

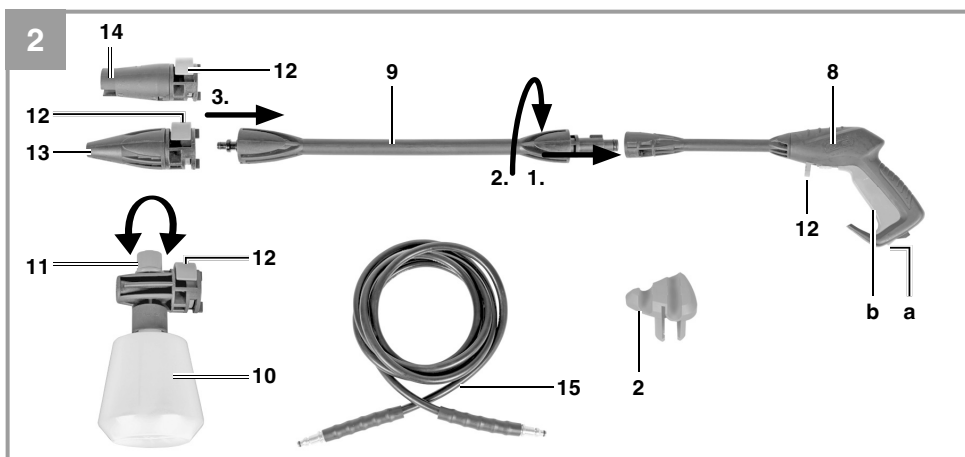
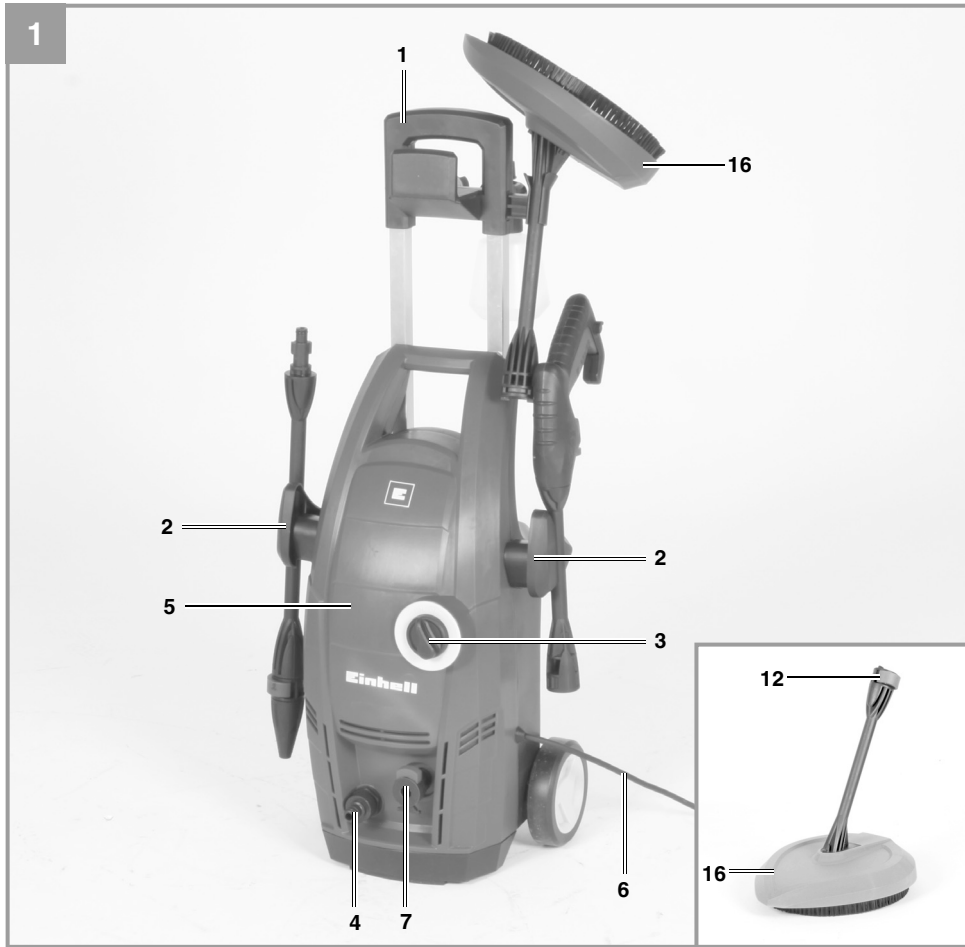
Einhell®

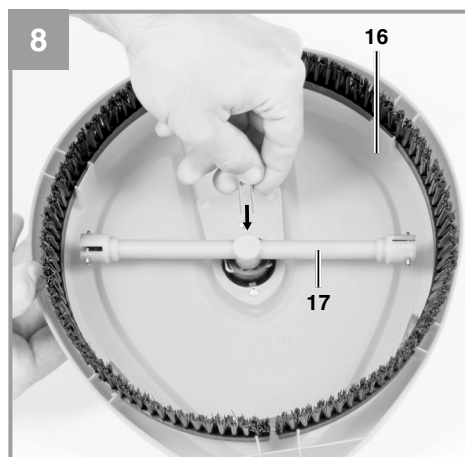
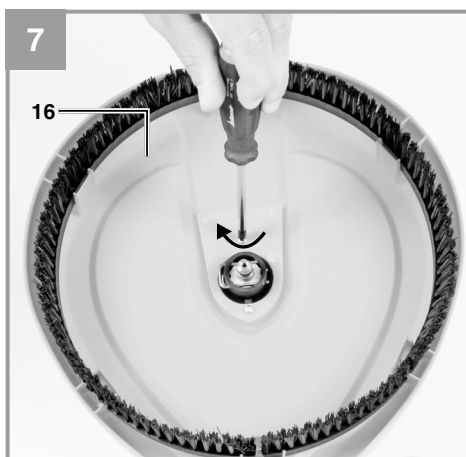
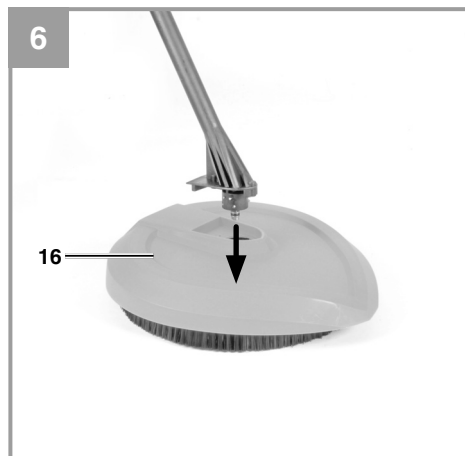
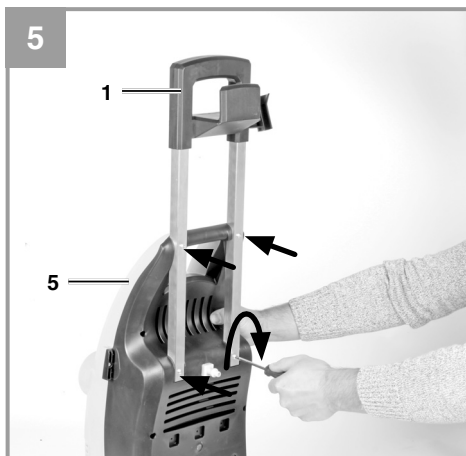
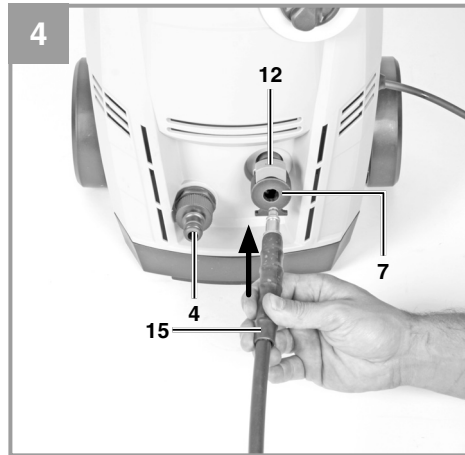
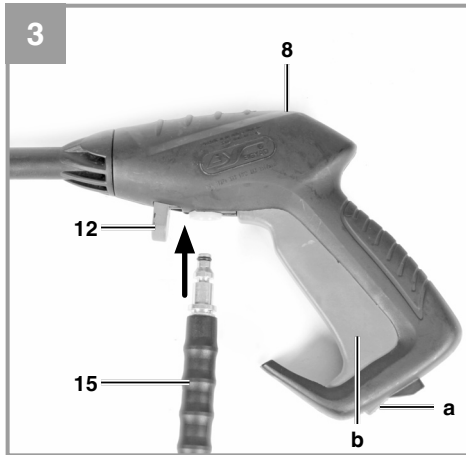
TC-HP 2042 PC

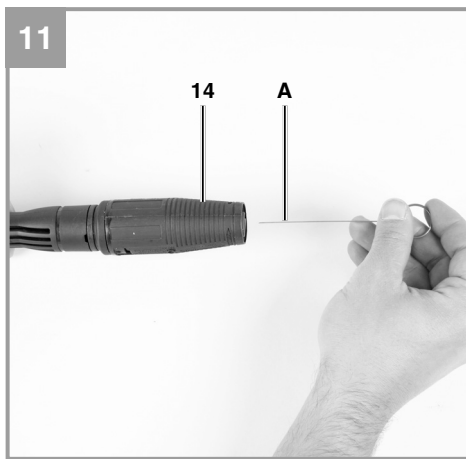
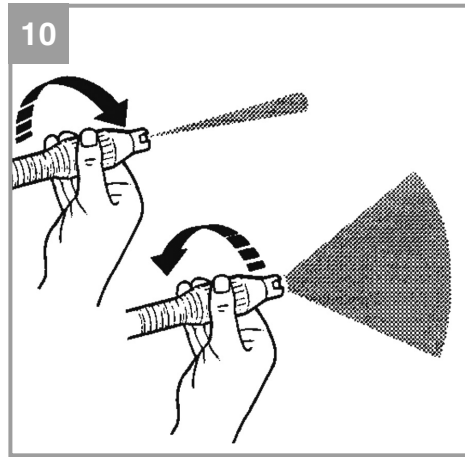
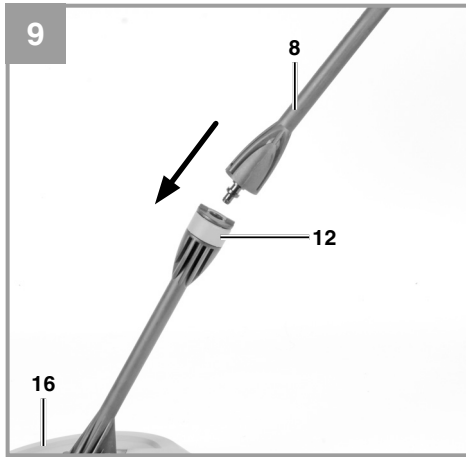
- E** Manual de instrucciones original
Hidrolavadora
- GB** Original operating instructions
High Pressure Cleaner



 **South America**









¡No ponga en marcha el aparato sin haber leído antes las instrucciones de uso!



Usar protección para los oídos. La exposición al ruido puede ser perjudicial para el oído.



Usar gafas de protección. Durante el trabajo, la expulsión de chispas, astillas, virutas y polvo por el aparato pueden provocar pérdida de vista.



Aviso: Cualquier chorro a alta presión es peligroso si se hace un uso abusivo de él. Bajo ningún pretexto se dirigirá el chorro a personas, animales, equipo eléctrico activo o al propio aparato.



La máquina no ha sido concebida para conectarla a la red de agua potable (ver 5.2.6).

⚠ Peligro!

Al usar aparatos es preciso tener en cuenta una serie de medidas de seguridad para evitar lesiones o daños. Por este motivo, es preciso leer atentamente este manual de instrucciones/advertencias de seguridad. Guardar esta información cuidadosamente para poder consultarla en cualquier momento. En caso de entregar el aparato a terceras personas, será preciso entregarles, asimismo, el manual de instrucciones/advertencias de seguridad. No nos hacemos responsables de accidentes o daños provocados por no tener en cuenta este manual y las instrucciones de seguridad.

1. Instrucciones de seguridad

⚠ Peligro!

Lea todas las instrucciones de seguridad e indicaciones. El incumplimiento de dichas instrucciones e indicaciones puede provocar descargas, incendios y/o daños graves. **Guarde todas las instrucciones de seguridad e indicaciones para posibles consultas posteriores.**

Instrucciones de seguridad generales y prevención de accidentes

Sólo será posible garantizar un trabajo seguro con la limpiadora a alta presión y sin riesgo de accidente si se leen detenidamente y se respetan las instrucciones de seguridad y de uso.

- La conexión eléctrica ha de ser efectuada por un electricista de acuerdo con la norma IEC 60364.
- El enchufe debe conectarse a una toma de corriente con puesta a tierra, instalada de forma reglamentaria y dotada de interruptor de corriente por defecto conectado en serie a 30 mA.
- Controle el cable de conexión y el enchufe antes de utilizar el aparato. Trabaje sólo si el aparato está en perfecto estado y no presenta ningún daño. Las piezas dañadas deben ser sustituidas inmediatamente por un electricista profesional.
- Desenchufe el aparato antes de iniciar cualquier tipo de operación en la limpiadora, así como antes de cambiar una boquilla o cuando no lo esté utilizando.
- Solo se podrán utilizar alargaderas homologadas para realizar trabajos en el exterior. Las alargaderas utilizadas han de presentar una sección mínima de 1,5 mm². Los enchu-

fes deben estar dotados de contactos de seguridad y llevar una protección a prueba de salpicaduras. Para una longitud de cable superior a 10 m, la sección del conductor ha de ser como mínimo de 2,5 mm².

- ¡Aviso! Este aparato ha sido diseñado para el uso de productos de limpieza suministrados o recomendados por el fabricante. El uso de otros productos químicos o de limpieza puede repercutir de forma negativa en la seguridad del aparato.
- ¡Aviso! No utilice el aparato si se encuentran otras personas o animales dentro del radio de alcance, a no ser que lleven la protección necesaria.
- ¡Aviso! Cualquier chorro a alta presión es peligroso si se hace un uso abusivo de él. Bajo ningún pretexto se dirigirá el chorro a personas, animales, equipo eléctrico activo o al propio aparato.
- Tampoco se dirigirá el chorro a sí mismo ni a otros a fin de limpiar ropa o calzado.
- Las limpiadoras a alta presión jamás podrán ser utilizadas por niños o personas que no hayan sido instruidas al respecto.
- ¡Aviso! Las mangueras de alta presión, válvulas y piezas de acoplamiento son relevantes para la seguridad del aparato. Utilice únicamente las mangueras de alta presión, válvulas y piezas de acoplamiento recomendadas por el fabricante.
- Para garantizar la seguridad del aparato, utilice únicamente las piezas de recambio originales o autorizadas por el fabricante.
- No ponga en marcha el aparato si se encuentra deteriorado un cable de conexión a la red eléctrica o piezas relevantes, p. ej., elementos de seguridad, mangueras de alta presión, pistola pulverizadora.
- No sostenga el aparato por el cable de conexión. Proteja el cable de posibles daños causados por aceites, disolventes o aristas vivas. No traslade el aparato sosteniéndolo por el cable.
- Mantenga ordenada su zona de trabajo.
- Asegúrese de que el interruptor está desconectado antes de enchufar la máquina.
- Póngase ropa de trabajo adecuada.
- Compruebe que su limpiadora a alta presión funcione perfectamente. En caso de funcionamiento defectuoso, encárguese de que el aparato sea revisado. La totalidad de los trabajos de inspección y mantenimiento serán llevados a cabo únicamente por electricistas profesionales o por la empresa ISC GmbH.

- El chorro de agua que sale de la boquilla de alta presión provoca un efecto de retroceso sobre la pistola. Adopte una posición segura y sujete bien la pistola pulverizadora. Se ha de llevar puesto un equipo de protección apropiado para evitar ser alcanzado por piezas que pudieran salir despedidas.
- Economice el producto limpiador. Observe las instrucciones de dosificación del fabricante.
- El chorro a alta presión puede deteriorar neumáticos de vehículos, así como piezas de los mismos. Mientras esté limpiando, mantenga una distancia mínima de 30 cm.
- Si se produce un fallo en el suministro eléctrico durante el funcionamiento, desconecte de inmediato el aparato por motivos de seguridad.
- La bomba eléctrica ha de presentar un suministro de agua suficiente y continuo. El funcionamiento en seco provoca serios deterioros en las juntas.

Instrucciones especiales de seguridad

- Peligro de explosión: no pulverizar líquidos inflamables.
- El agua que ha fluído por el dispositivo antirretorno se considera no potable.
- Es preciso desenchufar la máquina antes de empezar con la limpieza o mantenimiento, antes de cambiar piezas o transformar la máquina para otra función.
- ¡AVISO! Las alargaderas que no sean las adecuadas pueden resultar peligrosas. Si resulta preciso usar una alargadera, que sea una indicada para exteriores. La conexión se debe mantener seca y no puede entrar en contacto con el suelo. Para ello se recomienda utilizar un tambor de arrollamiento de cable que mantenga el enchufe al menos a una distancia de 60 mm del suelo.
- Es preciso asegurar que no se expulsan gases de escape en las inmediaciones de las entradas de aire.
- Si se emplean mangueras para la limpieza de tubos, introducir la manguera como mínimo un metro en el tubo para evitar que salga disparada.
- ¡AVISO! Apagar el aparato y desenchufarlo de la toma de corriente siempre que se deje el aparato sin vigilancia, incluso aunque sea por poco tiempo.
- Los niños no deben usar el aparato. Vigilar a los niños para asegurarse de que no jueguen

con el aparato.

- Este aparato podrá ser utilizado por niños a partir de 8 años y personas cuyas capacidades estén limitadas física, sensorial o psíquicamente, o que no dispongan de la experiencia y/o los conocimientos necesarios siempre y cuando estén vigilados o hayan recibido formación o instrucciones sobre el funcionamiento seguro del aparato y de los posibles peligros. Está prohibido que los niños jueguen con el aparato. Los niños no podrán realizar los trabajos de limpieza y mantenimiento a no ser que estén vigilados por un adulto.
- Cuando el cable de conexión a la red de este aparato esté dañado, deberá ser sustituido por el fabricante o su servicio de asistencia técnica o por una persona cualificada para ello, evitando así cualquier peligro.
- ATENCIÓN: Para evitar peligros provocados porque se restaure de manera involuntaria el ajuste del limitador de la temperatura de protección, el aparato no se puede alimentar a través de un dispositivo de conmutación externo, como por ejemplo un temporizador, ni conectar a un circuito de corriente que se conecte y desconecte regularmente a través de un equipo.

2. Descripción del aparato y volumen de entrega

2.1 Descripción del aparato (fig. 1-2)

1. Empuñadura
2. Soporte para accesorios
3. Interruptor ON/OFF
4. Conexión para la entrada de agua
5. Limpiadora a alta presión
6. Cable de conexión
7. Conexión manguera de alta presión
8. Pistola
9. Alargadera
10. Recipiente para el producto de limpieza
11. Rueda de ajustes
12. Sistema de conexión rápida
13. Boquilla giratoria
14. Boquilla de chorro en abanico/puntual
15. Manguera de alta presión
16. Limpiador de terrazas
17. Rotor

A. Aguja de limpieza

2.2 Volumen de entrega

Sirviéndose de la descripción del volumen de entrega, comprobar que el artículo esté completo. Si faltase alguna pieza, dirigirse a nuestro Service Center o a la tienda especializada más cercana en un plazo máximo de 5 días laborales tras la compra del artículo presentando un recibo de compra válido. A este respecto, observar la tabla de garantía de las condiciones de garantía que se encuentran al final del manual.

- Abrir el embalaje y extraer cuidadosamente el aparato.
- Retirar el material de embalaje, así como los dispositivos de seguridad del embalaje y para el transporte (si existen).
- Comprobar que el volumen de entrega esté completo.
- Comprobar que el aparato y los accesorios no presenten daños ocasionados durante el transporte.
- Si es posible, almacenar el embalaje hasta que transcurra el periodo de garantía.

Peligro!

¡El aparato y el material de embalaje no son un juguete! ¡No permitir que los niños jueguen con bolsas de plástico, láminas y piezas pequeñas! ¡Riesgo de ingestión y asfixia!

- Pistola
- Alargadera
- Manguera de alta presión
- Recipiente para el producto de limpieza
- Boquilla giratoria
- Boquilla de chorro en abanico/puntual
- Limpiador de terrazas
- Manual de instrucciones original

3. Uso adecuado

La limpiadora a alta presión ha sido prevista para el uso privado en la limpieza a alta presión de vehículos, máquinas, edificios fachadas, etc.

Utilizar la máquina sólo en los casos que se indican explícitamente como de uso adecuado. Cualquier otro uso no será adecuado. En caso de uso inadecuado, el fabricante no se hace responsable de daños o lesiones de cualquier tipo; el responsable es el usuario u operario de la máquina.

Tener en consideración que nuestro aparato no está indicado para un uso comercial, industrial o

en taller. No asumiremos ningún tipo de garantía cuando se utilice el aparato en zonas industriales, comerciales o talleres, así como actividades similares.

4. Características técnicas

Veáse Certificado de Garantía de su país.

Peligro!

Ruido y vibración

Los valores con respecto al ruido y la vibración se determinaron conforme a la norma EN 60335-2-79.

Nivel de presión acústica L_{pA}	81 dB(A)
Imprecisión K_{pA}	3 dB
Nivel de potencia acústica L_{WA}	96 dB(A)
Imprecisión K_{WA}	3 dB

Usar protección para los oídos.

La exposición al ruido puede ser perjudicial para el oído.

Los valores totales de vibración (suma de vectores en las tres direcciones) se determinaron conforme a la norma EN 60335-2,79.

Valor de emisión de vibraciones $a_h \leq 2,5 \text{ m/s}^2$
Imprecisión $K = 1,5 \text{ m/s}^2$

El valor de emisión de vibraciones indicado se ha calculado conforme a un método de ensayo normalizado, pudiendo, en algunos casos excepcionales, variar o superar el valor indicado dependiendo de las circunstancias en las que se utilice la herramienta eléctrica.

El valor de emisión de vibraciones indicado puede utilizarse para comparar la herramienta con otras.

El valor de emisión de vibraciones indicado también puede utilizarse para una valoración preliminar de los riesgos.

¡Reducir la emisión de ruido y las vibraciones al mínimo!

- Emplear sólo aparatos en perfecto estado.
- Realizar el mantenimiento del aparato y limpiarlo con regularidad.
- Adaptar el modo de trabajo al aparato.
- No sobrecargar el aparato.

- En caso necesario dejar que se compruebe el aparato.
- Apagar el aparato cuando no se esté utilizando.
- Llevar guantes.

Cuidado!

Riesgos residuales

Incluso si esta herramienta se utiliza adecuadamente, siempre existen riesgos residuales.

En función de la estructura y del diseño de esta herramienta eléctrica pueden producirse los siguientes riesgos:

1. Lesiones pulmonares en caso de que no se utilice una mascarilla de protección antipolvo.
2. Lesiones auditivas en caso de que no se utilice una protección para los oídos adecuada.
3. Daños a la salud derivados de las vibraciones de las manos y los brazos si el aparato se utiliza durante un largo periodo tiempo, no se sujeta del modo correcto o si no se realiza un mantenimiento adecuado.

5. Antes de la puesta en marcha

Antes de conectar la máquina, asegurarse de que los datos de la placa de identificación coincidan con los datos de la red eléctrica.

Aviso!

Desenchufar el aparato antes de realizar ajustes.

5.1 Aplicación correcta del aparato

- La limpiadora a alta presión ha de encontrarse sobre una superficie lisa y segura.
- Cada vez que active el aparato cerciéndose de que mantenga la posición de manejo correcta: una mano en la pistola y la otra en la lanza.
- El chorro de agua no se dirigirá jamás a cables eléctricos o a la máquina.
- Para evitar dañar la bomba cuando esté parada, asegurarse de que no esté completamente estanca.
- Bajo ninguna circunstancia se podrá utilizar el aparato en recintos donde haya peligro de explosión.
- La temperatura de trabajo ha de oscilar entre +5 y + 40°C.
- Está prohibido llevar a cabo modificaciones o aplicar cubiertas a la lanza o a las boquillas pulverizadoras.
- La limpiadora a alta presión ha sido conce-

bida para un funcionamiento con agua fría o caliente (máx. hasta 40°C); unas temperaturas superiores producen daños en la bomba.

- El agua usada deberá ser limpia y no deberá contener arena o productos químicos que puedan repercutir negativamente en el funcionamiento y acortar la vida útil del aparato.

Aviso-Peligro de explosión

No pulverizar líquidos inflamables.

Aviso

El agua que ha fluído por el dispositivo antirretor- no se considera no potable.

Aviso

Si el producto de limpieza entra en contacto con la piel o los ojos, aclarar inmediatamente con abundante agua la zona afectada. Después, ponerse en contacto con un médico y seguir las indicaciones de la hoja de datos de seguridad o del fabricante del producto de limpieza.

5.2 Montaje

5.2.1 Montaje aparato (figura 1)

Deslizar el soporte auxiliar (2) sobre la limpiadora a alta presión (5). Éste puede utilizarse para almacenar la pistola (8), la alargadera (9) y la manguera de alta presión (15).

¡Advertencia! Para utilizar la limpiadora a alta presión, la manguera de presión debe estar totalmente desenrollada.

5.2.2 Montaje de los accesorios (fig. 2)

Antes de utilizar la limpiadora a alta presión (5), fijar la alargadera (9) a la pistola (8) introduciéndola y girándola.

A continuación, encajar la boquilla giratoria (13) o el recipiente para el producto de limpieza (10) en la alargadera (9) mediante el sistema de conexión rápida.

Boquilla giratoria

Para la suciedad especialmente incrustada, utilizar la boquilla giratoria (13).

Lanza chorro puntual/en abanico (14)

El chorro puntual se puede cambiar a chorro en abanico girando la boquilla (fig. 8).

Recipiente para el producto de limpieza

Girando (+ / -) la rueda de ajuste (11) se puede ajustar la carga del producto de limpieza. Sin em-

bargo, le recomendamos no utilizar demasiado producto de limpieza.

5.2.3 Montaje empuñadura (fig. 5)

Encajar la empuñadura (1) a la limpiadora a presión (5) y fijarla con 4 tornillos (largos).

5.2.4 Montaje limpiador de terrazas (fig. 6-9)

Presionar la alargadera del limpiador de terrazas (16) en la entalladura prevista para ello. A continuación, girar el limpiador de terrazas (16) e introducir los dos tornillos (cortos). Después, poner el rotor (17) en el limpiador de terrazas (16) y fijarlo con la brida.

A continuación, poner el limpiador de terrazas (16) en la alargadera (8) con ayuda del sistema de conexión rápida (12).

5.2.5 Conexión de la manguera de alta presión (imagen 3/4)

Conectar la manguera de alta presión (15) a la pistola (8) y a la manguera de alta presión (5).

Aviso:

Las conexiones para la manguera de alta presión o el accesorio cuentan con un sistema de conexión rápida (12) que facilita el montaje de la manguera o del accesorio en la conexión correspondiente. Para extraer la manguera o accesorio sólo es necesario accionar el sistema de conexión rápida (12).

Sin embargo, antes de cada montaje es preciso comprobar que el sistema de conexión rápida (12) esté correctamente enclavado. Para ello, tirar un poco de la manguera o el accesorio.

5.2.6 Conexión entrada de agua (fig. 1/4)

La conexión para la entrada de agua (4) está equipada con una pieza de empalme para sistemas estándar de acoplamiento de manguera. Introducir el acoplamiento de la manguera de alimentación (min. Ø 1/2") en la conexión para la entrada de agua (4).

Para la entrada de agua emplear siempre un tubo de agua reforzado con una pieza de acoplamiento convencional. La longitud mínima debe ser de 6 m (no se incluye en el volumen de entrega).

Entre la toma de agua potable y la limpiadora a alta presión se ha de instalar un interruptor de tubería. Preguntar a su instalador de equipos sanitarios.

5.2.7 Conexión eléctrica (fig. 1)

- Antes de conectar la máquina, asegurarse de que los datos de la placa de identificación coincidan con los datos de la red eléctrica.
- A la hora de emplear alargaderas, asegurarse de que sean adecuadas para usar en exteriores y que dispongan de una sección de cable suficiente:
 - 1-10m: 1,5mm²
 - 10-30m: 2,5mm²
- Introducir el enchufe del cable de red en la toma de corriente.

6. Manejo

El aparato contiene un módulo dotado de una bomba cubierta por una carcasa a prueba de golpes. El aparato está equipado de una lanza y una pistola fácil de sostener y manejar para facilitar una posición óptima de trabajo, cuya forma y equipamiento cumplen con las disposiciones vigentes.

6.1 Puesta en marcha:

Una vez se haya montado por completo la limpiadora a alta presión y se hayan establecido todas las conexiones, proceder del modo siguiente:

Abrir la entrada de agua. Presionar el perno de seguridad a (fig. 2) a la pistola pulverizadora y tirar del disparador b (fig. 2) hacia atrás para que pueda salir el aire existente en el aparato.

Conectar el aparato, poner para ello el interruptor On/Off (fig. 1/3) en „ON“. A continuación, accionar el gatillo (b).

Para desconectar el disparador (b), el aparato se pone en stand-by. En cuanto accione el disparador (b), la limpiadora a alta presión se vuelve a poner en marcha.

Para desconectar por completo la limpiadora de alta presión, poner el interruptor On/Off (fig. 1/3) en la posición „OFF“.

6.2 Uso de producto de limpieza

- Llenar el depósito para producto de limpieza (10) con el producto de limpieza correspondiente.
- La carga del producto de limpieza se realiza automáticamente en el funcionamiento de baja presión.

Aviso:

Utilizar únicamente productos de limpieza expresamente adecuados para limpiadoras a alta presión.

6.3 Soporte para pistola/accesorios (fig. 1)

Para ahorrar espacio al guardar el aparato, la pistola y los accesorios se pueden guardar en el soporte auxiliar (2) previsto para ello.

7. Cambio del cable de conexión a la red eléctrica**Peligro!**

Cuando el cable de conexión a la red de este aparato esté dañado, deberá ser sustituido por el fabricante o su servicio de asistencia técnica o por una persona cualificada para ello, evitando así cualquier peligro.

8. Mantenimiento, limpieza y pedido de piezas de repuesto**Peligro!**

Desenchufar siempre antes de realizar algún trabajo de limpieza.

8.1 Limpieza

- Reducir al máximo posible la suciedad y el polvo en los dispositivos de seguridad, las rendijas de ventilación y la carcasa del motor. Frotar el aparato con un paño limpio o soplarlo con aire comprimido manteniendo la presión baja.
- Se recomienda limpiar el aparato tras cada uso.
- Limpiar el aparato con regularidad con un paño húmedo y un poco de jabón blando. No utilizar productos de limpieza o disolventes ya que se podrían deteriorar las piezas de plástico del aparato. Es preciso tener en cuenta que no entre agua en el interior del aparato.

8.2 Mantenimiento**8.2.1 Comprobación del filtro de aspiración de agua**

Se ha de comprobar periódicamente el filtro de aspiración a fin de evitar posibles obstrucciones que pudieran poner en peligro el funcionamiento de la bomba.

Desatornillar el empalme de conexión de la manguera para entrada de agua del aparato y limpie con agua corriente el filtro de entrada que aparece detrás.

8.2.2 Largos periodos de inactividad de la bomba eléctrica

El agua de la máquina debería vaciarse completamente tras cada uso. Para ello, encender el aparato sin la entrada de agua conectada y activar el disparador (b) (máx. 1 min.) hasta que deje de salir agua. A continuación, desconectar el aparato.

Si el aparato ha estado parado por un espacio de tiempo prolongado, se habrán generado acumulaciones de cal en la bomba eléctrica que pueden dificultar la puesta en marcha.

8.2.3 Limpieza de la boquilla (fig. 11)

Para limpiar una boquilla atascada, emplear la aguja de limpieza (A) que se suministra.

8.3 Pedido de piezas de recambio:

Al solicitar recambios se indicarán los datos siguientes:

- Tipo de aparato
- No. de artículo del aparato
- No. de identidad del aparato
- No. del recambio de la pieza necesitada.

9. Transporte

Antes de transportar el aparato a otro lugar, quitar primero todos los enchufes. Una vez retirados, el aparato está listo para el transporte.

10. Eliminación y reciclaje

El aparato está protegido por un embalaje para evitar daños producidos por el transporte. Este embalaje es materia prima y, por eso, se puede volver a utilizar o llevar a un punto de reciclaje. El aparato y sus accesorios están compuestos de diversos materiales, como, p. ej., metal y plástico. Depositar las piezas defectuosas en un contenedor destinado a residuos industriales. Informarse en el organismo responsable al respecto en su municipio o en establecimientos especializados.

11. Almacenamiento

Guardar el aparato y sus accesorios en un lugar oscuro, seco, protegido de las heladas e inaccesible para los niños. La temperatura de almacenamiento óptima se encuentra entre los 5 y 30 °C. Guardar la herramienta eléctrica en su embalaje original.

12. Posible causa de fallo

Averías en el funcionamiento	Causa	Solución
El aparato no funciona.	<ul style="list-style-type: none"> - Sin tensión eléctrica en el aparato. - Sección de la alargadera insuficiente o alargadera demasiado larga. - La tensión de red se encuentra por debajo del valor establecido - La bomba se ha congelado. 	<ul style="list-style-type: none"> - Comprobar fusible, cable de red, enchufe de red y, en caso necesario, hacer que un especialista los cambie. - Emplear alargaderas con mayor sección de cable o una alargadera más corta. - En caso necesario, contactar con la compañía de suministro energético. - Comprobar, en caso necesario, descongelar.
Motor en marcha, aunque no se genera presión.	<ul style="list-style-type: none"> - Filtro de aspiración de agua atascado. - Aspiración de aire en la entrada de agua. - Boquilla de salida demasiado grande. - Grifo de agua cerrado.. 	<ul style="list-style-type: none"> - Limpiar filtro de aspiración de agua. (véase 8.2.1) - Comprobar manguera de alimentación y conexiones de manguera, en caso necesario, cambiar. - Comprobar y, en caso necesario, sustituir. - Abrir el grifo de agua.
Presión de servicio irregular.	<ul style="list-style-type: none"> - Aspiración de aire en la entrada de agua. 	<ul style="list-style-type: none"> - Comprobar manguera de alimentación y conexiones de manguera, en caso necesario, cambiar.



Please read these instructions carefully before installing and operating the equipment!



Wear ear-muffs. The impact of noise can cause damage to hearing.



Wear safety goggles. Sparks generated during working or splinters, chips and dust emitted by the device can cause loss of sight.



Warning! High-pressure jets can be dangerous if not used properly. Do not direct the jet at persons, animals, live electrical equipment or the pressure cleaner itself.



This machine is not suitable for connecting to the drinking water network (see 5.2.6).

⚠ Danger!

When using the equipment, a few safety precautions must be observed to avoid injuries and damage. Please read the complete operating instructions and safety regulations with due care. Keep this manual in a safe place, so that the information is available at all times. If you give the equipment to any other person, hand over these operating instructions and safety regulations as well. We cannot accept any liability for damage or accidents which arise due to a failure to follow these instructions and the safety instructions.

1. Safety regulations**⚠ Danger!****Read all safety regulations and instructions.**

Any errors made in following the safety regulations and instructions may result in an electric shock, fire and/or serious injury.

Keep all safety regulations and instructions in a safe place for future use.

General safety regulations and accident prevention

It is essential that you read the safety regulations and operating instructions in their entirety and follow the information contained therein in order to eliminate the possibility of an accident or potentially dangerous situation from occurring while working with the high-pressure cleaner.

- The electrical connection must be installed by an electrician in accordance with IEC 60364.
- The power plug must be plugged into a properly installed and earthed socket outlet with connected earth-leakage circuit breaker (30 mA).
- Always check the device, the mains cable and the plug before using the high-pressure cleaner. Only operate the device when it is in good working order and has not been damaged in any way. Damaged parts must be immediately replaced by a qualified electrician.
- Always pull the power plug out of the socket outlet before doing any work on the high-pressure cleaner, before changing the nozzle and whenever the cleaner is not being used.
- Only use suitable extension cables when working outdoors. Extension cables must have a minimum cross-section of 1.5 mm². The plug connections must have earthing contacts and be rainwater-protected. Cables over 10 m in length must have a cross section of at least 2.5 mm².
- **Warning!** This device was developed to be used with cleaning agents supplied or recommended by the manufacturer. The use of any other cleaning agents or chemicals can negatively affect the safety of the device.
- **Warning!** Do not use the device when other persons or animals are in the near vicinity unless they are wearing appropriate protective clothing.
- **Warning!** High-pressure jets can be dangerous when the cleaner is not used properly. Do not direct the jet toward persons, animals, live electrical equipment or the device itself.
- Do not direct the jet toward yourself or others in order to clean clothes and footwear.
- Do not allow the high-pressure cleaner to be used by children or unauthorized persons.
- **Warning!** High-pressure hoses, fittings and couplings are important components that help to ensure device safety. Only use high-pressure hoses, fittings and couplings that are recommended by the manufacturer.
- In order to ensure the operational safety of the device, only use genuine manufacturer's replacement parts or parts that have been approved by the manufacturer.
- Do not operate the device if the mains cable or other important parts of the device - e.g. safety-related elements, high-pressure hoses, spray pistol - are damaged.
- Do not pull or carry the electric tool by its mains cable. Protect the mains cable from becoming damaged by oil, solvents and sharp edges. Do not pull or carry the electric tool by its mains cable.
- Keep your place of work tidy.
- Ensure that the switch is turned off when connecting the unit to the power supply.
- Wear suitable work clothes.
- Check your high-pressure cleaner to ensure that it is in good working order. If the cleaner is not functioning properly, have it checked by an authorized professional. Have all maintenance and inspection work carried out only by a qualified electrician or ISC GmbH.
- The water jet that emerges from the high-pressure nozzle produces a „kickback“ on the spray pistol. Therefore, make sure that you have a solid footing and that you have a firm hold of the pistol grip. In order to protect yourself from possible flying objects (that are released due to the high pressure), wear suitable protection gear.

- Use cleaning agents sparingly. Observe the dosing instructions of the manufacturer.
- The high-pressure jet can damage vehicle tires and tire parts. Keep a distance of at least 30 cm from the object being cleaned.
- If there is a power failure while you are using the machine, be sure to switch off the machine for safety reasons.
- The electric pump always must be able to draw on a sufficient supply of water. Dry operation causes severe damage to the seals.

Special safety information

- Danger of explosion – Do not spray flammable liquids.
- Water that has passed through the non-return valve is not drinkable.
- During cleaning or maintenance or when replacing parts or converting the machine to a different function, pull the plug out of the socket.
- CAUTION! Unsuitable extension cables can be dangerous. If an extension cable is used, it must be suitable for outdoor use. The power connection must be kept dry and must not come into contact with the ground. We therefore recommend using a cable drum where the power socket is kept at least 60 mm above the ground.
- Make sure that no exhaust gas emissions occur near the air inlets.
- If pipe cleaning hoses are used, the hose must be inserted at least one meter into the pipe to prevent the hose from whipping out of control.
- CAUTION! If you leave this equipment unsupervised even for a short length of time, switch it off and take the plug out of the socket.
- This equipment must not be used by children. Children must always be supervised to ensure that they do not play with this equipment.
- This equipment can be used by children of 8 years and older and by people with limited physical, sensory or mental capacities or those with no experience and knowledge if they are supervised or have received instruction in how to use the equipment safely and understand the dangers which result from such use. Children are not allowed to play with the equipment. Unless supervised, children are not allowed to clean the equipment or carry out user-level maintenance work.
- If the power cable for this equipment is damaged,

it must be replaced by the manufacturer or OEM after-sales service or by similarly trained personnel to prevent hazards.

- CAUTION: To prevent hazards arising from the unintentional resetting of the thermal cut-out, never connect the equipment to an external switching device such as a timer switch or to an electric circuit which is regularly switched on and off by a device.

2. Layout and items supplied

2.1 Layout (Fig. 1-2)

1. Handle
2. Accessory mount
3. On/Off switch
4. Water inlet connector
5. Pressure cleaner
6. Power cable
7. Connector for high-pressure hose
8. Gun
9. Extension
10. Cleaning agent container
11. Setting wheel
12. Quick connection system
13. Rotating nozzle
14. Point / wide jet nozzle
15. High-pressure hose
16. Terrace cleaner
17. Rotor

A. Nozzle cleaning pin

2.2 Items supplied

Please check that the article is complete as specified in the scope of delivery. If parts are missing, please contact our service center or the nearest branch of the DIY store where you made your purchase at the latest within 5 work days after purchasing the article and upon presentation of a valid bill of purchase. Also, refer to the warranty table in the warranty provisions at the end of the operating instructions.

- Open the packaging and take out the equipment with care.
- Remove the packaging material and any packaging and/or transportation braces (if available).
- Check to see if all items are supplied.
- Inspect the equipment and accessories for transport damage.
- If possible, please keep the packaging until the end of the guarantee period.

Danger!

The equipment and packaging material are not toys. Do not let children play with plastic bags, foils or small parts. There is a danger of swallowing or suffocating!

- Gun
- Extension
- High-pressure hose
- Cleaning agent container
- Rotating nozzle
- Point / wide jet nozzle
- Terrace cleaner
- Original operating instructions

3. Proper use

The pressure cleaner is designed to clean vehicles, machines, buildings, facades, etc. in the private sector.

The equipment is to be used only for its prescribed purpose. Any other use is deemed to be a case of misuse. The user / operator and not the manufacturer will be liable for any damage or injuries of any kind caused as a result of this.

Please note that our equipment has not been designed for use in commercial, trade or industrial applications. Our warranty will be voided if the machine is used in commercial, trade or industrial businesses or for equivalent purposes.

4. Technical data

See warranty card of your country.

Danger!**Sound and vibration**

Sound and vibration values were measured in accordance with EN 60335-2-79.

L_{pA} sound pressure level	81 dB(A)
K_{pA} uncertainty	3 dB
L_{WA} sound power level	96 dB(A)
K_{WA} uncertainty	3 dB

Wear ear-muffs.

The impact of noise can cause damage to hearing.

Total vibration values (vector sum of three directions) determined in accordance with EN 60335-2-79.

Vibration emission value $a_n \leq 2.5 \text{ m/s}^2$
K uncertainty = 1.5 m/s^2

The specified vibration value was established in accordance with a standardized testing method. It may change according to how the electric equipment is used and may exceed the specified value in exceptional circumstances.

The specified vibration value can be used to compare the equipment with other electric power tools.

The specified vibration value can be used for initial assessment of a harmful effect.

Keep the noise emissions and vibrations to a minimum.

- Only use appliances which are in perfect working order.
- Service and clean the appliance regularly.
- Adapt your working style to suit the appliance.
- Do not overload the appliance.
- Have the appliance serviced whenever necessary.
- Switch the appliance off when it is not in use.
- Wear protective gloves.

Caution!**Residual risks**

Even if you use this electric power tool in accordance with instructions, certain residual risks cannot be ruled out. The following hazards may arise in connection with the equipment's construction and layout:

1. Lung damage if no suitable protective dust mask is used.
2. Damage to hearing if no suitable ear protection is used.
3. Health damage caused by hand-arm vibrations if the equipment is used over a prolonged period or is not properly guided and maintained.

5. Before starting the equipment

Before you connect the equipment to the mains supply make sure that the data on the rating plate are identical to the mains data.

Warning!

Always pull the power plug before making adjustments to the equipment.

5.1 Using the equipment correctly

- The pressure cleaner must be stood on a level, stable surface.
- It is recommended that you adopt the correct operating position every time you use the equipment, with one hand on the gun and the other on the lance.
- Never direct the water jet at electrical lines or the equipment itself.
- So that the pump does not suffer any damage when it is not in use, a small amount of leakage from the pump is normal.
- Never use the machine in potentially explosive areas under any circumstances!
- The operating temperature must be between +5 and + 40°C.
- Do not cover or modify the lance or the spray nozzles in any way.
- The pressure cleaner is designed to be used with cold or lukewarm water (max. 40 °C); higher temperatures can damage the pump.
- Do not use water that is dirty, gritty or contains any chemical products, as these could impair operation and shorten the life of the equipment.

Caution: Risk of explosion

Do not spray flammable liquids.

Warning

Water that has passed through the non-return valve is not drinkable.

Warning

If cleaning agent gets into contact with your skin or into your eye, rinse immediately with lots of clean water. Then consult a doctor or follow the steps described on the safety data sheet or provided by the manufacturer of the cleaning agent.

5.2 Assembly

5.2.1 Assembling the equipment (Fig. 1)

Push the accessories holder (2) onto the high-pressure cleaner (5). The holder can be used for space-saving storage of the gun (8), the extension (9) and the high-pressure hose (15).

Note! Before using the pressure cleaner, make sure that the high-pressure hose is completely unwound.

5.2.2 Fitting the attachments (Fig. 2)

Before you use the high-pressure cleaner (5) you must first fasten the extension (9) to the gun (8) by pushing and twisting. Then push the rotating nozzle (13) or the cleaning agent container (10) onto the extension (9) by means of the quick connection system.

Rotating nozzle

To remove particularly stubborn dirt, use the rotating nozzle (13).

Solid cone / flat fan lance (14)

The shape of the water jet can be changed from solid cone to flat fan by turning the nozzle (Fig. 8).

Cleaning agent container

You can adjust the quantity of cleaning agent you want to add by turning (+ / -) on the setting wheel (11). We recommend using the cleaning agent sparingly.

5.2.3 Fitting the handle (Fig. 5)

Push the handle (1) onto the pressure washer (5) and secure it using the 4 screws (long thread).

5.2.4 Assembling the terrace cleaner (Figs. 6-9)

Insert the extension for the terrace cleaner (16) into the recess provided.

Then turn the terrace cleaner (16) over and insert the two screws (short thread). Then place the rotor (17) on the terrace cleaner (16) and secure this by inserting the clip.

You can then attach the terrace cleaner (16) to the extension (8) using the quick-lock system (12).

5.2.5 Connecting the high-pressure hose (Fig. 3/4)

Connect the high-pressure hose (15) to the gun (8) and the high-pressure cleaner (5).

Note:

The connections for the high-pressure hose and the accessories are equipped with a quick connection system (12). To connect, simply push the hose or the accessory onto the respective connection. To remove, simply actuate the quick connection system (12) and you can remove the hose or the accessory.

Each time before fitting, always check that the quick connection system (12) is correctly engaged. Do this by pulling briefly on the hose or the accessory.

5.2.6 Water inlet connector (Fig. 1/4)

The connection for the water inlet (4) is equipped with a connector for standard hose coupling systems. Plug the hose coupling on the supply hose (min. Ø 1/2") to the water inlet connector (4).

Always use a reinforced hose with a standard coupling for the water inlet. The hose should be at least 6 m in length. (Not supplied)

A backflow preventer must be installed between the drinking water and the pressure cleaner! Ask your local plumber about this.

5.2.7 Electrical connections (Fig. 1)

- Before you connect the equipment to the power supply make sure that the data on the rating plate are identical to the supply voltage.
- If you use any extension cables, make sure that they are suitable for outdoor use and have large enough wires:
 - 1 – 10 m: 1.5 mm²
 - 10-30m: 2.5 mm²
- Insert the power plug on the power cable (6) into the socket outlet.

6. Operation

The equipment consists of an assembly with a pump, which is encased in a shock absorbing housing. For an optimal working position the equipment comes with a lance and a non-slip gun, whose shape and configuration comply with the applicable regulations.

6.1 Using for the first time

Once you have completely assembled the pressure cleaner and made all the connections, proceed as follows:

Open the water inlet. Press safety pin „a“ (Fig. 2) on the spray gun and pull back trigger lever „b“ (Fig. 2) in order to bleed the trapped air out of the equipment.

Turn on the equipment by switching the On/Off switch (Fig. 1/3) to "ON".

Now activate the trigger lever (b).

To turn off, release the trigger lever (b). The equipment will then go into standby. As soon as you press the trigger lever (b) again, the pressure cleaner will restart.

To turn off the pressure cleaner completely, set the On/Off switch (Fig. 1/3) to "OFF".

6.2 Using cleaning agent

- Fill the cleaning agent container (10) with suitable cleaning agent.
- The cleaning agent will be added automatically in low-pressure mode.

Note:

Use only cleaning agents which are expressly suitable for high-pressure cleaners.

6.3 Holder for the gun/accessories (Fig. 1)

The gun and accessories can be kept in the provided accessories holder (2) in order to save space when not in use.

7. Replacing the power cable

Danger!

If the power cable for this equipment is damaged, it must be replaced by the manufacturer or its after-sales service or similarly trained personnel to avoid danger.

8. Cleaning, maintenance and ordering of spare parts

Danger!

Always pull out the mains power plug before starting any cleaning work.

8.1 Cleaning

- Keep all safety devices, air vents and the motor housing free of dirt and dust as far as possible. Wipe the equipment with a clean cloth or blow it with compressed air at low pressure.
- We recommend that you clean the device immediately each time you have finished using it.
- Clean the equipment regularly with a moist cloth and some soft soap. Do not use cleaning agents or solvents; these could attack the plastic parts of the equipment. Ensure that no water can seep into the device.

8.2 Maintenance

8.2.1 Testing the water intake filter

Periodically check the intake filter in order to prevent clogging, which could jeopardize operation of the pump.

To do this, unscrew the coupling for the water inlet hose from the device and clean the exposed inlet sieve under running water.

8.2.2 Long periods of nonuse (electric pump)

The machine should be fully emptied of water each time after use. This requires you to switch on the equipment without a connected water supply and to press the trigger lever (b) (max. 1 min.) until no more water emerges. Then you must switch off the equipment.

If the device is not used for an extended period of time, lime deposits will begin to form in the electric pump, which in turn can lead to starting difficulties.

8.2.3 Cleaning the nozzle (Fig. 11)

Use the nozzle cleaning pin supplied (A) to clean clogged nozzles.

8.3 Ordering replacement parts:

Please quote the following data when ordering replacement parts:

- Type of machine
- Article number of the machine
- Identification number of the machine
- Replacement part number of the part required

9. Transport

Before transporting the equipment to a different location, remove all connections. The equipment is then free for transport.

10. Disposal and recycling

The unit is supplied in packaging to prevent its being damaged in transit. This packaging is raw material and can therefore be reused or can be returned to the raw material system.

The unit and its accessories are made of various types of material, such as metal and plastic. Defective components must be disposed of as special waste. Ask your dealer or your local council.

11. Storage

Store the equipment and accessories out of children's reach in a dark and dry place at above freezing temperature. The ideal storage temperature is between 5 and 30 °C. Store the electric tool in its original packaging.

12. Possible causes of failure

Fault	Cause	Remedy
The equipment does not work	<ul style="list-style-type: none"> - No electrical voltage at the equipment - The cross section of the extension cable is not large enough and/or the extension cable is too long - The mains voltage is lower than that specified - The pump is frozen 	<ul style="list-style-type: none"> - Check the fuse, power cable and power plug and have them replaced by qualified personnel if necessary - Use extension cables with larger cross sections and/or use shorter extension cables - Contact the power supply company if necessary - Check and thaw if necessary
The motor starts but there is no pressure build-up	<ul style="list-style-type: none"> - The water intake filter is clogged - Air intake in the water inlet - The discharge nozzle is too large - Water cock closed 	<ul style="list-style-type: none"> - Clean the water intake filter (see 8.2.1) - Check the supply hose and hose connectors and replace if necessary - Check and replace if necessary - Turn open the water cock.
The operating pressure is irregular	<ul style="list-style-type: none"> - Air intake in the water inlet 	<ul style="list-style-type: none"> - Check the supply hose and hose connectors and replace if necessary

Certificado de garantía (AR)

EINHELL Argentina S.A. garantiza al comprador original el buen funcionamiento de esta unidad, por el término de 12 meses para los productos de la línea Home (Blue, Classic)** y 24 meses para la línea Expert (Red, Expert, Expert Plus)** , comenzando desde la fecha de compra, documentado por la factura de compra, obligándose a sustituir o reparar sin cargo las partes que resulten de un funcionamiento defectuoso. Se entiende por sustituir el reemplazo de la pieza por otra igual o similar a la original, y que a nuestro juicio asegure al correcto funcionamiento de la unidad, no estando EINHELL Argentina S.A. obligada en ningún caso al cambio de la unidad completa. Las reparaciones se efectuarán en nuestros talleres autorizados. Los gastos de traslado en caso de necesidad de la intervención de un servicio técnico autorizado, serán cubiertos solo durante los seis primeros meses de la fecha de compra del producto conforme Ley 24240, Ley 24999 y Resolución 495/88. Una vez transcurrido el periodo de seis meses de la garantía legal, los gastos de traslado al servicio técnico autorizado quedaran a cargo del consumidor o propietario legal del aparato. Las reparaciones se efectivizarán en un plazo máximo de treinta (30) días a partir del recibo fehaciente de solicitud de la reparación en nuestro Departamento de Servicio postventa o centro de servicio técnico autorizado (según corresponda), quienes le otorgaran número de "Orden de Servicio" correspondiente. Este plazo podrá ser ampliado, previa comunicación del prestatario del servicio al usuario siempre y cuando razones de fuerza mayor y /o caso fortuito así lo obliguen. Por tratarse de bienes fabricados con componentes importados y en caso de no contar con los mismos, el tiempo de reparación estará condicionado a las normas vigentes para la importación de partes.

Toda intervención de nuestro personal, realizado a pedido del comprador dentro del plazo de esta garantía, que no fuera obligado por falla o defecto alguno, cubierto por este certificado, deberá ser abonado por el interesado de acuerdo a la tarifa vigente e inclusive se cobrará la visita correspondiente, si la hubiere.

Se deja constancia que la garantía no cubre daños ocasionados al acabado del gabinete, roturas, golpes, rayaduras etc., como así tampoco las baterías ni los daños ocasionados por deficiencias o interrupciones que afecten el circuito eléctrico de conexión; o si los daños

fueran producidos por causas de fuerza mayor o caso fortuito, y los ocasionados por mudanzas o traslados.

** Valido si el cliente realiza la Puesta en Marcha gratuita para los productos con motor a explosión en un service autorizado Einhell. Para averiguar el service autorizado más próximo, comuníquese al Tel.: 0800-147-HELP (4357) o al e-mail: servicio.argentina@einhell.com de Einhell Argentina SA. Caso contrario la garantía queda limitada a seis meses a partir de la fecha de compra.

CONDICIONES DE LA GARANTÍA

Las Herramientas Eléctricas solamente deben ser conectados a la red de alimentación eléctrica de 220 voltios, 50 Hz, corriente alterna.

La garantía caduca automáticamente:

- si la herramienta fuera abierta examinada, alterada, falsificada, modificada o reparada por terceros no autorizadas.
- Si cualquier pieza, parte o componente agregado al producto fuera clasificado como no original.
- Si el número de serie que identifica la herramienta se encontrara adulterado ilegible o borrado.
- Quedan excluidos de la presente garantía los eventuales defectos derivados del desgaste natural del artefacto, como por ejemplo bujes, carbones, rodamientos, colectores o por negligencia del comprador o usuario en el cumplimiento de las instrucciones que figuran en el Manual de Uso.
- Las herramientas de corte, como por ejemplo sierras, fresas y abrasivos, deberán ser compatibles con las especificaciones de la máquina.
- Quedan excluidas de la cobertura de la garantía las baterías en caso de herramientas eléctricas a batería, el cargador de batería y las conexiones del cargador de batería hacia la red eléctrica de 220V, 50Hz así como partes y piezas consumibles.

RESPONSABILIDADES DEL COMPRADOR

- Para una atención en condición de garantía deberá presentarse la factura original de compra al servicio técnico autorizado, cada vez que este lo solicite.
- Respetar y cumplir las instrucciones en el Manual de Uso que esta incluido como documentación dentro del producto / embalaje original.
- Conectar el cable de alimentación eléctrica provisto al toma de la instalación eléctrica

de su domicilio o lugar de uso con puesta a tierra, circuito protegido con llave termo magnética y disyuntor, en caso que el producto adquirido por el comprador lo requiere. En caso de duda, consulte su electricista matriculado.

- 4^º) Verificar que la tensión de la línea eléctrica corresponda a 220 V 50 Hz, corriente alterna.

EINHELL Argentina S.A. no se responsabiliza por daños y/o deterioros que eventualmente se pueden ocasionar a terceros. En ningún caso EINHELL Argentina S.A. será responsable respecto del comprador o de cualquier otra parte por cualquier daño, incluyendo lucro cesante, ahorro perdido o cualquier otro perjuicio directo o indirecto, relacionado con el uso o con la imposibilidad de uso del producto. En ningún caso la responsabilidad de EINHELL Argentina S.A. respecto del comprador o de cualquier otra parte (como eventual consecuencia de un reclamo fundado en contrato o en obligaciones extracontractuales) podrá exceder un monto total equivalente al precio de compra del producto.

IMPORTANTE

El presente certificado anula cualquier otra garantía implícita o explícita, por la cuál y expresamente no autorizamos a ninguna otra persona, sociedad o asociación a asumir por nuestra cuenta ninguna responsabilidad con respecto a nuestros productos.

Importa y garantiza en Argentina:

EINHELL Argentina S.A.

Domicilio comercial:

Av. 12 de Octubre 1824

Ramal Pilar, km 40,5, Colectora Oeste
(1629) Pilar, Provincia de Buenos Aires

servicio.argentina@einhell.com

Tel.: 0800-147-HELP (4357)

Domicilio legal:


Av. Corrientes 1463, Piso 3, Dpto. 5

(C1042AAA) Ciudad Autónoma de Buenos Aires

CUIT 30-71193247-6

Solo vigente en la República Argentina

4. Características técnicas

Tensión/frecuencia nominal: 230 V~ 50 Hz
Consumo de energía: 2000 W
Presión nominal: 10,0 MPa (100 bar)*
Presión admisible: máx. 15 MPa (150 bar)
Caudal nominal: 7,0 l/min
Presión máx. entrada de agua: ... 0,6 MPa (6 bar)
Clase de protección: II / 
Peso: 9,0 kg

* La presión nominal depende de los accesorios utilizados.

Certificado de garantía (CL)

Estimado cliente:

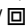
Nuestros productos están sometidos a un estricto control de calidad. No obstante, lamentaríamos que este aparato dejara de funcionar correctamente, en tal caso, le rogamos que se dirija a nuestro servicio de atención al cliente en la dirección indicada en la parte inferior de la presente tarjeta de garantía. Con mucho gusto le atenderemos también telefónicamente en el número de servicio indicado a continuación. Para hacer válido el derecho de garantía, proceda de la siguiente forma:

1. Estas condiciones de garantía regulan prestaciones de la garantía adicionales. Sus derechos legales a prestación de garantía no se ven afectados por la presente garantía. Nuestra prestación de garantía es gratuita para usted.
2. La prestación de garantía se extiende exclusivamente a defectos ocasionados por fallos de material o de producción y está limitada a la reparación de los mismos o al cambio del aparato. Tenga en consideración que nuestro aparato no está indicado para un uso comercial, en taller o industrial. Por lo tanto, no procederá un contrato de garantía cuando se utilice el aparato en zonas industriales, comerciales o talleres, así como actividades similares. De nuestra garantía se excluye cualquier otro tipo de prestación adicional por daños ocasionados por el transporte, daños ocasionados por la no observancia de las instrucciones de montaje o por una instalación no profesional, no observancia de las instrucciones de uso (como, p. ej., conexión a una tensión de red o corriente no indicada), aplicaciones impropias o indebidas (como, p. ej., sobrecarga del aparato o uso de herramientas o accesorios no homologados), no observancia de las disposiciones de mantenimiento y seguridad, introducción de cuerpos extraños en el aparato (como, p. ej., arena, piedras o polvo), uso violento o influencias externa (como, p. ej., daños por caídas), así como por el desgaste habitual por el uso. Esto se aplica especialmente en aquellas baterías para las que ofrecemos un plazo de garantía de 12 meses.
El derecho a garantía pierde su validez cuando ya se hayan realizado intervenciones en el aparato.
3. El periodo de garantía es de 2 años y comienza en la fecha de la compra del aparato. El derecho de garantía debe hacerse válido, antes de finalizado el plazo de garantía, dentro de un periodo de dos semanas una vez detectado el defecto. El derecho de garantía vence una vez transcurrido el plazo de garantía. La reparación o cambio del aparato no conllevará ni una prolongación del plazo de garantía ni un nuevo plazo de garantía ni para el aparato ni para las piezas de repuesto montadas. Esto también se aplica en el caso de un servicio in situ.
4. Para hacer efectivo su derecho a garantía, envíe gratuitamente el aparato defectuoso a la dirección indicada a continuación. Adjunte el original del ticket de compra u otro tipo de comprobante de compra con fecha. ¡A tal efecto, guarde en lugar seguro el ticket de compra como comprobante! Describa con la mayor precisión posible el motivo de la reclamación. Si nuestra prestación de garantía incluye el defecto aparecido en el aparato, recibirá de inmediato un aparato reparado o nuevo de vuelta.

Naturalmente, también solucionaremos los defectos del aparato que no se encuentren comprendidos o ya no se encuentren comprendidos en la garantía, en este caso contra reembolso de los costes. Para ello, envíe el aparato a nuestra dirección de servicio técnico.

Einhell Chile S.A.
La Farfana 400; Galpón G10;
Pudahuel Sur; Santiago - Chile
Phone: +56 2 25448500
centro.technico@einhell.com
www.einhell.cl

4. Características técnicas

Tensión/frecuencia nominal: 230 V~ 50 Hz
Consumo de energía: 2000 W
Presión nominal: 10,0 MPa (100 bar)*
Presión admisible: máx. 15 MPa (150 bar)
Caudal nominal: 7,0 l/min
Presión máx. entrada de agua: ... 0,6 MPa (6 bar)
Clase de protección: II / 
Peso: 9,0 kg

* La presión nominal depende de los accesorios utilizados.



EH 04/2016 (01)

