

- ⓓ **Bedienungsanleitung  
Farb- und Mörtelrührer**
- Ⓟ **Instrukcja obsługi  
mieszadła do farb i zapraw**
- Ⓜ **Руководство по эксплуатации  
Мешалка для краски и раствора**
- Ⓡ **Instrucțiuni de utilizare  
Amestecător de vopsea - mortar**
- Ⓡ **Упътване за употреба  
Бърначна за боя и разтвор**
- Ⓢ **Οδηγία χρήσης  
Αναδευτής χρωμάτων και κονιαμάτων**
- Ⓣ **Kullanma Talimatı  
Karıştırma Matkabı**
- Ⓤ **Інструкція з експлуатації  
Змішувач фарби і розчину**

 **bavaria**  
by Einhell

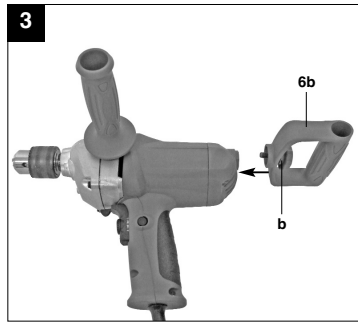
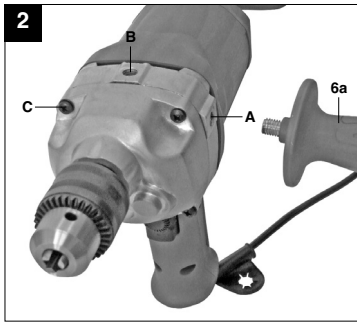
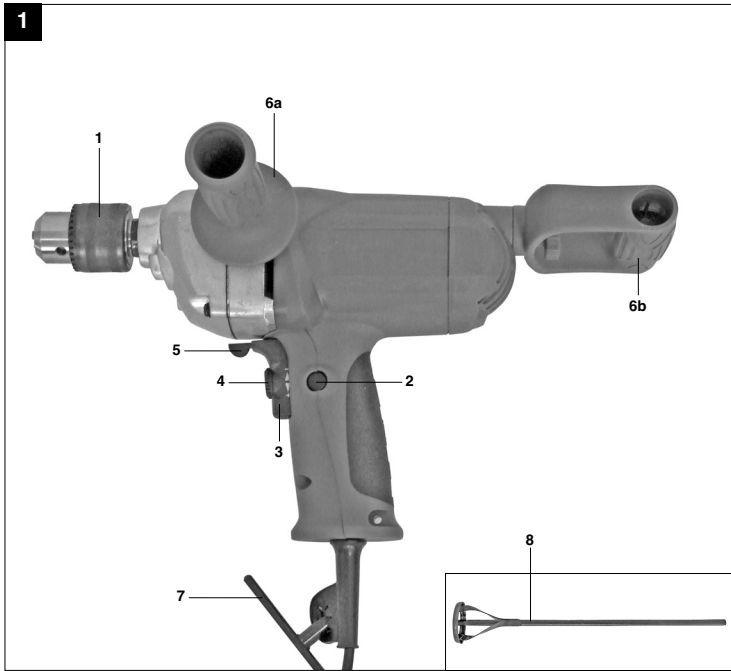
5

CE

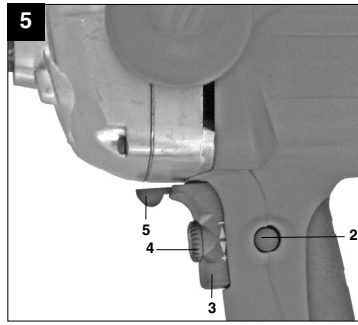
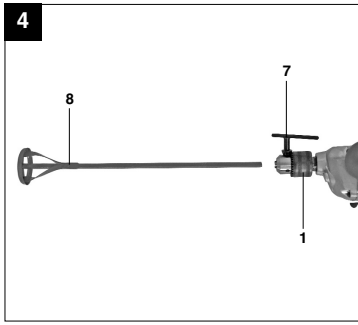
Art.-Nr.: 42.584.69

I.-Nr.: 01018

BMX **1100 E**



2



**D**



"WARNUNG - Zur Verringerung des Verletzungsrisikos Bedienungsanleitung lesen"



**Tragen Sie einen Gehörschutz.**

Die Einwirkung von Lärm kann Hörverlust bewirken.



**Tragen Sie eine Staubschutzmaske.**

Beim Bearbeiten von Holz und anderer Materialien kann gesundheitsschädlicher Staub entstehen. Asbesthaltiges Material darf nicht bearbeitet werden!



**Tragen Sie eine Schutzbrille.**

Während der Arbeit entstehende Funken oder aus dem Gerät heraustretende Splitter, Späne und Stäube können Sichtverlust bewirken.

**⚠ Achtung!**

Beim Benutzen von Geräten müssen einige Sicherheitsvorkehrungen eingehalten werden, um Verletzungen und Schäden zu verhindern. Lesen Sie diese Bedienungsanleitung / Sicherheitshinweise deshalb sorgfältig durch. Bewahren Sie diese gut auf, damit Ihnen die Informationen jederzeit zur Verfügung stehen. Falls Sie das Gerät an andere Personen übergeben sollten, händigen Sie diese Bedienungsanleitung / Sicherheitshinweise bitte mit aus. Wir übernehmen keine Haftung für Unfälle oder Schäden, die durch Nichtbeachten dieser Anleitung und den Sicherheitshinweisen entstehen.

**1. Sicherheitshinweise**

Die entsprechenden Sicherheitshinweise finden Sie im beiliegenden Heftchen!

**⚠ WARNUNG**

**Lesen Sie alle Sicherheitshinweise und Anweisungen.** Versäumnisse bei der Einhaltung der Sicherheitshinweise und Anweisungen können elektrischen Schlag, Brand und/oder schwere Verletzungen verursachen zur Folge haben.  
**Bewahren Sie alle Sicherheitshinweise und Anweisungen für die Zukunft auf.**

- Das Gerät nicht in einer Umgebung mit explosionsgefährlicher Atmosphäre betreiben. Keine Lösungsmittel oder lösungsmittelhaltigen Stoffe mit einem Flammpunkt unter 21°C mischen.
- Legen Sie keine Kabel um irgendwelche Körperteile.
- Nur ein für den Arbeitsbereich zugelassenes Verlängerungskabel verwenden.
- Das Gerät nur im Mischgefäß an-/ auslaufen lassen. Für festen und sicheren Stand des Mischgefäßes sorgen.
- Bei laufenden Mischarbeiten nicht mit den Händen, oder Gegenständen in das Mischgefäß greifen.
- Bei der Arbeit mit der Rührmaschine ist das Tragen von Arbeitshandschuhen und einer Schutzbrille empfohlen.
- Das Tragen von enganliegender Kleidung ist Vorschrift.
- Rechnen Sie mit Reaktionsdrehmoment

**2. Gerätebeschreibung (Bild 1)**

1. Bohrfutter
2. Feststellknopf
3. Ein-/Ausschalter
4. Drehzahl-Einstellung
5. Rechts-/Linkslauf-Umschalter
6. Zusatzhandgriffe
7. Spannschlüssel
8. Rührer


**3. Bestimmungsgemäße Verwendung**

Die Maschine ist zum Anmischen von flüssigen und pulverförmigen Baustoffen wie Farben, Mörtel, Kleber, Putze und ähnlichen Substanzen bestimmt. Je nach Materialkonsistenz und Mischungsmenge, ist der passende Rührer mit entsprechender Mischwirkung einzusetzen.

Die Maschine darf nur nach ihrer Bestimmung verwendet werden. Jede weitere darüber hinausgehende Verwendung ist nicht bestimmungsgemäß. Für daraus hervorgerufene Schäden oder Verletzungen aller Art haftet der Benutzer/Bediener und nicht der Hersteller.

Bitte beachten Sie, dass unsere Geräte bestimmungsgemäß nicht für den gewerblichen, handwerklichen oder industriellen Einsatz konstruiert wurden. Wir übernehmen keine Gewährleistung, wenn das Gerät in Gewerbe-, Handwerks- oder Industriebetrieben sowie bei gleichzusetzenden Tätigkeiten eingesetzt wird.

**4. Technische Daten**

Netzspannung:	230 V ~ 50 Hz
Leistungsaufnahme:	1050 W
Leerlaufdrehzahl:	0-550 min <sup>-1</sup>
Spannbereich Bohrfutter:	max. 13 mm
Bohrleistung in Stahl:	13 mm
Schutzklasse:	II / 
Gewicht:	3,2 kg

**D****Geräusch und Vibration**

Die Geräusch- und Vibrationswerte wurden entsprechend EN 60745 ermittelt.

Schalldruckpegel $L_{pA}$	85,5 dB(A)
Unsicherheit $K_{pA}$	3 dB
Schalleistungspegel $L_{WA}$	96,5 dB(A)
Unsicherheit $K_{WA}$	3 dB

**Tragen Sie einen Gehörschutz.**

Die Einwirkung von Lärm kann Gehörverlust bewirken.

Schwingungsgesamtwerte (Vektorsumme dreier Richtungen) ermittelt entsprechend EN 60745.

**Bohren in Metall**

Schwingungsemissionswert  $a_h = 2,82 \text{ m/s}^2$   
Unsicherheit  $K = 1,5 \text{ m/s}^2$

**⚠ Achtung!**

Der Schwingungswert wird sich aufgrund des Einsatzbereiches des Elektrowerkzeuges ändern und kann in Ausnahmefällen über dem angegebenen Wert liegen.

**5. Vor Inbetriebnahme**

Überzeugen Sie sich vor dem Anschließen, dass die Daten auf dem Typenschild mit den Netzdaten übereinstimmen.

Ziehen Sie immer den Netzstecker, bevor Sie Einstellungen am Gerät vornehmen.

**5.1. Zusatzhandgriffe montieren**

Die Zusatzhandgriffe (6) bieten Ihnen während der Benutzung des Gerätes zusätzlichen Halt. Benutzen Sie das Gerät deshalb nicht ohne die Zusatzhandgriffe.

**5.1.1 Zusatzhandgriff (6a) montieren (Bild 2)**

- Der Zusatzhandgriff (6a) kann an den 3 Positionen (A, B, C) eingeschraubt werden.

**5.1.2 Zusatzhandgriff (6b) montieren (Bild 3)**

- Der Zusatzhandgriff (6b) wird hinten am Gerät durch die Schraube (b) befestigt.

**5.2 Einsetzen des Rührers (Bild 4)**

- Ziehen Sie immer den Netzstecker, bevor Sie Einstellungen am Gerät vornehmen.

- Das Bohrfutter mit dem mitgelieferten Spannschlüssel (7) gegen den Uhrzeigersinn öffnen.
- Für einen optimalen Sitz sollte der Rührer bzw. das Werkzeug so weit wie möglich in das Bohrfutter hineingesetzt werden. Ziehen Sie nach Einsetzen des Rührer bzw. Werkzeuges das Bohrfutter (1) im Uhrzeigersinn mit dem Spannschlüssel (7) fest, bis der Rührer bzw. das Werkzeug eingespannt ist. Prüfen Sie, ob der Rührer fest im Bohrfutter (1) sitzt.
- Überprüfen Sie in regelmäßigen Abständen den festen Sitz des Rührer bzw. Werkzeuges (Netzstecker ziehen!).

**6. Bedienung****6.1 Ein/Ausschalter (Bild 5/Pos. 3)**

- Setzen Sie zuerst einen geeigneten Rührer in das Gerät ein (siehe 5.2).
- Verbinden Sie den Netzstecker mit einer geeigneten Steckdose.

**Einschalten:**

Ein-/Ausschalter (3) drücken

**Dauerbetrieb:**

Ein-/Ausschalter (3) mit Feststellknopf (2) sichern.

**Ausschalten:**

Ein-/Ausschalter (3) kurz eindrücken.

**6.2 Drehzahl einstellen (Bild 5/Pos. 3)**

- Sie können die Drehzahl während des Betriebes stufenlos steuern.
- Durch mehr oder wenig starkes Drücken des Ein-/Ausschalters (3) wählen Sie die Drehzahl.
- Geringer Druck auf Ein-/Ausschalter (3): niedrigere Drehzahl
- Größerer Druck auf Ein-/Ausschalter (3): höhere Drehzahl

**6.3 Vorwählen der Drehzahl (Bild 5/Pos. 4)**

- Der Drehzahl-Einstellring (4) ermöglicht es Ihnen, die maximale Drehzahl zu definieren. Der Ein-/Ausschalter (3) kann nur noch bis zur vorgegebenen Maximaldrehzahl eingedrückt werden.
- Stellen Sie die Drehzahl mit dem Einstellring (4) im Ein-/Ausschalter (3) ein.
- Nehmen Sie diese Einstellung nicht während des Betriebs vor.

**6.4 Rechts-/Linkslauf-Umschalter (Bild 5/Pos. 5)**

- **Nur im Stillstand umschalten!**
- Stellen Sie mit dem Rechts-/Linkslauf-Umschalter (5) die Laufrichtung des Farb- und Mörtelrührers ein:

Laufrichtung	Schalterposition
Rechtslauf	←
Linkslauf	→

**6.5 Arbeiten mit dem Farb- und Mörtelrührer Zusatzhandgriff muß montiert sein!**

Beim Rührerwechsel muß der Netzstecker gezogen werden.

Beim Eintauchen in das Mischgut, bzw. Herausnehmen aus dem Mischgut mit reduzierter Drehzahl arbeiten. Nach dem vollständigen Eintauchen Drehzahl bis zum Maximum steigern, damit ist eine ausreichende Motorkühlung gewährleistet. Während des Mischvorgangs die Maschine durch das Mischgefäß führen. So lange mischen bis das ganze Mischgut vollständig durchgearbeitet ist. Nach Beendigung der Mischarbeiten den Rührer reinigen.

**6.6 Verwendung als Bohrmaschine**

- Setzen Sie zuerst einen geeigneten Bohrer in das Gerät ein.
- Verbinden Sie den Netzstecker mit einer geeigneten Steckdose.
- Setzen Sie das Gerät direkt an der Bohrstelle an.
- Schalten Sie nun die Maschine wie unter Inbetriebnahme ein.

**7. Austausch der Netzanschlussleitung**

Wenn die Netzanschlussleitung dieses Gerätes beschädigt wird, muss sie durch den Hersteller oder seinen Kundendienst oder eine ähnlich qualifizierte Person ersetzt werden, um Gefährdungen zu vermeiden.

**8. Reinigung, Wartung und Ersatzteilbestellung**

Ziehen Sie vor allen Reinigungsarbeiten den Netzstecker.

**8.1 Reinigung**

- Halten Sie Schutzvorrichtungen, Luftschlitze und Motorenhäuser so staub- und schmutzfrei wie möglich. Reiben Sie das Gerät mit einem sauberen Tuch ab oder blasen Sie es mit

Druckluft bei niedrigem Druck aus.

- Wir empfehlen, dass Sie das Gerät direkt nach jeder Benutzung reinigen.
- Reinigen Sie das Gerät regelmäßig mit einem feuchten Tuch und etwas Schmierseife. Verwenden Sie keine Reinigungs- oder Lösungsmittel; diese könnten die Kunststoffteile des Gerätes angreifen. Achten Sie darauf, dass kein Wasser in das Geräteinnere gelangen kann.

**8.2 Kohlebürsten**

Bei übermäßiger Funkenbildung lassen Sie die Kohlebürsten durch eine Elektrofachkraft überprüfen. Achtung! Die Kohlebürsten dürfen nur von einer Elektrofachkraft ausgewechselt werden.

**8.3 Wartung**

Im Geräteinneren befinden sich keine weiteren zu wartenden Teile.

**8.4 Ersatzteilbestellung:**

Bei der Ersatzteilbestellung sollten folgende Angaben gemacht werden;

- Typ des Gerätes
  - Artikelnummer des Gerätes
  - Ident-Nummer des Gerätes
  - Ersatzteilnummer des erforderlichen Ersatzteils
- Aktuelle Preise und Infos finden Sie unter [www.isc-gmbh.info](http://www.isc-gmbh.info)

**9. Entsorgung und Wiederverwertung**

Das Gerät befindet sich in einer Verpackung um Transportschäden zu verhindern. Diese Verpackung ist Rohstoff und ist somit wieder verwendbar oder kann dem Rohstoffkreislauf zurückgeführt werden. Das Gerät und dessen Zubehör bestehen aus verschiedenen Materialien, wie z.B. Metall und Kunststoffe. Führen Sie defekte Bauteile der Sondermüllentsorgung zu. Fragen Sie im Fachgeschäft oder in der Gemeindeverwaltung nach!

PL



„Ostrzeżenie – Aby zmniejszyć ryzyko zranienia, należy przeczytać instrukcję obsługi”



**Nosić nauszniki ochronne**

Hałas powoduje postępującą utratę słuchu.



**Nosić maskę przeciwpyłową**

Przy pracy w drewnie i innych materiałach może dochodzić do powstawania szkodliwego dla zdrowia pyłu. Nie obrabiać materiału zawierającego azbest!



**Nosić okulary ochronne**

W czasie pracy może dochodzić do powstawania powodujących utratę wzroku iskier, opilek, drzazg lub odprysków.



**⚠ Uwaga!**

Podczas użytkowania urządzenia należy przestrzegać wskazówek bezpieczeństwa w celu uniknięcia zranień i uszkodzeń. Z tego względu proszę dokładnie zapoznać się z instrukcją obsługi/ wskazówkami bezpieczeństwa. Proszę zachować instrukcję i wskazówki, aby można było w każdym momencie do nich wrócić. W razie przekazania urządzenia innej osobie, proszę wręczyć jej również instrukcję obsługi/ wskazówki bezpieczeństwa. Nie odpowiadamy za wypadki i uszkodzenia zaistniałe w wyniku nieprzestrzegania niniejszej instrukcji i wskazówek bezpieczeństwa.

**1. Wskazówki bezpieczeństwa**

Właściwe wskazówki bezpieczeństwa znajdują się w załączonym zeszyt!

**⚠ OSTRZEŻENIE**

**Przeczytać wszystkie wskazówki bezpieczeństwa i instrukcję.** Nieprzestrzeganie instrukcji i wskazówek bezpieczeństwa może wywołać porażenia prądem, niebezpieczeństwo pożaru lub ciężkie zranienia.

**Proszę zachować na przyszłość wskazówki bezpieczeństwa i instrukcję.**

- Nie używać urządzenia w miejscach zagrożonych wybuchem. Nie mieszać rozpuszczalników lub innych podobnych materiałów o temperaturze zapłonu poniżej 21 °C.
- Nie obwijać kabla wokół części ciała.
- W zależności od miejsca zastosowania używać dopuszczzonego przedłużacza.
- Urządzenie włączać i wyłączać tylko jeśli jest zanurzone w zbiorniku. Dbać o mocne i pewne ustawienia zbiornika używanego do mieszania.
- W trakcie mieszania nie sięgać rękami lub innymi przedmiotami do zbiornika używanego do mieszania.
- Podczas pracy z mieszadłem poleca się noszenie ochronnych rękawic i okularów.
- Nosić blisko przylegające ubrania.
- Uważać na moment obrotowy reakcji.

**2. Opis urządzenia (rys. 1)**

1. Uchwyt wiertarski
2. Przycisk blokujący
3. Włącznik/ Wyłącznik
4. Kółko do ustawiania obrotów
5. Przelącznik obrotów prawo/ lewo
6. Uchwyt dodatkowy
7. Kluczyk zaciskowy głowicy.
8. Mieszadło


**3. Użycie zgodne z przeznaczeniem**

Urządzenie przeznaczone jest do mieszania materiałów o konsystencji płynnej i proszkowej - farb, zapraw, klejów, tynków i innych podobnych substancji. Ze względu na konsystencję materiału i mieszaną ilość zakłada się pasujące mieszadło z odpowiednim działaniem mieszania.

Urządzenie używać tylko zgodnie z jego przeznaczeniem. Każde użycie, odbiegające od opisanego w niniejszej instrukcji jest niezgodne z przeznaczeniem urządzenia. Za powstałe w wyniku niewłaściwego użytkowania szkody lub zranienia odpowiedzialność ponosi użytkownik/ właściciel, a nie producent.

Proszę pamiętać o tym, że nasze urządzenie nie jest przeznaczone do zastosowania zawodowego, rzemieślniczego lub przemysłowego. Umowa gwarancyjna nie obowiązuje, gdy urządzenie było stosowane w zakładach rzemieślniczych, przemysłowych lub do podobnych działalności.

**4. Dane techniczne**

Napięcie znamionowe:	230 V ~ 50 Hz
Pobór mocy:	1050 W
Liczba obrotów biegu jałowego:	0-550 min <sup>-1</sup>
Zakres uchwytu wiertarskiego:	max. 13 mm
Zakres wiercenia w stali:	13 mm
Klasa ochrony:	II / 
Waga:	3,2 kg

PL

## Hałas i wibracje

Hałas i wibracje zostały zmierzone zgodnie z normą EN 60745.

Poziom ciśnienia akustycznego $L_{pA}$	85,5 dB(A)
Odchylenie $K_{pA}$	3 dB
Poziom mocy akustycznej $L_{WA}$	96,5 dB(A)
Odchylenie $K_{WA}$	3 dB

### Nosić nauszники ochronne.

Oddziaływanie hałasu może spowodować utratę słuchu.

Wartości całkowite drgań (suma wektorowa 3 kierunków) mierzone są zgodnie z normą 60745.

### Wiercenie w metalu

Wartość emisji drgań  $a_h = 2,82 \text{ m/s}^2$

Odchylenie  $K = 1,5 \text{ m/s}^2$

### ⚠ Uwaga!

Ze względu na obszar użytkowania narzędzia wartość drgań zmieni się i w wyjątkowych sytuacjach może być ona wyższa od podanej wartości.

## 5. Przed uruchomieniem

Przed podłączeniem urządzenia należy się upewnić, że dane na tabliczce znamionowej urządzenia są zgodne z danymi zasilania.

Przed rozpoczęciem ustawień na urządzeniu zawsze wyciągać wtyczkę z gniazdka.

### 5.1. Zakładanie uchwytu dodatkowego

Uchwyt dodatkowy (6) zapewnia dodatkowe trzymanie urządzenia podczas pracy. Dlatego proszę nie używać urządzenia bez dodatkowego uchwytu.

#### 5.1.1 Montowanie uchwytu dodatkowego (6a) (rys. 2)

- Uchwyt dodatkowy (6a) może być przykręcony w 3 pozycjach (A, B, C).

#### 5.1.1 Montowanie uchwytu dodatkowego (6b) (rys. 3)

- Uchwyt dodatkowy (6b) przymocowany jest z tyłu urządzenia za pomocą śrub (b).

## 5.2 Zakładanie mieszadła (rys. 4)

- Przed rozpoczęciem ustawień na urządzeniu zawsze wyciągać wtyczkę z gniazdka.
- Uchwyt wiertarski odkręcić za pomocą dołączonego w dostawie klucza zaciskowego (mocującego) (7) w kierunku przeciwnym do ruchu wskazówek zegara.
- W celu optymalnego osadzenia należy umieścić mieszadło/ ewentualnie narzędzie w uchwycie wiertarskim, tak daleko jak to możliwe. Po założeniu mieszadła/ ewentualnie narzędzia należy za pomocą klucza zaciskowego (mocującego) (7) dokręcić uchwyt wiertarski (1) zgodnie z ruchem wskazówek zegara, aż mieszadło / ewentualnie narzędzie będzie zamocowane. Sprawdzić, czy mieszadło jest solidnie osadzone w uchwycie wiertarskim (1).
- W regularnych odstępach sprawdzać mocowanie mieszadła, ewentualnie narzędzia (Wyciągnąć wtyczkę z sieci!).

## 6. Obsługa

### 6.1 Włącznik/ wyłącznik (rys. 5/ poz. 3)

- Najpierw włożyć odpowiednie mieszadło do urządzenia (patrz. 5.2).
- Dopiero wtedy włożyć wtyczkę do odpowiedniego gniazdka.

#### Włączanie:

Wcisnąć włącznik/ wyłącznik (Rys. 3)

#### Tryb pracy ciągłej:

Włącznik/ wyłącznik (3) zabezpieczyć przyciskiem blokującym (2).

#### Wyłączenie:

Wcisnąć na chwilę włącznik/ wyłącznik (3).

### 6.2 Ustawianie liczby obrotów (rys. 5/ poz.3)

- Liczba obrotów można sterować bezstopniowo podczas pracy.
- Poprzez mocniejsze lub słabsze przyciśnięcie włącznika/ wyłącznika (3) wybiera się liczbę obrotów.
- Słabsze przyciśnięcie włącznika/ wyłącznika (3): niższe obroty
- Mocniejsze przyciśnięcie włącznika/ wyłącznika (3): wyższe obroty

### 6.3 Ustawianie liczby obrotów (rys. 5/ poz.4)

- Regulator liczby obrotów (4) umożliwia zdefiniowanie maksymalnej liczby obrotów. Włącznik/ wyłącznik (3) może być dociśnięty tylko do podanej maksymalnej liczby obrotów.

- Ustawić liczbę obrotów na włączniku/ wylączniku (5) za pomocą pierścienia nastawczego (4).
- Nie przeprowadzać ustawień podczas pracy urządzenia.

#### 6.4 Przełącznik lewo/prawo (rys. 5/poz. 5)

- **Przełączać tylko po zatrzymaniu urządzenia!**
- Za pomocą przełącznika obrotów lewo/ prawo (5) ustawić kierunek obrotów mieszadła do farb i zapraw:

Kierunek obrotów	Pozycja przełącznika
Obroty w prawo	←
Obroty w lewo	→

#### 6.5 Przy pracach z mieszadłem do farb i zapraw musi być założony uchwyt dodatkowy!

Przy zmianie mieszadła, wtyczka musi być wyciągnięta z sieci.  
Przy zanurzeniu w mieszanej substancji, względnie przy wyciągnięciu z niej należy pracować ze zredukowaną liczbą obrotów. Po pełnym zanurzeniu zwiększyć liczbę obrotów do maximum, aby zapewnić wystarczające chłodzenie silnika. Podczas procesu mieszania maszynę przeprowadzić przez zbiornik mieszający. Mieszać tak długo, aż cały produkt zostanie całkowicie przerobiony. Po zakończeniu mieszania wyczyścić mieszadło.

#### 6.6 Funkcja wiertarki

- Najpierw włożyć odpowiednie wiertło do urządzenia.
- Dopiero wtedy włożyć wtyczkę do odpowiedniego gniazdko.
- Ustawić urządzenie bezpośrednio na wierconym miejscu.
- Teraz włączyć urządzenie w sposób jak podano w punkcie „Uruchamianie”.

### 7. Wymiana przewodu zasilającego

W razie uszkodzenia przewodu zasilającego, przewód musi być wymieniony przez autoryzowany serwis lub osobę posiadającą podobne kwalifikacje, aby uniknąć niebezpieczeństwa.

### 8. Czyszczenie, konserwacja i zamawianie części zamiennych

Przed rozpoczęciem jakichkolwiek prac związanych z czyszczeniem wyciągnąć wtyczkę z gniazdko.

### 8.1 Czyszczenie

- Urządzenia zabezpieczające, szczeliny powietrza i obudowa silnika powinny być w miarę możliwości zawsze wolne od pyłu i zanieczyszczeń. Urządzenie wycierać czystą ściereczką lub przedmuchać sprężonym powietrzem o niskim ciśnieniu.
- Zaleca się czyszczenie urządzenia bezpośrednio po każdorazowym użyciu.
- Urządzenie czyścić regularnie wilgotną ściereczką z niewielką ilością szarego mydła. Nie używać żadnych środków czyszczących ani rozpuszczalników; mogą one uszkodzić części urządzenia wykonane z tworzywa sztucznego. Należy uważać, aby do wnętrza urządzenia nie dostała się woda.

### 8.2 Szczotki węglowe

W razie nadmiernego iskrzenia proszę sprawdzić stan szczotek węglowych przez elektryka.  
Uwaga! Wymiany szczotek węglowych dokonywać może jedynie elektryk.

### 8.3 Konserwacja

We wnętrzu urządzenia nie ma części wymagających konserwacji.

### 8.4 Zamawianie części wymiennych:

Podczas zamawiania części zamiennych należy podać następujące dane:

- Typ urządzenia
- Numer artykułu urządzenia
- Numer identyfikacyjny urządzenia
- Numer części zamiennej

Aktualne ceny artykułów i informacje znajdują się na stronie: [www.isc-gmbh.info](http://www.isc-gmbh.info)

### 9. Usuwanie odpadów i recyding

Aby zapobiec uszkodzeniom podczas transportu urządzenie znajduje się w opakowaniu. Opakowanie to jest surowcem, który można użytkować ponownie lub można przeznaczyć do powtórnego przerobu. Urządzenie oraz jego osprzęt składają się z różnych rodzajów materiałów, jak np. metal i tworzywa sztuczne. Uszkodzone elementy urządzenia proszę dostarczyć do punktu zbiorczego surowców wtórnych. Proszę poprosić o informację w sklepie specjalistycznym bądź w placówce samorządu lokalnego!

**RUS**



„Осторожно– для того, чтобы уменьшить риск получения травмы прочтите руководство по эксплуатации.“



**Используйте средства защиты органов слуха.**  
Воздействие шума может вызвать потерю слуха.



**Используйте респиратор.**  
При обработке древесины и прочих материалов может образовываться вредная для здоровья пыль. Запрещено обрабатывать содержащие асбест материалы!



**Используйте защитные очки.**  
Образующиеся во время работы искры и вылетающие из устройства частицы, стружка и пыль могут вызвать повреждение органов зрения.

### ⚠ Внимание!

При пользовании устройствами необходимо выполнять правила по технике безопасности, чтобы избежать травм и не допустить ущерба. Поэтому прочтите полностью внимательно это руководство по эксплуатации. Храните руководство по эксплуатации в надежном месте для того, чтобы можно было воспользоваться в любое время содержащейся в нем информацией. В том случае если Вы передаете устройство другим людям, то необходимо приложить к нему настоящее руководство по эксплуатации. Мы не несем ответственность за травмы и ущерб, которые возникли в результате несоблюдения указаний этого руководства по эксплуатации и техники безопасности.

## 1. Указания по технике безопасности

Необходимые указания по технике безопасности Вы можете найти в приложенной брошюре.

### ⚠ ВНИМАНИЕ!

**Прочитайте все указания по технике безопасности и технические требования.** При невыполнении указаний по технике безопасности и технических требований возможно получение удара током, возникновение пожара и/или получение серьезных травм.

**Храните все указания по технике безопасности и технические требования для того, чтобы было возможно воспользоваться ими в будущем.**

- Запрещается использовать устройство, если в окружающем пространстве присутствует взрывоопасная атмосфера. Запрещено смешивать растворители или содержащие растворители вещества с температурой вспышки ниже 21°C.
- Запрещено накручивать кабель на какие либо части тела.
- Используйте только допущенный к использованию в рабочей области удлинительный кабель.
- Необходимо осуществлять пуск и остановку устройства только в емкости для перемешивания. Обеспечьте прочное и надежное положение емкости для перемешивания.
- При проведении работ по смешиванию запрещается опускать руки и предметы в емкость для перемешивания.
- Рекомендуется при работах со смесителем использовать рабочие перчатки и защитные

очки.

- Использование плотно прилегающей одежды является обязательным
- Учитывайте реактивный момент вращения

## 2. Состав устройства (рисунок 1)

1. Сверлильный патрон
2. Стопорная кнопка
3. Переключатель включено-выключено
4. Кольцо регулировки скорости вращения
5. Переключатель вращения вправо-влево
6. Дополнительные рукоятки
7. Ключ натяжки
8. Мешалка


## 3. Использование по назначению

Машина предназначена для смешивания жидких и порошкообразных строительных материалов, таких как краски, строительный раствор, клей, штукатурка и схожие вещества. Необходимо в зависимости от консистенции материала и количества смеси использовать подходящую мешалку с соответствующим смешивающим действием.

Устройство можно использовать только в соответствии с его назначением. Любое другое, выходящее за эти рамки использование, считается не соответствующим предписанию. За возникшие в результате этого ущерб или травмы любого рода несет ответственность пользователь или работающий с инструментом, а не изготовитель.

Необходимо учесть, что наши устройства согласно предписанию не рассчитаны для использования в промышленной, ремесленной или индустриальной области. Мы не предоставляем гарантий, если устройство будет использоваться в промышленной, ремесленной или индустриальной, а также подобной деятельности.

**RUS****4. Технические данные**

Напряжение сети:	230 в ~ 50 Гц
Мощность:	1050 Вт
Скорость вращения холостого хода:	0-550 мин <sup>-1</sup>
Диапазон зажима сверлильного патрона:	макс. 13 мм
Максимальный диаметр сверления в стали:	13 мм
Класс защиты:	II / 
Вес	3,2 кг

**Шумы и вибрация**

Параметры шумов и вибрации были измерены в соответствии с нормами EN 60745.

Уровень давления шума $L_{pA}$	85,5 дБ(А)
Неопределенность $K_{pA}$	3 дБ
Уровень мощности шума $L_{wA}$	96,5 дБ(А)
Неопределенность $K_{wA}$	3 дБ

**Используйте защиту органов слуха.**

Воздействие шума может вызвать потерю слуха.

Суммарное значение величины вибрации (сумма векторов трех направлений) определено в соответствии с EN 60745.

**Сверление в металле**

Эмиссионный показатель вибрации

$a_h = 2,82 \text{ m/s}^2$

Неопределенность  $K = 1,5 \text{ m/s}^2$

**⚠ Внимание!**

Показатели вибрации изменяются в зависимости от условий использования электрического инструмента и могут в исключительных случаях превышать приведенные величины.

**5. Перед вводом в эксплуатацию**

Убедитесь перед подключением, что данные на типовой табличке соответствуют параметрам сети.

Всегда вынимайте штекер из розетки прежде, чем осуществлять настройки устройства.

**5.1. Монтаж дополнительных рукояток**  
Дополнительные рукоятки (6) дают во время работы с устройством дополнительную опору. Поэтому не используйте устройство без дополнительных рукояток.

**5.1.1 Монтаж дополнительной рукоятки (6a) (рисунок 2)**

- Дополнительная рукоятка (6a) может быть привинчена в 3 положениях (А, В, С).

**5.1.2 Монтаж дополнительной рукоятки (6b) (рисунок 3)**

- Дополнительная рукоятка (6b) крепится к устройству сзади при помощи винта (b).

**5.2 Работа с мешалкой (рисунок 4)**

- Всегда, прежде чем осуществить регулировки устройства необходимо вынуть штекер из розетки электросети.
- Откройте сверлильный патрон при помощи приложенного ключа зажима (7), вращая против направления вращения часовой стрелки.
- Для оптимального крепления необходимо вставить мешалку или насадку как можно дальше в сверлильный патрон. Затяните после установки мешалки или насадки сверлильный патрон (1) в направлении вращения часовой стрелки при помощи ключа зажима (7) до тех пор, пока мешалка или насадка не будет зажата. Проверьте прочность крепления мешалки в сверлильном патроне (1).
- Регулярно проверяйте прочность крепления мешалки или насадки (вынуть штекер из розетки электросети!).

**6. Управление устройством****6.1 Переключатель включить-выключить (рисунок 5/поз. 3)**

- Вставьте сначала подходящую мешалку в устройство (смотрите раздел 5.2)
- Вставьте штекер в соответствующую штепсельную розетку.

**Включить:**

Нажать переключатель включено-выключено (3)

**Продолжительный режим работы:**

Застопорить переключатель включено-выключено (3) при помощи кнопки с фиксацией положения (2).



**Выключить**

Нажать коротко на переключатель включено-выключено (3).

**6.2 Регулировка скорости вращения (рисунок 5/поз. 3)**

- Вы можете бесступенчато регулировать скорость вращения во время работы.
- Путем более или менее сильного нажатия на переключатель включено-выключено (3) выберите скорость вращения.
- Слабое давление на переключатель включено-выключено (3): низкая скорость вращения
- Сильное давление на переключатель включено-выключено (3): высокая скорость вращения

**6.3 Предварительная установка скорости вращения (рисунок 5/поз. 4)**

- Регулятор скорости вращения (4) позволяет Вам устанавливать максимальную скорость вращения. Переключатель включено-выключено (3) может быть нажат только до установленной максимальной скорости вращения.
- Установите скорость вращения при помощи регулирующего кольца (4) на переключателе включено-выключено (3).
- Не осуществляйте эту операцию во время проведения работ.

**6.4 Переключатель вращения влево-вправо (рисунок 5/поз. 5)**

- **Переключать только на неработающем устройстве!**
- Установите при помощи переключателя вращения влево-вправо (5) направление вращения смесителя краски и растворосмесителя:

<b>Направление вращения</b>	<b>Позиция переключателя</b>
Вращение вправо	←

Вращение влево	→
----------------	---

**6.5 Работа смесителем краски и растворосмесителем**

**Дополнительная рукоятка должна быть установлена!**

При смене мешалок необходимо вынуть штекер из розетки электросети.

При погружении в смешиваемое вещество или при вынимании из смешиваемого вещества необходимо снизить скорость вращения. После полного погружения смесителя увеличивать

скорость вращения до тех пор, пока не будет достигнута максимальная скорость, таким образом обеспечивается достаточное охлаждение двигателя. Во время процесса смешивания перемещайте устройство по емкости смешивания. Смешивать до тех пор, пока весь смешиваемый материал не будет полностью переработан. После завершения работ по смешиванию необходимо очистить мешалку.

**6.6 Использование в качестве дрели**

- Вставьте сначала соответствующее сверло в устройство.
- Вставьте штекер в соответствующее гнездо электросети.
- Установите устройство непосредственно в месте сверления.
- Затем включите устройство, как это описано в разделе ввод в эксплуатацию.

**7. Замена кабеля питания электросети**

Если будет поврежден кабель питания от электросети этого устройства, то его должен заменить изготовитель устройства, его служба сервиса или другое лицо с подобной квалификацией для того, чтобы избежать опасностей.

**8. Очистка, технический уход и заказ запасных деталей**

Перед всеми работами по очистке вынуть штекер из розетки.

**8.1 Очистка**

- Очищайте защитные устройства, вентиляционные отверстия и корпус двигателя как можно лучше от пыли и грязи. Протрите фрезу чистой ветошью или продуйте сжатым воздухом с низким давлением.
- Мы рекомендуем очищать фрезу после каждого использования.
- Очищайте устройство регулярно влажной тряпкой с небольшим количеством жидкого мыла. Не используйте моющие средства или растворите; они могут разъесть пластмассовые части устройства. Следите за тем, чтобы вода не попала вовнутрь устройства.

**RUS**

#### **8.2 Угольные щетки**

При чрезмерном образовании искр сдайте фрезу в специализированную мастерскую для проверки угольных щеток.

Внимание! Угольные щетки разрешается заменять только специалисту-электрику.

#### **8.3 Технический уход**

В устройстве кроме этого нет деталей, которые нуждаются в техническом уходе.

#### **8.4 Заказ запасных деталей:**

При заказе запасных частей необходимо привести следующие данные:

- Модификация устройства
- Номер артикула устройства
- Идентификационный номер устройства
- Номер запасной части требуемой для замены детали

Актуальные цены и информация находятся на сайте [www.isc-gmbh.info](http://www.isc-gmbh.info)

### **9. Утилизация и вторичная переработка**

Устройство находится в упаковке для того, чтобы избежать его повреждений при транспортировке. Эта упаковка является сырьем и поэтому может быть использована повторно или направлена во вторичную переработку сырья.

Устройство и его принадлежности состоят из различных материалов, таких как например металл и пластмасс. Утилизируйте дефектные детали в местах сбора особых отходов.

Информацию об этом Вы можете получить в специализированном магазине или в местных органах правления!





"Avertisment – Citiți manualul de utilizare pentru a reduce riscul producerii unui accident"



**Purtați o protecție a auzului.**

Acțiunea zgomotului pot duce la diminuarea auzului.



**Purtați o mască de protecție contra prafului.**

La prelucrarea lemnului și a altor materiale poate rezulta praf periculos pentru sănătate. Nu se vor prelucra materiale cu conținut de azbest!



**Purtați ochelari de protecție.**

Scântele rezultate pe timpul lucrului sau talașul, așchiile și praful care iese din aparat pot duce la diminuarea vederi.

RO

**⚠ Atenție!**

La utilizarea aparatelor trebuie respectate câteva măsuri de siguranță, pentru a evita accidentele și daunele. De aceea, citiți cu grijă instrucțiunile de utilizare/indicațiile de siguranță. Păstrați aceste materiale în bune condiții, pentru ca aceste informații să fie disponibile în orice moment. Dacă predați aparatul altor persoane, înmânați-le și aceste instrucțiuni de utilizare /indicații de siguranță. Nu ne asumăm nici o răspundere pentru accidente sau daune care rezultă din nerespectarea acestor instrucțiuni de utilizare și a indicațiilor de siguranță.

**1. Indicații de siguranță**

Indicațiile de siguranță aferente le găsiți în broșura anexată.

**⚠ AVERTIZARE!****Citiți indicațiile de siguranță și îndrumările.**

Nerespectarea indicațiilor de siguranță și a îndrumărilor poate avea ca urmare electrocutare, incendiu și/sau răni grave.

**Păstrați pentru viitor toate indicațiile de siguranță și îndrumările.**

- Nu exploatați aparatul în atmosferă cu pericol ridicat de explozie. Nu amestecați solvenți sau substanțe care conțin solvenți cu punctul de aprindere sub 21°C.
- Nu înfășurați cabluri în jurul unor părți ale corpului.
- Utilizați numai cabluri prelungitoare aprobate pentru zona în care lucrați.
- Lăsați aparatul la pornire/oprire în recipientul de amestecare. Asigurați o poziție stabilă și sigură a recipientului de amestecare.
- Nu introduceți mâinile sau obiecte în recipientul de amestecare pe timpul lucrărilor de amestecare.
- Este recomandată purtarea de mănuși de lucru și ochelari de protecție în timpul lucrărilor cu amestecătorul.
- Este obligatorie purtarea de îmbrăcăminte strâmtă.
- Țineți cont de momentul de reacțiune

**2. Descrierea aparatului (vezi Figura 1)**

1. Mandrină
2. Buton de fixare
3. Întrerupător pornire/oprire
4. Inel de reglare a turației
5. Comutator rotire stânga/dreapta
6. Mânere suplimentare
7. Cheie mandrină
8. Amestecător


**3. Utilizarea conform scopului**

Mașina este destinată pentru amestecarea materialelor de construcții lichide și în formă de pulbere cum sunt vopsele, mortar, adezivi, tencuială și substanțe similare. În funcție de consistența materialului și de cantitatea de amestecat se va folosi amestecătorul adecvat cu eficiența corespunzătoare.

Mașina se va utiliza numai conform scopului pentru care este concepută. Orice altă utilizare nu este în conformitate cu scopul. Pentru pagubele sau vătămările rezultate în acest caz este responsabil utilizatorul/operatorul și nu producătorul.

Vă rugăm să țineți cont de faptul că mașinile noastre nu sunt construite pentru utilizare în domeniile meșteșugărești și industriale. Noi nu preluăm nici o garanție atunci când aparatul este folosit în întreprinderile meșteșugărești sau industriale ori în scopuri similare.

**4. Date tehnice**

Tensiunea de rețea:	230 V~ 50 Hz
Puterea consumată:	1050 W
Turație la mers în gol:	0-550 min <sup>-1</sup>
Diametrul de stângere al mandrinei:	max. 13 mm
Capacitatea de găurire în oțel:	13 mm
Clasa de protecție:	II / 
Greutate:	3,2 kg

## Zgomote și vibrații

Valorile nivelelor de zgomot și de vibrație au fost calculate conform EN 60745.

Nivelul presiunii sonore $L_{pA}$	85,5 dB (A)
Nesiguranță $K_{pA}$	3 dB
Nivelul capacității sonore $L_{WA}$	96,5 dB (A)
Nesiguranță $K_{WA}$	3 dB

### Purtați protecție antifonică.

Expunerea la zgomot poate cauza deteriorarea sau pierderea auzului.

Valorile totale ale nivelului de vibrații (suma vectorială a trei direcții), calculate conform EN 60745.

### Găurire în metal

Valoarea a vibrațiilor emise  $a_h = 2,82 \text{ m/s}^2$   
Nesiguranță  $K = 1,5 \text{ m/s}^2$

### ⚠ Atenție!

Valoarea nivelului de vibrații se schimbă în funcție de locul utilizării sculei electrice, putându-se situa în cazuri excepționale peste valoarea indicată mai sus.

## 5. Înainte de punerea în funcțiune

Asigurați-vă înainte de racordare că datele de pe plăcuța de identificare corespund datelor din rețea.

Scoateți întotdeauna ștecherul din priză înainte de a executa reglaje la mașină.

### 5.1. Montarea mânerelor suplimentare

Mănerele suplimentare (6) vă oferă sprijin suplimentar în timpul utilizării aparatului. De aceea folosiți aparatul numai cu mânerele suplimentare montate.

#### 5.1.1 Montarea mânerului suplimentar (6a) (Fig. 2.)

- Mănerul suplimentar (6a) poate fi înșurubat în cele trei poziții (A, B, C).

#### 5.1.2 Montarea mânerului suplimentar (6b) (Fig. 3.)

- Mănerul suplimentar (6b) se montează în partea posterioară a aparatului cu șurubul (b).

### 5.2 Montarea amestecătorului (Fig. 4)

- Scoateți întotdeauna ștecherul din priză, înainte de a efectua setări la aparat.

- Desfaceți mandrina în sens antiorar cu ajutorul cheii pentru mandrină (7) livrate.
- Pentru a asigura o poziție optimă, amestecătorul respectiv scula trebuie introduse până la refuz în mandrină. După introducerea amestecătorului respectiv a sculei strângeți mandrina (1) în sensul acelor de ceasornic cu cheia pentru mandrină (7) până când burghiul resp. scula sunt bine fixate. Verificați dacă amestecătorul este bine fixat în mandrină (1).
- Verificați la intervale regulate de timp dacă amestecătorul, respectiv scula sunt bine prinse în mandrină (decuplați ștecherul de la rețea!).

## 6. Operare

### 6.1 Întrerupător pornire/oprire (Fig. 5/Poz. 3)

- Montați mai întâi un amestecător potrivit în mașină (vezi 5.2).
- Racordați cablul de rețea la o priză adecvată.

#### Pornire:

Apăsați întrerupătorul pornire/oprire (3)

#### Funcționarea de durată:

Asigurați întrerupătorul pornire/oprire (3) cu butonul de fixare (2).  
Atenție! Un blocaj este posibil doar în cazul rotației spre dreapta.

#### Oprire:

Apăsați scurt întrerupătorul pornire/oprire (3).

### 6.2 Reglarea turației (Fig. 5/Poz. 3)

- În timpul utilizării mașinii de găurit puteți regla turația acesteia fără trepte.
- Prin apăsarea mai tare sau mai ușoară a întrerupătorului pornire/oprire (3) alegeți turația.
- Apăsare ușoară pe întrerupătorul pornire/oprire (3): turație joasă
- Apăsare mai tare pe întrerupătorul pornire/oprire (3): turație mai mare

### 6.3 Preselecția turației (Fig. 5/Poz. 4)

- Inelul de reglare a turației (4) vă permite definirea turației maxime. Întrerupătorul de pornire/oprire (3) nu mai poate fi apăsat decât până la turația maximă prestabilită.
- Alegeți turația maximă cu ajutorul inelului de reglare a turației (4) aflat în dreptul întrerupătorului de pornire/oprire (3).
- Nu efectuați acest reglaj în timpul funcționării aparatului.

**RO****6.4 Comutatorul rotire stânga/dreapta**

(Fig. 5/Poz. 5)

- Comutarea se va realiza numai când aparatul este în repaus!
- Alegeți sensul de lucru al amestecătorului de vopsea - mortar cu ajutorul comutatorului rotire spre stânga/rotire spre dreapta (5):

**Sensul de lucru al mașinii Poziția comutatorului**  
 Rotatie spre dreapta ←

Rotatie spre stânga →

**6.5 Lucrul cu amestecătorul de vopsea - mortar**  
**Mănerul suplimentar trebuie să fie montat!**

La schimbarea amestecătorului ștecherul trebuie să fie scos din priză.

La cufundarea amestecătorului în materialul de amestecat resp. la scoaterea acestuia, se va lucra cu turație redusă. După cufundarea completă a amestecătorului creșteți turația la maxim, pentru a asigura o răcire suficientă a motorului. În timpul procesului de malaxare conduceți mașina în recipientul de amestecare. Amestecați atât timp până când materialul de amestecat este prelucrat în totalitate. După terminarea lucrărilor de amestecare curățați amestecătorul.

**6.6 Utilizarea ca mașină de găurit**

- Montați mai întâi un burghiu potrivit în mașină.
- Racordați ștecherul de rețea la o priză adecvată.
- Așezați aparatul pe punctul unde urmează să se dea gaura.
- Porniți acum mașina, așa cum este descris la secțiunea punerea în funcțiune.

**7. Schimbarea cablului de racord la rețea**

În cazul deteriorării cablului de racord la rețea a acestui aparat, pentru a evita pericolele acesta trebuie înlocuit de către producător sau un serviciu clienți sau de o persoană cu calificare similară.

**8. Curățirea, întreținerea și comanda pieselor de schimb**

Scoateți ștecherul înaintea începerii lucrărilor de curățire.

**8.1 Curățirea**

- Păstrați curate dispozitivele de protecție, șlițele de aerisire și carcasa mașinii. Îtergeți aparatul cu o cârpă curată sau suflați praful cu aer sub presiune la o presine mică.
- Noi recomandăm curățirea aparatului imediat după fiecare folosire.
- Curățați aparatul cu o cârpă umedă și puțin săpun lichid. Nu folosiți detergenți sau solvenți; aceștia pot ataca piesele din material plastic ale aparatului. Fiți atenți să nu intre apă în interiorul aparatului.

**8.2 Perile de cărbune**

În cazul formării excesive a scânteilor perile de cărbune se vor verifica de către un electrician specializat.

Atenție! Perile de cărbune au voie să fie schimbate numai de către un electrician specializat.

**8.3 Întreținerea**

În interiorul aparatului nu se găsesc alte piese care trebuiesc întreținute.

**8.4 Comanda pieselor de schimb:**

La comanda pieselor de schimb trebuiesc menționate următoarele date:

- Tipul aparatului
  - Numărul articolului aparatului
  - Numărul Ident al aparatului
  - Numărul piesei de schimb necesare
- Prețurile actuale și informații suplimentare găsiți la [www.isc-gmbh.info](http://www.isc-gmbh.info)

**9. Îndepărtarea și reciclarea**

Aparatul se găsește într-un ambalaj pentru a se preveni deteriorările pe timpul transportului. Acest ambalaj este o resursă și deci re folosibil și poate fi supus unui ciclu de reciclare.

Aparatul și auxiliarii acestuia sunt fabricați din materiale diferite cum ar fi de exemplu metal și material plastic. Piese defecte se vor preda la un centru de colectare pentru deșeuri speciale. Interesați-vă în acest sens în magazinele de specialitate sau la administrația locală!



„Предупреждение – С цел намаляване риска от нараняване прочетете упътването за употреба“



**Носете предпазни средства за слуха.**

Въздействието на шума може да доведе до загуба на слуха.



**Носете предпазна маска срещу прах.**

При обработката на дърво и други материали може да се отдели увреждащ здравето прах. Не бива да се обработват съдържащи азбест материали!



**Носете защитни очила.**

Отделките се по време на работа искри или излизащите от уреда трески, стърготини и прах могат да причинят загуба на зрението.

**⚠ Внимание!**

При използване на уредите трябва да се спазват някои предпазни мерки за безопасност, за да се предотвратят наранявания и щети. Затова прочетете внимателно това упътване за употреба. Съхранявайте го добре, за да разполагате с информацията по всяко време. В случай, че трябва да предадете уреда на други лица, моля, предайте и това упътване за употреба. Ние не поемаме отговорност за злополуки или щети, които възникват поради не съблюдаване на това упътване и на указанията за безопасност.

**1. Инструкции за безопасност**

Съответните инструкции за безопасност ще намерите в приложената брошура.

**⚠ ПРЕДУПРЕЖДЕНИЕ!**

**Прочетете всички указания за безопасност и инструкции.**

Пропуските при спазването на указанията за безопасност и инструкциите могат да имат като последица електрически удар, пожар и/или тежки наранявания.

**Съхранете за в бъдеще всички указания за безопасност и инструкции.**

- Не задвижвайте уреда в среда с експлозионно опасна атмосфера. Не смесвайте разтворители или вещества, съдържащи разтворители с температура на възпламеняване под 21 °C.
- Не полагайте кабели до навкито и да е части на тялото.
- Да се използва само за разрешения за работната зона удължителен кабел.
- Уредът да се задвижва/спира само в смесителния съд. Погрижете се за стабилния и безопасен стоен на смесителния съд.
- При текущи работи по машината не посягайте с ръцете, или с предмети в смесителния съд.
- При работата с бъркачката се препоръчва носенето на работни ръкавици и защитни очила.
- Носенето на тясно прилепнало облекло е съобразно предписанията
- Вземете в предвид реакционния въртящ момент

**2. Описание на уреда (фиг. 1)**

1. Патронник за свредло
2. Фиксиращ бутон
3. Превключвател за вкл-/изключване
4. Регулиращ пръстен за оборотите
5. Превключвател десен/ляв ход
6. Допълнителни ръчки
7. Гаечен ключ
8. Бъркачка


**3. Употреба по предназначение**

Машината е предназначена за смесването на течни и прахообразни строителни материали като бои, хоросан, лепило, мазилки и подобни субстанции. Според консистенцията на материала и смесителното количество, трябва да се използва подходящата бъркачка със съответното смесително действие.

Машината трябва да се използва само по предназначението ѝ. Всяка по-нататъшна извън това употреба не е по предназначение. За предизвикани от това щети или наранявания от всякакъв вид отговорност носи потребителят/обслужващото лице, а не производителят.

Моля, имайте предвид, че нашите уреди съгласно предназначението си не са произведени за промишлена, занаятчийска или индустриална употреба. Ние не поемаме отговорност, ако уредът се използва в промишлени, занаятчийски или индустриални предприятия, както и при равностойни дейности.

**4. Технически данни**

Мрежово напрежение:	230 V~ 50 Hz
Консумация на ток:	1050 W
Обороти на празен ход:	0 - 550 min <sup>-1</sup>
Обхват на затягане патронника:	макс. 13 мм
Мощност на пробиване на стомана:	13 мм
Клас защита:	II / 
Тегло:	3,2 кг

## Шум и вибрация

Стойностите за шум и вибрация са получени съгласно EN 60745.

Ниво на звуково налягане $L_{pA}$	85,5 dB (A)
Колебание $K_{pA}$	3 dB
Ниво на звукова мощност $L_{WA}$	96,5 dB (A)
Колебание $K_{WA}$	3 dB

### Носете защита за слуха.

Влиянието на шума може да причини загуба на слуха.

Общите стойности на трептения (векторна сума на трите посоки) получени съгласно EN 60745.

### Пробиване в метал (рънхватка)

Стойност на емисия на трептения  $a_h = 2,82 \text{ m/s}^2$   
Колебание  $K = 1,5 \text{ m/s}^2$

### ⚠ Внимание!

Стойността на трептенията ще се променя въз основа на сферата на приложение на електроинструмента и по изключение може да бъде над посочената стойност.

## 5. Преди пускане в експлоатация

Преди свързването се убедете, че данните върху типовата табелка отговарят на данните от мрежата.

Преди да предприемете настройки на уреда винаги издърпвайте мрежовия щепсел.

### 5.1. Монтаж на допълнителни ръчки

Допълнителните ръчки (6) Ви предлагат допълнителна опора по време на ползване на уреда. По тази причина не ползвайте уреда без допълнителни ръчки.

#### 5.1.1 Монтаж на допълнителна ръчка (6a) (фигура 2)

- Допълнителната ръчка (6a) може да се завинти при 3-те позиции (A, B, C).

#### 5.1.2 Монтаж на допълнителна ръчка (6b) (фигура 3)

- Допълнителната ръчка (6b) се закрепва чрез винт (b) отзад на уреда.

## 5.2 Поставяне на бърначката (фигура 4)

- Преди да извършите настройки на уреда, винаги изтегляйте щекера от мрежа.
- С доставения гаечен ключ (7) отворете патронника в посока обратна на часовниковата стрелка.
- За да се получи оптимална сглобка, бърначката респ. инструментът трябва да се постави колкото може по-навътре в патронника. След поставяне на бърначката респ. инструмента затегнете по посока на часовниковата стрелка патронника (1) с гаечен ключ (7), докато бърначката респ. инструментът се затегне. Проверете дали бърначката е устойчиво сглобена в патронника (1).
- Проверявайте периодично устойчивостта на сглобката на бърначката респ. инструмента (Изтегляйте щекера от мрежа!).

## 6. Обслужване

### 6.1 Превключвател за вкл- / изключване (фиг. 5/поз. 3)

- Най-напред поставете подходяща бърначка в уреда (вижте 5.2).
- Свържете мрежовия щепсел с подходящ контакт.

#### Включване:

Натиснете включване/изключване (3)

#### Продължителна работа:

Защитете включване/изключване (3) с бутона за фиксиране (2).

#### Изключване:

За кратко натиснете включване/изключване (3).

### 6.2 Регулиране на оборотите (фиг. 5/поз. 3)

- Можете да регулирате безстепенно оборотите по време на работа.
- Чрез по-силно или по-слабо натискане на превключвателя включено/изключено (3) изберете оборотите.
- По-слабо натискане на превключвателя включено/изключено (3): по-ниски обороти
- По-силно натискане на превключвателя включено/изключено (3): по-високи обороти

### 6.3 Предварително избиране на оборотите (фиг. 5/поз. 4)

- Регулаторът на оборотите (4) Ви дава възможност да дефинирате максималните обороти. Превключвателят включено/изключено (3) може да бъде натискан само до предварително зададените максимални обороти.
- Регулирайте оборотите с регулиращия пръстен (4) в превключвателя включено/изключено (3).
- Не извършвайте тази настройка по време на работа.

### 6.4 Ключ за десен/ляв ход (фиг. 5/поз. 5)

#### ● Превключвайте само в положение на покой!

- С ключа за десен/ляв ход (5) настройте посоката на движение на бъркачката за боя и разтвор:

Посопа на въртене      Позиция на превключвателя  
Надясно                      ←

Наляво                                      →

### 6.5 Работа с бъркачката за боя и разтвор Допълнителната ръчка трябва да е монтирана!

При смяна на бъркачката щекерът трябва да се изтегли от мрежа.

При потапяне в сместа, респ. изваждане от сместа да се работи с намалена честота на въртене. След пълно потапяне честотата на въртене да се увеличава до достигане на максималната, по този начин се осигурява достатъчно охлаждане на двигателя. По време на процеса на смесване машината да се води чрез смесителя. Бъркайте докато сместа добре се разбърка. След приключване на работите по смесването почистете бъркачката.

### 6.6 Използване като свредловъчна машина

- Първо поставете в машината подходящо свредло.
- Включете щекера в подходящ контакт.
- Поставете машината директно върху мястото за свредловане.
- Сега включете машината както е посочено в Пуск в експлоатация.

## 7. Смяна на мрежовия съединителен проводник

Ако мрежовият съединителен проводник на този уред се повреди, то той трябва да се смени от производителя или от неговата сервизна служба за обслужване на клиенти или от подобно квалифицирано лице, за да се избегнат излагания на опасност.

## 8. Почистване, поддръжка и поръчване на резервни части

Преди всяко почистване изваждайте щепсела.

### 8.1 Почистване

- Поддържайте защитните механизми, отворите за въздух и двигателната кутия възможно най-чисти от прах и замърсяване. Почиствайте уреда с чиста кърпа или го продухайте със състен въздух под ниско налягане.
- Препоръчваме Ви да почиствате уреда непосредствено след всяка употреба.
- Почиствайте уреда редовно с влажна кърпа и малко мек сапун. Не използвайте детергенти или разтворители; те биха увредили пластмасовите части на уреда. Внимавайте да не попадне вода вътре в уреда.

### 8.2 Въгленови четки

При прекомерно образуване на искри въгленовите четки да се проверят от електроспециалист.

Внимание! Въгленовите четки трябва да се подменят само от електроспециалист.

### 8.3 Поддръжка

Във вътрешността на уреда няма други части, изискващи поддръжка.

### 8.4 Поръчка на резервни части:

При поръчка на резервни части трябва да се посочат следните данни;

- Вид на уреда
  - Артикулен номер на уреда
  - Идентификационен номер на уреда
  - Номер на необходимата резервна част
- Актуални цени и информация ще намерите на [www.isc-gmbh.info](http://www.isc-gmbh.info)





### 9. Екологосъобразно отстраняване и рециклиране

Уредът е в опаковка, за да се предотвратят щети при транспортирането. Тази опаковка представлява суровина и затова може да се използва повторно или да се върне към цикъла на обработка на суровините. Уредът и неговите части са съставени от различни материали, като например метал и пластмаси. Извърлете дефектните строителни части при особено опасните отпадъци. Осведомете се в специализирания магазин или в общинската администрация!

GR



„Προειδοποίηση – Για τη μείωση του κινδύνου τραυματισμού διαβάστε την Οδηγία χρήσης“



**Να φοράτε ωτοπροστασία.**

Η επίδραση θορύβου μπορεί να προκαλέσει την απώλεια της ακοής.



**Να φοράτε προστασία κατά της σκόνης.**

Κατά την επεξεργασία ξύλου και άλλων υλικών μπορεί να σχηματισθεί σκόνη που βλάπτει την υγεία σας. Δεν επιτρέπεται η επεξεργασία υλικών που περιέχουν αμίαντο!



**Να φοράτε προστατευτικά γυαλιά.**

Κατά τη διάρκεια της εργασίας δημιουργούνται σπινθήρες ή πετιούνται μικρά τεμάχια από τη συσκευή, ροκανίδια και σκόνες. Συνέπεια μπορεί να είναι η απώλεια της όρασής σας.

**Δ Προσοχή!**

Κατά τη χρήση των συσκευών πρέπει να λαμβάνονται ορισμένα μέτρα ασφαλείας προς αποφυγή τραυματισμών και ζημιών. Για το λόγο αυτό παρακαλούμε να διαβάσετε προσεκτικά αυτή την Οδηγία χρήσης. Φυλάξτε την καλά για να έχετε τις πληροφορίες στη διάθεσή σας ανά πάσα στιγμή. Εάν δώσατε τη συσκευή σε άλλα άτομα, παρακαλούμε να τους παραδώσετε και αυτή την Οδηγία χρήσης. Δεν αναλαμβάνουμε καμία ευθύνη για ατυχήματα που οφείλονται στη μη τήρηση αυτής της Οδηγίας και των υποδείξεων ασφαλείας.

**1. Υποδείξεις ασφαλείας**

Στο συνημμένο φυλλάδιο θα βρείτε τις σχετικές υποδείξεις ασφαλείας.

**Δ ΠΡΟΣΟΧΗ!**

**Διαβάστε όλες τις Υποδείξεις ασφαλείας και τις Οδηγίες.**

Εάν δεν ακολουθήσετε τις Υποδείξεις ασφαλείας και τις Οδηγίες δεν αποκλείονται ηλεκτροπληξία, πυρκαγιά και/ή σοβαροί τραυματισμοί.

**Φυλάξτε προσεκτικά όλες τις Υποδείξεις ασφαλείας και τις Οδηγίες για το μέλλον.**

- Μη λειτουργείτε τη συσκευή σε περιβάλλον με εκρηκτική ατμόσφαιρα. Μην αναμειγνύετε διαλύτες ή υλικά που περιέχουν διαλύτες με σημείο ανάφλεξης κάτω των 21°C.
- Μην τυλίγετε καλώδια γύρω από μέλη του σώματος.
- Να χρησιμοποιείτε μόνο καλώδια επέκτασης που επιτρέπεται να χρησιμοποιείται στο χώρο εργασίας σας.
- Η εκκίνηση και η ακινητοποίηση της συσκευής να γίνεται μόνο στον περιέκτη ανάμιξης. Να φροντίζετε για στερεή και ασφαλή θέση του περιέκτη ανάμιξης.
- Κατά τη διάρκεια των εργασιών ανάμιξης να μην βάζετε τα χέρια σας ή άλλα αντικείμενα στη συσκευή ανάμιξης.
- Κατά την εργασία με τη μηχανή ανάμιξης συνιστάται η χρήση γαντιών εργασίας και προστατευτικών γυαλιών.
- Να φοράτε υποχρεωτικά εφαρμοστά ρούχα.
- Να υπολογίζετε τη ροπή στρέψης αντίδρασης.

**2. Περιγραφή της συσκευής (εικ. 1)**

1. Υποδοχή
2. Κουμπί ασφάλισης
3. Διακόπτης ενεργοποίησης / απενεργοποίησης
4. Δακτύλιος ρύθμισης αριθμού στροφών
5. Μετατροπή δεξιόστροφης-αριστερόστροφης λειτουργίας
6. Πρόσθετες χειρολαβές
7. Κλειδί σύσφιξης
8. Αναμικτήρας

**3. Σωστή χρήση**

Η μηχανή προορίζεται για την ανάμιξη ρευστών οικοδομικών υλικών και οικοδομικών υλικών σε μορφή σκόνης όπως χρώματα, κονιάματα, κόλλες, επιχρίσματα και παρόμοια υλικά. Ανάλογα με την ποιότητα του υλικού και την ποσότητα ανάμιξης να χρησιμοποιείται ο κατάλληλος αναμικτής με την ανάλογη αναμικτική ικανότητα.

Η μηχανή επιτρέπεται να χρησιμοποιηθεί μόνο για τον σκοπό για τον οποίο προορίζεται. Κάθε πέραν τούτου χρήση δεν ανταποκρίνεται στο σκοπό για τον οποίο προορίζεται. Για βλάβες που οφείλονται σε παρόμοια χρήση ή για τραυματισμούς παντός είδους ευθύνεται ο χρήστης/χειριστής και όχι ο κατασκευαστής.

Παρακαλούμε να προσέξετε πως οι συσκευές μας δεν προορίζονται και δεν έχουν κατασκευαστεί για επαγγελματική, βιοτεχνική ή βιομηχανική χρήση. Δεν αναλαμβάνουμε εγγύηση σε περίπτωση κατά την οποία η συσκευή χρησιμοποιήθηκε σε συνεργεία, βιοτεχνίες ή στη βιομηχανία ή σε εργασίες παρόμοιες με αυτές.

**4. Τεχνικά χαρακτηριστικά**

Τάση δικτύου:	230 V ~ 50 Hz
Απορρόφηση ισχύος:	1050 W
Αριθμός στροφών ραλεντί:	0-500 min <sup>-1</sup>
Πεδίο σύσφιξης υποδοχής τρυπανιού	μέγ. 13 mm
Απόδοση σε ασάλι:	13 mm
Κλάση προστασίας:	II / □
Βάρος:	3,2 kg



## Θόρυβος και δονήσεις

Οι τιμές θορύβων και δονήσεων διαπιστώθηκαν σύμφωνα με το πρότυπο EN 60745.

Στάθμη ηχητικής πίεσης $L_{pA}$	85,5 dB(A)
Αβεβαιότητα $K_{pA}$	3 dB
Στάθμη ηχητικής ισχύος $L_{WA}$	96,5 dB(A)
Αβεβαιότητα $K_{WA}$	3 dB

### Να χρησιμοποιείτε ηχοπροστασία.

Η επίδραση θορύβου μπορεί να έχει σαν συνέπεια την απώλεια της ακοής.

Συνολικές τιμές ταλαντώσεων (σύνολο διανυσμάτων τριών κατεύθυνσεων) σύμφωνα με το πρότυπο EN 60745.

### Δράπανο σε μέταλλο

Συντελεστής εκπομπής ταλαντώσεων  
 $a_h = 2,82 \text{ m/s}^2$   
 Αβεβαιότητα  $K = 1,5 \text{ m/s}^2$

### ⚠ Προσοχή!

Ο συντελεστής ταλαντώσεων θα τροποποιηθεί ανάλογα με το πεδίο χρήσης του ηλεκτρικού εργαλείου και σε εξαιρετικές περιπτώσεις μπορεί να κυμαίνεται πάνω από την αναφερόμενη τιμή.

## 5. Πριν τη θέση σε λειτουργία

Πριν τη σύνδεση σιγουρευτείτε πως τα στοιχεία στην ετικέτα του συμφωνούν με τα στοιχεία του δικτύου.

Πριν κάνετε ρυθμίσεις στη συσκευή να βγάξετε πάντα το βύσμα από την πρίζα.

### 5.1. Τοποθέτηση πρόσθετων χειρολαβών

Οι πρόσθετες χειρολαβές (6) σας προσφέρουν κατά τη διάρκεια λειτουργίας της συσκευής πρόσθετη υποστήριξη. Για το λόγο αυτό, μη χρησιμοποιείτε τη μηχανή χωρίς τις πρόσθετες χειρολαβές.

#### 5.1.1 Συναρμολόγηση της πρόσθετης χειρολαβής (6a) (εικ. 2)

- Η πρόσθετη χειρολαβή (6a) μπορεί να βιδωθεί σε 3 θέσεις (Α, Β, C).

#### 5.1.2 Συναρμολόγηση της πρόσθετης χειρολαβής (6b) (εικ. 3)

- Η πρόσθετη χειρολαβή (6b) στερεώνεται στην πίσω πλευρά της συσκευής με τη βίδα (b).

#### 5.2 Τοποθέτηση του αναμκτήρα (εικ. 4)

- Πριν κάνετε ρυθμίσεις στη συσκευή να βγάξετε πάντα το βύσμα από την πρίζα.
- Ανοίξτε την υποδοχή του τρυπανιού με το συμπαραδιδόμενο κλειδί σύσφιξης (7) αντίθετα προς τη φορά δεικτών ρολογιού.
- Για τέλεια προσαρμογή πρέπει να τοποθετηθεί ο αναμκτήρας ή το εργαλείο όσο πιο βαθιά γίνεται στην υποδοχή. Σφίξτε μετά την τοποθέτηση του αναμκτήρα ή του εργαλείου την υποδοχή (1) στην κατεύθυνση των δεικτών ρολογιού με το κλειδί σύσφιξης (7) μέχρι να στερεωθεί ο αναμκτήρας ή το εργαλείο. Ελέγξτε εάν είναι καλά στερεωμένος ο αναμκτήρας στην υποδοχή (1).
- Να ελέγχετε σε τακτικά διαστήματα τη σωστή στερέωση του αναμκτήρα ή του εργαλείου (βγάλτε το βύσμα από την πρίζα!).

## 6. Χειρισμός

### 6.1 Διακόπτης ενεργοποίησης/απενεργοποίησης (εικ. 5/αρ. 3)

- Βάλτε πρώτα τον κατάλληλο αναμκτήρα στη συσκευή (βλέπε 5.2).
- Συνδέστε πρώτα το βύσμα με κατάλληλη πρίζα.

#### Ενεργοποίηση:

Πιέστε το διακόπτη ενεργοποίησης/απενεργοποίησης (3)

#### Συνεχής λειτουργία:

Με το κουμπί ακινητοποίησης (2) ασφαλίζετε το διακόπτη ενεργοποίησης/απενεργοποίησης (3).

#### Απενεργοποίηση:

Πιέστε σύντομα το διακόπτη ενεργοποίησης/απενεργοποίησης (3).

### 6.2 Ρύθμιση του αριθμού στροφών (εικ. 5/αρ. 3)

- Μπορείτε να ρυθμίσετε τον αριθμό στροφών αδιαβάθμητα κατά τη διάρκεια της λειτουργίας.
- Με περισσότερη ή λιγότερη πίεση του διακόπτη ενεργοποίησης/απενεργοποίησης (3) επιλέγετε τον αριθμό στροφών.



- Χαμηλή πίεση στον διακόπτη ενεργοποίησης/απενεργοποίησης (3) σημαίνει χαμηλό αριθμό στροφών
- Μεγαλύτερη πίεση στον διακόπτη ενεργοποίησης/απενεργοποίησης (3) σημαίνει μεγαλύτερο αριθμό στροφών.

### 6.3 Προεπιλογή του αριθμού στροφών (εικ. 5/αρ. 4)

- Ο ρυθμιστής αριθμού στροφών (4) σας επιτρέπει να προσδιορίσετε τον μέγιστο αριθμό στροφών. Ο διακόπτης ενεργοποίησης/απενεργοποίησης (3) μπορεί να πιεσθεί μόνο μέχρι τον προεπιλεγμένο αριθμό στροφών.
- Ρυθμίστε τον αριθμό στροφών με τον δακτύλιο ρύθμισης (4) στον διακόπτη ενεργοποίησης/απενεργοποίησης (3).
- Μην κάνετε τη ρύθμιση αυτή κατά τη διάρκεια της λειτουργίας της συσκευής.

### 6.4 Αλλαγή λειτουργίας δεξιόστροφας/αριστερόστροφας (εικ. 5/αρ. 5)

- **Αλλαγή κατεύθυνσης λειτουργίας μόνο όταν η συσκευή είναι ακινητοποιημένη!**
- Με το διακόπτη αλλαγής δεξιόστροφας/αριστερόστροφας λειτουργίας (5) ρυθμίζετε την κατεύθυνση κίνησης του αναμικτήρα μογιός ή κονιάματος.

<b>Κατεύθυνση κίνησης</b>	<b>Θέση διακόπτη</b>
Δεξιόστροφη κίνηση	←
Αριστερόστροφη κίνηση	→

### 6.5 Εργασία με τον αναμικτήρα μογιός ή κονιάματος Πρέπει να είναι τοποθετημένη η πρόσθετη χειρολαβή!

Κατά την αλλαγή του αναμικτήρα πρέπει να βγάλετε το βύσμα από την πρίζα. Όταν τον βυθίζετε στο υλικό ή όταν τον βγάξετε έξω να εργάζεστε με ελαττωμένο αριθμό στροφών. Μετά το πλήρες βύθισμα να αυξάνετε τις στροφές στο μέξιμουμ, έτσι ώστε να είναι εξασφαλισμένη μία επαρκής ψύξη του κινητήρα. Κατά τη διάρκεια της ανάμιξης να οδηγείτε τη μηχανή στο δοχείο ανάμιξης. Να ανακατεύετε τόσο μέχρι να επεξεργαστείτε τελείως όλο το υλικό. Μετά την περάτωση των εργασιών ανάμιξης να καθαρίσετε τον αναμικτήρα.

### 6.6 Χρήση σαν τρυπάνι

- Βάλτε πρώτα το κατάλληλο τρυπάνι στη συσκευή.
- Συνδέστε πρώτα το βύσμα με κατάλληλη πρίζα.
- Ακουμπήστε τη συσκευή στο σημείο που θέλετε να κάνετε τρύπα.
- Ενεργοποιήστε τώρα τη μηχανή όπως περιγράφεται στο εδάφιο θέσης για λειτουργία.

## 7. Αντικατάσταση του αγωγού σύνδεσης με το δίκτυο

Εάν πάθει βλάβη το καλώδιο σύνδεσης της συσκευής με το δίκτυο, πρέπει προς αποφυγή κινδύνου, να αντικατασταθεί από τον κατασκευαστή ή το τμήμα του εξυπηρετήσης πελατών ή από παρόμοια εξειδικευμένο πρόσωπο.

## 8. Καθαρισμός, συντήρησης, παραγγελία ανταλλακτικών

Πριν από όλες τις εργασίες καθαρισμού να βγάξετε το φως από τη πρίζα.

### 8.1 Καθαρισμός

- Να τηρείτε τα συστήματα ασφαλείας, τις σχισμές αερισμού και το περίβλημα του κινητήρα όσο πιο καθαρά από σκόνη γίνεται. Σκουπίστε τη συσκευή με καθαρό πανί ή φυσήξτε τη με πεπιεσμένο αέρα σε χαμηλή πίεση.
- Σας συνιστούμε να καθαρίζετε τη συσκευή μετά από κάθε χρήση.
- Να καθαρίζετε τη συσκευή μακτικά με ένα υγρό πανί και λίγο μαλακό σαπούνι. Μη χρησιμοποιείτε καθαριστικά ή διαλύτες, διότι έτσι δεν αποκλείεται η διάβρωση της συσκευής. Να προσέχετε να μην εισέλθει νερό στο εσωτερικό της συσκευής.

### 8.2 Βούρτσες άνθρακος

Σε περίπτωση υπερβολικού σχηματισμού σπινθήρων δώστε τις ανθρακόβουρτσες να ελεγχθούν από ειδικευμένο ηλεκτρολόγο.

### 8.3 Συντήρηση

Στο εσωτερικό της συσκευής δεν βρίσκονται άλλα εξαρτήματα για τα οποία απαιτείται συντήρηση.

**GR**

#### 8.4 Παραγγελία ανταλλακτικών

Όταν παραγγέλλετε ανταλλακτικά να μη ξεχάσετε να αναφέρετε τα εξής στοιχεία:

- Τύπος συσκευής
- Αριθμός είδους της συσκευής
- Χαρακτηριστικός αριθμός (Ident Nr.) της συσκευής
- Αριθμός του ανταλλακτικού

Για ισχύουσες τιμές και πληροφορίες  
[www.isc-gmbh.info](http://www.isc-gmbh.info)

#### 9. Διάθεση στα απορρίμματα και ανακύκλωση

Προς αποφυγή ζημιών κατά τη μεταφορά η συσκευή βρίσκεται σε μία συσκευασία. Η συσκευασία αυτή είναι πρώτη ύλη, μπορεί δηλαδή να επαναμεταχρηστεί ή να ανακυκλωθεί. Ο συμπεστής και τα εξαρτήματά του αποτελούνται από διαφορετικά υλικά, όπως π.χ. από μέταλλα και πλαστικά. Παρακαλούμε να διαθέσετε τα ελαττωματικά εξαρτήματα στα ειδικά και προβληματικά απορρίμματα. Εάν έχετε απορίες, ρωτήστε στο ειδικό σας κατάστημα ή στη διοίκηση του Δήμου σας.

TR



„İkaz – yaralanma riskini azaltmak için Kullanma Talimatını okuyunuz“



**Kulaklık takın.**

Çalışma esnasında oluşan gürültü işitme kaybına yol açabilir.



**Toz maskesi takın.**

Ahşap ve diğer malzemeler üzerinde çalışıldığında sağlığa zarar veren tozlar oluşabilir. Asbest içeren malzemelerin işlenmesi yasaktır!



**İş gözlüğü kullanın.**

Çalışma esnasında oluşan kıvılcım veya aletten dışarı fırlayan kıymık, talaş ve tozlar gözlere zarar verebilir.

TR

**⚠ Dikkat!**

Yaralanmaları ve maddi hasarları önlemek için aletler ile çalışırken bazı iş güvenliği talimatlarına riayet edilecektir. Bu nedenle Kullanma Talimatını dikkatlice okuyunuz. İçerdiği bilgilere her zaman erişebilmek için Kullanma Talimatını iyi bir yerde saklayınız. Aleti başka kişilere ödünç verdiğinizde bu Kullanma Talimatını da alet ile birlikte verin. Kullanma Talimatında açıklanan bilgiler ve güvenlik uyarılarına riayet edilmemesinden kaynaklanan iş kazaları veya maddi hasarlardan herhangi bir sorumluluk üstlenmeyiz.

**1. Güvenlik Uyarıları**

İlgili güvenlik uyarıları ekteki kullanma kitapçığında açıklanmıştır.

**⚠ UYARI!****Tüm güvenlik bilgileri ve talimatları okuyunuz.**

Güvenlik bilgileri ve talimatlarda belirtilen direktiflere aykırı hareket edilmesi sonucunda elektrik çarpması, yangın ve/veya ağır yaralanmalar meydana gelebilir. **Gelecekte kullanılmak üzere tüm güvenlik bilgileri ve talimatları saklayın.**

- Cihazı patlama tehlikesi bulunan atmosfere sahip ortamlarda işletmeyin. Alev alma noktası 21°C'nin altında olan solvent veya solvent içeren maddeleri karıştırmayın.
- Cihazın kablolarını vücudunuzun herhangi bir bölümüne dolamayın.
- Sadece çalışma alanı için onaylı uzatma kablosu kullanın.
- Cihazı ancak karıştırma kabının içinde çalıştırın veya kapatın. Karıştırma kabının sağlam durmasına dikkat edin.
- Karıştırma işlemi esnasında karıştırma kabının içine elinizi veya herhangi bir cismi sokmayın.
- Mikser ile çalışırken iş eldiveni ve koruyucu gözlük takılması tavsiye edilir.
- Yönetmelikler gereğince bol olmayan kıyafetler giyilmesi zorunludur.
- Reaksiyon momentine karşı hazırlıklı olun.

**2. Alet açıklaması (Şekil 1)**

1. Mandren
2. Sabitleme düğmesi
3. Açık/Kapalı şalteri
4. Devir ayar halkası
5. Sağ/Sol dönme yönü değiştirme şalteri
6. İlave saplar
7. Mandren anahtarı
8. Mikser aparatı


**3. Kullanım amacına uygun kullanım**

Makine boya, harç, yapıştırıcı, sıva ve benzeri sıvı ve toz halindeki yapı malzemelerinin karıştırılması için tasarlanmıştır. Malzemenin kıvamı ve karıştırılacak miktara göre uygun karıştırma etkisine sahip mikser elemanı kullanılmalıdır.

Makine yalnızca kullanım amacına göre kullanılacaktır. Kullanım amacının dışındaki tüm kullanımlar makinenin kullanılması için uygun değildir. Bu tür kullanım amacı dışındaki kullanımlardan kaynaklanan hasar ve yaralanmalarda, yalnızca kullanıcı/işletici sorumlu olup üretici firma sorumlu tutulamaz.

Lütfen cihazlarımızın ticari, zanaatkarlar veya endüstriyel kullanım için uygun olmadığını ve bu kullanımlar için tasarlanmadığını dikkate alın. Aletin ticari, zanaatkarlar veya endüstriyel veya benzer kullanımlarda kullanılmasından kaynaklanan hasarlar garanti kapsamına dahil değildir.

**4. Teknik özellikler**

Gerilim:	230 V ~ 50 Hz
Güç:	1050 W
Rölanti devri:	0 - 550 dev/dak
Mandren deliği:	max. 13 mm
Çelik delme kapasitesi:	13 mm
Koruma sınıfı:	II / 
Ağırlık:	3,2 kg



## Ses ve titreşim

Ses ve titreşim değerleri EN 60745 normuna göre ölçülmüştür.

Ses basınç seviyesi $L_{pA}$	85,5 dB(A)
Sapma $K_{pA}$	3 dB
Ses güç seviyesi $L_{WA}$	96,5 dB(A)
Sapma $K_{WA}$	3 dB

### Kulaklık takın.

Gürültü işitme kaybına sebep olabilir.

Toplam titreşim değerleri (üç yönün vektör toplamı) EN 60745 normuna göre ölçülmüştür.

### Metal içine normal delik delme (sap)

Titreşim emisyon değeri  $a_h = 2,82 \text{ m/s}^2$

Sapma  $K = 1,5 \text{ m/s}^2$

### ⚠ Dikkat!

Titreşim değeri elektrikli aletin kullanım alanına göre farklılık gösterebilir ve istisnai durumlarda açıklanan değer üzerinde olabilir.

## 5. Çalıştırmadan önce

Makineyi elektrik şebekesine bağlamadan önce makinenin tip etiketi üzerinde belirtilen değerlerin elektrik şebekesi değerleri ile aynı olup olmadığını kontrol edin.

Makine üzerinde ayar işlemi yapmadan önce daima fişi prizden çıkarın.

### 5.1. İlave sapların montajı

İlave saplar (6) mikseri kullanma esnasında ilave bir destek sağlar. Bu nedenle ilave sapları takmadan mikseri kullanmayın.

#### 5.1.1 İlave sapın (6a) montajı (Şekil 2)

- İlave sap (6a) 3 değişik pozisyona (A, B, C) takılabilir.

#### 5.1.2 İlave sapın (6b) montajı (Şekil 3)

- İlave sap (6b) makinenin arkasına civata (b) ile sabitlenir.

### 5.2 Mikser aparatının takılması (Şekil 4)

- Makine üzerinde ayar işlemi yapmadan önce daima fişi prizden çıkarın.
- Makine ile birlikte gönderilmiş olan mandren anahtarı (7) ile, anahtarı saat yönünün tersine

döndürerek mandreni açın.

- Aparatın ve/veya takımın optimal şekilde bağlanması için mümkün olduğunca mandren içine sokulmalıdır. Aparatı ve/veya takımı mandren (1) içine yerleştirdikten sonra mandren anahtarı (7) ile, anahtarı saat yönünde döndürerek aparat ve/veya takım sıkı şekilde mandren içinde sıkılncaya kadar sıkın. Aparatın mandren (1) içinde sıkı şekilde bağlı olup olmadığını kontrol edin.
- Düzenli aralıklar ile aparatın ve/veya takımın mandren içinde sıkı şekilde bağlı olup olmadığını kontrol edin (kontrollen önce fişi çıkarın!).

## 6. Kullanma

### 6.1 Açık/Kapalı şalteri (Şekil 5/Poz. 3)

- Alete önce uygun bir mikser aparatı takın (bkz. 5.2).
- Elektrik kablosunun fişini uygun bir prize takın.

### Çalıştırma:

Açık/Kapalı şalterine (3) basın

### Sürekli çalıştırma:

Açık/Kapalı şalterini (3) sabitleme düğmesi (4) ile emniyetleyin.

### Kapatma:

Açık/Kapalı şalterine (3) kısaca basın.

### 6.2 Devir ayarı (Şekil 5/Poz. 3)

- Devir ayarını delme işlemi esnasında kademesizce değiştirebilirsiniz.
- Açık/Kapalı şalterine (3) hafif veya kuvvetlice basarak deviri ayarlayabilirsiniz.
- Açık/Kapalı şalterine (3) hafifçe bastığınızda: düşük devir
- Açık/Kapalı şalterine (3) kuvvetlice bastığınızda: yüksek devir

### 6.3 Devir değerinin ön seçimi (Şekil 5/Poz. 4)

- Devir regülatörü (4), azami devir değerini tanımlamanıza yardımcı olur. Açık/Kapalı şalteri (3) ancak, öngörülmuş olan bu azami devire kadar bastırılabilir.
- Devir ayarını, Açık/Kapalı şalterindeki (3) ayar halkası (4) ile ayarlayın.
- Bu ayar çalışmalarını çalışma esnasında yapmayın.

TR

#### 6.4 Sağ/Sol dönme yönü değiştirme şalteri (Şekil 5/Poz. 5)

- Dönme yönünü sadece alet dururken değiştirin!
- Boya ve harç mikserinin sağ/sol dönme yönü değiştirme şalterini (5) ayarlayın:

#### Dönme yönü

Sağa dönme

#### Şalter pozisyonu

←

Sola dönme

→

#### 6.5 Boya ve harç mikseri ile çalışma ilave sapın monte edilmiş olması zorunludur!

Mikser elemanı değiştirileceğinde elektrik kablosunun fişi prizden çıkarılacaktır.

Mikseri karıştırma kabının içinden çıkarırken veya kabin içine koyarken düşük devir ile çalışın. Mikseri tamamen kabin içine batırdıktan sonra motorun yeterli derecede soğutulmasını sağlamak için deviri azami devir değerine getirin.

Karıştırma işlemi esnasında makineyi kabin içinde hareket ettirin. Karıştırılacak olan malzeme iyice karışmaya kadar mikseri çalıştırın. Karıştırma işlemi sona erdikten sonra mikseri temizleyin

#### 6.6 Matkap olarak kullanma

- Önce makineye uygun bir matkap ucu takın.
- Elektrik kablosunun fişini uygun bir prize takın.
- Makineyi direkt olarak delinecek yere oturtun.
- Makineyi çalıştırma bölümünde açıklandığı şekilde çalıştırın.

#### 7. Elektrik kablosunun değiştirilmesi

Bu aletin elektrik kablosu hasar gördüğünde oluşabilecek herhangi bir tehlikenin önlenmesi için kablo, üretici firma veya yetkili servis veya uzman bir personel tarafından değiştirilecektir.

#### 8. Temizleme, Bakım ve Yedek Parça Siparişi

Temizleme çalışmasına başlamadan önce fişi prizden çıkarın.

##### 8.1 Temizleme

- Koruma donanımları, hava delikleri ve motor gövdesini mümkün olduğunca toz ve kirden temiz tutun. Aleti temiz bir bez ile silin veya düşük basınçlı hava ile üfleyerek temizleyin.
- Aleti her kullanmadan sonra temizlemenizi tavsiye ederiz.

- Aleti düzenli olarak nemli bir bez ve biraz sıvı sabun ile temizleyin. Temizleme işleminde deterjan veya solvent kullanmayın, zira bu temizleme maddeleri aletin plastik malzemelerine zarar verir. Aletin içine su girmemesine dikkat edin.

#### 8.2 Kömür fırçalar

Aşırı kıvılcım oluştuğunda kömür fırçaların elektrikçi uzman personel tarafından kontrol edilmesini sağlayın. Dikkat! Kömür fırçalar ancak elektrikçi uzman personel tarafından değiştirilmelidir.

#### 8.3 Bakım

Cihazın içinde başka bakımı yapılacak parça bulunmaz.

#### 8.4 Yedek parça siparişi:

Yedek parça siparişinde aşağıda açıklanan bilgiler verilecektir:

- Cihaz tipi
  - Cihazın parça numarası
  - Cihazın kod numarası
  - İstenilen yedek parçanın yedek parça numarası
- Güncel fiyatlar ve bilgiler internette [www.isc-gmbh.info](http://www.isc-gmbh.info) sayfasında görülebilir.

#### 9. Bertaraf etme ve geri kazanım

Nakliye esnasında hasar görmesini önlemek için alet özel bir ambalaj içinde gönderilir. Bu ambalaj hammaddede olup tekrar kullanılabilir veya geri kazanım prosesinde işlenerek hammaddeye dönüştürülebilir.

Nakliye ve aksesuarları örneğin metal ve plastik gibi çeşitli malzemelerden meydana gelir. Arızalı parçaları özel atık bertaraf etme sistemine verin. Bu sistemin nerede olduğunu bayinizden veya yerel yönetimlerden öğrenebilirsiniz!



„Попередження - З метою зменшення ризику отримання травми слід читати інструкцію з експлуатації“



**НОСІТЬ ШУМОЗАХИСНІ НАВУШНИКИ.**  
Вплив шуму може викликати погіршення слуху.



**Носіть респіратор.**  
При обробці деревини та інших матеріалів може утворюватися шкідлива для здоров'я пилюка. Не можна обробляти матеріал, якщо він вміщує азбест!



**Носіть захисні окуляри.**  
Іскри, що виникають під час роботи, а також обломки, стружка і пилюка, що виходять з прилада, можуть викликати погіршення зору.

UKR

**⚠ Увага!**

При користуванні приладами слід дотримуватися певних заходів безпеки, щоб запобігти травмуванню і пошкодженням. Тому уважно прочитайте цю інструкцію з експлуатації / вказівки з техніки безпеки. Надійно зберігайте її, щоб викладена в ній інформація була у вас постійно під руками. У випадку, якщо ви повинні передати прилад іншим особам, передайте їм, будь ласка, також і цю інструкцію з експлуатації / ці вказівки з техніки безпеки. Ми не несемо відповідальності за нещасні випадки або пошкодження, які виникли внаслідок недотримання цієї інструкції і вказівок з техніки безпеки.

**1. Вказівки по техніці безпеки**

З відповідними вказівками по техніці безпеки ознайомтеся, будь-ласка, в брошурі, що додається.

**⚠ ПОПЕРЕДЖЕННЯ!****Прочитайте всі вказівки та інструкції з техніки безпеки.**

Недотримання вказівок та інструкцій з техніки безпеки може стати причиною виникнення електричного удару, пожежі та/або важкого травмування.

**Зберігайте вказівки та інструкції з техніки безпеки на майбутнє.**

- Не експлуатувати прилад в місці з вибуховонебезпечною атмосферою. Не змішувати розчинні засоби чи матеріали, до складу яких входять розчинники, з точкою загорання нижче 21°C.
- Не обмотуйте кабелі навколо частин тіла.
- Використовувати лише подовжуючий кабель, що його допущено для використання в робочій зоні.
- Прилад має вмикатися й зупинятися лише в резервуарі для змішування. Забезпечити міцне і надійне місце для резервуара для змішування.
- Під час робіт по змішуванню не діставати нічого руками чи предметами з резервуару для змішування.
- Під час роботи зі змішувачем рекомендується користуватися робочими рукавицями і захисними окулярами.
- Обов'язково носити прилягаючий одяг.
- Не забувайте, що прилад зупиняється не зразу.

**2. Опис приладу (рисунок 1)**

1. Свердлильний патрон
2. Стопорна кнопка
3. Вимикач УВИМКН/ВИМКН
4. Регулювальне кільце
5. Перемикач праве/ліве обертання
6. Додаткові ручки
7. Натяжний замок
8. Мішалка


**3. Застосування за призначенням**

Прилад призначений для змішування рідких й порошкових будівельних матеріалів, таких як фарби, розчин, клей, шпаклівка й таке інше. В залежності від консистенції матеріалу і його кількості потрібно використовувати відповідний змішувальний механізм з придатним зусиллям змішування.

Машину слід використовувати тільки згідно з її призначенням. Жодне інше використання машини, що виходить за вказані межі, не відповідає її призначенню. За несправності або травми будь-якого виду, які виникли внаслідок використання машини не за призначенням, відповідальність несе не виробник, а користувач/оператор.

Враховуйте, будь ласка, те, що за призначенням наші прилади не сконструйовані для виробничого, ремісничого чи промислового застосування. Ми не беремо на себе жодних гарантій, якщо прилад застосовується на виробничих, ремісничих чи промислових підприємствах, а також при виконанні інших прирівняних до цього робіт.

**4. Технічні параметри**

Напруга в електромережі:	230 В~ 50 Гц
Споживана потужність:	1050 Вт
Число обертів холостого ходу:	0 - 550 об/хв
Діапазон затискування свердлильного патрона:	макс. 13 мм
Потужність сведління в сталі:	13 мм
Клас захисту:	II / 
Вага:	3,2 кг



## Шуми та вібрація

Параметри шумів та вібрації визначені у відповідності з Європейським стандартом EN 60745

Рівень звуку $L_{pA}$	85,5 дБ (А)
Похибка $K_{pA}$	3 дБ
Рівень звукової потужності $L_{WA}$	96,5 дБ(А)
Похибка $K_{WA}$	3 дБ

### Носіть навушники.

Вплив шуму може стати причиною втрати слуху.

Загальні параметри коливань (сума векторів у трьох напрямках) визначені у відповідності з Європейським стандартом EN 60745.

### Свердління в металі

Параметр випромінювання коливань

$$a_h = 2,82 \text{ m/s}^2$$

$$\text{Похибка } K = 1,5 \text{ m/s}^2$$

### ⚠ Увага!

Параметри коливань будуть змінюватися в залежності від сфери застосування електрінструменту та у виняткових випадках вони можуть перевищувати вказані параметри.

## 5. Перед запуском в експлуатацію

Перед під'єднанням електрорубанка до електромережі переконайтеся в тому, що параметри на шильдику прилада співпадають з параметрами електромережі.

Перш ніж проводити налаштування приладу, завжди витягайте мережевий штекер з розетки.

### 5.1. Монтаж додаткових ручок

Додаткові ручки (6) під час використання приладу створюють для Вас додаткову опору. Тому ніколи не користуйтеся приладом без додаткових ручок.

#### 5.1.1 Монтаж додаткової ручки (6а) (рисунок 2)

- Додаткову ручку (6а) можна прикрутити до трьох позицій (А, В, С).

#### 5.1.2 Монтаж додаткової ручки (6б) (рисунок 3)

- Додаткову ручку (6б) закріплюють ззаду на приладі за допомогою гвинта.

#### 5.2 Вставляння мішалки (рисунок 4)

- Завжди витягайте мережевий штекер, перш ніж проводити на приладі певні настройки.
- Відкрийте свердильний патрон натяжним ключем (7), що додається, проти годинникової стрілки.
- Для забезпечення оптимальної посадки мішалку або якийсь інструмент потрібно вставляти в свердильний патрон до упору. Після вставляння в свердильний патрон мішалки або інструмента за допомогою натяжного ключа (7) затягніть свердильний патрон (1) за годинниковою стрілкою, щоб міцно закріпити мішалку або інструмент. Перевірте, чи мішалка міцно закріплена в свердильному патроні (1).
- Через рівномірні проміжки часу перевіряйте міцність посадки мішалки або інструменту (витягайте штекер з розетки!).

## 6. Обслуговування

### 6.1 Вимикач УВІМКНН/ВИМКН (рисунок 5/поз. 3)

- Спочатку встановіть у прилад відповідну мішалку (див. 5.2).
- Вставте мережевий штекер в розетку.
- Приставте дріль безпосередньо до місця свердління.

#### Вмикач:

Натисніть на вимикач УВІМКННО/ВИМКННО (3)

#### Тривалий режим роботи:

Застопоріть вимикач УВІМКННО/ВИМКННО (3) за допомогою стопорної кнопки (2).

#### Вмикач:

Один раз коротко натисніть на вимикач УВІМКННО/ВИМКННО (3).

UKR

### 6.2 Настроювання числа обертів (рисунок 5/поз. 3)

- Ви можете плавно настроїти число обертів під час роботи приладу.
- Підберіть число обертів шляхом сильнішого або слабшого натискання на вимикач УВИМКНЕНО/ВИМКНЕНО (3).
- Слабке натискання на вимикач УВИМКНЕНО/ВИМКНЕНО (3): невелике число обертів (придатне для малих гвинтів, м'яких матеріалів тощо)
- Сильніше натискання на вимикач УВИМКНЕНО/ВИМКНЕНО (3): велике число обертів (придатне для великих/довгих гвинтів, твердих матеріалів тощо)

### 6.3 Попередній підбір числа обертів (рисунок 5/поз. 4)

- Регулятор числа обертів (4) дає можливість визначити максимальне число обертів. На вимикач УВИМКНЕНО/ВИМКНЕНО (3) можна тиснути лише до отримання попередньо заданого максимального числа обертів.
- Виставте число обертів за допомогою регулювального кільця (4) у вимикачі УВИМКНЕНО/ВИМКНЕНО (3).
- Під час роботи це регулювання не проводить.

### 6.4 Перемикач правого/лівого обертання (рисунок 5/поз. 5)

- **Перемикач можна тільки в положенні "стоп"!**
- Перемикачем правого/лівого обертання (5) встановіть напрям обертання мішалки.

**Напрямок обертання Положення вимикача**

Праве обертання ←

Ліве обертання →

### 6.5 Робота з мішалкою для змішування фарби з будівельним розчином

#### Потрібно змонтувати додаткову ручку!

При заміні мішалки мережевий штекер потрібно витягувати з розетки.  
При занурованні в змішуваний матеріал або при витягуванні із змішаного матеріалу треба працювати при зменшеному числі обертів. Після повного зануровання збільшуйте число обертів до максимуму, завдяки цьому забезпечується достатнє охолодження двигуна. Під час процесу змішування водіть прилад в ємності туди-сюди. Працюйте мішалкою до тих пір, поки не буде перемішаний весь змішуваний матеріал. Після закінчення змішувальних робіт почистіть мішалку.

### 6.6 Застосування приладу в якості бормащини

- Спочатку вставте в прилад відповідне свердло.
- Вставте мережевий штекер у відповідну розетку.
- Приставте прилад безпосередньо до місця свердління.
- Тепер можна вмикати прилад, як при запуску в експлуатацію.

## 7. Заміна проводу для під'єднання до електромережі

Якщо провід для під'єднання цього приладу до електромережі пошкоджений, то для запобігання виникнення нещасних випадків його повинен замінити виробник або його сертифікована сервісна служба чи інший кваліфікований спеціаліст.

## 8. Чистка, технічне обслуговування і замовлення запасних частин

Перед початком всіх робіт по чистці від'єднайте мережевий штекер приладу від мережі!

### 8.1 Чистка

- Захисні пристосування, шліци для доступу повітря і корпус двигуна мають бути максимально Прилад протирайте чистою ганчіркою чи продувайте стисненим повітрям з невеликим тиском.
- Рекомендуємо чистити прилад зразу ж після кожного використання.
- Регулярно протирайте прилад вологою ганчіркою з невеликою кількістю мила. Не використовуйте очищуючі засоби чи розчинники; вони можуть пошкодити пластикові частини приладу. Слідкуйте за тим, щоб в середину приладу не потрапила вода.

### 8.2 Вугільні щітки

Якщо виникає занадто багато іскр, потрібно щоб щітки перевірів електрик.  
Увага! Замінити вугільні щітки дозволяється лише електрику.

### 8.3 Технічне обслуговування

В середині приладу частини, що потребують технічного обслуговування, відсутні.



#### 8.4 Замовлення запасних деталей

При замовленні запасних деталей необхідно зазначити такі дані:

- Тип пристрою
- Номер артикулу пристрою
- Ідентифікаційний номер пристрою
- Номер необхідної запасної частини

Актуальні ціни та інформацію Ви можете знайти на веб-сторінці [www.isc-gmbh.info](http://www.isc-gmbh.info)

#### 9. Утилізація і повторне застосування

Прилад знаходиться в упаковці, яка служить для запобігання пошкодженню при транспортуванні.

Ця упаковка є сировиною і тому може бути застосована повторно або може бути знову повернута в сировинний кругообіг.

Прилад і супутні товари до нього складаються з різних матеріалів, як наприклад, із металу і пластмас. Несправні деталі віддайте на утилізацію спеціального сміття.

Проконсультуйтеся в спеціалізованому магазині або в адміністрації общини.



**Konformitätserklärung**

ISC-GmbH · Eschenstraße 6 · D-94405 Landau/Isar

erklärt folgende Konformität gemäß EU-Richtlinie und Normen für Artikel  
 declares conformity with the EU Directive and standards marked below for the article  
 déclare la conformité suivante selon la directive CE et les normes concernant l'article  
 verklaart de volgende conformiteit in overeenstemming met de EU-richtlijn en normen voor het artikel  
 declara la siguiente conformidad a tenor de la directiva y normas de la UE para el artículo  
 declara a seguinte conformidade de acordo com a directiva CE e normas para o artigo  
 förklarar följande överensstämmelse enl. EU-direktiv och standarder för artikeln  
 ilmoittaa seuraavaa Euroopan unionin direktiivien ja normien mukaista yhdenmukaisuutta tuotteelle  
 erklærer herved følgende samsvar med EU-direktiv og standarder for artikkelen  
 заявляєт о соответствии товара следующим директивам и нормам ЕС  
 izjavljuje sljedeću uskladenost s odredbama i normama EU za artikl.  
 declară următoarea conformitate cu linia directoare CE și normele valabile pentru articolul.  
 ürdin ile ilgili olarak AB Yönetmelikleri ve Normları gereğince aşağıdaki uygunluk açıkları masını sunar.  
 δηλώνει την ακόλουθη συμμόρφωση σύμφωνα με την Οδηγία ΕΕ και τα πρότυπα για το προϊόν

dichiara la seguente conformità secondo la direttiva UE e le norme per l'articolo  
 atesterer følgende overensstemmelse i henhold til EU-direktiv og standarder for produkt  
 prohlašuje následující shodu podle směrnice EU a norm pro výrobek.  
 a következő konformitást jelenti ki a termékerekre vonatkozó EU-irányvonalak és normák szerint  
 pojasnjuje sledečo skladnost po smernici EU in normah za artikel.  
 deklaruje zgodnosć wymienionego poniżej artykułu z następującymi normami na podstawie dyrektywy WE.  
 vydáva nasledujúce prehlásenie o zhode podľa smernice EU a noriem pre výrobok.  
 декларира следното съответствие съгласно директивите и нормите на ЕС за продукта.  
 заявляє про відповідність згідно з Директивою СС та стандартами, чинними для даного товару  
 deklareerib vastavuse järgnevale EL direktiivi dele ja normidele  
 deklaruoja atitikti pagal ES direktyvas ir normas straipsniui  
 izjavljuje sledeći konformitet u skladu s odredbom EZ i normama za artikl  
 Atbilstības sertifikāts apliecina zemāk minēto preču atbilstību ES direktīvam un standartiem  
 Samræmiyfyrirsling staðfestir eftirfarandi samræmi samkvæmt reglum Evrópubandalagsins og stöðlum fyrir vörur

**Farb- und Mörtelrührer BMX 1100 E**

<input checked="" type="checkbox"/> 98/37/EC	<input type="checkbox"/> 87/404/EEC
<input checked="" type="checkbox"/> 2006/95/EC	<input type="checkbox"/> R&TTED 1999/5/EC
<input type="checkbox"/> 97/23/EC	<input type="checkbox"/> 2000/14/EC_2005/88/EC:
<input checked="" type="checkbox"/> 2004/108/EC	<input type="checkbox"/> 95/54/EC:
<input type="checkbox"/> 90/396/EEC	<input type="checkbox"/> 97/68/EC:
<input type="checkbox"/> 89/686/EEC	

EN 60745-1; EN 60745-2-1; EN 55014-1;  
 EN 55014-2; EN 61000-3-2; EN 61000-3-3

Landau/Isar, den 15.05.2008

 Weichselgartner  
 General-Manager

 Mayr  
 Product-Management

Art.-Nr.: 42.584.69 I.-Nr.: 01018 Archivierung: 4258467-40-4155050-08  
 Subject to change without notice





☞ Nur für EU-Länder

Werfen Sie Elektrowerkzeuge nicht in den Hausmüll!

Gemäß europäischer Richtlinie 2002/96/EG über Elektro- und Elektronik-Altgeräte und Umsetzung in nationales Recht müssen verbrauchte Elektrowerkzeuge getrennt gesammelt werden und einer umweltgerechten Wiederverwertung zugeführt werden.

Recycling-Alternative zur Rücksendeaufforderung:

Der Eigentümer des Elektrogerätes ist alternativ anstelle Rücksendung zur Mitwirkung bei der sachgerechten Verwertung im Falle der Eigentumsaufgabe verpflichtet. Das Altgerät kann hierfür auch einer Rücknahmestelle überlassen werden, die eine Beseitigung im Sinne der nationalen Kreislaufwirtschafts- und Abfallgesetze durchführt. Nicht betroffen sind den Altgeräten beigelegte Zubehörteile und Hilfsmittel ohne Elektrobestandteile.

☞ Tylko dla krajów UE

Zabrania się wyrzucania elektronarzędzi na śmieci.

Zgodnie z Europejską Dyrektywą 2002/96/WE o przeznaczonych na złomowanie elektronarzędziach i sprzęcie elektronicznym oraz jej konwersji na prawo krajowe, elektronarzędzia należy zbierać osobno i oddać do punktu zbiórki surowców wtórnych.

Recykling jako alternatywa wobec obowiązku zwrotu urządzenia:

Alternatywnie do obowiązku zwrotu urządzenia elektrycznego po zakończeniu jego użytkowania, właściciel jest zobowiązany do współuczestnictwa w jego prawidłowej utylizacji. Wycofane z eksploatacji urządzenie można oddać również do punktu zbiórki surowców wtórnych, który przeprowadzi utylizację zgodnie z krajowymi przepisami o odpadach i wykorzystaniu surowców wtórnych. Nie dotyczy to osprzętu należącego do wyposażenia urządzenia i środków pomocniczych nie zawierających elementów elektrycznych.

☞ Только для стран ЕС

Запрещено выбрасывать электроинструмент в обычный домашний мусор.

Согласно европейской директиве 2002/96/EG об использованных электрических и электронных устройствах и реализации в правовой системе соответствующей страны необходимо использованный электрический инструмент утилизировать отдельно и направлять на вторичную переработку для охраны окружающей среды.

Вторичная переработка - альтернатива обязательной отсылке устройства назад изготовителю:

Владелец электрического устройства в случае избавления от собственности обязан, в качестве альтернативы отсылки назад изготовителю, содействовать надлежащей утилизации. Пришедшее в негодность устройство может быть передано в приемный пункт, который осуществит ликвидацию в соответствии с законом страны о цикличном производстве и обращении с мусором. Это не относится к приложенным к пришедшему в негодность оборудованию дополнительным устройствам и вспомогательным средствам, не содержащим электрические части.

☞ Numai pentru țări din UE

Nu aruncați uneltele electrice în gunoiul menajer.

Conform liniei directoare europene 2002/96/CE referitoare la aparatele electrice și electronice vechi și aplicarea ei în dreptul național, aparatele electrice uzate trebuie adunate separat și supuse unei reciclări favorabile mediului înconjurător.

Alternativă de reciclare la solicitarea de înapoiere a aparatelor electrice:

Proprietarul aparatului electric este alternativ, în locul înapoierii aparatului, obligat de cooperare la valorificarea corespunzătoare a acestuia în cazul încetării raportului de proprietate. Aparatul vechi poate fi predat și la o secție de preluare care va efectua îndepărtarea lui în conformitatea cu legea națională referitoare la reciclare și deșeurii. Aici sunt excluse accesoriile și piesele auxiliare ale aparatului vechi fără componente electrice.

☞ Само за страни от ЕС

Не изхвърляйте електрически уреди в домашния боклук.

Съгласно Европейската директива 2002/96/ЕС за електрически и електронни стари уреди и превръщането ѝ в национално право, употребяваните електрически уреди трябва да се предават разделно събрани и в съобразен с околната среда пункт за оползотворяване на отпадъци.

Алтернатива на поканата за обратно изпращане с цел рециклиране:

Собственикът на електроуредта е алтернативно задължен вместо да го изпрати обратно, да съдейства за съобразното му оползотворяване в случай на отказ от собствеността. За целта старият уред може да се предостави и на събирателен пункт, който извършва отстраняване по смисъла на Закона за кръговратната икономика и Закона за отпадъците. Това не се отнася до прибавени към старите уреди части и помощни средства без ел. съставни части.

☞ Μόνο για χώρες της ΕΕ

Μη πετάτε ηλεκτρικές συσκευές στα οικιακά απορρίμματα.

Σύμφωνα με την Οδηγία 2002/96/ΕΚ για μεταχειρισμένες ηλεκτρικές και ηλεκτρονικές συσκευές και για την μετατροπή σε Εθνικό Δίκαιο πρέπει να συγκεντρώνονται χωριστά τα ηλεκτρικά εργαλεία και να ανακυκλώνονται.

Εναλλακτική λύση ανακύκλωσης αντί επιστροφής

Ο ιδιοκτήτης της ηλεκτρικής συσκευής υποχρεούται εναλλακτικά, αντί να επιστρέψει τη συσκευή, να συμβάλει στην οωστή διάθεση σε περίπτωση που δεν χρειάζεται πλέον τη συσκευή. Η μεταχειρισμένη συσκευή μπορεί να παραχωρηθεί σε Υπηρεσία απόσυρσης η οποία θα εκτελέσει την διάθεση του προϊόντος σύμφωνα με τις εθνικές προδιαγραφές ανακύκλωσης και απορριμμάτων. Δεν συμπεριλαμβάνονται τα εξαρτήματα ή βοηθητικά εξαρτήματα των μεταχειρισμένων συσκευών χωρίς ηλεκτρικά τμήματα.

☞ Sadece AB Ülkeleri İçin Geçerlidir

Elektrikli cihazları çöpe atmayınız.

Elektrikli ve elektronik aletler ile ilgili 2002/96/AB nolu Avrupa Yönetmeliğince ve ilgili yönetmeliğin ulusal normalara uyarlanması sonucunda kullanılan elektrikli aletler ayrıştırılmış olarak toplanacak ve çevreye zarar vermeyecek şekilde geri kazanım sistemlerine teslim edilecektir.

Kullanılmış Cihazların İadesi Yerine Uygulanacak Geri Dönüşüm Alternatifi:

Kullanılmış elektrikli alet ve cihaz sahipleri bu eşyalarını iade etme yerine alternatif olarak, yönetmeliklere uygun olarak çalışan geri dönüşüm merkezlerine vermekle yükümlüdür. Bunun için kullanılan cihaz, ulusal dönüşüm ekonomisi ve atık kanununa göre atıkların artılmasını sağlayan kullanılan cihaz teslim alma yerine teslim edilecektir. Kullanılmış alet ve cihazlara eklenen ve elektrikli sistemi bulunmayan aksesuar ile yardımcı malzemeler bu düzenlemeden muaf tutulur.

☞ Лише для країн-членів ЄС

Не викидайте електроінструменти у побутове сміття!

Відповідно до європейської директиви 2002/96/ЄС щодо відпрацьованих електричних та електронних приладів та перенесення її принципів на національне право, електроінструменти, що були у користуванні, необхідно окремо збирати та піддавати їх повторному використанню, що відповідає вимогам охорони навколишнього середовища.

Альтернатива повторного використання щодо вимоги на повернення:

Власник електроприладу в якості альтернативного варіанту замість повернення зобов'язаний сприяти належній утилізації у випадку добровільної відмови від власності на майно. З цією метою відпрацьований прилад можна передати в пункт утилізації, який знищить продукт відповідно до національного закону про кругообіг в господарстві та про утилізацію відходів. Сюди не належать комплектуючі відпрацьованих приладів та допоміжні засоби, які не мають електричних складових.

Der Nachdruck oder sonstige Vervielfältigung von Dokumentation und Begleitpapieren der Produkte, auch auszugsweise ist nur mit ausdrücklicher Zustimmung der ISC GmbH zulässig.

Przedruk lub innego rodzaju powielanie dokumentacji wyrobów oraz dokumentów towarzyszących, nawet we fragmentach dopuszczalne jest tylko za wyraźną zgodą firmy ISC GmbH.

Перепечатывание или прочие виды размножения документации и сопроводительных листов продукции фирмы, полностью или частично, разрешено производить только с однозначного разрешения ISC GmbH.

Imprimarea sau multiplicarea documentației și a hârtiilor însoțitoare a produselor, chiar și numai sub formă de extras, este permisă numai cu aprobarea expresă a firmei ISC GmbH.

Препечатването или размножаването по друг начин на документация и придружаващи документи на продукти на, дори и като извадка, се допуска само с изричното разрешение на ISC GmbH.

Η ανατύπωση ή άλλη αναπαραγωγή τεχνικών και συνοδευτικών φύλλων των προϊόντων της εταιρείας, ακόμη και σε αποσπασμάτα, επιτρέπεται μόνο μετά από ρητή έγκριση της εταιρείας ISC GmbH.

Ürünlerin dokümantasyonu ve evraklarının kısmen olsa dahi kopyalanması veya başka şekilde çoğaltılması, yalnızca ISC GmbH firmasının özel onayı alınmak şartıyla serbesttir.

Передрук або інше розмноження документації та супроводжуючих документів до продукції, а також витягу із документів, допускаються лише після отримання однозначного дозволу від фірми «ISC GmbH».

- Ⓢ Technische Änderungen vorbehalten
- Ⓢ Zastrzega się wprowadzanie zmian technicznych
- Ⓢ Сохраняется право на технические изменения
- Ⓢ Se rezervă dreptul la modificări tehnice.
- Ⓢ Запаса се правото за технически промени
- Ⓢ Ο κατασκευαστής διατηρεί το δικαίωμα τεχνικών αλλαγών
- Ⓢ Teknik değişiklikler olabılır
- Ⓢ Ми залишаемо за собою право на внесення технічних змін.



---

---

---

---

---

---

---

---

---

---

---

---

---

---

---

---

---

---

---

---

---

---

---

---

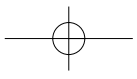
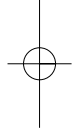
---

---

---

---

---



**Ⓜ CERTYFIKAT GWARANCJI**

Na opisywane w instrukcji obsługi urządzenie udzielamy 2-letniej gwarancji, na wypadek wadliwości naszego produktu. 2-letni okres gwarancyjny zaczyna obowiązywać w momencie przejścia ryzyka lub przejęcia urządzenia przez klienta.

Warunkiem skorzystania z uprawnień gwarancyjnych jest prawidłowa konserwacja urządzenia, zgodnie z instrukcją obsługi oraz użytkowanie zgodne z przeznaczeniem.

**Oczywiście w okresie tych 2 lat przysługują Państwu również uprawnienia gwarancyjne w ramach ustawowej rękojmi.**  
Gwarancja obowiązuje na terenie Republiki Federalnej Niemiec lub w kraju generalnego przedstawiciela handlowego, jako uzupełnienie obowiązujących lokalnie przepisów ustawowych. Prosimy zwrócić się do odpowiedzialnego pracownika w regionalnym dziale obsługi klienta lub pod podany poniżej adres serwisu technicznego.



## **RUS** ГАРАНТИЙНОЕ СВИДЕТЕЛЬСТВО

**Глубооуважаемый клиент, глубокоуважаемая клиентка,**

Качество наших продуктов подвергаются тщательному контролю. Если несмотря на это когда-либо возникнут к нашему большому сожалению нарушения в работе инструмента, то мы просим Вас обратиться в нашу службу сервиса по указанному в этой гарантийной карте адресу. Мы также охотно ответим на Ваши вопросы по телефону, номер которого приведен ниже. Для предъявления претензий по гарантийному обслуживанию действительно следующее:

1. Настоящие правила гарантии регулируют дополнительные условия оказания гарантийных услуг. Эти гарантийные обязательства не затрагивают Ваши законные права на гарантийное обслуживание. Наши гарантийные услуги для Вас бесплатны.
2. Гарантийные услуги распространяются только на неисправности, которые возникли в результате недостатков материала или процесса изготовления и предусматривают только устранение этих недостатков или замену устройства. Необходимо учесть, что наши устройства разработаны согласно предписаниям для использования в промышленных, ремесленных или индустриальных областях. Гарантийный договор считается недействительным, если устройство используется в промышленных, ремесленных или индустриальных целях, а также для подобной деятельности. Наши гарантийные обязательства не распространяются на повреждения при транспортировке, повреждения в результате несоблюдения указаний руководства по монтажу или в результате проведенной ненадлежащим образом инсталляции, несоблюдения указаний руководства по эксплуатации (таких как например, подключение к сети с ненадлежащим параметром напряжения), использование неправильно или ненадлежащим образом (например, перегрузка устройства или использование не допущенных к применению насадок или принадлежностей), при несоблюдении правил технического обслуживания и техники безопасности, при попадании посторонних предметов в устройство (таких как например: песок, камни или пыль), при использовании силы или посторонних воздействий (таких как например, повреждения в результате падения), а также при обычном износе в результате использования.

Право на гарантийное обслуживание теряет силу, если были осуществлены вмешательства в инструмент.

3. Гарантийный срок составляет 2 года и начинается со дня покупки устройства. Гарантийные права необходимо предъявлять до истечения срока гарантии в течении двух недель после того как будет обнаружена неисправность. Заявления на гарантийное обслуживание после истечения срока гарантии не принимаются. Ремонт или замена устройства не ведет к удлинению срока службы и с этими услугами не начинается новый срок гарантии для устройства или установленных запасных деталей. Это действует также в случае оказания сервисных услуг по месту нахождения клиента.
4. Для предъявления претензий на гарантийное обслуживание вышлите, пожалуйста, неисправное устройство без оплаты почтовых расходов по указанному ниже адресу. Приложите квитанцию покупки в оригинале или любое другое свидетельство о совершенной покупке с указанной датой. Необходимо поэтому сохранять кассовый чек для доказательства! Пожалуйста, опишите причину предъявляемых претензий как можно точнее. Если неисправное устройство подлежит гарантийному обслуживанию, то Вы получите незамедлительно отремонтированное или новое устройство обратно.

Само собой разумеется, мы можем также устранить при оплате затрат неисправности устройства, которые не входят в объем гарантийных услуг или при истечении срока гарантии. Для этого Вам необходимо выслать устройство на адрес нашей службы сервиса.

# RO Certificat de garanție

Stimate clientă, stimat client,

produsele noastre sunt supuse unui control de calitate riguros. Dacă totuși vreodată acest aparat nu va funcționa ireproșabil ne pare foarte rău și vă rugăm să vă adresați la centrul service indicat la finalul acestui certificat de garanție. Bineînțeles că vă stăm și la telefon cu plăcere la dispoziție, la numerele de service menționate mai jos. Pentru revendicarea pretențiilor de garanție trebuie ținut cont de următoarele:

1. Aceste instrucțiuni de garanție reglementează prestațiile de garanție suplimentare. Pretențiile dumneavoastră de garanție legale nu sunt atinse de această garanție. Prestația noastră de garanție este gratuită pentru dumneavoastră.
2. Prestația de garanție se extinde în exclusivitate asupra defectelor care provin din erori de material sau de fabricație și se limitează la remedierea acestor defecte respectiv la schimbarea aparatului. Vă rugăm să țineți cont de faptul că aparatele noastre, în conformitate cu scopul lor de folosire, nu sunt prevăzute pentru intervenții meșteșugărești sau industriale. Din acest motiv nu se va încheia un contract de garanție atunci când aparatul se va folosi în întreprinderi meșteșugărești sau industriale precum și pentru activități similare. De la garanție sunt excluse deasemenea prestațiile pentru deteriorările intervenite pe timpul transportului, deteriorări datorate neluării în considerare a instrucțiunilor de montare sau datorită instalării necompetente, neluării în considerare a instrucțiunilor de folosire (cum ar fi de exemplu racordarea la o tensiune de rețea falsă sau la un curent fals), utilizarea abuzivă sau improprie (cum ar fi suprasolicitarea aparatului sau folosirea uneltelor atașabile sau auxiliarelor neadmiși), neluării în considerare a prescripțiilor referitoare la lucrările de întreținere și siguranță, intrarea corpurilor străine în aparat (cum ar fi nisip, pietre sau praf), recurgerea la violență sau influențe străine (cum ar fi de exemplu deteriorări datorită căderii), precum și datorită uzurii normale, conformă utilizării.

Pretenția de garanție se pierde atunci când s-a efectuat intervenții la aparat.

3. Durata de garanție este de 2 ani și începe din ziua cumpărării aparatului. Pretențiile de garanție se vor revendica în interval de două săptămâni de la data apariției defectului. Este exclusă revendicarea pretenției de garanție după expirarea duratei de garanție. Repararea sau schimbarea aparatului nu duce nici la prelungirea duratei de garanție și nici nu se va fixa o durată de garanție nouă pentru prestația efectuată la acest aparat sau pentru o piesă schimbată la acesta. Acest lucru este valabil și în cazul unui service la fața locului.
4. Pentru revendicarea pretențiilor dumneavoastră de garanție vă rugăm să trimiteți aparatul defect gratuit la adresa menționată mai jos. Anexați bonul de cumpărare în original sau o altă dovadă de cumpărare datată. Vă rugăm să păstrați cu grijă bonul de casă drept dovadă! Vă rugăm să descrieți cât mai amănunțit motivul reclamației. Dacă defectul aparatului este cuprins în prestațiile noastre de garanție, veți primi imediat înapoi aparatul reparat sau un aparat nou.

Bineînțeles că remedii cu plăcere contra cost și defecte la aparate care nu sunt sau nu mai sunt cuprinse în prestațiile de garanție. Pentru aceasta trimiteți vă rugăm aparatul la adresa noastră service.

# ДОКУМЕНТ ЗА ГАРАНЦИЯ

## Уважаеми клиенти,

нашите продукти подлежат на строг качествен контрол. В случай, че въпреки това в даден момент този уред не работи безупречно, изказваме съжалението си и Ви молим, да се обърнете към нашата сервизна служба на посочения на тази гаранционна карта адрес. С удоволствие сме на Ваше разположение и по телефона на посочения телефонен номер в сервиза. За предявяването на претенциите по отношение на гаранцията е в сила следното:

1. Тези гаранционни условия уреждат допълнителни гаранционни услуги. Вашите законни права при недостатъци на престацията не биват засегнати от тази гаранция. Нашата гаранционна услуга е безплатна за Вас.
2. Гаранционната услуга се разпростира изключително върху дефекти, които се дължат на дефекти в суровината или производствени дефекти и се ограничава до отстраняване на тези дефекти, респ. до подмяна на уреда. Моля, обърнете внимание на това, че нашите уреди съгласно предназначението не са конструирани за промишлена, занаятчийска или индустриална употреба. Гаранционен договор при това не се сключва, когато уредът се използва в промишлени, занаятчийски или индустриални предприятия, както и при равностойни на тях дейности. От нашата гаранция се изключват също така допълнителни услуги за транспортни щети, щети поради не съблюдаване на упътването за монтажа или въз основа на не прецизна инсталация, не съблюдаване на упътването за употреба (като напр. поради свързване към неподходящо електрическо напрежение или вид ток), груби или неподходящи за целта приложения (като напр. претоварване на уреда или използване на не позволени инструменти за употреба или оборудване), не спазване на разпоредбите за поддръжка и безопасност, навлизане на чужди тела в уреда (като напр. пясък, камъни или прах), употреба на сила или чужди намеси (като напр. щети, получени чрез падане) както и поради обичайното изхабяване при употребата.

Правото за гаранция изтича, когато по уреда вече са били извършени намеси.

3. Гаранционният период е 2 години и започва от датата на покупка на уреда. Гаранционните права трябва да се предявят преди изтичане на гаранционния период в рамките на две седмици, след като сте открили дефекта. Предявяването на гаранционните права след изтичане на гаранционния период е изключено. Поправката или подмяната на уреда не води до удължаване на гаранционния период, както и с тази услуга за уреда или за евентуални монтирани резервни части не започва нов гаранционен период. Това важи също и при използване на сервизни услуги на място.
4. За предявяването на Вашето гаранционно право, моля, изпратете дефектния уред на посочения по-долу адрес без заплащане на пощенска такса. Приложете квитанцията в оригинал или друг удостоверяващ покупката документ с дата. Моля, затова пазете добре касовия бон като доказателство! Моля, опишете ни причината за рекламацията възможно най-точно. Ако дефектът на уреда е включен в нашата гаранционна услуга, веднага ще получите обратно поправен или нов уред.

Разбира се, в замяна на възстановяването на разходите ние с удоволствие отстраняваме също и дефекти по уреда, които не са или вече не са включени в обхвата на гаранцията. За целта, моля, изпратете уреда на нашия адрес в сервиза.



### Αξιότιμη πελάτισσα, αξιότιμε πελάτη,

Τα προϊόντα μας υπόκεινται σε αυστηρούς ελέγχους ποιότητας. Εάν παρ' όλα αυτά κάποτε δεν λειτουργήσουν άψογα, λυπούμαστε πολύ και σας παρακαλούμε να αποτανθείτε προς το τμήμαμας Εξυπηρέτησης Πελατών, στη διεύθυνση που αναφέρετε σε αυτή την εγγύηση. Ευχαριστώ σας βοηθούμε και τηλεφωνικώς στον αριθμό που αναφέρετε πιο κάτω. Για την κατίσχυση των αξιώσεων εγγύησης ισχύουν τα εξής:

1. Αυτοί οι όροι εγγύησης ρυθμίζουν πρόσθετες παροχές εγγύησης. Από την εγγύηση αυτή δεν θίγονται οι νόμιμες αξιώσεις σας για εγγύηση. Η παροχή της εγγύησης μας είναι για σας δωρεάν.
  2. Η εγγύηση καλύπτει αποκλειστικά και μόνο βλάβες που οφείλονται σε ελαττώματα υλικών ή παραγωγής και περιορίζονται στην αποκατάσταση αυτών των ελαττωμάτων ή την αντικατάσταση της συσκευής. Παρακαλούμε να προσέξετε πως οι συσκευές μας δεν προορίζονται για τη βιομηχανία, τη βιοτεχνία και την επαγγελματική χρήση. Για το λόγο αυτό δεν υφίσταται σύμβαση εγγύησης σε περίπτωση χρήσης της συσκευής στη βιομηχανία, βιοτεχνία, για επαγγελματικό ή άλλο παρόμοιο σκοπό. Από την εγγύηση μας αποκλείονται πέραν τούτου αποζημιώσεις για βλάβες μεταφοράς, βλάβες οφειλόμενες σε μη τήρηση της Οδηγίας συναρμολόγησης, ή σε εσφαλμένη εγκατάσταση, μη τήρηση της Οδηγίας χρήσης (π.χ. σύνδεση σε λάθος τάση δικτύου ή είδος ρεύματος), καταχρηστική ή όχι ορθή χρήση (π.χ. υπερφόρτωση ή χρήση μη εγκεκριμένων ανταλλακτικών εργαλείων ή εξαρτημάτων), μη τήρηση των Υποδείξεων συντήρησης και ασφαλείας, είσοδος ξένων αντικειμένων στη συσκευή (όπως π.χ. άμμος ή σκόνη), χρήση βίας ή εξωτερική επίδραση (όπως π.χ. βλάβες από πτώση) καθώς και βλάβες που οφείλονται σε κοινή φθορά.
- Η αξίωση εγγύησης εκπίπτει σε περίπτωση που έγιναν ήδη ξένες επεμβάσεις στη συσκευή.
3. Η διάρκεια της εγγύησης ανέρχεται σε 2 έτη και αρχίζει από την ημερομηνία αγοράς της συσκευής. Οι αξιώσεις εγγύησης πρέπει να κατισχυθούν πριν την πάροδο της προθεσμίας της εγγύησης εντός δύο εβδομάδων από την διαπίστωση του ελαττώματος. Αποκλείεται η κατίσχυση αξιώσεων εγγύησης μετά την πάροδο της προθεσμίας της εγγύησης. Η επισκευή ή η αντικατάσταση της συσκευής δεν συνεπάγεται ούτε την επέκταση της διάρκειας της εγγύησης ούτε την έναρξη νέας προθεσμίας εγγύησης για τη συσκευή ή τα ενδεχομένως τοποθετηθέντα εξαρτήματα. Το ίδιο ισχύει και σε περίπτωση σέρβις επί τόπου.
  4. Για την κατίσχυση της αξίωσης της εγγύησης σας παρακαλούμε να μας αποστείλετε τη συσκευή, χωρίς επιβάρυνσή μας με ταχυδρομικά τέλη, στην πιο κάτω αναφερόμενη διεύθυνση. Μη ξεχάσετε να επισυνάψετε το πρωτότυπο της απόδειξης αγοράς ή άλλο ισχύον αποδεικτικό αγοράς. Για το λόγο αυτό σας παρακαλούμε να φυλάξετε καλά την απόδειξη του ταμείου! Παρακαλούμε επίσης να μας περιγράψετε την αιτία για την διαμαρτυρία σας όσο πιο αναλυτικά γίνεται. Εάν το ελάττωμα της συσκευής σας καλύπτεται από την εγγύησή μας, είτε θα σας επιστραφεί ταχύτατα η επισκευασμένη συσκευή σας, είτε θα λάβετε μία νέα συσκευή.

Φυσικά επισκευάζουμε ευχαριστώ εναντι αμοιβής και ελαττώματα στη συσκευή σας που δεν καλύπτονται ή δεν καλύπτονται πλέον από την εγγύηση. Για το σκοπό αυτό σας παρακαλούμε να αποστείλετε τη συσκευή σας στη διεύθυνση του τμήματός μας για Εξυπηρέτηση Πελατών.

# TR GARANTİ BELGESİ

## Sayın Müşterimiz,

Ürünlerimiz üretim esnasında sıkı bir kalite kontrolden geçirilir. Buna rağmen alet veya cihazınız tam doğru şekilde çalışmadığında ve bozulduğunda bu durumdan çok üzgün olduğumuzu belirtir ve bozuk olan alet/cihazı Garanti Belgesinin alt bölümünde açıklanan Servis Hizmetlerine göndermenizi rica ederiz. Bize ayrıca aşağıda açıklanan Servis telefon numarasından da her zaman ulaşabilirsiniz. Size her konuda memnuniyetle bilgi veririz. Garanti haklarından faydalanmak için aşağıdaki kurallar geçerlidir:

1. Bu Garanti koşulları ek Garanti Hizmetlerini düzenler. Kanuni Garanti Haklarınız bu Garanti düzenlemesinden etkilenmez ve saklı kalır. Garanti kapsamında sunduğumuz hizmetler ücretsizdir.
2. Garanti kapsamına sadece malzeme ve üretim hatasından kaynaklanan eksiklik ve ayıplar dahildir. Bu durumlarda garanti hizmetleri sadece arızanın onarımı veya aletin/cihazın değiştirilmesi ile sınırlıdır. Aletlerimizin ve cihazlarımızın ticari ve endüstriyel kullanım amacı için tasarlanmadığını lütfen dikkate alınız. Bu nedenle aletin/cihazın ticari ve endüstriyel işletmelerde kullanılması veya benzer çalışmalarda çalıştırılması durumunda Garanti Sözleşmesi geçerli değildir. Ayrıca transport hasarları, montaj talimatına veya yönetmeliklere aykırı yapılan montajlardan ve tesisatlardan kaynaklanan hasarlar, kullanma talimatına riayet etmeme nedeniyle oluşan hasarlar (örneğin yanlış bir şebeke gerilimine veya akım türüne bağlama gibi), kullanım amacına veya talimatlara aykırı kullanımdan kaynaklanan hasarlar (örneğin alete/cihaza aşırı yüklenme veya kullanımına izin verilmeyen alet veya aksesuar), bakım ve güvenlik talimatlarına riayet edilmemesinden kaynaklanan hasarlar, aletin/cihazın içine yabancı maddenin girmesi (örneğin kum, taş veya toz), zor kullanma veya harici zorlamalardan kaynaklanan hasarlar (örneğin aşağı düşme nedeniyle oluşan hasar) ve kullanıma bağlı olağan aşınma gibi durumlar garanti kapsamına dahil değildir.  
  
Alet/cihaz üzerinde herhangi bir çalışma yapıldığında veya müdahalede bulunulduğunda garanti hakkı sona erer.
3. Garanti süresi 2 yıldır ve garanti süresi aletin/cihazın satın alındığı tarihte başlar. Anzayı tespit ettiğinizde garanti hakkından faydalanma talebi, garanti süresi dolmadan iki hafta önce bildirilmelidir. Garanti süresi dolduktan sonra garanti hakkından faydalanma talebinde bulunulamaz. Aletin/cihazın onarılması veya değiştirilmesi garanti süresinin uzamasına yol açmaz ayrıca onarılan alet veya takılan parçalar için yeni bir garanti süresi oluşmaz. Bu aynı zamanda yerinde verilen Servis Hizmetleri için de geçerlidir.
4. Garanti hakkından faydalanmak için arızalı aleti, gönderi ücreti göndericiye ait olmak üzere aşağıda belirtilen adrese postalayın. Satın aldığınız tarihi belirten orijinal fişi veya başka bir belgeyi de alet ile birlikte gönderin. Bu nedenle kasa fişini belgelemek için daima iyice saklayın! Arıza ve şikayet sebebinin mümkün olduğunca doğru şekilde açıklayın. Aletin arızası garanti kapsamına dahil olduğunda size en kısa zamanda onarılmış veya yeni bir alet/cihaz gönderilecektir.

Ayrıca garanti kapsamına dahil olmayan veya garant isüresi dolan arızalan ücreti karşılığında memnuniyetle onarırız. Bunun için alet/cihazı lütfen Servis adresimize gönderin.

# UKR ГАРАНТІЙНЕ ПОСВІДЧЕННЯ

## Шановна пані Клієнтко, шановний пане Клієнт!

Наші вироби підлягають суворому контролю якості. Якщо ж все-таки цей прилад коли-небудь буде функціонувати небездоганно, ми сприймаємо це дуже серйозно і просимо Вас звернутися до нашої сервісної служби за адресою, вказаною внизу на цьому гарантійному посвідченні. Ми з задоволенням відповімо Вам по телефону сервісного виклику, номер якого також вказаний внизу. Для пред'явлення гарантійних претензій має силу наступне:

1. Ці умови гарантії регулюють додатковий гарантійний ремонт. Ця гарантія Ваших правових гарантійних претензій не стосується. Наш гарантійний ремонт є для Вас безкоштовним.
2. Гарантійний ремонт поширюється виключно на несправності, пов'язані з дефектом матеріалу або помилкою виробника, і обмежується усуненням цього недоліку або заміною апарату. Майте, будь-ласка, на увазі, що наші прилади стосовно свого призначення сконструйовані не для виробничих, ремісничих чи промислових підприємств. Тому гарантійний договір не має сили в разі, якщо прилад застосовують на виробничих, ремісничих або промислових підприємствах, а також при іншій подібній діяльності. Крім того, з нашої гарантії виключаються відшкодування за пошкодження при транспортуванні, несправності внаслідок недотримання інструкції по монтажу або через технічно неправильну інсталяцію, недотримання інструкції по експлуатації (як наприклад, внаслідок під'єднання до неправильної напруги в електромережі або до типу струму), зловживання при застосуванні або неналежне застосування (як наприклад, перенавантаження прилада або застосування технічно недопущених до експлуатації інструментів або аксесуарів), недотримання інструкцій по технічному обслуговуванні і по техніці безпеки, проникання сторонніх предметів (як наприклад, піску, каміння або пилу), застосування з використанням сили або сторонні впливи (як наприклад, пошкодження внаслідок падіння), а також внаслідок звичайного зношування.

Гарантійна претензія втрачається, якщо в прилад хто-небудь вже втручався.

3. Термін дії гарантії становить 2 роки і починається від дати купівлі. Гарантійні претензії слід пред'являти до закінчення гарантійного терміну на протязі двох тижнів після того, як Ви виявили несправність. Пред'явлення гарантійних претензій після закінчення гарантійного терміну виключається. Ремонт або заміна приладу не призводить до продовження терміну гарантії, а також за виконання такої роботи або за можливе використання запасних частин не починається новий гарантійний термін. Це стосується також і виконання робіт місцевою сервісною службою.
4. Для пред'явлення гарантійної претензії перешліть, будь-ласка, несправний прилад без поштового збору на вказану нижче адресу. Додайте оригінал документу про купівлю або інший датований доказ купівлі. Тому, будь-ласка, надійно зберігайте касовий чек в якості доказу! По можливості якнайточніше опишіть нам, будь-ласка, причину reklamacji. Якщо несправність приладу підпадає під наш гарантійний ремонт, то невдовзі Ви отримаєте назад відремонтований або новий прилад.

Само собою зрозуміло, що за відповідну оплату ми з задоволенням також усунемо несправності приладу, які не охоплені або більше не охоплюються об'ємом гарантії. Для цього висилайте, будь-ласка, прилад на адресу нашої сервісної служби.

## **D GARANTIEURKUNDE**

### **Sehr geehrte Kundin, sehr geehrter Kunde,**

unsere Produkte unterliegen einer strengen Qualitätskontrolle. Sollte dieses Gerät dennoch einmal nicht einwandfrei funktionieren, bedauern wir dies sehr und bitten Sie, sich an unseren Servicedienst unter der auf dieser Garantiekarte angegebenen Adresse zu wenden. Gern stehen wir Ihnen auch telefonisch über die unten angegebene Servicereferenznummer zur Verfügung. Für die Geltendmachung von Garantieansprüchen gilt Folgendes:

1. Diese Garantiebedingungen regeln zusätzliche Garantieleistungen. Ihre gesetzlichen Gewährleistungsansprüche werden von dieser Garantie nicht berührt. Unsere Garantieleistung ist für Sie kostenlos.
2. Die Garantieleistung erstreckt sich ausschließlich auf Mängel, die auf Material- oder Herstellungsfehler zurückzuführen sind und ist auf die Behebung dieser Mängel bzw. den Austausch des Gerätes beschränkt. Bitte beachten Sie, dass unsere Geräte bestimmungsgemäß nicht für den gewerblichen, handwerklichen oder industriellen Einsatz konstruiert wurden. Ein Garantievertrag kommt daher nicht zustande, wenn das Gerät in Gewerbe-, Handwerks- oder Industriebetrieben sowie bei gleichzusetzenden Tätigkeiten eingesetzt wird.  
Von unserer Garantie sind ferner Ersatzleistungen für Transportschäden, Schäden durch Nichtbeachtung der Montageanleitung oder aufgrund nicht fachgerechter Installation, Nichtbeachtung der Gebrauchsanleitung (wie durch z.B. Anschluss an eine falsche Netzspannung oder Stromart), missbräuchliche oder unsachgemäße Anwendungen (wie z.B. Überlastung des Gerätes oder Verwendung von nicht zugelassenen Einsatzwerkzeugen oder Zubehör), Nichtbeachtung der Wartungs- und Sicherheitsbestimmungen, Eindringen von Fremdkörpern in das Gerät (wie z.B. Sand, Steine oder Staub), Gewaltanwendung oder Fremdeinwirkungen (wie z. B. Schäden durch Herunterfallen) sowie durch verwendungsgemäßen, üblichen Verschleiß ausgeschlossen.

Der Garantieanspruch erlischt, wenn an dem Gerät bereits Eingriffe vorgenommen wurden.

3. Die Garantiezeit beträgt 2 Jahre und beginnt mit dem Kaufdatum des Gerätes. Garantieansprüche sind vor Ablauf der Garantiezeit innerhalb von zwei Wochen, nachdem Sie den Defekt erkannt haben, geltend zu machen. Die Geltendmachung von Garantieansprüchen nach Ablauf der Garantiezeit ist ausgeschlossen. Die Reparatur oder der Austausch des Gerätes führt weder zu einer Verlängerung der Garantiezeit noch wird eine neue Garantiezeit durch diese Leistung für das Gerät oder für etwaige eingebaute Ersatzteile in Gang gesetzt. Dies gilt auch bei Einsatz eines Vor-Ort-Services.
4. Für die Geltendmachung Ihres Garantieanspruches übersenden Sie bitte das defekte Gerät portofrei an die unten angegebene Adresse. Fügen Sie den Verkaufsbeleg im Original oder einen sonstigen datierten Kaufnachweis bei. Bitte bewahren Sie deshalb den Kassenbon als Nachweis gut auf! Beschreiben Sie uns bitte den Reklamationsgrund möglichst genau. Ist der Defekt des Gerätes von unserer Garantieleistung erfasst, erhalten Sie umgehend ein repariertes oder neues Gerät zurück.

Selbstverständlich beheben wir gegen Erstattung der Kosten auch gerne Defekte am Gerät, die vom Garantieumfang nicht oder nicht mehr erfasst sind. Dazu senden Sie das Gerät bitte an unsere Serviceadresse.

### **ISC GmbH • Eschenstraße 6 • 94405 Landau/Isar (Deutschland)**

Telefon: +49 [0] 180 5 120 509 • Telefax +49 [0] 180 5 835 830 (Anruferkosten: 0,14 Euro/Minute, Festnetz der T-Com)

E-Mail: [info@isc-gmbh.info](mailto:info@isc-gmbh.info) • Internet: [www.isc-gmbh.info](http://www.isc-gmbh.info)

**Service Hotline: 01805 120 509** • [www.isc-gmbh.info](http://www.isc-gmbh.info)

(0,14 € / min., Festnetz-Com) • Mo-Fr, 8:00-20:00 Uhr

1

Name:

Retouren-Nr. ISC:

2

Straße / Nr.:

Telefon:

PLZ

Ort

Mobil:

3

Welcher Fehler ist aufgetreten (genaue Angabe):

Art-Nr.:

I-Nr.:

**Sehr geehrte Kundin, sehr geehrter Kunde,**  
bitte beschreiben Sie uns die von Ihnen festgestellte Fehlfunktion Ihres Gerätes als Grund Ihrer Beanstandung möglichst genau. Dadurch können wir für Sie Ihre Reklamation schneller bearbeiten und Ihnen schneller helfen. Eine zu ungenaue Beschreibung mit Begriffen wie „Gerät funktioniert nicht“ oder „Gerät defekt“ verzögert hingegen die Bearbeitung erheblich.

4

Garantie: JA  NEIN  Kaufbeleg-Nr. / Datum:

Service Hotline kontaktieren oder bei ISC-Webadresse anmelden - es wird Ihnen eine Retourennummer zugeweiht. Ihre Anschrift eingeben. Fehlerbeschreibung und Art-Nr. und I-Nr. angeben. Garantie! JA/NEIN ankreuzen sowie Kaufbeleg-Nr. und Datum angeben und eine Kopie des Kaufbelegs beilegen