

Ⓝ^{DK} ^N **Betjeningsvejledning
svejseapparat**

Ⓢ **Bruksanvisning
Svetsapparat**

Ⓜ^{FIN} **Käyttöohje
Hitsauslaite**

Einhell[®]

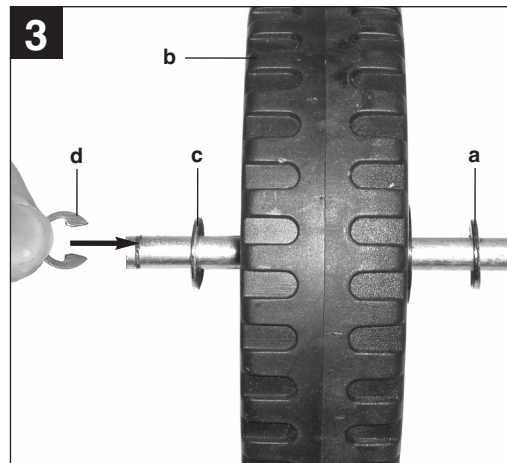
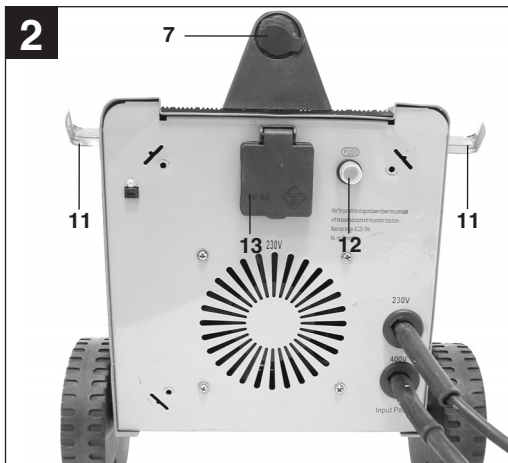
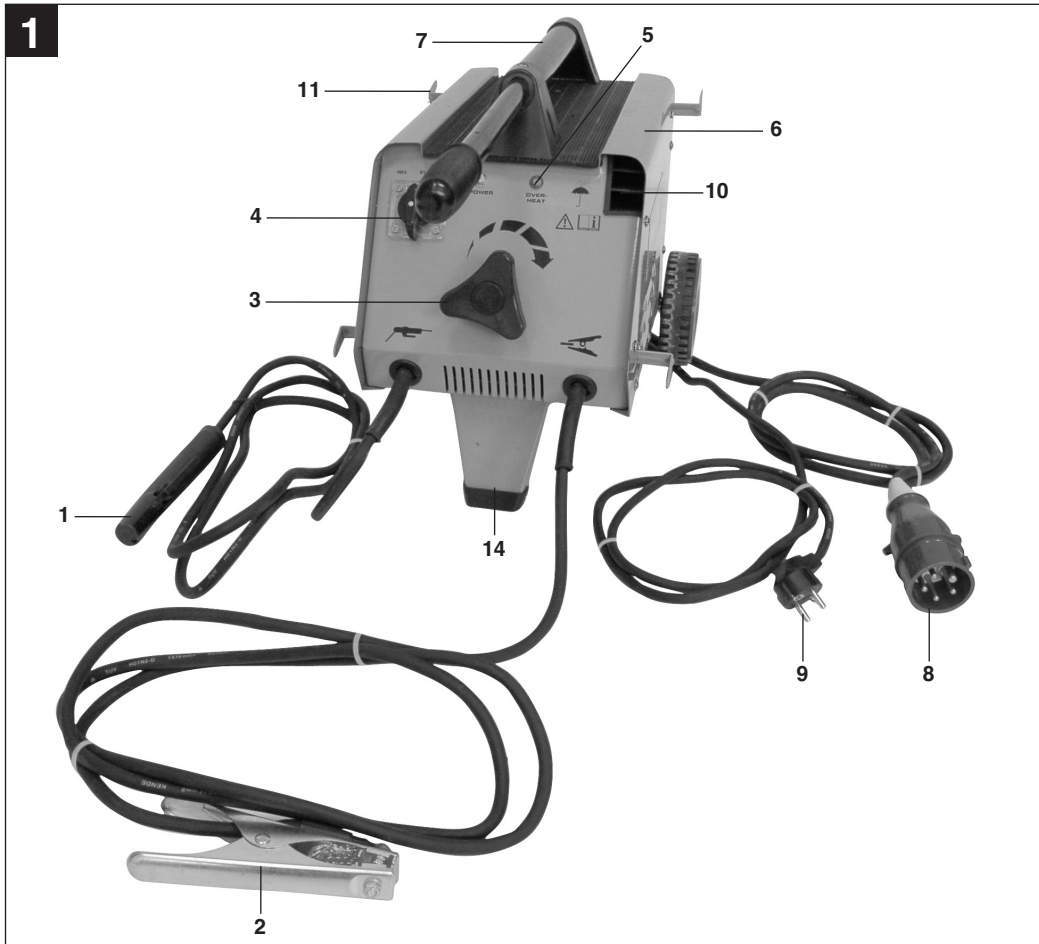
3

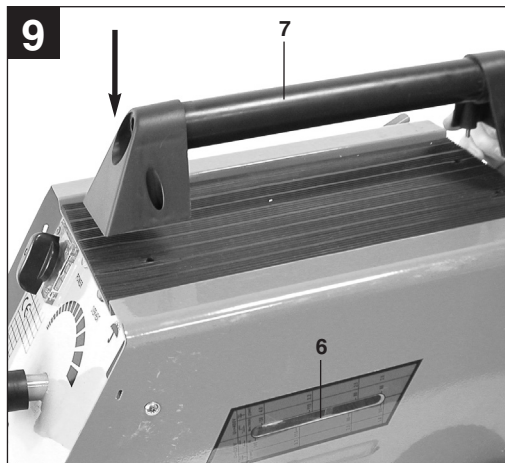
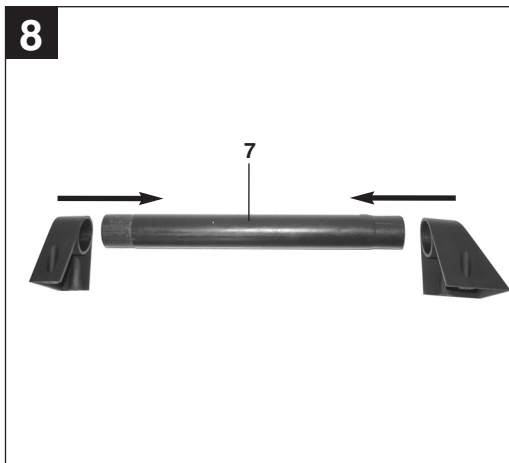
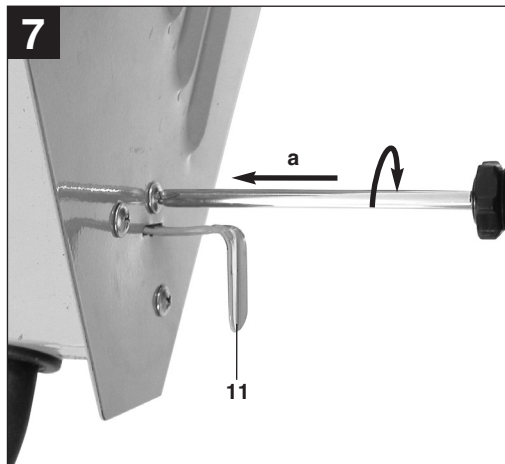
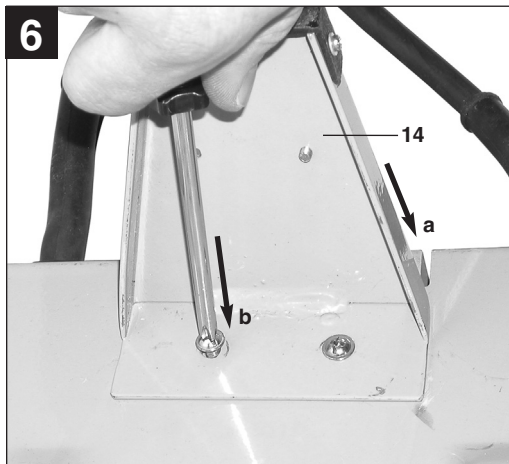
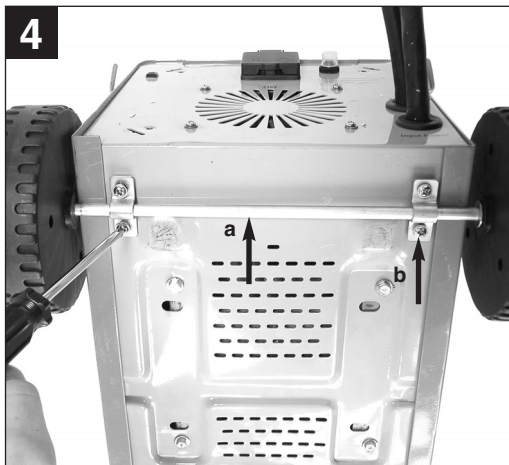


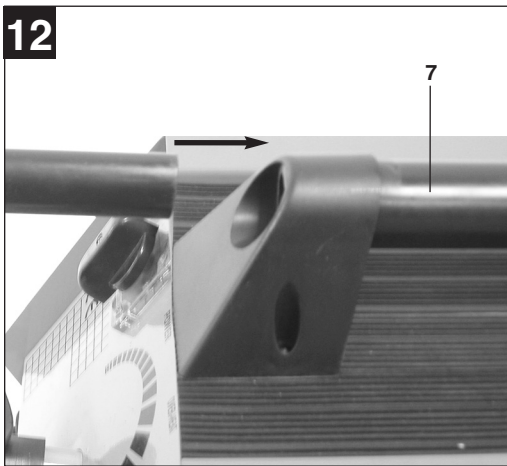
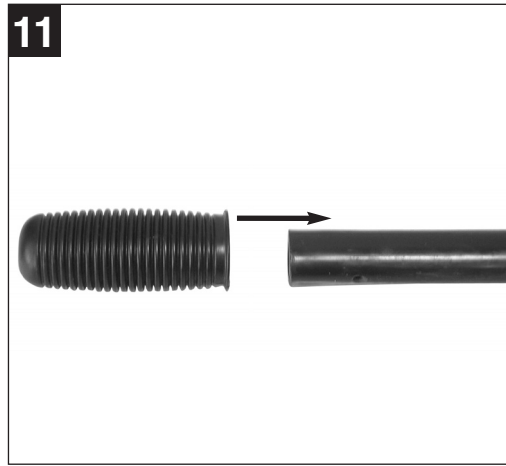
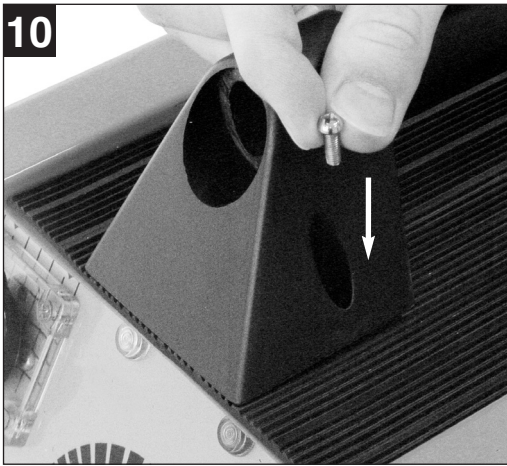
Art.-Nr.: 15.440.61

I.-Nr.: 01017

RT-EW 180







⚠️ Vigtigt!

Ved brug af el-værktøj er der visse sikkerhedsforanstaltninger, der skal respekteres for at undgå skader på personer og materiel. Læs derfor betjeningsvejledningen / sikkerhedsanvisningerne grundigt igennem. Opbevar betjeningsvejledningen et praktisk sted, så du altid kan tage den frem efter behov. Husk at lade betjeningsvejledningen / sikkerhedsanvisningerne følge med værktøjet, hvis du overdrager det til andre. Vi fraskriver os ethvert ansvar for skader på personer eller materiel, som måtte opstå som følge af, at anvisningerne i denne betjeningsvejledning, navnlig vedrørende sikkerhed, tilsidesættes.

1. Apparatbeskrivelse (Fig. 1/2)

1. Elektrodeholder
2. Jordklemme
3. Stillehjul til svejsestrøm
4. Omskifter 230 V / 400 V
5. Kontrollampe til overophedning
6. Svejsestrømskala
7. Hank
8. Netledning 400 V
9. Netledning 230 V
10. Elektrodehylde
11. Krog til kabeloprul
12. Overbelastningsafbryder
13. Stikkontakt 230 V
14. Standerfod

2. Leveringsomfang

Svejseapparat
Udstyr til svejsested

3. Vigtige oplysninger

Læs brugsanvisningen grundigt igennem og overhold dens bestemmelser.

Brug denne brugsanvisning til at sætte dig godt ind i apparatet, dets korrekte anvendelse og sikkerhedsbestemmelserne.

⚠️ Sikkerhedsbestemmelser

Skal ubetinget overholdes

PAS PÅ

Brug kun apparatet ifølge dets egnethed, som er nævnt i denne vejledning: Lysbuesvejsning med beklædte elektroder.

Uhensigtsmæssig brug af dette apparat kan være farlig for personer, dyr og materielle værdier.

Brugeren af dette apparat er ansvarlig for sin egen og andre personers sikkerhed:

Læs denne brugsanvisning og overhold forskrifterne:

- Reparationer eller/og vedligeholdelsesarbejder må kun udføres af kvalificerede personer.
- Der må kun anvendes de medleverede svejseledninger (Ø 16 mm² gummi-svejseledning)
- Sørg for, at apparatet plejes tilstrækkeligt.
- Apparatet bør under driften ikke stå indsnævret eller direkte på væggen for at sikre, at der kan optages tilstrækkeligt med luft igennem åbningerne. Kontroller, at apparatet er tilsluttet korrekt til nettet (se 6.). Undgå enhver trækbelastning af netkablet. Hiv stikket ud, inden apparatet flyttes til et andet sted.
- Vær opmærksom på svejsekablets, elektrodeholderens og jordklemmernes tilstand; slid på isoleringen og på de strømførende dele kan medføre en farlig situation og mindske svejsearbejdets kvalitet.
- Lysbuesvejsning frembringer gnister, smeltede metaldele og røg, derfor: Fjern alle brændbare substanser og/eller materialer fra arbejdsstedet!
- Sørg for, at der er en tilstrækkelig lufttilførsel.
- Svejs ikke på beholdere eller rør, der har indeholdt brændbar væske eller gas. Undgå enhver direkte kontakt med svejsestrømkredsen; tomgangsspændingen mellem elektrodeholder og jordklemme kan være farlig.
- Opbevar eller anvend ikke apparatet i fugtige eller våde omgivelser eller i regn.
- Beskyt øjnene med de svejseglas, der er beregnet til det (DIN grad 9-10), og som du fastgør til den vedlagte svejsekskærm. Brug handsker og en tør beskyttelsesdragt, der er fri for olie og fedt, for ikke at udsætte huden for lysbuenes ultraviolette stråling.

Bemærk!

- Lysbuenes lysafgivelse kan skade øjnene og fremkalde forbrændinger på huden.
- Lysbuesvejsningen frembringer gnister og dråber af smeltet metal, det svejsede emne begynder at gløde og bliver ved med at være meget varmt i lang tid.
- Ved lysbuesvejsning frisættes dampe, som kan være farlige. Enhver elektrochok kan være livstruende.
- Nærm dig ikke lysbuen direkte i en omkreds på 15 m.
- Beskyt dig (og omkringstående) mod de muligvis farlige virkninger fra lysbuen.
- Advarsel: Afhængig af nettets forbindelsesbetingelse ved svejseapparatets

DK/N

tilslutningspunkt kan der i nettet opstå forstyrrelser for andre forbrugere.

Pas på!

Ved overbelastede forsyningsnet og strømkredse kan der under svejsningen opstå forstyrrelser for andre forbrugere. I tvivlstilfælde skal el-udbyderen konsulteres.

Formålsbestemt anvendelse

Saven må kun anvendes i overensstemmelse med dens tiltænkte formål. Enhver anden form for anvendelse er ikke tilladt. Vi fraskriver os ethvert ansvar for skader, det være sig på personer eller materiel, som måtte opstå som følge af, at maskinen ikke er blevet anvendt korrekt. Ansvaret bæres alene af brugeren/ejeren.

Bemærk, at vore produkter ikke er konstrueret til erhvervsmæssig, håndværksmæssig eller industriel brug. Vi fraskriver os ethvert ansvar, såfremt produktet anvendes i erhvervsmæssigt, håndværksmæssigt, industrielt eller lignende øjemed.

Farekilder ved lysbuesvejsning

Der er en række farekilder ved lysbuesvejsning. Derfor er det meget vigtigt for svejseren at overholde følgende regler for at undgå at volde skade på sig selv og andre og på apparatet.

1. Arbejder på netspændingssiden, f. eks. på kabler, stik, stikdåser osv. må kun udføres af fagpersonale. Det gælder især fremstilling af mellemkabler.
2. Ved ulykker skal svejsestrømkilden skilles fra nettet med det samme.
3. Ved elektriske berøringsspændinger skal apparatet slukkes med det samme og efterses af en fagmand.
4. Sørg altid for gode elektriske kontakter på svejsestrømsiden.
5. Bær altid isolerende handsker på begge hænder, mens du svejser. Disse beskytter mod elektriske slag (svejsestrømkredsens tomgangsspænding), mod skadelige stråler (varme og UV-stråling) og mod glødende metal og svejseprøjt.
6. Bær fast og isolerende skotøj, skoene bør også være isolerende i våd tilstand. Almindeligt skotøj er uegnet, da glødende metaldråber, der falder på gulvet, forårsager forbrændinger.
7. Bær egnet påklædning, syntetisk tøj er uegnet.
8. Kig ikke i lysbuen med ubeskyttede øjne, brug udelukkende svejseeskærm med beskyttelsesglas

iht. DIN. Ud over lyse- og varmestråling, der kan forårsage blænding hhv. forbrænding, udsender lysbuen UV-stråler. Denne usynlige ultraviolette stråling udløser ved utilstrækkelig beskyttelse en meget smertefuld bindehindebetændelse, der først kan mærkes nogle timer senere. Desuden har UV-stråling på ubeskyttet hud en virkning, der minder om solskoldning.

9. Også personer, der opholder sig i nærheden af lysbuen, skal gøres opmærksomme på risiciene og udstyres med de nødvendige beskyttelsesmidler; hvis det er nødvendigt, skal der bygges afskærmninger.
10. Ved svejsning skal der især i mindre lokaler sørges for tilstrækkelig tilførsel af frisk luft, da der opstår røg og skadelige gasser.
11. Der må ikke udføres svejsearbejder på beholdere som har indeholdt gasser, drivmidler, mineralolier eller lignende, selvom disse er tømt for længst, da der hersker eksplosionsfare pga. resterne.
12. Der gælder særlige forskrifter i ild og eksplosionstruede lokaler.
13. Svejsforbindelser, der er udsat for megen belastning og der ubetinget skal opfylde sikkerhedskrav, må kun udføres af særligt uddannede og testede svejsere.
Eksempler er:
Trykkedler, løbeskiner, anhængertræk osv.
14. Henvvisninger:
Man skal ubetinget være opmærksom på, at beskyttelseslederen i elektriske anlæg eller apparater ved uagtsomhed kan ødelægges af svejsestrømmen, f. eks. jordklemmen lægges på svejseapparatkassen, som er forbundet med beskyttelsesledningen fra det elektriske anlæg. Svejsarbejdet udføres på en maskine med beskyttelsesledertilslutning. Det er altså muligt at svejse på maskinen, uden at jordklemmen blev fastgjort til den. I dette tilfælde flyder svejsestrømmen fra jordklemmen over beskyttelseslederen til maskinen. Den høje svejsestrøm kan have smeltning af beskyttelseslederen til følge.
15. Tilledningernes sikringer til netstikdåserne skal svare til forskrifterne (VDE 0100). Der må altså ifølge disse bestemmelser kun bruges sikringer hhv. automater, der svarer til ledningstværsnittet (for beskyttelseskontaktdåser maks. 16 amp. sikringer eller 16 amp.-ledningsbeskyttelseskontakter). En oversikring kan medføre ledningsbrand hhv. bygningsbrandskader.

Trange og fugtige rum

Ved arbejder i smalle, fugtige eller varme rum skal der bruges isolerende underlag og mellemlag, desuden kravehandsker af skind eller af andet, dårligt ledende materiale for at isolere kroppen mod gulve, vægge, ledende apparatdele og lign.

Ved anvendelse af små svejsetransformerne til svejsning under forhøjet elektrisk risiko, som f. eks. i smalle rum med elektrisk ledende vægge (kedler, rør osv.), i våde rum (gennemfugtning af arbejdstøjet), i varme rum (gennemsvedning af arbejdstøjet) må svejseapparatets udgangsspænding i tomgang ikke være højere end 42 Volt (effektivværdi). Apparatet kan altså i dette tilfælde ikke bruges på grund af den højere udgangsspænding.


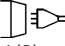
Beskyttelsesdragt

1. Under arbejdet skal svejseren være beskyttet mod stråler og forbrændinger vha. tøjet og svejseskærmen.
2. Han skal bære kravehandsker af egnet materiale (skind) på begge hænder. De skal være i upåklagelig tilstand.
3. Svejseren skal bære et egnet forklæde for at beskytte tøjet mod gnister og forbrændinger. Når arbejderens art gør det nødvendigt, f. eks. ved underopsvejsning, skal han bære en beskyttelsesdragt og om nødvendigt også hovedbeskyttelse.
4. Beskyttelsesdragten og alt tilbehør skal imødekomme kravene i direktivet om personlige værnemidler.

Beskyttelse mod stråler og forbrændinger

1. På arbejdsstedet skal der gøres opmærksom på risikoen for øjenskader ved et opslag: "Pas på! Kig ikke ind i flammerne!" Arbejdsstederne skal om muligt afskærmes på en måde, at personerne i nærheden er beskyttet. Uvedkommende skal holdes væk fra svejsearbejderne.
2. I umiddelbar nærhed til stationære arbejdssteder må væggene ikke være lyse og ikke være skinnende. Vinduer skal mindst op til hovedhøjde sikres imod gennemtrængning eller reflektering af stråler, f. eks. ved egnet maling.

4. SYMBOLER OG TEKNISKE DATA

EN 60974-6	Europæisk standard for lysbuesvejsesudstyr og svejsestrømkilder med begrænset indkoblingstid (del 6).
	Symbol for svejsestrømkilder, som er egnet til svejsning i omgivelser med øget elektrisk risiko.
~ 50 Hz	Vekselstrøm og dimensioneringstal for frekvens [Hz]
U_0	Nominel tomgangsspænding [V]
55 A/20,2 V 160A/24,4 V	Maksimal svejsestrøm og tilsvarende standardiseret arbejdsspænding [A/V]
Ø	Elektrodediameter [mm]
I_2	Svejsestrøm [A]
t_w	Gennemsnitlig belastningstid [s]
t_r	Gennemsnitlig tilbagesstillingsstid [s]
 1(3) ~ 50 Hz	Netindgang; antal faser samt vekselstrømssymbol og dimensioneringstal for frekvens
U_1	Netspænding [V]
I_{1max}	Største dimensioneringstal for netstrøm [A]
I_{1eff}	Effektivværdi for største netstrøm [A]
IP 21 S	Beskyttelsesgrad
H	Isolationsklasse

Apparatet er støjdæmpet i henhold til EF-direktiv 89/336/EØF

DK/N

Nettilslutning: 230 V / 400 V ~ 50 Hz

Svejestrøm (A) $\cos \varphi = 0,68$: 55-160

Ø (mm):	2,0	2,5	3,2	3,2	4,0
I_2 400 V	55	80	115		160
I_2 230 V	55	80	115	140	
t_w (s) 400 V	498	258	134		75
t_r (s) 400 V	1433	964	899		1036
t_w (s) 230 V	526	247	128	95	
t_r (s) 230 V	1241	970	931	885	

Tomgangsspænding (V): 48

Optagen effekt: 8,8 kVA ved 22 A $\cos \varphi = 0,68$

Sikring (A): 16

5. Monteringsvejledning

Se fig. 3-12.

6. Nettilslutning

Svejseapparat kan tilsluttes 230 V og 400 V nominel spænding. Den ønskede nominelle spænding kan indstilles med den viste drejekontakt (4). Følg anvisningerne til betjening nedenfor:

For at imødegå risikoen for brand, elektrisk stød og personskade skal følgende anvisninger iagttages:

- Arbejd aldrig med apparatet med en nominel spænding på 400 V, hvis det er indstillet til 230 V. Forsigtig: Brandfare!
- Afbryd for strømtilførslen til apparatet, inden du indstiller den nominelle spænding.
- Det er forbudt at justere den nominelle spænding, mens svejseapparatet er i gang.
- Kontroller, at den indstillede nominelle spænding er i overensstemmelse med strømkilden, inden du tager svejseapparatet i brug.

Anmærkning:

Svejseapparatet er udstyret med 2 strømforsyningskabler og stik. Forbind det rigtige stik med den rigtige strømkilde (230 V-stik med 230 V-stikdåse og 400 V-stik med 400 V-stikdåse).

7. Svejsforberedelser

Jordklemmen (2) fastgøres direkte til svejseemnet eller til det underlag, svejseemnet ligger på.

Pas på, sørg for, at der er en direkte kontakt til svejseemnet. Undgå derfor lakerede overflader og/eller isolerende stoffer. Elektrodeholderkablet har en specialklemme i den ene ende, som bruges til at klemme elektroden fast. Svejseskærm skal altid bruges under svejsningen. Den beskytter øjnene mod lysstrålingen fra lysbuen og tillader alligevel præcis udsigt til svejseemnet.

8. Svejsning

Når du har foretaget alle elektriske tilslutninger til strømforsyningen og til svejsestrømkredsen, kan du gå frem som følger:

Stik den ikke-beklædte del af elektroden i elektrodeholderen (1) og forbind jordklemmen (2) med svejseemnet. Sørg for god elektrisk kontakt. Tænd for apparatet på kontakten (4) og indstil svejsestrømmen med håndhjulet (3), afhængig af, hvilken elektrode, du vil bruge. Hold svejseglasset op foran ansigtet og rids elektrodespidsen på svejseemnet på samme måde, som om du ville tænde for et tændstik. Det er den bedste metode for at tænde lysbuen. Prøv på et prøveemne, om du har valgt den rigtige elektrode og strømstyrke.

Elektrode Ø (mm)	Svejsestrøm (A)
2	40 - 80
2,5	60 - 110
3,2	80 - 160
4	120 - 200

Pas på!

Prik ikke emnet med elektroden, da det kunne volde skader og vanskeliggøre tændingen af lysbuen. Prøv at være en distance til emnet, som svarer til det anvendte elektrodediameter, så snart lysbuen er tændt.

Afstanden skal være så konstant som muligt, mens du svejser. Elektrodens hældning i arbejdsretning bør være 20/30 grader.

Pas på!

Brug altid en tang til at fjerne brugte elektroder eller til at flytte emner, der lige er blevet svejset. Vær opmærksom på, at elektrodeholderne (1) altid skal

lægges ned isoleret efter svejsningen. Slaggen må først fjernes fra svejsesømmen efter nedkølingen. Hvis svejsningen fortsætter ved en afbrudt svejsesøm, skal man først fjerne slaggen fra det sted, hvor svejsningen påbegyndes igen.

Maskinen og dens tilbehør består af forskellige materialer, f.eks. metal og plast. Defekte komponenter skal kasseres ifølge miljøforskrifterne og må ikke smides ud som almindeligt husholdningsaffald. Hvis du er i tvivl: Spørg din forhandler, eller forhør dig hos din kommune!

9. Beskyttelse mod overophedning

Svejsesystemet er udstyret med en beskyttelse mod overophedning, som beskytter svejsetransformeren mod overophedning. Når denne beskyttelsesanordning aktiveres, lyser kontrollampen (5) på dit apparat. Lad svejsesystemet køle ned et stykke tid.

10. Apparatstikkontakt (13)

Svejsesystemet er på bagsiden udstyret med en apparatstikkontakt 230 V ~ 50 Hz, som er sikret med en overbelastningsafbryder (12) 6A. Overbelastes stikkontakten (13), træder overbelastningsafbryderen (12) i funktion. Efter afkøling kan stikkontakten (13) sluttes til igen ved at trykke på overbelastningsafbryderen (12). Stikkontakten er beregnet til el-værktøj på op til maks. 600 W.

Vigtigt!

Værktøj må ikke køre under svejsning.

11. Vedligeholdelse

Støv og tilsmudsning skal fjernes fra maskinen med jævne mellemrum. Rengøringen udføres bedst med en fin børste eller en klud.

12. Bestilling af reservedele

Ved bestilling af reservedele skal følgende oplyses:

- Savens type.
- Savens artikelnummer.
- Savens identifikationsnummer.
- Nummeret på den nødvendige reservedel.

Aktuelle priser og øvrige oplysninger finder du på internetadressen www.isc-gmbh.info

13. Bortskaffelse og genanvendelse

Maskinen er pakket ind for at undgå transportskader. Emballagen består af råmaterialer og kan således genanvendes eller indleveres på genbrugsstation.

S**⚠ Obs!**

Innan maskinen kan användas måste särskilda säkerhetsanvisningar beaktas för att förhindra olyckor och skador. Läs därför noggrant igenom denna bruksanvisning och dessa säkerhetsanvisningar. Förvara dem på ett säkert ställe så att du alltid kan hitta önskad information. Om maskinen ska överlätas till andra personer måste även denna bruksanvisning och dessa säkerhetsanvisningar medfölja. Vi övertar inget ansvar för olyckor eller skador som har uppstått om denna bruksanvisning eller säkerhetsanvisningarna åsidosätts.

1. Beskrivning av apparaten (bild 1/2)

1. Elektrodhållare
2. Jordklämma
3. Inställningsvred för svetsström
4. Omkopplare 230 V / 400 V
5. Kontrollampa för överhettning
6. Skala för svetsström
7. Handtag
8. Nätkabel 400 V
9. Nätkabel 230 V
10. Elektrodack
11. Krok för kabelupplindning
12. Överlastbrytare
13. Stickuttag 230 V
14. Stöd

2. Leveransomfattning

Svetsapparat
Svetsplatsutrustning

3. Viktiga anvisningar

Läs igenom bruksanvisningen noggrant och beakta alla anvisningar. Använd bruksanvisningen till att informera dig om apparaten, dess användningsområden samt gällande säkerhetsanvisningar.

⚠ Säkerhetsanvisningar

Ska tvunget beaktas.

OBS!

Använd endast apparaten till de ändamål som anges i denna bruksanvisning:
Manuell ljusbågssvetsning med överdragna elektroder

Ej ändamålsenlig användning av denna utrustning kan vara farlig för personer, djur och materiella värden. Användaren av apparaten är ansvarig för sin egen och andra personers säkerhet.

Läs tvunget igenom bruksanvisningen och beakta alla föreskrifter.

- Reparation och/eller underhåll får endast utföras av kvalificerade personer.
- Använd endast de svetsledningar som medföljer leveransen (Ø 16 mm² svetskabel av gummi).
- Se till att apparaten alltid vårdas i tillräcklig mån.
- Under drift bör apparaten inte stå trångt eller direkt vid en vägg eftersom tillräcklig mängd luft måste kunna strömma in genom öppningarna. Övertyga dig om att apparaten har anslutits rätt till elnätet (se punkt 6). Undvik allt slags dragbelastning på nätkabeln. Dra ut stickkontakten innan du flyttar apparaten till ett annat ställe.
- Var uppmärksam på svetskabelns, elektrodhållarens samt jordklämmornas skick. Om isoleringen eller de strömförande delarna är slitna finns det risk för att farliga situationer uppstår, samtidigt som svetsens kvalitet kan försämrans.
- Ljusbågssvetsning genererar gnistor, smälta metallpartiklar och rök. Beakta därför följande: Ta bort alla brännbara substanser och/eller material från arbetsplatsen.
- Se till att lufttillförseln alltid är tillräcklig.
- Svetsa inte på behållare eller rör som har innehållit brännbara vätskor eller gaser. Undvik allt slags direktkontakt med svetsens strömkrets. Tomgångsspänningen mellan elektrodhållaren och jordklämman kan vara farlig.
- Förvara och använd inte apparaten i fuktig eller våt omgivning eller vid regn.
- Skydda ögonen med härför avsedda skyddsglas (DIN grad 9-10) som du fäster på den medföljande svetskärmens. Använd handskar och bär torra skyddskläder som är fria från olja och fett för att skydda huden mot ultraviolett strålning från ljusbågen.

Obs!

- Ljusstrålen från ljusbågen kan skada ögonen och förorsaka brännskador på huden.
- Vid ljusbågssvetsning uppstår gnistor och droppar av smält metall. Det svetsade arbetsstycket börjar glöda och förblir mycket hett under ganska lång tid.
- Ångorna som frigörs vid ljusbågssvetsning kan vara skadliga. Allt slags elektriska stötar kan vara dödliga.
- Närma dig inte ljusbågen inom en omkrets på 15 m.
- Skydda dig själv (och personer i närheten) mot

eventuell farlig verkan från ljusbågen.

- Varning: Beroende på typ av nätanslutning där svetsen har anslutits finns det risk för att störningar uppstår i nätet som kan innebära inskränkningar för andra användare.

Obs!

Om elnät och strömkretsar är överbelastade finns det risk för att störningar uppstår för andra användare medan svetsen används. Kontakta din elleverantör om du är osäker.

Ändamålsenlig användning

Maskinen får endast användas till sitt avsedda ändamål. Användningar som sträcker sig utöver detta användningsområde är ej ändamålsenliga. För materialskador eller personsador som resulterar av sådan användning ansvarar användaren/operatören själv. Tillverkaren påtar sig inget ansvar.

Tänk på att våra produkter endast får användas till ändamålsenligt syfte och inte har konstruerats för yrkesmässig, hantverksmässig eller industriell användning. Vi ger därför ingen garanti om produkten ska användas inom yrkesmässiga, hantverksmässiga eller industriella verksamheter eller vid liknande aktiviteter.

Riskkällor vid ljusbågssvetsning

En rad olika riskkällor uppstå vid ljusbågssvetsning. Av denna anledning är det mycket viktigt att svetsaren beaktar följande regler för att inte utsätta sig själv eller andra personer för faror, eller vålla skador på sig själv eller apparaten.

1. Arbetsuppgifter på nätspänningssidan, t ex på kablar, stickkontakt, stickuttag får endast utföras av behörig elinstallatör. Detta gäller särskilt för hopkoppling av mellankablar.
2. Vid olyckor ska svetsströmkällan genast åtskiljas från nätet.
3. Om elektriska beröringsspänningar uppstår, koppla genast ifrån apparaten och låt en behörig elinstallatör kontrollera utrustningen.
4. Se alltid till att fullgod elektrisk kontakt finns på svetsströmsidan.
5. Bär alltid isolerande handskar på bägge händerna när du svetsar. Dessa handskar skyddar dig mot elektriska slag (svetsströmkretsens tomgångsspänning), mot skadlig strålning (värme och UV-strålning) samt mot glödande metall och slagstänk.
6. Bär fasta och isolerande skor. Tänk på att skorna ska vara isolerande även om de är våta. Vanliga skor (lågskor) är inte lämpliga eftersom metalldroppar som faller ned kan förorsaka brännskador.
7. Bär lämpliga kläder och använd inga syntetiska plagg.
8. Titta inte in ljusbågen med oskyddade ögon. Använd endast svets skyddsskärm med föreskrivet skyddsglas enl. DIN. Ljusbågen avger inte endast ljus- och värmestrålning, som kan förorsaka bländning eller brännskador, utan sänder dessutom ut UV-strålning. Om du inte använder fullgott skydd kommer denna osynliga ultraviolette strålning att förorsaka en mycket smärtsam bindhinneinflammation som dock inte märks av förrän efter några timmar. UV-strålning på oskyddad hud leder dessutom till skador som påminner om solbränna.
9. Även personer som står i närheten av ljusbågen måste informeras om dessa faror och utrustas med erforderlig skyddsutrustning. Bygg in avskärningsväggar vid behov.
10. Eftersom rök och skadliga gaser uppstår vid svetsning måste du se till att tillräckliga mängder friskluft tillförs. Detta gäller särskilt vid svetsning i mindre rum.
11. Svetsarbeten får inte utföras vid behållare som används för förvaring av gaser, bränsle, mineralolja eller liknande, inte ens om de har stått tomma under längre tid. Explosionsfara föreligger på grund av dessa rester.
12. Särskilda föreskrifter gäller i utrymmen utsatta för brand- och explosionsfara.
13. Svetsar som ska utsättas för höga påfrestningar och tvunget måste uppfylla vissa säkerhetsvillkor, får endast utföras av särskilt utbildade svetsare som har genomgått prov. Exempel: Tryckkärl, löpskenor, släpkopplingar osv.
14. Anvisningar: Tänk tvunget på att det finns risk för att skyddsledaren i elektriska anläggningar eller utrustningar förstörs av svetsströmmen om du är oaktksam när du svetsar. Till exempel är det möjligt att jordklämman läggs på svetsens kåpa som är ansluten till den elektriska anläggningens skyddsledare. Svetsarbetena utförs på en maskin med skyddsledaranslutning. Det är alltså möjligt att svetsa på maskinen utan att jordklämman kläms fast på denna. I detta fall flyter svetsströmmen från jordklämman via skyddsledaren till maskinen. Den höga svetsströmmen kan leda till att skyddsledaren smälter.
15. Tilledningarnas säkringar till nätstickuttagen måste uppfylla gällande föreskrifter (VDE 0100). Enligt dessa föreskrifter är det alltså endast

S

tillåtet att använda säkringar resp. automater som är anpassade till ledningsarean (för jordade stickuttag max. 16 A säkringar eller 16 A ledningsskyddsbytare). En säkring med för högt värde kan leda till kabelbrand eller brandskador på byggnaden.

Trånga och fuktiga rum

Vid arbeten i trånga, fuktiga eller heta rum ska isolerande underlag eller mellanskikt och dessutom kraghandskar av läder eller annat dåligt ledande material användas för att isolera kroppen mot golv, väggar, ledande apparatdelar och liknande.

Om små svetstransformatorer används för svetsning under förhöjd elektrisk fara, t ex i trånga rum som består av elektriskt ledande väggmaterial (tank, rör osv.), i våta rum (genomfuktiga arbetskläder) eller i heta rum (genomsvevade arbetskläder) får svetsens utgångsspänning i tomgång inte vara högre än 42 V (effektivt värde). I detta fall kan alltså apparaten inte användas pga. den högre utgångsspänningen.

Skyddskläder


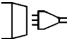
1. Medan arbetet utförs måste svetsarens hela kropp vara skyddad mot strålning och brännskador med hjälp av kläder och ansiktsskydd.
2. Bär kraghandskar av lämpligt material (läder) på bägge händerna. Dessa handskar måste befinna sig i fullgott skick.
3. Bär lämpliga förkläden för att skydda kläderna mot gnistregn och brännskador. Om arbetsuppgifterna kräver att svetsning ska utföras ovanför huvudhöjd, måste svetsaren bära skyddsoverall samt om nödvändigt använda ett huvudskydd.
4. Skyddskläderna samt allt tillbehör som används måste uppfylla direktivet "Personlig skyddsutrustning".

Skydd mot strålning och brännskador

1. Sätt upp en skylt med texten "Varning! Titta inte in i lågan!" för att informera personalen om att det finns risk för att ögonen skadas. Skärma av arbetsplatserna så att personerna som vistas i närheten är skyddade. Se till att obehöriga personer inte uppehåller sig i närheten av svetsarbeten.
2. I omedelbar närhet till stationära arbetsplatser ska väggarna inte vara ljusa eller ha en

glänsande yta. Fönster måste säkras mot instrålning eller reflektioner av strålar åtminstone upp till huvudhöjd, t ex med lämplig målning.

4. SYMBOLER OCH TEKNISKA DATA

SS-EN 60974-6	Europeisk standard för bågsvetsutrustningar och svetsströmkällor med begränsad belastningsförmåga (del 6).
	Symbol för svetsströmkällor som är lämpliga för svetsning i miljö med högre elektriska risker.
~ 50 Hz	Växelström och dimensioneringsvärde för frekvens [Hz]
U_0	Nominell tomgångsspänning [V]
55 A / 20,2 V 160 A / 24,4 V	Maximal svetsström och motsvarande standardiserad arbetsspänning [A/V]
\emptyset	Elektroddiameter [mm]
I_2	Svetsström [A]
t_w	Genomsnittlig lasttid [s]
t_r	Genomsnittlig återställningstid [s]
 1(3) ~ 50 Hz	Nättingång; Antal faser samt växelströmssymbol och dimensioneringsvärde för frekvens
U_1	Nätspänning [V]
I_{1max}	Maximalt dimensioneringsvärde för nätström [A]
I_{1eff}	Effektivt värde för maximal nätström [A]
IP 21 S	Kapslingsklass
H	Isoleringsklass

Apparaten är avstörd enl. EG-direktiv 89/336/EEG

Nätanslutning: 230 V / 400 V ~ 50 Hz

Svetsström (A) vid $\cos \varphi = 0,68$: 55-160

Ø (mm):	2,0	2,5	3,2	3,2	4,0
I_2 400 V	55	80	115		160
I_2 230 V	55	80	115	140	
t_w (s) 400 V	498	258	134		75
t_r (s) 400 V	1433	964	899		1036
t_w (s) 230 V	526	247	128	95	
t_r (s) 230 V	1241	970	931	885	

Tomgångsspänning (V): 48

Upptagen effekt: 8,8 kVA vid 22 A $\cos \varphi = 0,68$

Säkring (A): 16

5. Monteringsanvisningar

Se bild 3-12.

6. Nätanslutning

Denna svetsapparat kan drivas av såväl 230 V som 400 V märkspänning. Ställ in avsedd märkspänning med vridomkopplaren (4). Följ nedanstående driftsinstruktioner:

- Beakta följande instruktioner för att undvika brandfara, risk för elektriska stötar eller andra personskador:
- Använd aldrig svetsen med 400 V märkspänning om den är inställd på 230 V. Varning! Brandfara!
 - Åtskilj svetsen från strömförsörjningen innan märkspänningen ställs in.
 - Det är förbjudet att ställa in märkspänningen medan svetsen är påslagen.
 - Kontrollera innan svetsen slås på att märkspänningen som har ställts in på svetsen stämmer överens med strömförsörjningen i elnätet.

Obs!

Svetsen är utrustad med två strömkablar och stickkontakter. Anslut korrekt stickkontakt till avsedd strömförsörjning (stickkontakt för 230 V till uttag för 230 V eller stickkontakt för 400 V till uttag för 400 V).

7. Förberedelser inför svetsning

Fäst jordklämman (2) direkt på svetsstycket eller på underlaget som svetsstycket befinner sig på.

Obs! Se till att det finns direkt kontakt till svetsstycket. Undvik därför lackerade ytor och/eller isolerande material. På elektrodhållarens ände finns en specialklämma som används för att klämma fast elektroden.

Använd alltid svetssskärm under svetsning. Denna skärm skyddar ögonen mot ljusstrålarna från ljusbågen men gör det ändå möjligt att hålla svetsstycket under uppsikt.

8. Svetsning

Efter att alla elektriska anslutningar för strömförsörjningen samt för svetsströmkretsen har utförts kan du gå tillväga på följande sätt:
För in elektrodens ej överdragna del i elektrodhållaren (1) och anslut jordklämman (2) till svetsstycket. Se till att fullgod elektrisk kontakt finns. Slå på svetsen med strömbrytaren (4) och ställ in svetsströmmen med vredet (3) beroende på vilken slags elektrod du vill använda. Håll svetssskärmen framför ansiktet och dra med elektrodspetsen på samma sätt som om du vill tända en tändsticka. Detta är den bästa metoden för att tända ljusbågen. Testa på ett provstycke om du har valt rätt elektrod och strömstyrka.

Elektrod (Ø mm):	Svetsström (A)
2	40 - 80
2,5	60 - 110
3,2	80 - 160
4	120 - 200

Obs!

För inte ned elektrodspetsen kort mot arbetsstycket. Det finns risk för att skador uppstår och att det blir svårt att tända ljusbågen.

Så snart ljusbågen har tänts, försök att anpassa avståndet till arbetsstycket med hänsyn till den aktuella elektrodens diameter. Håll avståndet så konstant som möjligt medan du svetsar. Luta elektroden i arbetsriktningen med 20-30 grader.

Obs!

Använd alltid en tång för att ta bort förbrukade elektroder eller för att flytta arbetsstycken som just har svetsats. Tänk på att elektrodhållaren (1) alltid måste läggas ned i isolerat skick efter att du har

S

utfört svetsningen.

Du får inte ta bort slag från svetsen förrän den har svalnat.

Om du fortsätter att svetsa vid en avbruten svets, måste slaggen först tas bort från ansatsstället.

9. Överhettningsskydd

Svetsapparaten är utrustad med ett överhettningsskydd som ska skydda svetstransformatorn mot överhettning. Om överhettningsskyddet löser ut tänds kontrollampan (5) på svetsen. Låt då svetsapparaten svalna under en viss tid.

10. Apparatuttag (13)

Svetsapparaten är försedd med ett apparatuttag på baksidan (230 V ~ 50 Hz). Detta uttag är kopplat till en överlastbrytare (12) 6 A som löser ut om stickuttaget (13) överbelastas. Efter att apparaten har svalnat kan stickuttaget (13) kopplas in på nytt med överlastbrytaren (12). Stickuttaget är lämpligt för elverktyg till max. 600 W.

Obs!

Använd inga verktyg medan du svetsar.

11. Underhåll

Ta bort damm och smuts från apparaten i regelbundna intervaller. Rengör helst med en fin borste eller med en tygduk.

12. Reservdelsbeställning

Lämna följande uppgifter vid beställning av reservdelar:

- Maskintyp
- Maskinens artikel-nr.
- Maskinens ident-nr.
- Reservdelsnummer för erforderlig reservdel

Aktuella priser och ytterligare information finns på www.isc-gmbh.info

13. Skrotning och återvinning

Produkten ligger i en förpackning som fungerar som skydd mot transportskador. Denna förpackning

består av olika material som kan återvinnas. Lämna in förpackningen till ett samlingsställe för återvinning.

Produkten och tillbehören består av olika material som t ex metaller och plaster. Lämna in defekta komponenter till ett godkänt samlingsställe i din kommun. Hör efter med din kommun eller med försäljaren i din specialbutik.

⚠ Huomio!

Laitteita käytettäessä tulee noudattaa tiettyjä turvallisuusvarotoimia tapaturmien ja vaurioiden välttämiseksi. Lue sen vuoksi tämä käyttöohje / nämä turvallisuusmääräykset huolellisesti läpi. Säilytä käyttöohje hyvin, jotta siinä olevat tiedot ovat myöhemminkin milloin vain käytettävissäsi. Jos luovutat laitteen muille henkilöille, ole hyvä ja anna heille myös tämä käyttöohje / nämä turvallisuusmääräykset laitteen mukana. Emme ota mitään vastuuta tapaturmista tai vaurioista, jotka ovat aiheutuneet tämän käyttöohjeen tai turvallisuusohjeiden noudattamisen laiminlyönnistä.

1. Laitteen kuvaus (kuva 1/2)

1. Elektrodinpidike
2. Maadoitin
3. Hitsausvirran säätöpyörä
4. Vaihtokytkin 230 V / 400 V
5. Ylikuumenemisen merkkivalo
6. Hitsausvirta-asteikko
7. Kantokahva
8. Verkkojohto 400 V
9. Verkkojohto 230 V
10. Elektrodin laskualusta
11. Johdonkelauskoukku
12. Ylikuormituskatkaisin
13. Pistorasia 230 V
14. Tukijalka

2. Toimituksen laajuus

Hitsauslaite
Hitsauspaikkavarusteet

3. Tärkeitä ohjeita

Lue käyttöohje huolella läpi ja noudata siinä annettuja ohjeita. Pehdy tämän käyttöohjeen perusteella laitteeseen, sen oikeaan käyttöön sekä sitä koskeviin turvallisuusmääräyksiin.

⚠ Turvallisuusmääräykset

Noudatettava ehdottomasti

HUOMIO

Käytä laitetta ainoastaan sen tässä käyttöohjeessa mainitun soveltuvuuden mukaisesti: valokaarihitsaus käsin käyttäen vaippaelektrodeja.

Tämän laitteiston asiantuntematon käyttö saattaa olla vaaraksi ihmisille, eläimille ja tavaroille. Laitteiston käyttäjä on vastuussa sekä omasta turvallisuudestaan että muista ihmisistä. Lue ehdottomasti tämä käyttöohje ja noudata siinä mainittuja määräyksiä.

- Korjaukset ja huoltotoimet saavat suorittaa ainoastaan tähän koulutetut ammattihenkilöt.
- Ainoastaan toimitukseen kuuluvien hitsausjohtojen käyttö on sallittua (kuminen hitsausjohto Ø 16 mm²).
- Huolehdi laitteen tarkoituksenmukaisesta hoidosta.
- Laitetta ei saa asettaa käytön ajaksi ahtaisiin tiloihin tai suoraan seinää vasten, jotta tuuletusaukkojen kautta voidaan aina ottaa riittävän suuri ilmamäärä. Varmista, että laite on liitetty oikein verkkovirtaan (vrt. kohta 6). Vältä kaikkinaista verkkojohtoon kohdistuvaa vetorasitusta. Irroita verkkojohto, ennen kuin siirrät laitteen toiseen paikkaan.
- Valvo hitsausjohtojen, elektrodipihtien ja maadoittimen kuntoa; eristyksen ja sähkövirtaa kuljettavien osien kulumisilmiöt saattavat aiheuttaa vaaratilanteita ja vaikuttaa huonontavasti hitsaustyön laatuun.
- Valokaarihitsauksessa syntyy kipinöitä, sulatettuja metalliosia ja savua, muista sen vuoksi aina: Poista kaikki syttyvät aineet ja/tai materiaalit työpaikalta.
- Varmista, että käytettävissä oleva raittiin ilman tuonti on riittävä.
- Älä hitsaa sellaisten säiliöiden, astioiden tai putkien päällä, joissa on ollut palavia nesteitä tai kaasuja. Vältä suoraa yhteyttä hitsausvirtapiiriin; elektrodipihtien ja maadoittimen välinen joutokäyntijännite voi olla vaarallinen.
- Älä säilytä tai käytä laitetta kosteassa tai märässä ympäristössä tai sateessa.
- Suojaa silmiäsi tätä varten tehdyillä suojalaseilla (DIN aste 9-10), jotka kiinnität mukana toimitettuun suojakilpeen. Käytä käsineitä ja kuivaa suojavaatetusta, jossa ei ole öljyä tai rasvaa, suojataksesi ihoasi valokaaren ultraviolettisäteilyltä.

Muista aina!

- Valokaaren valonsäteily voi vahingoittaa silmiä ja aiheuttaa iholle palovammoja.
- Valokaarihitsaus aikaansaa kipinöitä ja sulaneen metallin pisaroita, hitsattu työkappale alkaa hehkua ja pysyy suhteellisen kauan hyvin kuumana.
- Valokaarihitsauksessa vapautuu höyryjä, jotka saattavat olla vahingollisia. Jokainen sähköshokki saattaa olla tappava.

FIN

- Älä lähesty valokaarta suoraan 15 m säteellä.
- Suojaa itseäsi (sekä lähistöllä olevia ihmisiä) valokaaren mahdollisilta vahingollisilta vaikutuksilta.
- Varoitus: Riippuen hitsauslaitteen liitäntäkohdan verkkoliitäntäolosuhteista voi laite aiheuttaa sähköverkossa häiriöitä muille käyttäjille.

Huomio!

Jos sähköverkko tai virtapiiri on ylikuormitettu, niin hitsauksen aikana muille käyttäjille saatetaan aiheuttaa häiriöitä. Epäselvissä tapauksissa tulee kysyä neuvoa paikalliselta sähkölaitokselta.

Määrysten mukainen käyttö

Konetta saa käyttää ainoastaan sille määrättyyn tarkoitukseen. Kaikkinaisen tämän ylittävä käyttö ei ole määräysten mukaista. Kaikista tästä aiheutuvista vahingoista tai loukkaantumisista on vastuussa laitteen omistaja/käyttäjä eikä suinkaan sen valmistaja.

Ole hyvä ja ota huomioon, että laitteitamme ei ole suunniteltu ja valmistettu käytettäväksi pienteollisuus- tai teollisuustarkoituksiin. Emme siksi ota mitään vastuuta vaurioista, jos laitetta käytetään pienteollisuus-, käsityöläis- tai teollisuustyöpaikoilla tai näihin verrattavissa olevissa toimissa.

Vaarakohdat valokaarihitsauksen aikana

Valokaarihitsauksessa esiintyy monia vaarakohtia. Sen vuoksi on erityisen tärkeää, että hitsauksen suorittaja noudattaa seuraavia ohjeita, jotta hän ei vaaranna itseään tai muita ihmisiä tai aiheuta vahinkoja ihmisille tai laitteelle.

1. Verkköjännitepuolella tehtävät työt, esim. johtojen, pistokkeiden, pistorasioiden ym. korjaus, tulee antaa alan ammattihenkilön suoritettavaksi. Tämä koskee varsinkin välijohtojen valmistamista.
2. Tapaturman sattuessa irroita hitsausvirtalähde heti verkosta.
3. Jos sähkökosketusjännitteitä esiintyy, niin laite tulee heti sammuttaa ja antaa ammattihenkilön tarkastettavaksi.
4. Huolehdi aina hyvistä kontakteista hitsausvirtapuolella.
5. Käytä hitsatessa aina molemmissa käsissä eristäviä käsineitä. Ne suojaavat sähköiskuilta (hitsausvirtapiirin joutokäyntijännite), haitalliselta säteilyltä (lämpö ja ultraviolettisäteily) sekä hehkuvalta metallilta ja kuonanroiskeilta.

6. Käytä tukevia eristäviä jalkineita, joiden tulee eristää myös määrällä lattialla. Puolikengät eivät ole tarkoituksenmukaiset, koska alasputoavat hehkuvat metallitipat aiheuttavat palovammoja.
7. Käytä tarkoituksenmukaisia vaatteita, ei koskaan synteettisiä vaatekappaleita.
8. Älä katso suojaamattomin silmin valokaaren, käytä ainoastaan DIN-standardin mukaisella määräystenmukaisella suojalasilla varustettua hitsaussuojakilpeä. Valokaaresta lähtee sokaistumista tai palovammoja aiheuttavien valoja lämpösäteiden lisäksi myös ultraviolettisäteitä. Tämä näkymätön säteily aiheuttaa puutteellisesti suojattuna vasta muutamaa tuntia myöhemmin huomattavan, erittäin tuskallisen silmän sidekalvotulehduksen. Lisäksi UV-säteet aiheuttavat suojaamattomiin vartalon kohtiin auringonpolttamavaurioita.
9. Myös valokaaren läheisyydessä oleskeleville henkilöille tai auttajille tulee ilmoittaa vaaroista ja varustaa heidät tarpeellisin suojavarustein, ja mikäli on tarpeen, tulee rakentaa suojaseinä.
10. Hitsauksen aikana, erityisesti pienissä tiloissa, tulee huolehtia riittävästä puhtaan ilman tuonnista, koska siinä syntyy savua ja haitallisia kaasuja.
11. Säiliöihin, joissa on säilytetty kaasuja, polttoaineita, mineraaliöljyjä tms., ei saa tehdä hitsaustöitä, vaikka ne olisivatkin jo pitkään tyhjinä, koska jäännöksistä aiheutuu räjähdysvaara.
12. Tulen- ja räjähdysvaaralle alttiissa tiloissa pätevät erityismääräykset.
13. Hitsausliitännät, joiden täytyy kestää suuria rasituksia ja täyttää ehdottomasti turvallisuusvaatimukset, saa tehdä vain erityisesti koulutettu ja tutkinnon suorittanut hitsaaja. Esimerkkejä: painekattilat, juoksukiskot, perävaunuliitännät jne.
14. Ohjeita: On ehdottomasti huolehdittava siitä, että hitsausvirta voi tarvittaessa tuhota sähkölaitteistojen tai laitteiden suojajohtimen, esim. maadoitin pannaan hitsauslaitteen koteloon, joka on yhdistetty sähkölaitteiston suojajohtimeen. Hitsaustyöt tehdään suojajohdinliitännällä varustettuun koneeseen. On siis mahdollista hitsata konetta, ilman että maadoitin on liitetty tähän koneeseen. Tässä tapauksessa hitsausvirta kulkee maadoittimesta suojajohtimen kautta koneeseen. Korkea hitsausvirta saattaa aiheuttaa suojajohtimen sulamisen.
15. Verkkopistorasioiden liitäntäjohtojen varokkeiden tulee vastata määräyksiä (VDE 0100). Näiden

määräysten mukaisesti saa käyttää ainoastaan johdon läpimittaa vastaavia varokkeita tai automaatteja (maadoitetuille pistorasiaille kork. 16 ampeerin varoke tai 16 ampeerin vuotovirtakytkin). Ylimoitettu varoke voi aiheuttaa johtopalon tai rakennuksen tulipalovaurion.

Ahtaat ja kosteat tilat

Kun työskennellään ahtaissa, kosteissa tai kuumissa tiloissa, tulee käyttää eristäviä alustoja ja välikerroksia sekä lisäksi pitkävartisia käsineitä, jotka on valmistettu nahasta tai muuten huonosti johtavasta materiaalista vartalon suojaamiseksi lattiaa, sieniä, sähköä johtavia laitteen osia tms. vastaan.

Kun käytetään pienhitsausmuuntajia hitsaamiseen tavallista suuremman sähkövaaran vallitessa, kuten esim. ahtaissa tiloissa, joiden seinämät johtavat sähköä (kattiloissa, putkissa jne.), kosteissa tiloissa (työvaatteiden kastuminen), tai kuumissa tiloissa (työvaatteiden läpihiokilu), niin hitsauslaitteen lähtöjännite joutokäynnillä saa olla korkeintaan 42 voltia (tehokkuusarvo). Laitetta ei siis voi käyttää tässä tapauksessa korkeamman lähtöjännitteen vuoksi.

Suojavaatetus


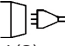
1. Työn aikana hitsaajan tulee suojata koko kehonsa vaatein ja kasvosuojuksin säteilyä ja palovammoja vastaan.
2. Molemmissa käsissä tulee käyttää sopivasta kankaasta (nahasta) valmistettuja pitkävartisia käsineitä. Niiden tulee olla moitteettomassa kunnossa.
3. Vaatteiden suojaamiseksi kipinöitä ja palolta tulee käyttää sopivia esiliinoja. Mikäli työn laatu, esim. hitsaaminen pään yläpuolella, sen vaatii, tulee käyttää erityistä suojapukua ja tarpeen vaatiessa myös päänsuojusta.
4. Käytetyn suojavaatetuksen ja kaikkien lisävarusteiden tulee täyttää direktiivin "Henkilökohtaiset turvavarusteet" vaatimukset.

Säteily- ja palovammasuoja

1. Työpaikalla tulee viitata kilvellä "Vaara - älä katso liekkiä!" silmiä uhkaavaan vaaraan. Työpaikat tulee suojata mahdollisuuksien mukaan niin, että lähistöllä olevat ihmiset ovat suojattuja. Asiattomat henkilöt tulee pitää poissa hitsaustyöpaikalta.

2. Kiinteiden työpaikkojen lähellä eivät seinät saa olla vaaleita eikä kiiltäviä. Ikkunat tulee suojata vähintään pään korkeudelle säteiden läpipäästöä tai takaisinheijastusta vastaan, esim. sopivalla maalilla.

4. SYMBOLIT JA TEKNISET TIEDOT

EN 60974-6	Eurooppa-standardi rajoitetun käyttöajan valokaarihitsauslaitteita ja hitsausvirranlähteitä varten (osa 6)
	Symboli hitsausvirranlähteille, jotka soveltuvat käytettäväksi hitsaamiseen tavallista voimakkaammin sähköisesti vaarannetussa ympäristössä.
~ 50 Hz	Vaihtovirta ja taajuuden mittauservo [Hz]
U_0	Nimellisjoutokäyntijännite [V]
55 A / 20,2 V 160A/24,4 V	Suurin hitsausvirta ja sitä vastaava normitettu työjännite [A/V]
\varnothing	Elektrodin halkaisija [mm]
I_2	Hitsausvirta [A]
t_w	Keskimääräinen kuormitus aika [s]
t_r	Keskimääräinen palautusaika [s]
 1(3) ~ 50 Hz	Verkkosisäätulo; vaiheiden lukumäärä sekä vaihtovirtasymboli ja taajuuden mittauservo
U_1	Verkköjännite [V]
I_{1max}	Suurin verkkovirran mittauservo [A]
I_{1eff}	Suurimman verkkovirran tehokkuusarvo [A]
IP 21 S	Suojalaji
H	Eristysluokka

Laitte on radiosuojattu EY-direktiivin 89/336/ETY mukaisesti

FIN

Verkkoliitäntä: 230 V / 400 V ~ 50 Hz

Hitsausvirta (A) $\cos \varphi = 0,68$: 55-160

Ø (mm):	2,0	2,5	3,2	3,2	4,0
I_2 400 V	55	80	115		160
I_2 230 V	55	80	115	140	
t_w (s) 400 V	498	258	134		75
t_r (s) 400 V	1433	964	899		1036
t_w (s) 230 V	526	247	128	95	
t_r (s) 230 V	1241	970	931	885	

Joutokäyntijännite (V): 48

Tehonotto: 8,8 kVA kun 22 A $\cos \varphi = 0,68$

Varoke (A): 16

5. Asennusohje

kts. kuvia 3-12.

6. Verkkoliitäntä

Tätä hitsauslaitetta voi käyttää 230 V ja 400 V nimellisjännitteellä. Halutun nimellisjännitteen voit säätää tämän käyttöohjeen kuvissa (4) esitetyllä kiertokatkaisimella. Noudata alla annettuja käyttöohjeita:

Noudata seuraavia määräyksiä välttääksesi tulipalon, sähköiskun tai tapaturmien vaaran:

- Älä koskaan käytä laitetta 400 voltin nimellisjännitteellä, kun se on säädetty arvoon 230 V. Varo: tulipalon vaara!
- Erotta laite sähköverkosta, ennen kuin säädät nimellisjännitteen.
- Nimellisjännitteen säädön muuttaminen hitsauslaitteen käytön aikana on kielletty.
- Varmista ennen hitsauslaitteen käyttöä, että laitteen säädetty nimellisjännite vastaa sähkönlähteen antamaa jännitettä.

Huomautus:

Hitsauslaite on varustettu 2 virtajohdolla ja pistokkeella. Ole hyvä ja liitä vastaava pistoke sitä vastaavaan virranlähteeseen (230 V-pistoke 230 V-pistorasiaan tai 400 V-pistoke 400 V-pistorasiaan).

7. Hitsauksen valmistelu

Maadoitin (2) liitetään suoraan hitsauskappaleeseen tai siihen alustaan, jolle hitsauskappale on asetettu. Huomio, huolehdi siitä, että hitsauskappaleeseen on välitön kontakti. Vältä sen vuoksi maalattuja pintoja ja/tai eristysaineita. Elektrodirpidikkeen johdon päässä on erikoispinne, johon kiinnitetään elektrodi. Hitsaussuojakilpeä tulee käyttää aina hitsattaessa. Se suojaa silmiä valokaaresta lähtevältä valosäteilyltä ja sallii kuitenkin tarkan katseyhteyden hitsattavaan osaan.

8. Hitsaus

Kun olet suorittanut kaikki sähköliitännät virransyöttöä sekä hitsausvirtapiiriä varten, voit menetellä seuraavasti:

Työnnä elektrodin vaipaton pää elektrodinpidikkeeseen (1) ja liitä maadoitin (2) hitsauskappaleeseen. Huolehdi siitä, että sähkökontakti on hyvä ja kestävä. Käynnistä laite kytkimestä (4) ja säädä hitsausvirta käsipyörällä (3). Tämä määräytyy sen elektrodin mukaan, jota halutaan käyttää. Pidä suojakilpeä kasvojesi edessä ja hiero elektrodin kärkeä hitsattavaan kappaleeseen niin, että suorittamasi liike on kuin tulitikun sytytysraapaisu. Tämä on paras menettely valokaaren sytyttämiseksi. Kokeile koekappaleeseen, oletko valinnut oikean elektrodin ja virran vahvuuden.

Elektrodi Ø (mm)	Hitsausvirta (A)
2	40 - 80
2,5	60 - 110
3,2	80 - 160
4	120 - 200

Huomio!

Älä koputtele työkalua elektrodilla, tästä voi aiheutua vahinkoja, jotka vaikeuttavat valokaaren syttymistä. Heti kun valokaari on syttynyt, yritä säilyttää työkaluunsa käyttetyn elektrodin läpimittaa vastaava välimatka. Välimatkan tulisi pysyä mahdollisimman samana hitsaustyön aikana. Elektrodin kulman tulisi olla 20/30° työsuuntaan.

Huomio!

Käytä aina pihtejä loppuun käytettyjen elektrodien poistamiseksi tai juuri hitsattujen kappaleiden liikuttamiseksi. Muista, että elektrodien pidikkeet (1) tulee aina laskea pois erilleen työn suorittamisen jälkeen.

Kuonan saa poistaa saumasta vasta kappaleen jäähdytyä.
Jos hitsausta jatketaan siitä kohdasta, missä hitsausauma on keskeytetty, tulee ensin poistaa kuona liitoskohdasta.

kierrätyksen kautta takaisin raaka-ainekiertoon. Laitte on ja sen varusteet on valmistettu eri materiaaleista, kuten esim. metallista ja muoveista. Toimita vialliset rakenneosat oneglmajätehävitykseen. Tiedustele asiaa alan ammattiliikkeestä tai kunnanhallitukselta!

9. Ylikuumenemissuoja

Hitsauslaite on varustettu ylikuumenemissuojalla, joka suojaa hitsausmuunninta ylikuumenemiseltä. Jos ylikuumenemissuojan on tarkoitus toimia, niin laitteessa oleva merkkilamppu (5) palaa. Anna hitsauslaitteen jäähtyä jonkin aikaa.

10. Lisälaitteiden pistorasia (13)

Hitsauslaitteen takasivulla on lisälaitteille tarkoitettu pistorasia 230 V ~ 50 Hz, joka on varustettu 6A ylikuormituskatkaisimella (12). Jos pistorasiaa (13) kuormitetaan liikaa, niin ylikuormituskatkaisin (12) laukeaa. Jäähtymisen jälkeen voit kytkeä pistorasian (13) uudelleen päälle painamalla ylikuormituskatkaisinta (12). Pistorasiaan saa liittää sähkötyökaluja, joiden ottoteho on kork. 600 W.

Huomio!

Älä käytä työkaluja hitsauksen aikana.

11. Huolto

Pöly ja lika tulee poistaa säännöllisin väliajoin koneesta. Puhdistus tehdään parhaiten hienolla harjalla tai rievulla.

12. Varaosien tilaus

Varaosia tilatessasi anna seuraavat tiedot:

- Laitteen tyyppi
- Laitteen tuotenumero
- Laitteen tunnusnumero
- Tarvittavan varaosan varaosanumero.

Ajankohtaiset hinnat ja muut tiedot löydät osoitteesta www.isc-gmbh.info

13. Käytöstäpoisto ja uusiokäyttö

Laitte on pakattu kuljetuspakkaukseen, jotta vältetään kuljetusvauriot. Tämä pakkaus on raaka-ainetta ja sitä voi siksi käyttää uudelleen tai sen voi toimittaa



Konformitätserklärung

ISC-GmbH · Eschenstraße 6 · D-94405 Landau/Isar

D erklärt folgende Konformität gemäß EU-Richtlinie und Normen für Artikel
GB declares conformity with the EU Directive and standards marked below for the article
F déclare la conformité suivante selon la directive CE et les normes concernant l'article
NL verklaart de volgende conformiteit in overeenstemming met de EU-richtlijn en normen voor het artikel
E declara la siguiente conformidad a tenor de la directiva y normas de la UE para el artículo
P declara a seguinte conformidade de acordo com a directiva CE e normas para o artigo
S förklarar följande överensstämmelse enl. EU-direktiv och standarder för artikeln
FIN ilmoittaa seuraavaa Euroopan unionin direktiivien ja normien mukaista yhdenmukaisuutta tuotteelle
N erklærer herved følgende samsvar med EU-direktiv og standarder for artikkel
HR заявляє о соответствии товара следующим директивам и нормам EC
HR izjavljuje sljedeću uskladenost s odredbama i normama EU za artikl.
RO declară următoarea conformitate cu linia directoare CE și normele valabile pentru articolul.
TR ürün ile ilgili olarak AB Yönetmelikleri ve Normları gereğince aşağıdaki uygunluk açikla masını sunar.
GR δηλώνει την ακόλουθη συμφώνία σύμφωνα με την Οδηγία ΕΕ και τα πρότυπα για το προϊόν

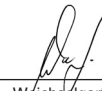
I dichiara la seguente conformità secondo la direttiva UE e le norme per l'articolo
DK attesterer følgende overensstemmelse i henhold til EU-direktiv og standarder for produkt
CZ prohlašuje následující shodu podle směrnice EU a norem pro výrobek.
H a következő konformitást jelenti ki a termékerekre vonatkozó EU-irányvonalak és normák szerint
SK pojednává sledečo skladnost po smernici EU in normah za artikel.
PL deklaruje zgodność wymienionego poniżej artykułu z następującymi normami na podstawie dyrektywy WE.
SK vydáva nasledujúce prehlásenie o zhode podľa smernice EU a noriem pre výrobok.
BG декларира следното съответствие съгласно директивите и нормите на ЕС за продукта.
UKR заявляє про відповідність згідно з Директивою ЄС та стандартами, чинними для даного товару
ES deklareerib vastavuse järgnevalele EL direktiivi dele ja normidele
LT deklaruoja atitiktį pagal ES direktyvas ir normas straipsniui
RS izjavljuje sledeći konformitet u skladu s odredbom EZ i normama za artikl
LV Atbilstības sertifikāts apliecina zemāk minēto preču atbilstību ES direktīvām un standartiem
IS Samræmisýfirlýsing staðfestir eftirfarandi samræmi samkvæmt reglum Evrópubandalagsins og stöðlum fyrir vörur

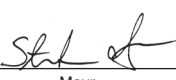
Schweißgerät RT-EW 180

<input checked="" type="checkbox"/> 98/37/EC	<input type="checkbox"/> 87/404/EEC
<input checked="" type="checkbox"/> 2006/95/EC	<input type="checkbox"/> R&TTED 1999/5/EC
<input type="checkbox"/> 97/23/EC	<input type="checkbox"/> 2000/14/EC_2005/88/EC:
<input checked="" type="checkbox"/> 2004/108/EC	<input type="checkbox"/> 95/54/EC:
<input type="checkbox"/> 90/396/EEC	<input type="checkbox"/> 97/68/EC:
<input type="checkbox"/> 89/686/EEC	

EN 60974-1; EN 60974-6; EN 60974-10

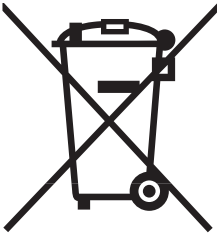
Landau/Isar, den 31.07.2007


Weichselgartner
General-Manager


Mayr
Product-Management

Art.-Nr.: 15.440.61 I.-Nr.: 01017
Subject to change without notice

Archivierung: 1544060-15-4155050



Ⓚ Gælder kun EU-lande

Ⓝ

Smid ikke el-værktøj ud som almindeligt husholdningsaffald.

I henhold til EF-direktiv 2002/96 om elektroaffald og dets omsættelse til national lovgivning skal brugt el-værktøj indsamles adskilt og indleveres på genbrugsstation.

Recycling-alternativ til tilbagesendelse af brugt vare:

Ejeren af det elektroniske apparat er forpligtet til – som et alternativ i stedet for tilbagesendelse – at medvirke til, at relevante dele af apparatet genanvendes ifølge miljøforskrifterne i tilfælde af overdragelse af ejerskab til tredjemand. Det brugte apparat kan også overdrages til et deponeringssted, som vil varetage bortskaffelsen af apparatets dele i overensstemmelse med nationale bestemmelser vedrørende skrotning og genbrug. Ikke omfattet heraf er tilbehørsdele og hjælpemidler, som ikke indeholder elektroniske komponenter.

Ⓢ Endast för EU-länder

Kasta inte elverktyg i hushållssoporna.

Enligt det europeiska direktivet 2002/96/EG om avfall som utgörs av eller innehåller elektriska eller elektroniska produkter och dess tillämpning i den nationella lagstiftningen, måste förbrukade elverktyg källsorteras och lämnas

Återvinnings-alternativ till begäran om återsändning:

Som ett alternativ till återsändning är ägaren av elutrustningen skyldig att bidra till ändamålsenlig avfallshantering för det fall att utrustningen ska skrotas. Efter att den förbrukade utrustningen har lämnats in till en avfallsstation kan den omhändertas i enlighet med gällande nationella lagstiftning om återvinning och avfallshantering. Detta gäller inte för tillbehörsdelar och hjälpmedel utan elektriska komponenter vars syfte har varit att komplettera den förbrukade utrustningen.

Ⓣ Koskee ainoastaan EU-jäsenmaita

Älä heitä sähkötyökaluja kotitalousjätteisiin.

Sähkökäyttöisiä ja elektronisia vanhoja laitteita koskevan Euroopan direktiivin 2002/96/EY mukaan, joka on sisällytetty kansallisiin lakeihin, tulee loppuun käytetyt sähkökäyttöiset työkalut kerätä erikseen ja toimittaa ympäristöystävälliseen kierrätykseen uusiokäyttöä varten.

Kierrätys vaihtoehtona takaisinlähettämiselle:

Sähkölaitteen omistajan velvollisuus on takaisinlähettämisen vaihtoehtona avustaa laitteen asianmukaisesti hävittämistä kierrätyksen kautta, kun laite poistetaan käytöstä. Laitteen voi toimittaa myös kierrätyspisteeseen, joka suorittaa laitteen hävittämisen paikallisten kierrätys- ja jätteenpoistomääräysten mukaisesti hyödyntäen käyttökelpoiset raaka-aineet. Tämä ei koske käytöstä poistettaviin laitteisiin kuuluvia lisävarusteita tai apulaitteita, joissa ei ole sähköosia.

DK N

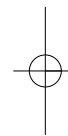
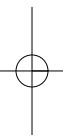
Eftertryk eller anden form for mangfoldiggørelse af skriftligt materiale, ledsagepapirer indbefattet, som omhandler produkter, er kun tilladt efter udtrykkelig tilladelse fra ISC GmbH.

S

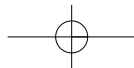
Eftertryck eller annan duplicering av dokumentation och medföljande underlag för produkter, även utdrag, är endast tillåtet med uttryckligt tillstånd från ISC GmbH.

FIN

Tuotteiden dokumentaatioiden ja muiden mukaanliitettyjen asiakirjojen vain osittainenkin kopiointi tai muunlainen monistaminen on sallittu ainoastaan ISC GmbH:n nimenomaisella luvalla.



- Ⓝ Der tages forbehold for tekniske ændringer
- Ⓞ Förbehåll för tekniska förändringar
- Ⓟ Oikeus teknisiin muutoksiin pidätetään.



DK N GARANTIBEVIS

Kære kunde!

Vore produkter er underlagt streng kvalitetskontrol. Hvis produktet alligevel på et tidspunkt skulle udvise fejl, beklager vi naturligvis dette og beder dig kontakte vores kundeservice på adressen, som står angivet på dette garantibevis. Du kan naturligvis også ringe til os på det nedenfor angivne servicenummer. For indfrielse af garantikrav gælder følgende:

1. Nærværende garanti fastsætter betingelserne for udvidede garantiydelse. Garantibestemmelser fastsat ved lov berøres ikke af nærværende garanti. Vores garantiydelse er gratis.
2. Garantiydelsen omfatter udelukkende mangler, som kan føres tilbage til materiale- eller produktionsfejl, og begrænser sig til afhjælpning af disse resp. levering af erstatningsprodukt. Bemærk, at vore produkter ikke er konstrueret til erhvervsmæssig, håndværksmæssig eller industriel brug. Garantiaftale kan derfor ikke anses for indgået, såfremt produktet anvendes i erhvervsmæssigt, håndværksmæssigt, industrielt eller lignende øjemed. Endvidere dækker garantien ikke erstatningsydelse for transportskader, skader som følge af tilsidesættelse af montagevejledningens anvisninger eller som følge af usagkyndig installation, tilsidesættelse af brugsanvisningen (f.eks. tilslutning til forkert netspænding eller strømtype), misbrug eller usagkyndig anvendelse (f.eks. overbelastning eller brug af værktøj eller tilbehør, som ikke er godkendt), tilsidesættelse af vedligeholdelses- og sikkerhedsforskrifter, indtrængen af fremmedlegemer i apparatet (f.eks. sand, sten eller støv), brug af vold eller eksterne påvirkninger udefra (f.eks. fordi produktet tabes) samt skader, der hidrører fra almindelig slitage.

Garantien mister sin gyldighed, hvis der allerede er blevet foretaget indgreb i apparatet.

3. Garantiperioden udgør 2 år at regne fra købsdatoen. Garantikrav skal gøres gældende inden for to uger, efter at defekten er blevet konstateret. Garantikrav kan ikke gøres gældende efter garantiperiodens udløb. Reparation eller udskiftning af apparatet medfører ikke forlængelse af garantiperioden, heller ikke for eventuelt indbyggede reservedele. Dette gælder også servicearbejder, der foretages på stedet.
4. For at kunne gøre garantikrav gældende skal du sende det defekte produkt portofrit til nedenstående adresse. Original købskvittering eller lignende dateret dokumentation skal vedsendes. Købskvitteringen skal gemmes som dokumentation! Beskriv venligst så nøjagtigt som muligt grunden til din reklamation. Er defekten omfattet af garantien, vil produktet omgående blive repareret og returneret, eller du vil modtage et helt nyt.

Mod betaling udbedrer vi naturligvis også gerne defekter på produktet, som ikke/ikke længere er omfattet af garantien. Du skal blot indsende produktet til vores serviceadresse.

GARANTIBEVIS

Bästa kund,

Våra produkter genomgår en sträng kvalitetskontroll. Om denna produkt mot förmodan inte fungerar på rätt sätt, beklagar vi detta och ber dig att kontakta vår serviceavdelning under adressen som anges på garantikortet. Vi står även gärna till tjänst på telefon under servicenumret som anges nedan. Följande punkter gäller för att du ska kunna göra anspråk på garantin:

1. I dessa garantivillkor regleras extra garantitjänster. Garantianspråk som regleras enligt lag påverkas inte av denna garanti. Våra garantitjänster är gratis för dig.
2. Garantitjänsterna täcker endast in sådana brister som kan härledas till material- eller fabrikationsfel och är begränsade till arbetsuppgifter som syftar till att åtgärda dessa brister eller byta ut produkten. Tänk på att våra produkter endast får användas till ändamålsenligt syfte och inte har konstruerats för yrkesmässig, hantverksmässig eller industriell användning. Ett garantiavtal sluts därför ej om produkten ska användas inom yrkesmässiga, hantverksmässiga eller industriella verksamheter eller vid liknande aktiviteter. Vår garanti omfattar dessutom inte ersättning för transportskador, skador som kan härledas till missaktade monteringsanvisningar eller ej föreskriven installation, åsidosatt bruksanvisning (t ex anslutning till felaktig nätspänning eller strömart), missbruk eller ej ändamålsenliga användningar (t ex överbelastning av produkten eller användning av ej godkända insatsverktyg eller tillbehör), åsidosatta underhålls- och säkerhetsbestämmelser, främmande partiklar som har trängt in i produkten (t ex sand, sten eller damm), yttre våld eller yttre påverkan (t ex skador om produkten har fallit ned) samt normalt och användningsbundet slitage.

Anspråk på garanti upphör att gälla om ingrepp redan har gjorts i produkten.

3. Garantitiden uppgår till 2 år och gäller från datumet när produkten köptes. Medan garantitiden fortfarande gäller ska anspråk på garanti ställas inom två veckor efter att defekten fastställdes. Det är inte möjligt att ställa anspråk på garanti efter att garantitiden har löpt ut. Garantitiden förlängs inte när produkten repareras eller byts ut, dessutom medför sådana arbeten inte att en ny garantitid börjar gälla för produkten eller för ev. reservdelar som har monterats in. Detta gäller även vid hembesök.
4. För att du ska kunna ställa anspråk på garantin ska den defekta produkten skickas in i tillräckligt frankerat skick till adressen som anges nedan. Bifoga kvittot i original eller ett annat daterat köpebevis. Förvara därför kassakvittot på en säker plats! Beskriv orsaken till reklamationen så noggrant som möjligt. Om defekten i produkten täcks av våra garantitjänster, får du genast en reparerad eller ny apparat av oss.

Givetvis kan vi även, mot debitering, åtgärda skador som antingen inte täcks av garantin eller som har uppstått efter garantitidens slut. Skicka in produkten till nedanstående serviceadress.

TAKUUTODISTUS

Arvoisa asiakas,

tuotteemme läpikäyvät erittäin tiukan laadunvalvontatarkastuksen. Mikäli tämä laite ei kuitenkaan toimi moitteettomasti, valitamme tapahtunutta suuresti ja pyydämme sinua kääntymään teknisen asiakaspalvelumme puoleen käyttäen tässä takuukortissa annettua osoitetta. Voit halutessasi myös ottaa yhteyttä puhelimitse allaolevaan palvelunumeroon. Takuuvaateiden esittämistä koskevat seuraavat säädökset:

1. Nämä takuumääräykset koskevat laajennettuja takuusuurituksia. Ne eivät vaikuta lakimääräisiin takuusuuritusvaateisiin millään tavalla. Takuumme on sinulle maksuton.
 2. Takuusuuritus kattaa ainoastaan sellaiset puutteellisuudet, jotka aiheutuvat materiaali- tai valmistusvirheistä, ja se on rajattu ainoastaan näiden puutteellisuuksien korjaamiseen tai laitteen korvaamiseen uudella. Ole hyvä ja ota huomioon, että laitteitamme ei ole suunniteltu ja valmistettu käytettäväksi pienteollisuus-, käsityöläis- tai teollisuustarkoituksiin. Takuusopimusta ei siksi synny, jos laitetta käytetään pienteollisuus-, käsityöläis- tai teollisuustyöpaikoilla tai näihin verrattavissa olevissa toimissa. Takuumme ei myöskään sisällä kuljetusvaurioiden tai sellaisten vaurioiden korvaussuurituksia, jotka ovat aiheutuneet asennusohjeen noudattamatta jättämisestä tai asiantuntemattomasta asennuksesta, käyttöohjeen noudattamatta jättämisestä (esim. liitäntä väääräntyyppiseen verkkovirtaan), väärinkäytöstä tai virheellisestä käytöstä (esim. laitteen yliormittaminen tai hyväksymättömien työkalujen tai lisävarusteiden käyttäminen), huolto- ja turvallisuusmääräysten noudattamatta jättämisestä, vieraiden esineiden (esim. hiekan, kivien tai pölyjen) pääsystä laitteen sisään, väkivaltaisesta käsittelystä tai ulkopuolisista tekijöistä (esim. putoamisesta aiheutuneet vauriot) sekä käytöstä aiheutuvasta tavallisesta kulumisesta.
- Takuuvaateet raukeavat, jos laitteelle on jo tehty jotain toimenpiteitä.
3. Takuuajaksi on 2 vuotta ja se alkaa laitteen ostopäivästä. Takuuvaateet tulee esittää ennen takuuajan päättymistä kahden viikon kuluessa siitä, kun olet havainnut vian. Takuuvaateiden esittäminen takuuajan päätyttyä ei ole mahdollista. Laitteen korjaus tai vaihto ei johda takuuajan pitenemiseen tai laitteen tai siihen mahdollisesti asennettujen varaosien takuuajan alkamiseen uudelleen alusta. Tämä koskee myös paikan päällä suoritettuja palveluja.
 4. Takuuvaateesi esittämiseksi tulee viallinen laite lähettää postikulut maksettuna allaolevaan osoitteeseen. Ole hyvä ja liitä mukaan alkuperäinen maksukuitti tai muu päiväyksellä varustettu ostotosite. Säilytä tämän vuoksi kassakuitti huolella tositteenä! Ole hyvä ja kuvaa valituksen syy meille mahdollisimman tarkoin. Jos takuumme kattaa laitteessa olevan vian, saat korjatun tai uuden laitteen välittömästi takaisin.

Tietysti korjaamme mielellämme korvausta vastaan myös sellaiset laitteiden viat, jotka eivät kuulu tai eivät enää kuulu takuumme piiriin. Lähetä tätä varten laite tekniseen asiakaspalveluumme allaolevalla osoitteella.