



Elektrische bladblazer/ -zuiger

GFLS 3000/1



3 Jaar
GARANTIE

KLANTENSERVICE
☎ +31 88 598 64 84
💻 www.isc-gmbh.info
ART.-NR.: 671 09/26/15

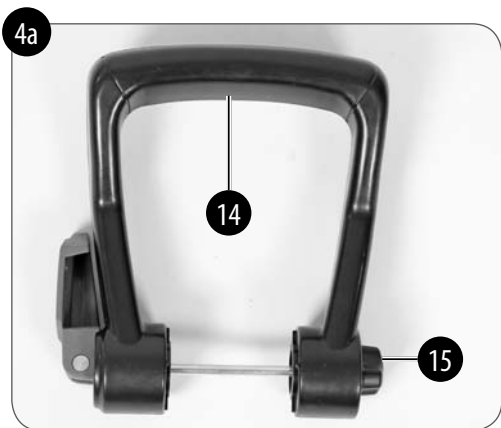
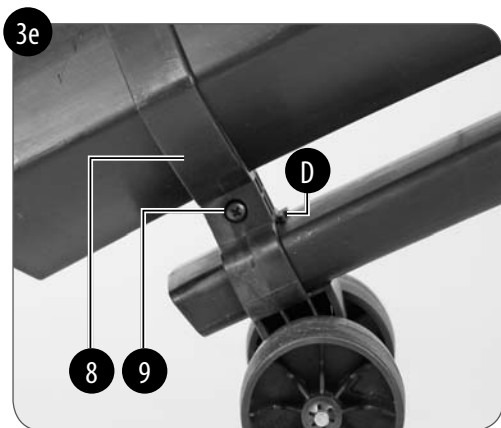
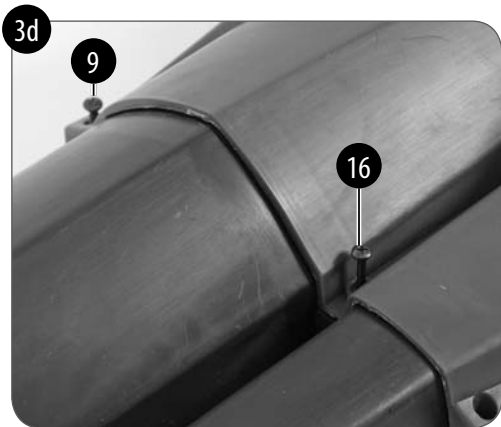
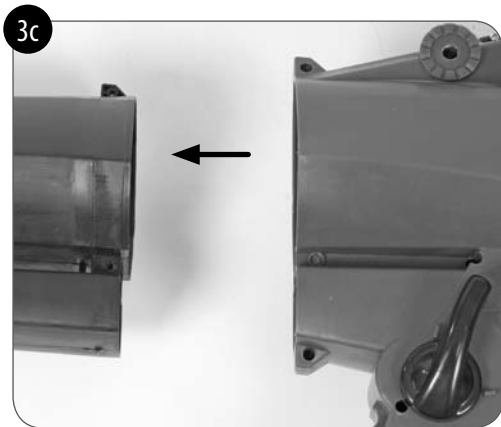
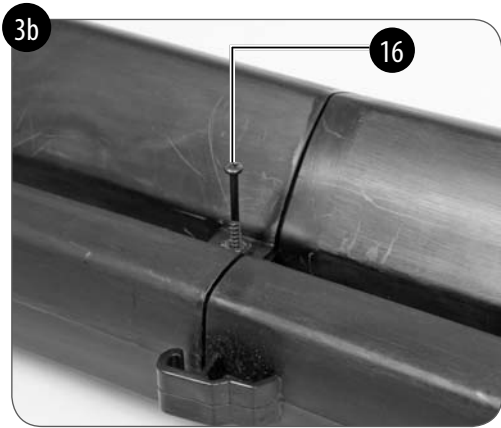
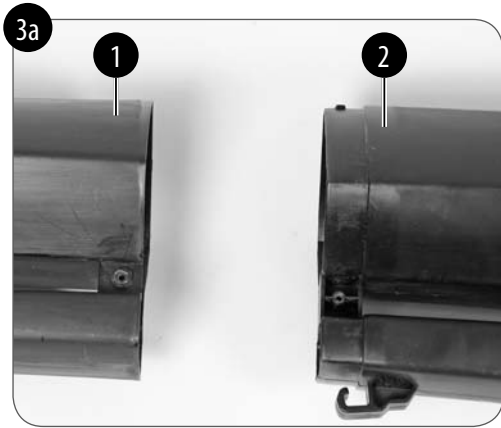
NL ORIGINELE HANDLEIDING

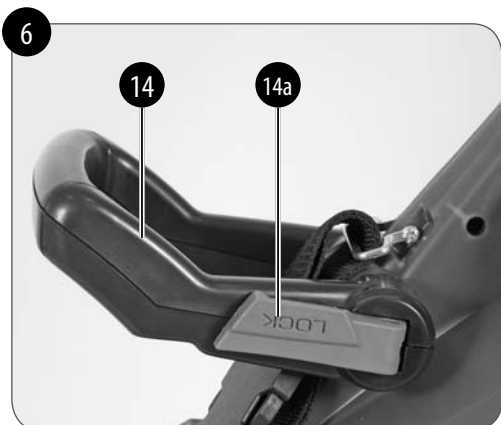
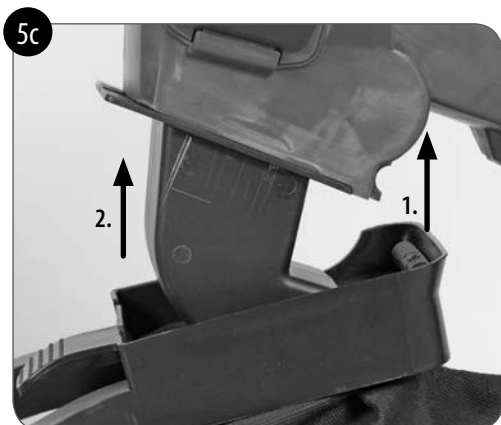
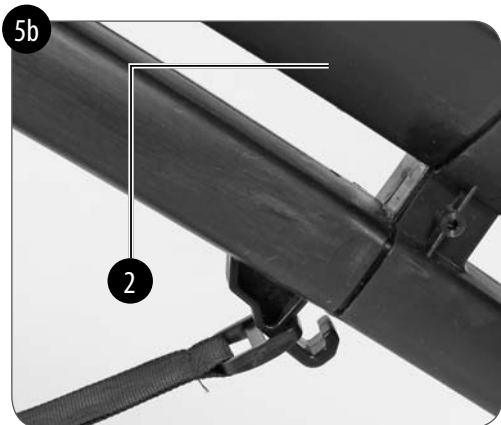
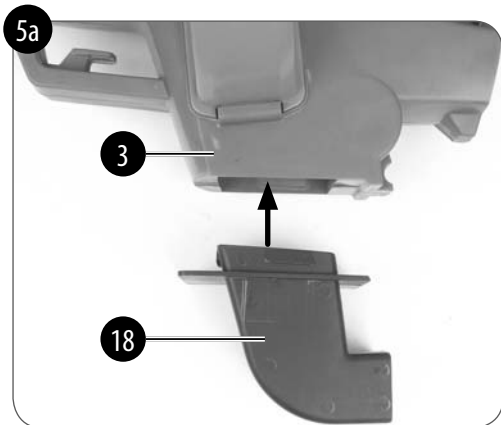
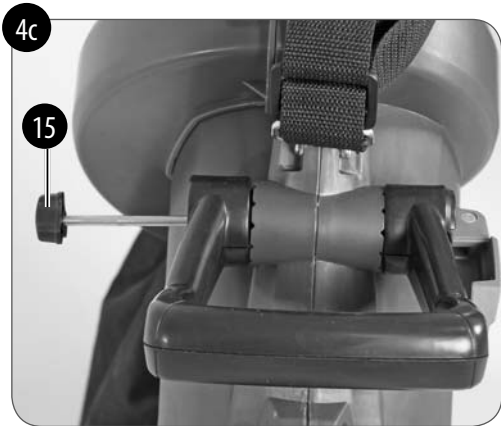
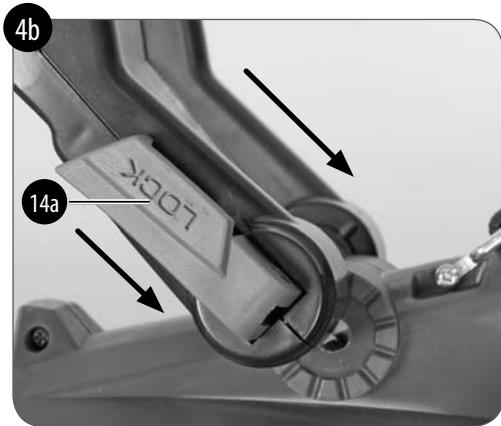


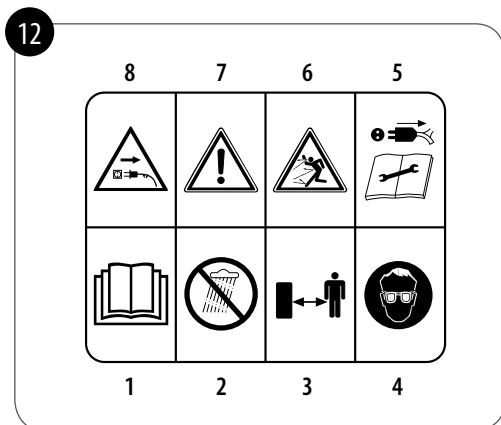
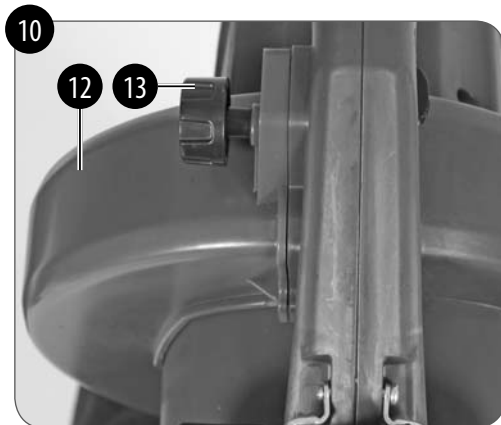
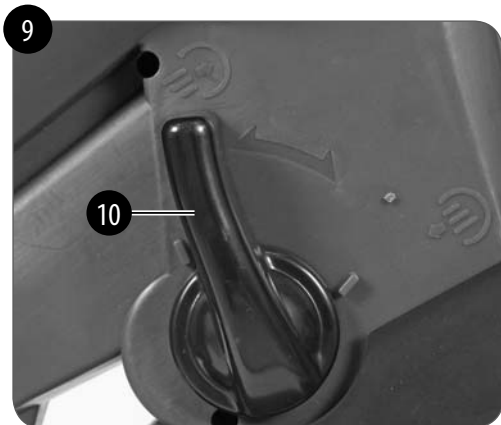
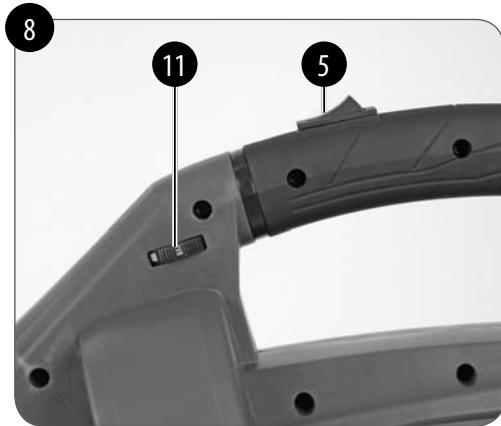
09/26/15
EH-Nr.: 34.332.92 • I.-Nr.: 11015



2







Inhoudsopgave

1. Veiligheidsaanwijzingen.....	7
2. Beschrijving van het gereedschap en leveringsomvang ...	10
3. Reglementair gebruik.....	11
4. Technische gegevens	12
5. Vóór inbedrijfstelling	12
6. Gebruik.....	13
7. Reiniging, onderhoud en bestelling van onderdelen	14
8. Verwijdering en recyclage	16
9. Foutopsporing	17
10. Garantie.....	19

Gevaar!

Bij het gebruik van toestellen dienen enkele veiligheidsmaatregelen te worden nageleefd om lichamelijk gevaar en schade te voorkomen. Lees daarom deze handleiding / veiligheidsinstructies zorgvuldig door. Bewaar deze goed zodat u de informatie op elk moment kunt terugvinden. Mocht u dit toestel aan andere personen doorgeven, gelieve dan deze handleiding / veiligheidsinstructies mee te geven. Wij zijn niet aansprakelijk voor ongevallen of schade die te wijten zijn aan niet-naleving van deze handleiding en van de veiligheidsinstructies.

1. Veiligheidsaanwijzingen**Gevaar:**

Lees de volgende veiligheidsvoorschriften en de handleiding aandachtig door, voordat u het apparaat in bedrijf neemt.

Mocht u dit apparaat aan andere personen doorgeven, gelieve dan de handleiding mee te overhandigen.

Bewaar de handleiding altijd goed!

Lees deze gebruiksaanwijzing zorgvuldig en leef de aanwijzingen ervan na. Maak u aan de hand van deze gebruiksaanwijzing vertrouwd met het apparaat, het juiste gebruik en met de veiligheidsinstructies.

Gelieve de doorgaans toegestane bedrijfstijden en ook de gemeentelijke voorschriften voor de inzet van apparaten in acht te nemen.

1. Als de netaansluiting van dit apparaat wordt beschadigd, dan moet deze door een speciale aansluitleiding worden vervangen, die bij de fabrikant of diens klantendienst verkrijgbaar is.

2. Isoleer het apparaat van de voeding en laat het afkoelen vóór reiniging, onderhoud, opslag en transport.
3. Bescherm elektrische componenten tegen vocht. Dompel deze tijdens het reinigen of het bedrijf nooit in water of andere vloeistoffen, om een elektrische schok te vermijden. Houd het apparaat nooit onder stromend water. Gelieve de instructies voor reiniging en onderhoud in acht te nemen.

Instructie

- Lees de instructies zorgvuldig door. Wees vertrouwd met de besturingsinrichtingen en het juiste gebruik van de machine.
- Sta kinderen of personen die niet vertrouwd zijn met deze instructies, nooit toe om de machine te gebruiken. Plaatselijke voorschriften kunnen de leeftijd van de bediener beperken.
- Houd er rekening mee dat de bediener of gebruiker verantwoordelijk is voor ongevallen of gevaren van andere personen of hun eigendom.

Vorbereiding

- Draag oorbescherming en een veiligheidsbril. Draag deze tijdens de hele inzetijd van de machine.
- Draag bij het bedrijf van de machine altijd stevig schoeisel en een lange broek. Werk

met de machine niet op blote voeten of in open sandalen. Vermijd het dragen van los zittende kledij of kledij met hangende touwtjes of ceinturen.

- Draag geen los hangende kleding of sieraaden, die in de aanzuigopening getrokken zouden kunnen worden. Houd lang haar uit de buurt van de aanzuigopeningen.
- Zet de machine in op een aanbevolen plaats en alleen op een stabiele, vlakke ondergrond.
- Zet de machine niet in op een bestraat oppervlak of een steenslagverharding, waarbij het uitgeworpen materiaal verwondingen zou kunnen veroorzaken.
- Voer vóór het gebruik altijd een visuele inspectie uit, om vast te stellen dat het hakselwerk, de bout van het hakselwerk en andere bevestigingsmiddelen zijn geborgd, dat de behuizing onbeschadigd is en dat de bescherminrichtingen en -schermen zijn aangebracht. Vervang versleten of beschadigde componenten per set, om het evenwicht te behouden. Vervang beschadigde of onleesbare opschriften.
- Controleer de voeding en de verlengkabel vóór gebruik op sporen van beschadigingen of veroudering. Indien een kabel tijdens het gebruik wordt beschadigd, dan moet de aansluitleiding meteen van het net worden geïsoleerd. **RAAK DE KABEL NIET AAN, ZOLANG HIJ NOG NIET VAN HET**

NET GEÏSOLEERD IS. Gebruik de machine niet indien de kabel versleten of beschadigd is.

- Gebruik de machine nooit terwijl personen, vooral kinderen of dieren, in de buurt zijn.

Bedrijf

- Controleer vóór de start van de machine of de toevoer leeg is.
- Houd uw gezicht en uw lichaam ver van de vulopening.
- Zorg ervoor dat handen, andere lichaamsdelen of kleding zich niet in de buurt van de toevoer, in het uitwerpkanaal of in de buurt van bewegende delen bevinden.
- Zorg ervoor dat u niet het evenwicht verliest en stabiel staat. Vermijd elke abnormale lichaamshouding. Sta bij de toevoer van materiaal nooit op een hoger niveau dan het grondvlak van de machine.
- Houd u tijdens het bedrijf van de machine niet op in de uitwerpzone.
- Wees bij de toevoer van materiaal naar de machine extreem zorgvuldig, opdat er geen stukken metaal, stenen, flessen, blikken of andere vreemde voorwerpen worden ingebracht.
- Schakel de stroombron meteen uit en wacht af tot de machine is uitgelopen, indien het snijmechanisme een vreemd voorwerp raakt of als de machine onge-

wone geluiden begint te maken of begint te trillen. Isoleer de machine van het net en verricht de volgende stappen voordat u de machine opnieuw start en inzet:

- onderzoeken op beschadigingen;
- beschadigde delen vervangen of repareren;
- controleren op losse delen en deze vastdraaien.
- Laat niet toe dat verwerkt materiaal zich verzamelt in de uitwerpzone, aangezien dit het goede uitwerpen kan verhinderen en tot gevolg kan hebben dat het materiaal via de vulopening weer naar binnen wordt geleid.
 - Schakel de energiebron uit en isoleer de machine van het net als hij verstopt is, voordat u hem bevrijdt van vuil.
- Zet de machine nooit in met defecte beschermingsinrichtingen of -schermen noch zonder veiligheidsinrichtingen, bijvoorbeeld de aangebrachte opvangzak. **OPMERKING** Als er geen opvangzak wordt gebruikt, dan kan de voorbeeldtekst worden verwijderd.
- Houd de energiebron vrij van vuil en andere ophopingen, om een beschadiging ervan of een mogelijke brand te verhinderen.
- Transporteer de machine niet, zolang de energiebron loopt.

- Stop de machine en trek de stekker uit het stopcontact. Zorg ervoor dat alle beweeglijke delen volledig zijn uitgelopen
 - altijd dan, als u de machine zonder toezicht laat,
 - vóór het elimineren van een verstopping of verstopte kanalen,
 - vóór de controle, reiniging of andere werkzaamheden aan de machine.
- Kantel de machine niet, zolang de energiebron loopt.

Onderhoud en opslag

- Als de machine voor instandhouding, inspectie, opslag of voor het vervangen van toebehoren wordt gestopt, dan schakelt u de energiebron uit, isoleert de machine van het net en controleert u of alle beweeglijke delen zijn uitgelopen. Laat de machine vóór inspecties, instellingen enz. afkoelen. Onderhoud de machine zorgvuldig en houd hem schoon.
- Bewaar de machine op een droge plaats en buiten bereik van kinderen.
- Laat de machine vóór elke opslag altijd afkoelen.
- Wees u er bij de instandhouding van het hakselwerk van bewust dat hoewel de energiebron op grond van de vergrendelingsfunctie van de beschermingsinrichting is uitgeschakeld, het hakselwerk altijd nog kan worden bewogen.

- Vervang versleten of beschadigde delen om veiligheidsredenen. Gebruik alleen originele onderdelen en toebehoren. Probeer nooit de vergrendelingsfunctie van de bescherminrichting te omzeilen.

Aanvullende veiligheidsinstructies voor machines met aangebouwde zak

Schakel de machine vóór het aanbrengen of verwijderen van de zak uit.

Aanbeveling

De machine moet via een lekstroom-bescherminrichting (RCD) met een afschakelstroom van hoogstens 30 mA worden gevoed.

Restrisico's

Er blijven altijd restrisico's bestaan, ook al wordt dit apparaat volgens de voorschriften bediend. De volgende gevaren kunnen zich voordoen in verband met de bouwwijze en uitvoering van dit apparaat:

1. Longletsel indien er geen geschikt stofmasker wordt gedragen.
2. Gehoorschade indien er geen geschikte gehoorbescherming wordt gedragen.
3. Schade aan de gezondheid die voortvloeit uit hand-armtrillingen indien het apparaat lang zonder onderbreking wordt gebruikt of zoals voorgeschreven wordt gehanteerd en onderhouden.

Dit apparaat genereert tijdens het bedrijf een elektromagnetisch veld. Dit veld kan onder bepaalde omstandigheden een nadelige invloed hebben op actieve of passieve medische implantaten. Om het risico van ernstige of dodelijke letsels te verminderen raden wij

personen met medische implantaten aan hun arts en de fabrikant van het medische implantaat te consulteren voordat het toestel wordt bediend.

Bewaar de veiligheidsinstructies goed.

Verklaring van de symbolen op het apparaat (fig. 12)

1. Vóór inbedrijfstelling gebruiksaanwijzing lezen.
2. Bij regen of sneeuw het apparaat niet gebruiken. Apparaat beschermen tegen natheid, bij regen niet in de openlucht laten staan.
3. Houd derden weg uit de gevarezone.
4. Oog- en gehoorbescherming dragen.
5. Bij reinigings- en verzorgingswerkzaamheden het apparaat uitschakelen en de netstekker uit het stopcontact trekken.
6. Gevaar door rondvliegende objecten.
7. Waarschuwing
8. Netstekker uit het stopcontact trekken, als de leiding beschadigd is of in de knoop zit.

2. Beschrijving van het gereedschap en leveringsomvang

2.1 Beschrijving van het gereedschap (fig. 1/2)

1. Voorste zuigbuis
2. Achterste zuigbuis
3. Motorhuis
4. Draagriem
- 4a Snelontspaninrichting
5. Aan/Uit-schakelaar
6. Aansluitkabel van het apparaat
7. Opvangzak
8. Loopwielen
9. 2x schroef kort

10. Omschakelaar zuigen/blazen
11. Toerentalregelaar
12. Reinigingsdeksel
13. Schroef voor reinigingsdeksel
14. Geleidegreep
- 14a Arrêteerhendel
15. Bevestigingsschroef voor geleidegreep
16. 2x schroef lang
17. Hoofdhandvat
18. Stomp

2.2 Leveringsomvang

- Open de verpakking en neem het toestel voorzichtig uit de verpakking.
- Verwijder het verpakkingsmateriaal alsmede verpakkings-/transportbeveiligingen (indien aanwezig).
- Controleer of de leveringsomvang compleet is.
- Controleer het toestel en de accessoires op transportschade.
- Bewaar de verpakking indien mogelijk tot het verloop van de garantieperiode.

Gevaar!

Het toestel en het verpakkingsmateriaal zijn geen speelgoed voor kinderen! Kinderen mogen niet met plastic zakken, folies en kleine stukken spelen! Er bestaat inslik- en verstikkingsgevaar!

- Motorhuis
- Reinigingsdeksel
- Voorste zuigbuis
- Achterste zuigbuis
- Opvangzak
- 2 schroeven (lang)
- 2 schroeven (kort)
- Geleidegreep met bevestigingsschroef
- Loopwielen
- Stomp
- Originele handleiding

3. Reglementair gebruik

Het doelmatig gebruik van dit apparaat omvat het wegblazen, ophopen en opzuigen van droge tot licht vochtige bladeren en gras van vaste oppervlakken en gazons. Er kunnen kleine, lichte vervuilingen zoals bijv. sigarettenpeuken, kleine takjes, papier van bijv. geasfalteerde tuinpaden en gazons bijeengeblazen en opgehoopt worden.

Waarschuwing:

Bij het aanzuigen resp. opzuigen wordt het materiaal gelijktijdig door een geïntegreerde hakselaar klein gemaakt en naar de opvangzak getransporteerd. Om deze reden mag dit apparaat niet worden ingezet voor het opzuigen van harde en zware vaste voorwerpen (bijv. glas, schroeven, stenen). Gebruik het apparaat niet op onbevestigde, droge oppervlakken, zoals bijv. losse steenslag, kiezel en droge bloembedden. Zuig geen grote hoeveelheden stof aan. Dit apparaat mag niet worden gebruikt voor het opzuigen van vloeistoffen of sneeuw. Dit apparaat mag niet in binnenruimtes worden gebruikt. Bovendien mag het niet worden ingezet voor het verdelen of opzuigen van chemicaliën of gif, zoals bijv. mestmiddelen, middelen voor onkruidbestrijding, asbesthoudende materialen of ontbrandbare vloeistoffen.

Gebruik voor andere doeleinden is niet toegestaan.

Wij wijzen erop dat onze apparaten overeenkomstig hun doelmatig gebruik niet zijn ontworpen voor commerciële, ambachtelijke of industriële inzet. Wij aanvaarden geen aansprakelijkheid, indien het apparaat in ambachtelijke of industriële bedrijven of voor daaraan gelijk te stellen activiteiten wordt ingezet.

4. Technische gegevens

Nominale spanning/Frequentie	230 V~ 50 Hz
Vermogen	3000 watt
Nullasttoerental n_0 max	6000-14000 min ⁻¹
Luchtsnelheid	270 km/h
Zuigcapaciteit	840 m ³ /h
Beschermklasse	II / 
Inhoud van de opvangzak	ca. 45 l
Geluidsdrukniveau L_{pA}	87,7 dB(A)
Onzekerheid K	3 dB(A)
Geluidsdrukniveau L_{WA}	99,89 dB(A)
Onzekerheid K	3 dB(A)
Gegarandeerd geluidsdrukniveau L_{WA}	103 dB(A)
Onzekerheid K	3 m/s ²
Trilling a_{hw}	2,934 m/s ²
Onzekerheid K	1,5 m/s ²

Het geluidsdrukniveau en de trillingswaarden werden vastgesteld volgens aanhangsel CC van de norm EN 50636-2-100:2014. Gemeten en gegarandeerd geluidsdrukniveau vastgesteld volgens 2000/14/EC, uitgebreid door 2005/88/EC.

De opgegeven trillingswaarde is vastgesteld volgens een genormeerd testprocedé en kan worden gebruikt om verschillende producten met elkaar te vergelijken. Bovendien is deze waarde geschikt om belastingen voor de gebruiker als gevolg van trillingen van tevoren te kunnen inschatten.

Voorzichtig!

Afhankelijk van het feit hoe u het apparaat inzet, kunnen de daadwerkelijke trillingswaarden afwijken van de opgegeven waarden!

Tref maatregelen om u te beschermen tegen trillingsbelastingen! Houd daarbij rekening met het hele

werkproces, dus ook met momenten waarop het apparaat zonder last werkt of uitgeschakeld is! Geschikte maatregelen omvatten onder andere een regelmatig onderhoud en verzorging van het apparaat en de gereedschappen/opzetstukken, warmhouden van de handen, regelmatige pauzes en een goede planning van de werkprocessen!

Beperk de geluidsoontwikkeling en vibratie tot een minimum!

- Gebruik enkel intacte toestellen.
- Onderhoud en reinig het toestel regelmatig.
- Pas uw manier van werken aan het toestel aan.
- Overbelast het toestel niet.
- Laat het toestel indien nodig nazien.
- Schakel het toestel uit als het niet wordt gebruikt.
- Draag handschoenen.

5. Vóór inbedrijfstelling

5.1 Montage van het reinigingsdeksel

1. Zet het reinigingsdeksel (12) op het motorhuis (3).
2. Zorg ervoor dat de geleideneuzen/bouten van het reinigingsdeksel goed in de bijhorende uitsparingen van het motorhuis worden geleid.
3. Draai de schroeven (13) handvast aan.

5.2 Montage van de zuigbuis (fig. 3a/3b/3c/3d)

Steek eerst de voorste (1) en achterste zuigbuis (2) in elkaar (fig. 3a). Let erop dat de buizen hoorbaar vastklikken. Schroef dan de beide buizen met een lange schroef aaneen (fig. 3b, pos 16). Steek de reeds verbonden zuigbuis zoals getoond in fig. 3c in de motoreenheid. Schroef de zuigbuis en de motoreenheid aaneen. Gebruik hiervoor een lange schroef pos. 16 en een korte schroef pos. 9 (fig. 3d).

Zorg ervoor dat de beide zuigbuizen vast met elkaar zijn verbonden, voordat ze worden bevestigd aan het apparaat.

5.3 Montage van de loopwielen (fig. 3e)

Schuif de loopwielen (fig. 3e, pos 8) tot aan de aanslag (fig. 3e, pos. D) op de voorste zuigbuis en fixeer hem met de korte schroef (fig. 2, pos 9).

Gevaar! De zuigbuis moet compleet gemonteerd en met schroeven geborgd worden, voordat u het apparaat gebruikt. De zuigbuis en de loopwielen mogen niet weer uit elkaar genomen en van het apparaat gedemonteerd worden!

5.4 Montage van de geleidegreep (fig. 4a/4b/4c)

Draai de bevestigingsschroef (fig. 4a, pos. 15) uit de geleidegreep (fig. 4a, pos. 14). Steek vervolgens de geleidegreep zoals getoond in fig. 4b in de richting van de pijl op de motoreenheid.

De arrêteerhendel moet zich aan de linkerkant bevinden!

Vervolgens de schroef (fig. 4c, pos 15) bij gesloten arrêteerhendel vastdraaien.

Probeer nooit om de geleidegreep in een tussenpositie te verstellen.

5.5 Montage van de opvangzak (fig. 5a/5b/5c)

Steek de stomp (fig. 5a, pos. 18) in het motorhuis (fig. 5a, pos. 3). Zorg ervoor dat de kap hoorbaar vastklikt! Gelieve eerst de haak in te hangen aan de zuigbuis (2) (fig. 5b). Steek daarna de opvangzak over de stomp aan het motorhuis (3) en let erop dat de zak hoorbaar vastklikt.

Gevaar:

Neem het apparaat pas in bedrijf als u de montage helemaal heeft afgesloten. Vóór elke ingebruikneming moet de aansluitkabel van het apparaat op tekenen van beschadiging worden onderzocht;

de kabel mag alleen in foutloze toestand worden gebruikt.

6. Gebruik

6.1 Riemlengte bepalen (fig. 1)

De riemlengte van de draagriem (4) zo instellen, dat de zuigbuis dicht over de grond kan worden geleid. Bovendien dienen om de zuigbuis gemakkelijker over de grond te leiden de loopwielen (9) aan het onderste uiteinde van de zuigbuis.

Voorzichtig:

Doe de draagriem zo om, dat de snelontspaninrichting (fig. 1, pos. 4a) tijdens het gebruik gemakkelijk bereikbaar is. Maak het apparaat bij een mogelijk gevaarlijke situatie los door de inrichting aan de draagriem te openen.

6.2 Verstelling van de geleidegreep (fig. 6)

Maak de arrêteerhendel (fig. 6, pos. 14a) los door hem open te klappen. Breng de geleidegreep (fig. 6, pos. 14) in de gewenste positie en klap de hendel weer dicht.

6.3 Apparaat aansluiten en inschakelen (fig. 7, 8)

Gevaar:

Controleer of de gegevens vermeld op het kenplaatje overeenkomen met de gegevens van het stroomnet, alvorens het apparaat aan te sluiten. Het stopcontact moet door een aardlekschakelaar (FI) worden beveiligd. De afschakelstroom mag max. 30mA bedragen.

- Sluit een geschikte verlengkabel aan aan een geschikt stopcontact.
- Steek de stekker van het apparaat in de koppeling van de verlengkabel.
- Beveilig de aansluitleiding van het apparaat (6) met de snoerontlastingsklem aan het apparaat zoals getoond in fig. 7.

- Druk om in te schakelen de Aan-/Uitschakelaar (5) in de richting (I), om uit te schakelen de Aan-/Uitschakelaar in de richting (0).

6.4 Bedrijfsmodus kiezen

Schakel het apparaat altijd uit, voordat u de omschakelaar (10) activeert.

Zuigen (fig. 9)

Draai de omschakelaar (10) helemaal naar links op „Zuigen“.

Voorzichtig!

Het apparaat mag in de zuigmodus alleen met aangebouwde opvangzak in bedrijf worden genomen.

Richt de zuigbuis in de richting van de grond en beweeg u langzaam om bladeren en tuinafval op te zuigen. De ingezogen objecten worden binnenin gehakseld en opgevangen met de opvangzak.

Maak de opvangzak regelmatig leeg om ervoor te zorgen dat het zuigvermogen niet negatief wordt beïnvloed.

Blazen (fig. 9)

- Draai de omschakelaar (10) helemaal naar rechts op „Blazen“.
- Richt de luchtstraal naar voor en beweeg u langzaam om bladeren of tuinafval bijeen te blazen resp. van moeilijk toegankelijke plaatsen te verwijderen.

Aanwijzing!

Maak vóór het blazen de opvangzak leeg. Anders zouden opgezogen bladeren/tuinafval weer kunnen ontsnappen.

6.5 Opvangzak leegmaken (fig. 1)

Maak de opvangzak (7) op tijd leeg. Bij een hoog vulniveau gaat het zuigvermogen duidelijk achteruit. Breng organisch afval naar de compostering.

Waarschuwing:

- Schakel het apparaat uit en trek de netstekker uit het stopcontact.
- Open de ritssluiting aan de opvangzak (7) en schud het opgezogen materiaal eruit.
- Sluit vervolgens de ritssluiting weer.

6.6 Toerentalregeling (fig. 8)

- Aan de toerentalregelaar (11) kan het toerental worden ingesteld van 6000 tot 14000 min⁻¹.
- Wij bevelen aan om het apparaat niet altijd met maximaal toerental in te zetten. Pas het vermogen aan aan het te verrichten werk.

7. Reiniging, onderhoud en bestelling van onderdelen

Gevaar:

Alle onderhouds-, service- en reinigingswerkzaamheden mogen alleen worden uitgevoerd als de netstekker is uitgetrokken.

Reiniging

- Reinig het apparaat niet met een hogedrukreiniger of stromend water.
- Gebruik geen scherpe reinigingsmiddelen.
- Neem na beëindiging van het werk de opvangzak eraf, stulp hem om en reinig hem grondig, om het ontstaan van onaangename geuren te verhinderen.
- Een sterk vervuilde opvangzak kan met water en zeep worden gewassen. Laat de opvangzak vóór de opslag en hernieuwd gebruik volledig drogen, om

schimmelvorming te vermijden.

- Bij stroefheid van de ritssluiting de tanden van de ritssluiting inwrijven met droge zeep.
- Houd het apparaat en de ventilatiespleten steeds schoon.
- Verontreinigingen aan het apparaat met een vochtige doek afvegen. Reinig de zuigbuis bij vervuiling met een borstel.
- Op grond van vervuiling door opgezogen materiaal kan de beweeglijkheid van de omschakelaar (blazen/zuigen) worden verminderd. In dit geval de omschakelaar meermaals omzetten van zuigen op blazen en omgekeerd, zodat de omschakelaar weer gemakkelijk beweegt.
- Draai voor de reiniging van het inwendige van het huis de schroef (fig. 10, pos. 13) los en neem dan het reinigingsdeksel (fig. 10, pos. 12) eraf. Gebruik voor de reiniging geen detergents of vloeistoffen. Verwijder aanklokingen met een borstel, een droge doek of perslucht. Let er bij het monteren van het reinigingsdeksel op dat de neus aan het onderste uiteinde van het reinigingsdeksel in de bijhorende uitsparing in het huis wordt geleid (fig. 11).
- **Het apparaat werkt niet als het reinigingsdeksel niet correct is gesloten. Een microscharnelaar onderbreekt dan de stroomtoevoer. Daarom altijd erop letten dat het reinigingsdeksel goed vastzit en correct is vastgeschroefd.**
- **Om gevaren te vermijden moet de netkabel regelmatig op defecten of beschadigingen worden gecontroleerd. Een beschadigde netkabel mag alleen door een elektricien of door ISC GmbH met inachtneming van de geldende voorschriften worden vervangen.**

Verwijderen van een blokkering

Bij het normale gebruik in de bedrijfsmodus „Zuigen“ kunnen binnenin het apparaat blokkeringen optreden.

Dit kan bijv. worden veroorzaakt door:

- a) Lange voorwerpen, zoals bijv. takken.
- b) Harde voorwerpen, die niet klein gemaakt kunnen worden.
- c) Slecht klein te maken voorwerpen, zoals bijv. plastic zakken.
- d) Een te volle opvangzak.

Verwijder de blokkering als volgt:

- a) Zet het apparaat meteen uit en trek de netstekker uit het stopcontact.
- b) Lichte blokkeringen kunnen al worden losgemaakt, als u de opvangzak op het nauwe punt naar het motorhuis meermaals samendrukt, schudt enz., of de omschakelaar blazen/zuigen meermaals voorzichtig activeert.

Als de blokkering zo niet kan worden losgemaakt, dan:

- c) Verwijder de opvangzak.
- d) Bevrijd de uitlaatopening van het motorhuis van de blokkering. Gebruik evt. hulpmiddelen zoals een houten staaf. Grijp niet in het motorhuis!
- e) Controleer of de omschakelaar blazen/zuigen goed kan worden bewogen.

Demonteer het apparaat niet. Als de blokkering na de hierboven genoemde stappen niet loskomt, wend u dan tot onze klantenservice.

Opslag

Bewaar het apparaat en het toebehoren op een donkere, droge en vorstvrije plaats die voor kinderen ontoegankelijk is. De optimale opslagtemperatuur ligt tussen 5 en 30 °C. Dek het apparaat af met een geschikte folie of deken, om het te beschermen tegen stof en vuil.

Bestellen van wisselstukken:

Gelieve bij het bestellen van wisselstukken volgende gegevens te vermelden:

- Type van het toestel
- Artikelnummer van het toestel
- Ident-nummer van het toestel
- Wisselstuknummer van het benodigd stuk

Actuele prijzen en info vindt u terug onder www.isc-gmbh.info

Onderdelenlijst

Positie (fig. 1/2)	Beschrijving	Onderdeelnummer
1	Voorste zuigbuis	34.332.86.01.001
2	Achterste zuigbuis	34.332.86.01.002
4	Draagriem	34.332.86.01.004
7	Opvangzak	34.332.86.01.007
8	Looprol	34.332.86.01.008
12	Reinigingsdeksel	34.332.86.01.012

8. Verwijdering en recyclage

Het toestel bevindt zich in een verpakking om transportschade te voorkomen. Deze verpakking is een grondstof en bijgevolg herbruikbaar of kan naar de grondstofkringloop worden teruggevoerd. Het toestel en zijn accessoires bestaan uit diverse materialen, zoals b.v. metaal en kunststof. Defecte toestellen horen niet thuis in het huisvuil. Om zich van het toestel naar behoren te ontdoen dient het naar een geschikte verzamelplaats te worden gebracht. Als u geen verzamelplaats kent gelieve u dan bij de gemeente te informeren.

9. Foutopsporing

Storing	Mogelijke oorzaak	Verhelpen
Apparaat start niet	<ul style="list-style-type: none"> - geen netspanning voorhanden - kabel defect - aansluitingen aan de motor losgekomen - reinigingsdeksel niet correct gemonteerd 	<ul style="list-style-type: none"> - netaansluiting en zekering controleren - door werkplaats van de klantendienst laten controleren en evt. vervangen - door werkplaats van de klantendienst laten controleren en evt. repareren - op correcte montage letten
Apparaat zuigt niet	<ul style="list-style-type: none"> - opvangzak is vol - zuigbuis verstopt - omschakelaar is op "Blazen" gezet 	<ul style="list-style-type: none"> - opvangzak leegmaken - zuigbuis reinigen - omschakelen op "zuigen"
Apparaat blaast niet	<ul style="list-style-type: none"> - omschakelaar is op "Zuigen" gezet 	<ul style="list-style-type: none"> - omschakelen op "blazen"



Enkel voor EU-landen

Elektrisch gereedschap hoort niet bij het huisvuil thuis!

Volgens de Europese richtlijn 2012/19/EG op afgedankte elektrische en elektronische toestellen en omzetting in nationaal recht dienen afgedankte elektrische gereedschappen afzonderlijk te worden verzameld en milieuvriendelijk te worden gerecycleerd.

Recyclagealternatief i.p.v. het toestel terug te sturen:

De eigenaar van het elektrische toestel is alternatief verplicht, i.p.v. het toestel terug te sturen, mede te werken bij de behoorlijke recyclage in geval hij zich van het eigendom ontdoet. Het afgedankte toestel kan hiervoor ook bij een verzamelplaats worden afgegeven die voor een verwijdering als bedoeld in de wetgeving in zake recyclage en afvalverwerking zorgt. Hieronder vallen niet bij de afgedankte toestellen gevoegde accessoires en hulpmiddelen zonder elektrische componenten.

Nadruk of andere reproductie van documentatie en geleidepapieren van de producten, geheel of gedeeltelijk, enkel toegestaan mits uitdrukkelijke toestemming van iSC GmbH.

Technische wijzigingen voorbehouden

10. Garantie

Op het in de handleiding genoemde toestel geven wij 3 jaar garantie voor het geval dat ons product gebreken mocht vertonen. De periode van 3 jaar gaat in met de gevaarovergang of de overname van het toestel door de klant. De garantie kan enkel worden geclaimd op voorwaarde dat het toestel naar behoren is onderhouden en gebruikt conform de handleiding.

Vanzelfsprekend blijven u de wettelijke garantierechten binnen deze 3 jaar behouden.

De garantie geldt voor het grondgebied van de Bondsrepubliek Duitsland of van de respectievelijke landen van de regionale hoofdverdelers als aanvulling van de ter plaatse geldende wettelijke voorschriften. Gelieve zich tot uw contactpersoon van de regionaal bevoegde klantendienst of tot het hieronder vermelde serviceadres te wenden.

Service Aldi

Voor de Blanken 21
7963 RP Ruinen
Tel.: +31 88 598 64 84
service@einhell.nl



Konformitätserklärung

- | | |
|---|---|
| <p>D erklärt folgende Konformität gemäß EU-Richtlinie und Normen für Artikel</p> <p>GB explains the following conformity according to EU directives and norms for the following product</p> <p>F déclare la conformité suivante selon la directive CE et les normes concernant l'article</p> <p>I dichiara la seguente conformità secondo la direttiva UE e le norme per l'articolo</p> <p>NL verklaart de volgende overeenstemming conform EU richtlijn en normen voor het product</p> <p>E declara la siguiente conformidad a tenor de la directiva y normas de la UE para el artículo</p> <p>P declara a seguinte conformidade, de acordo com a directiva CE e normas para o artigo</p> <p>DK attererer følgende overensstemmelse i medfør af EU-direktiv samt standarder for artikel</p> <p>S förklarar följande överensstämmelse enl. EU-direktiv och standarder för artikeln</p> <p>FIN vakuuttaa, että tuote täyttää EU-direktiivin ja standardien vaatimukset</p> <p>EE tõendab toote vastavust EL direktiivile ja standarditele</p> <p>CZ vydává následující prohlášení o shodě podle směrnice EU a norem pro výrobek</p> <p>SLO potrjuje sledečo skladnost s smernico EU in standardi za izdelek</p> <p>SK vydáva nasledujúce prohlásenie o zhode podľa smernice EÚ a noriem pre výrobok</p> <p>H a cikkekhez az EU-irányvonal és Normák szerint a következő konformitást jelenti ki</p> | <p>PL deklaruje zgodność wymienionego ponizej artykułu z następującymi normami na podstawie dyrektywy WE.</p> <p>BG декларира съответното съответствие съгласно Директива на ЕС и норми за артикул</p> <p>LV paskaidro šādu atbilstību ES direktīvai un standartiem</p> <p>LT apibūdina šį atitikimą EU reikalavimams ir prekės normoms</p> <p>RO declară următoarea conformitate conform directivei UE și normelor pentru articolul</p> <p>GR δηλώνει την ακόλουθη συμμόρφωση σύμφωνα με την Οδηγία ΕΚ και τα πρότυπα για το προϊόν</p> <p>HR potvrđuje sljedeću usklađenost prema smjernicama EU i normama za artikl</p> <p>BIH potvrđuje sljedeću usklađenost prema smjernicama EU i normama za artikl</p> <p>RS potvrđuje sledeću usklađenost prema smernicama EZ i normama za artikal</p> <p>RUS следующим удостоверяется, что следующие продукты соответствуют директивам и нормам ЕС</p> <p>UKR проголошує про зазначену нижче відповідність виробу директивам та стандартам ЄС на виріб</p> <p>MK ja izjavуva slednata soobraznost soglasno EU-direktivata i normite za artikli</p> <p>TR Ürünü ile ilgili AB direktifleri ve normları gereğince aşağıda açıklanan uygunluğu belirtir</p> <p>N erklærer følgende samsvar i henhold til EU-direktivet og standarder for artikkel</p> <p>IS Lýsir uppfyllingu EU-reglna og annarra staðla vöru</p> |
|---|---|

Elektrische bladblazer/zuiger GFLS 3000/1 (Gardenfeelings)

- | | |
|---|--|
| <input type="checkbox"/> 87/404/EC_2009/105/EC | <input checked="" type="checkbox"/> 2006/42/EC |
| <input type="checkbox"/> 2005/32/EC_2009/125/EC | <input type="checkbox"/> Annex IV
Notified Body:
Notified Body No.:
Reg. No.: |
| <input checked="" type="checkbox"/> 2006/95/EC | <input checked="" type="checkbox"/> 2000/14/EC_2005/88/EC |
| <input type="checkbox"/> 2006/28/EC | <input checked="" type="checkbox"/> Annex V |
| <input checked="" type="checkbox"/> 2004/108/EC | <input type="checkbox"/> Annex VI
Noise: measured $L_{WA} = 99,89$ dB (A); guaranteed $L_{WA} = 103$ dB (A)
P = 3,0 kW; L/Ø = cm
Notified Body: |
| <input type="checkbox"/> 2004/22/EC | <input type="checkbox"/> 2004/26/EC
Emission No.: |
| <input type="checkbox"/> 1999/5/EC | |
| <input type="checkbox"/> 97/23/EC | |
| <input type="checkbox"/> 90/396/EC_2009/142/EC | |
| <input type="checkbox"/> 89/686/EC_96/58/EC | |
| <input checked="" type="checkbox"/> 2011/65/EU | |

Standard references: EN 55014-1; EN 55014-2; EN 60335-1; EN 50636-2-100;
EN 61000-3-2; EN 61000-3-3; EN 62233

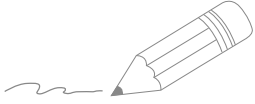
Landau/Isar, den 08.04.2015

Weichselgartner/General-Manager

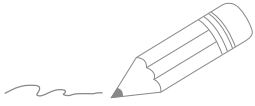
Liu/Product-Management

First CE: 15
Art.-No.: 34.332.92 I.-No.: 11015
Subject to change without notice

Archive-File/Record: NAPR012296
Documents registrar: Daniel Protschka
Wiesenweg 22, D-94405 Landau/Isar

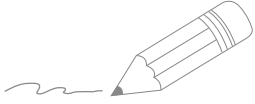


Two horizontal lines are positioned to the right of the pencil's tip. Below these, there are 20 additional horizontal lines, evenly spaced, extending across the width of the page. These lines are intended for writing or drawing.



Two horizontal lines extending from the pencil tip to the right edge of the page.

Below these two lines are 24 additional horizontal lines, spaced evenly down the page, providing a writing area.



Two horizontal lines are positioned to the right of the pencil's tip, serving as a starting point for writing. Below these, there are 20 additional horizontal lines spaced evenly down the page, providing a template for handwriting practice.

KLANTENSERVICE

 +31 88 598 64 84

 www.isc-gmbh.info

ART.-NR.: 671 09/26/15

EH 05/2015 (01)