

Ⓜ **Manual de utilizare pentru unitatea internă și cea externă**

Aparat de aer condiționat split



Indicație:

Numai un loc potrivit de amplasare, o montare competentă și o punere în funcțiune corectă asigură buna funcționare a acestui produs de calitate.

Preîntâmpinați eventuale probleme de funcționare apelând la consultanța de specialitate privind amplasarea, montajul și punerea în funcțiune a aparatului.

Producătorul nu își asumă răspunderea pentru defecțiunile sau randamentul scăzut de răcire apărute ca urmare a manipulării greșite a aparatului.

Racordarea frigotehnică și electrică a aparatului, precum și punerea în funcțiune a acestuia trebuie realizate doar de către personalul de specialitate.

În cazul în care aparatul este mutat într-o altă locație sau trebuie eliminat, operațiunea de demontare sau de evacuare va fi realizată exclusiv de către o firmă de specialitate, respectiv de către personal calificat.

7

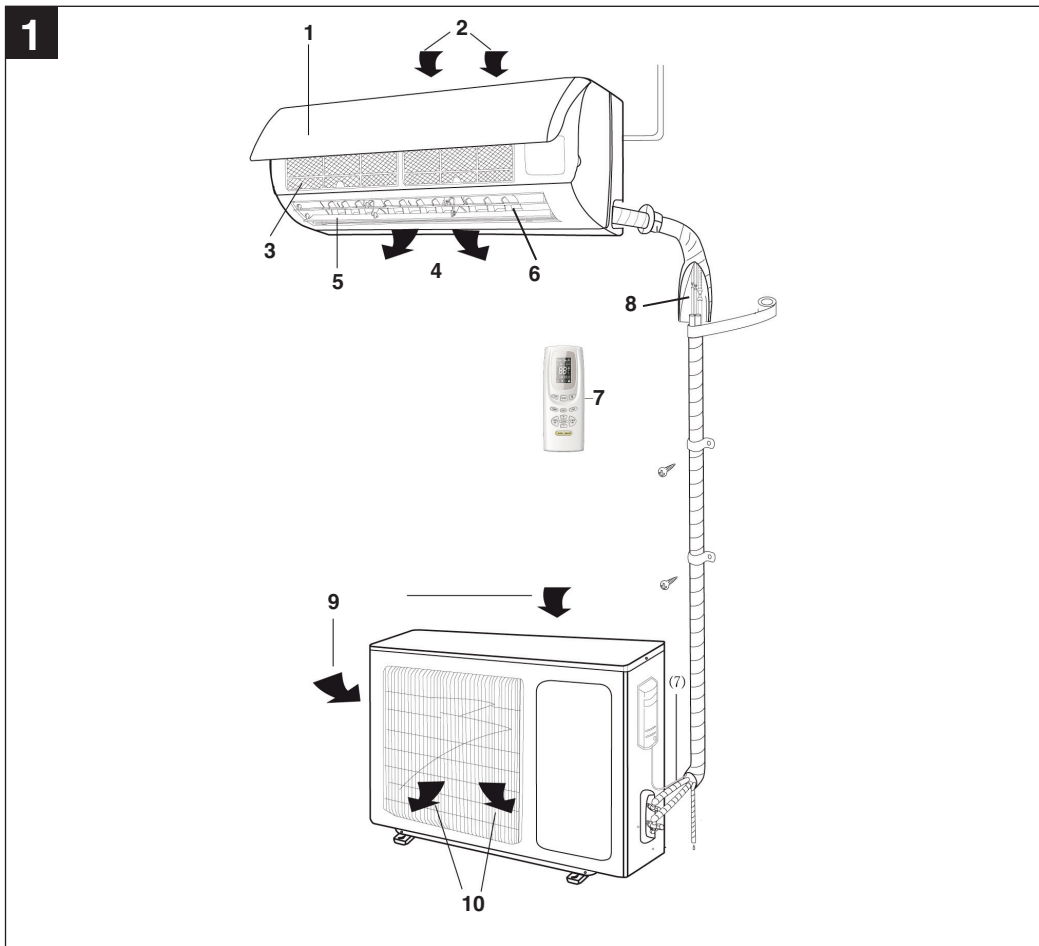


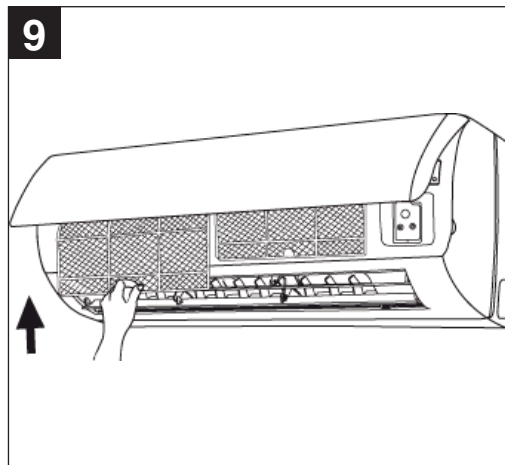
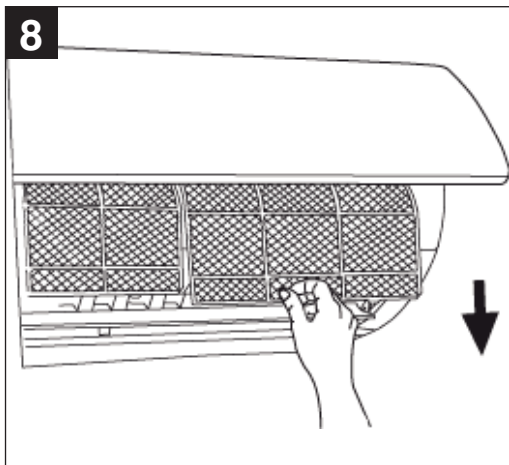
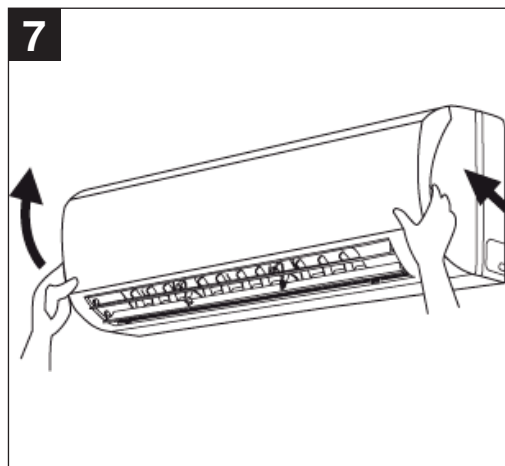
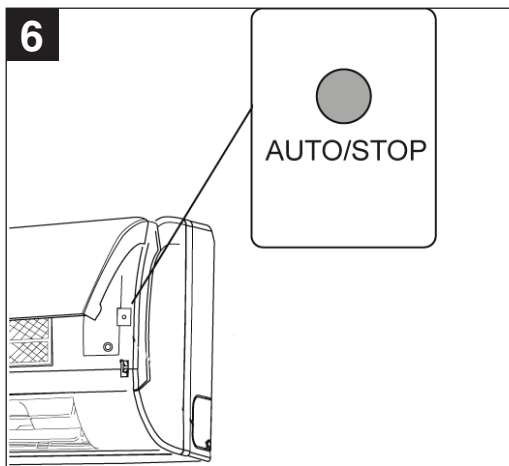
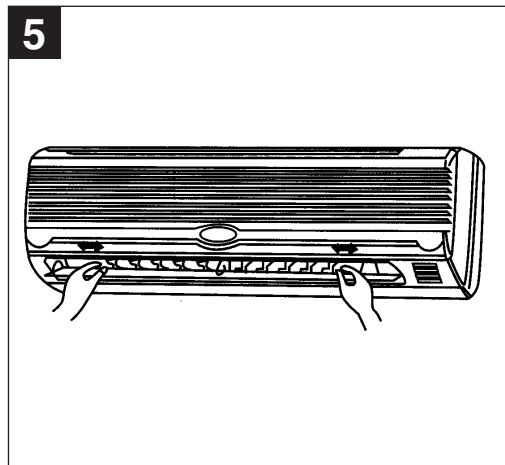
Art.-Nr.: 23.651.65

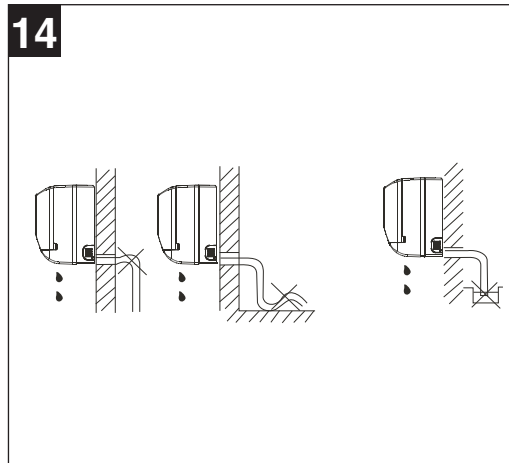
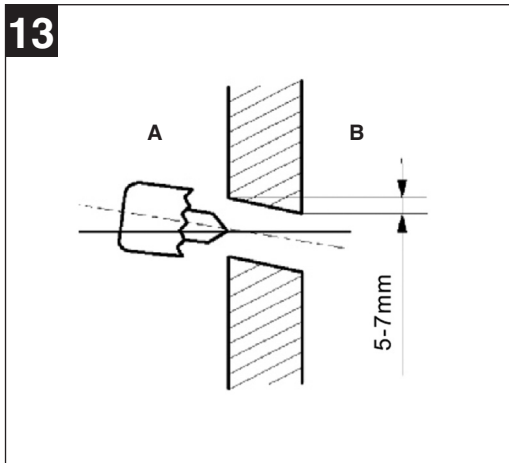
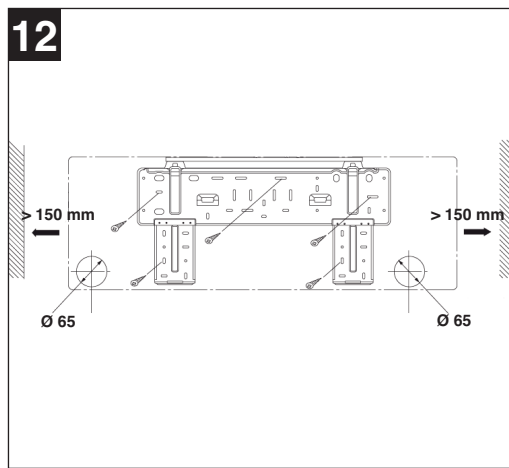
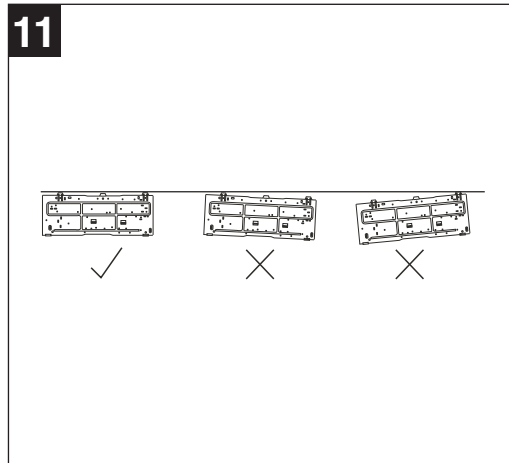
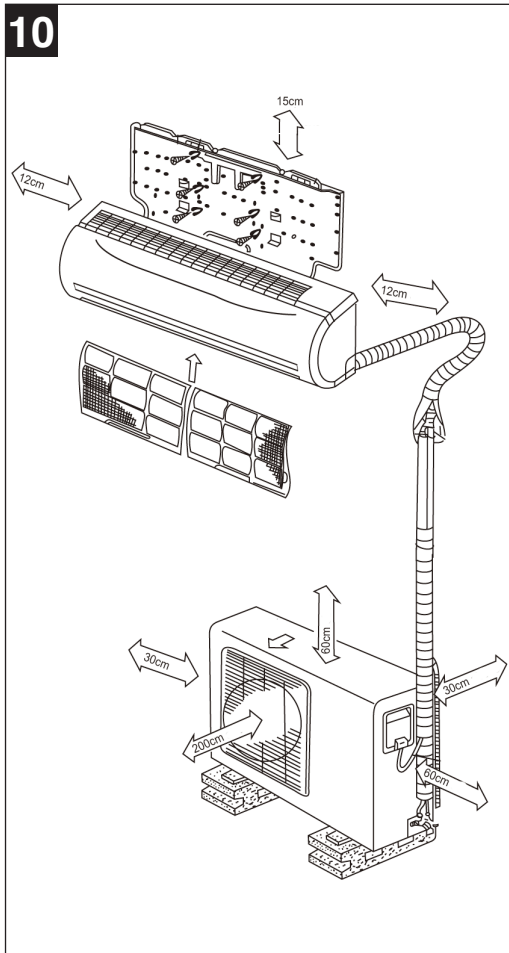
I.-Nr.: 01028

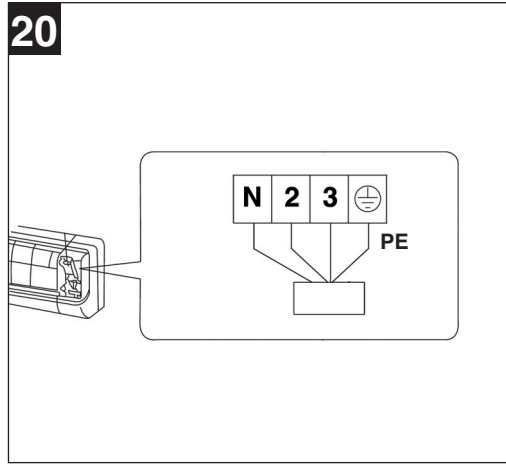
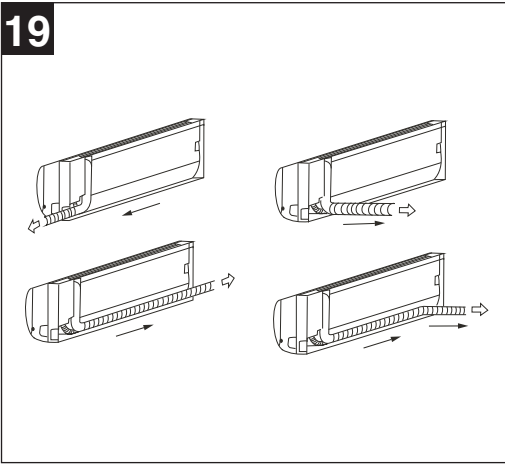
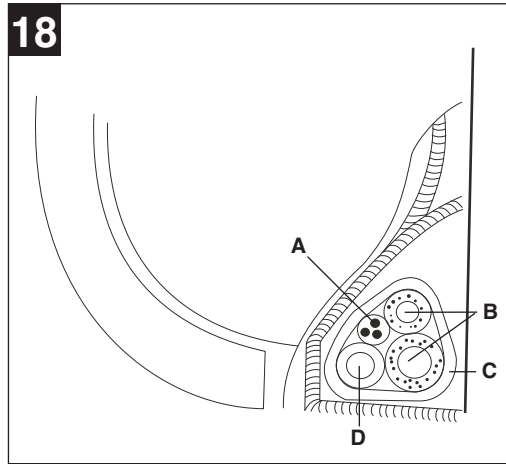
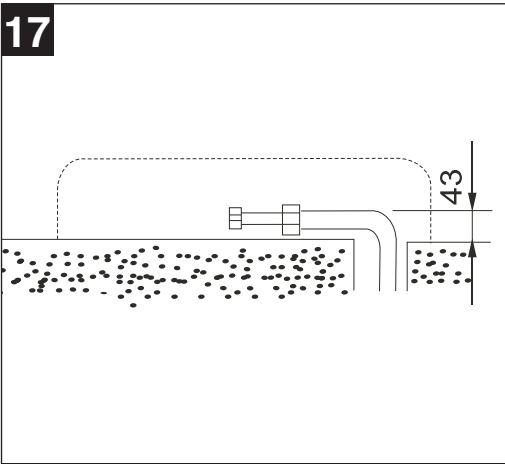
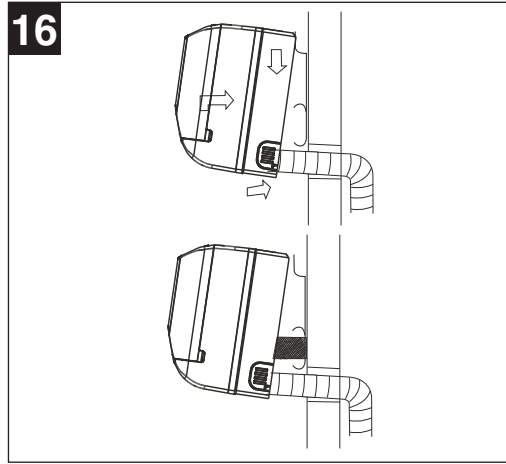
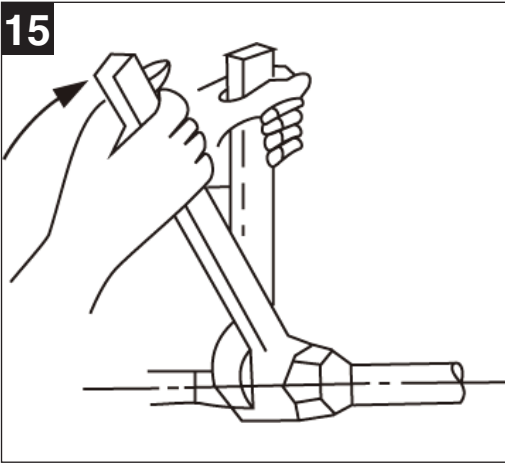
SKA **2502 C**

Einhell®

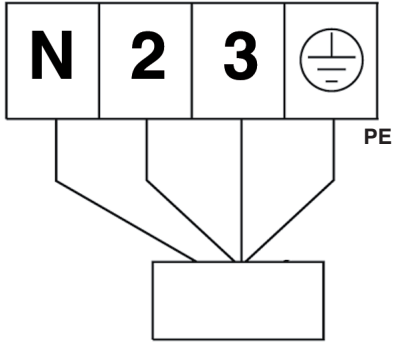








21



Cuprins

Pentru utilizator și pentru specialist

1. Instrucțiuni de siguranță
2. Volumul livrării
3. Date tehnice
4. Utilizarea conformă
5. Descrierea părților componente
6. Afișajul telecomenzii
7. Pregătirea telecomenzii
8. Descrierea funcțiilor telecomenzii
9. Setările unității interne
10. Instrucțiuni privind curățarea aparatului
11. Indicații generale
12. Defecțiuni

Doar pentru specialist

13. Accesorii de montaj
14. Instrucțiuni de montare
15. Golirea
16. Punerea în funcțiune
17. Comanda pieselor de schimb

RO**⚠️ Atenție!**

La utilizarea aparatelor trebuie respectate câteva măsuri de siguranță, pentru a evita producerea unor accidente sau daune. De aceea citiți cu atenție manualul de utilizare / instrucțiunile de siguranță. Păstrați aceste materiale în bune condiții, pentru ca informațiile respective să fie disponibile în orice moment. Dacă predați aparatul altor persoane, înmânați-le și manualul de utilizare / instrucțiunile de siguranță. Nu ne asumăm nici o răspundere pentru accidente sau daune rezultate din nerespectarea acestui manual sau a instrucțiunilor de siguranță.

1. Instrucțiuni de siguranță

- Înainte de utilizarea aparatului citiți instrucțiunile de siguranță.
- După terminarea lecturii păstrați cu grijă manualul de utilizare și transmiteți acest manual și terțelor persoane care utilizează aparatul de aer condiționat.
- La instalarea aparatului trebuie respectate toate normele general valabile în domeniu.
- Copiii sau persoanele cu dizabilități pot utiliza aparatul numai sub supraveghere. Este interzisă folosirea aparatului de către copii, pe post de jucărie.
- Aparatul de aer condiționat este conceput strict pentru climatizarea încăperii. Nu utilizați aparatul pentru scopuri speciale cum ar fi păstrarea alimentelor, a instrumentelor de precizie, a plantelor, animalelor, vopselelor sau lucrărilor de artă, deoarece aceste obiecte riscă să fie deteriorate.
- Asigurați-vă că tensiunea existentă în rețea și valorile de tensiune indicate pe plăcuța de identificare a aparatului sunt identice.
- Aparatul poate fi alimentat numai de la o priză cu pământare, cu contact de protecție.
- Pentru siguranța electrică instalați un comutator de protecție împotriva curenților reziduali (comutator de protecție FI).
- **Atenție!** Nu prelungiți cablul de rețea și nu folosiți ștecher multiple. Siguranța electrică nu poate fi garantată în aceste condiții.
- **Atenție!** Porniți și opriți aparatul întotdeauna cu ajutorul telecomenzii. Nu scoateți ștecherul din priză atunci când aparatul este în funcțiune.
- Deconectați imediat aparatul și scoateți ștecherul din priză atunci când constatați o stare anormală de funcționare (de ex. miros de ars). Contactați service-ul. Dacă lăsați aparatul să funcționeze în continuare urmările ar putea fi: defecțiuni ale instalației, pericol de electrocutare sau daune rezultate în urma incendiului.
- Nu scoateți ștecherul din priză trăgând de cablu. Prindeți bine ștecherul în mână pentru a-l scoate din priză. În caz contrar cablul de alimentare se poate deteriora.
- Nu acționați vreun comutator cu mâinile ude. În caz contrar există riscul unui șoc electric.
- Nu vă expuneți direct curentului de aer rece și nu lăsați ca aerul din încăperea să devină prea rece. Acest lucru poate genera o stare de disconfort și afecțiuni ale sănătății.
- Nu așezați plante sau animale în calea curentului de aer rece. Animalele și plantele pot suferi din cauza acestuia.
- Sub unitatea internă nu așezați obiecte care să poată fi deteriorate de către apă. În cazul în care lăsați aparatul să funcționeze vreme îndelungată cu ușile sau ferestrele deschise, în condiții de umiditate ridicată a aerului sau cu scurgerea pentru apa condensată astupată, apa poate face condens și picura din unitatea internă.
- Asigurați-vă de faptul că apa condensată poate să se scurgă liber. În condițiile în care scurgerea este defectă sau obstrucționată pot apărea pagube produse de către apă.
- Nu introduceți niciodată degetele sau diverse obiecte în fantele de intrare/ieșire a aerului. Ventilatoarele rotative pot provoca vătămări.
- Nu îndepărtați niciodată grilajul de protecție a suflantei de pe unitatea externă. Ventilatoarele rotative pot provoca vătămări.
- Nu reparați sau întrețineți aparatul de aer condiționat de unul singur. Contactați service-ul autorizat. Reparațiile necorespunzătoare pot deteriora aparatul, cauza incendii sau deteriorări provocate de apa condensată.
- Înainte de curățarea aparatului deconectați-l și scoateți ștecherul din priză. În caz contrar există pericolul de a vă accidenta.
- Nu curățați aparatul de aer condiționat folosind apă. Acest lucru ar putea provoca șocuri electrice sau un incendiu.
- Nu utilizați produse de curățare inflamabile. Acestea pot conduce la izbucnirea unui incendiu sau la deformarea carcasei.
- Nu atingeți componentele metalice din interiorul aparatului atunci când îndepărtați filtrul de aer. Există riscul de a vă vătămări.
- Dacă aparatul de aer condiționat este utilizat în paralel cu alte aparate de încălzit, încăperea trebuie aerisită din când în când. În caz contrar poate apărea o lipsă de oxigen.
- Nu instalați aparatul într-o încăperea unde ar putea exista emanații de gaze inflamabile. Gazul emanat se poate acumula și genera o explozie.
- Nu lăsați în apropierea aparatului obiecte

aprinse care ar putea fi expuse direct fluxului de aer. Acest lucru ar putea determina arderea incompletă a lor.

- Scoateți ștecherul din priză atunci când aparatul nu este utilizat pentru o perioadă mai lungă de timp. Praful adunat poate determina izbucnirea unui incendiu.
- Nu lăsați copiii să se urce pe unitatea externă, nu așezați obiecte grele pe aceasta și nu utilizați console șubrede sau ruginite pentru a fixa unitatea externă de perete. Există pericolul de producere a unor accidente ca urmare a căderii sau răsturnării unității externe.
- În timpul unor eventuale furtuni deconectați aparatul și scoateți ștecherul din priză. În caz contrar componentele electrice se pot deteriora din cauza supratensiunii.
- Instalarea prizei de 230 V necesară aparatului trebuie realizată de către un electrician autorizat. Montarea greșită a aparatului poate provoca pagube materiale sau vătămări corporale.
- Asigurați-vă că aparatul de aer condiționat este pământat în mod corespunzător. Pericol de electrocutare în caz de pământare greșită.
- În cazul în care nu puteți realiza de unul singur instalarea aparatului, puteți apela pentru instalarea frigotehnică a acestuia la serviciul nostru de clienți sau la o firmă specializată în instalații de acclimatizare. Montarea greșită a aparatului poate provoca pagube materiale sau vătămări corporale.
- În cazul apariției unor scurgeri din circuitul agentului de răcire opriți imediat aparatul și contactați centrul autorizat de service.
- Dacă agentul de răcire se scurge în încăpere, intrarea lui în contact cu o flacără poate duce la apariția unui gaz toxic. Opriti imediat aparatul.
- Cablul de rețea trebuie verificat în mod regulat pentru a nu prezenta defecte sau deteriorări. Un cablu de alimentare deteriorat poate fi înlocuit numai de către un electrician calificat sau de către ISC GmbH cu respectarea dispozițiilor în vigoare.
- Aparatul de aer condiționat nu are voie să fie instalat în spălătorii.
- Aparatul trebuie instalat în așa fel încât ștecherul să fie accesibil.
- Temperatura din circuitul de răcire poate fi foarte ridicată. Țineți de aceea toate cablurile la distanță de conductele din cupru.

⚠ AVERTISMENT

Citiți toate instrucțiunile de siguranță și indicațiile. Nerespectarea instrucțiunilor de siguranță și a indicațiilor pot duce la electrocutare,

incendiu și/sau vătămări corporale grave.

Păstrați toate instrucțiunile de siguranță și indicațiile pentru viitor.

Ambalaj:

Aparatul se găsește într-un ambalaj conceput pentru a împiedica producerea unor eventuale daune în timpul transportului. Acest ambalaj este materie primă și astfel reciclabil sau poate fi reintrodus în circuitul materiilor prime.

Sfaturi de economisire a energiei

Utilizați aparatul de aer condiționat doar atunci când este cu adevărat nevoie de el. Nu alegeți o temperatură prea mare sau prea mică pentru încălzire, respectiv răcire. În timpul nopții folosiți funcția „Sleep”. Închideți ferestrele și ușile și trageți jaluzelele pentru a împiedica pe cât posibil pătrunderea razelor solare în încăpere.

Principiul de funcționare a sistemului de răcire

Căldura este absorbită din aerul din încăpere cu ajutorul vaporizatorului prin care circulă agentul frigorific și transmisă mai departe spre condensator. Acesta din urmă predă căldura către exterior. Pentru aceasta este nevoie de energie electrică. În anumite condiții la vaporizatorul din unitatea internă se poate forma apă de condens. Ea este evacuată prin furtunul de scurgere.

2. Volumul livrării

- 1 buc unitate internă (cartonul 1, nr. art. 23.653.74)
- 1 buc unitate externă (cartonul 2, nr. art. 23.653.75)
- 1 buc accesorii de montaj (pentru detalii vezi pag. 16)

3. Date tehnice

Putere de răcire	2500 W
Putere de încălzire	- W
Clasa de eficiență energetică	D (EER 2,62)
Debit maxim de aer	420 m ³ /h
Umiditate evacuată (30 °C/80 % RH)	1,0 l/h
Timer	24 h
Tensiunea de alimentare	230 V ~ 50 Hz
Siguranță de protecție a prizei	10 A
Consum de putere - răcire	1150 W
Consum nominal - răcire	4,6 A
Consum de putere - încălzire	- W
Consum nominal - încălzire	- A
Compresor	pistoane

RO

Tensiune de pornire a compresorului	23 A
Conducta de lichid	6,35 mm Ø A
Conducta de aspirare	9,53 mm Ø A
Lungimea conductei livrate a agentului de răcire	4 m
Lungimea max. a conductei agentului de răcire	10 m
Diferență max. de înălțime unitate internă/externă	5 m
Agent de răcire	R 407 C
Cantitatea de agent de răcire	500 g
Cant. supl. de agent de răcire necesară la > 5 m:	20 g/m
Nivelul presiunii sonore:	
Interior	≤ 37 dB(A)
Exterior	≤ 52 dB(A)
Dimensiuni:	
Interior	71 x 18 x 25 cm
Exterior	72 x 26 x 43 cm
Greutate:	
Interior	7 kg
Exterior	25 kg

Indicație:

Randamentele specificate mai sus sunt valabile în următoarele condiții (EN 14511):

Răcire:

Temperatura aerului la intrare în unitatea internă: 27 °C rezervor uscat al termometrului (DB), 19 °C rezervor umed al termometrului (WB). Temperatura aerului de afară (unitatea externă): 35 °C rezervor uscat al termometrului (DB), 24 °C rezervor umed al termometrului (WB).

Intervale de temperatură:**Răcire**

Temperatura din încăpere	16 °C ~ 30 °C
Temperatura exterioară	> +18 °C

Dezumidificare

Temperatura din încăpere	16 °C ~ 30 °C
Temperatura exterioară	> +18 °C

Indicații:

- Din motive de sănătate în cazul funcționării aparatului în regim de răcire temperatura din interiorul încăperii nu are voie să fie cu mai mult de 5 - 6 °C sub temperatura exterioară.
- Randamentul optim al aparatului este atins numai în condițiile încadrării temperaturilor în intervalele indicate în tabel.
- Dacă aparatul de aer condiționat este utilizat în afara temperaturilor specificate mai sus, se activează funcții de protecție care determină funcționarea anormală a aparatului.

- Dacă folosiți aparatul într-o încăpere cu o umiditate relativă de peste 80%, la suprafața lui se poate forma apă de condens care se poate scurge apoi pe podea. Reglați atunci clapetele de direcționare a aerului astfel încât unghiul de deschidere să fie maxim (vertical cu podeaua) și setați modul FAN pe „HIGH“.

4. Utilizarea conformă

Aparatul de aer condiționat este conceput pentru a fi utilizat la climatizarea încăperilor uscate private cu o suprafață.

Aparatul poate fi utilizat numai în conformitate cu scopul pentru care a fost fabricat. Orice utilizare suplimentară este considerată ca fiind neconformă. Pentru eventualele daune sau accidente de orice tip rezultate ca urmare a utilizării neconforme a aparatului răspunde utilizatorul/operatorul și nu producătorul.

Vă rugăm să rețineți că aparatele noastre nu au fost concepute pentru a fi utilizate în scop lucrativ, meșteșugăresc sau industrial. Nu ne asumăm nici o răspundere pentru eventualele probleme survenite ca urmare a utilizării aparatului în întreprinderi lucrativ, meșteșugărești sau industriale precum și în alte activități similare.

5. Descrierea părților componente (Fig. 1)

- Panou frontal
- Fantă de intrare a aerului
- Filtru de aer
- Fantă de ieșire a aerului
- Grilă orizontală a fluxului de aer
- Deschidere verticală a fluxului de aer
- Telecomandă
- Conducta agentului frigorific, furtunul de scurgere a apei de condens, alimentarea cu tensiune Unitatea externă
- Fantă de intrare a aerului
- Fantă de ieșire a aerului

6. Afișajul telecomenzii

Explicarea afișajului „MODE“

AUTO = Automat
COOL = Răcire
DRY = Dezumidificare

FAN = Ventilare

Explicarea simbolului „FAN“

Auto = Viteză automată de ventilare

Low Fan = Viteză scăzută de ventilare

Middle Fan = Viteză medie de ventilare

High Fan = Viteză înaltă de ventilare

7. Pregătirea telecomenzii

Introducerea bateriilor

1. Deschideți capacul compartimentului de baterii.
2. Introduceți două baterii noi. Respectați polaritatea bateriilor (+ / -) asigurați-vă că este cea corectă.
3. Închideți capacul compartimentului de baterii.

Indicații!

- Utilizați 2 baterii alcaline tip R03 AAA (1,5 V).
- În cazul în care afișajul telecomenzii dispăre, înlocuiți ambele baterii.
- Nu utilizați niciodată în paralel baterii noi și baterii folosite.
- Nu utilizați niciodată un alt tip de baterii în afară de cel indicat.
- Dacă telecomanda nu este utilizată pentru o perioadă mai lungă de timp scoateți bateriile pentru a evita scurgerile.
- În condițiile unei utilizări normale a telecomenzii durata de viață a bateriilor este de circa 12 luni.
- Aruncați bateriile uzate conform normelor în vigoare.

Utilizarea telecomenzii IR

Pentru a porni sau opri aparatul de aer condiționat cu ajutorul telecomenzii țineți telecomanda orientată în direcția unității interne. Raza de acțiune a telecomenzii este de maxim 8 metri.

Indicații!

Păstrați telecomanda la o distanță de circa 1 m de televizor sau de alte aparate electrice. Expunerea directă la razele soarelui poate micșora considerabil raza de acțiune a telecomenzii.

Trebuie evitată intercalarea unor obiecte străine între telecomandă și receptorul de unde infraroșii, obiectele respective putând afecta calitatea semnalului recepționat. Manipulați telecomanda cu grijă. Nu o lăsați să cadă, evitați căldura sau umiditatea excesivă pentru a nu deteriora telecomanda.

8. Descrierea funcțiilor telecomenzii (Fig. 2-4)

Descrierea butoanelor

1. **ON/OFF:** Apăsând acest buton porniți aparatul de aer condiționat. Apăsarea din nou a butonului determină oprirea aparatului.
2. **MODE:** Apăsând acest buton alegeți modul de funcționare al aparatului de aer condiționat. La fiecare apăsare a butonului modul de funcționare se schimbă după cum urmează: AUTO – COOL – DRY – FAN.
3. **+**: Apăsând acest buton creșteți temperatura la care doriți să se ajungă în încăpere.
4. **-**: Apăsând acest buton micșorați temperatura la care doriți să se ajungă în încăpere.
5. **FAN:** Apăsând acest buton selectați viteza de ventilare. Cu fiecare apăsare a butonului viteza se schimbă după cum urmează: LOW – MED – HIGH – AUTO. În cadrul modurilor de funcționare AUTO și DRY viteza de ventilare nu poate fi reglată.
6. **SLEEP:** Apăsând acest buton selectați modul de economisire a energiei. Dezactivarea lui se realizează prin apăsarea din nou a butonului. Acest mod se dezactivează apăsând butonul ON-OFF.
7. **SWING:** Apăsând acest buton activați schimbarea automată a direcției clapetelor de direcționare a aerului. Fluxul de aer este orientat acum alternativ în sus / în jos.
8. **TIMER ON:** Cu ajutorul acestui buton programați aparatul în cât timp să pornească. Pentru a dezactiva acest mod apăsați butonul în mod repetat, până când simbolul TIMER ON dispăre de pe ecran.
9. **TIMER OFF:** Cu ajutorul acestui buton programați aparatul în cât timp să se oprească. Pentru a dezactiva acest mod apăsați butonul în mod repetat, până când simbolul TIMER OFF dispăre de pe ecran.
10. **BLOW:** Apăsând acest buton activați funcția Blow, care servește la evitarea formării de umezeală la nivelul schimbătorului de căldură al unității interne. Această funcție poate fi utilizată numai în modurile de funcționare DRY și COOL.
11. **CLOCK:** Apăsând acest buton puteți seta ora curentă.
12. **TURBO:** Apăsând acest buton puteți mări și mai mult viteza de suflare pentru a obține astfel o răcire resp. încălzire mai rapidă a încăperii.
13. **LIGHT:** -

RO**Moduri de funcționare****A) Modul Răcire**

1. Apăsăți butonul „ON/OFF” pentru a porni aparatul.
2. Apăsăți în mod repetat butonul „MODE” până când pe ecran apare simbolul corespunzător modului de funcționare „Răcire”.
3. Apăsăți o singură dată butonul „Swing”. Fluxul de aer este orientat acum alternativ în sus / în jos. Dacă apăsați butonul de mai multe ori puteți bloca lamelele.
4. Apăsăți butonul „FAN” pentru a selecta viteza de ventilare: Automat -> Încet -> Mediu -> Repede.
5. Apăsăți butonul „+” sau „-” pentru a seta temperatura dorită.

Indicații!

- Modul de funcționare Răcire poate fi utilizat doar dacă temperatura setată este mai joasă decât temperatura momentană a camerei. Când temperatura setată este atinsă, compresorul unității externe se oprește. Ventilatorul unității interne asigură însă în continuare circulația aerului în încăpere.
- Temperatura setată a încăperii nu trebuie să depășească însă o diferență de 5 °C față de temperatura de afară (exemplu: dacă temperatura de afară este de 30 °C, temperatura ideală a încăperii ar trebui să fie de 25 °C)
- Cu ajutorul telecomenzii puteți seta temperatura din încăpere într-un interval cuprins între 16 °C – 30 °C.
- Cu cât temperatura de afară este mai ridicată, cu atât temperatura care poate fi atinsă în încăpere este și ea mai mare.

B) Modul Dezumidificare

1. Apăsăți butonul „ON/OFF” pentru a porni aparatul.
2. Apăsăți butonul „MODE” până când pe ecran apare simbolul corespunzător modului de funcționare „Dezumidificare”.
3. Apăsăți o singură dată butonul „Swing”. Fluxul de aer este orientat acum alternativ în sus / în jos. Dacă apăsați butonul de mai multe ori puteți bloca lamelele.
4. Apăsăți butonul „+” sau „-” pentru a seta temperatura dorită.

Indicații!

Cu ajutorul telecomenzii puteți seta temperatura din încăpere într-un interval cuprins între 16 °C – 30 °C.

C) Modul Automat

1. Apăsăți butonul „ON/OFF” pentru a porni aparatul.
2. Apăsăți butonul „MODE” până când pe ecran apare simbolul corespunzător modului de funcționare „Automat”.
3. Apăsăți butonul „FAN” pentru a selecta viteza de ventilare: Automat -> Încet -> Mediu -> Repede.

D) Funcția Sleep

1. Apăsăți butonul „ON/OFF” pentru a porni aparatul.
2. Apăsăți butonul „MODE” până când pe ecran apare simbolul corespunzător modului de funcționare dorit: „Răcire” sau „Dezumidificare”.
3. Apăsăți o singură dată butonul „Swing”. Fluxul de aer este orientat acum alternativ în sus / în jos. Dacă apăsați butonul de mai multe ori puteți bloca lamelele.
4. Apăsăți butonul „FAN” pentru a selecta viteza de ventilare: Automat -> Încet -> Mediu -> Repede.
5. Apăsăți butonul „+” sau „-” pentru a seta temperatura dorită.
6. Apăsăți butonul „Sleep” pentru a activa această funcție.

Indicații!

- Dacă ați activat funcția Sleep pentru modul de Răcire sau Dezumidificare, temperatura setată a camerei crește în mod automat pentru a evita răcirea încăperii cu 1 °C pe parcursul primei ore, respectiv cu 2 °C pe parcursul următoarelor două ore.

E) Setările Timer-ului (setare a timpului pentru pornirea/oprirea automată a aparatului)**Indicație:**

Setați mai întâi ora actuală cu ajutorul tastei „Clock”.

1. Butonul „T-ON/Setarea timpului pentru pornirea automată a aparatului”

Cu ajutorul acestui buton puteți programa aparatul să pornească singur (peste max. 24 h). Singura condiție este ca în tot acest timp aparatul să fie conectat la rețeaua electrică. Pentru a dezactiva „Setarea timpului pentru pornirea automată a aparatului”, apăsați butonul „ON/OFF”.

2. Butonul „T-OFF/Setarea timpului pentru oprirea automată a aparatului”

Cu ajutorul acestui buton puteți programa ca aparatul să se oprească singur (peste max. 24 h). Singura condiție este ca aparatul să fie în funcțiune

În tot acest timp. Pentru a dezactiva „Setarea timpului pentru oprirea automată a aparatului“, apăsați butonul „ON/OFF“.

F) Funcții suplimentare

Funcția BLOW

Această funcție împiedică formarea umidității la nivelul schimbătorului de căldură al unității interne.

Funcția TURBO

O viteză mai mare de ventilare determină realizarea mai rapidă a temperaturii.

Funcția LOCK

Apăsați simultan butoanele „+“ și „-“ pentru a bloca, resp. debloca tastatura telecomenzii dvs. Când tastatura este blocată, pe ecranul telecomenzii apare un lacăt.

Afișajul FAHRENHEIT/CELSIUS

Atunci când aparatul este închis, apăsați simultan butoanele „+“ și „-“ pentru a schimba afișajul temperaturii din °C în °F, respectiv din °F în °C.

9. Setările unității interne

Poziționarea pe verticală a lamelelor (Fig. 5)

Direcția jetului de aer, spre stânga sau spre dreapta, poate fi reglată manual. Reglajul trebuie efectuat înainte de pornirea aparatului. În timpul funcționării acestuia lamelele pendulează și riscați să vă prindeți degetele în ele.

Dacă nu funcționează telecomanda (Fig. 6)

(acționare în caz de urgență)

În cazul în care telecomanda nu funcționează (baterii goale sau defectiune) puteți folosi întrerupătorul de urgență.

- Aparatul este oprit: Apăsând butonul de urgență, aparatul intră în regim automat. Sistemul de poziționare a lamelelor funcționează tot în regim automat.
- Aparatul este pornit: Apăsând butonul de urgență, aparatul se oprește.

10. Instrucțiuni privind curățarea aparatului

Atenție!

Înainte de a curăța aparatul opriți-l și scoateți ștecherul din priză.

Indicație!

Intervalele de timp la care trebuie efectuată curățarea aparatului depind de locul de montare a acestuia. În mod normal trebuie respectate intervalele indicate mai jos.

Păstrați curată unitatea externă și zona din jurul ei. Îndepărtați cu regularitate frunzele, etc. din jurul unității externe.

Curățarea carcasei unității interne

- Dacă este nevoie curățați carcasa unității interne doar cu o cârpă moale și umedă.
- Pentru a evita deteriorarea carcasei și a componentelor electronice nu utilizați benzină, diluanți, praf sau substanțe de curățat, etc.

Curățarea filtrelor de aer ale unității interne

Asigurați-vă că filtrele de aer sunt curate. Filtrele murdare afectează în mod negativ performanțele aparatului. Filtrele de aer din unitatea internă trebuie verificate lunar și eventual curățate.

1. Ridicați panoul frontal al unității interne până când auziți un clinchet, semn că a rămas blocat în poziția deschis (Fig. 7).
2. Ridicați ușor filtrul de aer de cadrul inferior (Fig. 8) pentru a-l scoate din suport și trageți-l apoi de tot în jos. Scoateți filtrul de aer din unitatea internă.
3. Curățați plasa filtrului de aer cu un aspirator sau spălați-o cu apă.
4. Uscați apoi filtrul într-un loc răcoros.
5. Introduceți latura superioară a filtrului de aer înapoi în unitatea internă și asigurați-vă că muchia stângă și cea dreaptă sunt așezate corect. Băgați filtrul de tot înăuntru (Fig. 9).
6. Închideți panoul frontal la loc.

Curățarea schimbătorului de căldură al unității interne

Schimbătorul de căldură trebuie curățat cel puțin o dată pe an. Pentru aceasta scoateți filtrele de aer urmând pașii descriși mai sus.

- Cu ajutorul unui aspirator sau al unei perii cu peri lungi îndepărtați eventualele depuneri de mizerie de pe schimbătorul de căldură pentru a evita deteriorarea serpentinelor. Un schimbător de căldură stricat presupune cheltuieli mari de exploatare.
- Aveți grijă să nu vă răniți de marginile serpentinelor.

RO

11. Indicații generale

Punerea în funcțiune a aparatului după o perioadă mai lungă de neutilizare

În cazul în care aparatul de aer condiționat nu este utilizat pentru o perioadă mai lungă de timp, înainte de a-l porni asigurați-vă că:

1. nu există obiecte care să acopere unitatea internă sau unitatea externă.
2. priza electrică la care este conectat aparatul este instalată corect.
3. filtrele de aer sunt curate.

Scoaterea din funcțiune a aparatului în cazul neutilizării lui îndelungate

Dacă nu utilizați aparatul de aer condiționat pentru o perioadă mai lungă de timp efectuați următoarele operațiuni după ultima pornire:

1. Lăsați aparatul să funcționeze timp de circa 6 ore în regimul de lucru „ventilare”. Îndepărtați astfel eventuala umiditate de pe toate componentele aparatului.
2. Opriiți aparatul și scoateți ștecherul din priză.
3. Curățați filtrele de aer și carcasa.
4. Îndepărtați orice mizerie de pe unitatea externă.
5. Scoateți bateriile din telecomandă pentru a împiedica o eventuală scurgere.

Următoarele evenimente apărute în timpul funcționării aparatului nu constituie defecțiuni ale acestuia:

1. Funcția de protecție a aparatului, protecția compresorului

După reconectarea aparatului compresorul pornește abia după 3 minute.

2. Din unitatea internă iese o „ceață albă“:

În cazul unor diferențe mari de temperatură între intrările și ieșirile de aer și a unei umidități relative ridicate a aerului din încăpere, în modul de răcire poate apărea o „ceață albă“.

3. Se aud niște zgomote din aparat:

- a) În timpul funcționării compresorului și imediat după oprirea acestuia se aude un șuierat provocat de curgerea agentului frigorific prin conducte.
- b) În timpul funcționării compresorului și imediat după oprirea acestuia se aude un scârțâit provocat de dilatațiile (la cald) și contractiile (la rece) componentelor plastice din interiorul aparatului, produse ca urmare a diferențelor de temperatură înregistrate.
- c) La prima pornire și alimentare cu energie a aparatului clapetele de direcționare a aerului

sunt aduse la loc în poziția lor inițială.

4. Din unitatea internă iese praf:

- a) Acest lucru este normal dacă aparatul de aer condiționat a fost oprit pentru o perioadă mai lungă de timp sau dacă este pus în funcțiune pentru prima oară.

5. Din unitatea internă iese un miros ciudat:

- a) Acest miros apare în unitatea internă, fiind emis de anumite materiale sau piese de mobilier, respectiv fiind cauzat de fumul de țigară.

6. În încăperile cu umiditate relativă ridicată a aerului (de peste 80%) la suprafața unității interne se formează picături de apă în modul de răcire:

Reglați clapetele orizontale astfel încât poziția de ieșire a aerului să fie verticală și alegeți o viteză de ventilare ridicată (HIGH).

7. Descărcările electrice sau undele radio ale unui telefon aflat într-o mașină în apropierea aparatului de aer condiționat pot determina apariția unor erori ale acestuia:

În astfel de cazuri opriiți puțin alimentarea cu energie a aparatului. Dați apoi drumul la curent. Apăsăți butonul ON/OFF de pe telecomandă pentru a porni din nou aparatul.

12. Defecțiuni

Verificați următoarele puncte înainte de a apela la serviciul clienți:

Aparatul nu funcționează. Verificați următoarele puncte:

1. Aveți curent la priză?
2. Verificați siguranța prizei!
3. TIMER-ul este pornit?

Aparatul nu răcește suficient!

Verificați următoarele:

1. Temperatura este corect reglată?
2. Filtrul de aer este murdar? Curățați-l și montați-l la loc.
3. Intrările și ieșirile unității externe sunt blocate?
4. Este pornit cumva modul SLEEP în timpul zilei?
5. Racordurile dintre unitatea internă și cea externă nu sunt etanșe? Cumva este prea puțin agent frigorific în conducte? Informați în acest caz centrul autorizat de service.

Telecomanda nu funcționează!

(Atenție: ea funcționează doar la o distanță maximă de 8 m de unitatea internă.)

1. Bateriile mai sunt bune? Dacă nu, schimbați-le!
2. Bateriile sunt așezate corect? Țineți seama de polaritatea indicată!
3. Există obiecte intercalate între unitatea internă și telecomandă care să poată perturba semnalul? Îndepărtați aceste obiecte.

În cazul unei pene de curent verificați următoarele:

După remedierea penei de curent apăsați butonul ON/OFF al telecomenzii. Dacă problemele nu au putut fi remediate după verificarea punctelor de mai sus, opriți aparatul și contactați centrul autorizat de service.

RO**Următoarele pagini se adresează personalului de specialitate.****Atenție**

Contactați centrul nostru autorizat de service: Aici veți primi cât de repede posibil răspunsuri la întrebările dvs. și veți beneficia de o montare profesională a aparatului.

13. Accesorii de montaj

Înainte de a începe montarea aparatului verificați accesoriile dacă sunt toate.

- 1 buc. placă de montaj pentru unitatea internă
- 1 buc. telecomandă IR
- 2 buc. baterii (tip AAA 1,5 V)
- 1 buc. furtun de evacuare a apei de condens (L = 2 m)
- 1 buc. material de etanșare
- 1 buc. capac pentru gaura din zid
- 1 buc. bandă de înfășurare din material sintetic
- 1 set conducte pentru agent frigorific (L = 4 m)

14. Instrucțiuni de montare (Fig. 10)

Asigurați-vă că tensiunea de pe plăcuța indicatoare corespunde cu tensiunea existentă în rețea.

- Utilizați numai materiale de fixare adecvate.
- Atenție! Asigurați-vă că în zona în care urmează să dați găuri nu există cabluri electrice sau alte instalații (de ex. conducte de apă).
- Pământați unitatea externă conform normelor în vigoare.
- Aparatul trebuie prevăzut cu siguranțe separate împotriva scurtcircuitării.
- Instalarea electrică trebuie realizată de către personalul de specialitate.
- Pentru instalarea frigotehnică apălați la partenerul nostru de service sau la o firmă de specialitate.
- Montarea greșită a aparatului poate provoca pagube materiale sau vătămări corporale.
- Pe durata montării purtați mănuși de protecție și mijloace de protecție a auzului și a vederii.

Indicații privind racordul electric!

Racordul electric poate fi realizat doar de către un electrician autorizat de societatea de distribuție a energiei electrice la care sunteți abonat. Aparatul trebuie prevăzut cu siguranțe separate împotriva

scurtcircuitării. Alegeți un cablu de alimentare suficient de gros. Firul galben/verde trebuie utilizat doar ca fir de împământare și în niciun caz nu trebuie pus sub tensiune. În cazul unui racord electric fix al aparatului, acesta trebuie separat de rețea cu ajutorul unui dispozitiv de protecție cu o distanță de separare de minim 3 mm (ex. un întrerupător de protecție a liniilor). Realizați mai întâi conexiunea dintre unitatea externă și cea internă, iar apoi racordul la rețea. Asigurați-vă că nicio componentă a instalației nu se află sub tensiune. Asigurați aparatul împotriva repornirii accidentale.

A. Alegerea locului de montare**Unitatea internă**

1. Fantele de intrare și ieșire a aerului nu trebuie să fie acoperite sau blocate, astfel încât aerul să poată fi distribuit uniform în întreaga încăpere.
2. Montați unitatea internă astfel încât distanța până la unitatea externă, trecând prin perete, să fie relativ mică.
3. Atunci când trageți furtunul de scurgere spre exterior, asigurați-vă că nu formează curburi și că este orientat în jos.
4. Evitați să așezați unitatea internă în apropierea unei surse de căldură, într-o zonă cu grad înalt de umiditate, sau într-o zonă cu gaze inflamabile.
5. Pentru montare alegeți un loc suficient de stabil, astfel încât aparatul să nu fie expus la vibrații.
6. Instalarea trebuie realizată în mod ordonat și curat.
7. Asigurați-vă că există suficient spațiu pentru lucrări ulterioare de reparații și service.
8. Aparatul trebuie poziționat la o distanță de minim 1 m față de orice dispozitiv sau instalație electrică, cum ar fi televizorul, radioul, calculatorul etc.
9. Alegeți un loc în care aparatul este ușor accesibil atunci când trebuie să curățați au să schimbați filtrul.
10. În varianta standard, distanța maximă dintre unitatea externă și cea internă este de 4 m. Lungimea maximă a conductei agentului frigorific este de 10 m, la o diferență de înălțime maxim admisă de 5 m.
11. Evitați expunerea directă a aparatului la radiațiile solare.

Unitatea externă

1. Alegeți locul de montare astfel încât vecinii să nu fie deranjați de zgomot sau de aerul evacuat.
2. Alegeți un loc care să asigure alimentarea suficientă cu aer.
3. Fantele de intrare și ieșire a aerului nu trebuie să

- fie acoperite.
4. Locul trebuie să fie suficient de stabil pentru a permite montarea și pentru a evita vibrațiile.
 5. Trebuie excluse pericolul apariției unor gaze inflamabile sau al unor scăpări de gaze care pot duce la coroziune.
 6. Asigurați-vă că instalarea este realizată conform normelor în vigoare.
 7. Locul de montare trebuie să se afle la o înălțime de minim 20 cm deasupra nivelului maxim estimat al stratului de zăpadă. În unitatea externă nu trebuie să pătrundă zăpadă.
 8. Peretele pe care urmează să fie montată unitatea externă trebuie să fie suficient de stabil și să poată suporta greutatea acesteia.
 9. Aparatul nu trebuie să fie afectat nici măcar de rafalele puternice de vânt.
 10. Trebuie să se asigure buna aerisire a aparatului și expunerea redusă a acestuia la praf, ploaie și radiații solare.
 11. Aparatul trebuie fixat pe o substructură cu proprietăți de amortizare a vibrațiilor, pentru a evita astfel zgomotul excesiv și vibrațiile.

Respectați următoarele indicații:

Următoarele situații pot duce la defecțiuni.

Informați-vă asupra lor la partenerul nostru de service sau la o firmă specializată în instalații de aclimatizare, pentru a evita apariția ulterioară a unor defecțiuni.

Evitați să montați aparatul în următoarele locuri

- Locuri în care este depozitat ulei (ulei pentru mașini).
- Locuri care prezintă un conținut ridicat de sare.
- Locuri care prezintă un conținut ridicat de sulf, cum ar fi zonele balneare.
- Locuri în care sunt utilizate radioemitoare sau antene de amplificare, aparate de sudură sau aparate medicale.
- Locuri în care unitatea externă este expusă radiațiilor directe ale soarelui. Dacă este necesar, montați mijloace de umbrire a unității externe. Acestea nu trebuie să afecteze însă fluxul de aer.
- Locuri aflate în apropierea surselor de căldură sau de aburi.
- Locuri cu un nivel înalt de prăfuire.
- Locuri foarte circulante.
- Orice locuri care implică condiții neobișnuite.

Atenție!

- Direcția de evacuare a aerului trebuie să coincidă cu direcția principalului curent de aer din acea zonă.
- Nu realizați niciodată instalarea în locuri expuse

- curenților agresivi de aer.
- Respectați distanțele minime (vezi Instrucțiuni de montare).
- Unitatea internă și cea externă trebuie instalate doar în poziție verticală, utilizând nivela cu bulă de aer. La terminarea instalării, verificați încă o dată poziția verticală.
- Conductele agentului frigorific nu trebuie curbate sau apăsat.
- Conductele agentului frigorific, inclusiv racordurile și ventilele trebuie izolate termic pentru a împiedica difuziunea.
- Dopurile de protecție ale conductelor agentului frigorific / ale racordurilor cu aparatul trebuie îndepărtate exact înainte de a realiza conectarea acestora la aparat.
- Pentru a nu pătrunde umezeala, conductele deschise ale agentului frigorific trebuie protejate cu ajutorul unor capace sau benzi adezive corespunzătoare.

B. Montarea unității interne

Respectați în mod obligatoriu instrucțiunile de montare.

1. Înaintea montării

- Alegeți locul de montare a unității interne (respectați indicațiile de mai sus cu privire la alegerea locului de montare).
- Asigurați-vă că tensiunea de pe plăcuța indicatoare corespunde cu tensiunea existentă în rețea. Valorile tensiunii trebuie să coincidă.
- Conductele agentului frigorific trebuie prevăzute cu izolația originală din fabrică.

2. Fixarea plăcii de montaj (Fig. 11/12)

- Placa de montaj pentru unitatea internă trebuie fixată pe perete în poziție verticală. Respectați în mod obligatoriu distanțele indicate. După ce ați marcat mai întâi locurile respective, dați găurile și fixați placa de montaj cu dibluri și șuruburi. Pentru a evita formarea vibrațiilor la unitatea internă, asigurați-vă că între placa de montaj și perete nu a rămas spațiu liber absolut deloc.

3. Realizarea spărturii în zid (Fig. 12/13)

- Cu ajutorul unui burghiu inelar de 65 mm găuriți zidul dinspre interior (A) spre exterior (B) într-un unghi descendent de 5°. În figura 12 puteți vedea pozițiile ideale ale spărturii în zid.

RO**4. Poziționarea furtunului de evacuare a apei de condens (Fig. 14)**

- Furtunul de evacuare a apei de condens trebuie scos în exterior, orientat în jos. Evitați formarea curburilor și a îndoiturilor. Capătul furtunului de evacuare nu trebuie introdus într-un recipient care se poate umple cu apă. În cazul în care în furtunul de evacuare rămâne apă, ea poate duce la apariția unor defecțiuni.
- Împingeți eventualul furtun suplimentar de evacuare a apei de-a lungul ștuțului aferent furtunului unității interne. Fixați racordul cu bandă adezivă. Asigurați-vă că racordul este etanș.

Indicație importantă:

Următoarele operațiuni trebuie realizate exclusiv de către partenerul nostru de service sau de către o firmă de specialitate.

5. Racordarea conductelor agentului frigorific la unitatea internă (Fig. 15)

Trageți conductele agentului frigorific de la unitatea internă la unitatea externă.

- Îndepărtați capacele din plastic ale racordului unității interne și ale conductelor agentului frigorific doar cu puțin timp înainte de montare.
- Poziționați drept filetul conductei de agent frigorific în filetul unității interne.
- Însurubați de câteva ori cu mâna în sensul opus acelor de ceasornic.
- Utilizați apoi chei fixe adecvate pentru a însuruba bine racordul. În tabelul alăturat puteți găsi momentul de torsiune necesar. Verificați momentul de torsiune cu ajutorul unei chei dinamometrice.

conductă Ø 6,35 mm = 15 - 20 Nm

conductă Ø 9,53 mm = 31 - 35 Nm

Indicații:

- Cârligul superior (Fig. 16) al plăcii de montaj trebuie să intre bine în latura posterioară a unității interne. Pentru a putea realiza mai ușor racordul conductei, puteți îndepărta unitatea internă de perete de ex. cu ajutorul unei șurubelnițe. După racordarea conductelor îndepărtați șurubelnița și fixați bine unitatea internă și în cârligul inferior al plăcii de montaj (Fig. 16).
- Conducta trebuie curbată și poziționată cu atenție. (Fig. 17).
- Ambele conducte ale agentului frigorific trebuie izolate în punctele de racordare.
- Furtunul de evacuare a apei de condens trebuie legat întotdeauna sub conducta agentului

frigorific.

- Asigurați-vă că toate conductele de pe partea posterioară a unității interne sunt etanșe.
- Asigurați-vă că furtunul de evacuare a apei de condens se află în punctul cel mai de jos al mănunchiului. Furtunul trebuie separat de cabluri și de conducta de racord pentru ca apa de condens să nu curgă peste acestea.
- Nu intersectați cablul de alimentare cu alte cabluri.

6. Izolarea cablurilor și a conductelor (Fig. 18/19)

- Asigurați-vă că nu ați scos cablul de alimentare în exterior. Toate conductele, cablurile electrice și furtunul de evacuare a apei de condens trebuie înfășurate cu banda de protecție livrată odată cu ele. În cazul în care conductele și cablurile trebuie direcționate la exterior către stânga sau către dreapta, trebuie îndepărtate țevile corespunzătoare de trecere prin zid.
- Mănunchiul trebuie tras prin spatele carcasei unității interne, în spațiul dintre aceasta și perete.

Explicația figurii 18

A = Cablul de legătură dintre unitatea internă și cea externă

B = Conducta agentului frigorific

C = Bandă de înfășurare

D = Furtul de evacuare a apei de condens

7. Montarea finală a unității interne

- Scoateți mănunchiul de cabluri și conducte prin țeava de trecere prin zid livrată odată cu aparatul. Închideți țeava de trecere prin zid la exterior cu capac. Cu ajutorul materialului de etanșare, astupați golurile dintre zid și țeava de trecere prin zid.

8. Racordarea electrică a unității interne

Racordul electric trebuie realizat doar de către un electrician autorizat de societatea de alimentare cu energie electrică la care sunteți abonat.

Utilizați doar cablurile de legătură livrate o dată cu aparatul, iar în cazul în care nu sunt suficient de lungi folosiți cabluri de aceeași calitate.

- Îndepărtați capacul de pe colțul unității interne.
- Conectați cablul la unitatea internă, conform planului de racordare (Fig. 20). (N = firul albastru, PE = firul galben/verde)

C. Fixarea unității externe

Respectați în mod obligatoriu instrucțiunile de montare

1. Înaintea montării

- Alegeți locul de montare a unității externe (respectați indicațiile de mai sus cu privire la alegerea locului de montare).
- Asigurați-vă că tensiunea de pe plăcuța indicatoare corespunde cu tensiunea existentă în rețea. Valorile tensiunii trebuie să coincidă.
- Având în vedere accesoriile livrate, distanța dintre unitatea internă și cea externă este de maxim 4 m.
- În cazul în care unitatea externă este poziționată mai sus față de cea internă, asigurați-vă că conducta agentului frigorific formează o curbă mai jos de latura inferioară a unității interne.

2. Montarea unității externe

- Unitatea externă poate fi fixată cu dibluri și șuruburi de podea sau de o consolă de perete (ex. accesorii speciale Nr. Art. 23.651.57). Pentru aceasta folosiți găurile prevăzute în aparat.

D. Racordarea conductelor agentului frigorific

Pentru a realiza racordul conductelor agentului frigorific la unitatea externă, procedați conform descrierii din cadrul paragrafului B.5. În plus respectați următoarele indicații.

1. Indicații importante

- Va rugăm să vă asigurați că agentul frigorific nu are cum să se scurgă în mediul înconjurător.
- Manipularea necorespunzătoare a agentului frigorific poate afecta sănătatea. În timpul manipulării agentului frigorific purtați mănuși și ochelari de protecție.
- Locul de desfășurare a operațiunilor trebuie să beneficieze tot timpul de o bună aerisire. Fumatul este interzis.
- Este interzisă utilizarea aparatului fără racordul conductelor agentului frigorific, acest lucru ducând la defectarea sa imediată.
- Pentru racordarea conductelor de agent frigorific apelați la unul dintre partenerii noștri de service sau la o firmă de specialitate.

Atenție!

1. Lucrările de service trebuie realizate doar de către firme specializate. Contactați centrul

nostru autorizat de service.

2. În cazul în care cablul electric de legătură dintre unitatea internă și cea externă este avariata, contactați imediat o firmă de specialitate.
3. În cazul în care cablul de alimentare este avariata, acesta trebuie înlocuit de către un electrician.
4. Indicație:
 - a) În varianta standard, lungimea maximă a conductei agentului frigorific este de 4 m.
 - b) În cazul în care unitatea externă este poziționată mai sus decât cea internă, conducta agentului frigorific trebuie să formeze o curbă mai jos decât unitatea internă.

Racordul electric (Fig. 21)

Indicație: Racordul electric trebuie realizat de către un electrician.

- Îndepărtați capacul racordului de la unitatea externă.
- Conectați cablul electric conform imaginii; fiți atent la racordul firului de pământare.
- Asigurați-vă că firele conectate la bornele unității interne resp. externe au aceeași culoare.
- Fixați cablul electric de unitatea externă cu ajutorul brățărilor.
- Montați capacul racordului de la unitatea externă.

După montarea aparatului verificați siguranța electrică.

15. Golirea

Dacă există conducte de legătură, aparatul poate fi golit cu ajutorul unei pompe de vid. Verificați din nou etanșeitatea.

16. Punerea în funcțiune

Punerea în funcțiune trebuie realizată doar de către personalul de specialitate autorizat și trebuie însoțită de documentele corespunzătoare.

Modul Răcire

- Porniți alimentarea cu curent electric.
- Cu ajutorul telecomenzii porniți aparatul de aer condiționat.
- Apăsând tasta „TEMP“ setați temperatura mai jos decât temperatura momentană a camerei.
- Apăsând tasta „MODE“ pentru a selecta modul „Cool“ (Răcire). Capacitatea maximă de răcire este atinsă doar după 5 min.

RO

- Verificați toate funcțiile conform descrierii din manualul de utilizare.
- Măsurați și notați toate valorile necesare și verificați funcțiile de siguranță.
- Verificați sistemul de evacuare a apei de condens, turnând apă distilată în vana de condens cu ajutorul unei sticle cu cioc.

Oprți apoi aparatul, eventual montați la loc toate componentele demontate și instruiți utilizatorul cu privire la modul corect de folosire a aparatului.

17. Comanda pieselor de schimb

La comanda pieselor de schimb trebuie precizate următoarele date:

- Tipul aparatului
- Numărul articolului
- Numărul de identificare al aparatului
- Numărul piesei de schimb necesare

Informații și prețuri actuale găsiți la adresa www.isc-gmbh.info



Konformitätserklärung

ISC-GmbH · Eschenstraße 6 · D-94405 Landau/Isar

D erklärt folgende Konformität gemäß EU-Richtlinie und Normen für Artikel
GB declares conformity with the EU Directive and standards marked below for the article
F déclare la conformité suivante selon la directive CE et les normes concernant l'article
NL verklaart de volgende conformiteit in overeenstemming met de EU-richtlijn en normen voor het artikel
E declara la siguiente conformidad a tenor de la directiva y normas de la UE para el artículo
P declara a seguinte conformidade de acordo com a directiva CE e normas para o artigo
S förklarar följande överensstämmelse enl. EU-direktiv och standarder för artikeln
FIN ilmoittaa seuraavaa Euroopan unionin direktiivien ja normien mukaista yhdenmukaisuutta tuotteelle
N erklærer herved følgende samsvar med EU-direktiv og standarder for artikkel
HR заявляє о соответствии товара следующим директивам и нормам EC
HR izjavljuje sljedeću uskladenost s odredbama i normama EU za artikl.
RO declară următoarea conformitate cu linia directoare CE și normele valabile pentru articolul.
TR ürün ile ilgili olarak AB Yönetmelikleri ve Normları gereğince aşağıdaki uygunluk açıklama masını sunar.
GR δηλώνει την ακόλουθη συμφώνια σύμφωνα με την Οδηγία ΕΕ και τα πρότυπα για το προϊόν


I dichiara la seguente conformità secondo la direttiva UE e le norme per l'articolo
DK attesterer følgende overensstemmelse i henhold til EU-direktiv og standarder for produkt
CZ prohlašuje následující shodu podle směrnice EU a norem pro výrobek.
H a következő konformitást jelenti ki a termékek-re vonatkozó EU-irányvonalak és normák szerint
SK pojednává sledečo skladnost po smernici EU in normah za artikel.
PL deklaruje zgodność wymienionego poniżej artykułu z następującymi normami na podstawie dyrektywy WE.
SK vydáva nasledujúce prehlásenie o zhode podľa smernice EÚ a noriem pre výrobok.
BG декларира следното съответствие съгласно директивите и нормите на ЕС за продукта.
UKR заявляє про відповідність згідно з Директивою ЄС та стандартами, чинними для даного товару
ES deklareerib vastavuse järgnevalele EL direktiivi dele ja normidele
LT deklaruoja atitiktį pagal ES direktyvas ir normas straipsniui
HR izjavljuje sledeći konformitet u skladu s odredbom EZ i normama za artikl
LV Atbilstības sertifikāts apliecina zemāk minēto preču atbilstību ES direktīvām un standartiem
IS Samræmisýfirlýsing staðfestir eftirfarandi samræmi samkvæmt reglum Evrópubandalagsins og stöðlum fyrir vörur

Klima-Splitanlage SKA 2502 C

- | | |
|---|---|
| <input type="checkbox"/> 98/37/EG | <input type="checkbox"/> 87/404/EWG |
| <input checked="" type="checkbox"/> 2006/95/EG | <input type="checkbox"/> R&TTED 1999/5/EG |
| <input type="checkbox"/> 97/23/EG | <input type="checkbox"/> 2000/14/EG_2005/88/EG: |
| <input checked="" type="checkbox"/> 2004/108/EG | <input type="checkbox"/> 95/54/EG: |
| <input type="checkbox"/> 90/396/EWG | <input type="checkbox"/> 97/68/EG: |
| <input type="checkbox"/> 89/686/EWG | |

**EN 60335-1+A11; EN 60335-2-40; EN 50366; EN 55014-1; EN 55014-2;
 EN 61000-3-2; EN 61000-3-3**

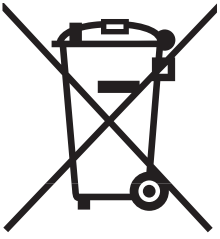
Landau/Isar, den 25.02.2008


 Weichselgartner
 General-Manager


 Liu
 Product-Management

Art.-Nr.: 23.651.65 I.-Nr.: 01028
 Subject to change without notice

Archivierung: 2365165-13-4155050



Ⓜ Numai pentru țări din UE

Nu aruncați uneltele electrice în gunoiul menajer.

Conform liniei directe europene 2002/96/CE referitoare la aparatele electrice și electronice vechi și aplicarea ei în dreptul național, aparatele electrice uzate trebuie adunate separat și supuse unei reciclări favorabile mediului înconjurător.

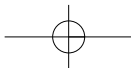
Alternativă de reciclare la solicitarea de înapoiere a aparatelor electrice:

Proprietarul aparatului electric este alternativ, în locul înapoierii aparatului, obligat de cooperare la valorificarea corespunzătoare a acestuia în cazul încetării raportului de proprietate. Aparatul vechi poate fi predat și la o secție de preluare care va efectua îndepărtarea lui în conformitatea cu legea națională referitoare la reciclare și deșeuri. Aici sunt excluse accesoriile și piesele auxiliare ale aparatului vechi fără componente electrice.



®
Imprimarea sau multiplicarea documentației și a hârtiilor însoțitoare a produselor, chiar și numai sub formă de extras, este permisă numai cu aprobarea expresă a firmei ISC GmbH.

® Se rezervă dreptul la modificări tehnice.



RO Certificat de garanție

Stimate clientă, stimat client,

produsele noastre sunt supuse unui control de calitate riguros. Dacă totuși vreodată acest aparat nu va funcționa ireproșabil ne pare foarte rău și vă rugăm să vă adresați la centrul service indicat la finalul acestui certificat de garanție. Bineînțeles că vă stăm și la telefon cu plăcere la dispoziție, la numerele de service menționate mai jos. Pentru revendicarea pretențiilor de garanție trebuie ținut cont de următoarele:

1. Aceste instrucțiuni de garanție reglementează prestațiile de garanție suplimentare. Pretențiile dumneavoastră de garanție legale nu sunt atinse de această garanție. Prestația noastră de garanție este gratuită pentru dumneavoastră.
2. Prestația de garanție se extinde în exclusivitate asupra defectelor care provin din erori de material sau de fabricație și se limitează la remedierea acestor defecte respectiv la schimbarea aparatului. Vă rugăm să țineți cont de faptul că aparatele noastre, în conformitate cu scopul lor de folosire, nu sunt prevăzute pentru intervenții meșteșugărești sau industriale. Din acest motiv nu se va încheia un contract de garanție atunci când aparatul se va folosi în întreprinderi meșteșugărești sau industriale precum și pentru activități similare. De la garanție sunt excluse deasemenea prestațiile pentru deteriorările intervenite pe timpul transportului, deteriorări datorate neluării în considerare a instrucțiunilor de montare sau datorită instalării necompetente, neluării în considerare a instrucțiunilor de folosire (cum ar fi de exemplu racordarea la o tensiune de rețea falsă sau la un curent fals), utilizarea abuzivă sau improprie (cum ar fi suprasolicitarea aparatului sau folosirea uneltelor atașabile sau auxiliarelor neadmiși), neluării în considerare a prescripțiilor referitoare la lucrările de întreținere și siguranță, intrarea corpurilor străine în aparat (cum ar fi nisip, pietre sau praf), recurgerea la violență sau inflențe străine (cum ar fi de exemplu deteriorări datorită căderii), precum și datorită uzurii normale, conformă utilizării.

Pretenția de garanție se pierde atunci când s-au efectuat intervenții la aparat.

3. Durata de garanție este de 2 ani și începe din ziua cumpărării aparatului. Pretențiile de garanție se vor revendica în interval de două săptămâni de la data apariției defectului. Este exclusă revendicarea pretenției de garanție după expirarea duratei de garanție. Repararea sau schimbarea aparatului nu duce nici la prelungirea duratei de garanție și nici nu se va fixa o durată de garanție nouă pentru prestația efectuată la acest aparat sau pentru o piesă schimbată la acesta. Acest lucru este valabil și în cazul unui service la fața locului.
4. Pentru revendicarea pretențiilor dumneavoastră de garanție vă rugăm să trimiteți aparatul defect gratuit la adresa menționată mai jos. Anexați bonul de cumpărare în original sau o altă dovadă de cumpărare datată. Vă rugăm să păstrați cu grijă bonul de casă drept dovadă! Vă rugăm să descrieți cât mai amănunțit motivul reclamației. Dacă defectul aparatului este cuprins în prestațiile noastre de garanție, veți primi imediat înapoi aparatul reparat sau un aparat nou.

Bineînțeles că remediem cu plăcere contra cost și defecte la aparate care nu sunt sau nu mai sunt cuprinse în prestațiile de garanție. Pentru aceasta trimiteți va rugăm aparatul la adresa noastră service.