

Einhell

BT-LEM 70

F Instructions d'origine
Télémètre laser

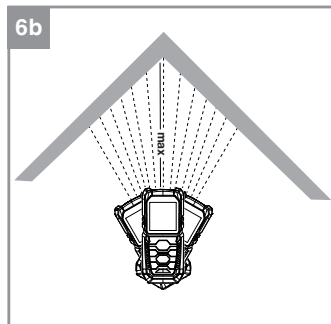
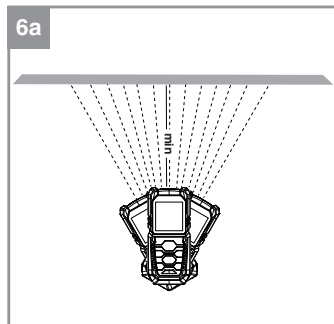
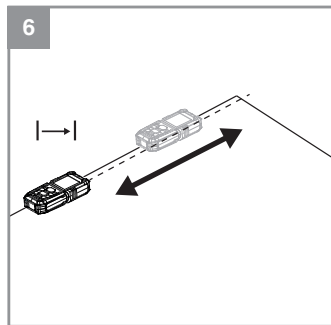
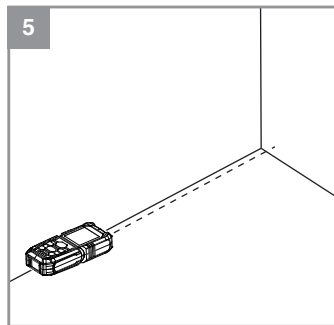
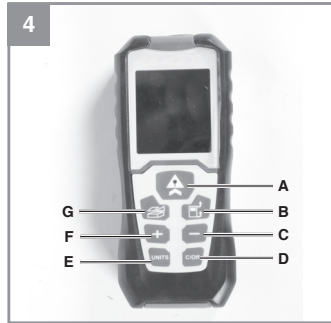


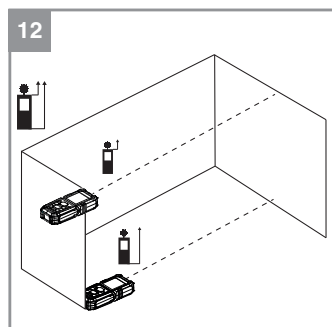
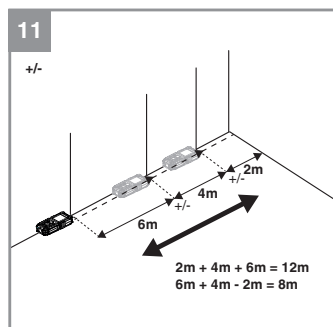
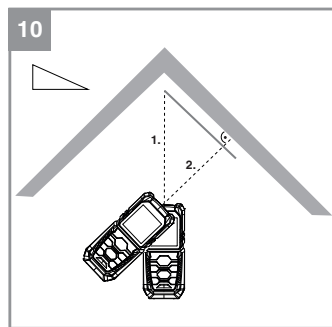
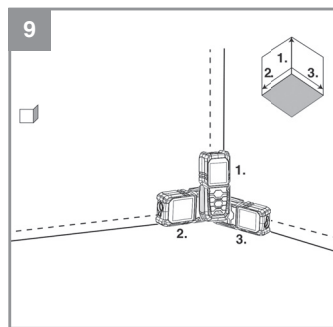
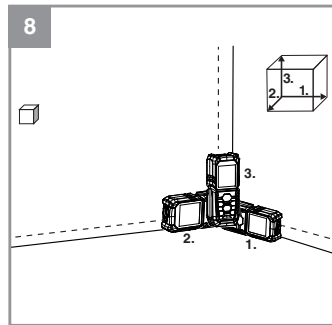
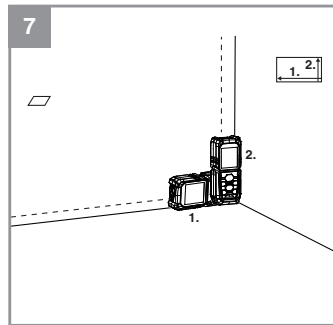
Art.-Nr.: 22.702.86

I.-Nr.: 21010



-2-





F



Déclaration de conformité : les produits portant ce symbole satisfont à l'ensemble de la législation communautaire applicable de l'Espace économique européen.



MISE EN GARDE – Pour réduire le risque de blessures, l'utilisateur doit lire le manuel.

Danger !

Lors de l'utilisation d'appareils, il faut respecter certaines mesures de sécurité afin d'éviter des blessures et dommages. Veuillez donc lire attentivement ce mode d'emploi/ces consignes de sécurité. Veillez à le conserver en bon état pour pouvoir accéder aux informations à tout moment. Si l'appareil doit être remis à d'autres personnes, veillez à leur remettre aussi ce mode d'emploi/ces consignes de sécurité. Nous déclinons toute responsabilité pour les accidents et dommages dus au non-respect de ce mode d'emploi et des consignes de sécurité.

Le mode d'emploi actuel peut être également téléchargé sous format PDF sur notre site Internet www.Einhell-Service.com.

1. Consignes de sécurité

Pour une utilisation sans danger et en toute sécurité de l'appareil de mesure, lisez attentivement toutes les instructions et tenez-en compte. Si l'appareil de mesure n'est pas utilisé conformément aux présentes instructions, les dispositifs de protection intégrés dans l'appareil sont susceptibles d'être endommagés. CONSERVEZ CES INSTRUCTIONS DANS UN LIEU SÛR ET REMETTEZ-LES À TOUT NOUVEL UTILISATEUR DE L'APPAREIL DE MESURE.

AVERTISSEMENT !

Lire tous les avertissements de sécurité et toutes les instructions. Ne pas suivre les avertissements et instructions peut donner lieu à un choc électrique, un incendie et/ou une blessure sérieuse.

Conserver tous les avertissements et toutes les instructions pour pouvoir s'y reporter ultérieurement.

Indications particulières relatives au laser

⚠ L'appareil de mesure est fourni avec une plaque d'avertissement au dos de l'appareil. Appareil à laser de classe 2



Ne dirigez jamais le faisceau laser vers des personnes ou des animaux et ne regardez jamais vous-même dans le faisceau laser. Vous risqueriez d'éblouir des personnes, de causer des accidents ou de causer des lésions oculaires.

N'approchez pas l'appareil de mesure de personnes porteuses de stimulateurs cardiaques. L'aimant génère un champ magnétique à l'intérieur de l'appareil de mesure qui peut entraver le fonctionnement des stimulateurs cardiaques.

- Au cas où le faisceau laser frappe un œil, fermez immédiatement les yeux et déplacez la tête pour l'éloigner du faisceau. Ne jamais apporter de modifications au dispositif laser.
- Ne faire réparer l'appareil de mesure que par une personne qualifiée et seulement avec des pièces de rechange d'origine. Ceci permet d'assurer la sécurité de l'appareil de mesure.
- Ne pas laisser les enfants utiliser l'appareil de mesure laser sans surveillance. Ils risqueraient d'éblouir d'autres personnes par mégarde.
- Ne pas faire fonctionner les appareils de mesure en atmosphère explosive, par exemple en présence de liquides inflammables, de gaz ou de poussières.
- Ne pas mettre l'appareil de mesure à proximité de stimulateurs cardiaques. L'aimant génère un champ magnétique à l'intérieur de l'appareil de mesure qui peut entraver le fonctionnement des stimulateurs cardiaques.
- Maintenir l'appareil de mesure éloigné des supports de données magnétiques et des appareils réagissant aux sources magnétiques. L'effet de l'aimant peut entraîner des pertes de données irréversibles.
- Ne regardez jamais directement dans le faisceau des rayons.
- Le rayon laser ne doit jamais être dirigé sur des surfaces réfléchissantes, ni sur des animaux ou personnes. Même un rayon laser de faible puissance peut occasionner des dommages aux yeux.

- Attention - si vous procédez d'une autre manière que celle indiquée ici, cela peut entraîner une exposition dangereuse au rayon.
- Ne jamais ouvrir le module du laser.
- Il est interdit de procéder à des modifications sur le laser afin d'en augmenter la puissance.
- Le fabricant décline toute responsabilité pour les dommages dus au non-respect des consignes de sécurité.

Consignes de sécurité relatives aux piles

Toujours insérer les piles correctement en respectant les polarités (+ et -) marquées sur la pile et sur l'appareil.

- Introduire des piles alors que le laser est activé peut entraîner des accidents.
- En cas d'utilisation non conforme, cela peut faire couler les piles. Évitez tout contact avec le liquide des piles. Si vous entrez en contact avec le liquide des piles, nettoyez la partie du corps concernée à l'eau courante. Si du liquide des piles entre en contact avec les yeux, consultez immédiatement un médecin.
- Le liquide de piles peut entraîner des irritations de la peau et des brûlures.
- N'exposez jamais les piles à une chaleur excessive (rayons du soleil, feu ou autre).
- Ne rechargez jamais des piles non appropriées. Risque d'explosion !
- Maintenez les piles hors de portée des enfants, ne les court-circuitiez pas et ne les démontez pas.
- En cas d'ingestion d'une pile, consultez immédiatement un médecin.
- En cas de besoin, nettoyez les contacts de la pile et ceux de l'appareil avant d'insérer la pile.
- Ne pas jeter les piles au feu. Ne pas laisser les enfants remplacer les piles sans la surveillance d'un adulte.
- Retirez immédiatement les piles usagées de l'appareil. Risque de fuites important.
- Ne pas mélanger des piles anciennes et neuves ou des piles de différents types ou marques. Il convient de retirer immédiatement de l'appareil les piles complètement déchargées et de les mettre au rebut en respectant les règles prévues.
- Assurez-vous de bien éteindre l'appareil après toute utilisation.
- Si vous n'utilisez pas l'appareil pendant une durée prolongée, retirez les piles de l'appareil.

- Ne déformez/N'endommagez pas les piles ou ne les ouvrez/démontez pas et ne les court-circuitiez pas.

2. Description de l'appareil et volume de livraison

2.1 Description de l'appareil (fig. 1/2)


1. Appareil
2. Écran
3. Couvercle du compartiment à piles

2.2 Volume de livraison

- Ouvrez l'emballage et prenez l'appareil en le sortant avec précaution de l'emballage.
- Retirez le matériel d'emballage tout comme les sécurités d'emballage et de transport (s'il y en a).
- Vérifiez si la livraison est bien complète.
- Contrôlez si l'appareil et ses accessoires ne sont pas endommagés par le transport.
- Conservez l'emballage autant que possible jusqu'à la fin de la période de garantie.
- Après déballage, vérifiez que l'appareil est complet et qu'il n'a pas été endommagé par le transport afin d'éviter tout risque. En cas de doute, n'utilisez pas l'appareil et adressez-vous à notre service après-vente. Vous trouverez l'adresse du service après-vente dans nos conditions de garantie sur le bon de garantie.

Danger !

L'appareil et le matériel d'emballage ne sont pas des jouets ! Il est interdit de laisser des enfants jouer avec des sacs et des films en plastique et avec des pièces de petite taille. Ils risquent de les avaler et de s'étouffer !

- Appareil de mesure laser
- Housse de transport
- 2 piles LR03 (AAA) ; 1,5 V 
- Mode d'emploi d'origine

3. Utilisation conforme à l'affectation

Le laser est uniquement conçu pour l'intérieur et doit être utilisé exclusivement pour mesurer des distances jusqu'à 70 mètres.

L'appareil doit être uniquement utilisé conformément à son affectation. Toute utilisation allant au-delà de cette affectation est considérée comme non conforme. Pour les dommages en résultant ou les blessures de tout genre, le fabricant décline toute responsabilité et l'utilisateur/l'opérateur est responsable.

Veillez au fait que nos appareils, conformément au règlement, n'ont pas été conçus pour être utilisés dans un environnement professionnel, industriel ou artisanal. Nous déclinons toute responsabilité si l'appareil venait à être utilisé professionnellement, artisanalement ou par des sociétés industrielles, tout comme pour toute activité équivalente.

4. Données techniques

Portée : 0,2 - 70 m
 Précision : +/- 1,5 mm
 Pile électrique : 3V :
 2x1,5V, type AAA (LR3)
 Puissance : max. 700 mW
 Dimensions (LxbxH) : env. 119 x 52 x 26 mm
 Matériau : Plastique
 Classe de laser : 2
 Longueur d'ondes du laser : 640-660 nm
 Puissance laser : < 1 mW
 Température de service : 0 °C à +40 °C
 Température de stockage : +5 °C à +30 °C
 Humidité relative de l'air : 80 %
 Hauteur d'installation max. (NGF) : 2000 m

5. Avant la mise en service

Insertion/remplacement des piles (fig. 3a, 3b et 3c)

- Éteignez l'appareil.
- Retirez le couvercle du compartiment à piles (fig. 3a/pos. 3) en enfonçant la fermeture (fig. 3a/pos. A) vers l'intérieur et en rabattant le couvercle du compartiment à piles vers le haut.
- Insérez deux piles LR03 (AAA) en veillant à la bonne polarité (+/-), comme indiqué sur le fond du compartiment à piles (fig. 3c).
- Insérez le couvercle du compartiment à piles et veillez à ce que la fermeture s'enclenche.

6. Commande

Remarque !

La portée et la précision de la mesure peuvent être influencées par les conditions ambiantes comme p. ex. la lumière du soleil ou un degré de réflexion incorrect et altèrent le résultat de mesure.

Allumer / Éteindre l'appareil

- Appuyez sur la touche de mise en marche/mesure (A) pour allumer l'appareil. L'écran (2) s'allume.
- Appuyez sur la touche d'arrêt (D) et maintenez-la enfoncée pendant deux secondes pour éteindre l'appareil.

Explication des touches de fonction (figure 4)

- A Touche de mise en marche/mesure
- B Sélection du point de référence du télémètre
- C Soustraction
- D Touche d'arrêt
- E Sélection de l'unité de mesure
- F Addition
- G Touche des options de mesure

Utilisation de fonctions de mesure

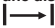
Remarque

Le rayon laser s'éteint automatiquement lorsqu'une mesure est terminée. Appuyez sur la touche de mise en marche/mesure pour le rallumer.

a) Mesure d'une distance simple (figure 5)

- Mettez l'appareil en marche et appuyez à nouveau sur la touche de mise en marche/mesure (A) pour allumer le laser.
- Appuyez une nouvelle fois sur la touche de mise en marche/mesure (A) pour déterminer le résultat de mesure et l'afficher sur l'écran.

b) Mesure d'une distance continue

Symbole  (figure 6)

- Appuyez sur la touche de mise en marche/mesure (A) et maintenez-la enfoncée pendant 2 secondes pour démarrer la mesure de distance continue.
- Min : le résultat de mesure le plus petit s'affiche (figure 6a).
Max : le résultat de mesure le plus élevé s'affiche (figure 6b).
Le résultat de mesure actuel s'affiche tout en bas en temps réel.
- Appuyez brièvement sur la touche d'arrêt (D) pour terminer la mesure.

c) Mesure de la surface

Symbole  (figure 7)

Mettez l'appareil en marche et appuyez une fois sur la touche des options de mesure (G) pour régler la mesure de la surface.

- Dirigez la lentille du laser sur le premier point de la surface que vous voulez mesurer.
- Appuyez une fois sur la touche de mise en marche/mesure (A) pour lancer la première mesure de distance (par ex. pour la longueur). Appuyez une nouvelle fois sur cette touche pour afficher la valeur de mesure sur l'écran.
- Dirigez à présent le laser sur le deuxième point de la surface que vous voulez mesurer.
- Appuyez à nouveau sur la touche (A) pour lancer la deuxième mesure de distance (par ex. pour la largeur).
- Appuyez une nouvelle fois sur la touche de mise en marche/mesure (A) pour afficher la valeur de la longueur et la valeur de la largeur ainsi que la surface en résultant en m².

d) Mesure du volume

Symbole  (figure 8)

- Mettez l'appareil en marche et appuyez deux fois sur la touche des options de mesure (G) pour régler le laser sur la mesure du volume.
- Appuyez sur la touche de mise en marche/mesure pour procéder à la première mesure

de distance (par ex. pour la longueur) comme décrit ci-dessus pour la mesure de la surface.

- Redirigez le laser et répétez l'action précédente pour la mesure de la largeur et de la hauteur. Les résultats de mesure individuels ainsi que le résultat de mesure pour le volume spatial sont affichés sur l'écran (2) du laser.

e) Mesure de deux surfaces côte à côte

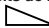
Symbole  (figure 9)

- Mettez l'appareil en marche et appuyez trois fois sur la touche des options de mesure (G) pour régler le laser sur l'option souhaitée.
- Appuyez sur la touche de mise en marche/mesure pour procéder à la première mesure de distance (pour la largeur de la surface) comme décrit ci-dessus pour la mesure de la surface.
- Redirigez le laser et répétez la mesure précédente pour la mesure de la 1ère mesure de surface et pour la 2ème mesure de surface.
- Le résultat s'affiche en bas de l'écran en m².

f) Mesure de distance indirecte

Pour la mesure de distances indirectes, le laser utilise le théorème de Pythagore pour calculer automatiquement la troisième valeur à partir de deux valeurs de mesure.

Deux points de référence

Symbole  (figure 10)

- Mettez l'appareil en marche et appuyez quatre fois sur la touche des options de mesure (G) pour activer la fonction de mesure. Un petit triangle s'affiche sur l'écran (2).
- Appuyez respectivement une fois sur la touche de mise en marche/mesure (A) pour mesurer les deux distances. Veillez lors de la mesure de la deuxième distance à ce que le laser soit dirigé perpendiculairement à la ligne à mesurer. Les résultats de mesure sont affichés sur l'écran du laser dans l'ordre de mesure.

Réglage de l'unité de mesure

- Appuyez plusieurs fois sur la touche (E) jusqu'à ce que vous ayez atteint l'unité de mesure souhaitée.

Addition/soustraction de valeur de mesure (figure 11)

Remarque !

Vous pouvez basculer entre addition et soustraction en appuyant sur la touche d'addition (F) ou la touche de soustraction (C).

1. Appuyez sur la touche de mise en marche/mesure (A) pour procéder à une mesure de distance.
2. Appuyez sur la touche d'addition ou la touche de soustraction. Le symbole d'addition ou de soustraction apparaît sur l'écran (2) du laser.
3. Appuyez encore une fois sur la touche de mise en marche/mesure (A) pour procéder à la deuxième mesure de distance. La deuxième valeur de mesure est ajoutée/retirée automatiquement à/de la première valeur de mesure selon que vous ayez réglé l'addition ou la soustraction. Vous pouvez répéter cette opération autant que fois que vous le souhaitez.

Annulation de l'opération de mesure/Suppression des données de mesure

- Appuyez sur la touche d'arrêt (D) pendant l'opération de mesure pour l'annuler et supprimer les données mesurées.

Affichage de la courbe de mesure

1. Appuyez plusieurs fois sur la touche d'addition ou de soustraction pour afficher au fur et à mesure les 20 dernières données de mesure.
Les données de mesure s'affichent à présent dans l'ordre inverse.
2. Appuyez une fois sur la touche de mise en marche/mesure (A) pour terminer l'affichage de la courbe de mesure.

Réglage du point de référence

- Appuyez sur la touche de point de référence (B) pour basculer entre les points de référence « arête avant » et « arête arrière » (figure 12).
- Un bip signale le changement de point de référence.
- Lors de l'allumage du laser, le point de référence est réglé par défaut sur « arête arrière ».

7. Nettoyage, maintenance et commande de pièces de rechange

7.1 Nettoyage

- Nous recommandons de nettoyer l'appareil tout de suite après chaque utilisation.
- Nettoyez l'appareil régulièrement à l'aide d'un chiffon humide et un peu de savon noir. N'utilisez aucun produit de nettoyage ni solvant ; ils pourraient endommager les pièces en matières plastiques de l'appareil. Veillez à ce qu'aucune eau n'entre à l'intérieur de l'appareil. La pénétration de l'eau dans un appareil électrique augmente le risque de décharge électrique.
- La lentille de réception doit être entretenue avec grand soin.

7.2 Maintenance

Aucune autre pièce à l'intérieur de l'appareil n'a besoin de maintenance.

7.3 Commande de pièces de rechange :

Pour les commandes de pièces de rechange, veuillez indiquer les références suivantes:

- Type de l'appareil
- No. d'article de l'appareil
- No. d'identification de l'appareil
- No. de pièce de rechange de la pièce requise

Vous trouverez les prix et informations actuelles à l'adresse www.Einhell-Service.com

8. MISE AU REBUT ET RECYCLAGE

En fin de vie de l'appareil, pensez à enlever les piles.

L'appareil se trouve dans un emballage permettant d'éviter les dommages dus au transport. Cet emballage est une matière première et peut donc être réutilisé ultérieurement ou être réintroduit dans le circuit des matières premières. L'appareil et ses accessoires sont en matériaux divers, comme par ex. des métaux et matières plastiques. Les appareils défectueux ne doivent pas être jetés dans les poubelles domestiques. Pour une mise au rebut conforme à la réglementation, l'appareil doit être déposé dans un centre de collecte approprié. Si vous ne connaissez pas de centre de collecte, veuillez vous renseigner auprès de l'administration de votre commune.

Mise au rebut des piles

Les piles contiennent des matériaux nocifs pour l'environnement. Ne jetez pas les piles dans les ordures ménagères, dans le feu ou dans l'eau. Les piles doivent être collectées, recyclées ou éliminées dans le respect de l'environnement.

9. Stockage

Entreposez l'appareil et ses accessoires dans un endroit sombre, sec et à l'abri du gel. La température de stockage optimale est comprise entre 5 et 30 °C. Conservez l'outil électrique dans l'emballage d'origine.

Stockez et transportez l'appareil de mesure uniquement dans la sacoche livrée et maintenez-le toujours propre.

10. Détection d'anomalies

Code	Cause probable	Élimination
Err 10	Niveau de charge trop faible / piles vides.	Remplacer les piles.
Err 15	Hors de portée.	La plage de mesure n'est pas dans la zone de couverture.
Err 16	Signal reçu trop faible ou durée de mesure trop longue en raison d'une réflexion trop faible de la surface.	Essayez d'augmenter la réflexion de la surface, par ex. avec du papier blanc.
Err 18	Signal reçu trop fort en raison d'une réflexion trop élevée de la surface.	Ne visez pas une surface trop claire. Essayez de l'atténuer avec une feuille de papier.

F



Uniquement pour les pays de l'Union Européenne

Ne jetez pas les outils électriques dans les ordures ménagères!

Selon la norme européenne 2012/19/CE relative aux appareils électriques et systèmes électroniques usés et selon son application dans le droit national, les outils électriques usés doivent être récoltés à part et apportés à un recyclage respectueux de l'environnement.

Possibilité de recyclage en alternative à la demande de renvoi :

Le propriétaire de l'appareil électrique est obligé, en guise d'alternative à un envoi en retour, à contribuer à un recyclage effectué dans les règles de l'art en cas de cessation de la propriété. L'ancien appareil peut être remis à un point de collecte dans ce but. Cet organisme devra l'éliminer dans le sens de la Loi sur le cycle des matières et les déchets. Ne sont pas concernés les accessoires et ressources fournies sans composants électroniques.

Toute réimpression ou autre reproduction de la documentation et des papiers joints aux produits, même sous forme d'extraits, est uniquement permise une fois l'accord explicite de Einhell Germany AG obtenu.

Sous réserve de modifications techniques

Conditions de garantie

Chère cliente, cher client,

nos produits sont soumis à un contrôle de qualité très strict. Si toutefois, il arrivait que cet appareil ne fonctionne pas parfaitement, nous en sommes désolés et nous vous prions de vous adresser à notre SAV à l'adresse indiquée en page suivante. Nous nous tenons également volontiers à votre disposition par téléphone au numéro de SAV indiqué. La garantie est valable dans les conditions suivantes :

1. Ces conditions de garantie s'adressent uniquement à des consommateurs, c'est à dire à des personnes physiques qui ne souhaitent ni utiliser ce produit dans le cadre de leur activité industrielle ou artisanale, ni dans le cadre de toute autre activité indépendante. Les conditions de garantie réglementent les prestations de garantie supplémentaires que le fabricant mentionné ci-dessous promet aux acheteurs de ses appareils en supplément de la prestation de garantie légale. Vos droits légaux en matière de garantie restent inchangés. Notre prestation de garantie est gratuite pour vous.
2. La prestation de garantie s'étend exclusivement aux défauts résultant d'une erreur de fabrication ou de matériau d'un appareil neuf du fabricant mentionné ci-dessous et acheté par vos soins. La prestation de garantie se limite selon notre décision soit à la résolution de tels défauts sur l'appareil, soit en l'échange de l'appareil.
Veillez au fait que nos appareils, conformément au règlement, n'ont pas été conçus pour être utilisés dans un environnement professionnel, industriel ou artisanal. Il n'y a donc pas de contrat de garantie quand l'appareil a été utilisé professionnellement, artisanalement ou par des sociétés industrielles ou exposé à une sollicitation semblable pendant la durée de la garantie.
3. Sont exclus de notre garantie :
 - les dommages liés au non-respect des instructions de montage ou en raison d'une installation incorrecte, au non-respect du mode d'emploi (en raison par ex. du branchement de l'appareil sur la tension de réseau ou le type de courant incorrect), au non-respect des dispositions de maintenance et de sécurité ou résultant d'une exposition de l'appareil à des conditions environnementales anormales ou d'un manque d'entretien et de maintenance.
 - les dommages résultant d'une utilisation abusive ou non conforme (comme par ex. une surcharge de l'appareil ou une utilisation d'outils ou d'accessoires non autorisés), de la pénétration d'objets étrangers dans l'appareil (comme par ex. du sable, des pierres ou de la poussière), de l'utilisation de la force ou de la violence (comme par ex. les dommages liés aux chutes).
 - les dommages sur l'appareil ou des parties de l'appareil résultant de l'usure normale liée à l'utilisation de l'appareil ou de toute autre usure naturelle.
4. La durée de garantie est de 24 mois et débute à la date d'achat de l'appareil. Les droits à la garantie doivent être revendiqués avant l'expiration de la durée de garantie dans un délai de deux semaines après avoir constaté le défaut. La revendication de droits à la garantie après expiration de la durée de garantie est exclue. Toute période d'immobilisation d'au moins 7 jours vient s'ajouter à la durée de garantie restante.
5. Pour faire valoir vos droits à la garantie, veuillez enregistrer l'appareil défectueux à l'adresse suivante : www.Einhell-Service.com. Veuillez garder à disposition la preuve d'achat ou tout autre justificatif de l'achat de votre nouvel appareil. Les appareils sans justificatifs correspondants ou sans plaque signalétique sont exclus de la prestation de garantie en raison de l'impossibilité de les enregistrer. Si le défaut de l'appareil est Couvert par la garantie, vous recevrez sans délai un appareil réparé ou un nouvel appareil.

Bien entendu, nous réparons volontiers les défauts de votre appareil qui ne sont pas ou plus couverts par garantie contre le remboursement des frais de réparation. Pour cela, veuillez envoyer l'appareil à notre SAV.

Pour les pièces d'usure, de consommation et manquantes, nous renvoyons aux restrictions de cette garantie conformément aux informations du SAV de ce mode d'emploi.



- | | |
|--|--|
| <p>D erklärt folgende Konformität gemäß EU-Richtlinie und Normen für Artikel</p> <p>GB explains the following conformity according to EU directives and norms for the following product</p> <p>F déclare la conformité suivante selon la directive CE et les normes concernant l'article</p> <p>I dichiara la seguente conformità secondo la direttiva UE e le norme per l'articolo</p> <p>NL verklaart de volgende overeenstemming conform EU richtlijn en normen voor het product</p> <p>E declara la siguiente conformidad a tenor de la directiva y normas de la UE para el artículo</p> <p>P declara a seguinte conformidade, de acordo com as diretivas CE e normas para o artigo</p> <p>DK atterer følgende overensstemmelse i medfør af EU-direktiv samt standarder for artikel</p> <p>S förklarar följande överensstämmelse enl. EU-direktiv och standarder för artikeln</p> <p>FIN vakuuttaa, että tuote täyttää EU-direktiivin ja standardien vaatimukset</p> <p>EE tõendab toote vastavust EL direktiivile ja standarditele</p> <p>CZ vydává následující prohlášení o shodě podle směrnice EU a norem pro výrobek</p> <p>SLO potrjuje sledečo skladnost s smernico EU in standardi za izdelek</p> <p>SK vydáva nasledujúce prehlásenie o zhode podľa smernice EÚ a noriem pre výrobok</p> <p>H a cikkkehez az EU-irányvonal és Normák szerint a következő konformitást jelenti ki</p> | <p>PL deklaruje zgodność wymienionego poniżej artykułu z następującymi normami na podstawie dyrektywy WE.</p> <p>BG декларира съответното съответствие съгласно Директива на ЕС и норми за артикул</p> <p>LV paskaidro šādu atbilstību ES direktīvai un standartiem</p> <p>LT apibūdina šį atitikimą EU reikalavimams ir prekės normoms</p> <p>RO declară următoarea conformitate conform directivei UE și normelor pentru articolul</p> <p>GR δηλώνει την ακόλουθη συμμόρφωση σύμφωνα με την Οδηγία ΕΚ και τα πρότυπα για το προϊόν</p> <p>HR potvrđuje sljedeću uskladenost prema smjernicama EU i normama za artikl</p> <p>BIH potvrđuje sljedeću uskladenost prema smjernicama EU i normama za artikl</p> <p>RS potvrđuje sledeću uskladenost prema smernicama EZ i normama za artikal</p> <p>RUS следующим удостоверяется, что следующие продукты соответствуют директивам и нормам ЕС</p> <p>UKR проголошує про зазначену нижче відповідність виробу директивам та стандартам ЄС на виріб</p> <p>MK ja izjavuva slednata soobraznost согласно EU-direktivata i normite za artikli</p> <p>TR Ürünü ile ilgili AB direktifleri ve normları gereğince aşağıda açıklanan uyguntluğu belirtir</p> <p>N erklærer følgende samsvar i henhold til EU-direktivet og standarder for artikkel</p> <p>IS Lýsir uppfyllingu EU-reglna og annarra stafla vöru</p> |
|--|--|

Télémètre laser BT-LEM 70 (Einhell)

- | | |
|---|--|
| <input type="checkbox"/> 2014/29/EU | <input type="checkbox"/> 2006/42/EC |
| <input type="checkbox"/> 2005/32/EC_2009/125/EC | <input type="checkbox"/> Annex IV |
| <input type="checkbox"/> (EU)2015/1188 | Notified Body: |
| <input type="checkbox"/> 2014/35/EU | Reg. No.: |
| <input type="checkbox"/> 2006/28/EC | <input type="checkbox"/> 2000/14/EC_2005/68/EC |
| <input checked="" type="checkbox"/> 2014/30/EU | <input type="checkbox"/> Annex V |
| <input type="checkbox"/> 2014/32/EU | <input type="checkbox"/> Annex VI |
| <input type="checkbox"/> 2014/53/EU | Noise: measured $L_{WA} = dB(A)$; guaranteed $L_{WA} = dB(A)$ |
| <input type="checkbox"/> 2014/68/EU | P = KW; L/D = cm |
| <input type="checkbox"/> (EU)2016/426 | Notified Body: |
| Notified Body: | <input type="checkbox"/> 2012/46/EU_(EU)2016/1628 |
| <input type="checkbox"/> (EU)2016/425 | Emission No.: |
| <input checked="" type="checkbox"/> 2011/65/EU_(EU)2015/863 | |

Standard references: EN 61010-1; EN 60825-1; EN 61326-1

Landau/Isar, den 03.08.2020  
 Andreas Weichselgartner/General-Manager Yang/Product-Management

First CE: 19
 Art.-No.: 22.702.86 I.-No.: 21010
 Subject to change without notice
 Archive-File/Record: NAPR024104
 Documents registrar: Daniel Laubmeier
 Wiesenweg 22, D-94405 Landau/Isar



EH 08/2020 (01)

