

/// PARKSIDE®

PKO 270 B2



DE AT CH

KOMPRESSOR

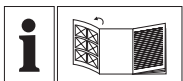
Bedienungs- und Sicherheitshinweise
Originalbetriebsanleitung

NL

COMPRESSOR

Bedienings- en veiligheidsinstructies
Originele handleiding

DE AT NL



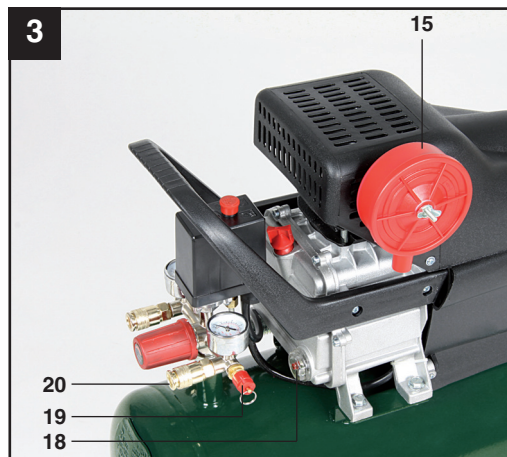
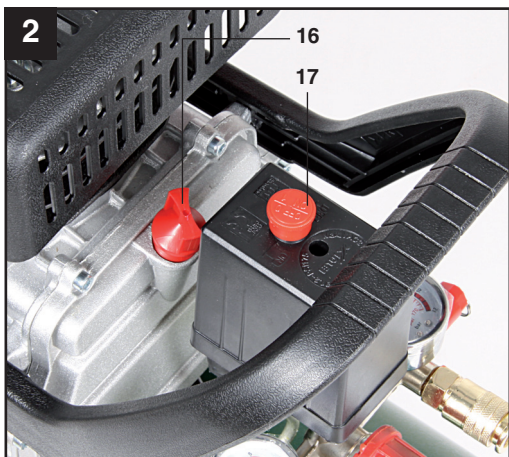
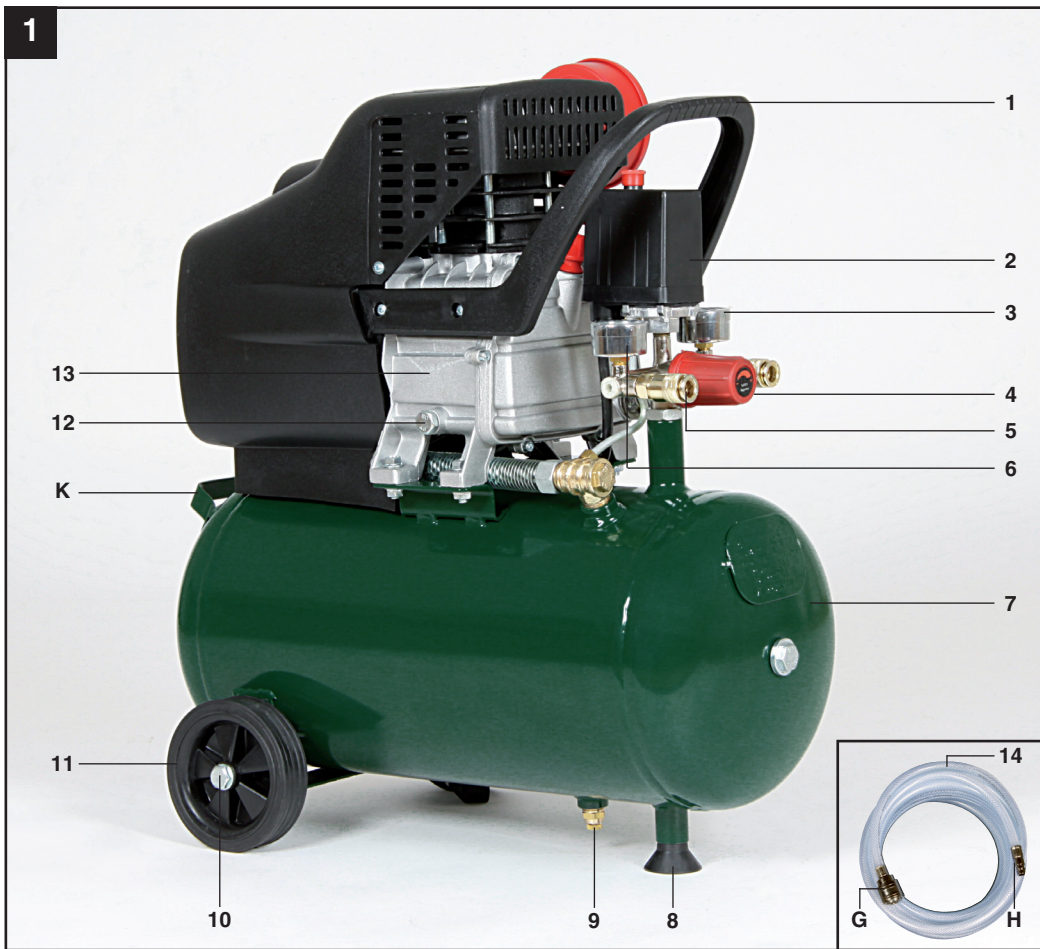
DE AT CH

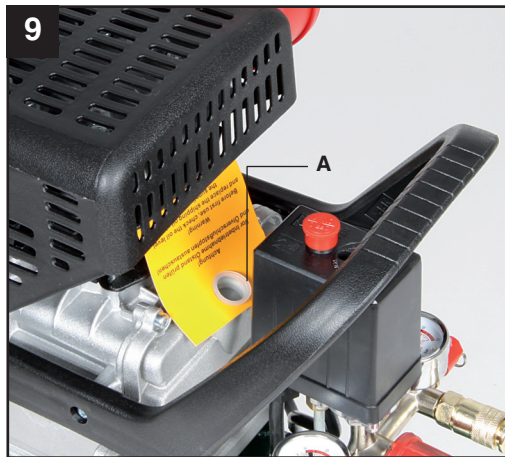
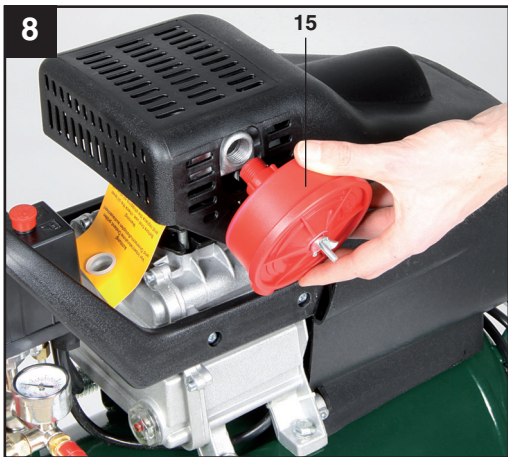
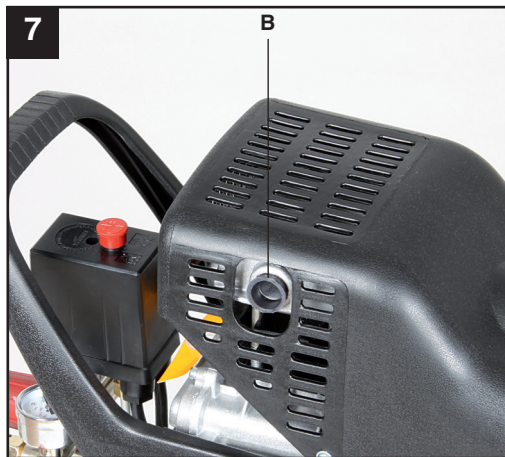
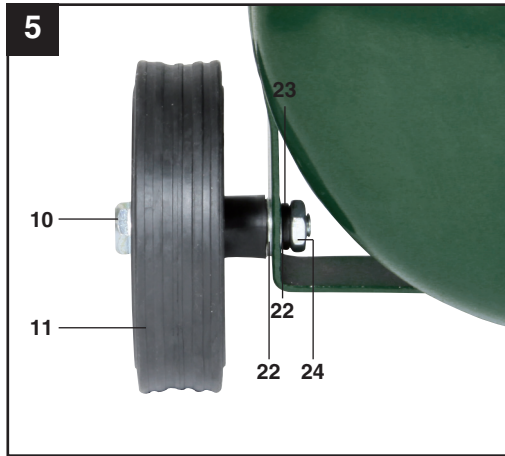
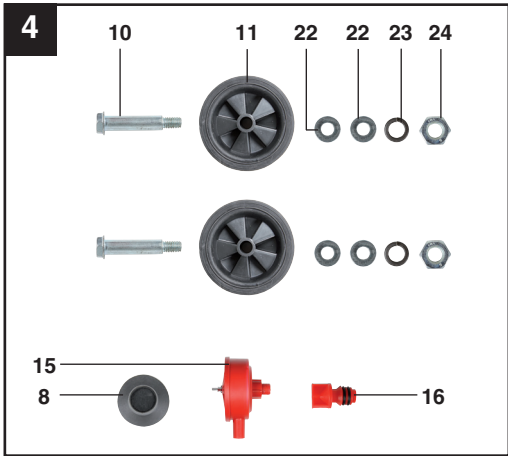
Klappen Sie vor dem Lesen die Seite mit den Abbildungen aus und machen Sie sich anschließend mit allen Funktionen des Gerätes vertraut.

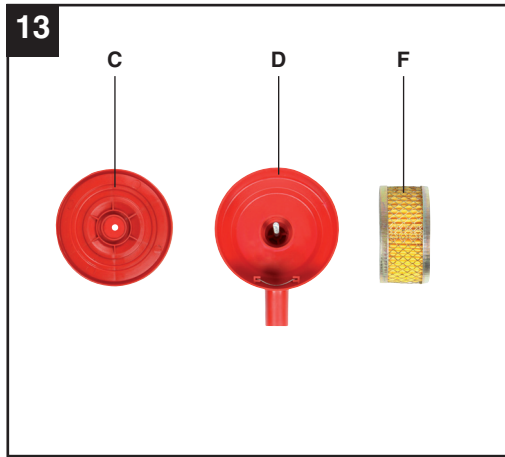
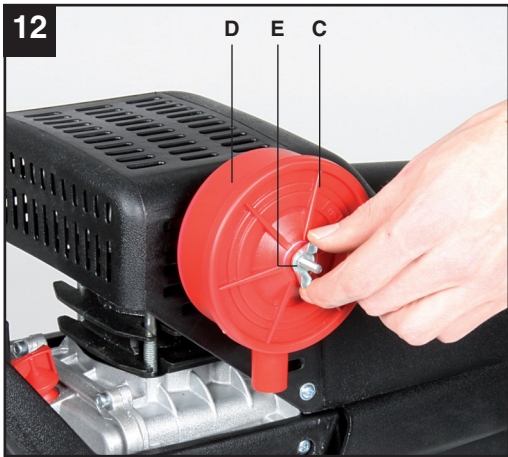
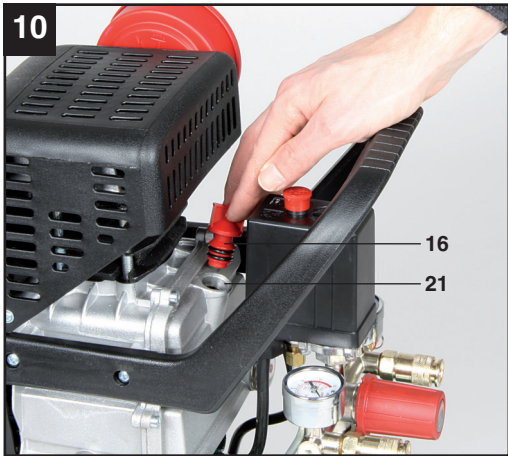
NL

Vouw vóór het lezen de pagina met de afbeeldingen open en maak u vertrouwd met alle functies van het apparaat.

DE/AT/CH	Bedienungs- und Sicherheitshinweise	Seite	6
NL	Bedienings- en veiligheidsinstructies	Pagina	19







DE/AT/
CH

Inhaltsverzeichnis

Seite

1. Einleitung	8
2. Sicherheitshinweise	8-10
3. Gerätebeschreibung	10-11
4. Bestimmungsgemäße Verwendung	11
5. Technische Daten	11
6. Vor Inbetriebnahme.....	12
7. Montage und Inbetriebnahme	12-13
8. Austausch der Netzanschlussleitung	13
9. Reinigung, Wartung, Lagerung, Ersatzteilbestellung und Transport.....	13-15
10. Entsorgung und Wiederverwertung	15
11. Mögliche Ausfallursachen	16
12. Konformitätserklärung	17
13. Garantieurkunde	18

Der Nachdruck oder sonstige Vervielfältigung von Dokumentation und Begleitpapieren der Produkte, auch auszugsweise, ist nur mit ausdrücklicher Zustimmung der ISC GmbH zulässig.

Technische Änderungen vorbehalten

Zusätzliche Sicherheitshinweise



Gebrauchsanweisung beachten!



Gehörschutz tragen!



Warnung vor elektrischer Spannung



Warnung vor heißen Teilen



Warnung! Die Einheit ist ferngesteuert und darf ohne Warnung anlaufen



Achtung! Den Hahn/Druckregler nicht öffnen, bevor der Luftschlauch angeschlossen ist.

DE/AT/
CH

1. Einleitung

⚠ Achtung!

Beim Benutzen von Geräten müssen einige Sicherheitsvorkehrungen eingehalten werden, um Verletzungen und Schäden zu verhindern. Lesen Sie diese Bedienungsanleitung deshalb sorgfältig durch. Bewahren Sie diese gut auf, damit Ihnen die Informationen jederzeit zur Verfügung stehen. Falls Sie das Gerät an andere Personen übergeben, händigen Sie diese Bedienungsanleitung bitte mit aus. Wir übernehmen keine Haftung für Unfälle oder Schäden, die durch Nichtbeachten dieser Anleitung und den Sicherheitshinweisen entstehen.

2. Sicherheitshinweise

⚠ WARNUNG

Lesen Sie alle Sicherheitshinweise und Anweisungen. Versäumnisse bei der Einhaltung der Sicherheitshinweise und Anweisungen können elektrischen Schlag, Brand und/oder schwere Verletzungen zur Folge haben.

Bewahren Sie alle Sicherheitshinweise und Anweisungen für die Zukunft auf.

2.1 Sicherheitshinweise

⚠ Achtung! Beim Gebrauch dieses Kompressors sind zum Schutz gegen elektrischen Schlag, Verletzungs- und Brandgefahr folgende grundsätzlichen Sicherheitsmaßnahmen zu beachten. Lesen und beachten Sie diese Hinweise, bevor Sie das Gerät benutzen.

- **Halten Sie Ihren Arbeitsbereich in Ordnung**
Unordnung im Arbeitsbereich ergibt Unfallgefahr.
- **Berücksichtigen Sie Umgebungseinflüsse**
Setzen Sie den Kompressor nicht dem Regen aus. Benutzen Sie den Kompressor nicht in feuchter oder nasser Umgebung.

Gefahr durch Stromschlag!
Sorgen Sie für gute Beleuchtung.
Benutzen Sie den Kompressor nicht in der Nähe von brennbaren Flüssigkeiten oder Gasen. Explosionsgefahr!

- **Schützen Sie sich vor elektrischem Schlag**
Vermeiden Sie Körperberührung mit geerdeten Teilen, zum Beispiel Rohren, Heizkörpern, Herden, Kühlschränken.
- **Halten Sie Kinder fern!**
Lassen Sie andere Personen nicht den Kompressor oder das Kabel berühren, halten Sie sie von Ihrem Arbeitsbereich fern.
- **Bewahren Sie Ihren Kompressor sicher auf**
Der unbenutzte Kompressor muss in einem trockenen, verschlossenen Raum und für Kinder nicht erreichbar aufbewahrt werden.
- **Überlasten Sie Ihren Kompressor nicht**
Sie arbeiten besser und sicherer im angegebenen Leistungsbereich.
- **Tragen Sie geeignete Arbeitskleidung**
Tragen Sie keine weite Kleidung oder Schmuck. Sie können von beweglichen Teilen erfasst werden. Bei Arbeiten im Freien sind Gummihandschuhe und rutschfestes Schuhwerk empfehlenswert. Tragen Sie bei langen Haaren ein Haarnetz. Verletzungsgefahr!
- **Zweckentfremden Sie nicht das Kabel**
Ziehen Sie den Kompressor nicht am Kabel, und benutzen Sie es nicht, um den Stecker aus der Steckdose zu ziehen. Schützen Sie das Kabel vor Hitze, Öl und scharfen Kanten. Kabel/Stecker können beschädigt werden.
- **Pflegen Sie Ihren Kompressor mit Sorgfalt**
Halten Sie Ihren Kompressor sauber, um gut und sicher zu arbeiten. Befolgen Sie die Wartungsvorschriften. Kontrollieren Sie regelmäßig den Stecker und das Kabel und lassen Sie diese bei Beschädigung von einem anerkannten Fachmann erneuern. Kontrollieren Sie Verlängerungskabel regelmäßig und ersetzen Sie beschädigte.
- **Ziehen Sie den Netzstecker**
Bei Nichtgebrauch, vor der Wartung.
- **Vermeiden Sie unbeabsichtigten Anlauf**

Vergewissern Sie sich, dass der Schalter beim Anschluss an das Stromnetz ausgeschaltet ist.

- **Verlängerungskabel im Freien**
Verwenden Sie im Freien nur dafür zugelassene und entsprechend gekennzeichnete Verlängerungskabel.
- **Seien Sie stets aufmerksam**
Beobachten Sie Ihre Arbeit. Gehen Sie vernünftig vor. Verwenden Sie den Kompressor nicht, wenn Sie unkonzentriert sind.
- **Kontrollieren Sie Ihren Kompressor auf Beschädigungen**
Vor weiterem Gebrauch des Kompressors die Schutzeinrichtungen oder leicht beschädigte Teile sorgfältig auf ihre einwandfreie und bestimmungsgemäße Funktion überprüfen. Überprüfen Sie, ob die Funktion beweglicher Teile in Ordnung ist, ob sie nicht klemmen, oder ob Teile beschädigt sind. Sämtliche Teile müssen richtig montiert sein, um die Sicherheit des Gerätes zu gewährleisten. Beschädigte Schutzvorrichtungen und Teile müssen sachgemäß durch eine Kundendienstwerkstatt repariert oder ausgewechselt werden, soweit nichts anderes in der Betriebsanleitung angegeben ist. Beschädigte Schalter müssen bei einer Kundendienstwerkstatt ersetzt werden. Benutzen Sie keine Werkzeuge, bei denen sich der Schalter nicht ein- und ausschalten lässt.
- **Achtung!**
Zu Ihrer eigenen Sicherheit, benutzen Sie nur Zubehör und Zusatzgeräte, die in der Bedienungsanleitung angegeben oder vom Hersteller empfohlen oder angegeben werden. Der Gebrauch anderer als der in der Bedienungsanleitung oder im Katalog empfohlenen Einsatzwerkzeuge oder Zubehöre kann eine persönliche Verletzungsgefahr für Sie bedeuten.
- **Reparaturen nur vom Elektrofachmann**
Reparaturen dürfen nur von einer Elektrofachkraft ausgeführt werden, andernfalls können Unfälle für den Betreiber entstehen.
- **Geräusch**
Bei Verwendung des Kompressors Gehörschutz tragen.

- **Austausch der Anschlussleitung**
Wenn die Anschlussleitung beschädigt wird, muss sie vom Hersteller oder einer Elektrofachkraft ersetzt werden, um Gefährdungen zu vermeiden. Gefahr durch Stromschläge!
- **Befüllung von Reifen**
Kontrollieren Sie den Reifendruck unmittelbar nach der Befüllung durch ein geeichtes Manometer, z.B. an einer Tankstelle.
- **Straßenfahrbare Kompressoren im Baustellenbetrieb**
Achten Sie darauf, dass alle Schläuche und Armaturen für den höchst zulässigen Arbeitsdruck des Kompressors geeignet sind.
- **Aufstellort**
Stellen Sie den Kompressor nur auf einer ebenen Fläche auf.
- Beachten Sie, dass alle verwendeten Druckluftschläuche und Armaturen für den Betrieb mit dem maximalen Druck des Kompressors geeignet sind.
- Es wird empfohlen, bei Drücken über 7 bar einen Schlauch mit einem Sicherheitskabel zu verwenden

2.2 Sicherheitshinweise zum Arbeiten mit Druckluft und Ausblaspistolen

- Verdichterpumpe und Leitungen erreichen im Betrieb hohe Temperaturen. Berührungen führen zu Verbrennungen.
- Die vom Kompressor angesaugte Luft ist frei von Beimengungen zu halten, die in der Verdichterpumpe zu Bränden oder Explosionen führen können.
- Halten Sie beim Lösen der Schlauchkupplung das Kupplungsstück des Schlauches mit der Hand fest. So vermeiden Sie Verletzungen durch den zurückschnellenden Schlauch.
- Bei Arbeiten mit der Ausblaspistole Schutzbrille tragen. Durch Fremdkörper und weggeblasene Teile können leicht Verletzungen verursacht werden.
- Mit der Ausblaspistole keine Personen anblasen oder Kleidung am Körper reinigen. Verletzungsgefahr!

DE/AT/
CH

2.3 Sicherheitshinweise beim Farbspritzen

- Keine Lacke oder Lösungsmittel mit einem Flammpunkt von weniger als 75° C verarbeiten. Explosionsgefahr!
- Lacke und Lösungsmittel nicht erwärmen. Explosionsgefahr!
- Werden gesundheitsschädliche Flüssigkeiten verarbeitet, sind zum Schutz Filtergeräte (Gesichtsmasken) erforderlich. Beachten Sie auch die von den Herstellern solcher Stoffe gemachten Angaben über Schutzmaßnahmen.
- Die auf den Umverpackungen der verarbeiteten Materialien aufgetragenen Angaben und Kennzeichnungen der Gefahrstoffverordnung sind zu beachten. Gegebenenfalls sind zusätzliche Schutzmaßnahmen zu treffen, insbesondere geeignete Kleidung und Masken zu tragen.
- Während des Spritzvorgangs, sowie im Arbeitsraum darf nicht geraucht werden. Explosionsgefahr! Auch Farbdämpfe sind leicht brennbar.
- Feuerstellen, offenes Licht oder funkenschlagnende Maschinen dürfen nicht vorhanden sein bzw. betrieben werden.
- Speisen und Getränke nicht im Arbeitsraum aufbewahren oder verzehren. Farbdämpfe sind gesundheitsschädlich.
- Der Arbeitsraum muss größer als 30 m³ sein und es muss ausreichender Luftwechsel beim Spritzen und Trocknen gewährleistet sein. Nicht gegen den Wind spritzen. Grundsätzlich beim Verspritzen von brennbaren bzw. gefährlichen Spritzgütern die Bestimmungen der örtlichen Polizeibehörde beachten.
- Verarbeiten Sie in Verbindung mit dem PVC-Druckschlauch keine Medien wie Testbenzin, Butylalkohol und Methylenchlorid. Diese Medien zerstören den Druckschlauch.

2.4 Betrieb von Druckbehältern

- Wer einen Druckbehälter betreibt, hat diesen in einem ordnungsgemäßen Zustand zu erhalten, ordnungsgemäß zu betreiben, zu überwachen, notwendige Instandhaltungs- und Instandsetzungsarbeiten unverzüglich vorzunehmen und die den Umständen nach erforderlichen Sicherheitsmaßnahmen zu treffen.
- Die Aufsichtsbehörde kann im Einzelfall erforderliche Überwachungsmaßnahmen anordnen.
- Ein Druckbehälter darf nicht betrieben werden, wenn er Mängel aufweist, durch die Beschäftigte oder Dritte gefährdet werden.
- Kontrollieren Sie den Druckbehälter vor jedem Betrieb auf Rost und Beschädigungen. Der Kompressor darf nicht mit einem beschädigten oder rostigen Druckbehälter betrieben werden. Stellen Sie Beschädigungen fest, so wenden Sie sich bitte an die Kundendienstwerkstatt.

Bewahren Sie die Sicherheitshinweise gut auf.

3. Gerätebeschreibung

1. Transportgriff
2. Druckschalter
3. Manometer (Kesseldruck kann abgelesen werden)
4. Druckregler
5. Schnellkupplung (geregelt Druckluft)
6. Manometer (eingestellter Druck kann abgelesen werden)
7. Druckbehälter
8. Standfuß
9. Ablassschraube für Kondenswasser
10. Achsschraube
11. Rad
12. Öl – Ablassschraube
13. Verdichterpumpe
14. Druckluftschlauch
15. Luftfilter
16. Öl – Verschlussstopfen

- 17. Ein- / Aus - Schalter
- 18. Öl – Schauglas
- 19. Sicherheitsventil
- 20. Schnellkupplung (ungeregelte Druckluft)
- 21. Öl – Einfüllöffnung
- 22. Unterlegscheibe
- 23. Federring
- 24. Mutter

4. Bestimmungsgemäße Verwendung

Der Kompressor dient zum Erzeugen von Druckluft für druckluftbetriebene Werkzeuge, welche mit einer Luftmenge bis ca. 270 l/min. betrieben werden können (z.B. Reifenfüller, Ausblaspistole und Lackierpistole). Aufgrund der begrenzten Luftfördermenge ist es nicht möglich, Werkzeuge zu betreiben, welche einen sehr hohen Luftverbrauch aufweisen (z.B. Schwingschleifer, Stabschleifer und Schlagschrauber). Prüfen Sie bei Geräten mit hohem Luftverbrauch (z.B. Schwingschleifer, tabschleifer, Schlagschrauber), ob die Luftmenge des Kompressors ausreicht, um diese Geräte zu betreiben. Die geförderte Luftmenge des Kompressors muss höher sein als der Luftverbrauch des Druckluftwerkzeugs bei dessen Betriebsdruck.

Das Gerät darf nur nach seiner Bestimmung verwendet werden. Jede weitere, darüber hinausgehende Verwendung ist nicht bestimmungsgemäß. Für daraus hervorgerufene Schäden oder Verletzungen aller Art haftet der Benutzer/Bediener und nicht der Hersteller.

Bitte beachten Sie, dass unsere Geräte bestimmungsgemäß nicht für den gewerblichen, handwerklichen oder industriellen Einsatz konstruiert wurden. Wir übernehmen keine Gewährleistung, wenn das Gerät in Gewerbe-, Handwerks- oder Industriebetrieben sowie bei gleichzusetzenden Tätigkeiten eingesetzt wird.

5. Technische Daten

Netzanschluss:	230 V ~ 50 Hz
Motorleistung kW:	1,8 kW
Betriebsart	S1
Kompressor-Drehzahl min ⁻¹ :	2850
Betriebsdruck bar:	max. 8
Druckbehältervolumen (in Liter):	24
Theo. Ansaugleistung l/min.:	ca. 270
Effektive Abgabemenge bei 7 bar:	90l/min
Schallleistungspegel L _{WA} in dB:	97
Unsicherheit K _{WA}	4 dB
Schutzart:	IP20
Gerätgewicht in kg:	ca. 26
Öl (15W 40)	0,25 l

- Das Produkt erfüllt die Anforderungen der EN 61000-3-11 und unterliegt Sonderanschlussbedingungen. Das heißt, dass eine Verwendung an beliebigen frei wählbaren Anschlusspunkten nicht zulässig ist.
- Das Gerät kann bei ungünstigen Netzverhältnissen zu vorübergehenden Spannungsschwankungen führen.
- Das Produkt ist ausschließlich zur Verwendung an Anschlusspunkten vorgesehen, die eine Dauerstrombelastbarkeit des Netzes von mindestens 100 A je Phase haben.
- Sie müssen als Benutzer sicherstellen, wenn nötig in Rücksprache mit Ihrem Energieversorgungsunternehmen, dass Ihr Anschlusspunkt, an dem Sie das Produkt betreiben möchten, die genannte Anforderung erfüllt.

DE/AT/
CH

6. Vor Inbetriebnahme

- Überprüfen Sie das Gerät auf Transportschäden. Etwaige Schäden sofort dem Transportunternehmen melden, mit dem der Kompressor angeliefert wurde.
- Die Aufstellung des Kompressors muss in der Nähe des Verbrauchers erfolgen.
- Lange Luftleitungen und lange Zuleitungen (Verlängerungskabel) sind zu vermeiden.
- Auf trockene und staubfreie Ansaugluft achten.
- Den Kompressor nicht in feuchtem oder nassem Raum aufstellen.
- Der Kompressor darf nur in geeigneten Räumen (gut belüftet, Umgebungstemperatur +5°C bis 40°C) betrieben werden. Im Raum dürfen sich keine Stäube, keine Säuren, Dämpfe, explosive oder entflammbare Gase befinden.
- Der Kompressor ist geeignet für den Einsatz in trockenen Räumen. In Bereichen, in denen mit Spritzwasser gearbeitet wird, ist der Einsatz nicht zulässig.
- Vor Inbetriebnahme muss der Ölstand in der Kompressorpumpe kontrolliert werden (siehe 9.4).

7. Montage und Inbetriebnahme

⚠ Achtung!

Vor der Inbetriebnahme das Gerät unbedingt komplett montieren!

Zur Montage benötigen Sie:
2 x Gabelschlüssel 17 mm (nicht im Lieferumfang enthalten)

7.1 Montage der Räder (11)

Montieren Sie die beiliegenden Räder wie in Bild 5 dargestellt.

7.2 Montage des Standfußes (8)

Montieren Sie den beiliegenden Standfuß wie in Bild 6 dargestellt.

7.3 Montage des Luftfilters (15)

Entfernen Sie den Transportstopfen (B) und schrauben Sie den Luftfilter (15) am Gerät fest (Bild 7,8). Achten Sie darauf, dass die Ansaugöffnung am Luftfilter nach unten zeigt.

7.4 Austausch des Transportdeckels (A)

Entfernen Sie den Transportdeckel der Öleinfüllöffnung (21) und setzen Sie den beiliegenden Öl-Verschlussstopfen (16) in die Öleinfüllöffnung ein. (Bild 9,10)

7.5 Netzanschluss

- Der Kompressor ist mit einer Netzleitung mit Schutzkontaktstecker ausgerüstet. Dieser kann an jeder Schutzkontaktsteckdose 230V ~ 50 Hz, welche mit 16 A abgesichert ist, angeschlossen werden.
- Achten Sie vor Inbetriebnahme darauf, dass die Netzspannung mit der Betriebsspannung (lt. Maschinenleistungsschild) übereinstimmt.
- Lange Zuleitungen, sowie Verlängerungen, Kabeltrommeln usw. verursachen Spannungsabfall und können den Motoranlauf verhindern.
- Bei niedrigen Temperaturen unter +5°C ist der Motoranlauf durch Schwergängigkeit gefährdet.

7.6 Ein-/ Ausschalter (Bild 2)

Zum Einschalten des Kompressors wird der Ein/Ausschalter (17) nach oben gezogen. Zum Abschalten wird der Ein-/ Ausschalter nach unten gedrückt.

7.7 Druckeinstellung: (Bild 1,3)

- Mit dem Druckregler (4) wird der Druck am Manometer (6) eingestellt.
- Der eingestellte Druck kann an der Schnellkupplung (5) entnommen werden.
- Am Manometer (3) wird der Kesseldruck abgelesen.
- Der Kesseldruck wird an der Schnellkupplung (20) entnommen.

7.8 Druckschaltereinstellung (Bild 1)

Der Druckschalter (2) ist werkseitig eingestellt.
Einschaltdruck ca. 6 bar
Ausschaltdruck ca. 8 bar

7.9 Montage des Druckluftschlauchs (Bild 1,3)

Für Arbeiten in größerer Entfernung vom Kompressor kann der Druckluftschlauch (14) verwendet werden. Schließen Sie dazu den Stecknippel (H) des Druckluftschlauchs an einer der Schnellkupplungen (5, 20) an. Schließen Sie danach das Druckluftwerkzeug an der Schnellkupplung (G) des Druckluftschlauches an.

8. Austausch der Netzanschlussleitung

Wenn die Netzanschlussleitung dieses Gerätes beschädigt wird, muss sie durch den Hersteller oder seinen Kundendienst oder eine ähnlich qualifizierte Person ersetzt werden, um Gefährdungen zu vermeiden.

9. Reinigung, Wartung, Lagerung, Ersatzteilbestellung und Transport

⚠ Achtung!

Ziehen Sie vor allen Reinigungs- und Wartungsarbeiten den Netzstecker! Verletzungsgefahr durch Stromstöße!

⚠ Achtung!

Warten Sie bis das Gerät vollständig abgekühlt ist! Verbrennungsgefahr!

⚠ Achtung!

Vor allen Reinigungs- und Wartungsarbeiten ist das Gerät drucklos zu machen (s. 9.7.1)! Verletzungsgefahr!

9.1 Reinigung

- Halten Sie das Gerät so staub- und schmutzfrei wie möglich. Reiben Sie das Gerät mit einem sauberen Tuch ab oder blasen Sie es mit Druckluft bei niedrigem Druck aus.
- Wir empfehlen, dass Sie das Gerät direkt nach jeder Benutzung reinigen.
- Reinigen Sie das Gerät regelmäßig mit einem feuchten Tuch und etwas Schmierseife. Verwenden Sie keine Reinigungs- oder Lösungsmittel; diese könnten die Kunststoffteile des Gerätes angreifen. Achten Sie darauf, dass kein Wasser in das Geräteinnere gelangen kann.
- Schlauch und Spritzwerkzeuge müssen vor Reinigung vom Kompressor getrennt werden. Der Kompressor darf nicht mit Wasser, Lösungsmitteln o. Ä. gereinigt werden.

9.2 Wartung des Druckbehälters (Bild 1)

Achtung! Für dauerhafte Haltbarkeit des Druckbehälters (7) ist nach jedem Betrieb das Kondenswasser durch Öffnen der Ablassschraube (9) abzulassen. Lassen Sie zuvor den Kesseldruck ab (s. 9.7.1). Die Ablassschraube wird durch Drehen gegen den Uhrzeigersinn geöffnet (Blickrichtung von der Kompressorunterseite auf die Schraube), damit das Kondenswasser vollständig aus dem Druckbehälter ablaufen kann. Verschließen Sie danach die Ablassschraube wieder (Drehen im Uhrzeigersinn). Kontrollieren Sie den Druckbehälter vor jedem Betrieb auf Rost und Beschädigungen. Der Kompressor darf nicht mit einem beschädigten oder rostigen Druckbehälter betrieben werden. Stellen Sie Beschädigungen fest, so wenden Sie sich bitte an die Kundendienstwerkstatt.

⚠ Achtung!

Das Kondenswasser aus dem Druckbehälter enthält Ölrückstände. Entsorgen Sie das Kondenswasser umweltgerecht bei einer entsprechenden Sammelstelle.

DE/AT/
CH**9.3 Sicherheitsventil (Bild 3)**

Das Sicherheitsventil (19) ist auf den höchstzulässigen Druck des Druckbehälters eingestellt. Es ist nicht zulässig, das Sicherheitsventil zu verstellen oder dessen Plombe zu entfernen. Damit das Sicherheitsventil im Bedarfsfall richtig funktioniert, muss dies von Zeit zu Zeit betätigt werden. Ziehen Sie so stark am Ring, bis die Druckluft hörbar abbläst. Anschließend lassen Sie den Ring wieder los.

9.4 Ölstand regelmäßig kontrollieren (Bild 11)

Kompressor auf eine ebene, gerade Fläche stellen. Der Ölstand muss sich zwischen MAX und MIN des Öl-Schauglases (18) befinden. Ölwechsel: Empfohlenes Öl: SAE 15W 40 oder gleichwertiges. Die Erstfüllung muss nach 100 Betriebsstunden gewechselt werden; danach ist alle 500 Betriebsstunden das Öl abzulassen und neues nachzufüllen.

9.5 Ölwechsel (Bild 1,10, 11)

Schalten Sie den Motor ab und ziehen Sie den Netzstecker aus der Steckdose. Nachdem Sie den eventuell vorhandenen Luftdruck abgelassen haben (s. 9.7.1), können Sie die Öl-Ablassschraube (12) an der Verdichterpumpe (13) herausrauben. Damit das Öl nicht unkontrolliert herausläuft, halten Sie eine kleine Blechrinne darunter und fangen Sie das Öl in einem Behälter auf. Falls das Öl nicht vollständig herausläuft, empfehlen wir den Kompressor ein wenig zu neigen. Ist das Öl herausgelaufen, setzen Sie die Öl-Ablassschraube (12) wieder ein.

Das Altöl entsorgen Sie bei einer entsprechenden Annahmestelle für Altöl.

Um die richtige Ölmenge zu befüllen, achten Sie darauf, das der Kompressor auf einer geraden Fläche steht. Füllen Sie das neue Öl in die Öleinfüllöffnung (21), bis der Ölstand die maximale Füllmenge erreicht. Diese ist durch einen roten Punkt auf dem Öl – Schauglas (18) gekennzeichnet (Bild 11). Überschreiten Sie nicht die maximale Füllmenge. Eine Überfüllung kann einen Geräteschaden zur Folge haben. Setzen Sie den Ölverschlussstopfen (16) wieder in die Öleinfüllöffnung (21).

9.6 Reinigen des Ansaugfilters (Bild 3, 12, 13)

Der Ansaugfilter verhindert das Einsaugen von Staub und Schmutz. Es ist notwendig, diesen Filter mindestens alle 300 Betriebsstunden zu reinigen. Ein verstopfter Ansaugfilter vermindert die Leistung des Kompressors erheblich. Entfernen Sie den Ansaugfilter indem Sie die Flügelschraube (E) öffnen. Ziehen Sie danach den Filterdeckel (C) ab. Sie können nun den Luftfilter (F) und das Filtergehäuse (D) herausnehmen. Klopfen Sie Luftfilter und Filterdeckel und Filtergehäuse vorsichtig aus. Diese Bauteile müssen danach mit Druckluft (ca. 3 bar) ausgeblasen und in umgekehrter Reihenfolge wieder montiert werden.

9.7 Lagerung**⚠ Achtung!**

Ziehen Sie den Netzstecker, entlüften Sie das Gerät und alle angeschlossenen Druckluftwerkzeuge (s. 9.7.1). Stellen Sie den Kompressor so ab, dass dieser nicht von Unbefugten in Betrieb genommen werden kann.

⚠ Achtung!

Den Kompressor nur in trockener und für Unbefugte unzugänglicher Umgebung aufbewahren. Nicht kippen, nur stehend aufbewahren! Öl kann auslaufen!

9.7.1 Ablassen des Überdrucks

Lassen Sie den Überdruck im Kompressor ab, indem Sie den Kompressor ausschalten und die noch im Druckbehälter vorhandene Druckluft verbrauchen, z.B. mit einem Druckluftwerkzeug im Leerlauf oder mit einer Ausblaspistole.

9.8 Ersatzteilbestellung

Bei der Ersatzteilbestellung müssen folgende Angaben gemacht werden:

- Typ des Gerätes
- Artikelnummer des Gerätes
- Ident-Nummer des Gerätes

Aktuelle Preise und Infos finden Sie unter www.isc-gmbh.info

9.9 Transport (Bild 1)

- Schalten Sie den Kompressor zum Fahren und Anheben aus und ziehen Sie den Netzstecker.
- Verwenden Sie zum Fahren des Kompressors den Transportgriff (1).
- Verwenden Sie zum Anheben des Kompressors den Transportgriff (1) und den Griff (K) am Druckbehälter (7). Gerätegewicht beachten!
- Transportieren Sie den Kompressor nur aufrecht, um das Auslaufen von Öl zu vermeiden und sichern Sie ihn gegen Kippen.
- Sichern Sie den Kompressor entsprechend einschlägiger Vorschriften für den Transport in Kraftfahrzeugen.

10. Entsorgung und Wiederverwertung

Das Gerät befindet sich in einer Verpackung um Transportschäden zu verhindern. Diese Verpackung ist Rohstoff und ist somit wieder verwendbar oder kann dem Rohstoffkreislauf zurückgeführt werden. Das Gerät und dessen Zubehör bestehen aus verschiedenen Materialien, wie z.B. Metall und Kunststoffe. Führen Sie defekte Bauteile der Sondermüllentsorgung zu. Fragen Sie im Fachgeschäft oder in der Gemeindeverwaltung nach!



Nur für EU-Länder

Werfen Sie Elektrowerkzeuge nicht in den Hausmüll!

Gemäß europäischer Richtlinie 2002/96/EG über Elektro- und Elektronik-Altgeräte und Umsetzung in nationales Recht müssen verbrauchte Elektrowerkzeuge getrennt gesammelt werden und einer umweltgerechten Wiederverwertung zugeführt werden.

Recycling-Alternative zur Rücksendeauforderung:

Der Eigentümer des Elektrogerätes ist alternativ anstelle Rücksendung zur Mitwirkung bei der sachgerechten Verwertung im Falle der Eigentumsaufgabe verpflichtet. Das Altgerät kann hierfür auch einer Rücknahmestelle überlassen werden, die eine Beseitigung im Sinne der nationalen Kreislaufwirtschafts- und Abfallgesetze durchführt. Nicht betroffen sind den Altgeräten beigefügte Zubehörteile und Hilfsmittel ohne Elektrobestandteile.

11. Mögliche Ausfallursachen

Problem	Ursache	Lösung
Kompressor läuft nicht.	1. Netzspannung nicht vorhanden. 2. Netzspannung zu niedrig. 3. Außentemperatur zu niedrig. 4. Motor überhitzt.	1. Kabel, Netzstecker, Sicherung und Steckdose überprüfen. 2. Zu lange Verlängerungskabel vermeiden. Verlängerungskabel mit ausreichendem Aderquerschnitt verwenden. 3. Nicht unter +5° C Außentemperatur betreiben. 4. Motor abkühlen lassen ggf. Ursache der Überhitzung beseitigen.
Kompressor läuft, jedoch kein Druck.	1. Rückschlagventil undicht 2. Dichtungen kaputt. 3. Ablassschraube für Kondenswasser (9) undicht.	1. Rückschlagventil bei einer Fachwerkstatt austauschen lassen. 2. Dichtungen überprüfen, kaputte Dichtungen bei einer Fachwerkstatt ersetzen lassen. 3. Schraube per Hand nachziehen. Dichtung auf der Schraube überprüfen, ggf. ersetzen.
Kompressor läuft, Druck wird am Manometer angezeigt, jedoch Werkzeuge laufen nicht.	1. Schlauchverbindungen (G, H) undicht. 2. Schnellkupplung (5, 20) undicht. 3. Zu wenig Druck am Druckregler (4) eingestellt.	1. Druckluftschlauch und Werkzeuge überprüfen, ggf. austauschen. 2. Schnellkupplung überprüfen, ggf. ersetzen. 3. Druckregler weiter aufdrehen.

12. Konformitätserklärung

Einhell Germany AG · Wiesenweg 22 · D-94405 Landau/Isar



Konformitätserklärung

- (C)** erklärt folgende Konformität gemäß EU-Richtlinie und Normen für Artikel
- (EN)** explains the following conformity according to EU directives and norms for the following product
- (F)** déclare la conformité suivante selon la directive CE et les normes concernant l'article
- (I)** dichiara la seguente conformità secondo la direttiva UE e le norme per l'articolo
- (NL)** verklaart de volgende overeenstemming conform EU richtlijn en normen voor het product
- (E)** declara la siguiente conformidad a tenor de la directiva y normas de la UE para el artículo
- (P)** declara a seguinte conformidade, de acordo com a directiva CE e normas para o artigo
- (DK)** atterer følgende overensstemmelse i medfør af EU-direktiv samt standarder for artikel
- (S)** förklarar följande överensstämmelse enl. EU-direktiv och standarder för artikeln
- (FIN)** vakuuttaa, että tuote täyttää EU-direktiivin ja standardien vaatimukset
- (EL)** töendab toote vastavust EL direktiivile ja standarditele
- (CZ)** vydává následující prohlášení o shodě podle směrnice EU a norem pro výrobek
- (SK)** potvrdzuje sledečo skladnosť s smernico EU in standardi za izdelek
- (HU)** yádává nasledujúce prehlásenie o zhode podľa smernice EÚ a noriem pre výrobok
- (H)** a cikkekez az EU-irányvonal és Normák szerint a következő konformitást jelenti ki
- (PL)** deklaruje zgodność wymienionego poniżej artykułu z następującymi normami na podstawie dyrektywy WE.
- (BG)** декларира съответното съответствие съгласно Директива на ЕС и норми за артикул
- (LV)** paskaidro šādu atbilstību ES direktīvai un standartiem
- (LT)** apibūdina šį atitikimą EU reikalavimams ir prekės normoms
- (RO)** declară următoarea conformitate conform directivei UE și normelor pentru articolul
- (GR)** δηλώνει την ακόλουθη συμμόρφωση σύμφωνα με την Οδηγία ΕΚ και τα πρότυπα για το προϊόν
- (HR)** potvrđuje sljedeću usklađenost prema smjernicama EU i normama za artikl
Izjava o sukladnosti za ovaj proizvod dostupna je na internet stranici www.lidl.hr.
- (SI)** potrjuje sljedeću usklađenost prema smjernicama EU i normama za artikl
- (HU)** potvrdzuje sledeću usklađenost prema smernicama EZ i normama za artikál
- (SL)** sledujočim udostoverjaja se, čto sledujoče produkte sootvetstvujut direktivam i normam EC
- (BG)** прогoлoшує про зазначену нижче відповідність виробу директивам та стандартам EC на вирiб
- (LT)** Ūrūnū ile ilglii AB direktifleri ve normlari geređince ařađida ađıklanan uygunluđu belirtir
- (C)** erklærer følgende samsvar i henhold til EU-direktivet og standarder for artikkel
- (IS)** Lýsir uppfyllingu EU-reglna og annarra stađa vöru

Kompressor PKO 270 B2 (Parkside)

- 87/404/EC_2009/105/EC
- 2005/32/EC_2009/125/EC
- 2006/95/EC
- 2006/28/EC
- 2004/108/EC
- 2004/22/EC
- 1999/5/EC
- 97/23/EC
- 90/396/EC_2009/142/EC
- 89/686/EC_96/58/EC
- 2006/42/EC
- Annex IV
Notified Body:
Notified Body No.:
Reg. No.:
- 2000/14/EC_2005/88/EC
- Annex V
- Annex VI
Noise: measured $L_{WA} = 92$ dB (A); guaranteed $L_{WA} = 97$ dB (A)
 $P = 1,8$ KW; $L/D =$ cm
Notified Body: TÜV SÜD Industrie Service GmbH, 0036
- 2004/26/EC
Emission No.:

Standard references: EN 1012-1; EN 61000-6-1;
EN 61000-6-3; EN 61000-3-2; EN 61000-3-11

Landau/Isar, den 29.11.2010

Weichselgartner/General Manager

Wang/Product-Management

First CE: 10
Art.-No.: 40.104.00 I.-No.: 11010
Subject to change without notice

Archive-File/Record: 4010400-15-4155050-10
Documents registrar: Siegfried Roider
Wiesenweg 22, D-94405 Landau/Isar

13. GARANTIEURKUNDE

Sehr geehrte Kundin, sehr geehrter Kunde,

unsere Produkte unterliegen einer strengen Qualitätskontrolle. Sollte dieses Gerät dennoch einmal nicht einwandfrei funktionieren, bedauern wir dies sehr und bitten Sie, sich an unseren Servicedienst unter der auf dieser Garantiekarte angegebenen Adresse zu wenden. Gern stehen wir Ihnen auch telefonisch über die unten angegebene Servicrufnummer zur Verfügung. Für die Geltendmachung von Garantieansprüchen gilt Folgendes:

1. Diese Garantiebedingungen regeln zusätzliche Garantieleistungen. Ihre gesetzlichen Gewährleistungsansprüche werden von dieser Garantie nicht berührt. Unsere Garantieleistung ist für Sie kostenlos.
2. Die Garantieleistung erstreckt sich ausschließlich auf Mängel, die auf Material- oder Herstellungsfehler zurückzuführen sind und ist auf die Behebung dieser Mängel bzw. den Austausch des Gerätes beschränkt. Bitte beachten Sie, dass unsere Geräte bestimmungsgemäß nicht für den gewerblichen, handwerklichen oder industriellen Einsatz konstruiert wurden. Ein Garantievertrag kommt daher nicht zustande, wenn das Gerät in Gewerbe-, Handwerks- oder Industriebetrieben sowie bei gleichzusetzenden Tätigkeiten eingesetzt wird.
Von unserer Garantie sind ferner Ersatzleistungen für Transportschäden, Schäden durch Nichtbeachtung der Montageanleitung oder aufgrund nicht fachgerechter Installation, Nichtbeachtung der Gebrauchsanleitung (wie durch z.B. Anschluss an eine falsche Netzspannung oder Stromart), missbräuchliche oder unsachgemäße Anwendungen (wie z.B. Überlastung des Gerätes oder Verwendung von nicht zugelassenen Einsatzwerkzeugen oder Zubehör), Nichtbeachtung der Wartungs- und Sicherheitsbestimmungen, Eindringen von Fremdkörpern in das Gerät (wie z.B. Sand, Steine oder Staub), Gewaltanwendung oder Fremdeinwirkungen (wie z. B. Schäden durch Herunterfallen) sowie durch verwendungsgemäßen, üblichen Verschleiß ausgeschlossen. Dies gilt insbesondere für Akkus, auf die wir dennoch eine Garantiezeit von 12 Monaten gewähren
Der Garantieanspruch erlischt, wenn an dem Gerät bereits Eingriffe vorgenommen wurden.
3. Die Garantiezeit beträgt 3 Jahre und beginnt mit dem Kaufdatum des Gerätes. Garantieansprüche sind vor Ablauf der Garantiezeit innerhalb von zwei Wochen, nachdem Sie den Defekt erkannt haben, geltend zu machen. Die Geltendmachung von Garantieansprüchen nach Ablauf der Garantiezeit ist ausgeschlossen. Die Reparatur oder der Austausch des Gerätes führt weder zu einer Verlängerung der Garantiezeit noch wird eine neue Garantiezeit durch diese Leistung für das Gerät oder für etwaige eingebaute Ersatzteile in Gang gesetzt. Dies gilt auch bei Einsatz eines Vor-Ort-Services.
4. Für die Geltendmachung Ihres Garantieanspruches übersenden Sie bitte das defekte Gerät portofrei an die unten angegebene Adresse. Fügen Sie den Verkaufsbeleg im Original oder einen sonstigen datierten Kaufnachweis bei. Bitte bewahren Sie deshalb den Kassenbon als Nachweis gut auf! Beschreiben Sie uns bitte den Reklamationsgrund möglichst genau. Ist der Defekt des Gerätes von unserer Garantieleistung erfasst, erhalten Sie umgehend ein repariertes oder neues Gerät zurück.

Selbstverständlich beheben wir gegen Erstattung der Kosten auch gerne Defekte am Gerät, die vom Garantieumfang nicht oder nicht mehr erfasst sind. Dazu senden Sie das Gerät bitte an unsere Serviceadresse.

ISC GmbH • Eschenstraße 6 • 94405 Landau/Isar (Deutschland)

Telefon: +49 [0] 180 5 687 484 · Telefax +49 [0] 180 5 687 485 (Festnetzpreis: 14 ct/min, Mobilfunkpreise maximal: 42 ct/min)
Außerhalb Deutschlands fallen stattdessen Gebühren für ein reguläres Gespräch ins dt. Festnetz an.
E-Mail: Lidl@isc-gmbh.info · Internet: www.isc-gmbh.info

Hans Einhell Österreich Gesellschaft m.b.H.

Brunner Strasse 81A · A-1230 Wien
Tel. +43 (0)1-869 14 80, Fax +43 (0)1-869 14 80 80

Inhoudsopgave:	Blz.
1. Inleiding	21
2. Veiligheidsinstructies	21-23
3. Beschrijving van het toestel	23
4. Reglementair gebruik	24
5. Technische gegevens	24
6. Vóór inbedrijfstelling	25
7. Montage en inbedrijfstelling	25-26
8. Vervangen van de netaansluitkabel	26
9. Reiniging, onderhoud, opbergen, bestellen van wisselstukken en transport	26-28
10. Verwijdering en recyclage	28
11. Mogelijke uitvaloorzaken	29
12. Verklaring van Overeenstemming	30
13. Garantiebewijs	31

Nadruk of andere reproductie van documentatie en geleidepapieren van de producten, geheel of gedeeltelijk, enkel toegestaan mits uitdrukkelijke toestemming van ISC GmbH.

Technische wijzigingen voorbehouden

NL

Aanvullende veiligheidsinstructies



Gebruiksaanwijzing in acht nemen!



Gehoorbeschermer dragen!



Waarschuwing voor elektrische spanning



Waarschuwing voor warme onderdelen



Waarschuwing! De unit wordt op afstand bestuurd en mag zonder waarschuwing starten



Let op! De kraan/drukregelaar niet opendraaien voordat de luchtslang is aangesloten.

1. Inleiding

⚠ Let op!

Bij het gebruik van toestellen dienen enkele veiligheidsmaatregelen te worden nageleefd om lichamelijk gevaar en schade te voorkomen. Lees daarom deze handleiding zorgvuldig door. Bewaar deze goed zodat u de informatie op elk moment kunt terugvinden. Mocht u dit toestel aan andere personen doorgeven, gelieve dan deze handleiding mee te geven. Wij zijn niet aansprakelijk voor ongevallen of schade die te wijten zijn aan niet-naleving van deze handleiding en van de veiligheidsinstructies.

2. Veiligheidsinstructies

⚠ WAARSCHUWING

Lees alle veiligheidsinstructies en aanwijzingen. Nalatigheden bij de inachtneming van de veiligheidsinstructies en aanwijzingen kunnen elektrische schok, brand en/of zware letsels tot gevolg hebben. **Bewaar alle veiligheidsinstructies en aanwijzingen voor de toekomst.**

2.1. Veiligheidsvoorschriften

⚠ Let op! Bij gebruik van deze compressor dienen de volgende fundamentele veiligheidsvoorschriften te worden opgevolgd ter bescherming tegen elektrische schok, lichamelijk gevaar en brandrisico. Lees deze voorschriften en leef ze na alvorens het toestel te gebruiken.

- **Hou uw werkgebied netjes**
Wanorde in het werkgebied veroorzaakt ongevallenrisico.
- **Hou rekening met de omgevingsinvloeden**
Stel de compressor niet bloot aan de regen. Gebruik de compressor niet in vochtige of natte omgeving. Gevaar door elektrische schok! Zorg voor een goede verlichting. Gebruik de compressor niet in de buurt van brandbare vloeistoffen of gassen. Ontploffingsgevaar!
- **Bescherm u tegen elektrische schok**
Vermijd lichamelijk contact met gearde onderdelen, b.v. buizen, radiatoren, fornuizen, koelkasten.
- **Hou kinderen weg!**
Laat geen andere personen de compressor of de kabel raken, hou ze weg van uw werkplaats.
- **Berg uw compressor veilig op**
De ongebruikte compressor dient in een droge afgesloten ruimte, voor kinderen onbereikbaar, te worden bewaard.
- **Overbelast uw compressor niet.**
U werkt beter en veiliger in het opgegeven vermogensgebied.
- **Draag gepaste werkkledij.**
Draag geen wijde kleding of sieraden. Ze kunnen door bewegende delen worden gegrepen. Bij het werken in open lucht draagt u best rubber handschoenen en slipvast schoeisel. Draag bij lang haar een haarnet. Lichamelijk gevaar!
- **Onttrek de kabel niet aan zijn eigenlijke bestemming**
Draag de compressor niet aan de kabel en gebruik de kabel niet om de stekker uit het stopcontact te trekken. Bescherm de kabel tegen hitte, olie en scherpe kanten. Kabel/stekker kunnen worden beschadigd.
- **Onderhoud uw compressor zorgvuldig**
Hou uw compressor schoon om goed en veilig te werken. Neem de onderhoudsvoorschriften in acht. Controleer regelmatig de stekker en de kabel en laat deze bij beschadiging door een erkende vakman vervangen. Controleer de verlengkabel regelmatig en vervang beschadigde kabels.
- **Verwijder de netstekker uit het stopcontact**
Bij niet-gebruik en alvorens onderhoudswerkzaamheden te verrichten.
- **Vermijd onbedoelde start**
Vergewis u er zich van dat de schakelaar bij het aansluiten op het stroomnet uitgeschakeld is.
- **Verlengkabel in open lucht**
Gebruik in open lucht enkel verlengkabels die daarvoor zijn goedgekeurd en overeenkomstig gekenmerkt.

■ Wees steeds oplettend

Hou uw werk in het oog. Ga verstandig te werk. Gebruik de compressor niet als u er niet met uw aandacht bij bent.

■ Controleer uw compressor op beschadigingen

Voordat u de compressor verder gebruikt dient u de veiligheidsinrichtingen of licht beschadigde onderdelen zorgvuldig op hun perfecte en reglementaire werkwijze te controleren. Controleer of de beweeglijke onderdelen naar behoren functioneren en niet klem zitten alsook of onderdelen beschadigd zijn. Alle onderdelen moeten naar behoren gemonteerd zijn om de veiligheid van het toestel te verzekeren. Beschadigde veiligheidsinrichtingen en onderdelen dienen deskundig door een erkende vakwerkplaats te worden hersteld of vervangen tenzij in deze handleiding anders vermeld. Beschadigde schakelaars dienen door een klantendienst-werkplaats te worden vervangen. Gebruik geen gereedschappen waarvan de schakelaar niet kan worden in- of uitgeschakeld.

■ Let op!

Voor uw eigen veiligheid gebruik enkel accessoires en bijkomende toestellen die vermeld staan in de gebruiksaanwijzing of door de fabrikant worden aanbevolen of opgegeven. Het gebruik van andere inzetgereedschappen of accessoires dan vermeld in de gebruiksaanwijzing of in de catalogus kan een gevaar betekenen persoonlijk verwondingen op te lopen.

■ Herstellingen alleen door een elektrovakman

Herstellingen mogen enkel door een elektrovakman worden verricht, anders kunnen zich ongelukken voor de gebruiker voordoen.

■ Geluid

Bij gebruik van de compressor gehoorbeschermer dragen.

■ Vervangen van de aansluitkabel

Wordt de aansluitkabel beschadigd, dient die door de fabrikant of door een elektrovakman te worden vervangen om gevaren te voorkomen. Gevaar door elektrische schokken!

■ Vullen van banden

Controleer de bandenspanning onmiddellijk na het vullen door een geijkte manometer, b.v. bij een pompstation.

■ Op wegen verplaatsbare compressoren bij gebruik op werven

Zorg ervoor dat alle slangleidingen en fittings geschikt zijn voor de maximaal toegestane werkdruk van de compressor.

■ Opstelplaats

Stel de compressor alleen op een effen oppervlak op.

■ Zorg ervoor dat alle gebruikte persluchtlangen en fittings geschikt zijn om met de maximale druk van de compressor te werken.

■ Het is aan te raden bij drukken boven de 7 bar een slang met een veiligheidskabel te gebruiken.

2.2 Veiligheidsvoorschriften voor het werken met perslucht en uitblaaspistolen

■ Compressiepomp en leidingen bereiken tijdens de werking van de compressor hoge temperaturen. Aanraken heeft brandwonden tot gevolg.

■ De door de compressor aangezogen lucht dient vrij van bijmengsels te worden gehouden die in de compressiepomp kunnen leiden tot brand of explosies.

■ Pak bij het losmaken van de slangkoppeling de koppeling van de slang met de hand vast. Zodoende vermijdt u verwondingen door de terugspringende slang.

■ Als u met de uitblaaspistool werkt dient u een veiligheidsbril te dragen. Door vreemde voorwerpen en weggeblazen deeltjes kunnen gemakkelijk verwondingen worden veroorzaakt.

■ Met de uitblaaspistool niet tegen personen blazen of kleding op het lichaam reinigen. Lichamelijk gevaar!

2.3 Veiligheidsvoorschriften voor het verfspuiten

- Geen lakken of oplosmiddelen met een vlampunt van minder dan 75° C verwerken. Ontploffingsgevaar!
- Lakken en oplosmiddelen niet verwarmen. Ontploffingsgevaar!
- Indien voor de gezondheid schadelijke vloeistoffen worden verwerkt zijn filtertoestellen (gelaatsmaskers) vereist. Neem ook de instructies betreffende veiligheidsmaatregelen in acht die door de fabrikanten van dergelijke stoffen worden gegeven.
- De informatie aangebracht op de verzamelverpakkingen van de verwerkte materialen en de kenmerking van de verordening voor gevaarlijke stoffen dienen in acht te worden genomen. Indien nodig dienen bijkomende veiligheidsmaatregelen te worden genomen, in het bijzonder dienen gepaste kleding en maskers te worden gedragen.
- Tijdens het spuiten alsmede in de werkruimte mag niet worden gerookt. Ontploffingsgevaar! Ook verfdampen zijn licht brandbaar.
- Vuurhaarden, open vlam of vonken veroorzakende machines mogen niet aanwezig of in gebruik zijn.
- Eten en drank niet in de werkruimte bewaren of consumeren. Verfdampen zijn schadelijk voor de gezondheid.
- De werkruimte moet groter zijn dan 30 m³ en er moet voldoende luchtverversing bij het spuiten en drogen verzekerd zijn. Niet tegen de wind spuiten. Principieel bij het spuiten van brandbare of gevaarlijke spuitgoederen de bepalingen van de plaatselijke politieautoriteiten opvolgen.
- Verwerk in verbinding met de pvc-drukslang geen media zoals testbenzine, butylalkohol en methyleenchloride. Deze media vernietigen de drukslang.

2.4 Gebruik van drukvaten

- Wie een drukvat gebruikt is gehouden die in een behoorlijke staat te houden, naar behoren te gebruiken, te bewaken, vereiste onderhouds- en herstelwerkzaamheden

onmiddellijk te verrichten en de veiligheidsmaatregelen te nemen die naargelang de omstandigheden nodig zijn.

- De toezichthoudende autoriteit kan van geval tot geval noodzakelijke bewakingsmaatregelen opleggen.
- Een drukvat mag niet worden gebruikt als hij gebreken vertoont waardoor tewerkgestelde of derden in gevaar worden gebracht.
- Controleer het drukvat voor elk gebruik op roest en beschadigingen. De compressor mag niet met een defect of roestig drukvat in werking worden gesteld. Indien u beschadigingen vaststelt, gelieve zich tot de klantendienst-werkplaats te wenden.

Bewaar de veiligheidsvoorschriften goed.

3. Beschrijving van het toestel

1. Transportgreep
2. Drukschakelaar
3. Manometer (keteldruk kan worden afgelezen)
4. Drukregelaar
5. Snelkoppeling (geregelde perslucht)
6. Manometer (ingestelde druk kan worden afgelezen)
7. Drukvat
8. Standvoet
9. Aflaatplug voor condensatiewater
10. Asschroef
11. Wiel
12. Olieaflaatplug
13. Compressiepomp
14. Persluchtslang
15. Luchtfiler
16. Oliesluitdop
17. AAN/UIT-schakelaar
18. Olietijkglas
19. Veiligheidsklep
20. Snelkoppeling (ongeregelde perslucht)
21. Olievulopening
22. Sluitring
23. Veerring
24. Moer

4. Reglementair gebruik

De compressor dient om perslucht te produceren voor op perslucht draaiende gereedschappen die met een luchthoeveelheid tot ca. 270 l/min kunnen worden aangedreven (b.v. bandenvuller, uitblaaspistool en lakpistool). Op grond van het beperkte luchtdebiet is het niet mogelijk gereedschappen aan te drijven die zeer veel lucht verbruiken (b.v. vlakschuurmachine, staafslijper en slagschroever). Controleer bij toestellen die veel lucht verbruiken (b.v. vlakschuurmachines, staafslijpers, slagmoeraanzetters) of de luchthoeveelheid van de compressor voldoende is om deze gereedschappen aan te drijven. De geproduceerde hoeveelheid lucht van de compressor moet hoger zijn dan het luchtverbruik van het pneumatische gereedschap bij diens werkdruk.

Het toestel mag slechts voor werkzaamheden worden gebruikt waarvoor het bedoeld is. Elk verder gaand gebruik is niet reglementair. Voor daaruit voortvloeiende schade of letsels van welke aard dan ook is de gebruiker/bediener, niet de fabrikant, aansprakelijk.

Wij wijzen erop dat onze toestellen overeenkomstig hun bestemming niet ontworpen zijn voor commercieel, ambachtelijk of industrieel gebruik. Wij zijn niet aansprakelijk indien het apparaat in ambachtelijke of industriële bedrijven alsmede bij gelijk te stellen activiteiten wordt gebruikt.

5. Technische gegevens

Aansluiting op het net:	230 V ~ 50 Hz
Motorvermogen kW:	1,8 kW
Bedrijfsmodus	S1
Compressortoerental t/min.:	2850
Werkdruk bar:	max. 8
Drukvatvolume (in liter):	24
Theoretisch aanzuigvermogen l/min.:	ca. 270
Effectief debiet bij 7 bar:	90l/min
Geluidsvermogen L_{WA} in dB:	97
Onzekerheid K_{WA}	4 dB
Bescherming type:	IP20
Gewicht van het toestel in kg:	ca. 26
Olie (15W 40)	0,25 l

- Het product beantwoordt aan de eisen van EN 61000-3-11 en is onderworpen aan speciale aansluitvoorwaarden. Dat wil zeggen dat het gebruik op willekeurige vrij te kiezen aansluitpunten niet toegestaan is.
- Het toestel kan bij ongunstige netomstandigheden leiden tot tijdelijke spanningschommelingen.
- Het product is uitsluitend voorzien voor gebruik op aansluitpunten die een permanente stroombelastbaarheid van het net van minstens 100 A per fase hebben.
- U dient er zich als gebruiker van te vergewissen, indien nodig in overleg met uw energievoorzieningmaatschappij, dat uw aansluitpunt waarop u uw product wilt gebruiken beantwoordt aan de eerder vermelde eis.

6. Vóór inbedrijfstelling

- Controleer het toestel op transportschade. Het transportbedrijf dat de compressor geleverd heeft onmiddellijk op de hoogste stellen van eventuele schade.
- De compressor dient in de nabijheid van de gebruiker te worden opgesteld.
- Lange luchtleidingen en lange toevoerleidingen (verlengkabels) moeten worden vermeden.
- Ervoor zorgen dat de aanzuiglucht droog en stofvrij is.
- De compressor niet in een vochtige of natte ruimte opstellen.
- De compressor mag slechts in gepaste ruimten (goed geventileerd, omgevingstemperatuur +5°C tot 40°C) worden gebruikt. In de ruimte mogen geen stof, zuren, dampen, explosieve of ontvlambare gassen aanwezig zijn.
- De compressor is geschikt voor gebruik in droge ruimten. Hij mag niet worden gebruikt in zones waarin met spatwater wordt gewerkt.
- Vóór inbedrijfstelling dient het oliepeil in de compressorpomp te worden gecontroleerd (zie 9.4).

7. Montage en inbedrijfstelling

⚠ Let op!

Voor ingebruikneming het toestel zeker volledig monteren!

Voor de montage hebt u nodig:
2 platte open sleutels van 17 mm (niet bij de leveringsomvang begrepen)

7.1 Montage van de wielen (11)

Monteer de bijgaande wielen zoals voorgesteld in fig. 5.

7.2 Montage van de standvoet (8)

Monteer de bijgaande standvoet zoals voorgesteld in fig. 6.

7.3 Montage van de luchtfilter (15)

Verwijder de transportstop (B) en draai de luchtfilter (15) op het toestel vast (fig. 7,8). Zorg ervoor dat de aanzuigopening op de luchtfilter naar beneden wijst.

7.4 Vervangen van het transportdeksel (A)

Verwijder het transportdeksel van het olievlugat (21) en plaats de bijgaande oliesluitdop (16) in het olievlugat. (Fig. 9,10)

7.5 Aansluiting op het net

- De compressor is voorzien van een netkabel met veiligheidsstekker. Deze kan worden aangesloten op elk veiligheidsstopcontact 230 V ~ 50 Hz dat beveiligd is door een zekering van 16 ampère.
- Alvorens het toestel in gebruik te nemen dient u er zich van te vergewissen dat de netspanning overeenkomt met de bedrijfsspanning (vermeld op het kenplaatje van het toestel).
- Lange toevoerleidingen alsook verlengkabels, kabeltrommels enz. leiden tot spanningsverlies en kunnen het starten van de motor beletten.
- Bij temperaturen onder +5°C start de motor eventueel moeilijk ten gevolge van stroefheid.

7.6 AAN/UIT-schakelaar (fig. 2)

Om de compressor in te schakelen trekt u de AAN/UIT-schakelaar (17) omhoog. Voor het uitschakelen wordt de AAN/UIT-schakelaar omlaag gedrukt.

7.7 Drukafstelling: (fig. 1,3)

- Met de drukregelaar (4) wordt de druk op de manometer (6) afgesteld.
- De afgestelde druk kan op de snelkoppeling (5) worden ontnomen.
- Op de manometer (3) wordt de keteldruk afgelezen.
- De keteldruk wordt aan de snelkoppeling (20) ontnomen.

NL

7.8 Afstelling van de drukschakelaar (fig. 1)

De drukschakelaar (2) is in de fabriek afgesteld.
 Inschakeldruk ca. 6 bar
 Uitschakeldruk ca. 8 bar

7.9 Montage van de perslucht slang (fig. 1,3)

Voor werkzaamheden op een grote afstand van de compressor kan de perslucht slang (14) worden gebruikt. Sluit daarvoor de insteeknippel (H) van de perslucht slang aan op één van de snelkoppelingen (5, 20). Sluit daarna het pneumatische gereedschap aan op de snelkoppeling (G) van de perslucht slang.

8. Vervangen van de netaansluitkabel

Als de netaansluitkabel van dit toestel wordt beschadigd, dient deze door de fabrikant of door de dienst na verkoop of een overeenkomstig gekwalificeerde persoon te worden vervangen om te voorkomen dat iemand in gevaar wordt gebracht.

9. Reiniging, onderhoud, opbergen, bestellen van wisselstukken en transport**⚠ Let op!**

Verwijder vóór alle schoonmaak- en onderhoudswerkzaamheden de netstekker uit het stopcontact!

Lichamelijk gevaar door elektrische schokken!

⚠ Let op!

Wacht tot het toestel helemaal is afgekoeld! Gevaar voor brandwonden!

⚠ Let op!

Vóór alle schoonmaak- en onderhoudswerkzaamheden dient het toestel drukloos te worden gemaakt (zie 9.7.1)! Lichamelijk gevaar!

9.1 Reiniging

- Hou het toestel zo veel mogelijk vrij van stof en vuil. Wrijf het toestel met een schone doek af of blaas het met perslucht bij lage druk schoon.
- Het is aan te bevelen het toestel onmiddellijk na elk gebruik schoon te maken.
- Maak het toestel regelmatig met een vochtige doek en wat zachte zeep schoon. Gebruik geen reinigings- of oplosmiddelen; die zouden de kunststofdelen van het toestel kunnen aantasten. Zorg ervoor dat geen water binnen in het toestel terecht kan komen.
- Slang en spuitgereedschap moeten vóór de schoonmaakbeurt van de compressor worden gescheiden. De compressor mag niet met water, oplosmiddelen of iets dergelijks schoon worden gemaakt.

9.2 Onderhoud van het drukvat (fig. 1)

Let op! Voor een duurzame bestendigheid van het drukvat (7) dient het condensatiewater na elk gebruik te worden afgelaten door de aftapschroef (9) open te draaien. Laat eerst de keteldruk af (zie 9.7.1). De aflaatschroef draait u tegen de richting van de wijzers van de klok in open (u kijkt vanaf de onderkant van de compressor naar de schroef) zodat het condensatiewater helemaal uit het drukvat kan weglopen. Draai daarna de aflaatschroef terug dicht (met de wijzers van de klok mee). Controleer het drukvat voor elk gebruik op roest en beschadigingen. De compressor mag niet met een defect of roestig drukvat in werking worden gesteld. Indien u beschadigingen vaststelt, gelieve zich tot de klantendienst-werkplaats te wenden.

⚠ Let op!

Het condenswater uit het drukvat bevat olieresten. Ontdoet u zich van het condenswater op een milieuvriendelijke manier en deponeer het op een overeenkomstige inzamelplaats.

9.3 Veiligheidsklep (fig. 3)

De veiligheidsklep (19) is afgesteld op de maximaal toegestane druk van het drukvat. Het is niet toelaatbaar de veiligheidsklep te verstellen of het plombeerloodje ervan te verwijderen. Om te verzekeren dat de veiligheidsklep, indien nodig, naar behoren werkt, dient u de klep van tijd tot tijd in werking te stellen. Trek flink aan de ring tot perslucht hoorbaar wordt afgeblazen. Laat daarna de ring weer los.

9.4 Oliepeil regelmatig controleren (fig. 11)

Plaats de compressor op een effen horizontaal oppervlak. Het oliepeil moet zich tussen MAX en MIN van het olietijkglas (fig. 18) bevinden. Olie verversen : Aanbevolen soort olie: SAE 15W 40 of een gelijkwaardige soort. De eerste vulling moet na 100 bedrijfsuren worden vervangen; daarna dient de olie om de 500 bedrijfsuren te worden verversd.

9.5 Olie verversen (fig. 1,10, 11)

Schakel de motor uit en verwijder de netstekker uit het stopcontact. Nadat u de eventueel voorhanden zijnde luchtdruk hebt afgelaten (zie 9.7.1) kan u de olieaflaatlug (12) op de compressiepomp (13) uitdraaien. Om te voorkomen dat olie ongecontroleerd uitloopt plaats u best een kleine blikken goot eronder en verzamelt u de olie in een bak. Indien al de olie niet helemaal uitloopt is het aan te bevelen de compressor lichtjes schuin te zetten. Is al de olie uitgelopen draait u de olieaflaatlug (12) er terug in.

De afgewerkte olie biedt u aan op een overeenkomstige inzamelplaats voor afgewerkte olie.

Om de correcte hoeveelheid olie in te gieten dient u ervoor te zorgen dat de compressor op een recht oppervlak staat. Giet de verse olie het olietijkglas (21) in tot de olie het maximale vulpeil heeft bereikt. Dit is door een rood punt op het olietijkglas (18) aangeduid (fig. 11). Overschrijd niet de maximale vulhoeveelheid. Het overvol maken kan schade aan het toestel berokken. Plaats de olieluitdop (16) terug in het olietijkglas (21).

9.6 Schoonmaken van de aanzuigfilter (fig. 3, 12, 13)

De aanzuigfilter voorkomt het binnenzuigen van stof en vuil. Deze filter dient minstens om de 300 bedrijfsuren schoon te worden gemaakt. Een verstopt geraakte aanzuigfilter vermindert aanzienlijk het vermogen van de compressor. Verwijder de aanzuigfilter door de vleugelschroef (E) open te draaien. Trek daarna het filterdeksel (C) af. U kan dan de luchtfilter (F) en het filterhuis (D) uitnemen. Klop de luchtfilter, het filterdeksel en het filterhuis voorzichtig uit. Deze componenten moeten daarna met perslucht (ca. 3 bar) worden uitgeblazen en in omgekeerde volgorde worden hermonteerd.

9.7 Opbergen

⚠ Let op!

Trek de netstekker uit het stopcontact, ontlucht het toestel en alle aangesloten pneumatische gereedschappen (zie 9.7.1). Berg de compressor op zodat hij niet door onbevoegden in werking kan worden gesteld.

⚠ Let op!

De compressor alleen in een droge en voor onbevoegden ontoegankelijke omgeving opbergen. Niet kantelen, alleen recht staand opbergen! Olie kan uitlopen!

9.7.1 Aflaten van de overdruk

Laat de overdruk in de compressor af door de compressor uit te schakelen en de in het drukvat nog aanwezige perslucht te verbruiken, b.v. door een pneumatisch gereedschap met nullast de laten draaien of met een uitblaaspistool.

9.8 Bestellen van wisselstukken

Gelieve bij het bestellen van wisselstukken de volgende gegevens te vermelden:

- Type van het toestel
- Artikelnummer van het toestel
- Ident-nummer van het toestel

Actuele prijzen en info vindt u terug onder www.isc-gmbh.info

NL

9.9 Transport (fig. 1)

- Schakel de compressor uit om hem te vrijriden en op te heffen en verwijder de netstekker uit het stopcontact.
- Gebruik de transportgreep (1) om de compressor te verplaatsen.
- Gebruik de transportgreep (1) en de greep (K) op het drukvat (7) om de compressor op te heffen. Let op het gewicht van het toestel!
- Transporteer de compressor enkel recht staand om te voorkomen dat olie uitloopt en beveilig hem tegen kantelen.
- Borg de compressor overeenkomstig de desbetreffende voorschriften voor het transport in motorrijtuigen.

Recyclagealternatief i.p.v. het toestel terug te sturen:

De eigenaar van het elektrische toestel is alternatief verplicht, i.p.v. het toestel terug te sturen, mede te werken bij de behoorlijke recyclage in geval hij zich van het eigendom ontdoet. Het afgedankte toestel kan hiervoor ook bij een verzamelplaats worden afgegeven die voor een verwijdering als bedoeld in de wetgeving in zake recyclage en afvalverwerking zorgt. Hieronder vallen niet bij de afgedankte toestellen gevoegde accessoires en hulpmiddelen zonder elektrische componenten.

10. Verwijdering en recyclage

Het toestel bevindt zich in een verpakking om transportschade te voorkomen. Deze verpakking is een grondstof en bijgevolg herbruikbaar of kan in de grondstofkringloop teruggebracht worden. Het toestel en zijn accessoires bestaan uit diverse materialen, zoals b.v. metaal en kunststof. Ontdoe u van defecte onderdelen op de inzamelplaats waar u gevaarlijke afvalstoffen mag afgeven. Informeer u in uw speciaalzaak of bij uw gemeentebestuur!



Enkel voor EU-landen

Elektrisch materieel hoort niet bij het huisvuil thuis!

Volgens de Europese richtlijn 2002/96/EG op afgedankte elektrische en elektronische toestellen en omzetting in nationaal recht dienen afgedankte elektrische gereedschappen afzonderlijk te worden verzameld en milieuvriendelijk te worden gerecycleerd.

11. Mogelijke uitvaloorzaken

Probleem	Oorzaak	Oplossing
De compressor draait niet.	<ol style="list-style-type: none"> 1. Netspanning ontbreekt. 2. Netspanning te laag. 3. Buitentemperatuur te laag. 4. Motor oververhit. 	<ol style="list-style-type: none"> 1. Kabel, netstekker, zekering en stopcontact controleren. 2. Te lange verlengkabel vermijden. Verlengkabel met een voldoende aderdoorsnede gebruiken. 3. Niet onder +5° buitentemperatuur gebruiken. 4. Motor laten afkoelen, indien nodig, de oorzaak van de oververhitting verhelpen.
Compressor draait, maar bouwt geen druk op.	<ol style="list-style-type: none"> 1. Terugslagklep lek. 2. Dichtingen defect. 3. Aflaatplug voor condenswater (9) ondicht 	<ol style="list-style-type: none"> 1. Terugslagklep door een vakwerkplaats laten vervangen. 2. Dichtingen controleren, defecte dichtingen door een vakwerkplaats laten vervangen. 3. Plug met de hand aanhalen. Dichting op de plug controleren, indien nodig, vervangen.
Compressor draait, druk wordt op de manometer aangeduid, maar de gereedschappen draaien niet.	<ol style="list-style-type: none"> 1. Slangverbindingen (G, H) ondicht. 2. Snelkoppeling (5, 20) ondicht. 3. Druk op de drukregelaar (4) te laag afgesteld. 	<ol style="list-style-type: none"> 1. Perslucht slang en gereedschappen controleren, indien nodig vervangen. 2. Snelkoppeling controleren, indien nodig vervangen. 3. Drukregelaar verder opendraaien.

NL

12. Verklaring van Overeenstemming

Einhell Germany AG · Wiesenweg 22 · D-94405 Landau/Isar



Konformitätserklärung

- (C)** erklärt folgende Konformität gemäß EU-Richtlinie und Normen für Artikel
- (EN)** explains the following conformity according to EU directives and norms for the following product
- (F)** déclare la conformité suivante selon la directive CE et les normes concernant l'article
- (I)** dichiara la seguente conformità secondo la direttiva UE e le norme per l'articolo
- (NL)** verklaart de volgende overeenstemming conform EU richtlijn en normen voor het product
- (E)** declara la siguiente conformidad a tenor de la directiva y normas de la UE para el artículo
- (P)** declara a seguinte conformidade, de acordo com a directiva CE e normas para o artigo
- (DK)** atterer følgende overensstemmelse i medfør af EU-direktiv samt standarder for artikel
- (S)** förklarar följande överensstämmelse enl. EU-direktiv och standarder för artikeln
- (FIN)** vakuuttaa, että tuote täyttää EU-direktiivin ja standardien vaatimukset
- (EL)** töendab toote vastavust EL direktiivile ja standarditele
- (CZ)** vydává následující prohlášení o shodě podle směrnice EU a norem pro výrobek
- (SK)** potvrdzuje sledečo skladnosť s smernico EU in standardi za izdelek
- (HU)** ydávva nasledujúce prehlásenie o zhode podľa smernice EÚ a noriem pre výrobok
- (H)** a cikkekez az EU-irányvonal és Normák szerint a következő konformitást jelenti ki
- (PL)** deklaruje zgodność wymienionego poniżej artykułu z następującymi normami na podstawie dyrektywy WE.
- (BG)** декларира съответното съответствие съгласно Директива на ЕС и норми за артикул
- (HR)** paskaidro šadu atbilstību ES direktīvai un standartiem
- (IT)** apibūdina šj atitikimą EU reikalavimams ir prekės normoms
- (RO)** declară următoarea conformitate conform directivei UE și normelor pentru articolul
- (GR)** δηλώνει την ακόλουθη συμμόρφωση σύμφωνα με την Οδηγία ΕΚ και τα πρότυπα για το προϊόν
- (SI)** potrđuje sljedeću usklađenost prema smjernicama EU i normama za artikl
Izjava o sukladnosti za ovaj proizvod dostupna je na internet stranici www.lidl.hr.
- (HR)** potrđuje sljedeću usklađenost prema smjernicama EU i normama za artikl
- (RS)** potrđuje sledeću usklađenost prema smernicama EZ i normama za artikal
- (SL)** sledujočim udostoverjarsja, čto sledujoče produkte sootvetstvujut direktivam i normam EC
- (UA)** проголошує про зазначену нижче відповідність виробу директивам та стандартам ЄС на виріб
- (LV)** ūrūnū ile ilgli AB direktīfleri ve normlari gereģinca aģaģida aģiklanan uģgunluģu belirts
- (CY)** erklærer følgende samsvar i henhold til EU-direktivet og standarder for artikkel
- (LT)** Lýsir uppfyllingu EU-reglna og annarra stađa vöru

Kompressor PKO 270 B2 (Parkside)

- 87/404/EC_2009/105/EC 2006/42/EC
- 2005/32/EC_2009/125/EC Annex IV
Notified Body:
Notified Body No.:
Reg. No.:
- 2006/95/EC
- 2006/28/EC
- 2004/108/EC 2000/14/EC_2005/88/EC
- 2004/22/EC Annex V
- 1999/5/EC Annex VI
Noise: measured L_{WA} = 92 dB (A); guaranteed L_{WA} = 97 dB (A)
P = 1,8 KW; L/Ø = cm
Notified Body: TÜV SÜD Industrie Service GmbH, 0036
- 97/23/EC
- 90/396/EC_2009/142/EC 2004/26/EC
Emission No.:
- 89/686/EC_96/58/EC

Standard references: EN 1012-1; EN 61000-6-1;
EN 61000-6-3; EN 61000-3-2; EN 61000-3-11

Landau/Isar, den 29.11.2010

Weichselgartner/General Manager

Wang/Product-Management

First CE: 10
Art.-No.: 40.104.00 I.-No.: 11010
Subject to change without notice

Archive-File/Record: 4010400-15-4155050-10
Documents registrar: Siegfried Roider
Wiesenweg 22, D-94405 Landau/Isar

13. GARANTIEBEWIJS

Geachte klant,

onze producten zijn aan een strenge kwaliteitscontrole onderhevig. Mocht dit apparaat echter ooit niet naar behoren functioneren, spijt het ons ten zeerste en vragen u zich tot onze servicedienst onder het adres vermeld op dit garantiebewijs te wenden. Wij staan ook graag telefonisch tot uw dienst via het hieronder vermelde servicetelefoonnummer. Voor vorderingen in verband met garantie geldt het volgende:

1. Deze garantievoorwaarden regelen bijkomende garantieprestaties. Uw wettelijke garantieclaims blijven onaangetast door deze garantie. Onze garantieprestatie is voor uw gratis.
2. De garantieprestatie heeft uitsluitend betrekking op gebreken die te wijten zijn aan materiaal- of fabricagefouten en is beperkt tot het verhelpen van deze gebreken of het vervangen van het apparaat. Wij wijzen erop dat onze apparaten overeenkomstig hun bestemming niet geconstrueerd zijn voor commercieel, ambachtelijk of industrieel gebruik. Een garantieovereenkomst komt daarom niet tot stand als het apparaat in ambachtelijke of industriële bedrijven alsmede bij gelijk te stellen activiteiten wordt gebruikt. Uitgesloten van onze garantie zijn verder schadeloosstellingen voor transportschade, schade door niet-naleving van de montage-instructies of op grond van ondeskundige installatie, niet-naleving van de handleiding (zoals door b.v. aansluiting op een verkeerde netspanning of stroomsoort), oneigenlijke of onoordeelkundige toepassingen (zoals b.v. overbelasting van het apparaat of gebruik van niet toegestane inzetgereedschappen of toebehoren), niet-naleving van de onderhouds- en veiligheidsbepalingen, binnendringen van vreemde voorwerpen in het apparaat (zoals b.v. zand, stenen of stof), gebruikmaking van geweld of invloeden van buitenaf (zoals b.v. schade door neervallen) alsmede door normale slijtage die zich bij het doelmatig gebruik van het apparaat voordoet. Dit geldt vooral voor accu's waarop wij 12 maanden garantie geven.

Er kan geen aanspraak op garantie worden gemaakt als op het apparaat reeds ingrepen werden uitgevoerd.

3. De garantieperiode bedraagt 3 jaar en gaat in op de datum van aankoop van het apparaat. Garantieclaims dienen voor het verloop van de garantieperiode binnen de twee weken na het vaststellen van het defect geldend te worden gemaakt. Het geldend maken van garantieclaims na verloop van de garantieperiode is uitgesloten. De herstelling of vervanging van het apparaat leidt noch tot een verlenging van de garantieperiode noch wordt door deze prestatie een nieuwe garantieperiode voor het apparaat of voor eventueel ingebouwde wisselstukken op gang gebracht. Dit geldt ook bij het ter plaatse uitvoeren van een serviceactiviteit.
4. Om een garantieclaim geldend te maken dient u het defecte apparaat franco op te sturen aan het hieronder vermelde adres. Voeg het originele verkoopbewijs of een ander gedateerd bewijs van aankoop bij. Gelieve daarom de kassabon als bewijs goed te bewaren! Wij verzoeken u de reden van de klacht zo nauwkeurig mogelijk te beschrijven. Valt het defect van het apparaat binnen onze garantieprestatie bezorgen wij u per omgaande een hersteld of nieuw apparaat terug.

Uiteraard staan wij ook tot u dienst om mits betaling van de kosten defecten van het apparaat te verhelpen die buiten de garantieomvang vallen. Te dien einde stuurt u het apparaat aan ons serviceadres op.

Service Einhell
Voor de Blanken 21
NL-7963 RP Ruinen
Tel: 0031 88 5986484
Fax: 0031 88 5986486
E-mail: service@einhell.nl



IAN: 64575 PKO 270 B2

Einhell Germany AG

Wiesenweg 22

D-94405 Landau/Isar

Stand der Informationen · Stand van de Informatie:

02/2011 · Ident.-No.: 40.104.00 022011 - DE AT NL

