

- Ⓧ **Originalbetriebsanleitung
Elektro-Rasenmäher**
- Ⓧ **Mode d'emploi d'origine
Tondeuse à gazon électrique**
- Ⓧ **Istruzioni per l'uso originali
Tosaerba elettrico**
- Ⓧ **Originele handleiding
Elektische Grasmaaier**
- Ⓧ **Original operating instructions
Electric Lawn Mower**
- Ⓧ **Πρωτότυπες Οδηγίες χρήσης
Ηλεκτρικό χλοοκοπτικό**

Einhell®

7

CE

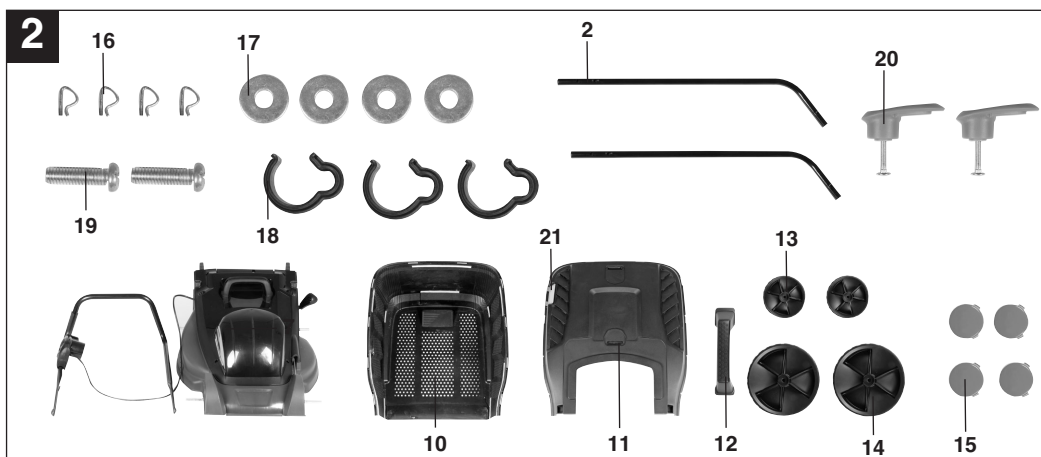
Art.-Nr.: 34.005.90

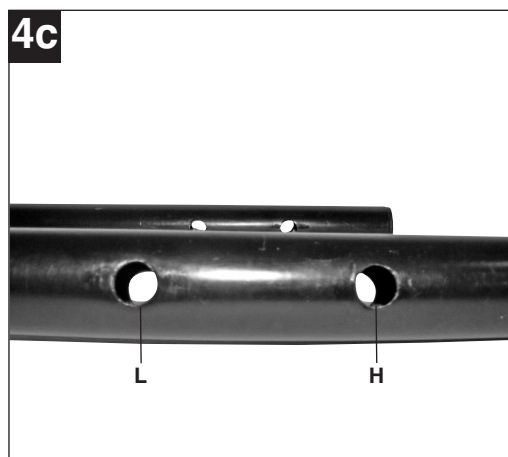
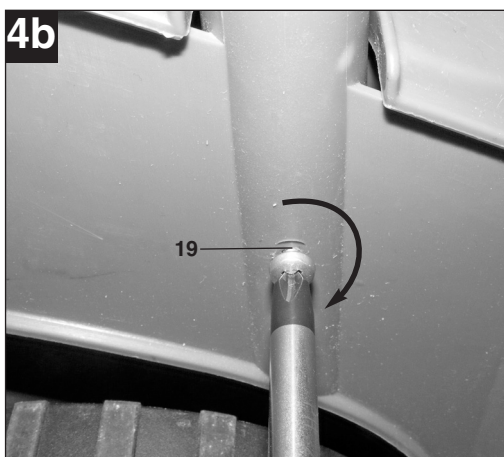
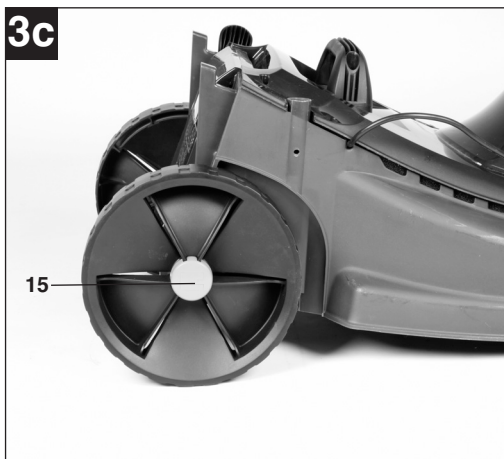
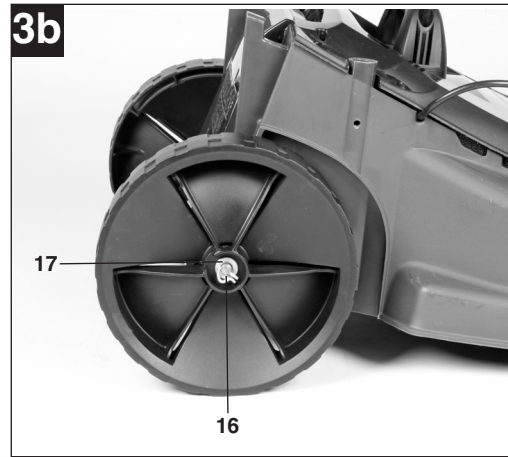
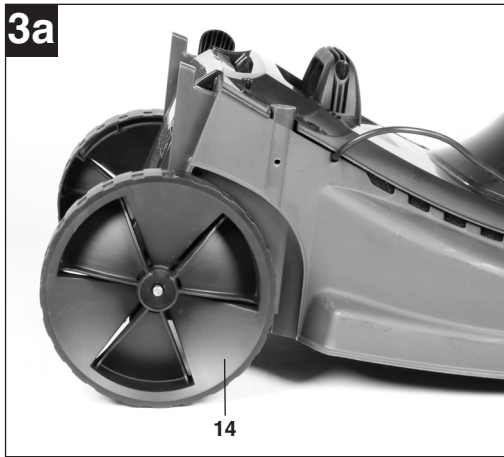
I.-Nr.: 11024

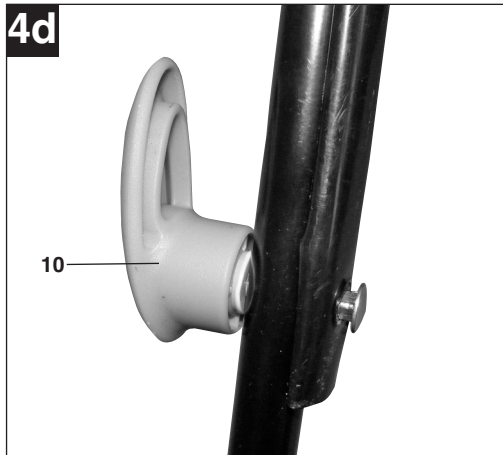
BG-EM 1743 HW

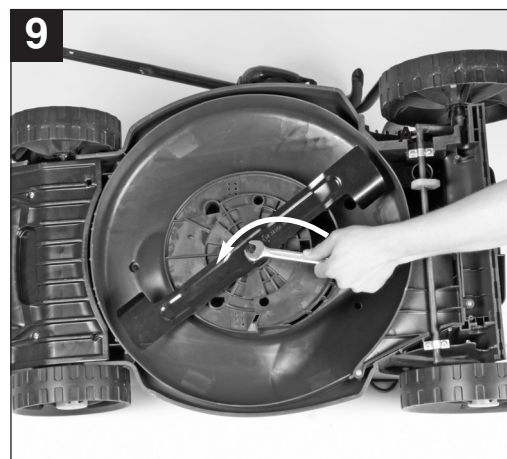
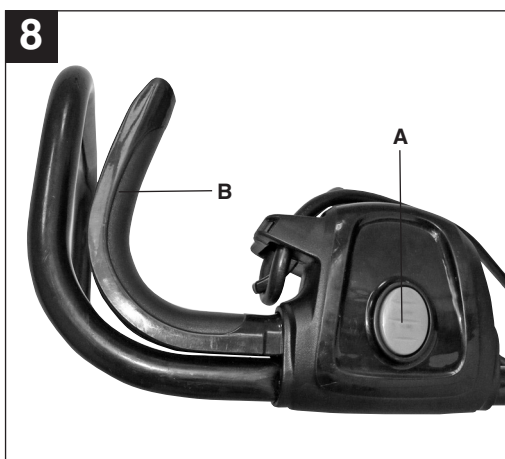
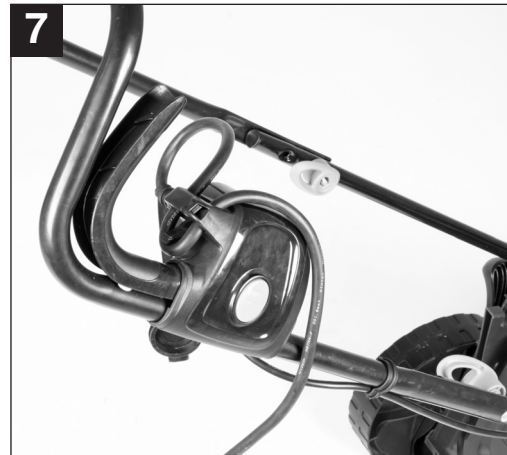


- Ⓢ Vor Inbetriebnahme Bedienungsanleitung und Sicherheitshinweise lesen und beachten
- Ⓢ Avant la mise en service, lisez le mode d'emploi et les consignes de sécurité et respectez-les.
- ① Prima della messa in esercizio leggete e osservate le istruzioni per l'uso e le avvertenze di sicurezza.
- Ⓢ Vóór ingebruikneming de handleiding en de veiligheidsvoorschriften lezen en in acht nemen!
- Ⓢ Read and follow the operating instructions and safety information before using for the first time.
- Ⓢ Πριν τη θέση σε λειτουργία διαβάστε και ακολουθήστε την Οδηγία χρήσης και τις Υποδείξεις ασφαλείας









10

1	3	4	7	6	5
				2	

Inhaltsverzeichnis:

1. Sicherheitshinweise
2. Gerätebeschreibung
3. Lieferumfang
4. Bestimmungsgemäße Verwendung
5. Technische Daten
6. Vor Inbetriebnahme
7. Bedienung
8. Austausch der Netzanschlussleitung
9. Reinigung, Wartung und Ersatzteilbestellung
10. Lagerung
11. Entsorgung und Wiederverwertung
12. Fehlersuchplan

D**⚠ Achtung!**

Beim Benutzen von Geräten müssen einige Sicherheitsvorkehrungen eingehalten werden, um Verletzungen und Schäden zu verhindern:

- Lesen Sie die Bedienungsanleitung sorgfältig durch und beachten sie deren Hinweise. Machen Sie sich anhand dieser Gebrauchsanweisung mit dem Gerät, dem richtigen Gebrauch sowie den Sicherheitsvorschriften vertraut.
- Bewahren Sie diese gut auf, damit Ihnen die Informationen jederzeit zur Verfügung stehen.
- Falls Sie das Gerät an andere Personen übergeben sollten, händigen Sie diese Bedienungsanleitung bitte mit aus.

Wir übernehmen keine Haftung für Unfälle oder Schäden, die durch Nichtbeachten dieser Anleitung entstehen.

1. Sicherheitshinweise

Die entsprechenden Sicherheitshinweise finden Sie im beiliegenden Heftchen!

⚠ WARNUNG

Lesen Sie alle Sicherheitshinweise und Anweisungen. Versäumnisse bei der Einhaltung der Sicherheitshinweise und Anweisungen können elektrischen Schlag, Brand und/oder schwere Verletzungen zur Folge haben.

Bewahren Sie alle Sicherheitshinweise und Anweisungen für die Zukunft auf.

Dieses Gerät ist nicht dafür bestimmt, durch Personen (einschließlich Kinder) mit eingeschränkten physischen, sensorischen oder geistigen Fähigkeiten oder mangels Erfahrung und/oder mangels Wissen benutzt zu werden, es sei denn, sie werden durch eine für ihre Sicherheit zuständige Person beaufsichtigt oder erhielten von ihr Anweisungen, wie das Gerät zu benutzen ist. Kinder sollten beaufsichtigt werden, um sicherzustellen, dass sie nicht mit dem Gerät spielen.

Erklärung des Hinweisschildes auf dem Gerät (siehe Bild 10)

- 1= Vor Inbetriebnahme Gebrauchsanweisung lesen
- 2= Tragen Sie Gehör- und Augenschutz
- 3= Dritte aus dem Gefahrenbereich fernhalten!
- 4= Vorsicht! -Scharfe Schneidmesser- vor Wartungsarbeiten und bei Beschädigung der Leitung den Stecker aus dem Netz entfernen.
- 5= Achtung, das Messer rotiert nach Abstellen des Motors nach
- 6= Das Gerät nicht Regen oder Feuchtigkeit aussetzen!
- 7= Achtung, Anschlusskabel von den Schneidwerkzeugen fernhalten!

2. Gerätebeschreibung (Bild 1/2)

1. Oberer Schubbügel
2. Unterer Schubbügel
3. Fangkorb
4. Hebel für Schnitthöheneinstellung
5. Tragegriff
6. Auswurfklappe
7. Kabelzugentlastung
8. Netzstecker
9. Ein-/Ausschalter
10. Fangkorb, unteres Gehäuseeteil
11. Fangkorb, oberes Gehäuseeteil
12. Fangkorbgriff
13. Räder, vorne
14. Räder, hinten
15. Radkappen
16. Splinte
17. Unterlegscheiben
18. Kabelbefestigungsklammern
19. Befestigungsschrauben für unteren Schubbügel
20. Befestigungsschrauben für oberen Schubbügel
21. Füllstandanzeige

3. Lieferumfang

- Öffnen Sie die Verpackung und nehmen Sie das Gerät vorsichtig aus der Verpackung.
- Entfernen Sie das Verpackungsmaterial sowie Verpackungs- und Transportsicherungen (falls vorhanden).
- Überprüfen Sie, ob der Lieferumfang vollständig ist.
- Kontrollieren Sie das Gerät und die Zubehörteile auf Transportschäden.
- Bewahren Sie die Verpackung nach Möglichkeit bis zum Ablauf der Garantiezeit auf.

ACHTUNG

Gerät und Verpackungsmaterial sind kein Kinderspielzeug! Kinder dürfen nicht mit Kunststoffbeuteln, Folien und Kleinteilen spielen! Es besteht Verschluckungs- und Erstickungsgefahr!

- Originalbetriebsanleitung
- Sicherheitshinweise

4. Bestimmungsgemäße Verwendung

Der Rasenmäher ist für die private Benutzung im Haus- und Hobbygarten geeignet.

Die Maschine darf nur nach ihrer Bestimmung verwendet werden. Jede weitere darüber hinausgehende Verwendung ist nicht bestimmungsgemäß. Für daraus hervorgerufene Schäden oder Verletzungen aller Art haftet der Benutzer/Bediener und nicht der Hersteller.

Bitte beachten Sie, dass unsere Geräte bestimmungsgemäß nicht für den gewerblichen, handwerklichen oder industriellen Einsatz konstruiert wurden. Wir übernehmen keine Gewährleistung, wenn das Gerät in Gewerbe-, Handwerks- oder Industriebetrieben sowie bei gleichzusetzenden Tätigkeiten eingesetzt wird.

5. Technische Daten

Netzspannung:	230V ~ 50Hz
Leistungsaufnahme:	1700 W
Motordrehzahl:	3250 min ⁻¹
Schnittbreite:	43 cm
Schnitthöhenverstellung:	20-70 mm; 6-stufig
Fangsackvolumen:	52 Liter
Schalldruckpegel L _{pA} :	86,9 dB(A)
Unsicherheit K _{pA} :	2 dB(A)
Schallleistungspegel L _{WA} :	96 dB(A)
Vibration am Holm a _{hw} :	≤ 2,5 m/s ²
Unsicherheit K:	1,5 m/s ²
Schutzklasse	II/□

6. Vor Inbetriebnahme

Der Rasenmäher ist bei Auslieferung demontiert. Der komplette Schubbügel und der Fangkorb müssen vor dem Gebrauch des Rasenmähers montiert werden. Folgen Sie der Gebrauchsanweisung Schritt für Schritt und orientieren Sie sich an den Bildern, damit der Zusammenbau einfach für Sie wird.

6.1 Montage der Räder (Bild 3a,b und c)

Nehmen Sie die hinteren Räder (Bild 2/Pos 14) und stecken Sie diese auf die Achse wie in Bild 3a gezeigt. Anschließend schieben Sie die Unterlegscheibe (Bild 2/Pos 17) auf die Achse und befestigen alles mit den beiliegenden Splint (Bild 2/Pos 16) wie in Bild 3b gezeigt. Zuletzt drücken Sie die Radkappen (Bild 2/Pos 15) auf die Räder (Bild 3c). Gehen Sie bei den vorderen Rädern (Bild 2/Pos 13) genau so vor.

6.2 Montage des Schubbügels (Bild 4a bis 4e)

Stecken Sie einen unteren Schubbügel (Bild 4a/Pos. 2) in die vorgesehene Öffnung (Bild 4a) und befestigen Sie diesen wie in Bild 4b gezeigt mit einer Schraube (Bild 4b/Pos. 19). An der anderen Seite gehen Sie analog vor.

Bei der Montage des oberen Schubbügels können Sie durch Auswahl des Befestigungsloches (Bild 4c) die Höhe des Schubbügels bestimmen. Befestigen Sie den Oberen Schubbügel entweder durch die Löcher L für eine niedrige Position oder H für eine Hohe Position. Dazu den oberen Schubbügel mit dem unteren Schubbügel verschrauben wie in Bild. 4d gezeigt. Anschließend mit den Kabelhaltern (Bild 2/Pos 18) die Motorleitung am Schubbügel befestigen (Bild 4e/Pos A).

6.3 Montage des Fangkorbes (Bild. 5a bis 5d)

Stecken Sie das untere- und das obere Fangkorbgehäuseteil (Bild 5a /Pos. 10,11) zusammen. Achten Sie darauf, dass rundherum alle Plastiknasen korrekt einrasten. Als nächstes drücken Sie den Fangkorbgriff (Bild 5b/Pos. 12) in die Öffnungen am Fangkorb. Kontrollieren Sie den festen und korrekten Sitz des Griffes.

Zum Einhängen des Fangkorbes muss der Motor abgeschaltet werden und das Schneidmesser darf sich nicht drehen. Der Fangkorb wird am Rasenmäher an den beiden Haken (Bild 5c/Pos. A) eingehängt. Öffnen Sie dazu mit einer Hand die Auswurfklappe (Bild 5d/Pos. 6) und hängen Sie mit der anderen Hand den Fangkorb wie in Bild 5d gezeigt ein. Die Auswurfklappe wird von einer Feder gegen den Fangkorb gezogen.

D**6.4 Füllstandanzeige Fangkorb**

Der Fangkorb verfügt über eine Füllstandanzeige (Abb. 2/Pos. 21). Diese wird durch den Luftstrom den der Mäher im Betrieb erzeugt geöffnet. Fällt die Klappe während des Mähens zu, ist der Fangkorb voll und sollte geleert werden. Für eine einwandfreie Funktion der Füllstandanzeige müssen die Löcher unter der Klappe immer sauber und durchlässig sein.

6.5 Verstellung der Schnitthöhe**Achtung!**

Das Verstellen der Schnitthöhe darf nur bei stillgesetztem Motor und abgezogenem Netzkabel vorgenommen werden.

Die Einstellung der Schnitthöhe erfolgt zentral mit dem Schnitthöhenverstellhebel (Abb. 6/Pos. 4). Es können 6 verschiedene Schnitthöhen eingestellt werden.

Ziehen Sie den Einstellhebel nach außen und stellen Sie die gewünschte Schnitthöhe ein. Der Hebel rastet in der gewünschten Position ein.

7. Bedienung

Überzeugen Sie sich vor dem Anschließen, dass die Daten auf dem Typenschild mit den Netzdaten übereinstimmen. Verbinden Sie den Netzstecker (Bild 1/Pos. 8) mit einem Verlängerungskabel. Das Verlängerungskabel muss wie in Bild 7 dargestellt mit der Kabelzugentlastung gesichert werden.

Achtung!

Um ein ungewolltes Einschalten zu verhindern, ist der Rasenmäher mit einer Einschaltsperrleiste (Bild 8/Pos. A) ausgestattet, die gedrückt werden muss, bevor der Schaltbügel (Bild 8 / Pos. B) gedrückt werden kann. Wird der Schaltbügel losgelassen wird der Rasenmäher ausgeschaltet. Führen Sie diesen Vorgang einige Male durch, damit Sie sicher sind, dass ihr Gerät korrekt funktioniert. Bevor Sie Reparatur oder Wartungsarbeiten am Gerät vornehmen, müssen Sie sich vergewissern, dass sich das Messer nicht dreht und das Gerät vom Netz getrennt ist.

Achtung!

Öffnen Sie die Auswurfklappe nie, wenn die Fang-einrichtung entleert wird und der Motor noch läuft. Umlaufendes Messer kann zu Verletzungen führen. Befestigen Sie die Auswurfklappe bzw. den Grasfangsack immer sorgfältig. Beim Entfernen vorher den Motor ausschalten. Der durch die Führungsholme gegebene Sicherheitsabstand zwischen

Messergehäuse und Benutzer ist stets einzuhalten. Beim Mähen und Fahrtrichtungsänderungen an Böschungen und Hängen ist besondere Vorsicht geboten. Achten Sie auf einen sicheren Stand, tragen Sie Schuhe mit rutschfesten, griffigen Sohlen und lange Hosen. Mähen Sie immer quer zum Hang. Hänge über 15 Grad Schräge dürfen mit dem Rasenmäher aus Sicherheitsgründen nicht gemäht werden. Üben Sie besondere Vorsicht beim Rückwärtsbewegen und beim Ziehen des Rasenmähers. Stolpergefahr!

7.1 Hinweise zum richtigen Mähen

Beim Mähen wird eine überlappende Arbeitsweise empfohlen. Nur mit scharfen, einwandfreien Messern schneiden, damit die Grashalme nicht ausfransen und der Rasen nicht gelb wird.

Zur Erzielung eines saubereren Schnittbildes den Rasenmäher in möglichst geraden Bahnen führen. Dabei sollten sich diese Bahnen immer um einige Zentimeter überlappen, damit keine Streifen stehen bleiben.

Wie oft gemäht werden soll, hängt grundsätzlich von der Wachstumsgeschwindigkeit des Rasens ab. In der Hauptwachstumszeit (Mai - Juni) zweimal in der Woche, sonst einmal in der Woche.

Die Schnitthöhe soll zwischen 4 - 6 cm liegen und 4 - 5 cm sollte das Wachstum bis zum nächsten Schnitt betragen. Ist der Rasen einmal etwas länger geworden, so sollten Sie hinterher nicht den Fehler machen, ihn sofort auf die normale Höhe zurück zu schneiden. Dies schadet dem Rasen. Schneiden Sie dann nie mehr als die Hälfte der Grashöhe zurück. Die Unterseite des Mähergehäuses sauber halten und Grasablagerungen unbedingt entfernen.

Ablagerungen erschweren den Startvorgang, beeinträchtigen die Schnittqualität und den Grasauswurf. An Hängen ist die Schneidbahn quer zum Hang zu legen. Ein Abgleiten des Rasenmähers läßt sich durch Schrägstellung nach oben verhindern.

Wählen Sie die Schnitthöhe, je nach der tatsächlichen Rasenlänge. Führen Sie mehrere Durchgänge aus, so dass maximal 4cm Rasen auf einmal abgetragen werden.

Bevor irgendwelche Kontrollen des Messers durchgeführt werden, Motor abstellen. Denken Sie daran, dass sich das Messer nach dem Ausschalten des Motors noch einige Sekunden weiterdreht.

Versuchen Sie nie, das Messer zu stoppen. Prüfen Sie regelmäßig, ob das Messer richtig befestigt, in gutem Zustand und gut geschliffen ist. Im entgegengesetzten Fall, schleifen, oder ersetzen.

Falls das in Bewegung befindliche Messer auf einen Gegenstand schlägt, den Rasenmäher anhalten und warten bis das Messer vollkommen stillsteht.

Kontrollieren Sie anschließend den Zustand des

Messers und des Messerhalters. Falls diese beschädigt sind müssen sie ausgewechselt werden. Legen Sie die verwendete Geräteanschlussleitung schleifenförmig vor der verwendeten Steckdose auf die Erde. Mähen Sie von der Steckdose bzw. vom Kabel weg und achten Sie darauf, dass die Geräteanschlussleitung immer im gemähten Rasen liegt, damit die Geräteanschlussleitung nicht vom Rasenmäher überfahren wird. Sobald während des Mähens Grasreste liegen bleiben, muss der Fangsack entleert werden.

Achtung!

Vor dem Abnehmen des Fangsackes den Motor abstellen und den Stillstand des Schneidwerkzeugs abwarten.
Zum Abnehmen des Fangsackes mit einer Hand die Auswurfklappe anheben, mit der anderen Hand den Fangsack am Tragegriff herausnehmen. Der Sicherheitsvorschrift entsprechend fällt die Auswurfklappe beim Aushängen des Fangsacks zu und verschließt die hintere Auswurföffnung. Bleiben dabei Grasreste in der Öffnung hängen, so ist es für ein leichteres Starten des Motors zweckmäßig, den Rasenmäher um etwa 1m zurückzuziehen. Schnittgutreste im Mähergehäuse und am Arbeitswerkzeug nicht von Hand oder mit den Füßen entfernen, sondern mit geeigneten Hilfsmitteln, z.B. Bürste oder Handbesen. Zur Gewährleistung eines guten Aufsammelns müssen der Fangsack und besonders das Gitter von innen nach der Benutzung gereinigt werden. Fangsack nur bei abgeschaltetem Motor und stillstehendem Schneidwerkzeug einhängen. Auswurfklappe mit einer Hand anheben und mit der anderen Hand den Fangsack am Handgriff halten und von oben einhängen.

8. Austausch der Netzanschlussleitung

Wenn die Netzanschlussleitung dieses Gerätes beschädigt wird, muss sie durch den Hersteller oder seinen Kundendienst oder eine ähnlich qualifizierte Person ersetzt werden, um Gefährdungen zu vermeiden.

9. Reinigung, Wartung und Ersatzteilbestellung

Ziehen Sie vor allen Reinigungsarbeiten den Netzstecker.

9.1 Reinigung

- Halten Sie Schutzvorrichtungen, Luftschlitze und Motoregehäuse so staub- und schmutzfrei wie möglich. Reiben Sie das Gerät mit einem sauberen Tuch ab oder blasen Sie es mit Druckluft bei niedrigem Druck aus.
- Wir empfehlen, dass Sie das Gerät direkt nach jeder Benutzung reinigen.
- Reinigen Sie das Gerät regelmäßig mit einem feuchten Tuch und etwas Schmierseife. Verwenden Sie keine Reinigungs- oder Lösungsmittel; diese könnten die Kunststoffteile des Gerätes angreifen. Achten Sie darauf, dass kein Wasser in das Geräteinnere gelangen kann.

9.2 Auswechseln des Messers

Aus Sicherheitsgründen empfehlen wir, den Austausch der Messer von einem autorisierten Fachmann vornehmen zu lassen.

Achtung!

Arbeits - Handschuhe tragen!

Verwenden Sie nur Original Messer, da andernfalls Funktionen und Sicherheit unter Umständen nicht gewährleistet sind.

Zum Wechseln des Messers gehen Sie wie folgt vor:

- Lösen Sie die Befestigungsschraube (Bild 9).
- Nehmen Sie das Messer ab und ersetzen es gegen ein Neues.
- Beim Einbau des neuen Messers achten Sie bitte auf die Einbaurichtung des Messers. Die Windflügel des Messers müssen in den Motorraum ragen.
- Anschließend ziehen Sie die Befestigungsschraube wieder fest. Das Anzugsmoment sollte ca. 25 Nm betragen.

9.3 Kohlebürsten

- Bei übermäßiger Funkenbildung lassen Sie die Kohlebürsten durch eine Elektrofachkraft überprüfen.
Achtung! Die Kohlebürsten dürfen nur von einer Elektrofachkraft ausgewechselt werden.

D

9.4 Wartung

- Im Geräteinneren befinden sich keine weiteren zu wartenden Teile.

9.5 Ersatzteilbestellung:

Bei der Ersatzteilbestellung sollten folgende Angaben gemacht werden;

- Typ des Gerätes
 - Artikelnummer des Gerätes
 - Ident-Nummer des Gerätes
 - Ersatzteilnummer des erforderlichen Ersatzteils
- Aktuelle Preise und Infos finden Sie unter www.isc-gmbh.info

10. Lagerung

Lagern Sie das Gerät und dessen Zubehör an einem dunklen, trockenen und frostfreiem sowie für Kinder unzugänglichem Ort. Die optimale Lagertemperatur liegt zwischen 5 und 30 °C.

11. Entsorgung und Wiederverwertung

Das Gerät befindet sich in einer Verpackung um Transportschäden zu verhindern. Diese Verpackung ist Rohstoff und ist somit wieder verwendbar oder kann dem Rohstoffkreislauf zurückgeführt werden. Das Gerät und dessen Zubehör bestehen aus verschiedenen Materialien, wie z.B. Metall und Kunststoffe. Führen Sie defekte Bauteile der Sondermüllentsorgung zu. Fragen Sie im Fachgeschäft oder in der Gemeindeverwaltung nach!

12. Fehlersuchplan

Fehler	Mögliche Ursachen	Beseitigung
Motor läuft nicht an	a) Kondensator defekt b) Kein Strom im Stecker c) Kabel defekt d) Schalter Stecker Kombination defekt e) Anschlüsse am Motor oder Kondensator gelöst f) Gerät steht im hohen Gras g) Mähergehäuse verstopft	a) Durch Kundendienstwerkstatt b) Leitung und Sicherung überprüfen c) überprüfen d) durch Kundendienstwerkstatt e) durch Kundendienstwerkstatt f) Auf niedrigem Gras oder bereits gemähten Flächen starten; Eventuell Schnitthöhe ändern g) Gehäuse reinigen, damit das Messer frei läuft
Motorleistung läßt nach	a) Zu hohes oder zu feuchtes Gras b) Mähergehäuse verstopft c) Messer stark abgenutzt	a) Schnitthöhe korrigieren b) Gehäuse reinigen c) Messer austauschen
Unsauberer Schnitt	a) Messer abgenutzt b) Falsche Schnitthöhe	a) Messer austauschen oder nachschleifen b) Schnitthöhe korrigieren

Achtung! Um den Motor zu schützen, ist dieser mit einem Thermoschalter ausgestattet, der bei Überlastung abschaltet und nach einer kurzen Abkühlphase wieder automatisch einschaltet!

F

Sommaire:

1. Consignes de sécurité
2. Description de l'appareil
3. Volume de livraison
4. Application conforme à l'affectation
5. Données techniques
6. Avant la mise en service
7. Utilisation
8. Remplacement de la ligne de raccordement réseau
9. Nettoyage, maintenance et commande de pièces de rechange
10. Stockage
11. Traitement des déchets et recyclage
12. Plan de recherche des erreurs

⚠ Attention !

Lors de l'utilisation d'appareils, il faut respecter certaines mesures de sécurité afin d'éviter des blessures et dommages :

- Veuillez lire consciencieusement ce mode d'emploi jusqu'au bout et en respecter les consignes. Apprenez à vous servir correctement de l'appareil à l'aide de ce mode d'emploi et familiarisez-vous avec les consignes de sécurité.
- Conservez-le bien de façon à pouvoir disposer à tout moment de ces informations.
- Si l'appareil doit être remis à d'autres personnes, remettez-leur aussi ce mode d'emploi.

Nous déclinons toute responsabilité pour les accidents et dommages dus au non-respect de ce mode d'emploi.

1. Consignes de sécurité

Vous trouverez les consignes de sécurité correspondantes dans le cahier en annexe.

⚠ AVERTISSEMENT !

Veillez lire toutes les consignes de sécurité et instructions.

Tout non-respect des consignes de sécurité et instructions peut provoquer une décharge électrique, un incendie et/ou des blessures graves.

Conservez toutes les consignes de sécurité et instructions pour une consultation ultérieure.

Cet appareil ne convient pas aux personnes (y compris les enfants) qui en raison de leurs capacités physiques, sensorielles ou intellectuelles ou leur manque d'expérience et/ou de connaissances ne peuvent pas l'utiliser de manière sûre, à moins d'être surveillées et de recevoir les instructions relatives à l'utilisation de l'appareil par une personne responsable de leur sécurité. Surveillez les enfants pour vous assurer qu'ils ne jouent pas avec l'appareil.

Explication de la plaque indicatrice sur l'appareil (voir figure 10)

- 1 = Avant la mise en service, lisez le mode d'emploi
- 2 = Portez une protection acoustique et une protection pour les yeux
- 3 = Tenez les autres personnes hors de la zone de danger !

4 = Attention ! -lames de coupe aiguisées- avant tous travaux de maintenance et en cas d'endommagement de la tuyauterie, retirez la fiche de la prise.

5 = Attention, la lame tourne encore après l'arrêt du moteur

6 = N'exposez pas l'appareil à la pluie ni à l'humidité !

7 = Attention, maintenez le câble de raccordement loin du dispositif de coupe !

2. Description de l'appareil (figure 1/2)

1. Guidon supérieur
2. Guidon inférieur
3. Panier collecteur
4. Levier de réglage de la hauteur de coupe
5. Poignée
6. Clapet d'éjection
7. Déchargeur pour câble
8. Fiche de contact
9. Interrupteur Marche / Arrêt
10. Panier collecteur, partie inférieure du boîtier
11. Panier collecteur, partie supérieure du boîtier
12. Poignée de panier collecteur
13. Roues, avant
14. Roues, arrière
15. Enjoliveurs
16. Goupille
17. Rondelles
18. Brides de fixation de câble
19. Vis de fixation pour le bas du guidon
20. Vis de fixation pour le haut du guidon
21. Indicateur de niveau

3. Volume de livraison

- Ouvrez l'emballage et prenez l'appareil en le sortant avec précaution de l'emballage.
- Retirez le matériel d'emballage tout comme les sécurités d'emballage et de transport (s'il y en a).
- Vérifiez si la livraison est bien complète.
- Contrôlez si l'appareil et ses accessoires ne sont pas endommagés par le transport.
- Conservez l'emballage autant que possible jusqu'à la fin de la période de garantie.

ATTENTION

L'appareil et le matériel d'emballage ne sont pas des jouets ! Il est interdit de laisser des enfants jouer avec des sacs et des films en plastique et avec des pièces de petite taille. Ils risquent de les avaler et de s'étouffer !

F

- Mode d'emploi d'origine
- Consignes de sécurité

4. Utilisation conforme à l'affectation

La tondeuse à gazon convient à l'utilisation privée dans des jardins domestiques et de loisirs.

La machine doit exclusivement être employée conformément à son affectation. Chaque utilisation allant au-delà de cette affectation est considérée comme non conforme. Pour les dommages en résultant ou les blessures de tout genre, le producteur décline toute responsabilité et l'opérateur/l'exploitant est responsable.

Veillez au fait que nos appareils, conformément à leur affectation, n'ont pas été construits, pour être utilisés dans un environnement professionnel, industriel ou artisanal. Nous déclinons toute responsabilité si l'appareil est utilisé professionnellement, artisanalement ou dans des sociétés industrielles, tout comme pour toute activité équivalente.

5. Données techniques

Tension réseau:	230V ~ 50 Hz
Puissance absorbée :	1700 W
Vitesse de rotation du moteur :	3250 tr/min
Largeur de coupe :	43 cm
Réglage de la hauteur de coupe :	20-70 mm ; à 6 étages
Volume du sac collecteur :	52 litres
Niveau de pression acoustique L_{pA} :	86,9 dB(A)
Insécurité K_{pA} :	2 dB(A)
Niveau de puissance acoustique L_{WA} :	96 dB(A)
Vibration au longeron a_{HV} :	$\leq 2,5 \text{ m/s}^2$
Insécurité K :	1,5 m/s^2
Classe de protection	II/□

6. Avant la mise en service

La tondeuse à gazon est livrée démontée. Le guidon complet et le sac collecteur doivent être montés avant l'utilisation de la tondeuse à gazon. Suivez le mode d'emploi, étape par étape, et orientez-vous sur les illustrations pour que le montage vous soit simplifié.

6.1 Montage des roues (figure 3a, b et c)

Prenez les roues arrière (figure 2/pos. 14) et fixez-les sur l'essieu comme indiqué dans la figure 3a. Ensuite, faites glisser les rondelles (figure 2/pos. 17) sur l'essieu et fixez le tout avec les goupilles jointes (figure 2/pos. 16) comme indiqué dans la figure 3b. Finalement, enfoncez les enjiveurs (figure 2/pos. 15) sur les roues (figure 3c). Procédez exactement de cette manière pour les roues de devant (figure 2/pos. 13).

6.2 Montage du guidon (figure 4a à 4e)

Enfichez un guidon inférieur (figure 4a/pos. 2) dans l'ouverture prévue (figure 4a) et fixez-le comme indiqué sur la figure 4b à l'aide d'une vis (figure 4b/pos. 19). Procédez de la même manière de l'autre côté.

Lors du montage du guidon supérieur, vous pouvez déterminer la hauteur du guidon en sélectionnant le trou de fixation (figure 4c). Fixez le guidon supérieur soit par les trous L pour une position basse soit H pour une position haute. Pour ce faire, vissez le guidon supérieur avec le guidon inférieur comme indiqué sur la figure 4d. Fixez ensuite la conduite du moteur au guidon (figure 4e/pos. A) à l'aide du porte-câble (figure 2/pos. 18).

6.3 Montage du panier collecteur (figures 5a à 5d)

Assemblez la partie inférieure et la partie supérieure du boîtier du panier collecteur (figure 5a /pos. 10,11). Veillez à ce que tous les taquets en plastique tout autour s'engagent correctement. Ensuite, enfoncez la poignée du panier collecteur (figure 5b/pos.12) dans les ouvertures sur le panier collecteur. Contrôlez la bonne fixation de la poignée. Pour accrocher le panier collecteur, le moteur doit être arrêté et la lame ne doit pas tourner. Le panier collecteur est accroché à la tondeuse au niveau des deux crochets (figure 5c/pos. A). Ouvrez, pour ce faire, le clapet d'éjection d'une main (figure 5d/pos. 6) et suspendez le panier collecteur de l'autre main comme indiqué dans la figure 5d. Le clapet d'éjection est tiré par un ressort contre le panier collecteur.

6.4 Indicateur de niveau du panier collecteur

Le panier collecteur dispose d'un indicateur de niveau (fig. 2/pos. 21). Celui-ci est ouvert par le courant d'air généré par la tondeuse en fonctionnement. Si le clapet se referme pendant que vous tondez, c'est que le panier collecteur est plein et qu'il doit être vidé. Pour que l'indicateur de niveau fonctionne correctement, les trous sous le clapet doivent toujours être maintenus propres et perméables.

6.5 Réglage de la hauteur de coupe

Attention !

Le déplacement de la hauteur de coupe peut seulement être entrepris lorsque le moteur est arrêté et le câble secteur débranché.

Le réglage de la hauteur de coupe se fait centralement via le levier de réglage de la hauteur de coupe (fig. 6/Pos. 4). 6 hauteurs de coupe diverses sont réglables.

Tirez le levier de réglage vers l'extérieur et réglez la hauteur de coupe désirée. Le levier s'enclenche dans la position désirée.

7. Commande

Assurez-vous, avant de connecter la machine, que les données se trouvant sur la plaque de signalisation correspondent bien aux données du réseau. Raccordez la fiche secteur (figure 1/pos. 8) à un câble de rallonge. Le câble de rallonge doit être bloqué avec le déchargeur pour câble comme indiqué sur la figure 7.

Attention !

Pour éviter une mise en service non intentionnée, la tondeuse à gazon est dotée d'un verrouillage de démarrage (figure 8/rep. A). Il faut appuyer dessus avant d'actionner le guidon de commutation (figure 8/rep. B). Si l'on relâche la touche de commutation, la tondeuse à gazon se met hors circuit. Effectuez ce processus plusieurs fois de suite pour être sûr que votre appareil fonctionne correctement. Avant d'entreprendre des travaux de réparation ou de maintenance sur l'appareil, vous devez vous assurer que la lame ne tourne pas et que l'appareil est bien déconnecté du réseau. Effectuez ce processus plusieurs fois de suite pour être sûr que votre appareil fonctionne correctement. Avant d'entreprendre des travaux de réparation ou de maintenance sur l'appareil, vous devez vous assurer que la lame ne tourne pas et que l'appareil est bien déconnecté du réseau.

Attention !

N'ouvrez jamais le clapet d'éjection lorsque le sac collecteur va être vidé et que le moteur fonctionne. Une lame en rotation peut causer des blessures. Fixez le clapet d'éjection et/ou le sac collecteur toujours minutieusement. Pour les enlever, mettez avant le moteur hors service.

La distance de sécurité donnée par les longerons de guidage entre le carter de lame et l'utilisateur doit toujours être maintenue. En tondant et en cas de modifications de la direction auprès de buissons et de pentes, veuillez particulièrement faire attention. Veillez à vous tenir de façon sûre, portez des chaussures à semelles anti-dérapantes et agrippantes et des pantalons longs. Tondez toujours transversalement par rapport à la pente. Les pentes de plus de 15 degrés ne doivent pas être tondues avec la tondeuse pour des raisons de sécurité.

Soyez particulièrement vigilants lorsque vous vous déplacez en reculant et lorsque vous tirez la tondeuse à gazon. Risque de trébucher

7.1 Consignes pour tondre le gazon correctement

Pour la tonte, il est conseillé de travailler par chevauchement.

Couper uniquement avec une lame aiguisée, de telle façon que les brins d'herbe ne soient pas effilochés et ne jaunissent pas.

Pour obtenir une tonte correcte, il faut faire suivre à la tondeuse à gazon des pistes droites, dans la mesure du possible.

Les bords de ces pistes doivent alors se chevaucher de quelques centimètres pour qu'aucune bande ne reste sans tonte.

A quelle fréquence doit-on tondre dépend de la vitesse de croissance du gazon. Dans la haute période de croissance (mai – juin) deux fois par semaine, sinon une fois par semaine. La hauteur de coupe doit être entre 4 et 6 cm et jusqu'à la prochaine coupe, la pousse doit être de 4 à 5 cm. Si le gazon est devenu trop haut, on ne devrait pas faire l'erreur de le couper tout de suite à la hauteur normale. Ceci nuit au gazon. Ne le coupez alors pas plus qu'à la moitié de la hauteur de l'herbe.

La partie inférieure du carter de la tondeuse à gazon doit être gardée propre et les dépôts d'herbe absolument éliminés. Les dépôts gênent le processus de démarrage, altèrent la qualité de coupe et l'éjection de l'herbe. Sur les pentes, il faut suivre une ligne de tonte transversale par rapport à la pente. Un glissement de la tondeuse à gazon est évité par une inclinaison vers le haut.

Sélectionnez la hauteur de coupe, en fonction de la hauteur de gazon réelle. Faites plusieurs passages, de sorte de ne couper que 4 cm max. en une fois.

F

Avant d'effectuer tout contrôle de la lame, mettez le moteur à l'arrêt. Pensez aussi que la lame continue à tourner quelques secondes après l'arrêt du moteur. N'essayez jamais, d'arrêter la lame.

Vérifiez régulièrement, si la lame est correctement fixée, en bon état et bien aiguisée. Si tel n'est pas le cas, rectifiez ou remplacez-la. Si la lame en mouvement frappe un objet, arrêtez la tondeuse à gazon et attendez, que la lame soit au repos. Contrôlez ensuite l'état de la lame et du porte-lame. Si ceux-ci sont endommagés, ils doivent être changés.

Posez le câble de raccordement de l'appareil en forme de boucle devant la prise utilisée, sur la terre. Tondez loin de la prise, c'est-à-dire aussi du câble et veillez à ce que le câble de raccordement soit toujours sur le gazon tondu, afin de ne pas être écrasé par la tondeuse à gazon.

Dès que des restes d'herbe restent sur le sol pendant la tonte, le sac collecteur doit être vidé.

Attention !

Avant de décrocher le sac collecteur, arrêtez le moteur et attendez l'arrêt de l'outil de coupe.

Pour décrocher le sac collecteur, levez le clapet d'éjection avec une main, avec l'autre main, prenez le sac collecteur par la poignée.

Conformément aux prescriptions de sécurité, le clapet d'éjection se ferme au décrochage du sac collecteur et bouche l'orifice d'éjection arrière. Si des restes d'herbe sont accrochés dans l'ouverture, mettez le moteur en marche lentement, et reculez la tondeuse à gazon d'environ 1 m.

Les restes de coupe dans le carter et sur l'outil de travail ne sont pas à enlever à la main ou au pied, mais avec les moyens appropriés, par ex. brosse ou balayette.

Pour garantir un bon ramassage, le sac collecteur et surtout la grille doivent être nettoyés de l'intérieur après utilisation.

N'accrochez le sac collecteur qu'après l'arrêt du moteur et de l'outil de coupe.

Levez le clapet d'éjection avec une main et avec l'autre main maintenez le sac collecteur par la poignée et accrochez-le d'en haut.

8. Remplacement de la ligne de raccordement réseau

Si la ligne de raccordement réseau de cet appareil est endommagée, il faut la faire remplacer par le producteur ou son service après-vente ou par une personne de qualification semblable afin d'éviter tout risque.

9. Nettoyage, maintenance et commande de pièces de rechange

Retirez la fiche de contact avant tous travaux de nettoyage.

9.1 Nettoyage

- Maintenez les dispositifs de protection, les fentes à air et le carter de moteur aussi propres (sans poussière) que possible. Frottez l'appareil avec un chiffon propre ou soufflez dessus avec de l'air comprimé à basse pression.
- Nous recommandons de nettoyer l'appareil directement après chaque utilisation.
- Nettoyez l'appareil régulièrement à l'aide d'un chiffon humide et un peu de savon. N'utilisez aucun produit de nettoyage ni détergeant ; ils pourraient endommager les pièces en matières plastiques de l'appareil. Veillez à ce qu'aucune eau n'entre à l'intérieur de l'appareil.

9.2 Remplacement des lames

Pour des raisons de sécurité, nous conseillons de faire effectuer l'échange de la lame par une entreprise spécialisée dûment autorisée.

Attention !

Portez des gants de travail !

Utilisez exclusivement une lame d'origine, sinon le fonctionnement et la sécurité ne sont pas garantis le cas échéant.

Pour le remplacement de la lame veuillez procéder comme suit :

- Desserrez la vis de fixation (figure 9).
- Retirez la lame et remplacez-la par une neuve.
- Pour la pose d'une lame neuve, veillez au sens de montage de la lame. Les ailettes de la lame doivent se dresser dans le carter moteur.
- Ensuite, resserrez la vis de fixation. Le couple de serrage doit être env. de 25 Nm.

9.3 Brosses à charbon

- Si les brosses à charbon font trop d'étincelles, faites-les contrôler par des spécialistes en électricité.
- Attention ! Seul un(e) spécialiste électricien(ne) est autorisé à remplacer les brosses à charbon.

9.4. Maintenance

- Aucune pièce à l'intérieur de l'appareil n'a besoin de maintenance.

9.5 Commande de pièces de rechange :

Pour les commandes de pièces de rechange, veuillez indiquer les références suivantes:

- Type de l'appareil
- No. d'article de l'appareil
- No. d'identification de l'appareil
- No. de pièce de rechange de la pièce requise

Vous trouverez les prix et informations actuelles à l'adresse www.isc-gmbh.info

10. Stockage

Entreposez l'appareil et ses accessoires dans un endroit sombre, sec et à l'abri du gel tout comme inaccessible aux enfants. La température de stockage optimale est comprise entre 5 et 30 °C. Conservez l'outil électrique dans l'emballage d'origine.

11. Mise au rebut et recyclage

L'appareil se trouve dans un emballage permettant d'éviter les dommages dus au transport. Cet emballage est une matière première et peut donc être réutilisé ultérieurement ou être réintroduit dans le circuit des matières premières.

L'appareil et ses accessoires sont en matériaux divers, comme par ex. des métaux et matières plastiques. Éliminez les composants défectueux dans les systèmes d'élimination des déchets spéciaux. Renseignez-vous dans un commerce spécialisé ou auprès de l'administration de votre commune !

F**12. Plan de recherche des erreurs**

Erreur	Causes probables	Suppression
Moteur ne démarre pas	a) condensateur défectueux b) Pas de courant dans la fiche c) Câble défectueux d) Combinaison interrupteur-fiche défectueuse e) Raccordements sur le moteur ou condensateur détachés f) L'appareil est dans herbe haute g) Carter bouché	a) Par l'atelier service clientèle b) Contrôler le câble et le fusible c) Contrôler d) Par l'atelier service clientèle e) Par l'atelier service clientèle f) Démarrer sur l'herbe basse ou sur une surface déjà tondue; modifier éventuellement la hauteur de coupe g) Nettoyer le carter pour que la lame tourne librement
Puissance du moteur baisse	a) Herbe trop haute ou trop humide b) Carter de tondeuse bouché c) Lame très usée	a) Corrigez la hauteur de coupe b) Nettoyez le carter c) Changer la lame
Coupe non propre	a) Lame usée b) Hauteur de coupe incorrecte	a) Changer la lame ou l'aiguiser b) Corriger la hauteur de coupe

Attention ! Afin de protéger le moteur, celui-ci est équipé d'un thermo-rupteur qui le met hors service lors d'une surcharge et le remet automatiquement en service après une brève phase de refroidissement!



Indice

1. Avvertenze di sicurezza
2. Descrizione dell'apparecchio
3. Elementi forniti
4. Utilizzo proprio
5. Caratteristiche tecniche
6. Prima della messa in esercizio
7. Uso
8. Sostituzione del cavo di alimentazione
9. Pulizia, manutenzione e ordinazione dei pezzi di ricambio
10. Conservazione
11. Smaltimento e riciclaggio
12. Tabella per l'eliminazione delle anomalie

I**⚠ Attenzione!**

Nell'usare gli apparecchi si devono rispettare diverse avvertenze di sicurezza per evitare lesioni e danni.

- Leggete attentamente le istruzioni per l'uso ed osservatene le avvertenze. Con l'aiuto di queste istruzioni per l'uso, familiarizzate con l'apparecchio, il suo uso corretto e le avvertenze di sicurezza.
- Conservatele bene per avere a disposizione le informazioni in qualsiasi momento.
- Se date l'apparecchio ad altre persone consegnate loro queste istruzioni per l'uso insieme all'apparecchio!

Non ci assumiamo alcuna responsabilità per incidenti o danni causati dal mancato rispetto di queste istruzioni.

1. Avvertenze sulla sicurezza

Le relative avvertenze di sicurezza si trovano nell'opuscolo allegato.

⚠ AVVERTIMENTO!

Leggete tutte le avvertenze di sicurezza e le istruzioni.

Dimenticanze nel rispetto delle avvertenze di sicurezza e delle istruzioni possono causare scosse elettriche, incendi e/o gravi lesioni.

Conservate tutte le avvertenze e le istruzioni per eventuali necessità future.

Questo apparecchio non è destinato ad essere usato da persone (bambini compresi) con capacità fisiche, sensoriali o mentali limitate o che manchino di esperienza e/o conoscenze, a meno che non vengano sorvegliati da una persona responsabile per la loro sicurezza o abbiano ricevuto da essa istruzioni su come usare l'apparecchio. I bambini devono essere sorvegliati per assicurarsi che non giochino con l'apparecchio.

Spiegazione della targhetta di avvertenze sull'apparecchio (vedi Fig. 10)

- 1 = Leggete le istruzioni per l'uso prima della messa in esercizio!
 2 = Portate occhiali protettivi e cuffie antirumore
 3 = Tenete lontane le altre persone dalla zona di pericolo!
 4 = Attenzione! -Lame taglienti- Staccate la spina

- dalla presa di corrente prima di eseguire lavori di manutenzione o in caso di danni del cavo.
 5 = Attenzione, la lama continua a ruotare anche subito dopo lo spegnimento del motore
 6 = Non esporre l'apparecchio alla pioggia o all'umidità!
 7 = Attenzione, tenete lontano dalla lama il cavo di alimentazione!

2. Descrizione dell'apparecchio (Fig. 1/2)

1. Manico superiore
2. Manico inferiore
3. Cestello di raccolta
4. Leva per la regolazione dell'altezza di taglio
5. Maniglia di trasporto
6. Portello di scarico
7. Dispositivo di eliminazione della trazione
8. Spina di rete
9. Interruttore ON/OFF
10. Cestello di raccolta, parte inferiore dell'involucro
11. Cestello di raccolta, parte superiore dell'involucro
12. Impugnatura del cestello di raccolta
13. Ruote anteriori
14. Ruote posteriori
15. Coprimozzi
16. Copiglie
17. Rosette
18. Clip di fissaggio per cavi
19. Viti di fissaggio per manico inferiore
20. Viti di fissaggio per manico superiore
21. Indicazione di livello

3. Elementi forniti

- Aprite l'imballaggio e togliete con cautela l'apparecchio dalla confezione.
- Togliete il materiale d'imballaggio e anche i fermi di trasporto / imballo (se presenti).
- Controllate che siano presenti tutti gli elementi forniti.
- Verificate che l'apparecchio e gli accessori non presentino danni dovuti al trasporto.
- Se possibile, conservate l'imballaggio fino alla scadenza della garanzia.

ATTENZIONE

L'apparecchio e il materiale d'imballaggio non sono giocattoli! I bambini non devono giocare con sacchetti di plastica, film e piccoli pezzi! Sussiste pericolo di ingerimento e soffocamento!

- Istruzioni per l'uso originali
- Avvertenze sulla sicurezza

4. Utilizzo proprio

Il tosaerba è adatto all'uso privato nei giardini di piccole dimensioni.

L'apparecchio deve venire usato solamente per lo scopo a cui è destinato. Ogni altro tipo di uso che esuli da quello previsto non è un uso conforme. L'utilizzatore/l'operatore, e non il costruttore, è responsabile dei danni e delle lesioni di ogni tipo che ne risultino.

Tenete presente che i nostri apparecchi non sono stati costruiti per l'impiego professionale, artigianale o industriale. Non ci assumiamo alcuna garanzia quando l'apparecchio viene usato in imprese commerciali, artigianali o industriali, o in attività equivalenti.

5. Caratteristiche tecniche

Tensione di rete:	230V ~ 50Hz
Potenza assorbita:	1700 W
Numero dei giri del motore:	3250 min ⁻¹
Larghezza di taglio:	43 cm
Regolazione dell'altezza di taglio:	20-70 mm; 6 livelli
Volume del cestello di raccolta:	52 litri
Livello di pressione acustica L _{pA} :	86,9 dB(A)
Incertezza K _{pA} :	2 dB(A)
Livello di potenza acustica L _{WA} :	96 dB(A)
Vibrazioni sull'impugnatura a _{hv} :	≤ 2,5 m/s ²
Incertezza K:	1,5 m/s ²
Grado di protezione	II/□

6. Prima della messa in esercizio

Il tosaerba viene fornito smontato. Prima di usare il tosaerba si devono montare il sacco di raccolta ed il manico completo. Seguite passo a passo le istruzioni per l'uso e orientatevi con le figure per eseguire l'assemblaggio con facilità.

6.1 Montaggio delle ruote (Fig. 3a, b e c)

Prendete le ruote posteriori (Fig. 2/Pos. 14) e inseritele sull'asse come indicato nella Fig. 3a. Poi spingete la rosetta (Fig. 2/Pos. 17) sull'asse e fissate tutto con la copiglia acclusa (Fig. 2/Pos. 16) come indicato nella Fig. 3b. Infine premete i coprimozzi (Fig. 2/Pos. 15) sulle ruote (Fig. 3c). Procedete allo stesso modo per le ruote anteriori (Fig. 2/Pos. 13).

6.2 Montaggio del manico (Fig. da 4a a 4e)

Inserite un manico inferiore (Fig. 4a/Pos. 2) nell'apertura prevista (Fig. 4a) e fissatelo come indicato nella Fig. 4b con una vite (Fig. 4b/Pos. 19). Sull'altro lato procedete in modo analogo. Nel montare il manico superiore potete definire la sua altezza scegliendo il relativo foro di fissaggio (Fig. 4c). Fissate il manico superiore o attraverso i fori L per una posizione bassa o H per una posizione alta. A tale scopo avvitate il manico superiore con quello inferiore come indicato in Fig. 4d. Fissate quindi il cavo del motore al manico (Fig. 4e/Pos. A) mediante il portacavo (Fig. 2/Pos. 18).

6.3 Montaggio del cestello di raccolta (Fig. da 5a a 5d)

Mettete insieme la parte inferiore e quella superiore dell'involucro del cestello di raccolta (Fig. 5a/Pos. 10, 11). Fate attenzione che tutte le punte in plastica si inseriscano correttamente. Poi premete l'impugnatura del cestello di raccolta (Fig. 5b/Pos. 12) nelle aperture sul cestello di raccolta. Controllate che l'impugnatura sia inserita saldamente e in modo corretto. Per agganciare il cestello di raccolta si deve spegnere il motore e le lame non devono ruotare. Il cestello di raccolta viene agganciato a entrambi i ganci del tosaerba (Fig. 5c/Pos. A). A tale scopo aprite con una mano il portello di scarico (Fig. 5d/Pos. 6) e con l'altra agganciate il cestello di raccolta come indicato nella Fig. 5d. Il portello di scarico viene tenuto chiuso verso il cestello di raccolta da una molla.

I**6.4 Indicazione di livello del cestello di raccolta**

Il cestello di raccolta è dotato di un'indicazione di livello (Fig. 2/Pos. 21), che viene aperta dal flusso d'aria che il tosaerba genera quando è in esercizio. Se durante il taglio il portello si chiude, il cestello di raccolta è pieno e dovrebbe essere svuotato. Affinché l'indicazione di livello funzioni senza problemi, i fori sotto il portello dovrebbero essere sempre puliti e non ostruiti.

6.5 Regolazione delle altezze di taglio**Attenzione!**

La regolazione dell'altezza di taglio deve venire eseguita solamente a motore spento e con il cavo della corrente staccato.

La regolazione dell'altezza di taglio avviene in modo centrale cola relativa leva (Fig. 6/Pos. 4). Si possono impostare 6 diverse altezze di taglio.

Tirate la leva di regolazione verso l'esterno e impostate l'altezza di taglio desiderata. La leva scatta nella posizione desiderata.

7. Uso

Prima di inserire la spina nella presa di corrente assicuratevi che i dati sulla targhetta di identificazione corrispondano a quelli di rete. Collegare la spina di rete (Fig. 1/Pos. 8) ad un cavo di prolunga. Il cavo di prolunga deve essere assicurato tramite il dispositivo di eliminazione della trazione come indicato nella Fig. 7.

Attenzione!

Per evitare che venga inserito inavvertitamente, il tosaerba è fornito di un blocco dell'avviamento (Fig. 8/Pos. A) che deve venire premuto prima di poter premere l'impugnatura (Fig. 8/Pos. B). Se si molla l'interruttore, il tosaerba si spegne.

Eseguite quest'operazione più volte per assicurarvi che l'apparecchio funzioni correttamente.

Prima di eseguire riparazioni o lavori di manutenzione sull'apparecchio dovete assicurarvi che la lama sia ferma e che l'apparecchio sia scollegato dalla rete elettrica.

Eseguite quest'operazione più volte per assicurarvi che l'apparecchio funzioni correttamente. Prima di eseguire riparazioni o lavori di manutenzione sull'apparecchio dovete assicurarvi che la lama sia ferma e che l'apparecchio sia scollegato dalla rete elettrica.

Attenzione!

Non aprite mai il portello di scarico quando viene svuotato il sacco di raccolta ed il motore è ancora in moto. La lama rotante può causare lesioni.

Fissate sempre bene il portello di scarico così come il sacco di raccolta. Spegnerne il motore prima di toglierli.

Deve venire sempre mantenuta la distanza di sicurezza, data dall'impugnatura di guida, tra la scocca delle lame e l'utilizzatore. Nel tagliare l'erba e nel cambiare il senso di direzione su pendio si deve essere particolarmente attenti. Accertatevi di essere in posizione sicura, portate scarpe con la suola di gomma che non scivola e pantaloni lunghi. Tagliate l'erba sempre in senso trasversale rispetto al pendio. Per motivi di sicurezza non usare il tosaerba per pendii con un'inclinazione superiore ai 15 gradi. Siate particolarmente attenti muovendovi all'indietro e tirando il tosaerba. Pericolo di inciampare!

7.1 Avvertenze per tagliare l'erba in modo corretto

Nel tagliare l'erba si consiglia di inserire il margine della passata successiva in quella precedente, quindi con una fascia di sovrapposizione.

Lavorate solamente con lame affilate ed in perfetto stato in modo che gli steli d'erba non si sfilaccino ed il prato non ingiallisca.

Per ottenere un buon taglio si deve muovere il tosaerba in fasce possibilmente diritte.

Le corsie così formate si devono sovrapporre sempre di alcuni centimetri al fine di evitare strisce di erba non tagliata.

La frequenza con la quale si deve tagliare il manto erboso dipende fondamentalmente dalla velocità di crescita dell'erba. Nel periodo di maggiore crescita (maggio - giugno) due volte alla settimana, altrimenti una volta alla settimana. L'altezza di taglio deve essere di 4 - 6 cm e la crescita fino al taglio successivo dovrebbe essere di 4 - 5 cm. Se il manto erboso è diventato un po' più lungo, non dovete fare l'errore di ritagiarlo subito all'altezza normale. Ciò danneggia il prato. Non tagliate, quindi, mai più della metà dell'altezza degli steli d'erba.

Tenete pulita la parte inferiore della scocca del tosaerba e togliete assolutamente i depositi di erba. I depositi rendono più difficile l'operazione di avvio e influiscono negativamente sulla qualità del taglio e sullo scarico dell'erba. Sui pendii le corsie formate dal taglio devono essere trasversali rispetto alla pendenza. Per evitare che il tosaerba scivoli lateralmente basta inclinarlo verso l'alto.

Scegliete l'altezza di taglio a seconda della lunghezza effettiva del manto erboso. Eseguite diverse passate in modo che ogni volta vengano tagliati al massimo 4 cm.



Prima di eseguire qualsiasi controllo della lama bisogna spegnere il motore. Tenete presente che la lama continua a ruotare per alcuni secondi dopo aver disinserito il motore. Non cercate mai di fermare la lama.

Controllate regolarmente che la lama sia ben fissata, in buono stato e ben affilata. In caso contrario affilatela o sostituitedla. Se la lama in movimento va a colpire un oggetto, fermate il tosaerba e attendete fino a quando la lama sia completamente ferma. Controllate quindi lo stato della lama e del portalama. Se sono danneggiati devono essere sostituiti. Posate il cavo di alimentazione usato avvolto a spire per terra davanti alla presa utilizzata. Lavorate allontanandovi dalla presa o dal cavo e fate attenzione che il cavo di alimentazione si trovi sempre sull'erba già tosata affinché l'apparecchio non ci passi sopra.

Non appena rimangono dei resti di erba sul prato mentre si sta tagliando, si deve svuotare il dispositivo di raccolta.

Attenzione!

Prima di togliere il dispositivo di raccolta spegnete il motore e attendete che la lama si sia fermata.

Per togliere il dispositivo di raccolta sollevate con una mano il portello di scarico e con l'altra estraete il dispositivo dall'impugnatura.

Secondo le norme di sicurezza il portello di scarico si chiude quando viene sganciato il dispositivo, chiudendo anche l'apertura posteriore di scarico. Se nell'apertura rimangono resti di erba, si consiglia di arretrare di ca. 1 m il tosaerba per riavviare il motore più facilmente.

Non toglieate resti di erba tagliata dalla scocca e dall'utensile con le mani o con i piedi, ma con mezzi adatti, come per es. una spazzola o uno scopino. Per garantire che l'erba venga raccolta bene, sia il dispositivo di raccolta, ma soprattutto la grata devono venire puliti all'interno dopo l'uso.

Agganciate il dispositivo di raccolta solo a motore disinserito e con l'utensile fermo.

Sollevate con una mano il portello di scarico e con l'altra agganciate dall'alto il dispositivo di raccolta, tenendolo per l'impugnatura.

8. Sostituzione del cavo di alimentazione

Se il cavo di alimentazione di questo apparecchio viene danneggiato deve essere sostituito dal produttore, dal suo servizio di assistenza clienti o da una persona al pari qualificata al fine di evitare pericoli.

9. Pulizia, manutenzione e ordinazione dei pezzi di ricambio

Prima di qualsiasi lavoro di pulizia staccate la spina dalla presa di corrente.

9.1 Pulizia

- Tenete il più possibile i dispositivi di protezione, le fessure di aerazione e la carcassa del motore liberi da polvere e sporco. Strofinare l'apparecchio con un panno pulito o soffiato con l'aria compressa a pressione bassa.
- Consigliamo di pulire l'apparecchio subito dopo averlo usato.
- Pulite l'apparecchio regolarmente con un panno asciutto ed un po' di sapone. Non usate detergenti o solventi perché questi ultimi potrebbero danneggiare le parti in plastica dell'apparecchio. Fate attenzione che non possa penetrare dell'acqua nell'interno dell'apparecchio.

9.2 Sostituzione della lama

Per motivi di sicurezza consigliamo di affidare la sostituzione della lama ad un tecnico autorizzato.

Attenzione!

Portate guanti da lavoro!

Usate solamente lame originali dato che altrimenti non sono garantiti il funzionamento e la sicurezza.

Per sostituire la lama procedete nel modo seguente

- Allentate la vite di fissaggio (Fig. 9).
- Togliete la lama e sostituitedla con una nuova.
- Nel montare la nuova lama fate attenzione al senso di montaggio. Le alette della lama devono sporgere nel vano motore.
- Quindi serrate di nuovo saldamente la vite di fissaggio. La coppia di serraggio deve essere di ca. 25 Nm.

9.3 Spazzole al carbone

- In caso di uno sviluppo eccessivo di scintille fate controllare le spazzole al carbone da un elettricista.

Attenzione! Le spazzole al carbone devono essere sostituite solo da un elettricista.

9.4 Manutenzione

- All'interno dell'apparecchio non si trovano altre parti sottoposte ad una manutenzione qualsiasi.

I

9.5 Ordinazione di pezzi di ricambio:

Volendo commissionare dei pezzi di ricambio, si dovrebbe dichiarare quanto segue:

- modello dell'apparecchio
- numero dell'articolo dell'apparecchio
- numero d'ident. dell'apparecchio
- numero del pezzo di ricambio del ricambio necessitato.

Per i prezzi e le informazioni attuali si veda www.isc-gmbh.info

10. Conservazione

Conservate l'apparecchio e i suoi accessori in un luogo buio, asciutto, al riparo dal gelo e non accessibile ai bambini. La temperatura ottimale per la conservazione è compresa tra i 5 e i 30 °C. Conservate l'elettrodomestico nell'imballaggio originale.

11. Smaltimento e riciclaggio

L'apparecchio si trova in una confezione per evitare i danni dovuti al trasporto. Questo imballaggio rappresenta una materia prima e può perciò essere utilizzato di nuovo o riciclato.

L'apparecchio e i suoi accessori sono fatti di materiali diversi, per es. metallo e plastica.

Consegnate i pezzi difettosi allo smaltimento di rifiuti speciali. Per informazioni rivolgetevi ad un negozio specializzato o all'amministrazione comunale!

12. Tabella per l'eliminazione delle anomalie

Anomalia	Possibili cause	Eliminazione
Il motore non si avvia	a) Condensatore difettoso b) Non c'è corrente sulla presa c) Cavo difettoso d) Gruppo interruttore e connettore difettoso e) Attacchi al motore o condensatore allentati f) L'apparecchio si trova nell'erba alta g) Scocca del tosaerba incrostata	a) Da parte di un'officina del servizio assistenza clienti b) Controllare il cavo ed il fusibile c) Controllare d) Da parte di un'officina del servizio assistenza clienti e) Da parte di un'officina del servizio assistenza clienti f) Avviare nell'erba bassa o su superfici già tosate; eventualmente modificare l'altezza di taglio g) Pulire la scocca affinché la lama giri liberamente
La potenza del motore diminuisce	a) Erba troppo alta o umida b) Scocca del tosaerba incrostata c) Lama molto consumata	a) Correggere l'altezza di taglio b) Pulire la scocca c) Sostituire la lama
Taglio eseguito male	a) Lama consumata b) Altezza di taglio errata	a) Sostituire o affilare la lama b) Correggere l'altezza di taglio

Attenzione! Il motore dispone come protezione di un interruttore termico che lo disinserisce in caso di sovraccarico e lo reinserisce automaticamente dopo una breve fase di raffreddamento!

NL

Inhoudsopgave:

1. Veiligheidsaanwijzingen
2. Beschrijving van het toestel
3. Omvang van de levering
4. Reglementair gebruik
5. Technische gegevens
6. Vóór inbedrijfstelling
7. Bediening
8. Vervangen van de netaansluitkabel
9. Reiniging, onderhoud en bestellen van wisselstukken
10. Opslag
11. Verwijdering en recyclage
12. Foutopsporing

⚠ Let op!

Bij het gebruik van apparaten moeten enkele preventieve veiligheidsmaatregelen getroffen worden om verwondingen en schade te voorkomen:

- Lees de gebruiksaanwijzing zorgvuldig door en neem de instructies erin in acht. Maak u aan de hand van deze gebruiksaanwijzing vertrouwd met het apparaat, het juiste gebruik en met de veiligheidsinstructies.
- Bewaar hem goed, opdat u de informatie erin altijd kunt raadplegen.
- Indien u het apparaat zou doorgeven aan andere personen, gelieve deze gebruiksaanwijzing dan mee te overhandigen.

Wij aanvaarden geen aansprakelijkheid voor ongevallen of schade ontstaan door het niet in acht nemen van deze handleiding.

1. Veiligheidsvoorschriften

De overeenkomstige veiligheidsinstructies vindt u in de bijgaande brochure.

⚠ WAARSCHUWING!

Lees alle veiligheidsinstructies en aanwijzingen. Nalatigheden bij de inachtneming van de veiligheidsinstructies en aanwijzingen kunnen elektrische schok, brand en/of zware letsels tot gevolg hebben.

Bewaar alle veiligheidsinstructies en aanwijzingen voor de toekomst.

Dit gereedschap is niet bedoeld om door personen (inclusief kinderen) met een beperkt fysiek, sensorisch en geestelijk vermogen of door personen, die niet de nodige ervaring en/of kennis hebben, te worden gebruikt, tenzij dit onder toezicht van een persoon gebeurt die verantwoordelijk is voor hun veiligheid of die hen aanwijst, hoe het gereedschap moet worden gebruikt. Op kinderen moet toezicht worden gehouden om te voorkomen dat ze met het gereedschap spelen.

Verklaring van het aanwijzingsbord op het gereedschap (zie fig. 10)

- 1 = Vóór inbedrijfstelling handleiding lezen.
- 2 = Gehoor- en oogbeschermer dragen
- 3 = Derden weghouden uit de gevarezone!
- 4 = Voorzichtig! - Scherpe snijmessen – Voor onderhoudswerkzaamheden en bij beschadiging van de kabel de stekker uit het stopcontact verwijderen.
- 5 = LET OP! Het mes blijft na het stopzetten van de motor nog wat draaien.
- 6 = Het gereedschap niet blootstellen aan de regen of aan vocht!
- 7 = LET OP! Aansluitkabel weghouden van de snijgereedschappen!

2. Beschrijving van het toestel (fig. 1/2)

1. Bovenste schuifbeugel
2. Onderste schuifbeugel
3. Opvangkorf
4. Hendel voor het veranderen van maaihoogte
5. Draaggreep
6. Uitwerpklep
7. Kabeltrekontlastingsklem
8. Netstekker
9. AAN/UIT-schakelaar
10. Opvangkorf, onderste behuizingsdeel
11. Opvangkorf, bovenste behuizingsdeel
12. Greep voor de opvangkorf
13. Wielen, vooraan
14. Wielen, achteraan
15. Wieldoppen
16. Splitpennen
17. Sluitringen
18. Kabelbevestigingsklemmen
19. Bevestigingsschroeven voor de onderste schuifbeugel
20. Bevestigingsschroeven voor de bovenste schuifbeugel
21. Vulniveauindicator

3. Leveringsomvang

- Open de verpakking en neem het toestel voorzichtig uit de verpakking.
- Verwijder het verpakkingsmateriaal alsmede verpakkings-/transportbeveiligingen (indien aanwezig).
- Controleer of de leveringsomvang compleet is.
- Controleer het toestel en de accessoires op transportschade.

NL

- Bewaar de verpakking indien mogelijk tot het verloop van de garantieperiode.

LET OP

Het toestel en het verpakkingsmateriaal zijn geen speelgoed voor kinderen! Kinderen mogen niet met plastic zakken, folies en kleine stukken spelen! Er bestaat inslik- en verstikkingsgevaar!

- Originele handleiding
- Veiligheidsvoorschriften

4. Reglementair gebruik

De grasmaaier is geschikt voor particulier gebruik in de huis- en hobbytuin.

De machine mag slechts voor werkzaamheden worden gebruikt waarvoor ze bedoeld is. Elk ander verder gaand gebruik is niet reglementair. Voor daaruit voortvloeiende schade of verwondingen van welke aard dan ook is de gebruiker/bediener, niet de fabrikant, aansprakelijk.

Wij wijzen erop dat onze gereedschappen overeenkomstig hun bestemming niet geconstrueerd zijn voor commercieel, ambachtelijk of industrieel gebruik. Wij geven geen garantie indien het gereedschap in ambachtelijke of industriële bedrijven alsmede bij gelijk te stellen activiteiten wordt gebruikt.

5. Technische gegevens

Netspanning :	230V ~ 50Hz
Opgenomen vermogen :	1700 W
Motortoeren:	3250 t/min.
Maaibreedte:	43 cm
Maaihogteverstelling:	20 tot 70 mm in 6 trappen
Volume van de opvangzak:	52 liter
Geluidsdrukniveau L_{pA} :	86,9 dB(A)
Onzekerheid K_{pA} :	2 dB(A)
Geluidsvermogen L_{WA} :	96 dB(A)
Trillingen aan de steel a_{hv} :	$\leq 2,5$ m/s ²
Onzekerheid K:	1,5 m/s ²
Bescherming klasse	II/□

6. Vóór inbedrijfstelling

De grasmaaier wordt gedemonteerd geleverd. De complete schuifbeugel en de opvangzak moeten worden gemonteerd voordat u de grasmaaier gebruikt. Volg de handleiding stap voor stap en raadpleeg de illustraties voor een gemakkelijke assemblage.

6.1 Montage van de wielen (fig. 3a, b en c)

Neem de achterste wielen (fig. 2, pos. 14) en steek die op de as zoals getoond in fig. 3a. Daarna schuift u de sluitring (fig. 2, pos. 17) op de as en bevestigt u alles met de bijgaande splitpen (fig. 2, pos. 16) zoals getoond in fig. 3b. Tenslotte duwt u de wieldoppen (fig. 2, pos. 15) op de wielen (fig. 3c). Ga bij de voorste wielen (fig. 2, pos. 13) op dezelfde manier te werk.

6.2 Montage van de schuifbeugel (fig. 4a tot 4e)

Steek een onderste schuifbeugel (fig. 4a, pos. 2) de voorziene opening in (fig. 4a) en maak deze vast d.m.v. een schroef (fig. 4b, pos. 19) zoals getoond in fig. 4b. Ga aan de andere kant analoog te werk. Bij de montage van de bovenste schuifbeugel kunt u de hoogte van de schuifbeugel bepalen door het bevestigingsgat (fig. 4c) te kiezen. Bevestig de bovenste schuifbeugel door de gaten L voor een lage positie of H voor een hoge positie. Te dien einde de bovenste schuifbeugel vastschroeven op de onderste schuifbeugel zoals getoond in fig. 4d. Maak dan de motorkabel vast op de schuifbeugel (fig. 4e, pos. A) m.b.v. de kabelhouders (fig. 2, pos. 18).

6.3 Montage van de opvangkorf (fig. 5a tot 5d)

Steek het onderste en bovenste gedeelte van de opvangkorf in elkaar (fig. 5a, pos. 10,11). Let er wel op dat alle plasticneuzen rondom correct vastklikken. Daarna drukt u de greep van de opvangkorf (fig. 5b, pos. 12) de openingen op de korf in. Controleer of de greep op de juiste plaats goed vast zit. Bij het vasthaken van de opvangkorf moet de motor afgezet zijn en mag het snijmes niet draaien. De opvangkorf wordt op de gazonmaaier op de beide haken (fig. 5c, pos. A) vastgehaakt. Open hiervoor met een hand de uitwerpklep (fig. 5d, pos. 6) en haak met de andere hand de opvangkorf vast zoals getoond in fig. 5d. De uitwerpklep wordt door een veer tegen de opvangkorf getrokken.

6.4 Vulniveau-indicator opvangkorf

De opvangkorf beschikt over een vulniveau-indicator (fig. 2, pos. 21). Die wordt geopend door de luchtstroom die de maaier tijdens de werking verwekt. Valt de klep tijdens het gras afrijden dicht, is de opvangkorf vol en moet worden geleegd. Voor een perfecte werking van de vulniveau-indicator moeten de gaten onder de klep steeds schoon en doorlatend zijn.

6.5 Afstellen van de maaihoogtes

Let op!

Van maaihoogte mag enkel worden veranderd als de motor afgezet en de netstekker uit het stopcontact getrokken is.

De maaihoogte wordt centraal ingesteld met behulp van de maaihoogteafstelhendel (fig. 6/4). U kunt 6 verschillende maaihoogtes instellen.

Trek de afstelhendel naar buiten en stel de gewenste maaihoogte in. De hendel klikt in de gewenste positie vast.

7. Bediening

Controleer of de gegevens vermeld op het kenplaatje overeenkomen met de gegevens van het stroomnet alvorens het gereedschap aan te sluiten. Verbindt de netstekker (fig. 1, pos. 8) met een verlengkabel. De verlengkabel dient te worden beveiligd d.m.v. de kabeltrekontlastingsklem zoals getoond in fig. 7.

Let op!

Om het onbedoeld inschakelen te voorkomen is de grasmaaier voorzien van een beveiliging (fig. 8, pos. A), die moet worden ingedrukt voordat de schakelbeugel (fig. 8, pos. B) kan worden ingedrukt. Zodra u de schakelbeugel loslaat, wordt de grasmaaier uitgeschakeld.

Voer deze procedure meermaals uit om er zeker van te zijn dat uw toestel correct werkt.

Voordat u een herstelling of onderhoudswerkzaamheid op het toestel verricht dient u er zich van te vergewissen dat het mes niet draait en het toestel gescheiden is van het net.

Voer deze procedure meermaals uit om er zeker van te zijn dat uw toestel correct werkt. Voordat u een herstelling of onderhoudswerkzaamheid op het toestel verricht dient u er zich van te vergewissen dat het mes niet draait en het toestel gescheiden is van het net.

Let op!

Open de uitwerpklep nooit als de grasopvanginrichting leeg wordt gemaakt en de motor nog draait. Het roterende mes kan letsels veroorzaken.

Maak de uitwerpklep of de grasopvangzak steeds zorgvuldig vast. Als u die wilt verwijderen, moet u voordien verplicht de motor stopzetten.

De door de geleidestangen gegeven veiligheidsafstand tussen meskooi en gebruiker dient steeds in acht te worden genomen. Tijdens het maaien en veranderen van rijrichting op bermen en hellingen dient u bijzonder voorzichtig te werk te gaan. Let op een veilige stand, draag schoenen met slipvaste zolen en een lange broek. Maai steeds dwars over de helling.

Op hellingen van meer dan 15% mag om veiligheidsredenen het gras niet met de maaier worden afgereden.

Wees bijzonder voorzichtig bij het achteruit bewegen en trekken van de maaier. Struikelgevaar

7.1 Instructies voor het correct gras afrijden

Voor het gras afrijden is een overlappende werkwijze aan te bevelen.

Maai enkel met een scherp en intact mes zodat de grashalmen niet uitrafelen en het gazon niet geel wordt.

Om een proper maaipatroon te bereiken leidt u de maaier in zo recht mogelijke banen.

De banen moeten elkaar steeds overlappen met enkele centimeters zodat er geen stroken blijven staan.

Hoe vaak moet worden afgereden hangt in principe ervan af hoe snel het gras groeit. In de hoofdgroeiperiode (mei – juni) twee keer per week, anders eenmaal per week. De maaihoogte moet tussen 4 en 6 cm liggen en het gras moet 4 tot 5 cm groeien voordat u het opnieuw afrijdt. Mocht het gras ooit wat langer worden, maak dan achteraf niet de fout het gras direct in één keer op de normale hoogte terug te snijden. Dit schaadt het gazon. Snij dan nooit meer dan de helft van de grashoogte terug. De onderkant van de omkasting van de maaier schoon houden en afgezet gras zeker verwijderen. Afgezet materiaal bemoeilijkt het starten, doet afbreuk aan de maaikwaliteit en belemmert het uitwerpen van het gras. Op hellingen moet de maaibaan steeds dwars over de helling verlopen. Het wegglijden van de maaier kan door schuin omhoog verplaatsen worden voorkomen. Kies de maaihoogte naargelang de werkelijke lengte van het gras. Rijdt het gras in meerdere beurten af zodat het gras per beurt maximaal 4 cm korter wordt gereden.

Voordat u eender welke controles aan het mes uitvoert zeker de motor afzetten. Denk eraan dat het

NL

mes na het afzetten van de motor nog enkele seconden blijft draaien. Probeer nooit het mes te stoppen.

Controleer regelmatig of het mes correct bevestigd, in perfecte staat en goed geslepen is. Zo niet dient u het mes te slijpen of te vervangen. Indien het roterende mes een voorwerp raakt, de maaier uitschakelen en wachten tot het mes helemaal stilstaat. Controleer vervolgens de toestand van het mes en de meshouder. Indien die beschadigd zijn moeten ze worden vervangen.

Leg de gebruikte aansluitkabel van het toestel in bochten voor het gebruikte stopcontact op de grond. Rijdt het gras al weggaand van het stopcontact of de kabel af en let er op dat de aansluitkabel van het toestel steeds binnen het afgereden gazongedeelte ligt om te voorkomen dat u met de grasmaaier over de kabel rijdt.

Zodra tijdens het maaien grasresten blijven liggen, moet de opvangzak leeg worden gemaakt.

Let op!

Vóór het afnemen van de opvangzak de motor afzetten en wachten tot het maaigereedschap tot stilstand is gekomen.

Om de opvangzak af te nemen tilt u met één hand de uitlaatklep op en met de andere hand neemt u de opvangzak aan het handvat uit.

Overeenkomstig de veiligheidsvoorschriften valt de uitlaatklep bij het afnemen van de opvangzak dicht en sluit de achterste uitwerpopening. Als daarbij grasresten in de opening blijven hangen, trekt u de maaier best ongeveer 1 m terug om het starten van de motor te vergemakkelijken.

Grasresten in de omkasting van de maaier en op het werkgereedschap niet met de hand of de voet verwijderen maar met de gepaste hulpmiddelen, b.v. borstel of handveger.

Om een goed opraapresultaat te bereiken dienen de opvangzak en vooral het net na gebruik van binnen te worden schoongemaakt.

Opvangzak enkel vasthaken als de motor afgezet is en het maaigereedschap stilstaat.

Uitwerpklep met één hand optillen en met de andere hand de opvangzak aan het handvat vasthouden en van boven vasthaken.

8. Vervanging van de netaansluitleiding

Als de netaansluitleiding van dit apparaat beschadigd wordt, dan moet hij door de fabrikant of diens klantendienst of door een gelijkwaardig gekwalificeerde persoon vervangen worden, om gevaren te vermijden.

9. Reiniging, onderhoud en bestellen van wisselstukken

Trek vóór alle schoonmaakwerkzaamheden de netstekker uit het stopcontact.

9.1 Reiniging

- Hou de veiligheidsinrichtingen, de ventilatiespleten en het motorhuis zo veel mogelijk vrij van stof en vuil. Wrijf het toestel met een schone doek af of blaas het met perslucht bij lage druk schoon.
- Het is aan te bevelen het toestel direct na elk gebruik te reinigen.
- Reinig het toestel regelmatig met een vochtige doek en wat zachte zeep. Gebruik geen reinigings- of oplosmiddelen; die zouden de kunststofcomponenten van het toestel kunnen aantasten. Let er goed op dat geen water in het toestel terecht komt.

9.2 Vervangen van het mes

Om veiligheidsredenen is het aan te bevelen het mes enkel door een geautoriseerde vakman te laten vervangen.

Let op!

Werkhandschoenen dragen!

Gebruik enkel een origineel mes omdat anders de werking en de veiligheid mogelijk niet gewaarborgd zijn.

Om van mes te verwisselen gaat u als volgt te werk:

- Draai de bevestigingsschroef los (fig. 9).
- Neem het mes af en vervang het door een nieuw mes.
- Bij de montage van het nieuwe mes dient u op de montagerichting van het mes te letten. De windvleugels van het mes moeten naar de motorruimte wijzen.
- Haal daarna de bevestigingsschroef terug aan. Het aanspankoppel moet ca. 25 Nm bedragen.

9.3 Koolborstels

- Bij bovenmatige vonkvorming laat u de koolborstels door een bekwame elektricien nazien.
Let op! De koolborstels mogen enkel door een bekwame elektricien worden vervangen.

9.4 Onderhoud

- In het toestel zijn er geen andere te onderhouden onderdelen.

9.5 Bestellen van wisselstukken:

Gelieve bij het bestellen van wisselstukken volgende gegevens te vermelden:

- Type van het toestel
- Artikelnummer van het toestel
- Ident-nummer van het toestel
- Wisselstuknummer van het benodigd stuk

Actuele prijzen en info vindt u terug onder www.isc-gmbh.info

10. Opbergen

Bewaar het toestel en de accessoires op een donkere, droge en vorstvrije plaats die voor kinderen ontoegankelijk is. De optimale opbergtemperatuur ligt tussen 5° C en 30° C. Bewaar het elektrische gereedschap in de originele verpakking.

11. Afvalbeheer en recyclage

Het toestel bevindt zich in een verpakking om transportschade te voorkomen. Deze verpakking is een grondstof en bijgevolg herbruikbaar of kan de grondstofkringloop terug worden ingebracht. Het toestel en zijn accessoires bestaan uit diverse materialen, zoals b.v. metaal en kunststof. Ontdoet u zich van defecte onderdelen op de inzamelplaats waar u gevaarlijke afvalstoffen mag afgeven. Informeer u in uw speciaalzaak of bij uw gemeentebestuur!

NL**12. Foutopsporing**

Fout	Mogelijke oorzaken	Verhelpen
Motor start niet	<ul style="list-style-type: none"> a) Condensator defect b) Geen stroom op de stekker c) Kabel defect d) Schakelaar-stekker-combinatie defect e) Aansluitingen op de motor of condensator losgekomen f) Maaier staat in hoog gras g) Maaierhuis verstopt geraakt 	<ul style="list-style-type: none"> a) Door de klantenservicewerkplaats b) Leiding en zekering controleren c) Controleren d) Door de klantenservicewerkplaats e) Door de klantenservicewerkplaats f) Op laag gras of reeds afgereden vlakte starten; Eventueel van maaihoogte veranderen g) Huis schoonmaken zodat het mes weer ongehinderd draait
Motorvermogen vermindert	<ul style="list-style-type: none"> a) Te lang of te vochtig gras b) Maaierhuis verstopt geraakt c) Mes ver versleten 	<ul style="list-style-type: none"> a) Maaihoogte corrigeren b) Huis reinigen c) Mes vervangen
Geen schone snede	<ul style="list-style-type: none"> a) Mes versleten b) Verkeerde maaihoogte 	<ul style="list-style-type: none"> a) Mes vervangen of bijslijpen b) Maaihoogte corrigeren

Let op! Om de motor te beschermen is die voorzien van een thermoschakelaar die de motor in geval van overbelasting afzet en hem na een korte afkoelfase automatisch terug aanzet!

Table of contents:

1. Safety information
2. Layout
3. Items supplied
4. Intended use
5. Technical data
6. Before starting the equipment
7. Operation
8. Replacing the power cable
9. Cleaning, maintenance and ordering of spare parts
10. Storage
11. Disposal and recycling
12. Troubleshooting guide

GB**⚠ Important!**

When using equipment, a few safety precautions must be observed to avoid injuries and damage.

- Read the operating instructions carefully and comply with them. It is important to consult these instructions in order to acquaint yourself with the unit, its proper use and safety regulations.
- Keep this manual in a safe place, so that the information is available at all times.
- If you give the equipment to any other person, give them these operating instructions as well.

We accept no liability for damage or accidents which arise due to non-observance of these instructions.

1. Safety regulations

The corresponding safety information can be found in the enclosed booklet.

⚠ CAUTION!

Read all safety regulations and instructions.

Any errors made in following the safety regulations and instructions may result in an electric shock, fire and/or serious injury.

Keep all safety regulations and instructions in a safe place for future use.

This appliance is not intended for use by persons (including children) with reduced physical, sensory or mental capabilities, or lack of experience and knowledge, unless they have been given supervision or instruction concerning use of the appliance by a person responsible for their safety. Children should be supervised to ensure that they do not play with the appliance.

Explanation of the warning signs on the equipment (see Fig. 10)

- 1 = Read the directions for use before operating the equipment
 2 = Wear ear guards and goggles
 3 = Keep all other persons away from the danger zone.
 4 = Caution! -Sharp blades- Before carrying out any maintenance work or if you damage the cable, pull the plug out of the socket.
 5 = Caution: The cutters continue to run after the motor is switched off
 6 = Do not expose the equipment to rain or moisture.

- 7 = Caution: Keep the power cable away from the cutters!

2. Layout (Fig. 1 / 2)

1. Top push bar
2. Bottom push bar
3. Grass basket
4. Lever for cutting height adjustment
5. Carry handle
6. Ejector flap
7. Cable strain-relief clamp
8. Mains plug
9. ON/OFF switch
10. Grass box, bottom part of the housing
11. Grass box, top part of the housing
12. Grass box handle
13. Front wheels
14. Rear wheels
15. Wheel caps
16. Split pin
17. Washers
18. Cable clips
19. Fastening screws for bottom push bar
20. Fastening screws for top push bar
21. Filling level indicator

3. Items supplied

- Open the packaging and take out the equipment with care.
- Remove the packaging material and any packaging and/or transportation braces (if available).
- Check to see if all items are supplied.
- Inspect the equipment and accessories for transport damage.
- If possible, please keep the packaging until the end of the guarantee period.

IMPORTANT

The equipment and packaging material are not toys. Do not let children play with plastic bags, foils or small parts. There is a danger of swallowing or suffocating!

- Original operating instructions
- Safety regulations

4. Proper use

The lawn mower is designed for use in private gardens.

The machine is to be used only for its prescribed purpose. Any other use is deemed to be a case of misuse. The user / operator and not the manufacturer will be liable for any damage or injuries of any kind caused as a result of this.

Please note that our equipment has not been designed for use in commercial, trade or industrial applications. Our warranty will be voided if the machine is used in commercial, trade or industrial businesses or for equivalent purposes.

5. Technical data

Mains voltage:	230V ~ 50Hz
Power input:	1700 W
Motor speed:	3,250 min ⁻¹
Cutting width:	43 cm
Cutting height adjustment:	20-70 mm; 6 levels
Volume of catch bag:	52 liters
Sound pressure level L_{pA} :	86.9 dB(A)
Uncertainty K_{pA} :	2 dB(A)
Sound power level L_{WA} :	96 dB(A)
Vibration at the handlebars a_{hv} :	$\leq 2.5 \text{ m/s}^2$
Uncertainty K:	1.5 m/s^2
Protection class	II/□

6. Before starting the equipment

The lawn mower is delivered unassembled. The complete push bar and the grass collector must be assembled before using the lawn mower. Follow the operating instructions step-by-step and use the pictures provided as a visual guide to easily assemble the machine.

6.1 Fitting the wheels (Figures 3a, b and c)

Take the rear wheels (Figure 1/Item 14) and attach them to the axle as shown on Figure 3a. Then slide the washer (Figure 2/Item 17) on the axle and fasten all parts with the supplied split pin (Figure 2/Item 16) as shown in Figure 3b. Finally, press the wheel caps (Figure 2/Item 15) onto the wheels (Figure 3c). Fit the front wheels (Fig. 2/Item 13) in the same way.

6.2 Fitting the push bar (Fig. 4a to 4e)

Fit a bottom push bar (Fig. 4a/Item 2) into the opening provided for it (Fig. 4a) and secure it as shown in Figure 4b with a screw (Fig. 4b/Item 19). Proceed in the same way on the other side.

When you fit the top push bar you can decide the height of the push bar by selecting the appropriate fastening hole (Fig. 4c). Fasten the top push bar using either the holes L for a low position or H for a high position. Screw the top push bar to the bottom push bar as shown in Figure

4d. Then attach the power cable to the push bar (Fig. 4e/Item A) using the cable clips (Fig. 2/Item 18).

6.3 Fitting the grass box (Fig. 5a to 5d)

Plug the bottom and the top part of the grass box together (Fig. 5a/Item 10, 11). Ensure that all the plastic lugs engage correctly. Next push the grass box handle (Fig. 5b/Item 12) into the openings on the grass box. Check that the handle is secure and correctly positioned.

Before you fit the grass basket you must ensure that the motor is switched off and the blade is not rotating. The grass box must be attached to the two hooks on the mower (Fig. 5c/Item A). To do this, open the ejector flap with one hand (Fig. 5d/Item 6) and attach the grass box with the other hand as shown in Figure 5d. The ejector flap is held against the grass box by a spring.

6.4 Filling level indicator of the grass box

The grass box is equipped with a filling level indicator (Fig. 2/Item 21) which is opened by the airflow that the lawn mower generates during operation. If the flap closes during mowing, the grass box is full and must be emptied. To ensure the proper functioning of the filling level indicator, the holes under the flap must always be kept clean and permeable.

6.5 Setting the cutting heights

Important!

Adjust the cutting height only when the engine is switched off and the power cable has been disconnected.

The cutting height is centrally adjusted with the cutting height adjuster lever (Fig. 6/Item 14). Up to different cutting heights can be selected.

Pull the adjuster lever out and select the desired cutting height. The lever snaps into the desired position.

GB

7. Operation

Before you connect the equipment to the mains supply make sure that the data on the rating plate are identical to the mains data. Connect the plug (Fig. 1/Item 8) to an extension cable. It is imperative to secure the extension cable with the cable grip as shown in Figure 7.

Important!

To prevent the machine switching on accidentally, the lawn mower is equipped with a safety lock-off (Fig. 8/Item A) which must be pressed before the switching bar (Fig. 8/Item B) can be activated. The lawn mower switches itself off when the switch is released.

Repeat this process several times so that you are sure that the machine functions properly.

Before you perform any repair or maintenance work on the machine, ensure that the blade is not rotating and that the power supply is disconnected.

Repeat this process several times so that you are sure that the machine functions properly. Before you perform any repair or maintenance work on the machine, ensure that the blade is not rotating and that the power supply is disconnected.

Important!

Never open the discharge flap if the grass box is being emptied and the motor is still running. The rotating blade can cause serious injuries.

Always secure the discharge flap and grass bag carefully. Always switch off the motor before you remove these items.

The safety distance between the blade casing and the user provided by the guide struts must be maintained at all times. Take special care when mowing and changing direction on embankments and slopes. Ensure that you have a secure surface to stand on, wear shoes with anti-slip soles that offer good grip, and long trousers. Always mow across the slope (not in up or down direction).

Do not use the mower on gradients exceeding 15° for safety reasons.

Take special care when moving backwards and pulling the lawn mower. Danger of stumbling.

7.1 Information on correct mowing

We recommend that you mow in overlapping lines. Only mow with sharp, perfect blades so that the blades of grass do not fray, making the lawn turn yellow.

To achieve a good cut, guide the lawn mower in lines that are as straight as possible.

These lines should always overlap by a few centimeters so that you do not leave any strips. How often you should mow the lawn depends on how fast the lawn grows. During the main growth period (May – June), mow it twice a week, and once a week at other times. The cutting height should be between 4 and 6 cm and the growth before the next cut should be between 4 and 5 cm. If the lawn grows longer than this on occasion, do not make the mistake of cutting to normal length straight away since this will damage the lawn. Never cut the grass by more than half its height. Keep the underside of the mower casing clean and remove all grass deposits from it. Deposits make it more difficult to start the mower and also adversely affect the mowing quality and the grass discharge. On slopes mow across the slope (not in up or down direction). You can counteract the tendency of the mower to slide down the slope by setting it at an angle upwards. Select the cutting height to suit the actual length of the grass. Make several passes to ensure that you do not remove more than 4 cm of grass length in any one pass.

Switch off the motor before you carry out any inspections of the blade. Remember that the blade will continue to turn for a few seconds after the motor has been switched off. Never attempt to stop the blade.

Check regularly that the blade is correctly secured, in good condition and well ground. If not, grind or replace the blade. If the moving blade strikes an object, stop the mower and wait until the blade has come to a complete standstill. Then check the condition of the blade and the blade holder. If they are damaged, they must be replaced.

Place the mains lead in loops on the ground in front of the socket. Mow away from the socket and cable and ensure that the mains lead is always on the section of lawn that you have already mowed so that you do not run over the mains lead with the mower. As soon as you see mown grass on the lawn whilst you are mowing, the grass bag will need emptying.

Important!

Before you remove the grass bag switch off the motor and wait until the cutting tool reaches a standstill.

To remove the grass bag, raise the discharge flap

with one hand and remove the grass bag using its handle with your other hand.

To maintain safety, the discharge flap will close when you remove the grass back to seal the rear discharge opening. If any grass residues are caught in the opening, it is a good idea to pull the mower backwards around 1 m to make it easier to start the motor.

Do not remove grass cuttings in the mower casing or on the cutter by hand or with your feet. Instead use suitable tools such as a brush or broom.

To ensure that it can collect the grass correctly the grass bag and in particular the net must be cleaned from the inside after use.

Only attach the grass bag after switching off the motor and the cutting tool has reached a standstill. Raise the discharge flap with one hand and, holding the grass bag by its handle in your other hand, attach it from the top.

8. Replacing the power cable

If the power cable for this equipment is damaged, it must be replaced by the manufacturer or its after-sales service or similarly trained personnel to avoid danger.

9. Cleaning, maintenance and ordering of spare parts

Always pull out the mains power plug before starting any cleaning work.

9.1 Cleaning

- Keep all safety devices, air vents and the motor housing free of dirt and dust as far as possible. Wipe the equipment with a clean cloth or blow it with compressed air at low pressure.
- We recommend that you clean the device immediately each time you have finished using it.
- Clean the equipment regularly with a moist cloth and some soft soap. Do not use cleaning agents or solvents; these could attack the plastic parts of the equipment. Ensure that no water can seep into the device.

9.2 Replacing the blade

For safety reasons, we recommend having the blade replaced by an authorized professional.

Important.

Wear work gloves!

Only replace the blade with a genuine Einhell replacement blade, as this will ensure top performance and safety under all conditions.

Carry out the following steps to change the blade:

- Undo the fastening screw (Fig. 9).
- Remove the blade and replace with a new one.
- When fitting the blade, make sure it is installed in the right direction. The blade's air vanes must jut into the motor compartment.
- Then retighten the fastening screw. The tightening torque should be approx. 25 Nm.

9.3 Carbon brushes

- In case of excessive sparking, have the carbon brushes checked only by a qualified electrician. Important! The carbon brushes should not be replaced by anyone but a qualified electrician.

9.4 Maintenance

- There are no parts inside the equipment which require additional maintenance.

9.5 Ordering replacement parts:

Please quote the following data when ordering replacement parts:

- Type of machine
- Article number of the machine
- Identification number of the machine
- Replacement part number of the part required

For our latest prices and information please go to www.isc-gmbh.info

10. Storage

Store the equipment and accessories out of children's reach in a dark and dry place at above freezing temperature. The ideal storage temperature is between 5 and 30 °C. Store the electric tool in its original packaging.

GB

11. Disposal and recycling

The unit is supplied in packaging to prevent its being damaged in transit. This packaging is raw material and can therefore be reused or can be returned to the raw material system.

The unit and its accessories are made of various types of material, such as metal and plastic. Defective components must be disposed of as special waste. Ask your dealer or your local council.

12. Troubleshooting

Fault	Possible causes	Remedies
The motor fails to start	<ul style="list-style-type: none"> a) The capacitor is defective b) There is no electricity at the plug c) The cable is defective d) The combined switch/plug is defective e) The connectors have become separated from the motor or the capacitor f) The mower is standing in high grass g) The mower housing is clogged 	<ul style="list-style-type: none"> a) The mower housing is clogged. Have repaired by the Customer Service Center b) Check the cable and the fuse c) Check the cable d) Have repaired by the Customer Service Center e) Have repaired by the Customer Service Center f) Start in low grass or on an area that has already been mowed; change the cutting height if necessary g) Clean the housing so that the blade moves freely
The motor performance drops	<ul style="list-style-type: none"> a) The grass is too high or too damp b) The mower housing is clogged c) The blade is severely worn 	<ul style="list-style-type: none"> a) Correct the cutting height b) Clean the housing c) Replace the blade
Cutting is irregular	<ul style="list-style-type: none"> a) The blade is worn b) Wrong cutting height 	<ul style="list-style-type: none"> a) Replace or sharpen the blade b) Correct the cutting height

Important! For protection, the motor is equipped with a thermal switch which cuts out when the motor is overloaded and switches on again automatically after a short cooling period.

GR

Περιεχόμενα:

1. Υποδείξεις ασφαλείας
2. Περιγραφή της συσκευής
3. Συμπαραδιδόμενα
4. Ενδεικτική χρήση
5. Τεχνικά χαρακτηριστικά
6. Πριν τη θέση σε λειτουργία
7. Χειρισμός
8. Αντικατάσταση καλωδίου σύνδεσης με το δίκτυο
9. Καθαρισμός, συντήρηση και παραγγελία ανταλλακτικών
10. Φύλαξη
11. Διάθεση στα απορρίμματα και επαναχρησιμοποίηση
12. Πίνακας αναζήτησης αιτίας βλάβης

⚠ Προσοχή!

Κατά τη χρήση της μηχανής να ακολουθούνται μερικές υποδείξεις ασφαλείας προς αποφυγή τραυματισμών και ζημιών

- Διαβάστε την Οδηγία χρήσης και ακολουθήστε τις υποδείξεις που περιλαμβάνει. Με τη βοήθεια της Οδηγίας χρήσης να εξοικειωθείτε με τη συσκευή αυτή και με τις προδιαγραφές ασφαλείας.
- Φυλάξτε τι υποδείξεις σε ασφαλές μέρος για ενδεχόμενη μεταγενέστερη χρήση.
- Εάν δώσετε τη συσκευή αυτή σε άλλα πρόσωπα, δώστε μαζί και αυτή την Οδηγία χρήσης.

Δεν αναλαμβάνουμε καμία ευθύνη για ζημιές, που προκλήθηκαν από μη ακολουθήση των υποδείξεων αυτής της Οδηγίας χρήσης.

1. Υποδείξεις ασφαλείας

Τις σχετικές υποδείξεις ασφαλείας θα τις βρείτε στο επισυναπτόμενο φυλλάδιο.

⚠ ΠΡΟΣΟΧΗ!

Διαβάστε όλες τις Υποδείξεις ασφαλείας και τις Οδηγίες.

Εάν δεν ακολουθήσετε τις Υποδείξεις ασφαλείας και τις Οδηγίες δεν αποκλείονται ηλεκτροπληξία, πυρκαγιά και/ή σοβαροί τραυματισμοί.

Φυλάξτε προσεκτικά όλες τις Υποδείξεις ασφαλείας και τις Οδηγίες για το μέλλον.

Αυτή η συσκευή δεν προορίζεται για άτομα (συμπεριλαμβανομένων και παιδιών) με περιορισμένες σωματικές, αισθητικές ή πνευματικές ικανότητες ή ελλείψει πείρας ή/και ελλείψει γνώσεων, εκτός εάν επιτηρούνται από άτομο αρμόδιο για την ασφάλεια ή εάν έλαβαν οδηγίες για το πώς πρέπει να χρησιμοποιηθεί η συσκευή. Τα παιδιά να επιβλέπονται για να είναι σίγουρο πως δεν παίζουν με τη συσκευή.

Εξήγηση της ετικέτας στη συσκευή (βλ. εικ. 10)

- 1 = Πριν τη θέση σε λειτουργία διαβάστε την Οδηγία χρήσης
- 2 = Να χρησιμοποιείτε ηχοπροστασία και προστασία ματιών
- 3 = Κρατάτε τρίτους μακριά από την επικίνδυνη ζώνη!

- 4 = Προσοχή! -Αιχμηρά μαχαίρια – πριν από εργασίες συντήρησης και σε περίπτωση βλάβης του καλωδίου να βγάξετε το βύσμα από την πρίζα
- 5 = Προσοχή, το μαχαίρι περιστρέφεται λίγο και μετά την ακινητοποίηση της μηχανής
- 6 = Μην εκθέτετε τη συσκευή σε βροχή ή υγρασία!
- 7 = Προσοχή, κρατάτε το καλώδιο μακριά από τα κοπτικά εργαλεία!

2. Περιγραφή της συσκευής (εικ. 1/2)

1. Επάνω βραχίονας ώθησης
2. Κάτω βραχίονας ώθησης
3. Καλάθι
4. Μοχλός ρύθμισης ύψους κοπής
5. Χειρολαβή
6. Κάλυμμα εξαγωγής
7. Ανακούφιση έλξης καλωδίου
8. Βύσμα σύνδεσης με το δίκτυο
9. Διακόπτης ενεργοποίησης/απενεργοποίησης
10. Καλάθι συλλογής, κάτω τμήμα περιβλήματος
11. Καλάθι συλλογής, επάνω τμήμα περιβλήματος
12. Λαβή καλαθιού
13. Τροχοί, μπροστά
14. Τροχοί, πίσω
15. Τάσια τροχών
16. Περόνες
17. Ροδέλες
18. Κλιπ στερέωσης καλωδίου
19. Βίδες στερέωσης για τον κάτω βραχίονα ώθησης
20. Βίδες στερέωσης για τον επάνω βραχίονα ώθησης
21. Ένδειξη περιεχομένου

3. Συμπαραδιδόμενα

- Ανοίξτε τη συσκευασία και βγάλτε προσεκτικά τη συσκευή.
- Απομακρύντε τα υλικά συσκευασίας καθώς και τα συστήματα προστασίας της συσκευασίας / μεταφοράς (εάν υπάρχουν).
- Ελέγξτε εάν είναι πλήρες το περιεχόμενο.
- Ελέγξτε τη συσκευή και τα αξεσουάρ για ενδεχόμενες ζημιές από τη μεταφορά.
- Φυλάξτε τη συσκευασία αν γίνεται μέχρι την πάροδο της προθεσμίας της εγγύησης.

GR**ΠΡΟΣΟΧΗ**

Η συσκευή και τα υλικά συσκευασίας δεν είναι παιχνίδια! Τα παιδιά δεν επιτρέπεται να παίζουν με πλαστικές σακούλες, πλαστικές μεμβράνες και μικροαντικείμενα! Υφίσταται κίνδυνος κατάποσης και ασφυξίας!

- Πρωτότυπες Οδηγίες χρήσης
- Υποδείξεις ασφαλείας

4. Σωστή χρήση

Το χλοοκοπτικό προορίζεται για ιδιωτική χρήση στο σπίτι ή στον κήπο.

Η μηχανή επιτρέπεται να χρησιμοποιηθεί μόνο για τον σκοπό για τον οποίο προορίζεται. Κάθε πέραν τούτου χρήση δεν ανταποκρίνεται στο σκοπό για τον οποίο προορίζεται. Για βλάβες που οφείλονται σε παρόμοια χρήση ή για τραυματισμούς παντός είδους ευθύνεται ο χρήστης/χειριστής και όχι ο κατασκευαστής.

Παρακαλούμε να προσέξετε πως οι συσκευές μας δεν προορίζονται και δεν έχουν κατασκευαστεί για επαγγελματική, βιοτεχνική ή βιομηχανική χρήση. Δεν αναλαμβάνουμε εγγύηση σε περίπτωση κατά την οποία η συσκευή χρησιμοποιήθηκε σε συνεργεία, βιοτεχνίες ή στη βιομηχανία ή σε εργασίες παρόμοιες με αυτές.

5. Τεχνικά χαρακτηριστικά

Τάση δικτύου:	230V V ~ 50Hz
Απορρόφηση ισχύος:	1700 W
Αριθμός στροφών κινητήρα:	3250 min ⁻¹
Πλάτος κοπής:	43 cm
Ρύθμιση ύψους κοπής:	20-70 mm, 6 βαθμίδες
Όγκος καλάθιού συλλογής	52 λίτρα
Στάθμη ηχητικής πίεσης L _{pA} :	86,9 dB(A)
Αβεβαιότητα K _{pA} :	2 dB(A)
Στάθμη ηχητικής ισχύος L _{WA} :	96 dB(A)
Δονήσεις στη λόγχη a _{hv} :	≤ 2,5 m/s ²
Αβεβαιότητα K:	1,5 m/s ²
Κατηγορία προστασίας	II/□

6. Πριν τη θέση σε λειτουργία

Κατά την παράδοση το χλοοκοπτικό είναι αποσυναρμολογημένο. Πριν τη χρήση του χλοοκοπτικού να συναρμολογηθούν ο πλήρης βραχίονας προώθησης και το καλάθι συλλογής. Να ακολουθήσετε τις οδηγίες χρήσης βήμα προς βήμα και να προσανατολίξετε με τη βοήθεια των εικόνων, ώστε η συναρμολόγηση να είναι απλή.

6.1 Τοποθέτηση των τροχών (εικ. 3a, b και 4)

Πάρτε τους πίσω τροχούς (εικ. 2/αρ. 14) και τοποθετήστε τους στον άξονα όπως φαίνεται στην εικόνα 3a. Κατόπιν στρώξτε τη ροδέλα (εικ. 2/αρ. 17) στον άξονα και στερεώστε τα όλα με τις συμπαραδιδόμενες περόνες (εικ. 2/αρ. 16) όπως φαίνεται στην εικόνα 3b. Στο τέλος πιέστε πάνω στους τροχούς τα τάσια (εικ. 2/αρ. 15) (εικόνα 3c). Ακολουθήστε για τους μπροστινούς τροχούς (εικ. 2/αρ. 13) την ίδια διαδικασία.

Συναρμολόγηση του βραχίονα ώθησης (εικ. 4a έως 4e)

Βάλτε έναν κάτω βραχίονα προώθησης (εικ. 4a/αρ. 2) στην προβλεπόμενη οπή (εικ. 4a) και στερεώστε τον όπως φαίνεται στην εικόνα 4b με μία βίδα (εικ. 4b/αρ. 19). Ανάλογα κάνετε και στην άλλη πλευρά. Κατά τη συναρμολόγηση του επάνω βραχίονα προώθησης μπορείτε να καθορίσετε με επιλογή της οπής στερέωσης (εικ. 4c) το ύψος του βραχίονα προώθησης. Στερεώστε τον επάνω βραχίονα προώθησης είτε με τις οπές L σε χαμηλή θέση, είτε H σε υψηλή θέση. Βιδώστε τον επάνω βραχίονα προώθησης με τον κάτω όπως φαίνεται στην εικόνα 4d. Κατόπιν στερεώνετε με τα κλιπ καλωδίων (εικ. 2/αρ. 18) το καλώδιο του κινητήρα στον βραχίονα ώθησης (εικ. 4e/αρ. A).

6.3 Συναρμολόγηση του καλάθιού συλλογής (εικ. 5a έως 5d)

Τοποθετήστε το κάτω και επάνω τμήμα του περιβλήματος του καλάθιού συλλογής (εικ. 5a/αρ. 10,11) το ένα μέσα στο άλλο. Προσέξτε να κουμπώσουν τριγύρω καλά οι πλαστικές μύτες. Κατόπιν πιέστε τη λαβή του καλάθιού συλλογής (εικ. 5b/αρ. 12) στις οπές του καλάθιού συλλογής. Να ελέγξετε τη στερεή και σωστή στερέωση της λαβής. Για να κρεμάσετε το καλάθι συλλογής πρέπει να σβηστεί ο κινητήρας και δεν επιτρέπεται να περιστρέφεται πλέον το μαχαίρι. Ο σάκος συλλογής της χλόης κρεμάται στο χλοοκοπτικό στα δύο κρεμαστάρια (εικ. 5c/αρ. A). Για το σκοπό αυτό ανοίξτε με το ένα χέρι το κάλυμμα εξαγωγής (εικ. 5d/αρ. 6) και κρεμάστε με το άλλο χέρι το καλάθι όπως φαίνεται στην εικόνα 5d. Το κάλυμμα

εξαγωγής τραβιέται από ένα ελατήριο προς το καλάθι συλλογής.

6.4 Ένδειξη στάθμης πληρότητας του σάκου
Ο σάκος διαθέτει ένδειξη στάθμης περιεχομένου (εικ. 2/αρ. 21). Η ένδειξη ανοίγει με τον αέρα που παράγει το χλοοκοπτικό κατά τη λειτουργία. Όταν κλείσει το κλαπέτο κατά την διάρκεια της κοπής της χλόης, ο σάκος είναι γεμάτος και πρέπει να αδειαστεί. Για άψογη λειτουργία της ένδειξης στάθμης περιεχομένου πρέπει να είναι πάντα καθαρές οι τρύπες κάτω από το κλαπέτο.

6.5 Ρύθμιση του ύψους κοπής Προσοχή!

Η ρύθμιση του ύψους κοπής επιτρέπεται να εκτελεσθεί μόνο αφού σβηστεί ο κινητήρας και τραβηχτεί το καλώδιο από την πρίζα.

Η ρύθμιση του ύψους κοπής γίνεται κεντρικά με το μοχλό ρύθμισης ύψους κοπής εικ. 6/4). Μπορούν να ρυθμιστούν 6 διαφορετικά ύψη κοπής.

Τραβήξτε το μοχλό ρύθμισης προς τα έξω και ρυθμίστε το επιθυμούμενο ύψος κοπής. Ο μοχλός βρίσκει αντίσταση στην επιθυμούμενη θέση.

7. Σειρισμός

Πριν τη σύνδεση σιγουρευτείτε πως τα στοιχεία στην ετικέτα του χλοοκοπτικού συμφωνούν με τα στοιχεία του δικτύου. Συνδέστε το βύσμα (εικ. 1/αρ. 8) με μία μπαλαντέζα. Η μπαλαντέζα πρέπει να ασφαλιστεί με την ανακούφιση έλξης καλωδίου όπως φαίνεται στην εικόνα 7.

Προσοχή!

Προς αποφυγή αθέλητης ενεργοποίησης, το χλοοκοπτικό διαθέτει φραγή εκκίνησης (εικ. 8/αρ. Α) που πρέπει να πιεστεί προτού μπορεί να πιεστεί ο βραχίονας προώθησης (εικ. 8/αρ. Β). Εάν αφήσετε ελεύθερο το βραχίονα προώθησης, απενεργοποιείται το χλοοκοπτικό. Κάντε αυτή τη διαδικασία μερικές φορές για να είστε σίγουροι πως η συσκευή λειτουργεί σωστά. Πριν εκτελέσετε επισκευές ή εργασίες συντήρησης στη συσκευή να σιγουρευτείτε πως δεν περιστρέφεται το μαχαίρι και πως η συσκευή δεν είναι στην πρίζα.

Προσοχή!

Ποτέ μην ανοίγετε το κάλυμμα εξαγωγής, όταν αδειάζεται το καλάθι και κινείται ακόμη ο κινητήρας. Το περιστρεφόμενο μαχαίρι μπορεί να προκαλέσει τραυματισμούς. Να στερεώνετε πάντα προσεκτικά

κάλυμμα εξαγωγής και το καλάθι συλλογής. Κατά την απομάκρυνση να σβήνετε πρώτα τον κινητήρα. Η απόσταση ασφαλείας που προδιαγράφεται από τις λόγχες οδήγησης μεταξύ του περιβλήματος του μαχαριού και του χρήστη πρέπει να τηρείται πάντοτε.

Κατά το κόψιμο και την αλλαγή κατεύθυνσης σε πλαγιές να δίνετε ιδιαίτερη προσοχή. Να προ΄χετε για σταθερότητα, να φοράτε παπούτσια με αντιολισθητικές σόλες και μακριά πανταλόνια. Να κόβετε πάντα κάθετα προς την πλαγιά. Για λόγους ασφαλείας δεν επιτρέπεται να κόβετε γρασίδι σε πλαγιές με κλίση άνω των 15 μοιρών. Ιδιαίτερη προσοχή να δίνετε όταν προχωράτε προς τα πίσω και τραβώντας το χλοοκοπτικό. Κίνδυνος παραπατήματος!

8.1 Υποδείξεις για σωστό κόψιμο χλόης

Συνιστάται υπερκαλύπτουσα μέθοδος κοψίματος (η μία λωρίδα να καλύπτει την άλλη). Να εργάζεστε μόνο με καλά ακονισμένα μαχαίρια, για να μην τραβιούνται τα χόρτα και να κινδυνεύει το γρασίδι. Για καλό κόψιμο να οδηγείτε εάν γίνονται το χλοοκοπτικό σε ίδιες λωρ΄διες.

Οι λωρίδες αυτές να υπερκαλύπτουν η μία την άλλη ώστε να μη παραλείπεται γραμμές.

Το πόσο συχνά χρειάζεται κόψιμο, εξαρτάται από την ταχύτητα ανάπτυξης του γρασιδιού. Στον κύριο χρόνο ανάπτυξης (Μάιος – Ιούνιος) δύο φορές την εβδομάδα, αλλιώς μία φορά την εβδομάδα.

Το ύψος κοπής να κυμαίνεται μεταξύ 4-6 εκ. και 4-5 εκ. να είναι η ανάπτυξη μέχρι το επόμενο κόψιμο. Εάν μία φορά μεγαλώσει περισ΄ τοερο το γρασίδι, μη κάνετε το λάθος να το κόψετε αμέσως στο σωστό ύψος. Έτσι βλέπτετε το γρασίδι. Ποτέ μην κόβετε πάνω από το ήμισυ του ύψους του γρασιδιού.

Η κάτω πλευρά του περιβλήματος του χλοοκοπτικού να διατηρείται πάντα καθαρή και να απομακρύνονται οπωσδήποτε οι εναποθέσεις γρασιδιού.

Οι εναποθέσεις δυσχεραίνουν την εκκίνηση, επηρεάζουν την ποιότητα κοπής και την εξαγωγή του κομμένου γρασιδιού.

Σε πλαγιές να κόβετε πάντα κάθετα προς την πλαγιά. Αποφεύγετε το γλίστρημα του χλοοκοπτικού με λοξή θέση του προς επάνω.

Επιλέξτε το ύψος κοπής ανάλογα με το πραγματικό ύψος του γρασιδιού. Εκτελέστε περισ΄ τοερες κοπές έτσι ώστε κάθε φορά να κόβετε μάξιμουμ 4 εκ. γρασίδι.

Πριν από οποιοσδήποτε ελέγχους του μαχαριού να σβήνετε τον κινητήρα. Μη ξεχνάτε πως το μαχαίρι μετά την απενεργοποίηση συνεχίζει να περιστρέφεται για λίγο.

Ποτέ μη προσπαθήσετε να σταματήσετε το μαχαίρι.

GR

Να ελέγχετε τακτικά εάν είναι καλά στερεωμένο το μαχαίρι, εάν βρίσκεται σε καλή κατάσταση και αν είναι καλά ακονισμένο. Σε αντίθετη περίπτωση, ακονίστε το ή αντικαταστήστε το.

Εάν το κινούμενο μαχαίρι κτυπήσει σε κάποιο αντικείμενο, σταματήστε το χλοοκοπτικό και περιμένετε την απόλυτη ακινητοποίηση του μαχαριού.

Κατόπιν ελέγξτε την κατάσταση του μαχαριού και της υποδοχής τους. Εάν η υποδοχή είναι ελαττωματική, πρέπει να αντικατασταθεί. Ακουμπήστε το χρησιμοποιούμενο καλώδιο σε κύκλους μπροστά στην πρίζα, πάνω στο χώμα. Να κόβετε από τη πρίζα και από το καλώδιο προς την αντίθετη πλευρά και να προσέχετε να βρίσκεται το καλώδιο πάντα στο κομένο γρασίδι και να μην πατηθεί από το χλοοκοπτικό.

Μόλις αρχίζουν να μένουν υπολείμματα γρασιδιού κατά το κόψιμο του γρασιδιού, πρέπει να δειάσετε το καλάθι.

Προσοχή!

Πριν την αφαίρεση του καλάθιου συλλογής, σβήστε τη μηχανή και περιμένετε την ακινητοποίηση του κοπτικού εργαλείου.

Για την αφαίρεση του καλάθιου συλλογής ανασηκώστε με ένα χέρι το κάλυμμα του ανοίγματος εξαγωγής και με το άλλο βγάλτε έξω το καλάθι πιάνοντάς το στη χειρολαβή. Σύμφωνα με τις προδιαγραφές ασφαλείας το κάλυμμα εξαγωγής κλείνει αυτόματα κατά την αφαίρεση του καλάθιου και κλείνει το πίσω άνοιγμα. Εάν παραμείνουν υπολείμματα γρασιδιού στο άνοιγμα, τότε για πιο εύκολη εκκίνηση του χλοοκοπτικού κάντε 1 μέτρο προς τα πίσω. Μη μαζεύετε με το χέρι ή με τα πόδια τα υπολείμματα γρασιδιού στο περίβλημα της μηχανής, αλλά με κατάλληλα βοηθητικά μέσα, π.χ. με βούρτσα ή σκουπάκι.

Για καλύτερη περισυλλογή, η σακούλα και ιδιαίτερα το πλέγμα από μέσα να καθαρίζονται μετά τη χρήση. Να κρεμάτε το καλάθι συλλογής μόνο με απενεργοποιημένο κινητήρα και ακινητοποιημένο εργαλείο κοπής.

Ανασηκώστε το άνοιγμα εξαγωγής με το ένα χέρι και με το άλλο χέρι κρατήστε το καλάθι συλλογής στη χειρολαβή και κρεμάστε το από επάνω.

8. Αντικατάσταση του αγωγού σύνδεσης με το δίκτυο

Εάν πάθει βλάβη το καλώδιο σύνδεσης της συσκευής με το δίκτυο, πρέπει προς αποφυγή κινδύνου, να αντικατασταθεί από τον κατασκευαστή ή το τμήμα του εξυπηρέτησης πελατών ή από παρόμοια εξειδικευμένο πρόσωπο.

9. Καθαρισμός, συντήρησης, παραγγελία ανταλλακτικών

Πριν από όλες τις εργασίες καθαρισμού να βγάξετε το φιν από τη πρίζα.

9.1 Καθαρισμός

- Να τηρείτε τα συστήματα ασφαλείας, τις σχισμές αερισμού και το περίβλημα του κινητήρα όσο πιο καθαρά από σκόνη γίνεται. Σκουπίστε τη συσκευή με καθαρό πανί ή φυσήξτε τη με πεπιεσμένο αέρα σε χαμηλή πίεση.
- Σας συνιστούμε να καθαρίζετε τη συσκευή μετά από κάθε χρήση.
- Να καθαρίζετε τη συσκευή μακτικά με ένα υγρό πανί και λίγο μαλακό σαπούνι. Μη χρησιμοποιείτε καθαριστικά ή διαλύτες, διότι έτσι δεν αποκλείεται η διάβρωση της συσκευής. Να προσέχετε να μην εισέλθει νερό στο εσωτερικό της συσκευής.

9.2 Αλλαγή μαχαριού

Για λόγους ασφαλείας συνιστούμε να δώσετε το χλοοκοπτικό σε συμπεβλημένο συνεργείο για την αλλαγή του μαχαριού.

Προσοχή!

Να φοράτε προστατευτικά γάντια!

Να χρησιμοποιείτε μόνο το γνήσιο μαχαίρι, διότι διαφορετικά ενδεχομένως να μην είναι εγγυημένη η άψογη εργασία και η ασφάλεια.

Για την αλλαγή του μαχαριού ακολουθήστε τα εξής βήματα:

- Λύστε τη βίδα στερέωσης (εικ. 9).
- Αφαιρέστε το μαχαίρι και αντικαταστήστε το.
- Κατά την τοποθέτηση νέου μαχαριού να προσέχετε τη σωστή κατεύθυνση. Τα πτερύγια του μαχαριού να εξέχουν στο χώρο του κινητήρα. Οι προεξοχές να συμφωνούν με τις τρύπες στο μαχαίρι.
- Κατόπιν σφίγγετε πάλι τη βίδα στερέωσης. Η ροπή στρέψης να ανέρχεται σε περ. 25 Nm.

9.3 Βούρτσες άνθρακος

- Σε περίπτωση υπερβολικού σχηματισμού σπινθήρων δώστε τις ανθρακόβουρτσες να ελεγχθούν από ειδικευμένο ηλεκτρολόγο.

9.4 Συντήρηση

- Στο εσωτερικό της συσκευής δεν βρίσκονται άλλα εξαρτήματα για τα οποία απαιτείται συντήρηση.

9.5 Παραγγελία ανταλλακτικών

Όταν παραγγέλλετε ανταλλακτικά να μη ξεχάσετε να αναφέρετε τα εξής στοιχεία:

- Τύπος συσκευής
- Αριθμός είδους της συσκευής
- Χαρακτηριστικός αριθμός (Ident Nr.) της συσκευής
- Αριθμός του ανταλλακτικού

Για ισχύουσες τιμές και πληροφορίες
www.isc-gmbh.info

10. Φύλαξη

Να διατηρείτε τη συσκευή και ταξεσουάρ της σε σκοτεινό, στεγνό χώρο, χωρίς παγετό, και μακριά από παιδιά. Η ιδανική θερμοκρασία αποθήκευσης είναι μεταξύ 5 και 30 °C. Να φυλάξετε την ηλεκτρική σας συσκευή στην πρωτότυπη συσκευασία της.

11. Διάθεση στα απορρίμματα και ανακύκλωση

Προς αποφυγή ζημιών κατά τη μεταφορά η συσκευή βρίσκεται σε μία συσκευασία. Η συσκευασία αυτή είναι πρώτη ύλη, μπορεί δηλαδή να επαναμεταχειριστεί ή να ανακυκλωθεί. Ο συμπιεστής και τα εξαρτήματά του αποτελούνται από διαφορετικά υλικά, όπως π.χ. από μέταλλα και πλαστικά. Παρακαλούμε να διαθέτετε τα ελαττωματικά εξαρτήματα στα ειδικά και προβληματικά απορρίμματα. Εάν έχετε απορίες, ρωτήστε στο ειδικό σας κατάστημα ή στη διοίκηση του Δήμου σας.

GR**12. Πίνακας αναζήτησης αιτίας βλάβης**

Βλάβη	Ενδεχόμενη αιτία	Αποκατάσταση
Δεν παίρνει μπροστά ο κινητήρας	a) Ελαττωματικός συμπυκνωτής b) Δεν έχει ρεύμα το βύσμα c) Ελαττωματικό καλώδιο d) Ελαττωματικός συνδυασμός διακόπτη βύσματος e) Χαλαρώθηκαν οι συνδέσεις στον κινητήρα ή στον συμπυκνωτή f) Η συσκευή στέκεται σε ψηλή χλόη g) Βουλωμένο κέλυφος χλοοκοπτικού	a) Από το συνεργείο του τμήματος εξυπηρέτησης πελατών b) Ελέγξτε τον αγωγό και την ασφάλεια c) Ελέγξτε το d) Από το συνεργείο του τμήματος εξυπηρέτησης πελατών e) Από το συνεργείο του τμήματος εξυπηρέτησης πελατών f) Βάλτε την μπροστά σε σημεία με ήδη κομμένη χλόη Ενδεχομένως αλλάξτε το ύψος κοπής g) Καθαρίστε το κέλυφος για να περιστρέφεται ελεύθερα το μαχαίρι
Μειώνεται η ισχύς του κινητήρα	a) Πολύ ψηλή ή υγρή χλόη b) Βουλωμένο κέλυφος θεριστηριού c) Πολύ φθαρμένο μαχαίρι	a) Διορθώστε το ύψος κοπής b) Καθαρίστε το κέλυφος c) Αλλάξτε μαχαίρι
Δεν κόβει καλά	a) Φθαρμένο μαχαίρι b) Λάθος ύψος κοπής	a) Αλλάξτε ή τροχίστε το μαχαίρι b) Διορθώστε το ύψος κοπής

Προσοχή! Για να προστατευθεί ο κινητήρα έχει εξοπλιστεί με θερμοδιακόπτη που απενεργοποιεί τη συσκευή σε περίπτωση υπερφόρτωσης και την επανενεργοποιεί μετά από σύντομη φάση ψύξης!

ISC GmbH · Eschenstraße 6 · D-94405 Landau/Isar



Konformitätserklärung

- | | |
|--|---|
| <p>Ⓔ erklårt folgende Konformität gemäß EU-Richtlinie und Normen für Artikel</p> <p>Ⓕ explains the following conformity according to EU directives and norms for the following product</p> <p>Ⓖ déclare la conformité suivante selon la directive CE et les normes concernant l'article</p> <p>Ⓘ dichiara la seguente conformità secondo la direttiva UE e le norme per l'articolo</p> <p>Ⓝ verklaart de volgende overeenstemming conform EU richtlijn en normen voor het product</p> <p>Ⓒ declara la siguiente conformidad a tenor de la directiva y normas de la UE para el artículo</p> <p>Ⓓ declara a seguinte conformidade, de acordo com a directiva CE e normas para o artigo</p> <p>Ⓢ attesterer følgende overensstemmelse i medfør af EU-direktiv samt standarder for artikel</p> <p>Ⓒ förklarar följande överensstämmelse enl. EU-direktiv och standarder för artikeln</p> <p>Ⓝ vakuuttaa, että tuote täyttää EU-direktiivin ja standardien vaatimukset</p> <p>Ⓝ tõendab toote vastavust EL direktiivile ja standarditele</p> <p>Ⓒ vydává následující prohlášení o shodě podle směrnice EU a norem pro výrobek</p> <p>Ⓝ potvrjuje sledečo skladnost s smernico EU in standardi za izdelek</p> <p>Ⓝ vydáva nasledujúce prehlásenie o zhode podľa smernice EÚ a noriem pre výrobok</p> <p>Ⓙ a cikkekhez az EU-irányvonal és Normák szerint a következő konformitást jelenté ki</p> | <p>Ⓟ deklaruje zgodność wymienionego poniżej artykułu z następującymi normami na podstawie dyrektywy WE.</p> <p>ⓃⓈ декларира съответното съответствие съгласно Директива на ЕС и норми за артикул</p> <p>ⒻⓃ paskaidro šādu atbilstību ES direktīvai un standartiem</p> <p>ⒿⓃ apibūšina šj atitiktīgu EU reikalavimams ir prekės normoms</p> <p>ⓃⓈ declară următoarea conformitate conform directivei UE și normelor pentru articolul</p> <p>ⓃⓈ δηλώνει την ακόλουθη συμμόρφωση σύμφωνα με την Οδηγία ΕΚ και τα πρότυπα για το προϊόν</p> <p>ⓃⓈ potvrđuje sljedeću usklađenost prema smjernicama EU i normama za artikl</p> <p>ⓃⓈ potvrđuje sljedeću usklađenost prema smjernicama EU i normama za artikl</p> <p>ⓃⓈ potvrđuje sledeću usklađenost prema smernicama EZ i normama za artikl</p> <p>ⓃⓈ следующим удостоверяется, что следующие продукты соответствуют директивам и нормам ЕС</p> <p>ⓃⓈ проголошує про зазначену нижче відповідність виробу директивам та стандартам ЄС на виріб</p> <p>ⓃⓈ ja izjavuva slednata soobraznost согласно EУ-директивата и нормите за артикли</p> <p>ⒿⓃ Ürünü ile ilgili AB direktifleri ve normları gereğince aşağıda açıklanan uygunluğu belirtir</p> <p>ⓃⓈ erklærer følgende samsvar i henhold til EU-direktivet og standarder for artikkel</p> <p>ⓃⓈ Lýsir uppfyllingu EU-reglna og annarra staðla vöru</p> |
|--|---|


Elektro-Rasenmäher BG-EM 1743 HW (Einhell)

- | | |
|---|--|
| <input type="checkbox"/> 87/404/EC_2009/105/EC | <input checked="" type="checkbox"/> 2006/42/EC |
| <input type="checkbox"/> 2005/32/EC_2009/125/EC | <input type="checkbox"/> Annex IV
Notified Body:
Notified Body No.:
Reg. No.: |
| <input type="checkbox"/> 2006/95/EC | |
| <input type="checkbox"/> 2006/28/EC | |
| <input checked="" type="checkbox"/> 2004/108/EC | <input checked="" type="checkbox"/> 2000/14/EC_2005/88/EC |
| <input type="checkbox"/> 2004/22/EC | <input type="checkbox"/> Annex V |
| <input type="checkbox"/> 1999/5/EC | <input checked="" type="checkbox"/> Annex VI
Noise: measured L _{WA} = 93,9 dB (A); guaranteed L _{WA} = 96 dB (A)
P = 1,7 kW; L/Ø = 43 cm
Notified Body: TÜV Süd Industrie Service GmbH (0036) |
| <input type="checkbox"/> 97/23/EC | |
| <input type="checkbox"/> 90/396/EC_2009/142/EC | |
| <input type="checkbox"/> 89/686/EC_96/58/EC | <input type="checkbox"/> 2004/26/EC
Emission No.: |
| <input checked="" type="checkbox"/> 2011/65/EC | |

Standard references: EN 60335-1; EN 60335-2-77; EN 62233;
EN 55014-1; EN 55014-2; EN 61000-3-2; EN 61000-3-11

Landau/Isar, den 21.01.2014


Weichselgartner/General Manager


Wang/Product-Management

First CE: 10
Art.-No.: 34.005.90 I.-No.: 11024
Subject to change without notice

Archive-File/Record: NAPR009682
Documents registrar: Helmut Bauer
Wiesenweg 22, D-94405 Landau/Isar

Ⓓ

Der Nachdruck oder sonstige Vervielfältigung von Dokumentation und Begleitpapieren der Produkte, auch auszugsweise ist nur mit ausdrücklicher Zustimmung der ISC GmbH zulässig.

Ⓕ

La réimpression ou une autre reproduction de la documentation et des documents d'accompagnement des produits, même incomplète, n'est autorisée qu'avec l'agrément exprès de l'entreprise ISC GmbH.

Ⓘ

La ristampa o l'ulteriore riproduzione, anche parziale, della documentazione o dei documenti d'accompagnamento dei prodotti è consentita solo con l'esplicita autorizzazione da parte della ISC GmbH.

Ⓝ

Nadruk of andere reproductie van documentatie en geleidepapieren van de producten, geheel of gedeeltelijk, enkel toegestaan mits uitdrukkelijke toestemming van ISC GmbH.

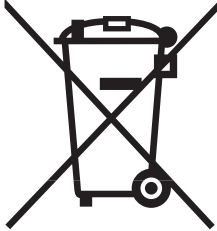
Ⓒ

The reprinting or reproduction by any other means, in whole or in part, of documentation and papers accompanying products is permitted only with the express consent of ISC GmbH.

Ⓖ

Η ανατύπωση ή άλλη αναπαραγωγή τεκμηρίωσης και συνοδευτικών φυλλαδίων των προϊόντων της εταιρείας, ακόμη και σε αποσπάσματα, επιτρέπεται μόνο μετά από ρητή έγκριση της εταιρείας ISC GmbH.

- Ⓓ Technische Änderungen vorbehalten
- Ⓕ Sous réserve de modifications
- Ⓘ Con riserva di apportare modifiche tecniche
- Ⓝ Technische wijzigingen voorbehouden
- Ⓒ Technical changes subject to change
- Ⓖ Ο κατασκευαστής διατηρεί το δικαίωμα τεχνικών αλλαγών



⑥ Nur für EU-Länder

Werfen Sie Elektrowerkzeuge nicht in den Hausmüll!

Gemäß europäischer Richtlinie 2002/96/EG über Elektro- und Elektronik-Altgeräte und Umsetzung in nationales Recht müssen verbrauchte Elektrowerkzeuge getrennt gesammelt werden und einer umweltgerechten Wiederverwertung zugeführt werden.

Recycling-Alternative zur Rücksendeaufforderung:

Der Eigentümer des Elektrogerätes ist alternativ anstelle Rücksendung zur Mitwirkung bei der sachgerechten Verwertung im Falle der Eigentumsaufgabe verpflichtet. Das Altgerät kann hierfür auch einer Rücknahmestelle überlassen werden, die eine Beseitigung im Sinne der nationalen Kreislaufwirtschafts- und Abfallgesetzes durchführt. Nicht betroffen sind den Altgeräten beigelegte Zubehörteile und Hilfsmittel ohne Elektrobestandteile.

⑥ Uniquement pour les pays de l'Union Européenne

Ne jetez pas les outils électriques dans les ordures ménagères.

Selon la norme européenne 2002/96/CE relative aux appareils électriques et systèmes électroniques usés et selon son application dans le droit national, les outils électriques usés doivent être récoltés à part et apportés à un recyclage respectueux de l'environnement.

Possibilité de recyclage en alternative à la demande de renvoi :

Le propriétaire de l'appareil électrique est obligé, en guise d'alternative à un envoi en retour, à contribuer à un recyclage effectué dans les règles de l'art en cas de cessation de la propriété. L'ancien appareil peut être remis à un point de collecte dans ce but. Cet organisme devra éliminer dans le sens de la Loi sur le cycle des matières et les déchets. Ne sont pas concernés les accessoires et ressources fournies sans composants électroniques.

⑥ Solo per paesi membri dell'UE

Non gettate gli utensili elettrici nei rifiuti domestici.

Secondo la Direttiva europea 2002/96/CE sui rifiuti di apparecchiature elettriche ed elettroniche e l'applicazione nel diritto nazionale gli elettrodomestici usati devono venire raccolti separatamente e smaltiti in modo ecologico.

Alternativa di riciclaggio alla richiesta di restituzione

Il proprietario dell'apparecchio elettrico è tenuto in alternativa, invece della restituzione, a collaborare in modo che lo smaltimento venga eseguito correttamente in caso ceda l'apparecchio. L'apparecchio vecchio può anche venire consegnato ad un centro di raccolta che provvede poi allo smaltimento secondo le norme nazionali sul riciclaggio e sui rifiuti. Non ne sono interessati gli accessori e i mezzi ausiliari senza elementi elettrici forniti insieme ai vecchi apparecchi.

Ⓜ Enkel voor EU-landen

Elektrisch gereedschap hoort niet bij het huisvuil thuis.

Volgens de Europese richtlijn 2002/96/EG op afgedankte elektrische en elektronische toestellen en omzetting in nationaal recht dienen afgedankte elektrische gereedschappen afzonderlijk te worden verzameld en milieuvriendelijk te worden gerecycleerd.

Recyclagealternatief i.p.v. het verzoek het toestel terug te sturen:

In plaats van het elektrische toestel terug te sturen is alternatief de eigenaar van het toestel gehouden mee te werken aan de adequate recyclage als het eigendom wordt opgegeven. Hiervoor kan het afgedankte toestel eveneens bij een inzamelplaats worden afgegeven waar het toestel wordt verwijderd als bedoeld in de wetgeving in zake afvalverwerking en recyclage. Dit geldt niet voor toebehoorstukken en hulpmiddelen zonder elektrische componenten die bij de afgedankte toestellen zijn bijgevoegd.

Ⓜ For EU countries only

Never place any electric tools in your household refuse.

To comply with European Directive 2002/96/EC concerning old electric and electronic equipment and its implementation in national laws, old electric tools have to be separated from other waste and disposed of in an environment-friendly fashion, e.g. by taking to a recycling depot.

Recycling alternative to the demand to return electrical devices:

As an alternative to returning the electrical device, the owner is obliged to cooperate in ensuring that the device is properly recycled if ownership is relinquished. This can also be done by handing over the used device to a returns center, which will dispose of it in accordance with national commercial and industrial waste management legislation. This does not apply to the accessories and auxiliary equipment without any electrical components which are included with the used device.

Ⓜ Μόνο για χώρες της ΕΕ

Μη πετάτε ηλεκτρικές συσκευές στα οικιακά απορρίμματα.

Σύμφωνα με την Οδηγία 2002/96/ΕΚ για μεταχειρισμένες ηλεκτρικές και ηλεκτρονικές συσκευές και για την μετατροπή σε Εθνικό Δίκαιο πρέπει να συγκεντρώνονται χωριστά τα ηλεκτρικά εργαλεία και να ανακυκλώνονται.

Εναλλακτική λύση ανακύκλωσης αντί επιστροφής

Ο ιδιοκτήτης της ηλεκτρικής συσκευής υποχρεούται εναλλακτικά, αντί να επιστρέψει τη συσκευή, να συμβάλει στην σωστή διάθεση σε περίπτωση που δεν χρειάζεται πλέον τη συσκευή. Η μεταχειρισμένη συσκευή μπορεί να παραχωρηθεί σε Υπηρεσία απόσυρσης η οποία θα εκτελέσει την διάθεση του προϊόντος σύμφωνα με τις εθνικές προδιαγραφές ανακύκλωσης και απορριμμάτων. Δεν συμπεριλαμβάνονται τα εξαρτήματα ή βοηθητικά εξαρτήματα των μεταχειρισμένων συσκευών χωρίς ηλεκτρικά τμήματα.

- Ⓔ
- Das Produkt erfüllt die Anforderungen der EN 61000-3-11 und unterliegt Sonderanschlußbedingungen. Das heisst, dass eine Verwendung an beliebigen frei wählbaren Anschlusspunkten nicht zulässig ist.
 - Das Gerät kann bei ungünstigen Netzverhältnissen zu vorübergehenden Spannungsschwankungen führen.
 - Das Produkt ist ausschließlich zur Verwendung an Anschlußpunkten vorgesehen, die
 - a) die eine Dauerstrombelastbarkeit des Netzes von mindestens 100 A je Phase haben.
 - Sie müssen als Benutzer sicherstellen, wenn nötig in Rücksprache mit Ihrem Energieversorgungsunternehmen, daß Ihr Anschlußpunkt, an dem Sie das Produkt betreiben möchten, die genannte Anforderungen erfüllt.
- Ⓕ
- Le produit répond aux exigences de la norme EN 61000-3-11 et est soumis à des conditions de raccordement spéciales. Autrement dit, il est interdit de l'utiliser sur un point de raccordement au choix.
 - L'appareil peut entraîner des variations de tension provisoires lorsque le réseau n'est pas favorable.
 - Le produit est exclusivement prévu pour l'utilisation aux points de raccordement
 - a) qui ont une intensité admissible du courant permanent d'au moins 100 A par phase.
 - En tant qu'utilisateur, vous devez vous assurer, si nécessaire en consultant votre entreprise d'électricité locale, que le point de raccordement avec lequel vous voulez exploiter le produit, répond à l'une des deux exigences a).
- Ⓖ
- Il prodotto soddisfa i requisiti della norma EN 61000-3-11 ed è soggetto a condizioni speciali di collegamento. Ciò significa che non ne è consentito l'uso con collegamento prese scelte a piacimento.
 - In caso di condizioni di rete sfavorevoli l'apparecchio può causare delle variazioni temporanee di tensione.
 - Il prodotto è concepito solo per l'utilizzo collegato a prese che
 - a) che abbiano una resistenza di corrente continua della rete almeno di 100 A per fase.
 - In qualità di utilizzatore, dovete assicurare, se necessario rivolgendovi al vostro ente di fornitura dell'energia elettrica, che la presa di collegamento dalla quale volete azionare il prodotto soddisfi uno dei due requisiti citati a).
- Ⓝ
- Het product beantwoordt aan de eisen van EN 61000-3-11 en is onderworpen aan speciale aansluitvoorwaarden. Dat wil zeggen dat het gebruik op willekeurige vrij te kiezen aansluitpunten niet toegestaan is.
 - Het toestel kan bij ongunstige netomstandigheden leiden tot tijdelijke spanningsschommelingen.
 - Het product is uitsluitend voorzien om op aansluitpunten te werken die
 - a) die een permanente stroombelastbaarheid van het net van minstens 100 A per fase hebben.
 - U dient er zich als gebruiker van te vergewissen, indien nodig in overleg met uw energievoorzieningmaatschappij, dat uw aansluitpunt waarop u uw product wilt gebruiken, één van de beide genoemde eisen a) vervult.
- Ⓒ
- The product meets the requirements of EN 61000-3-11 and is subject to special connection conditions. This means that use of the product at any freely selectable connection point is not allowed.
 - Given unfavorable conditions in the power supply the product can cause the voltage to fluctuate temporarily.
 - The product is intended solely for use at connection points that
 - a) have a continuous current-carrying capacity of the mains of at least 100 A per phase.
 - As the user, you are required to ensure, in consultation with your electric power company if necessary, that the connection point at which you wish to operate the product meets one of the two requirements, a) named above.
- Ⓒ
- Το προϊόν ανταποκρίνεται στις απαιτήσεις του προτύπου EN 61000-3-11 και υπόκειται στους όρους ειδικής σύνδεσης. Αυτό σημαίνει, πως δεν επιτρέπεται η χρήση σε οποιαδήποτε, κατ' επιθυμία επιλεγόμενα σημεία.
 - Η συσκευή μπορεί, σε περίπτωση δυσμενών συνθηκών δικτύου, να επιφέρει παροδικές διακυμάνσεις τάσεις.
 - Το προϊόν προορίζεται αποκλειστικά και μόνο για τη χρήση σε σημεία σύνδεσης, τα οποία
 - a) διαθέτουν δυνατότητα φόρτωση με συνεχές ρεύμα του δικτύου τουλάχιστον 100 A ανά φάση.
 - Σαν χρήστης πρέπει να εξασφαλίσετε, εάν χρειαστεί μετά από συνεννόηση με την αρμόδια Επιχείρηση Ηλεκτρισμού, ότι το σημείο σας σύνδεσης πληρεί μία από τις δύο απαιτήσεις α).

F BULLETIN DE GARANTIE

Chère Cliente, Cher Client,

nos produits sont soumis à un contrôle de qualité très strict. Si toutefois, il arrivait que cet appareil ne fonctionne pas parfaitement, nous en sommes désolés et nous vous prions de vous adresser à notre service après-vente à l'adresse indiquée sur le bon de garantie. Nous nous tenons également volontiers à votre disposition par téléphone au numéro de service après-vente indiqué. La garantie est valable dans les conditions suivantes :

1. Ces conditions de garantie gèrent des prestations de garantie supplémentaires. Vos droits légaux en matière de garantie restent inchangés. Notre prestation de garanti est gratuite pour vous.
2. La prestation de garantie concerne uniquement les défauts de l'appareil dont il est prouvé qu'ils résultent d'un défaut de matériau ou de fabrication et se limite en fonction de notre décision soit à l'élimination de tels défauts sur l'appareil, soit au remplacement de l'appareil.
Veillez au fait que nos appareils, conformément au règlement, n'ont pas été conçus pour être utilisés dans un environnement professionnel, industriel ou artisanal. Il n'y a donc pas de contrat de garantie quand l'appareil a été utilisé professionnellement, artisanalement ou par des sociétés industrielles ou exposé à une sollicitation semblable pendant la durée de la garantie.
3. Sont exclus de notre garantie :
 - les dommages liés au non-respect des instructions de montage ou en raison d'une installation incorrecte, au non-respect du mode d'emploi (en raison par ex. du branchement de l'appareil sur la tension de réseau ou le type de courant incorrect), au non-respect des dispositions de maintenance et de sécurité ou résultant d'une exposition de l'appareil à des conditions environnementales anormales ou d'un manque d'entretien et de maintenance.
 - les dommages résultant d'une utilisation abusive ou non conforme (comme par ex. une surcharge de l'appareil ou une utilisation d'outils ou d'accessoires non autorisés), de la pénétration d'objets étrangers dans l'appareil (comme par ex. du sable, des pierres ou de la poussière), de l'utilisation de la force ou de la violence (comme par ex. les dommages liés aux chutes).
 - les dommages sur l'appareil ou des parties de l'appareil résultant de l'usure normale liée à l'utilisation de l'appareil ou de toute autre usure naturelle.
4. La durée de garantie est de 24 mois et débute à la date d'achat de l'appareil. Les droits à la garantie doivent être revendiqués avant l'expiration de la durée de garantie dans un délai de deux semaines après avoir constaté le défaut. La revendication de droits à la garantie après expiration de la durée de garantie est exclue. La réparation ou l'échange de l'appareil n'entraîne ni une extension de la durée de garantie ni le début d'une nouvelle durée de garantie pour cet appareil ou toute autre pièce de rechange installée sur l'appareil. Cela est valable également dans le cas d'une intervention du service après-vente à domicile.
5. Pour faire valoir vos droits à la garantie, veuillez enregistrer l'appareil défectueux à l'adresse suivante : www.isc-gmbh.info. Si le défaut de l'appareil est inclut dans la garantie, vous recevrez sans délai un appareil réparé ou un nouvel appareil.

Bien entendu, nous réparons volontiers les défauts de votre appareil qui ne sont pas ou plus compris dans l'étendue de la garantie contre le remboursement des frais de réparation. Pour cela, veuillez envoyer l'appareil à notre adresse de service après-vente.

Pour les pièces d'usure, de consommation et manquantes, nous renvoyons aux restrictions de cette garantie conformément aux informations du service après-vente de ce mode d'emploi.

① CERTIFICATO DI GARANZIA

Gentili clienti,

i nostri prodotti sono soggetti ad un rigido controllo di qualità. Se l'apparecchio non dovesse tuttavia funzionare correttamente, ci scusiamo e vi preghiamo di rivolgervi al nostro servizio di assistenza clienti all'indirizzo indicato in questa scheda di garanzia. Siamo a vostra disposizione anche telefonicamente al numero del Servizio Assistenza indicato. Per la rivendicazione dei diritti di garanzia vale quanto segue:

1. Queste condizioni di garanzia regolano ulteriori prestazioni di garanzia. La presente garanzia non tocca i vostri diritti al ricorso in garanzia previsti dalla legge. Le nostre prestazioni di garanzia sono per voi gratuite.
2. La prestazione di garanzia riguarda esclusivamente i difetti dell'apparecchio provatamente riconducibili a errori del materiale o di produzione ed è limitata, a nostra discrezione, all'eliminazione di questi difetti o alla sostituzione dell'apparecchio.
Tenete presente che i nostri apparecchi non sono stati costruiti per l'impiego artigianale, professionale o imprenditoriale. Pertanto un contratto di garanzia non viene concluso se l'apparecchio è stato usato entro il periodo di garanzia in attività artigianali, imprenditoriali o industriali o se è stato sottoposto a sollecitazioni equivalenti.
3. Sono esclusi dalla nostra garanzia:
 - Danni all'apparecchio causati dalla mancata osservanza delle istruzioni di montaggio o per un'installazione non corretta, dalla mancata osservanza delle istruzioni per l'uso (come ad es. collegamento a una tensione di rete o a un tipo di corrente non corretti), dalla mancata osservanza delle norme relative alla manutenzione e alla sicurezza, dall'esposizione dell'apparecchio a condizioni ambientali anomale o per la mancata esecuzione di pulizia e manutenzione.
 - Danni all'apparecchio dovuti a usi impropri o illeciti (come per es. sovraccarico dell'apparecchio o utilizzo di utensili di ricambio o accessori non consentiti), alla penetrazione di corpi estranei nell'apparecchio (come per es. sabbia, pietre o polvere, danni dovuti al trasporto), all'impiego della forza o a influssi esterni (come per es. danni causati da caduta).
 - Danni all'apparecchio o a parti di esso da ricondurre a un'usura comune, dovuta all'uso o di altro tipo naturale.
4. Il periodo di garanzia è 24 mesi e inizia a partire dalla data di acquisto dell'apparecchio. I diritti di garanzia devono essere fatti valere prima della scadenza del periodo di garanzia, entro due settimane dopo avere accertato il difetto. È esclusa la rivendicazione di diritti di garanzia dopo la scadenza del relativo periodo. La riparazione o la sostituzione dell'apparecchio non comporta una proroga del periodo di garanzia e con questa prestazione per l'apparecchio o per pezzi di ricambio eventualmente installati non inizia un nuovo periodo di garanzia. Ciò vale anche nel caso in cui si ricorra a un servizio sul posto.
5. Per rivendicare il diritto di garanzia vi preghiamo di denunciare l'apparecchio difettoso sul sito internet: www.isc-gmbh.info. Se il difetto dell'apparecchio rientra nella nostra prestazione di garanzia, ricevete prontamente l'apparecchio riparato o un apparecchio nuovo.

Naturalmente effettuiamo a pagamento anche riparazioni sull'apparecchio che non rientrano o non rientrano più nella garanzia. A tale scopo inviate l'apparecchio all'indirizzo del nostro Centro Assistenza.

Per parti mancanti, di consumo e soggette a usura rimandiamo alle limitazioni di questa garanzia secondo le informazioni sul Servizio Assistenza di queste istruzioni per l'uso.

GARANTIEBEWIJS

Geachte klant,

onze producten worden onderworpen aan een strenge kwaliteitscontrole. Mocht dit apparaat echter ooit niet naar behoren functioneren, spijt dit ons ten zeerste en vragen u zich te wenden tot onze servicedienst onder het adres vermeld op dit garantiebewijs. Wij staan ook graag telefonisch tot uw dienst via het vermelde servicetelefoonnummer. Voor eisen in verband met het recht garantie geldt het volgende:

1. Deze garantievoorwaarden regelen bijkomende garantieprestaties. Uw wettelijke garantieclaims blijven onaangetast door deze garantie. Onze garantieprestatie is voor u gratis.
2. De garantie geldt uitsluitend voor gebreken aan het apparaat die aantoonbaar vallen te herleiden tot een materiaal- of fabricagefout, en is naar ons goeddunken beperkt tot het verhelpen van zulke defecten of de vervanging van het apparaat.
Wij wijzen erop dat onze apparaten overeenkomstig hun bestemming niet ontworpen zijn voor commercieel, ambachtelijk of industrieel gebruik. Van een garantiecontract is derhalve geen sprake, als het apparaat binnen de garantieperiode in commerciële, ambachtelijke of industriële bedrijven werd ingezet of aan een daarmee gelijk te stellen belasting werd blootgesteld.
3. Van onze garantie zijn uitgesloten:
 - Schade aan het apparaat als gevolg van niet-inachtneming van de montagehandleiding of op grond van ondeskundige installatie, als gevolg van niet-inachtneming van de gebruiksaanwijzing (zoals bijv. door aansluiting aan een verkeerde netspanning of stroomsoort) of niet-inachtneming van de onderhouds- en veiligheidsvoorschriften, door blootstelling van het apparaat aan abnormale omgevingsvoorwaarden of door nalatig onderhoud en verzorging.
 - Schade aan het apparaat als gevolg van misbruik of ondeskundige toepassingen (zoals bijv. overbelasting van het apparaat of de inzet van niet toegelaten gereedschappen of toebehoren), binnendringen van vreemde voorwerpen in het apparaat (zoals bijv. zand, stenen of stof, transportschade), gebruik van geweld of als gevolg van externe invloeden (zoals bijv. schade door vallen).
 - Schade aan het apparaat of aan delen van het apparaat die valt te herleiden tot slijtage als gevolg van gebruik, en als gevolg van normale of andere natuurlijke slijtage.
4. De garantieperiode bedraagt 24 maanden en gaat in op de datum van aankoop van het apparaat. Garantieclaims dienen voor het verloop van de garantieperiode binnen de twee weken na het vaststellen van het defect geldend te worden gemaakt. Het indienen van garantieclaims na verloop van de garantieperiode is uitgesloten. De herstelling of vervanging van het apparaat leidt niet tot een verlenging van de garantieperiode noch wordt door deze prestatie een nieuwe garantieperiode voor het apparaat of voor eventueel ingebouwde wisselstukken op gang gebracht. Dit geldt ook bij het ter plaatse uitvoeren van een serviceactiviteit.
5. Gelieve om een garantieclaim geldend te maken het defecte apparaat aan te melden onder: www.isc-gmbh.info. Valt het defect van het apparaat binnen onze garantieprestatie, dan bezorgen wij u per omgaande een hersteld of nieuw apparaat terug.

Uiteraard staan wij ook tot u dienst om, mits betaling van de kosten, defecten van het apparaat te verhelpen die buiten de garantieomvang vallen. Te dien einde stuurt u het apparaat aan ons serviceadres op.

Voor slijtstukken, verbruiksmateriaal en ontbrekende onderdelen wordt verwezen naar de beperkingen van deze garantie conform de service-informatie van deze handleiding.

GUARANTEE CERTIFICATE

Dear Customer,

All of our products undergo strict quality checks to ensure that they reach you in perfect condition. In the unlikely event that your device develops a fault, please contact our service department at the address shown on this guarantee card. You can also contact us by telephone using the service number shown. Please note the following terms under which guarantee claims can be made:

1. These guarantee conditions regulate additional guarantee services. Your statutory guarantee claims are not affected by this guarantee. Our guarantee is free of charge to you.

2. Our guarantee only covers defects suffered by the device which have been verifiably caused by a material or manufacturing fault and is limited to the rectification of such defects or the replacement of the device at our discretion.

Please note that our devices are not designed for use in commercial, trade or professional applications. A guarantee contract will not be created if the device has been used by commercial, trade or industrial business or has been exposed to similar stresses during the guarantee period.

3. The following are not covered by our guarantee:

- Damage to the device caused by a failure to follow the assembly instructions or due to incorrect installation, a failure to follow the operating instructions (for example connecting it to an incorrect mains voltage or current type) or a failure to follow the maintenance and safety instructions or by exposing the device to abnormal environmental conditions or by lack of care and maintenance.

- Damage to the device caused by abuse or incorrect use (for example overloading the device or the use of unapproved tools or accessories), ingress of foreign bodies into the device (such as sand, stones or dust, transport damage), the use of force or damage caused by external forces (for example by dropping it).

- Damage to the device or parts of the device caused by normal or natural wear or tear or by normal use of the device.

4. The guarantee is valid for a period of 24 months starting from the purchase date of the device. Guarantee claims should be submitted before the end of the guarantee period within two weeks of the defect being noticed. No guarantee claims will be accepted after the end of the guarantee period. The original guarantee period remains applicable to the device even if repairs are carried out or parts are replaced. In such cases, the work performed or parts fitted will not result in an extension of the guarantee period, and no new guarantee will become active for the work performed or parts fitted. This also applies if an on-site service is used.

5. Please report the defective device on the following internet address to register your guarantee claim: www.isc-gmbh.info. If the defect is covered by our guarantee, then the item in question will either be repaired immediately and returned to you or we will send you a new replacement device.

Of course, we are also happy offer a chargeable repair service for any defects which are not covered by the scope of this guarantee or for units which are no longer covered. To take advantage of this service, please send the device to our service address.

Also refer to the restrictions of this warranty concerning wear parts, consumables and missing parts as set out in the service information in these operating instructions.

GR ΕΓΓΥΗΣΗ

Αξιότιμη πελάτισσα, αξιότιμε πελάτη,

τα προϊόντα μας υπόκεινται σε αυστηρό έλεγχο ποιότητας. Εάν η συσκευή αυτή παρ'όλα αυτά κάποτε δεν λειτουργήσει άψογα, λυπούμαστε πολύ και σας παρακαλούμε να αποτανθείτε προς το τμήμα μας εξυπηρέτησης πελατών στην διεύθυνση που αναφέρεται στην κάρτα αυτή. Ευχαρίστως είμαστε και τηλεφωνικά στη διάθεσή σας στον αριθμό σέρβις που αναφέρεται στην κάρτα εγγύησης. Για την αξίωση της εγγύησης ισχύουν τα εξής:

1. Αυτοί οι όροι εγγύησης ρυθμίζουν πρόσθετες παροχές εγγύησης. Δεν τίγονται από την εγγύηση αυτή οι νόμιμες αξιώσεις σας εγγύησης. Η εγγύησή μας σας παρέχεται δωρεάν.
2. Η εγγύηση καλύπτει μόνο ελαττώματα της συσκευής που οφείλονται αποδεδειγμένα σε σφάλμα υλικού ή παραγωγής και περιορίζεται κατά την κρίση μας σε αποκατάσταση αυτών των ελαττωμάτων ή σε αντικατάσταση της συσκευής σας.
Παρακαλούμε να προσέξετε πως οι συσκευές μας δεν προορίζονται για επαγγελματική, βιοτεχνική ή βιομηχανική χρήση. Για το λόγο αυτό δεν συνάπτεται σύμβαση εγγύησης σε περίπτωση κατά την οποία η συσκευή χρησιμοποιήθηκε κατά τη διάρκεια της εγγύησης σε βιομηχανικές ή βιοτεχνικές επιχειρήσεις ή εάν εκτέθηκε σε παρόμοια εντατική χρήση.
3. Από την εγγύησή μας εξαιρούνται τα εξής:
 - Βλάβες της συσκευής που οφείλονται σε μη τήρηση των οδηγιών συναρμολόγησης ή σε όχι σωστή εγκατάσταση, μη τήρηση των οδηγιών χρήσης (όπως π.χ. σύνδεση σε εσφαλμένη τάση ή σε λάθος είδος ρεύματος) ή σε μη τήρηση των όρων συντήρησης και ασφαλείας ή σε περίπτωση έκθεσης της συσκευής σε ασυνήθιστες καιρικές συνθήκες ή σε έλλειψη φροντίδας και συντήρησης.
 - Βλάβες της συσκευής που οφείλονται σε καταχρηστική ή εσφαλμένη χρήση (όπως π.χ. υπερφόρτωση της συσκευής ή χρήση μη εγκεκριμένων εργαλείων ή αξεσουάρ), σε είσοδο ξένων αντικειμένων στη συσκευή (όπως π.χ. άμμος, πέτρες ή σκόνη, βλάβες μεταφοράς), άσκηση βίας ή ξένη επέμβαση (όπως π.χ. βλάβη από πτώση).
 - Βλάβες της συσκευής ή τμημάτων της συσκευής που οφείλονται σε συνήθη ή φυσική φθορά.
4. Η διάρκεια της εγγύησης ανέρχεται σε 24 μήνες και αρχίζει από την ημερομηνία της αγοράς της συσκευής. Οι αξιώσεις εγγύησης πρέπει να εγερθούν πριν τη λήξη της διάρκειας της εγγύησης εντός δύο εβδομάδων από την διαπίστωση του ελαττώματος. Αποκλείονται αξιώσεις εγγύησης μετά την πάροδο της διάρκειας της εγγύησης. Η επισκευή ή η αντικατάσταση δεν συνεπάγεται την επέκταση της διάρκειας της εγγύησης ούτε την νέα έναρξη της διάρκειας της εγγύησης για τη συσκευή ή για ενδεχομένως χρησιμοποιηθέντα νέα ανταλλακτικά. Αυτό ισχύει και στην περίπτωση σέρβις επί τόπου.
5. Για την αξίωση της εγγύησης παρακαλούμε να δηλώσετε την ελαττωματική σας συσκευή στο: www.isc-gmbh.info. Εάν το ελάττωμα καλύπτεται από την εγγύηση, θα σας επιστραφεί αμέσως είτε η επισκευασμένη συσκευή είτε μία καινούργια συσκευή.

Ευχαρίστως επισκευάζουμε ελαττώματα της συσκευής έναντι πληρωμής, εάν τα ελαττώματα αυτά δεν καλύπτονται από την εγγύηση. Για το σκοπό αυτό παρακαλούμε να στείλετε τη συσκευή στη διεύθυνση του σέρβις μας.

Για αναλώσιμα και σε περίπτωση που λείπουν εξαρτήματα παραπέμπουμε στους περιορισμούς αυτής της εγγύησης σύμφωνα με τους πληροφορίες σέρβις αυτών των οδηγιών χρήσης.

D GARANTIEURKUNDE

Sehr geehrte Kundin, sehr geehrter Kunde,

unsere Produkte unterliegen einer strengen Qualitätskontrolle. Sollte dieses Gerät dennoch einmal nicht einwandfrei funktionieren, bedauern wir dies sehr und bitten Sie, sich an unseren Servicedienst unter der auf dieser Garantiekarte angegebenen Adresse zu wenden. Gerne stehen wir Ihnen auch telefonisch über die angegebene Servicrufnummer zur Verfügung. Für die Geltendmachung von Garantieansprüchen gilt folgendes:

1. Diese Garantiebedingungen regeln zusätzliche Garantieleistungen. Ihre gesetzlichen Gewährleistungsansprüche werden von dieser Garantie nicht berührt. Unsere Garantieleistung ist für Sie kostenlos.
2. Die Garantieleistung erstreckt sich ausschließlich auf Mängel am Gerät, die nachweislich auf einem Material- oder Herstellungsfehler beruhen und ist nach unserer Wahl auf die Behebung solcher Mängel am Gerät oder den Austausch des Gerätes beschränkt. Bitte beachten Sie, dass unsere Geräte bestimmungsgemäß nicht für den gewerblichen, handwerklichen oder beruflichen Einsatz konstruiert wurden. Ein Garantievertrag kommt daher nicht zustande, wenn das Gerät innerhalb der Garantiezeit in Gewerbe-, Handwerks- oder Industriebetrieben verwendet wurde oder einer gleichzusetzenden Beanspruchung ausgesetzt war.
3. Von unserer Garantie ausgenommen sind:
 - Schäden am Gerät, die durch Nichtbeachtung der Montageanleitung oder aufgrund nicht fachgerechter Installation, Nichtbeachtung der Gebrauchsanleitung (wie durch z.B. Anschluss an eine falsche Netzspannung oder Stromart) oder Nichtbeachtung der Wartungs- und Sicherheitsbestimmungen oder durch Aussetzen des Geräts an anomale Umweltbedingungen oder durch mangelnde Pflege und Wartung entstanden sind.
 - Schäden am Gerät, die durch missbräuchliche oder unsachgemäße Anwendungen (wie z.B. Überlastung des Gerätes oder Verwendung von nicht zugelassenen Einsatzwerkzeugen oder Zubehör), Eindringen von Fremdkörpern in das Gerät (wie z.B. Sand, Steine oder Staub, Transportschäden), Gewaltanwendung oder Fremdeinwirkungen (wie z. B. Schäden durch Herunterfallen) entstanden sind.
 - Schäden am Gerät oder an Teilen des Geräts, die auf einen gebrauchsgemäßen, üblichen oder sonstigen natürlichen Verschleiß zurückzuführen sind.
4. Die Garantiezeit beträgt 24 Monate und beginnt mit dem Kaufdatum des Gerätes. Garantieansprüche sind vor Ablauf der Garantiezeit innerhalb von zwei Wochen, nachdem Sie den Defekt erkannt haben, geltend zu machen. Die Geltendmachung von Garantieansprüchen nach Ablauf der Garantiezeit ist ausgeschlossen. Die Reparatur oder der Austausch des Gerätes führt weder zu einer Verlängerung der Garantiezeit noch wird eine neue Garantiezeit durch diese Leistung für das Gerät oder für etwaige eingebaute Ersatzteile in Gang gesetzt. Dies gilt auch bei Einsatz eines Vor-Ort-Services.
5. Für die Geltendmachung Ihres Garantieanspruches melden Sie bitte das defekte Gerät an unter: www.isc-gmbh.info. Ist der Defekt des Gerätes von unserer Garantieleistung erfasst, erhalten Sie umgehend ein repariertes oder neues Gerät zurück.

Selbstverständlich beheben wir gegen Erstattung der Kosten auch gerne Defekte am Gerät, die vom Garantieumfang nicht oder nicht mehr erfasst sind. Dazu senden Sie das Gerät bitte an unsere Serviceadresse.

Für Verschleiß-, Verbrauchs- und Fehlteile verweisen wir auf die Einschränkungen dieser Garantie gemäß den Service-Informationen dieser Bedienungsanleitung.

ISC GmbH • Eschenstraße 6 • 94405 Landau/Isar (Deutschland)

09951 / 95 920 + Durchwahl:			
Allgemeine Fragen	-00	Klima / Heizen / Entfeuchten	-30
Stromerzeuger	-05	Werkzeugtechnik - Handgeführt	-35
Gartentechnik - Benzin	-10	Werkzeugtechnik - Stationär	-40
Gartentechnik - Elektro	-15	Fragen zur Rechnung	-50
Gartentechnik - Akku	-20	Reparaturanfragen	-60
Gewächshaus / Metallgerätehaus	-25		

Telefax: 01805 / 835 830 (Festnetz: 14 ct/min, Mobilfunk max.: 42 ct/min)
E-Mail: info@isc-gmbh.info · Internet: www.isc-gmbh.info
iSC GmbH · Eschenstraße 6 · 94405 Landau/Isar (Deutschland)