



- ⑧ **Manual de instruções original
Plaina Manual Elétrica**
- ⑧ **Manual de instrucciones original
Fresadora**
- ⑧ **Original operating instructions
Electric Router**



8

Atenção!

Este manual de instruções foi criado para ambas às versões do aparelho: 127 V e 220 V.

Atenção!

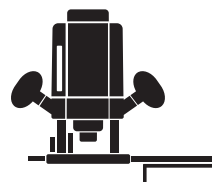
O aparelho, no entanto foi desenvolvido somente para uma única voltagem: ou 127 V, ou 220 V.

Assim, verifique a voltagem do mesmo antes de conectá-lo à tomada de energia elétrica.

 **South America**



Einhell
EXPERT

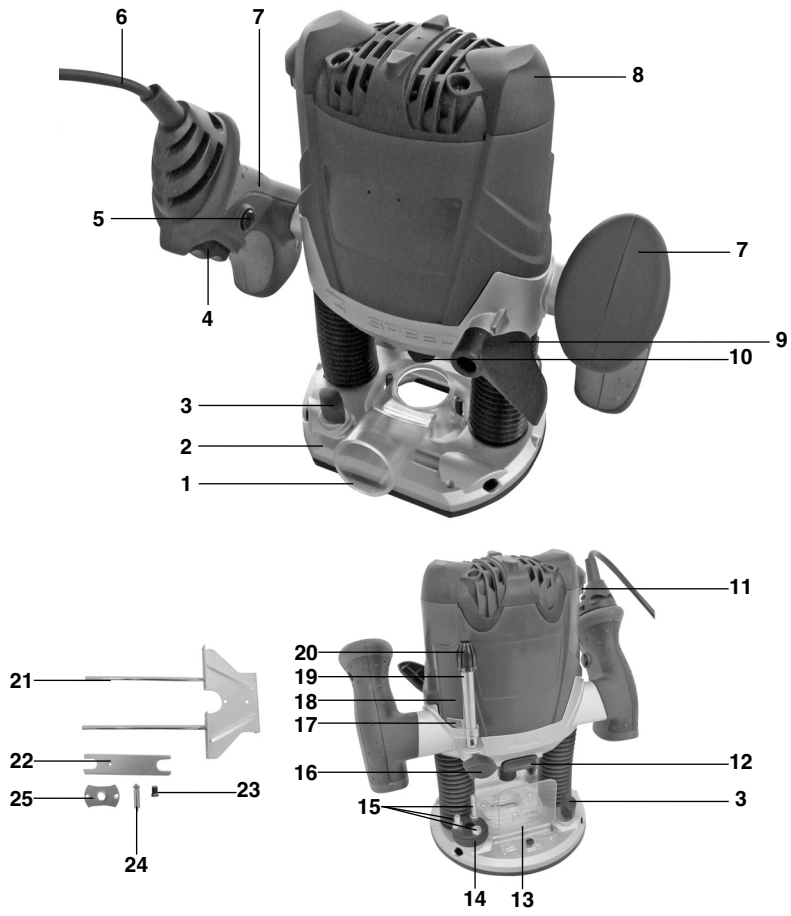


TE-RO 55

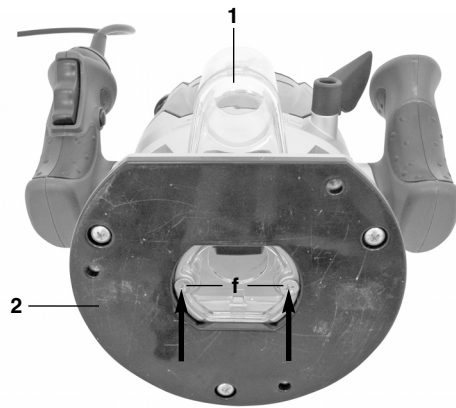




1

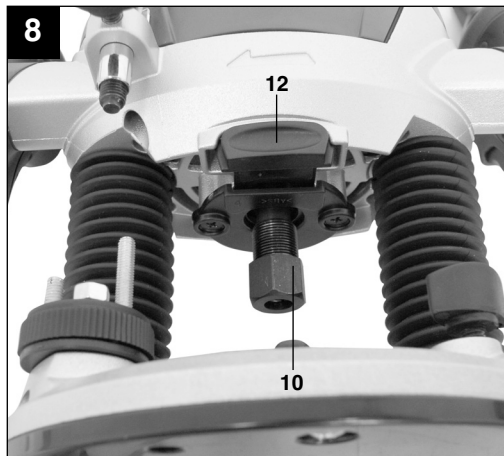
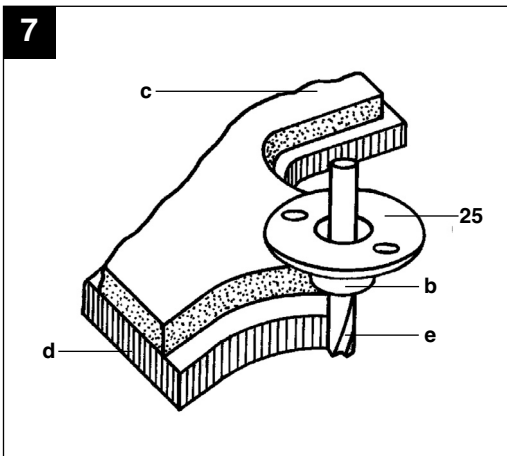
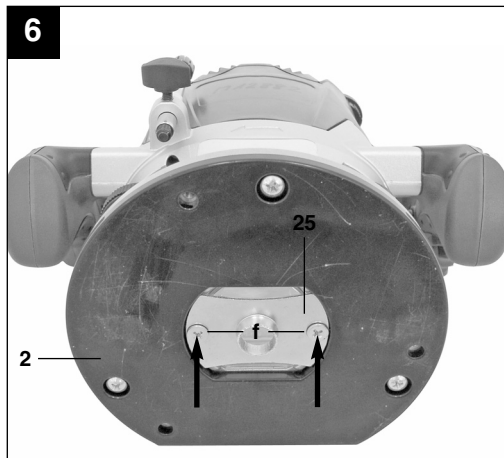
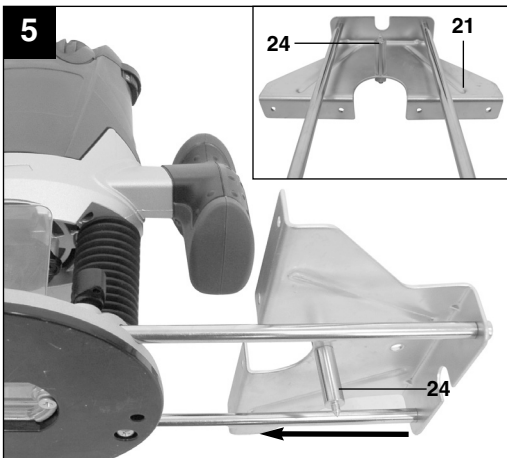
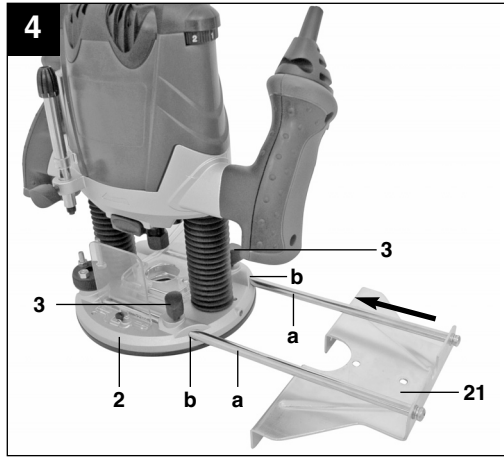
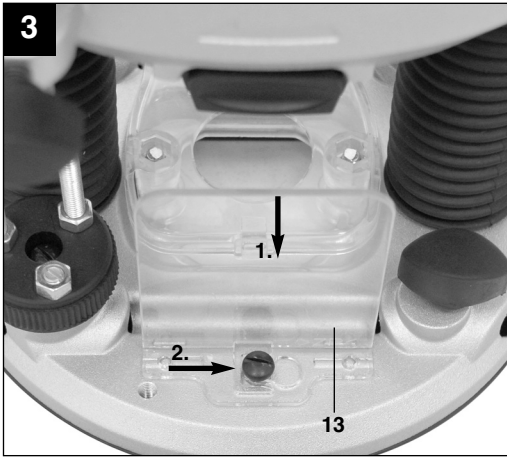


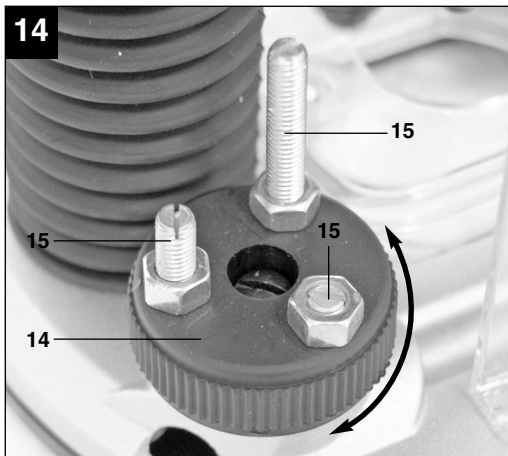
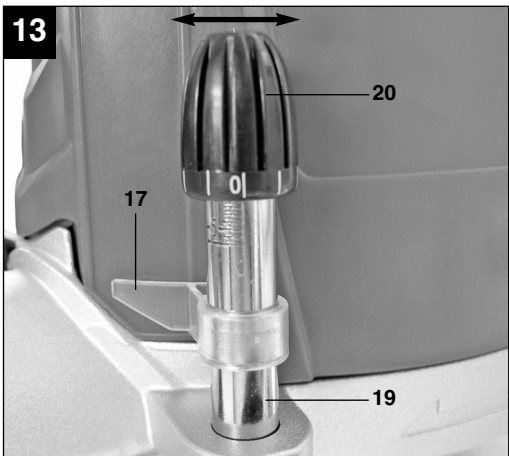
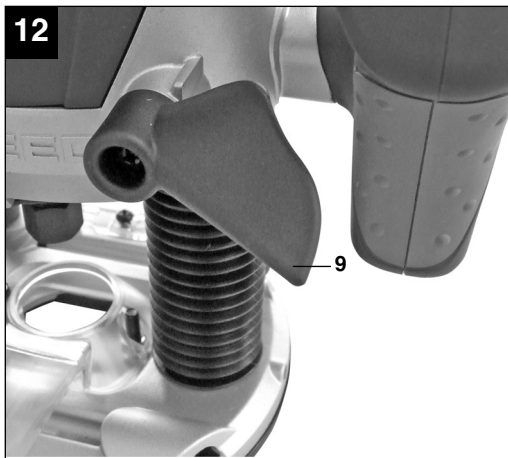
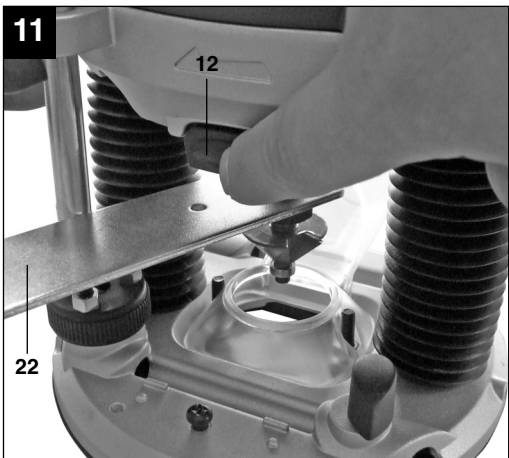
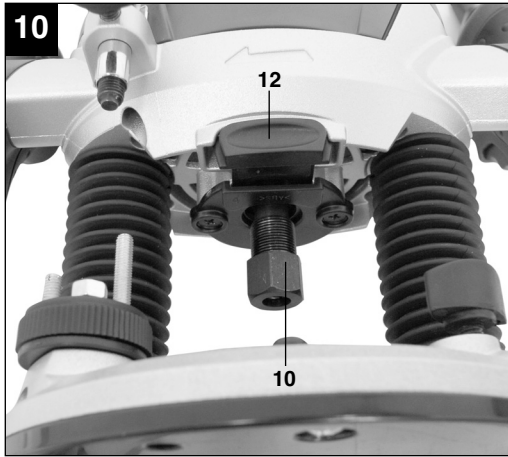
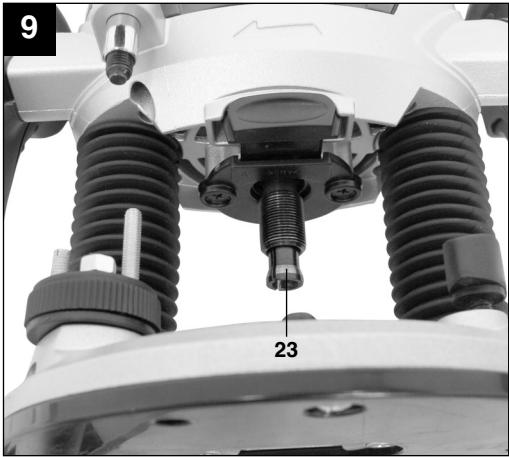
2

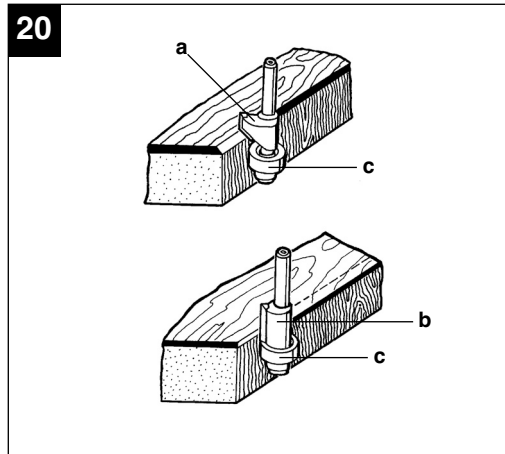
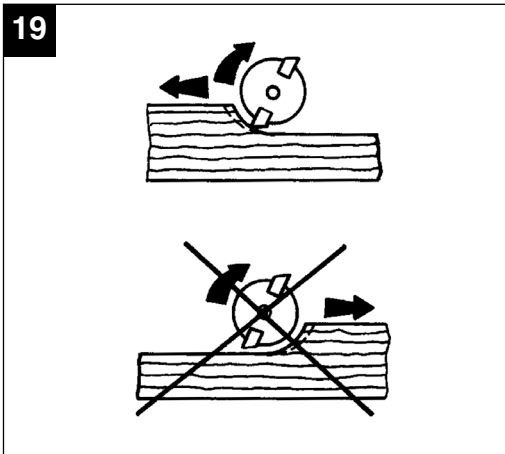
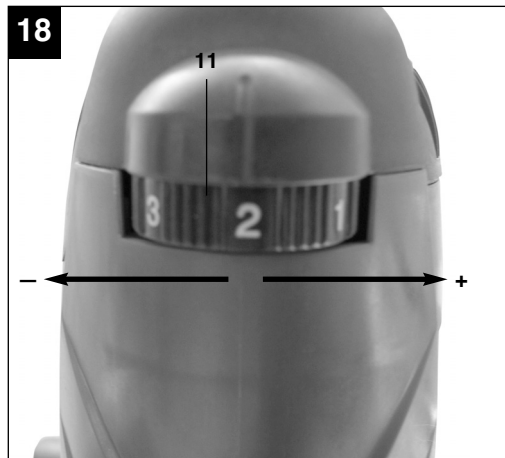
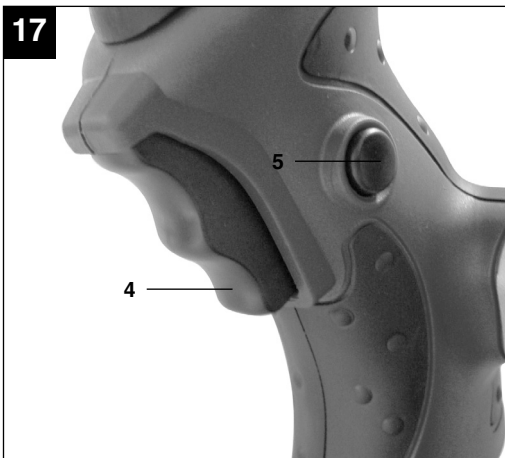
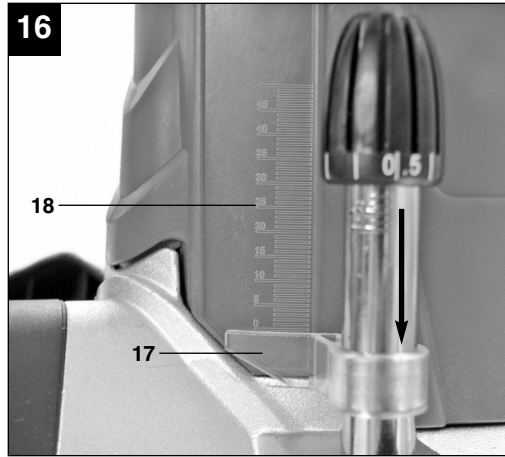
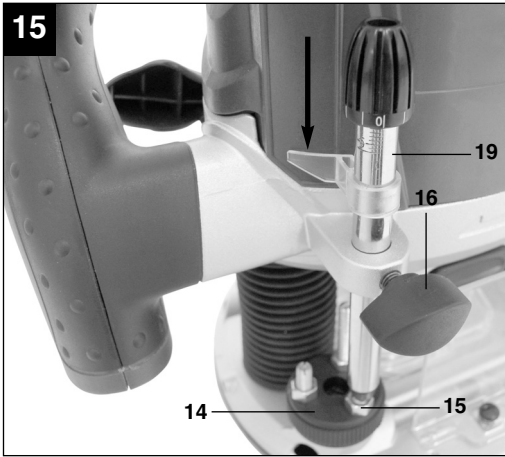


2









BR



“Aviso - Leia o manual de instruções para reduzir o risco de acidentes”



Use uma proteção auditiva.
O ruído pode provocar perda auditiva.



Use uma máscara de proteção contra pó.
Durante os trabalhos em madeira e outros materiais pode se formar pó prejudicial à saúde. Os materiais que contenham amianto não devem ser trabalhados!



Use óculos de proteção.
As faíscas produzidas durante o trabalho, as aparas, os estilhaços e a poeira que saem do aparelho, podem provocar danos à visão.

⚠ ATENÇÃO!

Ao utilizar ferramentas, devem ser respeitadas algumas medidas de segurança para prevenir acidentes e/ou danos ao produto. Portanto, leia atentamente este manual de instruções antes de sua utilização.

Guarde-o em um local seguro, para que se possa consultar a qualquer momento. Caso o aparelho seja utilizado por terceiros, entregue este manual de instruções juntamente com a ferramenta.

Não nos responsabilizamos pelos acidentes e/ou danos causados pela não observância deste manual e de suas instruções de segurança

1. Instruções de segurança**Instruções de segurança gerais relativas a ferramentas elétricas****AVISO Leia todas as instruções de segurança e indicações.**

O não cumprimento das instruções de segurança e indicações podem provocar choques elétricos, incêndios e/ou ferimentos graves.

Guarde todas as instruções de segurança e indicações para mais tarde consultar.

A designação "ferramenta elétrica" utilizada nas instruções de segurança refere-se às ferramentas alimentadas por corrente elétrica (com cabo elétrico) e às ferramentas alimentadas por baterias (sem cabo elétrico).

1. Segurança no local de trabalho

- Mantenha a sua área de trabalho limpa e bem iluminada. Áreas de trabalho desarrumadas ou com pouca iluminação aumentam o perigo de acidentes.
- Não utilize este aparelho em ambientes potencialmente explosivos, onde haja líquidos, gases ou poeiras inflamáveis.
- As ferramentas elétricas produzem faíscas que podem inflamar o pó ou os vapores.
- Mantenha as crianças e outras pessoas afastadas durante a utilização da ferramenta elétrica.
- Uma distração pode fazê-lo perder o controle do aparelho.

2. SEGURANÇA ELÉTRICA

- O plugue de ligação do aparelho tem de ser compatível com a tomada. O plugue nunca pode ser alterado. Não utilize plugues adaptadores em conjunto com aparelhos com ligação ao terra. Plugues não alterados e tomados de energia compatíveis diminuem o risco de choque elétrico.
- Evite o contato físico com as superfícies ligadas à terra, como tubos, aquecimentos, fogões, frigoríficos.
Existe um maior risco de choque elétrico, se o seu corpo estiver em contato com a terra.
- Mantenha o aparelho afastado da chuva e da humidade.
A entrada de água num aparelho elétrico aumenta o risco de choque elétrico.
- Não utilize o cabo para outro fim que não o previsto, como para transportar ou pendurar o aparelho ou para retirar a ficha da tomada. Mantenha o cabo afastado de fontes de calor, do óleo, das arestas vivas ou das partes móveis do aparelho.
Cabo danificados ou emaranhados aumentam o risco de choque elétrico.
- Se trabalhar com uma ferramenta elétrica ao ar livre, use apenas cabos de extensão adequados para o exterior.
A utilização de um cabo de extensão adequado para o exterior diminui o risco de choque elétrico.
- Se não for possível evitar a utilização da ferramenta elétrica num ambiente húmido, use um interruptor de corrente diferencial residual.
A utilização de um interruptor de corrente diferencial residual diminui o risco de choque elétrico.

3. SEGURANÇA DAS PESSOAS

- Esteja sempre atento, preste atenção ao que está a fazer e proceda de modo sensato com uma ferramenta elétrica. Não utilize o aparelho, se estiver cansado ou sob a influência de drogas, álcool ou de medicamentos.
Um momento de distração durante a utilização do aparelho elétrico pode causar ferimentos graves.
- Use equipamento de proteção individual e use sempre óculos de proteção.
O uso de equipamento de proteção individual, como máscara de proteção contra o pó, calçado de segurança antiderrapante, capacete de proteção ou proteção auditiva, de acordo com o tipo e utilização de ferramenta elétrica, diminui o risco de ferimentos.
- Evite uma utilização inadvertida da ferramenta. Assegure-se de que a ferramenta elétrica está

BR

desligada antes de pegar nela, transportar ou ligar à alimentação de corrente e/ou ao carregador.

Caso o dedo esteja no interruptor ao transportar o aparelho ou se o aparelho estiver ligado quando estabelece a ligação à corrente, há o risco de acidente.

- Antes de ligar o aparelho, retire as ferramentas de ajuste ou as chaves de parafusos. Se se encontrar uma ferramenta ou chave, numa peça em rotação do aparelho, pode provocar ferimentos.
- Evite posições inadequadas. Certifique-se de que está numa posição segura e mantenha sempre o equilíbrio. Desta forma, pode controlar melhor o aparelho em situações inesperadas.
- Use vestuário adequado. Não use roupa larga ou jóias. Mantenha o cabelo, o vestuário e as luvas afastados das peças em movimento. O vestuário largo, as jóias ou o cabelo comprido podem ser apanhados pelas peças em movimento.
- Se conseguir montar o dispositivo de aspiração de pó, certifique-se de que ele esteja ligado e esta sendo utilizado corretamente. A utilização de um aspirador de pó diminui os perigos provocados pelo pó.

4. Utilização e manuseamento da ferramenta elétrica

- Não sobrecarregue a ferramenta. Utilize o aparelho elétrico adequado para o seu trabalho. Trabalha melhor e com maior segurança com a ferramenta elétrica adequada dentro dos limites de potência indicados.
- Não utilize ferramentas elétricas com o interruptor danificado. Uma ferramenta elétrica que não possa ser ligada ou desligada é perigosa e tem de ser reparada.
- Desligue o plugue da tomada e/ou remova a bateria antes de efetuar ajustes no aparelho, trocar peças acessórias. Esta medida de prevenção evita o arranque inadvertido do aparelho.
- Guarde as ferramentas elétricas que não estejam a ser usadas fora do alcance das crianças. Não deixe que o aparelho seja usado por pessoas que não estejam familiarizadas com o aparelho ou que não tenham lido estas indicações. As ferramentas elétricas são perigosas, se forem usadas por pessoas inexperientes.
- Trate da conservação do aparelho com cuidado. Verifique se as peças móveis funcionam sem

problemas e se não estão gastas, se existem peças partidas ou danificadas, que influenciem o funcionamento do aparelho. As peças danificadas devem ser reparadas antes da utilização do aparelho.

Muitos acidentes são causados por ferramentas elétricas mal conservadas.

- Mantenha as lâminas afiadas e limpas. As lâminas cuidadas e com as arestas de corte afiadas encravam menos e são mais fáceis conduzir.
- Respeite estas indicações quando utilizar a ferramenta elétrica, acessórios, ferramentas de trabalho, etc. Tenha atenção às condições de trabalho e ao trabalho a realizar. O uso de ferramentas elétricas para fins diferentes do previsto podem originar situações perigosas.

5. MANUTENCAO

- Deixe o aparelho ser reparado apenas por pessoal técnico qualificado e apenas com peças sobresselentes originais. Dessa forma, é assegurada a segurança do aparelho.

Indicações de segurança especiais

Sempre que possível, fixe a peça a trabalhar, utilizando os dispositivos de fixação ou um torno para imobilizar a peça a trabalhar. Deste modo, a peça fica mais segura do que na sua mão e, além disso, ficar com as duas mãos livres para operar a ferramenta elétrica.

- Antes de colocar o aparelho em funcionamento verifique a fresa quanto à fixação e à concentricidade!
- Não use fresas de baixa qualidade ou danificadas.
- Use apenas fresas cujo diâmetro que corresponda às indicações que constam no manual.
- Não deve ultrapassar as rotações máximas indicadas para as fresas.
- Ponha sempre o cabo para trás.
- Nunca corte sobre peças de metal, parafusos ou pregos, etc.
- Certifique-se de que nenhum objeto estranho se agarra à peça a trabalhar, para evitar provocar danos na tupa.
- Conduza a tupa sempre com as duas mãos.
- Deixe primeiro o aparelho atingir a velocidade máxima e só depois coloque a fresa sobre a peça a trabalhar.
- Pare a tupa, caso ela fique obstruída com os

detrítos resultantes do trabalho. Deixe a fresa parar completamente. Retire os detritos com uma vareta comprida e não com os dedos.

- Deixe a fresa parar completamente antes de retirar a peça a trabalhar antes de colocar o aparelho.
- Deve cortar sempre no sentido inverso ao sentido de rotação da fresa.
- Respeite o torque de reação do aparelho, principalmente no caso de uma fresa fixa.
- No fim do trabalho deixe o aparelho voltar à posição inicial.
- Use apenas fresas perfeitamente afiada.
- Fixe a fresa apertando-a.
- Dependendo do material, no caso de grandes profundidades de fresagem, trabalhe por fases.
- Certifique-se de que usa apenas fresas com os diâmetros corretos e indicados para a velocidade do aparelho.

Guarde as instruções de segurança num local seguro

2. Descrição da ferramenta (figura 1)

1. Adaptador de aspiração
2. Patim da tupa
3. Parafuso de orelhas
4. Interruptor para ligar/desligar
5. Bloqueio de ligação
6. Cabo elétrico
7. Punho
8. Carcaça do motor
9. Punho tensor
10. Porca de fixação
11. Variação das rotações
12. Bloqueio do veio
13. Cobertura de proteção
14. Batente final tipo revólver
15. Batente final
16. Parafuso de orelhas
17. Ponteiro
18. Escala
19. Limitador de profundidade
20. Dispositivo de ajuste precisão
21. Guia paralela
22. Chave de boca
23. Porta-fresa
24. Ponta de compasso
25. Placa de guia

3. Utilização adequada

A tupa é especialmente adequada para executar trabalhos em madeira e plástico, para além de recortar nós de madeira, fresar ranhuras, abrir reentrâncias, delinear curvas e inscrições, etc. A tupa elétrica não pode ser utilizada para efetuar trabalhos em metal, pedra etc.

A máquina só pode ser utilizada para os fins a que se destina. Qualquer outro tipo de utilização é considerado inadequado. Os danos ou ferimentos de qualquer tipo resultante são da responsabilidade do operador e não do fabricante/distribuidor.

Atenção ao fato de que nossos produtos não terem sido concebidos para o uso comercial e industrial. Não assumimos qualquer responsabilidade se o aparelho for utilizado no comércio ou indústria ou em atividades equivalentes.

4. Dados técnicos

Consulte as informações técnicas na página 34.

Geräusch und Vibration

Os valores de ruído e de vibração foram apurados de acordo com a EN 60745.

Utilize uma proteção auditiva.

O ruído pode provocar danos auditivos.

Valores totais de vibração (soma vetorial de três direções) apurados de acordo com a EN 60745.

⚠ Atenção!

O valor de vibração varia consoante o campo de aplicação da ferramenta elétrica e pode, em casos excecionais, exceder o valor indicado.

Reduza a produção de ruído e de vibração para o mínimo!

- Utilize apenas aparelhos em bom estado.
- Limpe e faça a manutenção do aparelho regularmente.
- Adapte o seu modo de trabalho ao aparelho.
- Não sobrecarregue o aparelho.
- Se necessário, submeta o aparelho a uma verificação.
- Desligue o aparelho, quando não estiver sendo utilizado.
- Utilize luvas.

5. Antes de utilizar a ferramenta

Antes de ligar a ferramenta, certifique-se de que os dados constantes na placa de características correspondem aos dados de rede.

Retire sempre o plugue da rede elétrica antes de realizar ajustes no aparelho.

Antes da colocar em funcionamento, todas as coberturas e dispositivos de segurança têm de estar montados de forma adequada.

5.1 Montagem da tubuladura de aspiração (fig. 2/pos. 1)

⚠ Atenção! Por motivos de saúde, é absolutamente imprescindível utilizar um dispositivo de aspiração do pó.

- Ligue a tupa elétrica a um aspirador ou dispositivo de extração de pó com o adaptador de aspiração (1). Obtenha uma aspiração ideal da peça a trabalhar. As vantagens: protege o aparelho e a sua saúde. Além disso, a sua área de trabalho fica limpa e segura.
- Durante o trabalho, o pó resultante pode ser perigoso. Tenha em atenção à secção das instruções de segurança.
- O aspirador utilizado para aspirar, tem de ser adequado para o material trabalhado. Em caso de trabalhar com materiais altamente prejudiciais à saúde, utilize um aspirador especial.
- Fixe o adaptador de aspiração (1) com ambos os parafusos de cabeça escareada (f) no patim da tupa (2).
- Pode ligar-se ao adaptador de aspiração a aparelhos de aspiração (aspirador) com a mangueira de aspiração.
- O diâmetro interno da tubulação de aspiração é de 36 mm. Fixe na tubulação de aspiração uma mangueira de aspiração grande e adequada.

5.2 Montagem da cobertura de proteção (fig. 3/pos. 13)

Monte a cobertura de proteção (13), tal como apresentado na figura 3.

5.3 Montagem da guia paralela (fig. 4/pos. 21)

- Empurre os veios de guia (a) da guia paralela (21) nos orifícios (b) do patim da tupa (2).
- Ajuste a guia paralela (21) de acordo com a medida pretendida e fixe com os parafusos de orelhas (3).

5.4 Montagem da ponta de compasso (fig. 5/pos. 24)

- Com a ponta de compasso (24) pode-se fresar áreas circulares.
- Aparafuse a ponta de compasso (24) na guia paralela (21), de acordo com a figura. Monte agora a guia paralela (21) com a ponta de compasso (24) na tupa elétrica. A montagem é realizada conforme descrito no ponto 5.3; no entanto, a guia paralela (21) é rodada 180° de forma a que a ponta de compasso (24) aponte para baixo (fig. 5).
- Ajuste o raio desejado entre a ponta de compasso (24) e a fresa.
- Posicione a ponta de compasso (24) ao centro do círculo a ser fresado.

5.5 Montagem do placa de guia (fig. 6-7/pos. 25)

- Fixe a placa de guia (25) com os dois parafusos de cabeça escareada (f) no patim da tupa (2).
- A placa de guia (25) é conduzida com o anel de encosto (b) ao longo do gabarito (c).
- A peça a trabalhar (d) tem de ser maior em volta da diferença do “anel de encosto do canto exterior” e a “fresa do canto exterior” (e), para obter uma cópia exata.

5.6 Montagem/Desmontagem da fresa (fig. 8 - 11)

⚠ Atenção! Retire o plugue da tomada.
Atenção! Depois de concluídos os trabalhos com a tupa elétrica, a fresa permanece quente durante bastante tempo.

Atenção! As fresas são muito afiadas. Use sempre luvas de proteção quando manusear as fresas.

- Nesta tupa elétrica podem ser utilizadas fresas com um diâmetro de 6 mm e 8 mm. A maioria das fresas estão disponíveis em ambos os tamanhos.
- Pode utilizar, por exemplo, fresas dos seguintes materiais:
 - HSS - adequada para trabalhar madeiras macias
 - TCT - adequada para trabalhar madeiras duras, placas de compensado, plásticos e alumínio.

- Selecione a fresa adequada para a sua utilização.
- Na primeira utilização das fresas: remova a embalagem de plástico das cabeças de fresagem.
- Antes de colocar a porca, o porta-fresa e o punho da fresa, limpe-os.
- Pressione o bloqueio do veio (12) e deixe engatar o fuso rodando-o ao mesmo tempo
- Solte a porca de fixação (10) com a chave de boca (22)
- Se necessário, retire a fresa a ser desmontada do porta-fresa (23).
- Selecione a fresa adequada para a sua utilização.
- Para a fresa escolhida, selecione o porta-fresa adequado (23).
- Coloque agora o porta-fresa (23) e a porca (10) no fuso da fresa.
- Introduza o punho da fresa no porta-fresa.
- Mantenha o bloqueio do veio pressionado (12).
- Aperte a porca de fixação (10) com a chave de boca (22).
- A fresa tem de ser introduzida, pelo menos, 20 mm no porta-fresa (23).
- Antes de colocar o aparelho em funcionamento verifique a fresa quanto à fixação e à concentricidade (centralização)!

5.7 Ajuste dos batentes finais (fig. 14/pos. 15)

Os batentes finais (15) podem ser ajustados em sua altura, consoantes as necessidades. Para tal, desaperte a contra porca no batente final (15) e gire com a ajuda de uma chave de fendas para a altura do batente pretendida.

⚠ Atenção! Antes de colocar em funcionamento retire de novamente as ferramentas de ajuste e de montagem.

6. Modo de utilização

- Não use fresas de baixa qualidade ou danificadas. Utilize apenas fresas com um diâmetro de 6 mm ou de 8 mm. Além disso, as fresas têm de ser adequadas para as respectivas rotações com marcha em vazio.
- Fixe a peça a ser trabalhada, para que não possa ser projetada durante o trabalho. Utilize dispositivos de fixação.
- Ponha sempre o cabo elétrico para trás!
- Nunca frese sobre peças de metal, parafusos, pregos, etc.

6.1 Interruptor para ligar/desligar (fig. 17/pos. 4)

Para ligar, acione o bloqueio de ligação (5) e pressione o interruptor para ligar/desligar (4).

Para desligar, largue o interruptor para ligar/desligar (4).

6.2 Variação das rotações (fig. 18/pos. 11)

As rotações adequadas dependem do material a ser trabalhado e do diâmetro da fresa. Selecione as rotações entre 11.000 e 30.000 r.p.m. mediante o interruptor para controle de rotações (11). Selecione dentre as 6 posições diferentes do interruptor. As rotações nas diferentes posições do interruptor são as seguintes:

- Posição do interruptor 1: aprox. 11.000 r.p.m. (rotações mínimas)
- Posição do interruptor 2: aprox. 16.000 r.p.m.
- Posição do interruptor 3: aprox. 21.000 r.p.m.
- Posição do interruptor 4: aprox. 25.000 r.p.m.
- Posição do interruptor 5: aprox. 29.000 r.p.m.
- Posição do interruptor 6: aprox. 30.000 r.p.m. (rotações máximas)

Aumentar as rotações:

Desloque o regulador das rotações (11) no sentido "mais".

Diminuir as rotações:

Desloque o regulador das rotações (11) no sentido "menos".

6.3 Ajuste de profundidade de fresagem (fig. 12-16)

- Coloque a máquina sobre a peça a trabalhar.
- Desaperte o parafuso de orelhas (16) e o punho tensor (9).
- Mova a máquina lentamente para baixo, até que a fresa toque na peça a trabalhar.
- Aperte o punho tensor (9).
- Coloque o dispositivo de ajuste preciso (20) na posição 0, de acordo com a figura 13.
- Ajuste o batente final tipo revólver (14), de forma a que o limitador de profundidade (19) se encontre sobre o batente final (15) mais baixo.
- Baixe o limitador de profundidade (19) até que este toque no batente final (15). Em seguida, aperte o parafuso de orelhas (16).
- Coloque o ponteiro (17) no ponto zero da escala (18).
- Desaperte o parafuso de orelhas (16). Puxe o limitador de profundidade (19) para cima, até o ponteiro (17) indicar a profundidade de fresagem

BR

pretendida na escala (18). Volte a apertar o parafuso de orelhas.

- Para testar o ajuste, efetue um corte de teste num pedaço de desperdício (sobra).
- Agora, pode ser efetuado um ajuste preciso da profundidade de fresagem. Para o efeito, gire o dispositivo de ajuste preciso (20) para a medida pretendida.

Girar o dispositivo de ajuste preciso (20) para a esquerda: maior profundidade de fresagem.

Rodar o dispositivo de ajuste preciso (20) para a direita: menor profundidade de fresagem.

Rodar o dispositivo de ajuste preciso (20) para um traço de divisão corresponde a uma alteração de 0,1 mm na profundidade de fresagem, rodá-lo totalmente corresponde a 1 mm.

6.4 Fresar

- Certifique-se de que nenhum objeto estranho se agarra à peça a trabalhar, para evitar danos na tupa.
- Ligue o plugue de alimentação a uma tomada adequada.
- Segure o aparelho por ambos os punhos (7).
- Coloque a tupa elétrica sobre a peça a trabalhar.
- Ajuste a profundidade de fresagem de acordo com o ponto 6.3.
- Selecione as rotações de acordo com o ponto 6.2 e ligue o aparelho (ver ponto 6.1)
- Teste os ajustes do aparelho em pedaços de desperdício.
- Deixe o aparelho atingir a velocidade máxima. Depois, baixe a fresa até à altura de trabalho e bloqueie o aparelho com o punho tensor (9).

Direção de corte: a fresa roda para a direita. Deve fresar sempre no sentido inverso ao sentido de rotação da fresa, para evitar acidentes (fig. 19).

Avanço: é muito importante que trabalhe a peça com o avanço adequado. Antes de começar realmente a trabalhar a peça, recomendamos que efetue alguns cortes de teste num pedaço de desperdício do mesmo tipo. Deste modo, consegue descobrir, muito facilmente, a melhor velocidade de serviço.

Avanço demasiado reduzido:

A fresa pode aquecer muito. Se for trabalhar em materiais inflamáveis, como p. ex. a madeira, a peça a trabalhar pode incendiar-se.

Avanço demasiado elevado:

A fresa pode danificar-se. Qualidade de fresagem: imperfeita e irregular.

Deixe a fresa parar completamente antes de retirar a peça a trabalhar ou antes de descansar a tupa em um local.

6.5 Fresar de forma progressiva

Deverá trabalhar por fases dependendo da dureza do material a trabalhar e da profundidade de fresagem.

- Ajuste os batentes finais de acordo com o ponto 5.7.
- Se pretender fresar em várias etapas, rode o batente final tipo revólver (14) de forma a que o limitador de profundidade (19) se encontre sobre o batente final (15) mais elevado, depois do ajuste da profundidade de fresagem de acordo com o ponto 6.3.
- Frese com este ajuste. Depois de concluído o primeiro processo de fresagem, ajuste o batente final tipo revólver (14), de forma a que o limitador de profundidade (19) se encontre sobre o batente final (15) intermédio. Neste ajuste, realize também um processo de fresagem.
- Ajuste agora o batente final (15) mais baixo e termine a fresagem.

6.6 Fresar círculos com a ponta de compasso (24)

Para fresar círculos em redor de um ponto central, proceda da seguinte forma:

- Monte e ajuste a ponta de compasso (24) de acordo com o ponto 5.4.
- Coloque a ponta de compasso (24) no ponto central do círculo a ser fresado e pressione-a.
- Efetuar fresagens de acordo com o ponto 6.4.

6.7 Fresar com a guia paralela (21)

Para fresar ao longo da aresta exterior de uma peça retilínea, proceda da seguinte forma:

- Monte a guia paralela (24) de acordo com o ponto 5.3
- Desloque a guia paralela (24) ao longo da aresta exterior da peça a trabalhar.
- Efetuar fresagens de acordo com o ponto 6.4.

6.8 Fresagem livre

A tupa elétrica também pode ser operada sem barras-guia. Pode efetuar trabalhos de fresagem criativos em modo de fresagem livre, como p. ex. inscrições.

- Para tal, utilize apenas um ajuste de fresagem com muito pouca profundidade!
- Ao trabalhar a peça, tenha em atenção o sentido de rotação da fresa (fig. 19).

6.9 Fresagem para chanfrar e nivelar (fig. 20)

- Pode ser utilizado também fresas especiais com anel de encosto para a chanfrar (a) e nivelar (b).
- Monte a fresa.
- Aproxime a máquina cuidadosamente da peça a trabalhar.
- Conduza o pino de guia ou os rolamentos de esferas (c) ao longo da peça a trabalhar pressionando ligeiramente.

⚠ Atenção:

Dependendo do material, no caso de maiores profundidades de fresagem, trabalhe por fases. Em todos os trabalhos de fresagem segure a tupa elétrica com as duas mãos.

7. Substituição do cabo de ligação à rede

Para evitar perigos, sempre que o cabo de ligação à rede deste aparelho for danificado, é necessário que seja substituído pelo fabricante ou pelo seu serviço de assistência técnica ou por um profissional com qualificação.

8. Limpeza, manutenção e assistência técnica

Sempre retire o cabo de alimentação da tomada antes de qualquer trabalho de manutenção e limpeza.

8.1 Limpeza

- Mantenha os dispositivos de segurança, as ranhuras de ventilação e a carcaça do motor o mais limpo possível. Limpe o aparelho com um pano limpo ou sobre com ar comprimido a baixa pressão.
- Aconselhamos a limpeza do aparelho imediatamente após cada utilização.

- Limpe regularmente a ferramenta com um pano úmido e um pouco de sabão. Não utilize detergentes ou solventes, estes produtos podem corroer as peças de plástico da ferramenta.

8.2 Escovas de carvão

No caso de formação excessiva de faíscas, mande verificar as escovas de carvão em uma assistência técnica autorizada.

Atenção! As escovas de carvão só podem ser substituídas por um profissional qualificado e treinado.

8.3 Manutenção

No interior do aparelho não existem quaisquer peças que necessitem de manutenção.

8.4 Ersatzteilbestellung:

Em caso de algum problema com nossos equipamentos ou acessórios, entre em contato:
Telefone: (19) 2512-8450
E-mail: contato.brasil@einhell.com

Para encontrar uma assistência técnica credenciada mais próxima de sua residência, acesse via internet: Site: <http://www.einhell.com.br>

Para encaminhar a assistência técnica as seguintes informações são necessárias:

- Modelo do Aparelho
- Número do Artigo (Art. -Nr.)
- Número de Identificação (I.-Nr)
- Data da compra

9. Descarte e reciclagem

O aparelho encontra-se dentro de uma embalagem para evitar danos durante o seu transporte. Esta embalagem é matéria-prima, podendo ser reutilizada ou reciclada. O aparelho e os respectivos acessórios são de diferentes materiais (ex.: metal e plástico). Os componentes que não estiverem em condições devem ter tratamento de lixo especial. Informe-se como reciclar.

Proteja o Meio Ambiente!

Importado no Brasil por:
Einhell Brasil Comércio e Distribuição de Ferramentas e Equipamentos Ltda.
Av. Doutor Betim, 619 – Vila Marieta
CEP 13042-020
Campinas/SP



“Aviso - Leer el manual de instrucciones para reducir cualquier riesgo de sufrir daños”



Usar protección para los oídos.

La exposición al ruido puede ser perjudicial para el oído.



Es preciso ponerse una mascarilla de protección.

Puede generarse polvo dañino para la salud cuando se realicen trabajos en madera o en otros materiales. ¡Está prohibido trabajar con material que contenga asbesto!



Llevar gafas de protección.

Durante el trabajo, la expulsión de chispas, astillas, virutas y polvo por el aparato pueden provocar pérdida de vista.

⚠ ¡Atención!

Al usar aparatos es preciso tener en cuenta una serie de medidas de seguridad para evitar lesiones o daños. Por este motivo, es preciso leer atentamente estas instrucciones de uso. Guardar esta información cuidadosamente para poder consultarla en cualquier momento. En caso de entregar el aparato a terceras personas, será preciso entregarles, asimismo, el manual de instrucciones. No nos hacemos responsables de accidentes o daños provocados por no tener en cuenta este manual y las instrucciones de seguridad.

1. Instrucciones de seguridad**Instrucciones generales de seguridad para herramientas eléctricas****⚠ AVISO Lea todas las instrucciones de seguridad e indicaciones.**

El incumplimiento de dichas instrucciones e indicaciones puede provocar descargas, incendios y/o daños graves.

Guarde todas las instrucciones de seguridad e indicaciones para posibles consultas posteriores.

El término de "herramienta eléctrica" que se usa en las instrucciones de seguridad se refiere a las herramientas que funcionan en red (con cable de conexión) y con batería (sin cable de conexión).

1. Seguridad en el lugar de trabajo

- **Mantener limpia y bien iluminada la zona de trabajo.** Las zonas de trabajo desordenadas o sin luz pueden conllevar accidentes.
- **No trabajar con este aparato en un entorno explosivo en el que se hallen líquidos, gases o polvos inflamables.** Las herramientas eléctricas generan chispas que pueden inflamar el polvo o los vapores.
- **Mantener a niños y a otras personas fuera del alcance de la herramienta eléctrica.** Las distracciones pueden hacer perder el control sobre el aparato.

2. SEGURIDAD ELECTRICA

- **El enchufe del aparato debe ser el adecuado para la toma de corriente. El enchufe no debe ser modificado de ningún modo. No emplear**

adaptadores de enchufe con aparatos puestos a tierra.

Los enchufes sin modificar y las tomas de corriente adecuadas reducen el riesgo de una descarga eléctrica.

- **Evitar el contacto corporal con superficies con toma de tierra como tubos, calefacciones, fogones y frigoríficos.** Existe un gran riesgo de descarga eléctrica si su cuerpo se halla puesto a tierra.
- **Mantener el aparato alejado de la lluvia o la humedad.** Si entra agua en el aparato eléctrico existirá mayor riesgo de una descarga eléctrica.
- **No emplear el cable para transportar el aparato, colgarlo o para extraer el enchufe de la toma de corriente. Mantener el cable alejado del calor, aceites, cantos afilados o partes del aparato en movimiento.** Los cables dañados o mal enrollados aumentan el riesgo de descarga eléctrica.
- **Si se trabaja con una herramienta eléctrica al aire libre, emplear sólo alargaderas que también estén homologadas para el exterior.** El empleo de una alargadera homologada para trabajos en el exterior reduce el riesgo de descarga eléctrica.
- **Si no se puede evitar tener que utilizar la herramienta eléctrica en un entorno húmedo, utilizar un dispositivo de protección diferencial.** El uso de un dispositivo de protección diferencial reduce el riesgo de sufrir una descarga eléctrica.

3. SEGURIDAD DE PERSONAS

- **Prestar atención al trabajo, comprobar lo que se está haciendo y proceder de forma razonable durante el trabajo de una herramienta eléctrica. No emplear el aparato si se está cansado o bajo la influencia de drogas, alcohol o medicamentos.** Una falta de atención durante el uso del aparato puede causar lesiones graves.
- **Llevar equipamiento de protección personal y siempre unas gafas protectoras.** El hecho de llevar equipamiento de protección personal como mascarilla, calzado de seguridad antideslizante, casco de protección o protección para los oídos, según el tipo y uso de la herramienta eléctrica, reduce el riesgo de sufrir lesiones.
- **Evitar una puesta en marcha no intencionada. Asegurarse de que la herramienta esté desconectada antes de enchufarla a la red**

E

eléctrica y/o a la batería, tomarla en la mano o transportarla.

Peligro de sufrir accidentes si se traslada el aparato pulsando el interruptor con el dedo o si se deja conectado a la hora de enchufarlo a la toma de corriente.

- **Retirar las herramientas de ajuste o la llave antes de conectar el aparato.**

Una herramienta o llave que se haya olvidado en partes giratorias del aparato puede producir lesiones.

- **Evitar trabajar en una posición corporal inadecuada. Adoptar una posición segura y mantener en todo momento el equilibrio.**

Ello permite controlar mejor el aparato en situaciones inesperadas.

- **Llevar ropa de trabajo adecuada. No llevar ropa holgada ni joyas durante el trabajo. Mantener el cabello, la ropa y los guantes alejados de las piezas en movimiento.**

La ropa holgada, las joyas o los cabellos largos pueden ser atrapados por las piezas en movimiento.

- **Si el aparato permite instalar dispositivos de aspiración y recogida del polvo, es preciso asegurarse de que estén conectados y se empleen de forma correcta.**

La utilización de un aspirador de polvo puede reducir los peligros provocados por el polvo.

4. Empleo y tratamiento de la herramienta eléctrica

- **No sobrecargar la herramienta. Usar el aparato eléctrico específico para cada trabajo.**

Con la herramienta eléctrica adecuada se trabaja mejor y con más seguridad permaneciendo dentro de la potencia indicada.

- **No usar ninguna herramienta eléctrica cuyo interruptor esté defectuoso.**

Una herramienta eléctrica que ya no pueda conectarse o desconectarse conlleva peligros y debe repararse.

- **Desenchufar el cable de la toma de corriente y/o retirar la batería antes de ajustar el aparato, cambiar accesorios o abandonar el aparato.**

Esta medida de seguridad evita que el aparato arranque de forma no intencionada.

- **Guardar las herramientas eléctricas que no se usen fuera del alcance de los niños. No permitir el uso del aparato a personas que no estén familiarizadas con él o no hayan leído estas instrucciones.**

Las herramientas eléctricas son peligrosas si las

usan personas sin experiencia.

- **Cuidar el aparato de forma adecuada. Comprobar que las piezas móviles funcionen de forma correcta y no se bloqueen, controlar también si existen piezas rotas o están tan dañadas que ponen en peligro el funcionamiento del aparato. Reparar las piezas dañadas antes de usar el aparato.**

Numerosos accidentes se deben a herramientas eléctricas mal cuidadas.

- **Mantener limpias y afiladas las herramientas de corte.**

Las herramientas de corte bien cuidadas con cantos afilados se bloquean con menor frecuencia y pueden manejarse de forma más sencilla.

- **Respetar estas instrucciones cuando se desee utilizar la herramienta eléctrica, los accesorios, piezas de recambio, etc. Para ello, tener en cuenta las condiciones de trabajo y la tarea a ejecutar.**


El uso de herramientas eléctricas para otros fines diferentes a los previstos puede originar situaciones peligrosas.

5. SERVICIO

- **Sólo especialistas cualificados deben reparar el aparato, empleando para ello sólo piezas de repuesto originales.**

Esta forma de proceder garantiza la seguridad del aparato.

Instrucciones especiales de seguridad

 Asegurar la pieza de trabajo siempre que sea posible: Utilizar dispositivos de sujeción o un tornillo de banco para sujetar la pieza. De este modo, la pieza queda sujeta de forma más segura que con la mano y además se dispone de las dos manos para manejar la herramienta eléctrica.

- Antes de la puesta en marcha, comprobar que las herramientas estén bien sujetas y funcionen correctamente.
- No utilizar nunca fresas de mala calidad o dañadas.
- Utilizar exclusivamente fresas cuyo diámetro de vástago coincida con los datos indicados en el manual de instrucciones.
- No sobrepasar en ningún momento el número de revoluciones máximo de la fresa.
- Desplazar siempre el cable de conexión hacia

atrás.

- No fresar nunca sobre piezas metálicas, tornillos o clavos, etc.
- Asegurarse de que ningún objeto extraño quede adherido a la pieza de trabajo para evitar dañar la fresadora.
- Sujetar en todo momento la fresadora con las dos manos.
- Dejar primero que el aparato alcance la velocidad máxima y luego introducir la fresa en la pieza.
- Detener el aparato cuando la fresadora se atasque por residuos de la pieza. Esperar a que la fresa se detenga por completo. Retirar los residuos con una varilla larga y nunca con los dedos.
- Esperar a que la fresa se detenga por completo antes de retirar la pieza de trabajo o antes de dejar el aparato.
- El fresado debe realizarse siempre en sentido contrario (marcha inversa) al sentido de rotación de la fresa.
- Tener en cuenta el momento de retroceso del aparato, especialmente cuando la fresa se bloquee.
- Volver a colocar el aparato en la posición inicial cuando se termine de utilizarlo.
- Utilizar únicamente fresas perfectamente afiladas.
- Asegurar la herramienta de forma que la transmisión de fuerza sea correcta.
- Dependiendo del material, realizar varias pasadas en caso de que se requiera una mayor profundidad de fresado.
- Utilizar exclusivamente fresas con el diámetro de vástago correcto y que sean adecuadas para la velocidad del aparato.

Guardar las instrucciones de seguridad en lugar seguro.

2. Descripción del aparato y volumen de entrega

1. Adaptador de aspiración
2. Patín de fresado
3. Tornillo de orejetas
4. Interruptor ON/OFF
5. Botón de bloqueo de conexión
6. Cable de red
7. Empuñadura
8. Carcasa del motor
9. Palanca de regulación
10. Tuerca de regulación
11. Regulación de velocidad
12. Bloqueo del husillo

13. Cubierta de protección
14. Tope final de revólver
15. Tope final
16. Tornillo de orejetas
17. Indicador
18. Escala graduada
19. Tope de profundidad
20. Ajuste de precisión
21. Tope en paralelo
22. Llave fija
23. Portafresa
24. Puntero
25. Collarín guía

2.2 Volumen de entrega

- Abrir el embalaje y extraer cuidadosamente el aparato.
- Retirar el material de embalaje, así como los dispositivos de seguridad del embalaje y para el transporte (si existen).
- Comprobar que el volumen de entrega esté completo.
- Comprobar que el aparato y los accesorios no presenten daños ocasionados durante el transporte.
- Si es posible, almacenar el embalaje hasta que transcurra el periodo de garantía.

ATENCIÓN

¡El aparato y el material de embalaje no son un juguete! ¡No permitir que los niños jueguen con bolsas de plástico, láminas y piezas pequeñas! ¡Riesgo de ingestión y asfixia!

3. Uso adecuado

La fresadora ha sido especialmente diseñada para tratar madera y materiales sintéticos, así como recortar ramas, fresar ranuras, elaborar hendiduras, copiar curvas y escritos, etc. La fresadora no debe utilizarse para tratar metal, piedra, etc.

Utilizar la máquina sólo en los casos que se indican explícitamente como de uso adecuado. Cualquier otro uso no será adecuado. En caso de uso inadecuado, el fabricante no se hace responsable de daños o lesiones de cualquier tipo; el responsable es el usuario u operario de la máquina.

Tener en consideración que nuestro aparato no está indicado para un uso comercial, industrial o en taller. No asumiremos ningún tipo de garantía cuando se utilice el aparato en zonas industriales, comerciales o talleres, así como actividades similares.

E

4. Características técnicas

Veáse Certificado de Garantía de supais.

Ruido y vibración

Los valores con respecto al ruido y la vibración se determinaron conforme a la norma EN 60745.

Usar protección para los oídos.

La exposición al ruido puede ser perjudicial para el oído.

Los valores totales de vibración (suma de vectores en las tres direcciones) se determinaron conforme a la norma EN 60745.

¡Aviso!

El valor de emisión de vibraciones indicado se ha calculado conforme a un método de ensayo normalizado, pudiendo, en algunos casos excepcionales, variar o superar el valor indicado dependiendo de las circunstancias en las que se utilice la herramienta eléctrica.

El valor de emisión de vibraciones indicado puede utilizarse para comparar la herramienta con otras.

El valor de emisión de vibraciones indicado también puede utilizarse para una valoración preliminar de los riesgos.

¡Reducir la emisión de ruido y las vibraciones al mínimo!

- Emplear sólo aparatos en perfecto estado.
- Realizar el mantenimiento del aparato y limpiarlo con regularidad.
- Adaptar el modo de trabajo al aparato.
- No sobrecargar el aparato.
- En caso necesario dejar que se compruebe el aparato.
- Apagar el aparato cuando no se esté utilizando.
- Llevar guantes.

Riesgos residuales

Incluso si esta herramienta se utiliza adecuadamente, siempre existen riesgos residuales. En función de la estructura y del diseño de esta herramienta eléctrica pueden producirse los siguientes riesgos:

1. Lesiones pulmonares en caso de que no se utilice una mascarilla de protección antipolvo.
2. Lesiones auditivas en caso de que no se utilice una protección para los oídos adecuada.
3. Daños a la salud derivados de las vibraciones de

las manos y los brazos si el aparato se utiliza durante un largo periodo tiempo, no se sujeta del modo correcto o si no se realiza un mantenimiento adecuado.

5. Antes de la puesta en marcha

Antes de conectar la máquina, asegurarse de que los datos de la placa de identificación coincidan con los datos de la red eléctrica.

Desenchufar el aparato antes de realizar ajustes.

Antes de la puesta en marcha, instalar debidamente todas las cubiertas y dispositivos de seguridad

5.1 Montaje del empalme para la aspiración (fig. 2/pos. 1)

⚠ ¡Atención! Por motivos de salud, es imprescindible llevar a cabo la aspiración del polvo.

- Conectar la fresadora vertical con el empalme para la aspiración (1) a un aspirador o a un dispositivo similar. Dicha conexión permite aspirar de forma óptima las virutas de la pieza. Las ventajas: Favorece tanto el aparato como la salud humana. El área de trabajo permanece además más limpia y segura.
- El polvo que se genera durante el trabajo puede ser peligroso. Observar para ello el apartado de advertencias de seguridad.
- El aspirador utilizado debe estar indicado para el material a trabajar. Utilizar un aspirador especial siempre que se trabaje con materiales nocivos para la salud.
- Fijar el empalme para la aspiración (1) al patín de fresado (2) con los dos tornillos de cabeza avellanada (f).
- El empalme para la aspiración se puede conectar a aparatos de aspiración (aspiradores) con tubo de aspiración.
- El diámetro interior del empalme para la aspiración es de 36 mm. Sujetar un tubo flexible de aspiración del tamaño adecuado al empalme para la aspiración.

5.2 Montaje de la cubierta de protección (fig. 3/pos. 13)

Montar la cubierta de protección (13) como se describe en la figura 3.

5.3 Montaje del tope en paralelo (fig. 4/pos. 21)

- Insertar las barras guía (a) del tope en paralelo (21) en las perforaciones (b) del patín de fresado (2).

- Ajustar el tope en paralelo (21) a la medida deseada y sujetarlo con los tornillos de orejetas (3).

5.4 Montaje del puntero (fig. 5/pos. 24)

- Con el puntero (24) se pueden fresar zonas circulares.
- Atornillar el puntero (24) al tope en paralelo (21) según se muestra en la figura. A continuación, montar el tope en paralelo (21) con el puntero (24) en la fresadora vertical. El montaje se realiza según se describe en el punto 5.3, no obstante el tope en paralelo (21) se monta girado 180°, de modo que el puntero (24) mire hacia abajo (fig. 5).
- Ajustar el radio deseado entre el puntero (24) y la fresa.
- Colocar el puntero (24) en el centro del círculo a fresar.

5.5 Montaje del collarín guía (fig. 6-7/pos. 25)

- Fijar el collarín guía (25) al patín de fresado (2) con los dos tornillos de cabeza avellanada (f).
- Desplazar el collarín guía (25) a lo largo de la plantilla (c) con el anillo de ataque (b).
- Para obtener una copia exacta, la pieza de trabajo (d) debe ser más grande que la diferencia entre “canto externo anillo de ataque” y “canto externo fresa” (e).

5.6 Montaje/desmontaje de la herramienta de fresado (fig. 8 - 11)

⚠ ¡Atención! Desenchufar el cable de la red.

⚠ ¡Atención! Tras utilizar la fresadora vertical la herramienta se mantiene muy caliente durante un tiempo relativamente largo.

⚠ ¡Atención! Las fresas están muy afiladas. Llevar puestos guantes de protección en todo momento al manipular las herramientas de fresado.

- En esta fresadora vertical se pueden montar fresas que presenten un diámetro de vástago de 6 mm y 8 mm. La mayoría de las fresas se comercializan en los dos tamaños.
- Se pueden utilizar fresas de los siguientes materiales:
 - Acero **HSS** - Adecuado para trabajar maderas blandas
 - Acero **TCT** - Adecuado para trabajar maderas duras, conglomerado, plásticos y aluminio.
- Elegir la herramienta de fresado adecuada para su uso.
- **Antes de usar la fresa por primera vez:** quitar el embalaje de plástico de los cabezales.
- Limpiar la tuerca, el portafresa y el mango de la

fresa antes de utilizarlos.

- Pulsar el bloqueo de husillo (12) y, girando a la vez, dejar que el husillo se encaje.
- Soltar la tuerca de regulación (10) con la llave fija (22).
- En caso necesario sacar la fresa a desmontar del portafresa (23).
- Elegir la herramienta de fresado adecuada para su uso.
- Elegir la portafresa adecuada para la fresa seleccionada (23).
- Colocar la portafresa (23) y tuerca (10) en el husillo de fresado.
- Introducir el mango de la fresa en el portafresa.
- Mantener el bloqueo de husillo (12) presionado.
- Apretar la tuerca de regulación (10) con la llave fija (22).
- La fresa se debe introducir al menos a 20 mm en el portafresa (23).
- Antes de la puesta en marcha, comprobar que la herramienta esté bien sujeta y funcione correctamente!

5.7 Ajustar los topes finales (fig. 14/pos. 15)

Dependiendo de las necesidades cabe la posibilidad de ajustar la altura de los topes finales (15). Para ello soltar la contratuerca en el tope final (15) y girarlo con ayuda de un destornillado para colocarlo en la altura deseada.

⚠ ¡Atención! Antes de la puesta en marcha no olvidarse de retirar las herramientas de ajuste y montaje.

6. Manejo

- No utilizar nunca fresas de mala calidad o dañadas. Utilizar solo herramientas de fresado que presenten un diámetro de vástago de 6 ó 8 mm. Las fresas deben estar asimismo diseñadas para la velocidad de marcha en vacío correspondiente.
- Asegurar la pieza a trabajar para que durante el trabajo no salga disparada. Utilizar dispositivos de sujeción.
- Desplazar siempre el cable de conexión hacia atrás!
- No fresar nunca sobre piezas metálicas, tornillos clavos, etc.

6.1 Interruptor ON/OFF (fig. 17/pos. 4)

Para conectar el botón de bloqueo de conexión (5) pulsar el interruptor ON/OFF (4).

Para desconectarlo soltar el interruptor ON/OFF (4).

E

6.2 Regulación de velocidad (fig. 18/pos. 11)

La velocidad adecuada depende del material a trabajar y el diámetro de la fresa. Con el interruptor para regular la velocidad (11) elegir una velocidad entre 11.000 y 30.000 r.p.m.. Se puede elegir entre 6 posiciones diferentes. Las velocidades en cada posición son las siguientes:

Posición 1: aprox. 11.000 r.p.m. (velocidad mínima)
 Posición 2: aprox. 16.000 r.p.m.
 Posición 3: aprox. 21.000 r.p.m.
 Posición 4: aprox. 25.000 r.p.m.
 Posición 5: aprox. 29.000 r.p.m.
 Posición 6: aprox. 30.000 r.p.m. (velocidad máxima)

Aumentar la velocidad:
 Mover el regulador (11) en la dirección del +.

Reducir la velocidad:
 Mover el regulador (11) en la dirección del -.

6.3 Ajuste de la profundidad de fresado (fig. 12-16)

- Colocar el aparato sobre la pieza de trabajo.
- Soltar el tornillo de orejetas (16) y la palanca de regulación (9).
- Desplazar el aparato hacia abajo lentamente hasta que la fresa entre en contacto con la pieza de trabajo.
- Apretar la palanca de regulación (9).
- Poner el ajuste de precisión (20) a 0 según se muestra en la fig. 13.
- Ajustar el tope final de revólver (14) de forma que el tope de profundidad (19) se encuentre sobre el tope final más bajo (15).
- Bajar el tope de profundidad (19) hasta que toque el tope final (15). A continuación, apretar el tornillo de orejetas (16).
- Poner el indicador (17) en el punto cero de la escala (18).
- Soltar los tornillos de orejeta (16). Subir el tope de profundidad (19) hasta que el indicador (17) apunte la profundidad de fresado deseada en la escala (18). Volver a apretar el tornillo de orejetas.
- Probar el ajuste realizando un fresado de prueba en una pieza de sobra.
- Ahora se puede realizar el ajuste de precisión de la profundidad de fresado. Para ello girar el ajuste de precisión (20) a la medida deseada.

Girar el ajuste de precisión (20) en sentido contrario al de las agujas del reloj: profundidad de fresado mayor

Girar el ajuste de precisión (20) en el sentido de las agujas del reloj: profundidad de fresado menor

Una marca del giro de ajuste de precisión (20) corresponde a un cambio de la profundidad de fresado de 0,1 mm, todo un giro corresponde a 1 mm.

6.4 Fresar

- Asegurarse de que ningún objeto extraño quede adherido a la pieza de trabajo para evitar dañar la fresadora.
- Enchufar el aparato en una toma de corriente adecuada.
- Sujetar el aparato mediante las dos empuñaduras (7).
- Colocar la fresadora vertical sobre la pieza.
- Ajustar la profundidad de fresado conforme al punto 6.3.
- Elegir la velocidad conforme al punto 6.2 y conectar el aparato (véase punto 6.1)
- Comprobar el ajuste del aparato con ayuda de una pieza de sobra.
- Dejar que el aparato alcance la velocidad máxima. A continuación bajar la fresa a su altura de trabajo y bloquear el aparato con la palanca de regulación (9).

Sentido de fresado: La fresa gira en el sentido de las agujas del reloj. El fresado debe realizarse siempre en sentido contrario para evitar accidentes (fig. 19).

Avance: Es esencial trabajar las piezas con el avance adecuado. Recomendamos realizar antes un par de fresados de prueba con piezas de sobra del mismo tipo. Así se determina la velocidad de trabajo ideal.

Avance demasiado lento:

La fresa se podría sobrecalentar. Si se trabaja material inflamable, como madera, la pieza se podría prender.

Avance demasiado rápido:

La fresa se podría dañar. Calidad de fresado: grueso e irregular.

Esperar a que la fresa se detenga por completo antes de retirar la pieza de trabajo o antes de dejar la fresadora vertical.

6.5 Fresar gradualmente

Dependiendo de la dureza del material y trabajar y la profundidad de fresado es preciso fresar de forma gradual.

- Ajustar los topes finales conforme al punto 5.7.
- Si se fresa en varios niveles, girar el tope final del revólver(14) tras ajustar la profundidad conforme al punto 6.3 de forma que el tope de profundidad (19) se encuentre por encima del tope final superior (15).
- Fresar en este ajuste. Tras finalizar el proceso de fresado, ajustar el revólver del tope final (14) de forma que el tope de profundidad (19) se encuentre sobre el tope final medio (15). Fresar también en este ajuste.
- A continuación, ajustar el tope final inferior (15) y finalizar el fresado.

6.6 Fresar círculos con el puntero (24)

Para fresar círculos alrededor de un punto central proceder como sigue:

- Montar y ajustar el puntero (24) según se indica en el apartado 5.4.
- Colocar el puntero (24) en el punto central del círculo a fresar y presionar.
- Realizar el fresado conforme al apartado 6.4.

6.7 Fresar con el tope en paralelo (21)

Para fresar a lo largo de canto exterior recto de la pieza proceder como sigue:

- Montar el tope en paralelo (24) según se indica en el apartado 5.3.
- Mover el tope en paralelo (24) a lo largo del borde exterior de la pieza.
- Realizar el fresado conforme al apartado 6.4.

6.8 Fresado libre

La fresadora vertical se puede operar también sin las barras guía. En el fresado libre se pueden realizar trabajos creativos como, por ejemplo, inscripciones.

- Para ello utilizar un ajuste de la fresa muy plano.
- Tener en cuenta el sentido de giro de la fresa (fig. 19).

6.9 Fresado de cantos y formas (fig. 20)

- Para los fresados de cantos (b) y formas (a) se pueden utilizar además fresas especiales con anillo de ataque.
- Llevar a cabo el montaje de la herramienta fresadora.
- Acercar con cuidado la máquina a la pieza de trabajo.
- Ejerciendo leve presión, desplazar la espiga de guía o el rodamiento de bolas (c) a lo largo de la pieza de trabajo.

⚠ Atención:

Según el material, realizar diversas pasadas en caso de que se requiera una mayor profundidad de fresado.

Cuando haga un fresado sostener siempre la fresadora eléctrica con ambas manos.

7. Cambio del cable de conexión a la red eléctrica

Cuando el cable de conexión a la red de este aparato esté dañado, deberá ser sustituido por el fabricante o su servicio de asistencia técnica o por una persona cualificada para ello, evitando así cualquier peligro.

8. Mantenimiento y limpieza

Desenchufar siempre antes de realizar algún trabajo de limpieza.

8.1 Limpieza

- Reducir al máximo posible la suciedad y el polvo en los dispositivos de seguridad, las rendijas de ventilación y la carcasa del motor. Frotar el aparato con un paño limpio o soplarlo con aire comprimido manteniendo la presión baja.
- Se recomienda limpiar el aparato tras cada uso.
- Limpiar el aparato con regularidad con un paño húmedo y un poco de jabón blando. No utilizar productos de limpieza o disolventes ya que se podrían deteriorar las piezas de plástico del aparato. Es preciso tener en cuenta que no entre agua en el interior del aparato.

8.2 Escobillas de carbón

En caso de formación excesiva de chispas, ponerse en contacto con un electricista especializado para que compruebe las escobillas de carbón.

¡Atención! Las escobillas de carbón sólo deben ser cambiadas por un electricista.

8.3 Mantenimiento

No hay que realizar el mantenimiento a más piezas en el interior del aparato.

E

9. Eliminación y reciclaje

El aparato está protegido por un embalaje para evitar daños producidos por el transporte. Este embalaje es materia prima y, por eso, se puede volver a utilizar o llevar a un punto de reciclaje. El aparato y sus accesorios están compuestos de diversos materiales, como, p. ej., metal y plástico. Depositar las piezas defectuosas en un contenedor destinado a residuos industriales. Informarse en el organismo responsable al respecto en su municipio o en establecimientos especializados.



“Caution - Read the operating instructions to reduce the risk of injury”



Wear ear-muffs.

The impact of noise can cause damage to hearing.



Wear a breathing mask.

Dust which is injurious to health can be generated when working on wood and other materials.
Never use the device to work on any materials containing asbestos!



Wear safety goggles.

Sparks generated during working or splinters, chips and dust emitted by the device can cause loss of sight.

GB**⚠ Important!**

When using equipment, a few safety precautions must be observed to avoid injuries and damage. Please read the complete operating manual with due care. Keep this manual in a safe place, so that the information is available at all times. If you give the equipment to any other person, give them these operating instructions as well.

We accept no liability for damage or accidents which arise due to non-observance of these instructions and the safety information.

1. Safety information**General safety regulations for electric tools****⚠ CAUTION: Read all safety regulations and instructions.**

Any failures made in following the safety regulations and instructions may result in an electric shock, fire and/or serious injury.

Keep all safety regulations and instructions in a safe place for future use.

The term "electric tool" used in the safety regulations refers to electric tools operated from the mains power supply (with a power cable) and to battery operated electric tools (without a power cable).

1. Workplace safety

- **Keep your work area clean and well illuminated.** Untidy or unlit work areas can result in accidents.
- **Do not use this tool in a potentially explosive environment containing combustible liquids, gases or dust.**
Electric tools generate sparks, which can in turn ignite dust or vapors.
- **Keep children and other persons away from the electric tool while it is being used.**
Allowing yourself to get distracted can cause you to lose control of the tool.

2. ELECTRICAL SAFETY

- **The tool's connector plug must be able to fit into the socket outlet. Do not modify the plug in any way! Do not use adapter plugs in**

conjunction with electrically grounded tools.

Unmodified plugs and matching socket outlets reduce the risk of an electric shock.

- **Avoid touching grounded surfaces, such as those of pipes/tubes, heaters, cookers and refrigerators.**
There is an increased risk of getting an electric shock if you are electrically grounded.
- **Keep the tool away from rain and moisture/wet conditions.**
Penetration of water into an electric tool increases the risk of an electric shock.
- **Do not use the cable to carry the tool, hang it up or pull the plug out of the socket. Keep the cable away from sources of heat, oil, sharp edges and moving tool parts.**
Damaged or tangled cable increases the risk of an electric shock.
- **If you intend to use an electric tool outdoors, ensure that you only use extension cable that is approved for outdoor applications.**
Using extension cable that is approved for outdoor applications reduces the risk of an electric shock.
- **If operation of the electric tool in a damp environment can not be avoided, use a earth-leakage circuit-breaker.** The earth-leakage circuit-breaker reduces the risk of an electric shock.

3. PERSONAL SAFETY

- **Be alert, work conscientiously and exercise appropriate caution when using the electric tool. Do not use the tool if you are tired or are under the influence of drugs/medication or alcohol.**
One moment of carelessness or lack of attention when using the electric tool can cause serious bodily injury!
- **Always wear personal protective equipment (PPE), including safety goggles.**
Wearing personal protective equipment such as a dust mask, non-slip footwear, protective headgear and ear muffs (depending upon the type of electric tool and the particular application) reduces the risk of sustaining injury.
- **Make sure that the tool cannot start up accidentally. Ensure that the electric tool is switched off before you connect the tool to the power supply and/or insert the battery, or pick**

up or carry the tool.

Physically touching the switch with your finger when carrying the tool or connecting the tool to the power supply switched on can lead to accidents.

- **Remove adjusting tools/wrench(es) prior to switching on the power tool.**

A tool or wrench that is positioned inside a rotating power tool part can cause injury.

- **Avoid abnormal working postures. Make sure you stand squarely and keep your balance at all times.**

This way, you will be able to have better control over the tool in unexpected situations.

- **Wear suitable clothes. Never wear loose fitting clothes or jewelry. Keep hair, clothes and gloves away from moving parts.**

Loose clothing, dangling jewelry and long hair can be caught by moving parts.

- **If dust extraction and dust collection devices can be mounted, ensure that these are connected and are properly used.**

The use of a dust extraction system can reduce the danger posed by dust.

4. Using the treatment of electric tools

- **Do not overload your tool. Only use suitable electric tools to perform your work.**

Using the right electric tool allows you to work better and safer within the tool's quoted capacity range.

- **Do not use an electric tool whose switch is defective.**

An electric tool that no longer can be switched on or off is dangerous and must be repaired.

- **Pull the plug out of the socket and/or remove the battery before making any adjustments to the tool, changing accessories or put the tool down.**

This precaution eliminates the possibility of inadvertently starting the tool.

- **When not in use, store electric tools out of the reach of children. Do not allow those persons to use this tool who are unfamiliar with it or who have not read these instructions.**

Electric tools are dangerous when they are used by inexperienced persons.

- **Take good care of your tool. Check that moving parts properly function and do not jam,**

that parts are not broken off or damaged in any way and that the tool can be used to its full capacity. Have damaged parts repaired prior to using the tool.

The cause of many accidents can be traced back to poorly maintained electric tools.

- **Keep your blades sharp and clean.**

Properly maintained blades with sharp edges jam less frequently and are easier to use.

- **Make sure to use electric tools, accessories, attachments, etc. in accordance with these instructions. Take the conditions in your work area and the job in hand into account.**

Using electric tools for applications other than those intended can lead to dangerous situations.

5. SERVICE

- **Have your tool repaired only by authorized specialists using original replacement parts.**

This will ensure that your tool remains safe to use.

Special safety instructions



Always secure the workpiece if possible: Use clamps or a vise to hold the workpiece securely. This is far safer than holding it in your hand and also means that you have both hands free to operate the electric tool.

- Before you put the electric router into operation, check to ensure that the routing tool is firmly seated and runs smoothly!
- Never use a low quality or damaged routing cutter.
- Only use routing cutters whose shaft diameter complies with the specifications in the instructions.
- The maximum speed specified for the routing cutters is not allowed to be exceeded.
- Always guide the power cable away from the back of the tool.
- Never cut over metal parts, screws, nails etc.
- To avoid damage to the router, make sure there are no foreign objects stuck to the workpiece.
- Always guide the router with both hands.
- Let the router reach full speed before plunging the routing cutter into the workpiece.
- If the router becomes clogged with work debris, switch it off. Let the router run to a complete stop.

GB

Remove the debris with a long stick and not with your fingers.

- Let the router run to a complete stop before removing the workpiece or setting down the tool.
- Always cut on a counter-rotating basis.
- Watch out for the reaction torque of the tool, especially if the router becomes jammed.
- When you have finished your work, slide the tool back to starting position.
- Use only properly sharpened routing cutters.
- Clamp the routing cutter by friction-locking.
- For deep cuts, carry out the work in several steps according to the material in question.
- Be sure to use only routing cutters which have the correct shaft diameter and are suitable for the working speed of the router.

Do not lose these safety regulations.

2. Layout/Items supplied

1. Extractor adapter
2. Routing shoe
3. Wing screw
4. ON/OFF switch
5. Safety lock-off
6. Power cable
7. Handle
8. Motor casing
9. Fixing handle
10. Clamp nut
11. Speed control
12. Spindle lock
13. Safety guard
14. Revolver end stop
15. End stop
16. Wing screw
17. Pointer
18. Scale
19. Depth stop
20. Fine adjuster
21. Parallel stop
22. Open-ended wrench
23. Clamp
24. Compass point
25. Guide sleeve

2.2 Items supplied

- Open the packaging and take out the equipment with care.
- Remove the packaging material and any packaging and/or transportation braces (if available).
- Check to see if all items are supplied.
- Inspect the equipment and accessories for transport damage.
- If possible, please keep the packaging until the end of the guarantee period.

IMPORTANT

The equipment and packaging material are not toys. Do not let children play with plastic bags, foils or small parts. There is a danger of swallowing or suffocating!

3. Proper use

The router is ideal for machining wood and plastic and also for cutting out knots, cutting grooves, removing recesses, copying curves and logos, etc. The router must not be used for machining metal, stone, etc.

The machine is to be used only for its prescribed purpose. Any other use is deemed to be a case of misuse. The user / operator and not the manufacturer will be liable for any damage or injuries of any kind caused as a result of this.

Please note that our equipment has not been designed for use in commercial, trade or industrial applications. Our warranty will be voided if the machine is used in commercial, trade or industrial businesses or for equivalent purposes.

4. Technical data

See warranty card of your country.

Sound and vibration

Sound and vibration values were measured in accordance with EN 60745.

Wear ear-muffs.

The impact of noise can cause damage to hearing.

Total vibration values (vector sum of three directions) determined in accordance with EN 60745.

Warning!

The specified vibration value was established in accordance with a standardized testing method. It may change according to how the electric equipment is used and may exceed the specified value in exceptional circumstances.

The specified vibration value can be used to compare the equipment with other electric power tools.

The specified vibration value can be used for initial assessment of a harmful effect.

Keep the noise emissions and vibrations to a minimum.

- Only use appliances which are in perfect working order.
- Service and clean the appliance regularly.
- Adapt your working style to suit the appliance.
- Do not overload the appliance.
- Have the appliance serviced whenever necessary.
- Switch the appliance off when it is not in use.
- Wear protective gloves.

Residual risks

Even if you use this electric power tool in accordance with instructions, certain residual risks cannot be ruled out. The following hazards may arise in connection with the equipment's construction and layout:

1. Lung damage if no suitable protective dust mask is used.
2. Damage to hearing if no suitable ear protection is used.
3. Health damage caused by hand-arm vibrations if the equipment is used over a prolonged period or is not properly guided and maintained.

5. Before starting the equipment

Before you connect the equipment to the mains supply make sure that the data on the rating plate are identical to the mains data.

Always pull the power plug before making adjustments to the equipment.

All covers and safety devices have to be properly fitted before the machine is switched on.

5.1 Extraction port assembly (Fig. 2/Item 1)

⚠ Important. For health and safety reasons it is imperative that you use a dust extractor.

- Connect your router to the extraction port (1) of a vacuum cleaner or a dust extraction device. This will provide excellent dust extraction on the workpiece. The benefits are that you will protect both the equipment and your own health. Your work area will also be cleaner and safer.
- Dust created when working may be dangerous. Refer to the section entitled "Safety instructions".
- The vacuum cleaner you use for the extraction work must be suitable for the workpiece material. Use a special vacuum cleaner if you are handling harmful materials.
- Secure the extraction port (1) to the routing shoe (2) using the two countersunk screws (f).
- The extraction port can be connected to extractor units (vacuum cleaners) with a suction hose.
- The internal diameter of the suction port is 36 mm. Now fit a suction hose of the appropriate size to the suction port.

5.2 Safety guard port assembly (Fig. 3/Item 13)

Fit the safety guard (13) as shown in Fig. 3.

5.3 Parallel stop assembly (Fig. 4/Item 21)

- Push the guide shafts (a) of the parallel stop (21) into the holes (b) on the routing shoe (2).
- Set the parallel stop (21) to the required dimension and secure it in place with the wing screws (3).

5.4 Compass point assembly (Fig. 5/Item 24)

- You can cut circular areas using the compass point (24).
- Secure the compass point (24) to the parallel stop (21) as shown in the figure. Now fit the parallel stop (21) with the compass point (24) to the router. The assembly work is to be carried out as described in point 5.3, but the parallel stop (21) must be fitted at an angle of 180° so that the compass point (24) points downwards (Fig. 5).
- Set the required radius between the compass point (24) and cutter.
- Position the compass point (24) in the center of the circle you wish to route.

GB**5.5 Guide sleeve assembly (Fig. 6-7/Item 25)**

- Secure the guide sleeve (25) to the routing shoe (2) using the two countersunk screws (f).
- The guide sleeve (25) is guided along the template (c) using the guide ring (b).
- The workpiece (d) must be larger by the difference of "external edge of guide ring" and "external edge of router" (e) to obtain a precise copy.

5.6 Fitting / Removing the cutting tool (Fig. 8-11)

⚠ Important. Pull out the power plug first.

⚠ Important. After working with the router, the cutting tool will remain very hot for a relatively long time.

⚠ Important. Cutters are very sharp. Wear protective gloves at all times when handling cutting tools.

- Cutters with a shaft diameter of 6 mm and 8 mm may be fitted to this router. Most cutters are available in both sizes.
- You can use cutters made of the following materials:
 - **HSS** – Suitable for machining softwood
 - **TCT** – Suitable for machining hardwood, particle board, plastic and aluminum.
- Select the appropriate cutting tool for the job in hand.
- **When using the cutters for the first time:** Remove the plastic packaging from the cutter heads.
- Clean the nut, clamp and shaft of the cutter before fitting it.
- Press the spindle lock (12) and allow the spindle to engage by turning it at the same time.
- Undo the clamp nut (10) using the open-ended spanner (22).
- If necessary take the cutter you wish to remove out of the clamp (23).
- Select the appropriate cutting tool for the job in hand.
- Select the appropriate clamp for the cutter (23).
- Now fit the clamp (23) and nut (10) into the cutting spindle.
- Guide the cutter shaft into the clamp.
- Press and hold the spindle lock (12).
- Tighten the clamp nut (10) using the open-ended spanner (22).
- The cutter must be inserted at least 20 mm into the clamp (23).
- Before you start the electric router, check to ensure that the cutting tool is secure and runs smoothly.

5.7 Adjusting the end stops (Fig. 14/Item 15)

The height of the end stops (15) can be adjusted as required. To do this, undo the lock nut on the end stop (15) and turn it to the required stop height using a screwdriver.

⚠ Important. Remove the setting and assembly tools before starting the machine

6. Operation

- Never use a low quality or damaged cutter. Use only cutting tools with a shaft diameter of 6 mm or 8 mm. The cutters must also be designed for the appropriate idling speed.
- Secure the workpiece so that it cannot be thrown through the air as you work on it. Use clamps or a vise.
- Always guide the power cable away from the back of the tool.
- Never cut over metal parts, screws, nails etc.

6.1 ON/OFF switch (Fig. 17/Item 4)

Press the safety lock-off (5) and then press the ON/OFF switch (4) to switch on the machine.

Release the ON/OFF switch (4) to switch off the machine.

6.2 Speed control (Fig. 18 – Item 11)

The best speed depends on the material and the diameter of the cutter. Select a speed between 11,000 and 30,000 rpm using the speed control switch (11). You can choose from 6 different switch positions. The speeds in the various switch positions are as follows:

Switch position 1: approx. 11,000 rpm (minimum speed)
 Switch position 2: approx. 16,000 rpm
 Switch position 3: approx. 21,000 rpm
 Switch position 4: approx. 25,000 rpm
 Switch position 5: approx. 29,000 rpm
 Switch position 6: approx. 30,000 rpm (maximum speed)

To increase the speed:
 Move the speed control switch (11) in the plus direction.

To reduce the speed:
 Move the speed control switch (11) in the minus direction.

6.3 Adjusting the routing depth (Fig. 12 – 16)

- Place the machine on the workpiece.
- Undo the wing screw (16) and fixing handle (9).
- Slowly move the machine downwards until the cutter makes contact with the workpiece.
- Tighten the fixing handle (9).
- Set the fine adjuster (20) to 0 as shown in Fig. 13.
- Adjust the revolver end stop (14) so that the depth stop (19) is above the end stop (15) set to the lowest height.
- Lower the depth stop (19) until it touches the end stop (15). Then tighten the wing screw (16).
- Set the pointer (17) to the zero point on the scale (18).
- Undo the wing screw (16). Push the depth stop (19) upwards until the pointer (17) points at the required cutting depth on the scale (18). Tighten the wing screw again.
- Test the setting by completing a test cut on a waste piece.
- Now you can carry out the final adjustment of the cutting depth. To do this turn the fine adjuster (20) to the required dimension.

Turn the fine adjuster (20) counter-clockwise: greater cutting depth

Turn the fine adjuster (20) clockwise: lower cutting depth

Turning the fine adjuster (20) through one division corresponds to a change of cutting depth of 0.1 mm, one whole turn corresponds to 1 mm.

6.4 Routing

- To avoid damage to the router, make sure there are no foreign objects attached to the workpiece.
- Connect the mains plug to a suitable socket.
- Hold the tool using both of its handles (7).
- Place the router on the workpiece.
- Set the cutting depth as described in point 6.3.
- Select the speed as described in point 6.2 and switch the machine on (see point 6.1).
- Test the machine settings using a piece of waste.
- Operate the tool at full speed. Only then should you lower the router to its working height and lock the machine with the locking grip (9).

Cutting direction: The cutting tool turns clockwise. To avoid accidents you must always cut against the direction in which the tool turns (Fig. 19).

Feed speed: It is very important to machine the workpiece at the correct feed speed. We recommend

that before you machine the actual workpiece, you carry out several trial cuts on a waste piece of the same type. This will enable you to find the best working speed for the workpiece very easily.

Feed speed too low:

The cutter could heat up excessively. If you are cutting inflammable material such as wood, the workpiece could ignite.

Feed speed too high:

The cutter could be damaged. Cutting quality: Rough and uneven.

Allow the cutter to come to a complete standstill before removing the workpiece or putting down the router.

6.5 Routing in stages

Depending on the hardness of the material you wish to cut and the cutting depth, it may be a good idea to proceed in stages.

- Adjust the end stops as described in point 5.7.
- If you wish to route in several stages, turn the end stop revolver (14) after you have set the cutting depth as described in point 6.3 so that the depth stop (19) is over the highest end stop (15).
- Now route in this setting. After completing the first routing operation, adjust the end stop revolver (14) so that the depth stop (19) is above middle end stop (15). Now complete a routing operation in this setting as well.
- Now set the lowest end stop (15) and finish the routing.

6.6 Routing circles with the compass point (24)

Proceed as follows to route circles around a centre point:

- Fit and adjust the compass point (24) as described in point 5.4.
- Place the compass point (24) on the centre point of the circle you wish to route and apply pressure to it.
- Complete the routing operation as described in point 6.4.

6.7 Routing with the parallel stop (21)

Proceed as follows to route along a straight outer edge of a workpiece:

- Fit the parallel stop (24) as described in point 5.3.
- Guide the parallel stop (24) along the outer edge of the workpiece.
- Complete the routing operation as described in point 6.4.

GB**6.8 Free-hand routing**

The router can also be operated without any guide rods. You can use it for freehand routing for creative work such as the production of logos.

- Use a very flat cutter setting for this purpose.
- Check the direction in which the cutter is turning as you machine the workpiece (Fig. 19).

6.9 Shape and edge cutting (Fig. 20)

- Special cutters with a guide ring may be used for cutting shapes (a) and edges (b).
- Fit the cutter.
- Carefully guide the machine on to the workpiece.
- Guide the guide journal or ball bearing (c) along the workpiece with gentle pressure.

⚠ Important:

For deep cuts, carry out the work in several steps according to the material in question.

Hold the router in two hands when carrying out all cutting work.

7. Replacing the power cable

If the power cable for this equipment is damaged, it must be replaced by the manufacturer or its after-sales service or similarly trained personnel to avoid danger.

8. Cleaning and maintenance

Always pull out the mains power plug before starting any cleaning work.

8.1 Cleaning

- Keep all safety devices, air vents and the motor housing free of dirt and dust as far as possible. Wipe the equipment with a clean cloth or blow it with compressed air at low pressure.
- We recommend that you clean the device immediately each time you have finished using it.
- Clean the equipment regularly with a moist cloth and some soft soap. Do not use cleaning agents or solvents; these could attack the plastic parts of the equipment. Ensure that no water can seep into the device.

8.2 Carbon brushes

In case of excessive sparking, have the carbon brushes checked only by a qualified electrician. Important! The carbon brushes should not be replaced by anyone but a qualified electrician.

8.3 Maintenance

There are no parts inside the equipment which require additional maintenance.

9. Disposal and recycling

The unit is supplied in packaging to prevent its being damaged in transit. This packaging is raw material and can therefore be reused or can be returned to the raw material system.

The unit and its accessories are made of various types of material, such as metal and plastic. Defective components must be disposed of as special waste. Ask your dealer or your local council.



Importado no Brasil por:
Einhell Brasil Comercio e Distribuição de
Ferramentas e Equipamentos Ltda.
Av. Doutor Betim, 619 – Vila Marieta
CEP 13042-020
Campinas/SP
CNPJ 10.969.425/0001-67



A reprodução ou duplicação, mesmo que parcial, da documentação e dos anexos dos produtos, necessita de autorização expressa.

AS FOTOS CONTIDAS NESTE MANUAL SÃO MERAMENTE ILUSTRATIVAS E PODEM NÃO RETRATAR COM EXATIDÃO A COR, ETIQUETAS E/OU ACESSÓRIOS.

Sujeito a alterações técnicas sem aviso prévio.





CERTIFICADO DE GARANTIA

Estimado(a) cliente,

A **EINHELL BRASIL LTDA**, com sede na Av. Doutor Betim, 619 - Vila Marieta – Campinas – SP, inscrita no CNPJ/MF sob n.º **10.969.425/0001-67**, concede:

(I) Exclusivamente no território brasileiro, garantia contratual, complementar à legal, conforme previsto no artigo 50 do Código de Defesa do Consumidor (Lei 8078/90), aos produtos por ela comercializados pelo **período complementar** de 270 (duzentos e setenta) dias, contados **exclusivamente** a partir da data do término da garantia legal de 90 (noventa) dias, prevista no artigo 26, inciso II do Código de Defesa do Consumidor (Lei 8078/90), esta última contada a partir da data da compra (data de emissão da Nota Fiscal ou do Cupom Fiscal), e **desde que este produto tenha sido montado e utilizado conforme as orientações contidas no Manual de Instruções que acompanha o produto.**

(II) Assistência técnica, assim compreendida a mão-de-obra e a substituição de peças, gratuita para o reparo dos defeitos constatados como sendo de fabricação, exclusivamente dentro do prazo acima e somente no território brasileiro.

Para acionamento da GARANTIA, é indispensável a apresentação da NOTA FISCAL ou do CUPOM FISCAL, original, sem emendas, adulteração ou rasuras, e deste CERTIFICADO DE GARANTIA.

Para obtenção de informações do serviço de Assistência Técnica Credenciada da **EINHELL BRASIL LTDA** acesse o site www.einhell.com.br ou pelo telefone (xx19) 2512-8450 ou através do seguinte e-mail: contato.brasil@einhell.com.

- Horário de atendimento: das 8h30 às 18h00, em dias úteis, de 2ª à 6ª feira.

A GARANTIA NÃO COBRE

- Remoção e transporte de produtos para análise e conserto.
- Despesas de locomoção do técnico até o local onde está o produto.
- Desempenho insatisfatório do produto decorrente da instalação em rede elétrica inadequada ou qualquer tipo de falha ou irregularidade na instalação e/ou montagem.
- Defeitos ou danos ao produto, originados de queda, agentes químicos, água, adulteração ou mau uso, bem como de casos fortuitos ou força maior (raios, excesso de umidade e calor, dentre outros).
- Alterações e/ou adaptações em qualquer parte do produto, que altere sua configuração original.
- Instalação de qualquer item (não oficial ou não compatível) que venha a prejudicar o desempenho do produto.
- Defeitos ou danos resultantes de uso inadequado do equipamento, em desacordo com o respectivo manual de instruções.
- Defeitos ou danos provenientes de reparos realizados por mão-de-obra não autorizada pelo fabricante.
- Defeitos ou danos causados por oxidação, provenientes de desgaste natural resultante das condições climáticas existentes em regiões litorâneas e/ou derramamento de líquidos.

CONDIÇÕES QUE ANULAM A GARANTIA

- Defeitos causados por mau uso ou a instalação/utilização em desacordo com as recomendações do manual de instruções.
- Violação dos lacres do produto; indícios de que o produto tenha sido aberto, ajustado, consertado, destravado; sinais de queda, batidas ou pancadas; modificação do circuito por pessoa não autorizada; ou adulteração da identificação do produto ou nota fiscal.



SERVIÇO DE ATENDIMENTO AO CONSUMIDOR

IDENTIFICAÇÃO DO CLIENTE COMPRADOR:

Nome do comprador: _____

Endereço: _____

Telefone: _____

Nome do Revendedor: _____

Endereço: _____


Nota Fiscal: _____

Emitida em: _____


Série: _____



BR**Dados técnicos****220 V**

TVoltagem da rede:	220V~ 60Hz
Potência do motor:	1200 W
Rotações do motor (sem carga):	11.000 – 30.000 rpm
Altura de elevação:	55 mm (profundidade de fresagem)
Porta-fresa:	Ø 8 e Ø 6 mm
Máx. para fresa de chanfrar:	30 mm
Classe de proteção:	II / 
Peso:	3,3 kg

127 V

TVoltagem da rede:	127V~ 60Hz
Potência do motor:	1200 W
Rotações do motor (sem carga):	11.000 – 30.000 rpm
Altura de elevação:	55 mm (profundidade de fresagem)
Porta-fresa:	Ø 8 e Ø 6 mm
Máx. para fresa de chanfrar:	30 mm
Classe de proteção:	II / 
Peso:	3,3 kg

Ruído e vibração

Nível de pressão acústica L_{pA}	89,5 dB(A)
Incerteza K_{pA}	3 dB
Nível de potência acústica L_{WA}	100,5 dB(A)
Incerteza K_{WA}	3 dB

Punhos

Valor de emissão de vibração $a_h = 5,739 \text{ m/s}^2$
 Incerteza $K = 1,5 \text{ m/s}^2$

Atenção!

O aparelho, no entanto foi desenvolvido somente para uma única voltagem: ou 127 V, ou 220 V. Assim, verifique a voltagem do mesmo antes de conectá-lo à tomada de energia elétrica.

AR

CERTIFICADO DE GARANTIA

EINHELL Argentina S.A. garantiza al comprador original el buen funcionamiento de esta unidad, por el término de 12 meses para los productos de la línea Home (Blue)** y 24 meses para la línea Expert (Red)**, comenzando desde la fecha de compra, documentado por la factura de compra, obligándose a sustituir o reparar sin cargo las partes que resulten de un funcionamiento defectuoso. Se entiende por sustituir el reemplazo de la pieza por otra igual o similar a la original, y que a nuestro juicio asegure al correcto funcionamiento de la unidad, no estando EINHELL Argentina S.A. obligada en ningún caso al cambio de la unidad completa. Las reparaciones se efectuarán en nuestros talleres autorizados. Los gastos de traslado en caso de necesidad de la intervención de un servicio técnico autorizado, serán cubiertos solo durante los seis primeros meses de la fecha de compra del producto conforme Ley 24240, Ley 24999 y Resolución 495/88. Una vez transcurrido el periodo de seis meses de la garantía legal, los gastos de traslado al servicio técnico autorizado quedaran a cargo del consumidor o propietario legal del aparato. Las reparaciones se efectivizarán en un plazo máximo de treinta (30) días a partir del recibo fehaciente de solicitud de la reparación en nuestro Departamento de Servicio postventa o centro de servicio técnico autorizado (según corresponda), quienes le otorgaran número de "Orden de Servicio" correspondiente. Este plazo podrá ser ampliado, previa comunicación del prestatario del servicio al usuario siempre y cuando razones de fuerza mayor y/o caso fortuito así lo obliguen. Por tratarse de bienes fabricados con componentes importados y en caso de no contar con los mismos, el tiempo de reparación estará condicionado a las normas vigentes para la importación de partes.

Toda intervención de nuestro personal, realizado a pedido del comprador dentro del plazo de esta garantía, que no fuera obligado por falla o defecto alguno, cubierto por este certificado, deberá ser abonado por el interesado de acuerdo a la tarifa vigente e inclusive se cobrará la visita correspondiente, si la hubiere.

Se deja constancia que la garantía no cubre daños ocasionados al acabado del gabinete, roturas, golpes, rayaduras etc., como así tampoco las baterías ni los daños ocasionados por deficiencias o interrupciones que afecten el circuito eléctrico de conexión; o si los daños fueran producidos por causas de fuerza mayor o caso fortuito, y los ocasionados por mudanzas o traslados.

** Valido si el cliente realiza la Puesta en Marcha gratuita para los productos con motor a explosión en un service autorizado Einhell. Para averiguar el service autorizado más próximo, comuníquese al 0800-147-HELP (4357) o al e-mail: servicio.argentina@einhell.com de Einhell Argentina SA. Caso contrario la garantía queda limitada a seis meses a partir de la fecha de compra.

CONDICIONES DE LA GARANTÍA

Las Herramientas Eléctricas solamente deben ser conectados a la red de alimentación eléctrica de 220 voltios, 50 Hz, corriente alterna.

La garantía caduca automáticamente:

- a) si la herramienta fuera abierta examinada, alterada, falsificada, modificada o reparada por terceros no autorizadas.
- b) Si cualquier pieza, parte o componente agregado al producto fuera clasificado como no original.
- c) Si el número de serie que identifica la herramienta se encontrara adulterado ilegible o borrado.
- d) Quedan excluidos de la presente garantía los eventuales defectos derivados del desgaste natural del artefacto, como por ejemplo bujes, carbones, rodamientos, colectores o por negligencia del comprador o usuario en el cumplimiento de las instrucciones que figuran en el Manual de Uso.
- e) Las herramientas de corte, como por ejemplo sierras, fresas y abrasivos, deberán ser compatibles con las especificaciones de la máquina.
- f) Quedan excluidas de la cobertura de la garantía las baterías en caso de herramientas eléctricas a batería, el cargador de batería y las conexiones del cargador de batería hacia la red eléctrica de 220V, 50Hz así como partes y piezas consumibles.

RESPONSABILIDADES DEL COMPRADOR

1º) Para una atención en condición de garantía deberá presentarse la factura original de compra al servicio técnico autorizado, cada vez que este lo solicite.

2º) Respetar y cumplir las instrucciones en el Manual de Uso que esta incluido como documentación dentro del producto / embalaje original.

3º) Conectar el cable de alimentación eléctrica provisto al toma de la instalación eléctrica de su domicilio o lugar de uso con puesta a tierra, circuito protegido con llave termo magnética y disyuntor, en caso que el producto adquirido por el comprador lo requiere. En caso de duda, consulte su electricista matriculado.

4º) Verificar que la tensión de la línea eléctrica corresponda a 220 V 50 Hz, corriente alterna


AR

EINHELL Argentina S.A. no se responsabiliza por daños y/o deterioros que eventualmente se pueden ocasionar a terceros. En ningún caso EINHELL Argentina S.A. será responsable respecto del comprador o de cualquier otra parte por cualquier daño, incluyendo lucro cesante, ahorro perdido o cualquier otro perjuicio directo o indirecto, relacionado con el uso o con la imposibilidad de uso del producto. En ningún caso la responsabilidad de EINHELL Argentina S.A. respecto del comprador o de cualquier otra parte (como eventual consecuencia de un reclamo fundado en contrato o en obligaciones extracontractuales) podrá exceder un monto total equivalente al precio de compra del producto.

IMPORTANTE

El presente certificado anula cualquier otra garantía implícita o explícita, por la cuál y expresamente no autorizamos a ninguna otra persona, sociedad o asociación a asumir por nuestra cuenta ninguna responsabilidad con respecto a nuestros productos.

Importa y garantiza en Argentina:
EINHELL Argentina S.A.

Domicilio comercial:

Av. 12 de Octubre 1824

Ramal Pilar, km 40,5, Colectora Oeste

(1629) Pilar, Provincia de Buenos Aires

servicio.argentina@einhell.com

0800-147-HELP (4357)

Domicilio legal:


Av. Corrientes 1463, Piso 3, Dpto. 5

(C1042AAA) Ciudad Autónoma de Buenos Aires

CUIT 30-71193247-6

Solo vigente en la República Argentina


AR**Características técnicas**

Tensión de red:	230 V ~ 50 Hz
Consumo de energía:	1200 W
Velocidad marcha en vacío:	11.000 - 30.000 r.p.m
Altura de carrera:	55 mm (profundidad de fresado)
Portafresa:	Ø 8 y Ø 6 mm
Fresadora de perfiles máx.:	30 mm
Clase de protección:	II / 
Peso:	3,3 kg

Ruido y vibración

Nivel de presión acústica L_{pA}	89,5 dB(A)
Imprecisión K_{pA}	3 dB
Nivel de potencia acústica L_{WA}	100,5 dB(A)
Imprecisión K_{WA}	3 dB

EmpuñadurasValor de emisión de vibraciones $a_h = 5,739 \text{ m/s}^2$ Imprecisión $K = 1,5 \text{ m/s}^2$



CL CERTIFICADO DE GARANTÍA

Estimado cliente:

Nuestros productos están sometidos a un estricto control de calidad. No obstante, lamentaríamos que este aparato dejara de funcionar correctamente, en tal caso, le rogamos que se dirija a nuestro servicio de atención al cliente en la dirección indicada en la parte inferior de la presente tarjeta de garantía. Con mucho gusto le atenderemos también telefónicamente en el número de servicio indicado a continuación. Para hacer válido el derecho de garantía, proceda de la siguiente forma:

1. Estas condiciones de garantía regulan prestaciones de la garantía adicionales. Sus derechos legales a prestación de garantía no se ven afectados por la presente garantía. Nuestra prestación de garantía es gratuita para usted.
2. La prestación de garantía se extiende exclusivamente a defectos ocasionados por fallos de material o de producción y está limitada a la reparación de los mismos o al cambio del aparato. Tenga en consideración que nuestro aparato no está indicado para un uso comercial, en taller o industrial. Por lo tanto, no procederá un contrato de garantía cuando se utilice el aparato en zonas industriales, comerciales o talleres, así como actividades similares. De nuestra garantía se excluye cualquier otro tipo de prestación adicional por daños ocasionados por el transporte, daños ocasionados por la no observancia de las instrucciones de montaje o por una instalación no profesional, no observancia de las instrucciones de uso (como, p. ej., conexión a una tensión de red o corriente no indicada), aplicaciones impropias o indebidas (como, p. ej., sobrecarga del aparato o uso de herramientas o accesorios no homologados), no observancia de las disposiciones de mantenimiento y seguridad, introducción de cuerpos extraños en el aparato (como, p. ej., arena, piedras o polvo), uso violento o influencias externa (como, p. ej., daños por caídas), así como por el desgaste habitual por el uso. Esto se aplica especialmente en aquellas baterías para las que ofrecemos un plazo de garantía de 12 meses.

El derecho a garantía pierde su validez cuando ya se hayan realizado intervenciones en el aparato.

3. El periodo de garantía es de 2 años y comienza en la fecha de la compra del aparato. El derecho de garantía debe hacerse válido, antes de finalizado el plazo de garantía, dentro de un periodo de dos semanas una vez detectado el defecto. El derecho de garantía vence una vez transcurrido el plazo de garantía. La reparación o cambio del aparato no conllevará ni una prolongación del plazo de garantía ni un nuevo plazo de garantía ni para el aparato ni para las piezas de repuesto montadas. Esto también se aplica en el caso de un servicio *in situ*.
4. Para hacer efectivo su derecho a garantía, envíe gratuitamente el aparato defectuoso a la dirección indicada a continuación. Adjunte el original del ticket de compra u otro tipo de comprobante de compra con fecha. ¡A tal efecto, guarde en lugar seguro el ticket de compra como comprobante! Describa con la mayor precisión posible el motivo de la reclamación. Si nuestra prestación de garantía incluye el defecto aparecido en el aparato, recibirá de inmediato un aparato reparado o nuevo de vuelta.


Naturalmente, también solucionaremos los defectos del aparato que no se encuentren comprendidos o ya no se encuentren comprendidos en la garantía, en este caso contra reembolso de los costes. Para ello, envíe el aparato a nuestra dirección de servicio técnico.

Einhell Chile S.A.

Av. Recoleta 1223, Santiago, Chile
Tel.: +56-2-9150300 • Fax: +56 2 7376799
www.einhell.cl



CL**Características técnicas**

Tensión de red:	230 V ~ 50 Hz
Consumo de energía:	1200 W
Velocidad marcha en vacío:	11.000 - 30.000 r.p.m
Altura de carrera:	55 mm (profundidad de fresado)
Portafresa:	Ø 8 y Ø 6 mm
Fresadora de perfiles máx.:	30 mm
Clase de protección:	II / 
Peso:	3,3 kg

Ruido y vibración

Nivel de presión acústica L_{pA}	89,5 dB(A)
Imprecisión K_{pA}	3 dB
Nivel de potencia acústica L_{WA}	100,5 dB(A)
Imprecisión K_{WA}	3 dB

EmpuñadurasValor de emisión de vibraciones $a_h = 5,739 \text{ m/s}^2$ Imprecisión $K = 1,5 \text{ m/s}^2$

