

- ⓓ **Bedienungsanleitung
Dekupiersäge**
- Ⓒⓑ **Operating Instructions
Fretsaw**
- Ⓕ **Mode d'emploi
Scie de découpage**
- ⓃⓁ **Gebruiksaanwijzing
Decoupeerzaag**
- Ⓜ **Istruzioni per l'uso della
Sega a svolgere**
- ⒹⓀ **Betjeningsvejledning
Dekupørsav**
- Ⓝ **Használati utasítás
Levágó fűrész**
- ⒽⓇ **Upute za uporabu
Pila za izrezivanje**
- ⓇⓊ **Руководство по эксплуатации
лобзикового станка**

Einhell[®]
NEW GENERATION

1



Art.-Nr.: 43.090.30

I.-Nr.: 01016

NDK **120 L**



- Ⓓ **Bitte vor Montage und Inbetriebnahme die Betriebsanleitung aufmerksam lesen**

- ⒸⒺ **Please read the operating instructions carefully before assembling and using**

- Ⓕ **Veillez lire attentivement ce mode d'emploi avant de procéder au montage et à la mise en service**

- ⒹⒻ **Gelieve vóór montage en ingebruikneming de gebruiksaanwijzing aandachtig te lezen**

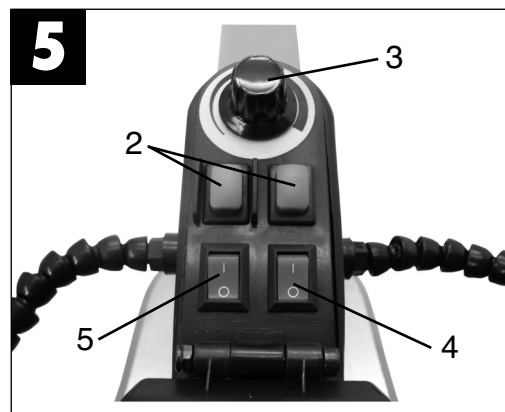
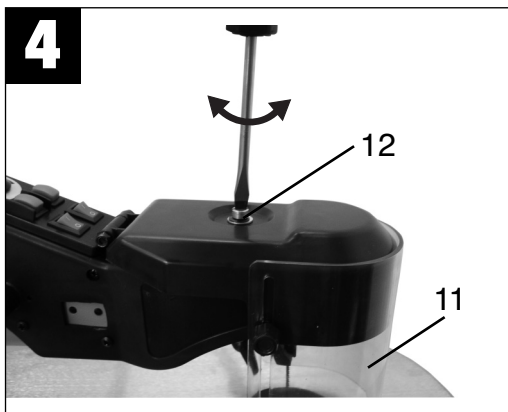
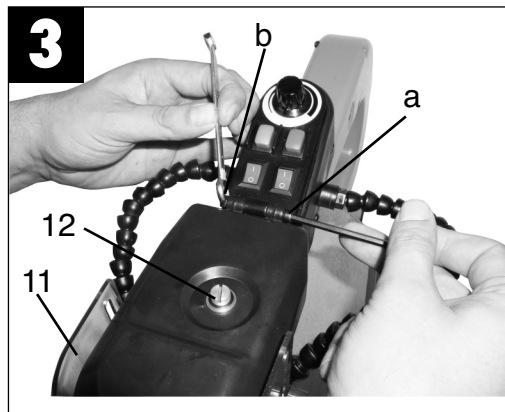
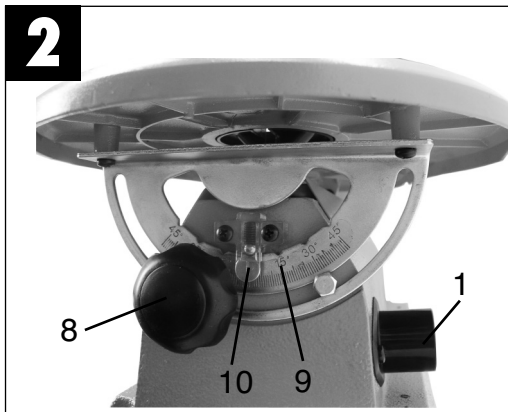
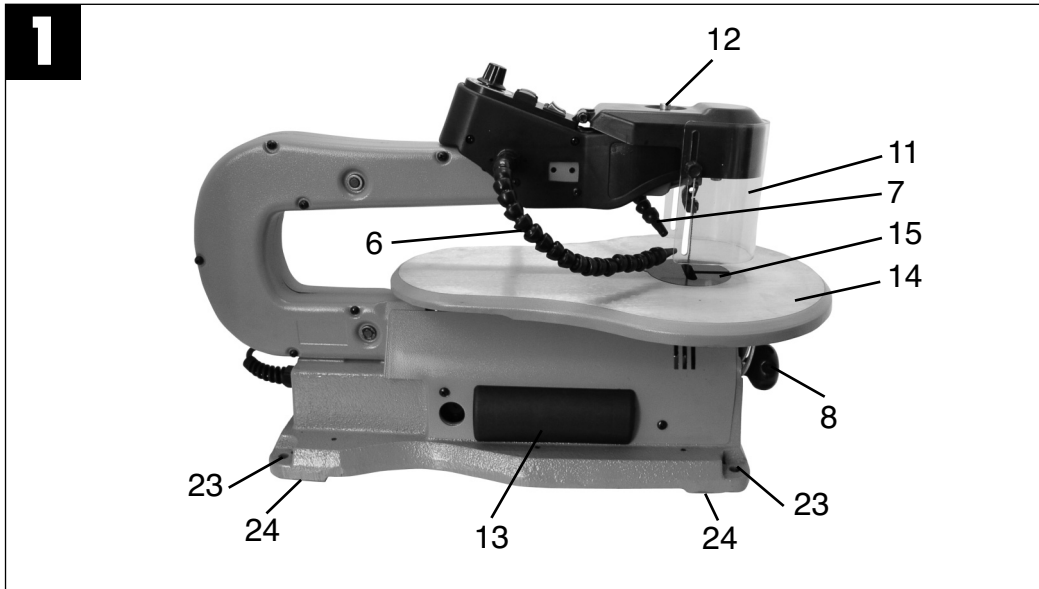
- Ⓘ **Si prega, prima di assemblare ed avviare il trapano, di leggere attentamente le istruzioni sul funzionamento**

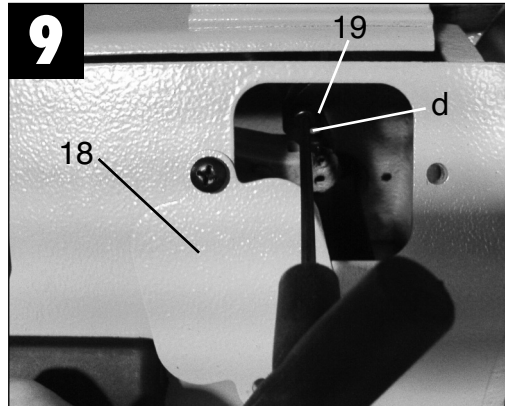
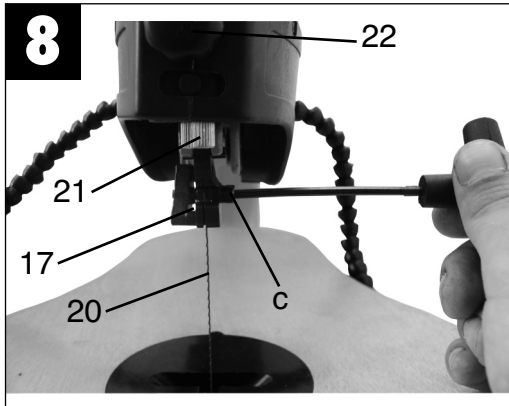
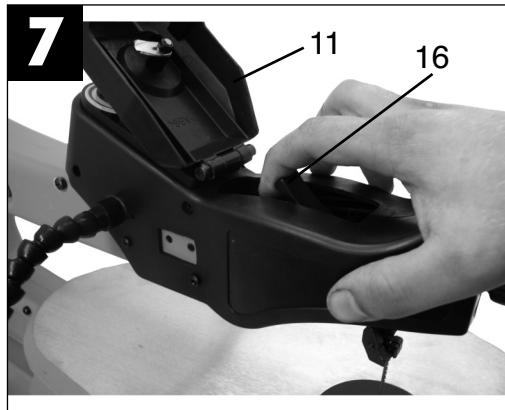
- ⒹⒻⒹ **Læs betjeningsvejledningen grundigt igennem, inden montage og ibrugtagning**

- Ⓕ **Az összeszerelés és használatba vétel előtt kérjük a használati utasítást figyelmesen átolvasni.**

- ⒻⒻⒼ **Molimo da prije montaže pažljivo pročitate ove upute**

- ⒻⒺ **Перед монтажом и вводом в эксплуатацию внимательно прочтите руководство по эксплуатации**







**Achtung:
Laserstrahlung**
Nicht in den Strahl blicken
Laserklasse 2

Schützen Sie sich und Ihre Umwelt durch geeignete Vorsichtsmaßnahmen vor Unfallgefahren.

- Nicht direkt mit ungeschützten Augen in den Laserstrahl blicken.
- Niemals direkt in den Strahlengang blicken.
- Den Laserstrahl nie auf reflektierende Flächen, Personen oder Tiere richten. Auch ein Laserstrahl mit geringer Leistung kann Schäden am Auge verursachen.
- Vorsicht - wenn andere als die hier angegebenen Verfahrensweisen ausgeführt werden, kann dies zu einer gefährlichen Strahlungsexposition führen.
- Lasermodul niemals öffnen.

1. Gerätebeschreibung (Abb.1)

- 1 Staubabsaugadapter
- 2 Aus/Einschalter
- 3 Hubzahlregler
- 4 Aus/Einschalter LED-Licht
- 5 Aus/Einschalter Laser
- 6 Abblasvorrichtung
- 7 LED-Licht
- 8 Feststellschraube
- 9 Skala
- 10 Zeiger
- 11 Sägeblattschutz
- 12 Arretier-Schraube
- 13 Sägeblatt-Aufbewahrungsfach
- 14 Sägetisch
- 15 Sägetisch-Einlage
- 16 Sägeblatt-Spannhebel
- 17 Sägeblatthalter oben
- 18 Revisionsklappe
- 19 Sägeblatthalter unten
- 20 Sägeblatt
- 21 Laser
- 22 Laser-Justierschraube
- 23 Montage-Bohrungen
- 24 Gummifüße

2. Lieferumfang

- Dekupiersäge
- Sägeblattschutz
- Montage-Werkzeug

3. Bestimmungsgemäße Verwendung

Montieren Sie die Dekupiersäge so, wie es in Kapitel 7. „Montage“ beschrieben ist. Mit der Dekupiersäge dürfen nur kantige Hölzer oder holzähnliche Werkstücke gesägt werden. Rundmaterialien dürfen nur mit geeigneten Haltevorrichtungen geschnitten werden.

Die Maschine darf nur nach ihrer Bestimmung verwendet werden.

Jede weitere darüber hinausgehende Verwendung ist nicht bestimmungsgemäß. Für daraus hervorgehende Schäden oder Verletzungen aller Art haftet der Benutzer/Bediener und nicht der Hersteller.

Es dürfen nur für die Maschine geeignete Sägeblätter verwendet werden. Die Verwendung von Trennscheiben aller Art ist untersagt.

Bestandteil der bestimmungsgemäßen Verwendung ist auch die Beachtung der Sicherheitshinweise, sowie die Montageanleitung und Betriebshinweise in der Bedienungsanleitung.

Personen, die die Maschine bedienen und warten, müssen mit dieser vertraut und über mögliche Gefahren unterrichtet sein.

Darüber hinaus sind die geltenden Unfallverhütungsvorschriften genauestens einzuhalten.

Sonstige allgemeine Regeln in arbeitsmedizinischen und sicherheitstechnischen Bereichen sind zu beachten.

Veränderungen an der Maschine schließen eine Haftung des Herstellers und daraus entstehende Schäden gänzlich aus.

Trotz bestimmungsmäßiger Verwendung können bestimmte Restrisikofaktoren nicht vollständig ausgeräumt werden. Bedingt durch Konstruktion und Aufbau der Maschine können folgende Punkte auftreten:

- Gesundheitsschädliche Emissionen von Holzstäuben bei Verwendung in geschlossenen Räumen.
- Unfallgefahr durch Handkontakt in nicht abgedecktem Schneidbereich des Werkzeuges.
- Verletzungsgefahr beim Werkzeugwechsel (Schnittgefahr).
- Quetschen der Finger.
- Gefährdung durch Rückschlag.
- Kippen des Werkstückes aufgrund einer unzureichenden Werkstückauflagefläche.

D

- Berühren des Schneidwerkzeuges.
- Herausschleudern von Astteilen und Werkstückteilen.

4. Wichtige Hinweise

Bitte lesen Sie die Gebrauchsanweisung sorgfältig durch und beachten Sie deren Hinweise. Machen Sie sich anhand dieser Gebrauchsanweisung mit dem Gerät, dem richtigen Gebrauch sowie den Sicherheitshinweisen vertraut.

⚠ Sicherheitshinweise

- Achtung: Wenn Elektrowerkzeuge eingesetzt werden, müssen die grundlegenden Sicherheitsvorkehrungen befolgt werden, um die Risiken von Feuer, elektrischem Schlag und Verletzungen von Personen auszuschließen, einschließlich der folgenden:
 - In einem Notfall die Maschine direkt ausschalten und den Netzstecker ziehen.
 - Beachten Sie alle diese Hinweise, vor und während Sie mit der Säge arbeiten.
 - Bewahren Sie diese Sicherheitshinweise gut auf.
 - Ziehen Sie bei jeglichen Einstell- und Wartungsarbeiten den Netzstecker.
 - Geben Sie die Sicherheitshinweise an alle Personen, die an der Maschine arbeiten, weiter.
 - Verwenden Sie die Säge nicht zum Brennholzsägen.
 - Unterlassen Sie das Quersägen von Rundhölzern ohne geeignete Haltevorrichtung.
 - Die Maschine ist mit einem Sicherheitsschalter gegen Wiedereinschalten nach Spannungsabfall ausgerüstet.
 - Überprüfen Sie vor Inbetriebnahme, ob die Spannung auf dem Typenschild des Gerätes mit der Netzspannung übereinstimmt.
 - Ist ein Verlängerungskabel erforderlich, so vergewissern Sie sich, daß dessen Querschnitt für die Stromaufnahme der Säge ausreichend ist. Mindestquerschnitt 1 mm².
 - Kabeltrommel nur im abgerollten Zustand verwenden.
 - Die Säge nicht am Netzkabel tragen.
 - Überprüfen Sie die Netzanschlußleitung . Verwenden Sie keine fehlerhaften oder beschädigten Anschlußleitungen.
 - Benutzen Sie das Kabel nicht, um den Stecker aus der Steckdose zu ziehen. Schützen Sie das Kabel vor Hitze, Öl und scharfen Kanten.
 - Setzen Sie die Säge nicht dem Regen aus und benutzen Sie die Maschine nicht in feuchter oder nasser Umgebung.
 - Sorgen Sie für gute Beleuchtung.
 - Sägen Sie nicht in der Nähe von brennbaren Flüssigkeiten oder Gasen.
- Tragen Sie geeignete Arbeitskleidung! Keine weite Kleidung oder Schmuck.
- Tragen Sie bei langen Haaren ein Haarnetz.
- Vermeiden Sie abnormale Körperhaltung
- Kinder von dem am Netz angeschlossenen Gerät fernhalten.
- Halten Sie den Arbeitsplatz von Holzabfällen und herumliegenden Teilen frei.
- Lassen Sie andere Personen, insbesondere Kinder, nicht das Werkzeug oder das Netzkabel berühren. Halten Sie sie vom Arbeitsplatz fern.
- An der Maschine tätige Personen dürfen nicht abgelenkt werden.
- Die Sägeblätter dürfen in keinem Fall nach dem Ausschalten des Antriebs durch seitliches Gegendrücken gebremst werden.
- Bauen Sie nur gut geschärfte, rißfreie und nicht verformte Sägeblätter ein.
- Fehlerhafte Sägeblätter müssen sofort ausgetauscht werden.
- Benützen Sie keine Sägeblätter, die den in dieser Gebrauchsanweisung angegebenen Kenndaten nicht entsprechen.
- Es ist sicherzustellen, daß alle Einrichtungen, die das Sägeblatt verdecken, einwandfrei arbeiten.
- Sicherheitseinrichtungen an der Maschine dürfen nicht demontiert oder unbrauchbar gemacht werden.
- Beschädigte oder fehlerhafte Schutzeinrichtungen sind unverzüglich auszutauschen.
- Schneiden Sie keine Werkstücke, die zu klein sind, um sie sicher in der Hand zu halten.
- Die Maschine nicht soweit belasten, daß sie zum Stillstand kommt.
- Drücken Sie das Werkstück immer fest gegen die Arbeitsplatte.
- Entfernen Sie nie lose Splitter, Späne oder eingeklemmte Holzteile bei laufendem Sägeblatt.
- Zum Beheben von Störungen oder zum Entfernen eingeklemmter Holzstücke die Maschine ausschalten. - Netzstecker ziehen - Umrüstungen, sowie Einstell-, Meß- und Reinigungsarbeiten nur bei abgeschaltetem Motor durchführen. - Netzstecker ziehen -
- Überprüfen Sie vor dem Einschalten, daß die Schlüssel und Einstellwerkzeuge entfernt sind.
- Beim Verlassen des Arbeitsplatzes den Motor ausschalten und Netzstecker ziehen.
- Elektroinstallationen, Reparaturen und Wartungsarbeiten dürfen nur von Fachleuten ausgeführt werden.
- Sämtliche Schutz- und Sicherheitseinrichtungen müssen nach abgeschlossener Reparatur oder Wartung sofort wieder montiert werden.

- Die Sicherheits-, Arbeits-, und Wartungshinweise des Herstellers, sowie die in den Technischen Daten angegebenen Abmessungen, müssen eingehalten werden.
- Die einschlägigen Unfallverhütungsvorschriften und die sonstigen, allgemein anerkannten sicherheitstechnischen Regeln müssen beachtet werden.
- Merkhefte der Berufsgenossenschaft beachten (VBG 7j).
- Die Säge ist nur zur Aufstellung in Innenräumen gedacht.
- Werkstücke, die kleiner als der Sägeblattschutz sind, können zu Verletzungen an Händen und Fingern führen. Geeignete Hilfsmittel verwenden!
- Vermeiden Sie verkrampfte Handpositionen beim Führen des Werkstücks und Positionen, in denen ein Ausrutschen die Hand direkt ins Sägeblatt führen würde.
- Legen Sie das Sägeblatt immer so ein, daß die Zähne nach unten zum Säge Tisch hinweisen.
- Stellen Sie immer die korrekte Blattspannung ein, um ein Reißen der Sägeblätter zu vermeiden.
- Gehen sie besonders vorsichtig beim Schneiden von Material mit unregelmäßigen Schnittprofilen vor.
- Lassen Sie besondere Vorsicht walten beim Schneiden von runden Körpern, wie Stangen oder Rohren. Diese können vor dem Sägeblatt abrollen und zum verhaken der Zähne rühren. Stützen Sie derartige Werkstücke mit einem Keil ab.
- Beim Zurückziehen des Werkstücks können sich Zähne in der Schnittfuge verhaken, besonders wenn die Sägespäne die Fuge blockieren. In diesem Fall sollten Sie die Säge abstellen, den Netzstecker ziehen, mit einem Keil die Schnittfuge öffnen und das Werkstück abziehen.
- Verlassen Sie den Arbeitsplatz niemals, ohne die Säge vorher abzustellen. Warten Sie, bis die Säge zum Stillstand gekommen ist
- Setzen, kleben oder bauen Sie keine Teile am Arbeitstisch zusammen, während die Säge läuft.
- Säge erst nach Freimachen des Arbeitstisches von Materialresten und Werkzeugen einschalten. Lassen Sie nur das zu bearbeitenden Werkstück und etwaige Arbeitshilfen (Keile) auf dem Werkstisch.
- Tragen Sie immer eine Schutzbrille.
- Halten Sie die Finger in einem sicheren Abstand vom Sägeblatt.
- Führen Sie das Werkstück sicher und fest und lassen Sie es zu keinem Zeitpunkt locker.
- Verlassen Sie den Arbeitsplatz niemals, ohne vorher die Säge abzustellen.
- **LASSEN SIE SICH VON IHRER VERTRAUT-**

HEIT MIT DER SÄGE NICHT ZU UNACHTSAMKEIT VERLEITEN. DURCH UNACHTSAMKEIT KANN ES BEREITS INNERHALB VON SEKUNDEN-BRUCHTEILEN ZU SCHWEREN VERLETZUNGEN KOMMEN.



Augenschutz tragen



Gehörschutz tragen



Staubschutz tragen

Geräuschemissionswerte

- Das Geräusch dieser Säge wird nach DIN EN ISO 3744; 11/95, DIN EN 11201 gemessen. Das Gerät am Arbeitsplatz kann 85 db (A) überschreiten. In diesem Fall sind Schallschutzmaßnahmen für den Benutzer erforderlich. (Gehörschutz tragen!)

	Betrieb	Leerlauf
Schalldruckpegel L_{pA}	82,6 dB	72,2 dB
Schalleistungspegel L_{WA}	92,4 dB	81,8 dB

„Die angegebenen Werte sind Emissionswerte und müssen damit nicht zugleich auch sichere Arbeitsplatzwerte darstellen. Obwohl es eine Korrelation zwischen Emissions- und Immissionspegeln gibt, kann daraus nicht zuverlässig abgeleitet werden, ob zusätzliche Vorsichtsmaßnahmen notwendig sind oder nicht. Faktoren, welche den derzeitigen am Arbeitsplatz vorhandenen Immissionspegel beeinflussen können, beinhalten die Dauer der Einwirkungen, die Eigenart des Arbeitsraumes, andere Geräuschquellen usw., z.B. die Anzahl der Maschinen und anderen benachbarten Vorgängen. Die zuverlässigen Arbeitsplatzwerte können ebenso von Land zu Land variieren. Diese Information soll jedoch den Anwender befähigen, eine bessere Abschätzung von Gefährdung und Risiko vorzunehmen.“

D**5. Technische Daten**

Wechselstrommotor	230-240V ~ 50Hz
Leistung	70/120 Watt
Betriebsart	S1/S2 5 min
Leerlaufdrehzahl n_0	400-1500 min ⁻¹
Schutzart	IP 20
Hubbewegung	15 mm
Standfläche	470 x 190 mm
Tisch schwenkbar	-45°/0°/45°
Tischgröße	420 x 270 mm
Sägeblattlänge	127 mm
Schnitthöhe max. bei 90°	50 mm
Schnitthöhe max. bei 45°	20 mm
Gewicht	17 kg
Wellenlänge Laser	650 nm
Leistung Laser	< 1 mW

Einschaltdauer:

Die Einschaltdauer S2 5 min (Kurzzeitbetrieb) sagt aus, dass der Motor mit der Nennleistung 120 Watt nur für die auf dem Datenschild angegebene Zeit (5 min) dauernd belastet werden darf. Andernfalls würde er sich unzulässig erwärmen. Während der Pause kühlt sich der Motor wieder auf seine Ausgangstemperatur ab.

6. Vor Inbetriebnahme**6.1 Allgemein**

- Vor Inbetriebnahme müssen alle Abdeckungen und Sicherheitsvorrichtungen ordnungsgemäß montiert sein.
- Das Sägeblatt muß frei laufen können.
- Bei bereits bearbeitetem Holz auf Fremdkörper wie z.B. Nägel oder Schrauben usw. achten.
- Bevor Sie den Ein-/Ausschlatter betätigen, vergewissern Sie sich, ob das Sägeblatt richtig montiert ist und bewegliche Teile leichtgängig sind.
- Überzeugen Sie sich vor dem Anschließen der Maschine, daß die Daten auf dem Typenschild mit den Netzdaten übereinstimmen.

6.2 Montieren der Säge auf einer Werkbank (Abb. 1)

1. Zum Aufsetzen der Säge eignet sich eine Werkbank aus massivem Holz besser als ein schwaches Pressplattengerüst, bei welchem sich die Vibration und Geräuschbelastung störend bemerkbar machen.
2. Die zur Montage auf einer Werkbank nötigen Werkzeuge und Kleinteile wurden nicht mit der Säge ausgeliefert. Verwenden Sie jedoch mindestens Ausrüstung folgender Größe:

Beschreibung	Menge
Sechskantschrauben M8	4
Flachdichtungen Ø 8mm	4
Unterlegscheiben Ø 8 mm	4
Sechskantmuttern M8	8

3. Verwenden Sie zur Montage die vorgesehenen Montage-Bohrungen (23). Ziehen Sie die Schrauben nicht übermäßig an. Lassen Sie Spielraum, damit die Gummifüße (24) gut absorbieren können.

7. Montage

Achtung! Vor allen Wartungs- und Umrüstungsarbeiten an der Dekupiersäge ist der Netzstecker zu ziehen.

7.1 Montage des Sägeblattschutzes (Abb 3/4)

- Montieren Sie den Sägeblattschutz (11) mittels der Inbusschraube (a) und der Mutter (b), wie in Bild 3 gezeigt.
- Verriegeln Sie den Sägeblattschutz (11) anschließend mit der Arretier-Schraube (12), wie in Bild 4 gezeigt.

7.2 Sägeblatt wechseln (Abb. 7/9)

- Entriegeln Sie den Sägeblattschutz (11), wie unter 7.1 beschrieben. Klappen Sie den Sägeblattschutz (11) nach hinten. Ziehen Sie den Sägeblatt-Spannhebel (16) nach oben, um das Sägeblatt (20) zu entspannen.
- Lösen Sie die Inbusschraube (c) am oberen Sägeblatthalter (17). Öffnen Sie die Revisionsklappe (18). Lösen Sie die Inbusschraube (d) am unteren Sägeblatthalter (19). Ziehen Sie das Sägeblatt (20) durch die Tischeinlage (15) heraus.
- Setzen Sie das neue Sägeblatt in umgekehrter Reihenfolge wieder ein.
- Durch die Universal-Sägeblatthalter (17/19) können sowohl Dekupiersägeblätter als auch Laubsägeblätter verwendet werden.

Achtung! Legen Sie das Sägeblatt immer so ein, dass die Zähne in Richtung des Sägebrettes (14) zeigen!

7.3 Sägebrett schrägstellen (Abb 2)

- Feststellschraube (8) lösen.
- Sägebrett (14) nach links oder rechts neigen, bis der Zeiger (10) auf das gewünschte Winkelmaß, der Gradskala (9) zeigt.

Achtung: Wenn Präzisionsarbeit verlangt wird, sollte ein Probenschnitt durchgeführt werden und die Gradeinstellung gegebenenfalls nachjustiert werden.

8. Bedienung

8.1. Anmerkung:

- Die Säge schneidet Holz nicht selbsttätig. Der Benutzer ermöglicht das Schneiden durch Führung des Holzes in das bewegte Sägeblatt.
- Die Zähne schneiden das Holz nur beim Abwärtshub.
- Das Holz muß langsam in das Sägeblatt geführt werden, da die Zähne des Sägeblattes sehr klein sind.
- Jede Person, die mit der Säge umgehen will, benötigt eine gewisse Lernzeit. Während dieser Zeit werden sicher einige Blätter brechen.
- Beim Schneiden von dickeren Hölzern ist besonders zu beachten, daß das Sägeblatt nicht gebogen oder verdreht wird. Dadurch wird die Lebensdauer des Sägeblattes erhöht.

8.2. Ein- Ausschalter (2; Abb. 5)

- Zum Einschalten ist die grüne Taste zu drücken.
- Zum Ausschalten muß die rote Taste gedrückt werden.

Achtung: Die Maschine ist mit einem Sicherheitsschalter gegen Wiedereinschalten nach Spannungsabfall ausgerüstet.

8.3. Hubzahlregler (3; Abb. 5)

- Mit dem Hubzahlregler können Sie die Hubzahl entsprechend des zu schneidenden Materials einstellen.

8.4 Durchführung von Innenschnitten

1. Ein Merkmal dieser Dekupiersäge ist die Möglichkeit zur Durchführung von Innenschnitten in einer Platte, ohne daß die Außenseite oder der Umfang der Platte beschädigt wird.

WARNUNG: UM VERLETZUNGEN DURCH EIN VERSEHENTLICHES STARTEN ZU VERMEIDEN: VOR DEM ENTFERNEN ODER AUSWECHSELN DES SÄGEBLATTES IMMER DEN SCHALTER AUF DIE POSITION "O" STELLEN UND DEN NETZSTECKER AUS DER STECKDOSE ZIEHEN.

2. Zur Durchführung von Innenschnitten in einer Platte: Das Sägeblatt, wie im Abschnitt 7.2 beschrieben, entfernen.
3. Ein Loch mit 6,3 mm in die betreffende Platte bohren.
4. die Platte mit dem Loch über das Zugangsloch auf dem Sägebrett legen.
5. Das Sägeblatt durch das Loch in der Platte installieren und die Blattspannung einstellen.
6. Nach Beendigung der Innenschnitte das Sägeblatt von den Blattaltern entfernen (wie im Abschnitt 7.2 beschrieben) und die Platte vom Tisch nehmen.

8.5. Betrieb LED-Licht (Abb. 1/5)

- Schalten Sie die Maschine ein, wie unter 8.2 beschrieben
- Das LED-Licht (7) lässt sich nun mit dem Schalter (4) ein- und ausschalten.

8.6. Betrieb Laser (Abb. 5/9)

- Schalten Sie die Maschine ein, wie unter 8.2 beschrieben.
- Der Laser (21) lässt sich nun mit dem Schalter (5) ein- und ausschalten.
- Entriegeln Sie den Sägeblattschutz (11), wie unter 7.1 beschrieben. Klappen Sie den Sägeblattschutz (11) nach hinten.
- Mit Hilfe der Laser-Justierschraube (22) kann die auf das Werkstück projizierte Laserlinie (21) justiert werden. Lösen Sie hierzu die Laser-Justierschraube (22) und stellen Sie den Laser (21) entsprechend ein. Ziehen Sie die Laser-Justierschraube (22) anschließend wieder fest.

Achtung! Stellen Sie die Laserlinie ausschließlich mit der Laser-Justierschraube (22) ein, nicht am Laser selbst! Verletzungsgefahr durch laufendes Sägeblatt!

8.7 Sägeblatt-Aufbewahrung (Abb. 6)

- Nicht benötigte Sägeblätter können im Sägeblatt-Aufbewahrungsfach (13) aufbewahrt werden. Öffnen und schließen Sie das Sägeblatt-Aufbewahrungsfach (13), wie in Bild 6 gezeigt.

D

9. Pflege und Wartung

- Vor allen Pflege- oder Wartungsarbeiten ist das Gerät auszuschalten und der Netzstecker zu ziehen!
- Staub, Verschmutzung und anfallende Sägespäne sind regelmäßig von der Maschine zu entfernen. Die Reinigung ist am besten mit einem Lappen oder Pinsel durchzuführen.
- Alle beweglichen Teile sind in periodischen Zeitabständen nachzuschmieren.
- Benutzen Sie zur Reinigung des Kunststoffes keine ätzende Mittel.

10. Ersatzteilbestellung

Bei der Ersatzteilbestellung sollten folgende Angaben gemacht werden:

- Typ des Gerätes
- Artikelnummer des Gerätes
- Ident-Nummer des Gerätes
- Ersatzteilnummer des erforderlichen Ersatzteils

Aktuelle Preise und Infos finden Sie unter www.isc-gmbh.info



Caution:
Laser radiation.
Do not look into the beam!
Laser class 2

Protect yourself and your environment from accidents by taking the appropriate precautionary measures.

- Do not look directly into the laser beam with the naked eye.
- Never look directly into the laser path.
- Never direct the laser beam at reflecting surfaces, persons or animals. Even a low output laser beam can inflict injury on the eye.
- Caution: It is vital to follow the work procedures described in these instructions. Using the tool in any other way may result in hazardous exposure to laser radiation.
- Never open laser module.

1. Layout (Fig. 1)

- 1 Vacuum extractor unit adapter
- 2 ON/OFF switch
- 3 Speed regulator
- 4 ON/OFF switch for LED light
- 5 ON/OFF switch for laser
- 6 Blow-off device
- 7 LED light
- 8 Locking screw
- 9 Scale
- 10 Pointer
- 11 Saw blade guard
- 12 Holding screw
- 14 Storage compartment for saw blade
- 14 Sawing table
- 15 Sawing table insert
- 14 Clamping lever for saw blade
- 17 Saw blade holder, top
- 18 Inspection flap
- 19 Saw blade holder, bottom
- 20 Saw blade
- 21 Laser
- 22 Adjusting screw for laser
- 23 Assembly holes

24 Rubber feet

2. Items supplied

- Fretsaw
- Saw blade guard
- Assembly tool

3. Proper use

Assemble the fretsaw as described in Section 7 „Assembly“. You are to use this fretsaw only to saw squared timber or wood-type materials. To cut round materials you must use suitable holding devices.

The machine is to be used only for its prescribed purpose.

Any use beyond that mentioned after is considered to be a case of misuse. The user/operator and not the manufacturer shall be liable for any damage or injury resulting from such cases of misuse.

The machine is to be operated only with suitable saw blades. It is prohibited to use any type of cutting-off wheel.

To use the machine properly you must also observe the safety regulations, the assembly instructions and the operating instructions to be found in this manual. All persons who use and service the machine have to be acquainted with this manual and must be informed about its potential hazards.

It is also imperative to observe the accident prevention regulations in force in your area.

The same applies for the general rules of occupational health and safety.

The manufacturer shall not be liable for any changes made to the machine nor for any damage resulting from such changes.

Even when the machine is used as prescribed it is still impossible to eliminate certain residual risk factors. The following hazards may arise in connection with the machine's construction and design:

- Harmful emissions of wood dust when used in closed rooms.
- Contact with the blade in the uncovered cutting zone.
- Injuries (cuts) when changing the blade.
- Crushed fingers.
- Kickback.
- Tilting of the workpiece due to inadequate

GB

support.

- Touching the blade.
- Catapulting of pieces of timber and workpieces.

4. Important notes

Please read this manual carefully and pay attention to the information provided. Use this manual to familiarize yourself with the machine, its correct use and safety regulations.

Safety regulations

- Important: Whenever you use electric tools it is imperative to take basic safety precautions in order to reduce the risk of fire, electric shock and personal injury. Essential safety precautions include:
 - In an emergency, switch off the machine directly and pull out the power plug.
 - Follow all these instructions before and while you are working with the saw.
 - Keep these instructions in a safe place.
 - Always pull out the power plug before adjusting or servicing the machine.
 - Give these safety regulations to all persons who work on the machine.
 - Do not use this saw to cut fire wood.
 - Never use the saw to cross-cut round timber unless it is equipped with a suitable holding device.
 - The machine is equipped with a safety switch to prevent it being switched on again accidentally after a power failure.
 - Before you use the machine for the first time, check that the voltage marked on the rating plate is the same as your mains voltage.
 - If you need to use an extension cable, make sure its conductor cross-section is big enough for the saw's power consumption. Minimum cross-section: 1 mm².
 - If you use a cable reel, the complete cable has to be pulled off the reel.
 - Never carry the saw by its cable.
 - Check the power cable. Never use a faulty or damaged power cable.
 - Do not use the cable to pull the plug out of the socket-outlet. Protect the cable from heat, oil and sharp edges.
 - Do not leave the saw in the rain and never use it in damp or wet conditions.
- Provide good lighting.
- Never saw near combustible liquids or gases.
- Wear suitable work clothes! Never wear loose garments or jewellery.
- Keep long hair in a hair net.
- Avoid abnormal working postures.
- Keep children away from the machine when it is connected to the power supply.
- Keep your workplace clean of wood scrap and any unnecessary objects.
- Do not allow other persons, particularly children, to touch the tool or the power cable. Keep them away from your workplace.
- Persons working on the machine should not be distracted.
- After you have switched off the motor, never slow down the saw blade by applying pressure to its side.
- Fit only blades which are well sharpened and have no cracks or deformations.
- Faulty saw blades have to be replaced immediately.
- Never use saw blades which do not comply with the data specified in this manual.
- It is imperative to make sure that all the devices used to cover the saw blade are in good working order.
- Never dismantle the machine's safety devices or put them out of operation.
- Damaged or faulty safety devices have to be replaced immediately.
- Never cut workpieces which are too small to hold securely in your hand.
- Never load the machine so much that it cuts out.
- Always press the workpiece firmly against the work top.
- Never remove loose splinters, chips or jammed pieces of wood when the saw blade is running.
- To rectify faults or remove jammed pieces of wood, always switch off the machine first. - Pull out the power plug!
- Conversions, adjustments, measurements and cleaning jobs are to be performed only when the motor is switched off. - Pull out the power plug!
- Before you switch on the machine, check that all wrenches and adjustment tools have been removed.
- When you leave your workplace, switch off the motor and pull out the power plug.
- Electric installation work, repairs and

maintenance are to be carried out only by specialists.

- All guards and safety devices have to be refitted immediately after completion of any repairs or maintenance.
- It is imperative to observe the manufacturer's safety, operating and maintenance instructions as well as the dimensions quoted in the technical data.
- It is imperative to observe the accident prevention regulations in force in your area as well as all other generally recognized rules of safety.
- Note the information published by your professional associations (VGB 7j).
- The machine is designed for indoor installation only.
- Workpieces smaller than the blade guard may lead to injuries to your hands and fingers. Use suitable aids!
- When guiding the workpiece do not place your hands in cramped or awkward positions where they may slip directly against the blade.
- Always insert the blade so that the teeth point down toward the table.
- To avoid broken blades, always set the correct blade tension.
- Be particularly careful when sawing material with irregular cutting profiles.
- Take special care when cutting round workpieces such as rods or tubes as they may roll away from the blade and cause the teeth to jam. Secure such workpieces with a wedge.
- When you withdraw the workpiece the teeth may get caught in the kerf, particularly if the gap is blocked by sawdust. If this happens you should switch off the saw, pull out the power plug, open the kerf with a wedge and pull the workpiece free.
- Never leave your workplace without switching off the saw first. Wait until the saw stops.
- Never arrange, glue or assemble any parts on the work table while the saw is running.
- Do not switch on the saw until you have cleared all material remnants and tools from the work table. Only the workpiece and any essential aids (wedge) are to be left on the workpiece.
- Always wear safety goggles.
- Keep your fingers a safe distance from the blade.
- Guide the workpiece securely and firmly and do not loosen your grip at any time.

- Never leave your workplace without switching off the saw first.
- **DO NOT ALLOW YOUR FAMILIARITY WITH THE SAW TO TURN INTO CARELESSNESS. IT TAKES ONLY FRACTIONS OF A SECOND FOR CARELESSNESS TO RESULT IN SERIOUS INJURIES.**



Wear goggles



Wear ear-muffs



Wear a breathing mask

Noise emission values

- The saw's noise is measured in accordance with DIN EN ISO 3744; 11/95, DIN EN 11201. The machine may exceed 85 dB(A) at the workplace. In this case, noise protection measures need to be introduced for the user (ear-muffs).

	Cutting	Idling
Sound pressure level L_{pA}	82,6 dB	72,2 dB
Sound power level L_{WA}	92,4 dB	81,8 dB

„The quoted values are emission values and not necessarily reliable workplace values. Although there is a correlation between emission and immission levels it is impossible to draw any certain conclusions as to the need for additional precautions. Factors with a potential influence on the actual immission level at the workplace include the duration of impact, the type of room, and other sources of noise etc., e.g. the number of machines and other neighbouring operations. Reliable workplace values may also vary from country to country. With this information the user should at least be able to make a better assessment of the dangers and risks involved.“

GB

5. Technical data

AC motor	230-240V ~ 50Hz
Power	70/120 Watt
Operating mode	S1/S2 5 min
Idle speed n_0	400-1500 min ⁻¹
Protection type	IP 20
Stroke	15 mm
Base area	470 x 190 mm
Tilting range of table	-45°/0°/45°
Size of table	420 x 270 mm
Length of saw blade	127 mm
Max. cutting length at 90°	50 mm
Max. cutting length at 45°	20 mm
Weight	17 kg
Wavelength of laser	650 nm
Laser output	< 1 mW

Load factor:

A load factor of S2 5 min (intermittent periodic duty) means that you may operate the motor continuously at its nominal power level (120 W) for no longer than the time stipulated on the specifications label (5 minutes ON period). If you fail to observe this time limit the motor will overheat. During the OFF period the motor will cool again to its starting temperature.

6. Before putting the machine into operation

6.1 General

- All covers and safety devices have to be properly fitted before the machine is switched on.
- It must be possible for the blade to run freely.
- When working with wood that has been processed before, watch out for foreign bodies such as nails or screws etc.
- Before you actuate the On/Off switch, make sure that the saw blade is correctly fitted and that the machine's moving parts run smoothly.
- Before you connect the machine to the power supply, make sure the data on the rating plate is the same as that for your mains.

6.2 Mounting the saw on a workbench Fig. 1

1. It is better to mount the saw on a solid wood workbench rather than on a weak plywood stand where vibrations and noise are certain to be a

nuisance.

2. The tools and hardware needed to mount the saw on a work bench are not supplied with the saw. Be sure to use equipment of at least the following size:

Item	Quantity
Hex screws M8	4
Gaskets Ø 8 mm	4
Washers Ø 8 mm	4
Hex nuts M8	8

3. Use the provided assembly holes (23) to assemble the device. Do not tighten the screws too strongly. Leave sufficient play for the rubber feet (24) to be able to absorb properly.

7. Installation

Important! Always pull out the power plug before carrying out any maintenance or conversion work on the fretsaw.

7.1 Fitting the saw blade guard (Fig. 3/4)

- Fit the saw blade guard (11) using the Allen screw (a) and the nut (b), as shown in Fig. 3.
- Lock the saw blade guard (11) in position with the holding screw (12), as shown in Fig. 4.

7.2 Changing the saw blade (Fig. 7/9)

- Unlock the saw blade guard (11) as described in 7.1. Swing the saw blade guard (11) towards the back. Pull the saw blade clamping lever (16) up in order to release the tension from the saw blade (20).
- Undo the Allen screw (c) on the top saw blade holder (17). Open the inspection flap (18). Undo the Allen screw (d) on the bottom saw blade holder (19). Pull the saw blade (20) out through the table insert (15).
- Fit the new saw blade by following the above instructions in reverse.
- The universal saw blade holders (17/19) permit the use of both fretsaw blades and coping saw blades.

Important! Always fit the saw blade with the teeth facing in the direction of the sawing table (14)!

7.3 Positioning the sawing table at an angle (Fig. 2)

- Undo the locking screw (8).
- Tilt the sawing table (14) to the left or right until the pointer (10) coincides with the required angle value on the degree scale (9).

Important: If precision work is required, carry out a trial cut first and re-adjust the angle value if necessary.

8. Operation

8.1 Please note:

- Your saw does not cut wood automatically. For cutting to occur, you have to guide the wood against the blade.
- The teeth cut only on the down stroke of the blade.
- You have to guide the wood slowly against the blade because the teeth are very small.
- Every new user needs a certain training period. You are certain to break a number of blades at the beginning.
- When cutting thick timber, be particularly careful not to bend or twist the blade. This will help to prolong blade life.

8.2 On/Off switch (2; Fig. 5)

- Press the green button to switch the saw on.
- Press the red button to switch the machine off.

Please note: The machine is equipped with a safety switch to prevent it being switched on again accidentally after a power failure.

8.3. Blade speed regulator (3; Fig. 5)

- The blade speed regulator allows you to set the blade speed appropriate to the material to be cut.

8.4 Carrying out internal cuts

1. A feature of this fretsaw is that it allows you to carry out internal cuts in a panel without damaging it on the outside or circumference.

WARNING: TO PREVENT INJURIES DUE TO THE SAW STARTING UP ACCIDENTALLY, ALWAYS SET THE SWITCH TO „0“ POSITION AND PULL THE POWER PLUG OUT OF THE SOCKET-OUTLET BEFORE YOU REMOVE OR CHANGE

THE BLADE.

2. To carry out internal cuts in a panel: Remove the blade as described in Section 7.2
3. Drill a 6.3 mm hole in the panel.
4. Place the panel on the saw table with the drilled hole above the access hole.
5. Install the blade through the hole in the panel and adjust the blade tension.
6. When you have completed the internal cuts, remove the blade from the blade holders (as described in Section 7.2) and take the panel off the table.

8.5. Operating the LED light (Fig. 1/5)

- Switch the machine on as described in 8.2.
- The LED light (7) can now be switched on and off with the switch (4).

8.6. Operating the laser (Fig. 5/9)

- Switch the machine on as described in 8.2.
- The laser (21) can now be switched on and off with the switch (5).
- Unlock the saw blade guard (11) as described in 7.1. Swing the saw blade guard (11) towards the back.
- The laser line (21) projected onto the workpiece can now be adjusted using the laser adjusting screw (22). To do so, undo the laser adjusting screw (22) and adjust the laser (21) as required. Then retighten the laser adjusting screw (22) firmly.

Important! Always use the laser adjusting screw (22) to adjust the laser line, never the laser itself! Risk of injury from the moving saw blade.

8.7 Storage of the saw blade (Fig. 6)

- Saw blades can be stored in the saw blade storage compartment (13) whenever they are not required. To open and close the saw blade storage compartment (13), please refer to Fig. 6.

9. Care and maintenance

- Always switch off the device and pull out the power plug before carrying out care and maintenance work!
- Remove dust, dirt and any sawdust regularly from the machine. Cleaning is best carried out with a rag or brush.

GB

- Lubricate all moving parts at regular intervals.
- Never use caustic agents to clean plastic parts.

10. Ordering replacement parts

Please quote the following data when ordering replacement parts:

- Type of machine
- Article number of the machine
- Identification number of the machine
- Replacement part number of the part required

For our latest prices and information please go to www.isc-gmbh.info



Attention :
Rayon laser
Ne pas regarder en direction du rayon ! Classe de laser 2

Protégez-vous et votre environnement contre les risques d'accidents en prenant des mesures adéquates de précaution.

- Ne fixez pas le rayon laser des yeux sans protection.
- Ne regardez jamais directement dans le faisceau des rayons.
- Le rayon laser ne doit jamais être dirigé sur des surfaces réfléchissantes, ni sur des animaux ou personnes. Même un rayon laser de faible puissance peut occasionner des dommages aux yeux.
- Attention - si vous procédez d'autre manière que celle indiquée ici, cela peut entraîner une exposition dangereuse au rayon.
- Ne jamais ouvrir le module du laser.

1. Description de l'appareil (fig. 1)

- 1 adaptateur pour aspirateur
- 2 interrupteur de mise en/hors circuit
- 3 régulateur du nombre de courses
- 4 interrupteur de mise en/hors circuit lampe DEL
- 5 interrupteur de mise en/hors circuit Laser
- 6 dispositif de soufflage
- 7 lampe DEL
- 8 vis de fixation
- 9 échelle
- 10 pointeur
- 11 protection de la lame
- 12 vis de blocage
- 13 compartiment de rangement de la lame de la scie
- 14 table de menuisier
- 15 garniture de table de menuisier
- 16 levier de serrage de la lame de la scie
- 17 support de lame de scie supérieur
- 18 trappe de visite
- 19 support de lame de scie inférieur
- 20 lame de scie
- 21 laser
- 22 vis d'ajustage du laser
- 23 perçages de montage
- 24 pieds en caoutchouc

2. Volume de livraison

- Scie de découpage
- Capot de protection de lame de scie
- Outil de montage

3. Utilisation conforme à l'affectation prévue

Montez la scie de découpage selon la description du chapitre 7. "Montage". La scie de découpage est uniquement prévue pour la coupe de bois à arête vive ou de pièces de matériaux semblables au bois. Les pièces rondes ne doivent être coupées qu'à l'aide de dispositifs de retenue appropriés.

La machine ne doit être employée que pour le but pour lequel elle a été conçue.

Toute autre utilisation n'est pas conforme à l'affectation prévue. L'utilisateur/opérateur - et non le fabricant - est tenu responsable pour des dégâts ou des blessures résultant d'une utilisation non conforme. Employez uniquement des lames de scie appropriées pour la machine. Il est interdit d'utiliser toutes sortes de meules de tronçonnage.

Le respect des consignes de sécurité et des instructions de montage ainsi que des informations de service dans le mode d'emploi est également partie intégrale d'une utilisation conforme à l'affectation prévue.

Les personnes qui manient et entretiennent la machine, doivent se familiariser avec celle-ci et être instruites des risques éventuels.

En outre, les règlements de prévoyance contre les accidents en vigueur doivent être strictement respectés. D'autre part, il faut suivre les autres règles générales à l'égard de la médecine du travail et de la sécurité.

Des transformations effectuées sur la machine excluent entièrement la responsabilité du fabricant pour des dégâts en résultant.

En dépit d'une utilisation selon les règles, il n'est pas possible d'écarter complètement certains facteurs de risques restants. Dus à la construction et à la conception de la machine, les problèmes suivants peuvent apparaître:

- Emissions nocives de poussières de bois dans le cas d'une utilisation dans des locaux fermés.
- Risque d'accident par le contact de la main dans la zone de coupe non-couverte de l'outil.
- Risque de blessure pendant le changement d'outil (risque de coupure).
- Risque d'écrasement des doigts.
- Danger à cause du rebond.
- Risque de basculement de la pièce à travailler dû

F

à une surface d'appui insuffisante de la pièce.

- Contact avec l'outil de coupe.
- Ejection de morceaux de branches et de morceaux de pièces à travailler.

4. Notes importantes

Veillez lire attentivement le mode d'emploi et en respecter les instructions. Familiarisez-vous avec la machine, la bonne utilisation et les consignes de sécurité à l'aide de ce mode d'emploi.

Consignes de sécurité

- Attention: Si vous utilisez des outils électriques, respectez impérativement les précautions de sécurité de base pour éviter risques de feu, de chocs électriques et de blessures de personnes, y compris les précautions suivantes:
 - En cas d'urgence, arrêtez immédiatement la machine et retirez la fiche de la prise de courant.
 - Suivez toutes ces consignes avant et pendant le travail avec la scie.
 - Conservez bien ces consignes de sécurité.
 - Retirez toujours la fiche de la prise de courant avant d'entreprendre des travaux de réglage et d'entretien.
 - Passez ces consignes de sécurité à toutes les personnes travaillant avec cette machine.
 - N'employez pas la scie pour scier du bois de chauffage.
 - Evitez de scier le bois rond en sens transversal sans utiliser un dispositif de retenue approprié.
 - La machine est équipée d'un interrupteur de sécurité contre toute remise en service après une baisse de tension.
 - Vérifiez avant la mise en service si la tension indiquée sur la plaque signalétique de la machine correspond à celle du réseau.
 - Au cas où un câble de rallonge est nécessaire, assurez-vous que sa section transversale soit suffisante pour absorber le courant de la scie. Section transversale minimale: 1 mm².
 - Si vous utilisez un enrouleur de câble, déroulez complètement le câble.
 - Ne portez pas la scie en la tenant par le câble électrique.
 - Contrôlez le câble d'alimentation. N'employez pas de câbles défectueux ou endommagés.
 - Ne retirez pas la fiche de la prise de courant en la saisissant par le câble. Préservez le câble de la chaleur, de l'huile et des arêtes vives.
 - N'exposez jamais la scie à la pluie ni ne l'utilisez dans un environnement humide ou détrempé.
- Veillez à un bon éclairage.
- Ne sciez pas à proximité de liquides inflammables ou de gaz.
- Portez des vêtements de travail appropriés! Ne portez pas de vêtements larges ni de bijoux.
- En cas de cheveux longs, portez un filet.
- Evitez une position non équilibrée du corps.
- Tenez les enfants à l'écart de la machine branchée.
- Maintenez le lieu de travail libre de morceaux de bois résidu et de pièces traînantes.
- Ne permettez pas à d'autres personnes - en particulier à des enfants - de toucher l'outil ou le câble secteur. Tenez-les éloignées du lieu de travail.
- Les personnes maniant la machine, ne doivent pas être dérangées dans leur travail.
- Après l'arrêt de l'entraînement, ne freinez en aucun cas la lame de scie en pressant sur le côté.
- Ne montez que des lames de scie bien affûtées, sans fissures et non déformées.
- Les lames de scie défectueuses doivent immédiatement être échangées.
- N'utilisez pas de lames de scie qui ne correspondent pas aux caractéristiques indiquées dans ce mode d'emploi.
- Contrôlez que tous les dispositifs qui recouvrent la lame de scie fonctionnent parfaitement.
- Les dispositifs de sécurité sur la machine ne doivent pas être démontés ni mis hors fonction.
- Echangez immédiatement les dispositifs de sécurité défectueux ou endommagés.
- Ne sciez pas de pièces à travailler trop petites pour être tenues à la main en toute sécurité.
- Ne chargez pas tant la machine qu'elle s'arrête.
- Pressez la pièce à travailler toujours fermement contre la surface de travail.
- N'enlevez jamais d'éclats, de copeaux détachés ou de pièces de bois coincées pendant le fonctionnement de la lame de scie.
- Arrêtez la machine et retirez la fiche de la prise de courant pour remédier à un mauvais fonctionnement ou pour enlever des pièces de bois coincées.
- Arrêtez le moteur et débranchez la machine avant d'exécuter des changements d'équipement ou d'effectuer des travaux de réglage, de mesure et de nettoyage.
- Avant de mettre la machine en marche, vérifiez que les clés et les outils de réglage soient bien enlevés.
- Si vous vous éloignez de votre lieu de travail, arrêtez le moteur et débranchez la machine.
- Les installations électriques, les réparations et

les travaux d'entretien doivent toujours être exécutés par des spécialistes.

- Après avoir terminé une réparation ou l'entretien, remontez aussitôt tous les dispositifs de protection et de sécurité.
- Respectez impérativement les consignes de sécurité, de travail et d'entretien du fabricant ainsi que les dimensions indiquées dans les caractéristiques techniques.
- Il faut observer les règlements de prévoyance contre les accidents en vigueur et suivre les autres règles à l'égard de la sécurité généralement reconnues.
- Respectez les fiches techniques publiées par la caisse de prévoyance contre les accidents (VBG 7j).
- La scie est uniquement prévue pour l'installation à l'intérieur.
- Les pièces à travailler qui sont plus petites que le dispositif de protection de la lame de scie, peuvent provoquer des blessures aux mains et aux doigts. Utilisez des auxiliaires appropriés!
- Évitez des positions de main crispées en guidant la pièce à travailler, de même que des positions qui pourraient faire glisser la main directement dans la lame de scie.
- Introduisez toujours la lame de scie de manière à ce que les dents soient dirigés vers le bas en direction de la table de sciage.
- Réglez toujours correctement la tension de la lame pour empêcher que les lames de scie ne se déchirent.
- Soyez particulièrement prudent en sciant du matériau avec des profilés de coupe irréguliers.
- Procédez avec la plus grande précaution si vous coupez des corps ronds tels que barres ou tubes. Ceux-ci peuvent rouler devant la lame de scie et provoquer un coincement des dents. Soutenez de telles pièces à l'aide d'une cale.
- En retirant la pièce à travailler, des dents peuvent se coincer dans le trait de sciage, ceci en particulier si les copeaux bloquent le trait.
- Dans ce cas, vous devriez arrêter la scie, retirer la fiche de la prise de courant, ouvrir le trait de sciage à l'aide d'une cale et retirer la pièce à travailler.
- Ne quittez jamais votre lieu de travail sans arrêter la scie auparavant. Attendez l'arrêt de la scie avant de partir.
- Ne montez ni ne collez ni n'assemblez aucune pièce sur la table de travail pendant le fonctionnement de la scie.
- Ce n'est qu'après avoir débarrassé la table de travail de restes de matériaux et d'outils que vous pouvez mettre la scie en marche. Ne laissez sur le banc de travail que la pièce à

travailler et les éventuels auxiliaires (cales).

- Portez toujours des lunettes de protection.
- Gardez vos doigts à une certaine distance de sécurité de la lame de scie.
- Guidez la pièce à travailler sûrement et fermement et ne la relâchez à aucun moment.
- Ne vous éloignez jamais de votre lieu de travail sans arrêter la scie auparavant.
- **NE RELACHEZ PAS VOTRE ATTENTION SOUS PRETEXTE QUE LA SCIE VOUS EST FAMILIERE. UNE INATTENTION D'UNE FRACTION DE SECONDE SEULEMENT PEUT DEJA PROVOQUER DES BLESSURES TRES GRAVES.**



Porter un dispositif de protection des yeux



Porter un protège-oreilles



Porter un masque de protection contre la poussière

Emission de bruit

- Le niveau sonore de cette scie est mesuré selon DIN EN ISO 3744; 11/95, DIN EN 11201. Le bruit sur le lieu de travail peut dépasser 85 db (A). Dans ce cas, des mesures d'insonorisation doivent être prises pour l'utilisateur (porter un protège-oreilles).

	Fonctionnement	Marche à vide
Niveau de pression acoustique L_{pA}	82,6 dB	72,2 dB
Niveau de puissance acoustique L_{WA}	92,4 dB	81,8 dB

" Les valeurs indiquées sont des valeurs d'émission. Elles ne représentent pas forcément aussi des valeurs sûres du lieu de travail. Quoiqu'il existe une corrélation entre les niveaux d'émission et d'immission, on ne peut pas en déduire fiablement si des mesures de précaution supplémentaires doivent ou ne doivent pas être prises. Les facteurs qui peuvent avoir une influence sur le niveau actuel d'immission sur le lieu de travail, sont entre autres la durée du bruit, les conditions spécifiques au lieu de

F

travail, d'autres sources sonores etc., comme p.ex. le nombre des machines sur place ainsi que les opérations avoisinantes. Les valeurs fiables sur le lieu de travail peuvent aussi varier selon le pays. Toutefois, grâce à cette information l'utilisateur est en mesure d'évaluer plus sûrement les risques éventuels."

5. Caractéristiques techniques

Moteur à courant alternatif	230-240V ~ 50 Hz
Puissance	70/120 watts
Mode d'exploitation	S1/S2 5 min
Vitesse de rotation à vide n_0	400-1500 min ⁻¹
Type de protection	IP 20
Mouvement de levage	15 mm
Surface au sol	470 x 190 mm
Table orientable	-45°/0°/45°
Taille de la table	420 x 270 mm
Longueur de la lame de scie	127 mm
Hauteur de coupe max. à 90°	50 mm
Hauteur de coupe max. à 45°	20 mm
Poids	17 kg
Longueur d'onde du laser	650 nm
Puissance laser	< 1 mW

Duré de mise en circuit :

La durée de mise en circuit S2 5 min. (service bref) indique que le moteur de cette puissance nominale de 120 Watt ne doit être chargé en continu que pour le temps (5 min.) indiqué sur la plaque signalétique. Sinon, il se réchaufferait de façon inadmissible. Pendant la pause, le moteur refroidit jusqu'à sa température de départ.

6. Avant la mise en service

6.1 Généralités

- Avant la mise en service, montez selon les règles tous les capots et les dispositifs de sécurité.
- La lame de scie doit fonctionner sans gêne.
- Si vous sciez un bois déjà travaillé, faites attention aux corps étrangers tels que clous ou vis etc.
- Avant d'actionner l'interrupteur MARCHE/ARRET, assurez-vous que la lame de scie soit correctement montée et que les éléments mobiles soient souples.
- Avant de raccorder la machine, soyez sûr que les données sur la plaque signalétique

correspondent à celles du réseau.

6.2 Monter la scie sur un établi (Fig. 1)

1. Pour le montage de la scie, un établi en bois massif convient mieux qu'un support faible en panneau de copeaux, qui rend la vibration et les bruits désagréables.
2. Les outils et les petites pièces nécessaires au montage sur un établi, ne font pas partie du volume de livraison de la scie. Utilisez toutefois un équipement au minimum de la taille suivante:

Description	Quantité
Vis à six pans M8	4
Joint plat Ø 8 mm	4
Rondelles Ø 8 mm	4
Ecrous à six pans M8	8

3. Utilisez pour le montage les perçages de montage prévus (23). Ne tirez pas trop les vis. Laissez du jeu, pour que les pieds en caoutchouc (24) puissent correctement absorber.

7. Montage

Attention! Retirez la fiche secteur avant tout travail de maintenance et de changement d'équipement de la scie de découpage.

7.1 Montage du capot de protection de lame de scie (fig. 3/4)

- Montez le capot de protection de lame de scie (11) à l'aide de du boulon à tête hexagonale (a) et de l'écrou (b), comme indiqué en figure 3.
- Verrouillez ensuite le capot de protection de lame de scie (11) avec la vis de blocage (12), comme indiqué dans la figure 4.

7.2 Remplacer la lame de scie (fig. 7/9)

- Déverrouillez le capot de protection de lame de scie (11) comme décrit au point 7.1. Rabattez le capot de protection de lame de scie (11) vers l'arrière. Tirez le levier de serrage de la lame de scie (16) vers le haut pour détendre la lame de scie (20).
- Desserrez le boulon à tête hexagonale (c) sur le support supérieur de la lame de scie (17). Ouvrez la trappe de visite (18). Desserrez le boulon à tête hexagonale (d) sur le support inférieur de la lame de scie (19). Retirez la lame de la scie (20) à travers l'insertion de table (15).
- Réintroduisez la lame de la scie en procédant dans l'ordre inverse.
- Grâce au support de lame de scie (17/19) universel, on peut employer des lames de scie à

découper tout comme des lames de scie à contourner.

Attention ! Positionnez toujours la lame de scie de manière que ses dents soient tournées en direction de la table de menuisier (14) !

7.3 Inclinez la table de menuisier (fig. 2)

- Desserrez la vis d'arrêt (8).
- Inclinez la table de menuisier (14) vers la gauche ou la droite jusqu'à ce que le pointeur (10) indique la cote d'angle désirée de l'échelle graduée (9).

Attention : Si l'on a besoin d'un travail de précision, il faut effectuer une coupe d'essai et, le cas échéant, réajustez le réglage du degré.

8. Maniement

8.1 Note:

- La scie ne coupe pas le bois d'elle-même. L'utilisateur exerce la coupe en guidant le bois dans la lame de scie en rotation.
- Les dents ne coupent le bois qu'avec la course descendante.
- Il faut guider le bois lentement dans la lame de scie étant donné que les dents de la lame de scie sont très petites.
- Toute personne souhaitant manier la scie, a besoin d'un certain temps d'apprentissage. Pendant ce temps, quelques lames vont certainement se briser.
- Pour le sciage de pièces de bois plus épaisses, vérifiez en particulier que la lame de scie ne soit ni pliée ni tordue. Ceci augmente la durée de vie de la lame de scie.

8.2. Interrupteur ON/OFF (2. Fig. 5)

- Appuyez sur la touche verte pour mettre la machine en marche.
- Appuyez sur la touche rouge pour arrêter la machine.

Attention: La machine est équipée d'un interrupteur de sécurité contre une remise en service après une baisse de tension.

8.3. Régulateur du nombre de courses (3. Fig. 5)

- Le régulateur du nombre de courses permet de régler le nombre de courses conformément au matériau à couper.

8.4 Réaliser des coupes intérieures

1. Une des caractéristiques de cette scie de découpage est la possibilité de réaliser des coupes intérieures dans une plaque sans endommager le côté extérieur ni la circonférence de la plaque.

AVERTISSEMENT: POUR EVITER DES BLESSURES DUES A UN DEMARRAGE INVOLONTAIRE: AVANT D'ENLEVER OU D'ECHANGER LA LAME DE SCIE, METTEZ TOUJOURS L'INTERRUPTEUR SUR LA POSITION "0" ET RETIREZ LA FICHE DE LA PRISE DE COURANT.

2. Pour exécuter des coupes intérieures dans une plaque: Enlevez la lame de scie comme décrit dans le paragraphe 7.2.
3. Percez un trou de 6,3 mm dans la plaque correspondante.
4. Placez la plaque sur la table de sciage et veillez que le trou se trouve au-dessus du trou d'accès.
5. Installez la lame de scie par le trou dans la plaque et réglez la tension de la lame.
6. Après avoir terminé les coupes intérieures, retirez la lame de scie des supports de la lame (comme décrit dans le paragraphe 7.2) et retirez la plaque de la table.

8.5. Lampe DEL de service (fig. 1/5)

- Mettez la machine en marche comme décrit au point 8.2
- Mettez la lampe DEL (7) peut être mis en et hors circuit avec l'interrupteur (4).

8.6. Service laser (fig. 5/9)

- Mettez la machine en marche comme décrit au point 8.2.
- Le laser (21) peut être mis en et hors circuit avec l'interrupteur (5).
- Déverrouillez le capot de protection de lame de scie (11) comme décrit au point 7.1. Rabattez le capot de protection de lame de scie (11) vers l'arrière.
- A l'aide de la vis d'ajustage du laser (22), la ligne laser (21) projetée sur la pièce à usiner peut être ajustée. Desserrez à ce propos la vis d'ajustage du laser (22) et réglez le laser (21) en fonction. Resserrez ensuite la vis d'ajustage du laser (22).

Attention ! Réglez la ligne laser exclusivement à l'aide de la vis d'ajustage du laser (22), jamais sur le laser même ! Risque de blessures par la lame de la scie en fonctionnement !

F

8.7 Rangement de la lame de la scie (fig. 6)

- Les lames de scie dont vous n'avez pas besoin peuvent être rangées dans le compartiment de rangement de la lame de la scie (13). Ouvrez et fermez le compartiment de rangement de la lame de la scie (13) comme indiqué dans la figure 6

9. Entretien et maintenance

- Avant tous travaux de surveillance et d'entretien, mettez l'appareil hors circuit et retirez la fiche de contact !
- Retirez régulièrement la poussière, l'encrassement et la sciure de la machine. Le nettoyage doit être effectué de préférence avec un chiffon ou un pinceau.
- Toutes les pièces amovibles doivent être graissées à intervalles réguliers.
- N'utilisez aucun produit corrosif pour le nettoyage de matières plastiques.

10. Commande de pièces de rechange

Pour les commandes de pièces de rechange, veuillez indiquer les références suivantes:

- Type de l'appareil
- No. d'article de l'appareil
- No. d'identification de l'appareil
- No. de pièce de rechange requise

Vous trouverez les prix et informations actuelles à l'adresse www.isc-gmbh.info



Let op!
Laserstrahlung
Niet in de straal kijken!
Laserklasse 2

Bescherm u en uw omgeving tegen gevaar voor ongelukken door de gepaste voorzorgsmaatregelen te nemen.

- Niet met blote ogen rechtstreeks in de laserstraal kijken.
- Nooit rechtstreeks in de stralengang kijken.
- De laserstraal nooit richten op weerskaatsende oppervlakken, personen of dieren. Ook een laserstraal met een gering vermogen kan schade berokkenen aan het oog.
- Voorzichtig – als u anders te werk gaat dan hier beschreven kan dit leiden tot een blootstelling aan gevaarlijke straling.
- Lasermodule nooit openen.

1. Beschrijving van het gereedschap (fig. 1)

- 1 Stofafzuigadapter
- 2 AAN/UIT-schakelaar
- 3 Regelaar aantal slagen
- 4 AAN/UIT-schakelaar LED-licht
- 5 AAN/UIT-schakelaar laser
- 6 Afblaasinrichting
- 7 LED-licht
- 8 Vastzetschroef
- 9 Schaal
- 10 Wijzer
- 11 Zaagbladafdekking
- 12 Vastzetschroef
- 13 Opbergvak voor zaagblad
- 14 Zaagtafel
- 15 Zaagtafelinzetstuk
- 16 Zaagbladspanhefboom
- 17 Zaagbladhouder boven
- 18 Revisieklep
- 19 Zaagbladhouder beneden
- 20 Zaagblad
- 21 Laser
- 22 Laserjusterschroef

- 23 Montageboorgaten
- 24 Rubbervoeten

2. Omvang van de levering

- Decoupeerzaag
- Zaagbladafdekking
- Montagegereedschap

3. Doelmatig gebruik

Monteer de decoupeerzaag zoals beschreven in hoofdstuk 7 "Montage". Met de decoupeerzaag mogen enkel kantige houten of houtachtige werkstukken worden gezaagd. Ronde materialen mogen alleen met de gepaste fixeerinrichtingen worden gesneden.

De machine mag slechts voor werkzaamheden worden gebruikt waarvoor ze bedoeld is.

Elk verder gaand gebruik is niet doelmatig. Voor eventueel daaruit voortvloeiende schade of verwondingen is de gebruiker/bediener, niet de fabrikant, aansprakelijk. Alleen de voor de machine gepaste zaagbladen mogen worden gebruikt. Het gebruik van snijschijven, van welke aard ook, is verboden. Het naleven van de veiligheidsvoorschriften alsook van de montage- en bedrijfsvoorschriften van deze gebruiksaanwijzing hoort eveneens tot het doelmatig gebruik.

Personen, die de machine bedienen en onderhouden, moeten met haar vertrouwd en op de hoogte zijn van eventuele gevaren. Bovendien dienen de geldende voorschriften ter voorkoming van ongevallen strikt te worden opgevolgd.

Andere algemene regels qua arbeidsgeneeskunde en veiligheid dienen in acht te worden genomen.

Wijzigingen aan de machine sluiten een aansprakelijkheid van de fabrikant en daaruit voortvloeiende schade helemaal uit.

Ondanks een doelmatig gebruik kunnen bepaalde resterende risicofactoren niet volledig uit de weg worden geruimd. Ten gevolge van de constructie en de opbouw van de machine kunnen zich de volgende punten voordoen:

- Bij gebruik binnen gesloten ruimten emissie van houtstoffen die schadelijk zijn voor de gezondheid.
- Gevaar voor ongelukken door handcontact in het

NL

niet afgedekt snijbereik van het gereedschap.

- Blessurerisico bij het verwisselen van gereedschap (snijgevaar).
- Kneuzing van de vingers.
- Gevaar door terugslag.
- Kantelen van het werkstuk door een onvoldoend draagvlak van het werkstuk op de tafel.
- Raken van het snijgereedschap.
- Wegspringen van knoeststukken en werkstukdelen.

4. Belangrijke aanwijzingen

Lees deze gebruiksaanwijzing zorgvuldig en volg de aanwijzingen ervan op. Maakt U zich aan de hand van deze gebruiksaanwijzing vertrouwd met het toestel, het juiste gebruik ervan alsook met de veiligheidsvoorschriften.

Veiligheidsvoorschriften

- Let op: Wanneer elektrische gereedschappen worden gebruikt, dienen de fundamentele veiligheidsmaatregelen te worden opgevolgd teneinde de risico's van brand, elektrische schok en verwondingen van personen te voorkomen, met inbegrip van de volgende maatregelen:
- In geval van nood de machine onmiddellijk uitschakelen en de netstekker uit het stopcontact trekken.
- Neem alle deze aanwijzingen in acht voor en terwijl u met de zaag werkt.
- Bewaar deze veiligheidsvoorschriften goed.
- Trek bij elke afstel- en onderhoudswerkzaamheden de netstekker uit het stopcontact.
- Geef de veiligheidsvoorschriften door aan alle personen die aan de machine werken.
- Gebruik de zaag niet om brandhout te zagen.
- Zie af van het dwarszagen van rondhout zonder een gepaste fixeerinrichting.
- De machine is voorzien van een veiligheidschakelaar tegen het opnieuw inschakelen na een spanningsverval.
- Vergewis u zich ervan dat de spanning vermeld op het kenplaatje overeenkomt met de netspanning alvorens de machine in werking te stellen.
- Indien u een verlengkabel nodig heeft, dient u te controleren of zijn doorsnede voldoende is voor het opgenomen vermogen van de zaag. Minimumdoorsnede 1 mm².
- Kabeltrommel slechts in afgerolde toestand gebruiken.
- Draag de zaag niet aan de netkabel.
- Controleer het netsnoer. Gebruik geen defect of beschadigd netsnoer.
- Gebruik niet de kabel om de stekker uit het stopcontact te trekken. Bescherm de kabel tegen hitte, olie en scherpe kanten.
- Stel de zaag niet bloot aan de regen en gebruik de machine niet in een vochtige of natte omgeving.
- Zorg voor een goede verlichting.
- Zaag niet in de nabijheid van brandbare vloeistoffen of gassen.
- Draag de gepaste werkkledij! Geen wijde kleren of sieraden.
- Draag bij lang haar een haarnet.
- Vermijd een niet normale lichaamshouding.
- Hou kinderen weg van het aan het net aangesloten toestel.
- Hou de werkplaats vrij van houtafval en rondslingerende delen.
- Laat andere personen, vooral kinderen, niet het gereedschap of de netkabel raken. Hou ze weg van de werkplek.
- Met of aan de machine werkende personen mogen niet worden verstrooid.
- Na het uitschakelen van de motor mogen de zaagbladen in geen geval worden afgeremd door er zijdelings tegen te duwen.
- Installeer slechts goed scherpgeslepen, barstrijve en niet gedeformeerde zaagbladen.
- Beschadigde zaagbladen dienen onmiddellijk te worden vervangen.
- Gebruik geen zaagbladen die niet overeenkomen met de karakteristieke gegevens vermeld in deze gebruiksaanwijzing.
- Zorg ervoor dat alle inrichtingen, die het zaagblad afdekken, perfect functioneren.
- Aan de machine voorhanden zijnde veiligheidsinrichtingen mogen niet worden gedemonteerd of onklaar gemaakt.
- Beschadigde of defecte bescherminrichtingen dienen onmiddellijk te worden vervangen.
- Zaag geen werkstukken die te klein zijn om ze veilig met de hand te kunnen vasthouden.
- De machine niet belasten zodat ze tot stilstand komt.
- Duw het werkstuk altijd hard tegen de werkplaat.

- Verwijder nooit bij draaiend zaagblad losse splinters, zaagsel of vastgeklemd stukken hout.
- Vóór het verhelpen van storingen of verwijderen van vastgeklemd stukken hout de machine uitschakelen en de netstekker uit het stopcontact trekken.
- Vóór ombouw-, instel-, meet- en schoonmaakwerkzaamheden telkens de motor uitschakelen en de netstekker trekken.
- Controleer of sleutels en instelgereedschappen zijn verwijderd alvorens de machine in te schakelen.
- Bij het verlaten van de werkplaats de motor uitschakelen en de netstekker uit het stopcontact trekken.
- Elektrische installaties, herstellingen en onderhoudswerkzaamheden mogen slechts door deskundige worden uitgevoerd.
- Alle bescherm- en veiligheidsinrichtingen moeten aan het eind van een herstelling of onderhoud onmiddellijk weer worden gemonteerd.
- De veiligheids-, werk- en onderhoudsvorschriften van de fabrikant alsook de afmetingen vermeld onder "Technische Gegevens" dienen in acht te worden genomen.
- De desbetreffende voorschriften ter voorkoming van ongevallen en de andere algemeen erkende veiligheidsregelen moeten worden nageleefd.
- Brochures met toelichtingen van de ongevallenverzekering in acht nemen (VBG 7j).
- De zaag is alleen bedoeld om in binnenruimten te worden opgesteld.
- Werkstukken die kleiner zijn dan de zaagbladbescherming kunnen leiden tot verwondingen aan handen en vingers. Gepaste hulpmiddelen gebruiken!
- Vermijd verkrampte handposities bij het leiden van het werkstuk alsook posities waarbij de hand bij het wegglijden rechtstreeks tegen het zaagblad zou kunnen terecht komen.
- Installeer altijd het zaagblad zodat de tanden naar beneden wijzen naar de zaagtafel.
- Stel altijd de correcte bladspanning af om te voorkomen dat de zaagbladen breken.
- Ga bijzonder voorzichtig te werk bij het snijden van materiaal met onregelmatige snijprofielen.
- Wees bijzonder voorzichtig bij het snijden van ronde voorwerpen zoals stangen of buizen. Deze kunnen voor het zaagblad afrollen en leiden tot vasthaken van de tanden. Ondersteun dergelijke werkstukken door een spie te gebruiken.

- Bij het terugtrekken van het werkstuk kunnen tanden blijven vastzitten in de uitkeping, vooral indien zaagsel de uitkeping blokkeert. In dit geval is het aan te raden de zaag af te zetten, de netstekker uit het stopcontact te trekken, de uitkeping met een spie te openen en het werkstuk weg te trekken.
- Verlaat nooit de werkplek zonder de zaag voordien af te zetten. Wacht totdat de zaag tot stilstand is gekomen.
- Assembleer, plak of bouw geen delen samen op de werktafel terwijl de zaag draait.
- De zaag pas inschakelen als de werktafel vrijgemaakt is van materiaaloverblijfsels en gereedschappen. Laat op de werktafel enkel het te bewerken stuk en eventuele werkhulpstukken (spieën).
- Draag altijd een veiligheidsbril.
- Hou uw vingers op een veilige afstand van het zaagblad.
- Leidt het werkstuk veilig en vast en laat het op geen enkele moment los.
- Verlaat de werkplek nooit zonder de zaag voordien af te zetten.
- **LAAT U ZICH DOOR UW VERTROUWD-ZIJN MET DE ZAAG NIET VERLEIDEN TOT ONACHTZAAAMHEID. ONACHTZAAAMHEID KAN BINNEN FRACTIES VAN EEN SECONDE LEIDEN TOT ZWARE VERWONDINGEN:**



Oogbeschermer dragen



Gehoorbekkermer dragen



Stofmasker dragen

Geluidsemisiewaarden

- Het geluid van deze zaag wordt gemeten volgens DIN EN ISO 3744; 11/95, DIN EN 11201. Het toestel kan op de werkplek 85 dB (A) overschrijden. In dit geval zijn geluidswerende maatregelen voor de gebruiker noodzakelijk (gehoorbekkermer dragen).

	Bedrijf	Onbelast draaien
Geluidsdrukkniveau L_{pA}	82,6 dB	72,2 dB
Geluidsvermogen L_{WA}	92,4 dB	81,8 dB

NL

"De waarden vermeld in de tabel zijn emissiewaarden en moeten daarmee niet meteen veilige bedieningsplaatswaarden voorstellen. Hoewel er een correlatie bestaat tussen emissie- en immissiepeilen, kan er niet zeker uit worden afgeleid of al dan niet bijkomende voorzorgsmaatregelen vereist zijn. Factoren die het aan de bedieningsplaats voorhanden zijnde immissiepeil kunnen beïnvloeden, bevatten de duur van de inwerkingen, het karakteristieke van de werkruimte, andere geluidsbronnen etc., bv. het aantal machines en andere nabije werkzaamheden. De betrouwbare bedieningsplaatswaarden kunnen eveneens van land tot land verschillen. Deze toelichting dient om de gebruiker in staat te stellen het gevaar en het risico beter te kunnen beoordelen".

5. Technische gegevens

Wisselstroommotor	230-240V ~ 50Hz
Vermogen	70/120 watt
Bedrijfsmodus	S1/S2 5 min
Nullasttoerental n_0	400-1500 t/min
Bescherming type	IP 20
Slagbeweging	15 mm
Benodigde plaats	470 mm x 190 mm
Tafel zwenkbaar	-45°/0°/45°
Tafelafmetingen	420 x 270 mm
Zaagbladlengte	127 mm
Snijhoogte max. bij 90°	50 mm
Snijhoogte max. bij 45°	20 mm
Gewicht	17 kg
Golflengte laser	650 nm
Vermogen laser	< 1 mW

Inschakelduur:

De inschakelduur S2 5 min (kortstondig bedrijf) betekent dat de motor met het nominale vermogen van 120 W enkel voor de tijd (5 min) vermeld op het kenplaatje voortdurend mag worden belast. Anders zou hij ontoelaatbaar warm worden. Tijdens de pauze koelt de motor weer af op zijn oorspronkelijke temperatuur.

6. Voor de inwerkingstelling

6.1 Algemeen

- Vóór inwerkingstelling moeten alle afdekkingen en veiligheidsinrichtingen naar behoren zijn gemonteerd.
- Het zaagblad moet vrij kunnen draaien.
- Bij reeds bewerkt hout op vreemde voorwerpen letten zoals bv. nagels of schroeven etc.
- Voordat U de aan-/uitschakelaar indrukt dient U zich ervan te vergewissen dat het zaagblad correct is gemonteerd en beweegbare onderdelen gemakkelijk draaien of bewegen.
- Controleer vóór het aansluiten van de machine of de gegevens vermeld op het kenplaatje overeenkomen met de gegevens van het stroomnet.

6.2 Monteren van de zaag op een werkbank

Fig. 1

1. Voor een vaste installatie van de zaag is een werkbank van massief hout beter geschikt dan een zwakke stelling van spaanderplaten waarbij de vibratie en geluidsbelasting zich storend vertonen.
2. De gereedschappen en het klein montage-materiaal nodig voor de montage op een werkbank worden niet bijgeleverd met de zaag. Gebruik echter minstens een uitrusting van volgende afmetingen/grootte:

Beschrijving	Hoeveelheid
Zeskantbouten M8	4
Platte dichtingen Ø 8 mm	4
Moerplaatjes Ø 8 mm	4
Zeskante moeren M8	8

3. Gebruik voor de montage de voorziene montageboorgaten (23). Haal de schroeven niet bovenmatig aan. Laat speelruimte vrij zodat de rubbervoeten (24) goed kunnen absorberen.

7. Montage

Let op! Trek vóór alle onderhouds- en montagewerkzaamheden op de decoupeerzaag telkens de netstekker uit het stopcontact.

7.1 Montage van de zaagbladafdekking (fig. 3/4)

- Breng de zaagbladafdekking (11) aan m.b.v. de inbusschroef (a) en de moer (b) zoals getoond in fig. 3.
- Vergrendel daarna de zaagbladafdekking (11) d.m.v. de vastzetschroef (12) zoals getoond in fig. 4.

7.2 Verwisselen van zaagblad (fig. 7/9)

- Ontgrendel de zaagbladafdekking (11) zoals beschreven onder punt 7.1. Klap de zaagbladafdekking (11) naar achteren. Trek de zaagbladspanhefboom (16) omhoog teneinde het zaagblad (20) te ontspannen.
- Draai de inbusschroef (c) op de bovenste zaagbladhouder (17) los. Open de revisieklep (18). Draai de inbusschroef (d) op de onderste zaagbladhouder (19) los. Trek er het zaagblad (20) doorheen het tafelinzetstuk (15) uit.
- Installeer dan het nieuwe zaagblad terug in omgekeerde volgorde.
- Dankzij de universele zaagbladhouders (17/19) kunnen zowel decoupeerzaagbladen als figuurzaagbladen worden gebruikt.

Let op! Installeer het zaagblad steeds zodat de tanden in de richting van de zaagtafel (14) wijzen!

7.3 Zaagtafel schuinzetten (fig. 2)

- Vastzetschroef (8) losdraaien.
- Zaagtafel (14) naar links of rechts schuinzetten tot de wijzer (10) naar de gewenste hoekmaat van de graadschaal (9) wijst.

Let op! Is precisiewerk nodig, is het aan te bevelen een proefsnede uit te voeren en de graadafstelling, indien nodig, naderhand bij te regelen.

8. Bediening**8.1 Opmerking:**

- De zaag snijdt hout niet automatisch. De gebruiker maakt het snijden mogelijk door het hout in het bewogen zaagblad te leiden.
- De tanden snijden het hout alleen bij de neergaande slag.
- Het hout dient langzaam in het zaagblad te worden geleid omdat de tanden van het zaagblad

zeer klein zijn.

- Elke persoon die met de zaag wil omgaan heeft een bepaalde leertijd nodig. Gedurende deze tijd zullen zeker enkele bladen breken.
- Bij het snijden van dikkere houten dient men er bijzonder op te letten dat het zaagblad niet wordt gebogen of verdraaid. Daardoor wordt de levensduur van het zaagblad verhoogd.

8.2. Aan-/Uit-schakelaar (2; afb. 5)

- Om in te schakelen de groene toets indrukken.
- Om uit te schakelen de rode toets indrukken.

Let op: De machine is voorzien van een veiligheidsschakelaar tegen het opnieuw inschakelen na een spanningsval.

8.3. Slagfrequentieregelaar (3; afb. 5)

- Met de slagfrequentieregelaar kunt u het aantal slagen overeenkomstig het op maat te zagen materiaal instellen.

8.4 Uitvoeren van inwendige sneden

1. Een kenmerk van deze decoupeerzaag is de mogelijkheid inwendige sneden in een plaat te kunnen uitvoeren zonder de buitenkant of de omvang van de plaat te beschadigen.

WAARSCHUWING: OM VERWONDINGEN TE VOORKOMEN DIE Zouden KUNNEN WORDEN VEROORZAAKT ALS DE ZAAG PER ONGELUK WORDT GESTART, ALTIJD DE SCHAKELAAR NAAR DE STAND "0" BRENGEN EN DE NETSTEKKER UIT HET STOPCONTACT TREKKEN ALVORENS HET ZAAGBLAD TE VERWIJDEREN OF TE VERVANGEN.

2. Om inwendige sneden in een plaat uit te voeren: zaagblad verwijderen zoals beschreven in hoofdstuk 7.2.
3. Een gat met 6,3 mm in de desbetreffende plaat boren.
4. De plaat met het gat over het toegangsgat op de zaagtafel plaatsen.
5. Het zaagblad door het gat in de plaat installeren en de bladspanning afstellen.
6. Aan het einde van de inwendige snede het zaagblad verwijderen van de bladhouders (zoals beschreven in hoofdstuk 7.2) en de plaat van de tafel nemen.

NL**8.5. Gebruik LED-licht (fig. 1/5)**

- Schakel de machine in zoals beschreven onder punt 8.2.
- Het LED-licht (7) kan dan met de schakelaar (4) worden in- en uitgeschakeld.

8.6. Gebruik laser (fig. 5/9)

- Schakel de machine in zoals beschreven onder punt 8.2.
- De laser (21) kan dan met de schakelaar (5) worden in- en uitgeschakeld.
- Ontgrendel de zaagbladafdekking (11) zoals beschreven onder punt 7.1. Klap de zaagbladafdekking (11) naar achteren.
- Met behulp van de laserjusteerschroef (22) kan u de op het werkstuk geprojecteerde laserlijn (21) bijregelen. Draai te dien einde de laserjusteerschroef (22) los en stel de laser (21) overeenkomstig in. Haal vervolgens de laserjusteerschroef (22) terug aan.

Let op! Stel de laserlijn uitsluitend met de laserjusteerschroef (22) in, niet op de laser zelf! Lichamelijk gevaar door draaiend zaagblad!

8.7 Zaagblad bewaren (fig. 6)

- Zaagbladen die u niet nodig hebt kan u in het zaagbladopbergvak (13) bewaren. Open en sluit het zaagbladopbergvak (13) zoals getoond in fig. 6.

9. Onderhoud

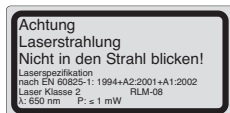
- Vóór alle onderhoudswerkzaamheden dient u het gereedschap uit te schakelen en de netstekker uit het stopcontact te trekken!
- Machine regelmatig van stof, verontreinigingen en zaagsel ontdoen. Voor het schoonmaken gebruikt u best een doek of borstel.
- Alle bewegelijke onderdelen moeten op gezette tijden bijgesmeerd worden.
- Gebruik voor het schoonmaken van de kunststof geen bijtende middelen.

10. Bestellen van wisselstukken

Gelieve bij het bestellen van wisselstukken volgende gegevens te vermelden:

- Type van het toestel
- Artikelnummer van het toestel
- Ident-nummer van het toestel
- Wisselstuknummer van het benodigd stuk

Actuele prijzen en info vindt u terug onder www.isc-gmbh.info



**Attenzione
raggio laser**
**Non rivolgete lo sguardo verso il
raggio laser! Classe del laser 2**

Protegete voi ed il vostro ambiente dal pericolo di infortuni, prendendo delle precauzioni adatte.

- Non guardate direttamente nel raggio laser senza occhiali protettivi.
- Non rivolgete mai lo sguardo direttamente verso il foro di uscita del raggio laser.
- Non dirigete mai il raggio laser né verso superfici riflettenti né verso persone o animali. Anche un raggio laser con potenza minima può causare delle lesioni all'occhio.
- Attenzione - se vengono usate delle procedure diverse da quelle indicate può verificarsi un'esposizione ai raggi pericolosa.
- Non aprite mai il modulo laser.

1. Descrizione dell'apparecchio (Fig. 1)

- 1 Adattatore per l'aspirazione della polvere
- 2 Interruttore ON/OFF
- 3 Regolatore del numero di corse
- 4 Interruttore ON/OFF luce LED
- 5 Interruttore ON/OFF laser
- 6 Dispositivo di soffiaggio
- 7 Luce LED
- 8 Vite di serraggio
- 9 Scala
- 10 Indicatore
- 11 Coprilama
- 12 Vite di bloccaggio
- 13 Vano di conservazione per la lama
- 14 Tavolo della sega
- 15 Insert nel piano di lavoro
- 16 Leva di bloccaggio della lama
- 17 Supporto della lama in alto
- 18 Sportello di revisione
- 19 Supporto della lama in basso
- 20 Lama
- 21 Laser
- 22 Vite di regolazione del laser
- 23 Fori di montaggio

24 Appoggi di gomma

2. Elementi forniti

- Traforo
- Coprilama
- Utensili di montaggio

3. Uso corretto

Montate la sega a svolgere come viene descritto nel capitolo 7 „Montaggio“. Con la sega a svolgere potete tagliare solo pezzi a spigoli vivi di legno o materiali simili al legno. I pezzi cilindrici possono venire tagliati solo se fissati con i dispositivi adatti.

L'utensile deve venire usato solamente per lo scopo a cui è destinato.

Ogni altro tipo di uso non corrisponde allo scopo a cui è destinata. Per i danni o le lesioni che ne dovessero risultare ne è responsabile l'utente/operatore e non il produttore.

Si devono usare solamente lame adatte all'utensile. È vietato l'uso di ogni tipo di mole per troncatura. L'uso corretto comprende anche il rispetto delle avvertenze per il funzionamento nelle istruzioni per l'uso.

Le persone che sono addette all'uso e alla manutenzione dell'utensile devono conoscerlo bene ed essere informate sugli eventuali pericoli. Inoltre si devono rispettare il più esattamente possibile le norme antinfortunistiche in vigore. Le altre regole generali di medicina del lavoro e di sicurezza tecnica devono pure venire osservate. Modifiche all'utensile escludono completamente la responsabilità del produttore per i danni che ne derivano.

Nonostante l'uso corretto non si possono escludere completamente determinati fattori di rischio. In base alla struttura e alla costruzione dell'apparecchio possono verificarsi i seguenti punti:

- Emissioni di polveri di legno nocive per la salute se usato in locali chiusi.
- Pericolo di infortuni se vengono inserite le mani nella zona di taglio dell'apparecchio non protetta.
- Pericolo di lesioni quando viene sostituito l'utensile (pericolo di tagliarsi).
- Pericolo di schiacciarsi le dita.
- Pericolo a causa del contraccolpo.
- Pericolo che il pezzo da lavorare si rovesci a

I

causa di una superficie d'appoggio insufficiente.

- Pericolo toccando la lama
- Parti di rami e di pezzi da lavorare che vengono scagliati via.

4. Avvertenze importanti

Leggete attentamente le istruzioni per l'uso e rispettatele le avvertenze. Usate queste istruzioni per l'uso per conoscere meglio l'apparecchio, il suo uso corretto nonché le avvertenze di sicurezza.

Avvertenze di sicurezza

- Attenzione: quando si usano utensili elettrici, si devono prendere le misure di sicurezza fondamentali per evitare i rischi di lesioni alle persone provocati dalle fiamme e dalle scosse elettriche, compresi i seguenti:
 - In caso di emergenza spegnete direttamente l'apparecchio e staccate la spina dalla presa.
 - Rispettate tutte queste avvertenze prima, durante e dopo il lavoro con la sega.
 - Tenete queste avvertenze di sicurezza in un luogo sicuro.
 - Per tutte le operazioni di regolazione e di manutenzione staccate la spina dalla presa.
 - Fate avere le istruzioni di sicurezza a tutte le persone che lavorano all'apparecchio.
 - Non usate la sega per tagliare legna da ardere.
 - Non tagliate trasversalmente pezzi di legno cilindrici se non sono fissati con dispositivi adatti.
 - L'apparecchio è dotato di un interruttore di sicurezza in modo che non si riaccenda improvvisamente dopo una caduta di tensione.
 - Prima della messa in esercizio controllate che la tensione indicata sulla targhetta dell'apparecchio corrisponda a quella di rete.
 - Se è necessario un cavo di prolunga, accertatevi che la sezione sia sufficiente per la potenza assorbita dalla sega. Sezione minima di 1 mm².
 - Usate il tamburo per cavi solo con cavo srotolato.
 - Controllate il cavo di collegamento alla rete. Non usate cavi di collegamento difettosi o danneggiati.
 - Non staccate la spina dalla presa tirando il cavo. Proteggete il cavo dal calore, dagli oli e dagli spigoli vivi.
 - Non esponete la sega alla pioggia e non usate
- l'apparecchio in un ambiente umido o bagnato.
- Provvedete ad una buona illuminazione.
- Non segate nelle vicinanze di liquidi o gas infiammabili.
- Portate gli indumenti di lavoro adatti! Non portate indumenti ampi o gioielli.
- In caso di capelli lunghi portate una retina.
- Evitate di mettervi in posizioni innaturali.
- Tenete lontani i bambini dall'apparecchio collegato alla presa di corrente.
- Tenete il posto di lavoro libero da scarti di legno ed oggetti vari.
- Impedite che altre persone, in particolare bambini, tocchino l'apparecchio od il cavo di allacciamento. Teneteli lontani dal posto di lavoro.
- Le persone che stanno usando la macchina non devono venire distratte.
- Dopo aver spento l'azionamento non cercate in nessun caso di arrestare le lame premendole lateralmente.
- Montate solamente lame ben affilate, senza cricche e non deformate.
- Le lame difettose devono venire sostituite subito.
- Non usate lame i cui dati non corrispondano a quelli riportati in queste istruzioni per l'uso.
- Ci si deve assicurare che tutti i dispositivi che coprono la lama funzionino perfettamente.
- I dispositivi di sicurezza dell'apparecchio non devono venire smontati o resi inservibili.
- I dispositivi di sicurezza danneggiati o difettosi devono venire sostituiti immediatamente.
- Non segate pezzi che siano troppo piccoli per tenerli in mano in modo sicuro.
- Non sottoponete l'apparecchio ad un carico tale da causarne l'arresto.
- Premete il pezzo da lavorare sempre con forza contro il piano di lavoro.
- Mentre la lama è in movimento non togliete mai schegge e trucioli staccatisi o pezzi di legno incastrati.
- Spegnete l'utensile per eliminare guasti oppure per togliere pezzi di legno incastrati. Staccate la spina dalla presa.
- Eseguite i riallestimenti nonché le operazioni di regolazione, misurazione e pulizia solo a motore spento. Staccate la spina dalla presa.
- Prima dell'accensione controllate che le chiavi e gli attrezzi di regolazione siano stati tolti.
- Spegnete sempre il motore allontanandovi dalla zona di lavoro e staccate la spina dalla presa.



- Le installazioni elettriche, le riparazioni ed i lavori di manutenzione devono venire eseguiti solo da tecnici.
- Tutti i dispositivi di protezione e di sicurezza devono venire subito rimontati al termine della riparazione o della manutenzione.
- Le avvertenze di sicurezza, di lavoro e di manutenzione del produttore nonché le dimensioni indicate nei dati tecnici devono venire rispettate.
- Si devono osservare le norme antinfortunistiche relative e le altre regole di tecnica della sicurezza riconosciute in generale.
- Tenete conto delle pubblicazioni informative dell'associazione di categoria (VBG 7j).
- La sega è concepita solo per l'installazione in ambienti chiusi.
- I pezzi da segare che sono più piccoli del coprilama possono comportare lesioni alle mani e alle dita. Usate quindi le prolunghe adatte!
- Nell'accompagnare il pezzo da lavorare evitate posizioni forzate della mano e posizioni che, scivolando, farebbero finire la mano direttamente sulla lama.
- Inserite sempre la lama in modo tale che i denti siano rivolti verso il basso, cioè verso il piano di lavoro.
- Impostate sempre la tensione corretta della lama per evitare che questa si rompa.
- Usate particolare cautela nel segare materiali con profili di taglio irregolari.
- Fate particolare attenzione nel segare pezzi cilindrici, come pali o tubi. Questi possono rotolare via davanti alla lama e far rimanere agganciati i denti. Bloccate prima tali pezzi con un cuneo.
- Tirando indietro il pezzo da lavorare i denti possono incastrarsi nella fessura di taglio, soprattutto se questa viene bloccata da trucioli. In questo caso spegnete la sega, togliete la presa dalla spina, allargate la fessura con un cuneo e togliete il pezzo da lavorare.
- Non allontanatevi mai dalla zona di lavoro senza avere prima spento la sega. Aspettate finché la sega si sia fermata del tutto.
- Non montate, incollate o assemblate nessun pezzo sul piano di lavoro mentre la sega è in movimento.
- Accendete la sega solo dopo aver tolto dal piano di lavoro resti di materiale ed attrezzi. Lasciate sul piano di lavoro solo il pezzo da lavorare ed

eventuali strumenti necessari (cunei).

- Portate sempre occhiali protettivi.
- Tenete le dita sempre ad una distanza di sicurezza dalla lama.
- Accompagnate il pezzo da lavorare in modo sicuro e deciso e non lasciate mai la presa.
- **NON FATEVI INDURRE ALLA DISATTENZIONE DALLA DIMESTICHEZZA CON LA SEGA. PER DISATTENZIONE POSSONO AVVENIRE DEGLI INFORTUNI GRAVI ANCHE SOLO IN FRAZIONI DI SECONDO:**



Portate gli occhiali protettivi



Portate le cuffie antirumore



Portate la maschera antipolvere

Valori delle emissioni acustiche

- Il rumore prodotto da questa sega viene misurato secondo le norme DIN EN ISO 3744; 11/95, DIN EN 11201. L'apparecchio può superare gli 85 dB (A) sul posto di lavoro. In questo caso sono necessarie delle misure di protezione dal rumore per l'operatore (portate le cuffie antirumore!).

	esercizio	a vuoto
livello di pressione acustica L_{pA}	82,6 dB	72,2 dB
livello di potenza acustica L_{WA}	92,4 dB	81,8 dB

„I valori indicati sono i valori delle emissioni e quindi non rappresentano automaticamente anche valori sicuri sul posto di lavoro. Nonostante ci sia una correlazione tra i livelli di emissione e quelli di immissione, da questi non si può dedurre in modo sicuro se siano necessarie o meno ulteriori misure di sicurezza. I fattori che possono influire sul livello delle immissioni presenti al momento sul posto di lavoro sono la durata dell'esposizione, le caratteristiche dell'ambiente di lavoro, altre fonti di rumore ecc., come per esempio il numero delle macchine e altre operazioni nelle vicinanze. I valori sicuri sul posto di lavoro possono anche variare da



paese a paese. Queste informazioni dovrebbero tuttavia consentire all'utente di valutare più esattamente i pericoli ed i rischi".

5. Caratteristiche tecniche

Motore a corrente alternata	230-240V ~ 50Hz
Potenza	70/120 Watt
Modalità operativa	S1/S2 5 min
Numero di giri in folle n_0	400 -1500 min ⁻¹
Tipo di protezione	IP 20
Corsa	15 mm
Superficie di appoggio	470 x 190 mm
Piano di lavoro orientabile	-45°/0°/45°
Dimensioni del piano di lavoro	420 x 270 mm
Lunghezza lama	127 mm
Altezza max. taglio a 90°	50 mm
Altezza max. taglio a 45°	20 mm
Peso	17 kg
Lunghezza d'onda del laser	650 nm
Potenza laser	< 1 mW

Durata di inserimento

La durata di inserimento S2 di 5 min (esercizio breve) indica che il motore deve essere sollecitato con la potenza nominale 120 Watt in modo continuo solo per il periodo (5 min) riportato sulla targhetta delle caratteristiche tecniche. Altrimenti si riscalderebbe eccessivamente. Durante la pausa il motore si raffredda ritornando alla temperatura iniziale.

6. Prima della messa in esercizio

6.1 In generale

- Prima della messa in esercizio tutte le coperture ed i dispositivi di sicurezza devono essere regolarmente montati.
- La lama deve potersi muovere liberamente.
- Fate attenzione a corpi estranei, come per es. chiodi o viti ecc., in caso di legno già lavorato.
- Prima di premere l'interruttore di accensione/spengimento accertatevi che la lama sia montata in modo corretto e che le parti mobili si muovano facilmente.
- Prima di collegare l'apparecchio alla presa accertatevi che i dati sulla targhetta corrispondano ai dati di rete.

6.2 Montaggio della sega su un banco di lavoro Fig. 1

1. Come piano d'appoggio della sega è più adatto un banco di lavoro di legno massiccio che non una struttura leggera in compensato con la quale le vibrazioni e le emissioni di rumore sono maggiormente di disturbo.
2. Gli attrezzi e la minuteria necessari per il montaggio su un banco di lavoro non sono stati forniti insieme alla sega. Usate tuttavia elementi almeno di queste dimensioni:

Descrizione	quantità
viti a testa esagonale M8	4
guarnizioni piatte Ø 8 mm	4
rosette Ø 8 mm	4
dadi esagonali M8	8

3. Per il montaggio usate i fori di montaggio previsti (23). Non avvitate le viti in modo eccessivo. Lasciate un po' di spazio, affinché gli appoggi di gomma (24) possano assorbire bene le vibrazioni.

7. Montaggio

Attenzione! Staccate sempre la spina dalla presa di corrente prima di eseguire qualsiasi operazione di manutenzione o di allestimento della sega per traforo.

7.1 Montaggio del coprilama (Fig. 3/4)

- Montate il coprilama (11) utilizzando la vite ad esagono cavo (a) e il dado (b), come mostrato nella Fig. 3.
- Serrate poi il coprilama (11) utilizzando la vite di bloccaggio (12), come mostrato nella Fig. 4.

7.2 Sostituzione della lama (Fig. 7/9)

- Sbloccate il coprilama (11), come descritto al punto 7.1. Ribaltate all'indietro il coprilama (11). Girate verso l'alto la leva di bloccaggio della lama (16) per ridurre la tensione della lama (20).
- Allentate la vite ad esagono cavo (c) sul supporto superiore della lama (17). Aprite lo sportello di revisione (18). Allentate la vite ad esagono cavo (d) sul supporto inferiore della lama (19). Estraiete la lama (20) attraverso l'insert (15).
- Inserite ora la lama nuova eseguendo le operazioni in ordine inverso.



- Grazie al supporto universale della lama (17/19) possono essere impiegate sia lame per seghe da traforo sia quelle per seghetti.

Attenzione! Inserite sempre la lama in modo che i denti siano rivolti verso il piano di lavoro (14)!

7.3 Come inclinare il piano di lavoro (Fig. 2)

Allentate la vite di serraggio (8).

Inclinate il piano di lavoro (14) a destra o a sinistra fino a che l'indicatore (10) indichi l'angolo desiderato sulla scala graduata (9).

Attenzione: se viene richiesto un lavoro di precisione, si dovrebbe eseguire un taglio di prova e regolare eventualmente di nuovo l'impostazione dei gradi.

8. Uso

8.1 Osservazione

- La sega non taglia il legno da sola, ma ciò viene eseguito dall'utente che accompagna il pezzo di legno verso la lama mobile.
- I denti tagliano il legno solo nel movimento discendente.
- Il legno deve venire spinto lentamente verso la lama dato che i denti di questa sono molto piccoli.
- Ogni persona che desideri usare la sega ha bisogno di un certo tempo per imparare ad usarla in cui si romperanno certamente alcune lame.
- Nel segare pezzi di legno più grossi si deve fare particolare attenzione perché la sega non si pieghi o si torca. In questo modo la lama dura più a lungo.

8.2 Interruttore di ON/OFF (2, Fig. 5)

- Per accendere premete il tasto verde.
- Per spegnere premete il tasto rosso.

Attenzione: l'apparecchio è dotato di un interruttore di sicurezza in modo che non si riaccenda improvvisamente dopo una caduta di tensione.

8.3. Regolatore del numero di corse (3, Fig. 5)

- Con il regolatore del numero di corse potete impostare il numero di corse secondo il materiale da tagliare.

8.4 Esecuzione di tagli interni

1. Una caratteristica di questa sega a svolgere è la possibilità di eseguire tagli interni in una tavola senza rovinarne l'esterno o il bordo.

ATTENZIONE: PER EVITARE LESIONI IN CASO DI AVVIO INAVVERTITO: PRIMA DI TOGLIERE O SOSTITUIRE LA LAMA PORTATE SEMPRE L'INTERRUTTORE IN POSIZIONE „0“ E TOGLIETE LA SPINA DALLA PRESA DI CORRENTE.

2. Per eseguire tagli interni in una tavola: togliete la lama come descritto al punto 7.2.
3. Fate un foro di 6,3 mm nella tavola in oggetto.
4. Appoggiate la tavola con il foro sopra il foro di entrata nel piano di lavoro.
5. Installate la lama attraverso il foro nella tavola e regolate la tensione della lama.
6. Dopo aver terminato il taglio interno togliete la lama dal relativo supporto (come descritto al punto 7.2) e togliete la tavola dal piano di lavoro.

8.5. Esercizio luce LED (Fig. 1/5)

- Accendete l'apparecchio come descritto al punto 8.2.
- La luce LED (7) si può ora accendere e spegnere con l'interruttore (4).

8.6. Esercizio laser (Fig. 5/9)

- Accendete la macchina come descritto al punto 8.2.
- Il laser (21) si può ora accendere e spegnere con l'interruttore (5).
- Sbloccate il coprilama (11), come descritto al punto 7.1. Ribaltate all'indietro il coprilama (11).
- Con l'apposita alla vite (22) si può regolare la linea proiettata dal laser (21) sul pezzo da lavorare. Allentate a tal fine la vite di regolazione del laser (22) e impostate il laser (21) secondo le esigenze. Serrate poi di nuovo saldamente la vite di regolazione del laser (22).

Attenzione! Regolate la linea del laser esclusivamente con la vite di regolazione del laser (22), non sul laser stesso! Pericolo di lesioni a causa della lama in movimento!



8.7 Conservazione della lama (Fig. 6)

- Le lame di cui non si ha bisogno possono essere riposte nel vano delle lame (13). Aprite e chiudete vano per la conservazione delle lame (13) come mostrato nella Fig. 6.

9. Manutenzione e cura

- Prima di ogni operazione di cura o manutenzione si deve disattivare l'apparecchio e staccare la spina dalla presa di corrente!
- L'apparecchio deve essere pulito regolarmente dalla polvere, dallo sporco e da trucioli. È consigliabile eseguire la pulizia con un panno o un pennello.
- Tutte le parti mobili vanno lubrificate ad intervalli regolari.
- Non usate sostanze corrosive per la pulizia della parte in plastica.

10. Come ordinare i pezzi di ricambio

Nell'ordinare i pezzi di ricambio si dovrebbero indicare i seguenti dati:

- tipo dell'apparecchio
- numero di articolo dell'apparecchio
- numero di identificazione dell'apparecchio
- numero del pezzo di ricambio richiesto

Per i prezzi e le informazioni attuali si veda www.isc-gmbh.info



Vigtigt:
Laserstråling
Kig ikke ind i strålen!
Laserklasse 2

Beskyt dig selv og dine omgivelser mod uheld ved hjælp af passende sikkerhedsforanstaltninger.

- Kig ikke direkte ind i laserstrålen uden øjenbeskyttelse.
- Kig ikke direkte ind i strålegangen.
- Ret aldrig laserstrålen mod reflekterende flader eller mod personer og dyr. Også en laserstråle med lav effekt kan give øjenskader.
- Pas på – afvigelser fra den her anførte fremgangsmåde kan medføre farlig strålingseksponering.
- Åbn aldrig lasermodulet.

1. Oversigt over maskinen (fig. 1)

- 1 Støvdugning
- 2 Tænd/Sluk-knap
- 3 Regulator for slagantal
- 4 Sluk/Tænd-knap LED-lys
- 5 Sluk/Tænd-knap laser
- 6 Udblæsningsanordning
- 7 LED-lys
- 8 Fikseringsskrue
- 9 Skala
- 10 Markør
- 11 Klingeværn
- 12 Låseskrue
- 13 Klingemagasin
- 14 Savbord
- 15 Klingeindlæg
- 16 Klingespændegreb
- 17 Klingeholder øverst
- 18 Inspektionsklap
- 19 Klingeholder nederst
- 20 Savklinge
- 21 Laser
- 22 Laserjusterskrue
- 23 Montagehuller
- 24 Gummifødder

2. Med i leveringen

- Dekupørsav
- Klingeværn
- Montageværktøj

3. Korrekt anvendelse

Monter deкупørsaven som beskrevet i kapitel 7. under afsnittet "Montering". Dekupørsaven må kun bruges til savning af kantede træstykker eller trælige arbejdsemner. Savning af runde materialer kræver brug af egnede holdeanordninger.

Maskinen må udelukkende anvendes i overensstemmelse med dens tiltænkte formål.

Enhver anden form for anvendelse er ikke tilladt. Vi fraskriver os ethvert ansvar for skader, det være sig på personer eller materiel, som måtte opstå som følge af, at maskinen ikke er blevet anvendt korrekt. Ansaret bæres alene af brugeren/ejeren. Brug kun savklinger, som er beregnet til maskinen. Kapskiver, uanset type, må ikke anvendes. Med til korrekt brug af maskinen hører også, at samtlige sikkerheds-, monterings- og driftsanvisninger i betjeningsvejledningen overholdes.

Personer, som betjener og vedligeholder maskinen, skal have et godt kendskab til maskinen og dens funktioner og være instrueret i de risici, der er forbundet med at omgås maskinen.

Der henvises desuden til gældende bestemmelser vedrørende forebyggelse af ulykker – disse skal overholdes nøje.

Det samme gælder øvrige almindelige arbejdsmedicinske og sikkerhedstekniske bestemmelser.

Foretages der ændringer på maskinen, mister garantien sin gyldighed.

Trods korrekt anvendelse er der stadig nogle risikofaktorer, man skal være opmærksom på. Følgende punkter skal nævnes, afhængig af maskinens konstruktion og opbygning:

- Sundhedsskadelig emission af træstøv ved arbejde i lukkede rum.
- Ulykkesfare ved håndberøring i værktøjets skæreamråde, hvor afskærmning ikke forefindes.
- Fare for kvæstelse ved skift af værktøj (snitsår).
- Klemning af fingre.
- Fare for tilbageslag.
- Arbejdsemnet vælter på grund af for lille støtteflade.

DK/N

- Berøring af skæreværktøj.
- Udslyngning af dele fra grene og arbejdsemne

4. Vigtigt

Læs omhyggeligt betjeningsvejledningen igennem, og følg alle anvisninger. Brug betjeningsvejledningen som grundlag for at gøre dig fortrolig med, hvordan maskinen bruges korrekt og med vågent øje for sikkerheden.

⚠ Sikkerhedsanvisninger

- Vigtigt: Brug af el-værktøj kræver, at grundlæggende sikkerhedsforanstaltninger respekteres for at imødegå risikoen for brand, elektrisk stød og kvæstelser. Det drejer sig bl.a. om følgende sikkerhedsforanstaltninger:
- I en nødsituation skal maskinen slukkes umiddelbart og netstikket trækkes ud.
- Vær hele tiden opmærksom på alle disse anvisninger, før og under arbejdet med saven.
- Gem sikkerhedsanvisningerne et sikkert sted for senere brug.
- Træk netstikket ud ved alle former for indstillings- og vedligeholdelsesarbejder.
- Giv sikkerhedsanvisningerne videre til alle personer, som arbejder på maskinen.
- Brug ikke saven til savning af brænde.
- Sav ikke på tværs af rundholt uden egnet holdeanordning.
- Maskinen er udstyret med en sikkerhedsafbryder, så maskinen ikke genstarter efter spændingsfald.
- Kontroller, om spændingen, som står anført på maskinens mærkeplade, svarer til den forhåndenværende netspænding.
- Ved brug af forlængerledning, skal du kontrollere, at ledningens tværsnit er tilstrækkelig i forhold til savens strømforbrug. Mindste tværsnit 1 mm².
- Kabeltromle skal være rullet op ved brug.
- Bær ikke saven ved at løfte i ledningen.
- Kontroller nettilslutningsledningen. Tilslutningsledninger skal være helt intakte uden tegn på skader.
- Hiv ikke i ledningen, når du trækker stikket ud af stikkontakten. Beskyt ledningen mod varme, olie og skarpe kanter.
- Udsæt ikke saven for regn, og brug ikke maskinen i fugtige eller våde omgivelser
- Sørg for god belysning.
- Sav ikke i nærheden af brændbare væsker eller gasser.
- Bær egnet arbejdstøj! Tøj skal sidde tæt ind til kroppen; ingen smykker.
- Brug hårnet, hvis du har langt hår.
- Undgå abnorme kropsholdninger
- Hold børn væk fra maskinen, når den er sluttet til strømforsyningsnettet.
- Hold arbejdsstedet fri for træaffald og omkringliggende dele.
- Lad ikke andre, især ikke børn, berøre værktøjet eller netledningen. Hold andre på afstand af arbejdsstedet.
- Personer, som arbejder med maskinen, må ikke distraheres.
- Savklinger må ikke bremses ned ved at trykke ind på siden af dem, når maskinen slukkes.
- Isæt kun skærpede savklinger uden revner og deformationer.
- Fejlbehæftede savklinger skal skiftes ud med det samme.
- Brug ikke savklinger, som ikke er i overensstemmelse med de mærkedata, som er nævnt i denne betjeningsvejledning.
- Kontroller, at alle anordninger, som dækker savklingen, fungerer fejlfrit.
- Sikkerhedsanordninger på maskinen må ikke demonteres eller sættes ud af funktion.
- Beskadigede eller fejlbehæftede beskyttelsesanordninger skal omgående erstattes af nye.
- Sav ikke i arbejdsemner, som er for små til, at de kan holdes sikkert i hånden.
- Maskinen må ikke belastes så meget, at den står helt stille.
- Pres altid arbejdsemnet fast ind mod arbejdspladen.
- Fjern ikke løse splinter, spån eller træstykker, som sidder i klemme, mens savklingen kører.
- Sluk for maskinen, inden du afhjælper fejl eller fjerner fastklemte træstykker. - Træk netstikket ud –
- Omstillinger samt indstillings-, måle- og rengøringsarbejde skal udføres med slukket motor. - Træk netstikket ud –
- Kontroller, inden du sætter maskinen til, at nøgler og indstillingsværktøj er fjernet.
- Sluk motoren, og træk netstikket ud, når du forlader arbejdsstedet.
- Arbejde med el-installation, reparation og

vedligeholdelse skal udføres af fagfolk.

- Alle beskyttelses- og sikkerhedsanordninger skal genmonteres omgående efter udført reparation eller vedligeholdelse.
- Producentens anvisninger vedrørende sikkerhed, arbejdsmåde og vedligeholdelse samt målene, som er angivet i de tekniske data, skal overholdes.
- Relevante bestemmelser vedrørende ulykkesforebyggelse og øvrige almindeligt anerkendte sikkerhedstekniske regler skal overholdes.
- Bemærk evt. informationsfoldere fra brancheforeninger (VBG 7j).
- Saven er udelukkende beregnet til indendørs installation.
- Arbejdsemner, som er mindre end klingeværnet, kan forårsage kvæstelser af hænder og fingr. Brug egnede hjælpemidler!
- Undgå forkrampede håndstillinger, når du fører arbejdsemnet, og stillinger, hvor hånden vil støde direkte ind i savklingen, hvis arbejdsemnet glider ud af hånden.
- Isæt savklingen således, at tænderne peger nedad mod savbordet.
- Indstil altid den rigtige klingespænding, så savklingerne ikke revner.
- Savning i materiale med uregelmæssige skæreprøfer kræver særlig forsigtighed.
- Savning i runde genstande, såsom stænger eller rør, kræver særlig forsigtighed. Sådanne genstande kan rulle ned foran savklingen, så tænderne sætter sig fast. For at undgå dette skal arbejdsemnet støttes af med en kile.
- Når arbejdsemnet trækkes tilbage kan tænder sætte sig fast i snitfugen, især hvis fugen blokeres af savspån. I så tilfælde skal saven standses, netstikket trækkes ud, og snitfugen åbnes med en kile, så arbejdsemnet kan trækkes ud.
- Forlad aldrig arbejdsstedet uden først at standse saven. Vent, indtil saven står helt stille.
- Dele må ikke sættes, klæbes eller bygges sammen på arbejdsbordet, mens saven kører.
- Vent med at tænde for saven, til materialerester og værktøj er blevet fjernet fra arbejdsbordet. Lad kun arbejdsemnet og eventuelle hjælpemidler (kiler) være på arbejdsbordet.
- Brug altid beskyttelsesbriller.
- Hold fingrene i sikker afstand af savklingen.
- Før arbejdsemnet stabilt og sikkert, og hold det

hele tiden fast.

- Forlad aldrig arbejdsstedet uden først at standse saven.
- **PÅS PÅ IKKE AT MISTE KONCENTRATIONEN, NÅR DU FØLER DIG FORTROLIG MED ARBEJDET. ET ENKELT UOPMÆRKSOMT ØJEBLIK KAN AFSTEDKOMME SVÆRE KVÆSTELSER PÅ ET SPLITSEKUND:**



Brug øjenværn



Brug høreværn



Brug støvmaske

Støjemissionsværdier

- Savens støjafgivelse måles i henhold til standarderne DIN EN ISO 3744; 11/95, DIN EN 11201. Støj på arbejdspladsen kan overskride 85 dB (A). I givet fald er brug af støjdæpende foranstaltninger påkrævet for brugeren. (Brug høreværn!)

	Arbejdsforløb	Tomgang
Lydtryksniveau L_{pA}	82,6 dB	72,2 dB
Lydeffektniveau L_{WA}	92,4 dB	81,8 dB

"De angivne værdier er rene emissionsværdier og er ikke nogen garanti for sikre værdier på arbejdspladsen. Selv om der ikke er nogen forbindelse mellem emissions- og immissionsniveauer, kan det ikke med sikkerhed konkluderes, om supplerende sikkerhedsforanstaltninger er nødvendige eller ikke. Faktorer, som kan have indflydelse på det aktuelle immissionsniveau på arbejdspladsen, er påvirkningens varighed, arbejdsrummets egenskaber, andre støjkluder osv., f.eks. antallet af maskiner og øvrige arbejdsprocesser i nærheden. Endvidere kan de tilladte værdier på arbejdspladsen variere fra land til land. Ovenstående oplysninger er dog ment som en hjælp til brugeren til bedre at kunne foretage et skøn om eksisterende risici"

DK/N

5. Tekniske data

Vekselstrømsmotor	230-240V ~ 50Hz
Effekt	70/120 watt
Driftsmodus	S1/S2 5 min
Omdrejningstal, ubelastet n_0	400-1500 min ⁻¹
Beskyttelsesgrad	IP 20
Klingeløft	15 mm
Støtteflade	470 x 190 mm
Bord kipbart	-45°/0°/45°
Bordstørrelse	420 x 270 mm
Klingelængde	127 mm
Snithøjde maks. ved 90°	50 mm
Snithøjde maks. ved 45°	20 mm
Vægt	17 kg
Bølgelængde laser	650 nm
Effekt laser	< 1 mW

Funktionstid:

En funktionstid på S2 5 min (korttidsdrift) betyder, at motoren – med den nominelle effekt 120 watt - ikke må udsættes for vedvarende belastning i længere tid, end der står anført på datapladen (5 min.) Ellers vil den blive overophedet. Under driftspausen afkøles motoren til udgangstemperatur igen.

6. Inden maskinen tages i brug

6.1 Generelt

- Inden maskinen tages i brug, skal alle afskærmninger og sikkerhedsanordninger være korrekt påmonterede.
- Savklingen skal kunne køre frit.
- Når du arbejder med træ, som tidligere har været bearbejdet, skal du passe på fremmede genstande som f.eks. søm eller skruer osv.
- Inden du trykker på tænd- / slukkontakten, skal du sikre dig, at savklingen er monteret rigtigt og bevægelige dele går let og friktionsfrit.
- Inden du slutter maskinen til strømforsyningsnettet, skal du kontrollere, at dataene på mærkepladen stemmer overens med netdataene.

6.2 Montering af sav på arbejdsbænk (Fig. 1)

1. En arbejdsbænk af massivt træ er velegnet; bedst som et svagt skelet af hård træfiberplade, som gør det muligt tydeligt registrere vibration og støjbelastning.

2. Værktøj og smådele, som er nødvendige til montering af saven på en arbejdsbænk, følger ikke med. Her følger nogle minimumsangivelser vedrørende brug af udstyr:

Benævnelse	Mængde
Sekskantskruer M8	4
Planpakninger Ø 8mm	4
Underlægsskiver Ø 8 mm	4
Sekskantmøtrikker M8	8

3. Til montagen skal benyttes de særlige monteringshuller (23). Spænd ikke skruerne for kraftigt. Giv plads til frigang, således at gummifødderne (24) kan absorbere bedre.

7. Montage

Vigtigt! Husk altid at trække stikket ud af stikkontakten, inden arbejde med vedligeholdelse og omstilling påbegyndes.

7.1 Montering af klingeværn (fig. 3/4)

- Klingeværnet (11) monteres ved hjælp af unbrakoskruen (a) og møtrikken (b) som vist på fig. 3.
- Lås klingeværnet (11) fast med låseskruen (12) som vist på fig. 4.

7.2 Skift af savklinge (fig. 7/9)

- Lås klingeværnet (11) op som beskrevet under 7.1. Klap klingeværnet (11) tilbage. Træk klingspændegrebet (16) op for at løsne savklingen (20).
- Skru unbrakoskruen (c) på den øverste klingeholder (17) løs. Luk inspektionsklappen (18) op. Skru unbrakoskruen (d) på den nederste klingeholder (19) løs. Træk savklingen (20) igennem bordindlægget (15) og ud.
- Sæt den nye savklinge i i omvendt rækkefølge.
- Universalklingeholderne (17/19) gør det muligt at anvende både deкупør- og løvsavklinger.

Vigtigt! Savklingen skal sættes i således, at tænderne peger imod savbordet (14)!

7.3 Skråstilling af savbord (fig. 2)

- Skru fikseringsskruen (8) løs.
- Lad savbordet (14) hælde mod venstre eller højre, indtil markøren (10) peger mod det ønskede

vinkelmål på gradskalaen (9).

Vigtigt: Skal der udføres præcisionsarbejde, bør der først foretages prøvesnit, hvorefter gradindstillingen evt. efterjusteres.

8. Betjening

8.1 Bemærk:

- Maskinen saver ikke træ af sig selv. Brugeren skal selv føre træet ind i savklingen.
- Tænderne saver kun i træet under den nedadgående bevægelse.
- Træet skal føres langsomt ind i savklingen, da tænderne på savklingen er meget små.
- Alle personer skal igennem en vis indlæringsperiode, inden de kan begynde at arbejde på el. med saven. I denne indlæringsperiode vil man højst sandsynligt opleve, at klinger brækker over.
- Især ved savning af tykkere træstykker skal man passe på, at savklingen ikke bøjes eller vrides om. Undgå dette, vil savklingen kunne holde længere.

8.2. Tænd/Sluk-knap (2; fig. 5)

- Tryk på den grønne knap for at tænde saven
- Tryk på den røde knap for at slukke.

Vigtigt: Maskinen er udstyret med en sikkerhedsafbryder, så maskinen ikke genstarter efter spændingsfald.

8.3. Regulator for slagantal (3; fig. 5)

- Med regulator for slagantal kan slagantallet indstilles efter materialets beskaffenhed.

8.4 Udførelse af indvendigt snit

1. En særlig egenskab ved denne deкупørsav er muligheden for at udføre snit indvendigt i en plade uden at beskadige pladens yderside eller omkreds.

ADVARSEL: UNDGÅ KVÆSTELSE P.G.A. UTILSIGTET START:

INDEN SAVKLINGEN TAGES UD ELLER SKIFTES, SKAL KNAPPEN STILLES PÅ POSITION "O" OG NETSTIKKET TRÆKKES UD.

2. Udførelse af indvendigt snit i en plade: Tag savklingen ud, som beskrevet i afsnit 7.2.
3. Bor et hul i pladen på 5 mm.
4. Læg pladen med hullet hen over

tilgangsåbningen på savbordet.

5. Monter savklingen gennem hullet i pladen, og indstil klingespændingen.
6. Tag savklingen ud af klingeholderne, når arbejdet er færdigt (som beskrevet i afsnit 7.2), og fjern pladen fra bordet.

8.5. Drift med LED-lys (fig. 1/5)

- Tænd saven som beskrevet under 8.2
- LED-lyset (7) kan nu tændes og slukkes med knappen (4).

8.6. Laserdrift (fig. 5/9)

- Tænd saven som beskrevet under 8.2.
- Laseren (21) kan nu tændes og slukkes med knappen (5).
- Lås klingeværnet (11) op som beskrevet under 7.1. Klap klingeværnet (11) tilbage.
- Ved hjælp af laserjusterskruen (22) kan laserlinien (21), som projiceres ind på arbejdsområdet, justeres: Løsn laserjusterskruen (22), og indstil laseren (21). Spænd laserjusterskruen (22) fast igen bagefter.

Vigtigt! Laserlinien må kun indstilles med laserjusterskruen (22), ikke på selve laseren! Fare for kvæstelse – pas på den kørende savklinge!

8.7 Opbevaring af savklinge (fig. 6)

- Savklinger, som ikke benyttes, kan opbevares i klingemagasinet (13). Klingemagasinet (13) åbnes og lukkes som vist på fig. 6

9. Pleje og vedligeholdelse

- Sluk saven, og træk stikket ud af stikkontakten inden pleje og vedligeholdelse!
- Støv, snavs og spåner skal fjernes fra saven med jævne mellemrum. Saven rengøres bedst med en klud eller en rensespensel.
- Alle bevægelige dele skal eftersmøres med jævne mellemrum.
- Undgå brug af ætsende midler, når du rengør kunststoffdelene.

DK/N

10. Bestilling af reservedele

Ved bestilling af reservedele skal følgende oplyses:

- Maskinmodel
- Maskinens varenummer
- Maskinens identifikationsnummer
- Nummeret på den ønskede reservedel

Aktuelle priser og øvrige oplysninger finder du på internetadressen www.isc-gmbh.info



Figyelem:
Lézersugárzás
Ne nézzen a sugárba
Lézerosztály 2

Megfelelő óvintézkedések alkalmazásával védje magát és a környezetét a balesetveszélyektől.

- Ne tekintsen védtelen szemekkel közvetlenül a lézersugárba.
- Ne tekintsen sohasem közvetlenül a sugárzásba.
- Sohasem irányítsa a lézersugarat visszaverő felületekre és személyekre illetve állatokra. Egy kis telyesítményű lézersugár is tud a szemén károkat okozni.
- Vigyázat - ha az itt megadott eljárási módtól eltér, akkor ez egy veszélyes sugárzási expozícióhoz vezethet.
- A lézermodult sohasem kinyitni.

1. A készülék leírása (1-es ábra)

- 1 Porelszívóadapter
- 2 Ki/bekapcsoló
- 3 Löketszámszabályozó
- 4 Ki/bekapcsoló LED-lámpa
- 5 Ki/bekapcsoló lézer
- 6 Leeresztőberendezés
- 7 LED-lámpa
- 8 Rögztítőcsavar
- 9 Skála
- 10 Mutató
- 11 Fűrészlapvédő
- 12 Arretáló-csavar
- 13 Fűrészlap-megőrző rekesz
- 14 Fűrészasztal
- 15 Fűrészasztal-betét
- 16 Fűrészlap-feszítőkar
- 17 Fűrészlaptartó felül
- 18 Revíziócsapóajtó
- 19 Fűrészlaptartó alul
- 20 Fűrészlap
- 21 Lézer

- 22 Lézer-jusztírozócsavar
- 23 Összeszerelési-furatok
- 24 Gumilábak

2. Szállítás terjedelme

- Kivágó fűrész
- Fűrészlapvédő
- Összeszerelési-szerszám

3. Rendeltetésszerű használat

Szerelje össze a levágó fűrész a 7.-es .Összeszerelés.-i fejezetben leírtak szerint. A levágó fűrészszel csakis szegletes fákat vagy fához hasonló munkadarabokat szabad fűrészelni. A kerek anyagokat csak a megfelelő tartóberendezésekkel szabad vágni.

A gépet csak a rendeltetése szerint szabad alkalmazni.

Ezt túlhaladó bármilyen fajta használat, nem számít rendeltetésszerűnek. Ebből adódó bármilyen kárért vagy bármilyen fajta sérülésért a használó/kezelő szavatol és nem a gyártó.

Csak a gépnek megfelelő fűrészlapokat szabad használni. Minden fajta szétválasztó tárcsának a használata tilos.

A rendeltetésszerű alkalmazás része a biztonsági utasítások, valamint a használati utasításban levő összeszerelési és üzemeltetési utasítások figyelembe vétele is.

A gépet kezelő és karbantartó személyeknek a gép használatában jártasnak és a lehetséges veszélyekkel kapcsolatban kioktatottnak muszáj lenniük.

Ezen kívül pontosan be kell tartani az érvényes balesetvédelmi előírásokat.

Figyelembe kell venni a munkaegészségügy és biztonságtechnika terén fennálló egyéb általános szabályokat.

A gépen történő változtatások, a gyártó szavatolását, és az ebből adódó károk megtérítését, teljesen kizárják.

Bizonyos fennmaradt rizikótényezőket rendeltetésszerű használat esetén sem lehet teljes mértékben kizárni. A gép konstrukciója és felépítése által a következő pontok következhetnek be:

- Zárt helyiségben történő használatkor az

H

egészségre káros fapor kibocsajtása.

- Balesetveszély, a szerszám fedetlen vágókörében, a fűrészlap kézzel való megérintésénél.
- A szerszámcsereénél, sérülésveszély (vágásveszély).
- Az ujjak zúzódása.
- Fennálló veszély, visszacsapódás által.
- Megfelelő felfekvő felület hiányánál a munkadarab megbillenése.
- A vágószerszám megérintése
- Az ágrészek és a munkadarabrészek kivetése.

4. Fontos utasítások

Kérjük olvassa el figyelmesen a használati utasítást és vegye figyelembe az abban foglalt utasításokat. Ismerkedjen meg a használati utasítás alapján a készülékkel, a helyes használatával, valamint a biztonsági utasításokkal.

⚠ Biztonsági utasítások

- Figyelem: elektromos szerszámok használatánál, a tűzveszély, az áram ütés és a személyi sérülések rizikójának a kizárása szempontjából, be kell tartani az alapvető biztonsági intézkedéseket, beleértve a következőket is:
 - Szükség esetén a gépet direkt kikapcsolni és kihúzni a hálózati dugót.
 - Vegye figyelembe mind ezeket az utasításokat mielőtt és mialatt a fűrészsel dolgozik.
 - Órizzze meg jól ezeket a biztonsági utasításokat..
 - Húzza ki minden fajta beállítási és karbantartási munkálat előtt a hálózati dugót.
 - Adja a biztonsági utasításokat minden olyan személynek tovább, aki a gépen dolgozik.
 - Ne használja fel a fűrész tűzfelőfa vágására.
 - Ne fűrészelve a kerek fákat keresztbe egy megfelelő tartóberendezés nélkül.
 - A gép, feszültségés utáni újraindulás ellen, egy biztonsági kapcsolóval van ellátva.
 - gép típustábláján levő feszültség a hálózati feszültséggel megegyezik - e.
 - Ha hosszabító kábelre lenne szüksége, akkor bizonyosodjon meg arról, hogy annak az átmérője a fűrész áramfelvételének elegendő. Kábelátmérő legalább 1 mm².
 - Kábelhordót csak letekert állapotban használjon.
- Ne hordja a fűrész a hálózati zsinórnál fogva..
- Vizsgálja meg a hálózatra csatlakozó vezetékét. Ne használjon hibás vagy károsult csatlakozóvezetékét.
- A kábelt ne használja fel a csatlakozó dugó kihúzására a fali dugaszolóaljzatból. Óvja a kábelt hőségtől, olajtól és éles szélektől.
- Ne tegye ki a fűrész esőnek, és ne használja a gépet nedves vagy vizes környezetben.
- Gondoskodjon jó megvilágításról.
- Ne fűrészelve gyúlékony folyadékok és gázok közelében.
- Viseljen megfelelő munkaruhát! Ne hordjon bő ruhát vagy ékszert.
- Hosszú haj esetén hordjon hajneccet.
- Kerülje el az abnormális testtartást
- Tartsa a hálózatra kapcsolt géptől a gyerekeket távol.
- A munkahelyen ne legyenek fahulladékok és szanaszét heverő szerszámok.
- Ne engedje másoknak, különösen gyerekeknek, a szerszámot vagy a hálózati kábelt megérinteni. Tartsa őket a munkahelytől távol.
- A gépen dolgozó személyek figyelmét nem szabad elterelni.
- A fűrészlapokat semmi esetre sem szabad a meghajtás kikapcsolása után, oldali ellennyomás által lefékezni.
- Csakis jól élesített, repedés mentes és nem deformált fűrészlapokat szereljen fel.
- Hibás fűrészlapokat azonnal ki kell cserélni.
- Ne használjon a használati utasításban megadott, jellemző adatoknak nem megfelelő fűrészlapokat.
- Biztosítani kell, hogy a fűrészlapot fedő összes biztonsági berendezés kifogástalanul működjön.
- A gépen levő biztonsági berendezéseket nem szabad leszerelni vagy hasznavehetetlenné tenni.
- Károsult vagy hibás védőberendezéseket azonnal ki kell cserélni.
- Ne vágjon olyan munkadarabokat, amelyek a kézzel történő biztos fogáshoz túl kicsik.
- Ne terhelje a gépet annyira, hogy az leálljon.
- A munkadarabot mindig erősen a munkaasztal lapja ellen kell nyomni.
- A laza töredékeket, forgácsot vagy a beszorult farészeket sohasem szabad a forgó fűrészlapnál eltávolítani.
- Az üzemzavarok elhárításánál vagy a beszorult fadarabok eltávolításánál kapcsolja ki a gépet. -

A hálózati dugót kihúzni. –

- Átszereléseket, valamint a beállítási-, mérési- és tisztítási munkákat csak egy kikapcsolt motornál szabad elvégezni. – A hálózati dugót kihúzni. –
- Bekapcsolás előtt ellenőrizze mindig le, hogy a kulcsok és a beállító szerszámok el vannak távolítva
- A munkahely elhagyásánál kikapcsolni a motort és kihúzni a hálózati dugót.
- Elektroinstalációkat, javításokat és karbantartási munkákat csak szakemberek végezhetnek el.
- A lezárt javítás vagy karbantartás után minden védő és biztonsági berendezést azonnal fel kell ismét szerelni.
- Be kell tartani a gyártó biztonsági-, munkai- és karbantartási utasításait, valamint a technikai adatokban megadott méreteket.
- Figyelembe kell venni a megfelelő balesetvédelmi előírásokat és az egyéb, általánosan elismert technikai biztonsági szabályokat.
- A szakmai egyesület jegyzőfüzeteit figyelembe venni (VBG 7).
- A fűrész csak termekben való felállításra lett tervezve.
- Olyan munkadarabok, amelyek a fűrészlapvédőtől kisebbek, a kezek és az újak sérüléséhez vezethetnek. Használjon megfelelő segédeszközöket!
- Kerülje el a munkadarab vezetésénél a görcsös kéztartást valamint a pozíciókat, amelynél egy elcsúszás a kezét direkt a fűrészlapba vezetné.
- A fűrészlapot mindig úgy befektetni, hogy a fogai mindig lefelé a fűrészasztal felé mutasson.
- Állítsa mindig a helyes lapfeszességet be, azért hogy elkerülje a fűrészlap megszakadását.
- Legyen különösen óvatos olyan anyagok vágásánál, amelynek a vágási profiljai egyenetlenek.
- Legyen különösen óvatos a kerek testek, mint rudak vagy csövek vágásánál. Ezek legurulhatnak a fűrészlapról és a fogak beakadásához vezethetnek. Támassza ki az ilyen munkadarabokat egy ékkel.
- A munkadarab visszahúzásánál beakadhatnak a fogak a vágási hézagba, különösen ha a forgács blokkolja a hézagot. Ebben az esetben ki kell hogy kapcsolja a fűrész, a hálózati dugót kihúzni, egy ékkel kinyitni a hézagot és lehúzni a munkadarabot.
- Ne hagyja sohasem el a munkahelyét, anélkül

hogy leállítaná a fűrész. Várja meg amíg a fűrész nyugalmi helyzetbe nem került.

- Ne rakjon, ragasztjon vagy építsen össze részeket a munkaasztalon, miközben a fűrész fut.
- Csak akkor kapcsolja be a fűrész, ha a munkaasztalt felszabadította az anyagmaradékoktól és a szerzámoktól. Csak a megmunkálásra szánt munkadarabot és az esetleges munkasegédeket (ékeket) hagyja a munkaasztalon.
- Hordjon mindig egy védőszemüveget.
- Tartsa az ujjait biztonságos távolságba a fűrészlaphoz.
- Vezesse a munkadarabot biztosan és szorosan és ne engedje sohasem lazábbra.
- Ne hagyja sohasem el a munkahelyét, anélkül hogy leállítaná a fűrész.
- **NE CSÁBÍTASSA EL MAGÁT FIGYELMETLENSÉGRE AZ ÁLTAL, HOGY JÁRTAS A FÜRÉSZ KEZELÉSÉBEN. A FIGYELMETLENSÉG ÁLTAL MÁR MÁSODPERCEK TÖREDÉKEIN BELÜL NEHÉZ SÉRÜLÉSEK KELETKEZHETNEK.**



Szemvédőt hordani



Zajcsökkentő fülvédőt hordani



Porvédőmaszkot hordani

Zajkibocsátási értékek

- Ennek a fűrésznek a zajszintjét a DIN EN ISO 3744; 11/95, DIN EN 11201szerint mérik. A munkahelyen a zajkifejtés túllépheti a 85 dB-t (A). Ebben az esetben a használó részére zajvédő intézkedésekre van szükség. (Zajcsökkentő fülvédőt hordani!)

	Üzem	üresmenet
Hangnyomásmérték		
L_{pA}	82,6 dB	72,2 dB
Hangteljesítménymérték		
L_{WA}	92,4 dB	81,8 dB

H

. A megadott értékek, emissziós értékek, és ezért nem jelentenek okvetlenül egyben munkahelyi értékeket is. Habár az emisszió- és imisszió szint között egy korreláció áll fenn, mégsem lehet ebből biztonsággal levezetni, hogy kiegészítő óvintézkedések szükségesek-e vagy nem. A tényezők, amelyek a munkahelyen jelenleg uralkodó imissziószintet befolyásolhatják, a behatás időtartamát, a munkaterem sajátosságát, más zajforrásokat stb., mint például a gépek számát és más szomszédos lefolyásokat tartalmazzák. Ugyanúgy variálhatnak országról országra a megbízható munkahelyi értékek. De ez az információ a használatnak a veszélyeztetés és a rizikó jobb felbecsülését kell hogy lehetővé tegye..

5. Technikai adatok

Váltakozóáramú motor	230-240V ~ 50Hz
Teljesítmény	70/120 Watt
Üzem mód	S1/S2 5 perc
Üresjárat fordulatszám n_0	400-1500 perc ⁻¹
Védelmi rendszer	IP 20
Lökmozgás	15 mm
Állófelület	470 x 190 mm
Asztal dönthető	-45°/0°/45°
Asztal nagyság	420 x 270 mm
Fűrészlaphossz	127 mm
Vágási magasság max. 90°-nál	50 mm
Vágási magasság max. 45°-nál	20 mm
Tömeg	17 kg
Hullámhossz lézer	650 nm
Teljesítmény lézer	< 1 mW

Bekapcsolási időtartam:

A bekapcsolási időtartam S2 5 perc (rövid idejű üzem) azt jelenti, hogy a motort a 120 Watt névleges teljesítménnyel csak az adattáblán megadtt időre (5 perc) szabad tartósan megterhelni. Mert különben nem engedélyezetten felmelegedne. A szünet alatt ismét lehül a motor a kiinduló hőmérsékletére.

6. Üzembehelyezés előtt

6.1 Általános

- A használatba vétel előtt minden fedőnek és biztonsági berendezésnek szabályszerűen kell

felszerelve lennie

- A fűrészlapnak szabadon kell futnia.
- A már megmunkált fán ügyeljen az idegen testekre, mint például a szögekre vagy csavarokra stb..
- Mielőtt a ki- / bekapcsolót üzemeltetné, bizonyosodjon meg arról, hogy a fűrészlap rendesen fel van szerelve és a mozgatható részek könnyű járathatók..
- A gép hozzákapcsolása előtt győződjön meg arról, hogy a gép típus tábláján levő adatok a hálózati adatokkal megegyeznek..

6.2 A fűrész felszerelése egy munkapadra (1-es ábra)

1. A fűrész ráakásához egy masszív fából levő munkapad alkalmasabb mint egy gyöngén préslemezvázból álló, amelynél a vibrálások és a zajszínti megterhelések zavaróan észlelhetőek.
2. A munkapadra való felszereléshez szükséges szerszámok és aprórészek nem lettek a fűrészszel kiszálítva. De legalább a következő felszerelési nagyságokat használni:

Leírás	Mennyiség
Hatszögletes csavar M8	4
Lapostömítések Ø 8mm	4
Alátét korongok Ø 8 mm	4
Hatlapú anya M8	8

3. Használja az összeszerelésre az előrelatott összeszerelési-furatokat (23). Ne húzza meg túlságosan a csavarokat. Hagyjon mozgásteret, azért hogy a gumilábak (24) jól tudjanak abszorbeálni.

7. Összeszerelés

Figyelem! A kivágó fűrészben történő minden karbantartási és átszerelési munka előtt kihúzni a hálózati csatlakozót.

7.1 A fűrészlapvédő felszerelése (ábra 3/4)

- Szerelje fel a 3-as képen mutatottak szerint a fűrészlapvédőt (11) az inbuszcavarral (a) és az anyával (b).
- Reteszelve be azután a 4-es képen mutatottak szerint az arretáló-csavarral (12) a fűrészlapvédőt (11).

7.2 A fűrészlap kicserélése (7/9-es ábra)

- Reteszelve ki a 7.1 alatt leírottak szerint a fűrészlapvédőt (11). Hajtsa a fűrészlapvédőt (11) hátra. Húzza a fűrészlap-feszítőkart (16) felfelé, azért hogy meglazítsa a fűrészlapot (20).
- Engedje meg az inbuszcavart (c) a felülső fűrészlaptartón (17). Nyissa ki a revíziócsapóajtót (18). Engedje meg az inbuszcavart (d) az alsó fűrészlaptartón (19). Húzza ki az asztalbetéten (15) keresztül a fűrészlapot (20).
- Tegye az új fűrészlapot az ellenkező sorrendben be.
- Az univerzális-fűrészlaptartó (17/19) által kivágó fűrészlapokat és lombfűrészlapokat is lehet használni.

Figyelem! Tegye a fűrészlapot mindig úgy be, hogy a fogak a fűrészasztal (14) irányába mutassanak!

7.3 Megdőnteni a fűrészasztalt (2-es ábra)

- Megereszteni a rögzítőcsavart (8).
- A fűrészasztalt (14) balra vagy jobbra dönteni, amíg a mutató (10) a fokskálán (9) a kívánt szögmértékre nem mutat.

Figyelem! Ha precízmunkára van szükség, akkor egy próbavágást kellene elvégezni és adott esetben a fokbeállítást utána kell jusztirozni.

8. Használat

8.1. Megjegyzés:

- A fűrész nem vág önnálóan fát. A kezelő a vágást azáltal teszi lehetővé, hogy a fát bevezeti a mozgó fűrészlapba.
- A fogak a fát csak a lefelé való löketnél vágják.
- A fát lassan kell bevezetni a fűrészlapba, mivel a fűrészlap fogai nagyon kicsik.
- Minden személynek, aki kezelni akarja a fűrész, egy bizonyos tanulási időre van szüksége. Ez az idő alatt biztosan el fog történni egy pár lap.
- Vastagabb fák vágásánál különösen figyelembe kell venni, hogy a fűrészlap ne görbüljön vagy ne forduljon el. Ezáltal növekszik a fűrészlap élettartama.

8.2. Be- Kikapcsoló (2; 5-es ábra)

- A bekapcsoláshoz a zöld tasztert kell nyomni.
- A kikapcsoláshoz a piros tasztert muszáj

megnyomni.

Figyelem: A gép egy feszültségesés utáni újrakapcsolódás elleni biztonsági kapcsolóval van ellátva.

8.3. Löketszámszabályozó (3; 5-es ábra)

- A löketszámszabályozóval be lehet állítani a kiszabásra tervezett anyagnak megfelelő löketszámot.

8.4 A belső vágások véghezvitele.

1. Ennek a levágó fűrésznek az egyik ismertető jele a belső vágások elvégzésének a lehetősége egy lemezben, anélkül hogy a lemez külső oldala vagy kerülete megsérüljön.

FIGYELMEZTETÉS: ANNAK ÉRDEKÉBEN HOGY ELKERÜLJE A VÉLETLENI INDÍTÁS NLTALI SÉRÜLÉSEKET: A FÜRÉSZLAP ELTÁVOLÍTÁSA VAGY KICSERÉLÉSE ELŐTT A KAPCSOLÓT MINDIG A .0. POZÍCIÓRA ÁLLÍTANI ÉS KIHÚZNI A HÁLÓZATI DUGÓT A DUGASZOLÓ ALJZATBÓL.

2. Egy lemezben levő belső vágás elvégzéséhez: a fűrészlapot a 7.2-es szakaszban leírottak szerint eltávolítani.
3. Egy 6,3 mm-es lyukat fúrni a kellő lemezbe.
4. Ráfektetni a lyukkal ellátott lemezt a fűrészasztalra a hozzáférhető lyuk fölé.
5. A fűrészlapot a lemezen levő lyukon keresztül installálni és beállítani a lap feszeségét.
6. A belső vágások befejezése után eltávolítani a fűrészlapot a laptartókról (a 7.2-es szakaszban leírottak szerint) és levenni a lemezt az asztalról.

8.5. Üzem LED-lámpa (1/5-ös ábra)

- Kapcsolja a 8.2-ő alatt leírottak szerint be a gépet.
- Az LED-lámpát (7) most a kapcsolóval (4) be és ki lehet kapcsolni.

8.6. Üzem lézer (5/9-es ábra)

- Kapcsolja a 8.2-ő alatt leírottak szerint be a gépet.
- A lézert (21) most a kapcsolóval (5) be és ki lehet kapcsolni.
- Reteszelve ki a 7.1 alatt leírottak szerint a fűrészlapvédőt (11). Hajtsa a fűrészlapvédőt (11) hátra.
- A lézer-jusztirozocsavar (22) segítségével a munkadarabra vetített lézervonalat (21) jusztirozni lehet. Engedje ehhez meg a lézer-

H

jusztírozócsavart (22) és állítsa be megfelelően a lézert (21). Húzza azután a lézer-jusztírozócsavart (22) ismét feszesre.

Figyelem! A lézervonalat kizárólagosan csak a lézer-jusztírozócsavarral (22) beállítani, nem magán a lézeren! Sérülés veszélye a futó fűrészlap által!

8.7 A fűrészlap megőrzése (6-os ábra)

- A nem szükséges fűrészlapokat a fűrészlap-megőrző rekeszben (13) lehet megőrizni. Nyissa és csukja be a 6-os képen mutatottak szerint a fűrészlap-megőrző rekeszt (13).

9. Ápolás és karbantartás

- Minden gondozási vagy karbantartási munka előtt kikapcsolni a készüléket és kihúzni a hálózati csatlakozót!
- Port, szennyeződéseket és a keletkezett fűrészforgácsot rendszeresen el kell távolítani a gépről. A tisztítást legjobb egy ronggyal vagy egy ecsettel elvégezni.
- Minden mozgatható részt periodikus időszakaszokban utánna kell kenni.
- Ne használjon a műanyag tisztítására maró hatású szereket.

10. Pótalkatrészek megrendelése

A pótalkatrészek megrendelésénél a következő adatokat kell megadni

- A készülék típusát
- A készülék cikkszámát
- A készülék ident-számát
- A szükséges pótalkatrész pótalkatrész-számát

Aktuális árak és információk a www.isc-gmbh.info alatt találhatóak.



Pažnja:
Lasersko zračenje
Ne gledajte u zraku!
Klasa lasera 2

Zaštitite sebe i svoj okoliš od opasnosti odgovarajućim mjerama opreza.

- Nemojte gledati direktno u lasersku zraku nezaštićenih očiju.
- Nemojte gledati u smjeru zrake.
- Nemojte usmjeravati lasersku zraku na reflektirajuće površine, osobe ili životinje. Laserska zraka minimalne snage također može izazvati oštećenja očiju.
- Pažnja - ako postupite drugačije nego što je ovdje navedeno, može doći do opasnog izlaganja zračenju.
- Nikad nemojte otvarati laserski modul.

1. Opis uređaja (sl. 1)

- 1 Adaptor za usisavanje prašine
- 2 Sklopka za uključivanje/isključivanje
- 3 Regulator broja podizanja
- 4 Sklopka za uključivanje/isključivanje LED-svjetla
- 5 Sklopka za uključivanje/isključivanje lasera
- 6 Naprava za ispuhvanje
- 7 LED-svjetlo
- 8 Pričvrtni vijak
- 9 Skala
- 10 Kazaljka
- 11 Zaštita lista pile
- 12 Vijak za aretiranje
- 13 Pretinac za čuvanje lista pile
- 14 Stol pile
- 15 Umetak stola pile
- 16 Poluga za napinjanje lista pile
- 17 Držač lista pile gore
- 18 Kontrolna zaklopka
- 19 Držač lista pile dolje
- 20 List pile
- 21 Laser
- 22 Vijak za podešavanje lasera
- 23 Provrti za montažu

24 Gumeni podlošci

2. Opseg isporuke

- Pila za izrezivanje
- Zaštita lista pile
- Alat za montažu

3. Namjenska uporaba

Pilu za izrezivanje montirajte kao što je opisano u poglavlju 7. Montaža. Pomoću pile za izrezivanje smije se piliti samo četvrtasto drvo ili komadi za obradu slični drvu.

Zaobljeni materijali smiju se rezati samo pomoću prikladnih pridržnih naprava.

Stroj se smije koristiti samo za svrhu za koju je namijenjen.

Svaka druga primjena nije namjenska. Za štete ili ozljede bilo koje vrste koje pri tom nastanu jamči korisnik, a ne proizvođač stroja.

Smiju se koristiti samo listovi pile koji su namijenjeni za taj stroj. Korištenje reznih ploča nije dopušteno. Sastavni dio namjenske uporabe također su sigurnosne napomene kao i upute za montažu i rad u uputama za uporabu.

Osobe koje rukuju strojem i održavaju ga, moraju se s njima upoznati i biti podučene o eventualnim opasnostima.

Zbog toga se treba točno pridržavati propisa za sprečavanje nesreća.

Treba se pridržavati i općih pravila u radno-medicinskim i sigurnosno-tehničkim područjima. Promjene izvršene na stroju kao i štete koje su njima uzrokovane u cijelosti su isključene iz proizvođačevog jamstva.

Usprkos namjenskoj uporabi ne mogu se u potpunosti isključiti određeni drugi faktori rizika. Zbog konstrukcije i izvedbe stroja može doći do sljedećeg:

- Kod uporabe u zatvorenim prostorijama može doći do emisije po zdravlje štetne drvene prašine.
- Opasnost od nesreće zbog kontakta rukom u nepokrivenom području rezanja alata.
- Opasnost od ozljede kod promjene alata (opasnost od posjekotine).
- Prigrnječenje prstiju.
- Opasnost od prevrtanja.

**HR/
BIH**

- Prevrtanje komada za obradu zbog nedovoljne površine za odlaganje komada.
- Doticanje alata za rezanje.
- Ispadanje kvrgavih dijelova komada za obradu.

4. Važne napomene

Molimo da pažljivo pročitate upute za uporabu i da se pridržavate njihovih napomena. Pomoću ovih uputa za uporabu upoznajte se s uređajem i njegovom pravilnom uporabom.

Sigurnosne upute

- Pažnja: Tijekom montiranja elektroalata, treba se pridržavati priloženih sigurnosnih priprema radi izbjegavanja rizika požara, električnog udara i tjelesnih ozljeda, uključujući sljedeće:
- U slučaju nužde direktno isključite stroj i izvucite mrežni utikač.
- Pridržavajte se ovih uputa prije i tijekom rada s pilom.
- Dobro pohranite ove sigurnosne upute.
- Kod eventualnih radova montaže i održavanja izvucite mrežni utikač.
- Sigurnosne upute prosljedite svim osobama koje rade sa strojem.
- Pilu nemojte koristiti za rezanje ogrjevnog drva.
- Ne obavljajte poprečno rezanje okruglih dijelova drva bez prikladne pridržne naprave.
- Stroj je opremljen sigurnosnom sklopkom protiv nekontroliranog ukapčanja nakon pada napona.
- Prije puštanja stroja u rad provjerite odgovara li napon na tipskoj pločici uređaja mrežnom naponu.
- Ako je potreban produžni kabel, provjerite je li njegov poprečni presjek dostatan za struju koju troši pila. Najmanji poprečni presjek 1 mm².
- Kabelski bubanj koristite samo kad je odmotan.
- Pilu ne stavljajte na mrežni kabel.
- Provjerite vod mrežnog priključka. Ne koristite pogrešne ili neispravne priključne vodove.
- Ne vucite kabel da biste utikač izvadili iz utičnice. Zaštitite kabel od topline, ulja i oštih bridova.
- Ne ostavljate pilu na kiši i ne koristite stroj u vlažnoj ili mokroj okolini.
- Osigurajte dobru rasvjetu.
- Ne pilite u blizini zapaljivih tekućina ili plinova.
- Nosite prikladnu zaštitnu odjeću! Ne nosite široku odjeću ili nakit.
- Ako imate dugu kosu, stavite mrežicu za kosu.
- Izbjegavajte abnormalne položaje tijela
- Djecu držite podalje od uređaja priključenog na mrežu.
- Radno mjesto čistite od otpadaka drveta i uklonite dijelove drveta.
- Ne dozvolite da druge osobe, naročito djeca, diraju alat i mrežni kabel. Neka budu podalje od radnog mjesta.
- Osobe koje rade na stroju ne smiju se odvrćati od posla.
- Listovi pile se ni u kojem slučaju nakon isključivanja pogona ne smiju zaustavljati bočnim pritiskanjem.
- Montirajte samo dobro nabrušene listove pile bez napuklina.
- Neispravne listove pile morate odmah zamijeniti.
- Ne koristite listove pile koji ne odgovaraju karakterističnim podacima navedenim u ovim uputama za uporabu.
- Treba provjeriti rade li besprijekorno svi uređaji koji prekrivaju list pile.
- Sigurnosni uređaji na stroju ne smiju se demontirati ili učiniti neupotrebljivima.
- Oštećene ili neispravne zaštitne naprave obavezno treba zamijeniti.
- Ne režite komade za obradu koji su premali da biste ih sigurno držali u ruci.
- Ne preopterećujte stroj da ne bi došlo do njegovog zaustavljanja.
- Komad za obradu uvijek čvrsto pritišćite na radnu ploču.
- Nikada ne uklanjajte ivericu, piljevinu ili prilijepljene komade drveta dok list pile radi.
- Da biste otklonili smetnju ili uklonili prilijepljene komadiće drva, isključite stroj. - Izvadite mrežni utikač -
- Preinake kao i radove podešavanja, mjerenja ili čišćenja obavljajte samo kad je stroj isključen. - Izvadite mrežni utikač -
- Prije uključivanja provjerite jesu li uklonjeni ključevi i alati za podešavanje.
- Kad napuštate radno mjesto, isključite motor i izvadite mrežni utikač.
- Elektroinstalacije, popravke i radove održavanja smije provoditi samo kvalificirano osoblje.
- Svi zaštitni i sigurnosni uređaji moraju se nakon završenih popravaka ili održavanja odmah ponovno montirati.

- Pridržavajte se proizvođačevih sigurnosnih uputa, uputa za rad i održavanje, kao i mjera navedenih u tehničkim podacima.
- Pridržavajte se i ostalih opće priznatih sigurnosno-tehničkih propisa.
- Pridržavajte se podsjetnika strukovnog udruženja (VBG 7j).
- Pila je namijenjena za postavljanje samo u zatvorenim prostorima.
- Komadi za obradu koji su manji od zaštite za list pile mogu prouzročiti ozljede na rukama i prstima. Koristite pomoćna sredstva!
- Izbjegavajte neprirodne položaje ruku kod vodjenja komada za obradu i položaje u kojima bi ruka skliznula direktno pod list pile.
- List pile uvijek položite tako da su zupci okrenuti nadolje prema stolu za rezanje.
- Da biste izbjegli lom listova pile, uvijek podesite njihovu ispravnu napetost.
- Naročito oprezno postupajte kod rezanja materijala s nepravilnim profilima.
- Posebno pažljivi budite kod rezanja oblih tijela, kao što su šipke ili cijevi. Takvi oblici se mogu otkrotljati od lista pile i zakvačiti za njene zupce. Takve komade za obradu poduprite klinom.
- Kod povlačenja komada natrag za obradu, zupci se mogu zakvačiti za propiljak, naročito kad piljevina blokira propiljak. U tom slučaju pilu treba zaustaviti, izvući mrežni utikač, klinom otvoriti propiljak i skinuti komad za obradu.
- Nikada ne napuštajte radno mjesto, a da niste isključili pilu. Pričekajte da se pila potpuno zaustavi.
- Ne namještajte, ne lijepite i ne sklapajte dijelove na radnom stolu dok pila radi.
- Pilu uključite tek kad ste s radnog stola uklonili ostatke materijala i alate. Na radnom stolu ostavite samo komad za obradu i eventualno pomoćna sredstva (klinove).
- Uvijek nosite zaštitne naočale.
- Prste držite na sigurnom razmaku od lista pile.
- Komad za obradu vodite sigurno i čvrsto i ni u jednom trenutku ga ne držite labavo.
- Nikada ne napuštajte radno mjesto, a da prethodno niste isključili pilu.
- **NE BUDITE NEPAŽLJIVI ZBOG SVOG POZNAVANJA PILE. NEPAŽNJOM VEĆ U DJELIĆU SEKUNDE MOŽE DOĆI TEŠKIH POVREDA:**



Nosite zaštitu za oči



Nosite zaštitu za sluh



Nosite zaštitu od prašine

Vrijednosti emisije buke

- Buka ove pile mjeri se prema DIN EN ISO 3744; 11/95, DIN EN 11201. Buka na radnom mjestu može prekoračiti 85 db (A). U tom slučaju potrebno je provesti mjere zaštite korisnika od buke. (Nosite zaštitu za sluh!)

	Pogon u praznom	hodu
Razina zvučnog tlaka		
L_{pA}	82,6 dB	72,2 dB
Intenzitet buke L_{WA}	92,4 dB	81,8 dB

Navedene vrijednosti su vrijednosti emisije i stoga ne moraju istovremeno predstavljati sigurne vrijednosti za radno mjesto. Iako postoji korelacija između razine emisije i imisije buke iz nje se ne može pouzdano utvrditi jesu li potrebne mjere opreza ili ne. Faktori koji u tom trenutku mogu utjecati na postojeću imisiju buke na radnom mjestu obuhvaćaju trajanje djelovanja, posebno svojstvo radnog prostora, druge izvore buke itd., npr. broj strojeva i ostalih susjednih procesa. Pouzdane vrijednosti za radno mjesto mogu isto tako varirati od zemlje do zemlje. Ipak, ove informacije mogu omogućiti korisniku da bolje procijeni opasnosti i rizike.

**HR/
BIH**

5. Tehnički podaci

Izmjenični motor	230-240V ~ 50 Hz
Snaga	70/120 vati
Vrsta pogona	S1/S2 5 min
Broj okretaja praznog hoda n_0	400-1500 min ⁻¹
Vrsta zaštite	IP 20
Podizanje	15 mm
Površina za postavljanje	470 x 190 mm
Zakretljiv stol	-45°/0°/45°
Veličina stola	420 x 270 mm
Dužina lista pile	127 mm
Visina rezanja maks. pod 90°	50 mm
Visina rezanja maks. pod 45°	20 mm
Težina	17 kg
Valna dužina lasera	650 nm
Snaga lasera	< 1 mW

Trajanje uključenja:

Trajanje uključenja S2 5 min (kratkotrajni pogon) pokazuje da motor smije biti trajno opterećen s nazivnom snagom od 120 vati samo tijekom vremena navedenog na pločici s tehničkim podacima (5 min). U suprotnom će se previše zagrijati. Tijekom stanke motor se ohladi na svoju početnu temperaturu.

6. Prije puštanja u rad

6.1 Općenito

- Prije puštanja u rad svi poklopci i sigurnosne naprave moraju biti pravilno montirani.
- List pile mora biti slobodno pokretljiv.
- Kod već obradjenog drva obratite pažnju postoje li strana tijela kao npr. čavli ili vijci.
- Prije nego aktivirate uključivanje/isključivanje, provjerite je li list pile pravilno montiran i pokreću li se lako pokretni dijelovi.
- Prije priključivanja stroja provjerite odgovaraju li podaci na tipskoj pločici podacima o mreži.

6.2 Montiranje pile na radni stol Sl. 1

1. Za postavljanje pile radni stol od masivnog drveta prikladniji je od nosive pritisne ploče kod koje smetaju vibracije i buka.
2. Alati i sitni dijelovi potrebni za montažu na radni stol nisu isporučeni s pilom. Koristite ipak barem opremu sljedećih dimenzija:

Opis	Količina
Šesterokutni vijak M8	4
Plosnate brtve Ø 8 mm	4
Podlodjne pločice Ø 8 mm	4
Šesterokutne matice M8	8

3. Za montažu upotrijebite predviđene provrte (23). Nemojte prekomjerno pritezati vijke. Ostavite dovoljno mjesta tako da gumeni podlošci (24) mogu dobro apsorbirati.

7. Montaža

Pozor! Prije svih radova održavanja i preinaka na pili za izrezivanje treba izvući mrežni utikač.

7.1 Montaža zaštite lista pile (sl. 3/4)

- Montirajte zaštitu lista pile (11) pomoću imbus vijka (a) i matice (b), kao što je prikazano na slici 3.
- Zatim blokirajte zaštitu lista pile (11) pomoću vijka za aretaciju (12) kao što je prikazano na slici 4.

7.2 Zamjena lista pile (sl. 7/9)

- Deblokirajte zaštitu lista pile (11), kao što je opisano pod točkom 7.1. Preklopite zaštitu lista pile (11) prema natrag. Povucite polugu za napinjanje lista pile (16) prema gore kako biste olabavili list pile (20).
- Olabavite imbus vijak (c) na gornjem držaču lista pile (17). Otvorite revizijsku zaklopku (18). Olabavite imbus vijak (d) na donjem držaču lista pile (19). Izvucite list pile (20) kroz umetak za stol (15).
- Obrnutim redoslijedom umetnite novi list pile.
- Pomoću univerzalnog držača lista pile (17/19) mogu se koristiti i listovi pile za izrezivanje i listovi rezbarske pile.

Pozor! List pile umetnite uvijek tako da zupci budu u smjeru stola pile (14)!

7.3 Postavljanje stola za rezanje ukoso (sl. 2)

- Otpustite pričvrсни vijak (8).
- Nagnite stol pile (14) ulijevo ili udesno tako da kazaljka (10) pokazuje željeni kut na skali sa stupnjevima (9).

Pozor: Ako treba raditi precizno, potrebno je napraviti probni rez i naknadno podesiti stupnjeve.

8. Rukovanje

8.1. Napomena:

- Pila ne reže drvo samostalno. Korisnik omogućava rezanje dovodjenjem drveta u pokretljiv list pile.
- Zupci režu drvo samo kod podizanja.
- Drvo se mora polako dovesti u list pile jer su njegovi zupci vrlo mali.
- Svakoj osobi koja radi s pilom potrebno je neko vrijeme da to nauči. Tijekom tog vremena sigurno će se neki listovi pile polomiti.
- Kod rezanja debljeg drva naročito treba pripaziti da se list pile ne savija ili zakreće. Na taj način se produžava vijek trajanja lista pile.

8.2. Sklopka za uključivanje / isključivanje (2; sl. 5)

- Za uključivanje treba pritisnuti zelenu tipku.
- Za isključivanje treba pritisnuti crvenu tipku.

Pažnja: Stroj je opremljen sigurnosnom sklopkom protiv nekontroliranog ukapčanja nakon pada napona.

8.3. Regulator broja podizanja (3; sl. 5)

- Regulatorom broja podizanja može se podesiti broj podizanja primjeren materijalu koji se reže.

8.4 Izvodjenje unutarnjeg rezanja

1. Karakteristika ove pile za prorezivanje je mogućnost izvodjenja unutarnjih rezanja u ploči bez oštećenja vanjske strane ili oboda ploče.

UPOZORENJE: DA BI SE IZBJEGLE OZLJEDE ZBOG NEHOTIMIČNOG POKRETANJA STROJA: PRIJE UKLANJANJA ILI ZAMJENE LISTA PILE SKLOPKU UVIJEK STAVITE U POLOŽAJ .O. I IZVUCITE MREŽNI UTIKAČ IZ UTIČNICE.

2. Za izvodjenje unutarnjih rezova u ploči: Uklonite list pile kao što je opisano u poglavlju 7.2.
3. Probušite rupu od 6,3 mm u dotičnoj ploči.
4. Ploču s rupom položite preko prilazne rupe na stol za rezanje.
5. List pile instalirajte u ploču kroz rupu i podesite napetost lista.
6. Nakon završetka unutarnjih rezova uklonite list pile s držača (kao što je opisano u odlomku 7.2) i skinite ploču sa stola.

8.5. Rad s LED-svjetlom (sl. 1/5)

- Uključite stroj kao što je opisano pod točkom 8.2.
- LED-svjetlo (7) može se uključiti i isključiti pomoću

sklopke (4).

8.6. Rad s laserom (sl. 5/9)

- Uključite stroj kao što je opisano pod točkom 8.2.
- Laser (21) se može uključiti i isključiti pomoću sklopke (5).
- Deblokirajte zaštitu lista pile (12), kao što je opisano pod točkom 7.1. Preklopite zaštitu lista pile (12) prema natrag.
- Pomoću vijka za justiranje lasera (22) možete podesiti lasersku liniju (21) koja se projicira na radni komad. Za to otpustite vijak za justiranje (22) i na odgovarajući način podesite laser (21). Zatim opet dobro pritegnite vijak za justiranje (22).

Pozor! Lasersku liniju podešavajte isključivo pomoću vijka (22), a ne na samom laseru! Opasnost od ozljeđivanja listom pile koji radi!

8.7 Čuvanje lista pile (sl. 6)

- Listovi pile koji se ne koriste mogu se spremati u pretinac za čuvanje (13). Otvorite i zatvorite pretinac za čuvanje lista pile (13), kao što je prikazano na slici 6.

9. Njega i održavanje

- Prije svih radova njege i održavanja trebete isključiti uređaj i izvući mrežni utikač!
- Redovito čistite stroj od prašine, nečistoća i piljevine. Najbolje je da čišćenje obavite krpom ili kistom.
- Sve pokretljive dijelove treba podmazati u periodičkim vremenskim intervalima.
- Za čišćenje plastike nemojte koristiti nagrizajuća sredstva.

10. Narudžba rezervnih dijelova

Prilikom narudžbe rezervnih dijelova treba navesti sljedeće podatke:

- Tip uređaja
 - Broj artikla uređaja
 - Identifikacijski broj uređaja
 - Broj potrebnog rezervnog dijela
- Aktualne cijene i informacije potražite na web-adresi www.isc-gmbh.info

RUS

Внимание:
Лазерное излучение
Запрещено смотреть в
направлении луча
2 класс лазера

Проводите соответствующие профилактические мероприятия по защите себя и окружающих от травм.

- Не смотрите без приспособлений для защиты глаз в направлении луча лазера.
- Запрещено смотреть прямо по ходу луча.
- Запрещено направлять лазерный луч на отражающие поверхности, людей или животных. Лазерный луч даже малой мощности может повредить органы зрения.
- Если вы будете действовать не по приведенным в этом руководстве указаниям, то это может привести к опасной экспозиции излучения.
- Запрещено открывать лазерный модуль.

1. Состав устройства (рис.1)

- 1 Переходник для пылесоса
- 2 Переключатель включено/выключено
- 3 Регулятор частоты хода
- 4 Переключатель включено/выключено светодиодная лампочка
- 5 Переключатель включено/выключено лазер
- 6 Устройство обдува
- 7 Светодиодная лампочка
- 8 Установочный винт
- 9 Шкала
- 10 Указатель
- 11 Приспособление защиты пыльного полотна
- 12 Винт фиксации
- 13 Отсек для хранения пыльного полотна
- 14 Стол пилы
- 15 Прокладка стола пилы
- 16 Зажимной рычаг пыльного полотна
- 17 Верхнее крепление пыльного полотна
- 18 Контрольный клапан
- 19 Нижнее крепление пыльного полотна
- 20 Пыльное полотно
- 21 Лазер
- 22 Подстроечный винт лазера
- 23 Монтажные отверстия

52

24 Резиновые ножки

2. Объем поставки

- Лобзикový станок
- Приспособление защиты пыльного полотна
- Монтажное устройство

3. Использование в соответствии с назначением

Соберите лобзикový станок так, как это описано в разделе 7. „Монтаж“. Лобзикovým станком можно пилить только имеющие грани деревянные или изготовленные из подобного дереву материала обрабатываемые предметы. Предметы круглой формы можно пилить только закрепленными в подходящих крепежных приспособлениях.

Лобзикový станок можно использовать только в соответствии с его назначением.

Любое другое, выходящее за эти рамки использование, считается не соответствующим предписанию. За возникшие в результате этого ущерб и травмы любого рода несет ответственность пользователь или работающий с устройством, а не изготовитель.

Допускается использование только предназначенных для лобзикového станка пыльных полотен. Запрещено использование отрезных дисков любого рода.

В использовании в соответствии с предписанием входит также следование указаниям по технике безопасности, а также руководства по монтажу и эксплуатации.

Лица, работающие с лобзикovým станком и обслуживающие его, должны уметь обращаться с ним и быть осведомлены о возможных опасностях.

Кроме того необходимо строго следовать действующим предписаниям по технике безопасности.

Следуйте также прочим общим правилам профилактики здоровья на рабочем месте и техники безопасности.

Изменения конструкции лобзикového станка полностью исключают ответственность изготовителя за возникшие в результате этого последствия.

Несмотря на использование в рамках предписания невозможно полностью исключить определенную опасность. В связи с конструкцией

и компоновкой лобзикопого станка могут возникнуть следующие опасности:

- Выделение опасной для здоровья пыли древесины при работе в закрытых помещениях.
- Опасность получения травмы при прикосновении рукой в незащищенной области резки устройства.
- Опасность получения травмы при замене режущего инструмента (опасность получения пореза).
- Сдавливание пальцев.
- Опасность отдачи.
- Опрокидывание обрабатываемого предмета по причине недостаточности площади обрабатываемого предмета.
- Прикосновение к режущему инструменту.
- Выброс кусков сука и частей обрабатываемого предмета.

4. Важные указания

Прочитайте внимательно руководство по эксплуатации полностью и следуйте содержащимся в нем указаниям. Ознакомьтесь с помощью настоящего руководства по эксплуатации с устройством, его надлежащим использованием, а также указаниями по технике безопасности.

Указания по технике безопасности

- Внимание: при использовании электрических устройств необходимо предпринимать основные меры предосторожности, для того чтобы исключить риск возникновения пожара, удара электрическим током и получения травм, включая также следующее:
- При возникновении опасности сразу выключить лобзикопый станок и вынуть штекер из розетки электросети.
- Следуйте этим указаниям перед началом и во время работы с пилой.
- Храните находящиеся у Вас в руках указания по безопасности в надежном месте.
- При всех работах по регулировке и техническому обслуживанию вынимайте штекер из розетки электросети.
- Передайте указания по технике безопасности работающему на лобзикопом станке лицу.
- Запрещено использовать пилу для распиливания дров.
- Запрещено распиливать поперек кругляк без надлежащих средств крепления.
- Лобзикопый станок оснащен защитным выключателем, который предупреждает повторное включение после отключения напряжения.
- Проверьте перед вводом в эксплуатацию соответствие указанного на типовой табличке напряжения напряжению электрической сети.
- Если необходимо использовать удлинительный кабель, то убедитесь, что его поперечное сечение достаточно для потребления тока пилы. Минимальное поперечное сечение 1 мм².
- Используйте кабельный барабан только с размотанным кабелем.
- Не переносите пилу за кабель питания.
- Проверьте сетевой кабель. Не используйте неисправные или поврежденные кабели подключения.
- Не используйте кабель для вытягивания штекера из гнезда электросети. Защищайте кабель от влияния жары, масла и острых кромок.
- Не подвергайте пилу воздействию дождя и не используйте лобзикопый станок во влажной и сырой среде.
- Обеспечьте хорошее освещение.
- Не пилите при наличии вблизи горючих жтдкостей и газов.
- Используйте подходящую рабочую одежду! Не носите во время работы широкие одежды и украшения.
- Для длинных волос используйте сетку для волос.
- Избегайте неестественных положений тела
- Не допускайте детей к подключенным к электросети устройствам.
- Очищайте рабочее место от остатков древесины и валяющихся предметов.
- Не разрешайте прикасаться к устройству и кабелю питания посторонним лицам и прежде всего детям. Не подпускайте их к рабочему месту.
- Запрещено отвлекать работающих на лобзикопом станке лиц.
- Запрещено останавливать пильные полотна после выключения привода путем бокового нажатия.
- Используйте только хорошо наточенные, не имеющие трещин и деформаций пильные полотна.
- Неисправные пильные полотна должны быть немедленно заменены.
- Запрещено использовать пильные полотна,

RUS

которые не соответствуют приведенным в этом руководстве по эксплуатации параметрам.

- Необходимо убедиться, что все закрывающие пильное полотно приспособления находятся в исправном состоянии.
- Запрещено удалять защитные приспособления на лобзиковом станке или приводить их в нерабочее состояние.
- Неисправные или поврежденные защитные приспособления необходимо сразу заменять.
- Не пилите обрабатываемые предметы, имеющие слишком малые размеры для того, чтобы удерживать их надежно в руке.
- Не перегружайте лобзиковый станок настолько, чтобы он в результате этого остановился.
- Всегда крепко прижимайте обрабатываемую деталь к рабочей поверхности.
- Запрещено удалять лежащие щепки, стружку или зажатые части деревянных деталей при работающем пильном полотне.
- Для устранения неисправностей или для удаления зажатых деревянных деталей необходимо выключить лобзиковый станок. - Выньте штекер из розетки электросети –
- Работы по переоборудованию, а также регулировке, измерениям и очистке проводите только при отключенном двигателе. - Выньте штекер из розетки электросети –
- Убедитесь перед включением, что ключи и регулирующий инструмент удалены из устройства.
- Если Вы удаляетесь с места работы, то выключите двигатель и выньте штекер из розетки электросети.
- Инсталляцию, ремонт и техническое обслуживание разрешается осуществлять только специалистам.
- Все защитные приспособления и предохранительные устройства должны быть после завершения ремонта или техобслуживания.
- Соблюдайте указания изготовителя по технике безопасности, эксплуатации, и техобслуживанию, а также следуйте прочим общим правилам техники безопасности.
- Необходимо соблюдать предписания по предупреждению травматизма и прочие общие положения общепринятых правил техники безопасности.
- Учитывайте рекомендации страховой ассоциации (VBG 7j).
- Станок предназначен только для установки во внутренних помещениях.
- Обработка предметов, размером меньше, чем приспособление защиты пильного полотна, может привести к травмам рук и пальцев. Используйте подходящие средства!
- Избегайте напряженных позиций рук при ведении обрабатываемой детали и их положения, при которых возможно соскальзывание руки прямо в пильное полотно.
- Укладывайте пильное полотно всегда так, чтобы зубья были направлены вниз к столу пилы.
- Всегда устанавливайте правильное натяжение полотна, для того чтобы избежать разрыва пильного полотна.
- Особенно осторожно проводите пиление предметов со сложным профилем пиления.
- Особенно осторожно ведите при резке круглые предметы, такие как стержни или трубы. Они могут откатиться от пильного полотна и привести к сцеплению зубьев. Подоприте такие обрабатываемые предметы при помощи клина.
- При оттягивании обрабатываемого предмета зубья могут зацепиться в пропилах, особенно если опилки заблокируют пропила. В таком случае необходимо выключить пилу, вынуть штекер из розетки электросети, при помощи клина раздвинуть пропила и вынуть обрабатываемый предмет.
- Никогда не покидайте рабочее место, не выключив до этого пилу. Подождите до тех пор, пока пила не остановится.
- Не устанавливайте, не склеивайте и не собирайте детали на рабочем столе во время работы пилы.
- Включайте пилу только после того как будут удалены из рабочей области остатки деталей и инструмент. На рабочем столе должны оставаться только обрабатываемый предмет и необходимые вспомогательные материалы (клинья).
- Используйте всегда защитные очки.
- Держите пальцы на безопасном расстоянии от пильного полотна.
- Ведите обрабатываемый предмет надежно и прочно и не ослабляйте хватку ни в коем случае.
- Запрещено покидать рабочее место, не отключив предварительно пилу.
- **НЕ ТЕРЯЙТЕ БДИТЕЛЬНОСТИ ПО ПРИЧИНЕ ТОГО, ЧТО ВЫ УВЕРЕННО ВЛАДЕЕТЕ ПИЛОЙ. ПО ПРИЧИНЕ НЕВНИМАТЕЛЬНОСТИ МОЖНО ПОЛУЧИТЬ В ТЕЧЕНИИ ДОЛЕЙ СЕКУНД ТЯЖЕЛЫЕ ТРАВМЫ.**

**Используйте защиту для глаз****Используйте защиту органов слуха****Используйте защиту от пыли****Параметры эмиссии шума**

- Шум этой пилы измеряется согласно европейским нормам EN ISO 3744; 11/95, DIN EN 11201. Шум устройства на рабочем месте может превысить 85 дБ (А). В этом случае необходимо провести мероприятия по защите работающего с устройством. (Используйте защиту органов слуха!)

	Рабочий режим	Холостой ход
Уровень давления шума L_{pA}	82,6 дБ	72,2 дБ
Уровень мощности шума L_{WA}	92,4 дБ	81,8 дБ

„Приведенные величины являются эмиссионными величинами и поэтому не являются достоверными параметрами рабочего места. Несмотря на то, что существует связь между уровнями излучения и проникновения из этого нельзя однозначно заключить нужно ли проводить дополнительные меры по защите или нет. В число влияющих на проникновение на существующем рабочем месте факторов входят: длительность воздействия, особенности рабочего места, другие источники шума и т.д., например, количество лобзиковых станков и прочих протекающих по соседству процессов. Достоверность параметров рабочего места может таким образом в разных странах также быть разной. Но эта информация призвана дать возможность пользователю лучше оценить опасности и риски.”

5. Технические данные

Электродвигатель переменного тока

	230-240 в ~ 50 Гц
Мощность	70/120 Вт
Режим работы	S1/S2 5 мин
Число оборотов холостого хода n_0	400-1500 мин ⁻¹
Тип защиты	IP 20
Возвратно-поступательное движение	15 мм
Занимаемая площадь	470 x 190 мм
Стол поворотный	-45°/0°/45°
Размер стола	420 x 270 мм
Длина пильного полотна	127 мм
Высота резки макс. при 90°	50 мм
Высота резки макс. при 45°	20 мм
Вес	17 кг
Длина волны лазера	650 мм
Мощность	< 1 мВт

Продолжительность включения:

Продолжительность включения S2 5 мин (кратковременный режим работы) означает то, что двигатель может работать с номинальной мощностью 120 Вт только в течении указанной на типовой табличке длительности (5 мин). В противном случае он нагреется до недопустимой величины. Во время паузы двигатель вновь охлаждается до исходной температуры.

6. Перед первым пуском**6.1 Общие положения**

- Перед вводом в эксплуатацию необходимо установить надлежащим образом все крышки и защитные приспособления.
- Пильное полотно должно свободно вращаться.
- Если Вы пилите уже обработанную древесину, то проследите за наличием посторонних предметов, например гвозди или шурупы и т.д.
- Прежде чем Вы задействуете переключатель включено-выключено убедитесь, что пильное полотно установлено правильно и подвижные детали двигаются легко.
- Убедитесь перед подключением к сети лобзикового станка, что данные на типовой табличке соответствуют параметрам электросети.

RUS**6.2 Установка пилы на верстаке (рис. 1)**

1. Для установки пилы лучше использовать верстак из массивного дерева чем из прессованных плит, на которых вибрация и шумовая нагрузка будут оказывать сильное мешающее влияние.
2. Необходимые для установки на верстак инструменты и принадлежности не входят в комплект пилы. В качестве принадлежностей необходимы минимально следующие части в указанном количестве:

Наименование	Количество
винты с шестигранной головкой М8	4
плоские уплотнения Ø 8 мм	4
подкладные шайбы Ø 8 мм	4
шестигранные гайки М8	8

3. Используйте для установки предназначенные для этого монтажные отверстия (23). Не затягивайте чрезмерно винты. Оставьте свободное пространство, для того чтобы резиновые ножки (24) могли хорошо поглощать вибрацию.

7. Монтаж

Внимание! Перед всеми работами по техобслуживанию и переоборудованию лобзикового станка выньте штекер из розетки.

7.1 Монтаж приспособления защиты пильного полотна (рис. 3/4)

- Установите приспособление защиты пильного полотна (11) при помощи винтов с внутренним шестигранником (а) и гаек (b), как показано на рисунке 3.
- Зафиксируйте приспособление защиты пильного полотна (11) в заключении при помощи винтов фиксации (12), так как показано на рисунке 4.

7.2 Замена пильного полотна (рис. 7/9)

- Ослабьте фиксацию приспособления защиты пильного полотна (11), так как это описано в разделе 7.1. Откиньте приспособление защиты пильного полотна (11) назад. Потяните зажимной рычаг пильного полотна (16) вверх, для того чтобы ослабить натяжение пильного полотна (20).
- Отвинтите винты с внутренним шестигранником (с) на верхнем пильном креплении пильного полотна (17). Откройте

контрольный клапан (18). Отвинтите винты с внутренним шестигранником (d) на нижнем пильном креплении пильного полотна (19). Выньте пильное полотно (20) через прокладку (15) наружу.

- Установите новое пильное полотно в обратной последовательности.
- Благодаря универсальному креплению пильного полотна (17/19) можно использовать как полотна лобзикового станка так и полотна лобзика.

Внимание! Устанавливайте пильное полотно всегда таким образом, чтобы зубья смотрели в направлении стола пилы (14)!

7.3 Установка стола пилы под углом (рис. 2)

- Ослабьте установочный винт (8).
- Наклоните стол пилы (14) влево или вправо, до тех пор пока указатель (10) не будет показывать желаемую величину угла на градусной шкале (9).

Внимание: Если требуется проделать работу с высокой точностью, то необходимо осуществить пробный пропил и при необходимости дополнительно отрегулировать величину угла.

8. Работа с устройством**8.1. Информация:**

- Пила пилит древесину не самостоятельно. Пользователь осуществляет резку древесины при помощи ведения деревянной детали на пильное полотно.
- Зубья режут древесину только при ходе вниз.
- Необходимо медленно вести древесину на пильное полотно, так как зубья пильного полотна слишком маленькие.
- Для того, чтобы научиться работать с пилой необходимо время. Во время этого времени конечно будут сломаны несколько полотен.
- При резке толстых деревянных деталей необходимо особенно следить за тем, чтобы пильное полотно не было изогнуто или перекручено. Благодаря этому будет увеличен срок службы пильного полотна.

8.2. Переключатель включено-выключено (2; рис. 5)

- Для включения нажать зеленую кнопку.
- Для выключения нужно нажать красную кнопку.

Внимание: лобзиковый станок оснащен

предохранительным выключателем предотвращающим повторное включение после падения напряжения.

8.3. Регулятор частоты хода (3; рис. 5)

- При помощи регулятора частоты хода Вы можете устанавливать число ходов в зависимости от обрабатываемого материала.

8.4. Осуществление внутренних пропилов

1. Отличительной чертой этого лобзикового станка является возможность осуществления внутренних пропилов в доске без повреждения внешней стороны или внешнего края доски.

ОСТОРОЖНО: ДЛЯ ТОГО ЧТОБЫ ИЗБЕЖАТЬ ТРАВМ В РЕЗУЛЬТАТЕ СЛУЧАЙНОГО ПУСКА НЕОБХОДИМО ПЕРЕД УДАЛЕНИЕМ ИЛИ ЗАМЕНОЙ ПИЛЬНОГО ПОЛОТНА ВСЕГДА УСТАНОВЛИВАТЬ ПЕРЕКЛЮЧАТЕЛЬ В ПОЗИЦИЮ "О" И ВЫНИМАТЬ ШТЕКЕР ИЗ РОЗЕТКИ ЭЛЕКТРОСЕТИ.

2. Для осуществления внутренних пропилов в доске необходимо удалить пильное полотно так, как это описано в разделе 7.2.
3. Просверлить отверстие в доске диаметром 6,3 мм.
4. Уложите доску, расположив отверстие над входным отверстием стола пилы.
5. Протяните пильное полотно сквозь отверстие в доске и отрегулируйте натяжение полотна.
6. После завершения внутреннего пропила выньте пильное полотно из креплений полотна (так как описано в разделе 7.2) и удалите доску со стола.

8.5. Режим освещения светодиодной лампочкой (рис. 1/5)

- Включите лобзиковый станок так, как это описано в разделе 8.2.
- Затем можно светодиодную лампочку (7) при помощи выключателя (4) включить и выключить.

8.6. Режим работы с лазером (рис. 5/9)

- Включите лобзиковый станок так, как это описано в разделе 8.2.
- Затем можно включить и выключить лазер (21) при помощи выключателя (5).
- Расфиксируйте приспособление защиты пильного полотна (11), так как это описано в разделе 7.1. Откиньте приспособление защиты пильного полотна (11) назад.
- При помощи подстроечного винта лазера (22) можно отъюстировать проецируемую на обрабатываемый предмет лазерную линию

(21). Ослабьте для этого подстроечный винт лазера (22) и соответственно отрегулируйте лазер (21). В завершении вновь крепко затяните подстроечный винт лазера (22).

Внимание! Регулируйте линию лазера только при помощи подстроечного винта лазера (22), но не на самом лазере! Опасность получения травмы от движущегося пильного полотна!

8.7. Хранение пильного полотна (рис. 6)

- Не используемые пильные полотна можно хранить в отсеке для хранения пильного полотна (13). Откройте и закройте отсек для хранения пильного полотна (13) так, как это показано на рисунке 6.

9. Технический уход и техобслуживание

- Перед всеми работами по техническому уходу или техническому обслуживанию необходимо выключить устройство и вынуть штекер из розетки электросети!
- Необходимо регулярно удалять пыль, загрязнения и скапливающиеся опилки от пиления с лобзикового станка. Очистку проводите лучше всего тряпкой или кисточкой.
- Необходимо все подвижные детали регулярно смазывать смазкой.
- Не используйте для очистки пластмассовых деталей едкие вещества.

10. Заказ запасных деталей

При осуществлении заказа запасных деталей необходимо привести следующие данные:

- тип устройства
- номер арт. устройства
- идент. номер устройства
- номер запасной детали необходимой запасной части

Актуальные цены и информация находятся на www.isc-gmbh.info

ISC GmbH
Eschenstraße 6
D-94405 Landau/Isar

Konformitätserklärung



(HU) erklårt folgende Konformität gemäß EU-Richtlinie und Normen für Artikel
(GB) declares conformity with the EU Directive and standards marked below for the article
(L) déclare la conformité suivante selon la directive CE et les normes concernant l'article
(NL) verklaart de volgende conformiteit in overeenstemming met de EU-richtlijn en normen voor het artikel
(IS) deklara la siguinte conformidad a tenor de la directiva y normas de la UE para el artículo
(PL) deklaruje zgodność wymienionego poniżej artykułu z następującymi normami na podstawie dyrektywy WE.
(FR) déclare la conformité suivante en vertu de la directive CE et des normes relatives à l'article
(DE) erklärt folgende Konformität gemäß EU-Richtlinie und Normen für Artikel
(ES) declara la siguiente conformidad a tenor de la directiva y normas de la UE para el artículo
(IT) dichiara la seguente conformità secondo la direttiva UE e le norme per l'articolo
(CZ) prohlašuje následující shodu podle směrnice EU a norem pro výrobek.
(LV) a kōvetkezō konformitāt jēlenti ki a termēkekere vonatkozō EU-irányvonalak és normák szerint
(SK) vydáva nasledujúce prehlásenie o zhode podľa smernice EÚ a noriem pre výrobok.
(BG) декларира следното съответствие съгласно директивите и нормите на ЕС за продукта.
(UK) заявляє про відповідність згідно з Директивою ЄС та стандартами, чинними для даного товару
(EE) deklareerib vastavuse järgnevatele EL direktiivi dele ja normidele
(LT) deklaruoja atitiktį pagal ES direktyvas ir normas straipsniui
(SE) izjavljuje sledeći konformitet u skladu s odredbom EZ i normama za artikl
(SI) Atbilstības sertifikāts apliecina zemāk minēto preču atbilstību ES direktīvām un standartiem
(MT) Samræmisýfirýsing staðfestir eftirfarandi samræmi samkvæmt reglum Evrópubandalagsins og stöðlum fyrir vörur
(GR) δηλώνει την ακόλουθη συμφωνία σύμφωνα με την Οδηγία ΕΕ και τα πρότυπα για το προϊόν

(HU) erklårt folgende Konformität gemäß EU-Richtlinie und Normen für Artikel
(GB) declares conformity with the EU Directive and standards marked below for the article
(L) déclare la conformité suivante selon la directive CE et les normes concernant l'article
(NL) verklaart de volgende conformiteit in overeenstemming met de EU-richtlijn en normen voor het artikel
(IS) deklara la siguinte conformidad a tenor de la directiva y normas de la UE para el artículo
(PL) deklaruje zgodność wymienionego poniżej artykułu z następującymi normami na podstawie dyrektywy WE.
(FR) déclare la conformité suivante en vertu de la directive CE et des normes relatives à l'article
(DE) erklärt folgende Konformität gemäß EU-Richtlinie und Normen für Artikel
(ES) declara la siguiente conformidad a tenor de la directiva y normas de la UE para el artículo
(IT) dichiara la seguente conformità secondo la direttiva UE e le norme per l'articolo
(CZ) prohlašuje následující shodu podle směrnice EU a norem pro výrobek.
(LV) a kōvetkezō konformitāt jēlenti ki a termēkekere vonatkozō EU-irányvonalak és normák szerint
(SK) vydáva nasledujúce prehlásenie o zhode podľa smernice EÚ a noriem pre výrobok.
(BG) декларира следното съответствие съгласно директивите и нормите на ЕС за продукта.
(UK) заявляє про відповідність згідно з Директивою ЄС та стандартами, чинними для даного товару
(EE) deklareerib vastavuse järgnevatele EL direktiivi dele ja normidele
(LT) deklaruoja atitiktį pagal ES direktyvas ir normas straipsniui
(SE) izjavljuje sledeći konformitet u skladu s odredbom EZ i normama za artikl
(SI) Atbilstības sertifikāts apliecina zemāk minēto preču atbilstību ES direktīvām un standartiem
(MT) Samræmisýfirýsing staðfestir eftirfarandi samræmi samkvæmt reglum Evrópubandalagsins og stöðlum fyrir vörur
(GR) δηλώνει την ακόλουθη συμφωνία σύμφωνα με την Οδηγία ΕΕ και τα πρότυπα για το προϊόν

Dekupiersäge NDK 120 L

- | | |
|--|---|
| <input checked="" type="checkbox"/> 98/37/EG | <input type="checkbox"/> 87/404/EWG |
| <input checked="" type="checkbox"/> 73/23/EWG_93/68/EEC | <input type="checkbox"/> R&TTED 1999/5/EG |
| <input type="checkbox"/> 97/23/EG | <input type="checkbox"/> 2000/14/EG: |
| <input checked="" type="checkbox"/> 89/336/EWG_93/68/EEC | <input type="checkbox"/> 95/54/EG: |
| <input type="checkbox"/> 90/396/EWG | <input type="checkbox"/> 97/68/EG: |
| <input type="checkbox"/> 89/686/EWG | |

**EN 61029-1; EN 55014-1; EN 55014-2;
EN 61000-3-2; EN 61000-3-3**

Landau/Isar, den 06.10.2006

Weichselgartner
General-Manager

Baumstark
Product-Management

Art.-Nr.: 43.090.30 I.-Nr.: 01016
Subject to change without notice

Archivierung: 4309030-21-4177400

D

Der Nachdruck oder sonstige Vervielfältigung von Dokumentation und Begleitpapieren der Produkte, auch auszugsweise ist nur mit ausdrücklicher Zustimmung der ISC GmbH zulässig.

GB

The reprinting or reproduction by any other means, in whole or in part, of documentation and papers accompanying products is permitted only with the express consent of ISC GmbH.

F

La réimpression ou une autre reproduction de la documentation et des documents d'accompagnement des produits, même incomplète, n'est autorisée qu'avec l'agrément exprès de l'entreprise ISC GmbH.

NL

Nadruk of andere reproductie van documentatie en geleidepapieren van de producten, geheel of gedeeltelijk, enkel toegestaan mits uitdrukkelijke toestemming van ISC GmbH.

I

La ristampa o l'ulteriore riproduzione, anche parziale, della documentazione o dei documenti d'accompagnamento dei prodotti è consentita solo con l'esplicita autorizzazione da parte della ISC GmbH.

N DK

Eftertryk eller anden form for mangfoldiggørelse af skriftligt materiale, ledsagepapirer indbefattet, som omhandler produkter, er kun tilladt efter udtrykkelig tilladelse fra ISC GmbH.

H

Az termékek dokumentációjának és kísérő okmányainak az utánnomása és sokszorosítása, kivonatosan is csak az ISC GmbH kifejezett beleegyezésével engedélyezett.

HR BIH

Naknadno tiskanje ili slična umnožavanja dokumentacije i pratećih papira ovih proizvoda, čak i djelomično kopiranje, moguće je samo uz izričito dopuštenje tvrtke ISC GmbH.

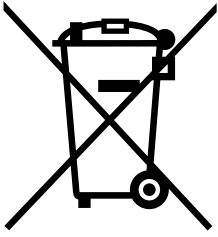
RUS

Перепечатывание или прочие виды размножения документации и сопроводительных листов продукции фирмы, полностью или частично, разрешено производить только с однозначного разрешения ISC GmbH.



- Ⓒ Technische Änderungen vorbehalten
- Ⓒ Technical changes subject to change
- Ⓒ Sous réserve de modifications
- Ⓒ Technische wijzigingen voorbehouden
- ⒸⒹ Der tages forbehold for tekniske ændringer
- Ⓒ Con riserva di apportare modifiche tecniche
- Ⓒ Technikai változások jogát fenntartva
- ⒸⒺ Zadržavamo pravo na tehnične izmjene.
- Ⓒ Сохраняется право на технические изменения





Ⓢ Nur für EU-Länder

Werfen Sie Elektrowerkzeuge nicht in den Hausmüll!

Gemäß europäischer Richtlinie 2002/96/EG über Elektro- und Elektronik-Altgeräte und Umsetzung in nationales Recht müssen verbrauchte Elektrowerkzeuge getrennt gesammelt werden und einer umweltgerechten Wiederverwertung zugeführt werden.

Recycling-Alternative zur Rücksendeaufforderung:

Der Eigentümer des Elektrogerätes ist alternativ anstelle Rücksendung zur Mitwirkung bei der sachgerechten Verwertung im Falle der Eigentumsaufgabe verpflichtet. Das Altgerät kann hierfür auch einer Rücknahmestelle überlassen werden, die eine Beseitigung im Sinne der nationalen Kreislaufwirtschafts- und Abfallgesetzes durchführt. Nicht betroffen sind den Altgeräten beigelegte Zubehörteile und Hilfsmittel ohne Elektrobestandteile.

Ⓢ For EU countries only

Never place any electric tools in your household refuse.

To comply with European Directive 2002/96/EC concerning old electric and electronic equipment and its implementation in national laws, old electric tools have to be separated from other waste and disposed of in an environment-friendly fashion, e.g. by taking to a recycling depot.

Recycling alternative to the demand to return electrical devices:

As an alternative to returning the electrical device, the owner is obliged to cooperate in ensuring that the device is properly recycled if ownership is relinquished. This can also be done by handing over the used device to a returns center, which will dispose of it in accordance with national commercial and industrial waste management legislation. This does not apply to the accessories and auxiliary equipment without any electrical components which are included with the used device.

Ⓢ Uniquement pour les pays de l'Union Européenne

Ne jetez pas les outils électriques dans les ordures ménagères.

Selon la norme européenne 2002/96/CE relative aux appareils électriques et systèmes électroniques usés et selon son application dans le droit national, les outils électriques usés doivent être récoltés à part et apportés à un recyclage respectueux de l'environnement.

Possibilité de recyclage en alternative à la demande de renvoi :

Le propriétaire de l'appareil électrique est obligé, en guise d'alternative à un envoi en retour, à contribuer à un recyclage effectué dans les règles de l'art en cas de cessation de la propriété. L'ancien appareil peut être remis à un point de collecte dans ce but. Cet organisme devra éliminer dans le sens de la Loi sur le cycle des matières et les déchets. Ne sont pas concernés les accessoires et ressources fournies sans composants électroniques.

Ⓝ Enkel voor EU-landen

Elektrisch gereedschap hoort niet bij het huisvuil thuis.

Volgens de Europese richtlijn 2002/96/EG op afgedankte elektrische en elektronische toestellen en omzetting in nationaal recht dienen afgedankte elektrische gereedschappen afzonderlijk te worden verzameld en milieuvriendelijk te worden gerecycleerd.

Recyclagealternatief i.p.v. het verzoek het toestel terug te sturen:

In plaats van het elektrische toestel terug te sturen is alternatief de eigenaar van het toestel gehouden mee te werken aan de adequate recyclage als het eigendom wordt opgegeven. Hiervoor kan het afgedankte toestel eveneens bij een inzamelplaats worden afgegeven waar het toestel wordt verwijderd als bedoeld in de wetgeving in zake afvalverwerking en recyclage. Dit geldt niet voor toebehoorstukken en hulpmiddelen zonder elektrische componenten die bij de afgedankte toestellen zijn bijgevoegd.

Ⓛ Solo per paesi membri dell'UE

Non gettate gli utensili elettrici nei rifiuti domestici.

Secondo la Direttiva europea 2002/96/CE sui rifiuti di apparecchiature elettriche ed elettroniche e l'applicazione nel diritto nazionale gli elettrodomestici usati devono venire raccolti separatamente e smaltiti in modo ecologico.

Alternativa di riciclaggio alla richiesta di restituzione

Il proprietario dell'apparecchio elettrico è tenuto in alternativa, invece della restituzione, a collaborare in modo che lo smaltimento venga eseguito correttamente in caso ceda l'apparecchio. L'apparecchio vecchio può anche venire consegnato ad un centro di raccolta che provvede poi allo smaltimento secondo le norme nazionali sul riciclaggio e sui rifiuti. Non ne sono interessati gli accessori e i mezzi ausiliari senza elementi elettrici forniti insieme ai vecchi apparecchi.

Ⓝ Gælder kun EU-lande

Ⓝ Smid ikke el-værktøj ud som almindeligt husholdningsaffald.

I henhold til EF-direktiv 2002/96 om elektroaffald og dets omsættelse til national lovgivning skal brugt el-værktøj indsamles adskilt og indleveres på genbrugsstation.

Recycling-alternativ til tilbagesendelse af brugt vare:

Ejeren af det elektroniske apparat er forpligtet til – som et alternativ i stedet for tilbagesendelse – at medvirke til, at relevante dele af apparatet genanvendes ifølge miljøforskrifterne i tilfælde af overdragelse af ejerskab til tredjemand. Det brugte apparat kan også overdrages til et deponeringssted, som vil varetage bortskaffelsen af apparatets dele i overensstemmelse med nationale bestemmelser vedrørende skrotning og genbrug. Ikke omfattet heraf er tilbehørsdele og hjælpemidler, som ikke indeholder elektroniske komponenter.

 Samo za zemlje Europske zajednice

Elektroalate ne bacajte u kućno smeće.

U skladu s europskom odredbom 2002/96/EG o starim električnim i elektroničkim uređajima i njezinom primjenom u okviru državnog prava, istrošeni elektroalati moraju se odvojeno sakupiti i zbrinuti na ekološki način u svrhu recikliranja.

Alternativa s recikliranjem u odnosu na zahtjev za povrat uređaja:

Vlasnik elektrouređaja alternativno je obvezan da umjesto povrata robe u slučaju odricanja vlasništva sudjeluje u stručnom zbrinjavanju elektrouređaja. Stari uređaj može se u tu svrhu prepustiti i stanici za preuzimanje rabljenih uređaja koja će provesti uklanjanje u smislu državnog zakona o recikliranju i otpadu. Zakonom nisu obuhvaćeni dijelovi pribora ugradjeni u stare uređaje i pomoćni materijali bez električnih elemenata.


 Csak EU-országok

Ne dobja az elektromos szerszámokat a házi hulladék közé.

A villamos készülékekkel és elektromos-öregkészülékekkel kapcsolatos 2002/96/EG-i európai irányvonalaknak valamint ezeknek a nemzeti jogban történő realizálásának megfelelően az elhasznált villamos szerszámokat külön kell gyűjteni és egy környezetbaráti újraértékesítéshez juttatni.

Újrahasznosítás-alternatíva a visszaküldési felhíváshoz:

Az elektromos készülék tulajdonosa kötelezve van, a tulajdon feladása esetében, a visszaküldés helyett alternatív egy szakszerű értékesítésre. Ehhez az öreg készüléket egy visszavevő helynek lehet átengedni, amely a nemzetközi iparkörfolyamat és hulladéktörvény értelmében elvégzi a megsemmisítést. Ez nem érinti az öreg készülékekhez mellékelt villamosalkatrészek nélküli tartozékrészeket és segítőeszközöket.

 Только для стран ЕС

Запрещено выбрасывать электроинструмент в обычный домашний мусор.

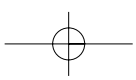
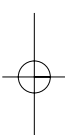
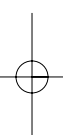
Согласно европейской директиве 2002/96/EG об использованных электрических и электронных устройствах и реализации в правовой системе соответствующей страны необходимо использованный электрический инструмент утилизировать отдельно и направлять на вторичную переработку для охраны окружающей среды.

Вторичная переработка - альтернатива обязательной отсылке устройства назад изготовителю:

Владелец электрического устройства в случае избавления от собственности обязан, в качестве альтернативы отсылки назад изготовителю, содействовать надлежащей утилизации. Пришедшее в негодность устройство может быть передано в приемный пункт, который осуществит ликвидацию в соответствии с законом страны о цикличном производстве и обращении с мусором. Это не относится к приложенным к пришедшему в негодность оборудованию дополнительным устройствам и вспомогательным средствам, не содержащим электрические части.



Area containing multiple horizontal lines for writing.



GUARANTEE CERTIFICATE

Dear Customer,

All of our products undergo strict quality checks to ensure that they reach you in perfect condition. In the unlikely event that your device develops a fault, please contact our service department at the address shown on this guarantee card. Of course, if you would prefer to call us then we are also happy to offer our assistance under the service number printed below. Please note the following terms under which guarantee claims can be made:

1. These guarantee terms cover additional guarantee rights and do not affect your statutory warranty rights. We do not charge you for this guarantee.
2. Our guarantee only covers problems caused by material or manufacturing defects, and it is restricted to the rectification of these defects or replacement of the device. Please note that our devices have not been designed for use in commercial, trade or industrial applications. Consequently, the guarantee is invalidated if the equipment is used in commercial, trade or industrial applications or for other equivalent activities. The following are also excluded from our guarantee: compensation for transport damage, damage caused by failure to comply with the installation/assembly instructions or damage caused by unprofessional installation, failure to comply with the operating instructions (e.g. connection to the wrong mains voltage or current type), misuse or inappropriate use (such as overloading of the device or use of non-approved tools or accessories), failure to comply with the maintenance and safety regulations, ingress of foreign bodies into the device (e.g. sand, stones or dust), effects of force or external influences (e.g. damage caused by the device being dropped) and normal wear resulting from proper operation of the device.

The guarantee is rendered null and void if any attempt is made to tamper with the device.

3. The guarantee is valid for a period of 2 years starting from the purchase date of the device. Guarantee claims should be submitted before the end of the guarantee period within two weeks of the defect being noticed. No guarantee claims will be accepted after the end of the guarantee period. The original guarantee period remains applicable to the device even if repairs are carried out or parts are replaced. In such cases, the work performed or parts fitted will not result in an extension of the guarantee period, and no new guarantee will become active for the work performed or parts fitted. This also applies when an on-site service is used.
4. In order to assert your guarantee claim, please send your defective device postage-free to the address shown below. Please enclose either the original or a copy of your sales receipt or another dated proof of purchase. Please keep your sales receipt in a safe place, as it is your proof of purchase. It would help us if you could describe the nature of the problem in as much detail as possible. If the defect is covered by our guarantee then your device will either be repaired immediately and returned to you, or we will send you a new device.

Of course, we are also happy offer a chargeable repair service for any defects which are not covered by the scope of this guarantee or for units which are no longer covered. To take advantage of this service, please send the device to our service address.

F BULLETIN DE GARANTIE

Chère Cliente, Cher Client,

Nos produits sont soumis à un contrôle de qualité très strict. Si cet appareil devait toutefois ne pas fonctionner impeccablement, nous en serions désolés. Dans un tel cas, nous vous prions de bien vouloir prendre contact avec notre service après-vente à l'adresse indiquée sur le bulletin de garantie. Nous restons également volontiers à votre disposition au numéro de téléphone de service indiqué plus bas. Pour faire valoir une demande de garantie, ce qui suit est valable :

1. Les conditions de garantie règlent les prestations de garantie supplémentaires. Vos droits de garantie légaux ne sont en rien altérés par la garantie présente. Notre prestation de garantie est gratuite.
2. La prestation de garantie s'applique exclusivement aux défauts occasionnés par des vices de fabrication ou de matériau et est limitée à l'élimination de ces défauts ou encore au remplacement de l'appareil. Veillez au fait que nos appareils, conformément à leur affectation, n'ont pas été construits pour être utilisés dans un environnement professionnel, industriel ou artisanal. Un contrat de garantie ne peut avoir lieu dès lors que l'appareil est utilisé à des activités dans des entreprises professionnelles, artisanales ou industrielles ou toute autre activité du même genre. Sont également exclus de notre garantie : les prestations de substitution de dommages dus aux transports, les dommages occasionnés par le non-respect des instructions de montage ou en raison d'une installation non conforme, du non-respect du mode d'emploi (comme par exemple le raccordement à une mauvaise tension réseau ou à un mauvais type de courant), les applications abusives ou non conformes (comme par exemple une surcharge de l'appareil ou encore l'emploi d'accessoires non homologués), le non-respect des prescriptions de maintenance et de sécurité, l'infiltration de corps étrangers dans l'appareil (comme par exemple du sable, des pierres ou de la poussière), l'emploi de la force ou l'influence extérieure (comme par exemple les dommages dus à une chute), ainsi que l'usure normale conforme à l'utilisation.

Le droit à la garantie disparaît dès lors que des interventions ont lieu sur l'appareil.

3. Le délai de garantie s'élève à 2 ans et commence à la date de l'achat de l'appareil. Les demandes de garanties doivent être présentées avant écoulement du délai de garantie, dans les deux semaines suivant le moment auquel le défaut a été reconnu. Toute reconnaissance de demande de garantie après écoulement du délai de garantie est exclue. La réparation ou l'échange de l'appareil n'entraîne nullement une prolongation de la durée de garantie. Elle ne fait pas non plus commencer un nouveau délai de garantie, en raison de cette prestation, pour l'appareil ou pour toute autre pièce de rechange intégrée. Ceci est également valable lorsqu'un service après-vente sur place a été consulté.
4. Pour faire reconnaître votre demande de garantie, veuillez nous envoyer l'appareil défectueux franco de port à l'adresse indiquée ci-dessous. Ajoutez à l'envoi l'original du bon d'achat ou de tout autre preuve de l'achat datée. Veuillez donc toujours bien conserver le bon d'achat en guise de preuve ! Décrivez la raison de la réclamation le plus précisément possible. Si le défaut de l'appareil est compris dans notre prestation de garantie, nous vous retournerons sans délai un appareil réparé ou encore un nouveau.

Bien entendu, nous sommes prêts également à réparer les appareils défectueux contre remboursement des frais, dès lors que l'appareil n'est plus ou pas garanti. Pour ce faire, veuillez envoyer l'appareil à notre adresse de service après-vente.

GARANTIEBEWIJS

Geachte klant,

onze producten zijn aan een strenge kwaliteitscontrole onderhevig. Mocht dit apparaat echter ooit niet naar behoren functioneren, spijt het ons ten zeerste en vragen u zich tot onze servicedienst onder het adres vermeld op dit garantiebewijs te wenden. Wij staan ook graag telefonisch tot uw dienst via het hieronder vermelde servicetelefoonnummer. Voor vorderingen in verband met garantie geldt het volgende:

1. Deze garantievoorwaarden regelen bijkomende garantieprestaties. Uw wettelijke garantieclaims blijven onaangetast door deze garantie. Onze garantieprestatie is voor uw gratis.
2. De garantieprestatie heeft uitsluitend betrekking op gebreken die te wijten zijn aan materiaal- of fabricagefouten en is beperkt tot het verhelpen van deze gebreken of het vervangen van het apparaat. Wij wijzen erop dat onze apparaten overeenkomstig hun bestemming niet geconstrueerd zijn voor commercieel, ambachtelijk of industrieel gebruik. Een garantieovereenkomst komt daarom niet tot stand als het apparaat in ambachtelijke of industriële bedrijven alsmede bij gelijk te stellen activiteiten wordt gebruikt. Uitgesloten van onze garantie zijn verder schadeloosstellingen voor transportschade, schade door niet-naleving van de montage-instructies of op grond van ondeskundige installatie, niet-naleving van de handleiding (zoals door b.v. aansluiting op een verkeerde netspanning of stroomsoort), oneigenlijke of onoordeelkundige toepassingen (zoals b.v. overbelasting van het apparaat of gebruik van niet toegestane inzetgereedschappen of toebehoren), niet-naleving van de onderhouds- en veiligheidsbepalingen, binnendringen van vreemde voorwerpen in het apparaat (zoals b.v. zand, stenen of stof), gebruikmaking van geweld of invloeden van buitenaf (zoals b.v. schade door neervallen) alsmede door normale slijtage die zich bij het doelmatig gebruik van het apparaat voordoet.

Er kan geen aanspraak op garantie worden gemaakt als op het apparaat reeds ingrepen werden uitgevoerd.

3. De garantieperiode bedraagt 2 jaar en gaat in op de datum van aankoop van het apparaat. Garantieclaims dienen voor het verloop van de garantieperiode binnen de twee weken na het vaststellen van het defect geldend te worden gemaakt. Het geldend maken van garantieclaims na verloop van de garantieperiode is uitgesloten. De herstelling of vervanging van het apparaat leidt noch tot een verlenging van de garantieperiode noch wordt door deze prestatie een nieuwe garantieperiode voor het apparaat of voor eventueel ingebouwde wisselstukken op gang gebracht. Dit geldt ook bij het ter plaatse uitvoeren van een serviceactiviteit.
4. Om een garantieclaim geldend te maken dient u het defecte apparaat franco op te sturen aan het hieronder vermelde adres. Voeg het originele verkoopbewijs of een ander gedateerd bewijs van aankoop bij. Gelieve daarom de kassabon als bewijs goed te bewaren! Wij verzoeken u de reden van de klacht zo nauwkeurig mogelijk te beschrijven. Valt het defect van het apparaat binnen onze garantieprestatie bezorgen wij u per omgaande een hersteld of nieuw apparaat terug.

Uiteraard staan wij ook tot u dienst om mits betaling van de kosten defecten van het apparaat te verhelpen die buiten de garantieomvang vallen. Te dien einde stuurt u het apparaat aan ons serviceadres op.

CERTIFICATO DI GARANZIA

Gentili clienti,

i nostri prodotti sono soggetti ad un rigido controllo di qualità. Se l'apparecchio non dovesse tuttavia funzionare correttamente, ci scusiamo e vi preghiamo di rivolgervi al nostro servizio di assistenza clienti all'indirizzo indicato in questa scheda di garanzia. Siamo a vostra disposizione anche telefonicamente al numero del servizio assistenza sotto indicato. Per la rivendicazione dei diritti di garanzia vale quanto segue:

1. Queste condizioni di garanzia regolano ulteriori prestazioni di garanzia. La presente garanzia non tocca i vostri diritti al ricorso di garanzia previsti dalla legge. Le nostre prestazioni di garanzia sono per voi gratuite.
2. La prestazione di garanzia riguarda esclusivamente le anomalie riconducibili a difetti del materiale o di produzione ed è limitata all'eliminazione di queste anomalie o alla sostituzione dell'apparecchio. Tenete presente che i nostri apparecchi non sono stati costruiti per l'impiego professionale, artigianale o industriale. Un contratto di garanzia non viene concluso quando l'apparecchio viene usato in imprese commerciali, artigianali o industriali, o con attività equivalenti. Dalla nostra garanzia sono escluse inoltre le prestazioni di risarcimento per danni dovuti al trasporto o danni causati dalla mancata osservanza delle istruzioni per il montaggio o per installazione non corretta, dalla mancata osservanza delle istruzioni per l'uso (come per es. collegamento a tensione di rete o tipo di corrente non corretto), dall'uso improprio o illecito (come per es. sovraccarico dell'apparecchio o utilizzo di utensili o accessori non consentiti), dalla mancata osservanza delle norme di sicurezza e di manutenzione, dalla penetrazione di corpi estranei nell'apparecchio (come per es. sabbia, pietre o polvere), dall'impiego della forza o dall'influsso esterno (come per es. danni dovuti a caduta) e dall'usura normale e dovuta all'impiego.

Il diritti di garanzia decadono quando sono già effettuati interventi sull'apparecchio.

3. Il periodo di garanzia è 2 anni e inizia alla data d'acquisto dell'apparecchio. I diritti di garanzia devono essere fatti valere prima della scadenza del periodo di garanzia, entro due settimane dopo avere accertato il difetto. È esclusa la rivendicazione di diritti di garanzia dopo la scadenza del relativo periodo. La riparazione o la sostituzione dell'apparecchio non comporta una proroga del periodo di garanzia e con questa prestazione per l'apparecchio o per pezzi di ricambio eventualmente installati non inizia un nuovo periodo di garanzia. Questo vale anche nel caso si ricorra ad un servizio sul posto.
4. Per la rivendicazione dei vostri diritti di garanzia inviate l'apparecchio difettoso franco di porto all'indirizzo sotto indicato. Allegate lo scontrino di cassa in originale o un'altra prova d'acquisto che riporti la data. Conservate bene perciò lo scontrino di cassa come prova! Indicate il motivo di reclamo nel modo più dettagliato possibile. Se il difetto dell'apparecchio rientra nella nostra prestazione di garanzia, ricevete l'apparecchio riparato o un apparecchio nuovo a stretto giro di posta.

Naturalmente effettuiamo a pagamento anche riparazioni sull'apparecchio che non rientrano o non rientrano più nella garanzia. A tale scopo inviate l'apparecchio all'indirizzo del servizio assistenza.

(DK) (N) GARANTIBEVIS

Kære kunde!

Vore produkter er underlagt streng kvalitetskontrol. Hvis produktet alligevel på et tidspunkt skulle udvise fejl, beklager vi naturligvis dette og beder dig kontakte vores kundeservice på adressen, som står angivet på dette garantibevis. Du kan naturligvis også ringe til os på det nedenfor angivne servicenummer. For indfrielse af garantikrav gælder følgende:

1. Nærværende garanti fastsætter betingelserne for udvidede garantiydelser. Garantibestemmelser fastsat ved lov berøres ikke af nærværende garanti. Vores garantiydelser er gratis.
2. Garantiydelserne omfatter udelukkende mangler, som kan føres tilbage til materiale- eller produktionsfejl, og begrænser sig til afhjælpning af disse resp. levering af erstatningsprodukt. Bemærk, at vore produkter ikke er konstrueret til erhvervsmæssig, håndværksmæssig eller industriel brug. Garantiaftale kan derfor ikke anses for indgået, såfremt produktet anvendes i erhvervsmæssigt, håndværksmæssigt, industrielt eller lignende øjemed. Endvidere dækker garantien ikke erstatningsydelser for transportskader, skader som følge af tilsidesættelse af montagevejledningens anvisninger eller som følge af usagkyndig installation, tilsidesættelse af brugsanvisningen (f.eks. tilslutning til forkert netspænding eller strømtype), misbrug eller usagkyndig anvendelse (f.eks. overbelastning eller brug af værktøj eller tilbehør, som ikke er godkendt), tilsidesættelse af vedligeholdelses- og sikkerhedsforskrifter, indtrængen af fremmedlegemer i apparatet (f.eks. sand, sten eller støv), brug af vold eller eksterne påvirkninger udefra (f.eks. fordi produktet tabes) samt skader, der hidrører fra almindelig slitage.

Garantien mister sin gyldighed, hvis der allerede er blevet foretaget indgreb i apparatet.

3. Garantiperioden udgør 2 år at regne fra købsdatoen. Garantikrav skal gøres gældende inden for to uger, efter at defekten er blevet konstateret. Garantikrav kan ikke gøres gældende efter garantiperiodens udløb. Reparation eller udskiftning af apparatet medfører ikke forlængelse af garantiperioden, heller ikke for eventuelt indbyggede reservedele. Dette gælder også servicearbejder, der foretages på stedet.
4. For at kunne gøre garantikrav gældende skal du sende det defekte produkt portofrit til nedenstående adresse. Original købskvittering eller lignende dateret dokumentation skal vedsendes. Købskvitteringen skal gemmes som dokumentation! Beskriv venligst så nøjagtigt som muligt grunden til din reklamation. Er defekten omfattet af garantien, vil produktet omgående blive repareret og returneret, eller du vil modtage et helt nyt.

Mod betaling udbedrer vi naturligvis også gerne defekter på produktet, som ikke/ikke længere er omfattet af garantien. Du skal blot indsende produktet til vores serviceadresse.

H GARANCIAOKMÁNY

Tisztelt Vevő,

termékeink szigorú minőségi kontroll alá vannak vetve. Ha ez a készülék mégis egyszer nem működne kifogástalanul, akkor azt nagyon sajnáljuk és kérjük Önt forduljon a szervízzolgáltatásunkhoz amely ebben a garanciakártyában megadott cím alatt található. Szívesen állunk a rendelkezésére telefonon is, az alul megadott szervízsám alatt. A garanciaigények érvényesítésére a következők érvényesek:

1. Ezek a garanciafeltételek szabályozzák a kiegészítő garanciateljesítményeket. A jogi szavatossági igények, ez a garancia által nincsennek érintve. A garanciateljesítményünk az Ön számára ingyenes.
2. A garanciateljesítmény csak kizárólagosan olyan hibákra terjed ki, amelyek anyag- vagy gyártási hibákra visszavezethetőek és ezeknek a hibáknak a kiküszöbölésére ill. a készülék kicserélésére van korlátozva. Kérjük vegye figyelembe, hogy a készülékeink a meghatározásuk szerint nem kisipari, kézműipari vagy ipari üzemek területén történő bevetésre lettek tervezve. Ezért a garanciaszerződés nem jön létre, ha a készülék kisipari, kézműipari vagy ipari üzemek területén valamint egyenértékű tevékenységek területén van használva. Továbbá a következő kárpótlási teljesítmények mint a szállítási károkért, károkért amelyek az összeszerelési utasítás figyelmen kívül hagyása vagy amelyek a nem szakszerű felszerelés, a használati utasítás figyelmen kívül hagyása (mint például egy rossz hálózati feszültségre vagy áramfajtára való rákapcsolás), visszaélésszerű vagy nem szakszerű használatok (mint például a készülék túlterhelése vagy nem engedélyezett betétszerszámok vagy tartozékok), a karbantartási és biztonsági határozatok figyelmen kívül hatása, idegen testek behatolása a készülékbe (mint például homok, kövek vagy por) erőszakbehatolás vagy idegen behatások (mint például leejtés általi károk) úgymint a használat általi, szokásos kopások által keletkező károk ki vannak zárva.

A készüléken történő előzetes belenyúlás esetén elveszítődik a garanciajogosultság.

3. A garanciaidő érvényessége 2 év és a készülék vásárlási időpontjával kezdődik. A garanciaigények a garanciaidő lejárása előtt, két héten belül érvényesíteni kell, miután felismerte a hibát. A garanciajog érvényesítése a garancia idő lejárása után ki van zárva. A készülék kicserélése vagy megjavítása nem vezet a garancia időtartamának a meghosszabításához se nem vezet ez a teljesítmény a készülék vagy az esetleg beépített pótalkatrészek egy új garanciaidőtartamhoz. Ez egy helyszíni szervíz esetében is érvényes.
4. A garanciajog érvényesítéséhez kérjük küldje a defekt készüléket bérmentesen a lent megadott címre. Mellékelje a vásárlási nyugtát eredetiben vagy egyéb módon levő bizonylatot a vásárlás keltéről. Kérjük őrizze ezért jól meg a pénztári cédulát mind bizonyítékok! Kérjük írja le lehetőleg pontosan a reklamáció okát. Ha a defekt a garanciateljesítményünk keretén belül van, akkor kap azonnal egy megjavított vagy egy új készüléket vissza.

Magától érthetődő, hogy a költségek megtérítése ellenében szívesen megjavítsuk azokat a készüléken levő defekteket amelyek a garancia terjedelme nem vagy már nem érinti. Ehhez küldje kérjük a készüléket a szervicímünkre.

JAMSTVENI LIST

Poštovani kupče,

naši proizvodi podliježu strogoj kontroli kvalitete. Žao nam je ako bi ipak došlo do toga da uređaj ne funkcionira besprijekorno i zamolili bismo Vas da se u tom slučaju obratite na adresu naše servisne službe navedenu ispod ovog jamstva. Također smo Vam na raspolaganju na dolje navedenom telefonskom broju servisne službe. Za traženje jamstvenog zahtjeva vrijedi sljedeće:

1. Ovi jamstveni uvjeti reguliraju dodatne jamstvene usluge. Ovo jamstvo ne zadire u Vaše zakonsko pravo zahtjeva za ostvarenje jamstvenih usluga. Realizacija jamstvenih usluga je besplatna.
2. Jamstvena usluga obuhvaća isključivo nedostatke nastale zbog greške na materijalu ili tijekom proizvodnje i ograničen je na uklanjanje tih nedostataka odnosno zamjenu uređaja. Molimo da obratite pažnju na to da naši uređaji nisu konstruirani za korištenje u komercijalne svrhe niti u obrtu i industriji. Prema tome, ugovor o jamstvu ne može se ostvariti ako se uređaj koristi u obrtničkim ili industrijskim pogonima kao i u sličnim djelatnostima. Nadalje su iz jamstva isključene usluge zamjene proizvoda u slučaju transportnih oštećenja, šteta zbog nepridržavanja uputa za montažu ili zbog nestručne instalacije, nepridržavanja uputa za uporabu (kao npr. zbog priključka na pogrešni mrežni napon ili vrstu struje), zbog zlorababa ili nestručnih primjena (kao npr. preopterećenje uređaja ili korištenje nedopuštenih alata ili pribora), u slučaju nepridržavanja uputa za održavanje i sigurnosnih odredbi, zbog prodiranja stranih tijela u uređaj (npr. pijeska, kamenja ili prašine), nasilne primjene ili vanjskih utjecaja (kao npr. oštećenja zbog pada) kao i zbog uobičajenog trošenja tijekom korištenja.

Zahtjev za jamstvo prestaje biti valjan ako su na uređaju već izvršeni neki zahvati.

3. Jamstveni rok iznosi 2 godine a započinje s datumom kupnje uređaja. Jamstveni zahtjevi ostvaruju se prije isteka jamstvenog roka unutar dvije godine nakon što ste uočili kvar. Ostvarenje jamstvenog zahtjeva nakon isteka jamstvenog roka je isključeno. Popravkom ili zamjenom uređaja ne produljuje se jamstveni rok niti se tom uslugom ostvaruju jamstveni rok za uređaj ili ostale ugrađene rezervne dijelove. To također vrijedi i kod korištenja servisa na licu mjesta.
4. Da biste ostvarili svoj jamstveni zahtjev, molimo Vas da nam pošaljete neispravan uređaj bez plaćanja poštarine na dolje navedenu adresu. Priložite originalni računa za kupnju uređaja ili neki drugi dokaz o kupnji s datumom. Molimo Vas da zbog tog razloga dobro sačuvate račun kao dokaz! Što točnije opišite razlog reklamacije. Ako naša jamstvena usluga obuhvaća kvar nastao na Vašem uređaju, odmah ćemo Vam vratiti popravljeni ili novi uređaj.

Razumljivo je da ćemo za naknadu troškova ukloniti i kvarove koje jamstvena usluga ne obuhvaća. U tom slučaju pošaljite uređaj na adresu našeg servisa.

ГАРАНТИЙНОЕ СВИДЕТЕЛЬСТВО

Глубоноуважаемый клиент, глубокоуважаемая клиентка,

Качество наших продуктов подвергаются тщательному контролю. Если несмотря на это когда-либо возникнут к нашему большому сожалению нарушения в работе инструмента, то мы просим Вас обратиться в нашу службу сервиса по указанному в этой гарантийной карте адресу. Мы также охотно ответим на Ваши вопросы по телефону, номер которого приведен ниже. Для предъявления претензий по гарантийному обслуживанию действительно следующее:

1. Настоящие правила гарантии регулируют дополнительные условия оказания гарантийных услуг. Эти гарантийные обязательства не затрагивают Ваши законные права на гарантийное обслуживание. Наши гарантийные услуги для Вас бесплатны.
2. Гарантийные услуги распространяются только на неисправности, которые возникли в результате недостатков материала или процесса изготовления и предусматривают только устранение этих недостатков или замену устройства. Необходимо учесть, что наши устройства разработаны согласно предписаниям для использования в промышленных, ремесленных или индустриальных областях. Гарантийный договор считается недействительным, если устройство используется в промышленных, ремесленных или индустриальных целях, а также для подобной деятельности. Наши гарантийные обязательства не распространяются на повреждения при транспортировке, повреждения в результате несоблюдения указаний руководства по монтажу или в результате проведенной ненадлежащим образом инсталляции, несоблюдения указаний руководства по эксплуатации (таких как например, подключение к сети с ненадлежащим параметром напряжения), используется неправильно или ненадлежащим образом (например, перегрузка устройства или использование не допущенных к применению насадок или принадлежностей), при несоблюдении правил технического обслуживания и техники безопасности, при попадании посторонних предметов в устройство (таких как например: песок, камни или пыль), при использовании силы или посторонних воздействий (таких как например, повреждения в результате падения), а также при обычном износе в результате использования.

Право на гарантийное обслуживание теряет силу, если были осуществлены вмешательства в инструмент.

3. Гарантийный срок составляет 2 года и начинается со дня покупки устройства. Гарантийные права необходимо предъявлять до истечения срока гарантии в течении двух недель после того как будет обнаружена неисправность. Заявления на гарантийное обслуживание после истечения срока гарантии не принимаются. Ремонт или замена устройства не ведет к удлинению срока службы и с этими услугами не начинается новый срок гарантии для устройства или установленных запасных деталей. Это действует также в случае оказания сервисных услуг по месту нахождения клиента.
4. Для предъявления претензий на гарантийное обслуживание вышлите, пожалуйста, неисправное устройство без оплаты почтовых расходов по указанному ниже адресу. Приложите квитанцию покупки в оригинале или любое другое свидетельство о совершенной покупке с указанной датой. Необходимо поэтому сохранять кассовый чек для доказательства! Пожалуйста, опишите причину предъявляемых претензий как можно точнее. Если неисправное устройство подлежит гарантийному обслуживанию, то Вы получите незамедлительно отремонтированное или новое устройство обратно.

Само собой разумеется, мы можем также устранить при оплате затрат неисправности устройства, которые не входят в объем гарантийных услуг или при истечении срока гарантии. Для этого Вам необходимо выслать устройство на адрес нашей службы сервиса.

D GARANTIEURKUNDE

Sehr geehrte Kundin, sehr geehrter Kunde,

unsere Produkte unterliegen einer strengen Qualitätskontrolle. Sollte dieses Gerät dennoch einmal nicht einwandfrei funktionieren, bedauern wir dies sehr und bitten Sie, sich an unseren Servicedienst unter der auf dieser Garantiekarte angegebenen Adresse zu wenden. Gern stehen wir Ihnen auch telefonisch über die unten angegebene Servicrufnummer zur Verfügung. Für die Geltendmachung von Garantieansprüchen gilt Folgendes:

1. Diese Garantiebedingungen regeln zusätzliche Garantieleistungen. Ihre gesetzlichen Gewährleistungsansprüche werden von dieser Garantie nicht berührt. Unsere Garantieleistung ist für Sie kostenlos.
2. Die Garantieleistung erstreckt sich ausschließlich auf Mängel, die auf Material- oder Herstellungsfehler zurückzuführen sind und ist auf die Behebung dieser Mängel bzw. den Austausch des Gerätes beschränkt. Bitte beachten Sie, dass unsere Geräte bestimmungsgemäß nicht für den gewerblichen, handwerklichen oder industriellen Einsatz konstruiert wurden. Ein Garantievertrag kommt daher nicht zustande, wenn das Gerät in Gewerbe-, Handwerks- oder Industriebetrieben sowie bei gleichzusetzenden Tätigkeiten eingesetzt wird.
Von unserer Garantie sind ferner Ersatzleistungen für Transportschäden, Schäden durch Nichtbeachtung der Montageanleitung oder aufgrund nicht fachgerechter Installation, Nichtbeachtung der Gebrauchsanleitung (wie durch z.B. Anschluss an eine falsche Netzspannung oder Stromart), missbräuchliche oder unsachgemäße Anwendungen (wie z.B. Überlastung des Gerätes oder Verwendung von nicht zugelassenen Einsatzwerkzeugen oder Zubehör), Nichtbeachtung der Wartungs- und Sicherheitsbestimmungen, Eindringen von Fremdkörpern in das Gerät (wie z.B. Sand, Steine oder Staub), Gewaltanwendung oder Fremdeinwirkungen (wie z. B. Schäden durch Herunterfallen) sowie durch verwendungsgemäßen, üblichen Verschleiß ausgeschlossen.

Der Garantieanspruch erlischt, wenn an dem Gerät bereits Eingriffe vorgenommen wurden.

3. Die Garantiezeit beträgt 2 Jahre und beginnt mit dem Kaufdatum des Gerätes. Garantieansprüche sind vor Ablauf der Garantiezeit innerhalb von zwei Wochen, nachdem Sie den Defekt erkannt haben, geltend zu machen. Die Geltendmachung von Garantieansprüchen nach Ablauf der Garantiezeit ist ausgeschlossen. Die Reparatur oder der Austausch des Gerätes führt weder zu einer Verlängerung der Garantiezeit noch wird eine neue Garantiezeit durch diese Leistung für das Gerät oder für etwaige eingebaute Ersatzteile in Gang gesetzt. Dies gilt auch bei Einsatz eines Vor-Ort-Services.
4. Für die Geltendmachung Ihres Garantieanspruches übersenden Sie bitte das defekte Gerät portofrei an die unten angegebene Adresse. Fügen Sie den Verkaufsbeleg im Original oder einen sonstigen datierten Kaufnachweis bei. Bitte bewahren Sie deshalb den Kassensbon als Nachweis gut auf! Beschreiben Sie uns bitte den Reklamationsgrund möglichst genau. Ist der Defekt des Gerätes von unserer Garantieleistung erfasst, erhalten Sie umgehend ein repariertes oder neues Gerät zurück.

Selbstverständlich beheben wir gegen Erstattung der Kosten auch gerne Defekte am Gerät, die vom Garantieumfang nicht oder nicht mehr erfasst sind. Dazu senden Sie das Gerät bitte an unsere Serviceadresse.

ISC Gmbh • Eschenstrasse 6 • 94405 Landau/Isar (Deutschland)

Telefon: +49 [0] 180 5 120 509 • Telefax +49 [0] 180 5 835 830 (Anrufrufen: 0,14 Euro/Minute, Festnetz der T-Com)

E-Mail: info@isc-gmbh.info • Internet: www.isc-gmbh.info

1 Service Hotline: 01805 120 509 (0,14 €/min. Festnetz T-Com) - **Mo-Fr. 8:00-20:00 Uhr**

Name:

2

Projektnummer RT:

Straße / Nr.:

Telefon:

PLZ

Ort

Mobil:

3 Welcher Fehler ist aufgetreten (genaue Angabe):

Art.-Nr.:

I.-Nr.:

Sehr geehrte Kundin, sehr geehrter Kunde, bitte beschreiben Sie uns die von Ihnen festgestellte Fehlfunktion Ihres Gerätes als Grund Ihrer Beanstandung möglichst genau. Dadurch können wir für Sie Ihre Reklamation schneller bearbeiten und Ihnen schneller helfen. Eine zu ungenaue Beschreibung mit Begriffen wie „Gerät funktioniert nicht“ oder „Gerät defekt“ verzögert hingegen die Bearbeitung erheblich.

4 Garantie:

JA

NEIN

Kaufbeleg-Nr. / Datum:

1 Service Hotline kontaktieren - es wird Ihnen eine Projektnummer zugeteilt | 2 Bitte Ihre Anschrift eintragen | 3 Fehlerbeschreibung und bitte Art.-Nr. und I.-Nr. angeben | 4 Garantiefall JA/NEIN bitte ankreuzen sowie Kaufbeleg-Nr. und Datum bitte angeben und eine Kopie des Kaufbeleges bitte belegen