

PARKSIDE

PESG 120 A1



FR BE

POSTE A SOUDER

Instructions d'utilisation et consignes de sécurité
Mode d'emploi d'origine

NL BE

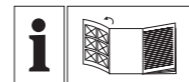
ELEKTRISCH LASAPPARAAT

Bedienings- en veiligheidsinstructies
Originele handleiding

DE AT CH

ELEKTRO-SCHWEISSGERÄT

Bedienungs- und Sicherheitshinweise
Originalbetriebsanleitung



FR BE

Avant de lire le mode d'emploi, ouvrez la page contenant les illustrations et familiarisez-vous ensuite avec toutes les fonctions de l'appareil.

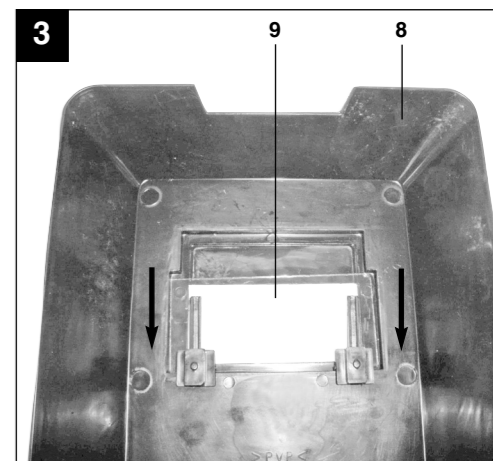
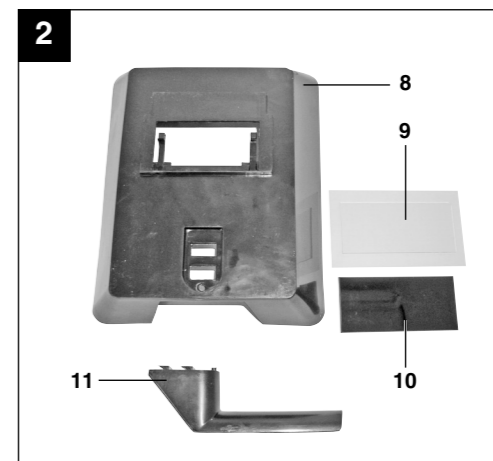
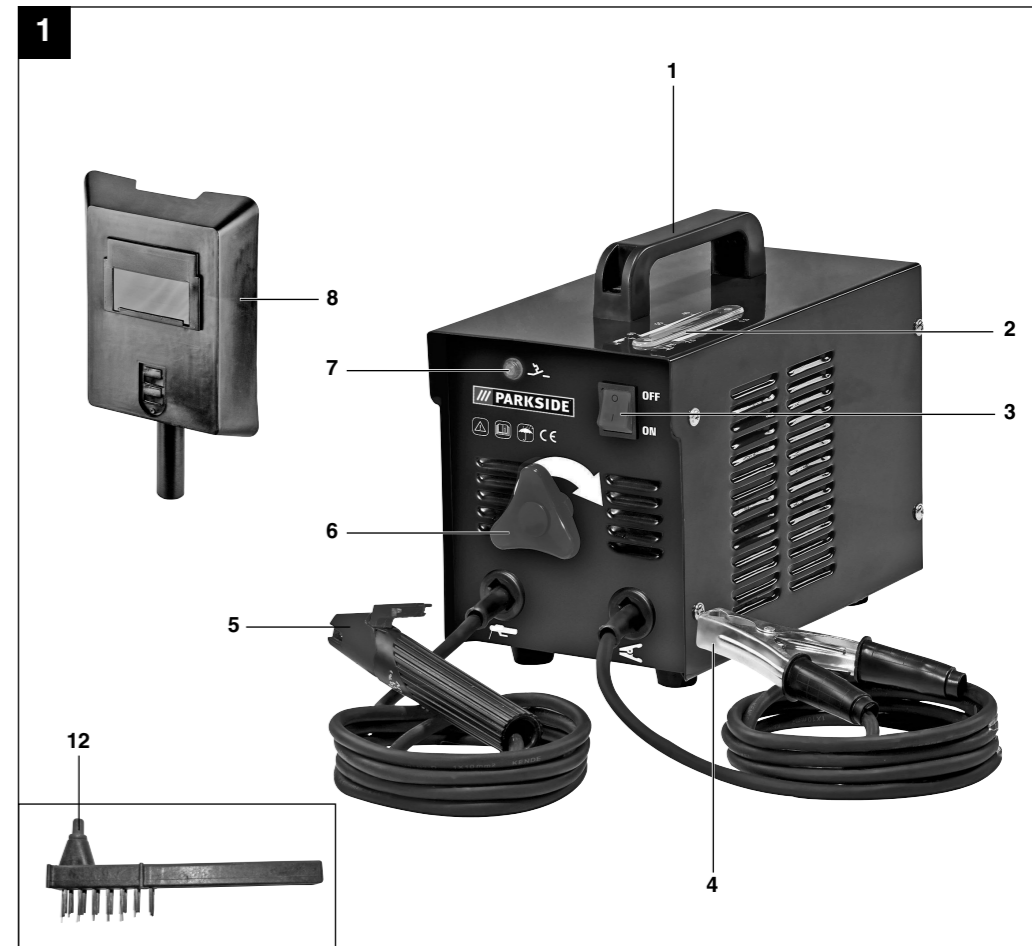
NL BE

Vouw vóór het lezen de pagina met de afbeeldingen open en maak u vertrouwd met alle functies van het apparaat.

DE AT CH

Klappen Sie vor dem Lesen die Seite mit den Abbildungen aus und machen Sie sich anschließend mit allen Funktionen des Gerätes vertraut.

FR/BE	Instructions d'utilisation et consignes de sécurité	Page 5
NL/BE	Bedienings- en veiligheidsinstructies	Pagina 16
DE/AT/CH	Bedienungs- und Sicherheitshinweise	Seite 27



IAN: 70383 PESG 120 A1
Einhell Germany AG
Wiesenweg 22
D-94405 Landau/Isar

Version des Informations · Stand van de Informatie
Stand der Informationen: 11/2011
Ident.-No.: 15.490.51 112011 - 2

20

20

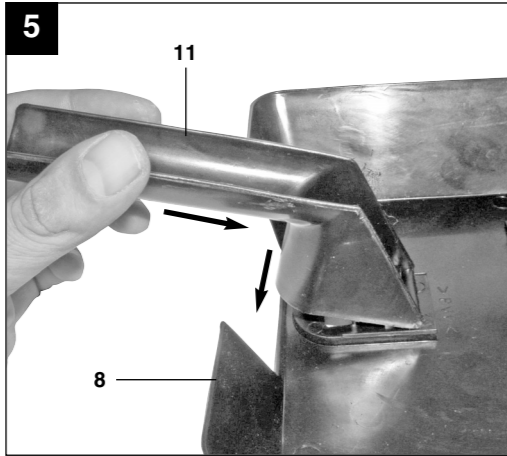
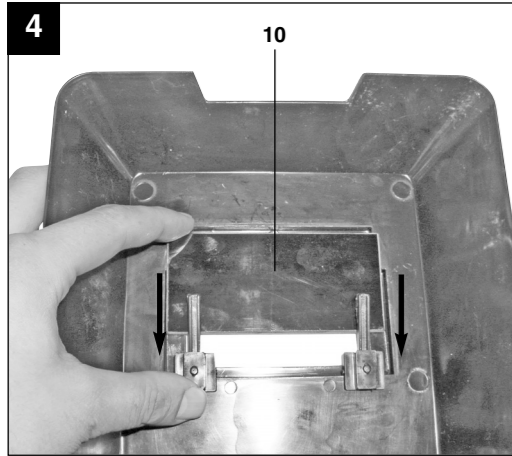


Table des matières:	Page
1. Introduction	6
2. Description de l'appareil et volume de livraison	6
3. Remarques importantes	6-9
4. Symboles et caractéristiques techniques	9-10
5. Montage de l'écran de soudage	10
6. Préparations au soudage	10
7. Souder	11
8. Protection contre la surchauffe	11
9. Transport	11
10. Maintenance	11
11. Commande de pièces de rechange	12
12. Mise au rebut et recyclage	12
13. Plan des connexions	13
14. Déclaration de conformité	14
15. Bulletin de garantie	15



Avant la mise en service, lisez le mode d'emploi et les consignes de sécurité et respectez-les.

Toute réimpression ou autre reproduction de la documentation et des papiers joints aux produits, même sous forme d'extraits, est uniquement permise une fois l'accord explicite de l'ISC GmbH obtenu.

Sous réserve de modifications techniques

FR/
BE

FR/
BE

1. Introduction

⚠ Attention!

Lors de l'utilisation d'appareils, il faut respecter certaines mesures de sécurité afin d'éviter des blessures et dommages. Veuillez donc lire attentivement ce mode d'emploi. Veillez à le conserver en bon état pour pouvoir accéder aux informations à tout moment. Si l'appareil doit être remis à d'autres personnes, veillez à leur remettre aussi ce mode d'emploi. Nous déclinons toute responsabilité pour les accidents et dommages dus au non-respect de ce mode d'emploi et des consignes de sécurité.

2. Description de l'appareil et étendue de la livraison (fig. 1/2)

1. Poignée
2. Echelle de courant de soudage
3. Interrupteurs marche/arrêt
4. Borne de mise à la terre (masse)
5. Porte-électrodes
6. Roue de réglage pour courant de soudage
7. Lampe de contrôle pour surchauffe
8. Ecran de soudage
9. Vitre de protection
10. Verre de soudage
11. Porte-écran de soudage
12. Brosse métallique / Marteau à piquer

3. Remarques importantes

La machine doit exclusivement être employée conformément à son affectation. Chaque utilisation allant au-delà de cette affectation est considérée comme non conforme. Pour les dommages en résultant ou les blessures de tout genre, le producteur décline toute responsabilité et l'opérateur/l'exploitant est responsable.

Veillez au fait que nos appareils, conformément au règlement, n'ont pas été conçus pour être utilisés dans un environnement professionnel,

industriel ou artisanal. Nous déclinons toute responsabilité si l'appareil venait à être utilisé professionnellement, artisanalement ou par des sociétés industrielles, tout comme pour toute activité équivalente.

Veillez lire consciencieusement ce mode d'emploi jusqu'au bout et en respecter les consignes. Familiarisez-vous avec l'appareil, son emploi correct, ainsi qu'avec les consignes de sécurité en vous servant de ce mode d'emploi.

⚠ Consignes de sécurité

A respecter absolument

Avertissement!

Utilisez l'appareil uniquement conformément à son aptitude indiquée dans ce mode d'emploi : soudage manuel à l'arc électrique à l'aide d'électrodes enrobées. Toute manipulation de cette installation non conforme aux règles de l'art peut être dangereuse pour les personnes, les animaux et les objets et entraîner p. ex. un incendie, une électrocution et des blessures des yeux. L'utilisateur/utilisatrice de cette installation est responsable de sa propre sécurité tout comme de celle des autres personnes : lisez absolument le mode d'emploi et respectez les prescriptions.

- Les réparations et/ou travaux de maintenance doivent exclusivement être effectués par des personnes dûment autorisées.
- Seules les conduites de soudage comprises dans les fournitures doivent être utilisées (H07RN-F 3x1,5 mm² / H01N2-D 1x10 mm²).
- Assurez un entretien convenable de l'appareil.
- Pendant la durée du fonctionnement, il ne faut pas restreindre l'espace autour de l'appareil ni le placer directement contre un mur ; il faut en effet que suffisamment d'air puisse toujours s'insérer dans les fentes. Assurez-vous que l'appareil est bien raccordé au réseau (voir 4.). Evitez tout effort de traction du câble de réseau. Retirez la fiche de l'appareil avant de vouloir le