

- Ⓛ Originalbetriebsanleitung  
Batterie-Ladegerät
- Ⓜ Mode d'emploi d'origine  
Chargeur de batterie
- Ⓜ Istruzioni per l'uso originali  
Carica batteria
- Ⓜ Originele handleiding  
Batterijlader
- Ⓜ Manual de instrucciones original  
Cargador de batería
- Ⓜ Manual de instruções original  
Carregador de bateria

**Einhell**<sup>®</sup>

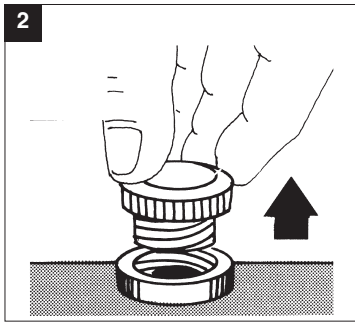
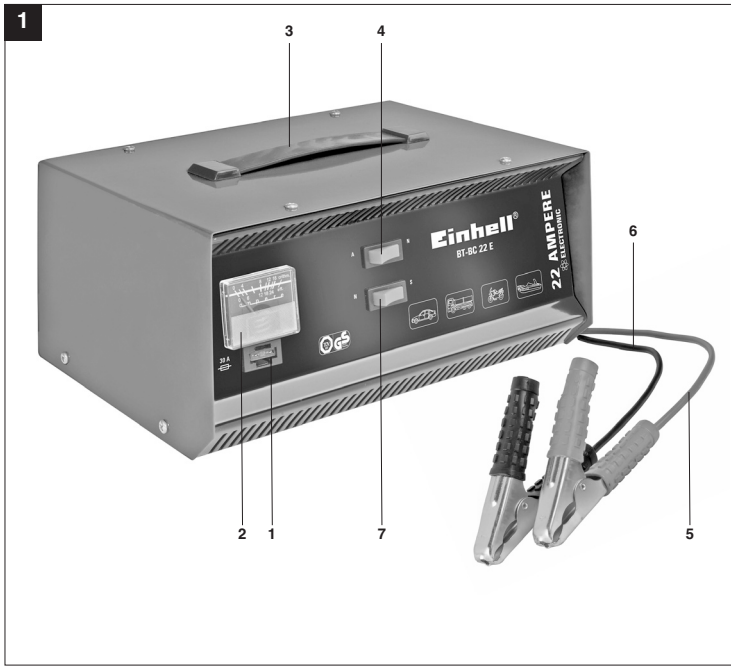
2



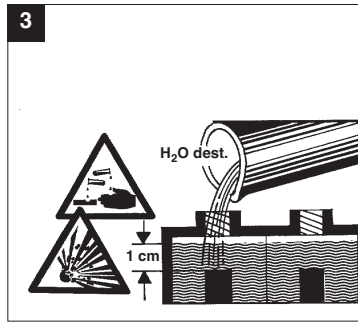
Art.-Nr.: 10.031.20

I.-Nr.: 11041

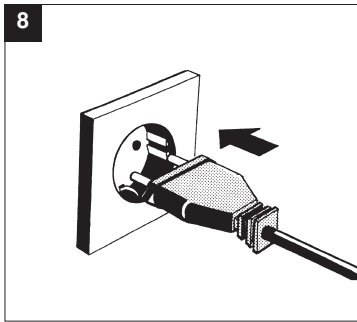
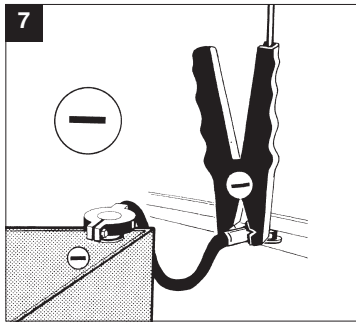
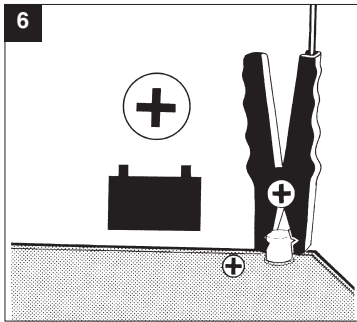
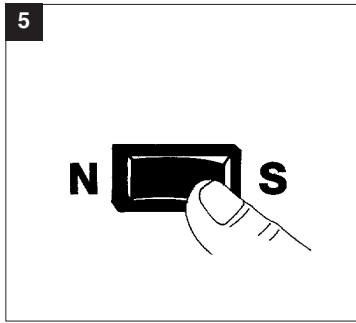
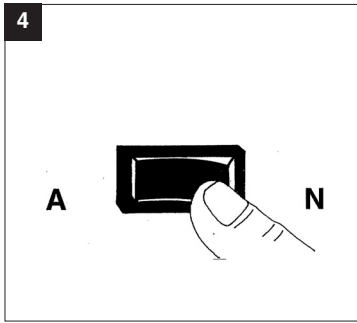
BT-BC **22 E**




2

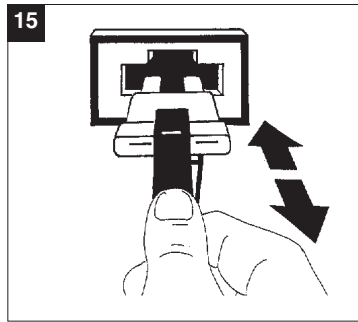
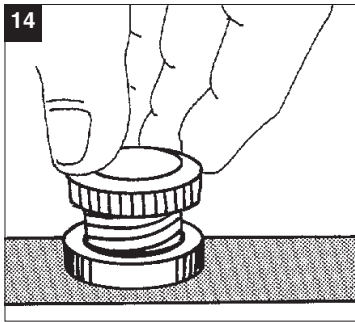
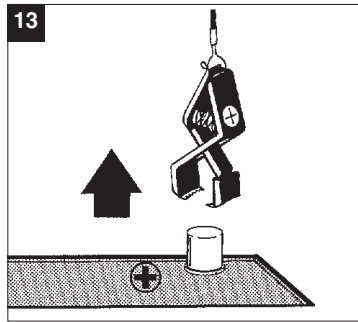
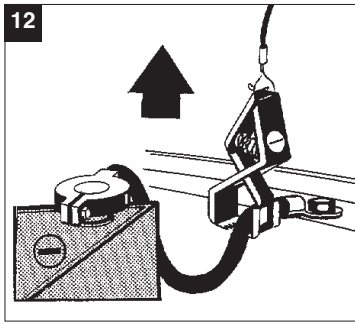
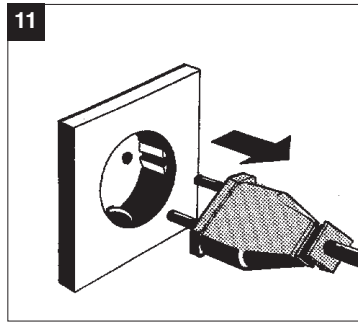
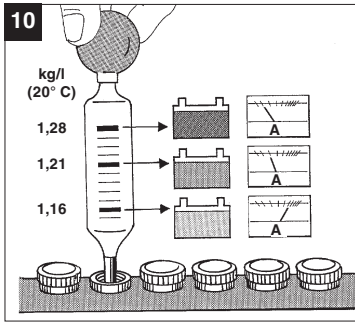


3



**9**

	A  N			
	N	S	N	S
36 Ah	10 h	4 h	6 h	2 h
44 Ah	12 h	5 h	7 h	3 h
60 Ah	18 h	8 h	9 h	4 h
80 Ah	30 h	12 h	12 h	6 h
120 Ah	44 h	18 h	18 h	9 h



**⚠ Achtung!**

Beim Benutzen von Geräten müssen einige Sicherheitsvorkehrungen eingehalten werden, um Verletzungen und Schäden zu verhindern. Lesen Sie diese Bedienungsanleitung / Sicherheitshinweise deshalb sorgfältig durch. Bewahren Sie diese gut auf, damit Ihnen die Informationen jederzeit zur Verfügung stehen. Falls Sie das Gerät an andere Personen übergeben sollten, händigen Sie diese Bedienungsanleitung / Sicherheitshinweise bitte mit aus. Wir übernehmen keine Haftung für Unfälle oder Schäden, die durch Nichtbeachten dieser Anleitung und den Sicherheitshinweisen entstehen.

**1. Sicherheitshinweise**

- Beim Aufladen der Batterie unbedingt eine Schutzbrille und Handschuhe tragen! Es besteht durch die ätzende Säure erhöhte Verletzungsgefahr!
- Beim Aufladen der Batterie darf keine Kleidung aus synthetischen Stoffen getragen werden, um Funkenbildung durch elektrostatische Entladung zu vermeiden.
- **WARNUNG!** Explosive Gase - Flammen und Funken sind zu vermeiden
- Vor dem Anschließen und Abklemmen der Batterie ist das Gerät vom Netz zu trennen.
- Das Ladegerät beinhaltet Bauteile, wie z. B. Schalter und Sicherung, die möglicherweise Lichtbogen und Funken erzeugen. Unbedingt auf gute Belüftung in der Garage oder Raum achten!
- Das Ladegerät ist nur für 12V Bleiakkus geeignet.
- Keine "nicht-wieder-aufladbaren Batterien" oder defekte Batterien laden.
- Beachten Sie die Hinweise des Batterieherstellers.
- Trennen Sie das Gerät vom Netz, bevor Sie die Batterie an- bzw. abklemmen.
- **Achtung!** Flammen und Funken vermeiden. Beim Laden wird explosives Knallgas frei.
- Gerät nur in trockenen Räumen benutzen.
- Das Ladegerät nicht auf geheizten Untergrund stellen.
- Halten Sie die Lüftungsschlitze frei von Verunreinigungen.
- **Vorsicht! Batteriesäure ist ätzend. Spritzer auf Haut und Kleidung sofort mit Seifenlauge abwaschen. Säurespritzer im Auge sofort mit Wasser spülen (15 min.) und Arzt aufsuchen.**
- Laden Sie keine nicht ladefähigen Batterien.
- Angaben und Hinweise des Fahrzeugherstellers zum Batterieladen beachten.

- Laden Sie nicht mehrere Batterien gleichzeitig
- Schließen Sie die Ladezangen nicht kurz.
- Das Netzanschlusskabel und die Ladeleitungen müssen in einwandfreien Zustand sein
- Halten Sie die Kinder von der Batterie und dem Ladegerät fern.
- **Achtung! Bei stechenden Gasgeruch besteht akute Explosionsgefahr. Gerät nicht abschalten. Ladezangen nicht entfernen. Raum sofort gut belüften. Batterie von einem Kundendienst überprüfen lassen.**
- Zweckenfremden Sie nicht das Kabel Tragen Sie das Ladegerät nicht am Kabel, und benutzen Sie es nicht, um den Stecker aus der Steckdose zu ziehen. Schützen Sie das Kabel vor Hitze, Öl und scharfen Kanten.
- Kontrollieren Sie Ihr Gerät auf Beschädigungen. Defekte oder beschädigte Teile dürfen nur sachgemäß durch eine Kundendienstwerkstatt repariert oder ausgewechselt werden, soweit nichts anderes in der Bedienungsanleitung angegeben ist.
- Bei einem Defekt der Sicherung neben der Ladestromanzeige ist diese durch eine Sicherung mit gleichem Amperewert zu ersetzen.
- Netzspannungswert (230V ~ 50Hz) einhalten.
- Halten Sie die Anschlüsse sauber und schützen Sie sie vor Korrosion.
- Bei jeglichen Reinigungs- und Wartungsarbeiten ist das Gerät vom Netz zu trennen.
- **Bei Anschluss und Aufladen der Batterie, bei Auffüllen von Säure bzw. Nachfüllen von destilliertem Wasser sind säurefeste Schutzhandschuhe und Schutzbrille zu tragen.**
- Die Netzleitung muss regelmäßig auf Schäden oder Abnutzung überprüft und gegebenenfalls ausgewechselt werden. Verwenden Sie bitte mind. PVC Schlauchleitungen (H05VV).
- Wenn die Anschlußleitung dieses Gerätes beschädigt wird, muß sie durch den Hersteller oder seinen Kundendienst oder eine ähnlich qualifizierte Stelle ersetzt werden, um Gefährdungen zu vermeiden.
- **Achtung!** Ladezeit nicht überschreiten. Nach dem Ladezeitende den Netzstecker aus der Steckdose ziehen und das Ladegerät von der Batterie trennen.

Dieses Gerät ist nicht dafür bestimmt, durch Personen (einschließlich Kinder) mit eingeschränkten physischen, sensorischen oder geistigen Fähigkeiten oder mangels Erfahrung und/oder mangels Wissen benutzt zu werden, es sei denn, sie werden durch eine für ihre Sicherheit zuständige Person beaufsichtigt oder erhalten von

**D**

ihr Anweisungen, wie das Gerät zu benutzen ist. Kinder sollten beaufsichtigt werden, um sicherzustellen, dass sie nicht mit dem Gerät spielen.

**⚠ WARNUNG**

**Lesen Sie alle Sicherheitshinweise und Anweisungen.** Versäumnisse bei der Einhaltung der Sicherheitshinweise und Anweisungen können elektrischen Schlag, Brand und/oder schwere Verletzungen verursachen zur Folge haben.

**Bewahren Sie alle Sicherheitshinweise und Anweisungen für die Zukunft auf.**

**Entsorgung**

Batterien: Nur über KFZ-Werkstätten, spezielle Annahmestellen oder Sondermüll-Sammelstellen. Erkundigen Sie sich in der örtlichen Gemeinde.

**2. Gerätebeschreibung (Bild 1)**

- 1 Flachsicherung 30A
- 2 Ladestromanzeige
- 3 Tragegriff
- 4 Wippschalter Automatik/Normal
- 5 Ladekabel rot (+)
- 6 Ladekabel schwarz (-)
- 7 Wippschalter Normal/Schnell

**3. Bestimmungsgemäße Verwendung**


Das Ladegerät ist zum Laden von nicht wartungsfreien oder wartungsfreien 12V Starterbatterien (Bleisäureakkus) die bei Kraftfahrzeugen eingesetzt werden bestimmt. Das Gerät ist **nicht** für Bleigel Batterien geeignet.

Das Gerät darf nur nach seiner Bestimmung verwendet werden. Jede weitere darüber hinausgehende Verwendung ist nicht bestimmungsgemäß. Für daraus hervorgerufene Schäden oder Verletzungen aller Art haftet der Benutzer/Bediener und nicht der Hersteller.

Bitte beachten Sie, dass unsere Geräte bestimmungsgemäß nicht für den gewerblichen, handwerklichen oder industriellen Einsatz konstruiert wurden. Wir übernehmen keine Gewährleistung, wenn das Gerät in Gewerbe-, Handwerks- oder Industriebetrieben sowie bei gleichzusetzenden Tätigkeiten eingesetzt wird.

6

**4. Technische Daten**

Netzspannung:	230V ~ 50Hz		
Nenn - Eingangsstrom:	1,37 A		
Nenn - Aufnahmeleistung:	262 W		
Nenn - Ausgangsspannung	12 V d.c.		
Schalterstellung	Automatik	Normal	
Schalterstellung N	4,6A arith. 7A eff.	6,6A arith. 11A eff.	5-200 Ah
Schalterstellung S	10A arith. 15A eff.	14,5A arith. 22A eff.	20-300 Ah

**5. Bedienung**

**Nach Angabe der meisten KFZ-Hersteller ist die Batterie vor dem Laden vom Bordnetz zu trennen. Wir weisen darauf hin, dass die Fahrzeuge in der Standardausstattung bereits mit zahlreichen Elektronikbausteinen (wie z. B. ABS, ASR, Einspritzpumpe, Bordcomputer) ausgerüstet sind. Auftretende Spannungsspitzen können zu evtl. Defekten in den Elektronikbausteinen führen. Daher sollte die Batterie beim Laden vom Bordnetz getrennt werden.**

**Beachten Sie bitte die Hinweise in den Bedienungsanleitungen für Auto, Radio, Navigationssystem usw.**

**Hinweis zur Automatikladung**

Das Ladegerät ist ein Automatikladegerät, d.h. es ist besonders zum Laden von wartungsfreien Batterien sowie zur Langzeitleadung und zur Ladeerhaltung von Batterien, die nicht ständig in Gebrauch sind, z.B. für Boote, Rasenmäher und dergleichen geeignet. Das Gasen der Batterie wird verhindert, weil die Ladespannung auf 14,1 Volt (2,35 V/Zelle) begrenzt wird. Der Ladevorgang muß nicht überwacht werden.

**Zum Laden der Batterie gehen Sie wie folgt vor:****Bild 2:**

Lösen oder entnehmen Sie die Batteriestopfen (falls vorhanden) von der Batterie.

**Bild 3:**

Überprüfen Sie den Säurestand Ihrer Batterie. Falls notwendig füllen Sie destilliertes Wasser ein (falls möglich). **Achtung!** Batteriesäure ist ätzend. Säurespritzer sofort mit viel Wasser gründlich abspülen, notfalls einen Arzt aufsuchen.

**Bild 4:****A= Automatik**

Für wartungsfreie und nicht wartungsfreie Batterien stellen Sie den oberen Schalter auf Stellung „A“.

**N= Normal**

Nur für nicht wartungsfreie Batterien stellen Sie den unteren Schalter auf Stellung „N“.

**Bild 5:****N= Normal**

Zum Laden mit normalem Ladestrom stellen Sie den unteren Schalter auf Stellung „N“.

**S= Schnell**

Zum Laden mit erhöhtem Ladestrom stellen Sie den unteren Schalter auf Stellung „S“.

**Bild 6:**

Schließen Sie zuerst das rote Ladekabel an den Pluspol der Batterie an.

**Bild 7:**

Anschließend wird das schwarze Ladekabel entfernt von Batterie und Benzinleitung an der Karrosserie angeschlossen.

**Bild 8:**

Nachdem die Batterie an das Ladegerät angeschlossen ist, können Sie das Ladegerät an eine Steckdose mit 230V-50Hz anschließen. Ein Anschluss an eine Steckdose mit einer anderen Netzspannung ist nicht zulässig. **Achtung!** Durch das Laden kann gefährliches Knallgas entstehen, daher während des Ladens Funkenbildung und offenes Feuer vermeiden. Explosionsgefahr!

**Bild 9:****Berechnung der Ladezeit:**

Die Ladezeit wird vom Ladezustand der Batterie bestimmt. Bei einer leeren Batterie kann die ungefähre Ladezeit mit folgender Formel berechnet werden:

$$\text{Ladezeit/h} = \frac{\text{Batteriekapazität in Ah}}{\text{Amp. (Ladestrom arithm.)}}$$

$$\text{Beispiel} = \frac{24 \text{ Ah}}{2,5 \text{ A}} = 9,6 \text{ h max.}$$

Bei normal entladener Batterie fließt ein hoher Anfangsstrom ungefähr in Höhe des Nennstromes. Mit zunehmender Ladezeit sinkt

der Ladestrom ab.

Bei alten Batterien, bei denen der Ladestrom nicht zurückgeht, liegt ein Defekt vor, wie Zellschluss oder Altersschaden.

**Bild 10:**

Der genaue Ladezustand kann nur durch Messen der Säuredichte mit einem Säureheber ermittelt werden. Hinweis! Beim Ladevorgang werden Gase frei (Bläschenbildung an der Oberfläche der Batterieflüssigkeit). Achten Sie daher auf gute Belüftung in den Räumen.

Werte der Säuredichte (kg/l bei 20°C)

1,28	Batterie geladen
1,21	Batterie halb geladen
1,16	Batterie entladen

**Bild 11:**

Ziehen Sie den Netzstecker aus der Steckdose.

**Bild 12:**

Lösen Sie zuerst das schwarze Ladekabel von der Karrosserie.

**Bild 13:**

Anschließend lösen Sie das rote Ladekabel vom Pluspol der Batterie.

**Bild 14:**

Batteriestopfen wieder aufschrauben oder aufdrücken (falls vorhanden).

**6. Überlastschutz****Bild 15:**

Die eingebaute Flachsicherung schützt das Gerät vor Falschpolung und Kurzschluss. Bei einem Defekt der Sicherung muss diese ausgewechselt und durch eine Sicherung mit gleichen Amperewert ersetzt werden. Beim Auswechseln der Flachsicherung muss zuerst der Netzstecker aus der Steckdose gezogen und die Ladeklemmen von der Batterie abgenommen werden. Bei thermischer Überlastung unterbricht ein selbsttätig schaltender Schutzschalter die Aufladung. Nach einer Abkühlpause schaltet dieser wieder selbsttätig ein.

**D**

## 7. Wartung und Pflege der Batterie

- Achten Sie darauf, daß Ihre Batterie immer fest eingebaut ist.
- Eine einwandfreie Verbindung an das Leitungsnetz der elektrischen Anlage muss gewährleistet sein.
- Batterie sauber und trocken halten. Anschlussklemmen mit einem säurefreien und säurebeständigen Fett (Vaseline) leicht einfetten.
- Bei nicht wartungsfreien Batterien ca. alle 4 Wochen Höhe des Säurestandes prüfen und bei Bedarf nur destilliertes Wasser nachfüllen.
- Das Ladegerät soll zur Aufbewahrung in einem trockenem Raum abgestellt werden. Die Ladeklemmen sind von Korrosion zu reinigen.

## 8. Reinigung, Wartung und Ersatzteilbestellung

Ziehen Sie vor allen Reinigungsarbeiten den Netzstecker.

### 8.1 Reinigung

- Halten Sie Schutzvorrichtungen, Luftschlitze und Motorenhäuser so staub- und schmutzfrei wie möglich. Reiben Sie das Gerät mit einem sauberen Tuch ab oder blasen Sie es mit Druckluft bei niedrigem Druck aus.
- Wir empfehlen, dass Sie das Gerät direkt nach jeder Benutzung reinigen.
- Reinigen Sie das Gerät regelmäßig mit einem feuchten Tuch und etwas Schmierseife. Verwenden Sie keine Reinigungs- oder Lösungsmittel; diese könnten die Kunststoffteile des Gerätes angreifen. Achten Sie darauf, dass kein Wasser in das Geräteinnere gelangen kann.

### 8.2 Wartung

Im Geräteinneren befinden sich keine weiteren zu wartenden Teile.

### 8.3 Ersatzteilbestellung:

Bei der Ersatzteilbestellung sollten folgende Angaben gemacht werden;

- Typ des Gerätes
  - Artikelnummer des Gerätes
  - Ident-Nummer des Gerätes
  - Ersatzteilnummer des erforderlichen Ersatzteils
- Aktuelle Preise und Infos finden Sie unter [www.isc-gmbh.info](http://www.isc-gmbh.info)

## 9. Entsorgung und Wiederverwertung

Das Gerät befindet sich in einer Verpackung um Transportschäden zu verhindern. Diese Verpackung ist Rohstoff und ist somit wieder verwendbar oder kann dem Rohstoffkreislauf zurückgeführt werden. Das Gerät und dessen Zubehör bestehen aus verschiedenen Materialien, wie z.B. Metall und Kunststoffe. Führen Sie defekte Bauteile der Sondermüllentsorgung zu. Fragen Sie im Fachgeschäft oder in der Gemeindeverwaltung nach!



## 10. Hinweise zur Fehlerbeseitigung

Wird das Gerät richtig betrieben, dürften keine Störungen auftreten. Bei Störungen prüfen Sie die folgenden Möglichkeiten, bevor Sie den Kundendienst verständigen.

Störung	mögliche Ursache	Abhilfe
Überlastungsschutz löst aus	<ul style="list-style-type: none"> <li>- Ladezangen falsch angeschlossen</li> <li>- Kontakt der Ladezangen zueinander</li> <li>- Batterie stark entladen</li> <li>- Batterie ist schadhaft</li> </ul>	<ul style="list-style-type: none"> <li>- rote Ladezange an Pluspol, schwarze Ladezange an Karosserie anschließen</li> <li>- Kontakt beseitigen</li> <li>- Kleineren Ladestrom wählen</li> <li>- Batterie von Fachmann prüfen lassen und ggf. austauschen</li> </ul>
Ladestromanzeige funktioniert nicht	<ul style="list-style-type: none"> <li>- Kontakt der Ladezangen zu den Batteriepolen schlecht</li> <li>- Batterie ist schadhaft</li> <li>- Fehlerhafte Ladestromanzeige</li> </ul>	<ul style="list-style-type: none"> <li>- Kontakte und Ladezangen säubern</li> <li>- Batterie von Fachmann prüfen lassen und ggf. austauschen</li> <li>- Gerätefunktion mit einer anderen Batterie prüfen</li> </ul>

**F****⚠ Attention !**

Lors de l'utilisation d'appareils, il faut respecter certaines mesures de sécurité afin d'éviter des blessures et dommages. Veuillez donc lire attentivement ce mode d'emploi. Conservez-le bien de façon à pouvoir disposer à tout moment de ces informations. Si l'appareil doit être remis à d'autres personnes, remettez-leur aussi ce mode d'emploi. Nous déclinons toute responsabilité pour les accidents et dommages dus au non-respect de ce mode d'emploi et des consignes de sécurité.

**1. Consignes de sécurité:**

- Pendant le chargement de la batterie, portez absolument des lunettes et des gants de protection ! Risque de blessures à cause de l'acide corrosif !
- Ne portez pas de vêtements en tissu synthétique pendant que vous rechargez la batterie, afin d'éviter que des étincelles n'apparaissent à cause de la décharge électrostatique.
- **AVERTISSEMENT !** Gaz explosifs - évitez les flammes et les étincelles
- Avant de connecter ou de déconnecter la batterie, retirez la prise du réseau.
- Le chargeur comprend des composants (interrupteur et fusible, par exemple) capable de générer un arc électrique et des étincelles. Veillez absolument à une bonne ventilation dans le garage ou dans la salle absolument !
- Le chargeur convient uniquement aux accumulateurs à plomb de 12V.
- Ne chargez pas de batteries non rechargeables ni de batteries défectueuses.
- Respectez les consignes du producteur de la patrie.
- Déconnectez l'appareil du réseau avant de brancher ou de débrancher la batterie.
- **Attention !** Evitez les flammes et les étincelles. Pendant le chargement, du gaz explosif est dégagé.
- Utilisez l'appareil uniquement dans des salles sèches.
- Ne placez pas le chargeur sur un support chauffé.
- Maintenez la fente d'aération exempte d'impuretés.
- **Attention ! L'acide de batterie est caustique. Lavez immédiatement toute éclaboussure sur la peau et les vêtements à l'eau savonneuse. Rincez immédiatement à l'eau tout éclaboussement d'acide dans l'œil (pendant 15 min.) et consultez un cabinet médical.**
- Ne chargez aucune batterie non rechargeable.
- Respectez les indications et consignes du producteur du véhicule concernant la recharge des batteries.
- Ne chargez pas plusieurs batteries à la fois.
- Ne court-circuitez pas les pinces de recharge.
- Le câble de raccordement secteur et les câbles de chargement doivent être dans un état irréprochable.
- Maintenez les enfants à distance de la batterie et du chargeur.
- **Attention ! En cas de forte odeur de gaz, risque d'explosion ! Ne pas couper l'appareil. Ne pas enlever la pince de chargement. Aérer abondamment la salle tout de suite. Faire contrôler la batterie par un service après-vente.**
- N'utilisez pas le câble de façon inappropriée Ne portez pas le chargeur par le câble et ne l'utilisez pas pour tirer le connecteur de la prise. Protégez le câble de la chaleur, contre tout contact avec de l'huile et des arêtes acérées.
- Contrôlez votre appareil quant à d'éventuels endommagements. Les pièces défectueuses ou endommagées doivent uniquement être réparées dans un atelier de service après-vente de manière appropriée dans la mesure où rien d'autre n'a été indiqué dans le mode d'emploi.
- En cas de panne du fusible de l'affichage du courant de charge, il faut remplacer le fusible par un autre de même valeur d'ampères.
- Respectez la valeur de tension secteur (230V ~50Hz).
- Maintenez les raccords propres et préservez-les de la corrosion.
- Il faut déconnecter l'appareil du réseau pour tous les travaux de nettoyage et de maintenance.
- **Lorsque l'on raccorde et que l'on charge la batterie, qu'on la remplit d'acide ou d'eau distillée, il faut porter des gants de protection résistants à l'acide et des lunettes de protection.**
- Le câble secteur doit être contrôlé régulièrement pour trouver des éventuels dommages ou usures et le remplacer le cas échéant. Utilisez au moins des conduites flexibles en PVC (H05VV).
- Si la conduite de raccordement de cet appareil est endommagée, il faut la faire remplacer par le producteur ou son service après-vente ou par un poste possédant une qualification semblable afin d'éviter tout risque.
- **Attention !** Ne pas dépasser le temps de charge. A la fin du temps de charge, retirez la fiche de contact de la prise et déconnectez le chargeur de la batterie.

Cet appareil ne convient pas aux personnes (y compris les enfants) qui en raison de leurs capacités physiques, sensorielles ou intellectuelles ou leur manque d'expérience et/ou de connaissances ne peuvent pas l'utiliser de manière sûre, à moins d'être surveillés et de recevoir les instructions relatives à l'utilisation de l'appareil par une personne responsable de leur sécurité. Surveillez les enfants pour vous assurer qu'ils ne jouent pas avec l'appareil.

#### ⚠ AVERTISSEMENT !

**Veillez lire toutes les consignes de sécurité et instructions.**

Tout non-respect des consignes de sécurité et instructions peut provoquer une décharge électrique, un incendie et/ou des blessures graves.

**Conservez toutes les consignes de sécurité et instructions pour une consultation ultérieure.**

#### Elimination

Batteries : Exclusivement par l'intermédiaire d'ateliers de véhicules automobiles, de points de collecte spéciaux ou de points de collecte des déchets nocifs. Veuillez vous renseigner auprès de la commune locale.

## 2. Description de l'appareil (figure 1)

- 1 Fusible plat 30A
- 2 Affichage du courant de charge
- 3 Poignée
- 4 Interrupteur à bascule automatique/ normal
- 5 Câble de charge rouge (+)
- 6 Câble de charge noir (-)
- 7 Interrupteur à bascule Normal/rapide

## 3. Utilisation conforme à l'affectation

Le chargeur est conçu pour charger des batteries de démarrage avec ou sans besoin d'entretien de 12 V (accumulateurs plomb-acide) employées dans les véhicules automobiles. L'appareil ne convient pas aux batteries Bleigel.

La machine doit exclusivement être employée conformément à son affectation. Chaque utilisation allant au-delà de cette affectation est considérée comme non conforme. Pour les dommages en résultant ou les blessures de tout genre, le producteur décline toute responsabilité et l'opérateur/l'exploitant est responsable.

Veillez au fait que nos appareils, conformément à leur affectation, n'ont pas été construits, pour être utilisés dans un environnement professionnel, industriel ou artisanal. Nous déclinons toute responsabilité si l'appareil est utilisé professionnellement, artisanalement ou dans des sociétés industrielles, tout comme pour toute activité équivalente.


## 4. Données techniques

Tension du réseau : 230V ~ 50 Hz

Courant nominal d'entrée : 1,37 A

Puissance absorbée nominale : 262 W

Tension de sortie nominale : 12 v d.c.

Position du sélecteur	Dispositif de commande automatique		Normal	
Position de l'interrupteur N	4,6A arith. 7A eff.	6,6A arith. 11A eff.		5-200 Ah
Position de l'interrupteur S	10A arith. 15A eff.	14,5A arith. 22A eff.		20-300 Ah

## 5. Commande

**Conformément aux indications de la plupart des producteurs automobiles, la batterie doit être déconnectée du réseau d'alimentation de bord avant de la charger. Nous vous faisons remarquer que les véhicules dans leur équipement standard sont déjà équipés de nombreux modules électroniques (p. ex. ABS, ASR, pompe d'injection, ordinateur de bord). Les pointes de tension peuvent entraîner d'éventuels défauts dans les modules électroniques. Par conséquent, il faut déconnecter la batterie du réseau d'alimentation de bord pendant le chargement.**

**Veillez respecter les consignes qui se trouvent dans les modes d'emploi des voitures, de la radio, du système de navigation etc.**

#### Remarque relative au chargement automatique

Le chargeur est un chargeur automatique, autrement dit, il convient exclusivement à charger des batteries sans besoin d'entretien tout comme au chargement de longue durée et à la conservation du chargement de batteries n'étant pas constamment utilisées, p. ex. pour les bateaux, tondeuses à gazon et autres appareils du genre. Il empêche les batteries de bouillonner au repos puisque la tension de charge

**F**

est limitée à 14,1 Volts (2,35 V/cellule). Le processus de chargement n'a pas besoin d'être surveillé.

**Pour charger la batterie, procéder comme suit :**

**Figure 2 :**

Desserrez ou retirez les bouchons de la batterie (six présents).

**Figure 3 :**

Contrôlez le niveau d'électrolytes de votre batterie. Si nécessaire, remplissez d'eau distillée (si possible). **Attention !** L'acide de batterie est caustique. Rincez immédiatement toute éclaboussure d'acide à l'eau en abondance, en cas de besoin consultez un(e) médecin.

**Figure 4 :****A= Automatique**

Pour les batteries avec et sans besoin d'entretien, mettez le commutateur supérieur en position « A ».

**N= Normal**

Pour les batteries avec besoin d'entretien uniquement, mettez le commutateur supérieur en position « N ».

**Figure 5 :****N= Normal**

Pour charger avec un courant de charge normal, mettez l'interrupteur inférieur en position « N ».

**S= rapide**

Pour charger avec un courant de charge supérieur, mettez l'interrupteur inférieur en position « S ».

**Figure 6 :**

Raccordez tout d'abord le câble de charge rouge au pôle plus de la batterie.

**Figure 7 :**

Ensuite, retirez le câble de charge noir de la batterie, et raccordez la conduite d'essence à la carrosserie.

**Figure 8 :**

Fois que la batterie est raccordée au chargeur, vous pouvez brancher le chargeur à une prise de 230V-50Hz. Un raccordement à une prise de courant d'une tension secteur différente est interdit. **Attention !** La charge peut dégager un gaz explosif, évitez donc de faire des étincelles et toute flamme nue pendant la charge. Danger d'explosion !

**Figure 9 :****Calcul du temps de charge :**

Le temps de charge est déterminé par l'état de charge de la batterie. Si la batterie est vide, on peut calculer le temps de charge approximative grâce à la formule suivante :

$$\text{Temps de charge/h} = \frac{\text{capacité de la batterie en Ah}}{\text{Amp. (Courant de charge arithm.)}}$$

$$\text{Exemple} = \frac{24 \text{ Ah}}{2,5 \text{ A}} = 9,6 \text{ h max.}$$

Si la batterie est normalement déchargée, un courant de début élevé coule à peu près à hauteur du courant nominal. Plus le temps de charge avance plus le courant de charge baisse. Pour les anciennes batteries dont le courant de charge ne revient pas, c'est qu'un défaut est présent, (court-circuit de cellules ou défauts dus à leur âge) :

**Figure 10 :**

L'état de charge précis peut uniquement être déterminé en mesurant la densité de l'acide avec une pipette à acide. Remarque ! Des gaz sont libérés pendant la charge (cloquage à la surface du liquide de batterie). Veillez par conséquent à une bonne aération dans les salles.

Valeurs de densité de l'acide (kg/l à 20°C)

1,28	batterie chargée
1,21	batterie à moitié chargée
1,16	batterie déchargé

**Figure 11 :**

Retirez la fiche de contact de la prise.

**Figure 12 :**

Desserrez tout d'abord le câble noir de la carrosserie.

**Figure 13 :**

Ensuite, desserrez le câble rouge su pôle plus de la batterie.

**Figure 14 :**

Revissez les bouchons de la batterie ou enfoncez-les (si présents).

## 6. Protection contre les surcharges

### Figure 15 :

Le fusible plat incorporé protège l'appareil contre les court-circuit et empêche de confondre des pôles. En cas de défaut du fusible, il faut le remplacer en utilisant un fusible ayant la même valeur d'ampères. Lors d'un changement de fusible plat, il faut d'abord retirer la fiche secteur de la prise, puis retirer les bornes de charge de la batterie. En cas de surcharge thermique, un disjoncteur protecteur interrompt automatiquement la charge. Après une pause de refroidissement, il se remet automatiquement en circuit.

## 7. Maintenance et entretien de la batterie

- Veiller à ce que votre batterie soit toujours bien montée de façon fixe.
- Il faut garantir un raccordement impeccable au réseau de conduites de l'installation électrique.
- Gardez la batterie propre et sèche. Graissez légèrement les bornes de raccordement avec une graisse sans acide et résistante aux acides (vaseline).
- Pour les batteries n'étant pas sans maintenance, contrôlez environ toutes les quatre semaines la hauteur du niveau d'acide et remplissez uniquement d'eau distillée en cas de besoin.

## 8. Nettoyage, maintenance et commande de pièces de rechange

Retirez la fiche de contact avant tous travaux de nettoyage.

### 8.1 Nettoyage

- Maintenez les dispositifs de protection, les fentes à air et le carter aussi propres (sans poussière) que possible. Frottez l'appareil avec un chiffon propre ou soufflez dessus avec de l'air comprimé à basse pression.
- Nous recommandons de nettoyer l'appareil directement après chaque utilisation.
- Nettoyez l'appareil régulièrement à l'aide d'un chiffon humide et un peu de savon. N'utilisez aucun produit de nettoyage ni détergeant ; ils pourraient endommager les pièces en matières plastiques de l'appareil. Veillez à ce qu'aucune eau n'entre à l'intérieur de l'appareil.
- Il faut stocker le chargeur dans un endroit sec. Il faut nettoyer les bornes de charge toute corrosion.

### 8.2 Maintenance

Aucune pièce à l'intérieur de l'appareil n'a besoin de maintenance.

### 8.3 Commande de pièces de rechange :

Pour les commandes de pièces de rechange, veuillez indiquer les références suivantes:

- Type de l'appareil
  - No. d'article de l'appareil
  - No. d'identification de l'appareil
  - No. de pièce de rechange de la pièce requise
- Vous trouverez les prix et informations actuelles à l'adresse [www.isc-gmbh.info](http://www.isc-gmbh.info)

## 9. Mise au rebut et recyclage

L'appareil se trouve dans un emballage permettant d'éviter les dommages dus au transport. Cet emballage est une matière première et peut donc être réutilisé ultérieurement ou être réintroduit dans le circuit des matières premières. L'appareil et ses accessoires sont en matériaux divers, comme par ex. des métaux et matières plastiques. Éliminez les composants défectueux dans les systèmes d'élimination des déchets spéciaux. Renseignez-vous dans un commerce spécialisé ou auprès de l'administration de votre commune !

**F****10. Consignes de dépannage**

Lorsque l'appareil est correctement exploité, aucun dérangement ne devrait se produire. En cas de dérangement, vérifiez les possibilités suivantes avant d'appeler le service après-vente.

Dérangement	Cause probable	Remède
La protection anti-surcharge se déclenche	<ul style="list-style-type: none"> <li>- Pincés de charge mal branchées</li> <li>- Contact des pincés l'une vers l'autre</li> <li>- Batterie très déchargée</li> <li>- Batterie endommagée</li> </ul>	<ul style="list-style-type: none"> <li>- Connectez la pince de charge rouge au pôle plus, la pince de charge noire à la carrosserie</li> <li>- Eliminer le contact</li> <li>- Choisir un courant de charge inférieur</li> <li>- Faites contrôler la batterie par un ou une spécialiste ou remplacez-la</li> </ul>
L'affichage du courant de charge ne fonctionne pas	<ul style="list-style-type: none"> <li>- Mauvais contact des pincés de charge au pôle de la batterie</li> <li>- Batterie endommagée</li> <li>- Affichage du courant de charge incorrect</li> </ul>	<ul style="list-style-type: none"> <li>- Nettoyez les contacts et les pincés de charge</li> <li>- Faites contrôler la batterie par un ou une spécialiste ou remplacez-la</li> <li>- Contrôlez le fonctionnement de l'appareil en utilisant une autre batterie</li> </ul>

**⚠ Attenzione!**

Nell'usare gli apparecchi si devono rispettare diverse avvertenze di sicurezza per evitare lesioni e danni. Quindi leggete attentamente queste istruzioni per l'uso. Conservatele bene per avere a disposizione le informazioni in qualsiasi momento. Se date l'apparecchio ad altre persone consegnate loro queste istruzioni per l'uso insieme all'apparecchio! Non ci assumiamo alcuna responsabilità per incidenti o danni causati dal mancato rispetto di queste istruzioni e delle avvertenze di sicurezza.

**1. Avvertenze sulla sicurezza**

- Prima di effettuare la ricarica della batteria indossate sempre occhiali protettivi e guanti! A causa della presenza di acidi caustici il pericolo di lesioni è maggiore!
- Quando effettuate la ricarica della batteria non indossate indumenti in materiali sintetico in modo da evitare lo sviluppo di scintille dovute a scariche elettrostatiche.
- **AVVERTIMENTO!** Gas esplosivi: si devono evitare fiamme e scintille.
- Prima di collegare e scollegare la batteria, staccate l'apparecchio dalla rete elettrica.
- Il carica batteria contiene componenti, quali ad es. l'interruttore e il fusibile, che possono produrre archi voltaici e scintille. Provvedete sempre ad una buona aerazione del garage o dell'ambiente!
- Il carica batteria è adatto solo a batterie al piombo da 12V.
- Non ricaricate batterie non ricaricabili o difettose.
- Osservate le avvertenze del costruttore.
- Staccate l'apparecchio dalla rete elettrica prima di collegare o scollegare la batteria.
- **Attenzione!** Evitate fiamme e scintille. Durante la ricarica viene liberato gas tonante.
- Utilizzate l'apparecchio solo in luoghi asciutti.
- Non posizionate il carica batteria su piani riscaldati.
- Tenete pulite le fessure di aerazione.
- **Attenzione! L'acido della batteria è caustico. Lavate subito con acqua saponata eventuali spruzzi su pelle e vestiti. In caso di spruzzi di acido negli occhi lavate immediatamente con acqua (15 min.) e consultate un medico.**
- Non ricaricate batterie non ricaricabili.
- Per effettuare la ricarica fate attenzione alle indicazioni e alle avvertenze del costruttore del veicolo.
- Non ricaricate diverse batterie contemporaneamente

- Non cortocircuitate le pinze di ricarica.
- Il cavo di collegamento alla rete ed i cavi di ricarica devono essere in perfetto stato.
- Tenere i bambini lontani dalla batteria e dal caricabatteria.
- **Attenzione! In caso di intenso odore di gas sussiste serio pericolo di esplosione. Non spegnete l'apparecchio. Non staccate le pinze di ricarica. Arieggiate subito a fondo il locale. Fate controllare la batteria dal servizio assistenza.**
- Non usate il cavo per scopi diversi da quelli a cui è destinato. Non usate il cavo per trasportare il caricabatteria e non usatelo per staccare la spina dalla presa di corrente. Proteggete il cavo dal calore, dall'olio e dagli spigoli vivi.
- Verificate che l'apparecchio non presenti danni. Le parti difettose o danneggiate devono venire riparate a regola d'arte o sostituiti solo da un'officina del servizio assistenza clienti, a meno che non sia indicato altrimenti nelle istruzioni per l'uso.
- In caso di un difetto del fusibile vicino all'indicatore della corrente di ricarica esso deve essere sostituito da un fusibile con lo stesso amperaggio.
- Rispettate il valore della tensione di rete (230V-50Hz).
- Tenete gli attacchi puliti e proteggeteli dalla corrosione.
- L'apparecchio deve essere staccato dalla rete per tutte le operazioni di pulizia e manutenzione.
- **Si devono portare guanti acido-resistenti e occhiali protettivi mentre si collega e ricarica della batteria, si versa l'acido ovvero si rabbocca l'acqua distillata.**
- Si deve controllare regolarmente che il cavo di rete non sia danneggiato o consumato, eventualmente sostituitelo. Usate cavi flessibili rivestiti in PVC (almeno H05VV).
- Se il cavo di alimentazione dell'apparecchio viene danneggiato, deve essere sostituito dal produttore, dal suo servizio di assistenza o da un'officina con qualifiche simili in modo da evitare rischi.
- **Attenzione!** Non superare il tempo di ricarica. Al termine della ricarica staccate la spina dalla presa di rete e scollegate il caricabatteria dalla batteria.

Questo apparecchio non è destinato ad essere usato da persone (bambini compresi) con capacità fisiche, sensoriali o mentali limitate o che manchino di esperienza e/o conoscenze, a meno che non vengano sorvegliati da una persona responsabile per la loro sicurezza o abbiano ricevuto da essa

1

Istruzioni su come usare l'apparecchio. I bambini devono essere sorvegliati per assicurarsi che non giochino con l'apparecchio.

### ⚠ AVVERTIMENTO!

**Leggete tutte le avvertenze di sicurezza e le istruzioni.**

Dimenticanze nel rispetto delle avvertenze di sicurezza e delle istruzioni possono causare scosse elettriche, incendi e/o gravi lesioni.

**Conservate tutte le avvertenze e le istruzioni per eventuali necessità future.**

### Smaltimento

Batterie: solo presso officine auto, ecocentri o centri di raccolta di rifiuti speciali. Informatevi presso gli uffici comunali del posto.

## 2. Descrizione dell'apparecchio (Fig. 1)

- 1 Fusibile piatto 30A
- 2 Indicatore di corrente di ricarica
- 3 Maniglia
- 4 Interruttore a bilico Automatico/Normale
- 5 Cavo di ricarica rosso (+)
- 6 Cavo di ricarica nero (-)
- 7 Interruttore a bilico Normale/Veloce

## 3. Utilizzo proprio

Il caricabatteria è destinato alla ricarica di batterie di avviamento con o senza manutenzione (accumulatori piombo-acido), da 12V impiegate in veicoli a motore. L'apparecchio non è adatto per batterie al piombo gel.

L'apparecchio deve venire usato solamente per lo scopo a cui è destinato. Ogni altro tipo di uso che esuli da quello previsto non è un uso conforme. L'utilizzatore/l'operatore, e non il costruttore, è responsabile dei danni e delle lesioni di ogni tipo che ne risultino.

Tenete presente che i nostri apparecchi non sono stati costruiti per l'impiego professionale, artigianale o industriale. Non ci assumiamo alcuna garanzia quando l'apparecchio viene usato in imprese commerciali, artigianali o industriali, o in attività equivalenti.

## 4. Caratteristiche tecniche

Tensione di rete:	230V ~ 50 Hz		
Corrente in entrata nominale:	1,37 A		
Potenza assorbita nominale:	262 W		
Tensione in uscita nominale:	12 V d.c.		
Posizione dell'interruttore	Automatico	Normale	
Posizione N dell'interruttore	4,6A arith. 7A eff.	6,6A arith. 11A eff.	5-200 Ah
Posizione S dell'interruttore	10A arith. 15A eff.	14,5A arith. 22A eff.	20-300 Ah

## 5. Uso

**Secondo le indicazione della maggior parte di costruttori di autovetture la batteria deve essere staccata dalla rete di bordo prima di essere ricaricata. Facciamo presente che i veicoli dispongono già nell'equipaggiamento standard di numerosi componenti elettronici (come per es. ABS, ASR, pompa di iniezione, computer di bordo). Il verificarsi di picchi di tensione può causare eventuali difetti nei componenti elettronici. Per questo motivo la batteria deve essere staccata dalla rete di bordo. Tenete comunque presenti le indicazioni nelle istruzioni per l'uso dell'auto, della radio, del sistema di navigazione ecc.**

### Avvertenza sulla ricarica automatica

Il caricabatteria è automatico, ovvero è particolarmente adatto a caricare le batterie senza bisogno di manutenzione, ma è anche adatto al mantenimento in carica delle batterie rimaste inutilizzate per molto tempo, come per es. quelle per imbracazioni, tosaerba e simili. Si impedisce la perdita di gas, perché la tensione di carica è limitata a 14,1 volt (2,35 V/cella). Non è necessario controllare la ricarica.

### Per ricaricare la batteria procedete nel modo seguente

#### Figura 2

Svitare o togliete i tappi dalla batteria (se presenti).

#### Figura 3

Controllate il livello di acido della batteria. Se necessario aggiungete acqua distillata (se possibile). **Attenzione!** L'acido della batteria è caustico. Lavate subito con abbondante acqua eventuali spruzzi di



acido, se necessario consultate un medico.

#### Figura 4

##### A= Automatico

Posizionate l'interruttore superiore nella posizione "A" tanto per batterie che non richiedono manutenzione quanto per batterie che richiedono manutenzione.

##### N= Normale

Posizionate l'interruttore superiore nella posizione "N" solo per batterie che richiedono manutenzione.

#### Figura 5

##### N= Normale

Per la ricarica con corrente di ricarica normale posizionate l'interruttore inferiore nella posizione "N".

##### S = Veloce

Per la ricarica con corrente di ricarica elevata posizionate l'interruttore inferiore nella posizione "S".

#### Figura 6

Collegate prima il cavo rosso al polo positivo della batteria.

#### Figura 7

Poi il cavo nero viene collegato alla carrozzeria, lontano da batteria e tubazione della benzina.

#### Figura 8

Dopo che la batteria è stata collegata al caricabatteria, potete collegare questo ad una presa da 230V~50Hz. Non è consentito il collegamento ad una presa con una diversa tensione di rete. **Attenzione!** Con l'operazione di ricarica si può sviluppare del pericoloso gas tonante, evitare perciò fiamme e scintille durante la ricarica. Pericolo di esplosione!

#### Figura 9

##### Calcolo del tempo di ricarica

Il tempo di ricarica viene determinato dallo stato di carica della batteria. In caso di batteria scarica il tempo approssimativo di ricarica può essere calcolato con la seguente formula:

$$\text{Tempo di ricarica/h} = \frac{\text{capacità della batteria in Ah}}{\text{Amp. (corrente di ricarica aritm.)}}$$

$$\text{Esempio} = \frac{24 \text{ Ah}}{2,5 \text{ A}} = 9,6 \text{ h max.}$$

In caso di batteria scarica in modo normale scorre un'elevata corrente iniziale, circa pari alla corrente nominale. Con il passare del tempo di ricarica diminuisce la corrente di ricarica.

In caso di batterie vecchie, nelle quali la corrente di ricarica non diminuisce, è presente un difetto, come per es. il cortocircuito della cella o danni dovuti all'età.

#### Figura 10

Lo stato esatto di carica può essere accertato solo misurando la densità dell'acido con un igrometro. **Avvertenza!** Durante la ricarica si sviluppano gas (formazione di bollicine sulla superficie del liquido della batteria). Fate perciò attenzione ad una buona ventilazione dei locali.

Valori della densità dell'acido (kg/l a 20°C)

1,28	Batteria carica
1,21	Batteria semi-scarica
1,16	Batteria scarica

#### Figura 11

Staccate la spina dalla presa.

#### Figura 12

Staccate prima il cavo nero di ricarica dalla carrozzeria.

#### Figura 13

Poi staccate il cavo rosso di ricarica dal polo positivo della batteria.

#### Figura 14

Riavvitare o rimettete i tappi della batteria (se presenti).

## 6. Protezione da sovraccarico

#### Figura 15

Il fusibile piatto incorporato protegge l'apparecchio da uno scambio di polarità e cortocircuito. In caso di fusibile difettoso questo deve essere sostituito con un dispositivo dallo stesso amperaggio. Nel sostituire il fusibile piatto si deve prima staccare la spina dalla presa di corrente e le pinze devono essere staccate dai morsetti della batteria. In caso di sovraccarico termico la ricarica viene interrotta da un interruttore di protezione automatico. Dopo una pausa di raffreddamento questo si riattiva automaticamente.

## 7. Manutenzione e cura della batteria

- Fate attenzione che la batteria sia sempre ben fissata.
- Deve essere garantito il collegamento corretto alla rete dell'impianto elettrico.
- Tenete la batteria pulita ed asciutta. Ingrassate leggermente i morsetti di collegamento con un grasso neutro e resistente agli acidi (vaselina).
- Nel caso di batterie che richiedono manutenzione controllate ca. ogni 4 settimane il livello dell'acido e se necessario aggiungere solo acqua distillata.

## 8. Pulizia, manutenzione e ordinazione dei pezzi di ricambio

Prima di qualsiasi lavoro di pulizia staccate la spina dalla presa di corrente.

### 8.1 Pulizia

- Tenete il più possibile i dispositivi di protezione, le fessure di aerazione e la carcassa liberi da polvere e sporco. Strofinare l'apparecchio con un panno pulito o soffiare con l'aria compressa a pressione bassa.
- Consigliamo di pulire l'apparecchio subito dopo averlo usato.
- Pulite l'apparecchio regolarmente con un panno asciutto ed un po' di sapone. Non usate detersivi o solventi perché questi ultimi potrebbero danneggiare le parti in plastica dell'apparecchio. Fate attenzione che non possa penetrare dell'acqua nell'interno dell'apparecchio.
- Il caricabatteria deve essere conservato in un ambiente asciutto. Le pinze di ricarica devono essere pulite togliendo le tracce di corrosione.

### 8.2 Manutenzione

All'interno dell'apparecchio non si trovano altre parti sottoposte ad una manutenzione qualsiasi.

### 8.3 Ordinazione di pezzi di ricambio:

Volendo commissionare dei pezzi di ricambio, si dovrebbe dichiarare quanto segue:

- modello dell'apparecchio
- numero dell'articolo dell'apparecchio
- numero d'ident. dell'apparecchio
- numero del pezzo di ricambio del ricambio necessitato.

Per i prezzi e le informazioni attuali si veda [www.isc-gmbh.info](http://www.isc-gmbh.info)

## 10. Avvertenze per l'eliminazione di anomalie

Se l'apparecchio viene fatto funzionare correttamente non si dovrebbero verificare anomalie. In caso di anomalie verificate le seguenti possibilità prima di rivolgervi al servizio assistenza.

Anomalia	Possibile causa	Rimedio
Intervento di protezione da sovraccarico	<ul style="list-style-type: none"> <li>- Pinze di ricarica collegate in modo errato</li> <li>- Contatto delle pinze di ricarica tra loro</li> <li>- Batteria molto scarica</li> <li>- Batteria difettosa</li> </ul>	<ul style="list-style-type: none"> <li>- Collegate la pinza rossa al polo positivo, quella nera alla carrozzeria</li> <li>- Eliminate il contatto</li> <li>- Scegliete una corrente di ricarica inferiore</li> <li>- Fate controllare la batteria da un tecnico ed eventualmente sostituirla</li> </ul>
L'indicatore della corrente di ricarica non funziona	<ul style="list-style-type: none"> <li>- Contatto impreciso delle pinze di ricarica con i poli della batteria</li> <li>- Batteria difettosa</li> <li>- Indicatore della corrente di ricarica difettoso</li> </ul>	<ul style="list-style-type: none"> <li>- Pulite i contatti e le pinze di ricarica</li> <li>- Fate controllare la batteria da un tecnico ed eventualmente sostituirla</li> <li>- Controllate il funzionamento dell'apparecchio con un'altra batteria</li> </ul>

NL

**⚠ Let op!**

Bij het gebruik van gereedschappen dienen enkele veiligheidsmaatregelen te worden nageleefd om lichamelijk gevaar en schade te voorkomen. Lees daarom deze handleiding/veiligheidsinstructies zorgvuldig door. Bewaar deze goed zodat u de informatie op elk moment kunt terugvinden. Mocht u dit gereedschap aan andere personen doorgeven, gelieve dan deze handleiding/veiligheidsinstructies mee te geven. Wij zijn niet aansprakelijk voor ongevallen of schade die te wijten zijn aan niet-naleving van deze handleiding en van de veiligheidsinstructies.

**1. Veiligheidsvoorschriften**

- Bij het laden van de batterij zeker een veiligheidsbril en handschoenen dragen! Door het bijtend zuur bestaat verhoogd gevaar een verwonding op te lopen!
- Bij het laden van de batterij geen kledij van synthetische stoffen dragen om vonkvorming door elektrostatische ontlading te voorkomen.
- **WAARSCHUWING!** Explosieve gassen, vlammen en vonken vermijden.
- De lader dient van het net te worden gescheiden voordat u de batterij aansluit of de laadkabels losneemt.
- De lader bevat componenten, zoals b.v. schakelaars en zekering die mogelijk lichtboog en vonken verwekken. Let zeker op een goede ventilatie in de garage of ruimte!
- De lader is enkel geschikt voor loodaccu's van 12V.
- Geen niet herlaadbare of defecte batterijen laden.
- Neem de instructies van de fabrikant van de batterij in acht.
- Scheidt de lader van het net voordat u de laadkabels aansluit op de batterij of losneemt.
- **Let op!** Vlammen en vonken vermijden. Tijdens het laden komt ontplofbaar knalgas vrij.
- Het apparaat enkel in droge ruimtes gebruiken.
- De lader niet op een verwarmde ondergrond plaatsen.
- Hou alle ventilatiespleten vrij van verontreinigingen.
- **Voorzichtig! Batterijzuur is bijtend. Spetters op huid en kledij onmiddellijk met zeepsop afwassen. Zuurspetters in het oog onmiddellijk met veel water spoelen (15 min.) en de dokter consulteren.**
- Laad geen batterijen die niet oplaadbaar zijn.
- Neem de instructies en gegevens vermeld door

de fabrikant van het voertuig aangaande het laden van de batterij in acht.

- Laad niet meerdere batterijen tegelijk.
- Sluit de laadtangen niet kort.
- De netaansluitkabel en de laadkabels dienen in perfecte staat te verkeren.
- Hou kinderen weg van de batterij en de lader.
- **Let op! Bij penetrante gaslucht bestaat acuut ontploffingsgevaar. Het apparaat niet uitschakelen. Laadtangen niet verwijderen. De ruimte onmiddellijk goed verluchten. Batterij door de klantenservice laten controleren.**
- Onttrek de kabel niet aan zijn eigenlijke bestemming. Draag de lader niet aan de kabel en gebruik de kabel niet om de stekker uit het stopcontact te trekken. Bescherm de kabel tegen hitte, olie en scherpe kanten.
- Controleer uw apparaat op beschadigingen. Defecte of beschadigde componenten dienen deskundig door een klantendienst-werkplaats te worden hersteld of vervangen tenzij in deze handleiding anders vermeld.
- Bij een defect van de zekering naast de laadstroomindicator moet die door een zekering met dezelfde ampérage worden vervangen.
- Netspanning (230V ~ 50Hz) in acht nemen.
- Hou de aansluitingen schoon en bescherm ze tegen corrosie.
- De lader dient telkens van het net te worden gescheiden voordat schoonmaak- en onderhoudswerkzaamheden worden verricht.
- **Bij het aansluiten en laden van de batterij, ingieten van zuur of bijvullen van gedistilleerd water beschermende handschoenen die bestand zijn tegen zuur en veiligheidsbril dragen.**
- De netkabel dient regelmatig op beschadiging of slijtage te worden gecontroleerd en, indien nodig, vervangen. Gebruik minstens pvc-slangleidingen (H05VV).
- Als de netaansluitkabel van dit apparaat wordt beschadigd, dient die door de fabrikant of door de dienst na verkoop of een overeenkomstig gekwalificeerde werkplaats te worden vervangen om te voorkomen dat iemand in gevaar wordt gebracht.
- **Let op!** Laadtijd niet overschrijden. Aan het einde van de laadtijd de netstekker uit het stopcontact verwijderen en de lader van de batterij scheiden.

Dit gereedschap is niet bedoeld om door personen (inclusief kinderen) met een beperkt fysiek, sensorisch en geestelijk vermogen of door personen, die niet de nodige ervaring en/of kennis hebben, te

worden gebruikt, tenzij dit onder toezicht van een persoon gebeurt die verantwoordelijk is voor hun veiligheid of die hen aanwijst, hoe het gereedschap moet worden gebruikt. Op kinderen moet toezicht worden gehouden om te voorkomen dat ze met het gereedschap spelen.

#### ⚠ WAARSCHUWING!

#### Lees alle veiligheidsinstructies en aanwijzingen.

Nalatigheden bij de inachtneming van de veiligheidsinstructies en aanwijzingen kunnen elektrische schok, brand en/of zware letsels tot gevolg hebben.

#### Bewaar alle veiligheidsinstructies en aanwijzingen voor de toekomst.

#### Afvalbeheer

Verwijderen van batterijen: enkel via motorvoertuig-werkplaatsen, speciale deponieplaatsen of inzamelplaatsen voor gevaarlijke afvalstoffen. Informeer u bij het lokale gemeentebestuur.

## 2. Beschrijving van het gereedschap (fig. 1)

- 1 Vlakke zekering 30A
- 2 Laadstroomindicator
- 3 Draaggreep
- 4 Wipschakelaar automatische/normale werkwijze
- 5 Laadkabel rood (+)
- 6 Laadkabel zwart (-)
- 7 Wipschakelaar normaal/snel

## 3. Reglementair gebruik


De lader is bedoeld voor het laden van niet onderhoudsvrije of onderhoudsvrije 12 V starterbatterijen (loodzuuraccu's) die bij motorrijtuigen worden gebruikt. Het apparaat is niet geschikt voor loodgelbatterijen.

De machine mag slechts voor werkzaamheden worden gebruikt waarvoor ze bedoeld is. Elk ander verder gaand gebruik is niet reglementair. Voor daaruit voortvloeiende schade of verwondingen van welke aard dan ook is de gebruiker/bediener, niet de fabrikant, aansprakelijk.

Wij wijzen erop dat onze gereedschappen overeenkomstig hun bestemming niet geconstrueerd zijn voor commercieel, ambachtelijk of industrieel gebruik. Wij geven geen garantie indien het gereedschap in ambachtelijke of industriële bedrijven

alsmede bij gelijk te stellen activiteiten wordt gebruikt.

## 4. Technische gegevens

Netspanning:	230V ~ 50 Hz		
Nominale ingangsstroom:	1,37 A		
Nominaal opgenomen vermogen:	262 W		
Nominale uitgangsspanning	12 V d.c.		
Schakelaarstand	Automatische werkwijze	Normaal	
Schakelaarstand N	4,6A arith. 7A eff.	6,6A arith. 11A eff.	5-200 Ah
Schakelaarstand S	10A arith. 15A eff.	14,5A arith. 22A eff.	20-300 Ah

## 5. Bediening

Conform de instructies van de meeste motorvoertuigfabrikanten moet de batterij vóór het laden van het boordnet worden gescheiden. Wij wijzen erop dat de voertuigen in standaarduitvoering reeds voorzien zijn van talrijke elektronische componenten (zoals. b.v. ABS, ASR, injectiepomp, boordcomputer). Door eventueel zich voordoende spanningspieken kan schade aan de elektronische componenten worden berokkend. Daarom moet de batterij bij het laden van het boordnet worden gescheiden. Gelieve de instructies in de handleidingen voor auto, radio, navigatiesysteem enz. in acht te nemen.

#### Aanwijzing omtrent het automatisch laden

De lader is een automatisch werkend apparaat, d.w.z. hij is vooral geschikt voor het laden van onderhoudsvrije batterijen alsmede voor het langdurig laden en het behoud van lading van batterijen die niet permanent in gebruik zijn, b.v. voor boten, gazonmaaiers en iets dergelijks. De gasontwikkeling in de batterij wordt voorkomen omdat de laadspanning tot 14,1 V (2,35 V per cel) wordt beperkt. Het laadproces hoeft niet te worden bewaakt.

#### Om de batterij de lading gaat u als volgt te werk:

#### Fig. 2:

Draai de batterijdoppen (indien aanwezig) los of verwijder ze van de batterij.

**NL****Fig. 3:**

Controleer het zuurpeil van uw batterij. Indien nodig, vul gedestilleerd water bij (indien mogelijk). **Let op!** Batterijzuur is bijtend. Zuurspetters onmiddellijk met veel water grondig afspoelen, desnoods de dokter consulteren.

**Fig. 4:****A = automatische werkwijze**

Voor onderhoudsvrije en niet onderhoudsvrije batterijen brengt u de bovenste schakelaar naar de stand "A".

**N = normaal**

Aleen voor niet onderhoudsvrije batterijen brengt u de bovenste schakelaar naar de stand "N".

**Fig. 5:****N = normaal**

Voor het laden met normale laadstroom brengt u de onderste schakelaar naar de stand "N".

**S = snel**

Voor het laden met verhoogde laadstroom brengt u de onderste schakelaar naar de stand "S".

**Fig. 6:**

Sluit eerst de rode laadkabel aan op de pluspool van de batterij.

**Fig. 7:**

Daarna wordt de zwarte laadkabel verwijderd van batterij en benzineleiding aangesloten op de carrosserie.

**Fig. 8:**

Na het aansluiten van de batterij op de lader kunt u de lader aansluiten op een stopcontact met 230V-50Hz. Het aansluiten op een stopcontact met een andere netspanning is niet toegestaan. **Let op!** Door het laden kan gevaarlijk knalgas vrijkomen; daarom tijdens het laden vonkvorming en open vlam vermijden. Explosiegevaar!

**Fig. 9:****Berekening van de laadtijd:**

De laadtijd wordt bepaald door de laadtoestand van de batterij. Bij een lege batterij kan de approximatieve laadtijd door de volgende formule worden berekend:

$$\text{laadtijd/h} = \frac{\text{batterijcapaciteit in Ah}}{\text{amp. (laadstroom aritm.)}}$$

$$\text{Voorbeeld} = \frac{24 \text{ Ah}}{2,5 \text{ A}} = 9,6 \text{ h max.}$$

Bij een normaal ontladen batterij vloeit een hoge beginstroom die ongeveer gelijk is aan de nominale stroom. Met toenemende laadtijd vermindert de laadstroom.

Bij oude batterijen waarbij de laadstroom niet vermindert heeft er zich een defect voorgedaan zoals b.v. celkortsluiting of verouderingsschade.

**Fig. 10:**

De exacte laadtoestand kan enkel worden bepaald door de zuurdichtheid te meten met een zuurweger. **Aanwijzing!** Tijdens het laden komen gassen vrij. (vorming van gasbellen aan het oppervlak van de batterijvloeistof). Let daarom op een goede verluchting in de ruimtes.

Waarden van de zuurdichtheid (kg/l bij 20°C)

1,28	batterij geladen
1,21	batterij half geladen
1,16	batterij ontladen

**Fig. 11:**

Trek de netstekker uit het stopcontact.

**Fig. 12:**

Neem eerst de zwarte laadkabel los van de carrosserie.

**Fig. 13:**

Neem daarna de rode laadkabel los van de pluspool van de batterij.

**Fig. 14:**

Batterijdoppen terug opschroeven of erop drukken (indien aanwezig).

## 6. Beveiliging tegen overbelasting

### Fig. 15:

De geïntegreerde vlakke zekering beschermt het apparaat tegen polariteitsomkering en kortsluiting. Bij een defect van de zekering moet die door een zekering met dezelfde ampérage worden vervangen. Bij het vervangen van de vlakke zekering moet eerst de netstekker uit het stopcontact worden verwijderd en moeten de laadtangen van de batterij worden afgenomen. Bij een thermische overbelasting onderbreekt een automatisch schakelende veiligheidsschakelaar het laadproces. Na een afkoelpauze wordt die automatisch teruggezet.

## 7. Onderhoud van de batterij

- Let er steeds op dat uw batterij steeds vast ingebouwd is.
- Er moet een perfecte verbinding met het leidingnet van de elektrische installatie verzekerd zijn.
- Batterij schoon en droog houden. Aansluitklemmen lichtjes invetten met een zuurvrij en zuurvast vet (vaseline).
- Bij niet onderhoudsvrije batterijen ca. om de 4 weken hoogte van het zuurpeil controleren en, indien nodig, enkel gedestilleerd water bijvullen.

## 8. Reiniging, onderhoud en bestellen van wisselstukken

Trek vóór alle schoonmaakwerkzaamheden de netstekker uit het stopcontact.

### 8.1 Reiniging

- Hou de veiligheidsinrichtingen, de ventilatiespleten en het huis zo veel mogelijk vrij van stof en vuil. Wrijf het toestel met een schone doek af of blaas het met perslucht bij lage druk schoon.
- Het is aan te bevelen het toestel direct na elk gebruik te reinigen.
- Reinig het toestel regelmatig met een vochtige doek en wat zachte zeep. Gebruik geen reinigings- of oplosmiddelen; die zouden de kunststofcomponenten van het toestel kunnen aantasten. Let er goed op dat geen water in het toestel terechtkomt.
- De lader moet in een droge ruimte worden opgeborgen. De laadklemmen moeten van corrosie worden ontdaan.

### 8.2 Onderhoud

In het toestel zijn er geen andere te onderhouden onderdelen.

### 8.3 Bestellen van wisselstukken:

Gelieve bij het bestellen van wisselstukken volgende gegevens te vermelden:

- Type van het toestel
- Artikelnummer van het toestel
- Ident-nummer van het toestel
- Wisselstuknummer van het benodigd stuk

Actuele prijzen en info vindt u terug onder [www.isc-gmbh.info](http://www.isc-gmbh.info)

## 9. Afvalbeheer en recyclage

Het toestel bevindt zich in een verpakking om transportschade te voorkomen. Deze verpakking is een grondstof en bijgevolg herbruikbaar of kan de grondstofkringloop terug worden ingebracht. Het toestel en zijn accessoires bestaan uit diverse materialen, zoals b.v. metaal en kunststof. Ontdoet u zich van defecte onderdelen op de inzamelplaats waar u gevaarlijke afvalstoffen mag afgeven. Informeer u in uw speciaalzaak of bij uw gemeentebestuur!

**NL****10. Aanwijzingen omtrent het verhelpen van fouten**

Als het apparaat naar behoren wordt gebruikt zouden er zich geen storingen mogen voordoen. In geval van problemen gelieve eerst de volgende mogelijkheden na te gaan alvorens de klantendienst te verwittigen.

Storing	Mogelijke oorzaak	Verhelpen
Beveiliging tegen overbelasting heeft gereageerd	<ul style="list-style-type: none"> <li>- Laadtangen fout aangesloten</li> <li>- Onderling contact van de laadtangen</li> <li>- Batterij sterk ontladen</li> <li>- Batterij is defect</li> </ul>	<ul style="list-style-type: none"> <li>- Rode laadtang op de pluspool, zwarte laadtang op de carrosserie aansluiten</li> <li>- Contact opheffen</li> <li>- Kleinere laadstroom kiezen</li> <li>- Batterij door een vakman laten nazien en, indien nodig, vervangen</li> </ul>
Laadstroomindicator werkt niet	<ul style="list-style-type: none"> <li>- Slecht contact tussen laadtangen en batterijpolen</li> <li>- Batterij is defect</li> <li>- Foutieve laadstroomindicatie</li> </ul>	<ul style="list-style-type: none"> <li>- Contacten en laadtangen schoonmaken</li> <li>- Batterij door een vakman laten nazien en, indien nodig, vervangen</li> <li>- Werking van de lader bij een ander batterij controleren</li> </ul>



**⚠ ¡Atención!**

Al usar aparatos es preciso tener en cuenta una serie de medidas de seguridad para evitar lesiones o daños. Por este motivo, es preciso leer atentamente estas instrucciones de uso. Guardar esta información cuidadosamente para poder consultarla en cualquier momento. En caso de entregar el aparato a terceras personas, será preciso entregarles, asimismo, el manual de instrucciones. No nos hacemos responsables de accidentes o daños provocados por no tener en cuenta este manual y las instrucciones de seguridad.

**1. Instrucciones de seguridad**

- ¡Al cargar la batería, es imprescindible usar unas gafas y guantes protectores! ¡El ácido corrosivo puede causar heridas considerables!
- No utilice ropa sintética al cargar la batería, de esta forma evitará la formación de chispas por descargas electrostáticas.
- **¡AVISO!** Gases explosivos - Es imprescindible evitar llamas y chispas
- Antes de conectar y desconectar la batería es preciso desenchufar el aparato de la red eléctrica.
- El cargador contiene componentes como, por ejemplo, interruptor y fusible, que podrían generar un arco voltaico e incluso chispas. ¡Asegurar que el garaje o el recinto estén bien ventilados!
- Este cargador ha sido concebido exclusivamente para baterías de plomo de 12V.
- No cargar "baterías no recargables" o que estén defectuosas.
- Observar las advertencias del fabricante de baterías.
- Desenchufar el aparato de la red eléctrica antes de conectar o desconectar la batería.
- **¡Atención!** Evitar llamas y chispas. Al cargar la batería se produce un gas explosivo.
- Utilizar el aparato solo en salas secas.
- No colocar el cargador sobre una superficie caldeada.
- Mantener siempre limpia la rejilla de ventilación.
- **¡Cuidado!** El ácido de la batería es corrosivo. Las salpicaduras sobre la piel o la ropa deberán lavarse de inmediato con agua y jabón. Las salpicaduras de ácido deben enjuagarse de inmediato con agua (en menos de 15 min.) y consultar a un médico.
- No cargar baterías no recargables.
- Al cargar una batería se tendrán en cuenta las instrucciones y datos del fabricante de la misma.

- No cargar varias baterías a la vez.
- No poner en cortocircuito las pinzas de carga.
- El cable de conexión a red y los cables deben estar en perfecto estado.
- Mantener el cargador y la batería fuera del alcance de los niños.
- **¡Atención! Si se percibe un olor fuerte de gas existe peligro inminente de explosión. No desconectar el aparato. No desenganchar las pinzas de carga. Ventilar de inmediato el recinto. Llevar la batería a que la compruebe un taller de servicio de asistencia al cliente.**
- No utilizar el cable de forma inapropiada. No sostener el cargador por el cable y no tirar de él para desenchufarlo. Es preciso proteger el cable del calor, del aceite y de cantos vivos.
- Comprobar si el aparato ha sufrido daños. La reparación o sustitución de piezas defectuosas o dañadas debe correr a cargo de un taller de atención al cliente, a menos que en el manual de uso se indique lo contrario.
- Si el fusible al lado del indicador de corriente de carga está defectuoso, cambiarlo por uno con el mismo valor de amperios.
- Respetar la tensión de red indicada (230 V ~ 50Hz).
- Mantener limpias sus conexiones y protegerlas contra la corrosión.
- Desenchufar el aparato de la red eléctrica antes de realizar trabajos de limpieza y mantenimiento.
- **Al conectar y cargar la batería, así como para llenar el ácido o el agua destilada es necesario llevar guantes resistentes a los ácidos y gafas protectoras.**
- Comprobar periódicamente que el cable de red no presente daños ni indicios de desgaste y, de ser necesario, cambiarlo. Utilizar al menos conductos de PVC (H05VV).
- Cuando el cable de conexión de este aparato esté dañado, deberá ser sustituido por el fabricante o su servicio de asistencia técnica o entidad cualificada para ello, evitando así cualquier peligro.
- **¡Atención!** No superar el tiempo de carga. Una vez finalizado el tiempo de carga, desenchufar el cargador y desconectarlo de la batería.

Este aparato no ha sido concebido para ser utilizado por personas (incluyendo niños) cuyas capacidades estén limitadas física, sensorial o psíquicamente, o que no dispongan de la experiencia y/o los conocimientos necesarios. Las personas aptas deberán recibir formación o instrucciones necesarias sobre el funcionamiento del aparato por parte de una persona responsable para su seguridad. Vigilar a los niños para asegurarse de que no jueguen con el

**E**

aparato.

**⚠ ¡AVISO!****Lea todas las instrucciones de seguridad e indicaciones.**

El incumplimiento de dichas instrucciones e indicaciones puede provocar descargas, incendios y/o daños graves.

**Guarde todas las instrucciones de seguridad e indicaciones para posibles consultas posteriores.****Eliminación de residuos:**

Baterías: Deben eliminarse llevándolas a un taller de automóviles, a un lugar de recogida especial o a una entidad de recolección oficial de desechos industriales. Informarse en cualquier entidad local.

**2. Descripción del aparato (fig. 1)**

- 1 Fusible plano 30A
- 2 Indicador de corriente de carga
- 3 Asa de transporte
- 4 Interruptor oscilante automático/normal
- 5 Cable de carga rojo (+)
- 6 Cable de carga negro (-)
- 7 Interruptor oscilante normal/rápido


**3. Uso adecuado**

El cargador ha sido concebido para baterías de arranque que requieren o no mantenimiento de 12V (baterías de plomo) que se utilizan en vehículos. El aparato no resulta adecuado para baterías de plomo-gel.

Utilizar la máquina sólo en los casos que se indican explícitamente como de uso adecuado. Cualquier otro uso no será adecuado. En caso de uso inadecuado, el fabricante no se hace responsable de daños o lesiones de cualquier tipo; el responsable es el usuario u operario de la máquina.

Tener en consideración que nuestro aparato no está indicado para un uso comercial, industrial o en taller. No asumiremos ningún tipo de garantía cuando se utilice el aparato en zonas industriales, comerciales o talleres, así como actividades similares.

**4. Características técnicas**

Tensión de red:	230 V ~ 50 Hz		
Corriente nominal de entrada:	1,37 A		
Consumo nominal:	262 W		
Tensión nominal de salida:	12 V d.c.		
Posición de interruptor	Automático	Normal	
Posición de interruptor N	4,6A arith. 7A eff.	6,6A arith. 11A eff.	5-200 Ah
Posición de interruptor S	10A arith. 15A eff.	14,5A arith. 22A eff.	20-300 Ah

**5. Manejo**

Según la información de la mayoría de fabricantes de vehículos, antes de cargar la batería es preciso desconectarla de la red de a bordo. Advertimos que los vehículos en su equipamiento estándar disponen de numerosos componentes electrónicos (como. p. ej., ABS, ASR, bomba de inyección, ordenador de a bordo y teléfono móvil). Las posibles puntas de tensión podrían provocar defectos en los componentes eléctricos. Por este motivo es preciso desconectar la batería de la red de a bordo antes de cargarla.

Es preciso observar las advertencias que se hallan en los manuales del vehículo, de la radio, del GPS, etc.

**Advertencia sobre la carga automática**

El cargador es un aparato automático, es decir, resulta especialmente adecuado para cargar baterías que no requieren mantenimiento, así como para cargar de forma duradera o mantener cargadas baterías que no están en uso de forma continua, como por ejemplo barcos hinchables, cortacéspedes y aparatos similares. Se evitan los gases de la batería, ya que la tensión de carga se limita a 14,1 V (2,35 V/pila). No es necesario controlar el proceso de carga.

**Para cargar la batería proceder como sigue:****Fig. 2:**

Soltar o quitar los tapones de la batería (en caso de existir).

**Fig. 3:**

Comprobar el estado de ácido de la batería. De ser necesario, llenarla de agua destilada (siempre y cuando sea posible). **¡Atención!** El ácido de la batería es corrosivo. Las salpicaduras de ácido se deben aclarar de inmediato con abundante agua y en caso de emergencia consultar a un médico.

**Fig. 4:****A= Automático**

Para baterías que con y sin mantenimiento, poner el interruptor superior en la posición "A".

**N= Normal**

Poner el interruptor superior en la posición "N" sólo en el caso de baterías que requieren mantenimiento.

**Fig. 5:****N= Normal**

Poner el interruptor inferior en la posición "N" para cargar con corriente de carga normal.

**S= Rápido**

Poner el interruptor inferior en la posición "S" para cargar con corriente de carga aumentada.

**Fig 6:**

Conectar primero el cable de carga rojo al polo positivo de la batería.

**Fig. 7:**

A continuación, quitar el cable de carga negro de la batería y cargar el cable de gasolina a la carrocería.

**Fig. 8:**

Tras conectar la batería al cargador se puede enchufar el cargador a una toma de corriente de 230V~50Hz. No conectar el cargador a una toma de corriente que presente otra tensión de red.

**¡Atención!** De la carga puede emanar un gas detonante peligroso, por lo tanto se recomienda evitar la formación de chispas y el fuego abierto durante la carga. ¡Peligro de explosión!

**Fig. 9:****Cálculo del tiempo de carga:**

El tiempo de carga depende del estado de carga de la batería. En el caso de una batería vacía, el tiempo de carga aproximado se puede calcular con ayuda de la siguiente fórmula:

$$\text{Tiempo de carga/h} = \frac{\text{Capacidad de la batería en Ah}}{\text{Amp. (Corriente de carga arit.)}}$$

$$\text{Ejemplo} = \frac{24 \text{ Ah}}{2,5 \text{ A}} = 9,6 \text{ h max.}$$

En el caso de una batería descargada normal fluye una corriente inicial mayor aproximadamente como la corriente nominal. Con un tiempo de carga en aumento baja la corriente de carga.

En las baterías antiguas en las que no se reduce la corriente de carga hay un defecto como cortocircuito de células o daños provocados por el envejecimiento.

**Fig. 10:**

El estado de carga exacto solo se puede determinar midiendo la estanqueidad al ácido con un sifón para ácidos. **¡Advertencia!** En el proceso de carga emanan gases (formación de burbujitas en la superficie del líquido de la batería). Asegurar que en las salas hay un ventilación suficiente.

Valores de la estanqueidad al ácido (kg/l a 20°C)

1,28	Batería cargada
1,21	Batería semicargada
1,16	Batería descargada

**Fig. 11:**

Desenchufar el aparato.

**Fig. 12:**

Soltar primero el cable de carga negro de la carrocería.

**Fig. 13:**

A continuación, soltar el cable de carga rojo del polo positivo de la batería.

**Fig. 14:**

Volver a enroscar o poner los tapones de la batería (en caso de existir).

**E****6. Protección contra sobrecarga****Fig 15:**

El fusible plano integrado protege al aparato contra una polaridad errónea y un cortocircuito. Si el fusible está defectuoso, cambiarlo y sustituirlo por un fusible con el mismo valor de amperios. Para cambiar el fusible plano primero se debe desenchufar el cargador y quitar la pinza de carga de la batería. En caso de sobrecarga térmica un diferencial automático interrumpe la carga. Tras una pausa de enfriamiento se vuelve a conectar automáticamente.

**7. Mantenimiento y cuidado de la batería**

- Asegurar que la batería esté siempre bien montada.
- Es preciso asegurar que la conexión a la red del equipo eléctrico sea correcta.
- Mantener la batería limpia y seca. Engrasar ligeramente las pinzas de conexión con una grasa sin ácido y resistente al ácido (vaselina).
- En el caso de baterías que precisan de mantenimiento comprobar cada 4 semanas el nivel del ácido y, de ser necesario, rellenar con agua destilada.

**8. Mantenimiento, limpieza y pedido de piezas de repuesto**

Desenchufar siempre antes de realizar algún trabajo de limpieza.

**8.1 Limpieza**

- Reducir al máximo posible la suciedad y el polvo en los dispositivos de seguridad, las rendijas de ventilación y la carcasa. Frotar el aparato con un paño limpio o soplarlo con aire comprimido manteniendo la presión baja.
- Se recomienda limpiar el aparato tras cada uso.
- Limpiar el aparato con regularidad con un paño húmedo y un poco de jabón blando. No utilizar productos de limpieza o disolventes ya que se podrían deteriorar las piezas de plástico del aparato. Es preciso tener en cuenta que no entre agua en el interior del aparato.
- Guardar el cargador en una sala seca. Limpiar la corrosión de las pinzas de carga.

**8.2 Mantenimiento**

No hay que realizar el mantenimiento a más piezas en el interior del aparato.

**8.3 Pedido de piezas de recambio:**

Al solicitar recambios se indicarán los datos siguientes:

- Tipo de aparato
- No. de artículo del aparato
- No. de identidad del aparato
- No. del recambio de la pieza necesitada.

Encontrará los precios y la información actual en [www.isc-gmbh.info](http://www.isc-gmbh.info)

**9. Eliminación y reciclaje**

El aparato está protegido por un embalaje para evitar daños producidos por el transporte. Este embalaje es materia prima y, por eso, se puede volver a utilizar o llevar a un punto de reciclaje. El aparato y sus accesorios están compuestos de diversos materiales, como, p. ej., metal y plástico. Depositar las piezas defectuosas en un contenedor destinado a residuos industriales. Informarse en el organismo responsable al respecto en su municipio o en establecimientos especializados.

## 10. Indicaciones para la eliminación de fallos

Si el aparato se maneja de manera adecuada, no se producirán averías. En caso de avería, comprobar si se trata de alguno de los casos siguientes antes de consultar el servicio técnico posventa.

Avería	Posibles causas	Solución
La protección contra sobrecarga salta	<ul style="list-style-type: none"> <li>- Las pinzas de carga están mal conectadas</li> <li>- Contacto de las pinzas entre sí</li> <li>- La batería está muy descargada</li> <li>- La batería está defectuosa</li> </ul>	<ul style="list-style-type: none"> <li>- Conectar la pinza de carga roja al polo positivo y la pinza de carga negra a la carrocería</li> <li>- Eliminar el contacto</li> <li>- Elegir una corriente de carga menor</li> <li>- Dejar que un especialista compruebe la batería y, de ser necesario, cambiarla</li> </ul>
El indicador de la corriente de carga no funciona	<ul style="list-style-type: none"> <li>- Mal contacto de las pinzas de carga a los polos de la batería</li> <li>- La batería está defectuosa</li> <li>- Indicador de corriente de carga defectuoso</li> </ul>	<ul style="list-style-type: none"> <li>- Limpiar los contactos y las pinzas de carga</li> <li>- Dejar que un especialista compruebe la batería y, de ser necesario, cambiarla</li> <li>- Comprobar el funcionamiento del aparato con otra batería</li> </ul>

**P****⚠ Atenção!**

Ao utilizar ferramentas, devem ser respeitadas algumas medidas de segurança para prevenir ferimentos e danos. Por conseguinte, leia atentamente este manual de instruções. Guarde-o num local seguro, para que o possa consultar a qualquer momento. Caso ceda o aparelho a outras pessoas, entregue também este manual de instruções.

Não nos responsabilizamos pelos acidentes ou danos causados pela não observância deste manual e das instruções de segurança.

**1. Instruções de segurança**

- Durante o carregamento da bateria utilize impreterivelmente óculos de protecção e luvas! Existe um elevado perigo de ferimento devido ao ácido corrosivo!
- Durante o carregamento da bateria não deve ser usado vestuário de materiais sintéticos, a fim de evitar a formação de faíscas através de uma descarga electrostática.
- **AVISO!** Gases explosivos - evite chamas e faíscas
- Antes de ligar ou desligar a bateria desligue o aparelho da rede.
- O carregador contém componentes como, p. ex., o interruptor e o fusível, que podem provocar arcos voltaicos e faíscas. Deve certificar-se de que existe uma boa ventilação na garagem ou no espaço em que se encontra!
- O carregador é adequado apenas para acumuladores de chumbo de 12 V.
- Não carregar "baterias não recarregáveis", nem baterias avariadas.
- Respeite as instruções do fabricante da bateria.
- Desligue o aparelho da rede, antes de ligar ou desligar a bateria.
- **Atenção!** Evite chamas e faíscas. Durante o carregamento é libertado gás detonante.
- Utilize o aparelho apenas em espaços secos.
- Não coloque o carregador sobre bases aquecidas.
- Mantenha as fendas de ventilação desobstruídas de sujidade.
- **Cuidado! O ácido das baterias é corrosivo. Se salpicar ácido para a pele ou vestuário, lavar de imediato com água e sabão. Se salpicar ácido para os olhos, lavar de imediato com água (durante 15 min.) e consultar um médico.**
- Não carregue baterias não recarregáveis.
- Tenha em atenção as indicações e instruções do fabricante do veículo relativamente ao carregamento da bateria.
- Não carregue várias baterias em simultâneo.
- Não ligue as pinças do carregador em curto-circuito.
- O cabo de ligação à rede e os cabos do carregador têm de estar em perfeitas condições
- Mantenha as crianças afastadas da bateria e do carregador.
- **Atenção! Em caso de cheiro a gás intenso, existe o perigo iminente de explosão. Não desligue o aparelho. Não retire as pinças do carregador. Ventile bem o espaço. Mandar verificar a bateria por uma oficina de assistência técnica.**
- Não utilize o cabo para outros fins que não os previstos, não transporte o carregador pelo cabo, nem o utilize para retirar a ficha eléctrica da tomada. Proteja o cabo da acção do calor, do óleo e das arestas vivas.
- Verifique se o aparelho está danificado. As peças danificadas ou com defeito só podem ser reparadas ou substituídas, de forma adequada, numa oficina de assistência técnica, a não ser que o manual de instruções indique outra coisa.
- Em caso de um fusível avariado perto do indicador da corrente de carga, deve substituí-lo por um fusível com a mesma amperagem.
- Respeite o valor da tensão de rede (230 V ~ 50 Hz).
- Mantenha as ligações limpas e proteja-as da corrosão.
- Desligue o aparelho da corrente eléctrica sempre que realizar trabalhos de manutenção ou de limpeza.
- **Durante a ligação ou carregamento da bateria, durante o enchimento de ácido ou o reatetar de água destilada, deve utilizar luvas e óculos de protecção resistentes a ácidos.**
- Inspeccione regularmente o cabo eléctrico para verificar se apresenta danos ou desgaste e, caso seja necessário, substitua-o. Utilize, pelo menos, cabos em PVC flexíveis (H05VV).
- Para evitar perigos, sempre que o cabo de ligação deste aparelho for danificado, é necessário que seja substituído pelo fabricante ou pelo seu serviço de assistência técnica ou num local adequado.
- **Atenção!** Não exceda o tempo de carga. Após terminado o tempo de carga, retire a ficha da tomada e desligue o carregador da bateria.

Este aparelho não se destina a ser usado por pessoas (inclusive crianças) com limitações físicas, sensoriais ou psíquicas e experiência ou conhecimento insuficientes, a não ser quando acompanhadas de uma pessoa responsável pela sua segurança ou que instrua sobre como se deve utilizar a máquina. As crianças devem ser mantidas sob vigilância para garantir que não brincom com o aparelho.

#### ⚠ AVISO!

#### Leia todas as instruções de segurança e indicações.

O incumprimento das instruções de segurança e indicações pode provocar choques eléctricos, incêndios e/ou ferimentos graves.

#### Guarde todas as instruções de segurança e indicações para mais tarde consultar.

#### Eliminação

Baterias: só em oficinas de automóveis, postos de recolha especiais ou ecopontos. Informe-se no município local.

## 2. Descrição do aparelho (figura 1)

- 1 Fusível plano 30A
- 2 Indicador da corrente de carga
- 3 Pega de transporte
- 4 Interruptor basculante automático/normal
- 5 Cabo de carga vermelho (+)
- 6 Cabo de carga preto (-)
- 7 Interruptor basculante normal/rápido


## 3. Utilização adequada

Este carregador é adequado para carregar baterias de arranque, isentas ou não isentas de manutenção, de 12 V (acumuladores de chumbo-ácido), utilizadas normalmente em automóveis. O aparelho não é adequado para baterias tipo gel de chumbo.

A máquina só pode ser utilizada para os fins a que se destina. Qualquer outro tipo de utilização é considerado inadequado. Os danos ou ferimentos de qualquer tipo daí resultantes são da responsabilidade do utilizador/operador e não do fabricante.

Chamamos a atenção para o facto de os nossos aparelhos não terem sido concebidos para uso comercial, artesanal ou industrial. Não assumimos qualquer responsabilidade se o aparelho for utilizado no comércio, artesanato ou indústria ou em actividades equiparáveis.

## 4. Dados técnicos

Tensão de rede:	230V / 50Hz		
Corrente nominal de entrada:	1,37 A		
Potência nominal absorvida:	262 W		
Tensão nominal de saída	12 V d.c.		
Posição do interruptor	Automático	Normal	
Posição do interruptor N	4,6A arith. 7A eff.	6,6A arith. 11A eff.	5-200 Ah
Posição do interruptor S	10A arith. 15A eff.	14,5A arith. 22A eff.	20-300 Ah

## 5. Operação

**Segundo indicação da maior parte dos fabricantes de automóveis, deve desligar a bateria do sistema eléctrico antes de carregar. Chamamos a atenção para o facto de que os veículos com o equipamento padrão vêm equipados com inúmeros componentes electrónicos (como p. ex. ABS, ASR, bomba de injeção, computador de bordo). Picos de tensão podem levar a eventuais avarias nos componentes electrónicos. Por conseguinte, a bateria deve encontrar-se desligada do sistema eléctrico durante o processo de carregamento. Tenha em atenção as indicações presentes nos manuais de instruções do automóvel, rádio, sistema de navegação, etc.**

#### Nota relativamente ao carregamento automático

O carregador é automático, ou seja, é adequado especialmente para carregar baterias isentas de manutenção, bem como para o carregamento prolongado e a conservação da carga de baterias que não estão sempre em utilização, p. ex. para barcos, corta-relvas e objectos semelhantes. O sobrecarregamento da bateria é evitado, porque a tensão de carga é limitada a 14,1 Volt (2,35 V/célula). O carregamento não tem de ser monitorizado.

#### Para carregar a bateria proceda da seguinte forma:

**Figura 2:** Desaperte ou retire as tampas da bateria (caso existam).

**P****Figura 3:**

Verifique o nível do ácido da bateria. Se necessário, ateste com água destilada (se possível).

**Atenção!** O ácido dos acumuladores é corrosivo. Se salpicar ácido, lave de imediato com água abundante e, em caso de emergência, consulte um médico.

**Figura 4:****A= Automático**

Para baterias isentas e não isentas de manutenção coloque o interruptor superior na posição "A".

**N= Normal**

Para apenas baterias não isentas de manutenção coloque o interruptor superior na posição "N".

**Figura 5:****N= Normal**

Para carregar com corrente de carga normal coloque o interruptor inferior na posição "N".

**S= Rápido**

Para carregar com corrente de carga elevada coloque o interruptor inferior na posição "S".

**Figura 6:**

Ligue primeiro o cabo de carga vermelho ao pólo positivo da bateria.

**Figura 7:**

De seguida, ligue o cabo de carga preto à carroçaria afastado da bateria e da tubagem da gasolina.

**Figura 8:**

Após ter ligado a bateria ao carregador, pode ligar o carregador a uma tomada com 230V-50Hz. Não é permitida a ligação a uma tomada com uma tensão de rede diferente desta. **Atenção!** Ao carregar a bateria pode formar-se gás detonante perigoso, por isso, evite a formação de faíscas e chamas desprotegidas durante o carregamento. Perigo de explosão!

**Figura 9:****Cálculo do tempo de carga:**

O tempo de carga é determinado pelo nível de carga da bateria. No caso de uma bateria descarregada, o tempo de carga pode ser calculado aproximadamente através da seguinte fórmula:

$$\text{Tempo de carga/h} = \frac{\text{capacidade da bateria em Ah}}{\text{Amp. (corrente de carga aritm.)}}$$

$$\text{Exemplo} = \frac{24 \text{ Ah}}{2,5 \text{ A}} = 9,6 \text{ h max.}$$

No caso de uma bateria normalmente descarregada a corrente inicial é elevada, aproximadamente ao nível da corrente nominal. Com o aumento do tempo de carga diminui a corrente de carga.

Em baterias antigas em que a corrente de carga não diminui, existe uma anomalia como, por ex., células gastas ou danos provocados pelo desgaste.

**Figura 10:**

O nível preciso de carga só pode ser determinado através da medição da densidade do ácido com um densímetro. Nota! Durante o carregamento são libertados gases (formação de bolhas na superfície do líquido da bateria). Por conseguinte, certifique-se de que os espaços têm boa ventilação.

Valores da densidade do ácido (kg/l a 20 °C)

1,28	Bateria carregada
1,21	Bateria com meia-carga
1,16	Bateria descarregada

**Figura 11:**

Retire a ficha da tomada.

**Figura 12:**

Solte primeiro o cabo de carga preto da carroçaria.

**Figura 13:**

De seguida, solte o cabo de carga vermelho do pólo positivo da bateria.

**Figura 14:**

Volte a enroscar ou a pressionar as tampas da bateria (caso existam).



## 6. Protecção contra sobrecarga

### Figura 15:

O fusível plano montado protege o aparelho contra a inversão de polaridade e curto-circuito. Se o fusível avariar, tem de ser substituído por um fusível com a mesma amperagem. Em caso de substituição do fusível plano, tem de desligar primeiro a ficha de alimentação da tomada e retirar os terminais de carga da bateria. Em caso de uma sobrecarga térmica, um disjuntor de comutação automática interrompe o processo de carregamento. Após uma pausa de arrefecimento, este volta a ligar-se automaticamente.

## 7. Manutenção e conservação da bateria

- Assegure-se sempre de que a bateria se encontra bem montada.
- Tem de ser garantida uma boa ligação à rede de alimentação da instalação eléctrica.
- Mantenha a bateria limpa e seca. Lubrifique ligeiramente os terminais de ligação com uma massa lubrificante que não contenha ácido e que seja resistente ao ácido (vaselina).
- Em caso de baterias não isentas de manutenção, verifique a cada 4 semanas o nível do ácido e, se necessário, reateste apenas com água destilada.

## 8. Limpeza, manutenção e encomenda de peças sobressalentes

Retire a ficha da corrente antes de qualquer trabalho de limpeza.

### 8.1 Limpeza

- Mantenha os dispositivos de segurança, ranhuras de ventilação e a carcaça o mais limpo possível. Esfregue o aparelho com um pano limpo ou sobre com ar comprimido a baixa pressão.
- Aconselhamos a limpar o aparelho directamente após cada utilização.
- Limpe regularmente o aparelho com um pano húmido e um pouco de sabão. Não utilize detergentes ou solventes; estes podem corroer as peças de plástico do aparelho. Certifique-se de que não entra água para o interior do aparelho.
- O carregador deve ser armazenado num espaço seco. Limpe a corrosão dos terminais de carga.

### 8.2 Manutenção

No interior do aparelho não existem quaisquer peças que necessitem de manutenção.

### 8.3 Encomenda de peças sobressalentes:

Ao encomendar peças sobressalentes, devem-se fazer as seguintes indicações:

- Tipo da máquina
- Número de artigo da máquina
- Número de identificação da máquina
- Número da peça sobressalente necessária

Pode encontrar os preços e informações actuais em [www.isc-gmbh.info](http://www.isc-gmbh.info)

## 9. Eliminação e reciclagem

O aparelho encontra-se dentro de uma embalagem para evitar danos de transporte. Esta embalagem é matéria-prima, podendo ser reutilizada ou reciclada. O aparelho e os respectivos acessórios são de diferentes materiais, como por ex. o metal e o plástico. Os componentes que não estiverem em condições devem ter tratamento de lixo especial. Informe-se junto das lojas da especialidade ou da sua Câmara Municipal!

## P

**10. Instruções relativas à eliminação de erros**

Se o aparelho for operado correctamente, não deverão surgir avarias. Em caso de avarias, verifique as seguintes possibilidades antes de contactar o serviço de assistência técnica.

Avaria	Possível causa	Resolução
Protecção contra sobrecarga dispara	<ul style="list-style-type: none"> <li>- Pinças do carregador mal ligadas</li> <li>- As pinças do carregador estão em contacto uma com a outra</li> <li>- Bateria totalmente descarregada</li> <li>- Bateria danificada</li> </ul>	<ul style="list-style-type: none"> <li>- Ligar a pinça do carregador vermelha ao pólo positivo e a pinça do carregador preta à carroçaria</li> <li>- Eliminar contacto</li> <li>- Seleccionar a corrente de carga mais baixa</li> <li>- Mandar verificar a bateria por um técnico e, se necessário, substituí-la</li> </ul>
O indicador da corrente de carga não funciona	<ul style="list-style-type: none"> <li>- Mau contacto das pinças do carregador com os pólos da bateria</li> <li>- Bateria danificada</li> <li>- Indicador da corrente de carga avariado</li> </ul>	<ul style="list-style-type: none"> <li>- Limpar contactos e pinças do carregador</li> <li>- Mandar verificar a bateria por um técnico e, se necessário, substituí-la</li> <li>- Verificar o funcionamento do aparelho com outra bateria</li> </ul>

ISC GmbH · Eschenstraße 6 · D-94405 Landau/lsar



**Konformitätserklärung**

- Ⓔ erklårt folgende Konformität gemäß EU-Richtlinie und Normen für Artikel
- Ⓕ explains the following conformity according to EU directives and norms for the following product
- Ⓖ déclare la conformité suivante selon la directive CE et les normes concernant l'article
- Ⓖ dichiara la seguente conformità secondo la direttiva UE e le norme per l'articolo
- Ⓕ verklaart de volgende overeenstemming conform EU richtlijn en normen voor het product
- Ⓖ declara la siguiente conformidad a tenor de la directiva y normas de la UE para el artículo
- Ⓖ declara a seguinte conformidade, de acordo com a directiva CE e normas para o artigo
- Ⓖ attesterer følgende overensstemmelse i medfør af EU-direktiv samt standarder for artikel
- Ⓖ förklarar följande överensstämmelse enl. EU-direktiv och standarder för artikeln
- Ⓖ vakuuttaa, että tuote täyttää EU-direktiivin ja standardien vaatimukset
- Ⓖ tõendab toote vastavust EL direktiivile ja standarditele
- Ⓖ vydává následující prohlášení o shodě podle směrnice EU a norem pro výrobek
- Ⓖ potvrjuje sledeću skladnost s smernico EU in standardi za izdelek
- Ⓖ vydáva nasledujúce prehlásenie o zhode podľa smernice EÚ a noriem pre výrobok
- Ⓖ a cikkekhöz az EU-irányvonal és Normák szerint a következő konformitást jelemti ki
- Ⓖ deklaruje zgodność wymienionego ponizej artykułu z następującymi normami na podstawie dyrektywy WE.
- Ⓖ декларира съответното съответствие съгласно Директива на ЕС и норми за артикул
- Ⓖ raskaidro šādu atbilstību ES direktīvai un standartiem
- Ⓖ apibūdina šī attikuma EU reikalavimus ir prekės normoms
- Ⓖ deklará următoarea conformitate conform directivei UE și normelor pentru articolul
- Ⓖ δηλώνει την ακόλουθη συμμόρφωση σύμφωνα με την Οδηγία ΕΚ και τα πρότυπα για το προϊόν
- Ⓖ potvrđuje sljedeću usklađenost prema smjernicama EU i normama za artikl
- Ⓖ potvrđuje sljedeću usklađenost prema smjernicama EU i normama za artikl
- Ⓖ potvrđuje sledeću usklađenost prema smernicama EZ i normama za artikla
- Ⓖ следующим удостоверяется, что следующие продукты соответствуют директивам и нормам ЕС
- Ⓖ проголошує про зазначену нижче відповідність виробу директивам та стандартам ЄС на виріб
- Ⓖ ja izjavува следната сообразност съгласно EУ-директивата и нормите за артикли
- Ⓖ Ūrūnū ile ilgili AB direktīfieri ve normān gereģince aģagida aģiklanān uģunluģu belirir
- Ⓖ erklærer følgende samsvar i henhold til EU-direktiv og standarder for artikkel
- Ⓖ Lýsir uppfyllingu EU-reglna og annarra staðla vöru

**Batterieladegerät BT-BC 22 E (Einhell)**

- 87/404/EC\_2009/105/EC
- 2005/32/EC\_2009/125/EC
- 2006/95/EC
- 2006/28/EC
- 2004/108/EC
- 2004/22/EC
- 1999/5/EC
- 97/23/EC
- 90/396/EC\_2009/142/EC
- 89/686/EC\_96/58/EC
- 2006/42/EC
- Annex IV  
Notified Body No.:  
Reg. No.:
- 2000/14/EC\_2005/88/EC
- Annex V
- Annex VI  
Noise: measured L<sub>WA</sub> = dB (A); guaranteed L<sub>WA</sub> = dB (A)  
P = KW; L/D = cm  
Notified Body:
- 2004/26/EC  
Emission No.:

Standard references: EN 60335-1; EN 60335-2-29; EN 62233; EN 55014-1; EN 55014-2; EN 61000-3-2; EN 61000-3-3

Landau/lsar, den 14.04.2011

Weichselgartner/General Manager

Liu/Product-Management

First CE: 07  
Art.-No.: 10.031.20 I.-No.: 11041  
Subject to change without notice

Archive-File/Record: NAPR003692  
Documents registrar: Landauer Josef  
Wiesenweg 22, D-94405 Landau/lsar



⑤ Nur für EU-Länder

Werfen Sie Elektrowerkzeuge nicht in den Hausmüll!

Gemäß europäischer Richtlinie 2002/96/EG über Elektro- und Elektronik-Altgeräte und Umsetzung in nationales Recht müssen verbrauchte Elektrowerkzeuge getrennt gesammelt werden und einer umweltgerechten Wiederverwertung zugeführt werden.

Recycling-Alternative zur Rücksendeaufforderung:

Der Eigentümer des Elektrogerätes ist alternativ anstelle Rücksendung zur Mitwirkung bei der sachgerechten Verwertung im Falle der Eigentumsaufgabe verpflichtet. Das Altgerät kann hierfür auch einer Rücknahmestelle überlassen werden, die eine Beseitigung im Sinne der nationalen Kreislaufwirtschafts- und Abfallgesetze durchführt. Nicht betroffen sind den Altgeräten beigelegte Zubehörteile und Hilfsmittel ohne Elektrobestandteile.

⑤ Uniquement pour les pays de l'Union Européenne

Ne jetez pas les outils électriques dans les ordures ménagères.

Selon la norme européenne 2002/96/CE relative aux appareils électriques et systèmes électroniques usés et selon son application dans le droit national, les outils électriques usés doivent être récoltés à part et apportés à un recyclage respectueux de l'environnement.

Possibilité de recyclage en alternative à la demande de renvoi :

Le propriétaire de l'appareil électrique est obligé, en guise d'alternative à un envoi en retour, à contribuer à un recyclage effectué dans les règles de l'art en cas de cessation de la propriété. L'ancien appareil peut être remis à un point de collecte dans ce but. Cet organisme devra éliminer dans le sens de la Loi sur le cycle des matières et les déchets. Ne sont pas concernés les accessoires et ressources fournis sans composants électroniques.

⑤ Solo per paesi membri dell'UE

Non gettate gli utensili elettrici nei rifiuti domestici.

Secondo la Direttiva europea 2002/96/CE sui rifiuti di apparecchiature elettriche ed elettroniche e l'applicazione nel diritto nazionale gli elettrotensili usati devono venire raccolti separatamente e smaltiti in modo ecologico.

Alternativa di riciclaggio alla richiesta di restituzione

Il proprietario dell'apparecchio elettrico è tenuto in alternativa, invece della restituzione, a collaborare in modo che lo smaltimento venga eseguito correttamente in caso ceda l'apparecchio. L'apparecchio vecchio può anche venire consegnato ad un centro di raccolta che provvede poi allo smaltimento secondo le norme nazionali sul riciclaggio e sui rifiuti. Non ne sono interessati gli accessori e i mezzi ausiliari senza elementi elettrici forniti insieme ai vecchi apparecchi.

⑤ Enkel voor EU-landen

Elektrisch gereedschap hoort niet bij het huisvuil thuis.

Volgens de Europese richtlijn 2002/96/EG op afgedankte elektrische en elektronische toestellen en omzetting in nationaal recht dienen afgedankte elektrische gereedschappen afzonderlijk te worden verzameld en milieuvriendelijk te worden gerecycleerd.

Recyclagealternatief i.p.v. het verzoek het toestel terug te sturen:

In plaats van het elektrische toestel terug te sturen is alternatief de eigenaar van het toestel gehouden mee te werken aan de adequate recyclage als het eigendom wordt opgegeven. Hiervoor kan het afgedankte toestel eveneens bij een inzamelplaats worden afgegeven waar het toestel wordt verwijderd als bedoeld in de wetgeving in zake afvalverwerking en recyclage. Dit geldt niet voor toebehoorstukken en hulpmiddelen zonder elektrische componenten die bij de afgedankte toestellen zijn bijgevoegd.

⑥ Sólo para países miembros de la UE

No tire herramientas eléctricas en la basura casera.

Según la directiva europea 2002/96/CE sobre aparatos usados electrónicos y eléctricos y su aplicación en el derecho nacional, dichos aparatos deberán recojerse por separado y eliminarse de modo ecológico para facilitar su posterior reciclaje.

Alternativa de reciclaje en caso de devolución:

El propietario del aparato eléctrico, en caso de no optar por su devolución, está obligado a reciclar adecuadamente dicho aparato eléctrico. Para ello, también se puede entregar el aparato usado a un centro de reciclaje que trate la eliminación de residuos respetando la legislación nacional sobre residuos y su reciclaje. Esto no afecta a los medios auxiliares ni a los accesorios sin componentes eléctricos que acompañan a los aparatos usados.

⑦ Só para países da UE

Não deite as ferramentas elétricas para o lixo doméstico.

Segundo a directiva europeia 2002/96/CE relativa aos resíduos de equipamentos eléctricos e electrónicos e a respectiva transposição para o direito interno, as ferramentas eléctricas usadas devem ser recolhidas separadamente e colocadas nos ecopontos para efeitos de reciclagem.

Alternativa de reciclagem à devolução:

O proprietário do aparelho eléctrico no caso de não optar pela devolução é obrigado a reciclar adequadamente o aparelho eléctrico. Para tal, o aparelho usado também pode ser entregue a uma instalação de recolha que trate da eliminação de resíduos, respeitando a legislação nacional sobre resíduos e respectiva reciclagem. Não estão abrangidos os meios auxiliares e os acessórios sem componentes electrónicos, que acompanham os aparelhos usados.

④  
Der Nachdruck oder sonstige Vervielfältigung von Dokumentation und Begleitpapieren der Produkte, auch auszugsweise ist nur mit ausdrücklicher Zustimmung der ISC GmbH zulässig.

④  
La réimpression ou une autre reproduction de la documentation et des documents d'accompagnement des produits, même incomplète, n'est autorisée qu'avec l'agrément exprès de l'entreprise ISC GmbH.

④  
La ristampa o l'ulteriore riproduzione, anche parziale, della documentazione o dei documenti d'accompagnamento dei prodotti è consentita solo con l'esplicita autorizzazione da parte della ISC GmbH.

④  
Nadruk of andere reproductie van documentatie en geleidepapieren van de producten, geheel of gedeeltelijk, enkel toegestaan mits uitdrukkelijke toestemming van ISC GmbH.

④  
La reimpresión o cualquier otra reproducción de documentos e información adjunta a productos, incluida cualquier copia, sólo se permite con la autorización expresa de ISC GmbH.

④  
A reprodução ou duplicação, mesmo que parcial, da documentação e dos anexos dos produtos, carece da autorização expressa da ISC GmbH.

- Ⓢ Technische Änderungen vorbehalten
- Ⓢ Sous réserve de modifications
- Ⓢ Con riserva di apportare modifiche tecniche
- Ⓢ Technische wijzigingen voorbehouden
- Ⓢ Salvo modificaciones técnicas
- Ⓢ Salvaguardem-se alterações técnicas







# F BULLETIN DE GARANTIE

Chère Cliente, Cher Client,

Nos produits sont soumis à un contrôle de qualité très strict. Si cet appareil devait toutefois ne pas fonctionner impeccablement, nous en serions désolés. Dans un tel cas, nous vous prions de bien vouloir prendre contact avec notre service après-vente à l'adresse indiquée sur le bulletin de garantie. Nous restons également volontiers à votre disposition au numéro de téléphone de service indiqué plus bas. Pour faire valoir une demande de garantie, ce qui suit est valable :

1. Les conditions de garantie régissent les prestations de garantie supplémentaires. Vos droits de garantie légaux ne sont en rien altérés par la garantie présente. Notre prestation de garantie est gratuite.
2. La prestation de garantie s'applique exclusivement aux défauts occasionnés par des vices de fabrication ou de matériau et est limitée à l'élimination de ces défauts ou encore au remplacement de l'appareil. Veuillez au fait que nos appareils, conformément à leur affectation, n'ont pas été construits pour être utilisés dans un environnement professionnel, industriel ou artisanal. Un contrat de garantie ne peut avoir lieu dès lors que l'appareil est utilisé à des activités dans des entreprises professionnelles, artisanales ou industrielles ou toute autre activité du même genre. Sont également exclus de notre garantie : les prestations de substitution de dommages dus aux transports, les dommages occasionnés par le non-respect des instructions de montage ou en raison d'une installation non conforme, du non-respect du mode d'emploi (comme par exemple le raccordement à une mauvaise tension réseau ou à un mauvais type de courant), les applications abusives ou non conformes (comme par exemple une surcharge de l'appareil ou encore l'emploi d'accessoires non homologués), le non-respect des prescriptions de maintenance et de sécurité, l'infiltration de corps étrangers dans l'appareil (comme par exemple du sable, des pierres ou de la poussière), l'emploi de la force ou l'influence extérieure (comme par exemple les dommages dus à une chute), ainsi que l'usure normale conforme à l'utilisation. Ceci est particulièrement valable pour les accumulateurs pour lesquels nous offrons toutefois une période de garantie de 12 mois.

Le droit à la garantie disparaît dès lors que des interventions ont lieu sur l'appareil.

3. Le délai de garantie s'élève à 2 ans et commence à la date de l'achat de l'appareil. Les demandes de garanties doivent être présentées avant écoulement du délai de garantie, dans les deux semaines suivant le moment auquel le défaut a été reconnu. Toute reconnaissance de demande de garantie après écoulement du délai de garantie est exclue. La réparation ou l'échange de l'appareil n'entraîne nullement une prolongation de la durée de garantie. Elle ne fait pas non plus commencer un nouveau délai de garantie, en raison de cette prestation, pour l'appareil ou pour toute autre pièce de rechange intégrée. Ceci est également valable lorsqu'un service après-vente sur place a été consulté.
4. Pour faire reconnaître votre demande de garantie, veuillez nous envoyer l'appareil défectueux franco de port à l'adresse indiquée ci-dessous. Ajoutez à l'envoi l'original du bon d'achat ou de tout autre preuve de l'achat datée. Veuillez donc toujours bien conserver le bon d'achat en guise de preuve ! Décrivez la raison de la réclamation le plus précisément possible. Si le défaut de l'appareil est compris dans notre prestation de garantie, nous vous retournerons sans délai un appareil réparé ou encore un nouveau.

Bien entendu, nous sommes prêts également à réparer les appareils défectueux contre remboursement des frais, dès lors que l'appareil n'est plus ou pas garanti. Pour ce faire, veuillez envoyer l'appareil à notre adresse de service après-vente.

# ① CERTIFICATO DI GARANZIA

## Gentili clienti,

i nostri prodotti sono soggetti ad un rigido controllo di qualità. Se l'apparecchio non dovesse tuttavia funzionare correttamente, ci scusiamo e vi preghiamo di rivolgervi al nostro servizio di assistenza clienti all'indirizzo indicato in questa scheda di garanzia. Siamo a vostra disposizione anche telefonicamente al numero del servizio assistenza sotto indicato. Per la rivendicazione dei diritti di garanzia vale quanto segue:

1. Queste condizioni di garanzia regolano ulteriori prestazioni di garanzia. La presente garanzia non tocca i vostri diritti al ricorso di garanzia previsti dalla legge. Le nostre prestazioni di garanzia sono per voi gratuite.
2. La prestazione di garanzia riguarda esclusivamente le anomalie riconducibili a difetti del materiale o di produzione ed è limitata all'eliminazione di queste anomalie o alla sostituzione dell'apparecchio. Tenete presente che i nostri apparecchi non sono stati costruiti per l'impiego professionale, artigianale o industriale. Un contratto di garanzia non viene concluso quando l'apparecchio viene usato in imprese commerciali, artigianali o industriali, o con attività equivalenti. Dalla nostra garanzia sono escluse inoltre le prestazioni di risarcimento per danni dovuti al trasporto o danni causati dalla mancata osservanza delle istruzioni per il montaggio o per installazione non corretta, dalla mancata osservanza delle istruzioni per l'uso (come per es. collegamento a tensione di rete o tipo di corrente non corretto), dall'uso improprio o illecito (come per es. sovraccarico dell'apparecchio o utilizzo di utensili o accessori non consentiti), dalla mancata osservanza delle norme di sicurezza e di manutenzione, dalla penetrazione di corpi estranei nell'apparecchio (come per es. sabbia, pietre o polvere), dall'impiego della forza o dall'influsso esterno (come per es. danni dovuti a caduta) e dall'usura normale e dovuta all'impiego. Ciò vale particolarmente per batterie, per esse concediamo tuttavia 12 mesi di garanzia

Il diritti di garanzia decadono quando sono già effettuati interventi sull'apparecchio.

3. Il periodo di garanzia è 2 anni e inizia alla data d'acquisto dell'apparecchio. I diritti di garanzia devono essere fatti valere prima della scadenza del periodo di garanzia, entro due settimane dopo avere accertato il difetto. È esclusa la rivendicazione di diritti di garanzia dopo la scadenza del relativo periodo. La riparazione o la sostituzione dell'apparecchio non comporta una proroga del periodo di garanzia e con questa prestazione per l'apparecchio o per pezzi di ricambio eventualmente installati non inizia un nuovo periodo di garanzia. Questo vale anche nel caso si ricorra ad un servizio sul posto.
4. Per la rivendicazione dei vostri diritti di garanzia inviate l'apparecchio difettoso franco di porto all'indirizzo sotto indicato. Allegate lo scontrino di cassa in originale o un'altra prova d'acquisto che riporti la data. Conservate bene perciò lo scontrino di cassa come prova! Indicate il motivo di reclamo nel modo più dettagliato possibile. Se il difetto dell'apparecchio rientra nella nostra prestazione di garanzia, ricevete l'apparecchio riparato o un apparecchio nuovo a stretto giro di posta.

Naturalmente effettuiamo a pagamento anche riparazioni sull'apparecchio che non rientrano o non rientrano più nella garanzia. A tale scopo inviate l'apparecchio all'indirizzo del servizio assistenza.

# GARANTIEBEWIJS

## Geachte klant,

onze producten zijn aan een strenge kwaliteitscontrole onderhevig. Mocht dit apparaat echter ooit niet naar behoren functioneren, spijt het ons ten zeerste en vragen u zich tot onze servicedienst onder het adres vermeld op dit garantiebewijs te wenden. Wij staan ook graag telefonisch tot uw dienst via het hieronder vermelde servicetelefoonnummer. Voor vorderingen in verband met garantie geldt het volgende:

1. Deze garantievoorwaarden regelen bijkomende garantieprestaties. Uw wettelijke garantieclaims blijven onaangetast door deze garantie. Onze garantieprestatie is voor uw gratis.
2. De garantieprestatie heeft uitsluitend betrekking op gebreken die te wijten zijn aan materiaal- of fabricagefouten en is beperkt tot het verhelpen van deze gebreken of het vervangen van het apparaat. Wij wijzen erop dat onze apparaten overeenkomstig hun bestemming niet geconstrueerd zijn voor commercieel, ambachtelijk of industrieel gebruik. Een garantieovereenkomst komt daarom niet tot stand als het apparaat in ambachtelijke of industriële bedrijven alsmede bij gelijk te stellen activiteiten wordt gebruikt. Uitgesloten van onze garantie zijn verder schadeloosstellingen voor transportschade, schade door niet-naleving van de montage-instructies of op grond van ondeskundige installatie, niet-naleving van de handleiding (zoals door b.v. aansluiting op een verkeerde netspanning of stroomsoort), oneigenlijke of onoordeelkundige toepassingen (zoals b.v. overbelasting van het apparaat of gebruik van niet toegestane inzetgereedschappen of toebehoren), niet-naleving van de onderhouds- en veiligheidsbepalingen, binnendringen van vreemde voorwerpen in het apparaat (zoals b.v. zand, stenen of stof), gebruikmaking van geweld of invloeden van buitenaf (zoals b.v. schade door neervallen) alsmede door normale slijtage die zich bij het doelmatig gebruik van het apparaat voordoet. Dit geldt vooral voor accu's waarop wij 12 maanden garantie geven.

Er kan geen aanspraak op garantie worden gemaakt als op het apparaat reeds ingrepen werden uitgevoerd.

3. De garantieperiode bedraagt 2 jaar en gaat in op de datum van aankoop van het apparaat. Garantieclaims dienen voor het verloop van de garantieperiode binnen de twee weken na het vaststellen van het defect geldend te worden gemaakt. Het geldend maken van garantieclaims na verloop van de garantieperiode is uitgesloten. De herstelling of vervanging van het apparaat leidt noch tot een verlenging van de garantieperiode noch wordt door deze prestatie een nieuwe garantieperiode voor het apparaat of voor eventueel ingebouwde wisselstukken op gang gebracht. Dit geldt ook bij het ter plaatse uitvoeren van een serviceactiviteit.
4. Om een garantieclaim geldend te maken dient u het defecte apparaat franco op te sturen aan het hieronder vermelde adres. Voeg het originele verkoopbewijs of een ander gedateerd bewijs van aankoop bij. Gelieve daarom de kassabon als bewijs goed te bewaren! Wij verzoeken u de reden van de klacht zo nauwkeurig mogelijk te beschrijven. Valt het defect van het apparaat binnen onze garantieprestatie bezorgen wij u per omgaande een hersteld of nieuw apparaat terug.

Uiteraard staan wij ook tot u dienst om mits betaling van de kosten defecten van het apparaat te verhelpen die buiten de garantieomvang vallen. Te dien einde stuurt u het apparaat aan ons serviceadres op.

# CERTIFICADO DE GARANTÍA

## Estimado cliente:

Nuestros productos están sometidos a un estricto control de calidad. No obstante, lamentaríamos que este aparato dejara de funcionar correctamente, en tal caso, le rogamos que se dirija a nuestro servicio de atención al cliente en la dirección indicada en la parte inferior de la presente tarjeta de garantía. Con mucho gusto le atenderemos también telefónicamente en el número de servicio indicado a continuación. Para hacer válido el derecho de garantía, proceda de la siguiente forma:

1. Estas condiciones de garantía regulan prestaciones de la garantía adicionales. Sus derechos legales a prestación de garantía no se ven afectados por la presente garantía. Nuestra prestación de garantía es gratuita para usted.
2. La prestación de garantía se extiende exclusivamente a defectos ocasionados por fallos de material o de producción y está limitada a la reparación de los mismos o al cambio del aparato. Tenga en consideración que nuestro aparato no está indicado para un uso comercial, en taller o industrial. Por lo tanto, no procederá un contrato de garantía cuando se utilice el aparato en zonas industriales, comerciales o talleres, así como actividades similares. De nuestra garantía se excluye cualquier otro tipo de prestación adicional por daños ocasionados por el transporte, daños ocasionados por la no observancia de las instrucciones de montaje o por una instalación no profesional, no observancia de las instrucciones de uso (como, p. ej., conexión a una tensión de red o corriente no indicada), aplicaciones impropias o indebidas (como, p. ej., sobrecarga del aparato o uso de herramientas o accesorios no homologados), no observancia de las disposiciones de mantenimiento y seguridad, introducción de cuerpos extraños en el aparato (como, p. ej., arena, piedras o polvo), uso violento o influencias externa (como, p. ej., daños por caídas), así como por el desgaste habitual por el uso. Esto se aplica especialmente en aquellas baterías para las que ofrecemos un plazo de garantía de 12 meses.

El derecho a garantía pierde su validez cuando ya se hayan realizado intervenciones en el aparato.

3. El período de garantía es de 2 años y comienza en la fecha de la compra del aparato. El derecho de garantía debe hacerse válido, antes de finalizado el plazo de garantía, dentro de un período de dos semanas una vez detectado el defecto. El derecho de garantía vence una vez transcurrido el plazo de garantía. La reparación o cambio del aparato no conllevará ni una prolongación del plazo de garantía ni un nuevo plazo de garantía ni para el aparato ni para las piezas de repuesto montadas. Esto también se aplica en el caso de un servicio *in situ*.
4. Para hacer efectivo su derecho a garantía, envíe gratuitamente el aparato defectuoso a la dirección indicada a continuación. Adjunte el original del ticket de compra u otro tipo de comprobante de compra con fecha. ¡A tal efecto, guarde en lugar seguro el ticket de compra como comprobante! Describa con la mayor precisión posible el motivo de la reclamación. Si nuestra prestación de garantía incluye el defecto aparecido en el aparato, recibirá de inmediato un aparato reparado o nuevo de vuelta.

Naturalmente, también solucionaremos los defectos del aparato que no se encuentren comprendidos o ya no se encuentren comprendidos en la garantía, en este caso contra reembolso de los costes. Para ello, envíe el aparato a nuestra dirección de servicio técnico.

# CERTIFICADO DE GARANTIA

## Estimado(a) cliente,

Os nossos produtos são submetidos a um rigoroso controlo de qualidade. Se, ainda assim, o aparelho não funcionar nas devidas condições, lamentamos esse facto e pedimos-lhe que se dirija ao nosso serviço de assistência técnica na morada indicada no presente certificado de garantia. Se preferir, também pode contactar-nos telefonicamente através do número de assistência técnica abaixo indicado. O exercício dos direitos de garantia está sujeito às seguintes condições:

1. As presentes condições de garantia regem as prestações de garantia complementar e não afectam os seus direitos legais de garantia. O nosso serviço de garantia é prestado gratuitamente.
2. A garantia cobre exclusivamente os defeitos de material ou de fabrico e limita-se à reparação de tais defeitos ou à substituição do aparelho. Chamamos a atenção para o facto de os nossos aparelhos não terem sido concebidos para uso comercial, artesanal ou industrial. Não haverá, por isso, lugar a um contrato de garantia no caso de o aparelho ser utilizado em empresas do comércio, do artesanato ou da indústria ou em actividades equiparáveis. A nossa garantia exclui, além disso, quaisquer indemnizações por danos de transporte, danos resultantes da não observância das instruções de montagem ou de uma instalação incorrecta, da não observância das instruções de funcionamento (por exemplo, ligação a uma tensão de rede ou a um tipo de corrente errado), de uma utilização abusiva ou indevida (como, por exemplo, sobrecarga do aparelho ou utilização de ferramentas ou acessórios não autorizados), da não observância das regras de manutenção e segurança, da penetração de corpos estranhos no aparelho (por exemplo, areia, pedras ou pó), do uso da força ou de impactos externos (como, por exemplo, danos causados pela queda do aparelho), bem como do desgaste normal resultante da utilização do aparelho. Isto é válido especialmente para os acumuladores aos quais concedemos uma garantia de 12 meses.  
  
O direito de garantia extingue-se no caso de já ter havido uma tentativa de reparação do aparelho.
3. O período de garantia é de 2 anos a contar da data de compra do aparelho. Os direitos de garantia devem ser reclamados dentro do período de garantia, no prazo de duas semanas após ter sido detectado o defeito. Está excluída a reclamação de direitos de garantia após o termo do período de garantia. A reparação ou a substituição do aparelho não implica o prolongamento do período de garantia nem dá origem à contagem de um novo período de garantia para o aparelho ou para eventuais peças de substituição montadas no mesmo. O mesmo se aplica no caso de a assistência técnica ter sido prestada no local.
4. Para activar a garantia deverá enviar o aparelho defeituoso à cobrança para a morada abaixo indicada, juntamente com o talão de compra original ou qualquer outro documento comprovativo da data de compra. Por isso, é importante que guarde o talão de compra como comprovativo. Descreva o mais detalhadamente possível o motivo da reclamação. Se o defeito do aparelho estiver abrangido pelo nosso serviço de garantia, ser-lhe-á imediatamente enviado um aparelho novo ou reparado.

Naturalmente, também teremos todo o gosto em efectuar reparações que não estão, ou deixaram de estar, abrangidas pelo serviço de garantia. Nesse caso, terá de suportar os custos da reparação. Para este efeito, deverá enviar o aparelho para a morada do nosso serviço de assistência técnica.

## **D GARANTIEURKUNDE**

**Sehr geehrte Kundin, sehr geehrter Kunde,**

unsere Produkte unterliegen einer strengen Qualitätskontrolle. Sollte dieses Gerät dennoch einmal nicht einwandfrei funktionieren, bedauern wir dies sehr und bitten Sie, sich an unseren Servicedienst unter der auf dieser Garantiekarte angegebenen Adresse zu wenden. Gern stehen wir Ihnen auch telefonisch über die unten angegebene Servicenummer zur Verfügung. Für die Geltendmachung von Garantieansprüchen gilt Folgendes:

1. Diese Garantiebedingungen regeln zusätzliche Garantieleistungen. Ihre gesetzlichen Gewährleistungsansprüche werden von dieser Garantie nicht berührt. Unsere Garantieleistung ist für Sie kostenlos.
2. Die Garantieleistung erstreckt sich ausschließlich auf Mängel, die auf Material- oder Herstellungsfehler zurückzuführen sind und ist auf die Behebung dieser Mängel bzw. den Austausch des Gerätes beschränkt. Bitte beachten Sie, dass unsere Geräte bestimmungsgemäß nicht für den gewerblichen, handwerklichen oder industriellen Einsatz konstruiert wurden. Ein Garantievertrag kommt daher nicht zustande, wenn das Gerät in Gewerbe-, Handwerks- oder Industriebetrieben sowie bei gleichzusetzenden Tätigkeiten eingesetzt wird.  
Von unserer Garantie sind ferner Ersatzleistungen für Transportschäden, Schäden durch Nichtbeachtung der Montageanleitung oder aufgrund nicht fachgerechter Installation, Nichtbeachtung der Gebrauchsanleitung (wie durch z.B. Anschluss an eine falsche Netzspannung oder Stromart), missbräuchliche oder unsachgemäße Anwendungen (wie z.B. Überlastung des Gerätes oder Verwendung von nicht zugelassenen Einsatzwerkzeugen oder Zubehör), Nichtbeachtung der Wartungs- und Sicherheitsbestimmungen, Eindringen von Fremdkörpern in das Gerät (wie z.B. Sand, Steine oder Staub), Gewaltanwendung oder Fremdeinwirkungen (wie z. B. Schäden durch Herunterfallen) sowie durch verwendungsgemäßen, üblichen Verschleiß ausgeschlossen. Dies gilt insbesondere für Akkus, auf die wir dennoch eine Garantiezeit von 12 Monaten gewähren

Der Garantieanspruch erlischt, wenn an dem Gerät bereits Eingriffe vorgenommen wurden.

3. Die Garantiezeit beträgt 2 Jahre und beginnt mit dem Kaufdatum des Gerätes. Garantieansprüche sind vor Ablauf der Garantiezeit innerhalb von zwei Wochen, nachdem Sie den Defekt erkannt haben, geltend zu machen. Die Geltendmachung von Garantieansprüchen nach Ablauf der Garantiezeit ist ausgeschlossen. Die Reparatur oder der Austausch des Gerätes führt weder zu einer Verlängerung der Garantiezeit noch wird eine neue Garantiezeit durch diese Leistung für das Gerät oder für etwaige eingebaute Ersatzteile in Gang gesetzt. Dies gilt auch bei Einsatz eines Vor-Ort-Services.
4. Für die Geltendmachung Ihres Garantieanspruches übersenden Sie bitte das defekte Gerät portofrei an die unten angegebene Adresse. Fügen Sie den Verkaufsbeleg im Original oder einen sonstigen datierten Kaufnachweis bei. Bitte bewahren Sie deshalb den Kassenbon als Nachweis gut auf! Beschreiben Sie uns bitte den Reklamationsgrund möglichst genau. Ist der Defekt des Gerätes von unserer Garantieleistung erfasst, erhalten Sie umgehend ein repariertes oder neues Gerät zurück.

Selbstverständlich beheben wir gegen Erstattung der Kosten auch gerne Defekte am Gerät, die vom Garantieumfang nicht oder nicht mehr erfasst sind. Dazu senden Sie das Gerät bitte an unsere Serviceadresse.

**ISC GmbH • Eschenstraße 6 • 94405 Landau/Isar (Deutschland)**

Telefon: +49 [0] 180 5 120 509 • Telefax +49 [0] 180 5 835 830 (Festnetzpreis: 14 ct/min, Mobilfunkpreise maximal: 42 ct/min)  
Außerhalb Deutschlands fallen stattdessen Gebühren für ein reguläres Gespräch ins dt. Festnetz an.  
E-Mail: [info@isc-gmbh.info](mailto:info@isc-gmbh.info) • Internet: [www.isc-gmbh.info](http://www.isc-gmbh.info)

**1 Service Hotline: 01805 120 509 · www.isc-gmbh.info · Mo-Fr: 8:00-20:00 Uhr**  
(Freizeitzpreis: 14 ct/min, Mobilfunkpreise maximal: 42 ct/min, Audienhalb Deutschlands fallen stattdessen Gebühren für ein reguläres Gespräch ins dt. Festnetz an.)

**2 Name:**

**Retouren-Nr. ISC:**

**Straße / Nr.:**

**Telefon:**

**PLZ**

**Ort**

**Mobil:**

**3 Welcher Fehler ist aufgetreten (genaue Angabe):**  **Art-Nr.:**  **I-Nr.:**

**Sehr geehrte Kundin, sehr geehrter Kunde,**  
 bitte beschreiben Sie uns die von Ihnen festgestellte Fehlfunktion Ihres Gerätes als Grund Ihrer Beanstandung möglichst genau. Dadurch können wir für Sie Ihre Reklamation schneller bearbeiten und Ihnen schneller helfen. Eine zu ungenaue Beschreibung mit Begriffen wie „Gerät funktioniert nicht“ oder „Gerät defekt“ verzögert hingegen die Bearbeitung erheblich.

**4 Garantier:** JA  NEIN  **Kaufbeleg-Nr. / Datum:**

1 Service Hotline kontaktieren oder bei ISC-Webadresse anmelden - es wird Ihnen eine Retourennummer zugeweiht | 2 Ihre Anschrift eingeben | 3 Fehlerbeschreibung und Art-, Nr.- und I-Nr. angeben | 4 Garantier JA/NEIN ankreuzen sowie Kaufbeleg-Nr. und Datum angeben und eine Kopie des Kaufbelegs beilegen