



**TCSS 260**

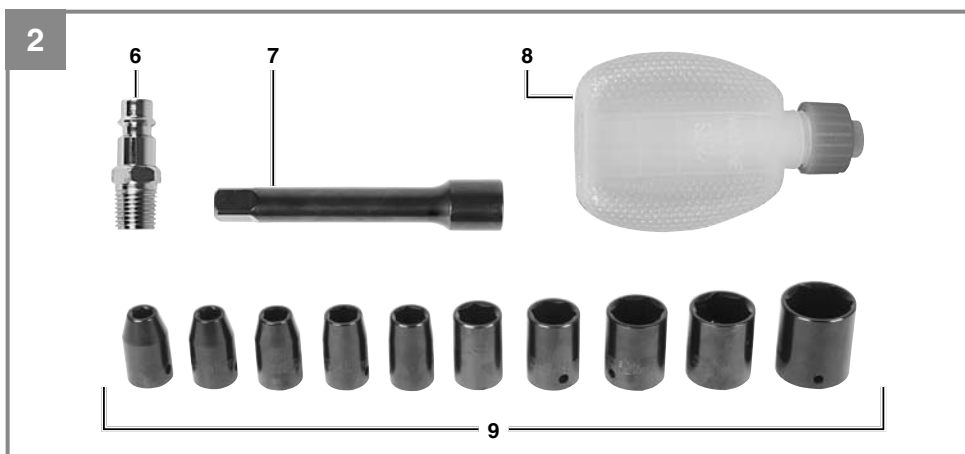
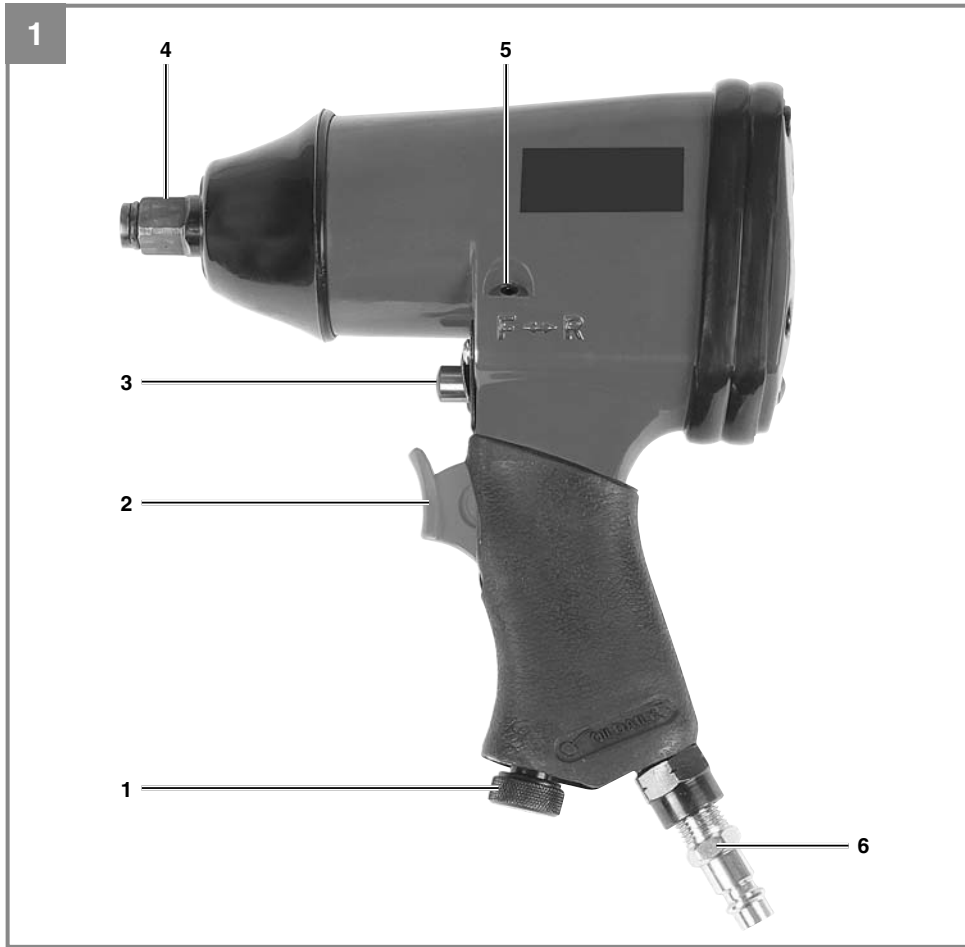
- 
- D Originalbetriebsanleitung  
Druckluft-Schlagschrauber**
  
  - P Manual de instruções original  
Aparafusadora de impacto pneumática**

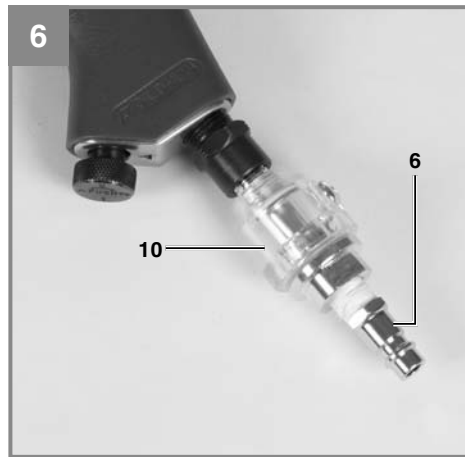
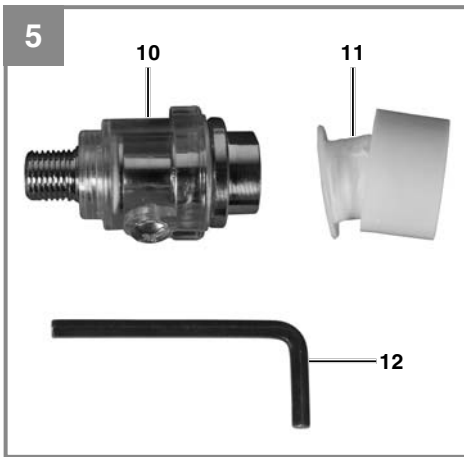
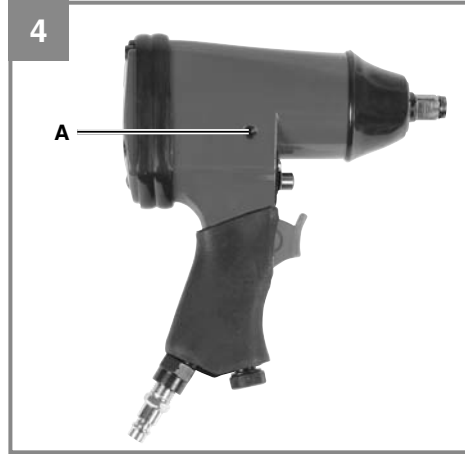
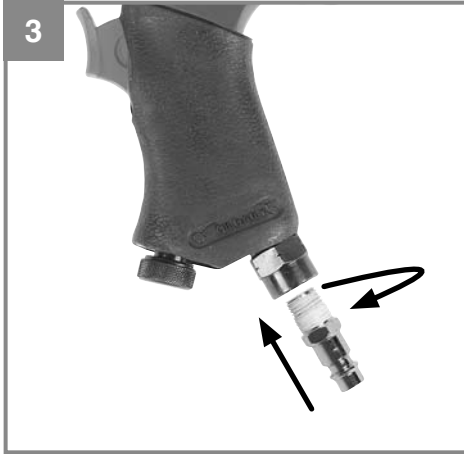


---

**Art.-Nr.: 41.389.31**

**I.-Nr.: 11014**





## Inhaltsverzeichnis

1. Sicherheitshinweise .....	6
2. Gerätebeschreibung und Lieferumfang .....	9
3. Bestimmungsgemäße Verwendung .....	10
4. Technische Daten .....	10
5. Inbetriebnahme.....	12
6. Wartung und Pflege .....	12
7. Reinigung und Ersatzteilbestellung.....	13
8. Lagerung .....	14
9. Entsorgung und Wiederverwertung .....	14
10. Garantieurkunde .....	16



**Gefahr!** - Zur Verringerung des Verletzungsrisikos Bedienungsanleitung lesen



**Vorsicht! Tragen Sie einen Gehörschutz.** Die Einwirkung von Lärm kann Gehörverlust bewirken.



**Vorsicht! Tragen Sie eine Staubschutzmaske.** Beim Bearbeiten von Holz und anderer Materialien kann gesundheitsschädlicher Staub entstehen. Asbesthaltiges Material darf nicht bearbeitet werden!



**Vorsicht! Tragen Sie eine Schutzbrille.** Während der Arbeit entstehende Funken oder aus dem Gerät heraustretende Splitter, Späne und Stäube können Sichtverlust bewirken.

**Gefahr:**

Beim Benutzen von Geräten müssen einige Sicherheitsvorkehrungen eingehalten werden, um Verletzungen und Schäden zu verhindern. Lesen Sie diese Originalbetriebsanleitung/Sicherheitshinweise deshalb sorgfältig durch. Bewahren Sie diese gut auf, damit Ihnen die Informationen jederzeit zur Verfügung stehen. Falls Sie das Gerät an andere Personen übergeben sollten, händigen Sie diese Originalbetriebsanleitung/Sicherheitshinweise bitte mit aus. Wir übernehmen keine Haftung für Unfälle oder Schäden, die durch Nichtbeachten dieser Anleitung und der Sicherheitshinweise entstehen.

**1. Sicherheitshinweise****Gefahr!**

**Lesen Sie alle Sicherheitshinweise und Anweisungen.** Versäumnisse bei der Einhaltung der Sicherheitshinweise und Anweisungen können elektrischen Schlag, Brand und/oder schwere Verletzungen verursachen. **Bewahren Sie alle Sicherheitshinweise und Anweisungen für die Zukunft auf.**

Schützen Sie sich und Ihre Umwelt durch geeignete Vorsichtsmaßnahmen vor Unfallgefahren.

- Schlagschrauber nicht zweckentfremden.
- Druckluftwerkzeuge vor Kindern sichern.
- Nur ausgeruht und konzentriert zu Werke gehen.
- Druckluftanschluss nur über eine Schnellverschlusskupplung ausführen.
- Arbeitsdruckeinstellung muss über einen Druckminderer erfolgen.
- Als Energiequelle keinen Sauerstoff oder brennbare Gase verwenden. Es besteht Feuer- und Explosionsgefahr.
- Den maximal zulässigen Arbeitsdruck nicht überschreiten.
- Betreiben Sie das Gerät nur mit dem für den jeweiligen Arbeitsgang erforderlichen Druck, um unnötig hohe Geräuschpegel, erhöhten Verschleiß und dadurch entstehende Störungen zu vermeiden.
- Vorsicht vor herumschlagenden Druckluftschläuchen. Beim Lösen der Schlauchkupplung ist das Kupplungsstück des Schlauches mit der Hand festzuhalten, um Verletzungen durch den zurückschnellenden Schlauch zu vermeiden.
- Tragen Sie beim Arbeiten mit dem Schlagschrauber die jeweilig erforderliche Schutzkleidung, insbesondere einschlagsichere Schutzbrille, Gehörschutz und Schutzhandschuhe.
- Es besteht die Gefahr von Verletzungen durch Splitter, die bei einem Bruch des eingesetzten Werkzeuges (Nuss) mit großer Geschwindigkeit wegfliegen.
- Vergewissern Sie sich, dass das Werkstück sicher fixiert ist.
- Tragen Sie geeignete Kleidung. Tragen Sie keine weite Kleidung, oder Schmuck. Halten Sie Haare, Kleidung und Handschuhe fern von sich bewegenden Teilen. Lockere Kleidung, weite Handschuhe, Schmuck oder lange Haare können von sich bewegenden Teilen erfasst werden und zu schweren Verletzungen führen.

## D

- Halten Sie ihre Hände von sich drehenden Teilen fern. Halten Sie niemals den Antrieb, den Werkzeugaufsatz oder die Verlängerung fest.
- Sich drehende Teile können leicht gummierte oder mit Metal verstärkte Handschuhe erfassen.
- Tragen Sie keine ausgefransten Handschuhe
- Die Verwendung des Gerätes kann Prellungen, Abschürfung, Schnitte und Verbrennungen verursachen. Tragen Sie passende Handschuhe.
- Der Anwender muss physisch in der Lage sein, das Gerät zu bedienen.
- Unerwartete Bewegungen des Schlagschraubers infolge von Reaktionskräften oder Bruch des eingesetzten Maschinenwerkzeuges können zu Verletzungen führen.
- Eine nicht erwartete Bewegung des Einsatzwerkzeuges kann eine gefährdende Situation verursachen.
- Vermeiden Sie eine abnormale Körperhaltung. Sorgen Sie für einen sicheren Stand und halten Sie jederzeit das Gleichgewicht um normalen oder unerwarteten Bewegungen des Druckluft-Schlagschraubers infolge von Reaktionskräften zu begegnen.
- Lassen Sie den Abzugshebel (2) bei einer Unterbrechung der Luftzufuhr los.
- Nicht bei zu wenig Platz verwenden. Achten Sie darauf, dass Ihre Finger nicht zwischen dem Gerät und dem Werkstück eingeklemmt werden. Dies gilt vor allem beim Lösen von Schraubverbindungen.
- Arbeiten mit dem Gerät kann zu Beschwerden in den Händen, Armen, Schultern, Nacken oder anderen Körperteilen führen.
- Vor Störungsbeseitigung, Werkzeugwechsel, Werkzeugeinstellungen und Wartungsarbeiten Gerät von der Druckluftquelle trennen.
- Nur Original-Ersatzteile verwenden.
- Verwenden Sie nur Adapter und Aufsätze, die in gutem Zustand und für den Gebrauch mit dem Schlagschrauber vorgesehen sind.
- Verwenden Sie keine defekten Geräte.
- Ausrutschen, Stolpern und Stürze sind die Hauptursachen von Verletzungen am Arbeitsplatz. Achten Sie auf rutschigem Untergrund, der durch den Einsatz des Werkzeugs verursacht wird und auch auf Stolperfallen durch den Luftschlauch.
- Vorsicht vor versteckten Gefahren wie elektrische Leitungen. Achten Sie darauf, dass durch die Verwendung des Gerätes keine elektrischen Leitungen oder Wasserrohre beschädigt werden.
- Dieses Gerät ist bei einer Berührung mit einer elektrischen Leitung nicht isoliert. Vermeiden Sie unbedingt jegliche Berührung mit elektrischen Leitungen.
- Verwenden Sie den Schlagschrauber nicht in explosionsgefährdeter Atmosphäre.
- Staub kann gesundheitsgefährdend für die Bedienperson sein. Dies gilt für durch die Bearbeitung entstandenen und aufgewirbelten Staub. Abhängig vom zu bearbeitenden Material können Stäube und Gase gesundheitsgefährdend für die Bedienperson sein (z. B. Krebs, Geburtsschäden, Asthma und/oder Dermatitis). Tragen Sie eine Staubschutzmaske.
- Achten Sie darauf, dass ausströ-

mende Luft so wenig Staub wie möglich aufwirbelt.

- Lärm kann bleibende Gehörschäden verursachen. Die ungeschützte Aussetzung von hohen Lärmpegeln kann zu Hörverlust und anderen Problemen, wie Tinnitus (Klingeln, Summen, Pfeifen oder Brummen in den Ohren) führen. Tragen Sie einen Gehörschutz. Um den entstehenden Lärm und Vibration so gering wie möglich zu halten, folgen Sie den in der Anleitung beschriebenen Wartungs- und Anwendungshinweisen. Schwingungsdämpfendes Material als Zwischenlage kann, wenn situationsbedingt anwendbar, ebenfalls Lärm verringern.
- Verwenden Sie nur passende Steckaufsätze.
- Vibrationen können sich auf den gesamten Körper und speziell auf Arme und Hände übertragen. Sehr starke, sowie andauernde Vibrationen können Nerven- und Gefäßstörungen verursachen. Regelmäßige Arbeitspausen minimieren das Risiko einer Störung hervorgerufen durch Vibrationen.
- Halten Sie das Gerät mit leichtem aber sicherem Griff, beachten Sie dabei die auftretenden Reaktionskräfte. Das Risiko von Beschwerden durch Vibration ist bei festerem Griff grundsätzlich höher.
- Tragen Sie warme Kleidung, wenn Sie in kalter Umgebung arbeiten. Halten Sie Ihre Hände warm und trocken.
- Wenn bei der Verwendung des Gerätes Schmerzen oder wiederkehrende Symptome auftreten, ignorieren Sie diese nicht und suchen Sie einen Arzt auf.
- Lassen Sie kalte Luft nicht über die Hand strömen.
- Druckluft kann zu ernstesten Verletzungen führen.
- Richten Sie ausströmende Druckluft nicht auf andere Personen oder sich selbst.
- Trennen Sie den Druckluftanschluss und setzen Sie das Gerät drucklos, bevor Sie das Gerät warten, reparieren, transportieren oder einen Werkzeugwechsel durchführen möchten.
- Tragen Sie Druckluftwerkzeuge nicht am Schlauch.
- Nie bei voller Leerlaufdrehzahl unbelastet längere Zeit laufen lassen.
- Verdichter und Leitungen erreichen im Betrieb hohe Temperaturen. Berührungen führen zu Verbrennungen.
- Die vom Verdichter angesaugten Gase oder Dämpfe sind frei von Beimengungen zu halten, die in dem Verdichter zu Bränden oder Explosionen führen können.
- Halten Sie Ihre Hände von dem eingesetzten Werkzeug (Nuss) fern, um Verletzungen zu vermeiden.
- Nur qualifizierte und trainierte Personen dürfen dieses Gerät benutzen.
- Verändern Sie dieses Gerät nicht. Modifikationen können die Wirkung der Sicherheitseinrichtungen beeinträchtigen und somit das Gefahrenpotential für den Benutzer erhöhen.
- Stellen Sie die Bedienungsanleitung jedem Benutzer zur Verfügung.
- Überprüfen Sie regelmäßig das Typenschild und Kennzeichnungen auf dem Gerät auf Lesbarkeit, falls diese beschädigt sind kontaktieren



Sie unser Service Center.

- Benutzen und Warten Sie das Gerät wie in der Betriebsanleitung empfohlen, um Stäube oder Gase, Lärm und Vibrationen zu minimieren.
- Wo Stäube oder Gase entstehen, ist es die Priorität, diese zum Zeitpunkt der Entstehung zu kontrollieren.
- Wählen, warten und ersetzen Sie die Verbrauchsmaterialien / Einsatzwerkzeug wie in der Anleitung empfohlen, um eine unnötige Erhöhung der Stäube/Gase Lärm und Vibrationen zu vermeiden. Beenden Sie die Benutzung des Geräts, wenn Sie Taubheitsgefühl, Kribbeln, Schmerzen oder Aufhellen der Haut in den Fingern oder Händen erfahren und konsultieren Sie einen Arzt.
- Umherschlagende Schläuche können schwere Verletzungen verursachen. Überprüfen Sie immer nach beschädigten oder losen Schläuchen und Verbindungen.
- Verwenden Sie keine Schnellverschlusskupplungen am Lufteinlass. Benutzen Sie Schlauchanschlüsse mit Gewinde aus gehärtetem Stahl (oder einem Material mit vergleichbarem Erschütterungswiderstand).
- Wenn universelle Dreh-Kupplungen (Klauen-Kupplung) verwendet werden, müssen Arretierstifte installiert und ein Rückhaltesystem für Druckluftschläuche verwendet werden, um Schutz gegen mögliche „Schlauch an Werkzeug“ oder „Schlauch an Schlauch“ Fehlverbindungen zu bieten.

## 2. Gerätebeschreibung und Lieferumfang

### 2.1 Gerätebeschreibung (Bild 1, 2, 5)

1. Einstellschraube (Drehmoment)
2. Abzugshebel
3. Umlenkbolzen Rechts-/Linkslauf
4. Vierkant für Nussaufnahme
5. Justierschraube
6. Stecknippel
7. Verlängerungsaufsatz
8. Ölflasche
9. Steckaufsätze (SW: 9 mm, 10 mm, 11 mm, 13 mm, 14 mm, 17 mm, 19 mm, 22 mm, 24 mm, 27 mm)
10. Nebelöler
11. Dichtband
12. Sechskantschlüssel

### 2.2 Lieferumfang

- Öffnen Sie die Verpackung und nehmen Sie das Gerät vorsichtig aus der Verpackung.
- Entfernen Sie das Verpackungsmaterial sowie Verpackungs- und Transportsicherungen (falls vorhanden).
- Überprüfen Sie, ob der Lieferumfang vollständig ist.
- Kontrollieren Sie das Gerät und die Zubehörteile auf Transportschäden.
- Bewahren Sie die Verpackung nach Möglichkeit bis zum Ablauf der Garantiezeit auf.

#### **Gefahr!**

**Gerät und Verpackungsmaterial sind kein Kinderspielzeug! Kinder dürfen nicht mit Kunststoffbeuteln, Folien und Kleinteilen spielen! Es besteht Verschluckungs- und Erstickungsgefahr!**

- Druckluft-Schlagschrauber
- Stecknippel
- Verlängerungsaufsatz
- Ölflasche
- Steckaufsätze (10 Teile)
- Nebelöler
- Dichtband
- Sechskantschlüssel
- Originalbetriebsanleitung

### 3. Bestimmungsgemäße Verwendung

Der Schlagschrauber ist ein handliches, druckluftbetriebenes Gerät für den Einsatz beim Heimwerker. Er eignet sich zum Befestigen und Lösen von Verschraubungen.

Das Gerät darf nur nach seiner Bestimmung verwendet werden. Jede weitere darüber hinausgehende Verwendung ist nicht bestimmungsgemäß. Für daraus hervorgerufene Schäden oder Verletzungen aller Art haftet der Benutzer/Bediener und nicht der Hersteller.

Bitte beachten Sie, dass unsere Geräte bestimmungsgemäß nicht für den gewerblichen, handwerklichen oder industriellen Einsatz konstruiert wurden. Wir übernehmen keine Gewährleistung, wenn das Gerät in Gewerbe-, Handwerks- oder Industriebetrieben sowie bei gleichzusetzenden Tätigkeiten eingesetzt wird.

**Beachten Sie!**  
**Zu geringe Schlauch-Innendurchmesser und zu lange Schlauchleitung führen zu Leistungsverlust am Gerät.**

### 4. Technische Daten

max. Lösedrehmoment ..... 312 Nm  
 Arbeitsbereich  
 (max. Gewindegröße) ..... M14  
 max. zulässiger Arbeitsdruck ..... 6,3 bar  
 Leerlaufdrehzahl ..... 7000 min<sup>-1</sup>  
 Vierkantaufnahme..... 12,7 mm (1/2 Zoll)  
 Luftverbrauch bei 6,3 bar ..... 141 l/min.  
 empfohlene Schlauchlänge ..... 10 m  
 Gewicht..... ca. 2,2 kg

#### Gefahr!

#### Geräusch und Vibration

Die Geräusch- und Vibrationswerte wurden entsprechend EN ISO 15744 und EN ISO 28927-2 ermittelt.

Schalldruckpegel  $L_{pA}$  ..... 94 dB(A)  
 Unsicherheit  $K_{pA}$  ..... 3 dB  
 Schallleistungspegel  $L_{WA}$  ..... 105 dB(A)  
 Unsicherheit  $K_{WA}$  ..... 3 dB

#### Tragen Sie einen Gehörschutz.

Die Einwirkung von Lärm kann Gehörverlust bewirken.

Schwingungsgesamtwerte (Vektorsumme dreier Richtungen) ermittelt entsprechend EN ISO 15744 und EN ISO 28927-2.

Schwingungsemissionswert  
 $a_h = 5,17 \text{ m/s}^2$   
 Unsicherheit  $K = 1,5 \text{ m/s}^2$

Der angegebene Schwingungsemissionswert ist nach einem genormten Prüfverfahren gemessen worden und kann sich, abhängig von der Art und Weise, in der das Gerät verwendet wird, ändern und in Ausnahmefällen über dem angegebenen Wert liegen.

Der angegebene Schwingungsemissionswert kann zum Vergleich eines Gerätes mit einem anderen verwendet werden.

Der angegebene Schwingungsemissionswert kann auch zu einer einleitenden Einschätzung der Beeinträchtigung verwendet werden.

#### **Beschränken Sie die Geräusentwicklung und Vibration auf ein Minimum!**

- Verwenden Sie nur einwandfreie Geräte.
- Warten und reinigen Sie das Gerät regelmäßig.
- Passen Sie Ihre Arbeitsweise dem Gerät an.
- Überlasten Sie das Gerät nicht.
- Lassen Sie das Gerät gegebenenfalls überprüfen.
- Schalten Sie das Gerät aus, wenn es nicht benutzt wird.
- Tragen Sie Handschuhe.

#### **Vorsicht!**

##### **Restrisiken**

**Auch wenn Sie dieses Gerät vorschriftsmäßig bedienen, bleiben immer Restrisiken bestehen. Folgende Gefahren können im Zusammenhang mit der Bauweise und Ausführung dieses Gerätes auftreten:**

1. Lungenschäden, falls keine geeignete Staubschutzmaske getragen wird.
2. Gehörschäden, falls kein geeigneter Gehörschutz getragen wird.
3. Gesundheitsschäden, die aus Hand-Arm-Schwingungen resultieren, falls das Gerät über einen längeren Zeitraum verwendet wird oder nicht ordnungsgemäß geführt und gewartet wird.

#### **Luftversorgung:**

Über eine Druckluftquelle mit Druckeinstellmöglichkeit wie z.B. Kompressor. Lesen Sie vor Inbetriebnahme auch den Absatz Wartung und Pflege.

#### **Leistungsgröße des Kompressors:**

Der verwendete Kompressor sollte mindestens ein Kesselvolumen von 50 Liter haben.

#### **Einstellwerte für das Arbeiten:**

Stellen Sie an Ihrer Druckluftversorgung maximal einen Arbeitsdruck von 6,3 bar ein.

#### **Beachten Sie:**

**Tragen Sie beim Arbeiten mit dem Schrauber die erforderliche Schutzkleidung, insbesondere Schutzbrille. Beachten Sie die Sicherheitsbestimmungen.**

## 5. Inbetriebnahme

### Bild 3:

Schrauben Sie den mitgelieferten Stecknippel (6) in den Luftanschluss, nachdem Sie zuvor 2-3 Lagen Dichtband auf das Gewinde aufgewickelt haben. Stecken Sie den benötigten Steckaufsatz (9) auf den Vierkant. Stellen Sie die richtige Drehrichtung am Umlenkbolzen (3) ein. R=Linkslauf/Schraube lösen, F=Rechtslauf/Schraube anziehen. Stecken Sie den Steckaufsatz auf den Schraubenkopf.

Betätigen Sie den Abzughebel (2). Durch leichtes Eindrücken und gleichzeitiges Drehen der Lufteinstellschraube (1) kann die Luftzufuhr reguliert werden

**Markierung 4 = max. Drehmoment, Markierung 1 = min. Drehmoment.**

Der Anschluss an die Druckluftquelle erfolgt über einen flexiblen Druckluftschlauch mit Schnellkupplung.

### Warnung

- Bei stark festsitzenden oder angerosteten Radmutter ist ein „Anlösen“ der Radmutter mit einem Radkreuz oder Drehmomentschlüssel vorzunehmen.
- Der Schlagschrauber sollte nur zum Lösen von Schrauben und Muttern verwendet werden. Sollen jedoch Schrauben und Muttern mit dem Schlagschrauber festgezogen werden, ist ein dafür vorgesehener Drehmomentbegrenzer zu verwenden, da dies sonst zu Beschädigungen an der Schraubverbindung führen kann. Diese sind im Fachhandel erhältlich und nicht im Lieferumfang enthalten.

- Ziehen Sie Schrauben oder Muttern, für die eine Drehmoment-Vorgabe gilt (z.B. im Kfz- Bereich durch Vorgaben des Fahrzeugherstellers) unbedingt nur mit einem dafür vorgesehenen Drehmomentbegrenzer fest.

## 6. Wartung und Pflege

### Warnung!

Trennen Sie das Gerät vom Druckluftnetz, bevor Sie Wartungs- und Reinigungsarbeiten durchführen.

Die Einhaltung der hier angegebenen Wartungshinweise sichert für dieses Qualitätsprodukt eine lange Lebensdauer und einen störungsfreien Betrieb zu.

Für eine dauerhafte einwandfreie Funktion Ihres Schlagschraubers ist eine regelmäßige Schmierung Voraussetzung. Verwenden Sie hierfür nur Spezial-Druckluftöl, welches im Fachhandel erhältlich ist.

Überprüfen Sie regelmäßig die Drehzahl und das Vibrationsniveau durch eine einfache Sichtkontrolle.

**Hinweis:** Verwenden Sie umweltverträgliches Druckluftöl, wenn das Gerät außerhalb von Werkstätten benutzt wird.

Folgende Möglichkeiten stehen Ihnen in Sachen Schmierung zur Auswahl:

### Über einen Nebelöler

Schalten Sie zwischen der Druckluftquelle und dem Schlagschrauber den Nebelöler (Bild 5, 6).

**Von Hand**

Vor jeder Inbetriebnahme des Druckluft-Werkzeuges 3-5 Tropfen Spezial-Druckluftöl in den Druckluftanschluss geben. Ist das Druckluftwerkzeug mehrere Tage außer Betrieb, müssen Sie vor dem Einschalten 5-10 Tropfen Spezial-Druckluftöl in den Druckluftanschluss geben.

Lagern Sie Ihr Druckluftwerkzeug nur in trockenen Räumen.

**Justierung des Widerstandes am Umlenkbolzen (3)**

Durch Drehung der Justierschraube (5) kann der Widerstand beim Umschalten des Bolzens (3) justiert werden. Dieser ist durch das Werk optimal eingestellt und muss vor Inbetriebnahme nicht nachjustiert werden.

**Sonstige Wartung**

Im Geräteinneren und an der Position (A), wie in Bild 4 gezeigt, müssen keine Wartungen durchgeführt werden.

**Von der Garantie ausgeschlossen sind:**

- Verschleißteile
- Schäden durch unzulässigen Arbeitsdruck.
- Schäden durch nicht aufbereitete Druckluft.
- Schäden, hervorgerufen durch unsachgemäßen Gebrauch oder Fremdeingriff.

**7. Reinigung und Ersatzteilbestellung****Reinigung**

- Halten Sie Schutzvorrichtungen, Luftschlitz und Motorengehäuse so staub- und schmutzfrei wie möglich. Reiben Sie das Gerät mit einem sauberen Tuch ab oder blasen Sie es mit Druckluft bei niedrigem Druck aus.
- Wir empfehlen, dass Sie das Gerät direkt nach jeder Benutzung reinigen.
- Reinigen Sie das Gerät regelmäßig mit einem feuchten Tuch und etwas Schmierseife. Verwenden Sie keine Reinigungs- oder Lösungsmittel; diese könnten die Kunststoffteile des Gerätes angreifen. Achten Sie darauf, dass kein Wasser in das Geräteinnere gelangen kann.

**Ersatzteilbestellung**

Bei der Ersatzteilbestellung sollten folgende Angaben gemacht werden:

- Typ des Gerätes
- Artikelnummer des Gerätes
- Ident-Nummer des Gerätes
- Ersatzteil-Nummer des erforderlichen Ersatzteils

Aktuelle Preise und Infos finden Sie unter [www.isc-gmbh.info](http://www.isc-gmbh.info)

## 8. Lagerung

Lagern Sie das Gerät und dessen Zubehör an einem dunklen, trockenen und frostfreiem Ort. Die optimale Lagertemperatur liegt zwischen 5 und 30 °C. Bewahren Sie das Gerät in der Originalverpackung auf.

## 9. Entsorgung und Wiederverwertung

Das Gerät befindet sich in einer Verpackung um Transportschäden zu verhindern. Diese Verpackung ist Rohstoff und ist somit wieder verwendbar oder kann dem Rohstoffkreislauf zurückgeführt werden. Das Gerät und dessen Zubehör bestehen aus verschiedenen Materialien, wie z.B. Metall und Kunststoffe. Führen Sie defekte Bauteile der Sondermüllentsorgung zu. Fragen Sie im Fachgeschäft oder in der Gemeindeverwaltung nach!

D

Der Nachdruck oder sonstige Vervielfältigung von Dokumentation und Begleitpapieren der Produkte, auch auszugsweise, ist nur mit ausdrücklicher Zustimmung der iSC GmbH zulässig.

Technische Änderungen vorbehalten

## 10. Garantieurkunde

09/03/2015

### **Sehr geehrte Kundin, sehr geehrter Kunde,**

unsere Produkte unterliegen einer strengen Qualitätskontrolle. Sollte dieses Gerät dennoch einmal nicht einwandfrei funktionieren, bedauern wir dies sehr und bitten Sie, sich an unseren Servicedienst unter der auf dieser Garantiekarte angegebenen Adresse zu wenden. Gern stehen wir Ihnen auch telefonisch über die unten angegebene Servicrufnummer zur Verfügung. Für die Geltendmachung von Garantieansprüchen gilt Folgendes:

1. Diese Garantiebedingungen regeln zusätzliche Garantieleistungen. Ihre gesetzlichen Gewährleistungsansprüche werden von dieser Garantie nicht berührt. Unsere Garantieleistung ist für Sie kostenlos.
2. Die Garantieleistung erstreckt sich ausschließlich auf Mängel, die auf Material- oder Herstellungsfehler zurückzuführen sind und ist auf die Behebung dieser Mängel bzw. den Austausch des Gerätes beschränkt. Bitte beachten Sie, dass unsere Geräte bestimmungsgemäß nicht für den gewerblichen, handwerklichen oder industriellen Einsatz konstruiert wurden. Ein Garantievertrag kommt daher nicht zustande, wenn das Gerät in Gewerbe-, Handwerks- oder Industriebetrieben sowie bei gleichzusetzenden Tätigkeiten eingesetzt wird. Von unserer Garantie sind ferner Ersatzleistungen für Transportschäden, Schäden durch Nichtbeachtung der Montage- und Gebrauchsanleitung, missbräuchliche oder unsachgemäße Anwendungen, Nichtbeachtung der Wartungs- und Sicherheitsbestimmungen, Gewaltanwendung oder Fremdeinwirkungen sowie durch verwendungsgemäßen, üblichen Verschleiß ausgeschlossen. Der Garantieanspruch erlischt, wenn an dem Gerät bereits Eingriffe vorgenommen wurden.
3. Garantieansprüche sind vor Ablauf der Garantiezeit innerhalb von zwei Wochen, nachdem Sie den Defekt erkannt haben, geltend zu machen. Die Geltendmachung von Garantieansprüchen nach Ablauf der Garantiezeit ist ausgeschlossen. Die Reparatur oder der Austausch des Gerätes führt weder zu einer Verlängerung der Garantiezeit noch wird eine neue Garantiezeit durch diese Leistung für das Gerät oder für etwaige eingebaute Ersatzteile in Gang gesetzt. Dies gilt auch bei Einsatz eines Vor-Ort-Services.

Selbstverständlich beheben wir gegen Erstattung der Kosten auch gerne Defekte am Gerät, die vom Garantieuumfang nicht oder nicht mehr erfasst sind. Dazu senden Sie das Gerät bitte an unsere Serviceadresse.



**Die Garantiezeit beträgt drei Jahre und beginnt am Tag des Kaufs. Bitte bewahren Sie den Kassenbon als Nachweis für den Kauf auf. Nach Ablauf der Garantiezeit haben Sie ebenfalls die Möglichkeit, das defekte Gerät zwecks Reparatur an die u. a. Adresse zu senden. Nach Ablauf der Garantiezeit anfallende Reparaturen sind kostenpflichtig. Ihre gesetzlichen Rechte werden durch diese Garantie nicht eingeschränkt.**

**Während der Garantiezeit können defekte Geräte bei u. a. Serviceadresse telefonisch oder schriftlich reklamiert werden. Das defekte Gerät wird unverzüglich bei Ihnen kostenlos abgeholt und Sie erhalten dann ein neues oder repariertes Gerät kostenlos zurück.**

**Nach Ablauf der Garantiezeit haben Sie ebenfalls die Möglichkeit, das defekte Gerät zwecks Reparatur an die u. a. Adresse zu senden. Nach Ablauf der Garantiezeit anfallende Reparaturen sind kostenpflichtig. Bitte bereiten Sie hierzu das Gerät abholbereit, also verpackt für die Abholung vor (im Original-Karton oder vergleichbaren Karton). Unter der u. a. Internetseite haben Sie auch selbst die Möglichkeit, eine Abholung auszulösen. Bitte beachten Sie, dass Sie oder eine Vertrauensperson tagsüber erreichbar bzw. anwesend sein müssen. Bitte geben Sie unbedingt die Abholadresse an.**

**Außerhalb der Geschäftszeiten haben Sie die Möglichkeit, Ihre Telefonnummer zu hinterlassen und Sie erhalten am nächsten Arbeitstag einen Rückruf von uns.**

**iSC GmbH · Eschenstraße 6 · 94405 Landau/Isar (Deutschland)**

Telefon: +49 (0) 9951 9592067

Telefax: +49 (0) 9951 9591767

E-Mail: [info@isc-gmbh.info](mailto:info@isc-gmbh.info) · Internet: [www.isc-gmbh.info](http://www.isc-gmbh.info)

## Índice

1. Instruções de segurança .....	20
2. Descrição do aparelho e material a fornecer .....	23
3. Utilização adequada .....	24
4. Dados técnicos .....	24
5. Colocação em funcionamento .....	26
6. Manutenção e conservação .....	26
7. Limpeza e encomenda de peças sobressalentes .....	27
8. Armazenagem .....	28
9. Eliminação e reciclagem .....	28
10. Garantia .....	30



**Perigo!** - Para reduzir o risco de ferimentos leia o manual de instruções



**Cuidado! Use uma proteção auditiva.** O ruído pode provocar danos no aparelho auditivo.



**Cuidado! Use uma máscara de proteção para pó.** Durante os trabalhos em madeira e outros materiais pode formar-se pó prejudicial à saúde. Os materiais que contenham amianto não podem ser trabalhados!



**Cuidado! Use óculos de proteção.** As faíscas produzidas durante o trabalho ou as aparas, os estilhaços e a poeira que saem do aparelho podem provocar cegueira.

**Perigo:**

Ao utilizar ferramentas, devem ser respeitadas algumas medidas de segurança para prevenir ferimentos e danos. Por conseguinte, leia atentamente este manual de instruções / estas instruções de segurança. Guarde-o num local seguro, para que o possa consultar sempre que necessário. Caso passe o aparelho a outras pessoas, entregue também este manual de instruções / estas instruções de segurança. Não nos responsabilizamos pelos acidentes ou danos causados pela não observância deste manual e das instruções de segurança.

**1. Instruções de segurança****Perigo!**

**Leia todas as instruções de segurança e indicações.** O incumprimento das instruções de segurança e indicações pode provocar choques elétricos, incêndios e/ou ferimentos graves.

**Guarde todas as instruções de segurança e indicações para mais tarde consultar.**

Proteja-se a si e ao ambiente contra o perigo de acidentes, através de medidas de prevenção adequadas.

- Não utilize a aparafusadora de impacto para outros fins que não os previstos.
- Mantenha as ferramentas de ar comprimido longe do alcance das crianças.
- Utilize a ferramenta com concentração e não a utilize quando estiver muito cansado.
- Efetue a ligação de ar comprimido apenas através de um acoplamento de fecho rápido.
- O ajuste da pressão de trabalho tem de ser feito com um redutor de pressão.
- Como fonte de energia não utilize oxigénio nem gases inflamáveis. Existe o perigo de incêndio e de explosão.
- Não ultrapasse a pressão de trabalho máxima permitida.
- Opere o aparelho apenas com a pressão necessária para a respetiva operação, para evitar um elevado nível de ruído desnecessário, desgaste acentuado e avarias daí resultantes.
- Cuidado com os embates de mangueiras de ar comprimido. Ao soltar o acoplamento da mangueira, imobilize a peça de acoplamento da mangueira com a mão, para evitar ferimentos quando a mangueira é puxada.
- Durante a execução de trabalhos com a aparafusadora de impacto, use o vestuário de proteção necessário, em particular, óculos de proteção inquebráveis, proteção auditiva e luvas de proteção.
- Existe o perigo de ferimentos devido a estilhaços projetados a grande velocidade em caso de quebra da ferramenta utilizada (chave de caixa).
- Certifique-se de que a peça a trabalhar se encontra bem fixa.
- Use vestuário adequado. Não use roupa larga ou jóias. Mantenha o cabelo, o vestuário e as luvas afastados das peças em movimento. O vestuário largo, as luvas largas, as jóias ou o cabelo comprido podem

ser apanhados pelas peças em movimento e causar ferimentos graves.

- Mantenha as mãos afastadas de peças em rotação. Nunca segure no acionamento, no adaptador da ferramenta ou no prolongamento.
- As peças em rotação podem apanhar luvas ligeiramente revestidas a borracha ou reforçadas com metal.
- Não use luvas desfiadas
- A utilização do aparelho pode provocar contusões, abrasões, cortes e queimaduras. Use luvas adequadas.
- O utilizador tem de estar fisicamente apto para operar o aparelho.
- Movimentos inesperados da aparafusadora de impacto resultantes de forças de reação ou quebra da ferramenta da máquina utilizada podem causar ferimentos.
- Um movimento inesperado da ferramenta de trabalho pode dar origem a uma situação de perigo.
- Evite posições impróprias. Certifique-se que está numa posição segura e mantenha sempre o equilíbrio, de modo a controlar os movimentos normais ou inesperados da aparafusadora de impacto de ar comprimido resultantes de forças de reação.
- Em caso de interrupção da alimentação de ar, largue o gatilho (2).
- Não use o aparelho em locais com espaço insuficiente. Tenha atenção para não entalar os dedos entre o aparelho e a peça a trabalhar. Isto aplica-se sobretudo às situações de desaperto de uniões roscadas.
- Os trabalhos com o aparelho podem levar a esforços nas mãos, braços, ombros, pescoço ou outras partes do corpo.
- Antes da eliminação de avarias, substituição do acessório, ajustes da ferramenta e trabalhos de manutenção, desligue o aparelho da fonte de ar comprimido.
- Utilize apenas peças sobressalentes originais.
- Use apenas adaptadores e acessórios em bom estado e previstos para serem utilizados com a aparafusadora de impacto.
- Não utilize aparelhos com defeito.
- Escorregar, tropeçar e cair constituem as principais causas de ferimentos no local de trabalho. Tenha atenção aos pisos escorregadios, eventualmente causados pela utilização da ferramenta e tenha cuidado para não tropeçar no tubo de ar.
- Atenção aos perigos escondidos, como os cabos elétricos. Certifique-se de que durante a utilização do aparelho não são danificados cabos elétricos ou tubos de água.
- Em caso de contacto com um cabo eléctrico, este aparelho não se encontra isolado.
- Evite impreterivelmente qualquer contacto com cabos eléctricos.
- Não utilize a aparafusadora de impacto em atmosferas explosivas.
- O pó pode ser prejudicial para a saúde do operador. Isto aplica-se ao pó gerado e projetado durante o processamento. Em função do material a trabalhar, as poeiras e gases libertados podem ser prejudiciais para a saúde do operador (p. ex. cancro, anomalias congénitas, asma e / ou dermatite). Use uma máscara de proteção para pó.

- Certifique-se de que o ar ejetado levanta a menor quantidade de pó possível.
- O ruído pode provocar lesões auditivas irreversíveis. A exposição desprotegida a elevados níveis de ruído pode levar à perda de audição e a outros problemas como o zumbido (tilintares, zumbidos, assobios ou sussurros nos ouvidos). Use uma proteção auditiva. Para reduzir os ruídos e vibrações ao mínimo indispensável, siga as indicações de manutenção e de utilização descritas no manual. Quando aplicável, os redutores de vibração utilizados como bases intermédias podem também contribuir para a diminuição do ruído.
- Utilize apenas adaptadores de encaixe adequados.
- As vibrações podem ser transmitidas a todo o corpo, particularmente aos braços e mãos. Vibrações muito fortes, bem como durante longos períodos de tempo podem provocar perturbações dos sistemas nervoso e vascular. Pausas de trabalho regulares minimizam o risco de problemas causados pelas vibrações.
- Sem exercer demasiada pressão, segure o aparelho com firmeza, tendo em atenção as forças de reação que forem surgindo. Ao segurar o aparelho com muita força, existe um maior risco de esforços causados pela vibração.
- Use roupa quente sempre que trabalhar em ambientes frios. Mantenha as mãos quentes e secas.
- Se durante a utilização do aparelho sentir dores ou sintomas recorrentes, não os ignore e consulte um médico.
- Não permita que o ar frio lhe passe sobre a mão.
- O ar comprimido pode provocar ferimentos graves.
- Não direcione o ar comprimido ejetado para as outras pessoas ou para si próprio.
- Desligue a ligação de ar comprimido e retire a pressão do aparelho antes de proceder a qualquer manutenção, reparação ou transporte do aparelho ou a uma substituição do acessório.
- Não transporte ferramentas de ar comprimido pela mangueira.
- Nunca deixe o aparelho funcionar sem carga e às rotações máximas em vazio, por um longo período de tempo.
- Durante o funcionamento, o compressor e os cabos atingem temperaturas elevadas. O contacto leva a queimaduras.
- Os gases e os vapores aspirados pelo compressor não contêm aditivos que possam conduzir a incêndios ou a explosões no compressor.
- Mantenha as mãos afastadas da ferramenta utilizada (chave de caixa), de modo a evitar ferimentos.
- Este aparelho só pode ser utilizado por pessoas qualificadas e com experiência.
- Não altere este aparelho. As modificações podem influenciar o efeito dos dispositivos de segurança e aumentar assim o potencial de perigo para o utilizador.
- Disponibilize o manual de instruções a todos os utilizadores.
- Verifique regularmente se a placa de características e as identificações do aparelho estão legíveis. Caso se encontrem danificadas,

entre em contacto com um dos nossos Service Center.

- Utilize o aparelho e faça a respetiva manutenção como recomendado no manual de instruções, de modo a minimizar poeiras ou gases, ruídos e vibrações.
- Se existirem poeiras ou gases, é prioritário controlá-los imediatamente na sua origem.
- Selecione, faça a manutenção e substitua os consumíveis / ferramentas de trabalho como recomendado no manual, de modo a evitar um aumento desnecessário das poeiras/gases, ruídos e vibrações. Deixe de utilizar o aparelho em caso de sensação de surdez, formigueiro, dores ou clareamento da pele nos dedos ou nas mãos e consulte um médico.
- Os embates de mangueiras podem provocar ferimentos graves. Verifique sempre se existem mangueiras e ligações danificadas ou soltas.
- Não utilize acoplamentos de fecho rápido na admissão de ar. Utilize ligações de mangueira com rosca em aço endurecido (ou um material com uma resistência de vibração equivalente).
- Se forem utilizados acoplamentos de rotação universais (acoplamentos de garras), é necessário instalar pinos de retenção e utilizar um sistema de retenção para mangueiras de ar comprimido, de modo a proporcionar uma proteção contra eventuais ligações erradas da “mangueira na ferramenta” ou da “mangueira na mangueira”.

## 2. Descrição do aparelho e material a fornecer

### 2.1 Descrição do aparelho (figura 1, 2, 5)

1. Parafuso de ajuste (binário)
2. Gatilho
3. Pino-guia rotação reversível direita/esquerda
4. Encaixe quadrado para a ponta
5. Parafuso de regulação
6. Niple de encaixe
7. Adaptador de prolongamento
8. Garrafa de óleo
9. Adaptadores de encaixe (tam: 9 mm, 10 mm, 11 mm, 13 mm, 14 mm, 17 mm, 19 mm, 22 mm, 24 mm, 27 mm)
10. Lubrificador de névoa de óleo
11. Fita isoladora
12. Chave sextavada

### 2.2 Material a fornecer

- Abra a embalagem e retire cuidadosamente o aparelho.
- Remova o material da embalagem, assim como os dispositivos de segurança da embalagem e de transporte (caso existam).
- Verifique se o material a fornecer está completo.
- Verifique se o aparelho e as peças acessórias apresentam danos de transporte.
- Se possível, guarde a embalagem até ao termo do período de garantia.

### Atenção!

**O aparelho e o material da embalagem não são brinquedos! As crianças não devem brincar com sacos de plástico, películas ou peças de**

### pequena dimensão! Existe o perigo de deglutição e asfixia!

- Aparafusadora de impacto pneumática
- Niple de encaixe
- Adaptador de prolongamento
- Garrafa de óleo
- Adaptadores de encaixe (10 peças)
- Lubrificador de névoa de óleo
- Fita isoladora
- Chave sextavada
- Manual de instruções original

### 3. Utilização adequada

A aparafusadora de impacto é um aparelho prático, que funciona a ar comprimido, destinado ao uso doméstico. É apropriada para fixar e soltar uniões roscadas.

O aparelho só pode ser utilizado para os fins a que se destina. Qualquer outro tipo de utilização é considerado inadequado. Os danos ou ferimentos de qualquer tipo daí resultantes são da responsabilidade do utilizador/operador e não do fabricante.

Chamamos a atenção para o fato de os nossos aparelhos não terem sido concebidos para uso comercial, artesanal ou industrial. Não assumimos qualquer garantia se o aparelho for utilizado no comércio, artesanato ou indústria ou em actividades equiparáveis.

#### Atenção!

**Se o diâmetro interior da mangueira for insuficiente ou se a mangueira for demasiado comprida tal pode**

**provocar perda de potência no aparelho.**

### 4. Dados técnicos

Máx. binário de desaperto ..... 312 Nm  
 Área de trabalho  
 (dimensões máx. da rosca).....M14  
 Pressão de trabalho  
 máx. permitida .....6,3 bar  
 Rotações em vazio ..... 7000 r.p.m.  
 Encaixe  
 quadrado ..... 12,7 mm (1/2 polegadas)  
 Consumo de ar com 6,3 bar...141 l/min.  
 Comprimento de  
 mangueira recomendado ..... 10 m  
 Peso.....aprox. 2,2 kg

#### Perigo!

#### Ruído e vibração

Os valores de ruído e vibração foram apurados de acordo com as normas EN ISO 15744 e EN ISO 28927-2.

Nível de pressão  
 acústica  $L_{pA}$  .....94 dB(A)  
 Incerteza  $K_{pA}$  ..... 3 dB  
 Nível de potência  
 acústica  $L_{WA}$  ..... 105 dB(A)  
 Incerteza  $K_{WA}$  ..... 3 dB

#### Use uma proteção auditiva.

O ruído pode provocar danos auditivos.

Valores totais de vibração (soma dos vectores das três direções) apurados de acordo com as normas EN ISO 15744 e EN ISO 28927-2.



Valor de emissão de vibração

$$a_h = 5,17 \text{ m/s}^2$$

Incerteza K = 1,5 m/s<sup>2</sup>

O valor de emissão de vibração indicado foi medido segundo um método de ensaio normalizado, podendo, consoante o tipo de utilização da ferramenta elétrica, sofrer alterações e em casos excepcionais ultrapassar o valor indicado.

O valor de emissão de vibração indicado pode ser comparado com o de uma outra ferramenta elétrica.

O valor de emissão de vibração indicado também pode ser utilizado para um cálculo prévio de limitações.

#### **Reduza a produção de ruído e de vibração para o mínimo!**

- Utilize apenas aparelhos em bom estado.
- Limpe e faça a manutenção do aparelho regularmente.
- Adapte o seu modo de trabalho ao aparelho.
- Não sobrecarregue o aparelho.
- Se necessário, submeta o aparelho a uma verificação.
- Desligue o aparelho, quando este não estiver a ser utilizado.
- Use luvas.

#### **Riscos residuais**

**Mesmo quando esta ferramenta elétrica é utilizada adequadamente, existem sempre riscos residuais. Dependendo do formato e do modelo desta ferramenta elétrica podem ocorrer os seguintes perigos:**

1. Lesões pulmonares, caso não seja utilizada uma máscara de proteção para pó adequada.
2. Lesões auditivas, caso não seja utilizada uma proteção auditiva adequada.
3. Danos para a saúde resultantes das vibrações na mão e no braço, caso a ferramenta seja utilizada durante um longo período de tempo ou se não for operada e feita a manutenção de forma adequada.

#### **Alimentação de ar:**

Através de uma fonte de ar comprimido que permita a regulação da pressão, como p. ex. um compressor.

Antes da colocação em funcionamento, leia também o parágrafo Manutenção e Conservação.

#### **Potência nominal do compressor:**

O compressor utilizado deverá ter um volume de caldeira mínimo de 50 litros.

#### **Valores de ajuste para os trabalhos:**

Na alimentação de ar comprimido, regule a pressão de trabalho para no máximo 6,3 bar.

#### **Atenção:**

**Durante a execução de trabalhos com a aparafusadora, use o vestuário de proteção necessário, em particular, óculos de proteção. Respeite as disposições em matéria de segurança.**

## 5. Colocação em funcionamento

### Figura 3:

Aparafuse o niple de encaixe (6) fornecido no suprimento de ar, depois de aplicar 2 a 3 camadas de fita isoladora na rosca. Coloque o adaptador de encaixe (9) adequado no encaixe quadrado.

Ajuste o sentido de rotação correto no pino-guia (3). R = Rotação à esquerda/soltar

parafuso, F = Rotação à direita/apertar parafuso.

Encaixe o adaptador na cabeça do parafuso.

Acione o gatilho (2). A alimentação de ar pode ser regulada premindo ligeiramente e girando em simultâneo o parafuso de ajuste do ar (1)

**Marcação 4 = binário máx.,**

**Marcação 1 = binário mín.**

A ligação à fonte de ar comprimido é feita através de uma mangueira de ar comprimido flexível com acoplamento rápido.

### Atenção!

- No caso de as porcas das rodas estarem muito fixas ou enferrujadas, o “desaperto” deve ser feito com uma chave de rodas de cruzeta ou uma chave dinamométrica.
- A aparafusadora de impacto só deve ser utilizada para desapertar parafusos e porcas. Se, no entanto, pretender utilizar a aparafusadora de impacto para apertar parafusos e porcas, deve utilizar um limitador do binário previsto para o efeito, caso contrário, pode danificar a união roscada. Pode encontrar um

limitador de binário à venda nas lojas especializadas, já que este não está incluído no material a fornecer.

- Aperte os parafusos ou as porcas, para os quais exista um binário prescrito (p. ex. na área automóvel, mediante a prescrição do fabricante do veículo), apenas com um limitador do binário previsto para o efeito.

## 6. Manutenção e conservação

### Aviso!

Desligue o aparelho da rede de ar comprimido antes de efetuar trabalhos de manutenção e de limpeza.

O cumprimento das instruções de manutenção indicadas no presente manual garante a este produto de qualidade uma longa vida útil e um funcionamento isento de falhas. Para que a sua aparafusadora de impacto funcione sem quaisquer problemas durante bastante tempo, é necessário que a lubrifique regularmente.

Utilize, para isso, apenas óleo especial do ar comprimido, à venda em lojas especializadas.

Verifique regularmente as rotações e o nível de vibração através de um controlo visual.

**Nota:** Utilize óleo do ar comprimido não poluente se o aparelho for utilizado fora de oficinas.

Pode escolher entre os seguintes modos de lubrificação:

### **Através de um lubrificador de névoa de óleo**

Ligue, entre a fonte de ar comprimido e a aparafusadora de impacto, um lubrificador de névoa de óleo (figura 5, 6).

### **À mão**

Antes de colocar a ferramenta de ar comprimido em funcionamento, aplicar sempre 3 a 5 gotas de óleo especial do ar comprimido na ligação de ar comprimido.

Se a ferramenta de ar comprimido ficar vários dias sem ser usada, antes de a ligar, terá de aplicar 5 a 10 gotas de óleo especial do ar comprimido na ligação de ar comprimido.

Guarde a sua ferramenta de ar comprimido apenas em espaços secos.

### **Ajuste da resistência no pino-guia (3)**

Rodando o parafuso de regulação (5), é possível ajustar a resistência, comutando o perno (3). Este encontra-se com o ajuste de fábrica ideal e não precisa de ser reajustado antes da colocação em funcionamento.

### **Outra manutenção**

No interior do aparelho e na posição (A), como indicado na figura 4, não é necessário efetuar quaisquer trabalhos de manutenção.

### **Excluídos pela garantia estão:**

- Peças desgastadas
- Danos devido a pressão de trabalho não permitida.
- Danos devido a ar comprimido não preparado.
- Danos devido a uma utilização inadequada ou intervenções indevidas.

## **7. Limpeza e encomenda de peças sobressalentes**

### **Limpeza**

- Mantenha os dispositivos de segurança, ranhuras de ventilação e a carcaça do motor o mais limpo possível. Esfregue o aparelho com um pano limpo ou sobre com ar comprimido a baixa pressão.
- Aconselhamos a limpar o aparelho diretamente após cada utilização.
- Limpe regularmente o aparelho com um pano húmido e um pouco de sabão. Não utilize detergentes ou solventes; estes podem corroer as peças de plástico do aparelho. Certifique-se de que não entra água para o interior do aparelho.

### **Encomenda de peças sobressalentes:**

Ao encomendar peças sobressalentes, devem-se fazer as seguintes indicações:

- Tipo da máquina
- Número de artigo da máquina
- Número de identificação da máquina
- Número da peça sobressalente necessária

Pode encontrar os preços e informações atuais em [www.isc-gmbh.info](http://www.isc-gmbh.info)

## 8. Armazenagem

Guarde o aparelho e os respetivos acessórios em local escuro, seco e sem risco de formação de gelo, fora do alcance das crianças. A temperatura ideal de armazenamento situa-se entre os 5 e os 30 °C. Guarde a ferramenta elétrica na embalagem original.

## 9. Eliminação e reciclagem

O aparelho encontra-se dentro de uma embalagem para evitar danos de transporte. Esta embalagem é matéria-prima, podendo ser reutilizada ou reciclada. O aparelho e os respetivos acessórios são de diferentes materiais, como p. ex. o metal e o plástico. Não deite os aparelhos defeituosos para o lixo doméstico. Para uma eliminação ecologicamente correta, o aparelho deve ser entregue num local de recolha adequado. Se não tiver conhecimento de nenhum local de recolha, informe-se junto da sua administração autárquica.

P

A reprodução ou duplicação, mesmo que parcial, da documentação e dos anexos dos produtos carece da autorização expressa da iSC GmbH.

Reservado o direito a alterações técnicas

## 10. Garantia

Estimado(a) cliente,

os nossos produtos são submetidos a um rigoroso controlo de qualidade. Se, ainda assim, o aparelho não funcionar nas devidas condições, lamentamos esse fato e pedimos-lhe que se dirija ao nosso serviço de assistência técnica na morada indicada no presente certificado de garantia. Se preferir, também pode contactar-nos telefonicamente através do número de assistência técnica indicado. O exercício dos direitos de garantia está sujeito às seguintes condições:

1. As presentes condições de garantia regem as prestações de garantia adicionais com que o fabricante abaixo designado se compromete, além dos termos legais de garantia, para com os compradores dos seus novos aparelhos e não afetam os seus direitos legais de garantia. O nosso serviço de garantia é prestado gratuitamente.
2. O serviço de garantia cobre exclusivamente as deficiências num novo aparelho adquirido do fabricante abaixo designado, e que sejam decorrentes de erros de material ou de fabrico comprovados, e está, por nossa opção, limitado à eliminação de tal falta no aparelho ou à substituição do mesmo. Chamamos a atenção para o fato de os nossos aparelhos não terem sido concebidos para uso comercial, artesanal ou profissional. Não haverá, por isso, lugar a um contrato de garantia no caso de o aparelho ter sido utilizado, dentro do período de garantia, em empresas do setor comercial, artesanal ou industrial ou atividades equiparáveis.
3. Excluídos pela nossa garantia estão:
  - Danos no aparelho resultantes da inobservância das instruções de montagem ou de uma instalação incorreta, da inobservância do manual de instruções (como p. ex. a ligação a uma tensão de rede ou tipo de corrente errada) ou da inobservância das disposições de segurança ou da exposição do aparelho a condições ambientais anormais ou de uma conservação e manutenção insuficientes.
  - Danos no aparelho resultantes de utilizações abusivas ou indevidas (como p. ex. uma sobrecarga do aparelho ou utilização de ferramentas de trabalho ou acessórios não autorizados), a penetração de corpos estranhos no aparelho (como p. ex. areia, pedras ou pó, danos de transporte), o uso de força ou impactos externos (como p. ex. danos resultantes de quedas).
  - Danos no aparelho ou nas peças do aparelho associados a um desgaste decorrente do uso, um desgaste natural habitual ou de outro tipo.
4. O período de garantia é de 36 meses a contar da data de compra do aparelho. Os direitos de garantia devem ser reclamados dentro do período de garantia, no prazo de duas semanas após ter sido detetado o defeito. Está excluída a reclamação de direitos de garantia após o termo do período de garantia. A reparação ou a substituição do aparelho não implica o prolongamento do período de garantia nem dá origem à contagem de um novo período de garantia para

- o aparelho ou para eventuais peças sobressalentes montadas no mesmo. O mesmo se aplica no caso de a assistência técnica ter sido prestada no local.
5. Para ativar a garantia, denuncie o aparelho defeituoso em: [www.isc-gmbh.info](http://www.isc-gmbh.info). Se o defeito do aparelho estiver abrangido pelo nosso serviço de garantia, ser-lhe-á imediatamente enviado um aparelho novo ou reparado.

Naturalmente, também teremos todo o gosto em efetuar reparações que não estão, ou deixaram de estar, abrangidas pelo serviço de garantia. Nesse caso, terá de suportar os custos da reparação. Para esse efeito, deverá enviar o aparelho para a morada do nosso serviço de assistência técnica.

**Service Aldi****Einhell Portugal Lda.**

Rua da Aldeia , 225

Apartado 2100

P-4410-459 Arcozelo (VNG)

☎ +351 220 91 75 00

☎ +351 227 53 61 09

✉ [servico.clientes.pt@einhell.com](mailto:servico.clientes.pt@einhell.com)



**Konformitätserklärung**


- D** erklärt folgende Konformität gemäß EU-Richtlinie und Normen für Artikel
- GB** explains the following conformity according to EU directives and norms for the following product
- F** déclare la conformité suivante selon la directive CE et les normes concernant l'article
- I** dichiara la seguente conformità secondo la direttiva UE e le norme per l'articolo
- NL** verklaart de volgende overeenstemming conform EU richtlijn en normen voor het product
- E** declara la siguiente conformidad a tenor de la directiva y normas de la UE para el artículo
- P** declara a seguinte conformidade, de acordo com a diretiva CE e normas para o artigo
- DK** attesterer følgende overensstemmelse i medfør af EU-direktiv samt standarder for artikel
- S** förklarar följande överensstämmelse enl. EU-direktiv och standarder för artikeln
- FIN** vakuuttaa, että tuote täyttää EU-direktiivin ja standardien vaatimukset
- EE** tõendab toote vastavust EL direktiivile ja standarditele
- CZ** vydává následující prohlášení o shodě podle směrnice EU a norem pro výrobek
- SLO** potrjuje sledečo skladnost s smernico EU in standardi za izdelek
- SK** vydáva nasledujúce prehlásenie o zhode podľa smernice EÚ a noriem pre výrobok
- H** a cikkekhez az EU-irányvonal és Normák szerint a következő konformitást jelenti ki
- PL** deklaruje zgodność wymienionego ponizej artykułu z następującymi normami na podstawie dyrektywy WE.
- BG** декларира съответното съответствие съгласно Директива на ЕС и норми за артикул
- LV** paskaidro šādu atbilstību ES direktīvai un standartiem
- LT** apibūdina šį atitikimą EU reikalavimams ir prekės normoms
- RO** declară următoarea conformitate conform directivei UE și normelor pentru articolul
- GR** δηλώνει την ακόλουθη συμμόρφωση σύμφωνα με την Οδηγία ΕΚ και τα πρότυπα για το προϊόν
- HR** potvrđuje sljedeću usklađenost prema smjernicama EU i normama za artikl
- BIH** potvrđuje sljedeću usklađenost prema smjernicama EU i normama za artikl
- RS** potvrđuje sledeću usklađenost prema smernicama EZ i normama za artikal
- RUS** следующим удостоверяется, что следующие продукты соответствуют директивам и нормам ЕС
- UKR** проголошує про зазначену нижче відповідність виробу директивам та стандартам ЄС на виріб
- MK** ja izjavуva slednata soobrnost согласно EУ-директивата и нормите за артикли
- TR** Ürünü ile ilgili AB direktifleri ve normları gereğince aşağıda açıklanan uygunluğu belirtir
- N** erklærer følgende samsvar i henhold til EU-direktivet og standarder for artikkel
- IS** Lýsir uppfyllingu EU-reglna og annarra staðla vöru


**Druckluft-Schlagschrauber TCSS 260 (Top Craft)**

- 87/404/EC\_2009/105/EC
- 2005/32/EC\_2009/125/EC
- 2006/95/EC
- 2006/28/EC
- 2004/108/EC
- 2004/22/EC
- 1999/5/EC
- 97/23/EC
- 90/396/EC\_2009/142/EC
- 89/686/EC\_96/58/EC
- 2011/65/EC
- 2006/42/EC
- Annex IV  
Notified Body:  
Notified Body No.:  
Reg. No.:
- 2000/14/EC\_2005/88/EC
- Annex V
- Annex VI  
Noise: measured  $L_{WA}$  = dB (A); guaranteed  $L_{WA}$  = dB (A)  
P = KW; L/O = cm  
Notified Body:
- 2004/26/EC  
Emission No.:

**Standard references: EN ISO 11148-6**

Landau/Isar, den 07.01.2015

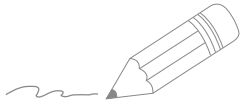
  
Weichselgartner/General-Manager

  
Schunk/Product-Management

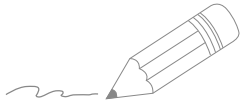
First CE: 15  
Art.-No.: 41.389.31 I.-No.: 11014  
Subject to change without notice

Archive-File/Record: NAPR011824  
Documents registrar: Siegfried Roider  
Wiesenweg 22, D-94405 Landau/Isar





Two horizontal lines are positioned to the right of the pencil tip, serving as a starting point for writing. Below these, there are 28 additional horizontal lines, evenly spaced, providing a full page of writing space.



Two horizontal lines are positioned to the right of the pencil illustration. Below these, the page contains 28 additional horizontal lines, providing a template for writing or drawing.





EH 03/2015 (01)

