



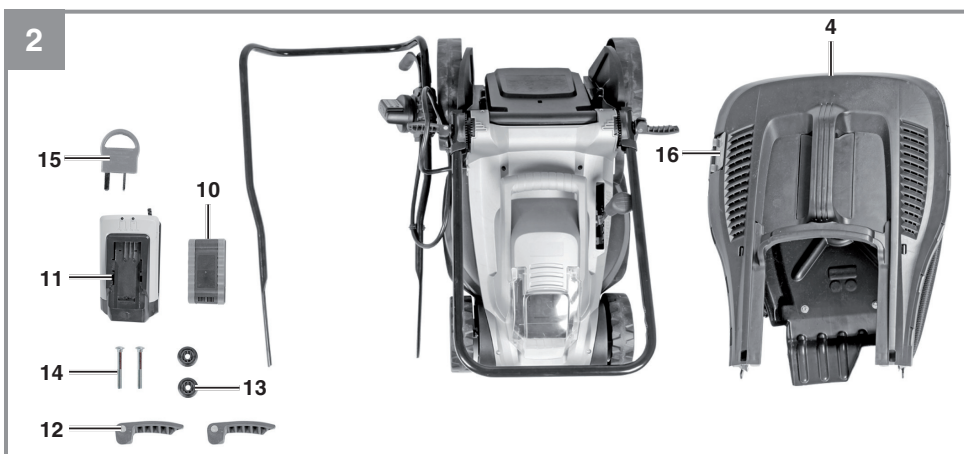
GAM-E40Li

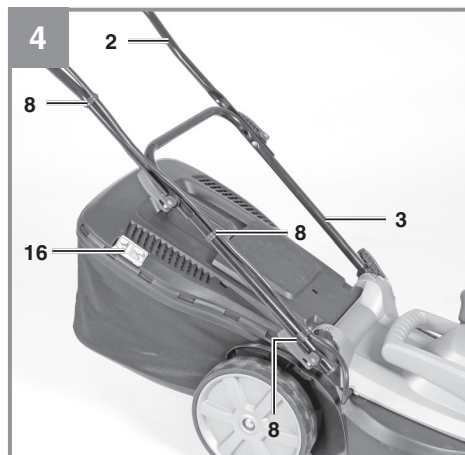
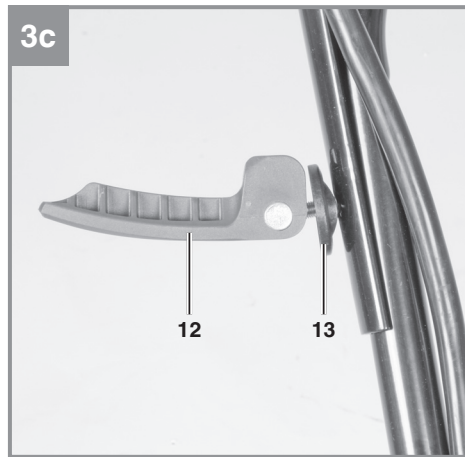
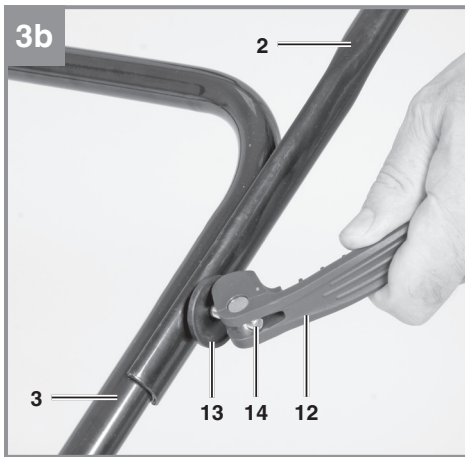
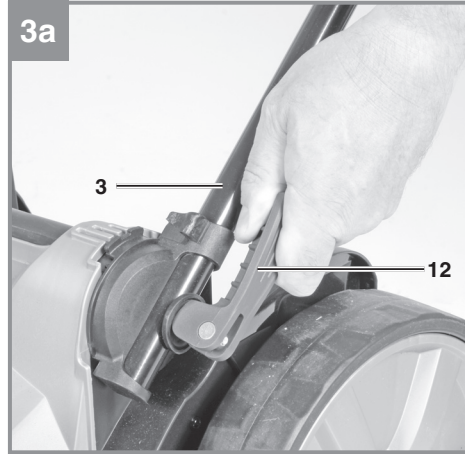
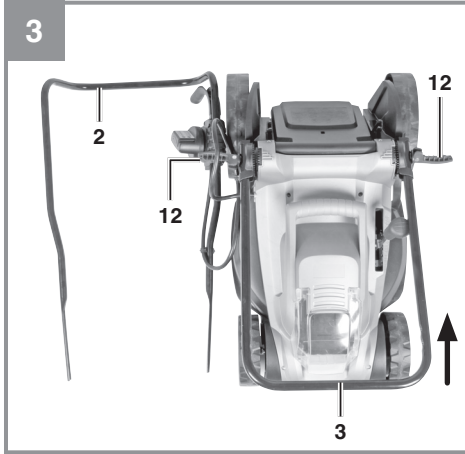
DE	Originalbetriebsanleitung Akku-Rasenmäher	BA	Originalne upute za uporabu Akumulatorska kosilica za travu
GB	Original operating instructions Cordless lawn mower	RS	Originalna uputstva za upotrebu Akumulatorska kosilica za travu
FR	Mode d'emploi d'origine Tondeuse à gazon à accumulateur	TR	Orijinal Kullanma Talimatı Akülü çim biçme makinesi
IT	Istruzioni per l'uso originali Tosaerba a batteria	RU	Оригинальное руководство по эксплуатации Аккумуляторная газонокосилка
ES	Manual de instrucciones original Cortacésped a batería	DK	Original betjeningsvejledning Akku plæneklipper
NL	Originele handleiding Accugazonmaaier	NO	Original-driftsveiledning Akku gressklipper
PL	Instrukcja oryginalną Akumulatorowa kosiarka do trawy	IS	Upprunalegar notandaleiðbeiningar Rafmagnssláttuvél
CZ	Originální návod k obsluze Akumulátorová sekačka	SE	Original-bruksanvisning Batteridrivnen gräsklippare
SK	Originálny návod na obsluhu Akumulátorová kosačka	FI	Alkuperäiskäyttöohje Akkukäyttöinen ruohonleikkuri
HU	Eredeti használati utasítás Akkus fűnyíró	EE	Originaalkasutusjuhend Akuga muruniiduk
SI	Originalna navodila za uporabo Akumulatorska kosilnica za travo	LV	Originālā lietošanas instrukcija Akumulatora zāliena pļaujmašīna
HR	Originalne upute za uporabu Akumulatorska kosilica za travu	LT	Originali naudojimo instrukcija Akumuliatoriumi varoma žoliapjovė
BG	Оригинално упътване за употреба Акумулаторна градинска косачка		

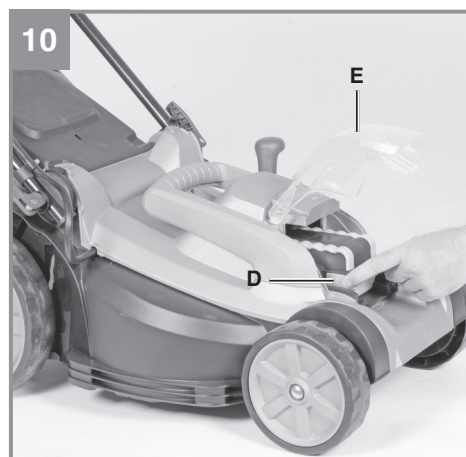
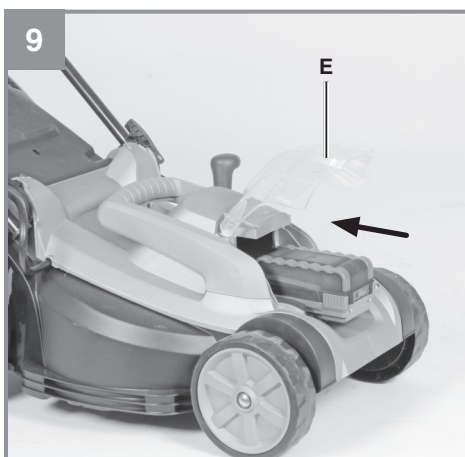
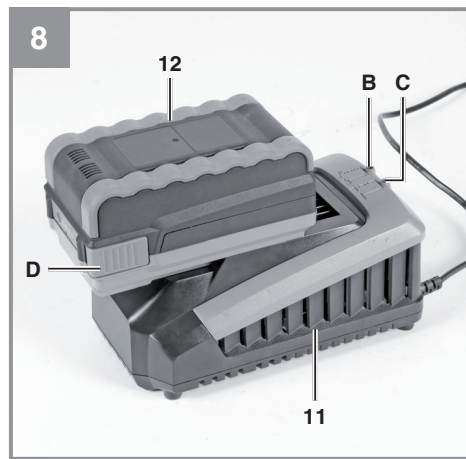
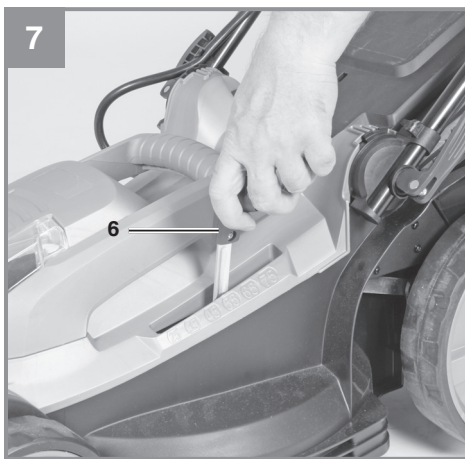
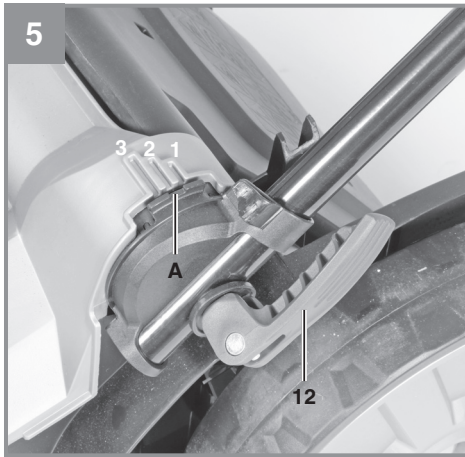


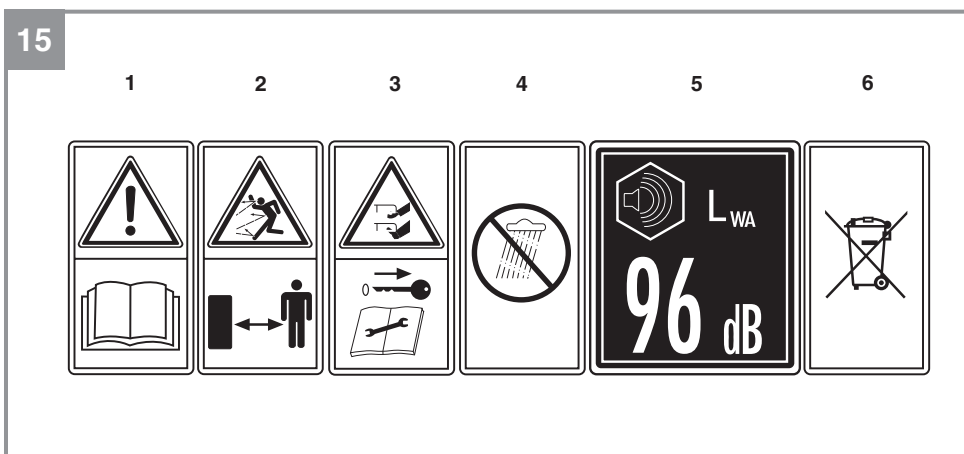
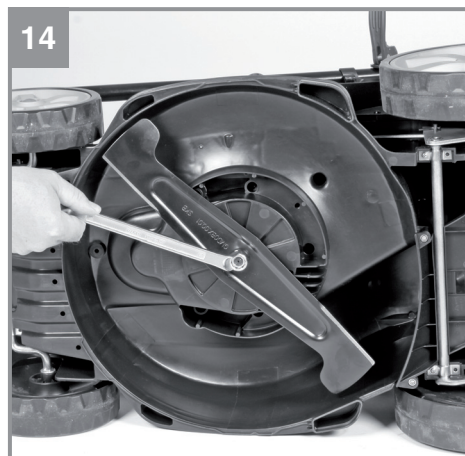
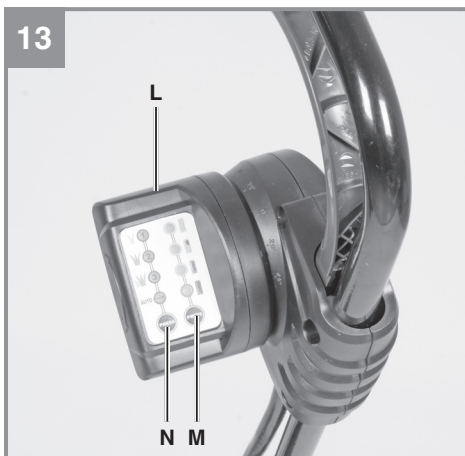
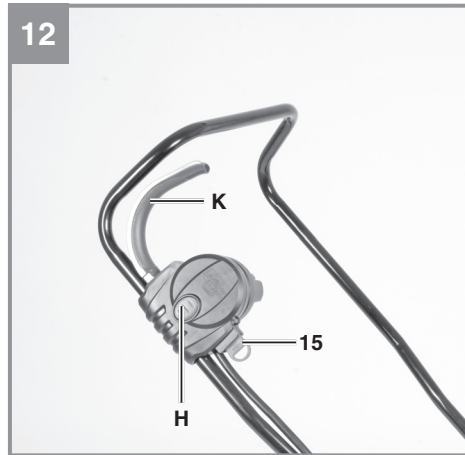
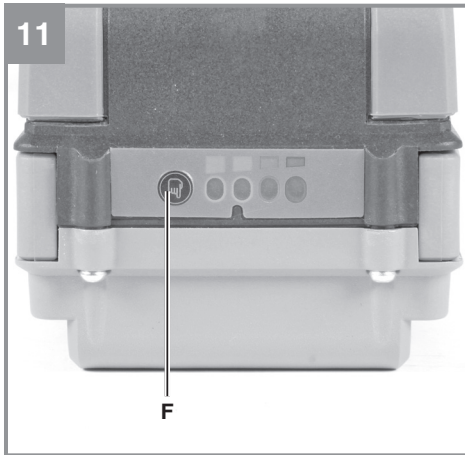
Art.-Nr.: 34.131.00

I.-Nr.: 11025









Inhaltsverzeichnis

1. Sicherheitshinweise
2. Gerätebeschreibung und Lieferumfang
3. Bestimmungsgemäße Verwendung
4. Technische Daten
5. Vor Inbetriebnahme
6. Bedienung
7. Reinigung, Wartung und Ersatzteilbestellung
8. Entsorgung und Wiederverwertung
9. Lagerung
10. Fehlersuchplan

Dieses Gerät ist nicht dafür bestimmt, durch Personen (einschließlich Kinder) mit eingeschränkten physischen, sensorischen oder geistigen Fähigkeiten oder mangels Erfahrung und/oder mangels Wissen benutzt zu werden, es sei denn, sie werden durch eine für ihre Sicherheit zuständige Person beaufsichtigt oder erhielten von ihr Anweisungen, wie das Gerät zu benutzen ist. Kinder sollten beaufsichtigt werden, um sicherzustellen, dass sie nicht mit dem Gerät spielen.

Gefahr!

Beim Benutzen von Geräten müssen einige Sicherheitsvorkehrungen eingehalten werden, um Verletzungen und Schäden zu verhindern. Lesen Sie diese Bedienungsanleitung / Sicherheitshinweise deshalb sorgfältig durch. Bewahren Sie diese gut auf, damit Ihnen die Informationen jederzeit zur Verfügung stehen. Falls Sie das Gerät an andere Personen übergeben sollten, händigen Sie diese Bedienungsanleitung / Sicherheitshinweise bitte mit aus. Wir übernehmen keine Haftung für Unfälle oder Schäden, die durch Nichtbeachten dieser Anleitung und den Sicherheitshinweisen entstehen.

1. Sicherheitshinweise

Die entsprechenden Sicherheitshinweise finden Sie im beiliegenden Heftchen!

Gefahr!

Lesen Sie alle Sicherheitshinweise und Anweisungen. Versäumnisse bei der Einhaltung der Sicherheitshinweise und Anweisungen können elektrischen Schlag, Brand und/oder schwere Verletzungen verursachen. **Bewahren Sie alle Sicherheitshinweise und Anweisungen für die Zukunft auf.**

Erklärung des Hinweisschildes auf dem Gerät (siehe Bild 15)

- 1 „Warnung - Zur Verringerung des Verletzungsrisikos Bedienungsanleitung lesen“
- 2 Dritte aus dem Gefahrenbereich fernhalten!
- 3 Vorsicht! - Scharfe Schneidmesser - Sicherheitsstecker ziehen vor Instandhaltungsarbeiten.
Schneidmesser drehen sich nach dem Ausschalten des Motors weiter!
- 4 Gerät vor Regen und Feuchtigkeit schützen
- 5 Garantierter Schalleistungspegel: 96 dB
- 6 Akku fachgerecht entsorgen

2. Gerätebeschreibung und Lieferumfang**2.1 Gerätebeschreibung (Bild 1/2)**

1. Schaltbügel
2. Schubbügel
3. Schubbügelhalter
4. Grasfangkorb
5. Auswurfklappe
6. Zentrale Schnitthöhenverstellung
7. Tragegriff
8. Befestigungsklammern
9. Funktionsanzeige
10. Akku
11. Ladegerät
12. 2 Schnellspannhebel
13. 2 Unterlegscheiben
14. 2 Befestigungsschrauben
15. Sicherheitsstecker
16. Füllstandanzeige

2.2 Lieferumfang

Bitte überprüfen Sie die Vollständigkeit des Artikels anhand des beschriebenen Lieferumfangs. Bei Fehlteilen wenden Sie sich bitte spätestens innerhalb von 5 Arbeitstagen nach Kauf des Artikels unter Vorlage eines gültigen Kaufbeleges an unser Service Center oder an die Verkaufsstelle, bei der Sie das Gerät erworben haben. Bitte beachten Sie hierzu die Gewährleistungstabelle in den Service-Informationen am Ende der Anleitung.

- Öffnen Sie die Verpackung und nehmen Sie das Gerät vorsichtig aus der Verpackung.
- Entfernen Sie das Verpackungsmaterial sowie Verpackungs- und Transportsicherungen (falls vorhanden).
- Überprüfen Sie, ob der Lieferumfang vollständig ist.
- Kontrollieren Sie das Gerät und die Zubehörteile auf Transportschäden.
- Bewahren Sie die Verpackung nach Möglichkeit bis zum Ablauf der Garantiezeit auf.

Gefahr!

Gerät und Verpackungsmaterial sind kein Kinderspielzeug! Kinder dürfen nicht mit Kunststoffbeutel, Folien und Kleinteilen spielen! Es besteht Verschluckungs- und Erstickungsgefahr!

- Akku-Rasenmäher
- Originalbetriebsanleitung
- Sicherheitshinweise

3. Bestimmungsgemäße Verwendung

Der Rasenmäher ist für die private Benutzung im Haus- und Hobbygarten geeignet.

Als Rasenmäher für den privaten Haus- und Hobbygarten werden solche angesehen, deren jährliche Benutzung in der Regel 50 Stunden nicht übersteigen und die vorwiegend für die Pflege von Gras oder Rasenflächen verwendet werden, nicht jedoch in öffentlichen Anlagen, Parks, Sportstätten sowie nicht in der Land- und Forstwirtschaft.

Achtung! Wegen körperlicher Gefährdung des Benutzers darf der Rasenmäher nicht eingesetzt werden zum Trimmen von Büschen, Hecken und Sträuchern, zum Schneiden und Zerkleinern von Rankgewächsen oder Rasen auf Dachbepflanzungen oder in Balkonkästen und zum Reinigen (Absaugen) von Gehwegen und als Häcksler zum Zerkleinern von Baum- und Heckenabschnitten. Ferner darf der Rasenmäher nicht verwendet werden als Motorhacke und zum Einebnen von Boden-erhebungen, wie z.B. Maulwurfshügel.

Aus Sicherheitsgründen darf der Rasenmäher nicht verwendet werden als Antriebsaggregat für andere Arbeitswerkzeuge und Werkzeugsätze jeglicher Art, es sei denn, diese sind vom Hersteller ausdrücklich zugelassen.

Die Maschine darf nur nach ihrer Bestimmung verwendet werden. Jede weitere darüber hinausgehende Verwendung ist nicht bestimmungsgemäß. Für daraus hervorgerufene Schäden oder Verletzungen aller Art haftet der Benutzer/Bediener und nicht der Hersteller.

Bitte beachten Sie, dass unsere Geräte bestimmungsgemäß nicht für den gewerblichen, handwerklichen oder industriellen Einsatz konstruiert wurden. Wir übernehmen keine Gewährleistung, wenn das Gerät in Gewerbe-, Handwerks- oder Industriebetrieben sowie bei gleichzusetzenden Tätigkeiten eingesetzt wird.


4. Technische Daten

Leerlauf-Drehzahl:..... 3650 min⁻¹
 Schutzklasse:..... III
 Gewicht:..... 17,45 kg
 Schnittbreite:..... 40 cm
 Fangsackvolumen:..... 45 Liter
 Schalldruckpegel L_{PA} 81,70 dB(A)
 Unsicherheit K_{PA} 3 dB(A)
 Schalleistungspegel L_{WA} 96 dB(A)
 Vibration am Holm: ≤ 2,5 m/s²
 Unsicherheit K:..... 1,5 m/s²
 Schnitthöhenverstellung:..... 25-75 mm; 6-stufig
 Schutzart:..... IPX1

Li-Ion-Akku

Spannung: 40 V d.c.
 Kapazität:..... 4,0 Ah
 Zellenanzahl:..... 10

Ladegerät

Eingangsspannung:..... 220-240 V ~ 50 Hz
 Ausgangsspannung:..... 36-37 V d. c.
 Ausgangsstrom:..... 3,6-3,7 A
 Schutzklasse:..... II / 

Die Geräusch- und Vibrationswerte wurden entsprechend den Normen EN ISO 3744:1995, ISO 11094: 1991 und EN ISO 20643:2008 ermittelt.

Beschränken Sie die Geräuschentwicklung und Vibration auf ein Minimum!

- Verwenden Sie nur einwandfreie Geräte.
- Warten und reinigen Sie das Gerät regelmäßig.
- Passen Sie Ihre Arbeitsweise dem Gerät an.
- Überlasten Sie das Gerät nicht.
- Lassen Sie das Gerät gegebenenfalls überprüfen.
- Schalten Sie das Gerät aus, wenn es nicht benutzt wird.
- Tragen Sie Handschuhe.

5. Vor Inbetriebnahme

Der Rasenmäher ist bei Auslieferung teilmontiert. Der Schubdügel und der Fangkorb müssen vor dem Gebrauch des Rasenmähers montiert werden. Folgen Sie der Gebrauchsanweisung Schritt für Schritt und orientieren Sie sich beim Zusammenbau an den Bildern.

Montage des Schubdügels (Abb. 3 – 3d)

Klappen Sie den Schubdügelhalter (3) nach hinten und arretieren Sie ihn auf beiden Seiten mit den Schnellspannhebeln (12). Eventuell müssen Sie dazu die Schnellspannhebel durch Drehen lockerer (gegen Uhrzeigersinn) oder fester (im Uhrzeigersinn) einstellen. Achten Sie auf gleiche Höhe. Am Schubdügelhalter (3) befinden sich zur Anpassung der Schubdügelhöhe je Seite zwei Befestigungslöcher. Der Schubdügel (2) muss auf den Schubdügelhalter (3) geschoben und wie gezeigt in einem der beiden Löcher befestigt werden. Die Rundung der Unterlegscheibe (13) zeigt nach innen zum Rohr. Befestigen Sie zuerst eine Seite damit der Schubdügel hält und dann die andere Seite.

Holmhöhe einstellen (Abb. 5)

Je nach verwendetem Befestigungsloch können Sie die Holmhöhe von 105 cm – 129 cm in 3 Stufen (1 – 2 – 3) wählen. Die gewählte Stufe wird durch die Kerbe (A) angezeigt. Drücken Sie zur Holmhöheneinstellung die Schnellspannhebel (12) in der gewünschten Position fest.

Montage des Fangkorbes (Abb. 6)

Zum Einhängen des Fangkorbes muss der Motor abgeschaltet werden und das Schneidmesser darf sich nicht drehen. Auswurfklappe (5) mit einer Hand anheben. Mit der anderen Hand den Fangkorb (4) am Handgriff halten und von oben einhängen.

Kabelhalter montieren (Abb. 4)

Anschließend mit den Kabelhaltern (8) die Motorleitung am Schubdügel (2) und Schubdügelhalter (3) befestigen.

Füllstandanzeige Fangeinrichtung (Abb. 4)

Die Fangeinrichtung verfügt über eine Füllstandanzeige (Pos. 16). Diese wird durch den Luftstrom den der Mäher im Betrieb erzeugt geöffnet. Fällt die Klappe während des Mähens zu, ist die Fangeinrichtung voll und sollte geleert werden. Für eine einwandfreie Funktion der Füllstandanzeige

müssen die Löcher unter der Klappe immer sauber und durchlässig sein.

Verstellung der Schnitthöhe

Warnung!

Das Verstellen der Schnitthöhe darf nur bei stillgesetztem Motor und abgezogenem Sicherheitsstecker vorgenommen werden.

Bevor Sie zu Mähen beginnen, prüfen Sie, ob das Schneidwerkzeug nicht stumpf und Ihre Befestigungsmittel nicht beschädigt sind. Ersetzen Sie stumpfe und /oder beschädigte Schneidwerkzeuge, um keine Unwucht zu erzeugen. Bei dieser Prüfung den Motor abstellen und den Sicherheitsstecker ziehen.

Die Verstellung der Schnitthöhe muss wie folgt durchgeführt werden (siehe Abb. 7):

1. Den Hebel (6) nach innen drücken und auf die gewünschte Schnitthöhe (Skala: 25 – 35 – 45 – 55 – 65 – 75 mm) stellen.
2. Den Hebel (6) loslassen und dessen sicheren Sitz in der Arretierung kontrollieren.

Laden des Akkus (Abb. 8)

Der mitgelieferte Akku-Pack darf nur im mitgelieferten Ladegerät geladen werden. Vor Erstinbetriebnahme ist der Akku-Pack aufzuladen.

1. Vergleichen Sie, ob die auf dem Typenschild des Ladegerätes angegebene Netzspannung mit der vorhandenen Netzspannung übereinstimmt. Stecken Sie den Netzstecker des Ladegerätes (11) in die Steckdose. Die rote LED (B) leuchtet.
2. Schieben Sie den Akku-Pack (12) auf das Ladegerät (11) bis er hörbar einrastet. Die rote LED (B) erlischt, die grüne LED (C) blinkt.
3. Ist der Akku-Pack voll aufgeladen, so leuchtet die grüne LED (C) dauernd.
4. Sollte am Ladegerät ein Fehler auftreten (z.B. kein Ladevorgang aufgrund eines defekten Akku-Packs möglich), so leuchtet die rote LED (B) dauernd.

Während des Ladens kann sich der Akku-Pack etwas erwärmen. Dies ist jedoch normal.

Nach Ladung des Akku-Packs ist dieser aus dem Ladegerät zu entfernen. Drücken Sie dazu gleichzeitig die beiden seitlichen Rasttasten (D) und ziehen Sie den Akku-Pack aus dem Ladegerät.

Sollte das Laden des Akku-Packs nicht möglich sein, überprüfen Sie bitte,

- ob an der Steckdose die Netzspannung vorhanden ist
- ob ein einwandfreier Kontakt an den Ladekontakten vorhanden ist.

Sollte das Laden des Akku-Packs immer noch nicht möglich sein, bitten wir Sie,

- das Ladegerät
- und den Akku-Pack

an unseren Kundendienst zu senden.

Im Interesse einer langen Lebensdauer des Akku-Packs sollten Sie für eine rechtzeitige Wiederaufladung des Akku-Packs sorgen. Dies ist auf jeden Fall notwendig, wenn Sie feststellen, dass die Leistung des Akku-Rasenmähers nachlässt. Entladen Sie den Akku-Pack nie vollständig. Dies führt zu einem Defekt des Akku-Packs!

Montage des Akku-Packs (Abb. 9)

Klappen Sie den Akkudeckel (E) am Rasenmäher hoch. Schieben Sie den geladenen Akku-Pack in die Aufnahme bis er hörbar einrastet. Schließen Sie den Akkudeckel (E).

Entnahme des Akku-Packs (Abb. 10)

Klappen Sie den Akkudeckel (E) am Rasenmäher hoch. Drücken Sie gleichzeitig die beiden seitlichen Rasttasten (D) und ziehen den Akku-Pack aus dem Rasenmäher. Schließen Sie den Akkudeckel (E).

Akku-Kapazitätsanzeige (Abb. 11)

Drücken Sie den Taster (F). Die Akku-Kapazitätsanzeige signalisiert den Ladezustand des Akku-Packs anhand von 4 LED's.

Alle 4 LEDs leuchten:

Der Akku-Pack ist aufgeladen.

3 LEDs leuchten:

Der Akku-Pack verfügt über ausreichende Restladung.

2 LEDs leuchten:

Beenden Sie ihre Arbeit und laden Sie den Akku auf.

1 LED leuchtet:

Der Akku ist leer, laden Sie den Akku auf.

6. Bedienung

Vorsicht!

Der Rasenmäher ist mit einer Sicherheitsschaltung ausgerüstet um unbefugten Gebrauch zu verhindern. Unmittelbar vor Inbetriebnahme des Rasenmähers den Sicherheitsstecker (Abb. 12 / Pos. 15) einsetzen und bei jeder Unterbrechung oder Beendigung der Arbeit den Sicherheitsstecker wieder entfernen.

2-stufige Einschaltsperr

Um ein ungewolltes Einschalten zu verhindern, ist der Rasenmäher mit einer 2-stufigen Einschaltsperr (Abb. 12 / Pos. H) ausgestattet, die gedrückt werden muss, bevor der Schaltbügel (Abb. 12 / Pos. K) aktiviert werden kann.

Wird der Schaltbügel komplett losgelassen, schaltet der Rasenmäher aus. Es sind beide Stufen der Einschaltsperr aktiviert und Sie müssen die Einschaltsperr (Abb. 12 / Pos. H) drücken um den Rasenmäher erneut in Betrieb nehmen zu können.

Wird der Schaltbügel nur wenige Zentimeter entlastet, so schaltet der Rasenmäher aus und kann ohne drücken der Einschaltsperr erneut in Betrieb genommen werden (1. Stufe der Einschaltsperr aktiviert). Dies dient hauptsächlich zur kurzen Arbeitsunterbrechung ohne verlassen des Rasenmähers.

Führen Sie diesen Vorgang einige Male durch, damit Sie sicher sind, dass ihr Gerät korrekt funktioniert.

Bedienelektronik (Abb. 13)

Die Bedienelektronik (L) ist um 40° nach oben bzw. nach unten drehbar. Drehen Sie die Bedienelektronik, sodass Sie direkt auf die Anzeige sehen können. Die Bedienelektronik funktioniert nur bei eingesetztem Akku und Sicherheitsstecker.

a) Akku-Kapazitätsanzeige

Drücken Sie den Taster „M“. Die Akku-Kapazitätsanzeige signalisiert den Ladezustand des Akku-Packs anhand von 4 LED's.

- Alle 4 LEDs leuchten: Der Akku-Pack ist aufgeladen.
- 3 LEDs leuchten: Der Akku-Pack verfügt über ausreichende Restladung.
- 2 LEDs leuchten: Beenden Sie ihre Arbeit und laden Sie den Akku auf.
- 1 LED leuchtet: Der Akku ist leer, laden Sie den Akku auf.

b) Drehmomentelektronik

Es leuchtet die Einstellung „Auto“: Abhängig von der Schnitthöhe und Grasdichte passt die Elektronik das notwendige Drehmoment 3-stufig an. Beachten Sie, dass die Akkulaufzeit abnimmt, je höher das geforderte Drehmoment ist.

Durch mehrmaliges drücken des Tasters „N“ können Sie folgende Einstellungen tätigen:

„1“ **leuchtet**: Geringes Drehmoment für geringe Grasdichte und hohe Schnitthöhe

„2“ **leuchtet**: Mittleres Drehmoment für mittlere Grasdichte und mittlere Schnitthöhe

„3“ **leuchtet**: Hohes Drehmoment für hohe Grasdichte und niedrige Schnitthöhe

Warnung! Öffnen Sie die Auswurfklappe nie, wenn die Fangeinrichtung entleert wird und der Motor noch läuft. Umlaufendes Messer kann zu Verletzungen führen.

Befestigen Sie die Auswurfklappe bzw. den Grasfangkorb immer sorgfältig. Beim Entfernen vorher den Motor ausschalten.

Der durch die Führungsholme gegebene Sicherheitsabstand zwischen Messergehäuse und Benutzer ist stets einzuhalten. Beim Mähen und Fahrtrichtungsänderungen an Böschungen und Hängen ist besondere Vorsicht geboten. Achten Sie auf einen sicheren Stand, tragen Sie Schuhe mit rutschfesten, griffigen Sohlen und lange Hosen.

Mähen Sie immer quer zum Hang. Hänge über 15 Grad Schräge dürfen mit dem Rasenmäher aus Sicherheitsgründen nicht gemäht werden.

Üben Sie besondere Vorsicht beim Rückwärtsbewegen und beim Ziehen des Rasenmähers. Stolpergefahr!

Hinweise zum richtigen Mähen

Beim Mähen wird eine überlappende Arbeitsweise empfohlen.

Nur mit scharfen, einwandfreien Messern schneiden, damit die Grashalme nicht ausfransen und der Rasen nicht gelb wird.

Zur Erzielung eines sauberen Schnittbildes den Rasenmäher in möglichst geraden Bahnen führen. Dabei sollten sich diese Bahnen immer um einige Zentimeter überlappen, damit keine Streifen stehen bleiben.

Wie oft gemäht werden soll, hängt grundsätzlich von der Wachstumsgeschwindigkeit des Rasens ab. In der Hauptwachstumszeit (Mai - Juni) zweimal in der Woche, sonst einmal in der Woche. Schnitthöhe soll zwischen 4 - 6cm liegen und 4 - 5cm sollte das Wachstum bis zum nächsten Schnitt betragen. Ist der Rasen einmal etwas länger geworden, so sollten Sie hinterher nicht den Fehler machen, ihn sofort auf die normale Höhe zurückzuschneiden. Dies schadet dem Rasen. Schneiden Sie dann nie mehr als die Hälfte der Grashöhe zurück.

Die Unterseite des Mähergehäuses sauber halten und Grasablagerungen unbedingt entfernen. Ablagerungen erschweren den Startvorgang, beeinträchtigen die Schnittqualität und den Grauswurf.

An Hängen ist die Schneidbahn quer zum Hang zu legen. Ein Abgleiten des Rasenmähers lässt sich durch Schrägstellung nach oben verhindern. Wählen Sie die Schnitthöhe, je nach der tatsächlichen Rasenlänge. Führen Sie mehrere Durchgänge aus, so dass maximal 4cm Rasen auf einmal abgetragen werden.

Bevor irgendwelche Kontrollen des Messers durchgeführt werden, Motor abstellen. Denken Sie daran, dass sich das Messer nach dem Ausschalten des Motors noch einige Sekunden weiterdreht. Versuchen Sie nie, das Messer zu stoppen. Prüfen Sie regelmäßig, ob das Messer richtig befestigt, in gutem Zustand und gut geschliffen ist. Im entgegengesetzten Fall, schleifen, oder ersetzen. Falls das in Bewegung befindliche Messer auf einen Gegenstand schlägt, den Rasenmäher anhalten und warten bis das Messer vollkommen still steht. Kontrollieren Sie anschließend den Zustand des Messers und des Messerhalters. Falls diese beschädigt sind müssen sie ausgewechselt werden.

Sobald während des Mähens Grasreste liegen bleiben, muss der Fangkorb entleert werden. Achtung! Vor dem Abnehmen des Fangkorbes den Motor abstellen und den Stillstand des Schneidwerkzeugs abwarten.

Zum Abnehmen des Fangkorbes mit einer Hand die Auswurfklappe anheben, mit der anderen Hand den Fangkorb am Tragegriff herausnehmen. Der Sicherheitsvorschrift entsprechend fällt die Auswurfklappe beim Aushängen des Fangkorbs zu und verschließt die hintere Auswurföffnung. Bleiben dabei Grasreste in der Öffnung hängen, so ist es für ein leichteres Starten des Motors zweckmäßig, den Rasenmäher um etwa 1 m zurückzuziehen.

Schnittgutreste im Mähergehäuse und am Arbeitswerkzeug nicht von Hand oder mit den Füßen entfernen, sondern mit geeigneten Hilfsmitteln, z.B. Bürste oder Handbesen.

Zur Gewährleistung eines guten Aufsammelns müssen der Fangkorb und besonders das Netz von innen nach der Benutzung gereinigt werden.

Fangkorb nur bei abgeschaltetem Motor und stillstehendem Schneidwerkzeug einhängen.

Auswurfklappe mit einer Hand anheben und mit der anderen Hand den Fangkorb am Handgriff halten und von oben einhängen.

7. Reinigung, Wartung und Ersatzteilbestellung

Gefahr!

Ziehen Sie vor allen Reinigungsarbeiten den Sicherheitsstecker (Abb. 12 / Pos 15).

7.1 Reinigung

- Halten Sie Schutzvorrichtungen, Luftschlitze und Motorengehäuse so staub- und schmutzfrei wie möglich. Reiben Sie das Gerät mit einem sauberen Tuch ab oder blasen Sie es mit Druckluft bei niedrigem Druck aus.
- Wir empfehlen, dass Sie das Gerät direkt nach jeder Benutzung reinigen.
- Reinigen Sie das Gerät regelmäßig mit einem feuchten Tuch und etwas Schmierseife. Verwenden Sie keine Reinigungs- oder Lösungsmittel; diese könnten die Kunststoffteile des Gerätes angreifen. Achten Sie darauf, dass kein Wasser in das Geräteinnere gelangen kann. Das Eindringen von Wasser in ein Elektrogerät erhöht das Risiko eines elektrischen Schlages.

7.2 Kohlebürsten

Bei übermäßiger Funkenbildung lassen Sie die Kohlebürsten durch eine Elektrofachkraft überprüfen.

Gefahr! Die Kohlebürsten dürfen nur von einer Elektrofachkraft ausgewechselt werden.

7.3 Wartung

- Abgenutzte oder beschädigte Messer, Messerträger und Bolzen sind satzweise vom autorisierten Fachmann zu ersetzen, um die Auswuchtung aufrecht zu erhalten.
- Der Rasenmäher darf nicht mit fließendem Wasser, insbesondere unter Hochdruck, gereinigt werden. Sorgen Sie dafür, dass alle Befestigungselemente (Schrauben, Muttern usw.) stets fest angezogen sind so dass Sie mit dem Mäher sicher arbeiten können.
- Überprüfen Sie die Grasfangeinrichtung häufiger auf Verschleißerscheinungen.
- Ersetzen Sie verschlissene oder beschädigte Teile.
- Lagern Sie Ihren Rasenmäher in einem trockenen Raum.
- Für eine lange Lebensdauer sollten alle Schraubteile sowie die Räder und Achsen gereinigt und anschließend geölt werden.
- Die regelmäßige Pflege des Rasenmähers sichert nicht nur lange Zeit seine Haltbarkeit

und Leistungsfähigkeit, sondern trägt auch zu einem sorgfältigen und einfachen Mähen Ihres Rasens bei. Säubern Sie den Rasenmäher möglichst mit Bürsten oder Lappen. Verwenden Sie keine Lösungsmittel oder Wasser, um den Schmutz zu beseitigen.

- Das am stärksten dem Verschleiß ausgesetzte Bauteil ist das Messer. Prüfen Sie regelmäßig den Zustand des Messers sowie die Befestigung desselben. Ist das Messer abgenutzt, muss es sofort ausgewechselt oder geschliffen werden. Sollten übermäßige Vibrationen des Rasenmähers auftreten, bedeutet dies, dass das Messer nicht richtig ausgewuchtet ist oder durch Stöße verformt wurde. In diesem Fall muss es repariert oder ausgewechselt werden.
- Im Geräteinneren befinden sich keine weiteren zu wartenden Teile.

7.4 Auswechseln des Messers

Aus Sicherheitsgründen empfehlen wir, den Austausch der Messer von einem autorisierten Fachmann vornehmen zu lassen. Vorsicht! Arbeitshandschuhe tragen! Verwenden Sie nur Original Messer, da andernfalls Funktionen und Sicherheit unter Umständen nicht gewährleistet sind.

Zum Wechseln des Messers gehen Sie wie folgt vor:

1. Lösen Sie die Befestigungsschraube (siehe Abb. 14).
2. Nehmen Sie das Messer ab und ersetzen es gegen ein Neues.
3. Beim Einbau des neuen Messers achten Sie bitte auf die Einbaurichtung des Messers. Die Windflügel des Messers müssen in den Motorraum ragen (siehe Abb. 14). Die Aufnahmedome müssen mit den Stanzungen im Messer übereinstimmen.
4. Anschließend ziehen Sie mit dem Universal Schlüssel die Befestigungsschraube wieder fest. Das Anzugmoment sollte ca. 25 Nm betragen.

Zum Saisonende führen Sie eine allgemeine Kontrolle des Rasenmähers durch und entfernen alle angesammelten Rückstände. Vor jedem Saisonstart den Zustand des Messers unbedingt überprüfen. Wenden Sie sich bei Reparaturen an unsere Kundendienststelle. Verwenden Sie nur Original Ersatzteile.

7.5 Ersatzteilbestellung:

Bei der Ersatzteilbestellung sollten folgende Angaben gemacht werden;

- Typ des Gerätes
- Artikelnummer des Gerätes
- Ident-Nummer des Gerätes
- Ersatzteilnummer des erforderlichen Ersatzteils

Aktuelle Preise und Infos finden Sie unter www.isc-gmbh.info

Ersatzmesser Art.-Nr.: 90.600.46

8. Entsorgung und Wiederverwertung

Das Gerät befindet sich in einer Verpackung um Transportschäden zu verhindern. Diese Verpackung ist Rohstoff und ist somit wieder verwendbar oder kann dem Rohstoffkreislauf zurückgeführt werden. Das Gerät und dessen Zubehör bestehen aus verschiedenen Materialien, wie z.B. Metall und Kunststoffe. Defekte Geräte gehören nicht in den Hausmüll. Zur fachgerechten Entsorgung sollte das Gerät an einer geeigneten Sammelstellen abgegeben werden. Wenn Ihnen keine Sammelstelle bekannt ist, sollten Sie bei der Gemeindeverwaltung nachfragen.

9. Lagerung

Lagern Sie das Gerät und dessen Zubehör an einem dunklen, trockenen und frostfreiem Ort. Die optimale Lagertemperatur liegt zwischen 5 und 30 °C. Bewahren Sie das Elektrowerkzeug in der Originalverpackung auf.

10. Fehlersuchplan

Fehler	Mögliche Ursache	Beseitigung
Motor läuft nicht an	a) Kondensator defekt b) Anschlüsse am Motor oder Kondensator gelöst c) Gerät steht im hohen Gras d) Mähergehäuse verstopft e) Sicherheitsschalter nicht eingesteckt f) Akku nicht korrekt eingesteckt	a) Durch Kundendienstwerkstatt b) durch Kundendienstwerkstatt c) Auf niedrigem Gras oder bereits gemähten Flächen starten; Eventuell Schnitthöhe ändern d) Gehäuse reinigen, damit das Messer frei läuft e) Sicherheitsschalter einstecken (siehe 6.) f) Akku entfernen und neu einstecken (siehe 5.)
Motorleistung läßt nach	a) Zu hohes oder zu feuchtes Gras b) Mähergehäuse verstopft c) Messer stark abgenutzt d) Akkukapazität lässt nach	a) Schnitthöhe korrigieren, Elektronik-einstellung ändern b) Gehäuse reinigen c) Messer auswechseln d) Akkukapazität prüfen und gegebenenfalls Akku laden (siehe 5.)
Unsauberer Schnitt	a) Messer abgenutzt b) Falsche Schnitthöhe	a) Messer auswechseln oder nachschleifen b) Schnitthöhe korrigieren

Hinweis! Um den Motor zu schützen, ist dieser mit einem Thermoschalter ausgestattet, der bei Überlastung abschaltet und nach einer kurzen Abkühlphase wieder automatisch einschaltet!



Nur für EU-Länder

Werfen Sie Elektrowerkzeuge nicht in den Hausmüll!

Gemäß europäischer Richtlinie 2012/19/EU über Elektro- und Elektronik-Altgeräte und Umsetzung in nationales Recht müssen verbrauchte Elektrowerkzeuge getrennt gesammelt werden und einer umweltgerechten Wiederverwertung zugeführt werden.

Recycling-Alternative zur Rücksendeaufforderung:

Der Eigentümer des Elektrogerätes ist alternativ anstelle Rücksendung zur Mitwirkung bei der sachgerechten Verwertung im Falle der Eigentumsaufgabe verpflichtet. Das Altgerät kann hierfür auch einer Rücknahmestelle überlassen werden, die eine Beseitigung im Sinne der nationalen Kreislaufwirtschafts- und Abfallgesetze durchführt. Nicht betroffen sind den Altgeräten beigefügte Zubehörteile und Hilfsmittel ohne Elektrobestandteile.

Der Nachdruck oder sonstige Vervielfältigung von Dokumentation und Begleitpapieren der Produkte, auch auszugsweise, ist nur mit ausdrücklicher Zustimmung der iSC GmbH zulässig.

Technische Änderungen vorbehalten

Service-Informationen

Wir unterhalten in allen Ländern, welche in der Garantieurkunde benannt sind, kompetente Service-Partner, deren Kontakte Sie der Garantieurkunde entnehmen. Diese stehen Ihnen für alle Service-Belange wie Reparatur, Ersatzteil- und Verschleißteil-Versorgung oder den Bezug von Verbrauchsmaterialien zur Verfügung.

Es ist zu beachten, dass bei diesem Produkt folgende Teile einem gebrauchsgemäßen oder natürlichen Verschleiß unterliegen bzw. folgende Teile als Verbrauchsmaterialien benötigt werden.

Kategorie	Beispiel
Verschleißteile*	Kohlebürsten, Akku
Verbrauchsmaterial/ Verbrauchsteile*	Messer
Fehlteile	

* nicht zwingend im Lieferumfang enthalten!

Bei Mängel oder Fehlern bitten wir Sie, den Fehlerfall im Internet unter www.isc-gmbh.info anzumelden. Bitte achten Sie auf eine genaue Fehlerbeschreibung und beantworten Sie dazu in jedem Fall folgende Fragen:

- Hat das Gerät bereits einmal funktioniert oder war es von Anfang an defekt?
- Ist Ihnen vor dem Auftreten des Defektes etwas aufgefallen (Symptom vor Defekt)?
- Welche Fehlfunktion weist das Gerät Ihrer Meinung nach auf (Hauptsymptom)?
Beschreiben Sie diese Fehlfunktion.

Garantiekunde

Sehr geehrte Kundin, sehr geehrter Kunde,
unsere Produkte unterliegen einer strengen Qualitätskontrolle. Sollte dieses Gerät dennoch einmal nicht einwandfrei funktionieren, bedauern wir dies sehr und bitten Sie, sich an unseren Servicedienst unter der auf dieser Garantiekarte angegebenen Adresse, oder an die Verkaufsstelle, bei der Sie das Gerät erworben haben, zu wenden. Für die Geltendmachung von Garantieansprüchen gilt folgendes:

1. Diese Garantiebedingungen richten sich ausschließlich an Verbraucher, d. h. natürliche Personen, die dieses Produkt weder im Rahmen ihrer gewerblichen noch anderen selbständigen Tätigkeit nutzen wollen. Diese Garantiebedingungen regeln zusätzliche Garantieleistungen, die der u. g. Hersteller zusätzlich zur gesetzlichen Gewährleistung Käufern seiner Neugeräte verspricht. Ihre gesetzlichen Gewährleistungsansprüche werden von dieser Garantie nicht berührt. Unsere Garantieleistung ist für Sie kostenlos.
2. Die Garantieleistung erstreckt sich ausschließlich auf Mängel an einem von Ihnen erworbenen neuen Gerät des u. g. Herstellers, die auf einem Material- oder Herstellungsfehler beruhen und ist nach unserer Wahl auf die Behebung solcher Mängel am Gerät oder den Austausch des Gerätes beschränkt. Bitte beachten Sie, dass unsere Geräte bestimmungsgemäß nicht für den gewerblichen, handwerklichen oder beruflichen Einsatz konstruiert wurden. Ein Garantievertrag kommt daher nicht zustande, wenn das Gerät innerhalb der Garantiezeit in Gewerbe-, Handwerks- oder Industriebetrieben verwendet wurde oder einer gleichzusetzenden Beanspruchung ausgesetzt war.
3. Von unserer Garantie ausgenommen sind:
 - Schäden am Gerät, die durch Nichtbeachtung der Montageanleitung oder aufgrund nicht fachgerechter Installation, Nichtbeachtung der Gebrauchsanleitung (wie durch z.B. Anschluss an eine falsche Netzspannung oder Stromart) oder Nichtbeachtung der Wartungs- und Sicherheitsbestimmungen oder durch Aussetzen des Geräts an anomale Umweltbedingungen oder durch mangelnde Pflege und Wartung entstanden sind.
 - Schäden am Gerät, die durch missbräuchliche oder unsachgemäße Anwendungen (wie z.B. Überlastung des Gerätes oder Verwendung von nicht zugelassenen Einsatzwerkzeugen oder Zubehör), Eindringen von Fremdkörpern in das Gerät (wie z.B. Sand, Steine oder Staub, Transportschäden), Gewaltanwendung oder Fremdeinwirkungen (wie z. B. Schäden durch Herunterfallen) entstanden sind.
 - Schäden am Gerät oder an Teilen des Geräts, die auf einen gebrauchsgemäßen, üblichen oder sonstigen natürlichen Verschleiß zurückzuführen sind.
4. Die Garantiezeit beträgt 5 Jahre und beginnt mit dem Kaufdatum des Gerätes. Garantieansprüche sind vor Ablauf der Garantiezeit innerhalb von zwei Wochen, nachdem Sie den Defekt erkannt haben, geltend zu machen. Die Geltendmachung von Garantieansprüchen nach Ablauf der Garantiezeit ist ausgeschlossen. Die Reparatur oder der Austausch des Gerätes führt weder zu einer Verlängerung der Garantiezeit noch wird eine neue Garantiezeit durch diese Leistung für das Gerät oder für etwaige eingebaute Ersatzteile in Gang gesetzt. Dies gilt auch bei Einsatz eines Vor-Ort-Services.
5. Für die Geltendmachung Ihres Garantieanspruches melden Sie bitte das defekte Gerät an unter: www.isc-gmbh.info. Halten Sie bitte den Kaufbeleg oder andere Nachweise Ihres Kaufs des Neugeräts bereit. Geräte, die ohne entsprechende Nachweise oder ohne Typenschild eingeschendet werden, sind von der Garantieleistung aufgrund mangelnder Zuordnungsmöglichkeit ausgeschlossen. Ist der Defekt des Gerätes von unserer Garantieleistung erfasst, erhalten Sie umgehend ein repariertes oder neues Gerät zurück.

Für Verschleiß-, Verbrauchs- und Fehlteile verweisen wir auf die Einschränkungen dieser Garantie gemäß den Service-Informationen dieser Bedienungsanleitung.

iSC GmbH · Eschenstraße 6 · 94405 Landau/Isar (Deutschland)

E-Mail: info@isc-gmbh.info · Internet: www.isc-gmbh.info

Table of contents

1. Safety regulations
2. Layout and items supplied
3. Proper use
4. Technical data
5. Before starting the equipment
6. Operation
7. Cleaning, maintenance and ordering of spare parts
8. Disposal and recycling
9. Storage
10. Troubleshooting

This appliance is not intended for use by persons (including children) with reduced physical, sensory or mental capabilities, or lack of experience and knowledge, unless they have been given supervision or instruction concerning use of the appliance by a person responsible for their safety. Children should be supervised to ensure that they do not play with the appliance.

Danger!

When using the equipment, a few safety precautions must be observed to avoid injuries and damage. Please read the complete operating instructions and safety regulations with due care. Keep this manual in a safe place, so that the information is available at all times. If you give the equipment to any other person, hand over these operating instructions and safety regulations as well. We cannot accept any liability for damage or accidents which arise due to a failure to follow these instructions and the safety instructions.

1. Safety regulations

The corresponding safety information can be found in the enclosed booklet.

Danger!**Read all safety regulations and instructions.**

Any errors made in following the safety regulations and instructions may result in an electric shock, fire and/or serious injury.

Keep all safety regulations and instructions in a safe place for future use.**Explanation of the warning signs on the equipment (see Fig. 15)**

1. Read the directions for use before operating the equipment.
2. Keep all other persons away from the danger zone.
3. Caution: Sharp blades! Pull out the safety plug before carrying out any repair work or if the power cable is damaged. The blades will continue to rotate after the motor is switched off.
4. Protect the equipment from rain and damp conditions
5. Guaranteed sound power level: 96 dB
6. Dispose of batteries correctly

2. Layout and items supplied**2.1 Layout (Fig. 1/2)**

1. Switching bar
2. Push bar
3. Push bar bracket
4. Grass basket
5. Ejector flap
6. Central cutting height adjustment
7. Carry-handle
8. Fastening clips
9. Function display
10. Battery
11. Charging unit
12. 2 quick-lock levers
13. 2 washers
14. 2 fastening screws
15. Safety plug
16. Filling level indicator

2.2 Items supplied

Please check that the article is complete as specified in the scope of delivery. If parts are missing, please contact our service center or the sales outlet where you made your purchase at the latest within 5 working days after purchasing the product and upon presentation of a valid bill of purchase. Also, refer to the warranty table in the service information at the end of the operating instructions.

- Open the packaging and take out the equipment with care.
- Remove the packaging material and any packaging and/or transportation braces (if available).
- Check to see if all items are supplied.
- Inspect the equipment and accessories for transport damage.
- If possible, please keep the packaging until the end of the guarantee period.

Danger!

The equipment and packaging material are not toys. Do not let children play with plastic bags, foils or small parts. There is a danger of swallowing or suffocating!

- Cordless Lawn Mower
- Original operating instructions
- Safety instructions

3. Proper use

The lawn mower is intended for private use i.e. for use in home and gardening environments.

Private use of the lawn mower refers an annual operating time generally not exceeding that of 50 hours, during which time the equipment is primarily used to maintain small-scale, residential lawns and home/hobby gardens. Public facilities, sporting halls, and agricultural/forestry applications are excluded.

Important. Due to the high risk of bodily injury to the user, the lawn mower may not be used to trim bushes, hedges or shrubs, to cut scaling vegetation, planted roofs, or balcony-grown grass, to clean (suck up) dirt and debris off walkways, or to chop up tree or hedge clippings. Moreover, the lawn mower may not be used as a power cultivator to level out high areas such as molehills.

For safety reasons, the lawn mower may not be used as a drive unit for other work tools or toolkits of any kind, unless they have been expressly permitted by the manufacturer.

The equipment is to be used only for its prescribed purpose. Any other use is deemed to be a case of misuse. The user / operator and not the manufacturer will be liable for any damage or injuries of any kind caused as a result of this.

Please note that our equipment has not been designed for use in commercial, trade or industrial applications. Our warranty will be voided if the machine is used in commercial, trade or industrial businesses or for equivalent purposes.

4. Technical data

Idling speed:3,650 min⁻¹
 Protection class:III
 Weight: 17.45 kg
 Cutting width:40 cm
 Volume of catch bag:..... 45 liters
 L_{pA} sound pressure level 81.70 dB(A)
 K_{pA} uncertainty 3 dB(A)
 L_{WA} sound power level 96 dB(A)
 Vibration at the handlebar:.....≤ 2.5 m/s²
 K uncertainty:.....1.5 m/s²
 Cutting height adjustment:25-75 mm; 6 levels
 Protection type: IPX1

Lithium-ion battery

Voltage: 40 V DC
 Capacity: 4.0 Ah
 Number of cells: 10

Battery charger

Input voltage:220-240 V ~ 50 Hz
 Output voltage: 36-37 V DC
 Output current:3.6-3.7 A
 Protection class:.....II / 

Sound and vibration values were measured in accordance with the standards EN ISO 3744:1995, EN ISO 11201:1995 and EN ISO 20643:2005.

Keep the noise emissions and vibrations to a minimum.

- Only use appliances which are in perfect working order.
- Service and clean the appliance regularly.
- Adapt your working style to suit the appliance.
- Do not overload the appliance.
- Have the appliance serviced whenever necessary.
- Switch the appliance off when it is not in use.
- Wear protective gloves.

5. Before starting the equipment

The lawn mower is delivered partly assembled. The push bar and the grass basket must be assembled before using the lawn mower. Follow the instructions step by step and refer to the pictures when assembling.

Fitting the push bar (Fig. 3 – 3d)

Swing the push bar holder (3) to the rear and lock it on both sides with the quick-lock levers (12). This might require you to slacken the quick-lock lever (by turning it counter-clockwise) or tighten it (by turning clockwise). Make sure that the height is uniform. On the push bar holder (3) are two mounting holes on each side for adjusting the push bar height. The push bar (2) must be pushed onto the push bar holder (3) and secured in one of the two holes as shown. The rounded side of the washer (13) points inwards at the pipe. First secure one side so that the push bar stays in place and then secure the other side.

Adjusting the push bar height (Fig. 5)

You can set the push bar to a height from 105 cm to 129 cm in 3 levels (1 – 2 – 3) depending on the mounting hole used. The selected level is indicated by the notch (A). To set the push bar height, secure the quick-lock lever (12) in the required position.

Fitting the grass basket (Fig. 6)

Before you fit the grass basket you must ensure that the motor is switched off and the blade is not rotating. Lift the ejector flap (5) with one hand. Using the other hand, hold the basket (4) by the handle and hang it into place from the top.

Fitting the cable clips (Fig. 4)

Then use the cable clips (8) to secure the motor cable to the push bar (2) and the push bar holder (3).

Filling level indicator of the grass collector (Fig. 4)

The grass collector is equipped with a filling level indicator (Item 16) which is opened by the air current that the lawn mower generates during operation. If the flap closes during mowing, the grass collecting device is full and must be emptied. To ensure the proper functioning of the filling level indicator, the holes under the flap must be kept clean and open.

Adjusting the cutting height

Warning!

Adjust the cutting height only when the engine is switched off and the power cable has been disconnected.

Before you begin to mow, check to ensure that the blade is not blunt and that none of the fasteners are damaged. To prevent any imbalance, replace blunt and/or damaged blades. To carry out this check, first switch off the motor and pull out the power plug.

The cutting height must be adjusted as follows (see Fig. 7):

1. Press the lever (6) inwards and adjust to the required cutting height (scale: 25 – 35 - 45 – 55 – 65 - 75 mm).
2. Release the lever (6) and check that it is securely seated in the lock.

Charging the battery (Fig. 8)

The supplied battery pack is allowed to be charged only in the supplied charging unit. The battery pack must be charged before the equipment is used for the first time.

1. Check to see if the voltage specified on the rating plate of the charging unit matches the mains voltage. Insert the power plug of the charging unit (11) into the mains socket outlet. The red LED (B) will light up.
2. Push the battery pack (12) onto the charging unit (11) until it latches in place. The red LED (B) will go out and the green LED (C) will blink.
3. Once the battery pack is full charged, the green LED (C) will shine continuously.
4. If a fault occurs on the charging unit (e.g. charging is impossible due to a defective battery pack), the red LED (B) will shine continuously.

The battery pack can become a little warm during the charging. This is normal.

After the battery pack has been charged, it must be removed from the charging unit. Do this by pressing the two pushlock buttons (D) on the side and pulling the battery pack out of the charging unit.

If the battery fails to charge, please check

- whether there is voltage at the socket outlet
- whether there is good contact at the charging contacts of the charging unit

If the battery still fails to charge, send

- the charging unit
- and the screwdriver

to our customer service center.

To ensure that the battery pack provides long service you should take care to recharge it promptly. Recharging is always necessary when you notice a drop in the performance of your cordless grass lawn mower.

Never fully discharge the battery pack. This will cause it to develop a defect.

Fitting the battery pack (Fig. 9)

Swing up the battery cover (E) on the lawn mower. Push the charged battery pack into the mount until you hear it latch into place. Close the battery cover (E).

Removing the battery pack (Fig. 10)

Swing up the battery cover (E) on the lawn mower. Press the two pushlock buttons (D) on the side and pull the battery pack out of the charging unit. Close the battery cover (E).

Battery capacity indicator (Fig. 11)

Press the button (F). The battery capacity indicator will show the charge status of the battery pack using 4 LEDs.

All 4 LEDs are lit:

The battery pack is charged.

3 LEDs are lit:

The battery pack has an adequate remaining charge.

2 LEDs are lit:

Stop working and charge the battery.

1 LED is lit:

The battery is empty, recharge the battery.

6. Operation

Caution!

The lawn mower is equipped with a safety circuit to prevent unauthorized use. Directly before starting up the lawn mower insert the safety plug (Fig. 12/Item 15) and remove the safety plug again whenever you interrupt or terminate your work.

2-step safety lock-off

To prevent the lawn mower from switching on accidentally, it is equipped with a 2-step safety lock-off (Fig. 12/Item H) which must be pressed before the switching bar (Fig. 12/Item K) can be activated.

The lawn mower will switch itself off when the switching bar is released completely. Both steps of the safety lock-off are now activated and you must press the safety lock-off (Fig. 12 / Item H) in order to put the lawn mower back into operation. If the switching bar is released by only a few centimeters, the lawn mower will switch itself off and it can be put into operation again without the safety lock-off being pressed (1st step of the safety lock-off activated). This is used mainly when you want to interrupt your work briefly without leaving the lawn mower.

Repeat this process several times so that you are sure that the machine functions properly.

Operation electronics (Fig. 13)

The operation electronics (L) can be turned upwards and downwards through 40°. Turn the operation electronics so that you can look directly onto the indicator. The operation electronics works only when the battery and safety switch are inserted.

a) Battery capacity indicator

Press the button „M“. The battery capacity indicator will show the charge status of the battery pack using 4 LEDs.

- All 4 LEDs are lit: The battery pack is charged.
- 3 LEDs are lit: The battery pack has an adequate remaining charge.
- 2 LEDs are lit: Stop working and charge the battery.
- 1 LED is lit: The battery is empty, recharge the battery.

b) Torque electronics

The „Auto“ setting is lit: The electronics will adjust the torque to one of 3 levels depending on the cutting height and grass density. Please note that the battery operating time will decrease as the required torque increases.

You can make the following settings by pressing the „N“ button several times:

„1“ is lit: Low torque for low grass density and high cutting height

„2“ is lit: Medium torque for medium grass density and medium cutting height

„3“ is lit: High torque for high grass density and low cutting height

Caution! Never open the chute flap when the grass bag has been detached (to be emptied) and the motor is still running. A rotating blade can cause serious injuries!

Always carefully fasten the chute flap and grass basket. Switch off the engine before emptying the grass basket.

Always ensure that a safe distance (provided by the length of the long handles) is maintained between the user and the mower housing. Be especially careful when mowing and changing direction on slopes and inclines. Maintain a solid footing and wear sturdy, non-slip footwear and long trousers.

Always mow along the incline (not up and down). For safety reasons, the lawn mower may not be used to mow inclines whose gradient exceeds 15 degrees.

Use special caution when backing up and pulling the lawn mower. Tripping hazard!

Tips for proper mowing

It is recommended that you overlap the mowing swaths.

Only use a sharp blade that is in good condition. This will prevent the grass blades from fraying and the lawn from turning yellow.

Try to mow in straight lines for a nice, clean look. The swaths should overlap each other by a few centimeters in order to avoid stripes.

How frequently you should mow your lawn is determined primarily by the speed at which the grass grows. In the main growing season (May

- June) you will probably need to mow the lawn twice a week, otherwise just once a week. The cutting height should be between 4 - 6cm and the amount of growth before mowing again should be 4 - 5cm. If the grass is allowed to grow somewhat longer for whatever reason, do not make the mistake of cutting it back to the normal height in one go. This will harm the lawn. Never cut it back by more than half the height in one go. Keep the underside of the mower housing clean and remove grass build-up. Deposits not only make it more difficult to start the mower; they decrease the quality of the cut and make it harder for the equipment to bag the grass.

Always mow along inclines (not up and down). You can prevent the lawn mower from slipping down by holding a position at an angle upwards.

Select the cutting height according to the length of the grass. Make several passes so that no more than 4cm of grass are cut at one time.

Switch off the motor before doing any checks on the blade. Keep in mind that the blade continues to rotate for a few seconds after the motor has been switched off. Never attempt to manually stop the blade. Regularly check to see if the blade is securely attached, is in good condition and is sharp. If the contrary is the case, sharpen the blade or replace it. In the event that the blade strikes an object, immediately switch off the lawn mower and wait for the blade to come to a complete stop. Then inspect the condition of the blade and the blade mount. Replace any parts that are damaged.

As soon as grass clippings start to trail the lawn mower, it is time to empty the grass basket. Important! Before taking off the grass basket, switch off the motor and wait until the blade has come to a stop.

To take off the grass basket, use one hand to lift up the chute flap and the other to grab onto the basket handle. Remove the basket. For safety reasons, the chute flap automatically falls down after removing the grass basket and closes off the rear chute opening. If any grass remains in the opening, it will be easier to restart the engine if you pull the mower back approximately 1m.

Do not use your hands or feet to remove clippings in or on the mower housing, but instead use suitable tools such as a brush or a hand broom.

In order to ensure that the majority of grass clippings are picked up, the inside of both the grass basket and especially the net must be cleaned after each use.

Reattach the grass basket only when the motor is switched off and the blade has stopped.

Lift up the chute flap with one hand and, holding the grass basket by its handle with the other hand, hang in the basket from the top.

7. Cleaning, maintenance and ordering of spare parts

Danger!

Pull the safety plug before carrying out any cleaning work (Fig. 12/Item 15).

7.1 Cleaning

- Keep all safety devices, air vents and the motor housing free of dirt and dust as far as possible. Wipe the equipment with a clean cloth or blow it with compressed air at low pressure.
- We recommend that you clean the device immediately each time you have finished using it.
- Clean the equipment regularly with a moist cloth and some soft soap. Do not use cleaning agents or solvents; these could attack the plastic parts of the equipment. Ensure that no water can seep into the device. The ingress of water into an electric tool increases the risk of an electric shock.

7.2 Carbon brushes

In case of excessive sparking, have the carbon brushes checked only by a qualified electrician.

Danger! The carbon brushes should not be replaced by anyone but a qualified electrician.

7.3 Maintenance

- Worn out or damaged blades, blade mounts, and bolts should be replaced as a set by an authorized professional in order to keep the equipment in balance.
- Do not clean the lawn mower with running water, particularly with high-pressure water. Ensure that all mounting components (i.e. screws, bolts, nuts etc.) are always tightened so that the equipment can be safely operated at all times.

- Frequently check the grass catch assembly for signs of wear.
- Replace excessively worn or damaged parts immediately.
- Store your lawn mower in a dry room.
- In order to ensure that you enjoy the equipment for many years to come, all screwed parts, as well as the wheels and axles, should be cleaned and lubricated.
- Keeping your lawn mower in good condition not only ensures a long lifespan and high performance, but also enables the equipment to thoroughly cut your grass with minimal effort. For best results, clean the lawn mower with a brush or rag. Do not use any solvents or water to remove dirt.
- The blade is subjected to more wear and tear than any other component. Therefore, routinely check the condition of the blade and make sure that it is tightly fastened. If the blade is completely worn out, it must be immediately replaced or ground sharp again. An excessively vibrating mower means that the blade is not properly balanced or has become deformed from striking an object. In this case, the blade must be repaired or replaced.
- There are no parts inside the equipment which require additional maintenance.

7.4 Replacing the blade

For safety reasons, we recommend having the blade replaced by an authorized professional. Important! Wear work gloves! Only replace the blade with a genuine Einhell replacement blade, as this will ensure top performance and safety under all conditions.

Carry out the following steps to change the blade:

1. Undo the fastening screw (see Fig. 14).
2. Remove the blade and replace with a new one.
3. When fitting the blade, make sure it is installed in the right direction. The blade's air vanes must project into the motor compartment (see Fig. 14). The dome mounts must be aligned with the punch holes in the blade.
4. Then retighten the fastening screw with the universal wrench. The tightening torque should be approx. 25 Nm.

At the end of the season, perform a general inspection of the lawn mower and remove any grass and dirt which may have accumulated. At the start of each season, ensure that you check the condition of the blade. If repairs are necessary, please

contact our customer service center. Use only genuine spare parts.

7.5 Ordering replacement parts:

Please quote the following data when ordering replacement parts:

- Type of machine
- Article number of the machine
- Identification number of the machine
- Replacement part number of the part required

For our latest prices and information please go to www.isc-gmbh.info

Spare blade art. no.: 90.600.46

8. Disposal and recycling

The equipment is supplied in packaging to prevent it from being damaged in transit. The raw materials in this packaging can be reused or recycled. The equipment and its accessories are made of various types of material, such as metal and plastic. Never place defective equipment in your household refuse. The equipment should be taken to a suitable collection center for proper disposal. If you do not know the whereabouts of such a collection point, you should ask in your local council offices.

9. Storage

Store the equipment and accessories in a dark and dry place at above freezing temperature. The ideal storage temperature is between 5 and 30 °C. Store the electric tool in its original packaging.

10. Troubleshooting

Fault	Possible causes	Remedies
The motor fails to start	<ul style="list-style-type: none"> a) The capacitor is defective b) The connectors have become separated from the motor or the capacitor c) The mower is standing in high grass d) The mower housing is clogged e) Safety switch is not inserted f) Battery is not correctly inserted 	<ul style="list-style-type: none"> a) The mower housing is clogged. Have repaired by the Customer Service Center b) Have repaired by the Customer Service Center c) Start in low grass or on an area that has already been mowed; change the cutting height if necessary d) Clean the housing so that the blade moves freely e) Insert safety switch (see 6.) f) Remove the battery and reinsert (see 5.)
The motor performance drops	<ul style="list-style-type: none"> a) The grass is too high or too damp b) The mower housing is clogged c) The blade is severely worn d) Battery performance decreasing 	<ul style="list-style-type: none"> a) Correct the cutting height, change the electronics setting b) Clean the housing c) Replace the blade d) Check the battery performance and charge the battery if necessary (see 5.)
Cutting is irregular	<ul style="list-style-type: none"> a) The blade is worn b) Wrong cutting height 	<ul style="list-style-type: none"> a) Replace or sharpen the blade b) Correct the cutting height

Notice! For protection, the motor is equipped with a thermal switch which cuts out when the motor is overloaded and switches on again automatically after a short cooling period



For EU countries only

Never place any electric power tools in your household refuse.

To comply with European Directive 2012/19/EC concerning old electric and electronic equipment and its implementation in national laws, old electric power tools have to be separated from other waste and disposed of in an environment-friendly fashion, e.g. by taking to a recycling depot.

Recycling alternative to the return request:

As an alternative to returning the equipment to the manufacturer, the owner of the electrical equipment must make sure that the equipment is properly disposed of if he no longer wants to keep the equipment. The old equipment can be returned to a suitable collection point that will dispose of the equipment in accordance with the national recycling and waste disposal regulations. This does not apply to any accessories or aids without electrical components supplied with the old equipment.

The reprinting or reproduction by any other means, in whole or in part, of documentation and papers accompanying products is permitted only with the express consent of the iSC GmbH.

Subject to technical changes

Service information

We have competent service partners in all countries named on the guarantee certificate whose contact details can also be found on the guarantee certificate. These partners will help you with all service requests such as repairs, spare and wearing part orders or the purchase of consumables.

Please note that the following parts of this product are subject to normal or natural wear and that the following parts are therefore also required for use as consumables.

Category	Example
Wear parts*	Carbon brushes, Battery
Consumables*	Blade
Missing parts	

* Not necessarily included in the scope of delivery!

In the event of defects or faults, please register the problem on the internet at www.isc-gmbh.info. Please ensure that you provide a precise description of the problem and answer the following questions in all cases:

- Did the equipment work at all or was it defective from the beginning?
- Did you notice anything (symptom or defect) prior to the failure?
- What malfunction does the equipment have in your opinion (main symptom)?
Describe this malfunction.

Warranty certificate

Dear Customer,

All of our products undergo strict quality checks to ensure that they reach you in perfect condition. In the unlikely event that your device develops a fault, please contact our service department at the address shown on this guarantee card or the sales outlet from where you bought the device. Please note the following terms under which guarantee claims can be made:

1. These guarantee terms apply to consumers only, i.e. natural persons intending to use this product neither for their commercial activities nor for any other self-employed activities. These warranty terms regulate additional warranty services, which the manufacturer mentioned below promises to buyers of its new products in addition to their statutory rights of guarantee. Your statutory guarantee claims are not affected by this guarantee. Our guarantee is free of charge to you.
2. The warranty services cover only defects due to material or manufacturing faults on a product which you have bought from the manufacturer mentioned below and are limited to either the rectification of said defects on the product or the replacement of the product, whichever we prefer.
Please note that our devices are not designed for use in commercial, trade or professional applications. A guarantee contract will not be created if the device has been used by commercial, trade or industrial business or has been exposed to similar stresses during the guarantee period.
3. The following are not covered by our guarantee:
 - Damage to the device caused by a failure to follow the assembly instructions or due to incorrect installation, a failure to follow the operating instructions (for example connecting it to an incorrect mains voltage or current type) or a failure to follow the maintenance and safety instructions or by exposing the device to abnormal environmental conditions or by lack of care and maintenance.
 - Damage to the device caused by abuse or incorrect use (for example overloading the device or the use of unapproved tools or accessories), ingress of foreign bodies into the device (such as sand, stones or dust, transport damage), the use of force or damage caused by external forces (for example by dropping it).
 - Damage to the device or parts of the device caused by normal or natural wear or tear or by normal use of the device.
4. The guarantee is valid for a period of 60 months starting from the purchase date of the device. Guarantee claims should be submitted before the end of the guarantee period within two weeks of the defect being noticed. No guarantee claims will be accepted after the end of the guarantee period. The original guarantee period remains applicable to the device even if repairs are carried out or parts are replaced. In such cases, the work performed or parts fitted will not result in an extension of the guarantee period, and no new guarantee will become active for the work performed or parts fitted. This also applies if an on-site service is used.
5. To make a claim under the guarantee, please register the defective device at: www.isc-gmbh.info. Please keep your bill of purchase or other proof of purchase for the new device. Devices that are returned without proof of purchase or without a rating plate shall not be covered by the guarantee, because appropriate identification will not be possible. If the defect is covered by our guarantee, then the item in question will either be repaired immediately and returned to you or we will send you a new replacement.

Also refer to the restrictions of this warranty concerning wear parts, consumables and missing parts as set out in the service information in these operating instructions.

Sommaire

1. Consignes de sécurité
2. Description de l'appareil et volume de livraison
3. Utilisation conforme à l'affectation
4. Données techniques
5. Avant la mise en service
6. Commande
7. Nettoyage, maintenance et commande de pièces de rechange
8. Mise au rebut et recyclage
9. Stockage
10. Plan de recherche des erreurs

Cet appareil ne convient pas aux personnes (y compris les enfants) qui en raison de leurs capacités physiques, sensorielles ou intellectuelles ou leur manque d'expérience et/ou de connaissances ne peuvent pas l'utiliser de manière sûre, à moins d'être surveillées et de recevoir les instructions relatives à l'utilisation de l'appareil par une personne responsable de leur sécurité. Surveillez les enfants pour vous assurer qu'ils ne jouent pas avec l'appareil.

Danger !

Lors de l'utilisation d'appareils, il faut respecter certaines mesures de sécurité afin d'éviter des blessures et dommages. Veuillez donc lire attentivement ce mode d'emploi/ces consignes de sécurité. Veuillez à le conserver en bon état pour pouvoir accéder aux informations à tout moment. Si l'appareil doit être remis à d'autres personnes, veuillez à leur remettre aussi ce mode d'emploi/ces consignes de sécurité. Nous déclinons toute responsabilité pour les accidents et dommages dus au non-respect de ce mode d'emploi et des consignes de sécurité.

1. Consignes de sécurité

Vous trouverez les consignes de sécurité correspondantes dans le cahier en annexe.

Danger !

Veillez lire toutes les consignes de sécurité et instructions. Tout non-respect des consignes de sécurité et instructions peut provoquer une décharge électrique, un incendie et/ou des blessures graves.

Conservez toutes les consignes de sécurité et instructions pour une consultation ultérieure.

Explication de la plaque indicatrice sur l'appareil (voir figure 15)

- 1 Avant la mise en service, lisez le mode d'emploi !
- 2 Tenez les autres personnes hors de la zone de danger !
- 3 Attention ! - Lames affûtées. Retirez la fiche de sécurité avant tout travail de remise en état ou si le câble de raccordement est endommagé ! Les lames continuent à tourner après la mise hors service du moteur !
- 4 Protéger l'appareil contre la pluie et l'humidité
- 5 Niveau de puissance acoustique garanti : 96 dB
- 6 Éliminer l'accumulateur selon les règles de l'art

2. Description de l'appareil et volume de livraison**2.1 Description de l'appareil (figure 1/2)**

1. Levier de commande
2. Guidon
3. Support de guidon
4. Panier collecteur d'herbe
5. Clapet d'éjection
6. Réglage central de la hauteur de coupe
7. Poignée
8. Agrafes
9. Affichage des fonctions
10. Accumulateur
11. Chargeur
12. 2 leviers de serrage rapide
13. 2 rondelles
14. 2 vis de fixation
15. Fiche de contact
16. Indicateur de niveau de remplissage

2.2 Volume de livraison

Veillez contrôler si l'article est complet à l'aide de la description du volume de livraison. S'il manque des pièces, adressez-vous dans un délai de 5 jours maximum après votre achat à notre service après-vente ou au magasin où vous avez acheté l'appareil muni d'une preuve d'achat valable. Veuillez consulter pour cela le tableau des garanties dans les informations service après-vente à la fin du mode d'emploi.

- Ouvrez l'emballage et prenez l'appareil en le sortant avec précaution de l'emballage.
- Retirez le matériel d'emballage tout comme les sécurités d'emballage et de transport (s'il y en a).
- Vérifiez si la livraison est bien complète.
- Contrôlez si l'appareil et ses accessoires ne sont pas endommagés par le transport.
- Conservez l'emballage autant que possible jusqu'à la fin de la période de garantie.

Danger !

L'appareil et le matériel d'emballage ne sont pas des jouets ! Il est interdit de laisser des enfants jouer avec des sacs et des films en plastique et avec des pièces de petite taille. Ils risquent de les avaler et de s'étouffer !

- Tondeuse à gazon sans fil
- Mode d'emploi d'origine
- Consignes de sécurité

3. Utilisation conforme à l'affectation

La tondeuse à gazon convient à l'utilisation privée dans des jardins domestiques et de loisirs.

Sont considérées comme tondeuses à gazon pour les jardins domestiques et de loisirs celles dont l'utilisation annuelle ne dépasse pas 50 heures et qui sont utilisées surtout pour l'entretien de surfaces d'herbe ou de gazon. Ne le sont pas cependant celles utilisées dans les installations publiques, les parcs, les terrains de sports ainsi que dans l'agriculture et les exploitations forestières.

Attention ! A cause du danger physique d'utilisation, la tondeuse à gazon ne doit pas être utilisée pour débroussailler les buissons, les haies et les bouquets, pour couper et broyer des plantes grimpantes ou de gazon sur un toit ou dans des jardinières ni pour nettoyer (aspirer) les chemins et comme hacheur pour réduire des sections d'arbres et de haies. De plus la tondeuse à gazon ne doit pas être utilisée comme motobêche ni pour égaliser des bosses du sol, comme par exemple des taupinières.

Pour des raisons de sécurité, la tondeuse à gazon ne doit pas être utilisée comme groupe d'entraînement pour d'autres outils d'autres types, à moins que ce ne soit permis par le fabricant.

La machine doit exclusivement être employée conformément à son affectation. Chaque utilisation allant au-delà de cette affectation est considérée comme non conforme. Pour les dommages en résultant ou les blessures de tout genre, le producteur décline toute responsabilité et l'opérateur/l'exploitant est responsable.

Veillez au fait que nos appareils, conformément à leur affectation, n'ont pas été construits, pour être utilisés dans un environnement professionnel, industriel ou artisanal. Nous déclinons toute responsabilité si l'appareil est utilisé professionnellement, artisanalement ou dans des sociétés industrielles, tout comme pour toute activité équivalente.

4. Données techniques

Vitesse de rotation à vide :3650 tr/min
 Catégorie de protection :III
 Poids : 17,45 kg
 Largeur de coupe :40 cm
 Volume du sac collecteur : 45 litres
 Niveau de pression acoustique L_{pA} ... 81,70 dB(A)
 Imprécision K_{pA} 3 dB(A)
 Niveau acoustique L_{WA} 96 dB(A)
 Vibrations au niveau du guidon : $\leq 2,5$ m/s²
 Imprécision K :1,5 m/s²
 Réglage de la hauteur
 de coupe : 25-75 mm ; à 6 paliers
 Type de protection : IPX1

Accumulateur lithium ion

Nominale :40 V d.c.
 Capacité : 4,0 Ah
 Nombre de cellules : 10

Chargeur

Tension d'entrée :220-240 V ~ 50 Hz
 Tension de sortie :36-37 V d. c.
 Courant de sortie :3,6-3,7 A
 Catégorie de protection :II /

Les valeurs de bruits et de vibrations ont été déterminées conformément aux normes EN ISO 3744 : 1995, EN ISO 11201 : 1995 et EN ISO 20643 : 2005.

Limitez le niveau sonore et les vibrations à un minimum !

- Utilisez exclusivement des appareils en excellent état.
- Entretenez et nettoyez l'appareil régulièrement.
- Adaptez votre façon de travailler à l'appareil.
- Ne surchargez pas l'appareil.
- Faites contrôler l'appareil le cas échéant.
- Mettez l'appareil hors circuit lorsque vous ne l'utilisez pas.
- Portez des gants.

5. Avant la mise en service

La tondeuse à gazon est livrée en partie montée. Le guidon et le panier collecteur doivent être montés avant l'utilisation de la tondeuse à gazon. Suivez les instructions d'utilisation étape par étape en vous aidant des photos pour l'assemblage.

Montage du guidon (fig. 3 - 3d)

Repliez le support de guidon (3) vers l'arrière et bloquez-le sur les deux côtés à l'aide des leviers de serrage rapide (12). Pour cela, il faut éventuellement tourner et serrer (dans le sens des aiguilles d'une montre) ou desserrer (dans le sens inverse des aiguilles d'une montre) le levier de serrage rapide. Veillez à ce que la hauteur soit homogène. Au niveau du support de guidon (3) se trouvent de chaque côté deux trous de fixation pour adapter la hauteur du guidon. Le guidon (2) doit être poussé sur le support de guidon (3) et fixé dans l'un des deux trous comme illustré. L'arrondi de la rondelle (13) est tourné vers l'intérieur en direction du tube. Fixez tout d'abord un côté afin que le guidon tienne et ensuite l'autre côté.

Régler la hauteur du guidon (fig. 5)

Selon le trou de fixation utilisé, vous pouvez choisir la hauteur du guidon de 105 cm à 129 cm sur 3 paliers (1 - 2 - 3). Le palier choisi est indiqué par l'encoche (A). Enfoncez le levier de serrage rapide dans la position souhaitée pour régler la hauteur du guidon (12).

Montage du panier collecteur (fig. 6)

Pour accrocher le panier collecteur, le moteur doit être arrêté et la lame ne doit pas tourner. Soulevez le clapet d'éjection (5) à l'aide d'une main. Maintenez le panier collecteur (4) par la poignée et accrochez-le par le haut de l'autre main.

Monter la fixation de câble (fig. 4)

Ensuite, fixez à l'aide des fixations de câble (8) le câble moteur sur le guidon (2) et le support du guidon (3).

Indicateur de niveau du dispositif collecteur (fig. 4)

Le panier collecteur dispose d'un indicateur de niveau (pos. 16). Celui-ci est ouvert par le courant d'air généré par la tondeuse en fonctionnement. Si le clapet se referme pendant que vous tondez, c'est que le dispositif collecteur est plein et qu'il

doit être vidé. Pour que l'indicateur de niveau fonctionne correctement, les trous sous le clapet doivent toujours être maintenus propres et perméables.

Réglage de la hauteur de coupe Avertissement !

Le déplacement de la hauteur de coupe peut seulement être entrepris lorsque le moteur est arrêté et le câble secteur débranché.

Avant de commencer à tondre, vérifiez si la lame de coupe n'est pas émoussée et vos moyens de fixations endommagés. Remplacez les outils de coupe émoussés ou endommagés afin qu'aucun déséquilibre ne se produise. Pour ce contrôle, arrêtez le moteur et débranchez la fiche de contact.

Le réglage de la hauteur de coupe doit être effectué de la manière suivante (voir figure 7) :

1. enfoncez le levier (6) vers l'intérieur et réglez-le sur la hauteur de coupe souhaitée (graduation : 25 - 35 - 45 - 55 - 65 - 75 mm) ;
2. relâchez le levier (6) et vérifiez qu'il est bien bloqué dans le dispositif d'arrêt.

Charge de l'accumulateur (fig. 8)

Le bloc accumulateur joint à la livraison doit être uniquement chargé dans le chargeur joint à la livraison. Le bloc accumulateur doit être rechargé avant la première mise en service.

1. Comparez si la tension réseau indiquée sur la plaque signalétique correspond à la tension réseau disponible. Branchez la fiche de contact du chargeur (11) dans la prise électrique. Le voyant LED (B) est allumé.
2. Poussez le bloc accumulateur (12) sur le chargeur (11) jusqu'à ce qu'il s'enclenche de façon audible. Le voyant LED (B) s'éteint, le voyant LED (C) clignote.
3. Lorsque le bloc accumulateur est complètement chargé, le voyant vert LED (C) s'allume en continu.
4. Si une erreur survient au niveau du chargeur (par ex. processus de charge impossible en raison d'un bloc accumulateur défectueux), le voyant LED rouge (B) s'allume en continu.

Pendant la charge, il est possible que l'accumulateur chauffe quelque peu. C'est cependant normal.

Après avoir rechargé le bloc accumulateur, celui-ci doit être retiré du chargeur. Appuyez pour cela simultanément sur les deux touches crantées latérales (D) et sortez le bloc accumulateur du chargeur.

S'il est impossible de charger l'accumulateur, contrôlez

- si de la tension est présente à la prise de courant
- si un contact correct est présent au niveau des contacts de charge du chargeur.

Si le chargement de l'accumulateur reste impossible, nous vous prions de bien vouloir renvoyer

- le chargeur
 - et la visseuse sans fil
- à notre service après-vente.

Dans l'intérêt d'une longue durée de vie du bloc accumulateur, vous devez prendre soin de recharger le bloc accumulateur en temps voulu. Ceci est de toute manière nécessaire, lorsque vous constatez que la puissance du tondeuse à gazon à accumulateur diminue. Ne déchargez jamais complètement le bloc accumulateur. Ceci entraînerait un défaut du bloc accumulateur!

Montage du bloc accumulateur (fig. 9)

Rabattez le couvercle de l'accumulateur (E) de la tondeuse vers le haut. Poussez le bloc accumulateur chargé dans le logement jusqu'à ce qu'il s'enclenche de façon audible. Fermez le couvercle de l'accumulateur (E).

Retrait du bloc accumulateur (fig. 10)

Rabattez le couvercle de l'accumulateur (E) de la tondeuse vers le haut. Appuyez simultanément sur les deux touches crantées latérales (D) et sortez le bloc accumulateur de la tondeuse. Fermez le couvercle de l'accumulateur (E).

Affichage de la capacité de l'accumulateur (fig. 11)

Appuyez sur la touche (F). L'affichage de la capacité de l'accumulateur signale l'état de charge du bloc accumulateur à l'aide de 4 voyants LED.

Les 4 voyants LED sont allumés :

Le bloc accumulateur est chargé.

3 voyants LED sont allumés :

le bloc accumulateur dispose d'une charge résiduelle suffisante.

2 voyants LED sont allumés :

terminez votre travail et chargez l'accumulateur.

1 voyant LED est allumé :

l'accumulateur est vide, il faut le recharger.

6. Commande

Prudence !

La tondeuse est équipée d'un verrouillage de sécurité afin d'empêcher une utilisation non autorisée. Juste avant la mise en service de la tondeuse, insérer la fiche de contact (fig. 12/pos. 15) et la retirer à chaque interruption ou après avoir terminé le travail.

Verrouillage de démarrage en 2 paliers

Afin d'empêcher un démarrage involontaire, la tondeuse est équipée d'un verrouillage en 2 paliers (Figure 12/pos. H) sur lequel on doit appuyer avant de pouvoir activer le levier de commande (Figure 12/pos. K).

Lorsqu'on relâche complètement le levier de commande, la tondeuse s'éteint. Les deux paliers du verrouillage de démarrage sont activés et vous devez appuyer sur le verrouillage de démarrage (fig. 12/pos. H) pour remettre la tondeuse en marche.

Si l'on relâche seulement de quelques centimètres le levier de commande, la tondeuse s'éteint et peut être remise en marche sans avoir à appuyer sur le verrouillage de démarrage (1er palier du verrouillage activé). Ce dispositif sert principalement dans les interruptions brèves de travail lorsqu'on ne s'éloigne pas de la tondeuse. Répétez cette opération plusieurs fois afin de vous assurer que l'appareil fonctionne correctement.

Variateur électronique de commande (fig. 13)

Le variateur électronique de commande (L) peut être pivoté de 40° vers le haut ou vers le bas. Tournez le variateur électronique de commande de façon à pouvoir voir directement l'affichage. Le variateur électronique de commande fonctionne uniquement lorsque l'accumulateur et la fiche de contact sont insérés.

a) Affichage de capacité de charge

Appuyez sur la touche « M ». L'affichage de la capacité de l'accumulateur signale l'état de charge du bloc accumulateur à l'aide de 4 voyants LED.

- Les 4 voyants LED sont allumés : Le bloc accumulateur est chargé.
- 3 voyants LED sont allumés : le bloc accumulateur dispose d'une charge résiduelle suffisante.
- 2 voyants LED sont allumés : terminez votre travail et chargez l'accumulateur.
- 1 voyant LED est allumé : l'accumulateur est vide, il faut le recharger.

b) Variateur électronique de couple

Le réglage « Auto » est allumé : En fonction de la hauteur de coupe et de la densité du gazon, le variateur électronique adapte le couple nécessaire sur 3 paliers. Veuillez tenir compte du fait que plus le couple est élevé, plus la durée de fonctionnement de l'accumulateur diminue.

En appuyant plusieurs fois sur la touche « N », vous pouvez effectuer les réglages suivants :

- « 1 » **est allumé** : couple faible pour une faible densité de gazon et une hauteur de coupe élevée
- « 2 » **est allumé** : couple moyen pour une densité de gazon et une hauteur de coupe moyennes.
- « 3 » **est allumé** : couple élevé pour une grande densité de gazon et une hauteur de coupe basse

Avertissement ! N'ouvrez jamais le clapet d'éjection lorsque le dispositif collecteur est en train d'être vidé et que le moteur est encore en marche. Une lame en marche peut provoquer des blessures.

Veuillez toujours soigneusement fixer le clapet d'éjection ou le sac collecteur. Éteignez le moteur avant de les enlever.

Veuillez toujours respecter la distance de sécurité induite par le manche entre le boîtier de la lame et l'utilisateur. Soyez particulièrement prudent lorsque vous tondez ou changez de direction à proximité de bosquets ou sur une pente. Veillez à être bien stable, portez des chaussures antidérapantes et un pantalon.

Tondez toujours en position perpendiculaire à la pente. Pour des raisons de sécurité, il est interdit de tonde sur des pentes de plus de 15%.

Soyez particulièrement prudent quand vous reculez et quand vous tirez la tondeuse. Risque de trébucher !

Recommandations pour bien tonde

Pour la tonte, nous conseillons d'adopter le principe du chevauchement.

Ne tonde qu'avec des lames aiguisées et en bon état afin que les brins d'herbe ne s'effilochent pas et n'entraînent pas un jaunissement du gazon.

Afin d'obtenir une coupe propre, tondez toujours en bandes aussi droites que possible. Ce faisant, faites en sorte que les bandes se chevauchent de quelques centimètres, pour qu'il n'y ait pas de traces.

La fréquence de la tonte dépend principalement de la vitesse de pousse du gazon. Pendant la période de croissance principale (mai-juin), deux fois par semaine, sinon une fois par semaine. La hauteur de coupe doit se situer entre 4-6 cm et la croissance devrait atteindre 4-5 cm avant la prochaine tonte. Si le gazon a dépassé la hauteur de coupe, ne faites pas l'erreur de le tonde tout de suite à la hauteur normale. Cela abîme le gazon. Ne tondez jamais plus que la moitié de la hauteur du gazon.

Maintenez le dessous de la tondeuse propre et enlevez obligatoirement les dépôts de gazon. Les dépôts rendent le démarrage difficile, altèrent la qualité de la coupe et gêne l'éjection de l'herbe.

Sur les pentes, il faut tonde en position perpendiculaire à la pente. Pour éviter un glissement de la tondeuse, il faut l'orienter vers le haut.

Choisissez la hauteur de coupe selon la hauteur effective du gazon. Faites plusieurs passages afin de ne couper qu'au maximum 4 cm de gazon à la fois.

Avant d'effectuer tout contrôle de la lame, éteignez le moteur. Pensez que la lame continue de tourner encore quelques minutes après que le moteur ait été éteint. N'essayez jamais d'arrêter la lame. Vérifiez régulièrement que la lame est bien fixée, en bon état et bien affûtée. Dans le cas contraire, aiguisiez-là ou remplacez-là. Si la lame heurte un objet alors qu'elle est en marche, arrêtez la tondeuse et attendez que la lame soit complètement immobile. Vérifiez ensuite l'état de la lame et du support de lame. Si ceux-ci sont endommagés, il faut les remplacer.

Dès que des restes d'herbe s'accumulent sur le gazon pendant la tonte, il faut vider le panier collecteur. Attention ! Avant d'enlever le panier collecteur, éteignez le moteur et attendez l'arrêt complet de la lame.

Pour enlever le panier collecteur, soulevez d'une main le clapet d'éjection, de l'autre retirez le panier collecteur en l'attrapant par la poignée. Conformément aux normes de sécurité, lorsque le panier collecteur est enlevé, le clapet d'éjection se ferme et bloque l'orifice d'éjection arrière. Si, ce faisant des restes d'herbe restent accroché dans l'ouverture, il est nécessaire de reculer la tondeuse d'environ 1 m afin de faciliter le redémarrage du moteur.

Éliminez les résidus de coupe dans le carter et sur les outils de travail à l'aide d'instruments adaptés, par ex. une brosse ou une balayette plutôt qu'avec les mains ou les pieds.

Pour que la collecte d'herbe fonctionne bien, il faut nettoyer le panier collecteur et en particulier le filet à l'intérieur après l'utilisation.

Accrochez le panier collecteur uniquement lorsque le moteur est éteint et l'outil de coupe arrêté.

Soulevez le clapet d'éjection d'une main et de l'autre, tenir le panier collecteur par la poignée et l'accrochez en partant d'en haut.

7. Nettoyage, maintenance et commande de pièces de rechange

Danger !

Retirez la fiche de sécurité avant tous travaux de nettoyage (fig. 12/pos. 15).

7.1 Nettoyage

- Maintenez les dispositifs de protection, les fentes à air et le carter de moteur aussi propres (sans poussière) que possible. Frottez l'appareil avec un chiffon propre ou soufflez dessus avec de l'air comprimé à basse pression.
- Nous recommandons de nettoyer l'appareil directement après chaque utilisation.
- Nettoyez l'appareil régulièrement à l'aide d'un chiffon humide et un peu de savon. N'utilisez

aucun produit de nettoyage ni détergeant; ils pourraient endommager les pièces en matières plastiques de l'appareil. Veillez à ce qu'aucune eau n'entre à l'intérieur de l'appareil. La pénétration de l'eau dans un appareil électrique augmente le risque de décharge électrique.

7.2 Brosses à charbon

Si les brosses à charbon font trop d'étincelles, faites-les contrôler par des spécialistes en électricité.

Danger ! Seul un(e) spécialiste électricien(ne) est autorisé à remplacer les brosses à charbon.

7.3 Maintenance

- Les lames, porte-lames et écrous usés ou endommagés sont à changer par jeux entiers par un(e) spécialiste, pour garantir la stabilité de l'appareil.
- La tondeuse à gazon ne doit pas être nettoyée à l'eau courante, en particulier pas sous haute pression. Veillez à ce que tous les éléments de fixation (vis, écrous, etc.) soient toujours bien vissés, afin de pouvoir utiliser la tondeuse à gazon en toute sécurité.
- Contrôlez surtout les apparitions d'usure sur le système de récupération d'herbe.
- Remplacez les pièces usées ou endommagées.
- Stockez votre tondeuse à gazon dans un local sec.
- Pour obtenir une longue durée de vie, toutes les pièces vissées et les roues et essieux doivent être nettoyés et ensuite huilés.
- Seulement un soin régulier de la tondeuse à gazon lui assure solidité et performance dans le temps, mais surtout vous assure une tonte facile et sans souci de votre gazon. Nettoyez si possible la tondeuse à gazon avec une brosse ou des chiffons. N'utilisez aucun solvant ou eau pour éliminer les salissures.
- La pièce qui s'use le plus est la lame. Vérifiez régulièrement l'état de la lame tout comme sa fixation. Si la lame est usée, elle doit être changée ou aiguisée tout de suite. Si des vibrations anormales de la tondeuse à gazon se produisent, ceci signifie que la lame n'est pas correctement équilibrée ou a été déformée par un choc. Dans ce cas, il faut la réparer ou la changer.
- Aucune pièce à l'intérieur de l'appareil n'a besoin de maintenance.

7.4 Remplacement des lames

Pour des raisons de sécurité, nous conseillons de faire effectuer le remplacement de la lame par une entreprise spécialisée dûment autorisée. Attention ! Portez des gants de travail ! Utilisez exclusivement une lame d'origine, sinon le fonctionnement et la sécurité ne sont pas garantis le cas échéant.

Pour le remplacement de la lame veuillez procéder comme suit :

1. Desserrez la vis de fixation (voir figure 14).
2. Retirez la lame et remplacez-la par une neuve.
3. Pour la pose d'une lame neuve, veillez au sens de montage de la lame. Les ailettes de la lame doivent se dresser dans le carter moteur (cf. figure 14). Les logements de coupelles doivent concorder avec les poinçonnages de la lame.
4. Ensuite, resserrez la vis de fixation à l'aide de la clé universelle. Le couple de serrage doit être env. de 25 Nm.

En fin de saison, effectuez un contrôle général de la tondeuse à gazon et retirez tous les dépôts accumulés. Avant tout début de saison, contrôlez absolument l'état de la lame. Pour les réparations, adressez-vous à notre service clients. Utilisez exclusivement des pièces d'origine.

7.5 Commande de pièces de rechange :

Pour les commandes de pièces de rechange, veuillez indiquer les références suivantes:

- Type de l'appareil
- No. d'article de l'appareil
- No. d'identification de l'appareil
- No. de pièce de rechange de la pièce requise

Vous trouverez les prix et informations actuelles à l'adresse www.isc-gmbh.info

Lame de rechange réf. 90.600.46

8. Mise au rebut et recyclage

L'appareil se trouve dans un emballage permettant d'éviter les dommages dus au transport. Cet emballage est une matière première et peut donc être réutilisé ultérieurement ou être réintroduit dans le circuit des matières premières. L'appareil et ses accessoires sont en matériaux divers, comme par ex. des métaux et matières plastiques. Les appareils défectueux ne doivent pas être jetés dans les poubelles domestiques. Pour une mise au rebut conforme à la réglementation, l'appareil doit être déposé dans un centre de collecte approprié. Si vous ne connaissez pas de centre de collecte, veuillez vous renseigner auprès de l'administration de votre commune.

9. Stockage

Entreposez l'appareil et ses accessoires dans un endroit sombre, sec et à l'abri du gel tout comme inaccessible aux enfants. La température de stockage optimale est comprise entre 5 et 30 °C. Conservez l'outil électrique dans l'emballage d'origine.

10. Plan de recherche des erreurs

Erreur	Causes probables	Suppression
Moteur ne démarre pas	a) condensateur défectueux b) Raccordements sur le moteur ou condensateur détachés c) L'appareil est dans herbe haute d) Carter bouché e) La fiche contact n'est pas branchée f) L'accumulateur n'est pas bien branché	a) Par l'atelier service clientèle b) Par l'atelier service clientèle c) Démarrer sur l'herbe basse ou sur une surface déjà tondue; modifier éventuellement la hauteur de coupe d) Nettoyer le carter pour que la lame tourne librement e) Brancher la fiche de contact (Voir 6.). f) Enlever l'accumulateur et le brancher à nouveau (Voir 5.).
Puissance du moteur baisse	a) Herbe trop haute ou trop humide b) Carter de tondeuse bouché c) Lame très usée d) Capacité de charge de l'accumulateur en baisse	a) Corrigez la hauteur de coupe, modifiez le réglage du variateur électronique b) Nettoyez le carter c) Changer la lame d) Vérifier la capacité de charge de l'accumulateur et le charger le cas échéant (Voir 5.).
Coupe non propre	a) Lame usée b) Hauteur de coupe incorrecte	a) Changer la lame ou l'aiguiser b) Corriger la hauteur de coupe

Remarque ! Le moteur est équipé d'un interrupteur thermique destiné à le ménager. Quand celui-ci est en surchauffe, il s'arrête pour redémarrer automatiquement après une courte phase de refroidissement !



Uniquement pour les pays de l'Union Européenne

Ne jetez pas les outils électriques dans les ordures ménagères!

Selon la norme européenne 2012/19/CE relative aux appareils électriques et systèmes électroniques usés et selon son application dans le droit national, les outils électriques usés doivent être récoltés à part et apportés à un recyclage respectueux de l'environnement.

Possibilité de recyclage en alternative à la demande de renvoi :

Le propriétaire de l'appareil électrique est obligé, en guise d'alternative à un envoi en retour, à contribuer à un recyclage effectué dans les règles de l'art en cas de cessation de la propriété. L'ancien appareil peut être remis à un point de collecte dans ce but. Cet organisme devra l'éliminer dans le sens de la Loi sur le cycle des matières et les déchets. Ne sont pas concernés les accessoires et ressources fournies sans composants électroniques.

Toute réimpression ou autre reproduction de la documentation et des papiers joints aux produits, même sous forme d'extraits, est uniquement permise une fois l'accord explicite de l'ISC GmbH obtenu.

Sous réserve de modifications techniques

Informations service après-vente

Nous disposons dans tous les pays mentionnés dans le bon de garantie de partenaires de service après-vente compétents dont vous trouverez les coordonnées dans le bon de garantie. Ceux-ci se tiennent à votre disposition pour tout ce qui concerne le service après-vente comme les réparations, l'approvisionnement en pièces de rechange et d'usure ou l'achat de pièces de consommation.

Il faut tenir compte du fait que pour ce produit les pièces suivantes sont soumises à une usure liée à l'utilisation ou à une usure naturelle ou que les pièces suivantes sont nécessaires en tant que consommables.

Catégorie	Exemple
Pièces d'usure*	brosses à charbon, accumulateur
Matériel de consommation/ pièces de consommation*	lame
Pièces manquantes	

*Pas obligatoirement compris dans la livraison !

En cas de vices ou de défauts, nous vous prions d'enregistrer le cas du défaut sur internet à l'adresse www.isc-gmbh.info. Veuillez donner une description précise du défaut et répondre dans tous les cas aux questions suivantes :

- est-ce que l'appareil a fonctionné une fois ou était-il défectueux dès le départ ?
- avez-vous remarqué quelque chose avant la panne (symptôme avant la panne) ?
- quel est le défaut de fonctionnement de l'appareil à votre avis (symptôme principal) ?
Décrivez ce défaut de fonctionnement.

Bon de garantie

Chère cliente, cher client,

Nos produits sont soumis à un contrôle de qualité très strict. Si toutefois, il arrivait que cet appareil ne fonctionne pas parfaitement, nous en sommes désolés et nous vous prions de vous adresser à notre service après-vente à l'adresse indiquée sur ce bon de garantie ou au magasin où vous avez acheté cet appareil. La garantie est valable dans les conditions suivantes :

1. Ces conditions de garantie s'adressent uniquement à des consommateurs, c'est à dire à des personnes physiques qui ne souhaitent ni utiliser ce produit dans le cadre de leur activité industrielle ou artisanale, ni dans le cadre de toute autre activité indépendante. Les conditions de garantie réglementent les prestations de garantie supplémentaires que le fabricant mentionné ci-dessous promet aux acheteurs de ses appareils en supplément de la prestation de garantie légale. Vos droits légaux en matière de garantie restent inchangés. Notre prestation de garantie est gratuite pour vous.
2. La prestation de garantie s'étend exclusivement aux défauts résultant d'une erreur de fabrication ou de matériau d'un appareil neuf du fabricant mentionné ci-dessous et acheté par vos soins. La prestation de garantie se limite selon notre décision soit à la résolution de tels défauts sur l'appareil, soit à l'échange de l'appareil.

Veillez au fait que nos appareils, conformément au règlement, n'ont pas été conçus pour être utilisés dans un environnement professionnel, industriel ou artisanal. Il n'y a donc pas de contrat de garantie quand l'appareil a été utilisé professionnellement, artisanalement ou par des sociétés industrielles ou exposé à une sollicitation semblable pendant la durée de la garantie.

3. Sont exclus de notre garantie :
 - les dommages liés au non-respect des instructions de montage ou en raison d'une installation incorrecte, au non-respect du mode d'emploi (en raison par ex. du branchement de l'appareil sur la tension de réseau ou le type de courant incorrect), au non-respect des dispositions de maintenance et de sécurité ou résultant d'une exposition de l'appareil à des conditions environnementales anormales ou d'un manque d'entretien et de maintenance.
 - les dommages résultant d'une utilisation abusive ou non conforme (comme par ex. une surcharge de l'appareil ou une utilisation d'outils ou d'accessoires non autorisés), de la pénétration d'objets étrangers dans l'appareil (comme par ex. du sable, des pierres ou de la poussière), de l'utilisation de la force ou de la violence (comme par ex. les dommages liés aux chutes).
 - les dommages sur l'appareil ou des parties de l'appareil résultant de l'usure normale liée à l'utilisation de l'appareil ou de toute autre usure naturelle.
4. La durée de garantie est de 60 mois et débute à la date d'achat de l'appareil. Les droits à la garantie doivent être revendiqués avant l'expiration de la durée de garantie dans un délai de deux semaines après avoir constaté le défaut. La revendication de droits à la garantie après expiration de la durée de garantie est exclue. La réparation ou l'échange de l'appareil n'entraîne ni une extension de la durée de garantie ni le début d'une nouvelle durée de garantie pour cet appareil ou toute autre pièce de rechange installée sur l'appareil. Cela est valable également dans le cas d'une intervention du service après-vente à domicile.
5. Pour faire valoir vos droits à la garantie, veuillez enregistrer l'appareil défectueux à l'adresse suivante : www.isc-gmbh.info. Veuillez garder à disposition la preuve d'achat ou tout autre justificatif de l'achat de votre nouvel appareil. Les appareils envoyés sans les justificatifs correspondants ou sans plaque signalétique sont exclus de la prestation de garantie en raison de l'impossibilité de les enregistrer. Si le défaut de l'appareil est inclus dans la garantie, vous recevrez sans délai un appareil réparé ou un nouvel appareil.

Pour les pièces d'usure, de consommation et manquantes, nous renvoyons aux restrictions de cette garantie conformément aux informations du service après-vente de ce mode d'emploi.

Indice

1. Avvertenze sulla sicurezza
2. Descrizione dell'apparecchio ed elementi forniti
3. Utilizzo proprio
4. Caratteristiche tecniche
5. Prima della messa in esercizio
6. Uso
7. Pulizia, manutenzione e ordinazione dei pezzi di ricambio
8. Smaltimento e riciclaggio
9. Conservazione
10. Tabella per l'eliminazione delle anomalie

Questo apparecchio non è destinato ad essere usato da persone (bambini compresi) con capacità fisiche, sensoriali o mentali limitate o che manchino di esperienza e/o conoscenze, a meno che non vengano sorvegliati da una persona responsabile per la loro sicurezza o abbiano ricevuto da essa istruzioni su come usare l'apparecchio. I bambini devono essere sorvegliati per assicurarsi che non giochino con l'apparecchio.

Pericolo!

Nell'usare gli apparecchi si devono rispettare diverse avvertenze di sicurezza per evitare lesioni e danni. Quindi leggete attentamente queste istruzioni per l'uso/le avvertenze di sicurezza. Conservate bene le informazioni per averle a disposizione in qualsiasi momento. Se date l'apparecchio ad altre persone, consegnate queste istruzioni per l'uso/le avvertenze di sicurezza insieme all'apparecchio. Non ci assumiamo alcuna responsabilità per incidenti o danni causati dal mancato rispetto di queste istruzioni e delle avvertenze di sicurezza.

1. Avvertenze sulla sicurezza

Le relative avvertenze di sicurezza si trovano nell'opuscolo allegato.

Pericolo!

Leggete tutte le avvertenze di sicurezza e le istruzioni. Dimenticanze nel rispetto delle avvertenze di sicurezza e delle istruzioni possono causare scosse elettriche, incendi e/o gravi lesioni.

Conservate tutte le avvertenze e le istruzioni per eventuali necessità future.

Spiegazione della targhetta di avvertenze sull'apparecchio (vedi Fig. 15)

- 1 Leggete le istruzioni per l'uso prima della messa in esercizio!
- 2 Tenete lontane altre persone dalla zona di pericolo!
- 3 Attenzione! - Lame affilate - estraete la chiave di sicurezza prima di ogni operazione di riparazione o se il cavo di alimentazione è danneggiato! Le lame continuano a ruotare dopo lo spegnimento del motore!
- 4 Proteggere l'apparecchio da pioggia e umidità
- 5 Livello di potenza sonora garantito: 96 dB
- 6 Smaltire la batteria in modo appropriato.

2. Descrizione dell'apparecchio ed elementi forniti**2.1 Descrizione dell'apparecchio (Fig. 1/2)**

1. Maniglia azionamento
2. Manico
3. Supporto del manico
4. Cestello di raccolta
5. Portello di scarico
6. Regolazione dell'altezza di taglio centrale
7. Maniglia di trasporto
8. Ganci di fissaggio
9. Indicazione di funzionamento
10. Batteria
11. Caricabatterie
12. 2 leve di serraggio rapido
13. 2 rosette
14. 2 viti di fissaggio
15. Chiave di sicurezza
16. Indicazione di livello

2.2 Elementi forniti

Verificate che l'articolo sia completo sulla base degli elementi forniti descritti. In caso di parti mancanti, rivolgetevi al nostro Centro Servizio Assistenza o al punto vendita in cui avete acquistato l'apparecchio presentando un documento di acquisto valido entro e non oltre i 5 giorni lavorativi dall'acquisto dell'articolo. Al riguardo fate attenzione alla Tabella Garanzia nelle informazioni sul Servizio Assistenza alla fine delle istruzioni.

- Aprite l'imballaggio e togliete con cautela l'apparecchio dalla confezione.
- Togliete il materiale d'imballaggio e anche i fermi di trasporto / imballo (se presenti).
- Controllate che siano presenti tutti gli elementi forniti.
- Verificate che l'apparecchio e gli accessori non presentino danni dovuti al trasporto.
- Se possibile, conservate l'imballaggio fino alla scadenza della garanzia.

Pericolo!

L'apparecchio e il materiale d'imballaggio non sono giocattoli! I bambini non devono giocare con sacchetti di plastica, film e piccoli pezzi! Sussiste pericolo di ingerimento e soffocamento!

- Tosaerba a batteria
- Istruzioni per l'uso originali
- Avvertenze di sicurezza

3. Utilizzo proprio

Il tosaerba è adatto all'uso privato nei giardini di piccole dimensioni.

Sono considerati tosaerba per l'uso privato in giardini di piccole dimensioni queglii attrezzi che di regola non sono usati per oltre 50 ore l'anno e che sono utilizzati principalmente per la cura di superfici erbose, ma non in giardini e parchi pubblici, in impianti sportivi o in attività agricole o forestali.

Attenzione! Visti i rischi per l'utilizzatore, il tosaerba non deve venire usato per regolare cespugli, siepi ed arbusti, per tagliare piante rampicanti o superfici erbose su terrazze pensili o in vasi sui balconi, per pulire (aspirare) vialetti e come trituratore per sminuzzare foglie e rami tagliati da alberi ed arbusti. Il tosaerba non deve inoltre venire usato come motozappa e per livellare irregolarità del suolo, come per es. i mucchi di terra sollevati dalle talpe.

Per motivi di sicurezza il tosaerba non deve venire usato come gruppo motore per altri apparecchi o set di utensili di qualsiasi tipo, a meno che questi non siano espressamente permessi dal costruttore.

L'apparecchio deve venire usato solamente per lo scopo a cui è destinato. Ogni altro tipo di uso che esuli da quello previsto non è un uso conforme. L'utilizzatore/l'operatore, e non il costruttore, è responsabile dei danni e delle lesioni di ogni tipo che ne risultino.

Tenete presente che i nostri apparecchi non sono stati costruiti per l'impiego professionale, artigianale o industriale. Non ci assumiamo alcuna garanzia quando l'apparecchio viene usato in imprese commerciali, artigianali o industriali, o in attività equivalenti.

4. Caratteristiche tecniche

TNumero di giri a vuoto:3650 min⁻¹
 Grado di protezione:III
 Peso: 17,45 kg
 Larghezza di taglio:40 cm
 Volume del sacco di raccolta:..... 45 litri
 Livello di pressione acustica L_{pA}..... 81,70 dB(A)
 Incertezza K_{pA} 3 dB(A)
 Livello di potenza acustica L_{WA} 96 dB(A)
 Vibrazioni sul manico:≤ 2,5 m/s²
 Incertezza K:1,5 m/s²
 Regolazione dell'altezza
 di taglio: 25-75 mm; 6 livelli
 Tipo di protezione:IPX1

Batteria Li-ion

Tensione:40 V d.c.
 Capacità: 4,0 Ah
 Numero di celle: 10

Caricabatterie

Tensione in entrata:.....220-240 V ~ 50 Hz
 Tensione in uscita:36-37 V d. c.
 Corrente in uscita:3,6-3,7 A
 Grado di protezione:II /

I valori del rumore e delle vibrazioni sono stati rilevati secondo le norme EN ISO 3744:1995, EN ISO 11201:1995 e EN ISO 20643:2005.

Limitate al minimo lo sviluppo di rumore e le vibrazioni!

- Utilizzate soltanto apparecchi in perfetto stato.
- Eseguite regolarmente la manutenzione e la pulizia dell'apparecchio.
- Adattate il vostro modo di lavorare all'apparecchio.
- Non sovraccaricate l'apparecchio.
- Fate eventualmente controllare l'apparecchio.
- Spegnete l'apparecchio se non lo utilizzate.
- Indossate i guanti.

5. Prima della messa in esercizio

Il tagliaerba viene fornito parzialmente montato. Prima di usare il tagliaerba si devono montare il cestello di raccolta ed il manico. Nel montaggio seguite passo passo le istruzioni per l'uso e basatevi sulle figure.

Montaggio del manico (Fig. 3 – 3d)

Ribaltate all'indietro il supporto del manico (3) e bloccatelo su entrambi i lati con le leve di serraggio rapido (12). A questo fine potrebbe essere eventualmente necessario ruotare le leve di serraggio rapido per allentarle (in senso antiorario) o serrarle (in senso orario). Controllate che abbiano la stessa altezza. Sul supporto del manico (3) si trovano due fori di fissaggio su ogni lato per adeguare l'altezza del manico. Il manico (2) deve essere montato sul relativo supporto (3) e fissato a uno dei due fori, come indicato. La parte rotonda della rosetta (13) è rivolta all'interno, verso il tubo. Fissate prima un lato, in modo che il manico sia stabile, e poi l'altro lato.

Regolazione dell'altezza dell'impugnatura (Fig. 5)

Potete regolare l'altezza dell'impugnatura in 3 livelli (1 – 2 – 3), da 105 cm a 129 cm, in base al foro di fissaggio utilizzato. Il livello scelto è contrassegnato dalla tacca (A). Per regolare l'altezza dell'impugnatura premete la leva di serraggio rapido (12) bloccandola nella posizione desiderata.

Montaggio del cestello di raccolta (Fig. 6)

Per agganciare il cestello di raccolta si deve spegnere il motore e la lama non deve ruotare. Sollevate con una mano il portello di scarico (5). Con l'altra mano tenete il cestello di raccolta (4) sull'impugnatura e agganciatelo dall'alto.

Montaggio dei portacavo (Fig. 4)

Poi fissate il cavo del motore al manico (2) e al relativo supporto (3) mediante i portacavo (8).

Indicazione di livello del dispositivo di raccolta (Fig. 4)

Il dispositivo di raccolta è dotato di un'indicazione di livello (Pos. 16), che viene aperta dal flusso d'aria che il tosaerba genera quando è in esercizio. Se durante il taglio il portello si chiude, il dispositivo di raccolta è pieno e dovrebbe essere svuotato. Affinché l'indicazione di livello funzioni senza problemi, i fori sotto il portello dovrebbero essere sempre puliti e non ostruiti.

Regolazione dell'altezza di taglio

Avvertenza!

La regolazione dell'altezza di taglio deve venire eseguita solamente a motore spento e con il cavo di alimentazione staccato.

Prima di iniziare a tagliare, verificate che la lama sia affilata e che i relativi dispositivi di fissaggio non siano danneggiati. Sostituite le lame consumate e/o danneggiate per evitare sbilanciamenti. Durante questa verifica spegnete il motore e staccate la spina dalla presa di corrente.

La regolazione dell'altezza di taglio deve essere eseguita come segue (vedi Fig. 7):

1. Premete la leva (6) verso l'interno e regolatela sull'altezza di taglio desiderata (scala: 25 – 35 – 45 – 55 – 65 – 75 mm).
2. Mollate la leva (6) e controllate che sia ben fissata nel dispositivo di bloccaggio.

Ricarica della batteria (Fig. 8)

La batteria fornita deve essere ricaricata solo con il caricabatterie in dotazione. La batteria deve essere ricaricata prima della prima messa in esercizio.

1. Controllate che la tensione di rete indicata sulla targhetta del caricabatterie corrisponda alla tensione di rete a disposizione. Inserite la spina di alimentazione del caricabatterie (11) nella presa di corrente. Il LED rosso (B) si illumina.
2. Infilate la batteria (12) sul caricabatterie (11) fino a sentire che è scattata in posizione. Il LED rosso (B) si spegne, il LED verde (C) lampeggia.
3. Quando la batteria è completamente carica, il LED verde (C) rimane illuminato.
4. Se si verifica un errore sul caricabatterie (per es. non è possibile la ricarica a causa di batteria difettosa), il LED rosso (B) rimane illuminato.

Durante la ricarica la batteria si può riscaldare un po'. Ma ciò è del tutto normale.

Dopo aver ricaricato la batteria, essa deve essere tolta dal caricabatterie. A questo fine premete contemporaneamente entrambi i tasti di arresto laterali (D) ed estraete la batteria dal caricabatterie.

Se la ricarica della batteria non fosse possibile, verificate

- che sia presente tensione di rete sulla presa di corrente;
- che ci sia un perfetto contatto dei contatti di ricarica del caricabatterie.

Se la ricarica della batteria continuasse a non essere possibile, spedite

- il caricabatterie
- e l'avvitatore

al nostro servizio di assistenza clienti.

Per ottenere una lunga durata della batteria si deve provvedere a una puntuale ricarica. Ciò è comunque necessario quando ci si accorge della diminuzione delle prestazioni delle tosaerba a batteria. Non fate scaricare mai completamente la batteria. Questo potrebbe danneggiarla!

Montaggio della batteria (Fig. 9)

Ribaltate verso l'alto il coperchio della batteria (E) del tagliaerba. Infilate la batteria carica nella sede fino a sentire che è scattata in posizione. Chiudete il coperchio della batteria (E).

Estrazione della batteria (Fig. 10)

Ribaltate verso l'alto il coperchio della batteria (E) del tagliaerba. A questo fine premete contemporaneamente entrambi i tasti di arresto laterali (D) ed estraete la batteria dal tagliaerba. Chiudete il coperchio della batteria (E).

Indicazione di carica della batteria (Fig. 11)

Premete il tasto (F). L'indicazione di carica della batteria segnala lo stato di carica della batteria per mezzo di 4 LED.

1 4 LED sono illuminati

La batteria è completamente carica.

3 LED sono illuminati

La batteria dispone di una sufficiente carica residua.

2 LED sono illuminati

Interrompete il lavoro e ricaricate la batteria.

1 LED è illuminato

La batteria è scarica, ricaricatela.

6. Uso

Attenzione!

Il tosaerba è dotato di una chiave di sicurezza per evitare che venga utilizzato da persone non autorizzate. Inserite la chiave di sicurezza subito prima di mettere in esercizio il tosaerba (Fig. 12/ Pos. 15). ed estraete nuovamente la chiave di sicurezza a ogni interruzione o conclusione del lavoro.

Blocco dell'avviamento a 2 livelli

Per evitare che venga inserito inavvertitamente, il tagliaerba è fornito di un blocco dell'avviamento a 2 livelli (Fig. 12/Pos. H) che deve venire attivato prima di poter premere la maniglia di azionamento (Fig. 12/Pos. K).

Se si lascia andare del tutto la maniglia di azionamento, il tagliaerba si disinserisce. Sono attivati entrambi i livelli del blocco dell'avviamento, quindi dovete premere il blocco stesso (Fig. 12/Pos. H) per poter rimettere in esercizio il tagliaerba.

Se la maniglia di azionamento viene lasciata andare soltanto di pochi centimetri, il tagliaerba si spegne ma può essere rimesso in esercizio senza premere il blocco dell'avviamento (è attivato solo il 1° livello del blocco). Ciò serve principalmente per interrompere brevemente il lavoro senza allontanarsi dal tagliaerba.

Eseguite quest'operazione più volte per assicurarvi che l'apparecchio funzioni correttamente.

Sistema elettronico di comando (Fig. 13)

Il sistema elettronico di comando (L) può essere ruotato in alto o in basso di 40°. Ruotate il sistema elettronico di comando in modo da poter vedere direttamente il display. Il sistema elettronico di comando funziona solo con batteria e chiave di sicurezza inserite.

a) Indicazione di carica della batteria

Premete il tasto „M“. L'indicazione di carica della batteria segnala lo stato di carica della batteria per mezzo di 4 LED.

- 1 4 LED sono illuminati: la batteria è completamente carica.
- 3 LED sono illuminati: la batteria dispone di una sufficiente carica residua.
- 2 LED sono illuminati: interrompete il lavoro e ricaricate la batteria.
- 1 LED è illuminato: la batteria è scarica, ricaricatela.

b) Regolazione elettronica del momento torcente

L'impostazione „Auto“ è illuminata: la regolazione elettronica adegua il momento torcente necessario su 3 livelli, in base all'altezza di taglio e a quanto folta è l'erba. Tenete presente che la durata della batteria diminuisce con velocità proporzionale al livello di momento torcente richiesto.

Premendo più volte il tasto „N“ è possibile effettuare le seguenti regolazioni:

- „1“ è illuminato: momento torcente basso per erba poco folta ed elevata altezza di taglio
- „2“ è illuminato: momento torcente medio per erba mediamente folta e altezza di taglio media
- „3“ è illuminato: elevato momento torcente per erba molto folta e altezza di taglio bassa

Avvertenza! Non aprite mai il portello di scarico quando viene svuotato il dispositivo di raccolta ed il motore è ancora in moto. La lama rotante può causare lesioni.

Fissate sempre con attenzione il portello di scarico ovvero il cestello di raccolta. Disinserite il motore prima di toglierli.

Mantenete sempre la distanza di sicurezza data dal manico di guida tra la custodia della lama e l'utilizzatore. Si deve prestare particolare attenzione nel tagliare l'erba e nel cambiare il senso di direzione su scarpate e pendii. Accertatevi di essere in posizione sicura, portate scarpe con suole antidrucciolevoli e pantaloni lunghi.

Tagliate l'erba sempre in senso trasversale rispetto al pendio. Per motivi di sicurezza non usate il tosaerba su pendii con un'inclinazione superiore ai 15 gradi.

Siate particolarmente attenti muovendovi all'indietro e tirando il tosaerba. Pericolo di inciampare!

Avvertenze per tagliare l'erba in modo corretto

Nel tagliare l'erba si consiglia di ripassare i margini della fascia già eseguita, quindi con una sovrapposizione.

Lavorate solamente con lame affilate ed in perfetto stato in modo che gli steli d'erba non si sfilaccino ed il prato non ingiallisca.

Per ottenere un buon taglio si deve muovere il tosaerba in strisce possibilmente dritte. Le corsie

così formate si devono quindi sovrapporre sempre di alcuni centimetri al fine di evitare strisce di erba non tagliata.

La frequenza con la quale si deve tagliare il manto erboso dipende fondamentalmente dalla velocità di crescita dell'erba. Nel periodo di maggiore crescita (maggio - giugno) due volte alla settimana, altrimenti una volta alla settimana. L'altezza di taglio deve essere compresa tra 4 - 6cm e la crescita fino al taglio successivo dovrebbe essere di 4 - 5cm. Se il manto erboso è diventato un po' più lungo, non dovete fare l'errore di ritaglierlo subito all'altezza normale. Ciò danneggia il prato. Non tagliate, quindi, mai più della metà dell'altezza degli steli d'erba.

Tenete pulita la parte inferiore della carcassa del tosaerba e togliete assolutamente i depositi di erba. I depositi rendono più difficile l'operazione di avvio e influiscono negativamente sulla qualità del taglio e sullo scarico dell'erba.

Sui pendii le strisce formate dal taglio devono essere trasversali rispetto al pendio. Per evitare che il tosaerba scivoli lateralmente basta inclinarlo verso l'alto.

Scegliete l'altezza di taglio a seconda della lunghezza effettiva del manto erboso. Eseguite diverse passate in modo che ogni volta vengano tagliati al massimo 4 cm.

Spegnete il motore prima di eseguire qualsiasi controllo della lama. Tenete presente che la lama continua a ruotare per alcuni secondi dopo aver disinserito il motore.

Non cercate mai di fermare la lama. Controllate regolarmente che la lama sia ben fissata, in buono stato e ben affilata. In caso contrario affilatela o sostituirla. Se la lama in movimento va a battere con un oggetto, fermate il tosaerba e attendete fino a quando la lama sia completamente ferma. Controllate quindi lo stato della lama e del portalamo. Se sono danneggiati, devono essere sostituiti.

Non appena rimangono resti di erba sul prato mentre si sta lavorando, si deve svuotare il cestello di raccolta.

Attenzione! Prima di togliere il cestello di raccolta spegnete il motore e attendete che la lama si sia fermata.

Per togliere il cestello di raccolta sollevate con una mano il portello di scarico e con l'altra mano estraete il cestello dalla maniglia. Secondo le norme di sicurezza il portello di scarico si chiude quando viene sganciato il cestello di raccolta, chiudendo anche l'apertura posteriore di scarico. Se nell'apertura rimangono resti di erba, si consiglia di arretrare di ca. 1m il tosaerba per riavviare il motore più facilmente.

Non toglieate resti di erba tagliata dalla carcassa e dall'utensile con le mani o con i piedi, ma con mezzi adatti, come per es. una spazzola o uno scopino.

Per garantire che l'erba venga raccolta bene, dopo l'uso il cestello di raccolta, ma soprattutto la grata devono venire puliti dall'interno.

Agganciate il cestello di raccolta solo a motore disinserito e con l'utensile fermo.

Sollevate con una mano il portello di scarico e con l'altra agganciate dall'alto il cestello di raccolta, tenendolo per l'impugnatura.

7. Pulizia, manutenzione e ordinazione dei pezzi di ricambio

Pericolo!

Prima di qualsiasi lavoro di pulizia staccate la spina dalla presa di corrente (Fig. 12/ Pos. 15).

7.1 Pulizia

- Tenete il più possibile i dispositivi di protezione, le fessure di aerazione e la carcassa del motore liberi da polvere e sporco. Strofinare l'apparecchio con un panno pulito o soffiare con l'aria compressa a pressione bassa.
- Consigliamo di pulire l'apparecchio subito dopo averlo usato.
- Pulite l'apparecchio regolarmente con un panno asciutto ed un po' di sapone. Non usate detergenti o solventi perché questi ultimi potrebbero danneggiare le parti in plastica dell'apparecchio. Fate attenzione che non possa penetrare dell'acqua nell'interno dell'apparecchio. La penetrazione di acqua in un elettroscopio aumenta il rischio di una scossa elettrica.

7.2 Spazzole al carbone

In caso di uno sviluppo eccessivo di scintille fate controllare le spazzole al carbone da un elettricista.

Pericolo! Le spazzole al carbone devono essere sostituite solo da un elettricista.

7.3 Manutenzione

- La lama, il portalama ed i bulloni consumati o danneggiati devono venire sostituiti solo in set da uno specialista autorizzato per mantenere il bilanciamento.
- Il tosaerba non deve venire pulito sotto l'acqua corrente, in particolare non con getto ad alta pressione. Fate in modo che gli elementi di fissaggio (viti, dadi ecc.) siano sempre avvitati saldamente in modo da poter lavorare con il tosaerba in maniera sicura.
- Controllate frequentemente che il dispositivo di raccolta dell'erba non presenti segni di usura.
- Sostituite le parti usurate o danneggiate.
- Conservate il tosaerba in un luogo asciutto.
- Per una lunga durata, tutte le parti a vite, le ruote e gli assi devono venire puliti ed infine oliati.
- La cura regolare del tosaerba non soltanto lo conserva a lungo in buono stato e ben efficiente, ma contribuisce anche a tagliare il prato in modo più semplice ed accurato. Se possibile pulite il tosaerba con spazzole o stracci. Non usate solventi o acqua per togliere lo sporco.
- La lama è la parte più esposta all'usura. Controllate regolarmente le condizioni e il fissaggio della lama. Se la lama è consumata deve essere subito sostituita o affilata. Se si dovessero notare delle vibrazioni eccessive del tosaerba, significa che la lama non è bilanciata correttamente o che è stata deformata da colpi. In questo caso deve venire riparata o sostituita.
- All'interno dell'apparecchio non si trovano altre parti che richiedano manutenzione.

7.4 Sostituzione della lama

Per motivi di sicurezza consigliamo di affidare la sostituzione della lama ad uno specialista autorizzato. Attenzione! Indossate guanti da lavoro! Usate solamente lame originali, altrimenti non sono garantiti il funzionamento e la sicurezza.

Per sostituire la lama procedete nel modo seguente

1. Allentate la vite di fissaggio (vedi Fig. 14).
2. Togliete la lama e sostituirla con una nuova.
3. Nel montare la nuova lama fate attenzione al senso di montaggio. Le alette della lama devono sporgere nel vano motore (vedi Fig. 14). I perni di alloggiamento devono coincidere con le cavità nella lama.
4. Poi avvitate di nuovo la vite di fissaggio con la chiave universale. La coppia di serraggio deve essere di ca. 25 Nm.

Alla fine della stagione eseguite un controllo generale del tagliaerba e togliete tutti i depositi e le incrostazioni. All'inizio di ogni stagione controllate assolutamente lo stato della lama. Per le riparazioni rivolgetevi al nostro centro assistenza clienti. Usate solamente ricambi originali.

7.5 Ordinazione di pezzi di ricambio:

Volendo commissionare dei pezzi di ricambio, si dovrebbe dichiarare quanto segue:

- modello dell'apparecchio
- numero dell'articolo dell'apparecchio
- numero d'ident. dell'apparecchio
- numero del pezzo di ricambio del ricambio necessitato.

Per i prezzi e le informazioni attuali si veda www.isc-gmbh.info

Lama di ricambio n. art.: 90.600.46

8. Smaltimento e riciclaggio

L'apparecchio si trova in un imballaggio per evitare i danni dovuti al trasporto. Questo imballaggio rappresenta una materia prima e può perciò essere utilizzato di nuovo o riciclato. L'apparecchio e i suoi accessori sono fatti di materiali diversi, per es. metallo e plastica. Gli apparecchi difettosi non devono essere gettati nei rifiuti domestici. Per uno smaltimento corretto l'apparecchio va consegnato ad un apposito centro di raccolta. Se non vi è noto nessun centro di raccolta, rivolgetevi per informazioni all'amministrazione comunale.

9. Conservazione

Conservate l'apparecchio e i suoi accessori in un luogo buio, asciutto, al riparo dal gelo e non accessibile ai bambini. La temperatura ottimale per la conservazione è compresa tra i 5 e i 30 °C. Conservate l'elettrodomestico nell'imballaggio originale.

10. Tabella per l'eliminazione delle anomalie

Anomalia	Possibili cause	Eliminazione
Il motore non si avvia	a) Condensatore difettoso b) Attacchi al motore o condensatore allentati c) L'apparecchio si trova nell'erba alta d) Scocca del tosaerba incrostata e) Chiave di sicurezza non inserita f) Batteria non inserita correttamente	a) Da parte di un'officina del servizio assistenza clienti b) Da parte di un'officina del servizio assistenza clienti c) Avviare nell'erba bassa o su superfici già tosate; eventualmente modificare l'altezza di taglio d) Pulire la scocca affinché la lama giri liberamente e) Inserire la chiave di sicurezza (vedi 6) f) Togliete la batteria e reinseritela (vedi 5)
La potenza del motore diminuisce	a) Erba troppo alta o umida b) Scocca del tosaerba incrostata c) Lama molto consumata d) La capacità della batteria diminuisce	a) Correggete l'altezza di taglio, modificate le regolazioni elettroniche b) Pulire la scocca c) Sostituire la lama d) Controllate la capacità della batteria ed eventualmente ricaricate la batteria (vedi 5)
Taglio eseguito male	a) Lama consumata b) Altezza di taglio errata	a) Sostituire o affilare la lama b) Correggere l'altezza di taglio

Avviso! Come protezione il motore dispone di un interruttore termico che lo disinserisce in caso di sovraccarico e lo reinserisce automaticamente dopo una breve fase di raffreddamento!



Solo per paesi membri dell'UE

Non smaltite gli elettroutensili nei rifiuti domestici!

Secondo la direttiva europea 2012/19/CE sui rifiuti di apparecchiature elettriche ed elettroniche e il suo recepimento nelle normative nazionali, gli elettroutensili usati devono venire raccolti separatamente e venire smaltiti in modo ecocompatibile.

Alternativa di riciclaggio alla richiesta di restituzione:

il proprietario dell'apparecchio elettrico è tenuto in alternativa, invece della restituzione, a collaborare in modo che lo smaltimento venga eseguito correttamente in caso ceda l'apparecchio. L'apparecchio vecchio può anche venire consegnato ad un centro di raccolta che provvede poi allo smaltimento secondo le norme nazionali sul riciclaggio e sui rifiuti. Non ne sono interessati gli accessori e i mezzi ausiliari senza elementi elettrici forniti insieme ai vecchi apparecchi.

La ristampa o l'ulteriore riproduzione, anche parziale, della documentazione o dei documenti d'accompagnamento dei prodotti è consentita solo con l'esplicita autorizzazione da parte della iSC GmbH.

Con riserva di apportare modifiche tecniche

Informazioni sul Servizio Assistenza

In tutti i Paesi indicati nel certificato di garanzia disponiamo di competenti partner per il Servizio Assistenza (per i relativi dati di contatto si veda il certificato di garanzia), che sono a vostra disposizione per tutte le richieste di assistenza come riparazione, fornitura di pezzi di ricambio e parti di usura o vendita di materiali di consumo.

Si deve tenere presente che le seguenti parti di questo prodotto sono soggette a un'usura naturale o dovuta all'uso ovvero che le seguenti parti sono necessarie come materiali di consumo.

Categoria	Esempio
Parti soggette ad usura *	Spazzole di carbone, Batteria
Materiale di consumo/parti di consumo *	Lame
Parti mancanti	

* non necessariamente compreso tra gli elementi forniti!

In presenza di difetti o errori vi preghiamo di denunciare il caso sul sito internet www.isc-gmbh.info. Vi preghiamo di descrivere con precisione l'anomalia e a tal riguardo di rispondere in ogni caso alle seguenti domande:

- L'apparecchio ha già funzionato una volta o era difettoso fin dall'inizio?
- Avete notato qualcosa prima che si manifestasse il difetto (sintomo prima del difetto)?
- A vostro parere che cosa non funziona nell'apparecchio (sintomo principale)?
Descrivete che cosa non funziona.

Certificato di garanzia

Gentili clienti,

i nostri prodotti sono soggetti ad un rigido controllo di qualità. Se tuttavia una volta l'apparecchio non dovesse funzionare correttamente, ci scusiamo e vi preghiamo di rivolgervi al nostro Servizio Assistenza all'indirizzo indicato in questa scheda di garanzia o al punto vendita in cui avete acquistato l'apparecchio. Per la rivendicazione dei diritti di garanzia vale quanto segue:

1. Le presenti condizioni di garanzia si rivolgono esclusivamente a consumatori, vale a dire a persone fisiche che non intendono utilizzare questo prodotto né in ambito professionale né per altre attività di lavoro autonomo. Le presenti condizioni di garanzia regolano prestazioni di garanzia supplementari che il produttore su indicato concede in aggiunta alla garanzia legale agli acquirenti di nuovi apparecchi. La presente garanzia non tocca i vostri diritti al ricorso in garanzia previsti dalla legge. Le nostre prestazioni di garanzia sono per voi gratuite.
2. La prestazione di garanzia riguarda esclusivamente i difetti di un nuovo apparecchio da voi acquistato del produttore di cui sopra, riconducibili a errori di materiale o di produzione, ed è limitata, a nostra discrezione, all'eliminazione di questi difetti dell'apparecchio o alla sostituzione dell'apparecchio stesso.
Tenete presente che i nostri apparecchi non sono stati costruiti per l'impiego artigianale, professionale o imprenditoriale. Pertanto un contratto di garanzia non viene concluso se l'apparecchio è stato usato entro il periodo di garanzia in attività artigianali, imprenditoriali o industriali o se è stato sottoposto a sollecitazioni equivalenti.
3. Sono esclusi dalla nostra garanzia:
 - Danni all'apparecchio causati dalla mancata osservanza delle istruzioni di montaggio o per un'installazione non corretta, dalla mancata osservanza delle istruzioni per l'uso (come ad es. collegamento a una tensione di rete o a un tipo di corrente non corretti), dalla mancata osservanza delle norme relative alla manutenzione e alla sicurezza, dall'esposizione dell'apparecchio a condizioni ambientali anomale o per la mancata esecuzione di pulizia e manutenzione.
 - Danni all'apparecchio dovuti a usi impropri o illeciti (come per es. sovraccarico dell'apparecchio o utilizzo di utensili di ricambio o accessori non consentiti), alla penetrazione di corpi estranei nell'apparecchio (come per es. sabbia, pietre o polvere, danni dovuti al trasporto), all'impiego della forza o a influenze esterne (come per es. danni causati da caduta).
 - Danni all'apparecchio o a parti di esso da ricondurre a un'usura comune, dovuta all'uso o di altro tipo naturale.
4. Il periodo di garanzia è 60 mesi e inizia a partire dalla data di acquisto dell'apparecchio. I diritti di garanzia devono essere fatti valere prima della scadenza del periodo di garanzia, entro due settimane dopo avere accertato il difetto. È esclusa la rivendicazione di diritti di garanzia dopo la scadenza del relativo periodo. La riparazione o la sostituzione dell'apparecchio non comporta una proroga del periodo di garanzia e con questa prestazione per l'apparecchio o per pezzi di ricambio eventualmente installati non inizia un nuovo periodo di garanzia. Ciò vale anche nel caso in cui si ricorra a un servizio sul posto.
5. Per rivendicare il diritto di garanzia vi preghiamo di comunicare che l'apparecchio è difettoso tramite sito internet: www.isc-gmbh.info. Tenete a portata di mano il documento di acquisto o altri documenti come prova dell'acquisto del vostro apparecchio nuovo. Apparecchi inviati senza i relativi documenti o senza targhetta d'identificazione sono esclusi dalla prestazione di garanzia perché non possono essere classificati in modo corrispondente. Se il difetto dell'apparecchio rientra nella nostra prestazione di garanzia, ricevete prontamente l'apparecchio riparato o un apparecchio nuovo.

Per parti mancanti, di consumo e soggette a usura rimandiamo alle limitazioni di questa garanzia secondo le informazioni sul Servizio Assistenza di queste istruzioni per l'uso.

Índice de contenidos

1. Instrucciones de seguridad
2. Descripción del aparato y volumen de entrega
3. Uso adecuado
4. Características técnicas
5. Antes de la puesta en marcha
6. Manejo
7. Mantenimiento, limpieza y pedido de piezas de repuesto
8. Eliminación y reciclaje
9. Almacenamiento
10. Plan para localización de fallos

Este aparato no ha sido concebido para ser utilizado por personas (incluyendo niños) cuyas capacidades estén limitadas física, sensorial o psíquicamente, o que no dispongan de la experiencia y/o los conocimientos necesarios. Las personas aptas deberán recibir formación o instrucciones necesarias sobre el funcionamiento del aparato por parte de una persona responsable para su seguridad. Vigilar a los niños para asegurarse de que no jueguen con el aparato.

Peligro!

Al usar aparatos es preciso tener en cuenta una serie de medidas de seguridad para evitar lesiones o daños. Por este motivo, es preciso leer atentamente este manual de instrucciones/advertencias de seguridad. Guardar esta información cuidadosamente para poder consultarla en cualquier momento. En caso de entregar el aparato a terceras personas, será preciso entregarles, asimismo, el manual de instrucciones/advertencias de seguridad. No nos hacemos responsables de accidentes o daños provocados por no tener en cuenta este manual y las instrucciones de seguridad.

1. Instrucciones de seguridad

Encontrará las instrucciones de seguridad correspondientes en el prospecto adjunto.

Peligro!

Lea todas las instrucciones de seguridad e indicaciones. El incumplimiento de dichas instrucciones e indicaciones puede provocar descargas, incendios y/o daños graves. **Guarde todas las instrucciones de seguridad e indicaciones para posibles consultas posteriores.**

Explicación de la placa de advertencia del aparato (véase fig. 15)

- 1 ¡Leer las instrucciones de uso antes de la puesta en marcha!
- 2 ¡Mantenga a terceras personas fuera de la zona de peligro!
- 3 ¡Cuidado! - Cuchilla de corte afilada - Desenchufar el enchufe de seguridad antes de realizar trabajos de mantenimiento ¡La cuchilla sigue girando tras apagar el motor!
- 4 Proteger el aparato de la lluvia y la humedad
- 5 Nivel de potencia acústica garantizada: 96 dB
- 6 Eliminar adecuadamente la batería

2. Descripción del aparato y volumen de entrega**2.1 Descripción del aparato (fig. 1/2)**

1. Arco de posicionamiento
2. Arco de empuje
3. Soporte del arco de empuje
4. Bolsa de recogida de césped
5. Compuerta de expulsión
6. Ajuste central de la altura de corte
7. Asa de transporte
8. Grapas de fijación
9. Indicador de función
10. Batería
11. Cargador
12. 2 palancas de sujeción rápida
13. 2 arandelas
14. 2 tornillos de fijación
15. Enchufe de seguridad
16. Indicador de llenado

2.2 Volumen de entrega

Sirviéndose de la descripción del volumen de entrega, comprobar que el artículo esté completo. Si faltase alguna pieza, dirigirse a nuestro Service Center o a la tienda especializada más cercana en un plazo máximo de 5 días laborales tras la compra del artículo presentando un recibo de compra válido. A este respecto, observar la tabla de garantía de las condiciones de garantía que se encuentran al final del manual.

- Abrir el embalaje y extraer cuidadosamente el aparato.
- Retirar el material de embalaje, así como los dispositivos de seguridad del embalaje y para el transporte (si existen).
- Comprobar que el volumen de entrega esté completo.
- Comprobar que el aparato y los accesorios no presenten daños ocasionados durante el transporte.
- Si es posible, almacenar el embalaje hasta que transcurra el periodo de garantía.

Peligro!

¡El aparato y el material de embalaje no son un juguete! ¡No permitir que los niños jueguen con bolsas de plástico, láminas y piezas pequeñas! ¡Riesgo de ingestión y asfixia!

- Cortacésped a batería
- Manual de instrucciones original
- Instrucciones de seguridad

3. Uso adecuado

El cortacésped es adecuado para el uso en jardines privados o de hobby.

Se define como cortacésped para el uso privado todo aquel cortacésped cuyo empleo a lo largo del año no supere por lo regular las 50 horas de servicio, estando indicado su uso mayoritariamente para el cuidado de superficies de césped que no formen parte de instalaciones públicas, parques, polideportivos, así como zonas agrícolas o forestales.

¡Atención! A fin de evitar todo riesgo de lesiones para el operario, el cortacésped no debe ser empleado para cortar arbustos, setos y matorrales, para cortar y triturar plantas trepadoras o césped en azoteas o terrazas, para limpiar (por aspiración) aceras, evitando asimismo emplearlo como trituradora para desmenuzar ramas de árbol o setos. Además, el cortacésped no debe usarse como azada para allanar irregularidades en el suelo como, por ejemplo, los montículos de tierra hechos por los topes.

Por motivos de seguridad, no emplear el cortacésped como unidad motriz para otras herramientas de trabajo y juegos de herramientas de toda índole, a no ser que ello haya sido permitido expresamente por el fabricante.

Utilizar la máquina sólo en los casos que se indican explícitamente como de uso adecuado. Cualquier otro uso no será adecuado. En caso de uso inadecuado, el fabricante no se hace responsable de daños o lesiones de cualquier tipo; el responsable es el usuario u operario de la máquina.

Tener en consideración que nuestro aparato no está indicado para un uso comercial, industrial o en taller. No asumiremos ningún tipo de garantía cuando se utilice el aparato en zonas industriales, comerciales o talleres, así como actividades similares.

4. Características técnicas

Velocidad marcha en vacío:3650 r.p.m.
 Clase de protección:III
 Peso: 17,45 kg
 Anchura de corte:40 cm
 Volumen de la bolsa de recogida:45 litros
 Nivel de presión acústica L_{pA} 81,70 dB(A)
 Imprecisión K_{pA} 3 dB(A)
 Nivel de potencia acústica L_{WA} 96 dB(A)
 Vibración en el mango: $\leq 2,5$ m/s²
 Imprecisión K:1,5 m/s²
 Ajuste de altura de corte:25-75 mm; 6 niveles
 Tipo de protección:IPX1

baterías de iones de litio

Tensión:40 V d.c.
 Capacidad: 4,0 Ah
 N° de celdas: 10

cargadores

Tensión de entrada:220-240 V ~ 50 Hz
 Tensión de salida:36-37 V d. c.
 Corriente de salida:3,6-3,7 A
 Clase de protección:II /

Los valores de ruido y vibración se han determinado conforme a las normas EN ISO 3744:1995, EN ISO 11201:1995 y EN ISO 20643:2005.

¡Reducir la emisión de ruido y las vibraciones al mínimo!

- Emplear sólo aparatos en perfecto estado.
- Realizar el mantenimiento del aparato y limpiarlo con regularidad.
- Adaptar el modo de trabajo al aparato.
- No sobrecargar el aparato.
- En caso necesario dejar que se compruebe el aparato.
- Apagar el aparato cuando no se esté utilizando.
- Llevar guantes.

5. Antes de la puesta en marcha

El cortacésped se entrega parcialmente montado. El arco de empuje y la bolsa de recogida deben montarse antes de empezar a utilizar el cortacésped. Siga el manual de instrucciones paso a paso y fíjese en las imágenes a la hora de realizar el montaje.

Montaje del arco de empuje (fig. 3 – 3d)

Plegar el soporte del arco de empuje (3) hacia atrás y bloquearlo a ambos lados con las palancas de sujeción rápida (12). Es posible que para ello se deba soltar girando (en sentido antihorario) la palanca de sujeción rápida o ajustarla (en sentido horario). Asegurarse de que se halle a la misma altura a ambos lados. El soporte del arco de empuje (3) incluye dos orificios de fijación en cada lado para adaptar la altura del arco de empuje. El arco de empuje (2) debe deslizarse por el soporte del arco de empuje (3) y fijarse en uno de los dos orificios como se muestra en la figura. La curvatura de la arandela (13) mira hacia dentro en dirección al tubo. Fijar primero un lado para que el arco de empuje se sostenga y, a continuación, el otro lado.

Ajustar la altura del mango (fig. 5)

Dependiendo del orificio de fijación se puede elegir la altura de mango entre 105 cm y 129 cm en 3 niveles (1 – 2 – 3). El nivel elegido se ve en la entalladura (A). Apretar con fuerza la palanca de sujeción rápida (12) a la posición deseada para ajustar la altura del mango.

Montaje de la bolsa de recogida (fig. 6)

Antes de sujetar la bolsa de recogida en su sitio, apagar el motor y esperar a que la cuchilla se halle totalmente parada. Levantar la compuerta de expulsión (5) con una mano. Sostener la bolsa de recogida (4) por la empuñadura con la otra mano y colgarla desde arriba.

Montar los sujetacables (fig. 4)

Fijar a continuación con los sujetacables (8) el cable del motor en el arco de empuje (2) y el soporte del arco de empuje (3).

Indicador de llenado dispositivo colector (fig. 4)

El dispositivo colector dispone de un indicador de nivel de llenado (pos. 16). El mismo se abre con el caudal de aire que genera el cortacésped cuando está en funcionamiento. Si la compuerta se

cierra de golpe mientras se está cortando el césped, indica que el dispositivo colector está lleno y se debe vaciar. Para que el indicador de llenado funcione correctamente, será preciso mantener siempre limpios y permeables los orificios bajo la compuerta.

Ajuste de la altura de corte

Aviso!

El ajuste de la altura de corte debe efectuarse únicamente tras haber apagado el motor y desenchufado el cable.

Antes de empezar a cortar el césped, comprobar que la herramienta de corte esté afilada y que sus elementos de sujeción no presenten daños. Sustituir aquellas herramientas de corte que no estén afiladas o se encuentren dañadas con el fin de evitar desequilibrios en el aparato. Durante las comprobaciones, parar el motor y retirar el enchufe de la toma de corriente.

La altura de corte se ajusta como se indica a continuación (véase la fig. 7):

1. Apretar la palanca (6) hacia dentro y ajustar a la altura de corte deseada (escala: 25 – 35 – 45 – 55 – 65 – 75 mm).
2. Soltar la palanca (6) y comprobar que esté bien asentada en el dispositivo de retención.

Cargar la batería (fig. 8)

La batería suministrada sólo puede cargarse en el cargador suministrado. Cargar la batería antes de la primera puesta en marcha.

1. Comprobar que la tensión de red coincide con la especificada en la placa de identificación del cargador. Conectar el enchufe del cargador (11) a la toma de corriente. El LED rojo (B) se ilumina.
2. Meter la batería (12) en el cargador (11) hasta que se escuche como encaja. El LED rojo (B) se apaga, el LED verde (C) parpadea.
3. Cuando la batería esté completamente cargada se encenderá el LED verde (C) de forma permanente.
4. Si se produjera un fallo en el cargador (p. ej., ningún proceso de carga posible debido a una batería defectuosa), el LED rojo (B) se enciende de forma permanente.

Es posible que la batería se caliente durante el proceso de carga. Esto es normal.

Quitar la batería del cargador cuando se haya cargado. Presionar para ello al mismo tiempo las dos teclas de retención laterales (D) y tirar de la batería para sacarla del cargador.

En caso de que no sea posible cargar la batería, comprobar que

- exista tensión de red en el enchufe
- exista buen contacto entre los contactos de carga del cargador.

En caso de que todavía no fuera posible cargar la batería, rogamos enviar

- el cargador
- y el atornillador

a nuestro servicio de asistencia técnica.

Realizar siempre recargas de la batería LI a tiempo para procurar que dure lo máximo posible. Esto es imprescindible en el caso de que note que se reduce la potencia del cortacésped a batería. No descargar jamás la batería por completo. ¡Esto podría provocar un defecto en la batería!

Montaje de la batería (fig. 9)

Levantar la tapa de la batería (E) en el cortacésped. Deslizar la batería cargada en el alojamiento hasta que se escuche como encaja. Cerrar la tapa de la batería (E).

Extracción de la batería (fig. 10)

Levantar la tapa de la batería (E) en el cortacésped. Presionar para ello al mismo tiempo las dos teclas de retención laterales (D) y tirar de la batería para sacarla del cortacésped. Cerrar la tapa de la batería (E).

Indicador de capacidad de batería (fig. 11)

Presionar el pulsador (F). El indicador de capacidad de batería señala el estado de carga de la batería con 4 luces LED.

Los 4 LED están iluminados:

La batería está cargada.

3 LED están iluminados:

La batería dispone de suficiente carga residual.

2 LED están iluminados:

Dejar de trabajar y cargar la batería.

1 LED está iluminado:

La batería está vacía, es preciso cargarla.

6. Manejo

Cuidado!

El cortacésped está provisto de un interruptor de seguridad para evitar que se use indebidamente. Justo antes de la puesta en marcha del cortacésped, es preciso poner el enchufe de seguridad (fig. 12/pos. 15) y quitarlo cada vez que se interrumpan o finalicen los trabajos.

Botón de bloqueo de conexión de 2 niveles

Con el fin de evitar que se encienda de manera involuntaria, se ha equipado el cortacésped con un botón de bloqueo de conexión de 2 niveles (fig. 12/pos. H) que se ha de activar antes de que pueda presionarse el arco de posicionamiento (fig. 12/pos. K).

Si se suelta por completo el arco de posicionamiento, el cortacésped se apaga. Están activados los dos niveles del botón de bloqueo de conexión y se debe pulsar el mismo (fig. 12/pos. H) para poder volver a poner en marcha el cortacésped. Si se suelta sólo unos pocos centímetros el arco de posicionamiento, el cortacésped se apaga y se puede volver a poner en marcha sin tener que pulsar el botón de bloqueo de conexión (primer nivel del botón de bloqueo de conexión activado). Esto sirve principalmente para interrumpir brevemente el trabajo sin abandonar el cortacésped. Repetir este proceso un par de veces para asegurarse de que el aparato funciona correctamente.

Sistema electrónico de mando (fig. 13)

El sistema electrónico de mando (L) puede girarse 40° hacia arriba o hacia abajo. Girar el sistema electrónico de mando para poder ver directamente el indicador. El sistema electrónico de mando funciona sólo con la batería y el enchufe de seguridad colocados.

a) Indicador de capacidad de batería

Presionar el pulsador „M“. El indicador de capacidad de batería señala el estado de carga de la batería con 4 luces LED.

- Los 4 LED están iluminados: la batería está cargada.
- 3 LED están iluminados: la batería dispone de suficiente carga residual.
- 2 LED están iluminados: dejar de trabajar y cargar la batería.
- 1 LED está iluminado: la batería está vacía, es preciso cargarla.

b) Sistema electrónico de par de giro

Se enciende el ajuste „Auto“: independientemente de la altura de corte y el grosor del césped, el sistema electrónico adapta el par de giro necesario en 3 niveles. Tener en cuenta que la duración de la batería disminuye cuanto mayor sea el par de giro exigido.

Presionando varias veces el pulsador „N“ se pueden activar los ajustes siguientes:

- „1“ **encendido:** par de giro reducido para poco grosor de césped y elevada altura de corte
- „2“ **encendido:** par de giro medio para grosor de césped medio y altura de corte media
- „3“ **encendido:** par de giro alto para gran grosor de césped y baja altura de corte

Aviso! No abrir nunca la compuerta del expulsor cuando se esté vaciando el dispositivo colector y el motor esté todavía funcionando. La cuchilla giratoria puede ocasionar lesiones de gravedad.

Fijar siempre con cuidado la compuerta de expulsión o la bolsa de recogida de césped. Antes de sacar algún componente, apagar el motor.

Es necesario mantener siempre la distancia de seguridad establecida por el mango entre la carcasa de la cuchilla y el operario. Se aconseja ser especialmente cuidadoso a la hora de cortar el césped, especialmente al cambiar el sentido de la marcha en zanjas y pendientes. Es preciso asegurarse de que se mantiene una posición segura, de que se lleva calzado de suela antideslizante, con buenas propiedades adherentes y pantalones largos.

Cortar siempre el césped de forma transversal a la pendiente. Por motivos de seguridad, no debe cortarse el césped con la máquina en pendientes con más de 15 grados de inclinación.

Poner especial cuidado al moverse hacia atrás y al tirar del cortacésped. ¡Peligro de tropezar!

Instrucciones para cortar el césped de manera adecuada

A la hora de cortar el césped, se recomienda hacer pasadas que se superpongan. Cortar el césped empleando únicamente cuchillas afiladas y en perfecto estado con el fin de que los tallos no se deshilachen, provocando así un amarilleamiento del césped.

Para conseguir un corte limpio del césped es necesario que los recorridos del cortacésped sean lo más rectos posible. Dichos recorridos deben superponerse entre sí algunos centímetros para que no quede ninguna banda de césped sin cortar.

La frecuencia con la que se debe cortar el césped dependerá básicamente de lo rápido que crezca. En la temporada de mayor crecimiento (mayo-junio) dos veces por semana, en otras épocas, una vez por semana. La altura de corte debe ser de entre 4 y 6 cm, dejando que el césped crezca unos 4-5 cm más antes de volver a cortarlo. Si alguna vez deja que el césped crezca más de lo normal, no cometa el error de volver a cortarlo a la altura regular puesto que no haría más que dañarlo. La primera vez no corte más de la mitad de la altura del césped.

Mantener limpia la parte inferior del chasis del cortacésped, eliminando totalmente los residuos de césped acumulados. Los residuos acumulados dificultan el proceso de puesta en marcha, menoscabando calidad de corte y la expulsión de césped.

En las pendientes, es necesario que el recorrido de corte se efectúe de forma transversal a la pendiente. El cortacésped no puede resbalar si se halla en posición oblicua hacia arriba.

Seleccionar la altura de corte correspondiente a la longitud real del césped. Pasar el cortacésped varias veces de tal manera que cada vez que lo pase cortar un máximo de 4 cm de césped.

Antes de realizar cualquier control de las cuchillas, no se olvide de desconectar el motor. Tener siempre en cuenta que, aunque se haya apagado el motor, la cuchilla sigue girando por inercia durante algunos segundos. No intentar jamás parar la cuchilla. Comprobar con regularidad si la cuchilla se halla bien sujeta, en buen estado y bien afilada. Si se encuentra dañada, afilarla o cambiarla por otra nueva. En caso de que la cuchilla en movimiento tropiece con algún objeto,

para el cortacésped y esperar hasta que la cuchilla se detenga por completo. A continuación, controlar el estado de la cuchilla y del soporte de la cuchilla. En caso de que presenten daños es necesario cambiarlas.

Cuando empiecen a dejarse restos de césped mientras lo esté cortando será preciso que vacíe la bolsa de recogida. ¡Atención! Antes de extraer la bolsa de recogida, es necesario apagar el motor y esperar a que la herramienta de corte esté parada por completo.

Para extraer la bolsa de recogida, levantar la compuerta de expulsión con una mano y, con la otra, sacar la bolsa estirándola por el asa. De acuerdo con la normativa relativa a seguridad, la compuerta de expulsión se cierra de golpe una vez extraída la bolsa de recogida, obturando así el orificio posterior de expulsión. En caso de que queden restos de césped en el orificio, es necesario retirar el cortacésped aprox. 1 m, con el fin de facilitar el arranque del motor.

No eliminar con la mano o los pies los restos de césped que se encuentren adheridos al chasis y en la herramienta de trabajo, utilizar siempre un objeto adecuado, por ejemplo, cepillos o escobillas.

Para poder recoger bien el césped, es preciso limpiar el interior de la bolsa de recogida y, en especial, el interior de la red después del uso.

Colgar la bolsa de recogida únicamente cuando se haya desconectado el motor y la herramienta de corte se haya detenido por completo.

Levantar con una mano la compuerta de expulsión, mientras sostiene con la otra mano el asa de la Bolsa de recogida y la cuelga desde arriba.

7. Mantenimiento, limpieza y pedido de piezas de repuesto

Peligro!

Quitar el enchufe de seguridad antes de cada limpieza (fig. 12/pos. 15).

7.1 Limpieza

- Reducir al máximo posible la suciedad y el polvo en los dispositivos de seguridad, las rendijas de ventilación y la carcasa del motor. Frotar el aparato con un paño limpio o soplarlo con aire comprimido manteniendo la presión baja.
- Se recomienda limpiar el aparato tras cada uso.
- Limpiar el aparato con regularidad con un paño húmedo y un poco de jabón blando. No utilizar productos de limpieza o disolventes ya que se podrían deteriorar las piezas de plástico del aparato. Es preciso tener en cuenta que no entre agua en el interior del aparato. Si entra agua en el aparato eléctrico existirá mayor riesgo de una descarga eléctrica.

7.2 Escobillas de carbón

En caso de formación excesiva de chispas, ponerse en contacto con un electricista especializado para que compruebe las escobillas de carbón.

Peligro! Las escobillas de carbón sólo deben ser cambiadas por un electricista.

7.3 Mantenimiento

- Las cuchillas desgastadas o que presenten daños, los soportes de la cuchilla y los pernos han de ser cambiados únicamente como juego completo por una persona especializada con el fin de mantener el equilibrio de la máquina.
- El cortacésped no debe limpiarse con agua corriente, especialmente a alta presión. Asegurarse de que todos los elementos de sujeción (tornillos, tuercas, etc.) estén bien apretados para que se pueda trabajar con el cortacésped de forma segura.
- Comprobar regularmente que el dispositivo de recogida de césped no presente señales de desgaste.
- Cambiar las piezas desgastadas o que presenten daños.
- Guardar el cortacésped en un recinto seco.
- Es preciso limpiar y a continuación engrasar todas los componentes con rosca, así como

las ruedas y los ejes con el fin de garantizar que tengan una larga vida útil.

- El cuidado regular del cortacésped garantiza una prolongada vida útil, así como rendimiento del aparato, redundando todo ello en pro de la facilidad y eficiencia requeridas a la hora de cortar el césped. Limpiar el cortacésped empleando cepillos y trapos. No emplear ningún tipo de disolvente o agua para eliminar la suciedad acumulada.
- El componente más sometido al desgaste es la cuchilla. Comprobar regularmente el estado de la misma, así como que se halle bien sujeta. En caso de que la cuchilla esté desgastada, se ha de cambiar o afilar de inmediato. Si el cortacésped vibra en exceso, significa que la cuchilla no se halla bien equilibrada o que se ha deformado debido a los golpes. En este caso, la misma debe ser cambiada o reparada.
- No es preciso realizar el mantenimiento de otras piezas en el interior del aparato.

7.4 Cambiar la cuchilla

Por motivos de seguridad, le aconsejamos que una persona especializada y autorizada para ello efectúe el cambio de la cuchilla. ¡Atención! Ponerse guantes de trabajo. Emplear únicamente cuchillas originales, de no ser así, no se garantiza el funcionamiento correcto ni la seguridad del aparato.

Para cambiar la cuchilla, es preciso seguir los siguientes pasos:

1. Soltar el tornillo de fijación (véase fig. 14).
2. Retirar la cuchilla y sustituirla por una nueva.
3. Durante el montaje de la nueva cuchilla asegurarse de que lo hace en el sentido correcto. Las aspas de la cuchilla deben penetrar en el compartimento del motor (véase fig. 14). Los mandriles de sujeción deben coincidir con las perforaciones de la cuchilla.
4. A continuación, apretar el tornillo de fijación con la llave universal. El par debe ser de aprox. 25 Nm.

Cuando no se necesite usar más el cortacésped, es preciso someterlo a un control completo, eliminando todos aquellos residuos acumulados que se encuentren. Cuando se vuelva a emplear el cortacésped no olvidarse de comprobar el estado de la cuchilla. Ponerse en contacto con el departamento de reparaciones de nuestro servicio de atención al cliente. Utilizar únicamente piezas de recambio originales.

7.5 Pedido de piezas de recambio:

Al solicitar recambios se indicarán los datos siguientes:

- Tipo de aparato
- No. de artículo del aparato
- No. de identidad del aparato
- No. del recambio de la pieza necesitada.

Encontrará los precios y la información actual en www.isc-gmbh.info

Cuchilla de repuesto núm. art.: 90.600.46

8. Eliminación y reciclaje

El aparato está protegido por un embalaje para evitar daños producidos por el transporte. Este embalaje es materia prima y, por eso, se puede volver a utilizar o llevar a un punto de reciclaje. El aparato y sus accesorios están compuestos de diversos materiales, como, p. ej., metal y plástico. Los aparatos defectuosos no deben tirarse a la basura doméstica. Para su eliminación adecuada, el aparato debe entregarse a una entidad recolectora prevista para ello. En caso de no conocer ninguna, será preciso informarse en el organismo responsable del municipio.

9. Almacenamiento

Guardar el aparato y sus accesorios en un lugar oscuro, seco, protegido de las heladas e inaccesible para los niños. La temperatura de almacenamiento óptima se encuentra entre los 5 y 30 °C. Guardar la herramienta eléctrica en su embalaje original.

10. Plan para localización de fallos

Fallo	Posibles causas	Solución
El motor no arranca	<ul style="list-style-type: none"> a) Condensador defectuoso b) Se han soltado las conexiones en el motor o condensador c) El aparato trabaja con césped crecido d) Chasis del cortacésped atascado la cuchilla funcione e) Enchufe de seguridad no puesto f) Batería puesta de forma incorrecta 	<ul style="list-style-type: none"> a) A través del taller del servicio técnico b) Mediante el taller de servicio técnico c) Arrancar sobre césped corto o sobre superficies ya cortadas; modificar eventualmente la altura de corte d) Limpiar el chasis para que correctamente e) Poner el enchufe de seguridad (ver 6.) f) Quitar la batería y volver a ponerla (ver 5.)
La potencia del motor disminuye	<ul style="list-style-type: none"> a) Césped demasiado crecido o húmedo b) Chasis del cortacésped atascado c) Cuchilla fuertemente gastada d) La potencia de la batería disminuye 	<ul style="list-style-type: none"> a) Corregir la altura de corte, modificar el ajuste del sistema electrónico b) Limpiar chasis c) Cambiar cuchilla d) Comprobar la capacidad de la batería y, de ser necesario, cargarla (ver 5.)
Corte irregular	<ul style="list-style-type: none"> a) Cuchilla gastada b) Altura de corte incorrecta 	<ul style="list-style-type: none"> a) Cambiar o afilar cuchilla b) Corregir la altura de corte

Advertencia! ¡El motor lleva un guardamotor que lo desconecta en caso de sobrecarga y, tras una breve pausa de enfriamiento, vuelve a conectarlo de forma automática!



Sólo para países miembros de la UE

No tirar herramientas eléctricas en la basura casera.

Según la directiva europea 2012/19/CE sobre aparatos usados electrónicos y eléctricos y su aplicación en el derecho nacional, dichos aparatos deberán recojerse por separado y eliminarse de modo ecológico para facilitar su posterior reciclaje.

Alternativa de reciclaje en caso de devolución:

El propietario del aparato eléctrico, en caso de no optar por su devolución, está obligado a reciclar adecuadamente dicho aparato eléctrico. Para ello, también se puede entregar el aparato usado a un centro de reciclaje que trate la eliminación de residuos respetando la legislación nacional sobre residuos y su reciclaje. Esto no afecta a los medios auxiliares ni a los accesorios sin componentes eléctricos que acompañan a los aparatos usados.

Sólo está permitido copiar la documentación y documentos anexos del producto, o extractos de los mismos, con autorización expresa de iSC GmbH.

Nos reservamos el derecho a realizar modificaciones técnicas

Información de servicio

En todos los países mencionados en el certificado de garantía disponemos de distribuidores competentes cuyos datos de contacto podrán consultar en dicho certificado. Dichos distribuidores están a su disposición para cualquier asunto relacionado con el servicio como reparación, suministro de piezas de repuesto y desgaste, o con respecto a los materiales de consumo.

Es preciso tener en cuenta, que las siguientes piezas de este producto se someten a desgaste natural o provocado por el uso o que se necesitan las siguientes piezas como materiales de consumo.

Categoría	Ejemplo
Piezas de desgaste*	Escobillas de carbón, Batería
Material de consumo/Piezas de consumo*	Cuchilla
Falta de piezas	

*¡no tiene por qué estar incluido en el volumen de entrega!

En caso de deficiencia o fallo, rogamos que lo registre en la página web www.isc-gmbh.info. Describa exactamente el fallo y responda siempre a las siguientes preguntas:

- ¿Ha funcionado el aparato en algún momento o estaba defectuoso desde el principio?
- ¿Le ha llamado algo la atención antes de surgir el fallo (indicio antes del fallo)?
- ¿Qué fallo de funcionamiento le parece que presenta el aparato (indicio principal)?
Describa ese fallo en el funcionamiento.

Certificado de garantía

Estimado cliente:

Nuestros productos están sometidos a un estricto control de calidad. No obstante, si este aparato no funcionase correctamente, lo lamentamos sinceramente y le rogamos que se dirija a nuestro servicio de atención al cliente en la dirección indicada en la parte inferior de la presente tarjeta de garantía o a la tienda donde ha comprado el aparato. Para hacer válido el derecho de garantía, proceda de la siguiente forma:

1. Estas condiciones de garantía van dirigidas exclusivamente a los consumidores, es decir, personas naturales que no desean emplear este producto en el marco de su actividad comercial ni autónoma. Estas condiciones de garantía regulan prestaciones adicionales de garantía que el fabricante abajo mencionado se compromete a otorgar, de manera adicional a la garantía legal, a los compradores de sus nuevos aparatos. Las prestaciones de garantía que le corresponden conforme a ley no se ven afectadas por la presente. Nuestra prestación de garantía es gratuita para usted.
2. La garantía se extiende exclusivamente a defectos en un aparato nuevo adquirido por usted del fabricante abajo mencionado, ocasionados por fallos de material o de producción, y está limitada, según nuestra elección, a la reparación de los defectos o al cambio del aparato.
Es preciso tener en consideración que nuestro aparato no está indicado para un uso comercial, industrial o en taller. Por lo tanto, no procederá un contrato de garantía cuando se utilice el aparato dentro del periodo de garantía en zonas industriales, comerciales o talleres, así como actividades similares.
3. Nuestra garantía no cubre:
 - Daños en el aparato ocasionados por la no observancia de las instrucciones de montaje o por una instalación no profesional, no observancia de las instrucciones de uso (como, p. ej., conexión a una tensión de red o corriente no indicada) o la no observancia de las disposiciones de mantenimiento y seguridad o por la exposición del aparato a condiciones anormales del entorno o por la falta de cuidado o mantenimiento.
 - Daños en el aparato ocasionados por aplicaciones impropias o indebidas (como, p. ej., sobrecarga del aparato o uso de herramientas o accesorios no homologados), introducción de cuerpos extraños en el aparato (como, p. ej., arena, piedras o polvo, daños producidos por el transporte), uso violento o influencias externa (como, p. ej., daños por caídas).
 - Daños en el aparato o en piezas del aparato provocados por el desgaste natural, habitual o producido por el uso.
4. El periodo de garantía es de 60 meses y comienza en la fecha de la compra del aparato. El derecho de garantía debe hacerse válido, antes de finalizado el plazo de garantía, dentro de un periodo de dos semanas una vez detectado el defecto. El derecho de garantía vence una vez transcurrido el plazo de garantía. La reparación o cambio del aparato no conllevará ni una prolongación del plazo de garantía ni un nuevo plazo de garantía ni para el aparato ni para las piezas de repuesto montadas. Esto también se aplica en el caso de un servicio in situ.
5. Para hacer efectivo su derecho a garantía, registre su aparato defectuoso en: www.isc-gmbh.info. Tenga a mano el recibo de compra o cualquier otro comprobante que acredite la compra del aparato nuevo. La garantía no cubre aquellos aparatos que se envíen sin el comprobante pertinente o sin la placa de identificación puesto que resulta difícil clasificarlos del modo correspondiente. Si nuestra prestación de garantía incluye el defecto aparecido en el aparato, recibirá de inmediato un aparato reparado o nuevo de vuelta.

Para piezas de desgaste, de repuesto y falta de piezas nos remitimos a las limitaciones de esta garantía conforme a la información de servicio de este manual de instrucciones.

Inhoudsopgave

1. Veiligheidsaanwijzingen
2. Beschrijving van het gereedschap en leveringsomvang
3. Reglementair gebruik
4. Technische gegevens
5. Vóór inbedrijfstelling
6. Bediening
7. Reiniging, onderhoud en bestellen van wisselstukken
8. Verwijdering en recyclage
9. Opbergen
10. Foutopsporing

Dit gereedschap is niet bedoeld om door personen (inclusief kinderen) met een beperkt fysiek, sensorisch en geestelijk vermogen of door personen, die niet de nodige ervaring en/of kennis hebben, te worden gebruikt, tenzij dit onder toezicht van een persoon gebeurt die verantwoordelijk is voor hun veiligheid of die hen aanwijst, hoe het gereedschap moet worden gebruikt. Op kinderen moet toezicht worden gehouden om te voorkomen dat ze met het gereedschap spelen.

Gevaar!

Bij het gebruik van toestellen dienen enkele veiligheidsmaatregelen te worden nageleefd om lichamelijk gevaar en schade te voorkomen. Lees daarom deze handleiding / veiligheidsinstructies zorgvuldig door. Bewaar deze goed zodat u de informatie op elk moment kunt terugvinden. Mocht u dit toestel aan andere personen doorgeven, gelieve dan deze handleiding / veiligheidsinstructies mee te geven. Wij zijn niet aansprakelijk voor ongevallen of schade die te wijten zijn aan niet-naleving van deze handleiding en van de veiligheidsinstructies.

1. Veiligheidsaanwijzingen

De overeenkomstige veiligheidsinstructies vindt u in de bijgaande brochure.

Gevaar!

Lees alle veiligheidsinstructies en aanwijzingen. Nalatigheden bij de inachtneming van de veiligheidsinstructies en aanwijzingen kunnen elektrische schok, brand en/of zware letsels tot gevolg hebben. **Bewaar alle veiligheidsinstructies en aanwijzingen voor de toekomst.**

Verklaring van het aanwijzingsbord op het toestel (zie fig. 15)

- 1 Vóór inbedrijfstelling handleiding lezen!
- 2 Derden weghouden uit de gevarezone!
- 3 Voorzichtig! - Scherpe snijmessen – voor onderhoudswerkzaamheden of bij beschadigen van de aansluitkabel veiligheidsstekker uit het stopcontact verwijderen! Snijmessen blijven na het uitschakelen van de motor draaien!
- 4 Het toestel beschermen tegen regen en vocht
- 5 Gegarandeerd geluidsvermogensniveau: 96 dB
- 6 Accu verwijderen conform de milieuwetgeving

2. Beschrijving van het gereedschap en leveringsomvang**2.1 Beschrijving van het gereedschap (fig. 1/2)**

1. Schakelbeugel
2. Schuifbeugel
3. Schuifbeugelhouder
4. Grasopvangkorf
5. Uitwerpklep
6. Centrale maaihoogteverstelling
7. Draaggreep
8. Bevestigingsklemmen
9. Functie-indicator
10. Accu
11. Lader
12. 2 snelspanhefboom
13. 2 onderlegplaatjes
14. 2 bevestigingsschroeven
15. Veiligheidsstekker
16. Vulniveau-indicator

2.2 Leveringsomvang

Gelieve de volledigheid van het artikel te controleren aan de hand van de beschreven omvang van de levering. Indien er onderdelen ontbreken, gelieve u dan binnen 5 werkdagen na aankoop van het artikel te wenden tot ons servicecenter of tot het verkooppunt waar u het apparaat heeft gekocht, en leg een geldig bewijs van aankoop voor. Gelieve daarvoor de garantietabel in de service-informatie aan het einde van de handleiding in acht te nemen.

- Open de verpakking en neem het toestel voorzichtig uit de verpakking.
- Verwijder het verpakkingsmateriaal alsmede verpakkings-/transportbeveiligingen (indien aanwezig).
- Controleer of de leveringsomvang compleet is.
- Controleer het toestel en de accessoires op transportschade.
- Bewaar de verpakking indien mogelijk tot het verloop van de garantieperiode.

Gevaar!

Het toestel en het verpakkingsmateriaal zijn geen speelgoed voor kinderen! Kinderen mogen niet met plastic zakken, folies en kleine stukken spelen! Er bestaat inslik- en verstikkingsgevaar!

- Accugazonmaaier
- Originele handleiding
- Veiligheidsinstructies

3. Reglementair gebruik

De grasmaaier is geschikt voor particulier gebruik in de huis- en hobbytuin.

Als grasmaaier voor de particuliere huis- en hobbytuin worden diegene beschouwd die doorgaans niet langer dan 50 uur jaarlijks overwegend worden gebruikt voor het verzorgen van gras- en gazonvlakten, maar niet in openbare plantsoenen, sportpleinen en ook niet in de land- en bosbouw.

Let op! Wegens gevaar voor lichamelijk letsel van de gebruiker mag de maaier niet worden gebruikt voor het trimmen van heesters, heggen en struikgewassen, om rankgewassen of gazon te maaien en klein te maken op dakbeplantingen of in balkonbakken en ook niet om voetpaden te reinigen (af te zuigen) of als hakselaar voor het kleinmaken van snoeisels van bomen en heggen. De maaier mag evenmin worden gebruikt als motorhakkrees en ook niet voor het gelijkmaken van bodemverheffingen, zoals b.v. molshopen.

Om veiligheidsredenen mag de maaier niet worden gebruikt als aandrijfaggregaat voor andere gereedschappen en gereedschapssets van welke soort dan ook, tenzij die door de fabrikant uitdrukkelijk toegestaan zijn.

De machine mag slechts voor werkzaamheden worden gebruikt waarvoor ze bedoeld is. Elk ander verder gaand gebruik is niet reglementair. Voor daaruit voortvloeiende schade of verwondingen van welke aard dan ook is de gebruiker/bediener, niet de fabrikant, aansprakelijk.

Wij wijzen erop dat onze gereedschappen overeenkomstig hun bestemming niet geconstrueerd zijn voor commercieel, ambachtelijk of industrieel gebruik. Wij geven geen garantie indien het gereedschap in ambachtelijke of industriële bedrijven alsmede bij gelijk te stellen activiteiten wordt gebruikt.

4. Technische gegevens

Onbelast toerental: 3650 t/min.
 Bescherming klasse: III
 Gewicht : 17,45 kg
 Maaibreedte: 40 cm
 Volume van de opvangzak: 45 liter
 Geluidsdruk niveau L_{pA} : 81,70 dB(A)
 Onzekerheid K_{pA} : 3 dB(A)
 Geluidsvermogen L_{WA} : 96 dB(A)
 Vibratie aan de geleidesteel: $\leq 2,5 \text{ m/s}^2$
 Onzekerheid K: $1,5 \text{ m/s}^2$
 Maaihogteverstelling: 25 tot 75 mm in 6 trappen
 Bescherming type: IPX1

Li-Ion-accu

Spanning: 40 V DC
 Capaciteit: 4,0 Ah
 Aantal cellen: 10

Lader

Ingangsspanning: 220-240 V ~ 50 Hz
 Uitgangsspanning: 36-37 V DC
 Uitgangsstroom: 3,6-3,7 A
 Beschermingsniveau: II /

De geluids- en vibratiewaarden werden bepaald volgens de normen EN ISO 3744:1995, EN ISO 11201:1995 en EN ISO 20643:2005.

Beperk de geluidsontwikkeling en vibratie tot een minimum!

- Gebruik enkel intacte toestellen.
- Onderhoud en reinig het toestel regelmatig.
- Pas uw manier van werken aan het toestel aan.
- Overbelast het toestel niet.
- Laat het toestel indien nodig nazien.
- Schakel het toestel uit als het niet wordt gebruikt.
- Draag handschoenen.

5. Vóór inbedrijfstelling

De grasmaaier wordt deels gemonteerd geleverd. De schuifbeugel en de opvangkorf moeten worden gemonteerd, voordat u de grasmaaier gebruikt. Volg de gebruiksaanwijzing stap voor stap en richt u bij de montage naar de afbeeldingen.

Montage van de schuifbeugel (fig. 3 – 3d)

Klap de schuifbeugelhouder (3) naar achter en vergrendel hem aan beide kanten met de snelspanhefbomen (12). Eventueel moet u daarvoor de snelspanhefbomen instellen door ze losser (tegen de klok in) of vaster (met de klok mee) te draaien. Let op dezelfde hoogte. Aan de schuifbeugelhouder (3) zitten voor de aanpassing van de hoogte ervan aan elke kant twee bevestigingsgaten. De schuifbeugel (2) moet op de schuifbeugelhouder (3) geschoven en zoals getoond in een van de beide gaten bevestigd worden. De ronding van het onderlegplaatje (13) wijst naar binnen naar de buis. Bevestig eerst één kant opdat de schuifbeugel vastzit, en dan de andere kant.

Hoogte van de steel instellen (fig. 5)

Al naargelang het gebruikte bevestigingsgat kunt u de hoogte van de steel kiezen van 105 cm – 129 cm in 3 trappen (1 – 2 – 3). De gekozen hoogte wordt aangegeven door de kerf (A). Druk voor de instelling van de hoogte van de steel de snelspanhefbomen (12) vast in de gewenste positie.

Montage van de opvangkorf (fig. 6)

Om de opvangkorf in te hangen moet de motor worden uitgeschakeld en mag het snijmes niet draaien. Uitwerpklep (5) met één hand optillen. Met de andere hand de opvangkorf (4) aan het handvat vasthouden en van boven inhangen.

Kabelhouder monteren (fig. 4)

Vervolgens met de kabelhouders (8) de motorleiding bevestigen aan de schuifbeugel (2) en schuifbeugelhouder (3).

Vulniveau-indicator opvanginrichting (fig. 4)

De opvanginrichting beschikt over een vulniveau-indicator (pos. 16). Die wordt geopend door de luchtstroom die de maaier tijdens de werking verwekt. Valt de klep tijdens het gras afrijden dicht, is de opvanginrichting vol en moet worden geleegd. Voor een perfecte werking van de vulniveau-indicator moeten de gaten onder de klep steeds schoon en doorlatend zijn.

Verstellen van de maaihoogte Waarschuwing!

Van maaihoogte mag enkel worden veranderd als de motor afgezet en de netstekker uit het stopcontact getrokken is.

Voordat u begint te maaien controleert u of het maaigereedschap niet bot is en of de bevestigingsmiddelen niet beschadigd zijn. Vervang botte en / of beschadigde maaigereedschappen om onbalans te voorkomen. Bij deze controle de motor afzetten en de netstekker uit het stopcontact trekken.

De verstelling van de maaihoogte moet als volgt worden uitgevoerd (zie fig. 7):

1. De hefboom (6) naar binnen drukken en op de gewenste maaihoogte (schaal: 25 – 35 – 45 – 55 – 65 – 75 mm) zetten.
2. De hefboom (6) loslaten en controleren of hij goed vastzit in het arrêt.

Laden van de accu (fig. 8)

De meegeleverde accupack mag alleen worden geladen met de meegeleverde lader. Vóór de eerste inbedrijfstelling moet de accupack worden opgeladen.

1. Vergelijk of de netspanning vermeld op het typeplaatje van de lader overeenkomt met de netspanning. Steek de netstekker van de lader (11) in het stopcontact. De rode LED (B) brandt.
2. Schuif de accupack (12) op de lader (11), tot hij hoorbaar inklikt. De rode LED (B) dooft, de groene LED (C) knippert.
3. Als de accupack volledig is opgeladen, dan brandt de groene LED (C) permanent.
4. Als aan de lader een fout optreedt (bijv. geen laadproces mogelijk vanwege een defecte accupack), dan brandt de rode LED (B) permanent.

Tijdens het laden kan de accupack wat warm worden. Dit is echter normaal.

Na het laden van de accupack moet deze uit de lader worden verwijderd. Druk daarvoor tegelijkertijd op de beide grendelknoppen (D) aan de zijkant en trek de accupack uit de lader.

Mocht het laden van de accu niet mogelijk zijn, controleer dan

- of op het stopcontact de netspanning voorhanden is.
- of een perfect contact aan de laadcontacten van de lader voorhanden is.

Indien het laden van de accu altijd nog niet mogelijk is, stuur dan

- de lader
 - en de schroever
- naar onze klantenservice.

In het belang van een lange levensduur van het accupack is het raadzaam om op tijd voor het herladen van het accupack te zorgen. Dit is in ieder geval noodzakelijk wanneer u vaststelt dat het vermogen van de accugazonmaaier vermindert. Ontlaadt het accu pack nooit helemaal. Dat leidt tot een defect van het accu pack !

Montage van de accupack (fig. 9)

Klap het accudeksel (E) aan de grasmaaier omhoog. Schuif de geladen accupack in de adapter. tot hij hoorbaar inklikt. Sluit het accudeksel (E).

Wegnemen van de accupack (fig. 10)

Klap het accudeksel (E) aan de grasmaaier omhoog. Druk tegelijkertijd op de beide grendelknoppen (D) aan de zijkant en trek de accupack uit de grasmaaier. Sluit het accudeksel (E).

Accu-capaciteitsindicatie (fig. 11)

Druk op de knop (F). De accu-capaciteitsindicatie signaleert de laadtoestand van de accupack aan de hand van 4 LEDs.

Alle 4 LEDs branden:

De accupack is opgeladen.

3 LED's branden:

De accupack beschikt over voldoende restlading.

2 LED's branden:

Beëindig uw werk en laad de accu op.

1 LED brandt:

De accu is leeg, laad de accu op.

6. Bediening

Voorzichtig!

De gazonmaaier is voorzien van een veiligheids-schakeling om onbevoegd gebruik te voorkomen. Onmiddellijk vóór ingebruikneming van de gazonmaaier de veiligheidsstekker (fig. 12, pos. 15) inzetten en bij elke onderbreking of aan het einde van het werk de veiligheidsstekker terug verwijderen.

2-traps inschakelblokkering

Om een onbedoeld inschakelen te verhinderen is de grasmaaier voorzien van een 2-traps beveiliging (fig. 12, pos. H), die moet worden ingedrukt voordat de schakelbeugel (fig. 12, pos. K) geactiveerd kan worden.

Zodra u de schakelbeugel helemaal loslaat, wordt de grasmaaier uitgeschakeld. Beide trappen van de inschakelblokkering zijn geactiveerd, en u moet de inschakelblokkering (fig. 12, pos. H) indrukken om de grasmaaier opnieuw in bedrijf te kunnen nemen.

Als de schakelbeugel maar een paar centimeter wordt ontlast, dan wordt de grasmaaier uitgeschakeld en kan hij zonder de inschakelblokkering in te drukken opnieuw in bedrijf worden genomen (1ste trap van de inschakelblokkering geactiveerd). Dit dient hoofdzakelijk voor korte werkonderbrekingen zonder de grasmaaier te verlaten.

Voer deze procedure meermaals uit om er zeker van te zijn dat uw apparaat correct werkt.

Bedieningselektronica (fig. 13)

De bedieningselektronica (L) kan 40° naar boven resp. naar beneden worden gedraaid. Draai de bedieningselektronica zo, dat u direct op het display kunt zien. De bedieningselektronica werkt alleen bij erin gezette accu en veiligheidsstekker.

a) Accu-capaciteitsindicatie

Druk op de knop „M“. De accu-capaciteitsindicatie signaleert de laadtoestand van de accupack aan de hand van 4 LEDs.

- Alle 4 LEDs branden: de accupack is opgeladen.
- 3 LED's branden: de accupack beschikt over voldoende restlading.
- 2 LED's branden: beëindig uw werk en laad de accu op.
- 1 LED brandt: de accu is leeg, laad de accu op.

b) Draaimomentelektronica

De instelling „Auto“ brandt: Al naargelang de maaihoogte en de dichtheid van het gras past de elektronica het noodzakelijke draaimoment aan in 3 trappen. Houd er rekening mee dat de looptijd van de accu afneemt naarmate het vereiste draaimoment toeneemt.

Door de knop „N“ meermaals in te drukken kunt u de volgende instellingen activeren:

„1“ **brandt**: Laag draaimoment voor lage dichtheid van het gras en hoge maaihoogte

„2“ **brandt**: Gemiddeld draaimoment voor gemiddelde dichtheid van het gras en gemiddelde maaihoogte

„3“ **brandt**: Hoog draaimoment voor hoge dichtheid van het gras en lage maaihoogte

Waarschuwing! Open de uitwerpklep nooit als de opvanginrichting leeg wordt gemaakt en de motor nog draait. Het roterende mes kan verwondingen veroorzaken.

Maak de uitwerpklep of de grasopvangzak steeds zorgvuldig vast. Als u die wilt verwijderen, moet u voordien de motor stopzetten.

De door de geleidestangen gegeven veiligheidssafstand tussen meskooi en gebruiker dient steeds in acht te worden genomen. Tijdens het maaien en veranderen van rijrichting op bermen en hellingen dient u bijzonder voorzichtig te werk te gaan. Let op een veilige stand, draag schoenen met slipvaste zolen met stroef profiel en een lange broek.

Maai steeds dwars over de helling. Op hellingen van meer dan 15° mag om veiligheidsredenen het gras niet met de maaier worden afgereden.

Wees bijzonder voorzichtig bij het achteruit bewegen en trekken van de maaier. Struikelgevaar!

Instructies voor het correct maaien

Voor het gras afrijden is een overlappende werkwijze aan te bevelen.

Maai enkel met een scherp en intact mes zodat de grashalmen niet uitrafelen en het gazon niet geel wordt.

Om een keurig maaipatroon te bereiken leidt u de maaier in zo recht mogelijke banen. De banen moeten elkaar steeds overlappen met enkele centimeters, zodat er geen stroken blijven staan.

Hoe vaak moet worden afgereden hangt in principe ervan af hoe snel het gras groeit. In de hoofdgroeiperiode (mei – juni) twee keer per week, anders eenmaal per week. De maaihoogte moet tussen 4 en 6 cm liggen en het gras moet 4 tot 5 cm groeien voordat u het opnieuw afrijdt. Mocht het gras ooit wat langer worden, maak dan achteraf niet de fout het gras direct in één keer op de normale hoogte terug te snijden. Dit schaadt het gazon. Snij dan nooit meer dan de helft van de grashoogte terug.

De onderkant van het koetswerk van de maaier schoon houden en afgezet gras zeker verwijderen. Afgezet materiaal bemoeilijkt het starten, doet afbreuk aan de maaikwaliteit en belemmert het uitwerpen van het gras.

Op hellingen moet de maaibaan steeds dwars over de helling verlopen. Het wegglijden van de maaier kan door schuin omhoog verplaatsen worden voorkomen.

Kies de maaihoogte al naargelang de werkelijke lengte van het gras. Rijd het gras in meerdere beurten af, zodat het gazon per beurt maximaal 4 cm korter wordt gereden.

Voordat u eender welke controles aan het mes uitvoert zeker de motor afzetten. Denk eraan dat het mes na het afzetten van de motor nog enkele seconden blijft draaien. Probeer nooit om het mes te stoppen. Controleer regelmatig of het mes correct bevestigd, in perfecte staat en goed geslepen is. Zo niet, het mes slijpen of vervangen. Indien het roterende mes een voorwerp raakt, de maaier uitschakelen en wachten tot het mes helemaal stilstaat. Controleer vervolgens de toestand van het mes en de meshouder. Indien die beschadigd zijn moeten ze worden vervangen.

Zodra tijdens het gras afrijden grasresten blijven liggen, moet de opvangkorf leeg worden gemaakt. Let op! Alvorens de opvangkorf eraf te nemen de motor afzetten en wachten tot het maaigereedschap tot stilstand is gekomen.

Om de opvangkorf eraf te nemen tilt u met één hand de uitwerpklep op en met de andere hand neemt u de opvangkorf aan het handvat eruit. Overeenkomstig de veiligheidsvoorschriften valt de uitlaatklep bij het eraf nemen van de opvangkorf dicht en sluit de achterste uitwerpopening. Als daarbij grasresten in de opening blijven hangen, trekt u de maaier best ongeveer 1 m terug

om het starten van de motor te vergemakkelijken.

Grasresten in het koetswerk van de maaier en op het gereedschap niet met de hand of de voet verwijderen, maar met de gepaste hulpmiddelen, bijv. borstel of handveger.

Om een goed opraapresultaat te bereiken dienen de opvangkorf en vooral het net na gebruik van binnen te worden schoongemaakt.

Opvangzak enkel vasthaken bij afgezette motor en stilstaand maaigereedschap.

Uitwerpklep met één hand optillen en met de andere hand de opvangkorf aan het handvat vasthouden en van boven vasthaken.

7. Reiniging, onderhoud en bestellen van wisselstukken

Gevaar!

Trek vóór alle schoonmaakwerkzaamheden de netstekker uit het stopcontact (fig. 12, pos. 15).

7.1 Reiniging

- Hou de veiligheidsinrichtingen, de ventilatiespleten en het motorhuis zo veel mogelijk vrij van stof en vuil. Wrijf het toestel met een schone doek af of blaas het met perslucht bij lage druk schoon.
- Het is aan te bevelen het toestel direct na elk gebruik te reinigen.
- Reinig het toestel regelmatig met een vochtige doek en wat zachte zeep. Gebruik geen reinigings- of oplosmiddelen; die zouden de kunststofcomponenten van het toestel kunnen aantasten. Let er goed op dat geen water in het toestel terechtkomt. Door binnendringen van water in een elektrische apparatuur verhoogt het risico van een elektrische schok.

7.2 Koolborstels

Bij bovenmatige vonkvorming laat u de koolborstels door een bekwaame elektricien nazien.

Gevaar! De koolborstels mogen enkel door een bekwaame elektricien worden vervangen.

7.3 Onderhoud

- Afsgeleuten of beschadigde messen, meshouder en bouten moeten per set door een geautoriseerde vakman worden vervangen teneinde de uitgebalanceerde toestand

te behouden.

- De maaier mag niet met stromend water, vooral niet onder hoge druk, schoon worden gemaakt. Zorg ervoor dat alle bevestigings-elementen (schroeven, moeren enz.) steeds goed vast aangehaald zijn zodat u veilig met de maaier kunt werken.
- Controleer de grasopvanginrichting vaker op slijtageverschijnsels.
- Vervang afgesleuten of beschadigde onderdelen.
- Berg uw gazonmaaier in een droge ruimte op.
- Voor een lange levensduur is het aan te bevelen alle te schroeven onderdelen alsook de wielen en assen schoon te maken en vervolgens te oliën.
- Door de gazonmaaier regelmatig te onderhouden zal hij niet alleen lang meegaan en goed werken, maar zal hij u ook in staat stellen uw gazon zorgvuldig en gemakkelijk af te rijden. Maak de maaier, indien mogelijk, schoon d.m.v. een borstel of vod. Gebruik geen oplosmiddelen of water om de maaier van vuil te ontdoen.
- Het meest aan slijtage blootgestelde onderdeel is het mes. Controleer regelmatig de toestand van het mes alsook de bevestiging ervan. Als het mes afgesleuten is moet het onmiddellijk worden vervangen of bijgeslepen. Mochten er zich aan de maaier bovenmatige trillingen voordoen betekent dit dat het mes niet correct is uitgebalanceerd of door stoten is vervormd. In dit geval moet het worden hersteld of vervangen.
- Binnen in het toestel zijn er geen andere te onderhouden onderdelen.

7.4 Vervangen van het mes

Om veiligheidsredenen is het aan te bevelen het mes enkel door een geautoriseerde vakman te laten vervangen. Let op! Werkhandschoenen dragen! Gebruik enkel een origineel mes omdat anders de werking en de veiligheid mogelijk niet gewaarborgd zijn.

Om van mes te verwisselen gaat u als volgt te werk:

1. Draai de bevestigingsschroef los (zie fig. 14).
2. Neem het mes af en vervang het door een nieuw mes.
3. Bij de montage van het nieuwe mes dient u op de montagerichting van het mes te letten. De windvleugels van het mes moeten naar de motorruimte wijzen (zie fig. 14). De bevestigingsdoorns dienen overeen te stemmen met

de stansgaten in het mes.

4. Vervolgens haalt u de bevestigingsschroef m.b.v. de universele sleutel terug aan. Het aanspankoppel moet ca. 25 Nm bedragen.

Aan het einde van het seizoen voert u een algemene controle van de maaier uit en verwijdert u al het achtergebleven gras en ander materiaal. Telkens vóór begin van het seizoen zeker de toestand van het mes controleren. Voor herstellingen verzoeken wij u zich tot onze serviceplaats te wenden. Gebruik enkel originele wisselstukken.

7.5 Bestellen van wisselstukken:

Gelieve bij het bestellen van wisselstukken volgende gegevens te vermelden:

- Type van het toestel
- Artikelnummer van het toestel
- Ident-nummer van het toestel
- Wisselstuknummer van het benodigd stuk

Actuele prijzen en info vindt u terug onder www.isc-gmbh.info

Reservemes artikelnr.: 90.600.46

8. Verwijdering en recyclage

Het toestel bevindt zich in een verpakking om transportschade te voorkomen. Deze verpakking is een grondstof en bijgevolg herbruikbaar of kan naar de grondstofkringloop worden teruggevoerd. Het toestel en zijn accessoires bestaan uit diverse materialen, zoals b.v. metaal en kunststof. Defecte toestellen horen niet thuis in het huisvuil. Om zich van het toestel naar behoren te ontdoen dient het naar een geschikte verzamelplaats te worden gebracht. Als u geen verzamelplaats kent gelieve u dan bij de gemeente te informeren.

9. Opbergen

Bewaar het toestel en de accessoires op een donkere, droge en vorstvrije plaats die voor kinderen ontoegankelijk is. De optimale opbergtemperatuur ligt tussen 5° C en 30° C. Bewaar het elektrische gereedschap in de originele verpakking.

10. Foutopsporing

Fout	Mogelijke oorzaken	Verhelpen
Motor start niet	a) Condensator defect b) Aansluitingen op de motor of condensator losgekomen c) Maaier staat in hoog gras d) Maaierhuis verstopt geraakt e) Veiligheidsstekker niet ingestoken f) Accu niet naar behoren ingestoken	a) Door de klantenservicewerkplaats b) Door de klantenservicewerkplaats c) Op laag gras of reeds afgereden vlakte starten; Eventueel van maaihoogte veranderen d) Huis schoonmaken zodat het mes weer ongehinderd draait e) Veiligheidsstekker insteken (zie 6.) f) Accu verwijderen en opnieuw insteken (zie 5.)
Motorvermogen vermindert	a) Te lang of te vochtig gras b) Maaierhuis verstopt geraakt c) Mes ver versleten d) Accucapaciteit gaat achteruit	a) Maaihoogte corrigeren, instelling van de elektronica wijzigen b) Huis reinigen c) Mes vervangen d) Accucapaciteit controleren en, indien nodig, accu laden (zie 5.)
Geen schone snede	a) Mes versleten b) Verkeerde maaihoogte	a) Mes vervangen of bijslippen b) Maaihoogte corrigeren

Aanwijzing! Om de motor te beschermen is die voorzien van een thermoschakelaar die de motor in geval van overbelasting afzet en hem na een korte afkoelfase automatisch terug aanzet!



Enkel voor EU-landen

Elektrisch gereedschap hoort niet bij het huisvuil thuis!

Volgens de Europese richtlijn 2012/19/EG op afgedankte elektrische en elektronische toestellen en omzetting in nationaal recht dienen afgedankte elektrische gereedschappen afzonderlijk te worden verzameld en milieuvriendelijk te worden gerecycleerd.

Recyclagealternatief i.p.v. het toestel terug te sturen:

De eigenaar van het elektrische toestel is alternatief verplicht, i.p.v. het toestel terug te sturen, mede te werken bij de behoorlijke recyclage in geval hij zich van het eigendom ontdoet. Het afgedankte toestel kan hiervoor ook bij een verzamelplaats worden afgegeven die voor een verwijdering als bedoeld in de wetgeving in zake recyclage en afvalverwerking zorgt. Hieronder vallen niet bij de afgedankte toestellen gevoegde accessoires en hulpmiddelen zonder elektrische componenten.

Nadruk of andere reproductie van documentatie en geleidepapieren van de producten, geheel of gedeeltelijk, enkel toegestaan mits uitdrukkelijke toestemming van iSC GmbH.

Technische wijzigingen voorbehouden

Service-informatie

Wij werken in alle landen die in het garantiebewijs zijn genoemd, samen met competente servicepartners, wier contactgegevens u kunt afleiden uit het garantiebewijs. Deze staan voor alle diensten zoals reparatie, het verschaffen van wisselstukken of slijtdelen of voor de aankoop van verbruiksmaterialen te uwer beschikking.

U moet er rekening mee houden dat bij dit product de volgende delen onderhevig zijn aan een slijtage door gebruik of een natuurlijke slijtage, resp. dat de volgende delen nodig zijn als verbruiksmaterialen.

Categorie	Voorbeeld
Slijtstukken*	Koolborstels, Accu
Verbruiksmateriaal/verbruiksstukken*	Mes
Ontbrekende onderdelen	

* niet verplicht bij de leveringsomvang begrepen!

Bij gebreken of defecten verzoeken wij u om de fout te melden op het internet onder www.isc-gmbh.info. Gelieve te zorgen voor een nauwkeurige beschrijving van de fout en daarbij in elk geval de volgende vragen te beantwoorden:

- Heeft het toestel reeds eenmaal gewerkt of was het vanaf het begin defect?
- Is u iets opgevallen voordat het defect zich voordeed (symptoom vóór het defect)?
- Welke foutieve werkwijze vertoont het toestel volgens u (hoofdsymptoom)?
Beschrijf deze foutieve werkwijze.

Garantiebewijs

Geachte klant,
onze producten worden onderworpen aan een strenge kwaliteitscontrole. Mocht dit apparaat echter ooit niet naar behoren werken, spijt het ons ten zeerste en verzoeken wij u zich te wenden tot onze servicedienst onder het adres vermeld op dit garantiebewijs, of tot het verkooppunt waar u het toestel heeft gekocht. Voor eisen in verband met het recht garantie geldt het volgende:

1. Deze garantievoorwaarden zijn uitsluitend gericht aan de gebruikers, d.w.z. natuurlijke personen die dit product niet in het kader van hun ambachtelijke noch van een andere zelfstandige activiteit willen gebruiken. Deze garantievoorwaarden regelen aanvullende garantieprestaties, die de hieronder genoemde fabrikant kopers van zijn nieuwe apparaten toezegt in aanvulling tot de wettelijke garantie. Uw wettelijke garantieclaims blijven onaangetast door deze garantie. Onze garantieprestatie is voor u gratis.
2. De garantieprestatie geldt uitsluitend voor gebreken aan een door u aangekocht nieuw apparaat van de hieronder genoemde fabrikant die aantoonbaar berusten op een materiaal- of productiefout, en is naar onze keuze beperkt tot het verhelpen van zulke gebreken aan het apparaat of de vervanging ervan.
Wij wijzen erop dat onze apparaten overeenkomstig hun bestemming niet ontworpen zijn voor commercieel, ambachtelijk of industrieel gebruik. Van een garantiecontract is derhalve geen sprake, als het apparaat binnen de garantieperiode in commerciële, ambachtelijke of industriële bedrijven werd ingezet of aan een daarmee gelijk te stellen belasting werd blootgesteld.
3. Van onze garantie zijn uitgesloten:
 - Schade aan het apparaat als gevolg van niet-inachtneming van de montagehandleiding of op grond van ondeskundige installatie, als gevolg van niet-inachtneming van de gebruiksaanwijzing (zoals bijv. door aansluiting aan een verkeerde netspanning of stroomsoort) of niet-inachtneming van de onderhouds- en veiligheidsvoorschriften, door blootstelling van het apparaat aan abnormale omgevingsvoorwaarden of door nalatig onderhoud en verzorging.
 - Schade aan het apparaat als gevolg van misbruik of ondeskundige toepassingen (zoals bijv. overbelasting van het apparaat of de inzet van niet toegelaten gereedschappen of toebehoren), binnendringen van vreemde voorwerpen in het apparaat (zoals bijv. zand, stenen of stof, transportschade), gebruik van geweld of als gevolg van externe invloeden (zoals bijv. schade door vallen).
 - Schade aan het apparaat of aan delen van het apparaat die valt te herleiden tot slijtage als gevolg van gebruik, en als gevolg van normale of andere natuurlijke slijtage.
4. De garantieperiode bedraagt 60 maanden en gaat in op de datum van aankoop van het apparaat. Garantieclaims dienen voor het verloop van de garantieperiode binnen de twee weken na het vaststellen van het defect geldend te worden gemaakt. Het indienen van garantieclaims na verloop van de garantieperiode is uitgesloten. De herstelling of vervanging van het apparaat leidt niet tot een verlenging van de garantieperiode noch wordt door deze prestatie een nieuwe garantieperiode voor het apparaat of voor eventueel ingebouwde wisselstukken op gang gebracht. Dit geldt ook bij het ter plaatse uitvoeren van een serviceactiviteit.
5. Gelieve om een garantieclaim in te dienen het defecte apparaat aan te melden onder: www.isc-gmbh.info. Houd het aankoopbewijs of een ander bewijs van uw aankoop van het nieuwe apparaat bij de hand. Apparaten die zonder bijhorende bewijzen of zonder typeplaatje worden teruggestuurd, worden op grond van de ontbrekende mogelijkheid om het apparaat toe te kennen uitgesloten van de garantieprestatie. Valt het defect van het apparaat binnen onze garantieprestatie, dan bezorgen wij u per omgaande een gerepareerd of nieuw apparaat terug.

Voor slijtstukken, verbruiksmateriaal en ontbrekende onderdelen wordt verwezen naar de beperkingen van deze garantie conform de service-informatie van deze handleiding.

Spis treści

1. Wskazówki bezpieczeństwa
2. Opis urządzenia i zakres dostawy
3. Użycie zgodne z przeznaczeniem
4. Dane techniczne
5. Przed uruchomieniem
6. Obsługa
7. Czyszczenie, konserwacja i zamawianie części zamiennych
7. Utylizacja i recykling
9. Przechowywanie
10. Wyszukiwanie usterek

Urządzenie nie jest przeznaczone do użytkowania przez osoby (włącznie z dziećmi) z ograniczonymi zdolnościami fizycznymi, sensorycznymi lub umysłowymi lub które mają niewystarczające doświadczenie lub wiedzę do momentu, aż nie zostaną pouczone lub przyuczone do użytkowania urządzenia przez osobę, która jest odpowiedzialna za ich bezpieczeństwo. Uważać na dzieci, żeby nie bawiły się urządzeniem.

Niebezpieczeństwo!

Podczas użytkowania urządzenia należy przestrzegać wskazówek bezpieczeństwa w celu uniknięcia zranień i uszkodzeń. Z tego względu proszę dokładnie zapoznać się z instrukcją obsługi/ wskazówkami bezpieczeństwa. Proszę zachować instrukcję i wskazówki, aby można było w każdym momencie do nich wrócić. W razie przekazania urządzenia innej osobie, proszę wręczyć jej również instrukcję obsługi/ wskazówki bezpieczeństwa. Nie odpowiadamy za wypadki i uszkodzenia zaistniałe w wyniku nieprzestrzegania niniejszej instrukcji i wskazówek bezpieczeństwa.

1. Wskazówki bezpieczeństwa

Właściwe wskazówki bezpieczeństwa znajdują się w załączonym zeszycie!

Niebezpieczeństwo!**Przeczytać wszystkie wskazówki**

bezpieczeństwa i instrukcję. Nieprzestrzeganie instrukcji i wskazówek bezpieczeństwa może wywołać porażenia prądem, niebezpieczeństwo pożaru lub ciężkie zranienia. **Proszę zachować na przyszość wskazówki bezpieczeństwa i instrukcję.**

Objaśnienie wskazówek na tabliczce na urządzeniu (patrz rys. 15)

1. „Ostrzeżenie - Aby zmniejszyć ryzyko zranienia, należy przeczytać instrukcję obsługi“
2. Osoby trzecie powinny przebywać z dala od obszaru zagrożenia!
3. Ostrożnie! - Ostre noże tnące - Przed przystąpieniem do prac naprawczych wyciągnąć wtyczkę bezpieczeństwa. Po wyłączeniu silnika noże nadal się poruszają!
4. Chronić urządzenie przed deszczem i wilgocią
5. Gwarantowany poziom mocy akustycznej: 96 dB
6. Zapewnić odpowiednią utylizację akumulatora

2. Opis urządzenia i zakres dostawy**2.1 Opis urządzenia (rys. 1/2)**

1. Rączka z włącznikiem
2. Rączka
3. Mocowanie rączki
4. Kosh na trawę
5. Kłapa wyrzutowa
6. Centralna regulacja wysokości cięcia
7. Uchwyt do przenoszenia urządzenia
8. Zaciski mocujące
9. Wskaźnik funkcji
10. Akumulator
11. Ładowarka
12. Dźwignia szybkiego naprężania - 2 szt.
13. Podkładka - 2 szt.
14. Śruba mocująca - 2 szt.
15. Wtyczka bezpieczeństwa
16. Wskaźnik poziomu napelnienia

2.2 Zakres dostawy

Prosimy sprawdzić na podstawie podanego zakresu dostawy czy produkt jest kompletny. Jeżeli stwierdzono brak części, prosimy zwrócić się w ciągu 5 dni roboczych od zakupu produktu do naszego centrum serwisowego lub punktu zakupu urządzenia przedstawiając dowód zakupu. Prosimy wziąć pod uwagę umieszczoną w informacjach serwisowych na końcu tej instrukcji tabelę świadczeń gwarancyjnych.

- Otworzyć opakowanie i ostrożnie wyciągnąć urządzenie.
- Zdjąć opakowanie oraz zabezpieczenia do transportu (jeśli jest).
- Sprawdzić, czy dostawa jest kompletna.
- Sprawdzić, czy urządzenie i wyposażenie dodatkowe nie zostały uszkodzone w transporcie.
- W razie możliwości zachować opakowanie, aż do upływu czasu gwarancji.

Niebezpieczeństwo!

Urządzenie i opakowanie nie są zabawkami! Dzieci nie mogą bawić się częściami z tworzywa sztucznego, folią i małymi elementami! Niebezpieczeństwo połknięcia i uduszenia się!

- Kosiarka akumulatorowa
- Instrukcją oryginalną
- Wskazówki bezpieczeństwa

3. Użycie zgodne z przeznaczeniem

Kosiarka nadaje się do prywatnego użytku w ogródkach przydomowych i działkach.

Jako kosiarki przeznaczone do użytkowania w prywatnych przydomowych ogródkach i na działkach określa się urządzenia, których roczny czas eksploatacji nie przekracza 50 godzin i które używane są w przeważającym stopniu do pielęgnacji trawników, z wykluczeniem użytku w parkach, publicznych terenach zielonych, terenach sportowych, na ulicach oraz w gospodarce rolnej i leśnictwie.

Uwaga! Ze względu na ryzyko obrażeń użytkownika zabrania się stosowania kosiarki do przycinania zarośli, żywopłotów, krzaków, do cięcia i rozdrabniania pnączy lub trawy na dachach, w balkonowych skrzynkach lub do czyszczenia (zdmuchiwania) przedmiotów ze ścieżek i jako rozdrabniacz ścierek z drzewa lub żywopłotu. Kosiarka nie może być używana jako opielacz lub glebogryzarka i do wyrównywania nierówności podłoża, jak np. kopców kretów.

Ze względów bezpieczeństwa kosiarka nie może być używana jako agregat napędzający dla innych urządzeń i akcesoriów narzędzi jakiegokolwiek rodzaju, za wyjątkiem urządzeń i akcesoriów dopuszczonych do tego celu przez producenta.

Urządzenie używać tylko zgodnie z jego przeznaczeniem. Każde użycie, odbiegające od opisanego w niniejszej instrukcji jest niezgodne z przeznaczeniem urządzenia. Za powstałe w wyniku niewłaściwego użytkowania szkody lub zranienia odpowiedzialność ponosi użytkownik/ właściciel, a nie producent.

Proszę pamiętać o tym, że nasze urządzenie nie jest przeznaczone do zastosowania zawodowego, rzemieślniczego lub przemysłowego. Umowa gwarancyjna nie obowiązuje, gdy urządzenie było stosowane w zakładach rzemieślniczych, przemysłowych lub do podobnych działalności.


4. Dane techniczne

Liczba obrotów biegu jałowego:3650 obr./min
 Klasa ochronności:III
 Waga: 17,45 kg
 Szerokość cięcia:40 cm
 Pojemność worka na trawę:45 l
 Poziom ciśnienia akustycznego L_{pA} : 81,70 dB(A)
 Współczynnik niepewności K_{pA} 3 dB(A)
 Poziom mocy akustycznej L_{WA} 96 dB(A)
 Wibracje prowadnicy: $\leq 2,5$ m/s²
 Odchylenie K 1,5 m/s²
 Regulacja wysokości cięcia: 25-75 mm;
 sześciostopniowa
 Stopień ochrony: IPX1

Akumulator litowo-jonowy

Napięcie:40 V d.c.
 Pojemność: 4,0 Ah
 Liczba ogniwi: 10

Ładowarka

Napięcie wejściowe:220-240V ~ 50 Hz
 Napięcie wyjściowe:36-37 V d. c.
 Prąd wyjściowy:3,6-3,7 A
 Klasa ochronności:II / 

Hałas i wibracje zostały zmierzone zgodnie z normami EN ISO 3744:1995, ISO 11094: 1991 oraz EN ISO 20643:2008.

Ograniczać powstawanie hałasu i wibracji do minimum!

- Używać wyłącznie urządzeń bez uszkodzeń.
- Regularnie czyścić urządzenie.
- Dopasować własny sposób pracy do urządzenia.
- Nie przeciążać urządzenia.
- W razie potrzeby kontrolować urządzenie.
- Nie włączać urządzenia, jeśli nie będzie używane.
- Nosić rękawice ochronne.

5. Przed uruchomieniem

Kosiarka dostarczana jest w stanie częściowo zdemontowanym. Przed użyciem kosiarki należy najpierw całkowicie zamontować rączkę i kosz na trawę. Podczas montażu należy postępować zgodnie z instrukcją obsługi i kierować się zamieszczonymi w niej rysunkami.

Montaż rączki (rys. 3 – 3d)

Złożyć mocowanie rączki (3) do tyłu i zablokować je z obydwu stron przy pomocy dźwigni szybkiego naprężania (12). W tym celu w razie potrzeby ustawić dźwignie luźniej (przekręcając je w kierunku przeciwnym do ruchu wskazówek zegara) lub ciasniej (przekręcając je w kierunku ruchu wskazówek zegara). Uważać na to, aby ustawić po obu stronach tę samą wysokość. Na mocowaniu rączki (3) znajdują się po obydwu stronach dwa otwory mocujące, które umożliwiają regulację wysokości rączki. Nasunąć rączkę (2) na mocowanie (3) i zamocować ją w jednym z otworów tak jak pokazano na rysunku. Wypukła strona podkładki (13) powinna być skierowana do wewnątrz w stronę rury. Przymocować rączkę najpierw po jednej stronie a następnie po drugiej stronie.

Ustawić wysokość prowadnicy (rys. 5).

W zależności od wybranego otworu mocującego wysokość prowadnicy można ustawić w trzech stopniach (1 – 2 – 3) między 105 cm a 129 cm. Wybrany stopień wskazywany jest przez nacięcie (A). Aby ustawić wysokość prowadnicy docisnąć dźwignię szybkiego naprężania (12) w żądanej pozycji.

Montaż kosza na trawę (rys. 6)

Podczas zakładania kosza na trawę silnik musi być wyłączony i nóż nie może się poruszać. Podnieść jedną ręką kłapę wyrzutową (5). Trzymając drugą ręką za uchwyt kosza na trawę (4) zawiesić od góry kosz.

Zamontować obejmę do mocowania przewodu (rys. 4)

Następnie przy pomocy obejm do mocowania przewodu (8) zamocować przewód zasilania silnika na rączce (2) i mocowaniu rączki (3).

Wskaźnik poziomu napełnienia pojemnika na trawę (rys. 4)

Pojemnik na trawę wyposażony jest we wskaźnik poziomu napełnienia (poz. 16). Jest on otwierany przez strumień powietrza, który wytwarzany jest przez pracującą kosiarkę. Jeżeli kłapa kosiarki zamyka się podczas koszenia, oznacza to, że pojemnik na trawę jest pełen i musi zostać opróżniony. Aby zagwarantować poprawne działanie wskaźnika poziomu napełnienia należy zadbać o to, aby otwory poniżej klapy były zawsze czyste i nie były zatkane.

Regulacja wysokości cięcia Ostrzeżenie!

Przed każdą zmianą wysokości cięcia należy wyłączyć silnik i wyciągnąć wtyczkę bezpieczeństwa.

Przed przystąpieniem do koszenia sprawdzić, czy narzędzia tnące nie są tępe i ich mocowanie nie zostało uszkodzone. Tępe lub uszkodzone narzędzia tnące wymienić, aby uniknąć niewyważenia urządzenia. Przed przystąpieniem do kontroli wyłączyć silnik i wyciągnąć wtyczkę bezpieczeństwa.

Aby wyregulować wysokość cięcia należy postępować w następujący sposób (patrz rys. 7):

1. Nacisnąć dźwignię (6) do środka i ustawić na wybraną wysokość cięcia (skala 25 – 35 - 45 – 55 – 65 - 75 mm).
2. Puścić dźwignię (6) i sprawdzić, czy jest poprawnie zablokowana.

Ładowanie akumulatora (rys. 8)

Dostarczony z urządzeniem akumulator może być ładowany tylko i wyłącznie w ładowarce, która została dostarczona wraz z urządzeniem. Przed pierwszym uruchomieniem urządzenia naładować akumulator.

1. Porównać, czy napięcie na tabliczce znamionowej ładowarki jest zgodne z napięciem sieciowym. Włożyć wtyczkę zasilania ładowarki (11) do gniazdka. Zapala się czerwona dioda LED (B).
2. Nasunąć akumulator (12) na ładowarkę (11) aż będzie słychać, że się zatrzasnął. Gaśnie czerwona dioda LED (B), a zielona dioda LED (C) miga.
3. Po naładowaniu akumulatora zielona dioda LED (C) świeci się w sposób ciągły.
4. Jeżeli wystąpił błąd w ładowarce (np. ładowanie nie jest możliwe, ponieważ akumu-

lator jest uszkodzony), wówczas czerwona dioda LED (B) świeci się w sposób ciągły.

Podczas ładowania akumulator może nieco się nagrzać. Jest to normalne zjawisko.

Po zakończeniu ładowania wyjąć akumulator z ładowarki. W tym celu nacisnąć jednocześnie obydwa przyciski blokady (D), które znajdują się po bokach, i wyjąć akumulator z ładowarki.

Jeśli ładowanie akumulatora nie jest możliwe, proszę sprawdzić,

- czy jest napięcie w gniazdku
- czy styk na kontaktach ładowarki jest prawidłowy.

Jeśli ładowanie akumulatora nadal nie jest możliwe, prosimy przesłać na adres naszego serwisu obsługi klientów

- ładowarkę
- oraz akumulator.

Odpowiednie i regularne ładowanie akumulatora zapewnia jego długą żywotność. Ładowanie jest konieczne, jeśli stwierdzi się, że moc kosiarki akumulatorowej spada. Nie rozładowywać całkowicie akumulatora. Prowadzi to do uszkodzenia akumulatora!

Montaż akumulatora (rys. 9)

Podnieść do góry pokrywę akumulatora (E) kosiarki. Wsunąć naładowany akumulator w jego mocowanie, aż będzie słychać, że się zatrzasnął. Zamknąć pokrywę akumulatora (E).

Wymywanie akumulatora (rys. 10)

Podnieść do góry pokrywę akumulatora (E) kosiarki. Nacisnąć jednocześnie obydwa przyciski blokady (D), które znajdują się po bokach, i wyjąć akumulator z kosiarki. Zamknąć pokrywę akumulatora (E).

Wskaźnik poziomu naładowania akumulatora (rys. 11)

Nacisnąć przycisk (F). Wskaźnik poziomu naładowania akumulatora pokazuje poziom naładowania akumulatora przy pomocy 4 diod LED.

Wszystkie 4 diody LED się świecą:

Akumulator jest naładowany.

3 diody LED się świecą:

Wystarczający do pracy poziom naładowania akumulatora.

2 diody LED się świecą:

Zakończyć pracę i naładować akumulator.

1 dioda LED się świeci:

Akumulator jest rozładowany, należy naładować akumulator.

6. Obsługa

Ostrożnie!

Kosiarka wyposażona jest w wyłącznik bezpieczeństwa, aby zapobiec nieuprawnionemu użyciu. Bezpośrednio przed uruchomieniem kosiarki włożyć wtyczkę bezpieczeństwa (rys. 12 / poz. 15). Wtyczkę bezpieczeństwa z powrotem wyjąć w przypadku przerwania lub zakończenia pracy.

Dwustopniowa blokada włącznika

Aby zapobiec przypadkowemu włączeniu kosiarki, jest ona wyposażona w dwustopniową blokadę włącznika (rys. 12 / poz. H), która musi zostać wciśnięta zanim będzie można nacisnąć rączkę z włącznikiem (rys. 12 / poz. K).

Zwolnienie rączki z włącznikiem powoduje wyłączenie kosiarki. Jeżeli aktywowane są oba stopnie blokady włącznika, aby móc włączyć ponownie kosiarkę należy nacisnąć blokadę włącznika (rys. 12 / poz. H).

Puszczenie rączki z włącznikiem o zaledwie kilka centymetrów powoduje wyłączenie kosiarki. Ponowne uruchomienie jest możliwe dopiero po wciśnięciu blokady włącznika (aktywny 1 stopień blokady włącznika). Ta funkcja przeznaczona jest przede wszystkim do krótkiego przerwania pracy z kosiarką bez oddalania się od urządzenia. Powtórzyć kilkakrotnie ten proces, aby upewnić się, że urządzenie działa prawidłowo.

Elektroniczny panel sterowania (rys. 13)

Elektroniczny panel sterowania (L) można pochylić o 40° w górę lub w dół. Pochylić elektroniczny panel sterowania tak, aby podczas pracy można było dobrze widzieć wyświetlacz. Do pracy elektronicznego panelu sterowania konieczne jest, aby akumulator i wtyczka bezpieczeństwa były podłączone.

a) Wskaźnik poziomu naładowania akumulatora

Nacisnąć przycisk „M”. Wskaźnik poziomu naładowania akumulatora pokazuje poziom naładowania akumulatora przy pomocy 4 diod LED.

- Wszystkie 4 diody LED się świecą: Akumulator jest naładowany.
- 3 diody LED się świecą: Wystarczający do pracy poziom naładowania akumulatora.
- 2 diody LED się świecą: Zakończyć pracę i naładować akumulator.
- 1 dioda LED się świeci: Akumulator jest rozładowany, należy naładować akumulator.

b) Elektroniczna regulacja momentu obrotowego

Zapala się ustawienie „Auto”: W zależności od wysokości cięcia i gęstości trawy elektroniczna regulacja ustawia odpowiedni moment obrotowy w trzystopniowej skali. Należy pamiętać o tym, że im wyższy moment obrotowy, tym krótszy czas pracy akumulatora.

Przez kilkukrotne naciśnięcie przycisku „N” można wykonać następujące ustawienia:

Świeci się „1”: Niski moment obrotowy dla małej gęstości trawy i dużej wysokości cięcia

Świeci się „2”: Średni moment obrotowy dla

średniej gęstości trawy i średniej wysokości cięcia

Świeci się „3”: Wysoki moment obrotowy dla dużej gęstości trawy i małej wysokości cięcia

Ostrzeżenie! Nigdy nie otwierać klapy wyrzutowej, podczas opróżniania pojemnika na trawę i jeżeli silnik pracuje. Poruszający się nóż może być przyczyną obrażeń.

Zawsze starannie mocować klapę wyrzutową i kosz na trawę. Przed zdjęciem kosza zawsze najpierw wyłączyć silnik.

Zawsze należy zachować ustalony przez położenie prowadnic odstęp bezpieczeństwa między obudową noży i użytkownikiem.

Zachować szczególną ostrożność podczas koszenia i zmian kierunku na nasypach i zboczach. Podczas pracy zachować zawsze bezpieczną postawę, nosić obuwie z antypoślizgową podeszwą i długie spodnie.

Kosić zawsze w poprzek zbocza. Z przyczyn bezpieczeństwa koszenie na zboczach o nachyleniu powyżej 15° nie jest dozwolone.

Zachować szczególną ostrożność podczas cofania i ciągnięcia kosiarki. Niebezpieczeństwo potknięcia!

Wskazówki odnośnie odpowiedniego koszenia

Zaleca się kosić w taki sposób, aby skoszone pasy lekko się pokrywały.

Kosić tylko przy użyciu naostrzonych, nieuszkodzonych noży. Pozwala to uniknąć strzępienia się źdźbeł trawy i jej żółknięcia.

Optymalny wynik koszenia osiąga się przez koszenie pasami po linii prostej.

Koszone pasy trawnika powinny się pokrywać o kilka centymetrów, aby nie pominąć żadnego fragmentu trawnika.

Częstotliwość koszenia zależy od prędkości wzrostu trawy. W głównym okresie wzrostu (maj - czerwiec) należy kosić 2 razy w tygodniu, w pozostałym okresie raz w tygodniu. Wysokość koszenia powinna wynosić ok. 4 - 6 cm, przy czym przyrost do następnego koszenia powinien wynosić ok. 4 - 5 cm. Jeżeli trawa urosła więcej, nie należy w żadnym wypadku popełnić błędu, jakim byłoby skoszenie trawnika od razu do normalnej wysokości. Miałoby to negatywny wpływ na stan trawnika. W tej sytuacji należy przyciąć trawnik nie więcej niż o połowę długości źdźbeł trawy.

Zawsze utrzymywać w czystości podwozie kosiarki i usuwać osadzające się resztki trawy. Nagromadzone resztki utrudniają uruchomienie urządzenia, obniżają jakość koszenia i resztek skoszonej trawy.

Podczas koszenia na pochylonym terenie linia cięcia musi przebiegać zawsze w poprzek zbocza. Przez ustawienie kosiarki ukośnie do góry zapobiega się jej niekontrolowanemu ześlizgnięciu. Wybierać wysokość koszenia w zależności od faktycznej wysokości trawnika. Powtarzać koszenie w taki sposób, aby na raz nie było ścinane więcej niż 4 cm trawy.

Zawsze przed przystąpieniem do kontroli noża wyłączyć silnik. Pamiętać o tym, że po wyłączeniu silnika nóż przez kilkanaście sekund nadal się porusza. Nigdy nie próbować zatrzymać noża. Regularnie sprawdzać, czy nóż jest prawidłowo zamocowany, w dobrym stanie i dobrze zaostrojony. W przypadku stwierdzenia nieprawidłowości wymienić lub naostrzyć nóż. W przypadku gdy poruszający się nóż uderzy o przeszkodę, należy

wyłączyć kosiarkę i odczekać, aż nóż się przestanie poruszać. Następnie sprawdzić stan noża i jego mocowania. Jeżeli stwierdzono uszkodzenia, należy wymienić odpowiednie części.

Jeżeli na trawniku pozostają resztki skoszonej trawy, kosz na trawę musi zostać opróżniony. Uwaga! Przed zdjęciem kosza na trawę należy wyłączyć silnik i odczekać, aż narzędzie tnące się zatrzyma.

Aby zdjąć kosz na trawę podnieść jedną ręką kłapę wyrzutową i trzymając drugą ręką za uchwyt zdjąć kosz. Zgodnie z przepisami bezpieczeństwa kłapa wyrzutowa opada przy zdejmowaniu kosza na trawę i zamyka tylny otwór wyrzutowy. Jeżeli w otworze pozostają resztki trawy, wówczas dla ułatwienia uruchomienia silnika należy cofnąć kosiarkę o ok. 1m.

Aby usunąć resztki skoszonej trawy z obudowy kosiarki lub narzędzia, należy użyć do tego celu odpowiedniego przedmiotu, np. szczotki. Nigdy nie usuwać resztek ręką lub butem/stopą.

Aby zapewnić optymalne zbieranie skoszonej trawy należy po każdym użyciu oczyścić od środka kosz, a w szczególności siatkę.

Podczas zakładania kosza silnik musi być wyłączony i narzędzie tnące nie może się poruszać.

Podnieść jedną ręką kłapę wyrzutową i trzymając drugą ręką za uchwyt zawiesić kosz.

7. Czyszczenie, konserwacja i zamawianie części zamiennych

Niebezpieczeństwo!

Przed przystąpieniem do czyszczenia urządzenia wyjąć wtyczkę bezpieczeństwa (rys. 12 / poz. 15).

7.1 Czyszczenie

- Urządzenia zabezpieczające, szczeliny powietrza i obudowa silnika powinny być w miarę możliwości zawsze wolne od pyłu i zanieczyszczeń. Urządzenie wycierać czystą ściereczką lub przedmuchać sprężonym powietrzem o niskim ciśnieniu.
- Zaleca się czyszczenie urządzenia bezpośrednio po każdorazowym użyciu.
- Urządzenie czyścić regularnie wilgotną ściereczką z niewielką ilością szarego mydła. Nie używać żadnych środków czyszczących ani rozpuszczalników; mogą one uszkodzić części urządzenia wykonane z tworzywa sztucznego. Należy uważać, aby do wnętrza urządzenia nie dostała się woda. Wniknięcie wody do urządzenia podwyższa ryzyko porażenia prądem.

7.2 Szczotki węglowe

W razie nadmiernego iskrzenia proszę sprawdzić stan szczotek węglowych przez elektryka.

Niebezpieczeństwo! Wymiany szczotek węglowych dokonywać może jedynie elektryk.

7.3 Konserwacja

- Zlecić wymianę zużytych lub uszkodzonych noży, elementów mocujących noże oraz sworzni upoważnionemu specjalście, przy czym wymieniać te części zawsze jako cały zestaw, aby zachować wyważenie urządzenia.
- Nigdy nie czyścić kosiarki pod bieżącą wodą, zwłaszcza pod ciśnieniem. Aby można było bezpiecznie pracować z kosiarką zapewnić, że wszystkie elementy mocujące (śruby, nakrętki itd.) zawsze są mocno dokręcone.
- Ze zwiększoną częstotliwością sprawdzać czy pojemnik na trawę nie przedstawia śladów zużycia.
- Wymienić wszelkie zużyte lub uszkodzone części.
- Przechowywać kosiarkę w suchym pomieszczeniu.
- Aby zapewnić długi okres użytkowania należy oczyścić i następnie naoliwić wszystkie śruby, koła oraz osie.

- Regularna pielęgnacja kosiarki zapewnia nie tylko jego dłuższą trwałość i wydajność, lecz również umożliwia dokładniejsze i prostsze koszenie trawnika. Do czyszczenia kosiarki zaleca się używać tylko szczotki lub ścierki. Nigdy nie używać rozpuszczalników ani wody, aby usunąć zabrudzenia.
- Najszybciej zużywającą się częścią urządzenia jest nóż. Regularnie sprawdzać stan noża i jego mocowanie. Jeżeli nóż jest zużyty, należy go natychmiast wymienić lub naostrzyć. Wystąpienie nadmiernych wibracji kosiarki oznacza, że nóż jest niewyważony lub wykrzywił się na skutek uderzenia. W takim przypadku musi zostać wymieniony lub naprawiony.
- We wnętrzu urządzenia nie ma części wymagających konserwacji.

7.4 Wymiana noża

Ze względów bezpieczeństwa zaleca się wykonywać wymianę noży w autoryzowanym serwisie. Ostrożnie! Nosić rękawice ochronne! Używać tylko oryginalnych noży, ponieważ w przeciwnym wypadku poprawne funkcjonowanie i bezpieczeństwo nie są gwarantowane.

Aby wymienić nóż należy postępować w następujący sposób:

1. Odkręcić śrubę mocującą (patrz rys. 14).
2. Zdjąć nóż i wymienić go na nowy.
3. Podczas zakładania nowego noża zwrócić uwagę na kierunek montażu noża. Skrzydła noża powinny być skierowane w stronę silnika (patrz rys. 14). Mocowania muszą odpowiadać otworom w nożu.
4. Następnie kluczem uniwersalnym z powrotem mocno dokręcić śrubę mocującą. Moment dokręcania powinien wynosić ok. 25 Nm.

Na koniec sezonu należy przeprowadzić ogólne oględziny kosiarki i usunąć wszystkie nagromadzone resztki. Każdorazowo przed rozpoczęciem sezonu niezbędna jest kontrola stanu noża. W celu zlecenia napraw należy zwrócić się do naszego punktu obsługi klienta. Stosować tylko oryginalne części zamienne.

7.5 Zamawianie części wymiennych:

Podczas zamawiania części zamiennych należy podać następujące dane:

- Typ urządzenia
- Numer artykułu urządzenia
- Numer identyfikacyjny urządzenia
- Numer części zamiennej

Aktualne ceny artykułów i informacje znajdują się na stronie: www.isc-gmbh.info

Nóż zamienny nr art.: 90.600.46

8. Utylizacja i recykling

Sprzęt umieszczony jest w opakowaniu zapobiegającym uszkodzeniom w czasie transportu. Opakowanie jest surowcem i nadaje się do powtórnego użytku lub do recyklingu. Urządzenie oraz jego osprzęt składają się z różnych rodzajów materiałów, jak np. metal i tworzywa sztuczne. Nie wyrzucać uszkodzonych urządzeń do śmietnika! W celu odpowiedniej utylizacji należy oddać urządzenie do specjalistycznego punktu zbiórki odpadów. Informacji o specjalistycznych punktach zbiórki odpadów udziela administracja komunalna.

9. Przechowywanie

Urządzenie i wyposażenie dodatkowe przechowywać w miejscu ciemnym, suchym i wolnym od przemarzania, zabezpieczyć przed dziećmi. Optymalna temperatura przechowywania 5 do 30°C. Przechowywać urządzenie w oryginalnym opakowaniu.

10. Wyszukiwanie usterek

Błąd	Możliwa przyczyna	Usuwanie
Silnik nie uruchamia się	a) Uszkodzenie kondensatora b) Poluzowanie się złączy na silniku lub kondensatorze c) Urządzenie stoi w wysokiej trawie d) Obudowa kosiarki jest zapchana e) Wyjęta wtyczka bezpieczeństwa f) Akumulator nie jest prawidłowo włożony	a) Zwrócić się do serwisu obsługi klienta b) Zwrócić się do serwisu obsługi klienta c) Uruchomić urządzenie na niskiej trawie lub już skoszonej powierzchni; w razie potrzeby zmienić wysokość cięcia d) Oczyszczyć obudowę, aby nóż mógł się swobodnie poruszać e) Włożyć wtyczkę bezpieczeństwa (patrz punkt 6) f) Wyjąć akumulator i włożyć z powrotem (patrz punkt 5)
Moc silnika obniża się	a) Za wysoka lub zbyt wilgotna trawa b) Zapchana obudowa kosiarki c) Wysoki stopień zużycia noża d) Spada moc akumulatora	a) Skorygować wysokość cięcia, zmienić ustawienie elektronicznego panelu sterowania b) Oczyszczyć obudowę c) Wymienić nóż d) Sprawdzić poziom naładowania akumulatora i w razie potrzeby naładować akumulator (patrz punkt 5)
Nierówne koszenie	a) Zużyty nóż b) Niepoprawna wysokość cięcia	a) Wymienić lub naostrzyć nóż b) Skorygować wysokość cięcia

Wskazówka! Silnik wyposażony jest w termowylącznik, który w celu ochrony silnika wyłącza go w przypadku przeciążenia i automatycznie po krótkiej przerwie włącza urządzenie, jeżeli silnik ostygł!



Tylko dla krajów Unii Europejskiej

Nie wyrzucać elektronarzędzi do śmieci!

Według europejskiej dyrektywy 2012/19/EG o starych urządzeniach elektrycznych i elektronicznych oraz włączenia ich do prawa krajowego, zużyte elektronarzędzia należy zbierać oddzielnie i oddawać do punktu zbiórki surowców wtórnych.

Alternatywa recyklingu wobec obowiązku zwrotu urządzenia:

Właściciel elektronarzędzi w przypadku przekazania własności, jest zobowiązany, zamiast odesłania, do współudziału we właściwym przetworzeniu. Stare urządzenie może być dostarczone do punktu zbiorczego, który przeprowadza eliminację w myśl krajowego obiegu gospodarczego i ustawy o odpadach. Nie dotyczy to osprzętu i środków pomocniczych załączonych do starego urządzenia, które nie mają części elektrycznych.

Przedruk lub innego rodzaju powielanie dokumentacji wyrobów oraz dokumentów towarzyszących, nawet we fragmentach dopuszczalne jest tylko za wyraźną zgodą firmy iSC GmbH.

Zmiany techniczne zastrzeżone

Informacje serwisowe

Posiadamy partnerów serwisowych we wszystkich krajach wymienionych w tym certyfikacie gwarancji. Odpowiednie dane kontaktowe znajdują Państwo w tym certyfikacie gwarancji. Nasi partnerzy są do Państwa dyspozycji we wszystkich kwestiach serwisowych takich jak naprawa, zamawianie części zamiennych i zużywalnych oraz materiałów eksploatacyjnych.

Należy wziąć pod uwagę, że następujące części tego produktu podlegają normalnemu podczas eksploatacji lub naturalnemu zużyciu bądź że następujące części konieczne są jako materiały eksploatacyjne.

Kategoria	Przykład
Części zużywające się*	Szczotki węglowe, Akumulator
Materiał eksploatacyjny/części eksploatacyjne*	Nóż
Brakujące części	

* nie zawsze wchodzą w zakres dostawy!

W przypadku stwierdzenia wad lub błędów prosimy o odpowiednie zgłoszenie na stronie internetowej www.isc-gmbh.info. Prosimy zamieścić dokładny opis błędu oraz odpowiedzieć na poniższe pytania:

- Czy urządzenie na początku działało czy też było uszkodzone od samego początku?
- Czy przed wystąpieniem usterki zwrócili Państwo uwagę na coś szczególnego (oznaki przed usterką)?
- Pod jakim względem urządzenie działa Państwa zdaniem nieprawidłowo (główny objaw)? Prosimy o podanie opisu.

Certyfikat gwarancji

Szanowny kliencie, szanowna klientko!

Nasze produkty podlegają surowej kontroli jakości. Jeżeli mimo to stwierdzą Państwo usterki w funkcjonowaniu urządzenia, przepraszamy za spowodowane niedogodności i prosimy o zwrócenie się do naszego biura serwisowego pod wskazanym na karcie gwarancyjnej adresem lub do punktu zakupu urządzenia. Dla spełnienia roszczeń gwarancyjnych obowiązują następujące postanowienia:

1. Warunki gwarancji odnoszą się jedynie do konsumentów, tzn. osób fizycznych, które nie używają tego produktu do działalności przemysłowej, rzemieślniczej lub innej działalności gospodarczej. Poniższe warunki gwarancji obejmują świadczenia w ramach dodatkowej gwarancji, które producent urządzenia oferuje nabywcom nowych urządzeń dodatkowo do przysługującej zgodnie z przepisami prawa rękojmi. Poprzez udzielenie tej gwarancji przyznane Państwu ustawowo uprawnienia z tytułu rękojmi nie ulegają zmianie. Nasze świadczenia gwarancyjne udzielane są Państwu bezpłatnie.
2. Świadczenie gwarancyjne obejmuje wyłącznie wady nowego urządzenia tego producenta wynikające z błędów w produkcji urządzenia lub w materiale i ogranicza się do usunięcia powyższych wad bądź wymiany urządzenia, według decyzji producenta. Prosimy pamiętać o tym, że zgodnie z przeznaczeniem nasze produkty nie zostały skonstruowane do prac w ramach działalności o charakterze gospodarczym, rzemieślniczym bądź profesjonalnym. Tym samym, w przypadku użytku urządzenia podczas okresu gwarancyjnego w zakładach rzemieślniczych, przemysłowych i innej działalności gospodarczej lub eksploatacji pod podobnym obciążeniem postanowienia umowy gwarancyjnej tracą moc.
3. Gwarancji nie podlegają:
 - szkody wynikające z niestosowania się do instrukcji montażu lub nieprawidłowej instalacji, nieprzestrzegania instrukcji obsługi (np. podłączenie do nieprawidłowego napięcia sieciowego lub nieprawidłowego rodzaju prądu), nieprzestrzegania zaleceń odnośnie konserwacji i bezpieczeństwa, oddziaływania anormalnych warunków otoczenia (np. uszkodzenia na skutek upadku urządzenia), jak i szkody powstałe na skutek niedostatecznej konserwacji i pielęgnacji urządzenia.
 - szkody wynikające z niedozwolonego lub nieprawidłowego stosowania urządzenia (np. przeciążenia urządzenia lub stosowanie innych niż zalecane narzędzi i akcesoriów), nieprzestrzegania zaleceń odnośnie konserwacji i bezpieczeństwa, szkody powstałe na skutek ciał obcych w urządzeniu (np. piasek, kamienie, pył lub kurz oraz szkody podczas transportu), stosowania siły przy obsłudze urządzenia lub oddziaływania zewnętrznego (np. uszkodzenia na skutek upadku urządzenia).
 - uszkodzenia urządzenia lub jego części, które powstały na skutek normalnego prawidłowego lub innego naturalnego zużycia.
4. Okres gwarancji wynosi 60 miesięcy licząc od dnia kupna urządzenia. Roszczenia gwarancyjne winny być zgłaszane przed upływem dwóch tygodni od momentu stwierdzenia usterki. Po upływie okresu objętego gwarancją wyklucza się możliwość spełnienia roszczeń gwarancyjnych. Naprawa bądź wymiana urządzenia nie powodują przedłużenia okresu gwarancyjnego ani rozpoczęcia biegu nowego okresu gwarancyjnego na zamienione urządzenie ani na zastosowane części zamienne. Obowiązuje to również w przypadku interwencji serwisowej na miejscu.
5. W celu przedstawienia roszczeń gwarancyjnych należy zgłosić uszkodzone urządzenie na następującej stronie: www.isc-gmbh.info. Proszę mieć przygotowany rachunek lub inny dokument zakupu nowego urządzenia. Urządzenia, które przysłane zostały bez dowodu zakupu lub tabliczki znamionowej, nie są objęte świadczeniami gwarancyjnymi, ponieważ nie ma możliwości ich przyporządkowania. Jeżeli wada objęta jest świadczeniem gwarancyjnym, otrzymają Państwo niezwłocznie naprawione lub nowe urządzenie.

W przypadku części zużywających się, materiałów eksploatacyjnych oraz brakujących części zwracamy uwagę na ograniczenia tej gwarancji zgodnie z informacjami serwisowymi zamieszczonymi w tej instrukcji obsługi.

Obsah

1. Bezpečnostní pokyny
2. Popis přístroje a rozsah dodávky
3. Použití podle účelu určení
4. Technická data
5. Před uvedením do provozu
6. Obsluha
7. Čištění, údržba a objednání náhradních dílů
8. Likvidace a recyklace
9. Skladování
10. Plán vyhledávání poruch

Tento přístroj není určen k tomu, aby ho obsluhovaly osoby (včetně dětí) s omezenými fyzickými, sensorickými nebo duševními schopnostmi nebo s nedostatkem zkušeností a/nebo s nedostatkem znalostí, leda že by byly pod dohledem osoby odpovědné za jejich bezpečnost nebo od ní obdržely pokyny, jak přístroj používat. Děti by měly být pod dohledem, aby bylo zaručeno, že si nebudou s přístrojem hrát.

Nebezpečí!

Při používání přístrojů musí být dodržována určitá bezpečnostní opatření, aby se zabránilo zraněním a škodám. Přečtěte si proto pečlivě tento návod k obsluze / bezpečnostní pokyny. Dobře si ho/ je uložte, abyste měli tyto informace kdykoliv po ruce. Pokud předáte přístroj jiným osobám, předejte s ním prosím i tento návod k obsluze/ bezpečnostní pokyny. Nepřebíráme žádné ručení za škody a úrazy vzniklé v důsledku nedodržování tohoto návodu k obsluze a bezpečnostních pokynů.

1. Bezpečnostní pokyny

Příslušné bezpečnostní pokyny naleznete v příložené brožurce.

Nebezpečí!

Přečtěte si všechny bezpečnostní pokyny a instrukce. Zanedbání při dodržování bezpečnostních pokynů a instrukcí mohou mít za následek úder elektrickým proudem, požár a/nebo těžká zranění. **Všechny bezpečnostní pokyny a instrukce si uložte pro budoucí použití.**

Vysvětlení informačního štítku na přístroji (viz obr. 15)

- 1 Před uvedením do provozu si přečtěte návod k obsluze!
- 2 Třetí osoby nepouštějte do oblasti nebezpečí!
- 3 Pozor! -Ostré nože - před údržbářskými pracemi vytáhněte síťovou zástrčku. Nože se po vypnutí motoru otáčejí!
- 4 Přístroj chraňte před deštěm a vlhkem
- 5 Zaručená hladina akustického výkonu: 96 dB
- 6 akumulátor zlikvidujte v souladu s příslušnými předpisy

2. Popis přístroje a rozsah dodávky**2.1 Popis přístroje (obr. 1/2)**

1. Spínací rukojeť
2. Vodicí rukojeť
3. Držák rukojeti
4. Sběrací koš na trávu
5. Vyhazovací klapka
6. Centrální nastavení výšky sekání
7. Držadlo
8. Upevňovací svorky
9. Indikace funkce
10. Akumulátor

11. Nabíječka
12. 2 rychloupínací páčky
13. 2 podložky
14. 2 upevňovací šrouby
15. Bezpečnostní zásuvka
16. Indikace naplnění

2.2 Rozsah dodávky

Zkontrolujte prosím úplnost výrobku na základě popsaného rozsahu dodávky. V případě chybějících dílů se prosím obraťte nejpozději během 5 pracovních dnů po zakoupení výrobku za předložení platného dokladu o koupi na naše servisní středisko nebo prodejnu, kde jste přístroj zakoupili. Dbejte prosím na tabulku o záruce v servisních informacích na konci návodu.

- Otevřete balení a přístroj opatrně vyjměte z balení.
- Odstraňte obalový materiál a ochrany balení / dopravní pojistky (jsou-li k dispozici).
- Překontrolujte, zda je rozsah dodávky úplný.
- Zkontrolujte přístroj a příslušenství, zda nebyly při přepravě poškozeny.
- Balení si pokud možno uložte až do uplynutí záruční doby.

Nebezpečí!

Přístroj a obalový materiál nejsou dětská hračka! Děti si nesmějí hrát s plastovými sáčky, fóliemi a malými díly! Hrozí nebezpečí spolknutí a udušení!

- Akumulátorová sekačka
- Originální návod k obsluze
- Bezpečnostní pokyny

3. Použití podle účelu určení

Sekačka je vhodná pro soukromé používání na zahradách u domů a chat.

Za sekačky pro soukromé zahrady u domů a chat jsou považovány ty, jejichž roční používání většinou nepřesahuje 50 hodin a které jsou používány především pro péči o trávnický nebo travnaté plochy, ne ovšem ve veřejných zařízeních, parcích, sportovištích, jako též v zemědělství a lesnictví.

Pozor! Z důvodů tělesného ohrožení uživatele nesmí být sekačka používána k vyžínání keřů, živých plotů a křoví, k stříhání a drčení popínavých rostlin nebo stříhání trávníku ozeleněných

střech nebo balkonových truhlíků a k čištění (vysávání) chodníků a jako drtič na drcení odřezků stromů a živých plotů. Dále nesmí být sekačka používána jako motorová plečka a na zarovnávání půdních nerovností, jako např. krtin.

Z bezpečnostních důvodů nesmí být přístroj používán jako hnací agregát pro jiné nástroje a sady nástrojů všeho druhu, leda že by byly výrobcem vysloveně schváleny.

Přístroj smí být používán pouze podle svého účelu určení. Každé další, toto překračující použití, neodpovídá použití podle účelu určení. Za z toho vyplývající škody nebo zranění všeho druhu ručí uživatel/obsluhující osoba a ne výrobce.

Dbejte prosím na to, že naše přístroje nebyly podle svého účelu určení konstruovány pro živnostenské, řemeslnické nebo průmyslové použití. Nepřebíráme proto žádné ručení, pokud je přístroj používán v živnostenských, řemeslných nebo průmyslových podnicích a při srovnatelných činnostech.

4. Technická data

Otáčky chodu naprázdno: 3650 min⁻¹
 Třída ochrany: III
 Hmotnost: 17,45 kg
 Šířka záběru: 40 cm
 Objem sběracího koše: 45 l
 Hladina akustického tlaku L_{PA} 81,70 dB(A)
 Nejistota K_{PA} 3 dB(A)
 Hladina akustického výkonu L_{WA} 96 dB(A)
 Vibrace na rukojeti: ≤ 2,5 m/s²
 Nejistota K: 1,5 m/s²
 Nastavení výšky sekání: 25–75 mm; 6stupňové
 Krytí: IPX1

Li-Ion akumulátor

Napětí: 40 V d.c.
 Kapacita: 4,0 Ah
 Počet článků: 10

nabíječka

Vstupní napětí: 220–240 V ~ 50 Hz
 Výstupní napětí: 36–37 V d. c.
 Výstupní proud: 3,6–3,7 A
 Třída ochrany: II / □

Hluk a vibrace byly stanoveny podle norem EN ISO 3744:1995, ISO 11094: 1991 a EN ISO 20643:2008.

Omezte tvorbu hluku a vibrace na minimum!

- Používejte pouze přístroje v bezvadném stavu.
- Pravidelně provádějte údržbu a čištění přístroje.
- Přizpůsobte Váš způsob práce přístroji.
- Nepřetěžujte přístroj.
- V případě potřeby nechte přístroj zkontrolovat.
- Přístroj vypněte, pokud ho nepoužíváte.
- Noste rukavice.

5. Před uvedením do provozu

Sekačka je při expedici částečně smontována. Vodicí rukojeť a sběrací koš se musejí před použitím sekačky namontovat. Dodržujte návod k použití krok za krokem a při montáži se orientujte podle obrázků.

Montáž vodicí rukojeti (obr. 3–3d)

Sklopte držák vodicí rukojeti (3) dozadu a upevněte ho na obou stranách pomocí rychloupínacích páček (12). Při tom je případně nutné nastavit rychloupínací páčky volněji (otáčením proti směru hodinových ručiček) nebo pevněji (otáčením pro směru hodinových ručiček). Dbejte na stejnou výšku. Na držáku vodicí rukojeti (3) se nacházejí na každé straně dva upevňovací otvory, které slouží k úpravě výšky vodicí rukojeti. Vodicí rukojeť (2) se musí nasunout na držák vodicí rukojeti (3) a upevnit v jednom z obou otvorů tak, jak je patrné z obrázku. Oblá strana podložky (13) směřuje dovnitř k trubce. Upevněte rukojeť nejprve na jedné straně, aby držela, a potom na druhé straně.

Nastavení výšky rukojeti (obr. 5)

Podle použitého upevňovacího otvoru můžete zvolit výšku rukojeti mezi 105 a 129 cm ve 3 stupních (1 – 2 – 3). Zvolený stupeň je patrný díky zářezu (A). Pro nastavení výšky rukojeti zafixujte rychloupínací páčky (12) v požadované poloze.

Montáž sběracího koše (obr. 6)

Při zavěšení sběracího koše musí být motor vypnut a nůž se nesmí otáčet. Vyhazovací klapku (5) zvedněte jednou rukou. Druhou rukou uchopte sběrací koš (4) za rukojeť a shora ho zavěste.

Montáž držáku kabelu (obr. 4)

Následně upevněte napájecí kabel motoru na vodící rukojeť (2) a držák vodící rukojeti (3) pomocí držáku kabelu (8).

Indikace stavu naplnění sběracího zařízení (obr. 4)

Sběrací zařízení je vybaveno indikací stavu naplnění (pol. 16). Ta se otevře proudem vzduchu, který sekačka za provozu produkuje. Pokud klapka během sekání zaklapne, je sběrací zařízení plné a mělo by být vyprázdněno. Pro bezvadnou funkci indikace stavu naplnění musí být otvory pod klapkou vždy čisté a propustné.

Nastavení výšky sekání**Varování!**

Nastavení výšky sekání provádějte pouze při vypnutém motoru a vytažené síťové zástrčce.

Než začnete se sekáním, zkontrolujte, zda nejsou řezné nástroje tupé a upevňovací prostředky poškozeny. Tupé a/nebo poškozené řezné nástroje vyměňte, aby nedošlo k nevyvážení. Při této kontrole vypněte motor a vytáhněte síťovou zástrčku.

Nastavení výšky sekání se musí provést následovně (viz obr. 7):

1. Páčku (6) stiskněte směrem dovnitř a nastavte ji na požadovanou výšku sekání (stupnice: 25 – 35 – 45 – 55 – 65 – 75 mm).
2. Páčku (6) pusťte a zkontrolujte její bezpečné upevnění v aretaci.

Nabíjení akumulátoru (obr. 8)

Akumulátor, který je součástí dodávky, se smí nabíjet pouze v rovněž dodané nabíječce. Před prvním uvedením do provozu je nutné akumulátor nabít.

1. Porovnejte, zda souhlasí síťové napětí uvedené na typovém štítku nabíječky se síťovým napětím, které je k dispozici. Zastrčte síťovou zástrčku nabíječky (11) do zásuvky. Červená LED (B) bliká.
2. Zastrčte akumulátor (12) do nabíječky (11) tak, aby slyšitelně „zacvakl“. Červená LED (B) zhasne, zelená LED (C) bliká.
3. Je-li akumulátor zcela nabitý, začne trvale svítit zelená LED (C).
4. Pokud by došlo k závadě na nabíječce (např. pokud by nebylo možné provést nabití kvůli defektnímu akumulátoru), bude červená LED (B) svítit trvale.

Během nabíjení se může akumulátor trochu zahřívát. To je ovšem normální.

Po nabití je nutné akumulátor z nabíječky vyjmout. Stiskněte současně obě postranní tlačítka (D) a vytáhněte akumulátor z nabíječky.

Pokud není možné akumulátor nabít, zkontrolujte,

- zda je v zásuvce síťové napětí,
- zda se kontakty akumulátoru bez problémů dotýkají nabíjecích kontaktů.

Pokud stále není možné akumulátor nabít, prosíme vás, abyste

- nabíječku
 - a akumulátorový článek
- poslali na adresu našeho zákaznického servisu.

V zájmu dlouhé životnosti akumulátoru byste měli vždy dbát na jeho včasné nabití. To je v každém případě třeba tehdy, když zjistíte, že výkon akumulátorové sekačky klesá. Akumulátorový článek nikdy kompletně nevybijete. Toto vede k defektu akumulátoru!

Montáž akumulátoru (obr. 9)

Otevřete kryt akumulátoru (E) na sekačce směrem nahoru. Zasuňte nabitý akumulátor do určeného prostoru tak, aby slyšitelně „zacvakl“. Kryt akumulátoru (E) opět zavřete.

Vyjmutí akumulátoru (obr. 10)

Otevřete kryt akumulátoru (E) na sekačce směrem nahoru. Stiskněte současně obě postranní tlačítka (D) a vytáhněte akumulátor ze sekačky. Kryt akumulátoru (E) opět zavřete.

Indikace kapacity akumulátoru (obr. 11)

Stiskněte tlačítko (F). Indikace kapacity akumulátoru ukáže stav nabití pomocí 4 LED.

Všechny 4 LED svítí:

Akumulátor je nabitý.

3 LED svítí:

Akumulátor disponuje dostatečným zbytkovým nabitím.

2 LED svítí:

Ukončete práci a nabijte akumulátor.

1 LED svítí:

Akumulátor je prázdný, akumulátor znovu nabijte.

6. Obsluha

Pozor!

Sekačka je vybavena bezpečnostním spínačem, aby se zamezilo používání nepovolanými osobami. Bezprostředně před uvedením sekačky do provozu zasuňte bezpečnostní zástrčku (obr. 12 / pol. 15) a při každém přerušení nebo ukončení práce zástrčku opět vytáhněte.

2stupňové blokování zapnutí

Aby se zabránilo nechtěnému zapnutí, je sekačka vybavena 2stupňovým blokováním zapnutí (obr. 12 / pol. H), které musí být zmáčknuto, než může být aktivována spínací páčka (obr. 12 / pol. K). Pokud je spínací páčka uvolněna, sekačka se vypne. Jsou aktivovány oba stupně blokování zapnutí, takže musíte stisknout blokování (obr. 12 / obr. H), abyste mohli sekačku uvést znovu do provozu.

Pokud se spínací rukojeť povolí jen o několik centimetrů, sekačka se vypne a je možné ji opětovně zapnout bez stisknutí blokování (1. stupeň blokování zapnutí je aktivován). Toto slouží hlavně pro krátká přerušení sekání bez opuštění sekačky.

Proveďte tento krok několikrát, abyste si byli jisti, že váš přístroj správně pracuje.

Ovládací elektronika (obr. 13)

Ovládací elektroniku (L) lze otáčet o 40° nahoru nebo dolů. Otočte ovládací elektroniku tak, abyste mohli vidět přímo na displej. Ovládací elektronika funguje pouze tehdy, je-li nasazen akumulátor a bezpečnostní zástrčka.

a) Indikace kapacity akumulátoru

Stiskněte tlačítko „M“. Indikace kapacity akumulátoru ukáže stav nabití pomocí 4 LED.

- Všechny 4 LED svítí: Akumulátor je nabitý.
- 3 LED svítí: Akumulátor disponuje dostatečným zbytkovým nabitím.
- 2 LED svítí: Ukončete práci a nabijte akumulátor.
- 1 LED svítí: Akumulátor je prázdný, akumulátor znovu nabijte.

b) Elektronika točivého momentu

Svítil nastavení „Auto“. V závislosti na výšce sekání a hustotě trávy upravuje tato elektronika potřebný točivý moment ve 3 stupních. Dbejte na to, že doba účinnosti akumulátoru ubíhá tím rychleji, čím vyšší je požadovaný točivý moment.

Vícenásobným stisknutím tlačítka „N“ můžete aktivovat následující nastavení:

Svítil „1“ Nízký točivý moment pro trávu s malou hustotou a vysokou výškou sekání

Svítil „2“ Střední točivý moment pro trávu se střední hustotou a střední výškou sekání

Svítil „3“ Vysoký točivý moment pro trávu s vysokou hustotou a nízkou výškou sekání

Varování! Nikdy neotvírejte vyhadzovací klapku, když je vyprazdňováno sběrací zařízení a motor ještě běží. Rotující nůž může způsobit zranění.

Vždy pečlivě upevněte vyhadzovací klapku resp. sběrací koš. Při odstraňování nejdříve vypnout motor.

Musí být vždy dodržována bezpečnostní vzdálenost mezi krytem nože a uživatelem daná vodícími rukojeťmi. Při sekání a změnách směru jízdy na stránkách a svazích je nutno dávat obzvlášť pozor. Dbejte na bezpečný postoj, noste boty s neklouzavou, profilovou podrážkou a dlouhé kalhoty.

Sekejte vždy příčně ke svahu. Na svazích se sklonem přes 15 stupňů se z bezpečnostních důvodů nesmí sekat.

Mimořádný pozor dávejte při jízdě zpět a při tažení sekačky. Nebezpečí klopýtnutí!

Pokyny ke správnému sekání

Při sekání doporučujeme postupovat „v přesahu“. Sekejte pouze s ostrými, bezvadnými noži, aby se stébla trávy netřepila a trávník nezežloutl.

Pro dosažení čistého výsledku práce je třeba vodit sekačku pokud možno v rovných pásích.

Přitom by se tyto pásy měly vždy o pár centimetrů překrývat, aby nezůstaly viditelné pruhy.

Jak často by se mělo kosit, závisí zásadně na rychlosti růstu trávy. V době hlavního růstu (květen–červen) dvakrát týdně, jinak jednou týdně. Výška sekání by měla ležet mezi 4–6cm a růst k dalšímu sekání by měl činit 4–5cm. Pokud byl trávník jednou o něco delší, neměli byste udělat chybu tím, že ho ihned posekáte na normální výšku. To trávníku škodí. Nesekejte více než polovinu výšky trávy.

Spodní stranu tělesa sekačky udržujte čistou a bezpodmínečně odstraňujte nánosy trávy. Nánosy ztěžují startování a snižují kvalitu sekání a

vyhazování trávy.

Na svazích je třeba sekat příčně ke svahu. Šikmým postavením směrem nahoru se dá zabránit sklouznutí sekačky. Zvolte výšku sekání podle skutečné délky trávníku. Provedte více záběrů tak, že budou odstraněny maximálně 4 cm trávy najednou.

Před prováděním jakýchkoliv kontrol nože vypněte motor. Pamatujte na to, že se nůž po vypnutí motoru ještě několik vteřin otáčí! Nikdy nezkoušejte nůž zastavit. Pravidelně kontrolujte, zda je nůž správně upevněn, v dobrém stavu a dobře nabroušen. V opačném případě ho nabruste nebo vyměňte. Pokud rotující nůž narazí na nějaký předmět, sekačku zastavte a vyčkejte, dokud se nůž úplně nezastaví. Poté zkontrolujte stav nože a držáku nože. Pokud jsou poškozeny, musí být vyměněny.

Položte používané napájecí vedení přístroje v podobě smyčky na zem před použitou zásuvku. Sekejte směrem pryč od zásuvky resp. od kabelu a dbejte na to, aby napájecí vedení přístroje vždy leželo na již posekané části trávníku, aby nebylo sekačkou přejeto.

Jakmile během sekání zůstávají na trávníku ležet zbytky trávy, musí se sběrací koš vyprázdnit. Pozor! Před sejmutím sběracího koše zastavte motor a vyčkejte zastavení rezného nástroje!

Pro sejmutí sběracího koše jednou rukou nadzvedněte vyhazovací klapku, druhou rukou vyjměte sběrací koš za nosnou rukojeť. Podle odpovídajících bezpečnostních předpisů zapadne vyhazovací klapka při vyvěšení sběracího koše a uzavře zadní vyhazovací otvor. Pokud při tom zůstanou v otvoru zachyceny zbytky trávy, je pro lehčí spuštění motoru vhodné popojet se sekačkou zhruba o 1 m dozadu. Zbytky posekaného materiálu v tělese sekačky a na pracovním nástroji neodstraňujte rukama nebo nohama, ale vhodnými pomůckami, např. kartáčem nebo košťátkem.

Aby bylo zaručeno správné sbírání trávy, musejí být sběrací koš, a obzvlášť síť, po použití zevnitř vyčištěny.

Sběrací koš zavěste pouze při vypnutém motoru a zastaveném sečném nástroji.

Vyhazovací klapku jednou rukou nadzvedněte, druhou rukou uchopte sběrací koš za rukojeť a shora ho zavěste.

7. Čištění, údržba a objednání náhradních dílů

Nebezpečí!

Před všemi čistícími pracemi vytáhněte bezpečnostní zástrčku (obr. 12 / pol. 15).

7.1 Čištění

- Udržujte bezpečnostní zařízení, větrací otvory a kryt motoru tak prosté prachu a nečistot, jak jen to je možné. Otřete přístroj čistým hadrem nebo ho profoukněte stlačeným vzduchem při nízkém tlaku.
- Doporučujeme přímo po každém použití přístroj vyčistit.
- Pravidelně přístroj čistěte vlhkým hadrem a trochou mazlavého mýdla. Nepoužívejte čistící prostředky nebo rozpouštědla; tyto by mohly narušit plastové díly přístroje. Dbejte na to, aby se do přístroje nedostala voda. Vniknutí vody do elektrického přístroje zvyšuje riziko úderu elektrickým proudem.

7.2 Uhlíkové kartáčky

Při nadměrné tvorbě jisker nechte překontrolovat odborníkem uhlíkové kartáčky.

Nebezpečí! Uhlíkové kartáčky smí vyměnit pouze odborný elektrikář.

7.3 Údržba

- Opotřebované nebo poškozené nože, držák nože a čep je třeba vyměnit v celé sadě autorizovaným odborníkem, aby bylo zachováno vyvážení.
- Sekačka se nesmí čistit pod tekoucí vodou, obzvlášť ne tlakovou vodou. Zajistěte, aby všechny upevňovací prvky (šrouby, matice atd.) byly vždy pevně utaženy a abyste tak mohli se sekačkou bezpečně pracovat.
- Často kontrolujte součásti sloužící k zachytávání trávy, zda nevykazují známky opotřebení.
- Opotřebované nebo poškozené díly vyměňte.
- Uchovávejte sekačku v suché místnosti.
- Z důvodu dlouhé životnosti by se měly všechny šroubované součástky, jako kola a osy, vyčistit a následně naolejovat.
- Pravidelná péče o sekačku zajistí nejen její dlouhou životnost a výkonnost, ale

přispívá také k pečlivému a jednoduchému sekání vašeho trávníku. Čistěte sekačku pokud možno kartáčem nebo hadrem. Při odstraňování nečistot nepoužívejte žádná rozpouštědla nebo vodu.

- Součástka, která je nejvíce vystavena opotřebení, je nůž. Pravidelně kontrolujte stav nože a jeho upevnění. Pokud je nůž opotřebovaný, musí se ihned vyměnit nebo nabrousit. Pokud by se vyskytly nadměrné vibrace sekačky, znamená to, že nůž není správně vyvážen nebo byl deformován nárazy. V tomto případě se nůž musí opravit nebo vyměnit.
- Uvnitř přístroje se nenalézají žádné další díly vyžadující údržbu.

7.4 Výměna nože

Z bezpečnostních důvodů doporučujeme, aby výměnu nože provedl autorizovaný odborník. Pozor! Noste pracovní rukavice! Používejte pouze originální nože, protože jinak není zaručena funkčnost a bezpečnost.

Při výměně nože postupujte následovně:

1. Povolte upevňovací šroub (viz obr. 14).
2. Vyjměte nůž a nahraďte ho novým.
3. Při montáži nového nože dbejte na směr montáže nože. Křídla nože musejí vyčnívat do prostoru motoru (viz obr. 14). Upinací trny musejí souhlasit s otvory v noži.
4. Upevňovací šrouby nakonec opět utáhněte univerzálním klíčem. Utahovací moment by měl činit cca 25 Nm.

Na konci sezony proveďte všeobecnou kontrolu sekačky a odstraňte všechny nahromaděné nánosy. Před každým začátkem sezony bezpodmínečně překontrolujte stav nože. S opravami se obraťte na náš zákaznický servis. Používejte pouze originální náhradní díly.

7.5 Objednání náhradních dílů:

Při objednávce náhradních dílů je třeba uvést následující údaje:

- Typ přístroje
- Číslo artiklu přístroje
- Identifikační číslo přístroje
- Číslo požadovaného náhradního dílu

Aktuální ceny a informace naleznete na www.isc-gmbh.info

Náhradní nůž č. výr.: 90.600.46

8. Likvidace a recyklace

Přístroj je uložen v balení, aby bylo zabráněno poškození při přepravě. Toto balení je surovina a tím znovu použitelné nebo může být dáno zpět do cirkulace surovin. Přístroj a jeho příslušenství jsou vyrobeny z rozdílných materiálů, jako např. kov a plasty. Defektní přístroje nepatří do domovního odpadu. K odborné likvidaci by měl být přístroj odevzdán na příslušném sběrném místě. Pokud žádné takové sběrné místo neznáte, měli byste se informovat na místním zastupitelství.

9. Skladování

Skloďte přístroj a jeho příslušenství na tmavém, suchém a nezamrzajícím místě a mimo dosah dětí. Optimální teplota skladování leží mezi 5 a 30 °C. Uložte elektrický přístroj v originálním balení.

10. Plán vyhledávání poruch

Chyba	Možná příčina	Odstranění
Motor nenaskočí	a) Defektní kondenzátor b) Přípojky na motoru nebo kondenzátoru jsou uvolněné c) Příklad stojí ve vysoké trávě d) Tělo sekačky je ucpané e) Bezpečnostní zástrčka není zasunutá f) Akumulátor není správně zasunutý	a) provede zákaznický servis b) provede zákaznický servis c) Nastartujte sekačku v nízké trávě nebo na již posekaných plochách; Eventuálně změňte výšku sekání d) Tělo sekačky vyčistit, aby nůž volně běžel e) Zasuňte bezpečnostní zástrčku (viz 6.) f) Vyjměte akumulátor a znovu ho zasuňte (viz 5.)
Klesá výkon motoru	a) Příliš vysoká nebo vlhká tráva b) Těleso sekačky ucpané c) Nože silně opotřebený d) Kapacita akumulátoru klesá	a) Upravte výšku sekání, změňte nastavení elektroniky. b) Vyčistěte tělo sekačky c) Vyměňte nože d) Zkontrolujte kapacitu akumulátorů a případně je nabijte (viz 5.)
Nečisté sekání	a) Nože opotřebený b) Chybná výška sekání	a) Vyměňte nůž nebo ho nabruste b) Upravte výšku sekání

Pokyn! Motor je kvůli své ochraně vybaven tepelným spínačem, který při přetížení vypne a po krátké přestávce na ochlazení se opět automaticky zapne!



Jen pro země EU

Elektrické nářadí a přístroje neodhazujte do domovního odpadu!

Podle evropské směrnice 2012/19/ES o odpadních elektrických a elektronických zařízeních (OEEZ) a při prosazování národního práva musí být spotřebované elektrické nářadí sbíráno samostatně a musí být dopraveno do odpovídajícího ekologického recyklačního závodu.

Alternativa recyklace k výzvě na zpětné odeslání výrobku:

Vlastník elektrického přístroje je povinen alternativně namísto zpětného odeslání zařízení spolupůsobit při jeho správném zužitkování v případě, že se vzdá jeho vlastnictví. Starý přístroj lze v takovém případě odevzdat také ve sběrně, která provede odstranění ve smyslu národního zákona o recyklaci a odpadech. Tyto předpisy se nevztahují na díly příslušenství a pomocné prostředky bez elektrických součástí přidané ke starým přístrojům.

Patisk nebo jiné rozmnožování dokumentace a průvodních listin, také ve výtazích, je přípustný pouze s výslovným souhlasem firmy iSC GmbH.

Technické změny vyhrazeny

Servisní informace

Ve všech zemích uvedených v záručním listu máme kompetentní servisní partnery, jejichž kontaktní údaje naleznete v záručním listu. Jsou Vám k dispozici pro všechny servisní požadavky jako opravy, objednávání náhradních a rychle opotřebitelných dílů nebo nákup spotřebních materiálů.

Je třeba dbát na to, že u tohoto přístroje podléhají následující díly opotřebení přiměřenému použití nebo přirozenému opotřebení, resp. jsou potřebné jako spotřební materiál.

Kategorie	Příklad
Rychle opotřebitelné díly*	Uhlíkové kartáčky, Akumulátor
Spotřební materiál/spotřební díly*	Nůž
Chybějící díly	

* není nutně obsaženo v rozsahu dodávky!

V případě nedostatků nebo chyb Vás žádáme, abyste příslušnou chybu nahlásili na internetové stránce www.isc-gmbh.info. Dbejte prosím na přesný popis chyby a odpovězte přitom v každém případě na následující otázky:

- Fungoval přístroj předtím nebo byl od začátku defektní?
- Všimli jste si něčeho před vyskytnutím poruchy (příznak před poruchou)?
- Jakou chybnou funkci přístroj podle Vašeho názoru vykazuje (hlavní příznak)?
Popište tuto chybnou funkci.

Záruční list

Vážená zákaznice, vážený zákazník,
naše výrobky podléhají přísné kontrole kvality. Pokud i přesto tento přístroj bezvadně nefunguje, je nám to velice líto a prosíme Vás, abyste se obrátili na naši servisní službu na adrese uvedené na tomto záručním listu nebo na prodejnu, kde jste přístroj zakoupili. Pro uplatňování požadavků poskytnutí záruky platí následující:

1. Tyto záruční podmínky jsou určeny výlučně pro spotřebitele, tzn. fyzické osoby, které tento výrobek nebudou používat ani v rámci své profesní, ani jiné výdělečně činné aktivity. Tyto záruční podmínky upravují dodatečné záruky, které níže uvedený výrobce poskytuje kupujícím nových přístrojů navíc k zákonné záruce. Vaše zákonem stanovené nároky na záruku zůstanou touto zárukou nedotčeny. Naše záruka je pro Vás bezplatná.
2. Záruka se vztahuje výhradně na nedostatky na vámi zakoupeném novém přístroji níže uvedeného výrobce, které jsou způsobené chybou materiálu nebo výrobní chybou, a podle našeho uvážení je omezena na odstranění těchto nedostatků na přístroji nebo výměnu přístroje. Dbejte prosím na to, že naše přístroje nebyly podle svého účelu určeny konstruovány pro živnostenské, řemeslnické nebo odborné použití. Záruční smlouva se proto nenaplní, pokud byl přístroj během záruční doby používán v živnostenských, řemeslnických nebo průmyslových podmínkách nebo byl vystaven srovnatelnému zatížení.
3. Z naší záruky jsou vyloučeny:
 - Škody na přístroji, které vznikly nedodržením montážního návodu nebo na základě neoborné instalace, nedodržením návodu k použití (jako např. připojení na chybné síťové napětí nebo druh el. proudu), nebo nedodržením pokynů k údržbě a bezpečnostních pokynů, vystavením přístroje nepřírodným povětrnostním podmínkám nebo nedostatečnou péčí a údržbou.
 - Škody na přístroji, které vznikly neoprávněným nebo nesprávným použitím (jako např. přetížení přístroje nebo použitím neschválených přídatných nástrojů nebo příslušenství), vniknutím cizích těles do přístroje (jako např. písek, kameny nebo prach, škody při přepravě), používáním násilí nebo cizím působením (jako např. škody způsobené pádem).
 - Škody na přístroji nebo na dílech přístroje, které jsou způsobeny běžným opotřebením přiměřeného použití nebo jiným přirozeným opotřebením.
4. Záruční doba činí 60 měsíců a začíná datem koupě přístroje. Požadavky poskytnutí záruky musí být uplatňovány před uplynutím záruční doby během dvou týdnů poté, co byla vada zjištěna. Uplatňování požadavků poskytnutí záruky po uplynutí záruční doby je vyloučeno. Oprava nebo výměna přístroje nevede ani k prodloužení záruční doby, ani nedojde tímto výkonem k zahájení nové záruční doby pro tento přístroj nebo pro jakékoli zabudované náhradní díly. To platí také při využití místního servisu.
5. Pro uplatňování požadavků na poskytnutí záruky nahlaste prosím váš defektní přístroj na: www.isc-gmbh.info. Mějte připravenou nákupní účtenku nebo jiné doklady o vašem nákupu. Přístroje, které jsou zaslány bez odpovídajících dokladů a bez typového štítku, jsou ze záručního plnění vyloučeny z důvodu nedostatečné možnosti jednoznačného přiřazení. Pokud je defekt přístroje zahrnut v naší záruce, obdržíte obratem zpátky opravený nebo nový přístroj.

V případě rychle opotřebitelných dílů, spotřebních dílů a chybějících dílů poukazujeme na omezení této záruky podle servisních informací uvedených v tomto návodu k obsluze.

Obsah

1. Bezpečnostné pokyny
2. Popis prístroja a objem dodávky
3. Správne použitie prístroja
4. Technické údaje
5. Pred uvedením do prevádzky
6. Obsluha
7. Čistenie, údržba a objednanie náhradných dielov
8. Likvidácia a recyklácia
9. Skladovanie
10. Plán na hľadanie chýb

Tento prístroj nie je určený na to, aby ho mohli používať osoby (vrátane detí) s obmedzenými fyzickými, zmyslovými alebo psychickými schopnosťami alebo osoby s nedostatočnými skúsenosťami a/alebo nedostatočnými vedomosťami, také používanie je možné len v tom prípade, ak budú pod dozorom osoby zodpovednej za ich bezpečnosť alebo ak boli zaškolené o používaní prístroja. Deti by mali byť pod dozorom, aby bolo možné zabezpečiť, že sa nebudú s prístrojom hrať.

Nebezpečenstvo!

Pri používaní prístrojov sa musia dodržiavať príslušné bezpečnostné opatrenia, aby bolo možné zabrániť prípadným zraneniam a vecným škodám. Preto si starostlivo prečítajte tento návod na obsluhu/bezpečnostné pokyny. Následne ich starostlivo uschovajte, aby ste mali vždy k dispozícii potrebné informácie. V prípade, že budete prístroj požičiavať tretím osobám, prosím odovzdajte im spolu s prístrojom tento návod na obsluhu/bezpečnostné pokyny. Nepreberáme žiadne ručenie za nehody ani škody, ktoré vzniknú nedodržaním tohto návodu na obsluhu a bezpečnostných pokynov.

1. Bezpečnostné pokyny

Príslušné bezpečnostné pokyny nájdete v priloženej brožúrke.

Nebezpečenstvo!

Prečítajte si všetky bezpečnostné predpisy a pokyny. Nedostatky pri dodržovaní bezpečnostných predpisov a pokynov môžu mať za následok úraz elektrickým prúdom, vznik požiaru a/alebo ťažké poranenia. **Všetky bezpečnostné predpisy a pokyny si odložte pre budúce použitie.**

Vysvetlenie výstražného štítku na prístroji (pozri obr. 15)

- 1 Pred uvedením do prevádzky si prečítajte návod na obsluhu!
- 2 Tretie osoby musia byť mimo oblasti nebezpečenstva!
- 3 Opatrne! - Ostré strihacie nože – pred vykonávaním údržbových prác vyťahnuť bezpečnostný konektor. Strihacie nože sa otáčajú po vypnutí motora naďalej!
- 4 Chrániť prístroj pred dažďom a vlhkom
- 5 Zaručená hladina akustického výkonu: 96 dB
- 6 Akumulátor odborne likvidovať

2. Popis prístroja a objem dodávky**2.1 Popis prístroja (obr. 1/2)**

1. Spínacia páka
2. Posuvné držadlo
3. Držiak posuvného držadla
4. Zachytávací kôš na trávu
5. Vyhadzovacia klapka
6. Centrálna nastavenie výšky rezu

7. Nosná rukoväť
8. Upevňovacie svorky
9. Ukazovateľ funkcie
10. Akumulátor
11. Nabíjačka
12. 2 rýchlopínacie páčky
13. 2 podložky
14. 2 upevňovacie skrutky
15. Bezpečnostný konektor
16. Ukazovateľ stavu naplnenia

2.2 Objem dodávky

Prosím, skontrolujte kompletnosť výrobku na základe uvedeného objemu dodávky. V prípade chýbajúcich častí sa prosím obráťte najneskôr do 5 pracovných dní od zakúpenia výrobku s predložením platného dokladu o kúpe na naše servisné stredisko alebo na obchod, v ktorom ste prístroj zakúpili. Prosím, dbajte pritom na záručnú tabuľku uvedenú v servisných informáciách na konci návodu.

- Otvorte balenie a opatrne vyberte prístroj von z balenia.
- Odstráňte obalový materiál ako aj obalové/transportné poistky (pokiaľ sú obsiahnuté).
- Skontrolujte, či obsah dodávky kompletný.
- Skontrolujte, či nedošlo k poškodeniu prístroja a príslušenstva transportom.
- Pokiaľ možno, uschovajte si obal až do konca záručnej doby.

Nebezpečenstvo!

Prístroj a obalový materiál nie sú hračky! Deti sa nesmú hrať s plastovými vreckami, fóliami ani malými dielmi! Hrozí nebezpečenstvo prehltnutia a udusení!

- Akumulátorová kosačka
- Originálny návod na obsluhu
- Bezpečnostné predpisy

3. Správne použitie prístroja

Kosačka je určená pre súkromné používanie v domácej záhrade a rekreačných záhradách.

Za kosačku pre súkromné použitie v domácych a rekreačných záhradách sa považujú také kosačky, ktorých ročné použitie spravidla neprekračuje 50 hodín a ktoré sa používajú na ošetrovanie trávnatých plôch alebo trávnikov, nie však na verejných priestranstvách, v parkoch, na športoviskách ani v poľnohospodárstve a lesnom hospodárstve.

Pozor! Kvôli telesnému ohrozeniu používateľa sa nesmie kosačka trávnik používať na zastrihovanie krovín, živých plotov a kríkov, na rezanie a drvenie pergolových porastov alebo na kosenie trávnik na strešných porastoch alebo balkónových kvetináčoch a na čistenie (odsávanie) chodníkov a ani ako drvička na drvenie vetiev a konárov stromov a zo živého plotu. Ďalej nesmie byť kosačka používaná ako motorová plečka ani na vyrovnávanie nerovností pôdy, ako napr. kríncov.

Z bezpečnostných dôvodov nesmie byť kosačka trávnik používaná ako hnací agregát pre iné pracovné nástroje alebo akékoľvek nástrojové sady, iba ak sú tieto výslovne povolené a schválené výrobcom.

Prístroj smie byť použitý len na ten účel, na ktorý bol určený. Akékoľvek iné odlišné použitie sa považuje za nesplňajúce účel použitia. Za škody alebo zranenia akéhokoľvek druhu spôsobené nesprávnym používaním rúč používateľ / obsluhujúca osoba, nie však výrobca.

Prosím berte ohľad na skutočnosť, že naše prístroje neboli svojím určením konštruované na profesionálne, remeselnícke ani priemyselné použitie. Nepreberáme žiadne záručné ručenie, ak sa prístroj bude používať v profesionálnych, remeselníckych alebo priemyselných prevádzkach ako aj na činnosti rovnocenné s takýmto použitím.

4. Technické údaje

Otáčky pri voľnobehu: 3650 min⁻¹
 Trieda ochrany: III
 Hmotnosť: 17,45 kg
 Šírka rezu: 40 cm
 Objem zachytávacieho vreca: 45 litrov
 Hladina akustického tlaku L_{PA}: 81,70 dB(A)
 Faktor neistoty K_{PA}: 3 dB(A)
 Hladina akustického výkonu L_{WA}: 96 dB(A)
 Vibrácia na držadle: ≤ 2,5 m/s²
 Faktor neistoty K: 1,5 m/s²
 Nastavenie výšky rezu: 25-75 mm; 6-stupňové
 Druh ochrany: IPX1

Li-iónový akumulátor

Napätie: 40 V d.c.
 Kapacita: 4,0 Ah
 Počet článkov: 10

nabíjačka

Vstupné napätie: 220-240 V ~ 50 Hz
 Výstupné napätie: 36-37 V d. c.
 Výstupný prúd: 3,6-3,7 A
 Trieda ochrany: II/□

Hodnoty hluku a vibrácie boli merané podľa príslušných noriem EN ISO 3744:1995, ISO 11094: 1991 a EN ISO 20643:2008.

Obmedzte tvorbu hluku a vibráciu na minimum!

- Používajte len prístroje v bezchybnom stave.
- Pravidelne vykonávajte údržbu a čistenie prístroja.
- Prispôbte spôsob práce prístroju.
- Prístroj nepreťažujte.
- V prípade potreby nechajte prístroj skontrolovať.
- Prístroj vypnite, pokiaľ ho nepoužívate.
- Používajte rukavice.

5. Pred uvedením do prevádzky

Kosačka je pri zakúpení v čiastočne zmontovanom stave. Posuvné držadlo a zachytávací kôš musia byť pred použitím kosačky trávnikára správne namontované. Postupujte podľa návodu na obsluhu po jednotlivých krokoch a orientujte sa pri montáži podľa obrázkov.

Montáž posuvného držadla (obr. 3 – 3d)

Vyklopte držiak posuvného držadla (3) dozadu a zafixujte ho na obidvoch stranách pomocou rýchloupínacích páčok (12). Prípadne budete musieť rýchloupínaciu páčku otočením nastaviť voľnejšie (proti smeru hodinových ručičiek) alebo tesnejšie (v smere hodinových ručičiek). Dbajte na rovnakú výšku. Na držiaku posuvného držadla (3) sa nachádzajú na každej strane dve upevňovacie dierky na prispôsobenie výšky posuvného držadla. Posuvné držadlo (2) sa musí nasunúť na držiak posuvného držadla (3) a pripevniť podľa znázornenia na jednej z oboch dierok. Zaoblenie podložky (13) ukazuje smerom dovnútra k rúrke. Upevnite najskôr jednu stranu tak, aby sa posuvné držadlo zafixovalo, a potom druhú stranu.

Nastavenie výšky poriska (obr. 5)

Podľa použitej upevňovacej dierky môžete nastaviť výšku poriska v rozmedzí 105 cm – 129 cm v 3 stupňoch (1 – 2 – 3). Zvolený stupeň je znázornený zárezom (A). Za účelom nastavenia výšky poriska pritiahnite rýchloupínaciu páčku (12) v požadovanej polohe.

Montáž zachytávacieho koša (obr. 6)

Pri zavesovaní zachytávacieho koša musí byť motor vypnutý a strihací nôž sa nesmie točiť. Jednou rukou nadvihnúť vyhadzovaciu klapku (5). Druhou rukou pridržať zachytávací kôš (4) za rukoväť a zavesiť pohybom zhora.

Montáž káblového držiaka (obr. 4)

Nakoniec upevnite pomocou káblových držiakov (8) motorové vedenie na posuvnom držadle (2) a držiaku posuvného držadla (3).

Ukazovateľ stavu naplnenia zachytávacieho ústrojenstva (obr. 4)

Zachytávacie ústrojenstvo je vybavené ukazovateľom stavu naplnenia (pol. 16). Otvára sa prúdom vzduchu, ktorý vytvorí kosačka v prevádzke. Pokiaľ klapka počas prevádzky zaklapne, znamená to, že je zachytávacie ústrojenstvo plné

a malo by sa vyprázdniť. Za účelom bezchybnej funkcie ukazovateľa stavu naplnenia musia byť otvory pod klapkou vždy čisté a priepustné.

Prestavenie výšky rezu

Výstraha!

Nastavovanie výšky kosenia sa smie vykonávať len v prípade, že sa zastavil motor a vytiahol bezpečnostný konektor.

Pred tým, než začnete s kosením, skontrolujte, či nie je strihacie ústrojenstvo tupé a nie sú poškodené upevňovacie prostriedky. Tupé a / alebo poškodené strihacie ústrojenstvo je potrebné vymeniť, aby nedošlo ku vzniku nevyváženosti. Pri tejto kontrole je potrebné vypnúť motor a vytiahnuť bezpečnostný konektor.

Prestavovanie výšky rezu sa musí uskutočniť nasledujúcim spôsobom (pozri obr. 7):

1. Zatláčať páčku (6) dovnútra a prestaviť na požadovanú výšku rezu (stupnica: 25 – 35 - 45 – 55 – 65 - 75 mm).
2. Pustiť páčku (6) a skontrolovať jej bezpečné usadenie v aretácii.

Nabíjanie akumulátora (obr. 8)

Dodaný akumulátor sa smie nabíjať len pomocou dodanej nabíjačky. Pred prvým uvedením do prevádzky sa musí akumulátor nabiť.

1. Skontrolujte, či elektrické napätie uvedené na typovom štítku nabíjacieho prístroja zodpovedá prítomnému elektrickému napätiu. Zapojte sieťovú zástrčku nabíjačky (11) do zásuvky. Červená kontrolka LED (B) sa rozsvieti.
2. Nasuňte akumulátor (12) do nabíjačky (11) tak, aby bolo počuť zacvaknutie. Červená kontrolka (B) zhasne, a rozsvieti sa zelená kontrolka (C).
3. Keď sa akumulátor úplne nabije, tak svieti zelená kontrolka (C) trvale.
4. Ak by došlo na nabíjačke k poruche (napr. proces nabíjania nie je možný kvôli defektnému akumulátoru), tak svieti trvale červená kontrolka (B).

Počas nabíjania môže dôjsť k čiastočnému zohriatiu akumulátora. To je však normálne.

Po nabití akumulátora sa musí akumulátor vybrať z nabíjačky. Za týmto účelom stlačte súčasne obidve postranné západky (D) a vytiahnite akumulátor z nabíjačky.

Ak by nebolo možné nabitie akumulátora, skont-

rolujte prosím,

- či je v zásuvke prítomné sieťové napätie
- či je kontakt na nabíjajúcich kontaktoch v bezchybnom stave.

Ak by napriek tomu nemalo byť možné nabitie akumulátora, prosíme Vás, aby ste

- nabíjačku
- a akumulátor

zaslali nášmu zákazníkemu servisu.

V záujme dlhej životnosti akumulátora by ste sa mali postarať o včasné opätovné nabíjanie akumulátora. To je potrebné v každom prípade vtedy, keď zistíte, že sa výkon akumulátorovej kosačky začal znižovať. Akumulátor by nemal byť nikdy úplne vybitý. To totiž vedie k poškodeniu akumulátora!

Montáž akumulátora (obr. 9)

Vyklopte kryt akumulátora (E) na kosačke smerom nahor. Nasuňte nabitý akumulátor do uloženia tak, aby bolo počuť zacvaknutie. Zatvorte kryt akumulátora (E).

Odobranie akumulátora (obr. 10)

Vyklopte kryt akumulátora (E) na kosačke smerom nahor. Stlačte súčasne obidve postranné západky (D) a vytiahnite akumulátor z kosačky. Zatvorte kryt akumulátora (E).

Zobrazenie kapacity akumulátora (obr. 11)

Stlačte tlačidlo (F). Zobrazenie kapacity akumulátora signalizuje stav nabitia akumulátora pomocou 4 kontroliek.

Svietia všetky 4 kontrolky:

Akumulátor je úplne nabitý.

Svietia 3 kontrolky:

Akumulátor má dostatočné zvyškové nabitie.

Svietia 2 kontrolky:

Ukončíte prácu a nabíte akumulátor.

Svieti 1 kontrolka:

Akumulátor je prázdny, nabíte akumulátor.

6. Obsluha

Opatrne!

Kosačka je vybavená bezpečnostným spínaním, aby sa zabránilo neoprávnenému používaniu. Bezprostredne pred uvedením kosačky do prevádzky vložte bezpečnostný konektor (obr. 12/pol. 15) a pri každom prerušení alebo ukončení práce znovu bezpečnostný konektor odstráňte.

2-stupňové blokovanie zapnutia

Aby ste zabránili nechcenému zapnutiu prístroja, je kosačka vybavená 2-stupňovým blokovaním zapnutia (obr. 12 / pol. H), ktoré musí byť stlačené pred tým, než je možné stlačiť spínaciu páku (obr. 12 / pol. K).

Po úplnom uvoľnení spínacej páky sa kosačka automaticky vypne. Sú aktivované obidva stupne blokovania zapnutia a musíte znovu stlačiť blokovanie zapnutia (obr. 12 / pol. H), aby ste kosačku opäť uviedli do prevádzky.

Ak sa spínacia páka uvoľní len niekoľko centimetrov, tak sa kosačka vypne a môže sa znovu bez stlačenia blokovania zapnutia uviesť do prevádzky (aktivovaný 1. stupeň blokovania zapnutia). To slúži hlavne ku krátkemu prerušeniu práce bez opustenia kosačky.

Vyskúšajte tento proces vypínania niekoľkokrát, aby ste sa presvedčili, že Váš prístroj funguje správne.

Ovládacia elektronika (obr. 13)

Ovládacia elektronika (L) je otočná o 40° smerom nahor resp. nadol. Otočte ovládaciu elektroniku tak, aby ste priamo videli na ukazovateľ. Ovládacia elektronika funguje len s vloženým akumulátorom a bezpečnostným konektorom.

a) Zobrazenie kapacity akumulátora

Stlačte tlačidlo „M“. Zobrazenie kapacity akumulátora signalizuje stav nabitia akumulátora pomocou 4 kontroliek.

- Svetia všetky 4 kontrolky: Akumulátor je úplne nabitý.
- Svetia 3 kontrolky: Akumulátor má dostatočné zvyškové nabitie.
- Svetia 2 kontrolky: Ukončíte prácu a nabíte akumulátor.
- Sveti 1 kontrolka: Akumulátor je prázdny, nabíte akumulátor.

b) Otáčková elektronika

Svieti nastavenie „Auto“: V závislosti od výšky rezu a hustoty trávy prispôsobí elektronika potrebný točivý moment v 3 stupňoch. Prosím dbajte na to, že doba chodu akumulátora sa znižuje s vyšším potrebným točivým momentom.

Niekoľkonásobným stlačením tlačidla „N“ môžete urobiť nasledujúce nastavenia:

Svieti „1“: Nízky točivý moment pre malú hustotu trávy a vysokú výšku rezu

Svieti „2“: Stredný točivý moment pre strednú hustotu trávy a strednú výšku rezu

Svieti „3“: Vysoký točivý moment pre vysokú hustotu trávy a nízku výšku rezu

Výstraha! V žiadnom prípade neotvárajte vyhadzovaciu klapku počas vyprázdňovania zachytávacieho ústrojenstva a pokiaľ motor beží. Rotujúci nôž môže viesť k zraneniam.

Vyhadzovaciu klapku resp. zachytávací kôš na trávu vždy starostlivo upevnite. Pri odstraňovaní je potrebné vypnúť motor.

Bezpečnostný odstup medzi krytom noža a obsluhujúcou osobou determinovaný vodiacim držadlom sa musí vždy dodržiavať. Pri kosení a zmene smeru pohybu na svahoch a plochách so sklonom je potrebná zvýšená opatrnosť. Dbajte na bezpečný postoj, používajte obuv z protišmykovými, profilovanými podrážkami a dlhé nohavice.

Koste vždy priečne voči svahu. Svahy so sklonom vyšším ako 15 stupňov nesmú byť z bezpečnostných dôvodov kosené pomocou tejto kosačky.

Pri pohybe späť a pri ťahaní kosačky smerom vzad je potrebná zvýšená opatrnosť. Nebezpečenstvo zakopnutia!

Pokyny pre správne kosenie

Pri kosení sa odporúča prekrývajúci pracovný postup.

Koste vždy len pomocou ostrých, bezchybných nožov, aby sa nepoškodzovali steblá trávy a aby tak trávnik nezožltol.

Pre dosiahnutie čistého obrazu kosenia trávnik je potrebné viesť kosačku, pokiaľ to je možné, v čo najrovnejších dráhach. Prítom by sa mali tieto dráhy prekrývať vždy niekoľkými centimetrami,

aby neostali nepokosené pásy.

Ako často je potrebné kosenie trávnik, závisí v podstate hlavne od rýchlosti rastu trávy na trávniku. Počas hlavného rastového obdobia (máj - jún) koste dvakrát týždenne, v ostatnom období raz týždenne. Výška rezu by mala byť medzi 4 - 6 cm a rast trávy do ďalšieho kosenia by mal byť medzi 4 - 5 cm. V prípade, že trávnik vyrástol o niečo viac, nemali by ste urobiť zásadnú chybu a ihneď trávu skosiť späť na normálnu výšku. To by trávniku uškodilo. Nekoste preto nikdy viac ako polovicu výšky trávy.

Udržujte spodnú stranu krytu kosačky vždy čistú a zbavujte ju od zvyškov trávy po kosení. Zvyšky trávy sťažujú proces naštartovania a ovplyvňujú kvalitu kosenia a vyhadzovania trávy.

Na svahoch sa musia dráhy kosenia viesť priečne voči svahu. Zošmyknutie sa kosačky je možné predísť šikmým postavením smerom nahor. Zvoľte si výšku rezu v závislosti od skutočnej dĺžky trávy. Uskutočnite viaceré postupy kosenia, aby sa na jedenkrát skosilo maximálne 4cm trávnik.

Pred tým, než budete vykonávať akékoľvek kontroly nožov, je potrebné vypnúť motor. Nezabudnite na to, že sa nôž po vypnutí motora ešte niekoľko sekúnd krúti. V žiadnom prípade sa nepokúšajte nôž zastaviť. Pravidelne kontrolujte, či je nôž riadne upevnený, v dobrom stave a dobre naostrený. V opačnom prípade nôž nabrusiť resp. vymeniť. Ak narazí nôž, ktorý je v pohybe, na nejaký predmet, vypnite kosačku a počkajte, kým sa nôž úplne nezastaví. Skontrolujte potom stav noža a nožového uloženia. Ak sú poškodené, je potrebná ich výmena.

Položte používané prípojné vedenie prístroja v slučkách na zem pred používanou zásuvkou. Koste trávnik vždy smerom preč od zásuvky resp. od kábla a dbajte na to, aby ležalo prípojné vedenie prístroja vždy v tej oblasti trávnik, ktorá už bola pokosená, aby prípojné vedenie nemohlo byť prejdené kosačkou.

V prípade, že počas kosenia trávnik začnú ostávať za kosačkou zvyšky trávy, musí sa vyprázdniť zachytávací kôš. Pozor! Pred odobratím zachytávacieho kôša je potrebné vypnúť motor a počkať do úplného zastavenia strihacieho nástroja.

Pri vyberaní zachytávacieho koša nadvihnite jednou rukou vyhadzovaciu klapku a druhou rukou vyberte zachytávací kôš za nosnú rukoväť. V súlade s bezpečnostnými predpismi zapadne vyhadzovacia klapka pri vybraní zachytávacieho koša a uzatvorí zadný vyhadzovací otvor. V prípade, že pritom ostanú na otvore visieť zvyšky trávy, je potrebné z dôvodu ľahkého štartu motora, kosačku potiahnuť približne o 1 m smerom späť.

Zvyšky kosenej trávy v kryte kosačky ako aj na pracovnom nástroji neodstraňujte rukou alebo nohami, ale používajte pre ich odstránenie vhodné pomôcky, ako napr. kefu alebo metličku.

Na zaručenie dobrého zbierania sa musí zachytávací kôš a predovšetkým sieť vyčistiť zvnútra po každom použití.

Zachytávací kôš zavesovať len vtedy, ak je motor vypnutý a strihacie ústrojenstvo nie je v pohybe.

Vyhadzovaciu klapku dvihnite jednou rukou a druhou rukou držte zachytávací kôš za rukoväť a zaveste ho pohybovom zhora nadol.

7. Čistenie, údržba a objednanie náhradných dielov

Nebezpečenstvo!

Pred všetkými čistiacimi prácami vyťahnite bezpečnostný konektor (obr. 12/pol. 15).

7.1 Čistenie

- Udržujte ochranné zariadenia, vzduchové otvory a kryt motora vždy v čistom stave bez prachu a nečistôt. Utrite prístroj čistou utierkou alebo ho vyčistite vyfúkaním stlačeným vzduchom pri nastavení na nízky tlak.
- Odporúčame, aby ste prístroj čistili priamo po každom použití.
- Čistíte prístroj pravidelne pomocou vlhkej utierky a malého množstva tekutého mydla. Nepoužívajte žiadne agresívne čistiace prostriedky ani riedidlá; tieto prostriedky by mohli napadnúť umelohmotné diely prístroja. Dbajte na to, aby sa do vnútra prístroja nedostala voda. Vniknutie vody do elektrického prístroja zvyšuje riziko úrazu elektrickým prúdom.

7.2 Uhlíkové kefky

Pri nadmernej tvorbe iskier nechajte uhlíkové kefky na prístroji skontrolovať odborným elektrikárom.

Nebezpečenstvo! Uhlíkové kefky smú byť vymieňané len odborným elektrikárom.

7.3 Údržba

- Opatrované alebo poškodené nože, uchytanie nožov a čapy musia byť vymenené ako celok autorizovaným odborníkom, aby sa zaručilo ich vycentrovanie.
- Kosačka nesmie byť čistená pod tečúcou vodou, predovšetkým nie pod vysokým tlakom. Postarajte sa o to, aby boli všetky upevňovacie prvky (skrutky, matice atď.) vždy pevne dotiahnuté, aby tak bola možná bezpečná práca s kosačkou.
- Zachytávacie zariadenie trávy často kontrolujte, či nie je opotrebované.
- Vymieňajte opotrebované alebo poškodené súčiastky.
- Skladujte Vašu kosačku v suchej miestnosti.
- Kvôli dlhej životnosti prístroja by mali byť všetky skrutkové spoje ako aj kolesá a osi vyčistené a následne naolejované.
- Pravidelná starostlivosť o Vašu kosačku zabezpečí nielen dlhú dobu jej životnosti a výkonnosť, ale je prospešná zároveň aj pre dôkladné a jednoduché kosenie Vášho trávnička. Čistite kosačku najlepšie pomocou kefky alebo utierky. Nepoužívajte žiadne riedidlá ani vodu na odstraňovanie nečistoty.
- Súčiastka, ktorá je najviac vystavená opotrebovaniu, je nôž. Kontrolujte preto pravidelne stav noža ako aj nožového uloženia. Ak je nôž opotrebovaný, je potrebná jeho okamžitá výmena alebo nabrúsenie. V prípade, že sa vyskytnú nadmerné vibrácie kosačky, znamená to, že nôž nie je správne vycentrovaný alebo bol deformovaný následkom nárazov. V tomto prípade musí byť nôž opravený alebo vymenený.
- Vo vnútri prístroja sa nenachádzajú žiadne ďalšie diely vyžadujúce údržbu.

7.4 Výmena noža

Z bezpečnostných dôvodov odporúčame nechať vykonať výmenu noža autorizovaným odborníkom. Opatrne! Používajte pracovné rukavice! Používajte vždy len originálne nože, pretože v opačnom prípade nemusí byť zaručená správna funkčnosť a bezpečnosť prístroja.

Pri výmene noža sa postupuje nasledovne:

1. Uvoľnite upevňovaciu skrutku (pozri obr. 14).
2. Starý nôž odoberte a nahradte ho novým.
3. Pri montovaní nového noža dbajte prosím na to, aby bol umiestnený v správnom smere. Krídla noža musia pri založení noža ukazovať smerom do motorového priestoru (pozri obr. 14). Upevňovacie uloženia sa musia zhodovať s výliskami v noži.
4. Nakoniec znovu pevne utiahnite upevňovaciu skrutku pomocou univerzálneho kľúča. Točivý moment utiahnutia by mal byť cca 25 Nm.

Na konci sezóny vykonajte všeobecnú kontrolu kosačky trávnik a odstráňte všetky usadené zvyšky trávy. Pred každým začatím novej sezóny musíte bezpodmienečne skontrolovať stav noža. Obráťte sa v prípade potreby opráv na náš zákaznícky servis. Používajte len originálne náhradné diely.

7.5 Objednávanie náhradných dielov:

Pri objednávaní náhradných dielov je potrebné uviesť nasledovné údaje:

- Typ prístroja
- Výrobné číslo prístroja
- Identifikačné číslo prístroja
- Číslo potrebného náhradného dielu

Aktuálne ceny a informácie nájdete na stránke www.isc-gmbh.info

Náhradný nôž č. výr.: 90.600.46

8. Likvidácia a recyklácia

Prístroj sa nachádza v obale za účelom zabránenia poškodeniu pri transporte. Tento obal je vyrobený zo suroviny a tým pádom je ho možné znovu použiť alebo sa môže dať do zberu na recykláciu surovín. Prístroj a jeho príslušenstvo sa skladajú z rôznych materiálov, ako sú napr. kovy a plasty. Poškodené prístroje nepatria do domového odpadu. Prístroj by sa mal odovzdať k odbornej likvidácii na príslušnom zbernom mieste. Pokiaľ Vám nie je známe takéto zberné miesto, informujte sa prosím na miestnej samospráve.

9. Skladovanie

Skladujte prístroj a jeho príslušenstvo na tmavom, suchom a nezamrzajúcom mieste mimo dosahu detí. Optimálna teplota pre skladovanie je medzi 5 až 30 °C. Skladujte tento elektrický prístroj v originálnom balení.

10. Plán na hľadanie chýb

Chyba	Možná príčina	Náprava
Motor sa nerozbieha	a) Poškodený kondenzátor b) Uvoľnené prípojky na motore alebo kondenzátore c) Prístroj stojí vo vysokej tráve d) Upchané teleso kosačky e) Bezpečnostný konektor nie je zasunutý f) Akumulátor nie je správne nasunutý	a) Zákazníckym servisom b) Zákazníckym servisom c) Naštartovať na nižšej tráve resp. pokosenej ploche; prípadne zmeniť výšku rezu d) Vyčistiť kryt, aby sa mohol nôž voľne točiť e) Zasunúť bezpečnostný konektor (bod 6) f) Vybrať akumulátor a znovu ho nasunúť (bod 5)
Výkon motora sa zhoršuje	a) Príliš vysoká alebo vlhká tráva b) Upchané teleso kosačky c) Nôž silne opotrebovaný d) Kapacita akumulátora sa znižuje	a) Opraviť výšku rezu, zmeniť nastavenie elektroniky b) Vyčistiť kryt c) Vymeniť nôž d) Skontrolovať kapacitu akumulátora a prípadne akumulátor nabiť (bod 5)
Nečistý rez kosenia	a) Opotrebovaný nôž b) Nesprávna výška rezu	a) Vymeniť alebo nabrúsiť nôž b) Opraviť výšku rezu

Upozornenie! Z dôvodu tepelnej ochrany je motor vybavený tepelným spínačom, ktorý sa pri preťažení vypne a po krátkej fáze chladnutia znovu automaticky zapne!



Len pre krajiny EÚ

Neodstraňujte elektrické prístroje ako domový odpad!

Podľa Európskej smernice 2012/19/ES o odpade z elektrických a elektronických zariadení (OEEZ) a v súlade s národnými právnymi predpismi sa musia použité elektronické prístroje odovzdať do triedeného zberu a musí sa zabezpečiť ich špecifické spracovanie v súlade s ochranou životného prostredia (recyklácia).

Recyklačná alternatíva k výzve na spätné zaslanie výrobku:

Majiteľ elektrického prístroja je alternatívne namiesto spätnej zásielky povinný spolupracovať pri riadnej recyklácii prístroja v prípade vzdania sa jeho vlastníctva. Starý prístroj môže byť za týmto účelom taktiež prenechaný zbernému miestu, ktoré vykoná odstránenie v zmysle národného zákona o recyklácii a odpadovom hospodárstve. Netýka sa to dielov príslušenstva, priložených k starým prístrojom a pomocných prostriedkov bez elektronických komponentov.

Dodatočná tlač alebo iné reprodukovanie dokumentácie a sprievodných dokladov výrobkov, taktiež ich častí, je prípustná len s výslovným súhlasom spoločnosti iSC GmbH.

Technické zmeny vyhradené

Servisné informácie

Vo všetkých krajinách uvedených na záručnom liste máme kompetentných servisných partnerov, ktorých kontakty je možné prevziať zo záručného listu. Sú Vám k dispozícii pre akékoľvek servisné požiadavky ako opravy, objednávanie náhradných a opotrebovaných dielov alebo nákup spotrebných materiálov.

Je potrebné dbať na to, že v prípade tohto výrobku podliehajú nasledujúce diely bežnému pracovnému alebo prirodzenému opotrebeniu, resp. sú nasledujúce diely považované za spotrebný materiál.

Kategória	Príklad
Diely podliehajúce opotrebeniu*	Uhlíkové kefy, Akumulátor
Spotrebný materiál / spotrebné diely*	Nože
Chýbajúce diely	

* nie je bezpodmienečne obsiahnuté v objeme dodávky!

V prípade nedostatkov alebo chýb Vás prosíme, aby ste príslušnú chybu nahlásili na adrese www.isc-gmbh.info. Prosím, dbajte na presný popis chyby a odpovedzte pritom v každom prípade na nasledujúce otázky:

- Fungoval prístroj predtým alebo bol od začiatku chybný?
- Všimli ste si niečo pred vyskytnutím poruchy (symptóm pred poruchou)?
- Aké chybné funkcie podľa Vás prístroj vykazuje (hlavný symptóm)?
Popíšte túto chybnú funkciu.

Záručný list

Vážená zákazníčka, vážený zákazník,
naše výrobky podliehajú prísnej kontrole kvality. V prípade, že tento prístroj napriek tomu nebude bezchybne fungovať, je nám to veľmi ľúto a prosíme Vás, aby ste sa obrátili na našu servisnú službu na adrese uvedenej na tomto záručnom liste, alebo na obchod, v ktorom ste prístroj zakúpili. Pre uplatnenie nárokov na záručné plnenie platia nasledujúce podmienky:

1. Tieto záručné podmienky sa týkajú výlučne štandardných spotrebiteľov, t.j. takých osôb, ktoré tento výrobok nechcú používať na účely v rámci svojich remeselníckych činností ani na iné samostatne zárobkové činnosti. Tieto záručné podmienky upravujú dodatočné záručné plnenia, ktoré nižšie uvedený výrobca poskytuje kupujúcim svojich nových prístrojov dodatočne k zákonnej záruke. Vaše zákonné nároky na záruku nie sú touto zárukou dotknuté. Naše záručné plnenie je pre Vás zadarmo.
2. Záručné plnenie sa vzťahuje výlučne len na nedostatky na Vami zakúpenom novom prístroji nižšie uvedeného výrobcu, ktoré sú spôsobené chybami materiálu alebo výrobnými chybami, a podľa nášho uváženia sa obmedzuje na odstránenie týchto nedostatkov na prístroji alebo výmenu prístroja. Prosím, dbajte na to, že naše prístroje neboli svojím určením konštruované na profesionálne, remeselnícke ani odborné použitie. Táto záručná zmluva sa preto neuzatvára, ak sa prístroj počas záručnej doby používal v profesionálnych, remeselníckych alebo priemyselných prevádzkach, alebo ak bol vystavený namáhaniu rovnocennému s takýmto použitím.
3. Z našej záruky sú vylúčené:
 - Škody na prístroji, ktoré boli spôsobené nedodržaním montážneho návodu alebo na základe neodbornej inštalácie, nedodržaním návodu na použitie (ako napr. pripojením na nesprávne sieťové napätie alebo druh prúdu) alebo nedodržaním pokynov pre údržbu a bezpečnostných pokynov alebo vystavením prístroja abnormálnym poveternostným podmienkam alebo nedostatočnou starostlivosťou a údržbou.
 - Škody na prístroji, ktoré boli spôsobené zneužívaním alebo nesprávnym používaním (ako napr. preťaženie prístroja alebo použitie neprípustných pracovných nástrojov alebo príslušenstva), vniknutím cudzích telies do prístroja (ako napr. piesok, kamene alebo prach, prepravné poškodenia), použitím násilia alebo cudzieho pôsobenia (napr. škody spôsobené pádom).
 - Škody na prístroji alebo na častiach prístroja, ktoré zodpovedajú príslušnému pracovnému, bežnému alebo inému prirodzenému opotrebeniu.
4. Doba záruky je 60 mesiacov a začína plynúť od dátumu zakúpenia prístroja. Nároky na záruku sa musia uplatniť pred koncom uplynutia záručnej doby do dvoch týždňov od zistenia nedostatku. Uplatnenie nárokov na záruku po uplynutí záručnej doby je vylúčené. Oprava alebo výmena prístroja nevedie k predĺženiu záručnej doby ani nedochádza na základe tohto plnenia ku vzniku novej záručnej doby pre prístroj ani pre akékoľvek inštalované náhradné diely. To platí taktiež pri použití miestneho servisu.
5. Pre uplatnenie Vášho nároku, prosím nahláste defektný prístroj na adrese: www.isc-gmbh.info. Prosíme, aby ste mali k dispozícii účtenku alebo iné doklady o zakúpení nového prístroja. Prístroje, ktoré budú zaslané bez príslušných dokladov alebo bez typového štítku, budú vylúčené zo záručného plnenia kvôli nedostatočnej možnosti identifikácie. Ak spadá defekt prístroja pod naše záručné plnenie, dostanete obratom naspäť opravený alebo nový prístroj.

Ohľadne opotrebovaných, spotrebných a chýbajúcich dielov poukazujeme na obmedzenia tejto záruky podľa servisných informácií uvedených v tomto návode na obsluhu.

Tartalomjegyzék

1. Biztonsági utasítások
2. A készülék leírása és a szállítás terjedelme
3. Rendeltetésszerű használat
4. Technikai adatok
5. Beüzemeltetés előtt
6. Kezelés
7. Tisztítás, karbantartás és pótalkatrészmegrendelés
8. Megsemmisítés és újrahajsznítás
9. Tárolás
10. Hibakeresési terv

Ez a készülék nem lett olyan személyek (gyerekeket is beleértve) általi használatra meghatározva, akik csak egy korlátozott testi, érzéki vagy szellemi képességgel rendelkeznek vagy nem rendelkeznek elegendő tapasztalattal és/vagy tudással, kivéve, ha egy a biztonságukért felelős személy által felügyelve vannak, vagy ha utasításokat kaptak tőle, hogy hogyan kell a készüléket használni. Gyerekeket felül kellene ügyelni, azért hogy biztosítva legyen, hogy nem játszanak a készülékkel.

Veszély!

A készülékek használatánál, a sérülések és a károk megakadályozásának az érdekében be kell tartani egy pár biztonsági intézkedést. Ezért ezt a használati utasítást / biztonsági utasításokat gondosan átolvasni. Őrizze ezeket jól meg, azért hogy mindenkor a rendelkezésére álljanak az információk. Ha más személyeknek adná át a készüléket, akkor kérjük kézbesítse ki vele együtt ezt a használati utasítást / biztonsági utasításokat is. Nem vállalunk felelőséget olyan balesetekért vagy károkért, amelyek ennek az utasításnak és a biztonsági utasításoknak a figyelmen kívül hagyásából keletkeznek.

1. Biztonsági utasítások

A megfelelő biztonsági utasítások a mellékelt füzetekben találhatóak!

Veszély!

Olvason minden biztonsági utalást és utasítást el. A biztonsági utalások és utasítások betartásán belüli mulasztások következménye áramcsapás, tűz és/vagy nehéz sérülések lehetnek. **Őrizze meg a biztonsági utalásokat és utasításokat a jövőre nézve.**

A készüléken található tájékoztató tábla magyarázata (15-ös kép)

1. „Figyelmeztetés – Sérülések veszélyének a lecsökkentéséhez olvassa el a használati utasítást”
 2. Tartson más személyeket a veszélyeztetett körön kívül!
 3. Vigyázat! – Éles vágókések – gondozási munkák előtt kihúzni a biztonsági csatlakozót.
- A motor kikapcsolása után a vágókések tovább forognak!
4. Óvnia a készüléket eső és nedvesség elől
 5. Garantált hangtelyesítményszint: 96 dB
 6. Az akkut szakszerűen megsemmisíteni.

2. A készülék leírása és a szállítás terjedelme**2.1 A készülék leírása (képek 1/2)**

1. Kapcsolófül
2. Tolófül
3. Tolófültartó
4. Fűfelfogó kosár
5. Kidobáló csapóajtó
6. Központi vágásmagasságelállítás
7. Hordozó fogantyú
8. Rögzítőkapcsok
9. Működési kijelző
10. Akku
11. Töltőkészülék
12. 2 gyorsfeszítőkar
13. 2 Alátétkorong
14. 2 Rögzítőcsavar
15. Biztonsági csatlakozó
16. Töltésállás jelző

2.2 A szállítás terjedelme

Kérjük a leírt szállítási terjedelem alapján leellenőrizni a cikk teljességét. Hiányzó részek esetén forduljon a cikk vásárlása után legkésőbb 5 munkanapon belül egy érvényes vásárlási igazolás felmutatása mellett a szervízközponthoz vagy a eladóhelyhez, ahol vette a készüléket. Kérjük vegye ehhez figyelembe az utasítás végén a szervíz-információkban található szavatossági táblázatot.

- Nyissa ki a csomagolást és vegye ki óvatosan a készüléket a csomagolásból.
- Távolítsa el a csomagolási anyagot valamint a csomagolási- / és szállítási biztosítékot (ha létezik).
- Ellenőrizze le, hogy teljes a szállítás terjedelme.
- Ellenőrizze le a készüléket és a tartozékrészeket szállítási károkra.
- Ha lehetséges, akkor őrizze meg a csomagolást a garanciaidő lejáratának a végéig.

Veszély!

A készülék és a csomagolási anyag nem gyerekjáték! Nem szabad a gyerekeknek a műanyagtasakokkal, foliákkal és aprórészekkel játszaniuk! Fennáll a lenyelés és a megfulladás veszélye!

- Akkus-fűnyírógép
- Eredeti használati utasítás
- Biztonsági utasítások

3. Rendeltetészerű használat

A fűnyírógép, házi- és hobbykerti privát használatra alkalmas.

Olyan kerti fűnyírógépeket tekintünk házi- és hobbykerti, amelyeknek az évi használata rendszeresen nem haladja meg az 50 órát és elsősorban a fű- és pázsitfelületek ápolására vannak használva, nem pedig a nyilvános parkosított területekre, parkokra, sporthelyekre valamint a mező- és az erdőgazdaságban.

Figyelem! A kezelő testi veszélyeztetése miatt nem szabad a fűnyírógépet bokrok, sövények és bozótok trimmelésére, valamint a tetői beültetéseken vagy a balkoni virágládákban levő kúszónövények és fűvek vágására és aprítására valamint a járdák tisztítására (leszívás) úgymint rotációs szárzúzóként az ágak és a sövénydarabok eldaráolásánál. Továbbá nem szabad a fűnyírógépet motorkapaként használni és nem szabad használni a talajemelkedés elegyengetéséhez, mint például vakondtúrás.

Biztonsági okokból nem szabad a fűnyírógépet más munkaszámok és bármilyen fajta egyéb szerszámkészletek meghajtó aggregátumaként használni, kivéve ha ezek a gyártó által kifejezetten engedélyezve vannak.

A készüléket csak rendeltetése szerint szabad használni. Ezt túlhaladó bármilyen használat, nem számít rendeltetészerűnek. Ebből adódó bármilyen kárért vagy bármilyen fajta sérülésért a használó ill. a kezelő felelős és nem a gyártó.

Kérjük vegye figyelembe, hogy a készülékeink rendeltetésük szerint nem az ipari, kézműipari vagy gyári használatra lettek konstruálva. Nem vállalunk szavatosságot, ha a készülék ipari, kézműipari vagy gyári üzemek területén valamint egyenértékű tevékenységek területén van használva.

4. Technikai adatok

Üresjáratifordulatszám:3650 perc⁻¹
 Érintésvédelmi osztály:III
 Súly:17,45 kg
 Vágásszélesség:40 cm
 Felfogó zsák űrtartalom:45 Liter
 Hangnyomásszint L_{PA} 81,70 dB(A)
 Bizonytalanság K_{PA} 3 dB(A)
 Hangteljesítményszint L_{WA} 96 dB(A)
 Vibráció a nyélen: ≤ 2,5 m/s²
 Bizonytalanság K1,5 m/s²
 Vágásmagasság
 elállítás:25-75 mm, 6-fokozatban
 Védelmi osztály:IPX1

Li-Ion akku

Feszültség:40 V d.c.
 Kapacitás:4,0 Ah
 A cellák száma:10

Töltőkészülék

Bemeneti feszültség:220-240 V ~ 50 Hz
 Kimeneteli feszültség:36-37 V d. c.
 Kimeneti áram:3,6-3,7 A
 Érintésvédelmi osztály:II/ &

A zaj és a vibrációs értékek az EN ISO 3744:1995, ISO 11094: 1991 és az EN ISO 20643: 2008 normáknak megfelelően lettek mérve.

Csökkentse le a zajkibocsátást és a vibrálást egy minimumra!

- Csak kifogástalan készülékeket használni.
- A készüléket rendszeresen karbantartani és megtisztítani.
- Illessze a munkamódját a készülékhez.
- Ne terhelje túl a készüléket.
- Hagyja adott esetben leellenőrizni a készüléket.
- Kapcsolja ki a készüléket, ha nem használja.
- Hordjon kesztyűket.

5. Beüzemeltetés előtt

A fűnyírógép leszállításkor részben össze van szerelve. A tolófülnék és a felfogó kosárnak már a fűnyírógép használata előtt fel kell szerelve lennie. Kövesse lépésről lépésre a használati utasítást és tájékozódjon az összeszerelésnél a képeken.

A tolófül felszerelése (ábrák 3-tól – 3d-ig)

Hajtsa a tolófültartót (3) hátra és arretálja mind a két oldalon a gyorsfeszítőkarokkal (12). Esetleg ehhez a gyorszorítókart elcsavarás által lazábbra (az óramutató járásával ellenkező irányba) vagy feszesebbre (az óramutató járásának megfelelő irányba) be kell állítani. Ügyeljen ugyanarra a magasságra. A tolófülmagasságának a beigazításához a tolófültartón (3) mindkét oldalon két rögzítőlyuk található. A tolófültartóra (3) rá kell tölteni a tolófület (2) és a mutatókat szerint a két lyuk közül az egyikbe odarögzíteni. Az alátétkorong (13) ív befelé mutat a cső felé. Erősítse először az egyik oldalt fel, azért hogy tartson a tolófül és azután a másik oldalt.

A nyélmagasság beállítása (5-ös ábra)

A használt rögzítési lyuktól függően a nyélmagasságot 105 cm-től – 129 cm-ig lehet 3 fokozatban (1 – 2 – 3) kiválasztani. A kiválasztott fok a rovátká (A) által lesz kimutatva. A nyélmagasságbeállításához nyomja a gyorszorítókart (12) a kívánt helyzetben feszesre.

A felfogó kosár felszerelés (6-os ábra)

A felfogó kosár beakasztásához le kell kapcsolni a motort és a vágókésnek nem szabad forognia. A kidobáló csapóajtót (5) az egyik kézzel megemelni. A másik kézzel a felfogó kosarat (4) a fogantyúnál tartani és felülről beakasztani.

A kábeltartó felszerelése (4-es ábra)

Azután még odarögzíteni a tolófülön (2) és a tolófültartón (3) a motorvezetékét a kábeltartókkal (8).

Töltésállásjelző felfogó berendezés (4-es ábra)

A felfogó berendezés egy töltésállás kijelzővel (poz. 16) rendelkezik. Ez a fűnyírógép üzeme alatt létrehozott légáram által nyílik ki. Ha a fűnyírás ideje alatt becsapódik a csapóajtó, akkor tele van a felfogó berendezés és ki kellene üríteni. A töltésállásjelző kifogástalan működéséhez a csapóajtó alatti lyukaknak mindig tisztáknak és áteresztőknek kell lenniük.

A vágási magasság elállítása

Figyelmeztetés!

A vágási magasságot csak leállított motor és kihúzott biztonsági csatlakozó mellett szabad elvégezni.

Mielőtt elkezdené nyírni a fűvet, ellenőrizze le, hogy nem-e tompa a vágószerszám és hogy a rögzítő berendezéseik nem e sérültek. Cserélje ki a tompa és / vagy sérült vágószerszámokat. Azért hogy ne keletkezzen egy kiegyensúlyozatlanság. Ennél a vizsgálatnál leállítani a motort és kihúzni a biztonsági csatlakozót.

A vágási magasság elállítását a következő képpen kell elvégezni (lásd a 7-es ábrát):

1. Befelé nyomni a kart (6) és beállítani a kívánt vágási magasságra (skála: 25 – 35 – 45 – 55 – 65 – 75 mm).
2. Elengedni a kart (6) és ellenőrizni a biztos ülést az arretálásban.

Az akku feltöltése (8-as ábra)

A vele szállított akku-csomagot csak a vele szállított töltőkészülékkel szabad tölteni. Az első üzembhelyezés előtt fel kell tölteni az akku-csomagot.

1. Hasonlítsa össze, hogy a töltőkészülék típus-tábláján megadott hálózati feszültség, megegyezik-e a fennálló hálózati feszültséggel. Dugja a töltőkészülék (11) hálózati csatlakozóját a dugaszoló aljzatba. Világít a piros LED (B).
2. Tolja addig az akku-csomagot (12) az akkumulátortöltő készülékre (11) amíg hallhatóan be nem retesz. Kialszik a piros LED (B), pislog a zöld LED (C).
3. Ha teljesen fel van töltve az akku-csomag, akkor világít állandóan a zöld LED (C).
4. Ha a töltőkészüléken egy hiba lépne fel (mint például ha egy defektes akku-csomag miatt nem lehetséges a töltési folyamat), akkor állandóan világít a piros LED (B).

A töltés ideje alatt valamennyire felmelegedhet az akku-csomag. De ez normális.

Az akku-csomag feltöltése után azt el kell távolítani a töltő készülékből. Ehhez egyidejűleg mind a két oldali reteszelőtaszter (D) nyomni és kihúzni az akku-csomagot a töltőkészülékből.

Ha az akku-csomag töltése nem lehetséges, akkor kérjük vizsgálja meg,

- hogy a hálózati aljzatban van-e hálózati feszültség
- hogy a töltőkontaktusokon kifogástalan-e a kontaktus.

Ha az akku-csomag töltése még mindig nem lehetséges, akkor kérjük,

- a töltőkészüléket
- és az akku-csomagot

a vevőszolgálatunkhoz beküldeni.

Az akku-csomag hosszú élettartamának az érdekében gondoskodnia kellene az akku-csomag időbeni újbóli feltöltéséről. Ez minden esetben akkor szükséges, ha megállapítaná, hogy az akku-fűnyírógép teljesítménye alábbhagy. Ne merítse ki sohasem teljesen az akku-csomagot. Ez az akku-csomag defektusához vezet!

Az akku-csomag felszerelés (9-es ábra)

Hajtsa fel a fűnyírógépen az akku fedelét (E). Tolja be a feltöltött akku-csomagot addig a befogadóba amíg hallhatóan be nem reteszel. Zárja le az akku fedelét (E).

Az akku-csomag kivétele (10-es ábra)

Hajtsa fel a fűnyírógépen az akku fedelét (E). Ehhez egyidejűleg nyomni mind a két oldali reteszelőtaszter (D) és kihúzni az akku-csomagot a fűnyírógépéből. Zárja le az akku fedelét (E).

Akku-kapacitás jelző (poz. 11)

Nyomja meg a taszter (F). Az akku-kapacitásjelző a 4 LED által szignalizálja az akku-csomag töltési állapotát.

Mind a 4 LED világít:

Fel van töltve az akku-csomag.

3 LED világít:

Az akku-csomag elegendő fennmaradt töltéssel rendelkezik.

2 LED világít:

Fejezze be a munkáját és töltse fel az akkut.

1 LED világít:

Üres az akku, töltse fel az akkut.

6. Kezelés

Vigyázat!

A fűnyírógép egy biztonsági kapcsolóval van felszerelve, azért hogy megakadályozza a jogosulatlan használatot. Közvetlenül a fűnyírógépnek az üzembevétele előtt betenni a biztonsági csatlakozót (12-es ábra / poz. 15) és minden megszakításnál vagy a munka befejezésénél ismét eltávolítani a biztonsági csatlakozót.

2-fokozatos bekapcsolás elleni zár

Ahhoz hogy elkerülje az akaratlan bekapcsolást, a fűnyírógép egy 2-fokozatú bekapcsolás elleni zárral van felszerelve (12-es ábra / poz. H), amelyet le kell nyomni, mielőtt a kapcsolófület (12-es kép/ poz. K) le lehetne nyomni.

Ha teljesen elengedi a kapcsolófület, akkor kikapcsolódik a fűnyírógép. A bekapcsolás elleni zárnak mind a két fokozata aktiválva van és ahhoz, hogy újból üzembe tudja venni a fűnyírógépet nyomni kell a bekapcsolási zárat (12-es ábra / poz. H).

Ha a kapcsolófül csak egy pár centiméterre tehermentesítve lesz, akkor kikapcsol a fűnyírógép és a bekapcsolás elleni zár nyomása nélkül ismét üzembe lehet venni (a bekapcsolási zár 1. fokozata aktiválva). Ez főleg rövid idejű munkamegszakításokra szolgál, a fűnyírógép elhagyása nélkül. Végezze el egy párszor ezt az eljárást, azért hogy biztos legyen benne, hogy a készülék helyesen működik.

Kezelő elektronika (13-as ábra)

A kezelő elektronikát (L) 40°-ban el lehet felfelé ill. lefelé fordítani. Fordítsa úgy el a kezelő elektronikát, hogy direktbe lásson a kijelzőre. A kezelő elektronika csak egy betett akkunál és biztonsági csatlakozónál működik.

a) Akku-kapacitásjelző

Nyomja meg az „M” taszter. Az akku-kapacitásjelző a 4 LED által szignalizálja az akku-csomag töltési állapotát.

- Mind a 4 LED világít: Fel van töltve az akku-csomag.
- 3 LED világít: Az akku-csomag elegendő fennmaradt töltéssel rendelkezik.
- 2 LED világít: Fejezze be a munkáját és töltse fel az akkut.
- 1 LED világít: Üres az akku, töltse fel az akkut.

b) Forgatónyomaték elektronika

Az „Auto” beállítás világít: A vágási magasságtól és a fű sűrűségétől függően illeszti 3-fokozatban hozzá az elektronika a szükséges forgatónyomatékot. Vegye figyelembe, hogy minnél magasabb az igényelt forgatónyomaték annál jobban lecsökken az akku futási ideje.

Az „N” taszter többszörös nyomása által a következő beállításokat tudja elvégezni:

„1” világít: Kicsi forgatónyomaték csekély

fűsűrűség és nagy vágási magasságnál

„2” világít: Közepes forgatónyomaték közepes

fűsűrűség és közepes vágási magasságnál

„3” világít: Magas forgatónyomaték nagy

fűsűrűség és alacsony vágási magasságnál

Figyelmeztetés! Ha kiüríti a felfogó berendezést és még fut a gép, akkor ne nyissa ki sohasem a kidobáló csapóajtót. A forgó kés sérülésekhez vezethet.

A kidobáló csapóajtót és a fűfelfogó zsákot mindig gondosan felerősíteni. Mielőtt eltávolítaná kikapcsolni a motort.

Állandóan be kell tartani a késgépház és a kezelő között a vezetőnyelek által megadott biztonsági távolságot. Különös óvatosság ajánlatos a cserjéknél valamint lejtőknél fűvágásnál és a menetirány változtatásnál. Ügyeljen egy biztos állásra, hordjon nem csúszós, tapadós talpú lábbelit és hosszú nadrágot.

A lejtőhöz mindig keresztbe vágni a fűvet. 15 fokú dőlésen felüli lejtőknél biztonsági okokból nem szabad a fűnyírógéppel vágni a fűvet.

Legyen különösen óvatos a hátrafelé való mozgásnál és a fűnyírógép húzásánál. Megbotlás veszélye!

Utasítások a helyes fűnyírásához

A fűnyírásnál egy átfedő munkamódszer ajánlatos.

Csak éles, kifogástalan késekkel vágni, azért hogy ne rojtosodjon ki a fűszár és ne sárguljon meg a pázsit.

Egy tiszta vágáskép elérése érdekében a fűnyírógépet lehetőleg egyenes pályákon vezetni. Ennél ezeknek a pályáknak mindig egy pár centiméterre fedniük kell egymást, azért hogy ne maradjon csíkok állva.

Hogy milyen sűrűn kell nyírni a fűvet, az alapjában véve a fű növényi sebességétől függ. A fő növényi időszakban (május-június) kétszer hetente, különben egyszer hetente. A vágási magasságnak 4 – 6 cm között kell lennie és a növésnek 4 – 5 cm között a következő vágásig. Ha egyszer hosszabban nőtt volna, akkor utána ne tegye azt a hibát, hogy azonnal visszavágja a normális magasságra. Ez káros a fűre. Ne vágja akkor sohasem a fű magasságnak több mint a felét vissza.

Tartsa a fűnyírógépház alsó oldalát mindig tisztán és távolítsa okvetlenül el a fűlerakódásokat. Lerakódások megnehezítik az indítási folyamatot, befolyások a vágási minőséget és a fűkidobálást.

Lejtőknél a vágási pályát a lejtőhöz keresztbe kell fektetni. A fűnyírógépnek a lecsúszását felé felé levő ferdeállítással lehet megakadályozni. A meglévő fűhosszúság szerint választani ki a vágási magasságot. Végezzen több átmenetet el, úgyhogy egyszerre maximálisan 4 cm fűvet vágjon le.

Mielőtt bármilyen ellenőrzést végezne el a késen, leállítani a motort. Gondoljon arra, hogy a kés a motor kikapcsolása után még egy pár másodpercig utánforog. Ne próbálja meg sohasem megállítani a kést. Ellenőrizze rendszeresen le, hogy a kés helyesen van e felerősítve, hogy jó állapotban van és jól meg van köszörülve. Ellenkező esetben, megköszörülni vagy kicserélni. Ha a mozgásban levő kés rácsapódik egy tárgyra, akkor kapcsolja ki a fűnyírógépet és várja meg amíg a kés teljesen le nem állt. Ellenőrizze azután le a kés és a késtartó állapotát. Ha ezek meg lennének sérülve akkor ki kell őket cserélni.

A felfogó kosarat azonnal ki kell üríteni miután a fűnyírás közben fűmaradékok maradnak fekvé. Figyelem! A felfogó kosár levétele előtt kikapcsolni a motort és megvárni a vágószerszám nyugalmi állapotát.

A felfogó kosár levételéhez az egyik kézzel megemelni a kidobáló csapóajtót, a másik kézzel a felfogó kosarat a hordozó fogantyúnál fogva kivenni. A biztonsági előírásnak megfelelően a felfogó kosár kiakasztása után becsapódik a kidobáló csapóajtó és bezárja a hátulsó kidobáló nyílást. Ha ennél fűmaradékok maradnak lógva a nyílásban, akkor a motor könnyebb indításához célszerű, a fűnyírógépet körülbelül 1 m-re hátrahúzni.

Ne távolítsa el kézzel vagy lábbal a fűnyírógépházban és a dolgozószerszámon levő vágási javmaradékokat, hanem használjon megfelelő segédeszközöket, mint például keféket vagy kézi seprűket.

A jó összegyűjtés garantálásához a használat után belülről meg kell tisztítani a felfogó kosarat és főleg a hálót.

A felfogó kosarat csak kikapcsolt motornál és nyugalmi állapotban levő vágószerszámnál beakasztani.

Az egyik kézzel megemelni a kidobáló csapóajtót és a másik kézzel a fogantyúnál fogva tartani a felfogó kosarat és felülről beakasztani.

7. Tisztítás, karbantartás és pótalkatrészmegrendelés

Veszély!

Minden tisztítási munkálatok előtt kihúzni a biztonsági csatlakozót (12-es ábra / poz. 15).

7.1 Tisztítás

- Tartsa a védőberendezéseket, szellőztető réseket és a gépházat annyira por- és piszokmentesen, amennyire csak lehet. Dörzsölje le a készüléket egy tiszta posztóval vagy pedig fújja ki alacsony nyomás alatt sűrített levegővel.
- Ajánljuk, hogy minden használat után azonnal kitisztítsa a készüléket.
- A készüléket rendszeresen egy nedves posztóval és egy kevés kenőszappannal megtisztítani. Ne használjon tisztító vagy oldószereket; ezek megtámadhatják a készülék műanyagrészeit. Ügyeljen arra, hogy ne kerüljön víz a készülék belsejébe. A víz elektromos készülékbe való behatolása megnöveli az áramcsapás veszélyét.

7.2 Szénkefék

Túlságos szikraképződés esetén, ellenőriztesse le a szénkeféket egy villamossági szakember által.

Veszély! A szénkeféket csak egy villamossági szakember cserélheti ki.

7.3 Karbantartás

- Az elkopott vagy sérült késeket, kэшordókat és csapszegeket készletenként kell egy feljogosított szakember által kicseréltetni, azért hogy megtartsa a kiegyensúlyozottságot.
- A fűnyírógépet nem szabad folyó vízzel, különösen nem magas nyomás alatt levővel tisztítani. Gondoskodjon arról, hogy minden rögzítőegység (csavarok, anyák stb.) mindig feszesen meg legyenek húzva, úgy hogy biztosan tudjon dolgozni a fűnyírógéppel.
- Ellenőrizze sűrűbben le a fűfelfogóberendezést elkopás jeleire.
- Elkopott vagy károsult részeket kicserélni.
- Tárolja a fűnyírógépet egy száraz teremben.
- Egy hosszú élettartam érdekében minden csavarrészt valamint kereket és tengelyt meg kellene tisztítani és utána megolajozni.
- A fűnyírógép rendszeres ápolása nem csak egy hosszú tartósságot és teljesítményképességet biztosít, hanem a pázsitjának a gondos és egyszerű fűnyírásához is hozzájárul. Ha lehetséges, akkor a fűnyírógépet egy kefével vagy egy ronggyal tisztítani meg. Ne használjon oldószereket vagy vizet a piszok eltávolítására.
- A kopásnak legjobban kitett alkatrész a kés. Ellenőrizze rendszeresen le a kés állapotát valamint a felerősítését. Ha elkopott a kés, akkor azonnal ki kell cserélni vagy meg kell köszörülni. Ha a fűnyírógép túlságos vibrálása lép fel, akkor ez annyit jelent, hogy a kés nincs helyesen kiegyensúlyozva vagy hogy ütések által deformálódott. Ebben az esetben meg kell javítani vagy ki kell cserélni.
- A készülék belsejében nem található további karbantartandó rész.

7.4 A kés kicserélése

Biztonsági okokból azt ajánljuk, hogy a kés kicserélését egy autorizált szakember által végeztesse el. Vigyázat! Hordjon munka - kesztyűket! Csak originális késeket használni, mert különben bizonyos körülmények között nincsennek garantálva a funkciók és a biztonság.

A kés kicseréléséhez a következő képpen járjon el:

1. Eressze meg a rögzítőcsavart (lásd a 14-es ábrát).
2. Vegye le a kést és cserélje ki egy újért.
3. Az új kés beszerelésénél kérjük ügyeljen a kés beszerelési irányára. A kések szélszárnyainak a motorházba befelé kell nyúlniuk (lásd a 14-es ábrát). A befogadó kupoláknak meg

kell egyezniük a késben található stancolatoknak.

4. Ezután húzza az univerzális kulccsal ismét feszesre a rögzítőcsavart. A szorítási nyomatéknak cca. 25 Nm-nek kellene lennie.

A szezon végén végezzen el a fűnyírógépen egy általános kontrollt és távolítsa el az összegyűlt maradékokat. Minden szezonstart előtt okvetlenül leellenőrizni a kés állapotát. Javítások esetén forduljon a vevőszolgálati helyünkhöz. Csak originális pótalkatrészeket használni

7.5 A pótalkatrész megrendelése:

Pótalkatrész megrendésénél a következő adatokat kellene megadni:

- A készülék típusát
- A készülék cikk-számát
- A készülék ident- számát
- A szükséges pótalkatrész pótalkatrész számát

Aktuális árak és információk a www.isc-gmbh.info alatt találhatóak.

Pótkés cikk-szám: 90.600.46

8. Megsemmisítés és újrahasznosítás

A szállítási károk megakadályozásához a készülék egy csomagolásban található. Ez a csomagolás nyersanyag és ezáltal ismét felhasználható vagy pedig visszavezethető a nyersanyag körforgáshoz. A készülék és annak a tartozékai különböző anyagokból állnak, mint például fémből és műanyagokból. Defektes készülékek nem tartoznak a házi hulladékok közé. Szakszerű megsemmisítéshez le kellene adni a készüléket egy megfelelő gyűjtőhelyen. Ha nem ismer gyűjtőhelyeket, akkor érdeklődjön utánna a községi önkormányzatnál.

9. Tárolás

A készüléket és a készülék tartozékait egy sötét, száraz és fagymentes valamint gyerekek számára nem hozzáférhető helyen tárolni. Az optimális tárolási hőmérséklet 5 és 30 °C között van. Az elektromos szerszámot az eredeti csomagolásban őrizni.

10. Hibakeresési terv

Hiba	Lehetséges okok	elhárításuk
Nem indul a motor	a) Defektes a kondenzátor b) Kioldódott a csatlakozás a motoron vagy a kondenzátoron c) Magas fűben áll a készülék d) El van dugulva a fűnyírógépház e) Nincs bedugva a biztonsági kapcsoló f) Nincs helyesen bedugva az akku	a) A vevőszolgáltatási műhely által b) A vevőszolgáltatási műhely által c) Alacsony fűben vagy a már lenyírt felüleleten indítani; esetleg megváltoztatni a vágási magasságot d) Megtisztítani a gépházat, azért hogy a kés szabadon fusson e) Bedugni a biztonsági kapcsolót (lásd az 6.-ot) f) Eltávolítani az akkut és újból bedugni (lásd az 5.-ot)
Alábbhagy a motor- teljesítmény	a) túl magas vagy túl nyirkos a fű b) Eldugulva a fűnyírógépház c) Túl erőssen el vannak kopva a kések d) Alábbhagy az akkukapacitás	a) Korrigálni a vágásmagasságot, megváltoztatni az elektronikabeállítást b) Megtisztítani a gépházat c) Kicserélni a kést d) Leellenőrizni az akkukapacitást és adott esetben feltölteni az akkut (lásd az 5.-ot)
Nem tiszta a vágás	a) Elkopva a kés b) Rossz a vágásmagasság	a) Kicserélni a kést vagy utánkösörülni b) Korrigálni a vágásmagasságot

Utasítás! A motor védelmének érdekében, az egy hőkapcsolóval van felszerelve, mely egy túlterhelés esetén lekapcsol és egy rövid lehülési idő után automatikusan bekapcsol!



Csak az EU-országoknak

Ne dobja az elektromos szerszámokat a háztartási hulladék közé!

Az elektromos és elektronikus-öregkészülékek 2012/19/EG európai irányvonala és anemzeti jogba való átvétele szerint az elhasznált elektromos szerszámokat szétválasztva kell összegyűjteni és vissza kell vezetni egy környezetvédelemnek megfelelő újrafelhasználáshoz.

Recycling-alternatívák a visszaküldési felszólításhoz:

Az elektromos készülék tulajdonosa, a tulajdon feladása esetében köteles a visszaküldés helyett alternatív a szakszerű értékesítéssel kapcsolatban összedolgozni. Az öreg készüléket ehhez egy visszavevő helynek is át lehet hagyni, amely elvégzi a nemzeti körforgásipari- és hulladéktörvények értelmében levő megsemmisítést. Ez nem érinti az öreg készülékek mellékelt elektromos alkotórészek nélküli tartozékait és segítőeszközeit

A termékek dokumentációjának és a kísérőpapírjainak az utánnomtatása vagy egyéb sokszorosítása, kivonatosan is csak az iSC GmbH kihangsúlyozott beleegyezésével engedélyezett.

Technikai változtatások jogát fenntartva

Szervíz-információk

A garanciaokmányokban megnevezett minden országban kompetens szervíz-partnereket tartunk fenn, akik kontaktusi lehetőségét kérjük vegye ki a garanciaokmányból. Ezek minden szervíz-ügyben mint javítás, pótalkatrész- és gyorsan kopó rész-ellátás vagy a fogyóeszközök megrendelhetőségével kapcsolatban a rendelkezésére állnak.

Figyelembe kell venni, hogy ennél a termékénél a következő részek már használat szerinti vagy természetes kopásnak vannak alávetve ill. a következő részekre van mint fogyóeszközökre szükség.

Kategória	Példa
Gyorsan kopó részek*	Szénkefék, Akku
Fogyóeszköz/ fogyórészek*	Kés
Hiányzó részek	

* nincs okvetlenül a szállítás terjedelmében!

Hiányok vagy hibák esetén kérjük a hibaesetet a www.isc-gmbh.info alatt bejelenteni. Kérjük ügyeljen egy pontos hibaleírásra és felelje meg mindenesetre a következő kérdéseket:

- Működött már egyszer a készülék, vagy elejétől kezdve már defekt volt?
- Feltűnt Önnek a defekt fellépése előtt valami a készüléken (tünet a defekt előtt)?
- Az Ön véleménye szerint mi a készülék hibás működése (főtünet)?
Írja le ezt a hibás működést.

Garanciaokmány

Tisztelt Vevő,
termékeink szigorú minőségi ellenőrzés alá vannak vetve. Ha ez a készülék mégis egyszer nem működne kifogástalanul, akkor azt nagyon sajnáljuk és kérjük Önt forduljon, az ebben a garanciakártyában megadott cím alatt található szervízszolgálatunkhoz, vagy az eladóhelyhez, amelyiknél a készüléket vette. A garanciaigény érvényesítésével kapcsolatban a következő érvényes:

1. Ezek a garanciafeltételek csak kizárólagosan a fogyasztóknak szólnak, ez annyit jelent hogy természetes személyeknek, akik nem szánják ezt a terméket sem üzemszerű sem egyéb önálló tevékenységeik körén belül használni. Ezek a garanciafeltételek szabályozzák a kiegészítő garanciateljesítményeket, amelyeket a lent megnevezett gyártó a vásárlóknak az új készülékeire ígér a törvényileg előírt garanciaszolgálathoz kiegészítően. A jogi szavatossági igényei, nincsenek ez a garancia által érintve. A garanciateljesítményünk az Ön számára díjmentes.
2. A garanciateljesítmény csak kizárólagosan az Ön által, a lent megnevezett gyártótól megvásárolt új készüléken felmerülő olyan hibákra terjed ki, amelyek bebizonyíthatóan egy anyaghibán vagy egy gyári hibán alapszanak és korlátozva van választásunk szerint, vagy ezeknek a hibáknak az elhárítására vagy a készülék kicserélésére.
Kérjük vegye figyelembe, hogy a készülékeink rendeltetésük szerint nem az ipari, kézműipari vagy szakmai használatra lettek konstruálva. Ezért a garanciaszerződés nem jön létre, ha a készülék a garancia ideje alatt kisipari, kézműipari vagy ipari üzemek területén lett használva vagy ha, egyenértékű igénybevételnek lett kitéve.
3. A szavatosságunk alól ki vannak véve:
 - olyan károk a készüléken, amelyek az összeszerelési utasítás figyelmen kívül hagyása vagy amelyek a nem szakszerű felszerelés, a használati utasítás figyelmen kívül hagyása (mint például egy rossz hálózati feszültségre vagy áramfajtára való rákapcsolás), vagy a karbantartási és biztonsági határozatok figyelmen kívül hagyása vagy a készüléknek egy nem normális környezeti feltételeknek történő kitétele vagy egy hiányos ápolás és karbantartás által keletkeztek.
 - károk a készüléken, amelyek egy rossz bánásmód vagy nem szakszerű használatok (mint például a készülék túlterhelése vagy nem engedélyezett betétszerszámok vagy tartozékok használata), idegen testeknek a készülékbe levő behatolása (mint például homok, kövek és por, szállítási károk), erőszak kifejtése vagy idegenkezűség (mint például leesés általi károk) által jöttek létre.
 - károk a készüléken vagy a készülék részein, amelyek a használatnak megfelelő, szokásos vagy egyéb természetes elkopásra vezethetőek vissza.
4. A garancia időtartama 60 hónap és a készülék vásárlási napjával kezdődik. Garanciaigényeket a garancia idő lejáratá előtt kell, két héten belül, a defekt felismerése után érvényesíteni. Ki van zárva a garanciaigények érvényesítése a garanciaidő letelte után. A készülék javítása vagy kicserélése nem hosszabbítja meg a szavatosság idejét, se nem indul ez a teljesítmény által egy új garanciaidő a készülékre vagy az esetleg beépített pótalkatrészekre. Ez egy helyszíni szervíz esetében is érvényes.
5. A garanciajogának az érvényesítéséhez kérjük jelentse be a defektes készüléket a következő cím alatt: www.isc-gmbh.info. Kérjük tartsa készenlétben az új készülék ön általi vásárlásának a bizonylatát vagy más igazolásait. Olyan készülékeket, amelyek megfelelő igazolás vagy típus tábla nélkül kerülnek beküldésre, azok hiányzó hozzárendelési lehetőség miatt ki vannak zárva a garanciateljesítmény alól. Ha a készülék defektjére kiterjed a garanciateljesítményünk, akkor azonnal visszakap egy megjavított vagy egy új készüléket.

Ennek a használati utasításnak a szervíz-információja szerint utalunk ennek a garanciának a gyorsan kopó részekkel, használati részekkel és hiányzó részekkel kapcsolatban fennálló fenntartásaira.

Vsebina

1. Varnostni napotki
2. Opis naprave na obseg dobave
3. Predpisana namenska uporaba
4. Tehnični podatki
5. Pred uporabo
6. Uporaba
7. Čiščenje, vzdrževanje in naročanje nadomestnih delov
8. Odstranjevanje in ponovna uporaba
9. Skladiščenje
10. Načrt iskanja napak

Te naprave naj ne uporabljajo osebe (vključno z otroki) z omejenimi fizičnimi, senzoričnimi ali duševnimi sposobnostmi ali osebe s premalo izkušnjami in/ali znanjem. Napravo naj uporablja oseba, ki je odgovorna za njihovo varnost ali pa naj tem osebam da natančna navodila, kako napravo uporabljati. Otroke imejte pod nadzorom, da se z napravo ne bodo igrali.

Nevarnost!

Pri uporabi naprav je potrebno upoštevati nekaj varnostnih ukrepov, da bi preprečili poškodbe in materialno škodo. Zato skrbno preberite ta navodila za uporabo/varnostne napotke. Le-te dobro shranite tako, da boste imeli zmeraj pri roki potrebne informacije. Če bi napravo izročili drugim osebam, Vas prosimo, da jim izročite tudi ta navodila za uporabo/varnostne napotke. Ne prevzemamo nobene odgovornosti za nezgode ali škodo, ki bi nastale zaradi neupoštevanja teh navodil za uporabo in varnostnih napotkov.

1. Varnostni napotki

Odgovarjajoče varnostne napotke lahko preberete v priloženi knjižici!

Nevarnost!**Preberite varnostne napotke in navodila.**

Neupoštevanje varnostnih napotkov in navodil ima lahko za posledico električni udar, požar in/ali hude poškodbe. **Shranite vse varnostne napotke in navodila za kasnejšo uporabo.**

Obrazložitev napisov na napravi (glej sliko 15)

- 1 Pred začetkom uporabe si preberite navodila za uporabo.
- 2 Tretjim osebam ne dovolite na območje nevarnosti!
- 3 Previdnost! - Ostra rezila - pred popravili izverite varnostni vtič. Rezila se obračajo naprej tudi po izklopu motorja!
- 4 Napravo zaščitite pred dežjem in vlago
- 5 Zagotovljena moč zvoka: 96 dB
- 6 Akumulator pravilno odstranite

2. Opis naprave na obseg dobave**2.1 Opis naprave (Slika 1/2)**

1. Preklopni ročaj
2. Potisni ročaj
3. Držalo potisnega ročaja
4. Košara za travo
5. Izmetna loputa
6. Centralna nastavitev višine košenja
7. Nosilni ročaj
8. Pritrdilne objemke
9. Prikaz delovanja
10. Baterija
11. Napajalnik
12. 2 ročici za hitro vpenjanje

13. 2 podložki
14. 2 pritrdilna vijaka
15. Varnostni vtič
16. Prikaz polnosti

2.2 Obseg dobave

S pomočjo opisanega obsega dobave preverite, ali je artikel popoln. Če deli manjkajo, se najkasneje v 5 delovnih dnevih po nakupu izdelka obrnite na naš servisni center ali na prodajno mesto, kjer ste napravo kupili, in predložite račun. Upoštevajte preglednico garancijskih storitev ob koncu tega navodila.

- Odprite embalažo in previdno vzemite napravo iz embalaže.
- Odstranite embalažni material in embalažne in transportne varovalne priprave (če obstajajo).
- Preverite, če je obseg dobave popoln.
- Preverite morebitne poškodbe naprave in delov pribora, do katerih bi lahko prišlo med transportom.
- Po možnosti shranite embalažo do poteka garancijskega roka.

Nevarnost!

Naprava in embalažni material nista igrača za otroke! Otroci se ne smejo igrati s plastičnimi vrečkami, folijo in malimi deli opreme! Obstaja nevarnost zadušitve in zaužitja takšnih delov materiala!

- Akumulatorska kosilnica
- Originalna navodila za uporabo
- Varnostni napotki

3. Predpisana namenska uporaba

Kosilnica je primerna samo za zasebno uporabo na domačem vrtu in ljubiteljskem vrtičku.

Kosilnice za zasebno uporabo na domačem vrtu in ljubiteljskem vrtičku so kosilnice, ki se jih praviloma ne uporablja več kot 50 ur na leto in se uporablja za nego trate in travnatih površin, ne pa za uporabo na javnih površinah, v parkih, na športnih igriščih ali v kmetijstvu in gozdarstvu.

Pozor! Zaradi možnosti telesnih poškodb kosilnice ni dovoljeno uporabljati za obrezovanje grmov in živih mej, za rezanje in drobljenje vzpenjavk ali trave na strešnih zasaditvah ali v balkonskih loncih in za čiščenje (odsosovanje) poti ali kot

drobilnik za sesekljanje odrezanih vej ali živih mej. Kosilnice prav tako ni dovoljeno uporabljati za ravnanje neravnih tal, npr. za odstranjevanje krtin.

Zaradi varnosti kosilnice ni dovoljeno uporabljati kot pogonski agregat za drugo delovno orodje in delovne nastavke kakršnekoli vrste, razen če to izdelovalec izrecno dovoli.

Ta stroj se lahko uporablja le v skladu z njegovo namembnostjo. Vsaka druga uporaba šteje kot nenamenska nedovoljena uporaba. Za kakršnekoli poškodbe ali škodo, ki bi nastale zaradi nedovoljene uporabe, nosi odgovornost uporabnik/upravljalca in ne proizvajalec.

Prosimo, da upoštevate, da naše naprave niso bile konstruirane za namene uporabe v obrtništvu ali industriji. Ne prevzemamo nobene odgovornosti, če je bila naprava uporabljena v obrtništvu ali industriji ter v podobnih dejavnostih.


4. Tehnični podatki

Število obratov v prostem teku:3650 min⁻¹
 Zaščitni razred:III
 Teža: 17,45 kg
 Širina reza:40 cm
 Prostornina lovilne vreče 45 litrov
 Nivo zvočnega tlaka L_{PA} 81,70 dB (A)
 Negotovost K_{PA} 3 dB (A)
 Nivo zvočne moči L_{WA} 96 dB (A)
 Vibracija na prečniku: ≤ 2,5 m/s²
 Negotovost K 1,5 m/s²
 Nastavitev višine reza: ... 25-75 mm; 6-stopenjska
 Vrsta zaščite:IPX1

litijeva-ionska baterija

Napetost:40 V d.c.
 Kapaciteta: 4,0 Ah
 Število celic: 10

polnilnik

Vhodna napetost:220-240 V ~ 50 Hz
 Izhodiščna napetost: 36-37 V d. c.
 Izstopni tok:3,6-3,7 A
 Zaščitni razred:II / 

Vrednosti hrupa in vibracij so bili ugotovljeni v skladu s standardi EN ISO 3744:1995, ISO 11094: 1991 in EN ISO 20643:2008.

Omejite hrupnost in vibracije na minimum!

- Uporabljajte samo brezhibne naprave.
- Redno vzdržujte in čistite napravo.
- Vaš način dela prilagodite napravi.
- Ne preobremenjujte naprave.
- Po potrebi dajte napravo v preverjanje.
- Izključite napravo, ko je ne uporabljate.
- Uporabljajte rokavice.

5. Pred uporabo

Kosilnica je ob dobavi delno montirana. Pred uporabo kosilnice je treba montirati potisni ročaj in lovilno košaro. Korak za korakom upoštevajte navodilo za uporabo in se pri sestavi ravnajte po slikah.

Montaža potisnega ročaja (sl. 3 – 3d)

Držalo potisnega ročaja (3) potisnite nazaj in ga blokirate na obeh straneh z ročicama za hitro vpenjanje (12). Morda boste morali ročiči za hitro vpenjanje z obračanjem zrahljati (v nasprotni smeri urinega kazalca) ali bolj napeti (v smeri urinega kazalca). Pazite na enako višino. Na držalu potisnega ročaja (3) sta za prilagoditev višine potisnega ročaja na vsaki strani dve pritrdilni luknji. Potisni ročaj (2) morate potisniti na držalo potisnega ročaja (3) in ga pritrditi v eno od obeh lukenj, kot je prikazano. Okroglina podloške (13) kaže vedno navznoter k cevi. Najprej pritrdite eno stran, da potisni ročaj drži, nato pa še drugo.

Nastavitev višine prečnika (sl. 5)

Glede na izbrano pritrdilno luknjo lahko izberete višino prečnika od 105 cm – 129 cm v 3 stopnjah (1 – 2 – 3). Izbrana stopnja je prikazana z zarezo (A). Za nastavitev višine prečnika potisnite ročico za hitro vpenjanje (12) v zeleni položaj.

Montaža lovilne košare (sl. 6)

Za vpetje lovilne košare morate motor izklopiti, rezila pa se več ne smejo vrteti. Izmetno loputo (5) z eno roko privzdignite. Z drugo roko držite lovilno košaro (4) na ročaju in jo od zgoraj obesite.

Montaža držala kabla (sl. 4)

Nato z držali za kabel (8) pritrdite napeljavo za motor na potisnem ročaju (2) in držalu potisnega ročaja (3).

Prikaz stanja polnosti lovilne naprave (sl. 4)

Lovilna naprava ima prikaz polnosti (pol. 16) Ta se odpre z zračnim tokom, ki ga proizvaja kosilnica med delovanjem. Če se loputa med košnjo zapre, je lovilna vreča polna, zato jo izpraznite. Za brezhibno delovanje prikaza polnosti morajo biti luknje spodnje lopute vedno čiste in prehodne.

Nastavitev višine košenja**Opozorilo!**

Višino košenja lahko nastavljate le ob ustavljenem motorju in izvlečenem varnostnem vtiču.

Preden začnete kositi preverite, ali so rezila topa in ali so pritrditveni pripomočki poškodovani. Topa in/ali poškodovana rezila zamenjajte, da ne pride do neuravnoteženosti. Pri tem preverjanju ustavite motor in izvlecite varnostni vtič.

Višino košnje nastavite kot sledi (glejte sl. 7):

1. Ročico (6) potisnite navznoter in nastavite na želeno višino reza (skala: 25 – 35 - 45 – 55 – 65 - 75 mm).
2. Spustite ročico (6) in preverite, ali je dobro zasidrana v aretnem mehanizmu.

Polnjenje baterij (sl. 8)

Dobavljen baterijski paket lahko polnite le v dobavljenem napajalniku. Pred prvim zagonom morate baterijski paket napolniti.

1. Primerjajte, ali se omrežna napetost na tipski tablici napajalnika ujema z omrežno napetostjo, ki je na voljo. Vključite vtič napajalnika (11) v židno vtičnico. Rdeča LED-lučka (B) sveti.
2. Potisnite baterijski paket (12) na napajalnik (11), da slišno zaskoči. Rdeča LED-lučka (B) ugasne, zelena LED-lučka (C) utripa.
3. Ko je baterijski paket poln, zelena LED-lučka (C) trajno sveti.
4. Če pride do napake na napajalniku (npr. če polnjenje ni možno zaradi okvare baterijskega paketa), trajno sveti rdeča LED-lučka (B).

Med polnjenjem se lahko baterijski paket nekoliko ogreje. Vendar je to normalno.

Po polnjenju baterijski paket umaknite iz napajalnika. Sočasno pritisnite obe stranski zaskočni tipki (D) in izvlecite baterijski paket iz napajalnika.

Če polnjenje akumulatorskega sklopa ne bi bilo možno, Vas prosimo, da preverite,

- če je na vtičnici omrežna napetost,
- ali je kontakt na polnilnih kontaktih brezhiben.

Če polnjenje akumulatorskega sklopa ne bi bilo možno, Vas prosimo, da

- polnilnik
 - in akumulatorski sklop
- pošljete naši servisni službi.

Zaradi dolge življenjske dobe akumulatorskega sklopa morate poskrbeti za pravočasno ponovno polnjenje LI akumulatorskega sklopa. To je potrebno v vsakem primeru, če opazite, da moč akumulatorske kosilnice peša. Akumulatorska kosilnica nikoli ne izpraznite popolnoma. S tem poškodujete akumulatorski vložek!

Montaža baterijskega paketa (sl. 9)

Odprite pokrov za baterije (E) na kosilnici. Potisnite poln baterijski paket v sprejem, da slišno zaskoči. Zaprite pokrov akumulatorja (E).

Odstranitev baterijskega paketa (sl. 10)

Odprite pokrov za baterije (E) na kosilnici. Sočasno pritisnite obe stranski zaskočni tipki (D) in izvlecite baterijski paket iz kosilnice. Zaprite pokrov akumulatorja (E).

Prikaz zmogljivosti akumulatorja (sl. 11)

Pritisnite na tipko (F). Prikaz zmogljivosti baterije prikazuje stanje polnosti baterijskega paketa s 4 LED-lučkami.

Vse 4 LED-lučke svetijo:

Baterijski paket je poln.

3 LED-lučke svetijo:

Akumulator je še zadostno napolnjen.

2 LED-lučki svetita:

Končajte delo in napolnite baterijo.

1 LED-lučka sveti:

Akumulator je prazen in ga napolnite.

6. Uporaba

Pozor!

Kosilnica je opremljena z varnostnim izklopom, ki prepreči nepooblaščen uporabo. Tik pred zagonom kosilnice vstavite varnostni vtič (slika 12/ poz. 15) in ga ob prekinitvi ali koncu dela ponovno odstranite.

2-stopenjska zagonska blokada

Za preprečevanje neželenega vklopjanja je kosilnica opremljena z 2-stopenjsko zagonsko blokado (sl. 12/poz. H), ki jo morate pritisniti, predel lahko aktivirate potisni ročaj (sl. 12/poz. K).

Če potisni ročaj povsem izpustite, se kosilnica izklopi. Aktivirani sta obe stopnji zagonske blokade in zagonsko blokado (sl. 12/poz. H) morate stisniti, da kosilnico ponovno zaženete.

Če potisni ročaj razbremenite za le nekaj centimetrov, se kosilnica izklopi in je ni mogoče ponovno zagnati, če ne pritisnete na zagonsko blokado (1. stopnja zagonske blokade je aktivirana). Namenjena je v glavnem krajšim prekinitvam dela, če kosilnice ne zapustite.

Ta postopek nekajkrat izvedite, da boste povsem prepričani, da vaša naprava pravilno deluje.

Upravljalna elektronika (sl. 13)

Upravljalna elektronika (L) se lahko obrne za 40° navzgor ali navzdol. Obračajte upravljalno elektroniko, da lahko vidite prikaz. Upravljalna elektronika deluje le, ko so baterije in varnostni vtič vtaknjeni.

a) Prikaz zmogljivosti baterije

Pritisnite na tipko „M“. Prikaz zmogljivosti baterije prikazuje stanje polnosti baterijskega paketa s 4 LED-lučkami.

- Vse 4 LED-lučke svetijo: Baterijski paket je poln.
- 3 LED-lučke svetijo: Akumulator je še zadostno napolnjen.
- 2 LED-lučki svetita: Končajte delo in napolnite baterijo.
- 1 LED-lučka sveti: Akumulator je prazen in ga napolnite.

b) Elektronika navora

Sveti nastavitev „Auto“: Glede na višino reza in gostoto trave elektronika prilagodi potrebni navor 3-stopenjsko. Upoštevajte, da čas baterije pojenja z močjo potrebnega navora.

Z večkratnim pritiskom na tipko „N“ lahko nastavljate:

„1“ **sveti**: majhen navor za majhno gostoto trave in visoko višino reza

„2“ **sveti**: srednji navor za srednjo gostoto trave in srednjo višino reza

„3“ **sveti**: velik navor za veliko gostoto trave in nizko višino reza

Opozorilo! Ne odprite izmetne lopute, ko praznite lovilno napravo in ko motor še teče. Rotirajoče rezilo lahko povzroči poškodbe.

Izmetno loputo oz. lovilno košaro za travo vedno skrbno pritrdite. Pri odstranjevanju najprej ugasnite motor.

Vedno upoštevajte varnostno razdaljo, ki je podana z vodilnimi prečkami, med ohišjem rezil in uporabnikom. Pri košnji in spreminjanju smeri vožnje ob grmičju in na strminah bodite posebej previdni. Pazite na stabilnost in nosite čevlje s protizdrsnim, oprijemljivim podplatom in dolge hlače.

Vedno kosite prečno na strmino. Strmine z več kot 15° naklona zaradi varnosti s kosilnico ne smete kositi. Posebno previdni bodite pri premikanju nazaj in ko kosilnico vlečete. Nevarnost, da se spotaknete!

Napotki za pravilno košnjo

Pri košnji priporočamo prekrivajoč način dela.

Kosite le z ostrimi, brezhibnimi rezili, da se travne bilke ne razcefrajo in trata ne postane rumena.

Čisti rez košnje dosežete tako, da kosilnico vodite v kar najbolj ravnih vrstah. Pri tem se morajo vrste vedno za nekaj centimetrov prekrivati, da ne ostanejo nepokošene proge.

Kolikokrat je treba kositi je praviloma odvisno od hitrosti rasti trave. V glavni sezoni rasti (maj - junij) je treba kositi dvakrat, sicer enkrat na teden. Višina košnje naj bo praviloma 4 - 6 cm in znaša 4 - 5 cm do naslednje košnje. Če je trata bolj zrasla, ne naredite napake, da jo takoj pokosite na običajno višino. To trati škodi. Nikoli ne pokosite več kot polovice višine trave.

Spodnja stran ohišja kosilnice naj bo vedno čista; obvezno odstranite sprijeto travo. Sprijeta umazanija oteži postopek zagona, vpliva na kakovost košnje in izmet trave.

Na strminah kosite prečno na pobočje. Zdrs kosilnice lahko preprečite tako, da jo postavite poševno navzgor.

Izberite višino košnje glede na dejansko dolžino trate. Pokosite več prog, tako da naenkrat pokosite največ 4 cm trate.

Preden začnete preverjati rezila, ustavite motor. Ne pozabite, da se rezilo še nekaj časa obrača, ko motor izklopite. Rezila ne poskušajte ustaviti. Redno preverjajte, ali je rezilo pravilno pritrjeno, v dobrem stanju in nabrušeno. V nasprotnem primeru ga nabrusite ali zamenjajte. Če rezilo, ki se giba, tolče ob predmet, ustavite kosilnico in počakajte, da se rezilo povsem ustavi. Nato preverite stanje rezila in držala rezila. Poškodovane dele zamenjajte.

Takoj, ko ostanejo med košnjo na trati ostanki trave, morate izprazniti lovilno košaro. Pozor! Preden snamete lovilno košaro, ustavite motor in počakajte, da se rezilno orodje ustavi.

Za odstranitev lovilne košare primite izmetno loputo z eno roko, z drugo roko pa lovilno košaro snemite iz nosilnega ročaja. V skladu z varnostnim predpisom se izmetna loputa pri odstranitvi lovilne košare zapre in zapre zadnjo izmetno odprtino. Če ostanejo v odprtini ostanki trave, je za lažji zagon motorja smiselno, da kosilnico optegneta za približno 1 m nazaj.

Ostankov odrezane trave v ohišju in na delovnem orodju ne odstranite z roko ali nogo, temveč uporabite primerne pripomočke, npr. ščetko ali metlo.

Za zagotovitev dobrega pobiranja morate lovilno košaro in predvsem mrešico po uporabi očistiti od znotraj.

Lovilno košaro vpnite samo pri izklopljenem motorju in ustavljenem rezalnem orodju.

Izmetno loputo dvignite z eno roko in jo z drugo roko držite na ročaj ter vpnite od zgoraj.

7. Čiščenje, vzdrževanje in naročanje nadomestnih delov

Nevarnost!

Pred vsemi čistilnimi deli izvlecite varnostni vtič (slika 12/poz. 15).

7.1 Čiščenje

- Zaščitno opremo, zračne reže in ohišje motorja vzdržujte kar se le da v stanju brez prisotnosti prahu in umazanije. Napravo obrišite s suho krpo ali s komprimiranim zrakom pod nizkim pritiskom.
- Priporočamo, da napravo očistite neposredno po vsakem končanem delu.
- Redno čistite napravo z vlažno krpo in nekaj milnice. Ne uporabljajte nobenih čistilnih ali razredčilnih sredstev; le-ta lahko poškodujejo plastične dele naprave. Pazite na to, da ne pride voda v notranjost naprave. Vstop vode v električno napravo povečuje tveganje električnega udara.

7.2 Oglene ščetke

Pri prekomernem iskrenju naj strokovnjak za elektriko preveri oglene ščetke.

Nevarnost! Oglene ščetke lahko zamenja le strokovnjak za elektriko.

7.3 Vzdrževanje

- Obrabljena ali poškodovana rezila, nosilce rezil in zatiče naj v kompletu zamenja pooblaščen strokovnjak, da se ohrani centriranje.
- Kosilnice ne smete izpirati s tekočo vodo, zlasti ne pod visokim tlakom. Poskrbite, da so vedno čvrsto pritegnjeni vsi pritrdilni elementi (vijaki, matice itd.), da lahko s kosilnico vedno varno delate.
- Pogosto preverjajte, ali kaže naprava za prestrezanje trave znake obrabljenosti.
- Obrabljene ali poškodovane dele zamenjajte.
- Kosilnico hranite v suhem prostoru.
- Za dolgo življenjsko dobo morate vse vijačne dele, kolesa in osi čistiti in nato naoljiti.
- Redno vzdrževanje kosilnice ne zagotavlja samo dolge rabe in zmogljivosti, temveč tudi temeljito in preprosto košnjo trate. Kosilnico po možnosti čistite s krtačo ali krpo. Za odstranjevanje umazanije ne uporabljajte topil ali vode.
- Del, ki je najbolj izpostavljen obrabi, je rezilo. Redno preverjajte rezilo in njegovo pritrditev. Če je rezilo obrabljeno, ga takoj zamenjajte

ali nabrusite. Če opazite prekomerne vibracije kosilnice, to pomeni, da rezilo ni pravilno centrirano ali da je zaradi udarcev deformirano. V tem primeru ga popravite ali zamenjajte.

- V notranjosti naprave ni nobenih delov, ki bi jih bilo potrebno vzdrževati.

7.4 Zamenjava rezila

Zaradi varnosti priporočamo, da rezilo zamenja pooblaščen strokovnjak. **Pozor!** Nosite delovne rokavice! Uporabljajte samo originalna rezila, saj sicer delovanje in varnost v določenih okoliščinah nista zagotovljena.

Za menjavo rezila ravnajte tako:

1. Odpustite pritrdilne vijake (glejte sliko 14).
2. Snemite rezilo in ga zamenjajte z novim.
3. Pri vgradnji novega rezila pazite na smer vgradnje rezila. Krilca rezila morajo štrleti v prostor za motor (glejte sliko 14). Sprejemni stožci se morajo ujemati z izseki v rezilu.
4. Nato spet pritegnite pritrdilne vijake. Pritezni moment naj znaša pribl. 25 Nm.

Ob koncu sezone izvedite splošno kontrolo kosilnice in odstranite vso nakopičeno umazanijo. Pred vsakim začetkom sezone obvezno preverite stanje rezila. Če morate kosilnico popraviti, se obrnite na naš servis. Uporabite samo originalne nadomestne dele.

7.5 Naročanje nadomestnih delov:

Pri naročanju nadomestnih delov je potrebno navesti naslednje navedbe:

- Tip naprave
- Art. številko naprave
- Ident- številko naprave
- Številka potrebnega nadomestnega dela

Aktualne cene in informacije najdete na spletni strani www.isc-gmbh.info

Št. artikla za nadomestna rezila: 90.600.46

8. Odstranjevanje in ponovna uporaba

Naprava se nahaja v embalaži, da ne bi prišlo do poškodb med transportom. Ta embalaža je surovina in s tem ponovno uporabna ali pa jo je možno reciklirati. Naprava in njen pribor sta izdelana iz različnih materialov kot npr. kovine in plastika. Okvarjene naprave ne sodijo med gospodinjske odpadke. Napravo odložite na ustreznem zbirališču, da bo pravilno odstranjena. Če ne poznate primernih zbirališč, se pozanimajte pri svoji občinski upravi.

9. Skladiščenje

Napravo in pribor za napravo skladiščite na temnem, suhem in pred mrazom zaščitenem in za otroke nedostopnem mestu. Optimalna skladiščna temperatura je med 5 in 30 °C. Električno orodje shranjujte v originalni embalaži.

10. Načrt iskanja napak

Napaka	Možni vzroki	Ukrep
Motor ne steče	a) kondenzator je okvarjen b) priključki na motorju ali kondenzatorju so odpuščeni c) naprava je v visoki travi d) ohišje kosilnice je zamašeno e) Varnostni vtič ni vtaknjen f) Akumulator ni pravilno vtaknjen	a) servisna delavnica b) servisna delavnica fc postavite na nizko travo ali že pokošeno površino; po potrebi spremenite višino košnje d) očistite ohišje, da rezilo prosto steče e) Vklonite varnostni vtič (glejte 6.) f) Odstranite akumulator in ga na novo vtaknite (glejte 5.)
Moč motorja popušča	a) previsoka ali vlažna trava b) ohišje kosilnice je zamašeno c) rezilo je močno obrabljeno d) Moč akumulatorja popušča	a) Popravljanje višine reza, spreminjanje nastavitev elektronike b) očistite ohišje c) zamenjajte rezilo d) Preverite moč akumulatorja in po potrebi akumulator napolnite (glejte 5.)
Nečist rez	a) izrabljeni noži b) napačna višina košnje	a) zamenjajte ali nabrusite rezilo b) popravite višino košnje

Opomba! Zaradi zaščite je motor opremljen s termostatskim stikalom, ki motor ob preobremenitvi izklopi, nato pa ga po kratki fazi hlajenja ponovno vklopi!



Samo za dežele EU

Električnega orodja ne mečite med gospodinjske odpadke!

V skladu z evropsko smernico 2012/19/EG o starih električnih in elektronskih napravah in v skladu z izvajanjem nacionalne zakonodaje morate ločeno zbirati izrabljena električna orodja in jih predati v okoljsko varno ponovno predelavo.

Reciklažna alternativa za poziv za vračanje:

Lastnik električne naprave je alternativno zavezan, da namesto vračanja sodeluje pri strokovno ustreznem recikliranju v primeru predaje lastnine. Staro napravo se lahko v ta namen tudi prepusti na odvzemnem mestu, ki izvaja odstranjevanje v smislu nacionalne zakonodaje o odstranjevanju takšnih odpadkov. To se ne nanaša na starim napravam priložene dele pribora in opreme brez električnih komponent.

Ponatis ali kakršnokoli razmnoževanje dokumentacije in spremljajočih papirjev o proizvodu, tudi po izvlečkih, je dovoljeno samo z izrecnim soglasjem ISC GmbH.

Pridržana pravica do tehničnih sprememb

Servisne informacije

V vseh državah, ki so navedene v garancijski listini, sodelujemo s kompetentnimi servisnimi partnerji, katerih kontakti so razvidni iz garancijske listine. Na voljo so vam za vse potrebne servisne storitve, kot so popravila, oskrba z nadomestnimi in obrabnimi deli ali oskrba s potrošnimi materiali.

Upoštevajte, da so nekateri deli tega izdelka izpostavljeni naravni obrabi zaradi uporabe oz. da so nekateri deli potrošni material.

Kategorija	Primer
Obrabni deli*	Ogljene ščetke, Akumulator
Obrabni material/ obrabni deli*	Rezilo
Manjkajoči deli	

* ni nujno, da je v obsegu dobave!

Pri pomanjkljivostih ali napakah vas prosimo, da napako prijavite na www.isc-gmbh.info. Napako kar najbolj natančno opišite in v vsakem primeru odgovorite na naslednja vprašanja:

Odgovorite na naslednja vprašanja:

- Je naprava nekoč delovala, ali je bila od vsega začetka okvarjena?
- Ste pred okvaro opazili kaj neobičajnega (simptom ali okvaro)?
- Kaj na napravi po vašem mnenju ne dela (glavni znak)?
Opišite to napačno delovanje.

Garancijska listina

Spoštovani uporabnik,
za naše izdelke izvajamo strogo končno kontrolo kakovosti. Če ta naprava kljub temu ne deluje brezhibno, to zelo obžalujemo in vas prosimo, da se obrnete na našo servisno službo na naslovu, ki je naveden na tej garancijski kartici, ali na prodajno mesto, pri katerem ste kupili napravo. Za uveljavljanje garancijskih zahtevkov velja naslednje:

1. Ti garancijski pogoji so namenjeni izključno porabniku, tj. fizičnim osebam, ki tega izdelka ne bodo uporabljale za svojo obrt ali druge samostojne dejavnosti. Ti garancijski pogoji urejajo dodatne garancijske storitve, ki jih spodaj navedeni proizvajalec zagotavlja svojim kupcem novih naprav dodatno k zakonskemu jamstvu. Ta garancija ne vpliva na vaše zakonske garancijske zahtevke. Naše garancijske storitve so za vas brezplačne.
2. Garancijske storitve se nanašajo izključno na pomanjkljivosti na novih napravah zgoraj navedenega proizvajalca, ki ste jih kupili, in so posledica materialnih ali tovarniških napak, in ki jih po lastni presoji odpravimo na tej napravi ali napravo nadomestimo z drugo.
Prosimo, upoštevajte, da naše naprave niso bile zasnovane za uporabo v poklicu, obrti ali za poklicno uporabo. Garancijska pogodba tako ne nastane, če napravo v garancijskem obdobju uporabljate za v obrtnih, rokodelskih ali industrijskih obratih ali če je bila izpostavljena obremenitvam, ki so temu enakovredna.
3. Iz garancije so izvzeti:
 - Škoda na napravi, ki je nastala zaradi neupoštevanja navodil za montažo ali zaradi nestrokovne inštalacije, neupoštevanja navodil za uporabo (kot npr. s priključitvijo na napačno omrežno napetost ali vrsto toka), neupoštevanja navodil za vzdrževanje in varnostnih določil ali zaradi izpostavitve naprave nenormalnim okoljskim pogojem ali zaradi neustrezne nege in vzdrževanja.
 - Škoda na napravi, ki je nastala zaradi nenamenske ali nestrokovne uporabe (npr. zaradi preobremenitve naprave ali uporabe v orodjih ali opremi, za katera ni odobrena), vdor tujkov v napravo (npr. peska, kamnov ali prahu, poškodb pri transportu), uporabe sile ali zunanje sile (npr. poškodbe pri padcih).
 - Škode na napravi ali delih naprave, ki je nastala kot posledica uporabe oz. običajne ali drugačne obrabe.
4. Garancijsko obdobje traja 60 mesecev in se začne z datumom nakupa naprave. Garancijske zahtevke je treba uveljaviti pred potekom garancijskega obdobja v roku dveh tednov, ko opazite okvaro. Uveljavljanje garancijskih zahtevkov po poteku garancijskega obdobja je izključeno. Popravilo ali menjava naprave ne podaljša garancijskega obdobja, niti ne predstavlja začetka novega garancijskega obdobja za storitev, izvedeno na napravi ali za morebitne vgrajene nadomestne dele. To velja tudi pri servisih na kraju samem.
5. Za uveljavljanje vašega garancijskega zahtevka okvarjeno napravo prijavite na: www.isc-gmbh.info. Pripravite račun ali drugo dokazilo o vašem nakupu nove naprave. Naprave, poslane brez ustreznega dokazila ali tipske tablice, so izključene iz garancijskih storitev, saj jih ni možno uvrstiti. Če je okvara zajeta v naših garancijskih storitvah, boste takoj prejeli popravljeno ali novo napravo.

Opozarjamo na omejitve v okviru te garancije za obrabne, potrošne in manjkajoče dele v skladu s servisnimi informacijami, opisanimi v teh navodilih za uporabo.

Sadržaj

1. Sigurnosne napomene
2. Opis uređaja i sadržaj isporuke
3. Namjenska uporaba
4. Tehnički podaci
5. Prije puštanja u pogon
6. Rukovanje
7. Čišćenje, održavanje i naručivanje rezervnih dijelova
8. Zbrinjavanje u otpad i recikliranje
9. Skladištenje
10. Plan traženja grešaka

Ovaj uređaj ne smiju koristiti osobe (uključujući djecu) s ograničenim fizičkim, osjetilnim ili psihičkim osobinama ili one bez iskustva i/ili znanja, već bi trebale biti pod nadzorom osobe nadležne za njihovu sigurnost ili od nje primiti upute za korištenje uređaja. Djeca trebaju biti pod nadzorom, kako bismo se uvjerali da se ne igraju uređajem.

Opasnost!

Prilikom uporabe uređaja morate se pridržavati sigurnosnih propisa kako biste spriječili nastanak ozljeda i šteta. Zato pažljivo pročitajte ove upute za uporabu/sigurnosne napomene. Dobro ih sačuvajte tako da vam informacije u svako doba budu na raspolaganju. Ako biste ovaj uređaj trebali predati drugim osobama, molimo da im proslijedite i ove upute za uporabu. Ne preuzimamo jamstvo za štete nastale zbog nepridržavanja ovih uputa za uporabu i sigurnosnih napomena.

1. Sigurnosne napomene

Odgovarajuće sigurnosne napomene pronaći ćete u priloženoj bilježnici.

Opasnost!

Pročitajte sve sigurnosne napomene i upute. Propusti kod pridržavanja sigurnosnih napomena i uputa mogu uzrokovati električni udar, požar i/ili teške povrede. **Sačuvajte sve sigurnosne napomene i upute za ubuduće.**

Objašnjenje napomena na pločici uređaja (vidi sliku 15)

1. „Upozorenje - pročitajte upute za uporabu kako bi se smanjio rizik od ozljeđivanja“
2. Udaljite ostale osobe iz opasnog područja!
3. Oprez! - Oštri noževi - Prije radova popravka izvucite sigurnosni utikač.
Noževi se nakon isključenja motora još malo okreću!
4. Zaštitite uređaj od kiše i vlage.
5. Zajamčen intenzitet buke: 96 dB
6. Bateriju zbrinite stručno.

2. Opis uređaja i sadržaj isporuke**2.1 Opis uređaja (slika 1/2)**

1. Prečka za uključivanje/isključivanje
2. Drška za guranje
3. Držač drške za guranje
4. Košara za sakupljanje trave
5. Zaklopka za izbacivanje
6. Centralno podešavanje visine rezanja
7. Ručka za nošenje
8. Pričvrstne kvačice
9. Prikaz funkcije
10. Akumulator
11. Punjač
12. 2 poluga za brzo pritezanje
13. 2 podložne pločice

14. 2 pričvrstna vijka
15. Sigurnosni utikač
16. Indikator napunjenosti

2.2 Sadržaj isporuke

Molimo vas da pomoću opisanog sadržaja isporuke provjerite cjelovitost artikla. Ako su neki dijelovi neispravni, nakon kupnje artikla obratite se našem servisnom centru ili prodajnom mjestu najkasnije u roku od 5 radnih dana uz predočenje važeće potvrde o kupnji. Molimo vas da u vezi s tim obratite pozornost na tablicu o jamstvu u informacijama o servisu na kraju uputa.

- Otvorite pakovinu i pažljivo izvadite uređaj.
- Uklonite ambalažu kao i dijelove za sigurnost pakiranja / za sigurnost tijekom transporta (ako postoje).
- Provjerite je li sadržaj isporuke cjelovit.
- Prekontrolirajte postoje li na uređaju i dijelovima pribora transportna oštećenja.
- Po mogućnosti sačuvajte pakovinu do isteka jamstvenog roka.

Opasnost!

Uređaj i materijal pakovine nisu igračke za djecu! Djeca se ne smiju igrati plastičnim vrećicama, folijama i sitnim dijelovima! Postoji opasnost da ih progutaju i tako se uguše!

- Akumulatorska kosilica za travu
- Originalne upute za uporabu
- Sigurnosne napomene

3. Namjenska uporaba

Ova kosilica za travu prikladna je za privatno korištenje u kućnim i hobi vrtovima.

Kosilicama za travu za privatne vrtove kuća i hobi vrtove smatraju se uređaji čija godišnja uporaba u pravilu ne prelazi 50 sati i koje se pretežno koriste za negu trave ili travnjaka, ali ne na javnim terenima, parkovima, sportskim terenima, kao niti na poljoprivrednim i šumskim dobrima.

Pozor! Zbog opasnosti od tjelesnih ozljeda korisnika kosilica za travu ne smije se koristiti za šišanje grmlja, živica i žbunja, za rezanje i usitnjavanje vitičastog raslinja ili travnjaka na krovnim nasadima ili u balkonskim kutijama kao ni za čišćenje (odsisavanje) staza, niti kao stroj za usitnjavanje već odsječenih grana drveća i živice. Nadalje, kosilica za travu ne smije se koristiti kao

motorni kultivator za izravnavanje povišenog tla, kao što su npr. krtačnici.

Zbog sigurnosnih razloga kosilica se ne smije koristiti kao pogonski agregat za druge radne alate i kompletne alate svake vrste, osim ako to izričito ne dopusti proizvođač.

Uređaj se smije koristiti samo namjenski. Svaka drugačija uporaba nije namjenska. Za štete ili ozljede svih vrsta nastale zbog nenamjenskog korištenja odgovoran je korisnik/rukovatelj a nikako proizvođač.

Molimo da obratite pozornost na to da naši uređaji nisu pogodni za korištenje u komercijalne, obrtničke ili industrijske svrhe. Ne preuzimamo jamstvo ako se uređaj koristi u komercijalne i industrijske svrhe kao i u sličnim djelatnostima.

4. Tehnički podaci

Broj okretaja u praznom hodu:3650 min⁻¹
 Klasa zaštite:III
 Težina:17,45 kg
 Širina rezanja:40 cm
 Volumen vreće za skupljanje trave:45 litara
 Razina zvučnog tlaka L_{PA}: 81,70 dB (A)
 Nesigurnost K_{PA}: 3 dB (A)
 Intenzitet buke L_{WA}: 96 dB (A)
 Vibracija na prečki: ≤ 2,5 m/s²
 Nesigurnost K 1,5 m/s²
 Podešavanje visine rezanja: 25-75 mm; 6-stupanjsko
 Vrsta zaštite:IPX1

Litij ionska baterija

Napon:40 V d.c.
 Kapacitet:4,0 Ah
 Broj ćelija: 10

Punjač

Ulazni napon:220-240 V ~ 50 Hz
 Izlazni napon:36-37 V d. c.
 Izlazna struja:3,6-3,7 A
 Klasa zaštite: II /Ⓜ

Vrijednosti buke i vibracija utvrđene su u skladu s normama EN ISO 3744:1995, ISO 11094: 1991 i EN ISO 20643:2008.

Ograničite stvaranje buke i vibracija na minimum!

- Koristite samo besprijekorne uređaje.
- Redovito čistite i održavajte uređaj.
- Svoj način rada prilagodite uređaju.
- Nemojte preopterećivati uređaj.
- Po potrebi predajte uređaj na kontrolu.
- Isključite uređaj kad ga ne koristite.
- Nosite zaštitne rukavice.

5. Prije puštanja u pogon

Kosilica trave je prilikom isporuke djelomično montirana. Prije uporabe kosilice morate montirati kompletnu dršku za guranje i košaru za sakupljanje. Korak po korak slijedite ove upute za uporabu i pri sastavljanju se orijentirajte prema slikama.

Montaža drške za guranje (sl. 3 – 3 d)

Preklopite držač drške za guranje (3) prema natrag i aretirajte ga na obje strane pomoću poluga za brzo pritezanje (12). Eventualno morate pritom malo otpustiti polugu (okretanjem suprotno od smjera kazaljke sata) ili je jače pritegnuti (u smjeru kazaljke sata). Pazite da visina bude jednaka. Na držaču drške za guranje (3) nalaze se na svakoj strani po dvije pričvrstne rupice za prilagođavanje visine drške. Drška za guranje (2) mora se gurnuti na držač (3) i pričvrstiti u jednoj od dviju rupa, kako je prikazano na slici. Zaobljeni dio podložne pločice (13) pokazuje unutra prema cijevi. Prvo pričvrstite jednu stranu tako da se držač drži a zatim drugu stranu.

Podešavanje visine prečke (sl. 5)

Ovisno o korištenoj pričvrstnoj rupi, možete odabrati visinu prečke od 105 cm – 129 cm u 3 stupnja (1 – 2 – 3). Odabrani stupanj prikazan je utorom (A). Za podešavanje prečke pritisnite polugu za brzo pritezanje (12) u željeni položaj.

Montaža košare za sakupljanje (sl. 6)

Kad vješate košaru za sakupljanje, motor mora biti isključen i nož se ne smije okretati. Zaklopku na otvoru za izbacivanje (5) podignite jednom rukom. Drugom rukom držite košaru za sakupljanje (4) i objesite je odozgo.

Montiranje držača kabela (sl. 4)

Zatim pomoću držača kabela (8) pričvrstite kabel za motor na dršku za guranje (2) i držač drške (3).

Indikator napunjenosti na napravi za sakupljanje (sl. 4)

Naprava za sakupljanje ima indikator napunjenosti (poz. 16). On se otvara strujom zraka koju stvara kosilica tijekom rada. Kad se tijekom košnje poklopac zatvori, znači da je naprava za sakupljanje puna i treba je isprazniti. Da bi indikator napunjenosti besprijekorno funkcionirao, rupice ispod poklopca moraju uvijek biti čiste i prozirne.

Podešavanje visine rezanja Upozorenje!

Podešavanje visine rezanja smije se obaviti samo kad je motor ugašen i sigurnosni utikač izvučen iz strujne mreže.

Prije nego počnete s košnjom, provjerite je li rezaći alat oštar i nisu li oštećeni elementi za pričvršćivanje. Zamijenite tupe i /ili oštećene rezaće alate da ne bi došlo do neuravnoteženosti. Prilikom te kontrole isključite motor i izvucite sigurnosni utikač iz strujne mreže.

Podešavanje visine rezanja mora se provesti na sljedeći način (vidi sliku 7):

1. Pritisnite polugu (6) prema unutra i podesite na željenu visinu rezanja (skala: 25 – 35 - 45 – 55 – 65 - 75 mm).
2. Pustite polugu (6) i provjerite njezinu učvršćenost u aretaciji.

Punjenje akumulatora (sl. 8)

Isporučen akumulator smije se puniti samo u isporučenom uređaju za punjenje. Akumulator treba napuniti prije prvog stavljanja stroja u rad.

1. Provjerite odgovara li napon strujne mreže naveden na tipskoj pločici uređaja za punjenje postojećem naponu strujne mreže. Utaknite mrežni utikač uređaja za punjenje (11) u utičnicu. Svijetli crvena LE-dioda (B).
2. Stavite akumulator (12) u uređaj za punjenje (11) tako da se čujno uglavi. Ugasi se crvena LE-dioda (B), treperi zelena LE-dioda (C).
3. Kad je akumulator napunjen, zelena LE-dioda (C) svijetli stalno.
4. Ako bi se na uređaju za punjenje pojavila greška (npr. nije moguće punjenje zbog neispravnog akumulatora), stalno svijetli crvena LE-dioda (B).

Za vrijeme punjenja akumulator se može malo zagrijati. To je normalno.

Nakon punjenja akumulator treba izvaditi iz punjača. Za to pritisnite istovremeno obje bočne razdjelne tipke (D) i izvadite akumulator iz punjača.

Ako punjenje akumulatora ne bi bilo moguće, molimo da provjerite

- postoji li u utičnici mrežni napon
- postoji li dobar kontakt na punjaču.

Ako punjenje akumulatora i dalje nije moguće, molimo Vas da

- punjač
- i akumulator

pošaljete našoj servisnoj službi.

U interesu duljeg vijeka trajanja akumulatora pobrinite se za pravovremeno ponovno punjenje. To je u svakom slučaju potrebno kad utvrdite da se smanjila snaga akumulatorske kosilice za travu. Nemojte potpuno isprazniti akumulator. To će dovesti do njegovog kvara!

Montaža akumulatora (sl. 9)

Otklopite poklopac akumulatora (E) na kosilici za travu. Stavite napunjeni akumulator u prihvatanik tako da se čujno uglavi. Zatvorite poklopac akumulatora (E).

Vađenje akumulatora (sl. 10)

Otklopite poklopac akumulatora (E) na kosilici za travu. Za to pritisnite istovremeno obje bočne razdjelne tipke (D) i izvadite akumulator iz punjača. Zatvorite poklopac akumulatora (E).

Pokazivač kapaciteta akumulatora (sl. 11)

Pritisnite tipku (F). Pokazivač kapaciteta akumulatora signalizira Vam stanje napunjenosti akumulatora pomoću 4 LE-diode.

Svijetle sve 4 LE-diode:

Akumulator je napunjen.

Svijetle 3 LE-diode:

Akumulator je dovoljno napunjen.

Svijetle 2 LE-diode:

Završite svoj posao i napunite akumulator.

Svijetli 1 LE-dioda:

Akumulator je prazan; napunite ga.

6. Rukovanje

Oprez!

Kosilica ima sigurnosno uključivanje/isključivanje u svrhu sprječavanja neovlaštene uporabe. Ne-posredno prije puštanja kosilice u rad umetnite sigurnosni utikač (sl. 12 / poz. 15) i pri svakom prekidu ili završetku rada opet ga izvadite.

Dvostupanjska blokada uključivanja

Da biste spriječili neželjeno uključivanje, kosilica ima dvostupanjsku blokadu uključivanja (slika 12/ poz. H) koju morate pritisnuti prije nego aktivirate prečku za uključivanje/isključivanje (slika 12/poz. K).

Ako u potpunosti pustite prečku za uključivanje/isključivanje, kosilica će se isključiti. Aktivirana su oba stupnja blokade i morate pritisnuti blokadu uključivanja (sl. 12 / poz. H) kako biste kosilicu ponovno mogli koristiti.

Ako se prečka za uključivanje/isključivanje otpusti nekoliko centimetara, kosilica će se isključiti i može se ponovno staviti u rad bez pritiska na blokadu uključivanja (aktiviran 1. stupanj blokade uključivanja). To uglavnom služi za kraće prekide rada bez napuštanja kosilice.

Ponovite ovaj postupak nekoliko puta kako biste bili sigurni da uređaj pravilno funkcionira.

Elektroničko upravljanje (sl. 13)

Elektronika za upravljanje (L) može se okrenuti za 40° prema gore odnosno dolje. Okrenite elektroniku tako da možete vidjeti izravno na prikaz. Elektronika za upravljanje funkcionira samo kad je umetnut akumulator i sigurnosni utikač.

a) Pokazivač kapaciteta akumulatora

Pritisnite tipku „M“. Pokazivač kapaciteta akumulatora signalizira Vam stanje napunjenosti akumulatora pomoću 4 LE-diode.

- Svijetle sve 4 LE-diode: Akumulator je napunjen.
- Svijetle 3 LE-diode: Akumulator je dovoljno napunjen.
- Svijetle 2 LE-diode: Završite svoj posao i napunite akumulator.
- Svijetli 1 LE-dioda: Akumulator je prazan, napunite ga.

b) Elektronika okretnog momenta

Svijetli postavka „Auto“: Ovisno o visini rezanja i gustoći trave, elektronika prilagođava u 3 stupnja potreban okretni moment. Obratite pozornost na to da se vrijeme rada akumulatora skraćuje što je veći traženi okretni moment.

Višekratnim pritiskanjem tipke „N“ možete izvršiti sljedeća podešavanja:

Svijetli „1“: mali okretni moment za malu gustoću trave i veliku visinu rezanja

Svijetli „2“: srednji okretni moment za srednju gustoću trave i srednju visinu rezanja

Svijetli „3“: veliki okretni moment za veliku gustoću trave i malu visinu rezanja

Upozorenje! Nikad ne otvarajte poklopac otvora za izbacivanje trave kad se naprava za sakupljanje trave prazni i motor još radi. Rotirajući nož može uzrokovati ozljede.

Uvijek pažljivo pričvrstite poklopac otvora za izbacivanje odnosno košaru za sakupljanje trave. Prije uklanjanja isključite motor.

Između kućišta noža i korisnika uvijek treba održavati sigurnosni razmak koji je određen prečkom za vođenje. Poseban oprez potreban je kod košnje i promjene smjera vožnje na strminama i kosinama. Pripazite na stabilnost, nosite cipele s potplatima koji dobro prijanjaju i ne kliču se, te duge hlače.

Uvijek kosite poprečno na kosinu. Zbog sigurnosnih razloga ovim uređajem ne smije se kositi na nagibima većim od 15 stupnjeva.

Posebno budite oprezni kad izvodite kretnje kosilice unatrag ili kad je vučete. Opasnost od spoticanja!

Napomene za pravilnu košnju

Kod košnje preporučujemo preklapajući način rada.

Kosite samo oštrim, besprijeckornim noževima kako se snopovi trave ne bi trgali i travnjak ne bi požutio.

Za postizanje bolje slike rezanja, vodite kosilicu što ravnije. Pritom se staze trebaju preklapati za nekoliko centimetara tako da ne ostanu pruge.

Koliko često treba kositi, ovisi uglavnom od brzine rasta trave. U razdoblju jakog rasta (svibanj-lipanj) dvaput, a inače jednom tjedno. Visine rezanja trebaju biti između 4 - 6 cm, a 4 - 5 cm trebao bi

iznositi rast do sljedećeg rezanja. Ako je trava jednom narasla nešto više, ne smijete je odmah rezati na normalnu visinu. To šteti travi. Tada ne režite više od polovice visine trave.

Čistite donju stranu kućišta kosilice i obavezno odstranjujte naslage trave. Naslage otežavaju pokretanje, ugrožavaju kvalitetu rezanja i izbacivanje trave.

Na kosinama staza rezanja treba biti poprečno na kosinu. Klizanje kosilice može se spriječiti kosim položajem. Visinu rezanja odaberite prema stvarnoj duljini trave. Prolazite više puta tako da se odjednom obuhvati maksimalno 4 cm trave.

Prije nego što ćete provesti bilo kakvu kontrolu noža ugasite motor. Imajte u vidu da se nakon isključenja motora nož okreće još nekoliko sekundi. Nikada ne pokušavajte zaustaviti nož. Redovito kontrolirajte je li nož pravilno pričvršćen, u dobrom stanju i je li nabrušen. U suprotnom ga nabrusite ili zamijenite. U slučaju da rotirajući nož udari o neki predmet, isključite kosilicu i pričekajte da se nož potpuno zaustavi. Provjerite stanje noža i njegovog držača. Ako su oštećeni, morate ih zamijeniti.

Ako tijekom košnje na zemlji ostaju ostaci odrezane trave, znači da se mora isprazniti košara za sakupljanje trave. Pozor! Prije skidanja košare za sakupljanje morate isključiti motor i pričekati da se zaustave rezaći alati.

Kod skidanja košare za sakupljanje trave jednom rukom podignite poklopac otvora za izbacivanje trave, a drugom skinite košaru s nosača. Prema sigurnosnom propisu, poklopac otvora za izbacivanje zaklopi se prilikom skidanja košare i zatvori stražnji otvor za izbacivanje. Ostanu li ostaci trave visjeti u otvoru, za lakše pokretanje motora svrsishodno je povući kosilicu unatrag za oko 1m.

Ostatke trave u kućištu kosilice i na radnom alatu ne uklanjajte rukama ili nogama već prikladnim pomoćnim sredstvima, npr. četkom ili metlom.

Da biste zajamčili dobro sakupljanje trave, nakon korištenja morate očistiti iznutra košaru za sakupljanje, a naročito mrežu.

Košaru za sakupljanje trave zakvačite samo kad je motor isključen i zaustavljen rezaći alat.

Zaklopku otvora za izbacivanje podignite jednom rukom, a drugom držite košaru za ručku i zakvačite je odozgo.

7. Čišćenje, održavanje i naručivanje rezervnih dijelova

Opasnost!

Prije svih radova čišćenja izvucite sigurnosni utikač (sl. 12 / poz. 15).

7.1 Čišćenje

- Zaštitne naprave, prolaze za zrak i kućište motora treba uvijek očistiti od prašine i nečistoća. Istrljajte uređaj čistom krpom ili ga ispušite komprimiranim zrakom pod niskim tlakom.
- Preporučujemo da očistite uređaj odmah nakon svake uporabe.
- Redovito čistite uređaj mokrom krpom i s malo kalijevog sapuna. Ne koristite otapala ili sredstva za čišćenje; ona bi mogli oštetiti plastične dijelove uređaja. Pripazite na to da u unutrašnjost uređaja ne dospije voda. Prodiranje vode u električni uređaj povećava rizik od električnog udara.

7.2 Ugljene četkice

U slučaju prekomjernog iskrenja kontrolu ugljenih četkica prepustite električaru.

Opasnost! Ugljene četkice smije zamijeniti samo električar.

7.3 Održavanje

- Istrošene ili oštećene noževe, nosače noževa i svornjake treba zamijeniti u kompletu, a zamjenu treba obaviti ovlaštenu stručnjak kako bi se održala uravnoteženost.
- Kosilica se ne smije prati pod tekućom vodom, a naročito ne mlazom pod visokim pritiskom. Pobrinite se za to da svi pričvrtni elementi (vijci, matice itd.) budu dobro pritegnuti, tako da kosilicom možete sigurno raditi.
- Češće provjeravajte pojave istrošenosti na napravi za sakupljanje trave.
- Zamijenite istrošene ili oštećene dijelove.
- Kosilicu skladištite u suhoj prostoriji.
- Za dug životni vijek trebali biste sve pričvrstne dijelove kao i kotače i osovine očistiti i zatim nauljiti.
- Redovita njega kosilice za travu ne osigurava samo njezin dugi vijek trajanja i učinkovitost, već doprinosi boljem i jednostavnijem šišanju

trave. Po mogućnosti kosilicu čistite četkom ili krpom. Za uklanjanje nečistoće ne koristite otapala ili vodu.

- Dio koji je najviše podložan trošenju je nož. Redovito provjeravajte stanje noža kao i njegovu pričvršćenost. Ako je nož istrošen, morate ga odmah zamijeniti ili nabrusiti. Pojave li se prekomjerne vibracije kosilice, znači da nož nije ispravno uravnotežen ili je zbog udaraca deformiran. U tom slučaju mora se popraviti ili zamijeniti.
- U unutrašnjosti uređaja nema dijelova koje bi trebalo održavati.

7.4 Zamjena noža

Zbog sigurnosnih razloga preporučujemo da zamjenu noževa prepustite ovlaštenom stručnjaku. Oprez! Nosite radne rukavice! Koristite samo originalni nož jer u suprotnom se pod određenim okolnostima više ne može jamčiti pravilno funkcioniranje i radna sigurnost.

Prilikom zamjene noža postupite na sljedeći način:

1. Otpustite pričvršne vijke (slika 14).
2. Skinite nož i zamijenite ga novim.
3. Kod ugradnje novog noža pripazite na smjer umetanja noža. Propelerska krila noža moraju stršiti u prostor motora (vidi sliku 14). Prihvatne kupole moraju odgovarati izbušenim rupama u nožu.
4. Na kraju, pomoću univerzalnog ključa ponovno pritegnite pričvršni vijak. Pritezni moment treba iznositi oko 25 Nm.

Na završetku sezone provedite opću kontrolu kosilice i uklonite sve nakupljene ostatke. Prije svakog početka sezone obavezno provjerite stanje noža. U slučaju popravaka obratite se našoj servisnoj službi. Koristite samo originalne rezervne dijelove.

7.5 Naručivanje rezervnih dijelova:

Kod naručivanja rezervnih dijelova trebali biste navesti sljedeće podatke:

- Tip uređaja
- Kataloški broj uređaja
- Identifikacijski broj uređaja
- Broj potrebnog rezervnog dijela

Aktualne cijene nalaze se na web stranici www.isc-gmbh.info

Rezervni nož art. br.: 90.600.46

8. Zbrinjavanje u otpad i recikliranje

Uređaj je zapakiran kako bi se tijekom transporta spriječila oštećenja. Ova ambalaža je sirovina i može se ponovno upotrijebiti ili predati na reciklažu. Uređaj i njegov pribor sastavljeni su od raznih materijala, kao npr. metala i plastike. Elektrouređaji se ne smiju bacati u obično kućno smeće. Uređaj bi, u svrhu stručnog zbrinjavanja, trebalo predati odgovarajućem sakupljalištu takvog otpada. Ako ne znate gdje se takvo sakupljalište nalazi, raspitajte se u svojoj općinskoj upravi.

9. Skladištenje

Uređaj i njegov pribor spremite na tamno i suho mjesto zaštićeno od smrzavanja, kojem djeca nemaju pristup. Optimalna temperatura skladištenja je između 5 i 30 °C. Elektroalat čuvajte u originalnoj pakovini.

10. Plan traženja grešaka

Greška	Mogući uzrok	Uklanjanje
Motor se ne pokreće.	a) Neispravan kondenzator b) Labavi priključci na motoru ili kondenzatoru c) Uređaj se nalazi u visokoj travi. d) Začepljeno kućište kosilice e) Nije utaknut sigurnosni utikač. f) Akumulator nije ispravno umetnut.	a) Kvar uklanja servisna radionica. b) Kvar uklanja servisna radionica. c) Pokrenite motor na niskoj travi ili već pokošenoj površini; eventualno korigirajte visinu rezanja. d) Očistite kućište tako da se nož može slobodno okretati. e) Umetnite sigurnosni utikač (vidi 6.) f) Izvadite akumulator i ponovno ga umetnite (vidi 5.)
Slabi snaga motora.	a) Previsoka ili previše vlažna trava b) Začepljeno kućište kosilice c) Jako istrošen nož d) Smanjuje se kapacitet akumulatora.	a) Korigirajte visinu rezanja ili promijenite postavke elektronike. b) Očistite kućište. c) Zamijenite nož. d) Provjerite kapacitet akumulatora i po potrebi ga napunite (vidi 5.)
Loše rezanje	a) Istrošen nož b) Pogrešna visina rezanja	a) Zamijenite nož ili ga nabrusite. b) Korigirajte visinu rezanja.

Napomena! U svrhu zaštite motor je opremljen termičkom sklopkom koja pri preopterećenju isključuje uređaj i nakon kratke faze hlađenja automatski ga ponovno uključuje!



Samo za zemlje članice EU

Elektroalate nemojte bacati u kućno smeće!

Prema europskoj odredbi 2012/19/EG o starim električnim i elektroničkim uređajima i njenim prijenosom u nacionalno pravo, istrošeni električni alati trebaju se posebno sakupljati i na ekološki način zbrinuti na mjestu za reciklažu.

Alternativa s recikliranjem nasuprot zahtjevu za povrat:

Vlasnik električnog uređaja alternativno je obvezan da umjesto povrata uređaja u slučaju odricanja vlasništva sudjeluje u stručnom zbrinjavanju uređaja. Stari uređaj može se u tu svrhu predati i mjestu za preuzimanje takvih uređaja koje provodi uklanjanje u smislu državnih zakona o otpadu i recikliranju. Zakonom nisu obuhvaćeni dijelovi pribora ugrađeni u stare uređaje i pomoćni materijali bez električnih elemenata.

Kopiranje ili umnožavanje dokumentacije i popratnih materijala o proizvodu, čak i djelomično, dopušteno je samo uz izričito dopuštenje tvrtke iSC GmbH.

Zadržavamo pravo na tehničke izmjene

Informacije o servisu

U svim zemljama koje su navedene na našem jamstvenom listu, imamo kompetentne servisne partnere čije kontakte možete naći u jamstvenom listu. Oni su Vam na raspolaganju za sve slučajeve servisa kao što je popravak, briga oko rezervnih i potrošnih dijelova ili kupnja potrošnih materijala.

Treba imati na umu da kod ovog proizvoda sljedeći dijelovi podliježu trošenju uslijed korištenja ili prirodnom trošenju odnosno potrebni su kao potrošni materijal.

Kategorija	Primjer
Potrošni dijelovi*	Ugljene četkice, Baterija
Potrošni materijal/ potrošni dijelovi*	Nož
Neispravni dijelovi	

* nije obavezno u sadržaju isporuke!

U slučaju nedostataka ili grešaka molimo Vas da to prijavite na internetskoj stranici www.isc-gmbh.info. Obratite pozornost na točan opis greške i u svakom slučaju odgovorite na sljedeća pitanja:

- Je li uređaj već jednom radio ispravno ili je otpočetak neispravan?
- Jeste li uočili nešto prije pojave kvara (simptom prije kvara)?
- U čemu je, po vašem mišljenju, kvar u funkcioniranju uređaja (glavni simptom)? Opišite taj kvar.

Jamstveni list

Poštovani kupče, naši proizvodi podliježu strogoj kontroli kvalitete. Ako ovaj uređaj ipak ne bi besprijekorno funkcionirao, jako nam je žao i molimo Vas da se obratite našoj servisnoj službi na adresu navedenu na ovom jamstvenom listu, ili prodajnom mjestu gdje ste kupili proizvod. Za zahtijevanje jamstva vrijedi slijedeće:

1. Ovi jamstveni uvjeti isključivo se odnose na potrošače, tj. fizičke osobe koje ovaj proizvod ne žele koristiti ni u okviru gospodarske djelatnosti, niti u drugim samostalnim djelatnostima. Ovi jamstveni uvjeti reguliraju dodatne jamstvene usluge koje dolje navedeni proizvođač jamči zajedno sa zakonskim jamstvom kupcima svojih novih uređaja. Ovo jamstvo ne utječe na Vaše zakonske jamstvene zahtjeve. Naša jamstvena usluga za Vas je besplatna.
2. Jamstvena usluga isključivo se odnosi na nedostatke novog uređaja dolje navedenog proizvođača koji ste kupili, koji su posljedica grešaka na materijalu ili tvorničke greške, a po našem izboru usluga je ograničena na uklanjanje takvih nedostataka na uređaju ili zamjenu uređaja. Molimo Vas da obratite pozornost na to da naši uređaji nisu pogodni za korištenje u komercijalne, obrtničke ili profesionalne svrhe. Stoga se ugovor o jamstvu neće realizirati ako je uređaj u razdoblju jamstva korišten u komercijalne, obrtničke ili industrijske svrhe, ili je bio izložen identičnom opterećenju.
3. Naše jamstvo isključuje:
 - Štete na uređaju koje nastanu zbog nepridržavanja uputa za montažu ili zbog nestručne instalacije, nepridržavanja uputa za uporabu (kao npr. zbog priključka na pogrešni mrežni napon ili vrstu struje) ili nepridržavanja odredbi za održavanje i sigurnosnih odredbi, ili zbog izlaganja uređaja ne-normalnim uvjetima okoline, ili zbog nedostatka njege i održavanja.
 - Štete na uređaju koje nastanu zbog zlouporabe ili nestručne primjene (kao npr. preopterećenje uređaja ili korištenje nedopuštenih namjenskih alata ili pribora), zbog prodiranja stranih tijela u uređaj (kao npr. pijesak, kamenje ili prašina, transportna oštećenja), zbog primjene sile ili vanjskih djelovanja (npr. oštećenja zbog pada).
 - Štete na uređaju ili dijelovima uređaja čiji je uzrok prirodno trošenje uporabom, uobičajeno ili ostalo trošenje.
4. Jamstveni rok iznosi 60 mjeseca a počinje s danom kupnje uređaja. Jamstveni zahtjevi podnose se prije isteka jamstvenog roka u roku od dva tjedna nakon što utvrdite kvar. Podnošenje zahtjeva nakon isteka jamstvenog roka ne prihvaća se. Popravak ili zamjena uređaja neće rezultirati produljenjem jamstvenog roka, niti zbog ove usluge za uređaj ili eventualno ugrađene rezervne dijelove stupa na snagu novi jamstveni rok. To vrijedi također kod korištenja usluge na licu mjesta.
5. Za zahtijevanje jamstva neispravan uređaj treba prijaviti na: www.isc-gmbh.info. Molimo vas da imate u pripravnosti račun ili neki drugi dokaz o tome da ste kupili novi uređaj. Uređaji kojima neće biti priložen odgovarajući dokaz ili će biti poslani bez tipske pločice, isključeni su iz realizacije jamstva na temelju nedostatka mogućnosti uvrštenja. Ako naša jamstvena usluga obuhvaća kvar na uređaju, odmah ćemo vam vratiti popravljene ili novi uređaj.

Upozoravamo na ograničenja ovog jamstva za potrošne, istrošene i neispravne dijelove u skladu s informacijama o servisu u ovim uputama za uporabu.

Съдържание

1. Инструкции за безопасност
2. Описание на уреда и обем на доставка
3. Употреба по предназначение
4. Технически данни
5. Преди пускане в експлоатация
6. Обслужване
7. Почистване, поддръжка и поръчка на резервни части
8. Екологосъобразно отстраняване и рециклиране
9. Съхранение на склад
10. План за откриване и отстраняване на неизправности

Този уред не е предназначен за това, да бъде използван от лица (включително деца) с ограничени физически, сензорни или умствени способности или поради липса на опит и/или познания, освен ако не са надзиравани от компетентно за тяхната безопасност лице или получават от него инструкции, как трябва да се използва уреда. Децата трябва да бъдат надзиравани, за да се гарантира, че не си играят с уреда.

Опасност!

При използването на уредите трябва се спазват някои предпазни мерки, свързани с безопасността, за да се предотвратят наранявания и щети. За целта внимателно прочетете това упътване за употреба/указания за безопасност. Пазете го добре, за да разполагате с информацията по всяко време. В случай, че трябва да предадете уреда на други лица, моля, предайте им и това упътване за употреба/указания за безопасност. Ние не поемаме отговорност за злополуки или щети, които възникват вследствие на несъблюдаването на това упътване и на указанията за безопасност.

1. Инструкции за безопасност

Съответните инструкции за безопасност ще намерите в приложената брошура.

Опасност!

Прочетете всички указания за безопасност и инструкции. Пропуските при спазването на указанията за безопасност и инструкциите могат да имат като последица електрически удар, пожар и/или тежки наранявания. **Съхранете за в бъдеще всички указания за безопасност и инструкции.**

Обяснение на указателната табелка върху уреда (вижте фиг. 15)

1. „Предупреждение - С цел намаляването на риска от наранявания прочетете ръководството за употреба”
2. Дръжте трети лица далеч от рисковата зона!
3. Внимание! - Остри режещи ножове – Издърпайте предпазния щепсел преди поддръжните работи. Режещите ножове продължават да се въртят след изключването на мотора!
4. Пазете уреда от дъжд и влага
5. Гарантирано ниво на звукова мощност: 96 dB /децибела/
6. Отстранявайте акумулатора компетентно по екологосъобразен начин

2. Описание на уреда и обем на доставка**2.1 Описание на уреда (фиг. 1/2)**

1. Скоба за превключване
2. Приплъзгаща скоба
3. Държач на приплъзгащата скоба
4. Кош за улавяне на трева
5. Клапа за изхвърляне
6. Централно регулиране на височината на рязане
7. Носеща дръжка
8. Закрепващи скоби
9. Индикация за функциите
10. Акумулатор
11. Зарядно устройство
12. 2 бързозатегателни лоста
13. 2 подложни шайби
14. 2 скрепителни болта
15. Предпазен щепсел
16. Индикация за нивото на пълнене

2.2 Обем на доставка

Моля, проверете окомплектоваността на артикула с помощта на описания обем на доставка. При липсващи части, моля, обърнете се най-късно в рамките на 5 работни дни след покупка на артикула към нашия център за обслужване или към пункта на продажба, като представите валидна разписка за покупка респ. платежен документ. Моля, обърнете внимание за целта на гаранционната таблица в информацията относно обслужването в края на упътването.

- Отворете опаковката и внимателно извадете уреда от опаковката.
- Отстранете опаковъчния материал както и опаковъчните/и транспортни осигуровки (ако има такива).
- Проверете дали обемът на доставка е пълен.
- Проверете дали уредът и принадлежностите нямат повреди от транспортиране.
- По възможност запазете опаковката до изтичане на гаранционния срок.

Опасност!

Уредът и опаковъчният материал не са детски играчки! Деца не бива да играят с пластмасови торбички, фолио малки детайли! Съществува опасност да ги глътнат и да се задушат!

- Акумулаторна градинска косачка
- Оригинално упътване за употреба
- Указания за техника на безопасност

промишлени, занаятчийски или индустриални предприятия, както и при равностойни дейности.

3. Употреба по предназначение

Градинската косачка е предназначена за частно ползване в домашни и хоби градини.

Като градински косачки за частни домашни и хоби градини се разглеждат такива, чието годишно ползване по принцип не надвишава 50 часа и които се използват предимно за поддръжката на тревата или тревните площи, но не и в обществени тревни площи, паркове, спортни съоръжения, както и не в селското и горското стопанство.

Внимание! Поради физическото излагане на опасност на потребителя градинската косачка не трябва да се използва за косене на храсти, плетове и храсталаци, за рязане и раздробяване на периферни израстъци или косене върху покривни засаждения или в балконни сандъци и за почистване (засмукване) на пешеходни пътеки и като сламокосачка за раздробяването на парчета дърво и плетове. Освен това градинската косачка не трябва да се използва като моторна косачка и за изравняването на възвишения като напр. изровени къртични купчини.

По причини, свързани с безопасността, градинската косачка не трябва да се използва като задвижващ агрегат за други работни инструменти и комплекти инструменти от всякакъв вид, освен ако същите не са изрично разрешени от производителя.

Машината трябва да се използва само по предназначението ѝ. Всяка по-нататъшна извън това употреба не е по предназначение. За предизвикани от това щети или наранявания от всякакъв вид отговорност носи потребителят/обслужващото лице, а не производителят.

Моля, имайте предвид, че нашите уреди съгласно предназначението си не са произведени за промишлена, занаятчийска или индустриална употреба. Ние не поемаме отговорност, ако уредът се използва в


4. Технически данни

Обороти на празен ход:3650 мин-
 Клас на защита:III
 Тегло: 17,45 кг
 Широчина на рязане: 40 см
 Обем на събирателната торбичка:45 литра
 Ниво на звуково
 налягане L_{pA} 81,70 децибела dB(A)
 Несигурност K_{pA} 3 децибела dB(A)
 Ниво на звуково
 мощност L_{WA} 96 децибела dB(A)
 Вибрация на дръжката: $\leq 2,5$ м/сек²
 Несигурност K 1,5 м/сек²
 Регулиране височината
 на рязане: 25-75 мм; 6-степенно
 Клас на защита: IPX1

Литиево-йонен акумулатор

Напрежение:40 V d.c.
 Капацитет: 4,0 Ah
 Брой клетки: 10

Зарядно устройство

Входящо напрежение: 220-240 V ~ 50 Hz
 Изходно напрежение: 36-37 V d. c.
 Изходящ ток: 3,6-3,7 A
 Клас на защита: II / 

Ограничете образуването на шум и вибрацията до минимум!

- Използвайте само безупречно функциониращи уреди.
- Поддържайте и почиствайте уреда редовно.
- Пригответе начина си на работа спрямо уреда.
- Не претоварвайте уреда.
- Носете уреда при необходимост за проверка.
- Изключвайте уреда, ако не се използва.
- Носете ръкавици.

Стойностите на шум и вибрация са определени съгласно EN ISO 3744:1995, ISO 11094: 1991 и EN ISO 20643: 2008.

5. Преди пускане в експлоатация

Преди свързването се убедете, че данните върху типовата табелка отговарят на данните от мрежата.

Предупреждение!

Преди да предприемете настройки на уреда винаги издърпвайте мрежовия щепсел.

Градинската косачка е демонтирана при доставката. Приплъзгаща скоба и събирателният кош трябва да се монтират преди употребата на градинската косачка. Следвайте инструкцията за употреба стъпка по стъпка и при сглобяването се ориентирайте по фигурите.

Монтаж на приплъзгащата скоба (изобр. 3 – 3 d)

Сгънете държача на приплъзгащата скоба (3) назад и го фиксирайте върху двете страни на бързозатегателните лостове (12). Еventуално ще трябва да регулирате за целта бързозатегателните лостове посредством завъртане, по-хлабаво (срещу часовниковата стрелка) или по-стабилно (по посока на часовниковата стрелка). Внимавайте за една и съща височина. Върху държача на приплъзгащата скоба (3) с цел напасване на височината на приплъзгащата скоба се намират от всяка страна два отвора за закрепване. Приплъзгащата скоба (2) трябва да се прибува върху държача на приплъзгащата скоба (3) и да се закрепи, както е показано, в единия от двата отвора. Заоблената част на подложната шайба (13) сочи навътре към тръбата. Закрепете най-напред едната страна, за да държи приплъзгащата скоба, и след това другата страна.

Регулиране височината на дръжката (изобр. 5)

В зависимост от използвания отвор за закрепване можете да изберете височината на дръжката от 105 см - 129 см на 3 степени (1 - 2 - 3). Избраната степен се изобразява посредством жлеба (A). С цел настройката

на височината на дръжката натиснете бързозатегателния лост (12) в желаната позиция.

Монтаж на събирателния кош (изобр. 6)

За окачването на събирателния кош моторът трябва да се изключи, а режещият нож не трябва да се върти. Повдигнете клапата за изхвърляне (5) с едната ръка. С другата ръка придържайте събирателния кош (4) върху ръкохватката и окачете отгоре.

Монтиране на кабелен държач (изобр. 4)

След това закрепете с помощта на кабелните държачи (8) кабелния проводник на мотора върху приплъзгащата скоба (2) и държача на приплъзгащата скоба (3).

Индикация за нивото на пълнене улавящо приспособление (изобр. 4)

Улавящото приспособление разполага с индикация за нивото на пълнене (поз. 16). Тя се отваря посредством въздушната струя, която привежда косачката в работен режим. Ако клапата падне по време на косенето, а събирателният кош е пълен, то той следва да се изпразни. С оглед на безупречно функциониране на индикацията за нивото на пълнене отворите под клапата трябва да са винаги чисти и пропускливи.

Регулиране на височината на рязане Предупреждение!

Регулирането на височината на рязане трябва да се извършва само при спрян мотор и изтеглен предпазен щепсел.

Преди да започнете да косите, проверете, дали режещият инструмент не е изхабен, а Вашите средства за закрепване не са повредени. Заменяйте изхабени и /или повредени режещи инструменти, за да не предизвикате дисбаланс. При тази проверка изключете мотора и издърпайте предпазния щепсел.

Регулирането на височината на рязане трябва да се извършва, както следва (вижте изобр. 7):

1. Натиснете лоста (6) навътре и поставете на желаната височина на рязане (скала: 25 – 35 – 45 – 55 – 65 – 75 мм).
2. Освободете лоста (6) и контролирайте стабилния му стоеж в задържащото приспособление.

Зареждане на акумулатора (изобр. 8)

Доставеният акумулатор трябва да се зарежда само в доставеното зарядно устройство. Преди първоначалното пускане в експлоатация акумулаторът трябва да се зареди.

1. Сравнете, дали посоченото върху фирмената табелка с данни на зарядното устройство мрежово линейно напрежение съвпада с наличното мрежово линейно напрежение. Поставете мрежовия щепсел на зарядното устройство (11) в контакта. Червеният СВЕТОДИОД (В) светва.
2. Прибутайте акумулатора (12) върху зарядното устройство (11), докато същият доловимо се фиксира. Червеният СВЕТОДИОД (В) угасва, зеленият СВЕТОДИОД (С) премигва.
3. Ако акумулаторът е напълно зареден, то тогава зеленият СВЕТОДИОД (С) свети продължително време.
4. В случай, че по зарядното устройство се появи грешка (напр. не е възможен процес на зареждане заради дефектен акумулатор), то тогава червеният СВЕТОДИОД (В) светва продължително време.

По време на зареждането акумулаторът може малко да се затопли. Това обаче е нормално.

След зареждане на акумулатора същият трябва да се извади от зарядното устройство. За целта натиснете едновременно двата странични бутона за блокировка (D) и издърпайте акумулатора от зарядното устройство.

Ако зареждането на акумулатора не е възможно, моля, проверете

- дали в контакта е налице мрежовото линейно напрежение.
- дали е налице безупречен контакт в контактите за зареждане на зарядното устройство.

Ако зареждането на акумулатора все още не е възможно, то Ви молим да изпратите

- зарядното устройство
- и акумулатора

в нашата сервизна служба.

В интерес на един дълъг срок на експлоатация на акумулатора следва да се погрижете за своевременното повторно зареждане на акумулатора. Това във всеки случай е необходимо, ако установите, че мощността на акумулаторната градинска косачка намалява. Никога не изпразвайте изцяло акумулатора. Това води до дефект на акумулатора!

Монтаж на акумулатора (изобр. 9)

Повдигнете капака на акумулатора (Е) на градинската косачка. Прибутайте заредения акумулатор в държача, докато същият доловимо се фиксира. Затворете капака на акумулатора (Е).

Изваждане на акумулатора (изобр. 10)

Повдигнете капака на акумулатора (Е) на градинската косачка. За целта натиснете едновременно двата странични бутона за блокировка (D) и издърпайте акумулатора от градинската косачка. Затворете капака на акумулатора (Е).

Индикация за капацитета на акумулатора (изобр. 11)

Натиснете бутона (F). Индикацията за капацитета на акумулатора сигнализира за състоянието на зареждане на акумулатора с помощта на 4 СВЕТОДИОДА.

Всичките 4 СВЕТОДИОДА светят:

Акумулаторът е зареден.

3 СВЕТОДИОДА светят:

Акумулаторът разполага с достатъчно остатъчен заряд.

2 СВЕТОДИОДА светят:

Приключете Вашата работа и заредете акумулатора.

1 СВЕТОДИОД свети:

Акумулаторът е празен, заредете акумулатора.

6. Обслужване

Внимание!

Градинската косачка е оборудвана със защитна схема, за да се възпрепятства неоторизирано ползване. Непосредствено преди пускането в експлоатация на градинската косачка поставете предпазния щепсел (изобр. 12 / поз. 15) и при всяко прекъсване или приключване на работата отново изваждайте предпазния щепсел.

2-степенна блокировка срещу включване

За да се избегне нежелателно включване, градинската косачка е оборудвана с 2-степенна блокировка срещу включване (изобр. 12/поз. Н), която трябва да се задейства, преди скобата за превключване (фиг. 12 / поз. К) да може да се активира. Ако изцяло се освободи приплъзгащата скоба, градинската косачка се изключва. Активирани са двете степени на блокировката срещу включване и Вие трябва да натиснете блокировката срещу включване (изобр. 12 / поз. Н), за да можете отново да пуснете в експлоатация градинската косачка. Ако приплъзгащата скоба се освободи само няколко сантиметра, то тогава градинската косачка се изключва и без натискане на блокировката срещу включване отново може да се приведе в експлоатация (1 степен на блокировката срещу включване). Това служи главно за кратко прекъсване на работата, без напускане на градинската косачка. Извършете този процес няколко пъти, за да се уверите, че Вашият уред функционира правилно.

Обслужваща електроника (Изобр. 13)

Обслужващата електроника (L) може да се завърти с 40° нагоре респ. надолу. Завъртете обслужващата електроника, така че да можете да виждате директно върху индикацията. Обслужващата електроника функционира само при поставен акумулатор и предпазен щепсел.

а) Индикация за капацитета на акумулатора

Натиснете бутона „М“. Индикацията за капацитета на акумулатора сигнализира за състоянието на зареждане на акумулатора с помощта на 4 СВЕТОДИОДА.

- Всичките 4 СВЕТОДИОДА светят: Акумулаторът е зареден.
- 3 СВЕТОДИОДА светят: Акумулаторът разполага с достатъчно остатъчен заряд.
- 2 СВЕТОДИОДА светят: Приключете Вашата работа и заредете акумулатора.
- 1 СВЕТОДИОД свети: Акумулаторът е празен, заредете акумулатора.

б) Електроника на въртящ момент

Свети настройката „Auto“ / „Авто“: В зависимост от височината на рязане и дебелината на тревата електрониката се нагажда 3-степенно към необходимия въртящ момент. Обърнете внимание, че времето за зареждане на акумулатора намалява, колкото по-голям е необходимият въртящ момент.

Чрез многократно натискане на бутона „N“ можете да извършите следните настройки:

- „1“ светва: Малък въртящ момент за малка дебелина на тревата и висока височина на рязане
- „2“ светва: Среден въртящ момент за средна дебелина на тревата и средна височина на рязане
- „3“ светва: Голям въртящ момент за голяма дебелина на тревата и ниска височина на рязане

Предупреждение! Никога не отваряйте клапата за изхвърляне, когато улавящото приспособление е изпразнено и моторът все още работи. Въртящ се нож може да доведе до наранявания.

Винаги внимателно закрепвайте клапата за изхвърляне респ. събирателния кош за трева. При изваждането предварително изключвайте мотора.

Зададеното чрез направляващите дръжки безопасно разстояние между корпуса на ножа и ползвателя винаги трябва да се спазва. При косене и промяна на посоката на движение по откоси и стръмни склонове следва особено да се внимава. Внимавайте за безопасния стоеж,

носете обувки с устойчиви на подхлъзване, грайферни подметки и дълги панталони.

Косете винаги напречно на склона. Склонове над 15 градуса наклон не трябва да се косят с градинската косачка по причини, свързани с безопасността.

Бъдете особено внимателни при придвижване назад и при издърпване на градинската косачка. Опасност от препъване!

Указания за правилно косене

При косенето се препоръчва начин на работа чрез припокриване.

Косете само с остри, безупречно функциониращи ножове, за да не се разръфнат стръковете трева и тревната площ да не пожълтее.

С цел постигането на чисто рязане управлявайте по възможност градинската косачка по прави траектории. При това тези линии на рязане винаги би следвало да се припокриват няколко сантиметра, за да не останат незастъпени тревни ивици.

Нолко често трябва да се коси, зависи по принцип от скоростта на растеж на тревната площ. В периода на максимален растеж (май - юни) два пъти в седмицата, иначе веднъж седмично. Височината на рязане трябва да е между 4 - 6 см, а 4 - 5 см би следвало да е растежът до следващото рязане. Ако тревната покривка някога стане малко по-дълга, тогава Вие не трябва да правите грешката да я подрежете веднага на нормалната височина. Това ще увреди тревната покривка. Не подрязвайте впоследствие повече от половината от височината на тревата.

Пазете долната страна на корпуса на косачката чиста и задължително отстранявайте тревните наслагвания. Наслагванията затрудняват процеса на включване, влошават качеството на рязане и изхвърлянето на тревата.

На склоновете траекторията на рязане трябва да е напречно спрямо склона. Хлъзгането на косачката се предотвратява посредством наклонено положение нагоре. Изберете височината на рязане според действителната дължина на тревната покривка. Направете няколко преминавания, така че максимум 4 см тревна площ да се изравни наведнъж.

Преди да извършите каквато и да е проверка на ножа, изключете мотора. Помислете за това, че ножът след изключването на мотора продължава да се върти още няколко секунди. Никога не опитвайте да спрете ножа. Редовно проверявайте, дали ножът е правилно закрепен, дали е в добро състояние и добре наточен. В противен случай шлифовайте или го подменете. В случай, че намиращият се в движение нож удари на предмет, спрете косачката и изчакайте, докато ножът напълно спре. Проверете след това състоянието на ножа и на ножовия държач. В случай, че същият е повреден, трябва да се подмени.

Ако по време на косенето са останали тревни остатъци, то събирателният кош трябва да се изпразни. Внимание! Преди изваждането на събирателния кош, изключете мотора и изчакайте спирането на режещия инструмент.

За да извадите събирателния кош, повдигнете клапата за изхвърляне с едната ръка, а с другата ръка извадете събирателния кош за носещата дръжка. Съобразно предписанието за безопасност клапата за изхвърляне се затваря при откачването на събирателния кош и затваря задния отвор за изхвърляне. Ако при това в отвора останат остатъци от трева, то с цел лесното включване на мотора е целесъобразно косачката да се издърпа с около 1 м назад.

Не отстранявайте с ръце или с крака остатъци от одрязания материал в корпуса на косачката и по работния инструмент, а с помощта на подходящи помощни средства напр. четка или метла.

С цел гарантирането на добро събиране събирателният кош и особено мрежата трябва да се почистят отвътре след използването.

Окачвайте събирателния кош само при изключен мотор и спрян режещ инструмент.

Повдигайте клапата за изхвърляне с едната ръка, а с другата ръка дръжте събирателния кош и окачвайте отгоре.

7. Почистване, поддръжка и поръчка на резервни части

Опасност!

Преди всички работи по почистването издърпвайте предпазния щепсел (изобр. 12 / поз. 15).

7.1 Почистване

- По възможност поддържайте защитните устройства, вентилационните прорези и корпуса на двигателя без прах и замърсявания. Почистете уреда с чиста кърпа или го обдухайте със сгъстен въздух при ниско налягане.
- Препоръчваме Ви да почиствате уреда директно след всяка употреба.
- Почиствайте уреда редовно с влажна кърпа и малко калиев сапун. Не използвайте почистващи препарати или разтворители; те могат да разядат пластмасовите части по уреда. Внимавайте за това във вътрешността на уреда да не попадне вода. Проникването на вода в електроуреда увеличава риска от електрически удар.

7.2 Въгленови четки

При прекомерно образуване на искри въгленовите четки да се проверят от електроспециалист.

Опасност! Въгленовите четки трябва да се подменят само от електроспециалист.

7.3 Поддръжка

- Износени или повредени ножове, ножодържачи и болтове трябва да се подменят на партиди от оторизиран специалист, за да се поддържа балансът.
- Градинската косачка не трябва да се почиства с течаща вода, особено под високо налягане. Погрижете се за това, всички фиксиращи елементи (болтове, гайки и т.н.) винаги да са здраво затегнати, така че да можете да работите безопасно с косачката.
- Проверявайте по-често устройството за улавяне на трева за признаци на изхабяване.
- Подменете изхабени или повредени части.
- Складирайте Вашата градинска косачка в сухо помещение.
- За дълга продължителност на експлоатация би трябвало да се почистват

и впоследствие смажат всички винтови елементи, както и колелата и осите.

- Редовната поддръжка на градинската косачка гарантира не само дългото време на нейната експлоатационна годност и производителна мощност, но също така допринася за едно грижливо и лесно окосяване на Вашата тревна покривка. По възможност почиствайте косачката с четки или парцали. Не използвайте разтворители или вода, за да отстраните мръсотията.
- Най-силно изложеният на износване монтажен елемент е ножа. Редовно проверявайте състоянието на ножа, както и закрепването на същия. Ако ножът е изхабен, то той трябва незабавно да се подмени или наточи. В случай, че се появят прекомерни вибрации на градинската косачка, то това означава, че ножът не е правилно балансиран или че вследствие на удари е бил деформиран. В този случай той трябва да се поправи или смени.
- Във вътрешността на уреда не се намират други части, изискващи поддръжка.

7.4 Смяна на ножа

По причини, свързани с безопасността, препоръчваме смяната на ножа да се извършва от оторизиран специалист. Внимание! Носете работни ръкавици! Използвайте само оригинални ножове, тъй като в противен случай функциите и безопасността не са гарантирани при определени обстоятелства.

За да смените ножа, процедирайте, както следва:

1. Разхлабете закрепващия винт (вижте изобр. 14).
2. Извадете ножа и го подменете с нов.
3. При поставянето на новия нож внимавайте, моля, за посоката на монтиране на ножа. Крилата на ножа трябва да стърчат в моторното пространство (вижте изобр. 14). Дорниците за захващане трябва да съвпадат с щанцованията в ножа.
4. След това отново здраво затегнете с помощта на универсалния ключ закрепващия винт. Моментът на затягане би трябвало да е ок. 25 Nm.

В края на сезона направете общ преглед на градинската косачка и отстранете всички събрани остатъци. Преди всяко започване на сезона задължително проверявайте състоянието на ножа. При ремонти се обръщайте към нашия сервиз за обслужване на клиенти. Използвайте само оригинални резервни части.

7.5 Поръчка на резервни части:

При поръчката на резервни части трябва да се посочат следните данни:

- Тип уред
- Артикулен номер на уред
- Идентификационен номер на уред
- Номер на необходимата резервна част

Актуални цени и информация ще откриете на www.isc-gmbh.info

Резервен нож Артикул №: 90.600.46

8. Екологосъобразно отстраняване и рециклиране

Уредът е опакован с цел предотвратяване на повреди при транспортирането. Опаковка е суровина и може да се използва отново или да се преработи. Уредът и принадлежностите му се състоят от различни материали, например метал и пластмаса. Не изхвърляйте повредените уреди заедно с битовите отпадъци. Трябва да предадете уреда в подходящ приемен пункт, където уредът ще бъде унищожен съобразно изискванията. Ако не знаете къде има приемен пункт, можете да получите информация в общината.

9. Съхранение на склад

Складирайте уреда и принадлежностите му на тъмно, сухо място, където няма опасност от замръзване и което да е недостъпно за деца. Оптималната температура на складиране е между 5 и 30 °C. Съхранявайте електрическия инструмент в оригиналната му опаковка.

10. План за откриване и отстраняване на неизправности

Грешка	Вероятна причина	Отстраняване
Моторът не работи	<ul style="list-style-type: none"> a) дефектен кондензатор b) разхлабени изводи на мотора или кондензатора c) уредът е поставен във висока трева d) задръстен корпус на косачката e) невмъкнат предпазен щепсел f) неправилно поставена акумулаторна батерия 	<ul style="list-style-type: none"> a) от сервиза за обслужване на клиенти b) от сервиза за обслужване на клиенти c) задвижете върху ниска трева или вече окосени площи; променете евентуално височината на рязане d) почистете корпуса, за да може ножът да работи свободно e) поставете предпазния щепсел (вижте 6.) f) Извадете акумулаторната батерия и поставете нова (вижте 5.)
Мощността на мотора намалява	<ul style="list-style-type: none"> a) твърде висока или твърде влажна трева b) задръстен корпус на косачката c) силно износен нож d) Капацитетът на акумулатора намалява 	<ul style="list-style-type: none"> a) коригирайте височината на рязане, променете настройката на електрониката b) почистете корпуса c) подменете ножа d) проверете капацитета на акумулатора и при необходимост заредете акумулатора (вижте 5.)
Нечист срез	<ul style="list-style-type: none"> a) износен нож b) неправилна височина на рязане 	<ul style="list-style-type: none"> a) подменете или донаточете ножа b) коригирайте височината на рязане

Указание! За да се предпази моторът, същият е оборудван с термошалтер, който при претоварване се изключва и след кратка пауза на охлаждане отново автоматично се включва!



Само за страни от ЕС

Не изхвърляйте електроинструментите при битовите отпадъци!

Съгласно Европейската директива 2012/19/ЕО за електрически и електронни стари уреди и прилагането в националното право употребените електроинструменти трябва да се събират отделно и да се доставят за екологична повторна употреба.

Алтернатива за рециклиране по отношение на призива за връщане:

Собственикът на електроуредата вместо връщане алтернативно с цел съдействие е задължен по отношение на целесъобразното оползотворяване в случай на отказ от собственост.

Старият уред за целта също така може да се предостави в пункт за обратно вземане, където се извършва отстраняване по смисъла на националните закони за събирането, извозването, складирането и рециклирането на отпадъци. Това не засяга приложенияте към старите уреди отделни части от принадлежностите и помощни средства без електрически компоненти.

Препечатването или друг вид размножаване на документация и съпроводителни документи на продуктите, също така на части е допустимо само с изричното съгласие на iSC GmbH /ИСК ГмбХ/.

Запазено е правото за извършване на технически промени

Информация относно обслужването

Във всички държави, които са упоменати в гаранционната карта, ние разполагаме с компетентни в обслужването партньори, чиито контакти ще намерите в гаранционната карта. Същите са на Ваше разположение за всякакъв вид сервизни работи като ремонт, набавяне на резервни и износващи се части или снабдяване с консумативи.

Необходимо е да се вземе под внимание, че следните части при този продукт подлежат на естествено износване или такова вследствие на употребата им респ. следните части са необходими като консумативи.

Категория	Пример
Износващи се части*	въгленови четки, Акумулатор
Консумативни материали/консумативи*	Нож
Липсващи части	

* Не се включват задължително в доставения комплект!

При недостатъци или дефекти Ви молим да уведомите за случая на дефект в интернет на www.isc-gmbh.info. Моля, обърнете внимание на точното описание на дефекта и във всеки случай отговорете за целта на следните въпроси:

- Уредът работил ли е вече или дефектът се е проявил в самото начало?
- Нещо направило ли Ви е впечатление преди да се прояви дефектът (индикация за дефекта)?
- Според Вас в какво се състои дефектът на уреда (основна индикация)?
Опишете дефекта.

Гаранционна карта

Уважаеми клиенти,
нашите продукти подлежат на строг качествен контрол. В случай, че въпреки това този уред някога не функционира безупречно, то много съжаляваме за това и Ви молим да се обърнете към нашата сервизна служба на адреса, посочен в тази гаранционна карта или към пункта на продажба, където сте закупили уреда. Относно предявяването на гаранционни претенции е в сила следното:

1. Гаранционните условия се отнасят само за потребители, тоест за физически лица, които няма да използват уреда нито за производствени цели, нито за друг вид самостоятелна дейност. Тези гаранционни условия регламентират допълнителни гаранционни услуги, които по-долу посоченият производител допълнително обещава към законовата гаранция на купувачите на неговите нови уреди. Вашите законови гаранционни права не се засягат от тази гаранция. Нашата гаранционна услуга е безплатна за Вас.
2. Гаранционната услуга обхваща само недостатъци по закупен от Вас нов уред на долупосочения производител, които доказуемо се дължат на производствен или отнасящ се до материала дефект, и по наш избор се ограничава до отстраняването на такива недостатъци по уреда или до подмяната на уреда. Моля, имайте предвид, че нашите уреди според предназначението си не са конструирани за промишлена, занаятчийска или индустриална употреба. Гаранционен договор поради това не се реализира тогава, когато уредът е бил използван в рамките на гаранционния период в промишлени, занаятчийски или индустриални предприятия или е бил изложен на подобен вид натоварване.
3. От нашата гаранция се изключват:
 - Щети по уреда, възникнали вследствие на несъблюдаването на упътването за монтаж или въз основа на технически некомпетентна инсталация, на неспазването на ръководството за употреба (като напр. посредством свързване към неправилно мрежово линейно напрежение или вид електричество) или вследствие на несъблюдаването на разпоредбите за поддръжка и техника на безопасност или посредством излагането на уреда на аномални условия, характерни за околната среда или поради липсваща поддръжка и обслужване.
 - Щети по уреда, възникнали вследствие на непозволена или професионално некомпетентна употреба (като напр. претоварване на уреда или използване на неразрешени инструменти за употреба или оборудване), проникване на чужди тела в уреда (като напр. пясък, камъни или прах, транспортни щети), прилагане на сила или чужди въздействия (като напр. щети вследствие на падане).
 - Щети по уреда или по части на уреда, дължащи се на износване вследствие на ползване, на обичайно или друго естествено износване.
4. Гаранционният период възлиза на 60 месеца и започва да тече от датата на покупка на уреда. Гаранционни претенции следва да се предявяват преди изтичането на гаранционния период в рамките на две седмици, след като сте открили дефекта. Предявяването на гаранционни претенции след изтичане на гаранционния период е изключено. Ремонтът или подмяната на уреда нито води до удължаване на гаранционния период, нито се стартира нов гаранционен период в резултат на тази услуга, извършена по отношение на уреда или евентуално монтирани резервни части. Това важи също при ползването на сервизно обслужване на място.
5. За да предявите гаранционна претенция, трябва да регистрирате повредения уред на www.isc-gmbh.info. Подгответе касовата бележка или други документи, удостоверяващи покупката на уреда. Уреди, които бъдат изпратени без съответните документи или без фабрична табелка, няма да бъдат взети под внимание за гаранционно обслужване поради невъзможност за идентифицирането им. След като нашият гаранционен сервиз установи повредата, веднага ще Ви изпратим поправения уред или нов уред.

По отношение на износващи се, употребявани или дефектни части обръщаме внимание на ограниченията на тази гаранция съобразно информацията относно обслужването в това упътване за употреба.

Sadržaj

1. Sigurnosne napomene
2. Opis uređaja i sadržaj isporuke
3. Namjenska uporaba
4. Tehnički podaci
5. Prije puštanja u pogon
6. Rukovanje
7. Čišćenje, održavanje i naručivanje rezervnih dijelova
8. Zbrinjavanje u otpad i recikliranje
9. Skladištenje
10. Plan traženja grešaka

Ovaj uređaj ne smiju koristiti osobe (uključujući djecu) s ograničenim fizičkim, osjetilnim ili psihičkim osobinama ili one bez iskustva i/ili znanja, već bi trebale biti pod nadzorom osobe nadležne za njihovu sigurnost ili od nje primiti upute za korištenje uređaja. Djeca trebaju biti pod nadzorom, kako bismo se uvjerali da se ne igraju uređajem.

Opasnost!

Prilikom uporabe uređaja morate se pridržavati sigurnosnih propisa kako biste spriječili nastanak ozljeda i šteta. Zato pažljivo pročitajte ove upute za uporabu/sigurnosne napomene. Dobro ih sačuvajte tako da vam informacije u svako doba budu na raspolaganju. Ako biste ovaj uređaj trebali predati drugim osobama, molimo da im proslijedite i ove upute za uporabu. Ne preuzimamo jamstvo za štete nastale zbog nepridržavanja ovih uputa za uporabu i sigurnosnih napomena.

1. Sigurnosne napomene

Odgovarajuće sigurnosne napomene pronaći ćete u priloženoj bilježnici.

Opasnost!

Pročitajte sve sigurnosne napomene i upute. Propusti kod pridržavanja sigurnosnih napomena i uputa mogu uzrokovati električni udar, požar i/ili teške povrede. **Sačuvajte sve sigurnosne napomene i upute za ubuduće.**

Objašnjenje napomena na pločici uređaja (vidi sliku 15)

1. „Upozorenje - pročitajte upute za uporabu kako bi se smanjio rizik od ozljeđivanja“
2. Udaljite ostale osobe iz opasnog područja!
3. Oprez! - Oštri noževi - Prije radova popravka izvucite sigurnosni utikač.
Noževi se nakon isključenja motora još malo okreću!
4. Zaštitite uređaj od kiše i vlage.
5. Zajamčen intenzitet buke: 96 dB
6. Bateriju zbrinite stručno.

2. Opis uređaja i sadržaj isporuke**2.1 Opis uređaja (slika 1/2)**

1. Prečka za uključivanje/isključivanje
2. Drška za guranje
3. Držač drške za guranje
4. Košara za sakupljanje trave
5. Zaklopka za izbacivanje
6. Centralno podešavanje visine rezanja
7. Ručka za nošenje
8. Pričvrstne kvačice
9. Prikaz funkcije
10. Akumulator
11. Punjač
12. 2 poluga za brzo pritezanje
13. 2 podložne pločice

14. 2 pričvrstna vijka
15. Sigurnosni utikač
16. Indikator napunjenosti

2.2 Sadržaj isporuke

Molimo vas da pomoću opisanog sadržaja isporuke provjerite cjelovitost artikla. Ako su neki dijelovi neispravni, nakon kupnje artikla obratite se našem servisnom centru ili prodajnom mjestu najkasnije u roku od 5 radnih dana uz predočenje važeće potvrde o kupnji. Molimo vas da u vezi s tim obratite pozornost na tablicu o jamstvu u informacijama o servisu na kraju uputa.

- Otvorite pakovinu i pažljivo izvadite uređaj.
- Uklonite ambalažu kao i dijelove za sigurnost pakiranja / za sigurnost tijekom transporta (ako postoje).
- Provjerite je li sadržaj isporuke cjelovit.
- Prekontrolirajte postoje li na uređaju i dijelovima pribora transportna oštećenja.
- Po mogućnosti sačuvajte pakovinu do isteka jamstvenog roka.

Opasnost!

Uređaj i materijal pakovine nisu igračke za djecu! Djeca se ne smiju igrati plastičnim vrećicama, folijama i sitnim dijelovima! Postoji opasnost da ih progutaju i tako se uguše!

- Akumulatorska kosilica za travu
- Originalne upute za uporabu
- Sigurnosne napomene

3. Namjenska uporaba

Ova kosilica za travu prikladna je za privatno korištenje u kućnim i hobi vrtovima.

Kosilicama za travu za privatne vrtove kuća i hobi vrtove smatraju se uređaji čija godišnja uporaba u pravilu ne prelazi 50 sati i koje se pretežno koriste za negu trave ili travnjaka, ali ne na javnim terenima, parkovima, sportskim terenima, kao niti na poljoprivrednim i šumskim dobrima.

Pozor! Zbog opasnosti od tjelesnih ozljeda korisnika kosilica za travu ne smije se koristiti za šišanje grmlja, živica i žbunja, za rezanje i usitnjavanje vitičastog raslinja ili travnjaka na krovnim nasadima ili u balkonskim kutijama kao ni za čišćenje (odsisavanje) staza, niti kao stroj za usitnjavanje već odsječenih grana drveća i živice. Nadalje, kosilica za travu ne smije se koristiti kao

motorni kultivator za izravnavanje povišenog tla, kao što su npr. krtačnici.

Zbog sigurnosnih razloga kosilica se ne smije koristiti kao pogonski agregat za druge radne alate i kompletne alate svake vrste, osim ako to izričito ne dopusti proizvođač.

Uređaj se smije koristiti samo namjenski. Svaka drugačija uporaba nije namjenska. Za štete ili ozljede svih vrsta nastale zbog nenamjenskog korištenja odgovoran je korisnik/rukovatelj a nikako proizvođač.

Molimo da obratite pozornost na to da naši uređaji nisu pogodni za korištenje u komercijalne, obrtničke ili industrijske svrhe. Ne preuzimamo jamstvo ako se uređaj koristi u komercijalne i industrijske svrhe kao i u sličnim djelatnostima.

4. Tehnički podaci

Broj okretaja u praznom hodu:3650 min⁻¹
 Klasa zaštite:III
 Težina:17,45 kg
 Širina rezanja:40 cm
 Volumen vreće za skupljanje trave:45 litara
 Razina zvučnog tlaka L_{PA}: 81,70 dB (A)
 Nesigurnost K_{PA}: 3 dB (A)
 Intenzitet buke L_{WA}: 96 dB (A)
 Vibracija na prečki: ≤ 2,5 m/s²
 Nesigurnost K 1,5 m/s²
 Podešavanje visine rezanja: 25-75 mm; 6-stupanjsko
 Vrsta zaštite:IPX1

Litij ionska baterija

Napon:40 V d.c.
 Kapacitet:4,0 Ah
 Broj ćelija: 10

Punjač

Ulazni napon:220-240 V ~ 50 Hz
 Izlazni napon:36-37 V d. c.
 Izlazna struja:3,6-3,7 A
 Klasa zaštite: II /Ⓜ

Vrijednosti buke i vibracija utvrđene su u skladu s normama EN ISO 3744:1995, ISO 11094: 1991 i EN ISO 20643:2008.

Ograničite stvaranje buke i vibracija na minimum!

- Koristite samo besprijekorne uređaje.
- Redovito čistite i održavajte uređaj.
- Svoj način rada prilagodite uređaju.
- Nemojte preopterećivati uređaj.
- Po potrebi predajte uređaj na kontrolu.
- Isključite uređaj kad ga ne koristite.
- Nosite zaštitne rukavice.

5. Prije puštanja u pogon

Kosilica trave je prilikom isporuke djelomično montirana. Prije uporabe kosilice morate montirati kompletnu dršku za guranje i košaru za sakupljanje. Korak po korak slijedite ove upute za uporabu i pri sastavljanju se orijentirajte prema slikama.

Montaža drške za guranje (sl. 3 – 3 d)

Preklopite držač drške za guranje (3) prema natrag i aretirajte ga na obje strane pomoću poluga za brzo pritezanje (12). Eventualno morate pritom malo otpustiti polugu (okretanjem suprotno od smjera kazaljke sata) ili je jače pritegnuti (u smjeru kazaljke sata). Pazite da visina bude jednaka. Na držaču drške za guranje (3) nalaze se na svakoj strani po dvije pričvrstne rupice za prilagođavanje visine drške. Drška za guranje (2) mora se gurnuti na držač (3) i pričvrstiti u jednoj od dviju rupa, kako je prikazano na slici. Zaobljeni dio podložne pločice (13) pokazuje unutra prema cijevi. Prvo pričvrstite jednu stranu tako da se držač drške drži a zatim drugu stranu.

Podešavanje visine prečke (sl. 5)

Ovisno o korištenoj pričvrstnoj rupi, možete odabrati visinu prečke od 105 cm – 129 cm u 3 stupnja (1 – 2 – 3). Odabrani stupanj prikazan je utorom (A). Za podešavanje prečke pritisnite polugu za brzo pritezanje (12) u željeni položaj.

Montaža košare za sakupljanje (sl. 6)

Kad vješate košaru za sakupljanje, motor mora biti isključen i nož se ne smije okretati. Zaklopku na otvoru za izbacivanje (5) podignite jednom rukom. Drugom rukom držite košaru za sakupljanje (4) i objesite je odozgo.

Montiranje držača kabela (sl. 4)

Zatim pomoću držača kabela (8) pričvrstite kabel za motor na dršku za guranje (2) i držač drške (3).

Indikator napunjenosti na napravi za sakupljanje (sl. 4)

Naprava za sakupljanje ima indikator napunjenosti (poz. 16). On se otvara strujom zraka koju stvara kosilica tijekom rada. Kad se tijekom košnje poklopac zatvori, znači da je naprava za sakupljanje puna i treba je isprazniti. Da bi indikator napunjenosti besprijekorno funkcionirao, rupice ispod poklopca moraju uvijek biti čiste i prozirne.

Podešavanje visine rezanja Upozorenje!

Podešavanje visine rezanja smije se obaviti samo kad je motor ugašen i sigurnosni utikač izvučen iz strujne mreže.

Prije nego počnete s košnjom, provjerite je li rezaći alat oštar i nisu li oštećeni elementi za pričvršćivanje. Zamijenite tupe i /ili oštećene rezaće alate da ne bi došlo do neuravnoteženosti. Prilikom te kontrole isključite motor i izvucite sigurnosni utikač iz strujne mreže.

Podešavanje visine rezanja mora se provesti na sljedeći način (vidi sliku 7):

1. Pritisnite polugu (6) prema unutra i podesite na željenu visinu rezanja (skala: 25 – 35 - 45 – 55 – 65 - 75 mm).
2. Pustite polugu (6) i provjerite njezinu učvršćenost u aretaciji.

Punjenje akumulatora (sl. 8)

Isporučen akumulator smije se puniti samo u isporučenom uređaju za punjenje. Akumulator treba napuniti prije prvog stavljanja stroja u rad.

1. Provjerite odgovara li napon strujne mreže naveden na tipskoj pločici uređaja za punjenje postojećem naponu strujne mreže. Utaknite mrežni utikač uređaja za punjenje (11) u utičnicu. Svijetli crvena LE-dioda (B).
2. Stavite akumulator (12) u uređaj za punjenje (11) tako da se čujno uglavi. Ugasi se crvena LE-dioda (B), treperi zelena LE-dioda (C).
3. Kad je akumulator napunjen, zelena LE-dioda (C) svijetli stalno.
4. Ako bi se na uređaju za punjenje pojavila greška (npr. nije moguće punjenje zbog neispravnog akumulatora), stalno svijetli crvena LE-dioda (B).

Za vrijeme punjenja akumulator se može malo zagrijati. To je normalno.

Nakon punjenja akumulator treba izvaditi iz punjača. Za to pritisnite istovremeno obje bočne razdjelne tipke (D) i izvadite akumulator iz punjača.

Ako punjenje akumulatora ne bi bilo moguće, molimo da provjerite

- postoji li u utičnici mrežni napon
- postoji li dobar kontakt na punjaču.

Ako punjenje akumulatora i dalje nije moguće, molimo Vas da

- punjač
- i akumulator

pošaljete našoj servisnoj službi.

U interesu duljeg vijeka trajanja akumulatora pobrinite se za pravovremeno ponovno punjenje. To je u svakom slučaju potrebno kad utvrdite da se smanjila snaga akumulatorske kosilice za travu. Nemojte potpuno isprazniti akumulator. To će dovesti do njegovog kvara!

Montaža akumulatora (sl. 9)

Otklopite poklopac akumulatora (E) na kosilici za travu. Stavite napunjeni akumulator u prihvatanik tako da se čujno uglavi. Zatvorite poklopac akumulatora (E).

Vađenje akumulatora (sl. 10)

Otklopite poklopac akumulatora (E) na kosilici za travu. Za to pritisnite istovremeno obje bočne razdjelne tipke (D) i izvadite akumulator iz punjača. Zatvorite poklopac akumulatora (E).

Pokazivač kapaciteta akumulatora (sl. 11)

Pritisnite tipku (F). Pokazivač kapaciteta akumulatora signalizira Vam stanje napunjenosti akumulatora pomoću 4 LE-diode.

Svijetle sve 4 LE-diode:

Akumulator je napunjen.

Svijetle 3 LE-diode:

Akumulator je dovoljno napunjen.

Svijetle 2 LE-diode:

Završite svoj posao i napunite akumulator.

Svijetli 1 LE-dioda:

Akumulator je prazan; napunite ga.

6. Rukovanje

Oprez!

Kosilica ima sigurnosno uključivanje/isključivanje u svrhu sprječavanja neovlaštene uporabe. Ne-posredno prije puštanja kosilice u rad umetnite sigurnosni utikač (sl. 12 / poz. 15) i pri svakom prekidu ili završetku rada opet ga izvadite.

Dvostupanjska blokada uključivanja

Da biste spriječili neželjeno uključivanje, kosilica ima dvostupanjsku blokadu uključivanja (slika 12/ poz. H) koju morate pritisnuti prije nego aktivirate prečku za uključivanje/isključivanje (slika 12/poz. K).

Ako u potpunosti pustite prečku za uključivanje/isključivanje, kosilica će se isključiti. Aktivirana su oba stupnja blokade i morate pritisnuti blokadu uključivanja (sl. 12 / poz. H) kako biste kosilicu ponovno mogli koristiti.

Ako se prečka za uključivanje/isključivanje otpusti nekoliko centimetara, kosilica će se isključiti i može se ponovno staviti u rad bez pritiska na blokadu uključivanja (aktiviran 1. stupanj blokade uključivanja). To uglavnom služi za kraće prekide rada bez napuštanja kosilice.

Ponovite ovaj postupak nekoliko puta kako biste bili sigurni da uređaj pravilno funkcionira.

Elektroničko upravljanje (sl. 13)

Elektronika za upravljanje (L) može se okrenuti za 40° prema gore odnosno dolje. Okrenite elektroniku tako da možete vidjeti izravno na prikaz. Elektronika za upravljanje funkcionira samo kad je umetnut akumulator i sigurnosni utikač.

a) Pokazivač kapaciteta akumulatora

Pritisnite tipku „M“. Pokazivač kapaciteta akumulatora signalizira Vam stanje napunjenosti akumulatora pomoću 4 LE-diode.

- Svijetle sve 4 LE-diode: Akumulator je napunjen.
- Svijetle 3 LE-diode: Akumulator je dovoljno napunjen.
- Svijetle 2 LE-diode: Završite svoj posao i napunite akumulator.
- Svijetli 1 LE-dioda: Akumulator je prazan, napunite ga.

b) Elektronika okretnog momenta

Svijetli postavka „Auto“: Ovisno o visini rezanja i gustoći trave, elektronika prilagođava u 3 stupnja potreban okretni moment. Obratite pozornost na to da se vrijeme rada akumulatora skraćuje što je veći traženi okretni moment.

Višekratnim pritiskanjem tipke „N“ možete izvršiti sljedeća podešavanja:

Svijetli „1“: mali okretni moment za malu gustoću trave i veliku visinu rezanja

Svijetli „2“: srednji okretni moment za srednju gustoću trave i srednju visinu rezanja

Svijetli „3“: veliki okretni moment za veliku gustoću trave i malu visinu rezanja

Upozorenje! Nikad ne otvarajte poklopac otvora za izbacivanje trave kad se naprava za sakupljanje trave prazni i motor još radi. Rotirajući nož može uzrokovati ozljede.

Uvijek pažljivo pričvrstite poklopac otvora za izbacivanje odnosno košaru za sakupljanje trave. Prije uklanjanja isključite motor.

Između kućišta noža i korisnika uvijek treba održavati sigurnosni razmak koji je određen prečkom za vođenje. Poseban oprez potreban je kod košnje i promjene smjera vožnje na strminama i kosinama. Pripazite na stabilnost, nosite cipele s potplatima koji dobro prijanjaju i ne kliču se, te duge hlače.

Uvijek kosite poprečno na kosinu. Zbog sigurnosnih razloga ovim uređajem ne smije se kositi na nagibima većim od 15 stupnjeva.

Posebno budite oprezni kad izvodite kretnje kosilice unatrag ili kad je vučete. Opasnost od spoticanja!

Napomene za pravilnu košnju

Kod košnje preporučujemo preklapajući način rada.

Kosite samo oštrim, besprijeckornim noževima kako se snopovi trave ne bi trgali i travnjak ne bi požutio.

Za postizanje bolje slike rezanja, vodite kosilicu što ravnije. Pritom se staze trebaju preklapati za nekoliko centimetara tako da ne ostanu pruge.

Koliko često treba kositi, ovisi uglavnom od brzine rasta trave. U razdoblju jakog rasta (svibanj-lipanj) dvaput, a inače jednom tjedno. Visine rezanja trebaju biti između 4 - 6 cm, a 4 - 5 cm trebao bi

iznositi rast do sljedećeg rezanja. Ako je trava jednom narasla nešto više, ne smijete je odmah rezati na normalnu visinu. To šteti travi. Tada ne režite više od polovice visine trave.

Čistite donju stranu kućišta kosilice i obavezno odstranjajte naslage trave. Naslage otežavaju pokretanje, ugrožavaju kvalitetu rezanja i izbacivanje trave.

Na kosinama staza rezanja treba biti poprečno na kosinu. Klizanje kosilice može se spriječiti kosim položajem. Visinu rezanja odaberite prema stvarnoj duljini trave. Prolazite više puta tako da se odjednom obuhvati maksimalno 4 cm trave.

Prije nego što ćete provesti bilo kakvu kontrolu noža ugasite motor. Imajte u vidu da se nakon isključenja motora nož okreće još nekoliko sekundi. Nikada ne pokušavajte zaustaviti nož. Redovito kontrolirajte je li nož pravilno pričvršćen, u dobrom stanju i je li nabrušen. U suprotnom ga nabrusite ili zamijenite. U slučaju da rotirajući nož udari o neki predmet, isključite kosilicu i pričekajte da se nož potpuno zaustavi. Provjerite stanje noža i njegovog držača. Ako su oštećeni, morate ih zamijeniti.

Ako tijekom košnje na zemlji ostaju ostaci odrezane trave, znači da se mora isprazniti košara za sakupljanje trave. Pozor! Prije skidanja košare za sakupljanje morate isključiti motor i pričekati da se zaustave rezaći alati.

Kod skidanja košare za sakupljanje trave jednom rukom podignite poklopac otvora za izbacivanje trave, a drugom skinite košaru s nosača. Prema sigurnosnom propisu, poklopac otvora za izbacivanje zaklopi se prilikom skidanja košare i zatvori stražnji otvor za izbacivanje. Ostanu li ostaci trave visjeti u otvoru, za lakše pokretanje motora svrsishodno je povući kosilicu unatrag za oko 1m.

Ostatke trave u kućištu kosilice i na radnom alatu ne uklanjajte rukama ili nogama već prikladnim pomoćnim sredstvima, npr. četkom ili metlom.

Da biste zajamčili dobro sakupljanje trave, nakon korištenja morate očistiti iznutra košaru za sakupljanje, a naročito mrežu.

Košaru za sakupljanje trave zakvačite samo kad je motor isključen i zaustavljen rezaći alat.

Zaklopku otvora za izbacivanje podignite jednom rukom, a drugom držite košaru za ručku i zakvačite je odozgo.

7. Čišćenje, održavanje i naručivanje rezervnih dijelova

Opasnost!

Prije svih radova čišćenja izvucite sigurnosni utikač (sl. 12 / poz. 15).

7.1 Čišćenje

- Zaštitne naprave, prolaze za zrak i kućište motora treba uvijek očistiti od prašine i nečistoća. Istrljajte uređaj čistom krpom ili ga ispušite komprimiranim zrakom pod niskim tlakom.
- Preporučujemo da očistite uređaj odmah nakon svake uporabe.
- Redovito čistite uređaj mokrom krpom i s malo kalijevog sapuna. Ne koristite otapala ili sredstva za čišćenje; ona bi mogli oštetiti plastične dijelove uređaja. Pripazite na to da u unutrašnjost uređaja ne dospije voda. Prodiranje vode u električni uređaj povećava rizik od električnog udara.

7.2 Ugljene četkice

U slučaju prekomjernog iskrenja kontrolu ugljenih četkica prepustite električaru.

Opasnost! Ugljene četkice smije zamijeniti samo električar.

7.3 Održavanje

- Istrošene ili oštećene noževe, nosače noževa i svornjake treba zamijeniti u kompletu, a zamjenu treba obaviti ovlaštenu stručnjak kako bi se održala uravnoteženost.
- Kosilica se ne smije prati pod tekućom vodom, a naročito ne mlazom pod visokim pritiskom. Pobrinite se za to da svi pričvrtni elementi (vijci, matice itd.) budu dobro pritegnuti, tako da kosilicom možete sigurno raditi.
- Češće provjeravajte pojave istrošenosti na napravi za sakupljanje trave.
- Zamijenite istrošene ili oštećene dijelove.
- Kosilicu skladištite u suhoj prostoriji.
- Za dug životni vijek trebali biste sve pričvrstne dijelove kao i kotače i osovine očistiti i zatim nauljiti.
- Redovita njega kosilice za travu ne osigurava samo njezin dugi vijek trajanja i učinkovitost, već doprinosi boljem i jednostavnijem šišanju

trave. Po mogućnosti kosilicu čistite četkom ili krpom. Za uklanjanje nečistoće ne koristite otapala ili vodu.

- Dio koji je najviše podložan trošenju je nož. Redovito provjeravajte stanje noža kao i njegovu pričvršćenost. Ako je nož istrošen, morate ga odmah zamijeniti ili nabrusiti. Pojave li se prekomjerne vibracije kosilice, znači da nož nije ispravno uravnotežen ili je zbog udaraca deformiran. U tom slučaju mora se popraviti ili zamijeniti.
- U unutrašnjosti uređaja nema dijelova koje bi trebalo održavati.

7.4 Zamjena noža

Zbog sigurnosnih razloga preporučujemo da zamjenu noževa prepustite ovlaštenom stručnjaku. Oprez! Nosite radne rukavice! Koristite samo originalni nož jer u suprotnom se pod određenim okolnostima više ne može jamčiti pravilno funkcioniranje i radna sigurnost.

Prilikom zamjene noža postupite na sljedeći način:

1. Otpustite pričvršne vijke (slika 14).
2. Skinite nož i zamijenite ga novim.
3. Kod ugradnje novog noža pripazite na smjer umetanja noža. Propelerska krila noža moraju stršiti u prostor motora (vidi sliku 14). Prihvatne kupole moraju odgovarati izbušenim rupama u nožu.
4. Na kraju, pomoću univerzalnog ključa ponovno pritegnite pričvršni vijak. Pritezni moment treba iznositi oko 25 Nm.

Na završetku sezone provedite opću kontrolu kosilice i uklonite sve nakupljene ostatke. Prije svakog početka sezone obavezno provjerite stanje noža. U slučaju popravaka obratite se našoj servisnoj službi. Koristite samo originalne rezervne dijelove.

7.5 Naručivanje rezervnih dijelova:

Kod naručivanja rezervnih dijelova trebali biste navesti sljedeće podatke:

- Tip uređaja
- Kataloški broj uređaja
- Identifikacijski broj uređaja
- Broj potrebnog rezervnog dijela

Aktualne cijene nalaze se na web stranici www.isc-gmbh.info

Rezervni nož art. br.: 90.600.46

8. Zbrinjavanje u otpad i recikliranje

Uređaj je zapakiran kako bi se tijekom transporta spriječila oštećenja. Ova ambalaža je sirovina i može se ponovno upotrijebiti ili predati na reciklažu. Uređaj i njegov pribor sastavljeni su od raznih materijala, kao npr. metala i plastike. Elektrouređaji se ne smiju bacati u obično kućno smeće. Uređaj bi, u svrhu stručnog zbrinjavanja, trebalo predati odgovarajućem sakupljalištu takvog otpada. Ako ne znate gdje se takvo sakupljalište nalazi, raspitajte se u svojoj općinskoj upravi.

9. Skladištenje

Uređaj i njegov pribor spremite na tamno i suho mjesto zaštićeno od smrzavanja, kojem djeca nemaju pristup. Optimalna temperatura skladištenja je između 5 i 30 °C. Elektroalat čuvajte u originalnoj pakovini.

10. Plan traženja grešaka

Greška	Mogući uzrok	Uklanjanje
Motor se ne pokreće.	a) Neispravan kondenzator b) Labavi priključci na motoru ili kondenzatoru c) Uređaj se nalazi u visokoj travi. d) Začepljeno kućište kosilice e) Nije utaktnut sigurnosni utikač. f) Akumulator nije ispravno umetnut.	a) Kvar uklanja servisna radionica. b) Kvar uklanja servisna radionica. c) Pokrenite motor na niskoj travi ili već pokošenoj površini; eventualno korigirajte visinu rezanja. d) Očistite kućište tako da se nož može slobodno okretati. e) Umetnite sigurnosni utikač (vidi 6.) f) Izvadite akumulator i ponovno ga umetnite (vidi 5.)
Slabi snaga motora.	a) Previsoka ili previše vlažna trava b) Začepljeno kućište kosilice c) Jako istrošen nož d) Smanjuje se kapacitet akumulatora.	a) Korigirajte visinu rezanja ili promijenite postavke elektronike. b) Očistite kućište. c) Zamijenite nož. d) Provjerite kapacitet akumulatora i po potrebi ga napunite (vidi 5.)
Loše rezanje	a) Istrošen nož b) Pogrešna visina rezanja	a) Zamijenite nož ili ga nabrusite. b) Korigirajte visinu rezanja.

Napomena! U svrhu zaštite motor je opremljen termičkom sklopkom koja pri preopterećenju isključuje uređaj i nakon kratke faze hlađenja automatski ga ponovno uključuje!



Samo za zemlje članice EU

Elektroalate nemojte bacati u kućno smeće!

Prema europskoj odredbi 2012/19/EG o starim električnim i elektroničkim uređajima i njenim prijenosom u nacionalno pravo, istrošeni električni alati trebaju se posebno sakupljati i na ekološki način zbrinuti na mjestu za reciklažu.

Alternativa s recikliranjem nasuprot zahtjevu za povrat:

Vlasnik električnog uređaja alternativno je obvezan da umjesto povrata uređaja u slučaju odricanja vlasništva sudjeluje u stručnom zbrinjavanju uređaja. Stari uređaj može se u tu svrhu predati i mjestu za preuzimanje takvih uređaja koje provodi uklanjanje u smislu državnih zakona o otpadu i recikliranju. Zakonom nisu obuhvaćeni dijelovi pribora ugrađeni u stare uređaje i pomoćni materijali bez električnih elemenata.

Kopiranje ili umnožavanje dokumentacije i popratnih materijala o proizvodu, čak i djelomično, dopušteno je samo uz izričito dopuštenje tvrtke iSC GmbH.

Zadržavamo pravo na tehničke izmjene

Informacije o servisu

U svim zemljama koje su navedene na našem jamstvenom listu, imamo kompetentne servisne partnere čije kontakte možete naći u jamstvenom listu. Oni su Vam na raspolaganju za sve slučajeve servisa kao što je popravak, briga oko rezervnih i potrošnih dijelova ili kupnja potrošnih materijala.

Treba imati na umu da kod ovog proizvoda sljedeći dijelovi podliježu trošenju uslijed korištenja ili prirodnom trošenju odnosno potrebni su kao potrošni materijal.

Kategorija	Primjer
Potrošni dijelovi*	Ugljene četkice, Baterija
Potrošni materijal/ potrošni dijelovi*	Nož
Neispravni dijelovi	

* nije obavezno u sadržaju isporuke!

U slučaju nedostataka ili grešaka molimo Vas da to prijavite na internetskoj stranici www.isc-gmbh.info. Obratite pozornost na točan opis greške i u svakom slučaju odgovorite na sljedeća pitanja:

- Je li uređaj već jednom radio ispravno ili je otpočetak neispravan?
- Jeste li uočili nešto prije pojave kvara (simptom prije kvara)?
- U čemu je, po vašem mišljenju, kvar u funkcioniranju uređaja (glavni simptom)? Opišite taj kvar.

Jamstveni list

Poštovani kupče, naši proizvodi podliježu strogoj kontroli kvalitete. Ako ovaj uređaj ipak ne bi besprijekorno funkcionirao, jako nam je žao i molimo Vas da se obratite našoj servisnoj službi na adresu navedenu na ovom jamstvenom listu, ili prodajnom mjestu gdje ste kupili proizvod. Za zahtijevanje jamstva vrijedi slijedeće:

1. Ovi jamstveni uvjeti isključivo se odnose na potrošače, tj. fizičke osobe koje ovaj proizvod ne žele koristiti ni u okviru gospodarske djelatnosti, niti u drugim samostalnim djelatnostima. Ovi jamstveni uvjeti reguliraju dodatne jamstvene usluge koje dolje navedeni proizvođač jamči zajedno sa zakonskim jamstvom kupcima svojih novih uređaja. Ovo jamstvo ne utječe na Vaše zakonske jamstvene zahtjeve. Naša jamstvena usluga za Vas je besplatna.
2. Jamstvena usluga isključivo se odnosi na nedostatke novog uređaja dolje navedenog proizvođača koji ste kupili, koji su posljedica grešaka na materijalu ili tvorničke greške, a po našem izboru usluga je ograničena na uklanjanje takvih nedostataka na uređaju ili zamjenu uređaja. Molimo Vas da obratite pozornost na to da naši uređaji nisu pogodni za korištenje u komercijalne, obrtničke ili profesionalne svrhe. Stoga se ugovor o jamstvu neće realizirati ako je uređaj u razdoblju jamstva korišten u komercijalne, obrtničke ili industrijske svrhe, ili je bio izložen identičnom opterećenju.
3. Naše jamstvo isključuje:
 - Štete na uređaju koje nastanu zbog nepridržavanja uputa za montažu ili zbog nestručne instalacije, nepridržavanja uputa za uporabu (kao npr. zbog priključka na pogrešni mrežni napon ili vrstu struje) ili nepridržavanja odredbi za održavanje i sigurnosnih odredbi, ili zbog izlaganja uređaja ne-normalnim uvjetima okoline, ili zbog nedostatka njege i održavanja.
 - Štete na uređaju koje nastanu zbog zlouporabe ili nestručne primjene (kao npr. preopterećenje uređaja ili korištenje nedopuštenih namjenskih alata ili pribora), zbog prodiranja stranih tijela u uređaj (kao npr. pijesak, kamenje ili prašina, transportna oštećenja), zbog primjene sile ili vanjskih djelovanja (npr. oštećenja zbog pada).
 - Štete na uređaju ili dijelovima uređaja čiji je uzrok prirodno trošenje uporabom, uobičajeno ili ostalo trošenje.
4. Jamstveni rok iznosi 60 mjeseca a počinje s danom kupnje uređaja. Jamstveni zahtjevi podnose se prije isteka jamstvenog roka u roku od dva tjedna nakon što utvrdite kvar. Podnošenje zahtjeva nakon isteka jamstvenog roka ne prihvaća se. Popravak ili zamjena uređaja neće rezultirati produljenjem jamstvenog roka, niti zbog ove usluge za uređaj ili eventualno ugrađene rezervne dijelove stupa na snagu novi jamstveni rok. To vrijedi također kod korištenja usluge na licu mjesta.
5. Za zahtijevanje jamstva neispravan uređaj treba prijaviti na: www.isc-gmbh.info. Molimo vas da imate u pripravnosti račun ili neki drugi dokaz o tome da ste kupili novi uređaj. Uređaji kojima neće biti priložen odgovarajući dokaz ili će biti poslani bez tipske pločice, isključeni su iz realizacije jamstva na temelju nedostatka mogućnosti uvrštenja. Ako naša jamstvena usluga obuhvaća kvar na uređaju, odmah ćemo vam vratiti popravljene ili novi uređaj.

Upozoravamo na ograničenja ovog jamstva za potrošne, istrošene i neispravne dijelove u skladu s informacijama o servisu u ovim uputama za uporabu.

Sadržaj

1. Sigurnosna uputstva
2. Opis uređaja i sadržaj isporuke
3. Namensko korišćenje
4. Tehnički podaci
5. Pre puštanja u pogon
6. Rukovanje
7. Čišćenje, održavanje i porudžbina rezervnih delova
8. Zbrinjavanje u otpad i recikliranje
9. Skladištenje
10. Plan traženja grešaka

Ovaj uređaj ne smeju da koriste lica (uključujući decu) s ograničenim fizičkim, osetilnim ili psihičkim osobinama ili ona bez iskustva i/ili znanja, nego bi trebale da budu pod nadzorom lica nadležnog za njihovu bezbednost ili od njega dobiti uputstva za korišćenje uređaja. Deca trebaju da budu pod nadzorom, kako bismo se uverili da se ne igraju uređajem.

Opasnost!

Kod korišćenja uređaja morate se pridržavati bezbednosnih propisa kako biste sprečili povrede i štete. Zbog toga pažljivo pročitajte ova uputstva za upotrebu/bezbednosne napomene. Dobro ih sačuvajte tako da Vam informacije u svako doba budu na raspolaganju. Ako biste ovaj uređaj trebali predati drugim licima, molimo Vas da im prosledite i ova uputstva za upotrebu. Ne preuzimamo garanciju za štete koje bi nastale zbog nepridržavanja ovih uputstava za upotrebu i bezbednosnih napomena.

1. Sigurnosna uputstva

Odgovarajuća sigurnosna uputstva pronaći ćete u priloženoj knjižici.

Opasnost!

Pročitajte sve bezbednosne napomene i uputstva. Propusti kod pridržavanja bezbednosnih napomena i uputstava mogu da prouzroče el.udar, požar i/ili teške povrede. **Sačuvajte sve bezbednosne napomene i uputstva za buduće korišćenje.**

Objašnjenje napomena na natpisnoj pločici na uređaju (vidi sliku 15)

1. "Upozorenje - Pročitajte uputstva za upotrebu kako bi se smanjio rizik zadobivanja povreda"
2. Druga lica udaljite iz opasnog područja!
3. Oprez! - Oštri noževi - Pre popravke izvucite sigurnosni utikač. Noževi se još malo obrću i nakon gašenja motora!
4. Zaštitite uređaj od kiše i vlažnosti.
5. Garantovani intenzitet buke: 96 dB
6. Odložite akumulator u otpad na odgovarajući način.

2. Opis uređaja i sadržaj isporuke**2.1 Opis uređaja (slika 1/2)**

1. Drška za uključivanje/isključivanje
2. Drška za vođenje
3. Držač drške za vođenje
4. Korpa za sakupljanje trave
5. Poklopac otvora za izbacivanje
6. Centralno podešavanje visine rezanja
7. Drška za nošenje
8. Kopče za pričvršćivanje
9. Prikaz funkcija
10. Akumulator
11. Uređaj za punjenje

12. 2 poluge za brzo stezanje
13. 2 pločice za podmetanje
14. 2 zavrtnja za pričvršćivanje
15. Sigurnosni utikač
16. Indikator napunjenosti

2.2 Sadržaj isporuke

Molimo Vas da pomoću opisanog sadržaja isporuke proverite potpunost artikala. U slučaju neispravnih delova, nakon kupovine artikla obratite se našem servisnom centru, ili prodajnom mestu na kom ste kupili proizvod u roku od 5 radnih dana, s time da predložite i važeću potvrdu o kupovini. Molimo vas da u vezi sa tim obratite pažnju na tabelu o garanciji u informacijama o servisu na kraju uputstava.

- Otvorite pakovanje i pažljivo izvadite uređaj.
- Uklonite materijal za pakovanje kao i delove za bezbednost pakovanja / bezbednost tokom transporta (ako postoje).
- Proverite da li je sadržaj isporuke potpun.
- Prekontrolišite da li na uređaju i delovima pribora ima transprotnih oštećenja.
- Po mogućnosti sačuvajte pakovanje do isteka garantnog roka.

Opasnost!

Uređaj i materijal za pakovanje nisu dečje igračke! Deca ne smeju da se igraju plastičnim kesama, folijama i sitnim delovima! Postoji opasnost da ih progutaju i tako se uguše!

- Akumulatorska kosilica
- Originalna uputstva za upotrebu
- Bezbednosne napomene

3. Namensko korišćenje

Ova kosilica za travu podesna je za lično korišćenje u kućnim i hobi baštama.

Kosilicama za travu za privatne bašte kuća i hobi vrtove smatraju se uređaji čija godišnja upotreba u pravilu ne prelazi 50 časova i koje se pretežno koriste za negu trave ili travnjaka, ali ne na javnim terenima, parkovima, sportskim terenima, kao niti na poljoprivrednim i šumskim dobrima.

Pažnja! Zbog opasnosti od fizičkih povreda korisnika kosilica za travu ne sme se koristiti za šišanje grmlja, živica i žbunova, za rezanje i usitnjavanje povijuša ili travnjaka na krovnim nasadima ili u

balkonskim kutijama kao ni za čišćenje (usisavanje) staza, niti kao mašina za usitnjavanje već odsečenih grana drveća i živice. Nadalje, kosilica za travu ne sme se koristiti kao motorni kultivator za izravnavanje povišenog tla, kao što su npr. krtičnjaci.

Iz bezbednosnih razloga kosilica se ne sme koristiti kao pogonski agregat za druge radne alate i kompletne alate svake vrste, sem ako to izričito ne dozvoli proizvođač.

Uređaj sme da se koristi samo za namenu za koju je predviđen. Svaka drugačija upotreba nije namenska. Za štete ili povrede svih vrsta koje iz toga proizađu, odgovoran je korisnik/rukovaoc, a nikako proizvođač.

Molimo da obratite pažnju na to da naši uređaji nisu podesni za korišćenje u komercijalne, zadržanske ili industrijske svrhe. Ne preuzimamo garanciju ako se uređaj koristi u komercijalne i industrijske svrhe kao i sličnim delatnostima.

4. Tehnički podaci

Broj obrtaja u praznom hodu:3650 min⁻¹
 Klasa zaštite:III
 Težina: 17,45 Kg
 Širina rezanja:40 cm
 Zapremina kese za sakupljanje:45 litara
 Nivo zvučnog pritiska L_{PA} 81,70 dB(A)
 Nesigurnost K_{PA} 3 dB(A)
 Intenzitet buke L_{WA} 96 dB(A)
 Vibracija na prečki: ≤ 2,5 m/s²
 Nesigurnost K 1,5 m/s²
 Podešavanje visine rezanja: 25-75 mm; 6-stepeno
 Vrsta zaštite:IPX1

Litijum jonska baterija

Napon:40 V d.c.
 Kapacitet:4,0 Ah
 Broj ćelija: 10

Uređaj za punjenje

Ulazni napon:220-240 V ~ 50 Hz
 Izlazni napon:36-37 V d. c.
 Izlazna struja:3,6-3,7 A
 Klasa zaštite:II / 

Vrednosti buke i vibracija utvrđene su prema normi EN ISO 3744:1995, ISO 11094: 1991 i EN ISO 20643:2008.

Ograničite stvaranje buke i vibracija na minimum!

- Koristite samo besprekorne uređaje.
- Redovno održavajte i čistite uređaj.
- Prilagodite svoj način rada uređaju.
- Ne preopterećujte uređaj.
- Prema potrebi pošaljite uređaj na kontrolu.
- Ako uređaj ne upotrebljavate, onda ga isključite.
- Nosite zaštitne rukavice.

5. Pre puštanja u pogon

Kosilica za travu je prilikom isporuke delimično montirana. Pre upotrebe kosilice za travu morate da montirate kompletnu dršku za guranje i korpu za sakupljanje trave. Sledite ova uputstva za upotrebu korak po korak i kod montiranja se orijentišite se prema slikama.

Montaža drške za guranje (sl. 3 – 3d)

Sklopite držač drške za guranje (3) prema nazad i fiksirajte ga na obe strane pomoću poluga za brzo stezanje (12). Pri tome eventualno morate malo da olabavite polugu (okretanjem suprotno od smeru kazaljke časovnika) ili je jače stegnute (u smeru kazaljke časovnika). Pazite na jednaku visinu. Na držaču drške za guranje (3) se na svakoj strani nalaze po dve rupe za prilagođavanje visine drške. Drška za guranje (2) mora se gurnuti na držač (3) i pričvrstiti u jednoj od te dve rupe, kao što je prikazano na slici. Zaobljeni deo pločice za podmetanje (13) pokazuje unutra prema cevi. Prvo pričvrstite jednu stranu tako da drška drži, a zatim drugu stranu.

Podešavanje visine prečke (sl. 5)

Zavisno od korišćene rupe za pričvršćivanje možete da izaberete visinu prečke od 105 cm – 129 cm u 3 stepena (1 – 2 – 3). Izabran stepen je prikazan utorom (A). Za podešavanje prečke pritisnite polugu za brzo stezanje (12) u željeni položaj.

Montaža korpe za sakupljanje (sl. 6)

Kad vešate korpu za sakupljanje trave motor mora da bude ugašen i rezni nož ne sme da se obrće. Jednom rukom dignite poklopac na otvoru za izbacivanje (5). Drugom rukom držite korpu za

sakupljanje (4) i okačite je odozgo.

Montaža držača kablova (sl. 4)

Zatim pomoću držača kablova (8) pričvrstite vod za motor na dršku za guranje (2) i pričvrstite držač drške (3).

Indikator napunjenosti naprave za sakupljanje (sl. 4)

Naprava za sakupljanje ima indikator napunjenosti (poz. 16). On se otvara strujom vazduha koju stvara kosilica tokom rada. Kad se tokom košnje poklopac zatvori, znači da je naprava za sakupljanje puna i treba da se isprazni. Da bi indikator napunjenosti besprekorno funkcionirao, rupice ispod poklopca moraju uvek biti čiste i providne.

Korigovanje visine rezanja

Upozorenje!

Korekcija visine rezanja može da se provede samo kad motor ne radi i kad je izvučen sigurnosni utikač.

Pre nego što počnete da kosite, proverite da li je rezni alat oštar i nisu li oštećena sredstva za pričvršćivanje. Zamenite tupe i/ili oštećene rezne alate kako ne bi došlo do neuravnoteženosti. Kod ove kontrole isključite motor i izvucite sigurnosni utikač.

Korigovanje visina rezanja mora se vršiti na sledeći način (vidi sl. 7):

1. Pritisnite polugu (6) prema unutra i podesite na željenu visinu rezanja (skala: 25 – 35 - 45 – 55 – 65 - 75 mm).
2. Pustite polugu (6) i proverite njenu učvršćenost u delu za fiksiranje.

Punjenje akumulatora (sl. 8)

Isporučen akumulator sme se puniti samo u isporučenom uređaju za punjenje. Akumulator treba napuniti pre prvog stavljanja mašine u pogon.

1. Proverite da li napon naveden na tablici s oznakom tipa punjača odgovara postojećem naponu strujne mreže. Utaknite utikač punjača (11) u utičnicu. Svetli crvena LE-dioda (B):
2. Stavite akumulator (12) u uređaj za punjenje (11) tako da se čujno fiksira. Ugasi se crvena LE-dioda (B) a treperi zelena LE-dioda (C).
3. Kad je akumulator napunjen, zelena LE-dioda (C) svetli stalno.
4. Ako bi se na uređaju za punjenje pojavila greška (npr. nije moguće punjenje zbog neispravnog akumulatora), stalno svetli crvena

LE-dioda (B).

Za vreme punjenja baterija može malo da se zagreje. To je normalno.

Nakon punjenja akumulator treba izvaditi iz punjača. Za to istodobno pritisnite oba bočna tastera za fiksiranje (D) i izvadite akumulator iz punjača.

Ako punjenje baterije ne bi bilo moguće, molimo da proverite

- ima li u utičnici napona
- da li su kontakti za punjenje besprekorni.

Ako punjenje akumulatora još uvek nije moguće, molimo Vas da

- uređaj za punjenje
 - i akumulator
- pošaljete našem servisu.

Da bi akumulator imao dugi vek trajanja, pobrinite se za njegovo pravodobno ponovo punjenje. To je u svakom slučaju potrebno kad utvrdite da se smanjuje snaga uređaja. Nikada nemojte da do kraja ispraznite akumulator. To će uzrokovati kvar akumulatora!

Montaža akumulatora (sl. 9)

Otklopite poklopac akumulatora (E) na kosilici za travu. Stavite napunjen akumulator u prihvatač tako da se čujno fiksira. Zatvorite poklopac akumulatora (E).

Vađenje akumulatora (sl. 10)

Otklopite poklopac akumulatora (E) na kosilici za travu. Za to istodobno pritisnite oba bočna tastera za fiksiranje (D) i izvadite akumulator iz kosilice. Zatvorite poklopac akumulatora (E).

Prikaz kapaciteta akumulatora (sl. 11)

Pritisnite taster (F). Prikaz Vam signalizuje stanje napunjenosti akumulatora pomoću 4 LE-dioda.

Svetle sve 4 LE-diode:

Akumulator je potpuno napunjen.

Svetle 3 LE-diode:

Akumulator je dovoljno napunjen.

Svetle 2 LE-diode:

Okončajte posao i napunite akumulator.

Svetli 1 LE-dioda:

Akumulator je prazan, napunite ga.

6. Rukovanje

Oprez!

Kosilica ima bezbednosno uključivanje/isključivanje sa ciljem sprečavanja neovlašćene upotrebe. Neposredno pre puštanja kosilice u rad umetnite sigurnosni utikač (sl. 12 / poz. 15) i pri svakom prekidu ili svršetku rada opet ga izvadite.

Dvostepena blokada uključivanja

Da bi se sprečilo neželjeno ukapčanje, kosilica ima dvostepenu blokadu uključivanja (slika 12/ poz. H) koja mora da se pritisne pre nego stisnete dršku za uključivanje/isključivanje (sl. 12/ poz. K). Ako pustite dršku za uključivanje/isključivanje, kosilica će se isključiti. Aktivirana su oba stepena blokade i morate pritisnuti blokadu uključivanja (sl. 12 / poz. H) kako biste kosilicu ponovno mogli da koristite.

Ako se drška za uključivanje/isključivanje otpusti nekoliko santimetara, kosilica će se isključiti i može ponovno da se stavi u pogon bez pritiska na blokadu uključivanja (aktiviran 1. stepen blokade uključivanja). To uglavnom služi za kraće prekide rada bez da se napusti kosilica. Sprovedite ovaj postupak nekoliko puta kako biste se uverili u ispravno funkcioniranje uređaja.

Elektroničko upravljanje (sl. 13)

Elektronika za upravljanje (L) može se okrenuti za 40° prema gore odnosno dole. Okrenite elektroniku tako da možete direktno videti prikaz. Upravljačka elektronika funkcioniše samo kad je umetnut akumulator i sigurnosni utikač.

a) Prikaz kapaciteta akumulatora

Pritisnite taster „M“. Prikaz kapaciteta Vam signalizuje stanje napunjenosti akumulatora pomoću 4 LE-dioda.

- Svetle sve 4 LE-diode: Akumulator je potpuno napunjen.
- Svetle 3 LE-diode: Akumulator je dovoljno napunjen.
- Svetle 2 LE-diode: Okončajte posao i napunite akumulator.
- Svetli 1 LE-dioda: Akumulator je prazan, napunite ga.

b) Elektronika obrtnog momenta

Svetli podešenost na „Auto“: Zavisno od visine rezanja i gustoće trave, elektronika prilagođava u 3 stepena potreban obrtni moment. Obratite pažnju na to da skraćuje što je veći traženi obrtni

moment, to je kraće vreme rada akumulatora.

Višekratnim pritiskanjem tastera „N“ možete da izvršite sledeća podešavanja:

Svetli „1“: mali obrtni moment za malu gustoću trave i veliku visinu rezanja

Svetli „2“: srednji obrtni moment za srednju gustoću trave i srednju visinu rezanja

Svetli „3“: veliki obrtni moment za veliku gustoću trave i malu visinu rezanja

Upozorenje! Nikad ne otvarajte poklopac za izbacivanje trave dok se naprava za sakupljanje trave prazni i motor još radi. Rotacioni nož može da uzrokuje povrede.

Uvek pažljivo pričvrstite poklopac otvora za izbacivanje odnosno kesu za sakupljanje trave. Pre uklanjanja isključite motor.

Između kućišta noža i korisnika uvek treba da se održava bezbednosno odstojanje koje je određeno prečkama za vođenje. Poseban oprez potreban je kod košnje i promena smera vožnje na strminama i kosinama. Pripazite na stabilnost, nosite cipele sa đonovima koji dobro prijanjaju i ne klizu se, te duge pantalone.

Uvek kosite poprečno na kosinu. Padine pod nagibom većim od 15 stepeni iz bezbednosnih razloga ne smeju da se kose ovom kosilicom.

Posebno budite oprezni kad izvodite kretnje kosilice unazad ili kad je vučete. Opasnost od spoticanja!

Napomene za pravilnu košnju

Kod košnje preporučamo preklapajući način rada. Kosite samo ostrim, besprekornim noževima, kako se buseni trave ne bi trgali i travnjak ne bi požuteo. Za postizanje boljeg izgleda pokošenog travnjaka, vodite kosilicu što ravnije. Pri tom staze trebaju da se preklapaju za nekoliko santimetara tako da ne ostanu linije.

Koliko često treba da se kosi, zavisi uglavnom od brzine rasta trave. U periodu jakog rasta (maj - juni) dvaput, a inače jednom sedmično. Visina rezanja trebalo bi da bude između 4 - 6cm, a 4 - 5cm trebalo bi da iznosi rast do sledećeg rezanja. Ako je trava jednom narasla nešto više, ne smete odmah da je odrežete na normalnu visinu. To šteti travi. Tada ne režite više od polovice visine trave.

Čistite donju stranu kućišta kosilice i obavezno odstranjajte naslage trave. Naslage otežavaju postupak pokretanja, ugrožavaju kvalitet rezanja i izbacivanje trave.

Na kosinama staza rezanja treba da bude poprečno na kosinu. Klizanje kosilice može da se spreči kosim položajem. Visinu rezanja izaberite prema stvarnoj dužini trave. Prolazite više puta tako da se odjednom obuhvati maksimalno 4cm trave.

Pre nego ćete da sprovedete bilo kakvu kontrolu noža, ugasite motor. Imajte u vidu da se nakon isključenja motora nož obrće još nekoliko sekundi. Nikada ne pokušavajte da zaustavite nož. Redovno kontrolišite da li je nož pravilno pričvršćen, je li u dobrom stanju i nabrušen. U protivnom ga nabrusite ili zamenite. U slučaju da nož dok radi udari o neki predmet, isključite kosilicu i sačekajte da se nož potpuno zaustavi. Proverite stanje noža i njegovog držača. Ako su oštećeni, morate da ih zamenite.

Čim tokom košnje ostanu na zemlji ostaci odrezane trave, znači da se mora isprazniti korpa za sakupljanje trave. Pažnja! Pre skidanja korpe za sakupljanje trave, morate da isključite motor i sačekate da se zaustavi rezni alat.

Kod skidanja korpe za sakupljanje trave jednom rukom podignite poklopac otvora za izbacivanje trave, a drugom skinite korpu sa ručke za nošenje. Prema bezbednosnom propisu, poklopac otvora za izbacivanje zaklopi se kod skidanja korpe i zatvori stražnji otvor za izbacivanje. Ostanu li ostaci trave viseći u otvoru, za lakše pokretanje motora dobro je povući kosilicu unazad za oko 1m.

Ostatke trave u kućištu kosilice i na radnom alatu ne uklanjajte rukama ili nogama, nego podesnim pomoćnim sredstvima, npr. četkom ili metlom.

Da bi se osiguralo dobro sakupljanje trave, nakon korišćenja morate da očistite iznutra korpu za skupljanje i naročito mrežu.

Korpu za skupljanje trave okačite samo kad je motor ugašen i kad je zaustavljen rezni alat.

Zaklopku otvora za izbacivanje podignite jednom rukom, a drugom držite korpu na ručki i okačite je odozgo.

7. Čišćenje, održavanje i porudžbina rezervnih delova

Opasnost!

Pre svih radova čišćenja izvucite sigurnosni utikač (sl. 12 / poz. 15).

7.1 Čišćenje

- Zaštitne naprave, ventilacione otvore i kućište motora uvek što bolje očistite od prašine i prljavštine. Istrljajte uređaj čistom krpom ili ga ispušite komprimiranim zrakom pod niskim pritiskom.
- Preporučamo da uređaj očistite odmah nakon svakog korišćenja.
- Uređaj redovno čistite vlažnom krpom i s malo mekog sapuna. Nemojte koristiti otapala i sredstva za čišćenje; oni bi mogli oštetiti plastične dijelove uređaja. Pripazite na to da u unutrašnjost uređaja ne dospije voda. Prodiranje vode u elektrouređaj povećava rizik od električnog udara.

7.2 Ugljene četkice

Kod prekomjernog iskrenja potrebno je da električar provjeri ugljene četkice.

Opasnost! Ugljene četkice smije zamijeniti samo električar.

7.3 Održavanje

- Istrošene ili oštećene noževe, nosače noževa i svornjake treba zameniti u paru, a zamenu treba da izvrši ovlašćeni stručnjak, kako bi se održao balans.
- Kosilica se ne sme prati pod tekućom vodom, a naročito ne mlazom pod visokim pritiskom. Pobrinite se za to da svi pričvrtni elementi (zavrtnji, navrtke itd.) budu dobro pritegnuti, tako da kosilicom možete bezbedno da radite.
- Češće proveravajte pojave istrošenosti na napravi za sakupljanje trave.
- Zamenite istrošene ili oštećene delove.
- Kosilicu spremite u suhu prostoriju.
- Za dug životni vek treba očistiti i zatim nauljiti sve pričvrtnne elemente kao i točkove i osovine.
- Redovna nega kosilice za travu ne rezultira samo njenim dugim vekom trajanja i efikasnošću, nego pridonosi i boljem i jednostavnijem šišanju trave. Po mogućnosti kosilicu čistite četkom ili krpom. Za uklanjanje nečistoće ne koristite rastvore ili vodu.
- Sklop koji je najviše podložen trošenju je nož. Redovno proveravajte stanje noža kao i njegovog držača.

ovu učvršćenost. Ako je nož istrošen, morate ga odmah zameniti ili nabrusiti. Pojave li se prekomerne vibracije kosilice, znači da nož nije ispravno izbalansiran ili je zbog udaraca deformiran. U tom slučaju mora da se popravi ili zameni.

- U unutrašnjosti uređaja nema delova koje bi trebalo održavati.

7.4 Zamena noža

Iz bezbednosnih razloga preporučamo da zamenu noževa prepustite ovlašćenom stručnjaku. Oprez! Nosite radne rukavice! Koristite samo originalni nož jer u protivnom, pod određenim uslovima, više ne može da se garantuje pravilno funkcioniranje i radna bezbednost.

Kod zamene noža postupite na sledeći način:

1. Olabavite pričvršne zavrtnje (slika 14).
2. Skinite nož i zamenite ga novim.
3. Kod ugradnje novog noža pripazite na smer umetanja noža. Propelerska krila noža moraju da strče u prostor motora (vidi sliku 14). Prihvatne kupole moraju odgovarati izbušenim rupama u nožu.
4. Na kraju, pomoću univerzalnog ključa ponovno pritegnite pričvršni zavrtnj. Pritezni moment treba da iznosi oko 25 Nm.

Za svršetak sezone provedite opštu kontrolu kosilice i uklonite sve nakupljene ostatke. Pre svakog početka sezone obavezno proverite stanje noža. U slučaju popravaka obratite se našoj servisnoj službi. Koristite samo originalne rezervne delove.

7.5 Porudžbina rezervnih delova:

Kod porudžbine rezervnih delova trebali biste da navedete sledeće podatke:

- Tip uređaja
- Kataloški broj uređaja
- Identifikacioni broj uređaja
- Broj potrebnog rezervnog dela

Aktuelne cene nalaze se na web strani www.isc-gmbh.info

Rezervni nož art. br.: 90.600.46

8. Zbrinjavanje u otpad i recikliranje

Uređaj je zapakovan kako bi se tokom transporta sprečila oštećenja. Ova ambalaža je sirovina i može ponovno da se upotrebi ili preda na recikliranje. Uređaj i njegov pribor sastavljeni su od raznih materijala, kao npr. metala i plastike. Neispravni uređaji ne smeju da se bacaju u kućni otpad. Uređaj bi u svrhu stručnog zbrinjavanja u otpad, trebalo da se preda odgovarajućem sabiralištu takvog otpada. Ako ne znate gde se takvo sabiralište nalazi, raspitajte se u svojoj opštinskoj upravi.

9. Skladištenje

Uređaj i njegov pribor spremite na tamno i suvo mesto zaštićeno od smrzavanja, kojem deca nemaju pristup. Optimalna temperatura za čuvanje je između 5 i 30 °C. Električni alat čuvajte u originalnom pakovanju.

10. Plan traženja grešaka

Greška	Moguć uzrok	Uklanjanje
Motor ne pali	a) Neispravan kondenzator b) Labavi priključci na motoru ili kondenzatoru c) Uređaj se nalazi u visokoj travi d) Začepljeno kućište kosilice e) Nije utaktnut sigurnosni utikač. f) Akumulator nije ispravno umetnut.	a) Kvar uklanja servisna radionica. b) Kvar uklanja servisna radionica. c) Startujte motor u niskoj travi ili već pokošenoj površini; eventualno korigujte visinu rezanja. d) Očistite kućište tako da se nož može slobodno okretati. e) Umetnite sigurnosni utikač (vidi 6.). f) Izvadite akumulator i ponovno ga umetnite (vidi 5.)
Slabi snaga motora	a) Previsoka ili previše vlažna trava b) Začepljeno kućište kosilice c) Jako istrošen nož d) Smanjuje se kapacitet akumulatora.	a) Korigujte visinu rezanja ili promeni-te postavke elektronike. b) Očistite kućište. c) Zamenite nož. d) Proverite kapacitet akumulatora i eventualno ga napunite (vidi 5.)
Lože rezanje	a) Istrošen nož b) Pogrešna visina rezanja	a) Zamenite nož ili ga nabrusite. b) Korigujte visinu rezanja.

Napomena! U cilju zaštite motor ima termički prekidač koji u slučaju preopterećenja isključuje uređaj i nakon kratke faze hlađenja automatski ga ponovo uključuje!



Samo za zemlje EU

Ne bacajte elektro-alate u kućno smeće!

Shodno evropskoj smernici 2012/19/EG o starim električnim i elektronskim uređajima i primeni državnog prava, istrošeni elektro-alati mora da se odvojeno sakupe i eliminišu na ekološki primeren način u stanici za recikliranje.

Alternativa recikliranju prema zahtevima za povrat uređaja:

Vlasnik elektro-uređaja alternativno je obavezan da umesto povrata robe u slučaju predaje vlasništva učestvuje u stručnom eliminisanju elektro-uređaja. Stari uređaj može da se u tu svrhu prepusti i stanici za preuzimanje rabljenih uređaja koja će provesti odstranjivanje u smislu državnog zakona o reciklaži i otpadu. Zakonom nisu obuhvaćeni delovi pribora ugradjeni u stare uređaje i pomoćni materijali bez električnih elemenata.

Potpuno ili delimično štampanje ili umnožavanje dokumentacije i službenih papira koji su priloženi proizvodu dozvoljeno je samo uz izričitu saglasnost firme iSC GmbH.

Zadržavamo pravo na tehničke promene

Informacije o servisu

U svim zemljama koje su navedene u našem garantnom listu, imamo kompetentne servisne partnere čije kontakte možete da nađete u garantnom listu. Oni su Vam na raspolaganju za sve slučajeve servisa kao što je popravak, briga oko rezervnih i habajućih delova ili kupovina potrošnih materijala.

Treba da imate u vidu da kod ovog proizvoda sledeći delovi podležu trošenju usled korišćenja ili prirodnom trošenju odnosno potrebni su kao potrošni materijal.

Kategorija	Primer
Brzoabajući delovi*	Ugljene četkice, Akumulator
Potrošni materijal/ potrošni delovi*	Nož
Neispravni delovi	

* Nije obavezno da se nalazi u sadržaju isporuke!

U slučaju nedostataka ili grešaka molimo Vas da to prijavite na internet stranici www.isc-gmbh.info. Obratite pažnju na tačan opis greške i u svakom slučaju odgovorite na sledeća pitanja:

- Da li je uređaj već jednom radio ispravno, ili je od samog početka neispravan?
- Da li ste uočili nešto pre pojave kvara (simptom pre kvara)?
- U čemu je, po vašem mišljenju, kvar u funkcionisanju uređaja (glavni simptom)?
Opišite taj kvar.

Garantni list

Poštovani kupče,
naši proizvodi podležu strogoj kontroli kvaliteta. Ako ovaj uređaj ipak ne radi besprekorno, veoma nam je žao i molimo Vas da se obratite našem servisu na adresu navedenu na ovom garantnom listu, ili najbližoj prodavnici u kojoj ste kupili ovaj uređaj. Za garantni zahtev važi sledeće:

1. Ovi garantni uslovi se isključivo odnose na potrošače, tj. fizička lica koja ovaj proizvod ne žele koristiti ni u okviru privredne delatnosti, niti u drugim samostalnim delatnostima. Ovi garantni uslovi regulišu dodatne garancije, koje dole naveden proizvođač garantuje zajedno sa zakonskom garancijom kupcima svojih novih uređaja. Ova garancija se ne odnosi na Vaše zakonske garantne zahteve. Naša garantna usluga za Vas je besplatna.
2. Garancija se isključivo odnosi na nedostatke novog uređaja dole navedenog proizvođača koji ste kupili, a koji su posledica grešaka na materijalu ili fabričkih grešaka; usluga je po našem izboru ograničena na uklanjanje takvih nedostataka na uređaju ili zamenu uređaja.
Molimo da obratite pažnju na to da naši uređaji nisu podesni da se koriste za komercijalne, zanatske ili industrijske svrhe. Stoga se ugovor o garanciji neće realizovati, ako je uređaj u periodu garancije korišćen za komercijalne, zanatske ili industrijske svrhe, ili je bio izložen identičnom opterećenju.
3. Naša garancija ne obuhvata:
 - Štete na uređaju koje nastaju zbog nepridržavanja uputstava za montažu ili zbog nestručne instalacije, nepoštovanja uputstava za upotrebu (kao npr. zbog priključka na pogrešan napon strujne mreže ili vrstu struje) ili nepridržavanja odredbi za održavanje i bezbednosnih odredbi, ili zbog izlaganja uređaja nenormalnim uslovima okoline, ili zbog nedostatka nege i održavanja.
 - Štete na uređaju koje nastaju zbog zloupotrebe ili nestručne primene (kao npr. preopterećenje uređaja ili korišćenje nedozvoljenih namenskih alata ili pribora), zbog prodiranja stranih tela u uređaj (kao npr. pesak, kamenje ili prašina, transportna oštećenja), zbog primene sile ili spoljnih dejstovanja (npr. oštećenja zbog pada).
 - Štete na uređaju ili delovima uređaja čiji je uzrok prirodno trošenje upotrebom, uobičajeno ili ostalo trošenje.
4. Garantni rok iznosi 60 meseca, a počinje sa datumom kupovine uređaja. Garantni zahtevi stupaju na snagu pre isteka roka unutar dve sedmice nakon što ste primetili kvar. Stupanje garantnih zahteva na snagu nakon isteka garantnog roka je isključeno. Popravak ili zamena uređaja neće rezultovati produženjem garantnog roka, niti će zbog ove usluge za uređaj ili eventualno ugrađene rezervne delove stupiti na snagu novi garantni rok. To takođe važi kod korišćenja usluga na licu mesta.
5. Za zahtevanje garancije neispravan uređaj treba prijaviti na: www.isc-gmbh.info. Molimo vas da držite spreman račun ili neki drugi dokaz o tome da ste kupili novi uređaj. Uređaji kojima neće biti priložen odgovarajući dokaz ili će biti poslani bez tablice s oznakom tipa, isključeni su iz realizacije garancije na osnovu nedostatka mogućnosti svrstavanja. Ako naša garancija obuhvata dotični kvar na uređaju, odmah ćemo vam poslati popravljen ili novi uređaj.

Upozoravamo na ograničenje ove garancije za habajuće, istrošene i neispravne delove u skladu s garantnim uslovima u ovim uputstvima za upotrebu.

İçindekiler

1. Güvenlik uyarıları
2. Alet açıklaması ve sevkiyatın içeriği
3. Kullanım amacına uygun kullanım
4. Teknik özellikler
5. Çalıştırmadan önce
6. Kullanma
7. Temizleme, Bakım ve Yedek Parça Siparişi
8. Bertaraf etme ve geri kazanım
9. Depolama
10. Arıza Arama Planı

Bu cihazın kısıtlı fiziksel, sensörük veya zihinsel özelliklere kişiler veya tecrübesiz ve/veya gerekli bilgiye sahip olmayan kişiler (çocuklar dahil) tarafından kullanılması yasaktır. Bu kişilerin ancak, kendi güvenlikleri için tayin edilmiş görevliler tarafından gözetim altında tutulduğunda veya bu kişiler tarafından cihazı nasıl kullanacaklarına dair bilgi verildiğinde cihazı kullanmalarına izin verilmiştir. Cihaz ile oynamalarını önlemek için çocuklar cihazı kullanırken gözetim altında tutulmalıdır.

Tehlike!

Yaralanmaları ve hasarları önlemek için aletlerin kullanımında bazı iş güvenliği önlemlerinin alınması gereklidir. Bu nedenle Kullanma Talimatını / Güvenlik Uyarılarını dikkatlice okuyun. İçerdiği bilgilere her zaman ulaşabilmek için kullanma talimatını iyi bir yerde saklayın. Aleti kullanmak için başka kişilere verdiğinizde bu Kullanma Talimatını / Güvenlik Uyarılarını da birlikte verin. Firmamız, kullanma talimatına riayet etmemekten kaynaklanan iş kazaları ve hasarlardan herhangi bir sorumluluk üstlenmez.

1. Güvenlik uyarıları

Güvenlik uyarıları ekteki kitapçıkta bulunur!

Tehlike!

Tüm güvenlik bilgileri ve talimatları okuyunuz. Güvenlik bilgileri ve talimatlarda belirtilen direktiflere aykırı hareket edilmesi sonucunda elektrik çarpması, yangın ve/veya ağır yaralanmalar meydana gelebilir. **Gelecekte kullanmak üzere tüm güvenlik bilgileri ve talimatları saklayın.**

Makine üzerindeki uyarı etiketlerinin açıklaması (bakınız Şekil 15)

1. „İkaz - Makineyi kullanmadan önce Kullanma Talimatını okuyunuz“
2. Üçüncü şahısları makinenin tehlikeli bölümünden uzaklaştırın!
3. Dikkat! - Keskin bıçak - Onarım çalışmalarına başlamadan önce emniyet soketini çıkarın. Motor kapatıldıktan sonra bıçaklar dönmeye devam eder!
4. Çim biçme makinesini yağmur ve suya maruz bırakmayın
5. Garanti edilen ses güç seviyesi: 96 dB
6. Aküyü yönetmeliklere uygun olarak bertaraf edin

2. Alet açıklaması ve sevkiyatın içeriği**2.1 Alet açıklaması (Şekil 1/2)**

1. Kumanda dümeni
2. Dümen
3. Dümen tutma elemanı
4. Çim toplama torbası
5. Dışarı atma kapağı
6. Merkezi kesim yüksekliği ayarı
7. Taşıma sapı
8. Sabitleme mandalları
9. Fonksiyon göstergesi
10. Akü
11. Şarj cihazı
12. 2 hızlı sıkma kolu
13. 2 rondela
14. 2 sabitleme civatası
15. Emniyet soketi
16. Dolum seviye göstergesi

2.2 Sevkiyatın içeriği

Satın almış olduğunuz ürünün eksik parçası olup olmadığını sevkiyatın içeriği listesi ile kontrol edin. Herhangi bir parçanın eksik olması durumunda ürünü satın aldıktan sonra en geç 5 iş günü içinde geçerli fiş veya faturayı ibraz ederek servis merkezine veya aleti satın aldığınız mağazaya başvurun. Bu konuda kullanma talimatının sonunda bulunan servis bilgilerindeki garanti hizmetleri tablosunu dikkate alınız.

- Ambalajı açın ve aleti dikkatlice ambalajın içinden çıkarın.
- Ambalaj malzemelerini ve ambalaj ve transport emniyetlerini sökün (bulunması halinde).
- Ambalaj içindeki parçaların eksik olup olmadığını kontrol edin.
- Alet ve aksesuar parçalarının transport esnasında hasar görüp görmediğini kontrol edin.
- Garanti süresi doluncaya kadar mümkün olduğunda ambalaj malzemelerini saklayın.

Tehlike!

Alet ve ambalaj malzemeleri oyuncak değildir! Çocukların plastik poşet, folyo ve küçük parçalar ile oynaması yasaktır! Çocukların küçük parçaları yutma ve poşetler nedeniyle boğulma tehlikesi vardır!

- Akülü çim biçme makinesi
- Orijinal Kullanma Talimatı
- Güvenlik Uyarıları

3. Kullanım amacına uygun kullanım

Çim biçme makinesi, ev ve hobi işlerinde özel kullanım için tasarlanmıştır.

Özel ev ve hobi bahçelerindeki kullanım olarak, çim biçme makinesi ile yılda genelde 50 saati aşmayan çalışmalar kastedilmiştir. Bu çalışmalar genellikle ev ve hobi bahçelerindeki ot ve çim alanlarının bakımında yapılan çalışmalar olup kamuya açık alanlar, parklar, spor kompleksleri, tarım ve orman işletmelerindeki kullanımları kapsamaz.

Dikkat! Yaralanma tehlikesi oluşturacağından çim biçme makinesi çalılık, çit, yabancı otların veya sardırılmış şekildeki bitkilerin veya çatı katlarındaki çimlerin, balkon saksılarındaki bitkilerin kesilmesinde veya yürüyüş yollarının temizlenmesi (aspirasyon) ve ağaç, çit ve dal artıklarının öğütülmesi işleminde kullanılması yasaktır. Çim biçme makinesi ayrıca, örneğin köstebek yuvalarının düzeltilmesi işleminde motorlu çapa olarak da kullanılması yasaktır.

İş güvenliği sebeplerinden dolayı çim biçme makinesinin, üretici firma tarafından özellikle öngörülmediği ve izin verilmediği takdirde başka iş makinelerini ve aparatlarını tahrikleme için kullanılması da yasaktır.

Makine yalnızca kullanım amacına göre kullanılacaktır. Kullanım amacının dışındaki tüm kullanımlar makinenin kullanılması için uygun değildir. Bu tür kullanım amacı dışındaki kullanımlardan kaynaklanan hasar ve yaralanmalarda, yalnızca kullanıcı/işletici sorumlu olup üretici firma sorumlu tutulamaz.

Lütfen cihazlarımızın ticari, zanaatkarlar veya endüstriyel kullanım için uygun olmadığını ve bu kullanımlar için tasarlanmadığını dikkate alın. Aletin ticari, zanaatkarlar veya endüstriyel veya benzer kullanımlarda kullanılmasından kaynaklanan hasarlar garanti kapsamına dahil değildir.

4. Teknik özellikler

Rölanti devri: 3650 dev/dak
 Koruma sınıfı: III
 Ağırlık: 17,45 kg
 Kesim genişliği: 40 cm
 Çim toplama torbası kapasitesi: 45 Litre
 Ses basınç seviyesi L_{pA} 81,70 dB(A)
 Sapma K_{pA} 3 dB(A)
 Ses güç seviyesi L_{WA} 96 dB(A)
 Gövde titreşimi: $\leq 2,5 \text{ m/s}^2$
 Sapma K $1,5 \text{ m/s}^2$
 Kesim yüksekliği ayarı: 25-75 mm; 6 kademeli
 Koruma türü: IPX1

Li-Ion akü

Gerilim: 40 V d.c.
 Kapasite: 4,0 Ah
 Hücre sayısı: 10

Şarj cihazı

Giriş gerilimi: 220-240 V ~ 50 Hz
 Çıkış gerilimi: 36-37 V d. c.
 Çıkış akımı: 3,6-3,7 A
 Koruma sınıfı: II /

Gürültü ve titreşim değerleri EN ISO 3744:1995, ISO 11094: 1991 ve EN ISO 20643:2008 standartlarına göre belirlenmiştir.

Makineden kaynaklanan gürültü ve titreşim oluşmasını asgariye indirin!

- Sadece hasarlı ve arızalı olmayan aletler kullanın.
- Aletlerin düzenli olarak bakımını yapın ve temizleyin.
- Çalışma tarzınızı alete göre ayarlayın.
- Aletlerinize aşırı yüklenmeyin.
- Gerektiğinde arızalı aletin kontrol edilmesini sağlayın.
- Aleti kullanmadığınızda kapatın.
- İş eldiveni takın.

5. Çalıştırmadan önce

Çim biçme makinesi kısmen demonte edilmiş şekilde sevk edilir. Çim biçme makinesini kullanmadan önce komple dümen takımı ve toplama torbası monte edilecektir. Montaj işleminde kullanma talimatında açıklanan çalışmaları sırasıyla takip edin ve montajı kolay şekilde gerçekleştirebilmeniz için açıklamaların yanındaki şekillere bakınız.

Dümen Takımının Montajı (Şekil 3 – 3d)

Dümen takımı tutma elemanını (3) arkaya yatırın ve hızlı sıkma kolları (12) ile her iki yana sabitleyin. Gerekliğinde hızlı sıkma kolunu döndürerek gevşetin (saat yönü tersine) veya sıkın (saat yönünde). Aynı yükseklikte olmalarına dikkat edin. Dümen tutma elemanı yüksekliğini ayarlamak için dümen tutma elemanında (3) her tarafta iki sabitleme deliği bulunur. Dümen (2) dümen tutma elemanı (3) üzerine itilecek ve şekilde gösterildiği gibi her iki delikten birine sabitlenecektir. Rondelanın (13) yuvarlak bölümü iç tarafa boruya doğru bakacaktır. Dümenin sabitlenmesi için önce bir tarafı sonra diğer tarafı sabitleyin.

Gövde Yüksekliğinin Ayarlanması (Şekil 5)

Kullanılan sabitleme deliğine bağlı olarak gövde yüksekliğini 105 cm – 129 cm arasında 3 kademe (1 – 2 – 3) ayarlayabilirsiniz. Seçilen kademe çentik işareti (A) ile gösterilir. Gövde yükseklik ayarı için hızlı sıkma kolunu (12) istenilen pozisyona sabitleyin.

Çim Toplama Torbasının Montajı (Şekil 6)

Çim toplama torbasını takarken motor durdurulacaktır ve bıçak dönmemelidir. Dışarı atma kapağını (5) bir elinizle kaldırın. Diğer eliniz ile toplama torbasını (4) tutun ve üstten takın.

Kablo Tutma Elemanının Montajı (Şekil 4)

Arkasından motor kablosunu kablo tutma elemanları (8) ile dümen (2) ve dümen tutma elemanına (3) sabitleyin.

Çim Toplama Tertibatı Dolum Seviyesi (Şekil 4)

Çim toplam tertibatında dolum seviye göstergesi (Poz. 16) bulunur. Bu gösterge kapağı, çim biçme makinesinin çalışma esnasında oluşan hava akımı ile açık tutulur. Çim biçme işleminde kapak düştüğünde toplama tertibatı dolmuştur ve boşaltılması gerekir. Dolum seviye göstergesinin

normal şekilde çalışabilmesi için kapak altındaki delikler daima temiz ve geçirgen olmalıdır.

Kesim Yüksekliğinin Ayarlanması İkaz!

Kesim yüksekliğinin ayarlanması sadece motor dururken ve emniyet soketi sökülü durumda yapılabılır.

Çim biçme işlemine başlamadan önce bıçakların keskin ve/veya hasarlı ve bağlantı elemanlarının hasarlı olup olmadığını kontrol edin. Keskin olmayan ve/veya hasarlı bıçakları balans bozukluğuna yol açmaması için değiştirin. Bu kontrol işlemleri esnasında motoru durdurun ve fişi prizden çıkarın.

Kesim yüksekliği ayarı aşağıda açıklandığı şekilde yapılmalıdır (bakınız Şekil 7):

1. Kolu (6) içe doğru bastırın ve istenilen kesim yüksekliğini (Skala: 25 – 35 - 45 – 55 – 65 - 75 mm) ayarlayın.
2. Kolu (6) bırakın ve yerine tam sabitlenip sabitlenmediğini kontrol edin.

Akünün şarj edilmesi (Şekil 8)

Makine ile birlikte gönderilmiş akü sadece makine ile birlikte gönderilmiş şarj cihazı ile şarj edilecektir. İlk işletmeye almadan önce akü şarj edilecektir.

1. Şarj cihazının tip levhası üzerinde belirtilen gerilim değerinin, mevcut elektrik şebekesi gerilim değeri ile aynı olup olmadığını kontrol edin. Şarj cihazının (11) fişini prize takın. Kırmızı LED (B) lambası yanar.
2. Aküyü (12), sabitlendiği duyuluncaya kadar şarj cihazına (11) takın. Kırmızı LED (B) lambası söner, yeşil LED (C) lambası yanıp sönmeye başlar.
3. Akü tam şarj olduğunda yeşil LED (C) lambası sürekli yanar.
4. Şarj cihazında bir arıza meydana geldiğinde (örneğin akü arızalı olduğu için şarj işlemi mümkün olmuyor) kırmızı LED (B) lambası sürekli yanar.

Şarj işlemi esnasında akü bir miktar ısınabilir. Bu normaldir.

Akü şarj edildikten sonra şarj cihazından çıkarın. Bunun için her iki sabitleme tırnaklarına (D) aynı anda basın ve aküyü şarj cihazından sökün.

Akünün şarj edilmesi mümkün değilse aşağıdaki noktaları kontrol edin

- Prizde elektrik olup olmadığı.
- Şarj cihazındaki kontakların aküye tam temas edip etmediği.

Akünün şarj edilmesi bu kontrollerden sonra da mümkün değilse,

- Şarj cihazı
- ve aküyü

lütfen müşteri hizmetleri bölümümüze gönderin.

Akülerin uzun ömürlü olmasını sağlamak için aküyü zamanında şarj edin. Bu özellikle, akülü ya-prak üfleme makinesinin gücünün azalmasını fark ettiğinizde yapılacaktır. Akülerin tamamen deşarj olmasını kesinlikle izin vermeyin. Aksi takdirde akü arızalanacaktır!

Akünün montajı (Şekil 9)

Çim biçme makinesindeki akü kapağını (E) yukarı kaldırın. Şarj edilmiş aküyü yerine sabitlendiği duyuluncaya kadar yuva içine itin. Akü kapağını (E) kapatın.

Akünün sökülmesi (Şekil 10)

Çim biçme makinesindeki akü kapağını (E) yukarı kaldırın. Yandaki her iki sabitleme tırnağına (D) aynı anda bastırın ve aküyü çim biçme makinesinden çıkarın. Akü kapağını (E) kapatın.

Akü şarj kapasitesi (Şekil 11)

Butona (F) basın. Akü şarj kapasitesi akünün şarj durumunu 4 LED lambası ile gösterir.

4 adet LED lambanın hepsi yanıyor:

Akü tam şarjlıdır.

3 adet LED lambası yanıyor:

Akünün şarj kapasitesi yeterli.

2 adet LED lambası yanıyor:

Çalışmalarınızı tamamlayın ve aküyü şarj edin.

1 adet LED lambası yanıyor:

Akü şarjı boşalmıştır, aküyü şarj edin.

6. Kullanma

Dikkat!

Makinenin istenmeden çalıştırılmasını engellemek için çim biçme makinesi emniyet kumandası ile donatılmıştır. Çim biçme makinesini çalıştırmadan hemen önce emniyet soketini (Şekil 12 / Poz. 15) takın ve her çalışmaya ara verdiğinizde emniyet soketini çıkarın.

2 kademeli çalıştırma blokajı

Makinenin istenmeden çalıştırılmasını engellemek için çim biçme makinesi 2 kademeli çalıştırma blokajı (Şekil 12/Poz.H) ile donatılmıştır. Kumanda dümenine (Şekil 12 / Poz.K) basılmadan önce bu çalıştırma blokaj düğmesine basılacaktır. Düğme bırakıldığında çim biçme makinesi kapatılır. Her iki çalıştırma blokajı aktiftir ve çim biçme makinesini yeniden çalıştırmak için çalıştırma blokajına (Şekil 12 / Poz. H) basılacaktır.

Kumanda dümeni birkaç santimetre kadar gevşetildiğinde çim biçme makinesi durur ve çalıştırma blokajına basmadan yeniden işletmeye alınabilir (çalıştırma blokajının 1nci kademesi aktiftir). Bu sadece çim biçme makinesini terk etmeden yapılacak kısa süreli çalışmaya ara verme için geçerlidir.

Makineyi kolayca kullanabilmeyi öğrenmek ve makinenin doğru şekilde çalışmasını sağlamak için bu işlemi birkaç kez tekrarlayın.

Kumanda elektroniği (Şekil 13)

Kumanda elektroniği (L) 40° açı ile yukarı veya aşağı doğru döndürülebilir. Kumanda elektroniğini direkt olarak göstergesi görebilecek şekilde döndürün. Kumanda elektroniği sadece akü ve emniyet soketi takılı durumdayken çalışır.

a) Akü şarj kapasitesi

„M“ butonuna basın. Akü şarj kapasitesi göstergesi 4 LED lambası ile akünün şarj durumunu gösterir.

- 4 adet LED lambanın hepsi yanıyor: Akü tam şarjlı.
- 3 adet LED lambası yanıyor: Akünün şarj kapasitesi yeterli.
- 2 adet LED lambası yanıyor: Çalışmalarınızı tamamlayın ve aküyü şarj edin.
- 1 adet LED lambası yanıyor: Akü şarjı boşalmıştır, aküyü şarj edin.

b) Tork elektroniği

„Auto“ ayarı yanar: Kesim yüksekliği ve çim yoğunluğuna bağlı olarak elektronik sistem gerekli olan torku 3 kademeli olarak ayarlar. Tork değeri ne kadar büyük olursa akü çalışma süresinin azalacağını dikkate alın.

„N“ butonuna birden fazla kez basarak aşağıda gösterilen ayarları yapın:

„1“ **yanıyor**: Düşük çim yoğunluğu ve yüksek kesim yüksekliği için

„2“ **yanıyor**: Orta çim yoğunluğu ve orta kesim yüksekliği için orta dereceli tork

„3“ **yanıyor**: Yüksek çim yoğunluğu ve yüksek kesim yüksekliği için yüksek tork

İkaz! Çim toplama torbası boşaltılırken ve motor daha çalışırken atık dışarı atma kapağını kesinlikle açmayınız. Dönmekte olan bıçak yaralanmalara sebep olabilir.

Atık dışarı atma kapağını ve çim toplama torbasını daima itinalı şekilde takın. Torbayı sökmeden önce daima motoru durdurun.

Bıçak gövdesi ile kullanıcı arasındaki emniyet mesafesi daima yerine getirilecektir. Bu mesafe dümen gövdesi ile belirlenmiştir. Çim biçme işlemi esnasında, eğimli arazilerde ve çalılık bölümlerde makinenin yönünü değiştirirken çok dikkatli olunuz. Sağlam durmaya dikkat ediniz, kaymayan ve zemini kavrayan taban özelliğine sahip ayakkabı ve uzun pantolon giyin.

İş güvenliği sebeplerinden dolayı eğimi 15 dereceden fazla olan arazilerde çim biçme işleminin çim biçme makinesi ile yapılması yasaktır.

Çim biçme makinesini geri yöne hareket ettirirken ve kendinize doğru çekerken çok dikkatli olun. Ayağınız dolanarak düşme tehlikesi vardır!

Doğru Çim Biçme Kuralları

Çim biçerken, kesilmemiş yer kalmaması için üst üste kesim yapılması tavsiye edilir.

Makinenin bıçakları daima keskin durumda tutulacaktır, aksi takdirde körelmiş bıçaklar ile yapılan biçme işlemi sonucunda çimler tam kesilemeyecek ve sararacaktır.

Kesilen alanın temiz bir görünüm sergilemesi için çim biçme makinesini mümkün olduğunca düz yönde hareket ettirin. Burada kesim hattı bir sonraki kesim hattı ile birkaç santimetre üst üste gelmelidir. Böylece kesilmemiş şeritlerin kalması önlenir.

Çimlerin hangi sıklıkta kesileceği çim büyüme hızına bağlıdır. Çimler ana büyüme mevsiminde (Mayıs-Haziran) haftada iki kez ve bu ayların dışında haftada bir kez biçilecektir. Kesim yüksekliği 4 - 6cm arasında olmalıdır ve bir sonraki kesime kadar çimler yaklaşık 4 - 5cm büyümelidir. Çim eğri çok fazla uzadığında çimi hemen keserek normal uzunluğuna getirmeniz hatalı olur. Bu çime zarar verir. Kesinlikle çimin toplam uzunluğunun yarısından fazlasını kesmeyiniz.

Çim biçme makinesi gövdesinin alt tarafını temiz tutun ve çim artıklarını mutlaka temizleyin. Çim artıkları çalıştırma işlemini zorlaştırır, kesme kalitesini ve kesilen çimin dışarı atılmasını etkiler.

Eğimli arazilerde kesme yönü eğimin enine doğru olmalıdır. Çim biçme makinesinin kaymasını makineyi yukarı doğru pozisyonlayarak engelleyin. Kesim yüksekliğini çimin gerçek uzunluğuna göre seçin. Gerekliğinde birden fazla kesim yapın ve her defasında azami 4 cm uzunlukta kesin.

Bıçak üzerinde herhangi bir kontrol işlemi yapmadan önce motoru durdurun. Motor durdurulduktan sonra bıçağın birkaç saniye daha dönmeye devam edeceğine dikkat edin. Kesinlikle bıçağı elden durdurmayı denemeyin.

Bıçağın doğru şekilde bağlı, iyi durumda ve iyi şekilde bilenip bilenmediğini düzenli olarak kontrol edin. Bıçak köreltiğinde bıçağı bileyin veya yenisi ile değiştirin.

Dönmekte olan bıçak herhangi bir cisme çarptığında çim biçme makinesini durdurun ve bıçağın tamamen durmasını bekleyin. Bıçak tamamen durduktan sonra bıçak ve bıçak tutma elemanının durumunu kontrol edin. Bu elemanların hasar görmesi durumunda değiştirilecektir.

Çim biçilen alan üzerinde çim artıkları kalmaya başladığında çim toplama torbası dolmuş demektir ve boşaltılması gerekir.

Dikkat! Toplama torbasını sökmeden önce motoru durdurun ve bıçağın durmasını bekleyin.

Çim toplama torbasını sökerken bir elinizle atık dışarı atma kapağını kaldırın ve diğer elinizle torbayı sapından tutarak çıkarın.

İş güvenliği sebeplerinden dolayı torba yerinden çıkarılırken atık dışarı atma kapağı kapanır ve dışarı atma deliğini kapatır. Delikte birkaç çim artıkları kaldığında, motoru daha kolay çalıştırmak için çim biçme makinesini yaklaşık 1m geri çekin.

Bıçak bölümünde ve çalışma aleti içinde bulunan çim artıklarını kesinlikle eliniz veya ayağınız ile temizlemeyin, bunun için uygun yardımcı aletleri, örneğin fırça veya el süpürgesi kullanın.

Çim artıklarının iyi derecede toplanmasını sağlamak için, toplama torbası ve özellikle ağır içi kullanımdan sonra temizlenmelidir.

Çim toplama torbasını sadece motor kapalı ve bıçak durmuş vaziyetteyken takın.

Bir elinizle atık dışarı atma kapağını kaldırın ve diğer eliniz ile torbayı sapından tutarak üst taraftan yerine takın.

7. Temizleme, Bakım ve Yedek Parça Siparişi

Tehlike!

Tüm temizleme çalışmalarında emniyet soketini çekin (Şekil 12 / Poz. 15).

7.1 Temizleme

- Koruma tertibatı, havalandırma delikleri ve motor gövdesini mümkün olduğunca toz ve kirden temiz tutun. Aleti temiz bir bez ile silin veya düşük basınçlı hava ile üfleterek temizleyin.
- Aleti kullandıktan hemen sonra temizlemenizi tavsiye ederiz.
- Aleti düzenli olarak nemli bir bezle ve sıvı sabunla temizleyin. Temizleme deterjanı veya solvent malzemesi kullanmayınız, bu malzemeler aletin plastik parçalarına zarar verebilir. Cihazın içine su girmemesine dikkat edin. Elektrikli aletin içine su girmesi elektrik çarpması riskini yükseltir.

7.2 Kömür fırçalar

Aşırı kıvılcım oluştuğunda kömür fırçaların elektrikçi uzman personel tarafından kontrol edilmesini sağlayın.

Tehlike! Kömür fırçalar ancak elektrikçi uzman personel tarafından değiştirilmelidir.

7.3 Bakım

- Aşınmış veya hasarlı bıçak, bıçak taşıyıcısı ve saplamaları, balans ayarının bozulmaması için sadece set halinde ve uzman bir personel tarafından değiştirilecektir.
- Çim biçme makinesinin su altında, özellikle yüksek basınçlı temizleme aleti ile yıkanması yasaktır. Çim biçme makinesi ile güvenli şekilde çalışabilmeniz için bağlantı elemanlarının (civata, somun, vs.) tümünün daima sıkı şekilde bağlı olmasını sağlayın.
- Çim toplama torbasının aşınıp aşınmadığını sık olarak kontrol edin.
- Aşınmış veya hasar görmüş parçaları değiştirin.
- Çim biçme makinesini kuru bir yerde saklayınız.
- Makinenin uzun ömürlü olması için tüm civatalar, tekerlek ve dingiller temizlenecek ve yağlanacaktır.
- Çim biçme makinesinin düzenli olarak bakımdan geçirilmesi sadece kullanım ömrünü uzatmakla kalmayacak, aynı zamanda performans kaybını önleyecek çimlerin düzenli ve kolay şekilde biçilmesi sağlanacaktır. Çim biçme makinesini mümkün olduğunca fırça veya bez ile temizleyin. Oluşan kirlenmeyi temizlemek için solvent veya su kullanmayın.
- Aşınmaya en fazla maruz kalan parça bıçaktır. Bıçağın ve bağlantı elemanının durumunu düzenli olarak kontrol edin. Bıçak aşındığında derhal değiştirilecek veya bilenecektir. Çim biçme makinesinde anormal titreşimler meydana geldiğinde bunun sebebi bıçak balans ayarının bozulmuş olması veya bıçağın darbe nedeniyle deforme olmuş olma ihtimali bulunur. Bu durumda bıçağın değiştirilmesi gerekmektedir.
- Alet içinde bakımı yapılacak başk parça yoktur.

7.4 Bıçak Değiştirme

İş güvenliği sebeplerinden dolayı bıçağın yetkili uzman bir personel tarafından değiştirilmesini tavsiye ederiz. Dikkat! İş eldiveni takın! Sadece orijinal bıçak kullanın, aksi takdirde bıçak fonksiyonu ve çalışma güvenliği garanti edilemez.

Bıçağın değiştirme işlemi aşağıda açıklandığı şekilde yapılacaktır:

1. Bağlantı civatasını açın (bkz. Şekil 14).
2. Bıçağı yerinden çıkarın ve yerine yenisini takın.
3. Yeni bıçağı yerleştirirken bıçağın montaj yönüne dikkat edin. Bıçağın kanatları mo-

tor bölümüne sarkmalıdır (bkz. Şekil 14).
Kule tipi yuvalar bıçak üzerindeki delikler ile örtüşmelidir.

4. Son olarak üniversal anahtar ile civatayı sıkın. Civatanın sıkma torku yaklaşık 25 Nm olmalıdır.

Sezon sonunda çim biçme makinesi üzerinde genel bir kontrol yapın ve makine üzerinde ve içinde birikmiş olan artıkların tümünü temizleyin. Her sezon başında mutlaka bıçağın durumunu kontrol edin. Makinede arıza meydana geldiğinde ve onarım yapılması gerektiğinde müşteri hizmetleri servisimize başvurunuz. Sadece orijinal yedek parça kullanınız.

7.5 Yedek parça siparişi:

Yedek parça siparişi yapılırken şu bilgiler verilmelidir:

- Cihaz tipi
- Cihazın ürün numarası
- Cihazın kod numarası
- İstenilen yedek parçanın yedek parça numarası

Güncel bilgiler ve fiyatlar internette www.isc-gmbh.info sayfasında açıklanmıştır.

Yedek bıçak Ürün Nr.: 90.600.46

8. Bertaraf etme ve geri kazanım

Transport hasarlarını önlemek için alet bir ambalaj içinde sevk edilir. Bu ambalaj hammadedir ve böylece geri kazanılabilir veya geri kazanım sistemine iade edilebilir. Alet ve aksesuarları örneğin metal ve plastik gibi çeşitli malzemelerden meydana gelir. Arızalı parçaları evsel atıkların atıldığı çöpe atmayın. Alet, yönetmeliklere uygun şekilde bertaraf edilmesi için özel atık toplama merkezlerine teslim edilmelidir. Bu atık toplama merkezlerinin nerede olduğunu yerel yönetimlerden öğrenebilirsiniz.

9. Depolama

Alet ve aksesuar parçalarını karanlık, kuru ve dona karşı korunmuş ve çocukların erişemeyeceği bir yerde saklayın. Optimal depolama sıcaklığı 5 ve 30 °C arasındadır. Elektrikli aleti orijinal ambalajı içinde saklayın.

10. Arıza Arama Planı

Arıza	Olası Sebepleri	Giderilmesi
Motor çalışmıyor	a) Kondenzatör arızalı b) Motor veya kondenzatördeki elektrik bağlantıları ayrıldı c) Makine yüksek boydaki çim içinde duruyor d) Bıçak gövdesi tıkalı e) Emniyet şalteri takılı değil f) Akü doğru takılmadı	a) Müşteri hizmetleri servisi tarafından onarılacaktır b) Müşteri hizmetleri servisi tarafından onarılacaktır c) Daha alçak boylu çim veya önceden kesilmiş olan alan üzerinde çalıştırın; gerektiğinde kesim yüksekliğini değiştirin d) Bıçağın serbest dönmelerini sağlamak için gövdeyi temizleyin e) Emniyet şalterini takın (bakınız 6.) f) Aküyü sökün ve yeniden takın (bakınız 5.)
Motorun çalışma kapasitesi zayıflıyor	a) Çim çok uzun veya çok ıslak b) Bıçak gövdesi tıkalı c) Bıçak aşırı derecede körelmiştir d) Akü şarj kapasitesi azalmıştır	a) Kesim yüksekliğini düzeltin, elektronik ayarını değiştirin b) Gövdeyi temizleyin c) Bıçağı değiştirin d) Akü şarj kapasitesini kontrol edin ve gerektiğinde aküyü şarj edin (bakınız 5.)
Kesim düzensiz gerçekleşiyor	a) Bıçak aşınmış veya körelmiştir b) Kesim yüksekliği yanlış ayarlanmıştır	a) Bıçağı değiştirin veya bileyin b) Kesim yüksekliğini düzeltin

Dikkat! Motoru aşırı yüklemeye karşı korumak için motor termik şalter ile donatılmıştır. Bu şalter aşırı yüklenmede devre dışı kalır ve motorun kısa bir soğuma safhasından sonra tekrar devreye girer!



Sadece AB Ülkeleri İçin Geçerlidir

Elektrikli cihazları çöpe atmayınız.

Elektrikli ve elektronik aletler ile ilgili 2012/19/AB nolu Avrupa Yönetmeliğince ve ilgili yönetmeliğin ulusal normlara uyarlanması sonucunda kullanılan elektrikli aletler ayrıştırılmış olarak toplanacak ve çevreye zarar vermeyecek şekilde geri kazanım sistemlerine teslim edilecektir.

Kullanılmış Cihazların İadesi Yerine Uygulanacak Geri Dönüşüm Alternatifi:

Kullanılmış elektrikli alet ve cihaz sahipleri bu eşyalarını iade etme yerine alternatif olarak, yönetmelikle uygun olarak çalışan geri dönüşüm merkezlerine vermekle yükümlüdür. Bunun için kullanılan cihaz, ulusal dönüşüm ekonomisi ve atık kanununa göre atıkların artılmasını sağlayan kullanılan cihaz teslim alma yerine teslim edilecektir. Kullanılmış alet ve cihazlara eklenen ve elektrikli sistemi bulunmayan aksesuar ile yardımcı malzemeler bu düzenlemeden muaf tutulur.

Ürünlerinin dokümantasyonu ve evraklarının kısmen olsa dahi kopyalanması veya başka şekilde çoğaltılması, yalnızca iSC GmbH firmasının özel onayı alınmak şartıyla serbesttir.

Teknik değişiklikler olabilir

Servis Bilgileri

Garanti Belgesinde belirttiğimiz ülkelerde uzman servis partnerleri ile birlikte çalışırız, bu partnerlerin irtibat bilgileri Garanti Belgesinde açıklanmıştır. Onarım, yedek parça ve sarf malzemesi ihtiyaçlarında bu partner kuruluşlarımız sizlere memnuniyetle yardımcı olacaktır.

Bu ürünümüzde aşağıda açıklanan parçalar doğal veya kullanımdan kaynaklanan bir aşınmaya maruz kalırlar ve aşağıda açıklanan sarf malzemelerine ihtiyaç duyulur.

Kategori	Örnek
Aşınma parçaları*	Kömür fırçaları, Akü
Sarf malzemesi/Sarf parçaları*	Bıçak
Eksik parçalar	

* sevkiyatın içeriğine dahil olması zorunlu değildir!

Ayıplı mal veya eksik parça söz konusu olduğunda durumu internette www.isc-gmbh.info sayfasına bildirmenizi rica ederiz. Arıza bildiriminizde arızayı ayrıntılı olarak açıklayın ve bunun için aşağıda açıklanan soruları cevaplayın:

- Alet hiç bir kez çalıştı mı yoksa baştan beri mi arızalıydı?
- Arıza meydana gelmeden önce herhangi anormal bir durum dikkatinizi çekti mi (arıza öncesi semptomları)?
- Sizce aletin arızalı ana işlevi nedir (ana semptom)?
Bu işlevi açıklayınız.

Garanti belgesi

Sayın Müşterimiz,

ürünlerimiz üretim esnasında sıkı bir kalite kontrolden geçirilir. Buna rağmen alet veya cihazınız tam doğru şekilde çalışmadığında ve bozulduğunda bu durumdan çok üzgün olduğumuzu belirtir ve bozuk olan aleti Garanti Belgesi üzerinde açıklanan adrese göndermenizi veya aleti satın aldığınız mağazaya başvurmanızı rica ederiz. Garanti haklarından faydalanmak için aşağıdaki kurallar geçerlidir:

1. Bu garanti koşulları sadece, ürünü ticari olarak veya serbest meslek uygulamalarında kullanmayacak olan tüketiciler yani gerçek kişiler için geçerlidir. Bu garanti koşulları, ilgili üretici firmanın yasal garanti hükümlerine ek olarak müşterilerine tanıdığı ek maddeleri düzenler. Kanuni Garanti Haklarınız bu Garanti düzenlemesinden etkilenmez ve saklı kalır. Garanti kapsamında sunduğumuz hizmetler ücretsizdir.
2. Söz konusu garanti hizmeti kapsamı sadece ilgili üretici firmadan satın aldığınız yeni alet için geçerli olup malzeme veya imalat hatasını kapsar. Ayıplı malın telafisi, ilgili arızanın giderilmesi veya aletin yenisi ile değiştirilmesi ile sınırlıdır ve bu seçim firmamıza aittir. Aletlerimizin ve cihazlarımızın ticari ve endüstriyel kullanım amacı için tasarlanmadığını lütfen dikkate alınız. Bu nedenle aletin ticari ve endüstriyel işletmelerde kullanılması veya benzer çalışmalarda çalıştırılması durumunda Garanti Sözleşmesi geçerli değildir.
3. Garanti kapsamına dahil olmayan durumlar:
 - Montaj talimatına veya yönetmeliklere aykırı yapılan montajlardan ve tesisatlardan kaynaklanan hasarlar, kullanma talimatına riayet etmeme nedeniyle oluşan hasarlar (örneğin yanlış bir şebeke gerilimine veya akım türüne bağlama gibi), kullanım amacına veya talimatlara aykırı kullanımdan kaynaklanan hasarlar veya bakım ve güvenlik talimatlarına riayet edilmemesinden kaynaklanan hasarlar veya aletin anormal çevre koşullarına maruz bırakılması veya bakım ve temizlik çalışmalarının yetersiz olmasından kaynaklanan hasarlar.
 - Kullanım amacına veya talimatlara aykırı kullanımdan kaynaklanan hasarlar (örneğin alete aşırı yüklenme veya kullanımına izin verilmeyen alet veya aksesuar), aletin/cihazın içine yabancı maddenin girmesi (örneğin kum, taş veya toz, transport hasarları), zor kullanma veya harici zorlamalardan kaynaklanan hasarlar (örneğin aşağı düşme nedeniyle oluşan hasar).
 - Kullanıma bağlı olağan veya diğer doğal aşınma nedeniyle oluşan hasarlar.
4. Garanti süresi 60 aydır ve garanti süresi aletin satın alındığı tarihte başlar. Arızayı tespit ettiğinizde garanti hakkından faydalanma talebi, garanti süresi dolmadan iki hafta önce bildirilmelidir. Garanti süresi dolduktan sonra garanti hakkından faydalanma talebinde bulunulamaz. Aletin onarılması veya değiştirilmesi garanti süresinin uzamasına yol açmaz ayrıca onarılan alet veya takılan parçalar için yeni bir garanti süresi oluşmaz. Bu aynı zamanda yerinde verilen Servis Hizmetleri için de geçerlidir.
5. Garanti haklarınızdan faydalanmak istediğinizde arızalı aleti www.isc-gmbh.info sayfasına bildirin. Kasa fişi veya yeni aletinizi satın aldığınızı belgeleyen diğer bir evrağı hazır tutun. Kasa fişi veya tip etiketi olmaksızın gönderilen aletler, aletin tam olarak tanımlanma olanağının bulunmaması nedeniyle garanti hizmetleri dışındadır. Aletinizin arızası garanti hizmetleri kapsamındaysa en kısa zamanda onarılmış veya yeni bir alet adresinize gönderilecektir.

Aşınma, sarf ve eksik parçalar için bu Kullanma Talimatının servis bilgileri bölümündeki garanti koşullarında belirtilen kısıtlamalara atıfta bulununuz.

Содержание

1. Указания по технике безопасности
2. Состав устройства и состав упаковки
3. Использование в соответствии с назначением
4. Технические данные
5. Перед вводом в эксплуатацию
6. Обращение с устройством
7. Очистка, техобслуживание и заказ запасных деталей
8. Утилизация и вторичное использование
9. Хранение
10. Таблица поиска неисправностей

Это устройство не предназначено для использования его лицами (включая детей) с ограниченными физическими, сенсорными или умственными способностями или с недостаточным опытом и/или с недостаточным уровнем знаний; исключением является наличие за ними надзора ответственными за их безопасность лицами или если они получают указания по пользованию устройством. Необходимо следить за детьми для того, чтобы убедиться, что они не играют с устройством.

Опасность!

При использовании устройств необходимо соблюдать определенные правила техники безопасности для того, чтобы избежать травм и предотвратить ущерб. Поэтому внимательно прочитайте настоящее руководство по эксплуатации / указания по технике безопасности полностью. Храните их в надежном месте для того, чтобы иметь необходимую информацию, когда она понадобится. Если Вы даете устройство другим для пользования, то приложите к нему это руководство по эксплуатации / указания по технике безопасности. Мы не несем никакой ответственности за травмы и ущерб, которые были получены или причинены в результате несоблюдения указаний этого руководства и указаний по технике безопасности.

1. Указания по технике безопасности

Соответствующие указания по технике безопасности находятся в приложенных брошюрах!

Опасность!

Прочитайте все указания по технике безопасности и технические требования.

При невыполнении указаний по технике безопасности и технических требований возможно получение удара током, возникновение пожара и/или получение серьезных травм. **Храните все указания по технике безопасности и технические требования для того, чтобы было возможно воспользоваться ими в будущем.**

Пояснение к находящимся на оборудовании указательным табличкам (см. рис. 15)

1. «Предупреждение: для уменьшения опасности травмирования прочтите руководство по эксплуатации»
2. Не допускайте посторонних лиц в опасную зону!
3. Осторожно! – Острые режущие ножи – Перед началом работ по техническому обслуживанию вытянуть из розетки безопасную штепсельную вилку. Режущие ножи продолжают вращаться после выключения двигателя!

4. Защищать устройство от действия дождя и влаги.
5. Гарантированный уровень мощности шума: 96 дБ
6. Надлежащим образом утилизировать аккумулятор.

2. Состав устройства и состав упаковки

2.1 Состав устройства (рисунки 1/2)

1. Ручка включения
2. Транспортировочная рукоятка
3. Крепление транспортировочной рукоятки
4. Травосборник
5. Крышка выброса
6. Централизованное устройство регулировки высоты резки
7. Рукоятка для переноски
8. Крепежные скобы
9. Дисплей
10. Аккумулятор
11. Зарядное устройство
12. 2 быстросъемных рычага
13. 2 подкладные шайбы
14. 2 крепежных винта
15. Безопасная штепсельная вилка
16. Указатель заполнения

2.2 Состав комплекта устройства

Проверьте комплектность изделия на основании описанного объема поставки. При обнаружении недостатка компонентов обратитесь в наш сервисный центр или магазин, в котором Вы приобрели устройство, не позднее чем в течение 5-ти рабочих дней после приобретения изделия, предъявив действительную квитанцию о покупке. Обратите внимание на таблицу с указанием гарантийных сроков в документе с информацией о сервисном обслуживании.

- Откройте упаковку и выньте осторожно из упаковки устройство.
- Удалите упаковочный материал, а также приспособления защиты устройства при упаковке и транспортировке (при наличии).
- Проверьте комплектность устройства.
- Проверьте устройство и принадлежности на наличие возникших при транспортировке повреждений.
- Сохраняйте упаковку по возможности до истечения срока гарантийных

обязательств.

Опасность!

Устройство и упаковка не являются детскими игрушками! Запрещено детям играть с пластиковыми панетами, пленками и мелкими деталями! Опасность заключается в том, что они могут проглотить или погнубуть от удушья!

- Газонокосилка с аккумулятором
- Оригинальное руководство по эксплуатации
- Указания по технике безопасности

3. Использование в соответствии с предназначением

Газонокосилка предназначена для частного применения в домашнем хозяйстве и в любительском садоводстве.

Газонокосилками для садов при частных домах и любительских садов считаются такие газонокосилки, которые используются, как правило, не более 50 часов в год, главным образом, для ухода за лужайками или газонами, но не в общественных скверах, парках, не на спортивных площадках, а также не в сельском и лесном хозяйстве.

Внимание! В связи с риском травм для пользователя запрещается использовать газонокосилку для стрижки кустов, живой изгороди и клумб, для резки и измельчения вьющихся растений или травы на кровельных зеленых насаждениях или в балконных ящиках, для очистки или отсоса травы с пешеходных дорожек, а также в качестве измельчителя для измельчения обрезков деревьев и живой изгороди. Кроме того, запрещено использовать газонокосилку в качестве мотокультиватора для выравнивания возвышенностей, например, разрытой кротом земли.

Исходя из соображений безопасности, запрещено применять газонокосилку в качестве приводного агрегата для других рабочих инструментов и комплектов инструментов любого рода, за исключением тех случаев, когда имеется соответствующее официальное разрешение производителя.

Разрешается использовать устройство только в соответствии с его предназначением. Любое другое, отличающееся от этого использование считается не соответствующим предназначению. За все возникшие в результате такого использования ущерб или травмы любого вида несет ответственность пользователь и работающий с устройством, а не его изготовитель.

Учтите, что конструкция наших устройств не предназначена для использования их в промышленной, ремесленной или индустриальной области. Мы не несем никакой ответственности по гарантийным обязательствам при использовании устройства в промышленной, ремесленной или индустриальной области, а также в подобной деятельности.

4. Технические данные

Скорость вращения холостого хода: 3650 об/мин
 Класс защиты: III
 Вес: 17,45 кг
 Ширина среза: 40 см
 Емкость сборного мешка: 45 литров
 Уровень давления шума L_{pA} 81,70 дБ(А)
 Погрешность K_{pA} 3 дБ(А)
 Уровень мощности шума L_{WA} 96 дБ(А)
 Вибрация на штанге: $\leq 2,5$ м/с²
 Погрешность K 1,5 м/с²
 Регулировка высоты среза: 25–75 мм; 6 ступеней
 Степень защиты: IPX1

Литий-ионный аккумулятор

Напряжение: 40 В пост. тока
 Емкость: 4,0 А·ч
 Число ячеек: 10

Зарядное устройство

Входное напряжение: 220–240 В ~ 50 Гц
 Выходное напряжение: 36–37 В пост. тока
 Выходной ток: 3,6–3,7 А
 Класс защиты: II / &

Значения шума и вибрации были определены в соответствии со стандартами EN ISO 3744:1995, ISO 11094: 1991 и EN ISO 20643:2008.

Сведите образование шумов и вибрации к минимуму!

- Используйте только безукоризненно работающие устройства.
- Регулярно проводите техническое обслуживание и очистку устройства.
- При работе учитывайте особенности Вашего устройства.
- Не подвергайте устройство перегрузке.
- При необходимости дайте проверить устройство специалистам.
- Отключайте устройство, если вы его не используете.
- Используйте перчатки.

5. Перед вводом в эксплуатацию

Газонокосилка поставляется в частично собранном виде. Транспортировочную рукоятку и травосборник необходимо смонтировать перед использованием газонокосилки. Для выполнения монтажа следуйте инструкции по эксплуатации шаг за шагом и ориентируйтесь на рисунки.

Монтаж транспортировочной рукоятки (рис. 3–3d)

Откинуть крепление транспортировочной рукоятки (3) назад и зафиксировать с двух сторон быстрозажимными рычагами (12). При необходимости можно путем вращения затянуть быстрозажимные рычаги слабее (против часовой стрелки) или сильнее (по часовой стрелке). Следите за тем, чтобы они находились на одинаковой высоте. На креплении транспортировочной рукоятки (3) с каждой стороны имеется по два крепежных отверстия для регулировки высоты рукоятки. Надвинуть транспортировочную рукоятку (2) на крепление транспортировочной рукоятки (3) и закрепить в одном из двух отверстий, как показано на рисунке. Закругление подкладной шайбы (13) должно быть обращено внутрь, к трубе. Сначала необходимо закрепить одну сторону, чтобы удержать транспортировочную рукоятку, а затем – другую.

Регулировка высоты штанги (рис. 5)

В зависимости от используемого крепежного отверстия можно выбирать высоту штанги в диапазоне от 105 до 129 см на 3 ступенях (1 – 2 – 3). Выбранная ступень отображается при помощи насечки (А). Для регулировки высоты штанги прижмите быстрозажимные рычаги (12) в нужном положении.

Монтаж травосборника (рис. 6)

Для установки травосборника необходимо выключить двигатель, режущий нож не должен вращаться. Одной рукой приподнять крышку выброса (5). Удерживая травосборник (4) за рукоятку другой рукой, навесить его сверху.

Монтаж крепления кабеля (рис. 4)

Затем при помощи креплений кабеля (8) закрепить кабель двигателя на транспортировочной рукоятке (2) и креплении транспортировочной рукоятки (3).

Указатель заполнения улавливающего устройства (рис. 4)

Улавливающее устройство оснащено указателем заполнения (поз. 16). Он открывается под действием потока воздуха, который косилка создает во время работы. Если крышка закрывается во время косьбы, это означает, что улавливающее устройство заполнено и требует опорожнения. Для безупречного функционирования указателя заполнения отверстия под крышкой всегда должны быть чистыми и пропускать воздух.

Регулировка высоты среза

Предупреждение!

Регулировка высоты среза может производиться только после выключения двигателя и отсоединения от сети посредством извлечения безопасной штепсельной вилки из розетки.

Перед тем как начать косить, проверьте, чтобы режущий инструмент не был затуплен, а его крепежные средства не были повреждены. Затупленные и (или) поврежденные режущие инструменты следует заменить, чтобы не создать дисбаланс. При этой проверке выключите двигатель и отсоедините аппарат от электрической сети при помощи безопасной штепсельной вилки.

Регулировка высоты среза выполняется следующим образом (см. рис. 7):

1. Прижать рычаг (6) внутрь и установить на нужную высоту среза (шкала: 25 – 35 - 45 – 55 – 65 – 75 мм).
2. Отпустить рычаг (6) и проверить прочность его крепления в зафиксированном положении.

Зарядка аккумулятора (рис. 8)

Для зарядки аккумуляторного блока, входящего в комплект поставки, разрешается использовать только входящее в комплект поставки зарядное устройство. Перед первым вводом в эксплуатацию необходимо зарядить аккумуляторный блок.

1. Проверьте соответствие сетевого напряжения, указанного на типовой табличке зарядного устройства, напряжению конкретной электросети. Вставьте штекер зарядного устройства (11) в штепсельную розетку. Горит красный светодиод (B).
2. Установите аккумуляторный блок (12) на зарядное устройство (11), так чтобы он зафиксировался с характерным щелчком. Красный светодиод (B) гаснет, зеленый светодиод (C) мигает.
3. Если аккумуляторный блок полностью заряжен, зеленый светодиод (C) горит постоянно.
4. В случае неисправности зарядного устройства (например, процесс зарядки невозможен в связи с повреждением аккумуляторного блока), красный светодиод (B) горит постоянно.

Во время процесса зарядки аккумуляторный блок может немного нагреться. Это вполне нормальное явление.

После зарядки необходимо снять аккумуляторный блок с зарядного устройства. Для этого нажмите одновременно на две боковые фиксирующие клавиши (D) и извлеките аккумуляторный блок из зарядного устройства.

Если аккумуляторный блок не заряжается, необходимо проверить:

- наличие напряжения сети в электрической розетке;
- наличие плотного соединения на контактах зарядного устройства.

Если аккумуляторный блок все еще не заряжается, просьба отправить

- зарядное устройство
 - и аккумуляторный блок
- в наш отдел обслуживания.

Для обеспечения длительного срока службы аккумуляторного блока необходимо обеспечить его своевременную зарядку. Зарядку необходимо обязательно проводить при снижении мощности аккумуляторной газонокосилки снижается. Не допускайте полного разряда аккумуляторного блока. Это ведет к повреждению аккумуляторного блока!

Монтаж аккумуляторного блока (рис. 9)

Откинуть крышку аккумулятора (E) на газонокосилке вверх. Вставить заряженный аккумуляторный блок в крепление, чтобы он вошел в зацепление с характерным щелчком. Закрыть крышку аккумулятора (E).

Демонтаж аккумуляторного блока (рис. 10)

Откинуть крышку аккумулятора (E) на газонокосилке вверх. Для этого нажать одновременно на две боковые фиксирующие клавиши (D) и извлечь аккумуляторный блок из газонокосилки. Закрыть крышку аккумулятора (E).

Индикация заряда аккумулятора (рис. 11)

Нажать на кнопку (F). Индикатор заряда аккумулятора отображает уровень заряда аккумуляторного блока при помощи 4 светодиодов.

Горят все 4 светодиода:

Аккумуляторный блок заряжен.

Горят 3 светодиода:

Остаточный заряд аккумуляторного блока достаточен.

Горят 2 светодиода:

Необходимо закончить работу и зарядить аккумулятор.

Горит 1 светодиод:

Аккумулятор разряжен, необходимо зарядить его.

6. Обращение с устройством

Осторожно!

Газонокосилка оснащена схемой блокировки для предотвращения несанкционированного использования. Непосредственно перед вводом газонокосилки в эксплуатацию необходимо вставить безопасную штепсельную вилку (рис. 12 / поз. 15), а при любом перерыве или завершении работы снова извлечь ее.

2-ступенчатая блокировка включения

Для предотвращения непроизвольного включения газонокосилка оборудована 2-ступенчатым устройством блокировки включения (рис. 12 / поз. Н), которое необходимо нажать, прежде чем нажимать ручку включения (рис. 12/ поз. К).

Если полностью отпустить ручку включения, газонокосилка выключится. Обе ступени устройства блокировки включения активированы, для повторного ввода газонокосилки в эксплуатацию необходимо нажать на блокировку включения (рис. 12 / поз. Н).

Если ручка включения освобождена всего на несколько сантиметров, газонокосилка выключается, но ее можно снова ввести в эксплуатацию, не нажимая на блокировку включения (активирована 1-я ступень блокировки включения). Это служит главным образом для коротких перерывов в работе, во время которых пользователь не покидает устройство.

Выполните эти действия несколько раз, чтобы удостовериться в правильном функционировании устройства.

Управляющая электроника (рис. 13).

Управляющая электроника (L) поворачивается на 40° вверх или вниз. Поверните управляющую электронику, так чтобы можно было смотреть непосредственно на индикатор. Управляющая электроника работает только при вставленном аккумуляторе и безопасной штепсельной вилке.

а) Индикация заряда аккумулятора

Нажать на кнопку «М». Индикатор заряда аккумулятора отображает уровень заряда аккумуляторного блока при помощи 4 светодиодов.

- Горят все 4 светодиода: Аккумуляторный блок заряжен.
- Горят 3 светодиода: Остаточный заряд аккумуляторного блока достаточен.
- Горят 2 светодиода: Необходимо закончить работу и зарядить аккумулятор.
- Горит 1 светодиод: Аккумулятор разряжен, необходимо зарядить его.

б) Электроника крутящего момента

Горит настройка «Auto»: В зависимости от высоты среза и густоты травы электроника корректирует необходимый крутящий момент по 3 ступеням. Следует иметь в виду, что время зарядки аккумулятора снижается, если требуется более высокий крутящий момент.

Нажимая на кнопку «N» несколько раз, можно выполнить следующие настройки:

Горит «1»: Невысокий крутящий момент для небольшой густоты травы и высокой высоты среза.

Горит «2»: Средний крутящий момент для средней густоты травы и средней высоты среза.

Горит «3»: Высокий крутящий момент для высокой густоты травы и низкой высоты среза.

Предупреждение! Никогда не открывайте крышку выброса при опорожнении приспособления для сбора травы и все еще работающем двигателе. Вращающийся нож может привести к травмам.

Всегда тщательно закрепляйте крышку выброса и травосборник. Прежде чем снимать их, необходимо выключить двигатель.

Необходимо всегда соблюдать безопасное расстояние между корпусом ножа и пользователем, заданное направляющими штангами. При косье и изменении направления движения на откосах и склонах требуется особая осторожность. Сохраняйте устойчивое положение, надевайте обувь с нескользкой рифленой подошвой и длинные брюки.

Всегда косите поперек склона. Исходя из соображений безопасности, нельзя использовать газонокосилку на склонах с уклоном выше 15 градусов.

Соблюдайте особую осторожность при движении назад и при подтягивании газонокосилки. Опасность споткнуться!

Указания по правильной косьбе

При косьбе рекомендуется обеспечивать перекрытие дорожек.

Использовать только острые, исправные ножи, чтобы стебли травы не растрепались, и газон не пожелтел.

Чтобы добиться аккуратной стрижки, необходимо вести газонокосилку как можно более прямыми дорожками. При этом дорожки всегда должны перекрываться на несколько сантиметров, чтобы не оставались полосы.

Частота косьбы зависит, как правило, от скорости роста травы газона. Во время основного роста (май–июнь) скашивание осуществляется два раза в неделю, в другое время – один раз в неделю. Высота среза должна составлять от 4 до 6 см, трава должна вырастать на 4–5 см до следующего среза. Если трава газона выросла немного больше, не следует сразу же подрезать ее до нормальной высоты. Это вредит газону. В таком случае никогда не срезайте траву более чем наполовину.

Необходимо содержать в чистоте нижнюю сторону корпуса косилки и обязательно удалять отложения травы. Отложения затрудняют процесс запуска, снижают качество среза и нарушают выброс травы.

На склонах следует прокладывать скашиваемую дорожку поперек склона. Соскальзывания газонокосилки можно избежать, установив ее под углом вверх. Выберите высоту среза в зависимости от фактической длины травяного покрова. Выполните несколько проходов так, чтобы за один раз снималось не более 4 см травяного покрова.

Перед любыми проверками ножа выключайте двигатель. Не забудьте, что после выключения двигателя нож продолжает вращаться еще несколько секунд. Никогда не пытайтесь остановить нож. Регулярно проверяйте, чтобы нож был надлежащим образом закреплен, находился в исправном состоянии и был хорошо заточен. В противном случае заточите или замените его. Если находящийся в

движении нож ударяется о какой-либо предмет, остановите газонокосилку и дождитесь полной остановки ножа. Затем проверьте состояние ножа и держателя ножа. Если они повреждены, необходимо выполнить замену.

Как только во время косьбы на земле остаются остатки травы, необходимо опорожнить травосборник. Внимание! Перед снятием травосборника выключите двигатель и дождитесь остановки режущего инструмента.

Для снятия травосборника одной рукой приподнимите крышку выброса, а другой рукой извлеките травосборник за ручку для переноски. В соответствии с предписанием по технике безопасности при снятии травосборника крышка выброса захлопывается и закрывает заднее отверстие выброса. Если при этом в отверстии застревают остатки травы, то для облегчения пуска двигателя целесообразно оттянуть газонокосилку примерно на 1 м назад.

Остатки срезанной травы в корпусе косилки и на рабочем инструменте следует удалять не рукой или ногами, а подходящими вспомогательными средствами, например, щеткой или веником.

Для обеспечения хорошего сбора необходимо после использования очистить изнутри травосборник и в особенности сетку.

Устанавливайте травосборник только при отключенном двигателе и остановленном режущем инструменте.

Одной рукой приподнимите крышку выброса, а другой рукой удерживайте травосборник за ручку для переноски и установите его сверху.

7. Очистка, техобслуживание и заказ запасных деталей

Опасность!

Перед началом любых работ по очистке необходимо отсоединить устройство от сети при помощи безопасной штепсельной вилки (рис. 12 / поз. 15).

7.1 Очистка

- Содержите защитные приспособления, вентиляционные щели и корпус двигателя свободными насколько это возможно от пыли и грязи. Протрите устройство чистой ветошью или продуйте сжатым воздухом под низким давлением.
- Мы рекомендуем очищать устройство сразу после каждого использования.
- Регулярно очищайте устройство влажной ветошью с небольшим количеством жидкого мыла. Не используйте средства для очистки или растворы; они могут повредить пластмассовые части устройства. Следите за тем, чтобы вода не попала вовнутрь устройства. Попадание воды в электрическое устройство повышает опасность получения удара током.

7.2 Угольные щетки

При чрезмерном образовании искр сдайте фрезу в специализированную мастерскую для проверки угольных щеток.

Опасность! Угольные щетки разрешается заменять только специалисту электрику.

7.3 Техническое обслуживание

- Для сохранения балансировки необходимо менять изношенные или поврежденные ножи, держатели ножей и болты в комплекте, эту работу должен выполнять уполномоченный специалист.
- Запрещается мыть газонокосилку проточной водой, в частности, под высоким давлением. Для безопасной работы с косилкой все крепежные элементы (винты, шайки и т. д.) всегда должны быть надежно затянуты.
- Необходимо чаще проверять приспособление для сбора травы на наличие признаков износа.
- Изношенные или поврежденные детали подлежат замене.
- Газонокосилку необходимо хранить в

сухом помещении.

- Для обеспечения длительного срока службы необходимо очищать и смазывать все элементы с резьбой, а также колеса и оси.
- Регулярный уход за газонокосилкой не только гарантирует длительный срок службы и высокой производительности, но и обеспечивает тщательное и простое скашивание травы на газоне. Для чистки газонокосилки рекомендуется использовать щетку или тряпку. Не разрешается использовать для удаления загрязнений растворители или воду.
- Элементом, который в наибольшей степени подвержен износу, является нож. Регулярно проверяйте состояние ножа, а также его крепление. Изношенный нож необходимо сразу же заменить или заточить. Слишком сильная вибрация газонокосилки является признаком неправильной балансировки ножа или его деформации вследствие ударов. В таком случае его необходимо отремонтировать или заменить.
- Внутри устройства нет никаких деталей, нуждающихся в техническом обслуживании.

7.4 Замена ножа

Исходя из соображений безопасности, рекомендуется поручить замену ножей авторизованному специалисту. Осторожно! Используйте рабочие перчатки! Используйте только оригинальные ножи, так как в противном случае при определенных обстоятельствах не гарантируются функционирование и безопасность.

Для замены ножа необходимо выполнить следующие действия:

1. Отвинтите крепежный винт (см. рис. 14).
2. Снимите нож и замените его новым ножом.
3. При установке нового ножа следите за направлением его монтажа. Лопатки ножа должны быть направлены в моторное отделение (см. рис. 14). Крепежные шипы должны совпадать с пробитыми в ноже отверстиями.
4. Затем при помощи универсального ключа снова затяните крепежный винт. Момент затяжки должен составлять примерно 25 Н·м.

В конце сезона выполните общую проверку газонокосилки и удалите все скопившиеся остатки. Перед началом каждого сезона обязательно проверяйте состояние ножа. При необходимости ремонта обращайтесь в нашу сервисную мастерскую. Используйте только оригинальные запасные части.

7.5 Заказ запасных деталей:

При заказе запасных деталей необходимо указать следующие данные;

- Тип устройства
- Номер артикула устройства
- Идентификационный номер устройства
- Номер необходимой запасной детали

Актуальные цены и информация находятся на странице www.isc-gmbh.info

№ арт. запасного ножа: 90.600.46

8. Утилизация и вторичное использование

Устройство поставляется в упаковке для предотвращения повреждений при транспортировке. Эта упаковка является сырьем и поэтому может быть использована вновь или направлена на повторную переработку сырья. Устройство и его принадлежности изготовлены из различных материалов, например, металла и пластмасс. Не выбрасывайте дефектные устройства вместе с бытовыми отходами. Для правильной утилизации устройство необходимо сдать в подходящий пункт приема. Если Вы не знаете, где находится пункт приема, уточните это в органах коммунального управления.

9. Хранение

Храните устройство и его принадлежности в темном, сухом и неподверженном воздействию мороза, а также недоступном для детей месте. Оптимальная температура хранения находится между 5 °C и 30 °C. Храните электроинструмент в оригинальной упаковке.

10. Таблица поиска неисправностей

Неисправность	Возможные причины	Устранение
Двигатель не запускается	<ul style="list-style-type: none"> a) Дефект конденсатора b) Ослабление соединений на двигателе или конденсаторе c) Устройство находится в высокой траве d) Корпус косилки засорен e) Не подключен предохранительный выключатель f) Неправильно вставлен аккумулятор 	<ul style="list-style-type: none"> a) Обратитесь за помощью в сервисную мастерскую b) Обратитесь за помощью в сервисную мастерскую c) Начинайте косить в низкой траве или на уже скошенном участке; при необходимости измените высоту среза d) Очистите корпус, чтобы обеспечить свободный ход ножа e) Подключите предохранительный выключатель (см. пункт 6) f) Извлеките и снова вставьте аккумулятор (см. пункт 5)
Мощность двигателя уменьшается	<ul style="list-style-type: none"> a) Слишком высокая или слишком влажная трава b) Корпус косилки засорен c) Нож сильно изношен d) Снижается заряд аккумулятора 	<ul style="list-style-type: none"> a) Откорректируйте высоту среза, измените настройки электроники b) Очистите корпус c) Замените нож d) Проверьте заряд аккумулятора и при необходимости зарядите его (см. пункт 5)
Нечистый срез	<ul style="list-style-type: none"> a) Нож изношен b) Неправильная высота среза 	<ul style="list-style-type: none"> a) Замените или наточите нож b) Скорректируйте высоту среза

Указание! Для защиты двигатель оснащен термовыключателем, который осуществляет его отключение при перегрузке и повторное автоматическое включение после непродолжительного остывания!



Только для стран ЕС

Запрещено выбрасывать электроинструмент в обычный домашний мусор.

Согласно европейской директиве 2012/19/EG об использованных электрических и электронных устройствах и реализации в правовой системе соответствующей страны необходимо использованный электрический инструмент утилизировать отдельно и направлять на вторичную переработку для охраны окружающей среды.

Вторичная переработка - альтернатива обязательной отсылке устройства назад изготовителю: Владелец электрического устройства в случае избавления от собственности обязан, в качестве альтернативы отсылки назад изготовителю, содействовать надлежащей утилизации. Пришедшее в негодность устройство может быть передано в приемный пункт, который осуществит ликвидацию в соответствии с законом страны о цикличном производстве и обращении с мусором. Это не относится к приложенным к пришедшему в негодность оборудованию дополнительным устройствам и вспомогательным средствам, не содержащим электрические части.

Перепечатывание или прочие виды размножения документации и сопроводительных листов продукции фирмы, полностью или частично, разрешено производить только с однозначного разрешения ISC GmbH.

Сохраняется право на технические изменения

Информация о сервисном обслуживании

Во всех странах, указанных в гарантийном свидетельстве, у нас имеются компетентные сервисные партнеры, контактные данные которых Вы найдете в гарантийном свидетельстве. Они всегда в Вашем распоряжении для решения любых вопросов, связанных с обслуживанием, например, для ремонта, поставки запчастей и быстроознашивающихся деталей, а также приобретения расходных материалов.

Следует обратить внимание на то, что в этом изделии следующие детали подвержены естественному износу или износу в связи с эксплуатацией / следующие детали требуются в качестве расходных материалов.

Категория	Пример
Быстроознашивающиеся детали*	Угольные щетки, Аккумулятор
Расходный материал/расходные части*	Ножи
Недостающие компоненты	

* Не обязательно входят в объем поставки!

При обнаружении дефектов или неисправностей мы просим Вас заявить о таком случае в сети Интернет на сайте www.isc-gmbh.info. Обратите внимание на точное описание неисправности и в любом случае ответьте на следующие вопросы:

- Устройство уже работало или оно было неисправным с самого начала?
- Вам бросилось что-либо в глаза перед возникновением неисправности (признак перед неисправностью)?
- Какую неисправность имеет устройство, по Вашему мнению (основной признак)?
Опишите эту неисправность.

Гарантийное свидетельство

Уважаемая покупательница, уважаемый покупатель, наши продукты проходят тщательнейший контроль качества. Если это устройство все же не будет функционировать безупречно, мы просим Вас обратиться в наш сервисный отдел по адресу, указанному в этом гарантийном талоне, или в магазин, в котором Вы приобрели устройство. При предъявлении гарантийных требований действуют следующие условия.

1. Настоящие правила гарантии действуют исключительно в отношении пользователей, т.е. физических лиц, которые не намереваются использовать настоящее изделие в рамках своей профессиональной или другой самостоятельной деятельности. Настоящие правила гарантии регулируют дополнительные условия оказания гарантийных услуг, которые нижеупомянутый производитель обеспечивает покупателям своих новых устройств в дополнение к условиям гарантии в соответствии с законом. Эти гарантийные обязательства не затрагивают Ваши законные гарантийные требования. Наши гарантийные услуги для Вас бесплатны.
2. Гарантийные услуги распространяются только на дефекты нового устройства нижеупомянутого производителя, которое вы приобрели, связанные с недостатком материала или производственным браком, и ограничиваются по нашему выбору устранением таких дефектов устройства или заменой устройства. Учтите, что наши устройства не предназначены для использования в промышленных целях, в ремесленном производстве и на профессиональной основе. Поэтому гарантийный договор считается недействительным, если устройство использовалось в течение гарантийного срока на кустарных, промышленных предприятиях или в ремесленном производстве, а также подвергалось сопоставимой нагрузке.
3. Наша гарантия не распространяется на:
 - повреждения устройства, возникшие в результате несоблюдения руководства по монтажу или неправильного монтажа, несоблюдения руководства по эксплуатации (например, при подключении к сети с неправильным напряжением или родом тока), несоблюдения требований касательно технического обслуживания и требований техники безопасности, воздействия на устройство аномальных условий окружающей среды или недостаточного ухода и технического обслуживания;
 - повреждения устройства, возникшие в результате неправильного или ненадлежащего использования (например, перегрузка устройства или применение не допущенных к использованию насадок или принадлежностей), попадания в устройство посторонних предметов (например, песка, камней или пыли, повреждения при транспортировке), применения силы или внешних воздействий (например, повреждения при падении);
 - повреждения устройства или частей устройства, связанные с износом в связи с эксплуатацией, обычным или другим естественным износом.
4. Гарантийный срок составляет 60 месяцев, отсчет начинается со дня покупки устройства. Гарантийные права необходимо предъявлять до истечения срока гарантии в течении двух недель после того как будет обнаружена неисправность. Заявления на гарантийное обслуживание после истечения срока гарантии не принимаются. Ремонт или замена устройства не ведет к продлению гарантийного срока, также при оказании такой услуги отсчет нового гарантийного срока на устройство или возможно установленные детали не начинается заново. Это условие действует также при обращении в местный сервисный отдел.
5. Для предъявления гарантийных требований сообщите о неисправности устройства на сайте www.isc-gmbh.info. Приготовьте квитанцию о покупке или другие доказательства приобретения Вами нового устройства. Оказание гарантийных услуг применительно к устройствам, направленным на рассмотрение без соответствующих доказательств или фирменной таблички, исключается ввиду недостатка данных для идентификации таких устройств. Если наша гарантия распространяется на неисправность устройства, Вы немедленно получите отремонтированное или новое устройство.

Что касается быстроизнашивающихся, расходных деталей и недостающих компонентов, мы обращаем внимание на ограничения этой гарантии согласно информации о сервисном обслуживании настоящего руководства по эксплуатации.

Indholdsfortegnelse

1. Sikkerhedsanvisninger
2. Produktbeskrivelse og leveringsomfang
3. Formålsbestemt anvendelse
4. Tekniske data
5. Inden ibrugtagning
6. Betjening
7. Rengøring, vedligeholdelse og reservedelsbestilling
8. Bortskaffelse og genanvendelse
9. Opbevaring
10. Fejlsøgningskema

Denna maskin är inte avsedd att användas av personer (inkl. barn) med begränsad fysisk, sensorisk eller mental förmåga eller bristfällig erfarenhet och/eller kunskap, såvida inte en person som ansvarar för säkerheten håller uppsikt eller ger instruktioner om korrekt användning av maskinen. Barn ska hållas under uppsikt för att säkerställa att de inte använder maskinen som leksak.

Fare!

Ved brug af el-værktøj er der visse sikkerhedsforanstaltninger, der skal respekteres for at undgå skader på personer og materiel. Læs derfor betjeningsvejledningen / sikkerhedsanvisningerne grundigt igennem. Opbevar betjeningsvejledningen et praktisk sted, så du altid kan tage den frem efter behov. Husk at lade betjeningsvejledningen / sikkerhedsanvisningerne følge med værktøjet, hvis du overdrager det til andre. Vi fraskriver os ethvert ansvar for skader på personer eller materiel, som måtte opstå som følge af, at anvisningerne i denne betjeningsvejledning, navnlig vedrørende sikkerhed, tilsidesættes.

1. Sikkerhedsanvisninger

Relevante sikkerhedsanvisninger finder du i det medfølgende hæfte.

Fare!

Læs alle sikkerhedsanvisninger og øvrige anvisninger. Følges anvisningerne, navnlig sikkerhedsanvisningerne, ikke nøje som beskrevet, kan elektrisk stød, brand og/eller svære kvæstelser være følgen. **Alle sikkerhedsanvisninger og øvrige anvisninger skal gemmes.**

Oplysningsskiltens betydning (se fig. 15)

- 1 Læs betjeningsvejledningen, inden du tager maskinen i brug!
- 2 Hold andre personer borte fra fareområdet!
- 3 Forsigtig! - Skarpe skæreknive -træk sikkerhedsstikket ud, før vedligeholdelsesarbejde påbegyndes. Skæreblade fortsætter med at dreje rundt, efter at motoren er blevet slukket!
- 4 Beskyt maskinen mod regn og fugt
- 5 Garanteret lydeffektniveau: 96 dB
- 6 Akkumulatorbatteriet skal bortskaffes ifølge miljøforskrifterne

2. Produktbeskrivelse og leveringsomfang**2.1 Produktbeskrivelse (fig. 1/2)**

1. Drivhåndtag
2. Føreskaft
3. Holder til føreskaft
4. Opsamlingsboks
5. Dækplade
6. Central indstilling af klippehøjde
7. Bæregreb
8. Fastgørelsesklemmer
9. Funktionsvisning
10. Akku
11. Ladeaggregat
12. 2 lynspændearm
13. 2 Spændeskiver
14. 2 Fastspændingsskruer
15. Sikkerhedsstik
16. Niveauidikator

2.2 Leveringsomfang

Kontroller på grundlag af det beskrevne leveringsomfang, at varen er komplet. Hvis nogle dele mangler, bedes du senest inden 5 hverdage efter købet af varen henvende dig til vores servicecenter eller det sted, hvor du har købt varen, med forevisning af gyldig købskvittering. Vær her opmærksom på garantioversigten, der er indeholdt i serviceinformationerne bagest i vejledningen.

- Åbn pakken, og tag forsigtigt maskinen ud af emballagen.
- Fjern emballagematerialet samt emballage- og transportsikringer (hvis sådanne forefindes).
- Kontroller, at der ikke mangler noget.
- Kontroller maskine og tilbehør for transportskader.
- Opbevar så vidt muligt emballagen indtil garantiperiodens udløb.

Fare!

Maskinen og emballagematerialet er ikke legetøj! Børn må ikke lege med plastikposer, folier og smådele! Fare for indtagelse og kvælning!

- Akku-græsslåmaskine
- Original betjeningsvejledning
- Sikkerhedsanvisninger

3. Formålsbestemt anvendelse

Græsslåmaskinen er beregnet til brug i private haver.

En græsslåmaskine anses som hjælpemiddel til privat havebrug, hvis det årlige antal brugstimer som hovedregel ikke overstiger 50 timer, og hvis anvendelsesformålet hovedsageligt omfatter pleje af græs eller plænearealer, dog ikke i offentlige anlæg, parker og på sportspladser. Desuden falder skovbrug uden for rammerne af "privat havebrug".

Vigtigt! Græsslåmaskinen må ikke anvendes til trimning af buske eller hække, til klipning og findeling af slyngplanter eller klipning af græs på tagbeplantninger eller i altankasser eller til frib-læsning (udsugning) af gangstier eller som hak-kemaskine til gren- og hækkemateriale, da dette vil være til stor fare for brugeren. Endvidere må græsslåmaskinen ikke anvendes som motorfræ-ser eller til planering af jordhævninger, som f.eks. muldvarpeskud.

Af sikkerhedsgrunde må græsslåmaskinen ikke benyttes som drivaggregat for andet arbejdsværk-tøj eller værktøjssæt, medmindre producenten har givet sin udtrykkelige tilladelse.

Saven må kun anvendes i overensstemmelse med dens tiltænkte formål. Enhver anden form for anvendelse er ikke tilladt. Vi fraskriver os ethvert ansvar for skader, det være sig på personer eller materiel, som måtte opstå som følge af, at maskinen ikke er blevet anvendt korrekt. Ansvaret bæres alene af brugeren/ejeren.

Bemærk, at vore produkter ikke er konstrueret til erhvervsmæssig, håndværksmæssig eller indus-triel brug. Vi fraskriver os ethvert ansvar, såfremt produktet anvendes i erhvervsmæssigt, hånd-værksmæssigt, industrielt eller lignende øjemed.


4. Tekniske data

Omdrejningstal, ubelastet:3.650 min⁻¹
 Kapslingsklasse:III
 Vægt:17,45 kg
 Klippebredde:40 cm
 Kapacitet, græspose:45 liter
 Lydtryksniveau L_{pA}81,70 dB(A)
 Usikkerhed K_{pA}3 dB(A)
 Lydeffektniveau L_{WA}96 dB(A)
 Vibration på styrestang:≤ 2,5 m/s²
 Usikkerhed K:1,5 m/s²
 Indstilling af klippehøjde:25-75 mm; 6 trin
 Beskyttelsesgrad:IPX1

Li-Ion-akkubatteri

Spænding:40 V d.c.
 Kapacitet:4,0 Ah
 Celleantal:10

ladeaggregat

Indgangsspænding:220-240 V ~ 50 Hz
 Udgangsspænding:36-37 V d. c.
 Udgangsstrøm:3,6-3,7 A
 Kapslingsklasse:II / 

Støj- og vibrationstal er målt i henhold til standar-derne EN ISO 3744; 1995, ISO 11094. 1991 og EN ISO 20643:beregnet 2008.

Støjudvikling og vibration skal begrænses til et minimum!

- Brug kun intakte og ubeskadigede maskiner.
- Vedligehold og rengør maskinen med jævne mellemrum.
- Tilpas arbejdsmåden efter maskinen.
- Overbelast ikke maskinen.
- Lad i givet fald maskinen underkaste et efter-syn.
- Sluk maskinen, når den ikke benyttes.
- Bær handsker.

5. Inden ibrugtagning

Græsslåmaskinen er delmonteret ved leveringen. Føreskaftet og opsamlingsboksen skal monteres komplet, inden græsslåmaskinen tages i brug. Læs og overhold betjeningsvejledningen trin for trin og kig på billederne under samlingen.

Montering af føreskaft (fig. 3 - 3d)

Klap holderen til føreskaftet (3) bagud og fastlåses den på begge sider med lynspændearmene (12). Evt. skal lynspændearmen indstilles løsere (til venstre) eller fastere (til højre) ved at dreje på den. Sørg for, at højden er den samme. På holderen til føreskaftet (3) findes der to fastgørelseshuller på hver side til at tilpasse føreskaftets højde. Føreskaftet (2) skal skubbes på holderen til føreskaftet (3) og fastgøres i et af de to huller som vist. Det runde stykke på spændeskiven (13) peger indad mod røret. Fastgør først en side, så føreskaftet holder, og så den anden side.

Førestanghøjde indstilles (fig. 5)

Afhængigt af det anvendte fastgørelseshul kan førestangshøjden vælges fra 105 cm – 129 cm i 3 trin (1 – 2 – 3). Det valgte trin vises med kærven (A). Tryk lynspændearmene (12) i den ønskede position for at indstille førestangen.

Montering af opsamlingsboks (fig. 6)

Motoren skal være slukket, og skæreblandet må ikke dreje rundt, når opsamlingsboksen sættes på. Løft dækpladen (5) med den ene hånd. Hold fast i opsamlingsboksens (4) håndgreb med den anden hånd og sæt den i oppefra.

Kabelholder monteres (fig. 4)

Fastgør herefter motorledningen til føreskaftet (2) og holderen til føreskaftet (3) med kabelholderne (8).

Påfyldningsindikator opsamler (fig. 4)

Opsamleren er udstyret med en niveauindikator (pos. 16). Denne åbnes af luftstrømmen, som maskinen frembringer under drift. Falder klappen i under arbejdet, er opsamleren fuld og skal tømmes. For at niveauindikatoren kan fungerer fejlfrit skal hullerne under klappen holdes rene og gennemtrængelige.

Indstilling af klippehøjde

Advarsel!

Motoren skal være slukket og sikkerhedsstikket trukket ud, når klippehøjden indstilles.

Inden du begynder at slå græs, skal du kontrollere, at skæreværktøjet ikke er stumpet, og at alle fastgøringsanordninger er intakte. Stumpet og/eller beskadiget skæreværktøj skal skiftes ud, så der ikke opstår ulige vægt. Kontrollen foregår med motoren slukket og sikkerhedsstikket trukket ud.

Indstilling af klippehøjde skal foretages på følgende måde (se fig. 7):

1. Tryk armen (6) indad og stil den i den ønskede klippehøjde (skala: 25 – 35 – 45 – 55 – 65 – 75 mm).
2. Slip armen (6), og kontroller, at den sidder sikkert i låsningen.

Opladning af akku (fig. 8)

Den medleverede akkupakke må kun lades med den medleverede oplader. Akkupakken skal lades, før den tages i brug første gang.

1. Kontroller, at netspændingen, som står anført på opladerens mærkeplade, svarer til den forhåndenværende netspænding. Sæt stikket til opladeren (11) i stikkontakten. Den røde LED (B) lyser.
2. Pres akkupakken (12) på opladeren (11), til den falder hørbart i hak. Den røde LED (B) slukker, den grønne LED (C) blinker.
3. Er akkupakken helt opladet, lyser den grønne LED (C) konstant.
4. Skulle der opstå en fejl på opladeren (f.eks. opladning finder ikke sted, fordi akkupakken er defekt), lyser den røde LED (B) konstant.

Under opladningen kan akkupakken blive varm. Dette er helt normalt.

Når akkupakken er opladet, fjernes den fra opladeren. Tryk samtidigt på de to stopkaster (D) i siden og træk akkupakken ud af opladeren.

Hvis det ikke er muligt at oplade akkupakken, skal du kontrollere,

- om der er netspænding i stikkontakten
- om forbindelsen til ladekontakterne er i orden.

Hvis det stadigvæk ikke er muligt at oplade akkupack'en, bedes du indsende

- opladeren
 - og akkupack'en
- til vores kundeservice.

Sørg for at genoplade akkupack'en i god tid for at sikre en lang levetid. Genopladning skal under alle omstændigheder ske, hvis du konstaterer, at akku-græsslåmaskine ydelse er nedsat. Undgå, at akkupack'en aflades helt. Det vil ødelægge akkupack'en!

Montering af akkupakke (fig. 9)

Klap akkulåget (E) op på græsslåmaskinen. Skub den opladede akkupakke ind i holderen, til den falder hørbart i hak. Luk akkulåget (E).

Udtagning af akkupakke (fig. 10)

Klap akkulåget (E) op på græsslåmaskinen. Tryk samtidigt på de to stopkaster (D) i siden og træk akkupakken ud af græsslåmaskinen. Luk akkulåget (E).

Akku-kapacitetsvisning (fig. 11)

Tryk på knappen (F). Akku-kapacitetsindikatoren indikerer akkupakkens ladetilstand ved hjælp af 4 LED'er.

Alle 4 LED'er lyser:

Akkupakken er opladet.

3 LED'er lyser:

Akkupakken råder over tilstrækkelig restkapacitet.

2 LED'er lyser:

Afslut arbejdet og oplad akkuen.

1 LED lyser:

Akkumulatorbatteriet er afladt; oplad akkumulatorbatteriet.

6. Betjening

Forsigtig!

Græsslåmaskinen er udstyret med en sikkerhedsafbryder for at forhindre ubeføjet brug. Sæt sikkerhedsstikket (fig. 12/pos. 15) i, umiddelbart før græsslåmaskinen tages i brug, og fjern sikkerhedsstikket igen, hver gang maskinen afbrydes eller når arbejdet er færdigt.

2-trinnet indkoblingsspærre

For at undgå at græsslåmaskinen tænder ved en fejltagelse, er den udstyret med en indkoblingsspærre (fig. 12/pos. H), som skal trykkes ind, inden man kan trykke på drivhåndtaget (fig. 12 / pos. K).

Slippes drivhåndtaget komplet, slukker græsslåmaskinen. Begge trin på indkoblingsspærren er aktiveret, og du skal trykke på indkoblingsspærren (fig. 12 / pos. H) for at kunne tage græsslåmaskinen i brug igen.

Aflastes drivhåndtaget kun få centimeter, slukker græsslåmaskinen, og kan tages i brug igen uden at trykke på indkoblingsspærren (1. trin på indkoblingsspærren er aktiveret). Denne funktion bruges især til at afbryde arbejdet i kort tid, uden at græsslåmaskinen forlades.

Udfør denne handling nogle gange for at sikre, at maskinen fungerer korrekt.

Betjeningselektronik (fig. 13)

Betjeningselektronikken (L) kan drejes 40° opad eller nedad. Drej betjeningselektronikken, så du kan se direkte på visningen. Betjeningselektronikken fungerer kun, når akku og sikkerhedsstik er sat i.

a) Akku-kapacitetsvisning

Tryk på knappen „M“. Akku-kapacitetsindikatoren indikerer akkupakkens ladetilstand ved hjælp af 4 LED'er.

- Alle 4 LED'er lyser: Akkupakken er opladet.
- 3 LED'er lyser: Akkupakken råder over tilstrækkelig restkapacitet.
- 2 LED'er lyser: Afslut arbejdet og oplad akkuen.
- 1 LED lyser: Akkumulatorbatteriet er afladt; oplad akkumulatorbatteriet.

b) Drejningsmomentelektronik

Indstillingen „Auto“ lyser: Afhængigt af klippehøjde og græssets tæthed tilpasser elektronikken det nødvendige drejningsmoment i 3 trin. Vær opmærksom på, at akkuens driftstid aftager, jo højere det krævede drejningsmoment er.

Følgende indstillinger kan gennemføres ved at trykke flere gange på knappen „N“:

„1“ **lyser:** Lavt drejningsmoment til lille græstæthed og høj klippehøjde

„2“ **lyser:** Gennemsnitligt drejningsmoment til gennemsnitlig græstæthed og gennemsnitlig klippehøjde

„3“ **lyser:** Højt drejningsmoment til høj græstæthed og lav klippehøjde

Advarsel! Åbn ikke dækpladen, når opsamlere tømmes, mens motoren kører. Det roterende skæreblad kan forårsage svære kvæstelser.

Fastgør altid dækpladen eller opsamlingsboksen omhyggeligt. Husk at slukke motoren, inden du tager dem af.

Den sikkerhedsafstand mellem brugeren og skærehuset, som naturligt gives af føreskafte, skal altid overholdes. Vær særlig forsigtig ved retningsskift på skrænter og skråninger. Sørg for at stå godt fast på underlaget, brug sko med skridfaste såler samt lange bukser.

Skrånende overflader skal altid bearbejdes på tværs. Skrånede overflader med en hældning, som overstiger 15 grader, må af sikkerhedsgrunde ikke bearbejdes med græsslåmaskinen. Ved baglæns kørsel og når græsslåmaskinen trækkes, skal der udvises særlig forsigtighed. Pas på ikke at falde!

Korrekt arbejdsmåde

Det anbefales at lade banerne overlape hinanden, når du slår græs.

Skærebladene skal være skarpe og fuldstændig intakte, så græsstråene ikke trevler og plænen bliver gul.

For at opnå et rent klippemønster skal græsslåmaskinen føres i lige baner. Banerne skal overlape hinanden nogle centimeter for at undgå ubearbejdede striber.

Hvor ofte græsset skal slås afhænger af, hvor hurtigt græsset gror. I hovedvækstperioden (maj - juni) skal græsset klippes to gange om ugen, ellers en gang. Klippehøjden skal være mellem 4 – 6 cm, og væksten bør være 4 – 5 cm, inden græsset slås næste gang. Hvis græsplænen når at blive længere, må den ikke klippes ned til normal højde. Det vil skade græsplænen. I givet fald skal du højst klippe halvdelen af længden af.

Undersiden af maskinhuset skal holdes ren; græsaffejringer skal fjernes hurtigst muligt. Aflejringer vil vanskeliggøre startproceduren og nedsætte kvaliteten af snittet og græsudkastet.

På skrånede overflader skal klippebanen gå på tværs af skråningen. Stil eventuelt græsslåmaskinen skråt opad, så den ikke glider ned. Vælg klippehøjde ud fra, hvor højt græsset er. Klip ad flere omgange, så du højst klipper 4 cm på én gang.

Sluk motoren, inden du efterser kniven. Husk, at kniven drejer videre nogle sekunder, når motoren slukkes. Prøv aldrig på at stoppe kniven. Kontroller jævnligt, at kniven sidder ordentlig fast, er i god stand og er velsleben. Hvis ikke, skal kniven hhv. slibes eller skiftes ud. Hvis kniven støder mod en genstand, mens den roterer, skal maskinen stoppes; vent til kniven står helt stille. Kontroller herefter, om skærebladet og skærebladholderen har taget skade. I givet fald skal de skiftes ud.

Opsamlingsboksen skal tømmes, så snart du under arbejdet konstaterer, at græs bliver liggende på plænen.

Vigtigt! Sluk motoren, og vent til skæreværktøjet står helt stille, inden du tager boksen af.

Opsamlingsboksen tages af ved at løfte op i dækpladen med den ene hånd og med den anden hånd tage fat i opsamlingsboksens bæregreb og tage boksen ud. I overensstemmelse med sikkerhedsforskrifterne falder dækpladen ned og lukker den bageste udkaståbning til, når opsamlingsboksen tages af. Hvis der hænger græsrester fast i åbningen, anbefales det at trække græsslåmaskinen ca. 1 m tilbage, så motoren lettere kan startes.

Græsrester i maskinhuset og på arbejdsværktøjet må ikke fjernes med hænder eller fødder; brug egnede hjælpemidler, f.eks. en børste eller en lille kost.

For at sikre en god græsopsamling skal opsamlingsboksen og især nettet rengøres indeni efter brug.

Motoren skal være slukket og skæreværktøjet stå stille, når opsamlingsboksen sættes på.

Løft op i dækpladen med den ene hånd, og tag fat i opsamlingsboksens greb med den anden, og sæt den på oppefra.

7. Rengøring, vedligeholdelse og reservedelsbestilling

Fare!

Træk sikkerhedsstikket ud af stikkontakten inden renholdelse (fig. 12/pos. 15).

7.1 Rengøring

- Hold så vidt muligt beskyttelsesanordninger, luftsprækker og motorhuset fri for støv og snavs. Gnid maskinen ren med en ren klud, eller foretag trykluftudblæsning med lavt tryk.
- Vi anbefaler, at maskinen rengøres hver gang efter brug.
- Rengør af og til maskinen med en fugtig klud og lidt blød sæbe. Undgå brug af rengørings- eller opløsningsmiddel, da det vil kunne ødelægge maskinens kunststofdele. Pas på, at der ikke kan trænge vand ind i maskinens indvendige dele. Trænger der vand ind i et el-værktøj, øger det risikoen for elektrisk stød.

7.2 Kontaktkul

Ved for megen gnistdannelse skal kontaktkullet efteres af en fagmand.

Fare! Udskiftning af kontaktkul skal foretages af en fagmand.

7.3 Vedligeholdelse

- Slidte eller beskadigede knive, knivholdere og bolte skal udskiftes sætvis af autoriseret fagmand, så ligevægten opretholdes.
- Græsslåmaskinen må ikke rengøres med rindende vand, navnlig ikke under højt tryk. Sørg for, at alle befæstelseselementer (skruer, møtrikker osv.) altid er spændt godt til, så du kan arbejde sikkert med græsslåmaskinen.
- Kontroller jævnligt opsamlingsboksen for tegn på slid.
- Dele, som er slidte eller beskadigede, skal skiftes ud.
- Græsslåmaskinen skal opbevares i et tørt

rum.

- For at sikre en lang levetid skal alle skruedele samt hjul og aksler rengøres og smøres med olie.
- Regelmæssig vedligeholdelse af græsslåmaskinen sikrer ikke bare, at den holder sig i god stand og bevarer en høj ydeevne over lang tid; det betyder også, at resultatet af græsslåningen bliver bedre og arbejdet lettere at udføre. Græsslåmaskinen skal så vidt muligt rengøres med børste eller klud. Brug ikke opløsningsmidler eller vand til at fjerne snavs med.
- Kniven er den maskindel, som er mest udsat for slid. Kontroller jævnligt knivens tilstand og fastgørelse. Er kniven slidt, skal den med det samme skiftes ud eller slibes. Hvis græsslåmaskinen begynder at vibrere kraftigt, er det fordi, kniven ikke er rigtigt balanceret eller er blevet deform p.g.a. stød. Den skal i givet fald repareres eller skiftes ud.
- Der findes ikke yderligere vedligeholdelseskrævende dele inde i maskinen.

7.4 Udskiftning af kniv

Af sikkerhedsgrunde anbefales det at lade udskiftning af skæreblade foretage af autoriseret fagmand. Vigtigt! Brug arbejdshandsker! Anvend kun originale knive, da funktionsevne og sikkerhed ellers ikke er garanteret.

Kniven udskiftes på følgende måde:

1. Løsn fastspændingsskruen (se fig. 14).
2. Tag kniven af, og sæt en ny i.
3. Vær opmærksom på at montere kniven i den rigtige retning. Knivens vingefløje skal rage ind i motorrummet (se fig. 14). Ekspansionsdornene skal passe ind i knivens stansninger.
4. Til sidst spændes fastgørelsesskruen fast igen. Tilspændingsværdien skal være ca. 25 Nm.

Når sæsonen er slut, skal græsslåmaskinen efteres; restophobninger skal fjernes. Husk også at efterse græsslåmaskinen, inden den tages i brug igen første gang i den nye sæson. I tilfælde af behov for reparation henvises til vores kundeservice. Brug kun originale reservedele.

7.5 Reservedelsbestilling:

Ved bestilling af reservedele skal følgende oplyses:

- Savens type.
- Savens artikelnummer.
- Savens identifikationsnummer.
- Nummeret på den nødvendige reservedel.

Aktuelle priser og øvrige oplysninger finder du på internetadressen www.isc-gmbh.info

Reservekniv varenr.: 90.600.46

8. Bortskaffelse og genanvendelse

Produktet leveres indpakket for at undgå transportskader. Emballagen består af råmaterialer og kan genanvendes eller indleveres på genbrugsstation. Produktet og dets tilbehør består af forskelligartede materialer, f.eks. metal og plast. Defekte produkter må ikke smides ud som almindeligt husholdningsaffald. For at sikre en fagmæssig korrekt bortskaffelse skal produktet indleveres på et affaldsdepot. Hvis du ikke har kendskab til lokalt affaldsdepot, så kontakt din kommune.

9. Opbevaring

Maskinen og dens tilbehør skal opbevares på et mørkt, tørt og frostfrit sted uden for børns rækkevidde. Den optimale lagertemperatur ligger mellem 5 og 30°C. Opbevar el-værktøjet i den originale emballage.

10. Fejlsøgningsskema

Fejl	Mulige årsager	Afhjælpning
Motor starter ikke	a) Kondensator defekt b) Tilslutninger på motor eller kondensator har løsnet sig c) Maskinen står i højt græs d) Klippehuset er tilstoppet e) Sikkerhedskontakt er ikke sat i f) Akkubatteri er ikke sat rigtigt i	a) Undersøges af kunde serviceværksted b) Undersøges af kunde serviceværksted c) Start på lavt græs eller overflader, som allerede er; bearbejdede; omjuster evt. klippehøjden d) Rengør huset, så kniven kan bevæge sig frit e) Sæt sikkerhedskontakten i (se 6.) f) Tag akkubatteriet ud og sæt det i igen (se 5.)
Motorydelse aftager	a) Græsset er for højt eller fugtigt b) Klippehuset er tilstoppet c) Kniv er slidt ned d) Akkukapacitet giver efter	a) Korriger klippehøjde, ændr elektronisk indstilling b) Rengør huset c) Udskift kniven d) Kontroller akkukapaciteten og oplad evt. akkubatteriet (se 5.)
Urent snit	a) Kniv er slidt ned b) Forkert klippehøjde	a) Udskift eller slib kniven b) Omjuster klippehøjden

Bemærk! Til beskyttelse af motoren er denne udstyret med en termoafbryder, som slår fra ved overbelastning; efter en kort nedkølingsfase slår den til igen automatisk!



Kun for EU-lande

Smid ikke el-værktøj ud som almindeligt husholdningsaffald!

I medfør af Rådets direktiv 2012/19/EF om affald af elektrisk og elektronisk udstyr og dets omsættelse i den nationale lovgivning skal brugt el-værktøj indsamles separat og indleveres til videreanvendende formål på miljømæssig forsvarlig vis.

Recycling-alternativ til tilbagesendelse:

Ejeren af el-værktøjet er – med mindre denne tilbagesender maskinen – forpligtet til at bortskaffe maskinen og dens dele ifølge miljøforskrifterne. Den brugte maskine kan indleveres hos en genbrugsstation – spørg evt. personalet her, eller forhør dig hos din kommune. Tilbehør og hjælpemidler, som følger med maskinen, og som ikke indeholder elektriske dele, er ikke omfattet af ovenstående.

Genoptryk eller anden kopiering af dokumentation og følgedokumenter til produkter, også i uddrag, er kun tilladt med udtrykkelig tilladelse fra iSC GmbH.

Ret til tekniske ændringer forbeholdes

Serviceinformationer

I alle lande, der er nævnt i garantibeviset, råder vi over kompetente servicepartnere, hvis kontaktdata fremgår af garantibeviset. De står til din rådighed i forbindelse med enhver form for service som f.eks. reparation, anskaffelse af reservedele og sliddele eller køb af forbrugsmaterialer.

Vær opmærksom på, at følgende dele på produktet slides som følge af brug eller udsættes for naturligt slid resp. at følgende dele anses som forbrugsmaterialer.

Kategori	Eksempel
Sliddele*	Kontaktkul, Akku
Forbrugsmateriale/ forbrugsdele*	Kniv
Manglende dele	

* er ikke nødvendigvis indeholdt i leveringsomfanget!

Konstateres mangler eller fejl, bedes du melde fejlen på internettet under www.isc-gmbh.info. Det er vigtigt at beskrive fejlen så nøjagtigt som muligt og i hvert fald besvare følgende spørgsmål:

- Har produktet fungeret, eller var det defekt fra begyndelsen?
- Har du bemærket noget usædvanligt, inden defekten opstod (symptom før defekt)?
- Hvilken fejlfunktion mener du, at produktet er berørt af (hovedsymptom)?
Beskriv venligst fejlfunktionen.

Garantibevis

Kære kunde!

Vore produkter er underlagt en streng kvalitetskontrol. Hvis produktet alligevel på et tidspunkt skulle udvise fejl, beklager vi naturligvis dette og beder dig kontakte vores kundeservice på adressen, som står angivet på dette garantibevis, eller det sted, hvor du har købt varen. For indfrielse af garantikrav gælder følgende:

1. Disse garantibetingelser retter sig udelukkende til forbrugere, dvs. naturlige personer, der hverken vil bruge dette produkt i forbindelse med udøvelse af deres erhvervsmæssige eller andet selvstændigt arbejde. Disse garantibetingelser regulerer ekstra garantiydelse, som nedenstående producent lover købere af sine nye apparater som supplement til den lovfastsatte garanti. Garantibestemmelser fastsat ved lov berøres ikke af nærværende garanti. Vores garantiydelse er gratis.
2. Garantiydelsen dækker udelukkende mangler på et nyt apparat fra nedenstående producent, der skyldes materiale- eller produktionsfejl, og vi har ret til at vælge, om sådanne mangler afhjælpes på produktet, eller om produktet udskiftes.
Bemærk, at vore produkter ikke er konstrueret til erhvervsmæssig, håndværksmæssig eller faglig brug. Garantien dækker således ikke forhold, hvor produktet er blevet brugt i erhvervsmæssige, håndværksmæssige eller faglige virksomheder eller er blevet udsat for lignende belastning.
3. Garantien dækker ikke følgende:
 - Skader på produktet som følge af tilsidesættelse af montagevejledningens anvisninger eller som følge af usagkyndig installation, tilsidesættelse af brugsanvisningen (f.eks. tilslutning til forkert netspænding eller strømtype) eller tilsidesættelse af vedligeholdelses- og sikkerhedsforskrifter eller som følge af at produktet udsættes for ikke normale miljøbetingelser eller manglende pleje og vedligeholdelse.
 - Skader på produktet som følge af misbrug eller usagkyndig anvendelse (f.eks. overbelastning af produktet eller brug af værktøj eller tilbehør, som ikke er godkendt), indtrængen af fremmedlegemer i produktet (f.eks. sand, sten eller støv, transportskader), brug af vold eller eksterne påvirkninger udefra (f.eks. fordi produktet tabes).
 - Skader på produktet eller dele af produktet, der skyldes almindelig brug, normalt eller andet naturligt slid.
4. Garantiperioden udgør 60 måneder at regne fra købsdatoen. Garantikrav skal gøres gældende inden garantiperiodens udløb og inden for to uger, efter at defekten er blevet konstateret. Garantikrav kan ikke gøres gældende efter garantiperiodens udløb. Reparation eller udskiftning af produktet medfører ikke forlængelse af garantiperioden, heller ikke for eventuelt indbyggede reservedele. Dette gælder også servicearbejder, der foretages på stedet.
5. Hvis du ønsker at gøre brug af garantien, bedes du melde det defekte produkt til: www.isc-gmbh.info. Sørg for at have købskvitteringen eller anden form for dokumentation af købet af det nye apparat ved hånden. Apparater, der sendes ind uden passende dokumentation eller uden typeskilt, er udelukket fra garantiydelsen på grund af manglende identificering. Er defekten omfattet af garantien, vil produktet omgående blive repareret og returneret, eller du vil modtage et helt nyt.

Hvad angår slid- og forbrugsdele samt manglende dele henviser vi til garantiens indskrænkninger i henhold til serviceinformationerne i nærværende betjeningsvejledning.

Innholdsfortegnelse

1. Sikkerhetsinstrukser
2. Beskrivelse av maskinen og innholdet i leveransen
3. Formålstjenlig bruk
4. Tekniske data
5. Før igangsetting
6. Betjening
7. Rengjøring, vedlikehold og bestilling av reservedeler
8. Avfallsbehandling og gjenvinning
9. Lagring
10. Feilsøkingsskjema

Denne maskinen er ikke beregnet på å brukes av personer (herunder barn) med innskrenkede fysiske, sensoriske eller mentale ferdigheter, eller som mangler erfaring og/eller kunnskaper, med mindre dette skjer under tilsyn av en person som er ansvarlig for deres sikkerhet, eller de instrueres av denne personen i bruken av maskinen. Barn bør holdes under tilsyn for å sikre at de ikke leker med maskinen.

Fare!

Når man bruker utstyr, må en del sikkerhetsregler overholdes for å forhindre personskader og materielle skader. Les derfor nøye igjennom denne bruksanvisningen / disse sikkerhetsinstruksene. Ta godt vare på bruksanvisningen, slik at du til enhver tid har informasjonen til rådighet. Dersom du gir utstyret videre til en annen person, må du også sørge for å levere bruksanvisningen / sikkerhetsinstruksene sammen med utstyret. Vi påtar oss intet ansvar for ulykker eller skader som måtte oppstå fordi denne bruksanvisningen og sikkerhetsinstruksene ikke blir fulgt.

1. Sikkerhetsinstruksjoner

Du finner de aktuelle sikkerhetsinstruksene i det vedlagte heftet!

Fare!

Les gjennom alle sikkerhetsinstruksene og andre instruksjoner. Dersom du gjør feil og ikke overholder sikkerhetsinstruksjonene og veiledningene, kan dette forårsake elektrisk støt, brann og/eller alvorlige personskader. **Oppbevar alle sikkerhetsinstruksjoner og instruksjoner for å kunne slå opp i dem senere.**

Forklaring av henvisningsskiltet på maskinen (se figur 15)

1. „Advarsel - Les bruksanvisningen for å redusere faren for personskader“
2. Hold andre personer borte fra faresonen!
3. Forsiktig! - Skarpe skjærekniver - trekk ut sikkerhetspluggen før du utfører vedlikeholdsarbeider. Skjæreknivene fortsetter å rotere etter at motoren er stanset!
4. Maskinen må ikke utsettes for regn og fuktighet
5. Garantert lydeffektnivå: 96 dB
6. Forskriftsmessig avfallshåndtering av batteriet

2. Beskrivelse av maskinen og innholdet i leveransen**2.1 Beskrivelse av maskinen (figur 1/2)**

1. Betjeningsbøyle
2. Styrehåndtak
3. Styrehåndtaksholder
4. Oppsamlingskurv for gress
5. Utkastdeksel
6. Sentral klippehøydejustering
7. Bærehåndtak
8. Festeklemmer
9. Funksjonsdisplay
10. Oppladbart batteri
11. Ladeapparat
12. 2 hurtig-fraspenningsspaker
13. 2 Underleggsskiver
14. 2 festeskruer
15. Sikkerhetsplugg
16. Nivåindikator

2.2 Inkludert i leveransen

Vennligst kontroller at artikkelen er komplett ut fra det som er beskevet som innholdet i leveransen. Dersom det mangler deler må du henvende deg til vårt Service Center, eller til forhandleren hvor du kjøpte maskinen, innen 5 arbeidsdager etter kjøpet. Du må da legge fram en gyldig kjøpskvittering. Vær i denne forbindelse oppmerksom på garantiytelsestabellen i serviceinformasjonen helt bak i veiledningen.

- Åpne emballasjen og ta maskinen forsiktig ut av emballasjen.
- Fjern forpakkingsmaterialet og forpakkings- og transportsikringene (hvis for hånden).
- Kontroller at leveringene er komplett.
- Kontroller maskinen og tilbehørsdelene med henblikk på transportskader.
- Oppbevar om mulig emballasjen til garantitiden er utløpt.

Fare!

Maskinen og forpakkingsmaterialet er ikke leketøy for barn! Barn må ikke leke med plastposene, foliene og smådelene! Det er fare for at de svelger dem og fare for kvelning!

- Batteridrevet plenklipper
- Bruksanvisning
- Sikkerhetsinstruksjoner

3. Formålstjenlig bruk

Plenklipperen er egnet for privat bruk i forbindelse med villa og hage.

Som plenklipper for privat bruk i forbindelse med villa og hage defineres plenklippere som regel ikke brukes i mer enn 50 timer i året, og som i hovedsak brukes til stell av arealer med gress eller plen, med andre ord ikke plenklippere som brukes i offentlige anlegg, parker, på idrettsplasser eller i landbruk og skogbruk.

OBS! På grunn av risiko for legemsbeskadigelse av brukeren er det ikke tillatt å bruke plenklipperen til trimming av busker, hekker eller stauder, til å klippe og kappe opp slyngplanter eller pletter på beplantede tak eller i blomsterkasser på balkonger. Det er heller ikke tillatt å bruke den til rengjøring (støvsuging) av gangstier eller som kompostkvern for å hakke opp materiale fra trær og hekker. Videre er det ikke tillatt å bruke plenklipperen som jordfreser eller til å planere ut forhøyninger i bakken, f.eks. moldvarphauger.

Av sikkerhetsgrunner er det ikke tillatt å bruke plenklipperen som drivaggregat for andre arbeidsverktøy og for noen form for verktøysett, med mindre produsenten har gitt uttrykkelig godkjenning til slik bruk.

Maskinen skal kun brukes til arbeider den er beregnet på. All annen bruk som går ut over dette blir regnet for å være ikke-forskriftsmessig. Produsenten påtar seg intet ansvar for noen form for materielle skader eller personskader som måtte resultere av slik bruk. For slike skader er ene og alene brukeren/den som betjener anlegget ansvarlig.

Vær oppmerksom på at vårt utstyr ikke er konstruert for bruk innen næringsliv, håndverk eller industriell bruk. Slik bruk er ikke forskriftsmessig. Vi gir ingen garanti dersom maskinen brukes i næringslivet, håndverks- eller industribedrifter, eller blir brukt til arbeider som kan likestilles med en slik bruk.

4. Tekniske data

Ubelastet turtall: 3650 min⁻¹
 Sikkerhetsklasse: III
 Vekt: 17,45 kg
 Klippebredde: 40 cm
 Oppsamlingssekkens volum: 45 liter
 Lydtrykknivå L_{PA} 81,70 dB(A)
 Usikkerhet K_{PA} 3 dB(A)
 Lydeffektnivå L_{WA} 96 dB(A)
 Vibrasjoner på håndtak: ≤ 2,5 m/s²
 Usikkerhet K 1,5 m/s²
 Klippehøydejustering: 25-75 mm; 6 trinn
 Innkapsling: IPX1

Li-ion-batteri

Spenning: 40 V d.c.
 Kapasitet: 4,0 Ah
 Antall linjer: 10

Ladeapparat

Inngangsspenning: 220-240 V ~ 50 Hz
 Utgangsspenning: 36-37 V d. c.
 Utgangsstrøm: 3,6-3,7 A
 Sikkerhetsklasse: II /

Støy- og vibrasjonsverdiene ble målt i samsvar med standardene EN ISO 3744:1995, ISO 11094:1991 og EN ISO 20643:2008.

Begrens støyutviklingen og vibrasjonene til et minimum!

- Bruk bare forskriftsmessige maskiner uten skader.
- Vedlikehold og rengjør maskinen med jevne mellomrom.
- Tilpass din arbeidsmåte maskinen.
- Overbelast ikke maskinen.
- Sørg ved behov for å få maskinen undersøkt.
- Slå av maskinen når den ikke er i bruk.
- Bruk hansker.

5. Før igangsetting

Plenklipperen er delvis montert når den leveres fra fabrikken. Styrehåndtaket og oppsamlingskurven må monteres før plenklipperen tas i bruk. Følg bruksanvisningen punkt for punkt, og ta bildene til hjelp når du monterer maskinen.

Montering av styrehåndtaket (fig. 3 – 3d)

Vipp styrehåndtaksholderen (3) bakover og lås den på begge sider med hurtig-fastspenningsspakene (12). Eventuelt må du da stille hurtig-fastspenningsspakene inn løsere (mot urviseren) eller strammere (med urviseren). Sørg for å holde samme høyde. Det befinner seg to feste-hull på styrehåndtaksholderen (3) for å justere styrehåndtakshøyden på hver side. Styrehåndtaket (2) må skyves inn på styrehåndtaksholderen (3) og festes i ett av de to hullene som vist. Underleggsskivens (13) runding vender innover mot røret. Fest først den ene siden, slik at styrehåndtaket holdes fast, og deretter den andre siden.

Innstilling av høyden på håndtaket (fig. 5)

Alt etter hvilket festehull som benyttes, kan du velge en høyde på håndtaket på 105 cm – 129 cm i 3 trinn (1 – 2 – 3). Det valgte trinnet indikeres med hakket (A). Når du skal stille inn høyden på håndtaket må du trykke hurtig-fastspenningsspakene (12) fast i ønsket posisjon.

Montering av oppsamlingskurven (fig. 6)

Når oppsamlingskurven skal henges på plass, må motoren slås av; skjæreknivene må ikke rotere. Løft opp utkastdekslet (5) med en hånd. Hold oppsamlingskurven (4) etter håndtaket med den andre hånden og heft den på plass fra oversiden.

Montering av kabelholderen (fig. 4)

Fest deretter motorkabelen på styrehåndtaket (2) og styrehåndtaksholderen (3) med kabelholderne (8).

Nivåindikator for oppsamlingskurv (fig. 4)

Oppsamlingskurven er utstyrt med nivåindikator (pos. 16). Denne åpnes av den luftstrømmen som plenklipperen genererer under drift. Dersom luken faller igjen under klippingen av gresset, er oppsamlingskurven full og bør tømmes. Hullene under luken må alltid være rene og åpne for at nivåindikatoren skal fungere korrekt.

Justering av klippehøyden

Advarsel!

Det er kun tillatt å justere klippehøyden når motoren er stanset og sikkerhetspluggen er trukket ut.

Før du begynner å klippe plenen, må du kontrollere at skjæreverktøyet ikke er sløvt, og at festene for kniven ikke er skadet. Skift ut sløvt og / eller skadet skjæreverktøy så det ikke oppstår ubalanse og kast. Stans motoren og trekk ut sikkerhetspluggen når du utfører denne kontrollen.

Justeringen av klippehøyden må utføres på følgende måte (se figur 7):

1. Press håndtaket (6) innover og still det inn på ønsket klippehøyde (skala: 25 – 35 – 45 – 55 – 65 – 75 mm).
2. Slipp løs håndtaket (6) og kontroller at det sitter forsvarlig fast i låsen.

Lading av batteriet (fig. 8)

Den inkluderte batteripakken må kun lades i det ladeapparatet som fulgte med i leveringen. Batteripakken skal lades opp før maskinen tas i bruk første gang.

1. Kontroller at den nettspenningen som er angitt på merkeplaten til ladeapparatet, stemmer overens med den eksisterende nettspenningen. Stikk nettpluggen til ladeapparatet (11) inn i stikkkontakten. Den røde lysdioden (B) lyser.
2. Skyv batteripakken (12) inn på ladeapparatet (11) til du hører at den går i lås. Den røde lysdioden (B) går ut, den grønne lysdioden (C) blinker.
3. Når batteripakken er helt oppladet, lyser den grønne lysdioden (C) permanent.
4. Hvis det oppstår en feil på ladeapparatet (f.eks. ingen lading er mulig på grunn av en defekt batteripakke), så lyser den røde lysdioden (B) permanent.

Under ladingen kan batteripakken bli litt varm. Dette er imidlertid normalt.

Batteripakken skal tas ut av ladeapparatet etter ladingen. Trykk i den forbindelse samtidig på de to låsetastene (D) på begge sider og trekk batteripakken ut av ladeapparatet.

Dersom det ikke er mulig å lade batteripakken, må du vennligst kontrollere:

- om det finnes nettspenning på stikkkontakten
- om kontakten på ladekontaktene er upåklagelig

Dersom det fortsatt ikke er mulig å lade batteripakken, må du vennligst sende

- ladeapparatet
 - og batteripakken
- til vår kundeservice.

Med henblikk på å oppnå en lang levetid for batteripakken, bør du sørge for å lade batteripakken opp igjen i rett tid. Dette er alltid nødvendig dersom du konstaterer at den batteridrevne plenklipperens ytelse avtar. Du må aldri la batteripakken utlades helt. Det fører til defekt på batteripakken!

Montering av batteripakken (fig. 9)

Vipp opp batteridekslet (E) på plenklipperen. Skyv den oppladete batteripakken inn i festet til den går hørbart i lås. Steng batteridekslet (E).

Uttak av batteripakken (fig. 10)

Vipp opp batteridekslet (E) på plenklipperen. Trykk samtidig på de to låsetastene (D) på begge sider og trekk batteripakken ut av ladeapparatet. Steng batteridekslet (E).

Indikator for batterikapasitet (fig. 11)

Trykk ned bryteren (F). Indikatoren for batterikapasitet signaliserer batteripakkens ladetilstand ved hjelp av 4 lysdioder.

Alle 4 lysdiodene lyser:

Batteripakken er fullt oppladet.

3 lysdioder lyser:

Det er fortsatt en tilstrekkelig mengde strøm på batteripakken.

2 lysdioder lyser:

Avslutt arbeidet og lad opp batteriet på nytt.

1 lysdiode lyser:

Batteriet er tomt. Lad opp batteriet.

6. Betjening

Forsiktig!

Plenklipperen er utstyrt med sikkerhetskopling for å hindre at den brukes av uvedkommende. Sett inn sikkerhetspluggen (fig. 12/pos. 15) rett før du skal ta plenklipperen i bruk, og trekk sikkerhetspluggen ut igjen hver gang du tar en pause og når du avslutter arbeidet.

2-trinns startspærre

For å hindre utilsiktet start av maskinen, er plenklipperen utstyrt med en 2-trinns startspærre (figur 12 / pos. H). Denne må trykkes før betjeningsbøylen (fig. 12 / pos. K) kan aktiveres. Når betjeningsbøylen slippes helt løs, slås plenklipperen av. Begge trinnene for startspærren er aktivert, og du må trykke inn startspærren (fig. 12/pos. H) for å kunne ta plenklipperen i bruk igjen.

Hvis betjeningsbøylen bare avlastes noen få centimeter, slås plenklipperen av og kan tas i bruk igjen uten at det er nødvendig å trykke inn startspærren på nytt (1. trinn av startspærren er aktivert). Dette brukes i hovedsak under korte pauser i arbeidet, når man ikke forlater plenklipperen. Gå noen ganger gjennom denne prosedyren for å være sikker på at maskinen fungerer korrekt.

Elektronisk kontrollenhet (fig. 13)

Den elektroniske kontrollenheten (L) kan dreies 40° oppover eller nedover. Drei den elektroniske kontrollenheten slik at du har direkte sikt til displayet. Den elektroniske kontrollenheten virker kun når batteri og sikkerhetsplugg er satt inn.

a) Indikator for batterikapasitet

Trykk ned bryteren „M“. Indikatoren for batterikapasitet signaliserer batteripakkens ladetilstand ved hjelp av 4 lysdioder.

- Alle 4 lysdiodene lyser: Batteripakken er fullt oppladet.
- 3 lysdioder lyser: Det er fortsatt en tilstrekkelig mengde strøm på batteripakken.
- 2 lysdioder lyser: Avslutt arbeidet og lad opp batteriet på nytt.
- 1 lysdiode lyser: Batteriet er tomt. Lad opp batteriet.

b) Elektronisk dreiemomentsregulering

Innstillingen „Auto“ lyser: Elektronikken justerer nødvendig dreiemoment i 3 trinn, avhengig av klippehøyde og gressets tetthet. Vær oppmerksom på at batteriets brukstid avtar ho høyere dreiemoment som er nødvendig.

Ved å trykke gjentatte ganger på bryter „N“ kan du utføre følgende innstillinger:

„1“ **lyser:** Lavt dreiemoment for lite tett gress og høy klippehøyde

„2“ **lyser:** Middels dreiemoment for middels tett gress og middels klippehøyde

„3“ **lyser:** Høyt dreiemoment for svært tett gress og lav klippehøyde

Advarsel! Du må aldri åpne utkastdekslet når oppsamlingssekken for gress tømmes og motoren fortsatt er i gang. Roterende kniver kan føre til personskader.

Pass alltid på å feste utkastdekslet eller oppsamlingskurven for gress forsvarlig. Slå av motoren før du fjerner dekslet eller oppsamlingssekken.

Den sikkerhetsavstand mellom knivhuset og brukeren som er gitt ved styrehåndtaket, skal alltid holdes. Man må være spesielt forsiktig når man klipper gress og skifter kjøretretning i skråninger og heng. Pass på å stå stødig, bruk sko med sklisikre såler med godt grep og lange bukser.

Klipp alltid plenen på tvers av heng. Av hensyn til sikkerheten må du ikke klippe plenen i heng med en stigning på over 15 ° med plenklipperen.

Vær spesielt forsiktig når du beveger deg bakover og når du drar plenklipperen etter deg. Fare for å snuble!

Instruksjoner om hvordan plenklippingen utføres korrekt

Det anbefales å arbeide overlappende under plenklippingen.

Bruk alltid skarpe kniver som er i forskriftsmessig stand, når du klipper plenen, slik at gresstråene ikke trevles opp og plenen blir gul.

For at plenen skal se pen ut etter klippingen, må du gå med plenklipperen i så rette baner som mulig. Disse banene bør alltid overlappe hverandre med noen centimetre, slik at det ikke oppstår uklippede striper mellom dem.

Hvor ofte plenen skal klippes avhenger i hovedsak av hvor raskt gresset i plenen vokser. I perioden med raskest vekst (mai - juni) bør den klippes to ganger i uken, ellers en gang i uken. Klippehøyden bør ligge mellom 4 - 6 cm, og veksten bør være 4 - 5 cm fram til neste klipping. Dersom plenen en gang får for langt gress, bør du deretter ikke gjøre den feilen å klippe den ned til normal høyde med en gang. Det skader plenen. Ikke klipp gresset til mer enn til halv høyde.

Hold undersiden av plenklipperhuset ren. Det er tvingende nødvendig å fjerne avleirede gressrester. Avleiringer gjør det vanskeligere å starte, virker negativt inn på klippekvaliteten og utkastet av gresset.

I heng må du gå i baner på tvers av heng under klippingen. Dersom du holder plenklipperen på skrått oppover, hindrer du at den sklir ned. Velg klippehøyde ut fra faktisk lengde på gresset. Utfør arbeide i flere omganger, slik at du ikke klipper mer enn maks. 4 cm gresslengde om gangen.

Slå av motoren før du utfører noen form for kontroller på kniven. Ikke glem at kniven kan fortsette å rotere i noen sekunder etter at motoren er slått av. Du må aldri prøve å stoppe kniven. Kontroller med jevne mellomrom om kniven er festet forskriftsmessig, om den er i god stand og godt slipt. Dersom dette ikke er tilfelle, må du slipe den eller skifte den ut. Dersom den roterende kniven slår mot en gjenstand, må du slå av plenklipperen og vente til kniven har stanset helt. Kontroller deretter knivens og knivholderens tilstand. De må skiftes ut dersom de er skadet.

Så snart det blir liggende igjen rester av gress under klippingen, må oppsamlingskurven tømmes. OBS! Slå av motoren og vent til skjæreverktøyet har stanset helt, før du tar av oppsamlingskurven.

Når du skal ta av oppsamlingskurven, må du løfte utkastdekslet med en hånd og ta oppsamlingskurven ut med den andre hånden ved å holde fast i bærehåndtaket. I samsvar med sikkerhetsforskriften faller utkastdekslet igjen når oppsamlingskurven hektes løs, og det lukker da den bakre utkaståpningen. Dersom det da blir hengende gressrester igjen i åpningen, kan det lønne seg å trekke plenklipperen ca. 1 m tilbake for at det skal være lettere å starte motoren.

Ikke fjern avleirede gressrester i plenklipperhuset og på arbeidsverktøyet med hendene eller føttene, men bruk egnede hjelpemidler, f.eks. børste eller kost.

For at man skal være garantert en god oppsamling av gresset, må oppsamlingskurven, og spesielt nettet, rengjøres innvendig etter bruk.

Oppsamlingskurven må bare henges på plass på maskinen når motoren er slått av og skjæreverktøyet står stille.

Løft opp utkastdekslet med den ene hånden og hold tak i håndtaket på oppsamlingskurven og heng den på plass fra oversiden.

7. Rengjøring, vedlikehold og bestilling av reservedeler

Fare!

Trekk alltid ut sikkerhetspluggen før du utfører noen form for rengjøringsarbeider (fig. 12 / pos 15).

7.1 Rengjøring

- Hold sikkerhetsinnretningene, ventilasjonsåpningene og motorhuset så fri for støv og smuss som mulig. Gni maskinen ren med en ren klut, eller blås den ren med trykkluft med lavt trykk.
- Vi anbefaler å rengjøre maskinen omgående etter bruk.
- Rengjør maskinen med jevne mellomrom med en fuktig klut og litt smøresåpe. Ikke bruk rengjørings- eller løsningsmidler. Disse kan angripe delene av kunststoff på maskinen. Pass på at det ikke kan komme vann inn i maskinen. Dersom det trenger vann inn i et elektroverktøy, er det høynet risiko for elektrisk støt.

7.2 Kullbørster

Dersom gnistdannelsen er for stor, må du be en autorisert elektriker kontrollere kullbørstene.

Fare! Kullbørstene skal bare skiftes ut av en autorisert elektriker.

7.3 Vedlikehold

- Nedslitte og skadde kniver, knivholdere og bolter skal skiftes ut i hele sett hos en autorisert fagmann, slik at avbalanseringen opprettholdes.
- Det er ikke tillatt å rengjøre plenklipperen med rennende vann, spesielt ikke vann under høytrykk. Sørg for at alle festeelementer (skruer, mutre, osv.) alltid er trukket forsvarlig til, slik at du kan arbeide trygt med plenklipperen.
- Kontroller ofte oppsamlingsanordningen for gress med henblikk på tegn til slitasje.
- Skift ut nedslitte eller skadde deler.
- Oppbevar gressklipperen din i et tørt rom.
- For at maskinen skal få en lang levetid, bør alle skrudeler, samt hjul og akslinger, rengjøres og deretter smøres med olje.
- Et regelmessig stell av plenklipperen sikrer ikke bare at den holder i lang tid og beholder sin yteevne, men bidrar også til en omhyggelig og enkel klipping av plenen din. Rengjør helst plenklipperen med børster eller filler. Ikke bruk løsningsmidler eller vann for å fjerne smussen.
- Kniven er den komponenten som utsettes for størst slitasje. Kontroller med jevne mellomrom knivens tilstand og at den sitter forsvarlig fast. Dersom kniven er nedslitt, må den omgående skiftes ut eller slipes. Dersom det oppstår for store vibrasjoner på plenklipperen, betyr det at kniven ikke er korrekt avbalansert, eller at den er blitt deformert av slag. I et slikt tilfelle må den repareres eller skiftes ut.
- Det befinner seg ingen deler som kan vedlikeholdes inne i maskinen.

7.4 Utskiftning av kniven

Av hensyn til sikkerheten anbefaler vi å få skiftet ut kniven hos en autorisert fagmann. Forsiktig! Bruk arbeidshansker! Bruk kun originalkniver, da i motsatt fall funksjoner og sikkerhet under visse omstendigheter ikke vil være gitt.

Gå fram på følgende måte for å skifte ut kniven:

1. Løsne festeskruen (se fig. 14).
2. Ta av kniven og skift den ut med en ny.
3. Når du monterer den nye kniven, må du passe på å montere kniven i korrekt posisjon. Knivens spoilere må rage inn i motorrommet (se fig. 14). Festeforhøyningene må stemme overens med utstansingene i kniven.
4. Deretter trekker du festeskruen forsvarlig til igjen med universalnøkkelen. Tiltrekningsmomentet bør være ca. 25 Nm.

Mot slutten av sesongen må du utføre en generell kontroll av plenklipperen og fjerne alle rester som har samlet seg opp. Det er tvingende nødvendig å kontrollere knivens tilstand før start i hver ny sesong. Henvend deg til vår kundeservice dersom det er behov for reparasjoner. Bruk kun original-reservedeler.

7.5 Bestilling av reservedeler:

Når man bestiller reservedeler, bør følgende opplysninger angis:

- Maskintype
- Maskinens artikkelnummer
- Maskinens identifikasjonsnummer
- Reservedelsnummeret til den nødvendige reservedelen

Du finner aktuelle priser og informasjon under www.isc-gmbh.info

Reservekniv art. nr.: 90.600.46

8. Avfallsbehandling og gjenvinning

Utstyret er pakket inn i emballasje for å forhindre transportskader. Denne emballasjen er et råstoff og kan dermed brukes om igjen, eller den kan føres tilbake til råstoffkretsløpet. Maskinen og tilbehøret består av ulike materialer, f.eks. metall og kunststoffer. Defekte maskiner skal ikke kastes i husholdningsavfallet. Maskinen bør leveres inn til et egnet depot for forskriftsmessig avfallsbehandling. Spør hos kommuneadministrasjonen, dersom du ikke vet hvor et slikt deponi finnes.

9. Lagring

Lagre maskinen og tilbehøret på et mørkt, tørt og frostfritt sted som ikke er tilgjengelig for barn. Den optimale lagertemperaturen ligger mellom 5 og 30 °C. Oppbevar elektroverktøyet i originalemballasjen.

10. Feilsøkingsskjema

Feil	Mulig årsak	Utbedring
Motoren starter ikke	a) Kondensator defekt b) Tilkoplinger på motor eller kondensator har løsnet c) Maskinen står i høyt gress d) Plenklipperhuset er tilstoppet e) Sikkerhetspluggen er ikke satt inn f) Batteriet er ikke korrekt tilkople	a) Utføres av kundeserviceverksted b) Utføres av kundeserviceverksted c) Start på lavt gress eller på et areal som allerede er klippet; forandre klippehøyden ved behov d) Rengjør huset slik at kniven kan rotere fritt e) Plugg inn sikkerhetspluggen (se 6.) f) Ta ut batteriet og før det inn igjen (se 5.)
Motorytelsen avtar	a) For høyt eller for fuktig gress b) Plenklipperhuset er tilstoppet c) Kniven er sterkt nedslitt d) Det oppladbare batteriets kapasitet avtar	a) Juster klippehøyden, endre innstillingen av elektronikken b) Rengjør huset c) Skift ut kniven d) Kontroller batteriets kapasitet og lad opp batteriet ved behov (se 5.)
Uren klipping	a) Knivene er nedslitte b) Feil klippehøyde	a) Skift ut kniven eller slip den b) Juster klippehøyden

Merk! Motoren er utstyrt med termobryter som beskyttelse. Denne koples ut ved overbelastning, og etter en kort avkjølingspause koples den automatisk inn igjen!

NO



Kun for EU-land

Ikke kast elektroverktøy i husholdningsavfallet!

I henhold til EU-direktiv 2012/19/EF om utbrukt elektro- og elektronisk utstyr og gjennomføring i nasjonal lovgivning må utbrukt elektroverktøy samles inn separat og tilføres miljøvennlig gjenvinning.

Recycling-alternativ til oppfordring om returnering:

Eieren av elektroutstyret er alternativt forpliktet til å være med og sørge for at utstyret blir tilført en fors-kriftsmessig gjenvinning i stedet for returnering, når vedkommende vil kvitte seg med det. Det gamle utstyret kan i denne forbindelse også leveres til et returdeponi, som gjennomfører en destruksjon i samsvar med gjeldende nasjonale lover om resirkulering og avfall. De tilbehørsdeler og hjelpemidler uten elektobestanddel som fulgte med utstyret, berøres ikke av dette.

Gjentrykk eller annen mangfoldiggjøring av dokumentasjon og ledsagende papirer til produktene, også i utdrag, er bare tillatt når ISC GmbH har gitt sitt uttrykkelige samtykke til dette.

Med forbehold om tekniske endringer

Serviceinformasjon

Vi har kompetente servicepartnere i alle land som er angitt i garantidokumentet. Du finner kontaktopplysningene i garantidokumentet. Disse står til disposisjon for deg i alle servicesaker som for eksempel reparasjoner, levering av reservedeler og slitedeler eller bestilling av forbruksmateriell.

Vær oppmerksom på at for dette produktet er følgende deler utsatt for slitasje under bruk eller naturlig slitasje, eller følgende deler er nødvendige som forbruksmateriell.

Kategori	Eksempel
Slitedeler*	Kullbørster, Batteri
Forbruksmateriale/ forbruksdeler*	Kniv
Manglende deler	

* ikke nødvendigvis inkludert i leveransen!

Ved mangler eller feil ber vi deg registrere feilen på internettadressen: www.isc-gmbh.info. Sørg for å gi en nøyaktig beskrivelse av feilen, og svar i denne forbindelse alltid på følgende spørsmål:

- Virket maskinen noen gang, eller var den defekt helt fra start av?
- Ble du oppmerksom på noe spesielt før defekten oppstod (symptom før defekten)?
- Hvilken feilfunksjon har maskinen etter din mening (viktigste symptom)?
Beskriv denne feilfunksjonen.

Garantidokument

Kjære kunde!

Våre produkter er underlagt streng kvalitetskontroll. Dersom denne maskinen en gang likevel ikke skulle fungere forskriftsmessig, beklager vi dette sterkt og ber deg henvende deg til vår kundeservice, under den adresse som er angitt på dette garantikortet, eller til forhandleren hvor du kjøpte maskinen. Følgende vilkår gjelder for å gjøre gjeldende garantikrav:

1. Disse garantivilkårene retter seg utelukkende mot forbrukere, det vil si naturlige personer, som ikke vil bruke dette produktet verken i rammen av næringslivsvirksomhet eller annen selvstendig virksomhet. Disse garantivilkårene gjelder for ekstra garantiytelser som ovenfor nevnte produsent lover dem som kjøper produsentens nye maskiner, i tillegg til den lovfestede garantien. Dine lovfestede krav på garantiytelser berøres ikke av denne garantien. Vår garantiytelse er gratis for deg.
2. Garantiytelsen dekker kun mangler på en maskinen som du har kjøpt ny fra ovenfor nevnte produsent, og som påviselig skyldes material- eller produksjonsfeil. Det er opp til oss å velge om vi vil utbedre slike mangler på maskinen eller erstatte maskinen.
Vær oppmerksom på at vårt utstyr ikke er konstruert for bruk innen næringsliv, håndverk eller yrkesmessig bruk. Slik bruk er ikke forskriftsmessig. En garantiavtale er dermed ikke inngått, dersom maskinen i løpet av garantitiden brukes innen næringsliv, håndverk eller industri, eller dersom den utsettes for tilsvarende belastninger.
3. Vår garanti dekker ikke:
 - Skader som skyldes at monteringsveiledningen ikke er blitt fulgt, eller som skyldes ikke-forskriftsmessig installasjon, som skyldes at bruksanvisningen ikke er blitt fulgt (f.eks. ved at maskinen koples til feil nettspenning eller strømtype), eller som skyldes at vedlikeholds- eller sikkerhetsforskriftene ikke er blitt fulgt, at maskinen er utsatt for unormale miljøbetingelser, eller som har oppstått på grunn av manglende stell og vedlikehold.
 - Skader på maskinen som skyldes feil eller ikke-forskriftsmessig bruk (for eksempel overbelastning av maskinen eller bruk av ikke tillatte redskaper og tilbehør), inntrenging av uvedkommende gjenstander i maskinen (for eksempel sand, steiner eller støv, transportskader), bruk av makt eller ekstern påvirkning (for eksempel skader som skyldes at maskinen har falt ned).
 - Skader på maskinen eller deler av maskinen som kan tilbakeføres på vanlig slitasje under bruk eller annen naturlig slitasje.
4. Garantitiden gjelder i 60 måneder og begynner å løpe fra og med kjøpsdatoen for maskinen. Garantikrav skal gjøres gjeldende før utløpet av garantitiden og innen to uker etter at du har oppdaget defekten. Det er ikke mulig å gjøre gjeldende garantikrav etter at garantitiden er utløpt. Reparasjon eller utskiftning av maskinen fører verken til en forlengelse av garantitiden eller til at en ny garantiid begynner å gjelde for maskinen eller eventuelle monterte reservedeler på grunn av denne garantiytelsen. Dette gjelder også ved anvendelse av service på stedet.
5. Vennligst registrer den defekte maskinen som du vil gjøre gjeldende garantikrav for på internettdressen: www.isc-gmbh.info. Hold tilgjengelig kvitteringen for kjøpet eller andre papirer som dokumenterer at du har kjøpt en ny maskin. Maskiner som sendes inn uten tilhørende dokumentasjon eller uten merkeplate, prekluderes fra garantiytelse på grunn av manglende mulighet for å tilordne dem. Dersom defekten på maskinen dekkes av vår garantiytelse, vil du omgående få i retur en reparert eller en ny maskin.

Når det gjelder slitedeler, forbruksdeler og manglende deler, henviser vi til de begrensningene som gjelder for garantien i henhold til serviceinformasjonen i denne bruksanvisningen.

Efnisyfirlit

1. Öryggisleiðbeiningar
2. Tækislýsing og innihald
3. Tilætluð notkun
4. Tæknilegar upplýsingar
5. Fyrir notkun
6. Notkun
7. Hreinsun, umhirða og pöntun varahluta
8. Förgun og endurnotkun
9. Geymsla
10. Bilanaleit

Þetta tæki á ekki að vera notað af fólki (þar með talin börn) með sálræna-, skinræna- eða vitræna örðuleika, né af fólki sem ekki hefur nægilega reynslu eða þekkingu til notkunar þess, undantekning gæti verið ef að þetta fólk er undir eftirliti aðila sem er ábyrgur fyrir öryggi notanda eða að sá aðili kenni notanda að nota tækið rétt. Börn ættu ávallt að vera undir eftirliti til þess að koma í veg fyrir að þau leiki sér með tækið.

Hætta!

Við notkun á tækjum eru ýmis öryggisatriði sem fara verður eftir til þess að koma í veg fyrir slys og skaða. Lesið því notandaleiðbeiningarnar / öryggisleiðbeiningarnar vandlega. Geymið allar leiðbeiningar vel þannig að ávallt sé hægt að grípa til þeirra ef þörf er á. Látið notandaleiðbeiningarnar / öryggisleiðbeiningarnar ávallt fylgja með tækinu ef það er afhent öðrum. Við tökum enga ábyrgð á slysum eða skaða sem hlotist getur af notkun sem ekki er nefnd í þessum notandaleiðbeiningum eða öryggisleiðbeiningar.

1. Öryggisleiðbeiningar

Viðgeigandi öryggisleiðbeiningar eru að finna í meðfylgjandi skjali!

Hætta!

Lesið öryggisleiðbeiningar og aðrar leiðbeiningar sem fylgja þessu tæki. Ef ekki er farið eftir öryggisleiðbeiningunum og öðrum leiðbeiningum getur myndast hættu á raflosti, bruna og/ eða alvarlegum slysum. **Geymið öryggisleiðbeiningarnar og notandaleiðbeiningarnar vel til notkunar í framtíðinni.**

Útskýringar leiðbeiningarskiltla á tæki (sjá mynd 15)

1. „Varúð – Lesið notandaleiðbeiningarnar til þess að takmarka slyshættu“
2. Haldið fólki frá hættusvæði!
3. Varúð! - Beittir skurðarhnífar – Aftengið öryggistengi áður en að unnið er í að tækinu. Skurðarhnífar snúast áfram eftir að búið er að slökkva á mótornum!
4. Hlífið tækinu fyrir regni og bleytu
5. Ábyrgður hámarks háfaði: 96 dB
6. Fargið hleðslurafhlöðu á réttan hátt

2. Tækis lýsing og innihald**2.1 Tækis lýsing (myndir 1/2)**

1. Höfuðrofahaldfang
2. Tækisbeisli
3. Neðra tækisbeisli
4. Grassafnkarfa
5. Útkastslúga
6. Miðlæg sláttuhæðarstilling
7. Burðarhaldfang
8. Festingarklemmur
9. Tækisstýring
10. Hleðslurafhlaða

11. Hleðslutæki
12. 2 Fljótspennihaldföng
13. 2 Skífur
14. 2 Festingarskrúfur
15. Öryggistengi
16. Fyllingarkvarði

2.2 Innihald

Vinsamlegast yfirfarið hlutinn og athugið hvort allir hlutir fylgi með sem taldir eru upp í notandaleiðbeiningunum. Ef að hluti vantar, hafið þá tafarlaust, eða innan 5 vinnudaga eftir kaup á tæki, samband við þjónustuboð okkar eða þá verslun sem tækið var keypt í og hafið með innkaupanótuna. Vinsamlegast athugið töflu aftast í leiðbeiningunum varðandi hluti sem eru ábyrgðir.

- Opnið umbúðirnar og takið tækið varlega út úr umbúðunum.
- Fjarlægjið umbúðirnar og læsingar umbúða / tækis (ef slíkt er til staðar).
- Athugið hvort að allir hlutir fylgi með tækinu.
- Yfirfarið tækið og aukahluti þess og athugið hvort að flutningaskemmdir séu að finna.
- Geymið umbúðirnar ef hægt er þar til að ábyrgðartímabil hefur runnið út.

Hætta!

Tækið og umbúðir þess eru ekki barnaleikföng! Börn mega ekki leika sér með plastpoka, filmur og smáhluti! Hætta er á að hlutir geti festst í hálsi og einnig hættu á köfnun!

- Hleðslu-sláttuvél
- Notandaleiðbeiningar
- Öryggisleiðbeiningar

3. Tilætluð notkun

Sláttuvélin er ætluð til einkanotkunar í einkagarða, frístundagarða og grasfleti heimila.

Sláttuvélar til einkanota og heimilisnota ber að skilgreina þannig að árleg notkun þeirra sé vanalega ekki meiri en 50 vinnustundir og að þær séu notaðar til þess að hirða um grasfleti, þó ekki á opinberum svæðum, opinberum gördum, íþróttavöllum og ekki til búskaparvinnu.

Varúð! Vegna slyshættu notanda tækisins, má ekki nota sláttuvélina til þess að snyrta runna, hekki og vendi, til þess að skera eða kurla klifurplöntur eða grasfleti á þökum eða í svalapottum eða til þess að hreinsa (blása af) gangstígum eða

til þess að kurla trérestar eða greinarestar. Auk þess er bannað að nota sláttuvélina sem mótortætara til þess að jafna niður ójöfnur eins og til dæmis moldvörpuþúfur.

Af öryggisástæðum er bannað að nota sláttuvélina sem drifmótor fyrir önnur vinnutæki eða aukahlutir, alveg sama af hvaða gerð þau eru, ekki nema að sú notkun sé sérstaklega leyfð af framleiðanda tækisins.

Þetta tæki má einungis nota í þau verk sem það er framleitt fyrir. Öll önnur notkun sem fer út fyrir tilætlaða notkun er ekki tilætluð notkun. Fyrir skaða og slys sem til kunna að verða af þeim sökum, er eigandinn / notandinn ábyrgur og ekki framleiðandi tækisins.

Vinsamlegast athugið að tækin okkar eru hvorki framleidd né hönnuð fyrir notkun í atvinnuskini, í iðnaði eða notkun sem bera má saman við slíka notkun. Við tökum enga ábyrgð á tækinu, sé það notað í iðnaði, í atvinnuskini eða í tilgangi sem á einhvern hátt jafnast á við slíka notkun.


4. Tæknilegar upplýsingar

Snúningshraði án álags:3650 mín⁻¹
 Öryggisflokkur:III
 Þyngd:17,45 kg
 Sláttubreidd:40 cm
 Rými safnpoka:45 Lítrar
 Hámarks hljóðþrýstingur L_{pA} 81,70 dB(A)
 Óvissa K_{pA} 3 dB(A)
 Hámarks hávaði L_{WA} 96 dB(A)
 Titringur við tækisskaft: $\leq 2,5$ m/s²
 Óvissa K 1,5 m/s²
 Sláttuhæðarstilling: 25-75 mm; 6-þrepa
 Öryggisgerð:IPX1

Li-Ion-Hleðslurafhlaða

Spenna:40 V d.c.
 Afköst:4,0 Ah
 Fjöldi hólfa:10

Hleðslutæki

Spenna inntaks:220-240 V ~ 50 Hz
 Útgangsspenna:36-37 V d. c.
 Útgangsstraumur:3,6-3,7 A
 Öryggisflokkur:II / 

Hávaða- og titringsgildi voru mæl samkvæmt stöðlunum EN ISO 3744: 1995, ISO 11094: 1991 og EN ISO 20643: 2008.

Takmarkið hávaðamyndun og titring eins og hægt er!

- Notið einungis tæki sem eru í fullkomnu ásigkomulagi.
- Hirðið um tækið og hreinsið það reglulega.
- Lagið vinnu að tækinu.
- Ofgerið ekki tækinu.
- Látið yfirfara tækið ef þörf er á.
- Slökkvið á tækinu á meðan að það er ekki í notkun.
- Notið hlífðarvettlinga

5. Fyrir notkun

Sláttuvélin er afhent samansett að hluta til. Tækisbeislið og grassafnkörfunna verður að setja á tækið áður en að sláttuvélin er tekin til notkunar. Farið eftir notandaleiðbeiningunum skref eftir skref og skoðið myndirnar vel á meðan til auðvelda samsetninguna.

Samsetning tækisbeislisins (mynd 3 – 3d)

Sveigið neðra tækisbeislið (3) til baka og læsið því á báðum hliðunum með fljótspennihaldföngunum (12). Við það verður líklega að stilla fljótspennihaldföngin með því að herða (réttisælis) þau eða losa (rangsælis). Athugið að hæðin sé sú sama á báðum hæðum. Á neðra tækibeislinu (3) er að finna tvö festigöt á hverri hliðinni til þess að stilla tækisbeislishæðina. Tækisbeislinu (2) verður að renna upp á neðra tækisbeislið (3) áður en að það er fest í einu af tveimur götunum eins og sýnt er. Óslétta hlið skífanna (13) snýr innávið að rörunu. Festið fyrst á einni hliðinni þannig að tækisbeislið haldist og síðan á hinni hliðinni.

Beislishæð stillt (mynd 5)

Eftir því hvaða festingargat er notað er hægt að stilla inn beislishæð frá 105 cm – 129 cm í 3 þrepum (1 – 2 - 3). Innstillt stilling er hægt að lesa með skorunni (A). Til þess að stilla beislishæðina verður að festa fljótspennihaldföngin (12) í óskaðri stöðu.

Ásetning safnkörfu (mynd 6)

Þegar að safnkarfan er sett á tækið verður að vera búið að slökkva á mótornum og hnífar tækisins verða að vera staðnæmdir. Lyftið upp útkastslúgunni (5) með hendinni. Haldið á safnkörfunni (4) með hinni hendinni á haldfanginu og hengið hana á sinn stað að ofanverðu.

Rafmagnsleiðslufesting ásett (mynd 4)

Síðan eru mótroleiðslurnar festar við tækisbeislið (2) og neðra tækisbeislið (3) með með festingarklemmunum (8).

Fyllikvarði safnkörfunnar (mynd 4)

Safnkarfan er útbúið áfyllingarkvarða (staða 16). Hann opnast við loftstreymi sem kemur frá sláttuvélinni. Fellur hann niður á meðan að slegið er, er safnkarfan full og það verður að losa hana. Til þess að kvarðinn virki rétt verða götin í neðri hluta safnkörfunnar ávallt að vera hrein.

Stilling sláttuhæðar**Varúð!**

Einungis má stilla sláttuhæð á meðan að mótortækisins er ekki í gangi og búið er að aftengja öryggistengið.

Áður en að byrjað er að slá verður að ganga úr skugga um að skurðareiningin sé ekki bitlaus og að festingar hennar séu óskemmdar. Skiptið um bitlausum og /eða skemmdum sláttuhnífum til þess að koma í vegg fyrir ójafnvægi tækis. Þegar að þessi atriði eru yfirfarin verður að vera búið að slökkva á mótornum og taka öryggisrofann úr sambandi.

Til þess að stilla sláttuhæðina verður að fara að eins og lýst er hér er lýst (sjá mynd 7):

1. Þrýstið rofanum (6) innávið til þess að stilla inn óskaða sláttuhæð (kvarði: 25 – 35 - 45 – 55 – 65 - 75 mm).
2. Sleppið rofanum (6) og gangið úr skugga um að hann hrökkvi í læsta stöðu.

Hleðslurafhlaða hlaðin (mynd 8)

Meðfylgjandi rafhlöðueining má eingöngu vera hlaðin með meðfylgjandi hleðslutæki. Fyrir fyrstu notkun verður að hlaða hleðslurafhloðuna.

1. Berið saman þá spennu sem gefin er upp á tækisskiltinu og þá spennu sem að rafrásin hefur sem tengja á tækið við og gangið úr skugga um að hún sé sú sama. Stingið rafmagnskló hleðslutækisins (11) í rafmagnsinnstunguna. Rauða LED-ljósið (B) logar.

2. Rennið hleðslurafhloðunni (12) upp á hleðslutækið (11) þar til að það smellur í festinguna. Rauða LED-ljósið (B) slokknar og græna LED-ljósið (C) blikkar.
3. Ef að hleðslurafhloðan er fullhlaðin, þá logar græna LED-ljósið (C) stöðugt.
4. Ef að hleðsla er ekki mögulega (til dæmis ef að hleðsla tekst ekki vegna þess að hleðslurafhloðan er skemmd), þá logar rauða LED-ljósið (B).

Á meðan að hleðslu stendur getur hleðslurafhloðan hitnað. Það er eðlilegt.

Eftir að búið er að hlaða hleðslurafhloðuna á að fjarlægja hana af hleðslutækinu. Til þess verður að þrýsta inn báðum læsingarhnöppunum (D) á hlið rafhlöðunnar og draga hana af hleðslutækinu.

Ef að hleðslurafhloðan hleðst ekki ætti að athuga,

- hvort að straumur sé á innstungu
- hvort að tenging á milli hleðslutækis og hleðslurafhloðu sé nægilega góð.

Ef að enn er ekki hægt að hlaða tækið biðjum við þig að senda,

- hleðslutækið
- og hleðslurafhloðuna

til þjónustuaðila okkar.

Til að tryggja langan líftíma hleðslurafhloðunnar ætti að ganga úr skugga um að hleðslurafhloðan sé hlaðin reglulega. Það er í síðasta lagi nauðsynlegt þegar að tekið er eftir því að afl rafmagns-sláttuvélarinnar fer minnkandi. Tæmið hleðslurafhloðuna aldrei alveg. Það skemmir hleðslurafhloðuna!

Hleðslurafhloðan (mynd 9) ísett

Opnið rafhlöðuhlífinu (E) á sláttuvélinni uppávið. Rennið hlaðinni hleðslurafhloðunni í festingu sína þar til að hún smellur í sína stöðu. Lokið rafhlöðuhlífinu (E).

Hleðslurafhloðan fjarlægð (mynd 10)

Opnið rafhlöðuhlífinu (E) á sláttuvélinni uppávið. Þrýstið inn báðum læsingarhnöppunum (D) á hlið rafhlöðunnar og dragið hana út úr sláttuvélinni. Lokið rafhlöðuhlífinu (E).

Hleðsluástands-kvarði (mynd 11)

Þrýstið inn rofanum (F). Hleðsluástands-kvarðinn sýnir hleðsluástand hleðslurafhloðunnar með 4 LED-ljósum.

Öll 4 LED-ljós loga:

Hleðslurafhlaðan er hlaðin.

3 LED-ljós loga:

Hleðslurafhlaðan er nægjanlega vel hlaðin.

2 LED-ljós loga:

Stöðvið vinnu og hlaðið rafhlöðuna.

1 LED-ljós logar:

Hleðslurafhlaðan er tóm, hlaðið hana.

6. Notkun**Varúð!**

Sláttuvélina er útbúin öryggistengi til þess að koma í veg fyrir að hún sé notuð af utanaðkomandi. Setjið öryggistengið (mynd 12 / staða 15) í sláttuvélina rétt áður en að hún er tekin til notkunar og fjarlægjið það aftur þegar að hlé er tekið á vinnu eða þegar að vinnu er lokið.

2ja þrepa tækislæsing

Til þess að koma í veg fyrir að tækið fari óviljandi í gang er sláttuvélina útbúin 2ja þrepa höfuðrofalæsingu (mynd 12 / staða H) sem verður að vera þrýst inn áður en að hægt er að virkja höfuðrofahaldfangið (mynd 12 / staða K). Ef að höfuðrofahaldfangi er sleppt, slekkur sláttuvélina á sér. Bæði þrep tækislæsingarinnar eru virk og þrýsta verður inn höfuðrofalæsingunni (mynd 12 / staða H) til þess að geta gangsett sláttuvélina á ný.

Ef losa er lítillaga um hald á höfuðrofahaldfanginu og það rennur til baka aðeins um nokkra sentímetra, slekkur sláttuvélina á sér en getur verið gangsett á ný án þess að þrýsta inn höfuðrofalæsingunni. (1. Prep tækislæsingar virkt). Þetta er sérstaklega til þess að geta tekið stutt hlé á vinnu án þess að yfirgefa sláttuvélina. Gerið þetta nokkrum sinnum þannig að þú sért viss um að tækið virki rétt.

Tækisstýring (mynd 13)

Tækisstýringunni (L) er hægt að sveigja 40° niður eða uppávið. Snúðið tækisstýringunni þannig að notandi sjá beint á hana. Tækisstýringin virkar aðeins á meðan að hleðslurafhlaðan og öryggistengið eru í tækinu.

a) Hleðsluástands-kvarði

Þrýstið inn rofanum „M“. Hleðsluástands-kvarðinn sýnir hleðsluástand hleðslurafhlöðunnar með 4 LED-ljósum.

- Öll 4 LED-ljós loga: Hleðslurafhlaðan er hlaðin.
- 3 LED-ljós loga: Hleðslurafhlaðan er nægjanlega vel hlaðin.
- 2 LED-ljós loga: Stöðvið vinnu og hlaðið rafhlöðuna.
- 1 LED-ljós logar: Hleðslurafhlaðan er tóm, hlaðið hana.

b) Stýring snúningsvægis

Stillingin „Auto“ logar: Tækið stillir sjálfkrafa inn rétt þriggja þrepa snúningsvægi samkvæmt innstilltri sláttuhæð og þéttleika grassins. Vinsamlegast athugið að notkunartími rafhlöðunnar styttest eftir því sem nauðsynlegt snúningsvægi hækkar.

Með því að þrýsta oftar á rofan „N“ er hægt að framkvæma eftirfarandi stillingar:

„1“ **logar**: Lágt snúningsvægi fyrir lágan grasþéttleika og háa sláttuhæð

„2“ **logar**: Miðlungshátt snúningsvægi fyrir miðlungs grasþéttleika og miðlungs sláttuhæð

„3“ **logar**: Hátt snúningsvægi fyrir háan grasþéttleika og lága sláttuhæð

Viðvörðun! Opnið aldrei útkastlúgu þegar að losa á safnpoka á meðan að mótör tækisins er í gangi. Hnífur á snúningi geta valdið slysum.

Festið útkastslúguna eða safnkörfuna ávalt vel. Slökkvið ávallt á mótör tækisins áður en að þessir hlutir eru fjarlægðir.

Haldið ávallt öruggu millibili sem stýribeisli gefur á milli sláttuhús og notanda. Fara verður sérstaklega varlega þegar að snúði er við eða þegar að slegið er í kringum hluti eða runna. Athugið að stand notanda sé ávallt traust og notið gripgóðan og traustan skóbúnað og síðar buxur.

Sláið ávallt þvert á halla. Af öryggisástæðum er bannað að slá í halla sem er yfir 15 gráður með þessari sláttuvél.

Farið sérstaklega varlega þegar að sláttuvélina er dregin afturábak í átt að notandanum. Hætta á að detta!

Leiðbeiningar fyrir rétta sláttuvinnu

Þegar að unnið er með þessari sláttuvél er mælt með því að leiðirnar fari að hluta yfir hverja aðra. Sláið einungis með beittum og óskemmdum hnífum, þá verður grasið skorið án þess að merja það og flöturinn verður síður gulur. Til þess að tryggja sem bestan skurð á grasinu ætti að halda leiðum sláttar beinum. Sláttuleiðirnar ættu að leggjast yfir hverja aðra um nokkra sentimetra þannig að ekki verðir óslegin hluti eftir.

Hversu oft á að slá fer háð því hversu hratt grasið vex. Á aðal vaxtatíma (Maí – Júní) tvisvar í viku annar einu sinni í viku. Sláttuhæð ætti að vera á bilinu 4 – 6 cm og leifa síðan að vaxa 4 – 5 cm áður en að slegið er aftur. Ef að grasið hefur náð að vaxa meira ein vanalega ætti að forðast þau mistök að slá hann strax niður í venjulega hæð. Það skemmir grasið. Sláið ekki meira en hálfa grasengd.

Haldið neðri hluta sláttuvélarinnar ávallt hreinum og fjarlægjið grasrestar sem safnast saman þar. Uppsafnaðar grasrestar gera gangsetningu á tæki erfiðari, gera slátt verri og takmarka útkastgetu grass.

Ef slegið er í halla á ávallt að slá þvert á hann. Ef sláttuvélinni er beint á ská uppávið, kemur það í veg fyrir að hún renni niður. Stílið inn sláttuhæð eftir lengd grass. Sláið oftar yfir flötinn þannig að einungis séum slegnir hámarks 4cm af grasi í einu.

Slökkva verður á mótornum áður en að tækið er yfirfarið á einhvern hátt. Athugið að hnífar tækisins snúast í nokkrar sekúndur eftir að búið er að slökkva á mótór þess. Reyndi aldrei að stöðva hnífa þessa tækis. Athugið reglulega hvort að hnífurinn sé vel festur, að hann sé í góðu ásigkomulagi og að hann sé beittur. Ef svo er ekki verður að skipta um þá eða brýna. Ef að hnífurinn sem er á hreyfingu kemst í snertingu við einhvern hlut, stöðvið þá sláttuvélina og bíðið þar til að hnífurinn hefur náð að stöðvast fullkomlega. Yfirfarið eftir það hníf og festingu hans. Ef að skemmdir eru að finna verður að skipta um hann.

Um leið og að tekið er eftir að grasrestar verða eftir á fletinum ætti að tæma safnkörfuna. Varúð! Áður en að safnkarfan er fjarlæg verður að ganga úr skugga um að búið sé að slökkva á mótornum og bíða þar til að hann hefur náð að stöðvast fullkomlega.

Til þess að fjarlægja safnkörfuna verður að lyfta upp lúfunni með einni hendi og taka í burtu safnkörfuna með haldfanginu með hinni hendinni. Af öryggisástæðum fellur lúfan aftur niður þegar að safnkarfan hefur verið fjarlægð og lokar aftara útkastsopinu. Ef að grasrestar varða eftir í opinu ætti að draga sláttuvélina um það bil 1 metra afturábak til þess að auðvelda gangsetningu.

Grasrestar í sláttuhúsi og á skurðareiningu ætti ekki að fjarlægja með höndum eða fótum heldur ætti ávallt að notast við viðeigandi verkfæri eins og til dæmis bursta eða handkúst.

Til þess að tryggja gott útkast á grasrestum verður að hreinsa safnkörfuna og sérstaklega netið að innan eftir notkun.

Fjarlægið einungis safngrindina á meðan að mótór tækisins hefur verið stöðvaður og bíðið þar til að hnífarnir hafa náð að stöðvast fullkomlega.

Lyftið upp útkastlúfu með einni hend og setjið safnkörfuna á sinn stað með hinni hendinni að ofanverðu.

7. Hreinsun, umhirða og pöntun varahluta

Hætta!

Takið öryggistengi úr tækinu áður en að það er hreinsað (mynd 12 / staða 15).

7.1 Hreinsun

- Haldið hlífum, loftrifum og mótórhúsi tækisins eins lausu við ryk og óhreinindi og hægt er. Þurrkið af tækinu með hreinum klút eða blásið af því með háþrýstilofti.
- Við mælum með því að tækið sé hreinsað eftir hverja notkun.
- Hreinsið tækið reglulega með rökum klút og örlítilli sápu. Notið ekki hreinsilegi eða ætandi efni; þessi efni geta skemmt plastefni tækisins. Gangið úr skugga um að það komist ekki vatn inn í tækið. Ef vatn kemst inn í rafmagnsverkfæri, eykst hættu á raflosti.

7.2 Kolaburstar

Við óeðlilega mikla neistamyndun verður að láta fagaðila skipta um kolabursta tækisins.

Hætta! Einungis mega fagaðilar í rafmagnsvinnu skipta um kolaburstana.

7.3 Umhirða

- Skipta verður um uppnotaða og skemmda hnífa, hnífafestingar og bolta í settum af viðurkenndum fagaðila til þess að koma í veg fyrir ójafnvægi á tæki.
- Bannað er að þrifa sláttuvélina með rennandi vatni og sérstaklega með háþrýstivatni. Gangið úr skugga allar festieiningar (skrúfur, rær og þessháttar) séu vel hertar, þannig að hægt sé að tryggja örugga vinnu með sláttuvélinni.
- Athugið oft hvort að grassöfnunareiningin sýni ummerki um skemmdir.
- Skiptið um skemmda og uppnotaða hluti tækisins.
- Geymið mosatætarann á þurrum stað.
- Til þess að tryggja langan líftíma tækisins ætti að hreinsa og smyrja alla skrúffleti, hjól og öxla.
- Regluleg umhirða á handsláttuvélinni tryggir ekki einungis lengri líftíma og meiri getu heldur stuðlar hún einnig að auðveldari og nákvæmari vinnu á fletinum. Hreinsið sláttuvélina með bursta og klút ef mögulegt er. Notið ekki leysiefni eða vatn til þess að fjarlægja óhreinindi.
- Sá hlutur sem verður fyrir mestu sliti er sláttuhnífurinn. Athugið ástand hnífs of hnífafestinga með reglulegu millibili. Ef að hnífurinn er uppnotaður er nauðsynlegt að skipta um hann eða að slípa hann. Ef að óeðlilega mikill titringur er að finna á sláttuvélinni, gefur það til kynna að hnífurinn er ekki jafnvægisstílltur eða að hann hefur afmyndast vegna einhvers. Ef svo er verður að gera við hnífinn eða skipta um hann.
- Inni í tækinu eru engir aðrir hlutir sem hirða þarf um.

7.4 Skipt um hnífa

Af öryggisástæðum mælum við með því að láta fagaðila um að skipta um hnífaeiningu. Varúð! Notið ávallt vinnuvettlinga! Notið einungis upprunalega hnífaeiningar þar sem að annars er ekki hægt að tryggja örugga notkun á tækinu.

Þegar að skipt er um hníf er farið svo að:

1. Losið festingarbolta (sjá mynd 14).
2. Fjarlægið hnífinn og setjið nýjan í hans stað.
3. Þegar að nýr hnífur er ísettur verður að athuga að hann snúi rétt. Vindvængir hnífa verður að snúa að mótorrými (sjá mynd 14). Rauf festingarinnar verður að passa við raufina í sláttuhnífnum.
4. Að lokum verður að herða festingarboltann með föstum lykli. Herða ætti festingarboltann

með 25nm.

Að lokum tímabils verður að fara yfir sláttuvélina og fjarlægja óhreinindi og hluti sem safnast hafa upp. Að lokum hvers tímabils verður nauðsynlega að athuga ástand sláttuvélarinnar. Snúið ykkur að þjónustuaðila varðandi viðgerðir. Notið einungis upprunalega varahluti.

7.5 Þöntun varahluta:

Þegar að varahlutir eru pantaðir ættu eftirfarandi atriði að vera tilgreind;

- Gerð tækis
 - Gerðarnúmer tækis
 - Númer tækis
 - Varahlutanúmer þess varahlutar sem panta á
- Verð og upplýsingar eru að finna undir www.isc-gmbh.info

Auka hnífur Art.-Nr.: 90.600.46

8. Förgun og endurnotkun

Þetta tæki er afhent í umbúðum sem hlífa tækinu fyrir skemmdum við flutninga. Þessar þakningar endurnýtanlegar eða hægt er að endurvinna þær. Þetta tæki og aukahlutir þess eru úr mismunandi efnum eins og til dæmis málm og plastefnum. Skemmd tæki eiga ekki heima í venjulegu heimilissorpi. Til þess að tryggja rétta förgun á þessu tæki ætti að skila því til þar til gerðra sorpmóttökustöðvar. Ef að þér er ekki kunnugt um þessháttar sorpmóttökustöðvar ættir þú að leita til bæjarskrifstofur varðandi upplýsingar.

9. Geymsla

Geymið tækið og aukahluti þess á dimmum, þurrum og frostlausum stað þar sem að börn ná ekki til. Kjörhitastig geymslu er á milli 5 og 30 °C. Geymið rafmagnsverkfæri í upprunalegum umbúðum.

10. Bilanaleit

Bilun	Mögulegar ástæður	Lausn
Mótor fer ekki í gang	a) Þéttir er ónýtur b) Tengingar við mótór eða þétti hafa losnað c) Tækið stendur í löngu grasi d) Sláttuhús er stíflað e) Öryggistengi ekki stungið í tæki f) Rafhlaða ekki rétt ísett	a) Af þjónustuaðila b) Af þjónustuaðila c) Setjið tækið á styttra gras eða á flöt sem búið er að slá og gangsetjið þar; Breytið ef til vill sláttuhæð d) Hreinsið sláttuhúsið þannig að hnífar snúið óhindrað e) Stungið öryggistenginu í tækið (sjá 6.) f) Fjarlægjið rafhlöðuna og setjið hana aftur í tækið (sjá 5.)
Afl mótors minnar	a) Of hátt eða of blautt gras b) Sláttuhús er stíflað c) Hnífar uppnotaðir d) Afl rafhlöðu minnar	a) Stillið inn rétta sláttuhæð, breytið tækisstýringu b) Hreinsið tækishús c) Skiptið um hnífaeiningu d) Athugið hleðsluástand rafhlöðunnar og hlaðið ef þörf er á (sjá 5.)
Óhreinn grass-kurður	a) Hnífur er uppnotaður b) Röng sláttuhæð	a) Skiptið um hnífaeiningu eða brýnið hnífa b) Breytið sláttuhæð

Ábending! Til þess að hlífa mótór tækis er hann útbúinn hitaskynjara sem að slekkur sjálfkrafa á honum ef að mótörinn ofhitnar og kveikir svo sjálfkrafa á honum aftur eftir stutta stund!



Sérstök skilyrði fyrir lönd Evrópubandalagsins:

Kastið ekki notuðum rafmagnstækjum í vanalega ruslatunnu.

Samkvæmt reglugerð fyrir Evrópu 2012/19/EU um gömul rafmangstæki og samkvæmt breytingum í lagasetningu hveðrar þjóðar sambandsins verður að safna raftækjum aðskilið og koma fleim í sérstaka endurvinnslu í flágu umhverfisverndar.

Í staðinn fyrir að senda tækin til baka er eigandi þeirra hvattur til að vinna að því að rétt endurvinnsla eigi sér stað þegar hann afsalar sér tækinu sem eigandi. Það er mögulegt að afhenda tækið til sérstakrar söfnunarstofnunar, sem sér um endurvinnslu tækisins samkvæmt lögum hinna ýmsu þjóða um endurvinnslu og sorp. Þetta á samt ekki við um viðbótarhluti, sem innihalda ekki rafmagnshluta.

Eftirprentun eða önnur fjölprentun fylgiskjala og leiðarvísa vörunnar, líka í údrætti, er ekki leyfileg nema græinilegt samflykki frá iSC GmbH komi til.

Það er áskilið að tæknilegar breytingar séu leyfilegar

Þjónustupplýsingar

Við höfum faglega þjónustuaðila í öllum þeim löndum sem að ábyrgðarskýrteini ef gefið út á og er heimilisfang þeirra gefið upp í ábyrgðarskýrteininu. Þessir þjónustuaðilar eru til staða fyrir þig varðandi viðgerðir, pantanir varahluta og íhluta.

Athuga verður að sumir eftirtaldir hlutir tækisins eru hlutir sem notast upp við notkun eða á annan náttúrulegan hátt og/eða eftirfarandi hlutir eru nauðsynlegir vegna notkunar eða slits.

Grein	Dæmi
Slíthlutir*	Kolaburstar, Hleðslurafhlaða
Notkunarefni/hlutir sem notast upp*	Hnífur
Hlutir sem vantar	

* verða ekki endilega að fylgja!

Vegna galla eða bilana biðjum við þig um að hafa samband við skrá það á netinu undir www.isc-gmbh.info. Vinsamlegast athugið að lýsa biluninni nákvæmlega og svarið endilega eftirfarandi spurningum:

- Virkaði tækið fyrst eða var það bilað strax frá upphafi?
- Varð þér vart við eitthvað óvenjulegt áður en bilunin kom til (greining bilunar)?
- Hvaða bilun lýsir sér í tækinu samkvæmt þinni skoðun (aðalbilun)?
Lýsið biluninni.

Ábyrgðarskírteni

Kæri viðskiptavinur,

vörur okkar eru framleiddar undir ströngu gæðaeftirliti. Ef að tækið virkar þrátt fyrir það ekki fullkomlega, þykir okkur það mjög leitt og biðjum þig endilega um að hafa samband við þjónustuaðila okkar. Heimilisfang er að finna neðar á þessu ábyrgðarskjali. Þú getur einnig haft samband við verslunina þar sem að tækið var keypt. Varðandi gildi ábyrgðarskírteinisins gildir eftirfarandi:

1. Ábyrgðarskýrteini þessa tækis gildir eingöngu fyrir einkanotendur, þ.e.a.s persónur sem nota þetta tæki ekki til atvinnunota né í annarri sjálfstæðrar vinnu. Þetta ábyrgðarskírteini lýsir aukalegri ábyrgð sem að neðan nefndur framleiðandi ábyrgist viðskiptavininum sínum umfram þær ábyrgðir sem reglur og lög gefa kröfur um. Þín almenna lagaleg ábyrgð helst ósnert þrátt fyrir þessa ábyrgðaliði. Ábyrgðarþjónusta okkar eru þér að kostnaðarlausu.
2. Ábyrgðin nær eingöngu yfir galla á nýju tæki sem þú hefur fest kaup á sem var framleitt af neðangreindum framleiðanda. Ábyrgðin nær einungis yfir galla sem eru vegna efnisgalla eða framleiðslugalla og takmarkast við okkar ákvörðun um að endurbæta gallan eða skipta út tækinu. Vinsamlegast athugið að tækin okkar eru hvorki framleidd né hönnuð fyrir notkun í atvinnuskini, í iðnaði eða notkun sem bera má saman við slíka notkun. Ábyrgðarsamningurinn fellur úr gildi ef að tækið er notað innan ábyrgðartímans í atvinnuskini eða annan slíkan sambærilegan hátt.
3. Ábyrgð okkar gildir ekki yfir:
 - Skemmdir á tæki sem til verða vegna þess að ekki hefur verið farið eftir leiðbeiningum varðandi samsetningu þess, rangrar uppsetningar, ef að ekki hefur verið farið eftir notandaleiðbeiningunum (til dæmis ef að tækið hefur verið tengt við ranga rafspennu eða rafstraum) eða ef að ekki hefur verið farið eftir leiðbeiningum tækis varðandi umhirðu og öryggi þess eða ef að tækið hefur verið notað undir óeðlilegum náttúruáhrifum eða vegna of lítillar umhirðu og þjónustu.
 - Skemmdir á tæki, sem til verða vegna misnotkunar eða óviðeigandi notkunar (til dæmis of mikið álag á tæki eða ef að notaðir eru rangir íhlutir eða aukahlutir), ef að utanaðkomandi hlutir komast inn í tækið (eins og til dæmis sandur, steinar eða ryk, flutningaskemmdir), vegna rangnotkunar eða utanaðkomandi álags (eins og til dæmis skemmdir við það að tækið fellur niður).
 - Skemmdir á tæki eða hlutum tækisins, sem til verða vegna notkunar þess eða vegna annarra utanaðkomandi eðlilegra uppnokunar.
4. Ábyrgðartíminn eru 60 mánuðir sem byrjar við dagsetningu kaups á tæki. Tilkynna verður um skemmdir eða galla á tæki áður en að ábyrgðin fellur úr gildi og innan tveggja vikna eftir að skemmdin er fundin. Ábyrgð tækisins fellur úr gildi eftir að ábyrgðartímabilið er útrunnið. Ef að gert er við tæki eða því skipt út vegna ábyrgðar, leiðir það ekki til þess að ábyrgðartímabilið lengist og ekki gildir ný ábyrgð á nýja tækinu eða varahlutunum sem settir hafa verið í það. Þetta gildir einnig um þjónustu sem hefur verið framkvæmd til staðar.
5. Til þess að fá ábyrgðarþjónustu, hafið þá samband við: www.isc-gmbh.info. Vinsamlegast geymið kaupkvittanir og önnur skjöl sem staðfesta kaupin á nýju tæki. Tæki sem send eru til viðgerðar sem ekki hafa tilskildar kvittanir eða tæki án tækismerkingar missa alla ábyrgð þar sem ekki er hægt að tilgreina þau tæki. Ef að skemmdin á tækinu er innan ábyrgðarramma þess færð þú umsvifalaust viðgert eða nýtt tæki í stað þess gamla.

Varðandi hluti sem notast upp og hluti sem vantar bendum við á takmarkanir ábyrgðar þessa tækis sem eru í notandaleiðbeiningunum.

Innehållsförteckning

1. Säkerhetsanvisningar
2. Beskrivning av maskinen samt leveransomfattning
3. Ändamålsenlig användning
4. Tekniska data
5. Före användning
6. Använda
7. Rengöring, Underhåll och reservdelsbeställning
8. Skrotning och återvinning
9. Förvaring
10. Felsökning

Denna maskin är inte avsedd att användas av personer (inkl. barn) med begränsad fysisk, sensorisk eller mental förmåga eller bristfällig erfarenhet och/eller kunskap, såvida inte en person som ansvarar för säkerheten håller uppsikt eller ger instruktioner om korrekt användning av maskinen. Barn ska hållas under uppsikt för att säkerställa att de inte använder maskinen som leksak.

Fara!

Innan maskinen kan användas måste särskilda säkerhetsanvisningar beaktas för att förhindra olyckor och skador. Läs därför noggrant igenom denna bruksanvisning och dessa säkerhetsanvisningar. Förvara dem på ett säkert ställe så att du alltid kan hitta önskad information. Om maskinen ska överlåtas till andra personer måste även denna bruksanvisning och dessa säkerhetsanvisningar medfölja. Vi övertar inget ansvar för olyckor eller skador som har uppstått om denna bruksanvisning eller säkerhetsanvisningarna åsidosätts.

1. Säkerhetsanvisningar

Gällande säkerhetsanvisningar finns i det bifogade häftet.

Fara!

Läs alla säkerhetsanvisningar och instruktioner. Försummelser vid iakttagandet av säkerhetsanvisningarna och instruktionerna kan förorsaka elstöt, brand och/eller svåra skador. **Förvara alla säkerhetsanvisningar och instruktioner för framtiden.**

Förklaring av skylten på maskinen (se bild 15)

- 1 Läs igenom bruksanvisningen före driftstart.
- 2 Se till att inga andra personer finns i farozonen.
- 3 Varning! - Vass kniv – Dra ut säkerhetskontakten innan du utför underhåll eller om nätkabeln har skadats. Kniven fortsätter att rotera efter att motorn har slagits ifrån.
- 4 Skydda maskinen mot regn och fukt
- 5 Garanterad ljudeffektnivå: 96 dB
- 6 Avfallshandtera batteriet enligt gällande föreskrifter

2. Beskrivning av maskinen samt leveransomfattning**2.1 Beskrivning av maskinen (bild 1/2)**

1. Startspak
2. Skjutbygel
3. Bygelfäste
4. Gräsuppsamlare
5. Utkastningslucka
6. Central inställning av klippningshöjden
7. Bårhandtag
8. Fästklämmor
9. Funktionsindikering
10. Laddbart batteri
11. Laddare
12. 2 st snabbspännspakar
13. 2 st distansbrickor
14. 2 st fästskruvar
15. Säkerhetskontakt
16. Mängdindikering

2.2 Leveransomfattning

Kontrollera att produkten är komplett med hjälp av beskrivningen av leveransen. Om delar saknas vill vi be dig ta kontakt med vårt servicecenter eller butiken där du köpte produkten inom fem dagar efter att du köpte artikeln. Tänk på att du måste visa upp ett giltigt kvitto. Beakta även garantitabellen i serviceinformationen i slutet av bruksanvisningen.

- Öppna förpackningen och ta försiktigt ut produkten ur förpackningen.
- Ta bort förpackningsmaterialet samt förpacknings- och transportsäkringar (om förhanden).
- Kontrollera att leveransen är komplett.
- Kontrollera om produkten eller tillbehördelarna har skadats i transporten.
- Spara om möjligt på förpackningen tills garantitiden har gått ut.

Fara!

Produkten och förpackningsmaterialet är ingen leksak! Barn får inte leka med plastpåsar, folie eller smådelar! Risk för att barn sväljer delar och kvävs!

- Batteridrivna gräsklippare
- Original-bruksanvisning
- Säkerhetsanvisningar

3. Ändamålsenlig användning

Gräsklipparen är lämplig för privat bruk i hemma- eller kolonitradgårdar.

Sådana gräsklippare som är avsedda för privata hemma- och kolonitradgårdar definieras som utrustning vars årliga användning i regel inte överstiger 50 timmar och som till övervägande del används till gräsvård, dock ej till allmänna grönytor, parker, sportanläggningar eller till lant- och skogsbruk.

Obs! På grund av olycksrisken får gräsklipparen inte användas till att trimma buskar och häckar, till att skära eller finfördela klätterväxter, till gräsklippning på tak eller i balkonglådor, till rengöring (rensugning) av gångar eller som kompostkvarn för finfördelning av kvistar och grenar från träd och häckar. Dessutom får gräsklipparen inte användas som motorhacka samt för att plana ut ojämnheter i marken, t ex mullvadshögar.

Av säkerhetsskäl får gräsklipparen inte användas som drivaggregat för andra arbetsverktyg och verktygssatser, såvida detta inte uttryckligen har tillåtits av tillverkaren.

Maskinen får endast användas till sitt avsedda ändamål. Användningar som sträcker sig utöver detta användningsområde är ej ändamålsenliga. För materialskador eller personskador som resulterar av sådan användning ansvarar användaren/operatören själv. Tillverkaren påtar sig inget ansvar.

Tänk på att våra produkter endast får användas till ändamålsenligt syfte och inte har konstruerats för yrkesmässig, hantverksmässig eller industriell användning. Vi ger därför ingen garanti om produkten ska användas inom yrkesmässiga, hantverksmässiga eller industriella verksamheter eller vid liknande aktiviteter.

4. Tekniska data

Tomgångs-varvtal	3650 min ⁻¹
Skyddsklass	III
Vikt	17,45 kg
Klippbredd	40 cm
Gräsupsamlarens volym	45 liter
Ljudtrycksnivå L _{PA}	81,70 dB(A)
Osäkerhet K _{PA}	3 dB(A)
Ljudeffektnivå L _{WA}	96 dB(A)
Vibration i stången	≤ 2,5 m/s ²
Osäkerhet K	1,5 m/s ²
Inställning av klippningshöjd ..	25-75 mm; 6 lägen
Kapslingsklass	IPX1

Li-Ion-batteri

Spänning	40 V DC
Kapacitet	4,0 Ah
Antal celler	10

Laddare

Ingångsspänning	220-240 V ~ 50 Hz
Utgångsspänning	36-37 V DC
Utgångsström	3,6-3,7 A
Skyddsklass:.....	II / 

Buller- och vibrationsvärden har bestämts enligt EN ISO 3744:1995, EN ISO 11201:1995 e EN ISO 20643:2005.

Begränsa uppkomsten av buller och vibration till ett minimum!

- Använd endast intakta maskiner.
- Underhåll och rengör maskinen regelbundet.
- Anpassa ditt arbetssätt till maskinen.
- Överbelasta inte maskinen.
- Lämna in maskinen för översyn vid behov.
- Slå ifrån maskinen om den inte används.
- Bär handskar.

5. Före användning

Gräsklipparen levereras i delvis demonterat skick. Innan gräsklipparen får användas ska skjutbygel och gräsuppsamlaren monteras. Följ bruksanvisningen steg för steg och orientera dig efter bilderna när du monterar samman maskinen.

Montera skjutbygel (bild 3 - 3d)

Fäll bygelfästet (3) bakåt och spärra det på båda sidor med snabbspännpakarna (12). Ev. behöver snabbspännpakarna antingen lossas (vrid motsols) eller spännas (vrid medsols). Se till att samma höjd ställs in. På bygelfästet (3) finns två monteringshål på vardera sida för anpassning av skjutbygels längd. Skjutbygeln (2) ska skjutas på skjutbygelfästet (3) och därefter fästas i ett av de båda hålen enligt beskrivningen i bilden. Den konkava sidan av distansbrickan (13) ligger mot röret. Fäst först den ena sidan så att skjutbygeln sitter fast och först därefter den andra sidan.

Ställa in stångens höjd (bild 5)

Beroende på vilket monteringshål som har valts, kan stångens höjd ställas in på ett av tre lägen mellan 105 cm – 129 cm (1 – 2 – 3). Läget som ställts in indikeras med skåran (A). Tryck fast snabbspännpakarna (12) i avsett läge för att fixera stången i denna höjd.

Montera gräsuppsamlaren (bild 6)

Slå ifrån motorn och kontrollera att kniven inte längre roterar innan du hänger in gräsuppsamlaren. Lyft på utkastningsluckan (5) med den ena handen. Håll i gräsuppsamlarens (4) handtag med den andra handen och häng in uppifrån.

Montera kabelhållare (bild 4)

Fäst därefter motorledningen på skjutbygeln (2) och bygelfästet (3) med kabelhållarna (8).

Mängdindikering vid gräsuppsamlaren (bild 4)

Gräsuppsamlaren är försedd med en mängdindikering (pos. 16). Denna öppnas av luftflödet som genereras av gräsklipparen under drift. Om luckan stängs till medan du klipper, är gräsuppsamlaren full och måste därefter tömmas. För att mängdindikeringen ska fungera på avsett vis måste öppningarna under luckan alltid vara rena och kunna släppa igenom luft.

Ställa in klipphöjden

Varning!

Klipphöjden får endast ställas in om motorn står stilla och nätkabeln har dragits ut.

Innan du börjar klippa, kontrollera att kniven inte är trubbig och att monteringsmaterialet inte har skadats. Byt ut trubbiga och/eller skadade knivar så att obalans inte uppstår. Slå ifrån motorn och dra ut nätkabeln innan du gör dessa kontroller.

Ställ in klippningshöjden på följande sätt (se bild 7):

1. Tryck in reglaget (6) och ställ in på avsedd klippningshöjd (skala: 25 – 35 – 45 – 55 – 65 – 75 mm).
2. Släpp reglaget (6) och kontrollera att det har snäppt fast säkert i spärren.

Ladda batteriet (bild 8)

Det medföljande batteriet får endast laddas i den medföljande laddaren. Ladda upp batteriet innan maskinen används för första gången.

1. Kontrollera att nätspänningen som anges på laddarens märkskylt stämmer överens med nätspänningen i vägguttaget. Anslut laddarens (11) stickkontakt till vägguttaget. Den röda lysdioden (B) är tänd.
2. Skjut in batteriet (12) på laddaren (11) tills det hörs att det har snäppt in. Den röda lysdioden (B) slocknar, den gröna lysdioden (C) blinkar.
3. När batteriet har laddats helt lyser den gröna lysdioden (C) kontinuerligt.
4. Om en störning uppstår i laddaren (t ex om batteriet är defekt och inte kan laddas) lyser den röda lysdioden (B) kontinuerligt.

Medan batteriet laddas värms det en aning. Detta är dock normalt.

Ta ut det fulladdade batteriet ur laddaren. Tryck in de båda spärrknapparna på sidan (D) och dra ut batteriet ur laddaren.

Om batteriet inte kan laddas måste du kontrollera

- att nätspänning finns i vägguttaget
- att det finns fullgod kontakt vid laddningskontaktarna i laddaren.

Om batteriet fortfarande inte kan laddas måste du skicka in

- laddaren och
- skruvdragaren

till vår kundtjänstavdelning.

För att batteriets livslängd ska bli så lång som möjligt måste du alltid ladda upp batteriet i god tid. Detta är alltid nödvändigt om du märker att den batteridrivna gräsklipparen prestanda börjar försvagas.

Se till att batteriet aldrig laddas ur helt. Detta leder till att batteriet förstörs!

Montera batteriet (bild 9)

Fäll upp batterilocket (E) på gräsklipparen. Skjut in de båda spärrknapparna på sidan (D) och dra ut batteriet ur gräsklipparen. Stäng därefter batterilocket (E).

Ta ut batteriet (bild 10)

Fäll upp batterilocket (E) på gräsklipparen. Tryck in de båda spärrknapparna på sidan (D) och dra ut batteriet ur gräsklipparen. Stäng därefter batterilocket (E).

Kapacitetsindikering för batteri (bild 11)

Tryck på knappen (F). Kapacitetsindikeringen för batteriet signalerar laddningsnivån med 4 st lysdioder.

Alla 4 lysdioder är tända

Batteriet är fulladdat.

3 lysdioder är tända:

Batteriet har tillräcklig restkapacitet.

2 lysdioder är tända:

Avsluta arbetet och ladda batteriet.

1 lysdiod är tänd:

Batteriet är tomt och måste laddas.

6. Använda

Obs!

Gräsklipparen är utrustad med en säkerhetsfunktion som ska förhindra obehöriga att använda maskinen. Strax innan gräsklipparen ska användas måste säkerhetskontakten (bild 12/pos. 15) skjutas in i öppningen. Varje gång du avbryter arbetet, eller om du klippt färdigt, ska säkerhetskontakten dras ut igen.

Tvåstegs brytarspär

För att förhindra att gräsklipparen startar oavsiktligt, är den utrustad med en tvåstegs brytarspär (bild 12/pos. H) som ska tryckas in innan startspaken (bild 12/pos. K) kan dras.

Om startspaken släpps kommer gräsklipparen att slås ifrån. Båda stegen i brytarspärren är aktiverade. För att gräsklipparen ska kunna tas i drift på nytt ska brytarspärren (bild 12 / pos. H) tryckas in. Om startspaken avlastas med enbart ett par centimeter kommer gräsklipparen att slås ifrån. Den kan därefter kan i drift på nytt utan att brytarspärren behöver tryckas in (brytarspärrens 1:a steg har aktiverats). Denna funktion används främst om man behöver avbryta arbetet utan att man lämnar gräsklipparen.

Slå till och ifrån maskinen på detta sätt ett par gånger för att kontrollera att din maskin fungerar rätt.

Driftelektronik (bild 13)

Driftelektroniken (L) kan vridas med 40° uppåt och nedåt. Vrid driftelektroniken till ett läge så att du kan se direkt på displayen. Driftelektroniken fungerar endast om batteriet och säkerhetskontakten har satts in.

a) Indikering av batteriets kapacitet

Tryck på knappen „M“. Kapacitetsindikeringen för batteriet signalerar laddningsnivån med 4 st lysdioder.

- Alla 4 lysdioder är tända: Batteriet är fulladdat.
- 3 lysdioder är tända: Batteriet har tillräcklig restkapacitet.
- 2 lysdioder är tända: Avsluta arbetet och ladda batteriet.
- 1 lysdiod är tänd: Batteriet är tomt och måste laddas.

b) Vridmomentselektronik

Inställningen „Auto“ lyser: Beroende av klippningshöjden och grästätheten anpassar elektroniken erforderligt vridmoment till ett av tre olika lägen. Beakta att batteriets drifttid avtar ju högre avsett vridmoment har ställts in.

Tryck flera gånger på knappen „N“ för att göra följande inställningar:

- „1“ **lyser:** Lågt vridmoment för lägre grästäthet och hög klippningshöjd
- „2“ **lyser:** Medelhögt vridmoment för genomsnittlig grästäthet och medelhög klippningshöjd
- „3“ **lyser:** Högt vridmoment för hög grästäthet och låg klippningshöjd

Varning! Öppna aldrig utkastningsluckan för att tömma gräsupsamlaren medan motorn fortfarande är igång. Den roterande kniven kan förorsaka personskador.

Fäst alltid utkastningsluckan resp. gräsupsamlaren noggrant. Slå alltid ifrån motorn innan du tar bort gräsupsamlaren.

Beakta alltid avståndet mellan knivkåpan och dig själv som bestäms av styrstängerna. Var särskilt försiktig när du klipper och ändrar körriktning på slutningar och slänter. Se till att du alltid står stadigt, bär skor med halkfria och profilerade sulor samt långa byxor.

Använd alltid gräsklipparen i rät vinkel mot lutningen, gå alltså inte uppför eller nedför slänten. Av säkerhetsskäl får du inte använda gräsklipparen på slänter om lutningen överstiger 15 grader.

Var särskilt försiktig när du går baklänges och när du drar gräsklipparen. Risk för att du snavar!

Instruktioner för korrekt gräsklippning

Vi rekommenderar att du kör överlappande banor med gräsklipparen.

Klipp alltid med en vass och intakt kniv så att grässtrån inte fransas ut, vilket annars kan leda till att gräsmattan gulnar.

För att du ska få en fin skärningsbild på gräsmattan måste du gå i så raka banor som möjligt. Se till att banorna där du har klippt överlappar varandra med ett par centimeter så att inga remsor står kvar.

Hur ofta du måste använda gräsklipparen är alltid beroende av hur snabbt gräset växer. Under den huvudsakliga växttiden (maj - juni) två gånger i veckan, annars en gång i veckan. Ställ in klipphöjden på 4 - 6 cm, så att gräset kan växa 4 - 5 cm mellan klippningarna. Om gräset har blivit en aning högre, bör du inte göra misstaget att genast klippa ned det till normal höjd. Detta skadar gräsmattan. Klipp aldrig bort mer än hälften av grässets höjd.

Håll gräsklipparens undersida ren och ta alltid bort gräs som har fastnat. Avlagringar gör det svårare att starta maskinen, och påverkar dessutom klippningskvaliteten och utkastningen.

Använd gräsklipparen i rät vinkel på slutningar. Du kan undvika att glida med gräsklipparen om du håller den snett uppåt.

Välj klippningshöjd beroende på aktuell gräshöjd. Gå flera gånger med gräsklipparen så att maximalt 4 cm gräs klipps av varje gång.

Slå alltid ifrån motorn innan du kontrollerar kniven. Tänk på att kniven fortsätter att rotera ett par sekunder efter att du har slagit ifrån motorn. Försök aldrig att stoppa kniven. Kontrollera med jämna mellanrum att kniven sitter fast ordentligt, är i fullgott skick samt tillräckligt vass. Om detta inte skulle vara fallet måste den slipas eller bytas ut. Om den roterande kniven slår emot ett föremål måste du slå ifrån gräsklipparen och vänta tills kniven har stannat helt. Kontrollera därefter knivens och knivfästets skick. Om dessa har skadats måste de bytas ut.

Om du ser att gräsrester ligger kvar på gräsmattan efter att du klippt, är detta ett tecken på att gräsupsamlaren måste tömmas. Obs! Slå ifrån motorn och vänta tills kniven har stannat helt innan du tar av gräsupsamlaren.

För att ta av gräsupsamlaren måste du lyfta upp utkastningsluckan med den ena handen, och med den andra handen lyfta av gräsupsamlaren med handtaget. Enligt beskrivningen i säkerhetsföreskrifterna kommer utkastningsluckan att slå igen när gräsupsamlaren tas av så att den bakre utkastningsöppningen därefter är stängd. Om gräsrester hänger kvar i öppningen är det lämpligt att köra tillbaka gräsklipparen med ungefär 1 m så att det ska gå lättare att starta maskinen.

Om avlagringar av gammalt gräs finns kvar i gräsklipparens kåpa och på arbetsverktyget, får detta inte tas bort med handen eller med fötterna. Använd lämpliga hjälpmedel, t ex en handborste.

För att garantera att gräset samlas upp på avsett vis, måste gräsuppsamlaren och särskilt nätet rengöras från insidan efter användningen.

Häng endast in gräsuppsamlaren om motorn har slagits ifrån och kniven har stannat.

Lyft upp utkastningsluckan med den ena handen, håll fast gräsuppsamlarens handtag med den andra handen och häng därefter in från ovansidan.

7. Rengöring, Underhåll och reservdelsbeställning

Fara!

Dra alltid ut stickkontakten om maskinen ska rengöras (bild 12/pos. 15).

7.1 Rengöra maskinen

- Håll skyddsanordningarna, ventilationsöppningarna och motorkåpan i så damm- och smutsfritt skick som möjligt. Torka av maskinen med en ren duk eller blås av den med tryckluft med svagt tryck.
- Vi rekommenderar att du rengör maskinen efter varje användningstillfälle.
- Rengör maskinen med jämna mellanrum med en fuktig duk och en aning såpa. Använd inga rengörings- eller lösningsmedel. Dessa kan skada maskinens plastdelar. Se till att inga vätskor tränger in i maskinens inre. Om vatten tränger in i ett elverktyg höjs risken för elektriska slag.

7.2 Kolborstar

Vid överdrivning gnistbildning måste du låta en behörig elinstallatör kontrollera kolborstarna.

Fara! Kolborstarna får endast bytas ut av en behörig elinstallatör.

7.3 Underhåll

- Slitna eller skadade knivar, knivfästen och bultar måste bytas ut satsvis av en behörig fackman för att garantera att balansen bibehålls.
- Rengör inte gräsklipparen under rinnande vatten, särskilt under högtryck. Se till att alla fästdon (skruvar, muttrar osv) alltid är fast

åtdragna så att du kan använda gräsklipparen utan risk för skador.

- Kontrollera ofta om gräsuppsamlaren är slitna.
- Byt ut slitna eller skadade delar.
- Förvara din gräsklippare i ett torrt utrymme.
- För att garantera lång livslängd ska alla skruvdelar samt hjul och axlar rengöras och därefter oljas in.
- Om du vårdar din gräsklippare i regelbundna intervaller förbättras inte endast utrustningens livslängd och prestanda, utan det blir dessutom lättare att använda gräsklipparen och resultatet blir bättre. Rengör om möjligt gräsklipparen endast med en borste eller en trasa. Använd inte lösningsmedel eller vatten för att ta bort smuts.
- Gräsklipparens kniv är den del som slits mest. Kontrollera knivens skick i regelbundna intervaller samt att den sitter fast ordentligt. Om kniven är slitna måste den genast bytas ut eller slipas. Om du märker av kraftiga vibrationer i gräsklipparen, betyder detta att kniven är felaktigt balanserad eller har deformerats av stötar. I sådana fall måste kniven repareras eller bytas ut.
- I sticksågens inre finns inga delar som kräver underhåll.

7.4 Byta ut kniven

Av säkerhetsskäl rekommenderar vi att du låter en behörig fackman byta ut kniven. Obs! Bär arbetshandskar! Använd endast originalknivar eftersom det annars finns risk för att vissa funktioner inte fungerar och att säkerheten inte kan garanteras.

Byt ut kniven på följande sätt:

1. Lossa på fästskruven (se bild 14).
2. Ta av kniven och byt ut den mot en ny.
3. Se till att monteringsriktningen stämmer när du monterar in den nya kniven. Knivens vingar måste skjutas in i motorrummet (se bild 14). Fäststiften måste stämma överens med de stansade öppningarna i kniven.
4. Dra därefter åt fästskruven med universalnyckeln. Åtdragningsmomentet bör vara ca 25 Nm.

Kontrollera gräsklipparens allmänna skick vid säsongens slut och ta bort alla rester som har fastnat. Kontrollera tvunget gräsklipparens skick innan du tar den i drift för första gången efter vinteruppehållet. Kontakta vår kundtjänst om reparationer krävs. Använd endast originalreservdelar.

7.5 Reservdelsbeställning

Lämna följande uppgifter vid beställning av reservdelar:

- Maskintyp
- Maskinens artikel-nr.
- Maskinens ident-nr.
- Reservdelsnummer för erforderlig reservdel

Aktuella priser och ytterligare information finns på www.isc-gmbh.info

Reservkniv art.-nr.: 90.600.46

8. Skrotning och återvinning

Produkten ligger i en förpackning som fungerar som skydd mot transportskador. Denna förpackning består av olika material som kan återvinnas. Lämna in förpackningen till ett samlingsställe för återvinning. Produkten och dess tillbehör består av olika material som t ex metaller och plaster. Defekta produkter får inte kastas i hushållssoporna. Lämna in produkten till ett samlingsställe i din kommun för professionell avfallshantering. Hör efter med din kommun om du inte vet var närmsta samlingsställe finns.

9. Förvaring

Förvara produkten och dess tillbehör på en mörk, torr och frostfri plats samt otillgängligt för barn. Den bästa förvaringstemperaturen är mellan 5 och 30°C. Förvara elverktyget i originalförpackningen.

10. Felsökning

Störning	Möjliga orsaker	Åtgärder
Motorn startar ej	a) Kondensatorn defekt b) Anslutningarna vid motorn eller kondensatorn har lossnat c) Maskinen står i alltför högt gräs d) Gräsklipparens kåpa är tilltäppt e) Säkerhetskontakten har inte satts i f) Batteriet har inte satts i rätt	a) Åtgärdas av kund-tjänstverkstad b) Åtgärdas av kund-tjänstverkstad c) Starta på lågt gräs eller på ytor som redan klippts; Ändra ev. på klipphöjden d) Rengör kåpan så att kniven kan rotera fritt e) Sätt i säkerhetskontakten (se 6.) f) Ta ut batteriet och sätt sedan i det igen (se 5.)
Motorns prestanda avtar	a) För högt eller fuktigt gräs b) Gräsklipparens kåpa är tilltäppt c) Kniven är nedsliten d) Batteriets kapacitet avtar	a) Korrigera klippningshöjden, ändra elektronikinställningen b) Rengör kåpan c) Byt ut kniven d) Kontrollera batteriets kapacitet, ladda upp batteriet vid behov (se 5.)
Dålig klippningskvalitet	a) Kniven är sliten b) Fel klipphöjd	a) Byt ut eller slipa kniven b) Korrigera klipphöjden

Obs! Motorn skyddas av en termobrytare som slår ifrån vid överbelastning och som automatiskt kopplas in på nytt efter en kort avkylningspaus!



Endast för EU-länder

Kasta inte elverktyg i hushållssoporna.

Enligt det europeiska direktivet 2012/19/EG om avfall som utgörs av eller innehåller elektriska eller elektroniska produkter och dess tillämpning i den nationella lagstiftningen, måste förbrukade elverktyg källsorteras och lämnas in för miljövänlig återvinning.

Återvinnings-alternativ till begäran om återsändning:

Som ett alternativ till returnering är ägaren av elutrustningen skyldig att bidra till ändamålsenlig avfallshandling för det fall att utrustningen ska skrotas. Efter att den förbrukade utrustningen har lämnats in till en avfallsstation kan den omhändertas i enlighet med gällande nationella lagstiftning om återvinning och avfallshandling. Detta gäller inte för tillbehör delar och hjälpmedel utan elektriska komponenter vars syfte har varit att komplettera den förbrukade utrustningen.

Eftertryck eller annan duplicering av dokumentation och medföljande underlag för produkterna, även utdrag, är endast tillåtet med uttryckligt tillstånd från iSC GmbH.

Med förbehåll för tekniska ändringar.

Serviceinformation

I alla länder som nämns i garantibeviset har vi kompetenta servicepartners. Adresserna till dessa partners finns i garantibeviset. Våra partners står gärna till tjänst för alla slags servicearbeten såsom reparation och tillhandahållande av reservdelar, slitagedelar och förbrukningsmaterial.

Kom ihåg att följande delar i denna produkt är utsatta för ett bruksmässigt och naturligt slitage samt att följande delar krävs som förbrukningsmaterial.

Kategori	Exempel
Slitagedelar*	Kolborstar, Batteri
Förbrukningsmaterial/förbrukningsdelar*	Knivar
Delar som saknas	

* ingår inte tvunget i leveransomfattningen!

Vid brister eller störningar kan du anmäla detta på webbplatsen www.isc-gmbh.info. Ge en detaljerad beskrivning av felet som har uppstått och besvara alltid följande frågor:

- Fungerade produkten först eller var den defekt från början?
- Märkte du av någonting innan produkten slutade att fungera (symptomer före defekt)?
- Enligt din åsikt, vilken funktion är felaktig i produkten (huvudsymptom)?
Beskriv den felaktiga funktionen.

Garantibevis

Bästa kund,
våra produkter genomgår en sträng kvalitetskontroll. Om denna produkt mot förmodan inte fungerar på rätt sätt, beklagar vi detta och ber dig att kontakta vår serviceavdelning under adressen som anges på garantikortet, eller vända dig till butiken där du köpte produkten. Följande punkter gäller för att du ska kunna göra anspråk på garantin:

1. Dessa garantivillkor vänder sig enbart till konsumenter, dvs. naturliga personer som inte har för avsikt att använda denna produkt i kommersiellt syfte eller inom egen verksamhet. Dessa garantivillkor reglerar ytterligare garantitjänster som nedanstående tillverkare erbjuder köpare av nya produkter. Dessa tjänster är en komplettering till den lagstadgade garantin. Garantianspråk som regleras enligt lag påverkas inte av denna garanti. Våra garantitjänster är gratis för dig.
2. Garantitjänsterna omfattar endast sådana brister som bevisligen kan härledas till material- eller tillverkningsfel. Produkten som du har köpt ska vara ny och härstamma från nedanstående tillverkare. Vi avgör om sådana brister i produkten ska åtgärdas eller om produkten ska bytas ut. Tänk på att våra produkter endast får användas till ändamålsenligt syfte och inte har konstruerats för kommersiell, hantverksmässig eller yrkesmässig användning. Ett garantiavtal sluts därför ej om produkten inom garantitiden har använts inom yrkesmässiga, hantverksmässiga eller industriella verksamheter eller har utsatts för liknande påkänning.
3. Garantin omfattar inte:
 - Skador på produkten som kan härledas till att monteringsanvisningen missaktats eller på grund av felaktig installation, åsidosatt bruksanvisning (t ex anslutning till felaktig nätspänning eller strömart), missaktade underhålls- och säkerhetsbestämmelser, om produkten utsätts för onormala miljöfaktorer eller bristfällig skötsel och underhåll.
 - Skador på produkten som kan härledas till missbruk eller ej ändamålsenlig användning (t ex överbelastning av produkten eller användning av ej godkända insatsverktyg eller tillbehör), främmande partiklar som har trängt in i produkten (t ex sand, sten eller damm, transportskador), yttre våld eller yttre påverkan (t ex skador efter att produkten fallit ned).
 - Skador på produkten eller delar av produkten som kan härledas till bruksmässigt, normalt eller för övrigt naturligt slitage.
4. Garantitiden uppgår till 60 månader och gäller från datumet när produkten köptes. Medan garantitiden fortfarande gäller ska anspråk på garanti ställas inom två veckor efter att defekten fastställdes. Det är inte möjligt att ställa anspråk på garanti efter att garantitiden har löpt ut. Garantitiden förlängs inte när produkten repareras eller byts ut, dessutom medför sådana arbeten inte att en ny garantitid börjar gälla för produkten eller för ev. reservdelar som har monterats in. Detta gäller även vid hembesök.
5. Anmäl den defekta produkten på följande webbplats för att göra anspråk på garantin: www.isc-gmbh.info. Se till att du har sparat på kvittot eller ett annat köpebevis som påvisar att du har köpt denna produkt i nytt skick. Produkter som sänds in utan köpebevis eller utan märkskylt täcks inte av våra garantitjänster eftersom de inte kan identifieras. Om defekten i produkten täcks av våra garantitjänster, får du genast en reparerad eller ny produkt av oss.

För slitage- och förbrukningsdelar samt för delar som saknas hänvisar vi till begränsningarna i garantin enligt serviceinformationen som anges i denna bruksanvisning.

Sisällysluettelo

1. Turvallisuusmääräykset
2. Laitteen kuvaus ja toimituksen sisältö
3. Määräysten mukainen käyttö
4. Tekniset tiedot
5. Ennen käyttöönottoa
6. Käyttö
7. Puhdistus, huolto ja varaosatilaus
8. Käytöstäpoisto ja uusiokäyttö
9. Säilytys
10. Vianhakukaavio

Tätä laitetta ei ole tarkoitettu sellaisten henkilöiden (myöskään lasten) käytettäväksi, joiden fyysiset, aistiperäiset tai henkiset kyvyt ovat rajoitetut, tai joilla ei ole käyttöön tarvittavaa kokemusta ja/tai taitoja, paitsi sellaisen heidän turvallisuudestaan vastuullisen henkilön valvonnassa, joka voi antaa heille laitteen oikeaa käyttöä koskevat ohjeet. Lapsia tulee valvoa, jotta he eivät missään tapauksessa voi leikkiä laitteella.

Vaara!

Laitteita käytettäessä tulee noudattaa tiettyjä turvallisuusvaroitointia tapaturmien ja vaurioiden välttämiseksi. Lue sen vuoksi tämä käyttöohje / nämä turvallisuusmääräykset huolellisesti läpi. Säilytä ne hyvin, jotta niissä olevat tiedot ovat myöhemmin milloin vain käytettävissäsi. Jos luovutat laitteen muille henkilöille, ole hyvä ja anna heille myös tämä käyttöohje / nämä turvallisuusmääräykset laitteen mukana. Emme ota mitään vastuuta tapaturmista tai vaurioista, jotka ovat aiheutuneet tämän käyttöohjeen tai turvallisuusohjeiden noudattamisen laiminlyönnistä.

1. Turvallisuusmääräykset

Laitetta koskevat turvallisuusmääräykset löydät oheistetusta vihkosesta.

Vaara!**Lue kaikki turvallisuusmääräykset ja ohjeet.**

Jos turvallisuusmääräyksiä tai muita ohjeita ei noudateta, saattaa tästä aiheutua sähköiskuja, tulipaloja ja/tai vaikeita vammoja. **Säilytä kaikki turvallisuusmääräykset ja ohjeet myöhempää tarvetta varten.**

Laitteessa olevan ohjekilven selostus (katso kuvaa 15)

1. „Varoitus – Tapaturmavaaran vähentämiseksi lue käyttöohje“
2. Pidä muut henkilöt poissa vaara-alueelta!
3. Varo! - Terävät leikkurit - Vedä turvapistoke pois ennen kunnossapitotoimia. Leikkurinterät pyörivät vielä moottorin sammuttamisen jälkeenkin!
4. Suojaa laitetta sateelta ja kosteudelta
5. Taattu äänen tehotaso: 96 dB
6. Hävitä akku määräysten mukaisesti

2. Laitteen kuvaus ja toimituksen sisältö**2.1 Laitteen kuvaus (kuvat 1/2)**

1. Katkaisinsanka
2. Työntösanka
3. Työntösangan pidike
4. Silppukori
5. Poistoluukku
6. Keskeinen leikkauskorkeuden säätö
7. Kantokahva
8. Kiinnittimet
9. Toiminnan merkkivalo

10. Akku
11. Latauslaite
12. 2 pikakiinnitysvipua
13. 2 aluslevyä
14. 2 kiinnitysruvia
15. Turvapistoke
16. Täyttömäärän näyttö

2.2 Toimituksen sisältö

Tarkasta tässä kuvatun toimitusselostuksen avulla, että tuote on täysimääräinen. Jos osia puuttuu, ota viimeistään 5. arkipäivänä oston jälkeen yhteyttä asiakaspalveluumme tai siihen myyntipisteeseen, josta olet ostanut laitteen, ja esitä vastaava ostotosite. Huomioi tässä myös tämän ohjekirjan lopussa olevat asiakaspalveluohjeet ja takuusuoritustaulukko.

- Avaa pakkaus ja ota laite varovasti pakkauksesta.
- Poista pakkausmateriaalit sekä pakkaus- ja kuljetusvarmistukset (mikäli käytetty).
- Tarkasta, onko toimitus täysilukuinen.
- Tarkasta, onko laitteessa ja varusteissa kuljetusvaurioita.
- Säilytä pakkaus, mikäli mahdollista, takuuajan loppuun saakka.

Vaara!

Laite ja pakkausmateriaalit eivät ole lasten leikkikaluja! Lapset eivät saa leikkiä muovipusseilla, kelmuilla tai pienillä osilla! Niistä uhkaa nelaisu- ja tukehtumisvaara!

- Akkuruohonleikkuri
- Alkuperäiskäyttöohje
- Turvallisuusmääräykset

3. Määräysten mukainen käyttö

Ruohonleikkuri on tarkoitettu yksityiseen käyttöön koti- ja harrastuspuutarhassa.

Yksityiseen koti- ja puutarhakäyttöön kuuluviksi katsotaan sellaiset ruohonleikkurit, joiden vuosittainen käyttötuntimäärä ei yleensä ylitä 50 tuntia ja joita käytetään etusijassa ruoho- ja nurmikoalueiden hoitoon, mutta ei yleisillä puisto- tai torialueilla, urheilukentillä tai maa- ja metsätalouudessa.

Huomio! Käyttäjän ruumiillisen vaarannuksen vuoksi ruohonleikkuria ei saa käyttää pensakkojen, pensasaitojen ja koristepensaiden leikkaamiseen,

kattoistutusten tai parvekekukkalaatikoiden rön-
sykasvien tai ruohon leikkaamiseen tai pienentä-
miseen, jalkakäytävien puhdistamiseen (roskien
imuun) tai silppurina puiden tai pensasaitojen
leikkausjätteiden pienentämiseen. Ruohonleik-
kuri ei myöskään saa käyttää moottorikuokkana
tai maankohoumien tasoittamiseen, kuten esim.
myyränkasojen levittämiseen.

Turvallisuussyistä ruohonleikkuria ei saa käyttää
minkäänlaisten muiden työkalujen tai työkalujen
käyttölaitteena, paitsi jos valmistaja on nimenom-
maisesti sallinut tämän.

Konetta saa käyttää ainoastaan sille määrättyyn
tarkoitukseen. Kaikkinainen tämän ylittävä käyttö
ei ole määräysten mukaista. Kaikista tästä aiheu-
tuvista vahingoista tai loukkaantumisista on vas-
tuussa laitteen omistaja/käyttäjä eikä suinkaan
sen valmistaja.

Ole hyvä ja ota huomioon, että laitteitamme ei ole
suunniteltu ja valmistettu käytettäväksi pienteol-
isuus- tai teollisuustarkoituksiin. Emme siksi ota
mitään vastuuta vaurioista, jos laitetta käytetään
pienteollisuus-, käsityöläis- tai teollisuustyöpaiko-
illa tai näihin verrattavissa olevissa toimissa.

4. Tekniset tiedot

Joutokäyntikierrosluku:3650 min⁻¹
Suojaluokka:III
Paino:17,45 kg
Leikkausleveys:40 cm
Silppupussin tilavuus:45 litraa
Äänen painetaso L_{PA}:81,70 dB(A)
Mittausepäätarkkuus K_{PA}:3 dB(A)
Äänen tehotaso L_{PA}:96 dB(A)
Tärinä varressa: ≤ 2,5 m/s²
Mittausepäätarkkuus K:1,5 m/s²
Leikkauskorkeuden säätö: .25-75 mm; 6-asteinen
Suojalaji:IPX1

Litiumi-ioniakku

Jännite:40 V tasavirta
Teho:4,0 Ah
Kennojen lukumäärä:10

Latauslaite

Tulojännite:220-240 V ~ 50 Hz
Lähtöjännite:36-37 V tasavirta
Antovirta:3,6-3,7 A
Suojaluokka:II /

Melunpäästöt ja tärinäarvot on mitattu standar-
dien EN ISO 3744:1995, ISO 11094: 1991 ja EN
ISO 20643:2008 mukaisesti.

Rajoita melunpäästöt ja tärinä mahdollisim- man vähäisiksi!

- Käytä ainoastaan moitteettomia laitteita.
- Huolla ja puhdista laite säännöllisesti.
- Sovita työskentelytapasi laitteen mukaiseksi.
- Älä ylikuormita laitetta.
- Tarkastuta laite aina tarvittaessa.
- Sammuta laite, kun sitä ei käytetä.
- Käytä suojakäsineitä.

5. Ennen käyttöönottoa

Ruohonleikkuri toimitetaan osittain purettuna.
Työntösanka ja silppukori tulee asentaa ennen
ruohonleikkurin käyttöä. Noudata käyttöohjetta
askel askeleelta ja kokoa laite kuvien näyttämällä
tavalla.

Työntösangan asennus (kuvat 3 - 3d)

Käännä työntösangan pidike (3) taakse ja lukitse
se molemmin puolin pikakiinnitysvivulla (12). Tätä
varten täytyy mahdollisesti säätää pikakiinnitysvi-
vut niitä kiertämällä löysemmiksi (vastapäivään)
tai kireämmiksi (myötäpäivään). Huolehdi siitä,
että niiden korkeus on sama. Työntösangan pidik-
keessä (3) on kullakin sivulla kaksi kiinnitysreikää
työntösangan korkeuden säätöä varten. Työn-
tösanka (2) täytyy työntää työntösangan pidik-
keeseen (3) ja kiinnittää yhteen kahdesta reiästä
kuvan osoittamalla tavalla. Aluslevyn (13) pyöreä
puoli näyttää sisäänpäin putkeen. Kiinnitä ensin
yksi puoli, jotta työntösanka pysyy paikallaan, ja
sitten toinen puoli.

Varren korkeuden säätö (kuva 5)

Käytetystä kiinnitysreistä riippuen voit valita
varren korkeuden väliltä 105 cm - 129 cm 3 eri
asennosta (1 - 2 - 3). Valittu asento näytetään
kololla (A). Paina pikakiinnitysvivut (12) haluttuun
asemaan kiinni varren korkeuden säätämiseksi.

Silppukorin asennus (kuva 6)

Silppukoria paikalleen ripustettaessa tulee moottorin olla sammutettu eikä leikkausterä saa pyöriä. Nosta poistoluukkua (5) yhdellä kädellä. Pidä toisella kädellä silppukoria (4) kahvasta ja ripusta se ylhäältä paikalleen.

Johdonpidikkeiden asennus (kuva 4)

Kiinnitä sitten moottorin johto johdonpidikkeillä (8) työntösankaan (2) ja työntösangan pidikkeeseen (3).

Silppukorin täyttömäärän näyttö (kuva 4)

Silppukori on varustettu täyttömäärän näytöllä (nro 16). Ruohonleikkurin käytön aikana syntyvä ilmavirta avaa näyttöläpän. Jos läppä sulkeutuu leikkaamisen aikana, niin silppukori on täynnä ja se täytyy tyhjentää. Pidä läpän alapuolella olevat reiät aina puhtaina ja läpäisevinä, jotta täyttömäärän näyttö toimii moitteettomasti.

Leikkuukorkeuden säätö**Varoitus!**

Leikkuukorkeuden säädön saa tehdä vain kun moottori on pysäytetty ja turvapistoke irrotettu pistorasiasta.

Ennen kuin aloitat ruohonleikkuun, tarkasta, onko terä tylstynyt tai sen kiinnityslaitteet vahingoittuneet. Vaihda tylsät ja/tai vahingoittuneet leikkausvälineet uusiin, jotta niistä ei aiheudu epätasapainottumista. Sammuta moottori tätä tarkastusta varten ja irrota verkkopistoke.

Leikkuukorkeuden säätö tulee suorittaa seuraavasti (katso kuva 7):

1. Paina vipu (6) sisäänpäin ja aseta se haluttuun leikkuukorkeuteen (asteikko: 25 – 35 - 45 – 55 – 65 - 75 mm).
2. Päästä vipu (6) irti ja tarkasta, että se on lukittunut tukevasti paikalleen.

Akun lataaminen (kuva 8)

Mukana toimitetun akkusarjan saa ladata vain mukana toimitetulla latauslaitteella. Akkusarja täytyy ladata ennen ensimmäistä käyttöönottoa.

1. Tarkasta, että latauslaitteen tyyppikilvessä annettu verkkojännite vastaa käytettävissä olevaa verkkojännitettä. Työnnä latauslaitteen (11) verkkopistoke pistorasiaan. Punainen LED (B) syttyy.
2. Työnnä akkusarja (12) latauslaitteeseen (11), kunnes se napsahtaa kuultavasti paikalleen. Punainen LED (B) sammuu, vihreä LED (C)

vilkkuu.

3. Kun akkusarja on ladattu täyteen, niin vihreä LED (C) palaa jatkuvasti.
4. Jos latauslaitteessa ilmenee virhe (esim. lataaminen ei ole mahdollista, koska akkusarja on viallinen), niin punainen LED (B) palaa jatkuvasti.

Latauksen aikana akkusarja saattaa lämmetä hie-
man. Tämä on kuitenkin normaalia.

Lataamisen jälkeen akkusarja on otettava pois
latauslaitteesta. Paina tätä varten molempia sivul-
la olevia lukituspainikkeita (D) ja vedä akkusarja
pois latauslaitteesta.

Jos akkusarjan lataaminen ei onnistu, ole hyvä ja
tarkasta,

- onko pistorasiassa verkkojännite
- ovatko latauskontaktit moitteettomasti yhtey-
dessä latauslaitteeseen.

Jos akkusarjan lataaminen ei vielä onnistu,
pyydämme toimittamaan

- latauslaitteen
- sekä akkusarjan

tekniseen asiakaspalveluumme.

Jotta akkusarjan elinikä olisi mahdollisimman
pitkä, tulee se aina ladata riittävän ajoissa. Lataa-
minen on joka tapauksessa tarpeen, kun huomaat
akkuvoimien heikkenevän. Älä
koskaan anna akkusarjan tyhjentyä täysin. Tästä
seuraa akkusarjan vahingoittuminen!

Akkusarjan asennus (kuva 9)

Käännä ruohonleikkurin akun kansi (E) ylös.
Työnnä ladattu akkusarja istukkaan, kunnes se
napsahtaa kuultavasti paikalleen. Sulje akun
kansi (E).

Akkusarjan poisottaminen (kuva 10)

Käännä ruohonleikkurin akun kansi (E) ylös.
Paina samanaikaisesti molempia sivulla olevia
lukituspainikkeita (D) ja vedä akkusarja pois ruo-
honleikkurista. Sulje akun kansi (E).

Akun tehonnäyttö (kuva 11)

Paina painiketta (F). Akun tehonnäyttö ilmoittaa
akun lataustilan 4 LED:in avulla.

Kaikki 4 LED:iä palavat:

Akku on ladattu täyteen.

3 LED:iä palaa:

Akussa on vielä riittävästi tehoa.

2 LED:iä palaa:

Lopeta työskentely ja lataa akku.

1 LED palaa:

Akku on tyhjä, lataa akku uudelleen.

6. Käyttö**Varo!**

Ruohonleikkuri on varustettu turvakytkenällä luvattoman käytön estämiseksi. Pane turvapistoke (kuva 12 / nro 15) paikalleen välittömästi ennen ruohonleikkurin käyttöönottoa ja ota se jälleen pois aina kun keskeytät tai lopetat työsi.

2-vaiheinen käynnistyksenesto

Tahattoman käynnistymisen ehkäisemiseksi on ruohonleikkuri varustettu 2-vaiheisella käynnistyksenestolla (kuva 12/kohta H), jota tulee painaa, ennen kuin voit painaa katkaisinsankaa (kuva 12/kohta K).

Jos katkaisinsanka päästetään irti, niin ruohonleikkuri sammuu. Käynnistykseneston molemmat vaiheet ovat toimentuneet ja sinun täytyy painaa käynnistyksenestoa (kuva 12 / kohta H), kun haluat käynnistää ruohonleikkurin uudelleen.

Jos katkaisinsankaa päästetään irti vain muutama senttimetrin verran, niin ruohonleikkuri sammuu ja sen voi käynnistää uudelleen painamatta käynnistyksenestoa (käynnistykseneston 1. vaihe on toimennettu). Tämä on tarkoitettu lähinnä lyhyille työnkeskeytyksille, jolloin ei poistuta ruohonleikkurin luota.

Toista tämä menettely muutaman kerran, jotta voit olla varma laitteesi moitteettomasta toiminnasta.

Käyttöelektronikka (kuva 13)

Käyttöelektronikkaa (L) voidaan kääntää 40° ylöspäin tai alaspäin. Käännä käyttöelektronikka asentoon, jossa voit katsoa suoraan näyttöön. Käyttöelektronikka toimii vain kun akku ja turvapistoke on pantu paikalleen.

a) Akun tehonäyttö

Paina painiketta „M“. Akun tehonäyttö ilmoittaa akun lataustilan 4 LED:in avulla.

- Kaikki 4 LED:iä palavat: Akku on ladattu täyteen.
- 3 valodiodia palaa: Akussa on vielä riittävästi tehoa.
- 2 valodiodia palaa: Lopeta työskentely ja lataa akku.
- 1 valodiiodi palaa: Akku on tyhjä, lataa akku uudelleen.

b) Vääntömomenttielektronikka

Näytössä palaa asetus „Auto“. Leikkuukorkeudesta ja ruohon tiheydestä riippuen elektronikka soviittaa tarvittavan vääntömomentin 3 vaiheella. Huomaa, että akun kesto vähenee, mitä suurempaa vääntömomenttia tarvitaan.

Painamalla „N“-painiketta useamman kerran voit valita seuraavat asetukset:

„1“ **palaa:** alhainen vääntömomentti vähäiselle ruohontiheydelle ja korkealle leikkuukorkeudelle

„2“ **palaa:** keskisuuri vääntömomentti keskivahvalle ruohontiheydelle ja keskikorkealle leikkuukorkeudelle

„3“ **palaa:** suuri vääntömomentti suurelle ruohontiheydelle ja matalalle leikkuukorkeudelle

Varoitus! Älä koskaan avaa poistoluukku silppukoria tyhjentäessäsi, jos moottori käy vielä. Pyörivä terä saattaa aiheuttaa tapaturmia.

Kiinnitä poistoluukku ja silppukori aina huolellisesti paikalleen. Sammuta moottori, ennen kuin otat ne pois.

Ohjaustankojen määrittämä käyttäjän ja terärungon välinen turvaetäisyys tulee aina säilyttää. Erityisen varovaisesti tulee toimia penkereillä ja rinteillä tapahtuvan leikkuun ja kulkusuunnan muutosten aikana. Huolehdi pitävästä asennosta, käytä luistamattomin, pitävin anturoin varustettuja jalkineita ja pitkälahkeisia housuja.

Leikkaa ruoho aina rinteen poikkisuuntaan. Turvallisuussyistä ei ruohonleikkuria saa käyttää rinteillä, joiden kaltevuus on yli 15°.

Ole erityisen varovainen liikuttaessasi ruohonleikkuria taaksepäin tai vetäessäsi sitä. Kompastumisvaara!

Ohjeita oikeaa leikkuuta varten

Suosittelimme leikkaamista limittäin asettuvien työvaiheiden.

Leikkaa vain terävillä, hyväkuntoisilla terillä, jotta ruohonkorret eivät rispaannu ja ruoho kellastu. Kuljeta ruohonleikkuria mahdollisimman suorilla ratoja pitkin, jotta syntyy siisti leikkuukuva. Tällöin tulee näiden ratojen mennä aina muutaman senttimetrin verran päällekkäin, niin ettei jää käsittelemättömiä kaistaleita.

Se, miten usein ruoho täytyy leikata, riippuu periaatteellisesti sen kasvunopeudesta. Pääkasvuaihana (touko-kesäkuussa) kahdesti viikossa, muuten kerran viikossa. Leikkauskorkeuden tulee olla 4 - 6 cm ja kasvun seuraavaan leikkuuseen mennessä 4 - 5 cm. Jos ruoho on päässyt kasvamaan pitemmäksi, älä tee sitä virhettä, että leikkaat sen heti tavalliseen korkeuteen. Se vahingoittaa ruohoa. Älä koskaan leikkaa pois enempää kuin puolet ruohon korkeudesta.

Pidä leikkurin rungon alapuoli puhtaana ja poista ruohokertymät ehdottomasti heti. Kertymät vaikeuttavat käynnistämistä, huonontavat leikkulaatua ja häiritsevät ruohosilpun poistumista.

Rinteissä leikkuradat tulee valita rinteiden poikisuuntaan. Ruohonleikkurin alasluistamisen voi estää liikuttamalla sitä viistosti ylöspäin. Valitse leikkauskorkeus aina ruohon pituuden mukaan. Leikkaa ruoho useammassa vaiheessa, niin että ruoho lyhenee korkeintaan 4 cm kerrallaan.

Sammuta moottori, ennen kuin tarkastat terän kunnon. Ota huomioon, että terä pyörii edelleen vielä muutaman sekunnin ajan moottorin sammuttamisen jälkeenkin. Älä koskaan yritä pysäyttää terää. Tarkasta säännöllisin väliajoin, onko terä tukevasti kiinni, hyvässä kunnossa ja hyvin teroitettu. Jos näin ei ole, teroita se tai vaihda tilalle uusi. Mikäli liikkuva terä iskeytyy johonkin esineeseen, sammuta ruohonleikkuri ja odota, kunnes terä on pysähtynyt kokonaan. Tarkasta sitten terän ja teränpidikkeen kunto. Jos ne ovat vahingoittuneet, täytyy ne vaihtaa uuteen.

Kun leikkaamisen aikana maahan jää ruohonjätteitä, täytyy silppukori tyhjentää. Huomio! Ennen silppukorin poisottamista tulee moottori sammuttaa ja odottaa, kunnes leikkuriterä on pysähtynyt.

Ota silppukori pois siten, että nostat poistoluukua yhdellä kädellä ja otat silppukorin toisella kädellä kantokahvasta pitäen pois. Turvallisuusmääräyksen mukaisesti poistoluukku putoaa kiinni, kun silppukori otetaan pois, ja sulkee näin takana olevan poistoaukon. Jos aukkoon jää tällöin riippumaan ruohonjätteitä, on moottorin helpomman käynnistymisen vuoksi suositeltavaa vetää ruohonleikkuria n. 1 m taaksepäin.

Älä poista leikkausjätteitä leikkurin rungosta tai työkaluista käsin tai jaloin, vaan aina sopivia apuvälineitä käyttäen, esim. harjalla tai käsiharjalla.

Jotta silpun kerääminen onnistuu hyvin, täytyy silppukori ja erityisesti verkko puhdistaa sisältä käytön jälkeen.

Ripusta silppukori paikalleen vain kun moottori on sammutettu ja terä pysähdyksissä.

Nosta poistoluukku yhdellä kädellä, pitele silppukoria toisella kädellä kahvasta ja ripusta se ylhäältä paikalleen.

7. Puhdistus, huolto ja varaosatilaus

Vaara!

Ennen kaikkia puhdistustoimia vedä turvapistoke (kuva 12 / nro 15) irti.

7.1 Puhdistus

- Pidä suojalaitteet, ilmaraot ja moottorin kotelo niin puhtaina pölystä ja liasta kuin suinki mahdollista. Pyyhi laite puhtaalla rievulla tai puhalla se puhtaaksi vähäpaineisella paineilmalla.
- Suosittelemme laitteen puhdistamista heti käytön jälkeen.
- Puhdista laite säännöllisin väliajoin käyttäen kosteaa riepua ja vähän saippuaa. Älä käytä sellaisia puhdistusaineita tai liuotteita, jotka saattavat syövyttää laitteen muoviosia. Huolehdi siitä, ettei laitteen sisäpuolelle pääse vettä. Veden tunkeutuminen sähkötyökaluun lisää sähköiskun vaaraa.

7.2 Hiiliharjat

Jos kipinöitä syntyy ylettömästi, anna sähköalan ammattihenkilön tarkastaa hiiliharjojen kunto.

Vaara! Hiiliharjojen vaihdon saa tehdä vain sähköalan ammattihenkilö.

7.3 Huolto

- Valtuutetun ammattiasentajan tulee vaihtaa kuluneet tai vahingoittuneet terät, teränkantimet ja teräpultit sarjoittain uusiin, jotta keskipakovoimien taseus pysyy ennallaan.
- Ruohonleikkuria ei saa puhdistaa juoksevalla vedellä, eikä varsinkaan painepesurilla. Huolehdi siitä, että kaikki kiinnitysvälineet (ruuvit, mutterit jne.) on aina kiristetty tiukkaan, niin että voit käyttää ruohonleikkuria turvallisesti.
- Tarkasta usein, onko silpuneräyslaitteessa näkyviä kulumia.
- Vaihda kuluneet tai vahingoittuneet osat uusiin.
- Säilytä ruohonleikkurisi kuivassa tilassa.
- Laitteen keston pidentämiseksi tulisi kaikki ruuviliitokset sekä pyörät ja akselit puhdistaa ja sitten öljytä.
- Ruohonleikkurin säännöllinen hoito takaa sen kestävyuden ja tehokkuuden, sekä lisäksi parantaa ja helpottaa nurmikkosi leikkaamista huomattavasti. Puhdista ruohonleikkuri harjalla tai rievulla, mikäli mahdollista. Älä käytä liuoteaineita tai vettä lian poistamiseen.
- Eniten kulumiselle altistuva osa on leikkuuterä. Tarkasta terän kunto ja kiinnitys säännöllisin väliajoin. Jos terä on kulunut, se täytyy vaihtaa heti uuteen tai teroittaa. Jos ruohonleikkurissa ilmenee käytön aikana liiallista värinää, niin se tarkoittaa, että terää ei ole tasapainotettu oikein tai että se on vääntynyt työtäisyn vuoksi. Tässä tapauksessa se täytyy korjata tai vaihtaa uuteen.
- Laitteen sisällä ei ole muita huoltoa tarvitsevia osia.

7.4 Terän vaihto

Turvallisuussyistä suosittelemme, että annat terän vaihtamisen valtuutetun ammattihenkilön suorittavaksi. Varo! Käytä työkaluneita! Käytä ainoastaan alkuperäistä terää, koska muussa tapauksessa laitteen toimintaa ja turvallisuutta ei enää voi taata.

Vaihda terä seuraavasti:

1. Irrota kiinnitysruuvi (katso kuva 14).
2. Ota terä pois ja pane uusi terä sen tilalle.
3. Uutta terää asentaessasi ole hyvä ja huolehdi terän oikeasta asennussuunnasta. Terän tuulisiivekkeitten tulee ulottua moottorintilaan saakka (katso kuva 14). Kiinnitintappien tulee sopia terässä oleviin stanssausreikiin.
4. Sen jälkeen kiristä kiinnitysruuvi jälleen tiukkaan yleisavaimella. Kiristysmomentin tulisi olla n. 25 Nm.

Kasvukauden päätyttyä tee ruohonleikkurisi yleisarkastus ja poista kaikki siihen kertyneet lian-jätteet. Tarkasta terän kunto ehdottomasti ennen joka kasvukauden alkua. Käänny korjausten vuoksi teknisen asiakaspalvelumme puoleen. Käytä ainoastaan alkuperäisiä varaosia.

7.5 Varaosatilaukset:

Varaosia tilatessasi anna seuraavat tiedot:

- Laitteen tyyppi
- Laitteen tuotenumero
- Laitteen tunnusnumero
- Tarvittavan varaosan varaosanumero.

Ajankohtaiset hinnat ja muut tiedot löydät osoitteesta www.isc-gmbh.info

Varaosaterä tuotenumero: 90.600.46

8. Käytöstäpoisto ja uusiokäyttö

Laitte on pakattu kuljetuspakkaukseen, jotta vältetään kuljetusvauriot. Tämä pakkaus on raaka-ainetta ja sitä voi siksi käyttää uudelleen tai sen voi toimittaa kierrätyksen kautta takaisin raaka-ainekierto. Laitte ja sen varusteet on valmistettu eri materiaaleista, kuten esim. metallista ja muoveista. Violliset laitteet eivät kuulu kotitalousjätteisiin. Laitte tulee toimittaa asianmukaiseen keräyspisteeseen ammattitaitoista hävittämistä varten. Jos et tiedä, missä on tällainen keräyspiste, tiedustele asiaa kuntasi hallinnosta.

9. Säilytys

Säilytä laite ja sen varusteet valolta, kosteudelta ja pakkaselta suojatussa tilassa poissa lasten ulottuvilta. Paras säilytyslämpötila on 5°C ja 30°C välillä. Säilytä sähkötyökalut alkuperäispakkauksissaan.

10. Vianhakukaavio

Häiriö	Mahdollinen syy	Poisto
Moottori ei käynnisty	a) Kondensaattori rikki b) liitännät moottorissa tai kondensaattorissa irti c) laite seisoo korkeassa ruohossa d) leikkurin kotelo tukkiutunut e) turvapistoketta ei ole pantu paikalleen f) akkua ei ole pantu oikein paikalleen	a) huoltokorjaamo korjaa b) huoltokorjaamo korjaa c) käynnistä matalassa ruohossa tai leikatulla pinnalla; muuta tarvittaessa leikkauskorkeutta d) puhdista kotelo, jotta terä pyöri esteettä e) työnnä turvapistoke paikalleen (katso 6.) f) ota akku pois ja pane se uudelleen paikalleen (katso 5.)
Moottorin teho heikkenee	a) liian korkea tai kostea ruoho b) leikkurin kotelo tukkiutunut c) terä kulunut loppuun d) akun teho heikkenee	a) korjaa leikkauskorkeus, muuta elektroniikan asetuksia b) puhdista kotelo c) vaihda terä uuteen d) tarkasta akun teho ja lataa akku tarvittaessa (katso 5.)
Epäsiisti leikkaus	a) terät ovat kuluneet loppuun b) väärä leikkauskorkeus	a) vaihda terä uuteen tai teroita se b) korjaa leikkauskorkeus

Viite! Moottorin suojaamiseksi se on varustettu lämpökatkaisimella, joka sammuttaa moottorin ylikuormituksen sattuessa ja käynnistää sen automaattisesti uudelleen lyhyen jäähdytystauon jälkeen!



Koskee ainoastaan EU-maita

Älä heitä sähkötyökaluja kotitalousjätteisiin!

Euroopan direktiivin 2012/19/EY loppuunkäytetyistä sähkö- ja elektronisista laitteista ja sen kansalliseksi laiksi muuntamisen mukaan tulee käytetyt sähkötyökalut koota erikseen ja toimittaa ne ympäristöystävälliseen kierrätykseen.

Kierrätysvaihtoehto takaisinlähetykselle:

Sähkölaitteen omistaja on veloitettu laitteen palauttamisen vaihtoehtona vaikuttamaan siihen, että hänen luovuttamansa omaisuus hävitetään asianmukaisesti. Loppuun käytetty laite voidaan tätä varten luovuttaa myös keräyspisteeseen, joka suorittaa sen käytöstäpoiston kansallisten kierrätystalous- ja jätehuoltolakien tarkoittamalla tavalla. Tämä ei koske käytettyihin laitteisiin liitettyjä lisävarusteita ja apuvälineitä, joissa ei ole sähköosia.

Tuotetodokumentaation ja tuotteen mukana toimitettujen papereiden osittainenkin kopiointi tai muu monistaminen on sallittu ainoastaan iSC GmbH:n nimenomaisella luvalla.

Oikeus teknisiin muutoksiin pidätetään

Asiakaspalvelutiedot

Meillä on kaikissa takuutodistuksessa mainituissa maissa päteviä asiakaspalvelusta huolehtivia kump-paneita, joiden yhteystiedot löydät takuutodistuksesta. Heidän kautta voit saada kaikki asiakaspalvelut, kuten korjaukset, varaosien ja kulumaosien sekä tarvittavien käyttömateriaalien toimitukset.

Huomaa, että seuraaviin tämän tuotteen osiin kohdistuu käytöstä johtuvaa, luonnollista kulumista, ja että seuraavia osia tarvitaan käyttömateriaaleina.

Laji	Esimerkki
Kuluvat osat*	Hiiliharjat, Akku
Käyttömateriaali / käyttöosat*	Terät
Puuttuvat osat	

* ei välttämättä kuulu toimitukseen!

Puutteellisuuksien tai vikojen ilmetessä pyydämme ilmoittamaan virheestä verkossa sivustoon www.isc-gmbh.info. Ole hyvä ja anna vian tarkka kuvaus ja vastaa sen lisäksi joka tapauksessa seuraaviin kysymyksiin:

- Onko laite toiminut jo ainakin kerran, vai oliko se jo alusta lähtien viallinen?
- Havaitsetko jotain erikoista ennen vian ilmenemistä (oireita ennen vikaa)?
- Mikä mielestäsi on laitteessa vikana (pääasiallinen vika)?
Kuvaa tätä toimintavirhettä.

Takuutodistus

Arvoisa asiakas,
tuotteemme läpikäyvät erittäin tiukan laadunvalvontatarkastuksen. Mikäli tämä laite ei kuitenkaan toimi moitteettomasti, valitamme tapahtunutta suuresti ja pyydämme sinua ottamaan yhteyttä tekniseen asiakaspalveluumme käyttäen tässä takuukortissa annettua osoitetta, tai siihen myyntipisteeseen, josta olet laitteen ostanut. Takuuvaateiden esittämistä koskevat seuraavat määräykset:

1. Nämä takuuehdot koskevat ainoastaan kuluttajia, ts. luonnollisia henkilöitä, jotka eivät käytä tätä tuotetta sen enempää pienteollisessa kuin muussakaan itsenäisessä ammatinharjoituksessa. Nämä takuuehdot säätelevät täydentäviä takuusuorituksia, jotka allamainittu valmistaja lupaa uusien laitteidensa ostajille lakimääräisen takuun lisäksi. Ne eivät vaikuta lakimääräisiin takuusuoritusvaateisiin millään tavalla. Takuumme on sinulle maksuton.
2. Takuusuoritus kattaa ainoastaan sellaiset hankkimasi allamainitun valmistajan uuden laitteen puutteellisuudet, jotka todistettavasti aiheutuvat materiaali- tai valmistusvirheistä, ja se on rajattu valintamme mukaan ainoastaan näiden laitteen vikojen korjaamiseen tai laitteen korvaamiseen uudella.
Ole hyvä ja ota huomioon, että laitteitamme ei ole suunniteltu käytettäväksi pienteollisuus-, käsityöläis- tai ammattitarkoituksiin. Takuusopimusta ei siksi synny, jos laitetta on takuun kestoaikana käytetty pienteollisuus-, käsityöläis- tai teollisuustyöpaikoilla tai siihen on kohdistunut näihin verrattavissa oleva rasitus.
3. Antamamme takuu ei kata näitä vaurioita:
- laitteessa esiintyneet vauriot, jotka aiheutuvat asennusohjeen noudattamatta jättämisestä tai asi-
antuntemattomasta asennuksesta, käyttöohjeen noudattamatta jättämisestä (kuten esim. liittäminen
väärään verkkojännitteeseen tai virtalajiin) tai huolto- ja turvallisuusmääräysten laiminlyönnistä tai
laitteen altistamista epänormaaleille ympäristöolosuhteille tai puutteellisesta hoidosta ja huollosta.
- laitteessa esiintyneet vauriot, jotka aiheutuvat määräysten vastaisesta tai virheellisestä käytöstä
(esim. laitteen ylikuormitus tai hyväksymättömien liitostyökalujen tai varusteiden käyttö), vieraiden
esineiden tunkeutumisesta laitteeseen (esim. hiekka, kivet tai pöly, kuljetusvauriot), väkivoiman käy-
töstä tai ulkopuolisista tekijöistä (esim. putoamisesta aiheutuneet vahingot).
- laitteessa tai sen osissa esiintyneet vauriot, jotka aiheutuvat käytöstä johtuvasta, tavanomaisesta
tai muuten tavallisesta kulumisesta.
4. Takuuajan kesto on 60 kuukautta ja se alkaa laitteen ostopäivästä. Takuuvaateet tulee esittää en-
nen takuuajan päättymistä kahden viikon kuluessa siitä, kun olet havainnut vian. Takuuvaateiden
esittäminen takuuajan päätyttyä ei ole mahdollista. Laitteen korjaus tai vaihto ei johda takuuajan
pitenemiseen tai laitteen tai siihen mahdollisesti asennettujen varaosien takuuajan alkamiseen uu-
delleen alusta. Tämä koskee myös paikan päällä suoritettuja palveluja.
5. Viallista laitetta koskevat takuuvaateet tulee esittää osoitteella: www.isc-gmbh.info. Pidä uuden
laitteesi ostotositte tai muu ostonäyttö valmiina. Ilman vastaavia tositteita tai tyyppikilpeä meille lähe-
tettyjen laitteiden osalta takuuvaateet on suljettu pois, koska mahdollisuudet laitteen tunnistamiseen
puuttuvat. Mikäli takuumme kattaa laitteen vian, asiakkaalle toimitetaan korjattu tai uusi laite viipy-
mättä.

Kuluvien osien, käyttöosien ja puuttuvien osien suhteen viittaamme tämän takuun rajoituksiin, jotka on
selostettu tämän käyttöohjeen asiakaspalvelutiedoissa.

Sisukord

1. Ohutusjuhised
2. Seadme kirjeldus ja tarnekomplekt
3. Sihipärane kasutamine
4. Tehnilised andmed
5. Enne kasutuselevõttu
6. Käitamine
7. Puhastus, hooldus ja varuosade tellimine
8. Jäätmekäitlus ja taaskasutus
9. Hoiustamine
10. Veaotsing

Seda seadet ei tohi kasutada piiratud füüsiliste, sensoorsete või vaimsete võimete inimesed (kaasa arvatud lapsed) või kogemuste ja/või teadmisteta isikud; kui siis ainult pädeva isiku järelevalve all või kui neid on õpetatud seadet kasutama. Lapsi tuleb jälgida, kontrollimaks, et nad seadmega ei mängi.

Oht!

Vigastuste ja kahjustuste vältimiseks tuleb seadme kasutamisel võtta tarvitusele mõningad ohutusabinõud. Seepärast lugege kasutusjuhend / ohutusjuhised hoolikalt läbi. Hoidke need korralikult alles, et informatsioon oleks teil igal hetkel käeulatuses. Kui peaksite seadme teisele isikule edasi andma, siis andke talle ka kasutusjuhend / ohutusjuhised. Me ei võta endale vastutust õnnetuste või kahjude eest, mis tekivad käesoleva juhendi ja ohutusjuhiste mittejärgimisel.

1. Ohutusjuhised

Vastavad ohutuseeskirjad leiate kaasasolevast brošüürist.

Oht!

Lugege kõiki ohutusjuhiseid ja juhendeid. Ohutusjuhiste ja juhendite eiramine võib põhjustada elektrilöögi, põletuse ja/või raskeid vigastusi. **Hoidke kõik ohutusjuhised ja juhendid alles.**

Seadmel asuva hoiatussildi seletus (vt joonis 15)

1. „Hoiatus – vigastusohu vähendamiseks lugege kasutusjuhendit“
2. Hoidke kolmandad isikud ohutsoonist eemal!
3. Ettevaatust! – Teravad löiketerad – tõmmake enne hooldustöid ohutusristikust. Löiketerad pöörlevad pärast mootori väljalülitamist edasi!
4. Kaitske seadet vihma ja niiskuse eest
5. Garanteeritud müratase: 96 dB
6. Utiliseerige aku asjatundlikult

2. Seadme kirjeldus ja tarnekomplekt**2.1 Seadme kirjeldus (joonised 1/2)**

1. Lülitussang
2. Juhtraud lükkamiseks
3. Juhtraua hoidik
4. Murukogur
5. Väljaviskeava luuk
6. Tsentraalne löikekõrguse reguleerimine
7. Kandesang
8. Kinnitusklambrid
9. Funktsiooninäidik
10. Aku
11. Akulaadija
12. 2 kiirkinnitushooba
13. 2 alusseibi

14. 2 kinnituskruvi
15. Ohutusristik
16. Täitetaseme näidik

2.2 Tarnekomplekt

Kontrollige loendi alusel, kas tarnekomplektis on kõik vajalikud osad. Juhul, kui mõni osa on puudu, pöörduge hiljemalt 5 tööpäeva jooksul pärast kauba ostmist meie teeninduskeskusesse või lähimasse pädevasse ehitusmaterjalide kaupluste ning esitage kehtiv ostukviitung. Järgige siinkohal juhendi lõpus esitatud garantiitingimustes olevat garantiitabelit.

- Avage pakend ja võtke seade ettevaatlikult välja.
- Eemaldage pakkematerjal ning pakke- ja transporditoed (kui on olemas).
- Kontrollige, kas tarnekomplekt on terviklik.
- Kontrollige, ega seadmel ja tarvikutel pole transpordikahjustusi.
- Hoidke pakend võimalusel kuni garantiiaja lõpuni alles.

Oht!

Seade ja pakkematerjal ei ole laste mänguasjad! Lapsed ei tohi kilekottide, fooliumi ja pisidetallidega mängida! Oht alla neelata ja lämbuda!

- Aku-muruniiduk
- Originaalkasutusjuhend
- Ohutusjuhised

3. Sihipärane kasutamine

Muruniiduk sobib kasutamiseks kodu- ja hobiaias.

Eramajapidamise ja hobiaianduse muruniidukid on sellised, mille aastane kasutus ei ületa tavaliselt 50 tundi ning mida kasutatakse muru või muruplatside hooldamiseks, kuid mitte avalikes rajatistes, parkides, spordiplatsidel ega põllu- ja metsamajanduses.

Tähelepanu! Seoses kasutajale tekkiva ohuga ei tohi muruniidukit kasutada põõsaste, hekkide ja puhmaste pügamiseks; katusetaimestiku või rõdukastide ääretaimede või muru lõikamiseks või purustamiseks; kõnniteede puhastamiseks (puhtaks puhumiseks) ega hekseldajana puu- ja hekilõikmete purustamiseks. Veel ei tohi muruniidukit kasutada maapinna ebatasasuste, nt mutimullahunnikute tasandamiseks.

Ohutuskaalutlustel ei tohi muruniidukit kasutada teiste tööriistade ega mingisuguste instrumendi-komplektide ajamseadmena, välja arvatud juhul, kui see on tootja poolt üheselt lubatud.

Masinat võib kasutada ainult sihipärasel otstarbel. Igasugune teisel otstarbel kasutamine ei ole sihipärane. Kõigi sellest tulenevate kahjude või vigastuste eest vastutab kasutaja/käitaja ja mitte tootja.

Võtke palun arvesse, et meie seadmed ei ole konstrueeritud ettevõtluses, käsitööstuses ega tööstuses kasutamise otstarbel. Me ei anna mingit garantiid, kui seadet kasutatakse ettevõtluses, käsitööstuses või tööstuses jt sarnastel tegevusaladel.

4. Tehnilised andmed

Koormuseta pöörlemissagedus:3650 min⁻¹
 Ohutuskategooria:III
 Kaal:17,45 kg
 Lõikelaius:40 cm
 Kogumiskoti maht:45 liitrit
 Helirõhu tase L_{PA}81,70 dB(A)
 Hälbepiir K_{PA}3 dB(A)
 Müratase L_{WA}96 dB(A)
 Juhtraua vibratsioon:≤ 2,5 m/s²
 Hälbepiir K1,5 m/s²
 Lõikekõrguse reguleerimine:25-75 mm;
 6-astmeline
 Kaitseklass:IPX1

Liitium-ioonaku

Pinge:40 V d.c.
 Mahtuvus:4,0 Ah
 Elementide arv:10

Akulaadija

Sisendpinge:220-240 V ~ 50 Hz
 Väljundpinge:36-37 V d. c.
 Väljundvool:3,6-3,7 A
 Ohutuskategooria:II/II&

Müra- ja vibratsiooniväärtused selgitati välja standardite EN ISO 3744:1995, ISO 11094: 1991 ja EN ISO 20643:2008 kohaselt.

Piirake müra teket ja vibratsiooni miinimumi!

- Kasutage ainult täiesti korras seadmeid.
- Hooldage ja puhastage seadet korrapäraselt.
- Kohandage oma töömeetodid seadmega.
- Ärge koormake seadet üle.
- Laske seadet vajaduse korral kontrollida.
- Lülitage seade välja, kui seda ei kasutata.
- Kandke kindaid.

5. Enne kasutuselevõttu

Muruniiduk tarnitakse osaliselt kokkupanduna. Juhtraud ja kogumiskorv tuleb enne muruniiduki kasutamist kokku panna. Järgige kokkupanekul kasutusjuhendit punkt-punkti ja vaadake pilte.

Juhtraua paigaldamine (joonis 3 – 3d)

Keerake juhtraua hoidik (3) taha ja lukustage see mõlemalt poolt kiirkinnitushoobade (12) abil. Tõenäoliselt peate selleks seadistama kiirkinnitushoovad pööramise teel lödvemaks (vastupäeva) või kinnisemaks (päripäeva). Pange tähele, et mõlemad pooled oleksid samal kõrgusel. Juhtraua hoidikutel (3) asuvad juhtraua kõrguse reguleerimiseks mõlemal pool kaks kinnitusava. Juhtraud (2) tuleb lükata juhtraua hoidiku (3) otsa ja kinnitada ühte neist kahest avadest, nagu on joonisel näidatud. Alusseibi (13) kumerus on suunatud toru poole sisse. Kinnitage kõigepealt üks pool, et juhtraud pidama jääks ja seejärel teine pool.

Juhtraua kõrguse reguleerimine (joon. 5)

Olenevalt kasutatavast kinnitusavast saab valida juhtraua kõrguseks 105 cm – 129 cm kolmes astmes (1 – 2 – 3). Valitud aste näidatakse ära sälguga (A). Suruge juhtraua kõrguse reguleerimiseks kiirkinnitushoob (12) soovitud asendis kinni.

Kogumiskorvi paigaldamine (joon. 6)

Kogumiskorvi külgeriputamiseks tuleb mootor välja lülitada ja lõiketera ei tohi pöörelda. Tõstke väljalaskeava kaas (5) ühe käega üles. Teise käega hoidke kogumiskorvi (4) käepidemest ja pange ülevalt poolt rippuma.

Kaablihoidiku paigaldamine (joonis 4)

Seejärel kinnitage mootorijuhe kaablihoidikute (8) abil juhtraua (2) ja juhtrauahoidiku (3) külge.

Kogumisseadise täitetaseme näidik (joon. 4)

Kogumisseadisel on täitetaseme näidik (16). See avatakse õhuvoolu abil, mille niiduk tekitab töötades. Kui klapp niitmise ajal kinni kukub, on kogumisseadis täis ja seda tuleks tühjendada. Täitetaseme näidiku laitmatuks toimimiseks peavad augud klapi all olema alati puhtad ja läbilaskvad.

Lõikekõrguse reguleerimine**Hoiatus!**

Lõikekõrgust tohib reguleerida ainult seisatud mootori ja väljatõmmatud ohutuspistiku korral.

Enne niitmise alustamist kontrollige, ega lõikeinstrumendi ole nööri ning ega selle kinnitusvahendid ole kahjustada saanud. Asendage nürid ja/või kahjustunud lõiketerad, et mitte tasakaalutust tekitada. Selle kontrollimise ajal seisake mootor ja tõmmake ohutuspistik välja.

Lõikekõrguse reguleerimine peab toimuma järgmiselt (vt joon. 7):

1. Suruge hoob (6) sissepoole ja seadke soovitud lõikekõrgusele (skaala: 25 – 35 - 45 – 55 – 65 – 75 mm).
2. Laske hoob (6) lahti ja kontrollige, et see oleks kindlalt lukustatud.

Aku laadimine (joon. 8)

Kaasasolevat akut tohib laadida ainult kaasasoleva akulaaduriga. Enne esmakordset kasutuselevõttu tuleb aku laadida.

1. Kontrollige, kas laadija tüübisildil nimetatud võrgupinge vastab olemasolevale võrgupingele. Pange laadija (11) toitepistik pistikupesasa. Punane LED (B) süttib.
2. Asetage aku (12) akulaadurile (11), kuni see kuuldavalt klõpsatab. Punane LED (B) kustub, roheline LED (C) vilgub.
3. Kui aku on täiesti täis laetud, põleb roheline LED (C) pidevalt.
4. Kui akulaaduril peaks esile kerkima mõni tõrge (nt ei ole laadimine defektse aku tõttu võimalik), põleb punane LED (B) pidevalt.

Laadimise käigus võib aku mõningal määral soojeneda. See on täiesti normaalne.

Pärast laadimist tuleb aku akulaadurilt eemaldada. Selleks vajutage üheaegselt mõlemale külgmisele lukustusnupule (D) ja tõmmake aku akulaadurist välja.

Kui aku laadimine ei peaks võimalik olema, kontrollige

- kas pistikupesas on vool
- kas laadija laadimiskontaktidega on võimalik takistusteta ühendus.

Kui aku laadimine ei peaks ikka veel võimalik olema, palume teil saata

- laadija
 - ja aku
- meie klienditeenindusesse.

Aku pika kasutusaja huvides peaksite hoolitsema aku õigeaegse laadimise eest. See on vajalik igal juhul, kui te märkate, et aku-muruniiduki võimsus nõrgeneb. Ärge laske akut kunagi täiesti tühjaks. See kahjustab akut!

Aku paigaldamine (joon. 9)

Tõstke muruniidukil akukaas (E) üles. Lükake laetud aku kinnituspessa, kuni see kuuldavalt fikseerub. Sulgege akukaas (E) uuesti.

Aku väljavõtmine (joon. 10)

Tõstke muruniidukil akukaas (E) üles. Selleks vajutage üheaegselt mõlemale külgmisele lukustusnupule (D) ja tõmmake aku muruniidukist välja. Sulgege akukaas (E) uuesti.

Aku täituvuse näidik (joon. 11)

Vajutage lüliti (F). Aku täituvuse näidik annab aku laadimisolekust märku nelja LEDi abil.

Kõik neli LEDi põlevad:

Aku on täis.

Kolm LEDi põlevad:

Aku on veel piisavalt laetud.

Kaks LEDi põlevad:

Lõpetage oma töö ja laadige akut.

Üks LED põleb:

Aku on tühi, laadige akut.

6. Käitamine

Ettevaatust!

Muruniiduk on varustatud turvalülitussüsteemiga, et takistada seadme juhuslikku kasutamist. Paigaldage vahetult enne muruniiduki kasutuselevõttu ohutusplaat (joon. 12/15) ja töö katkestamisel või lõpetamisel eemaldage uuesti ohutusplaat.

Kaheastmeline sisselülitustõkik

Tahtmatu sisselülitumise takistamiseks on muruniiduk varustatud kaheastmelise sisselülitustõkikiga (joonis 12/H), mida tuleb vajutada, enne kui lülitushooba (joonis 12/K) saab suruda.

Kui lülitushoob lastakse täiesti lahti, lülitub muruniiduk välja. Mõlemad sisselülitustõkikese astmed on aktiveeritud ja te peate sisselülitustõkikesele (joon. 12/H) vajutama, et muruniiduki saaks uuesti tööle panna.

Kui lülitushooba lastakse järgi ainult mõne sentimeetri võrra, siis lülitub muruniiduk välja ja seda saab ilma sisselülitustõkikist vajutamata uuesti tööle panna (sisselülitustõkikese esimene aste on aktiveeritud). See on mõeldud peamiselt töö lühiajaliseks katkestamiseks ilma masina juurest eemale minemata.

Viige seda toimingut läbi veel mõned korrad, veendumaks, et seade töötab nõuetekohaselt.

Juhtpaneel (joon. 13)

Juhtpaneeli (L) saab 40° võrra üles või alla pöörata. Pöörake juhtpaneeli nii, et saate otse näidikule vaadata. Juhtpaneel toimib ainult siis, kui aku ja ohutusplaat on paigaldatud.

a) Akutaseme näidik

Vajutage lülitit „M“. Aku täituvuse näidik annab aku laadimisolekust märku nelja LEDi abil.

- Kõik neli LEDi põlevad: Aku on täis.
- Kolm LEDi põlevad: Aku on veel piisavalt laetud.
- Kaks LEDi põlevad: Lõpetage oma töö ja laadige akut.
- Üks LED põleb: Aku on tühi, laadige akut.

b) pöördemomendi elektroonika

Seadistus „Auto“ põleb. Sõltuvalt löikekõrgusest ja muru tihedusest kohandab elektroonika pöörlemissagedust 3-astmeliselt. Pange tähele, et aku tööaeg lüheneb, kui vajalik pöörlemissagedus on suurem.

Vajutades nupule „N“ mitu korda, saate aktiveerida järgmisi seadistusi:

„1“ **põleb**: madal pöörlemissagedus väikese murutiheduse ja kõrge löikekõrguse jaoks

„2“ **põleb**: keskmine pöörlemissagedus keskmise murutiheduse ja keskmise löikekõrguse jaoks

„3“ **põleb**: kõrge pöörlemissagedus suure murutiheduse ja madala löikekõrguse jaoks

Hoiatus! Ärge avage väljaviskeluuki kunagi siis, kui kogumisseadeldist tühjendatakse ja mootor veel töötab. Ringlev tera võib põhjustada vigastusi.

Kinnitage väljaviskeklapp või rohukogumiskorv alati hoolikalt. Enne eemaldamist lülitage mootor välja.

Pidage alati kinni juhtraua pikkusest ohutust kaugusest tera korpuse ja kasutaja vahel. Eriti ettevaatlik tuleb olla nõlvakutel ja mäekülgedel niites ja sõidusuunda muutes. Hoolitsege kindla jalgealuse eest, kandke libisemiskindlate, haarduvate taldadega jalatseid ja pikki pükse.

Niitke alati nõlvakuga risti. Ohutuse tagamiseks ei tohi muruniidukiga niita üle 15-kraadistel kallakutel.

Olge eriti ettevaatlik tagurpidi liikumisel ja muruniiduki tõmbamisel. Komistamisohu!

Juhised õigeks niitmiseks

Niitmisel soovitatatakse ribati kattuvat tööviisi.

Niitke ainult teravate, tervete teradega, et rohkõrred narmendama ei hakkaks ega muru kollaseks muutuks.

Puhta löiketulemuse saavutamiseks juhtige muruniidukit võimalikult sirgeid radu pidi.

Seejuures peavad need rajad alati mõne sentimeetri jagu kattuma, et ühtki riba muru püsti ei jääks.

Niitmise sagedus sõltub peamiselt muru kasvukiirusest. Peamisel kasvuajal (mai-juuni) on soovitatav muru niita kaks korda nädalas, muidu üks kord nädalas. Löikekõrgus peab olema 4-6 cm ja järgmise niitmiseni peaks muru kasvama 4-5 cm. Kui muru on juba natuke pikemaks kasvanud, ei tohiks te seda kohe tavalisele kõrgusele tagasi niita. See kahjustab muru. Ärge niitke kunagi rohkem kui pool muru kõrgusest.

Hoidke niiduki korpuse alumine pool puhas ja eemaldage kindlasti murujäägid. Jäägid raskendavad niiduki käivitumist ning rikuvad löikekvaliteeti ja muru väljaviset.

Nõlvakutel tuleb löikerada mäeküljega risti seada. Muruniiduki kõrvale libisemist saab takistada ülespoole kaldu asendiga. Valige löikekõrgus vastavalt muru tegelikule pikkusele. Käige muru mitu korda üle, nii et ühe korraga niidetakse maha maksimaalselt 4 cm muru.

Enne terade mis tahes viisil kontrollimist seisake mootor. Pidage meeles, et tera pöörleb pärast mootori väljalülitamist veel mõned sekundid edasi. Ärge püüdke kunagi tera peatada. Kontrollige regulaarselt, kas tera on õigesti kinnitatud, heas seisukorras ja korralikult teritatud. Vastupidisel juhul lihvide tera või vahetage see välja. Kui liikuv tera puutub mingi asja vastu, seisake muruniiduk ja oodake, kuni tera täielikult seisab. Seejärel kontrollige tera ja terahoidiku seisukorda. Kahjustada saanud tera ja/või terahoidik tuleb välja vahetada.

Niipea kui niitmise ajal jäävad murujäägid murule lebama, tuleb kogumiskorvi tühjendada. Tähelepanu! Enne kogumiskorvi mahavõtmist seisake mootor ja oodake, millal löiketööriist seisma jääb.

Kogumiskorvi mahavõtmiseks tõstke ühe käega väljaviskeklappi ning võtke teise käega kogumiskorvi kandesangast hoides korv välja. Vastavalt ohutuseeskirjadele kukub väljaviskeklapp kogumiskorvi väljavõtmisel kinni ja sulgeb tagumise väljaviskeava. Kui seejuures jäävad murujäägid avasse rippuma, on mootori hõlpsamaks käivitamiseks vaja muruniidukit umbes 1 m võrra tagasi tõmmata.

Ärge eemaldage löikamisjääke niiduki korpuse ja tööinstrumendi küljest käe ega jalaga, vaid sobiva abivahendiga, nt harja või käsiharjaga.

Korraliku kokkukogumise tagamiseks tuleb kogumiskorvi ja eriti võrku pärast kasutamist seestpoolt puhastada.

Riputage kogumiskorv tagasi ainult väljalülitatud mootori ja seisatud löiketööriista korral.

Tõstke väljaviskeklapp ühe käega üles ja hoidke teise käega kogumiskorvi kandesangast ning riputage see ülevalt sisse.

7. Puhastus, hooldus ja varuosade tellimine

Oht!

Tõmmake enne kõiki puhastustöid ohutuspistik välja (joonis 12/15).

7.1 Puhastamine

- Hoidke kaitseseadised, õhupilud ja mootorikastad võimalikult tolmu- ja mustusevabad. Hõõruge seade puhta rätikuga puhtaks või puhastage suruõhuga madalal surveel.
- Soovitame puhastada seadet otsekohe pärast iga kasutamist.
- Puhastage seadet regulaarselt niiske rätikuga ja vähese koguse vedelseebiga. Ärge kasutage puhastusvahendeid või lahusteid; need võivad kahjustada seadme plastdetaile. Arvestage sellega, et seadme sisemusse ei tohi vett sattuda. Vee tungimine elektriseadmesse suurendab elektrilöögi saamise ohtu.

7.2 Süsiharjad

Ülemäärase sädeluse korral laske kvalifitseeritud elektrikul süsiharju kontrollida.

Oht! Süsiharju tohib vahetada ainult kvalifitseeritud elektrik.

7.3 Hooldus

- Kulunud ja kahjustunud terad, teravõllid ja poldid tuleb komplektikaupa asendada autoriseeritud spetsialisti poolt, et hoida tasakaal paigas.
- Muruniidukit ei tohi puhastada voolava veega, kindlasti mitte kõrgsurvega. Hoolitsege selle eest, et kõik kinnituselemendid (kruvid, mutrid jms) oleksid alati kõvasti kinni, nii et saaksite niidukiga ohutult töötada.
- Kontrollige sageli, ega murukogumisseadis ole kulunud.
- Asendage kulunud või kahjustunud detailid.
- Hoidke muruniidukit kuivas ruumis.
- Kasutusea pikendamiseks tuleb kõik keeratavad detailid ning rattad ja teljed puhastada ja seejärel õlitada.
- Muruniiduki korrapärane hooldus ei taga mitte ainult seadme pikaajalise säilimise ja tööviime, vaid aitab kaasa ka muru korralikule ja lihtsale niitmisele. Puhastage muruniidukit võimalusel harja või lapiga. Ärge kasutage mustuse eemaldamiseks lahusteid või vett.
- Kõige kulumisaltim osa on tera. Kontrollige regulaarselt tera seisukorda ja kinnitust. Kui tera on kulunud, tuleb see otsekohe välja

vahetada või teritada. Kui muruniidukil peaks esinema liigset vibratsiooni, tähendab see, et tera ei ole õigesti tasakaalus või on löögi tõttu deformeerunud. Sellisel juhul tuleb see parandada või välja vahetada.

- Seadme sees ei ole muid hooldust vajavaid osi.

7.4 Tera väljavahetamine

Ohutuse tagamiseks soovime lasta terad vahetada selleks volitatud spetsialistil. Ettevaatust! Kandke töökindaid! Kasutage ainult originaalteri, sest muul juhul ei ole funktsioonid ja turvalisus teatud asjaoludel tagatud.

Terade vahetamiseks toimige järgmiselt:

1. Vabastage kinnituskrugi (vt joonis 14).
2. Võtke tera maha ja asendage see uuega.
3. Uue tera paigaldamisel jälgige tera paigaldussuunda. Tera tiivad peavad ulatuma mootoriruumi (vt joonis 14). Kinnituskoonused peavad olema kohakuti teras olevate sälkudega.
4. Seejärel keerake kinnituskrugi universaalkõõme abil uuesti kinni. Tõmbemoment peaks olema umbes 25 Nm.

Hooaja lõpus kontrollige muruniidukit üldiselt ja eemaldage kogunenud jäätmed. Enne iga hooaja algust kontrollige kindlasti terade seisukorda. Kui seade vajab remonti, siis pöörduge meie klienditeenindusse. Kasutage ainult originaalvaruosi.

7.5 Varuosade tellimine

Varuosade tellimisel on vajalikud järgmised andmed:

- Seadme tüüp
- Seadme artiklinumber
- Seadme identifitseerimisnumber
- Vajamineva varuosa varuosanumber

Kehtivad hinnad ja info leiate aadressilt www.isc-gmbh.info.

Varutera tootenumber.: 90.600.46

8. Jäätmekäitlus ja taaskasutus

Transpordikahjustuste vältimiseks on seade pakendis. See pakend on toormaterjal ja seega taaskasutatav ning selle saab toorainetöötlusse tagasi toimetada. Seade ja selle tarvikud koosnevad mitmesugustest materjalidest nagu nt metall ja plast. Katkised seadmed ei kuulu olmeprügi hulka. Asjatundlikuks käitlemiseks tuleks seade anda ära vastavasse kogumiskohta. Kui Te ei tea ühtki kogumiskohta, siis küsige teavet kohalikus omavalitsusest.

9. Hoiustamine

Hoidke seadet ja selle lisatarvikuid pimedas, kuivas ja külmakindlas ning lastele ligipääsmatus kohas. Optimaalne laotemperatuur on vahemikus 5 kuni 30°C. Hoidke elektritööriista originaalpakendis.

10. Veaotsing

Viga	Võimalik põhjus	Kõrvaldamine
Mootor ei käivitu	a) kondensaator on defektne b) mootori ühendused või kondensaator on lahti c) seade seisab kõrges heinas d) niiduki korpus on ummistunud e) ohutuspistik ei ole sees f) aku ei ole korrektselt peal	a) klienditeeninduse töökojas b) pöörduge klienditeenindustöökotta c) käivitage niiduk madalas rohus või juba niidetud pinnal; vajadusel muutke niitmiskõrgust d) puhastage korpus, et tera saaks vabalt liikuda e) pange ohutuspistik sisse (vt 6.) f) eemaldage aku ja pange uuesti peale (vt 5.)
Mootori võimsus on nõrk	a) liiga kõrge või liiga niiske hein b) niiduki korpus on ummistunud c) võll on tugevasti kulunud d) aku täituvus jääb väiksemaks	a) korrigeerige lõikekõrgust, muutke elektroonika seadistusi b) puhastage korpus c) vahetage võll d) kontrollige aku täituvust ja vajadusel laadige (vt 5.)
Ebapuhas lõige	a) tera on kulunud b) vale niitmiskõrgus	a) vahetage tera välja või teritage b) korrigeerige niitmiskõrgust

Märkus! Mootor on kaitse eesmärgil varustatud termolülitiga, mis lülitab ülekoormuse korral mootori välja ning pärast lühikest jahtumisperioodi automaatselt sisse tagasi!



Ainult Euroopa Liidu riikidele

Ärge visake elektrilisi tööriistu olmeprügi hulka!

Euroopa Liidu direktiiviga 2012/19/EÜ elektri- ja elektroonikaseadmete jäätmete kohta ja siseriiklikele kohaldamistele tuleb kasutatud elektrilised tööriistad koguda kokku eraldi ja leida neile keskkonnasäästlik taaskasutus.

Taaskasutusalternatiiv tagasisaatmisnõudele:

Elektriseadme omanik on kohustatud omandisuhte lõppemisel alternatiivina tagasisaatmisele kaasa aitama sobivale taaskasutusele. Seega võib vana seadme loovutada ka tagasivõtukohta, mis korraldab selle kõrvaldamise riikliku ringlusmajanduse ja jäätmeseadusandluse tähenduses. Asjasse ei puutu vanade seadmete elektrikomponentideta lisaseadmed ja abivahendid.

Tootedokumentatsiooni ja kaasasolevate dokumentide kordustrukk või muul viisil paljundamine, ka osaliselt, on lubatud ainult iSC GmbH loal.

Tehniliste muudatuste õigus reserveeritud

Hooldusteave

Meil on kõikides garantiitunnistusel loetletud riikides pädevad hoolduspartnerid, kelle kontaktandmed leiате garantiitunnistusest. Nemad on Teie käsutuses seoses mis tahes hooldusküsimustega, nagu remonditööd, varu- ja kuluosade muretsemine või kulumaterjalid.

Tuleb tähele panna, et selle toote korral esineb kasutamisest tulenevaid või loomulikke kulumisilminguidjärgmistel detailidel ning neid detaile käsitletaksekulumaterjalina.

Kategooria	Näide
Kuluosad*	Süsiharjad, Aku
Kulumaterjal / Kuluosad*	Tera
Puuduolevad detailid	

* ei pruugi tingimata tarnekomplektiga kaasas olla!

Puuduste või rikete korral palume Teid registreerida see internetis aadressil www.isc-gmbh.info. Märki-gekindlasti vea täpne kirjeldus ja vastake lisaks igal juhul järgmistele küsimustele.

- Kas seade on töötanud või oli ta algusest peale defektne?
- Kas Teile hakkas enne defekti ilmnemist midagi silma (defekti tunnused)?
- Missugune tõrge Teie arvates seadmel on (põhitunnus)? Kirjeldage seda tõrget.

Garantiitunnistus

Lugupeetud klient!

Meie tooted läbivad range kvaliteedikontrolli. Kui seade ei peaks siiski korralikult töötama, on meil siiralt kahju ja me palume Teil pöörduda meie klienditeenindusse selle garantiitunnistuse lõpus toodud aadressil või kauplusesse, kust Te seadme ostsite. Garantiinõuete esitamisel kehtib järgnev:

1. Käesolevad garantiitingimused on suunatud ainult tarbijatele, st füüsilistele isikutele, kes ei soovi toodet kasutada oma kommerts- või muuks iseseisvaks tegevuseks. Käesolevad garantiitingimused reguleerivad täiendavaid garantiiteenuseid, mida allpool nimetatud tootja lubab oma uute seadmete ostjatele lisaks seaduslikule garantiile osutada. See garantii ei puuduta Teie seaduslikke garantiinõudeid. Meie garantiiteenus on Teile tasuta.
2. Garantiiteenus hõlmab ainult teie poolt ostetud, allpool nimetatud tootja toodetud uue seadme neid puudusi, mis tulenevad materjali- või tootmisvigadest, ning piirneb meie valikul nende puuduste kõrvaldamise või seadme vahetamisega.
Võtke palun arvesse, et meie seadmed ei ole konstrueeritud ettevõtluses, käsitööstuses ega kutsetegevuses kasutamise otstarbel. Seetõttu ei kehti garantiileping juhul, kui seadet kasutatakse garantiiajal ettevõtluses, käsitööstuses või tööstuses jt sarnastel tegevusaladel.
3. Meie garantii alla ei kuulu:
 - kahjud, mis on tekkinud montaažijuhendi mittejärgimise või asjatundmatu paigalduse, kasutusjuhendi mittejärgimise (nagu nt vale võrgupinge või vooluliigi ühendamisel) või hooldusjuhendi ja ohutusnõuete eiramise tõttu, samuti seadme jätmise tõttu ebaharilike keskkonningimuste kätte või puuduliku hoolduse ja kontrolli tõttu.
 - seadme kahjustused, mis on tekkinud kuritegeliku või asjatundmatu käsitsemise tõttu (nagu nt seadme ülekoormamine või lubamatute instrumentide või tarvikute kasutamine), võõrkehade (nt liiv, kivid või tolm, transpordikahjustused) seadmesse tungimisel, jõu kasutamisel või välisjõudude mõju korral (nt kahjustused mahakukkumise tagajärjel).
 - kahjustused seadmel või seadme osadel, mis on põhjustatud kasutamisest tingitud, tavalise või muu loomuliku kulumise tagajärjel.
4. Garantiiaeg on 60 kuud ning see algab seadme ostmise kuupäevaga. Garantiinõuded tuleb esitada garantiiajal kahe nädala jooksul pärast defekti tuvastamist. Garantiinõuete esitamine pärast garantiiaja kestuse lõppu on välistatud. Seadme remont või väljavahetamine pikendab garantiiaega või antakse nõude tõttu seadmele ja võimalikele paigaldatud varuosadele uus garantiiaeg. See kehtib ka kliendi juures kohapeal teostatud teeninduse korral.
5. Garantiinõude esitamiseks registreerige defektne seade aadressil: www.isc-gmbh.info. Hoidke oma seadme ostukviitung või teised ostutõendid alles. Seadmete korral, mis saadetakse ilma vastavate tõenditeta või ilma tüübisildita, on klassifitseerimise võimaluse ebapiisavuse tõttu garantii välistatud. Kui seadme defekt käib meie garantii alla, saate esimesel võimalusel tagasi remonditud või uue seadme.

Kulu-/tarbe- ja puuduolevate detailide osas juhime tähelepanu garantiipiirangutele vastavalt selles kasutusjuhendis antud hooldusteabele.

Satura rādītājs

1. Drošības norādījumi
2. Ierīces apraksts un piegādes komplekts
3. Mērķim atbilstoša lietošana
4. Tehniskie rādītāji
5. Pirms lietošanas
6. Lietošana
7. Tīrīšana, apkope un rezerves daļu pasūtīšana
8. Uzturēšana un otrreizējā izmantošana
9. Glabāšana
10. Kļūdu noteikšanas plāns

Šī ierīce nav paredzēta tam, lai to lietotu cilvēki (tostarp bērni) ar samazinātu jutību, ierobežotām fiziskām vai garīgām spējām, vai ar pieredzes un/vai zināšanu trūkumu, izņemot gadījumus, kad šos cilvēkus uzrauga persona, kura ir atbildīga par viņu drošību, vai šie cilvēki saņem no personas norādījumus, kā jālieto ierīce. Bērnus ir jāuzrauga, lai nodrošinātu to, ka viņi nerotaļājas ar ierīci.

Bīstami!

Lietojot ierīces, jāievēro vairāki drošības pasākumi, lai novērstu savainojumus un bojājumus, tāpēc rūpīgi izlasiet šo lietošanas instrukciju / drošības norādījumus. Saglabājiet šo informāciju, lai tā vienmēr būtu pieejama. Ja ierīce ir jānodod citai personai, lūdzu, iedodiet līdzī ar šo lietošanas instrukciju / drošības norādījumus. Ražotājs neuzņemas atbildību par negadījumiem vai zaudējumiem, kas rodas, ja neņem vērā šo instrukciju un drošības norādījumus.

1. Drošības norādījumi

Ar atbilstošajiem drošības norādījumiem iepazīstieties pievienotajā burtņīcīnā.

Bīstami!

Izlasiet visus drošības norādījumus un instrukcijas. Neievērojot drošības norādījumus un instrukcijas, var gūt elektrisko triecienu, apdegumus un/vai smagas traumas. **Uzglabājiet visus drošības norādījumus un instrukcijas, lai tos nepieciešamības gadījumā varētu izmantot nākotnē.**

Uz ierīces izvietoto norādes zīmju skaidrojums (skat. 15. att.)

1. „Brīdinājums - Lai mazinātu savainošanās risku, izlasiet lietošanas instrukciju”
2. Trešās personas nedrīkst uzturēties bīstamajā zonā!
3. Uzmanību! - Asi asmeņi - pirms tehniskās uzturēšanas darbiem izvelciet drošības spraudni.
Asmeņi turpina rotēt arī pēc motora izslēgšanas!
4. Sargājiet ierīci no lietus un mitruma
5. Garantētais skaņas jaudas līmenis: 96 dB
6. Pareizi likvidējiet akumulatoru

2. Ierīces apraksts un piegādes komplekts**2.1 Ierīces apraksts (1/2. attēls)**

1. Ieslēgšanas svira
2. Rokturis
3. Roktura turētājs
4. Zāles savācējgrozs
5. Izmetes vāks
6. Centrālā pļaušanas augstuma regulēšana
7. Pārnēsāšanas rokturis
8. Montāžas skavas

9. Darbības indikators
10. Akumulators
11. Uzlādes ierīce
12. 2 ātrās spriegošanas sviras
13. 2 paplāksnes
14. 2 stiprinātājskrūves
15. Drošības spraudnis
16. Piepildījuma rādītājs

2.2 Piegādes komplekts

Lūdzam pārbaudīt, vai prece ir piegādāta pilnībā atbilstoši piegādes komplektācijas aprakstam. Ja preces komplektācija nav pilnīga, lūdzam vērsties mūsu apkopes centrā vai tirdzniecības vietā, kur Jūs ierīci iegādājāties, piecu darba dienu laikā no preces iegādes brīža, uzrādot derīgu pirkuma dokumentu. Lūdzam ņemt vērā garantijas tabulu, kas ir pievienota šīs instrukcijas beigās sadaļā, kurā sniegta informācija par apkalpošanu.

- Atveriet iepakojumu un uzmanīgi izņemiet no tā ierīci.
- Noņemiet iepakojuma materiālu, kā arī iepakojuma un transportēšanas stiprinājumus (ja ir).
- Pārbaudiet, vai piegādes komplekts ir pilnīgs.
- Pārbaudiet, vai ierīces un piederumu daļas transportēšanas laikā nav bojātas.
- Pēc iespējas uzglabājiet iepakojumu līdz garantijas termiņa beigām.

Bīstami!

Ierīce un iepakojuma materiāls nav bērnu rotaļlietas! Bērni nedrīkst rotaļāties ar plastikāta maisiņiem, plēvēm un sīkām detaļām! Pastāv norīšanas un nosmakšanas risks!

- Akumulatora zāliena pļaujmašīna
- Oriģinālā lietošanas instrukcija
- Drošības norādījumi

3. Mērķim atbilstoša lietošana

Zāliena pļaujmašīna ir piemērota privātai lietošanai mājas dārzā un mazdārziņā.

Par zāliena pļaujmašīnām privātiem mājas dārziem un mazdārziņiem uzskatāmas tādas mašīnas, kuru lietošana gadā parasti nepārsniedz 50 stundas un kuras pārsvarā izmantojamas zāles vai zāliena kopšanai, nevis publiskos dārzos, parkos, sporta laukumos, kā arī lauksaimniecībā un mežsaimniecībā.

Uzmanību! Sakarā ar lietotāja ķermeņa apdraudējumu zāliena pļaujmašīnu nedrīkst izmantot krūmu, dzīvzogu un krūmāju apcirpšanai, vītenaugu vai zāles griešanai un smalcināšanai uz jumta augu segām vai balkonu kastēs, un ceļiņu tīrīšanai (nosūkšanai), un kā smalcinātāju koku un dzīvzogu nogriezumu smalcināšanai. Turklāt zāliena pļaujmašīnu nedrīkst izmantot kā dārza frēzi un augsnes nelīdzenumu, piemēram, kurnja rakumu nolīdzināšanai.

Drošības apsvērumu dēļ zāliena pļaujmašīnu nedrīkst izmantot par piedziņas agregātu jebkāda veida citiem darba rīkiem un instrumentu komplektiem, ja vien to nepārprotami nav atļāvis ražotājs.

Ierīci drīkst izmantot tikai paredzētajiem mērķiem. Ikviens lietošana, kas pārsniedz minētos mērķus, nav noteikumiem atbilstoša. Par visa veida bojājumiem vai savainojumiem ir atbildīgs lietotājs/operators, nevis ražotājs.

Lūdzam ņemt vērā to, ka mūsu ierīces atbilstoši priekšrakstam nav konstruētas profesionālai, amatnieciskai vai rūpnieciskai izmantošanai. Mēs neuzņemsimies nekādu garantiju, ja ierīce izmantota komerciālos, amatniecības vai rūpniecības uzņēmumos, kā arī tamlīdzīgos papilddarbos.

4. Tehniskie rādītāji

Apgrīzēju skaits tukšgaitā:3650 apgr./min
 Aizsardzības klase:III
 Svars:17,45 kg
 Pļaušanas platums:40 cm
 Savācējgroza tilpums:45 litri
 Skaņas spiediena līmenis L_{pA} 81,70 dB(A)
 Kļūda K_{pA} 3 dB(A)
 Skaņas jaudas līmenis L_{WA} 96 dB(A)
 Vibrācija uz roktura: $\leq 2,5 \text{ m/s}^2$
 Kļūda K $1,5 \text{ m/s}^2$
 Pļaušanas augstuma regulēšana:25-75 mm; 6 pakāpes
 Aizsardzības tips:IPX1

Litija jonu akumulators

Spriegums:40 V līdzstrāva
 Uzlāde:4,0 Ah
 Nodalījumu skaits:10

Uzlādes ierīce

leejas spriegums:220-240 V ~ 50 Hz
 lzejas spriegums:36-37 V līdzstrāva
 lzejas strāva:3,6-3,7 A
 Aizsardzības klase:II/□

Trokšņa un vibrācijas vērtības ir noteiktas atbilstoši standartiem EN ISO 3744:1995, ISO 11094:1991 un EN ISO 20643:2008.

Nodrošiniet, lai trokšņa rašanās un vibrācijas būtu minimālas!

- Izmantojiet tikai ierīces, kas ir nevainojamā kārtībā.
- Regulāri apkopiet un tīriet ierīci.
- Savu darba veidu pielāgojiet ierīcei.
- Nepārslogojiet ierīci.
- Nepieciešamības gadījumā lieciet veikt ierīces pārbaudi.
- Izslēdziet ierīci, kad no nelietojat.
- Strādājiet cimdos.

5. Pirms lietošanas

Zāliena pļaujmašīna tiek piegādāta daļēji izjauktā veidā. Pirms zāliena pļaujmašīnas lietošanas ir jāuzmontē rokturis un savācējgrozs. Rīkojieties saskaņā ar lietošanas instrukciju un montējiet atbilstoši attēliem.

Roktura montāža (3.—3.d att.)

Atlokiet roktura turētāju (3) uz aizmuguri un nofiksējiet to abās pusēs ar ātrās spriegošanas svirām (12). Šim nolūkam, iespējams, ātrās spriegošanas sviras jāiestata vaļīgāk (pagriežot pretēji pulksteņrādītāju kustības virzienam) vai stingrāk (pagriežot pulksteņrādītāju kustības virzienā). Levērojiet vienādu augstumu. Rokturī (3) tā augstuma pielāgošanai katrā pusē ir divi stiprināšanas caurumi. Rokturis (2) jāuzbīda uz roktura turētāja (3) un, kā redzams attēlā, jānostiprina vienā no abiem caurumiem. Paplāksnes (13) noapaļojums ir vērsts uz iekšpusi uz cauruli. Vispirms nostipriniet vienu pusi, lai rokturis turētos, un pēc tam otru pusi.

Roktura augstuma iestatīšana (5. att.)

Atkarībā no izmantotā stiprināšanas cauruma roktura augstumu var izvēlēties trijās pakāpēs (1 — 2 — 3) no 105 cm līdz 129 cm. Izvēlēta pakāpe tiek rādīta ar ierobu (A). Roktura augstuma iestatīšanai piespiediet ātrās spriegošanas sviras (12) vēlamajā pozīcijā.

Savācējgroza montāža (6. att.)

Lai iestiprinātu savācējgrozu, motoram jābūt izslēgtam un asmens nedrīkst griezties. Ar vienu roku paceliet izmetes vāku (5). Ar otru roku turiet savācējgrozu (4) aiz roktura un iestipriniet to virzienā no augšas.

Vada stiprināšanas skavas montāža (4. att.)

Pēc tam ar vada stiprināšanas skavām (8) nostipriniet motora vadu pie roktura (2) un roktura turētāja (3).

Savācēja piepildījuma rādītājs (4. att.)

Savācējam ir piepildījuma rādītājs (16. poz.). Tas tiek atvērts ar gaisa plūsmu, ko rada strādājoša pļaujmašīna. Ja pļaušanas laikā vāks aizkrīt, savācējs ir pilns un ir jāiztukšo. Lai piepildījuma rādītājs darbotos nevainojami, caurumiem zem vāka vienmēr jābūt tīriem un caurlaidīgiem.

**Pļaušanas augstuma regulēšana
Brīdinājums!**

Pļaušanas augstuma regulēšanu drīkst veikt tikai tad, kad ir apturēts motors un izvilks drošības spraudnis.

Pirms pļaušanas pārbaudiet, vai griezējinstrumenti nav trūls un vai nav bojāti tā stiprinājumi. Nomainiet trūlus un/ vai bojātus griezējinstrumentus, lai nerastos nelīdzsvarotība. Veicot šo pārbaudi, izslēdziet motoru un izvelciet drošības spraudni.

Pļaušanas augstuma regulēšana jāveic šādi (skat. 7. att.):

1. spiediet sviru (6) uz iekšu un iestatiet vēlamo pļaušanas augstumu (skala: 25 — 35 — 45 — 55 — 65 — 75 mm);
2. atlaidiet sviru (6) un pārbaudiet tās drošu pozīciju fiksatorā.

Akumulatora uzlāde (8. att.)

Komplektā iekļauto akumulatoru drīkst uzlādēt tikai ar komplektā iekļauto uzlādes ierīci. Pirms pirmās lietošanas reizes akumulatoru bloks jāuzlādē.

1. Salīdziniet, vai uzlādes ierīces datu plāksnītē norādītais elektrotīkla spriegums atbilst esošajam elektrotīkla spriegumam. Ievietojiet kontaktlīdzdā uzlādes ierīces (11) elektrotīkla kontaktdakšu. Mirdz sarkanā gaismas diode (B).
2. Uzbīdīet akumulatoru bloku (12) uz uzlādes ierīces (11), līdz tas dzirdami nofiksējas.

Sarkanā gaismas diode (B) nodziest, mirgo zaļā gaismas diode (C).

3. Kad akumulatoru bloks ir pilnībā uzlādēts, pastāvīgi mirdz zaļā gaismas diode (C).
4. Ja uzlādes ierīcei rodas kļūda (piemēram, nav iespējama uzlāde bojāta akumulatoru bloka dēļ), pastāvīgi mirdz sarkanā gaismas diode (B).

Uzlādes laikā akumulatoru bloks var nedaudz sasilt. Tas ir normāli.

Pēc akumulatoru bloka uzlādes tas jāizņem no uzlādes ierīces. Šim nolūkam vienlaikus spiediet abas sānu fiksācijas pogas (D) un izvelciet akumulatoru bloku no uzlādes ierīces.

Ja akumulatoru bloka uzlāde nav iespējama, lūdzu, pārbaudiet,

- vai kontaktlīdzdā ir elektrotīkla spriegums;
- vai uzlādes kontaktos ir nevainojams kontakts.

Ja akumulatoru bloka uzlāde joprojām nav iespējama, lūdzu, nosūtiet

- uzlādes ierīci
 - un akumulatoru bloku
- mūsu klientu apkalpošanas dienestam.

Lai nodrošinātu akumulatoru bloka ilgstošu darbību, ir jāpārbauda par akumulatoru bloka savlaicīgu uzlādi. Tas nozīmē, ja konstatējat, ka samazinās akumulatora zāliena pļaujmašīnas jauda. Nekad neizlādējiet akumulatoru bloku pilnībā. Tas rada akumulatoru bloka bojājumus.

Akumulatoru bloka montāža (9. att.)

Paceliet zāliena pļaujmašīnas akumulatora vāku (E). Iebīdīet uzlādētu akumulatoru bloku stiprinājumā, līdz tas dzirdami nofiksējas. Aizveriet akumulatora vāku (E).

Akumulatoru bloka izņemšana (10. att.)

Paceliet zāliena pļaujmašīnas akumulatora vāku (E). Vienlaikus spiediet abas sānu fiksācijas pogas (D) un izvelciet akumulatoru bloku no zāliena pļaujmašīnas. Aizveriet akumulatora vāku (E).

Akumulatora uzlādes indikators (11. att.)

Nospiediet taustiņu (F). Akumulatora uzlādes indikators signalizē akumulatoru bloka uzlādes stāvokli ar četrām gaismas diodēm.

Mirdz visas 4 gaismas diodes:

akumulatoru bloks ir pilnībā uzlādēts.

Mirdz 3 gaismas diodes:

akumulatoru bloks ir pietiekami uzlādēts.

Mirdz 2 gaismas diodes:

pabeidziet darbu un uzlādējiet akumulatoru.

Mirdz 1 gaismas diode:

akumulators ir izlādējies, uzlādējiet to.

6. Lietošana

Uzmanību!

Zāliena pļaujmašīna ir aprīkota ar drošības shēmu, lai novērstu neatļautu lietošanu. Tieši pirms zāliena pļaujmašīnas lietošanas ievietojiet drošības spraudni (12. att./15. poz.) un, katreiz pārtraucot vai izbeidzot darbu, atkal izņemiet drošības spraudni.

Divpakāpju ieslēgšanas bloķēšanas mehānisms

Lai izvairītos no nejaušas ieslēgšanās, zāliena pļaujmašīna ir aprīkota ar divpakāpju ieslēgšanas bloķēšanas mehānismu (12. att./H poz.), kas ir jānospiež pirms ieslēgšanas sviras nospiešanas (12. att./K poz.).

Ja ieslēgšanas svira ir pilnībā atlaista, zāliena pļaujmašīna izslēdzas. Ir aktivizētas ieslēgšanas bloķēšanas mehānisma abas pakāpes, un, lai atsāktu lietot zāliena pļaujmašīnu, jānospiež ieslēgšanas bloķēšanas mehānisms (12. att./H poz.).

Ja ieslēgšanas svira tiek atbrīvota tikai dažus centimetrus, zāliena pļaujmašīna izslēdzas un to var atsākt lietot, nospiežot ieslēgšanas bloķēšanas mehānismu (aktivizēta ieslēgšanas bloķēšanas mehānisma 1. pakāpe). Tas galvenokārt ir paredzēts īslaicīgiem darba pārtraukumiem, neaizējojot no zāliena pļaujmašīnas.

Vairākas reizes atkārtojiet šo procesu, lai būtu droši, ka ierīce darbojas pareizi.

Vadības elektronika (13. att.)

Vadības elektronika (L) ir pagriežama uz augšu vai uz leju par 40°. Pagrieziet vadības elektroniku, lai varētu tieši redzēt indikatoru. Vadības elektronika darbojas tikai tad, ja ir ievietots akumulators un drošības spraudnis.

a) Akumulatora uzlādes indikators

Nospiediet taustiņu „M”. Akumulatora uzlādes indikators signalizē akumulatoru bloka uzlādes stāvokli ar četrām gaismas diodēm.

- Mirdz visas 4 gaismas diodes: akumulatoru bloks ir pilnībā uzlādēts.
- Mirdz 3 gaismas diodes: akumulatoru bloks ir pietiekami uzlādēts.
- Mirdz 2 gaismas diodes: pabeidziet darbu un uzlādējiet akumulatoru.
- Mirdz 1 gaismas diode: akumulators ir izlādējies, uzlādējiet to.

b) Griezes momenta elektronika

Mirdz iestatījums „Auto”: atkarībā no pļaušanas augstuma un zāles blīvuma elektronika pielāgo nepieciešamo griezes momentu trijās pakāpēs. Ņemiet vērā, ka akumulatora uzlādes laiks saīsinās, ja nepieciešamais griezes moments ir lielāks.

Vairākas reizes nospiežot taustiņu „N”, var veikt šādus iestatījumus:

mirdz „1”: mazs griezes moments mazam zāles blīvumam un lielam pļaušanas augstumam;
mirdz „2”: vidējs griezes moments vidējam zāles augstumam un vidējam pļaušanas augstumam;
mirdz „3”: liels griezes moments augstam zāles blīvumam un mazam pļaušanas augstumam.

Brīdinājums! Nekad neatveriet izmetes vāku, ja tiek iztukšots savācējs un motors vēl darbojas. Rotējošs asmens var radīt traumas.

Vienmēr rūpīgi nostipriniet izmetes vāku vai zāles savācējgrozu. Neņemot to, vispirms izslēdziet motoru.

Vienmēr jāievēro vadības roktura nodrošinātais drošais atstatums starp asmens korpusu un lietotāju. Jābūt īpaši piesardzīgam pļaušanas un kustības virziena maiņas laikā slīpumos un nogāzēs. Ievērojiet drošu stāju, valkājiet apavus ar neslīdošām, raupjām zolēm un garās bikses.

Vienmēr pļaujiet šķērsām nogāzei. Drošības apsvērumu dēļ ar zāliena pļaujmašīnu nedrīkst pļaut nogāzēs, kuru slīpums pārsniedz 15 grādus.

Esiet piesardzīgs, virzoties at muguriski un velkot zāliena pļaujmašīnu. Paklupšanas risks!

Pareizas pļaušanas norādījumi

Pļaušanas laikā ir ieteicams darba veids ar pārlaidumu.

Pļaušanai izmantojiet tikai asus, nevainojamus asmeņus, lai neplēstu zāles stiebrus un zāle nedzeltētu.

Lai panāktu tīru pļaušanas virsmu, vadiet zāliena pļaujmašīnu pa iespējami taisnākām trajektorijām. Turklāt šīm trajektorijām vajadzētu vienmēr par dažiem centimetriem pārklāties, lai nepaliktu nenopļautas joslas.

Pļaušanas biežums principā ir atkarīgs no zāliena augšanas ātruma. Pamata veģetācijas periodā (maijs–jūnijs) pļaujiet divreiz nedēļā, citā laikā – vienreiz nedēļā. Pļaušanas augstumam jābūt 4-6 cm, un līdz nākamajai pļaušanas reizei vajadzētu izaugt 4-5 cm. Ja zāliens ir izaudzis nedaudz garāks, nevajadzētu rīkoties nepareizi, uzreiz to nopļaujot līdz normālam augstumam. Tas kaitē zālienam. Tādā gadījumā nekad nepļaujiet vairāk par pusi no zāles augstuma.

Uzturiet tīru pļaujmašīnas korpusa apakšdaļu un noteikti novāciet zāles nosēdumus. Nosēdumi apgrūtina iedarbināšanas procesu, negatīvi ietekmē pļaušanas kvalitāti un zāles izsviešanu.

Nogāzēs pļaušanas trajektorijai jābūt šķērsām nogāzei. Zāliena pļaujmašīnas noslīdēšana tiek novērsta, ja tā atrodas slīpā stāvoklī uz augšu. Izmantojiet pļaušanas augstumu atkarībā no faktiskā zāliena garuma. Veiciet vairākus gājienus, lai vienā reizē nopļautu ne vairāk par 4 cm zāliena.

Pirms jebkādam asmens pārbaudēm izslēdziet motoru. Ņemiet vērā, ka pēc motora izslēgšanas asmens vēl dažas sekundes turpina griezties. Nekad nemēģiniet apturēt asmeni. Regulāri pārbaudiet, vai asmens ir pareizi nostiprināts, vai tas ir labā stāvoklī un ir labi uzasināts. Pretējā gadījumā uzasiniet vai nomainiet asmeni. Ja rotējošs asmens saskaras ar priekšmetu, apturiet pļaujmašīnu un pagaidiet, līdz asmens pilnīgi apstājas. Pēc tam pārbaudiet asmens un asmens turētāja stāvokli. Ja tie ir bojāti, tie jānomaina.

Tiklīdz pļaušanas laikā paliek zāles atlikumi, ir jāiztukšo savācējgrozs. Uzmanību! Pirms savācējgroza noņemšanas izslēdziet motoru un nogaidiet, līdz griezējinstrumentam pilnīgi apstājas.

Lai noņemtu savācējgrozu, ar vienu roku paceliet izmetes vāku, ar otru roku aizroktura izņemiet savācējgrozu. Izņemot savācējgrozu atbilstoši drošības noteikumiem, izmetes vāks aizveras un noslēdz aizmugurējo izmetes atveri. Ja atverē ir aizķērušies zāles atlikumi, lai vieglāk iedarbinātu motoru, ir lietderīgi zāliena pļaujmašīnu pavilkt apmēram 1 m atpakaļ.

Nopļautās zāles atlikumus pļaujmašīnas korpusā un ierīcē nenovāciet ar rokām vai kājām, bet šim nolūkam izmantojiet piemērotus palīg līdzekļus, piemēram, suku vai slotiņu ar rokturi.

Lai nodrošinātu labu savākšanu, savācējgrozs un jo īpaši tīkls pēc lietošanas ir jāiztīra no iekšpusēs.

Savācējgrozu iestipriniet tikai tad, kad motors ir izslēgts un griezējinstrumenti ir apturēti.

Ar vienu roku paceliet izmetes vāku, ar otru turiet savācējgrozu aiz roktura un iestipriniet to virzienā no augšas.

7. Tīrīšana, apkope un rezerves daļu pasūtīšana

Bīstami!

Pirms visiem tīrīšanas darbiem izvelciet drošības spraudni (12. att./15. poz.).

7.1 Tīrīšana

- Uzturiet aizsargmehānismus, gaisa spraudni un motora korpusu maksimāli tīrus no putekļiem un netīrumiem. Noberziet ierīci ar tīru drānu vai nopūtiet ar zema spiediena gaisu.
- Ierīci ieteicams tīrīt tūlīt pēc katras lietošanas.
- Regulāri tīriet ierīci ar mitru drānu un nelielu daudzumu šķidro ziepju. Nelietojiet tīrīšanas līdzekļus vai šķīdinātājus, kas varētu bojāt ierīces plastmasas detaļas. Jārūpējas, lai ierīces iekšpusē neiekļūtu ūdens. Ūdens iekļūšana elektroierīcē palielina elektrošoka risku.

7.2 Ogles suku

Ja parādās pārmērīga dzirksteļošana, uzticiet ogles suku pārbaudi veikt kvalificētam elektriķim. **Bīstami!** Ogles suku nomaņu drīkst veikt tikai kvalificēts elektriķis.

7.3. Apkope

- Nolietota vai bojāta asmens, asmens turētāja un tapu nomaīņa jāveic pilnvarotam speciālistam, nomainot visu komplektu, lai saglabātu līdzsvarotību.
- Zāliena plaujmašīnu nedrīkst tīrīt ar tekošu ūdeni, it īpaši zem augsta spiediena. Parūpējieties par to, lai visi stiprinājuma elementi (skrūves, uzgriežņi utt.) vienmēr būtu pievilkti, un lai jūs varētu droši strādāt ar plaujmašīnu.
- Daudzskārt pārbaudiet zāles savācējus, vai tiem nav nodiluma pazīmju.
- Nomainiet nodilušas vai bojātas detaļas.
- Glabājiet zāliena plaujmašīnu sausā telpā.
- Lai nodrošinātu ilgāku darbību, visas skrūvējamās detaļas, kā arī riteņi un asis ir jānotīra un pēc tam jāieeļļo.
- Zāliena plaujmašīnas regulāra tīrīšana ne tikai nodrošina ilgstošu darbību un ražīgumu, bet veicina arī zāliena rūpīgu un vienkāršu plaušanu. Pēc iespējas tīriet zāliena plaujmašīnu ar sukām vai lupatām. Neizmantojiet šķīdinātāju vai ūdeni netīrumu likvidēšanai.
- Visvairāk nodilst asmens. Regulāri pārbaudiet asmens un tā stiprinājuma stāvokli. Ja asmens ir nolietojies, tas nekavējoties jānomaina vai jāuzsina. Ja parādās zāliena plaujmašīnas pārmērīgas vibrācijas, tas nozīmē, ka asmens nav pareizi nolīdzsvarots vai triecienu dēļ ir deformējies. Šajā gadījumā tas ir jāsalabo vai jānomaina.
- Ierīces iekšpusē nav nekādu citu detaļu, kurām būtu jāveic apkope.

7.4. Asmens nomaīņa

Drošības apsvērumu dēļ asmens nomaīņu ieteicams uzticēt pilnvarotam speciālistam. Uzmaniību! Lietojiet darba cimdus! Izmantojiet tikai oriģinālos asmeņus, pretējā gadījumā noteiktos apstākļos netiek garantēta funkcionēšana un drošība.

Lai nomainītu asmeni, rīkojieties, kā minēts turpmāk:

1. Atskrūvējiet stiprinātājskrūvi (skat. 14. att.).
2. Noņemiet asmeni un nomainiet to ar jaunu.
3. Montējot jauno asmeni, lūdzam ievērot asmens montāžas virzienu. Asmens lāpstīņām jābūt paceltām motora telpas virzienā (skat. 14. att.). Stiprinājuma tapām ir jāsakrīt ar štancējumiem asmenī.
4. Pēc tam atkal pievelciet stiprinātājskrūvi ar universālo atslēgu. Pievilkšanas momentam jābūt apmēram 25 Nm.

Sezonas beigās veiciet zāliena plaujmašīnas vispārīgu pārbaudi un aizvāciet sakrājušos zāles atlikumus. Pirms katras sezonas sākuma noteikti pārbaudiet asmens stāvokli. Remontdarbu veikšanai vērsieties mūsu servisa dienestā. Izmantojiet tikai oriģinālās rezerves daļas.

7.5 Rezerves daļu pasūtīšana

Pasūtot rezerves daļas, jānorāda šāda informācija:

- ierīces tips;
- ierīces preces numurs;
- ierīces identifikācijas numurs;
- nepieciešamās rezerves daļas numurs.

Pašreizējās cenas un informācija ir pieejama tīmekļa vietnē www.isc-gmbh.info.

Rezerves asmens preces Nr. 90.600.46

8. Utilizācija un otrreizējā izmantošana

Ierīce atrodas iepakojumā, lai izvairītos no bojājumiem transportēšanas laikā. Iepakojums ir izejmateriāls un to var izmantot atkārtoti vai nodot izejvielu aprīti. Ierīce un tās piederumi ir no dažādiem materiāliem, piemēram, metāla un plastmasas. Bojātas detaļas nav sadzīves atkritumi. Lai nodrošinātu tehniski pareizu utilizāciju, ierīce jānodod attiecīgā savākšanas vietā. Ja Jums nav zināma šāda savākšanas vieta, jautājiet pašvaldībā.

9. Glabāšana

Glabājiet ierīci un tās piederumus tumšā, sausā, no sala pasargātā un bērniem nepieejamā vietā. Vēlamā glabāšanas temperatūra ir 5–30°C. Uzglabājiet elektroierīci oriģinālajā iepakojumā.

10. Kļūdu noteikšanas plāns

Bojājums	Iespējamais cēlonis	Novēršana
Nevar iedarbināt motoru	a) Bojāts kondensators b) Atvienojušies savienojumi pie motora vai kondensatora c) Ierīce atrodas garā zālē d) Nosprostojušies pļaujmašīnas korpuss e) Nav ievietots drošības spraudnis f) Nav pareizi ievietots akumulators	a) Veic klientu serviss b) Veic klientu serviss c) Iedarbiniet vietā, kur ir zema zāle vai kur tā jau ir nopļauta; iespējams, mainiet pļaušanas augstumu d) Izīriiet korpusu, lai asmens varētu brīvi rotēt e) Ievietojiet drošības spraudni (skat. 6.) f) Izņemiet akumulatoru un ielieciet atpakaļ (skat. 5.)
Samazinās motora jauda	a) Pārāk gara vai pārāk mitra zāle b) Aizsērējis pļaujmašīnas korpuss c) Asmens ir ļoti nolietojies d) Akumulatora uzlāde samazinās	a) Mainiet pļaušanas augstumu, mainiet elektronikas iestatījumu b) Izīriiet korpusu c) Nomainiet asmeni d) Pārbaudiet akumulatora uzlādi un, ja nepieciešams, uzlādējiet akumulatoru (skat. 5.)
Netīrs pļāvums	a) Nolietojies asmens b) Nepareizs pļaušanas augstums	a) Nomainiet vai uzasiniet asmeni b) Mainiet pļaušanas augstumu

Norādījums! Motora aizsardzībai tas ir aprīkots ar siltumjutīgu slēdzi, kas pārslodzes gadījumā izslēdz motoru un pēc neilga atdzišanas laika atkal to automātiski ieslēdz!



Tikai ES valstīm

Neizmetiet elektroierīces sadzīves atkritumos!

Saskaņā ar Eiropas direktīvu 2012/19/EK par nolietotajām elektriskajām un elektroniskajām ierīcēm un tās transponēšanu nacionālajā likumdošanā nolietotās elektroierīces ir jāsavāc atsevišķi un jānodod atkārtotai izmantošanai atbilstoši apkārtējās vides prasībām.

Otrreizējā izmantošana kā alternatīva atpakaļnosūtīšanas prasībai:

Tā vietā, lai nosūtītu atpakaļ nolietoto elektroierīci, tās īpašniekam kā alternatīva ir uzlikts pienākums sadarboties pienācīgas izmantošanas ietvaros īpašuma tiesību nodošanas gadījumā. Nolietoto ierīci šajā gadījumā var nodot arī atpakaļpieņemšanas uzņēmumā, kas veic tās likvidēšanu atbilstoši nacionālajam likumam par cirkulācijas saimniecību un atkritumiem. Tas neattiecas uz nolietotajām ierīcēm pievienoto piederumu detaļām un palīglīdzekļiem bez elektriskajām sastāvdaļām.

Ražojuma dokumentācijas un pavaddokumentu pārdrūkšana vai citāda izplatīšana, arī fragmentāri ir atļauta tikai ar skaidru iSC GmbH piekrišanu.

Paturētas tiesības veikt tehniskas izmaiņas

Informācija par apkalpošanu

Visās valstīs, kas minētas garantijas talonā, mums ir kompetenti partneri apkopes jautājumos, viņu kontaktinformācija ir norādīta garantijas talonā. Šie partneri ir Jūsu rīcībā saistībā ar visiem apkalpošanas jautājumiem, piemēram, remontu, rezerves detaļu un dilstošo detaļu nodrošināšanu vai patēriņa materiālu saņemšanu.

Nemiet vērā, ka šajā izstrādājumā ir daļas, kas nodilst atbilstoši vai dabiskas izmantošanas gaitā, respektīvi, ir detaļas, kas nepieciešamas kā patēriņa materiāli.

Kategorija	Piemērs
Dilstošas detaļas*	Ogļu sukas, Akumulators
Izlietojamie materiāli/izlietojamās detaļas*	Naži
Trūkstošas detaļas	

* Nav noteikti jābūt piegādes komplektā!

Ja atklājat defektus vai kļūmes, lūdzam pieteikt kļūmes gadījumu interneta vietnē www.isc-gmbh.info. Lūdzam ņemt vērā, ka kļūmi nepieciešams precīzi aprakstīt un ir jāatbild uz šādiem jautājumiem:

- Vai ierīce jau vienreiz ir darbojusies vai arī jau sākotnēji tai ir bijis kāds defekts?
- Vai pirms defekta rašanās ir novērots kaut kas neparasts (simptoms pirms defekta)?
- Kādā ziņā, pēc Jūsu domām, ierīce darbojas nepareizi (galvenais simptoms)?
Raksturojiet šo nepareizo darbību.

Garantijas talons

Ļoti cienītā kliente, augsti godātais klient!

Mūsu ražojumu kvalitāte tiek stingri kontrolēta. Ja šī ierīce tomēr kādreiz nedarbojas nevainojami, mēs to ļoti nožēlojam un lūdzam Jūs vērsties mūsu apkopes dienestā, kura adrese norādīta šajā garantijas talonā, vai tirdzniecības vietā, kurā Jūs šo ierīci iegādājāties. Lai iesniegtu garantijas prasības, jāievēro turpmāk minētie nosacījumi:

1. Šie garantijas noteikumi attiecas tikai uz patērētājiem, proti, fiziskām personām, kas nevēlas lietot šo izstrādājumu komerciālas vai citas saimnieciskas darbības ietvaros. Šie garantijas noteikumi noteic papildu garantijas pakalpojumus, kurus turpmāk minētais ražotājs apņemas veikt savu jauno ierīču pircējiem papildus likumā paredzētajai garantijai. Jūsu likumīgās garantijas prasības šī garantija neskar. Mūsu garantijas pakalpojumi Jums ir bez maksas.
2. Garantijas pakalpojumi attiecas tikai uz jūsu iegādātās turpmāk minētā ražotāja izgatavotās jaunās ierīces trūkumiem, kuru cēlonis ir materiāla vai ražošanas kļūda, un pēc mūsu izvēles iekļauj šo ierīces trūkumu novēršanu vai ierīces apmaiņu.
Ņemiet vērā, ka mūsu ierīces nav konstruētas izmantošanai komerciālām, amatniecības vai profesionālām vajadzībām, tādēļ garantijas līgums nav spēkā, ja ierīce garantijas laikā ir tikusi izmantota komerciālos, amatniecības un rūpniecības uzņēmumos vai arī līdzīgi noslogota.
3. Mūsu garantija neattiecas uz šādiem defektiem:
 - ierīces bojājumi, kas radušies montāžas instrukcijas neievērošanas vai nekvalitatīvas uzstādīšanas, lietošanas instrukcijas prasību neievērošanas (piemēram, neatbilstoša elektrotīkla sprieguma vai strāvas veida pieslēgšanas) vai apkopes un drošības noteikumu neievērošanas, ierīces pakļaušanas neatbilstošiem vides apstākļiem vai tās nepareizas uzturēšanas un apkopes dēļ;
 - ierīces bojājumi, kas radušies nepareizas un neatbilstošas izmantošanas dēļ (piemēram, ierīces pārslogošana vai neatbilstošu darba instrumentu vai piederumu izmantošana), vai, ja ierīcē iekļūst svešķermeņi (piemēram, smiltis, akmeņi vai putekļi, bojājumi transportējot), vai fiziska spēka lietošanas vai citas iedarbības dēļ (piemēram, bojājumi, nometot zemē);
 - ierīces vai tās daļu bojājumi, kuru cēlonis ir to nodilums atbilstošas, parastas vai citādas izmantošanas laikā.
4. Garantijas termiņš ir 60 mēneši, un tas sākas ar ierīces pirkšanas dienu. Garantijas prasības ir iesniedzamas pirms termiņa izbeigšanās, divu nedēļu laikā no brīža, kad esat atklājuši defektu. Garantijas prasību iesniegšana pēc termiņa izbeigšanās nav iespējama. Ierīces remonta vai apmaiņas rezultātā garantijas termiņš netiek ne pagarināts, kā arī netiek noteikts jauns garantijas termiņš, ne attiecībā uz ierīci, ne uz tajā iespējams iemontētajām rezerves daļām. Tas pats ir spēkā arī, veicot apkalpošanu uz vietas.
5. Lai izmantotu tiesības uz garantiju, piesakiet bojāto ierīci vietnē www.isc-gmbh.info. Atrodiet pirkuma dokumentu vai citus jaunās ierīces pirkuma pierādījumus. Ierīcēm, kas tiek nosūtītas bez atbilstīgiem pierādījumiem vai datu plāksnītes, netiek piemērotas tiesības uz garantiju, jo nav iespējama klasificēšana. Ja ierīces defekts ir iekļauts mūsu garantijas pakalpojumos, jūs nekavējoties saņemsiet salabotu vai jaunu ierīci.

Atgādinām, ka attiecībā uz dilstošajām, patēriņa un brāķētajām detaļām saskaņā ar šajā lietošanas instrukcijā minēto informāciju par apkalpošanu ir spēkā garantijas ierobežojumi.

Turinys

1. Saugos nurodymai
2. Prietaiso aprašymas ir tiekimo apimtis
3. Naudojimas pagal paskirtį
4. Techniniai duomenys
5. Prieš naudojimą
6. Valdymas
7. Tinklo kabelio pakeitimas
8. Valymas, techninė priežiūra ir atsarginių dalių užsakymas
9. Utilizavimas ir antrinis panaudojimas
10. Laikymas

Šiuo prietaisu negali naudotis asmenys (įskaitant vaikus) su ribotais fiziniais, jutimiais ir protiniais gebėjimais bei tie asmenys, kurie neturi patirties ir (arba) nežino, kaip juo naudotis, išskyrus tuos atvejus, kai atsakingas už jų saugumą asmuo juos prižiūri bei nurodo, kaip reikia prietaisu naudotis. Reikia prižiūrėti, kad vaikai nežaistų su prietaisu.

Pavojus!

Naudodami prietaisus, būtinai laikykitės kai kurių saugumo taisyklių – nesusižalosite ir nepatirsite nuostolių. Todėl atidžiai perskaitykite šią naudojimo ir saugos instrukciją. Kruopščiai ją saugokite, kad visada galėtumėte pasinaudoti informacija. Jei prietaisą perduodate kitiems asmenims, kartu perduokite ir šią naudojimo ir saugos instrukciją. Neatsakome už nelaimingus atsitikimus ar žalą, patirtą nesilaikant instrukcijos ir saugos nurodymų.

1. Saugos nurodymai

Atitinkamus saugos nurodymus rasite pridedamoje knygelėje.

Pavojus!

Perskaitykite visus saugos nurodymus. Nesilaikydami saugos nurodymų galite gauti elektros smūgį, sukelti gaisrą arba sunkiai susižaloti.

Visus saugos nurodymus išsaugokite ateičiai.

Ant prietaiso esančio nurodymų skydelio paaiškinimas (žr. 15 pav.)

1. ĮSPĖJIMAS. Norėdami sumažinti susižalojimo riziką, perskaitykite naudojimo instrukciją.
2. Pavojaus zonoje draudžiama būti tretiesiems asmenims!
3. Atsargiai! - Aštrūs peiliai. - Ištraukite apsauginį kištuką prieš techninės priežiūros darbus. Išjungus variklį, peiliai ir toliau sukasi!
4. Prietaisą saugokite nuo drėgmės ir lietaus.
5. Garso galios lygis: 96 dB.
6. Akumuliatorių utilizuokite tinkamai.

2. Prietaiso aprašymas ir tiekimo apimtis**2.1 Prietaiso aprašymas (1/2 pav.)**

1. Įjungimo rankena
2. Stūmimo rankenai
3. Stūmimo rankeos laikiklis
4. Žolės surinkimo krepšys
5. Išmetimo dangtis
6. Centrinis pjūvio aukščio reguliavimas
7. Laikymo rankena
8. Tvirtinimo gnybtai
9. Funkciniai pranešimai
10. Akumuliatorius
11. Kroviklis
12. 2 greito užfiksavimo svirtys

13. 2 poveržlės
14. 2 tvirtinimo varžtai
15. Apsauginis kištukas
16. Užpildymo indikatorius

2.2 Tiekimo apimtis

Pagal pristatomos prekės aprašymą patikrinkite, ar gavote visą komplektą. Jeigu trūksta detalių, prašome kreiptis į mūsų aptarnavimo centrą arba pardavimo vietą, kurioje įsigijote prietaisą, ne vėliau nei per 5 darbo dienas po prekės įsigijimo ir pateikti galiojantį pirkimo čekį. Kartu prašome atsižvelgti į instrukcijos pabaigoje prie aptarnavimo informacijos pateiktą garantinių paslaugų lentelę.

- Atidarykite pakuotę ir atsargiai išimkite iš jos prietaisą.
- Nuimkite pakavimo medžiagą ir pakuotės bei transportavimo apsaugą (jei yra).
- Patikrinkite, ar viskas pristatyta.
- Patikrinkite, ar prietaisas ir priedai nepažeisti transportuojant.
- Jei įmanoma, saugokite pakuotę iki garantinio laikotarpio pabaigos.

Pavojus!

Prietaisas ir pakavimo medžiaga – ne vaikų žaislai! Vaikams draudžiama žaisti su plastikiniais maišeliais, folijomis ir smulkiais dalimis! Kyla prarijimo ir uždusimo pavojus!

- Akumuliatorinė vežapjovė
- Originali naudojimo instrukcija
- Saugos nurodymai

3. Naudojimas pagal paskirtį

Vežapjovė skirta naudoti privačiuose namų soduose ir sodininkams mėgėjams.

Namų sodams ir sodininkams mėgėjams skirtos vežapjovės per metus paprastai naudojamos ne daugiau kaip 50 valandų žolės arba vejų priežiūrai, o ne viešose erdvėse, parkuose, sporto kompleksuose ar žemės ir miškų ūkyje.

Dėmesio! Kad naudotojas nesusižalotų, vežapjovė negalima atlikti šių darbų: karpyti krūmų, tvorų ir brūzgynų, pjauti ir smulkinti vijoklinių augalų arba ant stogo ar balkono vazonuose augančios žolės, valyti (siurbti) šaligatvių, smulkinti medžių ar šakų liekanų. Be to, vežapjovės negalima naudoti kaip variklinio kultivatoriaus žemės nelygumams, pvz.,

kurmių išraustiems kauburėliams, lyginti.

Saugumo sumetimais prietaiso negalima naudoti kaip kitų darbo įrankių ir įrankių komplektų varomojo įrenginio, nebent tai aiškiai leidžia gamintojas.

Įrenginį naudoti tik pagal paskirtį. Bet koks kitas naudojimas yra naudojimas ne pagal paskirtį. Už bet kokį pažeidimą, atsiradusi dėl netinkamo naudojimo, atsako vartotojas arba operatorius, o ne gamintojas.

Atkreipkite dėmesį į tai, kad mūsų prietaisai savo konstrukcija nėra pritaikyti gamybiniam, amatininkiškam ar pramoniniam naudojimui. Mes neprisiimame atsakomybės, jeigu prietaisas naudojamas gamybos, amatų ar pramonės įmonėse bei pagal panašią paskirtį.

4. Techniniai duomenys

Tuščiosios eigos apsučių skaičius: 3 650 min⁻¹
 Apsaugos klasė: III
 Svoris: 17,45 kg
 Pjovimo plotis: 40 cm
 Surinkimo maišo dydis: 45 litrai
 Garso slėgio lygis, L_{PA} 81,70 dB (A)
 Nestabilumas, K_{PA} 3 dB (A)
 Garso galios lygis, L_{WA} 96 dB (A)
 Vibracija prie rankenos: ≤ 2,5 m/s²
 Nestabilumas K 1,5 m/s²
 Pjovimo aukščio reguliavimas: 25-75 mm; 6 pakopos
 Apsaugos rūšis: IPX1

Ličio jonų baterija

Įtampa: 40 V nuolatinė srovė
 Talpa: 4,0 Ah
 Elementų skaičius: 10

Kroviklis

Įėjimo įtampa 220-240 V ~ 50 Hz
 Išėjimo įtampa 36-37 V d. c.
 Išėjimo srovė: 3,6-3,7 A
 Apsaugos klasė: II / &

Triukšmo ir vibracijos vertės nurodytos pagal standartus EN 3744: 1995, ISO 11094: 1991 ir EN ISO 20643:2008.

Visiškai sumažinkite triukšmo susidarymą ir vibraciją!

- Naudokite tik nepriekaištingos būklės prietaisus.
- Reguliariai techniškai prižiūrėkite ir valykite prietaisą.
- Savo darbo pobūdį pritaikykite prie prietaiso.
- Neperkraukite prietaiso.
- Jei reikia, leiskite prietaisui atvėsti.
- Išjunkite prietaisą, kai jis nebenaudojamas.
- Mūvėkite pirštines.

5. Prieš naudojimą

Vejaplovė pristatoma iš dalies sumontuota. Prieš naudojant vejaplovę, reikia sumontuoti stūmimo rankeną ir surinkimo krepšį. Žingsnis po žingsnio vadovaukietės naudojimo instrukcija ir montuodami sekite paveikslėlius.

Stūmimo rankenos montavimas (3 – 3d pav.)

Atlenkite stūmimo rankenos (3) laikiklį atgal ir greito užfiksavimo svirtimis (12) užfiksukite jį abiejose pusėse. Pasukdami greitojo užfiksavimo svirtį ją galite priveržti silpniau (prieš laikrodžio rodyklę) arba stipriau (laikrodžio rodyklės kryptimi). Įsitinkinkite, kad būtų vienodas aukštis. Kiekvienoje stūmimo rankenos laikiklio (3) pusėje yra dvi tvirtinimo angos stūmimo rankenos aukščiui nustatyti. Stūmimo rankena (2) turi būti įstatyta į laikiklį (3) ir kaip parodyta turi būti užfiksuota vienoje iš dviejų angų. Poveržlės (13) užapvalinta dalis turi būti nukreipta į vidų link vamzdžio. Visų pirmausia pritvirtinkite vieną pusę, kad rankena laikytųsi, o tada kitą.

Sijos aukščio nustatymas (5 pav.)

Priklausomai nuo naudojamos tvirtinimo angos, galite pasirinkti sijos aukštį iš trijų pakopų (1 – 2 – 3), 105 cm – 129 cm. Pasirinktą pakopą parodo įpjova (A). Norėdami nustatyti sijos aukštį, paspauskite greitojo užfiksavimo svirtį (12) į norimą padėtį.

Surinkimo krepšio montavimas (6 pav.)

Norint įkabinti surinkimo krepšį, variklis turi būti išjungtas, o pjovimo peilis turi nesisukti. Viena ranka pakelkite išmetimo dangtį (5). Kita ranka laikykite už rankenos surinkimo krepšį (4) ir iš viršaus jį įkabinkite.

Kabelio laikiklio uždėjimas (4 pav.)

Po to uždėję kabelio laikiklį (8) pritvirtinkite prie stūmimo rankenos (2) ir jos laikiklio (3) variklio laidą.

Surinkimo įrenginio užpildymo indikatorius (4 pav.)

Surinkimo įrenginys turi užpildymo indikatorių (16 poz.). Indikatorių atidaro oro srovė, kurią darbo metu generuoja vejamasis. Jeigu plovimo metu vožtuvas užsidaro, vadinasi surinkimo krepšys yra pilnas ir jį reikia išpilti. Norint, kad užpildymo indikatorius nepriekaištingai funkcionuotų, reikia visada išvalyti angas po vožtuvu, jos turi būti laidžios orui.

Plovimo aukščio nustatymas**Įspėjimas!**

Plovimo aukštį reguliuokite tik išjungę variklį ir ištraukę apsauginį kištuką.

Prieš pradėdami pjauti, patikrinkite, ar plovimo įrankis nėra bukas ir ar nesugadintos jo tvirtinimo priemonės. Pakeiskite atbukusius ir (arba) sugadintus plovimo įrankius, kad įrankiai neišsiderintų. Juos tikrindami išjunkite variklį ir ištraukite apsauginį kištuką.

Plovimo aukštis turi būti nustatomas tokia eilės seka (žr. 7 pav.):

1. Nuspauskite svertą (6) ir nustatykite norimą plovimo aukštį (skalė: 25 – 35 – 45 – 55 – 65 – 75 mm).
2. Atleiskite svertą (6) ir patikrinkite, ar jis patikimai užfiksuotas.

Akumulatoriaus įkrovimas (8 pav.)

Pridėtą akumuliatorių galima įkrauti tik pridėtu krovikliu. Prieš pirmą naudojimą reikia įkrauti akumuliatorių.

1. Patikrinkite, ar ant kroviklio skydelio nurodyta elektros srovės įtampa sutampa su elektros tinklo įtampa. Kroviklio (11) tinklo kištuką įkiškite į kištukinį lizdą. Užsidegs raudonas šviesos diodas (B).
2. Įstatykite akumuliatorių (12) į kroviklį (11), turi pasigirsti spragtelėjimas. Raudonas šviesos diodas (B) užges, o žalias šviesos diodas (C) ims mirksėti.
3. Kai akumuliatorius įkrautas, žalias šviesos diodas (C) švies pastoviai.
4. Jeigu įkraunant atsirastų gedimas (pvz., nepavyktų įkrauti dėl sugedusių akumuliatorių), tuomet pastoviai švies raudon-

nas švies diodas (B).

Įkrovimo metu akumuliatorius gali šiek tiek įkaisti. Tai yra normalu.

Įkrautą akumuliatorių iš kroviklio reikia išimti. Vienu metu paspauskite abu šoninius mygtukus (D) ir ištraukite akumuliatorių iš kroviklio.

Jei akumulatoriaus įkrauti nepavyktų, patikrinkite:

- ar elektros lizde yra įtampa
- ar kroviklio kontaktai nepriekaištingai kontaktuoja.

Jei akumulatoriaus įkrauti vis tiek nepavyksta, prašome

- kroviklį
- ir akumuliatorių

išsiųsti mūsų klientų aptarnavimo tarnybai.

Jei norite, kad akumuliatorių būtų galima eksploatuoti ilgai, turite pasirūpinti, kad jis būtų laiku įkraunamas. Tai bet kuriuo atveju yra būtina, jei pastebite, kad akumulatorinės vejamosios galios silpnėja. Niekada visiškai neiškraukite akumulatoriaus. Dėl to akumuliatorius gali sugesti!

Akumulatoriaus montavimas (9 pav.)

Atidarykite vejamosios akumulatoriaus dangtelį (E). Įdėkite įkrautą akumuliatorių, turi pasigirsti spragtelėjimas. Uždarykite akumulatoriaus dangtelį (E).

Akumulatoriaus išėmimas (10 pav.)

Atidarykite vejamosios akumulatoriaus dangtelį (E). Vienu metu paspauskite abu šoninius mygtukus (D) ir ištraukite akumuliatorių iš vejamosios. Uždarykite akumulatoriaus dangtelį (E).

Akumulatoriaus talpos indikatorius (11 pav.)

Paspauskite mygtuką (F). Akumulatoriaus talpos indikatorius 4-iais šviesos diodais praneša apie akumuliatorių įkrovimo būklę.

Šviečia visi 4 šviesos diodai:

akumuliatorius visiškai įkrautas.

Šviečia 3 šviesos diodai:

akumuliatorius įkrautas pakankamai.

Šviečia 2 šviesos diodai:

baikite darbą ir įkraukite akumuliatorių.

Šviečia 1 šviesos diodas:

akumuliatorius išsikrovęs, įkraukite.

6. Valdymas

Atsargiai!

Vejapjovė sumontuota su apsauginiu jungikliu, kad niekas ja nesinaudotų be leidimo. Prieš dirbant vejapjove reikia įdėti apsauginį kištuką (12 pav. / 15 poz.) ir kaskart darant pertrauką arba baigus darbą reikia jį vėl išimti.

2-iejų 1 pakopų įjungimo blokatorius

Tam, kad būtų išvengta nepageidaujamo įjungimo, vejapjovė yra sukonstruota su 2-iejų pakopų įjungimo blokuote (12 pav. / H poz.), kurią reikia nuspausti, kad būtų galima nuspausti įjungimo rankeną (12 pav. / K poz.).

Jeigu įjungimo rankena atleidžiama, vejapjovė išsijungia. Aktyvuojamos abi įjungimo blokatoriaus pakopos, norėdami iš naujo įjungti vejapjovę turite nuspausti įjungimo blokatorių (12 pav. / H poz.).

Jeigu įjungimo rankena atleidžiama tik kelis centimetrus, vejapjovė išsijungia, bet ją vėl galima įjungti nenuspaudžiant įjungimo blokatoriaus (aktyvuojama 1-oji įjungimo blokatoriaus pakopa). Tai skirta trumpai pertraukai, kai vejapjovė nėra paliekama.

Atlikite šį veiksmą kelis kartus, kad įsitikintumėte, jog Jūsų prietaisas teisingai veikia.

Valdymo elektronika (13 pav.)

Valdymo elektroniką (L) galima 40° pasukti į viršų arba į apačią. Pasukite valdymo elektroniką taip, kad galėtumėte tiesiogiai matyti rodomus duomenis. Valdymo elektronika veikia tik, kai įdėtas akumuliatorius ir apsauginis kištukas.

a) Akumuliatoriaus įkrovos indikatorius

Paspauskite mygtuką „M“. Akumuliatoriaus talpos indikatorius 4-iais šviesos diodais praneša apie akumuliatorių įkrovimo būklę.

- Šviečia visi 4 šviesos diodai: akumuliatorius visiškai įkrautas.
- Šviečia 3 šviesos diodai: akumuliatorius įkrautas pakankamai.
- Šviečia 2 šviesos diodai: baikite darbą ir įkraukite akumuliatorių.
- Šviečia 1 šviesos diodas: akumuliatorius išsikrovęs, įkraukite.

b) Sukimo momento elektronika

Šviečia nustatymas „Auto“. Priklausomai nuo pjovimo aukščio ir žolės tankumo, elektronika pritaiko reikiamą 3-jų pakopų sukimo momentą. Atsižvelkite į tai, kad kuo didesnis reikiamas sukimo momentas, tuo labiau trumpėja akumuliatoriaus darbo laikas.

Kelias kartus paspaudę mygtuką „N“, galite atlikti tokius nustatymus:

Šviečia „1“ : mažas sukimo momentas nedidelio tankio žolei ir didelis pjovimo aukštis

Šviečia „2“ : vidutinis sukimo momentas vidutinio tankio žolei ir vidutinis pjovimo aukštis

Šviečia „3“ : didelis sukimo momentas didelio tankio žolei ir mažas pjovimo aukštis

Įspėjimas! Jokiu būdu neatidarykite išmetimo dangčio, kol tuštinamas žolės surinkimo įrenginys ir variklis dar veikia. Veikiantis peilis gali sužaloti.

Visada tvirtai pritvirtinkite išmetimo dangtį ir žolės surinkimo krepšį. Prieš jį išimdami, išjunkite variklį.

Laikykitės saugaus atstumo, kurį sudaro stūmimo rankenos tarpas tarp peilio korpuso ir naudotojo. Pjaudami ir keisdami važiavimo kryptį ties krūmais ir šlaitais būkite itin atsargūs. Stabiliai stovėkite. Avėkite avalynę neslystančiu, gerai kimbančiu padu ir mūvėkite ilgas kelnes.

Visada pjaukite skersai šlaito. Dėl saugumo negalima pjauti 15 laipsnio nuolydžio šlaitų.

Būkite itin atsargūs pjaudami atbuline eiga ir traukdami vejapjovę. Pavojus paslysti!

Teisingo pjovimo nurodymai

Pjauti rekomenduojama pagal persidengiantį metodą.

Pjaukite tik aštriais, nepriekaištingos būklės peiliais, kad žolės stiebai neišsišakotų, o žolė nepagelstų.

Norėdami išgauti švarų nupjautos žolės vaizdą, vejapjovę stumkite kuo tiesesne trajektorija. Tai darant pjovimo takeliai turėtų keliais centimetrais persidengti, kad neliktų juostų.

Pjovimo dažnumas iš esmės priklauso nuo vejos augimo greičio. Pagrindinio augimo laikotarpiu (nuo gegužės mėn. iki birželio mėn.) – du kartus per savaitę, kitu atveju – kartą per savaitę. Pjovimo aukštis turi būti 4–6 cm, o iki kito pjovimo veja turėtų būti 4–5 cm. Jeigu veja užaugo šiek

tiek aukštesnė, neturėtumėte daryti klaidos ją tuoj pat nupjaudami iki normalaus aukščio. Tai kenkia vejai. Tuomet niekada nepjaukite daugiau nei pusę žolės aukščio.

Žiūrėkite, kad vejpjovės korpuso apatinė pusė būtų švari, ir būtinai nuo jos nuvalykite žolės sankaupas. Sankaupos apsunkina paleidimą, blogina pjovimo kokybę ir sunkina žolės šalinimą.

Ties šlaitais pjovimo takelius formuokite skersai šlaito. Kad vejpjovė nenuslystų, pasukite ją skersai į viršų. Pjovimo aukštį pasirinkite pagal žolės dydį. Pereikite kelis kartus, kad vienu metu būtų nupjauta daugiausia 4 cm žolės.

Prieš tikrindami peilį būtinai išjunkite variklį. Nepamirškite, kad peilis išjungus variklį dar kurį laiką sukasi. Niekada nebandykite sustabdyti peilio. Reguliariai tikrinkite, ar peilis yra tinkamai pritvirtintas, geros būklės ir gerai pagალastas. Priešingu atveju jį pagalaškite arba pakeiskite. Jeigu besisukdamas peilis atsitrenkia į kokį nors daiktą, išjunkite vejpjovę ir palaukite, kol peilis sustos. Tada patikrinkite peilio ir jo laikiklio būklę. Jei jie pažeisti, juos reikia pakeisti.

Kai pjaunant ant žemės ima likti nesurinktų žolės likučių, reikia ištuštinti surinkimo krepšį. Dėmesio! Prieš išimdami surinkimo krepšį, išjunkite variklį ir palaukite, kol pjovimo įrankis sustos.

Norėdami išimti surinkimo krepšį, viena ranka pakelkite išmetimo dangtį, o kita ištraukite krepšį už rankenos. Pagal saugumo taisykles išmetimo dangtis išimant surinkimo krepšį užsidaro ir uždaro galinę išmetimo angą. Jeigu angoje lieka žolės likučių, vejpjovę patraukite apie 1 m atgal, kad būtų lengviau paleisti variklį.

Nebandykite nupjautų likučių nuo vejpjovės korpuso ir darbo įrankio šalinti rankomis ar kojomis. Tai darykite atitinkamomis pagalbinėmis priemonėmis, pvz., šepėčiu arba šluota.

Siekiant užtikrinti gerą žolės surinkimą, po naudojimo reikia išvalyti surinkimo krepšį ir labai gerai iš vidaus išvalyti tinklę.

Surinkimo krepšį tvirtinkite tik išjungę variklį ir sustojus pjovimo įrankiui.

Viena ranka pakelkite išmetimo dangtį, o kita laikykite už surinkimo krepšio rankenų ir jį pritvirtinkite.

7. Valymas, techninė priežiūra ir atsarginių dalių užsakymas

Pavojus!

Prieš bet kokius valymo darbus ištraukite apsauginį kištuką (12 pav. / 15 poz.).

7.1 Valymas

- Pasirūpinkite, kad ant apsauginių įtaisų, ventiliacinėse angose ir variklio korpusuose nebūtų dulkių bei nešvarumų. Prietaisą nuvalykite švaria šluoste arba išpūskite suspausto oro srove, esant žemam slėgiui.
- Rekomenduojame prietaisą iš karto išvalyti po kiekvieno panaudojimo.
- Prietaisą valykite reguliariai drėgna šluoste su trupučiu skysto muilo. Nenaudokite jokių valiklių ar tirpiklių; jie gali pažeisti prietaiso plastikinę dalis. Būkite atidūs, kad į prietaiso vidų nepatektų vandens. Vandeniui patekus į elektros prietaisą padidėja elektros smūgio rizika.

7.2 Anglies šepetėliai

Pastebėjus per didelį kibirkščiavimą, anglies šepetėlius turi patikrinti elektrikas.

Pavojus! Anglies šepetėlius keisti gali tik elektrikas.

7.3 Techninė priežiūra

- Susidėvėjusius arba pažeistus peilius, peilių laikiklius ir varžtus turi pakeisti kvalifikuotas specialistas, kad būtų išlaikytas teisingas balansas.
- Draudžiama vejpjovę plauti tekančiu vandeniu, ypač veikiant aukštam slėgiui. Pasirūpinkite, kad visi tvirtinimo elementai (varžtai, veržlės ir kt.) visada būtų tvirtai prisukti, kad su vejpjovę galėtumėte saugiai dirbti.
- Dažniau patikrinkite žolės surinkimo įrenginį, ar jis nėra nudilęs.
- Pakeiskite susidėvėjusius ar pažeistus dalis.
- Laikykite savo vejpjovę sausoje patalpoje.
- Kad prietaisas ilgai tarnautų, visos varžtų dalys, ratai ir ašys turėtų būti valomi ir tepami.
- Reguliari vejpjovės priežiūra garantuos ne tik jos ilgaamžiškumą ir našumą, tačiau taip pat įtakos kruopštų ir paprastą Jūsų vejų nupjovimą. Jei įmanoma, išvalykite prietaisą šepėčiais arba skudurėliais. Purvui pašalinti nenaudokite jokių tirpiklių.
- Labiausiai besidėvinti dalis yra pjovimo veleno peilis. Reguliariai patikrinkite pjovimo

veleno peilio būklę, o taip pat jo pritvirtinimą. Jeigu peilis nusidėvėjęs, jį reikia nedelsiant pakeisti arba pagaląsti. Jeigu vežapjovė imtų neįprastai vibruoti, tai reiškia, kad peilis yra neteisingai subalansuotas arba dėl smūgių jis deformavosi. Tokiu atveju jį reikia remontuoti arba pakeisti.

- Prietaiso viduje nėra dalių, kurioms būtina techninė priežiūra.

7.4 Peilio keitimas

Saugumo sumetimais rekomenduojame dėl peilio keitimo kreiptis į įgaliotąjį specialistą. Atsargiai! Mūvėkite darbinės pirštines! Naudokite tik originalų peilį, nes priešingu atveju, atsižvelgiant į aplinkybes, nebus užtikrinamas tinkamas veikimas ir saugumas.

Norėdami pakeisti peilį, atlikite tokius veiksmus:

1. Atsukite tvirtinimo varžtą (žr. 14 pav.).
2. Nuimkite peilį ir pakeiskite jį nauju.
3. Montuodami naują peilį, atsižvelkite į jo montavimo kryptį. Peilio mentės turi būti nukreiptos į variklio ertmę (žr. 14 pav.). Laikantieji elementai turi sutapti su peilyje išmuštomis kiaurymėmis.
4. Paskui universaliu raktu priveržkite tvirtinimo varžtą. Sukimo momentas turėtų būti apie 25 Nm.

Sezono pabaigoje atlikite bendrąją vežapjovės patikrą ir pašalinkite visus susikaupusius likučius. Prieš kiekvieną sezoną būtinai patikrinkite peilio būklę. Dėl remonto kreipkitės į mūsų klientų aptarnavimo tarnybą. Naudokite tik originalias atsargines detales.

7.5 Atsarginių dalių užsakymas:

Užsakant atsargines dalis, būtina nurodyti tokius duomenis;

- Prietaiso tipą
- Prietaiso artikulo numerį
- Prietaiso tapatybės numerį
- Reikiamos dalies atsarginės dalies numerį.

Dabartinės kainas ir naujausią informaciją rasite tinklalapyje www.isc-gmbh.info

Atsarginis peilis, prekės Nr.: 90.600.46

8. Utilizavimas ir antrinis panaudojimas

Prietaisas yra įpakotas, kad gabenamas nebūtų sugadintas. Ši pakuotė yra žaliavinė medžiaga, tinkama panaudoti dar kartą arba perdirbti. Prietaisas ir jo priedai yra iš įvairių medžiagų, tokių kaip metalas ir plastikas. Sugedusių prietaisų negalima išmesti kartu su buitinėmis atliekomis. Siekiant prietaisą tinkamai utilizuoti, jį reikia atiduoti atitinkamam surinkimo punktui. Jeigu nežinote kur toks surinkimo punktas yra, pasitarkite komunaliniame ūkyje.

9. Laikymas

Prietaisą ir jo priedus laikykite tamsioje, sausoje, nešaltoje ir vaikams neprieinamoje vietoje. Geriausia laikyti 5–30 °C temperatūroje. Elektros prietaisą laikykite originalioje pakuotėje.

10. Gedimų paieškos planas

Gedimas	Galima priežastis	Šalinimas
Nepasileidžia variklis	a) Sugedęs kondensatorius b) Nutrūkusios jungtys prie variklio arba kondensatoriaus c) Prietaisas pastatytas aukštoje žolėje d) Užsikimšęs vežapjovės korpusas e) Neįdėtas apsauginis kištukas f) Neteisingai įdėtas akumulatorius	a) Kreiptis į techninės priežiūros specialistus b) Kreiptis į klientų aptarnavimo servisą c) Paleisti ant trumpos žolės arba ant jau nupjauto ploto; galbūt pakeisti pjovimo aukštį d) Išvalyti korpusą, kad peilis galėtų laisvai sukis e) Įdėti apsauginį kištuką (žr. 6) f) Akumuliatorių išimti ir iš naujo įdėti (žr. 5)
Mažėja variklio našumas	a) Per aukšta arba per drėgna žolė b) Užsikimšęs vežapjovės korpusas c) Labai susidėvėjęs peilis d) Senka akumulatorius	a) Pakoreguokite pjovimo aukštį, pakaiskite elektronikos nustatymą b) Išvalykite korpusą c) Pakeiskite peilį d) Patikrinkite akumulatoriaus talpą, jeigu reikia jį įkraukite (žr. 5)
Nešvarus pjovimas	a) Susidėvėjęs peilis b) Neteisingas pjovimo aukštis	a) Pakeisti arba pagaląskite peilį b) Pakoreguoti pjovimo aukštį

Pastaba! Variklis, siekiant jį apsaugoti, sukonstruotas su šiluminiu jungikliu, kuris, esant perkrovai, variklį išjungia ir vėl įjungia po trumpos aušinimo fazės!



Tik ES šalims

Elektros prietaisų neišmeskite kartu su buitinėmis atliekomis!

Remiantis ES elektros ir elektronikos atliekų direktyva 2012/19/EB ir jos perkėlimu į nacionalinę teisinę bazę, panaudotus elektros prietaisus reikia surinkti ir perdirbti nekenkiant aplinkai.

Perdirbimas - grąžinimo alternatyva:

Elektros prietaiso savininkas įpareigotas negrąžinti pasirinktą prietaisą, bet tinkamai jį utilizuoti. Tuo tikslu elektros ir elektronikos atliekos gali būti perduotos atliekų tvarkymu užsiimančioms įmonėms, kurios jas utilizuoja remdamiesi nacionaliniu atliekų perdirbimo pramonės ir atliekų tvarkymo įstatymu. Šis reikalavimas netaikomas elektros prietaisuose panaudotiems priedams ir pagalbinėms priemonėms, kurių sudėtyje nėra elektros dalių.

Perspauddinimas ar bet koks visų gaminio dokumentų visas ar dalinis dauginimas leidžiamas tik gavus aiškų iSC GmbH leidimą.

Teisę atlikti techninius pakeitimus pasilikame sau

Garantinis dokumentas

Gerbiami pirkėjai,

mūsų produktai yra prižiūrimi pagal griežtą kokybės kontrolę. Tačiau, jei šis prietaisas funkcionuotų netinkamai, kreipkitės į mūsų serviso tarnybą garantinėje kortelėje nurodytu adresu arba į artimiausius įgaliotuosius prekybos atstovus, iš kurių įsigijote prietaisą. Garantiniai reikalavimai galioja šiais atvejais:

1. Šios garantinės sąlygos skirtos tik vartotojams, t. y. asmenims, kurie šį prietaisą nenaudos nei gamybiniais, nei kitais savarankiškais tikslais. Šios garantinės sąlygos reglamentuoja papildomas garantines paslaugas, kurias žemiau nurodytas gamintojas papildomai prie teisėtų garantijų suteikia savo naujo prietaiso pirkėjui. Ši garantija neturi įtakos teisėtiems garantinių paslaugų reikalavimams. Mūsų garantinio remonto darbai atliekami nemokamai.
2. Garantija suteikiama tik naujai įsigyto žemiau nurodyto gamintojo prietaiso defektams, kurie atsiranda dėl medžiagos arba gamintojo klaidos. Mums nusprendus tokie prietaiso defektai yra pašalinami arba pakeičiamas prietaisas.
Įsidėmėkite, kad mūsų prietaisai dėl savo konstrukcijos nepritaikyti naudoti gamyboje, amatuose ar pramonėje. Todėl garantijos sutartis negalioja, jeigu garantiniu laikotarpiu prietaisas buvo naudojamas verslo, amatų arba pramonės įmonėse arba buvo naudojamas atliekant panašios apkrovos darbus.
3. Garantijos nesuteikiame:
 - Prietaiso gedimams, kurie atsiranda neatsižvelgus į montavimo instrukciją arba dėl neprofesionalios instaliacijos, neatsižvelgus į naudojimo instrukciją (pvz., prijungus prie netinkamos įtampos arba srovės) arba į techninės priežiūros ir saugos potvarkius, arba naudojant prietaisą nenormaliomis aplinkos sąlygomis, arba esant per mažai priežiūrai ir nepakankamai techninei priežiūrai.
 - Prietaiso gedimams, kurie atsirado dėl neleistino arba netinkamo naudojimo (pvz., per daug apkraunant prietaisą arba naudojant neleistinus darbo įrankius ar reikmenis), dėl į prietaisą patekusių svetimkūnių (pvz., smėlio, akmenų arba dulkių, transportavimo pažeidimų), naudojant jėgą arba dėl kitų poveikių (pvz., gedimas nukritus ant žemės).
 - Prietaiso gedimams arba jo dalims, susijusiems su naudojimo nulemtu, įprastu ir kitu natūraliu dėvėjimusi.
4. Garantija galioja 60 mėnesius ir prasideda nuo prietaiso įsigijimo dienos. Atpažinus defektą, garantiniai reikalavimai turi būti pateikti per dvi savaites prieš pasibaigiant garantiniam laikotarpiui. Pasibaigus garantiniam laikotarpiui, garantiniai reikalavimai nebepriimami. Atlikus remontą arba pakeitus prietaisą, garantinis laikotarpis nei prasitęsia, nei suteikiama prietaisui arba galbūt pakeistoms atsarginėms dalims nauja garantija. Tai galioja naudojantis ir technine priežiūra darbo vietoje.
5. Norėdami pateikti garantinį reikalavimą, užregistruokite sugedusį prietaisą svetainėje: www.isc-gmbh.info. Išsaugokite pirkimo kvitą arba kitą naujo prietaiso pirkimo dokumentą. Prietaisams kurie pateikiami be atitinkamų dokumentų arba be etiketės, garantija nesuteikiama dėl klasifikavimo trūkumo. Jei mūsų garantija apima prietaiso gedimą, Jums bus nedelsiant grąžintas suremontuotas arba naujas prietaisas.

Pagal šios naudojimo instrukcijos aptarnavimo informaciją atkreipiame dėmesį dėl garantinių apribojimų, susijusių su nusidėvėjusiomis, darbinėmis ir trūkstamomis dalimis.

Aptarnavimo informacija

Mes palaikome santykius visose šalyse, kurios nurodytos garantiniame dokumente. Kompetentingi aptarnavimo partnerių kontaktai yra pateikti garantinio dokumento kontaktuose. Jie yra Jūsų paslaugoms atliekant remontą, keičiant atsargines ir nusidėvėjusias dalis arba prireikus darbinių medžiagų.

Reikia atsižvelgti į tai, kad atitinkamos šio produkto detalės priklausomai nuo naudojimo arba natūraliai nusidėvi, arba yra reikalingos kaip darbinė medžiaga.

Kategorija	Pavyzdys
Besidėvinčios detalės*	Anglies šepetėliai, Akumulatorius
Naudojamos medžiagos / dalys*	Peilis
Detalių trūkumas	

* netiekiamos kartu su prietaisu!

Esant defektui arba trūkumui, prašome gedimo atvejį registruoti internetu www.isc-gmbh.info. Prašome gedimą aprašyti tiksliai ir atsakyti į bet kokių atvejų pateikiamus klausimus:

- Ar prietaisas veikė, ar jau iš pradžių buvo sugedęs?
- Ar prieš sugendant ką nors pastebėjote (gedimo simptomas)?
- Kokia, jūsų nuomone, prietaiso funkcija veikia netinkamai (pagrindinis simptomas)?
Aprašykite netinkamai veikiančią funkciją.

Konformitätserklärung

- D** erklårt folgende Konformität gemäß EU-Richtlinie und Normen für Artikel
- GB** explains the following conformity according to EU directives and norms for the following product
- F** déclare la conformité suivante selon la directive CE et les normes concernant l'article
- I** dichiara la seguente conformità secondo la direttiva UE e le norme per l'articolo
- NL** verklaart de volgende overeenstemming conform EU richtlijn en normen voor het product
- E** declara la siguiente conformidad a tenor de la directiva y normas de la UE para el artículo
- P** declara a seguinte conformidade, de acordo com as diretiva CE e normas para o artigo
- DK** attesterer følgende overensstemmelse i medfør af EU-direktiv samt standarder for artikel
- S** förklarar följande överensstämmelse enl. EU-direktiv och standarder för artikeln
- FIN** vakuuttaa, että tuote täyttää EU-direktiivin ja standardien vaatimukset
- EE** tõendab toote vastavust EL direktiivile ja standarditele
- CZ** vydává následující prohlášení o shodě podle směrnice EU a norem pro výrobek
- SLO** potrjuje sledečo skladnost s smernico EU in standardi za izdelek
- SK** vydáva nasledujúce prehlásenie o zhode podľa smernice EÚ a noriem pre výrobok
- H** a cikkekhez az EU-irányvonal és Normák szerint a következő konformitást jelenti ki
- PL** deklaruje zgodność wymienionego ponizej artykułu z następującymi normami na podstawie dyrektywy WE.
- BG** декларира съответното съответствие съгласно Директива на ЕС и норми за артикул
- LV** paskaidro šādu atbilstību ES direktīvai un standartiem
- LT** apibūdina šį atitikimą EU reikalavimams ir prekės normoms
- RO** declară următoarea conformitate conform directivei UE și normelor pentru articolul
- GR** δηλώνει την ακόλουθη συμμόρφωση σύμφωνα με την Οδηγία ΕΚ και τα πρότυπα για το προϊόν
- HR** potvrđuje sljedeću usklađenost prema smjernicama EU i normama za artikl
- BIH** potvrđuje sljedeću usklađenost prema smjernicama EU i normama za artikl
- RS** potvrđuje sledeću usklađenost prema smernicama EZ i normama za artikal
- RUS** следующим удостоверяется, что следующие продукты соответствуют директивам и нормам ЕС
- UKR** проголошує про зазначену нижче відповідність виробу директивам та стандартам ЄС на виробі
- MK** ja izjavува следната сообрзност согласно EУ-директивата и нормите за артикли
- TR** Ürünü ile ilgili AB direktifleri ve normları gereğince aşağıda açıklanan uygunluğu belirtir
- N** erklærer følgende samsvar i henhold til EU-direktivet og standarder for artikkel
- IS** Lýsir uppfyllingu EU-reglna og annarra staðla vöru

Akku-Rasenmäher GAM-E40Li / Ladegerät NG-GAM-E40Li (Gardol)

- | | |
|---|---|
| <input type="checkbox"/> 2014/29/EU | <input checked="" type="checkbox"/> 2006/42/EC |
| <input type="checkbox"/> 2005/32/EC_2009/125/EC | <input type="checkbox"/> Annex IV |
| <input type="checkbox"/> 2014/35/EU | Notified Body: |
| <input type="checkbox"/> 2006/28/EC | Notified Body No.: |
| <input checked="" type="checkbox"/> 2014/30/EU | Reg. No.: |
| <input type="checkbox"/> 2014/32/EU | <input checked="" type="checkbox"/> 2000/14/EC_2005/88/EC |
| <input type="checkbox"/> 2014/53/EC | <input type="checkbox"/> Annex V |
| <input type="checkbox"/> 2014/68/EU | <input checked="" type="checkbox"/> Annex VI |
| <input type="checkbox"/> 90/396/EC_2009/142/EC | Noise: measured $L_{WA} = 91,71$ dB (A); guaranteed $L_{WA} = 96$ dB (A) |
| <input type="checkbox"/> 89/686/EC_96/58/EC | P = KW; L/O = 40 cm |
| <input checked="" type="checkbox"/> 2011/65/EU | Notified Body: Société Nationale de Certification et d'Homologation S.A.R.L (SNCH) (0499) |
| | <input type="checkbox"/> 2012/46/EU |
| | Emission No.: |

Standard references: EN 60335-1:2012+A11; EN 60335-2-77:2010; EN 62233:2008; EN 60335-2-29:2004+A2; EN 55014-1:2006+A1+A2; EN 55014-2:2015; EN 61000-3-2:2014; EN 61000-3-3:2013

Landau/Isar, den 31.03.2017


Weichselgartner/General-Manager


Gao/Product-Management

First CE: 2014
Art.-No.: 34.131.00 I.-No.: 11025
Subject to change without notice

Archive-File/Record: NAPR012997
Documents registrar: Josef Landauer
Wiesenweg 22, D-94405 Landau/Isar



A series of horizontal lines for writing, starting from the top right and extending down to the bottom of the page.



EH 04/2017 (02)



Anl_GAM_E_40_Li_SPK7.indb 300

05.05.2017 09:57:18

