

 **Original betjeningsvejledning**  
**El-dreven græsslåmaskine**

 **Original-bruksanvisning**  
**Elgräsklippare**

**Einhell**<sup>®</sup>

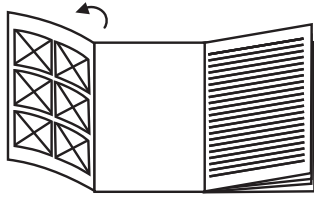
**7**

**CE**

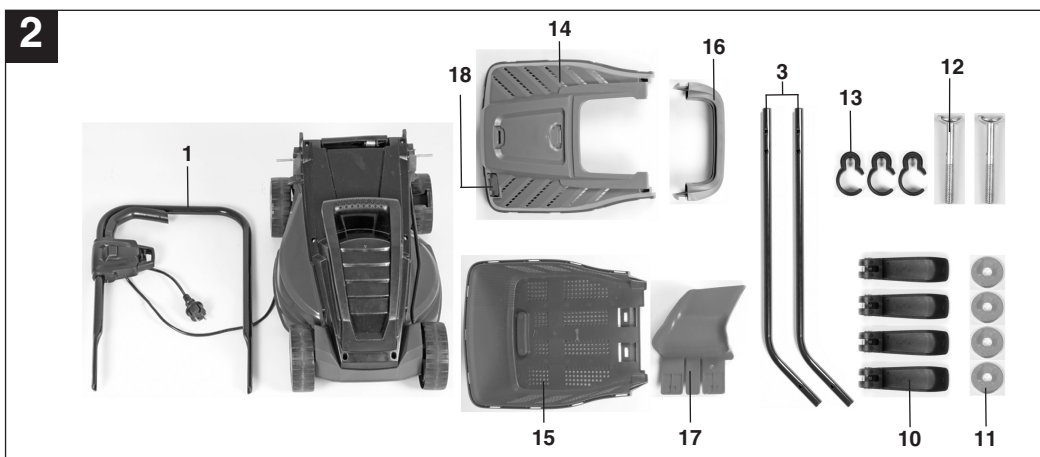
**Art.-Nr.: 34.001.90**

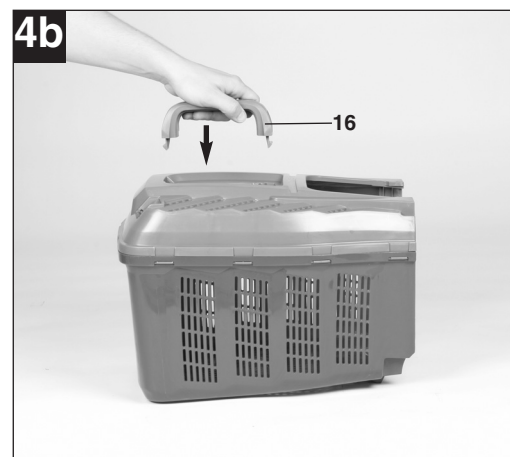
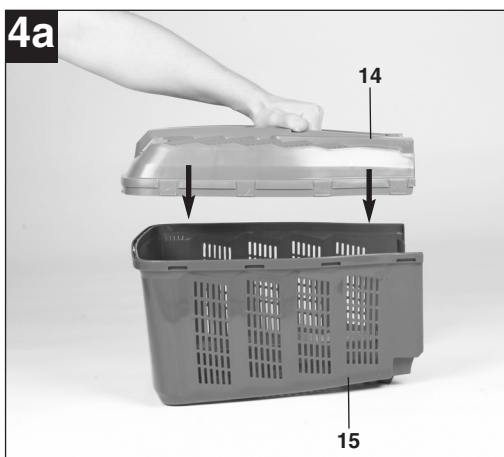
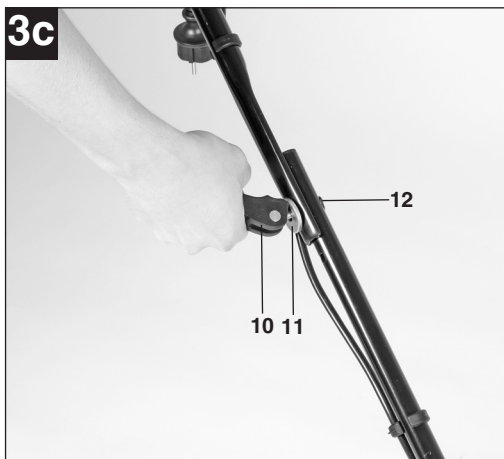
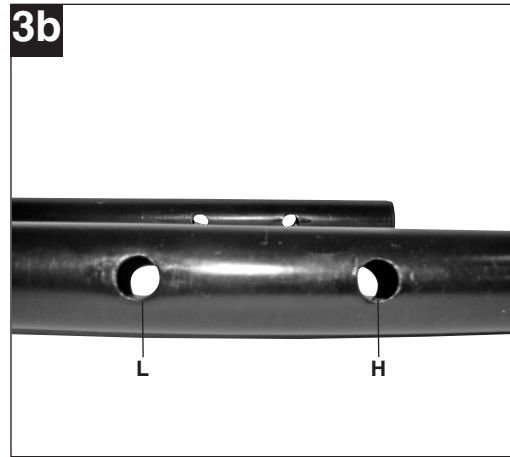
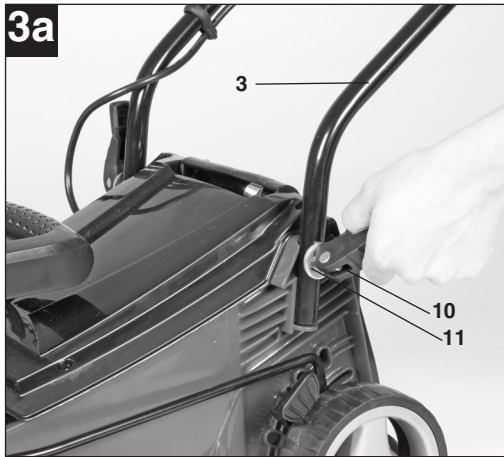
**I.-Nr.: 11010**

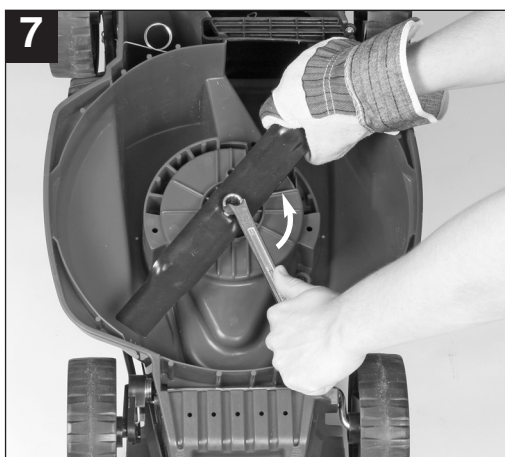
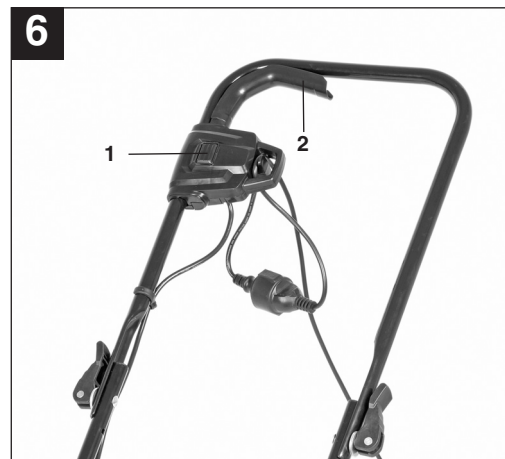
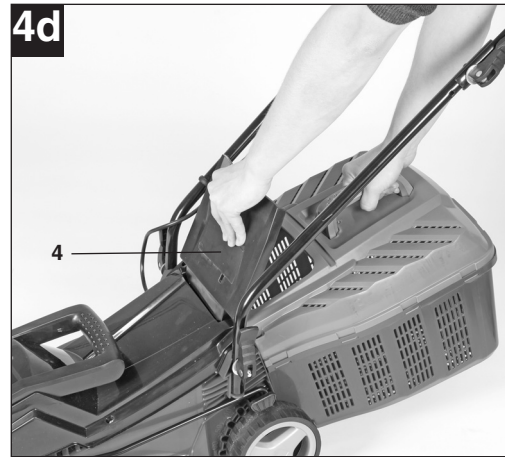
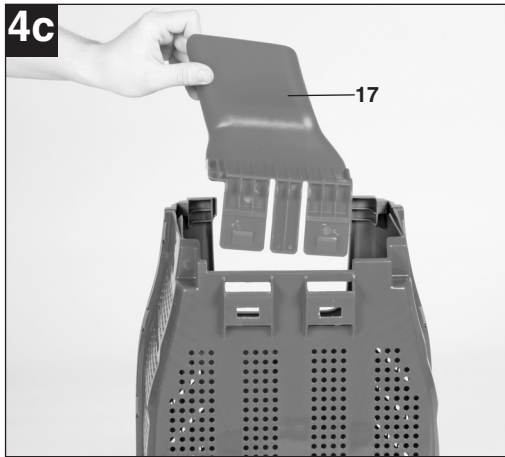
**RG-EM 1233**

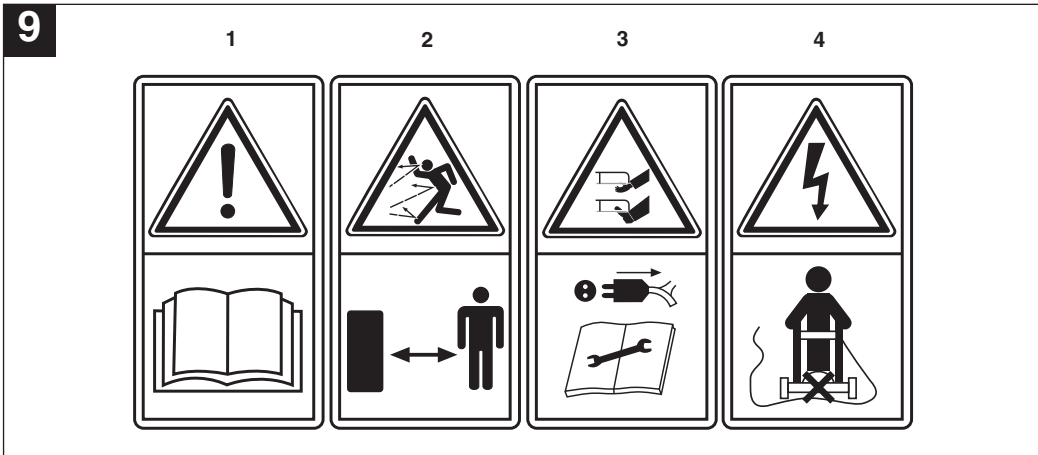


- Ⓚ Klap side 2-5 ud
- Ⓢ Fäll ut sidorna 2-5









DK/N



„ADVARSEL – Betjeningsvejledningen skal læses for at minimere risikoen for kvæstelser“

**DK/N**

### **Indholdsfortegnelse:**

1. Sikkerhedsanvisninger
2. Oversigt over maskinen
3. Leveringsomfang
4. Formålsbestemt anvendelse
5. Tekniske data
6. Før ibrugtagning
7. Betjening
8. Udskiftning af netledning
9. Renholdelse, vedligeholdelse og reservedelsbestilling
10. Opbevaring
11. Bortskaffelse og genanvendelse
12. Fejlsøgningskema



**⚠️ Vigtigt!**

Ved brug af denne type produkter er der visse sikkerhedsforanstaltninger, der skal tages højde for for at undgå skader på personer og materiel. Læs derfor betjeningsvejledningen/sikkerhedsanvisningerne grundigt igennem først. Opbevar betjeningsvejledningen et praktisk sted, så du altid har den lige ved hånden. Husk at lade betjeningsvejledningen/sikkerhedsanvisningerne følge med produktet, hvis du overdrager det til andre. Vi fraskriver os ethvert ansvar for skader på personer eller materiel, der måtte opstå som følge af, at anvisningerne i denne betjeningsvejledning, navnlig vedrørende sikkerhed, ikke overholdes.

**1. Sikkerhedsanvisninger****⚠️ ADVARSEL**

**Læs alle sikkerhedsanvisninger og øvrige anvisninger.** Følges anvisningerne ikke, navnlig vedrørende sikkerhed, kan konsekvensen være elektrisk stød, brand og/eller svære kvæstelser. **Alle sikkerhedsanvisninger og øvrige anvisninger skal opbevares for senere brug.**

**Generelle sikkerhedsanvisninger for denne el-drevne maskine**

- Maskinen må ikke betjenes af personer (inkl. børn) med begrænsede fysiske eller sensoriske færdigheder, eller personer, der ikke er i psykisk balance. Manglende erfaring og kendskab til maskinens anvendelse fratager ligeledes en person retten til at arbejde med maskinen, med mindre arbejdet sker under opsyn eller efter grundig instruktion.
- Pas på, at børn ikke leger med maskinen.

**Sikkerhedsanvisninger for håndførte græsslåmaskiner**

- Kontroller hver gang inden brug net- og forlængerledning for tegn på beskadigelse eller ældning.
- Hvis ledningen beskadiges under arbejdet, skal du omgående trække stikket ud af stikkontakten.
- Efterse maskinen for skader hver gang før brug. Reparationer må kun udføres af vores serviceværksted. Hvis der opstår usædvanlige svingninger under arbejdet, skal maskinen omgående slukkes, og stikket trækkes ud af stikkontakten. Kontroller skæreknivene, og rens dem om nødvendigt. Hvis maskinen fortsat vibrerer, skal den slukkes og kobles fra

strømforsyningsnettet; herefter indsendes den til vores serviceværksted.

- Maskinen må ikke vippe, når den startes. Begge hænder skal holdes på håndtaget, når maskinen starter.
- Nedslidte sliddele skal udskiftes på vores serviceværksted. Kontakt i givet fald den anførte serviceadresse.

**ADVARSLER:**

- Brug ikke græsslåmaskinen, hvis tilslutningsledningen er beskadiget eller slidt
- Sæt ikke en beskadiget ledning i stikkontakten, og rør ikke ved en beskadiget ledning, når den er koblet til strømforsyningsnettet. En beskadiget ledning kan føre til berøring af spændingsførende dele
- Rør ikke skæreknivene, før maskinen er blevet koblet fra strømforsyningsnettet og skæreknivene står helt stille
- Hold forlængerledninger på afstand af skæreknivene. Skæreknivene kan beskadige ledningerne og føre til berøring af spændingsførende dele
- Afbryd forbindelsen til strømforsyningsnettet (dvs. træk stikket ud af stikkontakten):
  - Hver gang du forlader maskinen
  - Før en blokeret kniv friløses
  - Før eftersyn eller rengøring af maskinen, og før arbejder på selve maskinen
  - Hvis et fremmedlegeme er blevet ramt
  - Hvis maskinen begynder at vibrere usædvanligt
- Læs omhyggeligt anvisningerne om sikker drift af maskinen
- Det anbefales, at maskinen kun tilsluttes en strømforsyning, som er sikret med et fejlstrømsrelæ (RCD) med en udløsestrøm på højst 30 mA

**Anvisninger**

- Læs omhyggeligt betjeningsvejledningen. Sæt dig ind i, hvordan maskinen anvendes korrekt, og lær manøvreteknikkerne.
- Børn og andre personer, som ikke er bekendt med indholdet i betjeningsvejledningen, må ikke arbejde med græsslåmaskinen. Mindstealder for brug af maskinen er muligvis fastlagt i nationale forskrifter.
- Arbejd aldrig med maskinen, hvis der er andre i nærheden, især hvis det drejer sig om børn eller dyr.
- Tænk på, at brugeren eller ejeren af maskinen selv er ansvarlig for uheld med andre personer eller deres ejendom.

DK/N

**Forberedende foranstaltninger**

- a) Bær altid skridsikkert fodtøj og lange bukser, når du slår græs. Arbejdet må ikke udføres barfodet eller iført sandaler.
- b) Gå terrænet efter, hvor maskinen skal arbejde, og fjern alle genstande, som ville kunne komme op i maskinen og blive slynget ud.
- c) Hver gang inden maskinen tages i brug, skal du efterse skæreværktøj, fastgøringsbolte og hele skæreenheden for tegn på nedslidning eller beskadigelse. Nedslidte eller beskadigede skæreværktøjer og fastgøringsbolte skal skiftes ud sætvis for at undgå uligevægt.
- d) Ved maskiner med flere skæreværktøjer skal du være opmærksom på, at bevægelsen fra et skæreværktøj kan føre til drejning i de øvrige skæreværktøjer.

**Håndtering af maskinen**

- a) Arbejd kun i dagslys eller med god kunstig belysning.
- b) Brug ikke maskinen til slåning af vådt græs.
- c) Sørg for altid at have et sikkert fodfæste og en god balance, når du arbejder på skråninger.
- d) Arbejdet skal udføres i gangtempo.
- e) Kør altid på tværs af skråninger, aldrig lige op eller ned.
- f) Vær særlig forsigtig ved ændring af køreretning på skråninger.
- g) Arbejd ikke på skråninger, som er meget stejle.
- h) Vær særlig forsigtig, når du vender græsslåmaskinen eller trækker den hen imod dig.
- i) Sluk for græsslåmaskinen, træk stikket ud af stikkontakten, og vent indtil skæreværktøjerne står stille, hvis græsslåmaskinen skal vippes op, transporteres over andre flader end græs, og når maskinen transporteres fra og til arbejdsstedet.
- j) Benyt aldrig græsslåmaskinen med beskadigede beskyttelsesanordninger eller uden disse monteret, f.eks. prelplader eller græsopsamlere.
- k) Brug tænd/sluk-knappen forsigtigt, i overensstemmelse med producentens anvisninger. Hold god afstand mellem dine fødder og skæreværktøjet.
- l) Græsslåmaskinen må ikke vippes, når den startes, med mindre det er nødvendigt at løfte op i den for at starte den. I givet fald må den kun vippes så meget, som det er absolut nødvendigt; løft kun op i den side, som vender væk fra brugeren.
- m) Start ikke maskinen, hvis du står foran udkastskakten.
- n) Hold hænder og fødder væk fra området omkring roterende dele. Hold altid god afstand til udkastningsåbningen.

- o) Maskinen må aldrig løftes eller bæres, mens motoren er i gang.
- p) Sluk for motoren, og træk stikket ud af stikkontakten:
  - inden du fjerner blokeringer eller løsner tilstopninger i udkastskakten
  - inden du efterser, rengør eller udfører arbejder på maskinen
  - hvis et fremmedlegeme er blevet ramt Efterse maskinen for skader, og foretag den nødvendige udbedring, inden du starter igen.
  - hvis græsslåmaskinen begynder at vibrere kraftigt, skal den undersøges med det samme.
- q) Sluk for græsslåmaskinen, og træk stikket ud af stikkontakten, når du forlader den.

**Vedligeholdelse og opbevaring**

- a) Sørg for, at alle møtrikker, bolte og skruer er spændt godt til, og at maskinen er i god, sikker stand.
- b) Lad maskinen køle af, inden du henstiller den i et lukket rum.
- c) For at undgå brandfare skal motorhuset og ventilationsprækken holdes fri for græs, blade og olie eller fedt.
- d) Kontroller med jævne mellemrum græsopsamleren for slid eller nedsat funktionsevne.
- e) Nedslidte og beskadigede dele skal udskiftes af sikkerhedsgrunde.

**Oplysningsskiltens betydning (se fig. 9)**

- 1= Læs betjeningsvejledningen før ibrugtagning!
- 2= Hold andre personer væk fra fareområdet!
- 3= Forsigtig! - Skarpe skæreknive – træk netstikket ud før vedligeholdelsesarbejde, eller hvis tilslutningsledningen er beskadiget! Skæreblade fortsætter med at dreje rundt, efter at motoren er blevet slukket!
- 4= Pas på – hold tilslutningsledningen væk fra skæreværktøjet!

## 2. Produktbeskrivelse (fig. 1/2)

1. Øverste føreskaft
2. Netkabel
3. Nederste føreskaft
4. Dækplade
5. Opsamlingsboks
6. Central indstilling af klippehøjde
7. Bæregreb
8. Aflastningsbøjle til ledning
9. Tænd/sluk-knap
10. 4 møtrikker til øverste og nederste føreskaft med hurtigspændefunktion
11. 4 spændeskiver
12. 2 fastspændingsskruer til øverste føreskaft
13. 3 klemmer til fastgørelse af ledning
14. Opsamlingsboks, øverste boksdel
15. Opsamlingsboks, nederste boksdel
16. Greb til opsamlingsboks
17. Ilægger til opsamlingsboks
18. Fyldindikator

## 3. Leveringsomfang

- Åbn pakken, og tag forsigtigt maskinen ud af emballagen.
- Fjern emballagematerialet samt emballage- og transportsikringer (hvis sådanne forefindes).
- Kontroller, at der ikke mangler noget.
- Undersøg produktet og tilbehøret for transportskader.
- Smid ikke emballagen ud, før garantiperioden er udløbet.

### VIGTIGT

**Produktet og emballagen er ikke legetøj! Børn må ikke lege med plastikposer, folier og smådele! Fare for nedsvælgelse og kvælning!**

- Original betjeningsvejledning
- Sikkerhedsanvisninger

## 4. Formålsbestemt anvendelse

Græsslåmaskinen er beregnet til brug i private haver.

En græsslåmaskine anses som hjælpemiddel til privat havebrug, hvis det årlige antal brugstimer som hovedregel ikke overstiger 50 timer, og hvis anvendelsesformålet hovedsageligt omfatter pleje af græs eller plænearealer, dog undtaget offentlige anlæg, parker og sportspladser. Desuden falder skovbrug uden for rammerne af "privat havebrug".

Vigtigt! Græsslåmaskinen må ikke anvendes til trimning af buske eller hække, til klipning og findeling af slyngplanter eller klipning af græs på tagbeplantninger eller i altankasser eller til friblæsning (udsugning) af gangstier eller som hakkemaskine til gren- og hækemateriale, da dette vil være til stor fare for brugeren. Endvidere må græsslåmaskinen ikke anvendes som motorfræser eller til planering af jordhævninger, som f.eks. muldvarpeskud.

Af sikkerhedsgrunde må græsslåmaskinen ikke benyttes som drivaggregat for andet arbejdsværktøj eller værktøjssæt, medmindre producenten har givet sin udtrykkelige tilladelse.

Maskinen må kun anvendes i overensstemmelse med det tilsigtede formål. Enhver anden form for anvendelse er ikke tilladt. Vi fraskriver os ethvert ansvar for skader, det være sig på personer eller materiel, der måtte opstå som følge af, at produktet ikke er blevet anvendt korrekt. Dette er alene brugerens/ejerens ansvar.

Bemærk, at vore produkter ikke er konstrueret til erhvervsmæssig, håndværksmæssig eller industriel brug. Vi fraskriver os ethvert ansvar, såfremt produktet anvendes i erhvervsmæssigt, håndværksmæssigt, industrielt eller lignende øjemed.

## 5. Tekniske data

Netspænding:	230 V ~ 50Hz
Optagen effekt:	1250 W
Motoromdrejningstal:	3.300 min <sup>-1</sup>
Klippebredde:	33 cm
Indstilling af klippehøjde:	20-60 mm; 5 trin
Volumen opsamlingsboks:	30 liter
Lydtryksniveau L <sub>pA</sub> :	74,6 dB(A)
L <sub>pA</sub> på brugerens plads:	82,5 dB(A)
Usikkerhed K <sub>pA</sub> :	3 dB(A)
Lydeffektniveau L <sub>WA</sub> :	96 dB(A)
Usikkerhed K <sub>WA</sub> :	3 dB(A)
Vibration på manøvreskaft a <sub>H</sub> :	≤ 2,5 m/s <sup>2</sup>
Usikkerhed K:	1,5 m/s <sup>2</sup>
Kapslingsklasse:	II / □
Vægt:	11,5 kg

Støj- og vibrationstal er beregnet i henhold til standarderne EN ISO 3744:1995, EN ISO 11201:1995 og EN ISO 20643:2005.

DK/N

**Støjudvikling og vibration skal begrænses til et minimum!**

- Brug kun intakte og ubeskadigede maskiner og enheder.
- Vedligehold og rengør maskinen med jævne mellemrum.
- Tilpas arbejds måden efter maskinen.
- Overbelast ikke maskinen.
- Lad i givet fald maskinen underkaste et eftersyn.
- Sluk maskinen, når den ikke benyttes.
- Brug handsker og høreværn.
- Begræns drifttiden.

**Tilbageværende risici**

**Selv om maskinen betjenes forskriftsmæssigt, vil der stadig være en vis risiko at tage højde for.**

**Følgende farer kan opstå, alt efter maskinens type og konstruktionsmåde:**

1. Høreskader, hvis du ikke bærer høreværn.
2. Helbredsskader, som følge af hånd-arm-vibration, såfremt maskinen benyttes over et længere tidsrum eller ikke håndteres og vedligeholdes forskriftsmæssigt.

**Advarsel!**

Maskinen frembringer et elektromagnetisk felt under driften. Dette felt kan under visse omstændigheder indvirke på aktive eller passive medicinske implantater. For at reducere faren for alvorlige eller dødelige kvæstelser anbefaler vi, at personer med medicinske implantater konsulterer deres læge og producenten af implantatet, inden maskinen tages i brug.

**6. Før ibrugtagning**

Græsslåmaskinen leveres adskilt. Hele føreskafte og opsamlingsposen skal monteres komplet, inden græsslåmaskinen tages i brug. Følg betjeningsvejledningen skridt for skridt, og gør brug af illustrationerne – det vil lette arbejdet med at samle maskinen.

**Påsætning af føreskaft (fig. 3a til 3d)**

Tag fat i et nederste føreskaft (fig. 2/pos. 3) og fastgør dette med hurtigspændefunktionen som vist (fig. 3a). Gør tilsvarende på den modsatte side.

Når du sætter den øverste del af føreskafte på, kan du bestemme, hvor højt føreskafte skal være, alt efter hvilket hul (fig. 3b) du vælger. Fastgør den øverste del af føreskafte enten via hullerne L for lav position eller H for høj position. Den øverste del af føreskafte skrues sammen med den nederste del som vist på fig. 3c. Fastgør herefter motorledningen til føreskafte med kabelholderne (fig. 2/pos. 13) (fig. 3d/pos. A).

12

**Påsætning af opsamlingsboks (fig. 4a til 4d)**

Stik den nederste og øverste del af opsamlingsboksen (fig. 4a/pos. 14, 15) sammen. Vær omhyggelig med, at alle plastapperne går i indgreb hele vejen rundt. Herefter presser du grebet til opsamlingsboksen (fig. 4b/pos. 16) ind i hullerne i opsamlingsboksen. Kontroller, at grebet sidder fast og korrekt.

Tryk herefter indlæggeren (fig. 2/pos. 17) ind i opsamlingsboksen som vist på fig. 4c. Motoren skal være slukket, og skærebladet må ikke dreje rundt, når opsamlingsboksen sættes på. Opsamlingsboksen fastgøres i begge kroge på græsslåmaskinen (fig. 4d). Åbn dækpladen (fig. 4d/pos. 4) med den ene hånd og sæt opsamlingsboksen ind med den anden hånd. Dækpladen trækkes ind mod opsamlingsboksen af en fjeder.

**Påfyldningsindikator opsamler**

Opsamleren er udstyret med en niveauindikator (fig. 2/pos. 18). Denne åbnes af luftstrømmen, som maskinen frembringer under drift. Falder klappen i under arbejdet, er opsamleren fuld og skal tømmes. For at niveauindikatoren kan fungerer fejlfrit skal hullerne under klappen holdes rene og gennemtrængelige.

**Indstilling af klippehøjde****Vigtigt!**

Motoren skal være slukket og netledningen trukket ud, når klippehøjden indstilles.

Inden du begynder at slå græs, skal du kontrollere, at skæreværktøjet ikke er stumpet, og at alle fastgøringsanordninger er intakte. Stumpet og/eller beskadiget skæreværktøj skal skiftes ud, så der ikke opstår uligevægt. Kontrollen foregår med motoren slukket og netledningen trukket ud.

Indstilling af klippehøjde foretages således (se fig. 5):

1. Træk ud i håndtaget (6).
2. Stil håndtaget (6) på den ønskede klippehøjde.
3. Slip håndtaget (6), og kontroller, at den sidder sikkert i låsningen.

**Aflæsning af klippehøjde**

Klippehøjden kan indstilles i 5 trin i området 20-60 mm og kan aflæses på skalaen (fig. 5/B).

**Strømtilslutning**

Græsslåmaskinen kan tilsluttes enhver lysnetstikdåse med 230 volt vekselstrøm. Det er dog et krav, at stikdåsen er jordet, og har en afbrydersikring på 16 A. Derudover skal der være forkoblet et fejlstrømsrelæ (RCD) med maks. 30 mA!

### Maskinledning

Maskinledninger skal være ubeskadigede. Maskinledningen må ikke være for lang (højest 50 m); dette for at undgå, at elektromotorens ydelse nedsættes. Maskinledningen skal have et tværsnit på 3 x 1,5 mm. Maskinledninger til græsslåmaskiner er særligt ofte udsat for skader på isoleringen.

Det skyldes bl.a.:

- Friktionspunkter p.g.a. overkøret ledning
- Trykpunkter, når maskinledningen føres ind under døre og vinduer.
- Revner p.g.a. forældet isolering.
- Knækpunkter, fordi maskinledningen er blevet fastgjort eller trukket forkert.

Maskinledningerne skal som et mindstekrav være af typen H05RN-F og have 3 ledere. Typebetegnelsen skal være påtrykt maskinledningen. Køb kun maskinledninger, som er mærkede! Stikkontakter og stikdåser til maskinledninger skal være af gummi og være stænkvandsbeskyttede. Maskinledningerne må ikke være for lange. Længere maskinledninger kræver større ledertværsnit.

Maskinledninger og forbindelsesledninger skal jævnligt kontrolleres for skader. Kontroller, at ledningerne er uden strøm, før du efterser dem. Maskinledningen skal vikles helt ud. Kontroller også maskinledningernes indføringer på stikkontakter og stikdåser for knækpunkter.

## 7. Betjening

Forbind netstikket (fig. 1/pos. 2) med en forlængerledning. Forlængerledningen skal sikres med aflastningsbøjlen, som vist på fig. 6.

### Vigtigt!

For at undgå at græsslåmaskinen tænder ved en fejltagelse, er den udstyret med en indkoblingspærring (fig. 6/pos. 1), som skal trykkes ind, inden man kan aktivere tænd/sluk-knappen (fig. 6/pos. 2). Slippes tænd/sluk-knappen, slukker græsslåmaskinen. Udfør denne handling nogle gange for at sikre, at maskinen fungerer korrekt. Kontroller, at kniven ikke roterer, og at strømforsyningen til maskinen er afbrudt, inden du foretager reparations- eller vedligeholdelsesarbejde på maskinen.

**Vigtigt! Åbn ikke dækpladen, når opsamleren tømmes, mens motoren kører. Det roterende skæreblad kan forårsage svære kvæstelser.**

Fastgør altid dækpladen eller opsamlingsboksen omhyggeligt. Husk at slukke motoren, inden du tager dem af.

Den sikkerhedsafstand mellem brugeren og skærehuset, som naturligt gives af føreskaffet, skal altid overholdes. Vær særlig forsigtig ved retnings skift på skrænter og skrånninger. Sørg for at stå godt fast på underlaget, brug sko med skridfaste såler samt lange bukser.

Skrånende overflader skal altid bearbejdes på tværs. Skrånende overflader med en hældning, som overstiger 15 grader, må af sikkerhedsgrunde ikke bearbejdes med græsslåmaskinen.

Ved baglæns kørsel og når græsslåmaskinen trækkes, skal der udvises særlig forsigtighed! Pas på ikke at falde!

### Korrekt arbejdsmåde

Det anbefales at lade banerne overlape hinanden, når du slår græs.

Skærebladene skal være skarpe og fuldstændig intakte, så græsstråene ikke trevler og plænen bliver gul.

For at opnå et rent klippemønster skal græsslåmaskinen føres i lige baner. Banerne skal overlape hinanden nogle centimeter for at undgå ubearbejdede striber.

Hvor ofte græsset skal slås afhænger af, hvor hurtigt græsset gror. I hovedvækstperioden (maj - juni) skal græsset klippes to gange om ugen, ellers en gang. Klippehøjden skal være mellem 4 – 6 cm, og væksten bør være 4 – 5 cm, inden græsset slås næste gang. Hvis græsplænen når at blive længere, må den ikke klippes ned til normal højde. Det vil skade græsplænen. I givet fald skal du højest klippe halvdelen af længden af.

Undersiden af maskinhuset skal holdes ren; græsaflejringer skal fjernes hurtigst muligt. Aflejringer vil vanskeliggøre startproceduren og nedsætte kvaliteten af snittet og græsudkastet.

På skrånende overflader skal klippebanen gå på tværs af skrånningen. Stil eventuelt græsslåmaskinen skråt opad, så den ikke glider ned.

Vælg klippehøjde ud fra, hvor højt græsset er. Klip ad flere omgange, så du højest klipper 4 cm på én gang.

DK/N

Sluk motoren, inden du efterser kniven. Husk, at kniven drejer videre nogle sekunder, når motoren slukkes.

Prøv aldrig på at stoppe kniven. Kontroller jævnligt, at kniven sidder ordentlig fast, er i god stand og er velsleben. Hvis ikke, skal kniven hhv. slibes eller skiftes ud. Hvis kniven støder mod en genstand, mens den roterer, skal maskinen stoppes; vent til kniven står helt stille. Kontroller herefter, om skærebladet og skærebladholderen har taget skade. I givet fald skal de skiftes ud.

Læg maskinens ledning i en sløjfe på jorden foran stikdåsen. Græsset slås i retning væk fra stikdåsen/kablet; pas på, at maskinens ledning altid ligger på den bearbejdede overflade, så du ikke kommer til at køre over den.

Opsamlingsboksen skal tømmes, så snart du under arbejdet konstaterer, at græs bliver liggende på plænen.

**Vigtigt! Sluk motoren, og vent til skæreværktøjet står helt stille, inden du tager boksen af.**

Opsamlingsboksen tages af ved at løfte op i dækpladen med den ene hånd og med den anden hånd tage fat i opsamlingsboksens bæregreb og tage boksen ud. I overensstemmelse med sikkerhedsforskrifterne falder dækpladen ned og lukker den bageste udkaståbning til, når opsamlingsboksen tages af. Hvis der hænger græsrester fast i åbningen, anbefales det at trække græsslåmaskinen ca. 1 m tilbage, så motoren lettere kan startes.

Græsrester i maskinhuset og på arbejdsværktøjet må ikke fjernes med hænder eller fødder; brug egnede hjælpemidler, f.eks. en børste eller en lille kost.

For at sikre en god græsoptagning skal opsamlingsboksen rengøres indeni efter brug.

Motoren skal være slukket og skæreværktøjet stå stille, når opsamlingsboksen sættes på.

Løft op i dækpladen med den ene hånd, og tag fat i opsamlingsboksens greb med den anden, og sæt den på oppefra.

## 8. Udskiftning af netledning

Hvis maskinens netledning beskadiges, skal den skiftes ud af producenten eller dennes kundeservice eller af person med lignende kvalifikationer for at undgå fare for personskade.

14

## 9. Renholdelse, vedligeholdelse og reservedelsbestilling

Træk stikket ud af stikkontakten inden renholdelse.

### 9.1 Renholdelse

- Hold så vidt muligt beskyttelsesanordninger, ventilationskanaler og motorhus fri for støv og snavs. Tør maskinen af med en ren klud, eller foretag tryklufudsudblæsning med lavt tryk.
- Vi anbefaler, at apparatet rengøres hver gang efter brug.
- Rengør af og til maskinen med en fugtig klud og lidt blød sæbe. Undgå brug af rengørings- og opløsningsmidler, da det vil kunne beskadige kunststofdelene. Sørg for, at der ikke kan trænge vand ind i de indvendige dele.

### 9.2 Kontaktkul

Ved for megen gnistdannelse skal kontaktkullet efterses af en fagmand. Vigtigt! Udskiftning af kontaktkul skal foretages af en fagmand.

### 9.3 Vedligeholdelse

- Slidte eller beskadigede knive, knivholdere og bolte skal udskiftes sætvis af autoriseret fagmand, så ligevægten opretholdes.
- Græsslåmaskinen må ikke rengøres med rindende vand, navnlig ikke under højt tryk. Sørg for, at alle befæstelselementer (skruer, møtrikker osv.) altid er spændt godt til, så du kan arbejde sikkert med græsslåmaskinen.
- Kontroller jævnligt opsamlingsboksen for tegn på slid.
- Dele, som er slidte eller beskadigede, skal skiftes ud.
- Græsslåmaskinen skal opbevares i et tørt rum.
- For at sikre en lang levetid skal alle skruedele samt hjul og aksler rengøres og smøres med olie.
- Regelmæssig vedligeholdelse af græsslåmaskinen sikrer ikke bare, at den holder sig i god stand og bevarer en høj ydeevne over lang tid; det betyder også, at resultatet af græsslåningen bliver bedre og arbejdet lettere at udføre. Græsslåmaskinen skal så vidt muligt rengøres med børste eller klud. Brug ikke opløsningsmidler eller vand til at fjerne snavs med.
- Kniven er den maskindel, som er mest udsat for slid. Kontroller jævnligt knivens tilstand og fastgørelse. Er kniven slidt, skal den med det samme skiftes ud eller slibes. Hvis græsslåmaskinen begynder at vibrere kraftigt, er det fordi, kniven ikke er rigtigt balanceret eller er blevet deformet p.g.a. stød. Den skal i givet fald

- repareres eller skiftes ud.
- Der findes ikke yderligere vedligeholdelseskrevende dele inde i maskinen.

#### 9.4 Udskiftning af kniv

Af sikkerhedsgrunde anbefales det at lade udskiftning af skæreblade foretage af autoriseret fagmand. Vigtigt! Brug arbejdshandsker! Anvend kun originale knive, da funktionsevne og sikkerhed ellers ikke er garanteret.

Kniven udskiftes på følgende måde:

- Løsn fastspændingsskruen (se fig. 7).
- Tag kniven af, og sæt en ny i.
- Vær opmærksom på at montere kniven i den rigtige retning. Knivens vingefløj skal rage ind i motorrummet (se fig. 7). Holdekronerne skal passe ind i skærebladets stansninger (se fig. 8).
- Herefter strammer du fastspændingsskruen til igen med en nøgle. Tilspændingsværdien skal være ca. 25 Nm.

Når sæsonen er slut, skal græsslåmaskinen efterses; restophobninger skal fjernes. Husk også at efterse græsslåmaskinen, inden den tages i brug igen første gang i den nye sæson. I tilfælde af behov for reparation henvises til vores kundeservice. Brug kun originale reservedele.

#### 9.5 Reservedelsbestilling:

Ved bestilling af reservedele bedes følgende oplyst:

- Produktets typebetegnelse
- Produktets varenummer
- Produktets identifikationsnummer
- Nummeret på den ønskede reservedel

Aktuelle priser og øvrig information findes på [www.isc-gmbh.info](http://www.isc-gmbh.info)

**Reservekniv varenr.: 34.054.60**

## 10. Opbevaring

Produktet og dets tilbehør skal opbevares på et mørkt, tørt og frostfrit sted uden for børns rækkevidde. Den optimale lagertemperatur ligger mellem 5 og 30°C. Opbevar produktet i den originale emballage.

## 11. Bortskaffelse og genanvendelse

Produktet leveres indpakket for at undgå transportskader. Emballagen består af råmaterialer og kan genanvendes eller indleveres på genbrugsstation. Produktet og dets tilbehør består af forskelligartede materialer, f.eks. metal og plast. Defekte komponenter må ikke smides ud som almindeligt husholdningsaffald, men skal bortskaffes særskilt ifølge miljøforskrifterne. Hvis du er i tvivl: Spørg din forhandler, eller forhør dig hos din kommune!

DK/N

## 12. Fejlsøgningsskema

Fejl	Mulige årsager	Afhjælpning
Motor starter ikke	a) Kondensator defekt b) Ingen strøm i stikket c) Kabel defekt d) Kombienhed kontakt-stik defekt e) Tilslutninger på motor eller kondensator har løsnet sig f) Maskinen står i højt græs g) Klippehuset er tilstoppet	a) Undersøges af kundeserviceværksted b) Kontroller ledningen og sikringen c) Kontroller d) Undersøges af kundeserviceværksted e) Undersøges af kundeserviceværksted f) Start på lavt græs eller overflader, som allerede er bearbejdede; omjuster eventuelt klippehøjden g) Rengør huset, så kniven kan bevæge sig frit
Motorydelse aftager	a) Græsset er for højt eller fugtigt b) Klippehuset er tilstoppet c) Kniven er slidt ned	a) Omjuster klippehøjden b) Rengør huset c) Udskift kniven
Urent snit	a) Skærebladet er slidt ned b) Forkert klippehøjde	a) Udskift eller slib skærebladet b) Omjuster klippehøjden





“WARNING – Läs igenom bruksanvisningen för att sänka risken för skador”

# S

## Innehållsförteckning

1. Säkerhetsanvisningar
2. Beskrivning av maskinen
3. Leveransomfattning
4. Ändamålsenlig användning
5. Tekniska data
6. Innan du använder maskinen
7. Använda maskinen
8. Byta ut nätkabeln
9. Rengöring, underhåll och reservdelsbeställning
10. Förvaring
11. Skrotning och återvinning
12. Felsökning

**⚠ Varning!**

Innan våra produkter kan användas måste särskilda säkerhetsanvisningar beaktas för att förhindra olyckor och skador. Läs därför noggrant igenom denna bruksanvisning och dessa säkerhetsanvisningar. Förvara dem på ett säkert ställe så att du alltid kan hitta önskad information. Om maskinen ska överlåtas till andra personer måste även denna bruksanvisning och dessa säkerhetsanvisningar medfölja. Vi övertar inget ansvar för olyckor eller skador som har uppstått om denna bruksanvisning eller säkerhetsanvisningarna åsidosätts.

**1. Säkerhetsanvisningar****⚠ VARNING!**

**Läs igenom alla säkerhetsanvisningar och instruktioner.** Om säkerhetsanvisningar och andra instruktioner inte beaktas finns det risk för elektriska slag, brand eller allvarliga personskador.  
**Spara på alla säkerhetsanvisningar och instruktioner för framtida bruk.**

**Allmänna säkerhetsanvisningar för denna elprodukt**

- Denna maskin är inte avsedd att användas av personer (inkl. barn) med begränsad fysisk, sensorisk eller mental förmåga eller bristfällig erfarenhet och/eller kunskap, såvida inte en person som ansvarar för säkerheten håller uppsikt eller ger instruktioner om korrekt användning av maskinen.
- Barn ska hållas under uppsikt för att säkerställa att de inte använder maskinen som leksak.

**Säkerhetsanvisningar för handstyrda gräsklippare**

- Innan maskinen används måste du kontrollera om nätkabeln eller förlängningskabeln är skadade eller har åldrats.
- Dra omedelbart ut stickkontakten ur nätuttaget om en kabel har skadats medan du använde maskinen.
- Före varje användning måste du kontrollera om maskinen är skadad. Reparationer får endast utföras i vår serviceverkstad. Om ovanliga vibrationer uppstår under användning måste du genast slå ifrån maskinen och dra ut stickkontakten. Kontrollera kniven och rengör den vid behov. Om maskinen fortfarande vibrerar måste du slå ifrån den och dra ut stickkontakten. Lämna in maskinen till vår serviceverkstad.
- Maskinen får inte tippas när den ska startas. Se

till att du håller båda händer på handtaget när maskinen startas.

- Slitna slitagedelar får endast bytas ut av vår serviceverkstad. Vid behov kan du kontakta vår serviceavdelning under adressen som anges.

**VARNINGSANVISNINGAR:**

- Använd inte gräsklipparen om nätkabeln har skadats eller är sliten.
- Anslut ingen skadad kabel till elnätet och rör inte vid en skadad kabel som är ansluten till elnätet. Om en kabel är skadad finns det risk för personskador om du rör vid spänningsförande delar.
- Rör inte vid kniven om maskinen fortfarande är ansluten till elnätet. Vänta dessutom tills kniven har slutat att rotera.
- Se till att förlängningskablarna inte ligger i närheten av kniven. Kniven kan skada kablarna och leda till personskador om rör vid spänningsförande delar.
- Bryt anslutningen till elnätet (dvs. dra ut stickkontakten ur stickuttaget):
  - alltid innan du lämnar maskinen
  - innan du åtgärdar en blockerad kniv
  - innan du kontrollerar eller rengör maskinen, eller utför arbetsuppgifter på maskinen
  - om maskinen har slagit emot ett främmande föremål
  - allting om maskinen börjar att vibrera ovanligt mycket
- Läs noggrant igenom instruktionerna för säker drift av maskinen.
- Vi rekommenderar att du endast ansluter maskinen till en strömförsörjning som skyddas av en jordfelsbrytare (RCD) med max. 30 mA utlösningsström.

**Anvisningar**

- Läs igenom bruksanvisningen noggrant. Ta reda på hur manöverdonen fungerar och hur gräsklipparen ska användas på rätt sätt.
- Låt aldrig barn eller andra personer som inte har läst igenom bruksanvisningen använda gräsklipparen. Beakta regionala bestämmelser angående minsta tillåtna ålder för användning av maskinen.
- Klipp aldrig gräset medan personer, särskilt barn, eller djur vistas i närheten.
- Tänk på att användaren av maskinen är ansvarig om andra personer eller deras egendom kommer till skada.

## S

### Förberedande åtgärder

- a) Bär alltid kraftiga skor och långa byxor medan du använder maskinen. Gå aldrig barfota eller i lätta sandaler.
- b) Kontrollera terrängen i förväg och ta bort alla föremål som kan slungas iväg av maskinen.
- c) Innan du använder maskinen ska du kontrollera optiskt om kniven, fästbultarna och den kompletta klippanordningen är sliten eller skadad. För att undvika obalans får en sliten eller skadad kniv och fästbultar endast bytas ut satsvis.
- d) Vid maskiner som är utrustade med flera knivar måste du tänka på att driften av en kniv kan leda till att andra knivar börjar rotera.

### Hantering

- a) Klipp endast i dagsljus eller i tillräckligt god artificiell belysning.
- b) Använd inte maskinen i vått gräs.
- c) Se till att du håller balansen/håller fast maskinen ordentligt när du arbetar på slänter.
- d) Gå alltid i normal hastighet med gräsklipparen.
- e) Klipp alltid tvärsen mot slänten, aldrig uppför eller nedför.
- f) Var särskilt försiktig när du byter arbetsriktning på en slänt.
- g) Klipp inte på slänter som är alltför branta.
- h) Var särskilt försiktig när du svänger runt gräsklipparen eller när du drar den mot dig.
- i) Om du behöver luta gräsklipparen innan du transporterar den över andra ytor än gräs, eller om gräsklipparen ska flyttas mellan två grönytor, måste du först slå ifrån gräsklipparen, dra ut stickkontakten och vänta tills kniven har stannat.
- j) Använd aldrig gräsklipparen om skyddsanordningarna är skadade eller saknas, t ex stötplåtar och/eller gräsupsamlare.
- k) Var försiktig när du trycker på strömbrytaren för att starta motorn och beakta tillverkarens anvisningar. Se till att avståndet mellan dina fötter och kniven inte är för kort.
- l) Tippa inte gräsklipparen när du startar motorn, såvida detta inte krävs i den aktuella situationen. I sådana fall får du endast tippa maskinen så långt som är tvunget nödvändigt, och endast den sida av maskinen som är vänd bort från dig.
- m) Starta inte gräsklipparen om du står framför utkastningskanalen.
- n) För aldrig in händer eller fötter vid eller under roterande delar. Håll dig alltid undan från utkastningsöppningen.
- o) Lyft eller bär aldrig gräsklipparen medan motorn är igång.
- p) Stäng av motorn och dra ut stickkontakten:
  - innan du lossar på blockeringar eller åtgärder

tilltappningar i utkastningskanalen.

- innan du kontrollerar eller rengör gräsklipparen, eller utför arbetsuppgifter på maskinen.
  - om kniven har slagit emot ett främmande föremål. Kontrollera om gräsklipparen har skadats och utför nödvändiga reparationer innan du startar upp och använder gräsklipparen på nytt.
  - om gräsklipparen börjar vibrera ovanligt kraftigt, måste du genast kontrollera orsaken.
- q) Slå först ifrån den gräsklipparen och dra ut stickkontakten om du ska lämna gräsklipparen.

### Underhåll och förvaring

- a) Se till att alla muttrar, bultar och skruvar har dragits åt ordentligt och att maskinen befinner sig i ett säkert arbetsskick.
- b) Låt gräsklipparen svalna innan du ställer in den i ett slutet utrymme.
- c) För att undvika brandfara ska maskinkåpan och ventilationsöppningarna hållas rena från gräs, löv, olja och fett.
- d) Kontrollera med jämna mellanrum att gräsupsamlaren inte är sliten eller har försämrad funktion.
- e) Om du konstaterar slitna eller skadade delar måste du av säkerhetsskäl låta en behörig tekniker byta ut dessa delar.

### Förklaring av skylten på maskinen (se bild 9)

- 1= Läs igenom bruksanvisningen före driftstart.
- 2= Se till att inga andra personer finns i farozonen.
- 3= Varning! - Vass kniv – Dra ut stickkontakten innan du utför underhåll eller om nätkabeln har skadats. Kniven fortsätter att rotera efter att motorn har slagits ifrån.
- 4= Varning! Se till att anslutningskabeln inte ligger i närheten av knivarna.

## 2. Beskrivning av maskinen (bild 1/2)

1. Övre skjutbygel
2. Nätkabel
3. Undre skjutbygel
4. Utkastningslucka
5. Gräsuppsamlare
6. Central inställning av klippningshöjden
7. Bärhandtag
8. Kabeldragavlastning
9. Strömbrytare
10. 4 st muttrar för övre och undre skjutbygel med snabbspännfunktion
11. 4 st distansbrickor
12. 2 st fästskruvar för övre skjutbygel
13. 3 kabelklämmor
14. Gräsuppsamlare, övre kåpdel
15. Gräsuppsamlare, undre kåpdel
16. Handtag till gräsuppsamlare
17. Uppsamlarinsats
18. Mängdindikering

## 3. Leveransomfattning

Öppna förpackningen och ta försiktigt ut maskinen ur förpackningen.

Ta bort förpackningsmaterialet samt förpacknings- och transportsäkringar (om förhanden).

Kontrollera att leveransen är komplett.

Kontrollera om maskinen eller tillbehörsdelen har skadats i transporten.

Spara om möjligt på förpackningen tills garantitiden har gått ut.

### **WARNING!**

**Maskinen och förpackningsmaterialet är inga leksaker. Barn får inte leka med plastpåsar, folie eller smådelar. Risk för att barn sväljer delar och kvävs!**

Original-bruksanvisning  
Säkerhetsanvisningar

## 4. Ändamålsenlig användning

Gräsklipparen är lämplig för privat bruk i hemma- eller koloniträdgårdar.

Gräsklippare vars årliga användning i regel inte överstiger 50 timmar och som till övervägande del används till gräsvård, dock ej till allmänna grönytor, parker, sportanläggningar eller inom lant- och skogsbruk, definieras som gräsklippare avsedda för

privata hemma- och koloniträdgårdar.

Varning! På grund av olycksrisken får gräsklipparen inte användas till att trimma buskar och häckar, till att skära eller finfördela klätterväxter, till gräsklippning på tak eller i balkonglådor, till rengöring (rensugning) av gångar eller som kompostkvarn för finfördelning av kvistar och grenar från träd och häckar. Dessutom får gräsklipparen inte användas som motorhacka samt för att plana ut ojämnheter i marken, t ex mullvadshögar.

Av säkerhetsskäl får gräsklipparen inte användas som drivaggregat för andra arbetsverktyg och verktygssatser, såvida detta inte uttryckligen har tillåtits av tillverkaren.

Maskinen får endast användas till sitt avsedda ändamål. Användningar som sträcker sig utöver detta användningsområde är ej ändamålsenliga. För materialskador eller personsador som resulterar av sådan användning ansvarar användaren/operatören själv. Tillverkaren övertar inget ansvar.

Tänk på att våra produkter endast får användas till ändamålsenligt syfte och inte har konstruerats för kommersiell, hantverksmässig eller industriell användning. Vi ger därför ingen garanti om maskinen används inom kommersiella, hantverksmässiga eller industriella verksamheter eller vid liknande aktiviteter.

## 5. Tekniska data

Nätspänning	230 V ~ 50Hz
Effektförbrukning	1 250 W
Motorvarvtal	3 300 min <sup>-1</sup>
Klippbredd	33 cm
Inställning av klippningshöjd	20-60 mm; 5 lägen
Gräsuppsamlarens volym	30 liter
Ljudtrycksnivå L <sub>PA</sub>	74,6 dB(A)
L <sub>PA</sub> vid användningsplatsen	82,5 dB(A)
Osäkerhet K <sub>PA</sub>	3 dB(A)
Ljudeffektnivå L <sub>WA</sub>	96 dB(A)
Osäkerhet K <sub>WA</sub>	3 dB(A)
Vibration vid stången a <sub>h</sub>	≤ 2,5 m/s <sup>2</sup>
Osäkerhet K	1,5 m/s <sup>2</sup>
Skyddsklass	II / □
Vikt	11,5 kg

**S**

Buller- och vibrationsvärden har bestämts enligt standarderna EN ISO 3744:1995, EN ISO 11201:1995 och EN ISO 20643:2005.

#### Begränsa uppkomsten av buller och vibration till ett minimum!

- Använd endast intakta maskiner.
- Underhåll och rengör maskinen regelbundet.
- Anpassa ditt arbetssätt till maskinen.
- Överbelasta inte maskinen.
- Lämna in maskinen för översyn vid behov.
- Slå ifrån maskinen om den inte längre används.
- Använd handskar och hörselskydd.
- Begränsa användningstiden.

#### Kvarstående risker

**Kvarstående risker föreligger alltid även om denna maskin används enligt föreskrift. Följande risker kan uppstå på grund av maskinens konstruktion och utförande:**

1. Hörselskador om inget lämpligt hörselskydd används.
2. Hälsoskador som uppstår av hand- och armvibrationer om maskinen används under längre tid eller om den inte hanteras och underhålls enligt föreskrift.

#### Varning!

Denna maskin genererar ett elektromagnetiskt fält under drift. Under vissa omständigheter kan detta fält påverka aktiva eller passiva medicinska implantat. För att reducera risken för allvarliga eller dödliga personskador, rekommenderar vi att personer med medicinska implantat kontaktar sin läkare och tillverkaren av det medicinska implantatet innan maskinen används.

## 6. Innan du använder maskinen

Gräsklipparen levereras i demonterat skick. Innan gräsklipparen får användas måste den kompletta skjutbygel och gräsuppsamlaren monteras. Följ bruksanvisningen steg för steg och orientera dig efter bilderna så att du monterar samman maskinen på rätt sätt.

#### Montera skjutbygeln (bild 3a till 3d)

Ta den ena av de båda undre skjutbyglarna (bild 2/pos. 3) och fäst den med snabbspännfunktion enligt beskrivningen i bild 3a. Gör på samma sätt på den motsatta sidan.

När du monterar den övre skjutbygeln kan du välja monteringshål (bild 3b) och därmed bestämma skjutbygeln höjd. Fäst den övre skjutbygeln antingen i hålen L för en låg position eller i H för en hög

position. Skruva fast den övre skjutbygeln på den undre skjutbygeln enligt beskrivningen i bild 3c. Fäst därefter motorkabeln på skjutbygeln (bild 3d/pos. A) med kabelklämmorna (bild 2/pos. 13).

#### Montera gräsuppsamlaren (bild 4a till 4d)

Skjut samman den undre och den övre kåpdelen av gräsuppsamlaren (bild 4a/pos. 14, 15). Se till att samtliga plastklackar längs med hela kanten snäpper in ordentligt. Tryck sedan in handtaget (bild 4b/pos. 16) i öppningarna på gräsuppsamlaren. Kontrollera att handtaget har monterats rätt och sitter fast. Tryck sedan in insatsen (bild 2/pos. 17) i gräsuppsamlaren enligt beskrivningen i bild 4c. Slå ifrån motorn och kontrollera att kniven inte längre roterar innan du hänger in gräsuppsamlaren. Häng in gräsuppsamlaren på gräsklipparen på de båda krokarna (bild 4d). Öppna utkastningsluckan med den ena handen (bild 4d/pos. 4) och häng in gräsuppsamlaren med den andra. Utkastningsluckan dras mot gräsuppsamlaren av en fjäder.

#### Mängdindikering vid gräsuppsamlaren

Gräsuppsamlaren är försedd med en mängdindikering (bild 2/pos. 18). Denna öppnas av luftflödet som genereras av gräsklipparen under drift. Om luckan stängs till medan du klipper, är gräsuppsamlaren full och måste därefter tömmas. För att mängdindikeringen ska fungera på avsett vis måste öppningarna under luckan alltid vara rena och kunna släppa igenom luft.

#### Ställa in klippningshöjden

##### Varning!

Klippningshöjden får endast ställas in om motorn står stilla och nätkabeln har dragits ut.

Innan du börjar klippa, kontrollera att skärverktyget inte är trubbigt och att monteringsmaterialet inte har skadats. Byt ut trubbiga och/eller skadade knivar så att obalans inte uppstår. Slå ifrån motorn och dra ut nätkabeln innan du gör dessa kontroller.

Ställ in klippningshöjden på följande sätt (se bild 5):

1. Dra reglaget (6) utåt.
2. Ställ reglaget (6) på avsedd klippningshöjd.
3. Släpp reglaget (6) och kontrollera att det har snäppt fast säkert i spärren.

#### Läsa av klippningshöjden

Klippningshöjden som kan ställas in på fem olika lägen mellan 20 och 60 mm kan läsas av på skalan (bild 5/B).

**Nätanslutning**

Gräsklipparen kan anslutas till ett valfritt nätuttag med 230 V växelspanning. Tänk dock på att endast jordade stickuttag som är kopplade till en ledningskyddsbrytare för 16 A är tillåtna. Dessutom måste en jordfelsbrytare (RCD) med max. 30 mA vara installerad!

**Nätkabel**

Använd endast intakta nätkablar. Nätkabeln får inte vara hur lång som helst (max. 50 m) eftersom det annars finns risk för att elmotorns effekt reduceras. Nätkabeln till maskinen ska uppvisa en ledningsarea på 3 x 1,5 mm. Isoleringen på nätkablar till gräsklippare skadas ofta.

Orsakerna kan bl a vara:

- skärskador om man kört över kabeln
- klämställena om kabeln lagts under dörrar och fönster
- sprickor pga. åldrad isolering
- vikningar om kabeln fästs eller dragits olämpligt

Nätkablar måste åtminstone vara av typ H05RN-F och uppvisa tre ledare. Typbeteckningen måste vara tryckt på nätkabeln till maskinen. Köp endast nätkablar som uppvisar denna märkning! Stickkontaktarna och skarvuttagen på nätkablar ska bestå av gummi och vara sköljtäta. Nätkablar får inte vara hur långa som helst. Längre nätkablar kräver större ledningsarea.

Kontrollera regelbundet om nätkablarna och skarvsladdarna har skadats. Se till att strömförsörjningen genom dessa kablar har slagits ifrån innan du genomför denna kontroll. Linda av hela nätkabeln. Kontrollera även om nätkabeln har vikts vid införingsöppningar till stickkontakter och skarvuttag.

**7. Använda maskinen**

Anslut stickkontakten (bild 1/pos. 2) till en förlängningskabel. Denna förlängningskabel ska förses med en kabeldragavlastning enligt beskrivningen i bild 6.

**Varning!**

För att förhindra att gräsklipparen startar oavsiktligt är den utrustad med en brytarspärr (bild 6/pos. 1) som ska tryckas in innan strömbrytaren (bild 6/pos. 2) kan tryckas in. Gräsklipparen kopplas ifrån om du släpper strömbrytaren. Slå till och ifrån maskinen på detta sätt ett par gånger för att kontrollera att din maskin fungerar rätt. Innan du utför reparation eller underhåll på maskinen ska du kontrollera att kniven inte roterar och att maskinen har skilts åt från elnätet.

**Varning! Se alltid till att motorn har stannat innan du öppnar utkastningsluckan för att tömma gräsuppsamlaren. Den roterande kniven kan förorsaka personskador.**

Fäst alltid utkastningsluckan resp. gräsuppsamlaren noggrant. Slå alltid ifrån motorn innan du tar bort gräsuppsamlaren.

Beakta alltid avståndet mellan knivkåpan och dig själv som bestäms av styrstängerna. Var särskilt försiktig när du klipper och ändrar körriktning på sluttningar och slänter. Se till att du alltid står stadigt, bär skor med halkfria och profilerade sulor samt långa byxor.

Använd alltid gräsklipparen i rätt vinkel mot lutningen, gå alltså inte uppför eller nedför slänten. Av säkerhetsskäl får du inte använda gräsklipparen på slänter om lutningen överstiger 15 grader.

Var särskilt försiktig när du går baklänges och när du drar gräsklipparen. Risk för att du snavar!

**Instruktioner för korrekt gräsklippning**

Vi rekommenderar att du kör överlappande banor med gräsklipparen.

Klipp alltid med en vass och intakt kniv så att grässtrån inte fransas ut, vilket annars kan leda till att gräsmattan gulnar.

För att du ska få en fin skärningsbild på gräsmattan måste du gå i så raka banor som möjligt. Se till att banorna där du har klippt överlappar varandra med ett par centimeter så att inga remsor står kvar.

Hur ofta du måste använda gräsklipparen är alltid beroende av hur snabbt gräset växer. Under den huvudsakliga växttiden (maj - juni) två gånger i veckan, annars en gång i veckan. Ställ in klippningshöjden på 4 - 6 cm, så att gräset kan växa 4 - 5 cm mellan klippningarna. Om gräset har blivit en aning högre, ska du inte göra misstaget att genast klippa ned det till normal höjd. Detta skadar gräsmattan. Klipp aldrig bort mer än hälften av grässets höjd.

Håll gräsklipparens undersida ren och ta alltid bort gräs som har fastnat. Avlagringar gör det svårare att starta maskinen, och påverkar dessutom klippningskvaliteten och utkastningen.

Använd gräsklipparen i rätt vinkel på sluttningar. Du kan undvika att glida med gräsklipparen om du håller den snett uppåt.

**S**

Välj klippningshöjd beroende på aktuell gräshöjd. Gå flera gånger med gräsklipparen så att maximalt 4 cm gräs klipps av varje gång.

Slå alltid ifrån motorn innan du kontrollerar kniven. Tänk på att kniven fortsätter att rotera ett par sekunder efter att du har slagit ifrån motorn. Försök aldrig att stoppa kniven. Kontrollera med jämna mellanrum att kniven sitter fast ordentligt, är i fullgott skick samt tillräckligt vass. Om detta inte skulle vara fallet måste den slipas eller bytas ut. Om den roterande kniven slår emot ett föremål måste du slå ifrån gräsklipparen och vänta tills kniven har stannat helt. Kontrollera därefter knivens och knivfästets skick. Om dessa har skadats måste de bytas ut.

Lägg nätkabeln i slingor på marken framför stickuttaget. När du använder gräsklipparen måste du utgå från stickuttaget eller kabeln och se till att maskinkabeln alltid ligger inom det område som du redan har klippt. I annat fall finns det risk för att du kör över kabeln med gräsklipparen.

Om du ser att gräsrester ligger kvar på gräsmattan efter att du klippt, är detta ett tecken på att gräsupsamlaren måste tömmas.

**Varning! Slå ifrån motorn och vänta tills kniven har stannat helt innan du tar av gräsupsamlaren.**

För att ta av gräsupsamlaren måste du lyfta upp utkastningsluckan med den ena handen, och med den andra handen lyfta av gräsupsamlaren med handtaget. Enligt beskrivningen i säkerhetsföreskrifterna kommer utkastningsluckan att slå igen när gräsupsamlaren tas av så att den bakre utkastningsöppningen därefter är stängd. Om gräsrester hänger kvar i öppningen är det lämpligt att köra tillbaka gräsklipparen med ungefär 1 m så att det ska gå lättare att starta maskinen.

Om avlagringar av gammalt gräs finns kvar i gräsklipparens kåpa och på arbetsverktyget, får detta inte tas bort med handen eller med fötterna. Använd lämpliga hjälpmedel, t ex en handborste.

För att garantera att gräset samlas upp på avsett vis, ska gräsupsamlaren rengöras från insidan efter användningen.

Häng endast in gräsupsamlaren om motorn har slagits ifrån och kniven har stannat. Lyft upp utkastningsluckan med den ena handen, håll fast gräsupsamlarens handtag med den andra handen och häng därefter in från ovasidan.

## 8. Byta ut nätkabeln

Om nätkabeln till denna maskin har skadats ska den bytas ut av tillverkaren, kundtjänst eller av en annan person med liknande behörighet eftersom det annars finns risk för personskador.

## 9. Rengöring, underhåll och reservdelsbeställning

Dra alltid ut stickkontakten om maskinen ska rengöras.

### 9.1 Rengöra maskinen

- Håll skyddsanordningarna, ventilationsöppningarna och motorkåpan i så damm- och smutsfritt skick som möjligt. Torka av maskinen med en ren duk eller blås av den med tryckluft med svagt tryck.
- Vi rekommenderar att du rengör skärmen direkt efter varje användningstillfälle.
- Rengör maskinen regelbundet med en fuktig duk och en aning såpa. Använd inga rengörings- eller lösningsmedel. Dessa kan skada maskinens plastdelar. Se till att inga vätskor tränger in i maskinens inre.

### 9.2 Kolborstar

Vid stark gnistbildning måste du låta en behörig elinstallatör kontrollera kolborstarna. Varning! Kolborstarna får endast bytas ut av en behörig elinstallatör.

### 9.3 Underhåll

- Slitna eller skadade knivar, knivfästen och bultar ska bytas ut satsvis av en behörig fackman för att garantera att balansen bibehålls.
- Rengör inte gräsklipparen under rinnande vatten, särskilt under högtryck. Se till att alla fästdon (skruvar, muttrar osv) alltid är fast åtdragna så att du kan använda gräsklipparen utan risk för skador.
- Kontrollera ofta om gräsupsamlaren är slitna.
- Byt ut slitna eller skadade delar.
- Förvara din gräsklippare i ett torrt utrymme.
- För att garantera lång livslängd ska alla skruvdelar samt hjul och axlar rengöras och



- därefter oljas in.
- Om du vårdar din gräsklippare i regelbundna intervaller förbättras inte endast utrustningens livslängd och prestanda, utan det blir dessutom lättare att använda gräsklipparen och resultatet blir bättre. Rengör om möjligt gräsklipparen endast med en borste eller en trasa. Använd inte lösningsmedel eller vatten för att ta bort smuts.
  - Gräsklipparens kniv är den del som slits mest. Kontrollera knivens skick i regelbundna intervaller samt att den sitter fast ordentligt. Om kniven är sliten måste den genast bytas ut eller slipas. Om du märker av kraftiga vibrationer i gräsklipparen, betyder detta att kniven är felaktigt balanserad eller har deformerats av stötar. I sådana fall måste kniven repareras eller bytas ut.
  - I maskinens inre finns inga delar som kräver underhåll.

#### 9.4 Byta ut kniven

Av säkerhetsskäl rekommenderar vi att du låter en behörig fackman byta ut kniven. Varning! Bär arbetshandskar! Använd endast originalknivar eftersom det annars finns risk för att vissa funktioner inte fungerar och att säkerheten inte kan garanteras.

Byt ut kniven på följande sätt:

- Lossa på fästskruven (se bild 7).
- Ta av kniven och byt ut den mot en ny.
- Se till att monteringsriktningen stämmer när du monterar in den nya kniven. Knivens vingar måste skjuta in i motorrummet (se bild 7). Fäststiften ska stämma överens med de stansade öppningarna i kniven (se bild 8).
- Dra därefter åt fästskruven på nytt med en nyckel. Åtdragningsmomentet bör uppgå till ca 25 Nm.

Kontrollera gräsklipparens allmänna skick vid säsongens slut och ta bort alla rester som har fastnat. Kontrollera tvunget gräsklipparens skick innan du tar den i drift för första gången efter vinteruppehållet. Kontakta vår kundtjänst om maskinen behöver repareras. Använd endast originalreservdelar.

#### 9.5 Reservdelsbeställning

Ange följande information när du beställer reservdelar:

- Produkttyp
- Produktens artikelnummer
- Produktens ID-nr.
- Reservdelsnumret för reservdelen

Aktuella priser och ytterligare information finns på [www.isc-gmbh.info](http://www.isc-gmbh.info)

**Reservkniv art.-nr.: 34.054.60**

## 10. Förvaring

Förvara maskinen och dess tillbehör på en mörk, torr och frostfri plats samt otillgängligt för barn. Den bästa förvaringstemperaturen är mellan 5 och 30°C. Förvara elverktyget i originalförpackningen.

## 11. Skrotning och återvinning

Produkten ligger i en förpackning som fungerar som skydd mot transportskador. Denna förpackning består av olika material som kan återvinnas. Lämna in förpackningen till ett insamlingsställe för återvinning. Produkten och dess tillbehör består av olika material som t ex metaller och plaster. Lämna in defekta delar till ett godkänt insamlingsställe i din kommun. Hör efter med din kommun eller med försäljaren i din specialbutik.

# S

## 12. Felsökning

Störning	Möjliga orsaker	Åtgärder
Motorn startar ej	<ul style="list-style-type: none"> <li>a) Kondensator defekt</li> <li>b) Ingen ström i stickkontakten</li> <li>c) Kabel defekt</li> <li>d) Brytar- och kontaktenhet defekt</li> <li>e) Anslutningarna vid motorn eller kondensatorn har lossnat</li> <li>f) Maskinen står i för högt gräs</li> <li>g) Gräsklipparens kåpa är blockerad</li> </ul>	<ul style="list-style-type: none"> <li>a) Åtgärdas av kundtjänstverkstad</li> <li>b) Kontrollera kabeln och säkringen</li> <li>c) Kontrollera</li> <li>d) Åtgärdas av kundtjänstverkstad</li> <li>e) Åtgärdas av kundtjänstverkstad</li> <li>f) Starta i lågt gräs eller på en grönyta som redan har klippts. Ställ ev. in en annan klippningshöjd</li> <li>g) Rengör kåpan så att kniven kan rotera fritt</li> </ul>
Motorns prestanda avtar	<ul style="list-style-type: none"> <li>a) För högt eller fuktigt gräs</li> <li>b) Gräsklipparens kåpa är blockerad</li> <li>c) Kniven är nedsliten</li> </ul>	<ul style="list-style-type: none"> <li>a) Korrigera klippningshöjden</li> <li>b) Rengör kåpan</li> <li>c) Byt ut kniven</li> </ul>
Dålig klippningskvalitet	<ul style="list-style-type: none"> <li>a) Kniven är sliten</li> <li>b) Felaktig klippningshöjd</li> </ul>	<ul style="list-style-type: none"> <li>a) Byt ut eller slipa kniven</li> <li>b) Korrigera klippningshöjden</li> </ul>



ⓧ Gælder kun EU-lande

Ⓝ Smid ikke el-værktøj ud som almindeligt husholdningsaffald.

I henhold til EF-direktiv 2002/96 om elektroaffald og dets omsættelse til national lovgivning skal brugt el-værktøj indsamles adskilt og indleveres på genbrugsstation.

Recycling-alternativ til tilbagesendelse af brugt vare:

Ejeren af det elektroniske apparat er forpligtet til – som et alternativ i stedet for tilbagesendelse – at medvirke til, at relevante dele af apparatet genanvendes ifølge miljøforskrifterne i tilfælde af overdragelse af ejerskab til tredjemand. Det brugte apparat kan også overdrages til et deponeringssted, som vil varetage bortskaffelsen af apparatets dele i overensstemmelse med nationale bestemmelser vedrørende skrotning og genbrug. Ikke omfattet heraf er tilbehørsdele og hjælpemidler, som ikke indeholder elektroniske komponenter.

Ⓞ Endast för EU-länder

Kasta inte elverktyg i hushållssoporna.

Enligt det europeiska direktivet 2002/96/EG om avfall som utgörs av eller innehåller elektriska eller elektroniska produkter och dess tillämpning i den nationella lagstiftningen, måste förbrukade elverktyg källsorteras och lämnas

Återvinnings-alternativ till begäran om återsändning:

Som ett alternativ till återsändning är ägaren av elutrustningen skyldig att bidra till ändamålsenlig avfallshantering för det fall att utrustningen ska skrotas. Efter att den förbrukade utrustningen har lämnats in till en avfallsstation kan den omhändertas i enlighet med gällande nationella lagstiftning om återvinning och avfallshantering. Detta gäller inte för tillbehör delar och hjälpmedel utan elektriska komponenter vars syfte har varit att komplettera den förbrukade utrustningen.

ⓀⓃ

Eftertryk eller anden form for mangfoldiggørelse af skriftligt materiale, ledsagepapirer indbefattet, som omhandler produkter, er kun tilladt efter udtrykkelig tilladelse fra ISC GmbH.

Ⓢ

Eftertryck eller annan duplicering av dokumentation och medföljande underlag för produkter, även utdrag, är endast tillåtet med uttryckligt tillstånd från ISC GmbH.





# **DK N GARANTIBEVIS**

## **Kære kunde!**

Vore produkter er underlagt streng kvalitetskontrol. Hvis produktet alligevel på et tidspunkt skulle udvise fejl, beklager vi naturligvis dette og beder dig kontakte vores kundeservice på adressen, som står angivet på dette garantibevis. Du kan naturligvis også ringe til os på det nedenfor angivne servicenummer. For indfrielse af garantikrav gælder følgende:

1. Nærværende garanti fastsætter betingelserne for udvidede garantiydelse. Garantibestemmelser fastsat ved lov berøres ikke af nærværende garanti. Vores garantiydelse er gratis.
2. Garantiydelsen omfatter udelukkende mangler, som kan føres tilbage til materiale- eller produktionfejl, og begrænser sig til afhjælpning af disse resp. levering af erstatningsprodukt. Bemærk, at vore produkter ikke er konstrueret til erhvervsmæssig, håndværksmæssig eller industriel brug. Garantiaftale kan derfor ikke anses for indgået, såfremt produktet anvendes i erhvervsmæssigt, håndværksmæssigt, industrielt eller lignende øjemed. Endvidere dækker garantien ikke erstatningsydelse for transportskader, skader som følge af tilsidesættelse af montagevejledningens anvisninger eller som følge af usagkyndig installation, tilsidesættelse af brugsanvisningen (f.eks. tilslutning til forkert netspænding eller strømtype), misbrug eller usagkyndig anvendelse (f.eks. overbelastning eller brug af værktøj eller tilbehør, som ikke er godkendt), tilsidesættelse af vedligeholdelses- og sikkerhedsforskrifter, indtrængen af fremmedlegemer i apparatet (f.eks. sand, sten eller støv), brug af vold eller eksterne påvirkninger udefra (f.eks. fordi produktet tabes) samt skader, der hidrører fra almindelig slitage. Dette gælder især batterier, som vi dog alligevel yder 12 måneders garanti på  
  
Garantien mister sin gyldighed, hvis der allerede er blevet foretaget indgreb i apparatet.
3. Garantiperioden udgør 2 år at regne fra købsdatoen. Garantikrav skal gøres gældende inden for to uger, efter at defekten er blevet konstateret. Garantikrav kan ikke gøres gældende efter garantiperiodens udløb. Reparation eller udskiftning af apparatet medfører ikke forlængelse af garantiperioden, heller ikke for eventuelt indbyggede reservedele. Dette gælder også servicearbejder, der foretages på stedet.
4. For at kunne gøre garantikrav gældende skal du sende det defekte produkt portofrit til nedenstående adresse. Original købskvittering eller lignende dateret dokumentation skal vedsendes. Købskvitteringen skal gemmes som dokumentation! Beskriv venligst så nøjagtigt som muligt grunden til din reklamation. Er defekten omfattet af garantien, vil produktet omgående blive repareret og returneret, eller du vil modtage et helt nyt.

Mod betaling udbedrer vi naturligvis også gerne defekter på produktet, som ikke/ikke længere er omfattet af garantien. Du skal blot indsende produktet til vores serviceadresse.

# GARANTIBEVIS

## Bästa kund,

Våra produkter genomgår en sträng kvalitetskontroll. Om denna produkt mot förmodan inte fungerar på rätt sätt, beklagar vi detta och ber dig att kontakta vår serviceavdelning under adressen som anges på garantikortet. Vi står även gärna till tjänst på telefon under servicenumret som anges nedan. Följande punkter gäller för att du ska kunna göra anspråk på garantin:

1. I dessa garantivillkor regleras extra garantitjänster. Garantianspråk som regleras enligt lag påverkas inte av denna garanti. Våra garantitjänster är gratis för dig.
2. Garantitjänsterna täcker endast in sådana brister som kan härledas till material- eller fabriktionsfel och är begränsade till arbetsuppgifter som syftar till att åtgärda dessa brister eller byta ut produkten. Tänk på att våra produkter endast får användas till ändamålsenligt syfte och inte har konstruerats för yrkesmässig, hantverksmässig eller industriell användning. Ett garantiavtal sluts därför ej om produkten ska användas inom yrkesmässiga, hantverksmässiga eller industriella verksamheter eller vid liknande aktiviteter. Vår garanti omfattar dessutom inte ersättning för transportskador, skador som kan härledas till missaktade monteringsanvisningar eller ej föreskriven installation, åsidosatt bruksanvisning (t ex anslutning till felaktig nätspänning eller strömart), missbruk eller ej ändamålsenliga användningar (t ex överbelastning av produkten eller användning av ej godkända insatsverktyg eller tillbehör), åsidosatta underhålls- och säkerhetsbestämmelser, främmande partiklar som har trängt in i produkten (t ex sand, sten eller damm), yttre våld eller yttre påverkan (t ex skador om produkten har fallit ned) samt normalt och användningsbundet slitage. Detta gäller särskilt för batterier som täcks av en 12 månaders garanti.

Anspråk på garanti upphör att gälla om ingrepp redan har gjorts i produkten.

3. Garantitiden uppgår till 2 år och gäller från datumet när produkten köptes. Medan garantitiden fortfarande gäller ska anspråk på garanti ställas inom två veckor efter att defekten fastställdes. Det är inte möjligt att ställa anspråk på garanti efter att garantitiden har löpt ut. Garantitiden förlängs inte när produkten repareras eller byts ut, dessutom medför sådana arbeten inte att en ny garantitid börjar gälla för produkten eller för ev. reservdelar som har monterats in. Detta gäller även vid hembesök.
4. För att du ska kunna ställa anspråk på garantin ska den defekta produkten skickas in i tillräckligt frankerat skick till adressen som anges nedan. Bifoga kvittot i original eller ett annat daterat köpebevis. Förvara därför kassakvittot på en säker plats! Beskriv orsaken till reklamationen så noggrant som möjligt. Om defekten i produkten täcks av våra garantitjänster, får du genast en reparerad eller ny apparat av oss.

Givetvis kan vi även, mot debitering, åtgärda skador som antingen inte täcks av garantin eller som har uppstått efter garantitidens slut. Skicka in produkten till nedanstående serviceadress.