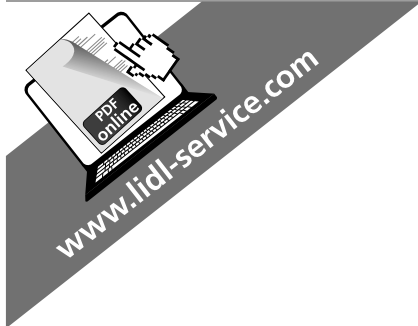




**/// PARKSIDE®**



## Welding Screen

GB IE CY

### Welding Screen

Operation and Safety Notes  
Original operating instructions

DE AT CH

### Schweißschirm

Bedienungs- und Sicherheitshinweise  
Originalbetriebsanleitung

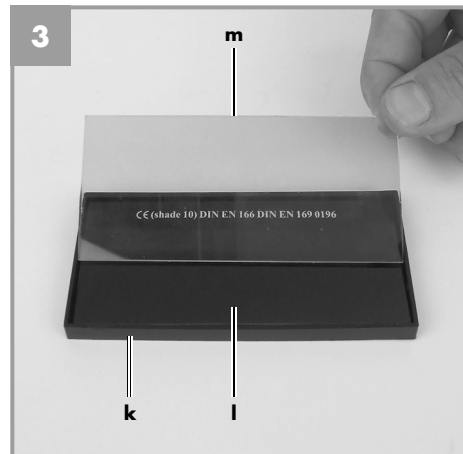
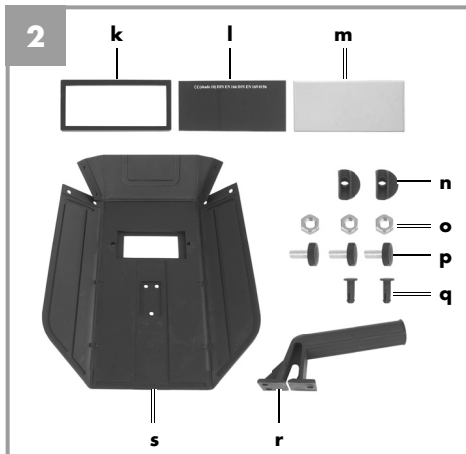
GB CY

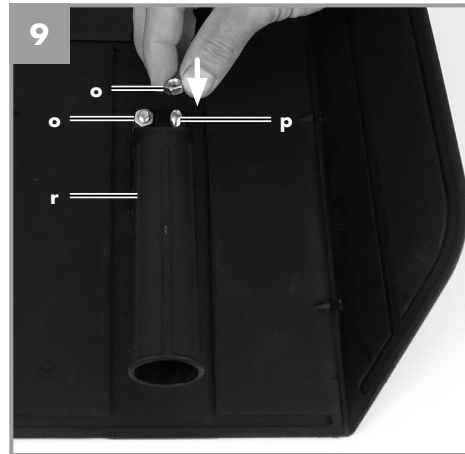
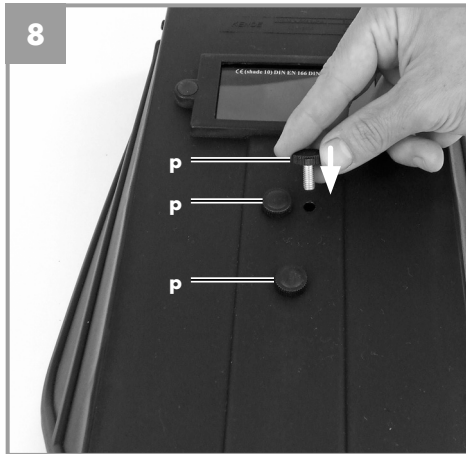
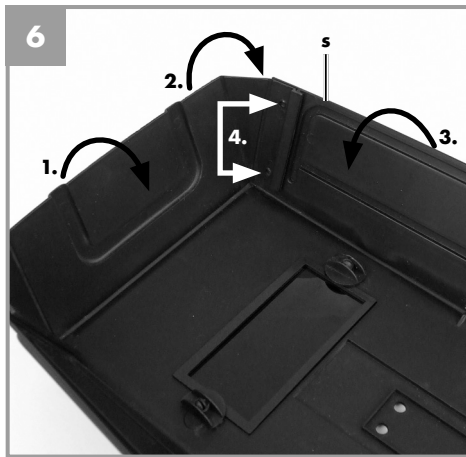
### Ασπίδα συγκόλλησης

Υποδείξεις χειρισμού και ασφαλείας  
Πρωτότυπες Οδηγίες χρήσης

IAN 85053

GB IE CY







## Table of contents

1. Introduction.....	6
2. Safety regulations .....	6
3. Layout .....	7
4. Proper use.....	7
5. Assembling the welding screen .....	7
6. Cleaning, maintenance and ordering of spare parts.....	8
7. Disposal and recycling .....	8
8. Declaration of conformity.....	9

The reprinting or reproduction by any other means, in whole or in part, of documentation and papers accompanying products is permitted only with the express consent of the iSC GmbH.

Subject to technical changes



GB/IE/CY



**Caution** - Read the operating instructions to reduce the risk of injury

## 1. Introduction

Congratulations on your new purchase. You have decided in favor of a high-quality product. The operating instructions are a part of this product. They contain information of importance for your safety, for the use of the product and for its disposal. Before you use the product, acquaint yourself with all the information concerning its operation and safety. Use the product only as described and only for the listed areas of application. If you hand on the product to other people, give them all the documentation as well.

## 2. Safety regulations

### **⚠ Caution!**

#### **Read all safety regulations and instructions.**

Any errors made in following the safety regulations and instructions may result in an electric shock, fire and/or serious injury.

#### **Keep all safety regulations and instructions in a safe place for future use.**

This appliance is not intended for use by persons (including children) with reduced physical, sensory or mental capabilities, or lack of experience and knowledge, unless they have been given supervision or instruction concerning use of the appliance by a person responsible for their safety. Children should be supervised to ensure that they do not play with the appliance.

- Use a bright light source (for example a lighter) to make sure that the welding screen is in perfect working order each time before you start your welding work.
- The permissible ambient temperature for operation is  $-5^{\circ}\text{C}$  to  $+55^{\circ}\text{C}$ . At other temperatures the function of the equipment may be limited.
- The permissible ambient temperature for storage is  $-20^{\circ}\text{C}$  to  $+71^{\circ}\text{C}$ .
- The safety window may become damaged by weld spatter. Damaged or scratched safety windows must be replaced immediately.
- Damaged or heavily soiled or spattered components must be replaced without delay.
- The equipment is allowed to be operated only by persons who are over 16 years of age.
- Use only accessories and spare parts that are specified in these operating instructions or are recommended by the manufacturer.
- Make yourself familiar with the safety regulations for welding. Also refer to the safety regulations for your welding set.
- Ensure that the rooms in which you wish to carry out welding work are well ventilated or use an extraction system so that the resulting smoke and toxic gases can be removed from the area.
- Always wear the welding screen when welding. If you do not use it you may suffer serious retinal injuries.
- Always wear protective clothing when carrying out welding work.
- It is imperative to observe the accident prevention regulations in force in your area, the generally recognized rules of safety, and all relevant information published by the professional associations in your country.
- Never weld near inflammable liquids, gases or other highly inflammable materials.
- Never use the welding screen without a safety window because otherwise the optical unit may be damaged.
- Replace the safety window in good time to ensure that you can see through it easily and do not become tired when using it.
- Materials which come into contact with the wearer's skin may cause allergic reactions on sensitive persons.

### 3. Layout

- k Safety glass frame
- l Welding glass
- m Safety glass
- n Safety glass retaining bushes
- o Nuts for handle
- p Screws for handle
- q Safety glass retaining pins
- r Handle
- s Welding screen frame

### 4. Proper use

The welding screen is allowed to be used only in combination with welder safety windows and front auxiliary windows which are marked accordingly, and only for welding purposes.

#### Important:

The welding screen is not designed for laser welding.

The equipment is to be used only for its prescribed purpose. Any other use is deemed to be a case of misuse. The user / operator and not the manufacturer will be liable for any damage or injuries of any kind caused as a result of this.

Please note that our equipment has not been designed for use in commercial, trade or industrial applications. Our warranty will be voided if the machine is used in commercial, trade or industrial businesses or for equivalent purposes.

### 5. Assembling the welding screen

#### (Fig. 3-9)

- Place the welding glass (l) and the transparent safety glass (m) over it in the frame for the safety glass (k) (Fig. 3).
- Press the safety glass retaining pins (q) into the holes in welding screen frame (s) from the outside. (Fig. 4)
- Place the frame for the safety glass (k) with the welding glass (l) and transparent safety glass (m) from the inside into the recess in the welding frame (s), press the safety glass retaining bushes (n) onto the safety glass retaining pins (q) until they engage to secure the frame for the safety glass (k). The transparent safety glass (m) must be on the outside. (Fig. 5)
- Bend the top of the welding screen frame (s) inwards (Fig. 6/1) and fold down the top corners (Fig. 6/2). Now bend the outer sides of the welding screen frame (s) inwards (Fig. 6/3) and connect them by pressing the top corners and outer sides together. When the retaining pins engage, you should be able to hear 2 clear clicks on each side (Fig. 6/4).
- When the top corners of the welding screen are connected as shown in Figure 7, place the screws for the handle (p) from the outside through the three holes in the welding screen. (Fig. 8)
- Turn over the welding screen and place the handle (r) over the threads on the three screws for the handle (p). Secure the handle (r) to the welding screen using the three nuts for the handle (o). (Fig. 9)

Marking on the product:

#### **Einhell Germany AG CE EN 175 S**

Einhell Germany AG = Manufacturer; CE = Declaration of conformity; EN 175 = European standard; S = Increased strength

#### Important:

The screen is allowed to be used only in combination with welder safety windows and auxiliary windows which comply with EN 166/169 and



are marked accordingly, and only for welding purposes.

Viewing screens with mineral filters are allowed to be used only in combination with a suitable rear auxiliary window.

#### **Safety windows:**

Use only safety windows which are approved and marked in accordance with EN 166/169. Use only filter windows with optical class 1 (safety level 4 to 14). The filter window must be selected in accordance with the welding method. Rear auxiliary window made of non-splintering, clear material.

## **6. Cleaning, maintenance and ordering of spare parts**

### **6.1 Cleaning**

- Keep the welding screen free of dirt and dust as far as possible. Rub the equipment with a clean cloth or use a slightly damp cloth and a little lubricating soap. Do not use cleaning agents or solvents; these may be aggressive to the plastic parts in the equipment.
- We recommend cleaning the equipment immediately each time after use.

### **6.2 Maintenance**

Dispose of soiled maintenance material and operating materials at the appropriate collection point.

### **6.3 Storage**

Store the welding screen in a dry place which cannot be accessed by unauthorized persons. The permissible storage temperature is -20°C to +70 °C.

### **6.4 Ordering replacement parts:**

Please quote the following data when ordering replacement parts:

- Type of machine
- Article number of the machine
- Identification number of the machine

For our latest prices and information please go to [www.isc-gmbh.info](http://www.isc-gmbh.info)

## **7. Disposal and recycling**

The unit is supplied in packaging to prevent its being damaged in transit. This packaging is raw material and can therefore be reused or can be returned to the raw material system.

The unit and its accessories are made of various types of material, such as metal and plastic. Defective components must be disposed of as special waste. Ask your dealer or your local council.

Registered by:  
0196 – DIN CERTCO, Alboinstrasse 56  
D– 12103 Berlin



## 8. Declaration of conformity

**Einhell Germany AG · Wiesenweg 22 · D-94405 Landau/Isar**



### Konformitätserklärung

<b>D</b>	erklärt folgende Konformität gemäß EU-Richtlinie und Normen für Artikel	<b>PL</b>	deklaruje zgodność wymienionego poniżej artykułu z następującymi normami na podstawie dyrektywy WE.
<b>GB</b>	explains the following conformity according to EU directives and norms for the following product	<b>BG</b>	декларира съответното съответствие съгласно Директива на ЕС и норми за артикул
<b>F</b>	déclare la conformité suivante selon la directive CE et les normes concernant l'article	<b>LV</b>	raskaidro šādu atbilstību ES direktīvai un standartiem
<b>I</b>	dichiara la seguente conformità secondo la direttiva UE e le norme per l'articolo	<b>LT</b>	apibūdina šį atitikimą EU reikalavimams ir prekės normoms
<b>NL</b>	verklaart de volgende overeenstemming conform EU richtlijn en normen voor het product	<b>RO</b>	declară următoarea conformitate conform directivei UE și normelor pentru articolul
<b>E</b>	declara la siguiente conformidad a tenor de la directiva y normas de la UE para el artículo	<b>GR</b>	δηλώνει την ακόλουθη συμμόρφωση σύμφωνα με την Οδηγία ΕΚ και τα πρότυπα για το προϊόν
<b>P</b>	declara a seguinte conformidade, de acordo com a directiva CE e normas para o artigo	<b>HR</b>	potvrđuje sljedeću usklađenost prema smjernicama EU i normama za artikl
<b>DK</b>	attesterer følgende overensstemmelse i medfør af EU-direktiv samt standarder for artikel		Izjava o sukladnosti za ovaj proizvod dostupna je na internet stranici www.lidl.hr.
<b>S</b>	förklarar följande överensstämmelse enl. EU-direktiv och standarder för artikeln	<b>BIH</b>	potvrđuje sljedeću usklađenost prema smjernicama EU i normama za artikl
<b>FIN</b>	vakuuttaa, että tuote täyttää EU-direktiivin ja standardien vaatimukset	<b>RS</b>	potvrđuje sledeću usklađenost prema smernicama EZ i normama za artikl
<b>EE</b>	tõendab toote vastavust EL direktiivile ja standarditele	<b>RUS</b>	следующим удостоверяется, что следующие продукты соответствуют директивам и нормам ЕС
<b>CZ</b>	vydává následující prohlášení o shodě podle směrnice EU a norem pro výrobek	<b>UKR</b>	проголошує про зазначену нижче відповідність виробу директивам та стандартам ЄС на виріб
<b>SLO</b>	potrjuje sledečo skladnost s smernico EU in standardi za izdelek	<b>MK</b>	ja изјавува следната сообразност согласно EU-директивата и нормите за артикли
<b>SK</b>	vydává nasledujúce prehlásenie o zhode podľa smernice EÚ a noriem pre výrobok	<b>TR</b>	Ürünü ile ilgili AB direktifleri ve normları gereğince aşağıda açıklanan uygunluğu belirtir
<b>H</b>	a kikketkez az EU-irányvonal és Normák szerint a következő konformitást jelenti ki	<b>N</b>	erklærer følgende samsvar i henhold til EU-direktivet og standarder for artikkel
		<b>IS</b>	Lýsir uppfyllingu EU-reglna og annarra staðla vöru

### Schweißschirm KDM-2000

<input type="checkbox"/> 87/404/EC_2009/105/EC	<input type="checkbox"/> 2006/42/EC
<input type="checkbox"/> 2005/32/EC_2009/125/EC	<input type="checkbox"/> Annex IV
<input type="checkbox"/> 2006/95/EC	Notified Body:
<input type="checkbox"/> 2006/28/EC	Notified Body No.:
<input type="checkbox"/> 2004/108/EC	Reg. No.:
<input type="checkbox"/> 2004/22/EC	<input type="checkbox"/> 2000/14/EC_2005/88/EC
<input type="checkbox"/> 1999/5/EC	<input type="checkbox"/> Annex V
<input type="checkbox"/> 97/23/EC	<input type="checkbox"/> Annex VI
<input type="checkbox"/> 90/396/EC_2009/142/EC	Noise measured: LWA = dB (A); guaranteed LWA = dB (A)
<input checked="" type="checkbox"/> 89/686/EC_96/58/EC	P = KW; L/Ø = cm
<input type="checkbox"/> 2011/65/EC	Notified Body:
	<input type="checkbox"/> 2006/28/EC
	Emission No.:

Standard references: EN 175; EN 166; EN 169

Landau/Isar, den 18.09.2012

Weichselgartner/General-Manager

Wentao/Product-Management

First CE: 12  
Art.-No.: 15.490.54 I.-No.: 11042  
Subject to change without notice

Archive-File/Record: NAPR007057  
Documents registrar: Daniel Protschka  
Wiesenweg 22, D-94405 Landau/Isar



GR/CY

## Περιεχόμενα

1. Εισαγωγή.....	12
2. Υπόδειξεις ασφαλείας .....	12
3. Περιγραφή της συσκευής .....	13
4. Σωστή χρήση.....	13
5. Συναρμολόγηση ασπίδας συγκόλλησης.....	13
6. Καθαρισμός, συντήρηση και παραγγελία ανταλλακτικών .....	14
7. Διάθεση στα απορρίμματα και επαναχρησιμοποίηση.....	15
8. Δήλωση Συμμόρφωσης .....	16

Η ανατύπωση ή οποιαδήποτε άλλης μορφής αναπαραγωγή της τεκμηρίωσης ή άλλων δικαιολογητικών που αναφέρονται στα προϊόντα, ακόμη και αποσπασματικά, επιτρέπεται μόνο με ρητή συγκατάθεση της iSC GmbH.

Με επιφύλαξη τεχνικών τροποποιήσεων



GR/CY



Προειδοποίηση – Για τη μείωση του κινδύνου τραυματισμού διαβάστε την Οδηγία χρήσης

## 1. Εισαγωγή

Συγχαρητήρια για την αγορά της νέας συσκευής σας.

Προτιμήσατε να αγοράσετε ένα προϊόν ανώτερης ποιότητας. Οι οδηγίες χρήσης αποτελούν αναπόσπαστο μέρος αυτού του προϊόντος. Περιέχουν σημαντικές υποδείξεις για την ασφάλεια, τη χρήση και διάθεση της συσκευής. Πριν τη χρήση του προϊόντος να εξοικειωθείτε με όλες τις οδηγίες χειρισμού και τις υποδείξεις ασφαλείας. Να χρησιμοποιείτε το προϊόν μόνο όπως περιγράφεται και μόνο για τον αναφερόμενο σκοπό. Να παραδώσετε όλες τις οδηγίες και υποδείξεις μαζί με το προϊόν εάν το δώσετε σε τρίτα πρόσωπα.

## 2. Υποδείξεις ασφαλείας

### ⚠ Προσοχή!

**Διαβάστε όλες τις Υποδείξεις ασφαλείας και τις Οδηγίες.** Εάν δεν ακολουθήσετε τις Υποδείξεις ασφαλείας και τις Οδηγίες δεν αποκλείονται ηλεκτροπληξία, πυρκαγιά και/ή σοβαροί τραυματισμοί. **Φυλάξτε προσεκτικά όλες τις Υποδείξεις ασφαλείας και τις Οδηγίες για το μέλλον.**

Αυτή η συσκευή δεν προορίζεται για άτομα (συμπεριλαμβανομένων και παιδιών) με περιορισμένες σωματικές, αισθητικές ή πνευματικές ικανότητες ή ελλείπει πείρας ή/και ελλείπει γνώσεων, εκτός εάν επιτηρούνται από άτομο αρμόδιο για την ασφάλεια ή εάν έλαβαν οδηγίες για το πώς πρέπει να χρησιμοποιηθεί η συσκευή. Τα παιδιά να επιβλέπονται για να είναι σίγουρο πως δεν παίζουν με τη συσκευή.

- Βεβαιωθείτε με τη βοήθεια πηγής φωτός (π.χ. αναπτήρα) πριν την αρχή της εργασίας για την καλή λειτουργία της αυτόματης ασπίδας συγκόλλησης.
- Η επιτρεπτή θερμοκρασία για τη χρήση κυμαίνεται στους -5 °C έως +55 °C. Σε

περίπτωση διαφορετικής θερμοκρασίας μπορεί να ελαττωθεί η απόδοση της συσκευής.

- Η επιτρεπτή θερμοκρασία για την φύλαξη κυμαίνεται στους -20 °C έως +71 °C.
- Από εκσφενδονισμό κατά τη συγκόλληση μπορεί να πάθει βλάβη το προστατευτικό γυαλί. Ενδεχομένως ελαττωματικό ή γρατσουνισμένο γυαλί πρέπει να αντικατασταθεί αμέσως.
- Ενδεχομένως ελαττωματικά, πολύ ακάθαρτα ή εξαρτήματα που έχουν υποστεί εκσφενδονισμό κατά τη συγκόλληση πρέπει να αντικατασταθούν αμέσως.
- Η συσκευή επιτρέπεται να χρησιμοποιείται μόνο από άτομα που έχουν συμπληρώσει το 16ο έτος της ηλικίας τους.
- Να χρησιμοποιείτε μόνο εξαρτήματα και ανταλλακτικά που αναφέρονται στις Οδηγίες χρήσης ή που συνιστώνται από τον κατασκευαστή.
- Εξοικειωθείτε με τις προδιαγραφές ασφαλείας για τη συγκόλληση. Προσέξτε και τις Υποδείξεις ασφαλείας της συγκολλητικής σας συσκευής.
- Εξασφαλίστε καλά αερισμένους χώρους εργασίας ή να χρησιμοποιείτε σύστημα αναρρόφησης του δημιουργούμενου καπνού και των τοξικών αερίων.
- Να φοράτε πάντα την ασπίδα συγκόλλησης όταν κάνετε εργασίες συγκόλλησης. Σε περίπτωση μη χρήσης δεν αποκλείεται να υποστείτε σοβαρές βλάβες του αμφιβληστροειδούς.
- Κατά τη διάρκεια της συγκόλλησης να φοράτε πάντα προστατευτικό ρουχισμό.
- Να τηρείτε πάντα τις σχετικές διατάξεις πρόληψης ατυχημάτων και τους άλλους γενικά αναγνωρισμένους κανόνες ασφαλείας. Προσέξτε τα ενημερωτικά φυλλάδια του επαγγελματικού σωματίου (VBG 7j).
- Ποτέ μη κάνετε συγκολλήσεις κοντά σε



εύφλεκτα υγρά, αέρια ή άλλα εύφλεκτα υλικά.

- Ποτέ μη χρησιμοποιείτε την αυτόματη ασπίδα συγκόλλησης χωρίς προστατευτικό γυαλί διότι διαφορετικά μπορεί να χαλάσει η οπτική μονάδα.
- Να αλλάζετε εγκαίρως το προστατευτικό γυαλί έτσι ώστε να εργάζεστε πάντα με ασφάλεια και χωρίς να κουράζεστε.
- Τα υλικά που έρχονται σε επαφή με το δέρμα του χρήστη δεν αποκλείεται να προκαλέσουν αλλεργικές αντιδράσεις σε ευαίσθητα άτομα.

για τον οποίο προορίζεται. Για βλάβες που οφείλονται σε παρόμοια χρήση ή για τραυματισμούς παντός είδους ευθύνεται ο χρήστης/χειριστής και όχι ο κατασκευαστής.

Παρακαλούμε να προσέξετε πως οι συσκευές μας δεν προορίζονται και δεν έχουν κατασκευαστεί για επαγγελματική, βιοτεχνική ή βιομηχανική χρήση. Δεν αναλαμβάνουμε εγγύηση σε περίπτωση κατά την οποία η συσκευή χρησιμοποιήθηκε σε συννεργεία, βιοτεχνίες ή στη βιομηχανία ή σε εργασίες παρόμοιες με αυτές.

### 3. Περιγραφή της συσκευής

- k Πλαίσιο για προστατευτικό γυαλί
- l Γυαλί συγκόλλησης
- m Προστατευτικό γυαλί
- n Βύσματα συγκράτησης για προστατευτικό γυαλί
- o Παξιμάδια για χειρολαβή
- p Βίδες λαβής
- q Πείροι συγκράτησης για προστατευτικό γυαλί
- r Χειρολαβή
- s Πλαίσιο ασπίδας συγκόλλησης

### 4. Σωστή χρήση

Η ασπίδα συγκόλλησης επιτρέπεται να χρησιμοποιείται μόνο με προστατευτικά γυαλιά για συγκόλληση και με πρόσθετα γυαλιά με τη σχετική σήμανση και επιτρέπεται να χρησιμοποιείται αποκλειστικά και μόνο για συγκόλληση.

#### Προσοχή!

Η ασπίδα συγκόλλησης δεν είναι κατάλληλη για συγκόλληση με λείζερ!

Η μηχανή επιτρέπεται να χρησιμοποιηθεί μόνο για τον σκοπό για τον οποίο προορίζεται. Κάθε πέραν τούτου χρήση δεν ανταποκρίνεται στο σκοπό

### 5. Συναρμολόγηση ασπίδας συγκόλλησης

#### (Εικ. 3-9)

- Τοποθετήστε το γυαλί συγκόλλησης (l) και από επάνω το διαφανές προστατευτικό γυαλί (m) στο πλαίσιο για το προστατευτικό γυαλί (k) (Εικ. 3).
- Πιέστε τους πείρους συγκράτησης του προστατευτικού γυαλιού (q) εξωτερικά στις οπές στο πλαίσιο της ασπίδας συγκόλλησης (s). (Εικ. 4)
- Τοποθετήστε το πλαίσιο για το προστατευτικό γυαλί (k) με γυαλί συγκόλλησης (l) και προστατευτικό γυαλί (m) από μέσα στην εσοχή στο πλαίσιο της ασπίδας συγκόλλησης (s), πιέστε τις υποδοχές συγκράτησης (n) στους πείρους συγκράτησης του προστατευτικού γυαλιού (q) μέχρι να κουμπώσουν για να ασφαλίσετε το προστατευτικό γυαλί (k). Το διαφανές προστατευτικό γυαλί (m) να βρίσκεται στην εξωτερική πλευρά. (Εικ. 5)
- Λυγίστε την επάνω άκρη του πλαισίου της ασπίδας συγκόλλησης (s) (εικ. 6/1.) και διπλώστε τις γωνίες της επάνω άκρης (εικ. 6/2.). Λυγίστε τώρα τις εξωτερικές πλευρές του πλαισίου της ασπίδας συγκόλλησης (s) προς τα μέσα (εικ. 6/3.) και συνδέστε τις πιέζοντας

γερά τις γωνιές της επάνω άκρης και τις εξωτερικές πλευρές. Σε κάθε πλευρά πρέπει στο κούμπωμα των πείρων συγκράτησης να ακούσετε 2 ήχους κλικ (εικ. 6/4.)

- Όταν συνδεθούν οι δύο επάνω γωνιές της ασπίδας συγκόλλησης όπως προκύπτει από την εικόνα 7, βάλτε τις βίδες για τη λαβή (ρ) από έξω μέσα από τις 3 τρύπες στην ασπίδα συγκόλλησης. (Εικ. 8)
- Γυρίστε την ασπίδα συγκόλλησης και οδηγήστε την χειρολαβή (r) μέσω των σπειρωμάτων των 3 βιδών για τη χειρολαβή (ρ). Βιδώστε τη χειρολαβή (r) με τα 3 παξιμάδια (ο) στην ασπίδα συγκόλλησης (εικ. 9).

Σήμανση πάνω στο προϊόν:

#### **Einhell Germany AG CE EN 175 S**

Einhell Germany AG = κατασκευαστής, CE = Δήλωση συμμόρφωσης, EN 175 = Ευρωπαϊκό Πρότυπο, S = μεγαλύτερη σταθερότητα

#### **Προσοχή!**

Η ασπίδα συγκόλλησης επιτρέπεται να χρησιμοποιείται μόνο με προστατευτικά γυαλιά για συγκόλληση που ανταποκρίνονται στο EN 166/169 και τα οποία φέρουν τη σχετική σήμανση και επιτρέπεται να χρησιμοποιείται μόνο για συγκόλληση.

Τα γυαλιά που διαθέτουν ανόργανα φίλτρα επιτρέπεται να χρησιμοποιούνται μόνο με κατάλληλο πρόσθετο γυαλί.

#### **Προστατευτικά γυαλιά:**

Να χρησιμοποιείτε μόνο τα προστατευτικά που είναι εγκεκριμένα κατά EN 166/169. Να χρησιμοποιείτε μόνο φίλτρα της οπτικής κατηγορίας 1 (βαθμίδα προστασίας 4 έως 14). Να επιλεγθεί το κατάλληλο φίλτρο για την διαδικασία συγκόλλησης. Πρόσθετο γυαλί από διαυγές, μη θριμματιζόμενο υλικό.

## **6. Καθαρισμός, συντήρηση και παραγγελία ανταλλακτικών**

### **6.1 Καθαρισμός**

- Να κρατάτε την αυτόματη ασπίδα συγκόλλησης όσο πιο ελεύθερη από σκόνη και ακαθαρσίες γίνεται. Να καθαρίζετε τη συσκευή τρίβοντας με ένα καθαρό πανί ή να χρησιμοποιείτε ένα ελαφρά νωπό πανί και λίγο μαλακό σαπούνι. Μη χρησιμοποιείτε καθαριστικά ή διαλύτες, γιατί δεν αποκλείεται να καταστρέψουν την επιφάνεια της συσκευής.
- Συνιστούμε να καθαρίζετε τη συσκευή αμέσως μετά από κάθε χρήση.

### **6.2 Συντήρηση**

Να παραδίδετε ακάθαρτα υλικά εργασιών συντήρησης και αναλώσιμα υλικά στα για το σκοπό αυτό λειτουργούντα κέντρα συλλογής.

### **6.3 Αποθήκευση**

Να φυλάγετε τη συσκευή σε στεγνό χώρο, μακριά από μη αρμόδια άτομα. Επιτρέπεται η φύλαξη σε θερμοκρασία μεταξύ -20 °C έως +70 °C.

### **6.4 Παραγγελία ανταλλακτικών:**

Κατά την παραγγελία ανταλλακτικών να αναφέρετε τα εξής:

- Τύπος της συσκευής
  - Αριθμός είδους της συσκευής
  - Αριθμός ταύτισης της συσκευής
- Θα βρείτε τις ισχύουσες τιμές και πληροφορίες στην ιστοσελίδα [www.isc-gmbh.info](http://www.isc-gmbh.info)



GR/CY

## **7. Διάθεση στα απορρίμματα και επαναχρησιμοποίηση**

Η συσκευή βρίσκεται σε μία συσκευασία προς αποφυγή ζημιών κατά τη μεταφορά. Αυτή η συσκευασία αποτελείται από πρώτες ύλες και έτσι μπορεί να επαναχρησιμοποιηθεί ή να ανακυκλωθεί. Η συσκευή και τα εξαρτήματά της αποτελούνται από διάφορα υλικά, όπως π.χ. μέταλλο και πλαστικά υλικά. Να παραδίδετε τα ελαττωματικά εξαρτήματα σε κέντρα συλλογής ειδικών απορριμμάτων. Ενημερωθείτε στα ειδικά καταστήματα ή στην διοίκηση της κοινότητας!

Καταχωρήθηκε από:  
0196 – DIN CERTCO, Alboinstrasse 56  
D – 12103 Berlin

## 8. Δήλωση Συμμόρφωσης

Einhell Germany AG · Wiesenweg 22 · D-94405 Landau/Isar



## Konformitätserklärung

<b>D</b> erklärt folgende Konformität gemäß EU-Richtlinie und Normen für Artikel	<b>PL</b> deklaruje zgodność wymienionego poniżej artykułu z następującymi normami na podstawie dyrektywy WE.
<b>GB</b> explains the following conformity according to EU directives and norms for the following product	<b>BG</b> декларира съответното съответствие съгласно Директива на ЕС и норми за артикул
<b>F</b> déclare la conformité suivante selon la directive CE et les normes concernant l'article	<b>LV</b> paskaidro šādu atbilstību ES direktīvai un standartiem
<b>I</b> dichiara la seguente conformità secondo la direttiva UE e le norme per l'articolo	<b>LT</b> apibūdina šį atitikimą EU reikalavimams ir prekės normoms
<b>NL</b> verklaart de volgende overeenstemming conform EU richtlijn en normen voor het product	<b>RO</b> declară următoarea conformitate conform directivei UE și normelor pentru articolul
<b>E</b> declara la siguiente conformidad a tenor de la directiva y normas de la UE para el artículo	<b>GR</b> δηλώνει την ακόλουθη συμμόρφωση σύμφωνα με την Οδηγία ΕΚ και τα πρότυπα για το προϊόν
<b>P</b> declara a seguinte conformidade, de acordo com a directiva CE e normas para o artigo	<b>HR</b> potvrđuje sljedeću usklađenost prema smjernicama EU i normama za artikl Izjava o sukladnosti za ovaj proizvod dostupna je na internet stranici www.lidl.hr.
<b>DK</b> attesterer følgende overensstemmelse i medfør af EU-direktiv samt standarder for artikel	<b>BIH</b> potvrđuje sljedeću usklađenost prema smjernicama EU i normama za artikl
<b>S</b> förklarar följande överensstämmelse enl. EU-direktiv och standarder för artikeln	<b>RS</b> potvrđuje sledeću usklađenost prema smernicama EZ i normama za artikl
<b>FIN</b> vakuuttaa, että tuote täyttää EU-direktiivin ja standardien vaatimukset	<b>RUS</b> следующим удостоверяется, что следующие продукты соответствуют директивам и нормам ЕС
<b>EE</b> tõendab toote vastavust EL direktiivile ja standarditele	<b>UKR</b> проголошує про зазначену нижче відповідність виробу директивам та стандартам ЄС на виріб
<b>CZ</b> vydává následující prohlášení o shodě podle směrnice EU a norem pro výrobek	<b>MK</b> ja izjavува следната сообразност согласно EU-директивата и нормите за артикли
<b>SLO</b> potrjuje sledečo skladnost s smernico EU in standardi za izdelek	<b>TR</b> Ürünü ile ilgili AB direktifleri ve normları gereğince aşağıda açıklanan uygunluğu belirtir
<b>SK</b> vydáva nasledujúce prehlásenie o zhode podľa smernice EÚ a noriem pre výrobok	<b>N</b> erklærer følgende samsvar i henhold til EU-direktivet og standarder for artikkel
<b>H</b> a kikkéhez az EU-irányvonal és Normák szerint a következő konformitást jelenti ki	<b>IS</b> Lysir uppfyllingu EU-reglna og annarra staðla vöru

## Schweißschirm KDM-2000

<input type="checkbox"/> 87/404/EC_2009/105/EC	<input type="checkbox"/> 2006/42/EC
<input type="checkbox"/> 2005/32/EC_2009/125/EC	<input type="checkbox"/> Annex IV Notified Body: Notified Body No.: Reg. No.:
<input type="checkbox"/> 2006/95/EC	
<input type="checkbox"/> 2006/28/EC	<input type="checkbox"/> 2000/14/EC_2005/88/EC
<input type="checkbox"/> 2004/108/EC	<input type="checkbox"/> Annex V
<input type="checkbox"/> 2004/22/EC	<input type="checkbox"/> Annex VI Noise measured: LWA = dB (A); guaranteed LWA = dB (A) P = KW; L/Ø = cm Notified Body:
<input type="checkbox"/> 1999/5/EC	
<input type="checkbox"/> 97/23/EC	<input type="checkbox"/> 2006/28/EC Emission No.:
<input type="checkbox"/> 90/396/EC_2009/142/EC	
<input checked="" type="checkbox"/> 89/686/EC_96/58/EC	
<input type="checkbox"/> 2011/65/EC	

Standard references: EN 175; EN 166; EN 169

Landau/Isar, den 18.09.2012

Weichselgartner/General-Manager

L. Wentz  
Wentao/Product-Management

First CE: 12  
Art.-No.: 15.490.54 I.-No.: 11042  
Subject to change without notice

Archive-File/Record: NAPR007057  
Documents registrar: Daniel Protschka  
Wiesenweg 22, D-94405 Landau/Isar





## Inhaltsverzeichnis

1. Einleitung .....	19
2. Sicherheitshinweise .....	19
3. Gerätebeschreibung .....	20
4. Bestimmungsgemäße Verwendung .....	20
5. Schweißschirm-Montage .....	20
6. Reinigung, Wartung und Ersatzteilbestellung .....	21
7. Entsorgung und Wiederverwertung .....	21
8. Konformitätserklärung .....	22

Der Nachdruck oder sonstige Vervielfältigung von Dokumentation und Begleitpapieren der Produkte, auch auszugsweise, ist nur mit ausdrücklicher Zustimmung der iSC GmbH zulässig.

Technische Änderungen vorbehalten



DE/AT/CH



**Warnung** - Zur Verringerung des Verletzungsrisikos Bedienungsanleitung lesen

## 1. Einleitung

Herzlichen Glückwunsch zum Kauf Ihres neuen Gerätes.  
Sie haben sich damit für ein hochwertiges Produkt entschieden. Die Bedienungsanleitung ist Bestandteil dieses Produkts. Sie enthält wichtige Hinweise für Sicherheit, Gebrauch und Entsorgung. Machen Sie sich vor der Benutzung des Produkts mit allen Bedien- und Sicherheitshinweisen vertraut. Benutzen Sie das Produkt nur wie beschrieben und für die angegebenen Einsatzbereiche. Händigen Sie alle Unterlagen bei Weitergabe des Produkts an Dritte mit aus.

## 2. Sicherheitshinweise

### **⚠ Warnung**

**Lesen Sie alle Sicherheitshinweise und Anweisungen.** Versäumnisse bei der Einhaltung der Sicherheitshinweise und Anweisungen können elektrischen Schlag, Brand und/oder schwere Verletzungen verursachen. **Bewahren Sie alle Sicherheitshinweise und Anweisungen für die Zukunft auf.**

Dieses Gerät ist nicht dafür bestimmt, durch Personen (einschließlich Kinder) mit eingeschränkten physischen, sensorischen oder geistigen Fähigkeiten oder mangels Erfahrung und/oder mangels Wissen benutzt zu werden, es sei denn, sie werden durch eine für ihre Sicherheit zuständige Person beaufsichtigt oder erhielten von ihr Anweisungen, wie das Gerät zu benutzen ist. Kinder sollten beaufsichtigt werden, um sicherzustellen, dass sie nicht mit dem Gerät spielen.

- Überzeugen Sie sich mit Hilfe einer hellen Lichtquelle (z.B. Feuerzeug), immer vor Beginn der Schweißarbeiten von der ordnungsgemäßen Funktion des Schweißschirmes.
- Die zulässige Umgebungstemperatur für den Betrieb liegt bei  $-5\text{ °C}$  bis  $+55\text{ °C}$ . Bei abweichenden Temperaturen kann die Funktion des Gerätes eingeschränkt sein.
- Die zulässige Umgebungstemperatur für die Lagerung liegt bei  $-20\text{ °C}$  bis  $+71\text{ °C}$ .
- Durch Schweißspritzer kann die Schutzscheibe beschädigt werden. Beschädigte oder zerkratze Schutzscheiben sofort austauschen.
- Beschädigte oder stark verschmutzte bzw. verspritzte Komponenten müssen unverzüglich ersetzt werden.
- Das Gerät darf nur von Personen betrieben werden, die das 16. Lebensjahr vollendet haben.
- Benutzen Sie nur Zubehör und Ersatzteile die in dieser Bedienungsanleitung angegeben oder vom Hersteller empfohlen werden.
- Machen Sie sich mit den Sicherheitsvorschriften für das Schweißen vertraut. Beachten Sie hierzu auch die Sicherheitshinweise ihres Schweißgerätes
- Stellen Sie sicher, dass die Schweißräume immer gut belüftet werden bzw. arbeiten Sie an einer Absauganlage, so dass der entstehende Rauch und die giftigen Gase abgeführt werden können.
- Setzen Sie den Schweißschirm immer beim Schweißen auf. Bei Nichtverwendung können Sie sich schwere Netzhautverletzungen zuziehen.
- Während des Schweißens immer Schutzkleidung tragen.
- Die einschlägigen Unfallverhütungsvorschriften die sonstigen, allgemein anerkannten sicherheitstechnischen Regeln müssen beachtet werden Merkhefte der Berufsgenossenschaft beachten (VBG 71).
- Schweißen Sie nie in der Nähe von brennbaren Flüssigkeiten, Gasen oder sonstigen leicht entflammaren Materialien.
- Den Schweißschirm nie ohne Schutzscheibe verwenden, da sonst die optische Einheit beschädigt werden kann.
- Für gute Durchsicht und ermüdungsfreies arbeiten die Schutzscheibe rechtzeitig austauschen.
- Werkstoffe, die mit der Haut des Trägers in Kontakt treten, können bei empfindlichen Personen allergische Reaktionen hervorrufen.



### 3. Gerätebeschreibung

- k Rahmen für Schutzglas
- l Schweißglas
- m Schutzglas
- n Haltebuchsen Schutzglas
- o Muttern für Handgriff
- p Schrauben für Haltegriff
- q Haltestifte Schutzglas
- r Handgriff
- s Schweißschirm-Rahmen

### 4. Bestimmungsgemäße Verwendung

Der Schweißschirm darf nur mit Schweißerschutzgläsern, sowie Vorsatzgläsern, die entsprechend gekennzeichnet sind, in Benutzung genommen und grundsätzlich nur zum Schweißen verwendet werden.

#### Achtung!

Der Schweißschirm ist nicht für das Laserschweißen geeignet!

Das Gerät darf nur nach seiner Bestimmung verwendet werden. Jede weitere darüber hinausgehende Verwendung ist nicht bestimmungsgemäß. Für daraus hervorgerufene Schäden oder Verletzungen aller Art haftet der Benutzer/Bediener und nicht der Hersteller.

Bitte beachten Sie, dass unsere Geräte bestimmungsgemäß nicht für den gewerblichen, handwerklichen oder industriellen Einsatz konstruiert wurden. Wir übernehmen keine Gewährleistung, wenn das Gerät in Gewerbe-, Handwerks- oder Industriebetrieben sowie bei gleichzusetzenden Tätigkeiten eingesetzt wird.

### 5. Schweißschirm-Montage

#### (Bild 3 – 9)

- Schweißglas (l) und darüber transparentes Schutzglas (m) in Rahmen für Schutzglas (k) legen. (Abb. 3)
- Haltestifte Schutzglas (q) außen in die Bohrungen im Schweißschirm-Rahmen (s) drücken. (Abb. 4)
- Rahmen für Schutzglas (k) mit Schweißglas (l) und transparentem Schutzglas (m) von innen in die Aussparung im Schweißschirm-Rahmen (s) legen, Haltebuchsen Schutzglas (n) auf Haltestifte Schutzglas (q) drücken, bis diese einrasten, um den Rahmen für Schutzglas (k) zu sichern. Das transparente Schutzglas (m) muss auf der Außenseite liegen. (Abb. 5)
- Oberkante von Schweißschirm-Rahmen (s) nach innen biegen (Abb. 6/1.) und Ecken der Oberkante einknicken (Abb. 6/2.). Nun Außenseiten des Schweißschirm-Rahmens (s) nach innen biegen (Abb. 6/3.) und diese durch festes Zusammendrücken der Oberkantenecken und Außenseiten verbinden. Pro Seite müssen beim Einrasten der Haltestifte zwei deutliche Klickgeräusche wahrnehmbar sein. (Abb. 6/4.)
- Sind beide oberen Ecken des Schweißschirms, wie in Abbildung 7 dargestellt, verbunden, Schrauben für Haltegriff (p) von außen durch die 3 Löcher im Schweißschirm stecken. (Abb. 8)
- Schweißschirm umdrehen und Handgriff (r) über die Gewinde der 3 Schrauben für Haltegriff (p) führen. Handgriff (r) mit den 3 Muttern für Haltegriff (o) am Schweißschirm festschrauben. (Abb. 9)

Kennzeichnung auf dem Produkt:

#### **Einhell Germany AG CE EN 175 S**

Einhell Germany AG = Hersteller; CE = Konformitätserklärung; EN 175 = Europäische Norm; S = erhöhte Festigkeit

**Achtung!**

Das Schild darf nur mit Schweißschutzgläsern, sowie Vorsatzgläsern, die der EN 166/169 entsprechen und gekennzeichnet sind in die Benutzung genommen und zum Schweißen verwendet werden.

Mit Mineralfiltern verstärkte Sichtscheiben dürfen nur zusammen mit einer geeigneten Hinterlegscheibe eingesetzt werden.

**Schutzscheiben:**

Nur Schutzscheiben die nach EN 166/169 zugelassen und gekennzeichnet sind, verwenden. Filterscheiben nur mit optischer Klasse 1 (Schutzstufe 4 bis 14) verwenden. Die Filterscheibe ist dem Schweißverfahren entsprechend auszuwählen. Hinterlegscheibe aus nicht splitterndem glasklarem Material.

**6. Reinigung, Wartung und Ersatzteilbestellung****6.1 Reinigung**

- Halten Sieden Schweißschirm so staub- und schmutzfrei wie möglich. Reiben Sie das Gerät mit einem sauberen Tuch ab oder verwenden Sie ein leicht angefeuchtetes Tuch und etwas Schmierseife. Verwenden Sie keine Reinigungs- oder Lösungsmittel; diese könnten die Kunststoffteile des Gerätes angreifen.
- Wir empfehlen, dass Sie das Gerät direkt nach jeder Benutzung reinigen.

**6.2 Wartung**

Verschmutztes Wartungsmaterial und Betriebsstoffe in einer dafür vorgesehenen Sammelstelle abgeben.

**6.3 Lagerung**

Lagern Sie den Schweißschirm an einem trockenen, für unbefugte Personen nicht zugänglichen Ort. Die zulässige Lagerungstemperatur beträgt -20 °C bis +70 °C.

**6.4 Ersatzteilbestellung:**

Bei der Ersatzteilbestellung sollten folgende Angaben gemacht werden;

- Typ des Gerätes
- Artikelnummer des Gerätes
- Ident-Nummer des Gerätes

Aktuelle Preise und Infos finden Sie unter [www.isc-gmbh.info](http://www.isc-gmbh.info)

**7. Entsorgung und Wiederverwertung**

Das Gerät befindet sich in einer Verpackung um Transportschäden zu verhindern. Diese Verpackung ist Rohstoff und ist somit wieder verwendbar oder kann dem Rohstoffkreislauf zurückgeführt werden. Das Gerät und dessen Zubehör bestehen aus verschiedenen Materialien, wie z.B. Metall und Kunststoffe. Führen Sie defekte Bauteile der Sondermüllentsorgung zu. Fragen Sie im Fachgeschäft oder in der Gemeindeverwaltung nach!

Registriert von:

0196 – DIN CERTCO, Alboinstraße 56,  
D – 12103 Berlin

## 8. Konformitätserklärung

**Einhell Germany AG · Wiesenweg 22 · D-94405 Landau/Isar**



### Konformitätserklärung

<b>D</b>	erklärt folgende Konformität gemäß EU-Richtlinie und Normen für Artikel	<b>PL</b>	deklaruje zgodność wymienionego poniżej artykułu z następującymi normami na podstawie dyrektywy WE.
<b>GB</b>	explains the following conformity according to EU directives and norms for the following product	<b>BG</b>	декларира съответното съответствие съгласно Директива на ЕС и норми за артикул
<b>F</b>	déclare la conformité suivante selon la directive CE et les normes concernant l'article	<b>LV</b>	raskaidro šādu atbilstību ES direktīvai un standartiem
<b>I</b>	dichiara la seguente conformità secondo la direttiva UE e le norme per l'articolo	<b>LT</b>	apibūdina šį atitikimą EU reikalavimams ir prekės normoms
<b>NL</b>	verklaart de volgende overeenstemming conform EU richtlijn en normen voor het product	<b>RO</b>	declară următoarea conformitate conform directivei UE și normelor pentru articolul
<b>E</b>	declara la siguiente conformidad a tenor de la directiva y normas de la UE para el artículo	<b>GR</b>	δηλώνει την ακόλουθη συμμόρφωση σύμφωνα με την Οδηγία ΕΚ και τα πρότυπα για το προϊόν
<b>P</b>	declara a seguinte conformidade, de acordo com a directiva CE e normas para o artigo	<b>HR</b>	potvrđuje sljedeću usklađenost prema smjernicama EU i normama za artikl
<b>DK</b>	attesterer følgende overensstemmelse i medfør af EU-direktiv samt standarder for artikel		Izjava o sukladnosti za ovaj proizvod dostupna je na internet stranici www.lidl.hr.
<b>S</b>	förklarar följande överensstämmelse enl. EU-direktiv och standarder för artikeln	<b>BIH</b>	potvrđuje sljedeću usklađenost prema smjernicama EU i normama za artikl
<b>FIN</b>	vakuuttaa, että tuote täyttää EU-direktiivin ja standardien vaatimukset	<b>RS</b>	potvrđuje sledeću usklađenost prema smernicama EZ i normama za artikl
<b>EE</b>	tõendab toote vastavust EL direktiivile ja standarditele	<b>RUS</b>	следующим удостоверяется, что следующие продукты соответствуют директивам и нормам ЕС
<b>CZ</b>	vydává následující prohlášení o shodě podle směrnice EU a norem pro výrobek	<b>UKR</b>	проголошує про зазначену нижче відповідність виробу директивам та стандартам ЄС на виріб
<b>SLO</b>	potrjuje sledečo skladnost s smernico EU in standardi za izdelek	<b>MK</b>	ja изјавува следната сообразност согласно EU-директивата и нормите за артикли
<b>SK</b>	vydává nasledujúce prehlásenie o zhode podľa smernice EÚ a noriem pre výrobok	<b>TR</b>	Ürünü ile ilgili AB direktifleri ve normları gereğince aşağıda açıklanan uygunluğu belirtir
<b>H</b>	a kikketkez az EU-irányvonal és Normák szerint a következő konformitást jelenti ki	<b>N</b>	erklærer følgende samsvar i henhold til EU-direktivet og standarder for artikkel
		<b>IS</b>	Lýsir uppfyllingu EU-reglna og annarra staðla vöru

### Schweißschirm KDM-2000

<input type="checkbox"/> 87/404/EC_2009/105/EC	<input type="checkbox"/> 2006/42/EC
<input type="checkbox"/> 2005/32/EC_2009/125/EC	<input type="checkbox"/> Annex IV
<input type="checkbox"/> 2006/95/EC	Notified Body:
<input type="checkbox"/> 2006/28/EC	Notified Body No.:
<input type="checkbox"/> 2004/108/EC	Reg. No.:
<input type="checkbox"/> 2004/22/EC	<input type="checkbox"/> 2000/14/EC_2005/88/EC
<input type="checkbox"/> 1999/5/EC	<input type="checkbox"/> Annex V
<input type="checkbox"/> 97/23/EC	<input type="checkbox"/> Annex VI
<input type="checkbox"/> 90/396/EC_2009/142/EC	Noise measured: LWA = dB (A); guaranteed LWA = dB (A)
<input checked="" type="checkbox"/> 89/686/EC_96/58/EC	P = KW; L/Ø = cm
<input type="checkbox"/> 2011/65/EC	Notified Body:
	<input type="checkbox"/> 2006/28/EC
	Emission No.:

Standard references: EN 175; EN 166; EN 169

Landau/Isar, den 18.09.2012

Weichselgartner/General-Manager

Wentao/Product-Management

First CE: 12  
Art.-No.: 15.490.54 I.-No.: 11042  
Subject to change without notice

Archive-File/Record: NAPR007057  
Documents registrar: Daniel Protschka  
Wiesenweg 22, D-94405 Landau/Isar



Two horizontal lines are positioned to the right of the pencil illustration. Below these, the page contains 25 additional horizontal lines, providing a total of 27 lines for writing.



IAN: 85053 PESG 120 A1

**Einhell Germany AG**  
Wiesenweg 22  
D-94405 Landau/Isar

Last Information Update · Έκδοση των πληροφοριών  
Stand der Informationen: 11/2012  
Ident.-No.: 15.490.54 112012 - GB IE CY

IAN 85053

