



- Ⓛ Originalbetriebsanleitung  
Tischkreissäge
- Ⓧ Mode d'emploi d'origine  
Scie circulaire à table de menuisier
- Ⓜ Istruzioni per l'uso originali  
Sega circolare da banco
- Ⓝ Originele handleiding  
Tafelcirkelzaag
- Ⓔ Manual de instrucciones original  
Sierra circular de mesa
- Ⓟ Manual de instruções original  
Serra circular de bancada

**Einhell**<sup>®</sup>



2



Art.-Nr.: 43.407.50

I.-Nr.: 01016

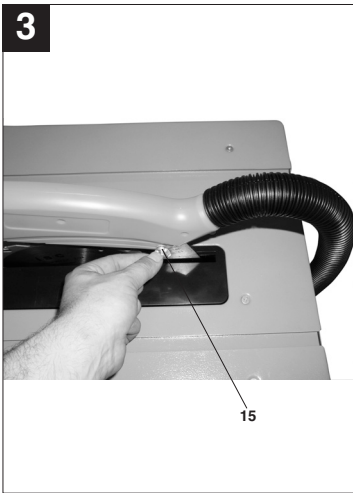
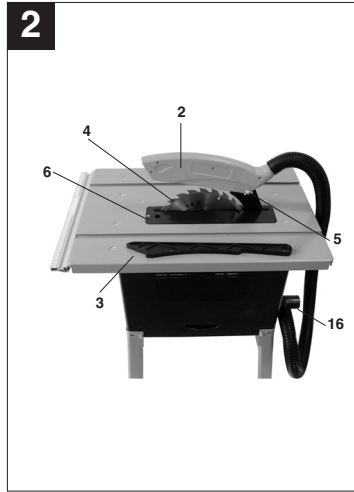
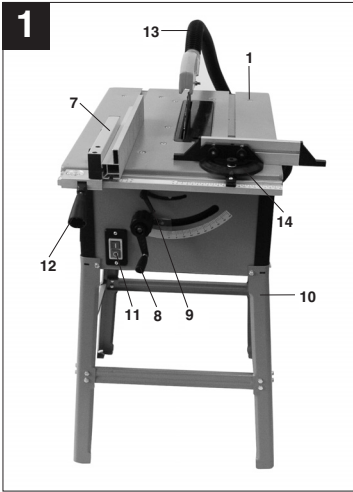
TKS **1500 ECO**

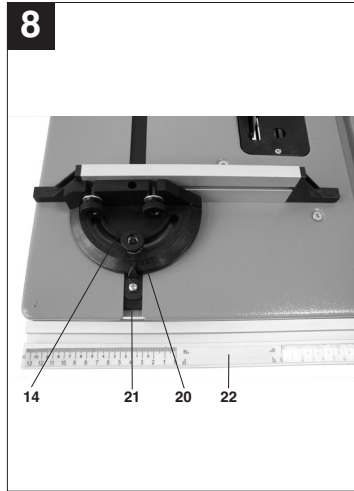
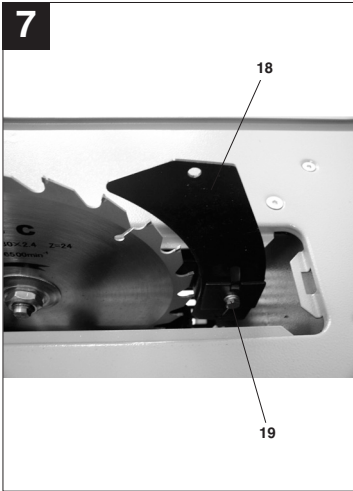
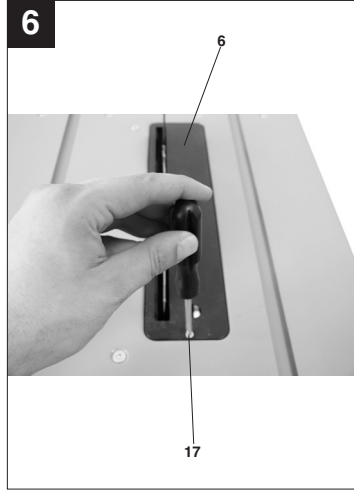
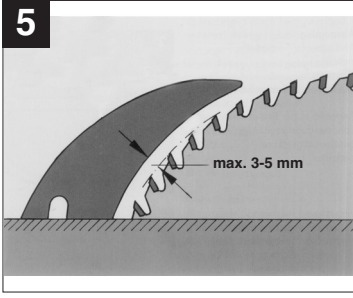


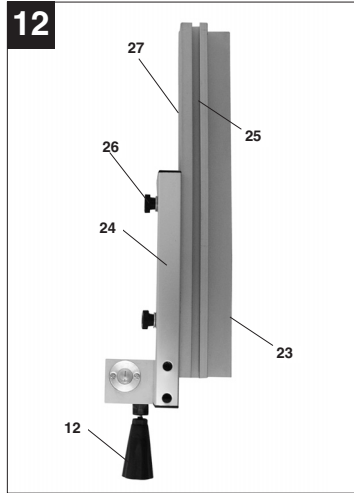
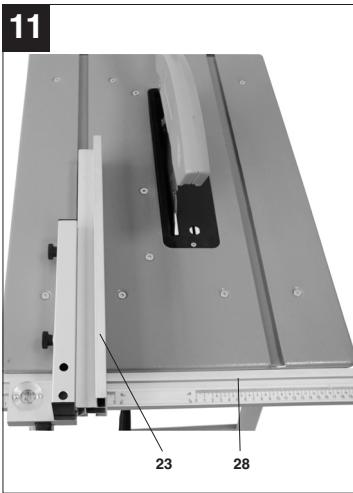
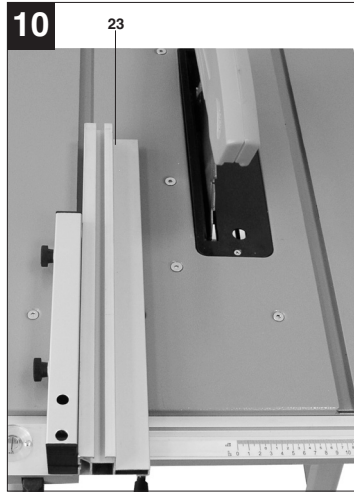
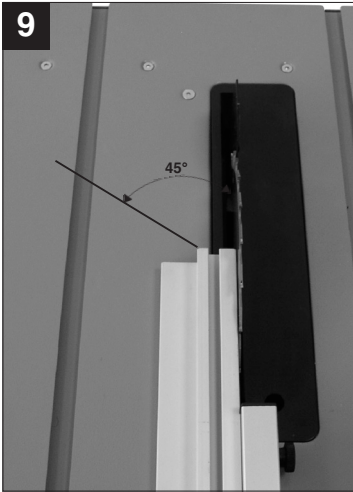


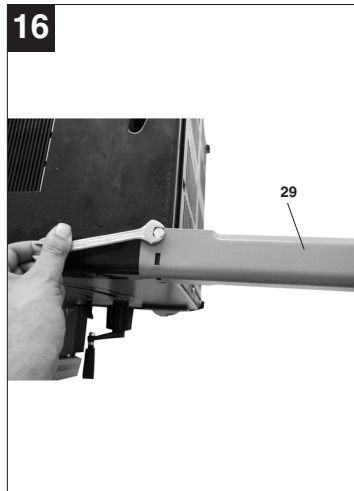
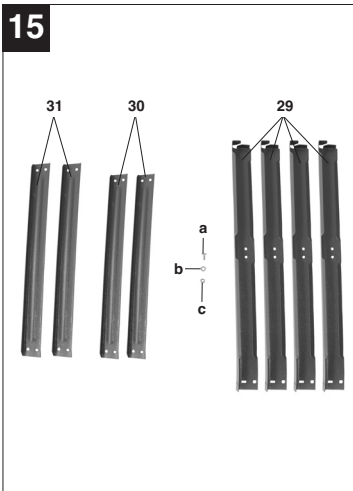
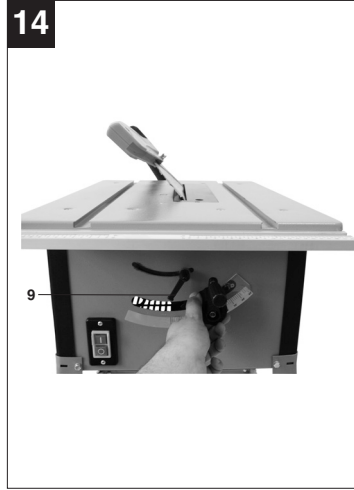
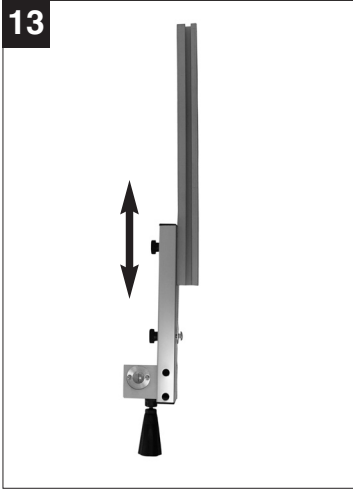
- Ⓢ Vor Inbetriebnahme Bedienungsanleitung und Sicherheitshinweise lesen und beachten
- Ⓢ Avant la mise en service, lisez le mode d'emploi et les consignes de sécurité et respectez-les.
- Ⓢ Prima della messa in esercizio leggete e osservate le istruzioni per l'uso e le avvertenze di sicurezza.
- Ⓢ Vóór ingebruikneming de handleiding en de veiligheidsvoorschriften lezen en in acht nemen!
- Ⓢ Leer detenidamente las instrucciones de uso y las advertencias de seguridad antes de poner en marcha el aparato.
- Ⓢ Leia e respeite as instruções de serviço e de segurança antes de colocar o aparelho em funcionamento.

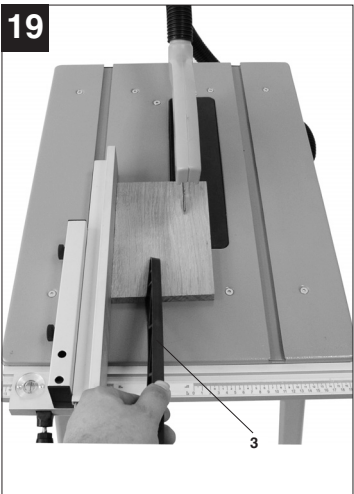
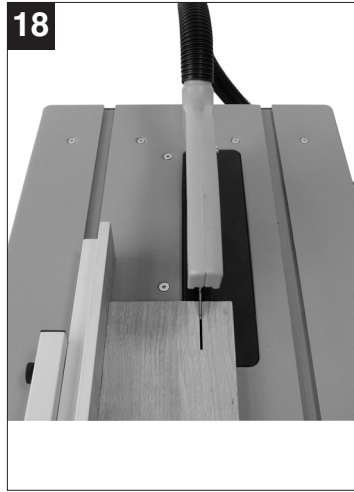
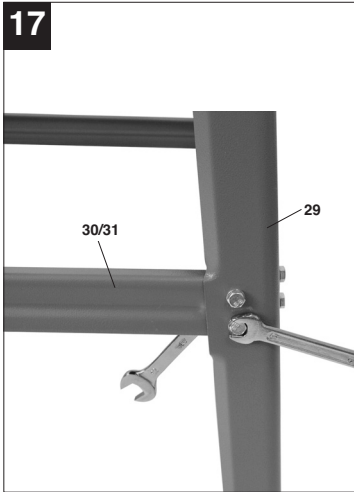


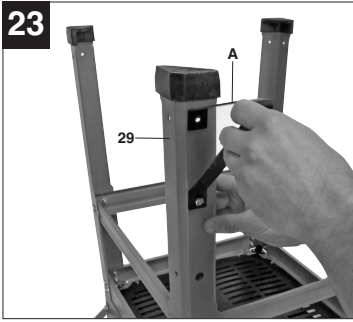
















D



“WARNUNG - Zur Verringerung des Verletzungsrisikos Bedienungsanleitung lesen”



**Tragen Sie einen Gehörschutz.**  
Die Einwirkung von Lärm kann Gehörverlust bewirken.



**Tragen Sie eine Staubschutzmaske.**  
Beim Bearbeiten von Holz und anderer Materialien kann gesundheitsschädlicher Staub entstehen. Asbesthaltiges Material darf nicht bearbeitet werden!



**Tragen Sie eine Schutzbrille.**  
Während der Arbeit entstehende Funken oder aus dem Gerät heraustretende Splitter, Späne und Stäube können Sichtverlust bewirken.



**Achtung! Verletzungsgefahr!**  
Nicht in das laufende Sägeblatt greifen.



**D****1. Gerätebeschreibung (Abb. 1/2)**

- 1 Säge Tisch
- 2 Sägeblattschutz
- 3 Schiebstock
- 4 Sägeblatt
- 5 Spaltkeil
- 6 Tischeinlage
- 7 Parallelanschlag
- 8 Handrad
- 9 Einstell- und Feststellgriff
- 10 Untergestell
- 11 Ein- Ausschalter
- 12 Exzenterhebel
- 13 Absaug Schlauch
- 14 Queranschlag
- 15 Schraube mit Flügelmutter
- 16 Absaugadapter

**2. Lieferumfang**

- Tischkreissäge
- Hartmetallbestücktes Sägeblatt
- Parallelanschlag
- Queranschlag

**3. Bestimmungsgemäße Verwendung**

Die Tischkreissäge dient zum Längs- und Querschneiden (nur mit Queranschlag) von Hölzern aller Art, entsprechend der Maschinengröße.

Rundhölzer aller Art dürfen **nicht** geschnitten werden.

**Die Maschine darf nur nach ihrer Bestimmung verwendet werden.**

Jede weitere darüber hinausgehende Verwendung ist nicht bestimmungsgemäß. Für daraus hervor- gehende Schäden oder Verletzungen aller Art haftet der Benutzer/Bediener und nicht der Hersteller. Es dürfen nur für die Maschine geeignete Säge- blätter (HM- oder CV-Sägeblätter) verwendet werden. Die Verwendung von HSS-Sägeblättern und Trennscheiben aller Art ist untersagt. Bestandteil der bestimmungsgemäßen Verwendung ist auch die Beachtung der Sicherheitshinweise, sowie der Montageanleitung und Betriebshinweise in der Bedienungsanleitung.

Personen, die die Maschine bedienen und warten, müssen mit dieser vertraut und über mögliche Gefahren unterrichtet sein. Darüber hinaus sind die geltenden Unfallverhütungs- vorschriften genauestens einzuhalten.

10

Sonstige allgemeine Regeln in arbeitsmedizinischen und sicherheitstechnischen Bereichen sind zu beachten.

**⚠ Achtung!**

Beim Benutzen von Geräten müssen einige Sicherheitsvorkehrungen eingehalten werden, um Verletzungen und Schäden zu verhindern. Lesen Sie diese Bedienungsanleitung / Sicherheitshinweise deshalb sorgfältig durch. Bewahren Sie diese gut auf, damit Ihnen die Informationen jederzeit zur Verfügung stehen. Falls Sie das Gerät an andere Personen übergeben sollten, händigen Sie diese Bedienungsanleitung / Sicherheitshinweise bitte mit aus. Wir übernehmen keine Haftung für Unfälle oder Schäden, die durch Nichtbeachten dieser Anleitung und den Sicherheitshinweisen entstehen.

Veränderungen an der Maschine schließen eine Haftung des Herstellers und daraus entstehende Schäden gänzlich aus.

Trotz bestimmungsmäßiger Verwendung können bestimmte Restrisikofaktoren nicht vollständig ausgeräumt werden. Bedingt durch Konstruktion und Aufbau der Maschine können folgende Risiken auftreten:

- Berührung des Sägeblattes im nicht abge- deckten Sägebereich.
- Eingreifen in das laufende Sägeblatt (Schnittver- letzung)
- Rückschlag von Werkstücken und Werkstück- teilen.
- Sägeblattbrüche.
- Herausschleudern von fehlerhaften Hartmetall- teilen des Sägeblattes.
- Gehörschäden bei Nichtverwendung des nötigen Gehörschutzes.
- Gesundheitsschädliche Emissionen von Holz- stäuben bei Verwendung in geschlossenen Räumen.

Bitte beachten Sie, dass unsere Geräte bestim- mungsgemäß nicht für den gewerblichen, handwerk- lichen oder industriellen Einsatz konstruiert wurden. Wir übernehmen keine Gewährleistung, wenn das Gerät in Gewerbe-, Handwerks- oder Industriebe- trieben sowie bei gleichzusetzenden Tätigkeiten eingesetzt wird.

**Sicherheitshinweise****⚠️ WARNUNG**

**Lesen Sie alle Sicherheitshinweise und Anweisungen.** Versäumnisse bei der Einhaltung der Sicherheitshinweise und Anweisungen können elektrischen Schlag, Brand und/oder schwere Verletzungen verursachen zur Folge haben.

**Bewahren Sie alle Sicherheitshinweise und Anweisungen für die Zukunft auf.**

- Warnung: Wenn Elektrowerkzeuge eingesetzt werden, müssen die grundlegenden Sicherheitsvorkehrungen befolgt werden, um die Risiken von Feuer, elektrischem Schlag und Verletzungen von Personen auszuschließen.
- Beachten Sie alle diese Hinweise, bevor und während Sie mit der Säge arbeiten.
- Bewahren Sie diese Sicherheitshinweise gut auf.
- Schützen Sie sich vor elektr. Schlag! Vermeiden Sie Körperberührungen mit geerdeten Teilen.
- Unbenutzte Geräte sollten an einem trockenen, verschlossenen Ort und außerhalb der Reichweite von Kindern aufbewahrt werden.
- Halten Sie die Werkzeuge scharf und sauber, um besser und sicherer arbeiten zu können.
- Kontrollieren Sie regelmäßig das Kabel des Werkzeugs und lassen Sie es bei Beschädigung von einem anerkannten Fachmann erneuern.
- Kontrollieren Sie Verlängerungskabel regelmäßig und ersetzen Sie sie, wenn sie beschädigt sind.
- Verwenden Sie im Freien nur dafür zugelassene, entsprechend gekennzeichnete Verlängerungskabel.
- Achten Sie darauf, was Sie tun. Gehen Sie mit Vernunft an die Arbeit. Benutzen Sie das Werkzeug nicht, wenn Sie müde sind.
- Benutzen Sie keine Werkzeuge, bei denen sich der Schalter nicht ein- und ausschalten läßt.
- Warnung! Der Gebrauch anderer Einsatzwerkzeuge und anderen Zubehörs kann eine Verletzungsgefahr für Sie bedeuten.
- Ziehen Sie bei jeglichen Einstell- und Wartungsarbeiten den Netzstecker.
- Geben Sie die Sicherheitshinweise an alle Personen, die an der Maschine arbeiten, weiter.
- Verwenden Sie die Säge nicht zum Brennholzsägen.
- Unterlassen Sie das Quersägen von Rundhölzern.
- Vorsicht! Durch das rotierende Sägeblatt besteht Verletzungsgefahr für Hände und Finger.
- Die Maschine ist mit einem Sicherheitsschalter (11) gegen Wiedereinschalten nach Spannungsabfall ausgerüstet.
- Überprüfen Sie vor Inbetriebnahme, ob die Spannung auf dem Typenschild des Gerätes mit der Netzspannung übereinstimmt.
- Ist ein Verlängerungskabel erforderlich, so vergewissern Sie sich, daß dessen Querschnitt für die Stromaufnahme der Säge ausreichend ist. Mindestquerschnitt 1 mm<sup>2</sup>
- Kabeltrommel nur im abgerollten Zustand verwenden.
- Die Säge nicht am Netzkabel tragen.
- Überprüfen Sie die Netzanschlußleitung. Verwenden Sie keine fehlerhaften oder beschädigten Anschlußleitungen.
- Benutzen Sie das Kabel nicht, um den Stecker aus der Steckdose zu ziehen. Schützen Sie das Kabel vor Hitze, Öl und scharfen Kanten.
- Setzen Sie die Säge nicht dem Regen aus und benutzen Sie die Maschine nicht in feuchter oder nasser Umgebung.
- Sorgen Sie für gute Beleuchtung.
- Sägen Sie nicht in der Nähe von brennbaren Flüssigkeiten oder Gasen.
- Tragen Sie geeignete Arbeitskleidung! Weite Kleidung oder Schmuck, können vom rotierenden Sägeblatt erfaßt werden.
- Bei Arbeiten im Freien ist rutschfestes Schuhwerk empfehlenswert.
- Tragen Sie bei langen Haaren ein Haarnetz.
- Vermeiden Sie abnormale Körperhaltung
- Die Bedienungsperson muß mindestens 18 Jahre alt sein, Auszubildende mind. 16 Jahre, jedoch nur unter Aufsicht.
- Kinder von dem am Netz angeschlossenen Gerät fernhalten.
- Halten Sie den Arbeitsplatz von Holzabfällen und herumliegenden Teilen frei.
- Unordnung im Arbeitsbereich kann Unfälle zur Folge haben.
- Lassen Sie andere Personen, insbesondere Kinder, nicht das Werkzeug oder das Netzkabel berühren. Halten Sie sie vom Arbeitsplatz fern.
- An der Maschine tätige Personen dürfen nicht abgelenkt werden.
- Beachten Sie die Motor- und Sägeblatt-Drehrichtung. Nur Sägeblätter verwenden, deren höchstzulässige Geschwindigkeit nicht geringer ist als die maximale Spindelgeschwindigkeit der Tischkreissäge und des zu schneidenden Werkstoffes.
- Die Sägeblätter (4) dürfen in keinem Fall nach dem Ausschalten des Antriebs durch seitliches Gegendrücken gebremst werden.
- Bauen Sie nur gut geschärfte, rißfreie und nicht verformte Sägeblätter (4) ein.

**D**

- Verwenden Sie keine Kreissägeblätter (4) aus hochlegiertem Schnellarbeitsstahl (HSS - Stahl).
- Nur die vom Hersteller empfohlenen Sägeblätter verwenden, die EN 847-1 entsprechen, mit einem Warnhinweis, bei Wechseln des Sägeblattes darauf zu achten, dass die Schnittbreite nicht kleiner und die Stammlattdicke des Sägeblattes nicht größer ist als die Dicke des Spaltkeiles.
- Fehlerhafte Sägeblätter (4) müssen sofort ausgetauscht werden.
- Benützen Sie keine Sägeblätter, die den in dieser Gebrauchsanweisung angegebenen Kenndaten nicht entsprechen.
- Die bewegliche Schutzhaube (2) darf in geöffnetem Zustand nicht festgeklemmt werden. Obere Sägeblattschutzvorrichtung verwenden und richtig einstellen.
- Sicherheitseinrichtungen (2, 5) an der Maschine dürfen nicht demontiert oder unbrauchbar gemacht werden.
- Abgenutzten Tischeinsatz austauschen.
- Spaltkeil richtig verwenden und einstellen. Der Spaltkeil (5) ist eine wichtige Schutzeinrichtung, der das Werkstück führt und das Schließen der Schnittfuge hinter dem Sägeblatt und das Rückschlagen des Werkstückes verhindert. Achten Sie auf die Spaltkeilstärke.
- Bei jedem Arbeitsgang muß die Schutzhaube (2) auf das Werkstück abgesenkt werden.
- Verwenden Sie beim Längsschneiden von schmalen Werkstücken unbedingt einen Schiebstock (3) (Breite kleiner als 120 mm). Der Schiebstock oder der Handgriff für ein Schiebholz sollte bei Nichtbenutzung immer an der Maschine aufbewahrt werden.
- Schneiden Sie keine Werkstücke, die zu klein sind, um sie sicher in der Hand zu halten.
- **Achtung:** Einsatzschnitte dürfen mit dieser Säge nicht durchgeführt werden.
- Arbeitsstellung stets seitlich vom Sägeblatt.
- Die Maschine nicht soweit belasten, daß sie zum Stillstand kommt.
- Drücken Sie das Werkstück immer fest gegen die Arbeitsplatte (1).
- Achten Sie darauf, daß abgeschnittene Holzstücke nicht vom Zahnkranz des Sägeblattes erfaßt und weggeschleudert werden.
- Entfernen Sie nie lose Splitter, Späne oder eingeklemmte Holzteile bei laufendem Sägeblatt.
- Zum Beheben von Störungen oder zum Entfernen eingeklemmter Holzstücke die Maschine ausschalten. - Netzstecker ziehen -
- Bei ausgeschlagenem Sägespalt die Tischeinlage (6) erneuern. - Netzstecker ziehen -
- Umrüstungen, sowie Einstell-, Meß- und Reinigungsarbeiten nur bei abgeschaltetem Motor durchführen. - Netzstecker ziehen -
- Überprüfen Sie vor dem Einschalten, daß die Schlüssel und Einstellwerkzeuge entfernt sind.
- Beim Verlassen des Arbeitsplatzes den Motor ausschalten und Netzstecker ziehen.
- Sämtliche Schutz- und Sicherheitseinrichtungen müssen nach abgeschlossener Reparatur oder Wartung sofort wieder montiert werden.
- Die Sicherheits-, Arbeits-, und Wartungshinweise des Herstellers, sowie die in den Technischen Daten angegebenen Abmessungen, müssen eingehalten werden.
- Die einschlägigen Unfallverhütungsvorschriften und die sonstigen, allgemein anerkannten sicherheitstechnischen Regeln, müssen beachtet werden.
- Merkhefte der Berufsgenossenschaft beachten (VBG 7).
- Schließen Sie bei jeder Tätigkeit die Staubabsaug-Einrichtung an. Beim Sägen von Holz sind Kreissägen an eine Staubauffangeinrichtung anzuschließen. Die Bedienperson muss über die Bedingungen informiert werden, die die Staubfreisetzung beeinflussen, z. B. die Art des zu bearbeitenden Werkstoffs (Erfassung und Quelle), die Bedeutung lokaler Abscheidung und die richtige Einstellung von Hauben/Leitblechen/Führungen.
- Säge nur mit einer geeigneten Absauganlage oder einem handelsüblichen Industriestaubsauger betreiben, um Verletzungen durch herausfliegende Sägeabfälle zu vermeiden.
- Die Tischkreissäge muß an einer 230 V Schukosteckdose, mit einer Mindestabsicherung von 10 A, angeschlossen werden.
- Verwenden Sie keine leistungsschwachen Maschinen für schwere Arbeiten.
- Verwenden Sie das Kabel nicht für Zwecke, für die es nicht bestimmt ist!
- Sorgen Sie für sicheren Stand und halten Sie jederzeit das Gleichgewicht.
- Überprüfen Sie das Werkzeug auf eventuelle Beschädigungen!
- Vor weiterem Gebrauch des Werkzeugs müssen Schutzvorrichtungen oder leicht beschädigte Teile sorgfältig auf ihre einwandfreie und bestimmungsgemäße Funktion untersucht werden.
- Überprüfen Sie, ob die beweglichen Teile einwandfrei funktionieren und nicht klemmen oder ob Teile beschädigt sind. Sämtliche Teile müssen richtig montiert sein und alle Bedingungen erfüllen, um den einwandfreien Betrieb des Werkzeugs sicherzustellen.

- Beschädigte Schutzvorrichtungen und Teile müssen sachgemäß durch eine anerkannte Fachwerkstatt repariert oder ausgewechselt werden, soweit nichts anderes in der Gebrauchsanweisung angegeben ist.
- Lassen Sie beschädigte Schalter durch eine Kundendienstwerkstatt auswechseln.
- Dieses Werkzeug entspricht den einschlägigen Sicherheitsbestimmungen. Reparaturen dürfen nur durch eine Elektrofachkraft ausgeführt werden, indem Originalersatzteile verwendet werden; andernfalls können Unfälle für Benutzer entstehen.
- Falls erforderlich, geeignete persönliche Schutzausrüstung tragen. Dies könnte beinhalten:
  - Gehörschutz zur Vermeidung des Risikos, schwerhörig zu werden;
  - Atemschutz zur Vermeidung des Risikos, gefährlichen Staub einzuatmen.
  - Beim Hantieren mit sägeblättern und rauen Werkstoffen handschuhe tragen. Sägeblätter müssen wann immer praktikabel in einem Behältnis getragen werden.
- Die Bedienperson muss über die Bedingungen informiert werden, die die Lärmverurschung beeinflussen (z. B. Sägeblätter, die zur Verringerung der Geräuschentwicklung konstruiert wurden, Pflege von Sägeblatt und Maschine).
- Fehler in der Maschine, einschließlich der Schutzeinrichtungen und des Sägeblattes, sind, so bald sie entdeckt werden, der für die Sicherheit verantwortlichen Person zu melden.
- Beim transportieren der Maschine nur die Transportvorrichtungen verwenden und niemals die Schutzvorrichtungen für Handhabung und Transport verwenden.
- Während des Transportes sollte der obere Teil des Sägeblattes abgedeckt sein, beispielsweise durch die Schutzvorrichtung.
- Falzen oder Nuten nicht durchführen, ohne dass eine geeignete Schutzvorrichtung, wie z. B. eine Tunnelschutzvorrichtung, über dem Sägeblatt angebracht wird.
- Kreissägen dürfen nicht zum Schlitzeln (im Werkstück beendete Nut) verwendet werden.

### Geräuschemissionswerte

Die Geräusch- und Vibrationswerte wurden entsprechend EN 61029 ermittelt.

	Betrieb	Leerlauf
Schalldruckpegel LPA	100,6 dB(A)	87,5 dB(A)
Unsicherheit $K_{PA}$	3 dB	
Schalleistungspegel LWA	112,6 dB(A)	101,1 dB(A)
Unsicherheit $K_{WA}$	3 dB	

Die angegebenen Werte sind Emissionswerte und müssen damit nicht zugleich auch sichere Arbeitsplatzwerte darstellen. Obwohl es eine Korrelation zwischen Emissions- und Immissionspegeln gibt, kann daraus nicht zuverlässig abgeleitet werden, ob zusätzliche Vorsichtsmaßnahmen notwendig sind oder nicht. Faktoren, welche den derzeitigen am Arbeitsplatz vorhandenen Immissionspegel beeinflussen können, beinhalten die Dauer der Einwirkungen, die Eigenart des Arbeitsraumes, andere Geräuschquellen usw., z.B. die Anzahl der Maschinen und anderen benachbarten Vorgängen. Die zuverlässigen Arbeitsplatzwerte können ebenso von Land zu Land variieren. Diese Information soll jedoch den Anwender befähigen, eine bessere Abschätzung von Gefährdung und Risiko vorzunehmen.

### Tragen Sie einen Gehörschutz.

Die Einwirkung von Lärm kann Gehörverlust bewirken.

### Beschränken Sie die Geräuschentwicklung und Vibration auf ein Minimum!

- Verwenden Sie nur einwandfreie Geräte.
- Warten und reinigen Sie das Gerät regelmäßig.
- Passen Sie Ihre Arbeitsweise dem Gerät an.
- Überlasten Sie das Gerät nicht.
- Lassen Sie das Gerät gegebenenfalls überprüfen.
- Schalten Sie das Gerät aus, wenn es nicht benutzt wird.

**D****4. Technische Daten**

Wechselstrommotor	230V ~ 50Hz
Leistung P	S1 1200 W S6 40% 1500 Watt
Leerlaufdrehzahl $n_0$	5700 min <sup>-1</sup>
Hartmetallsägeblatt	Ø 250 x Ø 30 x Ø 2,4 mm
Anzahl der Zähne	24
Tischgröße	640 x 446 mm
Schnitthöhe max.	75 mm / 90°
	48 mm / 45°
Höhenverstellung	stufenlos 0 - 75 mm
Sägeblatt schwenkbar	stufenlos 0° - 45°
Absauganschluß	Ø 35 mm
Gewicht	23 kg

Betriebsart S6 40%: Durchlaufbetrieb mit Aussetzbelastung (Spieldauer 10 min). Um den Motor nicht unzulässig zu erwärmen darf der Motor 40% der Spieldauer mit der angegebenen Nennleistung betrieben werden und muss anschließend 60% der Spieldauer ohne Last weiterlaufen.

**5. Vor Inbetriebnahme**

- Tischkreissäge auspacken und auf eventuelle Transportbeschädigungen überprüfen.
- Die Maschine muß standsicher aufgestellt werden, d.h. auf einer Werkbank, oder festem Untergestell festgeschraubt werden.
- Vor Inbetriebnahme müssen alle Abdeckungen und Sicherheitsvorrichtungen ordnungsgemäß montiert sein.
- Das Sägeblatt muß frei laufen können.
- Bei bereits bearbeitetem Holz auf Fremdkörper wie z.B. Nägel oder Schrauben usw. achten.
- Bevor Sie den Ein- / Ausschalter betätigen, vergewissern Sie sich, ob das Sägeblatt richtig montiert ist und bewegliche Teile leichtgängig sind.
- Überzeugen Sie sich vor dem Anschließen der Maschine, daß die Daten auf dem Typenschild mit den Netzdaten übereinstimmen.

**6. Montage**

**Achtung! Vor allen Wartungs- Umrüst- und Montagearbeiten an der Kreissäge ist der Netzstecker zu ziehen.**

**6.1 Montage des Untergestells (Abb. 15/16/17)**

- Tischkreissäge umdrehen und auf den Boden legen.
- Die vier Standbeine (29) mit den Unterlegscheiben (b) Sechskantschrauben (a) locker an der Säge anschrauben.
- Jetzt die Längsstreben (31) und die Querstreben (30) mittels der Sechskantschrauben (a), Unterlegscheiben (b) und Muttern (c) locker an den Standbeinen verschrauben. **Achtung:** Die längeren Streben müssen seitlich verwendet werden.
- Anschließend sämtliche Schrauben und Muttern des Untergestells festschrauben.
- Verschrauben Sie die zusätzlichen Standbeine (A) so an den hinteren Standbeinen (29), dass sie zur Rückseite der Maschine zeigen (Bild 23).

**6.2 Sägeblattschutz montieren / demontieren (Abb. 3)**

- Sägeblattschutz (2) auf den Spaltkeil (5) aufsetzen, so daß die Schraube durch das Loch (18) des Spaltkeils paßt.
- Schraube (15) nicht zu fest anziehen; der Sägeblattschutz muss frei beweglich bleiben.
- Absaugschlauch (13) an den Absaugadapter (16) und am Absaugstutzen des Sägeblattschutzes (2) befestigen.
- Am Ausgang des Absaugadapters (16) ist eine geeignete Absauganlage anzuschließen.
- Die Demontage erfolgt in umgekehrter Reihenfolge.

**Achtung!**  
**Vor Sägebeginn muß der Sägeblattschutz (2) auf das Sägegut abgesenkt werden.**

**6.3 Spaltkeil einstellen (Abb. 3/5/6/7)**

- **Achtung! Netzstecker ziehen**
- Sägeblatt (4) auf max. Schnitttiefe einstellen, in die 0° Stellung bringen und arretieren.
- Sägeblattschutz demontieren (siehe 6.2.)
- Tischeinlage (6) herausnehmen (siehe 6.4)
- Die Befestigungsschraube (19) lockern.

### 6.3.1. Einstellung für maximale Schnitte (Abb. 5/6/7)

- Spaltkeil (5) nach oben schieben, bis der Abstand zwischen Säge Tisch (1) und Oberkante Spaltkeil (5) ca. 10 cm beträgt.
- Der Abstand zwischen Sägeblatt (4) und Spaltkeil (5) soll 3-5 mm sein.
- Die Schraube (19) wieder festziehen und Tischeinlage (6) montieren (Abb. 6).

### 6.4 Tischeinlage austauschen (Abb. 6)

- Bei Verschleiß oder Beschädigung ist die Tischeinlage zu tauschen, ansonsten besteht erhöhte Verletzungsgefahr.
- Sägeblattschutz (2) abnehmen
- Die 1 Senkkopfschraube (17) entfernen.
- Die verschlissene Tischeinlage (6) herausnehmen.
- Die Montage der neuen Tischeinlage erfolgt in umgekehrter Reihenfolge

### 6.5 Montage/Wechsel des Sägeblatt (Abb. 4)

- **Achtung! Netzstecker ziehen.**
- Die Tischeinlage durch lösen der zwei Senkkopfschrauben entfernen (siehe 6.4)
- Mutter lösen, indem man einen Schlüssel (SW 24) an der Mutter ansetzt und mit einem weiteren Gabelschlüssel (SW 13) an der Motorwelle, um gegenzuhalten, ansetzt.
- **Achtung!** Mutter in Rotationsrichtung des Sägeblattes drehen.
- Äußeren Flansch abnehmen und altes Sägeblatt schräg nach unten vom inneren Flansch abziehen.
- Sägeblattflansche vor der Montage des neuen Sägeblattes sorgfältig reinigen
- Das neue Sägeblatt in umgekehrter Reihenfolge wieder einsetzen und festziehen
- **Achtung! Laufrichtung beachten, die Schnittrichtung der Zähne muß in Laufrichtung, d.h. nach vorne zeigen (siehe Pfeil auf dem Sägeblattschutz)**
- Spaltkeil (5) sowie Sägeblattschutz (2) wieder montieren und einstellen (siehe 6.2., 6.3.)
- Bevor Sie mit der Säge wieder arbeiten, ist die Funktionsfähigkeit der Schutzvorrichtungen zu prüfen.

## 7. Bedienung

### 7.1. Ein/Aus-Schalter (Abb. 1)

- Durch Drücken der grünen Taste „I“ kann die Säge eingeschaltet werden. Vor Beginn des Sägens abwarten, bis das Sägeblatt seine maximale Drehzahl erreicht hat.
- Um die Säge wieder auszuschalten, muß die rote Taste „0“ gedrückt werden.

### 7.2. Schnitttiefe (Abb 1)

- Durch Drehen der Handkurbel (8), kann das Sägeblatt (4) auf die gewünschte Schnitttiefe eingestellt werden.
- |                             |                       |
|-----------------------------|-----------------------|
| Entgegen dem Uhrzeigersinn: | größere Schnitttiefe  |
| Im Uhrzeigersinn:           | kleinere Schnitttiefe |

### 7.3. Parallelanschlag

#### 7.3.1. Anschlaghöhe (Abb. 11-13)

- Der mitgelieferte Parallelanschlag (7) besitzt zwei verschieden hohe Führungsflächen.
- Je nach Dicke der zu schneidenden Materialien muß die Anschlagsschiene (23) nach Abb. 11, für dickes Material und nach Abb. 10 für dünnes Material verwendet werden.
- Zum Umstellen der Anschlagsschiene (23) auf die niedrigere Führungsfläche, müssen die beiden Rändelschrauben (26) gelockert werden, um die Anschlagsschiene (23) vom Halter (24) zu lösen.
- Die beiden Rändelschrauben (26) durch den einen Schlitz (27) in der Anschlagsschiene (23) herausnehmen und in den anderen Schlitz (25) wieder einsetzen.
- Anschlagsschiene (23) wieder auf den Halter (24) montieren.
- Die Umstellung auf die hohe Führungsfläche muß analog durchgeführt werden.

#### 7.3.2. Schnittbreite

- Beim Längsschneiden von Holzteilen muß der Parallelanschlag (7) verwendet werden.
- Der Parallelanschlag (7) kann auf beiden Seiten des Sägeblattes (1) montiert werden.
- Der Parallelanschlag (7) muß die Führungsschiene (28) des Sägeblattes (1) eingesetzt werden.
- Mittels der Skala (22) auf der Führungsschiene (1) kann der Parallelanschlag (7) auf das gewünschte Maß eingestellt werden.
- Durch Drücken des Exzenterhebels (12) kann der Parallelanschlag in der gewünschten Position festgeklemmt werden.

**D****7.3.3. Anschlaglänge einstellen (Abb. 9)**

- Um das Klemmen des Schnittgutes zu vermeiden, ist die Anschlagsschiene (23) in Längsrichtung verschiebbar.
- Faustregel: Das hintere Ende des Anschlagstößt an eine gedachte Linie, die etwa bei der Sägeblattmitte beginnt und unter 45° nach hinten verläuft.
- Benötigte Schnittbreite einstellen
  - Rändelschrauben (26) lockern und Anschlagsschiene (23) so weit verschieben, bis die gedachte 45° Linie berührt wird.
  - Rändelschrauben (26) wieder festziehen.

**7.4. Queranschlag (Abb. 8)**

- Queranschlag (14) in die Nut (21) des Sägeblattes schieben.
- Rändelschraube (20) lockern.
- Queranschlag (14) drehen, bis der Pfeil auf das gewünschte Winkelmaß zeigt.
- Rändelschraube (20) wieder festziehen.

**Achtung!**

- Anschlagsschiene (23) nicht zu weit in Richtung Sägeblatt schieben.
- Der Abstand zwischen Anschlagsschiene (23) und Sägeblatt (4) sollte ca. 2 cm betragen.

**7.5. Winkeleinstellung (Abb. 14)**

- Feststellgriff (9) lösen
- Durch Drehen des Griffes das gewünschte Winkelmaß an der Skala einstellen.
- Feststellgriff in gewünschter Winkelstellung arretieren.

**8. Betrieb****Achtung!!**

- Nach jeder neuen Einstellung empfehlen wir einen Probeschnitt, um die eingestellten Maße zu überprüfen.
- Nach den Einschalten der Säge abwarten, bis das Sägeblatt seine maximale Drehzahl erreicht hat, bevor Sie den Schnitt durchführen.
- Achtung beim Einschneiden!
- Betreiben Sie das Gerät nur mit Absaugung. Überprüfen und reinigen Sie regelmäßig die Absaugkanäle.

**8.1. Ausführen von Längsschnitten (Abb. 18)**

Hierbei wird ein Werkstück in seiner Längsrichtung durchgeschnitten.

Eine Kante des Werkstücks wird gegen den Parallelanschlag (7) gedrückt, während die flache Seite auf dem Sägetisch (1) aufliegt.

Der Sägeblattschutz (2) muß immer auf das Werkstück abgesenkt werden.

Die Arbeitsstellung beim Längsschnitt darf nie in einer Linie mit dem Schnittverlauf sein.

- Parallelanschlag (7) entsprechend der Werkstückhöhe und der gewünschten Breite einstellen. (siehe 7.3.)
- Säge einschalten
- Hände mit geschlossenen Fingern flach auf das Werkstück legen und Werkstück am Parallelanschlag (7) entlang in das Sägeblatt (4) schieben.
- Seitliche Führung mit der linken oder rechten Hand (je nach Position des Parallelanhalages) nur bis zu Schutzhaubenvorderkante.
- Werkstück immer bis zum Ende des Spaltkeils (5) durchschieben.
- Der Schnittabfall bleibt auf dem Sägetisch (1) liegen, bis sich das Sägeblatt (4) wieder in Ruhestellung befindet.
- Lange Werkstücke gegen Abkippen am Ende des Schneidevorgangs sichern! (z.B. Abrollständer etc.)

**8.1.2. Schneiden schmaler Werkstücke (Abb. 19)**

- Längsschnitte von Werkstücken mit einer Breite von weniger als 120 mm müssen **unbedingt** unter Zuhilfenahme eines Schiebstockes (3) durchgeführt werden.

Schiebestock ist im Lieferumfang enthalten.

**Verschissenen bzw. beschädigten Schiebstock umgehend austauschen.**

**8.1.3. Schneiden sehr schmaler Werkstücke (Abb. 20)**

- Für Längsschnitte von sehr schmalen Werkstücken mit einer Breite von 30 mm und weniger ist unbedingt ein Schiebeholz zu verwenden.
- Dabei ist die niedrige Führungsfläche des Parallelanhalages zu bevorzugen.
- **Schiebeholz nicht im Lieferumfang enthalten! (Erhältlich im einschlägigen Fachhandel) Verschissenes Schiebeholz rechtzeitig ersetzen.**



#### 8.1.4. Ausführen von Schrägschnitten (Abb. 14/21)

Schrägschnitte werden grundsätzlich unter der Verwendung des Parallelschlages (7) durchgeführt.

- Sägeblatt (4) auf das gewünschte Winkelmaß einstellen. (siehe 8.5.)
- Parallelschlag (7) je nach Werkstückbreite und -höhe einstellen (siehe 7.3.1)
- Schnitt entsprechend der Werkstückbreite durchführen (siehe 8.1.1. und 8.1.2 und 8.1.3.)

#### 8.1.5. Ausführung von Querschnitten (Abb. 22)

- Queranschlag (14) in eine der beiden Nuten (21) des Sägeblattes schieben und auf das gewünschte Winkelmaß einstellen. (siehe 7.4.) Sollte das Sägeblatt (4) zusätzlich schräg gestellt werden, dann ist die Nut (21) zu verwenden, welche Ihre Hand und den Queranschlag nicht mit dem Sägeblattschutz in Kontakt kommen läßt.
- Werkstück fest gegen den Queranschlag (14) drücken.
- Säge einschalten.
- Queranschlag (14) und Werkstück in Richtung des Sägeblattes schieben, um den Schnitt auszuführen.
- **Achtung:**  
**Halten Sie immer das geführte Werkstück fest, nie das freie Werkstück, welches abgeschnitten wird.**
- Queranschlag (14) immer so weit vorschieben, bis das Werkstück vollständig durchgeschnitten ist.
- Säge wieder ausschalten.  
Sägeabfall erst entfernen, wenn das Sägeblatt stillsteht.

#### 10. Ersatzteilbestellung

Bei der Ersatzteilbestellung sollten folgende Angaben gemacht werden:

- Typ des Gerätes
  - Artikelnummer des Gerätes
  - Ident-Nummer des Gerätes
  - Ersatzteil-Nummer des erforderlichen Ersatzteils
- Aktuelle Preise und Infos finden Sie unter [www.isc-gmbh.info](http://www.isc-gmbh.info)

#### 9. Wartung

- **Achtung!** Netzstecker ziehen.
- Staub und Verschmutzungen sind regelmäßig von der Maschine zu entfernen. Die Reinigung ist am besten mit einer feinen Bürste oder einem Lappen durchzuführen.
- Benutzen Sie zur Reinigung des Kunststoffes keine ätzenden Mittel.



**F**



« Avertissement – Lisez ce mode d'emploi pour diminuer le risque de blessures »



**Portez une protection de l'ouïe.**  
L'exposition au bruit peut entraîner une perte de l'ouïe.



**Portez un masque anti-poussière.**  
Lors de travaux sur du bois et autres matériaux, de la poussière nuisible à la santé peut être dégagée. Ne travaillez pas sur du matériau contenant de l'amiante !



**Portez des lunettes de protection.**  
Les étincelles générées pendant travail ou les éclats, copeaux et la poussière sortant de l'appareil peuvent entraîner une perte de la vue.



**Attention**  
Risque de blessure ! Ne mettez pas vos doigts dans la lame en service.



## 1. Description de l'appareil (Fig. 1/2)

- 1 Table de sciage
- 2 Capot de protection de la lame de scie
- 3 Poussoir
- 4 Lame de scie
- 5 Coin à refendre
- 6 Insertion de table
- 7 Butée parallèle
- 8 Volant à main
- 9 Poignée de réglage et de blocage
- 10 Support
- 11 Interrupteur Marche / Arrêt
- 12 Levier excentrique
- 13 Tuyau flexible d'aspiration
- 14 Butée transversale
- 15 Vis avec écrou à oreilles
- 16 Adaptateur d'aspiration

## 2. Volume de livraison

- scie circulaire à table
- lame de scie garnie de métal dur
- butée parallèle
- butée transversale

## 3. Utilisation conforme aux fins

La scie circulaire à table sert à couper toutes sortes de bois en sens longitudinal et transversal (uniquement avec la butée transversale) en fonction de la taille de la machine. Il est interdit de couper tout bois rond. **Utilisez la machine exclusivement pour le but pour lequel elle a été conçue.**

Toute autre utilisation allant au-delà de l'affectation n'est pas conforme à l'affectation. Pour tout dommage ou toute blessure de tous genres en résultant, c'est l'utilisateur qui sera tenu responsable et non le producteur. Seules les lames de scie appropriées pour la machine (lames HM/alliages durs ou CV/vulcanisées) doivent être employées. L'emploi de lames de scie et de plaques de séparation en acier à coupe très rapide de tout genre est interdit.

Le respect des consignes de sécurité est aussi partie constituante de l'emploi conforme à l'affectation, ainsi aussi le mode d'emploi et les consignes de fonctionnement dans le mode d'emploi.

Les personnes qui manient et entretiennent la machine, doivent se familiariser avec celle-ci et s'informer sur les risques éventuels.

En outre, les règlements de prévoyance contre les accidents doivent être strictement respectés.

D'autre part, il faut suivre les autres règles générales à l'égard de médecine du travail et de sécurité. Des transformations effectuées sur la machine excluent entièrement la responsabilité du fabricant pour des dégâts en résultant.

### ⚠ Attention !

Lors de l'utilisation d'appareils, il faut respecter certaines mesures de sécurité afin d'éviter des blessures et dommages. Veuillez donc lire attentivement ce mode d'emploi/ces consignes de sécurité. Veuillez à le conserver en bon état pour pouvoir accéder aux informations à tout moment. Si l'appareil doit être remis à d'autres personnes, veuillez à leur remettre aussi ce mode d'emploi/ces consignes de sécurité. Nous déclinons toute responsabilité pour les accidents et dommages dus au non-respect de ce mode d'emploi et des consignes de sécurité.

Malgré un emploi conforme à l'affectation, les facteurs de risques ne peuvent être entièrement éliminés. En raison de la construction et de la conception de la machine, les risques suivants peuvent apparaître:

- Toucher la lame de scie dans la partie de sciage non couverte.
- Mettre la main dans la lame fonctionnante (coupure).
- En cas de maniement mal approprié, rebond de pièces à travailler ou de leurs éléments.
- Ruptures de lame de scie.
- Ejection de pièces en métal dur défectueuses de la lame de scie.
- Baisse de l'ouïe due à la non-utilisation du protège-oreilles nécessaire.
- Emissions insalubres de poussière de bois en cas d'utilisation dans des locaux fermés.

Veillez au fait que nos appareils, conformément à leur affectation, n'ont pas été construits, pour être utilisés dans un environnement professionnel, industriel ou artisanal. Nous déclinons toute responsabilité si l'appareil est utilisé professionnellement, artisanalement ou dans des sociétés industrielles, tout comme pour toute activité équivalente.

**F****Consignes de sécurité****⚠ AVERTISSEMENT !**

**Veillez lire toutes les consignes de sécurité et instructions.**

Tout non-respect des consignes de sécurité et instructions peut provoquer un décharge électrique, un incendie et/ou des blessures graves.

**Conservez toutes les consignes de sécurité et instructions pour une consultation ultérieure.**

- Avertissement: lors de l'emploi d'appareils électriques, les mesures de sécurité de base doivent être respectées afin d'exclure tout risque d'incendie, de décharge électrique et de blessures de personnes.
- Conservez bien ces instructions de sécurité.
- Avant tous travaux de réglage et d'entretien, retirez la fiche de la prise de courant.
- Passez les consignes de sécurité à toutes les personnes travaillant sur la machine.
- N'utilisez pas la machine pour couper du bois de chauffage.
- Abstenez-vous de couper du bois rond en sens transversal.
- Attention! La lame de scie en rotation constitue une source de danger: risque de blessure pour les mains et doigts.
- La machine est munie d'un interrupteur de sécurité (11) pour éviter la nouvelle mise en circuit après une chute de tension.
- Avant la mise en service, contrôlez que la tension indiquée sur la plaque signalétique de la machine coïncide avec la tension du secteur.
- Dans le cas où un câble de rallonge est nécessaire, assurez-vous que sa section transversale est suffisante pour l'absorption du courant de la scie. Section transversale minimale: 1 mm<sup>2</sup>.
- Si vous vous servez d'un enrouleur de câble, déroulez le câble complètement.
- Ne portez pas la scie par le câble de raccordement.
- N'employez pas le câble pour retirer la fiche de la prise de courant. Préservez le câble de la chaleur, de l'huile et des arêtes vives.
- Contrôlez le câble de raccordement (9). N'employez pas de câbles de raccordement défectueux ou endommagés.
- N'exposez pas la scie à la pluie; ne l'utilisez pas dans un environnement humide ou détrempé.
- Veillez à un bon éclairage.
- Ne sciez pas à proximité de liquides ou gaz inflammables.
- Portez des vêtements appropriés! Des vêtements larges ou des bijoux pourraient être happés par la lame de scie en rotation.
- En cas de cheveux longs, portez un filet. Évitez une position non-équilibrée du corps.
- L'utilisateur doit avoir au moins 18 ans, les apprentis au moins 16 ans; ils ne doivent travailler que sous surveillance.
- Tenez les enfants éloignés de la machine branchée.
- Évitez que d'autres personnes, en particulier des enfants, ne touchent l'outil ou le câble électrique. Tenez-les éloignés de votre place de travail.
- Maintenez le lieu de travail libre de restes de bois; ne laissez pas traîner de pièces.
- Les personnes utilisant la machine, ne doivent pas être dérangées dans leur travail.
- Respectez le sens de rotation du moteur et de la lame de scie.
- Après avoir arrêté l'entraînement, ne freinez en aucun cas les lames de scie (4) en exerçant une pression latérale.
- Ne montez que des lames de scie (4) bien affûtées, sans fissures et non déformées.
- N'utilisez pas de lames de scie (4) en acier rapide superallié (acier HSS).
- Utilisez exclusivement des outils sur la machine qui correspondent à la norme prEN 847-1;1996.
- Remplacez immédiatement des lames de scie (4) défectueuses.
- N'employez pas de lames de scie qui ne correspondent pas aux caractéristiques mentionnées dans ce mode d'emploi.
- Le capot de protection mobile (2) ne doit pas être bloqué quand il est ouvert.
- Ne démontez ni rendez inutilisables les dispositifs de sécurité (2,5) de la machine.
- Le coin à refendre (5) est un dispositif de protection important qui guide la pièce à travailler et qui empêche la fermeture de la fente de sciage derrière la lame de scie ainsi que le rebond de la pièce à travailler. Faites attention à l'épaisseur du coin à refendre. Le coin à refendre ne doit pas être plus mince que le corps de la lame de scie et ni plus épais que la fente de sciage.
- Avant chaque phase de travail, abaissez le capot de protection (2) sur la pièce à travailler.
- Si vous effectuez des coupes longitudinales dans des pièces à travailler étroites, utilisez impérativement un poussoir (3). (Largeur inférieure à 120 mm).
- Ne coupez pas de pièces à travailler qui sont trop petites pour être tenues fermement à la main.
- Pour découper des morceaux de bois étroits, la butée parallèle sur le côté droit de la lame de

scie doit être bien serrée.

**Attention:** Les coupes d'entrée ne doivent pas être exécutées avec cette scie.

- Votre position de travail sera toujours à côté de la lame de scie.
- Ne chargez pas la machine jusqu'au point où elle s'arrête.
- Pressez la pièce à travailler toujours fermement contre la table de sciage (1).
- Faites attention à ce que les morceaux de bois coupés ne soient pas saisis par la couronne dentée de la lame de scie et éjectés.
- Ne retirez jamais ni éclats ni copeaux détachables ni pièces de bois coincées pendant le fonctionnement de la lame.
- Avant de remédier à un mauvais fonctionnement ou d'enlever des pièces de bois coincées, mettez la machine hors circuit. - Retirez la fiche de la prise de courant.
- En cas de fente de sciage abîmée, remplacez l'insertion de table (6). Débranchez la machine.
- Arrêtez toujours le moteur avant d'effectuer des travaux de changement d'équipement, de réglage, de mesure et de nettoyage. - Retirez la fiche de la prise de courant.
- Avant la mise en circuit, vérifiez que les clés et les outils de réglage ont été éloignés.
- Si vous quittez votre place de travail, arrêtez le moteur et débranchez la machine.
- Les installations électriques, les réparations ou les travaux d'entretien ne seront exécutés que par des spécialistes.
- Vous êtes tenu de respecter les instructions de sécurité, de travail et d'entretien données par le fabricant et d'observer les dimensions indiquées dans les caractéristiques techniques.
- Il faut absolument suivre les règlements de prévoyance contre les accidents en vigueur et les autres règles à l'égard de sécurité généralement reconnues.
- Conformez-vous aux fiches publiées par la caisse de prévoyance contre les accidents (VGB 7).
- Raccordez toujours le dispositif d'aspiration de poussière.
- N'employez la scie qu'avec un dispositif d'aspiration approprié ou avec un aspirateur industriel pour éviter des blessures causées par des éclats de sciage résidus éjectés.
- Respectez le sens de rotation du moteur et de la scie. Utilisez uniquement les lames dont la vitesse maximale autorisée est plus élevée que la vitesse maximale de broche de la scie circulaire à table et du matériau à découper.
- Utilisez uniquement les lames recommandées par le producteur, conformes à EN 847-1, avec un avertissement : lors du remplacement de la lame de scie, veillez à ce que la largeur de coupe ne soit pas plus petite et que l'épaisseur du tronc de la lame de scie ne soit pas plus grande que celle du coin à refendre.
- Le capot de protection amovible (2) ne doit pas être fixé en position ouverte. Utilisez et réglez correctement le dispositif de protection supérieur de la lame de scie.
- Remplacez la plaque d'insertion usée.
- Utilisez absolument un poussoir (3) pour couper des pièces minces (largeur ne dépassant pas 120 mm). Le poussoir ou la poignée pour un bois poussoir doit toujours être conservé sur la machine lorsqu'il n'est pas utilisé.
- Raccordez le dispositif d'aspiration de la poussière pour chaque activité. En sciant du bois, il faut raccorder les scies circulaires à un dispositif d'aspiration de la poussière. L'opérateur doit être informé sur les conditions qui influencent la libération de poussière par ex. le type de matériau à travailler (détermination et source), l'importance de la séparation locale et du réglage correct des hottes/chicanes/guidages.
- Si nécessaire, portez les équipements de protection personnels adéquats. Ceux-ci peuvent englober :
  - une protection de l'ouïe pour éviter le risque de devenir sourd ;
  - une protection de la respiration pour réduire le risque de respirer de la poussière dangereuse.
- portez des gants lorsque vous manipulez les lames de scie et des matériaux rêches. Il faut toujours que les lames soient portées dans un récipient dès que cela est possible.
- L'opérateur doit être informé sur les conditions qui favorisent la formation du bruit (par ex. les lames de scie qui ont été construites pour réduire la formation du bruit, l'entretien de la lame et de la machine).
- Les dérangements au niveau de la machine, y compris des dispositifs de protection et de la lame de scie, doivent être signalés à la personne responsable dès qu'ils ont été découverts.
- Lors du transport de la machine, utilisez uniquement les dispositifs de transport et n'utilisez jamais les dispositifs de protection pour la manutention et le transport.
- Pendant le transport, l'élément supérieur de la lame de scie doit être couvert, par exemple avec le dispositif de protection.
- N'effectuez pas d'agrafage ou de rainurage, sans avoir mis un dispositif de protection adéquat, comme par ex. un dispositif en tunnel,

**F**

sur la table de sciage.

- Les scies circulaires ne doivent pas être utilisées pour fendre (rainure terminée dans la pièce à usiner) !

**Valeurs des émissions de bruit**

Les valeurs de bruit et de vibration ont été déterminées conformément à la norme EN 61029

	Service	Marche à vide
Niveau de pression acoustique LPA	100,6 dB(A)	87,5 dB(A)
Imprécision $K_{PA}$		3 dB
Niveau de puissance acoustique LWA	112,6 dB(A)	101,1 dB(A)
Imprécision $K_{WA}$		3 dB

“ Les valeurs indiquées sont des valeurs d'émission. Elles ne représentent pas forcément aussi des valeurs sûres du lieu de travail. Quoiqu'il existe une corrélation entre les niveaux d'émission et d'immission, on ne peut pas en déduire fiablement que des mesures de précaution supplémentaires doivent ou ne doivent pas être prises. Les facteurs qui peuvent avoir une influence sur le niveau actuel d'immission sur le lieu de travail, sont entre autres la durée de bruit, les conditions spéciales du local de travail, d'autres sources sonores etc., comme p.ex. le nombre des machines sur place ainsi que les opérations avoisinantes. Les valeurs fiables sur le lieu de travail peuvent aussi varier selon le pays. Toutefois, grâce à cette information l'utilisateur est en mesure d'évaluer plus sûrement les risques éventuels.”

**Portez une protection acoustique.**

L'exposition au bruit peut entraîner la perte de l'ouïe.

**Limitez le niveau sonore et les vibrations à un minimum !**

- Utilisez exclusivement des appareils en excellent état.
- Entretenez et nettoyez l'appareil régulièrement.
- Adaptez votre façon de travailler à l'appareil.
- Ne surchargez pas l'appareil.
- Faites contrôler l'appareil le cas échéant.
- Mettez l'appareil hors circuit lorsque vous ne l'utilisez pas.

**4. Caractéristiques techniques**

Moteur à courant alternatif	230 V ~ 50 Hz
Puissance P	S1 1200 W S6 40% 1500 W
Vitesse de rotation à vide $n_0$	5700 tr/min.
Lame de scie en métal dur	Ø 250 x Ø30 x Ø 2,4 mm
Nombre de dents	24
Dimensions de la table	640 x 446 mm
Hauteur de coupe max.	75 mm / 90°
	48 mm / 45°
Réglage de la hauteur	continu 0-75 mm
Table orientable	continu 0° - 45°
Raccord d'aspiration	Ø 35 mm
Poids	23 kg

Mode S6 40% : marche continue avec service discontinu (temps de marche 10 mn) Afin de ne pas faire chauffer le moteur de façon inadmissible, il faut le faire fonctionner pendant 40% du temps de marche à la puissance nominale et ensuite 60% du temps de marche sans charge.

**5. Avant la mise en service**

- Déballez la scie circulaire à table et contrôlez si elle n'a pas été endommagée par le transport.
- Avant la mise en service, contrôlez que tous les capots et dispositifs de sécurité sont correctement montés.
- La lame de scie doit pouvoir marcher librement.
- En cas de bois déjà travaillé, faire attention à des corps étrangers, comme p.ex. clous ou vis etc.
- Avant d'actionner l'interrupteur Marche/Arrêt, s'assurer que la lame de scie est correctement montée et que les pièces mobiles sont souples.
- Avant le raccordement de la machine, vérifier que les données sur la plaque signalétique correspondent à la tension du secteur.

**6. Montage**

**Attention ! Avant tous travaux de maintenance, de transformation et de montage sur la scie circulaire, retirez la fiche secteur.**

**6.1 Montage du support (fig. 15/16/17)**

- Retournez la scie circulaire à table et posez-la

sur le sol.

- Vissez légèrement les 4 pieds d'appui (29) avec les rondelles (b) et les boulons hexagonaux (a) sur la scie.
- Maintenant, vissez légèrement les bandes longitudinales (31) et les barres transversales (30) à l'aide des boulons hexagonaux (a), des rondelles (b) et des écrous (c). **Attention** : les barres les plus longues doivent être utilisées latéralement.
- Ensuite, serrez à fond toutes les vis et tous les écrous du châssis.
- Vissez les pieds d'appui (A) supplémentaires sur les pieds d'appui (29) arrière de sorte qu'ils soient tournés vers la face arrière de la machine (fig. 23).

#### 6.2 Montage / démontage du capot de protection de lame (fig. 3)

- Posez le capot de protection (2) sur le coin à refendre (5) afin que la vis passe à travers le trou (18) du coin à refendre.
- Ne vissez pas la vis (15) à fond ; le capot de protection de la lame doit pouvoir bouger librement.
- Fixez le tuyau flexible d'aspiration (13) sur l'adaptateur (16) et sur la tubulure d'aspiration du capot de protection de la lame (2).
- Il faut raccorder un système d'aspiration adéquat à la sortie de l'adaptateur d'aspiration (16).
- Le démontage doit être effectué dans l'ordre inverse.

#### Attention !

**Le capot de protection de lame (2) doit être baissé sur l'objet à scier avant de commencer le sciage.**

#### 6.3 Réglez le coin à refendre (fig. 3/5/6/7)

- **Attention ! Tirez la fiche de contact**
- Réglez la lame (4) sur la profondeur de coupe max., amenez-la en position 0° puis arrêtez-la.
- Démontez le capot de protection de lame (cf. 6.2.)
- Faites sortir l'insertion de table (6) (cf. 6.4)
- Desserrez la vis de fixation (19).

#### 6.3.1 Réglage pour une coupe maximale (fig. 5/6/7)

- Pousser le coin à refendre (5) vers la haut jusqu'à ce que la distance entre la table de sciage (1) et le bord supérieur du coin à refendre (5) soit d'env. 10 cm.
- La distance entre la lame de scie (4) et le coin à refendre (5) doit être de 3 à 5 mm.
- Resserrer à fond les deux vis à six pans creux (19) et monter l'insertion de table (cf. 6.4).

#### 6.4 Remplacement de l'insertion de table (fig. 6)

- En cas d'usure ou d'endommagement, il faut changer l'insertion de table, sinon le risque de blessure est augmenté.
- Retirer le capot de protection de la lame de scie (2).
- Retirer les 6 vis à têtes fraisées (17).
- Retirer l'insertion de table usée (6) par le haut.
- Le montage d'une nouvelle insertion de table s'effectue dans l'ordre inverse.

#### 6.5 Montage/remplacement de la lame de scie (fig. 4)

- **Attention ! Retirez la fiche de contact.**
- Retirez l'insertion de table en desserrant les deux boulons à tête conique (cf. 6.4)
- Desserrez l'écrou en plaçant une clé (SW 24) sur l'écrou et une autre clé à fourche (SW 13) sur l'arbre du moteur pour contrecarrer.
- **Attention !** Tournez l'écrou dans le sens de rotation de la lame de scie.
- Retirez la bride extérieure et retirez l'ancienne lame de scie de biais vers le bas de la bride intérieure.
- Avant le montage de la nouvelle lame de scie, les brides de lame de scie doivent être consciencieusement nettoyées
- Placez la nouvelle lame de scie en procédant dans l'ordre inverse et serrez à fond
- **Attention ! Respectez le sens de la course, le biais de coupe des dents doit pointer dans le sens du mouvement, c.à.d. vers l'avant (cf. flèche sur le capot de protection de lame)**
- Montez à nouveau le coin à refendre (5) tout comme le capot de protection (2) (cf 6.2., 6.3.)
- Avant de travailler à nouveau avec la scie, il faut contrôler le bon fonctionnement des dispositifs de protection.

## 7. Commande

#### 7.1 Interrupteur Marche/Arrêt (fig. 1)

- En appuyant sur la touche .1., la scie peut être mise en circuit. Avant le début du sciage, patientez jusqu'à ce que la lame ait atteint sa vitesse de rotation maximale.
- Pour mettre la scie à nouveau hors circuit, il faut appuyer sur la touche .0.

#### 7.2 Profondeur de coupe (fig. 1)

- En tournant la manivelle à main (8), la lame de scie (4) peut être réglée sur la profondeur de

## F

- coupe souhaitée.
- contre le sens des aiguilles d'une montre : profondeur de coupe plus importante
- dans le sens des aiguilles d'une montre : profondeur de coupe moindre

### 7.3 Butée parallèle

#### 7.3.1. Hauteur de butée (fig. 11-13)

- La butée parallèle fournie avec la livraison (7) est équipée de deux surfaces de guidage de hauteurs différentes.
- En fonction de l'épaisseur du matériau à couper, le rail de butée (23) doit être employé pour matériau épais comme indiqué dans la figure 11 et pour matériau mince comme indiqué dans la figure 10.
- Pour commuter le rail de butée (23) sur la surface de guidage inférieure, les deux vis moletées (26) doivent être desserrées pour défaire le rail de butée (23) de son support (24).
- Retirer les deux vis moletées (26) par la fente (27) dans le rail de butée (23) et les remettre dans la deuxième fente (25).
- Monter le rail de butée (23) à nouveau sur le support (24).
- Pour passer à la surface de guidage supérieure, procéder de manière analogue.

#### 7.3.2. Largeur de coupe

- Il faut utiliser la butée parallèle (7) pour découper des pièces de bois dans le sens de la longueur.
- La butée parallèle (7) peut être montée sur les deux côtés de la table de sciage (1).
- La butée parallèle (7) doit être montée sur le barre de guidage (28) de la table de sciage (1).
- A l'aide de l'échelle (22) sur la barre de guidage (1), la butée parallèle (7) peut être réglée sur la cote souhaitée.
- En appuyant sur le levier excentrique (12), la butée parallèle peut être fixée dans la position souhaitée.

#### 7.3.3. Régler la longueur de butée (fig. 9)

- Pour éviter que la pièce à scier ne se bloque, le rail de butée (23) peut être poussé dans le sens longitudinal.
- Règle de base : l'extrémité arrière de la butée se trouve contre une ligne imaginaire qui commence environ au centre de la lame de scie et se prolonge de 45° vers l'arrière.
- Régler la largeur de coupe nécessaire
  - Desserrer les vis moletées (26) et pousser le rail de butée (23) vers l'avant jusqu'à ce que la ligne imaginaire de 45° soit touchée.

- Resserer à fond les vis moletées (26).

### 7.4 Butée transversale (fig. 8)

- Retirer la butée transversale (14) de son support et la pousser dans la fente (21) de la table de sciage (1).
- Desserrer la vis moletée (20).
- Tourner la butée transversale (14) jusqu'à ce que la flèche (33) indique la cote d'angle désirée.
- Resserer à fond la vis moletée (27).

#### Attention !

- Ne pas pousser trop loin le rail de butée (23) en direction de la lame de scie.
- La distance entre le rail de butée (23) et la lame de scie (4) doit s'élever à env. 2 cm.

### 7.5 Réglage de l'angle (fig. 14)

- Desserrer la poignée de fixation (9)
- Pousser le volant à main vers la droite jusqu'à ce que la flèche soit pointée sur la cote d'angle désirée de l'échelle.
- Bien resserer à fond la poignée de fixation.

## 8. Service

#### Attention !

- Après chaque nouveau réglage, nous conseillons de faire un essai de coupe pour contrôler la cote réglée.
- Après la mise en circuit de la scie, attendre que la lame de scie ait atteint sa vitesse de rotation maximale avant de commencer le sciage.
- Attention au début de la coupe !
- N'exploitez l'appareil qu'avec l'aspiration. Contrôlez et nettoyez régulièrement les canaux d'aspiration.

### 8.1 Réalisation de coupes longitudinales (fig. 18)

Ces coupes scient une pièce à usiner dans le sens de sa longueur.  
Un bord de la pièce à usiner est pressé contre la butée parallèle (7) alors que le côté plat est posé sur la table de sciage (1).

Le capot de protection de la lame de scie (2) doit toujours être abaissé sur la pièce à usiner.  
La position de travail pour une coupe longitudinale ne doit jamais être sur une ligne avec la ligne de coupe.

- Régler la butée parallèle (7) en fonction de la hauteur de la pièce à usiner et de la largeur désirée (cf. 7.3).
- Mettre la scie en circuit
- Mettre les mains, doigts serrés, à plat sur la



pièce à usiner et pousser la pièce à usiner le long de la butée parallèle (7) contre la lame de scie (4).

- Guidage latéral avec la main gauche uniquement jusqu'à l'arrêt de devant du capot de protection.
- Pousser la pièce à usiner toujours jusqu'à la fin du coin à refendre (5).
- Le rebut de la coupe reste sur la table de sciage (1) jusqu'à ce que la lame de scie (4) soit à nouveau en position de repos.
- Il faut empêcher les pièces à usiner de longueur importante de basculer à la fin de la coupe en prenant les mesures appropriées. (par ex. un support déroulant etc.)

#### 8.1.2 Couper des pièces minces (fig. 19)

- Les coupes longitudinales de pièces à usiner ayant une largeur inférieure à 120 mm doivent absolument être effectuées à l'aide d'un poussoir.
- Le poussoir fait partie de la livraison.  
**Remplacer immédiatement tout poussoir usé ou abîmé.**

#### 8.1.3. Couper des pièces très minces (Fig. 20)

- Pour les coupes longitudinales de pièces à usiner très minces d'une largeur de 30 mm et moins, utiliser absolument un bois-poussoir.
- La surface de guidage basse de la butée parallèle doit alors être préférée.
- **Le bois-poussoir ne fait pas partie de la livraison ! (disponible dans tous les magasins spécialisés courants). Remplacer à temps les bois-poussoirs usés.**

#### 8.1.4. Coupes en biais (fig. 14/21)

Les coupes en biais sont principalement exécutées en utilisant la butée parallèle (7).

- Régler la lame de scie (4) sur la cote d'angle désirée. (cf. 7.5.)
- Régler la butée parallèle (7) en fonction de la largeur et de la hauteur de la pièce à usiner (cf. 7.3.1).
- Exécuter la coupe en fonction de la largeur de la pièce à usiner (cf. 8.1.1. et 8.1.2. et 8.1.3)

#### 9.1.6. Coupes transversales (fig. 22)

- Pousser la butée transversale (14) dans l'une des deux entailles (a) de la table de sciage (1) et la régler sur la cote désirée. (cf. 7.4.). Si la lame de scie (4) doit en plus être réglée en biais, il faut alors utiliser l'entaille qui empêche que votre main et la butée transversale ne touchent le capot de protection de la lame de scie.
- Presser fermement la pièce à usiner contre la

butée transversale (14).

- Mettre la scie en circuit.
- Pousser la butée transversale (14) et la pièce à usiner en direction de la lame de scie pour réaliser la coupe.
- **Attention :**  
**Fixez toujours bien la pièce à usiner guidée, ne tenez jamais la pièce à usiner sans fixation lorsqu'elle doit être découpée.**
- Pousser toujours la butée transversale (14) vers l'avant jusqu'à ce que la pièce à usiner soit complètement découpée.
- Remettre la scie hors circuit.  
Ne retirer les copeaux de sciage qu'à partir du moment où la lame de scie est complètement arrêtée.

## 9. Maintenance

- **Attention ! Retirer la fiche secteur.**
- La poussière et les salissures doivent être régulièrement éliminés de la machine. Le nettoyage doit être fait de préférence avec une brosse fine ou un chiffon.
- N'utiliser aucun produit corrosif pour nettoyer les pièces en matières plastiques.

## 10. Commande de pièces détachées

Il faut indiquer les données suivantes en cas de commande de pièces de rechange :

- le type de l'appareil
  - le numéro d'article de l'appareil
  - le numéro d'identification de l'appareil
  - le numéro de la pièce de rechange nécessaire
- Vous trouverez les prix et informations actuelles à l'adresse [www.isc-gmbh.info](http://www.isc-gmbh.info)



"Avvertimento – Per ridurre il rischio di lesioni leggete le istruzioni per l'uso"



**Portate cuffie antirumore.**

L'effetto del rumore può causare la perdita dell'udito.



**Mettete una maschera antipolvere.**

Facendo lavori su legno o altri materiali si può creare della polvere nociva alla salute. Non lavorate materiale contenente amianto!



**Indossate gli occhiali protettivi.**

Scintille create durante il lavoro o schegge, trucioli e polveri scaraventate fuori dall'apparecchio possono causare la perdita della vista.



**Attenzione**

**Pericolo di lesioni! Non mettete le mani sulla lama in movimento.**





## 1. Descrizione dell'apparecchio (Fig. 1/2)

1. Piano di lavoro
2. Coprilama
3. Spintore
4. Lama
5. Cuneo
6. Insert
7. Guida parallela
8. Manovella
9. Manopola di regolazione e di arresto
10. Basamento
11. Interruttore ON/OFF
12. Leva dell'eccentrico
13. Tubo di aspirazione
14. Guida trasversale
15. Vite con dado ad alette
16. Adattatore di aspirazione

## 2. Elementi forniti

- Sega circolare da banco
- Lama riportata in metallo duro
- Guida parallela
- Guida trasversale

## 3. Uso corretto

La sega circolare da banco serve a tagliare longitudinalmente e trasversalmente (solo con guida trasversale) legname di qualsiasi tipo in conformità alle dimensioni dell'utensile.

**Non** si deve tagliare legname in pezzi cilindrici di qualsiasi tipo.

**L'elettro-utensile deve venire usato solamente per lo scopo a cui è destinato.**

Ogni altro tipo di uso che esuli da quello previsto non è un uso conforme. L'utilizzatore/l'operatore, e non il costruttore, è responsabile dei danni e delle lesioni di ogni tipo che ne derivino. Devono venire usate soltanto lame adatte (lame in metallo duro o cromo-vanadio) all'elettro-utensile. È vietato l'uso di lame in acciaio superrapido e dischi di ogni tipo. Anche il rispetto delle avvertenze di sicurezza nonché delle istruzioni di montaggio e delle avvertenze per l'uso contenute nelle istruzioni per l'uso rientra nell'uso corretto.

Le persone che usano l'elettro-utensile e chi si occupa della manutenzione devono conoscere l'utensile e gli eventuali pericoli. Inoltre si devono rispettare scrupolosamente le

norme antinfortunistiche vigenti. Si devono inoltre rispettare le altre regole generali di medicina di lavoro e di sicurezza.

### ⚠ Attenzione!

Nell'usare gli apparecchi si devono rispettare diverse avvertenze di sicurezza per evitare lesioni e danni. Quindi leggete attentamente queste istruzioni per l'uso/le avvertenze di sicurezza. Conservate bene le informazioni per averle a disposizione in qualsiasi momento. Se date l'apparecchio ad altre persone, consegnate queste istruzioni per l'uso/le avvertenze di sicurezza insieme all'apparecchio. Non ci assumiamo alcuna responsabilità per incidenti o danni causati dal mancato rispetto di queste istruzioni e delle avvertenze di sicurezza.

Le modifiche alla macchina escludono completamente ogni responsabilità del costruttore e ogni danno che ne derivi.

Anche se l'elettro-utensile viene usato in modo corretto non si possono escludere completamente determinati fattori di rischio residuo. Visto il funzionamento e la struttura dell'elettro-utensile si possono presentare i seguenti rischi.

- Contatto con la lama nella zona non coperta.
- Impigliamento nella lama in movimento (lesioni da taglio).
- Contraccolpo di pezzi da lavorare e loro frammenti.
- Rottura della lama.
- Pezzi della lama difettosi in metallo duro scagliati all'ingiro.
- Danni all'udito se non si indossano le cuffie antirumore necessarie.
- Emissioni nocive di polveri del legno in caso di impiego in locali chiusi.

Tenete presente che i nostri apparecchi non sono stati costruiti per l'impiego professionale, artigianale o industriale. Non ci assumiamo alcuna garanzia quando l'apparecchio viene usato in imprese commerciali, artigianali o industriali, o in attività equivalenti.



## Avvertenze di sicurezza

### AVVERTIMENTO!

**Leggete tutte le avvertenze di sicurezza e le istruzioni.**

Dimenticanze nel rispetto delle avvertenze di sicurezza e delle istruzioni possono causare scosse elettriche, incendi e/o gravi lesioni.

**Conservate tutte le avvertenze e le istruzioni per eventuali necessità future.**

- Avvertimento: quando si usano degli elettro utensili, si devono rispettare le principali avvertenze di sicurezza per evitare pericoli di incendio, scosse elettriche e lesioni di persone.
- Osservate tutte le seguenti avvertenze, prima e durante l'utilizzo della sega.
- Tenete le presenti avvertenze di sicurezza in luogo sicuro.
- Proteggetevi dalle scosse elettriche! Evitate di toccare con il corpo le parti collegate a terra.
- Gli apparecchi inutilizzati devono essere conservati in un luogo chiuso e asciutto, al di fuori della portata dei bambini.
- Tenete gli utensili affilati e puliti per poter lavorare meglio ed in modo più sicuro.
- Controllate regolarmente il cavo dell'apparecchio e fatelo sostituire da un tecnico autorizzato se danneggiato.
- Controllate regolarmente il cavo di prolunga e provvedete a sostituirlo se danneggiato.
- Usate all'aperto solo i cavi di prolunga omologati per questo e contrassegnati in modo corrispondente.
- Fate attenzione a quello che fate. Apprestatevi a lavorare con prudenza. Non usate l'utensile se siete stanchi.
- Non usate gli utensili se non è possibile accenderli e spegnerli tramite l'interruttore.
- Avvertimento! L'impiego di altri utensili e accessori può significare pericolo di lesioni.
- Staccate la spina dalla presa per ogni lavoro di regolazione e manutenzione.
- Consegnate le avvertenze di sicurezza a tutte le persone che lavorano con l'apparecchio.
- Non usate l'apparecchio per segare legna da ardere.
- Non segate trasversalmente pezzi di legno di forma cilindrica.
- Attenzione! La lama rotante è causa di pericolo di lesioni a mani e dita.
- L'apparecchio è dotato di un interruttore di sicurezza (11) contro la riaccensione dopo un calo di tensione.
- Verificate prima della messa in esercizio che la tensione indicata sulla targhetta dell'apparecchio corrisponda con la tensione di rete.
- Se è necessario un cavo di prolunga, accertatevi che la sezione per la corrente assorbita della sega sia sufficiente. Sezione minima 1 mm<sup>2</sup>.
- Utilizzate la bobina per cavi solo se è srotolata.
- Non utilizzate il cavo di alimentazione per trasportare la sega.
- Controllate il cavo di allacciamento alla rete. Non utilizzate cavi di allacciamento difettosi o danneggiati.
- Non usate il cavo per estrarre la spina dalla presa di corrente. Proteggete il cavo dal calore, dall'olio e dagli spigoli vivi.
- Non esponete la sega alla pioggia e non utilizzatela in ambienti umidi o bagnati.
- Accertatevi che ci sia una buona illuminazione.
- Non segate nelle vicinanze di liquidi o gas infiammabili.
- Portate indumenti di lavoro adatti! Indumenti ampi o gioielli possono rimanere impigliati nella lama rotante.
- Eseguendo lavori all'aperto si consiglia di portare scarpe che non scivolano.
- Se avete i capelli lunghi, raccoglieteli in una retina.
- Evitate posizioni insolite.
- L'utilizzatore deve avere almeno 18 anni, gli apprendisti almeno 16, ma soltanto sotto la supervisione di un adulto.
- Tenete lontani i bambini dall'apparecchio collegato alla rete.
- Sgomberate il posto di lavoro da residui di legno e pezzi sparsi.
- Il disordine nell'area di lavoro può provocare incidenti.
- Non permettete ad altre persone, in particolare ai bambini, di toccare l'utensile o il cavo di alimentazione. Teneteli lontani dal posto di lavoro.
- Le persone che lavorano con la macchina non devono venire distratte.
- Osservate il senso di rotazione del motore e della lama. Utilizzate solo lame la cui velocità massima consentita non sia minore rispetto alla velocità massima del mandrino della sega circolare da banco e del materiale da tagliare.
- Dopo il disinserimento del motore, le lame (4) non devono assolutamente essere frenate mediante pressioni laterali.
- Installate solo lame (4) affilate, senza strappi e non deformate.
- Non usate lame per seghe circolari (4) fatte di acciaio rapido ad alto tenore di legante.
- Utilizzate solo le lame consigliate dal produttore,



corrispondenti alla norma EN 847-1, facendo attenzione, durante la sostituzione della lama, che la larghezza di taglio non sia minore e lo spessore della base della lama non sia maggiore dello spessore del cuneo.

- Sostituite subito la lame (4) danneggiate.
- Non usate lame che non corrispondano ai dati caratteristici indicati in queste istruzioni per l'uso.
- La calotta protettiva mobile (2) non deve essere serrata in posizione aperta. Utilizzate il dispositivo superiore di protezione della lama e impostatelo correttamente.
- I dispositivi di protezione della lama (2, 5) dell'apparecchio non devono essere smontati o resi inservibili.
- Sostituite l'insert del piano di lavoro consumato.
- Utilizzate e impostate correttamente il cuneo. Il cuneo (5) è un importante dispositivo di protezione che guida il pezzo da lavorare e che impedisce la chiusura del taglio dietro la lama e il contraccolpo del pezzo da lavorare. Fate attenzione allo spessore dei cunei.
- Durante ogni operazione la calotta protettiva (2) deve essere abbassata sul pezzo da lavorare.
- Per tagli longitudinali di sottili pezzi da lavorare, utilizzate assolutamente uno spintore (3) (larghezza inferiore a 120 mm). Lo spintore o l'impugnatura per uno spintore devono sempre essere tenuti vicini alla macchina se non vengono utilizzati.
- Non tagliate pezzi troppo piccoli per poter essere tenuti in mano con sicurezza.
- **Attenzione:** con questa sega non si devono mai eseguire tagli iniziali
- La posizione di lavoro deve essere sempre di lato rispetto alla lama.
- Non sottoporre l'utensile ad una sollecitazione tale da farlo arrestare.
- Premete il pezzo da lavorare sempre saldamente contro il piano di lavoro (1).
- Fate attenzione che i pezzi di legno tagliati non rimangano impigliati nella corona dentata della lama e scagliati intorno.
- Non togliete mai trucioli staccati, schegge o pezzi di legno incastrati quando la lama è in movimento.
- Per eliminare anomalie o pezzi di legno incastrati, disinserite l'apparecchio. - Staccate la spina dalla presa di corrente -
- In caso di fessura rovinata, sostituite l'insert (6). - Staccate la spina dalla presa di corrente -
- Eseguite le operazioni di allestimento, regolazione, misura e pulizia solo quando il motore è disinserito. - Staccate la spina dalla presa di corrente -
- Prima di accendere l'elettrotensile controllate

che le chiavi e gli utensili di regolazione siano stati tolti.

- Quando si lascia il posto di lavoro, disinserite il motore e staccate la spina dalla presa di corrente.
- Tutti i dispositivi di protezione e di sicurezza devono essere subito rimontati dopo i lavori di riparazione o manutenzione.
- Si devono rispettare sia le avvertenze di sicurezza, lavoro e manutenzione del produttore, sia le dimensioni indicate nelle caratteristiche tecniche.
- Si devono rispettare le relative norme infortunistiche come anche le altre regole generalmente riconosciute di sicurezza tecnica.
- Osservate gli opuscoli di istruzioni dell'associazione di categoria (VBG 7j).
- Collegate il dispositivo per l'aspirazione della polvere ad ogni utilizzo. Per segare il legno le seghe circolari devono essere collegate ad un dispositivo di captazione della polvere. L'utilizzatore deve essere informato sulle condizioni che influiscono sull'emissione di polvere, per es. il tipo di materiale da lavorare (captazione e origine), l'importanza della separazione locale e la corretta impostazione di calotte/deflettori in lamiera/ guide.
- Azionate la sega solo con apparecchio di aspirazione adeguato o con un aspirapolvere industriale comunemente reperibile in commercio, per evitare lesioni causate da residui di legno scagliati intorno.
- La sega circolare da banco deve essere collegata ad una spina con contatto di terra da 230 V, con una protezione minima di 10 A.
- Non utilizzate apparecchi di potenza insufficiente per lavori pesanti.
- Non usate il cavo per operazioni per i quali non è destinato!
- Cercate una posizione sicura e tenetevi sempre in equilibrio.
- Verificate che l'utensile non presenti danni!
- Prima di continuare a usare l'utensile verificate con cura che i dispositivi di sicurezza oppure le parti leggermente danneggiate funzionino perfettamente e secondo il loro scopo.
- Verificate che il funzionamento delle parti mobili sia in ordine, che non siano bloccate o danneggiate. Tutti le parti devono essere montate correttamente e soddisfare tutte le condizioni per assicurare un funzionamento regolare dell'apparecchio.
- I dispositivi di protezione e le parti danneggiate devono venire riparati a regola d'arte o sostituiti da un'officina specializzata, a meno che non sia indicato altrimenti nelle istruzioni per l'uso.



**I**

- Fate sostituire interruttori danneggiati presso un'officina del servizio assistenza clienti.
- Questo utensile risponde alle relative norme di sicurezza. Le riparazioni devono venire eseguite solo da un elettricista che usi pezzi di ricambio originali, altrimenti ne possono derivare infortuni per l'utilizzatore.
- Se necessario, indossate adeguati dispositivi individuali di protezione. Questi possono comprendere:
  - cuffie antirumore per evitare il rischio di problemi all'udito;
  - mascherina per evitare il rischio di inalare polveri pericolose;
  - guanti per il maneggiamento di lame e materiali ruvidi. Le lame devono sempre essere trasportate se possibile in un contenitore.
- L'utilizzatore deve essere informato sulle condizioni che influenzano l'emissione di rumori (per es. lame progettate per la riduzione dello sviluppo di rumori, cura della lama e dell'elettrotensile).
- Le anomalie dell'apparecchio, incluse quelle dei dispositivi di protezione e della lama, devono essere comunicate ai responsabili per la sicurezza non appena vengono scoperte.
- Quando si trasporta l'apparecchio, utilizzate solo i dispositivi di trasporto e mai i dispositivi di protezione per il maneggiamento e il trasporto.
- Durante il trasporto si deve coprire la parte superiore della lama, ad esempio mediante il dispositivo di protezione.
- Non eseguite intagli o scanalature senza l'adeguato dispositivo di protezione, come per es. un dispositivo di protezione a tunnel, applicato sopra il piano di lavoro.
- Le seghe circolari non devono essere usate per eseguire fessure (scanalatura finita nel pezzo da lavorare).

**Valori di emissione dei rumori**

I valori del rumore e delle vibrazioni sono stati rilevati secondo la norma EN 61029.

	Motore	in folle
Livello di pressione acustica LPA	100,6 dB(A)	87,5 dB(A)
Incertezza $K_{pA}$	3 dB	
Livello di potenza acustica LWA	112,6 dB(A)	101,1 dB(A)
Incertezza $K_{WA}$	3 dB	

I valori indicati sono valori di emissione e non devono rappresentare allo stesso tempo anche valori sicuri del posto di lavoro. Nonostante esista una correlazione tra livelli di emissione e di immissione, da essi non si può stabilire esattamente se siano necessarie ulteriori precauzioni. Tra i fattori che possono influenzare il livello di immissioni presente sul posto di lavoro ci sono la durata dell'esposizione, il tipo di ambiente di lavoro, altre fonti di rumori, ecc., per es. il numero dei macchinari e delle lavorazioni vicine. I valori sicuri del posto di lavoro possono inoltre variare da paese a paese. Questa informazione ha tuttavia lo scopo di consentire all'utilizzatore di valutare meglio i pericoli e i rischi.

**Portate cuffie antirumore.**

L'effetto del rumore può causare la perdita dell'udito.

**Limitate al minimo lo sviluppo di rumore e le vibrazioni!**

- Utilizzate soltanto apparecchi in perfetto stato.
- Eseguite regolarmente la manutenzione e la pulizia dell'apparecchio.
- Adattate il vostro modo di lavorare all'apparecchio.
- Non sovraccaricate l'apparecchio.
- Fate eventualmente controllare l'apparecchio.
- Spegnete l'apparecchio se non lo utilizzate.

**4. Caratteristiche tecniche**

Motore a corrente alternata	230 V ~ 50Hz
Potenza P	S1 1200 W S6 40% 1500 W
Numero di giri in folle $n_0$	5700 min <sup>-1</sup>
Lama riportata in metallo duro	Ø 250 x Ø 30 x Ø 2,4 mm
Numero dei denti	24
Dimensioni del piano di lavoro	640 x 446 mm
Altezza max. taglio	75 mm / 90°
	48 mm / 45°
Regolazione altezza	in continuo 0 - 75 mm
Lama regolabile	in continuo 0° - 45°
Attacco di aspirazione	Ø 35 mm
Peso	23 kg



Modalità operativa S6 40%: funzionamento continuato con sollecitazione intermittente (durata di ciclo 10 min). Per non surriscaldare il motore eccessivamente esso può essere fatto funzionare con la potenza nominale indicata per il 40% della durata del ciclo e poi deve continuare a funzionare senza carico per il 60% della durata del ciclo.

## 5. Prima della messa in esercizio

- Togliete la sega circolare da banco dall'imballo e verificate che non presenti danni dovuti al trasporto.
- L'apparecchio deve venire installato in posizione stabile, cioè avvitato su un banco di lavoro o un basamento solido.
- Prima della messa in esercizio devono essere regolarmente montate tutte le coperture ed i dispositivi di sicurezza.
- La lama deve potersi muovere liberamente.
- In caso di legno già lavorato, controllate che non presenti corpi estranei come per es. chiodi o viti, ecc.
- Prima di azionare l'interruttore di ON/OFF accertatevi che la lama sia montata correttamente e che le parti mobili possano muoversi liberamente.
- Prima di inserire la spina nella presa di corrente assicuratevi che i dati sulla targhetta di identificazione corrispondano a quelli di rete.

## 6. Montaggio

**Attenzione! Staccate sempre la spina dalla presa di corrente prima di eseguire qualsiasi operazione di manutenzione, di riallestimento o di montaggio della sega circolare.**

### 6.1 Montaggio del basamento (Fig. 15/16/17)

- Capovolgete la sega circolare da banco e posatela sul pavimento.
- Avvitare alla sega, non troppo saldamente, le 4 gambe (29) con le rosette (b) e le viti a testa esagonale (a).
- Adesso avvitate alle gambe, non troppo saldamente, le barre longitudinali (31) e le barre trasversali (30) con le viti a testa esagonale (a), le rosette (b) e i dadi (c). **Attenzione:** le barre più lunghe devono essere usate lateralmente.
- Infine serrate bene tutte le viti e i dadi del basamento.
- Avvitare le gambe addizionali (A) a quelle posteriori (29) in modo che siano rivolte verso il retro dell'apparecchio (Fig. 23).

### 6.2 Montare / smontare il coprilama (Fig. 3)

- Mettete il coprilama (2) sul cuneo (5) in modo tale che la vite passi attraverso il foro (18) del cuneo.
  - Non serrate troppo la vite (15) perché il coprilama deve rimanere mobile.
  - Fissate il tubo di aspirazione (13) all'adattatore di aspirazione (16) e al bocchettone di aspirazione del coprilama (2).
  - Collegate un apparecchio di aspirazione adeguato all'uscita dell'adattatore di aspirazione (16).
  - Lo smontaggio avviene nell'ordine inverso.
- Attenzione!**  
**Prima di iniziare a lavorare, il coprilama (2) deve essere abbassato sul pezzo da segare.**

### 6.3 Impostazione del cuneo (Fig. 3/5/6/7)

- **Attenzione! Staccate la spina dalla presa di corrente**
- Impostate la lama (4) sulla max. profondità di taglio, portarla in posizione 0° e bloccarla.
- Smontate il coprilama (vedi 6.2)
- Togliete l'insert (6) (vedi 6.3).
- Allentate la vite di fissaggio (19).

#### 6.3.1. Massima regolazione di taglio (Fig. 5/6/7)

- Spingete verso l'alto il cuneo (5) fino a quando la distanza fra il piano di lavoro (1) ed il bordo superiore del cuneo (5) sia di ca. 10 cm.
- La distanza fra la lama (4) ed il cuneo (5) deve essere di 3-5 mm.
- Serrate di nuovo la vite (19) e montate l'insert (6) (Fig. 6).

### 6.4 Sostituzione insert (Fig. 6)

- In caso di usura o danneggiamento si deve cambiare l'insert, altrimenti sussiste un maggiore pericolo di lesioni.
- Togliete il coprilama (2).
- Rimuovete le 1 viti a testa svasata (17).
- Estrarre l'insert consumato (6).
- Il montaggio del nuovo insert avviene nell'ordine inverso.

### 6.5 Montaggio/sostituzione della lama (Fig. 4)

- **Attenzione! Staccate la spina dalla presa di corrente.**
- Togliete l'insert allentando le due viti a testa svasata (vedi 6.4).
- Allentate il dado inserendo una chiave (n. 24) nel dado e fissando l'altra estremità con un'altra chiave fissa (n. 13) all'estremità dell'albero motore.
- **Attenzione!** Ruotate il dado nel senso di rotazione della lama.





- Togliete la flangia esterna e la lama vecchia dalla flangia interna sfilandola obliquamente verso il basso.
  - Prima del montaggio della nuova lama pulite accuratamente le relative flange.
  - Rimontate la nuova lama nell'ordine inverso e serratela.
- Attenzione! Osservate il senso di rotazione, l'obliquità di taglio dei denti deve essere rivolta nel senso di rotazione, cioè in avanti (vedi freccia sul coprilama).**
- Rimontate il cuneo (5) e il coprilama (2) e regolateli (vedi 6.2, 6.3).
  - Prima di continuare a lavorare con la sega si deve verificare che i dispositivi di protezione funzionino.

## 7. Uso

### 7.1. Interruttore ON/OFF (Fig. 1)

- La sega può venire inserita premendo il pulsante verde .I.. Prima di iniziare a segare, aspettate che la lama abbia raggiunto il massimo numero di giri.
- Per disinserire la sega si deve premere il pulsante rosso .0..

### 7.2. Profondità di taglio (Fig. 1)

- Girando la manovella (8) si può regolare la lama (4) sulla profondità di taglio desiderata.

In senso antiorario: profondità di taglio maggiore  
In senso orario: profondità di taglio minore

### 7.3. Guida parallela

#### 7.3.1. Altezza di battuta (Fig. 11-13)

- La guida parallela (7) in dotazione possiede due superfici di guida di diversa altezza.
- A seconda dello spessore del materiale da tagliare si deve usare la barra di guida (23) come in Fig. 11, per materiale spesso, e come in Fig. 10, per materiale sottile.
- Per adattare la barra di guida (23) alla superficie di guida più bassa, si devono allentare le due viti zigrinate (26) per staccare la barra di guida (23) dal supporto (24).
- Estrarre le due viti zigrinate (26) attraverso una fessura (27) nella barra di guida (23) e inserirle nell'altra fessura (25).
- Rimontate la barra di guida (23) sul supporto (24).

- Il passaggio alla superficie di guida superiore deve avvenire in modo analogo.

#### 7.3.2. Larghezza di taglio

- Nell'eseguire tagli longitudinali si deve usare la guida parallela (7).
- La guida parallela (7) può essere montata su entrambi i lati del piano di lavoro (1).
- La guida parallela (7) deve essere applicata alla barra di guida (28) del piano di lavoro (1).
- Mediante la scala (22) sulla barra di guida (1) si può impostare la guida parallela (7) con la misura desiderata.
- Premendo la leva dell'eccentrico (12) si può bloccare la guida parallela nella posizione voluta.

#### 7.3.3. Impostazione lunghezza di guida (Fig. 9)

- Per evitare che il materiale da tagliare si incastri, la barra di guida (23) si può spostare longitudinalmente.
- Regola generale: l'estremità posteriore della battuta tocca una linea ideale che inizia circa al centro della lama e continua all'indietro sotto i 45°.
- Regolate la larghezza di taglio desiderata - Allentate le viti zigrinate (26) e spostate in avanti la barra di guida (23) fino a toccare la linea ideale di 45°.  
- Serrate di nuovo le viti zigrinate (26).

#### 7.4. Guida trasversale (Fig. 8)

- Spingete la guida trasversale (14) nella scanalatura (21) del piano di lavoro.
- Allentate la vite zigrinata (20).
- Girate la guida trasversale (14) fino a quando la freccia indichi l'inclinazione desiderata.
- Serrate di nuovo la vite zigrinata (20).

#### Attenzione!

- Non spingete troppo la barra di guida (23) verso la lama.
- La distanza tra la barra di guida (23) e la lama (4) deve essere di ca. 2 cm.

#### 7.5. Regolazione dell'inclinazione (Fig. 14)

- Allentate la manopola di arresto (9).
- Impostate sulla scala l'inclinazione desiderata girando la manopola.
- Bloccate la manopola di arresto sull'inclinazione voluta.





## 8. Esercizio

### Attenzione!!

- Dopo ogni nuova regolazione si consiglia un taglio di prova per verificare le misure impostate.
- Dopo l'inserimento della sega, attendete che la lama raggiunga il massimo numero di giri prima di eseguire il taglio.
- Attenzione quando si incide!
- Utilizzate l'apparecchio solo con aspirazione. Controllate e pulite regolarmente i canali di aspirazione.

### 8.1. Esecuzione di tagli longitudinali (Fig. 18)

In questo caso si tratta di segare un pezzo nel senso della lunghezza.

Uno spigolo del pezzo da segare viene premuto contro la guida parallela (7), mentre il lato piatto è appoggiato sul piano di lavoro (1).

Il coprilama (2) deve essere sempre abbassato sul pezzo da tagliare.

La posizione di lavoro in caso di taglio longitudinale non deve essere mai sulla stessa linea del taglio.

- Impostate la guida parallela (7) in base all'altezza del pezzo da lavorare e alla larghezza desiderata. (vedi 7.3)
- Inserite la sega.
- Appoggiate le mani con le dita chiuse piane sul pezzo da lavorare e spingetelo lungo la guida parallela (7) nella lama (4).
- Con la mano destra o sinistra (a seconda della posizione della guida parallela), spingete la guida laterale solo fino al bordo anteriore della calotta protettiva.
- Spingete il pezzo da lavorare sempre fino alla fine del cuneo (5).
- Lo scarto di taglio rimane sul piano di lavoro (1) fino a quando la lama (4) non si trova nuovamente a riposo.
- Fissate i pezzi da lavorare lunghi affinché non si ribaltino una volta tagliati! (per es. supporto ecc.)

### 8.1.2. Segare pezzi sottili (Fig. 19)

- I tagli longitudinali dei pezzi da lavorare con una larghezza inferiore ai 120 mm devono essere **assolutamente** eseguiti con l'ausilio di uno spintore (3). Lo spintore è compreso nella fornitura.

**Sostituite subito uno spintore consumato o danneggiato.**

### 8.1.3. Segare pezzi molto sottili (Fig. 20)

- Per tagli longitudinali di pezzi da lavorare molto sottili con una larghezza di 30 mm o meno si deve assolutamente usare uno spintore.
- In tal caso si deve preferire la superficie di guida in basso della guida parallela.
- **Lo spintore non è compreso tra gli elementi forniti!**  
**(Reperibile presso i rivenditori specializzati)**  
**Sostituite tempestivamente uno spintore consumato.**

### 8.1.4. Esecuzione di tagli trasversali (Fig. 14/21)

I tagli trasversali vengono eseguiti fondamentalmente utilizzando la guida parallela (7).

- Regolate la lama (4) sull'inclinazione desiderata. (vedi 7.5)
- Impostate la guida parallela (7) in base alla larghezza e all'altezza del pezzo da lavorare (vedi 7.3.1).
- Eseguite il taglio in modo corrispondente alla larghezza del pezzo da lavorare (vedi 8.1.1, 8.1.2 e 8.1.3).

### 8.1.5. Esecuzione di sezioni (Fig. 22)

- Spingete la guida trasversale (14) in una delle due scanalature (21) del piano di lavoro e impostate l'inclinazione desiderata. (vedi 7.4) Se anche la lama (4) dovesse essere posta obliqua, allora si deve usare la scanalatura (21) che non permette alla vostra mano e alla guida trasversale di entrare in contatto con il coprilama.
- Spingete saldamente il pezzo da lavorare contro la guida trasversale (14).
- Inserite la sega.
- Per eseguire il taglio spingete la guida trasversale (14) e il pezzo da lavorare in direzione della lama.
- **Attenzione:**  
**tenete sempre il pezzo da lavorare spinto con la guida, mai il pezzo libero che viene tagliato.**
- Spingete la guida trasversale (14) sempre fino a quando il pezzo da lavorare sia completamente tagliato.
- Disinserite di nuovo la sega. Eliminate lo scarto di taglio solo quando la lama è ferma.





## 9. Manutenzione

- **Attenzione!** Staccate la spina dalla presa di corrente.
- L'utensile deve venire pulito regolarmente dalla polvere e dallo sporco. È consigliabile eseguire la pulizia con un panno o una spazzola fine.
- Non usate sostanze caustiche per la pulizia della parte in plastica.

## 10. Ordinazione dei pezzi di ricambio

In caso di ordinazione di pezzi di ricambio è necessario indicare quanto segue:

- tipo di apparecchio
  - numero di articolo dell'apparecchio
  - numero di identificazione dell'apparecchio
  - numero del pezzo di ricambio richiesto
- Per i prezzi e le informazioni attuali si veda [www.isc-gmbh.info](http://www.isc-gmbh.info)





NL



"Waarschuwing – Handleiding lezen om het letselrisico te verminderen"



**Draag een gehoorbeschermer.**  
Lawaai kan aanleiding geven tot gehoorverlies.



**Draag een stofmasker.**  
Bij het bewerken van hout en andere materialen kan stof ontstaan dat schadelijk is voor de gezondheid. Asbest bevattend materiaal mag niet worden bewerkt!



**Draag een veiligheidsbril.**  
Vonken die tijdens het werk ontstaan of splinters, spanen en stof die uit het toestel ontsnappen kunnen leiden tot zichtverlies.



**Let op**  
Lichamelijk gevaar ! Niet in het draaiende zaagblad grijpen.



NL

## 1. Beschrijving van het toestel (fig. 1/2)

- 1 Zaagtafel
- 2 Zaagbladafdekking
- 3 Schuifstok
- 4 Zaagblad
- 5 Spleetspie
- 6 Tafelinzetstuk
- 7 Parallelaanslag
- 8 Handwiel
- 9 Afstel- en vastzetgreep
- 10 Onderstel
- 11 AAN/UIT-schakelaar
- 12 Excenterhefboom
- 13 Afzuigslang
- 14 Dwarsaanslag
- 15 Schroef met vleugelmoer
- 16 Afzuigadapter

## 2. Omvang van de levering

- Tafelcirkelzaag
- Van hardmetaal voorzien zaagblad
- Parallelaanslag
- Dwarsaanslag

## 3. Reglementair gebruik

De tafelcirkelzaag dient om alle soorten hout in de lengte en breedte (enkel met dwarsaanslag) overeenkomstig de grootte van de machine te snijden.

Rond hout van welke soort dan ook mag **niet** worden gesneden.

**De machine mag slechts voor werkzaamheden worden gebruikt waarvoor ze bedoeld is.**

Elk verder gaand gebruik is niet reglementair. Voor daaruit voortvloeiende schade of verwondingen van welke aard dan ook is de gebruiker/bediener, niet de fabrikant, aansprakelijk. Alleen de voor de machine gepaste zaagbladen (HM of CV zaagbladen) mogen worden gebruikt. Het gebruik van HSS zaagbladen en snijschijven van welke soort dan ook is verboden. Het naleven van de veiligheidsvoorschriften alsook van de montage- en bedrijfsvoorschriften van deze gebruiksaanwijzing hoort eveneens tot het reglementaire gebruik.

Personen, die de machine bedienen en onderhouden, moeten met haar vertrouwd en op de hoogte zijn van mogelijke gevaren. Bovendien moeten de geldende voorschriften ter voorkoming van ongevallen strikt worden opgevolgd.

36

Andere algemene regels qua arbeidsgeneeskunde en veiligheid dienen in acht te worden genomen.

### ⚠ Let op!

Bij het gebruik van gereedschappen dienen enkele veiligheidsmaatregelen te worden nageleefd om lichamelijk gevaar en schade te voorkomen. Lees daarom deze handleiding/veiligheidsinstructies zorgvuldig door. Bewaar deze goed zodat u de informatie op elk moment kunt terugvinden. Mocht u dit gereedschap aan andere personen doorgeven, gelieve dan deze handleiding/veiligheidsinstructies mee te geven. Wij zijn niet aansprakelijk voor ongevallen of schade die te wijten zijn aan niet-naleving van deze handleiding en van de veiligheidsinstructies.

Veranderingen aan de machine sluiten een aansprakelijkheid van de fabrikant en daaruit voortvloeiende schade helemaal uit.

Ondanks een doelmatig gebruik kunnen bepaalde resterende risicofactoren niet volledig uit de weg worden geruimd. Ten gevolge van de constructie en opbouw van de machine kunnen zich de volgende punten voordoen :

- Raken van het zaagblad in het niet afgedekte zaaggebied.
- Grijpen in het draaiend zaagblad (snijwonden).
- Terugstoot van werkstukken en werkstukdelen.
- Zaagbladbreuken.
- Wegslingeren van beschadigde hardmetaaldelen van het zaagblad.
- Gehoorschade bij niet-gebruik van de nodige gehoorbeschermer.
- Bij gebruik in gesloten vertrekken vrijkomen van houtstof die schadelijk is voor de gezondheid.

Wij wijzen erop dat onze gereedschappen overeenkomstig hun bestemming niet geconstrueerd zijn voor commercieel, ambachtelijk of industrieel gebruik. Wij geven geen garantie indien het gereedschap in ambachtelijke of industriële bedrijven alsmede bij gelijk te stellen activiteiten wordt gebruikt.



### ⚠ Veiligheidsinstructies

#### ⚠ WAARSCHUWING!

**Lees alle veiligheidsinstructies en aanwijzingen.**

Nalatigheden bij de inachtneming van de veiligheidsinstructies en aanwijzingen kunnen elektrische schok, brand en/of zware letsels tot gevolg hebben.

**Bewaar alle veiligheidsinstructies en aanwijzingen voor de toekomst.**

- Waarschuwing : Bij gebruik van elektrische gereedschappen dienen de fundamentele veiligheidsmaatregelen in acht te worden genomen om het gevaar voor brand, elektrische schok en verwondingen van personen uit te sluiten.
- Neem al deze voorschriften in acht voordat en terwijl u met de zaag werkt.
- Bewaar deze veiligheidsvoorschriften goed.
- Bescherm u tegen elektrische schok! Vermijd lichamelijk contact met geaarde delen.
- Niet gebruikte toestellen dienen op een droge gesloten plaats buiten bereik van kinderen te worden bewaard.
- Hou de gereedschappen scherp en schoon om beter en veiliger te kunnen werken.
- Controleer regelmatig de kabel van het gereedschap en laat hem bij beschadiging door een erkende vakman vervangen.
- Controleer verlengkabels regelmatig en vervang ze indien ze beschadigd zijn.
- Gebruik in open lucht enkel daarvoor toegelaten overeenkomstig gekenmerkte verlengkabels.
- Let er op wat u doet. Ga met verstand te werk. Gebruik het gereedschap niet als u moe bent.
- Gebruik geen gereedschappen waarvan de schakelaar niet kan worden in- of uitgeschakeld.
- Waarschuwing! Het gebruik van andere inzetgereedschappen en andere accessoires kan voor u een gevaar voor verwondingen betekenen.
- Trek vóór elke afstel- en onderhoudswerkzaamheid de netstekker uit het stopcontact.
- Geef de veiligheidsvoorschriften aan alle personen door die aan de machine werken.
- Gebruik de zaag niet om brandhout te zagen.
- Laat het dwarszagen van rond hout achterwege.
- Wees voorzichtig! Door het roterende zaagblad bestaat gevaar voor verwondingen aan handen en vingers.
- De machine is voorzien van een veiligheidsschakelaar (11) tegen herinschakelen na spanningsafval.
- Controleer of de spanning op het kenplaatje van het toestel overeenkomt met de netspanning alvorens met de zaagmachine te beginnen werken.
- Als u een verlengkabel nodig heeft dient u er zich van te vergewissen dat zijn doorsnede voldoende is voor het opgenomen vermogen van de zaag. Minimumdoorsnede 1 mm<sup>2</sup>
- Kabeltrommel enkel in afgewonden toestand gebruiken.
- De zaag niet aan de netkabel dragen.
- Controleer de metaansluitkabel. Gebruik geen defecte of beschadigde aansluitkabels.
- Gebruik de kabel niet om de stekker uit het stopcontact te trekken. Bescherm de kabel tegen hitte, olie en scherpe kanten.
- Stel de zaag niet bloot aan de regen en gebruik de machine niet in een vochtige of natte omgeving.
- Zorg voor een goede verlichting.
- Zaag niet in de nabijheid van brandbare vloeistoffen of gassen.
- Draag de gepaste werkkledij ! Wijde kleren of sieraden kunnen door het roterende zaagblad worden gegrepen.
- Bij het werken in open lucht draagt u best slijpvast schoeisel.
- Draag bij lang haar een haarbescherming.
- Vermijd elke abnormale lichaamshouding
- De bedieningspersoon moet minstens 18 jaar zijn, leerlingen minstens 16 jaar, maar enkel onder toezicht.
- Hou kinderen weg van het aan het net aangesloten toestel.
- Hou de werkplaats vrij van houtafval en rondslingerende delen.
- Wanorde in het werkgebied kan ongevallen tot gevolg hebben.
- Laat geen andere personen, vooral niet kinderen, het gereedschap of de netkabel raken. Hou ze weg van de werkplaats.
- Aan de machine werkende personen mogen niet afgeleid worden.
- Let op de draairichting van de motor en het zaagblad. Gebruik enkel zaagbladen waarvan de maximaal toelaatbare snelheid niet geringer is dan de maximale snelheid van de spil van de tafelcirkelzaag en van het te snijden materiaal.
- Na het uitschakelen van de motor mogen de zaagbladen (4) in geen geval worden afgeremd door er zijdelings tegen de duwen.
- Installeer slechts goed scherpgeslepen, niet vervormde, barstvrije zaagbladen (4).
- Gebruik geen cirkelzaagbladen (4) van hooggelegeerd snelstaal (HSS-staal).
- Gebruik alleen de zaagbladen aanbevolen door de fabrikant, die overeenkomen met EN 847-1, met een waarschuwend instructie bij het verwisselen van zaagblad erop te letten dat de snijbreedte niet kleiner en de dikte van de zaagbladrug niet groter is dan de dikte van de spleetspie.
- Beschadigde zaagbladen (4) dienen onmiddellijk te worden vervangen.
- Gebruik geen zaagbladen die niet overeenkomen met de karakteristieke gegevens

NL

vermeld in deze gebruiksaanwijzing.

- De bewegelijke beschermkap (2) mag in geopende toestand niet worden vastgeklemd. Bovenste zaagbladafdekking gebruiken en correct instellen.
- Veiligheidsinrichting (2, 5) aan de machine mogen niet worden gedemonteerd of onbruikbaar gemaakt.
- Versleten tafelinzetstuk vervangen.
- Spleetspie correct gebruiken en instellen. De spleetspie (5) is een belangrijke veiligheidsinrichting die het werkstuk geleid en het dichtgaan van de uitkeping achter het zaagblad en het terugslaan van het werkstuk voorkomt. Let op de dikte van de spleetspie.
- Bij elke zaagbeurt dient de beschermkap (2) op het werkstuk te worden verlaagd.
- Gebruik bij het in de lengte snijden van smalle werkstukken zeker een schuifstok (3) (breedte kleiner dan 120 mm). De schuifstok of de handgreep voor een schuifstok moet bij niet-gebruik steeds aan de machine worden bewaard.
- Zaag geen werkstukken die te klein zijn om ze veilig met de hand te kunnen vasthouden.
- **Let op:** Uitsnijdingen mogen met deze zaag niet worden uitgevoerd.
- U staat tijdens het zagen altijd aan de zijkant van het zaagblad.
- De machine niet belasten zodat ze tot stilstand komt.
- Druk het werkstuk altijd hard tegen de werkplaat (1).
- Let er goed op dat afgesneden stukken hout niet door de tandkrans van het zaagblad worden gegrepen en weggeslingerd.
- Verwijder nooit losse splinters, zaagsel of vastgeklemd stukken hout terwijl het zaagblad draait.
- Schakel de machine uit alvorens storingen te verhelpen of vastgeklemd stukken hout te verwijderen. - Netstekker trekken -
- Bij een uitgesleten zaagspleet het tafelinzetstuk (6) vervangen. - Netstekker trekken -
- Vóór montage-, instel- meet- en schoonmaakwerkzaamheden telkens zeker de motor uitschakelen. - Netstekker trekken -
- Controleer of sleutels en instelgereedschappen zijn verwijderd alvorens de machine in te schakelen.
- Bij het verlaten van de werkplaats de motor uitschakelen en de netstekker uit het stopcontact trekken.
- Alle bescherm- en veiligheidsinrichtingen moeten aan het einde van een herstelling of onderhoud onmiddellijk terug worden gemonteerd.
- De veiligheids-, werk- en onderhoudsvoorschriften van de fabrikant alsook de afmetingen vermeld onder "Technische gegevens" dienen in acht te worden genomen.
- De desbetreffende voorschriften ter voorkoming van ongevallen en de andere algemeen erkende veiligheidsregelen moeten worden nageleefd.
- Voorlichtingsbladen van de ongevallenverzekering in acht nemen (VBG 7).
- Sluit telkens bij het werken met de zaag de stofzuiginstallatie aan. Bij het zagen van hout dienen cirkelzagen op een stofverzamelinrichting te worden aangesloten. De bedieningspersoon moet worden ingelicht over de omstandigheden die het vrijkomen van stof beïnvloeden, b.v. soort te bewerken materiaal (opsparing en bron), de betekenis van plaatselijke afscheiding en de correcte instelling van kappen/geleideplaten/geleidingen.
- Zaag enkel met een gepaste afzuiginstallatie of een in de handel gebruikelijke industriestofzuiger gebruiken om verwondingen door wegslingerende zaagafval te voorkomen.
- De tafelicirkelzaag dient te worden aangesloten op een 230 V stopcontact met randaarding dat door een zekering van minstens 10 A beveiligd is.
- Gebruik geen machines met een laag vermogen voor zwaar werk.
- Gebruik de kabel niet voor doeleinden waarvoor hij niet is bedoeld !
- Zorg voor een veilige stand en bewaar steeds uw evenwicht.
- Controleer het gereedschap op eventuele beschadigingen !
- Veiligheidsinrichtingen of licht beschadigde onderdelen zorgvuldig op hun behoorlijke en reglementaire werkwijze controleren alvorens het gereedschap verder te gebruiken.
- Controleer of de beweegbare onderdelen naar behoren functioneren en niet klem zitten alsook of onderdelen beschadigd zijn. Alle onderdelen moeten correct gemonteerd zijn en alle voorwaarden vervullen om de behoorlijke werkwijze van het gereedschap te waarborgen.
- Beschadigde veiligheidsinrichtingen en onderdelen dienen deskundig door een erkende vakwerkplaats te worden hersteld of vervangen behalve in deze gebruiksaanwijzing anders vermeld.
- Laat beschadigde schakelaars door een klantendienst-werkplaats vervangen.
- Dit gereedschap beantwoordt aan de desbetreffende veiligheidsvoorschriften. Herstellingen mogen enkel door een



elektrovakman worden uitgevoerd door originele wisselstukken te gebruiken, anders kunnen ongelukken voor de gebruiker ontstaan.

- Indien nodig, gepaste persoonlijke beschermingsmiddelen dragen. Die kunnen behelzen:
  - gehoorbeschermer om het risico te vermijden hardhorig te worden;
  - ademhalingsbescherming om het risico te vermijden gevaarlijk stof in te ademen.
  - Bij het hanteren met zaagbladen en ruwe materialen handschoenen dragen. Zaagbladen moeten in een doos worden gedragen wanneer ze maar bruikbaar is.
- De bedieningspersoon moet worden ingelicht over omstandigheden die het opwekken van lawaai beïnvloeden (b.v. zaagbladen die geconstrueerd zijn om de geluidsontwikkeling tegen te gaan, onderhoud van zaagblad en machine).
- De voor de veiligheid verantwoordelijke persoon dient onmiddellijk op de hoogte te worden gesteld van fouten zodra die zich in de machine voordoen, met inbegrip van de beschermende inrichtingen en het zaagblad.
- Bij het transport van de machine alleen de transportinrichtingen gebruiken en nooit de beschermende inrichtingen gebruiken voor het hanteren en het transport.
- Tijdens het transport moet het bovenste gedeelte van het zaagblad afgedekt zijn, b.v. door de beschermkap.
- Voegen of groeven niet uitvoeren zonder voordien een gepaste beschermende inrichting zoals b.v. tunnelbeveiligingsinrichting boven de zaagtafel aan te brengen.
- Cirkelzagen mogen niet voor het insnijden (in het werkstuk beëindigde groef) worden gebruikt.

### Geluidsemissiewaarden

De geluids- en vibratiewaarden werden bepaald volgens EN 61029.

	Bedrijf	onbelast
Geluidsdrukniveau LPA	100,6 dB (A)	87,5 dB (A)
Onzekerheid $K_{pA}$		3 dB
Geluidsvermogen LWA	112,6 dB (A)	101,1 dB (A)
Onzekerheid $K_{WA}$		3 dB

De waarden vermeld in de tabel zijn emissiewaarden en komen niet meteen noodzakelijk overeen met de geluidswaarden gemeten op de werkvloer. Hoewel er

een correlatie bestaat tussen emissie- en immissieniveaus kan er niet zeker uit worden opgemaakt of al dan niet bijkomende voorzorgsmaatregelen vereist zijn. Medebepalende factoren die het momenteel op de werkplaats voorhanden zijnde immissieniveau kunnen beïnvloeden zijn o.a. de duur van de geluidsinwerking, de karakteristieke gesteldheid van de werkruimte, andere geluidsbronnen etc. b.v. het aantal machines en andere in de buurt plaats hebbende processen. De betrouwbare werkplaatswaarden kunnen evenwel van land tot land variëren. Deze informatie zal echter de gebruiker in staat stellen, gevaar en risico beter te kunnen beoordelen.

### Draag een gehoorbeschermer.

Lawaai kan aanleiding geven tot gehoorverlies.

### Beperk de geluidsontwikkeling en vibratie tot een minimum!

- Gebruik enkel intacte toestellen.
- Onderhoud en reinig het toestel regelmatig.
- Pas uw manier van werken aan het toestel aan.
- Overbelast het toestel niet.
- Laat het toestel indien nodig nazien.
- Schakel het toestel uit als het niet wordt gebruikt.

### 4. Technische gegevens

Wisselstroommotor	230 V ~ 50 Hz
Vermogen P	S1 1200 W S6 40%1500 W
Nullasttoerental $n_0$	5700 min <sup>-1</sup>
Hardmetaalzaagblad	Ø 250 x Ø 30 x Ø 2,4 mm
Aantal tanden	24
Tafelafmetingen	640 x 446 mm
Snijhoogte max.	75 mm / 90°
	48 mm / 45°
Hoogteverstelling	traploos van 0 tot 75 mm
Zaagblad zwenkbaar	traploos van 0° tot 45°
Afzuigaansluiting	Ø 35 mm
Gewicht	23 kg

Bedrijfsmodus S6 40%: Doorlopend bedrijf met discontinue belasting (cyclusduur 10 min). Om de motor niet ontoelaatbaar te verwarmen mag de motor 40% van de cyclusduur met het opgegeven nominale vermogen werken en moet hij vervolgens 60% van de cyclusduur zonder last verder draaien.

## 5. Vóór inbedrijfstelling

- Tafelcirkelzaag uitpakken en controleren op eventueel voorhanden zijnde transportschade
- De machine moet worden opgesteld zodat ze veilig staat, d.w.z. ze moet op een werkbank of een vast onderstel worden vastgeschroefd.
- Vóór inbedrijfstelling moeten alle afdekkingen en veiligheidsinrichtingen naar behoren zijn gemonteerd.
- Het zaagblad moet vrij kunnen draaien.
- Bij reeds bewerkt hout op vreemde voorwerpen letten zoals b.v. nagels of schroeven etc.
- Voordat u de aan-/uitschakelaar indrukt dient u zich ervan te vergewissen dat het zaagblad correct is gemonteerd en bewegelijke onderdelen gemakkelijk bewegen.
- Controleer of de gegevens vermeld op het kenplaatje overeenkomen met de gegevens van het stroomnet alvorens de machine aan te sluiten.

## 6. Montage

**Let op! Trek vóór alle onderhouds-, afstel- en montagewerkzaamheden telkens de netstekker uit het stopcontact.**

### 6.1 Montage van het onderstel (Afb. 15/16/17)

- De tafelcirkelzaag omdraaien en op de grond leggen.
- De 4 standbenen (29) met de onderlegplaatjes (b) en de zeskantschroeven (a) losjes op de zaag schroeven.
- Nu de langsverstevingen (31) en de dwarsverstevingen (30) door middel van de zeskantschroeven (a), onderlegplaatjes (b) en moeren (c) losjes met de standbenen vastschroeven. **Pas op:** de langere verstevingen moeten aan de zijkant gebruikt worden.
- Daarna alle schroeven en moeren van het onderstel vastschroeven.
- Schroef de extra standbenen (A) zodanig op de achterste standbenen (29) vast dat ze naar de achterzijde van de machine wijzen (fig. 23).

### 6.2 Zaagbladafdekking monteren / demonteren (fig. 3).

- Zaagbladafdekking (2) op de spleetspie (5) plaatsen zodat de schroef het gat (18) van de spleetspie (5) in past.
- Schroef (15) niet te hard aandraaien; de zaagbladafdekking moet vrij beweeglijk blijven.

- Afzuigslang (13) vastmaken op de afzuigadapter (16) en op de afzuigstomp van de zaagbladafdekking (2).
- Op de uitgang van de afzuigadapter (16) moet een gepaste afzuiginstallatie worden aangesloten.
- De demontage gebeurt in omgekeerde volgorde. **Let op!**  
**De zaagbladafdekking (2) op het te zagen goed laten zakken voordat u begint te zagen.**

### 6.3. Spleetspie instellen (fig. 3/5/6/7)

- **Let op! Netstekker trekken**
- Zaagblad (4) op max. snijdiepte afstellen, naar de 0° stand brengen en arrêteren.
- Zaagbladafdekking demonteren (zie 6.2).
- Tafelinzetstuk (6) uitnemen (zie 6.4).
- De bevestigingsschroeven (19) losdraaien.

### 6.3.1. Afstelling voor maximale sneden (fig. 5/6/7)

- Spleetspie (5) omhoogschuiven tot de afstand tussen zaagtafel (1) en bovenkant spleetspie (5) ca. 10 cm bedraagt.
- De afstand tussen zaagblad (4) en spleetspie (5) moet 3 tot 5 mm zijn.
- De schroef (19) opnieuw aanhalen en tafelinzetstuk (6) monteren (fig. 6).

### 6.4 Tafelinzetstuk vervangen (fig. 6)

- Bij slijtage of schade moet het tafelinzetstuk worden vervangen, anders bestaat er verhoogd gevaar een verwonding op te lopen.
- Zaagbladafdekking (2) afnemen.
- De 1 verzonken schroeven (17) verwijderen.
- Het versleten tafelinzetstuk (6) uitnemen.
- De montage van het nieuwe tafelinzetstuk gebeurt in omgekeerde volgorde

### 6.5 Monteren / verwisselen van zaagblad (fig. 4)

- **Let op! Netstekker trekken.**
- Het tafelinzetstuk verwijderen door de twee verzonken schroeven los te draaien (zie 6.4).
- Moer losdraaien. Daarvoor een sleutel (SW 24) aan de moer zetten en een andere platte open sleutel (SW 13) aan de motoras zetten om tegen te houden.
- **Let op!** Moer in draairichting van het zaagblad draaien.
- Buitenste flens afnemen en het oude zaagblad schuin naar beneden van de binnenste flens aftrekken.
- Zaagbladflenzen zorgvuldig schoonmaken alvorens het nieuwe zaagblad te monteren
- Het nieuwe zaagblad in omgekeerde volgorde weer monteren en aanhalen



**Let op ! Draairichting in acht nemen, de snijchuimte moet in draairichting, d.w.z. naar voren wijzen (zie pijl op de zaagbladafdekking)**

- Spleetspie (5) alsook de zaagbladafdekking (2) opnieuw monteren en afstellen (zie 6.2, 6.3)
- Controleer of de veiligheidsinrichtingen naar behoren werken voordat u met de zaag verder werkt.

## 7. Bediening

### 7.1. AAN / UIT schakelaar (fig. 1)

- De zaag kan worden aangezet door de groene toets .1. in te drukken. Wacht met het zagen tot het zaagblad zijn maximumtoerental heeft bereikt.
- De zaag wordt terug afgezet door de rode toets .0. in te drukken.

### 7.2. Snijdiepte (fig. 1)

- Het zaagblad (4) kan op de gewenste snijdiepte worden afgesteld door de handkruk (8) te draaien.  
Tegen de richting van de wijzers van de klok in : grotere snijdiepte  
Met de wijzers van de klok mee: kleinere snijdiepte

### 7.3. Parallelaanslag

#### 7.3.1. Aanslaghoogte (fig. 11-13)

- De bijgeleverde parallelaanslag (7) heeft twee geleidevlakken, die van hoogte verschillen.
- Naargelang de dikte van de te snijden materialen moet de aanslagrail (23) volgens fig. 11, voor dik materiaal en volgens fig. 10 voor dun materiaal worden gebruikt.
- Om de aanslagrail (23) op het lager geleidevlak af te stellen, moeten de beide kartelschroeven (26) worden losgedraaid teneinde de aanslagrail (23) los te nemen van de houder (24).
- De beide kartelschroeven (26) via de ene spleet (27) in de aanslagrail (23) uitnemen en terug de andere spleet (25) in zetten.
- Aanslagrail (23) opnieuw op de houder (24) monteren.
- Het afstellen op het hoog geleidevlak dient analoog te worden uitgevoerd.

### 7.3.2. Snijbreedte

- Tijdens het in de lengte snijden van houten stukken moet de parallelaanslag (7) worden gebruikt.
- De parallelaanslag (7) kan aan weerskanten van de zaagtafel (1) worden gemonteerd.
- De parallelaanslag (7) moet de geleiderail (28) van de zaagtafel (1) in worden gezet.
- Met behulp van de schaal (22) op de geleiderail (1) kan de parallelaanslag (7) op de gewenste maat worden afgesteld.
- Door drukken van de excenterhefboom (12) kan de parallelaanslag in de gewenste positie worden vastgeklemd.

### 7.3.3. Aanslaglengte instellen (fig. 9)

- Om te voorkomen dat het te snijden goed vastklemt kan de aanslagrail (23) in lengterichting worden verschoven.
- Vuistregel : Het achterste uiteinde van de aanslag sluit aan bij een imaginaire lijn die ongeveer bij het centrum van het zaagblad begint en met 45° naar achteren verloopt.
- Nodige snijbreedte afstellen
  - Kartelschroeven (26) losdraaien en aanslagrail (23) naar voren schuiven tot de imaginaire 45° lijn wordt geraakt.
  - Kartelschroeven (26) weer aanhalen.

### 7.4. Dwarsaanslag (fig. 8)

- Dwarsaanslag (14) de gleuf (21) van de zaagtafel in schuiven.
- Kartelschroef (20) losdraaien.
- Dwarsaanslag (14) draaien tot de pijl naar de gewenste hoekmaat wijst.
- Kartelschroef (20) weer aanhalen.

#### Let op!

- Aanslagrail (23) niet te ver naar het zaagblad toe schuiven.
- De afstand tussen aanslagrail (23) en zaagblad (4) moet ca. 2 cm bedragen.

### 7.5. Hoekafstelling (fig. 14)

- Vastzetgreep (9) losdraaien
- Door draaien van de handgreep de gewenste hoekmaat op de schaal instellen.
- Vastzetgreep in de gewenste hoekpositie arrêteren.

NL

## 8. Bedrijf

### Let op !!

- Na elke nieuwe afstelling is het aan te raden een proefsnede uit te voeren om de afgestelde afmetingen te controleren.
- Na het aanzetten van de zaag wachten tot het zaagblad zijn maximumtoerental heeft bereikt voordat u de snede uitvoert.
- Let op bij het insnijden !
- Gebruik het toestel alleen met afzuiging. Controleer en reinig regelmatig de afzuigkanalen.

### 8.1. Uitvoeren van langssneden (fig. 18)

Hierbij wordt een werkstuk in lengterichting doorge-sneden. Eén kant van het werkstuk wordt tegen de parallelaanslag (7) geduwd terwijl de vlakke zijde op de zaagtafel (1) ligt. De zaagbladafdekking (2) moet altijd op het werkstuk worden neergelaten. De werk-stand tijdens het snijden in lengterichting mag nooit in één lijn met de verloop van de snede zijn.

- Parallelaanslag (7) afstellen naargelang van de hoogte van het werkstuk en de gewenste breedte. (zie 7.3)
- Zaag aanzetten
- Handen met gesloten vingers plat op het werkstuk leggen en het werkstuk langs de parallelaanslag (7) het zaagblad (4) in schuiven.
- Zidelings geleiding met de linker of rechter hand (naargelang de positie van de parallelaanslag) enkel tot de voorkant van de beschermkap leiden.
- Het werkstuk altijd doorschuiven tot aan het einde van de spleetspie (5).
- De snijafval blijft op de zaagtafel (1) liggen tot het zaagblad (4) opnieuw tot stilstand is gekomen.
- Lange werkstukken aan het einde van het snijden beveiligen tegen neerkantelen! (b.v. afrolstandaard etc.)

### 8.1.2. Snijden van smalle werkstukken (fig. 19)

- Langssneden van werkstukken met een breedte van minder dan 120 mm moeten **absoluut** met gebruikmaking van een schuifstok (3) worden uitgevoerd. Schuifstok is niet bij de levering begrepen.
- **Versleten of beschadigde schuifstok onverwijld vervangen.**

### 8.1.3. Snijden van zeer smalle werkstukken (fig. 20)

- Voor langssneden van zeer smalle werkstukken met een breedte van 30 mm en minder moet absoluut een schuifstok worden gebruikt.

- Daarbij gebruikt u best het laag geleidevlak van de parallelaanslag.
- **Schuifhout niet bij de levering begrepen ! (Verkrijgbaar in de gespecialiseerde handel) Versleten schuifhout tijdig vervangen.**

### 8.1.4. Uitvoeren van schuine sneden (fig. 14/21)

Schuine sneden worden principeel met gebruikmaking van de parallelaanslag (7) uitgevoerd.

- Zaagblad (4) op de gewenste hoekmaat afstellen. (zie 7.5)
- Parallelaanslag (7) afstellen naargelang van de breedte en de hoogte van het werkstuk (zie 7.3.1).
- Snede conform de werkstukbreedte uitvoeren (zie 8.1.1 en 8.1.2. en 8.1.3)

### 8.1.5. Uitvoeren van dwarsneden (fig. 22)

- Dwarsaanslag (14) in één van de beide groeven (21) van de zaagtafel schuiven en op de gewenste hoekmaat afstellen. (zie 7.4) Indien het zaagblad (4) bovendien schuin wordt gesteld, moet de groef (21) worden gebruikt die uw hand en de dwarsaanslag niet met de zaagbladafdekking in contact laat komen.
- Indien nodig aanslagrail (25) gebruiken.
- Werkstuk hard tegen de dwarsaanslag (14) duwen.
- Zaag aanzetten.
- Dwarsaanslag (14) en werkstuk naar het zaagblad toe schuiven teneinde de snede uit te voeren.
- **Let op:**  
**Hou altijd het geleide werkstuk vast, nooit het vrije werkstuk dat afgesneden wordt.**
- Dwarsaanslag (14) altijd blijven vooruitschuiven tot het werkstuk helemaal is doorgesneden.
- Zaag weer uitzetten. Zaagafval pas verwijderen als het zaagblad stilstaat.

## 9. Onderhoud

- **Let op!** Netstekker trekken.
- Machine regelmatig van stof en verontreinigingen ontdoen. Voor het schoonmaken gebruikt u best een fijne borstel of een vod.
- Gebruik voor het schoonmaken van de kunststof geen bijtende middelen.



## 10. Bestellen van wisselstukken

Gelieve bij het bestellen van wisselstukken de volgende gegevens te vermelden:

- Type van het toestel
  - Artikelnummer van het toestel
  - Identnummer van het toestel
  - Wisselstuknummer van het benodigde stuk.
- Actuele prijzen en info vindt u terug onder [www.isc-gmbh.info](http://www.isc-gmbh.info)





**E**



"Aviso - Leer el manual de instrucciones para reducir cualquier riesgo de sufrir daños"



**Usar protección para los oídos.**  
La exposición al ruido puede ser perjudicial para el oído.



**Es preciso ponerse una mascarilla de protección.**  
Puede generarse polvo dañino para la salud cuando se realicen trabajos en madera o en otros materiales. ¡Está prohibido trabajar con material que contenga asbesto!



**Llevar gafas de protección.**  
Durante el trabajo, la expulsión de chispas, astillas, virutas y polvo por el aparato pueden provocar pérdida de vista.



**ATENCIÓN**  
¡Peligro de accidente! No entre en contacto con la hoja de la sierra en funcionamiento.



## 1. Descripción del aparato (fig. 1/2)

- 1 Mesa para sierra
- 2 Protección para la hoja de la sierra
- 3 Pieza de empuje
- 4 Hoja de la sierra
- 5 Cuña abridora
- 6 Revestimiento de mesa
- 7 Tope (para el movimiento) en paralelo
- 8 Manivela
- 9 Empuñadura de ajuste y sujeción
- 10 Soporte inferior
- 11 Interruptor ON / OFF
- 12 Palanca del excéntrico
- 13 Manguera de aspiración
- 14 Tope transversal
- 15 Tornillo con tuerca de mariposa
- 16 Adaptador de aspiración

## 2. Volumen de entrega

- Sierra circular de mesa
- Hoja de la sierra con revestimiento de metal duro
- Tope (para el movimiento) en paralelo
- Tope transversal

## 3. Uso adecuado

La sierra circular de mesa sirve para practicar cortes transversales y longitudinales (solo con tope transversal) en cualquier tipo de madera, dependiendo del tamaño de la máquina.

**No** está permitido cortar ningún tipo de madera en tronco.

**Utilice la máquina sólo en los casos que se indican explícitamente como de uso adecuado.** Cualquier otro uso no será adecuado. En caso de uso inadecuado, el fabricante no se hace responsable por daños o lesiones de cualquier tipo; el responsable es el usuario u operario de la máquina. Sólo está permitido utilizar hojas de sierra adecuadas (hojas de sierra HM o CV) para este tipo de máquina. Se prohíbe el uso de cualquier tipo de muela de tronzar y de hojas de sierra HSS. Otra de las condiciones para un uso adecuado es la observancia de las instrucciones de seguridad, así como de las instrucciones de montaje y de servicio contenidas en el manual de instrucciones.

Las personas encargadas de operar y mantener la máquina deben estar familiarizadas con la misma y haber recibido información sobre todos los posibles peligros.

Además, es imprescindible respetar en todo momento las prescripciones vigentes en materia de prevención de accidentes.

Es preciso observar también otros reglamentos generales en el ámbito de la medicina laboral y técnicas de seguridad.

### ⚠ ¡Atención!

Al usar aparatos es preciso tener en cuenta una serie de medidas de seguridad para evitar lesiones o daños. Por este motivo, es preciso leer atentamente este manual de instrucciones/advertencias de seguridad. Guardar esta información cuidadosamente para poder consultarla en cualquier momento. En caso de entregar el aparato a terceras personas, será preciso entregarles, asimismo, el manual de instrucciones/advertencias de seguridad. No nos hacemos responsables de accidentes o daños provocados por no tener en cuenta este manual y las instrucciones de seguridad.

El fabricante no se hace responsable por los cambios realizados en la máquina por parte del operario, ni por los daños que se puedan derivar por este motivo.

Existen determinados factores de riesgo que no se pueden descartar por completo, incluso haciendo un uso adecuado de la máquina. El tipo de diseño y montaje de la máquina pueden conllevar los siguientes riesgos:

- Contacto con la hoja de la sierra en la zona en que se halla al descubierto.
- Entrada en contacto con la hoja de la sierra en funcionamiento (riesgo de heridas por corte).
- Rebote de las piezas con las que se está trabajando o de algunas de sus partes.
- Rotura de la hoja de la sierra.
- Proyección de partículas del revestimiento de metal duro defectuoso procedente de la hoja de la sierra.
- Lesiones del aparato auditivo por no utilizar la protección necesaria.
- Se producen emisiones de polvo de madera perjudiciales para la salud si se usa la sierra en recintos cerrados.

Tener en consideración que nuestro aparato no está indicado para un uso comercial, industrial o en taller. No asumiremos ningún tipo de garantía cuando se utilice el aparato en zonas industriales, comerciales o talleres, así como actividades similares.

**E****Instrucciones de seguridad****AVVERTIMENTO!****Leggete tutte le avvertenze di sicurezza e le istruzioni.**

Dimenticanze nel rispetto delle avvertenze di sicurezza e delle istruzioni possono causare scosse elettriche, incendi e/o gravi lesioni.

**Conservate tutte le avvertenze e le istruzioni per eventuali necessità future.**

- Aviso: Cuando se utilicen herramientas eléctricas, se deben tener en cuenta las precauciones básicas en materia de seguridad para evitar los posibles riesgos de incendio, descarga eléctrica y daños personales, incluyendo las medidas siguientes:
- Familiarícese con todas las instrucciones, antes de empezar a trabajar y respételas mientras esté trabajando con la sierra.
- Guarde estas instrucciones de seguridad en un lugar seguro.
- ¡Protéjase contra descargas eléctricas! Evite el contacto corporal con piezas que lleven toma de tierra.
- Si no está utilizando el aparato, guárdelo en un lugar seco y cerrado y fuera del alcance de los niños.
- Mantenga la herramienta afilada y limpia, para poder trabajar mejor y de forma más segura.
- Revise el cable de la herramienta regularmente y, en caso de daños, haga que un especialista reconocido lo sustituya.
- Revise la alargadera de forma regular y sustitúyala si está dañada.
- Si trabaja en el exterior, utilice sólo alargaderas autorizadas y correspondientemente homologadas para estos casos.
- Esté atento a lo que hace mientras trabaja con la sierra. Actúe siempre de forma razonable. No utilice la herramienta cuando esté cansado.
- No utilice ninguna herramienta si no funciona el interruptor ON / OFF.
- ¡Aviso! El uso de otras herramientas intercambiables y otros accesorios puede ponerle en peligro de sufrir lesiones.
- Desenchufe la sierra cuando realice trabajos de mantenimiento o de ajuste.
- Ponga las instrucciones de seguridad a disposición de todas aquellas personas que trabajen con la máquina.
- No utilice la sierra para serrar madera para quemar.
- No realice cortes transversales con la sierra en maderas redondas.
- ¡Cuidado! Siempre que la hoja de la sierra esté girando, existe peligro de sufrir lesiones en manos y dedos.
- La máquina está equipada con un interruptor de seguridad (11) que impide una nueva puesta en marcha inesperada después de un corte de corriente.
- Compruebe antes de la puesta en marcha que la tensión de la placa de identificación del aparato coincida con la tensión de la red.
- Si precisa de una alargadera, asegúrese de que la sección de la misma sea suficiente para el consumo de corriente de la sierra. Sección mínima: 1 mm<sup>2</sup>
- Utilice el tambor de arrollamiento de cable sólo estando el cable completamente desenrollado.
- No sostenga la sierra por el cable.
- Compruebe el cable de conexión a la red eléctrica. No utilice cables de conexión defectuosos o dañados.
- No tire del cable para desenchufar la máquina.
- Protéjalo del calor, del aceite y de superficies cortantes.
- No exponga la sierra a la lluvia y no la utilice en un ambiente húmedo o mojado.
- Procure que la zona de trabajo esté bien iluminada.
- No utilice la sierra si está cerca de líquidos o gases inflamables.
- ¡Póngase ropa de trabajo adecuada! La ropa holgada o las joyas podrían engancharse en la hoja de la sierra cuando esté girando.
- Para trabajar en el exterior, se recomienda el uso de calzado con suelas antideslizantes.
- Póngase una redecilla para el cabello si tiene el pelo largo.
- Evite trabajar en una posición corporal inadecuada.
- La persona encargada de operar la máquina debe tener 18 años como mínimo; los aprendices 16 años como mínimo, aunque éstos últimos sólo bajo vigilancia.
- Mantenga a los niños fuera del alcance del aparato conectado a la red eléctrica.
- Mantenga el lugar de trabajo libre de desperdicios de madera y de piezas esparcidas que puedan suponer una molestia.
- El desorden en el lugar de trabajo puede provocar accidentes.
- No permita que otras personas, especialmente niños, toquen la herramienta o el cable de red. Manténgalas fuera de su lugar de trabajo.
- No se debe distraer a las personas que estén trabajando con la máquina.
- Observe el sentido de giro del motor y de la hoja

de la sierra. Utilice exclusivamente hojas de sierra cuya velocidad permitida no sea inferior a la velocidad del husillo de la sierra circular de mesa y de la pieza a trabajar.

- Después de desconectar el accionamiento, no se deben frenar en ningún caso las hojas de la sierra (4) ejerciendo contrapresión en los lados de la misma.
- Realice el montaje de hojas de sierra (4) sólo si están bien afiladas, sin fisuras y sin deformaciones.
- No utilice hojas de sierra circular (4) de acero rápido altamente aleado (acero HSS).
- Utilice únicamente las hojas de sierra recomendadas por el fabricante, que cumplan la norma EN 847-1, con la advertencia de comprobar que, cuando haga el cambio de la hoja, el ancho de corte no sea inferior y el grosor de la hoja de sierra no sea superior al grosor de la cuña abridora.
- Sustituya inmediatamente las hojas de sierra defectuosas (4).
- No utilice hojas de sierra que no tengan las mismas características que las descritas en el manual de instrucciones.
- La Cubierta de protección móvil (2) no se debe inmovilizar cuando esté abierta. Utilice y ajuste el dispositivo de protección de la hoja de la sierra.
- Los dispositivos de seguridad (2, 5) de la máquina no se deben desmontar o inutilizar.
- Sustituya los accesorios de mesa desgastados.
- Utilice y ajuste correctamente la cuña abridora.
- La cuña abridora (5) es un dispositivo de seguridad importante que guía la herramienta y evita el cierre de la ranura de corte detrás de la hoja de la sierra y el rebote de la pieza a trabajar. Controle el espesor de la cuña abridora.
- En cada proceso de trabajo es preciso bajar la cubierta de protección (2) sobre la pieza a trabajar.
- Es imprescindible utilizar una pieza de empuje (3) (de menos de 120 mm de ancho) cuando realice cortes longitudinales en piezas delgadas. Cuando no se utilicen la pieza de empuje o la empuñadura para la madera de empuje, se deberán guardar en la máquina.
- No corte ninguna pieza que sea tan pequeña que no se pueda sujetar de forma segura con la mano.
- **Atención:** No se deben realizar cortes de inserción (primer corte) con esta sierra.
- Manténgase continuamente en posición lateral a la hoja de la sierra.
- No cargue la máquina hasta el punto de que la

fuerce a detenerse.

- Mantenga la pieza siempre presionada contra la mesa de trabajo (1).
- Asegúrese de que las piezas de madera cortadas no entren en contacto con la corona dentada de la hoja de la sierra y con ello salgan proyectadas.
- No retire nunca astillas sueltas, virutas o trozos de madera enganchados en la hoja de la sierra estando la misma en funcionamiento.
- Desconecte la máquina para reparar averías o retirar los trozos de madera enganchados. Retire el enchufe.
- Si se desgasta la hendidura guía para la sierra, es preciso sustituir la pieza de revestimiento de la mesa (6). Retire el enchufe.
- Realice reajustes, así como trabajos de ajuste, medición o limpieza sólo si el motor está desconectado. Retire el enchufe.
- Compruebe que las llaves y herramientas de ajuste no estén puestas antes de enchufar la máquina.
- Desconecte el motor y quite el enchufe de la red cuando abandone el lugar de trabajo.
- Una vez finalizada la reparación o el mantenimiento, deberá volver a montar inmediatamente todos los dispositivos de seguridad y de protección.
- Observe en todo momento las instrucciones de seguridad, de trabajo y de mantenimiento, así como las dimensiones especificadas en las características técnicas.
- Respete también las prescripciones pertinentes en materia de protección contra accidentes y los demás reglamentos en materia de seguridad.
- Respete el cuaderno de instrucciones de la mutua de previsión contra accidentes (VBG 7j).
- Conecte el dispositivo de aspiración cada vez que utilice la máquina. Cuando corte madera es preciso conectar las sierras circulares a un dispositivo de recogida de polvo. Se debe informar al usuario de las condiciones que influyen en la emisión de polvo, p. ej. el tipo de material a tratar (detección y origen), la importancia de la separación local y el ajuste correcto de tapas / chapas deflectoras / guías.
- Use la sierra sólo con un dispositivo de aspiración adecuado o con un aspirador industrial de venta en comercios para evitar que la emisión de virutas produzca heridas.
- La sierra circular de mesa se debe conectar a un enchufe hembra con puesta a tierra tipo Schuko de 230 V, con una protección por fusible mínima de 10 A.
- No utilice una sierra de menor potencia a la requerida para realizar trabajos pesados.

**E**

- ¡No utilice el cable para fines distintos a los especificados!
- Adopte una posición segura y guarde en todo momento el equilibrio.
- ¡Compruebe que la sierra no haya sufrido ningún daño!
- Antes de seguir utilizando la sierra, es preciso comprobar que los dispositivos de seguridad o cualquier pieza que aparezca ligeramente dañada funcione perfecta y adecuadamente.
- Compruebe que las piezas móviles funcionen perfectamente, que no se atasquen y que no existan piezas dañadas. Todas las piezas se deben montar correctamente y cumplir todas las condiciones para asegurar el perfecto funcionamiento de la herramienta.
- Los dispositivos de seguridad y las piezas dañadas se deben reparar o sustituir en un taller especializado reconocido, siempre y cuando no se indique otra cosa en el manual de instrucciones.
- Haga que un taller de servicio técnico sustituya los interruptores dañados.
- Esta herramienta cumple las disposiciones pertinentes en materia de seguridad. Las reparaciones sólo debe llevarlas a cabo un electricista especializado utilizando piezas de recambio originales. En caso contrario, el usuario podría sufrir accidentes.
- En caso necesario, lleve equipos de protección personal adecuados. Estos pueden incluir los elementos siguientes:
  - Protección para los oídos de cara a evitar una posible sordera.
  - Mascarilla para evitar el riesgo de respirar polvo perjudicial.
  - Lleve guantes de protección para manipular hojas de sierra y materiales rugosos. Siempre que sea posible, las hojas de sierra deberán transportarse en una funda protectora.
- Se debe informar al usuario de las condiciones que influyen en la emisión de ruido, (p. ej. las hojas de la sierra que se han montado para disminuir la emisión de ruido, el cuidado de las hojas de la sierra y de la máquina).
- Los fallos en la máquina, incluyendo los dispositivos de protección y las hojas de sierra, se deberán comunicar de inmediato a la persona responsable de la seguridad.
- A la hora de transportar la máquina, utilice solamente los equipos de transporte y nunca los dispositivos de seguridad para el manejo y el transporte.
- Durante el transporte, se deberá cubrir la parte superior de la hoja de la sierra, por ejemplo con el dispositivo de seguridad.

- No realice dentadas o ranuras sin haber instalado en la mesa para la sierra el dispositivo de seguridad adecuado (p. ej., un dispositivo de protección de túnel).
- No se deben utilizar sierras circulares para ejecutar ranurados (ranura que termina en la pieza).

**Nivel de emisión de ruidos**

Los valores con respecto al ruido y la vibración se determinaron conforme a la norma EN 61029.

	Régiman	Funcionamiento sin carga
Nivel de presión acústica LPA	100,6 dB(A)	87,5 dB(A)
Imprecisión $K_{pA}$		3 dB
Nivel de potencia acústica LWA	112,6 dB(A)	101,1 dB(A)
Imprecisión $K_{WA}$		3 dB

Los valores descritos son valores de emisión y no tienen por qué ser representativos para cada lugar de trabajo. Aunque existe una correlación entre los niveles de emisión y los niveles de inmisión, no se puede deducir de ello de forma fiable si es preciso o no tomar precauciones adicionales. Los factores que pueden influir en el nivel de inmisión actual existente en un lugar de trabajo son: la duración de las operaciones, las características particulares del recinto de trabajo, otras fuentes de ruidos etc., por ejemplo, el número de máquinas y otros procesos relacionados. Los valores en cada lugar de trabajo pueden variar de país a país. Esta información está destinada a ayudar al usuario a realizar una mejor estimación de los posibles riesgos y amenazas.

**Usar protección para los oídos.**

La exposición al ruido puede ser perjudicial para el oído.

**¡Reducir la emisión de ruido y las vibraciones al mínimo!**

- Emplear sólo aparatos en perfecto estado.
- Realizar el mantenimiento del aparato y limpiarlo con regularidad.
- Adaptar el modo de trabajo al aparato.
- No sobrecargar el aparato.
- En caso necesario dejar que se compruebe el aparato.
- Apagar el aparato cuando no se esté utilizando.



#### 4. Características técnicas

Motor de corriente alterna	230 V ~ 50Hz
Potencia P	S1 1200 W S6 40% 1500 W
Velocidad en vacío $n_0$	5700 r.p.m.
Hoja de sierra de metal duro	$\varnothing 250 \times \varnothing 30 \times 2,4$ mm
Número de dientes	24
Tamaño de la mesa	640 x 446 mm
Altura máx. de corte	75 mm / 90°
	48 mm / 45°
Ajuste de altura	continuo 0 - 75 mm
Hoja de la sierra orientable	continua 0° - 45°
Empalme para la aspiración	$\varnothing 35$ mm
Peso	23 kg

Régimen de funcionamiento S6 40%:

Funcionamiento en servicio permanente con carga intermitente (Ciclo de trabajo 10 min). Para no calentar el motor de modo no permitido, este puede funcionar durante el 40 % del ciclo de trabajo con la potencia nominal indicada y seguidamente debe continuar funcionando el 60% restante del ciclo de trabajo sin carga.

#### 5. Antes de la puesta en marcha

- Desembale la sierra circular de mesa y compruebe si existen daños eventuales ocasionados durante el transporte.
- Ponga la máquina en una posición estable, es decir, fijela con tornillos a un banco de trabajo o a un bastidor fijo.
- Antes de la puesta en marcha, se deben instalar debidamente todas las cubiertas y dispositivos de seguridad.
- La hoja de la sierra debe funcionar con ligereza.
- En caso de madera ya trabajada, asegúrese de que la misma no presente cuerpos extraños como, por ejemplo, clavos y tornillos.
- Antes de presionar el interruptor ON / OFF, asegúrese de que la hoja de la sierra esté bien montada y de que las piezas móviles se muevan con suavidad.
- Antes de conectar la máquina, asegúrese de que los datos de la placa de identificación coincidan con los datos de la red eléctrica.

#### 6. Montaje

**¡Atención! Desenchufe la máquina antes de proceder a la realización de cualquier tarea de mantenimiento, reequipamiento y de montaje en la sierra.**

##### 6.1 Montaje del bastidor (fig.15/16/17)

- Dar la vuelta a la sierra circular de mesa y colocarla en el suelo.
- Atornillar ligeramente las 4 patas (29) con las arandelas (b) y los tornillos hexagonales (a) a la sierra.
- Seguidamente, atornillar ligeramente las barras longitudinales (31) y las transversales (30) a las patas con ayuda de los tornillos hexagonales (a), las arandelas (b) y las tuercas (c).  
**Atención:** las barras más largas se deben utilizar lateralmente.
- Seguidamente, apretar todos los tornillos y tuercas del soporte inferior.
- Atornillar las patas adicionales (A) a las posteriores (29) de forma que miren a la parte posterior de la máquina (fig. 23).

##### 6.2 Montaje / desmontaje de la protección de la hoja de sierra (fig. 3)

- Coloque la protección de la hoja de la sierra (2) sobre la cuña abridora (5), de manera que el tornillo encaje en el orificio (18) de la cuña abridora.
- No apriete demasiado el tornillo (15); La protección de la hoja de sierra debe poder moverse sin problemas.
- Fije la manguera de aspiración (13) al adaptador para la aspiración (16) y al empalme de aspiración de la protección de la hoja de la sierra (2).
- Es preciso conectar un dispositivo de aspiración adecuado a la salida del adaptador (16).
- El desmontaje del adaptador se lleva a cabo realizando la misma secuencia pero en sentido contrario.
- **¡Atención!**  
**Antes de comenzar a serrar, la protección de la hoja de la sierra (2) debe descender hasta el material a serrar.**

##### 6.3. Ajustar cuña abridora (fig. 3/5/6/7)

- **¡Atención! Retire el enchufe**
- Ajuste la hoja de la sierra (4) a la máx. profundidad de corte, colóquela en la posición de 0° y bloquéela.
- Proceda a desmontar la protección de la hoja de la sierra (véase 6.2.).

**E**

- Extraiga el revestimiento de mesa (6) (véase 6.4)
- Afloje el tornillo de sujeción (19).

**6.3.1. Ajuste para cortes máximos (fig. 5/6/7)**

- Tire de la cuña abridora (5) hacia arriba hasta alcanzar una distancia de aprox. 10 cm entre la mesa para sierra (1) y la cuña abridora (5).
- La distancia entre la hoja de la sierra (4) y la cuña abridora (5) debe oscilar entre los 3 y los 5 mm.
- Vuelva a apretar el tornillo (19) y monte el revestimiento de mesa (6) (fig. 6).

**6.4 Cambio del revestimiento de mesa (fig. 6)**

- Es preciso cambiar el revestimiento de la mesa siempre que presente desgaste o esté dañado ya que, de lo contrario, existe el riesgo de sufrir lesiones graves.
- Retire la protección de la hoja de sierra (2).
- Extraiga los 1 tornillos de cabeza avellanada (17).
- Extraiga el revestimiento de mesa (6) gastado.
- El montaje del nuevo revestimiento de mesa se lleva a cabo realizando la misma secuencia de pasos pero en sentido contrario.

**6.5 Montaje / cambio de la hoja de la sierra (fig. 4)**

- **¡Atención! Retire el enchufe.**
- Retire el revestimiento de mesa aflojando los dos tornillos de cabeza avellanada (véase 6.4).
- Afloje la tuerca (24), fijando una llave (SW 24) a la tuerca y aplicando otra llave fija (SW 13) al árbol del motor para contrarrestar.
- **¡Atención!** Gire la tuerca en el sentido de rotación de la hoja de la sierra.
- Retire la brida exterior y extraiga de la brida interior la antigua hoja de la sierra desplazándola en diagonal hacia abajo.
- Limpie a fondo la nueva hoja de la sierra antes de proceder al montaje de las bridas.
- Vuelva a ajustar y apretar la nueva hoja de sierra con la misma secuencia de pasos pero en sentido inverso.
- **¡Atención! Tenga en cuenta el sentido de avance, la oblicuidad de corte de los dientes debe orientarse en el sentido de avance, es decir, hacia adelante (véase flecha sobre la protección de la hoja de la sierra).**
- Proceda nuevamente al montaje y ajuste de la cuña abridora (5) así como de la protección de la hoja de la sierra (2) (véase 6.2., 6.3.).
- Antes de volver a trabajar con la sierra, compruebe la capacidad de funcionamiento de los dispositivos de protección.

**7. Manejo****7.1. Interruptor ON / OFF (fig. 1)**

- La sierra se conecta presionando la tecla verde "I". Antes de empezar a serrar, espere hasta que la hoja de la sierra haya alcanzado su máxima velocidad.
- Para volver a desconectarla, deberá presionar la tecla roja "0".

**7.2. Profundidad de corte (fig. 1)**

- Girando la manivela (8), se puede ajustar la hoja de la sierra (4) a la profundidad de corte deseada.
- En sentido contrario a las agujas del reloj: mayor profundidad de corte
- En sentido horario: menor profundidad de corte

**7.3. Tope en paralelo****7.3.1. Altura de tope (fig. 11-13)**

- El tope en paralelo (7) suministrado dispone de dos superficies guía elevadas.
- Según el espesor de los materiales a cortar, utilice la guía de corte (23) según la fig. 11, para material grueso, y según fig. 10, para material fino.
- Para pasar la guía de corte (23) a la superficie guía inferior, se han de aflojar los dos tornillos moleteados (26) para soltar la guía de corte (23) del soporte (24).
- Extraiga los dos tornillos moleteados (26) a través de una de las ranuras (27) en la guía de corte (23) y vuelva a colocarlos en la otra ranura (25).
- Proceda nuevamente al montaje de la guía de corte (23) sobre el soporte (24).
- El cambio a la superficie guía elevada se ha de realizar de manera análoga.

**7.3.2. Anchura de corte**

- Cuando realice cortes longitudinales en trozos de madera, se habrá de utilizar el tope en paralelo (7).
- Se puede proceder al montaje del tope en paralelo (7) a ambos lados de la mesa para sierra (1).
- El tope en paralelo (7) debe utilizar el riel guía (28) de la mesa para sierra (1).
- Por medio de la escala graduada (22) sobre el riel guía (1), se puede ajustar el tope en paralelo (7) a la medida deseada.
- Presionando la palanca del excéntrico (12) se puede inmovilizar el tope en paralelo en la posición deseada.

**7.3.3. Ajuste de la longitud de tope (fig. 9)**

- Para evitar que se atasque el material a cortar, las guías de corte (23) se pueden desplazar en sentido longitudinal.
- Ajuste de la empuñadura: el extremo posterior del tope queda obstaculizado en una línea determinada que comienza aprox. en la mitad de la hoja de la sierra y que se desplaza hacia atrás por debajo de los 45°.
- Ajuste del ancho de corte necesario
  - Afloje los tornillos moleteados (26) y desplace la guía de corte (23) hasta alcanzar la línea establecida de 45°.
  - Vuelva a apretar los tornillos moleteados (26).

**7.4. Tope para el movimiento en transversal (fig. 8)**

- Coloque el tope transversal (14) en la ranura (21) de la mesa para sierra.
- Afloje el tornillo moleteado (20).
- Gire el tope transversal (14) hasta que la flecha indique la medida angular deseada.
- Vuelva a apretar el tornillo moleteado (20).

**¡Atención!**

- No desplace demasiado la guía de corte (23) en dirección a la hoja de la sierra.
- La distancia entre la guía de corte (23) y la hoja de la sierra (4) debería alcanzar 2 cm aprox.

**7.5. Ajuste del ángulo (fig. 14)**

- Suelte la empuñadura de fijación (9)
- Ajuste la medida angular deseada en la escala girando la empuñadura.
- Coloque la empuñadura de sujeción en la posición angular deseada.

**8. Servicio****¡Atención!**

- Le recomendamos que realice un corte de prueba después de cada reajuste para comprobar las medidas ajustadas.
- Una vez conectada la sierra, espere hasta que la hoja de la sierra haya alcanzado su velocidad máxima, antes de practicar el corte.
- ¡Preste atención al iniciar los cortes!
- Operar el aparato solo conectado a una aspiradora. Comprobar y limpiar periódicamente los canales de aspiración.

**8.1. Ejecución de cortes longitudinales (fig. 18)**

Aquí nos referiremos al corte de piezas a lo largo del eje longitudinal.

Se presiona un borde de la pieza con la que se esté trabajando contra el tope en paralelo (7), mientras que el lado liso se encontrará situado sobre la mesa para sierra (1).

Es preciso bajar la protección de la hoja (2) sobre la pieza a trabajar cada vez que se utilice la sierra. La posición de trabajo durante los cortes longitudinales no ha de llevarse bajo ningún pretexto en línea con el avance de corte.

- Ajuste el tope en paralelo (7) según la altura de la pieza y el ancho deseado. (véase fig. 8.3.)
- Conecte la sierra.
- Coloque las manos con los dedos apretados sobre la pieza e introduzca ésta en el tope en paralelo (7) a lo largo de la hoja de la sierra (4).
- Desplazamiento lateral con la mano izquierda o derecha (dependiendo de la posición del tope en paralelo) únicamente hasta el borde delantero de la cubierta de protección.
- El material a cortar debe siempre pasar hasta el final de la cuña abridora (5).
- Los recortes permanecen en la mesa (1) hasta que la hoja de la sierra (4) haya vuelto a la posición de reposo.
- Asegure las piezas largas que desee cortar para evitar que se caigan al finalizar el proceso de corte. (p. ej., soporte largo, etc.)

**8.1.2. Corte de piezas delgadas (fig. 19)**

- Los cortes longitudinales de piezas con un ancho inferior a 120 mm deben realizarse **imprescindiblemente** con la ayuda de una pieza de empuje. Pieza de empuje incluida en el volumen de entrega.

- **Cambie de inmediato las piezas de empuje gastadas o deterioradas.**

**8.1.3. Corte de piezas muy finas (fig. 20)**

- Es imprescindible utilizar una pieza de empuje para practicar cortes longitudinales en piezas muy delgadas con un ancho igual o inferior a 30 mm.
- Es preferible utilizar entonces la superficie guía inferior del tope en paralelo.
- **¡La madera de empuje no se incluye en el volumen de entrega! (disponible en tiendas especializadas). Sustituya oportunamente la madera de empuje gastada.**

**E****8.1.4. Ejecución de cortes de sierra (fig. 14/21)**

Para practicar cortes oblicuos se utilizará siempre el tope en paralelo (7).

- Ajuste la hoja de la sierra (4) a la medida angular deseada. (véase fig. 8.5.)
- Ajuste el tope en paralelo (7) según el ancho y la altura de la pieza de trabajo (véase 7.3.1).
- Practique el corte en función del ancho de la pieza de trabajo (véase 8.1.1., 8.1.2. y 8.1.3.)

**8.1.5. Ejecución de cortes transversales (fig. 22)**

- Introduzca el tope transversal (14) en una de las dos ranuras (21) de la mesa para sierra (21) y ajústelo a la medida angular deseada. (véase 7.4.) En caso de tener que realizar un ajuste oblicuo de la hoja de la sierra (4) de forma adicional, será preciso utilizar la ranura (21) que evite que tanto su mano como el tope transversal entre en contacto con la protección de la hoja de la sierra.
- Presione con firmeza la pieza de trabajo contra el tope transversal (14).
- Conecte la sierra.
- Desplace el tope transversal (14) y la pieza de trabajo en la dirección de la hoja de la sierra para practicar el corte.
- **Atención:**  
**Sujete firmemente la pieza de trabajo indicada en todo momento, nunca deje suelta aquella pieza que se vaya a cortar.**
- Desplace siempre hacia adelante el tope transversal (14) hasta que la pieza haya sido cortada por completo.
- Vuelva a desconectar la sierra. Retire los recortes únicamente cuando la hoja de la sierra se haya parado por completo.

**9. Mantenimiento**

- **¡Atención!** Desenchufe el cable de la red.
- Elimine con regularidad el polvo y las impurezas de la máquina. Se recomienda limpiar la máquina con un cepillo blando o con un paño.
- No utilice ningún producto corrosivo para limpiar las piezas de plástico.

**10. Pedido de piezas de repuesto**

A la hora de pasar pedido de piezas de repuesto, es preciso que indique los siguientes datos:

- Tipo de aparato
  - Número de artículo del aparato
  - Número de identificación del aparato
  - Número de la pieza de recambio solicitada
- Encontrará los precios y la información actual en [www.isc-gmbh.info](http://www.isc-gmbh.info)



P



"Aviso – Leia o manual de instruções para reduzir o risco de ferimentos"



**Use uma protecção auditiva.**  
O ruído pode provocar perda auditiva.



**Use uma máscara de protecção contra o pó.**  
Durante os trabalhos em madeira e outros materiais pode formar-se pó prejudicial à saúde. Os materiais que contenham amianto não podem ser trabalhados!



**Use óculos de protecção.**  
As faíscas produzidas durante o trabalho ou as aparas, os estilhaços e a poeira que saem do aparelho, podem provocar cegueira.



**Atenção! Perigo de ferimento. Não aproxime as mãos do disco de serra em movimento.**



## P

**1. Descrição do aparelho (fig. 1/2)**

- 1 Bancada da serra
- 2 Protecção do disco de serra
- 3 Pau para empurrar
- 4 Disco de serra
- 5 Cunha abridora
- 6 Elemento de inserção da bancada
- 7 Guia paralela
- 8 Volante
- 9 Punho de ajuste e de retenção
- 10 Subestrutura
- 11 Interruptor para ligar/desligar
- 12 Alavanca excêntrica
- 13 Tubo flexível de aspiração
- 14 Guia transversal
- 15 Parafuso com porca de orelhas
- 16 Adaptador de aspiração

**2. Material a fornecer**

- Serra circular de bancada
- Disco de serra com pastilhas de metal duro
- Guia paralela
- Guia transversal

**3. Utilização adequada**

A serra circular de bancada serve para efectuar cortes longitudinais e transversais em todos os tipos de madeira, em função do tamanho da máquina. Não é permitido cortar madeiras redondas com esta serra.

**A máquina só pode ser utilizada para os fins a que se destina.**

Qualquer outro tipo de utilização é considerado inadequado. Os danos ou ferimentos de qualquer tipo daí resultantes são da responsabilidade do utilizador/operador e não do fabricante. Só podem ser utilizados discos de serra adequados à máquina e conformes aos dados característicos que constam deste manual. É proibido usar indiscriminadamente qualquer disco de corte. De uma utilização adequada faz também parte o respeito pelas instruções de segurança, assim como pelas instruções de montagem e pelas indicações de funcionamento no manual de instruções. As pessoas responsáveis pela operação e manutenção da máquina têm de estar familiarizadas com a mesma e ter conhecimento dos possíveis perigos.

Além disso, devem ser estritamente respeitadas as normas para prevenção de acidentes actualmente em vigor. Deverão ser respeitadas igualmente todas

as demais regras gerais no domínio da medicina do trabalho e segurança no trabalho.

**⚠ Atenção!**

Ao utilizar ferramentas, devem ser respeitadas algumas medidas de segurança para prevenir ferimentos e danos. Por conseguinte, leia atentamente este manual de instruções. Guarde-o num local seguro, para que o possa consultar a qualquer momento. Caso ceda o aparelho a outras pessoas, entregue também este manual de instruções.

Não nos responsabilizamos pelos acidentes ou danos causados pela não observância deste manual e das instruções de segurança.

O fabricante não se responsabiliza por alterações arbitrárias efectuadas na máquina, nem pelos danos daí resultantes.

Mesmo que a máquina seja utilizada da forma prevista, não são de excluir por completo factores de risco residual. Devido à construção e à estrutura da máquina podem ocorrer os seguintes pontos:

- Contacto do disco de serra na zona não resguardada.
- Aproximação das mãos do disco de serra em movimento (ferimento por corte)
- Rechaço de materiais ou partes de materiais em caso de utilização imprópria.
- Quebras do disco de serra.
- Projecção de fragmentos de metal duro defeituosos do disco de serra.
- Danos auditivos devido à não utilização da protecção auditiva necessária.
- Emissões de pó da madeira prejudicial à saúde no caso de utilização em compartimentos fechados.

A máquina só pode ser utilizada para os fins a que se destina. Qualquer outro tipo de utilização é considerado inadequado. Os danos ou ferimentos de qualquer tipo daí resultantes são da responsabilidade do utilizador/operador e não do fabricante.

Chamamos a atenção para o facto de os nossos aparelhos não terem sido concebidos para uso comercial, artesanal ou industrial. Não assumimos qualquer responsabilidade se o aparelho for utilizado no comércio, artesanato ou indústria ou em actividades equiparáveis.

## ⚠️ Instruções de segurança

### ⚠️ AVISO!

#### Leia todas as instruções de segurança e indicações.

O incumprimento das instruções de segurança e indicações pode provocar choques eléctricos, incêndios e/ou ferimentos graves.

#### Guarde todas as instruções de segurança e indicações para mais tarde consultar.

- Aviso: Durante a utilização de ferramentas eléctricas devem ser respeitadas as medidas de segurança básicas para a prevenção de incêndios, choques eléctricos e ferimentos.
- Respeite todas estas instruções, antes e durante a utilização da serra.
- Guarde as instruções de segurança em local seguro.
- Proteja-se contra choques eléctricos! Evite tocar em peças ligadas à terra.
- As ferramentas que não estiverem a ser usadas devem ser guardadas num local seco e fechado, fora do alcance das crianças.
- Mantenha as ferramentas sempre bem afiadas e limpas, a fim de garantir um trabalho de qualidade e em segurança.
- Verifique regularmente a ficha e o cabo eléctrico e, em caso de danos, mande-os substituir por um electricista habilitado.
- Verifique regularmente as extensões eléctricas e substitua-as se estiverem danificadas.
- Ao ar livre, use unicamente extensões eléctricas adequadas para essas condições e desde que estejam devidamente identificadas para esse efeito.
- Observe sempre com atenção o trabalho que está a realizar. Proceda de modo sensato. Não use a ferramenta se estiver cansado.
- Não use ferramentas em que não seja possível ligar e desligar o interruptor.
- Aviso! O uso de ferramentas de trabalho ou de acessórios de marcas terças poderá constituir perigo de ferimento.
- Retire a ficha da respectiva tomada sempre que sejam realizados trabalhos de regulação e de manutenção.
- Entregue as instruções de segurança a todas as pessoas que operam com a máquina.
- Não utilize a serra para cortar lenha.
- Não efectue cortes transversais em madeiras redondas.
- Cuidado! O disco de serra em rotação pode ferir seriamente as mãos e os dedos.
- A máquina está equipada com um interruptor de segurança (11) que impede que ela se ligue sozinha quando a corrente é restabelecida depois de um corte da alimentação.
- Antes da colocação em funcionamento verifique se a tensão na placa de características do aparelho coincide com a tensão da rede.
- Se for necessário recorrer a uma extensão eléctrica, certifique-se de que a respectiva secção transversal se adequa ao consumo de energia eléctrica da serra. Secção transversal mínima 1,0 mm<sup>2</sup>.
- Utilize o tambor enrolador de cabo apenas se estiver desenrolado.
- Não transporte o aparelho segurando pelo cabo de rede.
- Verifique o cabo de ligação à rede. Não utilize cabos de ligação defeituosos ou danificados.
- Para retirar a ficha eléctrica da tomada não puxe pelo cabo. Proteja o cabo da acção do calor, do óleo e das arestas vivas.
- Não exponha a serra à chuva nem a utilize em ambientes húmidos ou molhados.
- Assegure uma boa iluminação.
- Não efectue trabalhos de corte na proximidade de líquidos ou gases inflamáveis.
- Use vestuário de trabalho adequado! A roupa larga ou as jóias podem ser apanhadas pelo disco de serra em rotação.
- Durante os trabalhos no exterior, recomenda-se o uso de calçado antiderrapante. Se tiver cabelos compridos, apanhe-os com uma rede própria para esse efeito.
- Evite posições impróprias
- O operador deve ter pelo menos 18 anos e os formandos, no mínimo, 16 anos, desde que sob supervisão de um adulto.
- Mantenha as crianças afastadas do aparelho enquanto este estiver ligado à corrente.
- Mantenha o local de trabalho livre de aparas e de outros obstáculos.
- Uma área de trabalho desarrumada aumenta o perigo de acidentes.
- Não deixe que outras pessoas, nomeadamente crianças, mexam na ferramenta ou no cabo de rede. Mantenha-as afastadas do local de trabalho.
- As pessoas que estiverem a utilizar a máquina não podem ser distraídas.
- Respeite o sentido de rotação do motor e do disco de serra. Utilize apenas discos de serra cuja velocidade máxima admissível não seja inferior à velocidade máxima do fuso da serra circular de bancada e do material a ser cortado.
- Não é permitido, em circunstância alguma, travar o movimento dos discos de serra (4), pressionando-os de lado, depois de desligado o accionamento.

**P**

- Monte apenas discos de serra (4) bem afiados e isentos de rupturas ou deformações.
- Não utilize discos de serra circular (4) em aço rápido de alta liga (aço HSS).
- Use apenas discos de serra recomendados pelo fabricante que correspondam à norma EN 847-1, tendo atenção que ao substituir o disco de serra, deve verificar se a largura de corte não é mais pequena e se a espessura da folha mestre não é maior do que a espessura da cunha abridora.
- Os discos de serra defeituosos (4) devem ser substituídos imediatamente.
- Não utilize discos de serra que não correspondam aos dados característicos referidos neste manual de instruções.
- Não prenda a cobertura de protecção móvel (2) enquanto esta estiver aberta. Utilize e ajuste correctamente o dispositivo de protecção do disco de serra superior.
- Os dispositivos de segurança (2, 5) existentes na máquina não podem ser desmontados ou desactivados.
- Substitua o elemento de inserção na mesa gasto.
- Utilize e ajuste correctamente a cunha abridora. A cunha abridora (5) é um dispositivo de protecção importante, que guia o material, evitando que a fenda de corte se feche atrás do disco de serra e que o material seja rechaçado. Tenha atenção à espessura da cunha abridora.
- A cobertura de protecção (2) tem que ser aproximada do material a trabalhar de cada vez que a máquina for operada.
- Utilize sempre um pau para empurrar (3), ao efectuar cortes longitudinais em peças estreitas (largura inferior a 120 mm). Se não utilizar o pau para empurrar ou o punho para o empurrador, guarde-os sempre junto à máquina.
- Não corte peças que sejam demasiado pequenas para que possa segurá-las com a mão sem perigo.
- Atenção: Esta serra não é indicada para realizar cortes em imersão.
- Trabalhe sempre ao lado do disco de serra.
- Não esforce de tal maneira a máquina a ponto de provocar a sua paragem.
- Pressione a peça a trabalhar sempre com bastante firmeza contra o tampo da mesa (1).
- Tenha cuidado para que os pedaços de madeira cortados não sejam apanhados pela coroa dentada do disco de serra e depois projectados violentamente.
- Nunca retire estilhaços, aparas ou partes de madeira entaladas com o disco de serra em rotação.
- Desligue primeiro a máquina, antes de eliminar falhas ou remover pedaços de madeira entalados. - Puxe a ficha -
- Substitua o elemento de inserção da mesa (6) se e a fenda de serragem estiver descentrada. - Puxe a ficha -
- Os trabalhos de transformação, ajuste, medição e limpeza só devem ser realizados com o motor desligado. - Puxe a ficha -
- Antes de ligar o aparelho, verifique sempre se as chaves ou ferramentas de ajuste não ficaram esquecidas no aparelho.
- Antes de abandonar o local de trabalho, desligue o motor e retire a ficha da tomada.
- Quaisquer dispositivos de protecção e de segurança, que tenham sido desmontados aquando da realização de trabalhos de reparação ou manutenção, terão de ser montados novamente.
- Quer as instruções de segurança, quer as que dizem respeito à manutenção e ao trabalho propriamente dito, elaboradas pelo fabricante, assim como as dimensões especificadas nos Dados Técnicos, são para respeitar.
- Devem ser respeitadas as normas em vigor relativas à prevenção de acidentes e as demais regras gerais em matéria de segurança.
- Respeite as prescrições dos boletins da associação profissional (na Alemanha, VBG 7)).
- Em todos os trabalhos, ligue o dispositivo de extracção de poeiras à máquina. Quanto cortar madeira com serras circulares, ligue um dispositivo de aspiração de pó. O operador tem de ser informado sobre as condições que influenciam a formação de pó, p. ex. o tipo de material a ser trabalhado (composição e proveniência), a importância da recolha localizada e o ajuste correcto das coberturas/chapas deflectoras/guias.
- Utilize a serra somente em conjunto com um dispositivo de aspiração próprio ou então com um vulgar aspirador universal, para evitar ferimentos resultantes da projecção de desperdícios.
- A serra circular de bancada tem que ser ligada a uma tomada de 230 V com protecção à massa, com uma protecção por fusível mínima de 10 A.
- Não use ferramentas com potência insuficiente para trabalhos exigentes.
- Não use o cabo para fins a que não se destina.
- Certifique-se de que está numa posição segura e mantenha sempre o equilíbrio.
- Verifique se o aparelho não apresenta danos!
- Antes de voltar a usar a ferramenta, verifique cuidadosamente se os dispositivos de protecção ou peças com danos menores funcionam de



- modo correcto e adequado.
- Verifique se o funcionamento das peças móveis está em ordem, se não estão perras ou se há peças danificadas. Todas as peças têm de estar montadas correctamente e cumprir todos os requisitos para garantir um funcionamento do aparelho isento de falhas.
- Os dispositivos de protecção e as peças danificadas devem ser reparados ou substituídos numa oficina de assistência técnica, desde que as instruções de utilização não mencionem nada em contrário.
- Os interruptores danificados devem ser substituídos numa oficina onde seja prestada assistência técnica a clientes.
- Esta ferramenta eléctrica corresponde às disposições de segurança aplicáveis. As reparações só devem ser realizadas por um electricista, utilizando peças sobresselentes originais. Caso contrário, o utilizador poderá sofrer acidentes.
- Se necessário, use equipamento de protecção individual adequado. Ou seja:
  - Protecção auditiva para evitar o risco de ficar surdo;
  - Protecção respiratória para evitar o risco de inspirar pó perigoso.
  - Use luvas quando manusear discos de serra e materiais ásperos. Sempre que tal seja possível, os discos de serra deverão ser transportados devidamente acondicionados.
- O operador tem de estar informado quanto às condições que influenciam a produção do ruído (p. ex. discos de serra que foram fabricados para reduzir a produção do ruído, conservação do disco de serra e da máquina).
- Assim que forem detectadas falhas na máquina, nos dispositivos de protecção ou no disco de serra, é necessário comunicá-las à pessoa responsável.
- Quando transportar a máquina utilize apenas os dispositivos de transporte e nunca os dispositivos de protecção para o manuseamento e transporte.
- Durante o transporte, a parte superior do disco de serra deve estar coberta, por exemplo com o dispositivo de segurança.
- Não efectue entalhes nem abra ranhuras sem antes colocar o respectivo dispositivo de segurança sobre a mesa de serra, como p. ex. um dispositivo de protecção tipo túnel.
- As serras circulares não podem ser utilizadas para abrir fendas (ranhura efectuada na peça).

## Ruído e vibração

Os valores de ruído e de vibração foram apurados de acordo com a EN 61029.

Operação		
Nível de pressão acústica $L_{pA}$		
	100,6 dB(A)	87,5 dB(A)
Incerteza $K_{pA}$		
		3 dB
Nível de potência acústica $L_{WA}$		
	112,6 dB(A)	101,1 dB(A)
Incerteza $K_{WA}$		
		3 dB

„Os valores referidos constituem valores de emissão e não representam obrigatoriamente valores seguros relativos ao local de trabalho. Apesar de existir uma correlação entre níveis de emissão e imissão, esta não permite determinar com segurança se são necessárias medidas de prevenção adicionais. Dos factores, que podem influir sobre o nível de imissão que se verifica em dado momento no local de trabalho, fazem parte a duração do efeito, as particularidades inerentes ao espaço de trabalho, outras fontes de ruído, etc., p. ex. o número de máquinas e de outras operações nas imediações. Os valores fiáveis relativos ao local de trabalho também podem variar de país para país. Esta informação deverá, no entanto, permitir ao utilizador uma melhor avaliação dos riscos.“

### Use uma protecção auditiva.

O ruído pode provocar danos auditivos.

### Reduza a produção de ruído e de vibração para o mínimo!

- Utilize apenas aparelhos em bom estado.
- Limpe e faça a manutenção do aparelho regularmente.
- Adapte o seu modo de trabalho ao aparelho.
- Não sobrecarregue o aparelho.
- Se necessário, submeta o aparelho a uma verificação.
- Desligue o aparelho, quando este não estiver a ser utilizado.

## P

## 4. Dados técnicos

Motor de corrente alternada	230V ~ 50Hz
Potência P	S1 1200 W S6 40% 1500 Watt
rotações em vazio $n_0$	5700 r.p.m.
Disco de serra com pastilhas de metal duro	
	$\varnothing 250 \times \varnothing 30 \times \varnothing 2,4 \text{ mm}$
Número de dentes	24
Tamanho da bancada	640 x 446 mm
Altura de corte máx.	75 mm / 90°
	48 mm / 45°
Regulação em altura	contínua 0 - 75 mm
Disco de serra ajustável	contínuam. 0° - 45°
Bocal de ligação para extracção de poeiras	
	$\varnothing 35 \text{ mm}$
Peso	23 kg

Modo de funcionamento S6 40%: funcionamento contínuo com corte em caso de sobrecarga (duração da operação 10 min.). Para não sobreaquecer, o motor só deverá funcionar com a potência nominal indicada durante 40% da operação e continuar em seguida sem carga durante os restantes 60%.

## 5. Antes da colocação em funcionamento

- Desembale a serra circular de bancada e verifique se apresenta danos de transporte.
- A máquina tem de ser instalada de um modo seguro, ou seja, numa bancada de trabalho ou então bem fixa à subestrutura.
- Antes da colocação em funcionamento, todas as coberturas e dispositivos de segurança têm de estar montados de forma adequada.
- O disco da serra deverá poder funcionar sem qualquer impedimento.
- No caso de madeiras já trabalhadas, verifique se existem corpos estranhos, como p. ex. pregos ou parafusos, etc.
- Antes de carregar no interruptor para ligar/desligar certifique-se de que o disco de serra está bem montado e de que as peças móveis trabalham com suavidade.
- Antes de ligar a máquina, certifique-se de que os valores constantes da placa de características correspondem aos valores de rede.

## 6. Montagem

**Atenção! Deve retirar a ficha de alimentação de rede antes de efectuar trabalhos de manutenção, reajustamento ou montagem na serra circular.**

## 6.1 Montagem da subestrutura (fig. 15/16/17)

- Vire a serra circular de bancada e coloque-a no chão.
- Aparafuse as quatro pernas (29) à serra com as anilhas (b) e os parafusos de cabeça sextavada (a), sem apertar totalmente.
- De seguida, aparafuse as travessas longitudinais (31) e as travessas transversais (30) às pernas através dos parafusos de cabeça sextavada (a), das anilhas (b) e das porcas (c), sem apertar totalmente. **Atenção:** As travessas mais compridas devem ser fixadas na lateral.
- Seguidamente, aperte bem todos os parafusos e porcas da subestrutura.
- Aparafuse as pernas adicionais (A) às pernas traseiras (29), de forma a que apontem para a parte posterior da máquina (figura 23).

## 6.2 Montagem/desmontagem da protecção do disco de serra (fig. 3)

- Coloque a protecção do disco de serra (2) sobre a cunha abridora (5), de modo a que o parafuso encaixe no orifício (18) da cunha abridora.
  - Não aperte totalmente o parafuso (15); a protecção do disco de serra deve manter-se móvel.
  - Fixe o tubo flexível de aspiração (13) ao adaptador de aspiração (16) e à tubuladura de aspiração da protecção do disco de serra (2).
  - Ligue um dispositivo de aspiração adequado à saída do adaptador de aspiração (16).
  - A desmontagem é realizada na sequência inversa.
- Atenção!**  
**Antes de iniciar o corte tem de baixar a protecção do disco de serra (2) sobre a peça a serrar.**

## 6.3. Ajustar a cunha abridora (fig. 3/5/6/7)

- **Atenção! Retire a ficha da tomada**
- Ajuste o disco de serra (4) para a profundidade de corte máxima, colocando-o e fixando-o na posição 0°.
- Desmonte a protecção do disco de serra (ver 6.2.)
- Retire o elemento de inserção da bancada (6) (ver 6.4.)
- Solte o parafuso de fixação (19).

**6.3.1. Ajuste para cortes máximos (fig. 5/6/7)**

- Desloque a cunha abridora (5) para cima até que a distância entre a bancada da serra (1) e o rebordo superior da cunha abridora (5) seja de aprox. 10 cm.
- A distância entre o disco de serra (4) e a cunha abridora (5) deve ser de 3-5 mm.
- Aperte novamente o parafuso (19) e monte o elemento de inserção da bancada (6) (fig. 6).

**6.4 Substituição do elemento de inserção da bancada (fig. 6)**

- Substitua o elemento de inserção da bancada no caso de desgaste ou danificação, caso contrário existe um elevado perigo de ferimento.
- Retire a protecção do disco de serra (2)
- Remova o parafuso de cabeça escareada (17).
- Retire o elemento de inserção da bancada (6) gasto.
- A montagem do novo elemento de inserção da bancada é realizada na sequência inversa

**6.5 Montagem/substituição do disco de serra (fig. 4)**

- **Atenção! Retire a ficha da tomada.**
- Retire o elemento de inserção da bancada soltando os dois parafusos de cabeça escareada (ver 6.4)
- Solte a porca, colocando uma chave (tam. 24) na porca e aplicando uma outra chave de bocas (tam. 13) no eixo do motor para contra-apoiar.
- **Atenção!** Rode a porca no sentido de rotação do disco de serra.
- Retire o flange exterior e remova, do flange interior, o disco de serra antigo, puxando-o para baixo na diagonal.
- Antes de colocar o novo flange do disco de serra, limpe cuidadosamente o respectivo flange.
- Para colocar e apertar o novo disco de serra, proceda pela ordem inversa.
- **Atenção! Verifique o sentido de rotação; o biselado de corte dos dentes tem de estar direccionado para a frente (ver a seta sobre a protecção do disco de serra)**
- Monte e ajuste novamente a cunha abridora (5) e a protecção do disco de serra (2) (ver 6.2., 6.3.)
- Antes de voltar a trabalhar com a serra, verifique a operacionalidade dos dispositivos de protecção.

**7. Operação****7.1. Interruptor para ligar/desligar (fig. 1)**

- Para ligar a serra, pressione a tecla "I" verde. Antes de começar a serrar, aguarde até o disco de serra alcançar as rotações máximas.
- Para desligar novamente a serra, pressione a tecla vermelha "0".

**7.2. Profundidade de corte (fig. 1)**

- Ajuste o disco de serra (4) para a profundidade de corte pretendida girando a manivela (8).  
Para a esquerda: maior profundidade de corte  
Para a direita: menor profundidade de corte

**7.3. Guia paralela****7.3.1. Altura da barra de encosto (fig. 11-13)**

- A guia paralela incluída no fornecimento (7) dispõe de duas superfícies de guia com alturas diferentes.
- Dependendo da espessura dos materiais a cortar, a barra de encosto (23) tem de ser usada para materiais grossos segundo a fig. 11 e para materiais finos segundo a fig. 10.
- Para mudar a barra de encosto (23) para a superfície de guia mais baixa, tem de se soltar os dois parafusos serrilhados (26) para soltar a barra de encosto (23) do suporte (24).
- Retire os dois parafusos serrilhados (26) através da ranhura (27) na barra de encosto (23) e volte a montá-los na outra ranhura (25).
- Volte a montar a barra de encosto (23) no suporte (24).
- A mudança para a superfície de guia mais alta tem de ser feita da mesma forma.

**7.3.2. Largura de corte**

- Para efectuar cortes longitudinais tem que usar a guia paralela (7).
- A guia paralela (7) pode ser montada nos dois lados da bancada da serra (1).
- A guia paralela (7) tem de ser colocada na barra-guia (28) da bancada da serra (1).
- A guia paralela (7) pode ser ajustada para a medida desejada através da escala (22) na barra-guia (1).
- Ao pressionar a alavanca excêntrica (12) pode prender a guia paralela na posição desejada.

## P

**7.3.3. Ajustar o comprimento da barra de encosto (fig. 9)**

- Para evitar que a peça a cortar fique presa é possível deslocar a barra de encosto (23) no sentido longitudinal.
- Regra empírica: a extremidade traseira do encosto toca numa linha imaginária, que começa sensivelmente a meio do disco de serra e se prolonga para trás num ângulo inferior a 45°.
- Ajuste a largura de corte necessária
  - Desaperte os parafusos serrilhados (26) e empurre a barra de encosto (23) até tocar na linha imaginária de 45°.
  - Volte a apertar os parafusos serrilhados (26).

**7.4. Guia transversal (fig. 8)**

- Empurre a guia transversal (14) para dentro da ranhura (21) da mesa de serra.
- Desaperte o parafuso serrilhado (20).
- Rode a guia transversal (14) até que a seta aponte para a medida angular desejada.
- Volte a apertar o parafuso serrilhado (20).

**Atenção!**

- Não desloque demasiado a barra de encosto (23) em direcção ao disco de serra.
- A distância entre a barra de encosto (23) e o disco de serra (4) deverá ser de aprox. 2 cm.

**7.5. Ajuste do ângulo (fig. 14)**

- Solte o punho de retenção (9)
- Ao rodar o punho pode ajustar a medida angular desejada na escala.
- Fixe o punho de retenção na posição angular desejada.

**8. Funcionamento****Atenção!!**

- Depois de cada ajuste aconselhamos que faça um corte de ensaio para verificar as medidas ajustadas.
- Depois de ligar a serra, espere até o disco de serra atingir a velocidade de rotação máxima antes de efectuar o corte.
- Proceda com cuidado ao efectuar os cortes!
- Utilize o aparelho apenas com aspiração. Verifique e limpe regularmente os canais de aspiração.

**8.1. Efectuar cortes longitudinais (fig. 18)**

Significa que a peça é cortada no sentido longitudinal.

Um canto da peça a trabalhar é premido contra a guia paralela (7), enquanto que o lado liso assenta sobre a mesa da serra (1).

A protecção do disco de serra (2) tem sempre de ser aproximada à peça a trabalhar.

A posição de trabalho durante o corte longitudinal nunca pode coincidir com a orientação do corte.

- Ajuste a guia paralela (7) de acordo com a altura da peça a trabalhar e a largura pretendida. (ver 7.3.)
- Ligue a serra.
- Coloque as mãos com os dedos juntos completamente assentes sobre a peça a trabalhar e empurre-a ao longo da guia paralela (7) em direcção ao disco de serra (4).
- Desloque a guia lateral, com a mão esquerda ou direita (dependendo da posição da guia paralela), somente até ao rebordo dianteiro da cobertura de protecção.
- Empurre a peça sempre até ao final da cunha abridora (5).
- As aparas de corte permanecem sobre a bancada da serra (1), até o disco de serra (4) estar novamente na posição de descanso.
- Ao cortar materiais longos apoie a extremidade para evitar que esta caia! (p. ex. cavalete, etc.)

**8.1.2. Cortar peças estreitas (fig. 19)**

- Os cortes longitudinais em peças a trabalhar com uma largura inferior a 120 mm têm de ser efectuados **impreterivelmente** com a ajuda de um pau para empurrar (3).

O pau para empurrar está incluído no material a fornecer.

**Se o pau para empurrar estiver gasto ou danificado, substitua-o de imediato.**

**8.1.3. Cortar peças muito estreitas (fig. 20)**

- No caso dos cortes longitudinais em peças a trabalhar muito estreitas, com uma largura igual ou inferior a 30 mm, é necessário usar sempre um empurrador.
- Neste caso, é necessário ter em atenção a reduzida superfície de guia da guia paralela.
- **O empurrador não está incluído no material a fornecer!**  
**(Encontra-se à venda nas lojas especializadas)**  
**Substitua com antecedência os empurradores gastos.**

#### 8.1.4. Efectuar cortes oblíquos (fig. 14/21)

Por norma, os cortes oblíquos são efectuados com a ajuda da guia paralela (7).

- Ajuste o disco de serra (4) para a medida angular pretendida. (ver 7.5.)
- Ajuste a guia paralela (7) de acordo com a altura e a largura da peça a trabalhar (ver 7.3.1).
- Efectue o corte de acordo com a largura da peça a trabalhar (ver 8.1.1. e 8.1.2 e 8.1.3.)

#### 8.1.5. Efectuar cortes transversais (fig. 22)

● Empurre a guia transversal (14) numa das duas ranhuras (21) da bancada da serra e ajuste a medida angular desejada. (ver 7.4.) Se o disco de serra (4) for colocado adicionalmente inclinado, utilize então a ranhura (21), que faz com que as suas mãos e a guia transversal não entrem em contacto com a protecção do disco de serra.

- Pressione firmemente a peça a trabalhar contra a guia transversal (14).
- Ligue a serra.
- Para efectuar o corte, empurre a guia transversal (14) e a peça a trabalhar em direcção ao disco de serra.
- **Atenção:**

**Segure sempre na peça a trabalhar guiada e não na peça que resulta do corte.**

- Empurre sempre a guia transversal (14) até a peça a trabalhar estar totalmente cortada.
  - Volte a desligar a serra.
- Remova os desperdícios apenas quando o disco de serra estiver imobilizado.

### 9. Manutenção

- **Atenção!** Retire a ficha da tomada.
- Elimine regularmente todas as poeiras e demais sujidade da máquina. A limpeza deve ser efectuada com uma escova fina ou um pano.
- Não utilize produtos abrasivos para limpar as partes em plástico.

### 10. Encomenda de peças sobressalentes

Para encomendar peças sobressalentes, deve indicar os seguintes dados:

- modelo do aparelho
- número de referência do aparelho
- n.º de identificação do aparelho
- n.º da peça sobressalente necessária

Pode consultar os preços e informações actuais em [www.isc-gmbh.info](http://www.isc-gmbh.info)



ISC GmbH · Eschenstraße 6 · D-94405 Landau/Isar



**Konformitätserklärung**

- Ⓔ erklårt folgende Konformität gemäß EU-Richtlinie und Normen für Artikel
- Ⓕ explains the following conformity according to EU directives and norms for the following product
- Ⓖ déclare la conformité suivante selon la directive CE et les normes concernant l'article
- Ⓘ dichiara la seguente conformità secondo la direttiva UE e le norme per l'articolo
- Ⓗ verklaart de volgende overeenstemming conform EU richtlijn en normen voor het product
- Ⓙ declara la siguiente conformidad a tenor de la directiva y normas de la UE para el artículo
- Ⓚ declara a seguinte conformidade, de acordo com a directiva CE e normas para o artigo
- Ⓛ attestereer følgende overensstemmelse i medfør af EU-direktiv samt standarder for artikel
- Ⓜ förklarar följande överensstämmelse enl. EU-direktiv och standarder för artikeln
- Ⓝ vakuuttaa, että tuote täyttää EU-direktiivin ja standardien vaatimukset
- Ⓟ tõendab toote vastavust EL direktiivile ja standarditele
- Ⓡ vydává následující prohlášení o shodě podle směrnice EU a norem pro výrobek
- Ⓢ potvrjuje sledeću skladnost s smernico EU in standardi za izdelak
- Ⓣ vydáva nasledujúce prehlásenie o zhode podľa smernice EÚ a noriem pre výrobok
- Ⓛ a cikkekhez az EU-irányvonal és Normák szerint a következő konformitást jelenti ki
- Ⓛ deklaruje zgodność wymienionego poniżej artykułu z następującymi normami na podstawie dyrektywy WE.
- Ⓛ декларира съответното съответствие съгласно Директива на ЕС и норми за артикул
- Ⓛ raskaidro šādu atbilstību ES direktīvai un standartiem
- Ⓛ arībūdina šį atitikimą EU reikalavimams ir prekės normoms
- Ⓛ declară următoarea conformitate conform directivei UE și normelor pentru articolul
- Ⓛ δηλώνει την ακόλουθη συμμόρφωση σύμφωνα με την Οδηγία ΕΚ και τα πρότυπα για το προϊόν
- Ⓛ potvrđuje sljedeću usklađenost prema smjernicama EU i normama za artikl
- Ⓛ potvrđuje sljedeću usklađenost prema smjernicama EU i normama za artikl
- Ⓛ potvrđuje sledeću usklađenost prema smernicama EZ i normama za artikla
- Ⓛ следующим удостоверяется, что следующие продукты соответствуют директивам и нормам ЕС
- Ⓛ проголошує про зазначену нижче відповідність виробу директивам та стандартам ЄС на виріб
- Ⓛ ja izjavuwa slednjata soobraznost soglasno EV-direktivata in normite za artiklin
- Ⓛ Ürünü ile ilgili AB direktifleri ve normları gereğince aşağıda açıklanan uygunsuluğu belirtir
- Ⓛ erklærer følgende samsvar i henhold til EU-direktivet og standarder for artikkel
- Ⓛ Lýsir uppfyllingu EU-reglana og annarra staðla vöru

**Tischkreissäge TKS 1500 Eco (Einhell)**

- |   |   |
|---|---|
| <input type="checkbox"/> 87/404/EC_2009/105/EC  | <input checked="" type="checkbox"/> 2006/42/EC  |
| <input type="checkbox"/> 2005/32/EC_2009/125/EC | <input checked="" type="checkbox"/> Annex IV<br>Notified Body: TÜV Rheinland LGA Products GmbH<br>Notified Body No.: 0197<br>Reg. No.: BM 50259073 0001 |
| <input type="checkbox"/> 2006/95/EC             |   |
| <input type="checkbox"/> 2006/28/EC             |   |
| <input checked="" type="checkbox"/> 2004/108/EC | <input type="checkbox"/> 2000/14/EC_2005/88/EC  |
| <input type="checkbox"/> 2004/22/EC             | <input type="checkbox"/> Annex V  |
| <input type="checkbox"/> 1999/5/EC              | <input type="checkbox"/> Annex VI<br>Noise measured L <sub>WA</sub> = dB (A); guaranteed L <sub>WA</sub> = dB (A)<br>P = KW; L/D = cm<br>Notified Body: |
| <input type="checkbox"/> 97/23/EC               |   |
| <input type="checkbox"/> 90/396/EC_2009/142/EC  |   |
| <input type="checkbox"/> 89/686/EC_96/58/EC     | <input type="checkbox"/> 2004/26/EC<br>Emission No.:  |
| <input checked="" type="checkbox"/> 2011/65/EC  |   |

Standard references: EN 61029-1; EN 61029-2-1;  
EN 55014-1; EN 55014-2; EN 61000-3-2; EN 61000-3-3

Landau/Isar, den 23.09.2013

*[Signature]*  
Weichselgartner/Geschäftsführer

*[Signature]*  
Schunk/Product-Management

First CE: 06  
Art.-No.: 43.407.50 I.-No.: 01016  
Subject to change without notice

Archive-File/Record: NAPR009046  
Documents registrar: Siegfried Roider  
Wiesenweg 22, D-94405 Landau/Isar





⑤ Nur für EU-Länder

Werfen Sie Elektrowerkzeuge nicht in den Hausmüll!

Gemäß europäischer Richtlinie 2002/96/EG über Elektro- und Elektronik-Altgeräte und Umsetzung in nationales Recht müssen verbrauchte Elektrowerkzeuge getrennt gesammelt werden und einer umweltgerechten Wiederverwertung zugeführt werden.

Recycling-Alternative zur Rücksendeaufforderung:  
Der Eigentümer des Elektrogerätes ist alternativ anstelle Rücksendung zur Mitwirkung bei der sachgerechten Verwertung im Falle der Eigentumsaufgabe verpflichtet. Das Altgerät kann hierfür auch einer Rücknahmestelle überlassen werden, die eine Beseitigung im Sinne der nationalen Kreislaufwirtschafts- und Abfallgesetze durchführt. Nicht betroffen sind den Altgeräten beigelegte Zubehörteile und Hilfsmittel ohne Elektrobestandteile.

⑤ Uniquement pour les pays de l'Union Européenne

Ne jetez pas les outils électriques dans les ordures ménagères.

Selon la norme européenne 2002/96/CE relative aux appareils électriques et systèmes électroniques usés et selon son application dans le droit national, les outils électriques usés doivent être récoltés à part et apportés à un recyclage respectueux de l'environnement.

Possibilité de recyclage en alternative à la demande de renvoi :  
Le propriétaire de l'appareil électrique est obligé, en guise d'alternative à un envoi en retour, à contribuer à un recyclage effectué dans les règles de l'art en cas de cessation de la propriété. L'ancien appareil peut être remis à un point de collecte dans ce but. Cet organisme devra l'éliminer dans le sens de la Loi sur le cycle des matières et les déchets. Ne sont pas concernés les accessoires et ressources fournies sans composants électroniques.

⑤ Solo per paesi membri dell'UE

Non gettate gli utensili elettrici nei rifiuti domestici.

Secondo la Direttiva europea 2002/96/CE sui rifiuti di apparecchiature elettriche ed elettroniche e l'applicazione nel diritto nazionale gli elettrodomestici usati devono venire raccolti separatamente e smaltiti in modo ecologico.

Alternativa di riciclaggio alla richiesta di restituzione  
Il proprietario dell'apparecchio elettrico è tenuto in alternativa, invece della restituzione, a collaborare in modo che lo smaltimento venga eseguito correttamente in caso ceda l'apparecchio. L'apparecchio vecchio può anche venire consegnato ad un centro di raccolta che provvede poi allo smaltimento secondo le norme nazionali sul riciclaggio e sui rifiuti. Non ne sono interessati gli accessori e i mezzi ausiliari senza elementi elettrici forniti insieme ai vecchi apparecchi.



Ⓜ Enkel voor EU-landen

Elektrisch gereedschap hoort niet bij het huisvuil thuis.

Volgens de Europese richtlijn 2002/96/EG op afgedankte elektrische en elektronische toestellen en omzetting in nationaal recht dienen afgedankte elektrische gereedschappen afzonderlijk te worden verzameld en milieuvriendelijk te worden gerecycleerd.

Recyclagealternatief i.p.v. het verzoek het toestel terug te sturen:

In plaats van het elektrische toestel terug te sturen is alternatief de eigenaar van het toestel gehouden mee te werken aan de adequate recyclage als het eigendom wordt opgegeven. Hiervoor kan het afgedankte toestel eveneens bij een inzamelplaats worden afgegeven waar het toestel wordt verwijderd als bedoeld in de wetgeving in zake afvalverwerking en recyclage. Dit geldt niet voor toebehoorstukken en hulpmiddelen zonder elektrische componenten die bij de afgedankte toestellen zijn bijgevoegd.

Ⓜ Sólo para países miembros de la UE

No tire herramientas eléctricas en la basura casera.

Según la directiva europea 2002/96/CE sobre aparatos usados electrónicos y eléctricos y su aplicación en el derecho nacional, dichos aparatos deberán recogerse por separado y eliminarse de modo ecológico para facilitar su posterior reciclaje.

Alternativa de reciclaje en caso de devolución:

El propietario del aparato eléctrico, en caso de no optar por su devolución, está obligado a reciclar adecuadamente dicho aparato eléctrico. Para ello, también se puede entregar el aparato usado a un centro de reciclaje que trate la eliminación de residuos respetando la legislación nacional sobre residuos y su reciclaje. Esto no afecta a los medios auxiliares ni a los accesorios sin componentes eléctricos que acompañan a los aparatos usados.

Ⓜ Só para países da UE

Não deite as ferramentas eléctricas para o lixo doméstico.

Segundo a directiva europeia 2002/96/CE relativa aos residuos de equipamentos eléctricos e electrónicos e a respectiva transposição para o direito interno, as ferramentas eléctricas usadas devem ser recolhidas separadamente e colocadas nos ecopontos para efeitos de reciclagem.

Alternativa de reciclagem à devolução:

O proprietário do aparelho eléctrico no caso de não optar pela devolução é obrigado a reciclar adequadamente o aparelho eléctrico. Para tal, o aparelho usado também pode ser entregue a uma instalação de recolha que trate da eliminação de resíduos, respeitando a legislação nacional sobre resíduos e respectiva reciclagem. Não estão abrangidos os meios auxiliares e os acessórios sem componentes electrónicos, que acompanham os aparelhos usados.







Ⓢ

Der Nachdruck oder sonstige Vervielfältigung von Dokumentation und Begleitpapieren der Produkte, auch auszugsweise ist nur mit ausdrücklicher Zustimmung der ISC GmbH zulässig.

Ⓣ

La réimpression ou une autre reproduction de la documentation et des documents d'accompagnement des produits, même incomplète, n'est autorisée qu'avec l'agrément exprès de l'entreprise ISC GmbH.

Ⓛ

La ristampa o l'ulteriore riproduzione, anche parziale, della documentazione o dei documenti d'accompagnamento dei prodotti è consentita solo con l'esplicita autorizzazione da parte della ISC GmbH.

Ⓜ

Nadruk of andere reproductie van documentatie en geleidepapieren van de producten, geheel of gedeeltelijk, enkel toegestaan mits uitdrukkelijke toestemming van ISC GmbH.

Ⓟ

La reimpression o cualquier otra reproducción de documentos e información adjunta a productos, incluida cualquier copia, sólo se permite con la autorización expresa de ISC GmbH.

Ⓠ

A reprodução ou duplicação, mesmo que parcial, da documentação e dos anexos dos produtos, carece da autorização expressa da ISC GmbH.



- Ⓢ Technische Änderungen vorbehalten
- Ⓣ Sous réserve de modifications
- Ⓛ Con riserva di apportare modifiche tecniche
- Ⓜ Technische wijzigingen voorbehouden
- Ⓟ Salvo modificaciones técnicas
- Ⓠ Salvaguardem-se alterações técnicas





## F BULLETIN DE GARANTIE

### Chère Cliente, Cher Client,

nos produits sont soumis à un contrôle de qualité très strict. Si toutefois, il arrivait que cet appareil ne fonctionne pas parfaitement, nous en sommes désolés et nous vous prions de vous adresser à notre service après-vente à l'adresse indiquée sur le bon de garantie. Nous nous tenons également volontiers à votre disposition par téléphone au numéro de service après-vente indiqué. La garantie est valable dans les conditions suivantes :

1. Ces conditions de garantie gèrent des prestations de garantie supplémentaires. Vos droits légaux en matière de garantie restent inchangés. Notre prestation de garanti est gratuite pour vous.
2. La prestation de garantie concerne uniquement les défauts de l'appareil dont il est prouvé qu'ils résultent d'un défaut de matériau ou de fabrication et se limite en fonction de notre décision soit à l'élimination de tels défauts sur l'appareil, soit au remplacement de l'appareil.  
Veillez au fait que nos appareils, conformément au règlement, n'ont pas été conçus pour être utilisés dans un environnement professionnel, industriel ou artisanal. Il n'y a donc pas de contrat de garantie quand l'appareil a été utilisé professionnellement, artisanalement ou par des sociétés industrielles ou exposé à une sollicitation semblable pendant la durée de la garantie.
3. Sont exclus de notre garantie :
  - les dommages liés au non-respect des instructions de montage ou en raison d'une installation incorrecte, au non-respect du mode d'emploi (en raison par ex. du branchement de l'appareil sur la tension de réseau ou le type de courant incorrect), au non-respect des dispositions de maintenance et de sécurité ou résultant d'une exposition de l'appareil à des conditions environnementales anormales ou d'un manque d'entretien et de maintenance.
  - les dommages résultant d'une utilisation abusive ou non conforme (comme par ex. une surcharge de l'appareil ou une utilisation d'outils ou d'accessoires non autorisés), de la pénétration d'objets étrangers dans l'appareil (comme par ex. du sable, des pierres ou de la poussière), de l'utilisation de la force ou de la violence (comme par ex. les dommages liés aux chutes).
  - les dommages sur l'appareil ou des parties de l'appareil résultant de l'usure normale liée à l'utilisation de l'appareil ou de toute autre usure naturelle.
4. La durée de garantie est de 24 mois et débute à la date d'achat de l'appareil. Les droits à la garantie doivent être revendiqués avant l'expiration de la durée de garantie dans un délai de deux semaines après avoir constaté le défaut. La revendication de droits à la garantie après expiration de la durée de garantie est exclue. La réparation ou l'échange de l'appareil n'entraîne ni une extension de la durée de garantie ni le début d'une nouvelle durée de garantie pour cet appareil ou toute autre pièce de rechange installée sur l'appareil. Cela est valable également dans le cas d'une intervention du service après-vente à domicile.
5. Pour faire valoir vos droits à la garantie, veuillez enregistrer l'appareil défectueux à l'adresse suivante : [www.isc-gmbh.info](http://www.isc-gmbh.info). Si le défaut de l'appareil est inclut dans la garantie, vous recevrez sans délai un appareil réparé ou un nouvel appareil.

Bien entendu, nous réparons volontiers les défauts de votre appareil qui ne sont pas ou plus compris dans l'étendue de la garantie contre le remboursement des frais de réparation. Pour cela, veuillez envoyer l'appareil à notre adresse de service après-vente.

Pour les pièces d'usure, de consommation et manquantes, nous renvoyons aux restrictions de cette garantie conformément aux informations du service après-vente de ce mode d'emploi.





# ① CERTIFICATO DI GARANZIA

## Gentili clienti,

i nostri prodotti sono soggetti ad un rigido controllo di qualità. Se l'apparecchio non dovesse tuttavia funzionare correttamente, ci scusiamo e vi preghiamo di rivolgervi al nostro servizio di assistenza clienti all'indirizzo indicato in questa scheda di garanzia. Siamo a vostra disposizione anche telefonicamente al numero del Servizio Assistenza indicato. Per la rivendicazione dei diritti di garanzia vale quanto segue:

1. Queste condizioni di garanzia regolano ulteriori prestazioni di garanzia. La presente garanzia non tocca i vostri diritti al ricorso in garanzia previsti dalla legge. Le nostre prestazioni di garanzia sono per voi gratuite.
2. La prestazione di garanzia riguarda esclusivamente i difetti dell'apparecchio provatamente riconducibili a errori del materiale o di produzione ed è limitata, a nostra discrezione, all'eliminazione di questi difetti o alla sostituzione dell'apparecchio.

Tenete presente che i nostri apparecchi non sono stati costruiti per l'impiego artigianale, professionale o imprenditoriale. Pertanto un contratto di garanzia non viene concluso se l'apparecchio è stato usato entro il periodo di garanzia in attività artigianali, imprenditoriali o industriali o se è stato sottoposto a sollecitazioni equivalenti.

3. Sono esclusi dalla nostra garanzia:
  - Danni all'apparecchio causati dalla mancata osservanza delle istruzioni di montaggio o per un'installazione non corretta, dalla mancata osservanza delle istruzioni per l'uso (come ad es. collegamento a una tensione di rete o a un tipo di corrente non corretti), dalla mancata osservanza delle norme relative alla manutenzione e alla sicurezza, dall'esposizione dell'apparecchio a condizioni ambientali anomale o per la mancata esecuzione di pulizia e manutenzione.
  - Danni all'apparecchio dovuti a usi impropri o illeciti (come per es. sovraccarico dell'apparecchio o utilizzo di utensili di ricambio o accessori non consentiti), alla penetrazione di corpi estranei nell'apparecchio (come per es. sabbia, pietre o polvere, danni dovuti al trasporto), all'impiego della forza o a influenze esterne (come per es. danni causati da caduta).
  - Danni all'apparecchio o a parti di esso da ricondurre a un'usura comune, dovuta all'uso o di altro tipo naturale.
4. Il periodo di garanzia è 24 mesi e inizia a partire dalla data di acquisto dell'apparecchio. I diritti di garanzia devono essere fatti valere prima della scadenza del periodo di garanzia, entro due settimane dopo avere accertato il difetto. È esclusa la rivendicazione di diritti di garanzia dopo la scadenza del relativo periodo. La riparazione o la sostituzione dell'apparecchio non comporta una proroga del periodo di garanzia e con questa prestazione per l'apparecchio o per pezzi di ricambio eventualmente installati non inizia un nuovo periodo di garanzia. Ciò vale anche nel caso in cui si ricorra a un servizio sul posto.
5. Per rivendicare il diritto di garanzia vi preghiamo di denunciare l'apparecchio difettoso sul sito internet: [www.isc-gmbh.info](http://www.isc-gmbh.info). Se il difetto dell'apparecchio rientra nella nostra prestazione di garanzia, ricevete prontamente l'apparecchio riparato o un apparecchio nuovo.

Naturalmente effettuiamo a pagamento anche riparazioni sull'apparecchio che non rientrano o non rientrano più nella garanzia. A tale scopo inviate l'apparecchio all'indirizzo del nostro Centro Assistenza.

Per parti mancanti, di consumo e soggette a usura rimandiamo alle limitazioni di questa garanzia secondo le informazioni sul Servizio Assistenza di queste istruzioni per l'uso.





## **(NL) GARANTIEBEWIJS**

### **Geachte klant,**

onze producten worden onderworpen aan een strenge kwaliteitscontrole. Mocht dit apparaat echter ooit niet naar behoren functioneren, spijt dit ons ten zeerste en vragen u zich te wenden tot onze servicedienst onder het adres vermeld op dit garantiebewijs. Wij staan ook graag telefonisch tot uw dienst via het vermelde servicetelefoonnummer. Voor eisen in verband met het recht garantie geldt het volgende:

1. Deze garantievoorwaarden regelen bijkomende garantieprestaties. Uw wettelijke garantieclaims blijven onaangetaast door deze garantie. Onze garantieprestatie is voor u gratis.
2. De garantie geldt uitsluitend voor gebreken aan het apparaat die aantoonbaar vallen te herleiden tot een materiaal- of fabricagefout, en is naar ons goeddunken beperkt tot het verhelpen van zulke defecten of de vervanging van het apparaat.  
Wij wijzen erop dat onze apparaten overeenkomstig hun bestemming niet ontworpen zijn voor commerciële, ambachtelijk of industrieel gebruik. Van een garantiecontract is derhalve geen sprake, als het apparaat binnen de garantieperiode in commerciële, ambachtelijke of industriële bedrijven werd ingezet of aan een daarmee gelijk te stellen belasting werd blootgesteld.
3. Van onze garantie zijn uitgesloten:
  - Schade aan het apparaat als gevolg van niet-inachtneming van de montagehandleiding of op grond van ondeskundige installatie, als gevolg van niet-inachtneming van de gebruiksaanwijzing (zoals bijv. door aansluiting aan een verkeerde netspanning of stroomsoort) of niet-inachtneming van de onderhouds- en veiligheidsvoorschriften, door blootstelling van het apparaat aan abnormale omgevingsvoorwaarden of door nalatig onderhoud en verzorging.
  - Schade aan het apparaat als gevolg van misbruik of ondeskundige toepassingen (zoals bijv. overbelasting van het apparaat of de inzet van niet toegelaten gereedschappen of toebehoren), binnendringen van vreemde voorwerpen in het apparaat (zoals bijv. zand, stenen of stof, transportschade), gebruik van geweld of als gevolg van externe invloeden (zoals bijv. schade door vallen).
  - Schade aan het apparaat of aan delen van het apparaat die valt te herleiden tot slijtage als gevolg van gebruik, en als gevolg van normale of andere natuurlijke slijtage.
4. De garantieperiode bedraagt 24 maanden en gaat in op de datum van aankoop van het apparaat. Garantieclaims dienen voor het verloop van de garantieperiode binnen de twee weken na het vaststellen van het defect geldend te worden gemaakt. Het indienen van garantieclaims na verloop van de garantieperiode is uitgesloten. De herstelling of vervanging van het apparaat leidt niet tot een verlenging van de garantieperiode noch wordt door deze prestatie een nieuwe garantieperiode voor het apparaat of voor eventueel ingebouwde wisselstukken op gang gebracht. Dit geldt ook bij het ter plaatse uitvoeren van een serviceactiviteit.
5. Gelieve om een garantieclaim geldend te maken het defecte apparaat aan te melden onder: [www.isc-gmbh.info](http://www.isc-gmbh.info). Valt het defect van het apparaat binnen onze garantieprestatie, dan bezorgen wij u per omgaande een hersteld of nieuw apparaat terug.

Uiteraard staan wij ook tot u dienst om, mits betaling van de kosten, defecten van het apparaat te verhelpen die buiten de garantiemvang vallen. Te dien einde stuurt u het apparaat aan ons serviceadres op.

Voor slijtstukken, verbruiksmateriaal en ontbrekende onderdelen wordt verwezen naar de beperkingen van deze garantie conform de service-informatie van deze handleiding.





## **E CERTIFICADO DE GARANTÍA**

### **Estimado cliente:**

Nuestros productos están sometidos a un estricto control de calidad. No obstante, lamentaríamos que este aparato dejara de funcionar correctamente, en tal caso, le rogamos que se dirija a nuestro servicio de atención al cliente en la dirección indicada en la parte inferior de la presente tarjeta de garantía. Con mucho gusto le atenderemos también telefónicamente en el número de servicio indicado a continuación. Para hacer válido el derecho de garantía, proceda de la siguiente forma:

1. Estas condiciones de garantía regulan prestaciones de la garantía adicionales. Las prestaciones de garantía que le corresponden conforme a ley no se ven afectadas por la presente. Nuestra prestación de garantía es gratuita para usted.
2. La prestación de garantía se extiende exclusivamente a defectos que se pueda demostrar que han sido ocasionados por fallos de material o de producción y está limitada, según nosotros mismo decidamos, a la reparación de los mismos o al cambio del aparato.

Es preciso tener en consideración que nuestro aparato no está indicado para un uso comercial, industrial o en taller. Por lo tanto, no procederá un contrato de garantía cuando se utilice el aparato dentro del periodo de garantía en zonas industriales, comerciales o talleres, así como actividades similares.

3. Nuestra garantía no cubre:
  - Daños en el aparato ocasionados por la no observancia de las instrucciones de montaje o por una instalación no profesional, no observancia de las instrucciones de uso (como, p. ej., conexión a una tensión de red o corriente no indicada) o la no observancia de las disposiciones de mantenimiento y seguridad o por la exposición del aparato a condiciones anormales del entorno o por la falta de cuidado o mantenimiento.
  - Daños en el aparato ocasionados por aplicaciones impropias o indebidas (como, p. ej., sobrecarga del aparato o uso de herramientas o accesorios no homologados), introducción de cuerpos extraños en el aparato (como, p. ej., arena, piedras o polvo, daños producidos por el transporte), uso violento o influencias externa (como, p. ej., daños por caídas).
  - Daños en el aparato o en piezas del aparato provocados por el desgaste natural, habitual o producido por el uso.
4. El periodo de garantía es de 24 meses y comienza en la fecha de la compra del aparato. El derecho de garantía debe hacerse válido, antes de finalizado el plazo de garantía, dentro de un periodo de dos semanas una vez detectado el defecto. El derecho de garantía vence una vez transcurrido el plazo de garantía. La reparación o cambio del aparato no conllevará ni una prolongación del plazo de garantía ni un nuevo plazo de garantía ni para el aparato ni para las piezas de repuesto montadas. Esto también se aplica en el caso de un servicio in situ.
5. Para hacer efectivo su derecho a garantía, registre su aparato defectuoso en: [www.isc-gmbh.info](http://www.isc-gmbh.info). Si nuestra prestación de garantía incluye el defecto aparecido en el aparato, recibirá de inmediato un aparato reparado o nuevo de vuelta.

Naturalmente, también solucionaremos los defectos del aparato que no se encuentren comprendidos o ya no se encuentren comprendidos en la garantía, en este caso contra reembolso de los costes. Para ello, envíe el aparato a nuestra dirección de servicio técnico.

Para piezas de desgaste, de repuesto y falta de piezas nos remitimos a las limitaciones de esta garantía conforme a la información de servicio de este manual de instrucciones.





## **P CERTIFICADO DE GARANTIA**

### **Estimado(a) cliente,**

os nossos produtos são submetidos a um rigoroso controlo de qualidade. Se, ainda assim, o aparelho não funcionar nas devidas condições, lamentamos esse facto e pedimos-lhe que se dirija ao nosso serviço de assistência técnica na morada indicada no presente certificado de garantia. Se preferir, também pode contactar-nos telefonicamente através do número de assistência técnica indicado. O exercício dos direitos de garantia está sujeito às seguintes condições:

1. As presentes condições de garantia regem as prestações de garantia complementar e não afectam os seus direitos legais de garantia. O nosso serviço de garantia é prestado gratuitamente.
2. O serviço de garantia cobre exclusivamente as deficiências do aparelho decorrentes de erros de material ou de fabrico comprovados, e está, por nossa opção, limitado à eliminação de tal falta no aparelho ou à substituição do mesmo.  
Chamamos a atenção para o facto de os nossos aparelhos não terem sido concebidos para uso comercial, artesanal ou profissional. Não haverá, por isso, lugar a um contrato de garantia no caso de o aparelho ter sido utilizado, dentro do período de garantia, em empresas do sector comercial, artesanal ou industrial ou actividades equiparáveis.
3. Excluídos pela nossa garantia estão:
  - Danos no aparelho resultantes da inobservância das instruções de montagem ou de uma instalação incorrecta, da inobservância do manual de instruções (como p. ex. a ligação a uma tensão de rede ou tipo de corrente errada) ou da inobservância das disposições de segurança ou da exposição do aparelho a condições ambientais anormais ou de uma conservação e manutenção insuficientes.
  - Danos no aparelho resultantes de utilizações abusivas ou indevidas (como p. ex. uma sobrecarga do aparelho ou utilização de ferramentas de trabalho ou acessórios não autorizados), a penetração de corpos estranhos no aparelho (como p. ex. areia, pedras ou pó, danos de transporte), o uso de força ou impactos externos (como p. ex. danos resultantes de quedas).
  - Danos no aparelho ou nas peças do aparelho associados a um desgaste decorrente do uso, um desgaste natural habitual ou de outro tipo.
4. O período de garantia é de 24 meses a contar da data de compra do aparelho. Os direitos de garantia devem ser reclamados dentro do período de garantia, no prazo de duas semanas após ter sido detectado o defeito. Está excluída a reclamação de direitos de garantia após o termo do período de garantia. A reparação ou a substituição do aparelho não implica o prolongamento do período de garantia nem dá origem à contagem de um novo período de garantia para o aparelho ou para eventuais peças sobressalentes montadas no mesmo. O mesmo se aplica no caso de a assistência técnica ter sido prestada no local.
5. Para activar a garantia, denuncie o aparelho defeituoso em: [www.isc-gmbh.info](http://www.isc-gmbh.info). Se o defeito do aparelho estiver abrangido pelo nosso serviço de garantia, ser-lhe-á imediatamente enviado um aparelho novo ou reparado.

Naturalmente, também teremos todo o gosto em efectuar reparações que não estão, ou deixaram de estar, abrangidas pelo serviço de garantia. Nesse caso, terá de suportar os custos da reparação. Para este efeito, deverá enviar o aparelho para a morada do nosso serviço de assistência técnica.

Para peças de desgaste, consumíveis e em falta, consulte as restrições desta garantia, de acordo com as informações do serviço de assistência técnica deste manual de instruções.





## D GARANTIEURKUNDE

### Sehr geehrte Kundin, sehr geehrter Kunde,

unsere Produkte unterliegen einer strengen Qualitätskontrolle. Sollte dieses Gerät dennoch einmal nicht einwandfrei funktionieren, bedauern wir dies sehr und bitten Sie, sich an unseren Servicedienst unter der auf dieser Garantiekarte angegebenen Adresse zu wenden. Gerne stehen wir Ihnen auch telefonisch über die angegebene Servicrufnummer zur Verfügung. Für die Geltendmachung von Garantieansprüchen gilt folgendes:

1. Diese Garantiebedingungen regeln zusätzliche Garantieleistungen. Ihre gesetzlichen Gewährleistungsansprüche werden von dieser Garantie nicht berührt. Unsere Garantieleistung ist für Sie kostenlos.
2. Die Garantieleistung erstreckt sich ausschließlich auf Mängel am Gerät, die nachweislich auf einem Material- oder Herstellungsfehler beruhen und ist nach unserer Wahl auf die Behebung solcher Mängel am Gerät oder den Austausch des Gerätes beschränkt. Bitte beachten Sie, dass unsere Geräte bestimmungsgemäß nicht für den gewerblichen, handwerklichen oder beruflichen Einsatz konstruiert wurden. Ein Garantievertrag kommt daher nicht zustande, wenn das Gerät innerhalb der Garantiezeit in Gewerbe-, Handwerks- oder Industriebetrieben verwendet wurde oder einer gleichzusetzenden Beanspruchung ausgesetzt war.
3. Von unserer Garantie ausgenommen sind:
  - Schäden am Gerät, die durch Nichtbeachtung der Montageanleitung oder aufgrund nicht fachgerechter Installation, Nichtbeachtung der Gebrauchsanleitung (wie durch z.B. Anschluss an eine falsche Netzspannung oder Stromart) oder Nichtbeachtung der Wartungs- und Sicherheitsbestimmungen oder durch Aussetzen des Geräts an anomale Umweltbedingungen oder durch mangelnde Pflege und Wartung entstanden sind.
  - Schäden am Gerät, die durch missbräuchliche oder unsachgemäße Anwendungen (wie z.B. Überlastung des Gerätes oder Verwendung von nicht zugelassenen Einsatzwerkzeugen oder Zubehör), Eindringen von Fremdkörpern in das Gerät (wie z.B. Sand, Steine oder Staub, Transportschäden), Gewaltanwendung oder Fremdeinwirkungen (wie z. B. Schäden durch Herunterfallen) entstanden sind.
  - Schäden am Gerät oder an Teilen des Geräts, die auf einen gebrauchsgemäßen, üblichen oder sonstigen natürlichen Verschleiß zurückzuführen sind.
4. Die Garantiezeit beträgt 24 Monate und beginnt mit dem Kaufdatum des Gerätes. Garantieansprüche sind vor Ablauf der Garantiezeit innerhalb von zwei Wochen, nachdem Sie den Defekt erkannt haben, geltend zu machen. Die Geltendmachung von Garantieansprüchen nach Ablauf der Garantiezeit ist ausgeschlossen. Die Reparatur oder der Austausch des Gerätes führt weder zu einer Verlängerung der Garantiezeit noch wird eine neue Garantiezeit durch diese Leistung für das Gerät oder für etwaige eingebaute Ersatzteile in Gang gesetzt. Dies gilt auch bei Einsatz eines Vor-Ort-Services.
5. Für die Geltendmachung Ihres Garantieanspruches melden Sie bitte das defekte Gerät an unter: [www.isc-gmbh.info](http://www.isc-gmbh.info). Ist der Defekt des Gerätes von unserer Garantieleistung erfasst, erhalten Sie umgehend ein repariertes oder neues Gerät zurück.

Selbstverständlich beheben wir gegen Erstattung der Kosten auch gerne Defekte am Gerät, die vom Garantieumfang nicht oder nicht mehr erfasst sind. Dazu senden Sie das Gerät bitte an unsere Serviceadresse.

Für Verschleiß-, Verbrauchs- und Fehlteile verweisen wir auf die Einschränkungen dieser Garantie gemäß den Service-Informationen dieser Bedienungsanleitung.

**ISC GmbH • Eschenstraße 6 • 94405 Landau/Isar (Deutschland)**





09951 / 95 920 + Durchwahl:			
Allgemeine Fragen	-00	Klima / Heizen / Entfeuchten	-30
Stromerzeuger	-05	Werkzeugtechnik - Handgeführt	-35
Gartentechnik - Benzin	-10	Werkzeugtechnik - Stationär	-40
Gartentechnik - Elektro	-15	Fragen zur Rechnung	-50
Gartentechnik - Akku	-20	Reparaturanfragen	-60
Gewächshaus / Metallgerätehaus	-25		

Telefax: 01805 / 835 830 (Festnetz: 14 ct/min, Mobilfunk max.: 42 ct/min)

E-Mail: [info@isc-gmbh.info](mailto:info@isc-gmbh.info) · Internet: [www.isc-gmbh.info](http://www.isc-gmbh.info)

**ISC GmbH · Eschenstraße 6 · 94405 Landau/Isar (Deutschland)**

