

Einhell

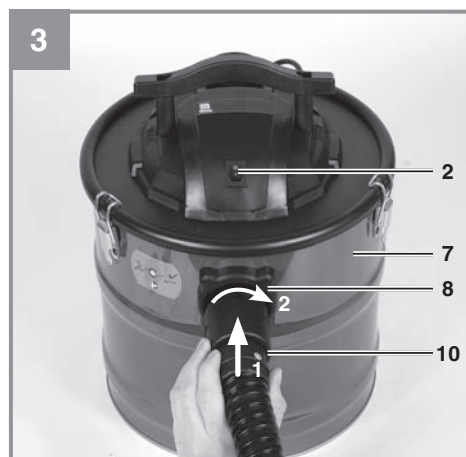
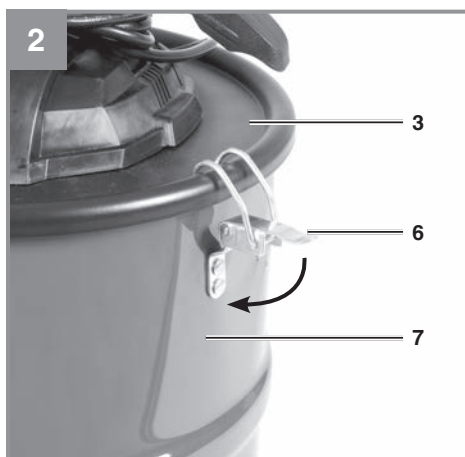
TC-AV 1618 D

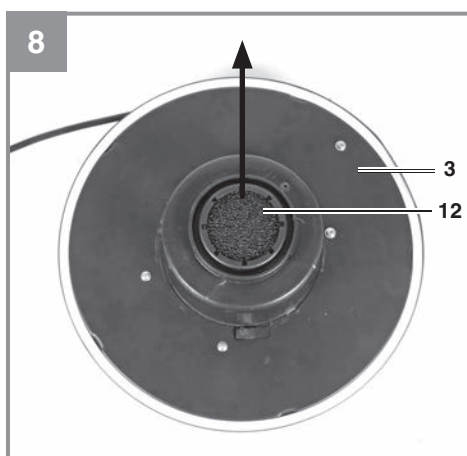
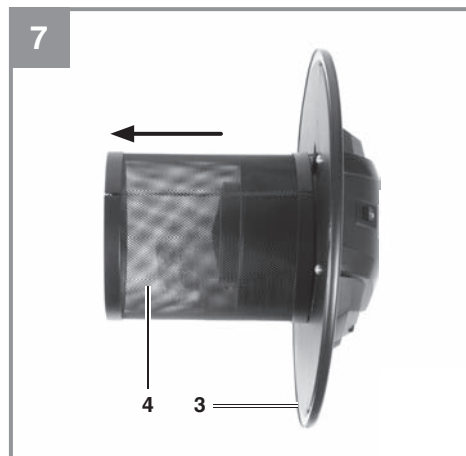
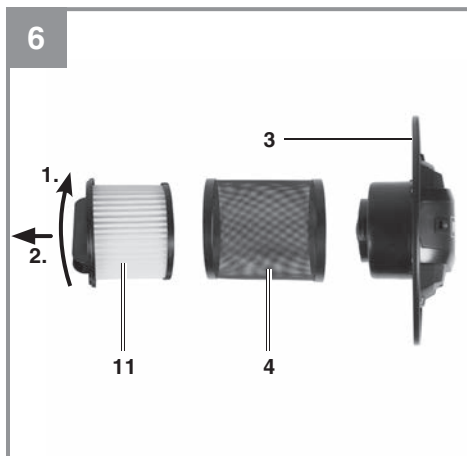
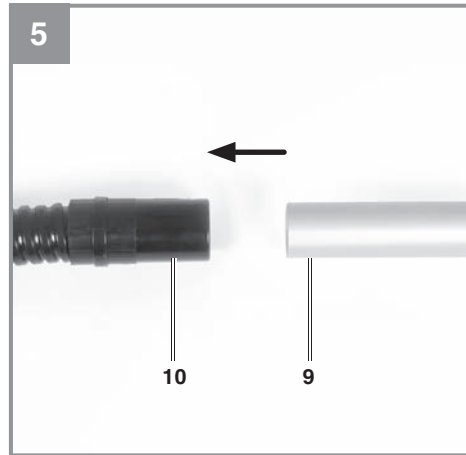
-
- D** Originalbetriebsanleitung
Aschesauger
- SLO** Originalna navodila za uporabo
Sesalnik za pepel
- H** Eredeti használati utasítás
Hamuszívó
- HR/** Originalne upute za uporabu
BIH Usisavač pepela
- RS** Originalna uputstva za upotrebu
Usisač pepela
- CZ** Originální návod k obsluze
Vysavač na popel
- SK** Originálny návod na obsluhu
Vysávač na popol

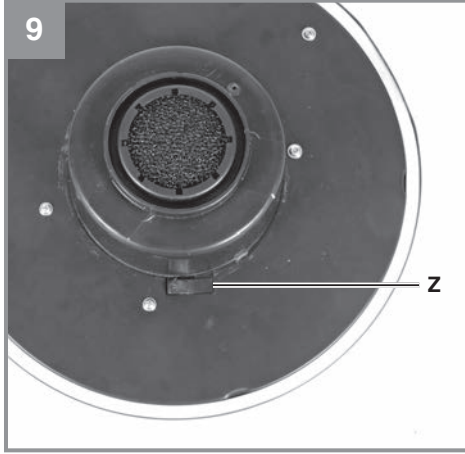


Art.-Nr.: 23.516.60

I.-Nr.: 21020

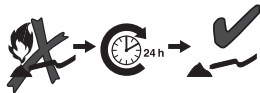








Gefahr! Zur Verringerung des Verletzungsrisikos Bedienungsanleitung lesen



Gefahr! Warten Sie mit dem Aussaugen von Öfen und Feuerstellen mindestens 24 Stunden, so dass das Feuer sicher erloschen und abgekühlt ist. Nur für kalte Asche, siehe Bedienungsanleitung!

Gefahr!

Beim Benutzen von Geräten müssen einige Sicherheitsvorkehrungen eingehalten werden, um Verletzungen und Schäden zu verhindern. Lesen Sie diese Bedienungsanleitung / Sicherheitshinweise deshalb sorgfältig durch. Bewahren Sie diese gut auf, damit Ihnen die Informationen jederzeit zur Verfügung stehen. Falls Sie das Gerät an andere Personen übergeben sollten, händigen Sie diese Bedienungsanleitung / Sicherheitshinweise bitte mit aus. Wir übernehmen keine Haftung für Unfälle oder Schäden, die durch Nichtbeachten dieser Anleitung und den Sicherheitshinweisen entstehen.

1. Sicherheitshinweise**Gefahr!**

Lesen Sie alle Sicherheitshinweise und Anweisungen. Versäumnisse bei der Einhaltung der Sicherheitshinweise und Anweisungen können elektrischen Schlag, Brand und/oder schwere Verletzungen verursachen. **Bewahren Sie alle Sicherheitshinweise und Anweisungen für die Zukunft auf.**

Dieses Gerät ist nicht dafür bestimmt, durch Personen (einschließlich Kinder) mit eingeschränkten physischen, sensorischen oder geistigen Fähigkeiten oder mangels Erfahrung und/oder mangels Wissen benutzt zu werden, es sei denn, sie werden durch eine für ihre Sicherheit zuständige Person beaufsichtigt oder erhielten von ihr Anweisungen, wie das Gerät zu benutzen ist. Kinder sollten beaufsichtigt werden, um sicherzustellen, dass sie nicht mit dem Gerät spielen.

- **Gefahr!** Vor der Montage und Inbetriebnahme die Gebrauchsanweisung unbedingt beachten.
- Kontrollieren, ob die Netzspannung auf dem Typenschild mit der Netzspannung übereinstimmt.
- Netzstecker ziehen wenn: Gerät nicht benützt wird, bevor Gerät geöffnet wird, vor Reinigung und Wartung.
- Gerät niemals mit Lösungsmitteln reinigen.
- Stecker nicht am Kabel aus der Steckdose ziehen.
- Betriebsbereites Gerät nicht unbeaufsichtigt lassen.
- Vor Zugriff von Kindern schützen.
- Es ist darauf zu achten, dass die Netzan-

schlussleitung nicht durch Überfahren, Quetschen, Zerren und dergleichen verletzt oder beschädigt wird.

- Das Gerät darf nicht benutzt werden, falls der Zustand der Netzanschlussleitung nicht einwandfrei ist.
- Es darf bei Ersatz der Netzanschlussleitung nicht von den vom Hersteller angegebenen Ausführungen abgewichen werden. Netzanschlussleitung: H 05 VV - F 2 x 0,75 mm²
- Keinesfalls einsaugen: Brennende Streichhölzer, glimmende Asche und Zigarettenstummel, brennbare, ätzende, feuergefährliche oder explosive Stoffe, Dämpfe und Flüssigkeiten.
- Dieses Gerät ist nicht für die Absaugung gesundheitsgefährdender Stäube geeignet.
- Gerät in trockenen Räumen aufbewahren.
- Kein schadhaftes Gerät in Betrieb nehmen.
- Service nur bei autorisierten Kundendienststellen.
- Benützen Sie das Gerät nur für die Arbeiten, für die es konstruiert wurde.
- Verwenden Sie nur Original Zubehör- und Ersatzteile.
- Die Hinweise in dieser Bedienungsanleitung müssen befolgt werden. Außerdem sind die Sicherheits- und Unfallverhütungsvorschriften des Gesetzgebers zu beachten.
- **Gefahr!** Gefahrenstoffe dürfen mit dem Aschefilter nicht eingesaugt werden!
- Keine Asche von unzulässigen Brennstoffen einsaugen.
- Den Aschefilter nicht dazu verwenden um heiße, glühende oder brennbare Gegenstände (z.B. Holzkohle, Zigaretten, ...) aufzusaugen.
- **Gefahr!** Der Aschesauger ist nicht geeignet zum Einsaugen von Ruß oder Feinstaub.
- Achtung! Das Sauggut darf eine Temperatur von 40°C nicht überschreiten.
- **Gefahr!** Übersteigt die Temperatur des Sauggutes 40°C, besteht Bandgefahr.
- **Hinweis!** Wird die zulässige Temperatur überschritten, können der Sauger, der Aschefilter und die Schläuche beschädigt werden.
- **Gefahr!** Sauggut, welches von außen abgekühlt aussieht, kann innen immer noch heiß sein. Heißes Sauggut kann sich im Luftstrom wieder entzünden.
- Bevor Sie mit dem Aufsaugen beginnen, muss abgewartet werden, bis das Sauggut ganz abgekühlt ist. Heiße Aschepartikel nicht mit Wasser löschen, da durch die plötzlichen

Temperaturunterschiede Risse in Ihrem Kamin entstehen können.

- Warten Sie mit dem Ausaugen von Öfen und Feuerstellen mindestens 24 Stunden, so dass das Feuer sicher erloschen und abgekühlt ist.
- Überprüfen Sie beim Saugen ständig die Schläuche, den Aschefilter und den Sauger auf Erwärmung.
- Sollte eine Erwärmung festgestellt werden, sofort den Sauger abschalten, Netzstecker ziehen und die Filtertüte entnehmen. Den Aschefilter vom Sauger trennen und das Sauggut entfernen. Anschließend den Sauger und den Aschefilter im Freien unter Aufsicht abkühlen lassen.
- Wenn die Netzanschlussleitung dieses Gerätes beschädigt wird, muss sie durch den Hersteller oder seinen Kundendienst oder eine ähnlich qualifizierte Person ersetzt werden, um Gefährdungen zu vermeiden.
- Kalte Asche ist Asche, die ausreichend lange erkaltet ist und keine Glutnester mehr enthält. Dies kann festgestellt werden, indem die Asche mit einem metallenen Hilfsmittel durchkämmt wird, bevor der Aschesauger zum Einsatz kommt. Von der kalten Asche geht keine wahrnehmbare Wärmestrahlung mehr aus.
- Entleeren und reinigen Sie nach und vor dem Saugen den Behälter, um die Ansammlung von Materialien, die eine Brandlast darstellen im Sauger zu vermeiden.
- Der Aschesauger darf nicht zur Abscheidung gesundheitsgefährlicher Stäube (Staubklasse L, M, H) verwendet werden.

2. Gerätebeschreibung und Lieferumfang

2.1 Gerätebeschreibung (Bild 1-9)

- 1 Griff
- 2 Ein- / Ausschalter
- 3 Gerätekopf
- 4 Filterkorb
- 5 Blasanschluss
- 6 Verschlussshaken
- 7 Behälter
- 8 Anschluss Saugschlauch
- 9 Saugrohr
- 10 Biogsamer Saugschlauch
- 11 Filterkartusche für feinen Aschestaub
- 12 Schaumstofffilter
- 13 Vorfilter

2.2 Lieferumfang

Bitte überprüfen Sie die Vollständigkeit des Artikels anhand des beschriebenen Lieferumfangs. Bei Fehlteilen wenden Sie sich bitte spätestens innerhalb von 5 Arbeitstagen nach Kauf des Artikels unter Vorlage eines gültigen Kaufbeleges an unser Service Center oder an die Verkaufsstelle, bei der Sie das Gerät erworben haben. Bitte beachten Sie hierzu die Gewährleistungstabelle in den Service-Informationen am Ende der Anleitung.

- Öffnen Sie die Verpackung und nehmen Sie das Gerät vorsichtig aus der Verpackung.
- Entfernen Sie das Verpackungsmaterial sowie Verpackungs-/ und Transportsicherungen (falls vorhanden).
- Überprüfen Sie, ob der Lieferumfang vollständig ist.
- Kontrollieren Sie das Gerät und die Zubehörteile auf Transportschäden.
- Bewahren Sie die Verpackung nach Möglichkeit bis zum Ablauf der Garantiezeit auf.

Gefahr!

Gerät und Verpackungsmaterial sind kein Kinderspielzeug! Kinder dürfen nicht mit Kunststoffbeuteln, Folien und Kleinteilen spielen! Es besteht Verschluckungs- und Erstickungsgefahr!

- Aschesauger
- Originalbetriebsanleitung

3. Bestimmungsgemäße Verwendung

Der Aschesauger ist zum Saugen von kalter Asche oder kaltem Sauggut aus Kaminen, Holzkohle Öfen, Aschenbechern oder Grill geeignet.

Die Maschine darf nur nach ihrer Bestimmung verwendet werden. Jede weitere darüber hinausgehende Verwendung ist nicht bestimmungsgemäß. Für daraus hervorgerufene Schäden oder Verletzungen aller Art haftet der Benutzer/Bediener und nicht der Hersteller.

Bitte beachten Sie, dass unsere Geräte bestimmungsgemäß nicht für den gewerblichen, handwerklichen oder industriellen Einsatz konstruiert wurden. Wir übernehmen keine Gewährleistung, wenn das Gerät in Gewerbe-, Handwerks- oder Industriebetrieben sowie bei gleichzusetzenden Tätigkeiten eingesetzt wird.

4. Technische Daten

Netzspannung:..... 220-240 V ~ 50/60 Hz
 Leistungsaufnahme:..... 1200 W
 Behältervolumen:..... 18 l
 Schutzklasse: II/□
 Gewicht:..... ca. 3,8 kg

5. Vor Inbetriebnahme

Überzeugen Sie sich vor dem Anschließen, dass die Daten auf dem Typenschild mit den Netzdaten übereinstimmen.

Warnung!

Ziehen Sie immer den Netzstecker, bevor Sie Einstellungen am Gerät vornehmen.

Das Gerät darf nur an einer Schutzkontaktsteckdose angeschlossen werden!

5.1 Montage Gerät

Montage des Gerätekopfes (Abb. 2-5)

Der Gerätekopf (3) ist mit den Verschlussshaken (6) am Behälter (7) befestigt. Zum Abnehmen des Gerätekopfes (3) Verschlussshaken (6) öffnen und Gerätekopf (3) abnehmen. Bei Montage des Gerätekopfes (3) auf korrektes Einrasten der Verschlussshaken (6) achten.

Saugrohr (9) auf das Ende des Saugschlauches (10) stecken.

Saugschlauch (10) in den Anschluss (8) stecken und durch Drehen befestigen.

Montage des Griffes (Abb. 10)

Montieren Sie den Griff (1) mit einem Schraubendreher.

5.2 Montage der Filter

Hinweis!

Den Aschesauger niemals ohne Filter benutzen! Achten Sie stets auf festen Sitz der Filter!

Demontage/ Montage der Filter (Abb. 6-9)

Drehen Sie die Filterkartusche für feinen Staub (11) nach links und nehmen Sie diese vom Gerätekopf (3) ab. Entfernen Sie danach den Filterkorb (4). Entnehmen Sie nun den Schaumstoff filter (12). Der Zusammenbau erfolgt in umgekehrter Reihenfolge. Achten Sie stets auf festen Sitz des Faltenfilters!

Hinweis!

Wenn kein Filterkorb (4) am Gerätekopf (3) montiert ist, kann der Aschesauger nicht eingeschaltet werden. Das Gerät ist mit einem Schalter (z) ausgestattet, der den Betrieb nur im gedrückten Zustand, mit montiertem Filterkorb erlaubt (Abb.9).

Montage des Vorfilters (Abb. 8a)

Montieren Sie den Vorfilter (13) wie in Abbildung 8a dargestellt.

6. Bedienung

6.1 Ein- / Ausschalter (Abb. 1/2)

Zum Ein- bzw. Ausschalten des Geräts auf den Schalter (2) drücken.

6.2 Blasen

Verbinden Sie den Saugschlauch (10) mit dem Blasanschluss (5) des Aschesaugers.

7. Austausch der Netzanschlussleitung

Gefahr!

Wenn die Netzanschlussleitung dieses Gerätes beschädigt wird, muss sie durch den Hersteller oder seinen Kundendienst oder eine ähnlich qualifizierte Person ersetzt werden, um Gefährdungen zu vermeiden.

8. Reinigung, Wartung und Ersatzteilbestellung

Gefahr!

Ziehen Sie vor allen Reinigungsarbeiten den Netzstecker.

8.1 Reinigung

- Halten Sie Schutzvorrichtungen, Luftschlitz und Motorenhäuser so staub- und schmutzfrei wie möglich. Reiben Sie das Gerät mit einem sauberen Tuch ab oder blasen Sie es mit Druckluft bei niedrigem Druck aus.
- Wir empfehlen, dass Sie das Gerät direkt nach jeder Benutzung reinigen.

8.2 Reinigung des Gerätekopfes (3)

Reinigen Sie das Gerät regelmäßig mit einem feuchten Tuch und etwas Schmierseife. Verwenden Sie keine Reinigungs- oder Lösungsmittel; diese könnten die Kunststoffteile des Gerätes angreifen.

8.3 Reinigung des Behälters (7)

Der Behälter kann, je nach Verschmutzung mit einem feuchten Tuch und etwas Schmierseife oder unter fließendem Wasser gereinigt werden.

8.4 Reinigung der Filter (Abb. 6-8a)

Der Schaumstofffilter (12) kann mit etwas Schmierseife unter fließendem Wasser gereinigt und anschließend an der Luft getrocknet werden. Reinigen Sie den Filterkorb (4), die Filterkartusche (11) und den Vorfilter (13), z.B. durch Ausklopfen und Abkehren oder durch Ausblasen mit Druckluft bei niedrigem Druck.

8.5 Wartung

Kontrollieren Sie die Filter des Aschesaugers regelmäßig und vor jeder Anwendung auf festen Sitz.

8.6 Ersatzteilbestellung:

Bei der Ersatzteilbestellung sollten folgende Angaben gemacht werden;

- Typ des Gerätes
- Artikelnummer des Gerätes
- Ident-Nummer des Gerätes
- Ersatzteilnummer des erforderlichen Ersatzteils

Aktuelle Preise und Infos finden Sie unter www.isc-gmbh.info

9. Entsorgung und Wiederverwertung

Das Gerät befindet sich in einer Verpackung um Transportschäden zu verhindern. Diese Verpackung ist Rohstoff und ist somit wieder verwendbar oder kann dem Rohstoffkreislauf zurückgeführt werden. Das Gerät und dessen Zubehör bestehen aus verschiedenen Materialien, wie z.B. Metall und Kunststoffe. Defekte Geräte gehören nicht in den Hausmüll. Zur fachgerechten Entsorgung sollte das Gerät an einer geeigneten Sammelstelle abgegeben werden. Wenn Ihnen keine Sammelstelle bekannt ist, sollten Sie bei der Gemeindeverwaltung nachfragen.

10. Lagerung

Lagern Sie das Gerät und dessen Zubehör an einem dunklen, trockenen und frostfreiem Ort. Die optimale Lagertemperatur liegt zwischen 5 und 30 °C. Bewahren Sie das Elektrowerkzeug in der Originalverpackung auf.



Nur für EU-Länder

Werfen Sie Elektrowerkzeuge nicht in den Hausmüll!

Gemäß europäischer Richtlinie 2012/19/EU über Elektro- und Elektronik-Altgeräte und Umsetzung in nationales Recht müssen verbrauchte Elektrowerkzeuge getrennt gesammelt werden und einer umweltgerechten Wiederverwertung zugeführt werden.

Recycling-Alternative zur Rücksendeaufforderung:

Der Eigentümer des Elektrogerätes ist alternativ anstelle Rücksendung zur Mitwirkung bei der sachgerechten Verwertung im Falle der Eigentumsaufgabe verpflichtet. Das Altgerät kann hierfür auch einer Rücknahmestelle überlassen werden, die eine Beseitigung im Sinne der nationalen Kreislaufwirtschafts- und Abfallgesetze durchführt. Nicht betroffen sind den Altgeräten beigefügte Zubehörteile und Hilfsmittel ohne Elektrobestandteile.

Der Nachdruck oder sonstige Vervielfältigung von Dokumentation und Begleitpapieren der Produkte, auch auszugsweise, ist nur mit ausdrücklicher Zustimmung der iSC GmbH zulässig.

Technische Änderungen vorbehalten

Service-Informationen

Wir unterhalten in allen Ländern, welche in der Garantieurkunde benannt sind, kompetente Service-Partner, deren Kontakte Sie der Garantieurkunde entnehmen. Diese stehen Ihnen für alle Service-Belange wie Reparatur, Ersatzteil- und Verschleißteil-Versorgung oder den Bezug von Verbrauchsmaterialien zur Verfügung.

Es ist zu beachten, dass bei diesem Produkt folgende Teile einem gebrauchsgemäßen oder natürlichen Verschleiß unterliegen bzw. folgende Teile als Verbrauchsmaterialien benötigt werden.

Kategorie	Beispiel
Verschleißteile*	Saugrohr
Verbrauchsmaterial / Verbrauchsteile*	Faltenfilter, Schaumstofffilter, Vorfilter
Fehlteile	

* nicht zwingend im Lieferumfang enthalten!

Bei Mängel oder Fehlern bitten wir Sie, den Fehlerfall im Internet unter www.isc-gmbh.info anzumelden. Bitte achten Sie auf eine genaue Fehlerbeschreibung und beantworten Sie dazu in jedem Fall folgende Fragen:

- Hat das Gerät bereits einmal funktioniert oder war es von Anfang an defekt?
- Ist Ihnen vor dem Auftreten des Defektes etwas aufgefallen (Symptom vor Defekt)?
- Welche Fehlfunktion weist das Gerät Ihrer Meinung nach auf (Hauptsymptom)?
Beschreiben Sie diese Fehlfunktion.

Garantieurkunde

Sehr geehrte Kundin, sehr geehrter Kunde,
unsere Produkte unterliegen einer strengen Qualitätskontrolle. Sollte dieses Gerät dennoch einmal nicht einwandfrei funktionieren, bedauern wir dies sehr und bitten Sie, sich an unseren Servicedienst unter der auf dieser Garantiekarte angegebenen Adresse zu wenden. Gerne stehen wir Ihnen auch telefonisch über die angegebene Servicrufnummer zur Verfügung. Für die Geltendmachung von Garantieansprüchen gilt folgendes:

1. Diese Garantiebedingungen richten sich ausschließlich an Verbraucher, d. h. natürliche Personen, die dieses Produkt weder im Rahmen ihrer gewerblichen noch anderen selbständigen Tätigkeit nutzen wollen. Diese Garantiebedingungen regeln zusätzliche Garantieleistungen, die der u. g. Hersteller zusätzlich zur gesetzlichen Gewährleistung Käufern seiner Neugeräte verspricht. Ihre gesetzlichen Gewährleistungsansprüche werden von dieser Garantie nicht berührt. Unsere Garantieleistung ist für Sie kostenlos.
2. Die Garantieleistung erstreckt sich ausschließlich auf Mängel an einem von Ihnen erworbenen neuen Gerät des u. g. Herstellers, die auf einem Material- oder Herstellungsfehler beruhen und ist nach unserer Wahl auf die Behebung solcher Mängel am Gerät oder den Austausch des Gerätes beschränkt. Bitte beachten Sie, dass unsere Geräte bestimmungsgemäß nicht für den gewerblichen, handwerklichen oder beruflichen Einsatz konstruiert wurden. Ein Garantievertrag kommt daher nicht zustande, wenn das Gerät innerhalb der Garantiezeit in Gewerbe-, Handwerks- oder Industriebetrieben verwendet wurde oder einer gleichzusetzenden Beanspruchung ausgesetzt war.
3. Von unserer Garantie ausgenommen sind:
 - Schäden am Gerät, die durch Nichtbeachtung der Montageanleitung oder aufgrund nicht fachgerechter Installation, Nichtbeachtung der Gebrauchsanleitung (wie durch z.B. Anschluss an eine falsche Netzspannung oder Stromart) oder Nichtbeachtung der Wartungs- und Sicherheitsbestimmungen oder durch Aussetzen des Geräts an anomale Umweltbedingungen oder durch mangelnde Pflege und Wartung entstanden sind.
 - Schäden am Gerät, die durch missbräuchliche oder unsachgemäße Anwendungen (wie z.B. Überlastung des Gerätes oder Verwendung von nicht zugelassenen Einsatzwerkzeugen oder Zubehör), Eindringen von Fremdkörpern in das Gerät (wie z.B. Sand, Steine oder Staub, Transportschäden), Gewaltanwendung oder Fremdeinwirkungen (wie z. B. Schäden durch Herunterfallen) entstanden sind.
 - Schäden am Gerät oder an Teilen des Geräts, die auf einen gebrauchsgemäßen, üblichen oder sonstigen natürlichen Verschleiß zurückzuführen sind.
4. Die Garantiezeit beträgt 24 Monate und beginnt mit dem Kaufdatum des Gerätes. Garantieansprüche sind vor Ablauf der Garantiezeit innerhalb von zwei Wochen, nachdem Sie den Defekt erkannt haben, geltend zu machen. Die Geltendmachung von Garantieansprüchen nach Ablauf der Garantiezeit ist ausgeschlossen. Die Reparatur oder der Austausch des Gerätes führt weder zu einer Verlängerung der Garantiezeit noch wird eine neue Garantiezeit durch diese Leistung für das Gerät oder für etwaige eingebaute Ersatzteile in Gang gesetzt. Dies gilt auch bei Einsatz eines Vor-Ort-Services.
5. Für die Geltendmachung Ihres Garantieanspruches melden Sie bitte das defekte Gerät an unter: www.isc-gmbh.info. Halten Sie bitte den Kaufbeleg oder andere Nachweise Ihres Kaufs des Neugeräts bereit. Geräte, die ohne entsprechende Nachweise oder ohne Typenschild eingeschickt werden, sind von der Garantieleistung aufgrund mangelnder Zuordnungsmöglichkeit ausgeschlossen. Ist der Defekt des Gerätes von unserer Garantieleistung erfasst, erhalten Sie umgehend ein repariertes oder neues Gerät zurück.

Selbstverständlich beheben wir gegen Erstattung der Kosten auch gerne Defekte am Gerät, die vom Garantiumfang nicht oder nicht mehr erfasst sind. Dazu senden Sie das Gerät bitte an unsere Serviceadresse.

Für Verschleiß-, Verbrauchs- und Fehlteile verweisen wir auf die Einschränkungen dieser Garantie gemäß den Service-Informationen dieser Bedienungsanleitung.

iSC GmbH · Eschenstraße 6 · 94405 Landau/Isar (Deutschland)

Sehr geehrte Kundin, sehr geehrter Kunde,
um Ihnen noch mehr Service zu bieten, haben Sie die Möglichkeit auf unserem Onlineportal weitere Informationen abzurufen.

Sollten einmal Probleme oder Fragen zu Ihrem Produkt auftreten, können Sie schnell und einfach unter www.isc-gmbh.info viele Aktionen durchführen. Hier einige Beispiele:

- Ersatzteile bestellen
- Aktuelle Preisauskünfte
- Verfügbarkeiten der Ersatzteile
- Servicestellen Vorort für Benzingeräte
- Defekte Geräte anmelden
- Garantieverlängerungen (nur bei bestimmten Geräten)
- Bestellverfolgung

Wir freuen uns auf Ihren Besuch online unter www.isc-gmbh.info!

Eine Adresse für alle Fälle!

www.isc-gmbh.info

ISC

Garantieabwicklung

Produktinfos

Downloads

Ersatzteilservice

Reparatur

Zubehör

Servicepartner

ISC

International Service Center

www.isc-gmbh.info

Telefon: 09951 / 95 920 00 · Telefax: 09951/95 917 00
E-Mail: info@einhell.de · Internet: www.isc-gmbh.info
ISC GmbH · Eschenstraße 6 · 94405 Landau/Isar (Deutschland)



Nevarnost! Da bi zmanjšali tveganje poškodb, preberite navodila za uporabo!



Nevarnost! Pred sesanjem peči in kurišč počakajte vsaj 24 ure, da ogenj zagotovo ugasne in se ohladi. Le za hladen pepel, glejte navodila za uporabo!

Nevarnost!

Pri uporabi naprav je potrebno upoštevati nekaj varnostnih ukrepov, da bi preprečili poškodbe in materialno škodo. Zato skrbno preberite ta navodila za uporabo/varnostne napotke. Le-te dobro shranite tako, da boste imeli zmeraj pri roki potrebne informacije. Če bi napravo izročili drugim osebam, Vas prosimo, da jim izročite tudi ta navodila za uporabo/varnostne napotke. Ne prevzemamo nobene odgovornosti za nezgode ali škodo, ki bi nastale zaradi neupoštevanja teh navodil za uporabo in varnostnih napotkov.

1. Varnostni napotki**Nevarnost!****Preberite varnostne napotke in navodila.**

Neupoštevanje varnostnih napotkov in navodil ima lahko za posledico električni udar, požar in/ali hude poškodbe. **Shranite vse varnostne napotke in navodila za kasnejšo uporabo.**

Ta naprava ni namenjena za to, da bi jo uporabljale osebe (vključno otroci) z omejenimi fizičnimi, senzoričnimi ali duševnimi sposobnostmi ali osebe s pomanjkljivimi izkušnjami in/ali znanji razen, če so za lastno varnost pod nadzorom odgovorne osebe ali pa so od le-te dobile navodila za uporabo naprave. Otroci morajo biti pod nadzorom, da bo zagotovljeno, da naprave ne bodo uporabljali kot igrače.

- **Nevarnost!** Pred montažo in zagonom obvezno upoštevajte navodila za uporabo.
- Preverite, ali se omrežna napetost na tipski tablici ujema z omrežno napetostjo.
- Izvlecite omrežni vtikač, ko: naprave ne uporabljate, preden napravo odprete, pred čiščenjem ali vzdrževanjem.
- Naprave nikoli ne čistite s topilom.
- Vtikača ne izvlecite iz vtičnice za kabel.
- Naprave, pripravljene na delovanje, ne puščajte brez nadzora.
- Shranjujte nedosegljivo otrokom.
- Pazite, da omrežnih napeljav ne prepeljete, zmečkate, nategnete ali podobno poškodujete.
- Naprave ne smete uporabljati, če omrežna napeljava ni brezhibna.
- Če je treba omrežno napeljavo menjati, nova ne sme odstopati od izvedbe, ki jo navaja izdelovalec. Omrežna napeljava: H 05 VV - F 2 x 0,75 mm²

- Nikakor ne vsesavajte: Gorečih vžigalic, tlečega pepela in cigaretnih ogorkov, gorljivih, jedkih, vnetljivih ali eksplozivnih snovi, hlapov in tekočin.
- Te naprava ni primerna za odsesavanje prahov, ki so nevarni zdravju.
- Napravo shranjujte na suhem.
- Okvarjene naprave ne zaganjajte.
- Napravo sme servisirati le pooblaščen servis.
- Napravo uporabljajte samo za dela, za katera je bila zasnovana.
- Uporabljajte le originalno opremo in nadomestne dele.
- Upoštevati morate napotke v tem navodilu za uporabo. Upoštevati morate tudi zakonske varnostne predpise in predpise za preprečevanje nesreč.
- **Nevarnost!** Nevarnih snovi ne smete vsesavati s filtrom za pepel!
- Ne vsesavajte pepela nedovoljenih goriv.
- Filtra za pepel ne uporabljajte za vsesavanje vročih, žarečih ali gorečih predmetov (npr. lesnega oglja, cigaret, ...).
- **Nevarnost!** Sesalnik za prah ni primeren za sesanje saj ali drobnega prahu.
- **Pozor!** Posesani material ne sme preseči temperature 40 °C.
- **Nevarnost!** Če temperatura posesanega materiala preseže 40 °C, obstaja nevarnost požara.
- **Opozorilo!** Pri prekoračitvi dovoljene temperature se lahko sesalnik, filter za pepel in cevi poškodujejo.
- **Nevarnost!** Posesani material, ki na zunaj izgleda ohlajen, je lahko v notranjosti še vedno vroč. Vroč posesani material se lahko v zračnem toku spet vname.
- Preden začnete sesati, počakajte, da se posesani material povsem ohladi. Vročil delcev pepela ne gasite z vodo, saj lahko nenadne temperaturne razlike povzročijo razpoke v kamenu.
- Počakajte s sesanjem peči in kurišč vsaj 24 ur, da ogenj zanesljivo ugasne in se ohladi.
- Med sesanjem stalno preverjajte cevi, filter za pepel in sesalec, ali se morda niso ogreli.
- Če ugotovite ogrevanje, takoj izklopite sesalnik, izvlecite omrežno stikalo in odstranite vrečo filtra. Filter za pepel ločite od sesalnika in odstranite posesani material. Nato pustite, da se sesalnik in filter za prah ohladita na prostem in pod nadzorom.
- Če se priključek za omrežje te naprave poškoduje, ga mora zamenjati izdelovalec, izdelovalčev servis za stranke ali druga

ustrezno usposobljena oseba, da ne pride do nevarnih situacij.

- Hladen pepel je pepel, ki se dovolj dolgo ohlaja in več ne vsebuje žerjavice. To ugotovite tako, da pepel prečesete s kovinsko grebljico, preden uporabite sesalnik za pepel. Hladen pepel več ne izžareva zaznavne toplote.
- Po sesanju in pred sesanjem izpraznite in očistite vsebnik, da se v sesalniku ne nabirajo materiali, ki predstavljajo nevarnost za požar.
- Sesalnika za pepel ne smete uporabljati za ločevanje zdravju nevarnih prahov (prah razredov L, M, H).

2. Opis naprave na obseg dobave

2.1 Opis naprave (Slika 1-9)

- 1 Ročaj
- 2 Stikalo za vklop/izklop
- 3 Glava naprave
- 4 Košara filtra
- 5 Pihalni priključek
- 6 Zaporni kavelj
- 7 Vsebnik
- 8 Priključek sesalna cev
- 9 Sesalna cev
- 10 Gibljiva sesalna cev
- 11 Filtrirni vložek za fin prah od pepela
- 12 Penast filter
- 13 Prefilter

2.2 Obseg dobave

S pomočjo opisanega obsega dobave preverite, ali je artikel popoln. Če deli manjkajo, se najkasneje v 5 delovnih dneh po nakupu izdelka obrnite na naš servisni center ali na prodajno mesto, kjer ste napravo kupili, in predložite račun. Upoštevajte preglednico garancijskih storitev ob koncu tega navodila.

- Odprite embalažo in previdno vzemite napravo iz embalaže.
- Odstranite embalažni material in embalažne in transportne varovalne priprave (če obstajajo).
- Preverite, če je obseg dobave popoln.
- Preverite morebitne poškodbe naprave in delov pribora, do katerih bi lahko prišlo med transportom.
- Po možnosti shranite embalažo do poteka garancijskega roka.

Nevarnost!

Naprava in embalažni material nista igrača za otroke! Otroci se ne smejo igrati s plastičnimi vrečkami, folijo in malimi deli opreme! Obstaja nevarnost zadušitve in zaužitja takšnih delov materiala!

- Sesalnik za pepel
- Originalna navodila za uporabo

3. Predpisana namenska uporaba

Sesalnik za pepel je primeren za sesanje hladnega pepela ali hladnega posesanega materiala iz kaminov, peči na leseno oglje, pepelnikov ali z žara.

Ta stroj se lahko uporablja le v skladu z njegovo namembnostjo. Vsaka druga uporaba šteje kot nenamenska nedovoljena uporaba. Za kakršnekoli poškodbe ali škodo, ki bi nastale zaradi nedovoljene uporabe, nosi odgovornost uporabnik/upravitelj in ne proizvajalec.

Prosimo, da upoštevate, da naše naprave niso bile konstruirane za namene uporabe v obrtništvu ali industriji. Ne prevzemamo nobene odgovornosti, če je bila naprava uporabljena v obrtništvu ali industriji ter v podobnih dejavnostih.

4. Tehnični podatki

Omrežna napetost: 220-240 V ~ 50/60 Hz
 Poraba energije: 1200 W
 Zmogljivost vsebnika: 18 l
 Razred zaščite: II/□
 Teža: ca. 3,8 kg

5. Pred uporabo

Pred priklopom se prepričajte, če se podatki na tipski podatkovni tablici skladajo s podatki o električnem omrežju.

Opozorilo!

Zmeraj izvlecite električni priključni vtičak preden začnete izvajati nastavitve na skobljčju.

Napravo lahko priključite samo na vtičnico z zaščitnim kontaktom.

5.1 Montaža naprave

Montaža glave naprave (sl. 2-5)

Glava naprave (3) je na posodi (7) pritrjena s priključnim kavljem (6). Glavo naprave (3) snamete tako, da odprete priključni kavelj (6) in snamete glavo naprave (3). Pri montaži glave naprave (3) pazite, da se priključni kavelj (6) pravilno zaskoči. Sesalno cev (9) natakните na konec sesalne cevi (10).

Sesalno cev (10) vtaknite v priključek (8) in pritrdite z obračanjem.

Montaža ročaja (sl. 10)

Ročaj (1) montirajte z izvijačem.

5.2 Montaža filtra

Opozorilo!

Sesalnika za pepel nikoli ne uporabljajte brez filtra!

Vedno pazite, da je filter trdo vstavljen!

Demontaža/montaža filtra (sl. 6-9)

Vložek filtra za fin prah (11) obrnite v levo in jo snemite z glave naprave (3). Nato odstranite košaro filtra (4). Odstranite penasti filter (12). Sestava poteka v nasprotnem vrstnem redu. Vedno pazite, da je nagubani filter trdo vstavljen!

Opozorilo!

Če na glavi naprave (4) ni montirana košara filtra (3), sesalnika za pepel ne morete vklopiti. Naprava je opremljena s stikalom (z), ki dovoljuje obratovanje le, ko je stisnjena in je filtrirni vložek za fin prah montiran (sl. 9).

Montaža predfiltra (sl. 8a)

Montirate predfilter (13), kot prikazuje slika 8a.

6. Upravljanje

6.1 Stikalo za vklop/izklop (sl. 1/2)

Za vklop ali izklop naprave stisnite stikalo (2).

6.2 Pihanje

Povežite gibko sesalno cev (10) s priključkom za pihanje (5) sesalnika za pepel.

7. Zamenjava električnega priključnega kabla

Nevarnost!

Če se električni priključni kabel te naprave poškoduje, ga mora zamenjati proizvajalec ali njegova servisna služba ali podobno strokovno usposobljena oseba, da bi preprečili ogrožanje varnosti.

8. Čiščenje, vzdrževanje in naročanje nadomestnih delov

Nevarnost!

Pred izvajanjem vsakega čistilnega dela izvlecite električni priključni kabel.

8.1 Čiščenje

- Zaščitno opremo, zračne reže in ohišje motorja vzdržujte kar se le da v stanju brez prisotnosti prahu in umazanije. Napravo obrišite s suho krpo ali s stisnjenim zrakom pod nizkim pritiskom.
- Priporočamo, da napravo očistite neposredno po vsakem končanem delu.

8.2 Čiščenje glave naprave (3)

Redno čistite napravo z vlažno krpo in nekaj milnice. Ne uporabljajte nobenih čistilnih ali topil; le-ta lahko poškodujejo plastične dele naprave.

8.3 Čiščenje vsebnika (7)

Vsebnik lahko očistite z vlažno krpo in nekaj mazavega mila ali pod tekočo vodo, glede na to, kako je umazan.

8.4 Čiščenje filtra (sl. 6-8a)

Penasti filter (12) lahko očistite z nekaj mazavega mila pod tekočo vodo, nato pa pustite, da se osuši na zraku. Košaro filtra (4), vložek filtra (11) in predfilter (13) očistite tako, da jih npr. stepete in pometite ali izpihate z nizkim stisnjenim zrakom.

8.5 Vzdrževanje

Filter sesalnika za pepel redno in pred vsako uporabo preverjajte, ali je dobro pritrjen.

8.6 Naročanje nadomestnih delov:

Pri naročanju nadomestnih delov je potrebno navesti naslednje navedbe:

- Tip naprave
- Art. številko naprave
- Ident- številko naprave
- Številka potrebnega nadomestnega dela

Aktualne cene in informacije najdete na spletni strani www.isc-gmbh.info

9. Odstranjevanje in ponovna uporaba

Naprava se nahaja v embalaži, da ne bi prišlo do poškodb med transportom. Ta embalaža je surovina in s tem ponovno uporabna ali pa jo je možno reciklirati. Naprava in njen pribor sta izdelana iz različnih materialov kot npr. kovine in plastika. Okvarjene naprave ne sodijo med gospodinske odpadke. Napravo odložite na ustreznem zbirališču, da bo pravilno odstranjena. Če ne poznate primernih zbirališč, se pozanimajte pri svoji občinski upravi.

10. Skladiščenje

Napravo in pribor za napravo skladiščite na temnem, suhem in pred mrazom zaščitenem in za otroke nedostopnem mestu. Optimalna skladiščna temperatura je med 5 in 30 °C. Električno orodje shranjujte v originalni embalaži.



Samo za dežele EU

Električnega orodja ne mečite med gospodinjske odpadke!

V skladu z evropsko smernico 2012/19/EG o starih električnih in elektronskih napravah in v skladu z izvajanjem nacionalne zakonodaje morate ločeno zbirati izrabljena električna orodja in jih predati v okoljsko varno ponovno predelavo.

Reciklažna alternativa za poziv za vračanje:

Lastnik električne naprave je alternativno zavezan, da namesto vračanja sodeluje pri strokovno ustreznem recikliranju v primeru predaje lastnine. Staro napravo se lahko v ta namen tudi prepusti na odvzemnem mestu, ki izvaja odstranjevanje v smislu nacionalne zakonodaje o odstranjevanju takšnih odpadkov. To se ne nanaša na starim napravam priložene dele pribora in opreme brez električnih komponent.

Ponatis ali kakršnokoli razmnoževanje dokumentacije in spremljajočih papirjev o proizvodni, tudi po izvlečkih, je dovoljeno samo z izrecnim soglasjem ISC GmbH.

Pridržana pravica do tehničnih sprememb

Servisne informacije

V vseh državah, ki so navedene v garancijski listini, sodelujemo s kompetentnimi servisnimi partnerji, katerih kontakti so razvidni iz garancijske listine. Na voljo so vam za vse potrebne servisne storitve, kot so popravila, oskrba z nadomestnimi in obrabnimi deli ali oskrba s potrošnimi materiali.

Upoštevajte, da so nekateri deli tega izdelka izpostavljeni naravni obrabi zaradi uporabe oz. da so nekateri deli potrošni material.

Kategorija	Primer
Obrabni deli*	Sesalna cev
Obrabni material/ obrabni deli*	Nagubani filter, penasti filter, predfilter
Manjkajoči deli	

* ni nujno, da je v obsegu dobave!

Pri pomanjkljivostih ali napakah vas prosimo, da napako prijavite na www.isc-gmbh.info. Napako kar najbolj natančno opišite in v vsakem primeru odgovorite na naslednja vprašanja:

Odgovorite na naslednja vprašanja:

- Je naprava nekoč delovala, ali je bila od vsega začetka okvarjena?
- Ste pred okvaro opazili kaj neobičajnega (simptom ali okvaro)?
- Kaj na napravi po vašem mnenju ne dela (glavni znak)?
Opišite to napačno delovanje.

Garancijska listina

Spoštovani uporabnik,
za naše izdelke izvajamo strogo končno kontrolo kakovosti. Če ta naprava kljub temu ne deluje brezhibno, to zelo obžalujemo in vas prosimo, da se obrnete na našo servisno službo na naslovu, ki je naveden na tej garancijski kartici. Z veseljem vam bomo svetovali tudi po telefonu na navedeni številki servisne službe. Za uveljavljanje garancijskih zahtevkov velja naslednje:

1. Ti garancijski pogoji so namenjeni izključno porabniku, tj. fizičnim osebam, ki tega izdelka ne bodo uporabljale za svojo obrt ali druge samostojne dejavnosti. Ti garancijski pogoji urejajo dodatne garancijske storitve, ki jih spodaj navedeni proizvajalec zagotavlja svojim kupcem novih naprav dodatno k zakonskemu jamstvu. Ta garancija ne vpliva na vaše zakonske garancijske zahtevke. Naše garancijske storitve so za vas brezplačne.
2. Garancijske storitve se nanašajo izključno na pomanjkljivosti na novih napravah zgoraj navedenega proizvajalca, ki ste jih kupili, in so posledica materialnih ali tovarniških napak, in ki jih po lastni presoji odpravimo na tej napravi ali napravo nadomestimo z drugo.
Prosimo, upoštevajte, da naše naprave niso bile zasnovane za uporabo v poklicu, obrti ali za poklicno uporabo. Garancijska pogodba tako ne nastane, če napravo v garancijskem obdobju uporabljate za v obrtnih, rokodelskih ali industrijskih obratih ali če je bila izpostavljena obremenitvam, ki so temu enakovredna.
3. Iz garancije so izvzeti:
 - Škoda na napravi, ki je nastala zaradi neupoštevanja navodil za montažo ali zaradi nestrokovne inštalacije, neupoštevanja navodil za uporabo (kot npr. s priključitvijo na napačno omrežno napetost ali vrsto toka), neupoštevanja navodil za vzdrževanje in varnostnih določil ali zaradi izpostavitve naprave nenormalnim okoljskim pogojem ali zaradi neustrezne nege in vzdrževanja.
 - Škoda na napravi, ki je nastala zaradi nenamenske ali nestrokovne uporabe (npr. zaradi preobremenitve naprave ali uporabe v orodjih ali opremi, za katera ni odobrena), vdor tujkov v napravo (npr. peska, kamnov ali prahu, poškodb pri transportu), uporabe sile ali zunanje sile (npr. poškodbe pri padcih).
 - Škode na napravi ali delih naprave, ki je nastala kot posledica uporabe oz. običajne ali drugačne obrabe.
4. Garancijsko obdobje traja 24 mesecev in se začne z datumom nakupa naprave. Garancijske zahtevke je treba uveljaviti pred potekom garancijskega obdobja v roku dveh tednov, ko opazite okvaro. Uveljavljanje garancijskih zahtevkov po poteku garancijskega obdobja je izključeno. Popravilo ali menjava naprave ne podaljša garancijskega obdobja, niti ne predstavlja začetka novega garancijskega obdobja za storitev, izvedeno na napravi ali za morebitne vgrajene nadomestne dele. To velja tudi pri servisih na kraju samem.
5. Za uveljavljanje vašega garancijskega zahtevka okvarjeno napravo prijavite na: www.isc-gmbh.info. Pripravite račun ali drugo dokazilo o vašem nakupu nove naprave. Naprave, poslane brez ustreznega dokazila ali tipske tablice, so izključene iz garancijskih storitev, saj jih ni možno uvrstiti. Če je okvara zajeta v naših garancijskih storitvah, boste takoj prejeli popravljeno ali novo napravo.

Seveda bomo proti plačilu z veseljem odpravili tudi okvare na napravi, ki v garancijski obseg ne sodijo ali ne sodijo več. Napravo nam pošljite na spodaj naveden naslov servisa.

Opozarjamo na omejitve v okviru te garancije za obrabne, potrošne in manjkajoče dele v skladu s servisnimi informacijami, opisanimi v teh navodilih za uporabo.



Veszély! - Sérülés veszélyének a lecsökkentéséhez olvassa el a használati utasítást



Veszély! Várjon legalább 24 órát a kályhák és a tűzhelyek kiszívásával, úgy hogy a tűz biztosan kialudjon és lehűljön. Csak hideg hamura, lásd a használati utasítást!

Veszély!

A készülékek használatánál, a sérülések és a károk megakadályozásának az érdekében be kell tartani egy pár biztonsági intézkedést. Ezért ezt a használati utasítást / biztonsági utasításokat gondosan átolvasni. Őrizze ezeket jól meg, azért hogy mindenkor a rendelkezésére álljanak az információk. Ha más személyeknek adná át a készüléket, akkor kérjük kézbesítse ki vele együtt ezt a használati utasítást / biztonsági utasításokat is. Nem vállalunk felelőséget olyan balesetekért vagy károkért, amelyek ennek az utasításnak és a biztonsági utasításoknak a figyelmen kívül hagyásából keletkeznek.

1. Biztonsági utasítások**Veszély!**

Olvason minden biztonsági utalást és utasítást el. A biztonsági utalások és utasítások betartásán belüli mulasztások következménye áramcsapás, tűz és/vagy nehéz sérülések lehetnek. **Őrizze meg a biztonsági utalásokat és utasításokat a jövőre nézve.**

Ez a készülék nem lett olyan személyek általi (gyerekeket is beleértve) használatra meghatározva, akik csak egy korlátozott pszichikai, szenzórius vagy szellemi képességgel rendelkeznek vagy akik nem rendelkeznek elegendő tapasztalattal és/vagy tudással, kivéve ha egy a biztonságukért felelős személy által felügyelve vannak, vagy ha utasításokat kaptak tőle, hogy a készüléket hogyan kell használni. Gyerekeket felül kellene ügyelni, azért hogy biztosítva legyen, hogy nem játszanak a készülékkel.

- **Veszély!** Az összeszerelés és a beüzemeltetés előtt okvetlenül figyelembe venni a használati utasítást.
- Kontrollálni, hogy a hálózati feszültség megegyezik e a típustáblán megadott hálózati feszültséggel.
- Kihúzni a hálózati csatlakozót, ha: nem használja a készüléket, mielőtt kinyitná a készüléket, tisztítás és karbantartás előtt.
- Ne tisztítsa a készüléket sohasem oldószerrel.
- Ne húzza ki a csatlakozót a kábelnél fogva a dugaszoló aljzatból.
- Ne hagyja az üzemkész készüléket felügyelet nélkül.
- Védni a gyerekek hozzáférése elől.

- Ügyelni kell arra, hogy a hálózati csatlakozókábel áthajtás, zúzás, rántás vagy hasonló által ne sérüljön vagy rongálódjon meg.
- Nem szabad használni a készüléket, ha a hálózati csatlakozóvezeték állapota nem kifogástalan.
- A hálózati csatlakozóvezeték kicserélésénél nem szabad a gyártó által megadott kivitelezésektől eltérni. Hálózati csatlakozóvezeték: H 05 VV - F 2 x 0,75 mm²
- Semmi esetre sem beszívni: égő gyufákat, izzó hamut és cigarettavégeket, égő, maró, tűzveszélyes vagy robbanó anyagokat, gázokat és folyadékokat.
- Ez a készülék nem alkalmas az egészségre veszélyes porok elszívására.
- A készüléket száraz teremben tárolni.
- Ne vegyen üzembe hibás készüléket.
- Szervíz csak is feljogosított vevőszolgáltatóknál.
- A készüléket csak olyan munkákra használni, amelyekre konstruálva lett.
- Csak originális tartozékokat és pótalkatrészeket használni.
- Be kell tartani ebben a használati utasításban levő utasításokat. Azonkívül figyelembe kell venni a törvényhozó biztonsági és balesetvédelmi előírásait.
- **Veszély!** Veszélyes anyagokat nem szabad a hamuszűrővel beszívni!
- Ne szívjon be tiltott üzemanyagok hamuját.
- Ne használja fel a hamuszűrőt forró, izzó vagy gyullékony tárgyak (mint például faszén, cigaretta, ...) felszívására.
- **Veszély!** A hamuszívó nem alkalmas korom vagy finompor beszívására.
- Figyelem! A szívójavnak nem szabad a 40°C-t túllépnie.
- **Veszély!** Ha a szívójav hőmérséklete túlhaladja a 40°C-t, akkor tűzveszély áll fenn.
- **Utasítás!** Ha túllépi az engedélyezett hőmérsékletet, akkor megrongálódhatnak a szívók, a hamuszűrők és a tömlők.
- **Veszély!** Szívójav, amely kívülről lehűltnek néz ki, az még belül mindig forró lehet. Forró szívójav ismét meggyulladhat a légáramlatban.
- Mielőtt elkezdené a felszívást, meg kell várni, míg a szívójav teljesen le nem hűlt. Ne oltsa a forró hamurészeket vízzel, mivel a hirteleni hőmérsékletkülönbségek által repedések keletkezhetnek a kandallójában.
- Várjon legalább 24 órát a kályhák és a tűzhelyek kiszívásával, úgy hogy a tűz biztosan kialudjon és lehűljön.
- A szívásnál a tömlőket, a hamuszűrőt és a

- szívót állandóan felmelegedésre ellenőrizni.
- Ha felmelegedést észlelne, akkor azonnal lekapcsolni a szívót, kihúzni a hálózati csatlakozót és kivenni a szűrőtasakot. Leválasztani a hamuszűrőt a szívórol és eltávolítani a szívójavat. Azután hagyni a szabadban felügyelet alatt a szívót és a hamuszűrőt lehűlni.
- Ha megsérült a készülék hálózati csatlakozóvezetéke, akkor azt a veszélyeztetések elkerüléséhez a gyártó vagy annak a vevőszolgáltatása, vagy egy hasonlóan szakképzett személy által ki kell cseréltetni.
- Hideg hamu, az olyan hamu, amelyik elegendő hosszú ideig kihűlt és már nem tartalmaz többé parázsfészkeket. Ezt azáltal lehet megállapítani, hogy mielőtt használná a hamuszívót a hamut egy fém segédeszközzel átfésüli. A hideg hamutól már nem árad ki továbbá észlelhető hősugarzás.
- A tartályt a szívás után és előtt kiüríteni és megtisztítani, azért hogy elkerülje az olyan anyagoknak az összegyűlését a szívóban, amelyek egy tüzmegterhelést jelentenek.
- A hamuporszívót nem szabad az egészséget veszélyeztető porok (porosztály L, M, H) leválasztására felhasználni.

2. A készülék leírása és a szállítás terjedelme

2.1 A készülék leírása (képek 1-től - 9-ig)

- 1 Fogantyú
- 2 Be-/kikapcsoló
- 3 Készülékfej
- 4 Szűrőkosár
- 5 Fúvócsatlakozás
- 6 Zárókapocs
- 7 Tartály
- 8 Szívótömlő csatlakozás
- 9 Szívócső
- 10 Hajlékony szívótömlő
- 11 Szűrőpatron a finom hamuporhoz
- 12 Habanyagszűrő
- 13 Előszűrő

2.2 A szállítás terjedelme

Kérjük a leírt szállítási terjedelem alapján leellenőrizni a cikk teljességét. Hiányzó részek esetén forduljon a cikk vásárlása után legkésőbb 5 munkanapon belül egy érvényes vásárlási igazolás felmutatása mellett a szervízközponthoz vagy a eladóhelyhez, ahol vette a készüléket. Kérjük vegye ehhez figyelembe az utasítás végén

a szervíz-információkban található szavatossági táblázatot.

- Nyissa ki a csomagolást és vegye ki óvatosan a készüléket a csomagolásból.
- Távolítsa el a csomagolási anyagot valamint a csomagolási- / és szállítási biztosítékot (ha létezik).
- Ellenőrizze le, hogy teljes a szállítás terjedelme.
- Ellenőrizze le a készüléket és a tartozékrészeket szállítási károkra.
- Ha lehetséges, akkor őrizze meg a csomagolást a garanciaidő lejáratának a végéig.

Veszély!

A készülék és a csomagolási anyag nem gyerekjáték! Nem szabad a gyerekeknek a műanyagtasakokkal, foliákkal és aprórészekkel játszaniuk! Fennáll a lenyelés és a megfulladás veszélye!

- Hamuporszívó
- Eredeti használati utasítás

3. Rendeltetésszerű használat

A hamuporszívó kandallókból, fa-szén kályhák-ból, hamutartókból vagy grillsütőkről való hideg hamu vagy hideg szívójav elszívására alkalmas.

A készüléket csak rendeltetése szerint szabad használni. Ezt túlhaladó bármilyen használat, nem számít rendeltetésszerűnek. Ebből adódó bármilyen kárért vagy bármilyen fajta sérülésért a használó ill. a kezelő felelős és nem a gyártó.

Kérjük vegye figyelembe, hogy a készülékeink rendeltetésük szerint nem az ipari, kézműipari vagy gyári használatra lettek konstruálva. Nem vállalunk szavatosságot, ha a készülék ipari, kézműipari vagy gyári üzemek területén valamint egyenértékű tevékenységek területén van használva.

4. Technikai adatok

Hálózati feszültség: 220-240 V ~ 50/60 Hz
 Teljesítményfelvétel: 1200 W
 Tartályürtartalom: 18 l
 Védőosztály: II/
 Súly: ca. 3,8 kg

5. Beüzemeltetés előtt

Győződjön meg a rákapcsolás előtt arról, hogy a típustáblán megadott adatok megegyeznek a hálózati adatokkal.

Figyelmeztetés!

Húzza mindig ki a hálózati csatlakozót, mielőtt beállításokat végezne el a készüléken.

A készüléket csak egy védőérintkezős dugaszoló aljzatra szabad rákapcsolni!

5.1 A készülék összeszerelése

A készülékfej felszerelése (ábrák 2-től – 5-ig)

A készülékfej (3) egy zárókapoccsal (6) van a tartályon (7) felerősítve. A gépfej (3) levételéhez kinyitni a zárókapocsot (6) és levenni a gépfejet (3). A gépfej (3) felszerelésénél ügyelni a zárókapocs (6) helyes bereteselésére.

Feldugni a szívócsövet (9) a szívótömlő (10) végére.

Bedugni a szívótömlőt (10) a csatlakozásba (8) és csavarás által odaerősíteni.

A fogantyú felszerelés (10-es ábra)

Egy csavarhajtóval felszerelni a fogantyút (1).

5.2 A szűrők felszerelése

Utasítás!

Ne használja a hamuporszívót sohasem szűrő nélkül!

Ügyeljen mindig a szűrők feszes ülésére!

A szűrő leszerelés/felszerelése (ábrák 6-tól - 9-ig)

Fordítsa a finom porra levő szűrőpatront (11) balra és vegye le a készülékfejről (3). Távolítsa azután el a szűrőkosarat (4). Vegye most ki a habanyagszűrőt (12). Az összeszerelés az ellenkező sorrendben történik. Ügyeljen mindig a redős szűrő feszes ülésére!

Utasítás!

Ha a készülékfejen (3) nincs felszerelve a szűrőkosár (4), akkor nem lehet bekapcsolni a hamuporszívót. A készülék egy kapcsolóval (z) van felszerelve, amely csak nyomott állapotban, felszerelt szűrőkosárral engedélyezi az üzemet (9-es ábra).

Az előszűrő felszerelése (ábra 8a)

Szerelje fel a 8a ábrán mutatottak szerint az előszűrőt (13).

6. Kezelés

6.1 Be-/ kikapcsoló (ábra 1/2)

A készülék be- ill. kikapcsolásához nyomja meg a kapcsolót (2).

6.2 Fújni

Csatlakoztassa össze a szívótömlőt (10) a hamuporszívó fűvócsatlakozásával (5).

7. A hálózati csatlakozásvezeték kicserélése

Veszély!

Ha ennek a készüléknek a hálózatra csatlakoztató vezetéke megsérült, akkor ezt a gyártó vagy annak a vevőszolgáltatója, vagy egy hasonlóan szakképzett személy által ki kell cseréltetni, azért hogy elkerülje a veszélyeztetéseket.

8. Tisztítás, karbantartás és pótalkatrészmegrendelés

Veszély!

Tisztítási munkák előtt húzza ki a hálózati csatlakozót.

8.1 Tisztítás

- Tartsa a védőberendezéseket, szellőztető réseket és a gépházat annyira por- és piszokmentesen, amennyire csak lehet. Dörzsölje le a készüléket egy tiszta posztóval vagy pedig fújja ki alacsony nyomás alatt sűrített levegővel.
- Ajánljuk, hogy minden használat után azonnal kitisztítsa a készüléket.

8.2 A készülékfej (3) tisztítása

A készüléket rendszeresen egy nedves posztóval és egy kevés kenőszappannal megtisztítani. Ne használjon tisztító vagy oldó szereket; ezek megáramadhatják a készülék műanyagrészeit.

8.3 A tartály tisztítása (7)

A tartályt, a szennyeződéstől függően vagy egy nedves posztóval és egy kevés kenőszappannal, vagy folyó víz alatt lehet megtisztítani.

8.4 A szűrő tisztítása (ábrák 6-tól - 8a-ig)

A habnyagszűrőt (12) meg lehet egy kevés kenőszappannal folyó víz alatt tisztítani és aztán lévegőn megszáritani. A szűrőkosarat (4), a szűrőpatront (11) és az előszűrőt (13), például kiporolás és lesöpítés vagy alacsony nyomás alatti présléggel való kifújás által tisztítani meg.

8.5 Karbantartás

A készülék belsejében nem található további karbantartandó rész.

8.6 A pótalkatrész megrendelése:

Pótalkatrész megrendésénél a következő adatokat kellene megadni:

- A készülék típusát
- A készülék cikk-számát
- A készülék ident- számát
- A szükséges pótalkatrész pótalkatrész számát

Aktuális árak és információk a www.isc-gmbh.info alatt találhatóak.

9. Megsemmisítés és újrahasznosítás

A szállítási károk megakadályozásához a készülék egy csomagolásban található. Ez a csomagolás nyersanyag és ezáltal ismét felhasználható vagy pedig visszavezethető a nyersanyag körforgáshoz. A készülék és annak a tartozékai különböző anyagokból állnak, mint például fémből és műanyagokból. Defektes készülékek nem tartoznak a házi hulladékok közé. Szakszerű megsemmisítéshez le kellene adni a készüléket egy megfelelő gyűjtőhelyen. Ha nem ismer gyűjtőhelyeket, akkor érdeklődjön utána a közéleti önkormányzatnál.

10. Tárolás

A készüléket és a készülék tartozékait egy sötét, száraz és fagymentes valamint gyerekek számára nem hozzáférhető helyen tárolni. Az optimális tárolási hőmérséklet 5 és 30 °C között van. Az elektromos szerszámot az eredeti csomagolásban őrizni.



Csak az EU-országoknak

Ne dobja az elektromos szerszámokat a háztartási hulladék közé!

Az elektromos és elektronikus-öregkészülékek 2012/19/EG európai irányvonala és a nemzeti jogba való átvétele szerint az elhasznált elektromos szerszámokat szétválasztva kell összegyűjteni és vissza kell vezetni egy környezetvédelemnek megfelelő újrafelhasználáshoz.

Recycling-alternatívák a visszaküldési felszólításhoz:

Az elektromos készülék tulajdonosa, a tulajdon feladása esetében köteles a visszaküldés helyett alternatív a szakszerű értékesítéssel kapcsolatban összedolgozni. Az öreg készüléket ehhez egy visszavevő helynek is át lehet hagyni, amely elvégzi a nemzeti körforgásipari- és hulladéktörvények értelmében levő megsemmisítést. Ez nem érinti az öreg készülékek mellékelt elektromos alkatórészek nélküli tartozékait és segítőeszközeit

A termékek dokumentációjának és a kísérőpapírjainak az utánnomtatása vagy egyéb sokszorosítása, kivonatosan is csak az iSC GmbH kihangsúlyozott beleegyezésével engedélyezett.

Technikai változtatások jogát fenntartva

Szervíz-információk

A garanciaokmányokban megnevezett minden országban kompetens szervíz-partnereket tartunk fenn, akik kontaktusi lehetőségét kérjük vegye ki a garanciaokmányból. Ezek minden szervíz-ügyben mint javítás, pótalkatrész- és gyorsan kopó rész-ellátás vagy a fogyóeszközök megrendelhetőségével kapcsolatban a rendelkezésére állnak.

Figyelembe kell venni, hogy ennél a termékénél a következő részek már használat szerinti vagy természetes kopásnak vannak alávetve ill. a következő részekre van mint fogyóeszközökre szükség.

Kategória	Példa
Gyorsan kopó részek*	Szívócső
Fogyóeszköz/ fogyórészek*	Redős szűrő, habanyagszűrő, előszűrő
Hiányzó részek	

* nincs okvetlenül a szállítás terjedelmében!

Hiányok vagy hibák esetén kérjük a hibaesetet a www.isc-gmbh.info alatt bejelenteni. Kérjük ügyeljen egy pontos hibaleírásra és felelje meg mindenesetre a következő kérdéseket:

- Működött már egyszer a készülék, vagy elejétől kezdve már defekt volt?
- Feltűnt Önnek a defekt fellépése előtt valami a készüléken (tünet a defekt előtt)?
- Az Ön véleménye szerint mi a készülék hibás működése (főtünet)?
Írja le ezt a hibás működést.

Garanciaokmány

Tisztelt Vevő,
termékeink szigorú minőségi ellenőrzés alá vannak vetve. Ha ez a készülék mégis egyszer nem működne kifogástalanul, akkor azt nagyon sajnáljuk és kérjük Önt forduljon a szervizszolgáltatásunkhoz amely ebben a garanciaokmányban megadott cím alatt található. Szívesen állunk a rendelkezésére telefonon is, az alul megadott szervizszám alatt. A garanciaigény érvényesítésével kapcsolatban a következők érvényes:

- Ezek a garanciafeltételek csak kizárólagosan a fogyasztóknak szólnak, ez annyit jelent hogy természetes személyeknek, akik nem szánják ezt a terméket sem üzemszerű sem egyéb önálló tevékenységeik körén belül használni. Ezek a garanciafeltételek szabályozzák a kiegészítő garanciateljesítményeket, amelyeket a lent megnevezett gyártó a vásárlóknak az új készülékeire ígér a törvényileg előírt garanciaszolgálathoz kiegészítően. A jogi szavatossági igényei, nincsenek ez a garancia által érintve. A garanciateljesítményünk az Ön számára díjmentes.
- A garanciateljesítmény csak kizárólagosan az Ön által, a lent megnevezett gyártótól megvásárolt új készüléken felmerülő olyan hibákra terjed ki, amelyek bebizonyíthatóan egy anyaghibán vagy egy gyári hibán alapszanak és korlátolva van választásunk szerint, vagy ezeknek a hibáknak az elhárítására vagy a készülék kicserélésére.
Kérjük vegye figyelembe, hogy a készülékeink rendeltetésük szerint nem az ipari, kézműipari vagy szakmai használatra lettek konstruálva. Ezért a garanciaszerződés nem jön létre, ha a készülék a garancia ideje alatt kisipari, kézműipari vagy ipari üzemek területén lett használva vagy ha, egyenértékű igénybevételnek lett kitéve.
- A szavatosságunk alól ki vannak véve:
 - olyan károk a készüléken, amelyek az összeszerelési utasítás figyelmen kívül hagyása vagy amelyek a nem szakszerű felszerelés, a használati utasítás figyelmen kívül hagyása (mint például egy rossz hálózati feszültségre vagy áramfajtára való rákapcsolás), vagy a karbantartási és biztonsági határozatok figyelmen kívül hagyása vagy a készüléknek egy nem normális környezeti feltételeknek történő kitétele vagy egy hiányos ápolás és karbantartás által keletkeztek.
 - károk a készüléken, amelyek egy rossz bánásmód vagy nem szakszerű használatok (mint például a készülék túlterhelése vagy nem engedélyezett betétszerszámok vagy tartozékok használata), idegen testeknek a készülékbe levő behatolása (mint például homok, kövek és por, szállítási károk), erőszak kifejtése vagy idegenkezűség (mint például leesés általi károk) által jöttek létre.
 - károk a készüléken vagy a készülék részein, amelyek a használatnak megfelelő, szokásos vagy egyéb természetes elkopásra vezethetők vissza.
- A garancia időtartama 24 hónap és a készülék vásárlási napjával kezdődik. Garanciaigényeket a garancia idő lejáratá előtt kell, két héten belül, a defekt felismerése után érvényesíteni. Ki van zárva a garanciaigények érvényesítése a garanciaidő letelte után. A készülék javítása vagy kicserélése nem hosszabbítja meg a szavatosság idejét, se nem indul ez a teljesítmény által egy új garanciaidő a készülékre vagy az esetleg beépített pótalkatrészekre. Ez egy helyszíni szervíz esetében is érvényes.
- A garanciajogának az érvényesítéséhez kérjük jelentse be a defektes készüléket a következő cím alatt: www.isc-gmbh.info. Kérjük tartsa készenlétben az új készülék ön általi vásárlásának a bizonylatát vagy más igazolásait. Olyan készülékeket, amelyek megfelelő igazolás vagy típus tábla nélkül kerülnek beküldésre, azok hiányzó hozzárendelési lehetőség miatt ki vannak zárva a garanciateljesítmény alól. Ha a készülék defektjére kiterjed a garanciateljesítményünk, akkor azonnal visszakap egy megjavított vagy egy új készüléket.

Magától érthető, hogy a költségek megtérítése ellenében szívesen megjavítsuk azokat a készüléken levő defekteket, amelyek nem esnek a garancia terjedelme alá vagy amelyeket már nem érinti a garancia. Ehhez kérjük a készüléket a szervizcímünkre beküldeni.

Ennek a használati utasításnak a szervíz-információja szerint utalunk ennek a garanciának a gyorsan kopó részekkel, használati részekkel és hiányzó részekkel kapcsolatban fennálló fenntartásaira.



Opasnost! - pročitajte upute za uporabu kako bi se smanjio rizik od ozljeđivanja



Opasnost! Pričekajte sa usisavanjem peći i ognjišta najmanje 24 sata tako da se vatra sigurno ugasi i ohladi peć. Samo za hladan pepeo, vidi upute za uporabu!

Opasnost!

Prilikom uporabe uređaja morate se pridržavati sigurnosnih propisa kako biste spriječili nastanak ozljeda i šteta. Zato pažljivo pročitajte ove upute za uporabu/sigurnosne napomene. Dobro ih sačuvajte tako da vam informacije u svako doba budu na raspolaganju. Ako biste ovaj uređaj trebali predati drugim osobama, molimo da im proslijedite i ove upute za uporabu. Ne preuzimamo jamstvo za štete nastale zbog nepridržavanja ovih uputa za uporabu i sigurnosnih napomena.

1. Sigurnosne napomene**Opasnost!****Pročitajte sve sigurnosne napomene i upute.**

Propusti kod pridržavanja sigurnosnih napomena i uputa mogu uzrokovati električni udar, požar i/ili teške povrede. **Sačuvajte sve sigurnosne napomene i upute za ubuduće.**

Ovaj uređaj ne smiju koristiti osobe (uključujući djecu) s ograničenim fizičkim, osjetilnim ili psihičkim sposobnostima ili osobe bez iskustva i/ili znanja, osim ako su pod nadzorom osobe nadležne za njihovu sigurnost ili od nje primaju upute za uporabu uređaja. Djeca trebaju biti pod nadzorom kako bi se osiguralo da se ne igraju uređajem.

- **Opasnost!** Prije montaže i puštanja u rad obvezno obratite pažnju na upute za uporabu.
- Provjerite odgovara li mrežni napon naponu navedenom na tipskoj pločici.
- Izvucite mrežni utikač kada: ne koristite uređaj, prije otvaranja uređaja i prije čišćenja i održavanja.
- Uređaj nikada ne čistite otapalima.
- Utikač ne vadite iz utičnice povlačeći ga za kabel.
- Uređaj koji je spreman za rad ne ostavljajte bez nadzora.
- Zaštitite uređaj od dohvata djece.
- Obratite pažnju na to da prelaženjem, prignječenjem ili povlačenjem ne oštetite mrežni priključni vod.
- Uređaj se ne smije koristiti, ako mrežni priključni vod nije u besprijekornom stanju.
- Prilikom zamjene mrežnog priključnog voda ne smije se odstupati od izvedbi koje je naveo proizvođač. Mrežni priključni vod: H 05 VV - F 2 x 0,75 mm²
- Ni u kojem slučaju nemojte usisavati: zapal-

jene šibice, užareni pepeo i opuške cigareta, zapaljive, nagrizajuće ili eksplozivne tvari, pare ili tekućine.

- Ovaj uređaj nije prikladan za usisavanje prašine opasne za zdravlje.
- Uređaj čuvajte na suhom mjestu.
- Ne koristite oštećeni uređaj.
- Servis uređaja povjerite isključivo za to ovlaštenoj službi.
- Uređaj koristite samo za radove za koje je konstruiran.
- Koristite samo originalni pribor i rezervne dijelove.
- Morate se pridržavati napomena u ovim uputama za uporabu. Osim toga treba obratiti pozornost na sigurnosne propise kao i propise o sprječavanju nesreća pri radu koje donosi zakonodavac.
- **Opasnost!** Filtrom za pepeo ne smiju se usisavati opasne tvari!
- Nemojte usisavati pepeo zapaljivih tvari koje nisu dopuštene za usisavanje.
- Filtar za pepeo ne smije se koristiti za usisavanje vrućih, užarenih ili zapaljivih predmeta (npr. ogrjevno drvo, cigarete, ...).
- **Opasnost!** Usisavač za pepeo nije prikladan za usisavanje čađe ili fine prašine.
- **Opasnost!** Pepeo koji se usisava ne smije imati temperaturu veću od 40°C.
- **Opasnost!** Ako je temperatura pepela veća od 40°C postoji opasnost od požara.
- Pozor! Prekorači li se dopuštena temperatura, mogu se oštetiti usisavač, filter za pepeo i crijeva.
- **Opasnost!** Pepeo koji izvana izgleda kao da je ohlađen, može još uvijek biti vruć. Vrući pepeo može se na struji zraka ponovno zapaliti.
- Prije nego počnete s usisavanjem morate pričekati da se pepeo potpuno ohladi. Vruće čestice pepela nemojte otapati u vodi jer zbog naglog nastanka razlike u temperaturi mogu nastati pukotine u Vašem kaminu.
- Pričekajte sa usisavanjem peći i ognjišta najmanje 24 sata tako da se vatra sigurno ugasi i ohladi peć.
- Prilikom usisavanja stalno provjeravajte zagrijavaju li se crijeva, filter za pepeo i usisavač.
- Ako utvrdite da se to događa, odmah isključite usisavač, izvucite utikač iz strujne mreže i skinite filtersku vrećicu. Skinite filter s usisavača i uklonite pepeo. Na kraju ostavite usisavač i filter za pepeo na otvorenom, pod nadzorom, da se ohlade.
- Ako se kabel za priključivanje ovog uređaja na strujnu mrežu ošteti, mora ga zamijeniti

proizvođač ili njegova servisna služba ili slično kvalificirana osoba kako bi se izbjegle opasnosti.

- Hladan pepeo koji je dovoljno dugo hlađen i više ne sadržava komadiće žeravice. To se može utvrditi tako da se pepeo, prije nego će se upotrijebiti usisavač za pepeo, pročešlja metalnim pomoćnim sredstvom. Hladan pepeo više ne zrači primjetljivu toplinu.
- Prije i poslije usisavanja ispraznite i očistite spremnik kako biste spriječili nakupljanje materijala koji u usisavaču predstavlja opasnost od zapaljenja.
- Usisavač pepela ne smije se koristiti za usisavanje prašine opasne za zdravlje (klasa prašine L, M, H).

2. Opis uređaja i sadržaj isporuke

2.1 Opis uređaja (slika 1-9)

- 1 Ručka
- 2 Sklopka za uključivanje/isključivanje
- 3 Glava uređaja
- 4 Filtarska košara
- 5 Priključak za ispuhivanje
- 6 Zabrava s kukicom
- 7 Spremnik
- 8 Priključak usisnog crijeva
- 9 Usisna cijev
- 10 Savitljivo usisno crijevo
- 11 Kartuša filtra za fini pepeo
- 12 Spužvasti filter
- 13 Predfilter

2.2 Sadržaj isporuke

Molimo vas da pomoću opisanog sadržaja isporuke provjerite cjelovitost artikla. Ako su neki dijelovi neispravni, nakon kupnje artikla obratite se našem servisnom centru ili prodajnom mjestu najkasnije u roku od 5 radnih dana uz predočenje važeće potvrde o kupnji. Molimo vas da u vezi s tim obratite pozornost na tablicu o jamstvu u informacijama o servisu na kraju uputa.

- Otvorite pakovinu i pažljivo izvadite uređaj.
- Uklonite ambalažu kao i dijelove za sigurnost pakiranja / za sigurnost tijekom transporta (ako postoje).
- Provjerite je li sadržaj isporuke cjelovit.
- Prekontrolirajte postoje li na uređaju i dijelovima pribora transportna oštećenja.
- Po mogućnosti sačuvajte pakovinu do isteka jamstvenog roka.

Opasnost!

Uređaj i materijal pakovine nisu igračke za djecu! Djeca se ne smiju igrati plastičnim vrećicama, folijama i sitnim dijelovima! Postoji opasnost da ih progutaju i tako se uguše!

- Usisavač pepela
- Originalne upute za uporabu


3. Namjenska uporaba

Usisavač pepela namijenjen je za usisavanje hladnog pepela ili materijala iz kamina, peći na drveni ugljen, pepeljara ili roštilja.

Uređaj se smije koristiti samo namjenski. Svaka drugačija uporaba nije namjenska. Za štete ili ozljede svih vrsta nastale zbog nenamjenskog korištenja odgovoran je korisnik/rukovatelj a nikako proizvođač.

Molimo da obratite pozornost na to da naši uređaji nisu pogodni za korištenje u komercijalne, obrtničke ili industrijske svrhe. Ne preuzimamo jamstvo ako se uređaj koristi u komercijalne i industrijske svrhe kao i u sličnim djelatnostima.

4. Tehnički podaci

Mrežni napon: 220-240 V ~ 50/60 Hz
 Snaga: 1200 W
 Kapacitet spremnika: 18 l
 Klasa zaštite: II/ 
 Težina: ca. 3,8 kg

5. Prije puštanja u pogon

Prije uključivanja provjerite odgovaraju li podaci na tipskoj pločici podacima o mreži.

Upozorenje!

Prije nego počnete podešavati uređaj izvucite utikač iz utičnice.

Uređaj se smije priključiti samo na utičnicu sa zaštitnim kontaktom!

5.1 Montaža uređaja

Montaža glave uređaja (sl. 2-5)

Glava uređaja (3) pričvršćena je pomoću zatvarača s kukicom (6) na spremnik (7). Da biste skinuli glavu (3), otvorite zabravu (6) i skinite glavu uređaja (3). Prilikom montaže glave uređaja (3) vodite računa o pravilnom dosjedu zabrave (6). Usisnu cijev (9) natakните na kraj usisnog crijeva (10).

Utaknite usisno crijevo (10) u priključak (8) i okretanjem ga pričvrstite.

Montaža ručke (sl. 10)

Montirajte ručku (1) pomoću odvijača.

5.2 Montaža filtra

Napomena!

Usisavač za pepeo nikada ne koristite bez filtra! Uvijek provjerite pričvršćenost filtra!

Demontaža/montaža filtra (sl. 6-9)

Kartušu filtra za finu prašinu (11) okrenite ulijevo i skinite je s glave uređaja (3). Zatim uklonite košaru filtra (4). Sada uklonite spužvasti filter (12). Sastavljanje se izvodi obrnutim redoslijedom. Uvijek provjerite pričvršćenost naboranog filtra!

Napomena!

Ako na glavi uređaja (3) nije montirana košara filtra (4), usisavač za pepeo ne može se uključiti. Uređaj je opremljen sklopkom (z) koja dopušta rad samo kad je pritisnuta, s montiranom košarom filtra (sl. 9).

Montaža predfiltra (sl. 8a)

Montirajte predfilter (13) kao što je prikazano na slici 8a.

6. Rukovanje

6.1 Sklopka za uključivanje/isključivanje (sl. 1/2)

Za uključivanje odnosno isključivanje uređaja pritisnite sklopku (2).

6.2 Ispuhivanje

Spojite usisno crijevo (10) s priključkom za ispuhivanje (5) usisavača pepela.

7. Zamjena mrežnog kabela

Opasnost!

Ako se kabel za priključivanje ovog uređaja na mrežu ošteti, mora ga zamijeniti proizvođač ili njegova servisna služba ili slična kvalificirana osoba kako bi se izbjegle opasnosti.

8. Čišćenje, održavanje i naručivanje rezervnih dijelova

Opasnost!

Prije svih radova čišćenja izvucite mrežni utikač.

8.1 Čišćenje

- Zaštitne naprave, prolaze za zrak i kućište motora treba uvijek očistiti od prašine i nečistoća.
- Preporučujemo da očistite uređaj odmah nakon svake uporabe.

8.2 Čišćenje glave uređaja (3)

Redovito čistite uređaj mokrom krpom i s malo kalijevog sapuna. Ne koristite otapala ili sredstva za čišćenje; ona bi mogli oštetiti plastične dijelove uređaja.

8.3 Čišćenje spremnika (7)

Spremnik se, ovisno o zaprljanosti, može očistiti vlažnom krpom i s malo kalijevog sapuna ili isprati tekućom vodom.

8.4 Čišćenje filtra (sl. 6-8a)

Spužvasti filter (12) može se oprati s malo kalijevog sapuna pod tekućom vodom i zatim osušiti na zraku. Očistite filtersku košaru (4), kartušu (11) i predfilter (13) npr. tresenjem ili metenjem ili ih ispušite komprimiranim zrakom pod niskim tlakom.

8.5 Održavanje

Redovito i prije svake uporabe kontrolirajte pričvršćenost filtra usisavača pepela.

8.6 Naručivanje rezervnih dijelova:

Kod naručivanja rezervnih dijelova trebali biste navesti sljedeće podatke:

- Tip uređaja
- Kataloški broj uređaja
- Identifikacijski broj uređaja
- Broj potrebnog rezervnog dijela

Aktualne cijene nalaze se na web stranici www.isc-gmbh.info

9. Zbrinjavanje u otpad i recikliranje

Uređaj je zapakiran kako bi se tijekom transporta spriječila oštećenja. Ova ambalaža je sirovina i može se ponovno upotrijebiti ili predati na reciklažu. Uređaj i njegov pribor sastavljeni su od raznih materijala, kao npr. metala i plastike. Elektrouređaji se ne smiju bacati u obično kućno smeće. Uređaj bi, u svrhu stručnog zbrinjavanja, trebalo predati odgovarajućem sakupljalištu takvog otpada. Ako ne znate gdje se takvo sakupljalište nalazi, raspitajte se u svojoj općinskoj upravi.

10. Skladištenje

Uređaj i njegov pribor spremite na tamno i suho mjesto zaštićeno od smrzavanja, kojem djeca nemaju pristup. Optimalna temperatura skladištenja je između 5 i 30 °C. Elektroalat čuvajte u originalnoj pakovini.



Samo za zemlje članice EU

Elektroalate nemojte bacati u kućno smeće!

Prema europskoj odredbi 2012/19/EG o starim električnim i elektroničkim uređajima i njenim prijenosom u nacionalno pravo, istrošeni električni alati trebaju se posebno sakupljati i na ekološki način zbrinuti na mjestu za reciklažu.

Alternativa s recikliranjem nasuprot zahtjevu za povrat:

Vlasnik električnog uređaja alternativno je obvezan da umjesto povrata uređaja u slučaju odricanja vlasništva sudjeluje u stručnom zbrinjavanju uređaja. Stari uređaj može se u tu svrhu predati i mjestu za preuzimanje takvih uređaja koje provodi uklanjanje u smislu državnih zakona o otpadu i recikliranju. Zakonom nisu obuhvaćeni dijelovi pribora ugrađeni u stare uređaje i pomoćni materijali bez električnih elemenata.

Kopiranje ili umnožavanje dokumentacije i popratnih materijala o proizvodu, čak i djelomično, dopušteno je samo uz izričito dopuštenje tvrtke iSC GmbH.

Zadržavamo pravo na tehničke izmjene

Informacije o servisu

U svim zemljama koje su navedene na našem jamstvenom listu, imamo kompetentne servisne partnere čije kontakte možete naći u jamstvenom listu. Oni su Vam na raspolaganju za sve slučajeve servisa kao što je popravak, briga oko rezervnih i potrošnih dijelova ili kupnja potrošnih materijala.

Treba imati na umu da kod ovog proizvoda sljedeći dijelovi podliježu trošenju uslijed korištenja ili prirodnom trošenju odnosno potrebni su kao potrošni materijal.

Kategorija	Primjer
Potrošni dijelovi*	usisna cijev
Potrošni materijal/ potrošni dijelovi*	naborani filter, spužvasti filter, predfilter
Neispravni dijelovi	

* nije obavezno u sadržaju isporuke!

U slučaju nedostataka ili grešaka molimo Vas da to prijavite na internetskoj stranici www.isc-gmbh.info. Obratite pozornost na točan opis greške i u svakom slučaju odgovorite na sljedeća pitanja:

- Je li uređaj već jednom radio ispravno ili je otpočetak neispravan?
- Jeste li uočili nešto prije pojave kvara (simptom prije kvara)?
- U čemu je, po vašem mišljenju, kvar u funkcioniranju uređaja (glavni simptom)?
Opišite taj kvar.

Jamstveni list

Poštovani kupče, naši proizvodi podliježu strogoj kontroli kvalitete. Ako ovaj uređaj ipak ne bi besprijekorno funkcionirao, jako nam je žao i molimo Vas da se obratite našoj servisnoj službi na adresu navedenu na ovom jamstvenom listu. Također ćemo Vam sa zadovoljstvom pomoći putem telefona na navedenom broju servisa. Za zahtijevanje jamstva vrijedi slijedeće:

1. Ovi jamstveni uvjeti isključivo se odnose na potrošače, tj. fizičke osobe koje ovaj proizvod ne žele koristiti ni u okviru gospodarske djelatnosti, niti u drugim samostalnim djelatnostima. Ovi jamstveni uvjeti reguliraju dodatne jamstvene usluge koje dolje navedeni proizvođač jamči zajedno sa zakonskim jamstvom kupcima svojih novih uređaja. Ovo jamstvo ne utječe na Vaše zakonske jamstvene zahtjeve. Naša jamstvena usluga za Vas je besplatna.
2. Jamstvena usluga isključivo se odnosi na nedostatke novog uređaja dolje navedenog proizvođača koji ste kupili, koji su posljedica grešaka na materijalu ili tvorničke greške, a po našem izboru usluga je ograničena na uklanjanje takvih nedostataka na uređaju ili zamjenu uređaja. Molimo Vas da obratite pozornost na to da naši uređaji nisu pogodni za korištenje u komercijalne, obrtničke ili profesionalne svrhe. Stoga se ugovor o jamstvu neće realizirati ako je uređaj u razdoblju jamstva korišten u komercijalne, obrtničke ili industrijske svrhe, ili je bio izložen identičnom opterećenju.
3. Naše jamstvo isključuje:
 - Štete na uređaju koje nastanu zbog nepridržavanja uputa za montažu ili zbog nestručne instalacije, nepridržavanja uputa za uporabu (kao npr. zbog priključka na pogrešni mrežni napon ili vrstu struje) ili nepridržavanja odredbi za održavanje i sigurnosnih odredbi, ili zbog izlaganja uređaja ne-normalnim uvjetima okoline, ili zbog nedostatka njege i održavanja.
 - Štete na uređaju koje nastanu zbog zlouporabe ili nestručne primjene (kao npr. preopterećenje uređaja ili korištenje nedopuštenih namjenskih alata ili pribora), zbog prodiranja stranih tijela u uređaj (kao npr. pijesak, kamenje ili prašina, transportna oštećenja), zbog primjene sile ili vanjskih djelovanja (npr. oštećenja zbog pada).
 - Štete na uređaju ili dijelovima uređaja čiji je uzrok prirodno trošenje uporabom, uobičajeno ili ostalo trošenje.
4. Jamstveni rok iznosi 24 mjeseca a počinje s danom kupnje uređaja. Jamstveni zahtjevi podnose se prije isteka jamstvenog roka u roku od dva tjedna nakon što utvrdite kvar. Podnošenje zahtjeva nakon isteka jamstvenog roka ne prihvaća se. Popravak ili zamjena uređaja neće rezultirati produljenjem jamstvenog roka, niti zbog ove usluge za uređaj ili eventualno ugrađene rezervne dijelove stupa na snagu novi jamstveni rok. To vrijedi također kod korištenja usluge na licu mjesta.
5. Za zahtijevanje jamstva neispravan uređaj treba prijaviti na: www.isc-gmbh.info. Molimo vas da imate u pripravnosti račun ili neki drugi dokaz o tome da ste kupili novi uređaj. Uređaji kojima neće biti priložen odgovarajući dokaz ili će biti poslani bez tipske pločice, isključeni su iz realizacije jamstva na temelju nedostatka mogućnosti uvrštenja. Ako naša jamstvena usluga obuhvaća kvar na uređaju, odmah ćemo vam vratiti popravljani ili novi uređaj.

Podrazumijeva se da uz naknadu troškova također popravljamo kvarove koje jamstvo ne ili više ne obuhvaća. Molimo Vas da u tom slučaju uređaj pošaljete na adresu našeg servisa.

Upozoravamo na ograničenja ovog jamstva za potrošne, istrošene i neispravne dijelove u skladu s informacijama o servisu u ovim uputama za uporabu.



Opasnost! - pročitajte uputstva za upotrebu kako bi se smanjio rizik od povreda.



Opasnost! Sačekajte sa usisavanjem peći i ognjišta najmanje 24 časa tako da se vatra sigurno ugasi i ohladi peć. Samo za hladan pepeo, vidi uputstva za upotrebu!

Opasnost!

Kod korišćenja uređaja morate se pridržavati bezbednosnih propisa kako biste sprečili povrede i štete. Zbog toga pažljivo pročitajte ova uputstva za upotrebu/bezbednosne napomene. Dobro ih sačuvajte tako da Vam informacije u svako doba budu na raspolaganju. Ako biste ovaj uređaj trebali predati drugim licima, molimo Vas da im prosledite i ova uputstva za upotrebu. Ne preuzimamo garanciju za štete koje bi nastale zbog nepridržavanja ovih uputstava za upotrebu i bezbednosnih napomena.

1. Sigurnosna uputstva**Opasnost!**

Pročitajte sve bezbednosne napomene i uputstva. Propusti kod pridržavanja bezbednosnih napomena i uputstava mogu da prouzroče el.udar, požar i/ili teške povrede. **Sačuvajte sve bezbednosne napomene i uputstva za buduće korišćenje.**

Ovaj uređaj ne smeju da koriste lica (uključujući decu) s ograničenim fizičkim, osetilnim ili psihičkim osobinama ili one bez iskustva i/ili znanja, nego bi trebale da budu pod nadzorom lica nadležnih za njihovu bezbednost ili da od njih prime uputstva za korišćenje uređaja. Deca treba da budu pod nadzorom, kako biste se uverili da se ne igraju uređajem.

- **Opasnost!** Pre montaže i puštanja uređaja u rad obavezno pročitajte ova uputstva za upotrebu.
- Kontrolišite da linapon naveden na natpisnoj pločici odgovara naponu mreže.
- Izvucite utikač kada: ne koristite uređaj, pre nego ćete otvoriti uređaj, pre čišćenja i održavanja.
- Uređaj nemojte nikada da čistite rastvorima.
- Utikač nemojte da izvlačite iz utičnice povlačeći ga za kabl.
- Uređaj koji je spreman za rad nemojte da ostavljate bez nadzora.
- Zaštite ga od pristupa dece.
- Treba da obratite pažnju na to da prelaženjem, prignječenjem ili povlačenjem ne oštetite mrežni priključni vod.
- Uređaj ne sme da se koristi ako mrežni priključni vod nije u besprekornom stanju.
- Kod zamene mrežnog priključnog voda ne sme da se odstupa od izvedbi koje je naveo

proizvođač. Mrežni priključni vod: H 05 VV - F 2 x 0,75 mm²

- Ni u kom slučaju nemojte da usisavate: zapaljene šibice, užareni pepeo i opuške cigareta, zapaljive, nagrizajuće ili eksplozivne tvari, pare ili tečnosti.
- Ovaj uređaj nije podesan za usisavanje prašine opasne po zdravlje.
- Uređaj čuvajte na suvom mestu.
- Ne upotrebljavajte oštećen uređaj.
- Servis sme da vrši samo ovlašćena servisna služba.
- Uređaj koristite samo za radove za koje je konstruisan.
- Koristite samo originalan pribor i rezervne delove.
- Moraju se poštovati napomene u ovim uputstvima. Sem toga treba obratiti pažnju na bezbednosne propise kao i propise o sprečavanju nesreća pri radu koje donosi zakonodavac.
- **Opasnost!** Filterom za pepeo ne smeju se usisavati opasne supstance!
- Ne usisavajte pepeo zapaljivih supstanci koje nisu dozvoljene za usisavanje.
- Filter za pepeo ne sme se koristiti za usisavanje vrućih, užarenih ili zapaljivih predmeta (npr. ogrevno drvo, cigarete, ...).
- **Opasnost!** Usisač za pepela nije podesan za usisavanje čađe ili fine prašine.
- Pažnja! Pepeo koji se usisava ne sme imati temperaturu veću od 40°C.
- **Opasnost!** Ako je temperatura pepela veća od 40°C postoji opasnost od požara.
- **Opasnost!** Ako se prekorači dozvoljena temperatura, mogu se oštetiti usisač, filter za pepeo i creva.
- **Opasnost!** Pepeo koji se izvana čini kao da je ohlađen, može još uvek da bude vruć. Vruć pepeo može da se na struji vazduha ponovno zapali.
- Pre nego što počnete sa usisavanjem morate sačekati da se pepeo potpuno ohladi. Vruće čestice pepela nemojte rastvarati u vodi, jer zbog naglog nastanka razlike u temperaturi mogu da nastanu pukotine u Vašem kaminu.
- Sačekajte sa usisavanjem peći i ognjišta najmanje 24 časa tako da se vatra sigurno ugasi i ohladi peć.
- Prilikom usisavanja stalno proveravajte da li se zagrevaju creva, filter za pepeo i usisač.
- Ako utvrdite da se to događa, odmah isključite usisač, izvucite utikač iz strujne mreže i skinite filtersku kesicu. Skinite filter sa usisača i uklonite pepeo. Na kraju ostavite

usisač i filter za pepeo na otvorenom, pod nadzorom, da se ohlade.

- Ako bi se mrežni kabl ovog uređaja oštetio, mora ga zameniti proizvođač ili njegov servis ili slično kvalifikovano lice, kako bi se izbegle opasnosti.
- Hladan pepeo koji je dovoljno dugo hlađen i više ne sadrži komadiće žeravice. To može da se utvrdi tako da se pepeo, pre nego ćete upotrebiti usisač za pepeo, pročeslja metalnim pomoćnim sredstvom. Hladan pepeo više ne zrači приметljivu toplotu.
- Pre i posle usisavanja ispraznite i očistite spremnik kako biste sprečili nakupljanje materijala koji u usisaču predstavlja opasnost od zapaljenja.
- Usisavač za pepeo ne sme se koristiti za čišćenje prašine opasne po zdravlje (klasa prašine L, M, H).

2. Opis uređaja i sadržaj isporuke

2.1 Opis uređaja (slika 1-9)

- 1 Drška
- 2 Prekidač za uključivanje/isključivanje
- 3 Glava uređaja
- 4 Usisna košara
- 5 Priključak za izduvavanje
- 6 Kukica za zatvaranje
- 7 Spremnik
- 8 Priključak usisnog creva
- 9 Usisna cev
- 10 Savitljivo usisno crevo
- 11 Filterska kartuša za fini pepeo
- 12 Spužvasti filter
- 13 Predfilter

2.2 Sadržaj isporuke

Molimo Vas da pomoću opisanog sadržaja isporuke proverite potpunost artikala. U slučaju neispravnih delova, nakon kupovine artikla obratite se našem servisnom centru, ili prodajnom mestu na kom ste kupili proizvod u roku od 5 radnih dana, s time da predložite i važeću potvrdu o kupovini. Molimo vas da u vezi sa tim obratite pažnju na tabelu o garanciji u informacijama o servisu na kraju uputstava.

- Otvorite pakovanje i pažljivo izvadite uređaj.
- Uklonite materijal za pakovanje kao i delove za bezbednost pakovanja / bezbednost tokom transporta (ako postoje).
- Proverite da li je sadržaj isporuke potpun.
- Prekontrolišite da li na uređaju i delovima pri-

bora ima transprotnih oštećenja.

- Po mogućnosti sačuvajte pakovanje do isteka garantnog roka.

Opasnost!

Uređaj i materijal za pakovanje nisu dečje igračke! Deca ne smeju da se igraju plastičnim kesama, folijama i sitnim delovima! Postoji opasnost da ih progutaju i tako se uguše!

- Vysávač na popol
- Originalna uputstva za upotrebu

3. Namensko korišćenje

Usisač pepela namenjen je za usisavanje hladnog pepela ili materijala iz kamina, peći na drveni ugalj, pepeljara ili roštilja.

Uređaj sme da se koristi samo za namenu za koju je predviđen. Svaka drugačija upotreba nije namenska. Za štete ili povrede svih vrsta koje iz toga proizađu, odgovoran je korisnik/rukovaoc, a nikako proizvođač.

Molimo da obratite pažnju na to da naši uređaji nisu podesni za korišćenje u komercijalne, znanstvene ili industrijske svrhe. Ne preuzimamo garanciju ako se uređaj koristi u komercijalne i industrijske svrhe kao i sličnim delatnostima.

4. Tehnički podaci

Mrežni napon: 220-240 V ~ 50/60 Hz
 Snaga: 1200 W
 Volumen spremnika: 18 l
 Klasa zaštite: II/
 Težina: ca. 3,8 kg

5. Pre puštanja u pogon

Pre uključivanja proverite odgovaraju li podaci na tipskoj pločici podacima o mreži.

Upozorenje!

Pre nego počnete da podešavate uređaj, izvucite utikač iz utičnice.

Uređaj sme da se priključi samo na utičnicu sa zaštitnim kontaktom!

5.1 Montaža uređaja

Montaža glave uređaja (sl. 2-5)

Glavu uređaja (3) pričvrstite pomoću kukica za zatvaranje (6) na spremnik (7). Da biste skinuli glavu uređaja (3) otvorite kukice za zatvaranje (6) i skinite glavu (3). Kod montaže glave (3) pripazite da se kukice (6) ispravno uglave.

Usisnu cev (9) nataktnite na kraj usisnog creva (10).

Utaknite usisno crevo (10) u priključak (8) i obrtanjem ga učvrstite.

Montaža drške (sl. 10)

Montirajte dršku (1) pomoću odvijača.

5.2 Montaža filtera

Napomena!

Usisavač za pepeo nemojte nikada koristiti bez filtera! Uvek pripazite da li je filter dobro pričvršćen!

Demontaža/Montaža filtera (sl. 6-9)

Kartušu filtera za finu prašinu (11) obrnite ulevo i skinite sa glave uređaja (3). Zatim uklonite košaru filtera (4). Sada uklonite sunderasti filter (12).

Sastavljanje se izvodi obrnutim redom. Uvek proverite pričvršćenost naboranog filtera!

Napomena!

Ako na glavi uređaja (3) nije montirana korpa filtera (4), ne može da se uključi usisavač za pepeo. Uređaj ima prekidač (z) koja dozvoljava rad samo kad je pritisnut, sa montiranom filterskom korpom (sl. 9).

Montaža predfiltera (sl. 8a)

Montirajte predfilter (13) kao što je prikazano na slici 8a.

6. Rukovanje

6.1 Prekidač za uključivanje/isključivanje (sl. 1/2)

Za uključivanje odnosno isključivanje uređaja pritisnite prekidač (2).

6.2 Izduvavanje

Spojite usisno crevo (10) na priključak za izduvavanje (5) usisavača za pepeo.

7. Zamena mrežnog priključnog voda

Opasnost!

Ako se ošteti mrežni priključni vod ovog uređaja, mora da ga zameni proizvođač ili njegova servisna služba ili kvalifikovano lice, kako bi se izbegle opasnosti.

8. Čišćenje, održavanje i porudžbina rezervnih delova

Opasnost!

Pre svih radova čišćenja izvucite mrežni utikač.

8.1 Čišćenje

- Zaštitne naprave, ventilacione otvore i kućište motora održavajte po mogućnosti bez utjecaja prašine i prljavštine.
- Preporučamo da uređaj očistite nakon svakog korišćenja.

8.2 Čišćenje glave uređaja (3)

Redovno čistite uređaj vlažnom krpom i sa malo mekog sapuna. Nemojte koristiti rastvore i sredstva za čišćenje; oni bi mogli oštetiti plastične delove uređaja.

8.3 Čišćenje spremnika (7)

Spremnik može da se, zavisno od stepena zaprljanosti, očisti vlažnom krpom i s malo mekog sapuna ili pod tekućom vodom.

8.4 Čišćenje filtera (sl. 6-8a)

Sunderasti filter (12) može se oprati sa malo kalijumovog sapuna pod tekućom vodom i zatim osušiti na vazduhu. Očistite filtersku korpu (4), kartušu (11) i predfilter (13) npr. istresanjem ili metenjem ili ih izduvajte komprimovanim vazduhom pod niskim pritiskom.

8.5 Održavanje

Pravovremeno i pre svake upotrebe kontrolirajte učvršćenost filtera.

8.6 Porudžbina rezervnih delova:

Kod porudžbine rezervnih delova trebali biste da navedete sledeće podatke:

- Tip uređaja
- Kataloški broj uređaja
- Identifikacioni broj uređaja
- Broj potrebnog rezervnog dela

Aktuelne cene nalaze se na web strani
www.isc-gmbh.info

9. Zbrinjavanje u otpad i recikliranje

Uređaj je zapakovan kako bi se tokom transporta sprečila oštećenja. Ova ambalaža je sirovina i može ponovno da se upotrebi ili preda na recikliranje. Uređaj i njegov pribor sastavljeni su od raznih materijala, kao npr. metala i plastike. Neispravni uređaji ne smeju da se bacaju u kućni otpad. Uređaj bi u svrhu stručnog zbrinjavanja u otpad, trebalo da se preda odgovarajućem sabiralištu takvog otpada. Ako ne znate gde se takvo sabiralište nalazi, raspitajte se u svojoj opštinskoj upravi.

10. Skladištenje

Uređaj i njegov pribor spremite na tamno i suvo mesto zaštićeno od smrzavanja, kojem deca nemaju pristup. Optimalna temperatura za čuvanje je između 5 i 30 °C. Električni alat čuvajte u originalnom pakovanju.



Samo za zemlje EU

Ne bacajte elektro-alate u kućno smeće!

Shodno evropskoj smernici 2012/19/EG o starim električnim i elektronskim uređajima i primeni državnog prava, istrošeni elektro-alati mora da se odvojeno sakupe i eliminišu na ekološki primeren način u stanici za recikliranje.

Alternativa recikliranju prema zahtevima za povrat uređaja:

Vlasnik elektro-uređaja alternativno je obavezan da umesto povrata robe u slučaju predaje vlasništva učestvuje u stručnom eliminisanju elektro-uređaja. Stari uređaj može da se u tu svrhu prepusti i stanici za preuzimanje rabljenih uređaja koja će provesti odstranjivanje u smislu državnog zakona o reciklaži i otpadu. Zakonom nisu obuhvaćeni delovi pribora ugradjeni u stare uređaje i pomoćni materijali bez električnih elemenata.

Potpuno ili delimično štampanje ili umnožavanje dokumentacije i službenih papira koji su priloženi proizvodu dozvoljeno je samo uz izričitu saglasnost firme iSC GmbH.

Zadržavamo pravo na tehničke promene

Informacije o servisu

U svim zemljama koje su navedene u našem garantnom listu, imamo kompetentne servisne partnere čije kontakte možete da nađete u garantnom listu. Oni su Vam na raspolaganju za sve slučajeve servisa kao što je popravak, briga oko rezervnih i habajućih delova ili kupovina potrošnih materijala.

Treba da imate u vidu da kod ovog proizvoda sledeći delovi podležu trošenju usled korišćenja ili prirodnom trošenju odnosno potrebni su kao potrošni materijal.

Kategorija	Primer
Brzoabajući delovi*	usisna cev
Potrošni materijal/ potrošni delovi*	naboran filter, sunđerasti filter, prefilter
Neispravni delovi	

* Nije obavezno da se nalazi u sadržaju isporuke!

U slučaju nedostataka ili grešaka molimo Vas da to prijavite na internet stranici www.isc-gmbh.info. Obratite pažnju na tačan opis greške i u svakom slučaju odgovorite na sledeća pitanja:

- Da li je uređaj već jednom radio ispravno, ili je od samog početka neispravan?
- Da li ste uočili nešto pre pojave kvara (simptom pre kvara)?
- U čemu je, po vašem mišljenju, kvar u funkcionisanju uređaja (glavni simptom)?
Opišite taj kvar.

Garantni list

Poštovani kupče,
naši proizvodi podležu strogoj kontroli kvaliteta. Ako ovaj uređaj ipak ne bi radio besprekorno, veoma nam je žao i molimo vas da se obratite našem servisu na adresu navedenu na ovom garantnom listu. Na raspolaganju smo vam takođe na navedenom telefonskom broju servisa. Za garantni zahtev važi sledeće:

1. Ovi garantni uslovi se isključivo odnose na potrošače, tj. fizička lica koja ovaj proizvod ne žele koristiti ni u okviru privredne delatnosti, niti u drugim samostalnim delatnostima. Ovi garantni uslovi regulišu dodatne garancije, koje dole naveden proizvođač garantuje zajedno sa zakonskom garancijom kupcima svojih novih uređaja. Ova garancija se ne odnosi na Vaše zakonske garantne zahteve. Naša garantna usluga za Vas je besplatna.
2. Garancija se isključivo odnosi na nedostatke novog uređaja dole navedenog proizvođača koji ste kupili, a koji su posledica grešaka na materijalu ili fabričkih grešaka; usluga je po našem izboru ograničena na uklanjanje takvih nedostataka na uređaju ili zamenu uređaja.
Molimo da obratite pažnju na to da naši uređaji nisu podesni da se koriste za komercijalne, zanatske ili industrijske svrhe. Stoga se ugovor o garanciji neće realizovati, ako je uređaj u periodu garancije korišćen za komercijalne, zanatske ili industrijske svrhe, ili je bio izložen identičnom opterećenju.
3. Naša garancija ne obuhvata:
 - Štete na uređaju koje nastaju zbog nepridržavanja uputstava za montažu ili zbog nestručne instalacije, nepoštovanja uputstava za upotrebu (kao npr. zbog priključka na pogrešan napon strujne mreže ili vrstu struje) ili nepridržavanja odredbi za održavanje i bezbednosnih odredbi, ili zbog izlaganja uređaja nenormalnim uslovima okoline, ili zbog nedostatka nege i održavanja.
 - Štete na uređaju koje nastaju zbog zloupotrebe ili nestručne primene (kao npr. preopterećenje uređaja ili korišćenje nedozvoljenih namenskih alata ili pribora), zbog prodiranja stranih tela u uređaj (kao npr. pesak, kamenje ili prašina, transportna oštećenja), zbog primene sile ili spoljnih dejstvanja (npr. oštećenja zbog pada).
 - Štete na uređaju ili delovima uređaja čiji je uzrok prirodno trošenje upotrebom, uobičajeno ili ostalo trošenje.
4. Garantni rok iznosi 24 meseca, a počinje sa datumom kupovine uređaja. Garantni zahtevi stupaju na snagu pre isteka roka unutar dve sedmice nakon što ste primetili kvar. Stupanje garantnih zahteva na snagu nakon isteka garantnog roka je isključeno. Popravak ili zamena uređaja neće rezultovati produženjem garantnog roka, niti će zbog ove usluge za uređaj ili eventualno ugrađene rezervne delove stupiti na snagu novi garantni rok. To takođe važi kod korišćenja usluga na licu mesta.
5. Za zahtevanje garancije neispravan uređaj treba prijaviti na: www.isc-gmbh.info. Molimo vas da držite spreman račun ili neki drugi dokaz o tome da ste kupili novi uređaj. Uređaji kojima neće biti priložen odgovarajući dokaz ili će biti poslani bez tablice s oznakom tipa, isključeni su iz realizacije garancije na osnovu nedostatka mogućnosti svrstavanja. Ako naša garancija obuhvata dotični kvar na uređaju, odmah ćemo vam poslati popravljen ili novi uređaj.

Podrazumeva se da ćemo vam uz nadoknadu troškova ukloniti kvarove na uređaju koje garancija ne obuhvata ili ih više ne obuhvata. Molimo vas da nam u tom slučaju pošaljete uređaj na adresu našeg servisa.

Upozoravamo na ograničenje ove garancije za habajuće, istrošene i neispravne delove u skladu s garantnim uslovima u ovim uputstvima za upotrebu.



Nebezpečí! - Ke snížení rizika zranění si přečíst návod k obsluze



Nebezpečí! S vysáváním kamen a topenišť počkejte minimálně 24 hodin, až se oheň bezpečně uhasí a popel ochladí. Pouze na studený popel, viz návod k obsluze!

Nebezpečí!

Při používání přístrojů musí být dodržována určitá bezpečnostní opatření, aby se zabránilo zraněním a škodám. Přečtěte si proto pečlivě tento návod k obsluze / bezpečnostní pokyny. Dobře si ho/ je uložte, abyste měli tyto informace kdykoliv po ruce. Pokud předáte přístroj jiným osobám, předejte s ním prosím i tento návod k obsluze/ bezpečnostní pokyny. Nepřebíráme žádné ručení za škody a úrazy vzniklé v důsledku nedodržování tohoto návodu k obsluze a bezpečnostních pokynů.

1. Bezpečnostní pokyny**Nebezpečí!**

Přečtěte si všechny bezpečnostní pokyny a instrukce. Zanedbání při dodržování bezpečnostních pokynů a instrukcí mohou mít za následek úder elektrickým proudem, požár a/nebo těžká zranění. **Všechny bezpečnostní pokyny a instrukce si uložte pro budoucí použití.**

Tento přístroj není určen k tomu, aby ho obsluhovaly osoby (včetně dětí) s omezenými fyzickými, senzorickými nebo duševními schopnostmi nebo s nedostatkem zkušeností a/nebo s nedostatkem znalostí, ledaže by byly pod dohledem osoby odpovědné za jejich bezpečnost nebo od ní obdržely pokyny, jak přístroj používat. Děti by měly být pod dohledem, aby bylo zaručeno, že si nebudou s přístrojem hrát.

- **Nebezpečí!** Před montáží a uvedením do provozu si bezpodmínečně přečtěte návod k použití.
- Překontrolujte, zda síťové napětí na typovém štítku souhlasí s napětím sítě.
- Síťovou zástrčku vytáhnout, když: není přístroj používán, před otevřením přístroje, před čištěním a údržbou.
- Přístroj nikdy nečistit rozpouštědly.
- Zástrčku nevytahovat ze zásuvky za kabel.
- Přístroj připravený k provozu nenechávat bez dozoru.
- Chránit před dětmi.
- Je třeba dbát na to, aby nebylo síťové napájecí vedení porušeno nebo poškozeno přejetím, zmáčknutím, tahem a podobným způsobem.
- Přístroj nesmí být používán, pokud není síťové napájecí vedení v bezvadném stavu.

- Při náhradě síťového napájecího vedení musí být zachována výrobcem udaná provedení. Síťové napájecí vedení: H 05 VV - F 2 x 0,75 mm²
- V žádném případě nenasávat: hořící zápalky, doutnající popel a cigaretové nedopalky, hořlavé, žíravé, výbušné nebo požárem hrozící látky, páry a kapaliny.
- Tento přístroj není vhodný pro vysávání zdraví nebezpečných prachů.
- Přístroj skladovat v suchých místnostech.
- Poškozený přístroj neuvádět do provozu.
- Servis pouze v autorizovaných servisech.
- Používejte přístroj pouze pro práce, pro které byl konstruován.
- Používejte pouze originální příslušenství a náhradní díly.
- Pokyny uvedené v tomto návodu k obsluze musí být dodržovány. Kromě toho je třeba dodržovat zákonné bezpečnostní předpisy a předpisy o prevenci nehodovosti.
- **Nebezpečí!** Nebezpečné látky nesmí být separátorem na popel vysávány!
- Nevysávat popel nepřípustných paliv.
- Separátor na popel nepoužívat na vysávání horkých, žhavých nebo hořlavých předmětů (např. dřevěného uhlí, cigaret, ...).
- **Nebezpečí!** Vysavač na popel není určen k vysávání sazí nebo jemného prachu.
- **Nebezpečí!** Teplota vysávaného materiálu nesmí překročit 40 °C.
- **Nebezpečí!** Pokud teplota vysávaného materiálu překročí 40 °C, existuje nebezpečí požáru.
- **Nebezpečí!** Pokud teplota vysávaného materiálu překročí přípustnou teplotu, může dojít k poškození vysavače, separátoru na popel a hadice.
- **Nebezpečí!** Vysávaný materiál, který zvenčí vypadá ochlazený, může být uvnitř ještě stále horký. Horký vysávaný materiál se může v proudu vzduchu opět vznítit.
- Než začnete s vysáváním, je třeba vyčkat, až se vysávaný materiál zcela ochladí. Horké částičky popela nehasit vodou, protože by náhlým rozdílem teploty mohlo dojít k tvorbě trhlín v krbu.
- S vysáváním kamen a topenišť počkejte minimálně 24 hodin, až se oheň bezpečně uhasí a popel ochladí.
- Při sání neustále kontrolujte hadice, separátor na popel a vysavač, zda nedošlo k zahřátí.
- Pokud je zjištěno ohřátí, ihned vysavač vypnout, vytáhnout síťovou zástrčku a vyjmout filtrační sáček. Separátor na popel odpojit od

vysavače a vysávaný materiál odstranit. Poté nechat vysavač a separátor na popel venku pod dohledem vychladnout.

- Pokud je poškozeno síťové napájecí vedení tohoto přístroje, musí být nahrazeno výrobcem nebo jeho zákaznickým servisem nebo podobně kvalifikovanou osobou, aby se zabránilo nebezpečím.
- Studený popel je popel, který dostatečně vychladl a neobsahuje už žádná doutnající ohniska. To se může zjistit tak, že se popel pročeše pomocí kovové pomůcky, než se použije vysavač na popel. Ze studeného popela už nevychází žádné viditelné tepelné záření.
- Po a před vysáváním vyprázdněte a vyčistěte nádobu, abyste ve vysavači zabránili shromáždění materiálů, které představují riziko požáru.
- Vysavač na popel se nesmí používat pro odlučování zdraví škodlivých prachů (třída prachu L, M, H).

2. Popis přístroje a rozsah dodávky

2.1 Popis přístroje (obr. 1-9)

- 1 Rukojeť
- 2 Za-/vypínač
- 3 Hlava přístroje
- 4 Filtrační koš
- 5 Vyfukovací přípojka
- 6 Uzavírací háčky
- 7 Nádoba
- 8 Přípojka sací hadice
- 9 Sací trubka
- 10 Flexibilní sací hadice
- 11 Filtrační kartuš pro jemný prach
- 12 Pěnový filtr
- 13 Předfiltr

2.2 Rozsah dodávky

Zkontrolujte prosím úplnost výrobku na základě popsaného rozsahu dodávky. V případě chybějících dílů se prosím obraťte nejpozději během 5 pracovních dnů po zakoupení výrobku za předložení platného dokladu o koupi na naše servisní středisko nebo prodejnu, kde jste přístroj zakoupili. Dbejte prosím na tabulku o záruce v servisních informacích na konci návodu.

- Otevřete balení a přístroj opatrně vyjměte z balení.
- Odstraňte obalový materiál a ochrany balení / dopravní pojistky (jsou-li k dispozici).

- Překontrolujte, zda je rozsah dodávky úplný.
- Zkontrolujte přístroj a příslušenství, zda nebyly při přepravě poškozeny.
- Balení si pokud možno uložte až do uplynutí záruční doby.

Nebezpečí!

Přístroj a obalový materiál nejsou dětská hračka! Děti si nesmějí hrát s plastovými sáčky, fóliemi a malými díly! Hrozí nebezpečí spolknutí a udušení!

- Vysavač na popel
- Originální návod k obsluze

3. Použití podle účelu určení

Vysavač na popel je vhodný na vysávání studeného popela nebo studených materiálů z krbů, kamen na dřevěné uhlí, popelníků nebo grilů.

Přístroj smí být používán pouze podle svého účelu určení. Každé další, toto překračující použití, neodpovídá použití podle účelu určení. Za z toho vyplývající škody nebo zranění všeho druhu ručí uživatel/obsluhující osoba a ne výrobce.

Dbejte prosím na to, že naše přístroje nebyly podle svého účelu určení konstruovány pro živnostenské, řemeslnické nebo průmyslové použití. Nepřebíráme proto žádné ručení, pokud je přístroj používán v živnostenských, řemeslných nebo průmyslových podnicích a při srovnatelných činnostech.

4. Technická data

Síťové napětí: 220-240 V ~ 50/60 Hz
 Příkon: 1200 W
 Objem nádoby: 18 l
 Třída ochrany: II/□
 Hmotnost: ca. 3,8 kg

5. Před uvedením do provozu

Před zapnutím se přesvědčte, zda údaje na typovém štítku souhlasí s údaji sítě.

Varování!

Než začnete na přístroji provádět nastavení, vždy vytáhněte síťovou zástrčku ze zásuvky.

Přístroj smí být připojen pouze na zásuvku s ochranným kolíkem!

5.1 Montáž přístroje

Montáž hlavy přístroje (obr. 2-5)

Hlava přístroje (3) je na nádobě (7) připevněna pomocí uzavíracích háčků (6). K sejmutí hlavy přístroje (3) uzavírací háčky (6) otevřít a hlavu přístroje (3) sejmut. Při montáži hlavy přístroje (3) dbát na správné zacvaknutí uzavíracích háčků (6).

Nasuňte sací trubku (9) na konec sací hadice (10).

Sací hadici (10) nastrčit do přípojky (8) a otáčením upevnit.

Montáž rukojeti (obr. 10)

Namontujte rukojeť (1) pomocí šroubováku.

5.2 Montáž filtrů

Upozornění! Vysavač na popel nikdy nepoužívat bez filtrů!

Vždy dbejte na správné upevnění filtrů!

Demontáž/montáž filtrů (obr. 6–9)

Otočte filtrační kartuši pro jemný prach (11) doleva a vyjměte ji z hlavy přístroje (3). Poté vyjměte filtrační koš (4). Nyní vyjměte pěnový filtr (12).

Montáž se provádí v opačném pořadí. Vždy dbejte na pevné usazení skládaného filtru!

Upozornění!

Pokud není na hlavě přístroje (3) namontován žádný filtrační koš (4), nemůže se vysavač na popel zapnout. Přístroj je vybaven spínačem (z), který dovoluje provoz pouze v stisknutém stavu a s namontovaným filtračním košem (obr. 9).

Montáž předfiltru (obr. 8a)

Namontujte předfiltr (13) tak, jak je znázorněno na obr. 8a.

6. Obsluha

6.1 Za-/vypínač (obr. 1/2)

Na za- resp. vypnutí přístroje stlačit vypínač (2).

6.2 Foukání

Připojte sací hadici (10) na foukací přípojku (5) vysavače na popel.

7. Výměna síťového napájecího vedení

Nebezpečí!

Pokud je síťové napájecí vedení poškozeno, musí být nahrazeno výrobcem nebo jeho zákaznickým servisem nebo kvalifikovanou osobou, aby se zabránilo nebezpečím.

8. Čištění, údržba a objednání náhradních dílů

Nebezpečí!

Před všemi čistícími pracemi vytáhněte síťovou zástrčku.

8.1 Čištění

- Udržujte bezpečnostní zařízení, větrací otvory a kryt motoru tak prosté prachu a nečistot, jak jen to je možné.
- Doporučujeme přímo po každém použití přístroj vyčistit.

8.2 Čištění hlavy přístroje (3)

Pravidelně přístroj čistěte vlhkým hadrem a trochou mazlavého mýdla. Nepoužívejte čistící prostředky nebo rozpouštědla; tyto by mohly narušit plastové díly přístroje.

8.3 Čištění nádoby (7)

Nádoba může být podle potřeby čistěna vlhkým hadrem a trochou mazlavého mýdla nebo opláchnuta pod tekoucí vodou.

8.4 Čištění filtrů (6–8a)

Pěnový filtr (12) může být vyčištěn trochou mazlavého mýdla pod tekoucí vodou a poté usušen na vzduchu. Filtrační koš (4), filtrační kartuši (11) a předfiltr (13) vyčistěte, např. vyklepáním a oprášením nebo profouknutím stlačeným vzduchem při nízkém tlaku.

8.5 Údržba

Pravidelně kontrolujte filtry vysavače na popel a před každým použitím také jejich správné upevnění.

8.6 Objednání náhradních dílů:

Při objednávce náhradních dílů je třeba uvést následující údaje:

- Typ přístroje
- Číslo artiklu přístroje
- Identifikační číslo přístroje
- Číslo požadovaného náhradního dílu

Aktuální ceny a informace naleznete na www.isc-gmbh.info

9. Likvidace a recyklace

Přístroj je uložen v balení, aby bylo zabráněno poškození při přepravě. Toto balení je surovina a tím znovu použitelné nebo může být dáno zpět do cirkulace surovin. Přístroj a jeho příslušenství jsou vyrobeny z rozdílných materiálů, jako např. kov a plasty. Defektní přístroje nepatří do domovního odpadu. K odborné likvidaci by měl být přístroj odevzdán na příslušném sběrném místě. Pokud žádné takové sběrné místo neznáte, měli byste se informovat na místním zastupitelství.

10. Skladování

Skladujte přístroj a jeho příslušenství na tmavém, suchém a nezamrzajícím místě a mimo dosah dětí. Optimální teplota skladování leží mezi 5 a 30 °C. Uložte elektrický přístroj v originálním balení.



Jen pro země EU

Elektrické nářadí a přístroje neodhazujte do domovního odpadu!

Podle evropské směrnice 2012/19/EU o odpadních elektrických a elektronických zařízeních (OEEZ) a při prosazování národního práva musí být spotřebované elektrické nářadí sbíráno samostatně a musí být dopraveno do odpovídajícího ekologického recyklačního závodu.

Alternativa recyklace k výzvě na zpětné odeslání výrobku:

Vlastník elektrického přístroje je povinen alternativně namísto zpětného odeslání zařízení spolupůsobit při jeho správném zužitkování v případě, že se vzdá jeho vlastnictví. Starý přístroj lze v takovém případě odevzdat také ve sběrně, která provede odstranění ve smyslu národního zákona o recyklaci a odpadech. Tyto předpisy se nevztahují na díly příslušenství a pomocné prostředky bez elektrických součástí přidané ke starým přístrojům.

Patisk nebo jiné rozmnožování dokumentace a průvodních listin, také ve výtazích, je přípustný pouze s výslovným souhlasem firmy iSC GmbH.

Technické změny vyhrazeny

Servisní informace

Ve všech zemích uvedených v záručním listu máme kompetentní servisní partnery, jejichž kontaktní údaje naleznete v záručním listu. Jsou Vám k dispozici pro všechny servisní požadavky jako opravy, objednávání náhradních a rychle opotřebitelných dílů nebo nákup spotřebních materiálů.

Je třeba dbát na to, že u tohoto přístroje podléhají následující díly opotřebení přiměřenému použití nebo přirozenému opotřebení, resp. jsou potřebné jako spotřební materiál.

Kategorie	Příklad
Rychle opotřebitelné díly*	Sací trubka
Spotřební materiál/spotřební díly*	Skládaný filtr, pěnový filtr, předfiltr
Chybějící díly	

* není nutně obsaženo v rozsahu dodávky!

V případě nedostatků nebo chyb Vás žádáme, abyste příslušnou chybu nahlásili na internetové stránce www.isc-gmbh.info. Dbejte prosím na přesný popis chyby a odpovězte přitom v každém případě na následující otázky:

- Fungoval přístroj předtím nebo byl od začátku defektní?
- Všimli jste si něčeho před vyskytnutím poruchy (příznak před poruchou)?
- Jakou chybnou funkci přístroj podle Vašeho názoru vykazuje (hlavní příznak)? Popište tuto chybnou funkci.

Záruční list

Vážená zákaznice, vážený zákazník,
naše výrobky podléhají přísné kontrole kvality. Pokud i přesto tento přístroj bezvadně nefunguje, je nám to velice líto a prosíme Vás, abyste se obrátili na naši servisní službu na adrese uvedené na tomto záručním listu. Rádi Vám budeme k dispozici také telefonicky na uvedeném servisním telefonním čísle. Pro uplatňování požadavků poskytnutí záruky platí následující:

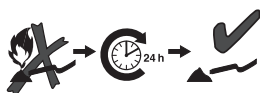
1. Tyto záruční podmínky jsou určeny výlučně pro spotřebitele, tzn. fyzické osoby, které tento výrobek nebudou používat ani v rámci své profesní, ani jiné výdělečně činné aktivity. Tyto záruční podmínky upravují dodatečné záruky, které níže uvedený výrobce poskytuje kupujícím nových přístrojů navíc k zákonné záruce. Vaše zákonem stanovené nároky na záruku zůstanou touto zárukou nedotčeny. Naše záruka je pro Vás bezplatná.
2. Záruka se vztahuje výhradně na nedostatky na vámi zakoupeném novém přístroji níže uvedeného výrobce, které jsou způsobené chybou materiálu nebo výrobní chybou, a podle našeho uvážení je omezena na odstranění těchto nedostatků na přístroji nebo výměnu přístroje. Dbejte prosím na to, že naše přístroje nebyly podle svého účelu určeny konstruovány pro živnostenské, řemeslnické nebo odborné použití. Záruční smlouva se proto nenaplní, pokud byl přístroj během záruční doby používán v živnostenských, řemeslnických nebo průmyslových podmínkách nebo byl vystaven srovnatelnému zatížení.
3. Z naší záruky jsou vyloučeny:
 - Škody na přístroji, které vznikly nedodržením montážního návodu nebo na základě neoborné instalace, nedodržením návodu k použití (jako např. připojení na chybné síťové napětí nebo druh el. proudu), nebo nedodržením pokynů k údržbě a bezpečnostních pokynů, vystavením přístroje nepřírodným povětrnostním podmínkám nebo nedostatečnou péčí a údržbou.
 - Škody na přístroji, které vznikly neoprávněným nebo nesprávným použitím (jako např. přetížení přístroje nebo použitím neschválených přídatných nástrojů nebo příslušenství), vniknutím cizích těles do přístroje (jako např. písek, kameny nebo prach, škody při přepravě), používáním násilí nebo cizím působením (jako např. škody způsobené pádem).
 - Škody na přístroji nebo na dílech přístroje, které jsou způsobeny běžným opotřebením přiměřeného použití nebo jiným přirozeným opotřebením.
4. Záruční doba činí 24 měsíců a začíná datem koupě přístroje. Požadavky poskytnutí záruky musí být uplatňovány před uplynutím záruční doby během dvou týdnů poté, co byla vada zjištěna. Uplatňování požadavků poskytnutí záruky po uplynutí záruční doby je vyloučeno. Oprava nebo výměna přístroje nevede ani k prodloužení záruční doby, ani nedojde tímto výkonem k zahájení nové záruční doby pro tento přístroj nebo pro jakékoli zabudované náhradní díly. To platí také při využití místního servisu.
5. Pro uplatňování požadavků na poskytnutí záruky nahlaste prosím váš defektní přístroj na: www.isc-gmbh.info. Mějte připravenou nákupní účtenku nebo jiné doklady o vašem nákupu. Přístroje, které jsou zaslány bez odpovídajících dokladů a bez typového štítku, jsou ze záručního plnění vyloučeny z důvodu nedostatečné možnosti jednoznačného přiřazení. Pokud je defekt přístroje zahrnut v naší záruce, obdržíte obratem zpátky opravený nebo nový přístroj.

Samozřejmě Vám rádi odstraníme nedostatky na přístroji na Vaše náklady, pokud tyto nedostatky nejsou nebo už nejsou zahrnuty v rozsahu záruky. V takovém případě nám prosím zašlete přístroj na naši servisní adresu.

V případě rychle opotřebitelných dílů, spotřebních dílů a chybějících dílů poukazujeme na omezení této záruky podle servisních informací uvedených v tomto návodu k obsluze.



Nebezpečenstvo! Aby ste znížili riziko poranenia, prečítajte si návod na obsluhu!



Nebezpečenstvo! Počkajte s vysávaním krbov a ohnísk minimálne 24 hodín, aby bol oheň dostatočne vyhasnutý a vychladnutý.

Vhodné len pre studený popol, pozri návod na obsluhu!

Nebezpečenstvo!

Pri používaní prístrojov sa musia dodržiavať príslušné bezpečnostné opatrenia, aby bolo možné zabrániť prípadným zraneniam a vecným škodám. Preto si starostlivo prečítajte tento návod na obsluhu/bezpečnostné pokyny. Následne ich starostlivo uschovajte, aby ste mali vždy k dispozícii potrebné informácie. V prípade, že budete prístroj požičiavať tretím osobám, prosím odovzdajte im spolu s prístrojom tento návod na obsluhu/bezpečnostné pokyny. Nepreberáme žiadne ručenie za nehody ani škody, ktoré vzniknú nedodržaním tohto návodu na obsluhu a bezpečnostných pokynov.

1. Bezpečnostné pokyny**Nebezpečenstvo!**

Prečítajte si všetky bezpečnostné predpisy a pokyny. Nedostatky pri dodržovaní bezpečnostných predpisov a pokynov môžu mať za následok úraz elektrickým prúdom, vznik požiaru a/alebo ťažké poranenia. **Všetky bezpečnostné predpisy a pokyny si odložte pre budúce použitie.**

Tento prístroj nie je určený na to, aby ho mohli používať osoby (vrátane detí) s obmedzenými fyzickými, zmyslovými alebo psychickými schopnosťami alebo osoby s nedostatočnými skúsenosťami a/alebo nedostatočnými vedomosťami, také používanie je možné len v tom prípade, ak budú pod dozorom osoby zodpovednej za ich bezpečnosť alebo ak boli zaškolené na používanie prístroja. Deti by mali byť pod dozorom, aby bolo možné zabezpečiť, že sa nebudú s prístrojom hrať.

- **Nebezpečenstvo!** Pred montážou a uvedením do prevádzky bezpodmienečne dbať na návod na použitie.
- Skontrolujte, či sieťové napätie uvedené na typovom štítku zodpovedá prítomnému sieťovému napätiu.
- Vytiahnuť kábel zo siete v nasledujúcich prípadoch: prístroj sa nepoužíva, pred otvorením prístroja, pred čistením a údržbou.
- Prístroj nikdy nečistiť pomocou rozpúšťadiel.
- Nevyťahovať zástrčku von zo zásuvky ahaním za kábel.
- Prístroj pripravený k prevádzke nenechať bez dohľadu.
- Chrániť pred dosahom detí.

- Je potrebné dbať na to, aby sa neporušilo alebo nepoškodilo sieťové prírodné vedenie prechádzaním, stláčaním, natáhaním a podobným namáhaním káblu.
- Prístroj nesmie byť v žiadnom prípade oužívaný, ak nie je stav sieťového prípojného vedenia bezchybný.
- Pri výmene sieťového prípojného vedenia sa nesmie použiť vedenie odlišné od výrobcom uvedených parametrov. Sieťové prípojné vedenie: H 05 VV - F 2 x 0,75 mm²
- V žiadnom prípade nevysávať: Horiace zápalky, tlejúci popol a cigaretové ohorky, horľavé, žieravé, zápalné alebo explozívne látky, výpar a tekutiny.
- Tento prístroj nie je určený na vysávanie zdraviu škodlivého prachu.
- Prístroj uchovávať v suchých miestnostiach.
- Nikdy neuvádzať do prevádzky poškodený prístroj.
- Servis lev autorizovaných zákazníckych zastúpeniach.
- Používajte tento prístroj výlučne len na také práce, na ktoré bol konštruovaný.
- Používajte len originálne príslušenstvo a náhradné diely.
- Musia sa dodržiavať pokyny uvedené v tomto návode na obsluhu. Okrem toho je potrebné dodržať príslušné zákonné bezpečnostné predpisy a predpisy o ochrane pred úrazmi.
- **Nebezpečenstvo!** Pomocou tohto filtra na popol sa nesmú vysávať nebezpečné látky!
- Nevysávajte popol z neprípustných druhov paliva.
- Filter na popol nepoužívajte na vysávanie horúcich, tlejúcich alebo horľavých predmetov (napr. dreveného uhlia, cigariet, ...).
- **Nebezpečenstvo!** Vysávač na popol nie je určený na vysávanie sadzí alebo jemného prachu.
- **Nebezpečenstvo!** Vysávaný materiál nesmie prekročiť teplotu 40 °C.
- **Nebezpečenstvo!** V prípade, že teplota vysávaného materiálu prekročí 40 °C, hrozí nebezpečenstvo požiaru.
- **Upozornenie!** V prípade, že sa prekročí prípustná teplota, môže dôjsť k poškodeniu vysávača, filtra na popol a hadíc.
- **Nebezpečenstvo!** Vysávaný materiál, ktorý navonok pôsobí ako vychladnutý, môže byť stále horúci. Horúci vysávaný materiál sa môže v prúde vzduchu znovu zapáliť.
- Pred zahájením vysávania musíte počkať dovtedy, kým nebude vysávaný materiál celkom vychladnutý. Horúce častičky popola

nehaste vodou, pretože by kvôli prudkým teplotným rozdielom mohli vzniknúť trhliny vo Vašom krbe.

- Počkajte s vysávaním krbov a ohnisk minimálne 24 hodín, aby bol oheň dostatočne vyhasnutý a vychladnutý.
- Pri vysávaní neustále kontrolujte, či nedochádza k prehrievaniu hadice, filtra na popol a vysávača.
- Ak by ste zistili zohriatie, ihneď vypnite vysávač, vytiahnite elektrickú zástrčku zo siete a vyberte von filtračné vrečko. Filter na popol oddel'te od vysávača a odstráňte vysávaný materiál. Nakoniec nechajte vysávač a filter na popol pod dozorom vychladnúť vo vonkajšom prostredí.
- Ak dôjde k poškodeniu sieťového vedenia tohto prístroja, musí byť vymenené výrobcom alebo jeho zákazníckym servisom alebo inou, podobne kvalifikovanou osobou, aby sa zabránilo vzniku nebezpečenstva.
- Ako studený popol sa označuje taký popol, ktorý je dostatočne dlhú dobu vychladnutý a neobsahuje žiadne horúce časti. To je možné overiť tak, že sa popol prehrabe kovovou pomôckou pred tým, než sa použije vysávač popola. Studený popol už nevyžaruje žiadne vnímateľné teplo.
- Pred vysávaním a po vysávaní vyprázdňte a vyčistite nádobu, aby ste zabránili nahromadeniu materiálov vo vysávači, ktoré predstavujú požiariarne zaťaženie.
- Vysávač na popol sa nesmie používať na odľučovanie zdraviu škodlivého prachu (trieda prachu L, M, H).

2. Popis prístroja a objem dodávky

2.1 Popis prístroja (obr. 1-9)

- 1 Rukoväť
- 2 Vypínač zap/vyp
- 3 Hlava prístroja
- 4 Filtračný kôš
- 5 Fúkacia prípojka
- 6 Uzatvárací hák
- 7 Nádobka
- 8 Prípojka pre odsávaciu hadicu
- 9 Vysávacía trubica
- 10 Ohybná vysávacía hadica
- 11 Filtračná vložka pre jemný popolový prach
- 12 Penový filter
- 13 Predradený filter

2.2 Objem dodávky

Prosím, skontrolujte kompletnosť výrobku na základe uvedeného objemu dodávky. V prípade chýbajúcich častí sa prosím obráťte najneskôr do 5 pracovných dní od zakúpenia výrobku s predložením platného dokladu o kúpe na naše servisné stredisko alebo na obchod, v ktorom ste prístroj zakúpili. Prosím, dbajte pritom na záručnú tabuľku uvedenú v servisných informáciách na konci návodu.

- Otvorte balenie a opatrne vyberte prístroj von z balenia.
- Odstráňte obalový materiál ako aj obalové/transportné poistky (pokiaľ sú obsiahnuté).
- Skontrolujte, či obsah dodávky kompletný.
- Skontrolujte, či nedošlo k poškodeniu prístroja a príslušenstva transportom.
- Pokiaľ možno, uschovajte si obal až do konca záručnej doby.

Nebezpečenstvo!

Prístroj a obalový materiál nie sú hračky! Deti sa nesmú hrať s plastovými vreckami, fóliami ani malými dielmi! Hrozí nebezpečenstvo prehltnutia a udusení!

- Vysávač na popol
- Originálny návod na obsluhu

3. Správne použitie prístroja

Vysávač na popol je určený na vysávanie studeného popola alebo studených zvyškov z komínov, pecí na drevené uhlie, popolníkov alebo grilov.

Prístroj smie byť použitý len na ten účel, na ktorý bol určený. Akékoľvek iné odlišné použitie sa považuje za nespĺňajúce účel použitia. Za škody alebo zranenia akéhokoľvek druhu spôsobené nesprávnym používaním ručí používateľ / obsluhujúca osoba, nie však výrobca.

Prosím berte ohľad na skutočnosť, že naše prístroje neboli svojim určením konštruované na profesionálne, remeselnícke ani priemyselné použitie. Nepreberáme žiadne záručné ručenie, ak sa prístroj bude používať v profesionálnych, remeselníckych alebo priemyselných prevádzkach ako aj na činnosti rovnocenné s takýmto použitím.

4. Technické údaje

Sieťové napätie: 220 - 240 V ~ 50/60 Hz
 Príkion: 1200 W
 Objem nádoby: 18 l
 Trieda ochrany: II/□
 Hmotnosť: ca. 3,8 kg

5. Pred uvedením do prevádzky

Presvedčte sa pred zapojením prístroja do siete o tom, či údaje na typovom štítku prístroja súhlasia s údajmi elektrickej siete.

Výstraha!

Vytiahnite vždy zástrčku zo siete predtým, než budete vykonávať nastavenie na prístroji.

Prístroj je možné zapojiť len na zásuvke s ochrannými kontaktmi!

5.1 Montáž prístroja

Montáž hlavy prístroja (obr. 2-5)

Hlava prístroja (3) je upevnená pomocou uzatváracích hákov (6) na nádobe (7). Hlava prístroja (3) sa demontuje tak, že sa otvoria uzatváracie háky (6) a hlava prístroja (3) sa odoberie. Prosím dbajte pri montáži hlavy prístroja (3) na správne zafixovanie uzatváracích hákov (6).

Nasuňte vysávaciu trubicu (9) na koniec vysávacej hadice (10).

Zapojte vysávaciu hadicu (10) na prípojku (8) a upevnite ju otočením.

Montáž rukoväte (obr. 10)

Rukoväť (1) namontujte pomocou skrutkovača.

5.2 Montáž filtrov

Upozornenie!

Nikdy nepoužívajte vysávač na popol bez filtrov! Dbajte vždy na to, aby boli filtre riadne upevnené!

Demontáž / montáž filtrov (obr. 6-9)

Otočte filtračnú vložku na jemný prach (11) doľava a odoberte ju dole z hlavy prístroja (3). Potom odoberte filtračný kôš (4). Odoberte následne penový filter (12). Opätovná montáž sa uskutoční v opačnom poradí. Dbajte vždy na to, aby bol skladaný filter riadne upevnený!

Upozornenie!

Ak nie je na hlave prístroja (3) namontovaný žiaden filtračný kôš (4), tak nie je možné zapnúť

vysávač na popol. Prístroj je vybavený vypínačom (z), ktorý umožňuje prevádzku len v stlačenom stave, s namontovaným filtračným košom (obr. 9).

Montáž predradeného filtra (obr. 8a)

Predradený filter (13) namontujte tak, ako je to znázornené na obrázku 8a.

6. Obsluha

6.1 Vypínač zap/vyp (obr. 1/2)

Prístroj sa zapne resp. vypne stlačením vypínača (2).

6.2 Fúkanie

Spojte vysávaciu hadicu (10) s fúkacou prípojkou (5) vysávača na popol.

7. Výmena sieťového prípojného vedenia

Nebezpečenstvo!

V prípade poškodenia sieťového prípojného vedenia prístroja sa musí vedenie vymeniť výrobcom alebo jeho zákaznickým zastúpením alebo podobne kvalifikovanou osobou, aby sa zabránilo rizikám.

8. Čistenie, údržba a objednanie náhradných dielov

Nebezpečenstvo!

Pred všetkými údržbovými a čistiacimi prácami vytiahnite kábel zo siete.

8.1 Čistenie

- Udržujte ochranné zariadenia, vzduchové otvory a kryt motora vždy v čistom stave bez prachu a nečistôt.
- Odporúčame, aby ste prístroj čistili priamo po každom použití.

8.2 Čistenie hlavy prístroja (3)

Čistite prístroj pravidelne pomocou vlhkej utierky a malého množstva tekutého mydla. Nepoužívajte žiadne čistiace prostriedky ani riedidlá; tieto prostriedky by mohli napadnúť umelohmotné diely prístroja.

8.3 Čistenie nádoby (7)

Nádoba sa môže čistiť podľa stupňa znečistenia pomocou vlhkej utierky a tekutého mydla alebo pod tečúcou vodou.

8.4 Čistenie filtrov (obr. 6-8a)

Penový filter (12) je možné vyčistiť malým množstvom tekutého mydla pod tečúcou vodou a následne nechať vyschnúť na vzduchu. Vyčistíte filtračný kôš (4), filtračnú vložku (11) a predradený filter (13), napr. vyklepaním a vykefovaním alebo vyfúkaním stlačeným vzduchom s nízkym tlakom.

8.5 Údržba

Pravidelne a pred každým použitím kontrolujte riadne upevnenie filtrov vysávača na popol.

8.6 Objednávanie náhradných dielov:

Pri objednávaní náhradných dielov je potrebné uviesť nasledovné údaje:

- Typ prístroja
- Výrobné číslo prístroja
- Identifikačné číslo prístroja
- Číslo potrebného náhradného dielu

Aktuálne ceny a informácie nájdete na stránke www.isc-gmbh.info

9. Likvidácia a recyklácia

Prístroj sa nachádza v obale za účelom zabránenia poškodeniu pri transporte. Tento obal je vyrobený zo suroviny a tým pádom je ho možné znovu použiť alebo sa môže dať do zberu na recykláciu surovín. Prístroj a jeho príslušenstvo sa skladajú z rôznych materiálov, ako sú napr. kovy a plasty. Poškodené prístroje nepatria do domového odpadu. Prístroj by sa mal odovzdať k odbornej likvidácii na príslušnom zbernom mieste. Pokiaľ Vám nie je známe takéto zberné miesto, informujte sa prosím na miestnej samospráve.

10. Skladovanie

Skladujte prístroj a jeho príslušenstvo na tmavom, suchom a nezamrzajúcom mieste mimo dosahu detí. Optimálna teplota pre skladovanie je medzi 5 až 30 °C. Skladujte tento elektrický prístroj v originálnom balení.



Len pre krajiny EÚ

Neodstraňujte elektrické prístroje ako domový odpad!

Podľa Európskej smernice 2012/19/EU o odpade z elektrických a elektronických zariadení (OEEZ) a v súlade s národnými právnymi predpismi sa musia použité elektronické prístroje odovzdať do triedeného zberu a musí sa zabezpečiť ich špecifické spracovanie v súlade s ochranou životného prostredia (recyklácia).

Recyklačná alternatíva k výzve na spätné zaslanie výrobku:

Majiteľ elektrického prístroja je alternatívne namiesto spätnej zásielky povinný spolupracovať pri riadnej recyklácii prístroja v prípade vzdania sa jeho vlastníctva. Starý prístroj môže byť za týmto účelom taktiež prenechaný zbernému miestu, ktoré vykoná odstránenie v zmysle národného zákona o recyklácii a odpadovom hospodárstve. Netýka sa to dielov príslušenstva, priložených k starým prístrojom a pomocných prostriedkov bez elektronických komponentov.

Dodatočná tlač alebo iné reprodukovanie dokumentácie a sprievodných dokladov výrobkov, taktiež ich častí, je prípustná len s výslovným súhlasom spoločnosti iSC GmbH.

Technické zmeny vyhradené

Servisné informácie

Vo všetkých krajinách uvedených na záručnom liste máme kompetentných servisných partnerov, ktorých kontakty je možné prevziať zo záručného listu. Sú Vám k dispozícii pre akékoľvek servisné požiadavky ako opravy, objednávanie náhradných a opotrebovaných dielov alebo nákup spotrebných materiálov.

Je potrebné dbať na to, že v prípade tohto výrobku podliehajú nasledujúce diely bežnému pracovnému alebo prirodzenému opotrebeniu, resp. sú nasledujúce diely považované za spotrebný materiál.

Kategória	Príklad
Diely podliehajúce opotrebeniu*	Vysávacía trubica
Spotrebný materiál / spotrebné diely*	Skladaný filter, penový filter, predradený filter
Chýbajúce diely	

* nie je bezpodmienečne obsiahnuté v objeme dodávky!

V prípade nedostatkov alebo chýb Vás prosíme, aby ste príslušnú chybu nahlásili na adrese www.isc-gmbh.info. Prosím, dbajte na presný popis chyby a odpovedzte pritom v každom prípade na nasledujúce otázky:

- Fungoval prístroj predtým alebo bol od začiatku chybný?
- Všimli ste si niečo pred vyskytnutím poruchy (symptóm pred poruchou)?
- Aké chybné funkcie podľa Vás prístroj vykazuje (hlavný symptóm)?
Popíšte túto chybnú funkciu.

Záručný list

Vážená zákazníčka, vážený zákazník,
naše výrobky podliehajú prísnej kontrole kvality. V prípade, že nebude prístroj napriek tomu bezchybne fungovať, je nám to veľmi ľúto a prosíme Vás, aby ste sa obrátili na našu servisnú službu na adrese uvedenej na tomto záručnom liste. Radi Vám budeme k dispozícii taktiež telefonicky na uvedenom servisnom telefónnom čísle. Pre uplatnenie nárokov na záručné plnenie platia nasledujúce podmienky:

1. Tieto záručné podmienky sa týkajú výlučne štandardných spotrebiteľov, t.j. takých osôb, ktoré tento výrobok nechcú používať na účely v rámci svojich remeselníckych činností ani na iné samostatne zárobkové činnosti. Tieto záručné podmienky upravujú dodatočné záručné plnenia, ktoré nižšie uvedený výrobca poskytuje kupujúcim svojich nových prístrojov dodatočne k zákonnej záruke. Vaše zákonné nároky na záruku nie sú touto zárukou dotknuté. Naše záručné plnenie je pre Vás zadarmo.
2. Záručné plnenie sa vzťahuje výlučne len na nedostatky na Vami zakúpenom novom prístroji nižšie uvedeného výrobcu, ktoré sú spôsobené chybami materiálu alebo výrobnými chybami, a podľa nášho uváženia sa obmedzuje na odstránenie týchto nedostatkov na prístroji alebo výmenu prístroja. Prosím, dbajte na to, že naše prístroje neboli svojím určením konštruované na profesionálne, remeselnícke ani odborné použitie. Táto záručná zmluva sa preto neuzatvára, ak sa prístroj počas záručnej doby používal v profesionálnych, remeselníckych alebo priemyselných prevádzkach, alebo ak bol vystavený namáhaniu rovnocennému s takýmto použitím.
3. Z našej záruky sú vylúčené:
 - Škody na prístroji, ktoré boli spôsobené nedodržaním montážneho návodu alebo na základe neodbornej inštalácie, nedodržaním návodu na použitie (ako napr. pripojením na nesprávne sieťové napätie alebo druh prúdu) alebo nedodržaním pokynov pre údržbu a bezpečnostných pokynov alebo vystavením prístroja abnormálnym poveternostným podmienkam alebo nedostatočnou starostlivosťou a údržbou.
 - Škody na prístroji, ktoré boli spôsobené zneužívaním alebo nesprávnym používaním (ako napr. preťaženie prístroja alebo použitie neprípustných pracovných nástrojov alebo príslušenstva), vniknutím cudzích telies do prístroja (ako napr. piesok, kamene alebo prach, prepravné poškodenia), použitím násilia alebo cudzieho pôsobenia (napr. škody spôsobené pádom).
 - Škody na prístroji alebo na častiach prístroja, ktoré zodpovedajú príslušnému pracovnému, bežnému alebo inému prirodzenému opotrebeniu.
4. Doba záruky je 24 mesiacov a začína plynúť od dátumu zakúpenia prístroja. Nároky na záruku sa musia uplatniť pred koncom uplynutia záručnej doby do dvoch týždňov od zistenia nedostatku. Uplatnenie nárokov na záruku po uplynutí záručnej doby je vylúčené. Oprava alebo výmena prístroja nevedie k predĺženiu záručnej doby ani nedochádza na základe tohto plnenia ku vzniku novej záručnej doby pre prístroj ani pre akékoľvek inštalované náhradné diely. To platí taktiež pri použití miestneho servisu.
5. Pre uplatnenie Vášho nároku, prosím nahláste defektný prístroj na adrese: www.isc-gmbh.info. Prosíme, aby ste mali k dispozícii účtenku alebo iné doklady o zakúpení nového prístroja. Prístroje, ktoré budú zaslané bez príslušných dokladov alebo bez typového štítku, budú vylúčené zo záručného plnenia kvôli nedostatočnej možnosti identifikácie. Ak spadá defekt prístroja pod naše záručné plnenie, dostanete obratom naspäť opravený alebo nový prístroj.

Samozrejme Vám radi opravíme nedostatky na prístroji na Vaše náklady, ak tieto nedostatky nespádajú alebo už nespádajú do rozsahu záruky. Prosím, pošlite nám v takom prípade prístroj na našu servisnú adresu.

Ohľadne opotrebovaných, spotrebných a chýbajúcich dielov poukazujeme na obmedzenia tejto záruky podľa servisných informácií uvedených v tomto návode na obsluhu.

Konformitätserklärung

- D** erklärt folgende Konformität gemäß EU-Richtlinie und Normen für Artikel
- GB** explains the following conformity according to EU directives and norms for the following product
- F** déclare la conformité suivante selon la directive CE et les normes concernant l'article
- I** dichiara la seguente conformità secondo la direttiva UE e le norme per l'articolo
- NL** verklaart de volgende overeenstemming conform EU richtlijn en normen voor het product
- E** declara la siguiente conformidad a tenor de la directiva y normas de la UE para el artículo
- P** declara a seguinte conformidade, de acordo com as diretiva CE e normas para o artigo
- DK** atterer følgende overensstemmelse i medfør af EU-direktiv samt standarder for artikel
- S** förklarar följande överensstämmelse enl. EU-direktiv och standarder för artikeln
- FIN** vakuuttaa, että tuote täyttää EU-direktiivin ja standardien vaatimukset
- EE** tõendab toote vastavust EL direktiivile ja standarditele
- CZ** vydává následující prohlášení o shodě podle směrnice EU a norem pro výrobek
- SLO** potrjuje sledečo skladnost s smernico EU in standardi za izdelek
- SK** vydáva nasledujúce prehlásenie o zhode podľa smernice EÚ a noriem pre výrobok
- H** a cikkekhez az EU-irányvonal és Normák szerint a következő konformitást jelenti ki
- PL** deklaruje zgodność wymienionego ponizej artykułu z następującymi normami na podstawie dyrektywy WE.
- BG** декларира съответното съответствие съгласно Директива на ЕС и норми за артикул
- LV** paskaidro šādu atbilstību ES direktīvai un standartiem
- LT** apibūdina šį atitikimą EU reikalavimams ir prekės normoms
- RO** declară următoarea conformitate conform directivei UE și normelor pentru articolul
- GR** δηλώνει την ακόλουθη συμμόρφωση σύμφωνα με την Οδηγία ΕΚ και τα πρότυπα για το προϊόν
- HR** potvrđuje sljedeću usklađenost prema smjernicama EU i normama za artikl
- BIH** potvrđuje sljedeću usklađenost prema smjernicama EU i normama za artikl
- RS** potvrđuje sledeću usklađenost prema smernicama EZ i normama za artikal
- RUS** следующим удостоверяется, что следующие продукты соответствуют директивам и нормам ЕС
- UKR** проголошує про зазначену нижче відповідність виробу директивам та стандартам ЄС на виріб
- MK** ja izjavува следната сообрзност согласно EУ-директивата и нормите за артикли
- TR** Ürünü ile ilgili AB direktifleri ve normları gereğince aşağıda açıklanan uygunluğu belirtir
- N** erklærer følgende samsvar i henhold til EU-direktivet og standarder for artikkel
- IS** Lýsir uppfyllingu EU-reglna og annarra staðla vöru

Aschesauger TC-AV 1618 D (Einhell)

- | | |
|--------------------------------------------------------|----------------------------------------------------------------------------------------------------------------------------------------------------------|
| <input type="checkbox"/> 2014/29/EU | <input type="checkbox"/> 2006/42/EC |
| <input type="checkbox"/> 2005/32/EC_2009/125/EC | <input type="checkbox"/> Annex IV
Notified Body:
Reg. No.: |
| <input checked="" type="checkbox"/> 2014/35/EU | <input type="checkbox"/> 2000/14/EC_2005/88/EC |
| <input type="checkbox"/> 2006/28/EC | <input type="checkbox"/> Annex V |
| <input checked="" type="checkbox"/> 2014/30/EU | <input type="checkbox"/> Annex VI
Noise: measured L _{WA} = dB (A); guaranteed L _{WA} = dB (A)
P = KW; L/Ø = cm
Notified Body: |
| <input type="checkbox"/> 2014/32/EU | <input type="checkbox"/> 2012/46/EU
Emission No.: |
| <input type="checkbox"/> 2014/53/EC | |
| <input type="checkbox"/> 2014/68/EU | |
| <input type="checkbox"/> EU/2016/426
Notified Body: | |
| <input type="checkbox"/> EU/2016/425 | |
| <input checked="" type="checkbox"/> 2011/65/EU | |

Standard references: EN 60335-1; EN 60335-2-2; EN 62233; EN 55014-1; EN 55014-2; EN 61000-3-2; EN 61000-3-3

Landau/Isar, den 20.02.2020

Weichselgartner/General-Manager

Dong/Product-Management

First CE: 18
Art.-No.: 23.516.60 I.-No.: 21020
Subject to change without notice

Archive-File/Record: NAPR021710
Documents registrar: Sergey Hirsokorn
Wiesenweg 22, D-94405 Landau/Isar



A series of 20 horizontal lines for writing, starting from the line where the pencil is positioned and extending down the page.





A series of horizontal lines for writing, starting from the top right and extending down to the bottom of the page.



EH 06/2020 (01)

