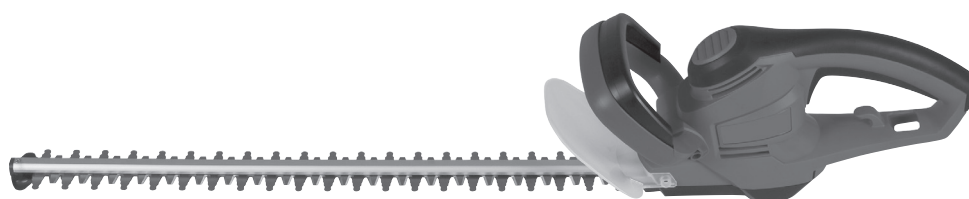




# Taille-haies

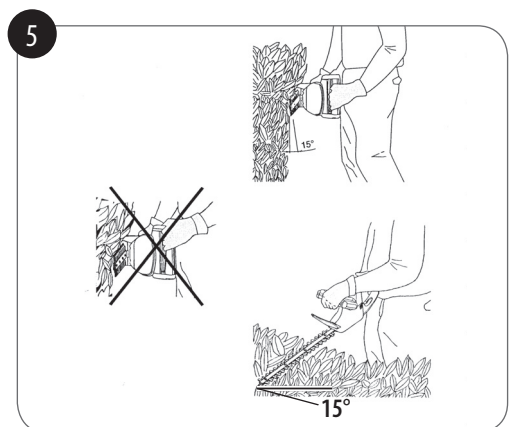
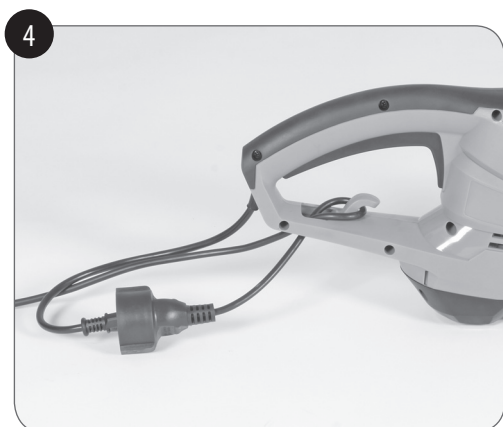
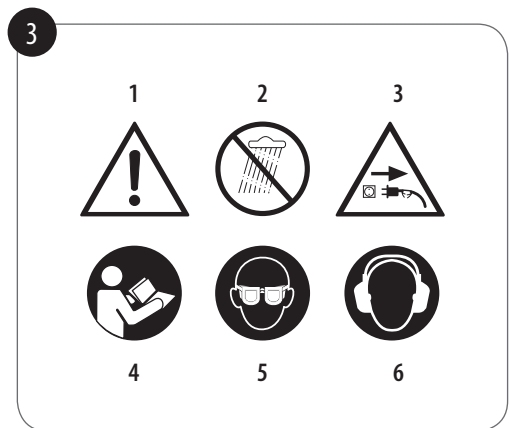
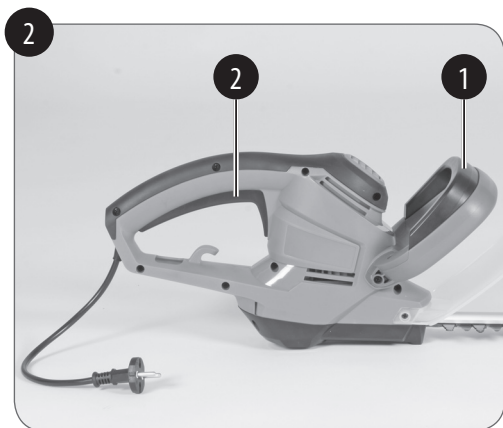
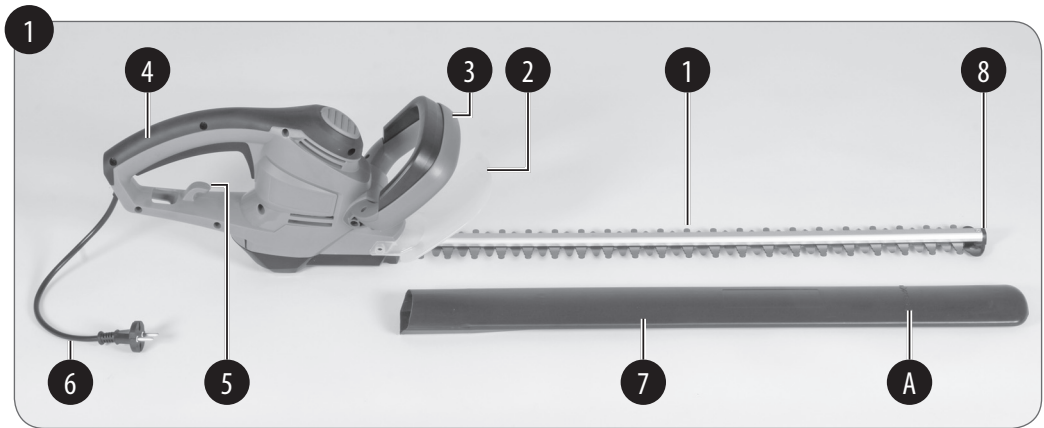
GFH 693

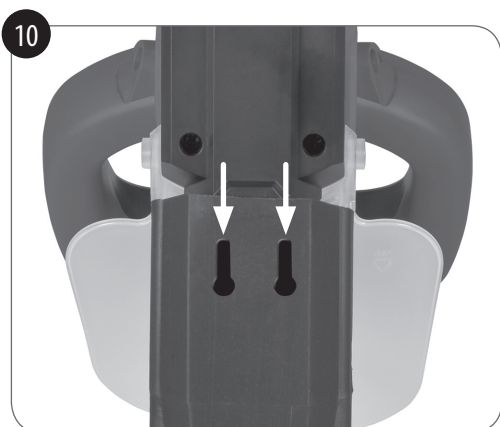
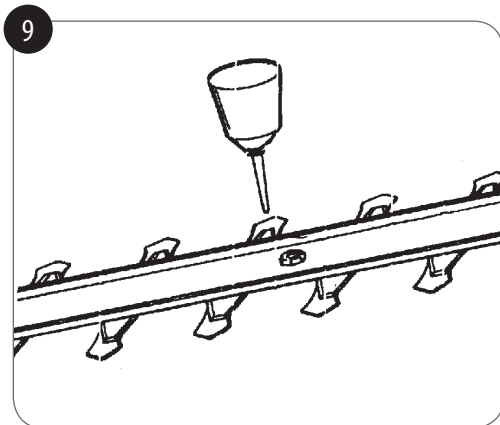
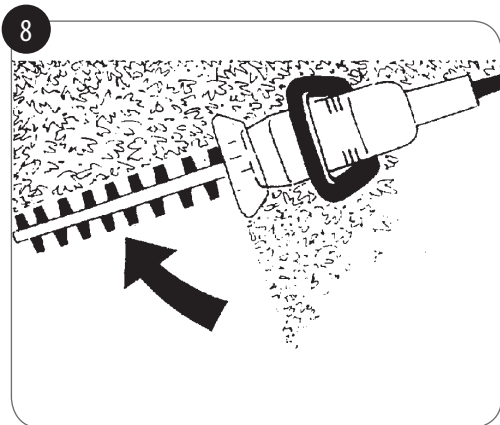
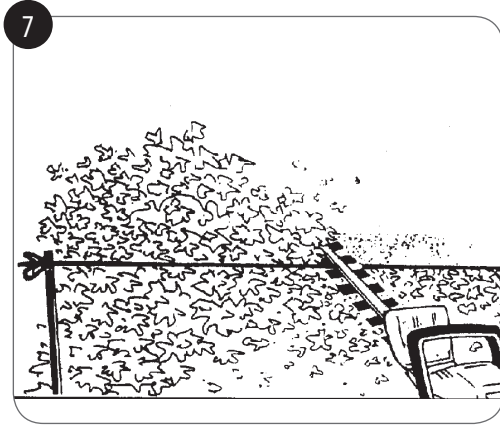
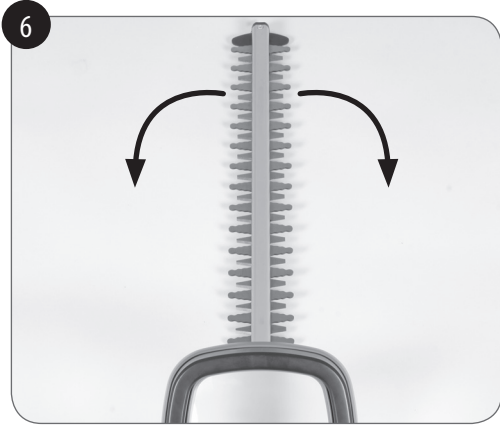


## INSTRUCTIONS D'ORIGINE



26079202  
PLU 495 • AA S.16/19-A  
EH-Nr.: 34.031.96 • I.-Nr.: 11018





**Sommaire**

1. Consignes de sécurité.....	5
2. Description de l'appareil et contenu de la livraison .....	10
3. Utilisation conforme à l'affectation .....	11
4. Caractéristiques techniques .....	12
5. Avant la mise en service .....	13
6. Fonctionnement .....	14
7. Remplacement du câble d'alimentation .....	14
8. Nettoyage, maintenance et commande de pièces de rechange.....	15
9. Stockage .....	17
10. Mise au rebut et recyclage .....	17

**Danger !**

Lors de l'utilisation d'appareils, il faut respecter certaines mesures de sécurité afin d'éviter des blessures et dommages. Veuillez donc lire attentivement ce mode d'emploi/ ces consignes de sécurité. Veillez à le conserver en bon état pour pouvoir accéder aux informations à tout moment. Si l'appareil doit être remis à d'autres personnes, veillez à leur remettre aussi ce mode d'emploi/ ces consignes de sécurité. Nous déclinons toute responsabilité pour les accidents et dommages dus au non-respect de ce mode d'emploi et des consignes de sécurité.

Ce mode d'emploi peut être également téléchargé au format PDF sur notre page internet [www.isc-gmbh.info](http://www.isc-gmbh.info).

**1. Consignes de sécurité**

**Avertissements de sécurité généraux pour l'outil : !AVERTISSEMENT Lire tous les avertissements de sécurité et toutes les instructions.** Ne pas suivre les avertissements et instructions peut donner lieu à un choc électrique, un incendie et/ou une blessure sérieuse.

Conserver tous les avertissements et toutes les instructions pour pouvoir s'y reporter ultérieurement.

Le terme «outil» dans les avertissements fait référence à votre outil électrique alimenté par le secteur (avec cordon d'alimentation) ou votre outil fonctionnant sur batterie (sans cordon d'alimentation).

**1) Sécurité de la zone de travail :**

- a) **Conserver la zone de travail propre et bien éclairée.** Les zones en désordre ou sombres sont propices aux accidents.
- b) **Ne pas faire fonctionner les outils électriques en atmosphère explosive, par exemple en présence de liquides inflammables, de gaz ou de poussières.** Les outils électriques produisent des étincelles qui peuvent enflammer les poussières ou les fumées.
- c) **Maintenir les enfants et les personnes présentes à l'écart pendant l'utilisation de l'outil.** Les distractions peuvent vous faire perdre le contrôle de l'outil.

**2) Sécurité électrique :**

- a) **Il faut que les fiches de l'outil électrique soient adaptées au socle. Ne jamais modifier la fiche de quelque façon que ce soit. Ne pas utiliser d'adaptateurs avec des outils à branchement de terre.** Des fiches non modifiées et des socles adaptés réduiront

le risque de choc électrique.

- b) **Eviter tout contact du corps avec des surfaces reliées à la terre telles que les tuyaux, les radiateurs, les cuisinières et les réfrigérateurs.** Il existe un risque accru de choc électrique si votre corps est relié à la terre.
  - c) **Ne pas exposer les outils à la pluie ou à des conditions humides.** La pénétration d'eau à l'intérieur d'un outil augmentera le risque de choc électrique.
  - d) **Ne pas maltraiter le cordon. Ne jamais utiliser le cordon pour porter, tirer ou débrancher l'outil. Maintenir le cordon à l'écart de la chaleur, du lubrifiant, des arêtes ou des parties en mouvement.** Des cordons endommagés ou emmêlés augmentent le risque de choc électrique.
  - e) **Lorsqu'on utilise un outil à l'extérieur, utiliser un prolongateur adapté à l'utilisation extérieure.** L'utilisation d'un cordon adapté à l'utilisation extérieure réduit le risque de choc électrique.
  - f) **Si l'usage d'un outil dans un emplacement humide est inévitable, utiliser une alimentation protégée par un dispositif à courant différentiel résiduel (RCD).** L'usage d'un RCD réduit le risque de choc électrique.
- 3) **Sécurité des personnes :**
- a) **Rester vigilant, regarder ce que vous êtes en train de faire et faire preuve de bon sens dans votre utilisation de l'outil. Ne pas utiliser un outil lorsque vous êtes fatigué ou sous l'emprise de drogues, d'alcool ou de médicaments.** Un moment d'inattention en cours d'utilisation d'un outil peut entraîner des blessures graves des personnes.
  - b) **Utiliser un équipement de sécurité. Toujours porter une protection pour les yeux.** Les équipements de sécurité tels que les masques contre les poussières, les chaussures de sécurité antidérapantes, les casques ou les protections acoustiques utilisés pour les conditions appropriées réduiront les blessures de personnes.
  - c) **Eviter tout démarrage intempestif. S'assurer que l'interrupteur est en position arrêt avant de brancher l'outil au secteur et/ou au bloc de batteries, de le ramasser ou de le porter.** Porter les outils en ayant le doigt sur l'interrupteur ou brancher des outils dont l'interrupteur est en position marche est source d'accidents.
  - d) **Retirer toute clé de réglage avant de mettre l'outil en marche.** Une clé

laissée fixée sur une partie tournante de l'outil peut donner lieu à des blessures de personnes.

- e) **Ne pas se précipiter. Garder une position et un équilibre adaptés à tout moment.** Cela permet un meilleur contrôle de l'outil dans des situations inattendues.
  - f) **S'habiller de manière adaptée. Ne pas porter de vêtements amples ou de bijoux. Garder les cheveux, les vêtements et les gants à distance des parties en mouvement.** Des vêtements amples, des bijoux ou les cheveux longs peuvent être pris dans des parties en mouvement.
  - g) **Si des dispositifs sont fournis pour le raccordement d'équipements pour l'extraction et la récupération des poussières, s'assurer qu'ils sont connectés et correctement utilisés.** Utiliser des collecteurs de poussière peut réduire les risques dus aux poussières.
- 4) **Utilisation et entretien de l'outil :**
- a) **Ne pas forcer l'outil. Utiliser l'outil adapté à votre application.** L'outil adapté réalisera mieux le travail et de manière plus sûre au régime pour lequel il a été construit.
  - b) **Ne pas utiliser l'outil si l'interrupteur ne permet pas de passer de l'état de marche à arrêt et vice versa.** Tout outil qui ne peut pas être commandé par l'interrupteur est dangereux et il faut le réparer.
  - c) **Débrancher la fiche de la source d'alimentation en courant et/ou le bloc de batteries de l'outil avant tout réglage, changement d'accessoires ou avant de ranger l'outil.** De telles mesures de sécurité préventives réduisent le risque de démarrage accidentel de l'outil.
  - d) **Conserver les outils à l'arrêt hors de la portée des enfants et ne pas permettre à des personnes ne connaissant pas l'outil ou les présentes instructions de le faire fonctionner.** Les outils sont dangereux entre les mains d'utilisateurs novices.
  - e) **Observer la maintenance de l'outil. Vérifier qu'il n'y a pas de mauvais alignement ou de blocage des parties mobiles, des pièces cassées ou toute autre condition pouvant affecter le fonctionnement de l'outil. En cas de dommages, faire réparer l'outil avant de l'utiliser.** De nombreux accidents sont dus à des outils mal entretenus.

f) **Garder affûtés et propres les outils permettant de couper.** Des outils destinés à couper correctement entretenus avec des pièces coupantes tranchantes sont moins susceptibles de bloquer et sont plus faciles à contrôler.

g) **Utiliser l'outil, les accessoires et les lames etc., conformément à ces instructions, en tenant compte des conditions de travail et du travail à réaliser.** L'utilisation de l'outil pour des opérations différentes de celles prévues pourrait donner lieu à des situations dangereuses.

5) **Maintenance et entretien :**

a) **Faire entretenir l'outil par un réparateur qualifié utilisant uniquement des pièces de rechange identiques.** Cela assurera que la sécurité de l'outil est maintenue.

**Mises en garde de sécurité des taille-haies:**

1. **N'approchez aucune partie du corps de la lame de coupe. Ne pas enlever le matériau coupé ou ne pas tenir le matériau à couper lorsque les lames sont mobiles. S'assurer que l'interrupteur est fermé lors de l'élimination du matériau resté coincé. Un**

moment d'inattention en cours d'utilisation du taille-haies peut entraîner un accident corporel grave.

2. **Porter le taille-haies par la poignée, la lame de coupe étant à l'arrêt. Pendant le transport ou l'entreposage du taille-haies, toujours recouvrir le dispositif de coupe de son enveloppe de protection.** Une manipulation appropriée du taille-haies réduira l'éventualité d'un accident corporel provenant des lames de coupe.

3. **Tenir l'outil uniquement par les surfaces de préhension isolées car la lame de coupe peut entrer en contact avec le câblage non apparent ou le propre cordon d'alimentation de l'outil.** Les lames de coupe entrant en contact avec un fil « sous tension » peuvent également mettre « sous tension » les parties métalliques exposées de l'outil électrique et provoquer un choc électrique sur l'opérateur.

4. **Maintenir le câble éloigné de la zone de coupe.** Au cours du fonctionnement, le câble peut être caché dans des arbustes et être accidentellement coupé par la lame.

5. **Débranchez la fiche de contact avant tous travaux sur le taille-haies, p. ex. - endommagement du câble**



- nettoyage de la lame
  - contrôles en cas de dysfonctionnement
  - nettoyage et maintenance
  - dépose sans surveillance
6. La machine peut causer de graves blessures ! Veuillez lire le mode d'emploi avec attention afin d'utiliser, de préparer, de remettre en état, de démarrer et de déposer la machine correctement. Familiarisez-vous avec toutes les pièces de réglage et l'utilisation conforme de la machine.
  7. Le taille-haies doit toujours être tenu fermement avec les deux mains à l'aide de ses deux poignées.
  8. Si le câble d'alimentation de l'outil est endommagé, il doit être remplacé par un câble spécialement préparé disponible auprès du service après-vente.
  9. Le taille-haies doit être utilisé uniquement lorsque le câble de raccordement est en parfait état.
  10. Il convient de vérifier régulièrement si le dispositif de coupe n'est pas endommagé, si nécessaire faites réparer l'outil de coupe dans les règles de l'art par le service client ISC ou un atelier spécialisé.
  11. Lorsque le dispositif de coupe est bloqué, p. ex. par des branches épaisses etc., le taille-haies doit être immédiatement mis hors service. Débranchez la fiche de contact et éliminez ensuite la cause du blocage.
  12. Recouvrez toujours le dispositif de coupe du fourreau de protection lors du transport ou du stockage.
  13. Si vous devez utiliser une rallonge électrique, assurez-vous qu'elle est prévue pour une utilisation à l'extérieur et que sa capacité en courant est suffisante pour alimenter votre produit. Seules les rallonges de type H05VV-F ou H05RN-F doivent être utilisées. Il est recommandé d'utiliser un dispositif différentiel résiduel dont le courant de coupure est inférieur ou égal à 30 mA.
  14. Le taille-haies doit être régulièrement contrôlé et entretenu dans les règles de l'art. Remplacez les lames endommagées uniquement par paire. En cas d'endommagement en raison d'une chute ou d'un choc, il faut inévitablement faire contrôler l'appareil par un professionnel.
  15. N'utilisez pas la machine avec un dispositif de coupe endommagé ou usé exagérément.
  16. Familiarisez-vous avec votre environnement et faites attention aux dangers éventuels que vous ne pouvez peut-être

pas entendre en raison du bruit du taille-haies.

17. Ne tentez jamais d'utiliser une machine incomplète ou une machine qui a été modifiée sans autorisation.
18. Évitez d'utiliser le taille-haies électrique lorsque des personnes, en particulier des enfants, ou des animaux se trouvent à proximité.
19. L'usage du taille-haies est interdit aux enfants.
20. Veillez toujours à ce que toutes les poignées et les dispositifs de protection soient installés lorsque le taille-haies électrique est utilisé.
21. Vérifier la présence éventuelle de corps étrangers dans la haie, comme les clôtures en fils de fer. Dégagez la zone de travail avant chaque utilisation.
22. Lorsque le connecteur ou le câble de raccordement doit être remplacé, veuillez confier cette opération au fabricant ou à son représentant afin de ne pas altérer la sécurité de fonctionnement de l'appareil.

**Conservez bien ces consignes de sécurité.**

### Explication de la plaquette d'avertissement (figure 3)

1. Avertissement !
2. Ne pas exposer à la pluie et protéger de l'humidité
3. Retirer immédiatement la fiche de prise de courant si le câble est endommagé ou coupé
4. AVERTISSEMENT ! - Pour diminuer les risques de blessure, veuillez lire le mode d'emploi !
5. Portez une protection oculaire
6. Portez une protection auditive.»

### 2. Description de l'appareil et contenu de la livraison

#### 2.1 Description de l'appareil (figure 1)

1. Lame
2. Protège-main
3. Poignée avant avec interrupteur de sécurité
4. Poignée arrière avec interrupteur marche / arrêt
5. Fixation pour câble
6. Câble d'alimentation
7. Fourreau de protection de la lame
8. Pare-chocs

## 2.2 Volume de livraison

- Ouvrez l'emballage et prenez l'appareil en le sortant avec précaution de l'emballage.
- Retirez le matériel d'emballage tout comme les sécurités d'emballage et de transport (s'il y en a).
- Vérifiez si la livraison est bien complète.
- Contrôlez si l'appareil et ses accessoires ne sont pas endommagés par le transport.
- Conservez l'emballage autant que possible jusqu'à la fin de la période de garantie.

### Attention !

**L'appareil et le matériel d'emballage ne sont pas des jouets ! Il est interdit de laisser des enfants jouer avec des sacs et des films en plastique et avec des pièces de petite taille. Ils risquent de les avaler et de s'étouffer !**

- Taille-haies
- Fourreau de protection de la lame
- Bon de garantie
- Mode d'emploi d'origine

## 3. Utilisation conforme à l'affectation

Ce taille-haies convient pour tailler des haies, des buissons et des broussailles. Toute autre utilisation non explicitement autorisée dans ce mode d'emploi peut entraîner des dommages sur le taille-haies et représenter un grave danger pour l'utilisateur.

La machine doit exclusivement être employée conformément à son affectation. Chaque utilisation allant au-delà de cette affectation est considérée comme non conforme. Pour les dommages en résultant ou les blessures de tout genre, le producteur décline toute responsabilité et l'opérateur/l'exploitant est responsable.

Veillez au fait que nos appareils, conformément à leur affectation, n'ont pas été construits, pour être utilisés dans un environnement professionnel, industriel ou artisanal. Nous déclinons toute responsabilité si l'appareil est utilisé professionnellement, artisanalement ou dans des sociétés industrielles, tout comme pour toute activité équivalente.

#### 4. Caractéristiques techniques

Tension du réseau : ..... 230 V~ 50 Hz  
 Puissance absorbée : ..... 600 W  
 Catégorie de protection : ..... II /   
 Longueur de coupe : ..... 630 mm  
 Longueur de la lame : ..... 695 mm  
 Écart des dents : ..... 24 mm  
 Épaisseur de coupe max. : ..... 15 mm  
 Vitesse à vide  $n_0$  : ..... 3000/min  
 Poids : ..... 3,5 kg

#### Danger !

##### Bruit et vibration

Les valeurs d'émission de bruit et de vibrations ont été déterminées conformément aux normes EN 60745 et EN 60745-2-15.

##### Niveau de pression

acoustique  $L_{pA}$  ..... 82,60 dB(A)

Incertitude  $K_{pA}$  ..... 3 dB

##### Niveau de puissance

acoustique mesuré  $L_{WA}$  ..... 93,14 dB(A)

Incertitude  $K_{WA}$  ..... 3 dB

##### Niveau de puissance

acoustique garanti  $L_{WA}$  ..... 97 dB(A)

#### Portez une protection de auditive.

L'exposition au bruit peut entraîner une perte de l'ouïe.

Valeurs totales de vibrations (somme vectorielle triaxiale) déterminées conformément à l'EN 60745.

#### Poignée Arrière

Valeur d'émission de vibration  $a_h = 3,4 \text{ m/s}^2$   
 Incertitude  $K = 1,5 \text{ m/s}^2$

#### Poignée Avant

Valeur d'émission de vibration  $a_h \leq 2,5 \text{ m/s}^2$   
 Incertitude  $K = 1,500 \text{ m/s}^2$

La valeur totale de vibrations ne dépasse pas  $2,5 \text{ m/s}^2$ . La valeur totale de vibrations déclarée a été mesurée conformément à une méthode d'essai normalisée et peut être utilisée pour comparer un outil à un autre. La valeur totale de vibrations déclarée peut également être utilisée pour une évaluation préliminaire de l'exposition.

#### Avertissement:

- l'émission de vibration au cours de l'utilisation réelle de l'outil électrique peut différer de la valeur totale déclarée, selon les méthodes d'utilisation de l'outil; et
- les mesures de sécurité visant à protéger l'opérateur, qui sont basées sur une estimation de l'exposition dans les conditions d'utilisation réelles (compte tenu de toutes les parties constituantes du cycle de fonctionnement, telles que les temps d'arrêt de

l'outil et de fonctionnement au repos, en plus du temps de déclenchement).

### **Limitez le niveau sonore et les vibrations à un minimum !**

- Utilisez exclusivement des appareils en excellent état.
- Entretenez et nettoyez l'appareil régulièrement.
- Adaptez votre façon de travailler à l'appareil.
- Ne surchargez pas l'appareil.
- Faites contrôler l'appareil le cas échéant.
- Mettez l'appareil hors circuit lorsque vous ne l'utilisez pas.
- Portez des gants.

### **Prudence !**

#### **Risques résiduels**

**Même en utilisant cet outil électrique conformément aux prescriptions, il reste toujours des risques résiduels. Les dangers suivants peuvent apparaître en rapport avec la construction et le modèle de cet outil électrique :**

1. Lésions des poumons si aucun masque anti-poussière adéquat n'est porté.
2. Déficience auditive si aucun casque anti-bruit approprié n'est porté.

3. Atteintes à la santé issues des vibrations main-bras, si l'appareil est utilisé pendant une longue période ou s'il n'a pas été employé ou entretenu dans les règles de l'art.

### **5. Avant la mise en service**

- Le taille-haies est entièrement prémonté. Pour travailler avec, il suffit de retirer le fourreau de protection de la lame (figure 1/pos. 7). Pour ce faire, compressez le fourreau de la lame à l'endroit marqué par des flèches et le mot « Press » (figure 1/pos. A) et retirez le fourreau.
- Assurez-vous, avant de brancher la machine, que les données se trouvant sur la plaque signalétique correspondent bien aux données du réseau.
- Débranchez systématiquement la fiche de contact avant de paramétrer l'appareil.
- vérifiez la présence éventuelle de corps étrangers dans la haie, comme les clôtures en fils de fer.

## 6. Fonctionnement

### Interrupteur marche/arrêt :

Le taille-haies est équipé d'un commutateur de sécurité bimanuel. Il fonctionne uniquement lorsque l'on appuie d'une main sur l'interrupteur de la poignée de guidage (fig. 2/pos. 1) et de l'autre main sur l'interrupteur de la poignée (fig. 2/pos. 2). Si l'on relâche l'un des éléments de commutation, les lames s'arrêtent.

### Veillez ce faisant à la sortie des lames.

- Vérifiez le fonctionnement des lames. Les lames coupant des deux côtés fonctionnent en va et vient et garantissent ainsi une performance de coupe élevée et une course stable.
- Avant toute utilisation, fixez le câble de rallonge dans la fixation pour câble (voir figure 4).
- Pour une utilisation en plein air, utilisez des câbles de rallonge autorisés pour cela.

## Consignes de travail

- Outre la coupe de haies, un taille-haies peut être également utilisé pour la coupe d'arbustes et de buissons.
- Vous obtenez la meilleure performance de coupe lorsque le taille-haies est utilisé de façon à ce que les dents de la lame soient orientées à un angle d'env. 15° vers la haie (voir fig. 5).
- Les lames coupant des deux côtés et fonctionnant en va et vient permettent une coupe dans les deux sens (voir figure 6).
- Pour obtenir une hauteur de haie régulière, il est recommandé de tendre un fil comme repère le long de l'arête de la haie. Les branches qui dépassent sont coupées (cf. fig. 7).
- Les côtés d'une haie se coupent de bas en haut dans un mouvement d'arc (voir figure 8).

## 7. Remplacement du câble d'alimentation

### Danger !

Si le câble d'alimentation de l'outil est endommagé, il doit être remplacé par un câble spécialement préparé disponible auprès du service après-vente.

## 8. Nettoyage, maintenance et commande de pièces de rechange

### **Danger !**

Retirez la fiche de contact avant tous travaux de nettoyage.

### 8.1 Nettoyage

- Maintenez les dispositifs de protection, les fentes à air et le carter de moteur aussi propres (sans poussière) que possible. Frottez l'appareil avec un chiffon propre ou soufflez dessus avec de l'air comprimé à basse pression.
- Nous recommandons de nettoyer l'appareil directement après chaque utilisation.
- Nettoyez l'appareil régulièrement à l'aide d'un chiffon humide et un peu de savon. N'utilisez aucun produit de nettoyage ni détergeant; ils pourraient endommager les pièces en matières plastiques de l'appareil. Veillez à ce qu'aucune eau n'entre à l'intérieur de l'appareil. La pénétration de l'eau dans un appareil électrique augmente le risque de décharge électrique.

### 8.2 Brosses à charbon

Si les brosses à charbon font trop d'étincelles, faites-les contrôler par des spécialistes en électricité.

**Danger !** Seul un(e) spécialiste électricien(ne) est autorisé à remplacer les brosses à charbon.

### 8.3 Maintenance

- Afin d'obtenir de bonnes performances en permanence, les lames devraient être nettoyées et graissées régulièrement. Retirez les dépôts à l'aide d'une brosse et appliquez un mince film d'huile (voir figure 9).
- Aucune autre pièce à l'intérieur de l'appareil n'a besoin de maintenance.

#### 8.4 Commande de pièces de rechange

Pour les commandes de pièces de rechange, veuillez indiquer les références suivantes:

- Type de l'appareil
- No. d'article de l'appareil
- No. d'identification de l'appareil
- No. de pièce de rechange de la pièce requise

Vous trouverez les prix et informations actuelles à l'adresse [www.isc-gmbh.info](http://www.isc-gmbh.info)

#### Liste des pièces de rechange

Position (fig. 1)	Description	Numéro de pièce de rechange
2	Protège-main	34.031.93.01.002
3	Poignée	34.031.93.01.003
7	Fourreau de la lame	34.031.93.01.007
8	Pare-chocs	34.031.93.01.008



## 9. Stockage

Entreposez l'appareil et ses accessoires dans un endroit sombre, sec et à l'abri du gel.

La température de stockage optimale est comprise entre 5 et 30 °C. Conservez l'outil électrique dans l'emballage d'origine.

Pour le stockage et le transport, veuillez recouvrir la lame du fourreau de protection (figure 1/pos. 7).

Pour le stockage, il est possible de fixer le taille-haies au mur à l'aide de vis et de chevilles adéquates (voir figure 10).

## 10. Mise au rebut et recyclage

L'appareil se trouve dans un emballage permettant d'éviter les dommages dus au transport. Cet emballage est une matière première et peut donc être réutilisé ultérieurement ou être réintroduit dans le circuit des matières premières. L'appareil et ses accessoires sont en matériaux divers, comme par ex. des métaux et matières plastiques. Les appareils défectueux ne doivent pas être jetés dans les poubelles domestiques. Pour une mise au rebut conforme à la réglementation, l'appareil doit être déposé dans un centre de collecte approprié. Si vous ne connaissez pas de centre de collecte, veuillez vous renseigner auprès de l'administration de votre commune.

### Attention !

Le bon de garantie est joint séparément.



Uniquement pour les pays de l'Union Européenne

Ne jetez pas les outils électriques dans les ordures ménagères!

Selon la norme européenne 2012/19/UE relative aux appareils électriques et systèmes électroniques usés et selon son application dans le droit national, les outils électriques usés doivent être récoltés à part et apportés à un recyclage respectueux de l'environnement.

Possibilité de recyclage en alternative à la demande de renvoi :

Le propriétaire de l'appareil électrique est obligé, en guise d'alternative à un envoi en retour, à contribuer à un recyclage effectué dans les règles de l'art en cas de cessation de la propriété. L'ancien appareil peut être remis à un point de collecte dans ce but. Cet organisme devra éliminer dans le sens de la Loi sur le cycle des matières et les déchets. Ne sont pas concernés les accessoires et ressources fournies sans composants électroniques.

Toute réimpression ou autre reproduction de la documentation et des papiers joints aux produits, même sous forme d'extraits, est uniquement permise une fois l'accord explicite de l'ISC GmbH obtenu.

Sous réserve de modifications techniques

**Déclaration UE de conformité**

- D** erklårt folgende Konformität gemäß EU-Richtlinie und Normen für Artikel
- BG** explains the following conformity according to EU directives and norms for the following product
- F** déclare la conformité suivante selon les directives et les normes CE concernant l'article.
- I** dichiara la seguente conformità secondo la direttiva UE e le norme per l'articolo
- NL** verklaart de volgende overeenstemming conform EU richtlijn en normen voor het product
- E** declara la siguiente conformidad a tenor de la directiva y normas de la UE para el artículo
- P** declara a seguinte conformidade, de acordo com as diretiva CE e normas para o artigo
- DK** attesterer følgende overensstemmelse i medfør af EU-direktiv samt standarder for artikel
- S** förklarar följande överensstämmelse enl. EU-direktiv och standarder för artikeln
- FIN** vakuuttaa, että tuote täyttää EU-direktiivin ja standardien vaatimukset
- EE** tõendab toote vastavust EL direktiivile ja standarditele
- CZ** vydává následující prohlášení o shodě podle směrnice EU a norem pro výrobek
- SLO** potrjuje sledečo skladnost s smernico EU in standardi za izdelek
- SK** vydáva nasledujúce prehlásenie o zhode podľa smernice EÚ a noriem pre výrobok
- H** a cikkekhez az EU-irányvonal és Normák szerint a következő konformitást jelenti ki
- PL** deklaruje zgodność wymienionego ponizej artykułu z następującymi normami na podstawie dyrektywy WE.
- BG** декларира съответното съответствие съгласно Директива на ЕС и норми за артикул
- LV** paskaidro šādu atbilstību ES direktīvai un standartiem
- LT** apibūdina šį atitikimą EU reikalavimams ir prekės normoms
- RO** declară următoarea conformitate conform directivei UE și normelor pentru articolul
- GR** δηλώνει την ακόλουθη συμμόρφωση σύμφωνα με την Οδηγία ΕΚ και τα πρότυπα για το προϊόν
- HR** potvrđuje sljedeću usklađenost prema smjernicama EU i normama za artikl
- BIH** potvrđuje sljedeću usklađenost prema smjernicama EU i normama za artikl
- RS** potvrđuje sledeću usklađenost prema smernicama EZ i normama za artikal
- RUS** следующим удостоверяется, что следующие продукты соответствуют директивам и нормам ЕС
- UKR** проголошує про зазначену нижче відповідність виробу директивам та стандартам ЄС на вироб
- MK** ja izjavува следната сообрзност согласно EУ-директивата и нормите за артикли
- TR** Ürünü ile ilgili AB direktifleri ve normları gereğince aşağıda açıklanan uygunluğu belirtir
- N** erklærer følgende samsvar i henhold til EU-direktivet og standarder for artikkel
- IS** Lýsir uppfyllingu EU-reglna og annarra staðla vöru

**Taille-haies GFH 693 (Gardenfeelings)**

- 2014/29/EU
- 2005/32/EC\_2009/125/EC
- 2014/35/EU
- 2006/28/EC
- 2014/30/EU
- 2014/32/EU
- 2014/53/EC
- 2014/68/EU
- EU/2016/426  
Notified Body:
- EU/2016/425
- 2011/65/EU
- 2006/42/EC
- Annex IV  
Notified Body:  
Reg. No.:
- 2000/14/EC\_2005/88/EC
- Annex V
- Annex VI  
Noise: measured L<sub>wa</sub> = 93,14 + 1,17 dB (A); guaranteed L<sub>wa</sub> = 97 dB (A)  
P = 0,6 kW; L<sub>Ø</sub> = 63 cm  
Notified Body:
- 2012/46/EU  
Emission No.:

**Standard references: EN 60745-1:2009+A11; EN 60745-2-15:2009+A1; EN 55014-1:2006+A2; EN 55014-2:2015; EN 61000-3-2: 2014; EN 61000-3-3:2013**

Landau/Isar, den 24.07.2018

Weichselgartner/General-Manager

Gao/Product-Management

First CE: 18  
Art.-No.: 34.031.96 I.-No.: 11018  
Subject to change without notice

Archive-File/Record: NAPR018284  
Documents registrar: Daniel Laubmeier  
Wiesenweg 22, D-94405 Landau/Isar

**SERVICE CLIENTS**  
☎ 01 48 17 04 06  
💻 [www.einhell.fr](http://www.einhell.fr)  
34.031.96 AA S.16/19-A



EH 10/2018 (01)