

FERREX®

Wyrzynarka oscylacyjna

F-PS 750-2



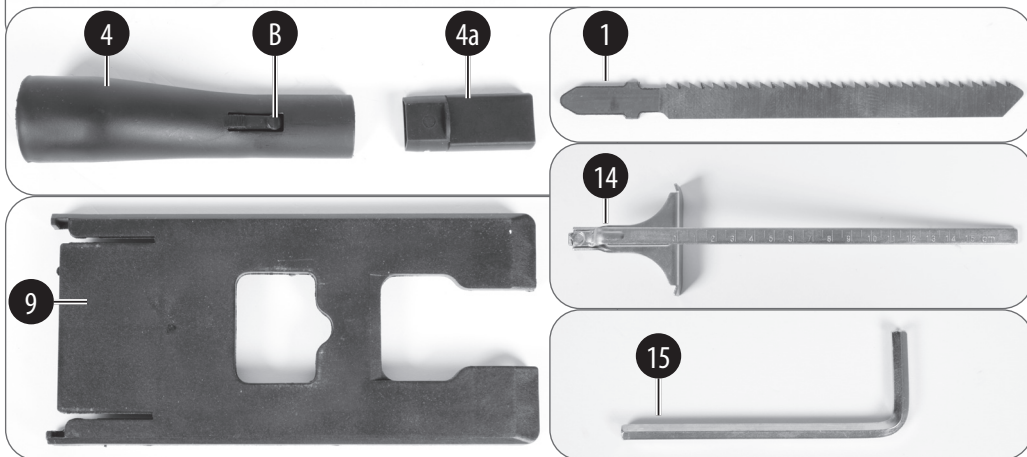
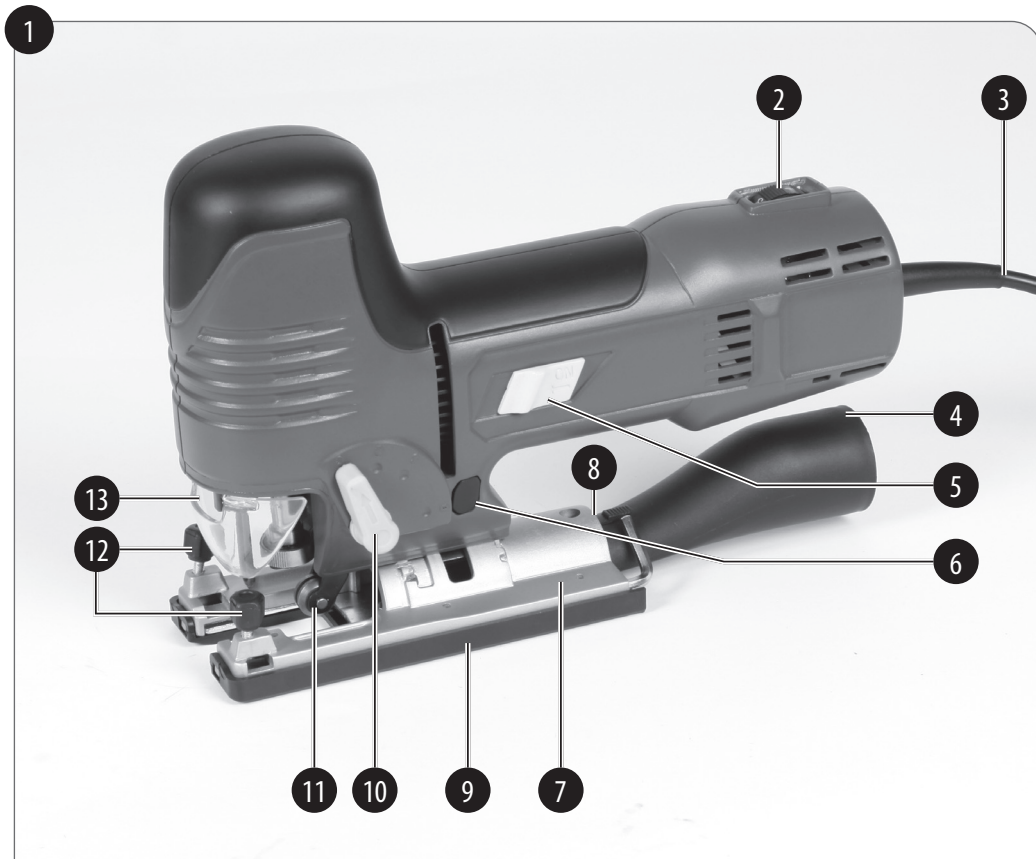
3 Lata
GWARANCJA
PRODUCENTA

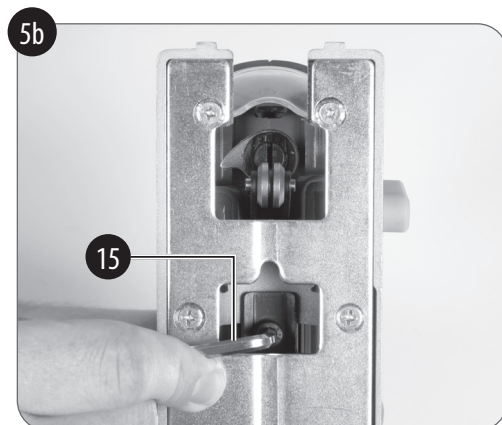
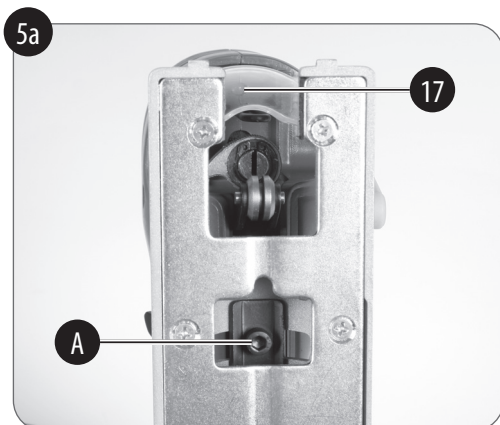
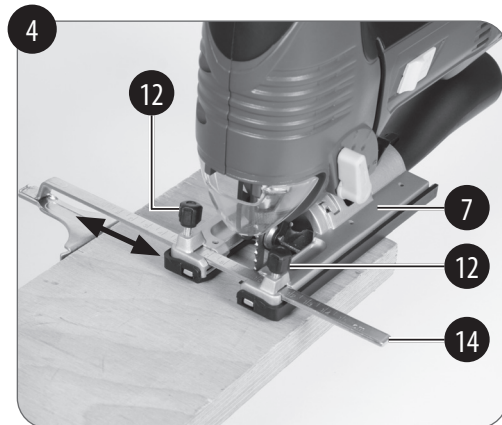
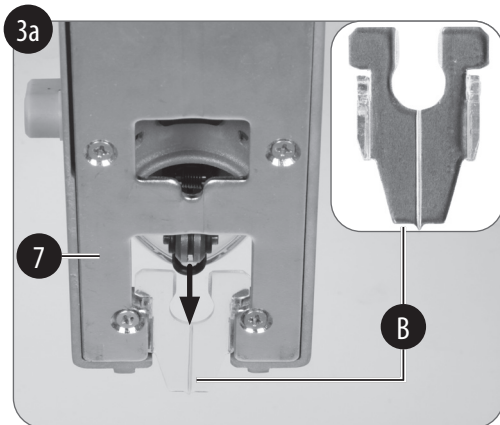
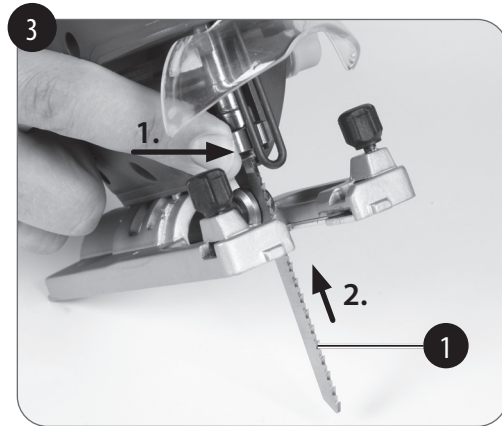
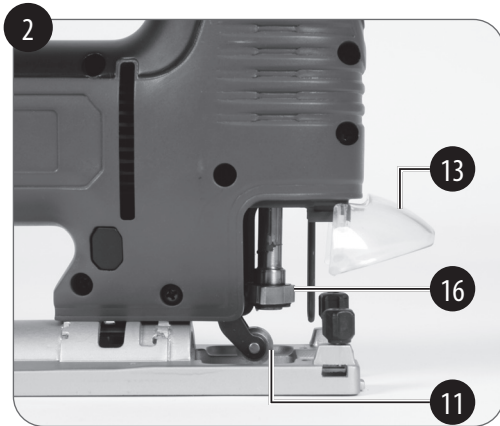
OBŚŁUGA KLIENTA
☎ 071 360 30 76
(koszt połączenia według taryfy operatora)
www.serwis.einhell.pl
2184 10.04.2021

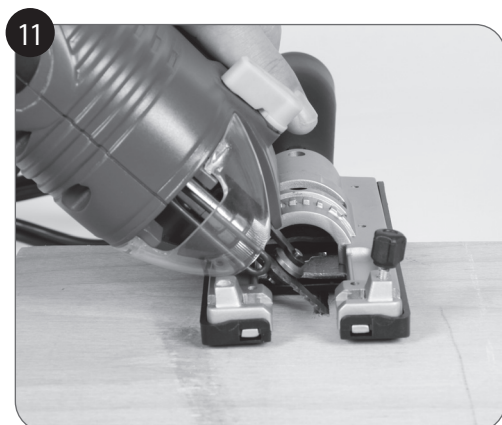
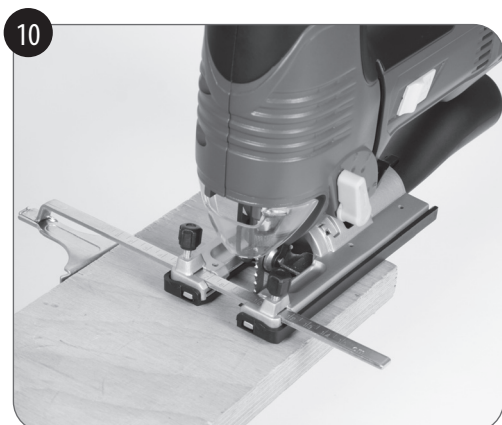
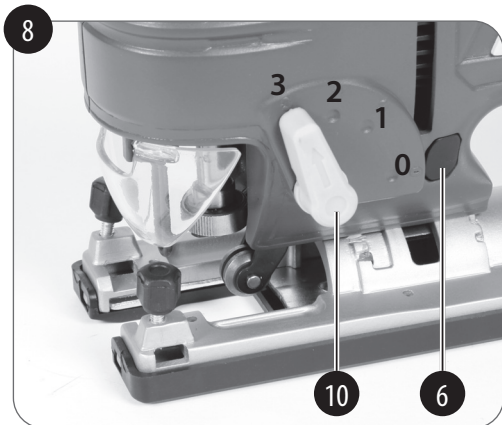
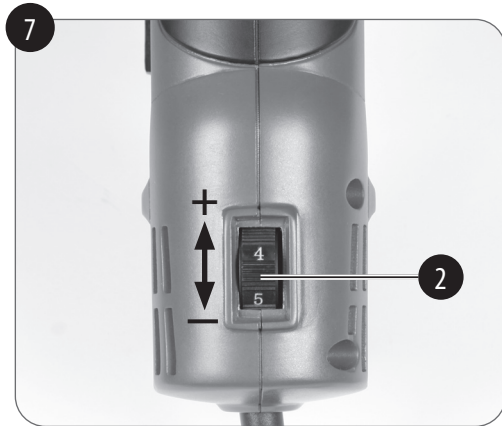
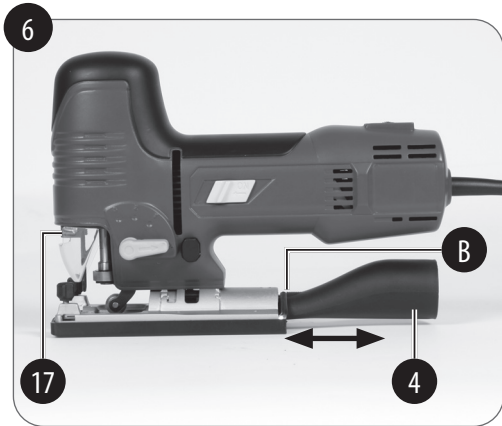
PL ORIGINALNA INSTRUKCJA OBSŁUGI

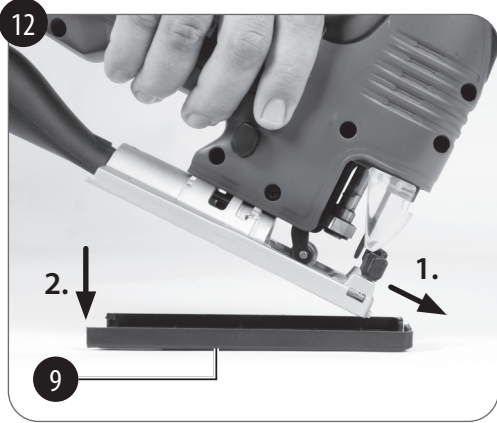


28021841
10.04.2021
EH-Nr.: 43.212.54 • I.-Nr.: 21020









Spis treści

| | |
|--|----|
| 1. Wskazówki bezpieczeństwa | 8 |
| 2. Opis urządzenia i zawartość zestawu | 14 |
| 3. Użycie zgodne z przeznaczeniem | 15 |
| 4. Dane techniczne..... | 15 |
| 5. Przed uruchomieniem..... | 17 |
| 6. Obsługa..... | 19 |
| 7. Wymiana przewodu zasilającego | 23 |
| 8. Czyszczenie, konserwacja i zamawianie części zamiennych | 24 |
| 9. Utylizacja i recykling | 25 |
| 10. Składowanie | 25 |



Niebezpieczeństwo! - Aby zmniejszyć ryzyko obrażeń, należy przeczytać instrukcję obsługi



Ostrożnie! Stosować ochronniki słuchu. Oddziaływanie hałasu może spowodować utratę słuchu.



Ostrożnie! Stosować maskę przeciwpyłową. Podczas obróbki drewna lub innych materiałów może powstawać pył szkodliwy dla zdrowia. Nie obrabiać materiału zawierającego azbest!



Ostrożnie! Nosić okulary ochronne. Powstające podczas pracy iskry lub wyrzucane z urządzenia drzazgi, wióry oraz pył mogą spowodować utratę wzroku.



Deklaracja zgodności WE: Produkty oznaczone tym symbolem spełniają wszystkie odpowiednie przepisy wspólnotowe Europejskiego Obszaru Gospodarczego.



Wyrzynarka oscylacyjna spełnia wymogi klasa ochronności II.



Znak GS (Geprüfte Sicherheit, czyli „sprawdzone bezpieczeństwo”) potwierdza, że wyrób został poddany kontroli i spełnia wymogi niemieckiej ustawy dotyczącej bezpieczeństwa sprzętu. Znak GS informuje, że przy zastosowaniu zgodnym z przeznaczeniem bądź przewidzianym przez producenta nie występuje zagrożenie dla bezpieczeństwa i zdrowia osób.

Niebezpieczeństwo!

Podczas użytkowania urządzenia należy przestrzegać wskazówek bezpieczeństwa w celu uniknięcia zranień i uszkodzeń. W związku z tym prosimy o uważne przeczytanie poniższej oryginalnej instrukcji obsługi/wskazówek bezpieczeństwa. Należy je starannie przechowywać, aby korzystać z nich w razie potrzeby. W przypadku przekazania opisywanego urządzenia innej osobie należy przekazać jej również niniejszą oryginalną instrukcję obsługi/wskazówki bezpieczeństwa. Nie przejmujemy żadnej odpowiedzialności za szkody i wypadki spowodowane nieprzestrzeganiem niniejszej instrukcji obsługi i wskazówek bezpieczeństwa.

Aktualną wersję instrukcji obsługi można również pobrać jako plik PDF ze strony internetowej: www.Einhell-Service.com.

1. Wskazówki bezpieczeństwa**OSTRZEŻENIE!**

Zapoznać się z treścią wszystkich wskazówek bezpieczeństwa, instrukcji, rysunków i danych technicznych danego elektronarzędzia. Nieprzestrzeganie niżej wymienionych instrukcji może spowodować porażenie prądem, niebezpieczeństwo pożaru lub ciężkie zranienia.

Prosimy zachować na przyszłość wszystkie wskazówki bezpieczeństwa i instrukcje.

Ogólne wskazówki bezpieczeństwa przy użytkowaniu elektronarzędzi

Poniżej zastosowane pojęcie „elektonarzędzie” odnosi się do narzędzi zasilanych sieciowo (z przewodem zasilania) oraz do narzędzi zasilanych akumulatorowo (bez przewodu sieciowego).

1. Bezpieczeństwo miejsca pracy

- a) **Zachować czystość na miejscu pracy i zadbać o dobre oświetlenie.** Nieporządek i złe oświetlenie miejsca pracy mogą prowadzić do wypadków.
- b) **Nie należy pracować z elektronarzędziem w otoczeniu zagrożonym wybuchem, w pobliżu łatwopalnych substancji, gazów i pyłów.** Elektronarzędzia wywołują iskry, które mogą zapalić pył i opary.
- c) **W trakcie pracy z elektronarzędziami dzieci i inne osoby powinny przebywać z dala od obszaru pracy.** Odwrócenie uwagi od wykonywanej pracy może spowodować utratę kontroli nad urządzeniem.

2. Bezpieczeństwo elektryczne

- a) **Wtyczka elektronarzędzia musi pasować do gniazda wtykowego. Wtyczka nie może być w żaden sposób zmieniona. Nie stosować wtyczki adaptacyjnej razem z uziemionymi narzędziami elektrycznymi. Oryginalne wtyczki i pasujące gniazdko zmniejszają ryzyko porażenia prądem.**
- b) **Unikać zetknięcia części ciała z uziemionymi powierzchniami, np. rurami, elementami grzejnymi, kuchenkami, lodówkami. Jeśli Państwa ciało jest uziemione istnieje większe ryzyko porażenia prądem.**
- c) **Nie wystawiać elektronarzędzi na działanie deszczu lub wilgoci. Wniknięcie wody do elektronarzędzia podwyższa ryzyko porażenia prądem.**
- d) **Nie stosować przewodu do celów, do których nie jest on przeznaczony. Nigdy nie używać przewodu do przenoszenia lub zawieszenia elektronarzędzia ani nie ciągnąć za przewód, aby wyciągnąć wtyczkę z gniazda wtykowego. Chronić przewód przed wysokimi temperaturami, kontaktem z olejami, ostrymi krawędziami lub ruchomymi częściami urządzenia. Uszkodzone lub poplątane przewody zwiększają ryzyko porażenia prądem.**

- e) **Praca z elektronarzędziem na zewnątrz wymaga zastosowania przedłużacza, który dopuszczony jest do pracy na zewnątrz. Zastosowanie przedłużacza przeznaczonego do pracy na zewnątrz zmniejsza ryzyko porażenia prądem.**
- f) **Jeżeli konieczne jest użycie elektronarzędzia w wilgotnym otoczeniu, należy użyć wyłącznika ochronnego prądowego. Użycie wyłącznika ochronnego prądowego zmniejsza ryzyko porażenia prądem.**

3. Bezpieczeństwo osób

- a) **Pracując z elektronarzędziem należy zachować ostrożność i rozsądek i skupić się na wykonywanej czynności. Nie używać żadnego elektronarzędzia, gdy jest się zmęczonym lub pod wpływem narkotyków, alkoholu lub lekarstw. Chwila nieuwagi podczas używania elektronarzędzia może prowadzić do poważnych zranień.**
- b) **Zawsze nosić okulary ochronne oraz stosować sprzęt ochrony osobistej. Stosowanie sprzętu ochrony osobistej, takiego jak maska ochronna, obuwie antypoślizgowe, kask lub ochronniki słuchu (w zależności od rodzaju i zastosowania elektronarzędzia) zmniejsza**

ryzyko obrażeń.

- c) **Unikać przypadkowego uruchomienia. Przed podłączeniem elektronarzędzia do sieci i/ lub akumulatora, jego podniesieniu lub przeniesieniem upewnić się, że elektronarzędzie jest wyłączone.** Jeśli podczas przenoszenia mają Państwo palce na włączniku lub włącznik jest wciśnięty w momencie podłączania urządzenia do prądu, może dojść do wypadku.
- d) **Przed uruchomieniem elektronarzędzia usunąć wszelkie użyte do nastawienia urządzenia narzędzia lub klucze do śrub.** Narzędzie lub klucz, który znajdzie się w obracających się częściach, może doprowadzić do zranienia.
- e) **Unikać nienaturalnych pozycji ciała. Dbać o pewną postawę i utrzymywać równowagę podczas pracy.** Dzięki temu mogą Państwo lepiej kontrolować elektronarzędzie w nieoczekiwanych sytuacjach.
- f) **Nosić odpowiednią odzież. Nie nosić luźnej odzieży lub biżuterii. Utrzymywać włosy, ubranie i rękawice z dala od ruchomych części urządzenia.** Luźna odzież, biżuteria lub długie włosy mogą zahaczyć się o poruszające się części.
- g) **Jeśli zamontowane są elementy pochłaniające i zbierające pył, należy upewnić się, że są one podłączone i właściwie użytkowane.** Użycie przyłącza do odsysania pyłu zmniejsza niebezpieczeństwo wywołane przez pył.
- h) **Nigdy nie lekceważyć istniejących zagrożeń i nie ignorować zasad bezpieczeństwa pracy z elektronarzędziami, nawet jeśli ma się duże doświadczenie w pracy z danym elektronarzędziem.** Nawet najkrótsza chwila nieuwagi może być przyczyną ciężkich obrażeń.

4. Użytkowanie i przechowywanie elektronarzędzia

- a) **Nie przeciążać urządzenia. Do pracy używać odpowiednich do tego celu elektronarzędzi.** Odpowiednie elektronarzędzie stosowane we wskazanym zakresie wydajności zapewnia lepszą i bezpieczniejszą pracę.
- b) **Nie używać elektronarzędzia, jeśli ma ono uszkodzony włącznik.** Elektronarzędzie, którego nie można włączyć ani wyłączyć jest niebezpieczne i musi zostać naprawione.

- c) **Przed przystąpieniem do dokonywania ustawień urządzenia, wymianą części osprzętu lub odłożeniem elektronarzędzia należy wyciągnąć wtyczkę z gniazdka i/lub wyjąć akumulator.** Odpowiednie środki ostrożności zapobiegają nieoczekiwanemu włączeniu elektronarzędzia.
 - d) **Nieużywane elektronarzędzia przechowywać w miejscu niedostępnym dla dzieci. Osoby, które nie znają właściwej obsługi urządzenia lub nie przeczytały tej instrukcji, nie powinny używać urządzenia.** Elektronarzędzia są niebezpieczne, jeśli są używane przez niedoświadczonych osoby.
 - e) **Starannie dbać o elektronarzędzia. Należy kontrolować, czy ruchome części funkcjonują bez zarzutu, nie zakleszczają się, czy nie są złamane lub uszkodzone, co mogłoby wpłynąć na funkcjonowanie elektronarzędzia. Przed użyciem narzędzia należy naprawić uszkodzone części.** Wiele wypadków spowodowanych jest niewłaściwą konserwacją elektronarzędzia.
 - f) **Urządzenie tnące przechowywać naostrzone i czyste.** Właściwie pielęgnowane urządzenia tnące z naostrzonym ostrzem rzadziej się zakleszczają i są łatwiejsze do prowadzenia.
 - g) **Używać elektronarzędzia oraz jego osprzętu, narzędzi roboczych itp. zgodnie ze wskazówkami. Zwracać przy tym uwagę na warunki pracy i wykonywane czynności.** Wykorzystanie elektronarzędzi do celów innych niż jest to przewidziane może prowadzić do niebezpiecznych sytuacji.
 - h) **Uchwyty i powierzchnie, za które trzymane jest urządzenie, muszą być zawsze suche, czyste i nie powinno być na nich śladów oleju lub smaru.** Śliskie uchwyty i powierzchnie uniemożliwiają bezpieczną obsługę urządzenia i kontrolę nad elektronarzędziem w nieprzewidzianych sytuacjach.
5. Serwis
- a) **Naprawy elektronarzędzia dokonywać jedynie w autoryzowanym serwisie i tylko przy użyciu oryginalnych części.** Dzięki temu zagwarantowane jest, że bezpieczeństwo elektronarzędzia nie uległo zmianie.

Wskazówki bezpieczeństwa odnośnie pracy z wyrzynarkami oscylacyjnymi

- a) **Podczas prac, przy których narzędzie mogłoby dotknąć ukrytych przewodów elektrycznych lub przewodu zasilającego, trzymać elektronarzędzie wyłącznie za izolowane powierzchnie uchwytów.** Kontakt z przewodem pod napięciem może spowodować, że metalowe elementy urządzenia znajdują się również pod napięciem, co grozi porażeniem prądem elektrycznym.
- b) **Obrabiany przedmiot przymocować i zabezpieczyć za pomocą ścisku śrubowego lub w inny sposób do stabilnej podstawy.** Przytrzymywanie ręką lub ciałem obrabianego przedmiotu powoduje, że jest on w niestabilnym położeniu, co grozi utratą kontroli.

Dodatkowe wskazówki bezpieczeństwa

- Przed każdym użyciem należy sprawdzić stan urządzenia, przewodu zasilającego i wtyczki. Pracować z urządzeniem tylko i wyłącznie, jeżeli znajduje się ono w nienagannym stanie i nie stwierdzono usterek. Uszkodzone części muszą bezzwłocznie zostać wymienione przez specjalistę elektryka.
- Przed rozpoczęciem dowolnym prac na urządzeniu, wymianie narzędzi lub gdy urządzenie nie będzie używane należy wyciągnąć wtyczkę przewodu zasilającego z gniazdka.
- Aby zapobiec uszkodzeniom przewodu zasilającego powinien być on zawsze prowadzony do tyłu od maszyny.
- Podczas pracy na wolnym powietrzu wolno stosować wyłącznie przedłużacze dopuszczone do tego celu. Stosować wyłącznie przedłużacze o przekroju 1,5 mm² lub większym. Połączenia wtykowe muszą być wyposażone w zestyki ochronne i być chronione przed spryskaniem wodą.
- Podczas użytkowania urządzenia należy zawsze nosić okulary ochronne, rękawice ochronne i ochronniki słuchu. Przy pracach powodujących wzbijanie się lub powstawanie pyłu używać maski przeciwpyłowej.
- Zabezpieczyć (zamocować) obrabiany przedmiot, aby nie mógł się przesunąć.
- **Zabrania się obróbki materiałów zawierających azbest.** Przestrzegać odpowiednich przepisów o zapobieganiu nieszczęśliwym wypadkom stowarzyszenia zawodowego.
- Stosować tylko oryginalne części zamienne.

- Naprawy urządzenia mogą wykonywać wyłącznie wykwalifikowani elektrycy.
- Powstający na miejscu pracy hałas może przekroczyć 85 dB (A). W tym przypadku konieczne jest stosowanie przez obsługującego urządzenie środków ochrony słuchu i ochrony przed hałasem.
- Nie pozostawiać elektronarzędzi na deszczu. Nie używać elektronarzędzi w mokrym lub wilgotnym otoczeniu ani w pobliżu palnych cieczy.
- Nie nosić elektronarzędzia trzymając za przewód zasilania. Chronić przewód zasilający przed uszkodzeniami na skutek kontaktu z olejami, rozpuszczalnikami i ostrymi krawędziami. Nie nosić elektronarzędzia trzymając za przewód zasilania.
- Utrzymywać porządek na stanowisku pracy.
- Upewnić się przed podłączeniem wtyczki kabla zasilającego do gniazdka, że włącznik jest wyłączony.
- Z uwagi na własne bezpieczeństwo należy stosować tylko urządzenia oraz wyposażenie producenta danego urządzenia.
- Używać wyłącznie brzeszczotów, które są ostre i znajdują się w nienagannym stanie technicznym. Wygięte lub popękane brzeszczoty muszą zostać natychmiast wymienione.
- W żadnym wypadku nie wolno po wyłączeniu urządzenia hamować brzeszczotu przez wywieranie nacisku z boku.
- Podczas pracy urządzenie zawsze równomiernie przesuwać do przodu zmniejsza to ryzyko wypadków i zwiększa trwałość brzeszczotu i wyrzynarki oscylacyjnej.
- Do czyszczenia urządzenia używać tylko wilgotnej ściereczki. Nie używać do czyszczenia agresywnych środków czyszczących.
- Sprawdzić, czy narzędzie działa poprawnie. Jeżeli stwierdzono nieprawidłowości w działaniu urządzenia, należy zlecić jego kontrolę. Prace konserwacyjne i przeglądy mogą być wykonywane wyłącznie przez wykwalifikowanego elektryka lub firmę Einhell Germany AG.
- **Sprawdzać śruby mocujące**
Regularnie sprawdzać śruby mocujące i upewnić się przy tym, że wszystkie śruby są mocno dokręcone. Śruby, które się poluzowały, należy natychmiast dokręcić, ponieważ mogą one być przyczyną poważnych obrażeń.

2. Opis urządzenia i zawartość zestawu

2.1 Opis urządzenia (rys. 1, 2, 3, 4, 5)

1. Brzeczczot wyrzynarki oscylacyjnej
2. Regulator liczby obrotów
3. Przewód zasilania
4. Adapter do odsysania pyłu
- 4a Króciec do odsysania pyłu
5. Włącznik/wyłącznik
6. Włącznik funkcji zdmuchiwanie pyłu
7. Stopka z możliwością regulacji
8. Podziałka dla stopki
9. Stopka ślizgowa
10. Przełącznik regulacji ruchu wahadłowego
11. Rolka prowadząca
12. Śruba mocująca prowadnicy równoległej
13. Osłona
14. Prowadnica równoległa
15. Klucz sześciokątny
16. Uchwyt brzeczczotu wyrzynarki oscylacyjnej
17. Dioda LED

2.2 Zawartość zestawu

- Otworzyć opakowanie i ostrożnie wyjąć urządzenie.
- Usunąć materiał opakowania oraz zabezpieczenia do pakowania i transportu (jeśli występują).

- Sprawdzić, czy opakowanie jest kompletna.
- Sprawdzić, czy urządzenie i wyposażenie dodatkowe nie zostały uszkodzone podczas transportu.
- W miarę możliwości zachować opakowanie do czasu upływu gwarancji.
- Aby zapobiec ewentualnym zagrożeniom należy po rozpakowaniu urządzenia sprawdzić, czy jest ono kompletne i czy nie uległo uszkodzeniu podczas transportu. W razie wątpliwości nie używać urządzenia i zwrócić się o pomoc do naszego serwisu technicznego. Adres serwisu zamieszczony jest w warunkach gwarancji w karcie gwarancyjnej urządzenia.

Uwaga!

Urządzenie i materiały opakowania nie są zabawką dla dzieci! Dzieci nie powinny się bawić plastikowymi torebkami, folią lub drobnymi elementami. Zachodzi niebezpieczeństwo udławienia i uduszenia się!

- Wyrzynarka oscylacyjna
- Prowadnica równoległa
- Adapter do odsysania pyłu z króćcem
- Klucz sześciokątny
- Brzeczczot wyrzynarki oscylacyjnej
- Stopka ślizgowa

- Osłona przeciwodpryskowa
- Oryginalna instrukcja obsługi
- Certyfikat gwarancji

3. Użycie zgodne z przeznaczeniem

Wyrzynarka oscylacyjna przeznaczona jest do cięcia drewna, żelaza, metali, w tym metali kolorowych i tworzyw sztucznych przy zastosowaniu brzeszczotu odpowiedniego do danego rodzaju materiału.

Urządzenie należy stosować tylko zgodnie z jego przeznaczeniem. Każde użycie, odbiegające od opisanego w niniejszej instrukcji jest niezgodne z przeznaczeniem. Za spowodowane nim wszelkiego rodzaju szkody lub obrażenia ponosi odpowiedzialność osoba obsługująca urządzenie i nie jego producent.

Prosimy pamiętać o tym, że nasze urządzenia nie są przeznaczone do zastosowania profesjonalnego, rzemieślniczego lub przemysłowego. Nie przejmujemy odpowiedzialności w razie stosowania urządzenia w zakładach rzemieślniczych, przemysłowych lub do podobnych działalności.

4. Dane techniczne

Napięcie sieciowe: 230V~ 50 Hz

Pobór mocy: 750 W

Liczba skoków: 800-3000 min⁻¹

Wysokość skoku: 22 mm

Głębokość cięcia w drewnie: maks. 100 mm

Głębokość cięcia w

tworzywie sztucznym: 10 mm

Głębokość cięcia

w żelazie/aluminium: 8 mm

Cięcie pod kątem: do 45° (w lewo i w prawo)

Klasa ochronności: II /

Maks. grubość brzeszczotu: 1,5 mm

Waga: 2,4 kg

Niebezpieczeństwo!

Hałas i wibracje

Hałas i wibracje zostały zmierzone zgodnie z normą EN 62841.

Poziom ciśnienia akustycznego L_{pA} 88 dB(A)

Odchylenie K_{pA} 5 dB

Poziom mocy akustycznej L_{WA} 99 dB(A)

Odchylenie K_{WA} 5 dB

Stosować ochronniki słuchu.

Oddziaływanie hałasu może spowodować utratę słuchu.

Wartości całkowite drgań (suma wektorowa 3 kierunków) zostały zmierzone zgodnie z normą EN 62841.

Cięcie drewna

Wartość emisji drgań $a_{h,b} = 11,01 \text{ m/s}^2$
Odchylenie $K = 1,5 \text{ m/s}^2$

Cięcie blachy

Wartość emisji drgań $a_{h,m} = 11,4 \text{ m/s}^2$
Odchylenie $K = 1,5 \text{ m/s}^2$

Podane wartości emisji drgań i emisji hałasu zostały zmierzone według znormalizowanych procedur i mogą służyć jako podstawa do porównywania urządzeń elektrycznych.

Podane wartości emisji drgań i emisji hałasu mogą również być wykorzystywane do wstępnej oceny obciążeń.

Ostrzeżenie:

Faktyczne wartości emisji drgań i hałasu podczas pracy z urządzeniem mogą odbiegać od podanych wartości i zależą one od sposobu użytkowania elektronarzędzia, w szczególności od właściwości przedmiotu, który poddawany jest obróbce.

W oparciu o szacowaną ekspozycję na działanie czynników w danych warunkach pracy ustalić niezbędne środki bezpieczeństwa konieczne do ochrony osoby obsługującej urządzenie. Należy uwzględnić przy tym wszystkie etapy cyklu pracy, w tym również czas, w którym urządzenie pozostaje wyłączone oraz czas, w którym pracuje bez obciążenia.

Ograniczać powstawanie hałasu i wibracji do minimum!

- Używać wyłącznie urządzeń w nienagannym stanie technicznym.
- Należy regularnie czyścić i konserwować urządzenie.
- Dopasować własny sposób pracy do urządzenia.
- Nie przeciążać urządzenia.
- W razie potrzeby zlecić przegląd urządzenia.
- Wyłączyć urządzenie, jeśli nie będzie używane.
- Nosić rękawice ochronne.

Ostrożnie!

Ryzyka resztkowe

Nawet jeśli opisywane narzędzie elektryczne obsługiwane jest prawidłowo, zawsze występują ryzyka resztkowe.

W związku z typem konstrukcji i wykonaniem narzędzia elektrycznego mogą wystąpić następujące zagrożenia:

1. Uszkodzenia płuc, w przypadku niestosowania odpowiedniej maski przeciwpyłowej.
2. Uszkodzenia słuchu, w przypadku niestosowania odpowiednich naszników ochronnych.
3. Zagrożenie dla zdrowia w wyniku drgań ramion i dłoni w przypadku, gdy urządzenie jest używane przez dłuższy czas lub w niewłaściwy sposób i bez odpowiedniej konserwacji.
4. Niebezpieczeństwo obrażeń na skutek ześlizgnięcia się urządzenia, jeżeli nie jest ono stosowane na prostej, równej powierzchni.

5. Przed uruchomieniem

Sprawdzić przed podłączeniem maszyny czy dane na tabliczce znamionowej zgadzają się z wartością napięcia w sieci zasilającej.

Ostrzeżenie!

Przed wykonaniem ustawień na urządzeniu należy wyciągnąć wtyczkę z gniazdka.

5.1 Osłona (rys. 2 / poz.13)

- Osłona (13) służy jako zabezpieczenie przed przypadkowym dotknięciem brzeszczotu (1), nie ograniczając przy tym widoczności obszaru cięcia.
- Podczas cięcia osłona (13) musi być zawsze zamontowana.
- Osłonę (13) można podnieść do góry tak jak pokazano na rys. 2.

5.2 Montaż osłony przeciwdpryskowej (rys. 3a / poz. B)

- Osłona przeciwdpryskowa zapobiega powstawaniu wyrw na krawędziach przekrojów podczas cięcia.
- Zamontować osłonę przeciwdpryskową (poz. B) na stopce (poz. 7) tak jak pokazano na rys. 3a. W tym celu przesunąć osłonę przeciwdpryskową z tyłu całkowicie do przodu w odpowiednią prowadnicę. Zwrócić przy tym uwagę na to, że osłona przeciwdpryskowa się zatrzasnęła.
- Na osłonie przeciwdpryskowej zaznaczona jest kontrola linii cięcia, która umożliwia precyzyjne prowadzenie narzędzia wzdłuż linii cięcia narysowanej na obrabianym przedmiocie.

Wskazówka:

Osłona przeciwdpryskowa może być stosowana tylko przy cięciach pod kątem 0°.

5.3 Wymiana brzeszczotu (rys. 2, 3 / poz. 1)

Uwaga!

- Wymiana oraz montaż brzeszczotów nie wymagają użycia dodatkowych narzędzi.
- Przed założeniem lub wymianą brzeszczotu należy zawsze wyciągnąć wtyczkę z gniazdka zasilania.
- Ustawić przełącznik regulacji ruchu wahadłowego (10) w pozycji 3 tak jak pokazano na rys. 8.
- Zęby brzeszczotu są bardzo ostre.
- Podnieść do góry osłonę (13).
- Nacisnąć na uchwyt brzeszczotu wyrzynarki oscylacyjnej (16) i wsunąć do oporu brzeszczot wyrzynarki oscylacyjnej (1) w odpowiedni uchwyt (16) (rys. 3). Zęby brzeszczotu powinny być skierowane do przodu.
- Zwolnić uchwyt brzeszczotu wyrzynarki oscylacyjnej (16), aby cofnął się w położenie wyjściowe. Brzeszczot wyrzynarki oscylacyjnej (1) musi znajdować się w rolce prowadzącej (11).
- Sprawdzić, czy brzeszczot wyrzynarki oscylacyjnej (1) jest pewnie zamocowany w uchwycie.
- Z powrotem opuścić osłonę (13).
- Wyjmowanie brzeszczotu następuje w odwrotnej kolejności.

5.4 Montaż prowadnicy równoległej (rys. 4 / poz. 14)

- Przy użyciu prowadnicy równoległej (14) możliwe jest wykonywanie cięć równoległych.
- Poluzować obie śruby (12) na stopce (7).
- Wsunąć prowadnicę równoległą (14) w rowki w stopce wyrzynarki oscylacyjnej (7). Prowadnica równoległa (14) może zostać zamontowana po prawej bądź lewej stronie urządzenia.
- Listwa prowadząca powinna być zawsze skierowana na dół. Przy pomocy podziałki na prowadnicy równoległej (14) wybrać żądany odstęp i dokręcić z powrotem śruby (12).

5.5 Ustawienie stopki do wykonywania cięć pod kątem (rys. 1, 5a, 5b)

- Przed wykonywaniem cięć pod kątem należy wykręcić śrubę mocującą prowadnicę równoległej (rys. 1 / poz. 12) i zdjąć osłonę (rys. 3a / poz. B).
- Opuścić osłonę (13).
- Kluczem sześciokątnym (rys. 5b / poz. 15) lekko odkręcić śrubę z gniazdem sześciokątnym (rys. 5a / poz. A).
- Przesunąć stopkę (7) lekko do przodu. Stopkę można pochylić do maksymalnie 45° w prawo lub w lewo.

- Po przesunięciu stopki (7) z powrotem do tyłu, może ona zostać pochylona tylko w pod kątem 0°, 15°, 30° i 45°, tzn. w położeniach, które są zaznaczone na podziałce stopki (8). Ustawić stopkę w żądanym położeniu i dokręcić śrubę z gniazdem sześciokątnym (A).
- Stopkę (7) można również łatwo ustawić pod innym kątem. W tym celu przesunąć do przodu stopkę (7), ustawić ją pod wybranym kątem i ponownie dokręcić śrubę z gniazdem sześciokątnym (A).

Uwaga!

Przed wykonywaniem cięć pod kątem należy usunąć śruby mocujące prowadnicę równoległej (12).

Podczas pracy z ustawieniem kąta 30° i 45 nie można stosować króćca ssącego (poz. 4a) do odsysania wiórów.

5.6 Adapter do odsysania wiórów (rys. 6 / poz. 4)

- Wyrzynarkę oscylacyjną można podłączyć do urządzenia do odsysania pyłu przy użyciu adaptera do odsysania wiórów (4). W ten sposób osiągnie się optymalne odsysanie pyłu z obrabianego przedmiotu. Zalety: Ochrona zdrowia i lepsza praca urządzenia. Dodatkowo pozwala to na zachowanie czystości i

poprawę bezpieczeństwa na miejscu pracy.

- Pył powstający podczas pracy może być niebezpieczny. Należy przestrzegać odpowiednich wskazówek bezpieczeństwa.
- Nasadzić króciec ssący (4a) na adapter (4). Następnie włożyć adapter z króćcem tak jak pokazano na rys. 6. Adapter (4) powinien się zatrzasnąć w słyszalny sposób i w ten sposób zostać poprawnie zamocowanym w stopce (7). Podczas pracy z ustawieniem kąta 30° i 45 nie można stosować króćca ssącego (poz. 4a) do odsysania wiórów.
- Wetknąć przewód ssący urządzenia odsysania pyłu w otwór adaptera (4). Należy upewnić się, że połączenie między urządzeniami jest szczelne.

6. Obsługa

6.1 Włącznik/wyłącznik (rys. 1 / poz. 5)

Uruchomienie:

Przesunąć włącznik/wyłącznik (5) do przodu.

Wyłączanie:

Przesunąć włącznik/wyłącznik (5) do tyłu.

6.2 Elektroniczna preselekcja obrotów (rys. 7 / poz. 2)

Przy pomocy regulatora liczby obrotów można wstępnie ustawić żądaną liczbę obrotów. Aby zwiększyć liczbę obrotów, przekręcić regulator liczby obrotów w kierunku „PLUS”. Aby zmniejszyć liczbę obrotów, przekręcić regulator liczby obrotów w kierunku „MINUS”. Odpowiednia liczba obrotów zależy do rodzaju obrabianego materiału i warunków pracy.

Oprócz tego należy przestrzegać ogólnych zasad odnośnie prędkości cięcia w przypadku obróbki wiórowej.

Stosując cienkie brzeszczoty można zasadniczo pracować z większą liczbą obrotów, natomiast przy grubszych brzeszczotach należy pracować z niższą prędkością.

Pozycja 0-2 = Niska liczba obrotów (dla stali)

Pozycja 3-4 = Średnia liczba obrotów (dla stali, metali miękkich, tworzywa sztucznego)

Pozycja 5-6 = Wysoka liczba obrotów (dla miękkiego lub twardego drewna, metali miękkich, tworzywa sztucznego)

6.3 Ustawienie ruchu wahadłowego (rys. 8 / poz. 10)

- Za pomocą przełącznika regulacji ruchu wahadłowego (10) można wyregulować siłę ruchu wahadłowego brzeszczotu (1) podczas skoku.
- Użytkownik może dopasować w zależności od obrabianego materiału prędkość, wydajność i profil cięcia.

Ustawić przełącznik regulacji ruchu wahadłowego (10) na jedną z następujących pozycji:

Pozycja 0 = Brak oscylacji

Materiał: Guma, ceramika, aluminium, stal

Uwaga: Dla uzyskania dokładnych i delikatnych krawędzi, cięcia cienkich materiałów (np. blachy) oraz twardych materiałów.

Pozycja 1 = Mała oscylacja

Materiał: Tworzywo sztuczne, drewno, aluminium

Uwaga: Dla twardych materiałów

Pozycja 2 = Średnia oscylacja

Materiał: Drewno

Pozycja 3 = Duża oscylacja

Materiał: Drewno

Uwaga: Dla miękkich materiałów i cięcia wzdłuż włókien

Wybór optymalnej kombinacji liczby obrotów oraz regulacji ruchu wahadłowego zależy od rodzaju obrabianego materiału. Zalecamy dobrać odpowiednie ustawienie przez wykonanie cięć próbnych na niepotrzebnym kawałku obrabianego materiału.

6.4 Funkcja zdmuchiwania pyłu (rys. 8 / poz. 6)

Za pomocą opcjonalnego strumienia powietrza linia cięcia może być oczyszczona z pyłu i struzyn.

- W celu wyłączenia tej funkcji nacisnąć włącznik funkcji zdmuchiwania pyłu (8) w prawo patrząc w kierunku pracy.
- W celu wyłączenia tej funkcji nacisnąć włącznik funkcji zdmuchiwania pyłu (8) w lewo patrząc w kierunku pracy.

6.5 Wykonywanie cięć

- Upewnić się, że włącznik/wyłącznik (5) znajduje się w tylnym położeniu. Dopiero wówczas włożyć wtyczkę zasilania do odpowiedniego gniazdka.
- Wyrzynarkę oscylacyjną włączyć tylko jeśli brzeszczot jest zamocowany.
- Używać wyłącznie brzeszczotów w niezagannym stanie technicznym. Stępione, wygięte lub popękane brzeszczoty muszą zostać natychmiast wymienione.
- Umieścić stopę wyrzynarki oscylacyjnej płasko na przedmiocie, który ma zostać poddany obróbce. Włączyć wyrzynarkę oscylacyjną.
- Brzeszczot wyrzynarki oscylacyjnej powinien rozpędzić się aż do osiągnięcia pełnej prędkości. Następnie przesunąć brzeszczot powoli wzdłuż linii cięcia, wywierając przy tym tylko lekki nacisk na brzeszczot.
- Przed cięciem metalu linia cięcia powinna zostać posmarowana odpowiednim chłodziwem.
- Przestrzegać instrukcji odnośnie maksymalnej grubości obrabianych materiałów

| | |
|-------------------|--------|
| drewno | 100 mm |
| tworzywo sztuczne | 10 mm |
| metal | 8 mm |

Informacje odnośnie brzeszczotów

| Rodzaj cięcia | Materiał | Grubość materiału | Brzeszczot |
|-----------------------------|--|-------------------|------------|
| Cięcie z prowadnicą | Płyta wiórowa, płyta MDF | ok. 5-30 mm | T144D |
| | | ok. 30-50 mm | T344D |
| Szybkie cięcie | Płyta wiórowa, płyta MDF | ok. 5-30 mm | T144D |
| | | ok. 30-50 mm | T344D |
| Gładkie i precyzyjne cięcie | Płyta wiórowa, płyta MDF, drewno twarde | ok. 5-30 mm | T101B |
| | | ok. 30-50 mm | T301CD |
| Cięcie pod kątem 90° / 45° | Płyta wiórowa, blat kuchenny | ok. 5-30 mm | T144D |
| | | ok. 30-50 mm | T344D |
| Cięcie metalu | Stal, aluminium | ok. 3-6 mm | T118B |
| Cięcie krzywoliniowe | Laminat, tworzywo sztuczne | ok. 5-20 mm | T119B0 |

6.6 Wycinanie (rys. 9)

Przy użyciu wiertarki wywiercić wewnątrz obszaru, który ma zostać wycięty, otwór wielkości 10mm. Umieścić brzeszczot w tym otworze i rozpocząć wycinanieżądanego fragmentu.

6.7 Wykonywanie cięć równoległych (rys. 10)

- Zamontować prowadnicę równoległą i odpowiednio wyregulować (patrz punkt 5.4).
- Przestrzegać wskazówek podanych w punkcie 6.5.
- Wykonać cięcie tak jak pokazano na rys. 10.

6.8 Cięcia pod kątem (rys. 11)

- Ustawić odpowiednio kąt na stopce wyrzynarki oscylacyjnej (patrz punkt 5.5).
- Przestrzegać wskazówek podanych w punkcie 6.5.
- Wykonać cięcie tak jak pokazano na rys. 11.

6.9 Praca ze stopką ślizgową (rys. 12 / poz. 9)

- Na czas obróbki delikatnych powierzchni można nasadzić na stopkę stopkę ślizgową (9), aby zapobiec porysowaniu powierzchni.
- Zawiesić stopkę ślizgową (9) z przodu na stopę (7) i naciskać stopkę ślizgową do góry, aż się zatrzaśnie na stopie (7).
- Aby zdjąć stopkę ślizgową (9), zsunąć ją z tylnej części stopy i zdjąć pociągając do przodu.

6.10 Oświetlenie diodą LED (rys. 6 / poz. 17)

- Dioda LED (17) oświetla miejsce cięcia.
- Jasność oświetlenia diodą LED może ulec pogorszeniu na skutek złogów pyłu i wiórów. Z tego powodu po każdym użyciu należy oczyścić otwór oświetlenia LED.

7. Wymiana przewodu zasilającego

Niebezpieczeństwo!

W razie uszkodzenia przewodu zasilającego, musi być on wymieniony przez producenta lub autoryzowany serwis lub osobę posiadającą podobne kwalifikacje, aby uniknąć niebezpieczeństwa.

8. Czyszczenie, konserwacja i zamawianie części zamiennych

Niebezpieczeństwo!

Wyciągnąć wtyczkę z gniazdka przed wszystkimi pracami związanymi z czyszczeniem.

8.1 Czyszczenie

- Urządzenia zabezpieczające, szczeliny wentylacyjne i obudowa silnika powinny być w miarę możliwości zawsze wolne od pyłu i zanieczyszczeń. Urządzenie wytrzeć czystą ściereczką lub przedmuchać sprężonym powietrzem o niskim ciśnieniu.
- Zaleca się czyszczenie urządzenia bezpośrednio po każdorazowym użyciu.
- Urządzenie czyścić regularnie wilgotną ściereczką z niewielką ilością szarego mydła. Nie używać żadnych środków czyszczących ani rozpuszczalników; mogą one uszkodzić części urządzenia wykonane z tworzywa sztucznego. Należy uważać, aby do wnętrza urządzenia nie dostała się woda. Wniknięcie wody do elektronarzędzia podwyższa ryzyko porażenia prądem.

8.2 Szczotki węglowe

W razie nadmiernego iskrzenia należy sprawdzić szczotki węglowe u uprawnionego elektryka.

Niebezpieczeństwo! Wymiany szczotek węglowych może dokonywać tylko elektryk.

8.3 Konserwacja

We wnętrzu urządzenia nie ma innych części wymagających konserwacji.

8.4 Zamawianie części zamiennych:

Zamawiając części zamienne należy podać następujące informacje:

- Typ urządzenia
 - Numer artykułu urządzenia
 - Numer identyfikacyjny urządzenia
 - Numer wymaganej części zamiennej
- Aktualne ceny, numery części zamiennych i informacje można znaleźć na stronie internetowej: www.Einhell-Service.com

9. Utylizacja i recykling

Urządzenie umieszczone jest w opakowaniu zapobiegającym uszkodzeniom w czasie transportu. Opakowanie jest surowcem i nadaje się do powtórnego użytku lub do recyklingu. Urządzenie oraz jego osprzęt składają się z różnych rodzajów materiałów, jak np. metal i tworzywa sztuczne. Nie wyrzucać uszkodzonych urządzeń do śmietnika! W celu odpowiedniej utylizacji należy oddać urządzenie do specjalistycznego punktu zbiórki odpadów. Informacji o specjalistycznych punktach zbiórki odpadów udziela administracja komunalna.

10. Składowanie

Urządzenie i jego wyposażenie dodatkowe powinny być przechowywane w ciemnym, suchym i nienarażonym na ujemne temperatury miejscu. Optymalna temperatura składowania wynosi od 5 do 30 °C. Elektronarzędzie przechowywać w oryginalnym opakowaniu.

Uwaga!

Certyfikat gwarancji dołączony jest jako załącznik do maszyny.



Tylko dla krajów UE

Zabrania się wyrzucania elektronarzędzi do śmieci!

Zgodnie z europejską Dyrektywą 2012/19/WE w sprawie zużytego sprzętu elektrotechnicznego i elektronicznego oraz z jej wdrożeniem w prawo krajowe, elektronarzędzia należy zbierać osobno i oddać do punktu zbiórki surowców wtórnych.

Recykling jako alternatywa wobec obowiązku zwrotu urządzenia:

Alternatywnie do obowiązku zwrotu urządzenia elektrycznego po zakończeniu jego użytkowania, właściciel jest zobowiązany do zapewnienia jego prawidłowej utylizacji. Wycofane z eksploatacji urządzenie można oddać również do punktu zbiórki surowców wtórnych, który przeprowadzi utylizację zgodnie z krajowymi przepisami o odpadach i wykorzystaniu surowców wtórnych. Nie dotyczy to osprzętu należącego do wyposażenia urządzenia i środków pomocniczych nie zawierających elementów elektrycznych.

Przedruk lub innego rodzaju powielanie dokumentacji wyrobów oraz dokumentów towarzyszących, nawet we fragmentach dopuszczalne jest tylko za wyraźną zgodą firmy Einhell Germany AG.

Zastrzega się możliwość dokonywania zmian technicznych.


- D** erkl rt folgende Konformit t gem B EU-Richtlinie und Normen f r Artikel
- GB** explains the following conformity according to EU directives and norms for the following product
- F** d clare la conformit  suivante selon la directive CE et les normes concernant l'article
- I** dichiara la seguente conformit  secondo la direttiva UE e le norme per l'articolo
- NL** verklaart de volgende overeenstemming conform EU richtlijn en normen voor het product
- E** declara la siguiente conformidad a tenor de la directiva y normas de la UE para el art culo
- P** declara a seguinte conformidade, de acordo com as diretiva CE e normas para o artigo
- DK** attesterer folgende overensstemmelse i medf r af EU-direktiv samt standarder for artikel
- S** f rklarar f ljande  verensst mmelse enl. EU-direktiv och standarder f r artikeln
- FIN** vakuuttaa, ett  tuote t ytt t  EU-direktiivin ja standardien vaatimukset
- EE** t endab toote vastavust EL direktiivile ja standarditele
- CZ** vyd v  n sleduj ci prohl sen  o shod  podle sm rnice EU a norem pro v robek
- SLO** potrjuje slede o skladnost s smernico EU in standardi za izdelek
- SK** vyd v  nasleduj ce prehl senie o zhode podl'a smernice EU a noriem pre v robok
- H** a cikkekhez az EU-ir nyvonal  s Norm k szerint a k vetkez  konformit st jelenti ki
- PL** deklaruje zgodno c wymienionego poniżej artykułu z nast puj cymi normami na podstawie dyrektywy WE.
- BG** декларира съответното съответствие съгласно Директива на ЕС и норми за артикул
- LV** paskaidro š du atbilst bu ES direkt vai un standartiem
- LT** apib dina š  atitikim  EU reikalavimams ir prek s normoms
- RO** declar  urm toarea conformitate conform directivei UE  i normelor pentru articolul
- GR** δηλώνει την ακόλουθη συμμόρφωση σύμφωνα με την Οδηγία ΕΚ και τα πρότυπα για το προϊόν
- HR** potvrđuje sljedeću usklađenost prema smjernicama EU i normama za artikl
- BIH** potvrđuje sljedeću usklađenost prema smjernicama EU i normama za artikl
- RS** potvrđuje sledeću usklađenost prema smernicama EZ i normama za artikal
- RUS** следующим удостоверяется, что следующие продукты соответствуют директивам и нормам ЕС
- UKR** проголошує про зазначену нижче відповідність виробу директивам та стандартам ЄС на виріб
- MK** ja izjavuva slednata soobrznost согласно EU-директивата и нормите за артикли
- TR**  r n  ile ilgili AB direktifleri ve normları gereğince a ağında a ıklanan uygunluğuna belirir
- N** erkl rer f lgende samsvar i henhold til EU-direktiv og standarder for artikkel
- IS** L syr uppt llingu EU-reglna og annarra sta la v ru


Wyrzynarka oscylacyjna F-PS 750-2 (FERREX)

- 2014/29/EU
- 2005/32/EC_2009/125/EC
- (EU)2015/1188
- 2014/35/EU
- 2006/28/EC
- 2014/30/EU
- 2014/32/EU
- 2014/53/EU
- 2014/68/EU
- (EU)2016/426
- (EU)2016/425
- 2011/65/EU_(EU)2015/863
- 2006/42/EC
- Annex IV
- Notified Body:
Reg. No.:
- 2000/14/EC_2005/88/EC
- Annex V
- Annex VI
- Noise: measured L_{WA} = dB (A); guaranteed L_{WA} = dB (A)
P = KW; L/  = cm
- Notified Body:
- 2012/46/EU_(EU)2016/1628
- Emission No.:

Standard references: EN 62841-1; EN 62841-2-11; EN 55014-1; EN 55014-2;
EN 61000-3-2; EN 61000-3-3

Landau/Isar, den 28.10.2020


Andreas Weichselgartner/General-Manager


Yang/Product-Management

First CE: 19
Art.-No.: 43.212.54 I.-No.: 21020
Subject to change without notice

Archive-File/Record: NAPR024243
Documents registrar: Daniel Laubmeier
Wiesenweg 22, D-94405 Landau/Isar

OBSŁUGA KLIENTA

 **071 360 30 76**
(Koszt połączenia według taryfy operatora)

 **www.serwis.einhell.pl**

2184 10.04.2021

EH 11/2020 (01)