

GB Information on the battery

N.B.: A battery is required to start the generator. The battery is not included.

A suitable battery is available from your specialist dealer (see table)

The battery is charged by the generator during operation.

If the generator is not used, you must start it every 2 months at the latest for at least 30 minutes in order to charge the battery.

IMPORTANT! When recharging the battery with an external battery charger, you must ALWAYS remove the battery from the generator. Only use external battery chargers which are suitable for the battery's maximum charge current.

DK/N Oplysninger om batteri

Vigtigt! Der kræves et batteri for at starte generatoren! Batteri følger ikke med.

Dette kan købes hos din lokale fagmand (se tabel).

Batteriet oplades af generatoren under driften.

Hvis du ikke bruger generatoren, skal den startes senest hver 2. måned i mindst 30 min., så batteriet kan lades op.

VIGTIGT! Ved genopladning med eksternt ladeapparat skal batteriet ALTID udtages. Brug kun eksterne ladeapparater med en maksimal ladestrøm, som passer til batteriet.

S Information om batteri

Obs! Ett batteri krävs för att kunna starta generatorm! Detta batteri medföljer ej!

Ett passande batteri kan du köpa i en specialaffär (se tabell).

Batteriet laddas upp av generatorm när denna är i drift.

Om du inte använder generatorm måste du starta upp den senast varannan månad och låta den köra i minst 30 minuter för att batteriet ska laddas upp.

OBS! Om batteriet ska laddas med en extern laddare måste det ALLTID först lyftas ut. Använd endast externa laddare vars maximala laddningsström passar till batteriet.

FIN Akkua koskevat ohjeet

Huomio! Generaattorin käynnistämistä varten tarvitaan akku! Se ei kuulu toimitukseen.

Sopivan akun voit hankkia alan ammattiliikkeistä (katso taulukkoa).

Akku latautuu generaattorin käytön aikana.

Mikäli et käytä generaattoria, tulee se käynnistää viimeistään 2 kuukauden välein vähintään 30 minuutin ajaksi akun lataamista varten.

HUOMIO! Jos akku ladataan erillisellä latauslaitteella, tulee se AINA ottaa pois laitteesta. Käytä vain sellaisia erillisiä latauslaitteita, jotka vastaavat akun suurinta latausvirtaa.

EE Juhised aku kasutamiseks

Tähelepanu! Generaatori käivitamiseks on vaja akut! Seda ei ole tarnekomplektis.

Õige aku saate osta erikauplusest (vt tabel).

Akut laaditakse generaatori käitamisel.

Kui Te generaatorit ei kasuta, tuleb seda kõige rohkem iga kahe kuu tagant vähemalt 30 minutiks aku laadimiseks käivitada.

TÄHELEPANU! Eraldiasetseva akulaaduriga laadimiseks tuleb aku ALATI välja võtta. Kasutage ainult selliseid akulaadimisseadmeid, mis sobivad aku maksimaalse laadimisvooluga.

ⓁV Norādījumi par akumulatoru

Uzmanību! Lai iedarbinātu ģeneratoru, ir nepieciešams akumulators! Tas nav iekļauts piegādes komplektā.

Piemērotu akumulatoru (sk. tabulu) varat iegādāties specializētā tirdzniecības uzņēmumā.

Ekspluatācijas laikā ģenerators uzlādē akumulatoru.

Ja nelietojat ģeneratoru, tas ik pēc 2 mēnešiem ir jāiedarbina vismaz uz 30 minūtēm akumulatora uzlādēšanai.

UZMANĪBU! Lai akumulatoru papildu uzlādētu, izmantojot ārējo lādētāju, akumulators VIENMĒR ir jāizņem ārā. Izmantojiet tikai tādus ārējos lādētājus, kuru maksimālā uzlādes strāva ir piemērota akumulatoram.

ⓁT Nuorodos dėl akumulatoriaus

Dēmesio! Ģeneratoriui paleisti būtinas akumulatorius! Jis netiekiamas.

Tinkamą akumulatorių (žr. lentelę) galite įsigyti specializuotoje prekybos vietoje.

Akumulatorių įkrauna ģeneratorius darbo metu.

Jei ģeneratoriaus nenaudojate, ne vėliau kaip kas du mėnesius jį turite įjungti bent 30 min., kad įsikrautų akumulatorius.

DĒMESIO! Norėdami akumulatorių įkrauti su išoriniu įkrovimo prietaisu, VISADA jį išimkite.

Naudokite tik tokius išorinius įkrovimo prietaisus, kurie akumulatoriui tinkami maksimalios įkrovimo srovės atžvilgiu.

- Ⓒ Specialist dealer
- Ⓓ Forhandler
- Ⓔ Specialaffär
- Ⓕ Alan liike

- Ⓔ Erikauplus
- Ⓕ Specializēts tirdzniecības uzņēmums
- Ⓖ Specializuota prekyba

	Typ	V	Ah
Varta	53030	12 V	30 Ah
Bayern Batterien	53030	12 V	30 Ah
Exide	53030	12 V	30 Ah
Banner Batterien	53030	12 V	30 Ah

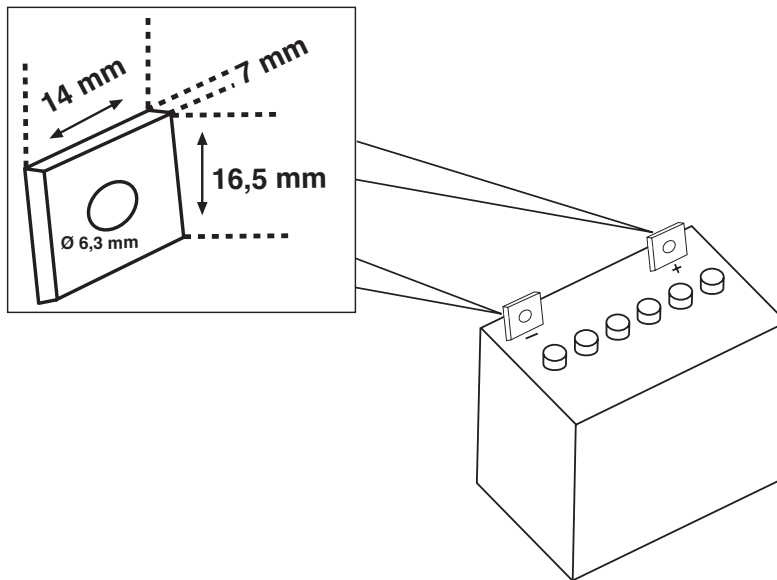
- Ⓒ Technical data
- Ⓓ Tekniske data
- Ⓔ Tekniska data
- Ⓕ Tekniset tiedot

- Ⓔ Tehnilised andmed
- Ⓕ Tehniskie rādītāji
- Ⓖ Techniniai duomenys

		I x b x h (max. in mm)
12 V	28-36 Ah	200 x 130 x 190

- Ⓒ Battery connections
- Ⓓ Batteritilkobling
- Ⓔ Översikt över batteriets anslutningar
- Ⓕ Akun liitântäkaavio

- Ⓔ Illustratsioon aku ühendamise kohta
- Ⓕ Akumulatora pievienošanas attēlojums
- Ⓖ Akumulatoriaus prijungimo schema



GB

The reprinting or reproduction by any other means, in whole or in part, of documentation and papers accompanying products is permitted only with the express consent of ISC GmbH.

DK/N

Eftertryk eller anden form for mangfoldiggørelse af skriftligt materiale, ledsagepapirer indbefattet, som omhandler produkter, er kun tilladt efter udtrykkelig tilladelse fra ISC GmbH.

S

Eftertryck eller annan duplicering av dokumentation och medföljande underlag för produkter, även utdrag, är endast tillåtet med uttryckligt tillstånd från ISC GmbH.

FIN

Tuotteiden dokumentaatioiden ja muiden mukaanliitettyjen asiakirjojen vain osittainenkin kopiointi tai muunlainen monistaminen on sallittu ainoastaan ISC GmbH:n nimenomaisella luvalla.

EE

Tootedokumentatsiooni ja kaasasolevate dokumentide kordustrukk või muul viisil paljundamine, ka osaliselt, on lubatud ainult ISC GmbH loal.

LV

Ražojuma dokumentācijas un pavaddokumentu pārdrūkšana vai citāda izplatīšana, arī fragmentāri ir atļauta tikai ar skaidru ISC GmbH piekrišanu.

LT

Perspausdinimas ar bet koks visų gaminio dokumentų visas ar dalinis dauginimas leidžiamas tik gavus aiškų ISC GmbH leidimą.