

Einhell

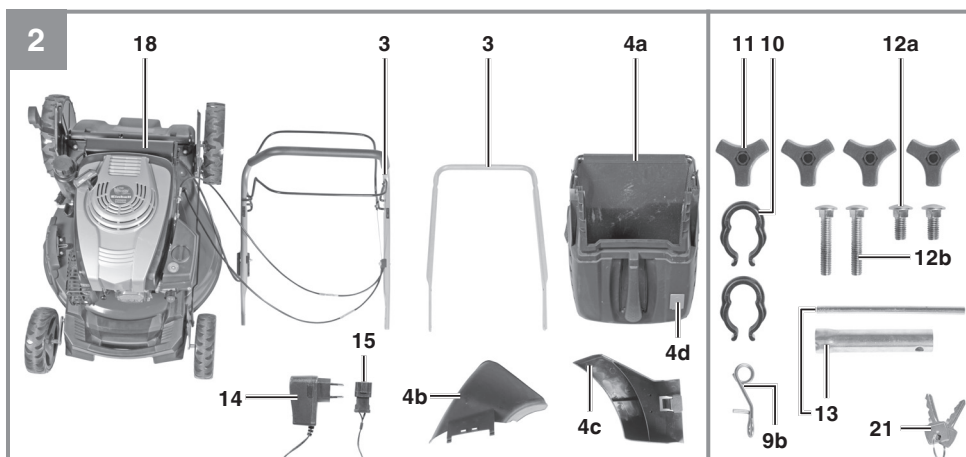
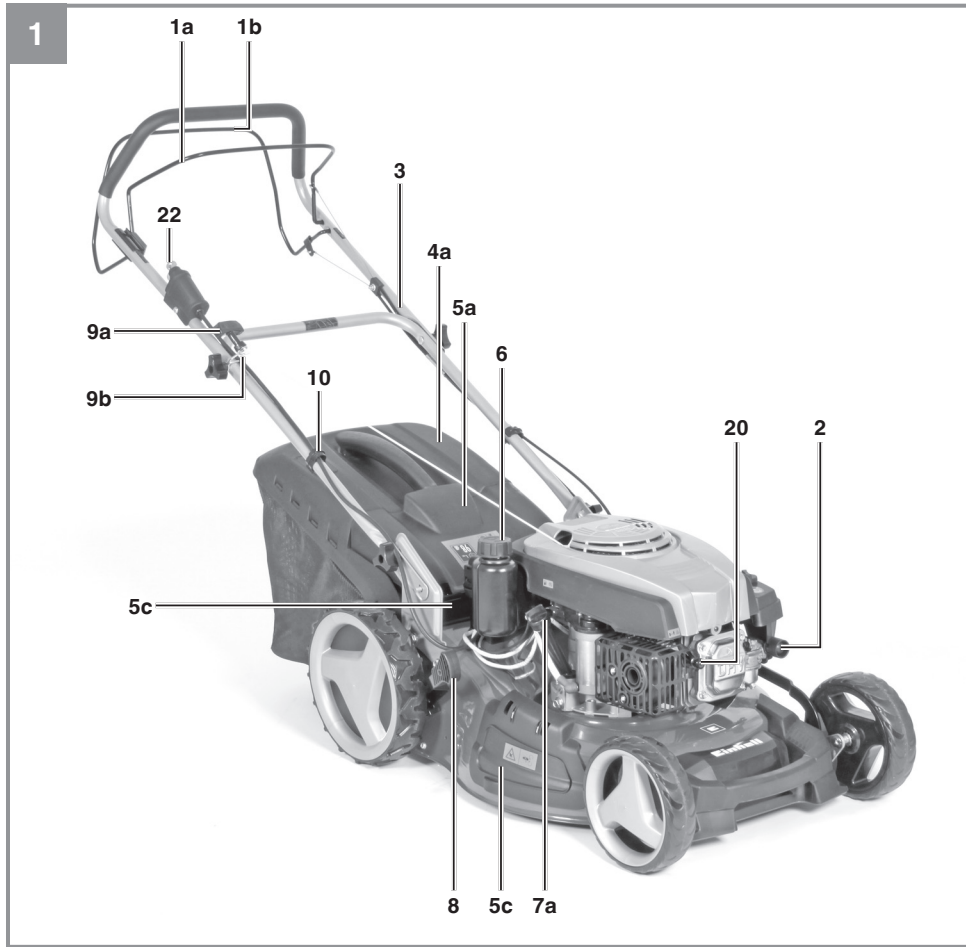
GC-PM 51/2 S HW-E

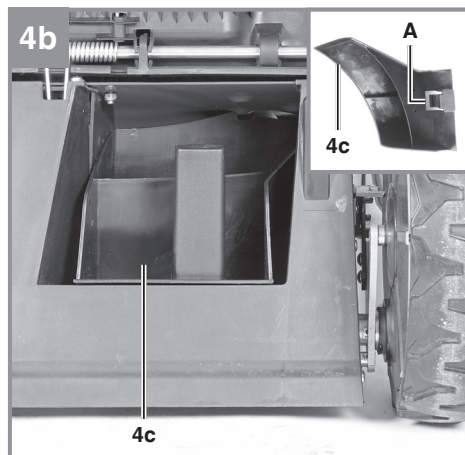
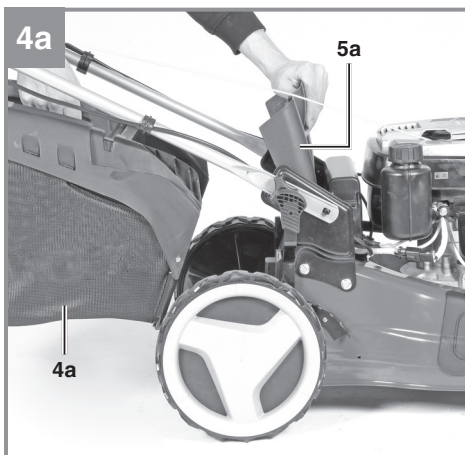
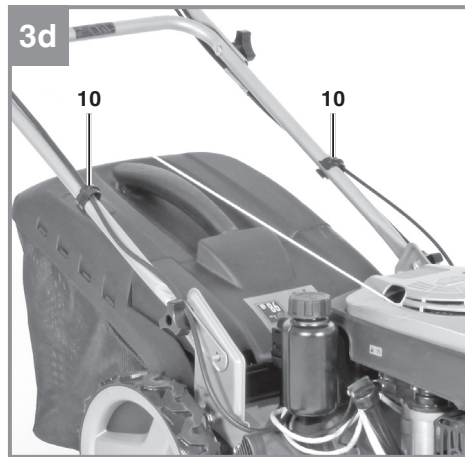
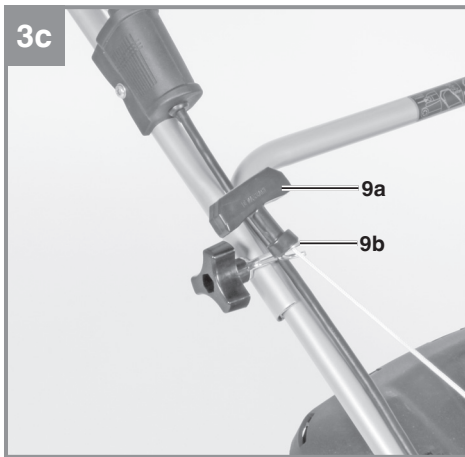
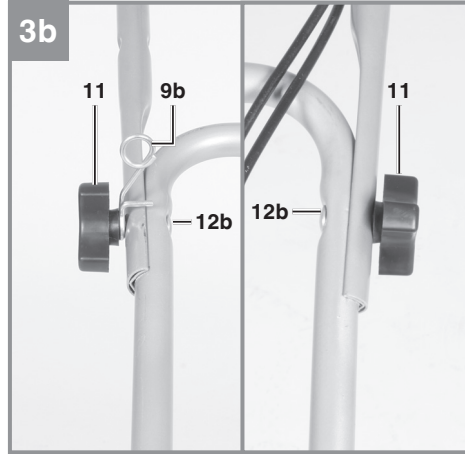
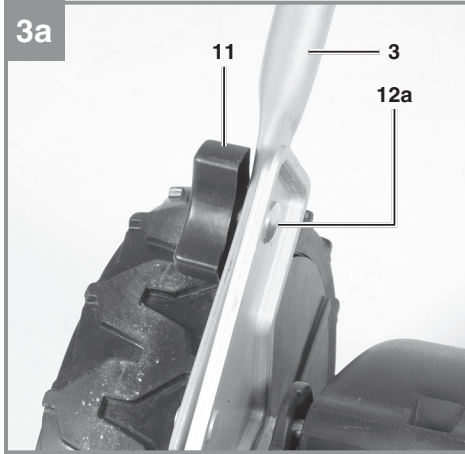
-
- D Originalbetriebsanleitung
Benzin-Rasenmäher
 - PL Instrukcję oryginalną
Kosiarka spalinowa
 - RUS Оригинальное руководство по
эксплуатации
Бензиновая газонокосилка
 - BG Оригинално упътване за
употреба
Бензинова градинска косачка
 - GR Πρωτότυπες Οδηγίες χρήσης
Βενζινοκίνητο χλοοκοπτικό
 - TR Orijinal Kullanma Talimatı
Benzin Motorlu Çim Biçme
Makinesi

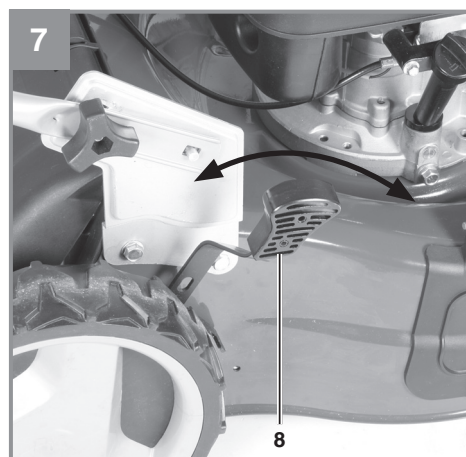
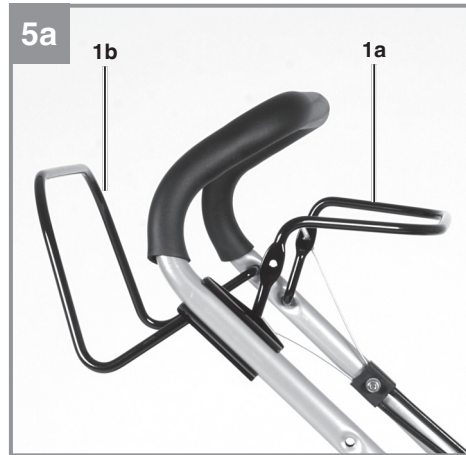
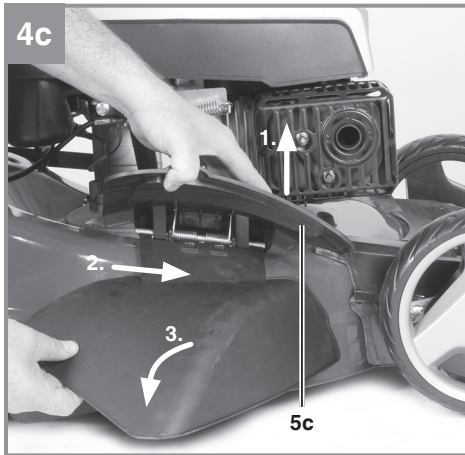
5 CE

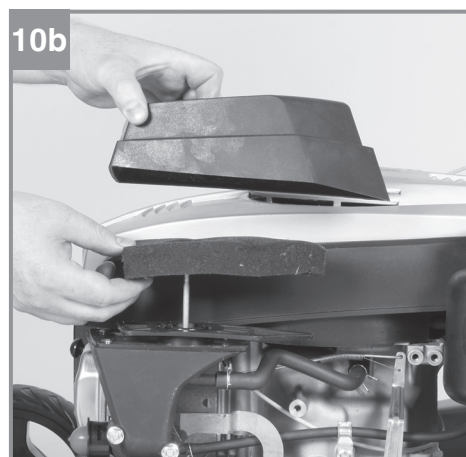
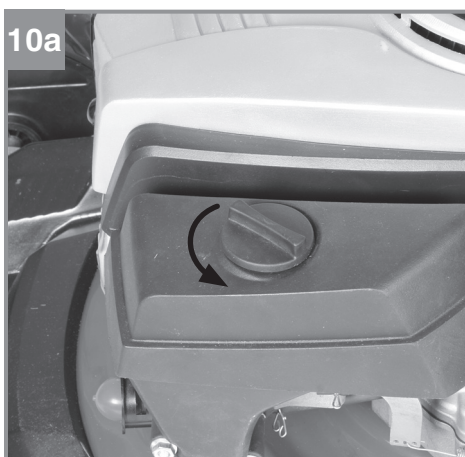
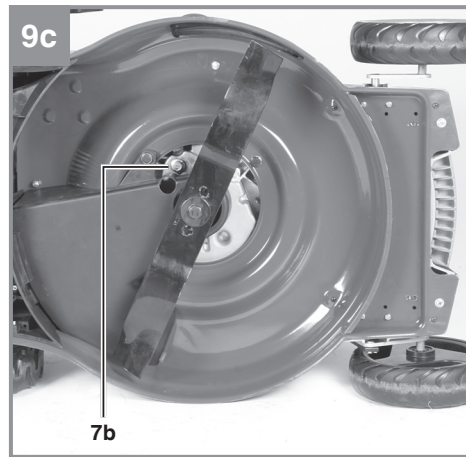
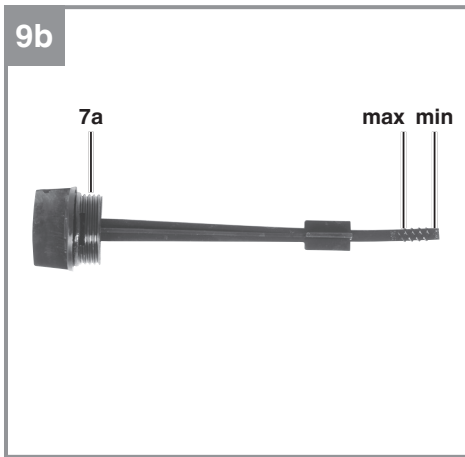
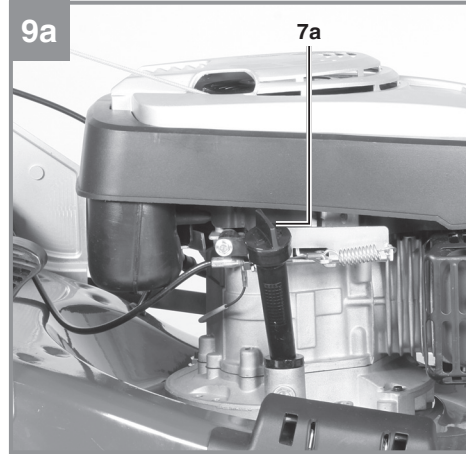
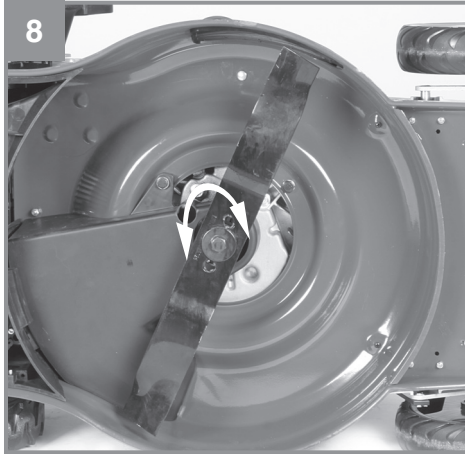
Art.-Nr.: 34.043.55

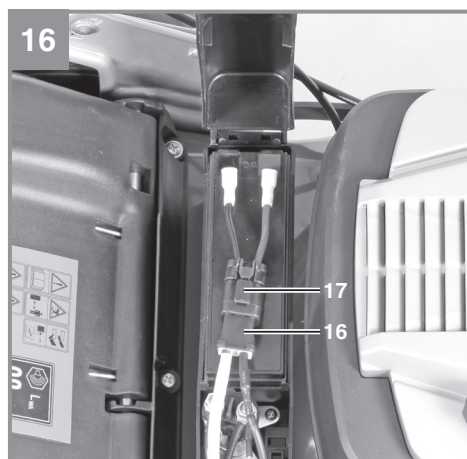
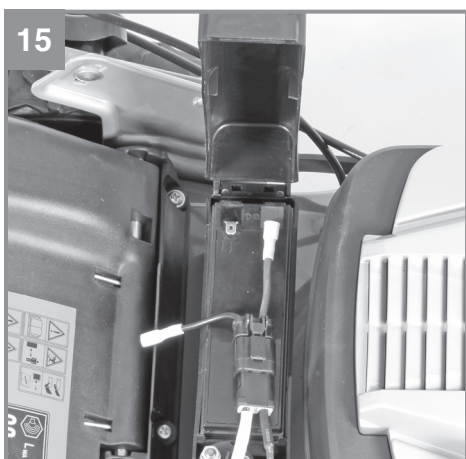
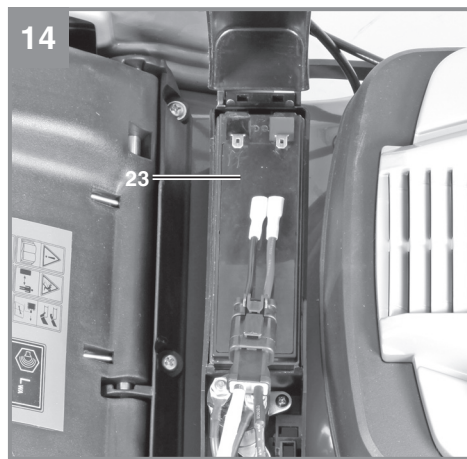
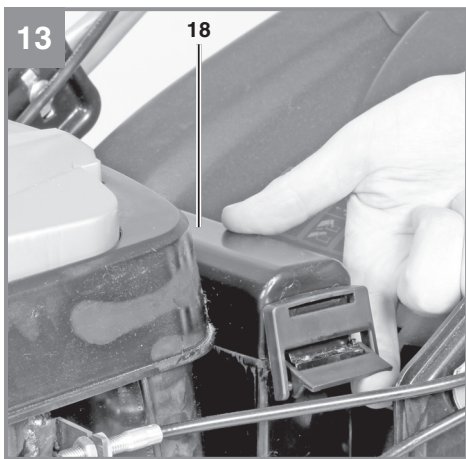
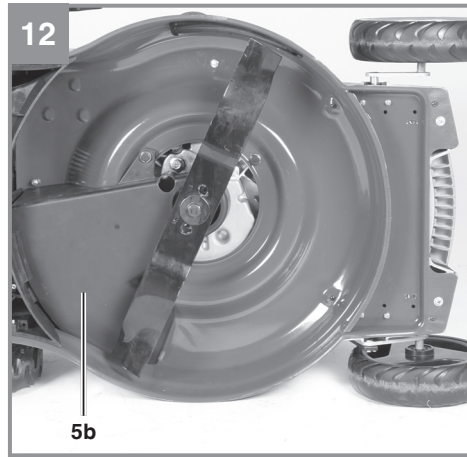
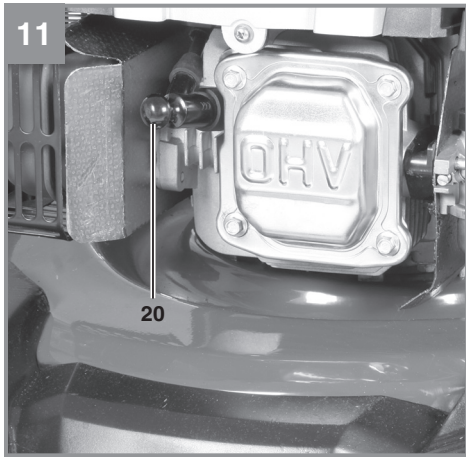
I.-Nr.: 11029

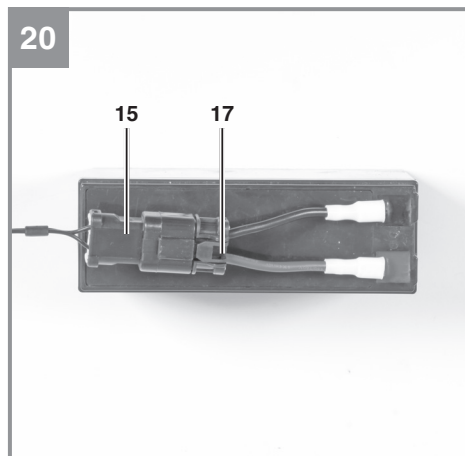
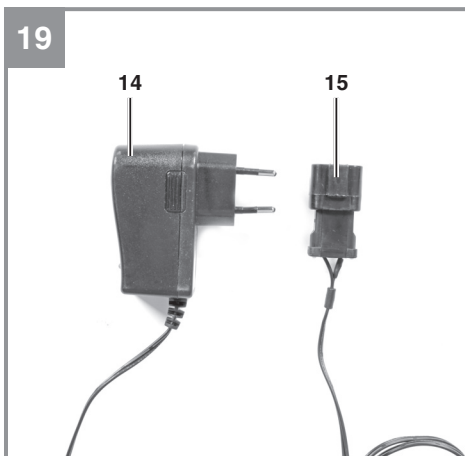
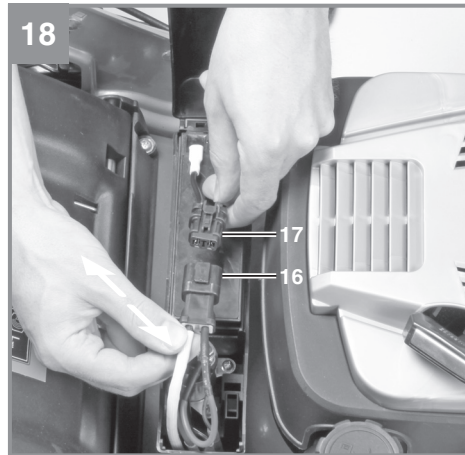
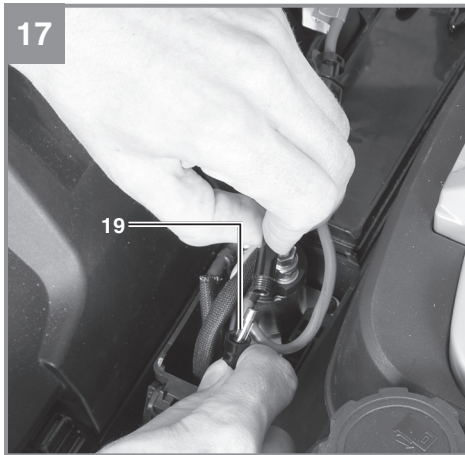












Inhaltsverzeichnis

1. Sicherheitshinweise für handgeführte Rasenmäher
2. Gerätebeschreibung und Lieferumfang
3. Bestimmungsgemäße Verwendung
4. Technische Daten
5. Vor Inbetriebnahme
6. Bedienung
7. Reinigung, Wartung, Lagerung, Transport und Ersatzteilbestellung
8. Entsorgung und Wiederverwertung
9. Fehlersuchplan

Gefahr!

Beim Benutzen von Geräten müssen einige Sicherheitsvorkehrungen eingehalten werden, um Verletzungen und Schäden zu verhindern. Lesen Sie diese Originalbetriebsanleitung / Sicherheitshinweise deshalb sorgfältig durch. Bewahren Sie diese gut auf, damit Ihnen die Informationen jederzeit zur Verfügung stehen. Falls Sie das Gerät an andere Personen übergeben sollten, händigen Sie diese Originalbetriebsanleitung / Sicherheitshinweise bitte mit aus. Wir übernehmen keine Haftung für Unfälle oder Schäden, die durch Nichtbeachten dieser Anleitung und den Sicherheitshinweisen entstehen.

1. Sicherheitshinweise für handgeführte Rasenmäher

Hinweise

1. Lesen Sie die Gebrauchsanweisung sorgfältig. Machen Sie sich mit den Einstellungen und dem richtigen Gebrauch der Maschine Motor und Zusatzgeräten (sofern vorhanden) vertraut.
2. Erlauben Sie niemals Kindern oder anderen Personen, die die Gebrauchsanweisung nicht kennen, den Rasenmäher zu benutzen. Örtliche Bestimmungen können das Mindestalter des Benutzers festlegen.
3. Mähen Sie niemals während andere Personen, insbesondere Kinder oder Tiere, in der Nähe sind. Weisen Sie Kinder und andere Personen an, während des Betriebs, vom Mäher fern zu bleiben. Denken Sie daran, dass der Maschinenführer oder der Benutzer für Unfälle mit anderen Personen oder deren Eigentum verantwortlich ist.
4. Falls Sie das Gerät an andere Personen übergeben sollten, händigen Sie die Bedienungsanleitung sowie Sicherheitshinweise bitte mit aus.

Vorbereitende Maßnahmen

1. Während des Mähens sind immer festes Schuhwerk und lange Hosen zu tragen. Mähen Sie nicht barfuß oder in offenen Sandalen.
2. Überprüfen Sie das Gelände, auf dem die Maschine eingesetzt wird, und entfernen Sie alle Gegenstände, wie Steine, Spielzeug, Stöcke und Drähte, die erfasst und weggeschleudert werden können.

3. Warnung:

- Benzin ist hochgradig entflammbar:
- Bewahren Sie Benzin nur in den dafür vorgesehenen Behältern auf.
 - Tanken Sie nur im Freien und rauchen Sie nicht während des Einfüllvorgangs.
 - Benutzen Sie einen Einfülltrichter und einen Messbehälter. Wischen Sie übergelaufenes Benzin weg.
 - Benzin ist vor dem Starten des Motors einzufüllen. Während der Motor läuft oder bei heißem Mäher darf der Tankverschluss nicht geöffnet, oder Benzin nachgefüllt werden.
 - Falls Benzin ausgelaufen ist, darf kein Versuch unternommen werden, den Motor zu starten. Stattdessen ist die Maschine von der benzinverschmutzten Fläche zu entfernen. Jeglicher Zündversuch ist zu vermeiden bis sich die Benzindämpfe verflüchtigt haben.
 - Aus Sicherheitsgründen sind Benzintank und andere Tankverschlüsse bei Beschädigung auszutauschen.
 - Halten Sie Benzin von Kindern fern.
4. Ersetzen Sie defekte Schalldämpfer
 5. Vor dem Gebrauch ist immer durch Sichtkontrolle zu prüfen, ob die Schneidwerkzeuge, Befestigungsbolzen und die gesamte Schneideinheit abgenutzt oder beschädigt sind. Bei dieser Prüfung den Motor abstellen und Zündkerzenstecker ziehen. Zur Vermeidung einer Unwucht dürfen abgenutzte oder beschädigte Schneidwerkzeuge und Befestigungsbolzen nur satzweise ausgetauscht werden. Es dürfen nur Originalteile oder solche vom Hersteller genehmigte Teile bei Reparaturen verwendet werden.
 6. Bei Geräten mit mehreren Messern beachten Sie, dass durch das Drehen eines Messers andere Messer zu drehen beginnen können.
 7. Vergewissern Sie sich, dass alle Sicherheitseinrichtungen vorhanden sind und auch gut funktionieren. Entfernen Sie niemals Bauteile, die der Sicherheit dienen.

Handhabung

1. Lassen Sie den Verbrennungsmotor nicht in geschlossenen Räumen laufen, in denen sich gefährliches Kohlenmonoxid sammeln kann. Starten Sie den Motor nur im Freien.
2. Mähen Sie nur bei Tageslicht oder bei guter künstlicher Beleuchtung. Wenn möglich, ist der Einsatz des Gerätes bei nassem Gras zu vermeiden.
3. Achten Sie immer auf einen guten Stand an Hängen. Tragen Sie Schuhe mit rutschfesten,

- griffigen Sohlen. Bei Hängen oder steil abfallendem Gelände vorsichtig mähen.
4. Führen Sie die Maschine nur im Schritttempo.
 5. Bei Maschinen auf Rädern gilt: Mähen Sie quer zum Hang niemals auf- oder abwärts.
 6. Seien Sie besonders vorsichtig, wenn Sie die Fahrtrichtung am Hang oder Böschung ändern.
 7. Mähen Sie nicht an übermäßig steilen Hängen. Hänge über 15 Grad Schräge dürfen mit dem Rasenmäher aus Sicherheitsgründen nicht gemäht werden.
 8. Üben Sie besondere Vorsicht beim Rückwärtsbewegen und beim Ziehen des Rasenmähers. Stolpergefahr! Seien Sie besonders vorsichtig, wenn Sie den Rasenmäher umkehren oder ihn zu sich heranziehen.
 9. Halten Sie das Messer an, wenn der Rasenmäher angekippt werden muss, bei einem Transport über andere Flächen als Gras und wenn der Rasenmäher von und zu der zu mähenden Fläche bewegt wird.
 10. Benutzen Sie den Rasenmäher niemals mit beschädigten Schutzeinrichtungen oder Schutzgittern oder ohne angebaute Schutzeinrichtungen z.B. Prallbleche und/oder Grasfangeinrichtungen.
 11. Ändern Sie nicht die Regeleinstellungen des Motors oder überdrehen Sie ihn nicht.
 12. Lösen Sie die Motorbremse, bevor Sie den Motor starten.
 13. Starten Sie den Motor mit Vorsicht, entsprechend den Herstelleranweisungen. Achten Sie auf ausreichenden Abstand der Füße zu dem Messer.
 14. Beim Starten oder Anlassen des Motors darf der Rasenmäher nicht gekippt werden, es sei denn, der Rasenmäher muss bei dem Vorgang angehoben werden. In diesem Fall kippen Sie ihn nur so weit, wie es unbedingt erforderlich ist, und heben Sie nur die vom Benutzer abgewandte Seite hoch.
 15. Starten Sie den Motor nicht, wenn Sie vor dem Auswurfkanal stehen.
 16. Führen Sie niemals Hände oder Füße an oder unter sich drehende Teile. Halten Sie sich immer entfernt von der Auswurföffnung.
 17. Heben Sie oder tragen Sie niemals einen Rasenmäher mit laufendem Motor.
 18. Stellen Sie den Motor ab und ziehen Sie den Kerzenstecker ab; vergewissern Sie sich, dass alle beweglichen Teile vollkommen still stehen:
 - bevor Sie Blockierungen lösen oder Verstopfungen im Auswurfkanal beseitigen.
 - bevor Sie den Rasenmäher überprüfen, reinigen oder Arbeiten an ihm durchführen.
 - wenn ein Fremdkörper getroffen wurde.
 Suchen Sie nach Beschädigungen am Rasenmäher und führen Sie die erforderlichen Reparaturen durch, bevor Sie erneut starten und mit dem Rasenmäher arbeiten. Falls der Rasenmäher anfängt ungewöhnlich stark zu vibrieren, ist eine sofortige Überprüfung erforderlich.
 19. Stellen Sie den Motor ab; vergewissern Sie sich, dass alle beweglichen Teile vollkommen still stehen:
 - wenn Sie sich vom Rasenmäher entfernen
 - bevor Sie nachtanken.
 20. Beim Abstellen des Motors ist der Gashebel auf Position "Stop" zu stellen. Der Benzinhahn ist zu schließen (falls vorhanden).
 21. Ein Betreiben der Maschine mit übermäßiger Geschwindigkeit kann die Unfallgefahr erhöhen.
 22. Seien Sie vorsichtig bei Einstellarbeiten an der Maschine und vermeiden Sie Einklemmen von Fingern zwischen dem sich bewegenden Schneidwerkzeug und starren Geräteteilen.
 23. Warnung vor heißen Teilen. Ein heißer Motor, Auspuff oder Antrieb kann Verbrennungen verursachen. Nicht berühren.
 24. Der durch die Führungsholme gegebene Sicherheitsabstand zwischen Messergehäuse und Benutzer ist stets einzuhalten.
 25. Überprüfen Sie den Mäher, das Messer und die anderen Teile, wenn Sie in einen Fremdkörper gefahren sind oder wenn das Gerät stärker als normal vibriert.
 26. Das Arbeiten bei Unwetter- beziehungsweise Blitzgefahr ist untersagt.
 27. Benutzen Sie den Rasenmäher nicht, wenn Sie müde, krank sind oder unter dem Einfluss von Drogen, Alkohol oder Medikamenten stehen.
 28. Seien Sie besonders vorsichtig beim Mähen am Ufer von Bachläufen, Teichen oder Ähnlichem.
 29. Achten Sie auf feste Gegenstände. Der Rasenmäher könnte beschädigt werden oder es könnten Verletzungen entstehen.
 30. Achten Sie auf oder in der Nähe einer Straße auf den Straßenverkehr. Halten Sie den Grasauswurf von der Straße fern.
 31. Vermeiden Sie Stellen, an denen die Räder nicht mehr greifen oder das Mähen unsicher ist. Vergewissern Sie sich vor einer Rückwärtsbewegung, dass keine kleine Kinder

hinter Ihnen sind.

32. Stellen Sie in dichtem, hohem Gras die höchste Schnittstufe ein und mähen Sie langsamer.

Wartung und Lagerung

1. Sorgen Sie dafür dass alle Muttern, Bolzen und Schrauben fest angezogen sind und das Gerät in einem sicheren Arbeitszustand ist. Gelockerte Schrauben sind fest zu ziehen.
2. Bewahren Sie den Rasenmäher niemals mit Benzin im Tank innerhalb eines Gebäudes auf, in dem möglicherweise Benzindämpfe mit offenem Feuer oder Funken in Berührung kommen können. Gasschwaden können zu Explosionen führen.
3. Lassen Sie den Motor abkühlen, bevor Sie den Rasenmäher in geschlossenen Räumen abstellen.
4. Um Brandgefahr zu vermeiden, halten Sie Motor, Auspuff und den Bereich um den Kraftstofftank frei von Gras, Blättern oder austretendem Fett (Öl).
5. Prüfen Sie regelmäßig die Grasfangeinrichtung auf Verschleiß oder Verlust der Funktionsfähigkeit.
6. Ersetzen Sie aus Sicherheitsgründen abgenutzte oder beschädigte Teile.
7. Lösen Sie den Zündkerzenstecker, um unerlaubten Gebrauch zu verhindern.
8. Entfernen Sie Gras, Laub, Schmiere und Öl vor dem Einlagern. Keine anderen Gegenstände auf dem Mäher ablagern.
9. Bei längerem Nichtgebrauch des Mähers, den Benzintank mit einer Benzinabsaugpumpe, im Freien, (im Baumarkt erhältlich) entleeren.
10. Weisen Sie Kinder an, den Mäher nicht zu benutzen. Er ist kein Spielzeug.

1.1 Sicherheitshinweise Ladegerät

- Beim Aufladen der Batterie unbedingt eine Schutzbrille und Handschuhe tragen! Es besteht durch die ätzende Säure erhöhte Verletzungsgefahr!
- Beim Aufladen der Batterie darf keine Kleidung aus synthetischen Stoffen getragen werden, um Funkenbildung durch elektrostatische Entladung zu vermeiden.
- **WARNUNG!** Explosive Gase - Flammen und Funken sind zu vermeiden
- Das Ladegerät beinhaltet Bauteile, wie z. B. Schalter und Sicherung, die möglicherweise Lichtbogen und Funken erzeugen. Unbedingt auf gute Belüftung in der Garage oder Raum

achten!

- Das Ladegerät ist nur für wartungsfreie 12V Batterien geeignet.
- Keine "nicht-wiederaufladbaren Batterien" oder defekte Batterien laden.
- Beachten Sie die Hinweise des Batterieherstellers.
- Trennen Sie das Gerät vom Netz, bevor Sie die Batterie an- bzw. abklemmen.
- Achtung! Flammen und Funken vermeiden.
- Beim Laden wird explosives Knallgas frei.
- Gerät nur in trockenen Räumen benutzen.
- Vorsicht! Batteriesäure ist ätzend.
- Spritzer auf Haut und Kleidung sofort mit Seifenlauge abwaschen. Säurespritzer im Auge sofort mit Wasser spülen (15 min.) und Arzt aufsuchen.
- Laden Sie keine nicht ladefähigen Batterien.
- Angaben und Hinweise des Batterieherstellers zum Batterieladen beachten.
- Laden Sie nicht mehrere Batterien gleichzeitig.
- Das Netzanschlusskabel und die Ladeleitungen müssen in einwandfreien Zustand sein
- Halten Sie die Kinder von der Batterie und dem Ladegerät fern.
- Achtung! Bei stechendem Gasgeruch besteht akute Explosionsgefahr. Gerät nicht abschalten. Batterie nicht vom Netz trennen. Raum sofort gut belüften. Batterie von einem Kundendienst überprüfen lassen.
- Zweckentfremden Sie nicht das Kabel.
- Tragen Sie das Ladegerät nicht am Kabel und benutzen Sie es nicht, um den Stecker aus der Steckdose zu ziehen. Schützen Sie das Kabel vor Hitze, Öl und scharfen Kanten.
- Kontrollieren Sie Ihr Gerät auf Beschädigungen.
- Defekte oder beschädigte Teile dürfen nur sachgemäß durch eine Kundendienstwerkstatt repariert oder ausgewechselt werden, soweit nichts anderes in der Bedienungsanleitung angegeben ist.
- Netzspannungswert einhalten.
- Halten Sie die Anschlüsse sauber und schützen Sie sie vor Korrosion.
- Bei jeglichen Reinigungs- und Wartungsarbeiten ist das Gerät vom Netz zu trennen.
- Bei Anschluss und Aufladen der Batterie, sind säurefeste Schutzhandschuhe und Schutzbrille zu tragen.
- Achtung! Ladezeit nicht überschreiten. Nach dem Ladezeitende den Netzstecker aus der Steckdose ziehen und das Ladegerät von der Batterie trennen.

1.2 Sicherheitsmaßnahmen für Batterien

1. Jederzeit darauf achten, dass die Batterien mit der richtigen Polarität (+ und -) eingesetzt werden, wie sie auf der Batterie angegeben ist.
2. Batterien nicht kurzschließen.
3. Nicht-wiederaufladbare Batterien nicht laden.
4. Batterie nicht überentladen!
5. Batterien nicht erhitzen!
6. Nicht direkt an Batterien schweißen oder löten!
7. Batterien nicht auseinander nehmen!
8. Batterien nicht deformieren!
9. Batterien nicht ins Feuer werfen!
10. Batterien außerhalb der Reichweite von Kindern aufbewahren.
11. Kindern nicht ohne Aufsicht das Wechseln von Batterien gestatten!
12. Bewahren Sie Batterien nicht in der Nähe von Feuer, Herden oder anderen Wärmequellen auf. Legen Sie die Batterie nicht in direkte Sonneneinstrahlung. Benutzen oder lagern Sie diese nicht bei heißem Wetter in Fahrzeugen.
13. Unbenutzte Batterien von Metallgegenständen fern halten. Dies kann zum Kurzschluss der Batterie und damit zu Beschädigungen, zu Verbrennungen oder gar zu Brandgefahr führen.
14. Batterien aus dem Gerät entnehmen, wenn dieses für längere Zeit nicht benutzt wird!
15. Batterien, die ausgelaufen sind NIEMALS ohne entsprechenden Schutz anfassen. Wenn die ausgelaufene Flüssigkeit mit der Haut in Berührung kommt, sollten Sie die Haut in diesem Bereich sofort unter laufendem Wasser abspülen. Verhindern Sie in jedem Fall, dass Augen und Mund mit der Flüssigkeit in Berührung kommen. Suchen Sie in einem solchen Fall bitte umgehend einen Arzt auf.
16. Batteriekontakte und auch die Gegenkontakte im Gerät vor dem Einlegen der Batterien reinigen.

Dieses Gerät kann von Kindern ab 8 Jahren und darüber sowie von Personen mit verringerten physischen, sensorischen oder mentalen Fähigkeiten oder Mangel an Erfahrung und Wissen benutzt werden, wenn sie beaufsichtigt oder bezüglich des sicheren Gebrauchs des Gerätes unterwiesen wurden und die daraus resultierenden Gefahren verstehen. Kinder dürfen nicht mit dem Gerät spielen. Reinigung und Benutzer-Wartung dürfen nicht von Kindern ohne Beaufsichtigung durchge-

führt werden.

Entsorgung

Batterien: Nur über KFZ-Werkstätten, spezielle Annahmestellen oder Sondermüll-Sammelstellen entsorgen. Erkundigen Sie sich in der örtlichen Gemeinde.

WARNUNG

Die Batterie muss, bevor Sie den Rasenmäher kippen, ausgebaut werden. Es könnte Batteriesäure auslaufen.

Restrisiken:

Auch wenn Sie dieses Gerät vorschriftsmäßig bedienen, bleiben immer Restrisiken bestehen. Folgende Gefahren können im Zusammenhang mit der Bauweise und Ausführung dieses Geräts auftreten:

1. Gehörschäden, falls kein geeigneter Gehörschutz getragen wird.
2. Gesundheitsschäden, die aus Hand-Arm-Schwingungen resultieren, falls das Gerät über einen längeren Zeitraum verwendet wird oder nicht ordnungsgemäß geführt und gewartet wird.

Gefahr!

Lesen Sie alle Sicherheitshinweise und Anweisungen. Versäumnisse bei der Einhaltung der Sicherheitshinweise und Anweisungen können elektrischen Schlag, Brand und/oder schwere Verletzungen verursachen.

Bewahren Sie alle Sicherheitshinweise und Anweisungen für die Zukunft auf.

Erklärung des Hinweisschildes auf dem Gerät (siehe Bild 21)

- 1) Bedienungsanleitung lesen.
- 2) Warnung! Gefahr durch herausgeschleuderte Teile. Sicherheitsabstand einhalten.
- 3) Gefahr! Vor scharfen Messern - Vor allen Wartungs-, Instandsetzungs-, Reinigungs- und Einstellarbeiten den Motor abstellen und Zündkerzenstecker abziehen.
- 4) Vor Inbetriebnahme Öl und Treibstoff einfüllen.
- 5) Vorsicht! Gehörschutz und Schutzbrille tragen.
- 6) Garantierter Schalleistungspegel.
- 7) Vorsicht! Heiße Teile. Abstand halten.
- 8) Nur bei ausgeschalteten Motor tanken.
- 9) Warnung vor Schnittverletzungen. Achtung rotierende Messer.
- 10) Startvorgang

- 11) Motorstart-/Motorstophebel
(I=Motor an; 0=Motor aus)
- 12) Fahrhebel (Kupplungshebel)
- 13) Nur für den Gebrauch in trockenen Räumen
- 14) Schutzklasse II

2. Gerätebeschreibung und Lieferumfang

2.1 Gerätebeschreibung (Bild 1-20)

- 1a. Motorstart-/Motorstophebel (Motorbremse)
- 1b. Fahrhebel (Kupplungshebel)
2. Kraftstoffpumpe (Primer)
3. oberer und unterer Schubbügel
- 4a. Fangsack
- 4b. Seitenauswurfadapter
- 4c. Mulchadapter
- 4d. Füllstandsanzeige
- 5a. Auswurfklappe
- 5b. Keilriemenabdeckung
- 5c. Seitenauswurfklappe
6. Tankeinfüllkappe
- 7a. Öleinfüllschraube
- 7b. Ölablassschraube
8. Schnitthöheneinstellhebel
- 9a. Startseilzug
- 9b. Haken für Startseilzug
10. 2x Kabelclip
11. 4x Sternmutter
- 12a. 2x Schraube kurz
- 12b. 2x Schraube lang
13. Zündkerzenschlüssel
14. Ladegerät
15. Ladestecker
16. Stecker Bordnetz
17. Stecker Batterie
18. Batterieabdeckung
19. Sicherung (5 Ampere)
20. Zündkerzenstecker
21. 2x Zündschlüssel
22. Zündschloss
23. Batterie 12V 7 Ah

2.2 Lieferumfang

Bitte überprüfen Sie die Vollständigkeit des Artikels anhand des beschriebenen Lieferumfangs. Bei Fehlteilen wenden Sie sich bitte spätestens innerhalb von 5 Arbeitstagen nach Kauf des Artikels unter Vorlage eines gültigen Kaufbeleges an unser Service Center oder an die Verkaufsstelle, bei der Sie das Gerät erworben haben. Bitte beachten Sie hierzu die Gewährleistungstabelle in den Service-Informationen am Ende der An-

leitung.

- Öffnen Sie die Verpackung und nehmen Sie das Gerät vorsichtig aus der Verpackung.
- Entfernen Sie das Verpackungsmaterial sowie Verpackungs- und Transportsicherungen (falls vorhanden).
- Überprüfen Sie, ob der Lieferumfang vollständig ist.
- Kontrollieren Sie das Gerät und die Zubehörteile auf Transportschäden.
- Bewahren Sie die Verpackung nach Möglichkeit bis zum Ablauf der Garantiezeit auf.

Achtung

Gerät und Verpackungsmaterial sind kein Kinderspielzeug! Kinder dürfen nicht mit Kunststoffbeuteln, Folien und Kleinteilen spielen! Es besteht Verschluckungs- und Erstickungsgefahr!

- Benzinmäher
- oberer und unterer Schubbügel
- Fangsack
- Seitenauswurfadapter
- Mulchadapter
- 2x Kabelclip
- 4x Sternmutter
- 2x Schraube kurz
- 2x Schraube lang
- Zündkerzenschlüssel
- Ladegerät
- 2x Zündschlüssel
- Batterie
- 1x Haken für Startseilzug
- Wartungsheft Benzinmäher
- Sicherheitshinweise Batterie
- Originalbetriebsanleitung

3. Bestimmungsgemäße Verwendung

Das Gerät darf nur nach seiner Bestimmung verwendet werden. Jede weitere darüber hinausgehende Verwendung ist nicht bestimmungsgemäß. Für daraus hervorgerufene Schäden oder Verletzungen aller Art haftet der Benutzer/Bediener und nicht der Hersteller.

Der Benzin Rasenmäher ist für die private Benutzung im Haus- und Hobbygarten geeignet.

Als Rasenmäher für den privaten Haus- und Hobbygarten werden solche angesehen, deren

jährliche Benutzung in der Regel 50 Stunden nicht übersteigen und die vorwiegend für die Pflege von Gras- oder Rasenflächen verwendet werden, nicht jedoch in öffentlichen Anlagen, Parks, Sportstätten sowie nicht in der Land- und Forstwirtschaft.

Das Ladegerät ist zum Laden von wartungsfreien 12V Starterbatterien bestimmt.

Bitte beachten Sie, dass unsere Geräte bestimmungsgemäß nicht für den gewerblichen, handwerklichen oder industriellen Einsatz konstruiert wurden. Wir übernehmen keine Gewährleistung, wenn das Gerät in Gewerbe-, Handwerks- oder Industriebetrieben sowie bei gleichzusetzenden Tätigkeiten eingesetzt wird.

Die Einhaltung der vom Hersteller beigefügten Gebrauchsanweisung ist Voraussetzung für den ordnungsgemäßen Gebrauch des Rasenmähers. Die Gebrauchsanweisung enthält auch die Betriebs-, Wartungs- und Instandhaltungsbedingungen.

Achtung! Wegen körperlicher Gefährdung des Benutzers darf der Rasenmäher nicht zu folgenden Arbeiten eingesetzt werden: zum Trimmen von Büschen, Hecken und Sträuchern, zum Schneiden und Zerkleinern von Rankgewächsen oder Rasen auf Dachbepflanzungen oder in Balkonkästen, zum Reinigen (Absaugen) von Gehwegen und als Häcksler zum Zerkleinern von Baum- und Heckenabschnitten. Ferner darf der Rasenmäher nicht als Motorhacke verwendet werden zum Einebnen von Bodenerhebungen, wie z.B. Maulwurfshügel.


Aus Sicherheitsgründen darf der Rasenmäher nicht als Antriebsaggregat für andere Arbeitswerkzeuge und Werkzeugsätze jeglicher Art verwendet werden.

4. Technische Daten

Motortyp:.....Einzylinder-Viertaktmotor
 173 ccm/2,7 kW
 Arbeitsdrehzahl n_0 :.....2900 ± 100 min⁻¹
 Kraftstoff:Benzin (E10)
 Tankinhalt:..... ca. 1,5 l
 Motoröl:..... ca. 0,6 l
 Zündkerze:..... F7RTC
 Schnitthöhenverstellung:..... zentral (30-80 mm)
 Schnittbreite:..... 510 mm

Gewicht:.....41,5 kg

Ladegerät

Netzspannung: 100-240V AC ~ 50/60Hz
 Nenn-Ausgangsspannung: 14,5 V d.c.
 Nennausgangsstrom:..... 0,8 A
 Batteriekapazität: 7 Ah
 Schutzklasse:..... II / 
 Batteriespannung:..... 12V

Gefahr!

Geräusch und Vibration

Schalldruckpegel L_{pA} :..... 81,9 dB(A)
 Unsicherheit K_{pA} :..... 3 dB
 Schalleistungspegel L_{WA} :..... 98 dB(A)
 Unsicherheit KWA:..... 2,16 dB

Tragen Sie einen Gehörschutz.

Die Einwirkung von Lärm kann Hörverlust bewirken.

Schwingungsemissionswert $a_n = 4,5 \text{ m/s}^2$
 Unsicherheit K = 1,5 m/s²

Längeres Arbeiten sollte aufgrund der starken Lärm und Vibrationsentwicklung vermieden werden.

Beschränken Sie die Geräuschentwicklung und Vibration auf ein Minimum!

- Verwenden Sie nur einwandfreie Geräte.
- Warten und reinigen Sie das Gerät regelmäßig.
- Passen Sie Ihre Arbeitsweise dem Gerät an.
- Überlasten Sie das Gerät nicht.
- Lassen Sie das Gerät gegebenenfalls überprüfen.
- Schalten Sie das Gerät aus, wenn es nicht benutzt wird.

5. Vor Inbetriebnahme

5.1 Zusammenbau der Komponenten

Bei der Lieferung sind einige Teile demontiert. Der Zusammenbau ist einfach, wenn die folgenden Hinweise beachtet werden

Achtung! Beim Zusammenbau und für Wartungsarbeiten benötigen Sie folgendes zusätzliches Werkzeug, das nicht im Lieferumfang enthalten ist:

- eine Ölauffangwanne flach (für Ölwechsel)
- einen Messbecher 1 Liter (Öl / Benzin)

- einen Benzinkanister
- einen Trichter (passend zum Benzineinfüllstutzen des Tanks)
- Haushaltswischtücher (zum Abwischen von Öl/ Benzinresten; Entsorgung an der Tankstelle)
- eine Benzin Absaugpumpe (Plastikausführung, in Baumärkten erhältlich)
- eine Ölkanne mit Handpumpe (in Baumärkten erhältlich)
- Motoröl

Montage

1. Unteren und oberen Schubbügel (Pos. 3) wie in Abb. 3a-3b gezeigt montieren. Entsprechend der gewünschten Griffhöhe eines der Löcher für die Befestigung auswählen. **Wichtig!** Auf beiden Seiten die gleiche Höhe einstellen!
2. Den Griff des Startseilzuges (Pos. 9a) am dafür vorgesehenen Haken wie in Abb. 3c gezeigt einhängen.
3. Die Seilzüge mit dem beiliegenden Kabelclip (Pos. 10) am Schubbügel wie in Abb. 3d gezeigt fixieren.
4. Auswurfklappe (Pos. 5a) mit einer Hand anheben und den Grasfangsack (Pos. 4a) wie in Abb. 4a gezeigt einhängen.

Achtung! Bei Eingriffen an der Batterie und bei deren Entsorgung sind die Sicherheitsvorschriften des Herstellers zu beachten.

Warnung! Vor dem Einbau der Batterie sollte die damit beauftragte Person Metallarmbänder, Armbanduhr, Ringe u. dergleichen ablegen. Wenn diese Gegenstände mit den Batteriepolen oder stromführenden Kabeln in Berührung kommen, kann dies zu Brandverletzungen führen.

Warnung! Überprüfen Sie vor jeder Inbetriebnahme die Isolierungen der Kabel und Stecker. Bei Defekt der Isolierung darf das Gerät nicht in Betrieb genommen werden.

Warnung! Lassen Sie Reparaturen nur durch eine Fachwerkstatt oder den Hersteller durchführen.

5.2 Ein- und Ausbau der Batterie (Abb. 13-16)

Achtung! Betreiben Sie den Mäher nur mit einer wartungsfreien 12V Batterie.

Öffnen Sie die Batterieabdeckung (Abb. 13/ Pos.18). Stellen Sie die Batterie (Pos. 23) auf den

Sockel (Abb.14). Zuerst das rote Kabel an + und danach das schwarze Kabel an – anschließen (Abb.15). Verbinden Sie den Stecker der Batterie (Abb.16/Pos.17) mit dem Bordnetzstecker am Mäher (Abb.16/Pos.16). Der Ausbau erfolgt in umgekehrter Reihenfolge.

Achtung! Trennen Sie die Batterie während des Betriebs nicht vom Bordnetz, dies kann die Ladeelektronik zerstören.

5.3 Wechseln der Sicherung (Abb. 17)

Erneuern Sie die defekte Sicherung (Pos.19) wie in Abb.17 gezeigt.

5.4 Laden der Batterie über das Bordnetz

Die Batterie wird während des Betriebs durch den Generator über das Bordnetz geladen.

5.5 Laden der Batterie mit dem Ladegerät (Abb. 18-20)

Ist die Batterie entladen, wird diese mit dem Ladegerät (im Lieferumfang) über das Haushaltsnetz geladen. Trennen Sie die Batterie durch Abziehen des Steckers Batterie (Pos. 17) vom Stecker Bordnetz (Pos. 16).

Beachten Sie beim Laden die Sicherheitsvorschriften des Batterieherstellers. Nachdem die Batterie durch Verbinden des Steckers Batterie (Pos. 17) und des Ladesteckers (Pos. 15) an das Ladegerät angeschlossen ist, können Sie das Ladegerät an eine Steckdose mit 230V~50Hz anschließen. Ein Anschluss an eine Steckdose mit einer anderen Netzspannung ist nicht zulässig.

Die rote Lampe am Ladegerät zeigt die Batterie wird geladen. Nach 8-9 Stunden ist die Batterie vollständig geladen. Dies wird durch die grüne Lampe am Ladegerät angezeigt.

Ist der Ladevorgang abgeschlossen (grüne Lampe leuchtet) trennen Sie das Ladegerät vom Netz. Verbinden Sie den Stecker Batterie mit dem Stecker Bordnetz des Mähers und montieren Sie die Batterieabdeckung.

Achtung! Durch das Laden kann gefährliches Knallgas entstehen, daher während des Ladens Funkenbildung und offenes Feuer vermeiden.

Berechnung der Ladezeit:

Die Ladezeit wird vom Ladezustand der Batterie bestimmt. Bei einer leeren Batterie kann die ungefähre Ladezeit mit folgender Formel berechnet werden:

$$\text{Ladezeit/h} = \frac{\text{Batteriekapazität in Ah}}{\text{Amp. (Ladestrom arithm.)}}$$

$$\text{Beispiel} = \frac{4 \text{ Ah}}{0,4 \text{ A}} = 10 \text{ h max.}$$

Bei normal entladener Batterie fließt ein hoher Anfangsstrom ungefähr in Höhe des Nennstromes. Mit zunehmender Ladezeit sinkt der Ladestrom ab.

5.6 Einstellen der Schnitthöhe

Achtung! Das Verstellen der Schnitthöhe darf nur bei abgestelltem Motor vorgenommen werden.

- Bevor Sie zu Mähen beginnen, prüfen Sie, ob die Schneidwerkzeuge nicht stumpf und Ihre Befestigungsmittel nicht beschädigt sind. Ersetzen Sie stumpfe und/oder beschädigte Schneidwerkzeuge gegebenenfalls im ganzen Satz, um keine Unwucht zu erzeugen. Bei dieser Prüfung den Motor abstellen und den Zündkerzenstecker abziehen.
- Die Einstellung der Schnitthöhe erfolgt zentral mit dem Schnitthöheneinstellhebel (Abb. 7/ Pos. 8). Es können verschiedene Schnitthöhen eingestellt werden.
- Betätigen Sie den Schnitthöheneinstellhebel und ziehen Sie diesen in die gewünschte Position. Lassen Sie den Schnitthöheneinstellhebel einrasten.

6. Bedienung**Achtung!**

Der Motor wird ohne Betriebsstoffe ausgeliefert. Vor Inbetriebnahme daher unbedingt Öl und Benzin einfüllen.

Die Batterie ist bei Auslieferung nicht angeschlossen. Bitte schließen Sie die Batterie vor Inbetriebnahme wie in Abs. 5.2 beschrieben an.

Laden Sie die Batterie nach längerer Standzeit vor Inbetriebnahme vollständig (Abs. 5.5).

1. Überprüfen Sie den Ölstand (siehe 7.2.3).
2. Verwenden Sie zum Auffüllen von Benzin einen Trichter und Messbecher. Vergewissern Sie sich, dass das Benzin sauber ist.

Warnung: Verwenden Sie immer nur einen Sicherheitsbenzinkanister. Rauchen Sie nicht beim Einfüllen von Benzin. Schalten Sie den Motor vor dem Einfüllen von Benzin ab und lassen Sie den Motor einige Minuten abkühlen.

3. Vergewissern Sie sich, dass das Zündkabel an der Zündkerze angeschlossen ist.

Sicherheitsprüfung Motorstart-/Motorstophebel

Um ein ungewolltes Starten des Rasenmähers zu vermeiden, sowie ein schnelles Stoppen von Motor und Messer bei Gefahr sicherzustellen, ist dieser mit einem Motorstart-/Motorstophebel (Abb. 5a/Pos. 1a) ausgestattet. Dieser muss betätigt werden (Abb. 5b), bevor der Rasenmäher gestartet wird. Beim Loslassen des Motorstart-/Motorstophebels muss dieser in die Ausgangsposition zurückkehren (Abb. 5a).

Bevor Sie den Motor starten, sollten Sie diesen Vorgang einige Male durchführen, um sicher zu gehen, dass Hebel und Seilzüge korrekt funktionieren.

Wiederholen Sie diesen Test nochmal bei gestartetem Motor. Nach Loslassen des Motorstart-/Motorstophebels muss der Motor innerhalb weniger Sekunden stoppen. Ist dies nicht der Fall wenden Sie sich an den Kundenservice.

Gefahr! Das Schneidmesser rotiert, wenn der Motor gestartet wird.

6.1 Motor Starten

6.1.1 Starten mit dem E-Start

1. Vergewissern Sie sich, dass das Zündkabel an der Zündkerze angeschlossen ist.
2. Kraftstoffpumpe (Primer) (Abb. 6/Pos. 2) 3x drücken. Bei warmgelaufenem Motor kann dieser Punkt entfallen.
3. Stehen Sie hinter dem Rasenmäher. Betätigen Sie den Motor Start- /Stophebel (Abb.5b) mit der einen Hand. Die andere Hand ist am Zündschloss.
4. Starten Sie den Motor durch Drehen des Zündschlüssels im Zündschloss (Abb. 1/Pos. 22). Ist der Motor gestartet, drehen Sie den Zündschlüssel sofort in die Ausgangsstellung zurück. Ein erneutes Betätigen des Zündschlüssels, während der Motor läuft, führt zu einer Beschädigung des Startsystems.
Hinweis! Bei kühlem Wetter kann es erforderlich sein, den Anlassvorgang mehrmals zu wiederholen.

6.1.2 Starten mit dem Reversierstarter

1. Vergewissern Sie sich, dass das Zündkabel an der Zündkerze angeschlossen ist.
2. Kraftstoffpumpe (Primer) (Abb. 6/Pos. 2) 3x drücken. Bei warmgelaufenem Motor kann dieser Punkt entfallen.
3. Stehen Sie hinter dem Rasenmäher. Betätigen Sie den Motor Start- /Stophebel (Abb.5b) mit der einen Hand. Die andere Hand ist am Startergriff.
4. Den Motor mit dem Reversierstarter (Abb.1/ Pos. 9a) starten. Hierfür den Griff ca. 10-15 cm (bis ein Widerstand spürbar ist) herausziehen, dann kräftig mit einem Ruck anziehen. Sollte der Motor nicht gestartet haben, nochmals am Griff anziehen.
Hinweis! Den Seilzug nicht zurückschleudern lassen.
Hinweis! Bei kühlem Wetter kann es erforderlich sein, den Anlassvorgang mehrmals zu wiederholen.

Fahrertrieb

Fahrertrieb/Kupplungshebel (Abb. 5a/Pos. 1b):
Betätigen Sie ihn (Abb. 5c), wird die Kupplung für den Fahrertrieb geschlossen und der Rasenmäher beginnt bei laufendem Motor zu fahren. Lassen Sie den Fahrertrieb rechtzeitig los um den fahrenden Rasenmäher zu stoppen. Üben Sie das Anfahren und Anhalten vor dem ersten Mähen bis Sie mit dem Fahrerverhalten vertraut sind.

6.2 Hinweise zum richtigen Mähen

Gefahr!

Öffnen Sie die Auswurfklappe nie, wenn die Fangeinrichtung entleert wird und der Motor noch läuft. Das umlaufende Messer kann zu Verletzungen führen.

Befestigen Sie die Auswurfklappe und den Grasfangsack immer sorgfältig. Beim Entfernen vorher den Motor abstellen.

Stellen Sie vor jeder Einstell-, Wartungs- und Reparaturarbeit den Motor ab und warten Sie, bis sich das Messer nicht mehr dreht. Ziehen Sie den Zündkerzenstecker ab.

Mulchen (Abb. 4b)

Beim Mulchen wird das Schnittgut im geschlossenen Mähergehäuse zerkleinert und auf dem Rasen wieder verteilt. Eine Grasaufnahme und Entsorgung entfällt.

Achtung: Mulchen ist nur bei relativ kurzem Rasen möglich. Optimale Ergebnisse erzielen Sie nur mit einem Mulchmesser (als Zubehör erhältlich).

Um die Mulchfunktion zu nutzen, hängen Sie den Fangsack aus und schieben Sie den Mulchadapter (Pos. 4c) in die Auswurföffnung und schließen Sie die Auswurfklappe.

Seitenauswurf (Abb. 4c)

Um den Seitenauswurf zu nutzen sollte der Mulchadapter montiert sein. Hängen Sie den Seitenauswurfadapter (Pos. 4b), wie in Abbildung 4c zu sehen, ein.

6.3 Vor dem Mähen

Wichtige Hinweise:

1. Ziehen Sie sich richtig an. Tragen Sie festes Schuhwerk und keine Sandalen oder Tennisschuhe.
2. Überprüfen Sie das Schneidmesser. Ein Messer, das verbogen oder sonst wie beschädigt ist, muss gegen ein Originalmesser ausgetauscht werden.
3. Füllen Sie den Benzintank im Freien auf. Benutzen Sie einen Einfülltrichter und einen Meßbehälter. Wischen Sie übergelaufenes Benzin weg.
4. Lesen und beachten Sie die Betriebsanleitung und auch die Hinweise bezüglich des

Motors und der Zusatzgeräte. Heben Sie die Anleitung auch für die anderen Benutzer des Gerätes zugänglich auf.

5. Auspuffgase sind gefährlich. Lassen Sie den Motor nur im Freien an.
6. Vergewissern Sie sich, dass alle Sicherheitseinrichtungen vorhanden sind und auch gut funktionieren.
7. Das Gerät sollte nur von einer Person bedient werden, die auch dazu geeignet ist.
8. Das Mähen von nassem Gras kann gefährlich sein. Mähen Sie Gras möglichst trocken.
9. Weisen Sie andere Personen oder Kinder an, sich vom Mäher entfernt aufzuhalten.
10. Mähen Sie niemals bei schlechten Sichtverhältnissen.
11. Heben Sie herumliegende, lose Gegenstände vor dem Mähen vom Boden auf.

6.4 Hinweise zum richtigen Mähen

Achtung! Öffnen Sie die Auswurfklappe nie, wenn die Fangeinrichtung entleert wird und der Motor noch läuft. Das umlaufende Messer kann zu Verletzungen führen.

Befestigen Sie die Auswurfklappe und den Grasfangsack immer sorgfältig. Beim Entfernen vorher den Motor ausschalten.

Der durch die Führungsholme gegebene Sicherheitsabstand zwischen Messergehäuse und Benutzer ist stets einzuhalten. Beim Mähen und Fahrtrichtungsänderungen an Böschungen und Hängen ist besondere Vorsicht geboten. Achten Sie auf einen sicheren Stand, tragen Sie Schuhe mit rutschfesten, griffigen Sohlen und lange Hosen. Mähen Sie immer quer zum Hang.

Hänge über 15 Grad Schräge dürfen mit dem Rasenmäher aus Sicherheitsgründen nicht gemäht werden.

Üben Sie besondere Vorsicht beim Rückwärtsbewegen und beim Ziehen des Rasenmähers. Stolpergefahr!

6.5 Das Mähen

Nur mit scharfen, einwandfreien Messern schneiden, damit die Grashalme nicht ausfransen und der Rasen nicht gelb wird.

Zur Erzielung eines sauberen Schnittbildes den Rasenmäher in möglichst geraden Bahnen führen. Dabei sollten sich diese Bahnen immer um

einige Zentimeter überlappen, damit keine Streifen stehen bleiben.

Die Unterseite des Mähergehäuses sauber halten und Grasablagerungen unbedingt entfernen. Ablagerungen erschweren den Startvorgang, beeinträchtigen die Schnittqualität und den Grasauswurf.

An Hängen ist die Schneidbahn quer zum Hang zu legen. Ein Abgleiten des Rasenmähers lässt sich durch Schrägstellung nach oben verhindern. Wählen Sie die Schnitthöhe, je nach der tatsächlichen Rasenlänge. Führen Sie mehrere Durchgänge aus, so dass maximal 4cm Rasen auf einmal abgetragen wird.

Bevor irgendeine Kontrolle des Messers durchgeführt wird, Motor abstellen. Denken Sie daran, dass das Messer nach dem Ausschalten des Motors sich noch einige Sekunden weiterdreht. Versuchen Sie nie, das Messer zu stoppen. Prüfen Sie regelmäßig, ob das Messer richtig befestigt, in gutem Zustand und gut geschliffen ist. Schleifen oder ersetzen Sie es, falls dies nicht der Fall sein sollte. Falls das in Bewegung befindliche Messer auf einen Gegenstand schlägt, den Rasenmäher anhalten und warten bis das Messer vollkommen still steht. Kontrollieren Sie anschließend den Zustand des Messers und des Messerhalters. Falls dieses beschädigt ist muss es ausgewechselt werden.

Hinweise zum Mähen:

1. Achten Sie auf feste Gegenstände. Der Rasenmäher könnte beschädigt werden oder es könnten Verletzungen entstehen.
2. Ein heißer Motor, Auspuff oder Antrieb kann Verbrennungen verursachen. Nicht berühren!
3. Bei Hängen oder steil abfallendem Gelände vorsichtig mähen.
4. Fehlendes Tageslicht oder nicht ausreichende künstliche Beleuchtung sind ein Grund, um das Mähen einzustellen.
5. Überprüfen Sie den Mäher, das Messer und die anderen Teile, wenn Sie in einen Fremdkörper gefahren sind oder wenn das Gerät stärker als normal vibriert.
6. Machen Sie keine Einstellungsänderungen oder Reparaturen ohne den Motor vorher abzustellen. Ziehen Sie den Zündkabelstecker.
7. Auf oder in der Nähe einer Straße achten Sie auf den Straßenverkehr. Halten Sie den Grasauswurf von der Straße fern.
8. Vermeiden Sie Stellen, wo die Räder nicht

mehr greifen oder das Mähen unsicher ist. Vor einer Rückwärtsbewegung vergewissern Sie sich, ob nicht kleine Kinder hinter Ihnen sind.

9. In dichtem, hohem Gras stellen Sie die höchste Schnittstufe ein und mähen Sie langsamer. Vor dem Entfernen von Gras oder sonstigen Verstopfungen, stellen Sie den Motor ab und lösen Sie das Zündkabel.
10. Entfernen Sie niemals Teile, die der Sicherheit dienen.
11. Füllen Sie niemals Benzin in den Motor, der noch heiß ist oder läuft.

6.6 Entleeren des Grasfangsackes

Sobald während des Mähens Grasreste liegen bleiben, muss der Fangsack entleert werden.

Achtung! Vor dem Abnehmen des Fangsackes den Motor abstellen und den Stillstand des Schneidwerkzeugs abwarten.

Zum Abnehmen des Fangsackes mit einer Hand die Auswurfklappe anheben, mit der anderen Hand den Fangsack am Tragegriff herausnehmen (Abb. 4a).

Der Sicherheitsvorschrift entsprechend fällt die Auswurfklappe beim Aushängen des Fangsackes zu und verschließt die hintere Auswurföffnung. Bleiben dabei Grasreste in der Öffnung hängen, so ist es für ein leichteres Starten des Motors zweckmäßig, den Rasenmäher um etwa 1m zurückzuziehen.

Schnittgutreste im Mähergehäuse und am Arbeitswerkzeug nicht von Hand oder mit den Füßen entfernen, sondern mit geeigneten Hilfsmitteln, z.B. Bürste oder Handbesen.

Zur Gewährleistung eines guten Aufsammelns müssen der Fangsack und besonders das Luftgitter von innen nach der Benutzung gereinigt werden.

Fangsack nur bei abgeschaltetem Motor und stillstehendem Schneidwerkzeug einhängen.

Auswurfklappe mit einer Hand anheben und mit der anderen Hand den Fangsack am Handgriff halten und von oben einhängen.

6.7 Nach dem Mähen

1. Den Motor immer zuerst abkühlen lassen, bevor man den Rasenmäher in einem geschlossenen Raum abstellt.
2. Entfernen Sie Gras, Laub, Schmiere und Öl vor dem Einlagern. Keine anderen Gegenstände auf dem Mäher ablagern.
3. Kontrollieren Sie vor erneutem Gebrauch alle Schrauben und Muttern. Gelockerte Schrauben sind fest zu ziehen.
4. Entleeren Sie den Grasfangsack vor dem erneuten Gebrauch.
5. Lösen Sie den Zündkerzenstecker, um unerlaubten Gebrauch zu verhindern.
6. Achten Sie darauf, dass der Mäher nicht neben einer Gefahrenquelle abgestellt wird. Gasschwaden können zu Explosionen führen.
7. Es dürfen nur Originalteile oder solche vom Hersteller genehmigte Teile bei Reparaturen verwendet werden (siehe Adresse der Garantieurkunde).
8. Bei längerem Nichtgebrauch des Mähers, den Benzintank mit einer Benzinabsaugpumpe entleeren.
9. Kinder anweisen den Mäher nicht zu benutzen. Er ist kein Spielzeug.
10. Niemals Benzin in der Nähe einer Funkenquelle aufbewahren. Verwenden Sie immer einen geprüften Kanister. Halten Sie Benzin von Kindern fern.
11. Ölen und warten Sie das Gerät
12. Wie man den Motor abstellt:
Um den Motor abzustellen, lassen Sie den Motorstart-/Motorstophebel los (Abb. 5a/Pos. 1a). Ziehen Sie den Zündkerzenstecker von der Zündkerze ab, um zu vermeiden, dass der Motor startet. Überprüfen Sie vor dem erneuten anlassen den Seilzug der Motorbremse. Kontrollieren Sie, ob der Seilzug richtig montiert ist. Ein geknicktes oder beschädigtes Abstellseil muss ausgewechselt werden.

7. Reinigung, Wartung, Lagerung, Transport und Ersatzteilbestellung

Achtung:

Arbeiten Sie nie bei laufendem Motor an stromführenden Teilen der Zündanlage oder berühren diese. Ziehen Sie vor allen Wartungs- und Pflegearbeiten den Zündkerzenstecker von der Zündkerze ab. Führen Sie niemals irgendwelche Arbeiten am laufenden Gerät durch. Arbeiten die in dieser Bedienungsanleitung nicht beschrieben werden, sollten nur bei einer autorisierten Fachwerkstatt durchgeführt werden.

7.1 Reinigung

Nach jedem Gebrauch sollte der Mäher gründlich gereinigt werden. Besonders die Unterseite und die Messeraufnahme. Dazu kippen Sie den Rasenmäher nach hinten, indem Sie den Schubbügel nach unten drücken.

Hinweis: Der Rasenmäher darf nicht über 90 Grad gekippt werden. Am leichtesten entfernen Sie Schmutz und Gras gleich nach dem Mähen. Angetrocknete Grasreste und Schmutz können zu einer Beeinträchtigung des Mähbetriebes führen. Kontrollieren Sie, ob der Grasauswurfkanal frei von Grasresten ist und entfernen diese bei Bedarf. Reinigen Sie den Mäher niemals mit einem Wasserstrahl oder Hochdruckreiniger. Achten Sie darauf, dass kein Wasser ins Geräteinnere gelangen kann. Aggressive Reinigungsmittel wie Kaltreiniger oder Waschbenzin dürfen nicht verwendet werden.

7.2 Wartung

Wartungsintervalle entnehmen Sie bitte dem beiliegendem Serviceheft Benzin.

Achtung: Verschmutztes Wartungsmaterial und Betriebsstoffe in einer dafür vorgesehenen Sammelstelle abgeben

7.2.1 Radachsen und Radnaben

Sollten einmal pro Saison leicht eingefettet werden.

Dazu nehmen Sie die Radkappen mit einem Schraubendreher ab und lösen die Befestigungsschrauben der Räder.

7.2.2 Messer

Lassen Sie ihr Messer aus Sicherheitsgründen nur von einer autorisierten Fachwerkstatt schärfen, auswuchten und montieren. Um ein optimales Arbeitsergebnis zu erzielen, wird empfohlen das Messer einmal im Jahr überprüfen zu lassen.

Wechseln des Messers (Abb. 8)

Beim Wechseln des Schneidwerkzeuges dürfen nur Original-Ersatzteile verwendet werden. Die Kennzeichnung des Messers muss mit der in der Ersatzteilliste angegebenen Nummer übereinstimmen.

Niemals ein anderes Messer einbauen.

Beschädigte Messer

Sollte das Messer trotz aller Vorsicht mit einem Hindernis in Berührung gekommen sein, sofort Motor abstellen und Zündkerzenstecker abziehen.

Mäher seitlich kippen und Messer auf Beschädigung überprüfen. Beschädigte oder verbogene Messer müssen ausgewechselt werden. Niemals ein verbogenes Messer wieder geradebiegen. Niemals mit einem verbogenen oder stark abgenutzten Messer arbeiten, dies verursacht Vibrationen und kann weitere Beschädigungen am Mäher zur Folge haben.

Achtung: Beim Arbeiten mit einem beschädigten Messer besteht Verletzungsgefahr.

Messer nachschleifen

Die Messerschneiden können mit einer Metallfeile nachgeschärft werden. Um eine Unwucht zu vermeiden, sollte das Schleifen nur von einer autorisierten Fachwerkstatt durchgeführt werden.

7.2.3 Ölstandskontrolle

Achtung: Motor niemals ohne oder mit zu wenig Öl betreiben. Dies kann schwere Schäden am Motor verursachen.

Kontrolle des Ölstandes:

Rasenmäher auf eine ebene, gerade Fläche stellen. Den Ölmesstab (Abb. 9a/Pos. 7a) durch Linksdrehung abschrauben und Messstab abwischen. Messstab wieder bis zum Anschlag in den Einfüllstutzen stecken, nicht zuschrauben. Messstab herausziehen und in waagrechter Stellung den Ölstand ablesen. Der Ölstand muss sich zwischen min. und max. des Ölmesstabes (Abb. 9b) befinden.

Ölwechsel

Der Motorölwechsel sollte bei Raumtemperatur durchgeführt werden.

- Platzieren Sie eine flache Ölauffangwanne unter dem Rasenmäher.
- Öleinfüllschraube (Abb. 9a/ Pos. 7a) öffnen.
- Öffnen Sie die Ölablassschraube (Abb. 9c/ Pos. 7b). Warmes Motoröl in einen Auffangbehälter ablassen.
- Nach Auslaufen des Altöls Ölablassschraube wieder schließen.
- Motoröl bis zur oberen Markierung des Ölmesstabs einfüllen.
- Achtung! Ölmesstab zum Prüfen des Ölstandes nicht einschrauben, sondern nur bis zum Gewinde einstecken.
- Das Altöl muss gemäß den geltenden Bestimmungen entsorgt werden.

7.2.4 Pflege und Einstellung der Seilzüge

Die Seilzüge öfters einölen und auf Leichtgängigkeit überprüfen.

7.2.5 Wartung des Luftfilters (Abb. 10a/10b)

Verschmutzte Luftfilter verringern die Motorleistung durch zu geringe Luftzufuhr zum Vergaser. Bei sehr staubiger Luft ist der Luftfilter öfters zu überprüfen.

Achtung: Luftfilter nie mit Benzin oder brennbaren Lösungsmitteln reinigen. Luftfilter nur mit Druckluft oder durch Ausklopfen reinigen.

7.2.6 Wartung der Zündkerze

Reinigen Sie die Zündkerze mit einer Kupferdrahtbürste.

- Ziehen Sie den Zündkerzenstecker (Abb. 11/ Pos. 20) mit einer Drehbewegung ab.
- Entfernen Sie die Zündkerze mit einem Zündkerzenschlüssel.
- Der Zusammenbau erfolgt in umgekehrter Reihenfolge.

7.2.7 Keilriemenüberprüfung

Zur Überprüfung des Keilriemens entfernen Sie wie in Abb. 12 dargestellt die Keilriemenabdeckung (Abb. 12 / Pos. 5b).

7.2.8 Reparatur

Nach Reparatur oder Wartung vergewissern, ob alle sicherheitstechnischen Teile angebracht und in einwandfreiem Zustand sind.

Verletzungsgefährdende Teile von anderen Personen und Kindern unzugänglich aufbewahren.

Achtung: Laut Produkthaftungsgesetz haften wir nicht für Schäden die durch unsachgemäße Reparatur verursacht werden, oder wenn bei Ersatzteilen nicht Originalteile oder von uns freigegebene Teile verwendet werden. Ebenso haften wir nicht für Schäden von unsachgemäßen Reparaturen. Beauftragen Sie einen Kundendienst oder einen autorisierten Fachmann. Entsprechendes gilt auch für Zubehörteile.

7.2.9 Betriebszeiten

Für die Betriebszeiten beachten Sie bitte die geltenden gesetzlichen Bestimmungen, die örtlich unterschiedlich sein können.

7.2.10 Wartung und Pflege der Batterie

- Achten Sie darauf, daß Ihre Batterie immer fest eingebaut ist.
- Eine einwandfreie Verbindung an das Leitungsnetz der elektrischen Anlage muss gewährleistet sein.
- Batterie sauber und trocken halten.

7.3 Vorbereitung für das Einlagern des Rasenmähers

Warnhinweis: Entfernen Sie das Benzin nicht in geschlossenen Räumen, in der Nähe von Feuer oder beim Rauchen. Gasdämpfe können Explosionen oder Feuer verursachen.

1. Entleeren Sie den Benzintank mit einer Benzinabsaugpumpe.
2. Starten Sie den Motor und lassen Sie den Motor solange laufen bis das restliche Benzin verbraucht ist .
3. Machen Sie nach jeder Saison einen Ölwechsel. Dazu entfernen Sie das alte Motoröl vom warmen Motor und füllen neues nach.
4. Entfernen Sie die Zündkerze vom Zylinderkopf. Füllen Sie mit einer Ölkanne ca. 20 ml Öl in den Zylinder. Ziehen Sie den Startergriff langsam, so dass das Öl den Zylinder innen schützt. Schrauben Sie die Zündkerze wieder ein.
5. Reinigen Sie die Kühlrippen des Zylinders und das Gehäuse.
6. Reinigen Sie das ganze Gerät, um die Lackfarbe zu schützen.
7. Bewahren Sie das Gerät an einem gutgelüfteten Platz oder Ort auf.
8. Bauen Sie die Batterie aus, wenn der Rasenmäher länger als 3 Monate eingelagert wird.

Hinweise für Lagerung der Batterie entnehmen Sie bitte den Sicherheitshinweisen Batterie (Punkt 3).

7.4 Vorbereitung des Rasenmähers für den Transport

1. Entleeren Sie den Benzintank (siehe Punkt 7.3/1)
2. Lassen Sie den Motor solange laufen bis das restliche Benzin verbraucht ist.
3. Entleeren Sie das Motoröl vom warmen Motor.
4. Entfernen Sie den Zündkerzenstecker von der Zündkerze.
5. Reinigen Sie die Kühlrippen des Zylinders und das Gehäuse.
6. Hängen Sie den Startseilzug am Haken (Abb. 3c) aus. Lösen Sie die Sternmuttern und klappen den oberen Schubbügel nach unten. Beachten Sie dabei, dass beim Umklappen die Seilzüge nicht geknickt werden.
7. Wickeln Sie einige Lagen Wellpappe zwischen oberen und unteren Schubbügel und Motor, um ein Scheuern zu vermeiden.

7.5 Verbrauchsmaterial, Verschleißmaterial und Ersatzteile

Ersatzteile, Verbrauchs- und Verschleißmaterialien wie z.B. Motoröl, Keilriemen, Zündkerzen, Luftfiltereinsatz, Benzinfilter, Batterien oder Messer fallen nicht unter die Garantie des Gerätes.

7.6 Ersatzteilbestellung

Bei der Ersatzteilbestellung sollten folgende Angaben gemacht werden:

- Typ des Gerätes
- Artikelnummer des Gerätes
- Ident- Nummer des Gerätes
- Ersatzteil- Nummer des erforderlichen Ersatzteils

Aktuelle Preise und Infos finden Sie unter www.isc-gmbh.info

8. Entsorgung und Wiederverwertung

Das Gerät befindet sich in einer Verpackung um Transportschäden zu verhindern. Diese Verpackung ist Rohstoff und ist somit wieder verwendbar oder kann dem Rohstoffkreislauf zurückgeführt werden. Das Gerät und dessen Zubehör bestehen aus verschiedenen Materialien, wie z.B. Metall und Kunststoffe. Führen Sie defekte Bauteile der Sondermüllentsorgung zu. Fragen Sie im Fachgeschäft oder in der Gemeindeverwaltung nach!

9. Fehlersuchplan

Warnhinweis: Zuerst den Motor abschalten und den Zündkerzenstecker abziehen, bevor Inspektionen oder Justierungen vorgenommen werden.

Warnhinweis: Wenn nach einer Justierung oder Reparatur der Motor einige Minuten gelaufen ist, denken Sie daran, dass der Auspuff und andere Teile heiß sind. Also nicht berühren, um Verbrennungen zu vermeiden.

Störung	Mögliche Ursache	Behebung
Unruhiger Lauf, starkes vibrieren des Gerätes	<ul style="list-style-type: none"> - Schrauben lose - Messerbefestigung lose - Messer unwuchtig 	<ul style="list-style-type: none"> - Schrauben prüfen - Messerbefestigung prüfen - Messer ersetzen
Motor läuft nicht	<ul style="list-style-type: none"> - Motorstart-/Motorstophebel nicht gedrückt - Zündkerze defekt - Kraftstofftank leer 	<ul style="list-style-type: none"> - Motorstart-/Motorstophebel drücken - Zündkerze erneuern - Kraftstoff einfüllen
Motor läuft unruhig	<ul style="list-style-type: none"> - Luftfilter verschmutzt - Zündkerze verschmutzt 	<ul style="list-style-type: none"> - Luftfilter reinigen - Zündkerze reinigen
Rasen wird gelb, Schnitt unregelmäßig	<ul style="list-style-type: none"> - Messer ist unscharf - Schnitthöhe zu gering 	<ul style="list-style-type: none"> - Messer schärfen - richtige Höhe einstellen
Grasauswurf ist unsauber	<ul style="list-style-type: none"> - Schnitthöhe zu niedrig - Messer abgenutzt - Fangsack verstopft 	<ul style="list-style-type: none"> - richtig einstellen - Messer austauschen - Fangsack ausleeren
Batterie wird nicht geladen	<ul style="list-style-type: none"> - Kontakt der Steckerverbindung zur Batterie schlecht - Batterie ist schadhaft - Sicherung (Pos. 19) 5A defekt 	<ul style="list-style-type: none"> - Kontakte säubern - Batterie von Fachmann prüfen lassen und ggf. austauschen - Gerätefunktion mit einer anderen Batterie prüfen, Sicherung erneuern
Anlasser dreht nicht	<ul style="list-style-type: none"> - Batterie leer - Batterie nicht angeschlossen - Steckverbindungen nicht vorhanden 	<ul style="list-style-type: none"> - Batterie laden - batterie anschließen - Steckverbindungen prüfen



Nur für EU-Länder

Werfen Sie Elektrowerkzeuge nicht in den Hausmüll!

Gemäß europäischer Richtlinie 2012/19/EU über Elektro- und Elektronik-Altgeräte und Umsetzung in nationales Recht müssen verbrauchte Elektrowerkzeuge getrennt gesammelt werden und einer umweltgerechten Wiederverwertung zugeführt werden.

Recycling-Alternative zur Rücksendeaufforderung:

Der Eigentümer des Elektrogerätes ist alternativ anstelle Rücksendung zur Mitwirkung bei der sachgerechten Verwertung im Falle der Eigentumsaufgabe verpflichtet. Das Altgerät kann hierfür auch einer Rücknahmestelle überlassen werden, die eine Beseitigung im Sinne der nationalen Kreislaufwirtschafts- und Abfallgesetze durchführt. Nicht betroffen sind den Altgeräten beigefügte Zubehörteile und Hilfsmittel ohne Elektrobestandteile.

Der Nachdruck oder sonstige Vervielfältigung von Dokumentation und Begleitpapieren der Produkte, auch auszugsweise, ist nur mit ausdrücklicher Zustimmung der iSC GmbH zulässig.

Technische Änderungen vorbehalten

Service-Informationen

Wir unterhalten in allen Ländern, welche in der Garantiekunde benannt sind, kompetente Service-Partner, deren Kontakte Sie der Garantiekunde entnehmen. Diese stehen Ihnen für alle Service-Belange wie Reparatur, Ersatzteil- und Verschleißteil-Versorgung oder den Bezug von Verbrauchsmaterialien zur Verfügung.

Es ist zu beachten, dass bei diesem Produkt folgende Teile einem gebrauchsgemäßen oder natürlichen Verschleiß unterliegen bzw. folgende Teile als Verbrauchsmaterialien benötigt werden.

Kategorie	Beispiel
Verschleißteile*	Luftfilter, Bowdenzüge, Fangkorb, Bereifung, Fahrkupplung
Verbrauchsmaterial/ Verbrauchsteile*	Messer
Fehlteile	

* nicht zwingend im Lieferumfang enthalten!

Bei Mängel oder Fehlern bitten wir Sie, den Fehlerfall im Internet unter www.isc-gmbh.info anzumelden. Bitte achten Sie auf eine genaue Fehlerbeschreibung und beantworten Sie dazu in jedem Fall folgende Fragen:

- Hat das Gerät bereits einmal funktioniert oder war es von Anfang an defekt?
- Ist Ihnen vor dem Auftreten des Defektes etwas aufgefallen (Symptom vor Defekt)?
- Welche Fehlfunktion weist das Gerät Ihrer Meinung nach auf (Hauptsymptom)?
Beschreiben Sie diese Fehlfunktion.

Garantieurkunde

Sehr geehrte Kundin, sehr geehrter Kunde,
 unsere Produkte unterliegen einer strengen Qualitätskontrolle. Sollte dieses Gerät dennoch einmal nicht einwandfrei funktionieren, bedauern wir dies sehr und bitten Sie, sich an unseren Servicedienst unter der auf dieser Garantiekarte angegebenen Adresse zu wenden. Gerne stehen wir Ihnen auch telefonisch über die angegebene Servicrufnummer zur Verfügung. Für die Geltendmachung von Garantieansprüchen gilt folgendes:

1. Diese Garantiebedingungen richten sich ausschließlich an Verbraucher, d. h. natürliche Personen, die dieses Produkt weder im Rahmen ihrer gewerblichen noch anderen selbständigen Tätigkeit nutzen wollen. Diese Garantiebedingungen regeln zusätzliche Garantieleistungen, die der u. g. Hersteller zusätzlich zur gesetzlichen Gewährleistung Käufern seiner Neugeräte verspricht. Ihre gesetzlichen Gewährleistungsansprüche werden von dieser Garantie nicht berührt. Unsere Garantieleistung ist für Sie kostenlos.
2. Die Garantieleistung erstreckt sich ausschließlich auf Mängel an einem von Ihnen erworbenen neuen Gerät des u. g. Herstellers, die auf einem Material- oder Herstellungsfehler beruhen und ist nach unserer Wahl auf die Behebung solcher Mängel am Gerät oder den Austausch des Gerätes beschränkt. Bitte beachten Sie, dass unsere Geräte bestimmungsgemäß nicht für den gewerblichen, handwerklichen oder beruflichen Einsatz konstruiert wurden. Ein Garantievertrag kommt daher nicht zustande, wenn das Gerät innerhalb der Garantiezeit in Gewerbe-, Handwerks- oder Industriebetrieben verwendet wurde oder einer gleichzusetzenden Beanspruchung ausgesetzt war.
3. Von unserer Garantie ausgenommen sind:
 - Schäden am Gerät, die durch Nichtbeachtung der Montageanleitung oder aufgrund nicht fachgerechter Installation, Nichtbeachtung der Gebrauchsanleitung (wie durch z.B. Anschluss an eine falsche Netzspannung oder Stromart) oder Nichtbeachtung der Wartungs- und Sicherheitsbestimmungen oder durch Aussetzen des Geräts an anomale Umweltbedingungen oder durch mangelnde Pflege und Wartung entstanden sind.
 - Schäden am Gerät, die durch missbräuchliche oder unsachgemäße Anwendungen (wie z.B. Überlastung des Gerätes oder Verwendung von nicht zugelassenen Einsatzwerkzeugen oder Zubehör), Eindringen von Fremdkörpern in das Gerät (wie z.B. Sand, Steine oder Staub, Transportschäden), Gewaltanwendung oder Fremdeinwirkungen (wie z. B. Schäden durch Herunterfallen) entstanden sind.
 - Schäden am Gerät oder an Teilen des Geräts, die auf einen gebrauchsgemäßen, üblichen oder sonstigen natürlichen Verschleiß zurückzuführen sind.
4. Die Garantiezeit beträgt 24 Monate und beginnt mit dem Kaufdatum des Gerätes. Garantieansprüche sind vor Ablauf der Garantiezeit innerhalb von zwei Wochen, nachdem Sie den Defekt erkannt haben, geltend zu machen. Die Geltendmachung von Garantieansprüchen nach Ablauf der Garantiezeit ist ausgeschlossen. Die Reparatur oder der Austausch des Gerätes führt weder zu einer Verlängerung der Garantiezeit noch wird eine neue Garantiezeit durch diese Leistung für das Gerät oder für etwaige eingebaute Ersatzteile in Gang gesetzt. Dies gilt auch bei Einsatz eines Vor-Ort-Services.
5. Für die Geltendmachung Ihres Garantieanspruches melden Sie bitte das defekte Gerät an unter: www.isc-gmbh.info. Halten Sie bitte den Kaufbeleg oder andere Nachweise Ihres Kaufs des Neugeräts bereit. Geräte, die ohne entsprechende Nachweise oder ohne Typenschild eingeschickt werden, sind von der Garantieleistung aufgrund mangelnder Zuordnungsmöglichkeit ausgeschlossen. Ist der Defekt des Gerätes von unserer Garantieleistung erfasst, erhalten Sie umgehend ein repariertes oder neues Gerät zurück.

Selbstverständlich beheben wir gegen Erstattung der Kosten auch gerne Defekte am Gerät, die vom Garantiumfang nicht oder nicht mehr erfasst sind. Dazu senden Sie das Gerät bitte an unsere Serviceadresse.

Für Verschleiß-, Verbrauchs- und Fehlteile verweisen wir auf die Einschränkungen dieser Garantie gemäß den Service-Informationen dieser Bedienungsanleitung.

ISC GmbH · Eschenstraße 6 · 94405 Landau/Isar (Deutschland)

Sehr geehrte Kundin, sehr geehrter Kunde,
um Ihnen noch mehr Service zu bieten, haben Sie die Möglichkeit auf unserem Onlineportal weitere Informationen abzurufen.

Sollten einmal Probleme oder Fragen zu Ihrem Produkt auftreten, können Sie schnell und einfach unter www.isc-gmbh.info viele Aktionen durchführen. Hier einige Beispiele:

- Ersatzteile bestellen
- Aktuelle Preisauskünfte
- Verfügbarkeiten der Ersatzteile
- Servicestellen Vorort für Benzingeräte
- Defekte Geräte anmelden
- Garantieverlängerungen (nur bei bestimmten Geräten)
- Bestellverfolgung

Wir freuen uns auf Ihren Besuch online unter www.isc-gmbh.info!

Eine Adresse für alle Fälle!

www.isc-gmbh.info

ISC

Garantieabwicklung

Produktinfos

Downloads

Ersatzteilservice

Reparatur

Zubehör

Servicepartner

International Service Center

www.isc-gmbh.info

Telefon: 09951 / 95 920 00 · Telefax: 09951/95 917 00
E-Mail: info@einhell.de · Internet: www.isc-gmbh.info
ISC GmbH · Eschenstraße 6 · 94405 Landau/Isar (Deutschland)

Spis treści

1. Wskazówki bezpieczeństwa odnośnie kosiarek prowadzonych ręcznie
2. Opis urządzenia i zakres dostawy
3. Zastosowanie zgodne z przeznaczeniem
4. Dane techniczne
5. Przed uruchomieniem
6. Obsługa
7. Czyszczenie, konserwacja, przechowywanie, transport i zamawianie części zamiennych
8. Utylizacja i recykling
9. Wyszukiwanie usterek

Niebezpieczeństwo!

Podczas użytkowania urządzenia należy przestrzegać wskazówek bezpieczeństwa w celu uniknięcia zranień i uszkodzeń. Z tego względu proszę dokładnie zapoznać się z instrukcją obsługi/ wskazówkami bezpieczeństwa. Proszę zachować instrukcję i wskazówki, aby można było w każdym momencie do nich wrócić. W razie przekazania urządzenia innej osobie, proszę wręczyć jej również instrukcję obsługi/ wskazówki bezpieczeństwa. Nie odpowiadamy za wypadki i uszkodzenia zaistniałe w wyniku nieprzestrzegania niniejszej instrukcji i wskazówek bezpieczeństwa.

1. Wskazówki bezpieczeństwa odnośnie kosiarek prowadzonych ręcznie

Wskazówki

1. Starannie przeczytać instrukcję obsługi. Zapoznać się z ustawieniami i prawidłowym użytkowaniem urządzenia, silnika i urządzeń dodatkowych (o ile występują).
2. Nigdy nie zezwalać na używanie kosiarki dzieciom ani innym osobom, które nie przeczytały instrukcji obsługi. Minimalny wiek osoby posługującej się tym urządzeniem może podlegać lokalnej regulacji prawnej.
3. Nie kosić, jeżeli w pobliżu znajdują się inne osoby, zwłaszcza dzieci, lub zwierzęta. Zabronić dzieciom i inne osoby zbliżyć się do kosiarki, jeżeli urządzenie pracuje. Zwracamy uwagę na to, że użytkownik ponosi odpowiedzialność w przypadku wypadków z udziałem innych osób i ich mienia.
4. W przypadku przekazania opisywanego urządzenia innej osobie należy przekazać jej również instrukcję obsługi oraz wskazówki bezpieczeństwa.

Przygotowania

1. Podczas koszenia zawsze nosić mocne obuwie i długie spodnie. Nigdy nie kosić na boso lub w otwartych sandałach.
2. Przeprowadzić kontrolę terenu, na którym ma być używane urządzenie, i usunąć wszelkie przedmioty, które mogłyby zostać pochwycone lub odrzucone przez maszynę podczas pracy, takie jak np. kamienie, zabawki, kijki i kawałki drutu.
3. **Ostrzeżenie:**
Benzyna jest skrajnie łatwopalną substancją:

- benzynę przechowywać wyłącznie w przewidzianych do tego celu pojemnikach.
- tankować wyłącznie na wolnym powietrzu i nie palić podczas nalewania paliwa.
- Użyć lejka i miarki. Wytrzeć rozlaną benzynę.
- Nalać paliwo przed uruchomieniem silnika. Nigdy nie otwierać korka zbiornika paliwa ani nie dolewać benzyny, gdy silnik pracuje albo jeśli kosiarka jest rozgrzana.
- Jeżeli rozlała się benzyna, w żadnym wypadku nie uruchamiać silnika. Usunąć urządzenie z miejsca zabrudzonego benzyną. Unikać wszelkich prób uruchomienia silnika dopóki nie wyparują całkowicie opary benzyny.
- Z przyczyn bezpieczeństwa, jeżeli zbiornik paliwa lub korek zostały uszkodzone, należy je wymienić.
- Przechowywać benzynę w miejscu niedostępnym dla dzieci.

4. Wymienić uszkodzone tłumiki.
5. Przed każdym użyciem przeprowadzić kontrolę wizualną urządzenia, sprawdzając czy narzędzia tnące, sworznie mocujące i całość urządzenia tnącego nie zostały uszkodzone i nie przedstawiają śladów zużycia. Przed przystąpieniem do kontroli wyłączyć silnik i wyjąć końcówkę świecy zapłonowej. Dla uniknięcia niewyównoważenia urządzenia zużyte lub uszkodzone narzędzia tnące lub sworznie mocujące wymieniać wyłącznie parami. Podczas napraw używać wyłącznie oryginalnych części zamiennych lub części, które zostały dopuszczone do użytku przez producenta urządzenia.
6. Przy pracy z urządzeniami, które wyposażone są w kilka noży, należy pamiętać o tym, że poruszenie jednego noża może wprowadzić w ruch pozostałe noże.
7. Upewnić się, że wszystkie urządzenia zabezpieczające są zamontowane i działają prawidłowo. Nigdy nie usuwać części urządzenia, które służą zapewnieniu bezpieczeństwa.

Obchodzenie się z urządzeniem

1. Nigdy nie uruchamiać silnika spalinowego z zamkniętych pomieszczeniach, w których może nagromadzić się niebezpieczny tlenek węgla (czad). Uruchamiać silnik wyłącznie na wolnym powietrzu.
2. Kosić tylko przy świetle dziennym lub dobrym sztucznym oświetleniu. O ile to możliwe, nie używać urządzenia gdy trawa jest mokra.

3. Zwrócić uwagę na stabilną postawę podczas pracy na zboczach. Nosić obuwie z antypoślizgową podeszwą. Zachować szczególną ostrożność podczas koszenia na zboczach lub mocno pochyłym terenie.
4. Prowadzić maszynę spokojnym krokiem.
5. W przypadku urządzeń na kołach: Kosić zawsze w poprzek zbocza i nigdy w górę lub w dół.
6. Zachować szczególną ostrożność podczas zmiany kierunku na zboczu lub na nasypach.
7. Nigdy nie kosić na zbyt stromych zboczach. Z przyczyn bezpieczeństwa koszenie na zboczach o nachyleniu powyżej 15° nie jest dozwolone.
8. Zachować szczególną ostrożność podczas cofania i ciągnięcia kosiarki. Niebezpieczeństwo potknięcia! Zachować szczególną ostrożność podczas obracania kosiarki i przyciągania jej do siebie.
9. Przed pochYLENIEM kosiarki, przemieszczeniem jej przez powierzchnie inne niż trawnik lub podczas przemieszczania kosiarki do lub od koszonej powierzchni nóż musi się zatrzymać.
10. Nigdy nie używać kosiarki, jeżeli urządzenia zabezpieczające lub kratki zabezpieczające są uszkodzone lub bez urządzeń zabezpieczających, takich jak np. płyty odbojowe lub elementy na skoszonej trawie.
11. Nigdy nie zmieniać ustawień silnika lub zwiększać liczby obrotów silnika.
12. Przed uruchomieniem silnika zwolnić hamulec silnikowy.
13. Podczas uruchamiania silnika zachować ostrożność i stosować się do instrukcji producenta. Zawsze zachować odpowiedni odstęp między stopami a nożem.
14. Podczas uruchamiania silnika nigdy nie przechylać kosiarki, chyba że jest to konieczne podczas tej czynności. W takim przypadku przechylić urządzenie tylko na tyle, na ile jest to bezwzględnie konieczne i podnosić przy tym tylko stronę urządzenia przeciwną do tej, po której znajduje się użytkownik.
15. Nigdy nie uruchamiać silnika, jeżeli stoi się przed kanałem wyrzutowym.
16. Nigdy nie umieszczać dłoni ani stóp w pobliżu lub poniżej obracających się części. Nigdy nie zbliżać się do otworu wyrzutowego.
17. Nigdy nie podnosić ani nie przenosić kosiarki z włączonym silnikiem.
18. Wyłączyć silnik i wyjąć końcówkę świecy zapłonowej. Upewnić się, że żadna z ruchomych części się nie porusza:
 - przez zwalnianiem blokad lub usuwaniem zatorów w kanale wyrzutu.
 - przed rozpoczęciem wszelkich prac na kosiarce, czyszczeniem lub kontrolą.
 - jeżeli natrafiono na ciało obce.
 Przed ponownym uruchomieniem kosiarki i pracą z nią zawsze sprawdzić czy kosiarka nie została uszkodzona i w razie potrzeby wykonać konieczne naprawy. Jeżeli kosiarka wibruje silniej niż dotychczas, konieczne jest przeprowadzenie natychmiastowej kontroli.
19. Wyłączyć silnik. Upewnić się, że żadna z ruchomych części się nie porusza:
 - przed oddaleniem się od kosiarki
 - przed tankowaniem.
20. Wyłączając silnik ustawić dźwignię gazu w położeniu „STOP”. Zakręcić kran paliwa (o ile występuje).
21. Praca z urządzeniem z nadmierną prędkością powoduje zwiększone ryzyko wypadków.
22. Zachować ostrożność podczas regulacji urządzenia i unikać zakleszczenia palców między ruchomym narzędziem tnącym i nieruchomymi częściami urządzenia.
23. Ostrzeżenie! Gorące części! Kontakt z gorącym silnikiem, rurą wydechową lub napędem grozi poparzeniami. Nie dotykać!
24. Zawsze należy zachować ustalony przez położenie prowadnic odstęp bezpieczeństwa między obudową noży i użytkownikiem.
25. Jeżeli kosiarka natrafiła na ciało obce lub urządzenie zaczęło wibrować silniej niż zazwyczaj, sprawdzić stan kosiarki, noży i innych części.
26. Zabrania się pracować podczas złych warunkach pogodowych lub przy zagrożeniu uderzeniem piorunem.
27. Nie używać kosiarki, gdy jest się zmęczonym, chorym lub pod wpływem narkotyków, alkoholu lub lekarstw.
28. Zachować szczególną ostrożność podczas koszenia na brzegu strumieni, stawów itp.
29. Uważać na przedmioty na drodze kosiarki. Mogą one spowodować uszkodzenia kosiarki lub obrażenia.
30. W pobliżu dróg lub na nich uważać na ruch drogowy. Nie kierować wyrzucanej trawy na drogę.
31. Unikać miejsc, w których koła kosiarki nie mają dobrego kontaktu z podłożem lub koszenie nie jest bezpieczne. Przed cofaniem upewnić się, że za sobą nie znajdują się małe dzieci.
32. Podczas koszenia w gęstej, wysokiej trawie wybrać najwyższą wysokość koszenia i kosić

wolniej.

Konserwacja i przechowywanie urządzenia

1. Upewnić się, że wszystkie nakrętki, sworznie i śruby są mocno dokręcone i urządzenie jest w nienagannym stanie technicznym. Jeżeli śruby się poluzowały, należy je natychmiast dokręcić.
2. Nie przechowywać kosiarki z paliwem w zbiorniku w budynkach, w których opary benzyny mogłyby wejść w kontakt z otwartym ogniem lub iskrami. Opary gazów mogą być przyczyną eksplozji.
3. Przed odstawieniem kosiarki do zamkniętego pomieszczenia silnik powinien zawsze ostygnąć.
4. Aby uniknąć niebezpieczeństwa pożaru w pobliżu silnika, rury wydechowej i wokół zbiornika paliwa nie powinny nigdy znajdować się resztki trawy, liście ani resztki smaru (oleju).
5. Regularnie sprawdzać, czy pojemnik na trawę nie przedstawia śladów zużycia i jest sprawny.
6. Z przyczyn bezpieczeństwa należy wymienić zużyte lub uszkodzone części.
7. Wyjąć końcówkę świecy zapłonowej, aby zapobiec nieuprawnionemu użyciu urządzenia.
8. Przed składowaniem urządzenia usunąć resztki trawy, liści, smaru i oleju. Nigdy nie kłaść żadnych przedmiotów na kosiarce.
9. Jeżeli kosiarka nie będzie używana przez dłuższy czas, należy opróżnić zbiornik paliwa przy pomocy pompy do odsysania benzyny (do nabycia w sklepach z materiałami budowlanymi).
10. Zabronić dzieciom używać kosiarki. To urządzenie nie jest zabawką.

1.1 Wskazówki bezpieczeństwa odnośnie pracy z ładowarką

- Podczas ładowania akumulatorów zawsze nosić okulary ochronne i rękawice ochronne! Żrące kwasy są źródłem zwiększonego niebezpieczeństwa obrażeń!
- Aby uniknąć iskrzenia na skutek rozładowania elektrostatycznego podczas ładowania akumulatora nie nosić żadnej odzieży z tworzyw sztucznych.
- **OSTRZEŻENIE!** Wybuchowe gazy - unikać płomieni i iskier!
- Ładowarka zawiera części, takie jak np. wyłącznik lub bezpiecznik, które mogą spowodować powstanie łuku elektrycznego lub iskier. Zwrócić szczególną uwagę na

odpowiednią wentylację garażu lub pomieszczenia!

- Ładowarka przeznaczona jest wyłącznie do ładowania bezobsługowych akumulatorów 12 V.
- Nigdy nie ładować uszkodzonych akumulatorów ani baterii nienadających się do ponownego ładowania.
- Przestrzegać wskazówek podanych przez producenta akumulatora.
- Odłączyć urządzenie od sieci zanim przystąpi się do podłączania i odłączania zacisków akumulatora.
- Uwaga! Unikać płomieni i iskier.
- Podczas ładowania uwalnia się wybuchowa mieszanina wodoru z tlenem.
- Urządzenie może być używane tylko w suchych pomieszczeniach.
- Ostrożnie! Kwas akumulatorowy jest żrący.
- W przypadku kontaktu kropli kwasu ze skórą lub odzieżą należy zmyć je natychmiast roztworem mydlanym. W przypadku dostania się kwasu do oczu natychmiast płukać je wodą przez 15 minut i zwrócić się o pomoc lekarską.
- Nie ładować nienadających się do ładowania akumulatorów lub baterii.
- Stosować się do wskazówek i danych odnośnie ładowania akumulatora podanych przez producenta akumulatora.
- Nigdy nie ładować jednocześnie kilku akumulatorów.
- Przewód sieciowy i przewody do ładowania muszą znajdować się w nienagannym stanie technicznym.
- Nie pozwalać dzieciom zbliżać się do akumulatora lub do ładowarki.
- Uwaga! Ostry zapach gazu oznacza skrajnie wysokie niebezpieczeństwo wybuchu. Nie wyłączać urządzenia. Nie odłączać akumulatora od sieci. Natychmiast dobrze wywietrzyć pomieszczenie. Zlecić kontrolę akumulatora odpowiedniemu punktowi serwisowemu.
- Nie używać przewodu do celów, do których nie jest on przeznaczony.
- Nie nosić ładowarki trzymając za przewód i nie ciągnąć za przewód przy wyciąganiu wtyczki z gniazdka. Chronić kabel przed wysoką temperaturą, olejami i ostrymi krawędziami.
- Sprawdzać czy urządzenie nie zostało uszkodzone.
- O ile nie podano inaczej w instrukcji obsługi, wymianę lub naprawę uszkodzonych części zawsze zlecić do wykonania autoryzowanemu punktowi serwisowemu.

- Przestrzegać podanej wartości napięcia sieciowego.
- Zachować przyłącza w czystości i chronić je przed korozją.
- Przed wykonaniem prac konserwacyjnych i czyszczenia odłączyć urządzenie od sieci.
- Podczas podłączania i ładowania akumulatorów zawsze nosić rękawice ochronne odporne na działanie kwasów oraz okulary ochronne.
- Uwaga! Nie przekraczać podanego czasu ładowania. Po zakończeniu ładowania wyjąć wtyczkę z gniazdka sieciowego i odłączyć ładowarkę od akumulatora.

1.2 Środki bezpieczeństwa odnośnie prac z akumulatorami

1. Zawsze przestrzegać odpowiedniego położenia biegunów (+ i -) akumulatora, zgodnie z informacją umieszczoną na akumulatorze.
2. Nie zwierać biegunów baterii.
3. Nie ładować baterii nienadających się do powtórnego naładowania.
4. Nie rozładowywać głęboko akumulatorów!
5. Nie nagrzewać akumulatorów!
6. Nie spawać ani nie lutować bezpośrednio na akumulatorze!
7. Nie rozbierać akumulatorów!
8. Nie doprowadzać do zniekształceń akumulatorów!
9. Nie wrzucać baterii ani akumulatorów do ognia!
10. Przechowywać akumulatory w miejscu niedostępnym dla dzieci.
11. Nigdy nie pozwalać dzieciom wymieniać akumulator bez nadzoru!
12. Przechowywać akumulatory z dala od ognia, pieców i innych źródeł ciepła. Nigdy nie wystawiać akumulatora na bezpośrednie oddziaływanie promieni słonecznych. Nigdy nie używać ani nie przechowywać akumulatorów w pojazdach podczas upałów.
13. Nieużywane akumulatory przechowywać z dala o metalowych przedmiotów. Mogą one spowodować zwarcie akumulatora i uszkodzenia, poparzenia lub nawet pożar.
14. Jeżeli urządzenie przez dłuższy czas nie będzie używane należy wyjąć z niego akumulator!
15. Jeżeli doszło do rozlania się akumulatora NIGDY nie dotykać go bez odpowiedniej ochrony. Jeżeli dojdzie do kontaktu cieczy, która wyciekła z akumulatora, ze skórą, należy natychmiast przepłukać to miejsce

pod bieżącą wodą. Unikać jakiegokolwiek kontaktu tej cieczy z oczami lub ustami! W takich przypadkach bezzwłocznie zwrócić się do lekarza o pomoc.

16. Przed założeniem akumulatora oczyścić styki akumulatora oraz przeciwstyki urządzenia.

Urządzenie może być stosowane przez dzieci, które ukończyły 8 rok życia oraz osoby z ograniczonymi zdolnościami fizycznymi, sensorycznymi lub umysłowymi lub które mają niewystarczające doświadczenie lub wiedzę, tylko i wyłącznie pod warunkiem, że będą one nadzorowane lub zostaną pouczone odnośnie bezpiecznego użytkowania urządzenia i zrozumieją, jakie zagrożenia z niego wynikają. Dzieci nigdy nie powinny bawić się tym urządzeniem. Prace związane z czyszczeniem i konserwacją urządzenia nie mogą być wykonywane przez dzieci bez odpowiedniego nadzoru.

Utylizacja

Baterie i akumulatory: Oddawać do utylizacji tylko do warsztatów samochodowych, specjalnych punktów oraz punktów zbiórki odpadów specjalnych. Informacji udziela lokalna administracja komunalna.

Ostrzeżenie!

Przed pochYLENIEM kosiarki akumulator musi zostać wymontowany. W przeciwnym razie istnieje niebezpieczeństwo rozlania kwasu akumulatorowego.

Ryzyka resztkowe:

Nawet jeśli opisywane urządzenie obsługiwane jest prawidłowo, zawsze występują ryzyka resztkowe. W związku z typem konstrukcji i wykonaniem urządzenia mogą wystąpić następujące zagrożenia:

1. Uszkodzenia słuchu, w przypadku niestosowania odpowiednich nasłuchów ochronnych.
2. Zagrożenie dla zdrowia w wyniku drgań ramion i dłoni w przypadku, gdy urządzenie jest używane przez dłuższy czas lub w niewłaściwy sposób i bez odpowiedniej konserwacji.

Niebezpieczeństwo!

Przeczytać wszystkie wskazówki bezpieczeństwa i instrukcję. Nieprzestrzeganie instrukcji i wskazówek bezpieczeństwa może wywołać porażenia prądem, niebezpieczeństwo pożaru lub ciężkie zranienia. **Proszę zachować na przyszłość wskazówki bezpieczeństwa i**

instrukcję.**Objaśnienie wskazówek na tabliczce na urządzeniu (patrz rys. 21)**

- 1) Przeczytać instrukcję obsługi.
- 2) Ostrzeżenie! Niebezpieczeństwo obrażeń przez elementy wyrzucone z urządzenia. Zachować odstęp bezpieczeństwa.
- 3) Niebezpieczeństwo! Ostre noże! Przed rozpoczęciem wszelkich prac konserwacyjnych, napraw, czyszczenia i regulacji urządzenia wyłączyć urządzenie i wyjąć końcówkę świecy zapłonowej.
- 4) Przed uruchomieniem urządzenia napełnić olej i paliwo.
- 5) Ostrożnie! Nosić okulary ochronne i ochronniki słuchu.
- 6) Gwarantowany poziom mocy akustycznej.
- 7) Ostrożnie! Gorące części. Zachować bezpieczną odległość.
- 8) Podczas tankowania silnik musi być wyłączony.
- 9) Ostrzeżenie o niebezpieczeństwie odniesienia ran ciętych. Uwaga! Wirujące noże!
- 10) Proces uruchomienia urządzenia
- 11) Dźwignia uruchomienia/zatrzymania silnika (I=silnik włączony; 0=silnik wyłączony)
- 12) Dźwignia jezdna (dźwignia sprzęgła)
- 13) Wyłącznie do użytku w suchych pomieszczeniach
- 14) Klasa ochronności II

2. Opis urządzenia i zakres dostawy**2.1 Opis urządzenia (rys. 1-20)**

- 1a. Dźwignia uruchomienia/zatrzymania silnika (hamulec silnikowy)
- 1b. Dźwignia jezdna (dźwignia sprzęgła)
2. Pompa paliwa (primer)
3. Górna i dolna rączka
- 4a. Worek na trawę
- 4b. Adapter wyrzutu bocznego
- 4c. Adapter do mulczowania
- 4d. Wskaźnik stopnia napełnienia
- 5a. Kłapa wyrzutowa
- 5b. Pokrywa paska klinowego
- 5c. Kłapa wyrzutu bocznego
6. Korek wlewu paliwa
- 7a. Korek wlewu oleju
- 7b. Korek spustowy oleju
8. Dźwignia regulacji wysokości koszenia
- 9a. Cięgno
- 9b. Hak na cięgno

10. Uchwyt na kabel - 2 szt.
11. Nakrętka gwiazdkowa - 4 szt.
- 12a. Śruba krótka - 2 szt.
- 12b. Śruba, długa - 2 szt.
13. Klucz do świec zapłonowych
14. Ładowarka
15. Wtyk ładowania
16. Wtyk sieci elektrycznej urządzenia
17. Wtyk akumulatora
18. Pokrywa komory na baterie
19. Bezpiecznik (5 A)
20. Końcówka świecy zapłonowej
21. Kluczyk zapłonowy - 2 szt.
22. Stacyjka
23. Akumulator 12V 7Ah

2.2 Zakres dostawy

Prosimy sprawdzić na podstawie podanego zakresu dostawy czy produkt jest kompletny. Jeżeli stwierdzono brak części, prosimy zwrócić się w ciągu 5 dni roboczych od zakupu produktu do naszego centrum serwisowego lub punktu zakupu urządzenia przedstawiając dowód zakupu. Prosimy wziąć pod uwagę umieszczoną w informacjach serwisowych na końcu tej instrukcji tabelę świadczeń gwarancyjnych.

- Otworzyć opakowanie i ostrożnie wyciągnąć urządzenie.
- Zdjąć opakowanie oraz zabezpieczenia do transportu (jeśli jest).
- Sprawdzić, czy dostawa jest kompletna.
- Sprawdzić, czy urządzenie i wyposażenie dodatkowe nie zostały uszkodzone w transporcie.
- W razie możliwości zachować opakowanie, aż do upływu czasu gwarancji.

Niebezpieczeństwo!

Urządzenie i opakowanie nie są zabawkami! Dzieci nie mogą bawić się częściami z tworzywa sztucznego, folią i małymi elementami! Niebezpieczeństwo połknięcia i uduszenia się!

- Kosiarka spalinowa
- Górna i dolna rączka
- Worek na trawę
- Adapter wyrzutu bocznego
- Adapter do mulczowania
- Uchwyt na kabel - 2 szt.
- Nakrętka gwiazdkowa - 4 szt.
- Śruba krótka - 2 szt.
- Śruba, długa - 2 szt.
- Klucz do świec zapłonowych
- Ładowarka

- Kluczyk zapłonowy - 2 szt.
- Bateria
- Hak na ciągnio - 1 szt.
- Książeczka serwisowa kosiarki spalinowej
- Wskazówki bezpieczeństwa akumulatora
- Oryginalna instrukcja obsługi

3. Zastosowanie zgodne z przeznaczeniem

Urządzenie należy stosować tylko zgodnie z jego przeznaczeniem. Każde użycie odbiegające od opisanego w niniejszej instrukcji jest niezgodne z przeznaczeniem. Za wszelkie wynikające stąd szkody i obrażenia odpowiada użytkownik/obsługujący, a nie producent.

Kosiarka spalinowa nadaje się do prywatnego użytku w ogródkach przydomowych i działkach.

Jako kosiarki przeznaczone do użytkowania w prywatnych przydomowych ogródkach i na działkach określa się urządzenia, których roczny czas eksploatacji nie przekracza 50 godzin i które używane są w przeważającym stopniu do pielęgnacji trawników, z wykluczeniem użytku w parkach, publicznych terenach zielonych, terenach sportowych, na ulicach oraz w gospodarce rolnej i leśnictwie.

Ładowarka przeznaczona jest do ładowania bezobsługowych akumulatorów rozruchowych 12V.

Prosimy pamiętać o tym, że nasze urządzenia nie są przeznaczone do zastosowania profesjonalnego, rzemieślniczego lub przemysłowego. Nie przejmujemy odpowiedzialności w razie stosowania urządzenia w zakładach rzemieślniczych, przemysłowych lub do podobnych działalności.

Do prawidłowego stosowania urządzenia konieczne jest stosowanie się instrukcji odnośnie sposobu użycia dostarczonej przez producenta. Instrukcja odnośnie sposobu użycia zawiera również informacje na temat warunków eksploatacji, konserwacji i napraw.

Uwaga! Z powodu zagrożenia dla obsługującego kosiarka nie może być stosowana do następujących prac: Do przycinania zarośli, żywopłotów, krzaków, do cięcia i rozdrabniania pnączy lub trawy na dachach, w balkonowych

skrzynkach lub do czyszczenia (zdmuchiwanie) przedmiotów ze ścieżek i jako rozdrabniacz ścińce z drzewa lub żywopłotu. Kosiarka nie może być używana jako opielacz lub glebogryzarka i do wyrównywania nierówności podłoża, jak np. kopców kretów.

Ze względów bezpieczeństwa kosiarka nie może być używana jako agregat napędzający dla innych urządzeń i akcesoriów narzędzi jakiegokolwiek rodzaju.

4. Dane techniczne

Typ silnika: Jednocylindrowy silnik czterotaktowy 173 cm³/2,7 kW
 Robocza liczba obrotów n_0 : ..2900 ± 100 obr./min
 Paliwo: benzyna (E10)
 Pojemność zbiornika paliwa: ok. 1,5 l
 Olej silnikowy: ok. 0,6 l
 Świeca zapłonowa: F7RTC
 Regulacja wysokości
 cięcia: centralne (30-80 mm)
 Szerokość cięcia: 510 mm
 Waga: 41,5 kg

Ładowarka

Napięcie sieciowe: 100-240V AC ~ 50/60Hz
 Znamionowe napięcie wyjściowe: 14,5 V d.c.
 Znamionowy prąd wyjściowy: 0,8 A
 Pojemność akumulatora: 7 Ah
 Klasa ochronności: II / \square
 Napięcia akumulatora: 12V

Niebezpieczeństwo!

Poziom ciśnienia akustycznego L_{pA} 81,9 dB(A)
 Odchylenie K_{pA} 3 dB
 Poziom mocy akustycznej L_{WA} 98 dB(A)
 Odchylenie KWA 2,16 dB

Nosić nauszники ochronne.

Wartość emisji drgań $a_h = 4,5 \text{ m/s}^2$
 Odchylenie $K = 1,5 \text{ m/s}^2$

Należy unikać dłuższej pracy z urządzeniem ze względu na zwiększony poziom hałasu i wibracji.

Ograniczać powstawanie hałasu i wibracji do minimum!

- Używać wyłącznie urządzeń bez uszkodzeń.
- Regularnie czyścić urządzenie.
- Dopasować własny sposób pracy do urządzenia.
- Nie przeciążać urządzenia.
- W razie potrzeby kontrolować urządzenie.
- Nie włączać urządzenia, jeśli nie będzie używane.
- Nosić rękawice ochronne.

5. Przed uruchomieniem

5.1 Złożenie elementów urządzenia

W momencie dostawy niektóre części są zdemontowane. Złożenie urządzenia jest proste, jeśli przestrzega się następujących wskazówek.

Uwaga! Podczas składania i prac konserwacyjnych potrzebne będą dodatkowe narzędzia, które nie są zawarte w dostawie:

- płaski pojemnik na olej (do wymiany oleju);
- miarka 1 l (olejo- i benzynoodporna);
- kanister na benzynę
- lejek (pasujący do króćca zbiornika paliwa)
- chusteczki lub ręczniki papierowe (do wytarcia resztek oleju / paliwa; wyrzucić na stacji paliw)
- pompa do odsysania benzyny (plastykowa, dostępna w sklepach specjalistycznych)
- smarownica olejowa z ręczną pompką (dostępna w sklepach specjalistycznych)
- Olej silnikowy

Montaż

1. Zmontować dolną i górną rączkę (poz. 3) tak jak pokazano na rys. 3a-3b. Otwory do mocowania należy wybrać odpowiednio do żądanej wysokości uchwytów.
Ważne! Po obydwu stronach ustawić taką samą wysokość!
2. Uchwyt ściągna (poz. 9a) zawiesić na przewidzianym do tego celu haczyku, tak jak pokazano na rysunku 3c.
3. Przymocować ścięgna do uchwytu przy pomocy załączonych zaczepów do kabla (poz. 10).
4. Jedną ręką podnieść klapę otworu wyrzutowego (poz. 5a) i zawiesić worek na trawę (poz. 4a), tak jak pokazano na rys. 4a.

Uwaga! W przypadku wykonywania prac na akumulatorze i utylizacji przestrzegać przepisów bezpieczeństwa producenta.

Ostrzeżenie! Przed przystąpieniem do montażu akumulatora osoba, która ma wykonywać tę czynność, powinna zdjąć wszelkie metalowe bransoletki, zegarek, pierścionki itp. Kontakt tych przedmiotów z biegunami akumulatora lub przewodzących prąd przewodów może spowodować porażenia.

Ostrzeżenie! Przed każdym uruchomieniem sprawdzić stan izolacji przewodów i wtyczki. Zabrania się uruchamiania urządzenia jeżeli izolacja jest uszkodzona.

Ostrzeżenie! Wszelki naprawy zlecić specjalistycznemu zakładowi lub producentowi.

5.2 Montaż i demontaż akumulatora (rys. 13-16)

Uwaga! Kosiarka może być eksploatowana tylko i wyłącznie z bezobsługowym akumulatorem 12V.

Otworzyć pokrywę akumulatora (rys. 13 / poz. 18). Postawić akumulator (poz. 23) na cokół (rys. 14). Najpierw podłączyć czerwony przewód do bieguna dodatniego i następnie czarny przewód do bieguna ujemnego (rys. 15). Podłączyć wtyk akumulatora (rys. 16 / poz. 17) do wtyku sieci elektrycznej kosiarki (rys. 16 / poz. 16). Demontaż wykonuje się wykonując te same czynności w odwrotnej kolejności.

Uwaga! Nie odłączać akumulatora podczas pracy od instalacji elektrycznej urządzenia, ponieważ może to spowodować uszkodzenie elektronicznego systemu ładowania.

5.3 Wymiana bezpieczników (rys. 17)

Wymienić uszkodzony bezpiecznik (poz. 19) tak jak pokazano na rys. 17.

5.4 Ładowanie akumulatora przez instalację elektryczną urządzenia

Akumulator ładowany jest podczas pracy urządzenia przez generator w instalacji elektrycznej urządzenia

5.5 Ładowanie akumulatora przy użyciu ładowarki (rys. 18-20)

Jeżeli akumulator jest rozładowany, naładować go przy użyciu ładowarki (wchodzi w skład dostawy) podłączając ładowarkę do domowej sieci elektrycznej. Odłączyć wtyk akumulatora (rys. 17) od wtyku sieci elektrycznej urządzenia (poz. 16), aby w ten sposób odłączyć akumulator. Podczas ładowania przestrzegać przepisów

bezpieczeństwa podanych przez producenta akumulatora.

Po podłączeniu akumulatora do ładowarki przez podłączenie wtyku akumulatora (poz. 17) i wtyku ładowania (poz. 15) do ładowarki można podłączyć ładowarkę do gniazdka wtykowego sieci 230V~50Hz. Zabrania się podłączać ładowarkę do gniazdka wtykowego o innym napięciu sieciowym.

Czerwona lampka na ładowarce wskazuje, że trwa ładowanie akumulatora. Po upływie ok. 8-9 godzin akumulator jest całkowicie naładowany. Wskazuje to zielona lampka na ładowarce.

Po zakończeniu procesu ładowania (zielona lampka się świeci) odłączyć ładowarkę od sieci. Podłączyć wtyk akumulatora do wtyku sieci elektrycznej kosiarki i zamontować z powrotem pokrywę akumulatora.

Uwaga! Podczas ładowania akumulatorów może powstać niebezpieczna mieszanina wodoru z tlenem i z tego powodu podczas ładowania należy unikać iskrzenia i otwartego ognia.

Obliczanie czasu ładowania:
Czas ładowania zależy od poziomu naładowania akumulatora. W przypadku pustego akumulatora przybliżony czas ładowania może zostać obliczony przy pomocy następującego wzoru:

Czas ładowania / h =
Pojemność akumulatora w Ah /
Amp. (arytm. prąd ładowania)

Przykład = 4 Ah / 0,4 A = 10 h maks.

W przypadku normalnie rozładowanego akumulatora wyższy, początkowy prąd płynie na poziomie prądu znamionowego. Im dłuższy czas ładowania tym niższy prąd ładowania.

5.6 Ustawienie wysokości cięcia

Uwaga! Przed każdą regulacją wysokości cięcia należy wyłączyć silnik i wyjąć końcówkę świecy zapłonowej.

- Przed przystąpieniem do koszenia sprawdzić, czy narzędzia tnące nie są tępe i ich mocowanie nie zostało uszkodzone. Tępe lub uszkodzone narzędzia tnące wymieniać wyłącznie jako cały zestaw (nie pojedynczo), aby uniknięcia niewyrównoważenia urządzenia.

Przed sprawdzeniem narzędzi wyłączyć silnik i wyjąć końcówkę świecy zapłonowej.

- Regulacja wysokości cięcia wykonywana jest centralnie za pomocą dźwigni regulacji wysokości cięcia (rys. 7 / poz. 8). Urządzenie dysponuje różnymi ustawieniami wysokości cięcia.
- Nacisnąć dźwignię regulacji wysokości cięcia i przemieścić ją w żądane położenie. Dźwignia regulacji wysokości cięcia powinna zablokować się w wybranym położeniu.

6. Obsługa

Uwaga!

Silnik dostarczany jest bez materiałów eksploatacyjnych. Z tego powodu przed uruchomieniem urządzenia napełnić olej i benzynę.

W momencie dostawy akumulator nie jest podłączony. Przed uruchomieniem podłączyć akumulator zgodnie z instrukcjami umieszczonymi w rozdziale 5.2.

Jeżeli urządzenie nie było używane przez dłuższy czas naładować całkowicie akumulator (rozdz. 5.5).

1. Sprawdzić poziom oleju (patrz 7.2.3).
2. Do nalewania benzyny należy użyć lejka i miarki. Upewnić się, że w benzynie nie ma zanieczyszczeń.

Ostrzeżenie: Używać wyłącznie kanistrów na benzynę z homologacją. Nigdy nie palić podczas nalewania benzyny. Przed przystąpieniem do nalewania benzyny wyłączyć silnik i odczekać, aż silnik ostygnie.

3. Upewnić się, że przewód zapłonowy jest podłączony do świecy zapłonowej.

Kontrola bezpieczeństwa dźwigni uruchomienia/zatrzymania silnika

Aby zapobiec przypadkowemu włączeniu kosiarki, a zarazem zapewnić możliwość szybkiego zatrzymania silnika i noży w razie niebezpieczeństwa, kosiarka wyposażona jest w dźwignię uruchomienia/zatrzymania silnika (rys. 5a / poz. 1a). Musi ona zostać zaciągnięta (rys. 5b) przed uruchomieniem kosiarki. Po zwolnieniu dźwigni uruchomienia/zatrzymania silnika musi

ona samoczynnie wrócić do pozycji wyjściowej (poz. 5a).

Przed uruchomieniem silnika należy kilkakrotnie powtórzyć tę czynność, aby upewnić się, że dźwignia i ciągną działają prawidłowo.

Powtórzyć tę próbę ponownie przy włączonym silniku. Po zwolnieniu dźwigni uruchomienia/zatrzymania silnika silnik musi się zatrzymać w przeciągu kilku sekund. Jeżeli tak nie jest, należy zwrócić się o pomoc do serwisu obsługi klienta.

Niebezpieczeństwo! Podczas uruchamiania silnika nóż tnący wiruje.

6.1 Uruchamianie silnika

6.1.1 Uruchamianie z rozrusznikiem elektrycznym

1. Upewnić się, że przewód zapłonowy jest podłączony do świecy zapłonowej.
2. 3 razy nacisnąć pompę paliwa (primer) (rys. 6/poz.2). Jeżeli silnik jest rozgrzany, można pominąć ten punkt.
3. Stać za kosiarką. Jedną ręką nacisnąć dźwignię uruchomienia/zatrzymania silnika (rys. 5b). Drugą ręką znajduje się na stacyjce.
4. Uruchomić silnik przekręcając w tym celu kluczyk w stacyjce (rys. 1 / poz. 22). Po uruchomieniu silnika przekręcić kluczyk natychmiast z powrotem do pozycji wyjściowej. Ponowne przekręcenie kluczyka podczas pracy silnika powoduje uszkodzenie systemu rozruchu.
Wskazówka! Przy niskich temperaturach może zająć konieczność kilkakrotnego powtórzenia próby rozruchu.

6.1.2 Uruchomienie z rozrusznikiem rewersyjnym

1. Upewnić się, że przewód zapłonowy jest podłączony do świecy zapłonowej.
2. 3 razy nacisnąć pompę paliwa (primer) (rys. 6 / poz.2). Jeżeli silnik jest rozgrzany, można pominąć ten punkt.
3. Stać za kosiarką. Jedną ręką nacisnąć dźwignię uruchomienia/zatrzymania silnika (rys. 5b). Drugą ręką znajduje się na uchwycie rozrusznika.
4. Uruchomić silnik przy użyciu rozrusznika rewersyjnego (rys. 1 / poz. 9a). W tym celu wyciągnąć uchwyt o ok. 10-15cm (aż poczujesz się opór), a następnie pociągnąć silnie jednym ruchem do siebie. Jeżeli silnik nie zapalił, jeszcze raz pociągnąć za uchwyt.

Wskazówka! Nie puszczać z dłoni ciągną, ponieważ mogłoby cofnąć się w niekontrolowany sposób.

Wskazówka! Przy niskich temperaturach może zająć konieczność kilkakrotnego powtórzenia próby rozruchu.

Napęd jezdny

Dźwignia jezdna / dźwignia sprzęgła (rys. 5a / poz. 1b): Zaciągnięcie dźwigni (rys. 5c) powoduje zamknięcie sprzęgła do napędu jezdnego. Jeżeli silnik jest włączony, kosiarka zaczyna jechać. Odpowiednio wcześniej puścić dźwignię jezdną, aby zatrzymać jadącą kosiarkę. Przed pierwszym koszeniem należy przećwiczyć uruchamianie i zatrzymywanie ruchu kosiarki, aby dobrze zapoznać się z jej zachowaniem podczas jazdy.

6.2 Wskazówki odnośnie odpowiedniego koszenia

Niebezpieczeństwo!

Nigdy nie otwierać kłapy wyrzutowej, podczas opróżniania pojemnika na trawę i jeżeli silnik pracuje. Obracający się nóż może być przyczyną obrażeń.

Zawsze starannie mocować klapę wyrzutową i kosz na trawę. Przed zdjęciem tych elementów zawsze najpierw wyłączyć silnik.

Przed rozpoczęciem wszelkich prac nastawczych, konserwacyjnych lub naprawczych na kosiarce należy wyłączyć silnik i odczekać, aż nóż przestanie się poruszać. Wyjąć końcówkę świecy zapłonowej.

Mulczowanie (rys. 4b)

Podczas mulczowania ścięta trawa jest rozdrabniana w zamkniętym korpusie kosiarki i następnie rozprowadzana po trawniku. Nie ma konieczności zbierania i utylizacji skoszonej trawy.

Uwaga: Mulczowanie jest możliwe tylko przy stosunkowo krótkiej trawie. Najlepsze rezultaty osiąga się przy użyciu noża do mulczowania (dostępny jako dodatkowe wyposażenie).

Aby korzystać z funkcji mulczowania należy zdjąć worek na trawę, wsunąć adapter do mulczowania (poz. 4c) w otwór wyrzutowy i zamknąć klapę wyrzutową.

Wyrzut boczny (rys. 4c)

Aby móc korzystać z wyrzutu bocznego musi być zamontowany adapter do mulczowania. Zawiesić boczny adapter wyrzutowy (poz. 4b) tak jak pokazano na rys. 4c.

6.3 Przed koszeniem**Ważne wskazówki:**

1. Założyć odpowiednią odzież i obuwie. Zawsze nosić mocne obuwie; nigdy nie nosić sandałów ani tenisówek.
2. Sprawdzić stan noży tnących. Wygięty lub uszkodzony nóż należy wymienić na oryginalny nóż.
3. Napełnić zbiornik paliwa na wolnym powietrzu. Użyć do tego celu lejka i miarki. Wytrzeć ewentualne resztki rozlanej benzyny.
4. Zapoznać się z treścią instrukcji obsługi i wskazówek odnośnie silnika i urządzeń dodatkowych i stosować się do tych instrukcji i wskazówek. Przechowywać tą instrukcję tak, aby była dostępna również dla innych użytkowników urządzenia.
5. Spaliny są niebezpieczne. Uruchamiać silnik tylko na wolnym powietrzu.
6. Upewnić się, że wszystkie urządzenia zabezpieczające są zamontowane i działają prawidłowo.
7. Urządzenie powinno być obsługiwane wyłącznie przez osoby spełniające odpowiednie wymogi.
8. Koszenie mokrej trawy może być niebezpieczne. O ile to możliwe, kosić tylko suchą trawę.
9. Nakazać dzieciom i innym osobom, aby nie zbliżały się do kosiarki.
10. Nigdy nie kosić przy złej widoczności.
11. Przed przystąpieniem do koszenia usunąć z trawnika leżące przedmioty.

6.4. Wskazówki odnośnie odpowiedniego koszenia

Uwaga! Nigdy nie otwierać klapy wyrzutowej, podczas opróżniania pojemnika na trawę i jeżeli silnik pracuje. Poruszający się nóż może być przyczyną obrażeń.

Zawsze starannie mocować klapy wyrzutową i worek na trawę. Przed zdjęciem kosza zawsze najpierw wyłączyć silnik.

Zawsze należy zachować ustalony przez położenie prowadnic odstęp bezpieczeństwa

między obudową noży i użytkownikiem.

Zachować szczególną ostrożność podczas koszenia i zmian kierunku na nasypach i zboczach. Podczas pracy zachować zawsze bezpieczną postawę, nosić obuwie z antypoślizgową podeszwą i długie spodnie. Kosić zawsze w poprzek zbocza.

Z przyczyn bezpieczeństwa koszenie na zboczach o nachyleniu powyżej 15° nie jest dozwolone.

Zachować szczególną ostrożność podczas cofania i ciągnięcia kosiarki. Niebezpieczeństwo potknięcia!

6.5 Koszenie

Kosić tylko przy użyciu naostrzonych, nieuszkodzonych noży. Pozwala to uniknąć strzępienia się źdźbeł trawy i jej żółknięcia.

Optymalny wynik koszenia osiąga się przez koszenie pasami po linii prostej. Koszone pasy trawnika powinny się pokrywać o kilka centymetrów, aby nie pominąć żadnego fragmentu trawnika.

Zawsze utrzymywać w czystości podwozie kosiarki i usuwać osadzające się resztki trawy. Nagromadzone resztki utrudniają uruchomienie urządzenia, obniżają jakość koszenia i resztek skoszonej trawy.

Podczas koszenia na pochylonym terenie linia cięcia musi przebiegać zawsze w poprzek zbocza. Przez ustawienie kosiarki ukośnie do góry zapobiega się jej niekontrolowanemu ześlizgnięciu. Wybierać wysokość koszenia w zależności od faktycznej wysokości trawnika. Powtarzać koszenie w taki sposób, aby na raz nie było ścinane więcej niż 4 cm trawy.

Zawsze przed przystąpieniem do kontroli noża wyłączyć silnik. Pamiętać o tym, że po wyłączeniu silnika nóż przez kilkanaście sekund nadal się porusza. Nigdy nie próbować zatrzymywać noża. Regularnie sprawdzać, czy nóż jest prawidłowo zamocowany, w dobrym stanie i dobrze zaostroszony. Jeżeli tak nie jest, naostrzyć lub wymienić nóż. W przypadku gdy poruszający się nóż uderzy o przeszkodę, należy wyłączyć kosiarkę i odczekać, aż nóż się przestanie poruszać. Następnie sprawdzić stan noża i jego mocowania. Jeżeli jedna z tych części została uszkodzona, należy ją wymienić.

Wskazówki odnośnie koszenia:

1. Uważać na twarde przedmioty. Mogą one spowodować uszkodzenia kosiarki lub być

- przyczyną obrażeń.
2. Kontakt z rozgrzanym silnikiem, rurą wydechową lub elementami napędu może spowodować poparzenia. Nie dotykać!
 3. Zachować szczególną ostrożność podczas koszenia na zboczach lub na stromo opadającym terenie.
 4. Jeżeli nie ma światła dziennego bądź sztuczne oświetlenie jest za słabe wówczas należy zakończyć koszenie.
 5. Jeżeli kosiarka wjechała na ciało obce lub zaczęła wibrować silniej niż zazwyczaj należy skontrolować stan kosiarki, noża i innych elementów.
 6. Nigdy nie przystępować do regulacji lub naprawy urządzenia bez uprzedniego wyłączenia silnika. Wyciągnąć wtyczkę przewodu zapłonowego.
 7. Na ulicach lub w ich pobliżu uważać na ruch na drodze. Nigdy nie kierować skoszonej trawy na szosę.
 8. Unikać miejsc, w których koła nie mają pewnego kontaktu z podłożem lub niemożliwe jest bezpiecznie kosić. Podczas cofania upewnić się, że z tyłu nie ma małych dzieci.
 9. W przypadku wysokiej, gęstej trawy należy ustawić najwyższą wysokość koszenia i kosić wolniej. Przed przystąpieniem do usuwania trawy lub innych resztek blokujących urządzenie zawsze wyłączyć silnik i odłączyć przewód zapłonowy.
 10. Nigdy nie usuwać części, które służą bezpieczeństwu pracy z urządzeniem.
 11. Nigdy nie dolewać benzyny, jeżeli silnik jest jeszcze gorący lub pracuje.

6.6 Opróżnianie worka na trawę

Jeżeli na trawniku pozostają resztki skoszonej trawy, worek na trawę musi zostać opróżniony.

Uwaga! Przed zdjęciem worka należy wyłączyć silnik i odczekać, aż narzędzie tnące się zatrzyma.

Aby zdjąć worek na trawę podnieść jedną ręką kłapę wyrzutową i trzymając drugą ręką za uchwyt zdjąć worek (rys. 4a).

Zgodnie z przepisami bezpieczeństwa kłapa wyrzutowa opada przy zdejmowaniu worka na trawę i zamyka tylny otwór wyrzutowy. Jeżeli w otworze pozostają resztki trawy, wówczas dla ułatwienia uruchomienia silnika należy cofnąć kosiarkę o ok. 1m.

Aby usunąć resztki skoszonej trawy z obudowy kosiarki lub narzędzia, należy użyć do tego celu

odpowiedniego przedmiotu, np. szczotki. Nigdy nie usuwać resztek ręką lub butem/stopą.

Aby zapewnić optymalne zbieranie skoszonej trawy należy po każdym użyciu oczyścić od środka worek, a w szczególności kratkę powietrza.

Podczas zakładania worka silnik musi być wyłączony i narzędzie tnące nie może się poruszać.

Podnieść jedną ręką kłapę wyrzutową i trzymając drugą ręką za uchwyt zawiesić worek.

6.7 Po zakończeniu koszenia

1. Zanim kosiarka zostanie odstawiona do zamkniętego urządzenia silnik powinien najpierw ostygnąć.
2. Przed odstawieniem urządzenia usunąć trawę, liście, zabrudzenia i olej. Nigdy nie kłaść żadnych przedmiotów na kosiarkę.
3. Przed ponownym użyciem sprawdzić wszystkie śruby i nakrętki. Jeżeli śruby się poluzowały, należy je zawsze mocno dokręcić.
4. Przed ponownym użyciem opróżnić worek na trawę.
5. Wyjąć końcówkę świecy zapłonowej, aby uniemożliwić użycie urządzenia bez pozwolenia.
6. Nigdy nie stawiać kosiarki w pobliżu źródła zagrożenia. Opary gazów mogą być przyczyną eksplozji.
7. Podczas napraw urządzenia stosować wyłącznie zatwierdzone przez producenta lub oryginalne części zamienne (patrz adres w certyfikacie gwarancji).
8. Jeżeli kosiarka ma nie być używana przez dłuższy czas, opróżnić zbiornik paliwa przy pomocy pompy do odsysania benzyny.
9. Zabronić dzieciom używać kosiarki. To urządzenie nie jest zabawką.
10. Nigdy nie przechowywać benzyny w pobliżu źródła isker. Używać wyłącznie kanistrów z homologacją. Nie pozwalać dzieciom zbliżać się do benzyny.
11. Smarować urządzenie i wykonywać prace konserwacyjne.
12. Silnik wyłącza się w następujący sposób: **Aby wyłączyć silnik zwolnić dźwignię uruchomienia / zatrzymania silnika (rys. 5a / poz. 1a).** Wyjąć końcówkę świecy zapłonowej ze świecy, aby zapobiec uruchomieniu silnika. Przed ponownym uruchomieniem sprawdzić ciągną hamulca silnikowego.

Sprawdzić, czy ciągnio jest poprawnie zamontowane. Wymienić linkę wyłączającą, jeżeli jest ona wygięta lub uszkodzona.

7. Czyszczenie, konserwacja, przechowywanie, transport i zamawianie części zamiennych

Uwaga:

Jeżeli silnik pracuje nie wykonywać żadnych prac na częściach układu zapłonowego, które być pod napięciem, ani nie dotykać ich. Przed przystąpieniem do wszelkich prac konserwacyjnych wyjąć końcówkę świecy zapłonowej ze świecy. Nie wykonywać żadnych prac na uruchomionym urządzeniu. Wykonanie prac, które nie zostały opisane w tej instrukcji obsługi, należy zawsze zlecić autoryzowanemu specjalistycznemu zakładowi.

7.1 Czyszczenie

Po każdym użyciu dokładnie oczyścić kosiarkę, w szczególności jej spód i mocowanie noża. W tym celu przyciskając w dół rączkę odchylić kosiarkę do tyłu.

Wskazówka: Nigdy nie przechylać kosiarki o więcej niż 90°. Zabrudzenia i resztki trawy najłatwiej jest usuwać natychmiast po zakończeniu koszenia. Zaschnięte resztki trawy i zanieczyszczenia mogą negatywnie wpłynąć na jakość pracy kosiarki. Sprawdzić, czy w kanale wyrzutowym nie ma resztek skoszonej trawy i w razie potrzeby je usunąć. Nigdy nie czyścić kosiarki strumieniem wody lub przy pomocy myjki wysokociśnieniowej. Należy uważać, aby do wnętrza urządzenia nie dostała się woda. Nigdy nie używać agresywnych środków czyszczących takich jak zmywacz do czyszczenia na zimno lub benzyna do czyszczenia.

7.2 Konserwacja

W załączonej książeczce serwisowej urządzeń spalinowych podano informacje na temat częstotliwości prac konserwacyjnych.

Uwaga: Zanieczyszczone materiały konserwacyjne i materiały eksploatacyjne oddawać do odpowiednich punktów zbiórki odpadów

7.2.1 Osie i piasty kół

Lekko nasmarować raz na sezon.

W tym celu przy pomocy śrubokrętu zdjąć kotpaki z kół i odkręcić śruby mocujące kół.

7.2.2 Nóż

Ze względów bezpieczeństwa ostrzenie, wyważenie i montaż noża należy zawsze zlecić autoryzowanemu zakładowi. Aby zapewnić optymalne rezultaty pracy zaleca się zlecić raz w roku kontrolę noża.

Wymiana noża (rys. 8).

Do wymiany narzędzia tnącego stosować tylko oryginalne części zamienne. Oznaczenie noża musi odpowiadać numerowi podanemu w liście części zamiennych.

Nigdy nie montować innego noża.

Uszkodzone noże

Jeżeli pomimo zachowania ostrożności nóż napotkał na przeszkodę, natychmiast wyłączyć silnik i wyjąć końcówkę świecy zapłonowej. Przechylić kosiarkę na bok i sprawdzić, czy nóż nie jest uszkodzony. Uszkodzone lub wygięte noże muszą zostać wymienione. Nigdy nie prostować wygiętego noża. Nigdy nie pracować z wygiętym lub silnie zużytym nożem, ponieważ powoduje to wibracje i może doprowadzić do dalszych uszkodzeń kosiarki.

Uwaga: Praca z uszkodzonym nożem grozi obrażeniami.

Ostrzenie noża

Ostrza noża można naostrzyć przy użyciu metalowego pilnika. Aby uniknąć niewyważenia urządzenia, ostrzenie noża należy zlecić autoryzowanemu specjalistycznemu zakładowi.

7.2.3 Kontrola poziomu oleju

Uwaga: Nigdy nie uruchamiać silnika bez oleju lub z niedostateczną ilością oleju. Grozi to poważnymi uszkodzeniami silnika.

Kontrola poziomu oleju:

Postawić kosiarkę na równej, poziomej powierzchni. Przekręcając w lewo wykręcić miernik poziomu oleju (rys. 9a / poz. 7a) i wytrzeć miernik. Z powrotem włożyć miernik w króciec aż do oporu, ale nie wkręcać go. Wyciągnąć miernik i trzymając go poziomo odczytać poziom oleju. Poziom oleju powinien znajdować się między „min.“ i „max.“ miernika poziomu oleju (rys. 9b).

Wymiana oleju

Wymiana oleju powinna być przeprowadzana w temperaturze pokojowej.

- Umieścić pod kosiarką płaski pojemnik na olej.
- Otworzyć korek wlewu oleju (rys. 9a / poz. 7a).
- Otworzyć korek spustowy oleju (rys. 9c / poz. 7b). Spuścić ciepły olej silnikowy do podłożonego pojemnika.
- Po całkowitym opróżnieniu z oleju z powrotem zamknąć korek spustowy oleju.
- Napełnić olej silnikowy do górnego oznaczenia na mierniku poziomu oleju.
- Uwaga! W celu sprawdzenia poziomu oleju włożyć miernik poziomu oleju aż do gwintu, ale nie wkręcać.
- Stary olej należy oddać do utylizacji zgodnie z obowiązującymi przepisami.

7.2.4 Pielęgnacja i regulacja cięgien

Cięgna często smarować i sprawdzać czy poruszają się swobodnie.

7.2.5 Konserwacja filtra powietrza (rys. 10a/10b)

Zabrudzone filtry powietrza zmniejszają moc silnika z powodu zbyt małego dopływu powietrza do gaźnika. W przypadku wysokiej zawartości pyłu w powietrzu filtr powietrza powinien być kontrolowany częściej.

Uwaga: Filtrów powietrza nigdy nie czyścić benzyną lub łatwopalnymi rozpuszczalnikami. Oczyszczyć filtr powietrza sprężonym powietrzem lub wytrzepując go.

7.2.6 Konserwacja świecy zapłonowej

Czyścić świecę zapłonową przy pomocy miedzianej szczotki.

- Odkręcić końcówkę świecy zapłonowej (rys. 11 / poz. 20).
- Wykręcić świecę zapłonową kluczem do świec zapłonowych.
- Złożyć urządzenie postępując w odwrotnej kolejności.

7.2.7 Kontrola paska klinowego

Aby wykonać kontrolę paska klinowego usunąć pokrywę paska klinowego (rys. 12 / poz. 5b) tak jak pokazano na rys. 12.

7.2.8 Naprawa

Przed przystąpieniem do naprawy lub konserwacji sprawdzić, czy wszystkie elementy zabezpieczające są zamontowane i znajdują się w nienagannym stanie.

Elementy, które mogą być przyczyną obrażeń, należy przechowywać w miejscu niedostępnym dla dzieci i innych osób.

Uwaga: Zgodnie z postanowieniami ustawy o odpowiedzialności za produkt nie ponosimy odpowiedzialności za szkody spowodowane nieprawidłowymi naprawami oraz jeżeli zastosowano części inne niż oryginalne lub dopuszczone przez nas do użytku w urządzeniu. Nie ponosimy odpowiedzialności za szkody spowodowane nieprawidłowymi naprawami. Zlecić ich wykonanie warsztatowi serwisowemu producenta lub autoryzowanemu specjalście. Odnosi się to również do akcesoriów.

7.2.9 Czas pracy

Odnosnie czasu pracy przestrzegać obowiązujących przepisów prawa. Mogą one różnić się w zależności od kraju i regionu.

7.2.10 Konserwacja i pielęgnacja akumulatora

Zwrócić uwagę na to, aby akumulator był zawsze pewnie zamontowany.

Zawsze musi być zapewnione pełne połączenie przez sieć instalacji elektrycznej.

Akumulator musi być zawsze czysty i suchy.

7.3 Przygotowanie kosiarki do składowania

Ostrzeżenie: Nie opróżniać zbiornika paliwa w zamkniętych pomieszczeniach lub w pobliżu źródeł ognia. Nie palić! Opary mogą być przyczyną eksplozji lub pożaru.

1. Opróżnić zbiornik paliwa przy pomocy pompy do odsysania benzyny.
2. Następnie uruchomić silnik i pozostawić go w ruchu aż do momentu, kiedy zostanie zużyta reszta benzyny.
3. Po zakończeniu każdego sezonu wymienić olej. W tym celu przy rozgrzanym silniku opróżnić zużyty olej i napełnić nowym.
4. Wyjąć świecę zapłonową z głowicy cylindra. Przy użyciu smarownicy nalać ok. 20 ml oleju do cylindra. Powoli pociągnąć za uchwyt rozrusznika, aby olej został rozprowadzony wewnątrz cylindra tworząc warstwę ochronną. Wkręcić z powrotem świecę zapłonową.

5. Oczyszczyć żebra chłodzące cylindra i obudowy.
6. Oczyszczyć całe urządzenie, aby zapewnić odpowiednią ochronę lakieru.
7. Urządzenie należy przechowywać w dobrze wentylowanym miejscu.
8. Wymontować akumulator jeżeli kosiarka ma być nieużywana przez dłużej niż 3 miesiące.

Wskazówki odnośnie składowania akumulatora znajdują Państwo we wskazówkach bezpieczeństwa akumulatora (punkt 3).

7.4 Przygotowanie kosiarki do transportu

1. Opróżnić zbiornik paliwa (patrz punkt 7.3/1).
2. Pozostawić silnik w ruchu aż do momentu, kiedy zostanie zużyta reszta benzyny.
3. Opróżnić olej z ciepłego silnika.
4. Wyjąć końcówkę świecy zapłonowej ze świecy.
5. Oczyszczyć żebra chłodzące cylindra i obudowy.
6. Odwiesić linkę startową na haczyk (rys. 3c). Odkręcić nakrętki gwiazdkowe i złożyć do dołu górny uchwyt. Zwrócić uwagę na to, aby ciągną się nie zagięły.
7. Umieścić kilka warstw tektury falistej między górnym i dolnym uchwytem i silnikiem, aby zapobiec otarciom.

7.5 Materiał eksploatacyjny, zużywalny i części zamienne

Części zamienne, materiał eksploatacyjny i zużywalny jak np. olej silnikowy, pasek klinowy, świece zapłonowe, wkład filtra powietrza, filtr paliwa, akumulator i noże nie są objęte gwarancją urządzenia.

7.6 Zamawianie części zamiennych

Zamawiając części zamienne należy podać następujące informacje:

- Typ urządzenia
- Numer artykułu urządzenia
- Numer identyfikacyjny urządzenia
- Numer wymaganej części zamiennej

Aktualne ceny i informacje można znaleźć na stronie internetowej: www.isc-gmbh.info

8. Utylizacja i recykling

Urządzenie umieszczone jest w opakowaniu zapobiegającym uszkodzeniom w czasie transportu. Opakowanie jest surowcem i nadaje się do powtórnego użytku lub do recyklingu. Urządzenie oraz jego osprzęt składają się z różnych rodzajów materiałów, jak np. metal i tworzywa sztuczne. Uszkodzone części należy oddać do punktu zbiórki odpadów specjalnych. Prosimy poinformować się na ten temat w handlu specjalistycznym lub w administracji komunalnej!

9. Wyszukiwanie usterek

Ostrzeżenie: Przed wykonaniem inspekcji i regulacji wyłączyć silnik i wyjąć końcówkę świecy zapłonowej.

Ostrzeżenie: Jeżeli po regulacji lub naprawie silnik pracował przez kilka minut, należy pamiętać o tym, że rura wydechowa i inne elementy urządzenia są gorące. Nie dotykać, aby nie doznać poparzeń.

Usterka	Możliwa przyczyna	Sposób usuwania
Nierównomierna praca, silne wibracje urządzenia	<ul style="list-style-type: none"> - Poluzowane śruby - Poluzowane mocowanie noża - Niewyważony nóż 	<ul style="list-style-type: none"> - Sprawdzić śruby - Sprawdzić mocowanie noża - Wymienić nóż
Silnik nie pracuje	<ul style="list-style-type: none"> - Dźwignia uruchomienia / zatrzymania silnika nie jest wciśnięta - Uszkodzenie świecy zapłonowej - Pusty zbiornik paliwa 	<ul style="list-style-type: none"> - Nacisnąć dźwignię uruchomienia / zatrzymania silnika - Wymienić świecę zapłonową - Napełnić paliwo
Nierównomierna praca silnika	<ul style="list-style-type: none"> - Zabrudzony filtr powietrza - Zabrudzona świeca zapłonowa 	<ul style="list-style-type: none"> - Oczyszczyć filtr powietrza - Oczyszczyć świecę zapłonową
Trawnik żółknie, nierównomierne cięcie	<ul style="list-style-type: none"> - Stępiony nóż - Niewystarczająca wysokość cięcia 	<ul style="list-style-type: none"> - Naostrzyć nóż - Ustawić poprawną wysokość cięcia
Nierówne lub zabrudzone ścinki trawy	<ul style="list-style-type: none"> - Za niska wysokość cięcia - Zużyty nóż - Zapchany worek na trawę 	<ul style="list-style-type: none"> - Wybrać prawidłowe ustawienie - Wymienić nóż - Opróżnić worek na trawę
Akumulator nie jest ładowany	<ul style="list-style-type: none"> - Słaby kontakt złącza wtykowego z akumulatorem - Uszkodzony akumulator - Uszkodzony bezpiecznik (poz. 19) 5A 	<ul style="list-style-type: none"> - Oczyszczyć styki - Zlecić kontrolę akumulatora specjalistom i w razie potrzeby wymienić - Sprawdzić działanie urządzenia z innym akumulatorem, wymienić bezpiecznik
Rozrusznik nie kręci	<ul style="list-style-type: none"> - Rozładowany akumulator - Akumulator nie jest podłączony - Brak złącz wtykowych 	<ul style="list-style-type: none"> - Naładować akumulator - Podłączyć akumulator - Sprawdzić złącza wtykowe



Tylko dla krajów Unii Europejskiej

Nie wyrzucać elektronarzędzi do śmieci!

Według europejskiej dyrektywy 2012/19/EG o starych urządzeniach elektrycznych i elektronicznych oraz włączenia ich do prawa krajowego, zużyte elektronarzędzia należy zbierać oddzielnie i oddawać do punktu zbiórki surowców wtórnych.

Alternatywa recyklingu wobec obowiązku zwrotu urządzenia:

Właściciel elektronarzędzi w przypadku przekazania własności, jest zobowiązany, zamiast odesłania, do współudziału we właściwym przetworzeniu. Stare urządzenie może być dostarczone do punktu zbiorczego, który przeprowadza eliminację w myśl krajowego obiegu gospodarczego i ustawy o odpadach. Nie dotyczy to osprzętu i środków pomocniczych załączonych do starego urządzenia, które nie mają części elektrycznych.

Przedruk lub innego rodzaju powielanie dokumentacji wyrobów oraz dokumentów towarzyszących, nawet we fragmentach dopuszczalne jest tylko za wyraźną zgodą firmy iSC GmbH.

Zmiany techniczne zastrzeżone

Informacje serwisowe

Posiadamy partnerów serwisowych we wszystkich krajach wymienionych w tym certyfikacie gwarancji. Odpowiednie dane kontaktowe znajdują Państwo w tym certyfikacie gwarancji. Nasi partnerzy są do Państwa dyspozycji we wszystkich kwestiach serwisowych takich jak naprawa, zamawianie części zamiennych i zużywalnych oraz materiałów eksploatacyjnych.

Należy wziąć pod uwagę, że następujące części tego produktu podlegają normalnemu podczas eksploatacji lub naturalnemu zużyciu bądź że następujące części konieczne są jako materiały eksploatacyjne.

Kategoria	Przykład
Części zużywające się*	Świeca zapłonowa, filtr powietrza, pasek klinowy, akumulator
Materiał eksploatacyjny/części eksploatacyjne*	Nóż
Brakujące części	

* nie zawsze wchodzi w zakres dostawy!

W przypadku stwierdzenia wad lub błędów prosimy o odpowiednie zgłoszenie na stronie internetowej www.isc-gmbh.info. Prosimy zamieścić dokładny opis błędu oraz odpowiedzieć na poniższe pytania:

- Czy urządzenie na początku działało czy też było uszkodzone od samego początku?
- Czy przed wystąpieniem usterki zwrócili Państwo uwagę na coś szczególnego (oznaki przed usterką)?
- Pod jakim względem urządzenie działa Państwa zdaniem nieprawidłowo (główny objaw)? Prosimy o podanie opisu.

Certyfikat gwarancji

Szanowny kliencie, szanowna klientko!

Nasze produkty podlegają surowej kontroli jakości. Jeżeli mimo to stwierdzą Państwo usterki w funkcjonowaniu urządzenia, przepraszamy za spowodowane niedogodności i prosimy o zwrócenie się do naszego biura serwisowego pod wskazanym na karcie gwarancyjnej adresem. Jesteśmy również do Państwa dyspozycji pod wskazanym numerem telefonu biura serwisowego. Dla spełnienia roszczeń gwarancyjnych obowiązują następujące postanowienia:

1. Warunki gwarancji odnoszą się jedynie do konsumentów, tzn. osób fizycznych, które nie używają tego produktu do działalności przemysłowej, rzemieślniczej lub innej działalności gospodarczej. Poniższe warunki gwarancji obejmują świadczenia w ramach dodatkowej gwarancji, które producent urządzenia oferuje nabywcom nowych urządzeń dodatkowo do przysługującej zgodnie z przepisami prawa rękojmi. Poprzez udzielenie tej gwarancji przyznane Państwu ustawowo uprawnienia z tytułu rękojmi nie ulegają zmianie. Nasze świadczenia gwarancyjne udzielane są Państwu bezpłatnie.
2. Świadczenie gwarancyjne obejmuje wyłącznie wady nowego urządzenia tego producenta wynikające z błędów w produkcji urządzenia lub w materiale i ogranicza się do usunięcia powyższych wad bądź wymiany urządzenia, według decyzji producenta. Prosimy pamiętać o tym, że zgodnie z przeznaczeniem nasze produkty nie zostały skonstruowane do prac w ramach działalności o charakterze gospodarczym, rzemieślniczym bądź profesjonalnym. Tym samym, w przypadku użytku urządzenia podczas okresu gwarancyjnego w zakładach rzemieślniczych, przemysłowych i innej działalności gospodarczej lub eksploatacji pod podobnym obciążeniem postanowienia umowy gwarancyjnej tracą moc.
3. Gwarancji nie podlegają:
 - szkody wynikające z niestosowania się do instrukcji montażu lub nieprawidłowej instalacji, nieprzestrzegania instrukcji obsługi (np. podłączenie do nieprawidłowego napięcia sieciowego lub nieprawidłowego rodzaju prądu), nieprzestrzegania zaleceń odnośnie konserwacji i bezpieczeństwa, oddziaływania anormalnych warunków otoczenia (np. uszkodzenia na skutek upadku urządzenia), jak i szkody powstałe na skutek niedostatecznej konserwacji i pielęgnacji urządzenia.
 - szkody wynikające z niedozwolonego lub nieprawidłowego stosowania urządzenia (np. przeciążenia urządzenia lub stosowanie innych niż zalecane narzędzi i akcesoriów), nieprzestrzegania zaleceń odnośnie konserwacji i bezpieczeństwa, szkody powstałe na skutek ciał obcych w urządzeniu (np. piasek, kamienie, pył lub kurz oraz szkody podczas transportu), stosowania siły przy obsłudze urządzenia lub oddziaływania zewnętrznego (np. uszkodzenia na skutek upadku urządzenia).
 - uszkodzenia urządzenia lub jego części, które powstały na skutek normalnego prawidłowego lub innego naturalnego zużycia.
4. Okres gwarancji wynosi 24 miesiące licząc od dnia kupna urządzenia. Roszczenia gwarancyjne winny być zgłaszane przed upływem dwóch tygodni od momentu stwierdzenia usterki. Po upływie okresu objętego gwarancją wyklucza się możliwość spełnienia roszczeń gwarancyjnych. Naprawa bądź wymiana urządzenia nie powodują przedłużenia okresu gwarancyjnego ani rozpoczęcia biegu nowego okresu gwarancyjnego na zamienione urządzenie ani na zastosowane części zamienne. Obowiązuje to również w przypadku interwencji serwisowej na miejscu.
5. W celu przedstawienia roszczeń gwarancyjnych należy zgłosić uszkodzone urządzenie na następującej stronie: www.isc-gmbh.info. Proszę mieć przygotowany rachunek lub inny dokument zakupu nowego urządzenia. Urządzenia, które przysłane zostały bez dowodu zakupu lub tabliczki znamionowej, nie są objęte świadczeniami gwarancyjnymi, ponieważ nie ma możliwości ich przyporządkowania. Jeżeli wada objęta jest świadczeniem gwarancyjnym, otrzymają Państwo niezwłocznie naprawione lub nowe urządzenie.

Naturalnie istnieje możliwość usunięcia usterek i wad nieobjętych gwarancją bądź po jej upływie za zwrotem kosztów. W tym celu prosimy przesłać urządzenia na adres naszego biura serwisowego.

W przypadku części zużywających się, materiałów eksploatacyjnych oraz brakujących części zwracamy uwagę na ograniczenia tej gwarancji zgodnie z informacjami serwisowymi zamieszczonymi w tej instrukcji obsługi.

Содержание

1. Указания по технике безопасности при обращении с ручными газонокосилками
2. Состав устройства и состав упаковки
3. Использование по назначению
4. Технические данные
5. Перед вводом в эксплуатацию
6. Работа с устройством
7. Чистка, техобслуживание, хранение, транспортировка и заказ запасных деталей
8. Утилизация и вторичное использование
9. Таблица поиска неисправностей

Опасность!

При использовании устройств необходимо соблюдать определенные правила техники безопасности для того, чтобы избежать травм и предотвратить ущерб. Поэтому внимательно прочитайте настоящее руководство по эксплуатации / указания по технике безопасности полностью. Храните их в надежном месте для того, чтобы иметь необходимую информацию, когда она понадобится. Если Вы даете устройство другим для пользования, то приложите к нему это руководство по эксплуатации / указания по технике безопасности. Мы не несем никакой ответственности за травмы и ущерб, которые были получены или причинены в результате несоблюдения указаний этого руководства и указаний по технике безопасности.

1. Указания по технике безопасности при обращении с ручными газонокосилками

Указания

1. Внимательно прочтите инструкцию по эксплуатации. Ознакомьтесь с настройками и правильным использованием устройства, двигателя и дополнительных устройств (если таковые имеются).
2. Не разрешайте детям или посторонним лицам, не ознакомленным с инструкцией по эксплуатации, использовать газонокосилку. Местные нормы могут регулировать минимальный возраст пользователя.
3. Никогда не носите, если вблизи находятся посторонние лица, особенно дети или животные. Предупредите детей и посторонних лиц о необходимости находиться на безопасном расстоянии от газонокосилки во время ее работы. Учтите, что управляющий устройством или пользователь несет ответственность за несчастные случаи с другими лицами или за причинение ущерба их имуществу.
4. При передаче устройства другим лицам необходимо приложить к нему инструкцию по эксплуатации и указания по технике безопасности.

Подготовительные мероприятия

1. Во время косыбы всегда надевайте прочную обувь и длинные брюки. Не носите траву босиком или в открытых сандалиях.
2. Проверьте местность, на которой будет использовано устройство, и уберите все предметы, которые могут быть захвачены и отброшены в сторону, например, камни, игрушки, палки и проволоку.
3. **Предупреждение:** Бензин – чрезвычайно воспламеняющееся вещество:
 - Храните бензин только в специально предусмотренных емкостях.
 - Заливайте топливо только на открытом воздухе и не курите во время процесса заправки.
 - Используйте заправочную воронку и мерную емкость. Вытрите перелившийся бензин.
 - Бензин необходимо заливать перед пуском двигателя. Нельзя открывать запорное устройство бака или заливать бензин во время работы двигателя или при горячей косилке.
 - В случае утечки бензина нельзя предпринимать попытку запустить двигатель. Вместо этого необходимо отвести устройство от места, где вылился бензин. Следует избегать любых попыток включить зажигание, пока пары бензина не улетучатся.
 - Исходя из соображений безопасности, необходимо заменить бензиновый бак и другие запорные устройства бака в случае повреждения.
 - Храните бензин в недоступном для детей месте.
4. Замените неисправные глушители шума.
5. Перед использованием всегда необходимо проводить визуальный контроль режущих инструментов, крепежных болтов и всего режущего механизма на износ и повреждения. При этой проверке выключите двигатель и снимите контактный наконечник свечи зажигания. Чтобы избежать дисбаланса, изношенные или поврежденные режущие инструменты и крепежные болты разрешается заменять только в комплекте. При проведении ремонта можно использовать только оригинальные детали или детали, разрешенные изготовителем.
6. В устройствах с несколькими ножами обратите внимание на то, что при

- вращении одного ножа могут начать вращаться другие ножи.
7. Убедитесь, что все предохранительные устройства установлены и исправно функционируют. Запрещается демонтировать детали, которые служат для безопасности.

Обращение с устройством

1. Не запускайте двигатель внутреннего сгорания в закрытых помещениях, в которых может скопиться опасная окись углерода. Запускайте двигатель только на открытом воздухе.
2. Косите только при дневном свете или при хорошем искусственном освещении. По возможности избегайте эксплуатации устройства при мокрой траве.
3. Всегда следите за устойчивым положением на склонах. Носите обувь с нескользящей, шероховатой подошвой. Косите с осторожностью на склонах или на обрывистой местности.
4. Ведите устройство только с пешеходной скоростью.
5. Для устройств на колесах действительно следующее: Косите поперек склона, ни в коем случае не вверх или вниз по склону.
6. Будьте особенно осторожны при смене направления движения на склоне или на откосе.
7. Не косите на слишком крутых склонах. Исходя из соображений безопасности, нельзя использовать газонокосилку на склонах с уклоном свыше 15 градусов.
8. Соблюдайте особую осторожность при движении назад и при подтягивании газонокосилки. Опасность споткнуться! Будьте особенно осторожны, если вы поворачиваете газонокосилку или тянете ее на себя.
9. Остановите режущий нож, если нужно наклонить газонокосилку, при перемещении по поверхностям, отличным от травы, и при перемещении газонокосилки от скашиваемого участка или к нему.
10. Никогда не используйте газонокосилку с поврежденными защитными приспособлениями или защитными решетками, или без смонтированных защитных устройств, например, без отбойных щитков и/или приспособлений для сбора травы.
11. Не изменяйте настройки регулятора двигателя и не превышайте допустимую частоту вращения.
12. Отпустите моторный тормоз, прежде чем осуществить пуск двигателя.
13. Осторожно запустите двигатель в соответствии с инструкциями изготовителя. Соблюдайте достаточное расстояние между ногами и режущим ножом.
14. При запуске или включении двигателя запрещено наклонять газонокосилку, исключением является необходимость приподнять газонокосилку в процессе работы. В этом случае наклоните ее лишь настолько, насколько это необходимо, и поднимайте только противоположную от пользователя сторону.
15. Не запускайте двигатель, если Вы стоите перед каналом выброса.
16. Не приближайте руки или стопы к вращающимся деталям и не подсовывайте их под них. Всегда держитесь подальше от отверстия выброса.
17. Запрещено поднимать или переносить газонокосилку с работающим двигателем.
18. Выключите двигатель и убедитесь, что все подвижные детали полностью остановились:
 - прежде чем разблокировать заблокированные детали или устранить засоры в канале выброса.
 - прежде чем проверить газонокосилку, очистить ее или выполнить работы с ней.
 - после столкновения с посторонним предметом.
- Выполните поиск неисправностей газонокосилки и произведите необходимый ремонт, прежде чем снова приступить к работе с ней. Если газонокосилка начинает слишком сильно вибрировать, требуется срочная проверка.
19. Выключите двигатель и убедитесь, что все подвижные детали полностью остановились:
 - если вы отходите на расстояние от газонокосилки;
 - перед дозаправкой.
20. При выключении двигателя следует перевести дроссельный рычаг в положение «Стоп». Следует закрыть бензиновый кран (при наличии).
21. Эксплуатация устройства со слишком высокой скоростью повышает риск несчастного случая.

22. Будьте осторожны при выполнении работ по настройке устройства и не допускайте защемления пальцев между подвижным режущим инструментом и неподвижными деталями устройства.
23. Осторожно, горячие детали Горячий двигатель, выхлопная труба или привод могут причинить ожоги. Не прикасаться!
24. Необходимо всегда соблюдать безопасное расстояние между корпусом ножа и пользователем, заданное направляющими штангами.
25. Проверьте косилку, нож и другие детали после столкновения с посторонним предметом или при более сильной, чем обычно, вибрации устройства.
26. Запрещено выполнять работы при плохой погоде или при опасности поражения молнией.
27. Запрещено работать с газонокосилкой, если вы утомлены, больны или находитесь под влиянием наркотиков, алкоголя или медикаментов.
28. Соблюдайте особую осторожность, когда косите траву на берегах ручьев, прудов или других водоемов.
29. Обращайте внимание на твердые предметы. Возможно повреждение газонокосилки или причинение травм.
30. На дороге или вблизи дороги следите за дорожным движением. Не приближайте выброс травы к дороге.
31. Избегайте мест, где колеса больше не имеют опоры, или где косьба является небезопасной. Прежде чем начинать движение задним ходом, убедитесь в том, что позади вас не находятся маленькие дети.
32. В плотной высокой траве настройте максимальный уровень среза и косите медленнее.
- Техническое обслуживание и хранение**
1. Позаботьтесь о том, чтобы все гайки, болты и винты были надежно затянуты, и чтобы устройство находилось в надежном рабочем состоянии. Расшатанные винты необходимо прочно затянуть.
 2. Никогда не храните газонокосилку с бензином в баке внутри здания, где пары бензина могут войти в контакт с открытым огнем или искрами. Газовые испарения могут привести к взрывам.
 3. Дайте двигателю остыть, прежде чем занести газонокосилку в закрытое помещение после работы.
4. Во избежание опасности возникновения пожара следите за тем, чтобы на двигателе, выхлопной трубе и в области вокруг топливного бака не было травы, листьев или вытекшей консистентной смазки (масла).
 5. Регулярно проверяйте приспособление для сбора травы на износ или потерю работоспособности.
 6. Исходя из соображений безопасности, необходимо заменять изношенные или поврежденные детали.
 7. Отсоедините контактный наконечник свечи зажигания, чтобы предотвратить несанкционированное использование.
 8. Перед определением на хранение удалите траву, листву, смазку и масло. Не храните на косилке другие предметы.
 9. Если косилка не используется в течение длительного времени, опорожните бензиновый бак при помощи насоса для откачивания бензина (можно приобрести на строительном рынке). Эта работа выполняется на открытом воздухе.
 10. Запретите детям использовать газонокосилку. Это не игрушка.
- 1.1 Указания по технике безопасности при обращении с зарядным устройством**
- При зарядке аккумулятора необходимо обязательно использовать защитные очки и перчатки! Существует повышенная опасность получить травмы от едкой кислоты!
 - При зарядке аккумулятора запрещено иметь на себе одежду из синтетических материалов, чтобы избежать образования искр в результате электростатического разряда.
 - **ПРЕДУПРЕЖДЕНИЕ!** Взрывоопасные газы – необходимо избегать наличия огня и образования искр
 - Зарядное устройство содержит компоненты, такие как переключатель и предохранитель, которые могут стать причиной возникновения электрической дуги и искр. Необходимо обеспечить хорошую вентиляцию в гараже или рабочем помещении!
 - Зарядное устройство предназначено только для необслуживаемых аккумуляторов напряжением 12В.
 - Запрещено заряжать «неперезаряжаемые

- аккумуляторы» или неисправные аккумуляторы.
- Следуйте указаниям изготовителя аккумулятора.
 - Отсоедините устройство от электросети, прежде чем подсоединить или отсоединить клеммы на аккумуляторе.
 - Внимание! Не допускайте наличия огня и образования искр.
 - Во время зарядки выделяется взрывоопасный гремучий газ.
 - Используйте устройство только в сухих помещениях.
 - Осторожно! Электролит является едким.
 - Попавшие на кожу и одежду капли немедленно смыть щелочным раствором. При попадании брызг кислоты в глаза необходимо немедленно промыть их водой (15 минут) и обратиться к врачу.
 - Запрещено заряжать не предназначенные для зарядки аккумуляторы.
 - При зарядке аккумулятора учитывайте параметры и следуйте указаниям, приведенным изготовителем аккумулятора.
 - Не заряжайте несколько аккумуляторов одновременно.
 - Кабель питания от сети и кабели зарядки должны быть в безупречном состоянии.
 - Не допускайте детей к аккумулятору и зарядному устройству.
 - Внимание! При наличии резкого запаха газа есть непосредственная угроза возникновения взрыва. Не выключать устройство. Не отсоединять аккумулятор от сети. Немедленно проветрить рабочее помещение. Сдать аккумулятор в отдел обслуживания для проверки.
 - Не используйте кабель не по назначению.
 - Не переносите зарядное устройство за кабель и не используйте его для того, чтобы вынуть штекер из розетки электросети. Защищайте кабель от влияния жары, масла и острых кромок.
 - Проверьте Ваше устройство на повреждения.
 - Неисправные или поврежденные детали разрешается ремонтировать или заменять только надлежащим образом в мастерской сервисного обслуживания в том случае, если в инструкции по эксплуатации не указано ничего другого.
 - Выдерживайте значение напряжения электросети.
 - Содержите подключения в чистоте и защищайте их от коррозии.
- При всех работах по очистке и техническому обслуживанию необходимо отсоединять устройство от электросети.
 - При подсоединении и зарядке аккумулятора необходимо использовать кислотостойкие защитные перчатки и защитные очки.
 - Внимание! Не превышайте продолжительность времени зарядки. После завершения времени зарядки нужно вынуть штекер из розетки электросети и отсоединить зарядное устройство от аккумулятора.

1.2 Мероприятия по технике безопасности для аккумуляторов

1. Всегда следить за тем, чтобы использовать аккумуляторы с правильной полярностью (+ и –), которая указана на аккумуляторе.
2. Не замыкать аккумуляторы накоротко.
3. Не заряжать перезаряжаемые аккумуляторы.
4. Не допускать переразрядки аккумулятора!
5. Не нагревать аккумуляторы!
6. Не выполнять работы по сварке или пайке непосредственно на аккумуляторах!
7. Не разбирать аккумуляторы!
8. Не деформировать аккумуляторы!
9. Не бросать аккумуляторы в огонь!
10. Хранить аккумуляторы в недоступном для детей месте.
11. Не разрешать детям заменять аккумуляторы без надзора!
12. Не храните аккумуляторы вблизи огня, кухонных плит или иных источников тепла. Не оставляйте аккумулятор под прямыми солнечными лучами. Не используйте и не храните его в транспортных средствах при жаркой погоде.
13. Храните неиспользуемые аккумуляторы вдали от металлических предметов. Это может привести к короткому замыканию аккумулятора, а тем самым к повреждениям, ожогам или даже к опасности пожара.
14. Извлечь аккумуляторы из устройства, если оно не используется в течение длительного времени!
15. НИКОГДА не прикасайтесь к потекшим аккумуляторам без соответствующей защиты. При контакте вытекшей жидкости с кожей немедленно промойте этот участок кожи под проточной водой. При

- любых обстоятельствах не допускайте попадания жидкости в глаза и рот. В таком случае срочно обратитесь к врачу.
16. Перед вставкой аккумуляторов очистите контакты аккумуляторов и встречные контакты в устройстве.

Данное устройство может использоваться детьми в возрасте 8-ми лет и старше, а также лицами со сниженными физическими, сенсорными или умственными способностями либо с недостатком опыта и знаний под надзором или после прохождения инструктажа касательно безопасного применения устройства при условии понимания связанных с этим опасностей. Детям запрещается играть с устройством. Чистка и техническое обслуживание не должны выполняться детьми без надзора.

Утилизация

Аккумуляторы: Утилизация только через автомастерские, специальные пункты приема или места приема особых отходов. Осведомитесь в органах местного правления.

Предупреждение!

Перед тем как наклонить газоносеилу, необходимо демонтировать аккумулятор. Может вытечь электролит.

Остаточные риски:

Даже при надлежащем обращении с этим устройством всегда сохраняются остаточные риски. Следующие опасности могут возникнуть в связи с особенностями конструкции и исполнения этого устройства:

1. Повреждение слуха, если не используются соответствующие средства защиты органов слуха.
2. Нарушения здоровья в результате воздействия вибрации на руку и кисть руки в том случае, если устройство используется длительное время или в случае неправильного управления и ненадлежащего технического обслуживания.

Опасность!

Прочитайте все указания по технике безопасности и технические требования.

При невыполнении указаний по технике безопасности и технических требований возможно получение удара током,

возникновение пожара и/или получение серьезных травм. **Храните все указания по технике безопасности и технические требования для того, чтобы было возможно воспользоваться ими в будущем.**

Пояснение к находящимся на оборудовании указательным табличкам (смотрите рисунок 21)

- 1) Прочтите руководство по эксплуатации.
- 2) Предупреждение! Опасность в связи с выбросом деталей. Соблюдайте безопасное расстояние.
- 3) Опасность! Перед любыми работами по техническому обслуживанию, ремонту, очистке и настройке выключите двигатель и снимите свечной наконечник.
- 4) Перед вводом в эксплуатацию залейте масло и топливо.
- 5) Осторожно! Используйте средства защиты органов слуха и защитные очки.
- 6) Гарантированный уровень мощности шума.
- 7) Осторожно! Горячие детали. Соблюдайте безопасное расстояние.
- 8) Заправку производите только при выключенном двигателе.
- 9) Осторожно: возможны порезы. Внимание: вращающиеся ножи.
- 10) Процесс запуска
- 11) Рычаг пуска (остановки) двигателя (I=включить двигатель; 0=выключить двигатель)
- 12) Пусковой рычаг (рычаг сцепления)
- 13) Только для использования в сухих помещениях
- 14) Класс защиты II

2. Состав устройства и состав упаковки

2.1 Состав устройства (рис. 1-20)

- 1а. Рычаг пуска/остановки двигателя (моторный тормоз)
- 1б. Пусковой рычаг (рычаг сцепления)
2. Топливный насос (Primer)
3. Верхняя и нижняя транспортировочная рукоятка
- 4а. Сборный мешок
- 4б. Адаптер для бокового выброса
- 4с. Мульчирующий адаптер

- 4d. Указатель заполнения
- 5a. Крышка выброса
- 5b. Крышка клиноременной передачи
- 5с. Крышка бокового выброса
- 6. Крышка наливной горловины бака
- 7a. Резьбовая пробка маслосливного отверстия
- 7b. Резьбовая пробка масляного отверстия
- 8. Рычаг регулировки высоты среза
- 9a. Трос пуска
- 9b. Крючок для троса пуска
- 10. Зажим для кабеля (2 шт.)
- 11. Звездообразная гайка (4 шт.)
- 12a. Винт короткий (2 шт.)
- 12b. Винт длинный (2 шт.)
- 13. Свечной ключ
- 14. Зарядное устройство
- 15. Зарядный штекер
- 16. Штекер бортовой сети
- 17. Штекер аккумулятора
- 18. Крышка гнезда аккумулятора
- 19. Предохранитель (5 ампер)
- 20. Свечной наконечник
- 21. Ключ зажигания (2 шт.)
- 22. Замок зажигания
- 23. Аккумулятор 12В 7 А·ч

2.2 Состав комплекта устройства

Проверьте комплектность изделия на основании описания объема поставки. При отсутствии компонентов не позднее чем в течение 5-ти рабочих дней после приобретения изделия обратитесь в наш сервисный центр или ближайший компетентный строительный магазин, предъявив действительную квитанцию о покупке. Обратите внимание на таблицу с указанием гарантийного срока в описании условий гарантии в конце руководства.

- Откройте упаковку и выньте осторожно из упаковки устройство.
- Удалите упаковочный материал, а также приспособления защиты устройства при упаковывании и транспортировке (при наличии).
- Проверьте комплектность устройства.
- Проверьте устройство и принадлежности на наличие возникших при транспортировке повреждений.
- Сохраняйте упаковку по возможности до истечения срока гарантийных обязательств.

Внимание!

Устройство и упаковка не являются детскими игрушками! Запрещено детям играть с пластиковыми пакетами, пленками и мелкими деталями! Опасность заключается в том, что они могут проглотить или погيبнуть от удушья!

- Бензиновая газонокосилка
- Верхняя и нижняя транспортировочная рукоятка
- Сборный мешок
- Адаптер для бокового выброса
- Мульчирующий адаптер
- Зажим для кабеля (2 шт.)
- Звездообразная гайка (4 шт.)
- Винт короткий (2 шт.)
- Винт длинный (2 шт.)
- Свечной ключ
- Зарядное устройство
- Ключ зажигания (2 шт.)
- Аккумулятор
- Крючок для троса пуска (1 шт.)
- Сервисная книжка бензиновой газонокосилки
- Указания по технике безопасности при обращении с аккумулятором
- Оригинальное руководство по эксплуатации

3. Использование по назначению

Разрешается использовать устройство только по его назначению. Любое другое выходящее за эти рамки применение считается использованием не по назначению. За возникший в результате этого материальный ущерб или травмы любого рода несет ответственность пользователь/оператор, а не производитель.

Бензиновая газонокосилка предназначена для частного применения в садах при доме и любительских садах.

Газонокосилками для частных садов при доме и любительских садов считаются такие газонокосилки, годовое использование которых, как правило, не превышает 50 часов и которые применяются, главным образом, для ухода за лужайками или газонами, но не в общественных садах, парках, спортивных площадках, а также не в сельском и лесном

хозяйстве.

Зарядное устройство предназначено для зарядки необслуживаемых стартерных аккумуляторов напряжением 12В.

Учтите, что конструкция наших устройств не предназначена для использования в промышленных целях, в ремесленном или кустарном производстве. Мы не несем никакой ответственности по гарантийным обязательствам в случае применения устройства на ремесленных, кустарных или промышленных предприятиях, а также для подобных целей.

Условием для надлежащего использования газонокосилки является соблюдение руководства по эксплуатации, прилагаемого изготовителем. Руководство по эксплуатации также содержит условия эксплуатации, технического обслуживания и технического ухода.

Внимание! В связи с угрозой причинения вреда жизни и здоровью пользователя нельзя использовать газонокосилку для производства следующих работ: для стрижки кустов, живой изгороди и клумб, для резки и измельчения вьющихся растений или травы на кровельных зеленых насаждениях или в балконных ящиках, для очистки (отсоса) пешеходных дорожек, а также в качестве измельчителя для измельчения обрезков деревьев и живой изгороди. Кроме того, нельзя использовать газонокосилку в качестве мотокультиватора для выравнивания возвышенностей (например, разрытой кротом земли).

Исходя из соображений безопасности, нельзя использовать газонокосилку в качестве приводного агрегата для других рабочих инструментов и комплектов инструментов любого рода.

4. Технические данные

Тип двигателяодноцилиндровый
четырёхтактный двигатель 173 куб. см/2,7 кВт
Рабочее число оборотов n_0 :..... 2900 ± 100 мин⁻¹
Топливо:бензин (Е10)
Емкость бака: примерно 1,5 л
Моторное масло: примерно 0,6 л
Свеча зажигания:..... F7RTC
Регулировка высоты
среза:центральная (30-80 мм)
Ширина захвата:510 мм
Вес: 41,5 кг

Зарядное устройство

Напряжение
электросети:..... 100-240В AC ~ 50/60Гц
Номинальное выходное
напряжение: 14,5 В пост. тока
Номинальный выходной ток:..... 0,8 А
Емкость аккумулятора:..... 7 А·ч
Класс защиты:..... II / \square
Напряжение аккумулятора: 12 В

Шумы и вибрация

Уровень давления шума L_{pA} 81,9 дБ(А)
Неопределенность K_{pA} 3 дБ
Уровень мощности шума L_{WA} 98 дБ(А)
Неопределенность K_{WA} 2,16 дБ

Используйте защиту органов слуха.

Воздействие шума может вызвать потерю слуха.

Эмиссионный показатель вибрации
 $a_h = 4,5 \text{ м/сек}^2$
Неопределенность $K = 1,5 \text{ м/сек}^2$

5. Перед вводом в эксплуатацию

5.1 Сборка компонентов

При поставке некоторые детали демонтированы. Сборка легко выполняется при соблюдении следующих указаний.

Внимание! При сборке и для работ по техническому обслуживанию Вам понадобятся следующие дополнительные инструменты, которые не входят в объем поставки:

- плоский маслосборный поддон (для

- смены масла)
- мерный стакан, 1 литр (стойкий к маслу/бензину)
- канистра для бензина
- воронка (подходящая к наливной горловине бензинового бака)
- хозяйственные салфетки (для вытирания остатков масла/бензина; утилизация на заправочной станции)
- насос для откачивания бензина (пластиковое исполнение, продается в строительных магазинах)
- ручная масленка с ручным насосом (продается в строительных магазинах)
- моторное масло

Монтаж

1. Монтировать нижнюю и верхнюю транспортировочную рукоятку (поз. 3), как показано на рис. 3а-3б. В соответствии с нужной высотой захвата выбрать одно из отверстий для крепления.
Важно! Настроить одинаковую высоту с обеих сторон!
2. Навесить рукоятку троса пуска (поз. 9а) на специально предусмотренный крючок, как показано на рис. 3с.
3. Зафиксировать тросовые тяги на транспортировочной рукоятке при помощи прилагаемых зажимов для кабеля (поз. 10).
4. Приподнять одной рукой крышку выброса (поз. 5а) и навесить травосборный мешок (поз. 4а), как показано на рис. 4а

Внимание! При вмешательствах в аккумулятор и при его утилизации необходимо соблюдать предписания по технике безопасности изготовителя.

Предупреждение! Перед монтажом аккумулятора лицо, которому это поручено, должно снять металлические браслеты, наручные часы, кольца и тому подобное. Соприкосновение этих предметов с полюсными выводами аккумулятора или токоведущими кабелями может привести к ожогам.

Предупреждение! Перед каждым вводом в эксплуатацию проверяйте изоляцию кабелей и штекеров. При повреждении изоляции нельзя вводить устройство в эксплуатацию.

Предупреждение! Поручайте проведение ремонтных работ только сотрудникам специализированной мастерской или изготовителя.

5.2 Монтаж и демонтаж аккумулятора (рис. 13-16)

Внимание! Эксплуатируйте косилку только с необслуживаемым аккумулятором напряжением 12В.

Откройте крышку гнезда аккумулятора (рис. 13/поз.18). Поставьте аккумулятор (поз. 23) на основание (рис.14). Сначала подключить красный кабель к +, а затем черный кабель к – (рис.15). Соедините штекер аккумулятора (рис.16/поз.17) со штекером бортовой сети косилки (рис.16/поз.16). Демонтаж осуществляется в обратной последовательности.

Внимание! Не отсоединяйте аккумулятор от бортовой сети во время работы, это может разрушить зарядную электронику.

5.3 Замена предохранителя (рис. 17)

Замените неисправный предохранитель (поз.19), как показано на рис.17.

5.4 Зарядка аккумулятора через бортовую сеть

Во время работы аккумулятор заряжается генератором через бортовую сеть.

5.5 Зарядка аккумулятора при помощи зарядного устройства (рис. 18-20)

Если аккумулятор разряжен, он заряжается при помощи зарядного устройства (входит в объем поставки) через домашнюю электросеть. Отсоедините аккумулятор, вынув штекер аккумулятора (поз. 17) из штекера бортовой сети (поз. 16).

При зарядке соблюдайте предписания по технике безопасности изготовителя аккумулятора.

После того как аккумулятор будет подсоединен к зарядному устройству посредством соединения штекера аккумулятора (поз. 17) и зарядного штекера (поз. 15), Вы можете подключить зарядное устройство к розетке электросети напряжением 230 В и частотой ~50 Гц. Недопустимо подключение к розетке с другим напряжением сети.

Красная лампочка на зарядном устройстве показывает, что аккумулятор заряжается. Через 8–9 часов аккумулятор полностью зарядится. Это показывает зеленая лампочка на зарядном устройстве.

Если процесс зарядки завершен (горит зеленая лампочка), отсоедините зарядное устройство от сети. Соедините штекер аккумулятора со штекером бортовой сети косилки и смонтируйте крышку гнезда аккумулятора.

Внимание! В процессе зарядки может выделяться опасный гремучий газ, поэтому избегайте во время зарядки образования искр и наличия открытого огня.

Расчет длительности зарядки:
Длительность зарядки зависит от уровня заряда аккумулятора. Если аккумулятор полностью разряжен, то приблизительная длительность зарядки может быть рассчитана по следующей формуле:

длительность зарядки/час =
емкость аккумулятора в А·ч / Ам. (зарядный ток арифм.)

Пример = 4 А·ч / 0,4 А = макс. 10 ч

Если аккумулятор нормально разряжен, то вначале течет большой начальный ток примерно равный номинальному току. С прохождением времени зарядки зарядный ток снижается.

5.6 Регулировка высоты среза

Внимание! Регулировка высоты среза может производиться только при выключенном двигателе и снятом свечном наконечнике.

- Перед тем как начать косить, проверьте, чтобы режущие инструменты не были затуплены и чтобы их крепежные средства не были повреждены. При необходимости замените затупленные и (или) поврежденные режущие инструменты целиком комплектом, чтобы не создать дисбаланс. При этой проверке выключите двигатель и снимите свечной наконечник.
- Регулировка высоты среза

осуществляется центрально при помощи рычага регулировки высоты среза (рис. 7/ поз. 8). Можно настроить разную высоту среза.

- Нажмите на рычаг регулировки высоты среза и переведите его в нужное положение. Дайте рычагу регулировки высоты среза зафиксироваться.

6. Работа с устройством

Внимание!

Двигатель поставляется без эксплуатационных материалов. Поэтому перед вводом в эксплуатацию обязательно залить масло и бензин.

При поставке аккумулятор не подключен. Подключите аккумулятор перед вводом в эксплуатацию, как описано в разделе 5.2.

После продолжительного простоя полностью зарядите аккумулятор перед вводом в эксплуатацию (раздел 5.5).

1. Проверить уровень масла (см. 7.2.3).
2. При заливке бензина использовать воронку и мерную емкость. Убедиться, что бензин является чистым.

Предупреждение: Всегда используйте только безопасную канистру для бензина. Не курите при заправке бензина. Перед заправкой бензина отключите двигатель и дайте двигателю остыть несколько минут.

3. Убедиться, что провод зажигания подключен к свече зажигания.

Проверка безопасности рычага пуска (остановки) двигателя

Для предупреждения случайного пуска, а также для быстрого останова двигателя и ножа в случае опасности газонокосилка оснащена рычагом пуска (остановки) двигателя (рис. 5а, поз. 1а). На него необходимо нажать (рис. 5b) перед пуском газонокосилки. При отпуске рычага пуска (остановки) двигателя он должен вернуться в исходное положение (рис. 5а).

Перед тем как начать косить газон, необходимо выполнить этот процесс

несколько раз, чтобы убедиться в том, что рычаг и тросовые тяги функционируют надлежащим образом.

Повторите этот тест еще раз при запущенном двигателе. После отпускания рычага пуска (остановки) двигатель должен остановиться в течение нескольких секунд. Если этого не произойдет, обратитесь в отдел обслуживания клиентов.

Опасность! При пуске двигателя вращается режущий нож.

6.1 Пуск двигателя

6.1.1 Пуск при помощи элестростартера

1. Убедиться, что провод зажигания подключен к свече зажигания.
2. 3 раза нажмите на бензиновый насос (Primer) (рис. 6/поз. 2). Если двигатель прогрет, этот пункт можно опустить.
3. Стойте за газонокосилкой. Нажмите рычаг пуска/остановки двигателя (рис. 5b) одной рукой. Другая рука должна находиться на замке зажигания.
4. Запустите двигатель, повернув ключ зажигания в замке зажигания (рис. 1/поз. 22). Если двигатель запущен, немедленно поверните ключ зажигания в исходное положение. Повторный поворот ключа зажигания во время работы двигателя приводит к повреждению системы пуска.

Указание! При прохладной погоде может потребоваться повторить процесс пуска несколько раз.

6.1.2 Пуск при помощи реверсивного стартера

1. Убедиться, что провод зажигания подключен к свече зажигания.
2. 3 раза нажмите на бензиновый насос (Primer) (рис. 6/поз. 2). Если двигатель прогрет, этот пункт можно опустить.
3. Стойте за газонокосилкой. Нажмите рычаг пуска/остановки двигателя (рис. 5b) одной рукой. Другая рука должна находиться на рукоятке стартера.
4. Запустите двигатель при помощи реверсивного стартера (рис. 1/ поз. 9a). Для этого вытянуть рукоятку примерно на 10-15 см (пока не почувствуется сопротивление), затем сильно дернуть одним рывком. Если двигатель не запустится, то нужно дернуть за рукоятку

еще раз.

Указание! Не отпускайте тросовую тягу обратно с силой.

Указание! При прохладной погоде может потребоваться повторить процесс пуска несколько раз.

Привод движения

Пусковой рычаг (рычаг сцепления) (рис. 5a, поз. 1b): При приведении в действие этого рычага (рис. 5c) замыкается сцепление для привода движения, и газонокосилка начинает движение при работающем двигателе. Своевременно отпустите пусковой рычаг для остановки движущейся газонокосилки. Перед первой косой потренируйтесь в запуске и остановке, пока Вы не освоитесь с ходовыми качествами.

6.2 Указания по правильной носье

Опасность!

Никогда не открывайте крышку выброса при опорожнении приспособления для сбора травы и все еще работающем двигателе. Вращающийся нож может нанести Вам травмы.

Всегда аккуратно закрепляйте крышку выброса и травосборный мешок. При снятии предварительно выключите двигатель.

Перед началом любых работ по настройке, техобслуживанию и ремонту выключите двигатель и дождитесь полного остывания ножа. Выньте штекер свечи зажигания из гнезда.

Мульчирование (рис. 4b)

При мульчировании срезанная трава измельчается в закрытом корпусе косилки и снова распределяется на газоне. Нет необходимости в сборе травы и утилизации.

Внимание: Мульчирование возможно только при относительно коротком газоне. Оптимальных результатов можно добиться только при помощи мульчирующего ножа (можно приобрести в качестве принадлежности).

Чтобы использовать функцию мульчирования, снимите сборный мешок, вставьте в отверстие выброса мульчирующий адаптер (поз. 4с) и закройте крышку выброса.

Боковой выброс (рис. 4с)

Чтобы использовать боковой выброс, должен быть смонтирован мульчирующий адаптер. Навесьте адаптер для бокового выброса (поз. 4b), как показано на рисунке 4с.

6.3 Перед косьбой

Важные указания:

1. Правильно оденьтесь. Используйте прочную обувь, не надевайте сандалии или теннисные туфли.
2. Проверьте режущий нож. Нож, который искривлен или поврежден иным образом, необходимо заменить оригинальным ножом.
3. Заправьте бензиновый бак на открытом воздухе. Используйте заправочную воронку и мерную емкость. Вытрите перелившийся бензин.
4. Прочтите и соблюдайте руководство по эксплуатации и указания, касающиеся двигателя и дополнительных приспособлений. Храните руководство в месте, где оно будет доступным для других пользователей устройства.
5. Выхлопные газы опасны. Запускайте двигатель только на открытом воздухе.
6. Убедитесь, что все предохранительные приспособления установлены и исправно функционируют.
7. Устройство должен обслуживать только один человек, который пригоден для этого.
8. Косьба мокрой травы может быть опасной. По возможности косите траву сухой.
9. Прикажите другим людям или детям, чтобы они держались на расстоянии от косилки.
10. Никогда не косите при плохой видимости.
11. Перед косьбой поднимите с земли валяющиеся, разбросанные предметы.

6.4 Указания по правильной косьбе

Внимание! Никогда не открывайте крышку выброса при опорожнении приспособления для сбора травы и все еще работающем двигателе.

Вращающийся нож может нанести Вам травмы.

Всегда аккуратно закрепляйте крышку выброса и травосборный мешок. При снятии предварительно выключите двигатель.

Необходимо всегда соблюдать безопасное расстояние между корпусом ножа и пользователем, заданное направляющими штангами. При косьбе и изменении направления движения на откосах и склонах требуется особая осторожность. Следите за устойчивым положением, надевайте обувь с нескользкой рифленой подошвой и длинные брюки. Всегда косите поперек склона.

Исходя из соображений безопасности, нельзя использовать газонокосилку на склонах с уклоном свыше 15 градусов.

Соблюдайте особую осторожность при движении назад и при подтягивании газонокосилки. Опасность споткнуться!

6.5 Косьба

Использовать только острые, исправные ножи, чтобы стебли травы не растрепались, и газон не пожелтел.

Чтобы добиться аккуратной картины стрижки, необходимо вести газонокосилку как можно более прямыми дорожками. При этом дорожки всегда должны налегать друг на друга на несколько сантиметров, чтобы не оставались полосы.

Содержать в чистоте нижнюю сторону корпуса косилки и обязательно удалять отложения травы. Отложения затрудняют процесс запуска, снижают качество среза и нарушают выброс травы. На склонах следует прокладывать скашиваемую дорожку поперек склона. Соскальзывания газонокосилки можно избежать, установив ее под углом вверх. Выберите высоту среза в зависимости от фактической длины травяного покрова. Выполните несколько проходов, так чтобы снимать не более 4 см травяного покрова за один раз.

Перед любыми проверками ножа выключите двигатель. Не забудьте, что после выключения двигателя нож продолжает вращаться еще несколько секунд. Никогда не пытайтесь остановить нож. Регулярно проверяйте, чтобы

нож был надлежащим образом закреплен, находился в исправном состоянии и был хорошо заточен. Если это не так, заточите или замените его. Если находящийся в движении нож ударяется о какой-либо предмет, остановите газонокосилку и подождите полной остановки ножа. Затем проверьте состояние ножа и держателя ножа. Если нож поврежден, его необходимо заменить.

Указания по косьбе:

1. Обращайте внимание на твердые предметы. Возможно повреждение газонокосилки или причинение травм.
2. Горячий двигатель, выхлопная труба или привод могут причинить ожоги. Не прикасаться!
3. Косите с осторожностью на склонах или на обрывистой местности.
4. Нехватка дневного света или недостаточное искусственное освещение являются основанием для прекращения косьбы.
5. Проверьте косилку, нож и другие детали, если Вы наехали на посторонний предмет, или если устройство вибрирует сильнее, чем обычно.
6. Не изменяйте настройки и не проводите ремонт, предварительно не выключив двигатель. Выньте штекер провода зажигания.
7. На дороге или вблизи дороги следите за дорожным движением. Не приближайте выброс травы к дороге.
8. Избегайте мест, где колеса больше не имеют опоры, или где косьба является небезопасной. Перед движением назад убедитесь, что за Вами нет маленьких детей.
9. В плотной высокой траве настройте максимальный уровень среза и косите медленнее. Перед удалением травы или иных засоров выключите двигатель и отсоедините провод зажигания.
10. Никогда не снимайте детали, которые служат для безопасности.
11. Никогда не заливайте бензин в еще горячий или работающий двигатель.

6.6 Опорожнение травосборного мешка

Как только во время косьбы останутся лежать остатки травы, необходимо опорожнить сборный мешок. **Внимание! Перед снятием сборного мешка выключить двигатель и подождать остановки режущего инструмента.**

Для снятия сборного мешка одной рукой приподнять крышку выброса, а другой рукой извлечь сборный мешок за ручку для переноски (рис. 4а).

В соответствии с предписанием по технике безопасности при снятии сборного мешка крышка выброса захлопывается и закрывает заднее отверстие выброса. Если при этом в отверстии застревают остатки травы, то для облегчения пуска двигателя целесообразно оттянуть газонокосилку примерно на 1 м назад.

Остатки срезанной травы в корпусе косилки и на рабочем инструменте следует удалять не рукой или ногами, а подходящими вспомогательными средствами (например, щеткой или веником).

Для обеспечения хорошего сбора необходимо очистить сборный мешок и особенно воздушную решетку изнутри после использования.

Навешивать сборный мешок только при отключенном двигателе и остановленном режущем инструменте.

Одной рукой приподнять крышку выброса, а другой рукой навесить сверху сборный мешок, удерживая его за ручку для переноски.

6.7 После косьбы

1. Всегда сначала давайте двигателю остыть, прежде чем занести газонокосилку в закрытое помещение после работы.
2. Перед определением на хранение удалите траву, листву, смазку и масло. Не храните на косилке другие предметы.
3. Перед повторным применением проверьте все винты и гайки. Расшатанные винты необходимо прочно затянуть.
4. Опорожните травосборный мешок перед повторным применением.
5. Отсоедините свечной наконечник, чтобы предотвратить несанкционированное

- использование.
6. Следите за тем, чтобы не поставить косилку рядом с источником опасности. Газовые испарения могут привести к взрывам.
 7. При проведении ремонта можно использовать только оригинальные детали или детали, разрешенные изготовителем (см. адрес в гарантийном свидетельстве).
 8. При продолжительном неиспользовании косилки опорожните бензиновый бак при помощи насоса для откачивания бензина.
 9. Приказать детям не использовать косилку. Это не игрушка.
 10. Никогда не хранить бензин вблизи от источника искр. Всегда используйте проверенную канистру. Храните бензин вдали от детей.
 11. Смазывайте устройство маслом и проводите техническое обслуживание устройства.
 12. Порядок выключения двигателя:
Чтобы выключить двигатель, отпустите рычаг пуска/остановки двигателя (рис. 5а/поз. 1а). Снимите свечной наконечник со свечи зажигания, чтобы предотвратить пуск двигателя. Перед повторным пуском проверьте тросовую тягу моторного тормоза. Проверьте, чтобы тросовая тяга была правильно смонтирована. Надломленный или поврежденный трос выключения необходимо заменить.

7. Чистка, техобслуживание, хранение, транспортировка и заказ запасных деталей

Внимание:

Никогда не работайте на токоведущих деталях системы зажигания при работающем двигателе и не прикасайтесь к ним. Перед любыми работами по техническому обслуживанию и уходу снимите свечной наконечник со свечи зажигания. Никогда не проводите никакие работы на работающем устройстве. Работы, которые не описаны в настоящем руководстве по эксплуатации, должны выполняться только в авторизированной специализированной мастерской.

7.1 Чистка

После каждого применения необходимо тщательно очистить косилку. Особенно нижнюю сторону и крепление ножа. Для этого наклоните газонокосилку назад, нажав транспортировочную рукоятку вниз.

Указание: Нельзя наклонять газонокосилку более чем на 90 градусов. Легче всего удалять грязь и траву сразу же после косьбы. Присохшие остатки травы и грязь могут привести к нарушению режима косьбы. Проверьте, чтобы в канале выброса травы не было остатков травы и при необходимости удалите их. Никогда не чистите косилку струей воды или аппаратом высокого давления. Следите за тем, чтобы вода не могла попасть внутрь устройства. Нельзя использовать агрессивные чистящие средства, такие как средства для холодной чистки или промывочный бензин.

7.2 Техническое обслуживание

Периодичность технического обслуживания см. в прилагаемой сервисной книжке бензиновой газонокосилки.

Внимание: Загрязненные материалы технического обслуживания и производственные материалы сдавайте в предназначенные для этого пункты сбора.

7.2.1 Колесные оси и ступицы

Раз в сезон необходимо слегка смазать их консистентной смазкой.

Для этого снимите колпаки колес при помощи отвертки и отвинтите крепежные винты колес.

7.2.2 Нож

Исходя из соображений безопасности, поручайте заточку, балансировку и монтаж ножа только специалистам авторизированной специализированной мастерской. Чтобы добиться оптимального результата работы, рекомендуется один раз в год поручать проверку ножа специалистам.

Замена ножа (рис. 8)

При замене режущего инструмента можно использовать только оригинальные запасные части. Маркировка ножа должна совпадать с номером, указанным в списке запасных частей.

Ни в коем случае не устанавливать другой нож.

Поврежденные ножи

Если, несмотря на все меры предосторожности, нож соприкоснулся с препятствием, немедленно выключить двигатель и снять свечной наконечник. Наклонить косилку набок и проверить нож на наличие повреждений. Поврежденные или искривленные ножи необходимо заменить. Никогда не выправляйте искривленный нож. Никогда не работайте с искривленным или сильно изношенным ножом, это вызывает вибрации и может привести к дальнейшим повреждениям косилки. Внимание: При работе с поврежденным ножом существует опасность травмирования.

Переточка ножа

Лезвия ножей могут быть переточены напильником по металлу. Чтобы избежать дисбаланса, заточка должна производиться только в авторизованной специализированной мастерской.

7.2.3 Контроль уровня масла

Внимание: Никогда не эксплуатировать двигатель без масла или со слишком малым количеством масла. Это может вызвать серьезные повреждения двигателя.

Контроль уровня масла:

Поставить газонокосилку на плоскую и ровную поверхность. Отвинтить указатель уровня масла (рис. 9a/поз. 7a), поворачивая его влево, и протереть указатель уровня. Вновь вставить указатель уровня в наливную горловину до упора, но не завинчивать. Вынуть указатель уровня и в горизонтальном его положении определить уровень масла. Уровень масла должен находиться между отметками MIN и MAX указателя уровня масла (рис. 9b).

Замена масла

Замена моторного масла должна осуществляться при комнатной температуре.

- Разместите под газонокосилкой плоский маслосборный поддон.
- Вывинтите резьбовую пробку маслосливного отверстия (рис. 9a/ поз. 7a).
- Вывинтите резьбовую пробку маслосливного отверстия (рис. 9c/ поз. 7b). Слить теплое моторное масло в сборник.
- После спуска отработанного масла снова

закрыть резьбовую пробку маслосливного отверстия.

- Залить моторное масло до верхней отметки указателя уровня масла.
- Внимание! Для проверки уровня масла не закручивайте указатель уровня масла, а лишь вставьте его до резьбы.
- Отработанное масло необходимо утилизировать в соответствии с действующими предписаниями.

7.2.4 Регулировка и уход за тросовыми тягами

Чаще смазывайте тросовые тяги маслом и проверяйте легкость их хода.

7.2.5 Техническое обслуживание воздушного фильтра (рис. 10a/10b)

Загрязненные воздушные фильтры снижают мощность двигателя из-за уменьшения подачи воздуха в карбюратор. При высокой концентрации пыли в воздухе нужно чаще проверять воздушный фильтр.

Внимание: Запрещено очищать воздушный фильтр бензином или горючими растворителями. Чистить воздушный фильтр только сжатым воздухом или путем выбивания.

7.2.6 Техническое обслуживание свечи зажигания

Очистите свечу зажигания щеткой из медной проволоки.

- Снимите свечной наконечник (рис. 11/ поз. 24) путем вращения.
- Снимите свечу зажигания с помощью свечного ключа.
- Сборка осуществляется в обратной последовательности.

7.2.7 Проверка клинового ремня

Для проверки клинового ремня снимите крышку клинового ремня (рис. 12 / поз. 5b), как показано на рис. 12.

7.2.8 Ремонт

После ремонта или технического обслуживания убедитесь, что все детали, важные с точки зрения техники безопасности, смонтированы и находятся в исправном состоянии. Детали, таящие в себе опасность травмирования, хранить в недоступном для других людей и детей месте.

Внимание: В соответствии с Законом об ответственности за качество выпускаемой продукции мы не несем ответственности за ущерб, причиненный ненадлежащим ремонтом, или в случае использования в качестве запасных частей не оригинальных или не разрешенных нами деталей. Также мы не несем ответственности за ущерб от ненадлежащего ремонта. Поручите проведение ремонта отделу обслуживания или авторизованному специалисту. То же касается и принадлежностей.

7.2.9 Время работы

Что касается времени работы, соблюдайте действующие законодательные нормы, которые могут различаться на местах.

7.2.10 Технический уход и техническое обслуживание аккумулятора

- Следите за тем, чтобы Ваш аккумулятор всегда был прочно встроен.
- Необходимо обеспечить надежное соединение с электросетью электрической установки.
- Содержите аккумулятор в чистом и сухом состоянии.

7.3 Подготовка к хранению газонокосилки

Предупреждающее указание: Не храните бензин в закрытых помещениях, вблизи от огня и находитесь на расстоянии при курении. Газовые пары могут привести к взрывам или воспламенению.

1. Опорожните бензиновый бак при помощи насоса для откачивания бензина.
2. Запустите двигатель и дайте двигателю поработать, пока не будет использован остающийся бензин.
3. По окончании каждого сезона проводите замену масла. Для этого слейте отработанное моторное масло из теплого двигателя и залейте новое.
4. Снимите свечу зажигания с головки цилиндра. Ручной масляной залейте в

цилиндр около 20 мл масла. Медленно потяните за рукоятку стартера, так чтобы масло предохраняло цилиндр изнутри.

5. Ввинтите свечу зажигания на место.
5. Очистите ребра охлаждения цилиндра и корпус.
6. Очистите все устройство, чтобы защитить эмаль.
7. Храните устройство в хорошо проветриваемом месте.
8. Демонтируйте аккумулятор, если газонокосилка ставится на хранение более чем на 3 месяца.

Указания по хранению аккумулятора см. в указаниях по технике безопасности при обращении с аккумулятором (пункт 3).

7.4 Подготовка газонокосилки к транспортировке

1. Опорожните бензиновый бак (см. пункт 7.3/1)
2. Дайте двигателю поработать, пока не будет использован остающийся бензин.
3. Слейте моторное масло из теплого двигателя.
4. Снимите свечной наконечник со свечи зажигания.
5. Очистите ребра охлаждения цилиндра и корпус.
6. Снимите трос пуска с крючка (рис. 3с). Отвинтите звездообразные гайки и откиньте верхнюю транспортировочную рукоятку вниз. При этом следите, чтобы при откидывании не надломились тросовые тяги.
7. Намотайте несколько слоев гофрированного картона между верхней и нижней транспортировочной рукояткой и двигателем, чтобы избежать повреждений при трении.

7.5 Расходный материал, изнашивающийся материал и запасные части

Запасные части, расходные и изнашивающиеся материалы (например, моторное масло, клиновые ремни, свечи зажигания, сменный элемент воздушного фильтра, бензиновый фильтр, аккумуляторы или ножи) не подпадают под действие гарантии на устройство.

7.6 Заказ запасных деталей

При заказе запасных частей необходимо указать следующие данные:

- тип устройства
- артикульный номер устройства
- идентификационный номер устройства
- номер необходимой запасной части

Актуальные цены и информацию можно найти на сайте www.isc-gmbh.info.

8. Утилизация и вторичное использование

Устройство поставляется в упаковке для предотвращения повреждений при транспортировке. Эта упаковка является сырьем и поэтому может быть использована повторно или возвращена в систему оборота вторичных сырьевых материалов. Устройство и его принадлежности состоят из различных материалов, например, металла и пластмасс. Сдавайте неисправные детали в места утилизации спецотходов. Информацию Вы можете получить в специализированном магазине или в органах коммунального управления!

9. Таблица поиска неисправностей

Предупреждающее указание: Перед проведением проверки или юстировки следует сначала отключить двигатель и снять свечной наконечник.

Предупреждающее указание: Если после юстировки или ремонта двигатель поработал несколько минут, не забывайте, что выхлопная труба и другие детали стали горячими. То есть, не прикасайтесь к ним, чтобы избежать ожогов.

Неисправность	Возможные причины	Устранение
Неспокойный ход, сильная вибрация устройства	<ul style="list-style-type: none"> - Незакрепленные винты - Расшатанное крепление ножа - Дисбаланс ножа 	<ul style="list-style-type: none"> - Проверить винты - Проверить крепление ножа - Заменить нож
Не работает двигатель	<ul style="list-style-type: none"> - Не нажат рычаг пуска/остановки двигателя - Неисправна свеча зажигания - Пустой топливный бак 	<ul style="list-style-type: none"> - Нажать рычаг пуска/остановки двигателя - Заменить свечу зажигания - Залить топливо
Неровно работает двигатель	<ul style="list-style-type: none"> - Загрязнен воздушный фильтр - Загрязнена свеча зажигания 	<ul style="list-style-type: none"> - Загрязнен воздушный фильтр - Загрязнена свеча зажигания
Газон желтеет, неровный срез	<ul style="list-style-type: none"> - Затупился нож - Слишком низкая высота среза 	<ul style="list-style-type: none"> - Наточить нож - Настроить подходящую высоту
Загрязнен выброс травы	<ul style="list-style-type: none"> - Слишком низкая высота среза - Изношен нож - Засорен сборный мешок 	<ul style="list-style-type: none"> - Правильно настроить - Заменить нож - Опорожнить сборный мешок
Не заряжается аккумулятор	<ul style="list-style-type: none"> - Плохой контакт штекерного соединения с аккумулятором - Аккумулятор неисправен - Неисправен предохранитель (поз. 19) 5А 	<ul style="list-style-type: none"> - Почистить контакты - Поручить проверку аккумулятора специалисту и при необходимости заменить его - Проверить работу устройства при помощи другого аккумулятора, заменить предохранитель
Стартер не вращается	<ul style="list-style-type: none"> - Разряжен аккумулятор - Не подключен - Отсутствуют штекерные соединения 	<ul style="list-style-type: none"> - Зарядить аккумулятор - Подключить аккумулятор - Проверить штекерные соединения



Только для стран ЕС

Запрещено выбрасывать электроинструмент в обычный домашний мусор.

Согласно европейской директиве 2012/19/EG об использованных электрических и электронных устройствах и реализации в правовой системе соответствующей страны необходимо использованный электрический инструмент утилизировать отдельно и направлять на вторичную переработку для охраны окружающей среды.

Вторичная переработка - альтернатива обязательной отсылке устройства назад изготовителю: Владелец электрического устройства в случае избавления от собственности обязан, в качестве альтернативы отсылки назад изготовителю, содействовать надлежащей утилизации. Пришедшее в негодность устройство может быть передано в приемный пункт, который осуществит ликвидацию в соответствии с законом страны о цикличном производстве и обращении с мусором. Это не относится к приложенным к пришедшему в негодность оборудованию дополнительным устройствам и вспомогательным средствам, не содержащим электрические части.

Перепечатывание или прочие виды размножения документации и сопроводительных листов продукции фирмы, полностью или частично, разрешено производить только с однозначного разрешения ISC GmbH.

Сохраняется право на технические изменения

Информация о сервисном обслуживании

Во всех странах, указанных в гарантийном свидетельстве, у нас имеются компетентные сервисные партнеры, контактные данные которых Вы найдете в гарантийном свидетельстве. Они всегда в Вашем распоряжении для решения любых вопросов, связанных с обслуживанием, например, для ремонта, поставки запчастей и быстроизнашивающихся деталей, а также приобретения расходных материалов.

Следует обратить внимание на то, что в этом изделии следующие детали подвержены естественному износу или износу в связи с эксплуатацией / следующие детали требуются в качестве расходных материалов.

Категория	Пример
Быстроизнашивающиеся детали*	Воздушный фильтр, тросы Боудена, травосборник, шины, муфта сцепления
Расходный материал/расходные части*	Ножи
Недостающие компоненты	

* Не обязательно входят в объем поставки!

При обнаружении дефектов или неисправностей мы просим Вас заявить о таком случае в сети Интернет на сайте www.isc-gmbh.info. Обратите внимание на точное описание неисправности и в любом случае ответьте на следующие вопросы:

- Устройство уже работало или оно было неисправным с самого начала?
- Вам бросилось что-либо в глаза перед возникновением неисправности (признак перед неисправностью)?
- Какую неисправность имеет устройство, по Вашему мнению (основной признак)?
Опишите эту неисправность.

Гарантийное свидетельство

Уважаемая покупательница, уважаемый покупатель, наши продукты проходят тщательнейший контроль качества. Если это устройство все же не будет функционировать безупречно, мы просим Вас обратиться в наш сервисный отдел по адресу, указанному в этом гарантийном талоне. Мы также охотно ответим на Ваши вопросы по телефону, номер которого приведен ниже. При предъявлении гарантийных требований действуют следующие условия.

1. Настоящие правила гарантии действуют исключительно в отношении пользователей, т.е. физических лиц, которые не намереваются использовать настоящее изделие в рамках своей профессиональной или другой самостоятельной деятельности. Настоящие правила гарантии регулируют дополнительные условия оказания гарантийных услуг, которые нижеупомянутый производитель обеспечивает покупателям своих новых устройств в дополнение к условиям гарантии в соответствии с законом. Эти гарантийные обязательства не затрагивают Ваши законные гарантийные требования. Наши гарантийные услуги для Вас бесплатны.
2. Гарантийные услуги распространяются только на дефекты нового устройства нижеупомянутого производителя, которое вы приобрели, связанные с недостатком материала или производственным браком, и ограничиваются по нашему выбору устранением таких дефектов устройства или заменой устройства. Учтите, что наши устройства не предназначены для использования в промышленных целях, в ремесленном производстве и на профессиональной основе. Поэтому гарантийный договор считается недействительным, если устройство использовалось в течение гарантийного срока на кустарных, промышленных предприятиях или в ремесленном производстве, а также подвергалось сопоставимой нагрузке.
3. Наша гарантия не распространяется на:
 - повреждения устройства, возникшие в результате несоблюдения руководства по монтажу или неправильного монтажа, несоблюдения руководства по эксплуатации (например, при подключении к сети с неправильным напряжением или родом тока), несоблюдения требований касательно технического обслуживания и требований техники безопасности, воздействия на устройство аномальных условий окружающей среды или недостаточного ухода и технического обслуживания;
 - повреждения устройства, возникшие в результате неправильного или ненадлежащего использования (например, перегрузка устройства или применение не допущенных к использованию насадок или принадлежностей), попадания в устройство посторонних предметов (например, песка, камней или пыли, повреждения при транспортировке), применения силы или внешних воздействий (например, повреждения при падении);
 - повреждения устройства или частей устройства, связанные с износом в связи с эксплуатацией, обычным или другим естественным износом.
4. Гарантийный срок составляет 24 месяца, отсчет начинается со дня покупки устройства. Гарантийные права необходимо предъявлять до истечения срока гарантии в течение двух недель после того как будет обнаружена неисправность. Заявления на гарантийное обслуживание после истечения срока гарантии не принимаются. Ремонт или замена устройства не ведет к продлению гарантийного срока, также при оказании такой услуги отсчет нового гарантийного срока на устройство или возможно установленные детали не начинается заново. Это условие действует также при обращении в местный сервисный отдел.
5. Для предъявления гарантийных требований сообщите о неисправности устройства на сайте www.isc-gmbh.info. Приготовьте квитанцию о покупке или другие доказательства приобретения Вами нового устройства. Оказание гарантийных услуг применительно к устройствам, направленным на рассмотрение без соответствующих доказательств или фирменной таблички, исключается ввиду недостатка данных для идентификации таких устройств. Если наша гарантия распространяется на неисправность устройства, Вы немедленно получите отремонтированное или новое устройство.

Само собой разумеется, мы можем также устранить при оплате затрат неисправности устройства, которые не входят в объем гарантийных услуг или при истечении срока гарантии. Для этого Вам необходимо выслать устройство на адрес нашей службы сервиса.

Что касается быстроизнашивающихся, расходных деталей и недостающих компонентов, мы обращаем внимание на ограничения этой гарантии согласно информации о сервисном обслуживании настоящего руководства по эксплуатации.

Съдържание

1. Указания за безопасна работа с ръчно управляеми градински косачки
2. Описание на уреда и обем на доставката
3. Целесъобразна употреба
4. Технически данни
5. Преди пускане в експлоатация
6. Обслужване
7. Почистване, поддръжка, съхранение, транспортиране и поръчване на резервни части.
8. Изхвърляне и преработване
9. Установяване на повреди

Опасност!

При използване на уреди трябва да спазвате някои мерки за безопасност, за да предотвратите наранявания и възникване на повреди. Прочетете внимателно ръководството за експлоатация/указанията за безопасна работа. Съхранявайте ги добре, за да разполагате с информацията при необходимост. Ако уредът се използва от други лица, трябва да им предадете ръководството за експлоатация/указанията за безопасна работа. Ние не носим отговорност за злополуки или повреди, възникнали поради несъблюдаване на ръководството и на указанията за безопасна работа.

1. Указания за безопасна работа с ръчно управляеми градински косачки

Указания

1. Внимателно прочетете ръководството за употреба. Запознайте се с настройките и правилната употреба на машината, мотора и допълнителните уреди (в случай, че са налични).
2. Никога не позволявайте на деца или други лица, които не са запознати с ръководството за употреба, да използват градинската косачка. Местните разпоредби могат да определят минималната възраст на ползвателя.
3. Не косете никога, докато лица, по-специално деца или животни са наблизо. Инструктирайте деца и други лица да стоят далеч от косачката по време на експлоатацията на същата. Помислете за това, че операторът на машината или ползвателят са отговорни за злополуки с лица или тяхната собственост.
4. В случай, че трябва да предадете уреда на други лица, моля, предайте им упътването за обслужване, както и указанията по техника на безопасност.

Подготвителни мерки

1. По време на косенето винаги трябва да се носят здрави обувки и дълги панталони. Не косете никога боси или обути в отворени сандали.
2. Проверете терена, върху който машината се поставя и отстранете всички предмети като камъни, играчки, пръчки и телове,

които могат да бъдат захванати и да отхвъркнат назад.

3. Предупреждение:

Бензинът е в голяма степен възпламеняем:

- Съхранявайте бензина само в предвидените за целта резервоари.
 - Зареждайте само на открито и не пушете по време на процеса на пълнене.
 - Използвайте пълнителна фуния и мерителен резервоар. Избършете изтеклия бензин.
 - Бензинът трябва да се налива преди пускането на двигателя. Докато моторът работи или при гореща косачка не трябва да се отваря капачката на резервоара или допълнително да се налива бензин.
 - В случай, че бензинът е прелял, не трябва да се прави опит да се пуска моторът. Вместо това машината трябва да се отдели от замърсената с бензин повърхност. Всякакъв опит за запалване следва да се избягва, докато бензиновите пари не са се изпарили.
 - По причини, свързани със безопасността бензиновият резервоар и други капачки на резервоара следва да се подменят при повреда.
 - Дръжте бензина далеч от деца.
4. Сменете дефектните звукозаглушители.
 5. Преди употребата посредством визуален контрол винаги трябва да се проверява, дали режещите инструменти, закрепващите болтове и цялата режеща единица са износени или повредени. При тази проверка изключете мотора и издърпайте мрежовия щепсел. С цел избягването на дисбаланс износените или повредени режещи инструменти и закрепващи болтове трябва да се подменят само на партиди. При ремонтите трябва да се използват само оригинални части или такива части, които са разрешени от производителя.
 6. При уреди с няколко ножа обръщайте внимание, посредством въртенето на един нож да могат да започнат да се въртят и другите ножове.
 7. Уверете се, че всички предпазни приспособления са налице и също така същите функционират добре. Не отстранявайте никога монтажни части, служещи за безопасност.

Боравене

1. Не оставяйте двигателя с вътрешно горене да работи в затворени помещения, в които може да се събира опасен въглероден моноксид. Стартирайте мотора само на открито.
2. Косете само на дневна светлина или при добро изкуствено осветление. Когато е възможно, употребата на уреда върху мокра трева трябва да се избягва.
3. Винаги внимавайте за добрия строеж по склонове. Носете обувки с устойчиви на подхлъзване, грайферни подметки. При склонове или стръмни, спускащи се надолу терени косете внимателно.
4. Управлявайте машината само с умерено темпо.
5. При машини на колела е в сила следното: Косете напречно спрямо склона, никога нагоре или надолу.
6. Бъдете особено внимателни, когато променят посоката на движение по склон или откос.
7. Не косете по прекомерно стръмни склонове. Склонове над 15 градуса наклон не трябва да се косят с градинската косачка по причини, свързани с безопасността.
8. Бъдете особено внимателни при придвижване назад и при издърпване на градинската косачка. Опасност от препъване! Бъдете особено внимателни, когато обръщате градинската косачка или я приближавате към себе си.
9. Спирайте ножа, когато градинската косачка трябва да се обърне, при транспортиране през други повърхности освен трева и когато градинската косачка се придвижва от и към повърхността, която ще се коси.
10. Никога не използвайте градинската косачка с повредени защитни приспособления или предпазни решетки или без монтирани защитни приспособления напр. отражателни ламарини и/или приспособления за улавяне на трева.
11. Не променяйте редовните настройки на мотора или не го форсирайте.
12. Освободете моторната спирачка, преди да стартирате мотора.
13. Стартирайте мотора предпазливо съобразно инструкциите на производителя. Обърнете внимание на достатъчното отстояние на краката спрямо ножа.
14. При стартиране или пускане на мотора градинската косачка не трябва да се обръща, освен ако, градинската косачка е необходимо да се повдигне при процеса. В този случай наклоняйте само дотолкова, доколкото е задължително необходимо и повдигайте само от страната, която е далеч от ползвателя.
15. Не стартирайте мотора, ако сте застанали пред канала за изхвърляне.
16. Никога не приближавайте ръцете или краката си до или под въртящи се части. Заставайте винаги далеч от отвора за изхвърляне.
17. Никога не повдигайте или носете градинската косачка с работещ мотор.
18. Изключвайте мотора и издърпвайте контактния накрайник на свещта; уверете се, че всички подвижни части са напълно спрени.
 - Преди да освободите блокировките или да отстраните запушванията в канала за изхвърляне.
 - Преди да проверите градинската косачка, да я почистете или да извършите работи по нея.
 - Ако чуждо тяло е било уцелено. Потърсете повреди по градинската косачка и извършете необходимите ремонти, преди отново да стартирате и работите с градинската косачка. В случай, че градинската косачка започне да вибрира необичайно силно, е необходима незабавна проверка.
19. Изключвайте мотора; уверете се, че всички подвижни части са напълно спрени:
 - когато се отдалечавате от градинската косачка
 - преди последващо зареждане.
20. При спирането на мотора лостът за подаване на газ трябва да се постави на позиция „Stop”. Кранът за бензин трябва да се затвори (в случай, че е наличен).
21. Задвижването на машината с прекомерна скорост може да повиши опасността от злополуки.
22. Бъдете внимателни при настройките по машината и избягвайте заклещването на пръстите между движещия се режещ инструмент и твърдите части на уреда.
23. Опасност от горещи части. Горещ мотор, ауслух или задвижка могат да причинят изгаряния. Да не се докосват.

24. Зададеното чрез направляващите дръжки безопасно разстояние между ножовите валове и ползвателя винаги трябва да се спазва.
25. Проверявайте косачката, ножа и другите части, ако са попаднали на чуждо тяло или ако уредът вибрира по-силно от нормалното.
26. Забранени са работите при много лошо време- респективно опасност от светкавица.
27. Не използвайте градинската косачка, ако сте изморени, болни или се намирате под влиянието на наркотици, алкохол или медикаменти.
28. Бъдете особено внимателни при косенето на брега на потоци, езера или др.
29. Обръщайте внимание на твърди предмети. Градинската косачка би могла да се повреди или могат да възникнат наранявания.
30. На или в близост до улица обръщайте внимание на уличното движение. Изхвърлянето на трева да се държи далеч от улицата.
31. Избягвайте места, в които колелата повече не се захващат или косенето не е безопасно. Преди движение назад се уверявайте, че зад Вас не се намират малки деца.
32. При плътна, висока трева настройват максималното ниво на рязане и косете по-бавно.

Поддръжка и съхранение

1. Погрижете се за това, всички гайки, болтове и винтове да са здраво затегнати, а уредът да е в безопасно състояние за работа. Разхлабените винтове трябва здраво да се затегнат.
2. Не съхранявайте градинската косачка никога с бензин в резервоара в рамките на сграда, в която бензинови пари е възможно да влязат в съприкосновение с открит огън или искри. Гъсти облаци газ могат да доведат до експлозии.
3. Оставете мотора да се охлади, преди да поставите градинската косачка в затворени помещения.
4. За да избегнете опасност от пожар, пазете мотора, ауспуха и зоната около горивния резервоар свободни от трева, листа или изтичаща грес (масло).
5. Редовно проверявайте приспособлението за улавяне на трева за износване или

- загуба на функционална пригодност.
6. По причини, свързани с безопасността, подменяйте износени или повредени части.
7. Освободете контактния крайник на запалителната свещ, за да предотвратите неоторизираното ползване.
8. Отстранявайте трева, шума, грес и масло преди да складирате. Не складирайте други предмети върху косачката.
9. При по-продължително неизползване на косачката, изпразвайте на открито бензиновия резервоар с бензинова смукателна помпа (може да се закупи на строителния пазар).
10. Инструктирайте децата да не използват косачката. Същата не е играчка.

1.1 Указания за безопасна работа със зарядното устройство

- При зареждане на акумулаторната батерия задължително използвайте защитни очила и ръкавици! Поради разяждащата киселина има повишен риск от нараняване!
- При зареждане на акумулаторната батерия не носете облекло от синтетични тъкани, за да не се образуват искри от електростатичния разряд.
- Внимание! Експлозивни газове – пазете от пламък и искри.
- Зарядното устройство съдържа елементи, например прекъсвач и предпазител, които могат да образуват електрическа дъга и искри. Осигурете добра вентилация в гаража или в помещението!
- Зарядното устройство е подходящо само за 12-волтови акумулаторни батерии, неизискващи обслужване.
- Не зареждайте акумулаторни батерии, които не могат да се презареждат или неизправни акумулаторни батерии.
- Спазвайте указанията на производителя на акумулаторната батерия!
- Изключете уреда от захранващата мрежа, преди да свържете или да откачите клемите.
- Внимание! Пазете от пламък и искри.
- При зареждане на акумулаторната батерия се отделя експлозивен гърмящ газ.
- Използвайте уреда само в сухи помещения.
- Внимание! Киселината на акумулаторната батерия е разяждаща.

- При попадане на пръски върху кожата и облеклото измийте веднага мястото със сапунена луга. При попадане на пръски от киселина в очите измийте веднага очите с вода (15 мин.) и потърсете лекарска помощ.
 - Не зареждайте акумулаторни батерии, които не могат да се зареждат.
 - Спазвайте предписанията и указанията на производителя относно зареждането на акумулаторната батерия.
 - Не зареждайте няколко акумулаторни батерии едновременно.
 - Захранващият кабел и зареждащите кабели трябва да бъдат в изправно състояние.
 - Не допускате деца до акумулаторната батерия и до зарядното устройство.
 - Внимание! При остра миризма на газ съществува опасност от експлозия. Не изключвайте уреда. Не изключвайте акумулаторната батерия от захранващата мрежа. Веднага проветрете добре помещението. Акумулаторната батерия трябва да се провери в сервиз.
 - Не използвайте кабела за други цели.
 - Не носете зарядното устройство за кабела и не го използвайте, за да издърпате щепсела от контакта. Пазете кабела от нагряване, масло и от остри ръбове.
 - Проверявайте уреда за неизправности.
 - Неизправните или повредените части трябва да се ремонтират или да се сменят само от сервиз, освен ако в упътването за употреба не е посочено друго.
 - Съобразявайте се с напрежението на мрежата.
 - Почиствайте клемите и ги предпазвайте от корозия.
 - При почистване и поддръжка трябва да изключвате уреда от захранващата мрежа.
 - При свързване и зареждане на акумулаторната батерия трябва да използвате киселиноустойчиви защитни ръкавици и защитни очила.
 - Внимание! Не надвишавайте времето за зареждане. След като приключи зареждането, извадете щепсела от контакта и изключете зарядното устройство от акумулаторната батерия.
- 1.2 Указания за безопасна работа с акумулаторни батерии**
1. Проверявайте винаги дали акумулаторната батерия е свързана с правилната полярност (+ и -), както е посочено на самата батерия.
 2. Не свързвайте акумулаторната батерия накъсо.
 3. Не зареждайте акумулаторни батерии, които не могат да се презареждат.
 4. Не оставяйте акумулаторната батерия да се преразреди!
 5. Не нагрявайте акумулаторната батерия!
 6. Не извършвайте заваръчни работи или запояване директно върху акумулаторната батерия!
 7. Не разглобявайте акумулаторната батерия!
 8. Не деформирайте акумулаторната батерия!
 9. Не изхвърляйте акумулаторните батерии в открит огън!
 10. Съхранявайте акумулаторните батерии на място, недостъпно за деца.
 11. Не позволявайте на децата да сменят батерии без надзор!
 12. Не съхранявайте батерии близо до открит огън, печки или други източници на топлина. Не излагайте акумулаторната батерия на пряка слънчева светлина. При топло време не използвайте акумулаторната батерия в превозни средства и не я съхранявайте в тях.
 13. Не поставяйте неизползваните акумулаторни батерии близо до метални предмети. Това може да предизвика късо съединение в акумулаторната батерия и да доведе до повреди, изгаряне и дори до опасност от пожар.
 14. Отстранете акумулаторната батерия от уреда, ако няма да го използвате продължително време!
 15. НИКОГА не хващайте без подходящо предпазно средство акумулаторни батерии, от които е изтекла киселина. При попадане на течността върху кожата трябва веднага да измиете мястото с течаща вода. В никакъв случай не допускате течността да попадне в очите и в устата. Ако това се случи, потърсете незабавно лекарска помощ.
 16. Почистете контактните повърхности на акумулаторната батерия и срещуположните контакти в уреда, преди да поставите батерията.

Този уред може да се използва от деца на възраст от 8 години нагоре, както и от лица с намалени физически, сетивни или умствени способности или липса на опит и познания, ако са под наблюдение или са получили инструкции за използване на уреда по безопасен начин и разбират произтичащите от това опасности. Децата не трябва да си играят с уреда. Почистване и потребителска поддръжка не трябва да се извършва от деца без наблюдение.

Изхвърляне

Акумулаторни батерии: Предавайте акумулаторните батерии в автосервизи, в специални приемни пунктове или в сметосъбирателни пунктове за специални отпадъци. Осведомете се в общината по местоживееене.

Предупреждение!

Преди да наклоните носачката, трябва да демонтирате акумулаторната батерия. В противен случай може да изтече киселина.

Други рискове:

Дори и ако използвате уреда съобразно предписанията, винаги съществуват рискове. Във връзка с устройството и вида на уреда могат да възникнат следните рискове:

1. Увреждане на слуха, ако не използвате подходящи предпазни средства за слуха.
2. Здравословни проблеми поради вибрациите на ръцете, ако използвате уреда продължително време или ако не го управлявате и не го поддържате съобразно указанията.

Опасност!

Прочетете всички указания за безопасна работа и инструкциите. Неспазването на указанията за безопасна работа и на инструкциите може да предизвика токов удар, пожар и/или тежки наранявания.
Съхранявайте всички указания за безопасна работа и инструкциите.

Разяснение на указателните знаци на уреда (вижте фигура 21)

- 1) Да се прочете Инструкцията за обслужване.
- 2) Внимание! Опасност поради изхвърляни навън части. Да се спазва безопасно разстояние.

- 3) Внимание! Пазете се от остри режещи инструменти - Преди всякакви работи по поддръжка, ремонт, почистване и настройка изключете двигателя и изтеглете щенера за запалителните свещи.
- 4) Преди пуск в експлоатация напълнете масло и гориво.
- 5) Внимание! Да се носи защита за слуха и защитни очила.
- 6) Гарантирано ниво на звукова мощност.
- 7) Внимание! Горещи части. Спазвайте дистанция.
- 8) Да се зарежда само при изключен мотор.
- 9) Предупреждение за прорезни наранявания. Внимание, въртящи се ножове.
- 10) Процес на стартиране
- 11) Лост за стартиране на мотора/лост за спиране на мотора (I=мотор вкл; 0=мотор изкл.)
- 12) Ходов лост (лост за съединителя)
- 13) Да се използва само в сухи помещения
- 14) Клас на защита II

2. Описание на уреда и обем на доставката

2.1 Описание на уреда (фигура 1-20)

- 1а. Лост за включване/изключване на двигателя (моторна спиралка)
- 1б. Лост за задвижване (лост за съединител)
2. Горивна помпа (Primer)
3. Горна и долна част на дръжката за управление
- 4а. Торба за събиране на тревата
- 4б. Приставка за странично изхвърляне на тревата
- 4с. Приставка за мулчиране
- 4д. Индикатор за напълване на торбата
- 5а. Клапа за изхвърляне на тревата
- 5б. Капак на клиновия ремък
- 5с. Клапа за странично изхвърляне на тревата
6. Капачка на резервоара
- 7а. Капачка на отвора за наливане на масло
- 7б. Пробка за източване на маслото
8. Лост за регулиране на височината на подрязване
- 9а. Стартерно въже
- 9б. Кука за стартерното въже
10. 2x кабелни превръзки
11. 4x звездовидни гайки

- 12a. 2x къс винт
- 12b. 2x дълъг винт
- 13. Ключ за запалителната свещ
- 14. Зарядно устройство
- 15. Букса на зарядното устройство
- 16. Букса на бордовата мрежа
- 17. Букса на акумулаторната батерия
- 18. Капак на гнездото на акумулаторната батерия
- 19. Предпазител (5 ампера)
- 20. Щекер на запалителната свещ
- 21. 2x контактен ключ
- 22. Патрон за запалване
- 23. Акумулаторна батерия 12V 7 Ah

2.2 Обем на доставката

Въз основа на описанието на доставката проверете дали няма липсващи части от продукта. При установяване на липси трябва да се свържете с нашия сервизен център или с най-близкия компетентен строителен хипермаркет в рамките на не повече от 5 работни дни след закупуване на продукта, като представите валидна касова бележка. Имайте предвид таблицата с гаранционните срокове, която е поместена в условията на гаранцията в края на упътването.

- Отворете опаковката и извадете уреда внимателно.
- Отстранете опаковъчния материал и опаковъчните и транспортните обезопасителни елементи (ако има такива).
- Проверете дали няма липси в доставката.
- Проверете уреда и принадлежностите за повреди вследствие на транспортирането.
- При възможност запазете опаковката до изтичане на гаранционния срок.

Внимание!

Уредът и опаковъчният материал не са детска играчка! Не позволявайте на децата да играят с найлонови торбички, фолио и малки елементи! Съществува опасност от поглъщане и задавяне!

- Бензинова косачка
- Горна и долна част на дръжката за управление
- Торба за събиране на тревата
- Приставка за странично изхвърляне на тревата
- Приставка за мулчиране
- 2x кабелни превръзки
- 4x звездовидни гайки

- 2x къс винт
- 2x дълъг винт
- Ключ за запалителната свещ
- Зарядно устройство
- 2x контактен ключ
- Акумулаторна батерия
- 1x кука за стартерното въже
- Сервизна книжка за бензинова косачка
- Упътване за безопасна работа с акумулаторна батерия
- Оригинално упътване за употреба

3. Целесъобразна употреба

Уредът трябва да се използва само по предназначение. Всяка друга употреба е нецелесъобразна. Отговорността за възникнали в следствие на това щети или наранявания от всякакъв вид се поема от потребителя/оператора, а не от производителя.

Бензиновата градинска косачка е предназначена за употреба в частни домашни и любителски градини.

Градинските косачки за частни домашни и любителски градини са косачки, които обикновено се използват не повече от 50 часа годишно предимно за поддържане на тревни площи, но не и за обществени зелени площи, паркове, спортни съоръжения, в селското и горското стопанство.

Зарядното устройство е предназначено за зареждане на 12-волтови стартерни батерии, неизискващи обслужване.

Имайте предвид, че нашите уреди не са конструирани за производствена, занаятчийска или промишлена употреба. Няма да уважим гаранцията, ако уредът се използва в производствени, занаятчийски или промишлени предприятия, както и при сходни дейности. Спазването на приложеното от производителя упътване за употреба е предпоставка за правилното използване на косачката. Упътването съдържа също указания за работа, обслужване и поддръжка. Внимание! Поради опасност от нараняване на лицето, което работи с косачката, косачката не трябва да се използва за следните дейности: за подрязване на храсти

и живи плетове, за рязане и наситняване на увивни растения или тревни площи на покриви и в сандъци за цветя, за почистване (изсмукване) на пътеки и като сламорезачка за наситняване на части от дървета и живи плетове. Косачката не трябва да се използва като мотофреза за подравняване на неравности в почвата, например къртичини.

От гледна точка на безопасността косачката не трябва да се използва като задвижващ агрегат за други работни инструменти или комплекти инструменти от всякакъв вид.

4. Технически данни

Вид на двигателя: едноцилиндров
..... четиритактов двигател 173 ccm / 2,7 kW
Работна честота на
въртене n_0 : 2900 \pm 100 min⁻¹
Гориво: бензин (E10)
Вместимост на резервоара: при бл. 1,5 л
Двигателно масло: при бл. 0,6 л
Запалителна свещ: F7RTC
Регулиране на височината
на косене: централизирано (30-80 мм)
Ширина на косене: 510 мм
Тегло: 41,5 кг.

Зарядно устройство

Напрежение в
мрежата: 100-240 V AC ~ 50/60 Hz
Номинално изходящо напрежение: .. 14,5 V d.c.
Номинален изходящ ток: 0,8 A
Капацитет на акумулаторната батерия: 7 Ah
Клас на защита: II / \square
Напрежение на акумулаторната батерия: 12 V

Шум и вибрации

Ниво на звуково налягане L_{pA} 81,9 dB(A)
Отклонение K_{pA} 3 dB
Ниво на звукова мощност L_{WA} : 98 dB(A)
Отклонение K_{WA} 2,16 dB

Използвайте предпазни средства за слуха.

Въздействието на шума може да доведе до увреждане на слуха.

Емисионна стойност на вибрациите

$a_h = 4,5 \text{ m/s}^2$

Отклонение $K = 1,5 \text{ m/s}^2$

По-продължителната работа би следвало да се избягва поради силния шум и образуването на вибрации.

Ограничете образуването на шум и вибрацията до минимум!

- Използвайте само безупречно функциониращи уреди.
- Поддържайте и почиствайте уреда редовно.
- Пригответе начина си на работа спрямо уреда.
- Не претоварвайте уреда.
- Носете уреда при необходимост за проверка.
- Изключвайте уреда, ако не се използва.

5. Преди пускане в експлоатация

5.1 Монтаж на компонентите

Някои от компонентите са демонтирани при доставката. Монтажът няма да Ви затрудни, ако спазвате следните указания.

Внимание! За монтажа и за работите по поддръжката ще Ви бъдат необходими следните допълнителни инструменти, които не са включени в доставения комплект:

- плитка ваничка за масло (за смяна на маслото)
- мерително канче 1 литър (устойчиво на масло и бензин)
- туба за бензин
- фуния (подходяща за тръбната наставка за пълнене на резервоара)
- домакински кърпи (за избърсване на замърсявания от масло или бензин; изхвърлят се на предназначените за целта места в бензиностанциите)
- бензинова смукателна помпа (пластмасова; предлага се в строителните хипермаркети)
- масльонка с ръчна помпа (предлага се в строителните хипермаркети)
- двигателно масло.

Монтаж

1. Монтирайте долната и горната част на дръжката за управление (поз. 3) така, както е показано на фиг. 3a-3b. B

зависимост от предпочитаната височина на дръжката изберете един от отворите за закрепване. **Важно!** Настройте една и съща височина от двете страни!

2. Закачете ръкохватката на стартерното въже (поз. 9а) на предназначената за целта кука, както е показано на фигура 3с.
3. Закрепете жилата към дръжката чрез доставената скоба (поз. 10).
4. Повдигнете клапата за изхвърляне на тревата (поз. 5а) с една ръка и закачете торбата за тревата (поз. 4а), както е показано на фигура 4а.

Внимание! При работа с акумулаторната батерия и при изхвърлянето ѝ трябва да спазвате указанията за безопасна работа на производителя.

Внимание! Преди поставяне на акумулаторната батерия лицето, което ще извършва монтажа, трябва да свали от себе си металните гривни, ръчния часовник, пръстените и други подобни предмети. Ако тези предмети попаднат в контакт с полюсите на акумулаторната батерия или с токопроводими кабели, това може да предизвика изгаряне.

Внимание! Преди всяка употреба проверявайте изоляциите на кабелите и на буксите. Не използвайте уреда, ако изоляцията не е в изправност.

Внимание! Ремонтните работи трябва да се извършват само от специализиран сервиз или от производителя.

5.2 Монтиране и демониране на акумулаторната батерия (фиг. 13-16)

Внимание! Използвайте косачката само с 12-волтова акумулаторна батерия, неизискваща обслужване.

Отворете капака на гнездото на акумулаторната батерия (фиг. 13/поз. 18). Поставете акумулаторната батерия (поз. 23) върху корпуса (фиг. 14). Първо свържете червения кабел към „+“ и след това черния кабел към „-“ (фиг. 15). Свържете буксата на акумулаторната батерия (фиг. 16/поз. 17) към буксата на бордовата мрежа (фиг. 16/поз. 16). Демонтирането се извършва в обратна последователност.

Внимание! По време на работа не изключвайте акумулаторната батерия от бордовата мрежа, тъй като това може да повреди електрониката на зареждането.

5.3 Смяна на предпазителя (фиг. 17)

Сменете неизправния предпазител (поз. 19), както е показано на фигура 17.

5.4 Зареждане на акумулаторната батерия от бордовата мрежа

По време на работа акумулаторната батерия се зарежда от бордовата мрежа чрез генератора.

5.5 Зареждане на акумулаторната батерия със зарядното устройство (фиг. 18-20)

Ако акумулаторната батерия е разредена, трябва да я заредите със зарядното устройство (включено е в доставения комплект) чрез електрическата мрежа. Изключете акумулаторната батерия, като извадите буксата ѝ (поз. 17) от буксата на бордовата мрежа (поз. 16).

При зареждане спазвайте указанията за безопасна работа на производителя на акумулаторната батерия.

След като свържете буксата на акумулаторната батерия (поз. 17) към буксата на зарядното устройство (поз. 15), можете да включите зарядното устройство в контакт с напрежение 230V~50Hz. Не е позволено включване в контакт с друго напрежение.

Червената лампа на зарядното устройство показва, че акумулаторната батерия се зарежда. След 8-9 часа акумулаторната батерия е заредена напълно. Това се разбира от зелената лампа на зарядното устройство.

След като приключите със зареждането (зелената лампа свети), изключете зарядното устройство от електрическата мрежа. Свържете буксата на акумулаторната батерия към буксата на бордовата мрежа на косачката и монтирайте капака на акумулаторната батерия.

Внимание! При зареждането може да се отдели гърмящ газ, затова по време на зареждането избягвайте образуването на искри и открит пламък.

Изчисляване на времето за зареждане:
Времето за зареждане се определя от

състоянието на акумулаторната батерия. Когато акумулаторната батерия е празна, приблизителното време за зареждане може да се изчисли със следната формула:

Време за зареждане/часове =
 Капацитет на акумулаторната батерия в
 амперчаса / Амperi (заряден ток аритм.)

Пример = 4 Ah / 0,4 A = 10 h max.

При нормално разредена акумулаторна батерия постъпва по-голям начален ток, приблизително с размера на номиналния ток. С увеличаване на времето за зареждане зарядният ток постепенно спада.

5.6 Регулиране на височината на подрязване

Внимание! Регулирайте височината на подрязване само при изключен двигател и изваден накрайник на запалителната свещ.

- Преди да започнете да косите, проверете дали режещите инструменти не са затъпени и дали закрепващите елементи не са повредени. За избягване на дебаланс износените и/или повредените режещи инструменти трябва да се сменят в комплект. При проверката изключете двигателя и извадете накрайника на запалителната свещ.
- Височината на подрязване се регулира централизирано с лоста за регулиране на височината на подрязване (фиг. 7/ поз. 8). Има няколко позиции за определяне на височината на подрязване.
- Преместете лоста за регулиране на височината на подрязване на желаното положение. Оставете лоста да се фиксира.

6. Обслужване

Внимание!
Двигателят е доставен без гориво. Преди пускане в експлоатация налейте масло и бензин.

Акумулаторната батерия не е свързана при доставката. Преди пускане в експлоатация свържете акумулаторната батерия, както е показано на фигура 5.2.

Ако не сте използвали косачката продължително време, преди пускане в експлоатация трябва да заредите акумулаторната батерия напълно (фигура 5.5).

1. Проверете нивото на маслото (вижте 7.2.3).
2. При наливането на бензин използвайте фуния и мерителна кофа. Уверете се, че бензинът е чист.

Предупреждение: Винаги използвайте само една обезопасена бензинова туба. Не пушете при пълненето на бензин. Изключвайте мотора преди наливането на бензин и оставете мотора да се охлади няколко минути.

3. Уверете се, че запалителният кабел е свързан за запалителната свещ.

Проверка за безопасност лост за стартиране на мотора/лост за спиране на мотора

За да се избегне нежелателно включване на градинската косачка, както и за да се гарантира бързото спиране на мотора и ножа в случай на опасност, тя е оборудвана с лост за стартиране на мотора/лост за спиране на мотора (изобр. 5a/поз. 1a). Същият трябва да се задейства (изобр. 5b), преди градинската косачка да се стартира. При освобождаването на лоста за стартиране на мотора/лоста за спиране на мотора същият трябва да се върне в изходна позиция (изобр. 5a).

Преди да стартирате мотора, трябва да извършите този процес няколко пъти, за да сте сигурни, че лостът и задвижващите възжете функционират коректно.

Повторете този тест още веднъж при стартирал мотор. След освобождаването на лоста за стартиране на мотора/лоста за спиране на мотора, моторът трябва да се спре в рамките на няколко секунди. Ако случаят не е такъв, обърнете се към клиентската сервизна служба.

Опасност: Режещият нож се върти, когато моторът се стартира.

6.1 Стартиране на двигателя

6.1.1 Включване с ел. стартер

1. Проверете дали кабелът за запалването е свързан към запалителната свещ.
2. Натиснете три пъти горивната помпа (Primer) (фиг. 6/поз. 2). Ако двигателят е загрял, тази стъпка може да отпадне.
3. Застанете зад косачката. С едната ръка задействайте лоста за включване/изключване на двигателя (фиг. 5b). Другата ръка трябва да бъде на патрона за запалване.
4. Включете двигателя, като завъртите контактният ключ в патрона за запалване (фиг. 1, поз. 22). След като двигателят стартира, завъртете веднага контактният ключ в изходно положение. Ако завъртите отново контактният ключ, докато двигателят работи, това ще доведе до повреда на запалителната система.

Указание: Когато времето е студено, е възможно да се наложи да повторите запалването няколко пъти.

6.1.2 Включване с реверсивен стартер

1. Проверете дали кабелът за запалването е свързан към запалителната свещ.
2. Натиснете три пъти горивната помпа (Primer) (фиг. 6/поз. 2). Ако двигателят е загрял, тази стъпка може да отпадне.
3. Застанете зад косачката. С едната ръка задействайте лоста за включване/изключване на двигателя (фиг. 5b). Другата ръка трябва да бъде на ръкохватката на стартера.
4. Включете двигателя с реверсивния стартер (фиг. 1, поз. 9a). За целта издърпайте ръкохватката около 10-15 см (докато усетите съпротивление) и след това дръпнете силно с едно движение. Ако двигателят не се включи, дръпнете ръкохватката още веднъж.

Указание: Не оставяйте жилото да се върне обратно, след като го издърпате.

Указание: Когато времето е студено, е възможно да се наложи да повторите запалването няколко пъти.

Ходово задвижване

Ходов лост/лост за съединителя (изобр. 5a/поз. 1b):

Ако го задействате (изобр. 5c), се затваря съединителят за ходово задвижване и косачката започва да върви при въртящ се

мотор. Освободете своевременно ходовия лост, за да спрете хода на косачката.

Упражнете тръгването и спирането преди първото косене, преди да се доверите на ходовите положения.

6.2 Указания за правилно косене

Опасност!

Никога не отваряйте клапата за изхвърляне, когато улавящото приспособление е изразнено и моторът все още работи. Въртящият се нож може да доведе до наранявания.

Винаги внимателно закрепвайте клапата за изхвърляне и събирателния нож за трева. При изваждането предварително изключвайте мотора.

Преди всякакви регулировъчни, поддръжни и ремонтни работи изключвайте мотора и изчаквайте, докато ножът повече не се върти. Издърпвайте контактният накрайник на запалителната свещ.

Мулчиране (фиг. 4b)

При мулчирането отрязаната трева се накълзва фино в затворения корпус на косачката и отново се изхвърля на тревната площ. Не е необходимо да събирате тревата и да я изхвърляте.

Внимание: Мулчирането може да се извършва само при ниска трева. Оптимален резултат ще постигнете само с ножа за мулчиране (предоставя се като принадлежност).

За да използвате мулчиращата функция, откачете торбата за събиране на тревата, поставете приставката за мулчиране (поз. 4c) в отвора за изхвърляне на тревата и затворете клапата за изхвърляне на тревата.

Странично изхвърляне на тревата (фиг. 4c)

За да изхвърляте тревата отстрани, приставката за мулчиране трябва да бъде монтирана. Поставете приставката за странично изхвърляне на тревата (поз. 4b), както е показано на фигура 4c.

6.3 Преди да започнете да косите

Важни указания:

1. Облечете подходящи дрехи. Обуйте стабилни обувки. Не обувайте сандали или маратонки.
2. Проверете режещия нож. Ако ножът е огънат или ако има друга неизправност, трябва да го смените с оригинален нож.
3. Налейте гориво в резервоара на открито. Използвайте фуния и мерително канче. Избършете разлетия бензин.
4. Прочетете и спазвайте ръководството за експлоатация и указанията за двигателя и за приставките. Сложете ръководството на място, достъпно и за останалите лица, които използват уреда.
5. Отработените газове са опасни. Включвайте двигателя само на открито.
6. Проверете дали всички предпазни устройства са поставени и дали са в изправно състояние.
7. Уредът трябва да се обслужва само от едно лице, което притежава необходимите познания за целта.
8. Косенето на мокра трева може да бъде опасно. По възможност косете суха трева.
9. Предупредете останалите лица или деца да не се доближават до косачката.
10. Никога не използвайте косачката при лоша видимост.
11. Преди да започнете да косите, отстранете разпръснатите предмети от земята.

6.4 Указания за правилно косене

Внимание! Никога не отваряйте клапата за изхвърляне на тревата, когато уловителното устройство се изпразва и двигателят още работи. Въртящият се нож може да причини наранявания.

Винаги закрепвайте внимателно клапата за изхвърляне на тревата и торбата за събиране на тревата. Преди да ги свалите, първо изключете двигателя.

Винаги трябва да спазвате определеното от дръжката за управление безопасно разстояние между корпуса на ножа и оператора. Трябва да бъдете особено внимателни по време на косене и при смяна на посоката на движение по стръмни терени и наклони. Осигурете стабилно положение

на тялото, обуйте обувки с антихлъзгащи, стабилни подметки и дълги панталони. Косете винаги напречно на наклона на терена.

От гледна точка на безопасността не използвайте косачката на терени с наклон над 15°.

Бъдете особено внимателни при движение назад и при дърпане на косачката. Съществува опасност от спъване!

6.5 Косене

Използвайте само остри, изправни ножове, за да не се накъсват стръковете и за да не пожълтява тревната площ. За да подрязвате тревата равномерно, трябва да управлявате косачката по права линия.

Браздите винаги трябва да се припокриват с няколко сантиметра, за да не остават неокосени ивици. Почиствайте долната част на корпуса на косачката и задължително отстранявайте натрупаната трева.

Натрупаната трева затруднява включването, понижава качеството на рязане и изхвърляне на тревата. На наклонени терени браздата на косене трябва да бъде напречна на наклона. Плъзгането на косачката може да се избегне чрез косо разположение нагоре. Изберете височината на рязане според действителната височина на тревата. Преминете няколко пъти през терена, така че наведнъж да се отстранява не повече от 4 см трева. Изключете двигателя, преди да извършвате проверка на ножа. Имайте предвид, че след изключване на двигателя ножът продължава да се върти още няколко секунди. Никога не се опитвайте да спрете ножа. Проверявайте периодично дали ножът е закрепен правилно, дали е в изправно състояние и дали е заточен добре. При необходимост го наточете или го сменете. Ако движещият се нож се удари в предмет, спрете косачката и изчакайте, докато ножът спре напълно. След това проверете състоянието на ножа и на държача на ножа. Ако ножът е повреден, трябва да го смените.

Указания за начина на косене:

1. Внимавайте за твърди предмети. Косачката може да се повреди или могат да възникнат наранявания.
2. Горещият двигател, ауспухът или

- задвижващият механизъм могат да предизвикат изгаряния. Не ги докосвайте!
3. Косете внимателно на наклонени или стръмни терени.
 4. Преустановете косенето, ако няма достатъчно дневна светлина или достатъчно силно изкуствено осветление.
 5. Проверете косачката, ножа и останалите части, ако преминете през предмет или ако вибрациите са по-силни от обикновено.
 6. Не променяйте настройките и не извършвайте ремонтни работи, без да сте изключили двигателя. Извадете накрайника на кабела за запалването.
 7. Когато сте на улица или близо до нея, внимавайте за уличното движение. Не изхвърляйте окосена трева на улицата.
 8. Избягвайте места, на които колелата не са стабилни и косенето не е безопасно. При движение назад първо проверете дали зад Вас няма малки деца.
 9. Когато тревата е гъста и висока, настройте най-високата степен на косене и косете бавно. Преди да отстранявате трева или други отлагания, изключете двигателя и извадете кабела за запалването.
 10. Никога не отстранявайте предпазните елементи.
 11. Никога не наливайте бензин, ако двигателят е още горещ или ако работи.

6.6 Изпразване на торбата за трева

Ако по време на косене остават остатъци от трева, торбата трябва да се изпразни.

Внимание! Преди да свалите торбата, изключете двигателя и изчаканите, докато режещият инструмент спре.

За да свалите торбата, повдигнете с едната ръка клапата за изхвърляне на трева, а с другата ръка извадете торбата, като я хванете за дръжката (фиг. 4а). Съгласно предписанието за безопасност след като откочите торбата, клапата за изхвърляне на тревата пада и затваря задния отвор за изхвърляне на тревата. Ако в отвора останат остатъци от трева, дръпнете косачката около 1 м назад, за да можете по-лесно да стартирате двигателя.

Не отстранявайте с ръка или с крак остатъците от трева в корпуса на косачката и по работния инструмент.

За целта използвайте подходящи средства, например четка или метла. За да се събира тревата равномерно, след употреба трябва да почиствате торбата и решетката от вътрешната страна.

Закачайте торбата само, ако двигателят е изключен и ако режещият инструмент не се движи. Повдигнете с едната ръка клапата за изхвърляне на тревата, а с другата ръка хванете торбата за дръжката и я закачете отгоре.

6.7 След приключване на косенето

1. Винаги оставайте двигателя да изстине, преди да приберете косачката в затворено помещение.
2. Преди да приберете косачката, трябва да я почистите от тревата, шумата, смазките и маслото. Не поставяйте други предмети върху косачката.
3. Преди да използвате косачката отново, проверете всички винтове и гайки. Затегнете разхлабените винтове.
4. Изпразнете торбата за тревата, преди да използвате косачката отново.
5. Извадете накрайника на запалителната свещ, за да не могат некомпетентни лица да използват косачката.
6. Не поставяйте косачката до източник на опасност. Газовите изпарения могат да предизвикат експлозия.
7. При извършване на ремонт трябва да използвате само оригинални части или части, които са одобрени от производителя (вижте адреса в гаранционната карта).
8. В случай че няма да използвате косачката продължително време, изпразнете резервоара с бензинова смукателна помпа.
9. Не позволявайте на деца да използват косачката. Косачката не е играчка.
10. Никога не съхранявайте бензин близо до източник на искри. Винаги използвайте проверена туба. Съхранявайте бензина на място, недостъпно за деца.
11. Смазвайте уреда и го поддържайте.
12. Изключване на двигателя:
За да изключите двигателя, отпуснете лоста за включване/изключване на двигателя (фиг. 5а/ поз. 1а). Извадете накрайника на запалителната свещ, за да предотвратите включване на

двигателя. Преди да включите двигателя отново, проверете жилото за спирачката. Проверете дали жилото е монтирано правилно. Сменете жилото, ако е пречупено или повредено.

7. Почистване, поддръжка, съхранение, транспортиране и поръчване на резервни части.

Внимание:

Никога не извършвайте работи по токопроводими части на запалителната уредба при работещ двигател и не ги докосвайте. Преди всякакви работи по поддръжката или обслужването изваждайте накрайника на запалителната свещ. Не извършвайте никакви работи, когато косачката е включена. Дейностите, които не са описани в ръководството за експлоатация, трябва да се извършват само от оторизиран сервис.

7.1 Почистване

След всяка употреба трябва да почиствате косачката основно. Особено долната част и държача на ножа. За целта наклонете косачката назад, като натиснете надолу дръжката за управление.

Указание: Не наклоняйте косачката повече от 90°. Замърсяванията и тревата се отстраняват най-лесно непосредствено след косене. Изсъхналите остатъци от трева и замърсявания могат да затруднят работата на косачката. Проверете дали няма остатъци от трева в улея за изхвърляне на тревата и при необходимост го почистете. Никога не почиствайте косачката с водоструйка или с уред за почистване под високо налягане. Внимавайте вътре в уреда да не попада вода. Не използвайте агресивни почистващи средства, например препарати за студено почистване или бензин за почистване.

7.2 Поддръжка

Вижте интервалите за поддръжка от приложената сервисна книжка.

Внимание: Предавайте замърсените материали от поддръжката и горивата в предвиден за целта събирателен пункт.

7.2.1 Оси и главини на колелата

Трябва да се смазват веднъж на всеки сезон с малко количество масло. За целта свалете капците на главините с отвертка и развийте закрепващите болтове на колелата.

7.2.2 Нож

От гледна точка на безопасността ножът трябва да се наточва, да се балансира и да се монтира само от оторизиран сервис. За постигане на оптимален резултат по време на работа е препоръчително ножът да се проверява веднъж годишно.

Смяна на ножа (фиг. 8)

При смяна на режещия инструмент, използвайте само оригинални резервни части. Обозначението на ножа трябва да съответства на номера, който е посочен в списъка с резервните части. Никога не монтирайте друг нож.

Повреден нож

Ако въпреки предпазливостта Ви ножът се удари в друг предмет, трябва веднага да изключите двигателя и да извадите накрайника на запалителната свещ. Наклонете косачката настрани и проверете ножа за повреди. Сменете ножа, ако е повреден или изкривен. Никога не изправяйте изкривен нож. Никога не използвайте изкривен или много износен нож. Това предизвиква вибрации и може да доведе до други повреди на косачката. **Внимание:** При работа с повреден нож съществува опасност от нараняване.

Наточване на ножа

Ножът може да се наточи с метална пила. За да не се получи дебаланс, ножът трябва да се наточва само от оторизиран сервис.

7.2.3 Проверка на нивото на маслото

Внимание: Никога не включвайте двигателя, ако няма масло или ако маслото не е достатъчно. Това може да предизвика сериозни повреди на двигателя.

Проверка на нивото на маслото:

Поставете косачката на равна, ненаклонена повърхност. Развийте наляво масломерната пръчка (фиг. 9а/ поз. 7а) и я избършете. Пъхнете отново пръчката до ограничителя, без да я завивате. Извадете пръчката и вижте нивото на маслото в хоризонтално положение.

Нивото на маслото трябва да бъде между минималния и максималния маркер (фиг. 9b).

Смяна на маслото

Двигателното масло трябва да се сменя при стайна температура.

- Сложете плитка ваничка под косачката.
- Отворете пробката за доливане на масло (фиг. 9a/ поз. 7a).
- Отворете пробката за източване на маслото (фиг. 9d/ поз. 7b). Източете топлото двигателно масло в съд.
- След като изтече старото масло, затворете пробката за източване на маслото.
- Налейте двигателно масло до горния маркер на масломерната пръчка.
- Внимание! За да проверите нивото на маслото, не завивайте масломерната пръчка, а само я пхнете до резбата.
- Старото масло трябва да се изхвърли съгласно актуалните разпоредби.

7.2.4 Поддържане и регулиране на жилата

Смазвайте жилата редовно и проверявайте дали се движат плавно.

7.2.5 Поддръжка на въздушния филтър (фиг. 10a/10b)

Замърсените въздушни филтри намаляват мощността на двигателя, тъй като в карбуратора се подава по-малко количество въздух. Ако въздухът е много замърсен, проверявайте въздушния филтър по-често. **Внимание:** Никога не почиствайте въздушния филтър с бензин или с горими разтворители. Почиствайте въздушния филтър само с въздух под налягане или като го изтупате.

7.2.6 Поддръжка на запалителната свещ

Почиствайте запалителната свещ с медна телена четка.

- Извадете накрайника на запалителната свещ (фиг. 11/ поз. 20) с въртеливо движение.
- Извадете запалителната свещ с ключ.
- Сглобяването се извършва в обратна последователност.

7.2.7 Проверка на клиновия ремък

За да проверите клиновия ремък, отстранете капака (фиг. 12, поз. 5b), както е показано на фигура 12.

7.2.8 Ремонт

След ремонт или поддръжка проверете дали всички предпазни елементи са поставени и дали са в изправно състояние. Съхранявайте опасните части на място, недостъпно за други лица и деца.

Внимание: Съгласно закона за продуктите гаранции ние не носим отговорност за щети, които са причинени поради извършен неправилен ремонт или ако не са използвани оригинални резервни части или одобрени от нас части. Не поемаме отговорност и за щети, възникнали поради извършен неоторизиран ремонт. Обърнете се към сервиз или към оторизиран специалист. Същото се отнася и за принадлежностите.

7.2.9 Време за работа

Относно времето за работа спазвайте валидните законови разпоредби, които варират в отделните места.

7.2.10 Поддръжка и обслужване на акумулаторната батерия

- Акумулаторната батерия трябва винаги да бъде монтирана стабилно.
- Свържете я правилно с мрежата на електрическата инсталация.
- Поддържайте акумулаторната батерия чиста и суха.

7.3 Подготовка на косачката за съхранение

Предупреждение: Не източвайте бензина в затворени помещения, близо до огън или докато пушите. Газовите изпарения могат да предизвикат експлозия или пожар.

1. Изпразнете резервоара с бензинова смукателна помпа.
2. Включете двигателя и го оставете да работи, докато свърши останалото количество бензин.
3. Сменяйте маслото след всеки сезон. За целта източете старото масло при загрял двигател и налейте ново масло.
4. Извадете запалителната свещ от главата на цилиндъра. С ръчна масльонка налейте около 20 мл. масло в цилиндъра. Издърпайте бавно ръкохватката на стартера, така че маслото да влезе вътре в цилиндъра. Завийте отново запалителната свещ.
5. Почистете охлаждащите ребра на цилиндъра и корпуса.

6. Почистете целия уред, за да се запази цветът на лака.
7. Съхранявайте уреда на добре вентилирано място.
8. Демонтирайте акумулаторната батерия, ако няма да използвате косачката повече от 3 месеца.

Вижте указанията за съхранение на акумулаторната батерия в упътването за безопасна работа с акумулаторна батерия (точка 3).

7.4 Подготовка на косачката за транспортиране

1. Изпразнете резервоара (вижте точка 7.3/1).
2. Оставете двигателя да работи, докато свърши останалото количество бензин.
3. Източете маслото при загрят двигател.
4. Извадете накрайника на запалителната свещ.
5. Почистете охлаждащите ребра на цилиндъра и корпуса.
6. Откачете стартерното въже от куката (фиг. 3с). Развъртете звездовидните гайки и свалете надолу горната част на дръжката за управление. Внимавайте жилата да не се пречупят, докато сваляте дръжката.
7. Навийте няколко слоя велпапе между горната и долната част на дръжката и двигателя, за да не се получи триене.

7.5 Разходни материали, износени части и резервни части

Гаранцията на уреда не включва резервни части, разходни материали и износени части, например двигателно масло, клинов ремък, запалителни свещи, гарнитура за въздушния филтър, бензинов филтър или ножове.

7.6 Поръчване на резервни части

Когато поръчвате резервни части, трябва да посочите следните данни:

- вид на уреда
- артикулен номер на уреда
- идентификационен номер на уреда
- номер на необходимата резервна част.

Актуални цени и информация ще намерите на интернет страницата www.isc-gmbh.info.

8. Изхвърляне и преработване

Уредът е опакован с цел предотвратяване на повреди при транспортирането. Опаковката е суровина и може да се преработи или да се използва отново като суровина. Уредът и принадлежностите му се състоят от различни материали, например метал и пластмаса. Изхвърляйте повредените части на специално предназначения за целта места. Допълнителна информация можете да получите в специализираните магазини или в общината.

9. Установяване на повреди

Предупреждение: Преди да извършвате проверки или настройки, първо изключете двигателя и извадете накрайника на запалителната свещ.

Предупреждение: Ако след извършване на настройка или ремонт двигателят е работил няколко минути, имайте предвид, че ауспухът и останалите части са горещи. Не ги докосвайте, за да не се изгорите.

Повреда	Възможна причина	Отстраняване
Неравномерен ход, силно вибриране на уреда	<ul style="list-style-type: none"> - Разхлабени винтове - Разхлабено закрепване на ножа - Небалансиран нож 	<ul style="list-style-type: none"> - Проверете винтовете. - Проверете закрепването на ножа. - Сменете ножа.
Двигателят не работи.	<ul style="list-style-type: none"> - Лостът за включване/ изключване на двигателя не е натиснат. - Запалителната свещ е повредена. - Резервоарът е празен. 	<ul style="list-style-type: none"> - Натиснете лоста за включване/ изключване на двигателя. - Сменете запалителната свещ. - Налейте гориво.
Двигателят не работи равномерно.	<ul style="list-style-type: none"> - Въздушният филтър е замърсен. - Запалителната свещ е замърсена. 	<ul style="list-style-type: none"> - Почистете въздушния филтър. - Почистете запалителната свещ.
Тревната площ пожълтява, подрязването не е равномерно.	<ul style="list-style-type: none"> - Ножът не е остър. - Височината на рязане не е достатъчна. 	<ul style="list-style-type: none"> - Наточете ножа. - Настройте подходяща височина.
Изхвърлената трева е замърсена.	<ul style="list-style-type: none"> - Височината на рязане не е достатъчна. - Ножът е износен. - Торбата е пълна. 	<ul style="list-style-type: none"> - Настройте подходяща височина. - Сменете ножа. - Изпразнете торбата.
Акумулаторната батерия не се зарежда.	<ul style="list-style-type: none"> - Няма контакт между буксата и акумулаторната батерия. - Акумулаторната батерия е повредена. - Предпазителят (поз. 19) 5A е повреден. 	<ul style="list-style-type: none"> - Почистете контактното тяло. - Батерията трябва да се провери от специалист и при необходимост да се смени. - Проверете дали уредът работи с друга батерия, сменете предпазителя.
Стартерът не се върти.	<ul style="list-style-type: none"> - Акумулаторната батерия е изтощена. - Акумулаторната батерия не е свързана. - Липсват щепселни съединения. 	<ul style="list-style-type: none"> - Заредете акумулаторната батерия. - Свържете акумулаторната батерия. - Проверете щепселните съединения.



Само за страни от ЕС

Не изхвърляйте електроинструментите при битовите отпадъци!

Съгласно Европейската директива 2012/19/ЕО за електрически и електронни стари уреди и прилагането в националното право употребените електроинструменти трябва да се събират отделно и да се доставят за екологична повторна употреба.

Алтернатива за рециклиране по отношение на призива за връщане:

Собственикът на електроуредата вместо връщане алтернативно с цел съдействие е задължен по отношение на целесъобразното оползотворяване в случай на отказ от собственост.

Старият уред за целта също така може да се предостави в пункт за обратно вземане, където се извършва отстраняване по смисъла на националните закони за събирането, извозването, складирането и рециклирането на отпадъци. Това не засяга приложените към старите уреди отделни части от принадлежностите и помощни средства без електрически компоненти.

Препечатването или друг вид размножаване на документация и съпроводителни документи на продуктите, също така на части е допустимо само с изричното съгласие на iSC GmbH /ИСК ГмбХ/.

Запазено е правото за извършване на технически промени

Информация относно обслужването

Във всички държави, които са упоменати в гаранционната карта, ние разполагаме с компетентни в обслужването партньори, чиито контакти ще намерите в гаранционната карта. Същите са на Ваше разположение за всякакъв вид сервизни работи като ремонт, набавяне на резервни и износващи се части или снабдяване с консумативи.

Необходимо е да се вземе под внимание, че следните части при този продукт подлежат на естествено износване или такова вследствие на употребата им респ. следните части са необходими като консумативи.

Категория	Пример
Износващи се части*	Въздушен филтър, жила на Боуден, торба за тревата, гуми, съединител
Консумативни материали/консумативи*	Нож
Липсващи части	

* Не се включват задължително в доставения комплект!

При недостатъци или дефекти Ви молим да уведомите за случая на дефект в интернет на www.isc-gmbh.info. Моля, обърнете внимание на точното описание на дефекта и във всеки случай отговорете за целта на следните въпроси:

- Уредът работил ли е вече или дефектът се е проявил в самото начало?
- Нещо направило ли Ви е впечатление преди да се прояви дефектът (индикация за дефекта)?
- Според Вас в какво се състои дефектът на уреда (основна индикация)?
Опишете дефекта.

Гаранционна карта

Уважаеми клиенти,

нашите продукти подлежат на строг качествен контрол. В случай, че въпреки това този уред някога не функционира безупречно, то много съжаляваме за това и Ви молим да се обърнете към нашата сервисна служба на адреса, посочен в тази гаранционна карта. С удоволствие сме на Ваше разположение също и по телефона на посочения телефонен номер за обслужване.

Относно предявяването на гаранционни претенции е в сила следното:

1. Гаранционните условия се отнасят само за потребители, тоест за физически лица, които няма да използват уреда нито за производствени цели, нито за друг вид самостоятелна дейност. Тези гаранционни условия регламентират допълнителни гаранционни услуги, които по-долу посоченият производител допълнително обещава към законовата гаранция на купувачите на неговите нови уреди. Вашите законови гаранционни права не се засягат от тази гаранция. Нашата гаранционна услуга е безплатна за Вас.
2. Гаранционната услуга обхваща само недостатъци по закупен от Вас нов уред на долупосочения производител, които доказуемо се дължат на производствен или отнасящ се до материала дефект, и по наш избор се ограничават до отстраняването на такива недостатъци по уреда или до подмяната на уреда. Моля, имайте предвид, че нашите уреди според предназначението си не са конструирани за промишлена, занаятчийска или индустриална употреба. Гаранционен договор поради това не се реализира тогава, когато уредът е бил използван в рамките на гаранционния период в промишлени, занаятчийски или индустриални предприятия или е бил изложен на подобен вид натоварване.
3. От нашата гаранция се изключват:
 - Щети по уреда, възникнали вследствие на несъблюдаването на упътването за монтаж или въз основа на технически некомпетентна инсталация, на неспазването на ръководството за употреба (като напр. посредством свързване към неправилно мрежово линейно напрежение или вид електричество) или вследствие на несъблюдаването на разпоредбите за поддръжка и техника на безопасност или посредством излагането на уреда на аномални условия, характерни за околната среда или поради липсваща поддръжка и обслужване.
 - Щети по уреда, възникнали вследствие на неопзволена или професионално некомпетентна употреба (като напр. претоварване на уреда или използване на неразрешени инструменти за употреба или оборудване), проникване на чужди тела в уреда (като напр. пясък, камъни или прах, транспортни щети), прилагане на сила или чужди въздействия (като напр. щети вследствие на падане).
 - Щети по уреда или по части на уреда, дължащи се на износване вследствие на ползване, на обичайно или друго естествено износване.
4. Гаранционният период възлиза на 24 месеца и започва да тече от датата на покупка на уреда. Гаранционни претенции следва да се предявяват преди изтичането на гаранционния период в рамките на две седмици, след като сте открили дефекта. Предявяването на гаранционни претенции след изтичане на гаранционния период е изключено. Ремонтът или подмяната на уреда нито води до удължаване на гаранционния период, нито се стартира нов гаранционен период в резултат на тази услуга, извършена по отношение на уреда или евентуално монтирани резервни части. Това важи също при ползването на сервисно обслужване на място.
5. За да предявите гаранционна претенция, трябва да регистрирате повредения уред на www.isc-gmbh.info. Подгответе касовата бележка или други документи, удостоверяващи покупката на уреда. Уреди, които бъдат изпратени без съответните документи или без фабрична табелка, няма да бъдат взети под внимание за гаранционно обслужване поради невъзможност за идентифицирането им. След като нашият гаранционен сервис установи повредата, веднага ще Ви изпратим поправения уред или нов уред.

Разбира се, срещу възстановяване на разходите ние отстраняваме с удоволствие също така дефекти по уреда, които не са включени или вече не се включват в обхвата на гаранцията. За целта, изпратете, моля, уреда на нашия сервисен адрес.

По отношение на износващи се, употребявани или дефектни части обръщаме внимание на ограниченията на тази гаранция съобразно информацията относно обслужването в това упътване за употреба.

Περιεχόμενα

1. Υποδείξεις ασφαλείας για χειροκίνητο χλοοκοπτικό
2. Περιγραφή της συσκευής και συμπαραδιδόμενα
3. Ενδειγμένη χρήση
4. Τεχνικά χαρακτηριστικά
5. Πριν τη θέση σε λειτουργία
6. Χειρισμός
7. Καθαρισμός, συντήρηση, αποθήκευση, μεταφορά και παραγγελία ανταλλακτικών
8. Διάθεση στα απορρίμματα και επαναχρησιμοποίηση
9. Πίνακας αναζήτησης αιτίας βλάβης

Κίνδυνος!

Κατά τη χρήση των συσκευών πρέπει, προς αποφυγή τραυματισμών, να τηρούνται και να λαμβάνονται ορισμένα μέτρα ασφαλείας. Διαβάστε για το λόγο αυτό προσεκτικά τις Οδηγίες χρήσης / Υποδείξεις ασφαλείας. Φυλάξτε τις καλά για να έχετε τις πληροφορίες πάντα στη διάθεσή σας. Εάν παραδώσετε τη συσκευή σε άλλα άτομα, δώστε μαζί και αυτές τις Οδηγίες χρήσης / Υποδείξεις ασφαλείας. Δεν αναλαμβάνουμε καμία ευθύνη για ατυχήματα ή βλάβες που οφείλονται σε μη τήρηση αυτών των Οδηγιών χρήσης και των Υποδείξεων ασφαλείας.

1. Υποδείξεις ασφαλείας για χειροκίνητο χλοοκοπτικό

Υποδείξεις

1. Για σωστό χειρισμό διαβάστε προσεκτικά την Οδηγία χρήσης: Εξοικειωθείτε με τις ρυθμίσεις και τη σωστή χρήση της μηχανής και των πρόσθετων εξαρτημάτων (εάν υπάρχουν).
2. Ποτέ μην επιτρέπετε σε παιδιά ή σε άτομα που δεν γνωρίζουν την Οδηγία χρήσης να χρησιμοποιούν το χλοοκοπτικό. Οι τοπικές προδιαγραφές μπορεί να προσδιορίζουν την κατώτερη ηλικία για του χρήστη.
3. Ποτέ μη κόβετε όταν στέκονται κοντά σας άλλα άτομα, ιδιαίτερα παιδιά ή ζώα. Να καθοδηγείτε τα παιδιά και άλλα άτομα να στέκονται κατά τη διάρκεια της λειτουργίας μακριά από το χλοοκοπτικό. Μη ξεχνάτε πως ο χειριστής της συσκευής ή ο χρήστης ευθύνονται για ατυχήματα με άλλα άτομα ή για ζημιές σε αντικείμενα της ιδιοκτησίας τους.
4. Εάν παραδώσετε τη συσκευή σε άλλα άτομα, δώστε μαζί και αυτές τις Οδηγίες χρήσης και τις υποδείξεις ασφαλείας.

Μέτρα προετοιμασίας

1. Όταν κόβετε τα χόρτα να φοράτε πάντα γερά, αντιολισθητικά παπούτσια και ένα μακρύ πανταλόνι. Ποτέ μη κόβετε τη χλόη ξυπόλητοι ή με ανοικτά σανδάλια.
2. Ελέγξτε το χώρο στον οποίο θα χρησιμοποιηθεί η μηχανή και απομακρύντε όλα τα αντικείμενα που μπορεί να πιαστούν και να εκσφενδονιστούν, όπως πέτρες, παιχνίδια, ξύλα και σύρματα.

3. Προειδοποίηση:

- Η βενζίνη είναι λίαν εύφλεκτη:
- Να φυλάγετε τη βενζίνη σε δοχεία που προβλέπονται για το σκοπό αυτό.
 - Να βάζετε βενζίνη μόνο στο ύπαιθρο και μη καπνίζετε κατά τη διάρκεια της πλήρωσης με βενζίνη.
 - Να χρησιμοποιείτε χωνί για το γέμισμα της βενζίνης και ένα δοσιμετρικό δοχείο. Να σκουπίζετε τη βενζίνη που ξεχειλίζει.
 - Να βάζετε βενζίνη πριν την ενεργοποίηση του κινητήρα. Όταν λειτουργεί ο κινητήρας ή όταν η μηχανή είναι ακόμη ζεστή, να μην ανοίγετε το πώμα του ρεζερβουάρ και να μη γειμίζετε βενζίνη.
 - Εάν ξεχειλίσει η βενζίνη, μη προσπαθήσετε να εκκινήσετε τον κινητήρα. Μεταφέρετε τη μηχανή μακριά από το σημείο που λερώθηκε από την ξεχειλισμένη βενζίνη. να αποφεύγετε κάθε προσπάθεια ανάφλεξης, μέχρι να εξαφανισθούν οι ατμοί της βενζίνης.
 - Για λόγους ασφαλείας να αντικαθίστανται τα ελαττωματικά ρεζερβουάρ και τα πώματά τους.
 - Να κρατάτε τη βενζίνη μακριά από τα παιδιά!
4. Να αντικαθίστανται οι ελαττωματικοί σιγαστήρες.
 5. Πριν τη χρήση να γίνεται πάντα οπτικός έλεγχος για διαπίστωση εάν τα εργαλεία κοπής, τα μπουλόνια στερέωσης και όλη η μονάδα κοπής έχει φθαρεί ή έχει υποστεί κάποια ζημιά. Κατά τον έλεγχο αυτό να σβήσετε τη μηχανή και να βγάλετε το βύσμα των μπουζιών. Προς αποφυγή ανισορροπίας επιτρέπεται η αντικατάσταση φθαρμένων ή ελαττωματικών εργαλείων κοπής και μπουλονιών στερέωσης μόνο με αντικατάσταση ολόκληρου του σετ. Επιτρέπεται μόνο η χρήση γνήσιων εξαρτημάτων ή εξαρτημάτων εγκεκριμένων από τον κατασκευαστή για επισκευές.
 6. Σε συσκευές με περισσότερα μαχαίρια προσέξτε πως με περιστροφή ενός μαχαιριού μπορούν να αρχίσουν και τα άλλα να περιστρέφονται.
 7. Να σιγουρευέστε πως υπάρχουν όλα τα άλλα συστήματα ασφαλείας και πως λειτουργούν άψογα. Ποτέ μην αφαιρείτε εξαρτήματα που προορίζονται για την ασφάλεια της μηχανής και του χρήστη.

Χειρισμός

1. Μην αφήνετε τον κινητήρα να λειτουργεί σε κλειστούς χώρους, στους οποίους μπορεί να δημιουργηθεί μεγάλη συγκέντρωση του επικίνδυνου μονοξειδίου άνθρακος. Να βάζετε μπροστά τη μηχανή μόνο στο ύπαιθρο.
2. Να κόβετε χόρτα μόνο με φως ημέρας ή με καλό τεχνητό φωτισμό. Εάν γίνεται, να αποφεύγετε την κοπή του υγρού γρασιδιού.
3. Να προσέχετε να έχετε απόλυτη ευστάθεια όταν εργάζεστε σε πλαγιές. Να φοράτε παπούτσια με αντιολισθητικές σόλες. Σε πλαγιές ή κατηφόρες να είστε ιδιαίτερα προσεκτικοί.
4. Να προωθείτε τη μηχανή πάντα με σιγανό βήμα.
5. Σε περίπτωση χλοοκοπτικών με τροχούς ισχύουν τα εξής: Να κόβετε χόρτα λοξά προς την πλαγιά, ποτέ προς τα επάνω ή προς τα κάτω.
6. Να είστε ιδιαίτερα προσεκτικοί όταν αλλάζετε την κατεύθυνση πάνω σε πλαγιές.
7. Μην κόβετε χόρτα σε πολύ αποτόμες πλαγιές. Για λόγους ασφαλείας δεν επιτρέπεται να κόβετε γρασίδι σε πλαγιές με κλίση άνω των 15 μοιρών.
8. Ιδιαίτερη προσοχή να δίνετε όταν προχωράτε προς τα πίσω και τραβώντας το χλοοκοπτικό. Κίνδυνος παραπατήματος! Να είστε ιδιαίτερα προσεκτικοί όταν αναποδογυρίζετε το χλοοκοπτικό ή όταν το τραβάτε προς εσάς.
9. Να ακινητοποιείτε τα μαχαίρια, όταν πρέπει να γείρετε το χλοοκοπτικό, όταν το μεταφέρετε πάνω από άλλες επιφάνειες χωρίς γρασίδι και όταν κινείτε το χλοοκοπτικό από τη μία επιφάνεια όπου θέλετε να κόψετε το γρασίδι στην άλλη.
10. Ποτέ μη χρησιμοποιείτε το χλοοκοπτικό με ελαττωματικά συστήματα ασφαλείας ή πλέγματα ασφαλείας ή χωρίς συστήματα ασφαλείας, π.χ. ελάσματα απόσβεσης κρούσεων ή συστήματα συλλογής χλόης.
11. Μην αλλάζετε τις ρυθμίσεις του κινητήρα και μην τον λειτουργείτε σε υπερβολικό αριθμό στροφών.
12. Λασκάρτε το φρένο πριν βάλετε μπροστά στον κινητήρα.
13. Να ενεργοποιείτε και να χειρίζεστε τον διακόπτη ενεργοποίησης με προσοχή, ανάλογα με τις οδηγίες του κατασκευαστή. Να προσέχετε να υπάρχει επαρκής απόσταση των ποδιών σας προς το μαχαίρι κοπής.
14. Κατά την εκκίνηση του κινητήρα δεν επιτρέπεται να γέρνετε τον κινητήρα, εκτός εάν το χλοοκοπτικό πρέπει κατά τη διαδικασία αυτή να ανασηκωθεί. Στην περίπτωση αυτή να κλίνετε τη συσκευή προς τα εμπρός μόνο όσο χρειάζεται και να την ανασηκώνετε από την πλευρά που δεν κοιτάει προς τον χρήστη.
15. Μην εκκινείτε τον κινητήρα, όταν στέκεστε μπροστά το σημείο εξαγωγής κομμένων χόρτων.
16. Ποτέ μη βάζετε χέρια ή πόδια κάτω από περιστρεφόμενα τμήματα. Να στέκεστε πάντα μακριά από την εξαγωγή χόρτων.
17. Ποτέ μην ανασηκώνετε και μη μεταφέρετε το χλοοκοπτικό όταν λειτουργεί ο κινητήρας.
18. Σβήστε τη μηχανή και βγάλτε το βύσμα του αναφλεκτήρα, σιγουρευτείτε πως όλα τα κινούμενα τμήματα έχουν ακινητοποιηθεί πλήρως:
 - πριν ξεμπλοκαρίσετε ή πριν καθαρίσετε το στόμιο εξαγωγής χόρτων
 - πριν ελέγξετε το χλοοκοπτικό, πριν το καθαρίσετε και πριν εκτελέσετε άλλες εργασίες στο χλοοκοπτικό
 - μετά από συνάντηση ξένων αντικειμένων
 Ψάξτε για ενδεχόμενες βλάβες στο χλοοκοπτικό και εκτελέστε τις αναγκαίες επισκευές προτού αρχίσετε και πάλι να εργάζεστε με το χλοοκοπτικό. Εάν αρχίζει να ταλαντεύεται υπερβολικά το χλοοκοπτικό, χρειάζεται άμεσος έλεγχος.
19. Σβήστε τη μηχανή, σιγουρευτείτε πως όλα τα κινούμενα τμήματα έχουν ακινητοποιηθεί πλήρως:
 - όταν απομακρύνετε από το χλοοκοπτικό
 - προτού συμπληρώσετε βενζίνη.
20. Όταν ακινητοποιείτε τον κινητήρα να βάζετε τον ρυθμιστή του γκαζιού στη θέση „Στοπ“ (Stop). Να κλείνετε τη βάνα της βενζίνας (εάν υπάρχει).
21. Η χρήση της μηχανής σε υπερβολική ταχύτητα μπορεί να αυξήσει τον κίνδυνο ατυχημάτων.
22. Να είστε προσεκτικοί στις εργασίες ρύθμισης στη μηχανή και να αποφεύγετε το πιάσιμο των δάκτυλων μεταξύ των περιστρεφόμενων κοπτικών εργαλείων και των σταθερών εξαρτημάτων της μηχανής.
23. Προειδοποίηση από πολύ θερμά τμήματα Ένας πολύ ζεστός κινητήρας μπορεί να προκαλέσει εγκαύματα. Μη τον αγγίζετε.

24. Η απόσταση ασφαλείας που προδιαγράφεται από τις λόγχες οδήγησης μεταξύ του περιβλήματος του μαχαιριού και του χρήστη πρέπει να τηρείται πάντοτε.
25. Να ελέγχετε το χλοοκοπτικό, το μαχαίρι και τα άλλα εξαρτήματα όταν κτυπήσετε πάνω σε ξένο αντικείμενο ή σε περίπτωση που η συσκευή κουνιέται περισσότερο από το κανονικό.
26. Απαγορεύεται η εργασία σε περίπτωση καταγίδας ή κίνδυνου κεραυνών και αστραπών.
27. Μη χρησιμοποιείτε το χλοοκοπτικό όταν είστε κουρασμένοι ή υπό την επήρεια ναρκωτικών, οινόπνευματων ποτών ή φαρμάκων.
28. Ιδιαίτερα προσεκτικοί να είστε κατά το κόψιμο χόρτων κοντά σε ρυάκια, λιμνούλες κλπ.
29. Να προσέχετε τα στερεά αντικείμενα. Τα στερεά αντικείμενα μπορούν να προκαλέσουν τραυματισμούς ή ζημιές.
30. Όταν βρίσκεται σε δρόμο ή κοντά σε δρόμο, να προσέχετε την κυκλοφορία. Να κρατάτε την εξαγωγή χλόης μακριά από το δρόμο.
31. Να αποφεύγετε σημεία στα οποία δεν πιάνουν καλά οι τροχοί, ή όπου το κόψιμο της χλόης δεν είναι ασφαλές. Πριν κινηθείτε προς τα πίσω να σιγουρευέστε πως δεν βρίσκονται πίσω σας μικρά παιδιά.
32. Σε πυκνό, ψηλό γρασίδι να ρυθμίζετε τη ψηλότερη βαθμίδα κοπής και να κόβετε πιο αργά.
5. Να ελέγχετε τακτικά τη σακούλα συλλογής χλόης για φθορές ή για απώλεια της λειτουργικότητάς της.
6. Για λόγους ασφαλείας να αντικαθίστανται τα φθαρμένα ή ελαττωματικά εξαρτήματα ή τμήματα.
7. Να βγάζετε το μπουζί για να αποφύγετε τη χρήση από μη αρμόδιο πρόσωπο.
8. Να απομακρύνετε το γρασίδι, φύλλα, λιπαντικά και λάδια πριν φυλάξετε το χλοοκοπτικό. Μην ακουμπάτε άλλα αντικείμενα στο χλοοκοπτικό.
9. Εάν δεν χρησιμοποιηθεί το χλοοκοπτικό για μεγαλύτερο χρονικό διάστημα, αδειάστε στο ύπαιθρο το ρεζερβουάρ με αντλία αναρρόφησης της βενζίνης (θα τα βρείτε στα τεχνικά καταστήματα).
10. Να υποδεικνύετε σε παιδιά πως δεν επιτρέπεται να χρησιμοποιούν το χλοοκοπτικό. Το χλοοκοπτικό δεν είναι παιχνίδι.

1.1 Υποδείξεις ασφαλείας για τον φορτιστή.

Συντήρηση και φύλαξη

1. Φροντίστε να είναι καλά σφισμένα όλα τα παξιμάδια, τα μπουλόνια και οι βίδες και η συσκευή να είναι σε καλή κατάσταση για ασφαλή εργασία. Να σφίγγετε τις χαλαρές βίδες.
2. Μη φυλάγετε ποτέ το χλοοκοπτικό που έχει βενζίνη στο ρεζερβουάρ εντός κτιρίων, όπου οι ατμοί της βενζίνης θα μπορούσαν να έλθουν σε επαφή με ανοικτή φωτιά ή σπινθήρες. Εκνεφώματα αερίου μπορεί να προκαλέσουν εκρήξεις.
3. Να αφήνετε τον κινητήρα να κρυνώνει πρώτα, πριν τοποθετήσετε το χλοοκοπτικό σε κλειστούς χώρους.
4. Προς αποφυγή κινδύνου πυρκαγιάς να κρατάτε τον κινητήρα, την εξάτμιση και την περιοχή γύρω από το ρεζερβουάρ καυσίμου καθαρά από χόρτα, φύλλα ή εξερχόμενα λίπη (λάδια).
- Κατά τη φόρτιση της μπαταρίας να φοράτε οπωσδήποτε προστατευτικά γυαλιά και γάντια! Λόγω του καυστικού οξέος υφίσταται σοβαρός κίνδυνος τραυματισμού!
- Κατά τη φόρτιση της μπαταρίας δεν επιτρέπεται να φοράτε ρούχα από συνθετικά υφάσματα, για να αποφευχθεί ο σχηματισμός σπινθήρων από ηλεκτροστατική εκφόρτιση.
- ΠΡΟΣΟΧΗ! Εκρηκτικά αέρια – Να αποφεύγετε τις φλόγες και τους σπινθήρες
- Ο φορτιστής περιλαμβάνει εξαρτήματα, όπως π.χ. διακόπτη και ασφάλεια, που ενδεχομένως παράγουν φωτεινό τόξο και σπινθήρες. Να προσέχετε οπωσδήποτε να υπάρχει καλός αερισμός στο γκαράζ ή στο χώρο χρήσης!
- Αυτός ο φορτιστής δεν είναι κατάλληλος για μπαταρίες 12 V που δεν χρειάζονται συντήρηση.
- Μη φορτίζετε μη επαναφορτιζόμενες ή ελαττωματικές μπαταρίες.
- Προσέξτε τις Υποδείξεις του κατασκευαστή της μπαταρίας.
- Πριν συνδέσετε ή αποσυνδέσετε τη μπαταρία, να διακόπτετε την παροχή του ρεύματος προς τη συσκευή.
- Προσοχή! Να αποφεύγετε φλόγες και σπινθήρες.
- Κατά τη φόρτιση ελευθερώνεται εκρηκτικό κροτούν αέριο.

- Να χρησιμοποιείτε τη συσκευή μόνο σε στεγνούς χώρους.
- Προσοχή! Το οξύ των μπαταριών είναι καυστικό.
- Να πλένετε αμέσως με σαπουνόνερο ενδεχόμενες πιτσιλιές στο δέρμα ή στα ρούχα. Να ξεπλένετε αμέσως με νερό τις πιτσιλιές οξέος από τα μάτια (15 λεπτά) και να συμβουλευέστε ένα γιατρό.
- Μη φορτίζετε μη επαναφορτιζόμενες μπαταρίες.
- Προσέξτε τα στοιχεία και τις υποδείξεις του κατασκευαστή της μπαταρίας για τη φόρτισή της.
- Μη φορτίζετε συγχρόνως περισσότερες μπαταρίες
- Το καλώδιο για σύνδεση με το δίκτυο και οι αγωγοί φόρτισης πρέπει να είναι σε άψογη κατάσταση.
- Κατά τη διαδικασία της φόρτισης τα παιδιά να είναι μακριά.
- Προσοχή! Σε περίπτωση εντατικής οσμής αερίου υφίσταται άμεσος κίνδυνος έκρηξης. Μην απενεργοποιείτε τη συσκευή. Μην διακόπτετε την παροχή από το δίκτυο προς τη μπαταρία. Να αερίζετε αμέσως καλά το χώρο. Να δώσετε τη μπαταρία να ελεγχθεί από συνεργείο εξυπηρέτησης πελατών.
- Μην χρησιμοποιείτε το καλώδιο για άλλο σκοπό.
- Μη μεταφέρετε το φορτιστή κρατώντας τον από το καλώδιο και μη τον χρησιμοποιείτε για να τραβήξετε το βύσμα από την πρίζα. Να προστατεύετε το καλώδιο από ψηλές θερμοκρασίες, λάδι και αιχμηρά αντικείμενα.
- Να ελέγχετε τη συσκευή σας για ενδεχόμενες βλάβες.
- Τα ελαττωματικά εξαρτήματα πρέπει να επισκευάζονται ή να αντικαθίστανται σωστά από αναγνωρισμένο εξειδικευμένο συνεργείο εάν δεν αναφέρεται κάτι διαφορετικό στις Οδηγίες χρήσης.
- Να τηρείτε την προδιαγεγραμμένη τάση δικτύου.
- Να διατηρείτε τις συνδέσεις καθαρές και να τις προστατεύετε από διάβρωση.
- Πριν από όλες τις εργασίες καθαρισμού και συντήρησης να διακόπτετε την παροχή ρεύματος προς τη συσκευή.
- Κατά τη σύνδεση και φόρτιση της μπαταρίας να φοράτε προστατευτικά γάντια ανθεκτικά σε οξέα και προστατευτικά γυαλιά.
- Προσοχή! Μην υπερβαίνετε το χρόνο φόρτισης. Μετά το πέρας του χρόνου φόρτισης να βγάξετε το βύσμα από την

πρίζα και να αποσυνδέετε το φορτιστή από τη μπαταρία.

1.2 Μέτρα ασφαλείας για μπαταρίες

1. Να προσέχετε πάντα τη σωστή τοποθέτηση των μπαταριών ως προς την πολικότητά τους (+ και -), σύμφωνα με τις σχετικές υποδείξεις που αναγράφονται πάνω στη μπαταρία.
2. Μη βραχυκυκλώνετε τις μπαταρίες.
3. Μην επαναφορτίζετε μη επαναφορτιζόμενες μπαταρίες.
4. Μην αφήνετε τις μπαταρίες να υπερεκφορτιστούν!
5. Μη θερμαίνετε τις μπαταρίες!
6. Μη, κάνετε συγκολλήσεις απευθείας στις μπαταρίες!
7. Μην αποσυναρμολογείτε τις μπαταρίες!
8. Μη παραμορφώνετε τις μπαταρίες!
9. Μη πετάτε τις μπαταρίες στη φωτιά!
10. Να φυλάγετε τις μπαταρίες μακριά από παιδιά.
11. Μην επιτρέπεται σε παιδιά να αντικαθιστούν τις μπαταρίες χωρίς επίβλεψη!
12. Μη φυλάγετε τις μπαταρίες κοντά σε φωτιά, εστίες ή άλλες πηγές θερμότητας. Μην αφήνετε τις μπαταρίες σε άμεση ηλιακή ακτινοβολία. Μη τις χρησιμοποιείτε και μη τις φυλάγετε σε οχήματα όταν κάνει πάρα πολύ ζέστη.
13. Να κρατάτε μη μεταχειρισμένες μπαταρίες μακριά από μεταλλικά αντικείμενα. Όταν βρίσκονται κοντά σε μεταλλικά αντικείμενα, δεν αποκλείεται το βραχυκύκλωμα των μπαταριών και κατά συνέπεια εγκαύματα ή και κίνδυνος πυρκαγιάς.
14. Αφαιρέστε τις μπαταρίες από τη συσκευή εάν η συσκευή δεν χρησιμοποιηθεί για μεγαλύτερο χρονικό διάστημα!
15. Σε περίπτωση διαρροής των μπαταριών ΠΟΤΕ μην τις πιάνετε χωρίς ανάλογη προστασία. Εάν το υγρό που εξέρρευσε από την μπαταρία έρθει σε επαφή με το δέρμα, πλύνετε αμέσως το σημείο του δέρματος με πολύ νερό. Να αποφύγετε με κάθε τρόπο την επαφή των ματιών και του στόματος με το υγρό. Σε τέτοια περίπτωση συμβουλευθείτε αμέσως έναν γιατρό.
16. Να καθαρίσετε τις επαφές τις μπαταρίες και τα αντίθετα σημεία στη συσκευή πριν την τοποθέτηση των μπαταριών.

Αυτή η συσκευή μπορεί να χρησιμοποιηθεί από παιδιά άνω των 8 ετών καθώς και από πρόσωπα με περιορισμένες σωματικές, αισθητικές ή πνευματικές ικανότητες ή ελλείπει πείρας και ελλείπει γνώσεων, εφόσον επιτηρούνται ή έλαβαν οδηγίες για την ασφαλή χρήση της συσκευής κατάλαβαν και τους από αυτήν ενδεχομένως προκαλούμενους κινδύνους. Τα παιδιά δεν επιτρέπεται να παίζουν με τη συσκευή. Ο καθαρισμός και η συντήρηση εκ μέρους του χρήστη δεν επιτρέπεται να εκτελούνται από μη επιτηρούμενα παιδιά.

Απόσυρση

Μπαταρίες: Η απόσυρση των μπαταριών να γίνεται μόνο μέσω συνεργείων αυτοκινήτων, ειδικές υπηρεσίες συλλογής ειδικών απορριμμάτων. Ενημερωθείτε στην τοπική διοίκηση της κοινότητάς σας.

Προειδοποίηση!

Η μπαταρία πρέπει να αφαιρεθεί πριν γύρετε το χλοοκοπτικό. Διαφορετικά θα μπορούσε να εξέλθει υγρό της μπαταρίας.

Υπολειπόμενοι κίνδυνοι:

Ακόμη και σε περίπτωση σωστής και κανονικής χρήσης αυτού του ηλεκτρικού εργαλείου, υφίστανται πάντα υπολειπόμενοι κίνδυνοι. Οι ακόλουθοι κίνδυνοι μπορούν να παρουσιαστούν ανάλογα με το είδος κατασκευής και το μοντέλο αυτής της συσκευής:

1. Βλάβες της ακοής, εάν δεν χρησιμοποιηθούν κατάλληλες ωτοασπίδες.
2. Βλάβες της υγείας που προκαλούνται από δονήσεις χεριού-βραχίονα, εάν η συσκευή χρησιμοποιηθεί για μεγαλύτερο χρονικό διάστημα ή δεν οδηγείται και δεν συντηρείται σωστά.

Κίνδυνος!

Διαβάστε όλες τις Υποδείξεις ασφαλείας και τις Οδηγίες. Εάν δεν ακολουθήσετε τις Υποδείξεις ασφαλείας και τις Οδηγίες δεν αποκλείονται ηλεκτροπληξία, πυρκαγιά και/ή σοβαροί τραυματισμοί. **Φυλάξτε προσεκτικά όλες τις Υποδείξεις ασφαλείας και τις Οδηγίες για το μέλλον.**

Εξήγηση της ετικέτας στη συσκευή (βλ. εικ. 21)

- 1) Διαβάστε τις Οδηγίες χρήσης
- 2) Προειδοποίηση! Κίνδυνος από εκσφενδονιζόμενα τμήματα. Να τηρείτε απόσταση ασφαλείας
- 3) Κίνδυνος! Από αιχμηρά μαχαίρια – Πριν από όλες τις εργασίες συντήρησης, επισκευής, καθαρισμού και ρύθμισης να σβήνετε τον κινητήρα και να βγάξετε το βύσμα του αναφλεκτήρα
- 4) Πριν από τη θέση σε λειτουργία να γεμίζετε λάδι και καύσιμο
- 5) Προσοχή! Να χρησιμοποιείτε ωτοασπίδες και προστατευτικά γυαλιά
- 6) Εγγυημένη στάθμη ηχητικής ισχύος.
- 7) Προσοχή! Καυτά τμήματα. Να κρατάτε απόσταση.
- 8) Να βάζετε καύσιμο μόνο με σβησμένη μηχανή.
- 9) Προσοχή, κίνδυνος τραυματισμού (τέμνοντα τραύματα) Προσοχή, περιστρεφόμενα μαχαίρια.
- 10) Διαδικασία εκκίνησης
- 11) Μοχλός εκκίνησης και στοπ κινητήρα (I = αναμμένη μηχανή, 0 = σβησμένη μηχανή)
- 12) Μοχλός κίνησης (συμπλέκτης)
- 13) Μόνο για χρήση σε στεγνούς χώρους
- 14) Κλάση προστασίας II

2. Περιγραφή της συσκευής και συμπαραδιδόμενα

2.1 Περιγραφή της συσκευής (εικ. 1-20)

- 1a. Μοχλός εκκίνησης και απενεργοποίησης του κινητήρα (φρένο κινητήρα)
- 1b. Μοχλός κίνησης (συμπλέκτης)
2. Αντλία καυσίμου (Primer)
3. επάνω και κάτω μοχλός πρόωσης
- 4a. Σακούλα
- 4b. Προσαρμογέας πλευρικής εξαγωγής
- 4c. Προσαρμογέας προστατευτικού στρώματος (άχυρου)
- 4d. Ένδειξη βαθμού πλήρωσης
- 5a. Κάλυμμα εξαγωγής
- 5b. Κάλυμμα τραπεζοειδή ιμάντα
- 5c. Κλαπέτο πλευρικής εξαγωγής
6. Πώμα ρεζερβουάρ
- 7a. Βίδα πλήρωσης λαδιού
- 7b. Βίδα εκκένωσης λαδιού
8. Μοχλός ρύθμισης ύψους κοπής
- 9a. Σχοινί εκκίνησης
- 9b. Γάντζος για σχοινί εκκίνησης

10. 2x κλιπ καλωδίων
11. 4x βίδα στήριξης σε σχήμα αστεριού
- 12a. 2x βίδα κοντή
- 12b. 2x βίδα μακριά
13. Μπουζόκλειδο
14. Φορτιστής
15. Βύσμα φορτιστή
16. Βύσμα δικτύου οχήματος
17. Βύσμα μπαταρίας
18. Κάλυμμα μπαταριών
19. Ασφάλεια (5 amp)
20. Βύσμα για μπουζί
21. 2x κλειδί ανάφλεξης
22. Κλειδαριά μίζας
23. Μπαταρία 12V 7 Ah

2.2 Συμπαραδιδόμενα

Βάσει της περιγραφής των συμπαραδιδόμενων παρακαλούμε να ελέγξετε την πληρότητα του προϊόντος. Σε περίπτωση ελαττωματικών τμημάτων παρακαλούμε να αποτανθείτε εντός 5 ημερών από την ημερομηνία αγοράς στο Κέντρο Σέρβις (Service Center) της εταιρείας μας προσκομίζοντας την ισχύουσα απόδειξη αγοράς. Παρακαλούμε να προσέξετε τον πίνακα εγγύησης στους όρους εγγύησης στο τέλος των οδηγιών.

- Ανοίξτε τη συσκευασία και βγάλτε προσεκτικά τη συσκευή.
- Απομακρύνετε τα υλικά συσκευασίας καθώς και τα συστήματα προστασίας της συσκευασίας / μεταφοράς (εάν υπάρχουν).
- Ελέγξτε εάν είναι πλήρες το περιεχόμενο.
- Ελέγξτε τη συσκευή και τα αξεσουάρ για ενδεχόμενες βλάβες μεταφοράς.
- Φυλάξτε τη συσκευασία αν γίνεται μέχρι την πάροδο της προθεσμίας της εγγύησης.

ΠΡΟΣΟΧΗ

Η συσκευή και τα υλικά συσκευασίας δεν είναι παιχνίδια! Τα παιδιά δεν επιτρέπεται να παίζουν με πλαστικές σακούλες, πλαστικές μεμβράνες και μικροαντικείμενα! Υφίσταται κίνδυνος κατάποσης και ασφυξίας!

- Χλοοκοπτικό βενζίνας
- επάνω και κάτω μοχλός πρόωσης
- Σακούλα
- Προσαρμογέας πλευρικής εξαγωγής
- Προσαρμογέας προστατευτικού στρώματος (άχυρου)
- 2x κλιπ καλωδίου
- 4x παξιμάδι σε σχήμα αστεριού
- 2x βίδα κοντή

- 2x βίδα μακριά
- Μπουζόκλειδο
- Φορτιστής
- 2 x μπουζόκλειδα
- Μπαταρία
- 1x γάντζος για σχοινί εκκίνησης
- Εγχειρίδιο οδηγιών συντήρησης για το χλοοκοπτικό μπαταρίας
- Υποδείξεις ασφαλείας για τον μπαταρία
- Πρωτότυπες οδηγίες χρήσης

3. Ενδεδειγμένη χρήση

Η συσκευή επιτρέπεται να χρησιμοποιείται μόνο για τον σκοπό για τον οποίο προορίζεται. Κάθε πέραν τούτου χρήση δεν είναι ενδεδειγμένη. Για ζημιές ή τραυματισμούς παντός είδους που οφείλονται σε μη ενδεδειγμένη χρήση ευθύνεται ο χρήστης / χειριστής και όχι ο κατασκευαστής.

Το χλοοκοπτικό βενζίνας προορίζεται για ιδιωτική χρήση στο σπίτι ή στον κήπο.

Σαν χλοοκοπτικά για ιδιωτική χρήση στο σπίτι και σε ιδιωτικούς κήπους θεωρούνται οι συσκευές που δεν χρησιμοποιούνται κατά κανόνα πάνω από 50 ώρες ετησίως και που προβλέπονται κατά κύριο λόγο για την περιποίηση χλόης ή γκαζόν, όχι όμως σε δημόσια πάρκα, αθλητικά γήπεδα, σε δρόμους στην γεωργία και δασοκομία.

Ο φορτιστή προορίζεται για τη φόρτιση μπαταριών εκκίνησης 12V που δεν χρειάζονται συντήρηση.

Παρακαλούμε να προσέξετε, πως οι συσκευές μας δεν έχουν κατασκευαστεί για επαγγελματική, βιοτεχνική και βιομηχανική χρήση. Δεν αναλαμβάνουμε καμία εγγύηση, εάν η συσκευή χρησιμοποιηθεί σε βιοτεχνίες ή βιομηχανίες ή σε παρόμοιες εργασίες.

Η τήρηση της από τον κατασκευαστή επισυναπτόμενης οδηγίας χρήσης αποτελεί προϋπόθεση για τη σωστή χρήση του χλοοκοπτικού. Οι οδηγίες χρήσης περιλαμβάνουν και τους όρους λειτουργίας, συντήρησης και επισκευής.

Προσοχή! Λόγω κινδύνου της σωματικής ακεραιότητας του χρήστη το χλοοκοπτικό βενζίνας δεν επιτρέπεται να χρησιμοποιηθεί

για τις ακόλουθες εργασίες: Λόγω σωματικού κίνδυνου του χρήστη δεν επιτρέπεται η χρήση του χλοοκοπτικού για κόψιμο θάμνων, πρασιών, για τον τεμαχισμό αναρριχόμενων φυτών ή για χλόη σε σκεπές ή σε γλάστρες μπαλκονιών και για τον καθαρισμό (αναρρόφηση) ακαθαρσιών σε πεζοδρόμια ή για τεμαχισμό κλαδιών από θάμνους και πρασιές. Επίσης το χλοοκοπτικό δεν επιτρέπεται να χρησιμοποιηθεί για επιπεδοποίηση εδάφους, όπως π.χ. λοφάκια από τυφλοπόντικες.

Για λόγους ασφαλείας το χλοοκοπτικό δεν επιτρέπεται να χρησιμοποιείται σαν μηχανήμα μετάδοσης κίνησης για άλλα εργαλεία και σετ εργαλείων παντός είδους.

4. Τεχνικά χαρακτηριστικά

Τύπος κινητήρα..... Τετράχρονος κινητήρας ενός κυλίνδρου 173 cm²/2,7 kW
Αριθμός στροφών n0:..... 2900 ± 100 min⁻¹
Καύσιμο: Βενζίνη (E10)
Χωρητικότητα ντεπόζιτου: περ. 1,5 l
Λάδι κινητήρα:..... περ. 0,6 l
Μπουζί:..... F7RTC
Ρύθμιση ύψους κοπής:..... κεντρικά (30-80 mm)
Πλάτος κοπής:..... 510 mm
Βάρος: 41,5 kg

Φορτιστής

Τάση δικτύου:..... 100-240V AC ~ 50/60Hz
Ονομαστική τάση εξόδου..... 14,5 V d.c.
Ονομαστικό ρεύμα εξόδου:..... 0,8 A
Δυναμικότητα μπαταρίας: 7 Ah
Κλάση προστασίας: II / □
Τάση μπαταριών:..... 12V

Θόρυβος και δόνηση

Στάθμη ηχητικής πίεσης L_{pA} 81,9 dB(A)
Αβεβαιότητα K_{pA} 3 dB
Στάθμη ηχητικής ισχύος L_{WA} 98 dB(A)
Αβεβαιότητα K_{WA} 2,16 dB

Να χρησιμοποιείτε ωτοασπίδες.

Η επίδραση του θορύβου μπορεί να προκαλέσει την απώλεια της ακοής.

Εκπομπή δονήσεων a_n = 4,5 m/s²
Αβεβαιότητα K = 1,5 m/s²

Να αποφεύγετε την εργασία μεγαλύτερης διάρκειας λόγω της εντατικής εκπομπής θορύβου και των δονήσεων.

Περιορίστε την δημιουργία θορύβου και τις δονήσεις στο ελάχιστο!

- Να χρησιμοποιείτε μόνο συσκευές σε άψογη κατάσταση.
- Να συντηρείτε και να καθαρίζετε τακτικά τη συσκευή.
- Να προσαρμόζετε στη συσκευή τον τρόπο εργασίας σας.
- Προσέξτε να μην υπερφορτώνετε τη συσκευή.
- Αφήστε τη συσκευή να ελεγχθεί από ειδικό τεχνίτη.
- Να απενεργοποιείτε τη συσκευή όταν δεν την χρησιμοποιείτε.

5. Πριν τη θέση σε λειτουργία

5.1 Συναρμολόγηση εξαρτημάτων

Κατά την παράδοση ορισμένα τμήματα είναι αποσυναρμολογημένα. Η συναρμολόγηση είναι απλή, εφόσον ακολουθήσετε τις εξής υποδείξεις Προσοχή! Για τη συναρμολόγηση και για εργασίες συντήρησης χρειάζεστε τα ακόλουθα πρόσθετα εργαλεία που δεν συμπαράδονται:

- μία λεκάνη συλλογής λαδιού (για αλλαγή λαδιού)
- ένα δοσομετρικό κύπελλο 1 λίτρου (ανθεκτικό σε λάδι / βενζίνη)
- ένα μπιντόνι βενζίνης
- ένα χωνί (να ταιριάζει στο στόμιο πλήρωσης του ρεζερβουάρ)
- χαρτιά κουζίνας (για καθαρισμό κατάλοιπων λαδιού / βενζίνης, να πετιούνται στα απορρίμματα του πρατηρίου βενζίνης)
- μία αντλία αναρρόφησης βενζίνης (πλαστικό μοντέλο, θα τη βρείτε σε τεχνικά καταστήματα)
- μία κανάτα λαδιού με αντλία χεριού (θα τη βρείτε σε τεχνικά καταστήματα)
- λάδι κινητήρα

Συναρμολόγηση

1. Συναρμολογήστε τον κάτω και επάνω βραχίονα ώθησης (αρ. 3), όπως φαίνεται στην εικ. 3a-3b. Ανάλογα με το επιθυμούμενο ύψος της χειρολαβής επιλέξτε μία από τις τρεις τρύπες για τη στερέωση. Προσοχή! Να ρυθμίσετε και στις δύο πλευρές το ίδιο ύψος!

2. Κρεμάστε τη χειρολαβή του σχοινού εκκίνησης (αρ. 9a) στο για το σκοπό αυτό προοριζόμενο κρεμαστάρι όπως φαίνεται στην απεικόνιση 3c.
3. Στερεώστε τα σχοινιά με τους συμπαραδιδόμενους συνδετήρες καλωδίων (αρ. 10) στο βραχίονα ώθησης.
4. Κλαπέτο εξαγωγής (αρ. 5a) με το ένα χέρι και κρεμάστε το σάκο συλλογής χλόης (αρ. 4a), όπως φαίνεται στην εικ. 4a.

Προσοχή! Σε περίπτωση επέμβασης στη μπαταρία και κατά την απόσυρσή της να ακολουθήσετε τις προδιαγραφές ασφαλείας του κατασκευαστή.

Προσοχή! Πριν την τοποθέτηση της μπαταρίας να βγάλει το αρμόδιο άτομο ενδεχόμενα μεταλλικά βραχιόλια, δακτυλίδια και παρόμοια κοσμήματα ή αξεσουάρ. Εάν τα αντικείμενα αυτά έρθουν σε επαφή με τους πόλους της μπαταρίας ή με καλώδια υπό τάση, δεν μπορούν να αποκλειστούν ενδεχόμενα εγκαύματα.

Προσοχή! Πριν από κάθε θέση σε λειτουργία να ελέγχετε τις μονώσεις των καλωδίων και των βυσμάτων. Σε περίπτωση ελαττωμάτων δεν επιτρέπεται να θέσετε τη συσκευή σε λειτουργία.

Προσοχή! Ενδεχόμενες επισκευές να γίνονται μόνο από ειδικευμένο συνεργείο ή από τον κατασκευαστή.

5.2 Τοποθέτηση και εξαγωγή της μπαταρίας (εικ. 13-16)

Προσοχή! Να χρησιμοποιείτε το χλοοκοπτικό μόνο με μία μπαταρία 12V που δεν χρειάζεται συντήρηση.

Ανοίξτε τη βίδα πλήρωσης λαδιού (Εικ. 13/ αρ. 18). Βάλτε τη μπαταρία (εικ. 23) στη βάση (14). Συνδέστε πρώτα το κόκκινο καλώδιο στο + και κατόπιν το μαύρο καλώδιο στο - (εικ. 15). Συνδέστε το βύσμα της μπαταρίας (εικ. 16/ αρ. 17) με το βύσμα του χλοοκοπτικού (εικ. 16/ αρ. 16). Η αποσυναρμολόγηση γίνεται στην αντίστροφη σειρά.

Προσοχή! Κατά τη διάρκεια της λειτουργία μην διακόπτετε την παροχή ρεύματος προς την μπαταρία, διότι στην περίπτωση αυτή μπορεί να καταστραφεί το ηλεκτρονικό σύστημα φόρτισης.

5.3 Αλλαγή της ασφάλειας (εικ. 17)

Αντικαταστήστε την ελαττωματική ασφάλεια (εικ. 19) όπως φαίνεται στην εικ. 17.

5.4 Φόρτιση της μπαταρίας μέσω του δικτύου του οχήματος.

Η μπαταρία φορτίζεται κατά τη διάρκεια της λειτουργίας από τον φορτιστή μέσω του δικτύου του οχήματος.

5.5 Φόρτιση της μπαταρίας με τον φορτιστή (εικ. 18-20)

Εάν έχει εκφορτιστεί η μπαταρία μπορεί να επαναφορτιστεί με τον φορτιστή (συμπαραδίδεται) μέσω του οικιακού δικτύου. Αποσυνδέστε τη μπαταρία βγάζοντας το βύσμα (αρ. 17) από το βύσμα του δικτύου του οχήματος (αρ. 16).

Κατά τη φόρτιση να ακολουθήσετε τις προδιαγραφές ασφαλείας του κατασκευαστή της μπαταρίας.

Αφού συνδεθεί η μπαταρία με το βύσμα της μπαταρίας (αρ. 17) και το βύσμα φόρτισης (αρ. 15) με τον φορτιστή, μπορείτε να συνδέσετε τον φορτιστή σε πρίζα με 230V~50Hz. Δεν επιτρέπεται η σύνδεση σε μία πρίζα με άλλη τάση δικτύου.

Η κόκκινη λάμπα στον φορτιστή δείχνει πως η μπαταρία φορτίζεται. Μετά από 8-9 ώρες έχει φορτιστεί πλήρως η μπαταρία. Αυτό σας το δείχνει η πράσινη λάμπα στο φορτιστή.

Όταν λήξει η διαδικασία της φόρτισης (είναι αναμμένη η πράσινη λάμπα) διακόψτε την παροχή από το δίκτυο. Συνδέστε το βύσμα της μπαταρίας με το βύσμα του δικτύου του χλοοκοπτικού και τοποθετήστε το κάλυμμα της μπαταρίας.

Προσοχή! Από τη φόρτιση μπορεί να δημιουργηθεί επικίνδυνο κροτούν αέριο. Γιαυτό να αποφεύγετε κατά τη φόρτιση τον σχηματισμό σπινθήρων και ανοικτή φωτιά.

Υπολογισμός χρόνου φόρτισης:

Η διάρκεια της φόρτισης εξαρτάται από την κατάσταση φόρτισης της μπαταρίας. Σε άδειες μπαταρίες ημιορεί να υπολογισθεί περίπου η διάρκεια φόρτισης με τον ακόλουθο τύπο:

Χρόνος φόρτισης/h =
δυναμικότητα μπαταρίας σε Ah/Amp. (ρεύμα
φόρτισης αριθμ.)

Παράδειγμα = 4 Ah/0,4 A = 10 h max.

Σε κανονικά εκφορτισμένη μπαταρία ρέει υψηλό
ρεύμα εξόδου περίπου σαν το ονομαστικό
ρεύμα. Με αυξανόμενη διάρκεια φόρτισης
μειώνεται το ρεύμα φόρτισης.

5.6 Ρύθμιση του ύψους κοπής

**Προσοχή! Η ρύθμιση του ύψους κοπής
επιτρέπεται να εκτελεσθεί μόνο αφού
σβηστεί ο κινητήρας και τραβηχτεί ο
αναφλεκτήρας.**

- Πριν αρχίσετε με το κόψιμο της χλόης,
ελέγξτε εάν είναι τροχισμένα τα εργαλεία
κοπής και δεν είναι ελαττωματικά τα μέσα
στερέωσής τους. Αντικαταστήστε τα όχι
καλά τροχισμένα και/ή ελαττωματικά
εργαλεία κοπής προς αποφυγή
ανισορροπίας. Κατά τον έλεγχο αυτό να
σβήσετε τη μηχανή και να βγάλετε τον
αναφλεκτήρα.
- Η ρύθμιση του ύψους κοπής γίνεται
κεντρικά με το μοχλό ρύθμισης του ύψους
(εικ. 7/αρ. 8). Μπορούν να ρυθμιστούν
διαφορετικά ύψη κοπής.
- Πιέστε τον μοχλό ρύθμισης και τραβήξτε
τον στην επιθυμούμενη θέση. Αφήστε να
κουμπώσει ο μοχλός ρύθμισης ύψους της
κοπής.

6. Χειρισμός

Προσοχή!
**Ο κινητήρας παραδίδεται χωρίς υλικά
λειτουργίας Για το λόγο αυτό πρέπει να
γεμίσετε λάδι και βενζίνη πριν από τη θέση
σε λειτουργία.**

Κατά την παράδοση της συσκευής η μπαταρία
δεν είναι συνδεδεμένη. Παρακαλούμε να
συνδέσετε τη μπαταρία πριν τη θέση σε
λειτουργία της συσκευής όπως περιγράφεται
στην εικ. 5.2.

Μετά από μεγαλύτερο διάστημα ακινητοποίησης
να φορτίζετε πλήρως τη μπαταρία (εδ. 5.5).

1. Να ελέγχετε τη στάθμη του λαδιού (βλ.
7.2.3).
2. Για τη συμπλήρωση της βενζίνης
να χρησιμοποιείτε ένα χωνί και ένα
δοσομετρικό δοχείο. Να σιγουρευτείτε πως
η βενζίνη είναι καθαρή.

Προειδοποίηση: Να χρησιμοποιείτε πάντα
μόνο ένα μπιντόνι ασφαλείας για βενζίνη. Μην
καπνίζετε όταν γεμίζετε βενζίνη. Πριν γεμίζετε
τη βενζίνη, να σβήσετε τον κινητήρα και να
αφήνετε τον κινητήρα να κρυώσει επί μερικά
λεπτά.

3. Σιγουρευτείτε πως το καλώδιο έναυσης έχει
συνδεθεί με το μπουζί.

Έλεγχος ασφαλείας εκκίνηση κινητήρα / μοχλός ακινητοποίησης κινητήρα

Για να αποφύγετε ενδεχόμενη αθέλητη εκκίνηση
του χλοοκοπτικού και για να εξασφαλίσετε
ταχεία ακινητοποίηση του κινητήρα και των
μαχαιριών σε περίπτωση κινδύνου, διαθέτει το
χλοοκοπτικό σας ένα φρένο του κινητήρα (εικ.
5a/αρ. 1a). Πρέπει να το χειριστείτε (εικ. 5b) πριν
την εκκίνηση του χλοοκοπτικού. Όταν αφήσετε
ελεύθερο τον μοχλό εκκίνησης/στοπ της
μηχανής, πρέπει ο μοχλός να επιστρέφει στην
αρχική του θέση (εικ. 5a).

Προτού αρχίσετε να κόβετε το γκαζόν, να
επαναλάβετε αυτή τη διαδικασία περισσότερες
φορές, για να είστε σίγουροι πως ο μοχλός και
τα σχοινιά λειτουργούν σωστά.

Επαναλάβετε τη δοκιμή άλλη μία φορά με
αναμμένη τη μηχανή. Αφού αφήσετε ελεύθερο
το μοχλό εκκίνησης / στοπ πρέπει εντός λίγων
δευτερολέπτων να ακινητοποιηθεί η μηχανή.
Σε αντίθετη περίπτωση απευθυνθείτε προς το
τμήμα εξυπηρέτησης πελατών.

Κίνδυνος: Το μαχαίρι κοπής περιστρέφεται,
όταν εκκινηθεί ο κινητήρας.

6.1 Εκκίνηση κινητήρα

6.1.1 Εκκίνηση με τον ηλεκτρικό εκκινητήρα

1. Σιγουρευτείτε πως το καλώδιο έναυσης έχει
συνδεθεί με το μπουζί.
2. Αντλία καυσίμου (Primer) (εικ. 6/αρ. 2) 3
φορές. Σε περίπτωση ήδη ζεστής μηχανής
εκπίπτει αυτό το εδάφιο.
3. Να στέκεστε πίσω από το χλοοκοπτικό. Να
χειρίζεστε το μοχλό εκκίνησης /στοπ πάντα

με το ένα χέρι. Το άλλο χέρι να βρίσκεται στην κλειδαριά ανάφλεξης.

4. Εκκινήστε τον κινητήρα με περιστροφή του κλειδιού της μίζας στην κλειδαριά της μίζας (εικ. 1/αρ. 22). Όταν πάρει μπροστά ο κινητήρας, επαναφέρετε αμέσως το κλειδί στην αρχική θέση. Εάν ξαναγυρίσετε το κλειδί της έναυσης όταν λειτουργεί ο κινητήρας, θα καταστραφεί το σύστημα εκκίνησης.

Υπόδειξη! Όταν ο καιρός είναι ψυχρός μπορεί να χρειαστεί να επαναληφθεί η προσπάθεια εκκίνησης.

6.1.2 Εκκίνηση με το σχοινί εκκίνησης

1. Σιγουρευτείτε πως το καλώδιο έναυσης έχει συνδεθεί με το μπουζί.
2. Πιέστε την αντλία καύσιμου (Primer) (εικ. 6/αρ. 2) 3 φορές. Σε περίπτωση ήδη ζεστής μηχανής εκπίπτει αυτό το εδάφιο.
3. Να στέκεστε πίσω από το χλοοκοπτικό. Να χειρίζεστε το μοχλό εκκίνησης /στοπ πάντα με το ένα χέρι. Το άλλο χέρι να βρίσκεται στη λαβή εκκίνησης.
4. Εκκινήστε τον κινητήρα με το σχοινί εκκίνησης (εικ. 1/αρ. 9a). Για το σκοπό αυτό τραβήξτε προς τα έξω τη λαβή περ. 10-15 εκ. (μέχρι να νιώσετε αντίσταση), κατόπιν τραβήξτε δυνατά και απότομα. Εάν δεν πάρει μπροστά η μηχανή, ξανατραβήξτε τη λαβή.

Υπόδειξη! Μην αφήσετε το σχοινί να πεταχτεί προς τα πίσω.

Υπόδειξη! Όταν ο καιρός είναι ψυχρός μπορεί να χρειαστεί να επαναληφθεί η προσπάθεια εκκίνησης.

Μετάδοση κίνησης κατά τη λειτουργία

Μοχλός κίνησης / μοχλός συμπλέκτη (εικ. 5a/αρ. 1b):

Όταν τον χειριστείτε (εικ. 5c) κλείνεται ο συμπλέκτης για την μετάδοση της κίνησης και το χλοοκοπτικό αρχίζει να κινείται με κινητήρα που λειτουργεί. Αφήστε τον μοχλό κίνησης εγκαίρως ελεύθερο για να σταματήσετε το χλοοκοπτικό που κινείται. Δοκιμάστε την εκκίνηση και τη διακοπή λειτουργίας πριν από το πρώτο κόψιμο της χλόης, μέχρι να εξοικειωθείτε με την συμπεριφορά του χλοοκοπτικού σας.

6.2 Υποδείξεις για σωστό κόψιμο χλόης

Κίνδυνος!

Ποτέ μην ανοίγετε το κάλυμμα εξαγωγής, όταν αδειάζεται το καλάθι και κινείται ακόμη ο κινητήρας. Το περιστρεφόμενο μαχαίρι μπορεί να προκαλέσει τραυματισμούς.

Να στερεώνετε πάντα προσεκτικά το κάλυμμα εξαγωγής και το σάκο περισυλλογής της χλόης. Κατά την απομάκρυνση να σβήνετε πρώτα τον κινητήρα.

Κάθε φορά που χρειάζεται να εκτελέσετε εργασίες ρύθμισης και επισκευής στο χλοοκοπτικό σας, να περιμένετε μέχρι να ακινητοποιηθεί το μαχαίρι. Για το σκοπό αυτό τραβήξτε το βύσμα του μπουζί.

Χόρτα για κάλυψη εδάφους (εικ. 4b)

Για την κάλυψη και προστασία εδάφους τεμαχίζονται τα κομμένα χόρτα στο κλειστό περίβλημα του χλοοκοπτικού και επανακατανέμονται στο γκαζόν. Δεν χρειάζεται περισυλλογή και εκκένωση.

Προσοχή: Η παραγωγή χόρτων για κάλυψη του εδάφους είναι δυνατή μόνο όταν τα χόρτα δεν είναι ψηλά. Τα καλύτερα αποτελέσματα τα πετυχαίνετε μόνο με ειδικό μαχαίρι κοπής των χόρτων για κάλυψη του εδάφους (προσφέρεται σαν αξεσουάρ).

Για να χρησιμοποιήσετε τη λειτουργία αυτή, ξεκρεμάστε το σάκο περισυλλογής και βάλτε τον προσαρμογέα για χόρτα κάλυψης του εδάφους (εικ. 4c) στο άνοιγμα εξαγωγής και κλείστε το κλαπέτο εξαγωγής.

Πλευρική εξαγωγή (εικ. 4c)

Για να χρησιμοποιήσετε την πλευρική εξαγωγή πρέπει να έχει τοποθετηθεί ο προσαρμογέας για χόρτα κάλυψης του εδάφους (αρ. Κρεμάστε τον προσαρμογέα πλευρικής εξαγωγής (αρ. 4b) όπως φαίνεται στην εικόνα 4c.

6.3 Πριν το κόψιμο της χλόης

Σημαντικές υποδείξεις:

1. Φορέστε τα κατάλληλα ρούχα. Να φοράτε γερά παπούτσια, όχι σάνδαλα ή παπούτσια του τέννις.
2. Να ελέγχετε το μαχαίρι κοπής. Ένα μαχαίρι παραμορφωμένο ή ελαττωματικό, πρέπει να αντικατασταθεί από πρωτότυπο μαχαίρι.
3. Να γεμίζετε το ρεζερβουάρ βενζίνης στο ύπαιθρο. Να χρησιμοποιείτε χωνί για το γέμισμα της βενζίνης και ένα δοσιμετρικό δοχείο. Να σκουπίζετε τη βενζίνη που ξεχειλίζει.
4. Να διαβάσετε και να ακολουθήσετε τις οδηγίες χρήσης και τις υποδείξεις σε σχέση με τον κινητήρα και τις πρόσθετες συσκευές. Φυλάξτε τις οδηγίες χρήσης και για άλλους χρήστες σε σημείο με εύκολη πρόσβαση.
5. Τα αέρια της εξάτμισης είναι επικίνδυνα. Να βάζετε μπροστά τον κινητήρα
6. Να σιγουρευέστε πως υπάρχουν όλα τα άλλα συστήματα ασφαλείας και πως λειτουργούν άψογα.
7. Η συσκευή να χρησιμοποιείται μόνο από ένα άτομο που είναι εξοικειωμένο μαζί της.
8. Το κόψιμο υγρής χλόης μπορεί να είναι επικίνδυνο. Να κόβετε τη χλόη μόνο όταν είναι στεγνή.
9. Να υποδεικνύετε και σε άλλα άτομα ή παιδιά να στέκονται μακριά από το χλοοκοπτικό.
10. Ποτέ μην κόβετε τη χλόη όταν δεν έχετε καλή ορατότητα.
11. Να σηκώνετε αντικείμενα που βρίσκονται στο έδαφος πριν αρχίζετε να κόβετε τη χλόη.

6.4 Υποδείξεις για σωστό κόψιμο χλόης

Προσοχή! Ποτέ μην ανοίγετε το κάλυμμα εξαγωγής, όταν αδειάζεται το καλάθι και κινείται ακόμη ο κινητήρας. Το περιστρεφόμενο μαχαίρι μπορεί να προκαλέσει τραυματισμούς.

Να στερεώνετε πάντα προσεκτικά το κάλυμμα εξαγωγής και το σάκο περισυλλογής της χλόης. Κατά την απομάκρυνση να σβήνετε πρώτα τον κινητήρα.

Η απόσταση ασφαλείας που προδιαγράφεται από τις λόγχες οδήγησης μεταξύ του περιβλήματος του μαχαιριού και του χρήστη πρέπει να τηρείται πάντοτε. Κατά το κόψιμο

και την αλλαγή κατεύθυνσης σε πλαγιές να δίνετε ιδιαίτερη προσοχή. Να προσέχετε για σταθερότητα, να φοράτε παπούτσια με αντιολισθητικές σόλες και μακριά πανταλόνια. Να κόβετε πάντα κάθετα προς την πλαγιά.

Για λόγους ασφαλείας δεν επιτρέπεται να κόβετε γρασίδι σε πλαγιές με κλίση άνω των 15 μοιρών.

Ιδιαίτερη προσοχή να δίνετε όταν προχωράτε προς τα πίσω και τραβώντας το χλοοκοπτικό. Κίνδυνος παραπατήματος!

6.5 Το κόψιμο της χλόης

Να εργάζεστε μόνο με καλά ακονισμένα μαχαίρια, για να μην τραβιούνται τα χόρτα και να κιτρινίζει το γρασίδι.

Για καλό κόψιμο να οδηγείτε εάν γίνεται το χλοοκοπτικό σε όσο γίνεται ίσιες λωρίδες. Οι λωρίδες αυτές να υπερκαλύπτουν η μία την άλλη ώστε να μη παραλείπονται γραμμές.

Η κάτω πλευρά του κελύφους του χλοοκοπτικού να διατηρείται πάντα καθαρή και να απομακρύνονται οπωσδήποτε οι εναποθέσεις γρασιδιού. Οι εναποθέσεις δυσκολεύουν την εκκίνηση, μειώνουν την ποιότητα του κοψίματος της χλόης και την εξαγωγή των κομμένων χόρτων.

Σε πλαγιές να κόβετε πάντα σε λωρίδες κάθετα προς την πλαγιά. Αποφεύγετε το γλίστρημα του χλοοκοπτικού με λοξή θέση του προς επάνω. Επιλέξτε το ύψος κοπής ανάλογα με το πραγματικό ύψος του γρασιδιού. Εκτελέστε περισσότερες κοπές έτσι ώστε κάθε φορά να κόβετε το πολύ 4 εκ. γρασίδι.

Πριν από οποιουσδήποτε ελέγχους του μαχαιριού να σβήνετε τον κινητήρα. Μη ξεχνάτε πως το μαχαίρι μετά την απενεργοποίηση συνεχίζει να περιστρέφεται για λίγα δευτερόλεπτα. Ποτέ μη προσπαθήσετε να σταματήσετε το μαχαίρι. Να ελέγχετε τακτικά εάν είναι καλά στερεωμένο το μαχαίρι, εάν βρίσκεται σε καλή κατάσταση και αν είναι καλά ακονισμένο. Να το τροχίζετε ή να το αντικαταστήσετε εάν έχει αμβλύνει. Εάν το κινούμενο μαχαίρι κτυπήσει σε κάποιο αντικείμενο, σταματήστε το χλοοκοπτικό και περιμένετε την απόλυτη ακινητοποίηση του μαχαιριού. Κατόπιν ελέγξτε την κατάσταση του μαχαιριού και της υποδοχής του. Εάν έχει υποστεί ζημιά, πρέπει να αντικατασταθεί.

Υποδείξεις για το κόψιμο της χλόης:

1. Να προσέχετε τα στερεά αντικείμενα. Τα στερεά αντικείμενα μπορούν να προκαλέσουν τραυματισμούς ή ζημιές.
2. Ένας πολύ ζεστός κινητήρας μπορεί να προκαλέσει εγκαύματα. Μη τον αγγίζετε.
3. Σε πλαγιές ή κατηφόρες να είστε ιδιαίτερα προσεκτικοί.
4. Σε περίπτωση μη επαρκούς φωτός ημέρας ή μη επαρκούς τεχνητού φωτισμού να διακόψετε το κόψιμο της χλόης.
5. Να ελέγχετε το χλοοκοπτικό, το μαχαίρι και τα άλλα εξαρτήματα όταν κτυπήσετε πάνω σε ξένο αντικείμενο ή σε περίπτωση που η συσκευή κουνιέται περισσότερο από το κανονικό.
6. Μην κάνετε τροποποιήσεις στις ρυθμίσεις ή επισκευές χωρίς να ακινητοποιήσετε προηγουμένως τον κινητήρα. Για το σκοπό αυτό τραβήξτε το μπουζί.
7. Όταν βρίσκεται σε δρόμο ή κοντά σε δρόμο, να προσέχετε την κυκλοφορία. Να κρατάτε την εξαγωγή χλόης μακριά από το δρόμο.
8. Να αποφεύγετε σημεία στα οποία δεν πιάνουν καλά οι τροχοί, ή όπου το κόψιμο της χλόης δεν είναι ασφαλές. Πριν κινηθείτε προς τα πίσω να σιγουρευέστε πως δεν βρίσκονται πίσω σας παιδιά.
9. Σε πυκνό, ψηλό γρασίδι να ρυθμίζετε τη ψηλότερη βαθμίδα κοπής και να κόβετε πιο αργά. Πριν την απομάκρυνση της χλόης ή άλλων αντικειμένων που βουλώνουν το χλοοκοπτικό, σβήστε τον κινητήρα και βάλτε το καλώδιο έναυσης.
10. Ποτέ μην αφαιρείτε εξαρτήματα που προορίζονται για την ασφάλεια της μηχανής και του χρήστη.
11. Ποτέ μη γεμίζετε βενζίνη στον κινητήρα, όταν είναι πολύ ζεστός ή όταν λειτουργεί.

6.6 Άδειασμα του σάκου συλλογής χλόης

Μόλις αρχίζουν να μένουν υπολείμματα γρασιδιού κατά το κόψιμο του γρασιδιού, πρέπει να αδειάσετε το καλάθι. **Προσοχή! Πριν την αφαίρεση του καλάθιού συλλογής, σβήστε τη μηχανή και περιμένετε την ακινητοποίηση του κοπτικού εργαλείου.**

Για την αφαίρεση του καλάθιού συλλογής ανασηκώστε με ένα χέρι το κάλυμμα του ανοίγματος εξαγωγής και με το άλλο βγάλτε έξω το καλάθι πιάνοντας το στη χειρολαβή (εικ. 4a). Σύμφωνα με τις προδιαγραφές ασφαλείας το κλαπέτο εξαγωγής κλείνει αυτόματα κατά την αφαίρεση του καλάθιού και κλείνει το

πίσω άνοιγμα εξαγωγής. Εάν παραμείνουν υπολείμματα γρασιδιού στο άνοιγμα, τότε για πιο εύκολη εκκίνηση του χλοοκοπτικού κάντε 1 μέτρο προς τα πίσω.

Μη μαζεύετε με το χέρι ή με τα πόδια τα υπολείμματα γρασιδιού στο περίβλημα της μηχανής, αλλά με κατάλληλα βοηθητικά μέσα, π.χ. με βούρτσα ή σκουπάκι.

Για καλύτερη περισυλλογή, ο σάκος συλλογής χλόης και ιδιαίτερα το πλέγμα αέρα να καθαρίζονται από μέσα μετά τη χρήση.

Να κρεμάτε το καλάθι συλλογής μόνο με απενεργοποιημένο κινητήρα και ακινητοποιημένο εργαλείο κοπής.

Ανασηκώστε το άνοιγμα εξαγωγής με το ένα χέρι και με το άλλο χέρι κρατήστε το καλάθι συλλογής στη χειρολαβή και κρεμάστε το από επάνω.

6.7 Μετά το κόψιμο της χλόης

1. Να αφήνετε πρώτα τον κινητήρα να κρυσώσει πριν βάλτε το χλοοκοπτικό σε κλειστό χώρο.
2. Να απομακρύνετε το γρασίδι, φύλλα, λιπαντικά και λάδια πριν φυλάξετε το χλοοκοπτικό. Μην ακουμπάτε άλλα αντικείμενα στο χλοοκοπτικό.
3. Πριν από νέα χρήση να ελέγχετε όλες τις βίδες και τα παξιμάδια. Να σφίγγετε τις χαλαρές βίδες.
4. Να αδειάζετε το σάκο με την κομμένη χλόη πριν από νέα χρήση.
5. Να βγάζετε το μπουζί για να αποφύγετε τη χρήση από μη αρμόδιο πρόσωπο.
6. Να προσέχετε να μην αφήνετε το χλοοκοπτικό δίπλα σε επικίνδυνα σημεία. Εκνεφώματα αερίου μπορεί να προκαλέσουν εκρήξεις.
7. Επιτρέπεται μόνο η χρήση πρωτότυπων εξαρτημάτων ή εξαρτημάτων εγκεκριμένων από τον κατασκευαστή για επισκευές (βλέπε διεύθυνση του πιστοποιητικού εγγύησης).
8. Εάν δεν χρησιμοποιηθεί το χλοοκοπτικό για μεγαλύτερο χρονικό διάστημα, αδειάστε το ρεζερβουάρ με αντλία αναρρόφησης της βενζίνης.
9. Να υποδεικνύετε σε παιδιά πως δεν επιτρέπεται να χρησιμοποιούν το χλοοκοπτικό. Το χλοοκοπτικό δεν είναι παιχνίδι.
10. Μη φυλάγετε ποτέ βενζίνη κοντά σε πηγές

σπινθήρων. Να χρησιμοποιείτε πάντα μόνο ένα εγκεκριμένο μπιντόνι για βενζίνη. Να κρατάτε τη βενζίνη μακριά από τα παιδιά!

11. Να λαδώνετε και να περιποιείστε τη συσκευή
12. Πώς ακινητοποιείται ο κινητήρας: Για να ακινητοποιήσετε τον κινητήρα, αφήστε ελεύθερο τον μοχλό εκκίνησης / στοπ του κινητήρα (εικ. 5a/αρ. 1a). Αφαιρέστε το βύσμα του μπουζί από το μπουζί για να αποφύγετε μία εκκίνηση του κινητήρα. Πριν από νέα εκκίνηση ελέγξτε το σχοινί του φρένου του κινητήρα. Ελέγξτε εάν έχει τοποθετηθεί σωστά το σχοινί. Να αντικατασταθεί οπωσδήποτε ένα τσακισμένο ή ελαττωματικό σχοινί.

7. Καθαρισμός, συντήρηση, αποθήκευση, μεταφορά και παραγγελία ανταλλακτικών

Προσοχή:

Ποτέ να μην εργάζεστε ενώ λειτουργεί ο κινητήρας σε εξαρτήματα του συστήματος ανάφλεξης από τα οποία περνά ρεύμα και μη τα αγγίζετε. Πριν από όλες τις εργασίες καθαρισμού και συντήρησης να σβήνετε τον κινητήρα και να βγάξετε το βύσμα από το μπουζί. Ποτέ μην εκτελείτε οποιεσδήποτε εργασίες όταν λειτουργεί η συσκευή. Εργασίες που δεν περιγράφονται σε αυτές τις οδηγίες χρήσης, να εκτελούνται μόνο από συμβεβλημένο ειδικό συνεργείο.

7.1 Καθαρισμός

Μετά από κάθε χρήση να καθαρίζετε καλά το χλοοκοπτικό. Ιδιαίτερα να καθαρίζετε την κάτω πλευρά και την υποδοχή του μαχαίριου. Για το σκοπό αυτό να γέρνετε το χλοοκοπτικό σας προς τα πίσω πιέζοντας τον βραχίονα ώθησης προς τα κάτω.

Υπόδειξη: Δεν επιτρέπεται η κλίση του χλοοκοπτικού πάνω από 90 μοίρες. Οι ακαθαρσίες και η χλόη αφαιρούνται πιο εύκολα αμέσως μετά την κοπή της χλόης. Τα στεγνωμένα κατάλοιπα χλόης και ακαθαρσιών μπορούν να δυσκολέψουν στο κόψιμο της χλόης. Να ελέγχετε εάν ο αγωγός εξαγωγής είναι ελεύθερος από κατάλοιπα χλόης και αν χρειαστεί αφαιρέστε τα. Μην καθαρίζετε ποτέ το χλοοκοπτικό με υδροριπτή ή συσκευή καθαρισμού με πίεση. Προσέξτε να μην μπορεί να περάσει νερό στο εσωτερικό της συσκευής.

Δεν επιτρέπεται η χρήση διαβρωτικών απορρυπαντικών όπως κρύα καθαριστικά και βενζίνη καθαρισμού.

7.2 Συντήρηση

Τα διαστήματα εργασιών συντήρησης θα τα βρείτε στο επισυναπτόμενο φυλλάδιο για σέρβις βενζινοκίνητης συσκευής.

Προσοχή: Να παραδίδετε ακάθαρτα υλικά εργασιών συντήρησης και βοηθητικές ύλες στα για το σκοπό αυτό λειτουργούντα κέντρα συλλογής.

7.2.1 Άξονες τροχών και πλήμνες

Να λιπαίνονται ελαφρά μία φορά τη σαιζόν. Για το σκοπό αυτό να αφαιρείτε τα τάσια των τροχών με ένα κατσαβίδι και να ξεβιδώνετε τις βίδες στερέωσης των τροχών.

7.2.2 Μαχαίρι

Για λόγους ασφαλείας να δίνετε το μαχαίρι για τρόχισμα, ζυγοστάθμιση και τοποθέτηση σε συμβεβλημένο ειδικό συνεργείο. Για να πετύχετε άριστο αποτέλεσμα εργασίας, συνιστάται να δίνετε το μαχαίρι για έλεγχο μία φορά το χρόνο.

Αλλαγή του μαχαίριου (εικ. 8)

Κατά την αλλαγή των κοπτικών εργαλείων επιτρέπεται μόνο η χρήση γνήσιων ανταλλακτικών. Η σήμανση στο μαχαίρι να συμφωνεί με τον αριθμό που αναφέρεται στη λίστα ανταλλακτικών. Ποτέ μην τοποθετείτε άλλο μαχαίρι.

Ελαττωματικά μαχαίρια

Εάν παρ' όλη την προσοχή έρθει το μαχαίρι σε επαφή με ένα εμπόδιο, ακινητοποιήστε αμέσως τον κινητήρα και βγάλτε το βύσμα από το μπουζί. Να γείρετε λίγο το χλοοκοπτικό προς το πλάι και να ελέγξετε το μαχαίρι για ενδεχόμενες βλάβες. Τα φθαρμένα ή παραμορφωμένα μαχαίρια πρέπει να αντικατασταθούν. Ποτέ μην προσπαθήσετε να επαναφέρετε στη θέση του ένα παραμορφωμένο μαχαίρι. Ποτέ μην εργάζεστε με λυγισμένο ή πολύ φθαρμένο μαχαίρι, διότι προκαλεί δονήσεις και μπορεί να προκαλέσει και περισσότερες βλάβες στο χλοοκοπτικό.

Προσοχή: Κατά την εργασία με ένα ελαττωματικό μαχαίρι υφίσταται κίνδυνος τραυματισμού.

Τρόχισμα μαχαιριού

Μπορούν να τροχιστούν οι λάμες του μαχαιριού με λίμα για μέταλλα. Προς αποφυγή ανισορροπίας το τρόχισμα να εκτελείται μόνο από συμβεβλημένο ειδικευμένο συνεργείο.

7.2.3 Έλεγχος στάθμης λαδιού

Προσοχή: Ποτέ μη λειτουργείτε τον κινητήρα χωρίς ή με πολύ λίγο λάδι. Στην περίπτωση αυτή δεν αποκλείονται βλάβες του κινητήρα.

Έλεγχος της στάθμης λαδιού:

Τοποθετήστε το χλοοκοπτικό σε επίπεδη, ίσια επιφάνεια. Ξεβιδώστε τη ράβδο μέτρησης λαδιού (εικ. 9a/Αρ. 7a) με περιστροφή προς τα αριστερά και σκουπήστε τον δείκτη στάθμης του λαδιού. Βάλτε πάλι τη ράβδο μέτρησης της στάθμης του λαδιού στο στόμιο πλήρωσης του λαδιού, μη τη βιδώσετε. Τραβήξτε προς τα έξω τη ράβδο μέτρησης λαδιού και σε οριζόντια θέση διαβάστε τη στάθμη του λαδιού. Η στάθμη του λαδιού πρέπει να βρίσκεται μεταξύ max και min της ράβδου μέτρησης της στάθμης του λαδιού (εικ. 9b).

Αλλαγή λαδιού

Η αλλαγή λαδιού να γίνεται σε θερμοκρασία δωματίου.

- Βάλτε μία ρηχή λεκάνη περισυλλογής λαδιού κάτω από το χλοοκοπτικό.
- Ανοίξτε τη βίδα πλήρωσης λαδιού (εικ. 9a/αρ.7a).
- Ανοίξτε τη βίδα εκκένωσης λαδιού (εικ. 9c/αρ. 7b). Εκκενώστε το θερμό λάδι σε δοχείο περισυλλογής.
- Μετά την εκκένωση του παλιού λαδιού, ξανακλείστε τη βίδα εκκένωσης λαδιού.
- Γεμίστε λάδι κινητήρα μέχρι το επάνω σημάδι της ράβδου μέτρησης λαδιού.
- Προσοχή! Μη βιδώσετε τη ράβδο ελέγχου της στάθμης του λαδιού, αλλά βάλτε την μέσα μόνο μέχρι το σπείρωμα.
- Το μεταχειρισμένο λάδι πρέπει να διατεθεί στα απορρίμματα σύμφωνα με τις ισχύουσες διατάξεις.

7.2.4 Περιποίηση και ρύθμιση των σχοινιών

Να λαδώνετε συχνά τα σχοινιά και να τα ελέγχετε την ευκινησία τους.

7.2.5 Συντήρηση του φίλτρου του αέρα (εικ. 10a/10b)

Τα ακάθαρτα φίλτρα του αέρα μειώνουν την ισχύ του κινητήρα λόγω μειωμένης παροχής αέρα στο καρμπυρατέρ. Εάν ο αέρας είναι πολύ σκονισμένος, να ελέγχεται συχνότερα το φίλτρο του αέρα.

Προσοχή: Ποτέ μην καθαρίζετε το φίλτρο του αέρα με βενζίνη ή εύφλεκτους διαλύτες. να καθαρίζετε το φίλτρο του αέρα μόνο με πεπιεσμένο αέρα ή κτυπώντας το.

7.2.6 Συντήρηση του μπουζί

Να καθαρίζετε το μπουζί με χάλκινη βούρτσα.

- Για το σκοπό αυτό τραβήξτε το βύσμα του μπουζί (εικ. 11/αρ. 20) με περιστροφική κίνηση.
- Αφαιρέστε το μπουζί με το συμπαραδιδόμενο κλειδί για το μπουζί.
- Η συναρμολόγηση εκτελείται στην αντίστροφη σειρά.

7.2.7 Έλεγχος τραπεζοειδούς ιμάντα

Για τον έλεγχο του τραπεζοειδούς ιμάντα να αφαιρείτε το κάλυμμα όπως δείχνει η εικόνα 12 (εικ. 12 / αρ. 5b).

7.2.8 Επισκευή

Μετά από επισκευή ή εργασίες συντήρησης να σιγουρεύετε πως έχουν τοποθετηθεί όλα τα εξαρτήματα που σχετίζονται με την ασφάλεια και πως βρίσκονται σε άψογη κατάσταση. Να φυλάσσετε μακριά από παιδιά τα επικίνδυνα εξαρτήματα.

Προσοχή: Σύμφωνα με το νόμο ευθύνης για προϊόντα δεν ευθυνόμαστε για βλάβες που οφείλονται εσφαλμένη επισκευή ή σε περίπτωση που χρησιμοποιούνται όχι πρωτότυπα ή από εμάς εγκεκριμένα εξαρτήματα. Επίσης δεν ευθυνόμαστε για βλάβες που οφείλονται σε εσφαλμένες επισκευές. Αναθέστε τις επισκευές σε τμήμα εξυπηρέτησης πελατών ή σε συμβεβλημένο εξειδικευμένο τεχνίτη. Το ίδιο ισχύει και για αξεσουάρ.

7.2.9 Ώρες λειτουργίας

Ως προς τις ώρες λειτουργίας αρακαλούμε να προσέξετε τις νόμιμες διατάξεις, που ενδεχομένως να διαφέρουν από τόπο σε τόπο.

7.2.10 Συντήρηση και περιποίηση της μπαταρίας

Προσέξτε να είναι πάντα καλά στερεωμένη η μπαταρία σας.
Πρέπει να είναι εξασφαλισμένη η άψογη σύνδεση με το δίκτυο της ηλεκτρικής εγκατάστασης.
Να διατηρείτε τη μπαταρία καθαρή και στεγνή.

7.3 Προετοιμασία για την φύλαξη του χλοοκοπτικού

Προειδοποίηση: Μην αφαιρείτε τη βενζίνη σε κλειστούς χώρους, κοντά σε φωτιά ή όταν καπνίζετε. Οι ατμοί του αερίου μπορεί να προκαλέσουν εκρήξεις ή πυρκαγιά.

1. Να αδειάζετε το ρεζερβουάρ βενζίνης με αντλία για αναρρόφηση βενζίνης.
2. Βάλτε μπροστά τον κινητήρα και αφήστε τον να λειτουργήσει μέχρι να καταναλωθεί η υπόλοιπη βενζίνη.
3. Σε κάθε σαιζόν να κάνετε αλλαγή λαδιού. Για το σκοπό αυτό αφαιρείτε το παλιό λάδι από τον θερμό κινητήρα και γεμίστε νέο λάδι.
4. Απομακρύνετε το μπουζί από την κυλινδροκεφαλή. Γεμίστε με μία κανάτα λαδιού περ. 20ml λάδι κινητήρα στον κύλινδρο. Τραβήξτε αργά τη λαβή εκκίνησης, έτσι ώστε το λάδι να προστατεύει εσωτερικά τον κύλινδρο. Επαναβιδώστε το μπουζί.
5. Καθαρίστε τις πτυχές του κυλίνδρου και το περίβλημα.
6. Καθαρίστε όλη τη συσκευή για να προστατέψετε το βερνίκι.
7. Να φυλάγετε τη μηχανή πάντα σε καλά αεριζόμενο μέρος.
8. Αφαιρέστε τη μπαταρία από τη συσκευή σε περίπτωση ακινητοποίησής της πάνω από 3 μήνες.

Υποδείξεις για τη φύλαξη της μπαταρίας θα βρείτε στις υποδείξεις ασφαλείας για τη μπαταρία (εδάφιο 3).

7.4 Προετοιμασία του χλοοκοπτικού για τη μεταφορά

1. Εκκενώστε το ρεζερβουάρ της βενζίνης (βλέπε εδάφιο 7.3/1)
2. Αφήστε τον κινητήρα να λειτουργήσει μέχρι να καταναλωθεί η υπόλοιπη βενζίνη.
3. Αδειάστε το λάδι από τον θερμό κινητήρα.
4. Βγάλτε το βύσμα από το μπουζί.
5. Καθαρίστε τις πτυχές του κυλίνδρου και το περίβλημα.

6. Ξεκρεμάστε από το σχοινί εκκίνησης στο κρεμαστάρι (εικ. 3c). Χαλαρώστε τα παξιμάδια σε σχήμα αστεριού και διπλώστε το βραχίονα ώθησης προς τα κάτω. Προσέξτε να μην τσακιστούν τα σχοινιά κατά την αναδίπλωση.
7. Τυλίξτε μερικές στρώσεις χαρτί συσκευασίας μεταξύ του επάνω και του κάτω βραχίονα ώθησης και του κινητήρα για να αποφύγετε το τρίψιμο.

7.5 Υλικά λειτουργίας, αναλώσιμα και ανταλλακτικά

Ανταλλακτικά, υλικά λειτουργίας και αναλώσιμα όπως π.χ. Λάδι κινητήρα, τραπεζοειδής ιμάντας, μπουζί, ένθετο φίλτρου αέρα, φίλτρο βενζίνης, μπαταρίες και μαχαίρια δεν συμπεριλαμβάνονται στην εγγύηση της συσκευής.

7.6 Παραγγελία ανταλλακτικών

Κατά την παραγγελία ανταλλακτικών να αναφέρετε τα εξής:

- Τύπος της συσκευής
- Αριθμός είδους της συσκευής
- Αριθμός ταύτισης της συσκευής
- Αριθμός ανταλλακτικού

Θα βρείτε τις ισχύουσες τιμές και πληροφορίες στην ιστοσελίδα www.isc-gmbh.info

8. Διάθεση στα απορρίμματα και επαναχρησιμοποίηση

Η συσκευή βρίσκεται σε μία συσκευασία προς αποφυγή ζημιών κατά τη μεταφορά. Αυτή η συσκευασία αποτελείται από πρώτες ύλες και έτσι μπορεί να επαναχρησιμοποιηθεί ή να ανακυκλωθεί. Η συσκευή και τα εξαρτήματά της αποτελούνται από διάφορα υλικά, όπως π.χ. μέταλλο και πλαστικά υλικά. Να παραδίσετε τα ελαττωματικά εξαρτήματα σε κέντρα συλλογής ειδικών απορριμμάτων. Ενημερωθείτε στα ειδικά καταστήματα ή στην διοίκηση της κοινότητας!

9. Πίνακας αναζήτησης αιτίας βλάβης

Προειδοποίηση: Απενεργοποιήστε πρώτα τον κινητήρα και τραβήξτε το βύσμα του αναφλεκτήρα, προτού εκτελέσετε επιθεωρήσεις και ρυθμίσεις στη μηχανή.

Προειδοποίηση: Εάν μετά από μία ρύθμιση ή επισκευή λειτουργήσει ο κινητήρας επί μερικά λεπτά, μη ξεχάσετε πως η εξάτμιση και άλλα εξαρτήματα θερμαίνονται πολύ. Γιαυτό, για να αποφύγετε εγκαύματα, δεν επιτρέπεται να τα ακουμπήσετε.

Βλάβη	Ενδεχόμενη αιτία	Αποκατάσταση
Ανομοιόμορφη λειτουργία, δυνατές δονήσεις της συσκευής	<ul style="list-style-type: none"> - Χαλαρές βίδες - Χαλαρή στερέωση μαχαιριού - Ανισόροπη λειτουργία μαχαιριού 	<ul style="list-style-type: none"> - Ελέγξτε τις βίδες - Ελέγξτε τη στερέωση του μαχαιριού - Αντικαταστήστε το μαχαίρι
Ο κινητήρας δεν λειτουργεί	<ul style="list-style-type: none"> - Δεν έχει πιεσθεί ο μοχλός εκκίνησης/στοπ του κινητήρα - Ελαττωματικό μπουζί - Κενό ρεζερβουάρ καυσίμου 	<ul style="list-style-type: none"> - Πιέστε το μοχλό εκκίνησης/στοπ του κινητήρα - Αντικατάσταση του μπουζί - Για να γεμίσετε καύσιμο
Ανομοιόμορφη λειτουργία του μοτέρ	<ul style="list-style-type: none"> - Ακάθαρτο φίλτρο αέρα - Ακάθαρτο φίλτρο αέρα 	<ul style="list-style-type: none"> - Καθαρισμός φίλτρου αέρα. - Καθαρισμός του μπουζί
Το γκαζόν κιτρινίζει, κόβεται ανομοιόμορφα	<ul style="list-style-type: none"> - Το μαχαίρι δεν είναι τροχισμένο - Χαμηλό ύψος κοπής 	<ul style="list-style-type: none"> - Τροχίστε το μαχαίρι - Ρύθμιση του σωστού ύψους
Η εξαγωγή της χλόης είναι ανομοιόμορφη	<ul style="list-style-type: none"> - Πολύ χαμηλό ύψος κοπής - Φθαρμένο μαχαίρι - Βουλωμένο σάκος συλλογής χλόης 	<ul style="list-style-type: none"> - Ρύθμιση του σωστού ύψους - Αντικατάσταση μαχαιριού - Αδειάστε το σάκο συλλογής χλόης
Δεν φορτίζεται η μπαταρία	<ul style="list-style-type: none"> - Όχι καλή επαφή μεταξύ βύσματος και μπαταρίας - Ελαττωματική μπαταρία - Ελαττωματική ασφάλεια (αρ. 19) 5A 	<ul style="list-style-type: none"> - Καθαρίστε τις επαφές - Δώστε τη μπαταρία να ελεγχθεί από ειδικευμένο τεχνίτη, ενδεχ. Αντικαταστήστε την - Έλεγχος της συσκευής με άλλη μπαταρία, αντικατάσταση ασφάλειας
Δεν περιστρέφεται η μίζα	<ul style="list-style-type: none"> - Άδεια μπαταρία - Δεν έχει συνδεθεί η μπαταρία - Δεν υπάρχουν βυσματούμενες συνδέσεις 	<ul style="list-style-type: none"> - Φορτίστε τη μπαταρία - Συνδέστε τη μπαταρία - Ελέγξτε τις βυσματούμενες συνδέσεις



Μόνο για κράτη-μέλη της Ε.Ε.

Μη πετάτε τις ηλεκτρικές συσκευές στα οικιακά απορρίμματα!

Σύμφωνα με την ευρωπαϊκή Οδηγία 2012/19/ΕΚ για απόβλητα ειδών ηλεκτρικού και ηλεκτρονικού εξοπλισμού και την ενσωμάτωσή της σε εθνικό δίκαιο, πρέπει η παλιά ηλεκτρικές συσκευές να συγκεντρώνονται και να παραδίδονται για ανακύκλωση φιλική για το περιβάλλον.

Εναλλακτική λύση ανακύκλωσης αντί για επιστροφή

Ο ιδιοκτήτης της ηλεκτρικής συσκευής υποχρεούται αντί της επιστροφής να συμβάλει στη σωστή ανακύκλωση σε περίπτωση που δεν συνεχίζει να χρησιμοποιεί τη συσκευή. Η παλιά συσκευή μπορεί να παραχωρηθεί σε κέντρο επιστροφής ηλεκτρικών συσκευών με την έννοια των εθνικών νόμων ανακύκλωσης και διαχείρισης αποβλήτων. Δεν συμπεριλαμβάνονται τα τμήματα παλιών συσκευών και τα βοηθητικά στοιχεία χωρίς ηλεκτρικά εξαρτήματα.

Η ανατύπωση ή οποιασδήποτε άλλης μορφής αναπαραγωγή της τεκμηρίωσης ή άλλων δικαιολογητικών που αναφέρονται στα προϊόντα, ακόμη και αποσπασματικά, επιτρέπεται μόνο με ρητή συγκατάθεση της iSC GmbH.

Με επιφύλαξη τεχνικών τροποποιήσεων

Ενημέρωση για το σέρβις

Σε όλες τις χώρες που αναφέρονται στην εγγύηση έχουμε αρμόδια συνεργεία που συνεργάζονται μαζί μας, η διεύθυνση των οποίων προκύπτει από την εγγύηση. Τα συνεργεία αυτά βρίσκονται στη διάθεσή σας για επισκευές, ανταλλακτικά ή αξεσουάρ ή για την αγορά αναλώσιμων.

Προσέξτε ότι στη συσκευή αυτή τα ακόλουθα εξαρτήματα υπόκεινται σε κοινή φθορά ή ότι χρειάζονται τα ακόλουθα αναλώσιμα.

Κατηγορία	Παράδειγμα
Φθειρόμενα εξαρτήματα*	Φίλτρο αέρα, συρματόσχοινα, καλάθι συγκέντρωσης, ελαστικά, συμπλέκτης
Αναλώσιμα υλικά/αναλώσιμα τμήματα*	Μαχαίρι
Ελλείψεις	

* δεν συμπεριλαμβάνονται υποχρεωτικά στο περιεχόμενο της συσκευασίας!

Σε περίπτωση ελαττωμάτων ή σφαλμάτων σας παρακαλούμε να δηλώστε την περίπτωση στο ίντερνετ στο www.isc-gmbh.info. Προσέξτε να περιγράψετε με ακρίβεια το σφάλμα και απαντήστε στις ακόλουθες ερωτήσεις:

- Λειτούργησε σωστά η συσκευή ή είχε από την αρχή κάποιο ελάττωμα?
- Μήπως προσέξατε κάτι περίεργο προτού παρουσιαστεί το ελάττωμα (σύμπτωμα ή βλάβη)?
- Ποια δυσλειτουργία παρατηρείται στη συσκευή (κύριο σύμπτωμα)?
Περιγράψτε αυτή τη δυσλειτουργία.

Εγγύηση

Αξιότιμη πελάτσια, αξιότιμε πελάτη,
τα προϊόντα μας υπόκεινται σε αυστηρό έλεγχο ποιότητας. Εάν η συσκευή αυτή παρ'όλα αυτά κάποτε δεν λειτουργήσει άψογα, λυπούμαστε πολύ και σας παρακαλούμε να αποτανθείτε προς το τμήμα μας εξυπηρέτησης πελατών στην διεύθυνση που αναφέρεται στην κάρτα αυτή. Ευχαρίστως είμαστε και τηλεφωνικά στη διάθεσή σας στον αριθμό σέρβις που αναφέρεται στην κάρτα εγγύησης. Για την αξίωση της εγγύησης ισχύουν τα εξής:

1. Αυτοί οι όροι εγγύησης ισχύουν μόνο για καταναλωτές, δηλ. για φυσικά πρόσωπα που δεν χρησιμοποιούν το προϊόν αυτό ούτε για επαγγελματικούς σκοπούς ούτε για άλλη ανεξάρτητη απασχόληση. Αυτοί οι όροι εγγύησης ρυθμίζουν πρόσθετες παροχές εγγύησης που υπόσχεται ο πιο κάτω κατασκευαστής πέραν της νόμιμης εγγύησης στους αγοραστές των νέων συσκευών του. Δεν τίγονται από την εγγύηση αυτή οι νόμιμες αξιώσεις σας εγγύησης. Η εγγύησή μας σας παρέχεται δωρεάν.
2. Η εγγύηση επεκτείνεται αποκλειστικά και μόνο σε ελαττώματα σε μία συσκευή του πιο κάτω κατασκευαστή και που αφορούν ελαττώματα υλικού ή κατασκευής και περιορίζεται από την κρίση μας στην αποκατάσταση αυτών των ελαττωμάτων της συσκευής ή στην αντικατάστασή της. Παρακαλούμε να προσέξετε πως οι συσκευές μας δεν προορίζονται για επαγγελματική, βιοτεχνική ή βιομηχανική χρήση. Για το λόγο αυτό δεν συνάπτεται σύμβαση εγγύησης σε περίπτωση κατά την οποία η συσκευή χρησιμοποιήθηκε κατά τη διάρκεια της εγγύησης σε βιομηχανικές ή βιοτεχνικές επιχειρήσεις ή εάν εκτέθηκε σε παρόμοια εντατική χρήση.
3. Από την εγγύησή μας εξαιρούνται τα εξής:
 - Βλάβες της συσκευής που οφείλονται σε μη τήρηση των οδηγιών συναρμολόγησης ή σε όχι σωστή εγκατάσταση, μη τήρηση των οδηγιών χρήσης (όπως π.χ. σύνδεση σε εσφαλμένη τάση ή σε λάθος είδος ρεύματος) ή σε μη τήρηση των όρων συντήρησης και ασφαλείας ή σε περίπτωση έκθεσης της συσκευής σε ασυνήθιστες καιρικές συνθήκες ή σε έλλειψη φροντίδας και συντήρησης.
 - Βλάβες της συσκευής που οφείλονται σε καταχρηστική ή εσφαλμένη χρήση (όπως π.χ. υπερφόρτωση της συσκευής ή χρήση μη εγκεκριμένων εργαλείων ή αξεσουάρ), σε είσοδο ξένων αντικειμένων στη συσκευή (όπως π.χ. άμμος, πέτρες ή σκόνη, βλάβες μεταφοράς), άσκηση βίας ή ξένη επέμβαση (όπως π. χ. βλάβη από πτώση).
 - Βλάβες της συσκευής ή τμημάτων της συσκευής που οφείλονται σε συνήθη ή φυσική φθορά.
4. Η διάρκεια της εγγύησης ανέρχεται σε 24 μήνες και αρχίζει από την ημερομηνία της αγοράς της συσκευής. Οι αξιώσεις εγγύησης πρέπει να γερθούν πριν τη λήξη της διάρκειας της εγγύησης εντός δύο εβδομάδων από την διαπίστωση του ελαττώματος. Αποκλείονται αξιώσεις εγγύησης μετά την πάροδο της διάρκειας της εγγύησης. Η επισκευή ή η αντικατάσταση δεν συνεπάγεται την επέκταση της διάρκειας της εγγύησης ούτε την νέα έναρξη της διάρκειας της εγγύησης για τη συσκευή ή για ενδεχομένως χρησιμοποιηθέντα νέα ανταλλακτικά. Αυτό ισχύει και στην περίπτωση σέρβις επί τόπου.
5. Για την αξίωση της εγγύησης παρακαλούμε να δηλώσετε την ελαττωματική σας συσκευή στο: www.isc-gmbh.info. Να έχετε μαζί σας την απόδειξη της νέας συσκευής. Οι συσκευές που αποστέλλονται χωρίς αποδείξεις και χωρίς πινακίδα στοιχείων, αποκλείονται από την εγγύηση λόγω μη δυνατότητας ταξινόμησης. Εάν το ελάττωμα καλύπτεται από την εγγύηση, θα σας επιστραφεί αμέσως είτε η επισκευασμένη συσκευή είτε μία καινούργια συσκευή.

Ευχαρίστως επισκευάζουμε ελαττώματα της συσκευής έναντι πληρωμής, εάν τα ελαττώματα αυτά δεν καλύπτονται από την εγγύηση. Για το σκοπό αυτό παρακαλούμε να στείλετε τη συσκευή στη διεύθυνση του σέρβις μας.

Για αναλώσιμα και σε περίπτωση που λείπουν εξαρτήματα παραπέμπουμε στους περιορισμούς αυτής της εγγύησης σύμφωνα με τους πληροφορίες σέρβις αυτών των οδηγιών χρήσης.

İçindekiler

1. Elden kumanda edilen çim biçme makineleri için geçerli güvenlik uyarıları
2. Makine açıklaması ve sevkiyatın içeriği
3. Kullanım Amacına Uygun Kullanım
4. Teknik özellikler
5. Çalıştırmadan önce
6. Kullanma
7. Temizleme, Bakım, Depolama, Transport ve Yedek Parça Siparişi
8. Bertaraf etme ve geri kazanım
9. Arıza arama planı

Tehlike!

Yaralanmaları ve hasarları önlemek için aletlerin kullanımında bazı iş güvenliği önlemlerinin alınması gereklidir. Bu nedenle Kullanma Talimatını / Güvenlik Uyarılarını dikkatlice okuyun. İçerdiği bilgilere her zaman ulaşabilmek için kullanma talimatını iyi bir yerde saklayın. Aleti kullanmak için başka kişilere verdiğinizde bu Kullanma Talimatını / Güvenlik Uyarılarını da birlikte verin. Firmamız, kullanma talimatına riayet etmemekten kaynaklanan iş kazaları ve hasarlardan herhangi bir sorumluluk üstlenmez.

1. Elden kumanda edilen çim biçme makineleri için geçerli güvenlik uyarıları

Uyarılar

1. Kullanma Talimatını dikkatlice okuyun. Makinanın ayar elemanları ve doğru kullanımı hakkında bilgi edinin..
2. Kullanma talimatını okumamış kişilerin veya çocukların benzin motorlu tırpan ile çalışmasına kesinlikle izin vermeyin. Yerel yönetmelikler makineyi kullanacak kişinin asgari yaşını belirleyebilir.
3. Çalışma alanınızın yakınında insanlar, özellikle çocuklar veya hayvanlar olduğunda kesinlikle çim biçmeyin. Makine operatörü veya kullanıcının, başka kişiler veya onların mülkiyeti ve varlıkları ile yaptıkları kazalarda sorumlu tutulacaklarını göz önünde bulundurun.
4. Makineyi kullanmaları için başka kişilere verdiğinizde lütfen bu kullanma talimatı kitapçığını da veriniz.

Çalışmaya başlamadan önce alınacak önlemler

1. Çalışma esnasında daima sağlam ayakkabı ve uzun pantolon giyin. Makine ile çıplak ayaklı veya sandalet giyerek çalışmayın.
2. Makine ile çalışılacak araziye tam olarak kontrol edin ve makine tarafından etrafa fırlatabilecek cisimlerin tümünü temizleyin.
3. **Uyarı!**
Benzin yüksek derecede yanıcı bir maddedir:
- Benzini sadece uygun ve saklama için öngörülmuş bidonlar içinde depolayın
- Yakıt dolumunu sadece açık havada yapın ve dolum esnasında sigara içmeyin
- Benzin motor çalıştırılmadan önce doldurulacaktır. Motor çalışırken veya motor kızgın durumdayken depo kapağının açılması

veya benzin takviye edilmesi yasaktır.

- Benzin doldurma işleminde motor üzerine benzin döküldüğünde motorun çalıştırılması yasaktır. Bu durumda taşan veya dökülen benzin temizlenecektir. Benzin buharları tamamen yok oluncaya kadar motor çalıştırılmayacaktır
 - Çalışma emniyeti açısından benzin deposu ve benzin kapağı (düzenli aralıklar) ile değiştirilecektir
4. Hasarlı egzost susturucusunu değiştirin
 5. Makine ile çalışmaya başlamadan önce takımların hasarlı veya aşınıp aşınmadığını gözle kontrol edin. Balans bozukluğunun önlenmesi için hasarlı veya aşınmış parçalar daima set halinde değiştirilecektir.
 6. Birden fazla bıçağı olan makinelerde bir bıçağın dönmeye başlaması diğer bıçağın da dönmeye başlamasına sebep olacağını göz önünde bulundurun.

Kullanım

1. Motorun, tehlikeli karbon monoksit gazının toplanabileceği kapalı mekanlarda çalıştırılması yasaktır.
2. Makine ile sadece gün ışığında veya iyi aydınlatılmış ortamlarda çalışın. Mümkün olduğunca çimler ıslak olduğunda makine ile biçme işlemi yapmayın.
3. Eğimli arazilerde çalışırken daima emniyetli durmaya dikkat edin.
4. Makineyi çok ağır hızda hareket ettirin
5. Tekerlekli makinelerde: Daima eğimli arazinin enine doğru çalışın kesinlikle eğimin aşağısına veya yukarısına doğru çalışmayın.
6. Eğimli arazide çalışırken dönüşlerde çok dikkatli olun.
7. Aşırı eğimli arazilerde çim biçme işlemi yapmayın
8. Çim biçme makinesini döndürürken veya kendinize doğru çekerken çok dikkatli olun.
9. Makine yatırılacağına, çim bulunmayan bir zemin üzerinden başka bir yere taşınacağına veya çim biçilecek alana hareket ettirileceğinden çim biçme makinesinin bıçağını durdurun.
10. Çim biçme makinesini kesinlikle, örneğin darbe sacı ve/veya çim toplama tertibatları gibi koruma tertibatları veya koruma kafesleri takılı olmadan veya bu elemanlar hasarlı olduğunda kullanmayın.
11. Motorun temel ayarını değiştirmeyin veya aşırı devirli çalışmayın.
12. Motoru çalıştırmaya başlamadan önce motor frenini açın.

13. Çim biçme makinesinin motorunun çalıştırılması üretici firmanın talimatları doğrultusunda çok dikkatli şekilde yapılacaktır. Ayaklarınızın kesme aparatına güvenli bir mesafede durmasına dikkat ediniz.
14. Motoru çalıştırmaya başlarken çim biçme makinesini eğik konuma kaldırmayın. Fakat bu işlem esnasında çim biçme makinesinin kaldırılması gerekiyorsa buna izin verilmiştir. Eğik konuma kaldırılması gerekli olduğunda makineyi sadece gerekli olduğunda kaldırın ve makinenin sadece kullanıcıdan uzak olan tarafını kaldırın.
15. Çim atma deliği (kanalı) önünde durduğunuzda motoru çalıştırmayın.
16. Elinizi veya ayağınızı kesinlikle dönmekte olan parçaların yakınına veya altına sokmayınız. Çim atma deliğinden daima uzakta durun.
17. Motoru çalışan makineyi kesinlikle yukarı kaldırmayın veya elde taşımayın.
18. Aşağıdaki durumlarda motoru durdurun ve buji kablosunu sökün:
 - bloke edilen tertibatları açmak veya tıkanmış olan çim atma kanalını temizlemek için.
 - çim biçme makinesi üzerinde kontrol, temizleme, bakım çalışmalarını yapmak için.
 - yabancı madde makineye çarptığında. Çim biçme makinesi ile çalışmaya devam etmeden önce yabancı maddenin çim biçme makinesi üzerinde herhangi bir zarar verip vermediğini araştırın ve gerekli onarımları gerçekleştirin. Makinede anormal şekilde titreşimler meydana gelmeye başladığında makine derhal kontrol edilecektir.
19. Motoru: - benzin dolumu yapmadan önce durdurun, bıçak ve diğer hareket eden parçaların tümünün durmasını bekleyin.
20. Motor durdurulduğunda gaz kolu "Stop" pozisyonuna getirilecektir. Benzin vanası da kapatılacaktır.
21. Makinenin aşırı hızda çalıştırılması iş kazası tehlikesini artırabilir.
22. Makina üzerinde ayar çalışmaları yaparken dikkatli olun ve parmaklarınızın hareket eden ve sabit duran parçalar arasına sıkışmamasına dikkat edin

Bakım ve saklama

1. Bütün somun, saplama ve civataların sıkı şekilde sıkılmış olmasını ve makinenin güvenli bir durumda olmasını kontrol edin.
2. Çim biçme makinesini kesinlikle yakıt deposunda benzin olduğunda saklamayın. Aksi takdirde yakıt deposu içindeki benzin gazları açık ateş veya kıvılcım ile temas edebilir ve tehlike oluşturabilir.
3. Çim biçme makinesini kapalı mekanlarda saklamadan önce motorun soğumasını bekleyin.
4. Yangın tehlikesini önlemek için motor, egzoz ve yakıt deposu bölümünü çim, yaprak veya dışarı saçılan gres (sıvı yağ) yağından temiz tutun.
5. Çim tutma tertibatının aşınması veya fonksiyon kaybının olup olmadığını düzenli olarak kontrol edin.
6. İş güvenliği sebeplerinden dolayı aşınmış veya hasar görmüş parçaları değiştirin.
7. Yakıt deposu boşaltılacağında bu işlem açık havada, benzin emme pompası (yapı marketlerden temin edilebilir) ile yapılacaktır.

1.1 Şarj cihazı güvenlik uyarıları

- Aküyü şarj ederken mutlaka koruyucu gözlük ve eldiven takın! Tahriş edici akü asidi nedeniyle ciddi yaralanma tehlikeleri vardır!
- Şarj işlemi esnasında, elektrostatik yüklenme nedeniyle kıvılcım oluşmasını önlemek için, sentetik kumaştan yapılmış giysilerin giyilmesi yasaktır.
- İKAZ! Patlayıcı gaz, alev ve kıvılcımların oluşması önlenmelidir
- Cihaz içinde örneğin şalter ve sigorta gibi ark ve kıvılcım oluşturan parçalar bulunur. Bu nedenle kapalı garaj veya mekanların mutlaka iyi derecede havalandırılmasını sağlayın!
- Şarj cihazı yalnızca bakım gerektirmeyen 12V aküler için uygundur.
- "tekrar şarj edilemeyen akü" tipindeki aküleri veya arızalı aküleri şarj etmeyin.
- Akü üreticisinin talimatlarına dikkat edin.
- Aküyü bağlamadan ve sökmeden önce cihazın elektrik bağlantısı kapatılacaktır.
- Dikkat! Alev ve kıvılcım oluşmasını önleyin.
- Şarj işlemi esnasında patlayıcı hidrojen gazı oluşur.
- Şarj cihazını sadece kuru mekanlarda kullanın.
- Dikkat! Akü asidi tahriş edicidir!
- Cild veya elbise üzerine sıçrayan akü asidini derhal sabunlu su ile yıkayın. Göze kaçan akü asidini derhal bol su ile yıkayın (15 dakika süre ile) ve doktora başvurun.

- Şarj edilemeyen aküleri şarj etmeyin.
- Akü üreticisinin akünün şarj edilmesi ile ilgili talimatlarına dikkat edin
- Birden fazla aküyü aynı anda şarj etmeyin
- Elektrik kablosu ve şarj kabloları mükemmel durumda olmalıdır
- Çocukları akü ve şarj cihazından uzak tutun.
- Dikkat! Boğucu bir koku yayıldığında patlama tehlikesi vardır. Cihazı kapatmayın. Şarj penselerinizi sökmeyin. Odayı derhal iyice havalandırın. Akünün servis tarafından kontrol edilmesini sağlayın.
- Kabloyu amacının dışında kullanmayın.
- Cihazı kablosundan tutarak taşımayın, kablo fişini prizden çekmek için kablodan asılarak sökmeyin. Kabloyu aşırı ısı, yağ ve keskin kenarlardan koruyun.
- Cihazın hasarlı olup olmadığını kontrol edin.
- Kullanma talimatında farklı bir talimat bulunmadığında, arızalı veya hasarlı parçalar yönetmeliklere uygun şekilde yetkili servisler tarafından tamir edilecek veya değiştirilecektir
- Şebeke gerilimini sağlayın.
- Bağlantı elemanlarını temiz tutun ve korozyondan koruyun.
- Her türlü temizlik ve bakım çalışmalarında cihazın fişi prizden çıkarılacaktır.
- Akünün bağlanması ve şarjında, akü asidinin doldurulmasında veya saf su ilave edilmesinde aside dayanıklı eldiven ve koruyucu gözlük takılacaktır.
- Dikkat! Şarj süresini aşmayınız. Şarj süresi sona erdiğinde elektrik kablosunun fişini prizden çıkarın ve cihazın akü ile bağlantısını kesin.

1.2 Akü güvenlik uyarıları

1. Her zaman akülerin doğru kutuplar (+ ve -) ile akü üzerinde yazılı olduğu gibi bağlanmasına dikkat edin.
2. Aküleri kısa devre yaptırmayın.
3. Tekrar şarj edilemeyen aküleri şarj etmeyin.
4. Akülerin derin deşarj olmasını önleyin!
5. Aküleri ısıtmayın!
6. Direkt aküler üzerinde kaynak veya lehim çalışması yapmayın!
7. Aküleri parçalarına ayırmayın!
8. Aküleri deforme etmeyin!
9. Aküleri ateşin içine atmayın!
10. Aküleri çocukların erişemeyeceği yerde saklayın.
11. Çocukların gözetim altında olmadan akü değiştirmelerine izin vermeyin!
12. Aküleri ateş, yanıcı ortam veya diğer ateş kaynaklarının yakınında saklamayın. Aküleri

direkt güneş ışığına maruz bırakmayın. Aküleri sıcak havalarda otomobil içinde kullanmayın veya saklamayın.

13. Kullanılmayan aküleri metal cisimlerden uzak tutun. Aksi taktirde kısa devre meydana gelebilir ve akünün hasar görmesi, yanma ve hatta yangın meydana gelebilir.
14. Çim biçme makinesi uzun süre kullanılmayacağına aküleri makinenin içinden çıkarın!
15. İçindeki akü asidi dökülmüş olan aküleri KESİNLİKLE eldiven takmadan elinizle tutmayın. Dökülen asit cildinizle temas ettiğinde derhal ilgili bölgeyi bol su ile yıkayın. Asit sıvısının göz veya ağıza gelmesini önleyin. Bu durumda derhal doktora başvurun.
16. Akü kutup başları ve makinedeki karşı kutupları aküyü takmadan önce temizleyin.

Hidroforun, 8 yaş üzerindeki çocuklar ve kısıtlı, fiziksel, sensörük veya zihinsel özelliklere sahip kişiler veya tecrübesiz ve gerekli bilgiye sahip olmayan kişiler tarafından gözetim altında veya cihazı nasıl kullanacaklarına dair bilgi verildiğinde cihazı kullanmalarına izin verilmiştir. Çocukların hidrofor ile oynamaları yasaktır. Gözetim altında tutulmadan bakım ve temizleme çalışmalarının çocuklar tarafından yapılması yasaktır.

Bertaraf etme

Aküler: Yalnızca oto servisleri, özel akü toplama merkezleri veya özel atık toplama merkezleri tarafından bertaraf edilecektir. İlgili yerel yönetim mercilerine danışın.

İkaz!

Çim biçme makinesini devirmeden önce akünün sökülmesi gerekir. Aksi taktirde akü asidi dışarı dökülebilir.

Kalan riskler

Bu elektrikli alet yönetmeliklere ve talimatlara uygun olarak kullanılsa da daima bazı riskler halen mevcut kalır. Elektrikli aletin yapı türü ve modeli itibarıyla aşağıda açıklanan tehlikeler meydana gelebilir:

1. Uygun kulaklık kullanılmadığında işitme hasarları.
2. Alet uzun süre boyunca kullanıldığında veya yönetmeliklere uygun şekilde bakımı yapılmadığında veya çalıştırılmadığında el ve kol titreşiminden kaynaklanan sağlık sorunları yaşanabilir.

Tehlike!

Tüm güvenlik bilgileri ve talimatları okuyunuz. Güvenlik bilgileri ve talimatlarda belirtilen direktiflere aykırı hareket edilmesi sonucunda elektrik çarpması, yangın ve/veya ağır yaralanmalar meydana gelebilir. **Gelecekte kullanmak üzere tüm güvenlik bilgileri ve talimatları saklayın.**

Makine üzerindeki uyarı etiketlerinin açıklaması (bkz. Şekil 21)

- 1) Kullanma talimatını okuyun
- 2) Dikkat! Dışarı fırlayan parçalar nedeniyle tehlike. Güvenli mesafede durun
- 3) Dikkat! Keskin bıçaklar - Bakım, onarım, temizleme ve ayar çalışmaları için motoru durdurun ve buji kablosunu çıkarın
- 4) Makineyi çalıştırmadan önce yağ ve yakıt doldurun
- 5) Dikkat! Kulaklık ve iş gözlüğü takın
- 6) Garanti edilen ses basınç seviyesi
- 7) Dikkat! Kızgın parçalar. Uzakta durun.
- 8) Benzin dolum işlemini sadece motor dururken yapın.
- 9) Kesilme tehlikesi uyarısı. Dikkat dönen bıçaklar.
- 10) Start işlemi
- 11) Motor start /Motor stop kolu (I=Motor Açık; O=Motor Kapalı)
- 12) Gaz kolu (Kavrama kolu)
- 13) Sadece kuru mekanlarda kullanım için uygundur
- 14) Koruma sınıfı II

2. Makine açıklaması ve sevkiyatın içeriği**2.1 Makine açıklaması (Şekil 1-20)**

- 1a. Motor Start/ Stop kolu (Motor freni)
- 1b. Gaz (sürme) kolu (Kavrama kolu)
2. Yakıt pompası (Primer)
3. Üst ve alt dümen
- 4a. Çim toplama torbası
- 4b. Yan çim dışarı atma adaptörü
- 4c. Yonga adaptörü
- 4d. Dolu seviye göstergesi
- 5a. Çim dışarı atma kapağı
- 5b. Kayış koruma kapağı
- 5c. Yan çim dışarı atma kapağı
6. Yakıt dolmu kapağı
- 7a. Yağ dolmu civatası
- 7b. Yağ boşaltma civatası
8. Kesim yüksekliği ayarı

- 9a. Çalıştırma ipi
- 9b. Çalıştırma ipi kancası
10. 2x Kablo klipsi
11. 4x Yıldız saplı somun
- 12a. 2x Kısa civata
- 12b. 2x Uzun civata
13. Buji anahtarı
14. Şarj cihazı
15. Şarj soketi
16. Çim biçme makinesi elektrik şebekesi soketi
17. Akü soketi
18. Akü muhafazası
19. Sigorta (5 Amper)
20. Buji soketi
21. 2x kontak anahtarı
22. Kontak kilidi
23. Akü 12V 7 Ah

2.2 Sevkiyatın içeriği

Kullanma talimatının sevkiyatın içeriği bölümünde yazılı olan parçaların tamamının ambalaj içinden çıkıp çıkmadığını kontrol edin. Herhangi bir parçanın eksik olması durumunda, ürünü satın aldıktan sonraki en geç 5 iş günü içinde geçerli kasa fişi veya fatura ile birlikte Servis Merkezimize veya ürünü satın aldığınız en yakın yapı marketine başvurunuz. Bu konu ile ilgili olarak, Kullanma Talimatının son bölümünde yer alan Garanti Yönetmeliğindeki garanti tablosunu dikkate alınız.

- Ambalajı açın ve aleti dikkatlice ambalajın içinden çıkarın.
- Ambalaj malzemelerini ve ambalaj ve transport emniyetlerini sökün (bulunması halinde).
- Ambalaj içindeki parçaların eksik olup olmadığını kontrol edin.
- Alet ve aksesuar parçalarının transport esnasında hasar görüp görmediğini kontrol edin.
- Garanti süresi doluncaya kadar mümkün olduğunda ambalaj malzemelerini saklayın.

DİKKAT

Alet ve ambalaj malzemeleri oyuncak değildir! Çocukların plastik poşet, folyo ve küçük parçalar ile oynaması yasaktır! Çocukların küçük parçaları yutma ve poşetler nedeniyle boğulma tehlikesi vardır!

- Benzin motorlu çim biçme makinesi
- Üst ve alt dümen
- Çim toplama torbası
- Yan çim dışarı atma adaptörü
- Yonga adaptörü
- 2x Kablo klipsi
- 4x yıldız saplı somun

- 2x kısa civata
- 2x uzun civata
- Buji anahtarı
- Şarj cihazı
- 2x kontak anahtarı
- Akü
- 1x çalıştırma ipi kancası
- Benzin motorlu çim biçme makinesi bakım defteri
- Akü güvenlik uyarıları
- Orijinal kullanma talimatı

3. Kullanım Amacına Uygun Kullanım

Makine sadece kullanım amacına göre kullanılacaktır. Kullanım amacının dışındaki tüm kullanımlar makinenin kullanılması için uygun değildir. Bu tür kullanım amacı dışındaki kullanımlardan kaynaklanan hasar ve yaralanmalarda, yalnızca kullanıcı/işletici sorumlu olup üretici firma sorumlu tutulamaz.

Benzin motorlu çim biçme makinesi, ev ve hobi işlerinde özel kullanım için tasarlanmıştır.

Özel ev ve hobi bahçelerindeki kullanım olarak, çim biçme makinesi ile yılda genelde 50 saati aşmayan çalışmalar kastedilmiştir. Bu çalışmalar genellikle ev ve hobi bahçelerindeki ot ve çim alanlarının bakımında yapılan çalışmalar olup kamuya açık alanlar, parklar, spor kompleksleri, tarım ve orman işletmelerindeki kullanımları kapsamaz.

Şarj cihazı, bakım gerektirmeyen 12V akülerin şarj edilmesi için uygundur.

Lütfen aletlerimizin ticari, zanaatkarlar veya endüstriyel kullanım için uygun olmadığını ve bu kullanımlar için tasarlanmadığını dikkate alın. Makinelerin ticari, zanaatkarlar veya endüstriyel veya benzer kullanımlarda kullanılmasından kaynaklanan hasarlar garanti kapsamına dahil değildir.

Çim biçme makinesinin kullanım amacına uygun kullanılması için üretici firma tarafından makine ile birlikte gönderilen Kullanma Talimatının okunması ve içerdiği talimatların yerine getirilmesi şarttır. Kullanma Talimatında ayrıca işletme, bakım ve onarım koşulları da açıklanmıştır. Dikkat! Yaralanma tehlikesi oluşturacağından çim biçme makinesi çalılık, çit, yabancı otların veya


sardırılmış şekildeki bitkilerin veya çatı katlarındaki çimlerin, balkon saksılarındaki bitkilerin kesilmesinde veya yürüyüş yollarının temizlenmesi (aspirasyon) ve ağaç, çit ve dal artıklarının öğütülmesi işleminde kullanılması yasaktır. Çim biçme makinesi ayrıca, örneğin köstebek yuvalarının düzeltilmesi işlemi gibi arazi üzerindeki pürüzlerin giderilmesi işleminde motorlu çapa olarak da kullanılması yasaktır.

İş güvenliği sebeplerinden dolayı çim biçme makinesinin, başka iş makinelerini ve aparatlarını tahrikleme için kullanılması da yasaktır.

4. Teknik özellikler

Motor tipi:..... Tek silindir, 4 zamanlı motor
 173 ccm/2,7 kW
 Çalışma devri n_0 : 2900 ± 100 dev/dk.
 Yakıt türü: Benzin (E10)
 Yakıt: yakl. 1,5 lt.
 Motor yağı: yakl. 0,6 lt.
 Buji:..... F7RTC
 Kesim yüksekliği ayarı: merkezi (30-80 mm)
 Kesim genişliği: 510 mm
 Ağırlık: 41,5 kg

Şarj cihazı

Şebeke voltajı:..... 100-240V AC ~ 50/60Hz
 Anma çıkış voltajı: 14,5 V d.c.
 Anma çıkış akımı: 0,8 A
 Akü şarj kapasitesi: 7 Ah
 Koruma sınıfı: II / 
 Akü voltajı: 12V

Gürültü ve titreşim değerleri

Ses basınç seviyesi L_{pA} 81,9 dB(A)
 Sapma K_{pA} 3 dB
 Ses güç seviyesi L_{WA} 98 dB(A)
 Sapma KWA 2,16 dB

Kulaklık takın.

Çalışma esnasında oluşan gürültü işitme kaybına yol açabilir.

Titreşim emisyon değeri $a_h = 4,5 \text{ m/s}^2$
 Sapma $K = 1,5 \text{ m/s}^2$

Aşırı gürültü ve titreşim oluşması sebebiyle uzun süreli çalışmaktan kaçınılmalıdır.

Makineden kaynaklanan gürültü ve titreşim oluşmasını asgariye indirin!

- Sadece hasarlı ve arızalı olmayan aletler kullanın.
- Aletlerin düzenli olarak bakımını yapın ve temizleyin.
- Çalışma tarzınızı alete göre ayarlayın.
- Aletlerinize aşırı yüklenmeyin.
- Gerekliğinde arızalı aletin kontrol edilmesini sağlayın.
- Aleti kullanmadığınızda kapatın.

5. Çalıştırmadan önce

5.1 Parçaların montajı

Makinenin bazı parçaları sökülmüş olarak sevk edilir. Aşağıda açıklanan talimatlara riayet edildiğinde montaj işlemi kolay şekilde yapılabilir **Dikkat!** Montaj ve bakım çalışmaları için makinenin sevkiyat içeriğinde bulunmayan şu aletlere gerek duyarsınız:

- Yassı yağ toplama kabı (yağ değiştirme işlemi için)
- Ölçüm kabı 1 Litre (yağ / benzine dayanıklı)
- Benzin bidonu
- Huni (deponun dolum deliğine uygun büyüklükte)
- Mutfak bezi (yağ / benzin artıklarını silmek için; kullanılmış olan bez arıtılması için benzinliğe verilecektir)
- Benzin emme pompası (plastik tip, yapı marketlerinden temin edilebilir)
- El pompalı yağdanlık (yapı marketlerinden temin edilebilir)
- Motor yağı

Montaj

1. Alt ve üst dümeni (Poz. 3) Şekil 3a-3b'de gösterildiği gibi monte edin. Ayarlanmak istenilen sap yüksekliğine bağlı olarak sap pozisyonunu sabitlemek için deliklerden birini seçin. **Önemli!** Her iki tarafta aynı yükseklik ölçüsünü ayarlayın!
2. Çalıştırma ipi sapını (Poz. 9a) öngörülen kancaya Şekil 3c'de gösterildiği gibi asın.
3. Tel mekanizmalarını kablo klipsi (Poz. 10) ile dümene bağlayın.
4. Çim dışarı atma kapağını (Poz. 5a) bir elinizle kaldırın ve çim toplama torbasını (Poz. 4a) Şekil 4a'da gösterildiği gibi asın

Dikkat! Akü üzerindeki çalışmalarda ve bertaraf edilmesinde üretici firmanın güvenlik talimatlarını dikkate alın.

Uyarı! Aküyü monte etmeden önce aküyü taca-
cak kişi metal bilekliklerini, kol saatini, yüzük ve benzer takılarını çıkarmalıdır. Bu cisimler akünün kutup başları veya akım geçen kablolar ile temas ettiğinde yanma nedeniyle yaralanmaların oluşmasına sebep olabilir.

Uyarı! Makineyi işletmeye almadan önce kablo ve fişlerin izolasyonunu kontrol edin. İzolasyonu hasarlı olduğunda makineyi çalıştırmayın.

Uyarı! Onarım çalışmalarının sadece yetkili servis veya üretici firma tarafından yapılmasını sağlayın.

5.2 Aküyü takma ve sökme (Şekil 13-16)

Dikkat! Çim biçme makinesini sadece bakım gerektirmeyen 12V akü ile çalıştırın.

Akü kapağını (Şekil 13/Poz.18). Aküyü (Poz. 23) tabana (Şekil 14) koyun. Önce kırmızı renkli kabloyu + ve sonra siyah renkli kabloyu – bağlayın (Şekil 15). Akünün soketini (Şekil 16/Poz.17) çim biçme makinesi elektrik şebekesi soketine (Şekil 16/Poz.16) bağlayın. Sökme işlemi takma işleminin tersi yönünde gerçekleşir.

Dikkat! Aküyü makine çalışırken elektrik sisteminden ayırmayın, aksi takdirde şarj elektroniği arızalanabilir.

5.3 Sigortanın değiştirilmesi (Şekil 17)

Arızalı sigortayı (Poz.19) Şekil 17'de gösterildiği gibi çıkarın.

5.4 Akünün makinenin elektrik sistemi üzerinden şarj edilmesi

Akü makine çalışırken, şarj dinamosu üzerinden üretilen elektrik enerjisi ile şarj edilir.

5.5 Akünün şarj cihazı ile şarj edilmesi (Şekil 18-20)

Akünün şarjı boşaldığında akü ev elektrik şebekesi üzerinden şarj cihazı (teslimat kapsamına dahildir) ile şarj edilebilir. Akü soketini (Poz. 17) çim biçme makinesi elektrik şebekesi soketinden (Poz. 16) sökerek aküyü ayırın. Şarj işlemi esnasında akü üreticisinin güvenlik uyarılarını dikkate alın.

Akü soketi (Poz. 17) ve şarj soketini (Poz. 15) şarj cihazına bağladıktan sonra şarj cihazını 230V~50Hz prizine takabilirsiniz. Şarj cihazının

farklı voltaj değerine sahip bir prize bağlanması yasaktır.

Kırmızı kontrol lambası akünün şarj edilmekte olduğunu gösterir. Akü 8-9 saat sonra tamamen şarj edilmiştir. Şarj işleminin tamamlandığı yeşil renkli kontrol lambasının yanması ile gösterilir.

Şarj işlemi tamamlandığında (yeşil kontrol lambası yanıyor) şarj cihazının fişini prizden çıkarın. Akü soketini çim biçme makinesi elektrik şebekesi soketine bağlayın ve akü muhafazasını takın.

Dikkat! Şarj işlemi esnasında patlayıcı gaz oluşur. Bu nedenle şarj işlemi esnasında kıvılcım oluşmasını ve açık ateşi önleyin.

Akü şarj süresinin hesaplanması:
Şarj süresi akünün şarj durumuna bağlıdır. Akü boş olduğunda yaklaşık şarj süresi aşağıdaki formüle göre hesaplanabilir:

Şarj süresi /h =
Akü kapasitesi Ah/Amp. (şarj akımı aritm.)

Örnek = 4 Ah/0,4 A = 10 h max.

Normal deşarj olan bir aküde, yaklaşık anma akım değerine yakın yüksek bir başlangıç akımı geçer. Şarj süresi arttıkça şarj akımı azalır.

5.6 Kesim yüksekliğinin ayarlanması

Dikkat! Kesim yüksekliğinin ayarlanması sadece motor kapatıldığında ve buji kablosu söküldüğünde yapılacaktır.

- Çim biçme işlemine başlamadan önce bıçakların keskin, hasarlı ve bağlantı elemanlarının hasarlı olup olmadığını kontrol edin. Keskin olmayan ve/veya hasarlı bıçakları balans bozukluğuna yol açmaması için set halinde değiştirin. Bu kontrol işlemleri esnasında motoru durdurun ve buji kablosunu çıkarın.
- Kesim yüksekliği ayarlaması merkezi olarak kesim yüksekliği ayar kolu (Şekil 7 Poz. 8) ile yapılabilir. Burada farklı kesim yüksekliği ayarlanabilir.
- Ayar kolunu dışa doğru çekin ve istenilen kesim yüksekliğini ayarlayın. Kol istenilen pozisyonda yerine sabitlenir.

6. Kullanma

Dikkat!

Çim biçme makinesi sevk edildiğinde motor içinde yağ ve benzin bulunmaz. Bu nedenle motoru çalıştırmadan önce motora mutlaka yağ ve benzin doldurmanız gerekmektedir.

Çim biçme makinesi sevk edildiğinde akü takılı değildir. Makineyi işletmeye almadan önce aküyü, Madde 5.2'de açıklandığı gibi takın.

Akü uzun süre kullanılmadığında tekrar işletmeye almadan önce tam olarak şarj edilecektir (Madde 5.5).

1. Motorun yağ seviyesini kontrol edin (bakınız 7.2.1).
2. Yakıt dolumu yaparken huni ve ölçekli kab kullanın. Benzinin temiz olmasını kontrol edin.

İkaz: Daima emniyetli yedek benzin deposu kullanın. Benzin dolum işlemi esnasında sigara içmeyin. Benzin dolumu yapmadan önce motoru durdurun ve birkaç dakika soğumasını bekleyin.

3. Buji kablosunun bujiye bağlı olup olmadığını kontrol edin.

Motor Start/Stop kolunun güvenlik kontrolü

Çim biçme makinesi, istenmeden çalıştırmayı engellemek ve tehlike durumunda motor ve bıçağın hızlı şekilde durmasını sağlamak için motor start/stop kolu ile donatılmıştır (Şekil 5a/Poz. 1a). Çim biçme makinesini çalıştırmak istediğinizden önce kola basmanız (Şekil 5b) gerektir. Motor start/stop kolu bırakıldığında kol başlangıç pozisyonuna geri dönmelidir (Şekil 5a).

Çim biçme işlemine başlamadan önce, kol ve tel mekanizmasının doğru şekilde çalıştığını ve fonksiyonlarını yerine getirdiğinden emin olmak için bu işlemi birkaç kez gerçekleştirin.

Motor çalıştığında bu testi tekrarlayın. Motor start/stop kolu bırakıldığında motor birkaç saniye içinde durmalıdır. Motor bu süre içinde durmadığında Müşteri Hizmetlerine başvurun.

Tehlike: Motor çalışmaya başladığında bıçaklar da dönmeye başlar.

6.1 Motoru çalıştırma

6.1.1 Marş motoru ile çalıştırma

1. Buji kablosunun bujiye bağlı olduğunu kontrol edin.
2. Yakıt pompasını (Primer) (Şekil 6/Poz. 2) 3 kez pompalayın. Motor sıcak olduğunda bu işlemi yapmanız gerekmez.
3. Çim biçme makinesinin arkasına geçin. Bir eliniz ile Motor Start/ Stop koluna (Şekil 5b) basın. Diğer eliniz kontak kilidinde olmalıdır.
4. Kontak kilidindeki (Şekil 1/Poz. 22) kontak anahtarını döndürerek motoru çalıştırın. Motor çalışmaya başladığında derhal kontak anahtarını başlangıç pozisyonuna geri döndürün. Motor çalışır durumdayken kontak anahtarını tekrar döndürdüğünüzde start sistemi hasar görür.

Dikkat: Soğuk havalarda çalıştırma işlemini birkaç kez tekrarlamamız gerekli olabilir.

6.1.2 Çalıştırma ipi ile çalıştırma

1. Buji kablosunun bujiye bağlanmış olmasını kontrol edin.
2. Yakıt pompasını (Primer) (Şekil 6/Poz. 2) 3 kez pompalayın. Motor sıcak olduğunda bu işlemi yapmanız gerekmez.
3. Çim biçme makinesinin arkasına geçin. Bir eliniz ile Motor Start/ Stop koluna (Şekil 5b) basın. Diğer eliniz çalıştırma ipini tutmalıdır.
4. Motoru çalıştırma ipi ile (Şekil 1/ Poz. 9a) çalıştırın. Çalıştırmak için önce ipin sapını yakl. 10-15 cm (bir direnç hissedinceye kadar) dışarı çekin, sonra kuvvetlice çekin. Motor çalışmadığında tekrar çalıştırma ipini çekerek çalıştırmayı deneyin.

Dikkat! Çalıştırma ipinin geri fırlamasını engelleyin.

Dikkat: Soğuk havalarda çalıştırma işlemini birkaç kez tekrarlamamız gerekli olabilir.

Sürüş ünitesi

Gaz kolu/Kavrama kolu (Şekil 5a/Poz. 1b): Bu kola bastığınızda (Şekil 5c) sürüş ünitesi kavraması kapatılır ve çim biçme makinesi motor çalışırken hareket etmeye başlar. Hareket halindeki çim biçme makinesini durdurmak için sürüş kolunu zamanında bırakın. Hareket etmeye başlama ve durma işlemini ilk çim biçme çalışmasına başlamadan önce deneme yaparak alışın.

6.2. Doğru çim biçme kuralları

Tehlike!

Çim toplama torbası boşaltılırken ve motor daha çalışırken atık dışarı atma kapağını kesinlikle açmayınız. Dönmekte olan bıçak yaralanmalara sebep olabilir.

Atık dışarı atma kapağını ve çim toplama torbasını daima itinalı şekilde takın. Torbayı sökmeden önce daima motoru durdurun.

Her türlü ayar, bakım ve onarım çalışmasından önce motoru durdurun ve bıçağın durmasını bekleyin. Buji fişini çıkarın. Çim biçme işlemi

Yonga işlemi (Şekil 4b)

Yonga işleminde, kesilen çimler kapalı makine içinde parçalanır ve çimler üzerine dağıtılır. Çimlerin toplanması ve bertaraf edilmesi bu işlemde gerekmez.

Dikkat: Yonga oluşturma işlemi ancak çimler nispeten kısa olduğunda mümkündür. Optimal çalışma sonuçları sadece yonga bıçağı (aksesuar olarak satılır) ile elde edilir.

Yonga fonksiyonunu kullanabilmek için çim toplama torbasını sökün ve yonga adaptörünü (Poz. 4c) çim çıkış deliğine takın ve kapağı kapatın.

Yan dışarı atma (Şekil 4c)

Yan dışarı atma bölümünü kullanabilmek için yonga adaptörünün takılı olması gerekir. Yan çim dışarı atma adaptörünü (Poz. 4b) Şekil 4'de gösterildiği gibi takın.

6.3 Çim biçme işleminden önce

Önemli uyarılar:

1. Doğru iş giysisi giyin. Çim biçme işleminde sağlam ayakkabı giyin, sandalet veya tenis ayakkabısı giymeyin.
2. Bıçakları kontrol edin. Bükülmüş veya herhangi bir şekilde hasar görmüş bıçaklar orijinal bıçaklar ile değiştirilecektir.
3. Yakıt deposuna benzin doldurma işlemini açık havada yapın. Dolumu yaparken huni ve ölçekli kab kullanın. Taşan benzini bez ile silin.
4. Motor ve ek aletleri ile bilgiler de dahil olmak üzere kullanma talimatını okuyun ve içerdiği bilgilere riayet edin. Kullanma talimatını, makineyi başka kişilere de vermek üzere saklayın.
5. Egzoz gazları tehlikelidir. Bu nedenle motoru

- sadece açık havada çalıştırın.
6. Bütün emniyet tertibatlarının takılı ve iyi derecede çalışır olduğunu kontrol edin.
 7. Makine sadece uygun yaştaki bir kişi tarafından kullanılacaktır.
 8. Islak çimin biçilmesi tehlikeli olabilir. Mümkün olduğunca kuru olan çimleri biçin.
 9. Diğer kişiler ve çocukları, çim biçme makinesinden uzak durmaları için uyarın.
 10. Görüş mesafesi kötü olduğunda kesinlikle çim biçme işlemi yapmayın.
 11. Çim biçme işlemine başlamadan önce etrafta çim üzerinde duran cisimler toplayın.

6.4 Doğru çim biçme kuralları

Dikkat! Çim toplama torbası boşaltılırken ve motor daha çalışırken atık dışarı atma kapağını kesinlikle açmayınız. Dönmekte olan bıçak yaralanmalara sebep olabilir.

Atık dışarı atma kapağını ve çim toplama torbasını daima itinalı şekilde takın. Torbayı sökmeden önce daima motoru durdurun.

Bıçak gövdesi ile kullanıcı arasındaki emniyet mesafesi daima yerine getirilecektir. Bu mesafe dümen gövdesi ile belirlenmiştir. Çim biçme işlemi esnasında, eğimli arazilerde ve çalılık bölümlerde makinenin yönünü değiştirirken çok dikkatli olunuz. Sağlam durmaya dikkat ediniz, kaymayan ve zemini kavrayan taban özelliğine sahip ayakkabı ve uzun pantolon giyin. Eğimli arazide çim biçme işlemi yaparken daima eğime paralel yani eğimin enine doğru kesim yapın.

İş güvenliği sebeplerinden dolayı eğimi 15 dereceden fazla olan arazilerde çim biçme işleminin çim biçme makinesi ile yapılması yasaktır.

Çim biçme makinesini geri yöne hareket ettirirken ve kendinize doğru çekerken çok dikkatli olun. Ayağınız dolanarak düşme tehlikesi vardır!

6.5 Çim biçme işlemi

Makinenin bıçakları daima keskin durumda tutulacaktır, aksi takdirde körelmiş bıçaklar ile yapılan biçme işlemi sonucunda çimler tam kesilemeyecek ve sararacaktır.

Kesilen alanın temiz bir görünüm sergilemesi için çim biçme makinesini mümkün olduğunca düz yönde hareket ettirin. Burada kesim hattı bir sonraki kesim hattı ile birkaç santimetre üst üste

gelmelidir. Böylece kesilmemiş şeritlerin kalması önlenir.

Çim biçme makinesi gövdesinin alt tarafını temiz tutun ve çim artıklarını mutlaka temizleyin. Çim artıkları çalıştırma işlemi zorlaştırır, kesme kalitesini ve kesilen çimin dışarı atılmasını etkiler. Eğimli arazilerde kesme yönü eğimin enine doğru olmalıdır. Çim biçme makinesinin kaymasını makineyi yukarı doğru pozisyonlayarak engelleyin. Kesim yüksekliğini çimin gerçek uzunluğuna göre seçin. Gerekliğinde birden fazla kesim yapın ve her defasında azami 4 cm uzunlukta kesin.

Bıçak üzerinde herhangi bir kontrol işlemi yapmadan önce motoru durdurun. Motor durdurulduktan sonra bıçağın birkaç saniye daha dönmeye devam edeceğine dikkat edin. Kesinlikle bıçağı elden durdurmayı denemeyin.

Bıçağın doğru şekilde bağlı, iyi durumda ve iyi şekilde bilenip bilenmediğini düzenli olarak kontrol edin. Bıçak körelmediğinde bıçağı bileyin veya yenisi ile değiştirin.

Dönmekte olan bıçak herhangi bir cisme çarptığında çim biçme makinesini durdurun ve bıçağın tamamen durmasını bekleyin. Bıçak tamamen durduktan sonra bıçak ve bıçak tutma elemanının durumunu kontrol edin. Bu elemanların hasar görmesi durumunda değiştirilecektir.

Çim biçme işlemi ile ilgili uyarılar:

1. Sert cisimlere dikkat edin. Çim biçme makinesi hasar görebilir veya yaralanmalar meydana gelebilir.
2. Kızgın motor, egzoz veya tahrik ünitesi yanmalara sebep olabilir. Bu nedenle bu elemanlara dokunmayın.
3. Eğimli arazilerde veya yokuş aşağı hareket ederken biçme işlemi dikkatli yapın.
4. Gün ışığı olmadığında veya yetersiz aydınlatma çim biçme işlemi durdurmanızı gerektirecek sebeplerdir.
5. Yabancı bir maddeye çarptığınızda veya makine anormal derecede titremeye başladığında çim biçme makinesi, bıçak ve diğer parçaları kontrol edin.
6. Motoru önceden durdurmadan ayar veya onarım çalışmalarını gerçekleştirilmeyin. Ayrıca buji kablosunu bujiden sökün.
7. Cadde üzerinde veya yakınında çalışırken trafiğe dikkat edin. Kesilen çim artıklarının caddeye atılmamasına dikkat edin.
8. Makine tekerleklerinin tutunamadığı veya çim

biçme işleminin güvenli olmadığı yerlerde çalışmaktan kaçının. Geri yöne hareket etmeden önce arkanızda küçük çocukların bulunup bulunmadığını kontrol edin.

9. Yoğun ve yüksek boylu çimleri biçerken en yüksek kesim ayarını yapmanız ve makine ile çok yavaş hareket etmeniz gerekmektedir. Çim veya diğer tıkanıklığa yol açan malzemeleri temizlemeden önce motoru durdurun ve buji kablosunu sökün.
10. Kesinlikle makinenin güvenlik tertibatlarını sökmeyin.
11. Motor kızgın veya çalışıyor olduğunda yakıt deposuna kesinlikle benzin dolumu yapmayın

6.6 Çim toplama torbasını boşaltma

Çim biçilen alan üzerinde çim artıkları kalmaya başladığında çim toplama torbası dolmuş demektir ve boşaltılması gerekir. **Dikkat! Toplama torbasını sökmeden önce motoru durdurun ve bıçağın durmasını bekleyin.**

Çim toplama torbasını sökerken bir elinizle atık dışarı atma kapağını kaldırın ve diğer eliniz ile torbayı sapından tutarak çıkarın (Şekil 4a). İş güvenliği sebeplerinden dolayı torba yerinden çıkarılırken atık dışarı atma kapağı kapanır ve dışarı atma deliğini kapatır. Delikte birkaç çim artıkları kaldığında, motoru daha kolay çalıştırmak için çim biçme makinesini yaklaşık 1 m geri çekin.

Bıçak bölümünde ve çalışma aleti içinde bulunan çim artıklarını kesinlikle eliniz veya ayağınız ile temizlemeyin, bunun için uygun yardımcı aletleri, örneğin fırça veya el süpürgesi kullanın.

Çim artıklarının iyi derecede toplanmasını sağlamak için, toplama torbası ve özellikle ağır içi kullanımdan sonra temizlenmelidir.

Çim toplama torbasını sadece motor kapalı ve bıçak durmuş vaziyetteyken takın. Bir elinizle atık dışarı atma kapağını kaldırın ve diğer eliniz ile torbayı sapından tutarak üst taraftan yerine takın.

6.7 Çim biçme işleminden sonra

1. Çim biçme makinesini kapalı bir mekana koymadan önce daima soğumasını bekleyin.
2. Makineyi saklamadan önce üzerindeki çim, yaprak, yağ veya sıvı yağ gibi atıkları temizleyin. Çim biçme makinesinin üzerine başka bir cisim koymayın ve üzerinde depolamayın.
3. Çim biçme makinesini tekrar kullanmadan önce tüm civata ve somunlarını kontrol edin.

4. Gevşek olan civata ve somunları sıkın. Yeniden kullanımdan önce çim toplama torbasını boşaltın.
5. Makinenin izinli olmayan kişiler tarafından kullanılmasını önlemek için buji kablosu fişini çıkarın.
6. Çim biçme makinesinin tehlike kaynaklarının yanında saklanmamasını dikkate alın. Gaz bulutları patlamaya sebep olabilir.
7. Onarım çalışmalarında sadece orijinal parça veya üretici firma tarafından kullanılmasına izin verilmiş parçalar kullanılacaktır (Garanti belgesindeki adreslere bakınız).
8. Çim biçme makinesi uzun süre kullanılmayacağına benzin deposu içindeki benzin pompa ile emilerek boşaltılacaktır.
9. Çocuklara çim biçme makinesini kullanmamaları yönünde talimat verin. Makine oyuncak değildir.
10. Benzini kesinlikle kıvılcım kaynaklarının yakınında saklamayın. Daima onaylı yedek benzin deposu kullanın. Benzini çocukların erişemeyeceği yerde saklayın.
11. Makinenin yağlanması ve bakımının yapılması
12. Motoru durdurma işlemi: **Motoru durdurmak için Motor-Start-/ Stop kolunu bırakın (Şekil 5a/Poz. 1a).** Motorun çalıştırılmasını önlemek için buji kablosu fişini bujiden sökün. Makineyi yeniden çalıştırmadan önce motor freni tel mekanizmasının fonksiyon durumunu kontrol edin. Tel mekanizmasının doğru şekilde monte edilip edilmediğini kontrol edin. Tel mekanizması bükülü veya hasarlı olduğunda değiştirilecektir.

7. Temizleme, Bakım, Depolama, Transport ve Yedek Parça Siparişi

Dikkat:

Motor çalışırken ve ateşleme sisteminin akım geçiren bölümleri üzerinde kesinlikle çalışma yapmayın veya bu bölümlere temas etmeyin. Bütün bakım ve temizleme çalışmalarına başlamadan önce buji kablosu fişini bujiden sökün. Makine çalışırken alet üzerinde hiçbir çalışma yapmayın. Bu Kullanma Talimatında açıklanmayan çalışmalar sadece yetkili servisler tarafından yerine getirilecektir.

7.1 Temizleme

Her kullanımdan sonra çim biçme makinesi itinalı bir şekilde temizlenecektir. Özellikle makinenin alt tarafı ve bıçak bağlantı yuvası temizlenecektir. Bu çalışma için dümeni aşağıya bastırarak çim biçme makinesini arkaya doğru yatırın.

Uyarı: Çim biçme makinesi 90 dereceden fazla yatırılmamalıdır. Pislikler ve çim artıkları hemen biçme işleminden sonra temizlendiğinden kolay temizlenir. Kurumuş olan çim artıkları ve pislikler çim biçme işlemini zorlaştırabilir. Çim çıkış kanalının çim artıkları ile tıkanmış olup olmadığını kontrol edin ve gerektiğinde temizleyin. Çim biçme makinesini kesinlikle su tutarak veya yüksek basınçlı temizleme makinesi ile temizlemeyin. Motor kuru kalmalıdır. Soğuk temizleyici veya temizleme benzini gibi tahriş edici malzemelerin kullanılması yasaktır.

7.2 Bakım

Bakım periyotları ekteki benzin motorlu makineler için geçerli servis defterinde belirtilmiştir.

Dikkat: Kirli bakım malzemesi ve işletme malzemelerini bu atıklar için öngörülen toplama merkezlerine teslim edin

7.2.1 Tekerlek aksları ve göbekleri

Bu elemanlar sezon başına bir kez gres yağı ile hafifçe yağlanmalıdır.

Bunun için tekerlek kapaklarını tornavida ile çıkarın ve tekerleklerin bağlantı civatalarını sökün.

7.2.2 Bıçaklar

İş güvenliği sebeplerinden dolayı bıçakların bilenmesini, balans ayarının yapılmasını ve monte edilmesini yetkili servise yaptırın. Optimal bir biçme sonucu elde etmek için bıçağın yılda bir kez kontrol ettirilmesi tavsiye edilir.

Bıçağın değiştirilmesi (Şekil 8)

Bıçak takımının değiştirilmesinde sadece orijinal yedek parçalar kullanılacaktır. Bıçak üzerinde belirtilen numara ve işaretler yedek parça listesinde belirtile numara ile aynı olacaktır.

Kesinlikle başka tip bıçak takmayın.

Hasarlı bıçaklar

Gösterilen tüm titizliğe ve dikkatli çalışmaya rağmen makine herhangi bir cisme çarptığında motoru derhal durdurun ve buji kablosunun fişini çıkarın.

Çim biçme makinesini yana yatırın ve bıçakların hasar görüp görmediğini kontrol edin. Ha-

sar görmüş veya bükülmüş olan bıçakların değiştirilmesi gerekir. Kesinlikle bükülmüş olan bıçakları düzeltmeyin.

Kesinlikle bükülmüş veya aşırı derecede aşınmış olan bıçaklar ile çalışmayın, aksi takdirde makinede titreşim meydana gelecek ve çim biçme makinesi üzerinde diğer arızalar meydana gelecektir. Dikkat: Hasarlı bıçaklar ile çalışıldığında ayrıca yaralanma tehlikesi de vardır.

Bıçakların bilenmesi

Bıçak ağızları metal eğesi ile bilenebilir. Balans bozukluğunu engellemek için bıçak bileme işlemi sadece yetkili servis tarafından yapılmalıdır.

7.2.3 Yağ seviyesi kontrolü

Dikkat: Motoru kesinlikle yağsız veya az yağ dolulu ile çalıştırmayın. Aksi takdirde motorda ağır hasarlar meydana gelebilecektir.

Yağ seviyesinin kontrol edilmesi:

Çim biçme makinesini düz bir zemin üzerine koyun. Yağ çubuğunu (Şekil 9a/Poz. 7a) sola döndürerek çıkarın ve yağ çubuğu üzerindeki yağı silin. Yağ çubuğunu dayanıncaya kadar tekrar deliğe takın, fakat civatasını sıkmayın. Yağ çubuğunu çıkarın ve yatay pozisyonda yağ seviyesini okuyun. Yağ seviyesi, yağ çubuğu üzerindeki min. ve max. (Şekil 9b) yazıları arasında olmalıdır.

Yağ değiştirme

Motor yağı değiştirme işlemi oda sıcaklığında gerçekleştirilecektir.

- Çim biçme makinesinin altına yassı bir yağ kabı koyun.
- Yağ dolum civatasını (Abb 9a/ Poz.7a) açın.
- Yağ boşaltma civatasını (Şekil 9c/Poz. 7b) açın. Sıcak yağı yağ toplama kabı içine akmasını sağlayın.
- Kullanılmış yağ tamamen kabin içine boşaldıktan sonra yağ boşaltma civatasını kapatın.
- Yağ deposuna, yağ çubuğunun üst işaretine kadar motor yağı doldurun.
- Dikkat! Yağ seviyesini kontrol etmek için yağ çubuğunu civatalamayın sadece vida dişine kadar takın.
- Kullanılmış yağ geçerli atık yönetmeliklerine göre bertaraf edilecektir.

7.2.4 Tel mekanizmalarının bakımı ve uyarı

Tel mekanizmalarını sık olarak yağlayın ve kolay hareket edip etmediğini kontrol edin.

7.2.5 Hava filtresinin bakımı (Şekil 10a/10b)

Kirlenmiş olan hava filtresinden karbüratöre daha az hava gireceğinden motor gücü azalır. Çalışma ortamındaki havada aşırı derecede toz bulunduğu hava filtresi daha sık olarak kontrol edilmelidir.

Dikkat: Hava filtresinin kesinlikle benzin veya yanıcı solvent maddeler ile temizlenmesi yasaktır. Hava filtresini basınçlı hava ile üfleyerek veya sert bir yere vurarak temizleyin.

7.2.6 Bujinin bakımı

Bujiyi bakır telli fırça ile temizleyin.

- Bujî fişini (Şekil 11/Poz. 20) döndürerek sökün.
- Bujiyi buji anahtarı ile sökün.
- Montaj işlemi sökme işleminin tersi yönünde gerçekleşir.

7.2.7 Kayış kontrolü

Kayışın kontrol edilebilmesi için Şekil 12'de gösterildiği gibi kayış koruma kapağını (Şekil 12 / Poz. 5b) sökün.

7.2.8 Onarım

Onarım veya bakım çalışmalarından sonra tüm iş güvenliği parçalarının takılmış olup olmadığını ve bunların mükemmel durumda olup olmadıklarını kontrol edin. Yaralanmaya sebep olacak parçaları üçüncü şahıslar ve çocukların erişemeyeceği yerde saklayın.

Dikkat: Ürün sorumluluğu kanununa göre talimatlara aykırı yapılan onarım çalışmaları veya orijinal parça kullanılmaması veya firmamız tarafından kullanımına izin verilmemiş parçaların kullanılmasından kaynaklanan hasarlardan firmamız herhangi bir sorumluluk üstlenmez. Aynı şekilde uygun şekilde yapılmayan onarım çalışmaları sonucunda meydana gelen hasarlardan da firmamız herhangi bir sorumluluk üstlenmez. Bu çalışmalar için yetkili servis veya uzman bir eleman görevlendirin. Bu durum aynı zamanda aksesuar parçaları için de geçerlidir.

7.2.9 Çalışma saatleri

Çalışma saatleri için farklı şehirlerde farklı olarak uygulanabilen resmi çalışma saatlerini dikkate alınız.

7.2.10 Akünün bakımı ve temizlenmesi

- Akünün daima sıkı şekilde bağlı olmasını dikkate alın.
- Akünün çim biçme makinesinin elektrik sistemine mükemmel şekilde bağlı olması sağlanmalıdır.

- Aküyü temiz ve kuru tutun.

7.3 Saklama işlemi için çim biçme makinesinin hazırlanması

İkaz bilgisi: Benzin malzemesini kapalı mekânlarda, ateş yakınında veya sigara içerken boşaltmayın. Benzin gazları patlamaya veya yangına sebep olabilir.

1. Benzin pompası kullanarak yakıt deposu içindeki benzini boşaltın.
2. Motoru çalıştırın ve motor içinde kalan benzin tamamen tüketilinceye kadar motoru çalışmaya bırakın.
3. Her sezon sonunda yağ değiştirme işlemini yapın. Bunun için motordaki kullanılmış yağı boşaltın ve motora yeni motor yağı doldurun.
4. Bujiyi silindir kapağından sökün. Silindir içine yağdanlık ile yakl. 20 ml yağ doldurun. Çalıştırma ipini yavaşça çekin ve böylece yağın silindiri kaplamasını sağlayın. Bujiyi tekrar yerine takın.
5. Silindir ve motor gövdesinin soğutma kanatlarını temizleyin.
6. Makinenin boyasını korumak için tüm makineyi temizleyin.
7. Çim biçme makinesini iyi havalandırılmış bir yerde saklayın.
8. Çim biçme makinesi 3 aydan daha uzun süre kullanılmayacağına aküyü sökün.

Akünün depolanması ile ilgili dikkate alınması gereken bilgiler Akü Güvenlik Uyarıları (Madde 3) bölümünde açıklanmıştır.

7.4 Transport işlemi için çim biçme makinesinin hazırlanması

1. Benzin pompası kullanarak yakıt deposu içindeki benzini boşaltın (bkz. Madde 7.3/1)
2. Motoru çalıştırın ve motor içinde kalan benzin tamamen tüketilinceye kadar motoru çalışmaya bırakın.
3. Motor sıcak durumdayken motor yağını boşaltın.
4. Buji kablosu fişini bujiden sökün.
5. Silindir ve motor gövdesinin soğutma kanatlarını temizleyin.
6. Çalıştırma ipini (Şekil 3c) kancadan çıkarın. Kelebek somunları açın ve üst dümeni aşağıya doğru katlayın. Katlama esnasında tel mekanizmalarının bükülmemesine dikkat edin.
7. Sürtmeyi önlemek için motor, üst ve alt dümen arasına birkaç kat oluklu mukavva koyun.

7.5 Sarf ve aşınma malzemeleri ve yedek parçalar

Yedek parçalar, örneğin motor yağı, kayış, buji, hava filtresi, benzin filtresi, akü veya bıçak gibi sarf ve aşınma parçaları garanti kapsamına dahil değildir.

7.6 Yedek parça siparişi

Yedek parça siparişinde aşağıda açıklanan bilgiler verilecektir:

- Cihaz tipi
- Cihazın parça numarası
- Cihazın kod numarası
- İstenilen yedek parçanın yedek parça numarası

Güncel bilgiler ve fiyatlar internette www.isc-gmbh.info sayfasında açıklanmıştır

8. Bertaraf etme ve geri kazanım

Transport hasarlarını önlemek için cihaz bir ambalaj içinde sevk edilir. Bu ambalaj hammaddedir ve böylece geri kazanılabilir veya geri kazanım sistemine iade edilebilir.

Cihaz ve aksesuarları örneğin metal ve plastik gibi çeşitli malzemelerden meydana gelir. Arızalı parçaları özel atık bertaraf etme sistemine verin. Bu sistemin nerede olduğunu bayinizden veya yerel yönetimlerden öğrenebilirsiniz!

9. Arıza arama planı

İkaz bilgisi: Herhangi bir ayarlama veya onarım çalışmasını yapmadan önce motoru durdurun ve buji kablosunu sökün.

İkaz bilgisi: Ayarlama veya onarım çalışmasından sonra motor birkaç dakika çalıştığında, egzoz ve diğer parçaların kızgın olduğunu dikkate alın. Bu nedenle yanma nedeniyle oluşacak yaralanmaları önlemek için bu parçalara dokunmayın.

Arıza	Olası sebepleri	Giderilmesi
Motor düzensiz çalışıyor, motorda aşırı derecede titreşim mevcut	<ul style="list-style-type: none"> - Civatalar gevşek - Bıçak bağlantısı gevşek - Bıçak balans bozukluğu 	<ul style="list-style-type: none"> - Civataları kontrol edin - Bıçak bağlantısını kontrol edin - Bıçakları değiştirin
Motor çalışmıyor	<ul style="list-style-type: none"> - Motor Start/Stop koluna basılmadı - Buji arızalı - Yakıt deposu boş 	<ul style="list-style-type: none"> - Motor Start/Stop koluna basın - Bujiyi değiştirin - Yakıt deposunu doldurun
Motor düzensiz çalışıyor	<ul style="list-style-type: none"> - Hava filtresi kirlidir - Buji kirlidir 	<ul style="list-style-type: none"> - Hava filtresini temizleyin - Bujiyi temizleyin
Çimler sararıyor, kesim düzensiz	<ul style="list-style-type: none"> - Bıçak körelmiştir - Kesim yüksekliği çok az 	<ul style="list-style-type: none"> - Bıçağı bileyin - Doğru yükseklığe ayarlayın
Çim atışı yetersiz	<ul style="list-style-type: none"> - Kesim yüksekliği çok az - Bıçaklar aşınmıştır - Toplama torbası tıkanıklığı 	<ul style="list-style-type: none"> - Doğru şekilde ayarlayın - Bıçağı değiştirin - Torbayı boşaltın
Akü şarj edilmiyor	<ul style="list-style-type: none"> - Aküye giden elektrik kablosu fişi temas etmiyor - Akü arızalı - Sigorta (Poz. 19) 5A arızası 	<ul style="list-style-type: none"> - Temas yüzeylerini temizleyin - Akünün uzman personel tarafından kontrol edilmesini sağlayın ve gerektiğinde değiştirin - Makinenin fonksiyonunu başka bir akü ile kontrol edin, sigortayı değiştirin
Marş motoru dönmüyor	<ul style="list-style-type: none"> - Akü boş - Akü bağlantısı yok - Kablo fiş bağlantıları yapılmadı 	<ul style="list-style-type: none"> - Aküyü şarj edin - Aküyü bağlayın - Fiş bağlantılarını kontrol edin



Sadece AB Ülkeleri İçin Geçerlidir

Elektrikli cihazları çöpe atmayınız.

Elektrikli ve elektronik aletler ile ilgili 2012/19/AB nolu Avrupa Yönetmeliğince ve ilgili yönetmeliğin ulusal normlara uyarlanması sonucunda kullanılan elektrikli aletler ayrıştırılmış olarak toplanacak ve çevreye zarar vermeyecek şekilde geri kazanım sistemlerine teslim edilecektir.

Kullanılmış Cihazların İadesi Yerine Uygulanacak Geri Dönüşüm Alternatifi:

Kullanılmış elektrikli alet ve cihaz sahipleri bu eşyalarını iade etme yerine alternatif olarak, yönetmelikle uygun olarak çalışan geri dönüşüm merkezlerine vermekle yükümlüdür. Bunun için kullanılan cihaz, ulusal dönüşüm ekonomisi ve atık kanununa göre atıkların artılmasını sağlayan kullanılan cihaz teslim alma yerine teslim edilecektir. Kullanılmış alet ve cihazlara eklenen ve elektrikli sistemi bulunmayan aksesuar ile yardımcı malzemeler bu düzenlemeden muaf tutulur.

Ürünlerinin dokümantasyonu ve evraklarının kısmen olsa dahi kopyalanması veya başka şekilde çoğaltılması, yalnızca iSC GmbH firmasının özel onayı alınmak şartıyla serbesttir.

Teknik değişiklikler olabilir

Servis Bilgileri

Garanti Belgesinde belirttiğimiz ülkelerde uzman servis partnerleri ile birlikte çalışırız, bu partnerlerin irtibat bilgileri Garanti Belgesinde açıklanmıştır. Onarım, yedek parça ve sarf malzemesi ihtiyaçlarında bu partner kuruluşlarımız sizlere memnuniyetle yardımcı olacaktır.

Bu ürünümüzde aşağıda açıklanan parçalar doğal veya kullanımdan kaynaklanan bir aşınmaya maruz kalırlar ve aşağıda açıklanan sarf malzemelerine ihtiyaç duyulur.

Kategori	Örnek
Aşınma parçaları*	Hava filtresi, tel mekanizmaları, tutma sepeti, lastikler, kavrama
Sarf malzemesi/Sarf parçaları*	Bıçak
Eksik parçalar	

* sevkiyatın içeriğine dahil olması zorunlu değildir!

Ayıplı mal veya eksik parça söz konusu olduğunda durumu internette www.isc-gmbh.info sayfasına bildirmenizi rica ederiz. Arıza bildiriminizde arızayı ayrıntılı olarak açıklayın ve bunun için aşağıda açıklanan soruları cevaplayın:

- Alet hiç bir kez çalıştı mı yoksa baştan beri mi arızalıydı?
- Arıza meydana gelmeden önce herhangi anormal bir durum dikkatinizi çekti mi (arıza öncesi semptomları)?
- Sizce aletin arızalı ana işlevi nedir (ana semptom)?
Bu işlevi açıklayınız.

Garanti belgesi

Sayın Müşterimiz,

ürünlerimiz üretim esnasında sıkı bir kalite kontrolden geçirilir. Buna rağmen alet veya cihazınız tam doğru şekilde çalışmadığında ve bozulduğunda bu durumdan çok üzgün olduğumuzu belirtir ve bozuk olan aleti Garanti Belgesi üzerinde açıklanan adrese göndermenizi veya aleti satın aldığınız mağazaya başvurmanızı rica ederiz. Garanti haklarından faydalanmak için aşağıdaki kurallar geçerlidir:

1. Bu garanti koşulları sadece, ürünü ticari olarak veya serbest meslek uygulamalarında kullanmayacak olan tüketiciler yani gerçek kişiler için geçerlidir. Bu garanti koşulları, ilgili üretici firmanın yasal garanti hükümlerine ek olarak müşterilerine tanıdığı ek maddeleri düzenler. Kanuni Garanti Haklarınız bu Garanti düzenlemesinden etkilenmez ve saklı kalır. Garanti kapsamında sunduğumuz hizmetler ücretsizdir.
2. Söz konusu garanti hizmeti kapsamı sadece ilgili üretici firmadan satın aldığınız yeni alet için geçerli olup malzeme veya imalat hatasını kapsar. Ayıplı malın telafisi, ilgili arızanın giderilmesi veya aletin yenisi ile değiştirilmesi ile sınırlıdır ve bu seçim firmamıza aittir. Aletlerimizin ve cihazlarımızın ticari ve endüstriyel kullanım amacı için tasarlanmadığını lütfen dikkate alınız. Bu nedenle aletin ticari ve endüstriyel işletmelerde kullanılması veya benzer çalışmalarda çalıştırılması durumunda Garanti Sözleşmesi geçerli değildir.
3. Garanti kapsamına dahil olmayan durumlar:
 - Montaj talimatına veya yönetmeliklere aykırı yapılan montajlardan ve tesisatlardan kaynaklanan hasarlar, kullanma talimatına riayet etmeme nedeniyle oluşan hasarlar (örneğin yanlış bir şebeke gerilimine veya akım türüne bağlama gibi), kullanım amacına veya talimatlara aykırı kullanımdan kaynaklanan hasarlar veya bakım ve güvenlik talimatlarına riayet edilmemesinden kaynaklanan hasarlar veya aletin anormal çevre koşullarına maruz bırakılması veya bakım ve temizlik çalışmalarının yetersiz olmasından kaynaklanan hasarlar.
 - Kullanım amacına veya talimatlara aykırı kullanımdan kaynaklanan hasarlar (örneğin alete aşırı yüklenme veya kullanımına izin verilmeyen alet veya aksesuar), aletin/cihazın içine yabancı maddenin girmesi (örneğin kum, taş veya toz, transport hasarları), zor kullanma veya harici zorlamalardan kaynaklanan hasarlar (örneğin aşağı düşme nedeniyle oluşan hasar).
 - Kullanıma bağlı olağan veya diğer doğal aşınma nedeniyle oluşan hasarlar.
4. Garanti süresi 24 aydır ve garanti süresi aletin satın alındığı tarihte başlar. Arızayı tespit ettiğinizde garanti hakkından faydalanma talebi, garanti süresi dolmadan iki hafta önce bildirilmelidir. Garanti süresi dolduktan sonra garanti hakkından faydalanma talebinde bulunulamaz. Aletin onarılması veya değiştirilmesi garanti süresinin uzamasına yol açmaz ayrıca onarılan alet veya takılan parçalar için yeni bir garanti süresi oluşmaz. Bu aynı zamanda yerinde verilen Servis Hizmetleri için de geçerlidir.
5. Garanti haklarınızdan faydalanmak istediğinizde arızalı aleti www.isc-gmbh.info sayfasına bildirin. Kasa fişi veya yeni aletinizi satın aldığınızı belgeleyen diğer bir evrağı hazır tutun. Kasa fişi veya tip etiketi olmaksızın gönderilen aletler, aletin tam olarak tanımlanma olanağının bulunmaması nedeniyle garanti hizmetleri dışındadır. Aletinizin arızası garanti hizmetleri kapsamındaysa en kısa zamanda onarılmış veya yeni bir alet adresinize gönderilecektir.

Ayrıca garanti kapsamına dahil olmayan veya garanti süresi dolan arızaları ücreti karşılığında memnuniyetle onarırız. Bunun için aleti lütfen Servis adresimize gönderin.

Aşınma, sarf ve eksik parçalar için bu Kullanma Talimatının servis bilgileri bölümündeki garanti koşullarında belirtilen kısıtlamalara atıfta bulununuz.

Konformitätserklärung

- D** erklärt folgende Konformität gemäß EU-Richtlinie und Normen für Artikel
- GB** explains the following conformity according to EU directives and norms for the following product
- F** déclare la conformité suivante selon la directive CE et les normes concernant l'article
- I** dichiara la seguente conformità secondo la direttiva UE e le norme per l'articolo
- NL** verklaart de volgende overeenstemming conform EU richtlijn en normen voor het product
- E** declara la siguiente conformidad a tenor de la directiva y normas de la UE para el artículo
- P** declara a seguinte conformidade, de acordo com as diretiva CE e normas para o artigo
- DK** attesterer følgende overensstemmelse i medfør af EU-direktiv samt standarder for artikel
- S** förklarar följande överensstämmelse enl. EU-direktiv och standarder för artikeln
- FIN** vakuuttaa, että tuote täyttää EU-direktiivin ja standardien vaatimukset
- EE** tõendab toote vastavust EL direktiivile ja standarditele
- CZ** vydává následující prohlášení o shodě podle směrnice EU a norem pro výrobek
- SLO** potrjuje sledečo skladnost s smernico EU in standardi za izdelek
- SK** vydáva nasledujúce prehlásenie o zhode podľa smernice EÚ a noriem pre výrobok
- H** a cikkekhez az EU-irányvonal és Normák szerint a következő konformitást jelenti ki
- PL** deklaruje zgodność wymienionego ponizej artykułu z następującymi normami na podstawie dyrektywy WE.
- BG** декларира съответното съответствие съгласно Директива на ЕС и норми за артикул
- LV** paskaidro šādu atbilstību ES direktīvai un standartiem
- LT** apibūdina šį atitikimą EU reikalavimams ir prekės normoms
- RO** declară următoarea conformitate conform directivei UE și normelor pentru articolul
- GR** δηλώνει την ακόλουθη συμμόρφωση σύμφωνα με την Οδηγία ΕΚ και τα πρότυπα για το προϊόν
- HR** potvrđuje sljedeću usklađenost prema smjernicama EU i normama za artikl
- BIH** potvrđuje sljedeću usklađenost prema smjernicama EU i normama za artikl
- RS** potvrđuje sledeću usklađenost prema smernicama EZ i normama za artikal
- RUS** следующим удостоверяется, что следующие продукты соответствуют директивам и нормам ЕС
- UKR** проголошує про зазначену нижче відповідність виробу директивам та стандартам ЄС на виріб
- MK** ja izjavува следната сообрзност согласно EУ-директивата и нормите за артикли
- TR** Ürünü ile ilgili AB direktifleri ve normları gereğince aşağıda açıklanan uygunluğu belirtir
- N** erklærer følgende samsvar i henhold til EU-direktivet og standarder for artikkel
- IS** Lýsir uppfyllingu EU-reglna og annarra staðla vöru

Benzin-Rasenmäher GC-PM 51/2 S HW-E

Ladegerät JLH131450800B / JLH131450800G für GC-PM 51/2 S HW-E (Einheit)

- 2014/29/EU
- 2005/32/EC_2009/125/EC
- 2014/35/EU
- 2006/28/EC
- 2014/30/EU
- 2014/32/EU
- 2014/53/EU
- 2014/68/EU
- (EU)2016/426
Notified Body:
- (EU)2016/425
- 2011/65/EU_(EU)2015/863
- 2006/42/EC
- Annex IV
Notified Body:
Reg. No.:
- 2000/14/EC_2005/88/EC
- Annex V
- Annex VI
Noise: measured L_{WA} = 95,3 dB (A); guaranteed L_{WA} = 98 dB (A)
P = 2,7KW; L/Ø = 51 cm
Notified Body: TÜV SÜD Industrie Service GmbH, Westendstrasse 199
80686 München, Deutschland, Notified Body (0036)
- 2012/46/EU_(EU)2016/1628
Emission No.: e9*2016/1628*2017/656SRA1/P*1031*01 (V)

Standard references: EN 55014-1; EN 55014-2; EN 60335-1; EN 60335-2-29; EN 62233; EN 61000-3-2; EN 61000-3-3; EN ISO 14982; EN ISO 5395-1; EN ISO 5395-2; EN 62321

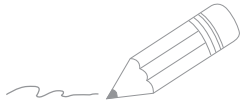
Landau/Isar, den 09.07.2019

Andreas Weichselgartner/General-Manager

Guihua/Product-Management

First CE: 15
Art.-No.: 34.043.55 I.-No.: 11029
Subject to change without notice

Archive-File/Record: NAPR019216
Documents registrar: Markus Jehl
Wiesenweg 22, D-94405 Landau/Isar





EH 07/2019 (01)

