

Ⓧ **Originalbetriebsanleitung
Benzinmotor-Kettensäge**

 **Plantiflor®**

7

CE

Art.-Nr.: 563145

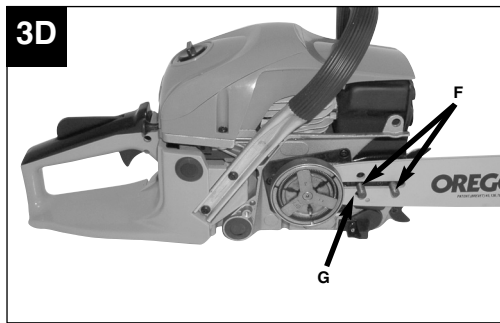
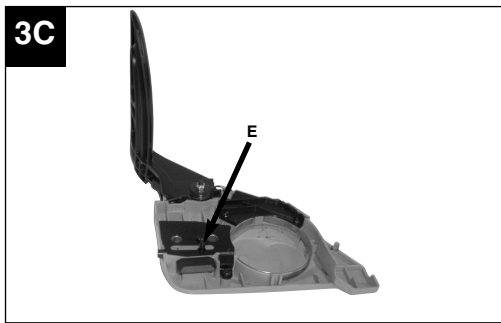
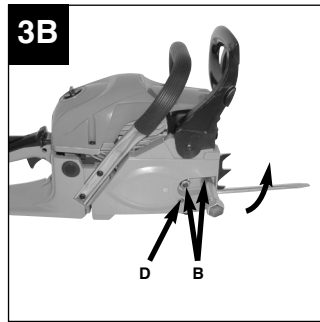
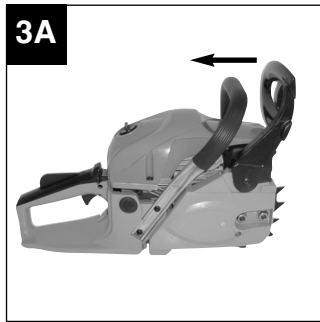
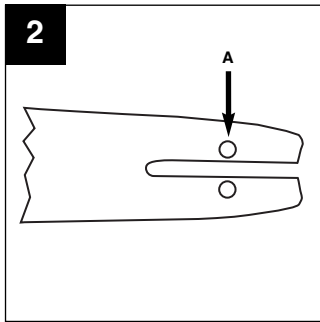
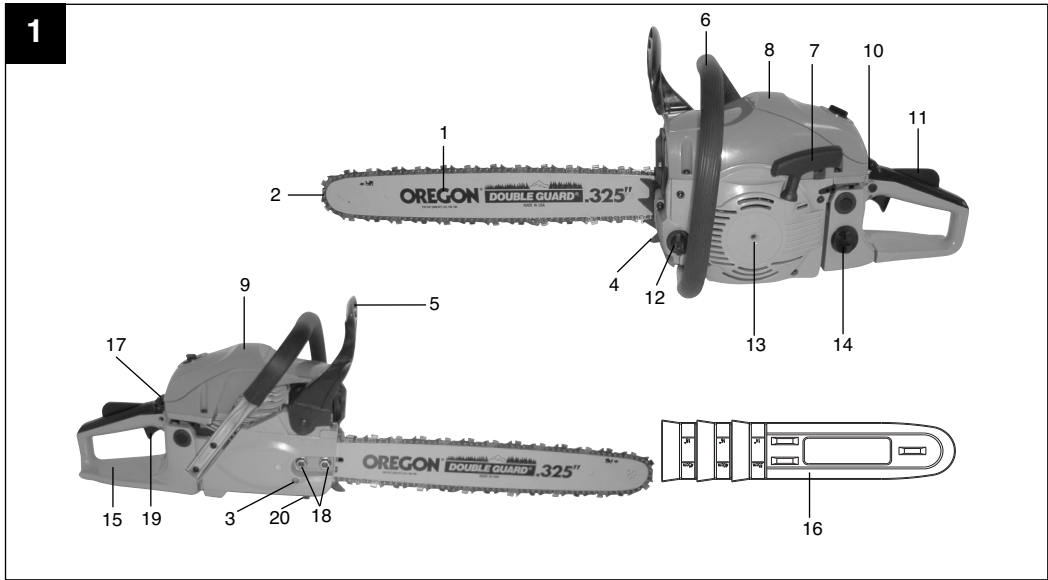
EH-Art.-Nr.: 45.013.85

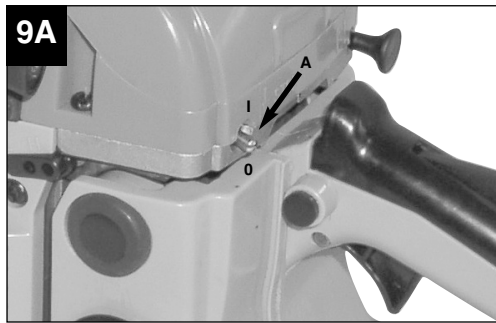
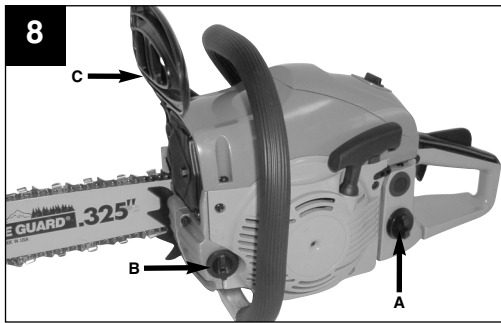
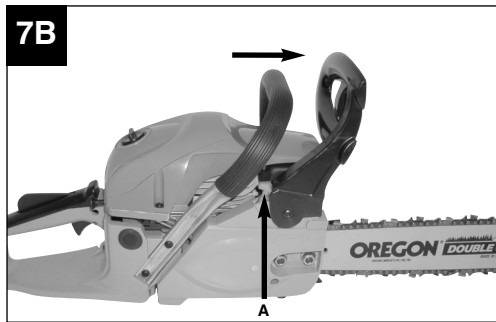
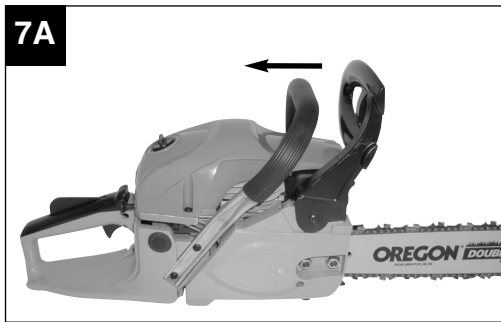
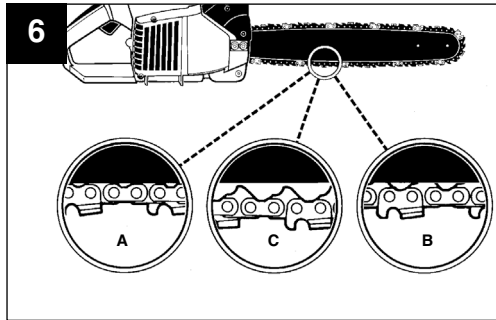
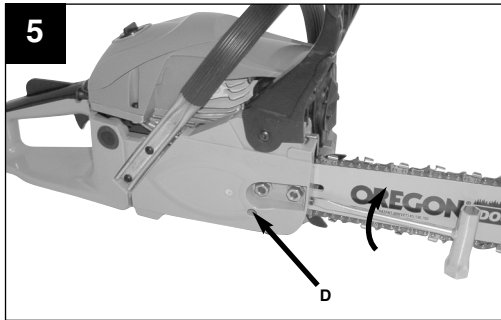
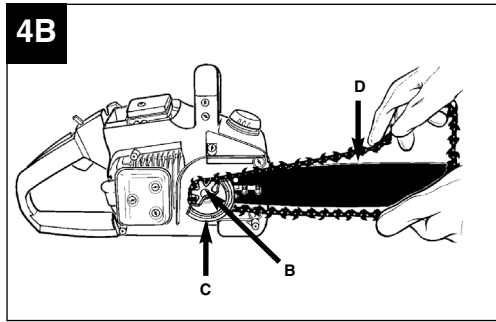
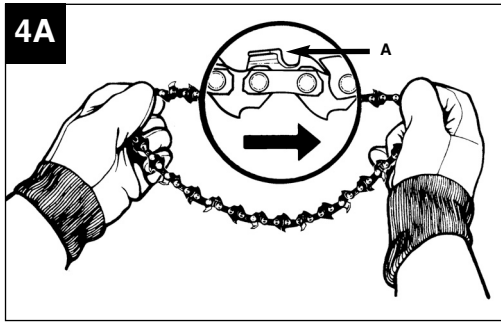
I.-Nr.: 11020

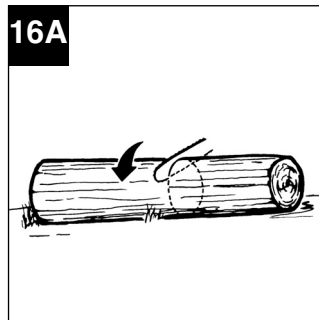
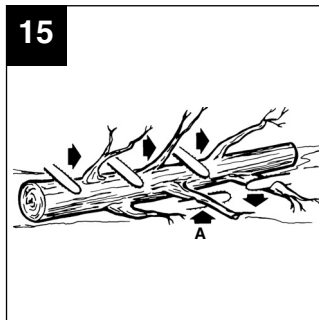
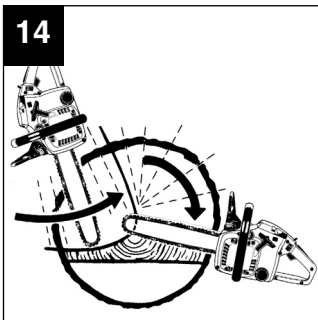
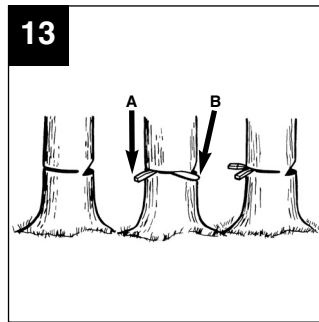
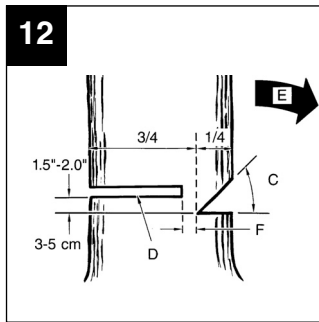
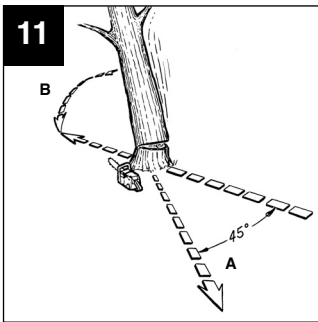
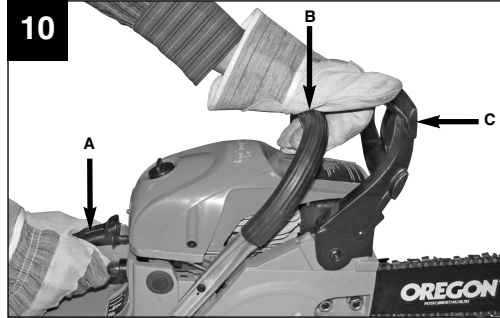
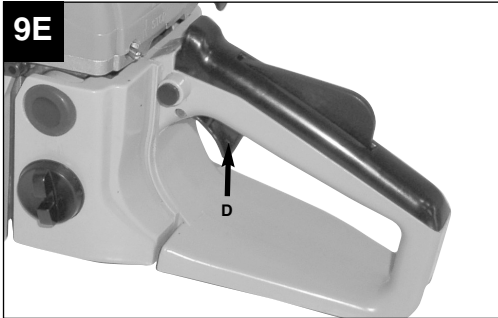
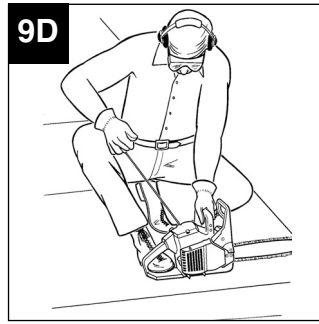
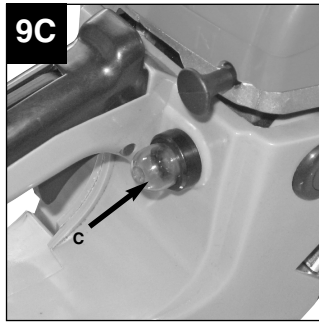
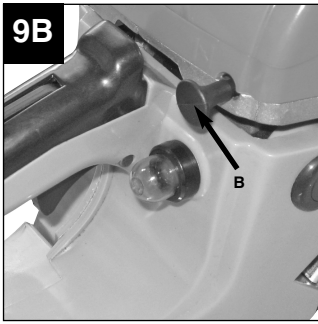
BK 50-45

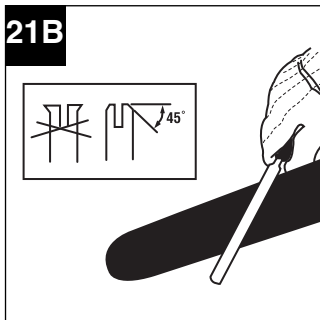
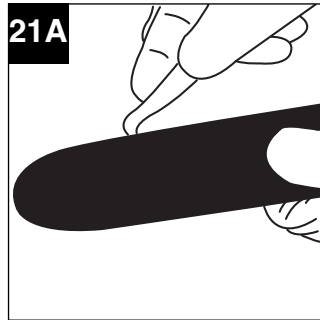
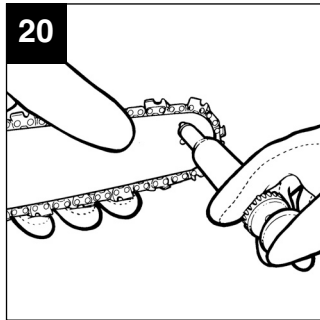
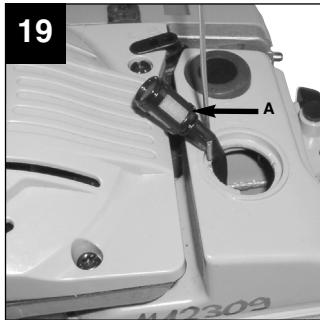
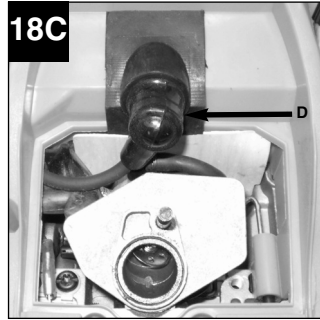
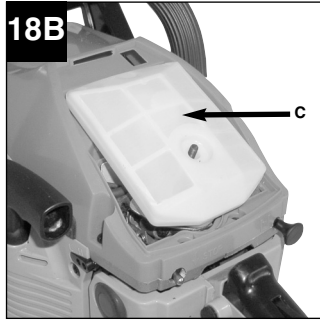
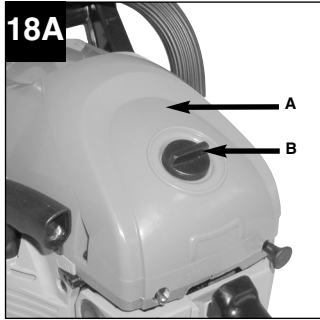
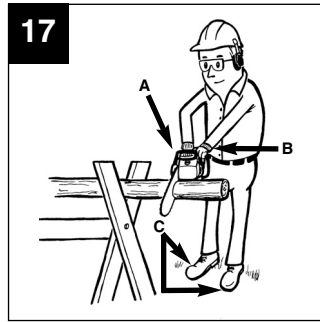
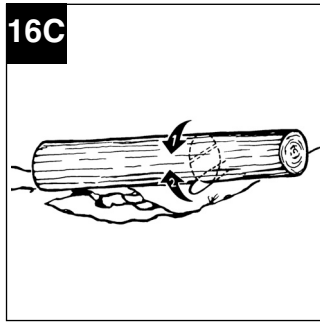
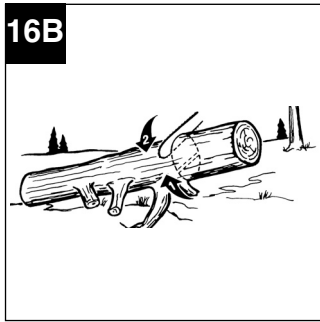


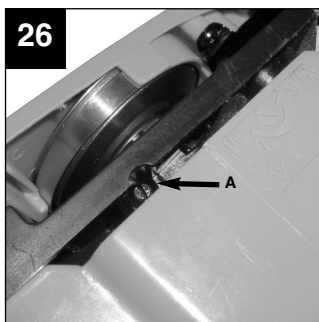
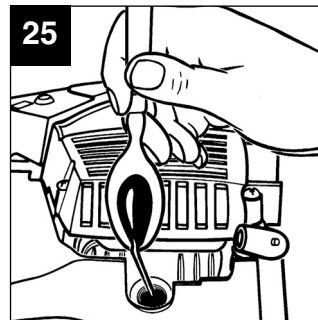
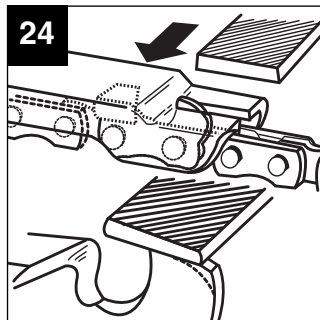
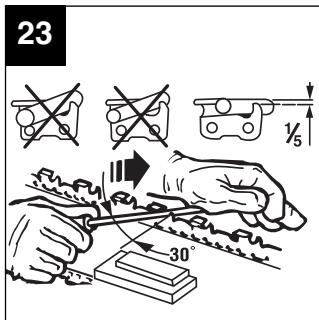
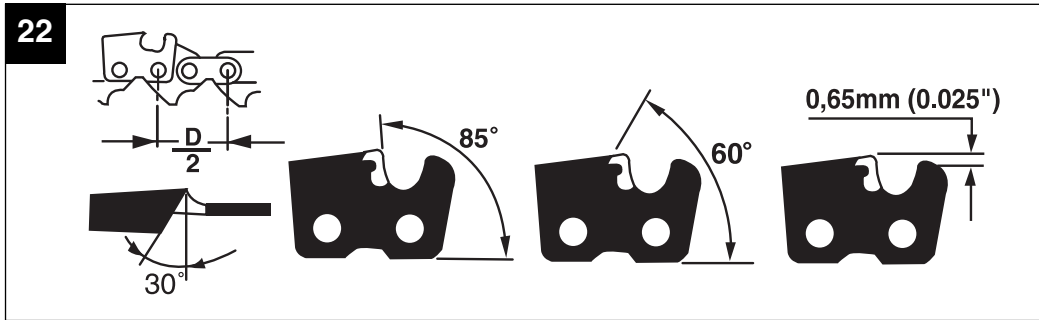
- Ⓢ Vor Inbetriebnahme Bedienungsanleitung und Sicherheitshinweise lesen und beachten











D

Inhaltsverzeichnis:

1. Sicherheitshinweise
2. Gerätebeschreibung
3. Bestimmungsgemäße Verwendung
4. Technische Daten
5. Vor Inbetriebnahme
6. Bedienung
7. Reinigung, Wartung, Lagerung und Ersatzteilbestellung
8. Entsorgung und Wiederverwertung
9. Fehlersuchplan

⚠ Achtung!

Beim Benutzen von Geräten müssen einige Sicherheitsvorkehrungen eingehalten werden, um Verletzungen und Schäden zu verhindern. Lesen Sie diese Bedienungsanleitung / Sicherheitshinweise deshalb sorgfältig durch. Bewahren Sie diese gut auf, damit Ihnen die Informationen jederzeit zur Verfügung stehen. Falls Sie das Gerät an andere Personen übergeben sollten, händigen Sie diese Bedienungsanleitung / Sicherheitshinweise bitte mit aus. Wir übernehmen keine Haftung für Unfälle oder Schäden, die durch Nichtbeachten dieser Anleitung und den Sicherheitshinweisen entstehen.

1. Sicherheitshinweise

Die entsprechenden Sicherheitshinweise finden Sie im beiliegenden Heftchen!

⚠ WARNUNG

Lesen Sie alle Sicherheitshinweise und Anweisungen. Versäumnisse bei der Einhaltung der Sicherheitshinweise und Anweisungen können elektrischen Schlag, Brand und/oder schwere Verletzungen verursachen.

Bewahren Sie alle Sicherheitshinweise und Anweisungen für die Zukunft auf.

2. Gerätebeschreibung (Abb.1)

1. Leitschiene
2. Sägekette
3. Kettenspannschraube
4. Krallenanschlag
5. Kettenbremshebel/ vorderer Handschutz
6. Vorderer Griff
7. Startergriff
8. Zündkerze
9. Luftfilterabdeckung
10. Ein-/Ausschalter
11. Gashebelsperre
12. Öltankkappe
13. Lüftergehäuse
14. Treibstofftankkappe
15. Hinterer Griff/ Stiefelschlaufe
16. Abdeckung der Leitschiene
17. Choke Hebel (Vergasereinstellung)
18. Schienenbefestigungsmuttern
19. Gashebel
20. Kettenfänger

Sicherheitsfunktionen (Abb.1)

- 2 SÄGEKETTE MIT GERINGEM RÜCKSCHLAG hilft Ihnen mit speziell entwickelten Sicherheitseinrichtungen Rückschlagkräfte zu reduzieren und diese besser abzufangen.
- 5 KETTENBREMSHEBEL / HANDSCHUTZ schützt die linke Hand der Bedienungsperson, sollte sie bei laufender Säge vom vorderen Griff abrutschen.
- 5 KETTENBREMSE ist eine Sicherheitsfunktion zur Minderung von Verletzungen auf Grund von Rückschlägen, indem eine laufende Sägekette im Millisekunden angehalten wird. Sie wird vom KETTENBREMSHEBEL aktiviert.
- 10 EIN- /AUSSCHALTER hält den Motor sofort an, wenn er ausgeschaltet wird. Der Stoppschalter muss auf EIN gesetzt werden, um den Motor (erneut) zu starten.
- 11 GASHEBELSPERRE verhindert eine zufällige Beschleunigung des Motors. Der Gashebel kann nur gedrückt werden, wenn die Gashebelsperre gedrückt ist.
- 20 KETTENFÄNGER mindert die Gefahr von Verletzungen, sollte die Sägekette bei laufendem Motor reißen oder entgleiten. Der Kettenauffänger soll eine um sich schlagende Kette auffangen.

Hinweis: Machen Sie sich mit der Säge und ihren Teilen vertraut.

3. Bestimmungsgemäße Verwendung

Das Gerät dient bestimmungsgemäß ausschließlich zum Sägen von Holz. Das Fällen von Bäumen darf nur mit entsprechender Ausbildung erfolgen. Der Hersteller haftet nicht für Schäden die durch nicht bestimmungsgemäße Verwendung oder falsche Bedienung verursacht wurde.

Das Gerät darf nur nach seiner Bestimmung verwendet werden. Jede weitere darüber hinausgehende Verwendung ist nicht bestimmungsgemäß. Für daraus hervorgerufene Schäden oder Verletzungen aller Art haftet der Benutzer/Bediener und nicht der Hersteller.

Bitte beachten Sie, dass unsere Geräte bestimmungsgemäß nicht für den gewerblichen, handwerklichen oder industriellen Einsatz konstruiert wurden. Wir übernehmen keine Gewährleistung, wenn das Gerät in Gewerbe-, Handwerks- oder Industriebetrieben sowie bei gleichzusetzenden Tätigkeiten eingesetzt wird.

D

4. Technische Daten

Motorhubraum	50,1 cm ³
Maximale Motorleistung	2,2 kW
Schneidlänge	44 cm
Schwertlänge	18" (45 cm)
Kettenteilung	(0,325"), 8,255 mm
Kettenstärke	(0,058"), 1,47 mm
Leerlaufdrehzahl	3200 min ⁻¹
Maximaldrehzahl mit Schneidgarnitur	11000 min ⁻¹
Tankinhalt	550 ml
Öltankinhalt	260 ml
Antivibrierfunktion	ja
Zahnung Kettenrad	7 Zähne x 8,255 mm
Kettenbremse	ja
Kupplung	ja
Automatische Kettenölung	ja
Kette mit geringen Rückschlag	ja
Nettogewicht ohne Kette und Führungsschiene	5,4 kg
Nettogewicht (trocken)	6,7 kg
Benzinverbrauch (spezifisch)	560 g/kWh
Schalldruckpegel L _{PA}	101 dB(A)
Schalleistungspegel L _{WA}	114 dB(A)
Vibration a _{nv} (vorderer Handgriff)	max. 6,6 m/s ²
Vibration a _{nv} (hinterer Handgriff)	max. 6,91 m/s ²
Typ Kette	Oregon (21BPX072X)
Typ Schwert	Oregon (188PXBK095)
Zündkerze	L8RTF

5. Vor Inbetriebnahme

⚠ Achtung: Starten Sie den Motor erst, wenn die Säge fertig montiert ist.

⚠ Achtung: Tragen Sie beim Umgang mit der Kette stets Schutzhandschuhe.

5.1 Anbringen der Leitschiene

Damit die Schiene und die Kette mit Öl versorgt werden, VERWENDEN SIE NUR DIE ORIGINAL-SCHIENE. Das Ölungsloch (Abb. 2/Pos. A) muß frei von Verunreinigungen und Ablagerungen sein.

1. Stellen Sie sicher, dass der Kettenbremshebel zur Position ENTKUPPELT zurückgezogen ist (Abb. 3A).
2. Entfernen Sie die zwei Schienenbefestigungsmuttern (B). Nehmen Sie die Abdeckung ab (Abb. 3B).

3. Drehen Sie die Justierschraube (D) mit einem Schraubendreher ENTGEGEN DEM UHRZEIGERSINN, bis die ANGEL (E) (herausstehende Spitze) sich am Ende ihrer Schiebstrecke in Richtung Kupplungswalze und Zahnrad befindet (Abb. 3C).
4. Legen Sie das gekerbte Ende der Leitschiene über die Schienenbolzen (F). Richten Sie die Schiene so aus, dass die ANGEL in das Loch (G) in der Leitschiene passt (Abb. 3D).

5.2 Anbringen der Sägekette

1. Breiten Sie die Kette in einer Schlaufe aus, wobei die Schnittkanten (A) IM UHRZEIGERSINN um die Schlaufe herum ausgerichtet sind (Abb. 4A).
2. Schieben Sie die Kette um das Zahnrad (B) hinter der Kupplung (C) herum. Beachten Sie, dass die Glieder zwischen den Zähnen eingelegt sein müssen (Abb. 4B).
3. Führen Sie die Antriebsglieder in die Rille (D) und um das Ende der Schiene ein (Abb. 4B).

Hinweis: Die Sägekette könnte am unteren Teil der Schiene etwas herabhängen. Dies ist normal.

4. Ziehen Sie die Leitschiene nach vorne bis die Kette eng anliegt. Stellen Sie sicher, dass sich alle Antriebsglieder in der Rille der Schiene befinden.
5. Bringen Sie die Kupplungsabdeckung an und befestigen Sie sie mit 2 Schrauben. Achten Sie dabei darauf, dass die Angel (Abb. 3C/Pos. E) in das Loch der Leitschiene (Abb. 3D/Pos. G) passt. Die Kette darf dabei nicht von der Schiene herunterrutschen. Ziehen Sie die 2 Muttern handfest an und folgen Sie den Anweisungen zum Einstellen der Spannung im Abschnitt EINSTELLEN DER KETTENSpannung.

5.3 Einstellen der Kettenspannung

Die richtige Spannung der Sägekette ist äußerst wichtig und muss vor dem Starten und während aller Sägearbeiten überprüft werden.

Wenn Sie sich die Zeit nehmen, die Sägekette ordnungsgemäß einzustellen, können Sie bessere Schnitte ausführen und die Lebenszeit der Kette verlängert sich.

⚠ Achtung: Tragen Sie beim Umgang mit der Sägekette oder beim Justieren der Kette stets hochfeste Handschuhe.

1. Halten Sie die Spitze der Leitschiene nach oben und drehen Sie die Justierschraube (D) IM UHRZEIGERSINN, um die Spannung der Kette zu erhöhen. Drehen Sie die Schraube

ENTGEGEN DEM UHRZEIGERSINN, lockert sich die Spannung der Kette. Prüfen Sie, ob die Kette ganz um die Leitschiene angelegt ist (Abb. 5).

2. Nach dem Justieren, die Spitze der Schiene ist weiterhin oben, ziehen Sie die Schienenbefestigungsmuttern fest an. Die Kette ist dann richtig gespannt, wenn sie eng anliegt und sich von Hand ganz herumziehen lässt.

Hinweis: Wenn die Kette sich nur schwer um die Leitschiene drehen lässt oder sie blockiert, ist sie zu straff gespannt. Nehmen Sie folgende, kleine Einstellungen vor:

- A. Lösen Sie die Schienenbefestigungsmuttern, bis sie fingerfest sind. Lockern Sie die Spannung durch langsames Drehen der Justierschraube ENTGEGEN DEM UHRZEIGERSINN. Ziehen Sie die Kette auf der Schiene vor und zurück. Tun Sie dies, bis die Kette sich reibungslos bewegen lässt, aber dennoch eng anliegt. Erhöhen Sie die Spannung, indem Sie die Justierschraube IM UHRZEIGERSINN drehen.
- B. Wenn die Sägekette richtig gespannt ist, halten Sie die Spitze der Schiene nach oben, und ziehen Sie die Schienenbefestigungsmuttern fest an.

⚠ Vorsicht: Eine neue Sägekette dehnt sich, so dass sie nach ca. 5 Schnitten nachgestellt werden muss. Dies ist bei neuen Ketten normal, und das Intervall künftiger Einstellungen nimmt zu.

⚠ Vorsicht: Wenn die Sägekette ZU LOCKER oder ZU STRAFF ist, nutzen sich Antriebsrad, Führungsschiene, Kette und das Kurbelwellenlager schneller ab. Abb. 6 informiert über die richtige Spannung A (kalter Zustand) und Spannung B (warmer Zustand). Abb. C zeigt eine zu lockere Kette.

5.4 Mechanischer Test der Kettenbremse

Die Kettensäge ist mit einer Kettenbremse versehen, die Verletzungen auf Grund von Rückschlaggefahr mindert. Die Bremse aktiviert sich, wenn Druck auf den Bremshebel ausgeübt wird, sofern, z.B. bei einem Rückschlag, die Hand der Bedienungsperson auf den Hebel schlägt. Bei Aktivierung der Bremse hält die Kette abrupt an.

⚠ Achtung: Die Kettenbremse hat zwar den Zweck, eine Verletzungsgefahr auf Grund von Rückschlag zu mindern; sie kann jedoch keinen angemessenen Schutz bieten, wenn mit der Säge sorglos gearbeitet wird. Prüfen Sie die Kettenbremse

stets vor jedem Einsatz der Säge und regelmässig während der Arbeit.

Prüfen der Kettenbremse

1. Die Kettenbremse ist ENTKUPPELT (Kette kann sich bewegen), wenn der BREMSHEBEL NACH HINTEN GEZOGEN UND ARRETIERT IST (Abb. 7A).
2. Die Kettenbremse ist EINGEKUPPELT (Kette ist arretiert), wenn der Bremshebel nach vorne gezogen und der Mechanismus (Abb. 7B/Pos A) sichtbar ist. Die Kette sollte sich dann nicht bewegen lassen (Abb. 7B).

Hinweis: Der Bremshebel sollte in beiden Positionen einrasten. Wenn Sie einen starken Widerstand spüren, oder sich der Hebel nicht verschieben lässt, verwenden Sie die Säge nicht. Bringen Sie sie zur Reparatur zum autorisierten Kundendienst.

5.5 Treibstoff und Öl

Treibstoff

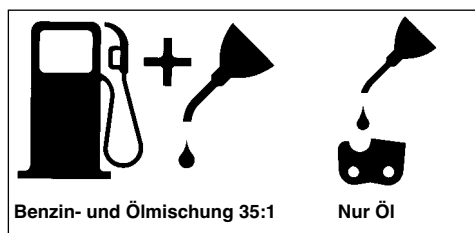
Verwenden Sie für optimale Ergebnisse normalen, bleifreien Treibstoff gemischt mit speziellem 2-Takt-Öl.

Treibstoffmischung

Mischen Sie den Treibstoff mit 2-Takt-Öl in einem geeigneten Behälter. Schütteln Sie den Behälter, um alles sorgfältig zu mischen.

⚠ Achtung: Verwenden Sie für diese Säge nie reines Benzin. Der Motor wird hierdurch beschädigt und Sie verlieren den Garantieanspruch für dieses Produkt. Verwenden Sie kein Treibstoffgemisch, das länger als 90 Tage gelagert wurde.

⚠ Achtung: Es muss spezielles 2-Takt-Öl, für luftgekühlte 2-Takt-Motoren mit einem Mischungsverhältnis von 35:1 verwendet werden. Verwenden Sie kein 2-Takt-Ölprodukt mit einem Mischungsverhältnis von 100:1. Unzureichendes Ölen beschädigt den Motor und Sie verlieren in diesem Fall den Garantieanspruch für den Motor.



D**Empfohlene Treibstoffe**

Einige herkömmliche Benzine sind mit Beimischungen wie Alkohol- oder Ätherverbindungen gemischt, um den Normen für saubere Abgase zu entsprechen. Der Motor läuft zufriedenstellend mit allen Benzinarten zum Zweck des Eigenantriebs, auch mit sauerstoffangereicherten Benzin. Verwenden Sie am besten bleifreies Normalbenzin.

Ölen von Kette und Führungsschiene

Jedesmal wenn der Treibstofftank mit Benzin aufgefüllt wird muss auch der Kettenöltank nachgefüllt werden. Es wird empfohlen hierzu handelsübliches Kettenöl zu verwenden.

Prüfungen vor dem Anlassen des Motors

⚠ Achtung: Starten oder bedienen Sie die Säge nie, wenn die Schiene und die Kette nicht richtig montiert sind.

1. Füllen Sie den Treibstofftank (A) mit der richtigen Treibstoffmischung auf (Abb. 8).
2. Füllen Sie den Öltank (B) mit Kettenöl (Abb. 8).
3. Stellen Sie sicher, dass die Kettenbremse (C) vor dem Anlassen des Motors entkuppelt ist (Abb. 8).

Nach dem Befüllen von Ketten- und Öltank die Tankdeckel mit der Hand festziehen. Verwenden Sie hierfür kein Werkzeug.

6. Bedienung**6.1 Anlassen des Motors**

1. Stellen Sie zum Anlassen den Ein-/Ausschalter (A) auf "Ein (I)" (Abb. 9A)
2. Ziehen Sie den Drosselhebel (B) heraus (Abb. 9B) bis dieser einrastet.
3. Drücken Sie den Knopf (C) der Benzinpumpe 10 Mal (Abb. 9c)
4. Legen Sie die Säge auf eine feste, ebene Unterlage. Halten Sie die Säge wie abgebildet mit dem Fuß fest. Ziehen Sie den Starter schnell 2 Mal. Achten Sie auf die laufende Kette! (Abb.9D).
5. Den Drosselhebel (B) bis zum Anschlag einschieben (Abb. 9B).
6. Halten Sie die Säge fest und ziehen Sie den Starter schnell 4 Mal. Der Motor sollte starten (Abb. 9D).
7. Wärmen Sie den Motor 10 Sekunden lang auf. Drücken Sie anschließend kurz den Gashebel (D), der Motor geht in "Leerlauf" über (Abb. 9E).

Wenn der Motor nicht startet, wiederholen Sie die obigen Schritte.

12

⚠ Achtung: Den Startseilzug immer langsam bis zum ersten Widerstand herausziehen bevor dieser zum Starten schnell herausgezogen wird. Lassen Sie den Startseilzug nach erfolgtem Starten nicht zurückschleudern.

6.2 Erneutes Anlassen des warmen Motors

1. Vergewissern Sie sich, dass der Ein-/Ausschalter auf "Ein (I)" gesetzt ist.
2. Ziehen Sie die Starterleine max 6 mal. Der Motor sollte starten.

6.3 Anhalten des Motors

1. Lassen Sie den Gashebel los, und warten Sie, bis der Motor im Leerlauf läuft.
2. Stellen Sie den Ein-/Ausschalter auf "Stop (0)", um den Motor zu stoppen.

Hinweis: Um den Motor im Notfall anzuhalten, aktivieren Sie die Kettenbremse und stellen Sie den Ein-/ Ausschalter auf "Stop (0)"

6.4 Allgemeine Anleitungen zum Schneiden

⚠ Achtung: Das Fällen eines Baumes ist ohne Ausbildung nicht erlaubt.

Fällen

Fällen bedeutet das Absägen eines Baumes. Kleine Bäume mit einem Durchmesser von 15-18 cm werden gewöhnlich mit einem Schnitt abgesägt. Bei größeren Bäumen müssen Kerbschnitte angesetzt werden. Kerbschnitte bestimmen die Richtung, in die der Baum fallen wird.

⚠ Achtung: Vor dem Schneiden sollte ein Rückzugspfad (A) geplant und freigelegt werden. Der Rückzugspfad sollte nach hinten und diagonal zur Rückseite der erwarteten Fallrichtung verlaufen, wie in Abb. 11 dargestellt ist.

⚠ Achtung: Beim Fällen eines Baumes an einem Hang sollte sich die Bedienungsperson der Kettensäge an der aufsteigenden Seite des Hanges aufhalten, da der Baum nach dem Fällen höchstwahrscheinlich den Hang herunterrollen oder -rutschen wird.

Hinweis: Die Fallrichtung (B) wird vom Kerbschnitt bestimmt. Berücksichtigen Sie vor dem Schneiden die Anordnung größerer Zweige und die natürliche Neigung des Baumes, um den Fallweg des Baumes abzuschätzen (Abb. 11).

⚠ Achtung: Fällen Sie keinen Baum, wenn ein starker oder sich wechselnder Wind weht, oder wenn die Gefahr der Eigentumsbeschädigung besteht. Konsultieren Sie einen Fachmann für das Fällen von Bäumen. Fällen Sie keinen Baum, wenn er auf Leitungen treffen könnte. Verständigen Sie im Zweifelsfall das für die Leitung zuständige Amt bevor Sie den Baum fällen.

Allgemeine Richtlinien für das Fällen von Bäumen (Abb. 12)

Gewöhnlich besteht das Fällen aus 2 Hauptschnitten: Einkerben (C) und Fällschnitt (D).

Beginnen Sie mit dem oberen Kerbschnitt (C) auf der Fallseite des Baumes (E). Achten Sie darauf, den unteren Schnitt nicht zu tief in den Baumstamm zu schneiden.

Die Kerbe (C) sollte so tief sein, dass ein Ankerpunkt (F) in ausreichender Breite und Stärke erzeugt wird. Die Kerbe sollte breit genug sein, um das Fällen des Baumes so lange wie möglich zu kontrollieren.

⚠ Achtung: Treten Sie nie vor einen Baum, der eingekerbt ist. Führen Sie den Fallschnitt (D) auf der anderen Seite des Baumes ca. 3-5 cm oberhalb der Kerbkante (C) aus.

Sägen Sie den Baumstamm nie vollständig durch. Lassen Sie immer einen Ankerpunkt. Der Ankerpunkt F hält den Baum. Wenn der Stamm vollständig durchgesägt wird, können Sie die Fallrichtung nicht mehr kontrollieren.

Stecken Sie einen Keil oder einen Fällhebel in den Schnitt, noch bevor der Baum unstabil wird und sich zu bewegen beginnt. Die Leitschiene kann sich dann nicht im Fällschnitt verklemmen, wenn Sie die Fallrichtung falsch einschätzten. Verwehren Sie Zuschauern den Zutritt zum Fallbereich des Baumes, bevor Sie ihn umstoßen.

⚠ Achtung: Prüfen Sie vor Ausführung des endgültigen Schnitts, ob Zuschauer, Tiere oder Hindernisse im Fallbereich vorhanden sind.

Fällschnitt

1. Verhindern Sie ein Festklemmen der Schiene oder der Kette (B) im Schnitt mit Holz- oder Plastikkeilen (A). Keile kontrollieren auch das Fällen (Abb. 13).
2. Wenn der Durchmesser des zu schneidenden Holzes größer ist als die Schienenlänge, machen Sie 2 Schnitte gemäß Abbildung 14.

⚠ Achtung: Wenn der Fällschnitt sich dem

Ankerpunkt nähert, beginnt der Baum zu fallen. Sobald der Baum zu fallen beginnt, ziehen Sie die Säge aus dem Schnitt heraus, stoppen Sie den Motor, legen Sie die Kettensäge ab und verlassen Sie den Bereich über den Rückzugspfad (Abb. 11).

Entfernen von Zweigen

Zweige werden vom gefällten Baum entfernt. Entfernen Sie Stützzweige (A) erst, wenn der Stamm in Längen geschnitten ist (Abb. 15). Unter Spannung stehende Zweige müssen von unten herauf geschnitten werden, damit die Kettensäge sich nicht verklemmt.

⚠ Achtung: Schneiden Sie nie Baumzweige ab, während Sie auf dem Baumstamm stehen.

Zuschneiden der Länge

Schneiden Sie einen gefällten Baumstamm der Länge nach zu. Achten Sie auf einen guten Stand und stehen Sie oberhalb des Stammes, wenn Sie an einem Hang sägen. Der Stamm sollte, sofern möglich, abgestützt sein, damit das abzuschneidende Ende nicht auf dem Boden liegt. Wenn beide Enden des Stammes abgestützt sind und Sie in der Mitte schneiden müssen, machen Sie einen halben Schnitt von oben durch den Stamm und dann den Schnitt von unten nach oben. Dies verhindert ein Festklemmen der Schiene und der Kette im Stamm. Achten Sie darauf, dass die Kette beim Zuschneiden nicht in den Boden schneidet, denn hierdurch wird die Kette sehr schnell stumpf. Stehen Sie beim Zuschneiden immer auf der oberen Hangseite.

1. Stamm der Gesamtlänge nach abgestützt:

Schneiden Sie von oben und achten Sie darauf, nicht in den Boden zu schneiden (Abb. 16A).

2. **Stamm an einem Ende abgestützt:** Schneiden Sie zuerst 1/3 des Stammdurchmessers von unten nach oben, um ein Absplittern zu vermeiden. Schneiden Sie dann von oben auf den ersten Schnitt zu, um ein Festklemmen zu vermeiden (Abb. 16B).

3. Stamm an beiden Enden abgestützt:

Schneiden Sie zuerst 1/3 des Stammdurchmessers von oben nach unten, um ein Absplittern zu vermeiden. Schneiden Sie dann von unten auf den ersten Schnitt zu, um ein Festklemmen zu vermeiden (Abb. 16C).

Hinweis: Die beste Methode einen Baumstamm der Länge nach zuzuschneiden ist mit Hilfe eines Sägebocks. Ist dies nicht möglich, sollte der Stamm mit Hilfe der Zweigstücke oder über Stützblöcke angehoben und abgestützt werden. Stellen Sie sicher, dass der zu schneidende Stamm sicher abgestützt ist.

D**Zuschneiden der Länge auf dem Sägebock (Abb. 17)**

Zu Ihrer Sicherheit und zum Erleichtern der Sägearbeiten ist die richtige Position für einen vertikalen Längenzuschnitt erforderlich.

- A. Halten Sie die Säge mit beiden Händen fest und führen Sie sie beim Schneiden rechts an Ihrem Körper vorbei.
- B. Halten Sie den linken Arm so gerade wie möglich.
- C. Verteilen Sie Ihr Gewicht auf beide Füße.

⚠️ Vorsicht: Achten Sie während der Sägearbeiten stets darauf, dass Sägekette und Führungsschiene ausreichend geölt sind.

7. Reinigung, Wartung, Lagerung und Ersatzteilbestellung

Ziehen Sie vor allen Reinigungs- und Wartungsarbeiten den Zündkerzenstecker.

7.1 Reinigung

- Halten Sie Schutzvorrichtungen, Luftschlitze und Motorenhäuser so staub- und schmutzfrei wie möglich. Reiben Sie das Gerät mit einem sauberen Tuch ab oder blasen Sie es mit Druckluft bei niedrigem Druck aus.
- Wir empfehlen, dass Sie das Gerät direkt nach jeder Benutzung reinigen.
- Reinigen Sie das Gerät regelmäßig mit einem feuchten Tuch und etwas Schmierseife. Verwenden Sie keine Reinigungs- oder Lösungsmittel; diese könnten die Kunststoffteile des Gerätes angreifen. Achten Sie darauf, dass kein Wasser in das Geräteinnere gelangen kann.

7.2 Wartung

⚠️ Achtung: Alle Wartungsarbeiten an der Kettensäge abgesehen der in dieser Anleitung aufgelisteten Punkte dürfen nur vom autorisierten Kundendienst durchgeführt werden

7.2.1 Betriebstest der Kettenbremse

Prüfen Sie regelmäßig, ob die Kettenbremse ordnungsgemäß funktioniert.

Testen Sie die Kettenbremse vor dem ersten Schnitt, nach mehrmaligem Schneiden und auf jeden Fall nach Wartungsarbeiten an der Kettenbremse.

Testen Sie die Kettenbremse wie folgt (Abb.10):

1. Legen Sie die Säge auf eine saubere, feste und ebene Unterlage.
2. Lassen Sie den Motor an.

3. Ergreifen Sie den hinteren Griff (A) mit der rechten Hand.
4. Mit der linken Hand halten Sie den vorderen Griff (B) fest [nicht den Kettenbremshebel (C)].
5. Drücken Sie den Gashebel auf 1/3 Geschwindigkeit und aktivieren Sie dann sofort mit dem Daumen der linken Hand den Kettenbremshebel (C).

⚠️ Achtung: Aktivieren Sie die Kettenbremse langsam und mit Bedacht. Die Säge darf nichts berühren; die Säge darf vorne nicht herunterhängen.

6. Die Kette sollte abrupt stoppen. Lassen Sie hiernach sofort den Gashebel los.

⚠️ Achtung: Wenn die Kette nicht stoppt, schalten Sie den Motor aus und bringen Sie die Säge zwecks Instandsetzung zum autorisierten Kundendienst.

7. Wenn die Kettenbremse richtig funktioniert, schalten Sie den Motor aus und setzen Sie die Kettenbremse wieder auf ENTKUPPELT.

7.2.2 Luftfilter

⚠️ Achtung: Bedienen Sie die Säge nie ohne den Luftfilter. Staub und Schmutz wird ansonsten in den Motor gezogen und beschädigt ihn. Halten Sie den Luftfilter sauber! Der Luftfilter muss alle 20 Betriebsstunden gereinigt bzw. ersetzt werden.

Reinigung des Luftfilters (Abb. 18A/18B)

1. Entfernen Sie die obere Abdeckung (A), indem Sie die Befestigungsschraube (B) der Abdeckung entfernen. Die Abdeckung lässt sich dann abnehmen (Abb. 18a).
2. Heben Sie den Luftfilter (C) heraus (Abb. 18b).
3. Reinigen Sie den Luftfilter. Waschen Sie den Filter in sauberer, warmer Seifenlauge. Lassen Sie ihn an der Luft vollständig trocken werden.

Hinweis: Es ist ratsam, Ersatzfilter vorrätig zu haben.

4. Setzen Sie den Luftfilter ein. Setzen Sie die Abdeckung des Motors/Luftfilters auf. Achten Sie darauf, dass die Abdeckung passgenau aufgesetzt ist. Ziehen Sie die Befestigungsschraube der Abdeckung an.

7.2.3 Treibstofffilter

⚠️ Achtung: Betreiben Sie die Säge nie ohne den Treibstofffilter. Nach jeweils 100 Betriebsstunden muss der Treibstofffilter gereinigt oder bei Beschädigung ersetzt werden. Entleeren Sie den Treibstofftank ganz, bevor Sie den Filter auswechseln.

1. Nehmen Sie die Treibstofftankkappe ab.
2. Biegen Sie einen weichen Draht zurecht.
3. Stecken Sie ihn in die Öffnung des Treibstofftanks und haken Sie den Treibstoffschlauch ein. Ziehen Sie den Treibstoffschlauch behutsam zur Öffnung, bis Sie ihn mit Ihren Fingern ergreifen können.

Hinweis: Ziehen Sie den Schlauch nicht ganz aus dem Tank heraus.

4. Heben Sie den Filter (A) aus dem Tank heraus (Abb. 19).
5. Ziehen Sie den Filter mit einer Drehbewegung ab und reinigen Sie ihn. Wenn er beschädigt ist, entsorgen Sie den Filter.
6. Setzen Sie einen neuen oder den gereinigten Filter ein. Stecken Sie ein Ende des Filters in die Tanköffnung. Vergewissern Sie sich, dass der Filter in der unteren Tankecke sitzt. Rücken Sie den Filter mit einem langen Schraubenzieher auf seinen richtigen Platz.
7. Füllen Sie den Tank mit frischem Treibstoffgemisch auf. Siehe Abschnitt TREIBSTOFF UND ÖL. Setzen Sie die Kappe des Tanks auf.

7.2.4 Zündkerze (Abb. 18C)

Achtung: Damit der Sägemotor leistungsfähig bleibt, muss die Zündkerze sauber sein und den richtigen Elektrodenabstand (0,6 mm) haben. Die Zündkerze muss alle 20 Betriebsstunden gereinigt bzw. ersetzt werden.

1. Stellen Sie den Ein-/Ausschalter auf "Stop (0)".
2. Entfernen Sie die obere Abdeckung (A), indem Sie die Befestigungsschraube (B) der Abdeckung entfernen. Die Abdeckung lässt sich dann abnehmen (Abb. 18A).
3. Entfernen Sie den Luftfilter (Abb. 18B/Pos. C).
4. Ziehen Sie das Zündkabel (D) durch Ziehen und gleichzeitiges Drehen von der Zündkerze ab (Abb. 18C).
5. Entfernen Sie die Zündkerze mit einem Kerzensteckerschlüssel. VERWENDEN SIE KEIN ANDERES WERKZEUG.
6. Reinigen Sie die Zündkerze mit einer Kupferdrahtbürste oder setzen Sie eine neue ein.

7.2.5 Vergasereinstellung

Der Vergaser wurde werkseitig auf optimale Leistung voreingestellt. Sollten Nacheinstellungen erforderlich werden, bringen Sie die Säge zum autorisierten Kundendienst.

Achtung: Sie dürfen keinerlei Einstellungen am Vergaser selbst vornehmen!

7.2.6 Wartung der Leitschiene

Regelmäßiges Ölen der Leitschiene (Führungsschiene der Kette und der Zahnkette) ist erforderlich. Eine ausreichende Wartung der Leitschiene, wie im folgenden Abschnitt erklärt, ist wichtig, damit Ihre Säge eine optimale Leistung erzielen kann.

Vorsicht: Die Zahnung der neuen Säge ist werkseitig im voraus geölt worden. Wenn Sie die Zahnung nicht wie folgt ölen, fällt die Zahnschärfe und damit die Leistung ab, wodurch Sie den Garantieanspruch verlieren.

Werkzeuge für das Ölen

Eine Ölspritze wird zum Auftragen von Öl auf die Zahnung der Leitschiene empfohlen. Eine Ölspritze besitzt eine Nadelspitze, die zum Auftragen von Öl auf die gezahnte Spitze erforderlich ist.

So ölen Sie die Zahnung

Die Zahnung sollte nach 10-stündigem Betrieb oder einmal pro Woche geölt werden. Vor dem Ölen müssen Sie die Zahnung der Leitschiene gründlich säubern.

Hinweis: Zum Ölen der Zahnung der Leitschiene braucht die Sägekette nicht entfernt zu werden. Das Ölen kann während der Arbeit, bei ausgeschaltetem Motor geschehen.

Achtung: Tragen Sie hochfeste Arbeitshandschuhe, wenn Sie mit der Schiene und der Kette hantieren.

1. Stellen Sie den Ein-/Ausschalter auf "Stop (0)".
2. Reinigen Sie die Zahnung der Leitschiene.
3. Stecken Sie die Nadelspitze einer Ölspritze in das Ölungsloch und spritzen Sie das Öl hinein, bis es an der Aussenseite der Zahnung hervortritt (Abb. 20).
4. Drehen Sie die Sägekette mit der Hand. Wiederholen Sie das Ölen, bis die gesamte Zahnung geölt ist.

Die meisten Probleme mit der Leitschiene lassen sich vermeiden, wenn die Kettensäge gut gewartet wird.

Eine unzureichend geölte Leitschiene und der Betrieb der Säge mit einer ZU STRAFFEN Kette tragen zur schnellen Abnutzung der Schiene bei. Zur Verringerung der Schienenabnutzung werden folgende Schritte zur Wartung der Leitschiene empfohlen.

D

⚠ Achtung: Tragen Sie bei Wartungsarbeiten stets Schutzhandschuhe. Warten Sie die Säge nicht, wenn der Motor noch heiß ist.

Wenden der Leitschiene

Die Leitschiene muss alle 8 Arbeitsstunden umgekehrt werden, um eine gleichmäßige Abnutzung sicherzustellen.

Reinigen Sie die Schienenrinne und das Ölungsloch stets mit einem Reiniger für Schienenrillen (Abb. 21A).

Überprüfen Sie die Schienenriegel regelmäßig auf Abnutzung, entfernen Sie Grate und begradigen Sie die Riegel mit einer flachen Feile, sofern erforderlich (Abb. 21B).

⚠ Achtung: Befestigen Sie eine neue Kette nie auf einer abgenutzten Leitschiene.

Öldurchlässe

Öldurchlässe auf der Schiene sollten gereinigt werden, um ein ordnungsgemäßes Ölen der Schiene und der Kette während des Betriebs zu gewährleisten.

Hinweis: Der Zustand der Öldurchlässe lässt sich leicht überprüfen. Wenn die Durchlässe sauber sind, sprüht die Kette wenige Sekunden nach Anlassen der Säge automatisch Öl ab. Die Säge besitzt ein automatisches Ölsystem.

Automatische Kettenschmierung

Die Kettensäge ist mit einem automatischen Ölsystem mit Zahnradantrieb ausgestattet. Es versorgt die Schiene und die Kette automatisch mit der richtigen Ölmenge. Sobald der Motor beschleunigt wird, fließt auch das Öl schneller zur Schienenplatte.

Die Kettenschmierung wurde werkseitig optimal eingestellt. Sollten Nacheinstellungen erforderlich werden, bringen Sie die Säge zum autorisierten Kundendienst.

Auf der Unterseite der Kettensäge befindet sich die Einstellschraube für die Kettenschmierung (Abb. 26/ Pos. A). Linksdrehen verringert die Kettenschmierung Rechtsdrehen erhöht die Kettenschmierung.

Zum Überprüfen der Kettenschmierung die Kettensäge mit der Kette über ein Blatt Papier halten und ein paar Sekunden Vollgas geben. Auf dem Papier kann die jeweils eingestellte Ölmenge überprüft werden.

7.2.7 Wartung der Kette**Schärfen der Kette**

Zum Schärfen der Kette sind Spezialwerkzeuge erforderlich, die gewährleisten, dass die Messer im richtigen Winkel und der richtigen Tiefe geschärft sind. Für den unerfahrenen Benutzer von Kettensägen empfehlen wir, die Sägekette von einem Fachmann des entsprechenden Kundendienstes vor Ort schärfen zu lassen. Wenn Sie sich das Schärfen Ihrer eigenen Sägekette zutrauen, erwerben Sie die Spezialwerkzeuge beim professionellen Kundendienst.

Kette schärfen (Abb. 22)

Schärfen Sie die Kette mit Schutzhandschuhen und einer runden Feile, $\varnothing 4,8$ mm.

Schärfen Sie die Spitzen nur mit nach außen gerichteten Bewegungen (Abb. 23) und beachten Sie die Werte gemäß Abb. 22.

Nach dem Schärfen müssen die Schneidglieder alle gleich breit und lang sein.

⚠ Achtung: Eine scharfe Kette erzeugt wohlgeformte Späne. Wenn die Kette Sägemehl erzeugt, muss sie geschärft werden.

Nach 3-4 maligem Schärfen der Schneiden müssen Sie die Höhe der Tiefenbegrenzer prüfen, und diese ggf. mit einer flachen Feile tiefer legen, und dann die vordere Ecke abrunden (Abb. 24).

Kettenspannung

Prüfen Sie regelmäßig die Kettenspannung und stellen Sie bei Bedarf nach, damit die Kette eng an der Schiene anliegt, jedoch noch locker genug ist, um mit der Hand gezogen werden zu können. (siehe hierzu auch Punkt 5.3)

Einlaufen lassen einer neuen Sägekette

Eine neue Kette und Schiene muss nach weniger als 5 Schnitten nachgestellt werden. Dies ist normal während der Einlaufzeit, und die Abstände zwischen künftigen Nachstellungen werden größer.

⚠ Achtung: Entfernen Sie nie mehr als 3 Glieder aus einer Kettenschlaufe. Die Zahnung könnte sonst beschädigt werden.

Ölen der Kette

Vergewissern Sie sich stets, dass das automatische Ölsystem richtig funktioniert. Achten Sie auf einen stets gefüllten Öltank.

Während der Sägearbeiten müssen die Schiene und die Kette stets ausreichend geölt sein, um Reibung mit der Leitschiene zu verringern.

Die Schiene und die Kette darf nie ohne Öl sein. Betreiben Sie die Säge trocken oder mit zu wenig Öl,

nimmt die Schnittleistung ab, die Lebenszeit der Sägekette wird kürzer, die Kette wird schnell stumpf und die Schiene nutzt sich auf Grund von Überhitzung sehr stark ab. Zu wenig Öl erkennt man an Rauchentwicklung oder Verfärbung der Schiene.

7.3 Lagerung

⚠ Vorsicht: Verstauen Sie eine Kettensäge nie länger als 30 Tage, ohne folgende Schritte zu durchlaufen.

Verstauen der Kettensäge

Wenn Sie eine Kettensäge länger als 30 Tage verstauen, muss sie hierfür hergerichtet werden. Andernfalls verdunstet der im Vergaser befindliche, restliche Treibstoff und lässt einen gummiartigen Bodensatz zurück. Dies könnte den Start erschweren und teure Reparaturarbeiten zur Folge haben.

1. Nehmen Sie die Treibstofftankkappe langsam ab, um eventuellen Druck im Tank abzulassen. Entleeren Sie vorsichtig den Tank.
2. Starten Sie den Motor und lassen Sie ihn laufen, bis die Säge anhält, um den Treibstoff aus dem Vergaser zu entfernen.
3. Lassen Sie den Motor abkühlen (ca. 5 Minuten).
4. Entfernen Sie die Zündkerze (siehe 7.2.4)
5. Geben Sie 1 Teelöffel sauberes 2-Takt-Öl in die Verbrennungskammer (Abb. 25). Ziehen Sie mehrere Male langsam an der Starterleine, um die internen Komponenten zu beschichten. Setzen Sie die Zündkerze wieder ein.

Hinweis: Verstauen Sie die Säge an einem trockenen Ort und weit entfernt von möglichen Entzündungsquellen, z.B. Ofen, Heißwasserboiler mit Gas, Gastrockner, etc.

Erneutes Inbetriebnehmen der Säge

1. Entfernen Sie die Zündkerze (siehe 7.2.4).
2. Ziehen Sie rasch an der Starterleine, um überschüssiges Öl aus der Verbrennungskammer zu entfernen.
3. Reinigen Sie die Zündkerze und achten Sie auf den richtigen Elektrodenabstand an der Zündkerze; oder setzen Sie eine neue Zündkerze mit richtigem Elektrodenabstand ein.
4. Bereiten Sie die Säge für den Betrieb vor.
5. Füllen Sie den Tank mit der richtigen Treibstoff-/Ölmischung auf. Siehe Abschnitt TREIBSTOFF UND ÖL.

7.4 Ersatzteilbestellung:

Bei der Ersatzteilbestellung sollten folgende Angaben gemacht werden;

- Typ des Gerätes
 - Artikelnummer des Gerätes
 - Ident-Nummer des Gerätes
 - Ersatzteilnummer des erforderlichen Ersatzteils
- Aktuelle Preise und Infos finden Sie unter www.isc-gmbh.info

8. Entsorgung und Wiederverwertung

Das Gerät befindet sich in einer Verpackung um Transportschäden zu verhindern. Diese Verpackung ist Rohstoff und ist somit wieder verwendbar oder kann dem Rohstoffkreislauf zurückgeführt werden. Das Gerät und dessen Zubehör bestehen aus verschiedenen Materialien, wie z.B. Metall und Kunststoffe. Führen Sie defekte Bauteile der Sondermüllentsorgung zu. Fragen Sie im Fachgeschäft oder in der Gemeindeverwaltung nach!

D**9. Fehlersuchplan**

Problem	Mögliche Ursache	Korrektur
Der Motor startet nicht, oder er startet, aber läuft nicht weiter.	Falscher Startverlauf.	Beachten Sie die Anweisungen in dieser Anleitung.
	Falsch eingestellte Vergasermischung.	Lassen Sie den Vergaser vom autorisierten Kundendienst einstellen.
	Verrußte Zündkerze.	Zündkerze reinigen/einstellen oder ersetzen.
	Verstopfter Treibstoff-Filter.	Ersetzen Sie den Treibstoff-Filter.
Der Motor startet, aber er läuft nicht mit voller Leistung.	Falsche Hebelposition am Choke.	Setzen Sie den Hebel auf BETRIEB.
	Verschmutzter Luftfilter	Filter entfernen, reinigen und erneut einsetzen.
	Falsch eingestellte Vergasermischung.	Lassen Sie den Vergaser vom autorisierten Kundendienst einstellen.
Motor stottert	Falsch eingestellte Vergasermischung.	Lassen Sie den Vergaser vom autorisierten Kundendienst einstellen.
Keine Leistung bei Belastung	Falsch eingestellte Zündkerze.	Zündkerze reinigen/einstellen oder ersetzen.
Motor läuft sprunghaft	Falsch eingestellte Vergasermischung.	Lassen Sie den Vergaser vom autorisierten Kundendienst einstellen.
Übermäßig viel Rauch.	Falsche Treibstoffmischung.	Verwenden Sie die richtige Treibstoffmischung (Verhältnis 35:1).
Keine Leistung bei Belastung	Kette stumpf	Kette schärfen oder neue Kette einlegen
	Kette locker	Kette spannen
Motor stirbt ab	Benzintank leer Kraftstofffilter im Tank falsch positioniert	Benzintank füllen Benzintank komplett auffüllen oder Kraftstofffilter im Benzintank anders positionieren
Ungenügend Kettenschmierung (Schwert und Kette werden heiß)	Kettenöltank leer Öldurchlässe verlegt	Kettenöltank auffüllen Ölungsloch im Schwert reinigen (Abb. 2/Pos. A) Rille des Schwertes reinigen

ISC GmbH · Eschenstraße 6 · D-94405 Landau/Isar

**Konformitätserklärung**

- erklart folgende Konformitat gema EU-Richtlinie und Normen fur Artikel
 explains the following conformity according to EU directives and norms for the following product
 dclare la conformite suivante selon la directive CE et les normes concernant l'article
 dichiara la seguente conformita secondo la direttiva UE e le norme per l'articolo
 verklaart de volgende overeenstemming conform EU richtlijn en normen voor het product
 declara la siguiente conformidad a tenor de la directiva y normas de la UE para el artculo
 declara a seguinte conformidade, de acordo com a directiva CE e normas para o artigo
 attesterer flgende overensstemmelse i medfr af EU-direktiv samt standarder for artikel
 frklarar fljande verensstammelse enl. EU-direktiv och standarder fr artikeln
 vakuuttaa, ett tuote tytta EU-direktiivin ja standardien vaatimukset
 tendab toote vastavust EL direktiivile ja standarditele
 vydav nsledujc prohlaen o shod podle smrnice EU a norem pro vrobek
 potrjuje sledeo skladnost s smernico EU in standardi za izdelek
 vydava nasledujce prehlasenie o zhode podl'a smernice EU a noriem pre vrobok
 a cikkekhez az EU-irnyvonal s Normk szerint a kvetkez konformitast jelenti ki
 deklaruje zgodnoc wymienionego poniej artykuu z nastpujcymi normami na podstawie dyrektywy WE.
 deklarira sotvetnoto sotvetstvie sglasno Direktiva na ES i normi za artikul
 paskaidro adu atbilstbu ES direktivai un standartiem
 apibdina j atitikim EU reikalavimams ir preks normoms
 declar urmtoarea conformitate conform directivei UE i normelor pentru articolul
 dlwnei tn aklouh smmrfwsh smfwona me th Ohgia EK kai ta prtupa gia to proon
 potrduje sljedcu uskladenost prema smjernicama EU i normama za artikil
 potrduje sljedcu uskladenost prema smjernicama EU i normama za artikil
 potrduje sledecu uskladenost prema smernicama E i normama za artikal
 sledujcm udostoverjetsa, to sledujce produkty sotvetstvjut direktivam i normam ES
 progooue pro zaznaenu nine vidpvdnst' vrobu direktivam ta standartam ES na vrib
 ja izjavuva slednata soobrznost soglasno EU-direktivata i normite za artikli
 rnn ile ilgili AB direktifleri ve normlari gereince aarida aıklanan uygunluu belirtir
 erklrer flgende samsvar i henhold til EU-direktivet og standarder for artikkel
 Lysir uppfyllingu EU-reglna og annarra stala vru

Benzinmotor-Kettensage BK 50-45 (Plantiflor)

- | | |
|---|---|
| <input type="checkbox"/> 87/404/EC_2009/105/EC | <input checked="" type="checkbox"/> 2006/42/EC |
| <input type="checkbox"/> 2005/32/EC_2009/125/EC | <input checked="" type="checkbox"/> Annex IV
Notified Body: TUV Rheinland LGA Products GmbH, Tillystrae 2, D-90431 Nrnberg
Notified Body No.: 0197
Reg. No.: BM 50193549 |
| <input type="checkbox"/> 2006/95/EC | |
| <input type="checkbox"/> 2006/28/EC | |
| <input checked="" type="checkbox"/> 2004/108/EC | <input checked="" type="checkbox"/> 2000/14/EC_2005/88/EC |
| <input type="checkbox"/> 2004/22/EC | <input checked="" type="checkbox"/> Annex V |
| <input type="checkbox"/> 1999/5/EC | <input type="checkbox"/> Annex VI
Noise: measured L _{WA} = 112,71 dB (A); guaranteed L _{WA} = 114 dB (A)
P = 2,2 kW
Notified Body: |
| <input type="checkbox"/> 97/23/EC | |
| <input type="checkbox"/> 90/396/EC_2009/142/EC | <input checked="" type="checkbox"/> 2004/26/EC
Emission No.: e11*97/68SA*2004/26*1322*00 |
| <input type="checkbox"/> 89/686/EC_96/58/EC | |

Standard references: EN ISO 11681-1; EN 61000-6-1; EN 55012

Landau/Isar, den 18.10.2010

Weichselgartner/General Manager

Frank/Product-Management
First CE: 08**Art.-No.:** 45.013.85 **I.-No.:** 11020**Subject to change without notice****Archive-File/Record:** 4501380-28-4197050-07**Documents registrar:** Robert Mayn
Wiesenweg 22, D-94405 Landau/Isar

Ⓢ

Der Nachdruck oder sonstige Vervielfältigung von Dokumentation und Begleitpapieren der Produkte, auch auszugsweise ist nur mit ausdrücklicher Zustimmung der ISC GmbH zulässig.

Ⓢ Technische Änderungen vorbehalten

D GARANTIEURKUNDE

Sehr geehrte Kundin, sehr geehrter Kunde,

unsere Produkte unterliegen einer strengen Qualitätskontrolle. Sollte dieses Gerät dennoch einmal nicht einwandfrei funktionieren, bedauern wir dies sehr und bitten Sie, sich an unseren Servicedienst unter der auf dieser Garantiekarte angegebenen Adresse, oder an den nächstgelegenen zuständigen Baumarkt zu wenden. Für die Geltendmachung von Garantieansprüchen gilt Folgendes:

1. Diese Garantiebedingungen regeln zusätzliche Garantieleistungen. Ihre gesetzlichen Gewährleistungsansprüche werden von dieser Garantie nicht berührt. Unsere Garantieleistung ist für Sie kostenlos.
2. Die Garantieleistung erstreckt sich ausschließlich auf Mängel, die auf Material- oder Herstellungsfehler zurückzuführen sind und ist auf die Behebung dieser Mängel bzw. den Austausch des Gerätes beschränkt. Bitte beachten Sie, dass unsere Geräte bestimmungsgemäß nicht für den gewerblichen, handwerklichen oder industriellen Einsatz konstruiert wurden. Ein Garantievertrag kommt daher nicht zustande, wenn das Gerät in Gewerbe-, Handwerks- oder Industriebetrieben sowie bei gleichzusetzenden Tätigkeiten eingesetzt wird.
Von unserer Garantie sind ferner Ersatzleistungen für Transportschäden, Schäden durch Nichtbeachtung der Montageanleitung oder aufgrund nicht fachgerechter Installation, Nichtbeachtung der Gebrauchsanleitung (wie durch z.B. Anschluss an eine falsche Netzspannung oder Stromart), missbräuchliche oder unsachgemäße Anwendungen (wie z.B. Überlastung des Gerätes oder Verwendung von nicht zugelassenen Einsatzwerkzeugen oder Zubehör), Nichtbeachtung der Wartungs- und Sicherheitsbestimmungen, Eindringen von Fremdkörpern in das Gerät (wie z.B. Sand, Steine oder Staub), Gewaltanwendung oder Fremdeinwirkungen (wie z. B. Schäden durch Herunterfallen) sowie durch verwendungsgemäßen, üblichen Verschleiß ausgeschlossen. Dies gilt insbesondere für Akkus, auf die wir dennoch eine Garantiezeit von 12 Monaten gewähren.

Der Garantieanspruch erlischt, wenn an dem Gerät bereits Eingriffe vorgenommen wurden.

3. Die Garantiezeit beträgt 2 Jahre und beginnt mit dem Kaufdatum des Gerätes. Garantieansprüche sind vor Ablauf der Garantiezeit innerhalb von zwei Wochen, nachdem Sie den Defekt erkannt haben, geltend zu machen. Die Geltendmachung von Garantieansprüchen nach Ablauf der Garantiezeit ist ausgeschlossen. Die Reparatur oder der Austausch des Gerätes führt weder zu einer Verlängerung der Garantiezeit noch wird eine neue Garantiezeit durch diese Leistung für das Gerät oder für etwaige eingebaute Ersatzteile in Gang gesetzt. Dies gilt auch bei Einsatz eines Vor-Ort-Services.
4. Für die Geltendmachung Ihres Garantieanspruches übersenden Sie bitte das defekte Gerät portofrei an die unten angegebene Adresse, oder wenden Sie sich bitte an den nächstgelegenen zuständigen Baumarkt. Fügen Sie den Verkaufsbeleg im Original oder einen sonstigen datierten Kaufnachweis bei. Bitte bewahren Sie deshalb den Kassenbon als Nachweis gut auf! Beschreiben Sie uns bitte den Reklamationsgrund möglichst genau. Ist der Defekt des Gerätes von unserer Garantieleistung erfasst, erhalten Sie umgehend ein repariertes oder neues Gerät zurück.

ISC GmbH • Eschenstraße 6 • 94405 Landau/Isar (Deutschland)

E-Mail: info@isc-gmbh.info • Internet: www.isc-gmbh.info

1	
www.isc-gmbh.info	
2 Name:	Retouren-Nr. iSC:
Strasse / Nr.:	Telefon:
PLZ	Mobil:
Ort	
3 Welcher Fehler ist aufgetreten (genaue Angabe):	
Art-Nr.:	I-Nr.:
4 Garantie: JA <input type="checkbox"/> NEIN <input type="checkbox"/> Kaufbeleg-Nr. / Datum:	
Sehr geehrte Kundin, sehr geehrter Kunde, bitte beschreiben Sie uns die von Ihnen festgestellte Fehlfunktion Ihres Gerätes als Grund Ihrer Beanstandung möglichst genau. Dadurch können wir für Sie Ihre Reklamation schneller bearbeiten und Ihnen schneller helfen. Eine zu ungenaue Beschreibung mit Begriffen wie „Gerät funktioniert nicht“ oder „Gerät defekt“ verzögert hingegen die Bearbeitung erheblich.	
1 Bei iSC-Webadresse anmelden - es wird Ihnen eine Retourennummer zugeteilt 2 Ihre Anschrift eintragen 3 Fehlerbeschreibung und Art.-Nr. und I.-Nr. angeben 4 Garantiefall JA/NEIN ankreuzen sowie Kaufbeleg-Nr. und Datum angeben und eine Kopie des Kaufbeleges beilegen	