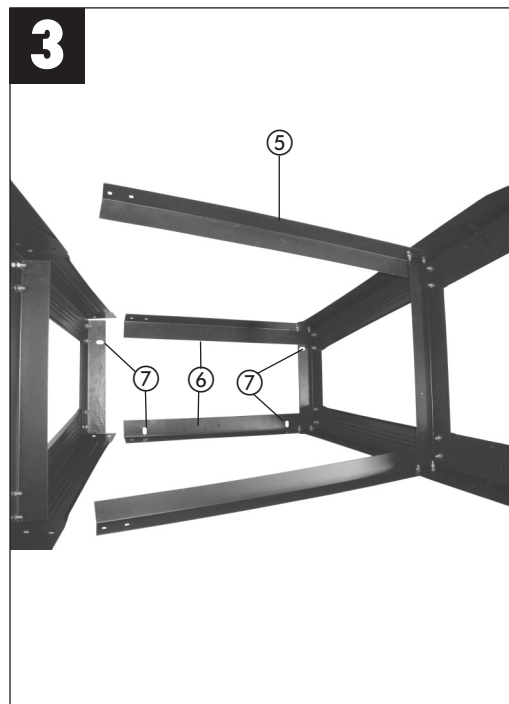
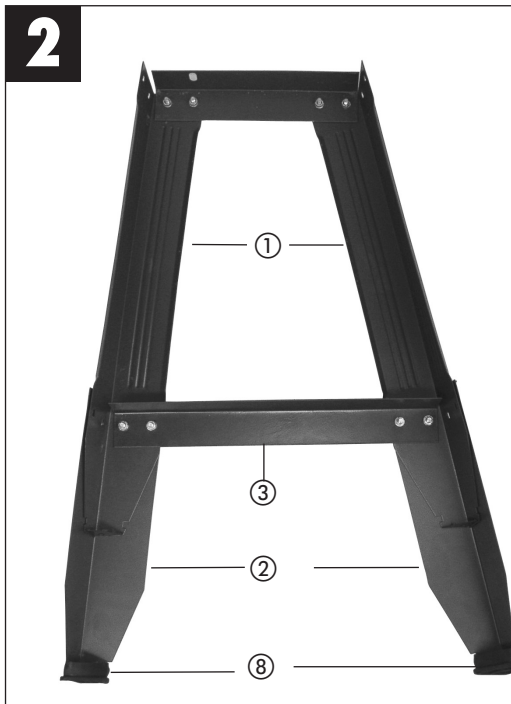
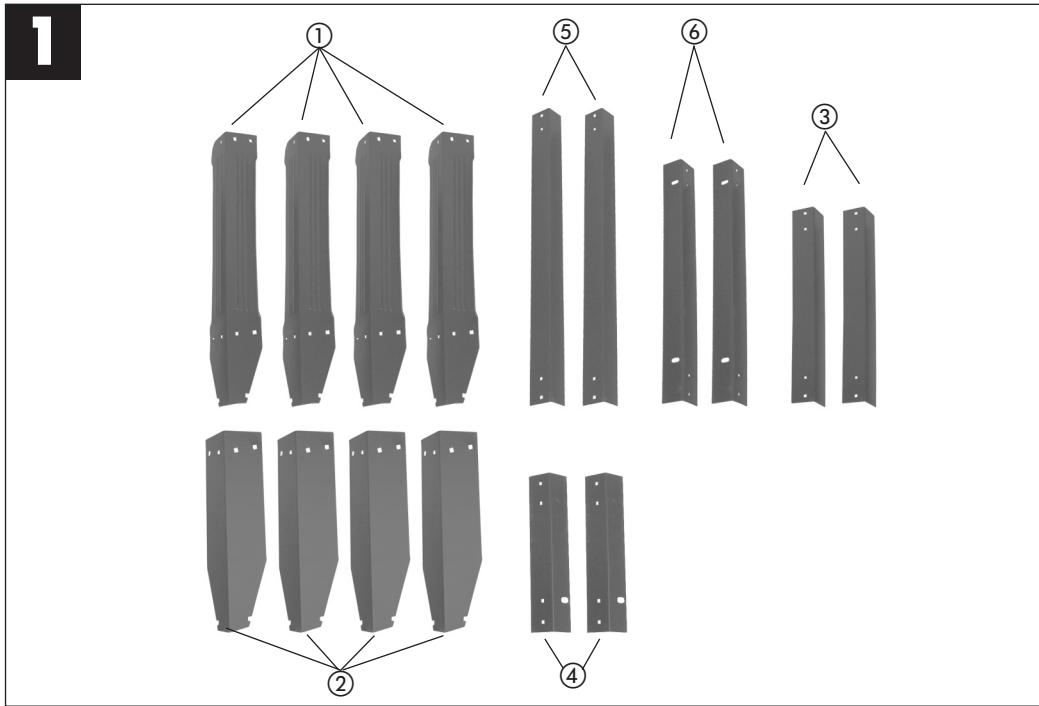
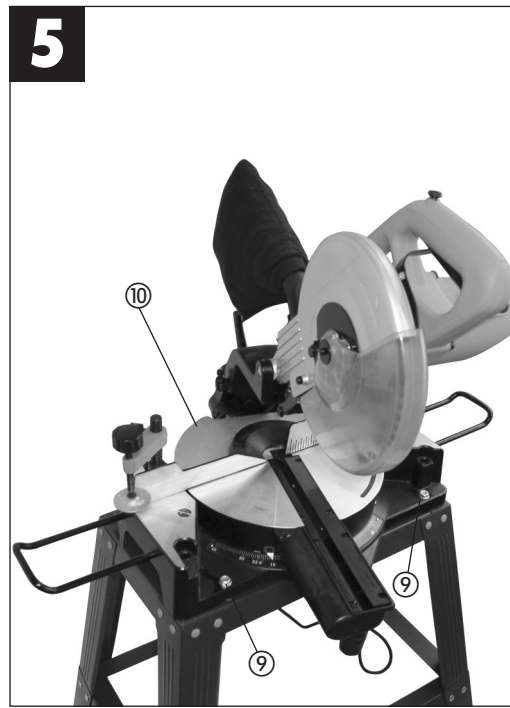
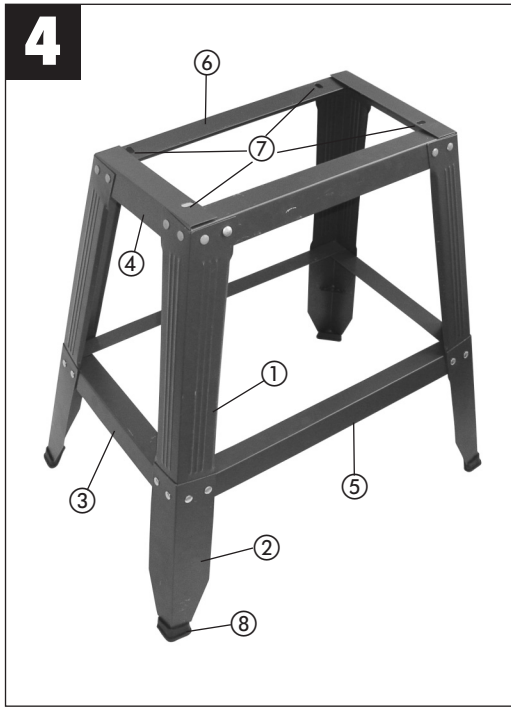


Einhell[®]

- Ⓓ **Montageanleitung Untergestell**
- Ⓒ⒵ **Montážní návod Podstavec**
- ⒶⒻ **Navodila za montažo podnožja**
- ⒻⒶ ⒸⒹ **Montážní návod Podstavec**
- ⒶⒶ **Návod na montáž podstavcového rámu**





Ⓧ Montage Untergestell (Abb. 1-5)

- Das Oberteil (1) und das Unterteil (2) der Standbeine sowie die kurzen unteren Streben (3) locker an die Innenseite der Standbeine schrauben. Achtung: Das Untergestell kann in 2 Arbeitshöhen verwendet werden. Zur Nutzung der niedrigen Arbeitshöhe einfach die Unterteile (2) der Standbeine weglassen
- Die kurzen oberen Streben (4) locker von innen an die Standbeine schrauben.
- Gummifüße (8) aufstecken.
- Die langen unteren Streben (5) locker von innen an die Standbeine schrauben.
- Lange obere Streben (6) so an die Oberseite der Standbeine (1) schrauben, dass die Langlöcher (7) den Befestigungsbohrungen der Säge entsprechen.
- Untergestell umdrehen und alle Schrauben festziehen.
- Säge (10) so auf des Untergestell stellen, dass die 4 Langlöcher (4) des Untergestells mit den Befestigungslöchern der Säge übereinstimmen.
- Säge mit 4 Schrauben (9) am Untergestell festschrauben.

Ⓢ Montáž podstavce (obr. 1-5)

- Horní část (1) a spodní část (2) noh a krátké spodní vzpěry (3) volně přišroubovat na vnitřní stranu noh. Pozor: podstavec může být používán ve 2 pracovních výškách. Na používání nižší pracovní výšky jednoduše spodní části (2) noh vynechat.
- Krátké horní vzpěry (4) volně zevnitř přišroubovat na nohy.
- Nastrčit gumové botky (8).
- Dlouhé spodní vzpěry (5) volně zevnitř přišroubovat na nohy.
- Dlouhé horní vzpěry (6) přišroubovat na horní stranu noh (1) tak, aby podélné otvory (7) odpovídaly upevňovacím otvorům pily.
- Podstavec otočit a všechny šrouby utáhnout.
- Pílu (10) postavit na podstavec tak, aby 4 podélné otvory (4) podstavce souhlasily s upevňovacími otvory pily.
- Pílu 4 šrouby (9) na podstavec přišroubovat.

Ⓛ Montaża podnożja (Slike 1- 5)

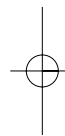
- Rahlo privijte na notranjo stran stojnih nog zgornji del (1) in spodnji del (2) stojnih nog ter kratke spodnje oporne prečke (3). Pozor: Podnožje je možno uporabljati na 2 delovnih višinah. Za uporabo nižje delovne višine enostavno izpustite spodnje dele (2) stojnih nog
- Rahlo privijte kratke zgornje oporne prečke (4) od znotraj na stojne noge.
- Na noge nataknite gumijaste čepe (8).
- Rahlo privijte spodnje dolge oporne prečke (5) od znotraj na stojne noge.
- Zgornje dolge oporne prečke (6) privijte na zgornjo stran stojnih nog (1) tako, da bodo vzdolžne luknje (7) odgovarjale luknjam za pritrditev.
- Obrnite podnožje in zategnite vse vijake.
- Žago (10) postavite na podnožje tako, da se bodo skladale 4 vzdolžne luknje (4) podnožja z luknjami za pritrditev žage.
- Čvrsto privijte žago na podnožje s 4 vijaki (9).

Ⓡ Montaża postolja (sl. 1-5)

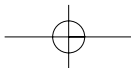
- Gornji (1) i donji dio (2) nogara kao i kratku donju potporu (3) labavo pričvrstite vijcima na unutrašnju stranu nogara. Pažnja: Postolje se može koristiti na 2 radne visine. Za korištenje na nižoj radnoj visini jednostavno uklonite donje dijelove (2) nogara
- Kratke gornje potpore (4) labavo pričvrstite vijcima iznutra na nogare.
- Nataknite gumene podloške (8).
- Duge donje potpore (5) labavo pričvrstite vijcima iznutra na nogare.
- Duge gornje potpore (6) pričvrstite vijcima na gornju stranu nogara (1) tako da se uzdužne rupice (7) podudaraju s provrtima za pričvršćenje pile.
- Okrenite postolje i pritegnite sve vijke.
- Pílu (10) postavite na postolje tako da se 4 uzdužne rupice (4) postolja podudaraju s rupicama za pričvršćenje pile.
- Pílu pričvrstite pomoću 4 vijaka (9) na postolje.

Montáž podstavcového rámu (obr. 1-5)

- Hornú časť (1) a dolnú časť (2) oporných nôh ako aj krátke dolné podpery (3) navoľno priskrutkujte na vnútornú stranu oporných nôh. Pozor: Podstavec je možné používať v 2 rôznych pracovných výškach. Ak chcete používať nižšiu pracovnú výšku, jednoducho nenamontujete spodné časti (2) oporných nôh.
- Krátke horné podpery (4) navoľno priskrutkujte zvnútra na oporné nohy.
- Nasad'te gumené nožičky (8).
- Dlhé dolné podpery (5) navoľno priskrutkujte zvnútra na oporné nohy.
- Dlhé horné podpery (6) priskrutkujte na hornú stranu podporných nôh (1) tak, aby boli pozdĺžne otvory (7) zároveň s upevňovacími otvormi píly.
- Podstavec obráťte a napevno dotiahnite všetky skrutky.
- Pílu (10) umiestnite na podstavec tak, aby boli štyri pozdĺžne diery podstavca (4) zároveň s upevňovacími otvormi píly.
- Pílu priskrutkujte na podstavec pomocou štyroch skrutiek (9).

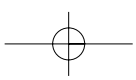
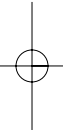


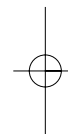
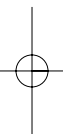
- Ⓢ Technische Änderungen vorbehalten
- Ⓢ Technické změny vyhrazeny
- Ⓢ Tehnične spremembe pridržane.
- Ⓢ Technické změny vyhradené
- Ⓢ Zadržavamo pravo na tehnične izmjene.





A series of 25 horizontal lines, evenly spaced, covering most of the page's width. These lines are intended for handwritten notes or technical drawings.





®

Der Nachdruck oder sonstige Vervielfältigung von Dokumentation und Begleitpapieren der Produkte, auch auszugsweise ist nur mit ausdrücklicher Zustimmung der ISC GmbH zulässig.

®

Dotisk nebo jiné rozmnožování dokumentace a průvodních dokumentů výrobků, také pouze výňatků, je přípustné výhradně se souhlasem firmy ISC GmbH.

®

Ponatis ali druge vrste razmnoževanje dokumentacije in spremljajočih dokumentov proizvodov proizvajalca, tudi v izvlečkih, je dovoljeno samo z izrecnim soglasjem firme ISC GmbH.

®

Kopírovanie alebo iné rozmnožovanie dokumentácie a sprievodných podkladov produktov, a to aj čiastočné, je prípustné len s výslovným povolením spoločnosti ISC GmbH.

®

Naknadno tiskanje ili slična umnožavanja dokumentacije i pratećih papira ovih proizvoda, čak i djelomično kopiranje, moguće je samo uz izričito dopuštenje tvrtke ISC GmbH.

EH 01/2007

