

Einhell

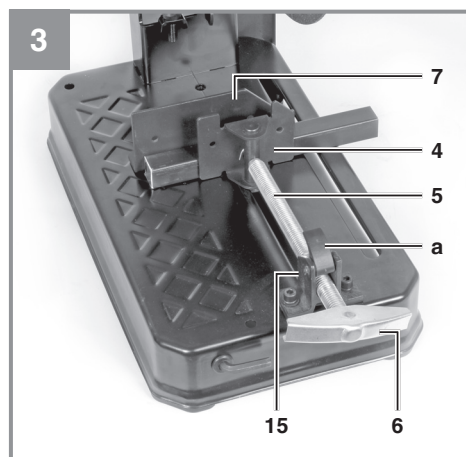
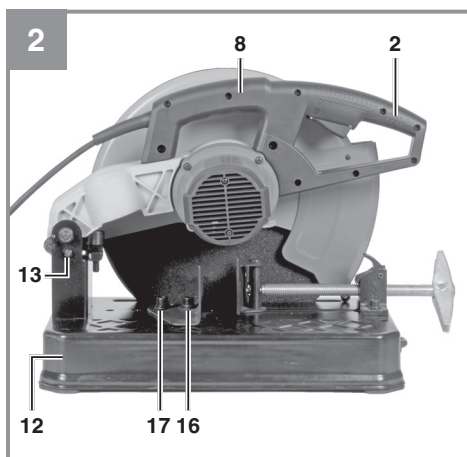
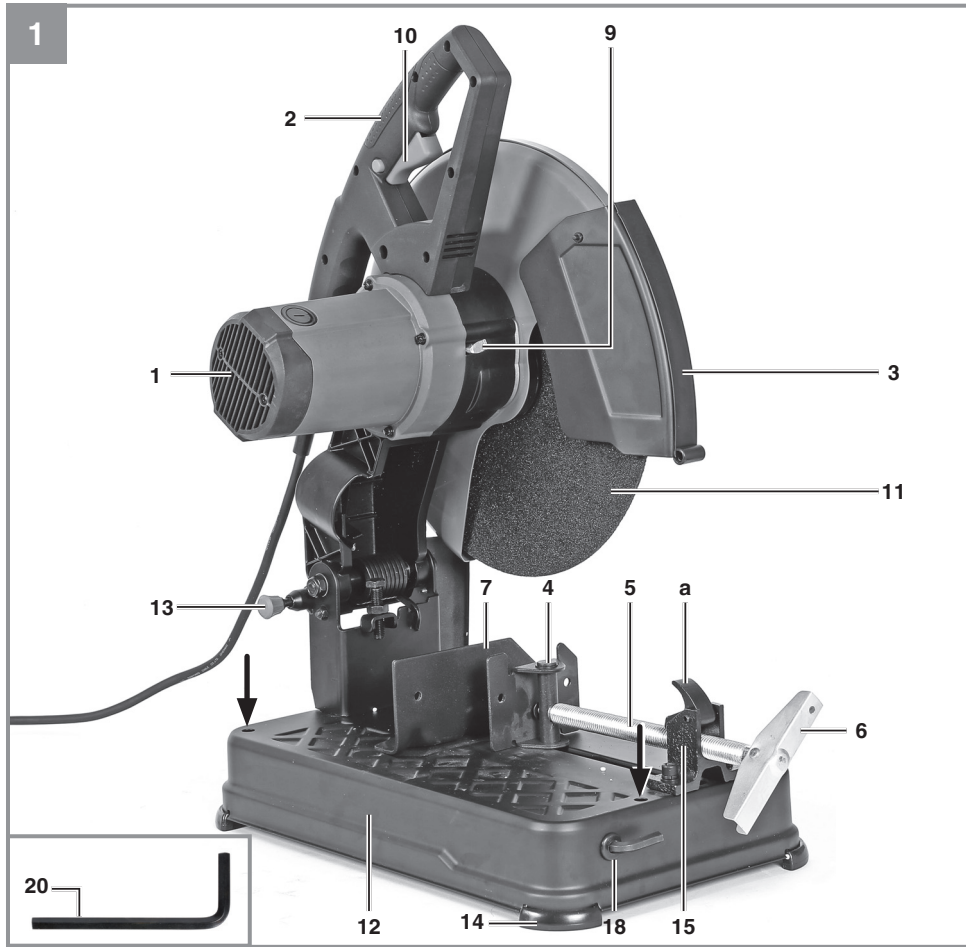
TC-MC 355

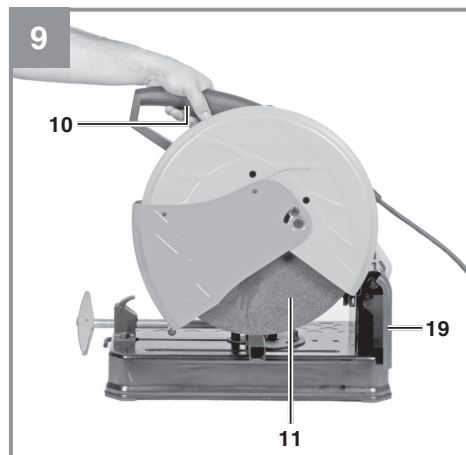
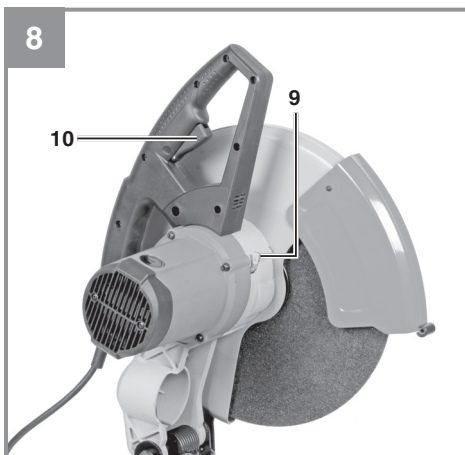
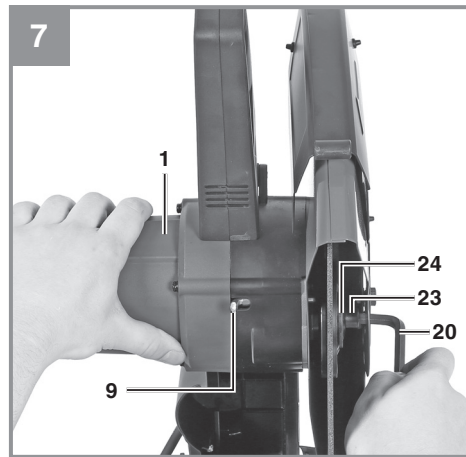
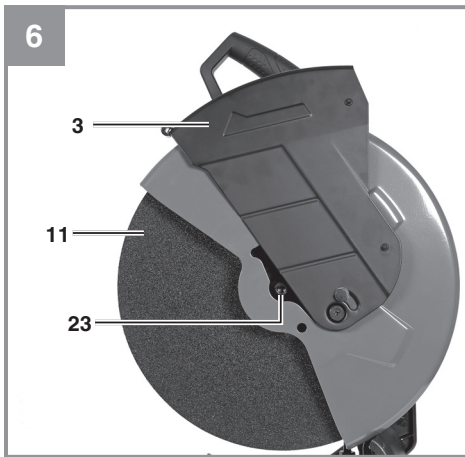
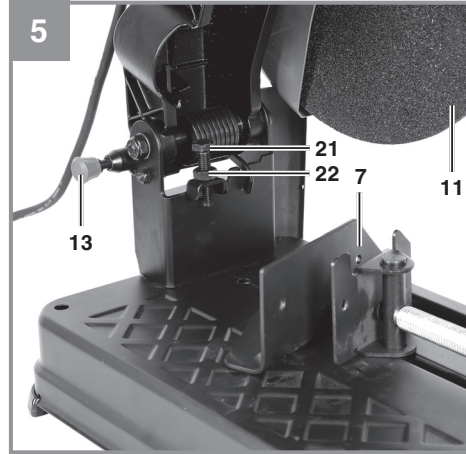
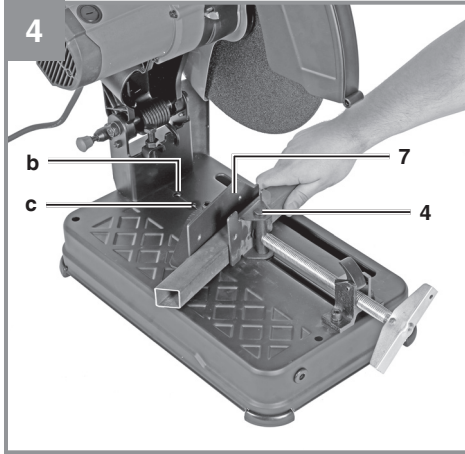
-
- D **Originalbetriebsanleitung
Metall-Trennmaschine**
 - F **Mode d'emploi d'origine
Tronçonneuse à métaux**
 - I **Istruzioni per l'uso originali
Troncatrice per metallo**
 - NL **Originele handleiding
Metaalsnijmachine**
 - E **Manual de instrucciones original
Tronzadora de metal**
 - P **Manual de instruções original
Máquina de corte de metal**

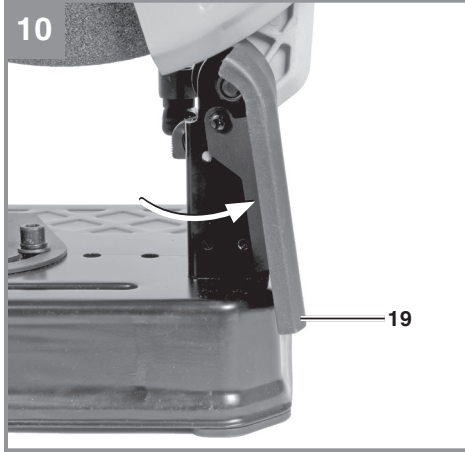


Art.-Nr.: 45.031.35

I.-Nr.: 11029









Gefahr! - Zur Verringerung des Verletzungsrisikos Bedienungsanleitung lesen



Vorsicht! Tragen Sie einen Gehörschutz. Die Einwirkung von Lärm kann Hörverlust bewirken.



Vorsicht! Tragen Sie eine Staubschutzmaske. Beim Bearbeiten von Holz und anderer Materialien kann gesundheitsschädlicher Staub entstehen. Asbesthaltiges Material darf nicht bearbeitet werden!



Vorsicht! Tragen Sie eine Schutzbrille. Während der Arbeit entstehende Funken oder aus dem Gerät austretende Splitter, Späne und Stäube können Sichtverlust bewirken.

⚠ Achtung!

Beim Benutzen von Geräten müssen einige Sicherheitsvorkehrungen eingehalten werden, um Verletzungen und Schäden zu verhindern. Lesen Sie diese Bedienungsanleitung / Sicherheitshinweise deshalb sorgfältig durch. Bewahren Sie diese gut auf, damit Ihnen die Informationen jederzeit zur Verfügung stehen. Falls Sie das Gerät an andere Personen übergeben sollten, händigen Sie diese Bedienungsanleitung / Sicherheitshinweise bitte mit aus. Wir übernehmen keine Haftung für Unfälle oder Schäden, die durch Nichtbeachten dieser Anleitung und den Sicherheitshinweisen entstehen.

1. Sicherheitshinweise

Die entsprechenden Sicherheitshinweise finden Sie im beiliegenden Heftchen!

⚠ Warnung

Lesen Sie alle Sicherheitshinweise und Anweisungen. Versäumnisse bei der Einhaltung der Sicherheitshinweise und Anweisungen können elektrischen Schlag, Brand und/oder schwere Verletzungen verursachen. **Bewahren Sie alle Sicherheitshinweise und Anweisungen für die Zukunft auf.**

2. Gerätebeschreibung und Lieferumfang**2.1 Gerätebeschreibung (Bild 1/2)**

- 1 Sägekopf
- 2 Handgriff
- 3 Trennscheibenschutz beweglich
- 4 Spannfläche beweglich
- 5 Spindel
- 6 Handkurbel
- 7 Spannfläche feststehend
- 8 Tragegriff
- 9 Wellenarretierung
- 10 Ein-/Ausschalter
- 11 Trennscheibe
- 12 Auflagetisch
- 13 Verriegelung
- 14 Standfüße
- 15 Schraubstock
- 16 Schlossschraube
- 17 Schlossschraube
- 18 Schlüsselhalterung
- 19 Funkenabweiser

- 20 Universalschlüssel
- 21 Anschlagsschraube
- 22 Kontermutter
- 23 Wellenschraube
- 24 Äußerer Flansch

2.2 Lieferumfang

Bitte überprüfen Sie die Vollständigkeit des Artikels anhand des beschriebenen Lieferumfangs. Bei Fehlteilen wenden Sie sich bitte spätestens innerhalb von 5 Arbeitstagen nach Kauf des Artikels unter Vorlage eines gültigen Kaufbeleges an unser Service Center oder an die Verkaufsstelle, bei der Sie das Gerät erworben haben. Bitte beachten Sie hierzu die Gewährleistungstabelle in den Service-Informationen am Ende der Anleitung.

- Öffnen Sie die Verpackung und nehmen Sie das Gerät vorsichtig aus der Verpackung.
- Entfernen Sie das Verpackungsmaterial sowie Verpackungs- und Transportsicherungen (falls vorhanden).
- Überprüfen Sie, ob der Lieferumfang vollständig ist.
- Kontrollieren Sie das Gerät und die Zubehörteile auf Transportschäden.
- Bewahren Sie die Verpackung nach Möglichkeit bis zum Ablauf der Garantiezeit auf.

Achtung!

Gerät und Verpackungsmaterial sind kein Kinderspielzeug! Kinder dürfen nicht mit Kunststoffbeutel, Folien und Kleinteilen spielen! Es besteht Verschluckungs- und Erstickungsgefahr!

- Metall-Trennmaschine
- Trennscheibe für Stahl
- Universalschlüssel
- Originalbetriebsanleitung
- Sicherheitshinweise

3. Bestimmungsgemäße Verwendung

Die Metall-Trennmaschine dient zum Trennen von Metallen, entsprechend der Maschinengröße.

Die Maschine darf nur nach ihrer Bestimmung verwendet werden. Jede weitere darüber hinausgehende Verwendung ist nicht bestimmungsgemäß. Für daraus hervorgerufene Schäden oder Verletzungen aller Art haftet der Benutzer/Bediener und nicht der Hersteller.

Bitte beachten Sie, dass unsere Geräte bestimmungsgemäß nicht für den gewerblichen, handwerklichen oder industriellen Einsatz konstruiert wurden. Wir übernehmen keine Gewährleistung, wenn das Gerät in Gewerbe-, Handwerks- oder Industriebetrieben sowie bei gleichzusetzenden Tätigkeiten eingesetzt wird.

Allgemeine Sicherheitsmaßnahmen

Der Benutzer ist verantwortlich, das Gerät gemäß den Angaben des Herstellers fachgerecht zu installieren und zu nutzen. Soweit elektromagnetische Störungen festgestellt werden sollten, liegt es in der Verantwortung des Benutzers, diese mit den oben unter dem Punkt „Wichtiger Hinweis zum Stromanschluss“ genannten technischen Hilfsmitteln zu beseitigen.

Es dürfen nur für die Maschine geeignete Trennscheiben verwendet werden. Die Verwendung von HSS-, HM-, CV-, etc. Sägeblättern aller Art ist untersagt. Bestandteil der bestimmungsgemäßen Verwendung ist auch die Beachtung der Sicherheitshinweise, sowie der Montageanleitung und Betriebshinweise in der Bedienungsanleitung.

Personen, die die Maschine bedienen und warten, müssen mit dieser vertraut und über mögliche Gefahren unterrichtet sein. Darüber hinaus sind die geltenden Unfallverhütungsvorschriften genauestens einzuhalten. Sonstige allgemeine Regeln in arbeitsmedizinischen und sicherheitstechnischen Bereichen sind zu beachten.

Veränderungen an der Maschine schließen eine Haftung des Herstellers und daraus entstehende Schäden gänzlich aus.

Trotz bestimmungsmäßiger Verwendung können bestimmte Restrisikofaktoren nicht vollständig ausgeräumt werden. Bedingt durch Konstruktion und Aufbau der Maschine können folgende Risiken auftreten:

- Berührung der Trennscheibe im nicht abgedeckten Schnittbereich.
- Eingreifen in die laufende Trennscheibe (Schnittverletzung).
- Rückschlag von Werkstücken und Werkstückteilen.
- Trennscheiben-Brüche.
- Herausschleudern von beschädigten oder fehlerhaften Trennscheiben.
- Gehörschäden bei Nichtverwendung des nötigen Gehörschutzes.

4. Technische Daten

Wechselstrommotor.....	220-240V ~ 50Hz
Leistung P.....	2300 W
Leerlaufdrehzahl n_0	4000/min ⁻¹
Trennscheibe	Ø 355 x Ø 25,4 x 3,2 mm
Standfläche.....	460 x 260 mm
Schwenkbereich	-15° - 45°
Spannbreite Schraubstock max.	230 mm
Sägebreite bei 90°	Ø 100 / 100 x 100 mm
Sägebreite bei 45°	Ø 90 / 90 x 90 mm
Gewicht.....	16,7 kg

Geräusch und Vibration

Die Geräusch- und Vibrationswerte wurden entsprechend EN 62841 ermittelt.

Schalldruckpegel L_{pA}	92 dB(A)
Unsicherheit K_{pA}	3 dB
Schallleistungspegel L_{WA}	105 dB(A)
Unsicherheit K_{WA}	3 dB

⚠ Achtung!

Der Schwingungswert wird sich aufgrund des Einsatzbereiches des Elektrowerkzeuges ändern und kann in Ausnahmefällen über dem angegebenen Wert liegen.

Beschränken Sie die Geräusentwicklung und Vibration auf ein Minimum!

- Verwenden Sie nur einwandfreie Geräte.
- Warten und reinigen Sie das Gerät regelmäßig.
- Passen Sie Ihre Arbeitsweise dem Gerät an.
- Überlasten Sie das Gerät nicht.
- Lassen Sie das Gerät gegebenenfalls überprüfen.
- Schalten Sie das Gerät aus, wenn es nicht benutzt wird.
- Tragen Sie Handschuhe.

5. Vor Inbetriebnahme

Überzeugen Sie sich vor dem Anschließen, dass die Daten auf dem Typenschild mit den Netzdaten übereinstimmen.

Ziehen Sie immer den Netzstecker, bevor Sie Einstellungen am Gerät vornehmen.

- Metall-Trennmaschine auspacken und auf eventuelle Transportbeschädigungen überprüfen
- Die Maschine muss standsicher aufgestellt werden, d.h. auf einer Werkbank, oder festem Untergestell festgeschraubt werden.
- Vor Inbetriebnahme müssen alle Abdeckungen und Sicherheitsvorrichtungen ordnungsgemäß montiert sein.
- Der Funkenabweiser muss in Pfeilrichtung soweit aus der Transportposition gedreht werden, dass ein Spalt zwischen Grundplatte und Funkenabweiser entsteht. (Abb.10)
- Die Trennscheibe muss frei laufen können.
- Bevor Sie den Ein- / Ausschalter betätigen, vergewissern Sie sich, ob die Trennscheibe richtig montiert ist und bewegliche Teile leichtgängig sind.
- Verriegelung (13) lösen.

6. Montage

Achtung! Vor allen Wartungs-, Umrüst- und Montagearbeiten ist der Netzstecker zu ziehen.

Für erhöhte Standfestigkeit befestigen Sie das Gerät zusätzlich auf einer Werkbank oder Ähnlichem (Bild 1). Geeignetes Befestigungsmaterial wie Schrauben etc. ist im Fachhandel erhältlich.

6.1 Transportsicherung / Tragegriff (Abb. 1/2)

- Sägekopf (1) am Griff (2) nach unten Drücken und Verriegelung (13) herausziehen.
- Sägekopf (1) langsam nach oben bewegen. Achtung! Durch die Rückholfeder schlägt der Sägekopf (1) automatisch nach oben, d.h. Griff (2) nach Schnittende nicht loslassen, sondern Sägekopf (1) langsam und unter leichtem Gegendruck nach oben bewegen.
- Abb. 1 zeigt den Sägekopf (1) in der oberen Position.
- Zum Transport sollte der Sägekopf (1) wieder in der unteren Stellung mit der Verriegelung (13) verriegelt werden.
- Zum einfacherem Transport ist die Säge mit einem Tragegriff (8) ausgestattet.

6.2 Schraubstock (Abb. 3)

Jedes Werkstück muss vor der Bearbeitung im Schraubstock (15) fixiert werden.

- Obere Hälfte der Mutter (a) nach oben klappen.
 - Spindel (5) so weit heraus ziehen, bis das Werkstück zwischen die Spannflächen (4/7) des Schraubstocks (15) eingespannt werden kann.
- Hinweis:** Es ist nicht notwendig, die Spindel (5) zu drehen, wenn die halbe Mutter (a) nach oben geklappt ist. Die Spindel (5) kann stufenlos herausgezogen oder hineingesteckt werden.
- Spindel (5) so weit nach vorne schieben, bis die Spannfläche (4) das Werkstück berührt.
 - Obere Hälfte der Mutter (a) wieder nach unten klappen, so dass die Spindel (5) und die beiden Teile der Mutter ineinandergreifen.
 - Durch Drehen der Handkurbel (6) wird das Werkstück sicher im Schraubstock (15) festgespannt.

6.2.1 Spannen größerer Werkstücke (Bild 2,4)

Um größere Werkstücke bearbeiten zu können, müssen Sie die beiden Schrauben (16/17) entfernen und die Spannfläche (7) nach hinten auf die Bohrungen b und c setzen. Anschließend muss die Spannfläche (7) mit den Schrauben (16/17) wieder befestigt werden.

6.3 Gehrungsschnitte (Abb. 2,4)

Um Gehrungsschnitte durchführen zu können, ist es möglich, den Schraubstock von -15° - 45° zu verstellen.

- Die beiden Schrauben (16/17) lockern.
- Die Spannfläche (7) des Schraubstocks (15) auf das gewünschte Winkelmaß drehen.
- Schrauben (16/17) wieder festziehen.
- Beim Festspannen des Werkstücks schwenkt die vordere Spannfläche (4) automatisch in die erforderliche Stellung ein und bringt sich auf eine Linie mit dem Werkstück, um ein sicheres Fixieren des Werkstücks zu gewährleisten.

6.4 Anschlagschraube einstellen (Abb. 5)

Durch die Anschlagschraube (21) kann die Abwärtsbewegung der Scheibe eingestellt werden. Dies ist nötig, da sich die Trennscheibe aufgrund der Abnutzung im Durchmesser verkleinert und somit das Werkstück nicht mehr gänzlich durchtrennen würde.

- Kontermutter (22) lösen.
- Anschlagschraube (21) je nach Bedarf hinein- oder herausdrehen.
- Sägekopf (1) nach unten bewegen, um zu kontrollieren, ob die Trennscheibe (11) bis zur Spannfläche (7) des Schraubstocks (15) reicht.
- Kontermutter (22) wieder festziehen.

Achtung!

Wenn Sie zu einem späteren Zeitpunkt eine neue Scheibe einsetzen, müssen Sie die Einstellung der Anschlagschraube (21) unbedingt kontrollieren um ein Einschnitten in die Unterlage, auf welche das Gerät abgestellt ist, zu vermeiden.

6.5 Trennscheibe austauschen (Abb. 6/7)

- Netzstecker ziehen
- Sägekopf (1) in die obere Ruhestellung bringen.
- Bewegliche Trennscheibenabdeckung (3) nach oben schieben.
- Wellenarretierung (9) eindrücken und Trennscheibe (11) mit der anderen Hand langsam drehen, bis die Wellenarretierung (9) einras-

tet.

- Wellenschraube (23) mit dem mitgelieferten Universalschlüssel (20) gegen den Uhrzeigersinn herausdrehen.
 - Wellenschraube (23), Unterlegscheibe, äußeren Flansch (24) und verschlissene Trennscheibe (11) abnehmen.
 - Die neue Trennscheibe in umgekehrter Reihenfolge wieder einsetzen und festziehen.
- Achtung:** Vor der Montage müssen die Flansche sorgfältig gereinigt werden.
- Drehrichtungspfeil beachten.
 - Verwenden Sie nur empfohlene, verstärkte Trennscheiben und ziehen Sie die Wellenschraube (23) nur so fest an, dass die Trennscheibe (11) sicher gehalten wird und nicht durchdrehen kann. Wenn die Wellenschraube (23) zu stark angezogen wird, kann die Scheibe beschädigt werden.
 - Maschinenkopf (1) nach Montage am Griff (2) nach unten bewegen, damit der Trennscheibenschutz (3) wieder in die Ausgangsposition springt.

7. Bedienung

7.1 Ein-/Aus-Schalter (Abb. 8)

- Um die Säge einzuschalten muss der Ein-/Ausschalter (10) gedrückt werden
- Um die Säge wieder auszuschalten, muss der Schalter (10) wieder losgelassen werden.

7.2 Schnitte durchführen (Abb. 9)

- Werkstück fest in den Schraubstock einspannen.
 - Maschine einschalten und abwarten bis der Motor seine maximale Drehzahl erreicht hat.
 - Sägekopf (1) am Griff (2) nach unten drücken, bis die Trennscheibe das Werkstück leicht berührt.
 - Trennscheibe (11) gleichmäßig durch das zu trennende Material bewegen.
- Achtung:** Die Trennscheibe darf nicht rattern oder springen, da sich dadurch die Schnittqualität verschlechtert, oder sogar ein zerbrechen der Trennscheibe zur Folge haben kann.
- Während des Schneidens muss der Griff (2) fest und gleichmäßig nach unten gedrückt werden.
 - Die Schnittgeschwindigkeit sollte auch am Ende des Schneidevorgangs nicht verringert werden, da dadurch eine Überhitzung des Werkstücks und eine vermehrte Gratbildung

vermieden wird.

Hinweis: Die Anzahl der Schnitte je Trennscheibe sowie deren Qualität kann aufgrund der Schnittzeiten erheblich variieren. Schnelle Schnitte können zur schnelleren Abnutzung der Trennscheibe führen, aber auch dazu dienen die Verfärbungen sowie die Gratbildung zu reduzieren.

8. Reinigung, Wartung und Ersatzteilbestellung

Ziehen Sie vor allen Reinigungsarbeiten den Netzstecker.

8.1 Reinigung

- Halten Sie Schutzvorrichtungen, Luftschlitze und Motoregehäuse so staub- und schmutzfrei wie möglich. Reiben Sie das Gerät mit einem sauberen Tuch ab oder blasen Sie es mit Druckluft bei niedrigem Druck aus.
- Wir empfehlen, dass Sie das Gerät direkt nach jeder Benutzung reinigen.
- Reinigen Sie das Gerät regelmäßig mit einem feuchten Tuch und etwas Schmierseife. Verwenden Sie keine Reinigungs- oder Lösungsmittel; diese könnten die Kunststoffteile des Gerätes angreifen. Achten Sie darauf, dass kein Wasser in das Geräteinnere gelangen kann. Das Eindringen von Wasser in ein Elektrogerät erhöht das Risiko eines elektrischen Schlages.

8.2 Kohlebürsten

Bei übermäßiger Funkenbildung lassen Sie die Kohlebürsten durch eine Elektrofachkraft überprüfen. Achtung! Die Kohlebürsten dürfen nur von einer Elektrofachkraft ausgewechselt werden.

8.3 Wartung

Im Geräteinneren befinden sich keine weiteren zu wartenden Teile.

8.4 Ersatzteilbestellung:

Bei der Ersatzteilbestellung sollten folgende Angaben gemacht werden;

- Typ des Gerätes
- Artikelnummer des Gerätes
- Ident-Nummer des Gerätes
- Ersatzteilnummer des erforderlichen Ersatzteils

Aktuelle Preise und Infos finden Sie unter www.isc-gmbh.info

9. Entsorgung und Wiederverwertung

Das Gerät befindet sich in einer Verpackung um Transportschäden zu verhindern. Diese Verpackung ist Rohstoff und ist somit wieder verwendbar oder kann dem Rohstoffkreislauf zurückgeführt werden. Das Gerät und dessen Zubehör bestehen aus verschiedenen Materialien, wie z.B. Metall und Kunststoffe. Defekte Geräte gehören nicht in den Hausmüll. Zur fachgerechten Entsorgung sollte das Gerät an einer geeigneten Sammelstellen abgegeben werden. Wenn Ihnen keine Sammelstelle bekannt ist, sollten Sie bei der Gemeindeverwaltung nachfragen.

10. Lagerung

Lagern Sie das Gerät und dessen Zubehör an einem dunklen, trockenen und frostfreiem sowie für Kinder unzugänglichem Ort. Die optimale Lagertemperatur liegt zwischen 5 und 30 °C. Bewahren Sie das Elektrowerkzeug in der Originalverpackung auf.



Nur für EU-Länder

Werfen Sie Elektrowerkzeuge nicht in den Hausmüll!

Gemäß europäischer Richtlinie 2012/19/EU über Elektro- und Elektronik-Altgeräte und Umsetzung in nationales Recht müssen verbrauchte Elektrowerkzeuge getrennt gesammelt werden und einer umweltgerechten Wiederverwertung zugeführt werden.

Recycling-Alternative zur Rücksendeaufforderung:

Der Eigentümer des Elektrogerätes ist alternativ anstelle Rücksendung zur Mitwirkung bei der sachgerechten Verwertung im Falle der Eigentumsaufgabe verpflichtet. Das Altgerät kann hierfür auch einer Rücknahmestelle überlassen werden, die eine Beseitigung im Sinne der nationalen Kreislaufwirtschafts- und Abfallgesetze durchführt. Nicht betroffen sind den Altgeräten beigefügte Zubehörteile und Hilfsmittel ohne Elektrobestandteile.

Der Nachdruck oder sonstige Vervielfältigung von Dokumentation und Begleitpapieren der Produkte, auch auszugsweise, ist nur mit ausdrücklicher Zustimmung der iSC GmbH zulässig.

Technische Änderungen vorbehalten

Service-Informationen

Wir unterhalten in allen Ländern, welche in der Garantieurkunde benannt sind, kompetente Service-Partner, deren Kontakte Sie der Garantieurkunde entnehmen. Diese stehen Ihnen für alle Service-Belange wie Reparatur, Ersatzteil- und Verschleißteil-Versorgung oder den Bezug von Verbrauchsmaterialien zur Verfügung.

Es ist zu beachten, dass bei diesem Produkt folgende Teile einem gebrauchsgemäßen oder natürlichen Verschleiß unterliegen bzw. folgende Teile als Verbrauchsmaterialien benötigt werden.

Kategorie	Beispiel
Verschleißteile*	Kohlebürsten
Verbrauchsmaterial/ Verbrauchsteile*	Trennscheibe
Fehlteile	

* nicht zwingend im Lieferumfang enthalten!

Bei Mängel oder Fehlern bitten wir Sie, den Fehlerfall im Internet unter www.isc-gmbh.info anzumelden. Bitte achten Sie auf eine genaue Fehlerbeschreibung und beantworten Sie dazu in jedem Fall folgende Fragen:

- Hat das Gerät bereits einmal funktioniert oder war es von Anfang an defekt?
- Ist Ihnen vor dem Auftreten des Defektes etwas aufgefallen (Symptom vor Defekt)?
- Welche Fehlfunktion weist das Gerät Ihrer Meinung nach auf (Hauptsymptom)?
Beschreiben Sie diese Fehlfunktion.

Garantieurkunde

Sehr geehrte Kundin, sehr geehrter Kunde,
 unsere Produkte unterliegen einer strengen Qualitätskontrolle. Sollte dieses Gerät dennoch einmal nicht einwandfrei funktionieren, bedauern wir dies sehr und bitten Sie, sich an unseren Servicedienst unter der auf dieser Garantiekarte angegebenen Adresse zu wenden. Gerne stehen wir Ihnen auch telefonisch über die angegebene Servicrufnummer zur Verfügung. Für die Geltendmachung von Garantieansprüchen gilt folgendes:

1. Diese Garantiebedingungen richten sich ausschließlich an Verbraucher, d. h. natürliche Personen, die dieses Produkt weder im Rahmen ihrer gewerblichen noch anderen selbständigen Tätigkeit nutzen wollen. Diese Garantiebedingungen regeln zusätzliche Garantieleistungen, die der u. g. Hersteller zusätzlich zur gesetzlichen Gewährleistung Käufern seiner Neugeräte verspricht. Ihre gesetzlichen Gewährleistungsansprüche werden von dieser Garantie nicht berührt. Unsere Garantieleistung ist für Sie kostenlos.
2. Die Garantieleistung erstreckt sich ausschließlich auf Mängel an einem von Ihnen erworbenen neuen Gerät des u. g. Herstellers, die auf einem Material- oder Herstellungsfehler beruhen und ist nach unserer Wahl auf die Behebung solcher Mängel am Gerät oder den Austausch des Gerätes beschränkt. Bitte beachten Sie, dass unsere Geräte bestimmungsgemäß nicht für den gewerblichen, handwerklichen oder beruflichen Einsatz konstruiert wurden. Ein Garantievertrag kommt daher nicht zustande, wenn das Gerät innerhalb der Garantiezeit in Gewerbe-, Handwerks- oder Industriebetrieben verwendet wurde oder einer gleichzusetzenden Beanspruchung ausgesetzt war.
3. Von unserer Garantie ausgenommen sind:
 - Schäden am Gerät, die durch Nichtbeachtung der Montageanleitung oder aufgrund nicht fachgerechter Installation, Nichtbeachtung der Gebrauchsanleitung (wie durch z.B. Anschluss an eine falsche Netzspannung oder Stromart) oder Nichtbeachtung der Wartungs- und Sicherheitsbestimmungen oder durch Aussetzen des Geräts an anomale Umweltbedingungen oder durch mangelnde Pflege und Wartung entstanden sind.
 - Schäden am Gerät, die durch missbräuchliche oder unsachgemäße Anwendungen (wie z.B. Überlastung des Gerätes oder Verwendung von nicht zugelassenen Einsatzwerkzeugen oder Zubehör), Eindringen von Fremdkörpern in das Gerät (wie z.B. Sand, Steine oder Staub, Transportschäden), Gewaltanwendung oder Fremdeinwirkungen (wie z. B. Schäden durch Herunterfallen) entstanden sind.
 - Schäden am Gerät oder an Teilen des Geräts, die auf einen gebrauchsgemäßen, üblichen oder sonstigen natürlichen Verschleiß zurückzuführen sind.
4. Die Garantiezeit beträgt 24 Monate und beginnt mit dem Kaufdatum des Gerätes. Garantieansprüche sind vor Ablauf der Garantiezeit innerhalb von zwei Wochen, nachdem Sie den Defekt erkannt haben, geltend zu machen. Die Geltendmachung von Garantieansprüchen nach Ablauf der Garantiezeit ist ausgeschlossen. Die Reparatur oder der Austausch des Gerätes führt weder zu einer Verlängerung der Garantiezeit noch wird eine neue Garantiezeit durch diese Leistung für das Gerät oder für etwaige eingebaute Ersatzteile in Gang gesetzt. Dies gilt auch bei Einsatz eines Vor-Ort-Services.
5. Für die Geltendmachung Ihres Garantieanspruches melden Sie bitte das defekte Gerät an unter: www.isc-gmbh.info. Halten Sie bitte den Kaufbeleg oder andere Nachweise Ihres Kaufs des Neugeräts bereit. Geräte, die ohne entsprechende Nachweise oder ohne Typenschild eingeschickt werden, sind von der Garantieleistung aufgrund mangelnder Zuordnungsmöglichkeit ausgeschlossen. Ist der Defekt des Gerätes von unserer Garantieleistung erfasst, erhalten Sie umgehend ein repariertes oder neues Gerät zurück.

Selbstverständlich beheben wir gegen Erstattung der Kosten auch gerne Defekte am Gerät, die vom Garantiumfang nicht oder nicht mehr erfasst sind. Dazu senden Sie das Gerät bitte an unsere Serviceadresse.

Für Verschleiß-, Verbrauchs- und Fehlteile verweisen wir auf die Einschränkungen dieser Garantie gemäß den Service-Informationen dieser Bedienungsanleitung.

iSC GmbH · Eschenstraße 6 · 94405 Landau/Isar (Deutschland)

Sehr geehrte Kundin, sehr geehrter Kunde,
um Ihnen noch mehr Service zu bieten, haben Sie die Möglichkeit auf unserem Onlineportal weitere
Informationen abzurufen.

Sollten einmal Probleme oder Fragen zu Ihrem Produkt auftreten, können Sie schnell und einfach unter
www.isc-gmbh.info viele Aktionen durchführen. Hier einige Beispiele:

- Ersatzteile bestellen
- Aktuelle Preisauskünfte
- Verfügbarkeiten der Ersatzteile
- Servicestellen Vorort für Benzingeräte
- Defekte Geräte anmelden
- Garantieverlängerungen (nur bei bestimmten Geräten)
- Bestellverfolgung

Wir freuen uns auf Ihren Besuch online unter www.isc-gmbh.info!

Eine Adresse für alle Fälle!

www.isc-gmbh.info

ISC

Garantieabwicklung

Produktinfos

Downloads

Ersatzteilservice

Reparatur

Zubehör

Servicepartner

International Service Center

www.isc-gmbh.info

Telefon: 09951 / 95 920 00 · Telefax: 09951/95 917 00
E-Mail: info@einhell.de · Internet: www.isc-gmbh.info
ISC GmbH · Eschenstraße 6 · 94405 Landau/Isar (Deutschland)



Danger ! - Lisez ce mode d'emploi pour diminuer le risque de blessures



Prudence ! Portez une protection de l'ouïe. L'exposition au bruit peut entraîner une perte de l'ouïe.



Prudence ! Portez un masque anti-poussière. Lors de travaux sur du bois et autres matériaux, de la poussière nuisible à la santé peut être dégagée. Ne travaillez pas sur du matériau contenant de l'amiante !



Prudence ! Portez des lunettes de protection. Les étincelles générées pendant travail ou les éclats, copeaux et la poussière sortant de l'appareil peuvent entraîner une perte de la vue.

⚠ Attention !

Lors de l'utilisation d'appareils, il faut respecter certaines mesures de sécurité afin d'éviter des blessures et dommages. Veuillez donc lire attentivement ce mode d'emploi/ces consignes de sécurité. Veillez à le conserver en bon état pour pouvoir accéder aux informations à tout moment. Si l'appareil doit être remis à d'autres personnes, veillez à leur remettre aussi ce mode d'emploi/ces consignes de sécurité. Nous déclinons toute responsabilité pour les accidents et dommages dus au non-respect de ce mode d'emploi et des consignes de sécurité.

1. Consignes de sécurité

Vous trouverez les consignes de sécurité correspondantes dans le cahier en annexe.

⚠ Avertissement !

Veillez lire toutes les consignes de sécurité et instructions. Tout non-respect des consignes de sécurité et instructions peut provoquer une décharge électrique, un incendie et/ou des blessures graves.

Conservez toutes les consignes de sécurité et instructions pour une consultation ultérieure.

2. Description de l'appareil et volume de livraison**2.1 Description de l'appareil (figure 1/2)**

- 1 Tête de scie
- 2 Poignée
- 3 Protection de la meule tronçonneuse mobile
- 4 Surface de serrage mobile
- 5 Broche
- 6 Manivelle
- 7 Surface de serrage fixe
- 8 Poignée de transport
- 9 Blocage d'arbre
- 10 Interrupteur marche/arrêt
- 11 Meule tronçonneuse
- 12 Table de support
- 13 Verrouillage
- 14 Pieds d'appui
- 15 Étau
- 16 Boulon à tête carrée
- 17 Boulon à tête carrée
- 18 Fixation clé
- 19 Pare-étincelles

- 20 Clé universelle
- 21 Vis de butée
- 22 Contre-écrou
- 23 Vis de l'arbre
- 24 Bride externe

2.2 Volume de livraison

Veillez contrôler si l'article est complet à l'aide de la description du volume de livraison. S'il manque des pièces, adressez-vous dans un délai de 5 jours maximum après votre achat à notre service après-vente ou au magasin où vous avez acheté l'appareil muni d'une preuve d'achat valable. Veuillez consulter pour cela le tableau des garanties dans les informations service après-vente à la fin du mode d'emploi.

- Ouvrez l'emballage et prenez l'appareil en le sortant avec précaution de l'emballage.
- Retirez le matériel d'emballage tout comme les sécurités d'emballage et de transport (s'il y en a).
- Vérifiez si la livraison est bien complète.
- Contrôlez si l'appareil et ses accessoires ne sont pas endommagés par le transport.
- Conservez l'emballage autant que possible jusqu'à la fin de la période de garantie.

Attention !

L'appareil et le matériel d'emballage ne sont pas des jouets ! Il est interdit de laisser des enfants jouer avec des sacs et des films en plastique et avec des pièces de petite taille. Ils risquent de les avaler et de s'étouffer !

- Machine à tronçonner le métal
- Meule tronçonneuse pour métal
- Clé universelle
- Mode d'emploi d'origine
- Consignes de sécurité

3. Utilisation conforme à l'affectation

La machine à tronçonner le métal convient pour le tronçonnage de métaux adaptés à la taille de la machine.

La machine doit exclusivement être employée conformément à son affectation. Chaque utilisation allant au-delà de cette affectation est considérée comme non conforme. Pour les dommages en résultant ou les blessures de tout genre, le producteur décline toute responsabilité

et l'opérateur/l'exploitant est responsable.

Veillez au fait que nos appareils, conformément à leur affectation, n'ont pas été construits, pour être utilisés dans un environnement professionnel, industriel ou artisanal. Nous déclinons toute responsabilité si l'appareil est utilisé professionnellement, artisanalement ou dans des sociétés industrielles, tout comme pour toute activité équivalente.

Seules les meules tronçonneuses correspondant au modèle de la machine doivent être utilisées. L'utilisation de lames de scie HSS, HM, CV etc. est interdite. Le respect des consignes de sécurité, des instructions de montage et des remarques de service dans le mode d'emploi sont partie intégrante de l'utilisation conforme à l'affectation.

Les personnes commandant la machine et en effectuant la maintenance doivent les connaître et avoir été instruites sur les différents risques possibles. En outre, il faut strictement respecter les règlements de prévention contre les accidents. Il faut respecter toutes les autres règles des domaines de la médecine du travail et de la technique de sécurité.

Toute modification de la machine entraîne l'annulation de la responsabilité du fabricant, aussi pour les dommages en découlant.

Malgré l'emploi conforme à l'affectation, certains facteurs de risque résiduels ne peuvent être complètement supprimés. En raison de la structure et de la conception de la machine, les risques suivants peuvent apparaître :

- contact avec la meule tronçonneuse dans une zone de coupe non protégée ;
- contact avec la lame de scie en fonctionnement (blessure par coupure) ;
- recul de pièces à usiner et de parties de celles-ci ;
- bris de meules tronçonneuses ;
- projection de meules tronçonneuses endommagées ou défectueuses ;
- lésions de l'ouïe si vous n'employez pas la protection auditive nécessaire.

4. Données techniques

Moteur à courant alternatif220-240V ~ 50 Hz
Puissance P 2300 W
Vitesse de rotation de marche à vide n_04000 tr/min ⁻¹
Meule tronçonneuse	... Ø 355 x Ø 25,4 x 3,2 mm
Surface au sol 460 x 260 mm
Zone de pivotement -15° - 45°
Largeur de serrage étau max. 230 mm
Largeur de scie à 90° Ø 100 / 100 x 100 mm
Largeur de scie à 45° Ø 90 / 90 x 90 mm
Poids16,7 kg

Bruit et vibration

Les valeurs de bruit et de vibration ont été déterminées conformément à la norme EN 62841.

Niveau de pression acoustique L_{pA} 92 dB(A)
Imprécision K_{pA} 3 dB
Niveau de puissance acoustique L_{WA}	... 105 dB(A)
Imprécision K_{WA} 3 dB

⚠ Attention !

La valeur d'oscillation change en fonction du domaine d'application de l'outil électrique et peut dans des cas d'exception être supérieure à la valeur indiquée.

Limitez le niveau sonore et les vibrations à un minimum !

- Utilisez exclusivement des appareils en excellent état.
- Entretenez et nettoyez l'appareil régulièrement.
- Adaptez votre façon de travailler à l'appareil.
- Ne surchargez pas l'appareil.
- Faites contrôler l'appareil le cas échéant.
- Mettez l'appareil hors circuit lorsque vous ne l'utilisez pas.
- Portez des gants.

5. Avant la mise en service

Assurez-vous, avant de connecter la machine, que les données se trouvant sur la plaque de signalisation correspondent bien aux données du réseau.

Enlevez systématiquement la fiche de contact avant de paramétrer l'appareil.

- Déballiez la machine à tronçonner le métal et contrôlez si elle n'a pas été éventuellement endommagée par le transport
- La machine doit être placée de façon à être bien stable, autrement dit vissée sur un établi ou un support fixe.
- Avant la mise en service, les recouvrements et dispositifs de sécurité doivent être montés dans les règles de l'art.
- Le pare-étincelles doit être tourné dans le sens de la flèche, assez loin de la position de transport pour qu'une fente apparaisse entre la plaque de base et le pare-étincelle. (fig. 10)
- La meule tronçonneuse doit pouvoir fonctionner sans obstacles.
- Avant d'actionner l'interrupteur marche/arrêt, assurez-vous que la meule tronçonneuse est correctement montée et que les pièces mobiles le sont sans obstacle.
- Desserrez (13) le verrouillage.

6. Montage

Attention ! Retirez la fiche réseau avant tout travail de maintenance, de changement d'équipement et de montage.

Pour une plus grande stabilité, veuillez fixer l'appareil également sur un établi ou autre (figure 1). Le matériel de fixation approprié comme les vis etc. est disponible dans le commerce spécialisé.

6.1 Blocage de transport / poignée de transport (fig. 1/2)

- Poussez la tête de scie (1) vers le bas par la poignée (2) et sortez le verrouillage (13) en le tirant.
- Déplacez la tête de scie (1) lentement vers le haut. Attention ! Grâce au ressort de rappel, la tête de scie (1) revient automatiquement en haut, autrement dit ne relâchez pas la poignée (2) après la coupe, déplacez plutôt la tête de scie (1) lentement et avec une légère

pression vers le haut.

- La fig. 1 montre la tête de scie (1) dans la position haute.
- Pour le transport, la tête de scie (1) devrait être à nouveau verrouillée dans la position basse par le verrouillage (13).
- Pour un transport aisé, la scie est équipée d'une poignée de transport (8).

6.2 Étau (fig. 3)

Chaque pièce à usiner doit être fixée dans l'étau (15) avant l'usinage.

- Repliez la moitié supérieure de l'écrou (a) vers le haut.
- Sortez la broche (5) jusqu'à ce que la pièce à usiner puisse être serrée entre les surfaces de serrage (4/7) de l'étau (15).
Remarque : il n'est pas nécessaire de tourner la broche (5) lorsque la moitié de l'écrou (a) est repliée vers le haut. La broche (5) peut être sortie ou rentrée en continu.
- Poussez la broche (5) vers l'avant jusqu'à ce que la surface de serrage (4) touche la pièce à usiner.
- Repliez la moitié de l'écrou (a) à nouveau vers le bas de façon à ce que la broche (5) et les deux parties de l'écrou s'engrènent.
- En tournant la manivelle (6), on serre la pièce à usiner de façon sûre dans l'étau (15).

6.2.1 Serrage de pièces à usiner plus grandes (figure 2,4)

Pour pouvoir usiner des pièces à usiner plus grandes, il faut retirer les deux vis (16/17) et déplacer la surface de serrage (7) vers l'arrière sur les trous b et c. Ensuite, la surface de serrage (7) doit être resserrée à l'aide des vis (16/17).

6.3 Coupes d'onglet (fig. 2,4)

Afin de pouvoir exécuter des coupes d'onglet, il est possible d'ajuster l'étau de -15° à 45° .

- Desserrez les deux vis (16/17).
- Tournez la surface de serrage (7) de l'étau (15) sur la cote d'angle souhaitée.
- Resserrez les vis (16/17).
- Lorsqu'on serre la pièce à usiner, la surface de serrage avant (4) pivote et se place automatiquement dans la position nécessaire dans le prolongement de la pièce à usiner afin de fixer solidement celle-ci.

6.4 Régler la vis de butée (fig. 5)

Grâce à la vis de butée (21), on peut régler le mouvement descendant de la meule. Cela est nécessaire car la meule s'use à force et son

diamètre diminuant, elle ne peut plus tronçonner entièrement la pièce à usiner.

- Desserrez le contre-écrou (22).
- Tournez la vis de butée (21) selon les besoins pour la sortir ou la rentrer.
- Déplacez la tête de scie (1) vers le bas afin de contrôler si la meule tronçonneuse (11) va jusqu'à la surface de serrage (7) de l'étau (15).
- Resserrez le contre-écrou (22).

Attention !

Si vous insérez une nouvelle meule ultérieurement, vous devez obligatoirement contrôler le réglage de la vis de butée (21) afin d'éviter que le support sur lequel l'appareil est placé ne soit scié.

6.5 Remplacer la meule tronçonneuse (fig. 6/7)

- Débranchez la fiche de contact
 - Placez la tête de scie (1) dans la position de repos supérieure.
 - Poussez le recouvrement de meule tronçonneuse mobile (3) vers le haut.
 - Enfoncez le blocage de l'arbre (9) et tournez lentement la meule tronçonneuse (11) avec votre autre main jusqu'à ce que le blocage de l'arbre (9) s'enclenche.
 - Sortez la vis de l'arbre en la tournant (23) à l'aide de la clé universelle (20) ci-jointe dans le sens inverse des aiguilles d'une montre.
 - Retirez la vis de l'arbre (23), la rondelle, la bride extérieure (24) et la meule tronçonneuse usée (11).
 - Procédez au montage de la nouvelle meule tronçonneuse dans le sens inverse des étapes et fixez-la.
- Attention :** avant le montage, il faut nettoyer soigneusement la bride.
- Tenez compte de la flèche de sens de rotation.
 - Utilisez uniquement des meules tronçonneuses renforcées, recommandées et serrez la vis de l'arbre (23) uniquement de façon à ce que la meule tronçonneuse (11) puisse être maintenue sûrement sans patiner. Lorsque la vis de l'arbre (23) est serrée trop fortement, cela peut endommager la meule.
 - Déplacez la tête de la machine (1) vers le bas par la poignée (2) après le montage afin que la protection de meule tronçonneuse (3) se remette à nouveau dans la position initiale.

7. Commande

7.1. Interrupteur marche/arrêt (fig. 8)

- Appuyez sur l'interrupteur marche/arrêt (10) pour allumer la scie.
- Relâchez l'interrupteur (10) pour l'éteindre.

7.2 Exécuter des coupes (fig. 9)

Serrez la pièce à usiner solidement dans l'étau.

- Allumez la machine et attendez que le moteur ait atteint sa vitesse de rotation maximale.
 - Poussez la tête de scie (1) vers le bas par la poignée (2) jusqu'à ce que la meule touche légèrement la pièce à usiner.
 - Déplacez la meule tronçonneuse (11) régulièrement à travers le matériau à tronçonner.
- Attention :** la meule tronçonneuse ne doit pas vibrer ou sauter car cela altère la qualité de la coupe ou peut même avoir pour conséquence que la meule se brise.
- Pendant la coupe, il faut appuyer fortement et régulièrement sur la poignée (2) vers le bas.
 - La vitesse de coupe ne devrait pas être diminuée même à la fin du processus de coupe car on évite ainsi une surchauffe de la pièce à usiner et la formation accrue d'arêtes.

Remarque : le nombre de coupes par meule ainsi que leur qualité peut varier considérablement en raison des temps de coupe. Les coupes rapides peuvent entraîner une usure plus rapide de la meule mais peuvent aussi servir à réduire les colorations ainsi que la formation d'arêtes.

8. Nettoyage, maintenance et commande de pièces de rechange

Retirez la fiche de contact avant tous travaux de nettoyage.

8.1 Nettoyage

- Maintenez les dispositifs de protection, les fentes à air et le carter de moteur aussi propres (sans poussière) que possible. Frottez l'appareil avec un chiffon propre ou soufflez dessus avec de l'air comprimé à basse pression.
- Nous recommandons de nettoyer l'appareil directement après chaque utilisation.
- Nettoyez l'appareil régulièrement à l'aide d'un chiffon humide et un peu de savon. N'utilisez aucun produit de nettoyage ni détergeant; ils pourraient endommager les pièces en matières plastiques de l'appareil. Veillez à ce qu'aucune eau n'entre à l'intérieur de l'appareil. La pénétration de l'eau dans un appareil électrique augmente le risque de décharge électrique.

8.2 Brosses à charbon

Si les brosses à charbon font trop d'étincelles, faites-les contrôler par des spécialistes en électricité. Attention ! Seul un(e) spécialiste électricien(ne) est autorisé à remplacer les brosses à charbon.

8.3 Maintenance

Aucune pièce à l'intérieur de l'appareil n'a besoin de maintenance.

8.4 Commande de pièces de rechange :

Pour les commandes de pièces de rechange, veuillez indiquer les références suivantes:

- Type de l'appareil
- No. d'article de l'appareil
- No. d'identification de l'appareil
- No. de pièce de rechange de la pièce requise

Vous trouverez les prix et informations actuelles à l'adresse www.isc-gmbh.info

9. Mise au rebut et recyclage

L'appareil se trouve dans un emballage permettant d'éviter les dommages dus au transport. Cet emballage est une matière première et peut donc être réutilisé ultérieurement ou être réintroduit dans le circuit des matières premières. L'appareil et ses accessoires sont en matériaux divers, comme par ex. des métaux et matières plastiques. Les appareils défectueux ne doivent pas être jetés dans les poubelles domestiques. Pour une mise au rebut conforme à la réglementation, l'appareil doit être déposé dans un centre de collecte approprié. Si vous ne connaissez pas de centre de collecte, veuillez vous renseigner auprès de l'administration de votre commune.

10. Stockage

Entreposez l'appareil et ses accessoires dans un endroit sombre, sec et à l'abri du gel tout comme inaccessible aux enfants. La température de stockage optimale est comprise entre 5 et 30 °C. Conservez l'outil électrique dans l'emballage d'origine.



Uniquement pour les pays de l'Union Européenne

Ne jetez pas les outils électriques dans les ordures ménagères!

Selon la norme européenne 2002/96/CE relative aux appareils électriques et systèmes électroniques usés et selon son application dans le droit national, les outils électriques usés doivent être récoltés à part et apportés à un recyclage respectueux de l'environnement.

Possibilité de recyclage en alternative à la demande de renvoi :

Le propriétaire de l'appareil électrique est obligé, en guise d'alternative à un envoi en retour, à contribuer à un recyclage effectué dans les règles de l'art en cas de cessation de la propriété. L'ancien appareil peut être remis à un point de collecte dans ce but. Cet organisme devra l'éliminer dans le sens de la Loi sur le cycle des matières et les déchets. Ne sont pas concernés les accessoires et ressources fournies sans composants électroniques.

Toute réimpression ou autre reproduction de la documentation et des papiers joints aux produits, même sous forme d'extraits, est uniquement permise une fois l'accord explicite de l'ISC GmbH obtenu.

Sous réserve de modifications techniques

Informations service après-vente

Nous disposons dans tous les pays mentionnés dans le bon de garantie de partenaires de service après-vente compétents dont vous trouverez les coordonnées dans le bon de garantie. Ceux-ci se tiennent à votre disposition pour tout ce qui concerne le service après-vente comme les réparations, l'approvisionnement en pièces de rechange et d'usure ou l'achat de pièces de consommation.

Il faut tenir compte du fait que pour ce produit les pièces suivantes sont soumises à une usure liée à l'utilisation ou à une usure naturelle ou que les pièces suivantes sont nécessaires en tant que consommables.

Catégorie	Exemple
Pièces d'usure*	Brosses à charbon
Matériel de consommation/ pièces de consommation*	Meule tronçonneuse
Pièces manquantes	

*Pas obligatoirement compris dans la livraison !

En cas de vices ou de défauts, nous vous prions d'enregistrer le cas du défaut sur internet à l'adresse www.isc-gmbh.info. Veuillez donner une description précise du défaut et répondre dans tous les cas aux questions suivantes :

- est-ce que l'appareil a fonctionné une fois ou était-il défectueux dès le départ ?
- avez-vous remarqué quelque chose avant la panne (symptôme avant la panne) ?
- quel est le défaut de fonctionnement de l'appareil à votre avis (symptôme principal) ?
Décrivez ce défaut de fonctionnement.

Bon de garantie

Chère cliente, cher client,
nos produits sont soumis à un contrôle de qualité très strict. Si toutefois, il arrivait que cet appareil ne fonctionne pas parfaitement, nous en sommes désolés et nous vous prions de vous adresser à notre service après-vente à l'adresse indiquée sur le bon de garantie. Nous nous tenons également volontiers à votre disposition par téléphone au numéro de service après-vente indiqué. La garantie est valable dans les conditions suivantes :

1. Ces conditions de garantie s'adressent uniquement à des consommateurs, c'est à dire à des personnes physiques qui ne souhaitent ni utiliser ce produit dans le cadre de leur activité industrielle ou artisanale, ni dans le cadre de toute autre activité indépendante. Les conditions de garantie réglementent les prestations de garantie supplémentaires que le fabricant mentionné ci-dessous promet aux acheteurs de ses appareils en supplément de la prestation de garantie légale. Vos droits légaux en matière de garantie restent inchangés. Notre prestation de garanti est gratuite pour vous.
2. La prestation de garantie s'étend exclusivement aux défauts résultant d'une erreur de fabrication ou de matériau d'un appareil neuf du fabricant mentionné ci-dessous et acheté par vos soins. La prestation de garantie se limite selon notre décision soit à la résolution de tels défauts sur l'appareil, soit à l'échange de l'appareil.

Veillez au fait que nos appareils, conformément au règlement, n'ont pas été conçus pour être utilisés dans un environnement professionnel, industriel ou artisanal. Il n'y a donc pas de contrat de garantie quand l'appareil a été utilisé professionnellement, artisanalement ou par des sociétés industrielles ou exposé à une sollicitation semblable pendant la durée de la garantie.

3. Sont exclus de notre garantie :
 - les dommages liés au non-respect des instructions de montage ou en raison d'une installation incorrecte, au non-respect du mode d'emploi (en raison par ex. du branchement de l'appareil sur la tension de réseau ou le type de courant incorrect), au non-respect des dispositions de maintenance et de sécurité ou résultant d'une exposition de l'appareil à des conditions environnementales anormales ou d'un manque d'entretien et de maintenance.
 - les dommages résultant d'une utilisation abusive ou non conforme (comme par ex. une surcharge de l'appareil ou une utilisation d'outils ou d'accessoires non autorisés), de la pénétration d'objets étrangers dans l'appareil (comme par ex. du sable, des pierres ou de la poussière), de l'utilisation de la force ou de la violence (comme par ex. les dommages liés aux chutes).
 - les dommages sur l'appareil ou des parties de l'appareil résultant de l'usure normale liée à l'utilisation de l'appareil ou de toute autre usure naturelle.
4. La durée de garantie est de 24 mois et débute à la date d'achat de l'appareil. Les droits à la garantie doivent être revendiqués avant l'expiration de la durée de garantie dans un délai de deux semaines après avoir constaté le défaut. La revendication de droits à la garantie après expiration de la durée de garantie est exclue. La réparation ou l'échange de l'appareil n'entraîne ni une extension de la durée de garantie ni le début d'une nouvelle durée de garantie pour cet appareil ou toute autre pièce de rechange installée sur l'appareil. Cela est valable également dans le cas d'une intervention du service après-vente à domicile.
5. Pour faire valoir vos droits à la garantie, veuillez enregistrer l'appareil défectueux à l'adresse suivante : www.isc-gmbh.info. Veuillez garder à disposition la preuve d'achat ou tout autre justificatif de l'achat de votre nouvel appareil. Les appareils envoyés sans les justificatifs correspondants ou sans plaque signalétique sont exclus de la prestation de garantie en raison de l'impossibilité de les enregistrer. Si le défaut de l'appareil est inclut dans la garantie, vous recevrez sans délai un appareil réparé ou un nouvel appareil.

Bien entendu, nous réparons volontiers les défauts de votre appareil qui ne sont pas ou plus compris dans l'étendue de la garantie contre le remboursement des frais de réparation. Pour cela, veuillez envoyer l'appareil à notre adresse de service après-vente.

Pour les pièces d'usure, de consommation et manquantes, nous renvoyons aux restrictions de cette garantie conformément aux informations du service après-vente de ce mode d'emploi.



Pericolo! - Per ridurre il rischio di lesioni leggete le istruzioni per l'uso



Attenzione! Portate cuffie antirumore. L'effetto del rumore può causare la perdita dell'udito.



Attenzione! Mettete una maschera antipolvere. Facendo lavori su legno o altri materiali si può creare della polvere nociva alla salute. Non lavorate materiale contenente amianto!



Attenzione! Indossate gli occhiali protettivi. Scintille create durante il lavoro o schegge, trucioli e polveri scaraventate fuori dall'apparecchio possono causare la perdita della vista.

⚠ Attenzione!

Nell'usare gli apparecchi si devono rispettare diverse avvertenze di sicurezza per evitare lesioni e danni. Quindi leggete attentamente queste istruzioni per l'uso/le avvertenze di sicurezza. Conservate bene le informazioni per averle a disposizione in qualsiasi momento. Se date l'apparecchio ad altre persone, consegnate queste istruzioni per l'uso/le avvertenze di sicurezza insieme all'apparecchio. Non ci assumiamo alcuna responsabilità per incidenti o danni causati dal mancato rispetto di queste istruzioni e delle avvertenze di sicurezza.

1. Avvertenze sulla sicurezza

Le relative avvertenze di sicurezza si trovano nell'opuscolo allegato.

⚠ Avvertimento!

Leggete tutte le avvertenze di sicurezza e le istruzioni. Dimenticanze nel rispetto delle avvertenze di sicurezza e delle istruzioni possono causare scosse elettriche, incendi e/o gravi lesioni. **Conservate tutte le avvertenze e le istruzioni per eventuali necessità future.**

2. Descrizione dell'apparecchio ed elementi forniti

2.1 Descrizione dell'apparecchio (Fig. 1/2)

- 1 Testa della troncatrice
- 2 Impugnatura
- 3 Copridisco mobile
- 4 Superficie di fissaggio mobile
- 5 Mandrino
- 6 Manovella
- 7 Superficie di fissaggio fissa
- 8 Maniglia di trasporto
- 9 Bloccaggio dell'albero
- 10 Interruttore ON/OFF
- 11 Disco
- 12 Piano di appoggio
- 13 Bloccaggio
- 14 Basi di appoggio
- 15 Morsa a vite
- 16 Vite a testa tonda
- 17 Vite a testa tonda
- 18 Supporto chiave
- 19 Parascintille
- 20 Chiave universale
- 21 Vite di arresto

- 22 Controdado
- 23 Vite dell'albero
- 24 Flangia esterna

2.2 Elementi forniti

Verificate che l'articolo sia completo sulla base degli elementi forniti descritti. In caso di parti mancanti, rivolgetevi al nostro Centro Servizio Assistenza o al punto vendita in cui avete acquistato l'apparecchio presentando un documento di acquisto valido entro e non oltre i 5 giorni lavorativi dall'acquisto dell'articolo. Al riguardo fate attenzione alla Tabella Garanzia nelle informazioni sul Servizio Assistenza alla fine delle istruzioni.

- Aprite l'imballaggio e togliete con cautela l'apparecchio dalla confezione.
- Togliete il materiale d'imballaggio e anche i fermi di trasporto / imballo (se presenti).
- Controllate che siano presenti tutti gli elementi forniti.
- Verificate che l'apparecchio e gli accessori non presentino danni dovuti al trasporto.
- Se possibile, conservate l'imballaggio fino alla scadenza della garanzia.

Attenzione!

L'apparecchio e il materiale d'imballaggio non sono giocattoli! I bambini non devono giocare con sacchetti di plastica, film e piccoli pezzi! Sussiste pericolo di ingerimento e soffocamento!

- Troncatrice per metallo
- Disco per acciaio
- Chiave universale
- Istruzioni per l'uso originali
- Avvertenze di sicurezza

3. Utilizzo proprio

La troncatrice per metallo serve a troncare metalli in modo corrispondente alle dimensioni dell'apparecchio.

L'apparecchio deve venire usato solamente per lo scopo a cui è destinato. Ogni altro tipo di uso che esuli da quello previsto non è un uso conforme. L'utilizzatore/l'operatore, e non il costruttore, è responsabile dei danni e delle lesioni di ogni tipo che ne risultino.

Tenete presente che i nostri apparecchi non sono stati costruiti per l'impiego professionale, artigianale o industriale. Non ci assumiamo alcuna garanzia quando l'apparecchio viene usato in imprese commerciali, artigianali o industriali, o in attività equivalenti.

Devono essere usati soltanto dischi adatti per l'apparecchio. È vietato l'uso di lame in acciaio HSS, metallo duro e cromo vanadio ecc. di ogni tipo. Anche il rispetto delle avvertenze di sicurezza nonché delle istruzioni di montaggio e delle avvertenze per l'uso contenute nelle presenti istruzioni per l'uso rientra nell'uso corretto.

Le persone che usano l'apparecchio e che si occupano della manutenzione devono conoscere l'apparecchio e gli eventuali pericoli. Inoltre si devono rispettare scrupolosamente le norme antinfortunistiche vigenti. Devono essere altresì rispettate ulteriori regole generali di medicina del lavoro e di sicurezza.

Le modifiche all'apparecchio escludono completamente ogni responsabilità del costruttore e ogni danno che ne derivi.

Anche nel caso di uso proprio, non si possono escludere completamente determinati fattori di rischio residuo. In considerazione del funzionamento e della struttura dell'apparecchio si potrebbero presentare i seguenti rischi

- Contatto con il disco nell'area di taglio non coperta.
- Impigliamento nel disco in movimento (lesioni da taglio).
- Contraccolpo di pezzi da lavorare e loro frammenti.
- Rotture del disco.
- Parti di dischi danneggiati o difettosi scagliate all'intorno.
- Danni all'udito se non si indossano le cuffie antirumore necessarie.

4. Caratteristiche tecniche

Motore a corrente alternata220-240V ~ 50Hz
Potenza P 2300 W
Numero di giri in folle n_0 4000 min⁻¹
Disco Ø 355 x Ø 25,4 x 3,2 mm
Superficie di appoggio460 x 260 mm
Zona di movimento -15° - 45°
Ampiezza serraggio morsa a vite max. ... 230 mm
Larghezza di taglio a 90° .. Ø 100 / 100 x 100 mm
Larghezza di taglio a 45° Ø 90 / 90 x 90 mm
Peso16,7 kg

Rumore e vibrazioni

I valori del rumore e delle vibrazioni sono stati rilevati secondo la norma EN 62841.

Livello di pressione acustica L_{pA} 92 dB (A)
Incertezza K_{pA} 3 dB
Livello di potenza acustica L_{WA} 105 dB (A)
Incertezza K_{WA} 3 dB

⚠ Attenzione!

Il valore delle vibrazioni cambia a seconda del settore di impiego dell'elettrotensile e in casi eccezionali può essere superiore al valore riportato.

Limitate al minimo lo sviluppo di rumore e le vibrazioni!

- Utilizzate soltanto apparecchi in perfetto stato.
- Eseguite regolarmente la manutenzione e la pulizia dell'apparecchio.
- Adattate il vostro modo di lavorare all'apparecchio.
- Non sovraccaricate l'apparecchio.
- Fate eventualmente controllare l'apparecchio.
- Spegnete l'apparecchio se non lo utilizzate.
- Indossate i guanti.

5. Prima della messa in esercizio

Prima di inserire la spina nella presa di corrente assicuratevi che i dati sulla targhetta di identificazione corrispondano a quelli di rete.

Staccate sempre la spina di alimentazione prima di ogni impostazione all'utensile.

- Togliere la troncatrice per metallo dall'imballo e verificare che non presenti danni dovuti al trasporto.
- L'apparecchio deve venire installato in posizione stabile, cioè avvitato su un banco di lavoro o su un basamento solido.
- Prima della messa in esercizio devono essere regolarmente montati tutti i dispositivi di sicurezza e le coperture.
- Il parascintille deve essere ruotato in direzione della freccia allontanandolo dalla posizione di trasporto in modo tale che si crei uno spazio tra di esso e la piastra di base. (Fig. 10)
- Il disco deve potersi muovere liberamente.
- Prima di azionare l'interruttore ON/OFF accertatevi che il disco sia montato correttamente e che le parti mobili possano muoversi liberamente.
- Sbloccare il bloccaggio (13).

6. Montaggio

Attenzione! Staccate sempre la spina dalla presa di corrente prima di ogni lavoro di manutenzione, di riallestimento e di montaggio.

Per una maggiore stabilità potete fissare l'apparecchio anche su un banco di lavoro o su un piano simile (Fig. 1). Il materiale di fissaggio adatto, come per es. le viti, è disponibile presso i rivenditori specializzati.

6.1 Sicura per il trasporto / maniglia di trasporto (Fig. 1/2)

- Spingete verso il basso la testa della troncatrice (1) tenendola sull'impugnatura (2) e sfilate il bloccaggio (13).
- Muovete lentamente verso l'alto la testa della troncatrice (1). Attenzione! La testa della troncatrice (1) ritorna automaticamente in posizione superiore tramite la molla di richiamo, non mollate perciò l'impugnatura (2) una volta eseguito il taglio, ma muovete lentamente verso l'alto e con una leggera contropressio-

ne la testa della troncatrice (1).

- La Fig. 1 mostra la testa della troncatrice (1) nella posizione superiore.
- Per il trasporto la testa della troncatrice (1) deve essere bloccata nella posizione inferiore con il bloccaggio (13).
- La troncatrice è dotata di una maniglia (8) per facilitarne il trasporto.

6.2 Morsa a vite (Fig. 3)

Prima di iniziare a lavorare ogni pezzo deve essere fissato nella morsa a vite (15).

- Ribaltate verso l'alto la metà superiore del dado (a).
- Estraete il mandrino (5) fino a quando il pezzo può essere serrato tra le superfici di fissaggio (4/7) della morsa a vite (15).
Avvertenza: non è necessario girare il mandrino (5) se la metà del dado (a) è ribaltata verso l'alto. Il mandrino (5) può essere estratto o inserito in continuo.
- Spingete in avanti il mandrino (5) fino a quando la superficie di fissaggio (4) tocca il pezzo da lavorare.
- Ribaltate di nuovo verso il basso la metà superiore del dado (a) in modo che il mandrino (5) e le due parti del dado si innestino tra di loro.
- Girando la manovella (6) il pezzo da lavorare viene serrato in modo stabile nella morsa a vite (15).

6.2.1 Serraggio di pezzi da lavorare di notevoli dimensioni (Fig. 2,4)

Togliete entrambe le viti (16/17) e spostate indietro la superficie di fissaggio (7) sui fori b e c per poter lavorare pezzi di notevoli dimensioni. La superficie di fissaggio (7) deve poi essere fissata di nuovo con le viti (16/17).

6.3 Tagli obliqui (Fig. 2,4)

Per poter eseguire tagli obliqui è possibile regolare la morsa a vite da -15° a 45°.

- Allentate le due viti (16/17).
- Ruotate la superficie di fissaggio (7) della morsa a vite (15) sul valore dell'angolo desiderato.
- Serrate di nuovo le viti (16/17).
- Quando si serra il pezzo da lavorare, la superficie di fissaggio anteriore (4) si sposta automaticamente nella posizione richiesta e si posiziona in linea con il pezzo per garantire un fissaggio sicuro del pezzo stesso.

6.4 Regolazione della vite di arresto (Fig. 5)

Con la vite di arresto (21) è possibile regolare il movimento verso il basso del disco. Ciò è necessario visto che il diametro del disco si riduce a causa dell'usura e, quindi, non taglierebbe più completamente il pezzo da lavorare.

- Allentate il controdado (22).
- Se necessario, avvitate o svitate la vite di arresto (21)
- Muovete verso il basso la testa della troncatrice (1) per controllare se il disco (11) arriva fino alla superficie di fissaggio (7) della morsa a vite (15).
- Serrate di nuovo il controdado (22).

Attenzione!

Se inserite un nuovo disco in un secondo momento, dovrete necessariamente controllare la regolazione della vite di arresto (21) per evitare che venga tagliata la base su cui è posizionato l'apparecchio.

6.5 Sostituzione del disco (Fig. 6/7)

- Staccate la spina dalla presa di corrente.
- Portate la testa della troncatrice (1) nella posizione superiore di riposo.
- Spingete verso l'alto il copridisco mobile (3).
- Premete il bloccaggio dell'albero (9) e ruotate lentamente il disco (11) con l'altra mano fino a quando il bloccaggio dell'albero (9) non scatta in posizione.
- Con la chiave universale fornita (20) svitate la vite dell'albero (23) in senso antiorario.
- Togliete la vite dell'albero (23), la rosetta, la flangia esterna (24) e il disco usurato (11).
- Rimontate il nuovo disco, eseguendo la successione in ordine inverso, e serratelo.

Attenzione: prima del montaggio si devono pulire accuratamente le flange.

- Osservate la freccia che indica il senso di rotazione.
- Utilizzate solo i dischi rinforzati consigliati e serrate saldamente la vite dell'albero (23) solo quel tanto che basta per tenere saldamente il disco (11) in modo che non possa slittare. Il disco può venire danneggiato se la vite dell'albero (23) viene serrata eccessivamente.
- Dopo il montaggio abbassate la testa dell'apparecchio (1) tenendolo sull'impugnatura (2) in modo che il copridisco (3) ritorni nella posizione di partenza.

7. Uso

7.1. Interruttore ON/OFF (Fig. 8)

- Tenete premuto l'interruttore ON/OFF (10) per avviare la troncatrice.
- Per disinserire la troncatrice si deve mollare l'interruttore (10).

7.2 Esecuzione dei tagli (Fig. 9)

- Serrate saldamente il pezzo da lavorare nella morsa a vite.
- Avviate la macchina e aspettate che il motore abbia raggiunto il numero massimo di giri.
- Premete verso il basso la testa della troncatrice (1) tenendola sull'impugnatura (2) fino a quando il disco tocca leggermente il pezzo da lavorare.
- Abbassate il disco (11) con movimento uniforme attraverso il materiale da troncatura.

Attenzione: il disco non deve vibrare o muoversi a scatti perché ciò peggiora la qualità del taglio o addirittura causa la rottura del disco.

- Durante le operazioni di taglio l'impugnatura (2) deve essere premuta saldamente e in modo uniforme verso il basso.
- La velocità di taglio non dovrebbe essere ridotta neanche alla fine della procedura di taglio, visto che in questo modo si evitano il surriscaldamento del pezzo da lavorare e una maggiore formazione di bave.

Avvertenza: il numero dei tagli che può eseguire un disco e la relativa qualità possono variare a seconda della durata dei vari tagli. I tagli veloci possono infatti far usurare più rapidamente il disco, ma possono anche servire a ridurre le variazioni di colore e la formazione di bave.

8. Pulizia, manutenzione e ordinazione dei pezzi di ricambio

Prima di qualsiasi lavoro di pulizia staccate la spina dalla presa di corrente.

8.1 Pulizia

- Tenete il più possibile i dispositivi di protezione, le fessure di aerazione e la carcassa del motore liberi da polvere e sporco. Strofinare l'apparecchio con un panno pulito o soffiare con l'aria compressa a pressione bassa.
- Consigliamo di pulire l'apparecchio subito dopo averlo usato.
- Pulite l'apparecchio regolarmente con un panno asciutto ed un po' di sapone. Non usate detergenti o solventi perché questi ultimi potrebbero danneggiare le parti in plastica dell'apparecchio. Fate attenzione che non possa penetrare dell'acqua nell'interno dell'apparecchio. La penetrazione di acqua in un elettroutensile aumenta il rischio di una scossa elettrica.

8.2 Spazzole al carbone

In caso di uno sviluppo eccessivo di scintille fate controllare le spazzole al carbone da un elettricista. Attenzione! Le spazzole al carbone devono essere sostituite solo da un elettricista.

8.3 Manutenzione

All'interno dell'apparecchio non si trovano altre parti sottoposte ad una manutenzione qualsiasi.

8.4 Ordinazione di pezzi di ricambio:

Volendo commissionare dei pezzi di ricambio, si dovrebbe dichiarare quanto segue:

- modello dell'apparecchio
- numero dell'articolo dell'apparecchio
- numero d'ident. dell'apparecchio
- numero del pezzo di ricambio del ricambio necessitato.

Per i prezzi e le informazioni attuali si veda www.isc-gmbh.info

9. Smaltimento e riciclaggio

L'apparecchio si trova in un imballaggio per evitare i danni dovuti al trasporto. Questo imballaggio rappresenta una materia prima e può perciò essere utilizzato di nuovo o riciclato. L'apparecchio e i suoi accessori sono fatti di materiali diversi, per es. metallo e plastica. Gli apparecchi difettosi non devono essere gettati nei rifiuti domestici. Per uno smaltimento corretto l'apparecchio va consegnato ad un apposito centro di raccolta. Se non vi è noto nessun centro di raccolta, rivolgetevi per informazioni all'amministrazione comunale.

10. Conservazione

Conservate l'apparecchio e i suoi accessori in un luogo buio, asciutto, al riparo dal gelo e non accessibile ai bambini. La temperatura ottimale per la conservazione è compresa tra i 5 e i 30 °C. Conservate l'elettroutensile nell'imballaggio originale.



Solo per paesi membri dell'UE

Non smaltite gli elettroutensili nei rifiuti domestici!

Secondo la direttiva europea 2002/96/CE sui rifiuti di apparecchiature elettriche ed elettroniche e il suo recepimento nelle normative nazionali, gli elettroutensili usati devono venire raccolti separatamente e venire smaltiti in modo ecocompatibile.

Alternativa di riciclaggio alla richiesta di restituzione:

il proprietario dell'apparecchio elettrico è tenuto in alternativa, invece della restituzione, a collaborare in modo che lo smaltimento venga eseguito correttamente in caso ceda l'apparecchio. L'apparecchio vecchio può anche venire consegnato ad un centro di raccolta che provvede poi allo smaltimento secondo le norme nazionali sul riciclaggio e sui rifiuti. Non ne sono interessati gli accessori e i mezzi ausiliari senza elementi elettrici forniti insieme ai vecchi apparecchi.

La ristampa o l'ulteriore riproduzione, anche parziale, della documentazione o dei documenti d'accompagnamento dei prodotti è consentita solo con l'esplicita autorizzazione da parte della iSC GmbH.

Con riserva di apportare modifiche tecniche

Informazioni sul Servizio Assistenza

In tutti i Paesi indicati nel certificato di garanzia disponiamo di competenti partner per il Servizio Assistenza (per i relativi dati di contatto si veda il certificato di garanzia), che sono a vostra disposizione per tutte le richieste di assistenza come riparazione, fornitura di pezzi di ricambio e parti di usura o vendita di materiali di consumo.

Si deve tenere presente che le seguenti parti di questo prodotto sono soggette a un'usura naturale o dovuta all'uso ovvero che le seguenti parti sono necessarie come materiali di consumo.

Categoria	Esempio
Parti soggette ad usura *	Spazzole di carbone
Materiale di consumo/parti di consumo *	Disco
Parti mancanti	

* non necessariamente compreso tra gli elementi forniti!

In presenza di difetti o errori vi preghiamo di denunciare il caso sul sito internet www.isc-gmbh.info. Vi preghiamo di descrivere con precisione l'anomalia e a tal riguardo di rispondere in ogni caso alle seguenti domande:

- L'apparecchio ha già funzionato una volta o era difettoso fin dall'inizio?
- Avete notato qualcosa prima che si manifestasse il difetto (sintomo prima del difetto)?
- A vostro parere che cosa non funziona nell'apparecchio (sintomo principale)?
Descrivete che cosa non funziona.

Certificato di garanzia

Gentili clienti,

i nostri prodotti sono soggetti ad un rigido controllo di qualità. Se l'apparecchio non dovesse tuttavia funzionare correttamente, ci scusiamo e vi preghiamo di rivolgervi al nostro servizio di assistenza clienti all'indirizzo indicato in questa scheda di garanzia. Siamo a vostra disposizione anche telefonicamente al numero del Servizio Assistenza indicato. Per la rivendicazione dei diritti di garanzia vale quanto segue:

1. Le presenti condizioni di garanzia si rivolgono esclusivamente a consumatori, vale a dire a persone fisiche che non intendono utilizzare questo prodotto né in ambito professionale né per altre attività di lavoro autonomo. Le presenti condizioni di garanzia regolano prestazioni di garanzia supplementari che il produttore su indicato concede in aggiunta alla garanzia legale agli acquirenti di nuovi apparecchi. La presente garanzia non tocca i vostri diritti al ricorso in garanzia previsti dalla legge. Le nostre prestazioni di garanzia sono per voi gratuite.
2. La prestazione di garanzia riguarda esclusivamente i difetti di un nuovo apparecchio da voi acquistato del produttore di cui sopra, riconducibili a errori di materiale o di produzione, ed è limitata, a nostra discrezione, all'eliminazione di questi difetti dell'apparecchio o alla sostituzione dell'apparecchio stesso.
Tenete presente che i nostri apparecchi non sono stati costruiti per l'impiego artigianale, professionale o imprenditoriale. Pertanto un contratto di garanzia non viene concluso se l'apparecchio è stato usato entro il periodo di garanzia in attività artigianali, imprenditoriali o industriali o se è stato sottoposto a sollecitazioni equivalenti.
3. Sono esclusi dalla nostra garanzia:
 - Danni all'apparecchio causati dalla mancata osservanza delle istruzioni di montaggio o per un'installazione non corretta, dalla mancata osservanza delle istruzioni per l'uso (come ad es. collegamento a una tensione di rete o a un tipo di corrente non corretti), dalla mancata osservanza delle norme relative alla manutenzione e alla sicurezza, dall'esposizione dell'apparecchio a condizioni ambientali anomale o per la mancata esecuzione di pulizia e manutenzione.
 - Danni all'apparecchio dovuti a usi impropri o illeciti (come per es. sovraccarico dell'apparecchio o utilizzo di utensili di ricambio o accessori non consentiti), alla penetrazione di corpi estranei nell'apparecchio (come per es. sabbia, pietre o polvere, danni dovuti al trasporto), all'impiego della forza o a influenze esterne (come per es. danni causati da caduta).
 - Danni all'apparecchio o a parti di esso da ricondurre a un'usura comune, dovuta all'uso o di altro tipo naturale.
4. Il periodo di garanzia è 24 mesi e inizia a partire dalla data di acquisto dell'apparecchio. I diritti di garanzia devono essere fatti valere prima della scadenza del periodo di garanzia, entro due settimane dopo avere accertato il difetto. È esclusa la rivendicazione di diritti di garanzia dopo la scadenza del relativo periodo. La riparazione o la sostituzione dell'apparecchio non comporta una proroga del periodo di garanzia e con questa prestazione per l'apparecchio o per pezzi di ricambio eventualmente installati non inizia un nuovo periodo di garanzia. Ciò vale anche nel caso in cui si ricorra a un servizio sul posto.
5. Per rivendicare il diritto di garanzia vi preghiamo di comunicare che l'apparecchio è difettoso tramite sito internet: www.isc-gmbh.info. Tenete a portata di mano il documento di acquisto o altri documenti come prova dell'acquisto del vostro apparecchio nuovo. Apparecchi inviati senza i relativi documenti o senza targhetta d'identificazione sono esclusi dalla prestazione di garanzia perché non possono essere classificati in modo corrispondente. Se il difetto dell'apparecchio rientra nella nostra prestazione di garanzia, ricevete prontamente l'apparecchio riparato o un apparecchio nuovo.

Naturalmente effettuiamo a pagamento anche riparazioni sull'apparecchio che non rientrano o non rientrano più nella garanzia. A tale scopo inviate l'apparecchio all'indirizzo del nostro Centro Assistenza.

Per parti mancanti, di consumo e soggette a usura rimandiamo alle limitazioni di questa garanzia secondo le informazioni sul Servizio Assistenza di queste istruzioni per l'uso.



Gevaar! - Handleiding lezen om het letselrisico te verminderen



Voorzichtig! Draag een gehoorbeschermer. Lawaai kan aanleiding geven tot gehoorverlies.



Voorzichtig! Draag een stofmasker. Bij het bewerken van hout en andere materialen kan stof ontstaan dat schadelijk is voor de gezondheid. Asbesthoudend materiaal mag niet worden bewerkt!



Voorzichtig! Draag een veiligheidsbril. Vonken die tijdens het werk ontstaan of splinters, spanen en stof die uit het toestel ontsnappen kunnen leiden tot zichtverlies.

⚠ Let op!

Bij het gebruik van toestellen dienen enkele veiligheidsmaatregelen te worden nageleefd om lichamelijk gevaar en schade te voorkomen. Lees daarom deze handleiding / veiligheidsinstructies zorgvuldig door. Bewaar deze goed zodat u de informatie op elk moment kunt terugvinden. Mocht u dit toestel aan andere personen doorgeven, gelieve dan deze handleiding / veiligheidsinstructies mee te geven. Wij zijn niet aansprakelijk voor ongevallen of schade die te wijten zijn aan niet-naleving van deze handleiding en van de veiligheidsinstructies.

1. Veiligheidsaanwijzingen

De overeenkomstige veiligheidsinstructies vindt u in de bijgaande brochure.

⚠ Waarschuwing!

Lees alle veiligheidsinstructies en aanwijzingen. Nalatigheden bij de inachtneming van de veiligheidsinstructies en aanwijzingen kunnen elektrische schok, brand en/of zware letsels tot gevolg hebben. **Bewaar alle veiligheidsinstructies en aanwijzingen voor de toekomst.**

2. Beschrijving van het gereedschap en leveringsomvang**2.1 Beschrijving van het gereedschap (fig. 1/2)**

- 1 Zaagkop
- 2 Handvat
- 3 Snijschijfdekking beweeglijk
- 4 Spanvlak beweeglijk
- 5 Spil
- 6 Kruk
- 7 Spanvlak vaststaand
- 8 Draaggreep
- 9 Asarrêt
- 10 AAN/UIT-schakelaar
- 11 Doorslijpschijf
- 12 Werktafel
- 13 Vergrendeling
- 14 Standvoeten
- 15 Vastklemrichting
- 16 Slotschroef
- 17 Slotschroef
- 18 Sleutelhouder
- 19 Vonkenscherm
- 20 Universele sleutel

- 21 Aanslagschroef
- 22 Contramoer
- 23 Asschroef
- 24 Uitwendige flens

2.2 Leveringsomvang

Gelieve de volledigheid van het artikel te controleren aan de hand van de beschreven omvang van de levering. Indien er onderdelen ontbreken, gelieve u dan binnen 5 werkdagen na aankoop van het artikel te wenden tot ons servicecenter of tot het verkooppunt waar u het apparaat heeft gekocht, en leg een geldig bewijs van aankoop voor. Gelieve daarvoor de garantietabel in de service-informatie aan het einde van de handleiding in acht te nemen.

- Open de verpakking en neem het toestel voorzichtig uit de verpakking.
- Verwijder het verpakkingsmateriaal alsmede verpakkings-/transportbeveiligingen (indien aanwezig).
- Controleer of de leveringsomvang compleet is.
- Controleer het toestel en de accessoires op transportschade.
- Bewaar de verpakking indien mogelijk tot het verloop van de garantieperiode.

Let op!

Het toestel en het verpakkingsmateriaal zijn geen speelgoed voor kinderen! Kinderen mogen niet met plastic zakken, folies en kleine stukken spelen! Er bestaat inslik- en verstikkingsgevaar!

- Metaalsnijmachine
- Doorslijpschijf voor staal
- Universele sleutel
- Originele handleiding
- Veiligheidsvoorschriften

3. Reglementair gebruik

De metaalsnijmachine dient om metalen overeenkomstig de grootte van de machine door te snijden.

De machine mag slechts voor werkzaamheden worden gebruikt waarvoor ze bedoeld is. Elk ander verder gaand gebruik is niet reglementair. Voor daaruit voortvloeiende schade of verwondingen van welke aard dan ook is de gebruiker/bediener, niet de fabrikant, aansprakelijk.

Wij wijzen erop dat onze gereedschappen overeenkomstig hun bestemming niet geconstrueerd zijn voor commercieel, ambachtelijk of industrieel gebruik. Wij geven geen garantie indien het gereedschap in ambachtelijke of industriële bedrijven alsmede bij gelijk te stellen activiteiten wordt gebruikt.

Alleen de voor de machine gepaste snijgeschijven mogen worden gebruikt. Het gebruik van HSS, HM, CV etc. zaagbladen van welke soort dan ook is verboden. Het naleven van de veiligheidsvoorschriften alsmede van de montage-instructies en aanwijzingen aangaande de werking vermeld in deze handleiding maakt eveneens deel uit van het reglementaire gebruik.

Personen die de machine bedienen en onderhouden, moeten ermee vertrouwd zijn en op de hoogte zijn van mogelijke gevaren. Bovendien moeten de geldende voorschriften ter voorkoming van ongevallen strikt worden opgevolgd. Andere algemene regels qua arbeidsgeneeskunde en veiligheid dienen in acht te worden genomen.

Veranderingen aan de machine sluiten een aansprakelijkheid van de fabrikant en daaruit voortvloeiende schade helemaal uit. Ondanks een doelmatig gebruik kunnen bepaalde resterende risicofactoren niet volledig uit de weg worden geruimd. Ten gevolge van de constructie en opbouw van de machine kunnen zich de volgende risico's voordoen:

- Contact met de snijgeschijf in de niet afgedekte snijzone.
- Grijpen in de draaiende snijgeschijf (snijwonden).
- Terugstoot van werkstukken en werkstukdelen.
- Breuken van de snijgeschijf.
- Wegspringen van beschadigde of foutieve snijgeschijven.
- Gehoorschade bij niet-gebruik van de nodige gehoorbescherming.

4. Technische gegevens

Wisselstroommotor	220-240V ~ 50Hz
Vermogen P	2300 W
Nullasttoerental n_0	4000 min ⁻¹
Doorslijpschijf	Ø 355 x Ø 25,4 x 3,2 mm
Standvlak	460 x 260 mm
Zwenkbereik	-15° - 45°
Spanbreedte bankschroef max.	230 mm
Zaagbreedte bij 90°	Ø 100 / 100 x 100 mm
Zaagbreedte bij 45°	Ø 90 / 90 x 90 mm
Gewicht	16,7 kg

Geluid en vibratie

De geluids- en vibratiewaarden werden bepaald volgens EN 62841.

Geluidsdrukniveau L_{pA}	92 dB (A)
Onzekerheid K_{pA}	3 dB
Geluidsvermogen L_{WA}	105 dB (A)
Onzekerheid K_{WA}	3 dB

⚠ Let op!

De vibratiewaarde zal op grond van het toepassingsgebied van het elektrische gereedschap verschillen en kan in uitzonderingsgevallen boven de opgegeven waarde liggen.

Beperk de geluidsontwikkeling en vibratie tot een minimum!

- Gebruik enkel intacte toestellen.
- Onderhoud en reinig het toestel regelmatig.
- Pas uw manier van werken aan het toestel aan.
- Overbelast het toestel niet.
- Laat het toestel indien nodig nazien.
- Schakel het toestel uit als het niet wordt gebruikt.
- Draag handschoenen.

5. Vóór inbedrijfstelling

Controleer of de gegevens vermeld op het kenplaatje overeenkomen met de gegevens van het stroomnet alvorens het gereedschap aan te sluiten.

Verwijder altijd de netstekker uit het stopcontact voordat u het gereedschap anders afstelt.

- Metaalsnijmachine uitpakken en controleren op eventuele transportschade.
- De machine moet zo worden opgesteld, dat hij veilig staat, d.w.z. hij moet op een werkbank of een vast onderstel worden vastgeschroefd.
- Vóór inbedrijfstelling moeten alle afdekkingen en veiligheidsinrichtingen naar behoren zijn gemonteerd.
- Het vonkenscherm moet in de richting van de pijl zo ver uit de transportpositie worden gedraaid, dat er een spleet tussen basisplaat en vonkenscherm ontstaat (fig. 10).
- De snijschijf moet vrij kunnen draaien.
- Voordat u de AAN-/UIT schakelaar indrukt dient u zich ervan te vergewissen dat de doorslijpschijf correct is gemonteerd en beweegbare onderdelen gemakkelijk bewegen.
- Vergrendeling (13) loszetten.

6. Montage

Let op! Voor alle onderhouds-, afstel- en montagewerkzaamheden zeker de netstekker uit het stopcontact trekken.

Bevestig het apparaat voor verhoogde stabiliteit aanvullend op een werkbank of iets gelijkaardigs (afbeelding 1). Geschikt bevestigingsmateriaal zoals schroeven enz. is verkrijgbaar in de speciaalzaak.

6.1 Transportbeveiliging / Draaggreep (fig. 1/2)

- Zaagkop (1) aan de handgreep (2) naar beneden duwen en vergrendeling (13) uittrekken.
- Zaagkop (1) langzaam naar boven bewegen. Let op! Door de terughalveer slaat de zaagkop (1) vanzelf omhoog, d.w.z. de greep (2) na het snijden niet loslaten, maar de zaagkop (1) langzaam en onder zachte tegendruk naar boven bewegen.

- Fig. 1 toont de zaagkop (1) in de bovenste stand.
- Voor het transport dient de zaagkop (1) terug in zijn onderste stand te worden vastgezet d.m.v. de vergrendeling (13).
- Om het transport te vergemakkelijken is de zaagmachine voorzien van een draaggreep (8).

6.2 Bankschroef (fig. 3)

Elk werkstuk moet vóór de bewerking in de bankschroef (15) worden gefixeerd.

- Bovenste helft van de moer (a) omhoogklappen.
- Spil (5) uittrekken tot het werkstuk kan worden ingespannen tussen de spanvlakken (4/7) van de bankschroef (15).
Aanwijzing: De spil (5) moet niet worden gedraaid als de halve moer (a) omhoog is geklapt. De spil (5) kan traploos worden uitgetrokken of ingestoken.
- Spil (5) naar voren schuiven tot het spanvlak (4) in contact komt met het werkstuk.
- Bovenste helft van de moer (a) weer omlaagklappen zodat de spil (5) en de beide delen van de moer in elkaar grijpen.
- Door draaien van de kruk (6) wordt het werkstuk veilig in de bankschroef (15) vastgespannen.

6.2.1 Spannen van grotere werkstukken (fig. 2,4)

Om grotere werkstukken te kunnen bewerken moet u de beide schroeven (16/17) verwijderen en het spanvlak (7) naar achter op de boringen b en c zetten. Daarna moet het spanvlak (7) met de schroeven (16/17) weer worden bevestigd.

6.3 Versteksmeden (fig. 2,4)

Teneinde versteksmeden te kunnen uitvoeren kan de bankschroef van -15° tot 45° worden versteld.

- De beide schroeven (16/17) losdraaien.
- Het spanvlak (7) van de bankschroef (15) op de gewenste hoekmaat draaien.
- Schroeven (16/17) opnieuw aanhalen.
- Tijdens het vastspannen van het werkstuk draait het voorste spanvlak (4) vanzelf naar de vereiste stand en brengt zich in één lijn met het werkstuk teneinde het veilig fixeren van het werkstuk te verzekeren.

6.4 Aanslagschroef afstellen (fig. 5)

Door de aanslagschroef (21) kan de neergaande beweging van de schijf worden ingesteld. Dit is noodzakelijk omdat de diameter van de doorslij-

jpschijf op grond van slijtage vermindert en die daardoor het werkstuk niet meer helemaal zou doorsnijden.

- Contraoer (22) losdraaien.
- Aanslagbout (21) indien nodig in- of uitdraaien.
- Zaagkop (1) naar beneden bewegen om te controleren of de doorslijpschijf (11) tot op het spanvlak (7) van de bankschroef (15) reikt.
- Contraoer (22) opnieuw aanhalen.

Let op!

Als u op een later moment een nieuwe schijf erin zet, moet u de instelling van de aanslagschroef (21) absoluut controleren om te vermijden dat in de ondergrond wordt gesneden, waarop het apparaat is gezet.

6.5 Snijschijf vervangen (fig. 6/7)

- Netstekker uit het stopcontact trekken.
- Zaagkop (1) in de bovenste ruststand brengen.
- Beweeglijke snijschijfafdekking (3) omhoogschuiven.
- Asarrêt (9) indrukken en doorslijpschijf (11) met de andere hand langzaam draaien tot het asarrêt (9) vastklikt.
- Asschroef (23) met behulp van de meegeleverde universele sleutel (20) met de wijzers van de klok mee eruit draaien.
- Asschroef (23), moerplaatje, buitenste flens (24) en versleten doorslijpschijf (11) eraf nemen.
- De nieuwe doorslijpschijf in omgekeerde volgorde weer monteren en vastdraaien.

Let op: Vóór de montage moeten de flenzen zorgvuldig worden schoongemaakt.

- Draairichtingspijl in acht nemen.
- Gebruik enkel aanbevolen versterkte doorslijpschijven en haal de asschroef (23) slechts aan tot de doorslijpschijf (11) veilig wordt vastgehouden en niet kan doordraaien. Als u de asschroef (23) te hard aanhaalt, kan de schijf worden beschadigd.
- Machinekop (1) na montage aan de greep (2) naar beneden bewegen, opdat de bescherming van de snijschijf (3) weer in de uitgangspositie springt.

7. Bediening

7.1. Aan/Uit-schakelaar (fig. 8)

- Om de zaag in te schakelen moet de Aan/Uit-schakelaar (10) worden ingedrukt.
- Om de zaag weer af te zetten moet u de schakelaar (10) weer loslaten.

7.2 Sneden uitvoeren (fig. 9)

- Werkstuk in de bankschroef vast inspannen.
- Machine aanzetten en wachten tot de motor zijn maximale toerental heeft bereikt.
- Zaagkop (1) aan de handgreep (2) naar beneden duwen tot de snijschijf het werkstuk raakt.
- Snijschijf (11) gelijkmatig door het te snijden materiaal bewegen.

Let op: De snijschijf mag niet ratelen noch springen omdat daardoor de kwaliteit van de snede achteruitgaat of dit zelfs tot breken van de snijschijf kan leiden.

- Tijdens het snijden moet de handgreep (2) vast en gelijkmatig naar beneden worden geduwd.
- Het valt aan te raden ook aan het einde van de snede de snijsnelheid niet te verminderen, want daardoor voorkomt u een oververhitting van het werkstuk en een verhoogde braamvorming.

Aanwijzing: Het aantal sneden per snijschijf alsook hun kwaliteit kan aanzienlijk variëren afhankelijk van de snelheid waarmee u snijdt. Snelle sneden kunnen een snellere slijtage van de snijschijf tot gevolg hebben, maar kunnen ook dienen om verkleuringen alsook braamvorming te reduceren.

8. Reiniging, onderhoud en bestellen van wisselstukken

Trek vóór alle schoonmaakwerkzaamheden de netstekker uit het stopcontact.

8.1 Reiniging

- Hou de veiligheidsinrichtingen, de ventilatiespleten en het motorhuis zo veel mogelijk vrij van stof en vuil. Wrijf het toestel met een schone doek af of blaas het met perslucht bij lage druk schoon.
- Het is aan te bevelen het toestel direct na elk gebruik te reinigen.
- Reinig het toestel regelmatig met een vochtige doek en wat zachte zeep. Gebruik geen reinigings- of oplosmiddelen; die zouden de kunststofcomponenten van het toestel kunnen aantasten. Let er goed op dat geen water in het toestel terechtkomt. Door binnendringen van water in een elektrische apparatuur verhoogt het risico van een elektrische schok.

8.2 Koolborstels

Bij bovenmatige vonkvorming laat u de koolborstels door een bekwame elektricien nazien. Let op! De koolborstels mogen enkel door een bekwame elektricien worden vervangen.

8.3 Onderhoud

In het toestel zijn er geen andere te onderhouden onderdelen.

8.4 Bestellen van wisselstukken:

Gelieve bij het bestellen van wisselstukken volgende gegevens te vermelden:

- Type van het toestel
- Artikelnummer van het toestel
- Ident-nummer van het toestel
- Wisselstuknummer van het benodigd stuk

Actuele prijzen en info vindt u terug onder www.isc-gmbh.info

9. Verwijdering en recyclage

Het toestel bevindt zich in een verpakking om transportschade te voorkomen. Deze verpakking is een grondstof en bijgevolg herbruikbaar of kan naar de grondstofkringloop worden teruggevoerd. Het toestel en zijn accessoires bestaan uit diverse materialen, zoals b.v. metaal en kunststof. Defecte toestellen horen niet thuis in het huisvuil. Om zich van het toestel naar behoren te ontdoen dient het naar een geschikte verzamelplaats te worden gebracht. Als u geen verzamelplaats kent gelieve u dan bij de gemeente te informeren.

10. Opbergen

Bewaar het toestel en de accessoires op een donkere, droge en vorstvrije plaats die voor kinderen ontoegankelijk is. De optimale opbergtemperatuur ligt tussen 5° C en 30° C. Bewaar het elektrische gereedschap in de originele verpakking.



Enkel voor EU-landen

Elektrisch gereedschap hoort niet bij het huisvuil thuis!

Volgens de Europese richtlijn 2002/96/EG op afgedankte elektrische en elektronische toestellen en omzetting in nationaal recht dienen afgedankte elektrische gereedschappen afzonderlijk te worden verzameld en milieuvriendelijk te worden gerecycleerd.

Recyclagealternatief i.p.v. het toestel terug te sturen:

De eigenaar van het elektrische toestel is alternatief verplicht, i.p.v. het toestel terug te sturen, mede te werken bij de behoorlijke recyclage in geval hij zich van het eigendom ontdoet. Het afgedankte toestel kan hiervoor ook bij een verzamelplaats worden afgegeven die voor een verwijdering als bedoeld in de wetgeving in zake recyclage en afvalverwerking zorgt. Hieronder vallen niet bij de afgedankte toestellen gevoegde accessoires en hulpmiddelen zonder elektrische componenten.

Nadruk of andere reproductie van documentatie en geleidepapieren van de producten, geheel of gedeeltelijk, enkel toegestaan mits uitdrukkelijke toestemming van iSC GmbH.

Technische wijzigingen voorbehouden

Service-informatie

Wij werken in alle landen die in het garantiebewijs zijn genoemd, samen met competente servicepartners, wier contactgegevens u kunt afleiden uit het garantiebewijs. Deze staan voor alle diensten zoals reparatie, het verschaffen van wisselstukken of slijtdelen of voor de aankoop van verbruiksmaterialen te uwer beschikking.

U moet er rekening mee houden dat bij dit product de volgende delen onderhevig zijn aan een slijtage door gebruik of een natuurlijke slijtage, resp. dat de volgende delen nodig zijn als verbruiksmaterialen.

Categorie	Voorbeeld
Slijtstukken*	Koolborstels
Verbruiksmateriaal/verbruiksstukken*	Doorslijpschijf
Ontbrekende onderdelen	

* niet verplicht bij de leveringsomvang begrepen!

Bij gebreken of defecten verzoeken wij u om de fout te melden op het internet onder www.isc-gmbh.info. Gelieve te zorgen voor een nauwkeurige beschrijving van de fout en daarbij in elk geval de volgende vragen te beantwoorden:

- Heeft het toestel reeds eenmaal gewerkt of was het vanaf het begin defect?
- Is u iets opgevallen voordat het defect zich voordeed (symptoom vóór het defect)?
- Welke foutieve werkwijze vertoont het toestel volgens u (hoofdsymptoom)?
Beschrijf deze foutieve werkwijze.

Garantiebewijs

Geachte klant,
onze producten worden onderworpen aan een strenge kwaliteitscontrole. Mocht dit apparaat echter ooit niet naar behoren functioneren, spijt dit ons ten zeerste en vragen u zich te wenden tot onze servicedienst onder het adres vermeld op dit garantiebewijs. Wij staan ook graag telefonisch tot uw dienst via het vermelde servicetelefoonnummer. Voor eisen in verband met het recht garantie geldt het volgende:

1. Deze garantievoorwaarden zijn uitsluitend gericht aan de gebruikers, d.w.z. natuurlijke personen die dit product niet in het kader van hun ambachtelijke noch van een andere zelfstandige activiteit willen gebruiken. Deze garantievoorwaarden regelen aanvullende garantieprestaties, die de hieronder genoemde fabrikant kopers van zijn nieuwe apparaten toezegt in aanvulling tot de wettelijke garantie. Uw wettelijke garantieclaims blijven onaangetast door deze garantie. Onze garantieprestatie is voor u gratis.
2. De garantieprestatie geldt uitsluitend voor gebreken aan een door u aangekocht nieuw apparaat van de hieronder genoemde fabrikant die aantoonbaar berusten op een materiaal- of productiefout, en is naar onze keuze beperkt tot het verhelpen van zulke gebreken aan het apparaat of de vervanging ervan.
Wij wijzen erop dat onze apparaten overeenkomstig hun bestemming niet ontworpen zijn voor commercieel, ambachtelijk of industrieel gebruik. Van een garantiecontract is derhalve geen sprake, als het apparaat binnen de garantieperiode in commerciële, ambachtelijke of industriële bedrijven werd ingezet of aan een daarmee gelijk te stellen belasting werd blootgesteld.
3. Van onze garantie zijn uitgesloten:
 - Schade aan het apparaat als gevolg van niet-inachtneming van de montagehandleiding of op grond van ondeskundige installatie, als gevolg van niet-inachtneming van de gebruiksaanwijzing (zoals bijv. door aansluiting aan een verkeerde netspanning of stroomsoort) of niet-inachtneming van de onderhouds- en veiligheidsvoorschriften, door blootstelling van het apparaat aan abnormale omgevingsvoorwaarden of door nalatig onderhoud en verzorging.
 - Schade aan het apparaat als gevolg van misbruik of ondeskundige toepassingen (zoals bijv. overbelasting van het apparaat of de inzet van niet toegelaten gereedschappen of toebehoren), binnendringen van vreemde voorwerpen in het apparaat (zoals bijv. zand, stenen of stof, transportschade), gebruik van geweld of als gevolg van externe invloeden (zoals bijv. schade door vallen).
 - Schade aan het apparaat of aan delen van het apparaat die valt te herleiden tot slijtage als gevolg van gebruik, en als gevolg van normale of andere natuurlijke slijtage.
4. De garantieperiode bedraagt 24 maanden en gaat in op de datum van aankoop van het apparaat. Garantieclaims dienen voor het verloop van de garantieperiode binnen de twee weken na het vaststellen van het defect geldend te worden gemaakt. Het indienen van garantieclaims na verloop van de garantieperiode is uitgesloten. De herstelling of vervanging van het apparaat leidt niet tot een verlenging van de garantieperiode noch wordt door deze prestatie een nieuwe garantieperiode voor het apparaat of voor eventueel ingebouwde wisselstukken op gang gebracht. Dit geldt ook bij het ter plaatse uitvoeren van een serviceactiviteit.
5. Gelieve om een garantieclaim in te dienen het defecte apparaat aan te melden onder: www.isc-gmbh.info. Houd het aankoopbewijs of een ander bewijs van uw aankoop van het nieuwe apparaat bij de hand. Apparaten die zonder bijhorende bewijzen of zonder typeplaatje worden teruggestuurd, worden op grond van de ontbrekende mogelijkheid om het apparaat toe te kennen uitgesloten van de garantieprestatie. Valt het defect van het apparaat binnen onze garantieprestatie, dan bezorgen wij u per omgaande een gerepareerd of nieuw apparaat terug.

Uiteraard staan wij ook tot u dienst om, mits betaling van de kosten, defecten van het apparaat te verhelpen die buiten de garantieomvang vallen. Te dien einde stuurt u het apparaat aan ons serviceadres op.

Voor slijtstukken, verbruiksmateriaal en ontbrekende onderdelen wordt verwezen naar de beperkingen van deze garantie conform de service-informatie van deze handleiding.



Peligro! - Leer el manual de instrucciones para reducir cualquier riesgo de sufrir daños



Cuidado! Usar protección para los oídos. La exposición al ruido puede ser perjudicial para el oído.



Cuidado! Es preciso ponerse una mascarilla de protección. Puede generarse polvo dañino para la salud cuando se realicen trabajos en madera o en otros materiales. ¡Está prohibido trabajar con material que contenga asbesto!



Cuidado! Llevar gafas de protección. Durante el trabajo, la expulsión de chispas, astillas, virutas y polvo por el aparato pueden provocar pérdida de vista.

Peligro!

Al usar aparatos es preciso tener en cuenta una serie de medidas de seguridad para evitar lesiones o daños. Por este motivo, es preciso leer atentamente este manual de instrucciones/advertencias de seguridad. Guardar esta información cuidadosamente para poder consultarla en cualquier momento. En caso de entregar el aparato a terceras personas, será preciso entregarles, asimismo, el manual de instrucciones/advertencias de seguridad. No nos hacemos responsables de accidentes o daños provocados por no tener en cuenta este manual y las instrucciones de seguridad.

1. Instrucciones de seguridad

Encontrará las instrucciones de seguridad correspondientes en el prospecto adjunto.

Peligro!

Lea todas las instrucciones de seguridad e indicaciones. El incumplimiento de dichas instrucciones e indicaciones puede provocar descargas, incendios y/o daños graves. **Guarde todas las instrucciones de seguridad e indicaciones para posibles consultas posteriores.**

2. Descripción del aparato y volumen de entrega**2.1 Descripción del aparato (fig. 1/2)**

- 1 Cabezal de sierra
- 2 Empuñadura
- 3 Dispositivo móvil de protección para la muela de tronzar
- 4 Superficie de sujeción móvil
- 5 Husillo
- 6 Manivela
- 7 Superficie de sujeción fija
- 8 Dispositivo de transporte
- 9 Dispositivo para el bloqueo de los ejes
- 10 Interruptor ON/OFF
- 11 Muela de tronzar
- 12 Mesa de soporte
- 13 Bloqueo
- 14 Patas de apoyo
- 15 Tornillo de banco
- 16 Tornillo
- 17 Tornillo
- 18 Sujetallaves
- 19 Deflector de chispas
- 20 Llave universal

- 21 Tornillo de tope
- 22 Contratuercas
- 23 Tornillo de extremo ondulado
- 24 Brida exterior

2.2 Volumen de entrega

Sirviéndose de la descripción del volumen de entrega, comprobar que el artículo esté completo. Si faltase alguna pieza, dirigirse a nuestro Service Center o a la tienda especializada más cercana en un plazo máximo de 5 días laborales tras la compra del artículo presentando un recibo de compra válido. A este respecto, observar la tabla de garantía de las condiciones de garantía que se encuentran al final del manual.

- Abrir el embalaje y extraer cuidadosamente el aparato.
- Retirar el material de embalaje, así como los dispositivos de seguridad del embalaje y para el transporte (si existen).
- Comprobar que el volumen de entrega esté completo.
- Comprobar que el aparato y los accesorios no presenten daños ocasionados durante el transporte.
- Si es posible, almacenar el embalaje hasta que transcurra el periodo de garantía.

Peligro!

¡El aparato y el material de embalaje no son un juguete! ¡No permitir que los niños jueguen con bolsas de plástico, láminas y piezas pequeñas! ¡Riesgo de ingestión y asfixia!

- Tronzadora de metal
- Muela de tronzar para acero
- Llave universal
- Manual de instrucciones original
- Instrucciones de seguridad

3. Uso adecuado

La tronzadora de metal es adecuada para cortar metales que correspondan a las dimensiones de la misma.

La máquina sólo debe emplearse para aquellos casos para los que se ha destinado su uso. Cualquier otro uso será inadecuado. En caso de uso inadecuado, el fabricante no se hace responsable de daños o lesiones de cualquier tipo; el responsable es el usuario u operario de la máquina.

Utilizar la máquina sólo en los casos que se indican explícitamente como de uso adecuado. Cualquier otro uso no será adecuado. En caso de uso inadecuado, el fabricante no se hace responsable de daños o lesiones de cualquier tipo; el responsable es el usuario u operario de la máquina.

Tener en consideración que nuestro aparato no está indicado para un uso comercial, industrial o en taller. No asumiremos ningún tipo de garantía cuando se utilice el aparato en zonas industriales, comerciales o talleres, así como actividades similares.

Sólo está permitido utilizar muelas de tronzar adecuadas para este tipo de máquina. Se prohíbe el uso de cualquier tipo de hojas de sierra HSS, HM, CV, etc. Otra de las condiciones para un uso adecuado es la observancia de las instrucciones de seguridad, así como de las instrucciones de montaje y de servicio contenidas en el manual de instrucciones.

Las personas encargadas de operar y mantener la máquina deben estar familiarizadas con la misma y haber recibido información sobre todos los posibles peligros. Además, es imprescindible respetar en todo momento las prescripciones vigentes en materia de prevención de accidentes. Es preciso observar también cualquier otro reglamento general en el ámbito de la medicina laboral y técnicas de seguridad.

El fabricante no se hace responsable de los cambios que el operario haya realizado en la máquina ni de los daños que se puedan derivar por este motivo.

Existen determinados factores de riesgo que no se pueden descartar por completo, incluso haciendo un uso adecuado de la máquina. El tipo de diseño y montaje de la máquina pueden conllevar los siguientes riesgos:

- Contacto con la muela de tronzar en la zona de corte en que se halla al descubierto.
- Entrada en contacto con la muela de tronzar en funcionamiento (riesgo de lesión por corte).
- Rebote de las piezas con las que se está trabajando o de algunas de sus partes.
- Roturas de muelas de tronzar.
- Proyección de las muelas de tronzar deterioradas o defectuosas.
- Lesiones del aparato auditivo por no utilizar la protección necesaria.

4. Características técnicas

Motor de corriente alterna	220-240 V ~ 50Hz
Potencia P	2300 W
Velocidad en vacío n_0	4000 rpm ⁻¹
Muela de tronzar	Ø 355 x Ø 25,4 x 3,2 mm
Espacio ocupado	460 x 260 mm
Alcance de giro	-15° - 45°
Anchura de sujeción máx. del tornillo de banco	230 mm
Ancho de sierra a 90°	Ø 100 / 100 x 100 mm
Ancho de sierra a 45°	Ø 90 / 90 x 90 mm
Peso	16,7 kg

Ruido y vibración

Los valores con respecto al ruido y la vibración se han determinado conforme a la norma EN 62841.

Nivel de presión acústica L_{pA}	92 dB(A)
Imprecisión K_{pA}	3 dB
Nivel de potencia acústica L_{WA}	105 dB(A)
Imprecisión K_{WA}	3 dB

¡Atención!

El valor de las vibraciones cambia dependiendo del ámbito de aplicación de la herramienta eléctrica, por lo que en casos excepcionales puede superar al valor indicado.

¡Reducir la emisión de ruido y las vibraciones al mínimo!

- Emplear sólo aparatos en perfecto estado.
- Realizar el mantenimiento del aparato y limpiarlo con regularidad.
- Adaptar el modo de trabajo al aparato.
- No sobrecargar el aparato.
- En caso necesario dejar que se compruebe el aparato.
- Apagar el aparato cuando no se esté utilizando.
- Llevar guantes.

5. Antes de la puesta en marcha

Antes de conectar la máquina, asegurarse de que los datos de la placa de identificación coincidan con los datos de la red eléctrica.

Aviso!

Desenchufar el aparato antes de realizar ajustes.

- Desembale la tronzadora de metal y compruebe si existen daños eventuales ocasionados durante el transporte
- Poner la máquina en una posición estable, es decir, fijarla con tornillos a un banco de trabajo o a un bastidor fijo.
- Antes de la puesta en marcha, instalar debidamente todas las cubiertas y dispositivos de seguridad.
- El deflector de chispas tiene que girar en la dirección de la flecha alejándose de la posición de transporte hasta que se produzca una ranura entre la placa base y el deflector de chispas. (fig. 10)
- La muela de tronzar debe poder funcionar sin problemas.
- Antes de presionar el interruptor ON/OFF, asegúrese de que la muela de tronzar esté bien montada y de que las piezas móviles se mueven con suavidad.
- Soltar el bloqueo (13)

6. Manejo

¡Atención! Desenchufar el aparato antes de proceder a realizar trabajos de mantenimiento, reequipamiento y montaje.

Para mayor estabilidad, sujetar adicionalmente el dispositivo a un banco de trabajo o similar (fig. 1). El material de fijación adecuado, como tornillos, etc., lo podrá encontrar en comercios especializados.

6.1 Dispositivo de seguridad para el transporte/Dispositivo de transporte (Fig. 1 / 2)

- Presionar hacia abajo el cabezal de la sierra (1) situado en la empuñadura (2) y extraer el bloqueo (13).
- Desplace lentamente hacia arriba el cabezal de la sierra (1). ¡Atención! El muelle recuperador hace que el cabezal de la sierra (1) se desplace hacia arriba de forma automática. En este caso, no suelte la empuñadura (2)

al finalizar el corte, mueva el cabezal (1) lentamente hacia arriba ejerciendo una ligera contrapresión

- La fig. 1 muestra el cabezal de la sierra (1) en la posición superior.
- De cara a facilitar el transporte del cabezal de sierra (1), es necesario fijar el bloqueo (13) en la posición inferior.
- Para facilitar su traslado, la sierra ha sido dotada de una asa (8).

6.2. Tornillo de banco (Fig. 3)

Antes de empezar a trabajar, es necesario fijar cada pieza en un tornillo de banco (15).

- Plegar hacia arriba la mitad superior de la tuerca (a).
- Tire del husillo (5) hasta que la pieza situada entre las superficies de sujeción (4/7) del tornillo de banco (15) se pueda asegurar.
- **Aviso:** Si la mitad de la tuerca (a) está plegada hacia arriba, no es necesario girar el husillo (5). El husillo (5) se puede extraer o introducir de manera continua.
- Empujar el husillo (5) hacia delante, hasta que la superficie de sujeción (4) entre en contacto con la pieza que se desea trabajar.
- Plegar de nuevo hacia abajo la parte superior de la tuerca (a), de tal forma que el husillo (5) y las dos partes de la tuerca queden encajadas.
- Girando la manivela (6), queda sujeta firmemente en el tornillo de banco (15) la pieza que se desea trabajar.

6.2.1 Sujeción de piezas grandes (fig. 2,4)

Para poder trabajar piezas grandes, quitar los dos tornillos (16/17) y poner la superficie de sujeción (7) hacia atrás sobre las perforaciones b y c. A continuación, la superficie de sujeción (7) se deberá volver a fijar con los tornillos (16/17).

6.3. Cortes oblicuos (Fig. 2,4)

Para practicar cortes oblicuos, es posible ajustar el tornillo de banco de -15° a 45°.

- Afloje ambos tornillos (16/17).
- Gire las mandíbulas de sujeción (7) del tornillo de banco (15) hasta conseguir el ángulo deseado.
- Vuelva a apretar los tornillos (16/17).
- Al fijar la pieza, la superficie de sujeción anterior (4) se orienta de manera automática alcanzando la posición necesaria para trabajar y alineándose a la pieza que se desea trabajar, garantizando de esta forma una mejor sujeción de la misma.

6.4. Ajuste del tornillo de tope (Fig. 5)

Mediante el tornillo de tope (21), se puede ajustar el movimiento de descenso de la muela. Esto resulta imprescindible, ya que, debido al desgaste, el diámetro de la muela de tronzar va disminuyendo progresivamente, no pudiendo cortar más en su totalidad la pieza que se desea trabajar.

- Aflojar la tuerca de bloqueo (22).
- Según sea necesario, apretar o aflojar el tornillo de tope (21).
- Mover hacia abajo el cabezal de la sierra (1) para comprobar si la muela de tronzar (11) llega hasta la superficie de sujeción (7) del tornillo de banco (15).
- Apretar de nuevo la tuerca de bloqueo (22).

¡Atención!

Si se utilizar una nueva muela más adelante, será preciso controlar el ajuste del tornillo de tope (21) para evitar que se corte la base sobre la que está colocada el aparato.

6.5 Cambio de la muela de tronzar (fig. 6/7)

- Desenchufar el aparato
- Colocar el cabezal de la máquina (1) en la posición de descanso superior.
- Empujar la cubierta móvil de la muela de tronzar (3) hacia arriba.
- Presionar el dispositivo de bloqueo del árbol (9) y haga girar lentamente la muela de tronzar (11) con la otra mano hasta que dicho dispositivo (9) quede encajado.
- Aflojar el tornillo de extremo ondulado (23) con la llave universal (20) suministrada en sentido antihorario.
- Retirar el tornillo de extremo ondulado (23), la arandela, la brida exterior (24) y la muela desgastada (11).
- Volver a ajustar y apretar la nueva muela repitiendo la secuencia de pasos a la inversa.

Atención: Antes de llevar a cabo el montaje, es necesario limpiar cuidadosamente las bridas.

- Comprobar la flecha de sentido de giro.
- Utilizar únicamente muelas de tronzar reforzadas que hayan sido recomendadas y asegurarse de que los tornillos de extremo ondulado (23) estén bien apretados, sujetando la muela (11) para impedir que gire. No obstante, si se aprietan excesivamente los tornillos (23), la muela podría resultar dañada.
- Después del montaje en la empuñadura (2) mover el cabezal de la máquina (1) hacia abajo para que el dispositivo de protección

para la muela de tronzar (3) salte de nuevo a la posición inicial.

7. Cambio del cable de conexión a la red eléctrica

7.1. Interruptor ON/OFF (fig. 8)

- Para conectar la sierra debe pulsarse el interruptor ON/OFF (10).
- Para desconectarla, volver a soltar el interruptor (10).

7.2. Cómo efectuar el corte (Fig. 9)

- Sujetar fuertemente en el tornillo de banco la pieza que se desea trabajar.
 - Conectar la máquina y esperar a que el motor alcance la máxima velocidad.
 - Presionar hacia abajo la empuñadura (2) del cabezal de la sierra (1) hasta que entre ligeramente en contacto con la pieza que se desea trabajar.
 - Mover de manera uniforme la muela de tronzar (11), atravesando el material por la zona en la que se desee efectuar el corte.
- Atención:** Es preciso evitar que la muela vibre o salte, ya que esto empeora la calidad del corte e, incluso, puede provocar la ruptura de la muela.
- Durante el corte, debe presionar hacia abajo la empuñadura (2) con firmeza y uniformidad.
 - La velocidad de corte no debe reducirse, ni siquiera al finalizar el proceso de corte, pues de esta manera se evita un sobrecalentamiento de la pieza y la formación masiva de rebabas.

Aviso: El número de cortes por muela, así como su calidad pueden variar considerablemente según los tiempos de corte. Los cortes rápidos pueden provocar el desgaste prematuro de la muela, evitando por el contrario la pérdida de color del material, así como la formación de rebabas.

8. Mantenimiento, limpieza y pedido de piezas de repuesto

Peligro!

Desenchufar siempre antes de realizar algún trabajo de limpieza.

8.1 Limpieza

- Reducir al máximo posible la suciedad y el polvo en los dispositivos de seguridad, las rendijas de ventilación y la carcasa del motor. Frotar el aparato con un paño limpio o soplarlo con aire comprimido manteniendo la presión baja.
- Se recomienda limpiar el aparato tras cada uso.
- Limpiar el aparato con regularidad con un paño húmedo y un poco de jabón blando. No utilizar productos de limpieza o disolventes ya que se podrían deteriorar las piezas de plástico del aparato. Es preciso tener en cuenta que no entre agua en el interior del aparato. Si entra agua en el aparato eléctrico existirá mayor riesgo de una descarga eléctrica.

8.2 Escobillas de carbón

En caso de formación excesiva de chispas, ponerse en contacto con un electricista especializado para que compruebe las escobillas de carbón.

Peligro! Las escobillas de carbón sólo deben ser cambiadas por un electricista.

8.3 Mantenimiento

No hay que realizar el mantenimiento a más piezas en el interior del aparato.

8.4 Pedido de piezas de recambio:

Al solicitar recambios se indicarán los datos siguientes:

- Tipo de aparato
- No. de artículo del aparato
- No. de identidad del aparato
- No. del recambio de la pieza necesitada.

Encontrará los precios y la información actual en www.isc-gmbh.info

9. Eliminación y reciclaje

El aparato está protegido por un embalaje para evitar daños producidos por el transporte. Este embalaje es materia prima y, por eso, se puede volver a utilizar o llevar a un punto de reciclaje. El aparato y sus accesorios están compuestos de diversos materiales, como, p. ej., metal y plástico. Los aparatos defectuosos no deben tirarse a la basura doméstica. Para su eliminación adecuada, el aparato debe entregarse a una entidad recolectora prevista para ello. En caso de no conocer ninguna, será preciso informarse en el organismo responsable del municipio.

10. Almacenamiento

Guardar el aparato y sus accesorios en un lugar oscuro, seco, protegido de las heladas e inaccesible para los niños. La temperatura de almacenamiento óptima se encuentra entre los 5 y 30 °C. Guardar la herramienta eléctrica en su embalaje original.

E



Sólo para países miembros de la UE

No tirar herramientas eléctricas en la basura casera.

Según la directiva europea 2012/19/CE sobre aparatos usados electrónicos y eléctricos y su aplicación en el derecho nacional, dichos aparatos deberán recojerse por separado y eliminarse de modo ecológico para facilitar su posterior reciclaje.

Alternativa de reciclaje en caso de devolución:

El propietario del aparato eléctrico, en caso de no optar por su devolución, está obligado a reciclar adecuadamente dicho aparato eléctrico. Para ello, también se puede entregar el aparato usado a un centro de reciclaje que trate la eliminación de residuos respetando la legislación nacional sobre residuos y su reciclaje. Esto no afecta a los medios auxiliares ni a los accesorios sin componentes eléctricos que acompañan a los aparatos usados.

Sólo está permitido copiar la documentación y documentos anexos del producto, o extractos de los mismos, con autorización expresa de iSC GmbH.

Nos reservamos el derecho a realizar modificaciones técnicas

Información de servicio

En todos los países mencionados en el certificado de garantía disponemos de distribuidores competentes cuyos datos de contacto podrán consultar en dicho certificado. Dichos distribuidores están a su disposición para cualquier asunto relacionado con el servicio como reparación, suministro de piezas de repuesto y desgaste, o con respecto a los materiales de consumo.

Es preciso tener en cuenta, que las siguientes piezas de este producto se someten a desgaste natural o provocado por el uso o que se necesitan las siguientes piezas como materiales de consumo.

Categoría	Ejemplo
Piezas de desgaste*	escobillas de carbón
Material de consumo/Piezas de consumo*	muela de tronzar
Falta de piezas	

*¡no tiene por qué estar incluido en el volumen de entrega!

En caso de deficiencia o fallo, rogamos que lo registre en la página web www.isc-gmbh.info. Describa exactamente el fallo y responda siempre a las siguientes preguntas:

- ¿Ha funcionado el aparato en algún momento o estaba defectuoso desde el principio?
- ¿Le ha llamado algo la atención antes de surgir el fallo (indicio antes del fallo)?
- ¿Qué fallo de funcionamiento le parece que presenta el aparato (indicio principal)?
Describa ese fallo en el funcionamiento.

Certificado de garantía

Estimado cliente:

Nuestros productos están sometidos a un estricto control de calidad. No obstante, lamentaríamos que este aparato dejara de funcionar correctamente, en tal caso, le rogamos que se dirija a nuestro servicio de atención al cliente en la dirección indicada en la parte inferior de la presente tarjeta de garantía. Con mucho gusto le atenderemos también telefónicamente en el número de servicio indicado a continuación. Para hacer válido el derecho de garantía, proceda de la siguiente forma:

1. Estas condiciones de garantía van dirigidas exclusivamente a los consumidores, es decir, personas naturales que no desean emplear este producto en el marco de su actividad comercial ni autónoma. Estas condiciones de garantía regulan prestaciones adicionales de garantía que el fabricante abajo mencionado se compromete a otorgar, de manera adicional a la garantía legal, a los compradores de sus nuevos aparatos. Las prestaciones de garantía que le corresponden conforme a ley no se ven afectadas por la presente. Nuestra prestación de garantía es gratuita para usted.
2. La garantía se extiende exclusivamente a defectos en un aparato nuevo adquirido por usted del fabricante abajo mencionado, ocasionados por fallos de material o de producción, y está limitada, según nuestra elección, a la reparación de los defectos o al cambio del aparato.
Es preciso tener en consideración que nuestro aparato no está indicado para un uso comercial, industrial o en taller. Por lo tanto, no procederá un contrato de garantía cuando se utilice el aparato dentro del periodo de garantía en zonas industriales, comerciales o talleres, así como actividades similares.
3. Nuestra garantía no cubre:
 - Daños en el aparato ocasionados por la no observancia de las instrucciones de montaje o por una instalación no profesional, no observancia de las instrucciones de uso (como, p. ej., conexión a una tensión de red o corriente no indicada) o la no observancia de las disposiciones de mantenimiento y seguridad o por la exposición del aparato a condiciones anormales del entorno o por la falta de cuidado o mantenimiento.
 - Daños en el aparato ocasionados por aplicaciones impropias o indebidas (como, p. ej., sobrecarga del aparato o uso de herramientas o accesorios no homologados), introducción de cuerpos extraños en el aparato (como, p. ej., arena, piedras o polvo, daños producidos por el transporte), uso violento o influencias externa (como, p. ej., daños por caídas).
 - Daños en el aparato o en piezas del aparato provocados por el desgaste natural, habitual o producido por el uso.
4. El periodo de garantía es de 24 meses y comienza en la fecha de la compra del aparato. El derecho de garantía debe hacerse válido, antes de finalizado el plazo de garantía, dentro de un periodo de dos semanas una vez detectado el defecto. El derecho de garantía vence una vez transcurrido el plazo de garantía. La reparación o cambio del aparato no conllevará ni una prolongación del plazo de garantía ni un nuevo plazo de garantía ni para el aparato ni para las piezas de repuesto montadas. Esto también se aplica en el caso de un servicio in situ.
5. Para hacer efectivo su derecho a garantía, registre su aparato defectuoso en: www.isc-gmbh.info. Tenga a mano el recibo de compra o cualquier otro comprobante que acredite la compra del aparato nuevo. La garantía no cubre aquellos aparatos que se envíen sin el comprobante pertinente o sin la placa de identificación puesto que resulta difícil clasificarlos del modo correspondiente. Si nuestra prestación de garantía incluye el defecto aparecido en el aparato, recibirá de inmediato un aparato reparado o nuevo de vuelta.

Naturalmente, también solucionaremos los defectos del aparato que no se encuentren comprendidos o ya no se encuentren comprendidos en la garantía, en este caso contra reembolso de los costes. Para ello, envíe el aparato a nuestra dirección de servicio técnico.

Para piezas de desgaste, de repuesto y falta de piezas nos remitimos a las limitaciones de esta garantía conforme a la información de servicio de este manual de instrucciones.



Perigo! - Para reduzir o risco de ferimentos leia o manual de instruções



Cuidado! Use uma protecção auditiva. O ruído pode provocar danos no aparelho auditivo.



Cuidado! Use uma máscara de protecção para pó. Durante os trabalhos em madeira e outros materiais pode formar-se pó prejudicial à saúde. Os materiais que contenham amianto não podem ser trabalhados!



Cuidado! Use óculos de protecção. As faíscas produzidas durante o trabalho ou as aparas, os estilhaços e a poeira que saem do aparelho podem provocar cegueira.

Perigo!

Ao utilizar ferramentas, devem ser respeitadas algumas medidas de segurança para prevenir ferimentos e danos. Por conseguinte, leia atentamente este manual de instruções / estas instruções de segurança. Guarde-o num local seguro, para que o possa consultar sempre que necessário. Caso passe o aparelho a outras pessoas, entregue também este manual de instruções / estas instruções de segurança. Não nos responsabilizamos pelos acidentes ou danos causados pela não observância deste manual e das instruções de segurança.

1. Instruções de segurança

As instruções de segurança correspondentes encontram-se na brochura fornecida.

Perigo!

Leia todas as instruções de segurança e indicações. O incumprimento das instruções de segurança e indicações pode provocar choques eléctricos, incêndios e/ou ferimentos graves.

Guarde todas as instruções de segurança e indicações para mais tarde consultar.

2. Descrição do aparelho e material a fornecer**2.1 Descrição do aparelho (figura 1/2)**

- 1 Cabeça da serra
- 2 Punho
- 3 Protecção móvel do disco de corte
- 4 Superfície de aperto móvel
- 5 Fuso
- 6 Manivela
- 7 Superfície de aperto fixa
- 8 Pega de transporte
- 9 Bloqueio do veio
- 10 Interruptor para ligar/desligar
- 11 Disco de corte
- 12 Mesa de apoio
- 13 Bloqueio
- 14 Apoios
- 15 Torno
- 16 Parafuso
- 17 Parafuso
- 18 Suporte da chave
- 19 Protecção contra chispas
- 20 Chave universal
- 21 Parafuso limitador
- 22 Contraporca

23 Parafuso do eixo

24 Flange exterior

2.2 Material a fornecer

Com a ajuda da descrição do material a fornecer, verifique se o artigo se encontra completo. Caso falem peças, dirija-se num prazo máximo de 5 dias úteis após a compra do artigo a um dos nossos Service Center ou ao ponto de venda onde adquiriu o aparelho, fazendo-se acompanhar de um talão de compra válido. Para o efeito, consulte a tabela da garantia que se encontra nas informações do serviço de assistência técnica no fim do manual.

- Abra a embalagem e retire cuidadosamente o aparelho.
- Remova o material da embalagem, assim como os dispositivos de segurança da embalagem e de transporte (caso existam).
- Verifique se o material a fornecer está completo
- Verifique se o aparelho e as peças acessórias apresentam danos de transporte.
- Se possível, guarde a embalagem até ao termo do período de garantia.

Perigo!

O aparelho e o material da embalagem não são brinquedos! As crianças não devem brincar com sacos de plástico, películas ou peças de pequena dimensão! Existe o perigo de deglutição e asfixia!

- Máquina de corte de metal
- Disco de corte para aço
- Chave universal
- Manual de instruções original
- Instruções de segurança

3. Utilização adequada

A máquina de corte de metal serve para cortar metais em função do tamanho da máquina.

A máquina só pode ser utilizada para os fins a que se destina. Qualquer outro tipo de utilização é considerado inadequado. Os danos ou ferimentos de qualquer tipo daí resultantes são da responsabilidade do utilizador/operador e não do fabricante.

A máquina só pode ser utilizada para os fins a que se destina. Qualquer outro tipo de utilização é considerado inadequado. Os danos ou ferimentos de qualquer tipo daí resultantes são da responsabilidade do utilizador/operador e não do fabricante.

Chamamos a atenção para o facto de os nossos aparelhos não terem sido concebidos para uso comercial, artesanal ou industrial. Não assumimos qualquer responsabilidade se o aparelho for utilizado no comércio, artesanato ou indústria ou em actividades equiparáveis.

Só podem ser utilizados os discos de corte próprios para a máquina. É proibida a utilização de discos de serra HSS, HM, CV, etc. ou de qualquer outro tipo. De uma utilização adequada também fazem parte o respeito pelas instruções de segurança, assim como pelas instruções de montagem e pelas indicações de funcionamento no manual de instruções.

As pessoas responsáveis pela operação e manutenção da máquina têm de estar familiarizadas com a mesma e ter conhecimento dos possíveis perigos. Além disso, devem ser escrupulosamente respeitadas as normas para a prevenção de acidentes actualmente em vigor. Deverão ser respeitadas igualmente todas as demais regras gerais no domínio da medicina e segurança no trabalho.

O fabricante não se responsabiliza por alterações arbitrárias efectuadas na máquina, nem pelos danos daí resultantes.

Mesmo que a máquina seja utilizada da forma prevista, não são de excluir por completo factores de risco residuais. Devido à construção ou à estrutura da máquina podem ocorrer os seguintes riscos:

- Contacto do disco de corte na zona de corte não resguardada.
- Aproximação das mãos ao disco de corte em movimento (ferimento por corte).
- Rechaço de peças ou partes de peças.
- Quebras do disco.
- Projecção de discos de corte danificados ou defeituosos.
- Lesões auditivas devido à não-utilização da protecção auditiva necessária.

4. Dados técnicos

Motor de corrente alternada ..	220-240 V ~ 50 Hz
Potência P	2300 W
Rotações em vazio n_0	4000 r.p.m. ⁻¹
Disco de corte	Ø 355 x Ø 25,4 x 3,2 mm
Base de apoio	460 x 260 mm
Raio de acção	-15° - 45°
Largura máx. de fixação do torno	230 mm
Largura de corte a 90°	Ø 100 / 100 x 100 mm
Largura de corte a 45°	Ø 90 / 90 x 90 mm
Peso	16,7 kg

Ruído e vibração

Os valores de vibração e ruído foram apurados de acordo com a norma EN 62841.

Nível de pressão acústica L_{pA}	92 dB(A)
Incerteza K_{pA}	3 dB
Nível de potência acústica L_{WA}	105 dB(A)
Incerteza K_{WA}	3 dB

Atenção!

O valor de vibração altera-se consoante o campo de aplicação da ferramenta eléctrica e pode, em casos excepcionais, ser superior ao valor indicado.

Reduza a produção de ruído e de vibração para o mínimo!

- Utilize apenas aparelhos em bom estado.
- Limpe e faça a manutenção do aparelho regularmente.
- Adapte o seu modo de trabalho ao aparelho.
- Não sobrecarregue o aparelho.
- Se necessário, submeta o aparelho a uma verificação.
- Desligue o aparelho, quando este não estiver a ser utilizado.
- Use luvas.

5. Antes da colocação em funcionamento

Antes de ligar a máquina, certifique-se de que os dados constantes da placa de características correspondem aos dados de rede.

Aviso!

Retire sempre a ficha de alimentação da corrente eléctrica antes de efectuar ajustes no aparelho.

- Desembale a máquina de corte de metal e verifique se apresenta danos de transporte.
- A máquina tem de ser colocada de um modo seguro, ou seja numa bancada de trabalho ou então bem fixa à subestrutura.
- Antes da colocação em funcionamento, todas as coberturas e dispositivos de segurança têm de estar montados de forma adequada.
- A protecção contra chispas tem de ser rodada para fora da posição de transporte no sentido da seta, até haver uma folga entre a base e a protecção contra chispas. (fig. 10)
- O disco de corte tem de ter uma marcha desimpedida.
- Antes de utilizar o interruptor para ligar/desligar certifique-se de que o disco de corte está bem montado e de que as peças móveis apresentam uma marcha desimpedida.
- Solte o bloqueio (13).

6. Operação

Atenção! Retire a ficha de alimentação da tomada antes de efectuar quaisquer trabalhos de manutenção, reajustamento e montagem.

Para uma maior estabilidade, fixe o aparelho numa bancada de trabalho ou similar (figura 1). O material de fixação adequado, como parafusos etc., está à venda em lojas especializadas.

6.1 Dispositivo de segurança de transporte / Pega de transporte (fig. 1/2)

- Pressione a cabeça da serra (1) no punho (2) para baixo e extraia o bloqueio (13).
- Mova lentamente a cabeça da serra (1) para cima. Atenção! A mola de retorno empurra automaticamente a cabeça da serra (1) para cima, portanto não solte o punho (2) após o fim do corte, mas desloque a cabeça da serra (1) lentamente para cima sob uma leve contra-pressão.

- Fig. 1 mostra a cabeça da serra (1) na posição superior.
- Para fins de transporte a cabeça da serra (1) deve ser fixada de novo com um bloqueio (13) na posição inferior.
- A serra está equipada com uma pega de transporte (8) para um transporte fácil.

6.2 Torno (fig. 3)

Cada peça tem de ser fixada no torno (15) antes de ser trabalhada.

- Abra a metade superior da porca (a) para cima.
 - Puxe o fuso (5) para fora até que a peça possa ser fixada entre a superfície de aperto (4/7) e o torno (15).
- Nota:** Não é necessário girar o fuso (5) com metade da porca (a) aberta para cima. O fuso (5) pode ser tirado e introduzido de forma progressiva.
- Desloque o fuso (5) para a frente até que a superfície de aperto (4) toque na peça.
 - Feche a metade superior da porca (a) para baixo, de maneira a que o fuso (5) e as duas partes da porca encaixem uma na outra.
 - Girando a manivela (6) a peça é bem fixada no torno (15).

6.2.1 Fixar peças maiores (figura 2,4)

Para poder trabalhar peças maiores, deverá remover os dois parafusos (16/17) e colocar a superfície de aperto (7) atrás sobre os furos b e c. Em seguida, é necessário fixar novamente a superfície de aperto (7) com os parafusos (16/17).

6.3 Cortes em meia-esquadria (fig. 2,4)

É possível ajustar o torno -15° a 45° para se poder efectuar cortes em meia-esquadria.

- Desaperte os dois parafusos (16/17).
- Gire a superfície de aperto (7) do torno (15) para a medida angular desejada.
- Volte a apertar os parafusos (16/17).
- Ao fixar a peça, a parte da frente da superfície de aperto (4) oscila automaticamente para a posição necessária e fica em linha com a peça para garantir uma fixação segura do material.

6.4 Ajustar o parafuso limitador (fig. 5)

O movimento descendente do disco pode ser ajustado através do parafuso limitador (21). É necessário fazer isto, uma vez que o disco de corte, devido ao desgaste no diâmetro, diminui deixando, assim, de cortar por completo a peça.

- Desaperte a contraporca (22).

- Atarraxe ou desatarraxe, conforme necessite, o parafuso limitador (21).
- Movimente a cabeça da serra (1) para baixo para controlar se o disco de corte (11) chega até à superfície de aperto (7) do torno (15).
- Volte a apertar a contraporca (22).

Atenção!

Se montar um novo disco mais tarde, tem de verificar impreterivelmente o ajuste do parafuso limitador (21) para não efectuar cortes na base, sobre a qual o aparelho se encontra pousado.

6.5 Substituir o disco de corte (fig. 6/7)

- Retire a ficha de alimentação
 - Coloque a cabeça da serra (1) na posição de descanso superior.
 - Empurre para cima a cobertura móvel do disco de corte (3).
 - Pressione o bloqueio do veio (9) e, com a outra mão, gire lentamente o disco de corte (11) para a direita até que o bloqueio do veio fique engatado (9).
 - Rode para fora o parafuso do eixo (23) com a chave universal fornecida junto (20), girando para a esquerda.
 - Retire o parafuso do eixo (23), a anilha, o flange exterior (24) e o disco de corte gasto (11).
 - Coloque o novo disco de corte na sequência inversa e aperte-o bem.
- Atenção:** os flanges têm de ser bem limpos antes da montagem.
- Respeite a seta indicadora do sentido da rotação.
 - Utilize apenas discos de corte recomendados e reforçados e aperte o parafuso do eixo (23) de maneira a segurar o disco de corte (11) e a não o deixar patinar. Se apertar demasiado o parafuso do eixo (23), o disco pode ser danificado.
 - Baixe a cabeça da máquina (1) pelo punho (2) após a montagem para que a protecção do disco de corte (3) volte a saltar para a posição inicial.

7. Substituição do cabo de ligação à rede

7.1. Interruptor para ligar/desligar (fig. 8)

- Para ligar a serra prima o interruptor para ligar/desligar (10).
- Para desligar a serra, tem de largar novamente o interruptor (10).

7.2 Efectuar cortes (fig. 9)

- Fixe bem a peça no torno.
 - Ligue a máquina e espere até que o motor atinja as rotações máximas.
 - Pressione a cabeça da serra (1) no punho (2) para baixo, até que o disco de corte toque levemente a peça.
 - Desloque o disco de corte (11) uniformemente pelo material a cortar.
- Atenção:** o disco de corte não pode encravar ou saltar, pois piora a qualidade de corte ou pode até levar à quebra do disco.
- Ao cortar, o punho (2) tem de ser bem e uniformemente pressionado para baixo.
 - Não deve diminuir a velocidade de corte no fim do processo de corte, pois desta maneira evita um sobreaquecimento da peça a trabalhar e o aumento da formação de limalhas.

Nota: a quantidade dos cortes por disco assim como a qualidade destes pode variar bastante em função dos tempos de corte. Cortes rápidos podem levar ao desgaste mais rápido do disco de corte, no entanto diminuem a descoloração ou a formação de limalhas.

8. Limpeza, manutenção e encomenda de peças sobressalentes

Perigo!

Retire a ficha da corrente antes de qualquer trabalho de limpeza.

8.1 Limpeza

- Mantenha os dispositivos de segurança, ranhuras de ventilação e a carcaça do motor o mais limpo possível. Esfregue o aparelho com um pano limpo ou sobre com ar comprimido a baixa pressão.
- Aconselhamos a limpar o aparelho directamente após cada utilização.
- Limpe regularmente o aparelho com um pano húmido e um pouco de sabão. Não utilize detergentes ou solventes; estes podem corroer as peças de plástico do aparelho. Certifique-se de que não entra água para o interior do aparelho. A entrada de água num aparelho eléctrico aumenta o risco de choque eléctrico.

8.2 Escovas de carvão

No caso de formação excessiva de faíscas, mande verificar as escovas de carvão por um electricista.

Perigo! As escovas de carvão só podem ser substituídas por um electricista.

8.3 Manutenção

No interior do aparelho não existem quaisquer peças que necessitem de manutenção.

8.4 Encomenda de peças sobressalentes:

Ao encomendar peças sobressalentes, devem-se fazer as seguintes indicações:

- Tipo da máquina
- Número de artigo da máquina
- Número de identificação da máquina
- Número da peça sobressalente necessária

Pode encontrar os preços e informações actuais em www.isc-gmbh.info

9. Eliminação e reciclagem

O aparelho encontra-se dentro de uma embalagem para evitar danos de transporte. Esta embalagem é matéria-prima, podendo ser reutilizada ou reciclada. O aparelho e os respectivos acessórios são de diferentes materiais, como p. ex. o metal e o plástico. Não deite os aparelhos defeituosos para o lixo doméstico. Para uma eliminação ecologicamente correcta, o aparelho deve ser entregue num local de recolha adequado. Se não tiver conhecimento de nenhum local de recolha, informe-se junto da sua administração autárquica.

10. Armazenagem

Guarde o aparelho e os respectivos acessórios em local escuro, seco e sem risco de formação de gelo, fora do alcance das crianças. A temperatura ideal de armazenamento situa-se entre os 5 e os 30 °C. Guarde a ferramenta eléctrica na embalagem original.



Só para países da UE

Não deite as ferramentas eléctricas para o lixo doméstico!

Segundo a directiva europeia 2012/19/CE relativa aos resíduos de equipamentos eléctricos e electrónicos e a respectiva transposição para o direito interno, as ferramentas eléctricas usadas têm de ser recolhidas separadamente e entregues nos locais de recolha previstos para o efeito.

Alternativa de reciclagem relativa à solicitação de devolução:

O proprietário do aparelho eléctrico, no caso de não optar pela devolução, é obrigado a reciclar adequadamente o aparelho eléctrico. Para tal, o aparelho usado também pode ser entregue a um ponto de recolha que trate da eliminação de resíduos, respeitando a legislação nacional sobre resíduos e respectiva reciclagem. Não estão abrangidos os meios auxiliares e os acessórios sem componentes electrónicos, que acompanham os aparelhos usados.

A reprodução ou duplicação, mesmo que parcial, da documentação e dos anexos dos produtos carece da autorização expressa da iSC GmbH.

Reservado o direito a alterações técnicas

Informações do serviço de assistência técnica

Estamos representados em todos os países mencionados no certificado de garantia por agentes autorizados competentes, cujos contactos poderá encontrar no certificado de garantia. Estes encontram-se ao seu dispor para todos os serviços de que necessita, tais como reparações, fornecimento de peças sobressalentes e peças desgastadas ou a aquisição de consumíveis.

Deve-se ter em atenção que, neste produto, as seguintes peças estão sujeitas a um desgaste natural ou decorrente da sua utilização, ou então são necessárias como consumíveis.

Categoria	Exemplo
Peças de desgaste*	Escovas de carvão
Consumíveis/peças consumíveis*	Disco de corte
Peças em falta	

* não incluído obrigatoriamente no material a fornecer!

Em caso de deficiências ou erros, pedimos-lhe que comunique o problema através da página de Internet www.isc-gmbh.info. Certifique-se de que faz uma descrição exacta do problema, respondendo sempre às seguintes questões:

- O aparelho já funcionou alguma vez ou possui o defeito desde o início?
- Antes do surgimento do defeito, apercebeu-se de algo estranho (sintoma antes do defeito)?
- Na sua opinião, que erro de funcionamento apresenta o aparelho (sintoma principal)?
Descreva este erro de funcionamento.

Certificado de garantia

Estimado(a) cliente,

os nossos produtos são submetidos a um rigoroso controlo de qualidade. Se, ainda assim, o aparelho não funcionar nas devidas condições, lamentamos esse facto e pedimos-lhe que se dirija ao nosso serviço de assistência técnica na morada indicada no presente certificado de garantia. Se preferir, também pode contactar-nos telefonicamente através do número de assistência técnica indicado. O exercício dos direitos de garantia está sujeito às seguintes condições:

1. As presentes condições de garantia dirigem-se exclusivamente aos consumidores, ou seja, pessoas naturais, que não desejam utilizar este produto quer no âmbito da sua actividade comercial quer de outra actividade independente. As presentes condições de garantia regem as prestações de garantia adicionais com que o fabricante abaixo designado se compromete, além dos termos legais de garantia, para com os compradores dos seus novos aparelhos e não afectam os seus direitos legais de garantia. O nosso serviço de garantia é prestado gratuitamente.
2. O serviço de garantia cobre exclusivamente as deficiências num novo aparelho adquirido do fabricante abaixo designado, e que sejam decorrentes de erros de material ou de fabrico comprovados, e está, por nossa opção, limitado à eliminação de tal falta no aparelho ou à substituição do mesmo. Chamamos a atenção para o facto de os nossos aparelhos não terem sido concebidos para uso comercial, artesanal ou profissional. Não haverá, por isso, lugar a um contrato de garantia no caso de o aparelho ter sido utilizado, dentro do período de garantia, em empresas do sector comercial, artesanal ou industrial ou actividades equiparáveis.
3. Excluídos pela nossa garantia estão:
 - Danos no aparelho resultantes da inobservância das instruções de montagem ou de uma instalação incorrecta, da inobservância do manual de instruções (como p. ex. a ligação a uma tensão de rede ou tipo de corrente errada) ou da inobservância das disposições de segurança ou da exposição do aparelho a condições ambientais anormais ou de uma conservação e manutenção insuficientes.
 - Danos no aparelho resultantes de utilizações abusivas ou indevidas (como p. ex. uma sobrecarga do aparelho ou utilização de ferramentas de trabalho ou acessórios não autorizados), a penetração de corpos estranhos no aparelho (como p. ex. areia, pedras ou pó, danos de transporte), o uso de força ou impactos externos (como p. ex. danos resultantes de quedas).
 - Danos no aparelho ou nas peças do aparelho associados a um desgaste decorrente do uso, um desgaste natural habitual ou de outro tipo.
4. O período de garantia é de 24 meses a contar da data de compra do aparelho. Os direitos de garantia devem ser reclamados dentro do período de garantia, no prazo de duas semanas após ter sido detectado o defeito. Está excluída a reclamação de direitos de garantia após o termo do período de garantia. A reparação ou a substituição do aparelho não implica o prolongamento do período de garantia nem dá origem à contagem de um novo período de garantia para o aparelho ou para eventuais peças sobressalentes montadas no mesmo. O mesmo se aplica no caso de a assistência técnica ter sido prestada no local.
5. Para activar a garantia, denuncie o aparelho defeituoso em: www.isc-gmbh.info. Tenha à disposição o talão ou outro comprovativo de compra do aparelho novo. Os aparelhos enviados sem o respectivo comprovativo ou sem a placa de características, serão excluídos pelo serviço de garantia devido à falta de atribuição. Se o defeito do aparelho estiver abrangido pelo nosso serviço de garantia, ser-lhe-á imediatamente enviado um aparelho novo ou reparado.

Naturalmente, também teremos todo o gosto em efectuar reparações que não estão, ou deixaram de estar, abrangidas pelo serviço de garantia. Nesse caso, terá de suportar os custos da reparação. Para este efeito, deverá enviar o aparelho para a morada do nosso serviço de assistência técnica.

Para peças de desgaste, consumíveis e em falta, consulte as restrições desta garantia, de acordo com as informações do serviço de assistência técnica deste manual de instruções.



Konformitätserklärung

- D** erklärt folgende Konformität gemäß EU-Richtlinie und Normen für Artikel
- GB** explains the following conformity according to EU directives and norms for the following product
- F** déclare la conformité suivante selon la directive CE et les normes concernant l'article
- I** dichiara la seguente conformità secondo la direttiva UE e le norme per l'articolo
- NL** verklaart de volgende overeenstemming conform EU richtlijn en normen voor het product
- E** declara la siguiente conformidad a tenor de la directiva y normas de la UE para el artículo
- P** declara a seguinte conformidade, de acordo com as diretiva CE e normas para o artigo
- DK** attesterer følgende overensstemmelse i medfør af EU-direktiv samt standarder for artikel
- S** förklarar följande överensstämmelse enl. EU-direktiv och standarder för artikeln
- FIN** vakuuttaa, että tuote täyttää EU-direktiivin ja standardien vaatimukset
- EE** tõendab toote vastavust EL direktiivile ja standarditele
- CZ** vydává následující prohlášení o shodě podle směrnice EU a norem pro výrobek
- SLO** potrjuje sledečo skladnost s smernico EU in standardi za izdelek
- SK** vydáva nasledujúce prehlásenie o zhode podľa smernice EÚ a noriem pre výrobok
- H** a cikkekhez az EU-irányvonal és Normák szerint a következő konformitást jelenti ki
- PL** deklaruje zgodność wymienionego ponizej artykułu z następującymi normami na podstawie dyrektywy WE.
- BG** декларира съответното съответствие съгласно Директива на ЕС и норми за артикул
- LV** paskaidro šādu atbilstību ES direktīvai un standartiem
- LT** apibūdina šį atitikimą EU reikalavimams ir prekės normoms
- RO** declară următoarea conformitate conform directivei UE și normelor pentru articolul
- GR** δηλώνει την ακόλουθη συμμόρφωση σύμφωνα με την Οδηγία ΕΚ και τα πρότυπα για το προϊόν
- HR** potvrđuje sljedeću usklađenost prema smjernicama EU i normama za artikl
- BIH** potvrđuje sljedeću usklađenost prema smjernicama EU i normama za artikl
- RS** potvrđuje sledeću usklađenost prema smernicama EZ i normama za artikal
- RUS** следующим удостоверяется, что следующие продукты соответствуют директивам и нормам ЕС
- UKR** проголошує про зазначену нижче відповідність виробу директивам та стандартам ЄС на виріб
- MK** ja izjavува следната сообрзност согласно EУ-директивата и нормите за артикли
- TR** Ürünü ile ilgili AB direktifleri ve normları gereğince aşağıda açıklanan uygunluğu belirtir
- N** erklærer følgende samsvar i henhold til EU-direktivet og standarder for artikkel
- IS** Lýsir uppfyllingu EU-reglna og annarra staðla vöru


Metall-Trenmaschine TC-MC 355 (Einhell)

- | | |
|---|--|
| <input type="checkbox"/> 2014/29/EU | <input checked="" type="checkbox"/> 2006/42/EC |
| <input type="checkbox"/> 2005/32/EC_2009/125/EC | <input type="checkbox"/> Annex IV
Notified Body:
Notified Body No.:
Reg. No.: |
| <input type="checkbox"/> 2014/35/EU | |
| <input type="checkbox"/> 2006/28/EC | <input type="checkbox"/> 2000/14/EC_2005/88/EC |
| <input checked="" type="checkbox"/> 2014/30/EU | <input type="checkbox"/> Annex V |
| <input type="checkbox"/> 2014/32/EU | <input type="checkbox"/> Annex VI |
| <input type="checkbox"/> 2014/53/EC | Noise: measured L_{WA} = dB (A); guaranteed L_{WA} = dB (A) |
| <input type="checkbox"/> 2014/68/EU | P = KW; L/O = cm |
| <input type="checkbox"/> 90/396/EC_2009/142/EC | Notified Body: |
| <input type="checkbox"/> 89/686/EC_96/58/EC | <input type="checkbox"/> 2012/46/EU
Emission No.: |
| <input checked="" type="checkbox"/> 2011/65/EU | |

Standard references: EN 62841-1; EN 62841-3-10; EN 55014-1; EN 55014-2;
EN 61000-3-2; EN 61000-3-3

Landau/Isar, den 04.03.2020


Weichselgartner/General-Manager


Wentao/Product-Management

First CE: 16
Art.-No.: 45.031.35 I.-No.: 11029
Subject to change without notice

Archive-File/Record: NAPR020515
Documents registrar: Felix Höfner
Wiesenweg 22, D-94405 Landau/Isar



A series of horizontal lines for writing, starting from the pencil tip and extending across the page.



EH 02/2020 (02)

