



- ⓓ Originalbetriebsanleitung Seilhebezug
- Ⓒ Original operating instructions Cable Winch
- ⓕ Mode d'emploi d'origine  
Commande Bowden à câble
- Ⓛ Istruzioni per l'uso originali Paranco elettrico
- Ⓔ Manual de instrucciones original  
Polipasto (cable de acero)
- Ⓓ Original betjeningsvejledning Hejseværk
- Ⓢ Original-bruksanvisning Vinsch
- ⓕ Alkuperäiskäyttöohje Köysinosturi
- Ⓜ Eredeti használati utasítás Kötélemelővonó
- Ⓗ Originalne upute za uporabu Dizalica sa sajлом
- Ⓒ Originální návod k obsluze Lanový zvedák
- Ⓛ Originalna navodila za uporabo  
Dvigalna naprava na vrv
- Ⓣ Original Kullanma Talimatı Elektrikli Vinç
- Ⓝ Original-driftsveiledning Kabelvinsj
- Ⓛ Upprunalegar notandaleiðbeiningar Rafmagnstalía
- Ⓛ Orģinālā lietošanas instrukcija Troses trģsis
- Ⓔ Originalaalkasutusjuhend Tali
- Ⓜ Оригинална упутства за употребу  
Дизалица са сајлом
- Ⓜ Оригинальное руководство по эксплуатации  
Канатная таль
- Ⓒ Оригинално упътване за употреба  
Въжен скрипец



Art.-Nr.: 22.551.19

I.-Nr.: 11021

SHZ **125 / 250**

Art.-Nr.: 22.553.14

I.-Nr.: 11021

SHZ **300-2**

Art.-Nr.: 22.555.15

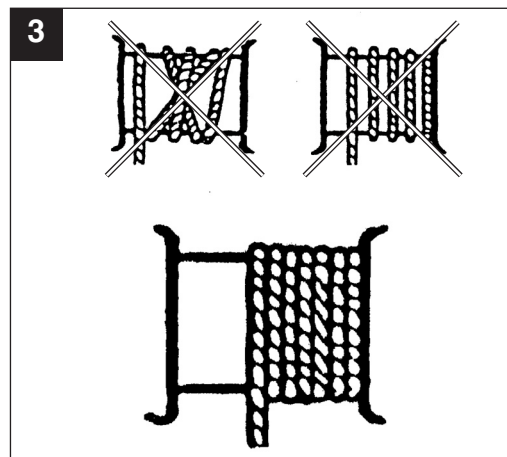
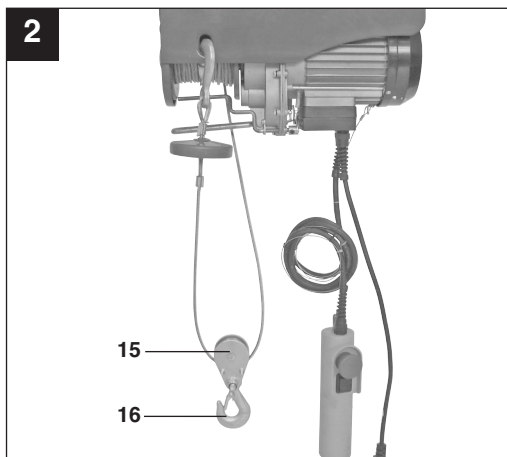
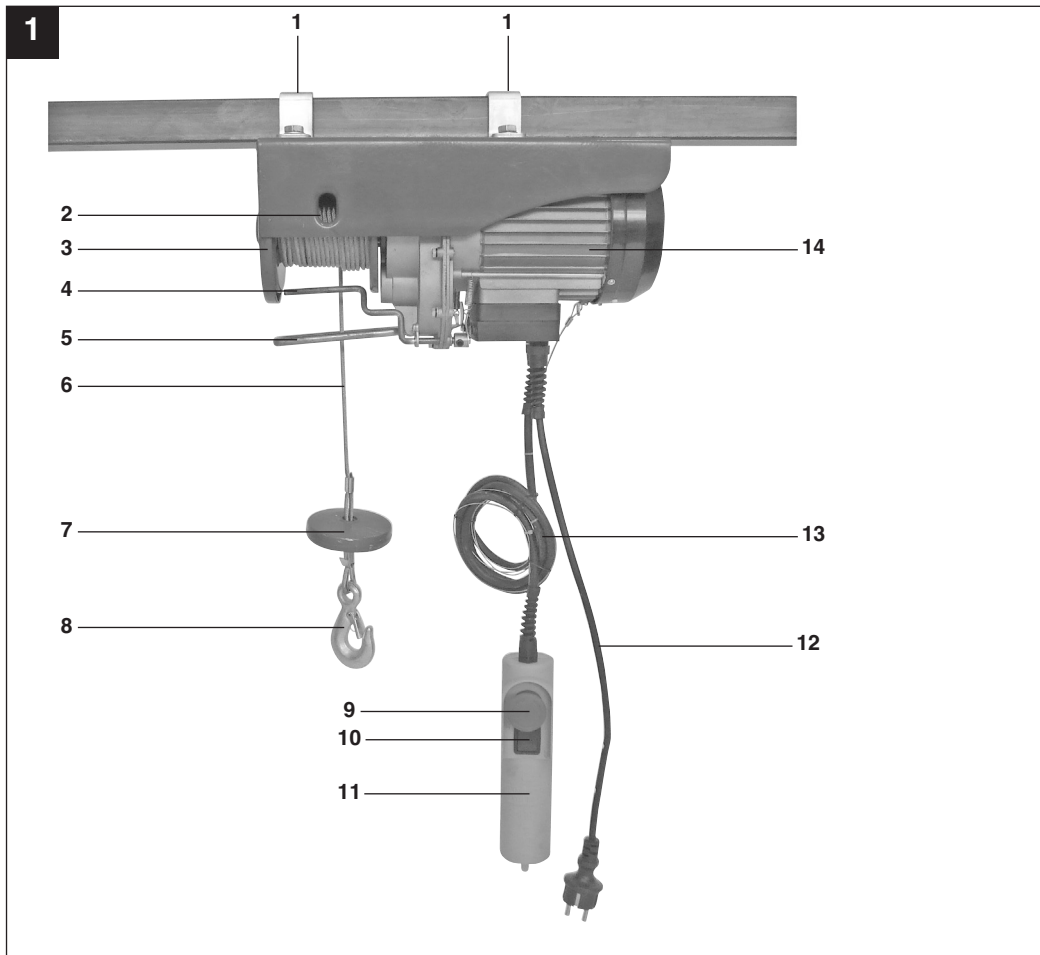
I.-Nr.: 11021

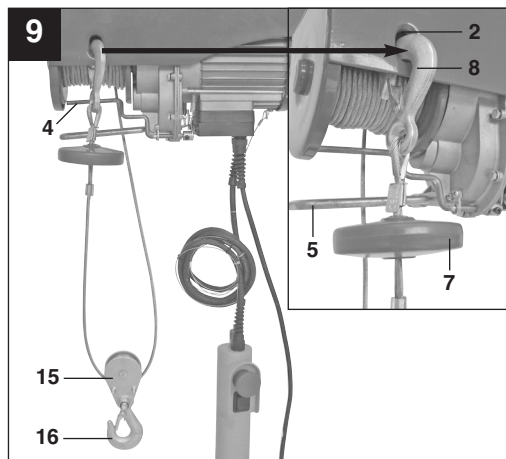
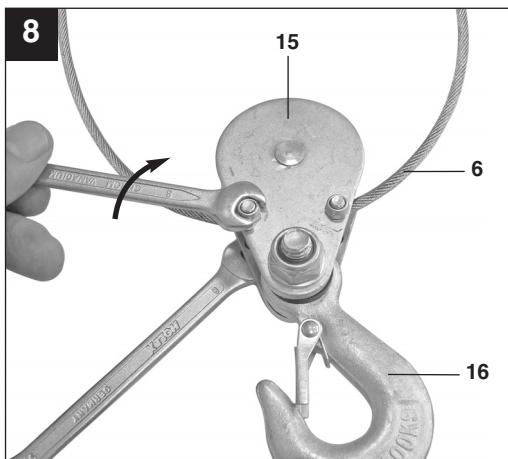
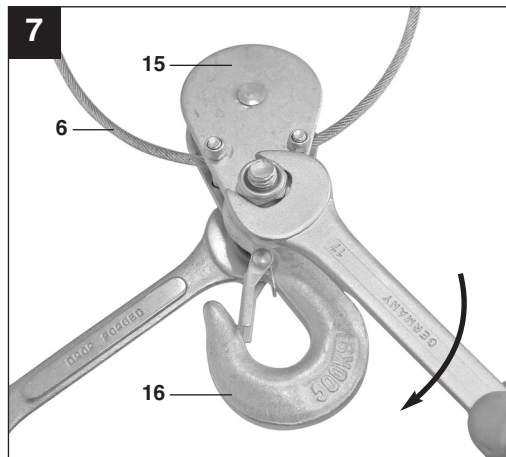
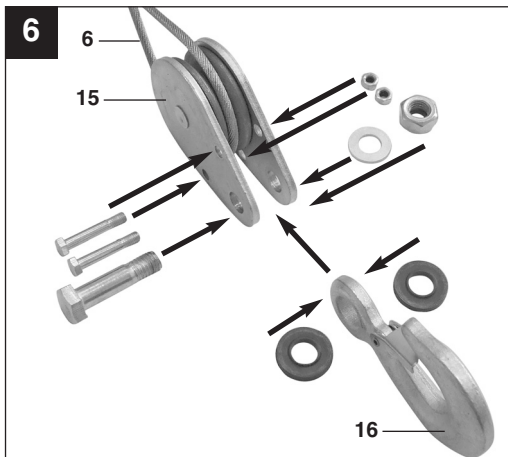
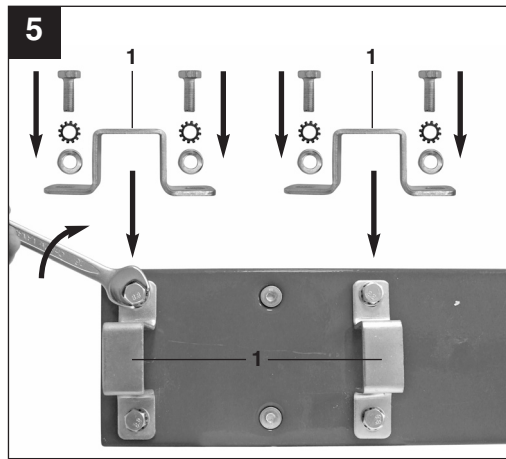
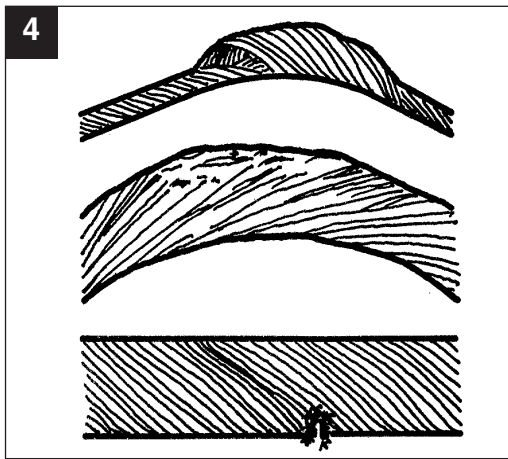
SHZ **500-2**

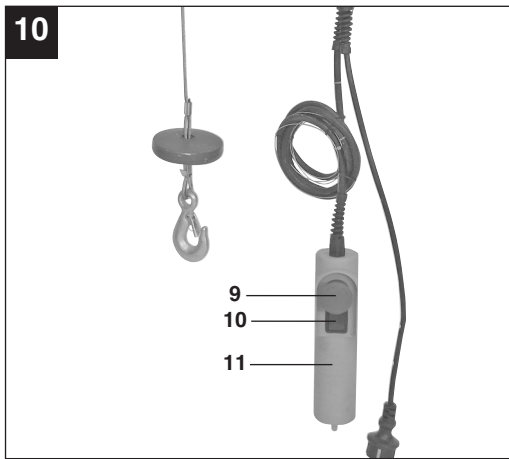
Art.-Nr.: 22.557.20

I.-Nr.: 11021

SHZ **600**







**⚠ Achtung!**

Beim Benutzen von Geräten müssen einige Sicherheitsvorkehrungen eingehalten werden, um Verletzungen und Schäden zu verhindern. Lesen Sie diese Bedienungsanleitung deshalb sorgfältig durch. Bewahren Sie diese gut auf, damit Ihnen die Informationen jederzeit zur Verfügung stehen. Falls Sie das Gerät an andere Personen übergeben sollten, händigen Sie diese Bedienungsanleitung bitte mit aus. Wir übernehmen keine Haftung für Unfälle oder Schäden, die durch Nichtbeachten dieser Anleitung und den Sicherheitshinweisen entstehen.

**1. Sicherheitshinweise****⚠ WARNUNG**

**Lesen Sie alle Sicherheitshinweise und Anweisungen.** Versäumnisse bei der Einhaltung der Sicherheitshinweise und Anweisungen können elektrischen Schlag, Brand und/oder schwere Verletzungen verursachen zur Folge haben.

**Bewahren Sie alle Sicherheitshinweise und Anweisungen für die Zukunft auf.**

1. Kontrollieren Sie stets ob die Netzspannung der Spannung auf dem Typenschild entspricht. Für den Fall, dass die Netzspannung nicht geeignet ist, kann dies zu abnormalem Arbeiten der Maschine und zu Personenschäden führen.
2. Die Stromversorgung muss eine Erdung besitzen und mit einem Fehlerstrom-Schutzschalter abgesichert sein.
3. Es ist verboten, Lasten die die Nennlast überschreiten, anzuheben.
4. Verwenden Sie das Gerät nur für den vorgesehenen Zweck. Nie Personen mit dem Seilhebezug anheben.
5. Ziehen Sie nicht am Kabel, um den Stecker zu ziehen. Halten Sie das Kabel von Hitze, Öl und scharfen Kanten fern.
6. Versuchen Sie nie, feste oder blockierte Lasten anzuheben.
7. Ziehen Sie den Netzstecker, wenn der Seilhebezug nicht in Gebrauch ist.
8. Halten Sie Kinder und andere nicht autorisierte Personen von der Maschine fern.
9. Es ist verboten Lasten seitwärts oder von einer Seite zu ziehen. Vermeiden Sie ein Schwingen der Last.
10. Stellen Sie sicher dass sich der Haken in die selbe Richtung wie auf dem Bedienschalter angezeigt bewegt.

11. Kontrollieren Sie den Seilhebezug regelmäßig auf Beschädigungen. Der Bedienschalter muss in gutem Zustand sein.
12. Lassen Sie Reparaturen und Wartungsarbeiten nur in autorisierten Fachwerkstätten durch einen Elektrofachmann durchführen. Reparaturen dürfen nur von einer Elektrofachkraft ausgeführt werden, andernfalls können Unfälle für den Betreiber entstehen.
13. Vermeiden Sie schnelles An- und Abschalten (Tippbetrieb).
14. Seien Sie bei der Bedienung des Seilhebezuges stets aufmerksam.
15. Stehen oder arbeiten Sie nicht unter der gehobenen Last.

**2. Gerätebeschreibung (Bild 1-2)**

1. Befestigungsbügel
2. Befestigungsloch für Haken
3. Trommel
4. Hebel für maximale Seillänge
5. Hebel des automatischen Stoppmechanismus
6. Stahlseil
7. Abschaltgewicht
8. Haken
9. Not-Aus-Schalter
10. Drucktaster
11. Fernbedienung
12. Netzkabel
13. Steuerleitung
14. Motor
15. Umlenkrolle
16. Zusatzhaken

**3. Lieferumfang**

- Öffnen Sie die Verpackung und nehmen Sie das Gerät vorsichtig aus der Verpackung.
- Entfernen Sie das Verpackungsmaterial sowie Verpackungs- und Transportsicherungen (falls vorhanden).
- Überprüfen Sie, ob der Lieferumfang vollständig ist.
- Kontrollieren Sie das Gerät und die Zubehörteile auf Transportschäden.
- Bewahren Sie die Verpackung nach Möglichkeit bis zum Ablauf der Garantiezeit auf.

**D****ACHTUNG**

**Gerät und Verpackungsmaterial sind kein Kinderspielzeug! Kinder dürfen nicht mit Kunststoffbeuteln, Folien und Kleinteilen spielen! Es besteht Verschluckungs- und Erstickungsgefahr!**

- Originalbetriebsanleitung
- Sicherheitshinweise

**4. Bestimmungsgemäße Verwendung**

Der Seilhebezug dient zum Heben und Absenken von Lasten in geschlossenen Räumen entsprechend der Geräteleistung.

Die Maschine darf nur nach ihrer Bestimmung verwendet werden. Jede weitere darüber hinausgehende Verwendung ist nicht bestimmungsgemäß. Für daraus hervorgerufene Schäden oder Verletzungen aller Art haftet der Benutzer/Bediener und nicht der Hersteller.

Bitte beachten Sie, dass unsere Geräte bestimmungsgemäß nicht für den gewerblichen, handwerklichen oder industriellen Einsatz konstruiert wurden. Wir übernehmen keine Gewährleistung, wenn das Gerät in Gewerbe-, Handwerks- oder Industriebetrieben sowie bei gleichzusetzenden Tätigkeiten eingesetzt wird.

**5. Technische Daten****SHZ 125/250**

Spannung (V)	230 V ~ 50 Hz
Nennstrom (A)	2,2
Leistungsaufnahme (W)	500
Betriebsart	S3 20% 10 min
Nennlast (kg)	125 / 250
Hebehöhe (m)	11,5 / 5,7
Nenngeschwindigkeit (m/min)	8 / 4
Durchmesser des Stahlseiles (mm)	3,0
Zugfestigkeit des Stahlseils (N/mm <sup>2</sup> )	1870
Isolationsklasse	B
Schutzklasse	IP54
Triebwerksklasse	M1
Nettogewicht (kg)	10,5
Maximale Anzahl von Wicklungen:	4

Betriebsart S3 - 20% - 10min: S3 = Aussetzbetrieb ohne Einfluss des Anlaufvorganges. Dies bedeutet, dass während eines Zeitraums von 10 min die max. Betriebszeit 20% (2 Min) beträgt.

**SHZ 300-2**

Spannung (V)	230 V ~ 50 Hz
Nennstrom (A)	2,4
Leistungsaufnahme (W)	550
Betriebsart	S3 20% 10 min
Nennlast (kg)	150 / 300
Hebehöhe (m)	11,5 / 5,7
Nenngeschwindigkeit (m/min)	8 / 4
Durchmesser des Stahlseiles (mm)	3,0
Zugfestigkeit des Stahlseils (N/mm <sup>2</sup> )	1870
Isolationsklasse	B
Schutzklasse	IP54
Triebwerksklasse	M1
Nettogewicht (kg)	11
Maximale Anzahl von Wicklungen:	4

Betriebsart S3 - 20% - 10min: S3 = Aussetzbetrieb ohne Einfluss des Anlaufvorganges. Dies bedeutet, dass während eines Zeitraums von 10 min die max. Betriebszeit 20% (2 Min) beträgt.

**SHZ 500-2**

Spannung (V)	230 V ~ 50 Hz
Nennstrom (A)	4,0
Leistungsaufnahme (W)	900
Betriebsart	S3 25% 10 min
Nennlast (kg)	250 / 500
Hebehöhe (m)	11,5 / 5,7
Nenngeschwindigkeit (m/min)	8 / 4
Durchmesser des Stahlseiles (mm)	4,2
Zugfestigkeit des Stahlseils (N/mm <sup>2</sup> )	1770
Isolationsklasse	B
Schutzklasse	IP54
Triebwerksklasse	M1
Nettogewicht (kg)	16,5
Maximale Anzahl von Wicklungen:	4

Betriebsart S3 - 25% - 10min: S3 = Aussetzbetrieb ohne Einfluss des Anlaufvorganges. Dies bedeutet, dass während eines Zeitraums von 10 min die max. Betriebszeit 25% (2,5 Min) beträgt.

**SHZ 600**

Spannung (V)	230 V ~ 50 Hz
Nennstrom (A)	4,6
Leistungsaufnahme (W)	1050
Betriebsart	S3 20% 10 min
Nennlast (kg)	300 / 600
Hebehöhe (m)	11,5 / 5,7
Nenngeschwindigkeit (m/min)	8 / 4
Durchmesser des Stahlseiles (mm)	4,5
Zugfestigkeit des Stahlseils (N/mm <sup>2</sup> )	1770
Isolationsklasse	B
Schutzklasse	IP54
Triebwerksklasse	M1
Nettogewicht (kg)	17,5
Maximale Anzahl von Wicklungen:	5

Betriebsart S3 - 20% - 10min: S3 = Aussetzbetrieb ohne Einfluss des Anlaufvorganges. Dies bedeutet, dass während eines Zeitraums von 10 min die max. Betriebszeit 20% (2 Min) beträgt.

- Verwenden Sie nur einwandfreie Geräte.
- Warten und reinigen Sie das Gerät regelmäßig.
- Passen Sie Ihre Arbeitsweise dem Gerät an.
- Überlasten Sie das Gerät nicht.
- Lassen Sie das Gerät gegebenenfalls überprüfen.
- Schalten Sie das Gerät aus, wenn es nicht benutzt wird.
- Tragen Sie Handschuhe.

**6. Vor Inbetriebnahme**

- Überzeugen Sie sich vor dem Anschließen, dass die Daten auf dem Typenschild mit den Netzdaten übereinstimmen.
- Ziehen Sie immer den Netzstecker, bevor Sie Einstellungen am Gerät vornehmen.
- Der Seilhebezug ist nicht für den Transport von heißen und/oder geschmolzenen Massen geeignet, des Weiteren ist der Seilhebezug nicht für den Einsatz bei niedrigen Temperaturen und in aggressiver Umwelt vorgesehen.
- Mechanische Gruppe ist M1.
- Die Nutzungsdauer des Seilhebezuges ist ca. 8000 Zyklen (exkl. Verschleißteile). Wenn der Zug 8000 Zyklen durchlaufen hat, müssen alle mechanischen Teile kontrolliert und überholt werden.
- Lesen und verstehen Sie die Bedienungs-

- anleitung, bevor Sie den Seilhebezug benutzen.
- Stellen Sie sicher, dass die Bedienperson weiß, wie die Maschine funktioniert, und wie sie betrieben werden sollte.
  - Der Nutzer sollte immer in Übereinstimmung mit der Bedienungsanleitung operieren.
  - Der Hebezug ist nicht für den Dauereinsatz vorgesehen. Die Betriebsart ist: Aussetzbetrieb ohne Einfluss des Anlaufvorganges.
  - Die Nennleistung der Maschine variiert nicht mit der Position der Belastung.

**6.1 Auspacken**

Nach dem Öffnen der Verpackung inspizieren Sie bitte den Rahmen, das Stahlseil, die Haken, und den elektrischen Kontrollmechanismus auf mögliche Transportschäden.

**6.2 Montage (Bild 5)**

Der Seilhebezug ist mit 2 Befestigungsbügeln (1) ausgestattet, mit denen er an einem Vierkantröhr befestigt werden muss. Die Abmessungen des Auslegers müssen in Übereinstimmung mit der Größe der Befestigungsbügel (1) sein und er muss die zweifache Nennlast tragen können. Wir empfehlen Ihnen, Kontakt mit einem qualifizierten Techniker aufzunehmen. Alle Schrauben müssen richtig angezogen werden. Vor der Inbetriebnahme sollte ein qualifizierter Techniker die Verankerung des Auslegers überprüfen.

**6.3 Flaschenzugfunktion (Bild 6-9)**

Der Seilhebezug ist mit einer Umlenkrolle (15) und einem Zusatzhaken (16) ausgestattet. Bei richtiger Verwendung kann der Seilhebezug die doppelte Last heben.

Montieren Sie Umlenkrolle (15) und Zusatzhaken (16) wie in Bild 6-8 dargestellt. Der fest montierte Haken (8) muss am Befestigungsloch (2) eingehängt werden (Bild 9).

Die Last wird nun mit Hilfe von zwei Stahlseilen angehoben, der Seilhebezug kann somit die doppelte Last anheben.

**7. Bedienung****7.1 Hinweise zum Betrieb**

1. Entfernen Sie vor der ersten Benutzung das Klebeband von der Trommel (3).
2. Der Wert der A-bewerteten Lärmemission an der Betreiberposition ist niedriger als 70dB.
3. Versorgungsspannung: 230V ± 10%, 50Hz ± 1%.
4. Der Seilhebezug ist bei Umgebungstemperaturen zwischen 0 °C und 40 °C relative Luftfeuchtigkeit

**D**

unter 85% zu betreiben. Höhe über dem Meeresspiegel: max. 1000 m.

5. Für Transport und Lagerung darf die Temperatur zwischen -25 °C und 55 °C betragen. Die höchste zulässige Temperatur darf nicht über 70 °C betragen.
6. Der Nutzer sollte die Last vom Boden mit der geringsten möglichen Geschwindigkeit anheben. Das Seil sollte gestrafft sein, wenn die Last angehoben wird.
7. Der Motor (14) des Seilhebezuges ist mit einem Thermostatschalter ausgestattet. Während des Betriebes des Seilhebezuges kann es daher zum Stoppen des Motors (14) kommen, dieser läuft automatisch wieder an wenn er abgekühlt ist.
8. Der elektrische Seilhebezug ist nicht mit einem Nennleistungsbegrenzer ausgestattet. Deshalb, bitte nicht weiter Versuchen die Last anzuheben, wenn der Überhitzungsschutz den Betrieb begrenzt. Die Last überschreitet in diesem Fall die Nennleistung des Seilhebezuges.
9. Lassen Sie keine hängenden Lasten unbeaufsichtigt ohne entsprechende Sicherheitsvorkehrungen getroffen zu haben.
10. Sichern Sie das Gerät mit einer 10 A Sicherung oder einem 10 A Fehlerstrom-Schutzschalter ab um den Stromkreis zu schützen.
11. Verwenden Sie die Hebel (4/5) nicht als Routine Stoppvorrichtung. Diese dienen nur als Stoppvorrichtung für den Notfall.
12. Bevor Sie beginnen, stellen Sie sicher, dass das Stahlseil (6) korrekt um die Trommel (3) gewickelt ist und der Abstand zwischen den Windungen kleiner als das Stahlseil ist (Bild. 3)
13. Stellen Sie sicher, dass die Ladung ordnungsgemäß am Haken (8) beziehungsweise bei Flaschenzugbetrieb dem Zusatzhaken (16) gesichert ist und halten Sie stets Abstand zur Last und dem Stahlseil (6).

**7.2 Betrieb (Bild 9)**

- Überprüfen Sie, ob der Not-Aus-Schalter (9) gedrückt ist. Drehen Sie den roten Stoppschalter im Uhrzeigersinn um ihn zu entriegeln.
- Drücken Sie den Drucktaster ▲ (10) zum Anheben der Last.
- Drücken Sie den Drucktaster ▼ (10) zum Senken der Last.
- Hebel des automatischen Stoppmechanismus (5): Wenn die maximale Hebehöhe erreicht ist, drückt das Abschaltgewicht (7) den Hebel (5) nach oben. Dadurch wird ein Endschalter betätigt und die Last kann nicht weiter angehoben werden.
- Hebel für maximale Seillänge (4): Wenn die Last die niedrigste mögliche Position erreicht hat, wird

ein Endschalter betätigt, der ein weiteres Absenken der Last nicht ermöglicht. Dieser Endschalter würde auch einen Betrieb des Seilhebezuges in falscher Richtung (Haken bewegt sich entgegengesetzt zur am Bedienschalter angezeigten Richtung) verhindern.

- Wenn der Not-Aus-Schalter (9) betätigt wird, hält der Seilhebezug an.
- Im Falle eines Notfalls, sofort Not-Aus-Schalter (9) betätigen um den Seilhebezug anzuhalten. Die Bedienung des Seilhebezuges ist nicht möglich, wenn der Not-Aus-Schalter betätigt wurde.

**8. Reinigung, Wartung und Ersatzteilbestellung**

Ziehen Sie vor allen Reinigungsarbeiten den Netzstecker.

**8.1 Reinigung**

- Halten Sie Schutzvorrichtungen, Luftschlitze und Motorengehäuse so staub- und schmutzfrei wie möglich. Reiben Sie das Gerät mit einem sauberen Tuch ab oder blasen Sie es mit Druckluft bei niedrigem Druck aus.
- Wir empfehlen, dass Sie das Gerät direkt nach jeder Benutzung reinigen.
- Reinigen Sie das Gerät regelmäßig mit einem feuchten Tuch und etwas Schmierseife. Verwenden Sie keine Reinigungs- oder Lösungsmittel; diese könnten die Kunststoffteile des Gerätes angreifen. Achten Sie darauf, dass kein Wasser in das Geräteinnere gelangen kann.

**8.2 Wartung**

**Achtung! Stellen Sie stets sicher, dass die Maschine nicht mit dem Stromnetz verbunden ist, wenn Sie die Maschine pflegen.**

- Nachstehend: Ein Zyklus entspricht einer Auf- und Abwärtsbewegung einer Last. Periodische Prüfung entspricht einer Prüfung nach 100 Zyklen.
- Überprüfen Sie periodisch, dass die Endschalter des Seilhebezugs ordnungsgemäß funktionieren. Die Prüfung erfolgt folgendermaßen: Wenn das Seil die maximale Hebehöhe erreicht, wird der Hebel des automatischen Stoppmechanismus (5) betätigt. Der Motor (14) muss nun stoppen. (ohne Last prüfen)  
Wenn das Stahlseil (6) so weit wie möglich abgewickelt ist, wird der Hebel für maximale Seillänge (4) betätigt. Der Motor (14) muss nun



stoppen.

- Prüfen Sie periodisch das Netzkabel (12) und die Steuerleitung (13).
- Alle 200 Zyklen müssen Stahlseil (6) und Umlenkrolle (15) geschmiert werden.
- Alle 30 Zyklen muss entsprechend Bild 4 kontrolliert werden, ob das gesamte Stahlseil (6) in gutem Zustand ist. Falls es beschädigt ist, muss es durch ein den technischen Daten entsprechendes Stahlseil ersetzt werden.
- Alle 1000 Zyklen prüfen, ob die Schrauben der Befestigungsbügel (1) und Umlenkrolle (15) gut angezogen sind.
- Alle 1000 Zyklen prüfen, ob die Haken (8/16) und die Umlenkrolle (15) in gutem Zustand sind.
- Kontrollieren Sie vor jeder Benutzung des Seilhebezuges, ob Not-Aus-Schalter (9) und Drucktaster (10) in einwandfreiem Betriebszustand sind.
- Alle 1000 Zyklen das Bremssystem überprüfen. Wenn der Motor (14) ungewöhnliche Geräusche macht oder die Nennlast nicht anheben kann, ist es möglich, dass das Bremssystem überholt werden muss:
  - Ersetzen Sie beschädigte oder abgenutzte Teile, und bewahren Sie die dazugehörige Wartungsdokumentation auf.
  - Für außerplanmäßige Instandhaltungsarbeiten wenden Sie sich bitte an ein autorisiertes Servicecenter.

### 8.3 Ersatzteilbestellung:

Bei der Ersatzteilbestellung sollten folgende Angaben gemacht werden;

- Typ des Gerätes
- Artikelnummer des Gerätes
- Ident-Nummer des Gerätes
- Ersatzteilnummer des erforderlichen Ersatzteils

Aktuelle Preise und Infos finden Sie unter [www.isc-gmbh.info](http://www.isc-gmbh.info)

## 9. Lagerung

Lagern Sie das Gerät und dessen Zubehör an einem dunklen, trockenen und frostfreiem sowie für Kinder unzugänglichem Ort. Die optimale Lagertemperatur liegt zwischen 5 und 30 °C. Bewahren Sie das Elektrowerkzeug in der Originalverpackung auf.

## 10. Entsorgung und Wiederverwertung

Das Gerät befindet sich in einer Verpackung um Transportschäden zu verhindern. Diese Verpackung ist Rohstoff und ist somit wieder verwendbar oder kann dem Rohstoffkreislauf zurückgeführt werden. Das Gerät und dessen Zubehör bestehen aus verschiedenen Materialien, wie z.B. Metall und Kunststoffe. Führen Sie defekte Bauteile der Sondermüllentsorgung zu. Fragen Sie im Fachgeschäft oder in der Gemeindeverwaltung nach!

**GB****⚠ Important!**

When using equipment, a few safety precautions must be observed to avoid injuries and damage. Please read the complete operating manual with due care. Keep this manual in a safe place, so that the information is available at all times. If you give the equipment to any other person, give them these operating instructions as well.

We accept no liability for damage or accidents which arise due to non-observance of these instructions and the safety information.

**1. Safety regulations****⚠ CAUTION!****Read all safety regulations and instructions.**

Any errors made in following the safety regulations and instructions may result in an electric shock, fire and/or serious injury.

**Keep all safety regulations and instructions in a safe place for future use.**

1. Always check that the mains voltage is identical to the voltage quoted on the rating plate. In the event that the mains voltage is not suitable, it may cause the machine to work abnormally and thus result in personal injury.
2. The power supply must be earthed and be secured by a residual current operated circuit breaker (RCCB).
3. Do not attempt to lift loads that exceed the rated load.
4. Use the machine only for the purpose for which it is designed. Never lift personnel using the cable hoist.
5. Do not pull the power cable in order to pull out the plug. Protect the power cable from heat, oil and sharp edges.
6. Never attempt to raise fixed or jammed loads.
7. Pull out the plug when the cable hoist is not in use.
8. Keep children and other unauthorized persons away from the machine.
9. Do not pull loads sideways or from one side. Do not allow the load to swing.
10. Ensure that the hook moves in the same direction as shown on the control switch.
11. Check the cable hoist at regular intervals for signs of damage. The control switch must be in good condition.
12. Have repair and servicing work carried out only by authorized workshops by a trained electrician. Repair work must only be carried out by a trained electrician, otherwise the machine may cause accidents.
13. Do not switch the machine on and off quickly (inching mode).
14. Always concentrate fully when operating the cable hoist.
15. Do not stand or work under the raised load.

**2. Layout (Fig. 1-2)**

1. Fastening bar
2. Fastening hole for hook
3. Drum
4. Lever for maximum cable length
5. Automatic stop mechanism lever
6. Steel cable
7. Cut-out weight
8. Hook
9. Emergency Stop switch
10. Pushbutton
11. Remote control
12. Power cable
13. Control cable
14. Motor
15. Return roller
16. Additional hook

**3. Volume de livraison**

- Ouvrez l'emballage et prenez l'appareil en le sortant avec précaution de l'emballage.
- Retirez le matériel d'emballage tout comme les sécurités d'emballage et de transport (s'il y en a).
- Vérifiez si la livraison est bien complète.
- Contrôlez si l'appareil et ses accessoires ne sont pas endommagés par le transport.
- Conservez l'emballage autant que possible jusqu'à la fin de la période de garantie.

**ATTENTION**

**L'appareil et le matériel d'emballage ne sont pas des jouets ! Il est interdit de laisser des enfants jouer avec des sacs et des films en plastique et avec des pièces de petite taille. Ils risquent de les avaler et de s'étouffer !**

- Mode d'emploi d'origine
- Consignes de sécurité

#### 4. Proper use

The cable hoist is designed for lifting and lowering loads in enclosed areas commensurate with the machine's capacity.

The equipment is to be used only for its prescribed purpose. Any other use is deemed to be a case of misuse. The user / operator and not the manufacturer will be liable for any damage or injuries of any kind caused as a result of this.

Please note that our equipment has not been designed for use in commercial, trade or industrial applications. Our warranty will be voided if the machine is used in commercial, trade or industrial businesses or for equivalent purposes.

#### 5. Technical data

##### SHZ 125/250

Voltage (V)	230 V ~ 50 Hz
Rated current (A)	2,2
Power consumption (W)	500
Operating mode	S3 20% 10 min
Rated load (kg)	125 / 250
Lifting height (m)	11,5 / 5,7
Rated speed (m/min)	8 / 4
Diameter of steel cable (mm)	3,0
Tensile strength of the steel cable (N/mm <sup>2</sup> )	1870
Insulation class	B
Protection class	IP 54
Drive unit class	M1
Net weight (kg)	10,5
Maximum number of windings:	4

Operating mode S3 – 20% - 10 minutes: S3 = Intermittent mode without influencing the starting process. This means that the maximum operating period over a time of 10 minutes is 20% (2 minutes).

##### SHZ 300-2

Voltage (V)	230 V ~ 50 Hz
Rated current (A)	2,4
Power consumption (W)	550
Operating mode	S3 20% 10 min
Rated load (kg)	150 / 300
Lifting height (m)	11,5 / 5,7

Rated speed (m/min)	8 / 4
Diameter of steel cable (mm)	3,0
Tensile strength of the steel cable (N/mm <sup>2</sup> )	1870
Insulation class	B
Protection class	IP 54
Drive unit class	M1
Net weight (kg)	11
Maximum number of windings:	4

Operating mode S3 – 20% - 10 minutes: S3 = Intermittent mode without influencing the starting process. This means that the maximum operating period over a time of 10 minutes is 20% (2 minutes).

##### SHZ 500-2

Voltage (V)	230 V ~ 50 Hz
Rated current (A)	4,0
Power consumption (W)	900
Operating mode	S3 25% 10 min
Rated load (kg)	250 / 500
Lifting height (m)	11,5 / 5,7
Rated speed (m/min)	8 / 4
Diameter of steel cable (mm)	4,2
Tensile strength of the steel cable (N/mm <sup>2</sup> )	1770
Insulation class	B
Protection class	IP 54
Drive unit class	M1
Net weight (kg)	16,5
Maximum number of windings:	4

Operating mode S3 – 25% - 10 minutes: S3 = Intermittent mode without influencing the starting process. This means that the maximum operating period over a time of 10 minutes is 25% (2.5 minutes)

##### SHZ 600

Voltage (V)	230 V ~ 50 Hz
Rated current (A)	4,6
Power consumption (W)	1050
Operating mode	S3 20% 10 min
Rated load (kg)	300 / 600
Lifting height (m)	11,5 / 5,7
Rated speed (m/min)	8 / 4
Diameter of steel cable (mm)	4,5
Tensile strength of the steel cable (N/mm <sup>2</sup> )	1770
Insulation class	B

**GB**

Protection class	IP 54
Drive unit class	M1
Net weight (kg)	17,5
Maximum number of windings:	5

Operating mode S3 – 20% - 10 minutes: S3 = Intermittent mode without influencing the starting process. This means that the maximum operating period over a time of 10 minutes is 20% (2 minutes).

- Only use appliances which are in perfect working order.
- Service and clean the appliance regularly.
- Adapt your working style to suit the appliance.
- Do not overload the appliance.
- Have the appliance serviced whenever necessary.
- Switch the appliance off when it is not in use.
- Wear protective gloves.

## 6. Before starting the equipment

- Before you connect the equipment to the mains supply make sure that the data on the rating plate are identical to the mains data.
- Always pull out the power plug before making adjustments to the equipment.
- The cable hoist is not suitable for transporting hot and/or molten masses and in addition it is not suitable for use at low temperatures or in aggressive atmospheres.
- It is in mechanical group M1.
- The service life of the cable hoist is approximately 8000 cycles (excluding wearing parts). When the hoist has completed 8000 cycles, all its mechanical parts must be checked and overhauled.
- Read and absorb the operating instructions before you use the cable hoist.
- Ensure that the operator knows how the machine works and how it should be operated.
- The user should always operate as set out in the operating instructions.
- The cable hoist is not designed for continuous operation. Its mode of operation is: Intermittent mode without influencing the starting process.
- The rated capacity of the machine does not vary due to the position of the load.

### 6.1 Unpacking

After opening the packaging, inspect the frame, the steel cable, the hook and the electric control mechanism for signs of possible transit damage.

### 6.2 Assembly (Fig. 5)

The cable hoist is fitted with two fastening bars (1) with which it has to be fastened to a rectangular tube. The dimensions of the arm must conform with the size of the fastening bars (1) and must be capable of supporting twice the rated load. We recommend that you seek advice from a qualified technician.

All screws must be tightened correctly. A qualified technician should check the anchoring of the arm before the machine is started.

### 6.3 Block and tackle function (Fig. 6 – 9)

The cable hoist is fitted with a return roller (15) and an additional hook (16). If these parts are used correctly, the cable hoist can lift twice its rated load. Fit the return roller (15) and additional hook (16) as shown in Figure 6 – 8. The permanent hook (8) must be attached to the fastening hole (2) (Fig. 9).

The load is now raised by two steel cables, which means that the cable hoist can lift twice its rated load.

## 7. Operation

### 7.1 Information for operation

1. Remove the adhesive tape from the drum (3) before using the hoist for the first time.
2. The value of the A-rated noise emissions at the operator's position is less than 70 dB.
3. Supply voltage: 230 V ± 10%, 50 Hz ± 1%.
4. The cable hoist must be operated in ambient temperatures of between 0°C and 40°C with a relative humidity of less than 85%. Height above sea level: max. 1,000 m.
5. The temperature for transport and storage may be between -25°C and 55°C. The maximum temperature must not exceed 70°C.
6. The user should lift the load off the ground at the slowest possible speed. The cable should be taut when the load is raised.
7. The motor (14) for the cable hoist is fitted with a thermostat switch. Whilst the cable hoist is operating, the motor (14) may therefore stop. It will restart automatically when it has cooled down.
8. The electric cable hoist is not fitted with a rated power limiter. You should therefore not repeat attempts to lift a load if the overload trip is limiting the hoist's operation. In this case the load exceeds the rated capacity of the cable hoist.
9. Do not leave any suspended loads unsupervised without first taking the appropriate safety precautions.
10. Fit the machine with a 10 A fuse or a 10 A

residual current operated circuit breaker (RCCB) to protect the circuit

11. Do not use the lever (4/5) as a routine stopping device. It should only be used to stop the machine in an emergency.
12. Before you start, ensure that the steel cable (6) is correctly wound around the drum (3) and that the spacing between the windings is smaller than the steel cable (Fig. 3)
13. Ensure that the load is correctly secured to the hook (8) or, if you are using the block and tackle, the additional hook (16) and always maintain a safe distance from the load and the steel cable (6).

## 7.2 Operation (Fig. 9)

- Check whether the Emergency Stop switch (9) is pressed. Turn the red stop switch clockwise to release it.
- Press the pushbutton ▲ (10) to raise the load.
- Press the pushbutton ▼ (10) to lower the load.
- Automatic stop mechanism lever (5): When the maximum lifting height has been reached, the cut-out weight (7) presses the lever (5) upwards. This trips a limit switch after which the load cannot be raised any further.
- Lever for maximum cable length (4): When the load has reached its lowest possible position, a limit switch is tripped which makes it impossible to lower the load any further. This limit switch also prevents the cable hoist operating in the wrong direction (hook moving in the opposite direction to the arrow shown on the control switch).
- The cable hoist will stop if the Emergency Stop switch (9) is pressed.
- In an emergency, immediately press the Emergency Stop switch (9) to stop the cable hoist. The cable hoist cannot be operated if the Emergency Stop switch has been pressed.

## 8. Cleaning, maintenance and ordering of spare parts

Always pull out the mains power plug before starting any cleaning work.

### 8.1 Cleaning

- Keep all safety devices, air vents and the motor housing free of dirt and dust as far as possible. Wipe the equipment with a clean cloth or blow it with compressed air at low pressure.
- We recommend that you clean the device immediately each time you have finished using it.

- Clean the equipment regularly with a moist cloth and some soft soap. Do not use cleaning agents or solvents; these could attack the plastic parts of the equipment. Ensure that no water can seep into the device.

### 8.2 Servicing

**Important. Always ensure that the machine is not connected to the mains supply before you start any servicing work.**

- In the following: One cycle means one raising and lowering movement of a load. Periodic inspection means an inspection after 100 cycles.
- Test periodically that the limit switches on the cable hoist are in correct working order. Conduct this test as follows: When the cable has reached the maximum height, the lever on the automatic stopping mechanism (5) will be actuated. The motor (14) must then stop. (Test without a load). When the steel cable (6) has been unwound as far as possible, the lever for the maximum cable length (4) will be actuated. The motor (14) must then stop.
- Inspect the mains cable (12) and the control cable (13) periodically.
- The steel cable (6) and return roller (15) must be greased every 200 cycles.
- A check must be made every 30 cycles, as shown in Fig. 4, to find whether the entire steel cable (6) is in good condition. If it is damaged, it must be replaced by a steel cable of the type specified in the technical data.
- Check every 1000 cycles whether the screws for the fastening bars (1) and return roller (15) are properly tightened.
- Check every 1000 cycles whether the hooks (8/16) and return roller (15) are in good condition.
- Check before using the cable hoist whether the Emergency Stop switch (9) and pushbuttons (10) are in perfect working order.
- Check the braking system every 1000 cycles. If the motor (14) makes any unusual noises or cannot raise the rated load, it is possible that the braking system requires an overhaul:
  - Replace damaged or worn parts and keep the service documentation relating to this in a safe place.
  - Please contact an authorized service center for any unscheduled maintenance work.

### 8.3 Ordering replacement parts:

Please quote the following data when ordering replacement parts:

- Type of machine
- Article number of the machine

**GB**

- Identification number of the machine
- Replacement part number of the part required

For our latest prices and information please go to [www.isc-gmbh.info](http://www.isc-gmbh.info)

## 9. Storage

Store the equipment and accessories out of children's reach in a dark and dry place at above freezing temperature. The ideal storage temperature is between 5 and 30 °C. Store the electric tool in its original packaging.

## 10. Disposal and recycling

The unit is supplied in packaging to prevent its being damaged in transit. This packaging is raw material and can therefore be reused or can be returned to the raw material system.

The unit and its accessories are made of various types of material, such as metal and plastic. Defective components must be disposed of as special waste. Ask your dealer or your local council.

**⚠ Attention !**

Lors de l'utilisation d'appareils, il faut respecter certaines mesures de sécurité afin d'éviter des blessures et dommages. Veuillez donc lire attentivement ce mode d'emploi. Conservez-le bien de façon à pouvoir disposer à tout moment de ces informations. Si l'appareil doit être remis à d'autres personnes, remettez-leur aussi ce mode d'emploi. Nous déclinons toute responsabilité pour les accidents et dommages dus au non-respect de ce mode d'emploi et des consignes de sécurité.

**1. Consignes de sécurité:****⚠ AVERTISSEMENT !**

**Veillez lire toutes les consignes de sécurité et instructions.**

Tout non-respect des consignes de sécurité et instructions peut provoquer une décharge électrique, un incendie et/ou des blessures graves.

**Conservez toutes les consignes de sécurité et instructions pour une consultation ultérieure.**

1. Contrôlez toujours si la tension du secteur correspond bien à celle indiquée sur la place signalétique? Dans le cas où la tension de réseau ne serait pas adéquate, cela peut entraîner des travaux anormaux de la machine et même des blessures de personnes.
2. L'alimentation électrique doit avoir une prise de terre et être protégée par un disjoncteur à courant de défaut.
3. Il est interdit de soulever des charges qui dépassent la charge nominale.
4. Utilisez toujours l'appareil dans le but prévu. Ne soulevez jamais les personnes avec la commande Bowden à câble.
5. Ne tirez pas la fiche par le câble. Maintenez le câble à l'écart de la chaleur, d'huile et des arêtes vives.
6. N'essayez jamais de soulever des charges fixes ou bloquées.
7. Tirez la fiche de contact, lorsque vous n'utilisez pas la commande Bowden à câble.
8. Maintenez les enfants et autres personnes non autorisées à distance de la machine.
9. Il est interdit de tirer des charges latéralement ou par le côté. Evitez que la charge n'oscille.
10. Assurez-vous que le crochet se déplace dans la même direction que celle indiquée sur l'interrupteur de commande.
11. Contrôlez régulièrement la commande Bowden à câble pour découvrir les éventuelles

détériorations. L'interrupteur de commande doit être en bon état.

12. Faites exécuter les réparations et les travaux d'entretien uniquement dans des ateliers spécialisés dûment autorisés par un(e) électricien(ne) spécialisé(e). Les réparations doivent uniquement être effectuées par un(e) électricien(ne) qualifié(e), si tel n'est pas le cas, cela peut entraîner des accidents pour l'entreprise exploitante.
13. Evitez une mise en et hors-circuit rapide (mode « pas à pas »).
14. Soyez toujours attentif lorsque vous maniez la commande Bowden à câble.
15. Ne vous tenez pas ni ne travaillez sous une charge suspendue.

**2. Description de l'appareil (figure 1-2)**

1. Etrier d'attache
2. Trou de montage pour crochet
3. Tambour
4. Levier pour une longueur de câble maximale
5. Levier du mécanisme d'arrêt automatique
6. Câble métallique
7. Poids de mise hors circuit
8. Crochet
9. Interrupteur d'arrêt d'urgence
10. Bouton-poussoir
11. Télécommande
12. Câble secteur
13. Ligne de commande
14. Moteur
15. Poulie de renvoi
16. Crochet supplémentaire

**3. Volume de livraison**

- Ouvrez l'emballage et prenez l'appareil en le sortant avec précaution de l'emballage.
- Retirez le matériel d'emballage tout comme les sécurités d'emballage et de transport (s'il y en a).
- Vérifiez si la livraison est bien complète.
- Contrôlez si l'appareil et ses accessoires ne sont pas endommagés par le transport.
- Conservez l'emballage autant que possible jusqu'à la fin de la période de garantie.

**F****ATTENTION**

**L'appareil et le matériel d'emballage ne sont pas des jouets ! Il est interdit de laisser des enfants jouer avec des sacs et des films en plastique et avec des pièces de petite taille. Ils risquent de les avaler et de s'étouffer !**

- Mode d'emploi d'origine
- Consignes de sécurité

**4. Utilisation conforme à l'affectation**

La commande Bowden à câble sert à lever et à baisser des charges dans des endroits clos conformément la performance de l'appareil.

La machine doit exclusivement être employée conformément à son affectation. Chaque utilisation allant au-delà de cette affectation est considérée comme non conforme. Pour les dommages en résultant ou les blessures de tout genre, le producteur décline toute responsabilité et l'opérateur/l'exploitant est responsable.

Veillez au fait que nos appareils, conformément à leur affectation, n'ont pas été construits, pour être utilisés dans un environnement professionnel, industriel ou artisanal. Nous déclinons toute responsabilité si l'appareil est utilisé professionnellement, artisanalement ou dans des sociétés industrielles, tout comme pour toute activité équivalente.

**5. Données techniques****SHZ 125/250**

Tension (V)	230 V ~ 50 Hz
Courant nominal (A)	2,2
Puissance absorbée (W)	500
Mode de travail	S3 20% 10 min
Charge nominale (kg)	125 / 250
Hauteur de levage (m)	11,5 / 5,7
Vitesse nominale (m/min)	8 / 4
Diamètre du câble métallique (mm)	3,0
Résistance à la rupture par traction du câble métallique (N/mm <sup>2</sup> )	1870
Classe d'isolation	B
Catégorie de protection	IP 54
Catégorie de mécanisme d'entraînement	M1
Poids net (kg)	10,5

16

Nombre maximal d'enroulements : 4

Mode de service S3 - 20% - 10 mn. : S3 = service discontinu sans influence du procédé de démarrage. Ceci signifie que pendant une période de 10 mn., la durée de fonctionnement maxi. est de 20% (2 mn).

**SHZ 300-2**

Tension (V)	230 V ~ 50 Hz
Courant nominal (A)	2,4
Puissance absorbée (W)	550
Mode de travail	S3 20% 10 min
Charge nominale (kg)	150 / 300
Hauteur de levage (m)	11,5 / 5,7
Vitesse nominale (m/min)	8 / 4
Diamètre du câble métallique (mm)	3,0
Résistance à la rupture par traction du câble métallique (N/mm <sup>2</sup> )	1870
Classe d'isolation	B
Catégorie de protection	IP 54
Catégorie de mécanisme d'entraînement	M1
Poids net (kg)	11
Nombre maximal d'enroulements :	4

Mode de service S3 - 20% - 10 mn. : S3 = service discontinu sans influence du procédé de démarrage. Ceci signifie que pendant une période de 10 mn., la durée de fonctionnement maxi. est de 20% (2 mn).

**SHZ 500-2**

Tension (V)	230 V ~ 50 Hz
Courant nominal (A)	4,0
Puissance absorbée (W)	900
Mode de travail	S3 25% 10 min
Charge nominale (kg)	250 / 500
Hauteur de levage (m)	11,5 / 5,7
Vitesse nominale (m/min)	8 / 4
Diamètre du câble métallique (mm)	4,2
Résistance à la rupture par traction du câble métallique (N/mm <sup>2</sup> )	1770
Classe d'isolation	B
Catégorie de protection	IP 54
Catégorie de mécanisme d'entraînement	M1
Poids net (kg)	16,5
Nombre maximal d'enroulements :	4



Mode de service S3 - 25% - 10 mn. : S3 = service discontinu sans influence du procédé de démarrage. Ceci signifie que pendant une période de 10 mn., la durée de fonctionnement maxi. est de 25% (2,5 mn).

### SHZ 600

Tension (V)	230 V ~ 50 Hz
Courant nominal (A)	4,6
Puissance absorbée (W)	1050
Mode de travail	S3 20% 10 min
Charge nominale (kg)	300 / 600
Hauteur de levage (m)	11,5 / 5,7
Vitesse nominale (m/min)	8 / 4
Diamètre du câble métallique (mm)	4,5
Résistance à la rupture par traction du câble métallique (N/mm <sup>2</sup> )	1770
Classe d'isolation	B
Catégorie de protection	IP 54
Catégorie de mécanisme d'entraînement	M1
Poids net (kg)	17,5
Nombre maximal d'enroulements :	5

Mode de service S3 - 20% - 10 mn. : S3 = service discontinu sans influence du procédé de démarrage. Ceci signifie que pendant une période de 10 mn., la durée de fonctionnement maxi. est de 20% (2 mn).

- Utilisez exclusivement des appareils en excellent état.
- Entretenez et nettoyez l'appareil régulièrement.
- Adaptez votre façon de travailler à l'appareil.
- Ne surchargez pas l'appareil.
- Faites contrôler l'appareil le cas échéant.
- Mettez l'appareil hors circuit lorsque vous ne l'utilisez pas.
- Portez des gants.

## 6. Avant la mise en service

- Assurez-vous, avant de connecter la machine, que les données se trouvant sur la plaque de signalisation correspondent bien aux données du réseau.
- **Enlevez systématiquement la fiche de contact avant de paramétrer l'appareil.**
- La commande Bowden à câble ne convient pas au transport de masses brûlantes et/ou fondues. La commande Bowden à câble n'est pas prévue non plus pour un emploi à des températures basses et dans un milieu agressif.

- Le groupe mécanique est M1.
- La vie utile de la commande Bowden à câble est d'env. 8000 cycles (sauf les pièces d'usure). Lorsque la commande Bowden a réalisé 8000 cycles, toutes les pièces mécaniques doivent être contrôlées et révisées.
- Lisez et comprenez le mode d'emploi, avant d'utiliser la commande Bowden à câble.
- Assurez-vous que l'opérateur/l'opératrice sait bien comment la machine fonctionne, et comment il/elle doit la commander.
- L'utilisateur doit toujours opérer en conformité avec le mode d'emploi.
- Le palan ne convient pas à une utilisation continue. Le mode est : service discontinu sans influence du procédé de démarrage.
- La puissance nominale de la machine ne varie pas avec la position de la charge.

### 6.1 Déballage

Une fois l'emballage ouvert, effectuez une inspection du châssis, le câble métallique, les crochets et le mécanisme de contrôle électrique pour découvrir les éventuels dommages dus au transport.

### 6.2 Montage (figure 5)

La commande Bowden à câble est équipée d'étriers de fixation (1), avec lesquels elle peut être fixée à un tube carré. Les dimensions du bras doivent correspondre à la taille de l'étrier de fixation (1) et il doit pouvoir porter le double de la charge nominale. Nous vous recommandons de contacter un(e) technicien(ne) qualifié(e).

Toutes les vis doivent être correctement serrées. Avant la mise en service, un(e) technicien(ne) qualifié(e) doit contrôler l'ancrage du bras.

### 6.3 Fonction du palan (figure 6 – 9)

La commande Bowden à câble est équipée d'une poulie de renvoi (15) et d'un crochet supplémentaire (16). Lorsque la commande Bowden à câble est correctement utilisée, elle peut soulever le double de la charge.

Montez la poulie de renvoi (15) et le crochet supplémentaire (16) comme indiqué dans la figure 6-8. Le crochet monté fixement (8) doit être suspendu au trou de montage (2) (figure 9).

La charge est à présent soulevée à l'aide de deux câbles métalliques, la commande Bowden à câble peut alors soulever le double de la charge.

## F

## 7. Commande

### 7.1 Remarques relatives au fonctionnement

1. Avant de l'utiliser pour la première fois, retirez l'adhésif du tambour (3).
2. La valeur de l'émission sonore évaluée A sur la position de l'exploitant est inférieure à 70 dB.
3. Tension d'alimentation : 230V ± 10%, 50Hz ± 1%.
4. La commande Bowden à câble doit être exploitée à des températures ambiantes situées entre 0 °C et 40 °C et avec une humidité relative ne dépassant pas 85%. Hauteur au-dessus du niveau de la mer : maxi. 1000 m.
5. Pour le transport et l'entreposage, la température doit se situer entre -25 °C et 55 °C. La température maximale admise ne doit pas dépasser 70 °.
6. L'utilisateur doit soulever la charge du sol à la vitesse la plus lente possible. Le câble doit être tendu lorsque la charge est soulevée.
7. Le moteur (14) de la commande Bowden à câble est doté d'un interrupteur à thermostat. Pendant le fonctionnement de la commande Bowden à câble, il est donc possible que le moteur (14) s'arrête, celui-ci se remet automatiquement en marche dès qu'il est refroidi.
8. La commande Bowden à câble électrique n'est pas dotée d'un limiteur de puissance nominale. Raison pour laquelle il ne faut pas essayer de soulever la charge lorsque la protection contre la surchauffe limite le fonctionnement. La charge dépasse dans ce cas la puissance nominale de la commande Bowden à câble.
9. Ne laissez aucune charge suspendue sans surveillance sans avoir pris auparavant les mesures de sécurité correspondantes.
10. Protégez l'appareil avec un fusible de 10 A ou un disjoncteur à courant de défaut de 10 A afin de protéger le circuit électrique.
11. N'utilisez pas le levier (4/5) comme dispositif d'arrêt de routine. Il sert uniquement de dispositif d'arrêt pour les situations d'urgence.
12. Avant de commencer, assurez-vous que le câble métallique (6) est bien enroulé correctement autour du tambour (3) et que la distance entre les spires est inférieure à la section du câble métallique (figure 3)
13. Assurez-vous que la charge est bien bloquée conformément aux spécifications au crochet (8) ou au crochet supplémentaire (16) pour le service avec palan et maintenez toujours une distance par rapport à la charge et au câble métallique (6).

### 7.2 Fonctionnement (figure 9)

- Contrôlez si l'interrupteur d'arrêt d'urgence (9) est bien enfoncé. Tournez l'interrupteur d'arrêt dans le sens des aiguilles d'une montre pour le déverrouiller.
- Appuyez sur le bouton-poussoir ▲ (10) pour soulever la charge.
- Appuyez sur le bouton-poussoir ▼ (10) pour abaisser la charge.
- Levier du mécanisme d'arrêt automatique (5): Lorsque la hauteur de levage est atteinte, le poids de mise hors circuit (7) pousse le levier (5) vers le haut. L'interrupteur fin de course est actionné et la charge ne peut plus être soulevée.
- Levier pour une longueur de câble maximale (4) : Lorsque la charge a atteint la position la plus basse possible, l'interrupteur fin de course est actionné, ce qui empêche de continuer l'abaissement de la charge. Cet interrupteur fin de course empêcherait également le fonctionnement de la commande Bowden à câble dans une mauvaise direction (lorsque le crochet se déplace dans le sens inverse de celui indiqué sur l'interrupteur de commande).
- Lorsque l'interrupteur d'arrêt d'urgence (9) est actionné, la commande Bowden à câble s'arrête.
- En cas d'urgence, actionnez immédiatement l'interrupteur d'arrêt d'urgence (9) pour stopper la commande Bowden à câble. La commande de la commande Bowden à câble est impossible lorsque l'interrupteur d'arrêt d'urgence est actionné.

## 8. Nettoyage, maintenance et commande de pièces de rechange

Retirez la fiche de contact avant tous travaux de nettoyage.

### 8.1 Nettoyage

- Maintenez les dispositifs de protection, les fentes à air et le carter de moteur aussi propres (sans poussière) que possible. Frottez l'appareil avec un chiffon propre ou soufflez dessus avec de l'air comprimé à basse pression.
- Nous recommandons de nettoyer l'appareil directement après chaque utilisation.
- Nettoyez l'appareil régulièrement à l'aide d'un chiffon humide et un peu de savon. N'utilisez aucun produit de nettoyage ni détergeant ; ils pourraient endommager les pièces en matières plastiques de l'appareil. Veillez à ce qu'aucune eau n'entre à l'intérieur de l'appareil.

## 8.2 Maintenance

**Attention ! Assurez-vous toujours que la machine n'est pas raccordée au réseau de courant pendant que vous l'entretenez.**

- Dans ce qui suit : Un cycle correspond à un mouvement de montée et descente d'une charge. Un contrôle périodique correspond à un contrôle après 100 cycles.
- Contrôlez périodiquement si les interrupteurs fin de course de la commande Bowden à câble fonctionnent bien conformément aux spécifications. Le contrôle doit se faire de la manière suivante : Lorsque le câble a atteint la hauteur maximale de levage, le levier du mécanisme d'arrêt automatique (5) est actionné. Le moteur (14) doit à présent s'arrêter. (sans contrôle de charge)  
Lorsque le câble métallique (6) est déroulé le plus possible, le levier de longueur maximale du câble (4) est actionné. Le moteur (14) doit à présent s'arrêter.
- Vérifiez périodiquement le câble secteur (12) et la ligne de commande (13).
- Il faut lubrifier tous les 200 cycles le câble métallique (6) et la poulie de renvoi (15).
- Tous les 30 cycles, il faut contrôler conformément à la figure 4 si le câble métallique (6) complet est bien en bon état. S'il est endommagé, il faut le remplacer par un câble métallique conforme aux caractéristiques techniques.
- Contrôlez tous les 1000 cycles si les vis de l'étrier de fixation (1) et de la poulie de renvoi (15) sont bien serrées.
- Tous les 1000 cycles, vérifiez si les crochets (8/16) et la poulie de renvoi (15) sont dans un bon état.
- Contrôlez avant chaque utilisation de la commande Bowden à câble, si l'interrupteur d'arrêt d'urgence (9) et le bouton-poussoir (10) sont bien dans un état de service impeccable.
- Tous les 1000 cycles, contrôlez le système de freinage. Lorsque le moteur (14) fait des bruits inhabituels ou que la charge nominale ne peut pas être soulevée, il est possible de devoir réviser le système de freinage :
  - Remplacez les pièces endommagées ou usées et conservez la documentation sur la maintenance les concernant.
  - Pour les travaux de maintenance hors plan, veuillez vous adresser à un centre de service clientèle autorisé.

## 8.3 Commande de pièces de rechange :

Pour les commandes de pièces de rechange, veuillez indiquer les références suivantes:

- Type de l'appareil
  - No. d'article de l'appareil
  - No. d'identification de l'appareil
  - No. de pièce de rechange de la pièce requise
- Vous trouverez les prix et informations actuelles à l'adresse [www.isc-gmbh.info](http://www.isc-gmbh.info)

## 9. Stockage

Entreposez l'appareil et ses accessoires dans un endroit sombre, sec et à l'abri du gel tout comme inaccessible aux enfants. La température de stockage optimale est comprise entre 5 et 30 °C. Conservez l'outil électrique dans l'emballage d'origine.

## 10. Mise au rebut et recyclage

L'appareil se trouve dans un emballage permettant d'éviter les dommages dus au transport. Cet emballage est une matière première et peut donc être réutilisé ultérieurement ou être réintroduit dans le circuit des matières premières.

L'appareil et ses accessoires sont en matériaux divers, comme par ex. des métaux et matières plastiques. Éliminez les composants défectueux dans les systèmes d'élimination des déchets spéciaux. Renseignez-vous dans un commerce spécialisé ou auprès de l'administration de votre commune !

**⚠ Attenzione!**

Nell'usare gli apparecchi si devono rispettare diverse avvertenze di sicurezza per evitare lesioni e danni. Quindi leggete attentamente queste istruzioni per l'uso. Conservatele bene per avere a disposizione le informazioni in qualsiasi momento. Se date l'apparecchio ad altre persone consegnate loro queste istruzioni per l'uso insieme all'apparecchio! Non ci assumiamo alcuna responsabilità per incidenti o danni causati dal mancato rispetto di queste istruzioni e delle avvertenze di sicurezza.

**1. Avvertenze sulla sicurezza****⚠ AVVERTIMENTO!****Leggete tutte le avvertenze di sicurezza e le istruzioni.**

Dimenticanze nel rispetto delle avvertenze di sicurezza e delle istruzioni possono causare scosse elettriche, incendi e/o gravi lesioni.

**Conservate tutte le avvertenze e le istruzioni per eventuali necessità future.**

1. Controllate sempre che la tensione di rete corrisponda a quella indicata sulla targhetta. Una tensione di rete non adatta può causare un funzionamento anomalo della macchina o danni alle persone.
2. L'alimentazione di corrente deve essere dotata di messa a terra e deve essere protetta con un interruttore di sicurezza per correnti di guasto.
3. È vietato sollevare carichi superiori al relativo valore nominale.
4. Utilizzate l'apparecchio esclusivamente per lo scopo previsto. Il paranco elettrico non deve mai essere usato per sollevare persone.
5. Non tirate mai il cavo per staccare la spina dalla presa di corrente. Tenete lontano il cavo dal calore, dall'olio e dagli spigoli.
6. Non tentate mai di sollevare carichi che siano fissi o bloccati.
7. Togliete la spina dalla presa di corrente quando il paranco elettrico non è in funzione.
8. Tenete lontano dall'apparecchio i bambini e le persone non autorizzate.
9. È vietato sollevare carichi lateralmente o da un lato. Evitate oscillazioni del carico.
10. Assicuratevi che il gancio si muova nella direzione indicata sull'interruttore di comando.
11. Controllate regolarmente che il paranco elettrico non presenti danni. L'interruttore di comando deve essere in buone condizioni.
12. Fate eseguire le riparazioni e i lavori di

manutenzione esclusivamente da un elettricista specializzato in officine autorizzate. Le riparazioni devono essere eseguite solo da un elettricista specializzato, altrimenti ne possono derivare infortuni per l'utilizzatore.

13. Evitate di inserire e disinserire continuamente l'apparecchio (utilizzo a intermittenza).
14. Durante l'utilizzo del paranco elettrico prestate sempre molta attenzione.
15. Non sostate o lavorate sotto al carico sospeso.

**2. Descrizione dell'apparecchio (Fig. 1-2)**

1. Staffa di fissaggio
2. Foro di fissaggio per gancio
3. Tamburo
4. Leva per lunghezza massima cavi
5. Leva per meccanismo di arresto automatico
6. Cavo d'acciaio
7. Peso di disinserimento
8. Gancio
9. Interruttore di arresto di emergenza
10. Pulsante
11. Telecomando
12. Cavo di alimentazione
13. Cavo di comando
14. Motore
15. Carrucola di rinvio
16. Gancio aggiuntivo

**3. Elementi forniti**

- Aprite l'imballaggio e togliete con cautela l'apparecchio dalla confezione.
- Togliete il materiale d'imballaggio e anche i fermi di trasporto / imballo (se presenti).
- Controllate che siano presenti tutti gli elementi forniti.
- Verificate che l'apparecchio e gli accessori non presentino danni dovuti al trasporto.
- Se possibile, conservate l'imballaggio fino alla scadenza della garanzia.

**ATTENZIONE**

**L'apparecchio e il materiale d'imballaggio non sono giocattoli! I bambini non devono giocare con sacchetti di plastica, film e piccoli pezzi! Sussiste pericolo di ingerimento e soffocamento!**



- Istruzioni per l'uso originali
- Avvertenze di sicurezza

#### 4. Utilizzo proprio

Il paranco elettrico serve per il sollevamento e l'abbassamento di carichi in ambienti chiusi in modo conforme alle prestazioni dell'apparecchio.

L'apparecchio deve venire usato solamente per lo scopo a cui è destinato. Ogni altro tipo di uso che esuli da quello previsto non è un uso conforme. L'utilizzatore/l'operatore, e non il costruttore, è responsabile dei danni e delle lesioni di ogni tipo che ne risultino.

Tenete presente che i nostri apparecchi non sono stati costruiti per l'impiego professionale, artigianale o industriale. Non ci assumiamo alcuna garanzia quando l'apparecchio viene usato in imprese commerciali, artigianali o industriali, o in attività equivalenti.

#### 5. Caratteristiche tecniche

##### SHZ 125/250

Tensione (V)	230 V ~ 50 Hz
Corrente nominale (A)	2,2
Potenza assorbita (W)	500
Modalità operativa	S3 20% 10 min
Carico nominale (kg)	125 / 250
Altezza di sollevamento (m)	11,5 / 5,7
Velocità nominale (m/min)	8 / 4
Diametro del cavo d'acciaio (mm)	3,0
Resistenza del cavo alla trazione (N/mm <sup>2</sup> )	1870
Classe di isolamento	B
Grado di protezione	IP 54
Classe del motore	M1
Peso netto (kg)	10,5
Numero massimo di avvolgimenti:	4

Modalità operativa S3 - 20% - 10min S3 = esercizio intermittente senza influsso sul processo di avvio. Ciò significa che in un lasso di tempo di 10 min il tempo di utilizzo max. è il 20% (2 min).

##### SHZ 300-2

Tensione (V)	230 V ~ 50 Hz
Corrente nominale (A)	2,4
Potenza assorbita (W)	550
Modalità operativa	S3 20% 10 min
Carico nominale (kg)	150 / 300
Altezza di sollevamento (m)	11,5 / 5,7
Velocità nominale (m/min)	8 / 4
Diametro del cavo d'acciaio (mm)	3,0
Resistenza del cavo alla trazione (N/mm <sup>2</sup> )	1870
Classe di isolamento	B
Grado di protezione	IP 54
Classe del motore	M1
Peso netto (kg)	11
Numero massimo di avvolgimenti:	4

Modalità operativa S3 - 20% - 10min S3 = esercizio intermittente senza influsso sul processo di avvio. Ciò significa che in un lasso di tempo di 10 min il tempo di utilizzo max. è il 20% (2 min).

##### SHZ 500-2

Tensione (V)	230 V ~ 50 Hz
Corrente nominale (A)	4,0
Potenza assorbita (W)	900
Modalità operativa	S3 25% 10 min
Carico nominale (kg)	250 / 500
Altezza di sollevamento (m)	11,5 / 5,7
Velocità nominale (m/min)	8 / 4
Diametro del cavo d'acciaio (mm)	4,2
Resistenza del cavo alla trazione (N/mm <sup>2</sup> )	1770
Classe di isolamento	B
Grado di protezione	IP 54
Classe del motore	M1
Peso netto (kg)	16,5
Numero massimo di avvolgimenti:	4

Modalità operativa S3 - 25% - 10min S3 = esercizio intermittente senza influsso sul processo di avvio. Ciò significa che in un lasso di tempo di 10 min il tempo di utilizzo max. è il 25% (2,5 min).

**SHZ 600**

Tensione (V)	230 V ~ 50 Hz
Corrente nominale (A)	4,6
Potenza assorbita (W)	1050
Modalità operativa	S3 20% 10 min
Carico nominale (kg)	300 / 600
Altezza di sollevamento (m)	11,5 / 5,7
Velocità nominale (m/min)	8 / 4
Diametro del cavo d'acciaio (mm)	4,5
Resistenza del cavo alla trazione (N/mm <sup>2</sup> )	1770
Classe di isolamento	B
Grado di protezione	IP 54
Classe del motore	M1
Peso netto (kg)	17,5
Numero massimo di avvolgimenti:	5

Modalità operativa S3 - 20% - 10min S3 = esercizio intermittente senza influsso sul processo di avvio. Ciò significa che in un lasso di tempo di 10 min il tempo di utilizzo max. è il 20% (2 min).

- Utilizzate soltanto apparecchi in perfetto stato.
- Eseguite regolarmente la manutenzione e la pulizia dell'apparecchio.
- Adattate il vostro modo di lavorare all'apparecchio.
- Non sovraccaricate l'apparecchio.
- Fate eventualmente controllare l'apparecchio.
- Spegnete l'apparecchio se non lo utilizzate.
- Indossate i guanti.

**6. Prima della messa in esercizio**

- Prima di inserire la spina nella presa di corrente assicuratevi che i dati sulla targhetta di identificazione corrispondano a quelli di rete.
- **Staccate sempre la spina di alimentazione prima di ogni impostazione all'apparecchio.**
- Il paranco elettrico non è adatto al trasporto di masse calde e/o fuse, inoltre non ne è previsto l'utilizzo a basse temperature e in un ambiente aggressivo.
- Il gruppo meccanico è M1.
- La durata utile del paranco elettrico è di circa 8000 cicli (escl. le parti soggette ad usura). Quando il cavo ha superato gli 8000 cicli tutte le parti meccaniche devono essere controllate e revisionate.
- Le istruzioni per l'uso devono essere lette e comprese prima di utilizzare il paranco elettrico.
- Assicuratevi che l'utilizzatore conosca il

funzionamento e il modo di utilizzo della macchina.

- L'utilizzatore deve eseguire il lavoro in modo conforme alle istruzioni per l'uso.
- Il paranco non è adatto all'uso continuo. La modalità operativa è: esercizio intermittente senza influsso del processo di avvio.
- La potenza nominale dell'apparecchio non varia a seconda della posizione del carico.

**6.1 Disimballo**

Dopo aver aperto l'imballo controllate che il telaio, il cavo d'acciaio, i ganci e il meccanismo elettrico di controllo non presentino danni.

**6.2 Montaggio (Fig. 5)**

Il paranco elettrico è dotato di 2 staffe di fissaggio (1) con le quali deve essere installato su un tubo quadro. Le misure del braccio, che deve poter sostenere il doppio del carico nominale, devono corrispondere alle dimensioni delle staffe di fissaggio (1). Vi consigliamo di contattare un tecnico qualificato.

Tutte le viti devono essere correttamente serrate.

Prima della messa in esercizio un tecnico qualificato deve controllare l'ancoraggio del braccio.

**6.3 Funzione con bozzello (Fig 6-9)**

Il paranco elettrico è dotato di una carrucola di rinvio (15) e di un gancio aggiuntivo (16). Se utilizzato in modo corretto il paranco elettrico può sollevare un carico doppio.

Montate la carrucola di rinvio (15) e il gancio aggiuntivo (16) come indicato nelle Fig. 6-8. Il gancio (8) deve essere montato saldamente e appeso al foro di fissaggio (2) (Fig. 9).

Ora il carico viene sollevato con l'aiuto di due cavi in acciaio e in questo modo è possibile sollevare il doppio del carico.

**7. Uso****7.1 Avvertenze per l'esercizio**

1. Prima di utilizzare l'apparecchio per la prima volta togliete il nastro adesivo dal tamburo (3).
2. Il valore delle emissioni sonore (A) nella posizione dell'operatore è inferiore a 70dB.
3. Tensione di alimentazione: 230V ± 10%, 50Hz ± 1%.
4. Il paranco elettrico deve essere utilizzato ad una temperatura ambiente compresa tra 0 °C e 40 °C e con un'umidità relativa inferiore all'85%. Altezza sul livello del mare: max. 1.000 m
5. Per il trasporto e la conservazione la temperatura deve essere compresa tra i -25 °C e

i 55 °C . La massima temperatura consentita non deve superare i 70 °C.

6. L'utilizzatore deve sollevare il carico dal terreno alla minima velocità possibile. Quando il carico viene sollevato il cavo deve essere teso.
7. Il motore (14) del paranco elettrico è dotato di interruttore a termostato. Durante l'esercizio del paranco elettrico ci può essere un arresto del motore (14), che si riavvia automaticamente una volta raffreddato.
8. Il paranco elettrico non è fornito di limitatore di corrente nominale. Si prega quindi di non riprovare a sollevare il carico se la protezione dal surriscaldamento ha interrotto l'esercizio. In questo caso il carico supera la potenza nominale del paranco elettrico.
9. Non lasciate incustodito alcun carico sospeso senza aver prima preso tutte le misure di sicurezza relative.
10. Assicurate l'apparecchio con una protezione di 10 A o con un interruttore di sicurezza per correnti di guasto 10 A per proteggere il ciclo di corrente.
11. Non utilizzate la leva (4/5) come abituale dispositivo di arresto. Serve solo come dispositivo di arresto in caso di emergenza.
12. Prima di cominciare assicuratevi che il cavo di acciaio (6) sia avvolto correttamente al tamburo (3) e che la distanza tra gli avvolgimenti sia inferiore al cavo d'acciaio (Fig.3).
13. Accertatevi che il carico sia assicurato correttamente al gancio (8) ovvero al gancio aggiuntivo (16) durante la funzione con bozzello e tenetevi sempre a distanza dal carico e dal cavo d'acciaio (6).

## 7.2 Esercizio (Fig. 9)

- Controllate se l'interruttore di arresto di emergenza (9) sia premuto. Per sbloccarlo girate l'interruttore rosso di arresto in senso orario.
- Premete il pulsante ▲ (10) per sollevare il carico.
- Premete il pulsante ▼ (10) per abbassare il carico.
- Leva per meccanismo di arresto automatico (5): quando viene raggiunta la massima altezza di sollevamento il peso di disinserimento (7) spinge la leva (5) verso l'alto. In questo modo si aziona un interruttore di fine corsa e il carico non può essere sollevato ulteriormente.
- Leva per lunghezza massima cavi (4): quando il carico ha raggiunto la posizione più bassa possibile viene azionato un interruttore di fine corsa che non permette di abbassare ulteriormente il carico. Questo interruttore di fine corsa impedisce anche di usare il paranco elettrico nella direzione errata (il gancio si muove

nella direzione opposta rispetto a quella indicata sull'interruttore di comando).

- Quando viene azionato l'interruttore di arresto di emergenza (9) il paranco elettrico si ferma.
- In caso di emergenza azionare immediatamente l'interruttore di arresto di emergenza (9) per fermare il paranco elettrico. L'utilizzo del paranco elettrico non è possibile se è stato azionato l'interruttore di arresto di emergenza.

## 8. Pulizia, manutenzione e ordinazione dei pezzi di ricambio

Prima di qualsiasi lavoro di pulizia staccate la spina dalla presa di corrente.

### 8.1 Pulizia

- Tenete il più possibile i dispositivi di protezione, le fessure di aerazione e la carcassa del motore liberi da polvere e sporco. Strofinare l'apparecchio con un panno pulito o soffiare con l'aria compressa a pressione bassa.
- Consigliamo di pulire l'apparecchio subito dopo averlo usato.
- Pulite l'apparecchio regolarmente con un panno asciutto ed un po' di sapone. Non usate detergenti o solventi perché questi ultimi potrebbero danneggiare le parti in plastica dell'apparecchio. Fate attenzione che non possa penetrare dell'acqua nell'interno dell'apparecchio.

### 8.2 Manutenzione

**Attenzione! Assicuratevi che l'apparecchio non sia collegato alla rete elettrica durante i lavori di manutenzione.**

- Seguento: un ciclo corrisponde ad un movimento di sollevamento ed abbassamento di un carico. Un controllo periodico è un controllo effettuato ogni 100 cicli.
- Controllate periodicamente che gli interruttori di fine corsa del paranco elettrico funzionino in modo regolare. Il controllo va eseguito nel modo seguente: quando il cavo raggiunge la massima altezza di sollevamento si aziona la leva per il meccanismo di arresto automatico (5). Il motore (14) si deve fermare. (controllare senza carico) Quando il cavo di acciaio (6) è svolto il più possibile viene azionata la leva per la lunghezza massima cavi (4). Il motore (14) si deve fermare.
- Controllate periodicamente il cavo di alimentazione (12) e il cavo di comando (13).
- Ogni 200 cicli il cavo d'acciaio (6) e la carrucola di rinvio (15) devono essere lubrificati.
- Ogni 30 cicli si deve controllare come mostrato in



Fig. 4 che l'intero cavo di acciaio (6) sia in buone condizioni. Nel caso sia danneggiato deve essere sostituito con un cavo d'acciaio corrispondente ai dati tecnici.

- Controllare ogni 1000 cicli che le viti della staffa di fissaggio (1) e la carrucola di rinvio (15) siano ben serrate.
- Controllare ogni 1000 cicli che i ganci (8/16) e la carrucola di rinvio (15) siano in buone condizioni.
- Controllate prima di ogni utilizzo del paranco elettrico che l'interruttore di arresto di emergenza (9) e il pulsante (10) siano in perfette condizioni.
- Ogni 1000 cicli controllate il sistema frenante. Se il motore (14) produce rumori insoliti o non riesce a sollevare il carico nominale è possibile che il sistema frenante debba essere revisionato:
  - sostituite le parti danneggiate o consumate e conservate i relativi documenti di manutenzione
  - per operazioni di riparazione non programmate rivolgetevi ad un centro di assistenza autorizzato.

### 8.3 Ordinazione di pezzi di ricambio:

Volendo commissionare dei pezzi di ricambio, si dovrebbe dichiarare quanto segue:

- modello dell'apparecchio
- numero dell'articolo dell'apparecchio
- numero d'ident. dell'apparecchio
- numero del pezzo di ricambio del ricambio necessitato.

Per i prezzi e le informazioni attuali si veda [www.isc-gmbh.info](http://www.isc-gmbh.info)

## 9. Conservazione

Conservate l'apparecchio e i suoi accessori in un luogo buio, asciutto, al riparo dal gelo e non accessibile ai bambini. La temperatura ottimale per la conservazione è compresa tra i 5 e i 30 °C. Conservate l'elettrotensile nell'imballaggio originale.

## 10. Smaltimento e riciclaggio

L'apparecchio si trova in una confezione per evitare i danni dovuti al trasporto. Questo imballaggio rappresenta una materia prima e può perciò essere utilizzato di nuovo o riciclato.

L'apparecchio e i suoi accessori sono fatti di materiali diversi, per es. metallo e plastica.

Consegnate i pezzi difettosi allo smaltimento di rifiuti speciali. Per informazioni rivolgetevi ad un negozio specializzato o all'amministrazione comunale!



**⚠ ¡Atención!**

Al usar aparatos es preciso tener en cuenta una serie de medidas de seguridad para evitar lesiones o daños. Por este motivo, es preciso leer atentamente estas instrucciones de uso. Guardar esta información cuidadosamente para poder consultarla en cualquier momento. En caso de entregar el aparato a terceras personas, será preciso entregarles, asimismo, el manual de instrucciones. No nos hacemos responsables de accidentes o daños provocados por no tener en cuenta este manual y las instrucciones de seguridad.

**1. Instrucciones de seguridad****⚠ ¡AVISO!****Lea todas las instrucciones de seguridad e indicaciones.**

El incumplimiento de dichas instrucciones e indicaciones puede provocar descargas, incendios y/o daños graves.

**Guarde todas las instrucciones de seguridad e indicaciones para posibles consultas posteriores.**

1. Controlar en todo momento que la tensión de red coincida con la tensión indicada en la placa de identificación. Si la tensión de red no es la indicada, la máquina podrá trabajar de forma anormal y podría ocasionar daños personales.
2. La alimentación de corriente debe estar puesta a tierra y estar dotada de una protección diferencial.
3. Está prohibido elevar cargas superiores a la carga nominal.
4. Utilizar el aparato exclusivamente para su fin previsto. No elevar nunca a personas con el torno de cable.
5. No tirar del cable para desenchufar el aparato. Mantener el cable alejado de fuentes de calor, de aceites o bordes afilados.
6. No intentar nunca elevar cargas fijas o bloqueadas.
7. Desenchufar el torno de cable cuando no se utilice.
8. Mantener alejados de la máquina tanto a los niños como a otras personas no autorizadas.
9. Está prohibido elevar cargas lateralmente o desde un lateral. Evitar que la carga se balancee.
10. Asegurarse de que el gancho se mueva en la misma dirección que la indicada en el interruptor de control.
11. Controlar regularmente que el torno de cable no

presente daños. El interruptor de control debe estar en buen estado.

12. Las reparaciones y los trabajos de mantenimiento solo serán llevados a cabo por electricistas profesionales y en talleres especializados. Sólo un electricista especializado puede llevar a cabo las reparaciones, ya que de otro modo el operario podría sufrir algún accidente.
13. Evitar conectar y desconectar rápidamente (servicio discontinuo).
14. Prestar atención en todo momento en que se esté operando el torno de cable.
15. No detenerse o trabajar bajo la carga en suspensión.

**2. Descripción del aparato (fig. 1-2)**

1. Estribo de fijación
2. Orificio de fijación para gancho
3. Tambor
4. Palanca para longitud de cable máxima
5. Palanca para mecanismo de parada automática
6. Cable de acero
7. Peso de desconexión
8. Gancho
9. Interruptor de paro de emergencia
10. Pulsador
11. Mando a distancia
12. Cable de conexión a la red
13. Cable de control
14. Motor
15. Polea de inversión
16. Gancho adicional

**3. Volumen de entrega**

- Abrir el embalaje y extraer cuidadosamente el aparato.
- Retirar el material de embalaje, así como los dispositivos de seguridad del embalaje y para el transporte (si existen).
- Comprobar que el volumen de entrega esté completo.
- Comprobar que el aparato y los accesorios no presenten daños ocasionados durante el transporte.
- Si es posible, almacenar el embalaje hasta que transcurra el periodo de garantía.

**E****ATENCIÓN**

**¡El aparato y el material de embalaje no son un juguete! ¡No permitir que los niños jueguen con bolsas de plástico, láminas y piezas pequeñas! ¡Riesgo de ingestión y asfixia!**

- Manual de instrucciones original
- Instrucciones de seguridad

**4. Uso adecuado**

El torno de cable sirve para elevar y bajar cargas adecuadas para la potencia del aparato en salas cerradas.

Utilizar la máquina sólo en los casos que se indican explícitamente como de uso adecuado. Cualquier otro uso no será adecuado. En caso de uso inadecuado, el fabricante no se hace responsable de daños o lesiones de cualquier tipo; el responsable es el usuario u operario de la máquina.

Tener en consideración que nuestro aparato no está indicado para un uso comercial, industrial o en taller. No asumiremos ningún tipo de garantía cuando se utilice el aparato en zonas industriales, comerciales o talleres, así como actividades similares.

**5. Características técnicas****SHZ125/250**

Tensión (V)	230 V ~ 50 Hz
Corriente nominal (A)	2,2
Consumo (W)	500
Modo operativo	S3 20% 10 min
Carga nominal (kg)	125 / 250
Altura de elevación (m)	11,5 / 5,7
Velocidad nominal (m/min)	8 / 4
Diámetro del cable de acero (mm)	3,0
Resistencia a la tracción del cable de acero (N/mm <sup>2</sup> )	1870
Clase de aislamiento	B
Clase de protección	IP 54
Categoría de mecanismo de propulsión	M1
Peso neto (kg)	10,5
Número máximo de vueltas de la bobina:	4

Modo operativo S3 - 20% - 10 min: S3 = Régimen de funcionamiento discontinuo independientemente del proceso de arranque. Es decir, durante un periodo de 10 min. el tiempo de funcionamiento máx. es del 20% (2 min).

**SHZ 300-2**

Tensión (V)	230 V ~ 50 Hz
Corriente nominal (A)	2,4
Consumo (W)	550
Modo operativo	S3 20% 10 min
Carga nominal (kg)	150 / 300
Altura de elevación (m)	11,5 / 5,7
Velocidad nominal (m/min)	8 / 4
Diámetro del cable de acero (mm)	3,0
Resistencia a la tracción del cable de acero (N/mm <sup>2</sup> )	1870
Clase de aislamiento	B
Clase de protección	IP 54
Categoría de mecanismo de propulsión	M1
Peso neto (kg)	11
Número máximo de vueltas de la bobina:	4

Modo operativo S3 - 20% - 10 min: S3 = Régimen de funcionamiento discontinuo independientemente del proceso de arranque. Es decir, durante un periodo de 10 min. el tiempo de funcionamiento máx. es del 20% (2 min).

**SHZ 500-2**

Tensión (V)	230 V ~ 50 Hz
Corriente nominal (A)	4,0
Consumo (W)	900
Modo operativo	S3 25% 10 min
Carga nominal (kg)	250 / 500
Altura de elevación (m)	11,5 / 5,7
Velocidad nominal (m/min)	8 / 4
Diámetro del cable de acero (mm)	4,2
Resistencia a la tracción del cable de acero (N/mm <sup>2</sup> )	1770
Clase de aislamiento	B
Clase de protección	IP 54
Categoría de mecanismo de propulsión	M1
Peso neto (kg)	16,5
Número máximo de vueltas de la bobina:	4

Modo operativo S3 - 25% - 10 min: S3 = Régimen de funcionamiento discontinuo independientemente del proceso de arranque. Es decir, durante un periodo de 10 min. el tiempo de funcionamiento máx. es del 25% (2,5 min).

### SHZ 600

Tensión (V)	230 V ~ 50 Hz
Corriente nominal (A)	4,6
Consumo (W)	1050
Modo operativo	S3 20% 10 min
Carga nominal (kg)	300 / 600
Altura de elevación (m)	11,5 / 5,7
Velocidad nominal (m/min)	8 / 4
Diámetro del cable de acero (mm)	4,5
Resistencia a la tracción del cable de acero (N/mm <sup>2</sup> )	1770
Clase de aislamiento	B
Clase de protección	IP 54
Categoría de mecanismo de propulsión	M1
Peso neto (kg)	17,5
Número máximo de vueltas de la bobina:	5

Modo operativo S3 - 20% - 10 min: S3 = Régimen de funcionamiento discontinuo independientemente del proceso de arranque. Es decir, durante un periodo de 10 min. el tiempo de funcionamiento máx. es del 20% (2 min).

- Emplear sólo aparatos en perfecto estado.
- Realizar el mantenimiento del aparato y limpiarlo con regularidad.
- Adaptar el modo de trabajo al aparato.
- No sobrecargar el aparato.
- En caso necesario dejar que se compruebe el aparato.
- Apagar el aparato cuando no se esté utilizando.
- Llevar guantes.

## 6. Antes de la puesta en marcha

- Antes de conectar la máquina, asegurarse de que los datos de la placa de identificación coincidan con los datos de la red eléctrica.
- **Desenchufar el aparato antes de realizar ajustes.**
- El torno de cable no ha sido concebido para transportar masas calientes y/o fundidas, ni para utilizarlo a bajas temperaturas ni en un entorno agresivo.
- El grupo mecánico es M1.
- La duración de uso del torno de cable es de

unos 8000 ciclos (excl. piezas de desgaste). Cuando el torno ha realizado los 8000 ciclos, es preciso controlar y revisar todas las piezas mecánicas.

- Antes de utilizar el torno de cable es preciso haber leído y comprendido el manual de instrucciones.
- Asegurarse de que el operario sabe cómo funciona la máquina y cómo se opera.
- El operario debe actuar siempre de acuerdo con el manual de instrucciones.
- El torno no ha sido previsto para un uso ininterrumpido. El modo operativo es: régimen de funcionamiento discontinuo independientemente del proceso de arranque.
- La potencia nominal de la máquina no varía con la posición de la carga.

### 6.1 Desembalar

Después de abrir el embalaje inspeccionar que el bastidor, el cable de acero, los ganchos y el mecanismo eléctrico de control no presenten daños ocasionados por el transporte.

### 6.2 Montaje (fig. 5)

El torno de cable está dotado de 2 estribos de fijación (1) con los que se debe sujetar a un brazo de extensión cuadrado. Las dimensiones del brazo de extensión deben coincidir con el tamaño de los estribos de fijación (1) y el brazo debe poder soportar el doble de la carga nominal.

Recomendamos ponerse en contacto con un técnico cualificado.

Es preciso apretar todos los tornillos. Antes de la puesta en marcha un técnico cualificado deberá comprobar el anclaje del brazo de extensión.

### 6.3 Función de polipasto (fig. 6 – 9)

El torno de cable está dotado de una polea de inversión (15) y un gancho adicional (16). Si se utiliza correctamente, el torno de cable puede elevar el doble de carga.

Montar la polea de inversión (15) y el gancho adicional (16) según se muestra en las fig. 6-8. El gancho fijo (8) debe colgar del orificio de fijación (2) (fig. 9).

La carga se eleva con ayuda de dos cables de acero, de forma que el torno de cable se puede elevar con el doble de carga.

**E****7. Manejo****7.1 Advertencias sobre el funcionamiento**

1. Antes del primer uso quitar la cinta adhesiva del tambor (3).
2. El valor de la emisión de ruido clasificado como A en la posición del usuario es inferior a los 70 dB.
3. Tensión de alimentación: 230V ± 10%, 50Hz ± 1%.
4. Operar el torno de cable a temperaturas ambiente que oscilen entre los 0°C y los 40°C y a una humedad relativa inferior al 85%. Altura sobre el nivel del mar: máx. 1000 m.
5. La temperatura de transporte y almacenamiento puede ser entre -25 °C y 55 °C. La temperatura máxima admisible no puede superar los 70°C.
6. El usuario debe elevar la carga del suelo a la velocidad mínima posible. La cadena debe estar tensada al elevar la carga.
7. El motor (14) del torno de cable está dotado de un interruptor de termostato. Durante el funcionamiento del torno de cable es posible que el motor (14) se pare, pero volverá a ponerse en marcha de forma automática una vez se haya enfriado.
8. El torno de cable eléctrico no está dotado de un limitador de potencia nominal. Por este motivo, no seguir elevando la carga cuando la protección contra sobrecalentamiento suspenda el funcionamiento. En este caso la carga supera la potencia nominal del torno de cable.
9. No desatender ninguna carga en suspensión sin haber tomado previamente las medidas de seguridad necesarias.
10. Asegurar el aparato con un fusible de 10 A o con una protección diferencial de 10 A para proteger el circuito eléctrico.
11. No utilizar la palanca (4/5) como dispositivo de parada rutinario, puesto que solo sirve como dispositivo de parada en caso de emergencia.
12. Antes de empezar asegurarse de que el cable de acero (6) esté bien enrollado alrededor del tambor (3) y que la distancia entre las vueltas sea inferior al diámetro cable de acero (fig. 3).
13. Asegurar que la carga esté correctamente asegurada en el gancho (8) o, en el modo de polipasto, los ganchos adicionales (16) y que mantienen en todo momento distancia con respecto de la carga y el cable de acero (6).

**7.2 Funcionamiento (fig. 9)**

- Comprobar si el interruptor de paro de emergencia (9) está pulsado. Girar el interruptor de paro rojo hacia la derecha para desbloquearlo.

- Presionar el pulsador ▲ (10) para elevar la carga.
- Presionar el pulsador ▼ (10) para bajar la carga.
- Palanca para mecanismo de parada automática (5): Una vez alcanzada la altura máxima de elevación, el peso de desconexión (7) presiona la palanca (5) hacia arriba. Así se activa un interruptor de fin de carrera y la carga no se puede elevar.
- Palanca para longitud de cable máxima (4): Una vez la carga ha alcanzado la posición más baja posible, se activa un interruptor de fin de carreta que no permite seguir bajando la carga. Este interruptor de fin de carrera evita asimismo que el torno de cable funcione en la dirección incorrecta (el gancho se mueve en dirección contraria a la indicada en el interruptor de control).
- Cuando se activa el interruptor de fin de carrera (9) el torno de cable se para.
- En caso de emergencia, activar de inmediato el interruptor de paro de emergencia (9) para parar el torno de cable. Si el interruptor de paro de emergencia está activado no es posible operar el torno de cable.

**8. Mantenimiento, limpieza y pedido de piezas de repuesto**

Desenchufar siempre antes de realizar algún trabajo de limpieza.

**8.1 Limpieza**

- Reducir al máximo posible la suciedad y el polvo en los dispositivos de seguridad, las rendijas de ventilación y la carcasa del motor. Frotar el aparato con un paño limpio o soplarlo con aire comprimido manteniendo la presión baja.
- Se recomienda limpiar el aparato tras cada uso.
- Limpiar el aparato con regularidad con un paño húmedo y un poco de jabón blando. No utilizar productos de limpieza o disolventes ya que se podrían deteriorar las piezas de plástico del aparato. Es preciso tener en cuenta que no entre agua en el interior del aparato.

**8.2 Mantenimiento**

**¡Atención! Asegurar que la máquina esté desenchufada de la red eléctrica siempre que se someta a trabajos de mantenimiento.**

- A continuación: Un ciclo corresponde a un movimiento hacia arriba y hacia abajo de una carga. La comprobación periódica corresponde a una comprobación tras 100 ciclos.

- Comprobar de forma periódica que el interruptor de fin de carrera del torno de cable funcione correctamente. La comprobación tiene lugar de la siguiente manera: Cuando el cable ha alcanzado la altura de elevación máxima, la palanca activa el mecanismo de parada automático (5). El motor (14) se debe parar. (comprobar sin carga)  
Si el cable de acero (6) está desenrollado al máximo posible, se activa la palanca para la longitud máxima del cable (4). El motor (14) se debe parar.
- Comprobar periódicamente el cable de red (12) y el cable de control (13).
- Cada 200 ciclos es preciso lubricar el cable de acero (6) y la polea de inversión (15).
- Cada 30 ciclos es preciso comprobar, según se muestra en la fig. 4, que todo el cable de acero (6) esté en buen estado. En caso de estar dañado, cambiarlo por uno nuevo que coincida con las características técnicas.
- Comprobar cada 1000 ciclos que todos los tornillos del estribo de fijación (1) y de la polea de inversión (15) estén bien apretados.
- Comprobar cada 1000 ciclos que los ganchos (8/16) y la polea de inversión (15) estén en buen estado.
- Antes de cada uso del torno de cable es preciso comprobar que el interruptor de paro de emergencia (9) y el pulsador (10) se encuentren en perfecto estado de funcionamiento.
- Comprobar cada 1000 ciclos el sistema de frenado. Cuando el motor (14) emita ruidos inusuales o no pueda elevar la carga nominal, es posible que se deba revisar el sistema de frenado.
  - Cambiar las piezas dañadas o desgastadas y guardar bien la documentación de mantenimiento correspondiente.
  - Para trabajos de cuidado no previstos ponerse en contacto con un centro de servicio autorizado.

### 8.3 Pedido de piezas de recambio:

Al solicitar recambios se indicarán los datos siguientes:

- Tipo de aparato
- No. de artículo del aparato
- No. de identidad del aparato
- No. del recambio de la pieza necesitada.

Encontrará los precios y la información actual en [www.isc-gmbh.info](http://www.isc-gmbh.info)

## 9. Almacenamiento

Guardar el aparato y sus accesorios en un lugar oscuro, seco, protegido de las heladas e inaccesible para los niños. La temperatura de almacenamiento óptima se encuentra entre los 5 y 30 °C. Guardar la herramienta eléctrica en su embalaje original.

## 10. Eliminación y reciclaje

El aparato está protegido por un embalaje para evitar daños producidos por el transporte. Este embalaje es materia prima y, por eso, se puede volver a utilizar o llevar a un punto de reciclaje. El aparato y sus accesorios están compuestos de diversos materiales, como, p. ej., metal y plástico. Depositar las piezas defectuosas en un contenedor destinado a residuos industriales. Informarse en el organismo responsable al respecto en su municipio o en establecimientos especializados.

**DK****⚠ Vigtigt!**

Ved brug af el-værktøj er der visse sikkerhedsforanstaltninger, der skal respekteres for at undgå skader på personer og materiel. Læs derfor betjeningsvejledningen grundigt igennem. Opbevar vejledningen et praktisk sted, så du altid kan tage den frem efter behov. Husk at lade betjeningsvejledningen følge med maskinen, hvis du overdrager den til andre!

Vi fraskriver os ethvert ansvar for skader på personer eller materiel, som måtte opstå som følge af, at anvisningerne i denne betjeningsvejledning, navnlig vedrørende sikkerhed, tilsidesættes.

**1. Sikkerhedsanvisninger****⚠ ADVARSEL!**

**Læs alle sikkerhedsanvisninger og øvrige anvisninger.**

Følges anvisningerne, navnlig sikkerhedsanvisningerne, ikke nøje som beskrevet, kan elektrisk stød, brand og/eller svære kvæstelser være følgen.

**Alle sikkerhedsanvisninger og øvrige anvisninger skal gemmes.**

1. Kontroller altid, om netspændingen svarer til spændingsangivelsen på mærkepladen. Hvis netspændingen ikke er overensstemmende, kan det medføre, at maskinen ikke arbejder korrekt, med risiko for personskade.
2. Strømforsyningen skal råde over en jording og være sikret med fejlstrømsrelæ.
3. Det er forbudt at løfte last, som overskrider mærkelasten.
4. Brug kun maskinen til det tiltænkte formål. Løft aldrig personer med hejseværket.
5. Træk ikke i ledningen, når du tager stikket ud. Beskyt ledningen mod varme, olie og skarpe kanter.
6. Forsøg aldrig at løfte fast eller blokeret last.
7. Træk netstikket ud, når hejseværket ikke benyttes.
8. Lad ikke børn og andre uvedkommende personer komme i nærheden af maskinen.
9. Det er forbudt at trække last sideværts eller fra den ene side. Undgå, at lasten svinger.
10. Kontroller, at krogen bevæger sig i den retning, der er indikeret på betjeningskontakten.
11. Undersøg med jævne mellemrum hejseværket for skader. Betjeningskontakten skal være i god stand.
12. Reparation og vedligeholdelse skal udføres af en el-fagmand på autoriseret værksted. Reparation

skal udføres af el-fagmand, ellers er der fare for personskade.

13. Undgå hurtig til- og frakobling (trinvis drift).
14. Vær hele tiden opmærksom, når du arbejder med hejseværket.
15. Stå og arbejd ikke neden under den hævede last.

**2. Oversigt over hejseværket (fig. 1-2)**

1. Fastgøringsbøjle
2. Fastgøringshul til krog
3. Tromle
4. Arm for maksimal tovlængde
5. Arm til automatisk stopmekanisme
6. Ståltov
7. Brydevægt
8. Krog
9. Nødstop-knap
10. Trykknap
11. Fjernbetjening
12. Netledning
13. Styreledning
14. Motor
15. Styretrisse
16. Ekstrakrog

**3. Pakkens indhold**

- Åbn pakken, og tag forsigtigt maskinen ud af emballagen.
- Fjern emballagematerialet samt emballage-/og transportsikringer (hvis sådanne forefindes).
- Kontroller, at der ikke mangler noget.
- Kontroller maskine og tilbehør for transportskader.
- Opbevar så vidt muligt emballagen indtil garantiperiodens udløb.

**VIGTIGT**

**Maskinen og emballagematerialet er ikke legetøj!**

**Børn må ikke lege med plastikposer, folier og smådele! Fare for indtagelse og kvælning!**

- Original betjeningsvejledning
- Sikkerhedsanvisninger

#### 4. Formålsbestemt anvendelse

Hejseværet benyttes til løftning og sænkning af last i lukkede rum i overensstemmelse med værkets kapacitet.

Saven må kun anvendes i overensstemmelse med dens tiltænkte formål. Enhver anden form for anvendelse er ikke tilladt. Vi fraskriver os ethvert ansvar for skader, det være sig på personer eller materiel, som måtte opstå som følge af, at maskinen ikke er blevet anvendt korrekt. Ansvaret bæres alene af brugeren/ejeren.

Bemærk, at vore produkter ikke er konstrueret til erhvervsmæssig, håndværksmæssig eller industriel brug. Vi fraskriver os ethvert ansvar, såfremt produktet anvendes i erhvervsmæssigt, håndværksmæssigt, industrielt eller lignende øjemed.

#### 5. Tekniske data

##### SHZ 125/250

Spænding (V)	230 V ~ 50 Hz
Mærkestrøm (A)	2,2
Optagen effekt (W)	500
Driftsmodus	S3 20% 10 min
Mærkelast (kg)	125 / 250
Løftehøjde (m)	11,5 / 5,7
Mærkehastighed (m/min)	8 / 4
Ståltovets diameter (mm)	3,0
Ståltovets trækstyrke (N/mm <sup>2</sup> )	1870
Isolationsklasse	B
Kapslingsklasse	IP 54
Motorklasse	M1
Nettovægt (kg)	10,5
Maksimalt antal viklinger:	4

Driftsmodus S3 - 20% - 10min: S3 = periodisk drift uden indflydelse fra startprocessen. Det betyder, at den maks. driftstid inden for et tidsrum på 10 min. udgør 20% (2 min.).

##### SHZ 300-2

Spænding (V)	230 V ~ 50 Hz
Mærkestrøm (A)	2,4
Optagen effekt (W)	550
Driftsmodus	S3 20% 10 min
Mærkelast (kg)	150 / 300
Løftehøjde (m)	11,5 / 5,7
Mærkehastighed (m/min)	8 / 4
Ståltovets diameter (mm)	3,0
Ståltovets trækstyrke (N/mm <sup>2</sup> )	1870
Isolationsklasse	B
Kapslingsklasse	IP 54
Motorklasse	M1
Nettovægt (kg)	11
Maksimalt antal viklinger:	4

Driftsmodus S3 - 20% - 10min: S3 = periodisk drift uden indflydelse fra startprocessen. Det betyder, at den maks. driftstid inden for et tidsrum på 10 min. udgør 20% (2 min.).

##### SHZ 500-2

Spænding (V)	230 V ~ 50 Hz
Mærkestrøm (A)	4,0
Optagen effekt (W)	900
Driftsmodus	S3 25% 10 min
Mærkelast (kg)	250 / 500
Løftehøjde (m)	11,5 / 5,7
Mærkehastighed (m/min)	8 / 4
Ståltovets diameter (mm)	4,2
Ståltovets trækstyrke (N/mm <sup>2</sup> )	1770
Isolationsklasse	B
Kapslingsklasse	IP 54
Motorklasse	M1
Nettovægt (kg)	16,5
Maksimalt antal viklinger:	4

Driftsmodus S3 - 25% - 10min: S3 = periodisk drift uden indflydelse fra startprocessen. Det betyder, at den maks. driftstid inden for et tidsrum på 10 min. udgør 25% (2,5 min.).

**DK****SHZ 600**

Spænding (V)	230 V ~ 50 Hz
Mærkestrøm (A)	4,6
Optagen effekt (W)	1050
Driftsmodus	S3 20% 10 min
Mærkelast (kg)	300 / 600
Løftehøjde (m)	11,5 / 5,7
Mærkehastighed (m/min)	8 / 4
Ståltovets diameter (mm)	4,5
Ståltovets trækstyrke (N/mm <sup>2</sup> )	1770
Isolationsklasse	B
Kapslingsklasse	IP 54
Motorklasse	M1
Nettovægt (kg)	16,5
Maksimalt antal viklinger:	5

Driftsmodus S3 - 20% - 10min: S3 = periodisk drift uden indflydelse fra startprocessen. Det betyder, at den maks. driftstid inden for et tidsrum på 10 min. udgør 20% (2 min.).

- Brug kun intakte og ubeskadigede maskiner.
- Vedligehold og rengør maskinen med jævne mellemrum.
- Tilpas arbejdsmåden efter maskinen.
- Overbelast ikke maskinen.
- Lad i givet fald maskinen underkaste et eftersyn.
- Sluk maskinen, når den ikke benyttes.
- Bær handsker.

## 6. Inden ibrugtagning

- Inden du slutter maskinen til strømforsyningsnettet, skal du kontrollere, at dataene på mærkepladen svarer til dataene for strømforsyningsnettet.
- **Træk altid stikket ud af stikkontakten, inden du foretager indstillinger på maskinen.**
- Hejseværket er ikke egnet til transport af varme og/eller smeltede masser, og det er ikke konstrueret til drift under lave temperaturer og i aggressivt miljø.
- Mekanisk gruppe er M1.
- Hejseværkets brugstid er ca. 8000 cykler (ekskl. sliddele). Når trækket har gennemgået 8000 cykler, skal alle mekaniske dele kontrolleres og efterses.
- Læs betjeningsvejledningen, før du tager hejseværket i brug.
- Forvis dig om, at personen, der betjener hejseværket, ved, hvordan det betjenes og

fungerer.

- Brugeren skal følge betjeningsvejledningens anvisninger nøje.
- Hejseværket er ikke konstrueret til vedvarende drift. Driftsmodus er: Periodisk drift uden indflydelse fra startprocessen.
- Hejseværkets nominelle effekt varierer ikke med belastningens position.

### 6.1 Udpakning

Når emballagen er blevet åbnet, skal du undersøge stedet, ståltovet, krogene og den elektriske kontrolmekanisme for eventuelle transportskader.

### 6.2 Montage (fig. 5)

Ståltovet er forsynet med 2 fastgøringsbøjler (1), med hvilke tovet skal fastgøres til et firkanttrør. Udliggerens mål skal passe med fastgøringsbøjle (1) størrelse, og den skal kunne bære en vægt svarende til to gange mærkelasten. Vi anbefaler dig at kontakte en kvalificeret tekniker.

Alle skruer skal spændes rigtigt. Udliggerens forankring bør underkastes et eftersyn ved kvalificeret tekniker, før hejseværket tages i brug.

### 6.3 Kædetaljefunktion (fig. 6 – 9)

Hejseværket er forsynet med en styretrisse (15) og en ekstrakrog (16). Ved korrekt anvendelse kan hejseværket løfte den dobbelte last.

Monter styretrissen (15) og ekstrakrogen (16) som vist på fig. 6-8. Den fast monterede krog (8) skal hægtes i fastgøringshullet (2) (fig. 9).

Lasten løftes nu ved hjælp af to ståltøve, hvorved hejseværket kan løfte den dobbelte last.

## 7. Betjening

### 7.1 Driftsanvisninger

1. Tag klæbebåndet af tromlen (3) før den første anvendelse.
2. Værdien for den A-vurderede støjemission på operatørens plads ligger under 70dB.
3. Forsyningsspænding: 230V ± 10%, 50Hz ± 1%.
4. Når hejseværket er i drift, skal den omgivende temperatur være mellem 0 °C og 40 °C, og den relative luftfugtighed skal ligge under 85%. Højde over havets overflade: Maks. 1000 m
5. Ved transport og magasinerings må temperaturen være mellem -25 °C og 55 °C. Den højst tilladte temperatur er 70 °C.
6. Brugeren skal løfte lasten fra gulvet med den lavest mulige hastighed. Tøvet skal være spændt ud, når lasten løftes.
7. Hejseværkets motor (14) er udstyret med en termostatkontakt. Det kan derfor forekomme, at



motoren (14) stopper, mens hejseværket kører; motoren starter igen automatisk, når den er kølet ned.

8. Det elektriske hejseværk er ikke udstyret med en effektbegrænser. Forsøg derfor ikke at løfte lasten yderligere, når overhedningsbeskyttelsen begrænser driftskapaciteten. Lasten overskrider i så fald hejseværkets nominelle effekt.
9. Lad ikke last hænge uden opsyn, med mindre der er truffet de nødvendige sikkerhedsforanstaltninger.
10. Maskinen skal sikres med en 10 A sikring eller et 10 A fejlstrømsrelæ for at beskytte strømkredsen.
11. Benyt ikke armene (4/5) til rutinemæssigt stop. Disse tjener udelukkende som stopmekanismer i nødstilfælde.
12. Kontroller, før du begynder arbejdet, at ståltovet (6) er viklet korrekt omkring tromlen (3), og at afstanden mellem vindingerne er mindre end ståltovet (fig. 3)
13. Vær sikker på, at ladningen er sikret ordentligt på krogen (8) eller - ved kædetaljedrift - på ekstrakrogen (16), og hold altid afstand til lasten og ståltovet (6).

## 7.2 Drift (fig. 9)

- Kontroller, om nødstop-knappen (9) er trykket ind. Drej den røde stopkontakt i urets retning for at frikoble den.
- Tryk på trykknappen ▲ (10) for at løfte lasten.
- Tryk på trykknappen ▼ (10) for at sænke lasten.
- Arm til automatisk stopmekanisme (5): Når den maksimale løftehøjde er nået, presser brydevægten (7) armen (5) opad. Dette bevirker, at en endestopkontakt bliver aktiveret, og lasten kan ikke løftes yderligere.
- Arm for maksimal tovlængde (4): Når lasten har nået den lavest mulige position, aktiveres en endestopkontakt, som forhindrer, at lasten kan sænkes yderligere. Denne endestopkontakt forhindrer også, at hejseværket kører i den forkerte retning (krog bevæger sig modsat den retning, der indikeres på betjeningskontakten).
- Når nødstop-knappen (9) trykkes ind, standser hejseværket.
- I tilfælde af en nødsituation skal nødstop-knappen (9) øjeblikkeligt trykkes ind for at stoppe hejseværket. Hejseværket kan ikke betjenes, hvis nødstop-knappen er blevet trykket ind.

## 8. Rengøring, vedligeholdelse og reservedelsbestilling

Træk stikket ud af stikkontakten inden vedligeholdelsesarbejde.

### 8.1 Rengøring

- Hold så vidt muligt beskyttelsesanordninger, luftsprækker og motorhuset fri for støv og snavs. Gnid maskinen ren med en ren klud, eller foretag trykluftudblæsning med lavt tryk.
- Vi anbefaler, at maskinen rengøres hver gang efter brug.
- Rengør af og til maskinen med en fugtig klud og lidt blød sæbe. Undgå brug af rengørings- eller opløsningsmiddel, da det vil kunne ødelægge maskinens kunststofdele. Pas på, at der ikke kan trænge vand ind i maskinens indvendige dele.

### 8.2 Vedligeholdelse

**Vigtigt! Forvis dig om, at maskinen ikke er forbundet med strømmettet inden vedligeholdelse.**

- Nedenstående: En cyklus svarer til en lasts op- og nedadgående bevægelse. Periodisk prøvning svarer til en prøvning efter 100 cykler.
- Kontroller med jævne mellemrum, at hejseværkets endestopkontakter fungerer, som de skal. Kontrollen foretages på følgende måde: Når tovet når den maksimale løftehøjde, aktiveres armen til den automatiske stopmekanisme (5). Motoren (14) skal nu stoppe. (Kontroller uden last.) Når ståltovet (6) er viklet af, så meget det er muligt, aktiveres armen for maksimal tovlængde (4). Motoren (14) skal nu stoppe.
- Kontroller med jævne mellemrum netledningen (12) og styreledningen (13).
- Ståltov (6) og styretrisse (15) skal smøres i intervaller à 200 cykler.
- Hver 30. cyklus skal det kontrolleres, om det komplette ståltov (6) er i god stand, jf. fig. 4. Er det beskadiget, skal det erstattes med et nyt ståltov, som er i overensstemmelse med de tekniske data.
- Kontroller for hver 1000 cykler, at skruerne på fastgøringsbøjlen (1) og styretrissen (15) er spændt godt.
- Kontroller for hver 1000 cykler, om krogene (8/16) og styretrissen (15) er i god stand.
- Kontroller hver gang før brug af hejseværket, at nødstop-knappen (9) og trykknappen (10) er i fejlfri driftstilstand.
- Kontroller bremsesystemet for hver 1000 cykler. Hvis der lyder usædvanlig støj fra motoren (14)

## DK

eller den ikke kan løfte mærkelasten, kan det være fordi, at bremsesystemet trænger til et eftersyn:

- Udskift beskadigede og nedslidte dele, og gem den tilhørende servicedokumentation.
- I forbindelse med eventuelle ekstraordinære vedligeholdelsesarbejder bedes du kontakte et autoriseret servicecenter.

### 8.3 Reservedelsbestilling:

Ved bestilling af reservedele skal følgende oplyses:

- Savens type.
- Savens artikelnummer.
- Savens identifikationsnummer.
- Nummeret på den nødvendige reservedel.

Aktuelle priser og øvrige oplysninger finder du på internetadressen [www.isc-gmbh.info](http://www.isc-gmbh.info)

## 9. Opbevaring

Maskinen og dens tilbehør skal opbevares på et mørkt, tørt og frostfrit sted uden for børns rækkevidde. Den optimale lagertemperatur ligger mellem 5 og 30°C. Opbevar el-værktøjet i den originale emballage.

## 10. Bortskaffelse og genanvendelse

Maskinen er pakket ind for at undgå transportskader. Emballagen består af råmaterialer og kan således genanvendes eller indleveres på genbrugsstation. Maskinen og dens tilbehør består af forskellige materialer, f.eks. metal og plast. Defekte komponenter skal kasseres ifølge miljøforskrifterne og må ikke smides ud som almindeligt husholdningsaffald. Hvis du er i tvivl: Spørg din forhandler, eller forhør dig hos din kommune!

**⚠ Obs!**

Innan produkten kan användas måste särskilda säkerhetsanvisningar beaktas för att förhindra olyckor och skador. Läs därför noggrant igenom denna bruksanvisning. Förvara den på ett säkert ställe så att du alltid kan hitta önskad information. Om produkten ska överlåtas till andra personer måste även denna bruksanvisning medfölja. Vi övertar inget ansvar för olyckor eller skador som har uppstått om denna bruksanvisning eller säkerhetsanvisningarna åsidosätts.

**1. Säkerhetsanvisningar:****⚠ VARNING!****Läs alla säkerhetsanvisningar och instruktioner.**

Försummelser vid iakttagandet av säkerhetsanvisningarna och instruktionerna kan förorsaka elstöt, brand och/eller svåra skador.

**Förvara alla säkerhetsanvisningar och instruktioner för framtiden.**

1. Kontrollera alltid att nätspänningen stämmer överens med spänningen som anges på typskylten. Om nätspänningen är olämplig kan detta leda till att maskinen inte fungerar på rätt sätt samt att personer kommer till skada.
2. Strömförsörjningen måste vara jordad och ha kopplats till en jordfelsbrytare.
3. Det är förbjudet att lyfta laster som överskrider den nominella lasten.
4. Använd maskinen endast till avsett syfte. Lyft aldrig personer med vinschen.
5. Dra inte i kabeln för att ta ut stickkontakten ur uttaget. Skydda kabeln mot värme, olja och vassa kanter.
6. Försök aldrig att lyfta fasta eller blockerade laster.
7. Dra ut stickkontakten om vinschen inte ska användas längre.
8. Se till att barn och andra ej behöriga personer inte vistas i närheten av maskinen.
9. Det är förbjudet att dra laster i sidled eller från sidan. Undvik att lasten svänger fram och tillbaka.
10. Säkerställ att kroken rör sig i samma riktning som märkningen på manöverreglaget.
11. Kontrollera regelbundet om vinschen har skadats. Manöverreglaget måste vara i fullgott skick.
12. Lämna alltid in elvinschen till en behörig elinstallatör vid en auktoriserad verkstad om vinschen behöver repareras eller underhållas.

Reparationer får endast genomföras av behörig elektriker eftersom användaren i annat fall kan komma att utsättas för fara.

13. Undvik att slå på och ifrån vinschen alltför snabbt (krypdrift).
14. Var alltid uppmärksam när du använder vinschen.
15. Stå inte och arbeta inte under hängande last.

**2. Beskrivning av maskinen (bild 1-2)**

1. Fästbygel
2. Fästhål för krok
3. Trumma
4. Arm för maximal vajerlängd
5. Arm för automatisk stoppmekanism
6. Stålvajer
7. Frånkopplingsvikt
8. Krok
9. Nödstopps-brytare
10. Tryckknapp
11. Fjärrkontroll
12. Nätkabel
13. Styrledning
14. Motor
15. Brytskiva
16. Extrakro

**3. Leveransomfattning**

- Öppna förpackningen och ta försiktigt ut produkten ur förpackningen.
- Ta bort förpackningsmaterialet samt förpacknings- och transportsäkringar (om förhanden).
- Kontrollera att leveransen är komplett.
- Kontrollera om produkten eller tillbehördelarna har skadats i transporten.
- Spara om möjligt på förpackningen tills garantitiden har gått ut.

**VARNING!**

**Produkten och förpackningsmaterialet är ingen leksak! Barn får inte leka med plastpåsar, folie eller smådelar! Risk för att barn sväljer delar och kvävs!**

- Original-bruksanvisning
- Säkerhetsanvisningar

**S****4. Ändamålsenlig användning**

Vinschen används till att lyfta och sänka laster i slutna rum enligt gällande prestanda.

Maskinen får endast användas till sitt avsedda ändamål. Användningar som sträcker sig utöver detta användningsområde är ej ändamålsenliga. För materialskador eller personsador som resulterar av sådan användning ansvarar användaren/operatören själv. Tillverkaren påtar sig inget ansvar.

Tänk på att våra produkter endast får användas till ändamålsenligt syfte och inte har konstruerats för yrkesmässig, hantverksmässig eller industriell användning. Vi ger därför ingen garanti om produkten ska användas inom yrkesmässiga, hantverksmässiga eller industriella verksamheter eller vid liknande aktiviteter.

**5. Tekniska data****SHZ 125/250**

Spänning (V)	230 V ~ 50 Hz
Nom. ström (A)	2,2
Effektförbrukning (W)	500
Driftslag	S3 20% 10 min
Nom. last (kg)	125 / 250
Lyfthöjd (m)	11,5 / 5,7
Nom. hastighet (m/min)	8 / 4
Stålvajerns diameter (mm)	3,0
Stålvajerns draghållfasthet (N/mm <sup>2</sup> )	1870
Isoleringsklass	B
Kapslingsklass	IP 54
Växelklass	M1
Nettovikt (kg)	10,5
Maximalt antal lindningar:	4

Driftslag S3 - 20 % - 10 min: S3 = Intermittent drift utan att uppstart påverkas. Detta betyder att drifttiden uppgår till max. 20 % (2 min) under en tidsperiod på 10 minuter.

**SHZ 300-2**

Spänning (V)	230 V ~ 50 Hz
Nom. ström (A)	2,4
Effektförbrukning (W)	550
Driftslag	S3 20% 10 min
Nom. last (kg)	150 / 300

Lyfthöjd (m)	11,5 / 5,7
Nom. hastighet (m/min)	8 / 4
Stålvajerns diameter (mm)	3,0
Stålvajerns draghållfasthet (N/mm <sup>2</sup> )	1870
Isoleringsklass	B
Kapslingsklass	IP 54
Växelklass	M1
Nettovikt (kg)	11
Maximalt antal lindningar:	4

Driftslag S3 - 20 % - 10 min: S3 = Intermittent drift utan att uppstart påverkas. Detta betyder att drifttiden uppgår till max. 20 % (2 min) under en tidsperiod på 10 minuter.

**SHZ 500-2**

Spänning (V)	230 V ~ 50 Hz
Nom. ström (A)	4,0
Effektförbrukning (W)	900
Driftslag	S3 25% 10 min
Nom. last (kg)	250 / 500
Lyfthöjd (m)	11,5 / 5,7
Nom. hastighet (m/min)	8 / 4
Stålvajerns diameter (mm)	4,2
Stålvajerns draghållfasthet (N/mm <sup>2</sup> )	1770
Isoleringsklass	B
Kapslingsklass	IP 54
Växelklass	M1
Nettovikt (kg)	16,5
Maximalt antal lindningar:	4

Driftslag S3 - 25 % - 10 min: S3 = Intermittent drift utan att uppstart påverkas. Detta betyder att drifttiden uppgår till max. 25 % (2,5 min) under en tidsperiod på 10 minuter.

**SHZ 600**

Spänning (V)	230 V ~ 50 Hz
Nom. ström (A)	4,6
Effektförbrukning (W)	1050
Driftslag	S3 20% 10 min
Nom. last (kg)	300 / 600
Lyfthöjd (m)	11,5 / 5,7
Nom. hastighet (m/min)	8 / 4
Stålvajerns diameter (mm)	4,5
Stålvajerns draghållfasthet (N/mm <sup>2</sup> )	1770
Isoleringsklass	B

Kapslingsklass	IP 54
Växelklass	M1
Nettovikt (kg)	17,5
Maximalt antal lindningar:	5

Driftslag S3 - 25 % - 10 min: S3 = Intermittent drift utan att uppstart påverkas. Detta betyder att drifttiden uppgår till max. 25 % (2,5 min) under en tidsperiod på 10 minuter.

- Använd endast intakta maskiner.
- Underhåll och rengör maskinen regelbundet.
- Anpassa ditt arbetssätt till maskinen.
- Överbelasta inte maskinen.
- Lämna in maskinen för översyn vid behov.
- Slå ifrån maskinen om den inte används.
- Bär handskar.

## 6. Innan du använder vinschen

- Innan du ansluter maskinen måste du övertyga dig om att uppgifterna på typskylten stämmer överens med nätets data.
- **Dra alltid ut stickkontakten innan du gör några inställningar på maskinen.**
- Vinschen är inte avsedd för transport av het och/eller smält massa. Dessutom ska vinschen inte användas vid låga temperaturer och i aggressiv miljö.
- Vinschen ingår i mekanisk grupp M1.
- Livslängden för vinschen uppgår till ca 8 000 cykler (exkl. slitagedelar). När vinschen har utfört 8 000 cykler måste samtliga mekaniska delar kontrolleras och ses över.
- Läs igenom och se till att du har förstått bruksanvisningen innan du använder vinschen.
- Se till att användaren vet hur maskinen fungerar och hur den ska användas.
- Användaren ska alltid använda maskinen enligt instruktionerna i bruksanvisningen.
- Vinschen är inte dimensionerad för kontinuerlig drift. Driftslaget är: Intermittent drift utan att uppstart påverkas.
- Maskinens nominella effekt varierar inte när lastens position förändras.

### 6.1 Packa upp maskinen

Efter att du har öppnat förpackningen måste du kontrollera om ramen, stålvajern, kroken och den elektriska kontrollmekanismen har skadats i transporten.

### 6.2 Montera maskinen (bild 5)

Vinschen är utrustad med två fästbyglar (1) så att den kan monteras på ett fyrkant rör. Bommens mått måste stämma överens med fästbyglarnas (1) mått och måste dessutom kunna tåla en dubbel nominell last. Vi rekommenderar att du tar kontakt med en kvalificerad tekniker.

Samtliga skruvar måste dras åt ordentligt. Innan vinschen används för första gången bör förankringen av bommen kontrolleras av en kvalificerad tekniker.

### 6.3 Lyftblocksfunktion (bild 6 – 9)

Vinschen är utrustad med en brytskiva (15) och en extrakrok (16). Om denna utrustning används på rätt sätt kan vinschen lyfta den dubbla lasten.

Montera brytskivan (15) och extrakroken (16) enligt beskrivningen i bild 6-8. Den fast monterade kroken (8) måste hängas in i fästhållet (2) (bild 9). Lasten lyfts nu med hjälp av två stålvajrar. Vinschen kan därmed lyfta den dubbla lasten.

## 7. Användning

### 7.1 Information om drift

1. Ta bort tejen från trumman (3) innan du använder vinschen för första gången.
2. Värdet för den A-vägda bulleremissionen vid användarens arbetsplats är lägre än 70 dB.
3. Matningsspänning: 230 V ± 10 %, 50 Hz ± 1 %.
4. Vinschen ska användas vid en omgivningstemperatur mellan 0°C och 40°C. Den relativa luftfuktigheten ska ligga under 85 %. Höjd över havet: max. 1 000 m.
5. För transport och lagring får temperaturen befinna sig mellan -25°C och 55°C. Den högsta tillåtna temperaturen får inte överstiga 70°C.
6. Användaren bör lyfta lasten från golvet med lägsta möjliga hastighet. Vajern ska vara spänd när lasten lyfts upp.
7. Motorn (14) i vinschen är utrustad med en termostatbrytare. Därför är det möjligt att motorn (14) stannar medan vinschen används. Motorn startar automatiskt igen när den har svalnat.
8. Elvinschen är inte utrustad med en nominell effektbegränsare. Försök därför inte att lyfta lasten ytterligare när överhettningsskyddet redan begränsar driften. I detta fall överskrider lasten vinschens nominella effekt.
9. Lämna inga hängande laster utan uppsikt om inga säkerhetsåtgärder har tilltagits.
10. Skydda maskinen med en säkring med strömvärde 10 A eller en 10 A jordfelsbrytare för att skydda strömkretsen.
11. Använd inte armarna(4/5) för att stoppa vinschen i normaldrift. Dessa är endast avsedda som

**S**

stoppanordning i nödfall.

12. Innan du använder vinschen måste du se till att stålvajern (6) lindas rätt runt om trumman (3), och att avståndet mellan lindningarna är mindre än stålvajern (bild 3)
13. Säkerställ att lasten är fast förankrad i kroken (8) eller i extrakroken (16) om lyftblocket används. Håll alltid tillräckligt avstånd till lasten och stålvajern (6).

### 7.2 Drift (bild 9)

- Kontrollera om nödstopp-brytaren (9) har tryckts in. Vrid runt den röda stoppknappen i medsols riktning för att regla upp den.
- Tryck på tryckknapp ▲ (10) för att lyfta lasten.
- Tryck på tryckknapp ▼ (10) för att sänka lasten.
- Arm för automatisk stoppmekanism (5): Om den maximala lyfthöjden har nåtts, trycks armen (5) uppåt av frånkopplingsvikten (7). Därigenom aktiveras gränslägesbrytaren varefter lasten inte kan lyftas längre.
- Arm för maximal vajerlängd (4). När lasten har nått sitt lägsta möjliga läge aktiveras gränslägesbrytaren så att lasten inte kan sänkas ytterligare. Denna gränslägesbrytare förhindrar även att vinschen kör i fel riktning (kroken rör sig i motsatta riktningen mot märkningen vid manöverreglaget).
- Vinschen stannar om nödstopp-brytaren (9) trycks in.
- I ett nödfall ska nödstopp-brytaren (9) genast tryckas in för att stoppa vinschen. Vinschen kan inte manövreras efter att nödstopp-brytaren har tryckts in.

## 8. Rengöring, Underhåll och reservdelsbeställning

Dra alltid ut stickkontakten inför alla rengöringsarbeten.

### 8.1 Rengöra maskinen

- Håll skyddsanordningarna, ventilationsöppningarna och motorkåpan i så damm- och smutsfritt skick som möjligt. Torka av maskinen med en ren duk eller blås av den med tryckluft med svagt tryck.
- Vi rekommenderar att du rengör maskinen efter varje användningstillfälle.
- Rengör maskinen med jämna mellanrum med en fuktig duk och en aning såpa. Använd inga rengörings- eller lösningsmedel. Dessa kan skada maskinens plastdelar. Se till att inga vätskor tränger in i maskinens inre.

### 8.2 Underhåll

**Obs! Övertyga dig alltid om att maskinen inte är kopplad till elnätet när du ska vårda maskinen.**

- Nedan: En cykel motsvarar en uppåt- och nedåtkörning med last. Regelbunden kontroll består av en test efter 100 cykler.
- Kontrollera regelbundet att gränslägesbrytarna i vinschen fungerar på rätt sätt. Kontrollera på följande sätt: När vajern har nått den maximala lyfthöjden kommer armen till den automatiska stoppmekanismen (5) att aktiveras. Motorn (14) måste nu stanna (kontrollera utan last). Om stålvajern (6) har lindats av så mycket som möjligt kommer armen för maximal vajerlängd (4) att aktiveras. Motorn (14) måste nu stanna
- Kontrollera regelbundet nätkabeln (12) och styrledningen (13).
- Smörj in stålvajern (6) och brytskivan (15) var 200:e cykel.
- Var 30:e cykel måste du kontrollera enligt bild 4 att den kompletta stålvajern (6) är i fullgott skick. Om bajern är skadad måste den bytas ut mot en ny stålvajer med samma tekniska data.
- Kontrollera var 1000:e cykel att skruvarna i fästbyglarna (1) och brytskivan (15) är väl åtdragna.
- Kontrollera var 1000:e cykel att krokarna (8/16) och brytskivan (15) är i fullgott skick.
- Kontrollera varje gång innan vinschen används att nödstopp-brytaren (9) och tryckknapparna (10) är i fullgott skick.
- Kontrollera bromssystemet var 1000:e cykel. Om motorn (14) avger ovanligt ljud eller om den inte kan lyfta den nominella lasten, är det möjligt att bromssystemet måste granskas:
  - Byt ut skadade och slitna delar och spara på underhållsdokumentationen för framtida bruk.
  - Om icke-ordinarie tillsyn krävs måste du kontakta ett behörigt kundcenter.

### 8.3 Reservdelsbeställning

Lämna följande uppgifter vid beställning av reservdelar:

- Maskintyp
  - Maskinens artikel-nr.
  - Maskinens ident-nr.
  - Reservdelsnummer för erforderlig reservdel
- Aktuella priser och ytterligare information finns på [www.isc-gmbh.info](http://www.isc-gmbh.info)

## 9. Förvaring

Förvara produkten och dess tillbehör på en mörk, torr och frostfri plats samt otillgängligt för barn. Den bästa förvaringstemperaturen är mellan 5 och 30°C. Förvara elverktyget i originalförpackningen.

## 10. Skrotning och återvinning

Produkten ligger i en förpackning som fungerar som skydd mot transportskador. Denna förpackning består av olika material som kan återvinnas. Lämna in förpackningen till ett samlingsställe för återvinning.

Produkten och tillbehören består av olika material som t ex metaller och plaster. Lämna in defekta komponenter till ett godkänt samlingsställe i din kommun. Hör efter med din kommun eller med försäljaren i din specialbutik.

**FIN****⚠ Huomio!**

Sähkölaitteita käytettäessä tulee noudattaa tiettyjä turvallisuusvarotoimia tapaturmien ja vaurioiden välttämiseksi. Lue sen vuoksi tämä käyttöohje huolellisesti läpi. Säilytä se hyvin, jotta siinä olevat tiedot ovat myöhemminkin milloin vain käytettävissäsi. Jos luovutat laitteen muille henkilöille, anna heille myös tämä käyttöohje laitteen mukana.

Emme ota mitään vastuuta tapaturmista tai vaurioista, jotka ovat aiheutuneet tämän käyttöohjeen tai turvallisuusohjeiden noudattamisen laiminlyönnistä.

**1. Turvallisuusmääräykset****⚠ VAROITUS!****Lue kaikki turvallisuusmääräykset ja ohjeet.**

Jos turvallisuusmääräyksiä tai muita ohjeita ei noudateta, saattaa tästä aiheutua sähköiskuja, tulipaloja ja/tai vaikeita vammoja.

**Säilytä kaikki turvallisuusmääräykset ja ohjeet myöhempää tarvetta varten.**

1. Tarkasta aina, että käytettävissä oleva verkkojännite vastaa tyyppikilvessä ilmoitettua jännitettä. Siinä tapauksessa, että verkkojännite ei ole sovelias, saattaa tästä seurata koneen epänormaaleja toimintoja ja tapaturmia.
2. Virransyöttö tulee olla maadoitettu ja varmistettu vuotovirtasuojakatkaisimella.
3. Nimelliskuorman ylittävien kuormien nostaminen on kielletty.
4. Käytä laitetta vain sille määrättyyn tarkoitukseen. Älä koskaan nosta ihmisiä köysinosturilla.
5. Älä vedä sähköjohdosta, kun irroitat pistokkeen rasiasta. Suojaa johtoa kuumuudelta, öljyltä ja teräviltä reunoilta.
6. Älä koskaan yritä nostaa paikalleen kiinnitettyjä tai juuttuneita kuormia.
7. Irroita verkkopistoke sähköverkosta, kun köysinosturia ei käytetä.
8. Pidä lapset ja muut asiattomat henkilöt poissa koneen läheltä.
9. Kuormien nosto sivusuuntaan tai vetäminen sivulta on kielletty. Vältä kuorman heilahtelemista.
10. Varmista, että koukku liikkuu samaan suuntaan kuin käyttökatkaisimessa näytetään.
11. Tarkasta säännöllisesti, onko köysinosturissa vaurioita. Käyttökatkaisimen tulee olla hyväkuntoinen.
12. Anna korjaukset ja huoltotyöt aina vain valtuutetun korjaamon ja sähköalan asiantuntijan

40

suoritettavaksi. Korjauksen saa tehdä vain sähköalan ammattihenkilö, muussa tapauksessa siitä voi aiheutua käyttäjälle tapaturmia.

13. Vältä nopeaa käynnistystä ja sammutusta (nykäyskäyttö).
14. Ole aina tarkkaavainen köysinosturia käyttäessäsi.
15. Älä oleskele tai työskentele ylösnostetun kuorman alapuolella.

**2. Laitteen kuvaus (kuvat 1-2)**

1. Kiinnityskaari
2. Koukun kiinnitysreikä
3. Rumpu
4. Suurimman köydenpituuden vipu
5. Automaattisen pysäytysmekanismin vipu
6. Teräsköysi
7. Sammutuspaino
8. Koukku
9. Hätä-Seis-katkaisin
10. Painonäppäin
11. Kauko-ohjain
12. Verkkojohto
13. Ohjausjohto
14. Moottori
15. Kääntöruulla
16. Lisäkoukku

**3. Toimituksen laajuus**

- Avaa pakkaus ja ota laite varovasti pakkauksesta.
- Poista pakkausmateriaalit sekä pakkaus- ja kuljetusvarmistukset (mikäli käytetty).
- Tarkasta, onko toimitus täysilukuinen.
- Tarkasta, onko laitteessa ja varusteissa kuljetusvaurioita.
- Säilytä pakkaus, mikäli mahdollista, takuuajan loppuun saakka.

**HUOMIO**

**Laite ja pakkausmateriaalit eivät ole lasten leikkikaluja! Lapset eivät saa leikkiä muovipusseilla, kelmuilla tai pienillä osilla! Niistä uhkaa nielais- ja tukehtumisvaara!**

- Alkuperäiskäyttöohje
- Turvallisuusmääräykset



#### 4. Määräysten mukainen käyttö

Köysinosturia käytetään laitteen tehoa vastaavien kuormien nostamiseen ja laskemiseen suljetuissa tiloissa.

Konetta saa käyttää ainoastaan sille määrättyyn tarkoitukseen. Kaikkinainen tämän ylittävä käyttö ei ole määräysten mukaista. Kaikista tästä aiheutuvista vahingoista tai loukkaantumisista on vastuussa laitteen omistaja/käyttäjä eikä suinkaan sen valmistaja.

Ole hyvä ja ota huomioon, että laitteitamme ei ole suunniteltu ja valmistettu käytettäväksi pienteollisuus- tai teollisuustarkoituksiin. Emme siksi ota mitään vastuuta vaurioista, jos laitetta käytetään pienteollisuus-, käsityöläis- tai teollisuustyöpaikoilla tai näihin verrattavissa olevissa toimissa.

#### 5. Tekniset tiedot

##### SHZ 125/250

Jännite (V)	230 V ~ 50 Hz
Nimellisvirta (A)	2,2
Virranotto (W)	500
Käyttötapa	S3 20% 10 min
Nimelliskuorma (kg)	125 / 250
Nostokorkeus (m)	11,5 / 5,7
Nimellinopeus (m/min)	8 / 4
Teräsköyden halkaisija (mm)	3,0
Teräsköyden vetolujuus (N/mm <sup>2</sup> )	1870
Eristysluokka	B
Suojaluokka	IP 54
Käyttövoimaluokka	M1
Nettopaino (kg)	10,5
Suirin köysikerrosten lukumäärä:	4

Käyttötapa S3 - 20% - 10min: S3 = jaksottaiskäyttö ilman käynnistystapahtuman vaikutusta Tämä tarkoittaa, että 10 minuutin ajanjakson aikana suurin käyttöaika on 20% (2 minuuttia).

##### SHZ 300-2

Jännite (V)	230 V ~ 50 Hz
Nimellisvirta (A)	2,4
Virranotto (W)	550
Käyttötapa	S3 20% 10 min
Nimelliskuorma (kg)	150 / 300

Nostokorkeus (m)	11,5 / 5,7
Nimellinopeus (m/min)	8 / 4
Teräsköyden halkaisija (mm)	3,0
Teräsköyden vetolujuus (N/mm <sup>2</sup> )	1870
Eristysluokka	B
Suojaluokka	IP 54
Käyttövoimaluokka	M1
Nettopaino (kg)	11
Suirin köysikerrosten lukumäärä:	4

Käyttötapa S3 - 20% - 10min: S3 = jaksottaiskäyttö ilman käynnistystapahtuman vaikutusta Tämä tarkoittaa, että 10 minuutin ajanjakson aikana suurin käyttöaika on 20% (2 minuuttia).

##### SHZ 500-2

Jännite (V)	230 V ~ 50 Hz
Nimellisvirta (A)	4,0
Virranotto (W)	900
Käyttötapa	S3 25% 10 min
Nimelliskuorma (kg)	250 / 500
Nostokorkeus (m)	11,5 / 5,7
Nimellinopeus (m/min)	8 / 4
Teräsköyden halkaisija (mm)	4,2
Teräsköyden vetolujuus (N/mm <sup>2</sup> )	1770
Eristysluokka	B
Suojaluokka	IP 54
Käyttövoimaluokka	M1
Nettopaino (kg)	16,5
Suirin köysikerrosten lukumäärä:	4

Käyttötapa S3 - 25% - 10min: S3 = jaksottaiskäyttö ilman käynnistystapahtuman vaikutusta Tämä tarkoittaa, että 10 minuutin ajanjakson aikana suurin käyttöaika on 25% (2,5 minuuttia).

##### SHZ 600

Jännite (V)	230 V ~ 50 Hz
Nimellisvirta (A)	4,6
Virranotto (W)	1050
Käyttötapa	S3 20% 10 min
Nimelliskuorma (kg)	300 / 600
Nostokorkeus (m)	11,5 / 5,7
Nimellinopeus (m/min)	8 / 4
Teräsköyden halkaisija (mm)	4,5
Teräsköyden vetolujuus (N/mm <sup>2</sup> )	1770
Eristysluokka	B

**FIN**

Suojaluokka	IP 54
Käyttövoimaluokka	M1
Nettopaino (kg)	17,5
Suurin köysikerrosten lukumäärä:	5

Käyttötapa S3 - 20% - 10min: S3 = jaksottaiskäyttö ilman käynnistystapahtuman vaikutusta Tämä tarkoittaa, että 10 minuutin ajanjakson aikana suurin käyttöaika on 20% (2 minuuttia).

- Käytä ainoastaan moitteettomia laitteita.
- Huolla ja puhdista laite säännöllisesti.
- Sovita työskentelytapasi laitteen mukaiseksi.
- Älä ylikuormita laitetta.
- Tarkastuta laite aina tarvittaessa.
- Sammuta laite, kun sitä ei käytetä.
- Käytä suojakäsineitä.

## 6. Ennen käyttöönottoa

- Tarkasta ennen koneen liittämistä sähköverkkoon, että tyyppikilven tiedot vastaavat käytettävän verkkovirran tietoja.
- **Irroita aina verkkopistoke ennen kuin teet laitteeseen säätöjä.**
- Köysinosturi ei sovellu kuumien ja/tai sulatettujen massojen kuljetukseen, lisäksi köysinosturia ei ole tarkoitettu käytettäväksi alhaisissa lämpötiloissa tai syövyttävässä ympäristössä.
- Mekaaninen ryhmä on M1.
- Köysinosturin käyttöikä on n. 8000 työjaksoa (ei koske kuluvia osia). Kun nosturi on läpikäynyt 8000 jaksoa, täytyy kaikki mekaaniset osat tarkastaa ja kunnostaa.
- Lue käyttöohje ja ymmärrä se, ennen kuin käytät köysinosturia.
- Varmista, että käyttöhenkilöstö tietää, miten kone toimii ja miten sitä tulisi käyttää.
- Käyttäjän tulee aina toimia käyttöohjeessa annettujen ohjeiden mukaisesti.
- Köysinosturia ei ole tarkoitettu jatkuvaan käyttöön. Käyttötapa on: jaksottaiskäyttö ilman käynnistystapahtuman vaikutusta.
- Koneen nimellisteho ei vaihtele kuormitusaseman muuttuessa.

### 6.1 Pakkauksesta ottaminen

Pakkauksen avaamisen jälkeen tarkasta, onko kehyksessä, teräsköydessä, koukuissa tai sähköisessä valvontamekanismissa mahdollisesti kuljetusvaurioita.

### 6.2 Asennus (kuva 5)

Köysinosturi on varustettu 2 kiinnityskaarella (1), joiden avulla se täytyy kiinnittää nelikulmaiseen putkeen. Puomin mitoituksen tulee vastata kiinnityskaarien (1) kokoa ja sen kantokyvyn täytyy olla kaksinkertainen nimelliskuormaan verrattuna. Suosittelemme ottamaan yhteyttä pätevään teknikkoon.

Kaikki ruuvit tulee kiristää oikein. Ennen käyttöönottoa tulee pätevän teknikon tarkastaa puomin kiinnitys.

### 6.3 Taljatoiminto (kuvat 6 – 9)

Köysinosturi on varustettu kääntörullalla (15) ja lisäkoukulla (16). Oikein käytettynä köysinosturilla voi nostaa kaksinkertaisen kuorman.

Asenna kääntörulla (15) ja lisäkoukku (16) kuten kuvissa 6-8 näytetään. Kiinteästi asennettu koukku (8) täytyy ripustaa kiinnitysreikään (2) (kuva 9). Kuorma nostetaan nyt kahta teräsköyettä käyttäen, täten voi köysinosturi nostaa kaksinkertaisen kuorman.

## 7. Käyttö

### 7.1 Ohjeita käyttöä varten

1. Ennen ensimmäistä käyttöä ota teippi pois rummusta (3).
2. A-arvotettujen melunpäästöjen arvo käyttäjän paikalla on alle 70dB.
3. Käyttöjännite: 230V ± 10%, 50Hz ± 1%.
4. Köysinosturia saa käyttää ympäristölämpötilan ollessa 0 °C ja 40 °C välillä ja alle 85 % suhteellisessa ilmankosteudessa. Korkeus merenpinnan yläpuolella: kork. 1.000 m.
5. Kuljetuksen ja varastoinnin aikana saa lämpötila olla -25 °C ja 55 °C välillä. Suurin sallittu lämpötila ei saa ylittää 70 °C.
6. Käyttäjän tulee nostaa kuorma lattialta pienimmällä mahdollisella nopeudella. Köyden tulee olla vedettynä kireälle, kun kuorma nostetaan.
7. Köysinosturin moottori (14) on varustettu termostaattikatkaisimella. Köysinosturin käytön aikana saattaa moottori (14) tämän vuoksi pysähtyä, se käynnistyy automaattisesti uudelleen, kun se on jäähtynyt.
8. Sähkökäyttöistä köysinosturia ei ole varustettu nimellistehorajoittimella. Sen vuoksi ole hyvä äläk yritä nostaa kuormaa uudelleen, jos ylikuumenemissuoja on rajoittanut käyttöä. Tässä tapauksessa kuorma ylittää köysinosturin nimellistehon.
9. Älä jätä nostettua kuormaa riippumaan

- valvomatta ilman, että vastaavat turvallisuustoimenpiteet on suoritettu.
10. Varmista laite 10 A varokkeella tai 1B A vuotovirtasuojakatkaisimella virtapiiriin suojaamiseksi.
  11. Älä käytä vipuja (4/5) tavallisina pysäytyslaitteina. Niitä tulee käyttää ainoastaan hätätilanteen pysäytyskeinona.
  12. Ennen kuin aloitat, varmista, että teräsköysi (6) on kelattu oikein rummun (3) ympärille ja että kierrosten välimatka on pienempi kuin teräsköysi (kuva 3).
  13. Varmista, että kuorma on kiinnitetty määräysten mukaisesti koukkuun (8) tai taljanostinkäytössä lisäkoukkuun (16) ja pysy aina turvallisen välimatkan päässä kuormasta ja teräsköydestä (6).

## 7.2 Käyttö (kuva 9)

- Tarkasta, onko Hätä-Seis-painike (9) painettu alas. Kierrä punaista pysäytysnuppia myötäpäivään sen vapauttamiseksi.
- Paina painiketta ▲ (10) kuorman nostamiseksi.
- Paina painiketta ▼ (10) kuorman laskemiseksi.
- Automaattisen pysäytysmekanismin vipu (5): Kun suurin nostokorkeus on saavutettu, niin sammutuspaino (7) painaa vivun (5) ylös. Tällöin rajakytin toimintuu ja kuormaa ei enää voi nostaa ylemmäs.
- Suurimman köydenpituuden vipu (4): Kun kuorma on saavuttanut alhaisimman mahdollisen aseman, niin rajakatkaisin toimentuu ja kuorman laskeminen alemmaksi ei ole mahdollista. Tämä rajakatkaisin estää myös köysinosturin käytön väärään suuntaan (koukku liikkuu päinvastaiseen suuntaan kuin käyttökytkimessä näytetty suunta).
- Kun hätä-seis-katkaisinta (9) painetaan, niin köysinosturi pysähtyy.
- Hätätilanteen tullessa on heti painettava hätä-seis-katkaisinta (9) köysinosturin pysäyttämiseksi. Köysinosturin käyttö ei ole mahdollista, jos hätä-seis-katkaisinta on painettu.

## 8. Puhdistus, huolto ja varaosatilais

Irroita verkkopistoke pistorasiasta ennen kaikkia puhdistustoimia.

### 8.1 Puhdistus

- Pidä suojalaitteet, ilmaroot ja moottorin kotelo niin puhtaina pölystä ja liasta kuin suinkin mahdollista. Pyyhi laite puhtaalla rievulla tai puhalla se puhtaaksi vähäpaineisella paineilmalla.

- Suosittelemme laitteen puhdistamista heti joka käytön jälkeen.
- Puhdista laite säännöllisin väliajoin käyttäen kosteaa riepua ja vähän saippuaa. Älä käytä sellaisia puhdistusaineita tai liuotteita, jotka saattavat syövyttää laitteen muoviosia. Huolehdi siitä, ettei laitteen sisäpuolelle pääse vettä.

### 8.2 Huolto

**Huomio! Varmista aina, että konetta ei ole liitetty sähköverkkoon, kun suoritat koneen hoitotoimet.**

- Seuraavassa: Yksi jakso vastaa yhden kuorman yhtä liikettä ylös ja alas. Määräaikaistarkastus vastaa 100 jakson jälkeen suoritettua tarkastusta.
- Tarkasta määräajoin, että köysinosturin rajakatkaisimet toimivat määräysten mukaisesti. Tarkastus tehdään seuraavasti: Kun köysi on saavuttanut suurimman nostokorkeuden, toimennetaan automaattisen pysäytysmekanismin vipu (5). Moottorin (14) täytyy silloin pysähtyä. (tarkastus ilman kuormaa) Kun teräsköysi (6) on kelattu auki niin pitkälle kuin mahdollista, toimennetaan suurimman köydenpituuden vipu (4). Moottorin (14) täytyy silloin pysähtyä.
- Tarkasta määräajoin verkkoliitäntäjohto (12) ja ohjausjohto (13).
- Teräsköysi (6) ja kääntörulla (15) tulee voidella 200 jakson väliajoin.
- Aina 30 jakson jälkeen tulee tarkastaa kuvan 4 mukaan, onko teräsköysi (6) hyväkuntoinen koko pituudeltaan. Jos se on vahingoittunut, tulee sen tilalle vaihtaa teknisien tietojen mukainen teräsköysi.
- Tarkasta 1000 jakson välein, ovatko kiinnityskaarien (1) ja kääntörullan (15) ruuvit tiukasti kiinni.
- Tarkasta 1000 jakson välein, ovatko koukut (8/16) ja kääntörulla (15) hyväkuntoiset.
- Tarkasta ennen köysinosturin jokaista käyttöä, että hätä-seis-katkaisin (9) ja painonäppäin (10) ovat moitteettomassa käyttökunnossa.
- Tarkasta jarrujärjestelmä 1000 jakson välein. Jos moottori (14) pitää epätavallista ääntä tai ei voi nostaa nimelliskuormaa, on mahdollista, että jarrujärjestelmä täytyy kunnostaa:
  - vaihda vahingoittuneiden tai kuluneiden osien tilalle uudet, ja säilytä tähän kuuluva huoltosokumentaatio.
  - Määräaikaisen kunnossapidon ylittäviä töitä varten ole hyvä ja ota yhteyttä valtuutettuun huoltokeskukseen.

## FIN

### 8.3 Varaosatilaus:

Varaosia tilatessasi anna seuraavat tiedot:

- Laitteen tyyppi
- Laitteen tuotenumero
- Laitteen tunnusnumero
- Tarvittavan varaosan varaosanumero.

Ajankohtaiset hinnat ja muut tiedot löydät osoitteesta  
[www.isc-gmbh.info](http://www.isc-gmbh.info)

## 9. Säilytys

Säilytä laite ja sen varusteet valolta, kosteudelta ja pakkaselta suojatussa tilassa poissa lasten ulottuvilta. Paras säilytyslämpötila on 5°C ja 30°C väliillä. Säilytä sähkötyökalut alkuperäispakkauksissaan.

## 10. Käytöstäpoisto ja uusiokäyttö

Laite on pakattu kuljetuspakkaukseen, jotta vältetään kuljetusvauriot. Tämä pakkaus on raaka-ainetta ja sitä voi siksi käyttää uudelleen tai sen voi toimittaa kierrätyksen kautta takaisin raaka-ainekiertoon.

Laite on ja sen varusteet on valmistettu eri materiaaleista, kuten esim. metallista ja muoveista.

Toimita violliset rakenneosat oneglmajätehävitykseen. Tiedustele asiaa alan ammattiliikkeestä tai kunnanhallitukselta!

**⚠ Figyelem!**

A készülékek használatánál be kell tartani egy pár biztonsági intézkedéseket, azért hogy sérüléseket és károkat megakadályozzon. Olvassa ezért ezt a használati utasítást alaposan át. Őrizze jól meg, azért hogy mindenkor rendelkezésére álljon az információk. Ha átadná más személyeknek a készüléket, akkor kézbesítse vele ezt a használati utasítást is.

Nem vállalunk felelőséget olyan balesetekért és károkért, amelyek ennek az utasításnak és a biztonsági utasításoknak a figyelmen hagyása által keletkeznek.

**1. Biztonsági utasítások****⚠ FIGYELMEZTETÉS!**

**Olvason minden biztonsági utalást és utasítást el.**

A biztonsági utalások és utasítások betartásán belüli mulasztások következménye áramcsapás, tűz és/vagy nehéz sérülések lehetnek.

**Őrizze meg a biztonsági utalásokat és utasításokat a jövőre nézve.**

1. Elleőrizze mindig le, hogy a hálózati feszültség a típustáblán levő feszültségnek megfelel e. Abban az esetben, ha nem megfelelő a hálózati feszültség, akkor ez a gép abnormális működéséhez és személysérülésekhez vezethet.
2. Az áramellátásnak földeléssel kell rendelkeznie és egy hibaáram védőkapcsolóval lebiztosítva lennie.
3. Tilos olyan terheknek az emelése, amelyek túllépik a névleges teher.
4. A készüléket csak az előrelátott célra használni. Ne emeljen sohasem személyeket a kötélemelővonóval.
5. Ne húzzon a kábelon a dugó kihúzására. Tartsa a kábelt hőszégtől, olajtól és éles széléktől távol.
6. Ne próbáljon sohasem feszes vagy blokkolt terheket megemelni.
7. Húzza ki a hálózati dugót, ha nincs használatban a kötélemelővonó.
8. Gyerkeket és más nem autorizált személyeket távol tartani a géptől.
9. Tilos terheket oldalvást vagy egy oldalról húzni. Kerülje el a teher lengését.
10. Biztosítsa, hogy a kampó ugyanabba az irányba mozog, mint ami a kezelőkapcsolón mutatva van.
11. Ellenőrizze rendszeresen le a kötélemelővonót sérülésekre. A kezelőkapcsolónak jó állapotban kell lennie.

12. A javítási és karbantartási munkákat csak egy feljogosított szakműhelyben, egy villamossági szakember által elvégeztetni. Javításokat csak egy villamossági szakember végezheti el, különben balesetek érhetik a használót.
13. Kerülje el a gyors be- és kikapcsolást (megérintésiüzem).
14. Legyen a kötélemelővonó kezelésénél mindig figyelmes.
15. Ne álljon vagy dolgozzon a felemelt teher alatt.

**2. A készülék leírása (képek 1-től – 2-ig)**

1. Felerősítési fül
2. Felerősítési lyuk a kampónak
3. Dob
4. Kar a maximális kötélhosszúsághoz
5. Az automatikus stopmechanizmus karja
6. Acélkötél
7. Lekapcsolótömeg
8. Kampó
9. Vész-ki-kapcsoló
10. Nyomótaszter
11. Távirányító
12. Hálózati kábel
13. Vezérlővezeték
14. Motor
15. Terelőgörgő
16. Pótkampó

**3. A szállítás terjedelme**

- Nyissa ki a csomagolást és vegye ki óvatosan a készüléket a csomagolásból.
- Távolítsa el a csomagolási anyagot valamint a csomagolási- / és szállítási biztosítékot (ha létezik).
- Ellenőrizze le, hogy teljes a szállítás terjedelme.
- Ellenőrizze le a készüléket és a tartozékrészeket szállítási károkra.
- Ha lehetséges, akkor őrizze meg a csomagolást a garanciaidő lejáratának a végéig.

**FIGYELEM**

**A készülék és a csomagolási anyag nem gyerekjáték! Nem szabad a gyerekeknek a műanyagtasakkal, foliákkal és aprórészekkel játszaniuk! Fennáll a lenyelés és a megfulladás veszélye!**

- Eredeti használati utasítás
- Biztonsági utasítások

**H****4. Rendeltetészerűi használat**

A kötélemelővonó zárt termekben a készüléktelejesítményének megfelelő terhek emelésére és leeresztésére szolgál.

A gépet csak rendeltetése szerint szabad használni. Ezt túlhaladó bármilyen használat, nem számít rendeltetészerűnek. Ebből adódó bármilyen kárért vagy bármilyen fajta sérülésért a használó ill. a kezelő felelős és nem a gyártó.

Kérjük vegye figyelembe, hogy a készülékeink a meghatározásuk szerint nem kisipari, kézműipari vagy ipari üzemek területén történő bevetésre lettek tervezve. Ezért a nem vállalunk szavatosságot, ha a készülék kisipari, kézműipari vagy ipari üzemek területén valamint egyenértékű tevékenységek területén van használva.

**5. Technikai adatok****SHZ 125/250**

Feszültség (V)	230 V ~ 50 Hz
Névleges áram (A)	2,2
Teljesítményfelvétel (W)	500
Üzem mód	S3 20% 10 min
Névleges teher (kg)	125 / 250
Emelőmagasság (m)	11,5 / 5,7
Névleges sebesség (m/perc)	8 / 4
Az acélkötél átmérője (mm)	3,0
Az acélkötél húzószilárdsága (N/mm <sup>2</sup> )	1870
Izolációosztály	B
Védőosztály	IP 54
Hajtóműosztály	M1
Nettó tömeg (kg)	10,5
A tekerceslési rétegek maximális száma:	4

Üzem mód S3 - 20% - 10perc: S3 = megszakításos üzem az indulási folyamat befolyása nélkül. Ez annyit jelent, hogy egy 10 perces időtartam alatt a max. üzemidő 20% (2 perc).

**SHZ 300-2**

Feszültség (V)	230 V ~ 50 Hz
Névleges áram (A)	2,4
Teljesítményfelvétel (W)	550
Üzem mód	S3 20% 10 min
Névleges teher (kg)	150 / 300

Emelőmagasság (m)	11,5 / 5,7
Névleges sebesség (m/perc)	8 / 4
Az acélkötél átmérője (mm)	3,0
Az acélkötél húzószilárdsága (N/mm <sup>2</sup> )	1870
Izolációosztály	B
Védőosztály	IP 54
Hajtóműosztály	M1
Nettó tömeg (kg)	11
A tekerceslési rétegek maximális száma:	4

Üzem mód S3 - 20% - 10perc: S3 = megszakításos üzem az indulási folyamat befolyása nélkül. Ez annyit jelent, hogy egy 10 perces időtartam alatt a max. üzemidő 20% (2 perc).

**SHZ 500-2**

Feszültség (V)	230 V ~ 50 Hz
Névleges áram (A)	4,0
Teljesítményfelvétel (W)	900
Üzem mód	S3 25% 10 min
Névleges teher (kg)	250 / 500
Emelőmagasság (m)	11,5 / 5,7
Névleges sebesség (m/perc)	8 / 4
Az acélkötél átmérője (mm)	4,2
Az acélkötél húzószilárdsága (N/mm <sup>2</sup> )	1770
Izolációosztály	B
Védőosztály	IP 54
Hajtóműosztály	M1
Nettó tömeg (kg)	16,5
A tekerceslési rétegek maximális száma:	4

Üzem mód S3 - 25% - 10perc: S3 = megszakításos üzem az indulási folyamat befolyása nélkül. Ez annyit jelent, hogy egy 10 perces időtartam alatt a max. üzemidő 25% (2,5 perc).

**SHZ 600**

Feszültség (V)	230 V ~ 50 Hz
Névleges áram (A)	4,6
Teljesítményfelvétel (W)	1050
Üzem mód	S3 20% 10 min
Névleges teher (kg)	300 / 600
Emelőmagasság (m)	11,5 / 5,7
Névleges sebesség (m/perc)	8 / 4
Az acélkötél átmérője (mm)	4,5
Az acélkötél húzószilárdsága (N/mm <sup>2</sup> )	1770
Izolációosztály	B

Védőosztály	IP 54
Hajtóműosztály	M1
Nettó tömeg (kg)	17,5
A tekerceslési rétegek maximális száma:	5

Üzem mód S3 - 20% - 10perc: S3 = megszakításos üzem az indulási folyamat befolyása nélkül. Ez annyit jelent, hogy egy 10 perces időtartam alatt a max. üzemi idő 20% (2 perc).

- Csak kifogástalan készülékeket használni.
- A készüléket rendszeresen karbantartani és megtisztítani.
- Illessze a munkamódját a készülékhez.
- Ne terhelje túl a készüléket.
- Hagyja adott esetben leellenőrizni a készüléket.
- Kapcsolja ki a készüléket, ha nem használja.
- Hordjon kesztyűket.

## 6. Beüzemeltetés előtt

- Győződjön meg a rákapcsolás előtt arról, hogy a típustáblán megadott adatok megegyeznek a hálózati adatokkal.
- **Húzza mindig ki a hálózati csatlakozót, mielőtt beállításokat végezne el a készüléken.**
- A kötélemelővonó nem alkalmas forró vagy olvadt tömegek szállítására, továbbá a kötélemelővonó nem lett alacsony hőmérsékletnek és agresszív környezetben belüli használatra előrelátva.
- A mechanikus csoport az M1.
- A kötélemelővonó használati tartama cca. 8000 ciklus (exkl. a gyorsan kopó részek). Ha a vonó meghaladta a 8000 ciklust, akkor minden mechanikus részt le kell ellenőrizni és generáljavítást kell elvégezni rajtuk.
- Olvassa és értse meg a használati utasítást mielőtt használná a kötélemelővonót.
- Biztosítsa, hogy a kezelő személyzet tudja, hogy hogyan működik a gép és hogy hogyan kellene üzemeltetni.
- A használatnak mindig a használati utasítással megegyezően kellene tevékenykednie.
- Az emelővonó nem lett tartósüzemre előrelátva. Az üzemi mód: megszakításos üzem az indulási folyamat befolyása nélkül.
- A gép névleges teljesítménye variál a megterhelés helyzetével.

### 6.1 Kicsomagolni

A csomagolás kinyitása után ellenőrizze le a keretet, az acélkötelet, a kampót és az elektromos kontrollmechanizmust lehetséges szállítási károokra.

### 6.2 Összeszerelés (5-ös kép)

A kötélemelővonó 2 rögzítőfüllel (1) van felszerelve, amelyekkel egy négyszögű csőre kell felerősíteni. A kinyúlókar méreteinek meg kell egyeznie a rögzítőfül (1) nagyságával és a névleges teher kétszeresét kell tudnia hordani. Ajánljuk, hogy vegye fel a kapcsolatot egy kvalifikált technikussal. Minden csavarnak helyesen meg kell húzva lennie. A beüzemeltetés előtt le kellene egy kvalifikált technikusnak ellenőriznie a kinyúlókar lerögzítését.

### 6.3 Emelő csigasorfunkció (képek 6-tól – 9-ig)

A kötélemelővonó egy terelőgörgővel (15) és egy kiegészítő kampóval (16) van felszerelve. Helyes használatnál a kötélemelővonó a dupla terhet tudja emelni.

A terelőgörgőt (15) és a pótkampót (16) a 6-tól – 8-ig levő képeken mutatottak szerint felszerelni. A feszesen felszerelt kampót (8) be kell akasztani a rögzítőlyukba (2) (9-es kép). A teher most két acélkötél segítségével lesz megemelve, így a kötélemelővonó a duplat terhet tudja megemelni.

## 7. Kezelés

### 7.1 Utasítások az üzemhez

1. Az első használat előtt távolítsa el a ragasztószalagot a dobról (3).
2. Az A-értékelt zajemisszió értéke az üzemeltető helyén 70dB-nél alacsonyabb.
3. Ellátófeszültség: 230V ± 10%, 50Hz ± 1%.
4. A kötélemelővonót 0°C és 40°C fok között, 85% alatti relatív nedvességű környezetben kell üzemeltetni. A tengerszint feletti magasság: max. 1000 m.
5. A szállításhoz és tároláshoz a hőmérsékletnek -25°C és 55°C között szabad lennie. A legnagyobb engedélyezett hőmérsékletnek nem szabad 70°C felett lennie.
6. A használatnak a teher a talajról a lehetséges legkisebb sebességgel kellene hogy megemelje. A kötélnak a teher megemelésénél feszítve kellene lennie.
7. A kötélemelővonó motorja (14) egy termosztátkapcsolóval van felszerelve. Ezért a kötélemelővonó üzemeltetése alatt lestoppolhat a motor (14), amely lehűlés után automatikusan ismét beindul.
8. Az elektromos kötélemelővonó nincs egy

**H**

névleges teljesítményhatárolóval felszerelve. Ezért kérjük ne próbálja tovább megemelni a teher, ha a túlhevülés elleni védelem korlátozza az üzemet. Ebben az esetben túllépi a teher a kötélemelővonó névleges teljesítményét.

9. Ne hagyjon logó terheket, anélkül hogy megfelelő biztonsági intézkedéseket végezett volna el felügyelet nélkül.
10. Az áramkör biztosításához biztosítsa le a készüléket egy 10 A-os biztosítókkal vagy egy 10 A-os hibaáram-védőkapcsolóval.
11. Ne használja a kart (4/5) rutin stopberendezésként. Ez csak szükség esetén szolgál stopberendezésként.
12. Mielőtt kezdene, biztosítsa hogy az acélkötél (6) helyesen fel van tekerve a dobra (3) és a csavarulatok közötti távolság kisebb az acélkötéltől (3-as kép).
13. Biztosítsa, hogy a rakomány a kampón (8) illetve a láncos csigasoros üzemnél a pótkampón (16) helyesen biztosítva van és tartson mindig távolságot a teherhez és az acélkötélhez (6).

**7.2 Üzem (9-es kép)**

- Ellenőrizze le, hogy a vész-ki-kapcsoló (9) nyomva van e. Fordítsa kireteszeléshez a piros stopkapcsolót az óramutató forgási irányába.
- A teher megemeléséhez nyomja meg a nyomótasztert ▲ (10).
- A teher leeresztéséhez nyomja meg a nyomótasztert ▼ (10).
- Az automatikus stopmechanizmus (5) karja: Ha elérte a maximális emelőmagasság, akkor a lekapcsolótömeg (7) felnyomja a kart (5). Azáltal üzemeltetve lesz a végkapcsoló és nem lehet tovább felemelni a terhet.
- Kar a maximális kötélnyújtáshoz (4): Ha a teher elérte a lehető legalacsonyabb pozíciót, akkor egy végkapcsoló üzemeltetve lesz, amely lehetetlené teszi a teher további leeresztését. Ez a végkapcsoló úgyszintén megakadályozná a kötélemelővonónak a rossz irányba történő üzemet (a kampó a kezelőkapcsolón mutatott irányval ellenkezően mozog).
- Ha üzemeltetve lesz a vész-ki-kapcsoló (9), akkor megáll a kötélemelővonó.
- Egy vész szükség esetén, a kötélemelővonó megállításához azonnal üzemeltetni a vész-ki-kapcsolót (9). A kötélemelővonó kezelése nem lehetséges, ha a vész-ki-kapcsoló üzemeltetve lett.

**8. Tisztítás, karbantartás és pótalkatrészmegrendelés**

Tisztítási munkák előtt húzza ki a hálózati csatlakozót.

**8.1 Tisztítás**

- Tartsa a védőberendezéseket, szellőztető nyílásokat és a gépházat annyira por és piszokmentesen, amennyire csak lehet. Dörzsölje le a készüléket egy tiszta posztóval le vagy pedig fújja ki sűrített levegővel, alacsony nyomás alatt.
- Mi azt ajánljuk, hogy a készüléket direkt minden használat után kitisztítani.
- Tisztítsa meg a készüléket rendszeresen egy nedves posztóval és egy kevés kenőszappannal. Ne használjon tisztító és oldó szereket; ezek megtámadhatják a készülék műanyagrészeit. Ügyeljen arra, hogy ne jusson víz a készülék belsejébe.

**8.2 Karbantartás**

**Figyelem! Mindig biztosítani, hogy a gép ápolásánál a gép nincs összekötve az áramhálózattal.**

- Alábbi: Egy ciklus, egy tehernek a fel- és lefelé való mozgásának felel meg. A periodikus leellenőrzés, egy 100 ciklus utáni leellenőrzésnek felel meg.
- Ellenőrizze le periodikusan, hogy a kötélemelővonó végkapcsolója rendeltetésszerűen működik. A leellenőrzés a következő képpen történik: Ha a kötel elérte a maximális emelőmagasságot, akkor üzemeltetve lesz az automatikus stopmechanizmus (5) karja. A motornak (14) most le kell stoppolnia. (teher nélkül leellenőrizni)  
Ha az acélkötél (6) annyira le van tekerve amennyire csak lehet, akkor üzemeltetve lesz a maximális kötélnyújtáshoz (4) karja. A motornak (14) most le kell stoppolnia.
- Ellenőrizze periodikusan le a hálózati kábelt (12) és a vezérlővezetékét (13).
- Minden 200 ciklusnál meg kell kenni az acélkötelet (6) és a terelőgörgőt (15).
- Minden 30 ciklusnál a 4-es képnek megfelelően le kell ellenőrizni, hogy az egész acélkötél (6) jó állapotban van e. Ha károsut, akkor ki kell cserélni a technikai adtoknak megfelelő acélkötéllal.
- Minden 1000 ciklusnál leellenőrizni, hogy a rögzítőfül (1) és a terelőgörgő (15) csavarjai jól megvannak e húzva.
- Minden 1000 ciklusnál leellenőrizni, hogy a kampók (8/16) és a terelőgörgő (15) jó



állapotban van e.

- A kötélemelővonó minden használata előtt leellenőrizni, hogy a vész-ki-kapcsoló (9) és a nyomóasztér (10) kifogástalan üzemiállapotban van e.
- Minden 1000 ciklusban leellenőrizni a fékszísztemát. Ha a motor (14) szokatlan zajokat bocsájtana ki vagy nem tudná megemelni a névleges tehert, akkor lehetséges, hogy a fékszísztemán egy generáljavítást kell elvégezni:
  - Cserélje ki a károsult vagy elkopott részeket és őrizze meg a hozzátartozó karbantartási dokumentációt.
  - A terven kívüli gondozási munkákhoz kérjük forduljon egy feljogosított szervizközponthoz.

### 8.3 A pótalkatrész megrendelése:

A pótalkatrészek megrendelésénél a következő adatokat kell megadni

- A készülék típusát
- A készülék cikkszámát
- A készülék ident-számát
- A szükséges pótalkatrész pótalkatrész-számát

Aktuális árak és információk a [www.isc-gmbh.info](http://www.isc-gmbh.info) alatt találhatóak.

## 9. Tárolás

A készüléket és a készülék tartozékait egy sötét, száraz és fagymentes valamint gyerekek számára nem hozzáférhető helyen tárolni. Az optimális tárolási hőmérséklet 5 és 30 °C között van. Az elektromos számszámot az eredeti csomagolásban őrizni.

## 10. Megsemmisítés és újrahasznosítás

A szállítási károk megakadályozásához a készülék egy csomagolásban található. Ez a csomagolás nyersanyag és ezáltal ismét felhasználható vagy pedig visszavezethető a nyersanyag körforgáshoz. A szállítási és annak a tartozékai különböző anyagokból állnak, mint például fém és műanyagok. A defekt alkatrészeket vigye a különhulladéki megsemmisítéshez. Érdeklődjön utána a szaküzletben vagy a községi közigazgatásnál!

**HR****⚠ Pažnja!**

Da bi se spriječila ozljedjivanja i nastanak šteta prilikom korištenja uređaja, treba se pridržavati sigurnosnih mjera opreza. Zbog toga pažljivo pročitate ove upute za uporabu. Dobro ih sačuvajte tako da Vam informacije u svako doba budu na raspolaganju. U slučaju da uređaj trebate predati drugoj osobi, uručite joj s njime i ove upute za uporabu.

Ne preuzimamo jamstvo za nesreće ili štete nastale zbog nepridržavanja ovih uputa i njihovih sigurnosnih napomena.

**1. Sigurnosne napomene****⚠ UPOZORENJE!**

**Pročitajte sve sigurnosne napomene i upute.**

Propusti kod pridržavanja sigurnosnih napomena i uputa mogu uzrokovati el. udar, požar i/ili teška ozljeđivanja.

**Sačuvajte sve sigurnosne napomene i upute za buduće korištenje.**

1. Uvijek provjerite odgovara li mrežni napon vrijednosti napona navedenoj na tipskoj pločici. U slučaju da mrežni napon ne odgovara, moglo bi doći do nenormalnog rada stroja i ozljeđivanja osoba.
2. Strujno napajanje mora imati uzemljenje i biti osigurano zaštitnom sklopkom.
3. Zabranjeno je podizati teret koji prelazi nazivno opterećenje.
4. Koristite uređaj samo u predviđene svrhe. Nikad ne podižite osobe pomoću dizalice sa sajlom.
5. Nikad ne vucite za kabel, da biste izvukli utikač. Držite kabel podalje od izvora topline, ulja, oštih rubova.
6. Nikad nemojte pokušavati podizati fiksirane ili blokirane terete.
7. Kad ne koristite dizalicu sa sajlom, izvucite mrežni utikač.
8. Djecu i druge za rad neovlaštene osobe držite podalje od uređaja.
9. Zabranjeno je povlačiti teret u stranu ili s jedne strane. Izbjegavajte njihanje tereta.
10. Provjerite kreće li se kuka u istom smjeru kao što je prikazano na prekidaču za rukovanje.
11. Redovito kontrolirajte ima li na dizalici sa sajlom oštećenja. Prekidač za rukovanje mora biti u dobrom stanju.
12. Prepustite popravke i radove održavanja samo električarima u ovlaštenim stručnim radionicama. Popravke smije obavljati samo električar, u suprotnom može doći do nesreće

po korisnika.

13. Izbjegavajte brzo uključivanje i isključivanje (tipkanje).
14. Uvijek budite oprezni prilikom rada s dizalicom sa sajlom.
15. Ne stojte niti ne radite ispod podignutog tereta.

**2. Opis uređaja (slika 1-2)**

1. Pričvrсна petlja
2. Rupa za pričvršćenje kuke
3. Bubanji
4. Poluga za maksimalnu dužinu sajle
5. Poluga automatskog mehanizma za zaustavljanje
6. Čelična sajla
7. Isklopni uteg
8. Kuka
9. Sklopka za nuždu
10. Tipke
11. Daljinski upravljač
12. Mrežni kabel
13. Upravljački kabel
14. Motor
15. Skretni kotur
16. Dodatna kuka

**3. Sadržaj isporuke**

- Otvorite pakovinu i pažljivo izvadite uređaj.
- Uklonite ambalažu kao i dijelove za sigurnost pakiranja / za sigurnost tijekom transporta (ako postoje).
- Provjerite je li sadržaj isporuke cjelovit.
- Prekontrolirajte postoje li na uređaju i dijelovima pribora transportna oštećenja.
- Po mogućnosti sačuvajte pakovinu do isteka jamstvenog roka.

**POZOR**

**Uređaj i materijal pakovine nisu igračke za djecu! Djeca se ne smiju igrati plastičnim vrećicama, folijama i sitnim dijelovima! Postoji opasnost da ih progutaju i tako se uguše!**

- Originalne upute za uporabu
- Sigurnosne napomene

#### 4. Namjenska uporaba

Dizalica sa sajлом služi za podizanje i spuštanje tereta u zatvorenim prostorijama u skladu sa snagom uređaja.

Stroj se smije koristiti samo u skladu s namjenom. Svaka drukčija uporaba izvan ovih okvira nije namjenska. Za štete ili ozljeđivanja bilo koje vrste koje bi iz toga proizašle ne odgovara proizvođač nego korisnik.

Molimo da obratite pažnju na to da naši uređaji nisu konstruirani za korištenje u komercijalne svrhe kao ni u obrtu i industriji. Ne preuzimamo jamstvo ako se uređaj koristi u obrtničkim ili industrijskim pogonima i sličnim djelatnostima.

#### 5. Tehnički podaci

##### SHZ 125/250

Napon (V)	230 V ~ 50 Hz
Nazivna struja (A)	2,2
Snaga (W)	500
Vrsta pogona	S3 20% 10 min
Nazivno opterećenje (kg)	125 / 250
Visina podizanja (m)	11,5 / 5,7
Nazivna brzina (m/min)	8 / 4
Promjer čelične sajle (mm)	3,0
Čvrstoća čelične sajle (N/mm <sup>2</sup> )	1870
Klasa izolacije	B
Klasa zaštite	IP 54
Pogonska klasa	M1
Neto težina (kg)	10,5
Maksimalni broj namotaja:	4

Vrsta pogona S3 - 20% - 10 min: S3 = promjenjivi pogon bez utjecaja vremena zaleta To znači da za vrijeme od 10 min maks. vrijeme pogona iznosi 20% (2 min).

##### SHZ 300-2

Napon (V)	230 V ~ 50 Hz
Nazivna struja (A)	2,4
Snaga (W)	550
Vrsta pogona	S3 20% 10 min
Nazivno opterećenje (kg)	150 / 300
Visina podizanja (m)	11,5 / 5,7
Nazivna brzina (m/min)	8 / 4

Promjer čelične sajle (mm)	3,0
Čvrstoća čelične sajle (N/mm <sup>2</sup> )	1870
Klasa izolacije	B
Klasa zaštite	IP 54
Pogonska klasa	M1
Neto težina (kg)	11
Maksimalni broj namotaja:	4

Vrsta pogona S3 - 20% - 10 min: S3 = promjenjivi pogon bez utjecaja vremena zaleta To znači da za vrijeme od 10 min maks. vrijeme pogona iznosi 20% (2 min).

##### SHZ 500-2

Napon (V)	230 V ~ 50 Hz
Nazivna struja (A)	4,0
Snaga (W)	900
Vrsta pogona	S3 25% 10 min
Nazivno opterećenje (kg)	250 / 500
Visina podizanja (m)	11,5 / 5,7
Nazivna brzina (m/min)	8 / 4
Promjer čelične sajle (mm)	4,2
Čvrstoća čelične sajle (N/mm <sup>2</sup> )	1770
Klasa izolacije	B
Klasa zaštite	IP 54
Pogonska klasa	M1
Neto težina (kg)	16,5
Maksimalni broj namotaja:	4

Vrsta pogona S3 - 25% - 10 min: S3 = promjenjivi pogon bez utjecaja vremena zaleta To znači da za vrijeme od 10 min maks. vrijeme pogona iznosi 25% (2,5 min).

##### SHZ 600

Napon (V)	230 V ~ 50 Hz
Nazivna struja (A)	4,6
Snaga (W)	1050
Vrsta pogona	S3 20% 10 min
Nazivno opterećenje (kg)	300 / 600
Visina podizanja (m)	11,5 / 5,7
Nazivna brzina (m/min)	8 / 4
Promjer čelične sajle (mm)	4,5
Čvrstoća čelične sajle (N/mm <sup>2</sup> )	1770
Klasa izolacije	B
Klasa zaštite	IP 54
Pogonska klasa	M1

**HR**

Neto težina (kg)	17,5
Maksimalni broj namotaja:	5

Vrsta pogona S3 - 20% - 10 min: S3 = promjenjivi pogon bez utjecaja vremena zaleta To znači da za vrijeme od 10 min maks. vrijeme pogona iznosi 20% (2 min).

- Koristite samo besprijeorne uređaje.
- Redovito čistite i održavajte uređaj.
- Svoj način rada prilagodite uređaju.
- Nemojte preopterećivati uređaj.
- Po potrebi predajte uređaj na kontrolu.
- Isključite uređaj kad ga ne koristite.
- Nosite zaštitne rukavice.

## 6. Prije puštanja u pogon

- Prije priključivanja provjerite odgovaraju li podaci na tipskoj pločici podacima o mreži.
- **Prije nego što počnete podešavati stroj, uvijek izvucite mrežni utikač.**
- Dizalica sa sajlom nije prikladna za transport vrućih i/ili rastopljenih masa, zatim nije predviđena za korištenje kod niskih temperatura i u agresivnoj okolini.
- Mehanička grupa je M1.
- Trajanje dizalice je oko 8000 ciklusa (isključivši potrošne dijelove). Kad istekne 8000 ciklusa, morate provjeriti i zamijeniti sve mehaničke dijelove.
- Prije nego što započnete s korištenjem dizalice pročitajte i usvojite upute za rukovanje.
- Provjerite zna li osoblje kako stroj funkcionira i kako se s njim rukuje.
- Korisnik bi trebao uvijek raditi u skladu s uputama za rukovanje.
- Dizalica sa sajlom nije predviđena za trajni pogon. Način rada je: promjenjivi pogon bez utjecaja vremena zaleta.
- Nazivna snaga stroja ne varira s položajem opterećenja.

### 6.1 Raspakiranje

Nakon otvaranja pakovine molimo da provjerite okvir, čeličnu sajlu, kuku i električni kontrolni mehanizam na moguća oštećenja tijekom transporta.

### 6.2 Montaža (slika 5)

Dizalica sa sajlom opremljena je s 2 pričvrstne petlje (1) pomoću kojih se mora pričvrstiti na četverokutnu cijev. Dimenzije traverze moraju biti u skladu s veličinom pričvrstnih petlji (1) i ona bi morala izdržati

dvostruko nazivno opterećenje. Preporučujemo da u vezi s tim kontaktirate kvalificiranog tehničara. Sve vijke morate pritegnuti propisno. Prije puštanja u rad kvalificirani tehničar trebao bi provjeriti učvršćenje traverze.

### 6.3 Funkcija podizanja pomoću koloturnika (slike 6 – 9)

Dizalica je opremljena skretnim koturom (15) i dodatnom kukom (16). Kod pravilne uporabe dizalica sa sajlom može podići dvostruki teret. Montirajte skretni kotur (15) i dodatnu kuku (16) kao što je prikazano na slikama 6-8. Fiksno montirana kuka (8) mora se objesiti na pričvrstnu rupu (2) (slika 9).

Teret se sad podiže pomoću dvije čelične sajle, dizalica može na taj način podići dvostruki teret.

## 7. Rukovanje

### 7.1 Napomene u vezi rada

1. Prije prvog korištenja uklonite s bubnja (3) ljepljivu traku.
2. Vrijednost izmjerene A-emisije buke na radnom mjestu manja je od 70 dB.
3. Napon napajanja: 230V ± 10%, 50Hz ± 1%.
4. Dizalicu sa sajlom treba koristiti pri temperaturama okoline između 0 °C i 40 °C, relativne vlage zraka ispod 85%. Nadmorska visina: maks. 1000 m.
5. Kod transporta i skladištenja temperatura smije biti između -25 °C i 55 °C. Najviša dopuštena temperatura ne smije prijeći 70 °C.
6. Korisnik bi trebao podizati teret s tla s najmanjom mogućom brzinom. Kad se teret podiže, sajla bi trebala biti napeta.
7. Motor (14) dizalice sa sajlom opremljen je termostatskom sklopkom. Tijekom rada dizalice može doći do zaustavljanja rada motora (14), on će automatski nastaviti rad čim se ohladi.
8. Električna dizalica sa sajlom nije opremljena sigurnosnim prekidačem za ograničavanje nazivnog opterećenja. Zbog toga nemojte dalje pokušavati podizati teret ako je reagirala zaštita od pregrijavanja. U takvom slučaju teret premašuje nazivnu snagu dizalice.
9. Ne ostavljajte viseći teret bez nadzora i poduzetih mjera sigurnosti.
10. Osigurajte uređaj osiguračem od 10 A ili zaštitnom sklopkom od 10 A kako biste zaštitili strujni krug.
11. Ne koristite poluge (4/5) kao rutinsku napravu za zaustavljanje. One služe za zaustavljanje samo u slučaju nužde.

12. Prije nego započnete provjerite je li čelična sajla (6) pravilno namotana na bubanj (3) i jesu li razmaci između namotaja manji od debljine sajle (slika 3).
13. Provjerite je li teret na kuki (8) odnosno kod rada s koloturnikom na dodatnoj kuki (16) pravilno osiguran i uvijek održavajte razmak prema teretu i čeličnoj sajli (6).

### 7.2 Pogon (slika 9)

- Provjerite je li pritisnuta sklopka za isključenje u slučaju nužde (9). Okrenite crvenu sklopku za zaustavljanje (5) u smjeru kazaljke na satu kako biste je deblokirali.
- Pritisnite tipku ▲ (10) za podizanje tereta.
- Pritisnite tipku ▼ (10) za spuštanje tereta.
- Poluga automatskog mehanizma za zaustavljanje (5): Kad je postignuta najveća visina podizanja, isključni uteg (7) pritisne polugu (5) prema gore. Na taj način aktivira se granični prekidač i teret se ne može više podizati.
- Poluga za maksimalnu dužinu sajle (4): Kad teret postigne najniži mogući položaj, aktivira se granični prekidač koji onemogućava daljnje spuštanje tereta. Ovaj granični prekidač također sprječava kretanje sajle dizalice u pogrešnom smjeru (kuka se kreće u smjeru suprotnom od prikazanog na prekidaču za rukovanje).
- Ako se aktivira sklopka za isključenje u nuždi (9), sajla dizalice se zaustavlja.
- U slučaju nužde odmah pritisnite sklopku (9), kako biste zaustavili rad dizalice. Upravljanje dizalicom nije moguće, ako je bila pritisnuta sklopka za isključenje u nuždi.

## 8. Čišćenje, održavanje i narudžba rezervnih dijelova

Prije svih radova čišćenja izvucite mrežni utikač.

### 8.1 Čišćenje

- Zaštitne naprave, otvore za zrak i kućište motora držite što čišćima od prašine i prljavštine. Istrljajte uređaj čistom krpom ili ga ispušite komprimiranim zrakom pod niskim tlakom.
- Preporučujemo da uređaj očistite nakon svake uporabe.
- Redovito čistite uređaj vlažnom krpom i s malo sapunice. Ne koristite sredstva za čišćenje ni otapala; ona mogu oštetiti plastične dijelove uređaja. Pripazite na to da u unutrašnjost uređaja ne dospije voda.

### 8.2 Održavanje

**Pozor! Kad njeđujete uređaj, provjerite je li on isključen iz strujne mreže.**

- Nadalje: Jedan ciklus odgovara jednom podizanju i spuštanjem tereta. Periodična kontrola nakon 100 ciklusa.
- Periodički provjeravajte funkcioniraju li granični prekidači dizalice pravilno. Provjera se obavlja na sljedeći način: Kad sajla postigne maksimalnu visinu podizanja, aktivira se poluga automatskog mehanizma za zaustavljanje (5). Motor (14) se mora zaustaviti. (provjerite bez tereta)  
Kad se čelična sajla (6) odmota do kraja, aktivira se poluga za maksimalnu dužinu sajle (4). Motor (14) se mora zaustaviti.
- Periodički provjeravajte mrežni (12) i upravljački kabel (13).
- Svaki 200 ciklusa morate podmazati čeličnu sajlu (6) i skretni kotur (15).
- Svaki 30 ciklusa morate u skladu sa slikom 4 kontrolirati, je li cijela čelična sajla (6) u dobrom stanju. Ako je ona oštećena, morate je zamijeniti novom u skladu s tehničkim karakteristikama.
- Svaki 1000 ciklusa provjerite jesu li vijci za pričvršćivanje petlji (1) i skretnog kotura (15) dobro pritegnuti.
- Svaki 1000 ciklusa provjerite jesu li kuka (8/16) i skretni kotur (15) u dobrom stanju.
- Prije svakog korištenja dizalice provjerite jesu li sklopka za slučaj nužde (9) i tipka (10) u besprijekornom stanju.
- Svaki 1000 ciklusa provjerite kočni sustav. Ako motor (14) stvara čudnu buku ili ne može podignuti nazivni teret, moguće je da se kočni sustav mora servisirati:
  - Zamijenite oštećene ili istrošene dijelove i vodite o tome pripadajuću dokumentaciju o održavanju.
  - Za neplanske popravke molimo da se obratite ovlaštenom servisnom centru.

### 8.3 Narudžba rezervnih dijelova:

Prilikom naručivanja rezervnih dijelova su potrebni sljedeći podaci:

- Tip uređaja
- Broj artikla uređaja
- Ident. broj uređaja
- Broj potrebnog rezervnog dijela

Aktualne cijene i informacije potražite na web-adresi [www.isc-gmbh.info](http://www.isc-gmbh.info)

**HR**

## 9. Skladištenje

Uređaj i njegov pribor spremite na tamno i suho mjesto zaštićeno od smrzavanja, kojem djeca nemaju pristup. Optimalna temperatura skladištenja je između 5 i 30 °C. Elektroalat čuvajte u originalnoj pakovini.

## 10. Zbrinjavanje i recikliranje

Uređaj se nalazi u pakovanju koje ga štiti od oštećenja prilikom transporta. Ovo pakovanje je sirovina i zato se može ponovno upotrijebiti ili poslati na reciklažu.

Uređaj i njegov pribor izradjeni su od različitih materijala kao npr. metala i plastike. Neispravne sastavne dijelove otpremite na mjesta za zbrinjavanje posebnog otpada. Informacije potražite u specijaliziranoj trgovini ili nadležnoj općinskoj upravi.

**⚠ Pozor!**

Při používání přístrojů musí být dodržována určitá bezpečnostní opatření, aby se zabránilo zraněním a škodám. Přečtěte si proto pečlivě tento návod k obsluze. Dobře si ho uložte, abyste měli tyto informace kdykoliv po ruce. Pokud předáte přístroj jiným osobám, předejte s ním i tento návod k obsluze.

Nepřebíráme žádné ručení za škody a úrazy vzniklé v důsledku nedodržování tohoto návodu k obsluze a bezpečnostních pokynů.

**1. Bezpečnostní pokyny:****⚠ VAROVÁNÍ!****Přečtěte si všechny bezpečnostní pokyny a instrukce.**

Zanedbání při dodržování bezpečnostních pokynů a instrukcí mohou mít za následek úder elektrickým proudem, požár a/nebo těžká zranění.

**Všechny bezpečnostní pokyny a instrukce si uložte pro budoucí použití.**

1. Vždy zkontrolujte, zda síťové napětí souhlasí s napětím uvedeným na typovém štítku. V tom případě, že není síťové napětí vhodné, může dojít k abnormálnímu chodu stroje a ke škodám na zdraví.
2. Zásobování proudem musí disponovat uzemněním a být jištěno ochranným vypínačem proti chybnému proudu.
3. Je zakázáno zvedat břemena, která překračují jmenovitou nosnost.
4. Používejte zařízení pouze pro účely, ke kterým je určeno. Nikdy nezvedejte lanovým zvedákem osoby.
5. Na vytažení zástrčky ze zásuvky netahejte za kabel. Nedávejte kabel do blízkosti horka, oleje a ostrých hran.
6. Nikdy se nepokoušejte zvedat uvázlá nebo zablokovaná břemena.
7. Pokud není lanový zvedák používán, vytáhněte síťovou zástrčku.
8. Nepouštějte do blízkosti stroje děti a jiné neautorizované osoby.
9. Je zakázáno tahat břemena bočně nebo ze strany. Vyhýbejte se kmitání břemena.
10. Přesvědčte se, zda se hák pohybuje tím směrem, který je zobrazen na ovládacím spínači.
11. Kontrolujte lanový zvedák pravidelně, zda není poškozen. Ovládací spínač musí být v dobrém stavu.
12. Opravy a údržbu nechte provádět pouze autorizovanou dílnou a odborným elektrikářem.

Opravy smí provádět pouze odborný elektrikář; v jiném případě nelze vyloučit úrazy provozovatele.

13. Vyhýbejte se rychlému vypínání a zapínání (impulzový provoz).
14. Při obsluze lanového zvedáku buďte vždy pozorní.
15. Nikdy nestůjte nebo nepracujte pod zvednutým břemenem.

**2. Popis přístroje (obr. 1-2)**

1. Upevňovací úchytka
2. Upevňovací otvor pro hák
3. Buben
4. Páka maximální délky lana
5. Páka automatického zastavovacího mechanismu
6. Ocelové lano
7. Vypínací závaží
8. Hák
9. Nouzový vypínač
10. Tlačítko
11. Dálkové ovládání
12. Síťový kabel
13. Ovládací vedení
14. Motor
15. Vodicí kladka
16. Přídavný hák

**3. Rozsah dodávky**

- Otevřete balení a přístroj opatrně vyjměte z balení.
- Odstraňte obalový materiál a ochrany balení / dopravní pojistky (jsou-li k dispozici).
- Překontrolujte, zda je rozsah dodávky úplný.
- Zkontrolujte přístroj a příslušenství, zda nebyly při přepravě poškozeny.
- Balení si pokud možno uložte až do uplynutí záruční doby.

**POZOR**

**Přístroj a obalový materiál nejsou dětská hračka! Děti si nesmějí hrát s plastovými sáčky, fóliemi a malými díly! Hrozí nebezpečí spolknutí a udušení!**

- Originální návod k obsluze
- Bezpečnostní pokyny

**CZ**

#### 4. Použití podle účelu určení

Lanový zvedák slouží na zvedání a spouštění břemen v uzavřených místnostech příslušně podle výkonu stroje.

Stroj smí být používán pouze podle svého účelu určení. Každé další toto překračující použití neodpovídá použití podle účelu určení. Za z toho vyplývající škody nebo zranění všeho druhu ručí uživatel/obsluhující osoba a ne výrobce.

Dbejte prosím na to, že naše přístroje nebyly podle svého účelu určení konstruovány pro živnostenské, řemeslnické nebo průmyslové použití. Nepřebíráme žádné ručení, pokud je přístroj používán v živnostenských, řemeslných nebo průmyslových podnicích a při srovnatelných činnostech.

#### 5. Technická data

##### SHZ 125/250

Napětí (V)	230 V ~ 50 Hz
Jmenovitý proud (A)	2,2
Příkon (W)	500
Druh provozu	S3 20% 10 min
Jmenovitá nosnost (kg)	125 / 250
Výška zdvihání (m)	11,5 / 5,7
Jmenovitá rychlost (m/min)	8 / 4
Průměr ocelového lana (mm)	3,0
Pevnost ocelového lana v tahu (N/mm <sup>2</sup> )	1870
Třída izolace	B
Třída ochrany	IP 54
Třída motoru	M1
Hmotnost netto (kg)	10,5
Maximální počet navíjení:	4

Druh provozu S3 - 20% - 10 min: S3 = přerušovaný chod bez vlivu rozběhu. Toto znamená, že v rozmezí 10 minut činí max. doba provozu 20% (2 min).

##### SHZ 300-2

Napětí (V)	230 V ~ 50 Hz
Jmenovitý proud (A)	2,4
Příkon (W)	550
Druh provozu	S3 20% 10 min
Jmenovitá nosnost (kg)	150 / 300
Výška zdvihání (m)	11,5 / 5,7
Jmenovitá rychlost (m/min)	8 / 4

56

Průměr ocelového lana (mm)	3,0
Pevnost ocelového lana v tahu (N/mm <sup>2</sup> )	1870
Třída izolace	B
Třída ochrany	IP 54
Třída motoru	M1
Hmotnost netto (kg)	11
Maximální počet navíjení:	4

Druh provozu S3 - 20% - 10 min: S3 = přerušovaný chod bez vlivu rozběhu. Toto znamená, že v rozmezí 10 minut činí max. doba provozu 20% (2 min).

##### SHZ 500-2

Napětí (V)	230 V ~ 50 Hz
Jmenovitý proud (A)	4,0
Příkon (W)	900
Druh provozu	S3 25% 10 min
Jmenovitá nosnost (kg)	250 / 500
Výška zdvihání (m)	11,5 / 5,7
Jmenovitá rychlost (m/min)	8 / 4
Průměr ocelového lana (mm)	4,2
Pevnost ocelového lana v tahu (N/mm <sup>2</sup> )	1770
Třída izolace	B
Třída ochrany	IP 54
Třída motoru	M1
Hmotnost netto (kg)	16,5
Maximální počet navíjení:	4

Druh provozu S3 - 25% - 10 min: S3 = přerušovaný chod bez vlivu rozběhu. Toto znamená, že v rozmezí 10 minut činí max. doba provozu 25% (2,5 min).

##### SHZ 600

Napětí (V)	230 V ~ 50 Hz
Jmenovitý proud (A)	4,6
Příkon (W)	1050
Druh provozu	S3 20% 10 min
Jmenovitá nosnost (kg)	300 / 600
Výška zdvihání (m)	11,5 / 5,7
Jmenovitá rychlost (m/min)	8 / 4
Průměr ocelového lana (mm)	4,5
Pevnost ocelového lana v tahu (N/mm <sup>2</sup> )	1770
Třída izolace	B
Třída ochrany	IP 54
Třída motoru	M1
Hmotnost netto (kg)	17,5
Maximální počet navíjení:	5



Druh provozu S3 - 20% - 10 min: S3 = přerušovaný chod bez vlivu rozběhu. Toto znamená, že v rozmezí 10 minut činí max. doba provozu 20% (2 min).

- Používejte pouze přístroje v bezvadném stavu.
- Pravidelně provádějte údržbu a čištění přístroje.
- Přizpůsobte Váš způsob práce přístroji.
- Nepřetěžujte přístroj.
- V případě potřeby nechte přístroj zkontrolovat.
- Přístroj vypněte, pokud ho nepoužíváte.
- Noste rukavice.

## 6. Před uvedením do provozu

- Před připojením se přesvědčte, zda souhlasí údaje na typovém štítku s údaji sítě.
- **Síťovou zástrčku vytáhněte vždy před tím, než začnete provádět nastavení na stroji.**
- Lanový zvedák není vhodný pro transport horkých a/nebo roztavených mas, kromě toho není lanový zvedák určen pro použití při nízkých teplotách a v agresivním prostředí.
- Mechanická skupina je M1.
- Životnost lanového zvedáku činí cca 8000 cyklů (kromě rychle opotřebitelných dílů). Poté, co lanový zvedák prošel 8000 cykly, musí být všechny mechanické díly zkontrolovány a opraveny.
- Přečtěte si návod k obsluze a porozumějte mu před tím, než budete s lanovým zvedákem pracovat.
- Zabezpečte, aby obsluha věděla, jak stroj funguje a jak má být obsluhován.
- Uživatel by měl vždy postupovat v souladu s návodem k obsluze.
- Lanový zvedák není určen pro trvalý provoz. Druh provozu: přerušovaný chod bez vlivu rozběhu.
- Jmenovitý výkon stroje se nemění s polohou břemena.

### 6.1 Vybalení

Po otevření balení prosím zkontrolujte rám, ocelové lano, háky a elektrický kontrolní mechanismus, zda nevykazují možné škody vzniklé při přepravě.

### 6.2 Montáž (obr. 5)

Lanový zvedák je vybaven 2 upevňovacími úchytkami (1), pomocí kterých musí být připevněn na čtyřhrannou trubku. Rozměry ramena musí odpovídat velikosti upevňovacích úchytek (1) a rameno musí být schopno unést dvojnásobnou jmenovitou zátěž. Doporučujeme Vám vyhledat kvalifikovaného technika. Všechny šrouby musí být řádně utaženy. Před

uvedením do provozu by měl ukotvení ramena zkontrolovat kvalifikovaný technik.

### 6.3 Funkce kladkostroje (obr. 6 – 9)

Lanový zvedák je vybaven vodící kladkou (15) a přidavným hákem (16). Při správném použití může lanový zvedák zvedat dvojitou zátěž. Vodící kladku (15) a přidavný hák (16) namontujte tak, jak je znázorněno na obrázcích 6-8. Pevně namontovaný hák (8) musí být zavěšen do upevňovacího otvoru (2) (obr. 9). Břemeno je nyní za pomoci dvou ocelových lan zvednuto, lanový zvedák tak může zvednout dvojitou zátěž.

## 7. Obsluha

### 7.1 Pokyny k provozu

1. Před prvním použitím odstraňte z bubnu (3) lepicí pásku.
2. Jako A hodnocená hodnota hlukové emise na místě provozovatele je nižší než 70 dB.
3. Zásobovací napětí: 230 V ± 10%, 50 Hz ± 1%.
4. Lanový zvedák provozovat při teplotách okolí mezi 0 °C a 40 °C, relativní vlhkosti vzduchu nižší než 85%. Výška nad hladinou moře: max. 1000 m.
5. Pro transport a uložení smí teplota ležet v rozmezí -25 °C a 55 °C. Nejvyšší přípustná teplota nesmí být vyšší než 70 °C.
6. Uživatel by měl břemeno ze země nadzvedávat s nejnižší možnou rychlostí. Je-li břemeno zvednuté, mělo by být lano napnuté.
7. Motor (14) lanového zvedáku je vybaven tepelným spínačem. Během provozu lanového zvedáku proto může dojít k zastavení motoru (14), tento se po ochlazení automaticky opět rozběhne.
8. Elektrický lanový zvedák není vybaven omezovačem jmenovitého výkonu. Proto se prosím nesnažte dále zvedat břemeno, pokud tepelná pojistka provoz omezí. Břemeno v tomto případě překračuje jmenovitý výkon lanového zvedáku.
9. Nenechávejte zavěšená břemena bez dozoru a bez provedení potřebných bezpečnostních opatření.
10. Na ochranu proudového okruhu jistěte stroj 10 A pojistkou nebo 10 A ochranným vypínačem proti chybnému proudu.
11. Nepoužívejte páky (4/5) jako běžné zařízení na zastavení. Tyto slouží pouze pro zastavení v nouzovém případě.
12. Než začnete pracovat, zkontrolujte, zda je ocelové lano (6) řádně navinuto na bubnu (3) a zda je vzdálenost mezi vinutím menší, než je

ocelové lano (obr. 3).

13. Zkontrolujte, zda je břemeno na háku (8), resp. při provozu jako kladkostroj na přidavném háku (16), zajištěno a vždy udržujte odstup od břemena a ocelového lana (6).

### 7.2 Provoz (obr. 9)

- Zkontrolujte, zda je stisknutý nouzový vypínač (9). Na odblokování červeného tlačítkového spínače STOP s ním otáčejte ve směru hodinových ručiček.
- Na nazvednutí břemena stiskněte tlačítko ▲ (10).
- Na spuštění břemena stiskněte tlačítko ▼ (10).
- Páka automatického zastavovacího mechanismu (5): je-li dosaženo maximální výšky zdvihání, zatlačí vypínací závaží (7) páku (5) nahoru. Tím je aktivován koncový spínač a břemeno již nemůže být dále zvedáno.
- Páka maximální délky ocelového lana (4): když břemeno dosáhne nejnižší možné polohy, je aktivován koncový spínač a další spouštění břemena není možné. Tento koncový spínač by také zabránil pohybu lanového zvedáku v nesprávném směru (háček se pohybuje oproti směru zobrazenému na ovládacím spínači).
- Je-li stisknutý nouzový vypínač (9), lanový zvedák se zastaví.
- V nouzovém případě ihned zmáčknout nouzový vypínač (9), aby byl lanový zvedák zastaven. Pokud byl aktivován nouzový vypínač, není obsluha lanového zvedáku možná.

## 8. Čištění, údržba a objednání náhradních dílů

Před všemi čisticími pracemi vytáhněte síťovou zástrčku.

### 8.1 Čištění

- Udržujte bezpečnostní zařízení, větrací otvory a kryt motoru tak prosté prachu a nečistot, jak jen to je možné. Otřete přístroj čistým hadrem nebo ho profoukněte stlačeným vzduchem při nízkém tlaku.
- Doporučujeme přímo po každém použití přístroj vyčistit.
- Pravidelně přístroj čistěte vlhkým hadrem a trochou mazlavého mýdla. Nepoužívejte žádné čisticí prostředky nebo rozpouštědla, mohlo by dojít k poškození plastových částí přístroje. Dbejte na to, aby se dovnitř přístroje nedostala voda.

### 8.2 Údržba

**Pozor! Při údržbě stroje se ubezpečte, že není stroj připojen na síť.**

- Dále: Jeden cyklus odpovídá jednomu pohybu jednoho břemena nahoru a dolů. Pravidelná kontrola odpovídá jedné kontrole po 100 cyklech.
- Pravidelně kontrolujte, zda koncové spínače lanového zvedáku řádně fungují. Kontrola se provádí následovně: dosáhlo-li lano maximální výšky zdvihnutí je aktivována páka automatického zastavovacího mechanismu (5). Motor (14) se musí nyní zastavit (zkoušku provádět bez břemena).  
Je-li ocelové lano (6) odvinuto tak dalece, jak je to možné, je aktivována páka maximální délky lana (4). Motor (14) se musí nyní zastavit.
- Pravidelně kontrolujte síťový kabel (12) a ovládací vedení (13).
- Každých 200 cyklů musí být namazáno ocelové lano (6) a vodící kladka (15).
- Každých 30 cyklů musí být podle obrázku 4 zkontrolováno, zda je celé ocelové lano (6) v dobrém stavu. Pokud je poškozeno, musí být nahrazeno za lano odpovídající údajům v technických datech.
- Každých 1000 cyklů zkontrolovat, zda jsou šrouby upevňovacích úchytek (1) a vodící kladky (15) dobře utaženy.
- Každých 1000 cyklů zkontrolovat, zda jsou háky (8/16) a vodící kladka (15) v dobrém stavu.
- Před každým použitím lanového zvedáku zkontrolujte, zda jsou nouzový vypínač (9) a tlačítko (10) v bezvadném provozním stavu.
- Každých 1000 cyklů zkontrolovat brzdový systém. Pokud vydává motor (14) nezvyklé zvuky nebo nemůže zvednout jmenovitou zátěž, je možné, že musí být opraven brzdový systém:
  - vyměňte poškozené nebo opotřebované díly a uložte si příslušnou údržbovou dokumentaci.
  - s neplánovanými opravárenskými pracemi se obraťte prosím na autorizovaný servis.

### 8.3 Objednání náhradních dílů:

Při objednávce náhradních dílů je třeba uvést následující údaje:

- Typ přístroje
- Číslo výrobku přístroje
- Identifikační číslo přístroje
- Číslo náhradního dílu požadovaného náhradního dílu

Aktuální ceny a informace naleznete na [www.isc-gmbh.info](http://www.isc-gmbh.info)

## 9. Skladování

Skladujte přístroj a jeho příslušenství na tmavém, suchém a nezamrzajícím místě a mimo dosah dětí. Optimální teplota skladování leží mezi 5 a 30 °C. Uložte elektrický přístroj v originálním balení.

## 10. Likvidace a recyklace

Přístroj je uložen v balení, aby bylo zabráněno poškození při přepravě. Toto balení je surovina a tím znovu použitelné nebo může být dáno zpět do cirkulace surovin.

Přístroj a jeho příslušenství jsou vyrobeny z rozdílných materiálů, jako např. kov a plasty. Defektní součástky odevzdejte k likvidaci zvláštních odpadů. Zeptejte se v odborné prodejně nebo na místním zastupitelství!

**SLO****⚠ Pozor!**

Pri uporabi naprav je potrebno upoštevati preventivne varnostne ukrepe, da bi tako preprečili poškodbe in škodo na napravi. Zato ta navodila skrbno preberite. Ta varnostna navodila shranite dobro, da Vam bodo informacije vsak čas na razpolago. V primeru, da bi to napravo predali drugim osebam, Vas prosimo, da ta navodila za uporabo izročite skupaj z napravo. Mi ne prevzemamo nobene odgovornosti za nesreče ali škodo, ki bi nastala zaradi neupoštevanja teh navodil in varnostnih navodil.

**1. Varnostni napotki****⚠ OPOZORILO!****Preberite varnostne napotke in navodila.**

Neupoštevanje varnostnih napotkov in navodil ima lahko za posledico električni udar, požar in/ali hude poškodbe.

**Shranite vse varnostne napotke in navodila za kasnejšo uporabo.**

1. Preverite, če se napetost električnega omrežja ustreza napetosti, ki je navedena na tipski tablici. V primeru, da napetost električnega omrežja ni ustrezna, lahko to vodi do nenormalnega delovanja stroja in povzroči telesne poškodbe.
2. Pri oskrbi z električnim tokom mora biti prisotna tudi ozemljitev, oskrba z električnim tokom pa mora biti opremljena tudi z zaščitnim stikalom proti okvarnemu toku.
3. Prepovedano je dvigovanje tovora, katerega teža je večja od navedene nazivne teže.
4. Napravo uporabljajte le v namen, za katerega je ta naprava predvidena. Z dvigalno napravo na vrh nikoli ne dvigujte ljudi.
5. Nikoli ne vlecite za kabel z namenom, da bi tako potegnili električni vtičnik iz električne priključne vtičnice. Kabel varujte pred vročino, oljem in ostrimi robovi.
6. Nikoli ne poskušajte z napravo dvigniti utrjen ali blokiran tovor.
7. Ko dvigalna naprava ni v rabi, jo izklopite iz električnega omrežja tako, da električni vtičnik potegneta iz električne omrežne vtičnice.
8. Otroke in ostale nepooblaščen osebe ne pustite v bližino naprave.
9. Tovor je prepovedano vleči bočno ali z ene strani. Preprečite nihanje tovora.
10. Prepričajte se, da se kavelj preemika v isti smeri, kot je to prikazano na upravljalnem stikalu.
11. Dvigalno napravo na vrh je potrebno v rednih

60

časovnih intervalih pregledati glede poškodb. Upravljalno stikalo mora biti v dobrem stanju.

12. Popravila in vzdrževalna dela na napravi se naj izvajajo pri pooblaščenih servisih preko strokovnjaka za elektriko. Popravila lahko izvaja le strokovnjak za elektriko, ker lahko v drugačnem primeru uporabniku preti nevarnost, da pride do nezgode.
13. Izogibajte se hitremu vklopu in izklopu (impulzno krmiljenje).
14. Pri upravljanju z dvigalno napravo na vrh morate biti ves čas pozorni.
15. Pod dvignjenim tovorom ne smete stati ali delati.

**2. Opis naprave (Sliki 1-2)**

1. Pritrdilo
2. Luknja za pritrditev kavlja
3. Boben
4. Ročica za maksimalno dolžino vrvi
5. Ročica avtomatskega zavornega mehanizma
6. Jeklena vrv
7. Odklopna utež
8. Kavelj
9. Stikalo za izklop v sili
10. Tipka
11. Daljinsko upravljanje
12. Električni omrežni kabel
13. Kabel naprave za daljinsko upravljanje
14. Motor
15. Preusmerjevalni škripec
16. Dodatni kavelj

**3. Obseg dobave**

- Odprite embalažo in previdno vzemite napravo iz embalaže.
- Odstranite embalažni material in embalažne in transportne varovalne priprave (če obstajajo).
- Preverite, če je obseg dobave popoln.
- Preverite morebitne poškodbe naprave in delov pribora, do katerih bi lahko prišlo med transportom.
- Po možnosti shranite embalažo do poteka garancijskega roka.

**POZOR**

**Naprava in embalažni material nista igrata za otroke! Otroci se ne smejo igrati s plastičnimi vrečkami, folijo in malimi deli opreme! Obstaja nevarnost zadušitve in zaužitja takšnih delov materiala!**

- Originalna navodila za uporabo
- Varnostni napotki

#### 4. Predpisana namenska uporaba

Dvigalna naprava je namenjena za dvigovanje in spuščanje tovora v zaprtih prostorih. Tovor mora biti primeren glede na zmogljivost naprave.

Stroj je dovoljeno uporabljati samo za namene, za katere je bil konstruirani. Vsaka druga uporaba ni dovoljena. Za kakršnokoli škodo ali poškodbe, ki bi nastale zaradi nedovoljene uporabe, nosi odgovornost uporabnik / upravljalca, ne pa proizvajalec.

Prosimo, da upoštevate, da naše naprave niso bile konstruirane za namene profesionalne, obrtniške ali industrijske uporabe. Ne prevzemamo nobenega jamstva, če se naprava uporablja za profesionalne, obrtniške ali industrijske namene ali za izvajanje podobnih dejavnosti.

#### 5. Tehnični podatki

##### SHZ 125/250

Napetost (V)	230 V ~ 50 Hz
Nazivni tok (A)	2,2
Sprejem moči (W)	500
Način delovanja	S3 20% 10 min
Nazivna teža (kg)	125 / 250
Višina dviga (m)	11,5 / 5,7
Nazivna hitrost (m/min)	8 / 4
Premer jeklene vrvi (mm)	3,0
Natezna trdnost jeklene vrvi (N/mm <sup>2</sup> )	1870
Izolacijski razred	B
Zaščitni razred	IP 54
Razred pogonske naprave	M1
Neto teža (kg)	10,5
Največje število navitij:	4

Delovanje v načinu S3 - 20% - 10 min: S3 = V prekinjenem načinu obratovanja brez vpliva zagonskega postopka. To pomeni, da znaša v času 10 minut max. čas obratovanja naprave 20% (2 minut).

##### SHZ 300-2

Napetost (V)	230 V ~ 50 Hz
Nazivni tok (A)	2,4
Sprejem moči (W)	550
Način delovanja	S3 20% 10 min
Nazivna teža (kg)	150 / 300
Višina dviga (m)	11,5 / 5,7
Nazivna hitrost (m/min)	8 / 4
Premer jeklene vrvi (mm)	3,0
Natezna trdnost jeklene vrvi (N/mm <sup>2</sup> )	1870
Izolacijski razred	B
Zaščitni razred	IP 54
Razred pogonske naprave	M1
Neto teža (kg)	11
Največje število navitij:	4

Delovanje v načinu S3 - 20% - 10 min: S3 = V prekinjenem načinu obratovanja brez vpliva zagonskega postopka. To pomeni, da znaša v času 10 minut max. čas obratovanja naprave 20% (2 minut).

##### SHZ 500--2

Napetost (V)	230 V ~ 50 Hz
Nazivni tok (A)	4,0
Sprejem moči (W)	900
Način delovanja	S3 25% 10 min
Nazivna teža (kg)	250 / 500
Višina dviga (m)	11,5 / 5,7
Nazivna hitrost (m/min)	8 / 4
Premer jeklene vrvi (mm)	4,2
Natezna trdnost jeklene vrvi (N/mm <sup>2</sup> )	1770
Izolacijski razred	B
Zaščitni razred	IP 54
Razred pogonske naprave	M1
Neto teža (kg)	16,5
Največje število navitij:	4

Delovanje v načinu S3 - 25% - 10 min: S3 = V prekinjenem načinu obratovanja brez vpliva zagonskega postopka. To pomeni, da znaša v času 10 minut max. čas obratovanja naprave 25% (2,5 minut).

**SLO****SHZ 600**

Napetost (V)	230 V ~ 50 Hz
Nazivni tok (A)	4,6
Sprejem moči (W)	1050
Način delovanja	S3 20% 10 min
Nazivna teža (kg)	300 / 600
Višina dviga (m)	11,5 / 5,7
Nazivna hitrost (m/min)	8 / 4
Premer jeklene vrvi (mm)	4,5
Natezna trdnost jeklene vrvi (N/mm <sup>2</sup> )	1770
Izolacijski razred	B
Zaščitni razred	IP 54
Razred pogonske naprave	M1
Neto teža (kg)	17,5
Največje število navitij:	5

Delovanje v načinu S3 - 20% - 10 min: S3 = V prekinjenem načinu obratovanja brez vpliva zagonskega postopka. To pomeni, da znaša v času 10 minut max. čas obratovanja naprave 20% (2 minut).

- Uporabljajte samo brezhibne naprave.
- Redno vzdržujte in čistite napravo.
- Vaš način dela prilagodite napravi.
- Ne preobremenjujte naprave.
- Po potrebi dajte napravo v preverjanje.
- Izključite napravo, ko je ne uporabljate.
- Uporabljajte rokavice.

## 6. Pred prvim zagonom

- Preden napravo priključite na električno omrežje se prepričajte, da se podatki na tipski tablici ujemajo s podatki električnega omrežja.
- **Preden na napravi pričnete izvajati nastavljala dela vedno prvo potegnite električni vtičnik iz električne priključne vtičnice.**
- Dvigalna naprava na vrv ni primerna za transport vroče in/ali staljene mase, nadalje pa dvigalna naprava ni predvidena za uporabo pri nizkih temperaturah in v agresivnem okolju.
- Mehanska skupina je M1.
- Amortizacijska doba dvigalne naprave na vrv je pribl. 8000 ciklov (razen deli, ki se hitro obrabijo). Ko dvigalna naprava odsluži 8000 ciklov, je potrebno mehanske dele pregledati in jih servisirati.
- Preden pričnete dvigalno napravo uporabljati, preberite navodila za uporabo.

- Prepričajte se, da bo uporabnik vedel kako stroj deluje in kako ga je potrebno uporabljati.
- Uporabnik mora stroj vedno uporabljati v skladu z navodili za uporabo.
- Dvigalna naprava ni namenjena za trajno uporabljanje. Način obratovanja: prekinjeno obratovanje brez vpliva zagonskega postopka.
- Nazivna moč stroja se ne spreminja s položajem obremenitve.

### 6.1 Razpakirati

Po tem, ko odprete embalažo, je potrebno pregledati okvir, jekleno vrv, kavelj in električni kontrolni mehanizem glede eventualnih poškodb zaradi transporta.

### 6.2 Montaža (Slika 5)

Dvigalna priprava je opremljena z 2 pritrdilnima ročajema (1), s katerima jo je potrebno pritrditi na štirikotno cev. Dimenzije previsnega nosilca se morajo skladati z velikostjo pritrdilnih ročajev (1) in nosilec mora zmožen nositi dvakratno nazivno breme. Priporočamo, da se obrnete na strokovno usposobljenega tehnika.

Vse vijake je potrebno pravilno priviti. Pred prvim zagonom pa naj kvalificirani tehnik preveri zasidranje previsnega nosilca.

### 6.3 Delo s pomočjo škripčevja (Slike 6 – 9)

Dvigalna naprava na vrv je opremljena s preusmerjevalnim škripcem (15) in z dodatnim kavljem (16). S pravilno uporabo lahko dvigalna naprava dvigne dvojni tovor. Preusmerjevalni škripec (15) in dodaten kavelj (16) montirajte tako kot je to prikazano na slikah 6-8. Fiksno montiran kavelj (8) je potrebno obesiti v odprtino za pritrditev kavlja (2) (Slika 9). Tovor se zdaj dviga s pomočjo dveh jeklenih vrvi, dvigalna naprava lahko tako dvigne dvojni tovor.

## 7. Upravljanje

### 7.1 Navodila za delovanje

1. Pred prvo uporabo z bobna (3) odstranite lepilni trak.
2. Vrednost A-ovrednotenja hrupne emisije na urpavljalcu je nižja kot 70 dB.
3. Napetost oskrbe z električnim tokom: 230 V ± 10%, 50 Hz ± 1%.
4. Dvigalno napravo na vrv se uporablja pri temperaturah okolja med 0 °C in 40 °C in pri relativni vlažnosti pod 85%. Do nadmorske višine: maks. 1000 m.
5. Stroj se lahko transportira in skladišči pri temperaturah med -25 °C in 55 °C. Najvišja

- dopustna temperatura ne sme presegati 70 °C.
6. Uporabnik mora tovor s tal dvigniti z najmanjšo možno hitrostjo. Tik preden se tovor začne dvigovati, mora vrv biti napeta.
  7. Motor (14) dvigalne naprave na vrv je opremljen s termostatskim stikalom. Zato lahko med delovanjem pride do zaustavitve motorja (14), ta pa se avtomatsko ponovno zažene, ko se ohladi.
  8. Električna dvigalna naprava na vrv ni opremljena z omejevalom nazivne moči. Zato Vas prosimo, da v primeru, ko zaščita proti pregrevanju omeji delovanje, tovara ne poskušajte dvigovati dalje. V tem primeru je obremenitev večja od nazivne moči dvigalne naprave na vrv.
  9. Nobenega tovora ne smete pustiti viseti nenadzorovano brez, da bi zagotovili preventivne varnostne ukrepe.
  10. Da bi zavarovali električni krog, je napravo potrebno zavarovati z 10 A varovalko ali z 10 A varnostnim stikalom proti okvarnemu toku.
  11. Ročico (4/5) ne uporabljajte kot rutinsko zavorno napravo. Ta služi le kot naprava za zaustavitev v skrajni sili.
  12. Preden začnete z delom, se prepričajte, da je jeklena vrv (6) pravilno navita okoli bobna (3) in da je razmak med navoji manjši od premera jeklene vrvi (Slika 3).
  13. Poskrbite, da bo tovor, na primer pri delovanju s škripci, pravilno zavarovan na kavljju (8) in na dodatnem kavljju (16), vedno pa poskrbite tudi za varnostno razdaljo do tovora in do jeklene vrvi (6).

## 7.2 Delovanje (Slika 9)

- Preverite, če je stikalo za izklop v sili (9) aktivirano. Da bi stikalo sprostili, zavrtite rdeče zavorno stikalo v smeri urinega kazalca.
- Za dvigovanje tovora pritisnite na tipko ▲ (10).
- Za spuščanje tovora pritisnite na tipko ▼ (10).
- Ročica avtomatskega zavornega mehanizma (5): Ko je maksimalna dvižna višina dosežena, odklopna utež (7) pritisne ročico (5) navzgor. S tem se aktivira končno stikalo in tovara ni mogoče več dvigniti višje.
- Ročica za maksimalno dolžino vrvi (4): Ko tovor doseže najnižji možni položaj, se aktivira končno stikalo, ki onemogoča nadaljnje spuščanje tovora. To končno stikalo bi preprečilo tudi delovanje dvižne naprave v nepravilno smer (kavelj se premika v nasprotni smeri, kot je prikazano na konzoli za daljinsko upravljanje).
- Če se aktivira stikalo za izklop v sili (9), se dvigalna naprava zaustavi.
- V skrajnem primeru sile takoj pritisnite na stikalo za izklop v sili (9), da s tem zaustavite dvigalno napravo. V primeru aktiviranja stikala za izklop v

sili, je delo z dvigalno napravo onemogočeno.

## 8. Čiščenje, vzdrževanje in naročanje rezervnih delov

Pred vsemi čistilnimi deli izklopite električni vtičak iz električne priključne vtičnice.

### 8.1 Čiščenje

- Zaščitne naprave, zračne reže in ohišje motorja vzdržujte v karseda čistem stanju. Napravo zdrgnite s čisto krpo ali pa jo izpihajte s komprimiranim zrakom (pod nizkim pritiskom).
- Priporočamo, da napravo očistite takoj po vsaki uporabi.
- V rednih intervalih napravo očistite tudi z mokro krpo in mazavim milom. Ne uporabljajte nobenih čistilnih sredstev ali razredčil; ta sredstva lahko začnejo nažirati dele iz umetne mase. Pazite na to, da voda ne more prodreti v notranjost naprave.

### 8.2 Vzdrževanje

**Pozor! Vedno, ko na stroju opravljate vzdrževalna del, se prepričajte, da stroj ni priključen na električno omrežje.**

- V nadaljevanju: En ciklus ustreza enemu premiku tovora v smeri gor in dol. Periodična kontrola pomeni kontrolo po 100 ciklih.
- Periodično kontrolirajte, če končno stikalo dvigalne naprave deluje pravilno. Kontrolo izvedete na naslednji način: Ko jeklena vrv doseže maksimalno dvižno višino, se aktivira ročica avtomatskega zavornega mehanizma (5). Motor (14) se zdaj mora zaustaviti. (kontrola izvedite brez tovora)  
Ko se jeklena vrv (6) odvijje do konca, se aktivira ročica za maksimalno dolžino vrvi (4). Motor (14) se zdaj mora zaustaviti.
- Periodično izvršite kontrolo električnega omrežnega kabla (12) in kabla naprave za daljinsko upravljanje (13).
- Vsakih 200 ciklov je potrebno namazati jekleno vrv (6) in preusmerjevalni škripec (15).
- Vsakih 30 ciklov se je potrebno prepričati (kot je prikazano na sliki 4), da je celotna jeklena vrv (6) v dobrem stanju. V primeru, da je poškodovana, jo je potrebno zamenjati z jekleno vrvjo, ki ima ustrezne tehnične podatke.
- Vsakih 1000 ciklov preverite, če so vijaki pritrdil (1) in preusmerjevalnega škripca (15) dobro priviti.
- Vsakih 1000 ciklov preverite, če sta kavelj (8/16) in preusmerjevalni škripec (15) v dobrem stanju.

**SLO**

- Pred vsako uporabo dvigalne naprave preverite, če sta stikalo za izklop v sili (9) in pritiska tipka (10) v brezhibnem obratovalnem stanju.
- Vsakih 1000 ciklov preverite zavorni sistem. Če motor (14) ustvarja nenavaden hrup ali ne more dvigniti nazivne teže, je možno, da je potrebno servisirati zavorni sistem:
  - Zamenjajte poškodovane ali obrabljene dele in shranite servisno dokumentacijo, ki spada zraven.
  - Za nenačrtovana vzdrževalna dela se obrnite na pooblaščen servisni center.

**8.3 Naročanje rezervnih delov:**

Pri naročilu rezervnih delov navedite naslednje podatke:

- Tip stroja
- Številka artikla/stroja
- Identifikacijska številka stroja
- Številka rezervnega dela, ki ga naročate

Aktualne cene in informacije najdete na spletni strani [www.isc-gmbh.info](http://www.isc-gmbh.info)

**9. Skladiščenje**

Napravo in pribor za napravo skladiščite na temnem, suhem in pred mrazom zaščitenem in za otroke nedostopnem mestu. Optimalna skladiščna temperatura je med 5 in 30 °C. Električno orodje shranjujte v originalni embalaži.

**10. Odstranjevanje in reciklaža**

Naprava je ovita v ovojnino, da bi preprečili poškodovanje zaradi transporta. Ta ovojnina je surovina in jo kot tako lahko ponovno uporabimo ali pa jo predamo v reciklažo.

Naprava in njegov pribor so sestavljeni iz različnih materialov, kot n.pr. kovina in umetna masa. Defektne konstrukcijske dele predajte na deponijo za posebne odpadke. Povprašajte v strokovni trgovini ali pri občinski upravi!



**⚠ Dikkat!**

Yaralanmaları ve maddi hasarları önlemek için aletler ile çalışırken bazı iş güvenliği talimatlarına riayet edilecektir. Bu nedenle Kullanma Talimatını dikkatlice okuyunuz. İçerdiği bilgilere her zaman erişebilmek için Kullanma Talimatını iyi bir yerde saklayınız. Aleti başka kişilere ödünç verdiğinizde bu Kullanma Talimatını da alet ile birlikte verin. Kullanma Talimatında açıklanan bilgiler ve güvenlik uyarılarına riayet edilmemesinden kaynaklanan iş kazaları veya maddi hasarlardan herhangi bir sorumluluk üstlenmeyiz.

**1. Güvenlik Uyarıları****⚠ UYARI!**

**Tüm güvenlik bilgileri ve talimatları okuyunuz.** Güvenlik bilgileri ve talimatlarda belirtilen direktiflere aykırı hareket edilmesi sonucunda elektrik çarpması, yangın ve/veya ağır yaralanmalar meydana gelebilir. **Gelecekte kullanmak üzere tüm güvenlik bilgileri ve talimatları saklayın.**

1. Mevcut şebeke gerilimi ile tip etiketi üzerinde belirtilen gerilim değerinin aynı olup olmadığını kontrol edin. Şebeke geriliminin uygun olmaması makinenin anormal çalışmasına ve ayrıca makine ile çalışanların zarar görmesine sebep olabilir.
2. Cereyan beslemesi topraklamalı bir priz üzerinden gerçekleştirilecek ve hata akım şalteri ile donatılmış olacaktır.
3. Anma kaldırma yükünden ağır yüklerin kaldırılması yasaktır.
4. Vinci sadece öngörülen kullanım amacı için kullanın. Elektrikli vinç ile kesinlikle insan kaldırmayın.
5. Fişi prizden çıkarmak için kablodan asılmayın. Kabloyu aşırı ısı, yağ veya keskin kenarlara karşı koruyun.
6. Kesinlikle bloke olmuş veya sabit olarak bir yere bağlı olan yükleri kaldırmayın.
7. Elektrikli vinç kullanılmadığında fişi prizden çıkarın.
8. Çocukları ve diğer yetkili olmayan kişileri makineden uzak tutun.
9. Yükleri yan olarak veya yandaki yükleri çekerek kaldırmak yasaktır. Kaldırılan yükün sallanmasını önleyin.
10. Kancanın kumanda şalterindeki ok işareti yönünde hareket etmesini güvence altına alın.
11. Elektrikli vinç üzerinde herhangi bir hasar olup olmadığını düzenli olarak kontrol edin. Kumanda şalteri iyi durumda olmalıdır.

12. Tamir ve bakım çalışmalarının, daima yetkili servislerde uzman elektrik personeli tarafından yapılmasını sağlayın. Tamirler sadece uzman elektrik personeli tarafından yapılacaktır, aksi takdirde kaza tehlikesi vardır.
13. Kaldırma işlemin hızlı şekilde başlatmayın veya durdurmayın (şaltere kesintili basılarak yapılan işletme).
14. Elektrikli vinci kullanırken daima dikkatli olun.
15. Kaldırılmış yüklerin altında durmayın veya çalışmayın.

**2. Alet açıklaması (Şekil 1-2)**

1. Bağlantı çemberi
2. Kanca için bağlantı deliği
3. Tambur
4. Azami halat uzunluğu kolu
5. Otomatik durdurma mekanizması kolu
6. Çelik halat
7. Kapatma ağırlığı
8. Kanca
9. Acil Stop şalteri
10. Buton
11. Uzaktan kumanda
12. Elektrik kablosu
13. Kumanda kablosu
14. Motor
15. Yönlendirme makarası
16. Ek kanca

**3. Sevkiyatın içeriği**

- Ambalajı açın ve aleti dikkatlice ambalajın içinden çıkarın.
- Ambalaj malzemelerini ve ambalaj ve transport emniyetlerini sökün (bulunması halinde).
- Ambalaj içindeki parçaların eksik olup olmadığını kontrol edin.
- Alet ve aksesuar parçalarının transport esnasında hasar görüp görmediğini kontrol edin.
- Garanti süresi doluncaya kadar mümkün olduğunda ambalaj malzemelerini saklayın.

**DİKKAT**

**Alet ve ambalaj malzemeleri oyuncak değildir! Çocukların plastik poşet, folyo ve küçük parçalar ile oynaması yasaktır! Çocukların küçük parçaları yutma ve poşetler nedeniyle boğulma tehlikesi vardır!**

**TR**

- Orijinal Kullanma Talimatı
- Güvenlik Uyarıları

**4. Kullanım amacına uygun kullanım**

Elektrikli vinç kapalı mekanlarda, makine kaldırma kapasitesine uygun yüklerin kaldırılması ve indirilmesi çalışmaları için kullanılır.

Makine yalnızca kullanım amacına göre kullanılacaktır. Kullanım amacının dışındaki tüm kullanımlar makinenin kullanılması için uygun değildir. Bu tür kullanım amacı dışındaki kullanımlardan kaynaklanan hasar ve yaralanmalarda, yalnızca kullanıcı/işletici sorumlu olup üretici firma sorumlu tutulamaz.

Lütfen cihazlarımızın ticari, zanaatkarlar veya endüstriyel kullanım için uygun olmadığını ve bu kullanımlar için tasarlanmadığını dikkate alın. Aletin ticari, zanaatkarlar veya endüstriyel veya benzer kullanımlarda kullanılmasından kaynaklanan hasarlar garanti kapsamına dahil değildir.

**5. Teknik özellikler****SHZ 125/250**

Gerilim (V)	230 V ~ 50 Hz
Anma akım (A)	2,2
Güç sarfiyatı (W)	500
İşletme türü	S3 20% 10 min
Anma yük (kg)	125 / 250
Kaldırma yüksekliği (m)	11,5 / 5,7
Anma hız (m/dak)	8 / 4
Çelik halat çapı (mm)	3,0
Çelik halat çekme sertliği (N/mm <sup>2</sup> )	1870
İzolasyon sınıfı	B
Koruma sınıfı	IP 54
Motor sınıfı	M1
Anma ağırlık (kg)	10,5
Azami sarım sayısı:	4

İşletme türü S3 - 20% - 10min: S3 = Çalışmaya başlama işlemine etkisi olmayan kesintili işletme. Bu işletme türünde 10 dakikalık bir süre içinde azami çalışma süresinin % 20 (2 dakika) olduğu anlamına gelir.

**SHZ 300-2**

Gerilim (V)	230 V ~ 50 Hz
Anma akım (A)	2,4
Güç sarfiyatı (W)	550
İşletme türü	S3 20% 10 min
Anma yük (kg)	150 / 300
Kaldırma yüksekliği (m)	11,5 / 5,7
Anma hız (m/dak)	8 / 4
Çelik halat çapı (mm)	3,0
Çelik halat çekme sertliği (N/mm <sup>2</sup> )	1870
İzolasyon sınıfı	B
Koruma sınıfı	IP 54
Motor sınıfı	M1
Anma ağırlık (kg)	11
Azami sarım sayısı:	4

İşletme türü S3 - 20% - 10min: S3 = Çalışmaya başlama işlemine etkisi olmayan kesintili işletme. Bu işletme türünde 10 dakikalık bir süre içinde azami çalışma süresinin % 20 (2 dakika) olduğu anlamına gelir.

**SHZ 500-2**

Gerilim (V)	230 V ~ 50 Hz
Anma akım (A)	4,0
Güç sarfiyatı (W)	900
İşletme türü	S3 25% 10 min
Anma yük (kg)	250 / 500
Kaldırma yüksekliği (m)	11,5 / 5,7
Anma hız (m/dak)	8 / 4
Çelik halat çapı (mm)	4,2
Çelik halat çekme sertliği (N/mm <sup>2</sup> )	1770
İzolasyon sınıfı	B
Koruma sınıfı	IP 54
Motor sınıfı	M1
Anma ağırlık (kg)	16,5
Azami sarım sayısı:	4

İşletme türü S3 - 25% - 10min: S3 = Çalışmaya başlama işlemine etkisi olmayan kesintili işletme. Bu işletme türünde 10 dakikalık bir süre içinde azami çalışma süresinin %25 (2,5 dakika) olduğu anlamına gelir.

**SHZ 600**

Gerilim (V)	230 V ~ 50 Hz
Anma akım (A)	4,6
Güç sarfiyatı (W)	1050
İşletme türü	S3 20% 10 min
Anma yük (kg)	300 / 600
Kaldırma yüksekliği (m)	11,5 / 5,7
Anma hız (m/dak)	8 / 4
Çelik halat çapı (mm)	4,5
Çelik halat çekme sertliği (N/mm <sup>2</sup> )	1770
İzolasyon sınıfı	B
Koruma sınıfı	IP 54
Motor sınıfı	M1
Anma ağırlık (kg)	17,5
Azami sarım sayısı:	5

İşletme türü S3 - 20% - 10min: S3 = Çalışmaya başlama işlemine etkisi olmayan kesintili işletme. Bu işletme türünde 10 dakikalık bir süre içinde azami çalışma süresinin % 20 (2 dakika) olduğu anlamına gelir.

- Sadece hasarlı ve arızalı olmayan aletler kullanın.
- Aletlerin düzenli olarak bakımını yapın ve temizleyin.
- Çalışma tarzınızı alete göre ayarlayın.
- Aletlerinize aşırı yüklenmeyin.
- Gerekğinde arızalı aletin kontrol edilmesini sağlayın.
- Aleti kullanmadığınızda kapatın.
- İş eldiveni takın.

**6. Çalıştırmadan önce**

- Makineyi çalıştırmadan önce mevcut şebeke gerilimi ile tip etiketi üzerinde belirtilen gerilim değerinin aynı olup olmadığını kontrol edin.
- **Vinç üzerinde herhangi bir ayar çalışması yapmadan önce fişi prizden çıkarın.**
- Elektrikli vinç kızgın ve/veya erimiş malzemelerin taşınması için uygun değildir, ayrıca elektrikli vinç düşük hava sıcaklığında ve agresif ortam şartlarında çalıştırılmak için öngörülmemiştir.
- Mekanik grup M1.
- Elektrikli vincin kullanım süresi yaklaşık 8000 çalışma periyodudur (sarf malzemeleri hariç). 8000 kaldırma çalışması periyodu dolduktan sonra bütün mekanik parçalar kontrol edilecek ve bakımı yapılacaktır.
- Elektrikli vinci kullanmadan önce Kullanma Talimatını okuyun ve içerdiği bilgileri anlayın.

- Vinci kullanacak personelin makinenin nasıl çalıştığı ve nasıl kullanıldığı hakkında bilgi sahibi olmasını sağlayın.
- Vinci kullanacak kişi daima Kullanma Talimatında açıklandığı şekilde çalışacak ve vinci kullanacaktır.
- Elektrikli vinç sürekli çalıştırma için öngörülmemiştir. İşletme türü: Çalışmaya başlama işlemine etkisi olmayan kesintili işletme.
- Makinenin anma gücü yük pozisyonu ile değişkenlik gösterir.

**6.1 Ambalajından çıkarma**

Vinci ambalajından çıkardıktan sonra çerçeve, çelik halat, kanca ve elektrikli kontrol mekanizmasında olası transport hasarlarının bulunup bulunmadığını kontrol edin.

**6.2 Montaj (Şekil 5)**

Elektrikli vinç, 2 adet bağlantı çemberleri (1) ile donatılmış olup bu çember ile dört köşeli traverslere bağlanabilir. Travers ölçüleri bağlantı çemberinin (1) ölçüleri ile aynı olmalıdır ve ayrıca travers anma kaldırma yükünün iki katını taşıyabilecek kapasitede olmalıdır. Bu konuda uzman bir teknik personel ile irtibat kurmanızı tavsiye ederiz.

Bütün civatalar doğru şekilde sıkılmalıdır. Vinci çalıştırmadan önce uzman bir teknik personel traversin doğru monte edilip edilmediğini kontrol etmelidir.

**6.3 Palanga fonksiyonu (Şekil 6 – 9)**

Elektrikli vinç, bir yönlendirme makarası (15) ve ek kanca (16) ile donatılmıştır. Doğru şekilde kullanılması durumunda elektrikli vinç iki kat fazla yük kaldırabilir. Yönlendirme makarası (15) ve ek kancayı (16) Şekil 6-8'de gösterildiği gibi monte edin. Sabit olarak monte edilmiş kanca (8) bağlantı deliğine (2) asılacaktır (Şekil 9).

Kaldırılacak olan yük iki çelik halat ile kaldırılır, böylece elektrikli vinç iki kat fazla yük kaldırabilir.

**7. Kullanma****7.1 Çalıştırma uyarıları**

1. İlk kullanımdan önce tambur (3) üzerindeki yapışkan bantı çıkarın.
2. Kullanıcı pozisyonundaki A değerİndirmeli gürültü emisyon değeri 70dB değerinden daha azdır.
3. Gerilim beslemesi: 230V ± %10, 50Hz ± %1.
4. Elektrikli vinç, 0 °C ve 40 °C arasındaki ortam sıcaklıklarında ve %85 altındaki bağıl hava nemindeki bir ortamda çalıştırılacaktır. Rakım: max. 1000 m.
5. Vinç, -25 °C ve 55 °C arasındaki sıcaklıklarda

**TR**

transport edilecek ve saklanacaktır. Azami 70 °C üzerindeki sıcaklıklarda kullanılmayacaktır.

6. Kullanıcı, kaldıracığı yükü tabandan mümkün olan en düşük hız ile kaldıracaktır. Yük kaldırıldığında halat gergin olmalıdır.
7. Elektrikli vinç motoru (14) termostat şalteri ile donatılmıştır. Bu nedenle çalışma esnasında elektrikli vinç motoru (14) durabilir, motor soğuduğunda tekrar otomatik olarak çalışmaya başlayacaktır.
8. Elektrikli vinç anma güç sınırlayıcısı ile donatılmamıştır. Aşırı yük koruması kaldırma işlemini sınırladığında yükü kaldırmayı denemeye devam etmeyin. Bu durumda yük elektrikli vincin kaldırma gücünü aşar.
9. Kaldırılmış olan yükleri herhangi bir güvenlik tedbiri almadan gözetimsiz bırakmayın.
10. Makineyi 10 A sigorta ile sigortalayın veya elektrik devresini korumak için 10 A hata akım şalteri ile donatın.
11. Kolu (4/5) rutin durdurma tertibatı olarak kullanmayın. Bu kol sadece acil durumlarda durdurma için öngörülmüştür.
12. Çalışmaya başlamadan önce çelik halatın (6) tambur (3) üzerine doğru şekilde sarılmış ve sarımlar arasındaki aralığın çelik halattan daha küçük olmasını sağlayın (Şekil. 3)
13. Kaldırılacak olan yükün kancaya (8) veya palangada ek kancaya (16) emniyetli bir şekilde bağlanmasını sağlayın ve daima yük ile çelik halata (6) belirli bir mesafede durun.

**7.2 Çalıştırma (Şekil 9)**

- Acil Stop şalterinin (9) basılı olup olmadığını kontrol edin. Kırmızı Stop şalterini resetlemek için saat yönünde döndürün.
- Yükü kaldırmak için butona ▲ (10) basın.
- Yükü indirmek için butona ▼ (10) basın.
- Otomatik durdurma mekanizması kolu (5): Azami kaldırma yüksekliğine erişildiğinde kapatma ağırlığı (7) kolu (5) yukarıya doğru bastırır. Bunun sonucunda bir kontaktör hareket ettirilir ve yük daha fazla kaldırılamaz.
- Azami halat uzunluğu kolu (4): Yük mümkün olan en düşük pozisyona eriştiğinde bir kontaktör hareket ettirilir ve bu kontaktör yükün daha da aşağıya inmesini durdurur. Bu kontaktör elektrikli vincin yükü yanlış yöne doğru (kanca kumanda şalterindeki kaldırma yönünün tersi yönüne hareket eder) hareket ettirmesini de önler.
- Acil stop şalterine (9) basılması halinde vinç durur.
- Acil durumlarda elektrikli vinci durdurmak için derhal Acil Stop şalterine (9) basın. Acil Stop şalteri basılı olduğu sürece elektrikli vincin kullanılması mümkün değildir.

**8. Temizleme, Bakım ve Yedek Parça Siparişi**

Temizleme çalışmasına başlamadan önce fişi prizden çıkarın.

**8.1 Temizleme**

- Koruma donanımları, hava delikleri ve motor gövdesini mümkün olduğunca toz ve kirden temiz tutun. Aleti temiz bir bez ile silin veya düşük basınçlı hava ile üfleyerek temizleyin.
- Aleti her kullanmadan sonra temizlemenizi tavsiye ederiz.
- Aleti düzenli olarak nemli bir bez ve biraz sıvı sabun ile temizleyin. Temizleme işleminde deterjan veya solvent kullanmayın, zira bu temizleme maddeleri aletin plastik malzemelerine zarar verir. Aletin içine su girmemesine dikkat edin.

**8.2 Bakım**

**Dikkat! Makinede bakım çalışmasını yaparken daima fişin prizden çıkarılmış olmasını sağlayın.**

- Açıklama: Bir çalışma periyodu yükün kaldırılması ve indirilmesi hareketidir. Periyodik bakımlar 100 çalışma periodundan sonra yapılacak bakımlardır.
- Elektrikli vincin kontaktörlerinin düzenli ve normal şekilde çalışıp çalışmadığını kontrol edin. Kontrol işlemi şu şekilde yapılır: Hatal azami yüksekliğine eriştiğinde otomatik durdurma mekanizmasının kolu (5) kumanda edilir. Motor (14) bu durumda durmalıdır. (yüksüz olarak kontrol edin) Çelik halat (6) mümkün olan uzunluğu boyunca tamburdan çözülmüşse azami halat uzunluğu kolu (4) kumanda edilir. Motor (14) bu durumda durmalıdır.
- Periyodik olarak elektrik klablosunu (12) ve kumanda kablosunu (13) kontrol edin.
- Her 200 çalışma periyodunda bir çelik halat (6) ve yönlendirme makarası (15) yağlanacaktır.
- Her 30 çalışma periyodunda bir Şekil 4'de gösterildiği gibi toplam çelik halatın (6) iyi durumda olup olmadığını kontrol edin. Halat hasarlı olduğunda teknik özellikler bölümünde açıklanan özelliklere uygun bir halat ile değiştirilecektir.
- Her 1000 çalışma periyodunda bir bağlantı çemberi (1) ve yönlendirme makarası (15) civatalarının iyice sıkılı olup olmadığını kontrol edin.
- Her 1000 çalışma periyodunda bir kancaların (8/16) ve yönlendirme makarasının (15) iyi durumda olup olmadığını kontrol edin.
- Elektrikli vinci her çalıştırmadan önce acil Stop şalteri (9) ve butonunun (10) mükemmel durumda

olup olmadığını kontrol edin.

- Her 1000 çalışma periyodunda bir fren sistemini kontrol edin. Motordan (14) anormal sesler geldiğinde veya anma yük kapasitesini kaldıramadığında fren sisteminin bakımının yapılması gerekmektedir. Bu durumda :
  - Hasarlı veya aşınmış parçaları değiştirin, ve bu çalışmaları ilgili bakım dokümantasyonuna kaydedin.
  - Plan dışı bakım ve onarım çalışmaları için yetkili servise başvurun.

### 8.3 Yedek parça siparişi:

Yedek parça siparişinde aşağıda açıklanan bilgiler verilecektir:

- Cihaz tipi
- Cihazın parça numarası
- Cihazın kod numarası
- İstenilen yedek parçanın yedek parça numarası

Güncel fiyatlar ve bilgiler internette

[www.isc-gmbh.info](http://www.isc-gmbh.info) sayfasında görülebilir.

## 9. Depolama

Alet ve aksesuar parçalarını karanlık, kuru ve dona karşı korunmuş ve çocukların erişemeyeceği bir yerde saklayın. Optimal depolama sıcaklığı 5 ve 30 °C arasındadır. Elektrikli aleti orijinal ambalajı içinde saklayın.

## 10. Bertaraf etme ve geri kazanım

Nakliye esnasında hasar görmesini önlemek için alet özel bir ambalaj içinde gönderilir. Bu ambalaj hammadde olup tekrar kullanılabilir veya geri kazanım prosesinde işlenerek hammaddeye dönüştürülebilir.

Nakliye ve aksesuarları örneğin metal ve plastik gibi çeşitli malzemelerden meydana gelir. Arızalı parçaları özel atık bertaraf etme sistemine verin. Bu sistemin nerede olduğunu bayinizden veya yerel yönetimlerden öğrenebilirsiniz!

**N****⚠ OBS!**

Når man bruker maskiner, må en del sikkerhetsregler overholdes for å forhindre personskader og materielle skader. Les derfor nøye igjennom denne bruksanvisningen. Ta godt vare på bruksanvisningen, slik at du til enhver tid har informasjonen til rådighet. Dersom du gir maskinen videre til en annen person, må du også sørge for å levere bruksanvisningen sammen med maskinen. Vi påtar oss intet ansvar for ulykker eller skader som måtte oppstå fordi denne bruksanvisningen og sikkerhetsinstruksene ikke blir fulgt.

**1. Sikkerhetsinstruksjoner****⚠ ADVARSEL**

**Les gjennom alle sikkerhetsinstruksene og andre instruksjoner.** Dersom du ikke overholder sikkerhetsinstruksene og instruksjonene som er oppført nedenunder, kan dette forårsake elektrisk støt, brann og/eller alvorlige personskader.

**Oppbevar alle sikkerhetsinstruksjoner og instruksjoner for å kunne slå opp i dem senere.**

1. Kontroller alltid om nettspenningen svarer til den spenningen som er angitt på merkeplaten. Dersom du ikke overholder sikkerhetsinstruksene og instruksjonene som er oppført nedenunder, kan dette forårsake elektrisk støt, brann og/eller alvorlige personskader.
2. Strømforsyningen må ha jordkopleing og være sikret med jordfeilbryter.
3. Det er forbudt å øke belastningen til en belastning som overskrider nominell belastning.
4. Maskinen skal kun brukes til det formål den er beregnet på. Løft aldri personer med kabelvinsjen.
5. Trekk ikke i kablen for å trekke ut pluggen. Hold kablen på avstand fra varme, olje og skarpe kanter.
6. Forsøk aldri å løfte last som sitter fast eller er blokkert.
7. Trekk ut nettpluggen når kabelvinsjen ikke er i bruk.
8. Hold barn og andre ikke autoriserte personer på avstand fra maskinen.
9. Det er forbudt å trekke last sidelangs eller fra en side. Unngå at lasten begynner å pendle.
10. Kontroller at kroken beveger seg i samme retning som det som er vist på betjeningsbryteren.
11. Kontroller med jevne mellomrom at det ikke finnes skader på kabelvinsjen. Betjeningsbryteren må være i en god tilstand.
12. Sørg for at reparasjoner og vedlikeholdsarbeider

70

bare utføres av en autorisert elektriker på et autorisert spesialisert verksted. Reparasjoner skal kun utføres av autorisert elektriker. I motsatt fall kan det oppstå ulykker for brukeren.

13. Unngå hurtig inn- og utkopleing (impulsdrift).
14. Vær alltid oppmerksom når du betjener kabelvinsjen.
15. Ikke stå eller arbeid under svevende last.

**2. Beskrivelse av maskinen (figur 1-2)**

1. Festeboyle
2. Festehull for krok
3. Trommel
4. Håndtak for maksimal kabellengde
5. Håndtak for den automatiske stoppmekanismen
6. Stålwire
7. Utkoplingsvekt
8. Krok
9. Nødstopp-bryter
10. Trykkast
11. Fjernkontroll
12. Nettkabel
13. Styreledning
14. Motor
15. Styrerull
16. Hjelpeskrok

**3. Inkludert i leveringingen**

- Åpne emballasjen og ta maskinen forsiktig ut av emballasjen.
- Fjern forpakkingsmaterialet og forpakkings- og transportsikringene (hvis for hånden).
- Kontroller at leveringingen er komplett.
- Kontroller maskinen og tilbehørsdelene med henblikk på transportskader.
- Oppbevar om mulig emballasjen til garantitiden er utløpt.

**OBS**

**Maskinen og forpakkingsmaterialet er ikke leketøy for barn! Barn må ikke leke med plastposene, foliene og smådelene! Det er fare for at de svelger dem og fare for kvelning!**

- Bruksanvisning
- Sikkerhetsinstruksjoner

#### 4. Forskriftsmessig bruk

Kabelvinsjen brukes til å heve og senke last i lukkede rom i samsvar med maskinens kapasitet.

Maskinen skal kun brukes til arbeider den er beregnet på. All annen bruk som går ut over dette blir regnet for å være ikke-forskriftsmessig. Produsenten påtar seg intet ansvar for noen form for materielle skader eller personskader som måtte resultere av slik bruk. For slike skader er ene og alene brukeren/maskinpasseren ansvarlig.

Vær oppmerksom på at våre maskiner ikke er konstruert for bruk innen næringsliv, håndverk eller industriell bruk. Slik bruk er ikke forskriftsmessig. Vi gir ingen garanti dersom maskinen brukes i næringslivet, håndverks- eller industribedrifter, eller blir brukt til arbeider som kan likestilles med en slik bruk.

#### 5. Tekniske spesifikasjoner

##### SHZ 125/250

Spenning (V)	230 V ~ 50 Hz
Nominell strøm (A)	2,2
Opptatt effekt (W)	500
Driftstype	S3 20 % 10 min
Nominell last (kg)	125 / 250
Løftehøyde (m)	11,5 / 5,7
Nominell hastighet (m/min)	8 / 4
Stålwirens diameter (mm)	3,0
Stålwirens strekkstyrke (N/mm <sup>2</sup> )	1870
Isolasjonsklasse	B
Sikkerhetsklasse	IP54
Drivverksklasse	M1
Nettvekt (kg)	10,5
Maksimalt antall viklinger:	4

Driftstype S3 - 20 % - 10min: S3 = periodisk drift uten påvirkning av startprosedyren. Dette betyr at maks. driftstid er 20 % (2 min) i løpet av et tidsrom på 10 minutter.

##### SHZ 300-2

Spenning (V)	230 V ~ 50 Hz
Nominell strøm (A)	2,4
Opptatt effekt (W)	550
Driftstype	S3 20 % 10 min

Nominell last (kg)	150 / 300
Løftehøyde (m)	11,5 / 5,7
Nominell hastighet (m/min)	8 / 4
Stålwirens diameter (mm)	3,0
Stålwirens strekkstyrke (N/mm <sup>2</sup> )	1870
Isolasjonsklasse	B
Sikkerhetsklasse	IP54
Drivverksklasse	M1
Nettvekt (kg)	11
Maksimalt antall viklinger:	4

Driftstype S3 - 20 % - 10min: S3 = periodisk drift uten påvirkning av startprosedyren. Dette betyr at maks. driftstid er 20 % (2 min) i løpet av et tidsrom på 10 minutter.

##### SHZ 500-2

Spenning (V)	230 V ~ 50 Hz
Nominell strøm (A)	4,0
Opptatt effekt (W)	900
Driftstype	S3 25 % 10 min
Nominell last (kg)	250 / 500
Løftehøyde (m)	11,5 / 5,7
Nominell hastighet (m/min)	8 / 4
Stålwirens diameter (mm)	4,2
Stålwirens strekkstyrke (N/mm <sup>2</sup> )	1770
Isolasjonsklasse	B
Sikkerhetsklasse	IP54
Drivverksklasse	M1
Nettvekt (kg)	16,5
Maksimalt antall viklinger:	4

Driftstype S3 - 25 % - 10min: S3 = periodisk drift uten påvirkning av startprosedyren. Dette betyr at maks. driftstid er 25 % (2,5 min) i løpet av et tidsrom på 10 minutter.

##### SHZ 600

Spenning (V)	230 V ~ 50 Hz
Nominell strøm (A)	4,6
Opptatt effekt (W)	1050
Driftstype	S3 20 % 10 min
Nominell last (kg)	300 / 600
Løftehøyde (m)	11,5 / 5,7
Nominell hastighet (m/min)	8 / 4
Stålwirens diameter (mm)	4,5
Stålwirens strekkstyrke (N/mm <sup>2</sup> )	1770

**N**

Isolasjonsklasse	B
Sikkerhetsklasse	IP54
Drivverksklasse	M1
Nettovekt (kg)	17,5
Maksimalt antall viklinger:	5

Driftstype S3 - 20 % - 10min: S3 = periodisk drift uten påvirkning av startprosedyren. Dette betyr at maks. driftstid er 20 % (2 min) i løpet av et tidsrom på 10 minutter.

- Bruk bare forskriftsmessige maskiner uten skader.
- Vedlikehold og rengjør maskinen med jevne mellomrom.
- Tilpass din arbeidsmåte maskinen.
- Overbelast ikke maskinen.
- Sørg ved behov for å få maskinen undersøkt.
- Slå av maskinen når den ikke er i bruk.
- Bruk hansker.

## 6. Før maskinen tas i bruk

- Før du tilkople maskinen, må du kontrollere at opplysningene på merkeplaten stemmer overens med tilsvarende opplysninger for nettet.
- Trekk alltid ut nettpluggen før du utfører innstillinger på maskinen.
- Kabelvinsjen er ikke egnet til transport av varme og/eller smeltede masser. Videre er kabelvinsjen ikke egnet til bruk ved lave temperaturer og i aggressive omgivelser.
- Mekanisk gruppe er M1.
- Brukstiden for kabelvinsjen er ca. 8000 sykluser (gjelder ikke for slitedeler). Når vinsjen har gjennomgått 8000 sykluser, må alle mekaniske deler kontrolleres og overhales.
- Sørg for at du har lest og forstått bruksanvisningen før du bruker kabelvinsjen.
- Kontroller at personen som betjener maskinen, vet hvordan maskinen fungerer, og hvordan den skal brukes.
- Brukeren bør allti betjene maskinen i samsvar med bruksanvisningen.
- Vinsjen er ikke beregnet på permanent bruk. Driftstypen er: Periodisk drift uten påvirkning av startprosedyren.
- Maskinens nominelle effekt varierer ikke med belastningens posisjon.

### 6.1 Pakke ut

Når du har åpnet forpakningen må du inspisere rammen, stålwiren, krokene og den elektriske kontrollmekanismen med henblikk på mulige transportskader.

### 6.2 Montering (figur 5)

Kabelvinsjen er utstyrt med 2 festebøyler (1). Den må festes til et firkantrør med disse festebøylene.

Utliggerens dimensjoner må være i overensstemmelse med størrelsen på festebøylene (1), og den må kunne bære det dobbelte av den nominelle lasten. Vi anbefaler deg å ta kontakt med en kvalifisert tekniker.

Alle skruene må trekkes korrekt til. Før igangsetting bør en kvalifisert tekniker kontrollere forankringen av utliggeren.

### 6.3 Taljefunksjon (figur 6-9)

Kabelvinsjen er utstyrt med en styrerull (15) og en hjelpekrok (16). Når den brukes korrekt, kan kabelvinsjen heve den dobbelte lasten.

Monter styrerullen (15) og hjelpekroken (16) som vist på figur 6-8. Den fast monterte kroken (8) må hektes fast i festehullet (2) (figur 9).

Lasten heves nå ved hjelp av to stålwirer, og dermed kan kabelvinsjen heve den dobbelte lasten.

## 7. Betjening

### 7.1 Instruksjoner om drift

1. Før du bruker kabelvinsjen for første gang, må du fjerne klebebåndet fra trommelen (3).
2. Verdien for A-evaluert støyemisjon i brukerens posisjon er lavere enn 70 dB.
3. Forsyningsspennning: 230 V ± 10 %, 50 Hz ± 1 %.
4. Kabelvinsjen skal brukes ved omgivelsestemperaturer mellom 0 °C og 40 °C og en relativ luftfuktighet på under 85 %. Høyde over havet: maks. 1 000 m.
5. Under transport og lagring kan temperaturen ligge mellom -25 °C og 55 °C. Høyeste tillatte temperatur må ikke være over 70 °C.
6. Brukeren bør heve lasten fra gulvet med lavest mulig hastighet. Stålwiren skal være stram når lasten heves.
7. Kabelvinsjens motor (14) er utstyrt med en termostatbryter. Under driften av kabelvinsjen kan det derfor hende at motoren (14) stopper. Motoren vil da starte automatisk igjen når den er avkjølt.
8. Den elektriske kabelvinsjen er ikke utstyrt med begrensning for nominell effekt. Derfor må du ikke fortsette å forsøke å heve lasten, dersom



overopphetningsvernet begrenser driften. Lasten overskrider i et slikt tilfelle kabelvinsjens nominelle effekt.

9. Ikke la last henge oppheist uten tilsyn og uten å ha iverksatt egnede sikkerhetstiltak.
10. Sikre maskinen med en sikring på 10 A eller med en jordfeilbryter på 10 A for å beskytte strømkretsen.
11. Bruk ikke håndtaket (4/5) som rutinemessig stoppemekanisme. Den skal bare brukes som stoppemekanisme i nødtilfeller.
12. Før du begynner, må du kontrollere at stålwiren (6) er viklet korrekt rundt trommelen (3), og at avstanden mellom vikingene er mindre enn stålwiren (figur 3).
13. Kontroller at lasten er sikret forskriftsmessig på kroken (8) eller på hjelpekroken (16) under taljedrift, og hold alltid avstand til lasten og stålwiren (6).

## 7.2 Drift (figur 9)

- Kontroller om nødstopp-bryteren (9) er trykket. Drei den røde nødstopp-bryteren med urviseren for å løsne den.
- Trykk inn trykkbryteren ▲ (10) for å heve lasten.
- Trykk inn trykkbryteren ▼ (10) for å senke lasten.
- Håndtak for den automatiske stoppemekanismen (5): Når maksimal løftehøyde er nådd, presser utkopplingsvekten (7) håndtaket (5) oppover. Når dette skjer, betjenes en endebryter, og det er ikke mulig å heve lasten høyere.
- Håndtak for maksimal wirelengde (4): Når lasten har nådd laveste mulige posisjon, betjenes en endebryter som forhindrer en ytterligere senking av lasten. Denne endebryteren ville også forhindre en drift av kabelvinsjen i feil retning (kroken beveger seg i motsatt retning av det som er vist på betjeningsbryteren).
- Når nødstopp-bryteren (9) betjenes, stopper kabelvinsjen.
- Dersom det oppstår et nødtilfelle, må du øyeblikkelig betjene nødstopp-bryteren (9) for å stoppe kabelvinsjen. Det er ikke mulig å betjene kabelvinsjen når nødstopp-bryteren er betjent.

## 8. Rengjøring, vedlikehold og bestilling av reservedeler

Trekk alltid ut nettpluggen når det skal utføres rengjøringsarbeider.

### 8.1 Rengjøring

- Hold sikkerhetsinnretningene, ventilasjonsåpningene og motorhuset så fri for støv og smuss som mulig. Gni maskinen ren med en ren klut, eller blås den ren med trykkluft med lavt trykk.
- Vi anbefaler å rengjøre maskinen omgående etter bruk.
- Rengjør maskinen med jevne mellomrom med en fuktig klut og litt smøresåpe. Ikke bruk rengjørings- eller løsningsmidler. Disse kan angripe delene av kunststoff på maskinen. Pass på at det ikke kan komme vann inn i maskinen.

### 8.2 Vedlikehold

**OBS! Du må alltid kontrollere at maskinen ikke er koplet til strømmettet når du skal vedlikeholde maskinen.**

- Nedenfor: En syklus svarer til en bevegelse av en last oppover og nedover. Periodisk kontroll svarer til en kontroll etter 100 sykluser.
- Kontroller med jevne mellomrom (periodisk kontroll) at kabelvinsjens endebrytere fungerer forskriftsmessig. Kontrollen utføres på følgende måte: Når wiren når maksimal løftehøyde, betjenes håndtaket for den automatiske stoppemekanismen (5). Motoren (14) må da stoppe (kontrolleres uten last). Når stålwiren (6) er rullet av så mye som mulig, betjenes håndtaket for maksimal wirelengde (4). Motoren (14) må da stoppe.
- Kontroller med jevne mellomrom nettkabelen (12) og styreledningen (13).
- Hver 200. syklus må stålwiren (6) og styrerullen (15) smøres.
- Hver 30. syklus må det kontrolleres i henhold til figur 4 om den komplette stålwiren (6) er i en god tilstand. Dersom den er skadet, må den skiftes ut med en stålwire som er i samsvar med de tekniske data.
- Kontroller hver 1000. syklus om skruene i festebeylene (1) og styrerullen (15) er trukket forsvarlig til.
- Kontroller hver 1000. syklus om krokene (8/16) og styrerullen (15) er i en god tilstand.
- Kontroller før hver bruk av kabelvinsjen om nødstopp-bryteren (9) og trykkbryteren (10) er i forskriftsmessig stand for drift.
- Kontroller bremsesystemet hver 1000. syklus.

**N**

Dersom motoren (14) lager uvanlige lyder eller ikke klarer å heve nominell last, kan det være nødvendig å overhale bremsesystemet:

- Skift ut skadete eller slitte deler og oppbevar den tilhørende vedlikeholdsdokumentasjonen.
- Dersom det blir nødvendig med ikke planlagte vedlikeholdsarbeider, må du vennligst henvende deg til et autorisert servicesenter.

**8.3 Bestilling av reservedeler:**

Når man bestiller reservedeler, bør følgende opplysninger angis:

- Maskintype
- Maskinens artikkelnummer
- Maskinens identifikasjonsnummer
- Reservedelsnummeret til den nødvendige reservedelen

Du finner aktuelle priser og informasjon under [www.isc-gmbh.info](http://www.isc-gmbh.info)

**9. Lagring**

Lagre maskinen og tilbehøret på et mørkt, tørt og frostfritt sted som ikke er tilgjengelig for barn. Den optimale lagertemperaturen ligger mellom 5 og 30 °C. Oppbevar elektroverktøyet i originalemballasjen.

**10. Avfallsbehandling og gjenvinning**

Maskinen er pakket inn i emballasje for å forhindre transportskader. Denne emballasjen er et råstoff og kan dermed brukes om igjen, eller den kan føres tilbake til råstoffkretsløpet. Maskinen og tilbehøret består av ulike materialer, f.eks. metall og kunststoffer. Defekte komponenter skal leveres inn til deponier for spesialavfall. Be en spesialisert forhandler eller kommuneadministrasjonen om informasjon!

**⚠ Varúð!**

Við notkun á tækjum eru ýmis öryggisatriði sem fara verður eftir til þess að koma í veg fyrir slys og skaða. Lesið því notandaleiðbeiningarnar vandlega. Geymið allar leiðbeiningar vel þannig að ávallt sé hægt að grípa til þeirra ef þörf er á. Látið notandaleiðbeiningarnar ávallt fylgja með tækinu ef það er afhent öðrum. Við tókum enga ábyrgð á slysum eða skaða sem hlotist getur af notkun sem ekki er nefnd í þessum notandaleiðbeiningum eða öryggisleiðbeiningar.

**1. Öryggisleiðbeiningar****⚠ VARÚÐ**

**Lesið allar öryggisleiðbeiningar og aðrar leiðbeiningar sem fylgja þessu tæki.** Ef ekki er farið eftir öryggisleiðbeiningunum og öðrum leiðbeiningum getur myndast hættu á raflosti, bruna og/eða alvarlegum slysum.

**Geymið öryggisleiðbeiningarnar og notandaleiðbeiningarnar vel til notkunar í framtíðinni.**

1. Gangið úr skugga um að rafspennan sem tengd er við tækið samsvari þeirri spennu sem gefin er upp á tækisskiltinu. Ef að spennan sem notuð er, er ekki rétt getur það leitt til þess að tækið vinni óeðlilega og getur það einnig valdið slysum á fólki.
2. Rafrásin sem tengd er við tækið verður að vera útbúin útsláttaröryggi og jarðtengingu.
3. Það er bannað að lyfta meiri þunga en uppgefinn hámarksþunga tækisins.
4. Notið tækið einungis í þau verk sem það er framleitt fyrir. Lyftið aldrei fólki með rafmagnstaliunni.
5. Togið alls ekki í rafmagnsleiðsluna til þess að taka tækið úr sambandi við straum. Haldið rafmagnsleiðslunni fjarri hita, olíu og hvössum brúnum.
6. Reynið aldrei að lyfta upp hlutum sem eru fastir eða spenntir.
7. Takið rafmagnstaliuna úr sambandi við straum á meðan að hún er ekki í notkun.
8. Haldið börnum og öðru utanaðkomandi fólki fjarri þessu tæki.
9. Það er stranglega bannað að lyfta hlutum upp til hliðar eða að lyfta hluti upp á einni hliðinni. Forðist að hlassið sveiflist til.
10. Gangið úr skugga um að krókurinn hreyfist í sömu átt og sýnt er á fjarstýringunni.
11. Yfirfarið rafmagnstaliuna reglulega og athugið hvort að hún hafi skemmt. Fjarstýringin verður

einnig að vera í góðu ásigkomulagi.

12. Látið einungis viðurkenndan fagaðila sjá um að gera við þetta tæki og hirða um það. Viðgerðir mega eingöngu vera framkvæmdar af fagaðila, annars myndast slyshætta fyrir notanda tækisins.
13. Forðist að slökkva og kveikja snögg á þessu tæki (að tippa á höfuðrofann) til skiptis.
14. Verið ávallt vökul við notkun á þessari rafmagnstaliú.
15. Standið ekki né vinnið undir hlassi sem lyft hefur verið upp.

**2. Tækislýsing (myndir 1-2)**

1. Festibogi
2. Festigat fyrir krók
3. Keffli
4. Rofi fyrir hámarks útdrátt á vír
5. Rofi fyrir sjálfvirkan stöðvara
6. Stálvír
7. Útsláttarlóð
8. Krókur
9. Neyðarstopprofi
10. Prýstirofi
11. Fjarstýring
12. Rafmagnsleiðsla
13. Stýrileiðsla
14. Mótor
15. Umvinda
16. Aukakrúkur

**3. Innihald**

- Opnið umbúðirnar og takið tækið verlega úr umbúðum þess.
- Fjarlægið umbúðirnar og festingar umbúða / tækis (ef slíkt er til staðar).
- Athugið hvort að allir hlutir hafi skilað sér með tækinu.
- Yfirfarið tækið og gangið úr skugga um að ekki séu flutningsskemmdi að finna.
- Geymið umbúðirnar ef hægt er þar til að ábyrgðartímabil hefur runnið út.

**VARÚÐ**

**Tækið og umbúðir þess eru ekki barnaleikföng! Börn mega alls ekki nota plastpoka, filmur og smáhluti sem leikföng! Hætta er á að hlutir geti festis í hálsi og einnig hættu á köfnun!**

**IS**

- Notandaleiðbeiningar
- Öryggisleiðbeiningar

**4. Tilætluð notkun**

Rafmagnstalan er ætluð til þess að lyfta og slaka hlassi í lokuðum rýmum innan þeirra takmarka sem gefin eru upp.

Þetta tæki má einungis nota í þau verk sem það er framleitt fyrir. Öll önnur notkun sem fer út fyrir tilætlaða notkun er ekki tilætluð notkun. Fyrir skaða og slys sem til kunna að verða af þeim sökum, er eigandinn / notandinn ábyrgur og ekki framleiðandi tækisins.

Vinsamlegast athugið að tækin okkar eru hvorki framleidd né hönnuð fyrir notkun í atvinnuskini, í iðnaði eða notkun sem bera má saman við slíka notkun. Við tökum enga ábyrgð á tækinu, sé það notað í iðnaði, í atvinnuskini eða í tilgangi sem á einhvern hátt jafnast á við slíka notkun.

**5. Tæknilegar upplýsingar****SHZ 125/250**

Spenna (V)	230 V ~ 50 Hz
Straumur (A)	2,2
Afl (W)	500
Notkunarflokkur	S3 20% 10 mín
Þyngd (kg)	125 / 250
Lyftihæð (m)	11,5 / 5,7
Lyftihraði (m/mín)	8 / 4
Pvermál vírs (mm)	3,0
Styrkur vírs (N/mm <sup>2</sup> )	1870
Einangrunarflokkur	B
Öryggisflokkur	IP54
Notkunargerð	M1
Nettó þyngd (kg)	10,5
Hámarksfjöldi þræðinga:	4

Notkunarflokkur S3 - 20% - 10mín: S3 = niðurtími án áhrifa hitunar. Þetta þýðir að hámarks notkunartími tækisins í einu sé 20% af 10 mínútum (2 mínútur).

**SHZ 300-2**

Spenna (V)	230 V ~ 50 Hz
Straumur (A)	2,4
Afl (W)	550
Notkunarflokkur	S3 20% 10 mín
Þyngd (kg)	150 / 300
Lyftihæð (m)	11,5 / 5,7
Lyftihraði (m/mín)	8 / 4
Pvermál vírs (mm)	3,0
Styrkur vírs (N/mm <sup>2</sup> )	1870
Einangrunarflokkur	B
Öryggisflokkur	IP54
Notkunargerð	M1
Nettó þyngd (kg)	11
Hámarksfjöldi þræðinga:	4

Notkunarflokkur S3 - 20% - 10mín: S3 = niðurtími án áhrifa hitunar. Þetta þýðir að hámarks notkunartími tækisins í einu sé 20% af 10 mínútum (2 mínútur).

**SHZ 500-2**

Spenna (V)	230 V ~ 50 Hz
Straumur (A)	4,0
Afl (W)	900
Notkunarflokkur	S3 25% 10 mín
Þyngd (kg)	250 / 500
Lyftihæð (m)	11,5 / 5,7
Lyftihraði (m/mín)	8 / 4
Pvermál vírs (mm)	4,2
Styrkur vírs (N/mm <sup>2</sup> )	1770
Einangrunarflokkur	B
Öryggisflokkur	IP54
Notkunargerð	M1
Nettó þyngd (kg)	16,5
Hámarksfjöldi þræðinga:	4

Notkunarflokkur S3 - 25% - 10mín: S3 = niðurtími án áhrifa hitunar. Þetta þýðir að hámarks notkunartími tækisins í einu sé 25% af 10 mínútum (2,5 mínútur).

**SHZ 600**

Spenna (V)	230 V ~ 50 Hz
Straumur (A)	4,6
Afl (W)	1050
Notkunarflokkur	S3 20% 10 mín
Þyngd (kg)	300 / 600
Lyftihæð (m)	11,5 / 5,7

Lyftihraði (m/mín)	8 / 4
Pvermál vírs (mm)	4,5
Styrkur vírs (N/mm <sup>2</sup> )	1770
Einangrunarflokkur	B
Öryggisflokkur	IP54
Notkunargerð	M1
Nettó þyngd (kg)	17,5
Hámarksfjöldi þræðinga:	5

Notkunarflokkur S3 - 20% - 10mín: S3 = niðurtími án áhrifa hitunar. Þetta þýðir að hámarks notkunartími tækisins í einu sé 20% af 10 mínútum (2 mínútur).

- Notið einungis tæki sem eru í fullkomnu ásigkomulagi.
- Hirðið um tækið og hreinsið það reglulega.
- Lagið vinnu að tækinu.
- Ofgerið ekki tækinu.
- Látið yfir fara tækið ef þörf er á.
- Slökkvið á tækinu á meðan að það er ekki í notkun.
- Notið hlífðarvettlinga

## 6. Fyrir notkun

- Gangið úr skugga um að rafrásin sem notuð er passi við þær upplýsingar sem gefnar eru upp á upplýsingarskilti tækisins.
- Tækið tækið úr sambandi við straum áður en að það er stillt.
- Þessi rafmagnstaliá er ekki ætluð til þess að flytja eða lyfta heitum og/eða bráðnuðum efnum. Auk þess er rafmagnstalián heldur ekki til þess ætluð að nota í miklum kulda eða erfiðu umhverfi.
- Drifflokkur þessa tækis er M1.
- Líftími þessarar rafmagnstaliú er um það bil 8000 snúningar (án slithluta). Þegar búið er að nota rafmagnstaliúna til þess að lyfta 8000 sinnum verður að yfir fara alla hluti hennar og skipta um þá hluti sem þörf er á.
- Lesið og skiljið notandaleiðbeiningarnar áður en að rafmagnstalián er tekin til notkunar.
- Gangið úr skugga um að notandi þessa tækis viti hvernig það virkar og hvernig eigið að nota það.
- Notandi þessa tækis á ávallt að vinna eftir notandaleiðbeiningum þess.
- Þessi rafmagnstaliá er ekki framleidd né hönnuð til standslausrar notkunar. Notkun þessa tækis er: Lotunotkun án tillits til gangsetningar.
- Afl þessa tækis breytist ekki með staðsetningu álagsins.

### 6.1 Tækið tekið úr umbúðunum

Eftir að búið er að opna umbúðirnar, yfirfarið þá rammann, stálvirinn, krókinn og rafmagnshluti tækisins og gangið úr skugga um að hlutirnir hafi ekki orðið fyrir flutningaskemmdum.

### 6.2 Samsetning (mynd 5)

Rafmagnstalián kemur með tveimur festingarbogum (1) sem festa verður ferkantaða bitann í. Millibil gatanna verður að vera það sama og festibogarnir (1) og verður að geta haldið tvöfaldri hámarks lyftigetú tækisins. Við mælum með því að hafa samráð við fagaðila.

Herða verður alla bolta vel. Áður en að tækið er tekið til notkunar ætti að láta fagaðila yfir fara uppsetninguna.

### 6.3 Notkun umvindu (myndir 6-9)

Rafmagnstalián er útbúinn umvindu (15) og aukakróki (16). Með rétri notkun getur rafmagnstalián lyft tvöföldum þunga.

Setjið upp umvinduna (15) og aukakrókinn (16) eins og sýnt er á myndum 6-8. Fasta krókunum (8) verður að vera hengt upp í festigatið fyrir krókinn (2) (mynd 9). Hlassinu verður nú lyft með tveimur stálþræðum, þannig getur rafmagnstalián lyft tvöfaldri þyngd.

## 7. Notkun

### 7.1 Tilmæli varðandi notkun

1. Fjarlægið límbandið af keflinu (3) áður en að tækið er tekið til notkunar í fyrsta skiptið.
2. A-hávaðagildi þessa tækis er undir 70db.
3. Rafspenna: 230V ± 10%, 50Hz ± 1%.
4. Þessi rafmagnstaliá er gerð fyrir notkun í hitastigi á milli 0°C og 40°C og rakastig undir 85%. Hæð yfir sjávarmáli: Hámark 1000 m.
5. Við geymslu á tækinu má hitastigið vera á milli - 25°C og 55°C. Hámarks hitastig má aldrei fara yfir 70°C.
6. Notandi tækisins ætti að lyfta hlassinu frá gólfinu með lágmarks hraða. Stálvirinn ætti að vera strekktur áður en að hlassinu er lyft.
7. Mótór (14) rafmagnstaliunnar er útbúinn hitaútsláttaröryggi. Þess vegna getur verið að mótór (14) tækisins stöðvist á meðan að verið er að nota rafmagnstaliúna. Hann fer svo sjálfkrafa aftur í gang eftir að mótórin hefur náð að kólna.
8. Þessi rafmagnstaliá er ekki útbúin öryggi sem slær út við of mikinn þunga. Þess vegna ætti ekki að nota tækið áfram þegar að hitaöryggið hefur slegið út. Ef svo er, er vanalega of mikill þungi á taliúnni.
9. Látið hlass ekki hanga án eftirlits án þess að

**IS**

tryggja það vel áður.

10. Tryggið tækið með 10A útsláttaröryggi eða 10A lekarofa til þess að hlífa rafrásinni.
11. Notið rofana (4/5) ekki til þess að slökkva á tækinu. Þessir rofar eru eingöngu til þess gerðir að stöðva tækið í neyðartilvikum.
12. Áður en að notkun er hafin, gangið þá úr skugga um að stálvirinn (6) sé rétt þræddur upp á keflið (3) og að millibilið á milli hankanna sé minna en breidd stálvirsins (mynd 3).
13. Gangið einnig úr skugga um að hlassið hangi rétt í króknum (8) eða ef umvinda er notuð að það hangi rétt í aukakróknum (16) og haldið ávallt öruggu millibili á milli hlass og stálþráðar (6).

**7.2 Notkun (mynd 9)**

- Athugið hvort að neyðarstopprofinn (9) er inni. Snúið rauða hnappinum réttshælis til þess að hann smelli út.
- Þrýstið inn þrýstirofanum ▲ (10) til þess að lyfta upp hlassinu.
- Þrýstið inn þrýstirofanum ▼ (10) til þess að slaka hlassinu.
- Rofi fyrir sjálfvirkan stöðvara (5): Þegar að hámarks lyftihæð hefur verið náð þrýstir útsláttarlóðið (7) rofanum fyrir sjálfvirka stöðvun (5) upp. Við það verður rofinn gerður virkur og ekki er hægt að lyfta hlassinu hærra.
- Rofi fyrir hámarks útdrátt á vír (4): Þegar að hlassið er komið niður í lægstu mögulegri stöðu verður rofi gerður virkur sem kemur í veg fyrir að hægt sé að slaka hlassinu lengra niður. Þessi endarofi myndi einnig stöðva taliuna ef að hún snýst í ranga átt (krókur hreyfist á öfuga átt við þá átt sem gefin er upp á fjarstýringunni).
- Þegar að þrýst er á neyðarstopprofan (9) stöðvast rafmagnstalián.
- Ef að neyðarástand kemur upp, þrýstið þá tafarlaust á neyðarrofan (9) til þess að stöðva rafmagnstaliuna. Ekki er hægt að stýra rafmagnstaliunni á meðan að neyðarstopprofinn er virkur.

**8. Hreinsun, umhirða og pöntun varahluta**

Takið tækið úr sambandi við straum áður en að það er þrifið.

**8.1 Hreinsun**

- Haldið hlífum, loftrífum og mótórhúsi tækisins eins lausu við ryk og óhreinindi og hægt er. Þurrkið af tækinu með hreinum klút eða blásið af því með háþrýstilofti.

- Við mælum með því að tækið sé hreinsað eftir hverja notkun.
- Hreinsið tækið reglulega með rökum klút og örflitillí sápu. Notið ekki hreinsilegi eða ætandi efni; þessi efni geta skemmt plastefni tækisins. Gangið úr skugga um að það komist ekki vatn inn í tækið.

**8.2 Umhirða**

**Varúð! Gangið úr skugga um að tækið sé ekki í sambandi við straum á meðan að hirt eru það.**

- Einn snúningur tækis samsvarar því að lyfta hlassi og slaka því einu sinni. Með reglulegri athugun á tæki er átt við athugun eftir hverja 100 snúninga.
- Yfirfarið reglulega hvort að endauútsláttarofarnir virkir rétt. Yfirfarið eins og hér er lýst: Þegar að stálvirinn hefur náð hámarks lyftihæð verður endauútsláttarofinn (5) gerður virkur sjálfkrafa. Mótor (14) tækisins verður að stöðvast. (athugið tækið án þunga) Þegar að stálþráðurinn (6) er kominn eins langt út og hægt er stöðvar endauútsláttarofinn (4) tækið. Mótor (14) tækisins verður að stöðvast.
- Yfirfarið reglulega rafmagnsleiðslu (12) og stýrileiðslu (13) tækisins.
- Smyrja verður stálvirinn (6) og umvinduna (15) á 200 snúninga millibili.
- Athuga verður á 30 snúninga millibili hvort að stálþráðurinn (6) sé í góðu ásigkomulagi eins og sýnt er á mynd 4. Ef að stálþráðurinn er skemmdur verður að skipta um hann samkvæmt þeim upplýsingum sem gefnar eru upp.
- Á 1000 snúninga millibili verður að athuga hvort að festingarboltar bita (1) og umvindu (15) séu vel hertir.
- Á 1000 snúninga millibili verður einnig að athuga hvort að krókarnir (8/16) og umvindan (15) séu í góðu ásigkomulagi.
- Athugið fyrir hverja notkun á taliunni hvort að neyðarstopprofinn (9) og þrýstirofinn (10) séu í góðu ásigkomulagi.
- Yfirfarið bremsukerfi á 1000 snúninga millibili. Ef að mótor tækisins (14) fer að gefa frá sér óvenjuleg hljóð eða ef að tækið getur ekki lyft upp hlassi innan þungamarkna getur verið að yfirfara verði bremsukerfið:
  - Skiptið um skemmda eða uppnótada hluti og geymið bókhald yfir það.
  - Látið fagaðila vinsamlegast sjá um að gera við tækið að öðru leiti.

### 8.3 Pöntun varahluta:

Þegar að varahlutir eru pantaðir ættu eftirfarandi atriði að vera tilgreind;

- Gerð tækis
- Gerðarnúmer tækis
- Númer tækis
- Varahlutanúmer þess varahlutar sem panta á

Verð og upplýsingar eru að finna undir [www.isc-gmbh.info](http://www.isc-gmbh.info)

## 9. Geymsla

Geymið tækið og aukahluti þess á dimmum, þurrum og frostlausum stað þar sem að börn ná ekki til. Kjörið hitastig geymslu er á milli 5 og 30°C. Geymið rafmagnsverkfæri í upprunalegum umbúðum.

## 10. Förgun og endurnotkun

Þetta tæki er afhent í umbúðum sem hlífa tækinu fyrir skemmdum við flutninga. Þessar pakkningar endurnýtanlegar eða hægt er að endurvinna þær. Þetta tæki og aukahlutir þess eru úr mismunandi efnum eins og til dæmis málmum og plastefnum. Fargið ónýtum hlutum tækis í þar til gert sorp. Spyrjið viðeigandi sorpstöð eða á bæjarskrifstofum!

**LV****⚠ Uzmanību!**

Lietojot ierīces, jāievēro vairāki drošības pasākumi, lai novērstu savainojumus un bojājumus, tāpēc uzmanīgi izlasiet šo lietošanas instrukciju. Saglabājiet šo informāciju, lai tā vienmēr būtu pieejama. Ja ierīce ir jānodod citai personai, lūdzu, iedodiet līdzi arī šo lietošanas instrukciju. Ražotājs neuzņemas atbildību par negadījumiem vai zaudējumiem, kas rodas, ja neņem vērā šo instrukciju un drošības norādījumus.

**1. Drošības norādījumi****⚠ BRĪDINĀJUMS**

**Izlasiet visus drošības norādījumus un instrukcijas.** Ja neievēro drošības norādījumus un instrukcijas, var gūt elektrošoku, apdegumus un/vai smagas traumas.

**Uzglabājiet visus drošības norādījumus un instrukcijas, lai nepieciešamības gadījumā tos varētu izmantot turpmāk.**

1. Vienmēr pārbaudiet, vai elektrotīkla spriegums atbilst uz datu plāksnītes norādītajam spriegumam. Ja elektrotīkla spriegums nav atbilstošs, ierīce var nedarboties normāli, un tas var izraisīt traumatismu.
2. Elektroapgādei jābūt iezemētai un aizsargātai ar noplūdes strāvas aizsargierīci.
3. Aizliegts pacelt kravas, kas pārsniedz nominālo slodzi.
4. Izmantojiet ierīci tikai paredzētajam mērķim. Ar troses trīsi nekad nepaceliet cilvēkus.
5. Nevelciet aiz barošanas vada, lai atvienotu kontaktdakšu. Sargājiet barošanas vadu no karstuma, eļļas un asām šķautnēm.
6. Nekad nemēģiniet pacelt iesprūdušas vai bloķētas kravas. Atvienojiet elektrotīkla kontaktdakšu, ja troses trīsi nelietojat.
7. Bērniem un citām nepilnvarotām personām jāatrodas drošā attālumā no ierīces.
8. Aizliegts vilkt kravas sāņus vai no vienas puses. Izvairieties no kravas šūpošanās.
9. Pārliedziniet, ka āķis virzās tajā pašā virzienā, kā parādīts uz vadības slēdža.
10. Regulāri pārbaudiet, vai troses trīsim nav radušies bojājumi. Vadības slēdzim jābūt labā stāvoklī.
11. Remontdarbus un apkopes darbus uzticiet veikt kvalificētiem elektriķiem tikai pilnvarotās specializētās darbnīcās. Remontdarbus drīkst veikt tikai kvalificēts elektriķis, citādi ar lietotāju var notikt nelaimes gadījums.
12. Izvairieties no ātras ieslēgšanas un izslēgšanas (biežu impulsu režīms).

13. Esiet vienmēr vērīgs, vadot troses trīsi.
14. Nestāviet un neestrādājiet zem paceltas kravas.

**2. Ierīces apraksts (1.-2. attēls)**

1. Stiprinājuma skava
2. Āķa nostiprināšanas caurums
3. Spole
4. Maksimālā troses garuma svira
5. Automātiskā apturēšanas mehānisma svira
6. Tērauda trose
7. Atslēgšanas svars
8. Āķis
9. Avārijas slēdzis
10. Piespiedtaustiņš
11. Tālvadības pults
12. Elektrotīkla vads
13. Vadības līnija
14. Motors
15. Vadruļlītis
16. Papildu āķis

**3. Piegādes komplekts**

- Atveriet iepakojumu un uzmanīgi izņemiet ierīci.
- Noņemiet iepakojuma materiālu, kā arī iepakojuma un transportēšanas stiprinājumus (ja ir).
- Pārbaudiet, vai piegādes komplekts ir pilnīgs.
- Pārbaudiet, vai ierīce un piederumu daļas transportēšanas laikā nav bojātas.
- Pēc iespējas uzglabājiet iepakojumu līdz garantijas termiņa beigām.

**UZMANĪBU!**

**Ierīce un iepakojuma materiāls nav bērnu rotaļlietas! Bērni nedrīkst rotaļāties ar plastmasas maisiņiem, plēvēm un sīkām detaļām! Pastāv norīšanas un nosmakšanas risks!**

- Oriģinālā lietošanas instrukcija
- Drošības norādījumi



#### 4. Noteikumiem atbilstoša lietošana

Troses trīs ir paredzēts kravu pacelšanai un nolaišanai slēgtās telpās atbilstoši ierīces jaudai.

Ierīci drīkst lietot tikai tai paredzētajiem mērķiem. Ierīces lietošana, kas neatbilst minētajiem mērķiem, nav noteikumiem atbilstoša. Par visa veida bojājumiem vai savainojumiem ir atbildīgs lietotājs/operators, nevis ražotājs.

Ievērojiet, ka mūsu ierīces atbilstoši noteikumiem nav konstruētas komerciālai, amatnieciskai vai rūpnieciskai izmantošanai. Ražotājs neuzņemas garantiju, ja ierīci izmanto komerciālajos, amatniecības vai rūpniecības uzņēmumos, kā arī līdzīgos papilddarbos.

#### 5. Tehniskie rādītāji

##### SHZ 125/250

Spriegums (V)	230 V ~ 50 Hz
Nominālā strāva (A)	2,2
Jaudas patēriņš (W)	500
Darbības režīms	S3 20% 10 min.
Nominālā slodze (kg)	125 / 250
Celšanas augstums (m)	11,5/5,7
Nominālais ātrums (m/min.)	8/4
Tērauda troses diametrs (mm)	3,0
Tērauda troses plīsumizturība (N/mm <sup>2</sup> )	1870
Izolācijas klase	B
Aizsardzības klase	IP54
Dzinējierīces klase	M1
Neto svars (kg)	10,5
Tinumu maksimālais skaits:	4

Darbības režīms S3 - 20% - 10 min.: S3 = periodisks režīms bez palaišanas procesa ietekmes. Tas nozīmē, ka 10 min. laikā maks. darbības režīms ir 20% (2 min.).

##### SHZ 300-2

Spriegums (V)	230 V ~ 50 Hz
Nominālā strāva (A)	2,4
Jaudas patēriņš (W)	550
Darbības režīms	S3 20% 10 min.
Nominālā slodze (kg)	150 / 300
Celšanas augstums (m)	11,5/5,7
Nominālais ātrums (m/min.)	8/4

Tērauda troses diametrs (mm)	3,0
Tērauda troses plīsumizturība (N/mm <sup>2</sup> )	1870
Izolācijas klase	B
Aizsardzības klase	IP54
Dzinējierīces klase	M1
Neto svars (kg)	11
Tinumu maksimālais skaits:	4

Darbības režīms S3 - 20% - 10 min.: S3 = periodisks režīms bez palaišanas procesa ietekmes. Tas nozīmē, ka 10 min. laikā maks. darbības režīms ir 20% (2 min.).

##### SHZ 500-2

Spriegums (V)	230 V ~ 50 Hz
Nominālā strāva (A)	4,0
Jaudas patēriņš (W)	900
Darbības režīms	S3 25% 10 min.
Nominālā slodze (kg)	250 / 500
Celšanas augstums (m)	11,5/5,7
Nominālais ātrums (m/min.)	8/4
Tērauda troses diametrs (mm)	4,2
Tērauda troses plīsumizturība (N/mm <sup>2</sup> )	1770
Izolācijas klase	B
Aizsardzības klase	IP54
Dzinējierīces klase	M1
Neto svars (kg)	16,5
Tinumu maksimālais skaits:	4

Darbības režīms S3 - 25% - 10 min.: S3 = periodisks režīms bez palaišanas procesa ietekmes. Tas nozīmē, ka 10 min. laikā maks. darbības režīms ir 25% (2,5 min.).

##### SHZ 600

Spriegums (V)	230 V ~ 50 Hz
Nominālā strāva (A)	4,6
Jaudas patēriņš (W)	1050
Darbības režīms	S3 20% 10 min.
Nominālā slodze (kg)	300 / 600
Celšanas augstums (m)	11,5/5,7
Nominālais ātrums (m/min.)	8/4
Tērauda troses diametrs (mm)	4,5
Tērauda troses plīsumizturība (N/mm <sup>2</sup> )	1770
Izolācijas klase	B
Aizsardzības klase	IP54
Dzinējierīces klase	M1

LV

Neto svars (kg)	17,5
Tinumu maksimālais skaits:	5

Darbības režīms S3 - 20% - 10 min.: S3 = periodisks režīms bez palaišanas procesa ietekmes. Tas nozīmē, ka 10 min. laikā maks. darbības režīms ir 20% (2 min.).

- Izmantojiet tikai nevainojamas ierīces.
- Regulāri apkopiet un tīriet ierīci.
- Savu darba veidu pielāgojiet ierīcei.
- Nepārslogojiet ierīci.
- Vajadzības gadījumā lieciet veikt ierīces pārbaudi.
- Izslēdziet ierīci, ja to nelietojat.
- Strādājiet cimdos.

## 6. Darbības pirms ierīces lietošanas

- Pirms ierīces pieslēgšanas elektrotīklam pārlicinieties, ka parametri uz datu plāksnītes atbilst elektrotīkla parametriem.
- Pirms ierīces regulēšanas vienmēr atvienojiet kontaktdakšu no elektrotīkla.
- Troses trīsis nav piemērots karstu un/vai izkausētu masu transportēšanai, to nav paredzēts izmantot zemā temperatūrā un koroziju izraisošā vidē.
- Ierīces mehāniskā grupa ir M1.
- Troses trīša ilgderīgums ir apmēram 8 000 ciklu (izņemot nodilumam pakļautās detaļas). Pēc 8 000 ciklu darba visas trīša mehāniskās daļas ir jāpārbauda un jāveic kārtējais remonts.
- Pirms troses trīša lietošanas sākšanas izlasiet un izprotiet lietošanas instrukciju.
- Pārlicinieties, ka operators zina, kā ierīce darbojas un kā tā jālieto.
- Operatoram vienmēr jārikojas atbilstoši lietošanas instrukcijai.
- Troses trīsis nav paredzēts ilgstošai izmantošanai. Darbības režīms ir periodisks režīms bez palaišanas procesa ietekmes.
- Ierīces nominālā jauda nemainās atkarībā no slodzes pozīcijas.

### 6.1. Izsaīņošana

Atverot iepakojumu, pārbaudiet, vai rāmim, tērauda trosei, āķiem un elektriskajam kontroles mehānismam transportēšanas laika nav radušies bojājumi.

### 6.2. Montāža (5. attēls)

Troses trīsis ir aprīkots ar divām stiprinājuma skavām (1), ar kuru palīdzību tas jānostiprina pie četrstūra caurules. Balsta izmēriem jāatbilst stiprinājuma skavu (1) lielumam un tam jāspēj izturēt divkārtša nominālā

slodze. Ieteicams sazināties ar kvalificētu tehniķi.

Visām skrūvēm jābūt pareizi pievilktām. Pirms ierīces lietošanas sākšanas kvalificētam tehniķim ir jāpārbauda balsta nostiprinājums.

### 6.3. Polispasta funkcija (6.–9. attēls)

Troses trīsis ir aprīkots ar vadruļlīti (15) un papildu āķi (16). Pareizi izmantojot, troses trīsis spēj celt divkārtši smagu kravu.

Uzstādiet vadruļlīti (15) un papildu āķi (16), kā parādīts 6.–8. attēlā. Fiksēti uzstādītais āķis (8) jāiekabina nostiprināšanas caurumā (2) (9. attēls). Līdz ar to kravas pacelšana notiek ar divām tērauda trosēm un troses trīsis spēj pacelt divkārtši smagu kravu.

## 7. Lietošana

### 7.1. Lietošanas norādījumi

1. Pirms pirmās lietošanas reizes noņemiet līmlenti no spoles (3).
2. A klases novērtētās akustiskās trokšņu emisijas vērtība operatora pozīcijā ir zemāka par 70 dB.
3. Barošanas spriegums: 230 V ± 10%, 50 Hz ± 1%.
4. Troses trīsi drīkst lietot, ja apkārtējā gaisa temperatūra ir 0–40°C un relatīvais gaisa mitrums ir mazāks par 85%. Augstums virs jūras līmeņa: maks. 1000 m.
5. Ierīci drīkst transportēt un uzglabāt, ja temperatūra ir -25–55°C. Maksimālā pieļaujamā temperatūra nedrīkst pārsniegt 70°C.
6. Operatoram krava jāpaceļ no zemes ar vismazāko iespējamo ātrumu. Paceļot kravu, trosei jābūt nostieptai.
7. Troses trīša motors (14) ir aprīkots ar termostata slēdzi, tādēļ troses trīša darbības laikā motors (14) var apstāties. Pēc atdzišanas tas automātiski atkal ieslēgsies. Elektriskais troses trīsis nav aprīkots ar nominālās jaudas ierobežotāju, tādēļ neturpiniet celt kravu, ja trīša darbību ierobežo aizsardzība pret pārkaršanu.
8. Šajā gadījumā slodze pārsniegs troses trīša nominālo jaudu.
9. Neatstājiet piekārtas kravas bez uzraudzības, neveicot atbilstošus piesardzības pasākumus.
10. Aprīkojiet ierīci ar 10 A drošinātāju vai noplūdes strāvas aizsargierīci, lai pasargātu elektrisko ķēdi.
11. Neizmantojiet sviras (4/5) kā standarta apturēšanas mehānismus. Šīs sviras ir paredzētas kā apturēšanas mehānismi avārijas gadījumā.
12. Pirms darbu sākšanas pārlicinieties, ka tērauda trose (6) ir pareizi uzlīta uz spoles (3) un attālums starp tinumiem ir mazāks par tērauda troses

biezumu (3. attēls).

13. Pārliecinieties, ka krava ir atbilstoši nostiprināta pie āķa (8) vai polispaista režīmā – pie papildu āķa (16), un vienmēr saglabājiet drošu attālumu līdz kravai un tērauda trosei (6).

## 7.2. Lietošana (9. attēls)

- Pārbaudiet, vai ir nospiests avārijas slēdzis (9). Pagrieziet sarkano apturēšanas slēdzi pulksteņrādītāja virzienā un atbloķējiet to.
- Lai paceltu kravu, nospiediet piespiedtaustiņu ▲ (10).
- Lai nolaistu kravu, nospiediet piespiedtaustiņu ▼ (10).
- Automātiskā apturēšanas mehānisma svira (5): pēc maksimālā celšanas augstuma ir sasniegšanas atslēgšanas svars (7) spiež sviru (5) uz augšu. Tādējādi tiek nospiests gala slēdzis, un kravu turpmāk pacelt nevar.
- Maksimālā troses garuma svira (4): kad krava ir sasniegusi viszemāko iespējamo pozīciju, tiek nospiests gala slēdzis, kas neļauj turpmāk nolaist kravu. Šis gala slēdzis novērstu arī troses trīša darbību nepareizajā virzienā (āķis virzās pretēji vadības slēdži parādītajam virzienam). Nospiežot avārijas slēdzi (9), troses trīsis apstājas.
- Ārkārtas gadījumā nekavējoties nospiediet avārijas slēdzi (9), lai apturētu troses trīsi. Troses trīša vadība nav iespējama, ja ir nospiests avārijas slēdzis.

## 8. Tīrīšana, apkope un rezerves daļu pasūtīšana

Pirms jebkādiem tīrīšanas darbiem atvienojiet kontaktdakšu.

### 8.1. Tīrīšana

- Uzturiet aizsargmehānismus, gaisa spraugas un motora korpusu maksimāli tīrus no putekļiem un netīrumiem. Noberziet ierīci ar tīru drānu vai nopūtiet ar zema spiediena gaisu.
- Ierīci ieteicams tīrīt tūlīt pēc katras lietošanas.
- Regulāri tīriet ierīci ar mitru drānu un nelielu daudzumu šķīdros ziepju. Nelietojiet tīrīšanas līdzekļus vai šķīdinātājus, kas varētu bojāt ierīces plastmasas detaļas. Jārūpējas, lai ierīces iekšpusē neieklejūtu ūdens.

### 8.2. Apkope

#### Uzmanību! Apkopjot ierīci, vienmēr pārliecinieties, ka tā nav savienota ar elektrotīklu.

- Turpmāk: Viens cikls atbilst vienas kravas vienai kustībai augšup un lejup. Periodiskā pārbaude nozīmē pārbaudi pēc 100 cikliem. Periodiski pārbaudiet, vai atbilstoši darbojas troses trīša gala slēdži. Pārbaudi veic šādi: kad trose sasniedz maksimālo celšanas augstumu, tiek nospiesta automātiskā apturēšanas mehānisma svira (5). Tagad motoram (14) ir jāapstājas. (Pārbaude bez kravas.) Kad tērauda trose (6) notinas, cik vien iespējams, tiek nospiesta maksimālā troses garuma svira (4). Tagad motoram (14) ir jāapstājas.
- Periodiski pārbaudiet barošanas vadu (12) un vadības līniju (13).
- Ik pēc 200 cikliem tērauda trose (6) un vadrullītis (15) ir jāieeļļo.
- Ik pēc 30 cikliem atbilstoši 4. attēlam jāpārbauda, vai tērauda trose (6) visā garumā ir labā stāvoklī. Ja tā ir bojāta, tad tā jānomaina ar tehniskajiem rādītājiem atbilstošu tērauda trosi.
- Ik pēc 1 000 cikliem pārbaudiet, vai stiprinājuma skavu (1) un vadrullīša (15) skrūves ir labi pievilktas.
- Ik pēc 1 000 cikliem pārbaudiet, vai āķi (8/16) un vadrullītis (15) ir labā stāvoklī.
- Pirms troses trīša katras lietošanas reizes pārbaudiet, vai avārijas slēdzis (9) un piespiedtaustiņš (10) ir nevainojamā darba stāvoklī.
- Ik pēc 1 000 cikliem pārbaudiet bremžu sistēmu. Ja motora (14) darbības laikā ir dzirdami neparasti trokšņi vai nav iespējams pacelt nominālo slodzi, iespējams, ka ir jāveic bremžu sistēmas kārtējais remonts:
  - Nomainiet bojātās vai nolietotās detaļas un uzglabājiet atbilstošu apkopes dokumentāciju.
  - Lai veiktu ārpusplāna tehniskās uzturēšanas darbus, vērsieties pilnvarotā servisa centrā.

### 8.3. Rezerves daļu pasūtīšana

Pasūtot rezerves daļas, jānorāda šāda informācija:

- ierīces tips;
- ierīces preces numurs;
- ierīces identifikācijas numurs;
- nepieciešamās rezerves daļas numurs.

Pašreizējās cenas un informācija ir pieejama tīmekļa vietnē [www.isc-gmbh.info](http://www.isc-gmbh.info).

**LV**

## 9. Glabāšana

Glabājiet ierīci un tās piederumus tumšā, sausā un nesalstošā, kā arī bērniem nepieejamā vietā. Optimālā glabāšanas temperatūra ir 5–30°C. Uzglabājiet elektroinstrumentu oriģinālajā iepakojumā.

## 10. Utilizācija un otrreizējā izmantošana

Ierīce atrodas iepakojumā, lai izvairītos no bojājumiem transportēšanas laikā. Iepakojums ir izejmateriāls un to var izmantot otrreiz vai nodot izejvielu apritē. Ierīce un tās piederumi ir no dažādiem materiāliem, piemēram, metāla un plastmasas. Bojātās detaļas jānodod īpašo atkritumu pārstrādei. Jautājiet specializētā veikalā vai pašvaldībā!

**⚠ Tähelepanu!**

Vigastuste ja kahjustuste vältimiseks tuleb seadme kasutamisel võtta tarvitusele mõningad ohutusabinõud. Seepärast lugege kasutusjuhend hoolikalt läbi. Hoidke need korralikult alles, et informatsioon oleks teil igal hetkel käeulatuses. Kui peaksite selle seadme mõnele teisele isikule edasi andma, andke palun ka see käsitsemisjuhend kaasa. Me ei võta endale vastutust õnnetuste või kahjude eest, mis tekivad käesoleva juhendi ja ohutusjuhiste mittejärgimisel.

**1. Ohutusnõuanded****⚠ HOIATUS**

Lugege kõiki ohutusjuhiseid ja juhendeid. Ohutusjuhiste ja juhendite eiramine võib põhjustada elektrilöögi, põletuse ja/või raskeid vigastusi. **Hoidke kõik ohutusjuhised ja juhendid alles.**

1. Kontrollige alati, kas võrgupinge vastab tüübisildil nimetatud võrgupingele. Juhul kui võrgupinge ei ole sobiv, võib see põhjustada masina töös häireid ja tekitada kehavigastusi.
2. Vooluvarustusel peab olema maandus ja rikkevoolukaitse.
3. Keelatud on tõsta koormaid, mis ületavad nimikoormust.
4. Kasutage seadet ainult ettenähtud otstarbel! Ärge tõstke taliga kunagi inimesi.
5. Ärge tõmmake pistikut juhtmest kinni hoides. Kaitske kaablit kuumuse, õli ja teravate nurkade eest.
6. Ärge püüdke kunagi transportida kinni kleepunud või kiilunud koormaid.
7. Kui tali ei kasutata, tõmmake pistik pistikupesast välja.
8. Hoidke elektritööriista kasutamise ajal lapsed ja teised isikud eemal.
9. Keelatud on tõmmata koormaid külje suunas või küljelt. Vältige koorma kõikumist.
10. Veenduge, et konks liigub samas suunas nagu juhtnupul on näidatud.
11. Kontrollige regulaarselt, kas taliil on kahjustusi. Juhtnupp peab olema laitmatus seisukorras.
12. Laske remondi- ja hooldustööd teha ainult volitatud töökodades elektritööde spetsialisti poolt. Remonti tohivad teostada ainult elektrikud, vastasel juhul võivad kasutajaga õnnetused juhtuda.
13. Vältige kiiret sisse- ja väljalülitamist (sammrežiim).
14. Olge tali kasutamisel alati tähelepanelik.
15. Ärge seiske ega töötage ülestõstetud koorma all.

**2. Seadme kirjeldus (joonised 1-2)**

1. Kinnitiskaar
2. Kinnitusava konksu jaoks
3. Pool
4. Maksimaalse trossipikkuse hoob
5. Automaatse stoppmehhanismi hoob
6. Terastrass
7. Automaatse väljalülituse raskus
8. Konks
9. Hädaseiskamislüliti
10. Nupp
11. Kaugjuhtimispuul
12. Toitekaabel
13. Juhtkaabel
14. Mootor
15. Juhtrull
16. Lisakonks

**3. Tarnekomplekt**

- Avage pakend ja võtke seade ettevaatlikult välja.
- Eemaldage pakkematerjal ning pakke- ja transporditoed (kui on olemas).
- Kontrollige, kas tarnekomplekt on terviklik.
- Kontrollige, ega seadmel ja tarvikutel pole transpordikahjustusi.
- Hoidke pakend võimalusel kuni garantiiaja lõpuni alles.

**TÄHELEPANU**

**Seade ja pakkematerjal ei ole laste mänguasjad! Lapsed ei tohi kilekottide, kile ja pisidetallidega mängida! Oht alla neelata ja lämbuda!**

- Originaalkasutusjuhend
- Ohutusnõuanded

**4. Otstarbekohane kasutamine**

Tali on mõeldud koormate tõstmiseks või langetamiseks suletud ruumides vastavalt seadme võimsusele.

Masinat võib kasutada ainult ettenähtud otstarbel. Igasugune muul otstarbel kasutamine ei ole lubatud. Kõigi sellest tulenevate kahjude või vigastuste eest vastutab kasutaja/käitaja ja mitte tootja.

Palun pange tähele, et meie seadmed ei ole mõeldud töõnduslikuks, käsitööalaseks või tööstuslikuks kasutamiseks. Kui seadet kasutatakse tööstuslikul või ääriisel otstarbel või ka nendega võrdväärses

**EE**

tegevustes, kaotab meiepoolne garantii kehtivuse.

**5. Tehnilised andmed****SHZ 125/250**

Pinge (V)	230 V ~ 50 Hz
Nimivool (A)	2,2
Võimsus (W)	500
Töörežiim	S3 20% 10 min
Nimikoormus (kg)	125 / 250
Tõstekõrgus	11,5 / 5,7
Nimikiirus (m/min)	8 / 4
Terastrossi läbimõõt (mm)	3,0
Terastrossi tõmbekindlus (N/mm <sup>2</sup> )	1870
Isolatsiooniklass	B
Ohutusklass	IP54
Ajamiklass	M1
Netokaal (kg)	10,5

Töörežiim S3 - 20% -10 min: S3 = tsükliline režiim ilma käivitusprotsessi mõjuta. See tähendab, et 10 min jooksul on maksimaalne tööaeg 20% (2 min).

**SHZ 300-2**

Pinge (V)	230 V ~ 50 Hz
Nimivool (A)	2,4
Võimsus (W)	550
Töörežiim	S3 20% 10 min
Nimikoormus (kg)	150 / 300
Tõstekõrgus	11,5 / 5,7
Nimikiirus (m/min)	8 / 4
Terastrossi läbimõõt (mm)	3,0
Terastrossi tõmbekindlus (N/mm <sup>2</sup> )	1870
Isolatsiooniklass	B
Ohutusklass	IP54
Ajamiklass	M1
Netokaal (kg)	11

Töörežiim S3 - 20% -10 min: S3 = tsükliline režiim ilma käivitusprotsessi mõjuta. See tähendab, et 10 min jooksul on maksimaalne tööaeg 20% (2 min).

**SHZ 500-2**

Pinge (V)	230 V ~ 50 Hz
Nimivool (A)	4,0
Võimsus (W)	900
Töörežiim	S3 25% 10 min
Nimikoormus (kg)	250 / 500
Tõstekõrgus	11,5 / 5,7
Nimikiirus (m/min)	8 / 4
Terastrossi läbimõõt (mm)	4,2
Terastrossi tõmbekindlus (N/mm <sup>2</sup> )	1770
Isolatsiooniklass	B
Ohutusklass	IP54
Ajamiklass	M1
Netokaal (kg)	16,5

Töörežiim S3 - 25% -10 min: S3 = tsükliline režiim ilma käivitusprotsessi mõjuta. See tähendab, et 10 min jooksul on maksimaalne tööaeg 25% (2,5 min).

**SHZ 600**

Pinge (V)	230 V ~ 50 Hz
Nimivool (A)	4,6
Võimsus (W)	1050
Töörežiim	S3 20% 10 min
Nimikoormus (kg)	300 / 600
Tõstekõrgus	11,5 / 5,7
Nimikiirus (m/min)	8 / 4
Terastrossi läbimõõt (mm)	4,5
Terastrossi tõmbekindlus (N/mm <sup>2</sup> )	1770
Isolatsiooniklass	B
Ohutusklass	IP54
Ajamiklass	M1
Netokaal (kg)	17,5

Töörežiim S3 - 20% -10 min: S3 = tsükliline režiim ilma käivitusprotsessi mõjuta. See tähendab, et 10 min jooksul on maksimaalne tööaeg 20% (2 min).

- Kasutage ainult täiesti töökorras seadmeid.
- Hooldage ja puhastage seadet korrapäraselt.
- Kohandage oma töömeetod seadmele.
- Ärge koormake seadet üle.
- Laske seadet vajaduse korral kontrollida.
- Lülitage seade välja, kui seda ei kasutata.
- Kandke kindaid.

## 6. Enne kasutuselevõttu

- Enne ühendamist veenduge, et tüübisildil toodud andmed vastavad võrguandmetele.
- Enne seadme reguleerimist tõmmake võrgupistik alati pesast välja.
- Tali ei sobi kuumade ja/või sulanud masside transportimiseks, lisaks sellele ei ole tali ettenähtud agressiivses keskkonnas ja madalatel temperatuuridel.
- Mehaaniline grupp M1.
- Tali kasutusiga on umbes 8000 tsüklit (välja arvatud kuluvad osad). Kui tali on 8000 tsüklit läbinud, tuleb kõiki mehaanilisi osi kontrollida ja hooldada.
- Enne tali kasutamist lugege kasutusjuhend läbi ja järgige neid.
- Veenduge, et operaator teab, kuidas masin toimib ja kuidas sellega töötatakse.
- Kasutaja peaks alati opereerima vastavalt kasutusjuhendile.
- Tali ei ole pidevaks kasutamiseks ette nähtud. Töörežiim on: tsükliline režiim ilma käivitusprotsessi mõjuta.
- Masina nimivõimsus ei muutu koorma asendiga.

### 6.1 Lahtipakkimine

Pärast pakendi avamist kontrollige palun, ega raamil, terastrossil, konksul ja elektrilisel kontrollmehhanismil ei ole transpordikahjustusi.

### 6.2 Paigaldamine (joonis 5)

Tali on varustatud 2 kinnituskaarega (1), millega tuleb see kinnitada nelikanttoru külge. Poomi mõõtmed peavad olema kooskõlas kinnituskaare (1) suurusega ja ta peab suutma kanda kahekordset nimikoormust. Soovitame võtta ühendust kvalifitseeritud tehnikuga. Kõik kruvid peavad olema õigesti kinni keeratud. Enne kasutuselevõttu peab kvalifitseeritud tehnik kontrollima poomi kinnitust.

### 6.3 Talifunktsioon (joonised 6-9)

Tali on varustatud juhrulli (15) ja lisakonksuga (16). Õige kasutamise korral võib tali tõsta kahekordset koormat.

Paigaldage juhrull (15) ja lisakonks (16) nii, nagu joonistel 6-8 on kujutatud. Kinni monteeritud konks (8) tuleb riputada kinnitusavasse (2) (joonis 9). Koormat tõstetakse nüüd kahe terastrossi abil, tali võib seega tõsta kahekordset koormat.

## 7. Käsitsemine

### 7.1 Juhised töötamiseks

1. Eemaldage enne esimest kasutamist poolilt (3) kleeplint.
2. A-väärtusega müraemissioon operaatori kohal on madalam kui 70 dB.
3. Voolupinge: 230V ± 10%, 50Hz ± 1%.
4. Tali tuleb kasutada keskkonnatemperatuuridel vahemikus 0 °C kuni 40 °C ja õhuniiskuse juures alla 85%. Kõrgus üle merepinna: maks. 1000 m.
5. Transpordi ja ladustamise temperatuur tohin olla vahemikus -25 °C kuni 55 °C. Kõrgeim lubatud temperatuur ei tohi olla üle 70 °C.
6. Kasutaja peaks koormat põrandast üles tõstma väikseima võimaliku kiirusega. Tross peab olema koorma tõstmise ajal pingul.
7. Tali mootor (14) on varustatud termostaatlülitiga. Tali töötamise ajal võib mootor (14) seetõttu seiskuda, kuid hakkab automaatselt uuesti tööle, kui on maha jahtunud.
8. Elektriline tali ei ole varustatud nimivõimsuse piirajaga. Seetõttu ärge püüdke koormat üles tõsta, kui ülekoormuskaitse piirab töötamist. Sel juhul ületab koormus tali nimivõimsust.
9. Ärge jätke ripuvaid koormaid järelevalveta ilma vastavaid ettevaatusabinõusid kasutamata.
10. Kindlustage seade vooluringi kaitsmiseks 10 A kaitsmega või 10 A rikkevoolukaitselülitiga.
11. Ärge kasutage hoobasid (4/5) rutiinse peatamiseseadise. Need on mõeldud ainult peatamiseseadise hädaolukorras.
12. Enne kui alustamist veenduge, et terastross (6) on korrektselt poolile (3) keritud ja vahekaugus keermete vahel on väiksem kui terastross (joonis 3).
13. Veenduge, et koorem on nõuetekohaselt konksu (8), ehk täpsemini talirežiimil lisakonksu (16) külge kinnitatud ja hoidke pidevalt vahekaugust koorma ja terastrossiga (6).

### 7.2 Kasutamine (joonis 9)

- Kontrollige, kas hädaseiskamislüliti (9) on vajutatud. Lukustamiseks keerake punast stopplüliti päripäeva.
- Koorma tõstmiseks vajutage nuppu ▲ (10).
- Koorma langetamiseks vajutage nuppu ▼ (10).
- Automaatse stoppmehhanismi hoob (5): Kui maksimaalne tõstekõrgus on saavutatud, surub automaatse väljalülituse raskus (7) hoova (5) üles. See rakendab lõplüliti ja koormat ei saa rohkem üles tõsta.
- Maksimaalse trossipikkuse hoob (4): Kui koorem on saavutanud kõige madalama võimaliku positsiooni, rakendub lõplüliti, mis ei võimalda

koormat edasi langetada. Lõpplüüti takistaks ka tali töötamist vales suunas (konks liigub vastupidiselt juhtnupule märgitud suunale).

- Hädaseiskamislüüti (9), rakendamisel tali peatub.
- Hädalukkorras rakendage tali peatamiseks otsekohe hädaseiskamislüütit (9). Kui hädaseiskamislüüti on rakendatud, ei saa tali kasutada.

## 8. Puhastus, hooldus ja varuosade tellimine

Lahutage seade enne puhastustöid vooluvõrgust.

### 8.1 Puhastamine

- Hoidke kaitseseadised, õhupilud ja mootorikastad võimalikult tolmu- ja mustusevabad. Hõõruge seade puhta rätikuga puhtaks või puhastage suruõhuga madalal survel.
- Soovitame puhastada seadet otsekohe pärast iga kasutamist.
- Puhastage seadet regulaarselt niiske rätikuga ja vähese koguse vedelseebiga. Ärge kasutage puhastusvahendeid või lahusteid; need võivad kahjustada seadme plast detaile. Arvestage sellega, et seadme sisemusse ei tohi vett sattuda.

### 8.2 Hooldus

**Tähelepanu! Veenduge masina hooldamisel alati, et masin ei ole vooluvõrku ühendatud.**

- Täpsemalt: Üks tsükkel vastab koorma ühekordsele ülestõstmisele ja allaskmisele. Regulaarne kontrollimine tähendab iga 100 tsükli järel kontrollimist.
- Kontrollige regulaarselt, kas tali lõpplüütid toimivad nõuetekohaselt. Kontrollimine toimub järgmiselt: Kui maksimaalne tõstekõrgus on saavutatud, rakendatakse automaatse stoppmehhanismi hooba (5). Mootor (14) peab nüüd seiskuma. (kontrollige ilma koormata). Kui tali (6) on nii pikalt kui võimalik maha keritud, rakendatakse maksimaalse trossipikkuse hooba (4). Mootor (14) peab nüüd seiskuma.
- Kontrollige regulaarselt võrgukaablit (12) ja juhtkaablit (13).
- Iga 200 tsükli järel tuleb terastrossi (6) ja juhtrulli (15) määrada.
- Iga 30 tsükli järel peab joonise 4 kohaselt kontrollima, kas kogu terastross (6) on heas seisukorras. Juhul kui see on kahjustatud, tuleb see asendada tehnilistele andmetele vastava terastrossiga.
- Iga 1000 tsükli järel tuleb kontrollida, kas kinnituskaare (1) kruvid ja juhtrull (15) on hästi

kinni keeratud.

- Iga 1000 tsükli järel tuleb kontrollida, kas konksud (8/16) ja juhtrull (15) on heas seisukorras.
- Kontrollige enne igakordset tali kasutamist, kas hädaseiskamislüüti (9) ja nupp (10) on laitmatus tööseisukorras.
- Iga 1000 tsükli järel kontrollige pidurisüsteemi. Kui mootor (14) teeb harjumatuid häáli või ei suuda nimikoormust üles tõsta, on võimalik, et pidurisüsteemi tuleb hooldada.
  - Asendage kulunud või kahjustatud detailid ja hoidke nende juurde kuuluv hooldusdokumentatsioon alles.
  - Plaanivälise hooldustööde asjus pöörduge volitatud teeninduskeskusesse.

### 8.3 Varuosade tellimine:

Varuosade tellimisel on vajalikud järgmised andmed:

- Seadme tüüp
- Seadme artiklinumber
- Seadme identifitseerimisnumber
- Vajamineva varuosa varuosanumber

Kehtivad hinnad ja info leiате aadressilt [www.isc-gmbh.info](http://www.isc-gmbh.info).

## 9. Hoiustamine

Hoidke seadet ja selle lisatarvikuid pimedas, kuivas ja külmakindlas ning lastele ligipääsmatus kohas. Optimaalne laotemperatuur on vahemikus 5 kuni 30 °C. Hoidke elektritööriista originaalpakendis.

## 10. Jäätmekäitlus ja taaskasutus

Selleks et vältida transpordikahjustusi, on seade pakendis. See pakend on toormaterjal ja seega taaskasutatav või seda saab toorainetöötlusse tagasi toimetada. Seade ja selle tarvikud koosnevad mitmesugustest materjalidest nagu nt metall ja plast. Viige katkised detailid spetsiaalsesse kogumiskohta. Küsige lisateavet kauplusest või kohalikust omavalitsusest!



**⚠ Пажња!**

Код коришћења уређаја морате поштовати безбедносне прописе како бисте спречили повреде и штете. Стога пажљиво прочитајте ова упутства за употребу. Добро их сачувајте тако да вам информације буду на располагању у свако доба. Ако ћете предати уређај на коришћење неким другим лицима, уручите им са њиме и ова упутства. Не преузимамо гаранцију за штете које би настале због непоштовања ових упутстава за употребу и безбедносних напомена.

**1. Безбедносне напомене****⚠ УПОЗОРЕЊЕ**

**Прочитајте све безбедносне напомене и упутства.** Последица непоштовања безбедносних напомена и упутстава може да буде електрини удар, пожар и/или тешке повреде.

**Сачувајте безбедносне напомене и упутства за будуће.**

1. Увек проверите да ли напон мреже одговара вредности напона наведеној на натписној плочици. Ако мрежни напон није подесан, могло би да дође до абнормалног рада машине и повреда лица.
2. Струјно напајање мора имати уземљење и бити осигурано заштитним прекидачем.
3. Забрањено је подизати терет који прелази номинално оптерећење.
4. Уређај користите само у сврхе за које је намењен. Никада на подижите лица помоћу дизалице са сајлом.
5. Никада не вуците за кабл да бисте извукли утикач. Држите кабл подаље од извора високих температура, уља и оштрих ивица.
6. Никада не покушавајте подизати фиксирани или блокирани терете.
7. Ако не користите дизалицу са сајлом, извуките мрежни утикач.
8. Децу и остала лица, која нису овлашћена за рад, држите подаље од уређаја.
9. Забрањено је вући терет у страну или са једне стране. Избегавајте њихање терета.
10. Проверите да ли се кука креће у истом смеру као што је приказано на предкиачу за руковање.
11. Редовно контролишите дизалицу са сајлом на оштећења. Прекидач за руковање мора бити у добром стању.
12. Препустите поправке и радове одржавања само електричарима у овлашћеним стручним

радионицама. Поправке сме да врши само електричар, у противном може да дође до несреће по корисника.

13. Избегавајте брзо укључивање и искључивање (диркање).
14. Увек будите опрезни код рада дизалицом са сајлом.
15. Не стојте нити не радите испод подигнутог терета.

**2. Опис уређаја (слика 1-2)**

1. Причврсна петља
2. Рупа за причвршћење куке
3. Добош
4. Полука за максималну дужину сајле
5. Полука аутоматског механизма за заустављање
6. Челична сајла
7. Исклопни тег
8. Кука
9. Искључивач за случај опасности
10. Тастер
11. Даљински управљач
12. Мрежни кабл
13. Управљачки кабл
14. Мотор
15. Обртни котур
16. Додатна кука

**3. Садржај испоруке**

- Отворите паковање и пажљиво извадите уређај.
- Уклоните материјал за паковање као и делове за безбедност паковања/за безбедност током транспорта (ако постоје).
- Проверите да ли је садржај испоруке потпун.
- Преконтролишите да ли на уређају и деловима прибора има транспортних оштећења.
- По могућности сачувајте паковање до истека гарантног рока.

**ПАЖЊА**

**Уређај и материјал за паковање нису дечје играчке! Деца се не смеју играти пластичним кесама, фолијама и ситним деловима! Постоји опасност да их прогутају и тако се угуше!**

- Оригинална упутства за употребу
- Безбедносне напомене

**RS**

#### 4. Наменско коришћење

Дизалица са сајлом служи за подизање и спуштање терета у затвореним просторијама у складу са снагом уређаја.

Машина сме да се користи само наменски. Свака другачија употреба није наменска. За штете или повреде свих врста које из тога произађу одговоран је корисник/руковаоц а никако произвођач.

Молимо вас да обратите пажњу на то да наши уређаји нису подесни за коришћење у комерцијалне, занатске или индустријске сврхе. Не преузимамо гаранцију ако се уређај користи у комерцијалне и индустријске сврхе као и у сличним делатностима.

#### 5. Технички подаци

##### SHZ 125/250

Напон (V)	230 V ~ 50 Hz
Номинална струја (A)	2,2
Апсорбована снага (W)	500
Врста погона	S3 20 % 10 мин
Номинално оптерећење (kg)	125 / 250
Висина подизања (m)	11,5/5,7
Номинална брзина (m/min)	8/4
Пречник челичне сајле (mm)	3,0
Затезна чврстоћа челика (N/mm <sup>2</sup> )	1870
Класа изолације	B
Класа заштите	IP54
Класа механизма за дизање	M1
Нето тежина (kg)	10,5

Врста погона S3 - 20 % - 10 мин: S3 = прекидни рад без утицаја поступка покретања. То значи да за време од 10 мин макс. време погона износи 20 % (2 мин).

##### SHZ 300-2

Напон (V)	230 V ~ 50 Hz
Номинална струја (A)	2,4
Апсорбована снага (W)	550
Врста погона	S3 20 % 10 мин
Номинално оптерећење (kg)	150 / 300
Висина подизања (m)	11,5/5,7
Номинална брзина (m/min)	8/4

90

Пречник челичне сајле (mm)	3,0
Затезна чврстоћа челика (N/mm <sup>2</sup> )	1870
Класа изолације	B
Класа заштите	IP54
Класа механизма за дизање	M1
Нето тежина (kg)	11

Врста погона S3 - 20 % - 10 мин: S3 = прекидни рад без утицаја поступка покретања. То значи да за време од 10 мин макс. време погона износи 20 % (2 мин).

##### SHZ 500-2

Напон (V)	230 V ~ 50 Hz
Номинална струја (A)	4,0
Апсорбована снага (W)	900
Врста погона	S3 20 % 10 мин
Номинално оптерећење (kg)	250 / 500
Висина подизања (m)	11,5/5,7
Номинална брзина (m/min)	8/4
Пречник челичне сајле (mm)	4,2
Затезна чврстоћа челика (N/mm <sup>2</sup> )	1770
Класа изолације	B
Класа заштите	IP54
Класа механизма за дизање	M1
Нето тежина (kg)	16,5

Врста погона S3 - 20 % - 10 мин: S3 = прекидни рад без утицаја поступка покретања. То значи да за време од 10 мин макс. време погона износи 20 % (2 мин).

##### SHZ 600

Напон (V)	230 V ~ 50 Hz
Номинална струја (A)	4,6
Апсорбована снага (W)	1050
Врста погона	S3 20 % 10 мин
Номинално оптерећење (kg)	300 / 600
Висина подизања (m)	11,5/5,7
Номинална брзина (m/min)	8/4
Пречник челичне сајле (mm)	4,5
Затезна чврстоћа челика (N/mm <sup>2</sup> )	1770
Класа изолације	B
Класа заштите	IP54
Класа механизма за дизање	M1
Нето тежина (kg)	17,5

Врста погона S3 - 20 % - 10 мин: S3 = прекидни рад без утицаја поступка покретања. То значи да за време од 10 мин макс. време погона износи 20 % (2 мин).

- Користите само беспрекорне уређаје.
- Редовно одржавајте и чистите уређај.
- Прилагодите свој начин рада уређају.
- Не преоптерећујте уређај.
- Према потреби пошаљите уређај на контролу.
- Ако уређај не употребљавате, онда га искључите.
- Носите заштитне рукавице.

## 6. Пре пуштања у рад

- Пре прикључивања проверите да ли подаци на натписној плочици одговарају подацима о мрежи.
- Пре него што почнете подешавати уређај, увек извуците мрежни утикач.
- Дизалица са сајлом није подесна за транспорт врућих и/или растопљених маса, затим за коришћење код ниских температура и у агресивној средини.
- Механичка група је M1.
- Трајање коришћења дизалице је око 8000 циклуса (искључивши хабајуће делове). Када прође 8000 циклуса, треба да спроведете контролу и ремонт свих механичких делова.
- Пре него што започнете са коришћењем дизалице прочитајте и усвојите упутства за руковање.
- Проверите да ли персонал зна како машина функционише и како се она користи.
- Корисник бу увек требао да ради сукладно упутствима за руковање.
- Дизалица са сајлом није предвиђена за трајни погон. Начин рада је: прекидни рад без утицаја поступка покретања.
- Номинална снага машине не варира с положајем оптерећења.

### 6.1 Распаковање

Молимо вас да након отварања амбалаже проверите оквир, челичну сајлу, куку и електрични контролни механизам на оштећења која могу да настану током транспорта.

### 6.2 Монтажа (слика 5)

Дизалица са сајлом има 2 причврсне петље (1) помоћу којих се може причврстити на четвороугаону цев. Димензије конзоле морају бити у складу с величином причврских петљи (1) и она би морала издржати двоструко номинално

оптерећење. Препоручамо да у вези с тим ступите у контакт с квалификованим техничарем. Сви завртњи морају бити пропсина стегнути. Пре пуштања у рад квалификовани техничар требао би проверити учвршћење конзоле.

### 6.3 Функција котураче (слике 6–9)

Дизалица са сајлом има обртни котур (15) и додатну куку (16). Код правилне употребе дизалица са сајлом може да подигне двостурки терет.

Монтирајте обртни котур (15) и додатну куку (16) као што је приказано на сликама 6-8. Фиксно монтирана кука (8) треба да се закачи о причврсну рупу (2) (слика 9).

Терет се сада подиже помоћу две челичне сајле, дизалица може да на тај начин подигне двостурки терет.

## 7. Руковање

### 7.1 Напомене у вези рада

1. Пре првог корићења уклоните са добоша (3) лепљиву траку.
2. Вредност измерене А-емисије буке на радном месту мања је од 70 dB.
3. Напон напајања: 230 V ± 10 %, 50 Hz ± 1 %.
  1. Дизалица са сајлом треба да се користи при температурама средине између 0 °C и 40 °C и релативној влажности ваздуха испод 85 %. Надморска висина: макс. 1000 m.
  1. Код транспорта и складиштења температура сме да буде између -25 °C и 55 °C. Највећа дозвољена температура не сме да буде виша од 70 °C.
  1. Корисник би требао да подиже терет с тла најмањом могућом брзином. Када се подиже терет, сајла би требала бити напета.
  1. Мотор (14) дизалице са сајлом има термостатски прекидач. Током рада дизалице може да дође до заустављања рада мотора (14), он ће аутоматски да настави рад чим се охлади.
  8. Електрична дизалица са сајлом нема сигурносни прекидач за ограничавање номиналног оптерећења. Стога, ако је реаговала заштита од прегрејавања, немојте покушавати да даље подижете терет. Утаквом случају терет премашује номиналну снагу дизалице.
  9. Не остављајте viseћи терет без надзора и предузетих безбедносних мера.
  10. Осигурајте уређај осигурачем од 10 А или заштитним прекидачем од 10 А како бисте

**RS**

заштитили струјни круг.

11. Не користите полуге (4/5) као рутинске направе за заустављање. Оне служе за заустављање само у случају опасности.
12. Пре него што започнете, проверите да ли је челична сајла (6) правилно намотана на добаш (3) и да ли је размак између намотаја мањи од дељине сајле (слика 3).
13. Проверите да ли је терет на куки (8) односно код рада с катурачом на додатној куки (16) правилно обезбеђен и увек одржавајте одстојање од терета и челичне сајле (6).

## 7.2 Погон (слика 9)

- Проверите да ли је притиснут искључивач у случају опасности (9). Окрените црвени прекидач за заустављање у смеру казаљке на часовнику како бисте га деблокирали.
- Притисните тастер ▲ (10) за подизање терета.
- Притисните тастер ▼ (10) за спуштање терета.
- Полуга аутоматског механизма за заустављање (5): Када је постигнута највећа висина подизања, исклопни тег (7) притисне полугу (5) према горе. На тај начин активира се гранични прекидач и терет не може више да се подиже.
- Полуга за максималну дужину сајле (4): Када терет постигне најнижи могући положај, активира се гранични прекидач који онемогућује наставак спуштања терета. Овај гранични прекидач такође спречава кретање сајле дизалице у погрешном смеру (кука се креће у смеру противном од смера приказаног на прекидачу за руковање).
- Ако се активира искључивач за случај опасности (9), сајла дизалице се зауставља.
- У случају опасности одмах притисните искључивач (9) како бисте зауставили рад дизалице. Управљање дизалицом није могуће ако је притиснут искључивач за случај опасности.

## 8. Чишћење, одржавање и поруджина резервних делова

Пре свих радова чишћења извучите мрежни утикач.

### 8.1 Чишћење

- Заштитне направе, вентилационе отворе и кућиште мотора увек што боље очистите од прашине и прљавштине. Истрљајте уређај чистом крпом или га издувајте

компримованим ваздухом под ниским притиском.

- Препоручамо да уређај очистите одмах након сваког коришћења.
- Редовно чистите уређај влажном крпом и са мало меког сапуина. Немојте употребљавати растворе и средства за чишћење; они би могли оштетити пластичне делове уређаја. Припазите на то да у унутрашњост уређаја не доспе вода.

### 8.2 Одржавање

**Пажња! Када негујете уређај проверите да ли је искључен из струјне мреже.**

- Надаље: Један циклус одговара једном подизању и спуштању терета. Периодична контрола након 100 циклуса.
- Периодички проверавајте да ли гранични прекидачи дизалице функционишу правилно. Контрола се врши на следећи начин: Када сајла постигне максималну вишину подизања, активира се полуга аутоматског механизма за заустављање (5). Мотор (14) се тада мора зауставити. (проверите без терета) Када се челична сајла (6) одмота до краја, активира се полуга за максималну дужину сајле (4). Мотор (14) се тада мора зауставити.
- Периодички проверавајте мрежни (12) и управљачки кабл (13).
- Сваких 200 циклуса треба да подмажете челичну сајлу (6) и обртни котур (15).
- Сваких 30 циклуса морате, сукладно слици 4, контролисати да ли је цела челична сајла (6) у добром стању. Ако је она оштећена, морате је заменити новом у складу са техничким карактеристикама.
- Сваких 1000 циклуса проверите да ли су завртњи за причвршћење петљи (1) и обртног котура (15) добро стегнути.
- Сваких 1000 циклуса проверите да ли су кука (8/16) и обртни котур (15) у добром стању.
- Пре сваког коришћења дизалице проверите да ли су искључивач за случај опасности (9) и тастер (10) у беспрекорном стању.
- Сваких 1000 циклуса проверите кочиони систем. Ако мотор (14) ствара необичну буку или не може да подигне номинални терет, могуће је да треба провести ремонт кочионог система:
  - Замените оштећене или истрошене делове и сачувајте припадну документацију о одржавању.
  - За непланиране поправке молимо да се обратите овлашћеном сервисном центру.

### 8.3 Поруджбина резервних делова:

Код поруджбине резервних делова требали бисте да наведете следеће податке:

- Тип уређаја
- Каталoшки број уређаја
- Идентификациони број уређаја
- Број потребног резервног дела

Актуелне цене налазе се на интернет страници [www.isc-gmbh.info](http://www.isc-gmbh.info)

## 9. Складиштење

Уређај и његов прибор спремите на тамно и суво место заштићено од смрзавања и недоступно за децу. Оптимална температура за чување је између 5 и 30 °C. Електрични алат чувајте у оригиналном паковању.

## 10. Збрињавање у отпад и рецикловање

Уређај је зашакoван тако да се током транспорта спрече оштећења. Ова амбалажа је сировина и може поновно да се употреби или преда на рецикловање. Уређај и његов прибор састављени су од разних материјала, као нпр. метала и пластике. Неисправне склопове одлажите у специјалан отпад. Распитајте се у специјализованој продавници или општинској управи!

**RUS****⚠ Внимание!**

При использовании устройств необходимо соблюдать некоторые правила техники безопасности, чтобы избежать травм и предотвратить возникновение ущерба. Поэтому полностью внимательно прочтите это руководство по эксплуатации. Храните его в надежном месте, чтобы всегда иметь под рукой необходимую информацию. Если Вы передаете устройство другим лицам, необходимо передать с ним настоящее руководство по эксплуатации. Мы не несем никакой ответственности за травмы и ущерб по причине несоблюдения указаний данного руководства и указаний по технике безопасности.

**1. Указания по технике безопасности****⚠ ВНИМАНИЕ**

**Прочтите все указания по технике безопасности и инструкции.** Ненадлежащее выполнение указаний по технике безопасности и эксплуатации может привести к удару током, пожару и/или тяжелым травмам. **Сохраняйте все указания по технике безопасности и инструкции для использования в будущем.**

1. Постоянно контролируйте соответствие напряжения сети напряжению, указанному на фирменной табличке. Если напряжение сети не подходит для устройства, это может привести к неправильной работе машины и травмированию людей.
2. Источник электропитания должен быть заземлен и оснащен автоматом защиты от тока утечки.
3. Запрещено поднимать грузы, вес которых превышает номинальную нагрузку.
4. Используйте устройство только для предусмотренной цели. Никогда не поднимайте людей при помощи канатной тали.
5. Не тяните за кабель для извлечения штекера. Защитите кабель от жары, контакта с маслом и острыми кромками.
6. Никогда не пытайтесь поднимать зафиксированные или заблокированные грузы.
7. Извлекайте штекер из розетки электросети, если канатная таль не используется.
8. Не подпускайте к машине детей и других неуполномоченных лиц.

9. Запрещено поднимать грузы боком или с одной стороны. Избегайте раскачивания груза.
10. Удостоверьтесь, что крюк движется в направлении, указанном на выключателе.
11. Регулярно проверяйте канатную таль на наличие повреждений. Выключатель должен быть в хорошем состоянии.
12. Поручайте выполнение ремонтных работ и работ по техническому обслуживанию только специалисту-электрику в авторизованных специализированных мастерских. Ремонт разрешается осуществлять только специалисту электрику, в противном случае пользователь может получить травмы.
13. Избегайте быстрого включения и выключения (шаговый режим).
14. Всегда соблюдайте осторожность при работе с канатной талью.
15. Не стойте и не работайте под подвешенным грузом.

**2. Описание устройства (рис. 1-2)**

1. Крепежная скоба
2. Крепежное отверстие для крюка
3. Барабан
4. Рычаг для максимальной длины каната
5. Рычаг автоматического стопорного механизма
6. Стальной канат
7. Груз отключения
8. Крюк
9. Аварийный выключатель
10. Кнопка
11. Дистанционное управление
12. Кабель питания
13. Управляющая линия
14. Двигатель
15. Направляющий ролик
16. Дополнительный крюк

**3. Объем поставки**

- Вскройте упаковку и осторожно извлеките устройство из упаковки.
- Удалите упаковочный материал, а также упаковочные и транспортировочные предохранительные приспособления (при наличии).
- Проверьте комплектность состава упаковки.
- Проверьте устройство и принадлежности на наличие повреждений, полученных при

транспортировке.

- По возможности храните упаковку до окончания гарантийного срока.

#### ВНИМАНИЕ

**Устройство и упаковочный материал не должны использоваться в качестве игрушек детьми! Детям запрещено играть с пластиковыми мешками, пленками и мелкими деталями! Опасность – дети могут проглотить предметы или задохнуться!**

- Оригинальное руководство по эксплуатации
- Указания по технике безопасности

#### 4. Использование по назначению

Канатная таль служит для подъема и опускания грузов в закрытых помещениях в соответствии с мощностью устройства.

Аппарат разрешается использовать только по назначению. Любое другое выходящее за эти рамки применение считается использованием не по назначению. За возникший в результате этого материальный ущерб или травмы любого рода несет ответственность пользователь/оператор, а не производитель.

Учтите, что конструкция наших устройств не предназначена для использования в промышленных целях, в ремесленном или кустарном производстве. Мы не несем никакой ответственности по гарантийным обязательствам в случае применения устройства на ремесленных, кустарных или промышленных предприятиях, а также для подобных целей.

#### 5. Технические характеристики

##### SHZ 125/250

Напряжение (В)	230 В ~ 50 Гц
Номинальный ток (А)	2,2
Потребляемая мощность (Вт)	500
Режим работы	S3 20 % 10 минут
Номинальная нагрузка (кг)	125 / 250
Высота подъема (м)	11,5 / 5,7
Номинальная скорость (м/мин)	8 / 4
Диаметр стального каната (мм)	3,0
Прочность стального каната на разрыв (Н/мм <sup>2</sup> )	1870

Класс изоляции	В
Класс защиты	IP54
Класс привода	M1
Масса нетто (кг)	10,5

Режим работы S3 - 20% - 10 минут: S3 = повторно-кратковременный режим работы без влияния процесса запуска. Это означает, что во временном промежутке 10 минут максимальная продолжительность рабочего режима должна составлять 20% (2 минут).

##### SHZ 300-2

Напряжение (В)	230 В ~ 50 Гц
Номинальный ток (А)	2,4
Потребляемая мощность (Вт)	550
Режим работы	S3 20 % 10 минут
Номинальная нагрузка (кг)	150 / 300
Высота подъема (м)	11,5 / 5,7
Номинальная скорость (м/мин)	8 / 4
Диаметр стального каната (мм)	3,0
Прочность стального каната на разрыв (Н/мм <sup>2</sup> )	1870
Класс изоляции	В
Класс защиты	IP54
Класс привода	M1
Масса нетто (кг)	11

Режим работы S3 - 20% - 10 минут: S3 = повторно-кратковременный режим работы без влияния процесса запуска. Это означает, что во временном промежутке 10 минут максимальная продолжительность рабочего режима должна составлять 20% (2 минут).

##### SHZ 500-2

Напряжение (В)	230 В ~ 50 Гц
Номинальный ток (А)	4,0
Потребляемая мощность (Вт)	900
Режим работы	S3 25 % 10 минут
Номинальная нагрузка (кг)	250 / 500
Высота подъема (м)	11,5 / 5,7
Номинальная скорость (м/мин)	8 / 4
Диаметр стального каната (мм)	4,2
Прочность стального каната на разрыв (Н/мм <sup>2</sup> )	1770
Класс изоляции	В
Класс защиты	IP54

**RUS**

Класс привода	M1
Масса нетто (кг)	16,5

Режим работы S3 - 25% - 10 минут: S3 = повторно-кратковременный режим работы без влияния процесса запуска. Это означает, что во временном промежутке 10 минут максимальная продолжительность рабочего режима должна составлять 25% (2,5 минут).

**SHZ 600**

Напряжение (В)	230 В ~ 50 Гц
Номинальный ток (А)	4,6
Потребляемая мощность (Вт)	1050
Режим работы	S3 20 % 10 минут
Номинальная нагрузка (кг)	300 / 600
Высота подъема (м)	11,5 / 5,7
Номинальная скорость (м/мин)	8 / 4
Диаметр стального каната (мм)	4,5
Прочность стального каната на разрыв (Н/мм <sup>2</sup> )	1770
Класс изоляции	V
Класс защиты	IP54
Класс привода	M1
Масса нетто (кг)	17,5

Режим работы S3 - 20% - 10 минут: S3 = повторно-кратковременный режим работы без влияния процесса запуска. Это означает, что во временном промежутке 10 минут максимальная продолжительность рабочего режима должна составлять 20% (2 минут).

- Используйте только безупречно работающие устройства.
- Регулярно очищайте устройство и проводите его техобслуживание.
- Методы работы должны соответствовать конструкции устройства.
- Не перегружайте устройство.
- При необходимости сдавайте устройство на проверку.
- Выключайте устройство, если Вы им не пользуетесь.
- Используйте перчатки.

**6. Перед вводом в эксплуатацию**

- Перед подключением проверить соответствие данных на фирменной табличке параметрам электросети.
- Всегда извлекать штекер из розетки электросети перед настройкой устройства.
- Канатная таль не подходит для транспортировки горячих и/или расплавленных материалов, кроме того, канатная таль не предназначена для использования при низких температурах и в агрессивной среде.
- Механическая группа M1.
- Срок службы канатной тали составляет примерно 8000 циклов (за исключением быстроизнашивающихся деталей). После 8000 циклов необходимо проверить и отремонтировать все механические детали тали.
- Перед использованием канатной тали следует прочесть и понять руководство по эксплуатации.
- Удостоверьтесь в том, что оператор знает, как функционирует и эксплуатируется машина.
- Пользователь должен всегда действовать в соответствии с руководством по эксплуатации.
- Таль не предназначена для длительного режима работы. Предусмотренным режимом работы является повторно-кратковременный режим работы без влияния процесса запуска.
- Номинальная мощность машины не меняется в зависимости от положения груза.

**6.1 Распаковка**

После вскрытия упаковки проверьте раму, стальной канат, крюки и электрический контрольный механизм на наличие возможных повреждений при транспортировке.

**6.2 Монтаж (рис. 5)**

Канатная таль оснащена 2-мя крепежными скобами (1), при помощи которых ее необходимо закрепить на квадратной трубе. Размеры кронштейна должны соответствовать размеру крепежной скобы (1). Кронштейн должен выдерживать нагрузку вдвое больше номинальной нагрузки. Мы рекомендуем связаться с квалифицированным техником. Все винты должны быть правильно затянуты. Перед вводом в эксплуатацию квалифицированный техник должен проверить анкерное крепление кронштейна.



### 6.3 Использование в качестве полиспада (рис. 6-9)

Канатная таль оборудована направляющим роликом (15) и дополнительным крюком (16). При правильном использовании при помощи канатной тали можно поднимать двойной груз.

Смонтируйте направляющий ролик (15) и дополнительный крюк (16), как показано на рис. 6-8. Зафиксированный крюк (8) необходимо продеть в крепежное отверстие (2) (рис. 9).

После этого груз поднимается при помощи двух стальных тросов. Тем самым посредством канатной тали можно поднимать двойной груз.

## 7. Работа с устройством

### 7.1 Указания касательно эксплуатации

1. Перед первым использованием удалите клейкую ленту с барабана (3).
2. Значение эмиссии шума в месте нахождения лица, эксплуатирующего устройство, по шкале А составляет менее 70 дБ.
3. Питающее напряжение: 230 В  $\pm$  10 %, 50 Гц  $\pm$  1 %.
4. Эксплуатируйте канатную таль при температуре окружающей среды от 0 °С до 40 °С и относительной влажности воздуха менее 85 %. Высота над уровнем моря: макс. 1000 м.
5. Температура транспортировки и хранения составляет от -25 °С до 55 °С. Максимально допустимая температура не должна превышать 70 °С.
6. Пользователь должен поднимать груз с пола с минимальной возможной скоростью. Канат должен быть натянут во время подъема груза.
7. Двигатель (14) канатной тали оборудован термореле. Поэтому во время эксплуатации канатной тали двигатель (14) может останавливаться. Он снова запускается автоматически после остывания.
8. Электрическая канатная таль не имеет ограничителя номинальной мощности. Поэтому не пытайтесь поднять груз, если устройство защиты от перегрева ограничивает эксплуатацию. В таком случае нагрузка превышает номинальную мощность канатной тяги.
9. Не оставляйте подвешенные грузы без присмотра, не приняв соответствующие меры безопасности.
10. Оборудуйте устройство предохранителем 10 А или автоматом защиты от тока утечки 10 А для защиты электрической цепи.

11. Не используйте рычаги (4/5) в качестве обычного стопорного приспособления. Они предназначены для использования в качестве стопорного приспособления только в аварийной ситуации.
12. Перед тем как приступить к работе, удостоверьтесь, что стальной канат (6) правильно намотан на барабан (3) и расстояние между витками меньше диаметра стального каната (рис. 3).
13. Удостоверьтесь в том, что груз надлежащим образом закреплен на крюке (8) или – при использовании в качестве полиспада – на дополнительном крюке (16). Всегда соблюдайте дистанцию до груза и стального каната (6).

### 7.2 Эксплуатация (рис. 9)

- Проверьте, не нажат ли аварийный выключатель (9). Поверните красный выключатель по часовой стрелке для разблокировки.
- Нажмите кнопку ▲ (10) для подъема груза.
- Нажмите кнопку ▼ (10) для опускания груза.
- Рычаг автоматического стопорного механизма (5): если достигнута максимальная высота подъема, груз отключения (7) переключает рычаг (5) вверх. Посредством этого активируется конечный выключатель и груз больше нельзя поднимать.
- Рычаг для максимальной длины каната (4): если груз достиг самого нижнего положения, активируется конечный выключатель, который не позволяет продолжить опускание груза. Этот конечный выключатель также может применяться для предотвращения использования канатной тали с неправильным направлением движения (крюк движется в направлении, противоположном направлению, указанному на выключателе).
- При нажатии аварийного выключателя (9) канатная таль останавливается.
- В аварийной ситуации незамедлительно активируйте аварийный выключатель (9) для остановки канатной тали. Работа с канатной талью невозможна, если активирован аварийный выключатель.

**RUS**

## 8. Чистка, техническое обслуживание и заказ запасных частей

Перед всеми работами по очистке необходимо вынуть штекер из розетки электросети.

### 8.1 Чистка

- Содержите защитные приспособления, вентиляционные щели и корпус двигателя свободными от пыли и грязи, насколько это возможно. Протрите устройство чистой ветошью или продуйте сжатым воздухом под низким давлением.
- Мы рекомендуем чистить устройство непосредственно после каждого использования.
- Регулярно чистите устройство влажной ветошью с небольшим количеством жидкого мыла. Не используйте чистящие средства или растворители, они могут разъесть пластмассовые детали устройства. Следите за тем, чтобы вода не могла попасть внутрь устройства.

### 8.2 Техническое обслуживание

**Внимание! Всегда необходимо удостоверяться в том, что машина не соединена с электросетью во время ухода за ней.**

- Далее: один цикл соответствует одному подъему и опусканию груза. Периодическая проверка соответствует проверке через 100 циклов.
- Периодически проверяйте правильность функционирования конечных выключателей канатной тали. Проверка выполняется следующим образом: когда канат достигает максимальной высоты подъема, активируется рычаг автоматического стопорного механизма (5). Двигатель (14) должен остановиться. (Проверка без груза) Если стальной канат (6) максимально размотан, активируется рычаг для максимальной длины каната (4). Двигатель (14) должен остановиться.
- Периодически проверяйте кабель питания (12) и управляющую линию (13).
- Стальной канат (6) и направляющий ролик (15) необходимо смазывать каждые 200 циклов.
- Каждые 30 циклов контролируйте в соответствии с рис. 4 хорошее состояние всего стального каната (6). Если он поврежден, его следует заменить стальным

канатом согласно техническим характеристикам.

- Каждые 1000 циклов проверяйте, хорошо ли затянуты винты крепежных скоб (1) и направляющего ролика (15).
- Каждые 1000 циклов проверяйте хорошее состояние крюков (8/16) и направляющего ролика (15).
- Перед каждым использованием канатной тяги проверяйте безупречное рабочее состояние аварийного выключателя (9) и кнопок (10).
- Каждые 1000 циклов проверяйте тормозную систему. Если двигатель (14) издает необычные шумы или не может поднять груз, соответствующий номинальной нагрузке, возможно, требуется ремонт тормозной системы:
  - замените поврежденные или изношенные детали, соблюдайте указания в соответствующей документации по техническому обслуживанию;
  - для выполнения внеплановых ремонтных работ обращайтесь в авторизованный сервисный центр.

### 8.3 Заказ запасных частей

При заказе запасных частей необходимо указать следующие данные:

- тип устройства
- артикульный номер устройства
- идентификационный номер устройства
- номер необходимой запасной части

Актуальные цены и информацию можно найти на сайте [www.isc-gmbh.info](http://www.isc-gmbh.info).

## 9. Хранение

Храните устройство и его принадлежности в темном сухом незамерзающем и недоступном для детей месте. Оптимальная температура для хранения составляет от 5 до 30 °C. Храните электроинструмент в оригинальной упаковке.

## 10. Утилизация и вторичное использование

Устройство поставляется в упаковке для предотвращения повреждений при транспортировке. Эта упаковка является сырьем и поэтому может быть использована повторно или возвращена в круговорот сырья. Устройство и его принадлежности состоят из различных материалов, например, металла и пластмасс. Сдавайте неисправные детали в места утилизации спецотходов. Информацию Вы можете получить в специализированном магазине или в органах коммунального управления!

**BG****⚠ Внимание!**

При използване на уредите трябва да се спазват някои предпазни мерки за безопасност, за да се предотвратят наранявания и щети. Затова прочетете внимателно това упътване за употреба. Съхранявайте го добре, за да разполагате с информацията по всяко време. В случай, че трябва да предадете уреда на други лица, моля, предайте и това упътване за употреба. Ние не поемаме отговорност за злополуки или щети, които възникват поради не съблюдаване на това упътване и на указанията за безопасност.

**1. Инструкции за безопасност****⚠ ПРЕДУПРЕЖДЕНИЕ!**

**Прочетете всички указания за безопасност и инструкции.**

Пропуските при спазването на указанията за безопасност и инструкциите могат да имат като последица електрически удар, пожар и/или тежки наранявания.

**Съхранете за в бъдеще всички указания за безопасност и инструкции.**

1. Винаги проверявайте дали напрежението в мрежата съответства на напрежението върху фирмената табелка. В случай, че напрежението в мрежата не е подходящо, това може да доведе до аномална работа на машината и до увреждане на здравето.
2. Захранването с ток трябва да има заземяване и осигурено с диференциален защитен превключвател.
3. Забранено е да се вдигат товари превишаващи номиналния товар.
4. Използвайте уреда само за предвидената цел. Никога не повдигайте лица с възжения скрипец.
5. Не дърпайте кабела, за да изтеглите щекера. Дръжте кабела далеч от топлина, масло и остри ръбове.
6. Никога не опитвайте да повдигнете твърди или блокирани товари.
7. Изтеглете щекера от мрежата, ако възженият скрипец не се използва.
8. Дръжте деца и други неоторизирани лица далеч от машината.
9. Забранено е да се теглят товари странично или от една страна. Избягвайте люлеене на товара.
10. Уверете се, че куката се движи в същата посока както е посочено на командния

100

превключвател.

11. Редовно проверявайте възжения скрипец за повреди. Командния превключвател трябва да е в добро състояние.
12. Поръчвайте извършване на ремонти и работи по поддръжката само в оторизирани специализирани сервиси от електроспециалист. Ремонтите трябва да се извършват само от техник електроспециалист, в противен случай могат да възникнат злополуки за оператора.
13. Избягвайте бързо включване и изключване (стъпков режим).
14. Винаги внимавайте при обслужването на възжения скрипец.
15. Не стойте или не работете под вдигнат товар.

**2. Описание на уреда (фигура 1-2)**

1. Стягащо рамо
2. Закрепващ отвор за куката
3. Барабан
4. Лост за максимална дължина на възето
5. Лост на автоматичния механизъм за спиране
6. Стоманено възето
7. Изключваща тежест
8. Кука
9. Прекъсвач за аварийно изключване
10. Клавишен прекъсвач
11. Дистанционно обслужване
12. Мрежов кабел
13. Оперативна линия
14. Двигател
15. Направляваща ролка
16. Допълнителна кука

**3. Обем на доставка**

- Отворете опаковката и внимателно извадете уреда от опаковката.
- Отстранете опаковъчния материал както и опаковъчните/и транспортни осигуровки (ако има такива).
- Проверете дали обемът на доставка е пълен.
- Проверете дали уредът и принадлежностите нямат повреди от транспортиране.
- По възможност запазете опаковката до изтичане на гаранционния срок.

**ВНИМАНИЕ**

**Уредът и опаковъчният материал не са детски играчки! Деца не бива да играят с пластмасови торбички, фолио малки детайли! Съществува опасност да ги глътнат и да се задушат!**

- Оригинално упътване за употреба
- Указания за техника на безопасност

**4. Употреба по предназначение**

Въженият скрипец служи за вдигане и спускане на товари в закрити помещения в съответствие с мощността на уреда.

Машината трябва да се използва само по предназначението ѝ. Всяка по-нататъшна извън това употреба не е по предназначение. За предизвикани от това щети или наранявания от всякакъв вид отговорност носи потребителят/обслужващото лице, а не производителят.

Моля, имайте предвид, че нашите уреди съгласно предназначението си не са произведени за промишлена, занаятчийска или индустриална употреба. Ние не поемаме отговорност, ако уредът се използва в промишлени, занаятчийски или индустриални предприятия, както и при равностойни дейности.

**5. Технически данни****SHZ 125/250**

Напрежение (V)	230 V ~ 50 Hz
Номинален ток (A)	2,2
Необходима мощност (W)	500
Вид режим на работа	S3 20%:10 min
Номинален товар (kg)	125 / 250
Височина на повдигане (m)	11,5 / 5,7
Номинална скорост (m/min)	8 / 4
диаметър на стоманеното въже (mm)	3,0
Якост на опън на стоманеното въже (N/mm <sup>2</sup> )	1870
Клас изолация	B
Клас защита	IP 54
Клас двигател	M1
Нетно тегло (kg)	10,5

Режим на работа S3 – 20% - 10 мин: S3 = прекъсван режим на работа без влияние на процеса на пускане. Това означава, че в рамките на период 10 мин макс. продължителност на работа е 20% (2 мин).

**SHZ 300-2**

Напрежение (V)	230 V ~ 50 Hz
Номинален ток (A)	2,4
Необходима мощност (W)	550
Вид режим на работа	S3 20%:10 min
Номинален товар (kg)	150 / 300
Височина на повдигане (m)	11,5 / 5,7
Номинална скорост (m/min)	8 / 4
диаметър на стоманеното въже (mm)	3,0
Якост на опън на стоманеното въже (N/mm <sup>2</sup> )	1870
Клас изолация	B
Клас защита	IP 54
Клас двигател	M1
Нетно тегло (kg)	11

Режим на работа S3 – 20% - 10 мин: S3 = прекъсван режим на работа без влияние на процеса на пускане. Това означава, че в рамките на период 10 мин макс. продължителност на работа е 20% (2 мин).

**SHZ 500-2**

Напрежение (V)	230 V ~ 50 Hz
Номинален ток (A)	4,0
Необходима мощност (W)	900
Вид режим на работа	S3 25%:10 min
Номинален товар (kg)	250 / 500
Височина на повдигане (m)	11,5 / 5,7
Номинална скорост (m/min)	8 / 4
диаметър на стоманеното въже (mm)	4,2
Якост на опън на стоманеното въже (N/mm <sup>2</sup> )	1770
Клас изолация	B
Клас защита	IP 54
Клас двигател	M1
Нетно тегло (kg)	16,5

Режим на работа S3 – 25% - 10 мин: S3 = прекъсван режим на работа без влияние на процеса на пускане. Това означава, че в рамките на период 10 мин макс. продължителност на работа е 25% (2,5 мин).

**BG****SHZ 600**

Напрежение (V)	230 V ~ 50 Hz
Номинален ток (A)	4,6
Необходима мощност (W)	1050
Вид режим на работа	S3 20%:10 min
Номинален товар (kg)	300 / 600
Височина на повдигане (m)	11,5 / 5,7
Номинална скорост (m/min)	8 / 4
диаметър на стоманеното въже (mm)	4,5
Якост на опън на стоманеното въже (N/mm <sup>2</sup> )	1770
Клас изолация	B
Клас защита	IP 54
Клас двигател	M1
Нетно тегло (kg)	17,5

Режим на работа S3 – 20% - 10 мин: S3 = прекъсван режим на работа без влияние на процеса на пускане. Това означава, че в рамките на период 10 мин макс. продължителност на работа е 20% (2 мин).

- Използвайте само безупречно функциониращи уреди.
- Поддържайте и почиствайте уреда редовно.
- Пригответе начина си на работа спрямо уреда.
- Не претоварвайте уреда.
- Носете уреда при необходимост за проверка.
- Изключвайте уреда, ако не се използва.
- Носете ръкавици.

**6. Преди пуск в действие**

- Убедете се преди присъединяването, че данните върху фирмената табелка отговарят на данните на мрежата.
- **Изтегляйте винаги щенера от мрежа, преди да извършите настройки на уреда.**
- Въженият скрипец не е пригоден за транспорт на горещи и/или разтопени маси, въженият скрипец не е предназначен още за употреба при ниски температури и в агресивна околна среда.
- Механичната група е M1.
- Продължителност на използване на въжения скрипец е прикл. 8000 цикъла (като се изкл. износващите се части). Когато тегленето премине 8000 цикъла, всички механични части трябва да се проверят и ремонтират.
- Прочетете и вникнете в инструкцията за работа преди да използвате въжения

скрипец.

- Уверете се, че обслужващото лице знае, как действа машината, и как да работи с нея.
- Потребителят трябва винаги да оперира в съответствие с инструкцията за работа.
- Въженият скрипец не е предвиден за постоянна употреба. Режимът на работа е: прекъсван режим на работа без влияние на процеса на пускане.
- Номиналната мощност на машината не варира с положението на натоварване.

**6.1 Разопановане**

След отваряне на опаковката моля да проверите рамката, стоманеното въже, кука, и електрическият контролен механизъм за евентуални щети при транспорта.

**6.2 Монтаж (фигура 5)**

Въженият скрипец е снабден с 2 скрепващи скоби (1), с които трябва да се закрепят върху четиристенна тръба. Размерите на конзолата трябва да съответстват на размера на скрепващите скоби (1) и тя трябва да може да носи двоен номинален товар. Препоръчваме Ви, да се свържете с квалифициран техник. Всички винтове трябва правилно да се стегнат. Преди пускане в действие квалифициран техник трябва да провери металните връзки на конзолата.

**6.3 Функция на подемната манара (Фиг. 6 – 9)**

Въженият скрипец е снабден с направляваща ролка (15) и допълнителна кука (16). При правилно ползване въженият скрипец може да повдигне двоен товар. Монтирайте направляващата ролка (15) и допълнителната кука (16), както е показано на фиг. 6-8. Здравомонтираната кука (8) трябва да се закачи в закрепващия отвор (2) (фиг. 9). Товарът се повдига сега с помощта на две стоманени въжета, така въженият скрипец може да повдигне двоен товар.

**7. Обслужване****7.1 Указания за работа със скрипеца**

1. Преди първото ползване отстранете залепващата лента от барабана (3).
2. Стойността на оценените с А емисии шум от мястото на оператора е по-малка от 70 dB.
3. Захранващо напрежение: 230 V ± 10%, 50 Hz ± 1%.
4. Въженият скрипец трябва да се експлоатира при температура на околната среда между 0

°C и 40 °C при относителна влажност на въздуха под 85%. Максимална надморска височина: 1000 м.

5. За транспорт и складиране температурата трябва да е между – 25 °C и 55 °C. Най-високата допустима температура не трябва да надвишава 70 °C.
6. Потребителят трябва да повдигне товара от земята с възможно най-малка скорост. Когато товарът се повдига, въжето трябва да е опънато.
7. Двигателят (14) на въжения скрипец е снабден с термостатен превключвател. Поради това по време на експлоатация на въжения скрипец може да се стигне до спиране на двигателя (14), който отново се включва автоматично, когато се охлади.
8. Електрическият въжен скрипец не е снабден с ограничител за номинална мощност. Затова, моля не се опитвайте повече да издигате товара, ако защитата срещу прегряване ограничи експлоатацията. В този случай товарът превишава номиналната мощност на въжения скрипец.
9. Не оставяйте без надзор висящи товари, без да сте взели съответните предварителни мерки по техника на безопасност.
10. Подсигурете уреда с предпазител 10 А или диференциален прекъсвач 10 А , за да защитите електрическата верига.
11. Не използвайте лостове (4/5) като рутинно спиращо устройство. Те служат като спиращо устройство само при случай на авария.
12. Преди да започнете, се уверете, че стоманеното въже (6) е навито правилно около барабана (3) и разстоянието между навивките е по-малко от стоманеното въже (фиг. 3).
13. Уверете се, че товарът е закрепен правилно на куката (8) респ. на допълнителната кука (16) при експлоатацията на макарата и поддържайте постоянно разстояние от товара и стоманеното въже (6).

### 7.2 Експлоатация (фиг. 9)

- Проверете дали е натиснат прекъсвачът за аварийно изключване (9). Завъртете червения прекъсвач по посока на часовниковата стрелка, за да го освободите.
- Натиснете клавишния прекъсвач ▲ (10) за издигане на товара.
- Натиснете клавишния прекъсвач ▼ (10) за сваляне на товара.
- Лост на автоматичния механизъм за спиране (5): Когато е достигната максималната височина на издигане, изключващата тежест

(7) избутва лоста (5) нагоре. С това се задейства краен прекъсвач и товарът не може да бъде издигнат повече.

- Лост за максимална дължина на въжето (4): Когато товарът е достигнал възможно най-ниската позиция, се задейства краен прекъсвач, който не позволява по-нататъшно спускане на товара. Този краен прекъсвач би могъл и да попречи на работа на въжения скрипец в погрешна посока (куката се движи в противоположна на оказаната посока на командния превключвател).
- Когато се задейства прекъсвачът за аварийно изключване (9), въженият скрипец спира.
- В случай на авария незабавно задействайте прекъсвача за аварийно изключване (9), за да спрете въжения скрипец. Управлението на въжения скрипец е невъзможно, когато е задействан прекъсвачът за аварийно изключване.

## 8. Почистване, поддръжка и поръчване на резервни части

Преди всяко почистване изваждайте щепсела.

### 8.1 Почистване

- Поддържайте защитните механизми, отворите за въздух и двигателната кутия възможно най-чисти от прах и замърсяване. Почиствайте уреда с чиста кърпа или го продухайте със съгъстен въздух под ниско налягане.
- Препоръчваме Ви да почиствате уреда непосредствено след всяка употреба.
- Почиствайте уреда редовно с влажна кърпа и малко мек сапун. Не използвайте детергенти или разтворители; те биха увредили пластмасовите части на уреда. Внимавайте да не попадне вода вътре в уреда.

### 8.2 Поддръжка

**Внимание! Винаги се уверявайте, че машината не е включена в електрическата мрежа, когато поддържате машината.**

- Следва по долу: Един цикъл съответства на едно издигане и едно спускане на товара. Периодичният преглед отговаря на преглед след 100 цикъла.
- Периодично проверявайте дали крайният прекъсвач на въжения скрипец функционира правилно. Проверката протича по следния

начин: когато въжето достигне максимална височина на издигане, се задейства лостът на автоматичния механизъм за спиране (5).

Двигателят (14) сега трябва да спре. (Проверява се без товар).

Когато стоманеното въже (6) е развито докрай, се задейства лостът за максимална дължина на въжето (4). Двигателят (14) сега трябва да спре.

- Периодично проверявайте мрежовия кабел (12) и оперативната линия (13).
- Стоманеното въже (6) и направляващата ролка (15) трябва да се смазват на всеки 200 цикъла.
- На всеки 30 цикъла трябва да се контролира дали цялото стоманено въже (6) е в добро състояние. В случай, че е повредено, следва да се замени със съответстващо на техническите данни стоманено въже (фиг. 4).
- Да се проверява на всеки 1000 цикъла дали винтовете на стягащото рамо (1) и на направляващата ролка (15) са добре затегнати.
- Да се проверява на всеки 1000 цикъла дали нуките (8/16) и направляващата ролка (15) са в добро състояние.
- Преди всяко ползване на въжения скрипец контролирайте дали прекъсвачът за аварийно изключване (9) и клавишният прекъсвач (10) са в безупречно работно състояние.
- Да се проверява спирачната система на всеки 1000 цикъла. Когато двигателят (14) издава нетипични шумове или не може да издигне номиналния товар, е възможно спирачната система да се нуждае от ремонт.
  - Заменете повредените или износени части, а запазете принадлежащата към тях документация за поддръжка.
  - За извънпланови ремонтни работи по моля да се обръщате към оторизиран сервизен център.

### 8.3 Поръчка на резервни части:

При поръчка на резервни части трябва да се посочат следните данни;

- Вид на уреда
  - Артикулен номер на уреда
  - Идентификационен номер на уреда
  - Номер на необходимата резервна част
- Актуални цени и информация ще намерите на [www.isc-gmbh.info](http://www.isc-gmbh.info)

## 9. Съхранение на склад

Складирайте уреда и принадлежностите му на тъмно, сухо място, където няма опасност от замръзване и което да е недостъпно за деца. Оптималната температура на складиране е между 5 и 30 °C. Съхранявайте електрическия инструмент в оригиналната му опаковка.

## 10. Екологосъобразно отстраняване и рециклиране

Уредът е в опаковка, за да се предотвратят щети при транспортирането. Тази опаковка представлява суровина и затова може да се използва повторно или да се върне към цикъла на обработка на суровините. Уредът и неговите части са съставени от различни материали, като например метал и пластмаси. Изхвърлете дефектните строителни части при особено опасните отпадъци. Осведомете се в специализирания магазин или в общинската администрация!



ISC GmbH · Eschenstraße 6 · D-94405 Landau/Isar



### Konformitätserklärung

- erklart folgende Konformitat gema EU-Richtlinie und Normen fur Artikel  
 explains the following conformity according to EU directives and norms for the following product  
 dclare la conformit suivante selon la directive CE et les normes concernant l'article  
 dichiara la seguente conformit secondo la direttiva UE e le norme per l'articolo  
 verklaart de volgende overeenstemming conform EU richtlijn en normen voor het product  
 declara la siguiente conformidad a tenor de la directiva y normas de la UE para el artculo  
 declara a seguinte conformidade, de acordo com a directiva CE e normas para o artigo  
 attesterer flgende overensstemmelse i medfr af EU-direktiv samt standarder for artikel  
 frklarar fljande verensstammelse enl. EU-direktiv och standarder fr artikeln  
 vakuuttaa, ett tuote tytta EU-direktiivin ja standardien vaatimukset  
 tendab toote vastavust EL direktiivile ja standarditele  
 vydav nsledujc prohlaen o shod podle smrnice EU a norem pro vrobek  
 potrjuje sledeo skladnost s smernico EU in standardi za izdelek  
 vydava nasledujce prehlasenie o zhode podl'a smernice EU a noriem pre vrobok  
 a cikkekhez az EU-irnyvonal s Normak szerint a kvetkez konformitast jelenti ki  
 deklaruje zgodnoc wymienionego ponizej artykuu z nastpujacymi normami na podstawie dyrektywy WE.  
 декларира сответното сответствие сгласно Директива на ЕС и норми за артикул  
 paskaidro adu atbilstbu ES direktvai un standartiem  
 apibdina j atitikim EU reikalavimams ir preks normoms  
 declar urmtoarea conformitate conform directivei UE i normelor pentru articolul  
 dlwni tn aklouh smmrfwsh smfwona me th Ohga EK kai ta prtpa ga to proon  
 potvruje sljedecu uskladenost prema smjernicama EU i normama za artikl  
 potvruje sljedecu uskladenost prema smjernicama EU i normama za artikl  
 potvruje sledecu uskladenost prema smernicama EZ i normama za artikal  
 слeдующим удoствeряeтcя, что слeдующие прoдукты соoтветствуют директивам и нормам ЕС  
 проголoшуe про зазначeну нижчe вдповднсть вирoбу директивам та стандартам ЕС на вирб  
 ja izjavuva slednata soobrznost soglasno EU-direktivata i normite za artikli  
 rn ilgli AB direktifleri ve normlari gereince aagda aıklanan uygunluu belirtir  
 erklerer flgende samsvar i henhold til EU-direktivet og standarder for artikkel  
 Lysir uppfyllingu EU-reglna og annarra stala vru

### Seilhebezug SHZ 125/250 (Herkules)

- |   |  |
|---|--|
| <input type="checkbox"/> 87/404/EC_2009/105/EC  | <input checked="" type="checkbox"/> 2006/42/EC   |
| <input type="checkbox"/> 2005/32/EC_2009/125/EC | <input type="checkbox"/> Annex IV<br>Notified Body:<br>Notified Body No.:<br>Reg. No.:   |
| <input type="checkbox"/> 2006/95/EC             |  |
| <input type="checkbox"/> 2006/28/EC             |  |
| <input checked="" type="checkbox"/> 2004/108/EC | <input type="checkbox"/> 2000/14/EC_2005/88/EC   |
| <input type="checkbox"/> 2004/22/EC             | <input type="checkbox"/> Annex V   |
| <input type="checkbox"/> 1999/5/EC              | <input type="checkbox"/> Annex VI<br>Noise: measured $L_{WA}$ = dB (A); guaranteed $L_{WA}$ = dB (A)<br>P = KW; L/Ø = cm<br>Notified Body: |
| <input type="checkbox"/> 97/23/EC               |  |
| <input type="checkbox"/> 90/396/EC_2009/142/EC  |  |
| <input type="checkbox"/> 89/686/EC_96/58/EC     | <input type="checkbox"/> 2004/26/EC<br>Emission No.:   |
| <input checked="" type="checkbox"/> 2011/65/EC  |  |

Standard references: EN 14492-2; EN 60204-32;  
EN 55014-1; EN 55014-2; EN 61000-3-2; EN 61000-3-3

Landau/Isar, den 16.01.2012

  
Weichselgartner/General Manager


  
Wentao/Product-Management

First CE: 07  
Art.-No.: 22.551.19 I.-No.: 11021  
Subject to change without notice

Archive-File/Record: NAPR005333  
Documents registrar: Protschka Daniel  
Wiesenweg 22, D-94405 Landau/Isar

ISC GmbH · Eschenstraße 6 · D-94405 Landau/Isar



## Konformitätserklärung

- erklart folgende Konformitat gema EU-Richtlinie und Normen fur Artikel  
 explains the following conformity according to EU directives and norms for the following product  
 dclare la conformit suivante selon la directive CE et les normes concernant l'article  
 dichiara la seguente conformit secondo la direttiva UE e le norme per l'articolo  
 verklaart de volgende overeenstemming conform EU richtlijn en normen voor het product  
 declara la siguiente conformidad a tenor de la directiva y normas de la UE para el artculo  
 declara a seguinte conformidade, de acordo com a directiva CE e normas para o artigo  
 attesterer flgende overensstemmelse i medfr af EU-direktiv samt standarder for artikel  
 frklarar fljande verensstammelse enl. EU-direktiv och standarder fr artikeln  
 vakuuttaa, ett tuote tytta EU-direktiivin ja standardien vaatimukset  
 tendab toote vastavust EL direktiivile ja standarditele  
 vydav nsledujc prohlaen o shod podle smrnice EU a norem pro vrobek  
 potrjuje sledeo skladnost s smernico EU in standardi za izdelek  
 vydava nasledujce prehlasenie o zhode podl'a smernice EU a noriem pre vrobok  
 a cikkekhez az EU-irnyvonal s Normak szerint a kvetkez konformitast jelenti ki  
 deklaruje zgodnoc wymienionego ponizej artykuu z nastpujacymi normami na podstawie dyrektywy WE.  
 deklariра сответното сответствие сгласно Директива на ЕС и норми за артикул  
 paskaidro adu atbilstbu ES direktvai un standartiem  
 apibdina j atitikim EU reikalavimams ir preks normoms  
 declar urmtoarea conformitate conform directivei UE i normelor pentru articolul  
 dlwni την ακλουθη συμfρωση сμφωνα με την Οδηγа EK και τα пртτυπα για το προϊόν  
 potrduje sljedecu uskladenost prema smjernicama EU i normama za artikl  
 potrduje sljedecu uskladenost prema smjernicama EU i normama za artikl  
 potrduje sledecu uskladenost prema smernicama E i normama za artikla  
 слeдующим удостоверяется, что следующие продукты соответствуют директивам и нормам ЕС  
 проголошує про зазначену нижче вдповднсть виробу директивам та стандартам ЄС на вирб  
 ja izjavуva slednata soobrznost согласно E-dирективата и нормите за артикли  
 rn ilgilil AB direktifleri ve normlari gereince aarida aıklanan uygunluu belirtir  
 erklerer flgende samsvar i henhold til EU-direktivet og standarder for artikkel  
 Lysir uppfyllingu E-reglna og annarra stala vru

### Seilhebezug SHZ 300-2 (Herkules)

- |   |  |
|---|--|
| <input type="checkbox"/> 87/404/EC_2009/105/EC  | <input checked="" type="checkbox"/> 2006/42/EC   |
| <input type="checkbox"/> 2005/32/EC_2009/125/EC | <input type="checkbox"/> Annex IV<br>Notified Body:<br>Notified Body No.:<br>Reg. No.:   |
| <input type="checkbox"/> 2006/95/EC             |  |
| <input type="checkbox"/> 2006/28/EC             |  |
| <input checked="" type="checkbox"/> 2004/108/EC | <input type="checkbox"/> 2000/14/EC_2005/88/EC   |
| <input type="checkbox"/> 2004/22/EC             | <input type="checkbox"/> Annex V   |
| <input type="checkbox"/> 1999/5/EC              | <input type="checkbox"/> Annex VI<br>Noise: measured $L_{WA}$ = dB (A); guaranteed $L_{WA}$ = dB (A)<br>P = KW; L/Ø = cm<br>Notified Body: |
| <input type="checkbox"/> 97/23/EC               |  |
| <input type="checkbox"/> 90/396/EC_2009/142/EC  |  |
| <input type="checkbox"/> 89/686/EC_96/58/EC     | <input type="checkbox"/> 2004/26/EC<br>Emission No.:   |
| <input checked="" type="checkbox"/> 2011/65/EC  |  |

Standard references: EN 14492-2; EN 60204-32;  
EN 55014-1; EN 55014-2; EN 61000-3-2; EN 61000-3-3

Landau/Isar, den 16.01.2012

  
Weichselgartner/General Manager


  
Wentao/Product-Management

First CE: 07

Art.-No.: 22.553.14 I.-No.: 11021

Subject to change without notice

Archive-File/Record: NAPR005334

Documents registrar: Protschka Daniel

Wiesenweg 22, D-94405 Landau/Isar

ISC GmbH · Eschenstraße 6 · D-94405 Landau/Isar



## Konformitätserklärung

- erklart folgende Konformitat gema EU-Richtlinie und Normen fur Artikel  
 explains the following conformity according to EU directives and norms for the following product  
 dclare la conformit suivante selon la directive CE et les normes concernant l'article  
 dichiara la seguente conformit secondo la direttiva UE e le norme per l'articolo  
 verklaart de volgende overeenstemming conform EU richtlijn en normen voor het product  
 declara la siguiente conformidad a tenor de la directiva y normas de la UE para el artculo  
 declara a seguinte conformidade, de acordo com a directiva CE e normas para o artigo  
 attesterer flgende overensstemmelse i medfr af EU-direktiv samt standarder for artikel  
 frklarar fljande verensstammelse enl. EU-direktiv och standarder fr artikeln  
 vakuuttaa, ett tuote tytta EU-direktiivin ja standardien vaatimukset  
 tendab toote vastavust EL direktiivile ja standarditele  
 vydav nsledujc prohlaen o shod podle smrnice EU a norem pro vrobek  
 potrjuje sledeo skladnost s smernico EU in standardi za izdelak  
 vydava nasledujce prehlasenie o zhode podl'a smernice EU a noriem pre vrobok  
 a cikkekhez az EU-irnyvonal s Normak szerint a kvetkez konformitast jelenti ki  
 deklaruje zgodnoc wymienionego ponizej artykuu z nastpujacymi normami na podstawie dyrektywy WE.  
 deklariра сответното сответствие сгласно Директива на ЕС и норми за артикул  
 paskaidro adu atbilstbu ES direktvai un standartiem  
 apibdina j atitikim EU reikalavimams ir preks normoms  
 declar urmtoarea conformitate conform directivei UE i normelor pentru articolul  
 dlwni την ακλουθη συμfρωση σύμφωνα με την Οδηγa EK και τα πρτυπα για το προϊον  
 potvruje sljedecu uskladenost prema smjernicama EU i normama za artikl  
 potvruje sljedecu uskladenost prema smjernicama EU i normama za artikl  
 potvruje sledeu uskladenost prema smernicama EU i normama za artikl  
 слeдующим удостоверяется, что следующие продукты соответствуют директивам и нормам ЕС  
 проголошує про зазначену нижче вдповднсть виробу директивам та стандартам ЄС на вирб  
 ja izjavuva slednata soobrznost согласно EU-direktivata i normite za artikli  
 rn iligjili AB direktifleri ve normlari gereince aaıda aıklanan uygunluu belirtir  
 erklerer flgende samsvar i henhold til EU-direktivet og standarder for artikkel  
 Lysir uppfyllingu EU-reglna og annarra stala vru

### Seilhebezug SHZ 500-2 (Herkules)

- |   |  |
|---|--|
| <input type="checkbox"/> 87/404/EC_2009/105/EC  | <input checked="" type="checkbox"/> 2006/42/EC   |
| <input type="checkbox"/> 2005/32/EC_2009/125/EC | <input type="checkbox"/> Annex IV<br>Notified Body:<br>Notified Body No.:<br>Reg. No.:   |
| <input type="checkbox"/> 2006/95/EC             |  |
| <input type="checkbox"/> 2006/28/EC             |  |
| <input checked="" type="checkbox"/> 2004/108/EC | <input type="checkbox"/> 2000/14/EC_2005/88/EC   |
| <input type="checkbox"/> 2004/22/EC             | <input type="checkbox"/> Annex V   |
| <input type="checkbox"/> 1999/5/EC              | <input type="checkbox"/> Annex VI<br>Noise: measured $L_{WA}$ = dB (A); guaranteed $L_{WA}$ = dB (A)<br>P = KW; L/Ø = cm<br>Notified Body: |
| <input type="checkbox"/> 97/23/EC               |  |
| <input type="checkbox"/> 90/396/EC_2009/142/EC  |  |
| <input type="checkbox"/> 89/686/EC_96/58/EC     | <input type="checkbox"/> 2004/26/EC<br>Emission No.:   |
| <input checked="" type="checkbox"/> 2011/65/EC  |  |

Standard references: EN 14492-2; EN 60204-32;  
EN 55014-1; EN 55014-2; EN 61000-3-2; EN 61000-3-3

Landau/Isar, den 16.01.2012

  
Weichselgartner/General Manager


  
Wentao/Product-Management

First CE: 07  
Art.-No.: 22.555.15 I.-No.: 11021  
Subject to change without notice

Archive-File/Record: NAPR005335  
Documents registrar: Protschka Daniel  
Wiesenweg 22, D-94405 Landau/Isar

ISC GmbH · Eschenstraße 6 · D-94405 Landau/Isar



### Konformitätserklärung

- erklart folgende Konformitat gema EU-Richtlinie und Normen fur Artikel  
 explains the following conformity according to EU directives and norms for the following product  
 dclare la conformit suivante selon la directive CE et les normes concernant l'article  
 dichiara la seguente conformit secondo la direttiva UE e le norme per l'articolo  
 verklaart de volgende overeenstemming conform EU richtlijn en normen voor het product  
 declara la siguiente conformidad a tenor de la directiva y normas de la UE para el artculo  
 declara a seguinte conformidade, de acordo com a directiva CE e normas para o artigo  
 attesterer flgende overensstemmelse i medfr af EU-direktiv samt standarder for artikel  
 frklarar fljande verensstammelse enl. EU-direktiv och standarder fr artikeln  
 vakuuttaa, ett tuote tytta EU-direktiivin ja standardien vaatimukset  
 tendab toote vastavust EL direktiivile ja standarditele  
 vydav nsledujc prohlaen o shod podle smrnice EU a norem pro vrobek  
 potrjuje sledeo skladnost s smernico EU in standardi za izdelak  
 vydava nasledujce prehlasenie o zhode podl'a smernice EU a noriem pre vrobok  
 a cikkekhez az EU-irnyvonal s Normak szerint a kvetkez konformitast jelenti ki  
 deklaruje zgodnoc wymienionego ponizej artykuu z nastpujacymi normami na podstawie dyrektywy WE.  
 deklariра сответното сответствие сгласно Директива на ЕС и норми за артикул  
 paskaidro adu atbilstbu ES direktvai un standartiem  
 apibdina j atitikim EU reikalavimams ir preks normoms  
 declar urmtoarea conformitate conform directivei UE i normelor pentru articolul  
 dlwni την ακλουθη συμfρωση сμφωνα με την Οδηγа EK και τα пртτυπα για το προϊόν  
 potrduje sljedecu uskladenost prema smjernicama EU i normama za artikl  
 potrduje sljedecu uskladenost prema smjernicama EU i normama za artikl  
 potrduje sledecu uskladenost prema smernicama EZ i normama za artikal  
 слeдующим удостоверяется, что следующие продукты соответствуют директивам и нормам ЕС  
 проголошує про зазначену нижче вдповднсть виробу директивам та стандартам ЄС на вирб  
 ja izjavуva slednata soobrznost согласно EU-direktivata i normite za artikli  
 rn ille ilgili AB direktifleri ve normlari gereince aarida aıklanan uygunluu belirtir  
 erklerer flgende samsvar i henhold til EU-direktivet og standarder for artikkel  
 Lysir uppfyllingu EU-reglna og annarra stala vru

### Seilhebezug SHZ 600 (Herkules)

- |   |  |
|---|--|
| <input type="checkbox"/> 87/404/EC_2009/105/EC  | <input checked="" type="checkbox"/> 2006/42/EC   |
| <input type="checkbox"/> 2005/32/EC_2009/125/EC | <input type="checkbox"/> Annex IV<br>Notified Body:<br>Notified Body No.:<br>Reg. No.:   |
| <input type="checkbox"/> 2006/95/EC             |  |
| <input type="checkbox"/> 2006/28/EC             |  |
| <input checked="" type="checkbox"/> 2004/108/EC | <input type="checkbox"/> 2000/14/EC_2005/88/EC   |
| <input type="checkbox"/> 2004/22/EC             | <input type="checkbox"/> Annex V   |
| <input type="checkbox"/> 1999/5/EC              | <input type="checkbox"/> Annex VI<br>Noise: measured $L_{WA}$ = dB (A); guaranteed $L_{WA}$ = dB (A)<br>P = KW; L/Ø = cm<br>Notified Body: |
| <input type="checkbox"/> 97/23/EC               |  |
| <input type="checkbox"/> 90/396/EC_2009/142/EC  |  |
| <input type="checkbox"/> 89/686/EC_96/58/EC     | <input type="checkbox"/> 2004/26/EC<br>Emission No.:   |
| <input checked="" type="checkbox"/> 2011/65/EC  |  |

Standard references: EN 14492-2; EN 60204-32;  
EN 55014-1; EN 55014-2; EN 61000-3-2; EN 61000-3-3

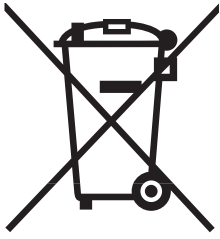
Landau/Isar, den 16.01.2012

  
Weichselgartner/General Manager


  
Wentao/Product-Management

First CE: 07  
Art.-No.: 22.557.20 I.-No.: 11021  
Subject to change without notice

Archive-File/Record: NAPR005336  
Documents registrar: Protschka Daniel  
Wiesenweg 22, D-94405 Landau/Isar



☉ Nur für EU-Länder

Werfen Sie Elektrowerkzeuge nicht in den Hausmüll!

Gemäß europäischer Richtlinie 2002/96/EG über Elektro- und Elektronik-Altgeräte und Umsetzung in nationales Recht müssen verbrauchte Elektrowerkzeuge getrennt gesammelt werden und einer umweltgerechten Wiederverwertung zugeführt werden.

Recycling-Alternative zur Rücksendeaufforderung:

Der Eigentümer des Elektrogerätes ist alternativ anstelle Rücksendung zur Mitwirkung bei der sachgerechten Verwertung im Falle der Eigentumsaufgabe verpflichtet. Das Altgerät kann hierfür auch einer Rücknahmestelle überlassen werden, die eine Beseitigung im Sinne der nationalen Kreislaufwirtschafts- und Abfallgesetzes durchführt. Nicht betroffen sind den Altgeräten beigelegte Zubehörteile und Hilfsmittel ohne Elektrobestandteile.

☉ For EU countries only

Never place any electric tools in your household refuse.

To comply with European Directive 2002/96/EC concerning old electric and electronic equipment and its implementation in national laws, old electric tools have to be separated from other waste and disposed of in an environment-friendly fashion, e.g. by taking to a recycling depot.

Recycling alternative to the demand to return electrical devices:

As an alternative to returning the electrical device, the owner is obliged to cooperate in ensuring that the device is properly recycled if ownership is relinquished. This can also be done by handing over the used device to a returns center, which will dispose of it in accordance with national commercial and industrial waste management legislation. This does not apply to the accessories and auxiliary equipment without any electrical components which are included with the used device.

☉ Uniquement pour les pays de l'Union Européenne

Ne jetez pas les outils électriques dans les ordures ménagères.

Selon la norme européenne 2002/96/CE relative aux appareils électriques et systèmes électroniques usés et selon son application dans le droit national, les outils électriques usés doivent être récoltés à part et apportés à un recyclage respectueux de l'environnement.

Possibilité de recyclage en alternative à la demande de renvoi :

Le propriétaire de l'appareil électrique est obligé, en guise d'alternative à un envoi en retour, à contribuer à un recyclage effectué dans les règles de l'art en cas de cessation de la propriété. L'ancien appareil peut être remis à un point de collecte dans ce but. Cet organisme devra éliminer dans le sens de la Loi sur le cycle des matières et les déchets. Ne sont pas concernés les accessoires et ressources fournies sans composants électroniques.

① Solo per paesi membri dell'UE

Non gettate gli utensili elettrici nei rifiuti domestici.

Secondo la Direttiva europea 2002/96/CE sui rifiuti di apparecchiature elettriche ed elettroniche e l'applicazione nel diritto nazionale gli elettrodomestici usati devono venire raccolti separatamente e smaltiti in modo ecologico.

Alternativa di riciclaggio alla richiesta di restituzione

Il proprietario dell'apparecchio elettrico è tenuto in alternativa, invece della restituzione, a collaborare in modo che lo smaltimento venga eseguito correttamente in caso ceda l'apparecchio. L'apparecchio vecchio può anche venire consegnato ad un centro di raccolta che provvede poi allo smaltimento secondo le norme nazionali sul riciclaggio e sui rifiuti. Non ne sono interessati gli accessori e i mezzi ausiliari senza elementi elettrici forniti insieme ai vecchi apparecchi.

② Sólo para países miembros de la UE

No tire herramientas eléctricas en la basura casera.

Según la directiva europea 2002/96/CE sobre aparatos usados electrónicos y eléctricos y su aplicación en el derecho nacional, dichos aparatos deberán recogerse por separado y eliminarse de modo ecológico para facilitar su posterior reciclaje.

Alternativa de reciclaje en caso de devolución:

El propietario del aparato eléctrico, en caso de no optar por su devolución, está obligado a reciclar adecuadamente dicho aparato eléctrico. Para ello, también se puede entregar el aparato usado a un centro de reciclaje que trate la eliminación de residuos respetando la legislación nacional sobre residuos y su reciclaje. Esto no afecta a los medios auxiliares ni a los accesorios sin componentes eléctricos que acompañan a los aparatos usados.

③ Gælder kun EU-lande

Smid ikke el-værktøj ud som almindeligt husholdningsaffald.

I henhold til EF-direktiv 2002/96 om elektroaffald og dets omsættelse til national lovgivning skal brugt el-værktøj indsamles adskilt og indleveres på genbrugsstation.

Recycling-alternativ til tilbagesendelse af brugt vare:

Ejeren af det elektroniske apparat er forpligtet til – som et alternativ i stedet for tilbagesendelse – at medvirke til, at relevante dele af apparatet genanvendes ifølge miljøforskrifterne i tilfælde af overdragelse af ejerskab til tredjemand. Det brugte apparat kan også overdrages til et deponeringssted, som vil varetage bortskaffelsen af apparatets dele i overensstemmelse med nationale bestemmelser vedrørende skrotning og genbrug. Ikke omfattet heraf er tilbehørsdele og hjælpemidler, som ikke indeholder elektroniske komponenter.

④ Endast för EU-länder

Kasta inte elverktyg i hushållssoporna.

Enligt det europeiska direktivet 2002/96/EG om avfall som utgörs av eller innehåller elektriska eller elektroniska produkter och dess tillämpning i den nationella lagstiftningen, måste förbrukade elverktyg källsorteras och lämnas

Återvinnings-alternativ till begäran om återsändning:

Som ett alternativ till återsändning är ägaren av elutrustningen skyldig att bidra till ändamålsenlig avfallshantering för det fall att utrustningen ska skrotas. Efter att den förbrukade utrustningen har lämnats in till en avfallsstation kan den omhändertas i enlighet med gällande nationella lagstiftning om återvinning och avfallshantering. Detta gäller inte för tillbehör delar och hjälpmedel utan elektriska komponenter vars syfte har varit att komplettera den förbrukade utrustningen.

**FIN** Koskee ainoastaan EU-jäsenmaita

Älä heitä sähkötyökaluja kotitalousjätteisiin.

Sähkökäyttöisiä ja elektronia vanhoja laitteita koskevan Euroopan direktiivin 2002/96/EY mukaan, joka on sisällytetty kansallisiin lakeihin, tulee loppuun käytetyt sähkökäyttöiset työkalut kerätä erikseen ja toimittaa ympäristöystävälliseen kierrätykseen uusiokäyttöä varten.

Kierrätys vaihtoehtona takaisinlähettämislle:

Sähkölaitteen omistajan velvollisuus on takaisinlähettämisen vaihtoehtona avustaa laitteen asianmukaisesti hävittämistä kierrätyksen kautta, kun laite poistetaan käytöstä. Laitteen voi toimittaa myös kierrätyspisteeseen, joka suorittaa laitteen hävittämisen paikallisten kierrätys- ja jätteenpoistomääräysten mukaisesti hyödyntäen käyttökelpoiset raaka-aineet. Tämä ei koske käytöstä poistettaviin laitteisiin kuuluvia lisävarusteita tai apulaitteita, joissa ei ole sähköosia.

**H** Csak EU-országok

Ne dobja az elektromos szerszámokat a házi hulladék közé.

A villamos készülékekkel és elektromos-öregkészülékekkel kapcsolatos 2002/96/EG-i európai irányvalaknak valamint ezeknek a nemzeti jogban történő realizálásának megfelelően az elhasznált villamos szerszámokat külön kell gyűjteni és egy környezetbaráti újraértékesítéshez juttatni.

Újrahasznosítás-alternatíva a visszaküldési felhíváshoz:

Az elektromos készülék tulajdonosa kötelezve van, a tulajdon feladása esetében, a visszaküldés helyett alternatív egy szakszerű értékesítésre. Ehhez az öreg készüléket egy visszavevő helynek lehet átengedni, amely a nemzetközi iparkörfolyamat és hulladéktörvény értelmében elvégzi a megsemmisítést. Ez nem érinti az öreg készülékekhez mellékelt villamosalkatrészek nélküli tartozékrészeket és segítőeszközöket.

**HR** Samo za zemlje Europske zajednice

Elektroalate ne bacajte u kućno smeće.

U skladu s europskom odredbom 2002/96/EG o starim električnim i elektroničkim uređajima i njezinom primjenom u okviru državnog prava, istrošeni elektroalati moraju se odvojeno sakupiti i zbrinuti na ekološki način u svrhu recikliranja.

Alternativa s recikliranjem u odnosu na zahtjev za povrat uređaja:

Vlasnik elektrouređaja alternativno je obvezan da umjesto povrata robe u slučaju odricanja vlasništva sudjeluje u stručnom zbrinjavanju elektrouređaja. Stari uređaj može se u tu svrhu prepustiti i stanicu za preuzimanje rabljenih uređaja koja će provesti uklanjanje u smislu državnog zakona o recikliranju i otpadu. Zakonom nisu obuhvaćeni dijelovi pribora ugrađeni u stare uređaje i pomoćni materijali bez električnih elemenata.

**CZ** Pouze pro členské země EU

Nedávejte elektrické nářadí do domácího odpadu.

Podle Evropské směrnice 2002/96/EG o starých elektrických a elektronických přístrojích (WEEE) a podle národního práva musí být použité elektrické nářadí odděleně skladováno a odevzdáno k ekologické recyklaci.

Alternativa recyklace k zaslání zpět:

Vlastník elektrického přístroje je alternativně namísto zaslání zpět povinen ke spolupráci při odborné recyklaci v případě, že se rozhodne přístroj zlikvidovat. Starý přístroj může být v tomto případě také odevzdán do sběrný, která provede likvidaci ve smyslu národního zákona o hospodářském koloběhu a zákona o odpadech. Toto neplatí pro ke starým přístrojům přiložené části příslušenství a pomocné prostředky bez elektrických součástí.

☉ Samo za dežele članice EU:

Ne mečite električnega orodja med hišne odpadke.

V skladu z evropsko smernico 2002/96/EG o starih električnih in elektronskih aparatih in uporabo državnih zakonov je potrebno električna orodja zbirati ločeno in odstranjevati v namen reciklaže v skladu s predpisi o varovanju okolja.

Reciklažna alternativa za poziv za vračanje:

Lastnik električnega aparata je namesto vračanja aparata dolžan sodelovati pri pravilnem recikliranju v primeru odpovedi lastništvu aparata. Stari aparat se lahko v ta namen preda tudi na prevzemnem mestu, katero izvaja odstranjevanje v smislu državnega zakona o ravnanju z odpadki. To se ne nanaša na starim aparatom priloženih delov pribora in pripomočkov brez električnih sestavnih delov.

☉ Sadece AB Ülkeleri İçin Geçerlidir

Elektrikli cihazları çöpe atmayınız.

Elektrikli ve elektronik aletler ile ilgili 2002/96/AB nolu Avrupa Yönetmeliğince ve ilgili yönetmeliğin ulusal normalara uyarlanması sonucunda kullanılmış elektrikli aletler ayrıştırılmış olarak toplanacak ve çevreye zarar vermeyecek şekilde geri kazanım sistemlerine teslim edilecektir.

Kullanılmış Cihazların İadesi Yerine Uygulanacak Geri Dönüşüm Alternatifi:

Kullanılmış elektrikli alet ve cihaz sahipleri bu eşyalarını iade etme yerine alternatif olarak, yönetmeliklere uygun olarak çalışan geri dönüşüm merkezlerine vermeye yükümlüdür. Bunun için kullanılan cihaz, ulusal dönüşüm ekonomisi ve atık kanununa göre atıkların arıtılmasını sağlayan kullanılan cihaz teslim alma yerine teslim edilecektir. Kullanılmış alet ve cihazlara eklenen ve elektrikli sistemi bulunmayan aksesuar ile yardımcı malzemeler bu düzenlemeden muaf tutulur.

☉ Kun for EU-land

ikke kast elektroverktøy i husholdningsavfallet!

I henhold til EU-direktiv 2002/96/EF om utbrukt elektro- og elektronisk utstyr og gjennomføring i nasjonal lovgivning må utbrukt elektroverktøy samles inn separat og tilføres miljøvennlig gjenvinning.

Recycling-alternativ til oppfordring om returnering:

Eieren av elektroutstyret er alternativt forpliktet til å være med og sørge for at utstyret blir tilført en forskriftsmessig gjenvinning i stedet for returnering, når vedkommende vil kvitte seg med det. Det gamle utstyret kan i denne forbindelse også leveres til et returdeponi, som gjennomfører en destruksjon i samsvar med gjeldende nasjonale lover om resirkulering og avfall. De tilbehørsdeler og hjelpemidler uten elektobestanddeler som fulgte med utstyret, berøres ikke av dette.

☉ Sérstök skilyrði fyrir lönd Evrópubandalagsins:

Kastið ekki notuðum rafmagnstækjum í vanalega ruslatunnu.

Samkvæmt reglugerð fyrir Evrópu 2002/96 um gömul rafmangstæki og samkvæmt breytingum í lagasetningu hverrar þjóðar sambandsins verður að safna raftækjum aðskilið og koma þeim í sérstaka endurvinnslu í þágu umhverfisverndar.

Í staðinn fyrir að senda tækin til baka er eigandi þeirra hvattur til að vinna að því að rétt endurvinnsla eigi sér stað þegar hann afsalar sér tækinu sem eigandi. Það er mögulegt að afhenda tækið til sérstakrar söfnunarstofnunar, sem sér um endurvinnslu tækisins samkvæmt lögum hinna ýmsu þjóða um endurvinnslu og sörp. Þetta á samt ekki við um viðbótarhluti, sem innihalda ekki rafmagnshluta.



LV Tikai ES valstīm

Neizmetiet elektroierīces sadzīves atkritumos!

Saskaņā ar Eiropas direktīvu 2002/96/EK par nolietotajām elektriskajām un elektroniskajām ierīcēm un tās transponēšanu nacionālajā likumdošanā nolietotās elektroierīces ir jāsavāc atsevišķi un jānodod atkārtotai izmantošanai atbilstoši apkārtējās vides prasībām.

Otrreizējā izmantošana kā alternatīva atpakaļnosūtīšanas prasībai:

Tā vietā, lai nosūtītu atpakaļ nolietoto elektroierīci, tās īpašniekam kā alternatīva ir uzlikts pienākums sadarboties pienācīgas izmantošanas ietvaros īpašuma tiesību nodošanas gadījumā. Nolietoto ierīci šajā gadījumā var nodot arī atpakaļpieņemšanas uzņēmumā, kas veic tās likvidēšanu atbilstoši nacionālajam likumam par cirkulācijas saimniecību un atkritumiem. Tas neattiecas uz nolietotajām ierīcēm pievienoto piederumu detaļām un palīg līdzekļiem bez elektriskajām sastāvdaļām.

EE Ainult Euroopa Liidu rīkidele

Ārge visake elektrilisi tōōriistu olmeprūgi hulka!

Euroopa Liidu direktīviņa 2002/96/EŪ elektrī- ja elektroonikaseadmete jāātmete kohta ja siserīklikele kohaldamīstele tuleb kasutatud elektrilīsed tōōriīstad koguda kokku eraldi ja leīda neīle keskkonnasāāstlīk taaskasutus.

Taaskasutusalternatīiv tagasīsaatmīsnōudele:

Elektrīseadme omanīk on kohustatud omandīsuhte lōppemīsel alternatīivīna tagasīsaatmīsele kaasa aitama sobīvale taaskasutusele. Seega vōīb vana seadme loovutada ka tagasīvōtukohta, mīs korraldab selle kōrvaldamīse rīiklīku rīnglūsmajanduse ja jāātmeseadusandluse tāhēnduses. Asjasse eī puutu vanade seadmete elektrīkomponentīdeta līsaseadmed ja abīvahendīd.

RS Само за земље ЕУ

Не бацајте електричне алате у кућно смеће!

Плема европској Директīвī 2002/96/EG о старим електричним и електронским уређајима и њеним преносом у национално право, истрошени електрични алати требају да се сакупе и на еколошки начин збрину на месту за рецикловање.

Алтернатива за рецикловање насупрот захтеву за поврат:

Власник електричног уређаја алтернативно је обавезан да умесето поврата уређаја, у случају одрицања власништва, учествује у стручном збрињавању уређаја у отпад. Стари уређај може да се у ту сврху преда месту за преузимање таквих уређаја које спроводи уклањање у смислу државних закона о отпаду и рецикловању. То се не односи на делове прибора и помоћна средства без електричних саставних делова који су додани старим уређајима.

RU Только для стран ЕС

Запрещено выбрасывать электроинструмент в обычный домашний мусор.

Согласно европейской директиве 2002/96/EG об использованных электрических и электронных устройствах и реализации в правовой системе соответствующей страны необходимо использованный электрический инструмент утилизировать отдельно и направлять на вторичную переработку для охраны окружающей среды.

Вторичная переработка - альтернатива обязательной отсылке устройства назад изготовителю:

Владелец электрического устройства в случае избавления от собственности обязан, в качестве альтернативы отсылки назад изготовителю, содействовать надлежащей утилизации. Пришедшее в негодность устройство может быть передано в приемный пункт, который осуществит ликвидацию в соответствии с законом страны о цикличном производстве и обращении с мусором. Это не относится к приложенным к пришедшему в негодность оборудованию дополнительным устройствам и вспомогательным средствам, не содержащим электрические части.

Ⓢ Само за страни от ЕС

Не изхвърляйте електрически уреди в домашния боклук.

Съгласно Европейската директива 2002/96/ЕС за електрически и електронни стари уреди и превръщането ѝ в национално право, употребяваните електрически уреди трябва да се предават отделно събрани и в съобразен с околната среда пункт за оползотворяване на отпадъци.

Алтернатива на поканата за обратно изпращане с цел рециклиране:

Собственикът на електроуредата е алтернативно задължен вместо да го изпрати обратно, да съдейства за съобразното му оползотворяване в случай на отказ от собствеността. За целта старият уред може да се предостави и на събирателен пункт, който извършва отстраняване по смисъла на Закона за кръговратната икономика и Закона за отпадъците. Това не се отнася до прибавени към старите уреди части и помощни средства без ел. съставни части.

- Ⓢ Technische Änderungen vorbehalten
- Ⓢ Technical changes subject to change
- Ⓢ Sous réserve de modifications
- Ⓢ Con riserva di apportare modifiche tecniche
- Ⓢ Salvo modificaciones técnicas
- Ⓢ Technikai változások jogát fenntartva
- Ⓢ Der tages forbehold för tekniske ændringer
- Ⓢ Förbehåll för tekniska förändringar
- Ⓢ Oikeus tekniisiin muutoksiin pidätetään
- Ⓢ Technické změny vyhrazeny
- Ⓢ Tehnične spremembe pridržane.
- Ⓢ Zadržavamo pravo na tehnične izmjene.
- Ⓢ Teknik değişiklikler olabılır
- Ⓢ Það er áskilið að tæknilegar breytingar séu leyfilegar.
- Ⓢ Med forbehold om tekniske endringer
- Ⓢ Paturētas tiesības veikt tehniskas izmaiņas
- Ⓢ Tehniliste muudatuste õigus reserveeritud
- Ⓢ Задржавамо право на техничке измене
- Ⓢ Сохраняется право на технические изменения
- Ⓢ Запазва се правото за технически промени

D

Der Nachdruck oder sonstige Vervielfältigung von Dokumentation und Begleitpapieren der Produkte, auch auszugsweise ist nur mit ausdrücklicher Zustimmung der ISC GmbH zulässig.

GB

The reprinting or reproduction by any other means, in whole or in part, of documentation and papers accompanying products is permitted only with the express consent of ISC GmbH.

F

La réimpression ou une autre reproduction de la documentation et des documents d'accompagnement des produits, même incomplète, n'est autorisée qu'avec l'agrément exprès de l'entreprise ISC GmbH.

I

La ristampa o l'ulteriore riproduzione, anche parziale, della documentazione o dei documenti d'accompagnamento dei prodotti è consentita solo con l'esplicita autorizzazione da parte della ISC GmbH.

E

La reimpresión o cualquier otra reproducción de documentos e información adjunta a productos, incluida cualquier copia, sólo se permite con la autorización expresa de ISC GmbH.

H

Az termékek dokumentációjának és kiséző okmányainak az utánnomása és sokszorosítása, kivonatosan is csak az ISC GmbH kifejezett beleegyezésével engedélyezett.

DK

Eftertryk eller anden form for mangfoldiggørelse af skriftligt materiale, ledsagepapirer indbefattet, som omhandler produkter, er kun tilladt efter udtrykkelig tilladelse fra ISC GmbH.

S

Eftertryk eller annan duplicering av dokumentation och medföljande underlag för produkter, även utdrag, är endast tillåtet med uttryckligt tillstånd från ISC GmbH.

FIN

Tuotteiden dokumentaatioiden ja muiden mukaanliitettujen asiakirjojen vain osittainenkin kopiointi tai muunlainen monistaminen on sallittu ainoastaan ISC GmbH:n nimenomaisella luvalla.

CZ

Dotisk nebo jiné rozmnožování dokumentace a průvodních dokumentů výrobků, také pouze výňatků, je přípustné výhradně se souhlasem firmy ISC GmbH.

SD

Ponatis ali druge vrste razmnoževanje dokumentacije in spremljajočih dokumentov proizvodov proizvajalca, tudi v izvlečkih, je dovoljeno samo z izrecnim soglasjem firme ISC GmbH.

HR

Naknadno tiskanje ili slična umnožavanja dokumentacije i pratećih papira ovih proizvoda, čak i djelomično kopiranje, moguće je samo uz izričito dopuštenje tvrtke ISC GmbH.

TR

Ürünlerin dokümantasyonu ve evraklarının kısmen olsa dahi kopyalanması veya başka şekilde çoğaltılması, yalnızca ISC GmbH firmasının özel onayı alınmak şartıyla serbesttir.

IS

Eftirprentun eða önnur fjölprentun fylgiskjala og leiðarvísar vörunnar, líka í úrdrætti, er ekki leyfileg nema græinilegt samþykki frá ISC GmbH komi til.

N

Gjentrykk eller annen mangfoldiggjøring av dokumentasjon og ledsagende papirer til produktene, også i utdrag, er bare tillatt når ISC GmbH har gitt sitt uttrykkelige samtykke til dette.

LV

Ražojuma dokumentācijas un pavaddokumentu pārdrūkšana vai citāda izplatīšana, arī fragmentāri ir atļauta tikai ar skaidru ISC GmbH piekrišanu.

EE

Tootedokumentatsiooni ja kaasasolevate dokumentide kordustrukkk või muul viisil paljundamine, ka osaliselt, on lubatud ainult ISC GmbH loal.

RS

Копирање или умножавање документације и попутних материјала о производу, чак и делимично, дозвољено је само уз изричиту сагласност фирме ISC GmbH.

RU

Перепечатывание или прочие виды размножения документации и сопроводительных листов продукции фирмы, полностью или частично, разрешено производить только с однозначного разрешения ISC GmbH.

BG

Препечатването или размножаването по друг начин на документация и придружаващи документи на продукти на, дори и като извадка, се допуска само с изричното разрешение на ISC GmbH.

# **GUARANTEE CERTIFICATE**

## **Dear Customer,**

In the unlikely event that your device develops a fault, we are truly sorry for this, and suggest that you please contact our service department at the address shown on this guarantee card, or contact the nearest authorised DIY store. Please note the following terms, under which guarantee claims can be made:

1. These guarantee terms cover additional guarantee rights and do not affect your statutory warranty rights. We do not charge you for this guarantee.
2. Our guarantee only covers problems caused by material or manufacturing defects, and it is restricted to the rectification of these defects or replacement of the device. Please note that our devices have not been designed for use in commercial, trade or industrial applications. Consequently, the guarantee is invalidated if the equipment is used in commercial, trade or industrial applications or for other equivalent activities. The following are also excluded from our guarantee: compensation for transport damage, damage caused by failure to comply with the installation/assembly instructions or damage caused by unprofessional installation, failure to comply with the operating instructions (e.g. connection to the wrong mains voltage or current type), misuse or inappropriate use (such as overloading of the device or use of non-approved tools or accessories), failure to comply with the maintenance and safety regulations, ingress of foreign bodies into the device (e.g. sand, stones or dust), effects of force or external influences (e.g. damage caused by the device being dropped) and normal wear resulting from proper operation of the device. This applies in particular to rechargeable batteries for which we nevertheless issue a guarantee period of 12 months.

The guarantee is rendered null and void if any attempt is made to tamper with the device.

3. The guarantee is valid for a period of 5 years starting from the purchase date of the device. Guarantee claims should be submitted before the end of the guarantee period within two weeks of the defect being noticed. No guarantee claims will be accepted after the end of the guarantee period. The original guarantee period remains applicable to the device even if repairs are carried out or parts are replaced. In such cases, the work performed or parts fitted will not result in an extension of the guarantee period, and no new guarantee will become active for the work performed or parts fitted. This also applies when an on-site service is used.
4. In order to assert your guarantee claim, please send your defective device postage-free to the address shown below, or contact the nearest authorised DIY store. Please enclose either the original or a copy of your sales receipt or another dated proof of purchase. Please keep your sales receipt in a safe place, as it is your proof of purchase. It would help us if you could describe the nature of the problem in as much detail as possible. If the defect is covered by our guarantee then your device will either be repaired immediately and returned to you, or we will send you a new device.

# **F** BULLETIN DE GARANTIE

**Chère Cliente, Cher Client,**

Nos produits sont soumis à un contrôle de qualité très strict. Si cet appareil devait toutefois ne pas fonctionner impeccablement, nous en serions désolés. Dans un tel cas, nous vous prions de bien vouloir prendre contact avec notre service après-vente à l'adresse indiquée sur le bulletin de garantie ou vous adresser au marché de la construction le plus proche. Pour faire valoir une demande de garantie, ce qui suit est valable :

1. Les conditions de garantie règlent les prestations de garantie supplémentaires. Vos droits de garantie légaux ne sont en rien altérés par la garantie présente. Notre prestation de garantie est gratuite.
2. La prestation de garantie s'applique exclusivement aux défauts occasionnés par des vices de fabrication ou de matériau et est limitée à l'élimination de ces défauts ou encore au remplacement de l'appareil. Veillez au fait que nos appareils, conformément à leur affectation, n'ont pas été construits pour être utilisés dans un environnement professionnel, industriel ou artisanal. Un contrat de garantie ne peut avoir lieu dès lors que l'appareil est utilisé à des activités dans des entreprises professionnelles, artisanales ou industrielles ou toute autre activité du même genre. Sont également exclus de notre garantie : les prestations de substitution de dommages dus aux transports, les dommages occasionnés par le non-respect des instructions de montage ou en raison d'une installation non conforme, du non-respect du mode d'emploi (comme par exemple le raccordement à une mauvaise tension réseau ou à un mauvais type de courant), les applications abusives ou non conformes (comme par exemple une surcharge de l'appareil ou encore l'emploi d'accessoires non homologués), le non-respect des prescriptions de maintenance et de sécurité, l'infiltration de corps étrangers dans l'appareil (comme par exemple du sable, des pierres ou de la poussière), l'emploi de la force ou l'influence extérieure (comme par exemple les dommages dus à une chute), ainsi que l'usure normale conforme à l'utilisation. Ceci est particulièrement valable pour les accumulateurs pour lesquels nous offrons toutefois une période de garantie de 12 mois.

Le droit à la garantie disparaît dès lors que des interventions ont lieu sur l'appareil.

3. Le délai de garantie s'élève à 5 ans et commence à la date de l'achat de l'appareil. Les demandes de garanties doivent être présentées avant écoulement du délai de garantie, dans les deux semaines suivant le moment auquel le défaut a été reconnu. Toute reconnaissance de demande de garantie après écoulement du délai de garantie est exclue. La réparation ou l'échange de l'appareil n'entraîne nullement une prolongation de la durée de garantie. Elle ne fait pas non plus commencer un nouveau délai de garantie, en raison de cette prestation, pour l'appareil ou pour toute autre pièce de rechange intégrée. Ceci est également valable lorsqu'un service après-vente sur place a été consulté.
4. Pour faire reconnaître votre demande de garantie, veuillez nous envoyer l'appareil défectueux franco de port à l'adresse indiquée ci-dessous ou vous adresser au marché de la construction le plus proche. Ajoutez à l'envoi l'original du bon d'achat ou de tout autre preuve de l'achat datée. Veuillez donc toujours bien conserver le bon d'achat en guise de preuve ! Décrivez la raison de la réclamation le plus précisément possible. Si le défaut de l'appareil est compris dans notre prestation de garantie, nous vous retournerons sans délai un appareil réparé ou encore un nouveau.

# CERTIFICATO DI GARANZIA

## Gentili clienti,

i nostri prodotti sono soggetti ad un rigido controllo di qualità. Se l'apparecchio non dovesse tuttavia funzionare correttamente, ci scusiamo e vi preghiamo di rivolgervi al nostro servizio di assistenza clienti all'indirizzo indicato in questa scheda di garanzia o al centro fai-da-te competente più vicino. Per la rivendicazione dei diritti di garanzia vale quanto segue:

1. Queste condizioni di garanzia regolano ulteriori prestazioni di garanzia. La presente garanzia non tocca i vostri diritti al ricorso di garanzia previsti dalla legge. Le nostre prestazioni di garanzia sono per voi gratuite.
2. La prestazione di garanzia riguarda esclusivamente le anomalie riconducibili a difetti del materiale o di produzione ed è limitata all'eliminazione di queste anomalie o alla sostituzione dell'apparecchio. Tenete presente che i nostri apparecchi non sono stati costruiti per l'impiego professionale, artigianale o industriale. Un contratto di garanzia non viene concluso quando l'apparecchio viene usato in imprese commerciali, artigianali o industriali, o con attività equivalenti. Dalla nostra garanzia sono escluse inoltre le prestazioni di risarcimento per danni dovuti al trasporto o danni causati dalla mancata osservanza delle istruzioni per il montaggio o per installazione non corretta, dalla mancata osservanza delle istruzioni per l'uso (come per es. collegamento a tensione di rete o tipo di corrente non corretto), dall'uso improprio o illecito (come per es. sovraccarico dell'apparecchio o utilizzo di utensili o accessori non consentiti), dalla mancata osservanza delle norme di sicurezza e di manutenzione, dalla penetrazione di corpi estranei nell'apparecchio (come per es. sabbia, pietre o polvere), dall'impiego della forza o dall'influsso esterno (come per es. danni dovuti a caduta) e dall'usura normale e dovuta all'impiego. Ciò vale particolarmente per batterie, per esse concediamo tuttavia 12 mesi di garanzia

Il diritti di garanzia decadono quando sono già effettuati interventi sull'apparecchio.

3. Il periodo di garanzia è 5 anni e inizia alla data d'acquisto dell'apparecchio. I diritti di garanzia devono essere fatti valere prima della scadenza del periodo di garanzia, entro due settimane dopo avere accertato il difetto. È esclusa la rivendicazione di diritti di garanzia dopo la scadenza del relativo periodo. La riparazione o la sostituzione dell'apparecchio non comporta una proroga del periodo di garanzia e con questa prestazione per l'apparecchio o per pezzi di ricambio eventualmente installati non inizia un nuovo periodo di garanzia. Questo vale anche nel caso si ricorra ad un servizio sul posto.
4. Per la rivendicazione dei vostri diritti di garanzia inviate l'apparecchio difettoso franco di porto all'indirizzo sotto indicato o rivolgetevi al centro fai-da-te competente più vicino. Allegate lo scontrino di cassa in originale o un'altra prova d'acquisto che riporti la data. Conservate bene perciò lo scontrino di cassa come prova! Indicate il motivo di reclamo nel modo più dettagliato possibile. Se il difetto dell'apparecchio rientra nella nostra prestazione di garanzia, ricevete l'apparecchio riparato o un apparecchio nuovo a stretto giro di posta.

# CERTIFICADO DE GARANTÍA

## Estimado cliente:

Nuestros productos están sometidos a un estricto control de calidad. No obstante, si este aparato no funcionase correctamente, lo lamentamos sinceramente y le rogamos que se dirija a nuestro servicio de atención al cliente en la dirección indicada en la parte inferior de la presente tarjeta de garantía o a la tienda especializada responsable más cercana. Para hacer válido el derecho de garantía, proceda de la siguiente forma:

1. Estas condiciones de garantía regulan prestaciones de la garantía adicionales. Sus derechos legales a prestación de garantía no se ven afectados por la presente garantía. Nuestra prestación de garantía es gratuita para usted.
2. La prestación de garantía se extiende exclusivamente a defectos ocasionados por fallos de material o de producción y está limitada a la reparación de los mismos o al cambio del aparato. Tenga en consideración que nuestro aparato no está indicado para un uso comercial, en taller o industrial. Por lo tanto, no procederá un contrato de garantía cuando se utilice el aparato en zonas industriales, comerciales o talleres, así como actividades similares. De nuestra garantía se excluye cualquier otro tipo de prestación adicional por daños ocasionados por el transporte, daños ocasionados por la no observancia de las instrucciones de montaje o por una instalación no profesional, no observancia de las instrucciones de uso (como, p. ej., conexión a una tensión de red o corriente no indicada), aplicaciones impropias o indebidas (como, p. ej., sobrecarga del aparato o uso de herramientas o accesorios no homologados), no observancia de las disposiciones de mantenimiento y seguridad, introducción de cuerpos extraños en el aparato (como, p. ej., arena, piedras o polvo), uso violento o influencias externa (como, p. ej., daños por caídas), así como por el desgaste habitual por el uso. Esto se aplica especialmente en aquellas baterías para las que ofrecemos un plazo de garantía de 12 meses.

El derecho a garantía pierde su validez cuando ya se hayan realizado intervenciones en el aparato.

3. El periodo de garantía es de 5 años y comienza en la fecha de la compra del aparato. El derecho de garantía debe hacerse válido, antes de finalizado el plazo de garantía, dentro de un periodo de dos semanas una vez detectado el defecto. El derecho de garantía vence una vez transcurrido el plazo de garantía. La reparación o cambio del aparato no conllevará ni una prolongación del plazo de garantía ni un nuevo plazo de garantía ni para el aparato ni para las piezas de repuesto montadas. Esto también se aplica en el caso de un servicio *in situ*.
4. Para hacer efectivo su derecho a garantía, envíe gratuitamente el aparato defectuoso a la dirección indicada a continuación o póngase en contacto con la tienda especializada más cercana. Adjunte el original del ticket de compra u otro tipo de comprobante de compra con fecha. ¡A tal efecto, guarde en lugar seguro el ticket de compra como comprobante! Describa con la mayor precisión posible el motivo de la reclamación. Si nuestra prestación de garantía incluye el defecto aparecido en el aparato, recibirá de inmediato un aparato reparado o nuevo de vuelta.

# GARANTIBEVIS

## Kære kunde!

Vore produkter er underlagt streng kvalitetskontrol. Hvis produktet alligevel på et tidspunkt skulle udvise fejl, beklager vi naturligvis dette og beder dig kontakte vores kundeservice på adressen, som står angivet på dette garantibevis, eller nærmeste byggemarked. For indfrielse af garantikrav gælder følgende:

1. Nærværende garanti fastsætter betingelserne for udvidede garantiydelser. Garantibestemmelser fastsat ved lov berøres ikke af nærværende garanti. Vores garantiydelse er gratis.
2. Garantiydelsen omfatter udelukkende mangler, som kan føres tilbage til materiale- eller produktionsfejl, og begrænser sig til afhjælpning af disse resp. levering af erstatningsprodukt. Bemærk, at vore produkter ikke er konstrueret til erhvervsmæssig, håndværksmæssig eller industriel brug. Garantiaftale kan derfor ikke anses for indgået, såfremt produktet anvendes i erhvervsmæssigt, håndværksmæssigt, industrielt eller lignende øjemed. Endvidere dækker garantien ikke erstatningsydelser for transportskader, skader som følge af tilsidesættelse af montagevejledningens anvisninger eller som følge af usagkyndig installation, tilsidesættelse af brugsanvisningen (f.eks. tilslutning til forkert netspænding eller strømtype), misbrug eller usagkyndig anvendelse (f.eks. overbelastning eller brug af værktøj eller tilbehør, som ikke er godkendt), tilsidesættelse af vedligeholdelses- og sikkerhedsforskrifter, indtrængen af fremmedlegemer i apparatet (f.eks. sand, sten eller støv), brug af vold eller eksterne påvirkninger udefra (f.eks. fordi produktet tabes) samt skader, der hidrører fra almindelig slitage. Dette gælder især batterier, som vi dog alligevel yder 12 måneders garanti på

Garantien mister sin gyldighed, hvis der allerede er blevet foretaget indgreb i apparatet.

3. Garantiperioden udgør 5 år at regne fra købsdatoen. Garantikrav skal gøres gældende inden for to uger, efter at defekten er blevet konstateret. Garantikrav kan ikke gøres gældende efter garantiperiodens udløb. Reparation eller udskiftning af apparatet medfører ikke forlængelse af garantiperioden, heller ikke for eventuelt indbyggede reservedele. Dette gælder også servicearbejder, der foretages på stedet.
4. For at gøre brug af garantien skal du indsende det defekte produkt portofrit til nedenstående adresse, eller kontakt dit byggemarked. Original købskvittering eller lignende dateret dokumentation skal vedsendes. Købskvitteringen skal gemmes som dokumentation! Beskriv venligst så nøjagtigt som muligt grunden til din reklamation. Er defekten omfattet af garantien, vil produktet omgående blive repareret og returneret, eller du vil modtage et helt nyt.



# GARANTIBEVIS

## Bästa kund,

Våra produkter genomgår en sträng kvalitetskontroll. Om denna produkt mot förmodan inte fungerar på rätt sätt, beklagar vi detta och ber dig att kontakta vår serviceavdelning under adressen som anges på garantikortet, eller vända dig till närmaste ansvarig byggmarknad. Följande punkter gäller för att du ska kunna göra anspråk på garantin:

1. I dessa garantivillkor regleras extra garantitjänster. Garantianspråk som regleras enligt lag påverkas inte av denna garanti. Våra garantitjänster är gratis för dig.
2. Garantitjänsterna täcker endast in sådana brister som kan härledas till material- eller fabrikationsfel och är begränsade till arbetsuppgifter som syftar till att åtgärda dessa brister eller byta ut produkten. Tänk på att våra produkter endast får användas till ändamålsenligt syfte och inte har konstruerats för yrkesmässig, hantverksmässig eller industriell användning. Ett garantiavtal sluts därför ej om produkten ska användas inom yrkesmässiga, hantverksmässiga eller industriella verksamheter eller vid liknande aktiviteter. Vår garanti omfattar dessutom inte ersättning för transportskador, skador som kan härledas till missaktade monteringsanvisningar eller ej föreskriven installation, åsidosatt bruksanvisning (t ex anslutning till felaktig nätspänning eller strömart), missbruk eller ej ändamålsenliga användningar (t ex överbelastning av produkten eller användning av ej godkända insatsverktyg eller tillbehör), åsidosatta underhålls- och säkerhetsbestämmelser, främmande partiklar som har trängt in i produkten (t ex sand, sten eller damm), yttre våld eller yttre påverkan (t ex skador om produkten har fallit ned) samt normalt och användningsbundet slitage. Detta gäller särskilt för batterier som täcks av en 12 månaders garanti.

Anspråk på garanti upphör att gälla om ingrepp redan har gjorts i produkten.

3. Garantitiden uppgår till 5 år och gäller från datumet när produkten köptes. Medan garantitiden fortfarande gäller ska anspråk på garanti ställas inom två veckor efter att defekten fastställdes. Det är inte möjligt att ställa anspråk på garanti efter att garantitiden har löpt ut. Garantitiden förlängs inte när produkten repareras eller byts ut, dessutom medför sådana arbeten inte att en ny garantiid börjar gälla för produkten eller för ev. reservdelar som har monterats in. Detta gäller även vid hembesök.
4. För att du ska kunna ställa anspråk på garantin ska den defekta produkten skicka in i tillräckligt frankerat skick till adressen som anges nedan. Du kan också vända dig till närmaste ansvarig byggmarknad. Bifoga kvittot i original eller ett annat daterat köpebevis. Förvara därför kassakvittot på en säker plats! Beskriv orsaken till reklamationen så noggrant som möjligt. Om defekten i produkten täcks av våra garantitjänster, får du genast en reparerad eller ny apparat av oss.

# TAKUUTODISTUS

## Arvoisa asiakas,

tuotteemme läpikäyvät erittäin tiukan laadunvalvontatarkastuksen. Mikäli tämä laite ei kuitenkaan toimi moitteettomasti, valitamme tapahtunutta suuresti ja pyydämme sinua ottamaan yhteyttä tekniseen asiakaspalveluumme käyttäen tässä takuukortissa annettua osoitetta, tai lähimpään valtuutettuun rakennustarvikeliikkeeseen. Takuuvaateiden esittämistä koskevat seuraavat määräykset:

1. Nämä takuumääräykset koskevat laajennettuja takuusuurituksia. Ne eivät vaikuta lakimääräisiin takuusuuritusvaateisiin millään tavalla. Takuumme on sinulle maksuton.
  2. Takuusuuritus kattaa ainoastaan sellaiset puutteellisuudet, jotka aiheutuvat materiaali- tai valmistusvirheistä, ja se on rajattu ainoastaan näiden puutteellisuuksien korjaamiseen tai laitteen korvaamiseen uudella. Ole hyvä ja ota huomioon, että laitteitamme ei ole suunniteltu ja valmistettu käytettäväksi pienteollisuus-, käsityöläis- tai teollisuustarkoituksiin. Takuusopimusta ei siksi synny, jos laitetta käytetään pienteollisuus-, käsityöläis- tai teollisuustyöpaikoilla tai näihin verrattavissa olevissa toimissa. Takuumme ei myöskään sisällä kuljetusvaurioiden tai sellaisten vaurioiden korvaussuurituksia, jotka ovat aiheutuneet asennusohjeen noudattamatta jättämisestä tai asiantuntemattomasta asennuksesta, käyttöohjeen noudattamatta jättämisestä (esim. liitäntä väärintyyppiseen verkkovirtaan), väärinkäytöstä tai virheellisestä käytöstä (esim. laitteen ylikuormittaminen tai hyväksymättömien työkalujen tai lisävarusteiden käyttäminen), huolto- ja turvallisuusmääräysten noudattamatta jättämisestä, vieraiden esineiden (esim. hiekan, kivien tai pölyjen) pääsystä laitteen sisään, väkivaltaisesta käsittelystä tai ulkopuolisista tekijöistä (esim. putoamisesta aiheutuneet vauriot) sekä käytöstä aiheutuvasta tavallisesta kulumisesta. Tämä koskee erityisesti niitä akkuja, joille me kuitenkin myönnämme 12 kuukauden pituisen takuun.
- Takuuvaateet raukeavat, jos laitteelle on jo tehty jotain toimenpiteitä.
3. Takuuajaksi on 5 vuotta ja se alkaa laitteen ostopäivästä. Takuuvaateet tulee esittää ennen takuuajan päättymistä kahden viikon kuluessa siitä, kun olet havainnut vian. Takuuvaateiden esittäminen takuuajan päätyttyä ei ole mahdollista. Laitteen korjaus tai vaihto ei johda takuuajan pitenemiseen tai laitteen tai siihen mahdollisesti asennettujen varaosien takuuajan alkamiseen uudelleen alusta. Tämä koskee myös paikan päällä suoritettuja palveluja.
  4. Takuuvaateesi esittämistä varten ole hyvä ja lähetä viallinen laite postimaksutta allaolevaan osoitteeseen tai käänny lähimmän valtuutetun rakennustarvikeliikkeen puoleen. Ole hyvä ja liitä mukaan alkuperäinen maksukuitti tai muu päiväyksellä varustettu ostotositte. Säilytä tämän vuoksi kassakuitti huolella tositteena! Ole hyvä ja kuvaa valituksen syy meille mahdollisimman tarkoin. Jos takuumme kattaa laitteessa olevan vian, saat korjatun tai uuden laitteen välittömästi takaisin.

# GARANCIAOKMÁNY

## Tisztelt Vevő,

termékeink szigorú minőségi ellenőrzés alá vannak vetve. Ha ez a készülék mégis egyszer nem működne kifogástalanul, akkor azt nagyon sajnáljuk és kérjük Önt forduljon ebben a garanciakérdésben megadott cím alatt található szervízszolgáltatásunkhoz, vagy a legközelebbi illetékes barkács üzlethez. A garanciaigény érvényesítésével kapcsolatban a következők érvényes:

1. Ezek a garanciafeltételek szabályozzák a kiegészítő garanciateljesítményeket. A jogi szavatossági igények, ez a garancia által nincsenek érintve. A garanciateljesítményünk az Ön számára ingyenes.
2. A garanciateljesítmény csak kizárólagosan olyan hibákra terjed ki, amelyek anyag- vagy gyártási hibákra visszavezethetőek és ezeknek a hibáknak a kiküszöbölésére ill. a készülék kicserélésére van korlátozva. Kérjük vegye figyelembe, hogy a készülékeink a meghatározásuk szerint nem kisipari, kézműipari vagy ipari üzemek területén történő bevetésre lettek tervezve. Ezért a garanciaszerződés nem jön létre, ha a készülék kisipari, kézműipari vagy ipari üzemek területén valamint egyenértékű tevékenységek területén van használva. Továbbá a következő kárpótlási teljesítmények mint a szállítási károkért, károkért amelyek az összeszerelési utasítás figyelmen kívül hagyása vagy amelyek a nem szakszerű felszerelés, a használati utasítás figyelmen kívül hagyása (mint például egy rossz hálózati feszültségre vagy áramfajtára való rákapcsolás), visszaélészerű vagy nem szakszerű használatok (mint például a készülék túlterhelése vagy nem engedélyezett betétszerszámok vagy tartozékok), a karbantartási és biztonsági határozatok figyelmen kívül hatása, idegen testek behatolása a készülékbe (mint például homok, kövek vagy por) erőszakbehatolás vagy idegen behatások (mint például leejtés általi károk) úgymint a használat általi, szokásos kopások által keletkező károk ki vannak zárva. Ez különösen azokra az akkukra érvényes, amelyekre még egy 12 hónapos garanciaidőt nyújtunk.

A készüléken történő előzetes belenyúlás esetén elveszítődik a garanciajogosultság.

3. A garanciaidő érvényessége 5 év és a készülék vásárlási időpontjával kezdődik. A garanciaigények a garanciaidő lejárása előtt, két héten belül érvényesíteni kell, miután felismerte a hibát. A garanciajog érvényesítése a garancia idő lejárása után ki van zárva. A készülék kicserélése vagy megjavítása nem vezet a garancia időtartamának a meghosszabításához se nem vezet ez a teljesítmény a készülék vagy az esetleg beépített pótalkatrészek egy új garanciaidőtartamhoz. Ez egy helyszíni szervíz esetében is érvényes.
4. A garanciajog érvényesítéséhez kérjük küldje a defekt készüléket bérmentesen a lent megadott címre, vagy kérjük forduljon a legközelebbi illetékes barkács üzlethez. Mellélkelje a vásárlási nyugtát eredetiben vagy egyéb módon levő bizonylatot a vásárlás keltéről. Kérjük őrizze ezért jól meg a pénztári cédulát mind bizonyítékot! Kérjük írja le lehetőleg pontosan a reklamáció okát. Ha a defekt a garanciateljesítményünk keretén belül van, akkor kap azonnal egy megjavított vagy egy új készüléket vissza.

# JAMSTVENI LIST

## Poštovani kupče,

naši proizvodi podliježu strogoj kontroli kvalitete. Ako ovaj uređaj ipak ne radi besprijekorno, jako nam je žao i molimo vas da se obratite našoj servisnoj službi na adresu navedenu na ovom jamstvenom listu, ili najbližoj trgovini građevinskim materijalom. Za potraživanje jamstva vrijedi slijedeće:

1. Ovi jamstveni uvjeti reguliraju dodatne jamstvene usluge. Ovo jamstvo ne zadire u Vaše zakonsko pravo zahtjeva za ostvarenje jamstvenih usluga. Realizacija jamstvenih usluga je besplatna.
2. Jamstvena usluga obuhvaća isključivo nedostatke nastale zbog greške na materijalu ili tijekom proizvodnje i ograničen je na uklanjanje tih nedostataka odnosno zamjenu uređaja. Molimo da obratite pažnju na to da naši uređaji nisu konstruirani za korištenje u komercijalne svrhe niti u obrtu i industriji. Prema tome, ugovor o jamstvu ne može se ostvariti ako se uređaj koristi u obrtničkim ili industrijskim pogonima kao i u sličnim djelatnostima. Nadalje su iz jamstva isključene usluge zamjene proizvoda u slučaju transportnih oštećenja, šteta zbog nepridržavanja uputa za montažu ili zbog nestručne instalacije, nepridržavanja uputa za uporabu (kao npr. zbog priključka na pogrešni mrežni napon ili vrstu struje), zbog zlorababa ili nestručnih primjena (kao npr. preopterećenje uređaja ili korištenje nedopuštenih alata ili pribora), u slučaju nepridržavanja uputa za održavanje i sigurnosnih odredbi, zbog prodiranja stranih tijela u uređaj (npr. pijeska, kamenja ili prašine), nasilne primjene ili vanjskih utjecaja (kao npr. oštećenja zbog pada) kao i zbog uobičajenog trošenja tijekom korištenja. To naročito vrijedi za baterije za koje ipak dajemo jamstvo od 12 mjeseci.

Zahtjev za jamstvo prestaje biti valjan ako su na uređaju već izvršeni neki zahvati.

3. Jamstveni rok iznosi 5 godine a započinje s datumom kupnje uređaja. Jamstveni zahtjevi ostvaruju se prije isteka jamstvenog roka unutar dvije godine nakon što ste uočili kvar. Ostvarenje jamstvenog zahtjeva nakon isteka jamstvenog roka je isključeno. Popravkom ili zamjenom uređaja ne produljuje se jamstveni rok niti se tom uslugom ostvaruju novi jamstveni rok za uređaj ili ostale ugrađene rezervne dijelove. To također vrijedi i kod korištenja servisa na licu mjesta.
4. Za potraživanje jamstva neispravan uređaj pošaljite, oslobođeno poštarine, na dolje navedenu adresu ili se obratite najbližoj trgovini građevinskim materijalom. Priložite originalni računa za kupnju uređaja ili neki drugi dokaz o kupnji s datumom. Molimo Vas da zbog tog razloga dobro sačuvate račun kao dokaz! Što točnije opišite razlog reklamacije. Ako naša jamstvena usluga obuhvaća kvar nastao na Vašem uređaju, odmah ćemo Vam vratiti popravljeni ili novi uređaj.

# ZÁRUČNÍ LIST

## Vážená zákaznice, vážený zákazníku,

naše výrobky podléhají přísné kontrole kvality. Pokud i přesto tento přístroj bezvadně nefunguje, je nám to velice líto a prosíme Vás, abyste se obrátili na naši servisní službu na adrese uvedené na tomto záručním listu nebo na nejbližší pobočku hobbymarketu. Pro uplatňování požadavků poskytnutí záruky platí následující:

1. Tyto záruční podmínky upravují dodatečný záruční servis. Vašich zákonných nároků na záruku se tato záruka netýká. Náš záruční servis je pro Vás bezplatný.
2. Záruční servis se vztahuje výhradně na nedostatky, které lze odvodit z vad materiálu nebo výrobních vad a je také omezen pouze na odstranění těchto nedostatků, resp. výměnu přístroje. Dbejte prosím na to, že naše přístroje nebyly podle svého účelu určeny konstruovány pro živnostenské, řemeslnické nebo průmyslové použití. Záruční smlouva tak není realizována, pokud byl přístroj používán v živnostenských, řemeslných nebo průmyslových podnicích a při srovnatelných činnostech. Z naší záruky je dále vyloučeno poskytnutí náhrady za dopravní škody, škody způsobené nedodržením montážního návodu nebo z důvodů neodborné instalace, nedodržení návodu k použití (jako např. připojení na chybné síťové napětí nebo druh proudu), nedovoleného nebo neodborného používání (jako např. přetížení přístroje nebo použití neschválených vložných nástrojů nebo příslušenství), nedodržení pokynů pro údržbu a bezpečnostních pokynů, vniknutí cizích těles do přístroje (jako např. písek, kameny nebo prach), použití násilí nebo poškození v důsledku cizích vlivů (jako např. škody způsobené pádem), jakož také běžného opotřebení způsobeného používáním. To platí obzvláště pro akumulátory, na které přesto poskytujeme záruční lhůtu 12 měsíců.

Nárok na záruku zaniká, pokud bylo do přístroje již zasahováno.

3. Záruční doba činí 5 roky a začíná datem koupě přístroje. Nároky na záruku před vypršením záruční doby je třeba uplatňovat během dvou týdnů od zjištění defektu. Uplatňování nároků na záruku po vypršení záruční doby je vyloučeno. Oprava nebo výměna přístroje nevede k prodloužení záruční doby, ani k zahájení nové záruční doby za provedený výkon pro přístroj nebo pro případné zamontované náhradní díly. Toto platí také v případě servisu v místě Vašeho bydliště.
4. Pro uplatnění požadavků poskytnutí záruky nám prosím zašlete defektní přístroj osvobozený od poštovného na níže uvedenou adresu nebo se obraťte na nejbližší pobočku hobbymarketu. Přiložte originál prodejního dokladu nebo jiného datovaného potvrzení o koupi. Pokladní lístek si proto dobře uložte jako důkaz! Popište nám prosím pokud možno přesně důvod reklamace. Je-li defekt přístroje v našem záručním servisu obsažen, obdržíte obratem opravený nebo nový přístroj.

# GARANCIJSKI LIST

## Spoštovana stranka!

Naši proizvodi podležejo stroki kontroli kakovosti. Če pa ta naprava kljub temu ne bi kdaj delovala brezhibno, bomo to zelo obžalovali in Vas prosili, da se obrnete na našo servisno službo na naslov, ki je naveden na tem garancijskem listu ali pa na na najbližjega pristojnega trgovca z našimi proizvodi. Za uveljavljanje garancijskih zahtevkov velja sledeče:

1. Le-ti garancijski pogoji urejajo dodatne garancijske storitve. Vaši zakonski garancijski zahtevki ostanejo s to garancijo nespremenjeni. Naše garancijske storitve so za Vas brezplačne.
2. Garancijske storitve obsegajo izključno samo pomanjkljivosti zaradi napak v materialih in izdelavi in so omejene na odpravo takšnih pomanjkljivosti oziroma na zamenjavo naprave. Prosimo, da upoštevate, da naše naprave niso konstruirane za uporabo v obrtništvu ali industriji. Garancijska pogodba zato ne pride v poštev, če se naprava uporablja v obrtništvu ali v industrijskih obratih ali v podobnih dejavnostih. Poleg tega ne obsega naša garancija nadomestil za transportne poškodbe, škodo zaradi neupoštevanja navodil za montažo ali zaradi nestrokovne inštalacije, neupoštevanja navodil za uporabo (kot n. pr. priklop na napačno omrežno napetost ali vrsto toka), pretirana ali nepravilna uporaba (wkot n.pr. preobremenitev naprave ali uporaba nedovoljenih orodij ali pribora), neupoštevanje predpisov za vzdrževanje in varnostnih predpisov, vstop tujih predmetov v napravo (kot n.pr. pesek, kamenje ali prah), uporaba sile ali tuji vplivi (kot n.pr. poškodbe zaradi padca naprave) ter običajna obraba naprave zaradi uporabe. To velja še posebej za akumulatorje, za katere vendarle dajemo garancijski rok 12 mesecev.  
  
Veljavnost garancijskih zahtevkov ugasne, če so bili na npravi že izvajani posegi.
3. Garancijska doba znaša 5 leti in začne teči z dnevom nakupa naprave. Garancijske zahtevke morate uveljavljati pred potekom garancijske dobe v sveh tednih potem ko ste ugotovili napako. Uveljavljanje garancijskih zahtevkov po poteku garancijske dobe je izključeno. Popravilo ali zamenjava naprave ne privede do podaljšanja garancijske dobe, niti se ne postavi nova garancijska doba zaradi takšnih storitev ali zaradi eventualno vgrajenih nadomestnih delov. To velja tudi za servisne storitve na licu mesta.
4. Za uveljavljanje Vašega garancijskega zahtevka Vas prosimo, da pošljete pokvarjeno napravo na naše poštne stroške na spodaj navedeni naslov ali pa se obrnite na najbližjega pristojnega trgovca z našimi proizvodi. Priložite original računa ob nakupu ali drugo potrdilo kot dokazilo o nakupu z datumom nakupa. Zato prosimo, da dobro shranite račun kot dokazilo o nakupu! Prosimo, da nam po možnosti natančno opišete vzroke reklamacije. Če napaka izpolnjuje naše garancijske pogoje, boste nemudoma dobili nazaj popravljeno ali novo napravo.

# TR GARANTİ BELGESİ

## Sayın Müşterimiz,

Ürünlerimiz üretim esnasında sıkı bir kalite kontrolden geçirilir. Buna rağmen alet veya cihazınız tam doğru şekilde çalışmadığında ve bozulduğunda bu durumdan çok üzgün olduğumuzu belirtir ve bu durumda adresi Garanti Belgesinin alt bölümünde açıklanan Servis Hizmetlerine veya en yakın yetkili Yapı Marketine başvurmanızı rica ederiz. Garanti haklarından faydalanmak için aşağıdaki kurallar geçerlidir:

1. Bu Garanti koşulları ek Garanti Hizmetlerini düzenler. Kanuni Garanti Haklarınız bu Garanti düzenlemesinden etkilenmez ve saklı kalır. Garanti kapsamında sunduğumuz hizmetler ücretsizdir.
  2. Garanti kapsamına sadece malzeme ve üretim hatasından kaynaklanan eksiklik ve ayıplar dahildir. Bu durumlarda garanti hizmetleri sadece arızanın onarımı veya aletin/cihazın değiştirilmesi ile sınırlıdır. Aletlerimizin ve cihazlarımızın ticari ve endüstriyel kullanım amacı için tasarlanmadığını lütfen dikkate alınız. Bu nedenle aletin/cihazın ticari ve endüstriyel işletmelerde kullanılması veya benzer çalışmalarda çalıştırılması durumunda Garanti Sözleşmesi geçerli değildir. Ayrıca transport hasarları, montaj talimatına veya yönetmeliklere aykırı yapılan montajlardan ve tesisatlardan kaynaklanan hasarlar, kullanma talimatına riayet etmeme nedeniyle oluşan hasarlar (örneğin yanlış bir şebeke gerilimine veya akım türüne bağlama gibi), kullanım amacına veya talimatlara aykırı kullanımdan kaynaklanan hasarlar (örneğin alete/cihaza aşırı yüklenme veya kullanımına izin verilmeyen alet veya aksesuar), bakım ve güvenlik talimatlarına riayet edilmemesinden kaynaklanan hasarlar, aletin/cihazın içine yabancı maddenin girmesi (örneğin kum, taş veya toz), zor kullanma veya harici zorlamalardan kaynaklanan hasarlar (örneğin aşağı düşme nedeniyle oluşan hasar) ve kullanıma bağlı oluşan aşınma gibi durumlar garanti kapsamına dahil değildir. Bu durum özellikle halen 12 ay garantisi olan aküler için geçerlidir.
- Alet/cihaz üzerinde herhangi bir çalışma yapıldığında veya müdahalede bulunulduğunda garanti hakkı sona erer.
3. Garanti süresi 5 yıldır ve garanti süresi aletin/cihazın satın alındığı tarihte başlar. Arzayı tespit ettiğinizde garanti hakkından faydalanma talebi, garanti süresi dolmadan iki hafta önce bildirilmelidir. Garanti süresi dolduktan sonra garanti hakkından faydalanma talebinde bulunulamaz. Aletin/cihazın onarılması veya değiştirilmesi garanti süresinin uzamasına yol açmaz ayrıca onarılan alet veya takılan parçalar için yeni bir garanti süresi oluşmaz. Bu aynı zamanda yerinde verilen Servis Hizmetleri için de geçerlidir.
  4. Garanti hakkından faydalanmak için arızalı aleti, gönderi ücreti göndericiye ait olmak üzere aşağıda belirtilen adrese postalayın veya en yakın yetkili Yapı Marketine başvurun. Satın aldığınız tarihi belirten orijinal fişi veya başka bir belgeyi de alet ile birlikte gönderin. Bu nedenle kasa fişini belgelemek için daima iyice saklayın! Arıza ve şikayet sebebinin mümkün olduğunca doğru şekilde açıklayın. Aletin arızası garanti kapsamına dahil olduğunda size en kısa zamanda onarılmış veya yeni bir alet/cihaz gönderilecektir.

# N GARANTIDOKUMENT

## Kjære kunde!

Våre produkter er underlagt streng kvalitetskontroll. Dersom denne maskinen en gang likevel ikke skulle fungere forskriftsmessig, beklager vi dette sterkt og ber deg henvende deg til vår kundeservice, under den adresse som er angitt på dette garantikortet, eller til nærmeste senter for byggeartikler. Følgende vilkår gjelder for å gjøre gjeldende garantikrav:

1. Disse garantivilkårene regulerer tilleggs-garantiytelser. Dine lovfestede krav på garantiytelser berøres ikke av denne garantien. Vår garantiytelse er gratis for deg.
2. Garantiytelsen gjelder utelukkende mangler som kan tilbakeføres til material- eller produksjonsfeil, og den er begrenset til å gjelde utbedring av disse manglene eller en utskiftning av maskinen. Vær oppmerksom på at våre maskiner ikke er konstruert for bruk innen næringsliv, håndverk eller industriell bruk. Slik bruk er ikke forskriftsmessig. En garantikontrakt opprettes derfor ikke dersom maskinen brukes i næringslivet, håndverks- eller industribedrifter, eller blir brukt til arbeider som kan likestilles med en slik bruk. I tillegg dekker vår garanti ikke erstatningsytelser for transportskader, skader som skyldes at monteringsveiledningen ikke er blitt fulgt, eller som skyldes ikke-forskriftsmessig installasjon, som skyldes at bruksanvisningen ikke er blitt fulgt (f.eks. ved at maskinen koples til feil nettspenning eller strømtype), som skyldes misbruk eller ikke-forskriftsmessig bruk (f.eks. overbelastning av maskinen eller bruk av ikke godkjente redskaper og tilbehør), som skyldes at vedlikeholds- eller sikkerhetsforskriftene ikke er blitt fulgt, som skyldes bruk av makt eller ytre påvirkning (f.eks. skader på grunn av at maskinen har falt ned), samt som skyldes vanlig, naturlig slitasje i samsvar med bruken. Dette gjelder spesielt for batterier, men vi gir likevel 12 måneders garanti på disse.

Garantikravet tapes dersom det allerede er utført inngrep på maskinen.

3. Garantitiden gjelder i 5 år og begynner å løpe på kjøpsdatoen for maskinen. Garantikrav skal gjøres gjeldende før utløpet av garantitiden og innen to uker etter at du har oppdaget defekten. Det er ikke mulig å gjøre gjeldende garantikrav etter at garantitiden er utløpt. Reparasjon eller utskiftning av maskinen fører verken til en forlengelse av garantitiden eller til at en ny garantiid begynner å gjelde for maskinen eller eventuelle monterte reservedeler på grunn av denne garantiytelsen. Dette gjelder også ved anvendelse av service på stedet.
4. Vennligst send den defekte maskinen portofritt inn til den adresse som er angitt under, eller henvend deg til nærmeste senter for byggeartikler, for å gjøre dine garantikrav gjeldende. Legg originalen av kvitteringen for kjøpet, eller et annet datert bilag som dokumenterer kjøpet, ved maskinen. Vennligst ta derfor godt vare på kassakvitteringen som dokumentasjon av kjøpet! Gi oss en så nøyaktig beskrivelse som mulig av årsaken til reklamasjonen. Dersom defekten på maskinen dekkes av vår garantiytelse, vil du omgående få i retur en reparert eller en ny maskin.



# IS ÁBYRGÐARSKÍRTEINI

## Kæri viðskiptavinur,

Framleiðsluvörur okkar eru undir ströngu gæðaeftirliti. Ef ske kynni að þetta tæki myndi ekki virka fullkomlega, þykir okkur það mjög leitt og biðjum við þig að hafa samband við þjónustuaðila okkar í heimilisfanginu sem gefið er upp í þessum ábyrgðarskírteini, eða að hafa samband við næstu verslun sem selur þetta tæki. Fyrir ábyrgðarmál, gildir eftirfarandi:

1. Þessi ábyrgðarskírteini segja fyrir um aukalegar ábyrgðarbætur. Lagalegur bótaréttur verður í gegnum þetta skírteini ekki skertur. Ábyrgðartaka okkar er þér að kostnaðarlausu.
2. Ábyrgð gildir eingöngu við galla, sem rekja má beint til efnis- eða framleiðslugalla og er skorður við viðgerð eða skipti á keyptu tæki. Vinsamlegast athugið að tækin okkar eru ekki hönnuð til atvinnunotkunar né til notkunar í iðnaði. Í þessháttar tilvikum sem að tækið er notað í atvinnuskini, í iðnaði eða sambærilegt, fellur ábyrgðin úr gildi. Auk þess berum við ekki ábyrgð á aukalegum kostnaði t.d. fyrir sendingakostnaði og skemmdum verandi sendingar, skemmdir sem hljótast af rangri samsetningu og vanhvirðingu um notandahandbókina (t.d. tæki tengt við ranga spennu eða straum), misnotkun eða óviðeigandi notkun (t.d. ofgera tækinu eða með ekki þar til gerðum ísethlutum og fylgihlutum, vanvirðingu við hirðingu og öryggisleiðbeinungum, ef að aðskotahlutir komast inn í tækið (t.d. sandur eða ryk), níðingshátt eða mishöndlun (t.d. ef tækið er látið falla niður) né venjulegu sliti á tækinu. Þetta gildir sérstaklega fyrir hleðslurafhlöður, sem við þó ábyrgjumst í 12 mánuði.  
  
Ábyrgðin fellur einnig úr gildi ef að tækið hefur verið tekið í sundur eða búið að gera við það að utanaðkomandi aðila.
3. Ábyrgðin gildir í 5 ár og tekur gildi við kaup á tækinu. Sækja verður um bætur í síðasta lagi fyrir lok ábyrgðartímabilsins og í síðasta lagi 2 vikum eftir að galli hefur verið uppgötvaður. Ábyrgð eftir að ábyrgðartímabil er útrunnið getur ekki verið tekin til greina. Viðgerð eða skipti á tæki framlengir ekki ábyrgðartímabilið og ekki verður gerð ný né aukaleg ábyrgðaryfirlýsing á þeim varahlutum sem sett voru í tækið. Þetta gildir líka ef að gert var við tækið á staðnum.
4. Fyrir uppfyllingu ábyrgðar, sendið þá vinsamlegast skemmt tæki, þér að kostnaðarlausu á heimilisfangið sem gefið er upp hér að neðan, eða hafið samband við næstu verslun sem selur tæki frá okkur. Vinsamlegast látið kaupkvittunina fylgja með eða staðfestingu á kaupunum. Gætið þess vegna vel að geyma kvittunina! Skýrið vinsamlegast vel og greinilega frá þeim ástæðum hvers vegna farið ef fram á viðgerð eða endurgreiðslu. Ef að tækið er gallað verður þér sent viðgert eða nýtt tæki til baka.

# LV GARANTIJAS TALONS

## Ļoti cienītā kliente, augsti godātais klient!

Mūsu ražojumi ir pakļauti stingrai kvalitātes kontrolei. Ja šī ierīce tomēr nedarbojas nevainojami, izsakām nožēlu un lūdzam griezties mūsu servisa dienestā, kura adrese norādīta šajā garantijas talonā, vai tuvākajā atbildīgajā būvmateriālu veikalā. Lai iesniegtu garantijas prasības, jāņem vērā turpmāk minētie nosacījumi.

1. Šie garantijas noteikumi reglamentē papildu garantijas pakalpojumus. Jūsu likumīgās garantijas prasības šī garantija neskar. Mūsu garantijas pakalpojumi jums ir bez maksas.
2. Garantijas pakalpojumi izplatās vienīgi uz defektiem, kas ir izskaidrojami ar materiāla vai ražošanas kļūdām un ir ierobežoti ar šo defektu novēršanu vai ierīces apmaiņu. Lūdzu ņemiet vērā, ka mūsu ierīces atbilstoši priekšrakstam nav konstruētas komerciālai, amatnieciskai vai rūpnieciskai izmantošanai. Tādēļ garantijas līgumu nenoslēdz, ja ierīci izmanto komerciālos, amatniecības un rūpniecības uzņēmumos, kā arī tamlīdzīgās darbībās. Bez tam no mūsu garantijas ir izslēgta zaudējumu atlīdzināšana par bojājumiem, kas radušies transportēšanas laikā, bojājumiem, kas radušies saistībā ar montāžas instrukcijas neievērošanu vai tehniski nepareizu montāžu, lietošanas instrukcijas neievērošanu (kā piemēram, pieslēdzot nepareizam tīkla spriegumam vai strāvas veidam), ļaunprātīgu vai nelietpratīgu izmantošanu (kā piemēram, ierīces pārslogošana vai nepieļautu ievietošanu instrumentu vai piederumu izmantošana), apkopes un drošības noteikumu neievērošanu, svešķermeņu iekļūšanu ierīcē (kā piemēram, smilts, akmeņi vai putekļi), spēka pielietošanu vai ārējām iedarbībām (kā piemēram, nokrītot), kā arī izmantošanai atbilstošu, parastu nodilumu. Īpaši tas attiecas uz akumulatoriem, kuriem ir 12 mēnešu garantijas termiņš.

Garantijas prasība zaudē spēku, ja ierīcei jau tikušas veiktas kādas iejaukšanās darbības.

3. Garantijas termiņš ir 5 gadi un tas sākas ar ierīces pirkuma datumu. Garantijas prasības ir jāiesniedz pirms garantijas termiņa izbeigšanās divu nedēļu laikā, no brīža, kad esat atklājuši defektu. Garantijas prasību iesniegšana pēc garantijas termiņa izbeigšanās ir izslēgta. Ierīces remonta vai apmaiņas rezultātā garantijas termiņš netiek ne pagarināts, ne arī noteikts jauns garantijas termiņš saistībā ar šo darbību ierīcei vai iespējamām iemontētajām rezerves daļām. Tas pats ir spēkā arī, izmantojot apkalpošanu uz vietas.
4. Lai iesniegtu garantijas prasību, lūdzam bez maksas nosūtīt bojāto ierīci uz turpmāk norādīto adresi vai griezties tuvākajā atbildīgajā būvmateriālu veikalā. Pievienojiet pārdošanas dokumenta oriģinālu vai citu pirkuma pierādījumu ar datumu. Tādēļ, lūdzu, labi uzglabājiet kases čeku kā pierādījumu! Lūdzu, iespējami precīzāk aprakstiet pretenzijas iemeslu. Ja ierīces defekts ir iekļauts mūsu garantijas pakalpojumos, jūs nekavējoties saņemsiet saremontētu vai jaunu ierīci.

# GARANTIITUNNISTUS

## Lugupeetud klient,

meie tooted läbivad range kvaliteedikontrolli. Kui käesolev seade ei peaks siiski korralikult töötama, vabandame sellepärast väga ja palume Teil pöörduda meie klienditeenindusse selle garantiitunnistuse lõpus toodud aadressil või lähimasse pädevasse ehituspoodi. Garantiinõuete esitamisel kehtib järgnev:

1. Täiendavat garantiid reguleerivad need garantiitingimused. See garantii ei puuduta Teie seaduslikke garantiinõudeid. Meie garantii on Teile tasuta.
2. Garantii hõlmab ainult neid puudusi, mis tulenevad materjali- või tootmisvigadest ning piirneb nende puuduste kõrvaldamise või seadme vahetamisega. Võtke palun arvesse, et meie seadmed ei ole konstrueeritud ettevõtluses, käsitööstuses ega tööstuses kasutamise otstarbel. Sellepärast garantiileping ei kehti, kui seadet kasutatakse ettevõtluses, käsitööstuses või tööstuses jt sarnastel tegevusaladel. Meie garantii puhul on hüvitamine välistatud transpordikahjustuse korral, kahjustuste korral, mis tulenevad montaažijuhendi mittejärgimisel või asjatundmatu installatsiooni tagajärjel, kasutusjuhendi mittejärgimisel (nt vale võrgupinge või vooluliigiga ühendamisel), vale või mitteotstarbeka kasutamise korral (nt seadme ülekoormus või mittelubatud tööriistade ja tarvikute kasutamine), hooldus- ja ohutusnõuete mittejärgimisel, võõrkehade (nt liiv, kivid või tolmu) seadmesse tungimisel, jõu kasutamisel või välisjõudude mõju korral (nt kahjustused mahakukkumise tagajärjel) ning kasutamisest tuleneva tavapärase kulumise korral. See kehtib eriti akude kohta, millele me 12 kuulise garantiiaja tagame.

Garantiinõue kaotab kehtivuse, kui seadet on juba lahti võetud.

3. Garantii aeg on viis aastat ning see algab seadme ostmise kuupäevaga. Garantiinõuded tuleb esitada garantiiajal kahe nädala jooksul pärast defekti tuvastamist. Garantiinõuete esitamine pärast garantiiaja kestvuse lõppu on välistatud. Seadme remont või väljavahetamine pikendab garantiiaega või antakse nõude tõttu seadmele ja võimalikele paigaldatud varuosadele uus garantiiaeg. See kehtib ka kliendi juures kohapeal teostatud teeninduse korral.
4. Garantiinõude esitamiseks saatke defektne seade saatekuludeta alltoodud aadressile või pöörduge lähimasse pädevasse ehituspoodi. Pange kaasa ostutšeki originaal või muu kuupäevaga ostmist tõendava dokument. Sel põhjusel hoidke kassatšekk ostmist tõendava dokumendina alles! Kirjeldage meile võimalikult täpselt reklamatsiooni põhjust. Kui seadme defekt käib meie garantii alla, saate esimesel võimalusel tagasi remonditud või uue seadme.

# ГАРАНЦИЈА

## Поштовани купче,

Наши производи подлежу строгој контроли квалитета. Ако овај уређај ипак не би радио беспрекорно, веома нам је жао и молимо вас да се обратите нашем сервису на адресу наведену на овом гарантном листу, или најближој продавници грађевинског материјала. За гарантни захтев важи следеће:

1. Ови гарантни услови регулишу додатне гарантне услуге. Ова гаранција се не односи на ваше законске гарантне захтеве. Наша гарантна услуга за Вас је бесплатна.
2. Гарантна услуга обухвата искључиво недостатке који настану због грешака на материјалу или фабричких грешака и ограничена је на уклањање тих недостатака односно замену уређаја. Молимо вас да обратите пажњу на то да наши уређаји нису подесни за коришћење у комерцијалне, занатске или индустријске сврхе. Стога гарантни уговор не може да се оствари, ако се уређај користи у комерцијалне, обртничке или индустријске сврхе, као и у сличним делатностима. Надаље су из наше гаранције искључене услуге замене у случају транспортних оштећења, штете настале због непоштовања монтажних упутстава или нестручне инсталације, непридржавања упутстава за употребу (као нпр. прикључак на погрешан напон мреже или врсту стрје), злоупотребе или нестручне примене (као нпр. преоптерећење уређаја или коришћење недозвољених наменских алата или прибора), непридржавање одредаба за одржавање или безбедносних одредаба, продирање страних тела у уређај (као нпр. песак, камење или прашина), насилно коришћење или спољна деловања (као нпр. оштећења због пада) као и због уобичајеног трошења односно трошења услед коришћења. То нарочито вреди за акумулаторе на које ипак дајемо гарантни рок од 12 месеци.

Гарантни захтев се не признаје ако су већ извршени неки захвати у уређај.

3. Гарантни рок износи 5 година, а почиње с датумом купње уређаја. Право на реализовање гарантних захтева имате пре истека рока унутар две седмице након што сте приметите квар. Искључено је реализовање гарантних захтева након истека гарантног рока. Поправка или замена уређаја не доводи до продужења гарантног рока нити до новог гарантног рока за уређај због ове услуге или за неки други уграђени резервни део. То такође важи код коришћења сервиса на лицу места.
4. Да бисте остварили своје гарантне захтеве, молимо вас да неисправан уређај пошаљете, без наплате поштарине, на доле поменуту адресу. Приложите му оригинални рачун о продаји или неки други доказ о купњи са датумом. Стога вас молимо да као доказ добро сачувате рачун са касе! Што тачније нам опишите разлог рекламације. Ако наша гаранција обухвата дотични квар на уређају, одмах ћемо вам послати поправљен или нови уређај.

# ГАРАНТИЙНОЕ СВИДЕТЕЛЬСТВО

**Уважаемая покупательница, уважаемый покупатель,**

Наши продукты проходят тщательнейший контроль качества. Если несмотря на это все же описываемое устройство к нашему сожалению не будет работать надлежащим образом, то мы просим Вас обратиться в нашу сервисную службу по указанному на этой гарантийной карте адресу или в службу сервиса ближайшего магазина строительных устройств. Для того, чтобы воспользоваться услугами гарантийного обслуживания необходимо осуществить следующее:

1. Настоящие правила гарантии регулируют дополнительные условия оказания гарантийных услуг. Эти гарантийные обязательства не затрагивают Ваши законные права на гарантийное обслуживание. Наши гарантийные услуги для Вас бесплатны.
2. Гарантийные услуги распространяются только на неисправности, которые возникли в результате недостатков материала или процесса изготовления и предусматривают только устранение этих недостатков или замену устройства. Необходимо учесть, что наши устройства разработаны согласно предписаниям для использования в промышленных, ремесленных или индустриальных областях. Гарантийный договор считается недействительным, если устройство используется в промышленных, ремесленных или индустриальных целях, а также для подобной деятельности. Наши гарантийные обязательства не распространяются на повреждения при транспортировке, повреждения в результате несоблюдения указаний руководства по монтажу или в результате проведенной ненадлежащим образом инсталляции, несоблюдения указаний руководства по эксплуатации (таких как например, подключение к сети с ненадлежащим параметром напряжения), используется неправильно или ненадлежащим образом (например, перегрузка устройства или использование не допущенных к применению насадок или принадлежностей), при несоблюдении правил технического обслуживания и техники безопасности, при попадании посторонних предметов в устройство (таких как например: песок, камни или пыль), при использовании силы или посторонних воздействий (таких как например, повреждения в результате падения), а также при обычном износе в результате использования. Это относится прежде всего к аккумуляторам, на которые мы тем не менее даем гарантийный срок на 12 месяцев.

Право на гарантийное обслуживание теряет силу, если были осуществлены вмешательства в инструмент.

3. Гарантийный срок составляет 5 года и начинается со дня покупки устройства. Гарантийные права необходимо предъявлять до истечения срока гарантии в течении двух недель после того как будет обнаружена неисправность. Заявления на гарантийное обслуживание после истечения срока гарантии не принимаются. Ремонт или замена устройства не ведет к удлинению срока службы и с этими услугами не начинается новый срок гарантии для устройства или установленных запасных деталей. Это действует также в случае оказания сервисных услуг по месту нахождения клиента.
4. Для предъявления претензий на гарантийное обслуживание вышлите, пожалуйста, неисправное устройство без оплаты почтовых расходов по указанному ниже адресу или обратитесь с ним в службу сервиса ближайшего магазина строительных устройств. Приложите квитанцию покупки в оригинале или любое другое свидетельство о совершенной покупке с указанной датой. Необходимо поэтому сохранять кассовый чек для доказательства! Пожалуйста, опишите причину предъявляемых претензий как можно точнее. Если неисправное устройство подлежит гарантийному обслуживанию, то Вы получите незамедлительно отремонтированное или новое устройство обратно.

# ДОКУМЕНТ ЗА ГАРАНЦИЯ

## Уважаеми клиенти,

нашите продукти подлежат на строг контрол на качеството. В случай, че този уред не функционира безупречно, то съжаляваме много и Ви молим да се обърнете към нашата сервизна служба на посочения върху тази гаранционна карта адрес или към най-близкия компетентен строителен пазар. За предявяването на право на гаранция е валидно следното:

1. Тези гаранционни условия уреждат допълнителни гаранционни услуги. Вашите законни права при недостатъци на престацията не биват засегнати от тази гаранция. Нашата гаранционна услуга е безплатна за Вас.
2. Гаранционната услуга се разпростира изключително върху дефекти, които се дължат на дефекти в суровината или производствени дефекти и се ограничава до отстраняване на тези дефекти, респ. до подмяна на уреда. Моля, обърнете внимание на това, че нашите уреди съгласно предназначението не са конструирани за промишлена, занаятчийска или индустриална употреба. Гаранционен договор при това не се сключва, когато уредът се използва в промишлени, занаятчийски или индустриални предприятия, както и при равностойни на тях дейности. От нашата гаранция се изключват също така допълнителни услуги за транспортни щети, щети поради не съблюдаване на упътването за монтажа или въз основа на не прецизна инсталация, не съблюдаване на упътването за употреба (като напр. поради свързване към неподходящо електрическо напрежение или вид ток), груби или неподходящи за целта приложения (като напр. претоварване на уреда или използване на не позволени инструменти за употреба или оборудване), не спазване на разпоредбите за поддръжка и безопасност, навлизане на чужди тела в уреда (като напр. пясък, камъни или прах), употреба на сила или чужди намеси (като напр. щети, получени чрез падане) както и поради обичайното изхабяване при употребата. Това важи по-специално за акумулатори, за които въпреки това осигуряваме гаранционен срок от 12 месеца.

Правото за гаранция изтича, когато по уреда вече са били извършени намеси.

3. Гаранционният период е 5 години и започва от датата на покупка на уреда. Гаранционните права трябва да се предявят преди изтичане на гаранционния период в рамките на две седмици, след като сте открили дефекта. Предявяването на гаранционните права след изтичане на гаранционния период е изключено. Поправката или подмяната на уреда не води до удължаване на гаранционния период, както и с тази услуга за уреда или за евентуални монтирани резервни части не започва нов гаранционен период. Това важи също и при използване на сервизни услуги на място.
4. С цел предявяването на Вашето право на гаранция, моля, изпратете дефектния уред, не подлежащ на пощенска такса, на посочения по-долу адрес или обърнете се, моля, към най-близкия компетентен строителен пазар. Приложете квитанцията в оригинал или друг удостоверяващ покупката документ с дата. Моля, затова пазете добре касовия бон като доказателство! Моля, опишете ни причината за рекламацията възможно най-точно. Ако дефектът на уреда е включен в нашата гаранционна услуга, веднага ще получите обратно поправен или нов уред.

# **D GARANTIEURKUNDE**

## **Sehr geehrte Kundin, sehr geehrter Kunde,**

unsere Produkte unterliegen einer strengen Qualitätskontrolle. Sollte dieses Gerät dennoch einmal nicht einwandfrei funktionieren, bedauern wir dies sehr und bitten Sie, sich an unseren Servicedienst unter der auf dieser Garantiekarte angegebenen Adresse, oder an den nächstgelegenen zuständigen Baumarkt zu wenden. Für die Geltendmachung von Garantieansprüchen gilt Folgendes:

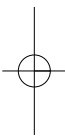
1. Diese Garantiebedingungen regeln zusätzliche Garantieleistungen. Ihre gesetzlichen Gewährleistungsansprüche werden von dieser Garantie nicht berührt. Unsere Garantieleistung ist für Sie kostenlos.
2. Die Garantieleistung erstreckt sich ausschließlich auf Mängel, die auf Material- oder Herstellungsfehler zurückzuführen sind und ist auf die Behebung dieser Mängel bzw. den Austausch des Gerätes beschränkt. Bitte beachten Sie, dass unsere Geräte bestimmungsgemäß nicht für den gewerblichen, handwerklichen oder industriellen Einsatz konstruiert wurden. Ein Garantievertrag kommt daher nicht zustande, wenn das Gerät in Gewerbe-, Handwerks- oder Industriebetrieben sowie bei gleichzusetzenden Tätigkeiten eingesetzt wird.  
Von unserer Garantie sind ferner Ersatzleistungen für Transportschäden, Schäden durch Nichtbeachtung der Montageanleitung oder aufgrund nicht fachgerechter Installation, Nichtbeachtung der Gebrauchsanleitung (wie durch z.B. Anschluss an eine falsche Netzspannung oder Stromart), missbräuchliche oder unsachgemäße Anwendungen (wie z.B. Überlastung des Gerätes oder Verwendung von nicht zugelassenen Einsatzwerkzeugen oder Zubehör), Nichtbeachtung der Wartungs- und Sicherheitsbestimmungen, Eindringen von Fremdkörpern in das Gerät (wie z.B. Sand, Steine oder Staub), Gewaltanwendung oder Fremdeinwirkungen (wie z. B. Schäden durch Herunterfallen) sowie durch verwendungsgemäßen, üblichen Verschleiß ausgeschlossen. Dies gilt insbesondere für Akkus, auf die wir dennoch eine Garantiezeit von 12 Monaten gewähren.

Der Garantieanspruch erlischt, wenn an dem Gerät bereits Eingriffe vorgenommen wurden.

3. Die Garantiezeit beträgt 5 Jahre und beginnt mit dem Kaufdatum des Gerätes. Garantieansprüche sind vor Ablauf der Garantiezeit innerhalb von zwei Wochen, nachdem Sie den Defekt erkannt haben, geltend zu machen. Die Geltendmachung von Garantieansprüchen nach Ablauf der Garantiezeit ist ausgeschlossen. Die Reparatur oder der Austausch des Gerätes führt weder zu einer Verlängerung der Garantiezeit noch wird eine neue Garantiezeit durch diese Leistung für das Gerät oder für etwaige eingebaute Ersatzteile in Gang gesetzt. Dies gilt auch bei Einsatz eines Vor-Ort-Services.
4. Für die Geltendmachung Ihres Garantieanspruches übersenden Sie bitte das defekte Gerät portofrei an die unten angegebene Adresse, oder wenden Sie sich bitte an den nächstgelegenen zuständigen Baumarkt. Fügen Sie den Verkaufsbeleg im Original oder einen sonstigen datierten Kaufnachweis bei. Bitte bewahren Sie deshalb den Kassenbon als Nachweis gut auf! Beschreiben Sie uns bitte den Reklamationsgrund möglichst genau. Ist der Defekt des Gerätes von unserer Garantieleistung erfasst, erhalten Sie umgehend ein repariertes oder neues Gerät zurück.

**ISC GmbH • Eschenstraße 6 • 94405 Landau/Isar (Deutschland)**

E-Mail: [info@isc-gmbh.info](mailto:info@isc-gmbh.info) • Internet: [www.isc-gmbh.info](http://www.isc-gmbh.info)



<b>1</b>		<b>www.isc-gmbh.info</b>	
<b>2</b> Name:		Retouren-Nr. iSC:	
Straße / Nr.:		Telefon:	
PLZ	Ort	Mobil:	
<b>3</b> Welcher Fehler ist aufgetreten (genaue Angabe):		Art-Nr.:	I-Nr.:
Sehr geehrte Kundin, sehr geehrter Kunde, bitte beschreiben Sie uns die von Ihnen festgestellte Fehlfunktion Ihres Gerätes als Grund Ihrer Beanstandung möglichst genau. Dadurch können wir für Sie Ihre Reklamation schneller bearbeiten und Ihnen schneller helfen. Eine zu ungenaue Beschreibung mit Begriffen wie „Gerät funktioniert nicht“ oder „Gerät defekt“ verzögert hingegen die Bearbeitung erheblich.			
<b>4</b> Garantie: JA <input type="checkbox"/> NEIN <input type="checkbox"/>		Kaufbeleg-Nr. / Datum:	

**1** Bei iSC-Webadresse anmelden - es wird Ihnen eine Retourennummer zugeteilt | **2** Ihre Anschrift eintragen | **3** Fehlerbeschreibung und Art.-Nr. und I.-Nr. angeben | **4** Garantiefall JA/NEIN ankreuzen sowie Kaufbeleg-Nr. und Datum angeben und eine Kopie des Kaufbeleges beilegen

EH 02/2012 (01)

