



Einhell

BLUE

BG-DP 3730 Schmutzwasserpumpe

Art.-Nr. 41.704.70

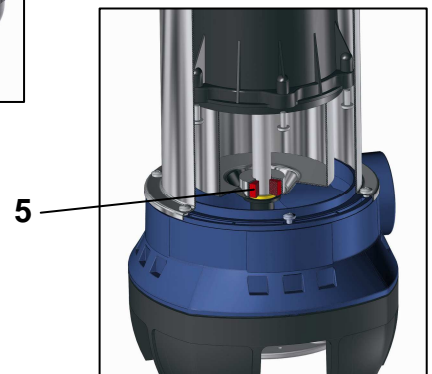
Leistungsstarke und robuste Schmutzwasserpumpe zum Entleeren von Gartenteichen, Kellern, Sickerschächten oder überfluteten Baugruben. Es können Verschmutzungen bis zu einer Korngröße von \varnothing 30 mm abgesaugt werden. Die Pumpe ist mit einem Schwimmerschalter für automatische EIN/AUS - Schaltung bei wechselndem Wasserstand ausgestattet. Hohe Qualität bei Materialien und konstruktiver Ausführung, wie z. B. die rostfreie Edelstahl-Antriebswelle, gewährleisten weitestgehend Wartungsfreiheit und langlebigen Einsatz.

Ausstattung

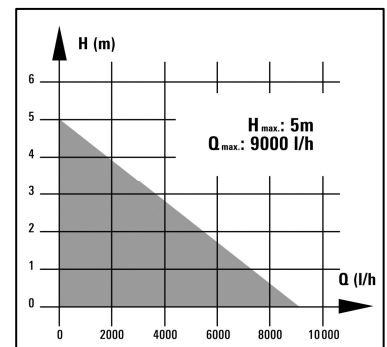
- Tragegriff (1)
- Schwimmerschalter (2)
- Universalanschluss für 25mm (1") und 32mm (1¼") - Schläuche sowie G 1 (ca. 33,3 mm)-Außengewinde
- 90 °Winkel G1½ (ca. 47,8 mm) AG x G1½ (ca. 47,8 mm) AG (3)
- Kabelaufwicklung (4)
- Hochwertige Gleitringdichtung (5)

Technische Daten

- | | |
|----------------------|----------------------|
| ■ Netzanschluss: | 230 V ~ 50 Hz |
| ■ Aufnahmeleistung: | 370 W |
| ■ Fördermenge max.: | 9.000 l/h |
| ■ Förderhöhe max.: | 5 m |
| ■ Eintauchtiefe: | 5 m |
| ■ Wassertemperatur: | 35 °C |
| ■ Schlauchanschluss: | G1½ (ca. 47,8 mm) IG |
| ■ Fremdkörper bis: | \varnothing 30 mm |
| ■ Netzleitung: | 10 m H05RN-F |
| ■ Schaltpunkt EIN: | ca. 50 cm |
| ■ Schaltpunkt AUS: | ca. 5 cm |
| ■ Absaughöhe: | ca. 40 mm |
| ■ Produktgewicht: | 4,3 kg |
| ■ Gewicht brutto: | 4,8 kg |
| ■ Verpackungsmaße: | 220 x 180 x 400 mm |
| ■ EAN-Code: | 4006825556186 |
| ■ VE: | 4 Stück |



Leistungsdaten:



Als Sonderzubehör erhältlich:

PVC-Abflussschlauch 10 m/1" Art.-Nr.: 41.737.14

Einhell Grey EAN-Code: 4006825549249



Abbildungen können nicht im Serien-Lieferumfang enthaltenes Zubehör darstellen / Illustrations can contain accessories, which are not included in standard extent of delivery. Abbildungen ähnlich, produktionsbedingte Abweichung vorbehalten / Illustration similar (in design), production-wise modifications reserved.

File: V:\Einhell-AG\TP-BK\2013\TLT-Sek\01-Sek-allgemein\Azubi\PA04-I-No-Wechsel-Anpassung-08-2013\Originale Deutsch-Vorgaenger-Version\4170470_11031.doc

Erstelldatum/create date: 02.03.2009 11:49:00Aktualisiert/up dated: 28.08.2013