

- ⓓ **Originalbetriebsanleitung
Holzspalter**
- ⒸⓅ **Original operating instructions
Wood Splitter**
- Ⓔ **Manual de instrucciones original
Hendidora de troncos**
- Ⓔ **Originalna navodila za uporabo
Cepilni stroj za les**

Einhell[®]

7

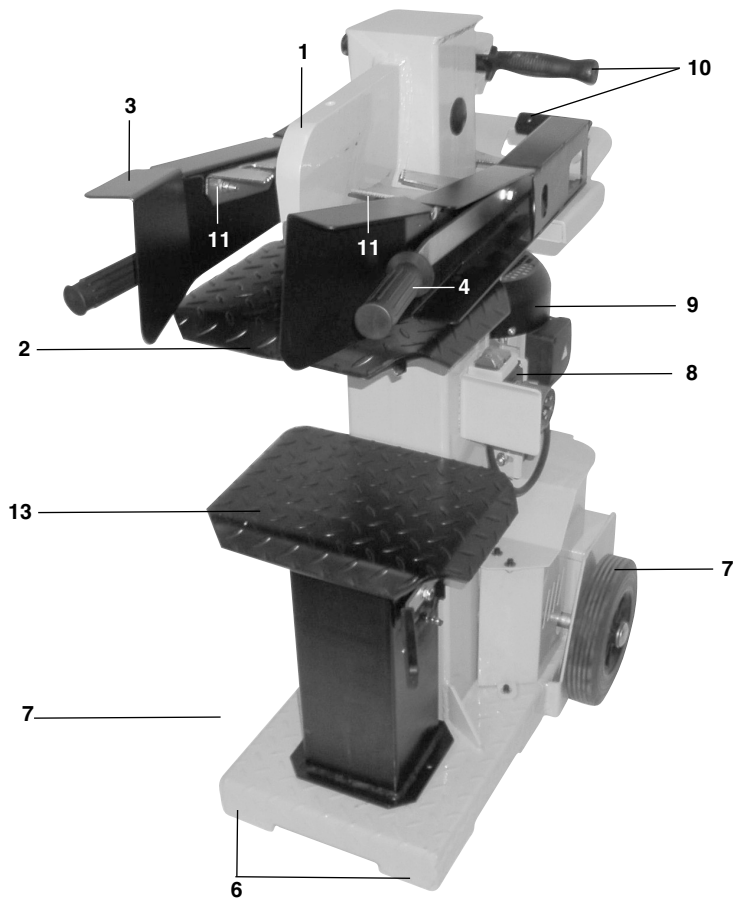
CE

Art.-Nr.: 34.320.70

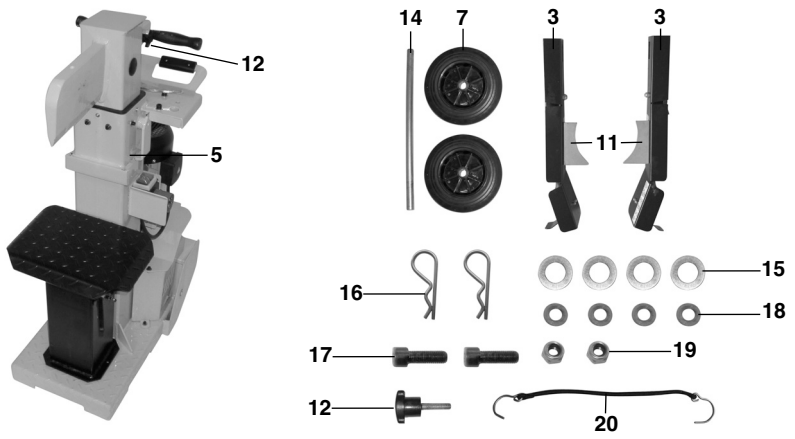
I.-Nr.: 11020

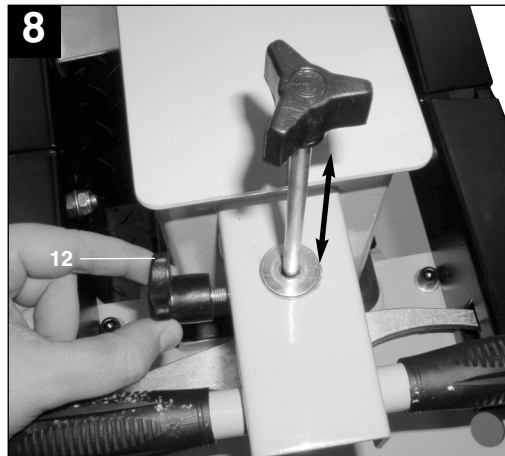
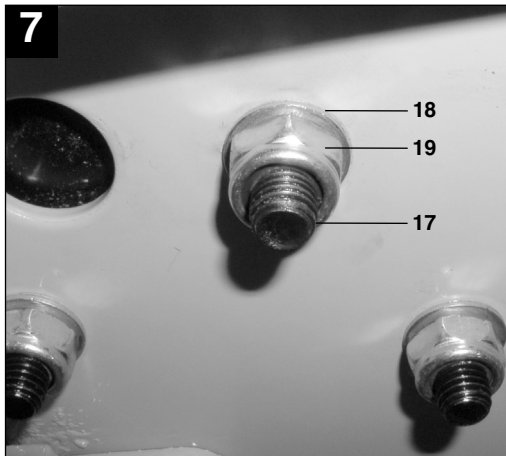
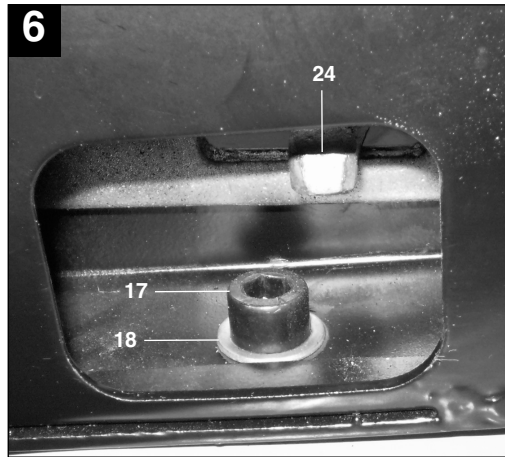
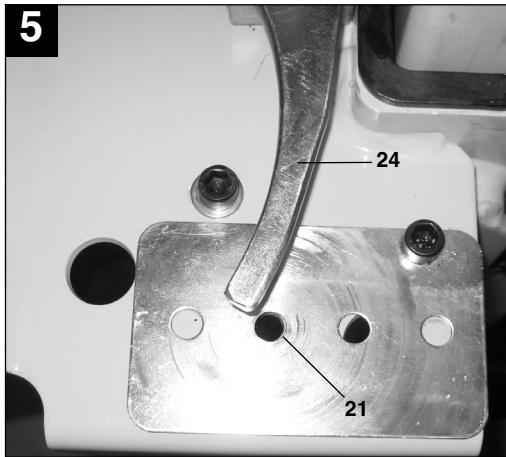
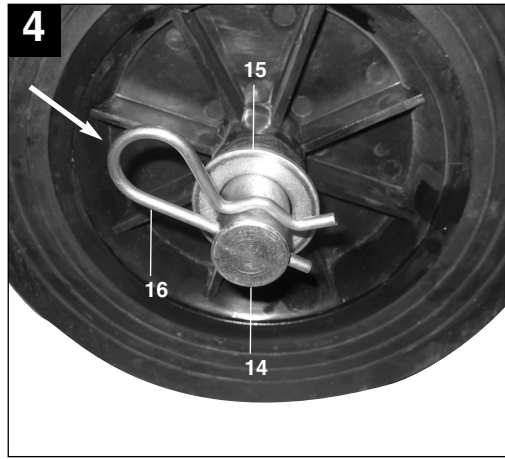
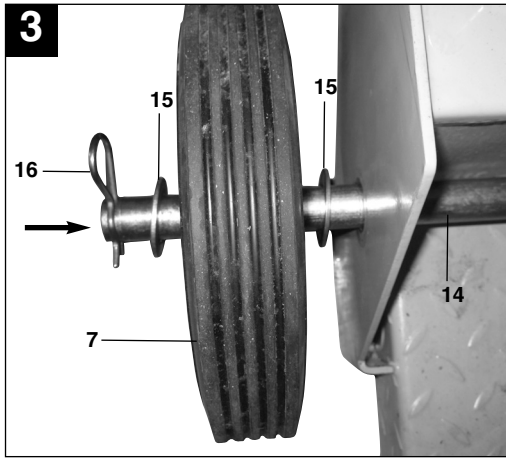
BT-LS **1014 D**

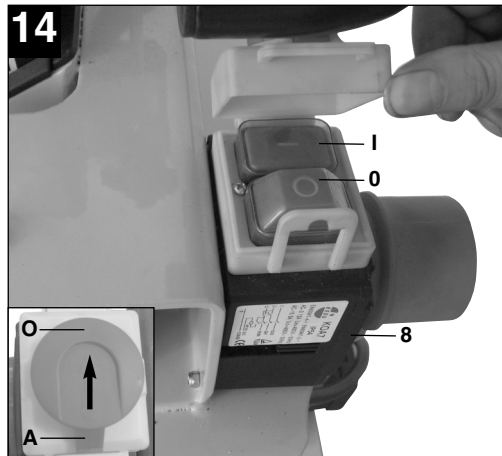
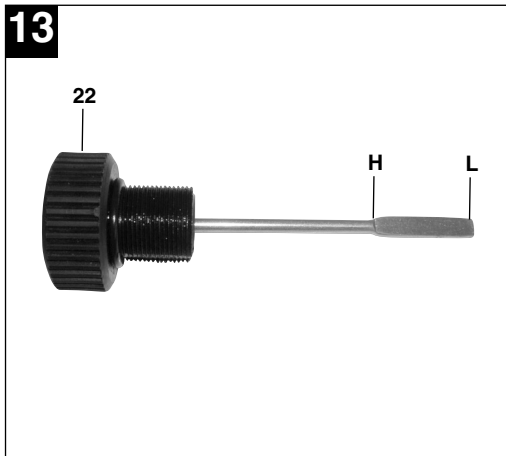
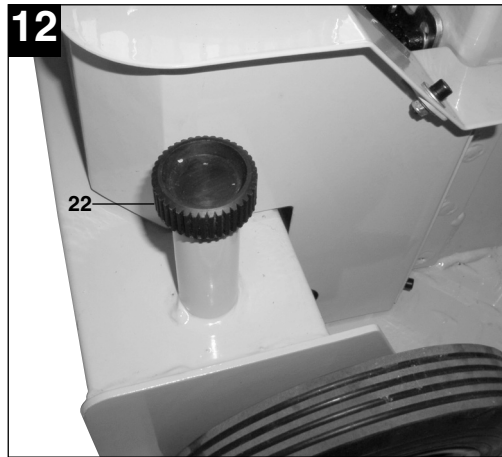
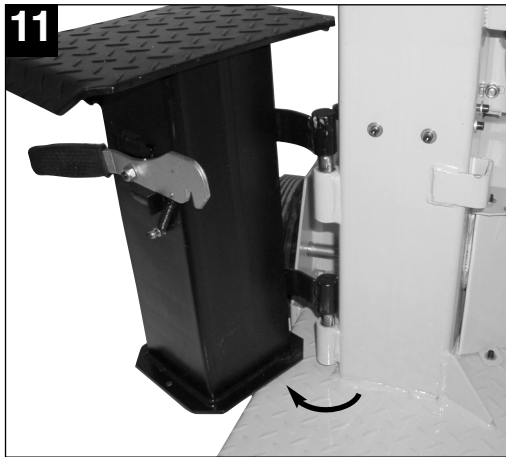
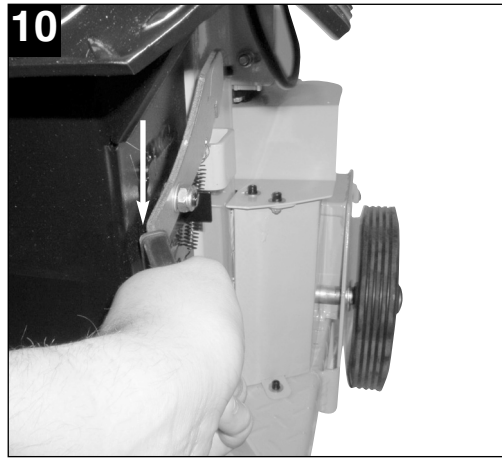
1

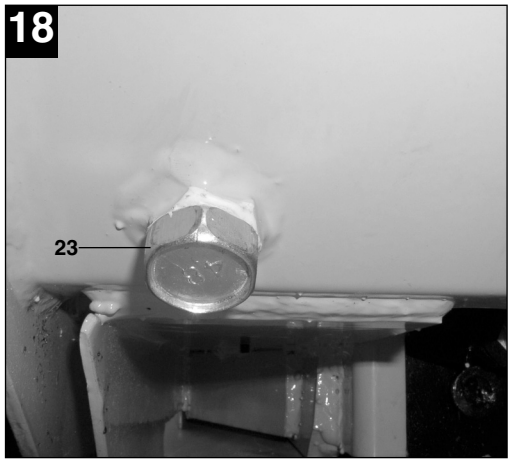
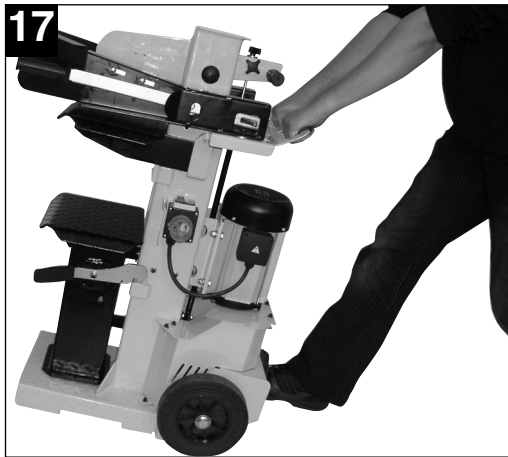
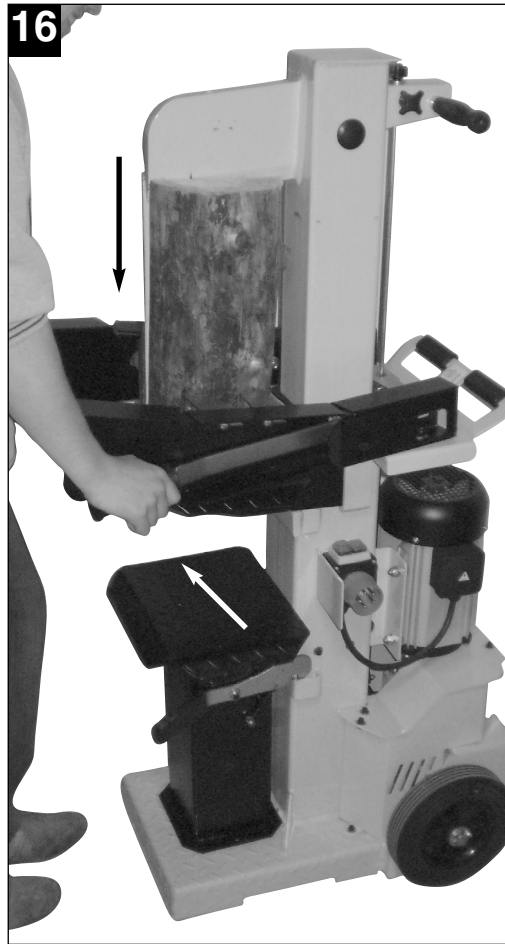
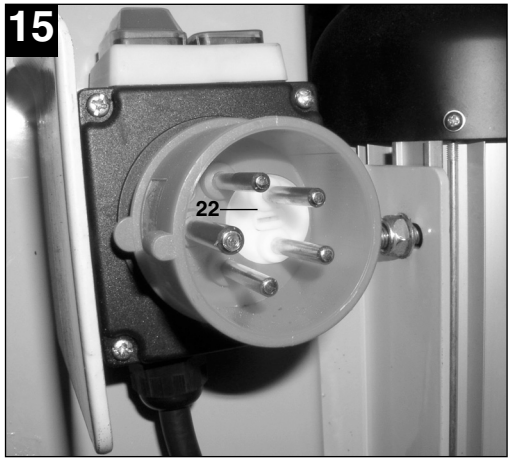


2









D

Inhaltsverzeichnis:

1. Anwendungsbereich
2. Sicherheitshinweise und Symbole
3. Gerätebeschreibung und Lieferumfang
4. Montage
5. Technische Daten
6. Empfohlene Größe der zu spaltenden Stämme
7. Betrieb
8. Transport und Lagerung
9. Schärfen des Spaltkeils
10. Wechsel des Hydrauliköls
11. Ersatzteilbestellung
12. entsorgung, Wiederverwendung
13. Fehlersuche

⚠ Achtung!

Beim Benutzen von Geräten müssen einige Sicherheitsvorkehrungen eingehalten werden, um Verletzungen und Schäden zu verhindern. Lesen Sie diese Bedienungsanleitung / Sicherheitshinweise deshalb sorgfältig durch. Bewahren Sie diese gut auf, damit Ihnen die Informationen jederzeit zur Verfügung stehen. Falls Sie das Gerät an andere Personen übergeben sollten, händigen Sie diese Bedienungsanleitung / Sicherheitshinweise bitte mit aus. Wir übernehmen keine Haftung für Unfälle oder Schäden, die durch Nichtbeachten dieser Anleitung und den Sicherheitshinweisen entstehen.

1. Bestimmungsgemäße Verwendung

Der Holzspalter ist zum Spalten von Holz mit maximalen Längen von 590/850/1350 mm und einem Durchmesser von max. 400 mm ausgelegt.

Das Gerät darf nur nach seiner Bestimmung verwendet werden. Jede weitere darüber hinausgehende Verwendung ist nicht bestimmungsgemäß. Für da-raus hervorgerufene Schäden oder Verletzungen aller Art haftet der Benutzer/Bediener und nicht der Hersteller.

Bitte beachten Sie, dass unsere Geräte bestimmungsgemäß nicht für den gewerblichen, handwerklichen oder industriellen Einsatz konstruiert wurden. Wir übernehmen keine Gewährleistung, wenn das Gerät in Gewerbe-, Handwerks- oder Industriebetrieben sowie bei gleichzusetzenden Tätigkeiten eingesetzt wird.

2. Sicherheitshinweise

Die entsprechenden Sicherheitshinweise finden Sie im beiliegenden Heftchen!

⚠ WARNUNG

Lesen Sie alle Sicherheitshinweise und Anweisungen. Versäumnisse bei der Einhaltung der Sicherheitshinweise und Anweisungen können elektrischen Schlag, Brand und/oder schwere Verletzungen verursachen zur Folge haben.
Bewahren Sie alle Sicherheitshinweise und Anweisungen für die Zukunft auf.

3. Gerätebeschreibung und Lieferumfang (Bild 1/2)

1. Spaltkeil
 2. Stammauflage
 3. Handschutzbleche
 4. Betätigungshebel
 5. Stammauflagehalter
 6. Standfuß
 7. Räder
 8. Schalter- /Steckerkombination
 9. Motor
 10. Transportgriff
 11. Stammhaltebleche
 12. Sternschraube zum Einstellen der Spaltkeilhöhe
 13. Stammauflagetisch
 14. Radachse
 15. Beilagscheiben für Radachse
 16. Sicherungssplinte für Radachse
 17. 2x Schraube für Handschutzblechmontage
 18. 4x Beilagscheibe für Handschutzblechmontage
 19. 2x Mutter für Handschutzblechmontage
 20. Expander
- Öffnen Sie die Verpackung und nehmen Sie das Gerät vorsichtig aus der Verpackung.
 - Entfernen Sie das Verpackungsmaterial sowie Verpackungs- / und Transportsicherungen (falls vorhanden).
 - Überprüfen Sie, ob der Lieferumfang vollständig ist.
 - Kontrollieren Sie das Gerät und die Zubehörteile auf Transportschäden.
 - Bewahren Sie die Verpackung nach Möglichkeit bis zum Ablauf der Garantiezeit auf.

ACHTUNG

Gerät und Verpackungsmaterial sind kein Kinderspielzeug! Kinder dürfen nicht mit Kunststoffbeuteln, Folien und Kleinteilen spielen! Es besteht Verschluckungs- und Erstickungsgefahr!

- Originalbetriebsanleitung
- Sicherheitshinweise

D**4. Montage****4.1 Montage der Räder (Abb. 3-4)**

Führen Sie die Radachse (Abb. 3/Pos. 14) durch die dafür vorgesehenen Löcher unten an der Rückseite des Holzspalters (Abb. 3). Schieben Sie je eine Beilagscheibe (Abb. 3/Pos. 15) vor und nach dem Rad (Abb. 3/ Pos. 7) auf die Achse und sichern Sie die Teile mit einem Sicherungssplint (Abb. 4/Pos. 16).

4.2. Montage der Betätigungshebel und Handschutzbleche (Abb. 5-7)

Abbildung 5 zeigt die Montagelöcher (Abb. 5/Pos. 21) für die Betätigungshebel. Legen Sie die Betätigungshebel deckungsgleich auf die Montagelöcher. Achten Sie dabei auf korrekten Sitz der Auslösehebel (Abb. 6/Pos. 24). Führen Sie von oben je eine Schraube (Abb. 6/Pos. 17) mit Beilagscheibe (Abb. 6/Pos.18) durch die Montagelöcher und bringen Sie von unten je eine Beilagscheibe (Abb. 7/Pos. 18) und eine selbstsichernde Mutter (Abb. 7/Pos. 19) an. Achten Sie darauf, diese Muttern nur so fest anzuziehen, dass sich die Betätigungshebel noch bewegen lassen.

4.3. Montage der Sternschraube zum Einstellen der Spaltkeilhöhe (Abb. 8)

Die Sternschraube (Abb. 8/Pos. 12) entsprechend Abb. 8 einschrauben und festziehen.

4.4. Montage der Stammauflage (Abb. 9)

Die Stammauflage (Abb. 9/Pos. 2) wird von vorne in die vorgesehene Aufhängung (Abb. 9/Pos. 5) eingeführt. Achten Sie darauf, dass die Stammauflage wie in Abb. 9 gezeigt ganz am Gerät anliegt und die Aufhängung (Abb. 9/Pos. 5) in der dafür vorgesehenen Aussparung der Stammauflage liegt.

4.5. Höhenverstellung

Für bis zu 590mm langes Spaltgut können Sie wie unter 4.4 beschrieben die Stammauflage verwenden. Der Stammauflagetisch (Abb. 1/Pos. 13) dient zum Abstützen von bis zu 850mm langem Spaltgut. Für bis zu 1350mm langes Spaltgut kann der Stammauflagetisch einfach weggeklappt werden. Drücken Sie dazu den Verriegelungshebel wie in Abb. 10 gezeigt nach unten und klappen Sie den Stammauflagetisch nach links weg (Abb. 11). Ausserdem können Sie die Hubhöhe des Spaltkeils begrenzen. Lösen Sie dazu bei ausgeschalteter Maschine die Sternschraube (Abb. 8/Pos. 12) um ca. 2-3 Umdrehungen und ziehen Sie die Begrenzungsstange auf die benötigte Höhe, in der Sie diese durch Festdrehen der Sternschraube (Abb. 8/Pos. 12) fixieren.

8

4.6. Hydraulikölstand kontrollieren

Entfernen Sie die Öleinfüll-/Kontrollschraube (Abb. 12/Pos.22). Säubern Sie den Ölmesstab an der Öleinfüllschraube und kontrollieren Sie den Ölstand indem Sie den Ölmesstab in die Öffnung der Öleinfüllschraube einstecken. Der Ölpegel muss sich zwischen den beiden Markierungen L und H (Abb. 13) befinden. Zum Nachfüllen bzw. Ölwechsel beachten Sie Punkt 10.

5. Technische Daten

Netzspannung:	400 V ~ 50 Hz
Aufnahmeleistung:	3800 W S6 40 %
Leerlaufdrehzahl:	1440 min ⁻¹
Schutzart:	IP54
Spaltdruck max:	10 t
Spalthub max:	550 mm
Spaltgeschwindigkeit	
Abwärts:	4,5 cm/s
Aufwärts:	12,5 cm/s
Spaltgut Ø max:	400 mm
Spaltgut Länge max:	590/850/1350 mm
Ölmenge:	7 l
Gewicht:	200 kg

Betriebsart S6 40%: Durchlaufbetrieb mit Aussetzbelastung (Spieldauer 10 min). Um den Motor nicht unzulässig zu erwärmen darf der Motor 40% der Spieldauer mit der angegebenen Nennleistung betrieben werden und muss anschließend 60% der Spieldauer ohne Last weiterlaufen.

6. Empfohlene Größe der zu spaltenden Stämme

Stammaufnahmekapazität:
120-400 mm (Ø) x 150-1350 mm (l)

1. Der Stammdurchmesser ist lediglich ein Hinweis. Dünnes Holz kann schwer zu spalten sein, falls es Astlöcher enthält oder die Fasern sehr stark sind. Ein dickeres Holz kann auch gespalten werden, wenn seine Fasern glatt und locker sind.
2. Niemals den Holzspalter mit Zylinderdruck länger als 5 Sekunden zwingen, übermäßig hartes Holz zu schneiden. Überhitztes Öl kann unter Druck die Maschine beschädigen.

Es ist sehr wichtig, daß die Maschine angehalten wird und nach 90°-Drehung des Stammes nochmals versucht wird den Stamm zu spalten, falls der Holzspalter nicht beim ersten Versuch spaltet. Falls das Holz immer noch nicht gespalten werden kann, bedeutet dies, daß die Härte des Holzes die Leistungsfähigkeit der Maschine übersteigt und es ausgesondert werden muß, damit der Holzspalter nicht beschädigt wird.

7. Betrieb

1. **Planen Sie Ihre Arbeitsumgebung.** Arbeiten Sie sicher und sparen Sie Mühe, indem Sie zuerst Ihre Arbeitsumgebung planen. Positionieren Sie Ihre Stämme dort, wo sie leicht zu erreichen sind. Legen Sie einen Platz zum Stapeln des Spaltholzes fest oder laden Sie es auf einen danebenstehenden Lastkarren oder einen anderen Träger/Karren.
2. **Die Stämme zum Spalten vorbereiten.** Dieser Spalter nimmt Stämme auf, deren Länge max. 1350 mm und Durchmesser max. 400 mm sind. Beim Schneiden von Ästen oder großen Abschnitten keine längeren Abschnitte als aufgelistet schneiden. Nicht versuchen grüne Stämme zu spalten. Trockene, gelagerte Stämme spalten sich viel leichter und werden sich nicht so oft festfressen wie grünes (nasses) Holz.
3. **Verlegen Sie die Netzleitung.** Legen Sie eine geeignete Steckdose an, falls notwendig auch eine geeignete Verlängerungsleitung.
4. **Spalter sicher aufstellen.** Der Holzspalter darf nur auf festem, ebenen Untergrund aufgestellt werden. Es empfiehlt sich einen Untergrund aus Beton oder Pflastersteinen zu wählen und die Räder mit Keilen zu blockieren. Der Holzspalter darf nur in Bodenhöhe betrieben werden. Es darf kein Material unter den Holzspalter gelegt werden um die Höhe des Geräts zu verändern oder um zu versuchen die Standfestigkeit zu erhöhen. Sollte der Holzspalter schief und/oder wackelig stehen muss er an einem anderen Standort aufgestellt werden. Ein Betrieb auf weichen Untergründen wie Rasen oder Kies ist nicht erlaubt, da das Gerät während des Betriebes einsinken bzw. kippen könnte.
5. **Entlüften.** Die Öleinfüllschraube (Abb. 12/Pos. 22) muss im Betrieb immer gelockert sein, um die einwandfreie Funktion des Gerätes sicherzustellen. Lösen Sie die Öleinfüllschraube vor jeder Inbetriebnahme um ca. 8-10

- Umdrehungen und ziehen Sie diese nach Gebrauch des Holzspalters wieder an.
6. **Stamm in den Holzspalter stellen.** Es können nur Hölzer gespalten werden die ebene Schnittkanten aufweisen. Positionieren Sie den zu spaltenden Holzstamm senkrecht und mittig auf der Stammauflage, so dass sich der Spaltkeil über der Mitte des Stammes befindet. Versuchen Sie niemals ein Stück Holz das nicht gesichert ist zu spalten, schräg zu spalten oder Hölzer mit schrägen Schnittkanten zu spalten. Dies kann zu Verletzungen des Benutzers und Schäden am Gerät führen!
 7. **Zweihandbetrieb.** Öffnen Sie den Ein-Ausschalter durch Drücken der Verriegelungstaste (Abb.14/Pos. A) und Hochklappen des Deckels und schalten Sie das Gerät mit dem grünen Einschalter ein (Abb. 14/Pos. I).

Achtung! Überprüfen Sie, ob sich der Motor in die am Motorgehäuse (Abb. 1/Pos. 9) eingeprägte Drehrichtung dreht. Ist das nicht der Fall, schalten Sie das Gerät sofort aus und ändern Sie die Drehrichtung durch eine 180°-Drehung des Phasenwenders (Abb. 15/Pos. 25). Führen Sie anschließend eine erneute Überprüfung durch.

Klappen Sie beim Betrieb den Deckel über den Ein-/Ausschalter (Abb. 14) um die Not-Aus Funktion zu gewährleisten. Warten Sie einige Sekunden während der Elektromotor hochläuft und den erforderlichen Druck in der Hydraulikpumpe aufbaut. Das Gerät ist betriebsbereit, wenn der Spaltkeil vollständig ausgefahren ist.

Um den Stamm zu spalten verfahren Sie folgendermaßen:

- Drücken Sie die Betätigungshebel zusammen, so dass der zu spaltende Stamm fest von den Stammhalteblechen gefasst wird. (Abb. 16)
- Drücken Sie nun beide Betätigungshebel gleichzeitig nach unten (Abb. 16). Der Spaltkeil wird heruntergefahren und drückt das zu spaltende Stück Holz gegen die Stammauflage, wobei es gespalten wird. Wenn der Stamm gespalten ist, lassen Sie die Betätigungshebel los, der Spaltkeil fährt wieder hoch.

Achtung! Halten Sie hierbei das gespaltene Holz mit den Stammhalteblechen weiterhin fest. Bei längeren Holzstücken kann es vorkommen, dass diese nicht komplett gespalten und vom Spaltkeil mit hochgezogen werden. Diese müssen in mehreren Schritten gespalten werden. Sie beginnen z.B. mit weggeklapptem Stammauflagetisch (siehe 4.5), spalten das Holz mit eingeklapptem

D

Stammauflagetisch weiter und mit montierter Stammauflage (siehe 4.4) wird der Stamm komplett durchgespalten.

Schalten Sie nach erfolgter Arbeit oder zum Verstellen der Stammauflage das Gerät mit dem roten Ausschalter (Abb. 14/ Pos.O) aus.

Achtung!

Falls der Stamm nicht sofort gespalten wird, erzwingen Sie es nicht durch Aufrechterhalten der max. Spaltkraft für mehr als 5 Sekunden. Dies kann das Gerät beschädigen. Es ist besser zu versuchen den Stamm neu auf dem Spalter zu positionieren oder den Stamm beiseite zu legen.

8. **Stapeln Sie beim Arbeiten.** Dadurch erhalten Sie einen sichereren Arbeitsbereich, weil er frei bleibt, und die Stolpergefahr oder die Gefahr der Beschädigung des Anschlusskabels wird vermieden.
9. Vergessen Sie nicht, die Öleinfüllschraube (Abb. 12/Pos. 22) wieder festzuziehen, wenn Sie mit dem Holzspalten fertig sind.

Lösen eines festgeklemmten Stammes:

1. Spaltkeil komplett ausfahren lassen.
2. Ein keilförmiges Holzstück auf der Stammauflage positionieren.
3. Spaltkeil abfahren lassen. Der verklemmte Stamm wird durch das keilförmige Holzstück nach vorne gedrückt.
4. Diesen Vorgang mit immer größeren Keilen wiederholen bis der verklemmte Stamm gelöst ist.

Achtung!

Niemals auf den festgeklemmten Stamm hämmern oder die Hände nahe am Stamm halten, wenn Sie ihn lösen wollen.

- BEIM LÖSEN EINES FESTGEKLEMMTEN STAMMES NIEMALS UM UNTERSTÜTZUNG DURCH EINE ANDERE PERSON BITTEN.
- NICHT VERSUCHEN DEN STAMM DURCH SCHLAGEN MIT EINEM WERKZEUG ZU LÖSEN.

8. Transport und Lagerung**Transport:**

1. Spaltkeil ganz nach unten fahren
2. Holzspalter ausschalten und Netzleitung entfernen
3. Handschutzbleche zusammenklappen und mit beiliegendem Expander (Abb. 2/Pos. 20) sichern.
4. Den Holzspalter am Transportgriff an die

gewünschte Position transportieren (Abb. 17).

Achtung! Der Holzspalter darf nur aufrecht transportiert werden. Bei waagrechtem Transport muss das Hydrauliköl abgelassen werden (Siehe Kapitel 10)

Lagerung:

- Den Holzspalter nur in trockenen Räumen und in aufrechter Position lagern
- Spaltkeil zum Lagern ganz nach unten fahren

9. Schärfen des Spaltkeils

1. Nach langer Betriebsdauer und falls erforderlich, den Keil mit einer feinzahnigen Feile schärfen und sorgfältig Grate oder flache Stellen an der Kante entfernen.

Achtung!

Bevor Wartungsarbeiten durchgeführt werden, das Gerät von der Stromversorgung trennen!

10. Wechsel des Hydrauliköls

Achtung ! Hydrauliköle werden beim Betrieb sehr heiß. Lassen Sie das Gerät etwas abkühlen bevor Sie mit dem Ölwechsel beginnen.

1. Stellen Sie sicher, dass der Spaltkeil komplett eingefahren ist.
2. Entfernen Sie die Öleinfüllschraube (Abb. 12/Pos. 22)
3. Lockern Sie die Ölablassschraube (Abb. 18/Pos. 23) und stellen Sie ein Gefäß mit mindestens 9l Fassungsvermögen unter die Ölablassschraube.
4. Drehen Sie die Ölablassschraube mit der Hand ganz heraus, so dass das Öl in das Gefäß fließt.
5. Wenn das gesamte Öl abgelassen ist, reinigen Sie die Ölablassschraube und schrauben Sie diese wieder ein.
6. Stecken Sie einen Trichter in die Öffnung der Öleinfüllschraube und füllen Sie 7 Liter Hydrauliköl ein.
7. Säubern Sie den Ölmesstab an der Öleinfüllschraube und kontrollieren Sie den Ölstand indem Sie den Ölmesstab in die Öffnung der Öleinfüllschraube einstecken. Der Ölpegel muss sich zwischen den beiden Markierungen L und H am Ölmesstab (Abb. 13) befinden.

Achtung! Das Altöl muss gemäß den gültigen Bestimmungen entsorgt werden.

Empfohlenes Hydrauliköl

Für den Hydraulikzylinder empfehlen wir die folgenden Hydrauliköle:

SHELL TELLUS T22
ARAL VITAM GF22
MOBIL DTE11
BP Energol HLP-HM22
oder gleichwertiges

11. Ersatzteilbestellung

Bei der Ersatzteilbestellung sollten folgende Angaben gemacht werden:

- Typ des Gerätes
- Artikelnummer des Gerätes
- Ident- Nummer des Gerätes
- Ersatzteil- Nummer des erforderlichen Ersatzteils

Aktuelle Preise und Infos finden Sie unter www.isc-gmbh.info

12. Entsorgung und Wiederverwertung

Das Gerät befindet sich in einer Verpackung um Transportschäden zu verhindern. Diese Verpackung ist Rohstoff und ist somit wieder verwendbar oder kann dem Rohstoffkreislauf zurückgeführt werden.

Das Gerät und dessen Zubehör bestehen aus verschiedenen Materialien, wie z.B. Metall und Kunststoffe. Führen Sie defekte Bauteile der Sondermüllentsorgung zu. Fragen Sie im Fachgeschäft oder in der Gemeindeverwaltung nach!

13. Fehlersuche

In der folgenden Tabelle sind Probleme, die bei der Nutzung des Holzspalters auftreten können und empfohlene Abhilfemaßnahmen aufgeführt.

Problem	Wahrscheinliche Ursache	Abhilfemaßnahme
Motor startet nicht	Zuleitung stromlos Falsches Versorgungskabel Schalter defekt	Sicherung kontrollieren Verlängerungskabel kontrollieren 5-polige Zuleitung verwenden Kontaktieren Sie einen autorisierten Fachhändler
Stamm wird nicht gespalten	Stamm nicht richtig positioniert Stamm überschreitet zulässige Abmessungen Keil schneidet nicht Öl-Leck	Positionieren Sie den Stamm richtig Reduzieren Sie die Stammgröße Schärfen Sie den Keil. Entfernen Sie Grate und Kerben vom Keil Kontaktieren Sie einen autorisierten Fachhändler
Der Stammschieber bewegt sich ruckelnd oder mit starken Vibrationen	Luft im Öl-Kreislauf	Überprüfen sie den Ölstand. Nachfüllen falls nötig. Fall das Problem bestehen bleibt wenden Sie sich an einen autorisierten Fachhändler
Öl tritt am Zylinder oder an anderen Punkten aus	Entlüftungsschraube während des Betriebes nicht gelöst Entlüftungsschraube während Transport nicht festgezogen Ölablassschraube nicht festgezogen Öldichtung abgenutzt	Entlüftungsschraube lösen Entlüftungsschraube immer vor Transport festziehen Ölablassschraube festziehen Kontaktieren Sie einen autorisierten Fachhändler
Stammschieber bewegt sich nicht	Drehrichtung des Motors falsch	Motor sofort ausschalten. Drehrichtung überprüfen, ggf. ändern (Siehe Punkt 7.7)

Table of contents

1. Scope of use
2. Safety instructions and symbols used
3. Layout and items supplied
4. Assembly
5. Technical data
6. Recommended size of the trunks for splitting
7. Operation
8. Transport and storage
9. Sharpening the splitter
10. Changing the hydraulic oil
11. Ordering spare parts
12. Disposal and recycling
13. Troubleshooting guide

GB**⚠ Important!**

When using the equipment, a few safety precautions must be observed to avoid injuries and damage. Please read the complete operating instructions and safety regulations with due care. Keep this manual in a safe place, so that the information is available at all times. If you give the equipment to any other person, hand over these operating instructions and safety regulations as well. We cannot accept any liability for damage or accidents which arise due to a failure to follow these instructions and the safety instructions.

1. Proper use

The wood splitter is designed for splitting wood with maximum lengths of 590/850/1350 mm and a maximum diameter of 400 mm.

The machine is to be used only for its prescribed purpose. Any other use is deemed to be a case of misuse. The user / operator and not the manufacturer will be liable for any damage or injuries of any kind caused as a result of this.

Please note that our equipment has not been designed for use in commercial, trade or industrial applications. Our warranty will be voided if the machine is used in commercial, trade or industrial businesses or for equivalent purposes.

2. Safety instructions

The corresponding safety information can be found in the enclosed booklet.

⚠ CAUTION!**Read all safety regulations and instructions.**

Any errors made in following the safety regulations and instructions may result in an electric shock, fire and/or serious injury.

Keep all safety regulations and instructions in a safe place for future use.

3. Layout and items supplied (Fig. 1-2)

1. Splitter
 2. Trunk support
 3. Hand guards
 4. Control lever
 5. Trunk support holder
 6. Supporting foot
 7. Wheels
 8. Switch/plug combination
 9. Motor
 10. Transport handle
 11. Trunk holding plates
 12. Star screw for adjusting the splitter height
 13. Trunk table
 14. Axle
 15. Washers for axle
 16. Securing split pins for axle
 17. 2x sets of screws for fitting the hand guards
 18. 4x washers for fitting the hand guards
 19. 2x nuts for fitting the hand guards
 20. Expander
- Open the packaging and take out the equipment with care.
 - Remove the packaging material and any packaging and/or transportation braces (if available).
 - Check to see if all items are supplied.
 - Inspect the equipment and accessories for transport damage.
 - If possible, please keep the packaging until the end of the guarantee period.

IMPORTANT

The equipment and packaging material are not toys. Do not let children play with plastic bags, foils or small parts. There is a danger of swallowing or suffocating!

- Original operating instructions
- Safety instructions

4. Assembly

4.1 Fitting the wheels (Fig. 3-4)

Guide the axle (Fig. 3/Item 14) through the holes provided for it at the bottom on the rear of the wood splitter (Fig. 3). Slide a washer (Fig. 3/Item 15) over the axle on either side of the wheel (Fig. 3/Item 7) and secure the parts with a securing split pin (Fig. 4/Item 16).

4.2. Fitting the control lever and hand guards (Fig. 5-7)

Fig. 5 shows the assembly holes (Fig. 5/Item 21) for the control lever. Place the control lever in position in line with the assembly holes. Make sure that the trigger lever (Fig. 6/Item 24) is correctly positioned. Insert one screw (Fig. 6/Item 17) with washer (Fig. 6/Item 18) through each of the assembly holes from above and fit a washer (Fig. 7/Item 18) and self-locking nut (Fig. 7/Item 19) from below. In order to ensure that the control lever remains mobile, avoid over-tightening the nuts.

4.3. Fitting the star screw for adjusting the splitter height (Fig. 8)

Screw in the star screw (Fig. 8/Item 12) in accordance with Fig. 8 and tighten.

4.4. Fitting the trunk support (Fig. 9)

Guide the trunk support (Fig. 9/Item 2) into the bracket (Fig. 9/Item 5) from the front. Make sure that trunk support is tightly against the wood splitter, as shown in Fig. 9, and that the bracket (Fig. 9/Item 5) is tightly against the recess provided for it in the trunk support.

4.5. Height adjustment

You can use the trunk support as described in 4.4 for splitting material with lengths of up to 590 mm. The trunk table (Fig. 1/Item 13) is designed for supporting material for splitting which has lengths of up to 850 mm. For splitting material with lengths of up to 1,350 mm, simply fold the trunk table away. To do so, press the locking lever down as shown in Fig. 10 and swing the trunk table away to the left (Fig. 11). In addition, you can also limit the lifting height of the splitter. To do so, turn the machine off and slacken the star screw (Fig. 8/Item 12) by 2-3 turns, then raise the limit bar to the required height and affix in position by tightening the star screw (Fig. 8/Item 12).

4.6. Checking the level of the hydraulic oil

Remove the oil filler/gauge screw (Fig. 12/Item 22). Clean the oil dipstick at the oil filler screw and check the oil level by inserting the dipstick into the opening in the oil filler screw. The oil level must be between

the two marks L and H on the oil dipstick (Fig. 13). To top up or change the oil, please refer to section 10.

5. Technical data

Voltage:	400 V ~ 50 Hz
Power rating:	3800 W S6 40%
Idle speed:	1440 min ⁻¹
Protection type:	IP 54
Max. splitting force:	10 t
Splitting lift max:	550 mm
Splitting speed	
Downwards:	4.5 m/s
Upwards:	12.5 m/s
Trunk diameter max:	400 mm
Trunk length max:	590/850/1350 mm
Oil quantity:	7 l
Weight:	200 kg

Operating mode S6 40%: Continuous operation with idling (cycle time 10 minutes). To ensure that the motor does not become excessively hot it may only be operated for 40% of the cycle at the specified rating and must then be allowed to idle for 60% of the cycle.

6. Recommended size of the trunks for splitting

Trunk holding capacity:
120-400 mm (diameter) x 150-1350 mm (length)

1. The trunk diameters given above are indicative only.
Thin pieces of wood can be very difficult to split if they contain knot holes or have very tough fibers. On the other hand, it may be possible to split thicker pieces of wood if they have smooth and loose fibers.
2. Never attempt to force the wood splitter to split excessively hard pieces of wood under cylinder pressure for more than 5 seconds. Overheated oil under pressure may cause damage to the machine. It is very important that you stop the machine if the wood splitter fails to split the wood at the first attempt. Then turn the trunk through 90° and attempt to split it again. If the wood still fails to split this means that it is too hard for the capacity of the machine and must be removed to avoid damaging the wood splitter.

7. Operation

1. **Plan your work area.** To work in safety and save yourself a lot of effort, plan your work area in advance. Position the trunks where they are easy to reach. Allocate an area for stacking the split wood or load it onto a wheelbarrow or other means of transportation positioned to one side.
2. **Prepare the trunks for splitting.** This splitter can hold trunks with a maximum length of 1350 mm and a maximum diameter of 400 mm. If you cut branches or large logs, never cut any lengths which exceed those specified. Never attempt to split fresh trunks. Dried timber which has been in storage is much easier to split than fresh (moist) wood and will not stick so often.
3. **Lay out the power cable.** Make sure that you have a suitable socket outlet available and, if necessary, a suitable extension cable.
4. **Stand the splitter securely in an upright position.** The wood splitter may only be placed on a firm, flat surface. We recommend that you use a concrete or paved surface and that you chock the wheels. The wood splitter may only be operated at ground level. Do not place any material under the wood splitter to adjust the height of the machine or to attempt to improve its stability. If the wood splitter is on an angle and/or wobbly, move it to a different location. Do not operate the machine on soft surfaces such as a lawn or gravel since the machine could sink or tip over during operation.
5. **Ventilating.** The oil filler screw (Fig. 12/Item 22) must always be undone during operation to ensure that the machine operates correctly. Unscrew the oil filler screw by 8-10 turns before you start the machine and then tighten it again after using the wood splitter.
6. **Place the trunk in the wood splitter.** Only wood that has flat edges can be split in the machine. Position the trunk you wish to split vertically and centrally on the trunk support so that the splitter is over the center of the trunk. Adjust the trunk holding plates using the knurled screws so that the trunk can be held perfectly. Never attempt to split a piece of wood that is not secure, to split it at an angle or to split wood with angled edges. This can result in injury to the user and damage to the machine.
7. **Two-hand operation.** Open the ON/OFF switch by pressing the locking button (Fig. 14/Item A) and lifting up the cover and then switching on the wood splitter with the green switch (Fig. 14/Item I).

Important! Check whether the motor turns in the direction of rotation shown embossed in the motor housing (Fig. 1/Item 9). If this should not be the case, switch off the machine immediately and change the direction of rotation by turning the phase converter through 180° (Fig. 15/Item 25). Then repeat the above check.

Move the cover over the ON/OFF switch (Fig. 14) during operation to ensure that the Emergency Stop function is active. Wait a few seconds whilst the electric motor gets up to speed and the required pressure builds up in the hydraulic pump. The machine is ready for use when the splitter is fully extended.

Proceed as follows to split the trunk

- Press the control levers together so that the trunk you wish to split is held secured by the trunk holding plates (Fig. 16)
- Now push the two control levers down at the same time (Fig. 16). The splitter moves downwards and presses the wood you wish to split against the trunk support, splitting it as it does so. When the trunk has been split, release the control levers and the splitter will move upwards again.

Important! Continue to hold the split wood with the trunk holding plates. It may be that long pieces of wood will not be split completely and will therefore move upwards with the splitter. These pieces of wood must therefore be split in several stages. You can start, for example, with the trunk table (Fig. 4.5) folded away, continue by splitting the wood with the trunk table folded out and then finish splitting the wood with the trunk support fitted (see 4.4).

Switch off the machine at the red OFF switch (Fig. 14 / Item 0) after completing the work or to adjust the trunk support.

Important!

If the trunk fails to split immediately, never attempt to force it to split by maintaining the pressure for more than a few seconds. This may damage the machine. It is far more advisable to try and reposition the trunk on the splitter or to remove the trunk altogether and place it to one side.

8. **Stack while you are working.** By doing this you will make sure that you have a safe area in which to work because you will keep it clear of obstacles and prevent any risk of tripping over or of the power cable becoming damaged.

9. **Do not forget to retighten the ventilation screw (Fig. 13/item 22) when you have finished your splitting work.**

Releasing a jammed trunk

1. Retract the splitter fully.
2. Position a wedge-shaped piece of wood on the trunk support.
3. Move the splitter downwards. The jammed trunk will be pushed forward by the wedge-shaped piece of wood.
4. Repeat this process with larger and larger wedges until the jammed is released.

Important!

Never hammer against the stuck trunk or place your hands anywhere near the trunk when trying to release it.

- NEVER ASK ANYONE ELSE TO HELP WHEN TRYING TO RELEASE A TRUNK WHICH HAS BECOME STUCK.
- NEVER ATTEMPT TO RELEASE THE TRUNK BY HITTING IT WITH A TOOL.

8. Transport and storage

Transport

1. Move the splitter as far downwards as possible
2. Switch off the wood splitter and disconnect the mains lead
3. Fold the hand guards together and secure with the supplied expander (Fig. 2/Item 20).
4. Transport the wood splitter using the transport handle in the required position (Fig. 17)

Important. The wood splitter may only be transported in an upright position. If it is transported in a horizontal position, the hydraulic oil must be drained (see section 10)

Storage

- Only store the wood splitter in dry rooms and in an upright position
- Move the splitter as far downwards as possible for storage

9. Sharpening the wedge

1. Once it has been in use for some time, or as and when necessary, you should sharpen the wedge with a fine-toothed file and carefully remove any burrs or flat areas on the edge.

Important!

Always disconnect the device from the power supply before starting any maintenance work!

10. Changing the hydraulic oil

Important! Hydraulic oil gets very hot during operation. Always allow the machine to cool down for a while before you start to change the oil.

1. Make sure that the splitter is fully retracted.
2. Remove the oil filler screw (Fig. 12/item 22).
3. Undo the oil drain screw (Fig. 18/item 23) and place a vessel with a capacity of at least 6 liters under the oil drain screw.
4. Remove the oil drain screw fully by hand so that the oil drains into the vessel.
5. When all the oil has drained, clean the oil drain screw and screw it back into position.
6. Place a funnel in the opening in the oil filler screw and pour in 2.5 – 4 liters of hydraulic oil.
7. Clean the oil dipstick at the oil filler screw and check the oil level by inserting the dipstick into the opening in the oil filler screw. The oil level must be between the two marks on the oil dipstick (Fig. 13).

Recommended hydraulic oil

We recommend that you use one of the following makes of hydraulic oil for the hydraulic cylinder:

SHELL TELLUS T22
ARAL VITAM GF22
SP ENGERGOL HCP22
MOBIL DTE11

or an alternative of the same quality

11. Ordering replacement parts

Please quote the following data when ordering replacement parts:

- Type of machine
- Article number of the machine
- Identification number of the machine
- Replacement part number of the part required

For our latest prices and information please go to www.isc-gmbh.info

GB

12. Disposal and recycling

The unit is supplied in packaging to prevent its being damaged in transit. This packaging is raw material and can therefore be reused or can be returned to the raw material system.

The unit and its accessories are made of various types of material, such as metal and plastic. Defective components must be disposed of as special waste. Ask your dealer or your local council.

13. Troubleshooting

The following table describes the possible problems which may arise when you use the wood splitter and provides recommended remedial measures for dealing with them.

Problem	Probable cause	Remedy
Motor fails to start	No power from power supply. Incorrect power cable. Defective switch.	Check the fuse. Check the extension cable. Use a 5-pole power cable. Contact an authorized dealer.
Trunk fails to split	Trunk is incorrectly positioned Trunk exceeds permitted dimensions Wedge fails to cut Oil leak	Position the trunk correctly Reduce the size of the trunk Sharpen the wedge. Remove burrs and nicks from the wedge Contact an authorized dealer
The trunk pusher moves jerkily or with excessive vibrations	Air in the oil circuit	Check the oil level. Top up if necessary. If the problem remains, contact an authorized dealer.
Escaping oil from the cylinder or other point.	Ventilation screw not unscrewed during operation. Ventilation screw not screwed tight during transportation Oil drainage screw not screwed tight Oil seal is worn	Unscrew the ventilation screw Always tighten the ventilation screw before transporting Tighten the oil drainage screw Contact an authorized dealer
The trunk pusher does not move	Incorrect direction of rotation of motor.	Switch off the machine immediately. Check the direction of rotation and change if necessary (see section 7.7).

E

Índice de contenidos:

1. Campo de aplicación
2. Instrucciones de seguridad y símbolos
3. Descripción del aparato y volumen de entrega
4. Montaje
5. Características técnicas
6. Tamaño recomendado de los troncos a partir
7. Servicio
8. Transporte y almacenamiento
9. Como afilar la cuña
10. Cambio del aceite hidráulico
11. Pedido de piezas de recambio
12. Eliminación y reciclaje
13. Localización de averías

⚠ ¡Atención!

Al usar aparatos es preciso tener en cuenta una serie de medidas de seguridad para evitar lesiones o daños. Por este motivo, es preciso leer atentamente este manual de instrucciones/advertencias de seguridad. Guardar esta información cuidadosamente para poder consultarla en cualquier momento. En caso de entregar el aparato a terceras personas, será preciso entregarles, asimismo, el manual de instrucciones/advertencias de seguridad. No nos hacemos responsables de accidentes o daños provocados por no tener en cuenta este manual y las instrucciones de seguridad.

1. Uso adecuado

La hendidora de troncos ha sido diseñada para partir madera con longitudes máximas de 590/850/1350 mm y un diámetro máx. de 400 mm.

Utilizar la máquina sólo en los casos que se indican explícitamente como de uso adecuado. Cualquier otro uso no será adecuado. En caso de uso inadecuado, el fabricante no se hace responsable de daños o lesiones de cualquier tipo; el responsable es el usuario u operario de la máquina.

Tener en consideración que nuestro aparato no está indicado para un uso comercial, industrial o en taller. No asumiremos ningún tipo de garantía cuando se utilice el aparato en zonas industriales, comerciales o talleres, así como actividades similares.

2. Instrucciones de seguridad

Encontrará las instrucciones de seguridad correspondientes en el prospecto adjunto.

⚠ ¡AVISO!

Lea todas las instrucciones de seguridad e indicaciones.

El incumplimiento de dichas instrucciones e indicaciones puede provocar descargas, incendios y/o daños graves.

Guarde todas las instrucciones de seguridad e indicaciones para posibles consultas posteriores.

3. Descripción del aparato y volumen de entrega (fig. 1/2)

1. Cuña abridora
2. Apoyo del tronco
3. Chapas para protección de manos
4. Palanca de accionamiento
5. Soporte de apoyo del tronco
6. Pata de apoyo
7. Ruedas
8. Combinación enchufe-interruptor
9. Motor
10. Empuñadura para transporte
11. Chapas de retención del tronco
12. Tornillo estrella para regular la altura de la cuña abridora
13. Mesa de apoyo para el tronco
14. Eje de rueda
15. Arandelas para eje de rueda
16. Pasadores de aletas de seguridad para eje de rueda
17. 2 tornillos para montaje de la chapa de protección de manos
18. 4 arandelas para montaje de la chapa de protección de manos
19. 2 tuercas para montaje de la chapa de protección de manos
20. Expansor

- Abrir el embalaje y extraer cuidadosamente el aparato.
- Retirar el material de embalaje, así como los dispositivos de seguridad del embalaje y para el transporte (si existen).
- Comprobar que el volumen de entrega esté completo.
- Comprobar que el aparato y los accesorios no presenten daños ocasionados durante el transporte.
- Si es posible, almacenar el embalaje hasta que transcurra el periodo de garantía.

ATENCIÓN

¡El aparato y el material de embalaje no son un juguete! ¡No permitir que los niños jueguen con bolsas de plástico, láminas y piezas pequeñas! ¡Riesgo de ingestión y asfixia!

- Manual de instrucciones original
- Instrucciones de seguridad

4. Montaje

4.1 Montaje de las ruedas (fig. 3-4)

Introducir el eje de rueda (fig. 3/pos. 14) a través de los agujeros que se encuentran abajo en la parte posterior de la hendidora (fig. 3). Colocar una arandela en el eje (fig. 3/pos. 15) delante y detrás de cada rueda (fig. 3/pos. 7) y asegurarlas con pasadores de aletas de seguridad (fig. 4/pos. 16).

4.2. Montaje de la palanca de accionamiento y de las chapas para la protección de manos (fig. 5-7)

La figura 5 muestra las perforaciones para el montaje (fig. 5/pos. 21) de la palanca de accionamiento. Colocar la palanca de accionamiento de forma que coincida con las perforaciones. Asegurarse de que la palanca de activación esté bien colocada (fig. 6/pos. 24). Introducir desde arriba un tornillo (fig. 6/pos. 17) con arandela (fig. 6/pos. 18) en cada perforación de montaje y colocar, debajo de cada uno, una arandela (fig. 7/pos. 18) y una tuerca autorroscante (fig. 7/pos. 19). Apretar dichas tuercas de forma que la palanca de accionamiento justo se pueda mover.

4.3. Montaje del tornillo estrella para regular la altura de la cuña abridora (fig. 8)

Atornillar y apretar el tornillo estrella (fig. 8/pos. 12) según se indica en la fig. 8.

4.4. Montaje del apoyo del tronco (fig. 9)

El apoyo del tronco (fig. 9/pos. 2) se introduce desde delante en la suspensión prevista (fig. 9/pos. 5). Asegurarse de que el apoyo del tronco esté bien colocado en el aparato, según ilustra la fig. 9, y que la suspensión (fig. 9/pos. 5) se haya introducido en el alojamiento del apoyo.

4.5. Ajuste en altura

El apoyo del tronco se puede utilizar para material a cortar de hasta 590 mm de longitud, según se indica en el punto 4.4. La mesa de apoyo para troncos (fig. 1/pos. 13) sirve para soportar material a cortar de hasta 850 mm. Para material de hasta 1350 mm de longitud simplemente se puede plegar la mesa. Para ello, presionar la palanca de enganche según se muestra en la fig. 10 y plegar hacia la izquierda la mesa (fig. 11). Asimismo se puede limitar la altura de carrera de la cuña abridora. Para ello, simplemente desconectar la máquina, soltar unas 2 ó 3 vueltas el tornillo estrella (fig. 8/pos. 12) y tirar de la barra limitadora hasta la altura deseada; para fijarla, apretar de nuevo el tornillo estrella (fig. 8/pos. 12).

4.6. Controlar el nivel del aceite hidráulico

Retirar el tornillo de control o el de llenado de aceite (fig. 12/pos.22). Limpiar la varilla del nivel de aceite

en el tornillo para el llenado de aceite y controlar el nivel introduciendo la varilla en el orificio del tornillo. El nivel de aceite debe hallarse entre las dos marcas L y H (fig. 13). Observar el punto 10 a la hora de rellenar o cambiar el aceite.

5. Características técnicas

Tensión de red:	400 V ~ 50 Hz
Consumo:	3800 W S6 40%
Velocidad en vacío:	1440 min ⁻¹
Tipo de protección:	IP 54
Fuerza de corte máx.:	10 t
Altura de cortemáx.:	550 mm
Velocidad de corte	
Hacia abajo:	4,5 m/s
Hacia arriba:	12,5 m/s
Diámetro del troncomáx.:	400 mm
Longitud del troncomáx.:	590/850/1350 mm
Cantidad de aceite:	7 l
Peso:	200 kg

Régimen de funcionamiento S6 40%: funcionamiento en servicio permanente con carga intermitente (Ciclo de trabajo 10 min). Para no calentar el motor de modo no permitido, este puede funcionar durante el 40 % del ciclo de trabajo con la potencia nominal indicada y seguidamente debe continuar funcionando el 60% restante del ciclo de trabajo sin carga.

6. Tamaño recomendado de los troncos a partir

Capacidad para alojar troncos:
120-400 mm (Ø) x 150-1350 mm

1. El diámetro del tronco es meramente indicativo. La madera delgada puede ser difícil de partir si presenta nudos de rama o es de fibrosidad dura. Por otra parte, una madera más gruesa también puede partirse si sus fibras son lisas y más sueltas.
2. A la hora de partir madera excesivamente dura, no forzar la hendidora con la presión de cilindro más de 5 segundos. El aceite sobrecalentado puede dañar la máquina bajo presión. Si la hendidora no partió el tronco al primer intento, será imprescindible detener la máquina y después de girar el tronco en 90°, volver a intentarlo. Si la madera sigue sin poder partirse

es debido a que la dureza de la madera es superior a la potencia de la máquina. A tal efecto, retirar la madera a fin de evitar ocasionar daños en la máquina.

7. Servicio

1. **Organizar la zona de trabajo.** Organizando previamente la zona de trabajo podrá trabajar de forma segura y ahorrando esfuerzo. Colocar los troncos en el lugar al que se pueda acceder más fácilmente. Elegir un lugar para apilar la madera cortada o cargarla en una carreta colocada cerca o en otro soporte/carro.
2. **Preparar los troncos para partir.** Esta hendidora aloja troncos con longitudes máx. de 1350 mm y diámetros máx. de 400 mm. Al cortar ramas o realizar grandes cortes, no partir nunca una longitud mayor de la indicada. No intentar partir troncos verdes. Los troncos secos y almacenados se cortan con mayor facilidad y no se atascan con tanta frecuencia como la madera verde (mojada).
3. **Colocar el cable de red.** Colocar una toma de corriente adecuada y, en caso necesario, también una alargadera.
4. **Colocar la hendidora de forma segura.** Colocar la hendidora de troncos solo sobre una base sólida y plana. Se recomienda elegir una base de hormigón o adoquines y bloquear las ruedas con cuñas. Utilizar la hendidora de troncos sólo a la altura del suelo. No colocar ningún material por debajo de la hendidora de troncos para modificar la altura del aparato o para intentar aumentar la estabilidad. Si la hendidora está inclinada o se tambalea, colocarla en otro lugar. No está permitido utilizar la hendidora sobre una base blanda como césped o gravilla puesto que el aparato se puede hundir o volcar durante su funcionamiento.
5. **Purga de aire.** Para asegurar que el aparato funciona correctamente, el tornillo para el llenado de aceite (fig. 12/pos. 22) debe estar siempre suelto durante el funcionamiento. Antes de cada puesta en marcha, soltar el tornillo para el llenado de aceite unas 8 o 10 vueltas y volverlo a apretar una vez finalizado el uso de la hendidora.
6. **Poner el tronco en la hendidora.** Sólo se pueden partir maderas cuyos cantos de corte son planos. Colocar el tronco en posición vertical y centrado en el apoyo de forma que la cuña abridora se encuentra en la mitad del tronco. Ajustar las chapas de retención del tronco con ayuda de los tornillos moleteados de tal forma

que se pueda sujetar correctamente el tronco. No intentar nunca partir una madera que no esté asegurada, partir en diagonal ni partir maderas con cantos de corte torcidos. Un tal intento podría causar un accidente con daños personales y materiales.

7. **Modo bimanual.** Abrir el interruptor ON/OFF pulsando el botón de enclavamiento (fig. 14/pos. A) y plegando hacia arriba la tapa. Conectar el aparato con el interruptor ON verde (fig. 14/pos. I).

¡Atención! Comprobar si el motor gira en la dirección indicada en su carcasa (fig. 1/pos. 9). De no ser este el caso, desconectar de inmediato el aparato y modificar el sentido girando 180° el inversor de fase (fig. 15/pos. 25). A continuación, volver a comprobarlo.

Durante el funcionamiento plegar la cubierta sobre el interruptor ON/OFF (fig. 14) para garantizar la función de paro de emergencia. Esperar algunos segundos mientras se calienta el motor eléctrico y genera la presión necesaria en la bomba hidráulica. El aparato está listo para el funcionamiento cuando la cuña abridora ha salido por completo.

Para partir el tronco seguir los siguientes pasos:

- Apretar la palanca de accionamiento de forma que las chapas de retención sujeten el tronco. (fig. 16)
- Pulsar hacia abajo y a la vez las dos palancas de accionamiento (fig. 16). La cuña abridora se desplaza hacia abajo y presiona la madera contra el apoyo del tronco de forma que se parte. Una vez se ha partido el tronco, soltar la palanca de accionamiento y la cuña se vuelve a elevar.

¡Atención! Seguir sujetando la madera partida con las chapas de retención del tronco. Cuando las maderas son largas puede pasar que no se partan completamente y se levanten con la cuña abridora. Dichas maderas se deben partir en varias veces. Empezar, por ejemplo, con la mesa para apoyar el tronco en la posición inferior (véase 4.5), partir la madera en la mitad con la mesa plegada y seguir hasta lograr que se parta por completo con la mesa montada (véase 4.4).

Una vez finalizado el trabajo o para reajustar el apoyo del tronco, desconectar el aparato con el interruptor OFF rojo (fig. 14/pos. 0).

E**¡Atención!**

En caso de que el tronco no se parta de inmediato, no forzar el corte empujando durante más de dos segundos. Esto puede dañar el aparato. Es mejor intentar colocar de nuevo el tronco sobre la hendidora o dejarlo de lado sin partir.

8. **Apilar los troncos mientras se trabaja.** Ello permite crear una área de trabajo más segura, dejándola libre y reduciendo así el peligro de tropezar o de dañar el cable eléctrico.
9. **No olvidar volver a apretar el tornillo de ventilación (fig. 12/pos. 22) cuando se terminen los trabajos.**

Soltar un tronco encajado:

1. Dejar que la cuña abridora se eleve completamente.
2. Colocar en el apoyo del tronco una pieza en forma de cuña.
3. Dejar que la cuña abridora se desplace. La pieza en forma de cuña empuja hacia delante el tronco encajado.
4. Repetir este proceso con cuñas cada vez más grandes hasta que se suelte el tronco encajado.

¡Atención!

No martillar nunca el tronco encajado ni acercar las manos a la madera que desea soltar.

- A LA HORA DE SOLTAR UN TRONCO ENCAJADO, NO PEDIR NUNCA LA AYUDA DE OTRA PERSONA.
- NO INTENTAR SOLTAR EL TRONCO GOLPEANDO CON UNA HERRAMIENTA.

8. Transporte y almacenamiento**Transporte:**

1. Bajar completamente la cuña abridora
2. Desconectar la hendidora y desenchufarla
3. Plegar las chapas para protección de manos y asegurarlas con el expansor adjunto (fig. 2/pos. 20).
4. Transportar la hendidora de troncos por la empuñadura a la posición deseada (fig. 17)

¡Atención! Transportar la hendidora sólo en posición vertical. Para transportarla en posición horizontal, primero purgar el aceite hidráulico (véase capítulo 10)

Almacenamiento:

- Guardar la hendidora sólo en salas secas y en posición vertical

- Para guardar el aparato, bajar por completo la cuña abridora

9. Cómo afilar la cuña

1. Tras estar largo tiempo en servicio y en caso necesario, afilar la cuña con una lima de dientes finos y eliminar con cuidado las rebabas o partes planas en el canto.

¡Atención!

¡Antes de realizar trabajos de mantenimiento, desenchufar el aparato!

10. Cambio del aceite hidráulico

¡Atención! Los aceites hidráulicos se calientan mucho durante el funcionamiento. Dejar que el aparato se enfríe antes de cambiar el aceite.

1. Asegurarse de que la cuña abridora haya entrado completamente.
2. Retirar el tornillo para el llenado de aceite (fig. 12/pos. 22).
3. Soltar el tornillo purgador de aceite (fig. 16/pos. 23) y poner debajo un recipiente con un volumen de recogida mínimo de 9 l.
4. Sacar el tornillo girándolo con la mano para que el aceite caiga en el recipiente.
5. Una vez haya salido todo el aceite, limpiar el tornillo y volver a apretarlo.
6. Introducir un embudo en el orificio del tornillo e introducir de 7 litros de aceite hidráulico.
7. Limpiar la varilla del nivel de aceite en el tornillo para el llenado de aceite y controlar el nivel de aceite introduciendo la varilla en el orificio del tornillo. El nivel de aceite se encuentra entre las dos marcas en la varilla del nivel (fig. 13).

Aceite hidráulico recomendado

Recomendamos los siguientes aceites hidráulicos para el cilindro hidráulico:

SHELL TELLUS T22
ARAL VITAM Gf22
SP ENGERGOL HCP22
MOBIL DTE11

o de las mismas características

11. Pedido de piezas de recambio

Al solicitar recambios se indicarán los datos siguientes:

- Tipo de aparato
- No. de artículo del aparato
- No. de identidad del aparato
- No. del recambio de la pieza necesitada.

Encontrará los precios y la información actual en www.isc-gmbh.info

12. Eliminación y reciclaje

El aparato está protegido por un embalaje para evitar daños producidos por el transporte. Este embalaje es materia prima y, por eso, se puede volver a utilizar o llevar a un punto de reciclaje.

El aparato y sus accesorios están compuestos de diversos materiales, como, p. ej., metal y plástico. Depositar las piezas defectuosas en un contenedor destinado a residuos industriales. Informarse en el organismo responsable al respecto en su municipio o en establecimientos especializados.

E

13. Localización de averías

En la tabla siguiente se exponen los problemas que pueden surgir al usar la hendidora y los remedios oportunos.

Problema	Posible causa	Remedio
El motor no arranca	Conducto sin corriente Cable de suministro equivocado Interruptor defectuoso	Controlar el fusible Controlar la alargadera Utilizar cable de 5 polos Consultar con un distribuidor autorizado
No se logra partir el tronco	Tronco mal posicionado El tronco sobrepasa las dimensiones admisibles La cuña no corta Fuga de aceite	Posicionar el tronco correctamente Reducir el tamaño de tronco Afilar la cuña. Eliminar las rebabas y mellas de la cuña Consultar con un distribuidor autorizado
El empujador se mueve con sacudidas o con fuertes vibraciones.	Aire en el circuito de aceite	Rellenar en caso necesario. Si el problema persiste, consultar con un distribuidor autorizado
El aceite se sale por el cilindro o por otras partes	No se ha aflojado el tornillo de purga de aire durante el servicio No estaba apretado el tornillo de purga durante el transporte No está apretado el tornillo purgador de aceite Retén de aceite desgastado	Soltar el tornillo de purga Apretar el tornillo de purga siempre antes del transporte Apretar el tornillo purgador Consultar con un distribuidor autorizado
El empujador de troncos no se mueve	Sentido de giro del motor incorrecto	Desconectar de inmediato el motor. Comprobar sentido de giro, en caso necesario cambiar (véase punto 7.7)

Vsebina:

1. Področje uporabe
2. Varnostna navodila in simboli
3. Opis naprave in obseg dobave
4. Montaža
5. Tehnični podatki
6. Priporočana velikost hlodov za cepljenje
7. Delovanje
8. Transport in skladiščenje
9. Ostrenje zagozde
10. Zamenjava hidravličnega olja
11. Naročilo rezervnih delov
12. Odstranjevanje in reciklaža
13. Iskanje napak

SLO**⚠ Pozor!**

Pri uporabi naprav je potrebno upoštevati nekatere preventivne varnostne ukrepe, da bi preprečili poškodbe in škodo. Zato skrbno preberite navodila za uporabo/varnostne napotke in jih dobro shranite tako, da boste imeli zmeraj na voljo potrebne informacije. V kolikor bi napravo predali drugim osebam, Vas prosimo, da jim izročite ta navodila za uporabo / varnostne napotke. Ne prevzemamo nobene odgovornosti za nezgode in škodo, do katerih bi prišlo zaradi neupoštevanja teh navodil in varnostnih napotkov.

1. Predpisana namenska uporaba

Cepilnik za les je konstruirani za cepljenje lesa največ do dolžine 590/870/1350 mm in s premerom debela največ 400 mm.

Stroj je dovoljeno uporabljati samo za namene, za katere je bil konstruirani. Vsaka druga uporaba ni dovoljena. Za kakršnokoli škodo ali poškodbo, ki bi nastale zaradi nedovoljene uporabe, nosi odgovornost uporabnik / upravljalec, ne pa proizvajalec.

Prosimo, da upoštevate, da naše naprave niso bile konstruirane za namene profesionalne, obrtniške ali industrijske uporabe. Ne prevzemamo nobenega jamstva, če se naprava uporablja za profesionalne, obrtniške ali industrijske namene ali za izvajanje podobnih dejavnosti.

2. Varnostna navodila

Odgovarjajoči varnostni napotki se nahajajo v priloženem zvezku.

⚠ OPOZORILO!

Preberite varnostne napotke in navodila.

Neupoštevanje varnostnih napotkov in navodil ima lahko za posledico električni udar, požar in/ali hude poškodbe.

Shranite vse varnostne napotke in navodila za kasnejšo uporabo.

3. Opis naprave in obseg dobave (slike 1-2)

1. Cepilni klin
2. Polagalo za deblo
3. Zaščita za roke
4. Ročica za aktiviranje
5. Nosilec polagala za deblo
6. Stojalo
7. Kolesa
8. Stikalna/vtična kombinacija
9. Motor
10. Ročaj za transport
11. Držala za deblo
12. Zvezdasti vijak za nastavitev višine cepilnega klina
13. Podložna miza za deblo
14. Os kolesa
15. Podložke za os kolesa
16. Varnostna razcepka za os kolesa
17. 2x vijak za montažo zaščite za roke
18. 4x podložka za montažo zaščite za roke
19. 2x matica za montažo zaščite za roke
20. Ekspander

- Odprite embalažo in previdno vzemite napravo iz embalaže.
- Odstranite embalažni material in embalažne in transportne varovalne priprave (če obstajajo).
- Preverite, če je obseg dobave popoln.
- Preverite morebitne poškodbe naprave in delov pribora, do katerih bi lahko prišlo med transportom.
- Po možnosti shranite embalažo do poteka garancijskega roka.

POZOR

Naprava in embalažni material nista igrača za otroke! Otroci se ne smejo igrati s plastičnimi vrečkami, folijo in malimi deli opreme! Obstaja nevarnost zadušitve in zaužitja takšnih delov materiala!

- Originalna navodila za uporabo
- Varnostni napotki

4. Montaža**4.1 Montaža koles (Slika 3-4)**

Vstavite os kolesa (Slika 3/Poz. 14) skozi luknje, ki so predvidene v ta namen na zadnji strani cepilnika za les (Slika 3). Vstavite po eno podložko (Slika 3/Poz. 15) pred in izza kolesa (Slika 3/ Poz. 7) na os in zavarujte dele z varovalno razcepko (Slika 4/Poz. 16).

4.2. Montaža sprožilne ročice in zaščite za roke (Slika 5-7)

Slika 5 prikazuje montažne luknje (Slika 5/Poz. 21) za sprožilno ročico. Postavite sprožilno ročico tako, da bo prekrivala montažne luknje. Pri tem pazite na pravilni položaj sprožilne ročice (Slika 6/Poz. 24). Od zgoraj vstavite po en vijak (Slika 6/Poz. 17) s podložko (Slika 6/Poz. 18) skozi montažne luknje in od spodaj vstavite po eno podložko (Slika 7/Poz. 18) in po eno samovarovalno matico (Slika 7/Poz. 19). Pazite na to, da boste le-te matice zategnili samo toliko, da se bo lahko sprožilna ročica še premikala.

4.3. Montaža zvezdastega vijaka za nastavitev višine cepilnega klina (Slika 8)

Zvezdasti vijak (Slika 8/Poz. 12) privijte in zategnite kot je prikazano na sliki 8.

4.4. Montaža podložne mize za deblo (Slika 9)

Ležišče za deblo (Slika 9/Poz. 2) vstavite od spredaj v predvideno nosilno obeso (Slika 9/Poz. 5). Pazite na to, da ležišče za deblo v celoti nalegalo na napravi kot to prikazuje slika 9 in, da se bo nosilna obesa (Slika 9/Poz. 5) nahajala v reži ležišča za deblo, ki je predvidena v ta namen.

4.5. Nastavitev višine

Za les za cepljenje do dolžine 590 mm lahko uporabljate ležišče za deblo kot je opisano pod točko 4.4. Podložna miza za deblo (Slika 1/Poz. 13) se uporablja za nameščanje do 850 mm dolgih kosov lesa za cepljenje. Če so kosi lesa dolgi do 1350 mm, lahko podložno mizo za deblo enostavno odklopite v stran. V ta namen pritisnite zapiralno ročico navzdol kot to prikazuje slika 10 in odklopite podložno mizo na stran v levo (Slika 11). Poleg tega lahko omejite višino hoda cepilnega klina. V ta namen odvijte pri izključenem stroju zvezdasti vijak (Slika 8/Poz. 12) za približno 2-3 obrata in potegnite omejevalno palico na potrebno višino, kjer jo fiksirate s privijanjem zvezdastega vijaka (Slika 8/Poz. 12).

4.6. Kontrola stanja napolnjenosti hidravličnega olja

Odstranite vijak za dolivanje / kontrolo olja (Slika 12/Poz. 22). Očistite merilno palčko za olje na vijaku za dolivanje olja in preverite stanje količine olja tako, da vstavite merilno palčko za olje v odprtino vijaka za dolivanje olja. Nivo napolnjenosti olja se mora nahajati med obema oznakama L in H (Slika 13). Za dolivanje oz. menjavo olja upoštevajte navodila pod točko 10.

5. Tehnični podatki

Omrežna električna napetost:	400 V ~ 50 Hz
Sprejemna moč:	3800 W S6 40%
Število vrtljajev v prostem teku:	1440 min ⁻¹
Vrsta zaščite:	IP 54
Moč cepljenja max:	10 t
Hod cepljenja:	550 mm
Hitrost cepljenja	
Navzdol:	4,5 m/s
Navzgor:	12,5 m/s
Premer debla max:	400 mm
Dolžina debla max:	590/850/1350 mm
Količina olja:	7 l
Teža:	200 kg

Obratovanje S6 40 %: Neprekinjeno obratovanje z obremenitvijo v presledkih (trajanje 10 min). Da se motor ne bi nedopustno pregreval, sme trajanje neprekinjenega obratovanja pri navedeni nazivni moči znašati 40 % in 60 % delovanja brez obremenitve.

6. Priporočena velikost hlodov za cepljenje

Kapaciteta za sprejem debla:
120-400 mm (Ø) x 150-1350 mm (l)

1. Premer hloda je zgolj oporni podatek. Tanjši les je težko cepiti v primeru, da ima luknje od grč ali pa močna vlakna. Cepite lahko tudi debelejši les, če so njegova vlakna gladka in rahla.
2. Cepilnik za les nikoli ne silite več kot 5 sekund, da bi razcepili prekomerno trdi les. Pregreto olje lahko pod pritiskom poškoduje stroj. V primeru, da cepilnik za les v prvem poizkusu hloda ne razcepi, je zelo pomembno, da stroj ustavite in poizkusite še enkrat po tem, ko hlod zavrtite za 90°. V primeru, da lesa še vedno ne morete razcepiti, to pomeni, da trdota lesa presega zmogljivost stroja ter, da je ta kos potrebno izločiti, da ne bi poškodovali cepilni stroj za les.

7. Delovanje

1. **Načrtujte Vašo delovno okolico.** Delajte varno in si prihranite trud tako, da prvo načrtujete Vašo delovno okolico. Hlode postavite tja, kjer Vam bodo z lahkoto dosegljivi. Določite mesto, na katerem boste zlagali razcepljeni les ali pa ga naložite na prikolico oz samokolnico.
2. **Pripravite debela za cepljenje.** Ta cepilnik za les lahko sprejme debela, katerih dolžina je največ 1350 mm in premer največ 400 mm. Pri rezanju vej ali večjih odrezkov ne odrežite daljših kosov kot je navedeno. Ne poskušajte cepiti zelenih debel. Suha, skladiščena debela je mnogo lažje cepiti in se ne bodo tako pogosto zataknila kot zeleni (vlažni) les.
3. **Položite električni kabel.** Pripravite primerno električno vtičnico in po potrebi tudi kabelski podaljšek.
4. **Varna stabilna postavitvev cepilnika.** Cepilnik za les smete postaviti samo na čvrsto, ravno podlago. Priporočamo, da izberete površino iz betona ali tlakovancev in blokirate kolesa z zagodbami. Cepilnik za les smete uporabljati samo v višini tal. Pod cepilnik za les ne smete podlagati nobenega materiala, da bi spreminjali višino naprave ali poskušali povečati stabilnost naprave. Če bi bil cepilnik za les postavljen poševno in/ali nestabilno, ga je potrebno prestaviti na drugo mesto. Uporaba cepilnika za les na mehki podlagi kot je travnata površina ali pesek, ni dovoljena, ker se lahko naprava med uporabo vgreza oziroma prevrne.
5. **Zračenje.** Vijak za dolivanje olja (Slika 12/Poz. 22) mora biti med uporabo stroja zmeraj rahlo nameščen, da bi lahko bilo zagotovljeno brezhibno delovanje naprave. Pred vsako uporabo odvijte vijak za dolivanje olja za približno 8-10 obratov in ga ponovno zategnite po končani uporabi cepilnika za les.
6. **Vstavljanje debela v cepilnik za les.** Možno je cepiti samo les z ravnimi robovi. Leseno poleno, ki ga boste cepili, postavite navpično v sredino polagala za deblo tako, da se bo cepilni klin nahajal nad sredino debela. Držala za deblo namestite s pomočjo narebričenih vijakov tako, da bodo le-ta najbolje čvrsto držala deblo. Nikoli ne poskušajte cepiti kos lesa, ki ni varno postavljen in ga ne cepite poševno in ne cepite kosov lesa poševne oblike. To lahko povzroči poškodbe uporabnika in škodo na napravi!
7. **Dvoročna uporaba.** Odprite stikalo za vklop/izklop s pritiskom na zapiralno tipko (Slika 14/Poz. A) in odprite pokrov navzgor in vključite napravo z zelenim stikalom za vklop (Slika 14/Poz. I).

Pozor! Preverite, če se motor vrti v smeri vrtenja, kot je vgravirano na ohišju motorja (Slika 1/Poz. 9). Če temu ni tako, takoj izključite napravo in spremenite smer vrtenja motorja za 180° obrata faznega obračalnika (Slika 15/Poz. 25). Potem izvršite ponovno preverjanje smeri vrtenja motorja.

Pri uporabi stroja obrnite pokrov nad stikalo za vklop/izklop (Slika 14), da zagotovite delovanje funkcije izklopa v sili. Počakajte nekaj sekund, da dobo elektromotor obrate in, da se vzpostavi potrebni tlak v hidravlični črpalki. Naprava je pripravljena za obratovanje, ko je cepilni klin popolnoma izprožen.

Pri cepljenju debela postopajte na sledeči način:

- Stisnite skupaj ročice za aktiviranje tako, da držala za deblo čvrsto primejo deblo, ki ga boste cepili. (Slika 16)
- Sedaj potisnite obe ročici za aktiviranje istočasno navzdol (Slika 16). Cepilni klin se pomakne navzdol in pritisne poleno, ki ga cepite, na polagalo za poleno in poleno se razcepi. Ko je poleno razcepljeno, spustite ročico za aktiviranje in cepilni klin se pomakne zopet navzgor.

Pozor! Pri tem še naprej držite les za cepljenje z držali za deblo. Pri daljših kosih lesa se lahko zgodi, da jih cepilni klin ne razcepi do konca in jih potegne seboj navzgor. Le-takšne kose je potrebno večkrat cepiti. Začnete n.pr. z odklopljeno podložno mizo za deblo (glej 4.5), cepite les naprej s priključeno podložno mizo in z montiranim ležiščem za deblo (glej 4.4) in deblo se bo v celoti razcepilo.

Po končanem delu ali pred prestavljanjem polagala za deblo izključite napravo z rdečim stikalom za izklop (Slika 14/Poz. 0).

Pozor!

V primeru, da se hlood ne razcepi takoj, ga ne prisilno ne potiskajte več kot nekaj sekund. To lahko stroj poškoduje. Bolje je, da poizkusite hlood ponovno nastaviti na cepilnem stroju ali pa ga odložiti na stran.

8. **Zlagajte pri delu.** S tem obdržite varno delovno okolje, ker ostane prosto in se tako izognemo možnosti spotikanja ali poškodovanja električnega kabla.
9. **Ne pozabite ponovno priviti vijak za odzračevanje (slika 12/poz. 22), ko ste končali s cepljenjem lesa.**

Sprostitev zagozdenega debela:

1. Pustite, da se cepilni klin pomakne ven do konca.
2. Na polagalo za deblo postavite kos lesa v obliki klina.
3. Spustite cepilni klin navzdol. Zagozdeno deblo se potisne s klinastim kosom lesa naprej.
4. Ta postopek ponavljajte z zmeraj večjimi lesenimi klini dokler se zagozdeno deblo ne sprostí.

Pozor!

Nikoli ne udarjajte na zagozden hlood in nikoli ne držite rok blizu hloda, če ga hočete sprostiti.

- PRI SPROŠČANJU ZAGOZDENEGA HLODA NIKOLI NE PROSITE ZA SODEOVANJE DRUGE OSEBE.
- HLODA NE POIZKUŠAJTE SPROSTITI TAKO, DA BI PO NJEM UDARJALI Z ORODJEM.

8. Transport in skladiščenje**Transport:**

1. Cepilni klin pomaknite do konca navzdol.
2. Izključite cepilnik za les in odstranite električni priključni kabel.
3. Sklopite zaščite za roke in zavarujte s priloženim ekspanderjem (Slika 2/Poz. 20).
4. Transportirajte cepilnik za les za transportni ročaj na zeleno lokacijo (Slika 17).

Pozor! Cepilnik za les lahko transportirate samo v pokončnem položaju. Če ga transportirate v ležečem položaju, morate predhodno izpustiti hidravlično olje (Glej poglavje 10).

Skladiščenje:

- Cepilnik za les skladiščite v suhih prostorih in v pokončnem položaju.
- Pri skladiščenju spustite cepilni klin do konca navzdol.

9. Ostrenje zagozde

1. Po daljšem obratovanju in po potrebi je potrebno skrbno odstraniti raze in ploske površine na robu zagozde ter jo naostriti s fino pilo.

Pozor!

Preden na napravi pričnete izvajati vzdrževalna dela je napravo potrebno ločiti od oskrbe z električnim tokom!

10. Menjava hidravličnega olja

Pozor! Hidravlična olja postanejo med uporabo stroja zelo vroča. Pustite, da se naprava nekoliko ohladi preden začnete z menjavo olja.

1. Zagotovite, da bo cepilni klin pomaknjen ven v celoti.
2. Odstranite vijak za dolivanje hidravličnega olja (Slika 12/poz. 22).
3. Nekoliko odvijte vijak za izpust hidravličnega olja (Slika 18/poz. 23) in postavite pod vijak za izpust hidravličnega olja posodo s prostornino najmanj 9 litrov.
4. Do konca odvijte z roko vijak za izpust hidravličnega olja tako, da bo začelo olje iztekati v posodo.
5. Ko je hidravlično olje izteklo v celoti, očistite vijak za izpust olja in ga ponovno privijte.
6. V odprtino za dolivanje hidravličnega olja vstavite lijak in nalijte 7 litrov hidravličnega olja.
7. Očistite palčko za meritev nivoja olja na vijaku za dolivanje olja in preverite nivo olja tako, da potisnete merilno palčko v odprtino vijaka za dolivanje olja. Nivo napolnjenosti olja se mora nahajati med obema oznakama na merilni palčki (Slika 13).

SHELL TELLUS T22
ARAL VITAM Gf22
SP ENGERGOL HCP22
MOBIL DTE11
ali enakovredno olje

11. Naročilo rezervnih delov

Pri naročilu rezervnih delov navedite naslednje podatke:

- Tip stroja
 - Številka artikla/stroja
 - Identifikacijska številka stroja
 - Številka rezervnega dela, ki ga naročate
- Aktualne cene in informacije najdete na spletni strani www.isc-gmbh.info

SLO

12. Odstranjevanje in reciklaža

Naprava je ovita v ovojnino, da bi preprečili poškodovanje zaradi transporta. Ta ovojnina je surovina in jo kot tako lahko ponovno uporabimo ali pa jo predamo v reciklažo.

Naprava in njegov pribor so sestavljeni iz različnih materialov, kot n.pr. kovina in umetna masa. Defektne konstrukcijske dele predajte na deponijo za posebne odpadke. Povprašajte v strokovni trgovini ali pri občinski upravi!

13. Iskanje napak

V sledeči tabeli so navedeni problemi, ki lahko nastopijo pri uporabi cepilnega stroja za les, in ukrepi za odpravljanje teh problemov.

Problem	Verjeten vzrok	Ukrep za odpravo problema
Motor se ne zažene	Ni električnega napajanja Napačni napajalni kabel Stikalo v okvari	Preverite varovalko Preverite kabelski podajšek Uporabite 5-polni napajalni kabel Obrnite se na pooblaščenega trgovca
Hlod se ne razcepi	Hlod ni pravilno postavljen Dimenzije hloda so večje, kot pa dopustne dimenzije, ki so navedene v navodilih Zagozda ne cep Naprava pušča olje	Hlod postavite v pravilen položaj Zmanjšajte velikost hloda Naostrite zagozdo. Odstranite raze in zareze na zagozdi Kontaktirajte avtoriziranega strokovnega prodajalca
Pomikalo hloda se premika naprej s sunki ali z močnimi vibracijami	Zrak v oljnem krogotoku.	Preverite nivo olja. Po potrebi dolijte. V primeru, da problem ostane se obrnite na avtoriziranega strokovnega prodajalca
Olje izteka na cilindru ali na drugih mestih	Vijak za odzračevanje med delovanjem ni odvit Vijak za odzračevanje med transportiranjem stroja ni privit Vijak za izpust olja ni privit Obrabljena tesnilka za olje	Odvijte vijak za odzračevanje Vijak za odzračevanje pred transportom vedno privijte Privijte vijak za izpust olja Kontaktirajte avtoriziranega strokovnega prodajalca
Pomikalo debla se ne premika	Napačna smer vrtenja motorja	Takoj izključite motor. Preverite smer vrtenja, po potrebi jo spremenite (Glej točko 7.7)

ISC GmbH · Eschenstraße 6 · D-94405 Landau/Isar

**Konformitätserklärung**

- erklart folgende Konformitat gema EU-Richtlinie und Normen fur Artikel
 explains the following conformity according to EU directives and norms for the following product
 dclare la conformit suivante selon la directive CE et les normes concernant l'article
 dichiara la seguente conformit secondo la direttiva UE e le norme per l'articolo
 verklaart de volgende overeenstemming conform EU richtlijn en normen voor het product
 declara la siguiente conformidad a tenor de la directiva y normas de la UE para el artculo
 declara a seguinte conformidade, de acordo com a directiva CE e normas para o artigo
 attesterer flgende overensstemmelse i medfr af EU-direktiv samt standarder for artikel
 frklarar fljande verensstammelse enl. EU-direktiv och standarder fr artikeln
 vakuuttaa, ett tuote tytta EU-direktiivin ja standardien vaatimukset
 tendab toote vastavust EL direktiivile ja standarditele
 vydav nsledujci prohlaen o shod podle smrnice EU a norem pro vrobek
 potrjuje sledeo skladnost s smernico EU in standardi za izdelak
 vydava nasledujce prehlaenie o zhode podl'a smernice EU a noriem pre vrobok
 a cikkekhez az EU-irnyvonal s Normak szerint a kvetkez konformitast jelenti ki
 deklaruje zgodnoc wymienionego ponizej artykuu z nastpujacymi normami na podstawie dyrektywy WE.
 декларира сответното сответствие сгласно Директива на ЕС и норми за артикул
 paskaidro adu atbilstbu ES direktvai un standartiem
 apibdina j atitikim EU reikalavimams ir preks normoms
 declar urmtoarea conformitate conform directivei UE i normelor pentru articolul
 dlwnei την ακλουθη συμfρωση σύμφωνα με την Οδηγια ΕΚ και τα πρτυπα για το προϊον
 potrduje sljedecu uskladenost prema smjernicama EU i normama za artikl
 potrduje sljedecu uskladenost prema smjernicama EU i normama za artikl
 potrduje sledecu uskladenost prema smernicama E i normama za artikl
 слeдующим удoствeряeтся, что слeдующие прoдукты соoтветствуют директивам и нормам ЕС
 проголoшуe про зазначeну нижчe вдповднсть вирoбу директивам та стандартам ЄС на вирб
 ja izjavuva slednata soobrznost soglasno EU-direktivata i normite za artikli
 rn ile ilgili AB direktifleri ve normlari gereince aaıda aıklanan uygunluu belirtir
 erklerer flgende samsvar i henhold til EU-direktivet og standarder for artikkel
 Lysir uppfyllingu EU-reglna og annarra stala vru

Holzspalter BT-LS 1014 D (Einhell)

- | | |
|---|--|
| <input type="checkbox"/> 2009/105/EC | <input checked="" type="checkbox"/> 2006/42/EC |
| <input type="checkbox"/> 2006/95/EC | <input type="checkbox"/> Annex IV
Notified Body:
Notified Body No.:
Reg. No.: |
| <input type="checkbox"/> 2006/28/EC | |
| <input type="checkbox"/> 2005/32/EC | |
| <input checked="" type="checkbox"/> 2004/108/EC | <input type="checkbox"/> 2000/14/EC_2005/88/EC |
| <input type="checkbox"/> 2004/22/EC | <input type="checkbox"/> Annex V |
| <input type="checkbox"/> 1999/5/EC | <input type="checkbox"/> Annex VI
Noise: measured L_{WA} = dB (A); guaranteed L_{WA} = dB (A)
P = kW; L/O = cm
Notified Body: |
| <input type="checkbox"/> 97/23/EC | |
| <input type="checkbox"/> 90/396/EC | <input type="checkbox"/> 2004/26/EC
Emission No.: |
| <input type="checkbox"/> 89/686/EC_96/58/EC | |

**Standard references: EN 609-1; EN 60204-1; EN 55014-1; EN 55014-2;
EN 61000-3-2; EN 61000-3-11**

Landau/Isar, den 06.05.2010

Weichselgartner/General Manager

Guihua/Product Management

First CE: 07
Art.-No.: 34.320.70 I.-No.: 11020
Subject to change without notice

Archive-File/Record: 3432070-28-4155050-07
Documents registrar: Jehl Markus
Wiesenweg 22, D-94405 Landau/Isar

Ⓢ Das Gerät kann bei ungünstigen Netzverhältnissen zu vorübergehenden Spannungsabsenkungen führen. Ist die Netzimpedanz Z am Anschlusspunkt zum öffentlichen Netz größer als $0,448 \Omega$, können weitere Maßnahmen erforderlich sein bevor das Gerät an diesem Anschluss bestimmungsgemäß betrieben werden kann. Wenn nötig kann die Impedanz beim örtlichen Energieversorgungsunternehmen erfragt werden.

Ⓢ Given unfavorable conditions in the power supply the equipment may cause the voltage to drop temporarily. If the supply impedance "Z" at the connection point to the public power supply exceeds $0,448 \Omega$ it may be necessary to take further measures before the equipment can be used as intended from this power supply. If necessary, you can ask your local electricity supply company for the impedance value.

Ⓢ El aparato puede causar bajas de tensión en caso de que la alimentación de red sea desfavorable. Si la impedancia de red Z en el punto de conexión a la red pública es mayor de $0,448 \Omega$ podrán ser necesarias otras medidas antes de poder operar el aparato como es debido en esta conexión. De ser necesario, consultar la impedancia al suministrador de energía eléctrica local.

Ⓢ Naprava lahko v neugodnih pogojih omrežja privede do prehodnih napetostnih padcev. Če je omrežna impedanca Z na priključni točki za javno omrežje večja kot $0,448 \Omega$ je lahko potrebno izvajati dodatne ukrepe pred vključitvijo naprave v predpisano namensko obratovanje. Po potrebi se lahko o impedanci povpraša pri lokalnem podjetju za oskrbo z električno energijo.



⑥ Nur für EU-Länder

Werfen Sie Elektrowerkzeuge nicht in den Hausmüll!

Gemäß europäischer Richtlinie 2002/96/EG über Elektro- und Elektronik-Altgeräte und Umsetzung in nationales Recht müssen verbrauchte Elektrowerkzeuge getrennt gesammelt werden und einer umweltgerechten Wiederverwertung zugeführt werden.

Recycling-Alternative zur Rücksendeaufforderung:

Der Eigentümer des Elektrogerätes ist alternativ anstelle Rücksendung zur Mitwirkung bei der sachgerechten Verwertung im Falle der Eigentumsaufgabe verpflichtet. Das Altgerät kann hierfür auch einer Rücknahmestelle überlassen werden, die eine Beseitigung im Sinne der nationalen Kreislaufwirtschafts- und Abfallgesetze durchführt. Nicht betroffen sind den Altgeräten beigefügte Zubehörteile und Hilfsmittel ohne Elektrobestandteile.

⑥B For EU countries only

Never place any electric tools in your household refuse.

To comply with European Directive 2002/96/EC concerning old electric and electronic equipment and its implementation in national laws, old electric tools have to be separated from other waste and disposed of in an environment-friendly fashion, e.g. by taking to a recycling depot.

Recycling alternative to the demand to return electrical devices:

As an alternative to returning the electrical device, the owner is obliged to cooperate in ensuring that the device is properly recycled if ownership is relinquished. This can also be done by handing over the used device to a returns center, which will dispose of it in accordance with national commercial and industrial waste management legislation. This does not apply to the accessories and auxiliary equipment without any electrical components which are included with the used device.

⑥ Sólo para países miembros de la UE

No tire herramientas eléctricas en la basura casera.

Según la directiva europea 2002/96/CE sobre aparatos usados electrónicos y eléctricos y su aplicación en el derecho nacional, dichos aparatos deberán recogerse por separado y eliminarse de modo ecológico para facilitar su posterior reciclaje.

Alternativa de reciclaje en caso de devolución:

El propietario del aparato eléctrico, en caso de no optar por su devolución, está obligado a reciclar adecuadamente dicho aparato eléctrico. Para ello, también se puede entregar el aparato usado a un centro de reciclaje que trate la eliminación de residuos respetando la legislación nacional sobre residuos y su reciclaje. Esto no afecta a los medios auxiliares ni a los accesorios sin componentes eléctricos que acompañan a los aparatos usados.

Ⓢ Samo za dežele članice EU:

Ne mečite električnega orodja med hišne odpadke.

V skladu z evropsko smernico 2002/96/EG o starih električnih in elektronskih aparatih in uporabo državnih zakonov je potrebno električna orodja zbirati ločeno in odstranjevati v namen reciklaže v skladu s predpisi o varovanju okolja.

Reciklažna alternativa za poziv za vračanje:

Lastnik električnega aparata je namesto vračanja aparata dolžan sodelovati pri pravilnem recikliranju v primeru odpovedi lastništvu aparata. Stari aparat se lahko v ta namen preda tudi na prevzemnem mestu, katero izvaja odstranjevanje v smislu državnega zakona o ravnanju z odpadki. To se ne nanaša na starim aparatom priloženih delov pribora in pripomočkov brez električnih sestavnih delov.

ⓓ

Der Nachdruck oder sonstige Vervielfältigung von Dokumentation und Begleitpapieren der Produkte, auch auszugsweise ist nur mit ausdrücklicher Zustimmung der ISC GmbH zulässig.

Ⓒ

The reprinting or reproduction by any other means, in whole or in part, of documentation and papers accompanying products is permitted only with the express consent of ISC GmbH.

Ⓔ

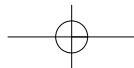
La reimpresión o cualquier otra reproducción de documentos e información adjunta a productos, incluida cualquier copia, sólo se permite con la autorización expresa de ISC GmbH.

Ⓢ

Ponatis ali druge vrste razmnoževanje dokumentacije in spremljajočih dokumentov proizvodov proizvajalca, tudi v izvlečkih, je dovoljeno samo z izrecnim soglasjem firme ISC GmbH.



- Ⓢ Technische Änderungen vorbehalten
- Ⓢ Technical changes subject to change
- Ⓢ Salvo modificaciones técnicas
- Ⓢ Tehnične spremembe pridržane.



GUARANTEE CERTIFICATE

Dear Customer,

All of our products undergo strict quality checks to ensure that they reach you in perfect condition. In the unlikely event that your device develops a fault, please contact our service department at the address shown on this guarantee card. Of course, if you would prefer to call us then we are also happy to offer our assistance under the service number printed below. Please note the following terms under which guarantee claims can be made:

1. These guarantee terms cover additional guarantee rights and do not affect your statutory warranty rights. We do not charge you for this guarantee.
2. Our guarantee only covers problems caused by material or manufacturing defects, and it is restricted to the rectification of these defects or replacement of the device. Please note that our devices have not been designed for use in commercial, trade or industrial applications. Consequently, the guarantee is invalidated if the equipment is used in commercial, trade or industrial applications or for other equivalent activities. The following are also excluded from our guarantee: compensation for transport damage, damage caused by failure to comply with the installation/assembly instructions or damage caused by unprofessional installation, failure to comply with the operating instructions (e.g. connection to the wrong mains voltage or current type), misuse or inappropriate use (such as overloading of the device or use of non-approved tools or accessories), failure to comply with the maintenance and safety regulations, ingress of foreign bodies into the device (e.g. sand, stones or dust), effects of force or external influences (e.g. damage caused by the device being dropped) and normal wear resulting from proper operation of the device. This applies in particular to rechargeable batteries for which we nevertheless issue a guarantee period of 12 months.

The guarantee is rendered null and void if any attempt is made to tamper with the device.

3. The guarantee is valid for a period of 2 years starting from the purchase date of the device. Guarantee claims should be submitted before the end of the guarantee period within two weeks of the defect being noticed. No guarantee claims will be accepted after the end of the guarantee period. The original guarantee period remains applicable to the device even if repairs are carried out or parts are replaced. In such cases, the work performed or parts fitted will not result in an extension of the guarantee period, and no new guarantee will become active for the work performed or parts fitted. This also applies when an on-site service is used.
4. In order to assert your guarantee claim, please send your defective device postage-free to the address shown below. Please enclose either the original or a copy of your sales receipt or another dated proof of purchase. Please keep your sales receipt in a safe place, as it is your proof of purchase. It would help us if you could describe the nature of the problem in as much detail as possible. If the defect is covered by our guarantee then your device will either be repaired immediately and returned to you, or we will send you a new device.

Of course, we are also happy offer a chargeable repair service for any defects which are not covered by the scope of this guarantee or for units which are no longer covered. To take advantage of this service, please send the device to our service address.

E CERTIFICADO DE GARANTÍA

Estimado cliente:

Nuestros productos están sometidos a un estricto control de calidad. No obstante, lamentaríamos que este aparato dejara de funcionar correctamente, en tal caso, le rogamos que se dirija a nuestro servicio de atención al cliente en la dirección indicada en la parte inferior de la presente tarjeta de garantía. Con mucho gusto le atenderemos también telefónicamente en el número de servicio indicado a continuación. Para hacer válido el derecho de garantía, proceda de la siguiente forma:

1. Estas condiciones de garantía regulan prestaciones de la garantía adicionales. Sus derechos legales a prestación de garantía no se ven afectados por la presente garantía. Nuestra prestación de garantía es gratuita para usted.
2. La prestación de garantía se extiende exclusivamente a defectos ocasionados por fallos de material o de producción y está limitada a la reparación de los mismos o al cambio del aparato. Tenga en consideración que nuestro aparato no está indicado para un uso comercial, en taller o industrial. Por lo tanto, no procederá un contrato de garantía cuando se utilice el aparato en zonas industriales, comerciales o talleres, así como actividades similares. De nuestra garantía se excluye cualquier otro tipo de prestación adicional por daños ocasionados por el transporte, daños ocasionados por la no observancia de las instrucciones de montaje o por una instalación no profesional, no observancia de las instrucciones de uso (como, p. ej., conexión a una tensión de red o corriente no indicada), aplicaciones impropias o indebidas (como, p. ej., sobrecarga del aparato o uso de herramientas o accesorios no homologados), no observancia de las disposiciones de mantenimiento y seguridad, introducción de cuerpos extraños en el aparato (como, p. ej., arena, piedras o polvo), uso violento o influencias externa (como, p. ej., daños por caídas), así como por el desgaste habitual por el uso. Esto se aplica especialmente en aquellas baterías para las que ofrecemos un plazo de garantía de 12 meses.

El derecho a garantía pierde su validez cuando ya se hayan realizado intervenciones en el aparato.

3. El periodo de garantía es de 2 años y comienza en la fecha de la compra del aparato. El derecho de garantía debe hacerse válido, antes de finalizado el plazo de garantía, dentro de un periodo de dos semanas una vez detectado el defecto. El derecho de garantía vence una vez transcurrido el plazo de garantía. La reparación o cambio del aparato no conllevará ni una prolongación del plazo de garantía ni un nuevo plazo de garantía ni para el aparato ni para las piezas de repuesto montadas. Esto también se aplica en el caso de un servicio *in situ*.
4. Para hacer efectivo su derecho a garantía, envíe gratuitamente el aparato defectuoso a la dirección indicada a continuación. Adjunte el original del ticket de compra u otro tipo de comprobante de compra con fecha. ¡A tal efecto, guarde en lugar seguro el ticket de compra como comprobante! Describa con la mayor precisión posible el motivo de la reclamación. Si nuestra prestación de garantía incluye el defecto aparecido en el aparato, recibirá de inmediato un aparato reparado o nuevo de vuelta.

Naturalmente, también solucionaremos los defectos del aparato que no se encuentren comprendidos o ya no se encuentren comprendidos en la garantía, en este caso contra reembolso de los costes. Para ello, envíe el aparato a nuestra dirección de servicio técnico.

(SLO) GARANCIJSKI LIST

Spoštovana stranka!

Naši proizvodi podležejo strogi kontroli kakovosti. Če ta naprava kljub temu ne bi delovala brezhibno, to zelo obžalujemo in Vas prosimo, da se obrnete na našo servisno službo na naslov, ki je naveden spodaj na tem garancijskem listu. Z veseljem smo Vam na voljo tudi telefonsko na navedeno servisno klicno številko. Za uveljavljanje garancijskih zahtevkov velja sledeče:

1. Le-ti garancijski pogoji urejajo dodatne garancijske storitve. Vaši zakonski garancijski zahtevki ostanejo s to garancijo nespremenjeni. Naše garancijske storitve so za Vas brezplačne.
2. Garancijske storitve obsegajo izključno samo pomanjkljivosti zaradi napak v materialih in izdelavi in so omejene na odpravo takšnih pomanjkljivosti oziroma na zamenjavo naprave. Prosimo, da upoštevate, da naše naprave niso konstruirane za uporabo v obrtništvu ali industriji. Garancijska pogodba zato ne pride v poštev, če se naprava uporablja v obrtništvu ali v industrijskih obratih ali v podobnih dejavnostih. Poleg tega ne obsega naša garancija nadomestil za transportne poškodbe, škodo zaradi neupoštevanja navodil za montažo ali zaradi nestrokovne inštalacije, neupoštevanja navodil za uporabo (kot n. pr. priklop na napačno omrežno napetost ali vrsto toka), pretirana ali nepravilna uporaba (wkot n.pr. preobremenitev naprave ali uporaba nedovoljenih orodij ali pribora), neupoštevanje predpisov za vzdrževanje in varnostnih predpisov, vstop tujih predmetov v napravo (kot n.pr. pesek, kamenje ali prah), uporaba sile ali tuji vplivi (kot n.pr. poškodbe zaradi padca naprave) ter običajna obraba naprave zaradi uporabe. To velja še posebej za akumulatorje, za katere vendarle dajemo garancijski rok 12 mesecev.

Veljavnost garancijskih zahtevkov ugasne, če so bili na napravi že izvajani posegi.

3. Garancijska doba znaša 2 leti in začne teči z dnevom nakupa naprave. Garancijske zahtevke morate uveljavljati pred potekom garancijske dobe v sveh tednih potem ko ste ugotovili napako. Uveljavljanje garancijskih zahtevkov po poteku garancijske dobe je izključeno. Popravilo ali zamenjava naprave ne privede do podaljšanja garancijske dobe, niti se ne postavi nova garancijska doba zaradi takšnih storitev ali zaradi eventualno vgrajenih nadomestnih delov. To velja tudi za servisne storitve na licu mesta.
4. Za uveljavljanje Vašega garancijskega zahtevka nam pošljite pokvarjeno napravo brez poštnine na spodaj navedeni naslov. Priložite original računa ob nakupu ali drugo potrdilo kot dokazilo o nakupu z datumom nakupa. Zato prosimo, da dobro shranite račun kot dokazilo o nakupu! Prosimo, da nam po možnosti natančno opišete vzroke reklamacije. Če napaka izpolnjuje naše garancijske pogoje, boste nemudoma dobili nazaj popravljeno ali novo napravo.

Seveda bomo proti plačilu stroškov odpravili tudi napake na napravi, katere ne spadajo v obseg garancije ali jih garancija več ne zajema. V takšnem primeru prosimo, da pošljete napravo na naslov naše servisne službe.

D GARANTIEURKUNDE

Sehr geehrte Kundin, sehr geehrter Kunde,

unsere Produkte unterliegen einer strengen Qualitätskontrolle. Sollte dieses Gerät dennoch einmal nicht einwandfrei funktionieren, bedauern wir dies sehr und bitten Sie, sich an unseren Servicedienst unter der auf dieser Garantiekarte angegebenen Adresse zu wenden. Gern stehen wir Ihnen auch telefonisch über die unten angegebene Servicrufnummer zur Verfügung. Für die Geltendmachung von Garantieansprüchen gilt Folgendes:

1. Diese Garantiebedingungen regeln zusätzliche Garantieleistungen. Ihre gesetzlichen Gewährleistungsansprüche werden von dieser Garantie nicht berührt. Unsere Garantieleistung ist für Sie kostenlos.
2. Die Garantieleistung erstreckt sich ausschließlich auf Mängel, die auf Material- oder Herstellungsfehler zurückzuführen sind und ist auf die Behebung dieser Mängel bzw. den Austausch des Gerätes beschränkt. Bitte beachten Sie, dass unsere Geräte bestimmungsgemäß nicht für den gewerblichen, handwerklichen oder industriellen Einsatz konstruiert wurden. Ein Garantievertrag kommt daher nicht zustande, wenn das Gerät in Gewerbe-, Handwerks- oder Industriebetrieben sowie bei gleichzusetzenden Tätigkeiten eingesetzt wird.

Von unserer Garantie sind ferner Ersatzleistungen für Transportschäden, Schäden durch Nichtbeachtung der Montageanleitung oder aufgrund nicht fachgerechter Installation, Nichtbeachtung der Gebrauchsanleitung (wie durch z.B. Anschluss an eine falsche Netzspannung oder Stromart), missbräuchliche oder unsachgemäße Anwendungen (wie z.B. Überlastung des Gerätes oder Verwendung von nicht zugelassenen Einsatzwerkzeugen oder Zubehör), Nichtbeachtung der Wartungs- und Sicherheitsbestimmungen, Eindringen von Fremdkörpern in das Gerät (wie z.B. Sand, Steine oder Staub), Gewaltanwendung oder Fremdeinwirkungen (wie z. B. Schäden durch Herunterfallen) sowie durch verwendungsgemäßen, üblichen Verschleiß ausgeschlossen. Dies gilt insbesondere für Akkus, auf die wir dennoch eine Garantiezeit von 12 Monaten gewähren

Der Garantieanspruch erlischt, wenn an dem Gerät bereits Eingriffe vorgenommen wurden.

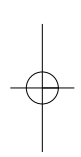
3. Die Garantiezeit beträgt 2 Jahre und beginnt mit dem Kaufdatum des Gerätes. Garantieansprüche sind vor Ablauf der Garantiezeit innerhalb von zwei Wochen, nachdem Sie den Defekt erkannt haben, geltend zu machen. Die Geltendmachung von Garantieansprüchen nach Ablauf der Garantiezeit ist ausgeschlossen. Die Reparatur oder der Austausch des Gerätes führt weder zu einer Verlängerung der Garantiezeit noch wird eine neue Garantiezeit durch diese Leistung für das Gerät oder für etwaige eingebaute Ersatzteile in Gang gesetzt. Dies gilt auch bei Einsatz eines Vor-Ort-Services.
4. Für die Geltendmachung Ihres Garantieanspruches übersenden Sie bitte das defekte Gerät portofrei an die unten angegebene Adresse. Fügen Sie den Verkaufsbeleg im Original oder einen sonstigen datierten Kaufnachweis bei. Bitte bewahren Sie deshalb den Kassenschein als Nachweis gut auf! Beschreiben Sie uns bitte den Reklamationsgrund möglichst genau. Ist der Defekt des Gerätes von unserer Garantieleistung erfasst, erhalten Sie umgehend ein repariertes oder neues Gerät zurück.

Selbstverständlich beheben wir gegen Erstattung der Kosten auch gerne Defekte am Gerät, die vom Garantieumfang nicht oder nicht mehr erfasst sind. Dazu senden Sie das Gerät bitte an unsere Serviceadresse.

ISC GmbH • Eschenstraße 6 • 94405 Landau/Isar (Deutschland)

Telefon: +49 [0] 180 5 120 509 • Telefax +49 [0] 180 5 835 830 (Festnetzpreis: 14 ct/min, Mobilfunkpreise maximal: 42 ct/min)
Außerhalb Deutschlands fallen stattdessen Gebühren für ein reguläres Gespräch ins dt. Festnetz an.

E-Mail: info@isc-gmbh.info • Internet: www.isc-gmbh.info



1 Service Hotline: 01 805 120 509 · www.isc-gmbh.info · Mo-Fr. 8:00-20:00 Uhr
(Festnetzpreis: 14 ct/min, Mobilfunkpreise maximal: 42 ct/min; Außerhalb Deutschlands fallen stattdessen Gebühren für ein reguläres Gespräch ins dt. Festnetz an.)

2 Name: **Retouren-Nr. iSC:**

Straße / Nr.: **Telefon:**

PLZ Ort **Mobil:**

3 Welcher Fehler ist aufgetreten (genaue Angabe): **Art.-Nr.:** **I.-Nr.:**

Sehr geehrte Kundin, sehr geehrter Kunde,
bitte beschreiben Sie uns die von Ihnen festgestellte Fehlfunktion Ihres Gerätes als Grund Ihrer Beanstandung möglichst genau. Dadurch können wir für Sie Ihre Reklamation schneller bearbeiten und Ihnen schneller helfen. Eine zu ungenaue Beschreibung mit Begriffen wie „Gerät funktioniert nicht“ oder „Gerät defekt“ verzögert hingegen die Bearbeitung erheblich.

4 **Garantie:** JA NEIN **Kaufbeleg-Nr. / Datum:**

1 Service Hotline kontaktieren oder bei iSC-Webadresse anmelden - es wird Ihnen eine Retourennummer zugeteilt | **2** Ihre Anschrift eintragen | **3** Fehlerbeschreibung und Art.-Nr. und I.-Nr. angeben | **4** Garantiefall JA/NEIN ankreuzen sowie Kaufbeleg-Nr. und Datum angeben und eine Kopie des Kaufbeleges belegen

