

- Ⓚ Bedienungsanleitung
Flachdübelfräse
- Ⓚ Instrukcja obsługi
Frezarka do połączeń na kołki płaskie
- Ⓚ Руководство по эксплуатации
фрезы для плоских шкантов
- Ⓚ Упътване за употреба
Дюбел фреза
- Ⓚ Instrucțiuni de folosire
Freză pentru dibluri plate
- Ⓚ Інструкція з експлуатації приладу
для фрезерування пазів у деревині
- Ⓚ Οδηγία χρήσης
Φρεζοκαβιλιέρα
- Ⓚ Kullanma Talimatı
Yassı Dübel Frezesi

Einhell®

5



Art.-Nr.: 43.506.11

I.-Nr.: 01017

BT-BJ 900



- Ⓓ "WARNUNG - Zur Verringerung des Verletzungsrisikos Bedienungsanleitung lesen"
- Ⓔ „Ostrzeżenie – Aby zmniejszyć ryzyko zranienia, należy przeczytać instrukcję obsługi”
- Ⓜ „Осторожно– для того, чтобы уменьшить риск получения травмы прочтите руководство по эксплуатации.”
- Ⓝ „Предупреждение – С цел намаляване риска от нараняване прочетете упътването за употреба”
- Ⓞ “Avertiment – Cititi manualul de utilizare pentru a reduce riscul producerii unui accident”
- Ⓟ „Попередження - З метою зменшення ризику отримання травми слід читати інструкцію з експлуатації”
- Ⓠ „Προειδοποίηση – Για τη μείωση του κινδύνου τραυματισμού διαβάστε την Οδηγία χρήσης”
- Ⓡ „İkaz – yaralanma riskini azaltmak için Kullanma Talimatını okuyunuz”



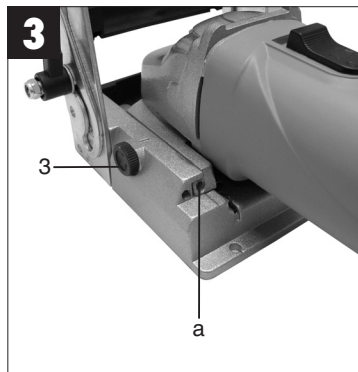
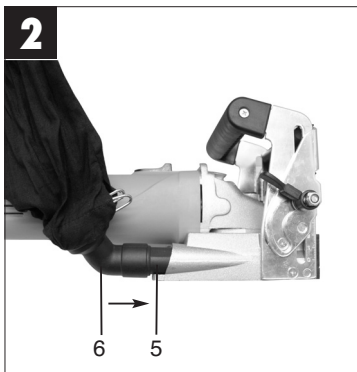
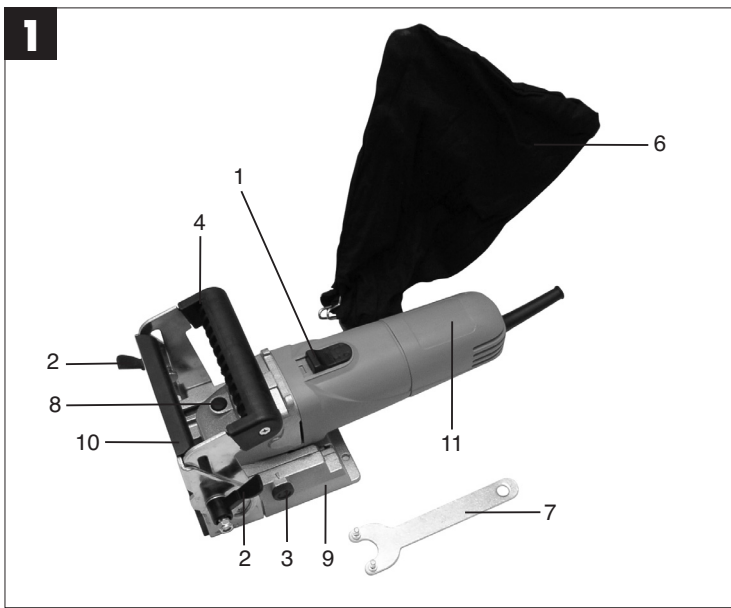
- Ⓓ Gehörschutz tragen!
- Ⓔ Nosić słuchawki ochronne!
- Ⓜ Обязательно используйте защиту органов слуха!
- Ⓝ Носете предпазни средства за слуха
- Ⓞ Purtați o protecție a auzului
- Ⓟ Слід носити захисні навушники
- Ⓠ Να φοράτε προστατευτικά γιαλιά!
- Ⓡ İş gözlüğü takınız!

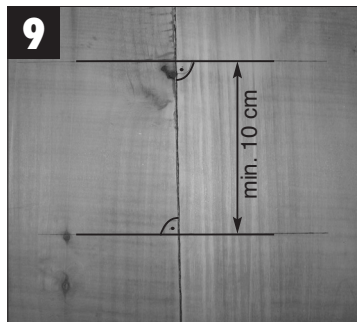
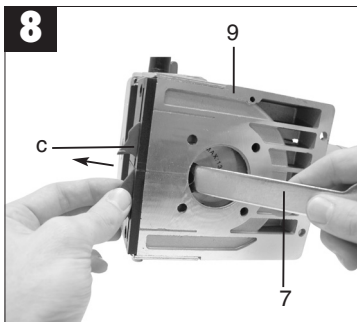
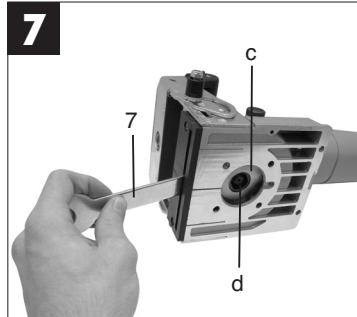
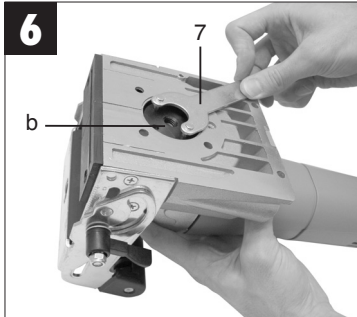
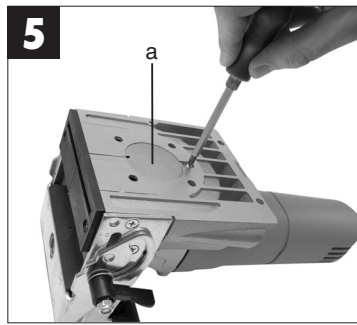
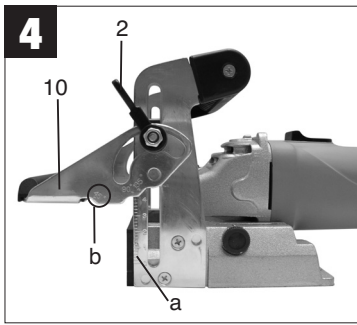


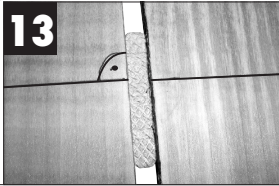
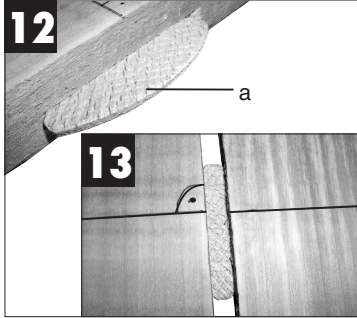
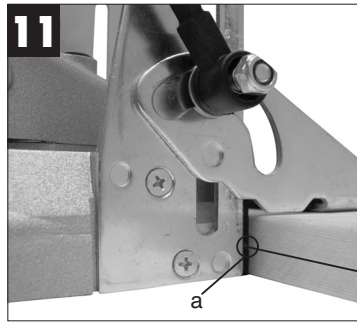
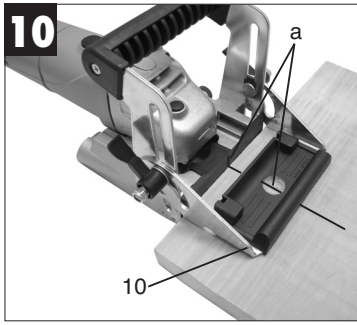
- Ⓓ Schutzbrille tragen!
- Ⓔ Nosić okulary ochronne!
- Ⓜ Используйте защитные очки!
- Ⓝ Носете защитни очила
- Ⓞ Purtați ochelari de protecție
- Ⓟ Слід носити захисні окуляри
- Ⓠ Να φοράτε προστατευτικά γιαλιά!
- Ⓡ İş gözlüğü takınız!



- Ⓓ Bei Staubentwicklung Atemschutz tragen!
- Ⓔ Przy pracach wytwarzających pył
- Ⓜ При образовании пыли используйте респиратор!
- Ⓝ Носете предпазна маска срещу прах
- Ⓞ Purtați o mască de protecție contra prafului
- Ⓟ Слід носити захисні окуляри
- Ⓠ Σε περίπτωση σχηματισμού σκόνης, να χρησιμοποιείτε αναπνευστική προστασία!
- Ⓡ Toz oluşan çalışmalarda toz maskesi kullanın!







D**⚠ Achtung!**

Beim Benutzen von Geräten müssen einige Sicherheitsvorkehrungen eingehalten werden, um Verletzungen und Schäden zu verhindern. Lesen Sie diese Bedienungsanleitung / Sicherheitshinweise deshalb sorgfältig durch. Bewahren Sie diese gut auf, damit Ihnen die Informationen jederzeit zur Verfügung stehen. Falls Sie das Gerät an andere Personen übergeben sollten, händigen Sie diese Bedienungsanleitung / Sicherheitshinweise bitte mit aus. Wir übernehmen keine Haftung für Unfälle oder Schäden, die durch Nichtbeachten dieser Anleitung und den Sicherheitshinweisen entstehen.

1. Sicherheitshinweise

Die entsprechenden Sicherheitshinweise finden Sie im beiliegenden Heftchen!

⚠ WARNUNG!

Lesen Sie alle Sicherheitshinweise und Anweisungen. Versäumnisse bei der Einhaltung der Sicherheitshinweise und Anweisungen können elektrischen Schlag, Brand und/oder schwere Verletzungen verursachen zur Folge haben.
Bewahren Sie alle Sicherheitshinweise und Anweisungen für die Zukunft auf.

2. Gerätebeschreibung (Bild 1/2)

- 1 Ein/Ausschalter
- 2 Feststellhebel für Winkel- und Höhenverstellung
- 3 Einstellrad für Schnitttiefe
- 4 Zusatzhandgriff
- 5 Adapter für Staubabsaugung
- 6 Staubfangsack
- 7 Stirnlochschlüssel
- 8 Arretierknopf für Fräserwechsel
- 9 Grundplatte
- 10 Winkelanschlag
- 11 Antriebsmotor

3. Lieferumfang

- BT-BJ 900
- Koffer
- Adapter für Staubabsaugung
- Staubfangsack
- Stirnlochschlüssel

6

4. Technische Daten

Netzspannung	230 V ~ 50 Hz
Leistungsaufnahme	860 W
Leerlauf-Drehzahl	11.000 min ⁻¹
Fräserabmessung	ø 100 x ø 22 x 3,8 mm
Schnitttiefe	max. 14 mm
Winkeleinstellungen	45°/90°/135°
Schutzklasse	II / □
Gewicht	3,01 kg

Geräusch und Vibration

Die Geräusch- und Vibrationswerte wurden entsprechend EN 60745 ermittelt.

Schalldruckpegel L _{PA}	88 dB(A)
Unsicherheit K _{PA}	3 dB
Schalleistungspegel L _{WA}	102 dB(A)
Unsicherheit K _{WA}	3 dB

Tragen Sie einen Gehörschutz.

Die Einwirkung von Lärm kann Gehörverlust bewirken.

Schwingungsgesamtwerte (Vektorsumme dreier Richtungen) ermittelt entsprechend EN 60745.

1. Handgriff

Schwingungsemissionswert a_h = 1,59 m/s²

2. Zusatzhandgriff

Schwingungsemissionswert a_h = 0,943 m/s²

⚠ Achtung!

Der Schwingungswert wird sich aufgrund des Einsatzbereiches des Elektrowerkzeuges ändern und kann in Ausnahmefällen über dem angegebenen Wert liegen.

5. Bestimmungsgemäße Verwendung

Die Flachdübelfräse ist bestimmt zum Fräsen von Nuten in Massivholz, Sperrholz und Spanplatten.

Die Maschine darf nur nach ihrer Bestimmung verwendet werden. Jede weitere darüber hinausgehende Verwendung ist nicht bestimmungsgemäß. Für daraus hervorgerufene Schäden oder

Verletzungen aller Art haftet der Benutzer/Bediener und nicht der Hersteller.

Bitte beachten Sie, dass unsere Geräte bestimmungsgemäß nicht für den gewerblichen, handwerklichen oder industriellen Einsatz konstruiert wurden. Wir übernehmen keine Gewährleistung, wenn das Gerät in Gewerbe-, Handwerks- oder Industriebetrieben sowie bei gleichzusetzenden Tätigkeiten eingesetzt wird.

6. Vor Inbetriebnahme

- Überzeugen Sie sich vor dem Anschließen, dass die Daten auf dem Typenschild mit den Netzdaten übereinstimmen.
- Der Adapter für die Staubabsaugung (5) und der Staubfangsack (6) müssen montiert werden (Bild 2).

7. Bedienung

7.1 Einstellung der Frästiefe (Abb. 3)

- Stellen Sie die gewünschte Frästiefe mit dem Einstellrad (3) ein.
- Die Bezeichnungen auf dem Einstellrad geben die verschiedenen Flachdübelgrößen an.
- Schieben Sie den Antriebsmotor (11) nach vorne um die Frästiefe zu kontrollieren. Der Netzstecker muss hierbei gezogen sein.
- Mit der Schraube (a) kann die Frästiefeneinstellung nachjustiert werden.

7.2 Einstellung des Schnittwinkels und der Höhe (Abb. 4)

- Lösen Sie die beiden Feststellhebel (2).
- Achtung! Der eingestellte Winkel wird durch den Pfeil (b) angezeigt. Die eingestellte Höhe wird durch die zum jeweiligen Winkelpfeil (b) gehörende Kante angezeigt.
- Stellen Sie den Winkelanschlag (10) auf den gewünschten Winkel ein. Sie können zwischen den Winkeln 45°, 90° und 135° wählen.
- Stellen Sie die gewünschte Höhe an der Höhenskala (a) ein; die Höhe der Nut sollte immer in der Mitte des Werkstückes sein.
- Ziehen Sie nun die beiden Feststellhebel (2) wieder fest.
- Bei dünneren Werkstücken reicht eine Fräsung.
- Bei dickeren Werkstücken sollten mehrere

Fräsungen übereinander angebracht werden.

7.3 Fräserwechsel (Abb. 5-8)

Achtung! Netzstecker muss gezogen werden.

- Entfernen Sie die Abdeckung (a).
- Setzen Sie den Stirnlochschlüssel (7) am Flansch (b) an.
- Drücken Sie den Arretierknopf; halten Sie diesen gedrückt und drehen den Sie den Stirnlochschlüssel in Drehrichtung. Nach ca. einer halben Umdrehung rastet der Arretierknopf ein und der Flansch kann gelöst werden.
- Lösen Sie nun den Fräser (c) vom Flansch (d). Als Hilfsmittel können Sie dazu den Stirnlochschlüssel (7) benutzen.
- Ziehen Sie als nächstes den Fräser (c) aus der Grundplatte (9) heraus. Den Stirnlochschlüssel (7) können Sie dazu ebenfalls wieder als Hilfsmittel benutzen.
- Setzen Sie nun den neuen Fräser in umgekehrter Reihenfolge ein. Achten Sie dabei auf die Drehrichtung des Fräsers.
- Befestigen Sie die Abdeckung (a) wieder.



Benutzen Sie den Arretierknopf (8) niemals bei laufendem Motor. Vergewissern Sie sich, vor Beginn der Arbeit, dass der Fräser fest sitzt.

8. Arbeiten mit der Flachdübelfräse

8.1 Ein-Ausschalter (Abb. 1)

- Zum Einschalten des Gerätes schieben Sie den Schalter (1) nach vorne und drücken den Schalter (1) zum Einrasten nieder.
- Zum Ausschalten drücken Sie den Schalter (1) wodurch er in die Ausgangsstellung zurückspringt.

8.2 Anreißen eines Werkstückes (Abb. 9)

- Bevor Sie mit der Flachdübelfräse zu Arbeiten beginnen, muß das Werkstück folgendermaßen angerissen werden:
- Legen Sie beide Stücke nebeneinander; Werkstücke müssen festgespannt werden.
 - Zeichnen Sie mit einem Bleistift im rechten Winkel zur Verbindungsstelle eine Linie.
 - Bei größeren Holzstücken sind mehrere Verbindungsstellen nötig.
 - Der Abstand zwischen zwei Linien sollte min. 10 cm betragen.

D

8.3 Ansetzen der Flachdübelfräse (Abb. 10/11)

- Frästiefe einstellen und kontrollieren.
- Winkelanschlag (10) einstellen.
- Höhe einstellen.
- Stellen Sie die Maschine nahe an das Werkstück.
- An der Maschine befinden sich Markierungen (a), diese müssen mit der Anreißlinie übereinstimmen.
- Schalten Sie nun das Gerät ein, und schieben Sie den Antriebsmotor (11) nach vorne. Das Werkstück muß hierbei festgespannt sein.

8.4 Verbinden der Werkstücke (Abb. 12/13)

- Nachdem an den beiden Werkstücken eine Nut angebracht wurde, können diese Verbunden werden.
- In beiden Nuten muss Kleber abgebracht werden.
- In eine Nut den Flachdübel (a) einsetzen (Abb. 12).
- Schieben Sie beide Werkstücke zusammen (Abb. 13).
- Spannen Sie die Werkstücke ein und warten Sie bis der Kleber aushärtet.

9. Reinigung, Wartung und Ersatzteilbestellung

Ziehen Sie vor allen Reinigungsarbeiten den Netzstecker.

9.1 Reinigung

- Halten Sie Schutzvorrichtungen, Luftschlitze und Motorengehäuse so staub- und schmutzfrei wie möglich. Reiben Sie das Gerät mit einem sauberen Tuch ab oder blasen Sie es mit Druckluft bei niedrigem Druck aus.
- Wir empfehlen, dass Sie das Gerät direkt nach jeder Benutzung reinigen.
- Reinigen Sie das Gerät regelmäßig mit einem feuchten Tuch und etwas Schmierseife. Verwenden Sie keine Reinigungs- oder Lösungsmittel; diese könnten die Kunststoffteile des Gerätes angreifen. Achten Sie darauf, dass kein Wasser in das Geräteinnere gelangen kann.

9.2 Kohlebürsten

- Bei übermäßiger Funkenbildung lassen Sie die Kohlebürsten durch eine Elektrofachkraft überprüfen.
Achtung! Die Kohlebürsten dürfen nur von einer Elektrofachkraft ausgewechselt werden.

9.3 Wartung

- Im Geräteinneren befinden sich keine weiteren zu wartenden Teile.

9.4 Ersatzteilbestellung:

Bei der Ersatzteilbestellung sollten folgende Angaben gemacht werden;

- Typ des Gerätes
 - Artikelnummer des Gerätes
 - Ident-Nummer des Gerätes
 - Ersatzteilnummer des erforderlichen Ersatzteils
- Aktuelle Preise und Infos finden Sie unter www.isc-gmbh.info

10. Entsorgung und Wiederverwertung

Das Gerät befindet sich in einer Verpackung um Transportschäden zu verhindern. Diese Verpackung ist Rohstoff und ist somit wieder verwendbar oder kann dem Rohstoffkreislauf zurückgeführt werden. Das Gerät und dessen Zubehör bestehen aus verschiedenen Materialien, wie z.B. Metall und Kunststoffe. Führen Sie defekte Bauteile der Sondermüllentsorgung zu. Fragen Sie im Fachgeschäft oder in der Gemeindeverwaltung nach!

⚠ Uwaga!

Podczas użytkowania urządzenia należy przestrzegać wskazówek bezpieczeństwa w celu uniknięcia zranień i uszkodzeń. Z tego względu proszę dokładnie zapoznać się z instrukcją obsługi. Proszę zachować instrukcję i wskazówki, aby można było w każdym momencie do nich wrócić. W razie przekazania urządzenia innej osobie, proszę wręczyć jej również instrukcję obsługi.

Nie odpowiadamy za wypadki i uszkodzenia zaistniałe w wyniku nieprzestrzegania niniejszej instrukcji i wskazówek bezpieczeństwa.

1. Wskazówki bezpieczeństwa

Właściwe wskazówki bezpieczeństwa znajdują się w załączonym zeszytel

⚠ OSTRZEŻENIE

Przeczytać wszystkie wskazówki bezpieczeństwa i instrukcję. Nieprzestrzeganie instrukcji i wskazówek bezpieczeństwa może wywołać porażenia prądem, niebezpieczeństwo pożaru lub ciężkie zranienia.

Proszę zachować na przyszłość wskazówki bezpieczeństwa i instrukcję.

2. Opis urządzenia (Rys. 1/2)


- 1 Włącznik/ wyłącznik
- 2 Dźwignia mocująca do ustawienia kąta i wysokości
- 3 Pokrętko do ustawiania głębokości cięcia
- 4 Uchwyt dodatkowy
- 5 Adapter do odsysania pyłu
- 6 Worek na pył
- 7 Klucz otworowy czołowy
- 8 Przycisk blokady do wymiany frezu
- 9 Płyta podstawy
- 10 Ogranicznik kątowy
- 11 Silnik

3. Zakres dostawy

- BT-BJ 900
- Walizka
- Adapter do odsysania pyłu
- Worek na pył

- Klucz otworowy czołowy

4. Dane techniczne

Napięcie znamionowe	230 V ~ 50 Hz
Moc	860 W
Liczba obrotów biegu jałowego	11 000 min ⁻¹
Wymiary frezu	ø 100 x ø 22 x 3,8 mm
Głębokość cięcia	max 14 mm
Ustawienia kąta cięcia	45°/90°/135°
Klasa ochrony	II / 
Waga	3,01 kg

Hałas i wibracje

Hałas i wibracje zostały zmierzone zgodnie z normą EN 60745.

Poziom ciśnienia akustycznego L _{pA}	88 dB(A)
Odchylenie K _{pA}	3 dB
Poziom mocy akustycznej L _{WA}	102 dB(A)
Odchylenie K _{WA}	3 dB

Nosić nauszники ochronne.

Oddziaływanie hałasu może spowodować utratę słuchu.

Wartości całkowite drgań (suma wektorowa 3 kierunków) mierzone są zgodnie z normą 60745.

1. Uchwyt ręczny

Wartość emisji drgań a_h = 1,59 m/s²

2. Uchwyt dodatkowy

Wartość emisji drgań a_h = 0,943 m/s²

⚠ Uwaga!

Ze względu na obszar użytkowania narzędzia wartość drgań zmieni się i w wyjątkowych sytuacjach może być ona wyższa od podanej wartości.

5. Użycie zgodne z przeznaczeniem

Frezarka do połączeń na kolki płaskie jest przeznaczona do frezowania wpustów w drewnie litym, w tworzywach drzewnych typu sklejka, dykta i

PL

w płytach wiórowych.

Urządzenia użytkować tylko zgodnie z jego przeznaczeniem. Każde użycie odbiegające od opisanego w niniejszej instrukcji, jest niezgodne z przeznaczeniem frezarki. Za powstałe w wyniku takiego użytkowania szkody lub zranienia odpowiedzialność ponosi użytkownik/ właściciel, a nie producent.

Proszę pamiętać o tym, że nasze urządzenie nie jest przeznaczone do zastosowania zawodowego, rzemieślniczego lub przemysłowego. Umowa gwarancyjna nie obowiązuje, gdy urządzenie było stosowane w zakładach rzemieślniczych, przemysłowych lub do podobnych działalności.

6. Przed uruchomieniem urządzenia

- Przed podłączeniem urządzenia należy się upewnić, że dane na tabliczce znamionowej urządzenia są zgodne z danymi zasilania.
- Adapter do odsysania pyłu (5) i worek na pył (6) muszą zostać zamontowane (rys.2).

7. Obsługa

7.1 Ustawienie głębokości frezowania (rys. 3)

- Pokrętle (3) ustawić żądaną głębokość frezowania.
- Oznaczenia na pokrętle podają różne wielkości kołków płaskich.
- W celu kontroli głębokości frezowania przesunąć silnik napędowy(1) do przodu. Wtyczka musi być przy tym wyciągnięta z gniazdka.
- Za pomocą śruby (a) można wyregulować ustawienie głębokości frezowania.

7.2 Ustawienie kąta cięcia i wysokości (rys.4).

- Poluzować dźwignię mocującą (2).
- Uwaga! Ustawiony kąt cięcia zostanie pokazany za pomocą strzałki (b). Ustawiona wysokość zostanie oznaczona na strzałce kąta (b) danej krawędzi.
- Ustawić ogranicznik kątowy (10) na żądanym kącie. Można wybrać pomiędzy 45°, 90° i 135°.
- Ustawić żądaną wysokość na skali wysokości (a); wysokość wpustu powinna być zawsze po środku obrabianego przedmiotu .
- Ponownie przymocować obie dźwignie mocujące

(2).

- W przypadku cieńszych przedmiotów wystarczy 1 frezowanie.
- W przypadku grubszych przedmiotów wykonać kilka frezowań, jedno na drugim.

7.3 Wymiana frezu (rys. 5-8)

Uwaga! Wyciągnąć wtyczkę z gniazdka.

- Ściągnąć pokrywę (a).
- Nasadzić na kołnierz (b) klucz otworowy czołowy (7).
- Przycisnąć przycisk blokady; trzymać go przyciśnięty i obracać klucz otworowy czołowy w kierunku obrotów. Po odkręceniu ok. połowy obrotu przycisk blokady zatrząskując się i można poluzować kołnierz.
- Odkręcić frez (c) z kołnierza (d). Jako środek pomocniczy można użyć klucza otworowego czołowego (7).
- Następnie wyciągnąć frez (c) z płyty podstawy (9). Klucz otworowy czołowy może ponownie posłużyć jako środek pomocniczy (7).
- Włożyć nowy frez wykonując czynności w odwrotnej kolejności. Uważać przy tym na kierunek obrotu frezu.
- Ponownie przymocować pokrywę (a).



Nigdy nie używać przycisku blokady (8) przy włączonym silniku. Przed rozpoczęciem pracy upewnić się, że frez jest mocno osadzony.

8. Praca frezarką do połączeń na kołki płaskie

8.1 Włącznik/ wyłącznik (rys.1)

- W celu uruchomienia urządzenia przesunąć włącznik (1) do przodu i nacisnąć włącznik (1) w celu zablokowania.
- W celu wyłączenia przycisnąć wyłącznik (1); w wyniku tego przeskoczy on do pozycji wyjściowej.

8.2 Nacinanie przedmiotu obrabianego (rys. 9).

Przed rozpoczęciem pracy ze frezarką do połączeń na kołki płaskie, przedmiot obrabiany musi być nacięty w następujący sposób:

- Ułożyć obydwa elementy obok siebie, przedmioty muszą być zamocowane.
- Ołówkiem narysować linię w pod kątem prostym do miejsca połączenia.

- W przypadku większych kawałów drewna koniecznych jest kilka połączeń.
- Odstęp pomiędzy 2 liniami powinien wynosić min. 10 cm.

8.3 Przystawianie frezarki do połączeń na kotki płaskie (rys. 10/11).

- Ustawić i kontrolować głębokość frezowania.
- Ustawić ogranicznik kątowy (10). Ustawić wysokość.
- Przybliżyć urządzenie do przedmiotu obrabianego.
- Na urządzeniu znajdują się oznakowania (a), muszą się one zgadzać z linią nacinania.
- Włączyć urządzenie, przesunąć silnik napędowy (11) do przodu.
- Przedmiot obrabiany musi być przy tym zamocowany.

8.4 Łączenie elementów (rys. 12/13)

- Po wykonaniu wpustów w obydwu elementach można je połączyć ze sobą.
- Obydwa wpusty należy nasmarować klejem.
- Do wpustu założyć kolek płaski (a) (rys. 12).
- Dosunąć obydwu elementy do siebie (rys. 13).
- Zamocować elementy i poczekać, aż klej wyschnie.

9. Czyszczenie, konserwacja i zamawianie części zamiennych

Przed rozpoczęciem jakichkolwiek prac związanych z czyszczeniem wyciągnąć wtyczkę z gniazdka.

9.1 Czyszczenie

- Urządzenia zabezpieczające, szczeliny powietrza i obudowa silnika powinny być w miarę możliwości zawsze wolne od pyłu i zanieczyszczeń. Urządzenie wycierać czystą ściereczką lub przedmuchać sprężonym powietrzem o niskim ciśnieniu.
- Zaleca się czyszczenie urządzenia po każdorazowym użyciu.
- Urządzenie czyścić regularnie wilgotną ściereczką z niewielką ilością szarego mydła. Nie używać żadnych środków czyszczących ani rozpuszczalników; mogą one uszkodzić części urządzenia wykonane z tworzywa sztucznego. Należy uważać, aby do wnętrza urządzenia nie dostała się woda.

9.2 Szczotki węglowe

- W razie nadmiernego iskrzenia proszę sprawdzić

stan szczotek węglowych przez elektryka. Uwaga! Wymiany szczotek węglowych dokonywać może jedynie elektryk.

9.3. Konserwacja

- We wnętrzu urządzenia nie ma części wymagających konserwacji.

9.4 Zamawianie części zamiennych:

Podczas zamawiania części zamiennych należy podać następujące dane:

- Typ urządzenia
- Numer artykułu urządzenia
- Numer identyfikacyjny urządzenia
- Numer części zamiennej

Aktualne ceny artykułów i informacje znajdują się na stronie: www.isc-gmbh.info

10. Usuwanie odpadów i recycling

Aby zapobiec uszkodzeniom podczas transportu, urządzenie znajduje się w opakowaniu. Opakowanie to jest surowcem, który można użytkować ponownie lub można przeznaczyć do powtórnego przetworzenia. Urządzenie oraz jego osprzęt składają się z różnych rodzajów materiałów, jak np. metal i tworzywa sztuczne. Uszkodzone elementy urządzenia proszę dostarczyć do punktu zbiorczego surowców wtórnych. Proszę poprosić o informację w sklepie specjalistycznym bądź w placówce samorządu lokalnego.



RUS

Внимание!

При пользовании устройствами необходимо следовать правилам техники безопасности, чтобы избежать травм и не допустить ущерба. Прочтите внимательно полностью настоящее руководство по эксплуатации / указания по технике безопасности. Храните это руководство по эксплуатации в надежном месте, для того чтобы Вы могли воспользоваться информацией в любое время. В том случае, если Вы передаете устройство другим лицам, то необходимо передать это руководство по эксплуатации / указания по технике безопасности вместе с ним. Мы не несем ответственности за травмы и ущерб, которые возникли в результате несоблюдения указаний этого руководства по эксплуатации и техники безопасности.

1. Указания по технике безопасности

Соответствующие указания по технике безопасности Вы найдете в приложенной брошюре!

 ВНИМАНИЕ! Прочитайте все правила и указания по технике безопасности. При невыполнении правил и указаний по технике безопасности возможно получение удара током, возникновение пожара и/или получение серьезных травм.

Храните все правила и указания по технике безопасности для того, чтобы было возможным воспользоваться ими в будущем


2. Состав устройства (рисунок 1/2)

- 1 Переключатель включено-выключено
- 2 Рычаг фиксации регулировки угла и высоты
- 3 Колесико для регулировки глубины резки
- 4 Дополнительная рукоятка
- 5 Переходник для вытяжки пыли
- 6 Мешок для улавливания пыли
- 7 Торцовый ключ
- 8 Стопорная кнопка для замены фрезы
- 9 Опорная пластина
- 10 Угловой упор
- 11 Приводной двигатель

3. Объем поставки

- BT-BJ 900
- Чемодан
- Переходник для вытяжки пыли
- Мешок для улавливания пыли
- Торцовый ключ

4. Технические данные

Напряжение сети	230 в ~ 50 Гц
Мощность	860 Вт
Скорость вращения холостого хода	11 000 мин ⁻¹
Размеры фрезы	ø 100 x ø 22 x 3,8 мм
Глубина резки максим.	14 мм
Углы фиксации	45°/90°/135°
Класс защиты	II / 
Вес	3,01 кг

Шумы и вибрация

Параметры шумов и вибрации были измерены в соответствии с нормами EN 60745.

Уровень давления шума L _{pA}	88 дБ(А)
Неопределенность K _{pA}	3 дБ
Уровень мощности шума L _{WA}	102 дБ(А)
Неопределенность K _{WA}	3 дБ

Используйте защиту органов слуха.

Воздействие шума может вызвать потерю слуха.

Суммарное значение величины вибрации (сумма векторов трех направлений) определено в соответствии с EN 60745.

1. Рукоятка

Эмиссионный показатель вибрации a_h = 1,59 м/с²

2. Дополнительная рукоятка

Эмиссионный показатель вибрации a_h = 0,943 м/с²

Внимание!

Показатели вибрации изменяются в зависимости от условий использования электрического инструмента и могут в исключительных случаях превышать приведенные величины.

5. Использование в соответствии с назначением

Фреза для плоских шкантов предназначена для фрезерования пазов в массивной древесине, в клееной фанере и стружечных плитах.

Устройство можно использовать только в соответствии с его назначением. Любое другое, выходящее за эти рамки использование, считается не соответствующим предписанию. За все возникшие по этой причине убытки и травмы любого рода несет ответственность пользователь и работающий с машиной, а не изготовитель.

Необходимо учесть, что конструкция наших устройств не предназначена для использования их в промышленности, ремесле или индустрии. Мы не обеспечиваем выполнение гарантийных обязательств, если устройство будет использоваться в промышленности, для ремесла или в индустрии, а также для подобной деятельности.

6. Перед вводом в эксплуатацию

- Убедитесь перед включением, что данные на типовой табличке соответствуют параметрам электросети.
- Необходимо установить переходник для вытяжки пыли (5) и мешок для улавливания пыли (6) (рисунок 2).

7. Управление устройством

7.1 Регулировка глубины фрезерования (рис. 3)

- Установите желаемую глубину фрезерования при помощи установочного колесика (3).
- Отметки на установочном колесике служат для установки различных размеров шпонок.
- Сдвиньте приводной двигатель (11) вперед для того, чтобы проверить глубины фрезерования. При этом штекер должен быть вынут из розетки.
- При помощи винта (а) можно осуществить дополнительную юстировку глубины фрезерования.

7.2 Регулировка угла резания и высоты (рис. 4)

- Ослабьте оба рычага регулировки (2).
- Внимание! Установленный угол указывается стрелкой (b). Установленная высота указывается стрелкой (b) соответствующей грани.
- Установите угловой упор (10) на желаемый угол. Вы можете выбрать углы 45°, 90° и 135°.
- Установите желаемую высоту по шкале высоты (а); высота паза должна определяться всегда в центре обрабатываемой детали.
- Теперь затяните крепко оба рычага регулировки (2).
- Для тонких обрабатываемых деталей достаточно одного фрезерования.
- Для толстых обрабатываемых деталей необходимо осуществлять несколько фрезерований друг за другом.

7.3 Замена фрезы (рис. 5-8)

Внимание! Необходимо вынуть штекер из розетки.

- Удалите кожух (а).
- Установите торцовый ключ (7) на фланец (b).
- Нажмите стопорную кнопку; удерживайте ее нажатой и вращайте торцовый ключ в направлении вращения. После примерно половины оборота стопорная кнопка защелкнется и фланец можно будет удалить.
- Удалите затем фрезу (с) с фланца (d). В качестве вспомогательного приспособления Вы можете для этого использовать торцовый ключ (7).
- Вытяните затем фрезу (с) из опорной пластины (9) наружу. Для этого можете использовать также торцовый ключ (7) в качестве вспомогательного приспособления.
- Установите затем новую фрезу в обратной последовательности. Внимательно следите при этом за направлением вращения фрезы
- Закрепите затем кожух (а).



Запрещено использовать стопорную кнопку (8) при работающем двигателе. Убедитесь перед началом работы, что фреза установлена прочно.

RUS

8. Работа с фрезой для плоских шкантов

8.1 Переключатель включить-выключить (рис. 1)

- Для включения устройства переведите выключатель (1) вперед и нажмите выключатель (1) до фиксации.
- Для выключения нажмите выключатель (1), при этом он вернется скачком в исходное положение.

8.2 Разметка обрабатываемой детали (рис. 9)

- Прежде чем Вы начнете работу фрезой для плоских шкантов необходимо обрабатываемую деталь разметить следующим образом:
- Уложите обе детали рядом друг с другом; обрабатываемые детали должны быть прочно закреплены.
- Нанесите карандашом под прямым углом к месту стыка линию.
- На больших деревянных изделиях возможно понадобится несколько мест стыка.
- Расстояние между двумя линиями должно составлять минимально 10 см.

8.3 Установка фрезы для плоских шкантов (рис. 10/11)

- Установить глубину фрезерования и проверить.
- Установить угловой упор (10).
- Отрегулировать высоту.
- Установите инструмент вблизи от линии на обрабатываемую деталь.
- Находящиеся на машине отметки (а) должны соответствовать нанесенной линии.
- Включите затем устройство и толкайте приводной двигатель (11) вперед. При этом обрабатываемая деталь должна быть прочно закреплена.

8.4 Соединение обрабатываемой детали (рис. 12/13)

- После того, как на обеих обрабатываемых деталях будет нанесен паз, Вы можете их соединить.
- В обоих пазах нужно нанести клей.
- В один паз вставить шпонку (а) (рис. 12).
- Сдвиньте обе обрабатываемые детали вместе (рис. 13).
- Сожмите обрабатываемые детали и ждите до тех пор, пока клей не затвердеет.

9. Очистка, технический уход и заправка запасных деталей

Перед всеми работами по очистке вынуть штекер из электрической розетки.

9.1 Очистка

- По возможности содержите защитные устройства, вентиляционные щели и корпус двигателя свободными от пыли и загрязнений. Протрите устройство чистой тряпкой или обдуйте сжатым воздухом под небольшим давлением.
- Мы рекомендуем очищать устройство непосредственно после каждого использования.
- Очищайте регулярно устройство влажной тряпкой с небольшим количеством жидкого мыла. Запрещено использовать очищающие средства и растворители; они могут повредить пластмассовые части устройства. Следите за тем, чтобы в внутрь устройства не попала вода.

9.2 Угольные щетки

- При чрезмерном образовании искр сдайте устройство в специализированную мастерскую для проверки угольных щеток.
- Внимание! Заменять угольные щетки разрешается только специалисту электрону.

9.3 Технический уход

- В устройстве кроме щеток нет деталей, которые нуждаются в техническом уходе.

9.4 Заказ запасных деталей:

При осуществлении заказа запасных деталей необходимо привести следующие данные:

- Тип устройства
- Номер артикула устройства
- Идент. номер устройства
- Номер запасной детали необходимой запасной части

Актуальные цены и информацию Вы можете найти по адресу www.isc-gmbh.info

10. Утилизация и вторичная переработка

Устройство находится в упаковке для того, чтобы избежать его повреждений при транспортировке. Эта упаковка является сырьем и поэтому может быть использована повторно или направлена во вторичную переработку сырья.

Устройство и его принадлежности состоят из различных материалов, таких например как металл и пластмасс. Утилизируйте дефектные детали в местах сбора особых отходов. За информацией обратитесь в специализированный магазин или в местные органы управления!

BG

⚠ Внимание!

При използването на уредите трябва се спазят някои предпазни мерки, свързани със безопасността, за да се предотвратят наранявания и щети. За целта внимателно прочетете това упътване за употреба / указанията за безопасност. Пазете го добре, за да разполагате с информацията по всяко време. В случай, че трябва да предадете уреда на други лица, моля, предайте им това упътване за употреба. Ние не поемаме отговорност за злополуки или щети, които възникват вследствие на несъблюдаването на това упътване и на указанията за безопасност.

1. Указания за безопасност

Съответните указания за безопасност, моля, прочетете от приложената книжка!

⚠ ПРЕДУПРЕЖДЕНИЕ! Прочетете всички указания за безопасност и инструкции.

Пропуските при спазването указанията за безопасност и инструкциите могат да предизвикат електрически удар, пожар и/или тежки наранявания.

Съхранявайте всички указания за безопасност и инструкции за в бъдеще.

2. Описание на уреда (Фиг. 1/2)

- 1 Превключвател включване/изключване
- 2 Фиксиращ лост за регулиране на ъгъла и височината
- 3 Колело за настройка на дълбочината на среза
- 4 Допълнителна ръкохватка
- 5 Адаптер за прахоулавяне
- 6 Прахоулавяща торба
- 7 Вилкообразен гаечен ключ
- 8 Фиксиращ бутон за смяна на фреза
- 9 Опорна плоча
- 10 Ъглов ограничител
- 11 Задвижващ двигател

3. Комплект на доставката

- BT-BJ 900
- Нуфар

16

- Адаптер за прахоулавяне
- Прахоулавяща торба
- Вилкообразен гаечен ключ

4. Технически данни

Мрежово напрежение	230 V~ 50 Hz
Необходима мощност	860 W
Обороти на празен ход	11.000 мин ⁻¹
Размери на фрезата	∅ 100 x ∅ 22 x 3,8 мм
Дълбочина на рязане макс.	14 мм
Настройки на ъгъла	45°/90°/135°
Защитен клас	II / □
Тегло	3,01 кг

Шум и вибрация

Стойностите за шум и вибрация са получени съгласно EN 60745.

Ниво на звуково налягане L _{pA}	88 dB (A)
Колебание K _{pA}	3 dB
Ниво на звукова мощност L _{WA}	102 dB (A)
Колебание K _{WA}	3 dB

Носете защита за слуха.

Влиянието на шума може да причини загуба на слуха.

Общите стойности на трептения (векторна сума на трите посоки) получени съгласно EN 60745.

1. Ръкохватка

Стойност на емисия на трептения $a_h = 1,59 \text{ m/s}^2$

2. Допълнителна ръкохватка

Стойност на емисия на трептения $a_h = 0,943 \text{ m/s}^2$

⚠ Внимание!

Стойността на трептенията ще се променя въз основа на сферата на приложение на електроинструмента и по изключение може да бъде над посочената стойност.

5. Употреба по предназначение

Дубел фрезата е предназначена за фрезоване на канали в плътен дървен материал, шперплат и

дървесно-талашитни плочи.

Машината трябва да се използва само според нейното предназначение. Всяка друга употреба, различна от тази, не е според предназначението. За възникващи от това щети или наранявания от всякакъв вид отговаря потребителят/обслужващото лице, а не производителят.

Моля, имайте предвид, че нашите уреди според предназначението си не са конструирани за промишлена, занаятчийска или индустриална употреба. Ние не поемаме никаква гаранция, ако уредът се използва в промишлени, занаятчийски или индустриални предприятия, както и при подобни на тях дейности.

6. Преди пускане в експлоатация

- Убедете се преди свързването, че данните на фирмената табелка съвпадат с мрежовите данни.
- Адаптерът за приспособлението за прахоулавяне (5) и прахоулавящата торба (6) трябва да бъдат монтирани (Фиг. 2).

7. Обслужване

7.1 Настройка на дълбочината на фрезоване (фиг. 3)

- Настройте желаната дълбочина на фрезоване чрез колелото за настройка (3).
- Обозначенията върху колелото за настройка указват на различните размери на плоските дюбели.
- Плъзнете задвижващия двигател (11) напред, за да контролирате дълбочината на фрезоване. В тази връзка щепселът за включване в ел. мрежа трябва да се изтегли.
- С винта (а) настройката на дълбочината на фрезоване може да се регулира точно допълнително.

7.2 Настройка на ъгъла на рязане и височината (фиг. 4)

- Освободете двата фиксиращи лоста (2).
- Внимание! Зададеният ъгъл се указва от стрелката (b). Зададената височина се указва от ръба, отнасящ се към съответната стрелка (b) за ъгъл.

- Настройте ъгловия ограничител (10) на желания ъгъл. Можете да избирате между ъглите 45°, 90° и 135°.
- Настройте желаната височина по вертикалната скала (а), височината на канала винаги следва да бъде по средата на обработваната заготовка.
- Сега отново затегнете двата фиксиращи лоста (2).
- При по-тънки заготовки е достатъчно еднократно фрезоване.
- При по-широки заготовки би трябвало да се извърши многократна обработка с фреза.

7.3 Смяна на фрезата (фиг. 5 - 8)

Внимание! Щепселът за включване в електрическата мрежа трябва да се изключи.

- Отстранете защитния капак (а).
- Сложете вилкообразния гаечен ключ (7) на фланец (b).
- Натиснете фиксиращия бутон, задръжте го в това положение и го завъртете с гаечния ключ по посока на въртане. След около половин завъртане фиксиращият бутон щраква и фланецът може да се отпусне.
- Сега освободете фрезата (c) от фланеца (d). Като помощно средство в този случай можете да използвате ключ с челни отвори (7).
- Като следваща стъпка извадете фрезата (c) от опорната плоча (9). В този случай отново можете да използвате вилкообразния гаечен ключ (7) като помощно средство.
- Сега поставете новата фреза по обратния ред. Обърнете внимание на посоката на въртене на фрезата.
- Отново закрепете защитния капак (а).



Никога не използвайте фиксиращия бутон (8) при работещ двигател. Преди започване на работата се уверете, че фрезата стои стабилно на мястото си.

8. Работа с дюбел фрезата

8.1 Превключвател включване/изключване (фиг. 1)

- При включване на уреда бутнетте превключвателя (1) напред и натиснете превключвателя (1) надолу, докато щракне и влезе във фиксиращото гнездо.

- При изключване натиснете превключвателя (1), при което той се връща в изходното положение.

8.2 Разчертаване на заготовка (фиг. 9)

Преди да започнете да работите с дюбел фрезата, заготовката трябва да се разчертае по следния начин:

- Сложете две парчета едно до друго; заготовките трябва да бъдат здраво затегнати.
- Начертайте с молив линия в десния ъгъл в качеството на място за свързване.
- При по-големи дървени парчета са необходими няколко места за свързване.
- Разстоянието между две линии би трябвало да бъде минимум 10 см.

8.3 Поставяне на дюбел фрезата (фиг. 10/11)

- Настройте и проверете дълбочината на фрезване.
- Настройте ъгловия ограничител (10).
- Настройте височината.
- Поставете машината в близост до заготовката.
- На машината се намират маркировки (а), те трябва да съвпадат с очертаната линия.
- Сега включете инструмента и преместете задвижващия двигател (11) напред. При това заготовката трябва да бъде здраво затегната.

8.4 Свързване на заготовките (фиг. 12/13)

- След като е направен канал на двете заготовки, те могат да се съединят.
- В двата канала трябва да се сложи лепило.
- В единия канал сложете плоския дюбел (а) (фиг. 12).
- Приближете една до друга двете заготовки (фиг. 13).
- Затегнете двете заготовки и изчакайте, докато лепилото стегне.

9. Почистване, поддръжка и поръчка на резервни части

Преди всякакви работи по почистването издърпвайте мрежовия щепсел.

9.1 Почистване

- Поддържайте защитните приспособления, въздушните отвори и корпуса на мотора колкото е възможно по-чисти и без прах. Изтъркайте уреда с чиста кърпа или го

продухайте със сгъстен въздух при ниско налягане.

- Препоръчваме да почиствате уреда директно след всяко използване.
- Почиствайте уреда редовно с влажна кърпа и малко течен сапун. Не използвайте почистващи препарати или разтворители; те биха могли да причинят разяждане на пластмасовите части на уреда. Внимавайте за това, никаква вода да не проникне във вътрешността на уреда.

9.2 Въгленови четки

- При прекомерно образуване на искри проверете въгленовите четки с помощта на електротехник. Внимание! Въгленовите четки могат да бъдат подменени само от електротехник.

9.3 Поддръжка

- Във вътрешността на уреда не се намират други части за поддръжка.

9.4 Поръчка на резервни части:

При поръчката на резервни части трябва да се посочат следните данни:

- Вид на уреда
 - Артикулен номер на уреда
 - Идентификационен номер на уреда
 - Номер на необходимата резервна част
- Актуални цени и информация ще намерите на www.iscgmhb.info

10. Екологосъобразно отстраняване и повторно използване

Уредът се намира в опаковка, за да се предотвратят щети при транспортирането. Тази опаковка представлява суровина и затова може да се използва повторно или да се върне към цикъла за повторна преработка на суровините.

Уредът и неговите части са съставени от различни материали, като например метал и пластмаси. Изхвърлете дефектните монтажни части за екологосъобразно отстраняване на отровни отпадъци. Осведомете се в специализиран магазин или в общинската администрация!

⚠ Atenție!

La utilizarea aparatelor trebuie respectate anumite reguli de siguranță pentru a se preveni accidentele și pagubele. Citiți cu atenție aceste instrucțiuni de folosire. Păstrați-le cu grijă pentru a putea avea întotdeauna la dispoziție informațiile necesare. În cazul în care dați aparatul unei alte persoane, vă rugăm să înmănați și instrucțiunile de folosire. Noi nu preluăm nici o garanție pentru pagube sau vătămări care provin din nerespectarea acestor instrucțiuni și a indicațiilor de siguranță.

1. Indicații de siguranță

Indicațiile de siguranță aferente le găsiți în broșura anexată.

⚠ AVERTIZARE!**Citiți indicațiile de siguranță și îndrumările.**

Nerespectarea indicațiilor de siguranță și a îndrumărilor poate avea ca urmare electrocutare, incendiu și/sau răni grave.

Păstrați pentru viitor toate indicațiile de siguranță și îndrumările.


2. Descrierea aparatului (Figura 1/2)

- 1 Întrerupător pornire/oprire
- 2 Levier pentru reglarea unghiului și înălțimii
- 3 Roată de reglare a adâncimii de tăiere
- 4 Mâner suplimentar
- 5 Adaptor pentru aspirarea prafului
- 6 Sac de colectare a prafului
- 7 Cheie cu gaură frontală
- 8 Buton de blocare pentru schimbarea frezei
- 9 Placă de bază
- 10 Opritor unghiular
- 11 Motor de antrenare

3. Cuprinsul livrării

- BT-BJ 900
- Valiză
- Adaptor pentru aspirarea prafului
- Sac de colectare a prafului
- Cheie cu gaură frontală

4. Date tehnice

Tensiunea de rețea	230 V ~ 50 Hz
Puterea consumată	860 W
Turația la mers în gol	11.000 min ⁻¹
Dimensiunea frezei	∅ 100 x ∅ 22 x 3,8 mm
Adâncimea de tăiere	max. 14 mm
Reglajele unghiului	45°/90°/135°
Clasa de protecție	II / 
Greutatea	3,01 kg

Zgomote și vibrații

Valorile nivelului de zgomot și de vibrație au fost calculate conform EN 60745.

Nivelul presiunii sonore L _{pA}	88 dB (A)
Nesiguranță K _{pA}	3 dB
Nivelul capacității sonore L _{WA}	102 dB (A)
Nesiguranță K _{WA}	3 dB

Purtați protecție antifonică.

Expunerea la zgomot poate cauza deteriorarea sau pierderea auzului.

Valorile totale ale nivelului de vibrații (suma vectorială a trei direcții), calculate conform EN 60745.

1. Mâner

Valoare a vibrațiilor emise a_h = 1,59 m/s²

2. Mâner suplimentar

Valoare a vibrațiilor emise a_h = 0,943 m/s²

⚠ Atenție!

Valoarea nivelului de vibrații se schimbă în funcție de locul utilizării sculei electrice, putându-se situa în cazuri excepționale peste valoarea indicată mai sus.

5. Utilizarea conform scopului

Freza pentru dibluri plate este prevăzută pentru frezarea nuturilor în lemn masiv, placaj de lemn și plăci presate.

Mașina se va folosi numai conform scopului. Orice altă utilizare nu este în conformitate cu scopul. Pentru pagubele sau vătămările de orice fel rezultate din

RO

utilizarea în neconformitate cu scopul este responsabil utilizatorul/operatorul și nu producătorul.

Vă rugăm să țineți cont de faptul că aparatele noastre nu sunt construite pentru utilizare în scopuri industriale sau meșteșugărești. Noi nu preluăm nici o garanție atunci când aparatul este utilizat în scopuri industriale sau meșteșugărești precum și pentru activități similare.

6. Înainte de punerea în funcțiune

- Înainte de racordare asigurați-vă că datele de pe plăcuța mașinii corespund cu datele de rețea.
- Adaptorul pentru aspirarea prafului (5) și sacul de colectare a prafului (6) trebuie să fie montate (Figura 2).

7. Comanda

7.1 Reglarea adâncimii de frezare (Fig. 3)

- Fixați adâncimea de frezare dorită cu ajutorul roții de reglare (3).
- Simbolurile de pe roata de reglare indică dimensiunile diferitelor dibluri plate.
- Împingeți motorul de antrenare (11) în față pentru a controla adâncimea de frezare. Pentru aceasta trebuie scos ștecherul din priză.
- Cu ajutorul șurubului (a) poate fi reajustată reglarea adâncimii de frezare.

7.2 Reglarea unghiului de tăiere și a înălțimii (Fig. 4)

- Desfaceți ambele leviere de reglare (2).
- Atenție! Unghiul reglat este indicat de săgeata (b). Înălțimea reglată este indicată de muchia care aparține de săgeata de unghi respectivă (b).
- Fixați opritorul unghiular (10) pe unghiul dorit. Puteți alege între un unghi de 45°, 90° și 135°.
- Fixați înălțimea dorită la scala de înălțime (a); înălțimea nutului trebuie să se găsească întotdeauna în mijlocul piesei de prelucrat.
- Strângeți din nou bine ambele leviere de reglare (2).
- La piesele de prelucrare mai subțiri este suficientă o frezare.
- La piesele de prelucrare mai groase trebuie să se efectueze mai multe frezări.

7.3 Schimbarea frezei (Fig. 5-8)

Atenție! Ștecherul trebuie scos din priză.

- Îndepărtați capacul (a).
- Așezați cheia cu gaură frontală (7) la flanșa (b).
- Apăsăți butonul de aretare, țineți-l apăsat și rotiți cheia în direcția de rotire. După cca. o jumătate de rotație butonul de aretare se blochează și flanșa poate fi scoasă.
- Scoateți freza (c) de pe flanșa (d). Pentru aceasta puteți folosi cheia cu gaură frontală (7).
- Scoateți apoi freza (c) de pe placa de bază (9). Și aici puteți folosi cheia cu gaură frontală (7).
- Așezați freza nouă în ordinea inversă celei descrise anterior. Fiți atenți la direcția de rotire a frezei.
- Fixați la loc capacul (a).



Nu folosiți niciodată butonul de blocare (8) cu motorul în funcțiune. Înainte de începerea lucrărilor asigurați-vă că freza este bine fixată.

8. Lucrul cu freza pentru dibluri plate

8.1 Întrerupătorul pornire/oprire (Fig. 1)

- Pentru pornirea aparatului împingeți întrerupătorul (1) în față și apăsați întrerupătorul (1) pentru blocare în jos.
- Pentru decuplare apăsați întrerupătorul (1) pentru a-l aduce pe poziția inițială.

8.2 Trasarea unei piese de prelucrat (Fig. 9)

Înainte de începerea lucrului cu freza pentru dibluri plate, piesa de prelucrat trebuie trasată în modul următor:

- Așezați ambele piese una lângă alta; piesele de prelucrat trebuie să fie bine prinse.
- Trasați cu un creion o linie în unghi drept față de locul de îmbinare.
- La piesele din lemn mai mari sunt necesare mai multe locuri de îmbinare.
- Distanța dintre două linii trebuie să fie de cel puțin 10 cm.

8.3 Poziționarea frezei pentru dibluri plate (Fig. 10/11)

- Se reglează și controlează adâncimea de frezare.
- Se reglează opritorul unghiular (10).
- Se reglează înălțimea.
- Poziționați mașina lângă piesa de prelucrat.

- La mașină se găsesc marcaje (a) care trebuie să corespundă cu linia de trasare.
- Porniți aparatul și împingeți motorul de antrenare (11) în față. Pentru această piesă de prelucrat trebuie să fie bine prinsă.

8.4 Îmbinarea pieselor de prelucrat (Fig. 12/13)

- După ce s-a efectuat un nut la ambele piese, acestea pot fi îmbinate.
- În ambele nuturi trebuie să se găsească clei.
- Într-unul din nuturi se așează diblul plat (a) (Fig. 12).
- Îmbinați cele două piese de prelucrat (Fig. 13).
- Prindeți piesele și așteptați până când s-a întărit cleiul.

9. Curățirea, întreținerea și comanda pieselor de schimb

Scoateți ștecherul înaintea începerii lucrărilor de curățire.

9.1 Curățirea

- Păstrați curate dispozitivele de protecție, șlițele de aerisire și carcasa mașinii. ?tergeți aparatul cu o cârpă curată sau suflați praful cu aer sub presie la o presie mică.
- Noi recomandăm curățirea aparatului imediat după fiecare folosire.
- Curățați aparatul cu o cârpă umedă și puțin săpun lichid. Nu folosiți detergenți sau solvenți; aceștia pot ataca piesele din material plastic ale aparatului. Fiți atenți să nu între apă în interiorul aparatului.

9.2 Periile de cărbune

- În cazul formării excesive a scânteilor periile de cărbune se vor verifica de către un electrician specializat.
- Atenție! Periile de cărbune au voie să fie schimbate numai de către un electrician specializat.

9.3 Întreținerea

- În interiorul aparatului nu se găsesc alte piese care trebuie întreținute.

9.4 Comanda pieselor de schimb:

La comanda pieselor de schimb trebuie menționate următoarele date;

- Tipul aparatului
- Numărul articolului aparatului
- Numărul Ident al aparatului

- Numărul piesei de schimb necesare
- Prețurile actuale și informații suplimentare găsiți la www-isc-gmbh.info

10. Îndepărtarea și reciclarea

Aparatul se găsește într-un ambalaj pentru a se preveni deteriorările pe timpul transportului. Acest ambalaj este o resursă și deci re folosibil și poate fi supus unui ciclu de reciclare.

Aparatul și auxiliarii acestuia sunt fabricați din materiale diferite cum ar fi de exemplu metal și material plastic. Piese defecte se vor preda la un centru de colectare pentru deșeuri speciale. Interesați-vă în acest sens în magazinele de specialitate sau la administrația locală!

UKR

⚠ Увага!

При користуванні приладами слід дотримуватися певних заходів безпеки, щоб запобігти травмуванню і пошкодженням. Тому уважно прочитайте цю інструкцію з експлуатації / вказівки з техніки безпеки. Надійно зберігайте її, щоб викладена в ній інформація була у вас постійно під руками. У випадку, якщо ви повинні передати прилад іншим особам, передайте їм, будь ласка, також і цю інструкцію з експлуатації / ці вказівки з техніки безпеки. Ми не несемо відповідальності за нещасні випадки або пошкодження, які виникли внаслідок недотримання цієї інструкції і вказівок з техніки безпеки.

1. Вказівки з техніки безпеки

Відповідні вказівки з техніки безпеки викладені в брошурі, що додається!

⚠ ПОПЕРЕДЖЕННЯ! Прочитайте всі вказівки та інструкції з техніки безпеки. Внаслідок недотримання вказівок та інструкцій з техніки безпеки можуть мати місце електричний удар, пожежа та/або важкі травмування. **На майбутнє зберігайте всі вказівки та інструкції з техніки безпеки.**

2. Опис прилада (рисунок 1/2)

- 1 Вимикач Увімкнено/Вимкнено
- 2 Важіль для регулювання кута і висоти
- 3 Установочне кільце для глибини різання
- 4 Додаткова ручка
- 5 Адаптер для витяжки пилу
- 6 Мішок для вловлювання пилу
- 7 Ключ для гайок з торцевими отворами
- 8 Стопорна кнопка для заміни фрези
- 9 Опорна плита
- 10 Кутувий упор
- 11 Привідний двигун


3. Об'єм поставки

- Прилад мод. BT-BJ 900 в комплекті
- Футляр
- Адаптер для витяжки пилу
- Мішок для вловлювання пилу

22

- Ключ для гайок з торцевими отворами

4. Технічні параметри

Напруга в електромережі	230 В~ 50 Гц
Споживана потужність	860 Вт
Число обертів холостого ходу	11.000 хв ⁻¹
Розміри фрези	∅ 100 x ∅ 22 x 3,8 мм
Глибина різання max.	14 мм
Регулювання кута	45°/90°/135°
Клас захисту	II / 
Вага	3,01 кг

Шуми та вібрація

Параметри шумів та вібрації визначені у відповідності з Європейським стандартом EN 60745

Рівень звуку L _{рА}	88 дБ (А)
Похибка K _{рА}	3 дБ
Рівень звукової потужності L _{WA}	102 дБ(А)
Похибка K _{WA}	3 дБ

Носіть навушники.

Вплив шуму може стати причиною втрати слуху.

Загальні параметри коливань (сума векторів у трьох напрямках) визначені у відповідності з Європейським стандартом EN 60745.

1. Рукоятка

Параметр випромінювання коливань a_h = 1,59 m/s²

2. Додаткова ручка

Параметр випромінювання коливань a_h = 0,943 m/s²

⚠ Увага!

Параметри коливань будуть змінюватися в залежності від сфери застосування електроінструменту та у виняткових випадках вони можуть перевищувати вказані параметри.

5. Належне застосування

Прилад для фрезерування пазів у деревині призначений для фрезерування пазів у масивній

деревині, в фанері та в деревно-стружкових плитах.

Прилад можна застосовувати тільки згідно з його призначенням. Будь-яке інше застосування, що виходить за вказані межі, не відповідає призначенню прилада. За поломки прилада та травми всіх видів, пов'язані з неналежним застосуванням, відповідальність несе користувач/оператор, а не виробник.

Зверніть, будь ласка, увагу на те, що наші прилади за своїм призначенням не сконструйовані для виробничого, ремісничого або промислового застосування. Ми не даємо гарантії, якщо прилад застосовується на виробничих, ремісничих або промислових підприємствах, а також при проведенні подібних робіт.

6. До введення в експлуатацію

- До під'єднання до електромережі переконайтеся в тому, що параметри на шильдику співпадають з параметрами в електромережі.
- Повинні бути встановлені адаптер для витягнута пилу (5) та мішок для вловлювання пилу (6) (рис. 2).

7. Експлуатація

7.1 Регулювання глибини фрезерування (рис. 3)

- За допомогою установочного коліщатка (3) виставте необхідну глибину фрезерування.
- Позначення на установочному коліщатку вказують на різні розміри плоского вставного шипа.
- Посуньте привідний двигун (11) вперед і перевірте глибину фрезерування. Для цього мережевий штекер треба витягнути з розетки.
- За допомогою гвинта (а) можна підкоригувати настроювання глибини різання.

7.2 Настроювання кута різання, а також висоти (рис. 4)

- Відпустіть обидва установочні важелі (2).
- Увага! Стрілка (b) показує на виставлений кут. На виставлену висоту вказує кант відповідної

кутової стрілки (b).

- Виставте кутовий упор (10) на заданий кут. Ви можете вибрати між кутами 45°, 90° і 135°.
- Виставте задану висоту на шкалі висоти (а); висота пазу завжди повинна бути в центрі заготовки.
- Міцно закрутіть обидва установочні важелі (2).
- В більш тонких заготовках достатньо одного вирізу фрезою.
- В більш товстих заготовках слід робити декілька вирізів фрезою.

7.3 Заміна фрези (рис. 5-8)

Увага! Мережевий штекер слід витягнути з розетки.

- Зніміть кришку (а).
- Встановіть на фланець (b) ключ для гайок з торцевими отворами (7).
- Натисніть на стопорну кнопку і, утримуючи її натиснутою, поверніть ключ для гайок з торцевими отворами в напрямку обертання фрези. Через приблизно півоберту стопорна кнопка входить в канавку, і фланець можна зняти.
- Тепер від'єднайте фрезу (с) від фланця (d). В якості допоміжного засобу можете застосувати для цього ключ для гайок з торцевими отворами (7).
- Після цього витягніть фрезу (с) з опорної плити (9). Для цього ви також можете в якості допоміжного засобу використати ключ для гайок з торцевими отворами (7).
- Тепер встановіть нову фрезу в зворотній послідовності. Звертайте при цьому увагу на напрямок обертання фрези.
- Знову змонтуйте кришку (а).



Ніколи не використовуйте стопорну кнопку (8) при працюючому двигуні. Перед початком роботи переконайтеся в тому, що фреза закріплена міцно.

8. Робота з приладом для фрезерування пазів у деревині

8.1 Перемикач Увімкнено/Вимкнено (рис. 1)

- Для увімкнення приладу посуньте перемикач (1) вперед і притисніть його донизу до входження в канавку.
- Для вимкнення притискайте вимикач (1)

UKR

донизу до тих пір, поки він не повернеться у вихідне положення.

8.2 Розмітка заготовки (рис. 9)

- Перш ніж почати роботу з допомогою приладу для фрезерування пазів у деревині, заготовку слід розмітити таким чином:
- Покладіть поряд обидві заготовки; їх слід міцно закріпити.
- Намалюйте олівцем в правому куті лінію до місця з'єднання заготовок.
- Для великих дерев'яних заготовок потрібно багато місць з'єднання
- Відстань між двома лініями повинна становити мінімум 10 см.

8.3 Підведення приладу для фрезерування пазів у деревині (рис. 10/11)

- Виставте глибину фрезерування і перевірте її.
- Виставте кутвий упор (10).
- Виставте висоту.
- Підведіть прилад до заготовки.
- На приладі є маркірування (а), які повинні співпадати з лінією розмітки.
- Тепер вмикайте прилад і посуньте привідний двигун (11) вперед. Заготовка при цьому повинна бути міцно закріплена.

8.4 З'єднання заготовок (рис. 12/13)

- Після того, як в обидвох заготовках виконані пази, їх можна з'єднати.
- В обидва пази нанесіть клей.
- В один паз вставте плоский вставний шип (а) (рис. 12).
- Приставте заготовки одну до одної (рис. 13).
- Закріпіть заготовки і почекайте до тих пір, поки не висохне клей.

9. Чищення, техобслуговування і замовлення запчастин

Перед початком всіх робіт з чищення витягайте мережевий штекер з розетки.

9.1 Чищення

- Наскільки це можливо, оберігайте захисні пристрої, вентиляційні щілини і корпус двигуна від попадання пилу і бруду. Витирайте прилад чистою ганчіркою або обдувайте його стиснутим повітрям при низькому тиску.
- Ми рекомендуємо, щоб ви чистили прилад

після кожного використання.

- Регулярно чистіть прилад вологою ганчіркою з додаванням невеликої кількості мазевидного мила. Не використовуйте жодних засобів для хімічного чищення та розчинників; вони можуть бути агресивними щодо пластмасових деталей приладу.

9.2 Вугільні щітки

- Хай вугільні щітки при надмірному іскроутворенні перевірять кваліфіковані спеціалісти-електрики.
- Увага! Вугільні щітки можуть замінити тільки кваліфіковані спеціалісти-електрики.

9.3 Техобслуговування

- Всередині приладу немає жодних деталей, які потребують техобслуговування.

9.4 Замовлення запчастин:

При замовленні запчастин необхідно навести такі дані:

- Тип приладу
 - Європейський код номерів виробів
 - Ідентифікаційний номер приладу
 - Номер необхідної запчастини
- Актуальні ціни та інформація розміщені на сайті www.isc-gmbh.info.

10. Утилізація і повторне використання

Прилад знаходиться в упаковці для запобігання пошкодженням при транспортуванні. Ця упаковка є сировиною, тому її можна використати повторно або знову повернути в сировинний кругообіг.

Прилад і комплектуючі до нього складаються з різних матеріалів, як наприклад, метал і пластмаси. Віддавайте дефектні вузли в утилізацію спеціальних відходів. Запитуйте про це в спеціалізованих магазинах або в адміністрації общини!

⚠ Προσοχή!

Κατά τη χρήση των συσκευών πρέπει να λαμβάνονται ορισμένα μέτρα ασφαλείας προς αποφυγή τραυματισμών και ζημιών. Για το λόγο αυτό παρακαλούμε να διαβάσετε προσεκτικά αυτή την Οδηγία χρήσης. Φυλάξτε την καλά για να έχετε τις πληροφορίες στη διάθεσή σας ανά πάσα στιγμή. Εάν δώσατε τη συσκευή σε άλλα άτομα, παρακαλούμε να τους παραδώσετε και αυτή την Οδηγία χρήσης.

Δεν αναλαμβάνουμε καμία ευθύνη για ατυχήματα που οφείλονται στη μη τήρηση αυτής της Οδηγίας και των υποδείξεων ασφαλείας.

1. Υποδείξεις ασφαλείας

Τις σχετικές υποδείξεις ασφαλείας θα τις βρείτε στο επισυναπτόμενο φυλλάδιο.

⚠ ΠΡΟΣΟΧΗ!

Διαβάστε όλες τις Υποδείξεις ασφαλείας και τις Οδηγίες.

Εάν δεν ακολουθήσετε τις Υποδείξεις ασφαλείας και τις Οδηγίες δεν αποκλείονται ηλεκτροπληξία, πυρκαγιά και/ή σοβαροί τραυματισμοί.

Φυλάξτε προσεκτικά όλες τις Υποδείξεις ασφαλείας και τις Οδηγίες για το μέλλον.

2. Περιγραφή της συσκευής (εικ. 1/2)


- 1 Διακόπτης ενεργοποίησης / απενεργοποίησης
- 2 Διακόπτης στερέωσης της ρύθμισης γωνίας και ύψους
- 3 Τροχός ρύθμισης βάθους τομής
- 4 Πρόσθετη χειρολαβή
- 5 Αντάπτορας για αναρρόφηση σκόνης
- 6 Σακούλα συλλογής σκόνης
- 7 Κλειδί μετώπης
- 8 Κουμπί ασφάλισης για αλλαγή φρέζας
- 9 Πλάκα βάσης
- 10 Οδηγός γωνίας
- 11 Μοτέρ

3. Περιεχόμενο συσκευασίας

- BT-BJ 900
- Βαλίτσα
- Αντάπτορας για αναρρόφηση σκόνης

- Σακούλα αναρρόφησης σκόνης
- Κλειδί μετώπης

4. Τεχνικά χαρακτηριστικά

Τάση δικτύου	230 V ~ 50 Hz
Απορρόφηση ισχύος	860 W
Αριθμός στροφών λειτουργίας κενού	11.000 min ⁻¹
Διαστάσεις φρέζας	ø 100 x ø 22 x 3,8 mm
Βάθος τομής	μέγ. 14 mm
Ρυθμίσεις γωνίας	45°/90°/135°
Βαθμός προστασίας	II / 
Βάρος	3,01 kg

Θόρυβος και δονήσεις

Οι τιμές θορύβων και δονήσεων διαπιστώθηκαν σύμφωνα με το πρότυπο EN 60745.

Στάθμη ηχητικής πίεσης L _{PA}	88 dB(A)
Αβεβαιότητα K _{PA}	3 dB
Στάθμη ηχητικής ισχύος L _{WA}	102 dB(A)
Αβεβαιότητα K _{WA}	8 dB

Να χρησιμοποιείτε ηχοπροστασία.

Η επίδραση θορύβου μπορεί να έχει σαν συνέπεια την απώλεια της ακοής.

Συνολικές τιμές ταλαντώσεων (σύνολο διανυσμάτων τριών κατευθύνσεων) σύμφωνα με το πρότυπο EN 60745.

1. Χειρολαβή

Συντελεστής εκπομπής ταλαντώσεων a_h = 1,59 m/s²

2. Πρόσθετη χειρολαβή

Συντελεστής εκπομπής ταλαντώσεων a_h = 0,943 m/s²

⚠ Προσοχή!

Ο συντελεστής ταλαντώσεων θα τροποποιηθεί ανάλογα με το πεδίο χρήσης του ηλεκτρικού εργαλείου και σε εξαιρετικές περιπτώσεις μπορεί να κυμαίνεται πάνω από την αναφερόμενη τιμή.

GR

5. Ορθή χρήση σύμφωνα με τον προορισμό

Η φρεζοκαβιλιέρα προορίζεται για φρεζάρισμα αυλακώσεων σε μασσίβ ξύλο, σε κόντρα πλακέ και σε πλάκες κόντρα πλακέ.

Η μηχανή επιτρέπεται να χρησιμοποιείται μόνο σύμφωνα με τον προορισμό της. Κάθε πέραν τούτου χρήση δεν συμφωνεί με τον προορισμό της. Για ζημιές που οφείλονται στο γεγονός αυτό ή για παντός είδους τραυματισμούς ευθύνεται ο χρήστης / χειριστής και όχι ο κατασκευαστής.

Παρακαλούμε να προσέξετε το ότι οι συσκευές μας δεν έχουν κατασκευαστεί για επαγγελματική, βιοτεχνική ή βιομηχανική χρήση. Δεν αναλαμβάνουμε καμία ευθύνη σε περίπτωση κατά την οποία χρησιμοποιηθεί η συσκευή σε βιοτεχνίες, συνεργεία ή βιομηχανίες ή σε παρόμοιες εργασίες.

6. Πριν τη θέση σε λειτουργία

- Πριν τη σύνδεση να σιγουρευτείτε πως τα στοιχεία που αναφέρονται στην ετικέτα της συσκευής συμφωνούν με τα στοιχεία του δικτύου.
- Πρέπει να τοποθετηθεί ο αντάπτορας για την αναρόφηση της σκόνης (5) και η σακούλα αναρόφησης της σκόνης (6) (εικ. 2).

7. Χειρισμός

7.1 Ρύθμιση του βάθους της φρέζας (εικ. 3)

- Με τον τροχό ρύθμισης (3) ρυθμίστε το επιθυμούμενο βάθος για το φρεζάρισμα.
- Οι χαρακτηρισμοί στον τροχό ρύθμισης δείχνουν τα διάφορα μεγέθη των καβιλιών.
- Σπρώξτε το μοτέρ (11) προς τα εμπρός για να ελέγξετε το βάθος του φρεζαρίσματος. Το βύσμα δεν επιτρέπεται να είναι στην πρίζα.
- Με τη βίδα (a) μπορείτε να ρυθμίσετε ακριβέστερα το βάθος του φρεζαρίσματος.

7.2 Ρύθμιση της γωνίας κοπής και του ύψους (εικ. 4)

- Ανοίξτε τους δύο μοχλούς ασφάλισης (2).
- Προσοχή! Το βέλος (b) δείχνει τη ρυθμιζόμενη γωνία. Το ρυθμιζόμενο ύψος προκύπτει από την άκρη που ανήκει στο εκάστοτε το εκάστοτε

βέλος γωνίας (b).

- Βάλτε τον οδηγό γωνίας (10) στην επιθυμούμενη γωνία. Μπορείτε να επιλέξετε μεταξύ των γωνιών 45°, 90° και 135°.
- Ρυθμίστε το επιθυμούμενο ύψος στην κλίμακα ύψους (a). Το ύψος της αυλάκωσης βρίσκεται πάντα στη μέση του κατεργαζόμενου αντικείμενου.
- Σφίξτε τώρα και πάλι τους δύο μοχλούς ασφάλισης (2).
- Όταν τα αντικείμενα που επεξεργάζεστε είναι λεπτά, αρκεί ένα φρεζάρισμα.
- Σε πιο χοντρά αντικείμενα, να εκτελεσθούν περισσότερα φρεζαρίσματα το ένα επάνω στο άλλο.

7.3 Αλλαγή φρεζόδισκου (εικ. 5-8)

Προσοχή! Βγάλτε το φως από την πρίζα.

- Απομακρύντε το κάλυμμα (a).
- Βάλτε το κλειδί μετώπης (7) στη φλάντζα (b).
- Πιέστε το κουμπί ασφάλισης, κρατήστε το πιεσμένο και στρίψτε το κλειδί μετώπης προς την κατεύθυνση περιστροφής. Μετά από περ. Μισή περιστροφή κουμπιών το κουμπί ασφάλισης και μπορεί να εξαχθεί η φλάντζα.
- Αφαιρέστε τώρα τον φρεζόδισκο (c) από τη φλάντζα (d). Σαν βοηθητικό εργαλείο μπορείτε να χρησιμοποιήσετε το κλειδί μετώπης (7).
- Ακολουθώντας τραβήξτε τον φρεζόδισκο (c) από την πλάκα βάσης (9). Και εδώ μπορείτε να χρησιμοποιήσετε το κλειδί (7) σαν βοηθητικό εργαλείο.
- Στην αντίστροφη σειρά θα τοποθετήσετε τώρα το νέο φρεζόδισκο. Προσέξτε τη σωστή ακτεύθυνση περιστροφής του.
- Επαναστερεώστε το κάλυμμα (a).



Ποτέ μη χρησιμοποιείτε το κουμπί ασφάλισης (8) όταν λειτουργεί ο κινητήρας. Πριν την αρχή της εργασίας σιγουρευτείτε πως είναι καλά στερεωμένος ο φρεζόδισκος.

8. Εργασία με τη φρεζοκαβιλιέρα

8.1 Διακόπτης ενεργοποίησης / απενεργοποίησης (εικ. 1)

- Για την ενεργοποίηση της συσκευής σπρώξτε το διακόπτη (1) προς τα εμπρός και πιέστε το διακόπτη (1) προς τα κάτω για να κουμπιάσει.

- Για την απενεργοποίηση πιέστε το διακόπτη (1) που θα ηδηξεί στην αρχική του θέση.

8.2 Σχισμή στο κατεργαστέο αντικείμενο (εικ. 9)

Προτού αρχίσετε να εργάζεστε με τη φρεζοκαβιλιέρα, πρέπει να δημιουργηθεί σχισμή στο κατεργαστέο αντικείμενο ως ακολούθως:

- Τοποθετήστε τα δύο τεμάχια, το ένα δίπλα στο άλλο. Τα κατεργαζόμενα αντικείμενα πρέπει να στερεωθούν.
- Με ένα μολύβι σχεδιάστε μία γραμμή σε ορθή γωνία προς το σημείο σύνδεσης.
- Σε μεγαλύτερα τεμάχια ξύλου χρειάζονται περισσότερες γραμμές.
- Η απόσταση μεταξύ των δύο γραμμών να είναι τουλάχιστον 10 εκατοστά.

8.3 Πλησίασμα της φρεζοκαβιλιέρας στο αντικείμενο (εικ. 10/11)

- Ρυθμίστε και ελέγξτε το βάθος της κοπής.
- Ρυθμίστε τον οδηγό της γωνίας (10).
- Ρυθμίστε το ύψος.
- Τοποθετήστε τη μηχανή κοντά στο κατεργαστέο αντικείμενο.
- Στη μηχανή βρίσκονται σημάδια (a), τα οποία πρέπει να ανταποκρίνονται στη γραμμή που σχεδιάσατε.
- Ενεργοποιήστε τώρα τη συσκευή και σπρώξτε το μοτέρ (11) προς τα εμπρός. Το κατεργαζόμενο αντικείμενο πρέπει να είναι καλά στερεωμένο.

8.4 Σύνδεση των κατεργαστέων αντικειμένων (εικ. 12/13)

- Αφού εκτελέσθηκε και στα δύο κατεργαζόμενα αντικείμενα μία αυλάκωση, μπορείτε να τα συνδέσετε μεταξύ τους.
- Πρέπει να υπάρχει κόλλα και στις δύο αυλακώσεις.
- Βάλτε σε μία αυλάκωση την καβίλια (a) (εικ.12).
- Σπρώξτε τα δύο τεμάχια το ένα προς το άλλο (εικ.13).
- Σφίξτε τα τεμάχια και περιμέντε να στεγνώσει η κόλλα.

9. Καθαρισμός, συντήρησης, παραγγελία ανταλλακτικών

Πριν από όλες τις εργασίες καθαρισμού να βγάξετε το φιν από τη πρίζα.

9.1 Καθαρισμός

- Να τηρείτε τα συστήματα ασφαλείας, τις σχισμές αερισμού και το περιβλήμα του κινητήρα όσο πιο καθαρά από σκόνη γίνεται. Σκουπίστε τη συσκευή με καθαρό πανί ή φυσήξτε τη με πεπιεσμένο αέρα σε χαμηλή πίεση.
- Σας συνιστούμε να καθαρίζετε τη συσκευή μετά από κάθε χρήση.
- Να καθαρίζετε τη συσκευή μηχανικά με ένα υγρό πανί και λίγο μαλακό σαπούνι. Μη χρησιμοποιείτε καθαριστικά ή διαλύτες, διότι έτσι δεν αποκλείεται η διάβρωση της συσκευής. Να προσέχετε να μην εισέλθει νερό στο εσωτερικό της συσκευής.

9.2 Βούρτσες άνθρακος

- Σε περίπτωση υπερβολικού σχηματισμού σπινθηρών δώστε τις άνθρακόβουρτσες να ελεγχθούν από ειδικευμένο ηλεκτρολόγο.

9.3 Συντήρηση

- Στο εσωτερικό της συσκευής δεν βρίσκονται άλλα εξαρτήματα για τα οποία απαιτείται συντήρηση.

9.4 Παραγγελία ανταλλακτικών

Όταν παραγγέλλετε ανταλλακτικά να μη ξεχάσετε να αναφέρετε τα εξής στοιχεία:

- Τύπος συσκευής
 - Αριθμός είδους της συσκευής
 - Χαρακτηριστικός αριθμός (Ident Nr.) της συσκευής
 - Αριθμός του ανταλλακτικού
- Για ισχύουσες τιμές και πληροφορίες
www.jsc-gmbh.info

10. Διάθεση στα απορρίμματα και ανακύκλωση

Προς αποφυγή ζημιών κατά τη μεταφορά η συσκευή βρίσκεται σε μία συσκευασία. Η συσκευασία αυτή είναι πρώτη ύλη, μπορεί δηλαδή να επαναμεταχειριστεί ή να ανακυκλωθεί. Ο συμπεστής και τα εξαρτήματά του αποτελούνται από διαφορετικά υλικά, όπως π.χ. από μέταλλα και πλαστικά. Παρακαλούμε να διαθέσετε τα ελαττωματικά εξαρτήματα στα ειδικά και προβληματικά απορρίμματα. Εάν έχετε απορίες, ρωτήστε στο ειδικό σας κατάστημα ή στη διοίκηση του Δήμου σας.

TR

⚠ Dikkat!

Aletlerin kullanılmasında yaralanmaları ve hasarları önlemek için bazı iş güvenliği kurallarına riayet edilecektir. Bu nedenle bu Kullanma Talimatını dikkatlice okuyunuz. Bu bilgilerin her zaman elinizin altında olması için Kullanma Talimatını iyi bir yerde saklayın. Aletleri başka kimselere vereceğinizde bu Kullanma Talimatını da alet ile birlikte verin. Kullanma Talimatı ve güvenlik uyarılarına riayet edilmemesinden kaynaklanan iş kazaları veya hasarlardan firmamız sorumlu değildir.

1. Güvenlik uyarıları

İlgili güvenlik uyarılarını ekteki kitapçık içinde açıklanmıştır.

⚠ UYARI!

Tüm güvenlik bilgileri ve talimatları okuyunuz. Güvenlik bilgileri ve talimatlarda belirtilen direktiflere aykırı hareket edilmesi sonucunda elektrik çarpması, yangın ve/veya ağır yaralanmalar meydana gelebilir. **Gelecekte kullanmak üzere tüm güvenlik bilgileri ve talimatları saklayın.**

2. Cihaz Açıklaması (Şekil 1/2)

- 1 Açık/Kapalı Şalteri
- 2 Açık ve yükseklik ayarı sabitleme civatası
- 3 Kesme derinliği ayar düğmesi
- 4 İlave sap
- 5 Toz toplama adaptörü
- 6 Toz toplama torbası
- 7 Alın delik anahtarı
- 8 Freze ucu değiştirme sabitleme düğmesi
- 9 Temel plaka
- 10 Açık dayanağı
- 11 Tahrik motoru

3. Sevkiyatın İçeriği

- BT-BJ 900
- Çanta
- Toz toplama adaptörü
- Toz toplama torbası
- Alın delik anahtarı

4. Teknik Özellikler:

Şebeke gerilimi:	230 V ~ 50 Hz
Güç:	860 W
Rölanti devri:	11.000 dev/dak
Freze boyutları:	Ø 100 x Ø 22 x 3,8 mm
Kesme derinliği:	max. 14 mm
Açı ayar aralığı:	45°/90°/135°
Koruma sınıfı:	II / □
Ağırlık	3,01 kg

Ses ve titreşim

Ses ve titreşim değerleri EN 60745 normuna göre ölçülmüştür.

Ses basınç seviyesi L_{pA}	88 dB(A)
Sapma K_{pA}	3 dB
Ses güç seviyesi L_{WA}	102 dB(A)
Sapma K_{WA}	3 dB

Kulaklık takın.

Gürültü işitme kaybına sebep olabilir.

Toplam titreşim değerleri (üç yönün vektör toplamı) EN 60745 normuna göre ölçülmüştür.

1. Kol

Titreşim emisyon değeri $a_h = 1,59 \text{ m/s}^2$

2. İlave sap

Titreşim emisyon değeri $a_h = 0,943 \text{ m/s}^2$

⚠ Dikkat!

Titreşim değeri elektrikli aletin kullanım alanına göre farklılık gösterebilir ve istisnai durumlarda açıklanan değerin üzerinde olabilir.

5. Kullanım amacına uygun kullanım

Yassı dübel frezesi masif ağaç, kontrplak ve sunta üzerinde oluklu birleştirmeler için oluk açmaya yarar.

Makine yalnızca kullanım amacına göre kullanılacaktır. Kullanım amacının dışındaki tüm kullanımlar makinenin kullanılması için uygun değildir. Bu tür kullanım amacı dışındaki kullanımlardan kaynaklanan hasar ve yaralanmalarda, yalnızca

kullanıcı/işletici sorumlu olup üretici firma sorumlu tutulamaz.

Lütfen cihazlarımızın ticari, zanaatkarlar veya endüstriyel kullanım için uygun olmadığını ve bu kullanımlar için tasarlanmadığını dikkate alın. Aletin ticari, zanaatkarlar veya endüstriyel veya benzer kullanımlarda kullanılmasından kaynaklanan hasarlar garanti kapsamına dahil değildir.

6. Çalıştırmadan önce

- Makineyi çalıştırmadan önce aletin tip levhası üzerinde belirtilen gerilim değeri ile elektrik şebekesi geriliminin aynı olup olmadığını kontrol edin.
- Toz toplama adaptörü (5) ve toz toplama torbasının (6) monte edilmiş olması gereklidir (Şekil 2).

7. Kullanma

7.1 Freze derinliğinin ayarlanması (Şekil 3)

- İstenilen freze derinliğini ayar düğmesi (3) ile ayarlayabilirsiniz
- Ayar düğmesi üzerindeki işaretler çeşitli yassı dübel ölçülerini açıklar
- Freze derinliğini kontrol etmek için tahrik motorunu (11) öne doğru itin. Bu esnada aletin fişini prizden çıkarın.
- Civata (a) ile freze derinlik ayarı ayarlanabilir

7.2 Kesme açısı ve yüksekliğinin ayarlanması (Şekil 4)

- Her iki sabitleme civatasını (2) açın.
- Dikkat! Ayarlanmış olan açılı ok işareti (b) ile gösterilir. Ayarlanmış olan kesme yüksekliği ise açılı ok işaretine (b) ait olan kenar ile gösterilir.
- Açılı dayanağını (10) istenilen açı değerlerine ayarlayın. 45°, 90° ve 135°'lik açı değerlerinden birini seçebilirsiniz.
- İstenilen yükseklik ayarını mevcut yükseklik skalasında (a) ayarlayın; oluk yüksekliği daima iş parçasının ortasında olmalıdır.
- Her iki sabitleme civatasını (2) sıkın.
- İnce iş parçalarında bir defalık frezeleme yeterlidir.
- Daha kalın iş parçalarında üst üste birden fazla frezeleme işlemi yapılacaktır.

7.3 Freze ucunun değiştirilmesi (Şekil 5-8) Dikkat! Aletin fişini prizden çıkarın.

- Kapağı (a) çıkarın.
- Alın delik anahtarını (7) flanşa (b) takın.
- Sabitleme düğmesine basın; düğmeyi basılı tutun ve alın delik anahtarını dönme yönünde döndürün. Yaklaşık yarım tur döndürmeden sonra sabitleme düğmesi yerine geçer ve flanş açılabilir.
- Freze ucunu (c) flanşdan (d) ayırın. Yardımcı alet olarak alın delik anahtarını (7) kullanabilirsiniz.
- Sonra freze ucunu (c) temel plakadan (9) çıkarın. Yardımcı alet olarak yine alın delik anahtarını (7) kullanabilirsiniz.
- Yeni freze ucunu yukarıda açıklanan çalışmanın tersi yönünde takın. Freze ucunun dönme yönüne dikkat edin.
- Kapağı (a) tekrar takın.



Sabitleme düğmesine (9) kesinlikle motor çalışırken basmayın. Çalışmaya başlamadan önce freze ucunun yeterli sıklıkta bağlı olup olmadığını kontrol edin.

8. Yassı dübel frezesi ile çalışma

8.1 Açık-Kapalı şalteri (Şekil 1)

- Aleti çalıştırmak için şalteri (1) öne doğru itin ve sabitlemesi için şalteri (1) bastırın.
- Aleti kapatmak için şaltere (1) basın, şalter böylece başlangıç pozisyonuna geri döner.

8.2 İş parçasının çizilmesi (Şekil 9)

- Yassı dübel frezesi ile çalışmaya başlamadan önce iş parçası aşağıda açıklandığı şekilde çizilecektir.
- Parçaları yan yana koyun; iş parçaları sıkı şekilde sıkılacaktır
 - Kurşun kalem ile bağlantı yerine dik açıda bir çizgi çizin
 - Daha büyük ahşap parçalarında birden fazla bağlantı yeri gereklidir
 - İki çizgi arasındaki aralık min. 10 cm olmalıdır.

8.3 Yassı dübel frezesini frezeleme pozisyonuna yerleştirme (Şekil 10/11)

- Frezeleme derinliğini ayarlayın ve kontrol edin
- Açılı dayanağını (10) ayarlayın
- Yüksekliği ayarlayın
- Makineyi iş parçasına yakın bir yere pozisyonlayın
- Makine üzerinde işaretlemeler (a) bulunur, bu

TR

işaretler çizilen çizgi ile örtüşmelidir

- Aleti çalıştırın ve tahrik motorunu (11) öne doğru itin. İş parçası bu esnada sıkılmış olmalıdır.

8.4 İş parçalarının birleştirilmesi (Şekil 12/13)

- Her iki iş parçasına istenilen oluk açıldıktan sonra iş parçaları birleştirilebilir
- Her iki oluğun içine yapıştırıcı sürün
- Oluğun birinin içine yassı dübeli (a) yerleştirin (Şekil 12)
- Sonra her iki iş parçasını birbirine birleştirin (Şekil 13)
- İş parçalarını sıkın ve yapıştırıcının sertleşmesini bekleyin

9. Temizleme, Bakım ve Yedek Parça Siparişi

Temizleme çalışmalarına başlamadan önce elektrik kablosunun fişini prizden çekin!

9.1 Temizleme

- Koruyucu düzenepleri, hava deliklerini ve motor gövdesini mümkün olduğunca toz ve kirden arındırın ve temiz tutun. Cihazı temiz bir bezle silin veya düşük basınçlı hava üfleyerek temizleyin.
- Cihazı her kullanımdan sonra hemen temizlemenizi öneririz.
- Cihazı düzenli aralıklarla nemli bir bez ve az miktarda sıvı sabunla temizleyin. Deterjan veya solvent kullanmayın. Zira bu tür maddeler cihazın plastik parçalarını tahrip edebilir. Cihazın içine su girmemesine dikkat edin.

9.2 Kömür fırçalar

- Aşırı kıvılcım oluştuğunda kömür fırçaların elektrikçi uzman personel tarafından kontrol edilmesini sağlayın. Dikkat! Kömür fırçalar ancak elektrikçi uzman personel tarafından değiştirilmelidir.

9.3 Bakım

- Cihazın içinde bakım gerektiren başka parçalar yoktur.

9.4 Yedek parça siparişi:

Yedek parça siparişinde aşağıda açıklanan bilgiler verilmelidir:

- Cihaz tipi
- Cihazın ürün numarası
- Cihazın kod numarası

30

- Gerekli yedek parçanın yedek parça numarası

Aktüel fiyatlar ve bilgiler için internet sitemiz: www.isc-gmbh.info

10. İmha ve Yeniden Değerlendirme

Cihaz, nakliyat hasarlarını önlemek amacıyla ambalaj içerisinde. Söz konusu ambalaj bir hammadde olduğundan yeniden kullanımı mümkündür veya hammadde geri kazanımına sevk edilmelidir. Cihaz ve aksesuarları, örneğin metal ve plastik gibi çeşitli malzemelerden oluşmaktadır. Bozuk parçaları özel atık olarak imha edin. Ürünü satın aldığınız mağazanıza veya belediyenize danışın!



Konformitätserklärung

ISC-GmbH · Eschenstraße 6 · D-94405 Landau/Isar

erklärt folgende Konformität gemäß EU-Richtlinie und Normen für Artikel
 declares conformity with the EU Directive and standards marked below for the article
 déclare la conformité suivante selon la directive CE et les normes concernant l'article
 verklaart de volgende conformiteit in overeenstemming met de EU-richtlijn en normen voor het artikel
 declara la siguiente conformidad a tenor de la directiva y normas de la UE para el artículo
 com a directiva CE e normas para o artigo
 förklarar följande överensstämmelse enl. EU-direktiv och standarder för artikeln
 ilmoittaa seuraavaa Euroopan unionin direktiivien ja normien mukaista yhdenmukaisuutta tuotteelle
 erklærer herved følgende samsvar med EU-direktiv og standarder for artikkelen
 изьявляю о соответствии товара следующим директивам и нормам ЕС изьявляю с одредбанами i нормана EU за артикл.
 declară următoarea conformitate cu linia directoare CE și normele valabile pentru articolul.
 ürün ile ilgili olarak AB Yönetmelikleri ve Normları gereğince aşağıdaki uygunluk açikla maları sunar.
 δηλώνει την εκόλουθη σύμφωνία σύμφωνα με την Οδηγία ΕΕ και τα πρότυπα για το προϊόν

dichiara la seguente conformità secondo la direttiva UE e le norme per l'articolo
 atesteter følgende overensstemmelse i henhold til EU-direktiv og standarder for produkt
 prohlašuje následující shodu podle směrnice EU a norem pro výrobek.
 a következő konformitást jelenti ki a termékek-re vonatkozó EU-irányvonalak és normák szerint
 pojasňuje sledečo skladnost po smernici EU in normah za artikel.
 deklaruje zgodność wymienionego poniżej artykułu z następującymi normami na podstawie dyrektywy WE.
 vydáva nasledujúce prehlásenie o zhode podľa smernice EU a noriem pre výrobok.
 декларира следното съответствие съгласно директивите и нормите на ЕС за продукта.
 заявляє про відповідність згідно з Директивою ЄС та стандартами, чинними для даного товару
 deklariereib vastavuse järgnevalele EL direktiivi dele ja normidele
 deklarujoja atitiktai pagal ES direktyvas ir normas straipsniui
 izjavljuje sledeći konformitet u skladu s odredbom EZ i normama za artikl
 Atbilstības sertifikāts apliecina zemāk minēto preču atbilstību ES direktīvām un standartiem
 Samræmslýfinging staðfestir eftirfarandi samræmi samkvæmt reglum Eftirþubandalagsins og stöðlum fyrir vörur

Flachdübel fräse BT-BJ 900

- | | |
|---|---|
| <input checked="" type="checkbox"/> 98/37/EG | <input type="checkbox"/> 87/404/EWG |
| <input checked="" type="checkbox"/> 2006/95/EG | <input type="checkbox"/> R&TTED 1999/5/EG |
| <input type="checkbox"/> 97/23/EG | <input type="checkbox"/> 2000/14/EG_2005/88/EG: |
| <input checked="" type="checkbox"/> 2004/108/EG | <input type="checkbox"/> 95/54/EG: |
| <input type="checkbox"/> 90/396/EWG | <input type="checkbox"/> 97/68/EG: |
| <input type="checkbox"/> 89/686/EWG | |

EN 60745-1; EN 60745-2-19; EN 55014-1; EN 55014-2; EN 61000-3-2; EN 61000-3-3

Landau/Isar, den 17.08.2007

Wechsungartner
General-Manager

Mayr
Product-Management

Art.-Nr.: 43.506.11 I.-Nr.: 01017
Subject to change without notice

Archivierung: 4350610-24-4155050-06

Ⓢ Der Nachdruck oder sonstige Vervielfältigung von Dokumentation und Begleitpapieren der Produkte, auch auszugsweise ist nur mit ausdrücklicher Zustimmung der ISC GmbH zulässig.

Ⓢ Przedruk lub innego rodzaju powielanie dokumentacji wyrobów oraz dokumentów towarzyszących, nawet we fragmentach dopuszczalne jest tylko za wyraźną zgodą firmy ISC GmbH.

Ⓢ Перепечатывание или прочие виды размножения документации и сопроводительных листов продукции фирмы, полностью или частично, разрешено производить только с однозначного разрешения ISC GmbH.

Ⓢ Împărimarea sau multiplicarea documentației și a hârtiilor însoțitoare a produselor, chiar și numai sub formă de extras, este permisă numai cu aprobarea expresă a firmei ISC GmbH.

Ⓢ Препечатването или размножаването по друг начин на документация и придружаващи документи на продукти на, дори и като извадка, се допуска само с изричното разрешение на ISC GmbH.

Ⓢ Η ανατύπωση ή άλλη αναπαραγωγή τεκμηρίωσης και συνοδευτικών φυλλαδίων των προϊόντων της εταιρείας, ακόμη και σε αποσπάσματα, επιτρέπεται μόνο μετά από ρητή έγκριση της εταιρείας ISC GmbH.

Ⓢ Ürünlerin dokümantasyonu ve envaklarının kısmen olsa dahi kopyalanması veya başka şeklide çoğaltılması yalnızca ISC GmbH firmasının özel onayı alınmak şartıyla serbesttir.

Ⓢ Передрук або інше розмноження документації та супроводжуючих документів до продукції, а також витягу із документів, допускаються лише після отримання однозначного дозволу від фірми «ISC GmbH»

- Ⓢ Technische Änderungen vorbehalten
- Ⓢ Zastrzeżenie wprowadzanie zmian technicznych
- Ⓢ Сохраняется право на технические изменения
- Ⓢ Se rezervă dreptul la modificări tehnice.
- Ⓢ Запазва се правото за технически промени
- Ⓢ Ο κατασκευαστής διατηρεί το δικαίωμα τεχνικών αλλαγών
- Ⓢ Teknik değişiklikler olabilir
- Ⓢ Ми залишаємо за собою право на внесення технічних змін.



☉ Nur für EU-Länder

Werfen Sie Elektrowerkzeuge nicht in den Hausmüll!

Gemäß europäischer Richtlinie 2002/96/EG über Elektro- und Elektronik-Altgeräte und Umsetzung in nationales Recht müssen verbrauchte Elektrowerkzeuge getrennt gesammelt werden und einer umweltgerechten Wiederverwertung zugeführt werden.

Recycling-Alternative zur Rücksendeaufforderung:

Der Eigentümer des Elektrogerätes ist alternativ anstelle Rücksendung zur Mitwirkung bei der sachgerechten Verwertung im Falle der Eigentumsaufgabe verpflichtet. Das Altgerät kann hierfür auch einer Rücknahmestelle überlassen werden, die eine Beseitigung im Sinne der nationalen Kreislaufwirtschafts- und Abfallgesetze durchführt. Nicht betroffen sind den Altgeräten beigelegte Zubehörteile und Hilfsmittel ohne Elektrobestandteile.

☉ Tylko dla krajów UE

Zabrania się wyrzucania elektronarzędzi na śmieci.

Zgodnie z Europejską Dyrektywą 2002/96/WE o przeznaczonych na złomowanie elektronarzędziach i sprzęcie elektronicznym oraz jej konwersji na prawo krajowe, elektronarzędzia należy zbierać osobno i oddać do punktu zbiórki surowców wtórnych.

Recykling jako alternatywa wobec obowiązku zwrotu urządzenia:

Alternatywnie do obowiązku zwrotu urządzenia elektrycznego po zakończeniu jego użytkowania, właściciel jest zobowiązany do współuczestnictwa w jego prawidłowej utylizacji. Wycofane z eksploatacji urządzenie można oddać również do punktu zbiórki surowców wtórnych, który przeprowadzi utylizację zgodnie z krajowymi przepisami o odpadach i wykorzystaniu surowców wtórnych. Nie dotyczy to osprzętu należącego do wyposażenia urządzenia i środków pomocniczych nie zawierających elementów elektrycznych.

☉ Только для стран ЕС

Запрещено выбрасывать электроинструмент в обычный домашний мусор.

Согласно европейской директиве 2002/96/EG об использованных электрических и электронных устройствах и реализации в правовой системе соответствующей страны необходимо использованный электрический инструмент утилизировать отдельно и направлять на вторичную переработку для охраны окружающей среды.

Вторичная переработка - альтернатива обязательной отсылке устройства назад изготовителю:

Владелец электрического устройства в случае избавления от собственности обязан, в качестве альтернативы отсылки назад изготовителю, содействовать надлежащей утилизации. Пришедшее в негодность устройство может быть передано в приемный пункт, который осуществит ликвидацию в соответствии с законом страны о цикличном производстве и обращении с мусором. Это не относится к приложенным к пришедшему в негодность оборудованию дополнительным устройствам и вспомогательным средствам, не содержащим электрические части.

☞ Numai pentru țări din UE

Nu aruncați uneltele electrice în gunoiul menajer.

Conform liniei directoare europene 2002/96/CE referitoare la aparatele electrice și electronice vechi și aplicarea ei în dreptul național, aparatele electrice uzate trebuie adunate separat și supuse unei reciclări favorabile mediului înconjurător.

Alternativă de reciclare la solicitarea de înapoiere a aparatelor electrice:

Proprietarul aparatului electric este alternativ, în locul înapoierii aparatului, obligat de cooperare la valorificarea corespunzătoare a acestuia în cazul încetării raportului de proprietate. Aparatul vechi poate fi predat și la o secție de preluare care va efectua îndepărtarea lui în conformitatea cu legea națională referitoare la reciclare și deșeurii. Aici sunt excluse accesoriile și piesele auxiliare ale aparatului vechi fără componente electrice.

☞ Само за страни от ЕС

Не изхвърляйте електрически уреди в домашния боклук.

Съгласно Европейската директива 2002/96/ЕС за електрически и електронни стари уреди и превръщането ѝ в национално право, употребяваните електрически уреди трябва да се предават отделно събрани и в съобразен с околната среда пункт за оползотворяване на отпадъци.

Алтернатива на поканата за обратно изпращане с цел рециклиране:

Собственикът на електроуредта е алтернативно задължен вместо да го изпрати обратно, да съдейства за съобразното му оползотворяване в случай на отказ от собствеността. За целта старият уред може да се предостави и на събирателен пункт, който извършва отстраняване по смисъла на Закона за кръговратната икономика и Закона за отпадъците. Това не се отнася до прибавени към старите уреди части и помощни средства без ел. съставни части.

☞ Μόνο για χώρες της ΕΕ

Μη πετάτε ηλεκτρικές συσκευές στα οικιακά απορρίμματα.

Σύμφωνα με την Οδηγία 2002/96/ΕΚ για μεταχειρισμένες ηλεκτρικές και ηλεκτρονικές συσκευές και για την μετατροπή σε Εθνικό Δίκαιο πρέπει να συγκεντρώνονται χωριστά τα ηλεκτρικά εργαλεία και να ανακυκλώνονται.

Εναλλακτική λύση ανακύκλωσης αντί επιστροφής

Ο ιδιοκτήτης της ηλεκτρικής συσκευής υποχρεούται εναλλακτικά, αντί να επιστρέψει τη συσκευή, να συμβάλει στην σωστή διάθεση σε περίπτωση που δεν χρειάζεται πλέον τη συσκευή. Η μεταχειρισμένη συσκευή μπορεί να παραχωρηθεί σε Υπηρεσία απόσυρσης η οποία θα εκτελέσει την διάθεση του προϊόντος σύμφωνα με τις εθνικές προδιαγραφές ανακύκλωσης και απορριμμάτων. Δεν συμπεριλαμβάνονται τα εξαρτήματα ή βοηθητικά εξαρτήματα των μεταχειρισμένων συσκευών χωρίς ηλεκτρικά τμήματα.

☞ Sadece AB Ülkeleri İçin Geçerlidir

Elektrikli cihazları çöpe atmayınız.

Elektrikli ve elektronik aletler ile ilgili 2002/96/AB nolu Avrupa Yönetmeliğince ve ilgili yönetmeliğin ulusal normalara uyarlanması sonucunda kullanılan elektrikli aletler ayrıştırılmış olarak toplanacak ve çevreye zarar vermeyecek şekilde geri kazanım sistemlerine teslim edilecektir.

Kullanılmış Cihazların İadesi Yerine Uygulanacak Geri Dönüşüm Alternatifi:


Kullanılmış elektrikli alet ve cihaz sahipleri bu eşyalarını iade etme yerine alternatif olarak, yönetmeliklere uygun olarak çalışan geri dönüşüm merkezlerine vermekle yükümlüdür. Bunun için kullanılan cihaz, ulusal dönüşüm ekonomisi ve atık kanununa göre atıkların artılmasını sağlayan kullanılan cihaz teslim alma yerine teslim edilecektir. Kullanılmış alet ve cihazlara eklenen ve elektrikli sistemi bulunmayan aksesuar ile yardımcı malzemeler bu düzenlemeden muaf tutulur.

☞ Лише для країн-членів ЄС

Не викидайте електроінструменти у побутове сміття!

Відповідно до європейської директиви 2002/96/ЄС щодо відпрацьованих електричних та електронних приладів та перенесення її принципів на національне право, електроінструменти, що були у користуванні, необхідно окремо збирати та піддавати їх повторному використанню, що відповідає вимогам охорони навколишнього середовища.

Альтернатива повторного використання щодо вимоги на повернення:
Власник електроприладу в якості альтернативного варіанту замість повернення зобов'язаний посприяти належній утилізації у випадку добровільної відмови від власності на майно. З цією метою відпрацьований прилад можна передати в пункт утилізації, який знищить продукт відповідно до національного закону про кругообіг в господарстві та про утилізацію відходів. Сюди не належать комплектуючі відпрацьованих приладів та допоміжні засоби, які не мають електричних складових.

 **CERTYFIKAT GWARANCJI**
Na opisywane w instrukcji obsługi urządzenie udzielamy 2-letniej gwarancji, na wypadek wadliwości naszego produktu, 2-letni okres gwarancyjny zaczyna obowiązywać w momencie przejścia ryzyka lub przejęcia urządzenia przez klienta.
Warunkiem skorzystania z uprawnień gwarancyjnych jest prawidłowa konserwacja urządzenia, zgodnie z instrukcją obsługi oraz użytkowanie zgodne z przeznaczeniem.
Oczyszczenie w okresie tych 2 lat przysługują Państwu również uprawnienia gwarancyjne w ramach ustawowej rękojmi.
Gwarancja obowiązuje na terenie Republiki Federalnej Niemiec lub w kraju generalnego przedstawiciela handlowego, jako uzupełnienie obowiązujących lokalnie przepisów ustawowych. Prosimy zwrócić się do odpowiedzialnego pracownika w regionalnym dziale obsługi klienta lub pod podany poniżej adres serwisu technicznego.

RUS ГАРАНТИЙНОЕ СВИДЕТЕЛЬСТВО

Глубооуважаемый клиент, глубокоуважаемая клиентна,

Качество наших продуктов подвергаются тщательному контролю. Если несмотря на это когда-либо возникнут к нашему большому сожалению нарушения в работе инструмента, то мы просим Вас обратиться в нашу службу сервиса по указанному в этой гарантийной карте адресу. Мы также охотно ответим на Ваши вопросы по телефону, номер которого приведен ниже. Для предъявления претензий по гарантийному обслуживанию действительно следующее:

1. Настоящие правила гарантии регулируют дополнительные условия оказания гарантийных услуг. Эти гарантийные обязательства не затрагивают Ваши законные права на гарантийное обслуживание. Наши гарантийные услуги для Вас бесплатны.
2. Гарантийные услуги распространяются только на неисправности, которые возникли в результате недостатков материала или процесса изготовления и предусматривают только устранение этих недостатков или замену устройства. Необходимо учесть, что наши устройства разработаны согласно предписаниям для использования в промышленных, ремесленных или индустриальных областях. Гарантийный договор считается недействительным, если устройство используется в промышленных, ремесленных или индустриальных целях, а также для подобной деятельности. Наши гарантийные обязательства не распространяются на повреждения при транспортировке, повреждения в результате несоблюдения указаний руководства по монтажу или в результате проведенной ненадлежащим образом инсталляции, несоблюдения указаний руководства по эксплуатации (таких как например, подключение к сети с ненадлежащим параметром напряжения), используется неправильно или ненадлежащим образом (например, перегрузка устройства или использование не допущенных к применению насадок или принадлежностей), при несоблюдении правил технического обслуживания и техники безопасности, при попадании посторонних предметов в устройство (таких как например: песок, камни или пыль), при использовании силы или посторонних воздействий (таких как например, повреждения в результате падения), а также при обычном износе в результате использования.

Право на гарантийное обслуживание теряет силу, если были осуществлены вмешательства в инструмент.

3. Гарантийный срок составляет 2 года и начинается со дня покупки устройства. Гарантийные права необходимо предъявлять до истечения срока гарантии в течении двух недель после того как будет обнаружена неисправность. Заявления на гарантийное обслуживание после истечения срока гарантии не принимаются. Ремонт или замена устройства не ведет к удлинению срока службы и с этими услугами не начинается новый срок гарантии для устройства или установленных запасных деталей. Это действует также в случае оказания сервисных услуг по месту нахождения клиента.
4. Для предъявления претензий на гарантийное обслуживание вышлите, пожалуйста, неисправное устройство без оплаты почтовых расходов по указанному ниже адресу. Приложите квитанцию покупки в оригинале или любое другое свидетельство о совершенной покупке с указанной датой. Необходимо поэтому сохранять кассовый чек для доказательства! Пожалуйста, опишите причину предъявляемых претензий как можно точнее. Если неисправное устройство подлежит гарантийному обслуживанию, то Вы получите незамедлительно отремонтированное или новое устройство обратно.

Само собой разумеется, мы можем также устранить при оплате затрат неисправности устройства, которые не входят в объем гарантийных услуг или при истечении срока гарантии. Для этого Вам необходимо выслать устройство на адрес нашей службы сервиса.

RO Certificat de garanție

Stimate clientă, stimată client,

produsele noastre sunt supuse unui control de calitate riguros. Dacă totuși vreodată acest aparat nu va funcționa ireproșabil ne pare foarte rău și vă rugăm să vă adresați la centrul service indicat la finalul acestui certificat de garanție. Bineînțeles că vă stăm și la telefon cu plăcere la dispoziție, la numerele de service menționate mai jos. Pentru revendicarea pretențiilor de garanție trebuie ținut cont de următoarele:

1. Aceste instrucțiuni de garanție reglementează prestațiile de garanție suplimentare. Pretențiile dumneavoastră de garanție legale nu sunt atinse de această garanție. Prestația noastră de garanție este gratuită pentru dumneavoastră.
2. Prestația de garanție se extinde în exclusivitate asupra defectelor care provin din erori de material sau de fabricație și se limitează la remedierea acestor defecte respectiv la schimbarea aparatului. Vă rugăm să țineți cont de faptul că aparatele noastre, în conformitate cu scopul lor de folosire, nu sunt prevăzute pentru intervenții meșteșugărești sau industriale. Din acest motiv nu se va încheia un contract de garanție atunci când aparatul se va folosi în întreprinderi meșteșugărești sau industriale precum și pentru activități similare. De la garanție sunt excluse deasemenea prestațiile pentru deteriorările intervenite pe timpul transportului, deteriorări datorate neluării în considerare a instrucțiunilor de montare sau datorită instalării necompetente, neluării în considerare a instrucțiunilor de folosire (cum ar fi de exemplu racordarea la o tensiune de rețea falsă sau la un curent fals), utilizarea abuzivă sau improprie (cum ar fi suprasolicitatea aparatului sau folosirea uneltelor atașabile sau auxiliare neadmiși), neluării în considerare a prescripțiilor referitoare la lucrările de întreținere și siguranță, intrarea corpurilor străine în aparat (cum ar fi nisip, pietre sau praț), recurgerea la violență sau influențe străine (cum ar fi de exemplu deteriorări datorită căderii), precum și datorită uzurii normale, conformă utilizării.

Pretenția de garanție se pierde atunci când s-au efectuat intervenții la aparat.

3. Durata de garanție este de 2 ani și începe din ziua cumpărării aparatului. Pretențiile de garanție se vor revendica în interval de două săptămâni de la data apariției defectului. Este exclusă revendicarea pretenției de garanție după expirarea duratei de garanție. Repararea sau schimbarea aparatului nu duce nici la prelungirea duratei de garanție și nici nu se va fixa o durată de garanție nouă pentru prestația efectuată la acest aparat sau pentru o piesă schimbată la acesta. Acest lucru este valabil și în cazul unui service la fața locului.
4. Pentru revendicarea pretențiilor dumneavoastră de garanție vă rugăm să trimiteți aparatul defect gratuit la adresa menționată mai jos. Anexați bonul de cumpărare în original sau o altă dovadă de cumpărare datată. Vă rugăm să păstrați cu grijă bonul de casă drept dovadă! Vă rugăm să descrieți cât mai amănunțit motivul reclamației. Dacă defectul aparatului este cuprins în prestațiile noastre de garanție, veți primi imediat înapoi aparatul reparat sau un aparat nou.

Bineînțeles că remediem cu plăcere contra cost și defecte la aparate care nu sunt sau nu mai sunt cuprinse în prestațiile de garanție. Pentru aceasta trimiteți va rugăm aparatul la adresa noastră service.

ДОКУМЕНТ ЗА ГАРАНЦИЯ

Уважаеми клиенти,

нашите продукти подлежат на строг качествен контрол. В случай, че въпреки това в даден момент този уред не работи безупречно, изказваме съжалението си и Ви молим, да се обърнете към нашата сервисна служба на посочения на тази гаранционна карта адрес. С удоволствие сме на Ваше разположение и по телефона на посочения телефонен номер в сервиса. За предявяването на претенциите по отношение на гаранцията е в сила следното:

1. Тези гаранционни условия уреждат допълнителни гаранционни услуги. Вашите законни права при недостатъци на престацията не биват засегнати от тази гаранция. Нашата гаранционна услуга е безплатна за Вас.
2. Гаранционната услуга се разпростира изключително върху дефекти, които се дължат на дефекти в суровината или производствени дефекти и се ограничава до отстраняване на тези дефекти, респ. до подмяна на уреда. Моля, обърнете внимание на това, че нашите уреди съгласно предназначението не са конструирани за промишлена, занаятчийска или индустриална употреба. Гаранционен договор при това не се сключва, когато уредът се използва в промишлени, занаятчийски или индустриални предприятия, както и при равностойни на тях дейности. От нашата гаранция се изключват също така допълнителни услуги за транспортни щети, щети поради не съблюдаване на упътването за монтажа или въз основа на не прецизна инсталация, не съблюдаване на упътването за употреба (като напр. поради свързване към неподходящо електрическо напрежение или вид ток), груби или неподходящи за целта приложения (като напр. претоварване на уреда или използване на не позволени инструменти за употреба или оборудване), не спазване на разпоредбите за поддръжка и безопасност, навлизане на чужди тела в уреда (като напр. пясък, камъни или прах), употреба на сила или чужди намеси (като напр. щети, получени чрез падане) както и поради обичайното изхабяване при употребата.

Правото за гаранция изтича, когато по уреда вече са били извършени намеси.

3. Гаранционният период е 2 години и започва от датата на покупка на уреда. Гаранционните права трябва да се предявят преди изтичане на гаранционния период в рамките на две седмици, след като сте открили дефекта. Предявяването на гаранционните права след изтичане на гаранционния период е изключено. Поправката или подмяната на уреда не води до удължаване на гаранционния период, както и с тази услуга за уреда или за евентуални монтирани резервни части не започва нов гаранционен период. Това важи също и при използване на сервисни услуги на място.
4. За предявяването на Вашето гаранционно право, моля, изпратете дефектния уред на посочения по-долу адрес без заплащане на пощенска такса. Приложете квитанцията в оригинал или друг удостоверяващ покупката документ с дата. Моля, затова пазете добре касовия бон като доказателство! Моля, опишете ни причината за рекламацията възможно най-точно. Ако дефектът на уреда е включен в нашата гаранционна услуга, веднага ще получите обратно поправен или нов уред.

Разбира се, в замяна на възстановяването на разходите ние с удоволствие отстраняваме също и дефекти по уреда, които не са или вече не са включени в обхвата на гаранцията. За целта, моля, изпратете уреда на нашия адрес в сервиса.



Αξίτιμη πελάτσια, αξίτιμη πελάτη,

Τα προϊόντα μας υπόκεινται σε αυστηρούς ελέγχους ποιότητας. Εάν παρ' όλα αυτά κάποτε δεν λειτουργήσουν άψογα, λυπούμαστε πολύ και σας παρακαλούμε να αποτανθείτε προς το τμήμαμας Εξυπηρέτησης Πελατών, στη διεύθυνση που αναφέρετε σε αυτή την εγγύηση. Ευχαριστώ σας βοηθούμε και τηλεφωνικά στον αριθμό που αναφέρετε πιο κάτω. Για την κατίσχυση των αξιώσεων εγγύησης ισχύουν τα εξής:

1. Αυτοί οι όροι εγγύησης ρυθμίζουν πρόσθετες παροχές εγγύησης. Από την εγγύηση αυτή δεν θίγονται οι νόμιμες αξιώσεις σας για εγγύηση. Η παροχή της εγγύησης μας είναι για σας δωρεάν.
2. Η εγγύηση καλύπτει αποκλειστικά και μόνο βλάβες που οφείλονται σε ελαττώματα υλικών ή παραγωγής και περιορίζονται στην αποκατάσταση αυτών των ελαττωμάτων ή την αντικατάσταση της συσκευής. Παρακαλούμε να προσέξετε πως οι συσκευές μας δεν προορίζονται για τη βιομηχανία, τη βιοτεχνία και την επαγγελματική χρήση. Για το λόγο αυτό δεν υφίσταται σύμβαση εγγύησης σε περίπτωση χρήσης της συσκευής στη βιομηχανία, βιοτεχνία, για επαγγελματικό ή άλλο παρόμοιο σκοπό. Από την εγγύηση μας αποκλείονται πέραν τούτου αποζημιώσεις για βλάβες μεταφοράς, βλάβες οφειλόμενες σε μη τήρηση της Οδηγίας συναρμολόγησης, ή σε εσφαλμένη εγκατάσταση, μη τήρηση της Οδηγίας χρήσης (π.χ. σύνδεση σε λάθος τάση δικτύου ή είδος ρεύματος), καταχρηστική ή όχι ορθή χρήση (π.χ. υπερφόρτωση ή χρήση μη εγκεκριμένων ανταλλακτικών εργαλείων ή εξαρτημάτων), μη τήρηση των Υποδείξεων συντήρησης και ασφάλειας, είσοδος ξένων αντικειμένων στη συσκευή (όπως π.χ. άμμος ή σκόνη), χρήση βίας ή εξωτερική επίδραση (όπως π.χ. βλάβες από πτώση) καθώς και βλάβες που οφείλονται σε κοινή φθορά.

Η αξίωση εγγύησης εκπίπτει σε περίπτωση που έγιναν ήδη ξένες επεμβάσεις στη συσκευή.

3. Η διάρκεια της εγγύησης ανέρχεται σε 2 έτη και αρχίζει από την ημερομηνία αγοράς της συσκευής. Οι αξιώσεις εγγύησης πρέπει να κατοχυθούν πριν την πάροδο της προθεσμίας της εγγύησης εντός δύο εβδομάδων από την διαπίστωση του ελαττώματος. Αποκλείεται η κατίσχυση αξιώσεων εγγύησης μετά την πάροδο της προθεσμίας της εγγύησης. Η επισκευή ή η αντικατάσταση της συσκευής δεν συνεπάγεται ούτε την επέκταση της διάρκειας της εγγύησης ούτε την έναρξη νέας προθεσμίας εγγύησης για τη συσκευή ή τα ενδεχομένως τοποθετηθέντα εξαρτήματα. Το ίδιο ισχύει και σε περίπτωση σέρβις επί τόπου.
4. Για την κατίσχυση της αξίωσης της εγγύησης σας παρακαλούμε να μας αποστείλετε τη συσκευή, χωρίς επιβάρυνσή μας με ταχυδρομικά τέλη, στην πιο κάτω αναφερόμενη διεύθυνση. Μη ξεχάσετε να επισυνάψετε το πρωτότυπο της απόδειξης αγοράς ή άλλο ισχύον αποδεικτικό αγοράς. Για το λόγο αυτό σας παρακαλούμε να φυλάξετε καλά την απόδειξη του ταμείου! Παρακαλούμε επίσης να μας περιγράψετε την αιτία για την διαμαρτυρία σας όσο πιο αναλυτικά γίνεται. Εάν το ελάττωμα της συσκευής σας καλύπτεται από την εγγύηση μας, είτε θα σας επιστραφεί ταχύτατα η επισκευασμένη συσκευή σας, είτε θα λάβετε μία νέα συσκευή.

Φυσικά επισκευάζουμε ευχαριστώ έναντι αμοιβής και ελαττώματα στη συσκευή σας που δεν καλύπτονται ή δεν καλύπτονται πλέον από την εγγύηση. Για το σκοπό αυτό σας παρακαλούμε να αποστείλετε τη συσκευή σας στη διεύθυνση του τμήματός μας για Εξυπηρέτηση Πελατών.

ГАРАНТІЙНЕ ПОСВІДЧЕННЯ

Шановна пані Клієнтко, шановний пане Клієнт!

Наші виробни підлягають суворому контролю якості. Якщо ж все-таки цей прилад коли-небудь буде функціонувати небездоганно, ми сприймаємо це дуже серйозно і просимо Вас звернутися до нашої сервісної служби за адресою, вказаною внизу на цьому гарантійному посвідченні. Ми з задоволенням відповімо Вам по телефону сервісного виклику, номер якого також вказаний внизу. Для пред'явлення гарантійних претензій має силу наступне:

1. Ці умови гарантії регулюють додатковий гарантійний ремонт. Ця гарантія Ваших правових гарантійних претензій не стосується. Наш гарантійний ремонт є для Вас безкоштовним.
2. Гарантійний ремонт поширюється виключно на несправності, пов'язані з дефектом матеріалу або помилкою виробника, і обмежується усуненням цього недоліку або заміною апарату. Майте, будь-ласка, на увазі, що наші прилади стосовно свого призначення сконструйовані не для виробничих, ремісничих чи промислових підприємств. Тому гарантійний договір не має сили в разі, якщо прилад застосовують на виробничих, ремісничих або промислових підприємствах, а також при іншій подібній діяльності. Крім того, з нашої гарантії виключаються відшкодування за пошкодження при транспортуванні, несправності внаслідок недотримання інструкції по монтажу або через технічно неправильну інсталяцію, недотримання інструкції по експлуатації (як наприклад, внаслідок під'єднання до неправильної напруги в електромережі або до типу струму), зловживання при застосуванні або неналежне застосування (як наприклад, перенавантаження прилада або застосування технічно недопущених до експлуатації інструментів або аксесуарів), недотримання інструкцій по технічному обслуговуванні і по техніці безпеки, проникання сторонніх предметів (як наприклад, піску, каміння або пилу), застосування з використанням сили або сторонні впливи (як наприклад, пошкодження внаслідок падіння), а також внаслідок звичайного зношування.

Гарантійна претензія втрачається, якщо в прилад хто-небудь вже втручався.

3. Термін дії гарантії становить 2 роки і починається від дати купівлі. Гарантійні претензії слід пред'являти до закінчення гарантійного терміну на протязі двох тижнів після того, як Ви виявили несправність. Пред'явлення гарантійних претензій після закінчення гарантійного терміну виключається. Ремонт або заміна приладу не призводить до продовження терміну гарантії, а також за виконання такої роботи або за можливе використання запасних частин не починається новий гарантійний термін. Це стосується також і виконання робіт місцевою сервісно службою.
4. Для пред'явлення гарантійної претензії перешліть, будь-ласка, несправний прилад без поштового збору на вказану нижче адресу. Додайте оригінал документу про купівлю або інший датований доказ купівлі. Тому, будь-ласка, надійно зберігайте касовий чек в якості доказу! По можливості якнайточніше опишіть нам, будь-ласка, причину reklamaciji. Якщо несправність приладу підпадає під наш гарантійний ремонт, то невдовзі Ви отримаєте назад відремонтований або новий прилад.

Само собою зрозуміло, що за відповідну оплату ми з задоволенням також усунемо несправності приладу, які не охоплені або більше не охоплюються об'ємом гарантії. Для цього висилайте, будь-ласка, прилад на адресу нашої сервісної служби.

TR GARANTİ BELGESİ

Sayın Müşterimiz,

Ürünlerimiz üretim esnasında sıkı bir kalite kontrolden geçirilir. Buna rağmen alet veya cihazınız tam doğru şekilde çalışmadığında ve bozulduğunda bu durumdan çok üzgün olduğumuzu belirtir ve bozuk olan aleti/cihazı Garanti Belgesinin alt bölümünde açıklanan Servis Hizmetlerine göndermenizi rica ederiz. Bize ayrıca aşağıda açıklanan Servis telefon numarasından da her zaman ulaşabilirsiniz. Size her konuda memnuniyetle bilgi veririz. Garanti haklarından faydalanmak için aşağıdaki kurallar geçerlidir:

1. Bu Garanti koşulları ek Garanti Hizmetlerini düzenler. Kanuni Garanti Haklarınızı bu Garanti düzenlemesinden etkilenmez ve saklı kalır. Garanti kapsamında sunduğumuz hizmetler ücretsizdir.
2. Garanti kapsamına sadece malzeme ve üretim hatasından kaynaklanan eksiklik ve ayıplar dahildir. Bu durumlarda garanti hizmetleri sadece arızanın onarımı veya aletin/cihazın değiştirilmesi ile sınırlıdır. Aletlerimizin ve cihazlarımızın ticari ve endüstriyel kullanım amacı için tasarlanmadığını lütfen dikkate alınız. Bu nedenle aletin/cihazın ticari ve endüstriyel işletmelerde kullanılması veya benzer çalışmalarda çalıştırılması durumunda Garanti Sözleşmesi geçerli değildir. Ayrıca transport hasarları, montaj talimatına veya yönetmeliklere aykırı yapılan montajlardan ve tesisatlardan kaynaklanan hasarlar, kullanma talimatına riayet etmeme nedeniyle oluşan hasarlar (örneğin yanlış bir şebeke gerilimine veya akım türüne bağlama gibi), kullanım amacına veya talimatlara aykırı kullanımdan kaynaklanan hasarlar (örneğin alete/cihaza aşırı yüklenme veya kullanımına izin verilmeyen alet veya aksesuar), bakım ve güvenlik talimatlarına riayet edilmemesinden kaynaklanan hasarlar, aletin/cihazın içine yabancı maddenin girmesi (örneğin kum, taş veya toz), zor kullanma veya harici zorlamalardan kaynaklanan hasarlar (örneğin aşağı düşme nedeniyle oluşan hasar) ve kullanıma bağlı olağan aşınma gibi durumlar garanti kapsamına dahil değildir.

Alet/cihaz üzerinde herhangi bir çalışma yapıldığında veya müdahalede bulunulduğunda garanti hakkı sona erer.
3. Garanti süresi 2 yıldır ve garanti süresi aletin/cihazın satın alındığı tarihte başlar. Arızayı tespit ettiğinizde garanti hakkından faydalanma talebi, garanti süresi dolmadan iki hafta önce bildirilmelidir. Garanti süresi dolduktan sonra garanti hakkından faydalanma talebinde bulunulamaz. Aletin/cihazın onarılması veya değiştirilmesi garanti süresinin uzamasına yol açmaz ayrıca onarılan alet veya takılan parçalar için yeni bir garanti süresi oluşmaz. Bu aynı zamanda yerinde verilen Servis Hizmetleri için de geçerlidir.
4. Garanti hakkından faydalanmak için arızalı aleti, gönderi ücreti göndericiye ait olmak üzere aşağıda belirtilen adrese postalayın. Satın aldığınız tarihi belirten orijinal fişi veya başka bir belgeyi de alet ile birlikte gönderin. Bu nedenle kasa fişini belgelemek için daima iyice saklayın! Arıza ve şikayet sebebinin mümkün olduğunca doğru şekilde açıklayın. Aletin arızası garanti kapsamına dahil olduğunda size en kısa zamanda onarılmış veya yeni bir alet/cihaz gönderilecektir.

Ayrıca garanti kapsamına dahil olmayan veya garant isüresi dolan arızaları ücreti karşılığında memnuniyetle onarırız. Bunun için aleti/cihazı lütfen Servis adresimize gönderin.

D GARANTIEURKUNDE

Sehr geehrte Kundin, sehr geehrter Kunde,

unsere Produkte unterliegen einer strengen Qualitätskontrolle. Sollte dieses Gerät dennoch einmal nicht einwandfrei funktionieren, bedauern wir dies sehr und bitten Sie, sich an unseren Servicedienst unter der auf dieser Garantiekarte angegebenen Adresse zu wenden. Gern stehen wir Ihnen auch telefonisch über die unten angegebene Servicenummer zur Verfügung. Für die Geltendmachung von Garantieansprüchen gilt Folgendes:

1. Diese Garantiebedingungen regeln zusätzliche Garantieleistungen. Ihre gesetzlichen Gewährleistungsansprüche werden von dieser Garantie nicht berührt. Unsere Garantieleistung ist für Sie kostenlos.
2. Die Garantieleistung erstreckt sich ausschließlich auf Mängel, die auf Material- oder Herstellungsfehler zurückzuführen sind und ist auf die Behebung dieser Mängel bzw. den Austausch des Gerätes beschränkt. Bitte beachten Sie, dass unsere Geräte bestimmungsgemäß nicht für den gewerblichen, handwerklichen oder industriellen Einsatz konstruiert wurden. Ein Garantievertrag kommt daher nicht zustande, wenn das Gerät in Gewerbe-, Handwerks- oder Industriebetrieben sowie bei gleichzusetzenden Tätigkeiten eingesetzt wird.
Von unserer Garantie sind ferner Ersatzleistungen für Transportschäden, Schäden durch Nichtbeachtung der Montageanleitung oder aufgrund nicht fachgerechter Installation, Nichtbeachtung der Gebrauchsanleitung (wie durch z.B. Anschluss an eine falsche Netzspannung oder Stromart), missbräuchliche oder unsachgemäße Anwendungen (wie z.B. Überlastung des Gerätes oder Verwendung von nicht zugelassenen Einsatzwerkzeugen oder Zubehör), Nichtbeachtung der Wartungs- und Sicherheitsbestimmungen, Eindringen von Fremdkörpern in das Gerät (wie z.B. Sand, Steine oder Staub), Gewaltanwendung oder Fremdeinwirkungen (wie z. B. Schäden durch Herunterfallen) sowie durch verwendungsgemäßen, üblichen Verschleiß ausgeschlossen.

Der Garantieanspruch erlischt, wenn an dem Gerät bereits Eingriffe vorgenommen wurden.

3. Die Garantiezeit beträgt 2 Jahre und beginnt mit dem Kaufdatum des Gerätes. Garantieansprüche sind vor Ablauf der Garantiezeit innerhalb von zwei Wochen, nachdem Sie den Defekt erkannt haben, geltend zu machen. Die Geltendmachung von Garantieansprüchen nach Ablauf der Garantiezeit ist ausgeschlossen. Die Reparatur oder der Austausch des Gerätes führt weder zu einer Verlängerung der Garantiezeit noch wird eine neue Garantiezeit durch diese Leistung für das Gerät oder für etwaige eingebaute Ersatzteile in Gang gesetzt. Dies gilt auch bei Einsatz eines Vor-Ort-Services.
4. Für die Geltendmachung Ihres Garantieanspruches übersenden Sie bitte das defekte Gerät portofrei an die unten angegebene Adresse. Fügen Sie den Verkaufsbeleg im Original oder einen sonstigen datierten Kaufnachweis bei. Bitte bewahren Sie deshalb den Kassenbon als Nachweis gut auf! Beschreiben Sie uns bitte den Reklamationsgrund möglichst genau. Ist der Defekt des Gerätes von unserer Garantieleistung erfasst, erhalten Sie umgehend ein repariertes oder neues Gerät zurück.

Selbstverständlich beheben wir gegen Erstattung der Kosten auch gerne Defekte am Gerät, die vom Garantieumfang nicht oder nicht mehr erfasst sind. Dazu senden Sie das Gerät bitte an unsere Serviceadresse.

ISC GmbH • Eschenstraße 6 • 94405 Landau/Isar (Deutschland)

Telefon: +49 [0] 180 5 120 509 • Telefax +49 [0] 180 5 835 830 (Anruferkosten: 0,14 Euro/Minute, Festnetz der T-Com)

E-Mail: info@isc-gmbh.info • Internet: www.isc-gmbh.info

Service Hotline: 01805 120 509 · www.isc-gmbh.info

(0,14 €min, Festnetz T-Com) · Mo-Fr: 8:00-20:00 Uhr

1 Name:

Reouren-Nr. ISC:

2 Straße / Nr.:

Telefon:

PLZ

Ort

3 Welcher Fehler ist aufgetreten (genaue Angabe):

Art-Nr.:

I-Nr.:

Sehr geehrte Kundin, sehr geehrter Kunde,
bitte beschreiben Sie uns die von Ihnen festgestellte Funktionsstörung Ihres Gerätes als Grund Ihrer Beanstandung möglichst genau. Dadurch können wir für Sie Ihre Reklamation schneller bearbeiten und Ihnen schneller helfen. Eine zu ungenaue Beschreibung mit Begriffen wie „Gerät funktioniert nicht“ oder „Gerät defekt“ verzögert hingegen die Bearbeitung erheblich.

4 Garantie: JA NEIN Kaufbeleg-Nr. / Datum:

1 Service Hotline kontaktieren oder bei ISC-Webadresse anmelden - es wird Ihnen eine Referenznummer zugewiesen. 2 Ihre Anschrift eingeben. 3 Fehlerbeschreibung und Art-Nr. und I-Nr. angeben. 4 Garantiefall JA/NEIN ankreuzen sowie Kaufbeleg-Nr. und Datum angeben und eine Kopie des Kaufbeleges beifügen