

- ⓓ **Originalbetriebsanleitung  
Zug-, Kapp- und Gehrungssäge**
- Ⓜ **Πρωτότυπες Οδηγίες χρήσης  
Φαλτσοπρίονο και πριόνι κάθετης κοπής**
- Ⓣ **Orijinal Kullanma Talimatı  
Gönye Kesme**

**Einhell**<sup>®</sup>

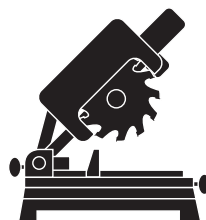
5

CE

Art.-Nr.: 43.007.70

I.-Nr.: 11032

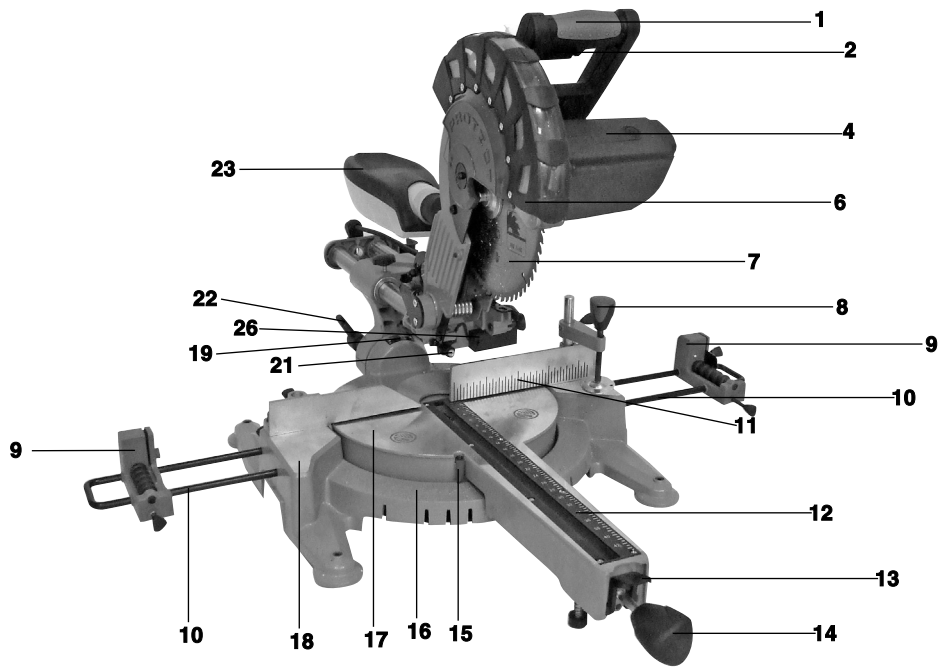
RT-SM **430 U**



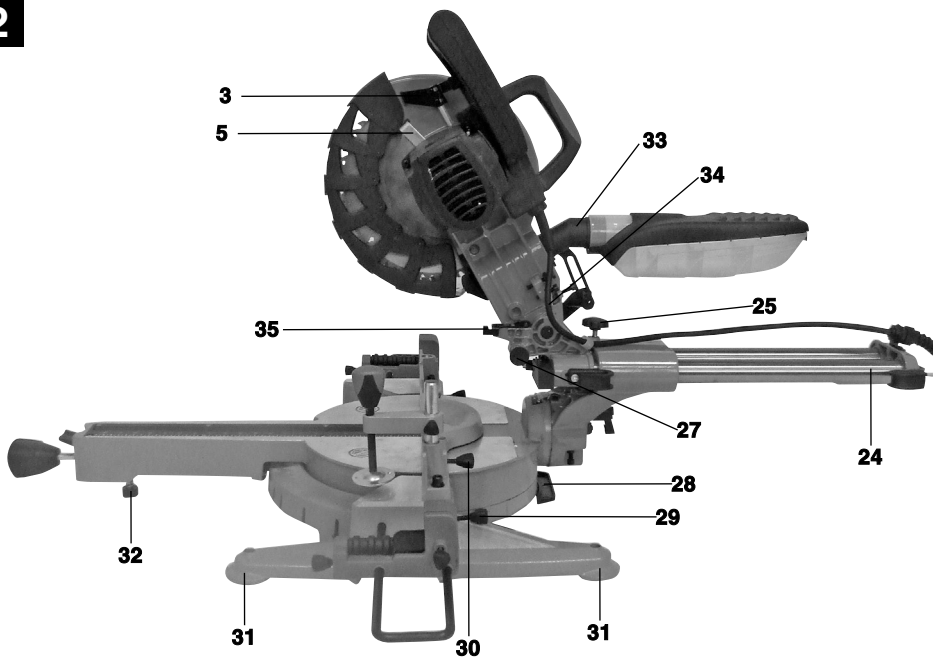


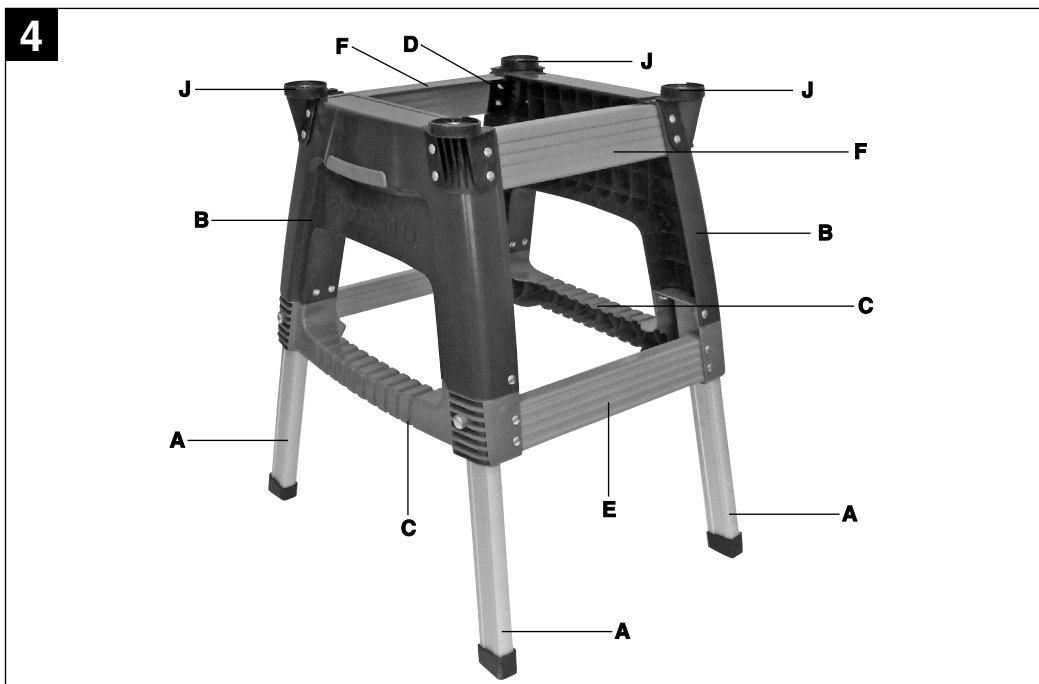
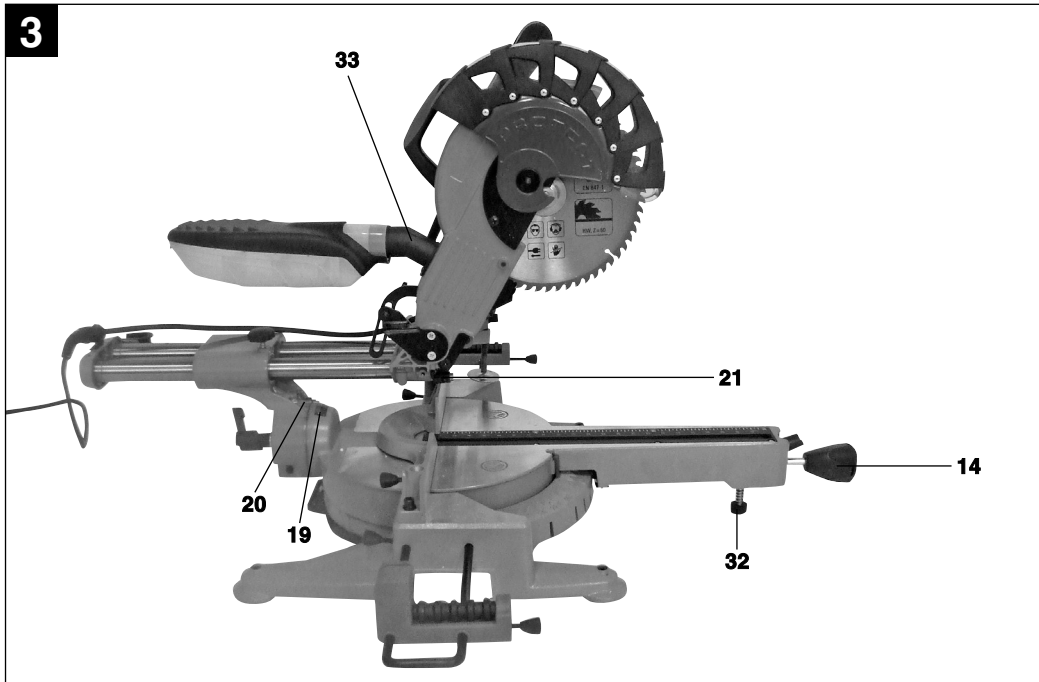
- ⓓ Vor Inbetriebnahme Bedienungsanleitung und Sicherheitshinweise lesen und beachten
- Ⓜ Πριν τη θέση σε λειτουργία διαβάστε και ακολουθήστε την Οδηγία χρήσης και τις Υποδείξεις ασφαλείας
- Ⓣ℞ Aleti çalıştırmadan önce Kullanma Talimatını ve Güvenlik Uyarılarını okuyun ve riayet edin.

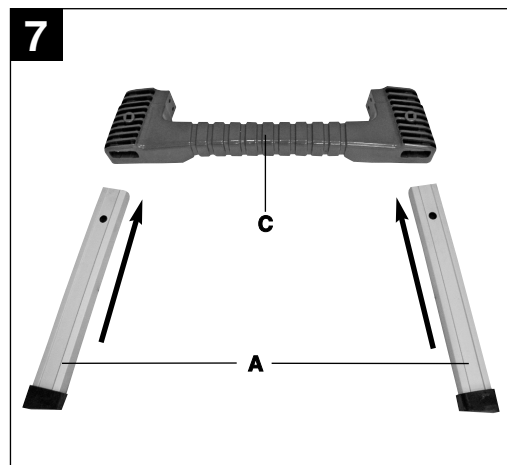
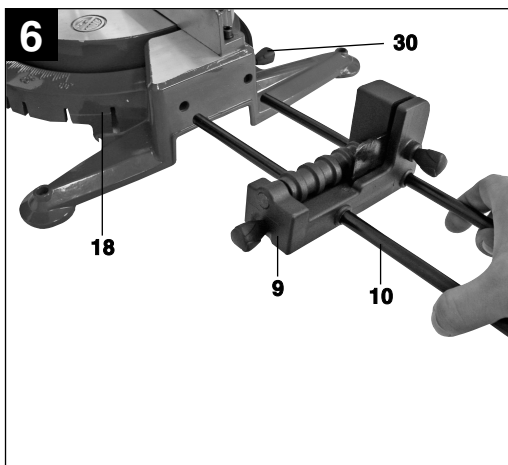
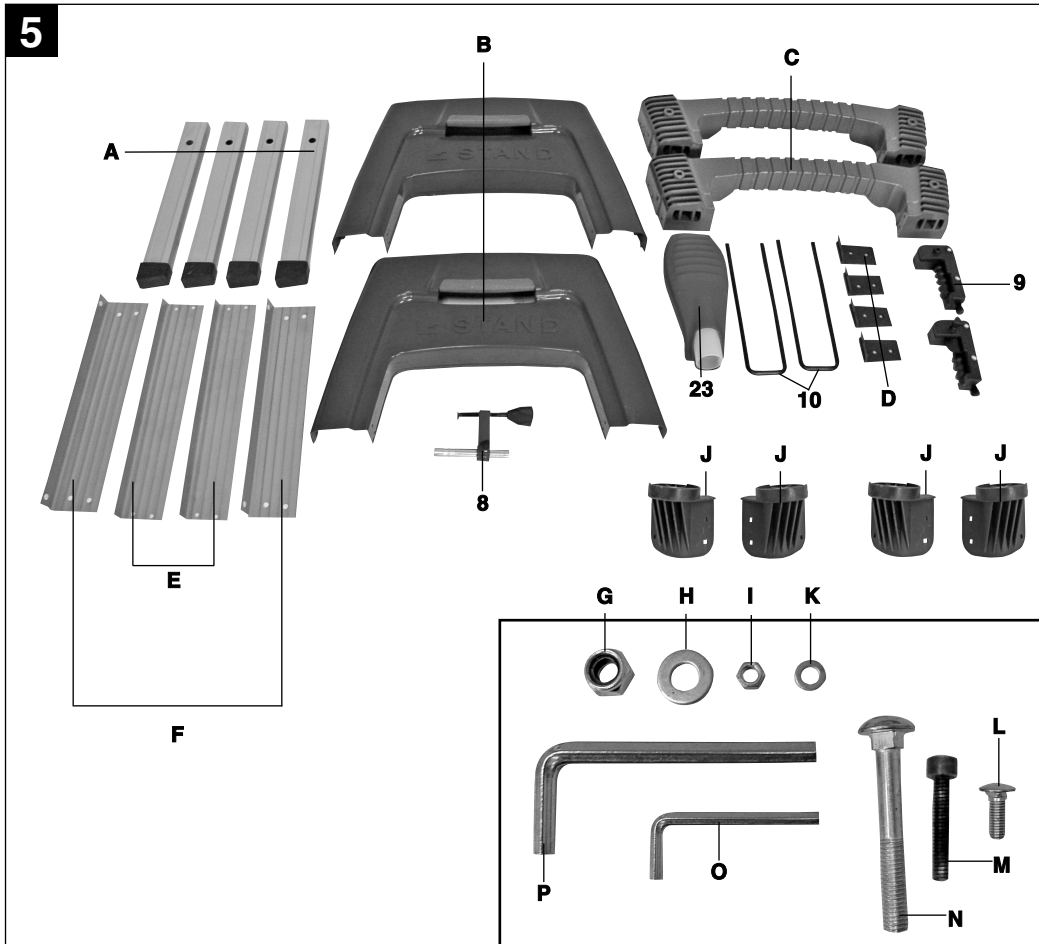
**1**

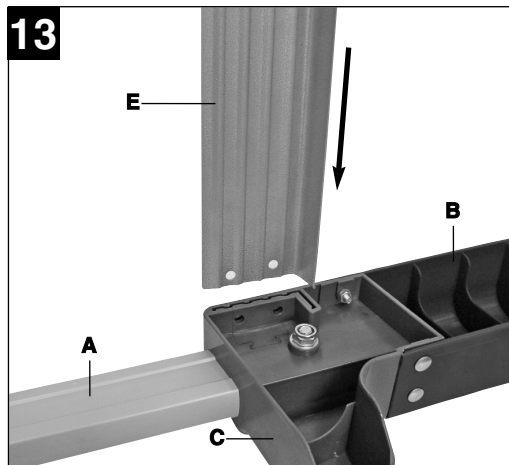
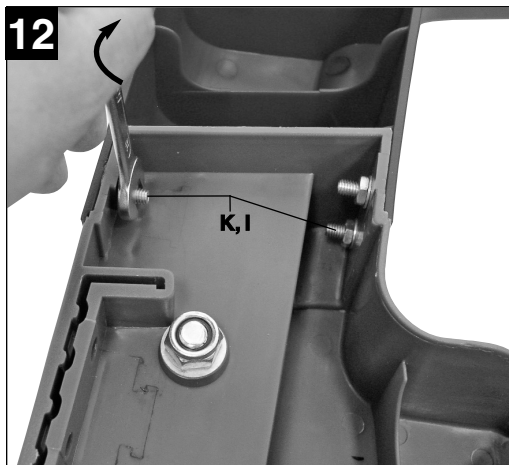
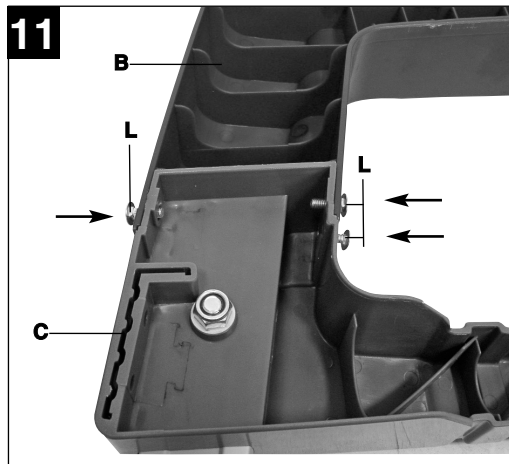
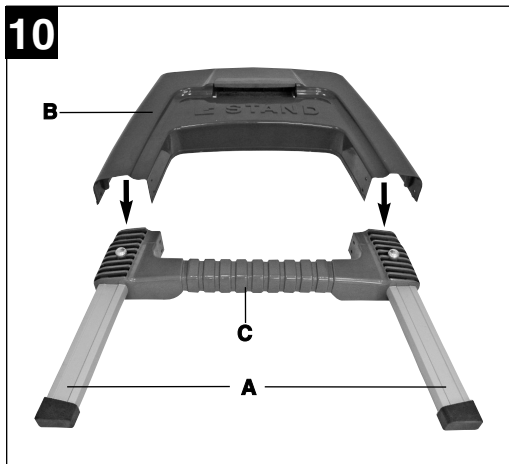
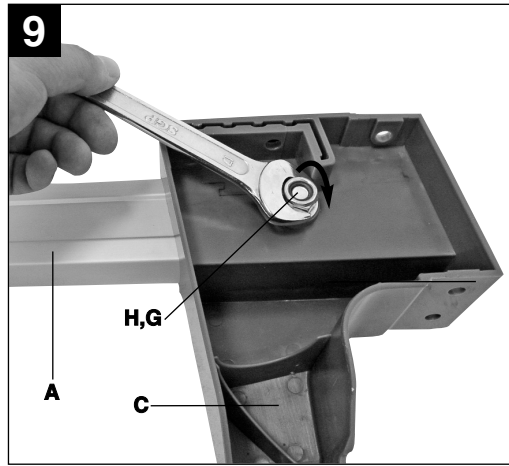
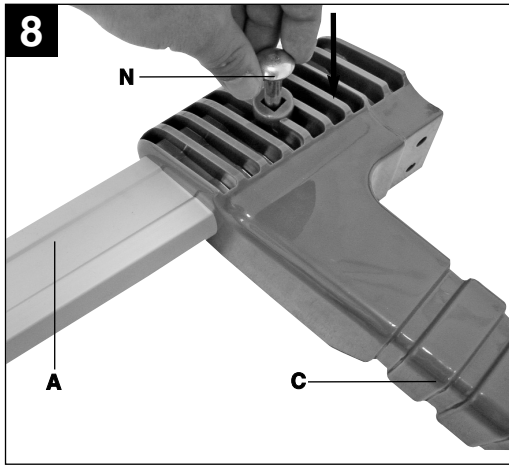


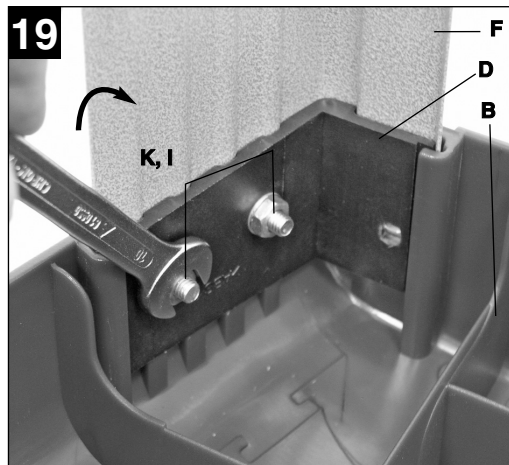
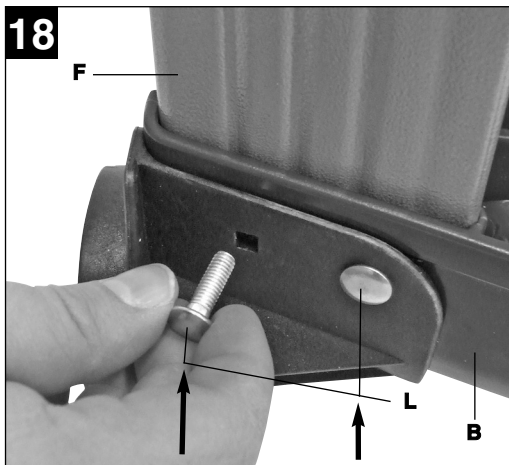
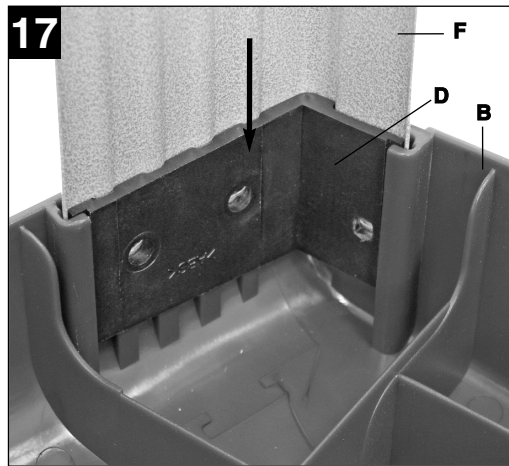
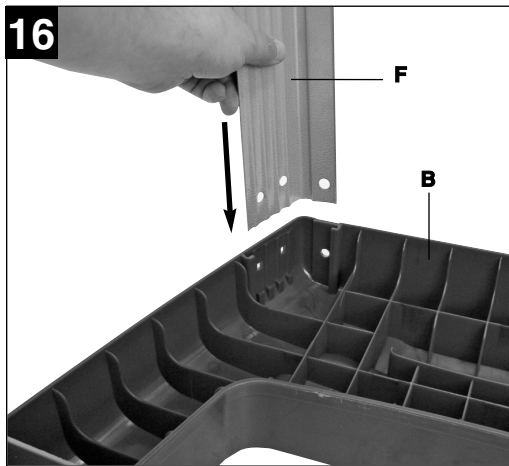
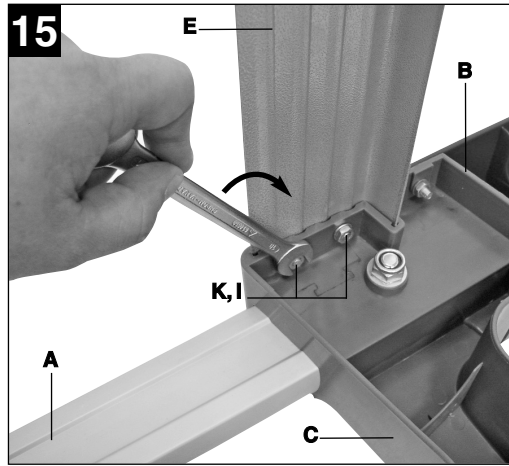
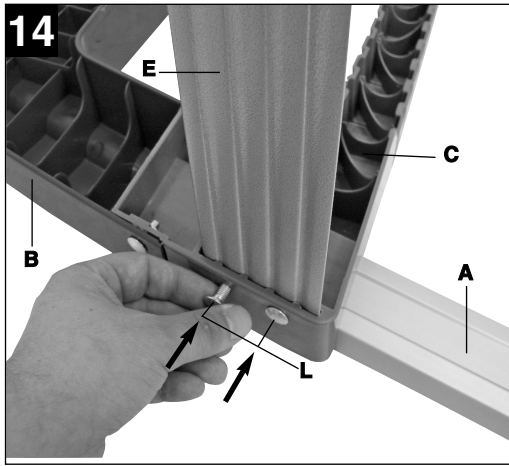
**2**

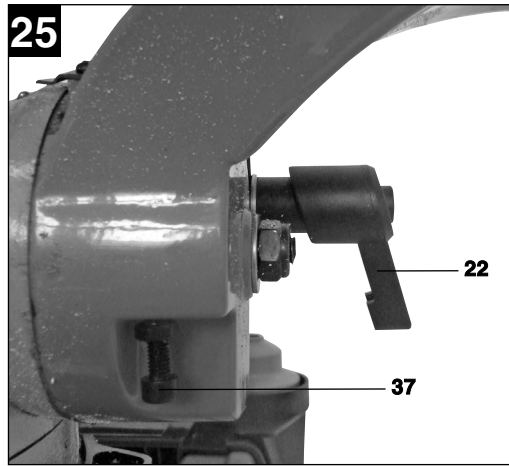
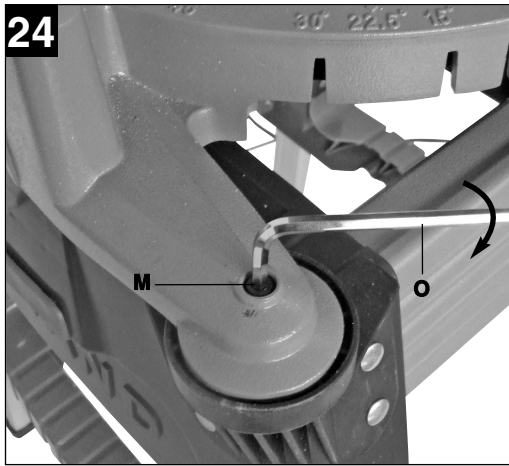
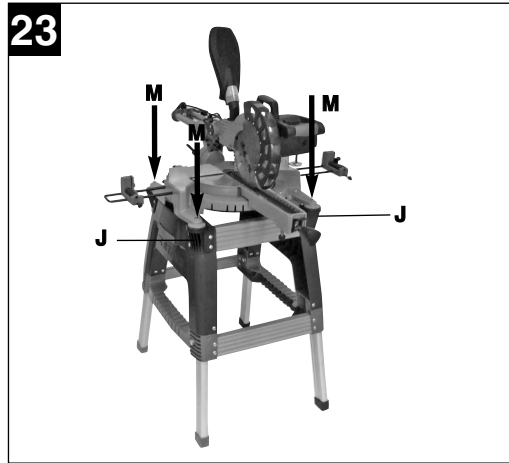
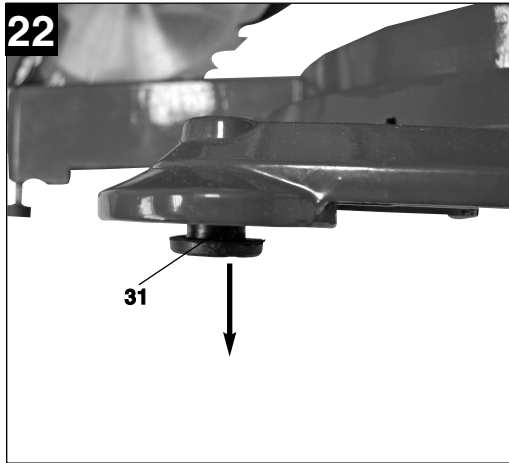
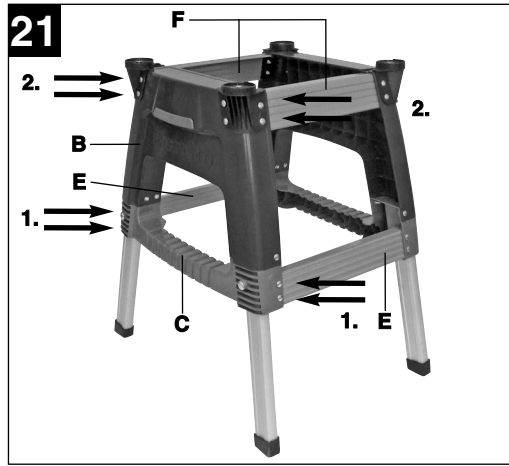
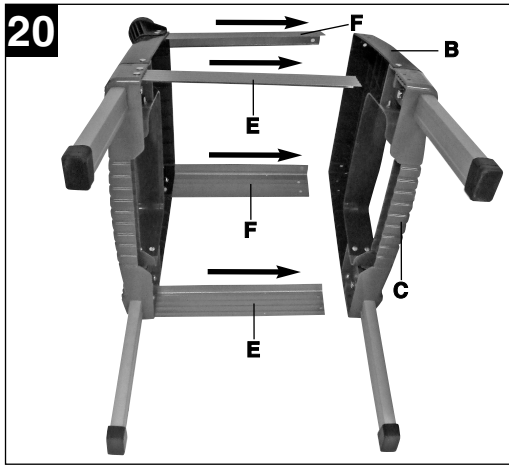




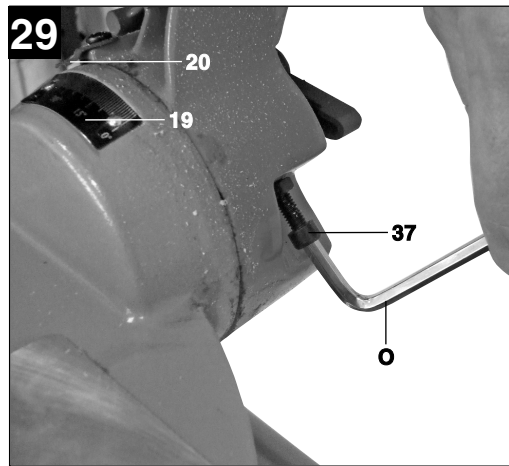
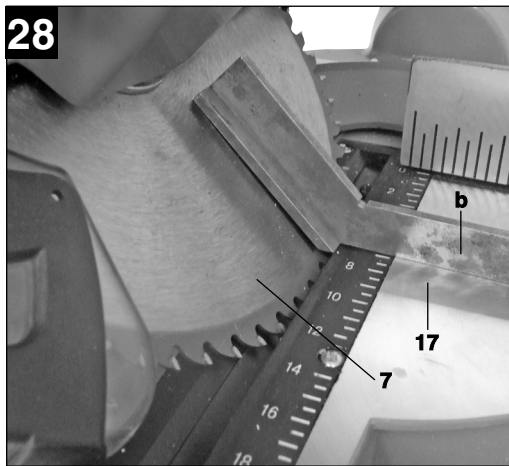
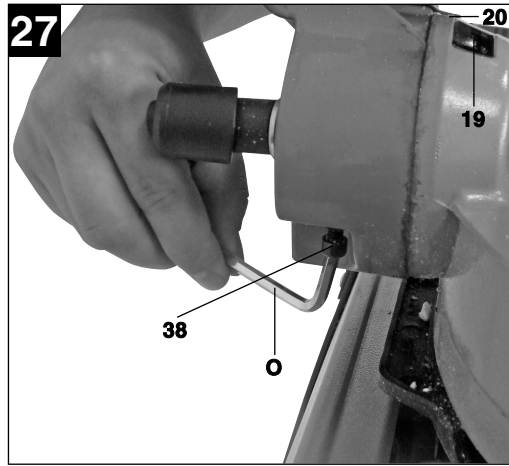
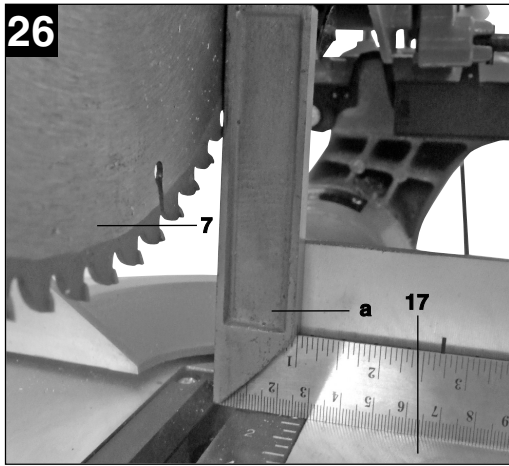


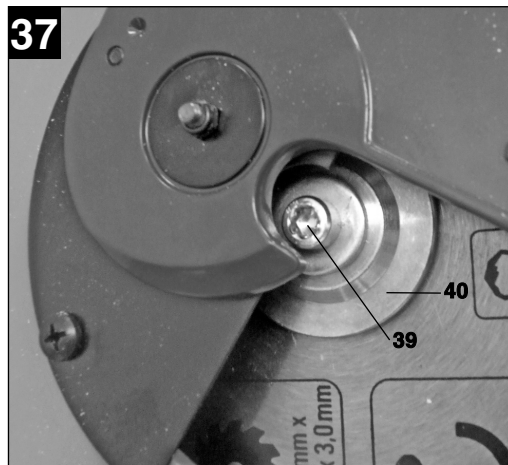
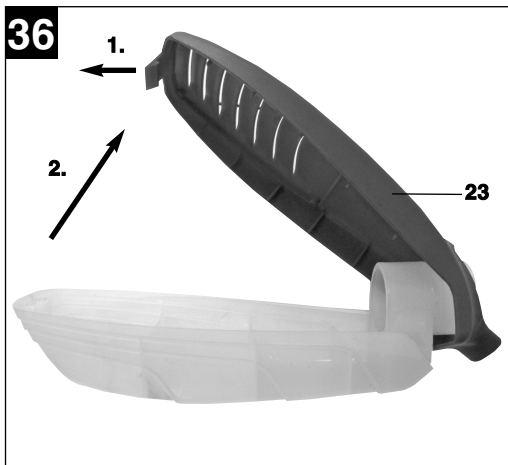
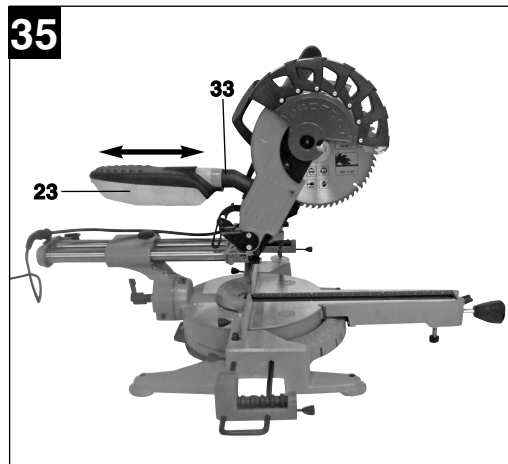
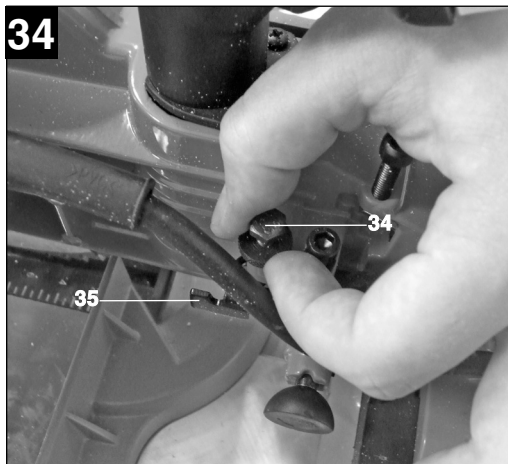
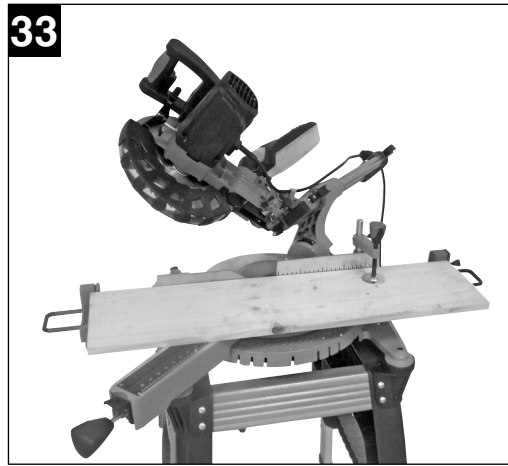
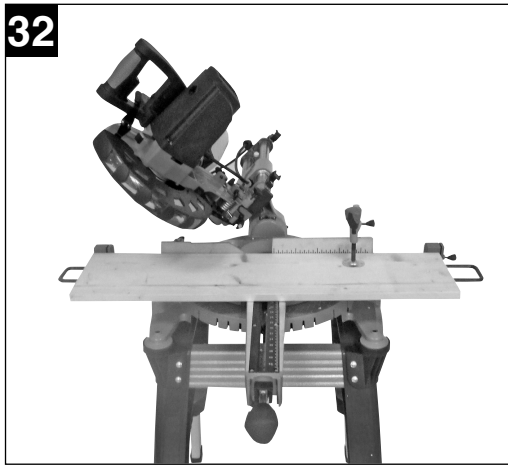


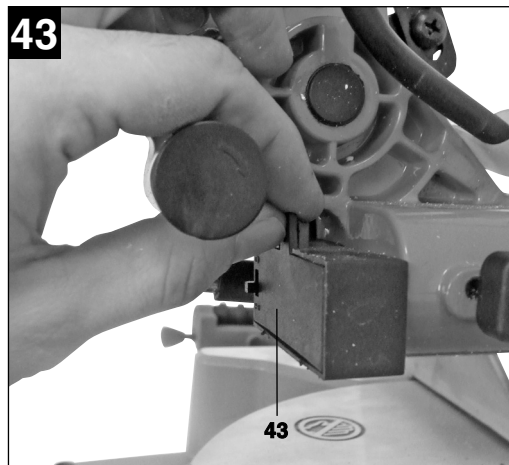
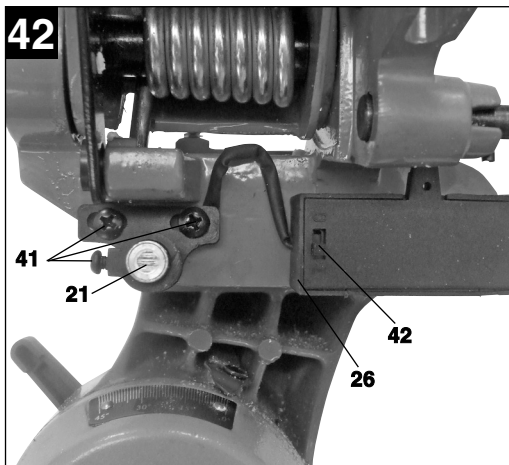
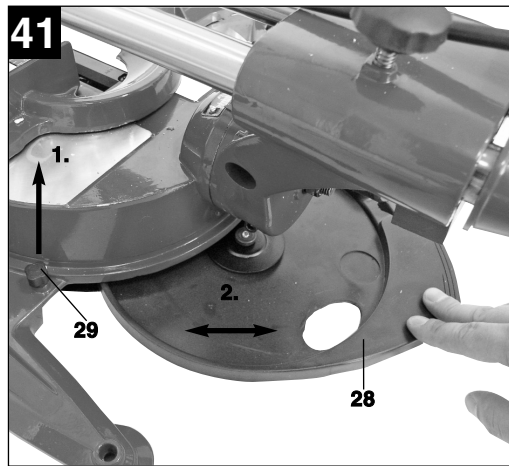
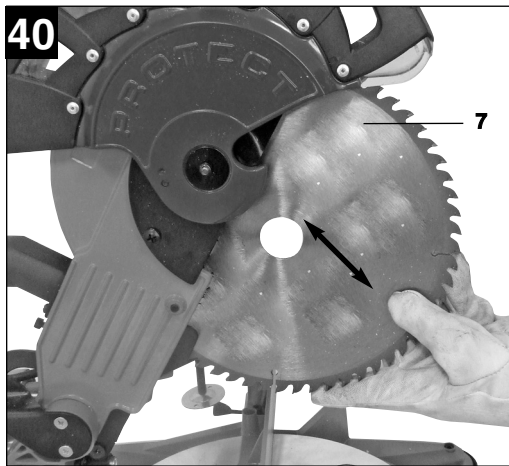
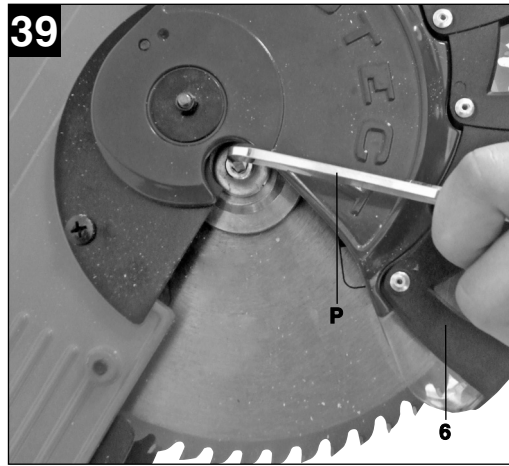
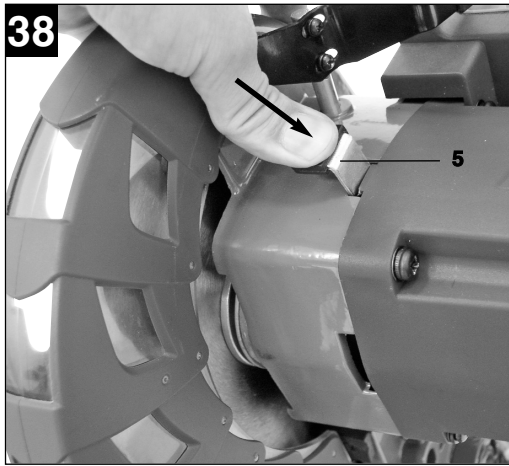












**D****⚠ Achtung!**

Beim Benutzen von Geräten müssen einige Sicherheitsvorkehrungen eingehalten werden, um Verletzungen und Schäden zu verhindern. Lesen Sie diese Bedienungsanleitung / Sicherheitshinweise deshalb sorgfältig durch. Bewahren Sie diese gut auf, damit Ihnen die Informationen jederzeit zur Verfügung stehen. Falls Sie das Gerät an andere Personen übergeben sollten, händigen Sie diese Bedienungsanleitung / Sicherheitshinweise bitte mit aus. Wir übernehmen keine Haftung für Unfälle oder Schäden, die durch Nichtbeachten dieser Anleitung und den Sicherheitshinweisen entstehen.

**1. Sicherheitshinweise**

Die entsprechenden Sicherheitshinweise finden Sie im beiliegenden Heftchen!

**⚠ WARNUNG**

**Lesen Sie alle Sicherheitshinweise und Anweisungen.** Versäumnisse bei der Einhaltung der Sicherheitshinweise und Anweisungen können elektrischen Schlag, Brand und/oder schwere Verletzungen verursachen zur Folge haben.  
**Bewahren Sie alle Sicherheitshinweise und Anweisungen für die Zukunft auf.**

**1.1 Spezielle Hinweise zum Laser**

**Achtung: Laserstrahlung**  
**Nicht in den Strahl blicken**  
**Laserklasse 2**

**Achtung**  
**Laserstrahlung**  
**Nicht in den Strahl blicken!**

Laserspezifikation nach  
EN 60825-1  
Laser Klasse 2  
λ: 650 nm P: ≤ 1 mW

- „ Niemals direkt in den Strahlengang blicken.
- „ Den Laserstrahl nie auf reflektierende Flächen und Personen oder Tiere richten. Auch ein Laserstrahl mit geringer Leistung kann Schäden am Auge verursachen.
- „ Vorsicht - wenn andere als die hier angegebenen Verfahrensweisen ausgeführt werden, kann dies zu einer gefährlichen Strahlungsexposition führen.
- „ Lasermodul niemals öffnen.

- „ Wenn die Kappsäge längere Zeit nicht benutzt wird, sollten die Batterien entfernt werden.
- „ Es ist nicht erlaubt Veränderungen am Laser vorzunehmen um die Leistung des Lasers zu erhöhen.
- „ Der Hersteller übernimmt keine Haftung für Schäden die durch Nichtbeachtung der Sicherheitshinweise entstehen.

**2. Gerätebeschreibung****2.1 Zug-, Kapp- und Gehrungssäge (Bild 1-3)**

1. Handgriff
2. Ein-/Ausschalter
3. Entriegelungshebel
4. Maschinenkopf
5. Sägewellensperre
6. Sägeblattschutz beweglich
7. Sägeblatt
8. Spannvorrichtung
9. Rollauflage mit Endanschlag
10. Haltebügel für Rollauflage
11. Anschlagsschiene
12. Tischeinlage mit Skala für Schnittlänge
13. Raststellungshebel
14. Feststellgriff
15. Zeiger
16. Skala
17. Drehtisch
18. feststehender Säge Tisch
19. Skala
20. Zeiger
21. Laser
22. Feststellschraube
23. Spänefangbox
24. Zugführung
25. Feststellschraube für Zugführung
26. Batteriefach Laser
27. Sicherungsbolzen
28. Aufbewahrungsfach für Sägeblätter
29. Verriegelungsknopf für Aufbewahrungsfach
30. Feststellschraube für Werkstückauflage
31. Gummipuffer
32. Stützfuß
33. Absaugadapter
34. Rändelschraube für Schnitttiefenbegrenzung
35. Anschlag für Schnitttiefenbegrenzung

**2.2 Untergestell (Bild 4)**

- A. Standfüße
- B. Seitenteil
- C. Zwischenstrebe
- D. Eckversteifung
- E. Untere Querstreben
- F. Obere Querstreben
- J. Sägeaufnahmen

**3. Lieferumfang (Bild 1, 5)**

- " Zug-, Kapp und Gehrungssäge
- " Spannvorrichtung (8)
- " Rollauflage mit Endanschlag (9)
- " 2 x Haltebügel für Rollauflage (10)
- " Spänefangbox (23)
- " 4 x Standfüße (A)
- " 2 x Seitenteil (B)
- " 2 x Zwischenstrebe (C)
- " 4 x Eckversteifung (D)
- " 2 x Untere Querstreben (E)
- " 2 x Obere Querstreben (F)
- " 4 x Mutter (G)
- " 4 x Beilagscheibe (H)
- " 28 x Mutter (I)
- " 28 x Beilagscheibe (K)
- " 28 x Schraube (L)
- " 4 x Schraube (N)
- " Inbusschlüssel (O)
- " Inbusschlüssel (P)
- " 4 x Sägeaufnahme (J)
- " 4 x Inbusschraube (M)

**4. Bestimmungsgemäße Verwendung**

Die Zug-, Kapp- und Gehrungssäge dient zum Kappen von Holz und holzähnlichen Werkstoffen, entsprechend der Maschinengröße. Die Säge ist nicht zum Schneiden von Brennholz geeignet.

Die Maschine darf nur nach ihrer Bestimmung verwendet werden. Jede weitere darüber hinausgehende Verwendung ist nicht bestimmungsgemäß. Für daraus hervorgerufene Schäden oder Verletzungen aller Art haftet der Benutzer/Bediener und nicht der Hersteller.

Bitte beachten Sie, dass unsere Geräte bestimmungsgemäß nicht für den gewerblichen, handwerklichen oder industriellen Einsatz konstruiert wurden. Wir übernehmen keine Gewährleistung, wenn das Gerät in Gewerbe-, Handwerks- oder Industriebetrieben sowie bei gleichzusetzenden

Tätigkeiten eingesetzt wird.

Es dürfen nur für die Maschine geeignete Sägeblätter verwendet werden. Die Verwendung von Trennscheiben aller Art ist untersagt.

Bestandteil der bestimmungsgemäßen Verwendung ist auch die Beachtung der Sicherheitshinweise, sowie die Montageanleitung und Betriebshinweise in der Bedienungsanleitung.

Personen, die die Maschine bedienen und warten, müssen mit dieser vertraut und über mögliche Gefahren unterrichtet sein. Darüber hinaus sind die geltenden Unfallverhütungsvorschriften genauestens einzuhalten. Sonstige allgemeine Regeln in arbeitsmedizinischen und sicherheitstechnischen Bereichen sind zu beachten.

Veränderungen an der Maschine schließen eine Haftung des Herstellers und daraus entstehende Schäden gänzlich aus. Trotz bestimmungsgemäßer Verwendung können bestimmte Restrisikofaktoren nicht vollständig ausgeräumt werden. Bedingt durch Konstruktion und Aufbau der Maschine können folgende Punkte auftreten:

- " Berührung des Sägeblattes im nicht abgedeckten Sägebereich.
- " Eingreifen in das laufende Sägeblatt (Schnittverletzung)
- " Rückschlag von Werkstücken und Werkstückteilen.
- " Sägeblattbrüche.
- " Herausschleudern von fehlerhaften Hartmetallteilen des Sägeblattes.
- " Gehörschäden bei Nichtverwendung des nötigen Gehörschutzes.
- " Gesundheitsschädliche Emissionen von Holzstäuben bei Verwendung in geschlossenen Räumen.

**D**

## 5. Technische Daten

Wechselstrommotor:	230V ~ 50Hz
Leistung:	2200 W
Betriebsart:	S6 40%
Leerlaufdrehzahl $n_0$ :	4800 min <sup>-1</sup>
Hartmetallsägeblatt:	ø 250 x ø 30 x 3,0 mm
Anzahl der Zähne:	48
Schwenkbereich:	-52° / 0° / +60°
Gehrungsschnitt:	0° bis 45° nach links
Sägebreite bei 90°:	430 x 75 mm
Sägebreite bei 45°:	300 x 75 mm
Sägebreite bei 2 x 45° (Doppelgehrungsschnitt):	300 x 40 mm
Gewicht:	ca. 19,5 kg
Laserklasse:	2
Wellenlänge Laser:	650 nm
Leistung Laser:	≤ 1 mW
Stromversorgung Lasermodul:	2 x 1,5 V Micro (AAA)
Schutzklasse:	II / □

Betriebsart S6 40%: Durchlaufbetrieb mit Aussetzbelastung (Spieldauer 10 min). Um den Motor nicht unzulässig zu erwärmen darf der Motor 40% der Spieldauer mit der angegebenen Nennleistung betrieben werden und muss anschließend 60% der Spieldauer ohne Last weiterlaufen.

### Geräusch und Vibration

Die Geräusch- und Vibrationswerte wurden entsprechend EN 61029 ermittelt.

	Leerlauf
Schalldruckpegel $L_{pA}$	98,5 dB(A)
Unsicherheit $K_{pA}$	3 dB
Schallleistungspegel $L_{WA}$	111,5 dB(A)
Unsicherheit $K_{WA}$	3 dB

### Tragen Sie einen Gehörschutz.

Die Einwirkung von Lärm kann Hörverlust bewirken.

Schwingungsgesamtwerte (Vektorsumme dreier Richtungen) ermittelt entsprechend EN 61029.

Schwingungsemissionswert  $a_h = 1,148 \text{ m/s}^2$

Unsicherheit  $K = 1,5 \text{ m/s}^2$

14

### Warnung!

Der angegebene Schwingungsemissionswert ist nach einem genormten Prüfverfahren gemessen worden und kann sich, abhängig von der Art und Weise, in der das Elektrowerkzeug verwendet wird, ändern und in Ausnahmefällen über dem angegebenen Wert liegen.

Der angegebene Schwingungsemissionswert kann zum Vergleich eines Elektrowerkzeuges mit einem anderen verwendet werden.

Der angegebene Schwingungsemissionswert kann auch zu einer einleitenden Einschätzung der Beeinträchtigung verwendet werden.

### Beschränken Sie die Geräuschentwicklung und Vibration auf ein Minimum!

- " Verwenden Sie nur einwandfreie Geräte.
- " Warten und reinigen Sie das Gerät regelmäßig.
- " Passen Sie Ihre Arbeitsweise dem Gerät an.
- " Überlasten Sie das Gerät nicht.
- " Lassen Sie das Gerät gegebenenfalls überprüfen.
- " Schalten Sie das Gerät aus, wenn es nicht benutzt wird.

### Restrisiken

**Auch wenn Sie dieses Elektrowerkzeug vorschriftsmäßig bedienen, bleiben immer Restrisiken bestehen. Folgende Gefahren können im Zusammenhang mit der Bauweise und Ausführung dieses Elektrowerkzeuges auftreten:**

1. Lungenschäden, falls keine geeignete Staubschutzmaske getragen wird.
2. Gehörschäden, falls kein geeigneter Gehörschutz getragen wird.
3. Gesundheitsschäden, die aus Hand-Arm-Schwingungen resultieren, falls das Gerät über einen längeren Zeitraum verwendet wird oder nicht ordnungsgemäß geführt und gewartet wird.

## 6. Vor Inbetriebnahme

### 6.1 Allgemein

- " Die Maschine muss standsicher aufgestellt werden, d.h. auf einer Werkbank, dem serienmäßigen Untergestell o. ä. festschrauben.
- " Vor Inbetriebnahme müssen alle Abdeckungen und Sicherheitsvorrichtungen ordnungsgemäß montiert sein.
- " Das Sägeblatt muss frei laufen können.
- " Bei bereits bearbeitetem Holz auf Fremdkörper wie z.B. Nägel oder Schrauben usw. achten.

- „ Bevor Sie den Ein- / Ausschalter betätigen, vergewissern Sie sich, ob das Sägeblatt richtig montiert ist und bewegliche Teile leichtgängig sind.
- „ Überzeugen Sie sich vor dem Anschließen der Maschine, dass die Daten auf dem Typenschild mit den Netzdaten übereinstimmen.

### 6.2 Säge montieren (Bild 1-3; 6)

- „ Zum Verstellen des Drehtisches (17) den Feststellgriff (14) ca. 2 Umdrehungen lockern um den Drehtisch (17) zu entriegeln.
- „ Raststellungshebel (13) drücken, Drehtisch (17) und Zeiger (15) auf das gewünschte Winkelmaß der Skala (16) drehen und mit dem Feststellgriff (14) fixieren. Die Säge besitzt Raststellungen bei den Positionen -45°, -30°, -22,5°, -15°, 0°, 15°, 22,5°, 30°, 45° und 60°, an denen man den Raststellungshebel einrasten lassen kann.
- „ Durch leichtes Drücken des Maschinenkopfes (4) nach unten und gleichzeitiges Herausziehen des Sicherungsbolzens (27) aus der Motorhalterung, wird die Säge aus der unteren Stellung entriegelt. Drehen Sie den Sicherungsbolzen (27) um 90° bevor sie ihn loslassen, damit die Säge entriegelt bleibt.
- „ Maschinenkopf (4) nach oben schwenken, bis der Entriegelungshebel (3) einrastet.
- „ Die Spannvorrichtung (8) kann sowohl links als auch rechts am feststehenden Säge Tisch (18) montiert werden.
- „ Feststellschrauben für Werkstückauflage (30) lösen.
- „ Die Rollauflage mit Endanschlag (9) über einen der Haltebügel für Rollauflage (10) führen und diese am feststehenden Säge Tisch (18) montieren, entsprechende Feststellschraube (30) anziehen (Bild 6).
- „ Den zweiten Haltebügel für Rollauflage (10) auf der gegenüberliegenden Seite der Säge montieren und mit der entsprechenden Feststellschraube (30) sichern.
- „ Der Maschinenkopf (4) kann durch lösen der Feststellschraube (22), nach links auf max. 45° geneigt werden.
- „ Wird die Säge ohne Untergestell verwendet, so dient der Stützfuß (32) dazu, dass die Säge im Betrieb nicht nach vorne kippen kann. Drehen Sie dazu den Stützfuß (32) heraus, bis er die Stellfläche der Säge berührt.

### 6.3 Untergestell montieren und Säge am Untergestell verschrauben (Bild 4-24)

1. Die Standfüße (A), wie in Bild 7 dargestellt, von unten in die Zwischenstreben (C) stecken. Beachten, dass die Gummifüße an den Standfüßen (A) so ausgerichtet sind, dass die Auflageflächen gerade sind.
2. Standfüße (A) mit den Schrauben (N), den Beilagscheiben (H) und Muttern (G), wie in den Bildern 8 - 9 dargestellt, an den Zwischenstreben (C) verschrauben.
3. Seitenteile (B) von oben über die Zwischenstreben (C) führen (Bild 10).
4. Seitenteile (B) an jeder Verbindungsstelle mit 3 Schrauben (L), Beilagscheiben (K) und Muttern (I) mit den Zwischenstreben (C) verschrauben (Bild 11 - 12).
5. Die beiden unteren Querstreben (E) bis zum Anschlag in die entsprechenden Aussparungen einer der Zwischenstreben (C) stecken (Bild 13). Untere Querstreben (E) mit jeweils 2 Schrauben (L), Beilagscheiben (K) und Muttern (I), wie in Bild 14 – 15 dargestellt, an der Zwischenstrebe (C) verschrauben.
6. An der selben Untergestellhälfte die beiden oberen Querstreben (F) bis zum Anschlag in die entsprechenden Aussparungen des Seitenteils (B) führen (Bild 16). Jeweils eine Eckversteifung (D) mit in die Aussparung des Seitenteils (B) stecken. Beachten Sie, dass die Eckversteifungen (D) jeweils nur an einer Seite des Untergestells passen, dies ist der Fall wenn die Löcher in Seitenteil (B), oberen Querstreben (F) und Eckversteifungen (D) deckungsgleich sind (Bild 17).
7. An der selben Untergestellhälfte die beiden Sägeaufnahmen (J) wie in Bild 18 dargestellt befestigen. Beachten Sie, dass die Sägeaufnahmen (J) nur an einer Seite des Untergestells passen, dies ist der Fall wenn die Löcher in Seitenteil (B), oberen Querstreben (F), Eckversteifungen (D) und Sägeaufnahmen (J) deckungsgleich sind. (Bild 18).
8. Nun obere Querstreben (F), Eckversteifungen (D), Seitenteil (B) und Sägeaufnahmen (J), wie in Bild 18 – 19 dargestellt, mit jeweils 2 Schrauben (L), Beilagscheiben (K) und Muttern (I) verschrauben.
9. Die beiden Untergestellhälften so zusammen stecken, dass die unteren und oberen Querstreben (E, F) in den entsprechenden Aussparungen an Seitenteil (B) und Zwischenstrebe (C) sitzen (Bild 20).
10. Untere Querstreben (E) wie unter 5. beschrieben an der zweiten Untergestellhälfte verschrauben (Bild 21/1.).

**D**

11. Obere Querstreben (F) wie unter 6. beschrieben an der zweiten Untergestellhälfte verschrauben (Bild 21/2.).
12. Die vier Gummipuffer (32) an der Unterseite der Säge abziehen (Bild 22).
13. Die Säge so auf das Untergestell stellen, dass die Löcher, in denen sich die Gummipuffer (32) befinden haben, deckungsgleich mit den 4 Löchern an der Oberseite der Sägeaufnahmen (J) sind. Nun die 4 Schrauben (M) von oben durch die Sägefüße stecken und Säge mit den Sägeaufnahmen (J) verschrauben (Bild 23 – 24).

#### 6.4 Feinjustierung des Anschlags für Kappschnitt 90° (Bild 1, 25-27)

- " Den Drehtisch (17) auf 0° Stellung fixieren.
- " Feststellschraube (22) lockern und mit dem Handgriff (1) den Maschinenkopf (4) ganz nach rechts neigen.
- " 90° Anschlagwinkel (a) zwischen Sägeblatt (7) und Drehtisch (17) anlegen.
- " Gegenmutter (36) lockern und Justierschraube (38) soweit verstellen, bis der Winkel zwischen Sägeblatt (7) und Drehtisch (17) 90° beträgt.
- " Gegenmutter (36) wieder festziehen, um diese Einstellung zu fixieren.
- " Überprüfen Sie abschließend die Position des Zeigers (20) an der Skala (19) Falls erforderlich, Zeiger (20) mit Kreuzschlitzschraubendreher lösen, auf 0°-Position der Skala (19) setzen und Halteschraube wieder festziehen.
- " **Anschlagwinkel nicht im Lieferumfang enthalten.**

#### 6.5 Feinjustierung des Anschlags für Gehungsschnitt 45° (Bild 1, 25, 28-29)

- " Den Drehtisch (17) auf 0° Stellung fixieren.
- " Feststellschraube (22) lösen und mit dem Handgriff (1) den Maschinenkopf (4) ganz nach links, auf 45° neigen.
- " 45°-Anschlagwinkel (b) zwischen Sägeblatt (7) und Drehtisch (17) anlegen.
- " Justierschraube (37) soweit verstellen, dass der Winkel zwischen Sägeblatt (7) und Drehtisch (17) genau 45° beträgt.
- " **Anschlagwinkel nicht im Lieferumfang enthalten.**

## 7. Betrieb

### 7.1 Kappschnitt 90° und Drehtisch 0° (Bild 1-3, 30)

Bei Schnittbreiten bis ca. 100 mm kann die Zugfunktion der Säge mit der Feststellschraube für Zugführung (25) in der hinteren Position fixiert werden. Sollte die Schnittbreite über 100 mm liegen, muss darauf geachtet werden, dass die Feststellschraube für Zugführung (25) locker und der Maschinenkopf (4) beweglich ist.

- " Maschinenkopf (4) in die obere Position bringen.
- " Maschinenkopf (4) am Handgriff (1) nach hinten schieben und gegebenenfalls in dieser Position fixieren. (je nach Schnittbreite)
- " Legen Sie das zu schneidende Holz an die Anschlagschiene (11) und auf den Drehtisch (17).
- " Das Material mit der Spannvorrichtung (8) auf dem feststehenden Säge Tisch (18) feststellen, um ein Verschieben während des Schneidvorgangs zu verhindern.
- " Entriegelungshebel (3) drücken um den Maschinenkopf (4) freizugeben.
- " Ein-/ Ausschalter (2) drücken, um den Motor einzuschalten.
- " Bei fixierter Zugführung (25): Maschinenkopf (4) mit dem Handgriff (1) gleichmäßig und mit leichtem Druck nach unten bewegen, bis das Sägeblatt (7) das Werkstück durchgeschnitten hat.
- " Bei nicht fixierter Zugführung (25): Maschinenkopf (4) nach ganz nach vorne ziehen und dann mit dem Handgriff (1) gleichmäßig und mit leichtem Druck ganz nach unten absenken. Nun Maschinenkopf (4) langsam und gleichmäßig ganz nach hinten schieben, bis das Sägeblatt (7) das Werkstück vollständig durchgeschnitten hat.
- " Nach Beendigung des Sägevorgangs Maschinenkopf (4) wieder in die obere Ruhstellung bringen und Ein-/ Ausschalter (2) loslassen.

**Achtung!** Durch die Rückholfeder schlägt die Maschine automatisch nach oben, d.h. Handgriff (1) nach Schnittende nicht loslassen, sondern Maschinenkopf (4) langsam und unter leichtem Gegendruck nach oben bewegen.

### 7.2 Kappschnitt 90° und Drehtisch 0° - 45° (Bild 1-3, 31)

Mit der Kappsäge können Kappschnitte von 0° - 52° nach links und 0° - 60° nach rechts zur Anschlagschiene ausgeführt werden.

- " Den Drehtisch (17) durch Lockern des Feststellgriffes (14) lösen.
- " Raststellungshebel (13) drücken, Drehtisch (17) und Zeiger (15) auf das gewünschte Winkelmaß



der Skala (16) drehen und mit dem Feststellgriff (14) fixieren. Die Säge besitzt Raststellungen bei den Positionen -45°, -30°, -22,5°, -15°, 0°, 15°, 22,5°, 30°, 45° und 60°, an denen man den Raststellungshebel einrasten lassen kann.

- " Den Feststellgriff (14) wieder festziehen, um den Drehtisch (17) zu fixieren.
- " Schnitt wie unter Punkt 7.1 beschrieben ausführen.

### 7.3 Gehrungsschnitt 0°- 45° und Drehtisch 0° (Bild 1–3, 32)

Mit der Kappsäge können Gehrungsschnitte nach links von 0°- 45° zur Arbeitsfläche ausgeführt werden.

- " Spannvorrichtung (8) gegebenenfalls demonstrieren oder auf der gegenüberliegenden Seite des feststehenden Sägeisches (18) montieren.
- " Maschinenkopf (4) in die obere Stellung bringen.
- " Den Drehtisch (17) auf 0° Stellung fixieren.
- " Die Feststellschraube (22) lösen und mit dem Handgriff (1) den Maschinenkopf (4) nach links neigen, bis der Zeiger (20) auf das gewünschte Maß auf der Skala (19) zeigt.
- " Feststellschraube (22) wieder festziehen und Schnitt wie unter Punkt 7.1 beschrieben durchführen.

### 7.4 Gehrungsschnitt 0°- 45° und Drehtisch 0°- 45° (Bild 1–3, 33)

Mit der Kappsäge können Gehrungsschnitte nach links von 0°- 45° zur Arbeitsfläche und gleichzeitig 0°- 52° nach links bzw. 0° - 60° nach rechts zur Anschlagschiene ausgeführt werden (Doppelgehrungsschnitt).

- " Spannvorrichtung (8) gegebenenfalls demonstrieren oder auf der gegenüberliegenden Seite des feststehenden Sägeisches (18) montieren.
- " Maschinenkopf (4) in die obere Stellung bringen.
- " Den Drehtisch (17) durch Lockern des Feststellgriffes (14) lösen.
- " Mit dem Handgriff (1) den Drehtisch (17) auf den gewünschten Winkel einstellen (siehe hierzu auch Punkt 7.2).
- " Den Feststellgriff (14) wieder festziehen, um den Drehtisch zu fixieren.
- " Die Feststellschraube (22) lösen und mit dem Handgriff (1) den Maschinenkopf (4) nach links, auf das gewünschte Winkelmaß neigen (siehe hierzu auch Punkt 7.3).
- " Feststellschraube (22) wieder festziehen.
- " Schnitt wie unter Punkt 7.1 beschrieben ausführen.

### 7.5 Schnittiefenbegrenzung (Bild 34)

- " Mittels der Schraube (34) kann die Schnitttiefe stufenlos eingestellt werden. Lösen Sie hierzu die Rändelmutter an der Schraube (34) und klappen Sie den Anschlag für Schnittiefenbegrenzung (35) nach außen. Stellen Sie die gewünschte Schnitttiefe durch Eindrehen oder Herausdrehen der Schraube (34) ein und ziehen Sie die Rändelmutter an der Schraube (34) anschließend wieder fest.
- " Überprüfen Sie die Einstellung anhand eines Probeschnittes.

### 7.6 Spänefangbox (Bild 35–36/Pos. 23)

Die Säge ist mit einer Spänefangbox (23) für Späne ausgestattet. Die Spänefangbox (23) kann auf den Absaugadapter (33) aufgesteckt werden.

Zum entleeren der Spänefangbox (23) diese wie in Bild 37 gezeigt aufklappen und vorsichtig ausklopfen.

Am Absaugadapter (33) kann auch eine geeignete Staubabsaug-Vorrichtung angeschlossen werden.

### 7.7 Austausch des Sägeblatts (Bild 1, 37-40) Netzstecker ziehen!

- " Den Maschinenkopf (4) nach oben schwenken und durch den Sicherungsbolzen (27) in dieser Position arretieren.
- " Entriegelungshebel (3) drücken und Sägeblattschutz (6) so weit nach oben klappen, dass die Aussparung im Sägeblattschutz (6) über der Flanschscharbe (39) ist.
- " Mit einer Hand drücken Sie die Sägewellensperre (5) mit der anderen Hand setzen Sie den Inbusschlüssel (P) auf die Flanschscharbe (39).
- " Drücken Sie fest auf die Sägewellensperre (5) und drehen Sie die Flanschscharbe (39) langsam im Uhrzeigersinn. Nach max. einer Umdrehung rastet die Sägewellensperre (5) ein. Jetzt mit etwas mehr Kraftaufwand Flanschscharbe (39) im Uhrzeigersinn lösen.
- " Drehen Sie die Flanschscharbe (39) ganz heraus und nehmen Sie den Außenflansch (40) ab.
- " Das Sägeblatt (7) vom Innenflansch abnehmen und nach unten herausziehen.
- " Flanschscharbe (39), Außenflansch (40) und Innenflansch sorgfältig reinigen.
- " Das neue Sägeblatt (7) in umgekehrter Reihenfolge wieder einsetzen und festziehen.
- " **Achtung!** Die Schnittrichtung der Zähne d.h. die Drehrichtung des Sägeblattes (7), muss mit der Richtung des Pfeils auf dem Gehäuse übereinstimmen.

**D**

- " Bevor Sie mit der Säge weiter arbeiten, ist die Funktionsfähigkeit der Schutzeinrichtungen zu prüfen.
- " Achtung! Nach jedem Sägeblattwechsel prüfen, ob das Sägeblatt in senkrechter Stellung sowie auf 45° gekippt, frei in der Tischeinlage (12) läuft.
- " Achtung! Das Wechseln und Ausrichten des Sägeblattes (7) muss ordnungsgemäß ausgeführt werden.

### 7.8 Aufbewahrungsfach für Ersatzsägeblatt (Bild 41/Pos. 28)

Die Säge ist mit einem Aufbewahrungsfach (28) für ein Ersatzsägeblatt ausgestattet. Zum Herausklappen des Aufbewahrungsfaches (28) muss der Verriegelungsknopf (29) an der Rückseite der Säge gezogen und das Aufbewahrungsfach (28) gleichzeitig herausgezogen werden.

### 7.9 Betrieb Laser (Bild 42–43/Pos. 21)

**Einschalten:** Bewegen Sie den Ein-/Ausschalter Laser (42) in Stellung „I“, um den Laser (21) einzuschalten. Auf das zu bearbeitende Werkstück wird eine Laserlinie projiziert, die die genaue Schnittführung anzeigt.

**Ausschalten:** Bewegen Sie den Ein-/Ausschalter Laser (42) in Stellung „0“.

**Einstellung des Lasers:** Durch leichtes Öffnen der Schrauben (41) kann der Laser bei Bedarf justiert werden. Ziehen Sie die Schrauben nach den Justierarbeiten wieder fest. Achtung! Nicht direkt in das Laserlicht blicken!

**Batteriewechsel:** Achten Sie darauf, dass der Laser (21) ausgeschaltet ist. Entfernen Sie den Batteriefachdeckel (43). Entnehmen Sie die verbrauchten Batterien und ersetzen Sie sie durch neue (2 x 1,5 Volt Typ R03, LR 03 Micro, AAA). Achten Sie beim Einsetzen auf die richtige Polung der Batterien. Schließen Sie das Batteriefach wieder.

### 7.10 Transport (Abb. 1-3)

- " Feststellgriff (14) festziehen, um den Drehtisch (17) zu verriegeln
- " Entriegelungshebel (3) betätigen, Maschinenkopf (4) nach unten drücken und mit Sicherungsbolzen (27) arretieren. Die Säge ist nun in der unteren Stellung verriegelt.
- " Zugfunktion der Säge mit der Feststellschraube für Zugführung (25) in der hinteren Position fixieren.
- " Tragen Sie die Maschine am feststehenden Säge Tisch (18) oder, falls die Säge auf dem Untergestell montiert ist, an den entsprechenden Griffmulden des Untergestells.

- " Um die Maschine erneut aufzubauen, gehen Sie nach Punkt 6.2 vor.

### 7.11 Entsorgung Batterien

Führen Sie die Verpackung einer umweltgerechten Wiederverwertung zu. Achten Sie auf sortenreines Recycling. Batterien dürfen nicht über den Hausmüll entsorgt werden. Jeder Verbraucher ist gesetzlich dazu verpflichtet, Batterien ordnungsgemäß an den vorgesehenen Sammelstellen zu entsorgen. Senden Sie verbrauchte Batterien an die iSC GmbH, Eschenstraße 6 in D-94405 Landau. Dort wird vom Hersteller eine fachgerechte Entsorgung gewährleistet.

## 8. Austausch der Netzanschlussleitung

Wenn die Netzanschlussleitung dieses Gerätes beschädigt wird, muss sie durch den Hersteller oder seinen Kundendienst oder eine ähnlich qualifizierte Person ersetzt werden, um Gefährdungen zu vermeiden.

## 9. Reinigung, Wartung und Ersatzteilbestellung

Ziehen Sie vor allen Reinigungsarbeiten den Netzstecker.

### 9.1 Reinigung

- " Halten Sie Schutzvorrichtungen, Luftschlitze und Motorengehäuse so staub- und schmutzfrei wie möglich. Reiben Sie das Gerät mit einem sauberen Tuch ab oder blasen Sie es mit Druckluft bei niedrigem Druck aus.
- " Wir empfehlen, dass Sie das Gerät direkt nach jeder Benutzung reinigen.
- " Reinigen Sie das Gerät regelmäßig mit einem feuchten Tuch und etwas Schmierseife. Verwenden Sie keine Reinigungs- oder Lösungsmittel; diese könnten die Kunststoffteile des Gerätes angreifen. Achten Sie darauf, dass kein Wasser in das Geräteinnere gelangen kann.

### 9.2 Kohlebürsten

Bei übermäßiger Funkenbildung lassen Sie die Kohlebürsten durch eine Elektrofachkraft überprüfen. Achtung! Die Kohlebürsten dürfen nur von einer Elektrofachkraft ausgewechselt werden.

### 9.3 Wartung

Im Geräteinneren befinden sich keine weiteren zu wartenden Teile.

#### 9.4 Ersatzteilbestellung:

Bei der Ersatzteilbestellung sollten folgende Angaben gemacht werden;

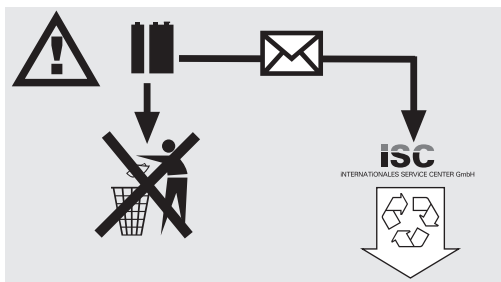
- " Typ des Gerätes
- " Artikelnummer des Gerätes
- " Ident-Nummer des Gerätes
- " Ersatzteilnummer des erforderlichen Ersatzteils
- " Aktuelle Preise und Infos finden Sie unter [www.isc-gmbh.info](http://www.isc-gmbh.info)

## 10. Entsorgung und Wiederverwertung

Das Gerät befindet sich in einer Verpackung um Transportschäden zu verhindern. Diese Verpackung ist Rohstoff und ist somit wieder verwendbar oder kann dem Rohstoffkreislauf zurückgeführt werden. Das Gerät und dessen Zubehör bestehen aus verschiedenen Materialien, wie z.B. Metall und Kunststoffe. Führen Sie defekte Bauteile der Sondermüllentsorgung zu. Fragen Sie im Fachgeschäft oder in der Gemeindeverwaltung nach!

## 11. Entsorgung Batterien

Batterien beinhalten umweltgefährdende Materialien. Werfen Sie Batterien nicht in den Hausmüll, ins Feuer oder ins Wasser. Batterien sollen gesammelt, recycelt oder umweltfreundlich entsorgt werden. Senden Sie verbrauchte Batterien an die iSC GmbH, Eschenstraße 6 in D-94405 Landau. Dort wird vom Hersteller eine fachgerechte Entsorgung gewährleistet.



**GR****⚠ Προσοχή!**

Κατά τη χρήση των συσκευών πρέπει να λαμβάνονται ορισμένα μέτρα ασφαλείας προς αποφυγή τραυματισμών και ζημιών. Για το λόγο αυτό παρακαλούμε να διαβάσετε προσεκτικά αυτή την Οδηγία χρήσης. Φυλάξτε την καλά για να έχετε τις πληροφορίες στη διάθεσή σας ανά πάσα στιγμή. Εάν δώσατε τη συσκευή σε άλλα άτομα, παρακαλούμε να τους παραδώσετε και αυτή την Οδηγία χρήσης.

Δεν αναλαμβάνουμε καμία ευθύνη για ατυχήματα που οφείλονται στη μη τήρηση αυτής της Οδηγίας και των υποδείξεων ασφαλείας.

**1. Υποδείξεις ασφαλείας**

Στο συνημμένο φυλλάδιο θα βρείτε τις σχετικές υποδείξεις ασφαλείας.

**⚠ ΠΡΟΣΟΧΗ!**

**Διαβάστε όλες τις Υποδείξεις ασφαλείας και τις Οδηγίες.**

Εάν δεν ακολουθήσετε τις Υποδείξεις ασφαλείας και τις Οδηγίες δεν αποκλείονται ηλεκτροπληξία, πυρκαγιά και/ή σοβαροί τραυματισμοί.

**Φυλάξτε προσεκτικά όλες τις Υποδείξεις ασφαλείας και τις Οδηγίες για το μέλλον.**

**1.1 Ειδικές υποδείξεις για το λαίηζερ**

**Προσοχή: Ακτινοβολία λαίηζερ**  
**Μη κοιτάζετε στην ακτίνα**  
**Κατηγορία λαίηζερ 2**

Achtung  
Laserstrahlung  
Nicht in den Strahl blicken!  
Laserspezifikation nach  
EN 60825-1  
Laser Klasse 2  
λ: 650 nm P: ≤ 1 mW

- " Μη κοιτάζετε άμεσα στην διαδρομή της ακτίνας.
- " Μη τείνετε την ακτίνα λαίηζερ ποτέ σε αντανακλούσες επιφάνειες, σε πρόσωπα ή ζώα. Ακόμη και ακτίνα λαίηζερ χαμηλής ισχύος μπορεί να προκαλέσει βλάβες στα μάτια.
- " Προσοχή - εάν εκτελούνται άλλες από τις μεθόδους που αναφέρονται εδώ, δεν αποκλείεται επικίνδυνη έκθεση σε ακτινοβολία.
- " Ποτέ μην ανοίγετε το μοντούλ του λαίηζερ.
- " Εάν δεν χρησιμοποιηθεί για μεγαλύτερο χρονικό διάστημα το φαλτσοπρίονο, αφαιρέστε

τις μπαταρίες.

- " Δεν επιτρέπονται οι επεμβάσεις και τροποποιήσεις στο λαίηζερ για την αύξηση της απόδοσή του.
- " Ο κατασκευαστής δεν αναλαμβάνει καμία ευθύνη για ζημιές που οφείλονται σε μη τήρηση των υποδείξεων ασφαλείας.

**2. Περιγραφή της συσκευής****2.1 Φαλτσοπρίονο και πριόνι κάθετης κοπής (εικ. 1-3)**

1. Χειρολαβή
2. Διακόπτης ενεργοποίησης/απενεργοποίησης
3. Μοχλός απομαντάλωσης
4. Κεφαλή μηχανής
5. Ακίνητοποίηση άξονα πριονιού
6. Κινητή προστασία πριονολάμας
7. Πριονολάμα
8. Σύστημα σύσφιξης
9. Στήριγμα με τέρμα
10. Βραχίονας για στήριγμα με τέρμα
11. Ράβδος-οδηγός
12. Ένθετο πάγκου με κλίμακα για μήκος κοπής
13. Μοχλός κουμπώματος θέσεων
14. Λαβή ακίνητοποίησης
15. Δείκτης
16. Κλίμακα
17. Περιστεροφόμος πάγκος
18. Μόνιμος πάγκος πριονιού
19. Κλίμακα
20. Δείκτης
21. Λαίηζερ
22. Βίδα ακίνητοποίησης
23. Σάκος συλλογής ροκανιδίων
24. Έλξη
25. Βίδα ακίνητοποίησης έλξης/βίδα ασφάλισης για πέδιλο σέγας
26. Θήκη μπαταριών λαίηζερ
27. Μπουλόνι ασφάλειας
28. Θήκη για φύλαξη πριονολαμών
29. Κουμπί μανδάλωσης θήκης για φύλαξη πριονολαμών
30. Βίδα ακίνητοποίησης για επιφάνεια τοποθέτησης κατεργαζόμενου αντικειμένου
31. Λαστιχένιος αποσβεστήρας κρούσεων
32. Πόδι υποστήριξης
33. Προσαρμογέας αναρρόφησης
34. Ρικνός κοχλίας για ορίου βάθους κοπής
35. Τέρμα για όριο βάθους κοπής

**2.2 Βάση (εικ. 4)**

- A. Πόδια
- B. Πλευρά
- C. Ενδιάμεση ράβδος
- D. Ακαμψία γωνίας
- E. Κάτω εγκάρσιες δοκοί
- F. Επάνω εγκάρσιες δοκοί
- J. Υποδοχή λάμας πριονιού

**3. Συμπαραδιδόμενα (εικ. 1, 5)**

- " Φαλτσοπρίονο και πρίονι κάθετης κοπής
- " Σύστημα σύσφιξης (8)
- " Στήριγμα με τέρμα (9)
- " 2 βραχίονες για στήριγμα (10)
- " Σάκος συλλογής ροκανιδίων (23)
- " 4 x πόδια βάσης (A)
- " 2 x πλευρές (B)
- " 2 x ενδιάμεσοι δοκοί (C)
- " 4 x Ακαμψία γωνιών (D)
- " 2 x κάτω εγκάρσιες δοκοί (E)
- " 2 x επάνω εγκάρσιες δοκοί (F)
- " 4 x παξιμάδια (G)
- " 4 x ροδέλλες (H)
- " 32 x παξιμάδια (I)
- " 28 x ροδέλλες (K)
- " 28 x βίδες (L)
- " 4 x βίδες (N)
- " Κλειδί Άλλεν (O)
- " Κλειδί Άλλεν (P)
- " 4 x υποδοχή λάμας πριονιού (J)
- " 4 x ωίδες άλλεν (M)

**4. Σωστή χρήση**

Το φαλτσοπρίονο εξυπηρετεί στο κόψιμο ξύλων και υλικών παρόμοιων με το ξύλο, ανάλογα με το μέγεθος της μηχανής. Το πρίονι δεν είναι κατάλληλο για κόψιμο καυσόξυλων.

Η μηχανή επιτρέπεται να χρησιμοποιηθεί μόνο για τον σκοπό για τον οποίο προορίζεται. Κάθε πέραν τούτου χρήση δεν ανταποκρίνεται στο σκοπό για τον οποίο προορίζεται. Για βλάβες που οφείλονται σε παρόμοια χρήση ή για τραυματισμούς παντός είδους ευθύνεται ο χρήστης/χειριστής και όχι ο κατασκευαστής.

Παρακαλούμε να προσέξετε πως οι συσκευές μας δεν προορίζονται και δεν έχουν κατασκευαστεί για επαγγελματική, βιοτεχνική ή βιομηχανική χρήση. Δεν αναλαμβάνουμε εγγύηση σε περίπτωση κατά την οποία η συσκευή χρησιμοποιήθηκε σε συνεργεία, βιοτεχνίες ή στη βιομηχανία ή σε εργασίες παρόμοιες με αυτές.

Επιτρέπεται να χρησιμοποιούνται μόνο για τη μηχανή κατάλληλες λάμες. Απαγορεύεται η χρήση διαχωριστικών δίσκων παντός είδους. Αναπόσπαστο τμήμα της σωστής χρήσης είναι και η τήρηση των Υποδείξεων Ασφαλείας, καθώς και της Οδηγίας συναρμολόγησης και των Υποδείξεων χειρισμού στην Οδηγία Χειρισμού.

Τα πρόσωπα που χειρίζονται τη μηχανή και πρέπει να εκτελούν εργασίες συντήρησης, πρέπει να είναι εξοικειωμένα με τη μηχανή και να γνωρίζουν τους ενδεχόμενους κινδύνους.

Πέραν τούτου πρέπει να ακολουθούν αυστηρά τις προδιαγραφές πρόληψης ατυχημάτων.

Να ακολουθούνται και οι γενικοί κανόνες των κλάδων ιατρικής εργασίας και ασφαλείας.

Οποιοσδήποτε τροποποιήσεις στη μηχανή αποκλείουν την ανάληψη ευθύνης εκ μέρους του κατασκευαστή και ενδεχόμενες από την τροποποίηση αυτή πηγάζουσες ζημιές.

Παρ' όλη τη σωστή χρήση δεν μπορούν να αποκλειστούν τελείως ορισμένοι απομένοντες κίνδυνοι. Βάσει της κατασκευής και της δομής της μηχανής, μπορούν να συμβούν τα εξής:

- " Επαφή με η λάμα του πριονιού στις ακάλυπτες περιοχές
- " Τα χέρια ακουμπούν την κινούμενη λάμα του πριονιού
- " Κτύπημα προς τα πίσω του κατεργαζόμενου αντικειμένου ή τμημάτων του
- " Σπάσιμο της λάμας του πριονιού
- " Εκσφενδονισμός ελαττωματικών τμημάτων σκληρών μετάλλων της λάμας του πριονιού
- " Βλάβες ακοής σε περίπτωση μη χρήσης της απαιτούμενης ηχοπροστασίας.
- " Επιβλαβής εκπομπή σκονών ξύλου σε περίπτωση χρήσης σε κλειστούς χώρους.

**GR**

## 5. Τεχνικά Χαρακτηριστικά

Κινητήρας εναλλασσόμενου ρεύματος	230V ~ 50Hz
Ισχύς	2200 Watt
Είδος λειτουργίας	S6 40%
Αριθμός στροφών σε λειτουργία κενού $n_0$	4800 min <sup>-1</sup>
Λάμα πριονιού από σκληρό μέταλλο	Ø 250 x Ø 30 x 3 mm
Αριθμός δοντιών	48
Περιοχή περιστροφής	-52° / 0° / +60°
°ώνιασμα	0° bis 45° προς αριστερά
Φάρδος πριονιού σε 90°	430 x 75 mm
Φάρδος πριονιού σε 45°	300 x 75 mm
Φάρδος πριονιού σε 2 x 45°	
(Διπλό γώνιασμα)	300 x 40 mm
Βάρος	19,5 kg
Κατηγορία λαίηζερ	2
Μήκος κυμάτων λαίηζερ	650 nm
Ισχύς λαίηζερ	≤ 1 mW
Τροφοδότηση ρεύματος μονάδας λαίηζερ	2x1,5 V Micro (AAA)
Κλάση προστασίας:	II/□

Είδος λειτουργίας S6 40%: Συνεχής περιοδική λειτουργία (διάρκεια κύκλου 10 λεπτά). Για να μη θερμανθεί υπερβολικά ο κινητήρας επιτρέπεται να λειτουργεί ο κινητήρας 40% της διάρκειας του κύκλου με την αναφερόμενη ονομαστική ισχύ και πρέπει κατόπιν να συνεχίσει να λειτουργεί 60% της διάρκειας κύκλου χωρίς φορτίο.

### Θόρυβος και δονήσεις

Οι τιμές θορύβων και δονήσεων διαπιστώθηκαν σύμφωνα με το πρότυπο EN 61029.

	Λειτουργία κνού
Στάθμη ηχητικής πίεσης $L_{pA}$	98,5 dB(A)
Αβεβαιότητα $K_{pA}$	3 dB
Στάθμη ηχητικής ισχύος $L_{WA}$	111,5 dB(A)
Αβεβαιότητα $K_{WA}$	3 dB

#### Να χρησιμοποιείτε ηχοπροστασία.

Η επίδραση θορύβου μπορεί να έχει σαν συνέπεια την απώλεια της ακοής.

Συνολικές τιμές ταλαντώσεων (σύνολο διανυσμάτων τριών κατευθύνσεων) σύμφωνα με το πρότυπο EN 61029.

22

Συντελεστής εκπομπής ταλαντώσεων

$$a_h = 1,148 \text{ m/s}^2$$

$$\text{Αβεβαιότητα } K = 1,5 \text{ m/s}^2$$

#### Προσοχή!

Η αναφερόμενη τιμή μετάδοσης δόνησης μετρήθηκε βάσει τυποποιημένης μεθόδου ελέγχου και μπορεί να μεταβληθεί ή και σε εξαιρετικές περιπτώσεις να κυμαίνεται άνω της αναφερόμενης τιμής, ανάλογα από τον τρόπο χρήσης του ηλεκτρικού εργαλείου.

Η αναφερόμενη μετάδοση δον'σεων μπορεί να χρησιμοποιηθεί και για σύγκριση με άλλο ηλεκτρικό εργαλείο.

Η αναφερόμενη τιμή μετάδοσης δόνησης μπορεί επίσης να χρησιμοποιηθεί και για αρχική εκτίμηση της έκθεσης.

#### Περιορίστε την δημιουργία θορύβου και τις δονήσεις στο ελάχιστο!

- " Να χρησιμοποιείτε μόνο συσκευές σε άψογη κατάσταση.
- " Να συντηρείτε και να καθαρίζετε τακτικά τη συσκευή.
- " Να προσαρμόζετε στη συσκευή τον τρόπο εργασίας σας.
- " Προσέξτε να μην υπερφορτώνετε τη συσκευή.
- " Αφήστε τη συσκευή νδεχομένως να ελεγχθεί από ειδικό τεχνίτη.
- " Να απενεργοποιείτε τη συσκευή όταν δεν την χρησιμοποιείτε.

#### Υπολειπόμενοι κίνδυνοι

**Ακόμη και σε περίπτωση σωστής και κανονικής χρήσης αυτού του ηλεκτρικού εργαλείου, υφίστανται πάντα ορισμένοι υπολειπόμενοι κίνδυνοι. Οι ακόλουθοι κίνδυνοι μπορούν να παρουσιαστούν ανάλογα με το είδος κατασκευής και το μεντέλο αυτού του ηλεκτρικού εργαλείου:**

1. Βλάβες πνευμόνων, εάν δεν χρησιμοποιηθούν κατάλληλες μάσκες προστασίας από σκόνη.
2. Βλάβες της ακοής, εάν δεν χρησιμοποιηθεί κατάλληλη ηχοπροστασίας.
3. Βλάβες της υγείας που προκαλούνται από δονήσεις χεριού-βραχίονα, εάν η συσκευή χρησιμοποιηθεί για μεγαλύτερο χρονικό διάστημα ή δεν τηρείται και δεν συντηρείται σωστά.

## 6. Πριν τη θέση σε λειτουργία

### 6.1 Γενικά

- " Η μηχανή πρέπει να τοποθετηθεί σε σταθερή επιφάνεια, δηλ. σε πάγκο εργασίας, και να βιδωθεί σε βάση Universal ή σε κάτι παρόμοιο.
- " Πριν τη θέση σε λειτουργία πρέπει να έχουν τοποθετηθεί σωστά όλα τα συστήματα προστασίας.
- " Η λάμα του πριονιού πρέπει να μπορεί να κινείται ελεύθερα.
- " Σε ήδη αντεργασθέντα ξύλα να προσέχετε ξένα αντικείμενα όπως π.χ. καρφιά ή βίδες κλπ..
- " Πριν ενεργοποιήσετε τον διακόπτη για άναμμα/σβήσιμο, σιγουρευθείτε πως η λάμα του πριονιού είναι σωστά τοποθετημένη κι πως τα κινητά τμήματα κινούνται ελεύθερα.
- " Σιγουρευθείτε προτού συνδέσετε τη μηχανή, πως τα στοιχεία που αναφέρονται στην ετικέτα της μηχανής συμφωνούν με τα στοιχεία του δικτύου.

### 6.2 Συναρμολόγηση του πριονιού (εικ. 1-3, 6)

- " Για την μετατόπιση του περιστρεφόμενου πάγκου (17) χαλαρώστε τη λαβή σταθεροποίησης (14) κατά περ. 2 περιστροφές για να απασφαλίσετε τον περιστρεφόμενο πάγκο (17).
- " Πιέστε το μοχλό κουμπώματος (13), περιστρέψτε τον περιστρεφόμενο πάγκο (17) και τον δείκτη (15) στην επιθυμούμενη γωνία της κλίμακας (16) και ασφαλίστε με λαβή ασφάλισης (14). Το πριόνι διαθέτει θέσεις κουμπώματος σε 45°, -30°, -22,5°, -15°, 0°, 15°, 22,5°, 30°, 45° και 60°, όπου μπορεί να κουμπωθεί ο μοχλός.
- " Με ελαφριά πίεση της κεφαλής της μηχανής (4) προς τα κάτω και σύγχρονο τράβηγμα του μπουλονιού ασφαλείας (27) από το στήριγμα του κινητήρα, απασφαλίζεται το πριόνι στην κάτω θέση εργασίας. Περιστρέψτε το μπουλόνι ασφαλείας (27) κατά 90° προτού το αφήσετε ελεύθερο, ώστε να παραμείνει απασφαλισμένο το πριόνι.
- " Περιστρέψτε την κεφαλή της μηχανής (4) προς τα επάνω, μέχρι να κουμπώσει ο γάντζος απασφάλισης (3).
- " Το σύστημα σύσφιξης (8) μπορεί να τοποθετηθεί τόσο αριστερά όσο και δεξιά στο στερεωμένο πάγκο εργασίας (18).
- " Λασκάρτε τις βίδες στερέωσης για την επιφάνεια τοποθέτησης του αντικείμενου (30).
- " Περάστε το στήριγμα με τέρμα (9) πάνω από ένα βραχίονα για στήριγμα (10) και στερεώστε

- το στο στερεωμένο πάγκο εργασίας (18), σφίξτε την ανάλογη βίδα στερέωσης (30) (εικ. 6).
- " Τοποθετήστε το δεύτερο βραχίονα στηρίγματος (10) στην απέναντι πλευρά του πριονιού και ασφαλίστε τον με την ανάλογη βίδα στερέωσης (30).
- " Μπορεί να δοθεί κλίση στην κεφαλή της μηχανής (4) με χαλάρωμα της βίδας σύσφιξης (22) προς τα αριστερά σε μέγιστου 45°.
- " Εάν χρησιμοποιηθεί το πριόνι χωρίς βάση, τότε το πόδι (32) βοηθάει στο να μη μπορεί να πέσει το πριόνι κατά τη λειτουργία προς τα εμπρός. Βγάλτε προς τα έξω το πόδι (32) μέχρι να ακουμπήσει την επιφάνεια του πριονιού.

### 6.3 Τοποθέτηση της βάσης και βίδωμα του πριονιού στη βάση (εικ. 4 – 24)

1. Βάλτε τα πόδια (A), όπως φαίνεται στην εικόνα 7, από κάτω στις ενδιάμεσες δοκούς (C). Προσέξτε τα λαστιχένια πόδια των ποδιών (A) να είναι έτσι ώστε η επιφάνεια να είναι ίσια.
2. Βιδώστε τα πόδια (A) με τις βίδες (N), τις ροδέλλες (H) και τα παξιμάδια (G) όπως φαίνεται στις εικόνες 8-9, στις ενδιάμεσες δοκούς (C).
3. Περάστε τα πλαϊνά τμήματα (B) από πάνω μέσω των ενδιάμεσων δοκών (C) (εικ. 10).
4. Βιδώστε τα πλαϊνά τμήματα (B) σε κάθε σημείο σύνδεσης με 3 βίδες (L), ροδέλλες (K) και παξιμάδια (I) με τις ενδιάμεσες δοκούς (C) (εικ. 11-12).
5. Βάλτε τις δύο κάτω εγκάρσιες δοκούς (E) μέχρι το τέρμα στις ανάλογες εσοχές μία των ενδιάμεσων δοκών (C) (εικ. 13). Βιδώστε τις κάτω εγκάρσιες δοκούς (E) με εκάστοτε 2 βίδες (L), ροδέλλες (K) και παξιμάδια (I), όπως φαίνεται στην εικόνα 14 – 15, στην ενδιάμεση δοκό (C).
6. Στο ίδιο μισό της βάσης περνάτε τις δύο επάνω εγκάρσιες δοκούς (F) μέχρι το τέρμα στις ανάλογες εσοχές του πλαϊνού τμήματος (B) (εικ. 16). Βάλτε από μία ακαμψία γωνίας (D) στην εσοχή του πλαϊνού τμήματος (B). Προσέξτε πως οι ακαμψίες γωνίας (D) ταιριάζουν μόνο εκάστοτε σε μία πλευρά της βάσης, όταν συμφωνούν οι τρύπες του πλαϊνού τμήματος (B), των επάνω εγκάρσιων δοκών (F) και των ακαμψιών των γωνιών (D) (εικ. 17).
7. Στο ίδιο μισό της βάσης στερεώστε τις δύο υποδοχές (J) όπως φαίνεται στην εικόνα 18. Προσέξτε πως οι υποδοχές λάμας πριονιού (J) ταιριάζουν μόνο εκάστοτε σε μία πλευρά της βάσης, όταν συμφωνούν οι τρύπες του πλαϊνού τμήματος (B), των επάνω εγκάρσιων δοκών (F), των ακαμψιών γωνιών (D) και των υποδοχών (J). (εικ. 18).

**GR**

8. Βιδώστε τώρα τις επάνω εγκάρσιες δοκούς (F), τις ακαμψίες γωνιών (D), το πλαϊνό τμήμα (B) και τις υποδοχές (J) όπως φαίνεται στην εικόνα 18 – 19 με ανά 2 βίδες (L), ροδέλλες (K) και παξιμάδια (I).
9. Βάλτε τα δύο μισά της βάσης το ένα μέσα στο άλλο έτσι, ώστε οι κάτω και επάνω εγκάρσιοι δοκοί (E, F) να εφαρμόζουν στις ανάλογες εσοχές στο πλαϊνό τμήμα (B) και στην ενδιάμεση δοκό (C) (εικ. 20).
10. Βιδώστε τις κάτω εγκάρσιες δοκούς (E) όπως περιγράφεται στο εδάφιο 5. στο δεύτερο μισό της βάσης (εικ. 21/1).
11. Βιδώστε τις επάνω εγκάρσιες δοκούς (F) όπως περιγράφεται στο εδάφιο 6. στο δεύτερο μισό της βάσης (εικ. 21/2).
12. Βγάλετε τα τέσσερα λάστιχα απόσβεσης (32) στην κάτω πλευρά του πριονιού (εικ. 22).
13. Τοποθετήστε το πριόνι πάνω στη βάση έτσι, ώστε οι τρύπες στις οποίες βρίσκονταν τα λάστιχα απόσβεσης (32) να συμφωνούν με τις 4 τρύπες στην επάνω πλευρά των υποδοχών (J). Βάλτε τώρα τις 4 βίδες (M) από επάνω μέσα από τα πόδια του πριονιού και βιδώστε το πριόνι με τις υποδοχές (J) (εικόνα 23 -24).

#### 6.4 Ρύθμισης ακριβείας του τέρματος για κοπή 90° (εικ. 1, 25 – 27)

- „ Σταιθεροποιήστε τον περιστρεφόμενο πάγκο (17) στη θέση 0°.
- „ Χαλαρώστε τη βίδα σύσφιξης (22) και δώστε κλίση στην κεφαλή της μηχανής (4) με τη χειρολαβή (1) προς τα αριστερά.
- „ Ρυθμίστε τον οδηγό γωνίας 90° (a) μεταξύ πριονολάμας (7) και περιστρεφόμενου πάγκου (17).
- „ Χαλαρώστε το παξιμάδι στην αντίθετη πλευρά (36) και ρυθμίστε τη βίδα ρύθμισης (38) έτσι ώστε η γωνία μεταξύ πριονολάμας (7) και περιστρεφόμενου πάγκου (17) να είναι 90°.
- „ Για να σταθεροποιήσετε τη ρύθμιση αυτή ξανασφίξτε το παξιμάδι στην αντίθετη πλευρά (36).
- „ Ακολουθήστε ελέγξετε τη θέση του δείκτη (20) στην κλίμακα (19). Εάν χρειαστεί χαλαρώστε το δείκτη (20) με σταυροκατσάβιδο, βάλτε το στη θέση 0° στην κλίμακα (19) και ξανασφίξτε τη βίδα στερέωσης.
- „ **Ο οδηγός-τέρμα δεν συμπεριλαμβάνεται.**

#### 6.5 Ρύθμιση ακριβείας του τέρματος για τομές γωνιάσματος 45° (εικ. 1, 25, 28 – 29)

- „ Σταθεροποιήστε τον περιστρεφόμενο πάγκο (17) στη θέση 0°.
- „ Χαλαρώστε τη βίδα σύσφιξης (22) και δώστε κλίση στην κεφαλή της μηχανής (4) με τη

- χειρολαβή (1) προς τα αριστερά σε 45°.
- „ Ρυθμίστε τον οδηγό γωνίας 45° (b) μεταξύ πριονολάμας (7) και περιστρεφόμενου πάγκου (17).
- „ Χαλαρώστε το παξιμάδι στην αντίθετη πλευρά (37) και ρυθμίστε τη βίδα ρύθμισης (7) έτσι ώστε η γωνία μεταξύ πριονολάμας (17) και περιστρεφόμενου πάγκου να είναι ακριβώς (45°).
- „ **Ο οδηγός-τέρμα δεν συμπεριλαμβάνεται.**

## 7. Λειτουργία

### 7.1 Κοπή 90° και περιστρεφόμενος πάγκος 0° (εικ. 1-3, 30)

Σε πλάτος κοπής έως περ. 100 mm μπορεί να ασφαλιστεί η λειτουργία έλξης του πριονιού με τη βίδα ασφάλισης για οδήγηση έλξης (25) στην πίσω θέση. Εάν το πλάτος κοπής υπερβαίνει τα 100 mm, πρέπει να προσέξετε πως η βίδα ασφάλισης για την οδήγηση έλξης (25) πρέπει να είναι χαλαρή και η κεφαλή της μηχανής (4) να κινείται ελεύθερα.

- „ Φέρτε την κεφαλή της μηχανής (4) στην επάνω θέση.
- „ Σπρώξτε την κεφαλή της μηχανής (4) στη χειρολαβή (1) προς τα πίσω και ενδεχομένως ασφαλίστε την στη θέση αυτή. (ανάλογα με το πλάτος κοπής)
- „ Ακουμπήστε το ξύλο που θέλετε να κόψετε στον οδηγό (11) και πάνω στον περιστρεφόμενο πάγκο (17).
- „ Ασφαλίστε το υλικό με το σύστημα σύσφιξης (8) στο στερεωμένο πάγκο (18) για να αποφύγετε την μετατόπιση κατά τη διάρκεια της εργασίας.
- „ Πιέστε το μοχλό απομανδάλωσης (3) για να ελευθερώσετε την κεφαλή της μηχανής (4).
- „ Πιέστε το διακόπτη ενεργοποίησης/απενεργοποίησης (2) για να ενεργοποιήσετε τον κινητήρα.
- „ Σε σταθεροποιημένη οδήγηση έλξης (25): κινήστε την κεφαλή της μηχανής (4) με τη χειρολαβή (1) ομοιόμορφα και με ελαφριά πίεση προς τα κάτω, μέχρι η πριονολάμα (7) να κόψει το κατεργαζόμενο αντικείμενο.
- „ Σε μη σταθεροποιημένη οδήγηση έλξης (25): Τραβήξτε την κεφαλή της μηχανής (4) μέχρι τελείως μπροστά και με τη χειρολαβή (1) χαμηλώστε τη ομοιόμορφα τελείως προς τα κάτω. Τώρα σπρώξτε την κεφαλή της μηχανής (4) αργά και ομοιόμορφα τελείως προς τα πίσω, μέχρι να κόψει η πριονολάμα (7) τελείως το κατεργαζόμενο αντικείμενο.
- „ Μετά τη λήξη της εργασίας, φέρτε πάλι την κεφαλή της μηχανής (4) στην επάνω θέση ακινητοποίησης και αφήστε ελεύθερο το



διακόπτη ενεργοποίησης/απενεργοποίησης (2).

**Προσοχή!** Χάρη στο ελατήριο η μηχανή πετιέται ατυτόματα προς τα πάνω, δηλ. μην αφήσετε ελεύθερη τη χειρολαβή (1) μετά τη λήξη της κοπής, αλλά κινήστε την κεφαλή της μηχανής (4) αργά και με ελαφριά αντιπίεση προς τα επάνω.

### 7.2 Κοπή 90° και περιστρεφόμενος πάγκος 0°-45° (εικ. 1-3, 31)

Με το φαλτσοπρίονο μπορείτε να εκτελέσετε κοπές από 0° - 52° προς τα αριστερά και από 0° - 60° προς τα δεξιά προς τον οδηγό.

- Χαλαρώστε τον περιστρεφόμενο πάγκο (17) με λασκάρισμα της χειρολαβής ασφάλισης (14).
- Πιέστε το μοχλό κουμπώματος (13), περιστρέψτε τον περιστρεφόμενο πάγκο (17) και τον δείκτη (15) στην επιθυμούμενη γωνία της κλίμακας (16) και ασφαλίστε με λαβή ασφάλισης (14). Το πρίονι διαθέτει θέσεις κουμπώματος σε 45°, -30°, -22,5°, -15°, 0°, 15°, 22,5°, 30°, 45° και 60°, όπου μπορεί να κουμπωθεί ο μοχλός.
- Ξανασφίξτε τη χειρολαβή ασφάλισης (14) και σταθεροποιήστε τον περιστρεφόμενο πάγκο (17).
- Εκτελέστε την κοπή όπως περιγράφεται στο εδάφιο 7.1.

### 7.3 Κοπή γωνιάσματος 0°- 45° και περιστρεφόμενος πάγκος 0° (εικ. 1-3, 32)

Με το πρίονι μπορείτε να εκτελέσετε κοπές προς τα αριστερά και δεξιά από 0° - 45° προς τον οδηγό-τέρμα.

- Αποσυναρμολογήστε ενδεχομένως το σύστημα σύσφιξης (8) ή τοποθετήστε το στην απέναντι πλευρά του πάγκου εργασίας (18).
- Φέρτε την κεφαλή της μηχανής (4) στην επάνω θέση.
- Σταιθεροποιήστε τον περιστρεφόμενο πάγκο (17) στη θέση 0°.
- Χαλαρώστε τη βίδα σύσφιξης (22) και δώστε κλίση στην κεφαλή της μηχανής (4) με τη χειρολαβή (1) προς τα αριστερά μέχρι να δείχνει ο δείκτης (20) την επιθυμούμενη γωνία στην κλίμακα (19).
- Ξανασφίξτε το παξιμάδι ασφάλισης (22) και εκτελέστε την κοπή όπως περιγράφεται στο εδάφιο 7.1.

### 7.4 Κοπή γωνιάσματος 0°- 45° και περιστρεφόμενος πάγκος 0°- 45° (εικ. 1-3, 33)

Με το φαλτσοπρίονο μπορείτε να εκτελέσετε κοπές γωνιάσματος προς τα αριστερά από 0°- 45° προς την επιφάνεια εργασίας και συγχρόνως από 0°- 52° προς τα αριστερά ή 0° - 60° προς τα δεξιά προς τον

οδηγό -τέρμα (διπλό γώνιασμα).

- Αποσυναρμολογήστε ενδεχομένως το σύστημα σύσφιξης (8) ή τοποθετήστε το στην απέναντι πλευρά του πάγκου εργασίας (18).
- Φέρτε την κεφαλή της μηχανής (4) στην επάνω θέση.
- Χαλαρώστε τον περιστρεφόμενο πάγκο (17) με λασκάρισμα της χειρολαβής ασφάλισης (14).
- Με τη χειρολαβή (1) ρυθμίστε τον περιστρεφόμενο πάγκο (17) στην επιθυμούμενη γωνία (βλέπε και εδάφιο 7.2).
- Ξανασφίξτε τη χειρολαβή ασφάλισης (14) για να σταθεροποιήσετε τον περιστρεφόμενο πάγκο.
- Χαλαρώστε τη βίδα ασφάλισης (22) και δώστε κλίση στην κεφαλή της μηχανής (4) με τη χειρολαβή (1) προς τα αριστερά μέχρι τη γωνία που επιθυμείτε (βλέπε και εδάφιο 7.3).
- Κατόπιν σφίγγετε πάλι τη βίδα ασφάλισης (22).
- Εκτελέστε την κοπή όπως περιγράφεται στο εδάφιο 7.1.

### 7.5 Όριο βάθους κοπής (εικ. 34)

- Μπορείτε να ρυθμίσετε το βάθος κοπής αδιαβάθμητα με μία βίδα (34). Για το σκοπό αυτό λασκάρετε το παξιμάδι στη βίδα (34) και διπλώστε τον οδηγό για το όριο βάθους κοπής (35) προς τα έξω. Ρυθμίστε το επιθυμούμενο βάθος με βίδωμα προς τα μέσα ή προς τα έξω της βίδας (34) και ξανασφίξτε πάλι το παξιμάδι στη βίδα (34).
- Ελέγξτε τη δύθμιση με δοκιμαστική κοπή.

### 7.6 Κουτί αναρρόφησης σκόνης (εικ. 35-36/αρ. 23)

Το πρίονι είναι εξοπλισμένο με σάκο για τη συλλογή των ροκανιδιών (23). Το κουτί συλλογής ροκανιδιών (23) μπορεί να τοποθετηθεί πάνω στον προσαρμογέα (33).

Για να αδειάσετε το κουτί συλλογής ροκανιδιών (23), ξεδιπλώστε το όπως φαίνεται στην εικόνα 37 και κτυπήστε το προσεκτικά.

Στον προσαρμογέα (33) μπορεί να συνδεθεί και το ανάλογο σύστημα αναρρόφησης σκόνης.

### 7.7 Αλλαγή της πριονολάμας (εικ. 1, 37-40) Βγάλτε το βύσμα σύνδεσης με το δίκτυο από την πρίζα!

- Περιστρέψτε την κεφαλή της μηχανής (4) προς τα επάνω και ασφαλίστε την στη θέση αυτή με μπουλόνι ασφαλείας (27).
- Πιέστε το μοχλό απασφάλισης (3) και αναδιπλώστε την προστασία της πριονολάμας (6) προς τα επάνω τόσο, μέχρι να βρίσκεται η

GB

- εσοχή στην προστασία πριονολάμας (6) πάνω από τη βίδα φλάντζας (39).
- " Με ένα χέρι πιέστε τη φραγή του άξονα του πριονιού (5) με το άλλο χέρι βάλτε το κλειδί άλλεν (P) στη βίδα φλάντζας (39).
  - " Πιέστε γερά στη φραγή του άξονα του πριονιού (5) και στρίψτε αργά και δεξιόστροφα τη βίδα της φλάντζας (39). Μετά από το πολύ μία περιστροφή κουμπώνει η φραγή του άξονα του πριονιού (5).
  - " Με λίγη περισ'τοερη δύναμη χαλαρώνετε τώρα δεξιόστροφα τη βίδα της φλάντζας (39).
  - " Ξεβιδώστε τη βίδα φλάντζας (39) τελείως προς τα έξω και αφαιρέστε την εξωτερική φλάντζα (40).
  - " Αφαιρέστε την πριονολάμα (7) από την εσωτερική φλάντζα και τραβήξτε τη προς τα κάτω.
  - " Καθαρίστε προσεκτικά την βίδα φλάντζας (39), την εξωτερική φλάντζα (40) και την εσωτερική φλάντζα.
  - " Τοποθετήστε τη νέα πριονολάμα (7) στην αντίστροφη σειρά και σφίξτε την.
  - " **Προσοχή!** Η λοξή πλευρά κοπής των δοντιών, δηλ. η κατεύθυνση περιστροφής της πριονολάμας (7), πρέπει να συμφωνεί με την κατεύθυνση του βέλους πάνω στο περιβλήμα.
  - " Προτού αρχίσετε πάλι να εργάζεστε με το πριόνι, να ελέγχετε την λειτουργικότητα των συστημάτων ασφαλείας.
  - " **Προσοχή!** Να ελέγχετε μετά από κάθε αλλαγή της πριονολάμας, εάν κινείται ελεύθερα η πριονολάμα σε κάθετη θέση, καθώς και με κλίση 45° στον πάγκο (12).
  - " **Προσοχή!** Η αλλαγή και ευθυγράμμιση της πριονολάμας (7) πρέπει να εκτελεσθεί σωστά.

### 7.8 Θήκη για ανταλλακτική πριονολάμα (εικ. 41/αρ. 28)

Το πριόνι διαθέτει μία θήκη (28) για φύλαξη μία ανταλλακτικής πριονολάμας. Για να ανοίξετε τη θήκη (28) πρέπει να τραβηχτεί το κουμπί μαντάλωσης (29) στην όπισθεν του πριονιού και συγχρόνως να τραβηχτεί προς τα έξω η θήκη (28).

### 7.9 Λειτουργία λαίηζερ (εικ. 42-43/αρ. 21)

**Ενεργοποίηση:** Κινήστε τον διακόπτη ενεργοποίησης/απενεργοποίησης λαίηζερ (42) στη θέση „I“ για να ενεργοποιήσετε το λαίηζερ (21). Στο επεξεργαζόμενο αντικείμενο προβάλλεται μία γραμμή λαίηζερ, που δείχνει την ακριβή διαδρομή της κοπής.

**Απενεργοποίηση:** Κινήστε τον διακόπτη ενεργοποίησης/απενεργοποίησης λαίηζερ (42) στη θέση „0“.

**Ρύθμιση του λαίηζερ:** Με ελαφρύ άνοιγμα των

βιδών (41) μπορεί αν χρειαστεί να ρυθμιστεί το λαίηζερ. Μετά από την εκτέλεση της ρύθμισης σφίξτε πάλι τις βίδες. Προσοχή! Μη κοιτάτε απευθείας στο φως του λαίηζερ!

**Αλλαγή της μπαταρίας:** Προσέξτε να είναι απενεργοποιημένο το λαίηζερ (21). Αφιαρέστε το καπάκι της θήκης μπαταριών (43). Αφαιρέστε τις μεταχειρισμένες και άδειες μπαταρίες και τοποθετήστε νέες (2 x 1,5 Volt τύπου R03, LR 03 Micro, AAA). Προσέξτε κατά την τοποθέτηση τη σωστή θέση των πόλων των μπαταριών. Επανακλέ'στε τη θήκη μπαταριών.

### 7.10 Μεταφορά (εικ. 1 - 3)

- " Ξανασφίξτε τη χειρολαβή ασφάλισης (14) και σταθεροποιήστε τον περιστρεφόμενο πάγκο (17).
- " Χειριστείτε τον μοχλό απομαντάλωσης (3), πιέστε την κεφαλή της μηχανής (4) προς τα κάτω και ασφαλίστε με μπουλόνι ασφάλισης (27). Τώρα το πριόνι είναι μανδαλωμένο στην 'κατώτερη θέση.
- " Ασφάλιση της λειτουργία έλξης του πριονιού με τη βίδα ασφάλισης για οδήγηση έλξης (25) στην πίσω θέση.
- " Μεταφέρετε τη μηχανή από το σταθερό πάγκο εργασίας (18) ή εάν το πριόνι είναι τοποθετημένο πάνω στη βάση, από τις λαβές-εσοχές της βάσης.
- " Για να ξαναστήσετε τη μηχανή, ακολουθήστε τις οδηγίες στο εδάφιο 6.2.

### 7.11 Απόσυρση μπαταριών

Παραδώστε τη συσκευασία για ανακύκλωση φιλική στο περιβάλλον. Προσέξτε τη σωστή ανακύκλωση ανάλογα με το υλικό. Οι μπαταρίες να μην πετιούνται στα οικιακά απορρίμματα. Κάθε καταναλωτής υποχρεούται από το νόμο, να παραδίδει τις μπαταρίες σε σημεία συλλογής μπαταριών. Στείλτε τις μεταχειρισμένες μπαταρίες στην εταιρία iSC GmbH, Eschenstraße 6, D-94405 Landau. Εκεί είναι εγγυημένη η σωστή απόσυρσή τους.

## 8. Αντικατάσταση του αγωγού σύνδεσης με το δίκτυο

Εάν πάθει βλάβη το καλώδιο σύνδεσης της συσκευής με το δίκτυο, πρέπει προς αποφυγή κινδύνου, να αντικατασταθεί από τον κατασκευαστή ή το τμήμα του εξυπηρέτησης πελατών ή από παρόμοια εξειδικευμένο πρόσωπο.

## 9. Καθαρισμός, συντήρησης, παραγγελία ανταλλακτικών

Πριν από όλες τις εργασίες καθαρισμού να βγάξετε το φιλτράκι από τη πρίζα.

### 9.1 Καθαρισμός

- „ Να τηρείτε τα συστήματα ασφαλείας, τις σχισμές αερισμού και το περίβλημα του κινητήρα όσο πιο καθαρά από σκόνη γίνεται. Σκουπίστε τη συσκευή με καθαρό πανί ή φυσήξτε τη με πεπιεσμένο αέρα σε χαμηλή πίεση.
- „ Σας συνιστούμε να καθαρίζετε τη συσκευή μετά από κάθε χρήση.
- „ Να καθαρίζετε τη συσκευή μτακτικά με ένα υγρό πανί και λίγο μαλακό σαπούνι. Μη χρησιμοποιείτε καθαριστικά ή διαλύτες, διότι έτσι δεν αποκλείεται η διάβρωση της συσκευής. Να προσέχετε να μην εισέλθει νερό στο εσωτερικό της συσκευής.

### 9.2 Βούρτσες άνθρακος

Σε περίπτωση υπερβολικού σχηματισμού σπινθήρων δώστε τις ανθρακόβουρτσες να ελεγχθούν από ειδικευμένο ηλεκτρολόγο.

### 9.3 Συντήρηση

Στο εσωτερικό της συσκευής δεν βρίσκονται άλλα εξαρτήματα για τα οποία απαιτείται συντήρηση.

### 9.4 Παραγγελία ανταλλακτικών

Όταν παραγγέλλετε ανταλλακτικά να μη ξεχάσετε να αναφέρετε τα εξής στοιχεία:

- „ Τύπος συσκευής
- „ Αριθμός είδους της συσκευής
- „ Χαρακτηριστικός αριθμός (Ident Nr.) της συσκευής
- „ Αριθμός του ανταλλακτικού

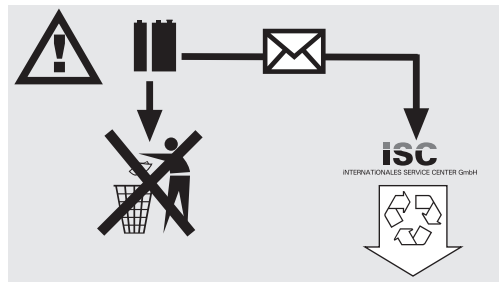
Για ισχύουσες τιμές και πληροφορίες  
[www.isc-gmbh.info](http://www.isc-gmbh.info)

## 10. Διάθεση στα απορρίμματα και ανακύκλωση

Προς αποφυγή ζημιών κατά τη μεταφορά η συσκευή βρίσκεται σε μία συσκευασία. Η συσκευασία αυτή είναι πρώτη ύλη, μπορεί δηλαδή να επαναμεταχειριστεί ή να ανακυκλωθεί. Ο συμπιεστής και τα εξαρτήματά του αποτελούνται από διαφορετικά υλικά, όπως π.χ. από μέταλλα και πλαστικά. Παρακαλούμε να διαθέσετε τα ελαττωματικά εξαρτήματα στα ειδικά και προβληματικά απορρίμματα. Εάν έχετε απορίες, ρωτήστε στο ειδικό σας κατάστημα ή στη διοίκηση του Δήμου σας.

## 11. Διάθεση μπαταριών

Οι μπαταρίες περιέχουν υλικά επιβλαβή για το περιβάλλον. Μη τις πετάτε στα οικιακά απορρίμματα, στη φωτιά ή σε νερό. Να μαζεύετε τις μπαταρίες και να τις διαθέτετε κατά τρόπο φιλικό προς το περιβάλλον. Να στέλνετε τις καταναλωμένες μπαταρίες προς την ISC GmbH, Eschenstraße 6, D-94405 Landau. Εκεί εξασφαλίζεται απ' όσον κατασκευαστή η σωστή διάθεσή τους.



**TR****⚠ Dikkat!**

Yaralanmaları ve maddi hasarları önlemek için aletler ile çalışırken bazı iş güvenliği talimatlarına riayet edilecektir. Bu nedenle Kullanma Talimatını dikkatlice okuyunuz. İçerdiği bilgilere her zaman erişebilmek için Kullanma Talimatını iyi bir yerde saklayınız. Aleti başka kişilere ödünç verdiğinizde bu Kullanma Talimatını da alet ile birlikte verin. Kullanma Talimatında açıklanan bilgiler ve güvenlik uyarılarına riayet edilmemesinden kaynaklanan iş kazaları veya maddi hasarlardan herhangi bir sorumluluk üstlenmeyiz.

**1. Güvenlik Uyarıları**

İlgili güvenlik uyarıları ekteki kullanma kitapçığında açıklanmıştır.

**⚠ UYARI!**

**Tüm güvenlik bilgileri ve talimatları okuyunuz.** Güvenlik bilgileri ve talimatlarda belirtilen direktiflere aykırı hareket edilmesi sonucunda elektrik çarpması, yangın ve/veya ağır yaralanmalar meydana gelebilir. **Gelecekte kullanmak üzere tüm güvenlik bilgileri ve talimatları saklayın.**

**1.1 Lazer ile ilgili özel uyarılar**

**Dikkat: Lazer ışını  
Lazer ışınına bakmayınız  
Lazer sınıfı 2**

Achtung  
Laserstrahlung  
Nicht in den Strahl blicken!  
Laserspezifikation nach  
EN 60825-1  
Laser Klasse 2  
λ: 650 nm P: ≤ 1 mW

- " Kesinlikle direkt ışın içine bakmayınız.
- " Lazer ışını yansıyan yüzeyler, insan veya hayvanlar üzerine yöneltmeyiniz. Düşük güçlü bir lazer ışını dahi gözlerin hasar görmesine sebep olabilir.
- " Dikkat - Burada açıklanan çalışma yöntemlerinin dışında yapılan bir çalışma da tehlikeli ışınların yayılmasına sebep olabilir.
- " Lazer modülünü kesinlikle açmayınız.
- " Testere uzun süre kullanılmayacağına piller çıkarılacaktır.
- " Lazer gücünü yükseltmek için lazer üzerinde

değişiklik yapılması yasaktır.

- " Üretici firma, güvenlik uyarıları bölümünde açıklanan talimatlara riayet edilmemesinden kaynaklanan hasarlardan herhangi bir sorumluluk üstlenmez.

**2. Alet açıklaması****2.1 Gönye kesme (Şekil 1-3)**

1. Sap
2. Açık/Kapalı şalteri
3. Kilitleme düzenini açma düğmesi
4. Makine kafası
5. Testere mili blokajı
6. Oynar testere bıçağı koruması
7. Testere bıçağı
8. Sıkma tertibatı
9. Son pozisyon dayanıklı makara
10. Makara tutma çemberi
11. Dayanak kazağı
12. Kesim uzunluğu skalalı tezgah çıtası
13. Sabitleme pozisyonu kolu
14. Sabitleme sapı
15. İbre
16. Skala
17. Döner tezgah
18. Sabit testere tezgahı
19. Skala
20. İbre
21. Lazer
22. Sabitleme civatası
23. Talaş tutma kutusu
24. Çekme kılavuzu
25. Çekme kılavuzu sabitleme civatası
26. Lazer pil gözü
27. Emniyet pimi
28. Testere bıçağı saklama gözü
29. Saklama gözü kilitleme düğmesi
30. İş parçası tablası sabitleme civatası
31. Lastik takoz
32. Destek ayağı
33. Aspirasyon adaptörü
34. Kesim derinliği sınırlaması tırtıllı civatası
35. Kesim derinliği sınırlaması dayanağı

**2.2 Alt sehpa (Şekil 4)**

- A. Ayaklar
- B. Kenar parça
- C. Ara traversleri
- D. Köşe takviye elemanı
- E. Alt enine traversler
- F. Üst enine traversler
- J. Testere yuvaları

### 3. Sevkiyatın içeriği (Şekil 1, 5)

- " Gönye kesme testeresi
- " Sıkma tertibatı (8)
- " Son pozisyon dayanaklı makara (9)
- " 2 x Makara tutma çemberi (10)
- " Talaş tutma kutusu (23)
- " 4 x Ayak (A)
- " 2 x Kenar parça (B)
- " 2 x Ara travers (C)
- " 4 x Köşe takviye elemanı (D)
- " 2 x Alt enine travers (E)
- " 2 x Üst enine travers (F)
- " 4 x Somun (G)
- " 4 x Rondela (H)
- " 32 x Somun (I)
- " 28 x Rondela (K)
- " 28 x Civata (L)
- " 4 x Civata (N)
- " Alyen anahtarı (O)
- " Alyen anahtarı (P)
- " 4 x Testere yuvası (J)
- " 4 x Alyen civatası (M)

yönetmelerine de riayet edilmelidir. Diğer genel işyeri ve iş sağlığı yönetmeliklerine de dikkat edilecektir. Makine üzerinde yapılacak değişiklikler üretici firmanın sorumluluğunun sona ermesine yol açar ve oluşacak her türlü hasar ve zarardan üretici firma sorumlu tutulamaz. Makinenin kullanım amacına uygun kullanılmasına rağmen belirli riskler tamamen ortadan kalkmaz. Makinenin yapısı ve konstrüksiyonu itibarıyla aşağıda açıklanan noktalar meydana gelebilir:

- " Testere bıçağının koruma kapağı bulunmayan açık bölümüne temas etme
- " Dönmekte olan testere bıçağına müdahale (dokunma) etme (kesilme yaralanması)
- " İş parçası ve parçalarının geri tepmesi
- " Testere bıçağının kırılması
- " Testere bıçağı dişlerine entegre edilen sert metal parçalarının dışarı fırlaması
- " Öngörülen kulaklığın takılmaması durumunda işitme hasarlarının oluşması
- " Makinenin kapalı mekanlarda kullanılmasında ağaç tozu nedeniyle sağlığa zararlı emisyonların oluşması.

### 4. Kullanım amacına uygun kullanım

Gönye kesme testeresi, makine boyuna uyan ahşap ve ahşap benzeri malzemelerin kesilmesinde kullanılır. Testere yakacak odun kesme için uygun değildir.

Makine yalnızca kullanım amacına göre kullanılacaktır. Kullanım amacının dışındaki tüm kullanımlar makinenin kullanılması için uygun değildir. Bu tür kullanım amacı dışındaki kullanımlardan kaynaklanan hasar ve yaralanmalarda, yalnızca kullanıcı/işletici sorumlu olup üretici firma sorumlu tutulamaz.

Lütfen cihazlarımızın ticari, zanaatkarlar veya endüstriyel kullanım için uygun olmadığını ve bu kullanımlar için tasarlanmadığını dikkate alın. Aletin ticari, zanaatkarlar veya endüstriyel veya benzer kullanımlarda kullanılmasından kaynaklanan hasarlar garanti kapsamına dahil değildir.

Her türlü taşlama taşlarının makineye bağlanması yasaktır. Kullanım amacına uygun kullanımda ayrıca kullanma talimatında açıklanan güvenlik uyarıları, montaj ve işletme talimatlarına da riayet edilecektir. Makineyi kullanan ve bakımını yapan personel, bu talimatlar hakkında bilgi sahibi olmalı ve muhtemel tehlikeler konusunda bilgilendirilmelidir. Bunun dışında, geçerli olan genel kazaları önleme

### 5. Teknik Özellikler

Alternatif akım motoru	230 V ~ 50 Hz
Güç	2200 W
İşletme türü	S6 40%
Rölanti devri n0	4800 dev/dak
Sert metal dişli testere bıçağı	Ø 250 x Ø 30 x 3 mm
Diş adedi	48
Dönme bölümü	-52° / 0° / +60°
Gönyeli kesim	0° - 45°, sol yöne
Testere genişliği 90°de	430 x 75 mm
Testere genişliği 45°de	300 x 75 mm
Testere genişliği 2 x 45°de	300 x 40 mm
(Çift gönyeli kesim)	
Ağırlık:	yakl. 19,5 kg
Lazer sınıfı	2
Lazer dalga uzunluğu	650 nm
Lazer gücü	≤ 1 mW
Lazer modülü akım beslemesi	2 x 1,5 V (AAA)

İşletme türü S6 %40: Durdurma aralıklı (10 dakika durdurma süresi) sürekli çalıştırma. Motorun aşırı derecede ısınmasını önlemek için motor durdurma süresinin %40 oranındaki bir sürede anma güç değeri ile çalıştırılacak ve arkasından durdurma süresinin %60 oranındaki bir sürede yük altında olmadan

**TR**

çalıştırılacaktır.

**Ses ve titreşim**

Ses ve titreşim değerleri EN 61029 normuna göre ölçülmüştür.

	Rölanti
Ses basınç seviyesi $L_{pA}$	98,5 dB(A)
Sapma $K_{pA}$	3 dB
Ses güç seviyesi $L_{WA}$	111,5 dB(A)
Sapma $K_{WA}$	3 dB

**Kulaklık takın.**

Gürültü işitme kaybına sebep olabilir.

Toplam titreşim değerleri (üç yönün vektör toplamı) EN 61029 normuna göre ölçülmüştür.

Titreşim emisyon değeri  $a_n = 1,148 \text{ m/s}^2$ Sapma  $K = 1,5 \text{ m/s}^2$ **İkaz!**

Açıklanan titreşim emisyon değeri standart test metoduna göre ölçülmüş olup bu değer, elektrikli aletin kullanım türü ve şekline bağlı olarak değişebilir ve istisnai durumlarda açıklanmış olan bu değer üzerinde olabilir.

Açıklanan titreşim emisyon değeri elektrikli aletin diğer elektrikli aletler ile kıyaslanmasında kullanılabilir.

Açıklanan titreşim emisyon değeri, aletin işletilmesinde etrafa verilecek rahatsızlığın ve etkinin tahmin edilmesinde de kullanılabilir.

**Makineden kaynaklanan gürültü ve titreşim oluşmasını asgariye indirin!**

- " Sadece hasarlı ve arızalı olmayan aletler kullanın.
- " Aletlerin düzenli olarak bakımını yapın ve temizleyin.
- " Çalışma tarzınızı alete göre ayarlayın.
- " Aletlerinize aşırı yüklenmeyin.
- " Gerektiğinde arızalı aletin kontrol edilmesini sağlayın.
- " Aleti kullanmadığınızda kapatın.

**Kalan riskler****Bu elektrikli aleti, kullanma talimatına uygun şekilde kullansanız dahi yine de bazı riskler mevcut kalır. Bu elektrikli aletin yapı türü ve modeli itibarı ile aşağıda açıklanan tehlikeler meydana gelebilir:**

1. Uygun bir toz maskesi takılmadığında akciğer

hasarlarının oluşması.

2. Uygun bir kulaklık takılmadığında işitme hasarlarının oluşması.
3. Elektrikli alet uzun süre kullanıldığında veya talimatlara göre kullanılmadığında veya bakımı düzgün şekilde yapılmadığında el-kol titreşiminden kaynaklanan sağlık hasarlarının oluşması.

**6. Çalıştırmadan önce****6.1 Genel**

- " Makine sağlam şekilde kurulmalıdır. Bunun için makineyi çalışma tezgahı, üniversal alt çerçeve vs. gibi elemanların üzerine bağlayın.
- " Çalıştırmadan önce tüm kapakların ve güvenlik tertibatlarının takılmış olması zorunludur.
- " Testere bıçağı serbest hareket edebilmelidir.
- " Önceden işlenmiş olan ağaçta örneğin çivi veya civata vs. gibi yabancı cisimlere dikkat edilmelidir.
- " Açma/Kapama şalterine basmadan önce testere bıçağının doğru şekilde monte edildiğinden ve hareket eden parçaların serbest çalışabildiğinden emin olun.
- " Makineyi çalıştırmadan önce aletin tip levhası üzerinde belirtilen gerilim değeri ile elektrik şebekesi geriliminin aynı olup olmadığını kontrol edin.

**6.2 Testerenin montajı (Şekil 1-3; 6)**

- " Döner tezgahın (17) ayarını değiştirmek için sabitleme sapını (14) yaklaşık 2 tur gevşetin ve döner tezgahın (17) kilidini açın.
- " Sabitleme pozisyonu koluna (13) basın, döner tezgah (17) ve ibreyi (15) skaladaki (16) istenilen açı ölçüsünün üzerine getirin ve sabitleme sapı (14) ile sabitleyin. Testerenin -45°, -30°, -22,5°, -15°, 0°, 15°, 22,5°, 30°, 45° ve 60°'lik pozisyonlarda sabit ayar pozisyonları bulunur.
- " Makine kafasını (4) hafifçe aşağıya bastırarak ve aynı zamanda motor tutma elemanındaki emniyet pimini (27) çekerek, testerenin alt çalışma pozisyonundaki kilidini açın. Testere kilidinin açık kalmasını sağlamak için emniyet pimini (27) bırakmadan önce 90° döndürün.
- " Kilitleme düzenini açma düğmesi (3) yerine geçinceye kadar makine kafasını (4) yukarıya kaldırın.
- " Sıkma tertibatı (8) sabit testere tezgahının (18) hem sol hem de sağ tarafına monte edilebilir.
- " İş parçası tablası sabitleme civatasını (30) açın.
- " Son pozisyon dayanaklı makarayı (9) makara tutma çemberi (10) üzerine yerleştirin ve bu düzeni sabit testere tezgahına (18) monte edin,

- ilgili sabitleme civatasını (30) sıkın (Şekil 6).
- " İkinci makara tutma çemberini de (10) testerenin karşı tarafına monte edin ve ilgili sabitleme civatası (30) ile emniyet altına alın.
- " Makine kafasını (4), sabitleme civatasını (22) açarak sol yöne, max. 45° dereceye eğdirebilirsiniz.
- " Testere alt sehpa takılmadan kullanılacağında destek ayağı (32), testerenin çalışma esnasında öne devrilmemesini sağlar. Bunun için destek ayağını (32) döndürerek testerenin durduğu yüzeye temas edinceye kadar çıkarın.

### 6.3 Alt sehpanın montajı ve testerenin alt sehpaaya bağlanması (Şekil 4 - 24)

1. Ayakları (A), Şekil 7'de gösterildiği gibi alt taraftan ara traverslere (C) takın. Ayaklardaki (A) lastik takozların yere düz basacak şekilde takılmış olmasına dikkat edin.
2. Ayakları (A) civata (N), rondela (H) ve somunlar (G) ile 8 - 9 nolu Şekillerde gösterildiği gibi ara traverslere (C) bağlayın.
3. Kenar parçalarını (B) üst taraftan ara traverslere (C) takın (Şekil 10).
4. Kenar parçalarını (B) her bağlantı noktasında 3 civata (L), rondela (K) ve somunlar (I) ile ara traverslere (C) takın (Şekil 11 - 12).
5. Alttaki iki enine traversi (E) ara traverslerin (C) ilgili yarıklarına dayanıncaya kadar takın (Şekil 13). Alt enine traversleri (E) 2'şer civata (L), rondela (K) ve somun (I) ile , 14 - 15 nolu Şekillerde gösterildiği gibi ara traverslere (C) bağlayın.
6. Aynı alt sehpa yarı parçasında her iki üst enine traversleri (F) kenar parçalarının (B) ilgili yarıklarına dayanıncaya kadar takın (Şekil 16). Kenar parçalarının (B) ilgili yarıklarına birer köşe takviye elemanı (D) takın. Köşe takviye elemanının (D) jalt sehpanın sadece bir kenarına uyacağını dikkate alın, uyacak olan bu kenar kenar parçasında (B), üst enine traversde (F) ve köşe takviye elemanlarındaki (D) deliklerin örtüştüğü kenardır (Şekil 17).
7. Aynı alt sehpa yarı parçasında her iki testere yuvasını (J) Şekil 18'de gösterildiği gibi sabitleyin. Testere yuvalarının (J) alt sehpanın sadece bir kenarına uyacağını dikkate alın, uyacak olan bu kenar parçasında (B), üst enine traversde (F), köşe takviye elemanlarındaki (D) ve testere yuvasındaki (J) deliklerin örtüştüğü kenardır (Şekil 18).
8. Sonra üst enine traversleri (F), köşe takviye elemanları (D), kenar parçasını (B) ve testere yuvasını (J) 18 - 19 nolu Şekillerde gösterildiği gibi 2'şer civata (L), rondela (K) ve somun (I) ile bağlayın.

9. İki alt sehpa bölümünü, alt ve üst enine traversler (E, F) kenar parçası (B) ve ara traversin (C) ilgili yarıkları içine girecek şekilde birleştirin (Şekil 20).
10. Alt enine traversi (E) Madde 5. de açıklandığı gibi alt sehpanın ikinci yarı bölümüne civatalayın (Şekil 21/1.).
11. Üst enine traversi (F) Madde 6. da açıklandığı gibi alt sehpanın ikinci yarı bölümüne civatalayın (Şekil 21/2.).
12. Testerenin altındaki dört adet lastik takozu (32) sökün (Şekil 22).
13. Testereyi, lastik takozların (32) bağlı oldukları delikler ile testere yuvasının (J) üst tarafındaki 4 delik üst üste gelecek şekilde alt sehpanın üzerine takın. Sonra 4 civatayı (M) üstten testere ayaklarından geçirin ve testereyi testere yuvalarına (J) bağlayın (Şekil 23 - 24).

### 6.4 Düz kesim 90° dayanağının hassas ayarlanması (Şekil 1, 25 - 27)

- " Döner tezgahı (17) 0° pozisyonuna sabitleyin.
- " Sabitleme civatasını (22) gevşetin ve sap (1) ile makine kafasına (4) tam sağ yöne eğdirin.
- " 90° Dayanak gönyesini (a) testere bıçağı (7) ve döner tezgah (17) arasına dayayın.
- " Karşı somunu (36) gevşetin ve ayar civatasını (38), testere bıçağı (7) ve döner tezgah (17) arasındaki açı 90° oluncaya kadar ayarlayın.
- " Bu ayarı sabitlemek için karşı somunu (36) tekrar sıkın.
- " Sonra skala (19) üzerindeki ibrenin (20) pozisyonunu kontrol edin. Gerek olması durumunda ibreyi (20) yıldız tornavida ile açın, skalanın (19) 0° pozisyonuna yerleştirin ve tutma civatasını tekrar sıkın.
- " **Dayanak gönyesi sevkıyatı içeriğine dahil değildir.**

### 6.5 Gönyeli kesim 45° dayanağının hassas ayarlanması (Şekil 1, 25, 28 - 29)

- " Döner tezgahı (17) 0° pozisyonuna sabitleyin.
- " Sabitleme civatasını (22) gevşetin ve sap (1) ile makine kafasını (4) tam sola 45° pozisyonuna eğin.
- " 45° Dayanak gönyesini (b) testere bıçağı (7) ve döner tezgah (17) arasına dayayın.
- " Ayar civatasını (37), testere bıçağı (7) ve döner tezgah (17) arasındaki açı tam 45° oluncaya kadar ayarlayın.
- " **Dayanak gönyesi sevkıyatı içeriğine dahil değildir.**

## 7. Çalıştırma

### 7.1 Düz kesim 90° ve döner tezgah 0° (Şekil 1 – 3, 30)

100 mm kesim genişliğine kadar testerenin çekme fonksiyonu, çekme kılavuzu sabitleme civatası (25) ile arka pozisyonda sabitlenebilir. Kesim genişliği 100 mm üzerinde olduğunda çekme kılavuzu sabitleme civatası (25) gevşek ve makine kafasının (4) hareket edebilir olmasına dikkat edilecektir.

- " Makine kafasını (4) üst pozisyona getirin.
- " Makine kafasını (4) saptan (1) tutarak arkaya itin ve gerektiğinde bu pozisyonda sabitleyin (kesim genişliğine bağlı olarak)
- " Kesilecek malzemeyi dayanak kızağına (11) ve döner tezgah (17) üzerine koyun.
- " Kesim işlemi esnasında kesilecek malzemenin kaymaması için malzemeyi, sıkma tertibatı (8) ile birlikte sabit testere tezgahının (18) üzerine bağlayın.
- " Makine kafasını (4) açmak için kilitleme düzenini açma düğmesine (3) basın.
- " Motoru çalıştırmak Açık/Kapalı şalterine (2) bastırın.
- " Çekme kılavuzu (25) sabit olduğunda: Makine kafasını (4) sap (1) ile, testere bıçağı (7) iş parçasını tam olarak kesinceye kadar düzenli bir hız ve hafifçe aşağıya hareket ettirin.
- " Çekme kılavuzu sabit olmadığında (25): Makine kafasını (4) tam öne doğru çekin ve sonra sap (1) ile düzenli ve yavaşça bastırarak tam arkaya kadar indirin. Sonra makine kafasını (4) yavaşça ve düzenli bir hız ile, testere bıçağı (7) iş parçasını tamamen kesinceye kadar tam arkaya itin.
- " Kesim işlemi sona erdikten sonra makine kafasını (4) tekrar üst durma pozisyonuna getirin ve Açık/Kapalı şalterini (2) bırakın.

**Dikkat!** Geri çekme yayı nedeniyle makine otomatik olarak üste vurur, bu demektir ki kesim işleminden sonra sapı (1) hemen bırakmayın, makine kafasını (4) yavaşça ve hafifçe yukarı kaldırarak üst pozisyonda durdurun.

### 7.2 Düz kesim 90° ve döner tezgah 0°- 45° (Şekil 1-3, 31)

Testere ile, dayanak kızağının sol yönüne 0° - 52° ve sağ yönüne 0° - 60° açı ile düz kesimler yapılabilir.

- " Döner tezgahı (17) sabitleme saplarını (14) gevşeterek açın.
- " Sabitleme pozisyonu kolunu (13) bastırın, döner tezgah (17) ve ibre (15) skala (16) üzerinde istenilen açı ölçüsüne gelinceye kadar döndürün ve pozisyonu sabitleme sapı (14) ile sabitleyin. Testerenin -45°, -30°, -22,5°, -15°, 0°, 15°, 22,5°, 30°, 45° 60°'lik pozisyonlarında sabit ayar

pozisyonları bulunur ve testere bu pozisyonlara sabitlenebilir.

- " Döner tezgahı (17) sabitlemek için sabitleme sapını (14) tekrar sıkın.
- " Kesim işlemini 7.1 noktasında açıklandığı şekilde gerçekleştirin.

### 7.3 Gönyeli kesim 0°- 45° ve döner tezgah 0° (Şekil 1 – 3, 32)

Testere ile, sol yöne çalışma yüzeyine 0° - 45° açı ile gönyeli kesimler yapılabilir.

- " Sıkma tertibatını (8) gerektiğinde demonte edin veya sabit testere tezgahının (18) karşı tarafına monte edin.
- " Makine kafasını (4) üst pozisyona getirin.
- " Döner tezgahı (17) 0° pozisyonuna sabitleyin.
- " Sabitleme civatasını (22) açın ve sap (1) ile, makine kafasındaki (4) ibre (20) skala (19) üzerinde istenilen açı ölçüsünü rakamı ile aynı hizada oluncaya kadar makine kafasını sola yatırın.
- " Sabitleme civatasını (22) tekrar sıkın ve kesim işlemini 7.1 noktasında açıklandığı şekilde gerçekleştirin.

### 7.4 Gönyeli kesim 0°- 45° ve döner tezgah 0°- 45° (Şekil 1 – 3, 33)

Testere ile, sol yöne çalışma yüzeyine 0° - 45° ve aynı zamanda dayanak kızağının sol yönüne 0° - 52° ve/veya dayanak kızağının sağ yönüne 0° - 60° açı ile gönyeli kesimler yapılabilir (çift gönyeli kesim).

- " Sıkma tertibatını (8) gerektiğinde demonte edin veya sabit testere tezgahının (18) karşı tarafına monte edin.
- " Makine kafasını (4) üst pozisyona getirin.
- " Döner tezgahı (17) sabitleme saplarını (14) gevşeterek açın.
- " Sap (1) ile döner tezgahı (17) istenilen açı ölçüsüne ayarlayın. (bununla ilgili olarak madde 7.2'ye de bakınız).
- " Döner tezgahı sabitlemek için sabitleme sapını (14) tekrar sıkın.
- " Sabitleme civatasını (22) açın ve sap (1) ile, makine kafasını (4) sol yöne istenilen açı ölçüsüne eğin (bununla ilgili olarak madde 7.3'e de bakınız).
- " Sabitleme civatasını (22) tekrar sıkın.
- " Kesim işlemini 7.1 noktasında açıklandığı şekilde gerçekleştirin.

### 7.5 Kesim derinliği sınırlaması (Şekil 34)

- " Civata (34) ile kesim derinliği kademesiz olarak ayarlanabilir. Bunun için civatadaki (34) tırtıllı somunu açın ve kesim derinliği sınırlama dayanağını (35) dışa doğru katlayın. Civatayı (34) sıkarak veya gevşeterek istediğiniz kesim



derinliğini ayarlayın ve sonra civatadaki (34) tırtıllı somunu tekrar sıkın.

- " Yapılan ayarı numune iş parçası üzerinde kontrol edin.

### 7.6 Talaş tutma kutusu (Şekil 35 – 36/Poz. 23)

Testere, talaşları toplamaya yarayan bir talaş tutma kutusu (23) ile donatılmıştır. Talaş tutma kutusu (23) aspirasyon adaptörüne (33) takılabilir.

Talaş tutma kutusunu (23) boşaltmak için kutuyu Şekil 37'de gösterildiği gibi açın ve dikkatlice vurarak boşaltın.

Aspirasyon adaptörüne (33) uygun bir toz aspirasyon tertibatı bağlanabilir.

### 7.7 Testere bıçağının değiştirilmesi (Şekil 1, 37- 40)

#### Fişi prizden çıkarın!

- " Makine kafasını (4) yukarı kaldırın ve emniyet pimini (27) takarak kafayı bu pozisyonda sabitleyin.
- " Kilitleme düzenini açma düğmesini (3) bastırın ve testere bıçağı korumasını (6), koruma (6) içindeki yarık flanş civatasının (39) üzerinde oluncaya kadar yukarı kaldırın.
- " Bir elinizle testere mili blokajına (5) basın ve diğer elinizle alyen anahtarını (P) flanş civatasına (39) takın.
- " Testere mili blokajına (5) kuvvetlice bastırın ve flanş civatasını (39) saat yelkovanı yönünde yavaşça döndürün. Yaklaşık azami bir tur sonra testere bıçağı blokajı (5) yerine geçer.
- " Şimdi biraz daha fazla kuvvet uygulayarak flanş civatasını (39) saat yelkovanı yönünde açın.
- " Flanş civatasını (39) tam olarak sökün ve dış flanşı (40) çıkarın.
- " Testere bıçağını (7) iç flanşdan çıkarın ve aşağıya doğru hareket ettirerek sökün.
- " Flanş civatası (39), dış flanş (40) ve iç flanşı itinalı bir şekilde temizleyin.
- " Yeni testere bıçağını (7) sökme işleminin tersi yönünde monte edin ve sıkın.
- " **Dikkat!** Testere bıçağı (7) dişlerinin eğikliği yani bıçağın dönme yönü, makine gövdesi üzerindeki ok işareti ile aynı yönde olmalıdır.
- " Testere ile çalışmaya başlamadan önce koruma donanımlarının fonksiyonlarını kontrol edin.
- " **Dikkat!** Her testere bıçağı değiştirme işleminden sonra testere bıçağının dikey konumda, 45° eğik ve kesim uzunluğu skalalı tezgah çitası (12) içinde serbest şekilde dönüp dönmediğini kontrol edin.
- " **Dikkat!** Testere bıçağının (7) değiştirilmesi ve ayarlanması çok itinalı bir şekilde yapılacaktır.

### 7.8 Yedek testere bıçağı saklama gözü (Şekil 41/Poz. 28)

Testere yedek testere bıçakların saklandığı bir göz (28) ile donatılmıştır. Saklama gözünün (28) açılması için testerenin arka tarafındaki kilitleme düğmesi (29) çekilecek ve aynı zamanda testere bıçağı saklama gözü (28) dışarı çekilecektir.

### 7.9 Lazer işletmesi (Şekil 42 – 43/Poz. 21)

**Çalıştırma:** Lazeri (21) çalıştırmak için Lazer Açık/Kapalı şalterini (42) „I“ pozisyonuna doğru hareket ettirin. Lazer açıldığında kesilecek olan iş parçası üzerine bir lazer çizgisi ışınlanır ve bu çizgi tam doğru kesim çizgisini gösterir.

**Kapatma:** Lazer Açık/Kapalı şalterini (42) „0“ pozisyonuna doğru hareket ettirin.

**Lazer ayarı:** Gerekli olduğunda lazer civatalar (41) hafifçe açılarak ayarlanabilir. Ayarlama çalışması tamamlandıktan sonra ayar civatalarını tekrar sıkın. **Dikkat!** Kesinlikle direkt lazer ışını içine bakmayınız!

**Pil değiştirme:** Lazerin (21) kapalı olmasına dikkat edin. Pil gözünün kapağını (43) sökün. Kullanılmış pilleri çıkarın ve yerine yeni pilleri (2 x 1,5 Volt Tip R03, LR 03 Micro, AAA) takın. Pilleri takarken doğru kutuplara takılmasına dikkat edin. Pil gözünü kapatın.

### 7.10 Transport (Şekil 1 - 3)

- " Döner tezgahı (17) kilitlemek için sabitleme sapını (14) sıkın
- " Kilitleme düzenini açma düğmesine (3) basın makine kafasını (4) aşağıya bastırın ve emniyet pimi (27) il ekafayı sabitleyin. Testere bu durumda alt pozisyonda sabitlenmiştir.
- " Testerenin çekme fonksiyonunu çekme kılavuzu sabitleme civatası (25) ile arka pozisyonda sabitleyin.
- " Makineyi sabit testere tezgahından (18) tutarak taşıyın, veya testere alt sehpaye monte edilmiş olduğunda alt sehpanın sap yuvalarından tutarak taşıyın.
- " Makineyi tekrar kurmak istediğinizde Madde 6.2'de açıklanan çalışmaları gerçekleştirin.

### 7.11 Pillerin bertaraf edilmesi

Ambalajı çevreye uygun bir geri kazanım merkezine teslim edin. Geri kazanım işleminin malzeme türüne göre ayrıştırılmış şekilde yapılmasını dikkate alın. Kullanılmış piller evsel atıklar ile birlikte bertaraf edilmemelidir. Her tüketicinin, kullanılmış pilleri öngörülen toplama merkezlerine götürmesi kanunen öngörülmüştür. Kullanılmış pilleri iSC GmbH, Eschenstraße 6, D-94405 Landau adresine postalayabilirsiniz. Üretici firma bu atıkların çevreye uygun şekilde bertaraf edilmesini sağlayacaktır..

**TR**

## 8. Elektrik kablosunun deęiřtirilmesi

Bu aletin elektrik kablosu hasar grdęnde oluřabilecek herhangi bir tehlikenin nlenmesi iin kablo, retici firma veya yetkili servis veya uzman bir personel tarafından deęiřtirilecektir.

## 9. Temizleme, Bakım ve Yedek Para Sipariři

Temizleme alıřmasına bařlamadan nce fiři prizden ıkarın.

### 9.1 Temizleme

- " Koruma donanımları, hava delikleri ve motor gvdesini mmkn olduęunca toz ve kirden temiz tutun. Aleti temiz bir bez ile silin veya dřk basıncılı hava ile fleyerek temizleyin.
- " Aleti her kullanmadan sonra temizlemenizi tavsiye ederiz.
- " Aleti dzenli olarak nemli bir bez ve biraz sıvı sabun ile temizleyin. Temizleme iřleminde deterjan veya solvent kullanmayın, zira bu temizleme maddeleri aletin plastik malzemelerine zarar verir. Aletin iine su girmemesine dikkat edin.

### 9.2 Kmr fıralar

Ařırı kıvılcım oluřtuęunda kmr fıraların elektriki uzman personel tarafından kontrol edilmesini saęlayın.

Dikkat! Kmr fıralar ancak elektriki uzman personel tarafından deęiřtirilmelidir.

### 9.3 Bakım

Cihazın iinde bařka bakımı yapılacak para bulunmaz.

### 9.4 Yedek para sipariři:

Yedek para sipariřinde ařaęıda aıklanan bilgiler verilecektir:

- " Cihaz tipi
- " Cihazın para numarası
- " Cihazın kod numarası
- " İstenilen yedek paranın yedek para numarası

Gncel fiyatlar ve bilgiler internette

[www.isc-gmbh.info](http://www.isc-gmbh.info) sayfasında grlebilir.

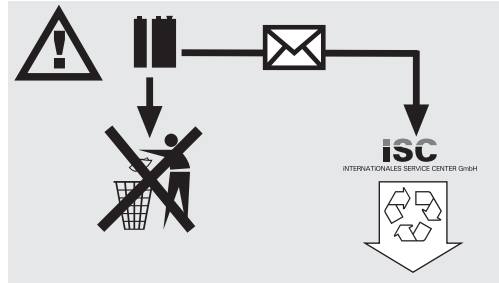
## 10. Bertaraf etme ve geri kazanım

Nakliye esnasında hasar grmesini nlemek iin alet zel bir ambalaj iinde gnderilir. Bu ambalaj hammadde olup tekrar kullanılabilir veya geri kazanım prosesinde iřlenerek hammaddeye dnřtrlebilir.

Nakliye ve aksesuarları rneęin metal ve plastik gibi eřitli malzemelerden meydana gelir. Arızalı paraları zel atık bertaraf etme sistemine verin. Bu sistemin nerede olduęunu bayinizden veya yerel ynetimlerden ęrenebilirsiniz!

## 11. Pillerin bertaraf edilmesi

Piller evreye zarar veren malzemeler ierir. Pilleri evsel atıkların, ateř veya su iine atmayın. Pillerin toplanmalı, geri kazanım sistemlerine kazandırılmalı veya evreye zarar vermeyecek řekilde bertaraf edilmelidir. Kullanılmıř pilleri EschenstraÙe 6 in D-94405 Landau adresinde bulunan ISC GmbH firmasına gnderin. Pillerin cihazın reticisi firma tarafından ynetmeliklere uygun řekilde bertaraf edilmesi saęlanır.



ISC GmbH · Eschenstraße 6 · D-94405 Landau/Isar



### Konformitätserklärung

- erklart folgende Konformitat gema EU-Richtlinie und Normen fur Artikel  
 explains the following conformity according to EU directives and norms for the following product  
 dclare la conformit suivante selon la directive CE et les normes concernant l'article  
 dichiara la seguente conformit secondo la direttiva UE e le norme per l'articolo  
 verklaart de volgende overeenstemming conform EU richtlijn en normen voor het product  
 declara la siguiente conformidad a tenor de la directiva y normas de la UE para el artculo  
 declara a seguinte conformidade, de acordo com a directiva CE e normas para o artigo  
 attesterer flgende overensstemmelse i medfr af EU-direktiv samt standarder for artikel  
 frklarar fljande verensstammelse enl. EU-direktiv och standarder fr artikeln  
 vakuuttaa, ett tuote tytta EU-direktiivin ja standardien vaatimukset  
 tendab toote vastavust EL direktiivile ja standarditele  
 vydav nsledujc prohlaen o shod podle smrnice EU a norem pro vrobek  
 potrjuje sledeo skladnost s smernico EU in standardi za izdelak  
 vydava nasledujce prehlasenie o zhode podl'a smernice EU a noriem pre vrobok  
 a cikkekhez az EU-irnyvonal s Normak szerint a kvetkez konformitast jelenti ki  
 deklaruje zgodnoc wymienionego ponizej artykuu z nastpujacymi normami na podstawie dyrektywy WE.  
 deklariра сответното сответствие сгласно Директива на ЕС и норми за артикул  
 paskaidro adu atbilstbu ES direktvai un standartiem  
 apibdina j atitikim EU reikalavimams ir preks normoms  
 declar urmtoarea conformitate conform directivei UE i normelor pentru articolul  
 dlwni την ακλουθη συμfρωση сμφωνα με την Οδηγа EK και τα пртτυπα για το προϊόν  
 potrduje sljedecu uskladenost prema smjernicama EU i normama za artikl  
 potrduje sljedecu uskladenost prema smjernicama EU i normama za artikl  
 potrduje sledecu uskladenost prema smernicama EZ i normama za artikal  
 слeдующим удостоверяется, что следующие продукты соответствуют директивам и нормам ЕС  
 проголошує про зазначену нижче вдповднсть виробу директивам та стандартам ЄС на вирб  
 ja izjavuva slednata soobrznost согласно EU-direktivata i normite za artikli  
 rn ilgilil AB direktifleri ve normlari gereince aarida aıklanan uygunluu belirtir  
 erklerer flgende samsvar i henhold til EU-direktivet og standarder for artikkel  
 Lysir uppfyllingu EU-reglna og annarra stala vru

### Zug-, Kapp- und Gehrungssage RT-SM 430 U (Einhell)

- |                                                 |                                                                                                                                                          |
|-------------------------------------------------|----------------------------------------------------------------------------------------------------------------------------------------------------------|
| <input type="checkbox"/> 87/404/EC_2009/105/EC  | <input checked="" type="checkbox"/> 2006/42/EC                                                                                                           |
| <input type="checkbox"/> 2005/32/EC_2009/125/EC | <input type="checkbox"/> Annex IV<br>Notified Body:<br>Notified Body No.:<br>Reg. No.:                                                                   |
| <input type="checkbox"/> 2006/95/EC             |                                                                                                                                                          |
| <input type="checkbox"/> 2006/28/EC             |                                                                                                                                                          |
| <input checked="" type="checkbox"/> 2004/108/EC | <input type="checkbox"/> 2000/14/EC_2005/88/EC                                                                                                           |
| <input type="checkbox"/> 2004/22/EC             | <input type="checkbox"/> Annex V                                                                                                                         |
| <input type="checkbox"/> 1999/5/EC              | <input type="checkbox"/> Annex VI<br>Noise: measured L <sub>WA</sub> = dB (A); guaranteed L <sub>WA</sub> = dB (A)<br>P = KW; L/Ø = cm<br>Notified Body: |
| <input type="checkbox"/> 97/23/EC               |                                                                                                                                                          |
| <input type="checkbox"/> 90/396/EC_2009/142/EC  |                                                                                                                                                          |
| <input type="checkbox"/> 89/686/EC_96/58/EC     | <input type="checkbox"/> 2004/26/EC<br>Emission No.:                                                                                                     |
| <input checked="" type="checkbox"/> 2011/65/EC  |                                                                                                                                                          |

Standard references: EN 61029-1; EN 61029-2-9; EN 60825-1;  
EN 55014-1; EN 55014-2; EN 61000-3-2; EN 61000-3-11

Landau/Isar, den 14.02.2012

  
Weichselgartner/General Manager


  
Wentao/Product-Management

First CE: 09  
Art.-No.: 43.007.70 I.-No.: 11032  
Subject to change without notice

Archive-File/Record: NAPR005582  
Documents registrar: Roider  
Wiesenweg 22, D-94405 Landau/Isar



☉ Nur für EU-Länder

Werfen Sie Elektrowerkzeuge nicht in den Hausmüll!

Gemäß europäischer Richtlinie 2002/96/EG über Elektro- und Elektronik-Altgeräte und Umsetzung in nationales Recht müssen verbrauchte Elektrowerkzeuge getrennt gesammelt werden und einer umweltgerechten Wiederverwertung zugeführt werden.

Recycling-Alternative zur Rücksendeaufforderung:

Der Eigentümer des Elektrogerätes ist alternativ anstelle Rücksendung zur Mitwirkung bei der sachgerechten Verwertung im Falle der Eigentumsaufgabe verpflichtet. Das Altgerät kann hierfür auch einer Rücknahmestelle überlassen werden, die eine Beseitigung im Sinne der nationalen Kreislaufwirtschafts- und Abfallgesetze durchführt. Nicht betroffen sind den Altgeräten beigefügte Zubehörteile und Hilfsmittel ohne Elektrobestandteile.

☉ Μόνο για χώρες της ΕΕ

Μη πετάτε ηλεκτρικές συσκευές στα οικιακά απορρίμματα.

Σύμφωνα με την Οδηγία 2002/96/EK για μεταχειρισμένες ηλεκτρικές και ηλεκτρονικές συσκευές και για την μετατροπή σε Εθνικό Δίκαιο πρέπει να συγκεντρώνονται χωριστά τα ηλεκτρικά εργαλεία και να ανακυκλώνονται.

Εναλλακτική λύση ανακύκλωσης αντί επιστροφής

Ο ιδιοκτήτης της ηλεκτρικής συσκευής υποχρεούται εναλλακτικά, αντί να επιστρέψει τη συσκευή, να συμβάλει στην σωστή διάθεση σε περίπτωση που δεν χρειάζεται πλέον τη συσκευή. Η μεταχειρισμένη συσκευή μπορεί να παραχωρηθεί σε Υπηρεσία απόσυρσης η οποία θα εκτελέσει την διάθεση του προϊόντος σύμφωνα με τις εθνικές προδιαγραφές ανακύκλωσης και απορριμμάτων. Δεν συμπεριλαμβάνονται τα εξαρτήματα ή βοηθητικά εξαρτήματα των μεταχειρισμένων συσκευών χωρίς ηλεκτρικά τμήματα.

☉ Sadece AB Ülkeleri İçin Geçerlidir

Elektrikli cihazları çöpe atmayınız.

Elektrikli ve elektronik aletler ile ilgili 2002/96/AB nolu Avrupa Yönetmeliğince ve ilgili yönetmeliğin ulusal normalara uyarlanması sonucunda kullanılmış elektrikli aletler ayrıştırılmış olarak toplanacak ve çevreye zarar vermeyecek şekilde geri kazanım sistemlerine teslim edilecektir.

Kullanılmış Cihazların İadesi Yerine Uygulanacak Geri Dönüşüm Alternatifi:

Kullanılmış elektrikli alet ve cihaz sahipleri bu eşyalarını iade etme yerine alternatif olarak, yönetmeliklere uygun olarak çalışan geri dönüşüm merkezlerine vermekle yükümlüdür. Bunun için kullanılmış cihaz, ulusal dönüşüm ekonomisi ve atık kanununa göre atıkların arıtılmasını sağlayan kullanılmış cihaz teslim alma yerine teslim edilecektir. Kullanılmış alet ve cihazlara eklenen ve elektrikli sistemi bulunmayan aksesuar ile yardımcı malzemeler bu düzenlemeden muaf tutulur.

- Ⓢ
- Das Produkt erfüllt die Anforderungen der EN 61000-3-11 und unterliegt Sonderanschlußbedingungen. Das heisst, dass eine Verwendung an beliebigen frei wählbaren Anschlusspunkten nicht zulässig ist.
  - Das Gerät kann bei ungünstigen Netzverhältnissen zu vorübergehenden Spannungsschwankungen führen.
  - Das Produkt ist ausschließlich zur Verwendung an Anschlusspunkten vorgesehen, die
    - a) eine maximale zulässige Netzimpedanz  $Z$  nicht überschreiten, oder
    - b) die eine Dauerstrombelastbarkeit des Netzes von mindestens 100 A je Phase haben.
  - Sie müssen als Benutzer sicherstellen, wenn nötig in Rücksprache mit Ihrem Energieversorgungsunternehmen, daß Ihr Anschlußpunkt, an dem Sie das Produkt betreiben möchten, eine der beiden genannten Anforderungen a) oder b) erfüllt.

- Ⓢ
- Το προϊόν ανταποκρίνεται στις απαιτήσεις του προτύπου EN 61000-3-11 και υπόκειται στους όρους ειδικής σύνδεσης. Αυτό σημαίνει, πως δεν επιτρέπεται η χρήση σε οποιαδήποτε, κατ' επιθυμία επιλεγόμενα σημεία.
  - Η συσκευή μπορεί, σε περίπτωση δυσμενών συνθηκών δικτύου, να επιφέρει παροδικές διακυμάνσεις τάσεις.
  - Το προϊόν προορίζεται αποκλειστικά και μόνο για τη χρήση σε σημεία σύνδεσης, τα οποία
    - a) δεν υπερβαίνουν μία ανώτατη επιτρεπτή εμπέδηση  $Z$  ή
    - β) διαθέτουν δυαντότητα φόρτωση με συνεχές ρεύμα του δικτύου τουλάχιστον 100 A ανά φάση.
  - Σαν χρήστης πρέπει να εξασφαλίσετε, εάν χρειαστεί μετά από συνεννόηση με την αρμόδια Επιχείρηση Ηλεκτρισμού, ότι το σημείο σας σύνδεσης πληρεί μία από τις δύο απαιτήσεις a) ή β).

- Ⓢ
- Bu ürün EN 61000-3-11 normunun şartlarını yerine getirir ve özel bağlantı şartlarına tabidir. Böylece serbest olarak seçilebilen herhangi bir bağlantı noktasına izin verilmemiştir.
  - Cihazda, uygun olmayan şebeke şartlarında geçici gerilim değişiklikleri oluşabilir.
  - Bu ürün sadece, aşağıda özellikleri açıklanan bağlantı noktalarına bağlanarak çalıştırılmak üzere tasarlanmıştır
    - a) Azami şebeke empedanı  $Z$  değerlerini aşmayan veya
    - b) Şebekeden faz başına en az 100 A sürekli çekilebilmesi mümkün olmalıdır.
  - Kullanıcı olarak siz gerektiğinde enerji dağıtım şirketi ile irtibata geçerek, cihazı bağlayacağınız prizinizin yukarıda açıklanan a) veya b) şartlarından birini yerine getirmiş olmasını sağlamalısınız.

Ⓧ

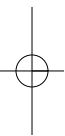
Der Nachdruck oder sonstige Vervielfältigung von Dokumentation und Begleitpapieren der Produkte, auch auszugsweise ist nur mit ausdrücklicher Zustimmung der ISC GmbH zulässig.

Ⓜ

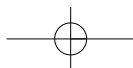
Η ανατύπωση ή άλλη αναπαραγωγή τεκμηριώσεων και συνοδευτικών φυλλαδίων των προϊόντων της εταιρείας, ακόμη και σε αποσπάσματα, επιτρέπεται μόνο μετά από ρητή έγκριση της εταιρείας ISC GmbH.

®

Ürünlerinin dokümantasyonu ve evraklarının kısmen olsa dahi kopyalanması veya başka şekilde çoğaltılması, yalnızca ISC GmbH firmasının özel onayı alınmak şartıyla serbesttir.



- © Technische Änderungen vorbehalten
- © Ο κατασκευαστής διατηρεί το δικαίωμα τεχνικών αλλαγών
- ® Teknik deđişiklikler olabilir







# GR ΕΓΓΥΗΣΗ

## Αξιότιμη πελάτιστα, αξιότιμε πελάτη,

Τα προϊόντα μας υπόκεινται σε αυστηρούς ελέγχους ποιότητας. Εάν παρ'όλα αυτά κάποτε δεν λειτουργήσουν άψογα, λυπούμαστε πολύ και σας παρακαλούμε να αποτανθείτε προς το τμήμαμας Εξυπηρέτησης Πελατών, στη διεύθυνση που αναφέρετε σε αυτή την εγγύηση. Ευχαρίστως σας βοηθούμε και τηλεφωνικώς στον αριθμό που αναφέρετε πιο κάτω. Για την κατίσχυση των αξιώσεων εγγύησης ισχύουν τα εξής:

1. Αυτοί οι όροι εγγύησης ρυθμίζουν πρόσθετες παροχές εγγύησης. Από την εγγύηση αυτή δεν θίγονται οι νόμιμες αξιώσεις σας για εγγύηση. Η παροχή της εγγύησής μας είναι για σας δωρεάν.
2. Η εγγύηση καλύπτει αποκλειστικά και μόνο βλάβες που οφείλονται σε ελαττώματα υλικών ή παραγωγής και περιορίζονται στην αποκατάσταση αυτών των ελαττωμάτων ή την αντικατάσταση της συσκευής. Παρακαλούμε να προσέξετε πως οι συσκευές μας δεν προορίζονται για τη βιομηχανία, τη βιοτεχνία και την επαγγελματική χρήση. Για το λόγο αυτό δεν υφίσταται σύμβαση εγγύησης σε περίπτωση χρήσης της συσκευής στη βιομηχανία, βιοτεχνία, για επαγγελματικό ή άλλο παρόμοιο σκοπό. Από την εγγύησή μας αποκλείονται πέραν τούτου αποζημιώσεις για βλάβες μεταφοράς, βλάβες οφειλόμενες σε μη τήρηση της Οδηγίας συναρμολόγησης, ή σε εσφαλμένη εγκατάσταση, μη τήρηση της Οδηγίας χρήσης (π.χ. σύνδεση σε λάθος τάση δικτύου ή είδος ρεύματος), καταχρηστική ή όχι ορθή χρήση (π.χ. υπερφόρτωση ή χρήση μη εγκεκριμένων ανταλλακτικών εργαλείων ή εξαρτημάτων), μη τήρηση των Υποδείξεων συντήρησης και ασφαλείας, είσοδος ξένων αντικειμένων στη συσκευή (όπως π.χ. άμμος ή σκόνη), χρήση βίας ή εξωτερική επίδραση (όπως π.χ. βλάβες από πτώση) καθώς και βλάβες που οφείλονται σε κοινή φθορά. Αυτό ισχύει ιδιαίτερα για συσσωρευτές για τους οποίους παρ'όλα αυτά παρέχουμε εγγύηση 12 μηνών.

Η αξίωση εγγύησης εκπίπτει σε περίπτωση που έγιναν ήδη ξένες επεμβάσεις στη συσκευή.

3. Η διάρκεια της εγγύησης ανέρχεται σε 2 έτη και αρχίζει από την ημερομηνία αγοράς της συσκευής. Οι αξιώσεις εγγύησης πρέπει να κατισχυθούν πριν την πάροδο της προθεσμίας της εγγύησης εντός δύο εβδομάδων από την διαπίστωση του ελαττώματος. Αποκλείεται η κατίσχυση αξιώσεων εγγύησης μετά την πάροδο της προθεσμίας της εγγύησης. Η επισκευή ή η αντικατάσταση της συσκευής δεν συνεπάγεται ούτε την επέκταση της διάρκειας της εγγύησης ούτε την έναρξη νέας προθεσμίας εγγύησης για τη συσκευή ή τα ενδεχομένως τοποθετηθέντα εξαρτήματα. Το ίδιο ισχύει και σε περίπτωση σέρβις επί τόπου.
4. Για την κατίσχυση της αξίωσης της εγγύησης σας παρακαλούμε να μας αποστείλετε τη συσκευή, χωρίς επιβάρυνσή μας με ταχυδρομικά τέλη, στην πιο κάτω αναφερόμενη διεύθυνση. Μη ξεχάσετε να επισυνάψετε το πρωτότυπο της απόδειξης αγοράς ή άλλο ισχύον αποδεικτικό αγοράς. Για το λόγο αυτό σας παρακαλούμε να φυλάξετε καλά την απόδειξη του ταμείου! Παρακαλούμε επίσης να μας περιγράψετε την αιτία για την διαμαρτυρία σας όσο πιο αναλυτικά γίνεται. Εάν το ελάττωμα της συσκευής σας καλύπτεται από την εγγύησή μας, είτε θα σας επιστραφεί ταχύτατα η επισκευασμένη συσκευή σας, είτε θα λάβετε μία νέα συσκευή.

Φυσικά επισκευάζουμε ευχαρίστως έναντι αμοιβής και ελαττώματα στη συσκευή σας που δεν καλύπτονται ή δεν καλύπτονται πλέον από την εγγύηση. Για το σκοπό αυτό σας παρακαλούμε να αποστείλετε τη συσκευή σας στη διεύθυνση του τμήματος μας για Εξυπηρέτηση Πελατών.

# TR GARANTİ BELGESİ

## Sayın Müşterimiz,

Ürünlerimiz üretim esnasında sıkı bir kalite kontrolden geçirilir. Buna rağmen alet veya cihazınız tam doğru şekilde çalışmadığında ve bozulduğunda bu durumdan çok üzgün olduğumuzu belirtir ve bozuk olan aleti/cihazı Garanti Belgesinin alt bölümünde açıklanan Servis Hizmetlerine göndermenizi rica ederiz. Bize ayrıca aşağıda açıklanan Servis telefon numarasından da her zaman ulaşabilirsiniz. Size her konuda memnuniyetle bilgi veririz. Garanti haklarından faydalanmak için aşağıdaki kurallar geçerlidir:

1. Bu Garanti koşulları ek Garanti Hizmetlerini düzenler. Kanuni Garanti Haklarınız bu Garanti düzenlemesinden etkilenmez ve saklı kalır. Garanti kapsamında sunduğumuz hizmetler ücretsizdir.
2. Garanti kapsamına sadece malzeme ve üretim hatasından kaynaklanan eksiklik ve ayıplar dahildir. Bu durumlarda garanti hizmetleri sadece arızanın onarımı veya aletin/cihazın değiştirilmesi ile sınırlıdır. Aletlerimizin ve cihazlarımızın ticari ve endüstriyel kullanım amacı için tasarlanmadığını lütfen dikkate alınız. Bu nedenle aletin/cihazın ticari ve endüstriyel işletmelerde kullanılması veya benzer çalışmalarda çalıştırılması durumunda Garanti Sözleşmesi geçerli değildir. Ayrıca transport hasarları, montaj talimatına veya yönetmeliklere aykırı yapılan montajlardan ve tesisatlardan kaynaklanan hasarlar, kullanma talimatına riayet etmeme nedeniyle oluşan hasarlar (örneğin yanlış bir şebeke gerilimine veya akım türüne bağlama gibi), kullanım amacına veya talimatlara aykırı kullanımdan kaynaklanan hasarlar (örneğin alete/cihaza aşırı yüklenme veya kullanımına izin verilmeyen alet veya aksesuar), bakım ve güvenlik talimatlarına riayet edilmemesinden kaynaklanan hasarlar, aletin/cihazın içine yabancı maddenin girmesi (örneğin kum, taş veya toz), zor kullanma veya harici zorlamalardan kaynaklanan hasarlar (örneğin aşağı düşme nedeniyle oluşan hasar) ve kullanıma bağlı oluşan aşınma gibi durumlar garanti kapsamına dahil değildir. Bu durum özellikle halen 12 ay garantisi olan aküler için geçerlidir

Alet/cihaz üzerinde herhangi bir çalışma yapıldığında veya müdahalede bulunulduğunda garanti hakkı sona erer.

3. Garanti süresi 2 yıldır ve garanti süresi aletin/cihazın satın alındığı tarihte başlar. Arızayı tespit ettiğinizde garanti hakkından faydalanma talebi, garanti süresi dolmadan iki hafta önce bildirilmelidir. Garanti süresi dolduktan sonra garanti hakkından faydalanma talebinde bulunulamaz. Aletin/cihazın onarılması veya değiştirilmesi garanti süresinin uzamasına yol açmaz ayrıca onarılan alet veya takılan parçalar için yeni bir garanti süresi oluşmaz. Bu aynı zamanda yerinde verilen Servis Hizmetleri için de geçerlidir.
4. Garanti hakkından faydalanmak için arızalı aleti, gönderi ücreti göndericiye ait olmak üzere aşağıda belirtilen adrese postalayın. Satın aldığınız tarihi belirten orijinal fişi veya başka bir belgeyi de alet ile birlikte gönderin. Bu nedenle kasa fişini belgelemek için daima iyice saklayın! Arıza ve şikayet sebebinin mümkün olduğunca doğru şekilde açıklayın. Aletin arızası garanti kapsamına dahil olduğunda size en kısa zamanda onarılmış veya yeni bir alet/cihaz gönderilecektir.

Ayrıca garanti kapsamına dahil olmayan veya garant isüresi dolan arızaları ücreti karşılığında memnuniyetle onarız. Bunun için aleti/cihazı lütfen Servis adresimize gönderin.

# **D GARANTIEURKUNDE**

**Sehr geehrte Kundin, sehr geehrter Kunde,**

unsere Produkte unterliegen einer strengen Qualitätskontrolle. Sollte dieses Gerät dennoch einmal nicht einwandfrei funktionieren, bedauern wir dies sehr und bitten Sie, sich an unseren Servicedienst unter der auf dieser Garantiekarte angegebenen Adresse zu wenden. Gern stehen wir Ihnen auch telefonisch über die unten angegebene Servicrufnummer zur Verfügung. Für die Geltendmachung von Garantieansprüchen gilt Folgendes:

1. Diese Garantiebedingungen regeln zusätzliche Garantieleistungen. Ihre gesetzlichen Gewährleistungsansprüche werden von dieser Garantie nicht berührt. Unsere Garantieleistung ist für Sie kostenlos.
2. Die Garantieleistung erstreckt sich ausschließlich auf Mängel, die auf Material- oder Herstellungsfehler zurückzuführen sind und ist auf die Behebung dieser Mängel bzw. den Austausch des Gerätes beschränkt. Bitte beachten Sie, dass unsere Geräte bestimmungsgemäß nicht für den gewerblichen, handwerklichen oder industriellen Einsatz konstruiert wurden. Ein Garantievertrag kommt daher nicht zustande, wenn das Gerät in Gewerbe-, Handwerks- oder Industriebetrieben sowie bei gleichzusetzenden Tätigkeiten eingesetzt wird.

Von unserer Garantie sind ferner Ersatzleistungen für Transportschäden, Schäden durch Nichtbeachtung der Montageanleitung oder aufgrund nicht fachgerechter Installation, Nichtbeachtung der Gebrauchsanleitung (wie durch z.B. Anschluss an eine falsche Netzspannung oder Stromart), missbräuchliche oder unsachgemäße Anwendungen (wie z.B. Überlastung des Gerätes oder Verwendung von nicht zugelassenen Einsatzwerkzeugen oder Zubehör), Nichtbeachtung der Wartungs- und Sicherheitsbestimmungen, Eindringen von Fremdkörpern in das Gerät (wie z.B. Sand, Steine oder Staub), Gewaltanwendung oder Fremdeinwirkungen (wie z. B. Schäden durch Herunterfallen) sowie durch verwendungsgemäßen, üblichen Verschleiß ausgeschlossen. Dies gilt insbesondere für Akkus, auf die wir dennoch eine Garantiezeit von 12 Monaten gewähren

Der Garantieanspruch erlischt, wenn an dem Gerät bereits Eingriffe vorgenommen wurden.

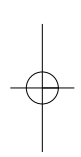
3. Die Garantiezeit beträgt 2 Jahre und beginnt mit dem Kaufdatum des Gerätes. Garantieansprüche sind vor Ablauf der Garantiezeit innerhalb von zwei Wochen, nachdem Sie den Defekt erkannt haben, geltend zu machen. Die Geltendmachung von Garantieansprüchen nach Ablauf der Garantiezeit ist ausgeschlossen. Die Reparatur oder der Austausch des Gerätes führt weder zu einer Verlängerung der Garantiezeit noch wird eine neue Garantiezeit durch diese Leistung für das Gerät oder für etwaige eingebaute Ersatzteile in Gang gesetzt. Dies gilt auch bei Einsatz eines Vor-Ort-Services.
4. Für die Geltendmachung Ihres Garantieanspruches übersenden Sie bitte das defekte Gerät portofrei an die unten angegebene Adresse. Fügen Sie den Verkaufsbeleg im Original oder einen sonstigen datierten Kaufnachweis bei. Bitte bewahren Sie deshalb den Kassenbon als Nachweis gut auf! Beschreiben Sie uns bitte den Reklamationsgrund möglichst genau. Ist der Defekt des Gerätes von unserer Garantieleistung erfasst, erhalten Sie umgehend ein repariertes oder neues Gerät zurück.

Selbstverständlich beheben wir gegen Erstattung der Kosten auch gerne Defekte am Gerät, die vom Garantieumfang nicht oder nicht mehr erfasst sind. Dazu senden Sie das Gerät bitte an unsere Serviceadresse.

**ISC GmbH • Eschenstraße 6 • 94405 Landau/Isar (Deutschland)**

Telefon: +49 [0] 180 5 011 843 • Telefax +49 [0] 180 5 835 830 (Festnetzpreis: 14 ct/min, Mobilfunkpreise maximal: 42 ct/min)  
Außerhalb Deutschlands fallen stattdessen Gebühren für ein reguläres Gespräch ins dt. Festnetz an.

E-Mail: [info@isc-gmbh.info](mailto:info@isc-gmbh.info) • Internet: [www.isc-gmbh.info](http://www.isc-gmbh.info)



**1 Service Hotline: 01805 011 843 · www.isc-gmbh.info · Mo-Fr. 8:00-18:00 Uhr**  
(Festnetzpreis: 14 ct/min, Mobilfunkpreise maximal: 42 ct/min; Außerhalb Deutschlands fallen stattdessen Gebühren für ein reguläres Gespräch ins dt. Festnetz an.)

**2** Name:  **Retouren-Nr. iSC:**

Straße / Nr.:  **Telefon:**

PLZ  Ort  **Mobil:**

**3** Welcher Fehler ist aufgetreten (genaue Angabe):  **Art.-Nr.:**  **I.-Nr.:**

**Sehr geehrte Kundin, sehr geehrter Kunde,**  
bitte beschreiben Sie uns die von Ihnen festgestellte Fehlfunktion Ihres Gerätes als Grund Ihrer Beanstandung möglichst genau. Dadurch können wir für Sie Ihre Reklamation schneller bearbeiten und Ihnen schneller helfen. Eine zu ungenaue Beschreibung mit Begriffen wie „Gerät funktioniert nicht“ oder „Gerät defekt“ verzögert hingegen die Bearbeitung erheblich.

**4** **Garantie:** JA  NEIN  **Kaufbeleg-Nr. / Datum:**

**1** Service Hotline kontaktieren oder bei iSC-Webadresse anmelden - es wird Ihnen eine Retourennummer zugeteilt | **2** Ihre Anschrift eintragen | **3** Fehlerbeschreibung und Art.-Nr. und I.-Nr. angeben | **4** Garantiefall JA/NEIN ankreuzen sowie Kaufbeleg-Nr. und Datum angeben und eine Kopie des Kaufbeleges belegen

