

Einhell®

- Ⓓ **Bedienungsanleitung
Klimagerät**
- ⒸZ **Návod k obsluze
Klimatizační přístroj**
- ⒽL **Navodila za uporabo
Klimatska naprava**
- ⒽK **Návod na obsluhu
Klimatizácia**

4



Art.-Nr.: 23.600.20

I.-Nr.: 01014

MKA **2000M**

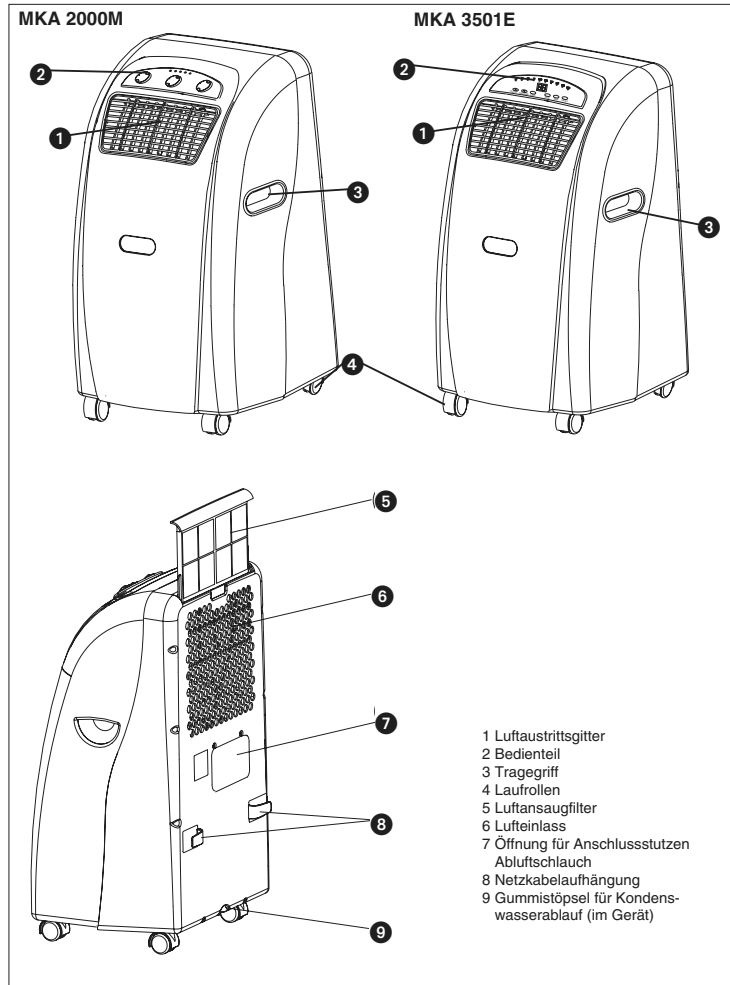
Art.-Nr.: 23.600.50

I.-Nr.: 01014

MKA **3501E**

D

Gerätebeschreibung



D

* Bitte lesen die Anleitung sorgfältig vor
Inbetriebnahme des Geräts und bewahren Sie
diese Unterlagen gut auf.

Mit dem Kauf dieses transportablen Klimagerätes haben Sie einen guten Kauf getätigt. Das Gerät ist sehr professionell konstruiert und bietet ein Maximum an Komfort für viele Jahre, vorausgesetzt es wird gemäß der Betriebsanleitung verwendet. Lesen Sie also die Anleitung sorgfältig durch und bewahren Sie diese für späteres Nachschlagen gut auf.

Vor dem Gebrauch

1. Stellen Sie das transportable Gerät stets auf einen stabilen Untergrund.
2. Schließen Sie das Gerät an der richtigen Steckdose an.
3. Schließen Sie den Abluftschlauch am Klimagerät an.

Technische Daten

MKA 2000 M

Menge Kühlmittel	440 g
Kühlleistung	6.000 BTU/h 1510 Kcal/Std 1758 Watt
Netzspannung	230 V ~ 50 Hz
Leistungsaufnahme/Strom	530 W/2,38 A
Luftdurchsatz max.	440 cbm/Std.
Raumgröße	55 m ³
Entfeuchtungsleistung	21,6 l/Tag
Ventilatorgeschwindigkeit	2
Zeitschaltuhr	1-8 Std.
Thermostat	18 - 32°C
Maße (BxTxH)	40 x 37,7 x 75 cm
Nettogewicht	27 kg

MKA 3501 E

Menge Kühlmittel	480 g
Kühlleistung	12.000 BTU/h 3024 Kcal/Std 3529 Watt
Netzspannung	230 V ~ 50 Hz
Leistungsaufnahme/Strom	850 W/4,2 A
Luftdurchsatz max.	520 cbm/Std.
Raumgröße	110 m ³

Entfeuchtungsleistung	31,2 l/Tag
Ventilatorgeschwindigkeit	2
Zeitschaltuhr	1-12 Std.
Thermostat	18 - 32°C
Maße (BxTxH)	40 x 37,7 x 75 cm
Nettogewicht	31 kg

Hinweis: Verbrauchswerte wurden bei 27°C Raumtemperatur und 60% Luftfeuchtigkeit ermittelt.

Wichtige Sicherheitshinweise

Vermeidung von Unfällen

- Vergewissern Sie sich, dass der elektrische Anschluss richtig ist.
- Vergewissern Sie sich, dass das Gerät gemäß der Betriebsanleitung richtig installiert ist.
- Junge, ältere und behinderte Menschen sind sich oft nicht der möglichen Gefahren bewusst, die bei der Benutzung elektrischer Geräte auftreten können. Deshalb sollte das Gerät niemals ohne Aufsicht dieser Personen betrieben werden.
- Verwenden Sie dieses Gerät niemals in der Nähe von Badewannen, Duschen oder Waschbecken.
- Keine Gegenstände auf die Luftschlitzze legen.
- Mindestabstand zur Wand beträgt 50 cm.
- Ziehen Sie Vorhänge oder Gardinen an den Fenstern während der grössten Sonneneinstrahlung zu oder stellen Sie die Jalousien entsprechend ein.
- Halten Sie den Luftfilter sauber. Unter normalen Bedingungen sollte der Filter jeden Monat gereinigt werden. Da der Luftfilter auch kleine Staubteilchen zurückhält, kann es unter Umständen notwendig sein, den Filter auch öfters zu reinigen. **Das Gerät darf auf keinen Fall ohne Filter betrieben werden.**
- Bei Beginn stellen Sie die Ventilatorgeschwindigkeit auf hohe Stufe und das Thermostat auf die größte Kühlung ein. Später dann auf NIEDRIGE KÜHLUNG stellen und das THERMOSTAT auf die gewünschte Temperatur einstellen.

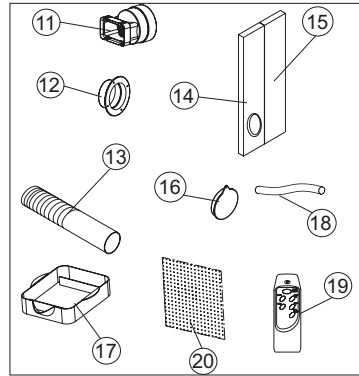
Weitere Hinweise:

- Verwenden Sie kein Verlängerungskabel oder einen Zusatzstecker, an dem noch ein anderes Gerät mit diesem Klimagerät angesteckt ist.
- Bei Kühlfunktion muss die warme Abluft über den Schlauch nach aussen geleitet werden. Eine Öffnung in der Wand oder im Fenster ist für das mitgelieferte Abluft-Set erforderlich.
- Ziehen Sie immer nach Gebrauch oder bei In-

D

- standhaltungsarbeiten den Netzstecker.
- Vermeiden Sie den Kontakt des Gerätes mit Chemikalien.
 - Wartungs- und Instandhaltungsarbeiten dürfen nur durch einen Elektro- bzw. Kältefachbetrieb durchgeführt werden.

Zubehör



- 11 Abluft-Anschlussstützen
- 12 Durchführungsring
- 13 Abluftschlauch
- 14 Schaumstoff (wird bei Abluftaustritt durch das offene Fenster eingesetzt)
- 15 Schaumstoff (wird bei Abluftaustritt durch das offene Fenster in den noch offenen Bereich des Fensters eingesetzt. Es soll wenn möglich keine zusätzliche warme Luft von aussen in den Raum gelangen).
- 16 Abdeckkappe für Fenster - Mauerdurchführung
- 17 Auffangbehälter für Kondenswasser
- 18 Wasserablaufschlauch
- 19 Fernbedienung
- 20 Aktivkohlefilter

**Beschreibung der Betriebselemente
MKA 2000 M**

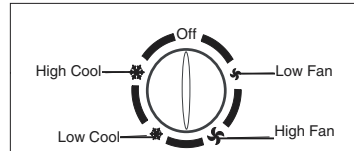
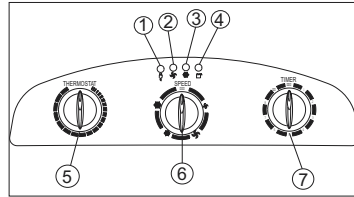
1. Netzspannungsanzeige
2. Ventilator-Betriebsanzeige
3. Kühlen-Betriebsanzeige
4. Kondenswassertank "Voll" - Anzeige
5. Thermostat (+18°C bis +32°C)
6. Kühl- und Ventilatorschalter

4

Low Fan; High Fan; Low Cool; High Cool und Off-Funktion

7. Timer-Regler

1-8 Stunden einstellbar; Mit dem Timer-Regler kann die Anlage Ein/Aus geschaltet werden.
 Off = Anlage ausgeschaltet
 Low Fan = Ventilator läuft langsam
 High Fan = Ventilator läuft schnell
 Low Cool = weniger Kühlung
 High Cool = mehr Kühlung



Inbetriebnahme des Gerätes

- NETZSTECKER** Netzstecker in die Netzsteckdose stecken
- STARTEN** Timer-Regler auf ON stellen. Das Gerät startet dann automatisch. Wenn die Temperatur über 23°C ist, beginnt die Kühlfunktion automatisch. Wenn jedoch die Temperatur unter 23°C liegt, läuft nur der Ventilator. Das Gerät läuft bis es abgeschaltet wird.
- ABSCHALTEN** Drehen Sie den Timer-Regler auf "OFF" und das Gerät schaltet sich sofort aus.

Temperatur einstellen

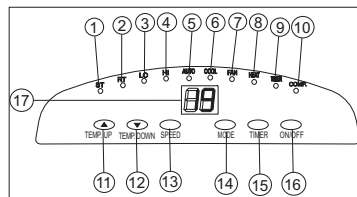
Stellen Sie das Thermostat nach Ihren Bedürfnissen ein. Im Uhrzeigersinn wird eine niedrigere Solltemperatur eingestellt.

Zeitschaltuhr (Timer) einstellen

Stellen Sie die Zeitschaltuhr nach Ihren Bedürfnissen (1-8h) ein. Nach Ablauf der eingestellten Zeit schaltet das Gerät automatisch ab.

**Beschreibung der Betriebselemente
MKA 3501 E**

1. LED „Temperatur Einstellung“
2. LED „Raumtemperatur“
3. LED „Ventilator langsam“
4. LED „Ventilator schnell“
5. LED „Automatikfunktion eingestellt“
6. LED „Kühlfunktion eingestellt“
7. LED „Lüfterfunktion eingestellt“
8. nicht belegt
9. LED „Zeitschaltuhr betätigt“
10. LED „Kompressor läuft“
11. Wahlschalter „Wärmer“
12. Wahlschalter „Kühler“
13. Wahlschalter „Ventilatorgeschwindigkeit“
14. Wahlschalter „Funktion“
15. Schalter für „Zeitschaltuhr“
16. Ein-/Ausschalter
17. LCD Anzeigefeld

**Gerät Ein- und Ausschalten**

Drücken Sie den Ein-/Ausschalter (ON/OFF). Das Gerät startet automatisch. Ist die Umgebungstemperatur:

- Höher als 23°C arbeitet das Gerät in der Kühlfunktion
- Zwischen 20°C und 23°C arbeitet das Gerät in der Lüfterfunktion.

Entsprechend der Funktion in der das Gerät arbeitet, leuchten die LED's (s. Bedienfeld).

Hinweis: Die LED „Kompressor läuft“ (COMP.) leuchtet nur wenn der Kompressor auch tatsächlich läuft. Das LCD Anzeigefeld zeigt die aktuelle Raumtemperatur an.

Um das Gerät auszuschalten, drücken Sie nochmals den Ein-/Ausschalter.

Funktion auswählen

Drücken Sie den Wahlschalter „Funktion“ (MODE) in der Reihenfolge „Automatik“, „Kühlen“, „Lüfter“. Die der gewählten Funktion entsprechende LED leuchtet (s. Bedienfeld).

Soll-Temperatur einstellen

Drücken Sie den Wahlschalter „Wärmer“ (TEMP.UP) oder „Kühler“ (TEMP.DOWN) um die von Ihnen gewünschte Solltemperatur einzustellen. Beim Drücken des Wahlschalters „Wärmer“ oder „Kühler“ wird im LCD Anzeigefeld die von Ihnen gewünschte Solltemperatur angezeigt. Ansonsten zeigt das LCD Anzeigefeld immer die aktuelle Raumtemperatur an. Das Gerät ist in der Kühlfunktion auf 24°C eingestellt.

Ventilatorgeschwindigkeit auswählen

Drücken Sie den Wahlschalter „Ventilatorgeschwindigkeit“ (SPEED) um die gewünschte Ventilatorgeschwindigkeit einzustellen. Die der gewählten Funktion entsprechende LED leuchtet (s. Bedienfeld).

Ist das Gerät in „Automatikfunktion“ (AUTO) wird die Ventilatorgeschwindigkeit abhängig von der Raumtemperatur automatisch vom Gerät ausgewählt. Die entsprechende LED leuchtet. Der Wahlschalter „Ventilatorgeschwindigkeit“ (SPEED) ist deaktiviert.

Zeitschaltuhr einstellen

Drücken Sie den Schalter für „Zeitschaltuhr“ (TIMER) um die gewünschte Betriebsdauer (1 – 12 h) festzulegen. Die LED „Zeitschaltuhr betätigt“ (TIMER) leuchtet. Ist die Zeitschaltuhr eingestellt, schaltet das Gerät automatisch ab. Beim Drücken des Schalters „Zeitschaltuhr“ wird im LCD Anzeigefeld die von Ihnen eingestellte Zeit angezeigt. Ist die Zeitschaltuhr nicht eingeschaltet, läuft das Gerät ständig.

Drücken Sie den Schalter für „Zeitschaltuhr“ (TIMER) ohne dass eine der anderen Funktionen eingeschaltet ist, können Sie die Einschaltzeit des Geräts festlegen.

Steht z.B. die Zeitschaltuhr auf „2“ schaltet das Gerät nach Ablauf von 2 Stunden automatisch ein.

Alle Funktionen können auch mit der mitgelieferten Fernbedienung eingestellt werden.

Die Fernbedienung benötigt 2 Stück MICRO (AAA) Batterien.

- Um den Kompressor zu schonen, läuft er erst nach 3 Minuten nach dem Anschalten an. Das gleiche gilt beim Ausschalten.
- Das Kühlsystem schaltet sich aus, wenn die Zimmertemperatur niedriger als der eingestellte Wert am Thermostat ist. Die Luftumwälzung -

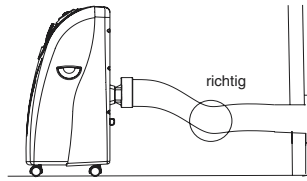
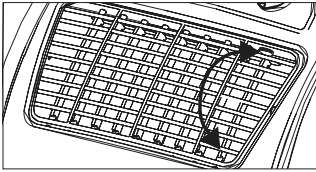
D

Ventilation läuft wie eingestellt weiter. Wenn die Raumtemperatur wieder ansteigt, schaltet sich die Kühlung wieder ein.

EINSTELLUNG DER LUFTRICHTUNG

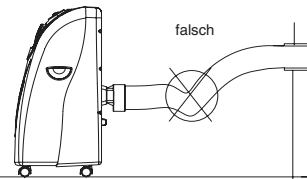
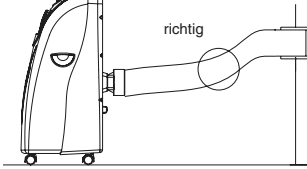
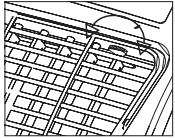
1. Justierung der horizontalen Lüftungsgitter:

Die horizontale Richtung der Luftströmung wird durch die horizontalen Lüftungsgitter bestimmt. Sie müssen per Hand eingestellt werden.



2. Justierung der vertikalen Lüftungsgitter:

Die vertikale Richtung der Luftströmung wird durch die vertikalen Lüftungsgitter bestimmt. Sie müssen per Hand eingestellt werden.



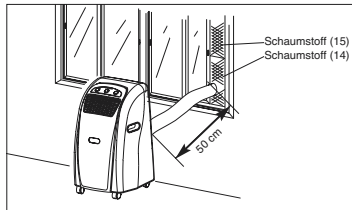
MONTAGE DES ABLUFTSCHLAUCHES

Verwenden Sie nur den mitgelieferten Abluftschlauch. Die Länge des Abluftschlauches kann von 300 mm bis 1500 mm variiert werden. Die beste Kühlleistung erhalten Sie mit der kürzesten Abluftschlauchlänge. Knicke oder starke Krümmungen des Abluftschlauches sollten vermieden werden, damit die Abluft ungehindert nach aussen strömen kann. Wenn dies nicht beachtet wird, kann es zu Überhitzungen des ganzen Gerätes kommen und das Gerät abschalten. Das Gerät könnte dadurch beschädigt werden.

Warnung!

Die Länge des Abluftschlauches ist auf die technische Spezifikation des Gerätes abgestimmt. Verlängern Sie nicht den Schlauch, dies könnte zu Störungen am Gerät führen.

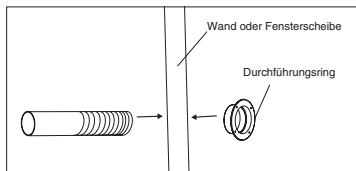
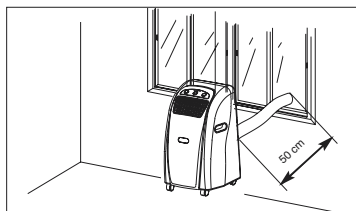
A) Montage des Abluftschlauches durchs offene Fenster



Verwenden Sie die Schaumstoffteile und kürzen Sie sie wenn nötig. Führen Sie den Abluftschlauch durch die Schaumstofföffnung ins Freie. Sichern Sie das Fenster, sodass der Schaumstoff zuverlässig hält.

Hinweis: Treffen Sie Vorkehrungen gegen unbefugtes Eindringen durch das Fenster.

B) Montage des Abluftschlauches durch die Fensterscheibe oder Wand



- ca. 130 mm Ø Loch in die Scheibe oder Wand schneiden bzw. bohren.
- Durchführungsring von aussen nach innen stecken und befestigen.
- Abluftschlauch in den Durchführungsring stecken.
- Bei Nichtbetrieb der Anlage die Abdeckkappe von aussen auf den Durchführungsring stecken.

C) Ablassen des Kondenswassers mit Wassertank

DAS GESAMTE KONDENSWASSER MUSS VOR AUSSERBETRIEBNAHME ODER UMSTELLUNG ABGELASSEN WERDEN:

Ablassen des Kondenswassers mit Tank.

Hinweis MKA 2000 M

Wenn der Kondenswasserbehälter voll ist, leuchtet die „Kondenswasserbehälter voll“ Anzeige auf und der Kompressor schaltet sich automatisch ab, nur

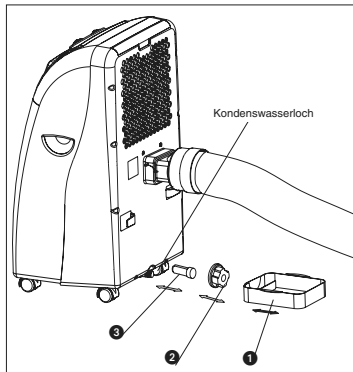
der Ventilatormotor läuft weiter. Die Kühlfunktion wird unterbrochen.

Hinweis MKA 3501 E

Wenn der Kondenswasserbehälter voll ist, schalten Kompressor und Ventilatormotor ab. Die LED „COMP.“ blinkt.

In diesem Fall entleeren Sie den Behälter wie unten beschrieben:

1. Ziehen Sie den Netzstecker.
2. Schieben Sie den Behälter (1) unter die Ablaufschraube (2)
3. Schrauben Sie die Ablaufschraube (2) ab
4. Entfernen Sie den Stopfen (3)
5. Das Kondenswasser läuft in die Auffangschale.
6. Nachdem der Kondenswasserbehälter komplett entleert ist, montieren Sie Stopfen (3) und Ablaufschraube (2) wieder.
7. Das Gerät kann wieder in Betrieb genommen werden.



D) Ablassen des Kondenswassers mit Kondenswasserschlauch

1. Ziehen Sie den Netzstecker.
2. Ablaufschraube (2) abschrauben
3. Entfernen Sie den Stopfen (3)
4. Kondenswasserschlauch aufstecken und mit Schelle sichern
5. Der Ablaufschlauch kann mit einem ø18mm Schlauch verlängert werden. Verwenden Sie dazu ein passendes Verbindungsstück.

D

Hinweis:

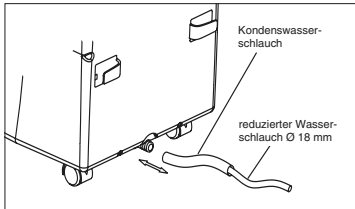
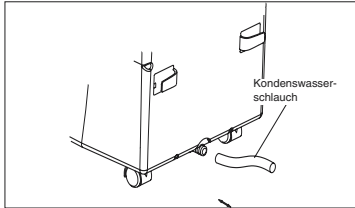
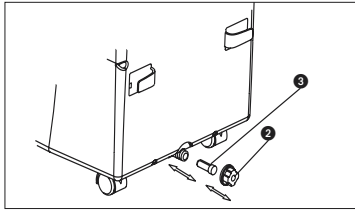
Der Ablaufschlauch muss leicht abfallend nach außen verlaufen.

MKA 2000 M

Die „Kondenswasserbehälter voll“ Anzeige ist außer Betrieb.

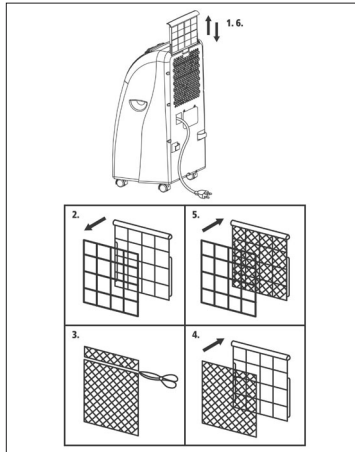
MKA 3501 E

Die LED „COMP.“ Blinkt nicht, da der Behälter nicht mehr voll werden kann.



Kohlefilter erneuern

1. Filterrahmen entnehmen
2. Filterhalter von Filterrahmen entfernen
3. Kohlefilter aus der Tüte nehmen
4. Kohlefilter in Filterrahmen legen
5. Filter mit Filterhalter befestigen
6. Filterrahmen einschieben



Instandhaltung

1. Ziehen Sie zuerst den Netzstecker, um einen Stromschlag oder Feuergefahren zu vermeiden.
2. Verwenden Sie nur milde Reinigungsmittel und ein weiches Tuch, um den Filter und das Gehäuse zu reinigen. Verwenden Sie niemals aggressive Mittel, Benzin, Alkohol oder Verdünnung zur Reinigung. Setzen Sie den Filter erst wieder ein, wenn er trocken ist.
3. Am Ende der Saison bitte den Wasserbehälter entleeren, rollen Sie das Netzkabel auf, reinigen den Filter und das Gehäuse, setzen den Filter, wenn trocken, wieder ein und packen das Gerät am besten in den Originalkarton zur Lagerung. Legen Sie keine schweren Gegenstände auf das Gerät.

PROBLEMLÖSUNG

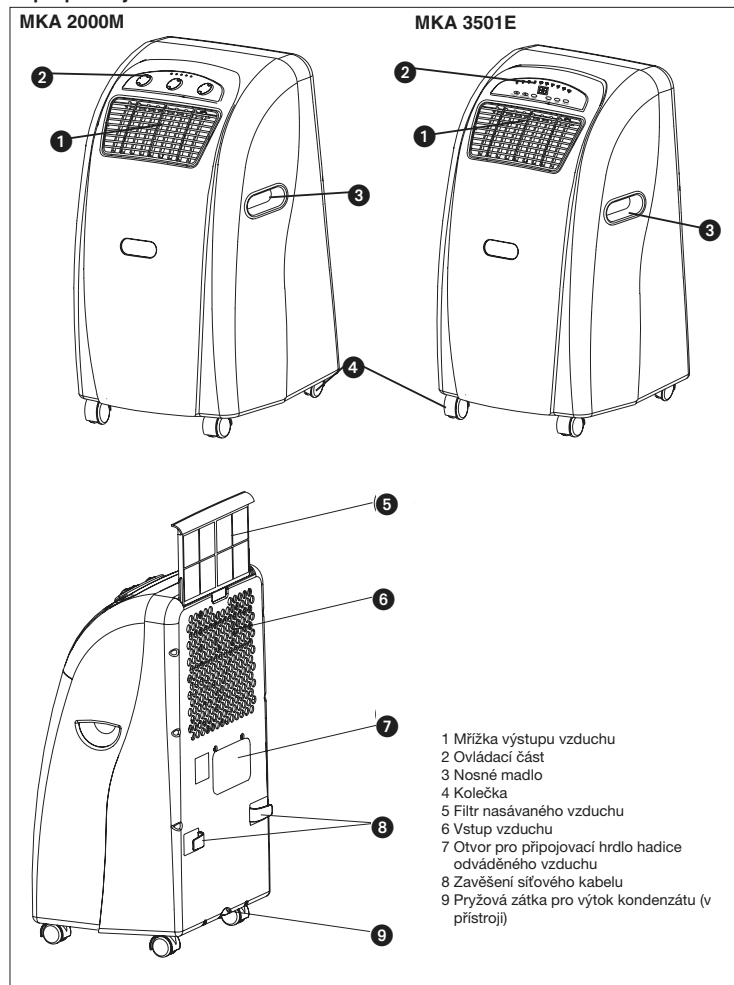
Wenn das Gerät richtig betrieben wird, dürften keine Störungen auftreten. Bei Störungen prüfen Sie die folgenden Möglichkeiten, bevor Sie den Kundendienst verständigen.

Problem	Möglicher Grund
Gerät arbeitet nicht	Ist der Netzstecker richtig eingesteckt? Ist Spannung an der Netzsteckdose? Ist die Raumtemperatur unter der eingestellten Temperatur? Ist der Kondenswasserbehälter voll?
Gerät kühlt nicht zufriedenstellend	Ist direkte Sonneneinstrahlung im Raum? Sind Türen und Fenster geöffnet? Sind sehr viele Menschen im Raum? Entsteht durch ein Gerät viel Wärme im Raum?
Schwache Lüftungsleistung	Ist der Luftschlauch verstopft? Ist der Filter verschmutzt? Ist der Lufteinlass bzw. Luftauslass blockiert?
Gerät ist zu laut	Ist das Gerät uneben/schräg aufgestellt?
Kompressor läuft nicht	Ist der Kondenswasserbehälter voll? Ist der Kompressor überhitzt und der Überhitzungsschutz hat den Kompressor abgeschaltet, warten Sie bis der Kompressor wieder abgekühlt ist.

Nach längerem Gebrauch sollte das Gerät durch eine Fachfirma überprüft werden.

CZ

Popis přístroje



*** Před uvedením přístroje do provozu si prosím přečtete pečlivě návod k obsluze a dobře si tyto dokumenty uložte.**

Zakoupením tohoto přenosného klimatizačního přístroje jste dobře nakoupili. Přístroj je velmi profesionálně konstruován a nabízí maximální komfort na řadu let za předpokladu, že bude používán podle návodu k obsluze. Přečtete si proto pečlivě tento návod a dobře si ho uložte pro případné pozdější použití.

Před použitím

1. Postavte přenosný přístroj vždy na stabilní podklad.
2. Připojte přístroj na správnou zásuvku.
3. Připojte hadici odváděného vzduchu na klimatizační přístroj.

Technická data

MKA 2000 M

Množství chladicí kapaliny	440 g
Chladicí výkon	6.000 BTU/h 1510 Kcal/h 1758 W
Napětí sítě	230 V ~ 50 Hz
Příkon/proud	530 W/2,38 A
Průtok vzduchu max.	440 m ³ /h
Velikost místnosti	55 m ³
Odvlhčovací výkon	21,6 l/den
Rychlost ventilátoru	2
Spinací hodiny	1-8 h
Termostat	18 - 32 °C
Rozměry (ŠxHxV)	40 x 37,7 x 75 cm
Hmotnost netto	27 kg

MKA 3501 E

Množství chladicí kapaliny	480 g
Chladicí výkon	12.000 BTU/h 3024 Kcal/h 3529 W
Napětí sítě	230 V ~ 50 Hz
Příkon/proud	850 W/4,2 A
Průtok vzduchu max.	520 m ³ /h
Velikost místnosti	110 m ³
Odvlhčovací výkon	31,2 l/den
Rychlost ventilátoru	2

Spinací hodiny	1-12 h
Termostat	18 - 32 °C
Rozměry (ŠxHxV)	40 x 37,7 x 75 cm
Hmotnost netto	31 kg

Pokyn: Spotřební hodnoty byly zjištěny při pokojové teplotě 27 °C a vlhkosti vzduchu 60 %.

Důležité bezpečnostní pokyny

Zabránění zraněním

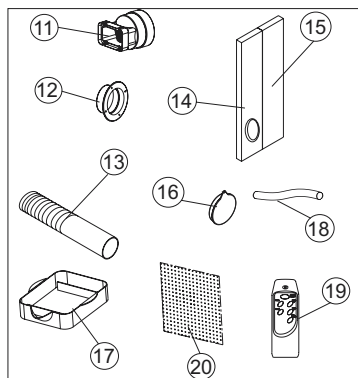
- Ubezpečte se, zda je elektrické připojení správné.
- Ubezpečte se, zda je přístroj řádně instalován podle návodu k obsluze.
- Děti a osoby pod vlivem medikamentů a alkoholu nepouštějte do blízkosti přístroje.
- Nepoužívejte tento přístroj nikdy v blízkosti van, sprch nebo umyvadel.
- Do vzduchových štěrbin nestrkejte žádné předměty.
- Minimální vzdálenost ke zdi činí 50 cm.
- Během největšího slunečního svitu zatáhněte závěsy nebo záclony na oknech nebo patřičně nastavte žaluzie.
- Udržujte vzduchový filtr čistý. Za normálních podmínek by měl být filtr každý měsíc vyčištěn.
- Protože filtr zachycuje i malé prachové částičky je případně nutné filtr čistit častěji. Přístroj nesmí být v žádném případě provozován bez filtru.
- Na začátku nastavte rychlost ventilátoru na vysoký stupeň a termostat na největší chlazení. Později pak na NÍZKÉ CHLAZENÍ a TERMOSTAT na požadovanou teplotu.

Další pokyny:

- Nepoužívejte prodlužovací kabel nebo přidavnou zástrčku, na které je s tímto klimatizačním přístrojem připojen ještě jiný přístroj.
- Při chladicí funkci musí být teplý vzduch hadicí odváděn ven. Pro dodanou sadu odváděného vzduchu je proto nutný otvor ve zdi nebo v okně.
- Po použití nebo před údržbovými pracemi vždy vytáhněte síťovou zástrčku.
- Vyhněte se kontaktu přístroje s chemikáliemi.
- Údržbové a ošetrovací práce smí provádět pouze odborná firma v oblasti elektro resp. chladicí techniky.

CZ

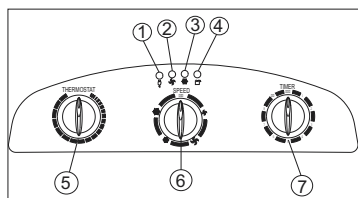
Príslušenství



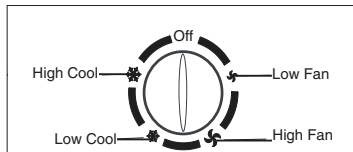
- 11 Připojovací hrdlo pro odváděný vzduch
- 12 Průchozí kroužek
- 13 Hadice odváděného vzduchu
- 14 Pěnění hmota (nasadí se při odvádění vzduchu otevřeným oknem)
- 15 Pěnění hmota (nasadí se při odvádění vzduchu otevřeným oknem do ještě otevřené části okna. Pokud možno by se do místnosti neměl dostat dodatečný teplý vzduch zvenku.)
- 16 Krytka pro průchozí otvor v okně – ve zdi
- 17 Nádrž na kondenzát
- 18 Odtoková hadice vody
- 19 Dálkové ovládání
- 20 Filtr s aktivním uhlím

Popis provozních prvků

MKA 2000 M



- 1. Indikace síťového napětí
- 2. Indikátor provozního stavu ventilátor
- 3. Indikátor provozního stavu chlazení
- 4. Indikace nádrží kondenzátu „Plná“
- 5. Termostat (+18 °C až +32 °C)
- 6. Spínač chlazení a ventilátoru
funkce Low Fan; High Fan; Low Cool; High Cool a Off
- 7. Regulátor timeru nastavitelných 1-8 hodin; regulátorem timeru může být zařízení ZAP/VYP.
Off = zařízení vypnuto
Low Fan = ventilátor běží pomalu
High Fan = ventilátor běží rychle
Low Cool = méně chlazení
High Cool = více chlazení



Uvedení přístroje do provozu

SÍŤOVÁ ZÁSTRČKA Síťovou zástrčku zastrčit do zásuvky.

SPUŠTĚNÍ Regulátor timeru nastavit na ON. Přístroj je poté spuštěn automaticky. Pokud leží teplota nad 23 °C, zapne automaticky funkce chlazení. Pokud ovšem teplota leží pod 23 °C, běží pouze ventilátor. Přístroj běží do té doby, než je vypnut.

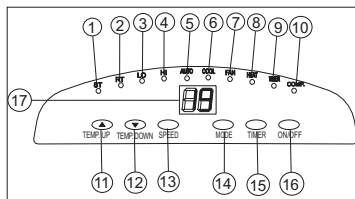
VYPNUTÍ Otočte regulátor timeru na „OFF“ a přístroj se ihned vypne.

Nastavení teploty Nastavte termostat podle svých požadavků. Ve směru hodinových ručiček je nastavena nižší požadovaná teplota.

Nastavení spínacích hodin (timeru) Nastavte spínací hodiny podle svých požadavků (1-8h). Po uplynutí nastavené doby se přístroj automaticky vypne.

Popis provozních prvků

MKA 3501 E



1. LED „Nastavení teploty“
2. LED „Pokojeová teplota“
3. LED „Ventilátor pomalu“
4. LED „Ventilátor rychle“
5. LED „Nastavena automatická funkce“
6. LED „Nastavena funkce chlazení“
7. LED „Nastavena funkce ventilátoru“
8. neobsazeno
9. LED „Spínací hodiny aktivovány“
10. LED „Kompresor běží“
11. Volicí spínač „Tepleji“
12. Volicí spínač „Chladněji“
13. Volicí spínač „Rychlost ventilátoru“
14. Volicí spínač „Funkce“
15. Spínač pro „Spínací hodiny“
16. Za-/vypínač
17. LCD zobrazovací pole

Přístroj za- a vypnout

Stiskněte za-/vypínač (ON/OFF). Přístroj je automaticky spuštěn. Pokud je teplota okolí:

- vyšší než 23 °C, pracuje přístroj v chladicí funkci
- mezi 20 °C a 23 °C, pracuje přístroj jako ventilátor.

Příslušně podle funkce, ve které přístroj pracuje, svítí LED (viz ovládací pole).

Pokyn: LED „Kompresor běží“ (COMP.) svítí pouze tehdy, když kompresor opravdu běží. LCD zobrazovací pole indikuje aktuální pokojovou teplotu.

Na vypnutí přístroje ještě jednou stiskněte za-/vypínač.

Zvolit funkci

Stiskněte volicí spínač „Funkce“ (MODE) v pořadí „Automatická“, „Chlazení“, „Ventilátor“. Zvolené funkci odpovídající LED svítí (viz ovládací pole).

Nastavení požadované teploty

Na nastavení Vámi požadované teploty stiskněte volicí spínač „Tepleji“ (TEMP.UP) nebo „Chladněji“

(TEMP.DOWN). Při stisknutí volicího spínače „Tepleji“ nebo „Chladněji“ je v LCD zobrazovacím poli indikována Vámi požadovaná teplota. Jinak indikuje LCD zobrazovací pole vždy aktuální pokojovou teplotu. V chladicí funkci je přístroj nastaven na 24 °C.

Volba rychlosti ventilátoru

Na nastavení Vámi požadované rychlosti ventilátoru stiskněte volicí spínač „Rychlost ventilátoru“ (SPEED).

Zvolené funkce odpovídající LED svítí (viz ovládací pole).

Pokud se přístroj nachází v „Automatické funkci“ (AUTO) je rychlost ventilátoru přístrojem automaticky zvolena v závislosti na pokojové teplotě. Příslušná LED svítí. Volicí spínač „Rychlost ventilátoru“ (SPEED) je deaktivován.

Nastavení spínacích hodin

Na nastavení požadované doby provozu (1 - 12 h) stiskněte spínač „Spínací hodiny“ (TIMER). Svítí LED „Spínací hodiny aktivovány“ (TIMER). Když jsou spínací hodiny nastaveny, přístroj automaticky vypne. Při stisknutí spínače „Spínací hodiny“ je v LCD zobrazovacím poli indikován Vámi nastavený čas. Pokud nejsou spínací hodiny nastaveny, běží přístroj nepřetržitě.

Když stisknete spínač „Spínací hodiny“ (TIMER) bez toho, aby byla zapnuta některá z jiných funkcí, můžete stanovit dobu zapnutí přístroje.

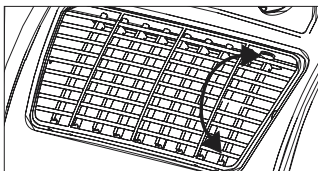
Pokud např. stojí spínací hodiny na „2“ zapne přístroj automaticky po uběhnutí 2 hodin.

Všechny funkce mohou být nastaveny také pomocí dodaného dálkového ovládacího.

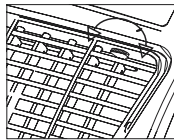
Dálkové ovládání obsahuje 2 baterie MICRO (AAA).

Aby byl kompresor šetřen, rozběhne se teprve po 3 minutách po zapnutí. To samé platí také pro vypnutí. Chladicí systém se vypne, pokud je pokojová teplota nižší než hodnota nastavená na termostatu.

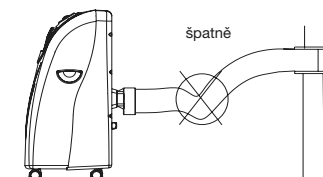
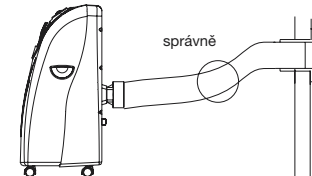
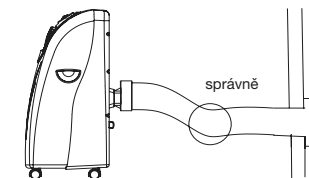
Cirkulace vzduchu – ventilace běží podle nastavení dále. Když pokojová teplota opět stoupne, chlazení se opět zapne.

CZ**NASTAVENÍ SMĚRU VZDUCHU****1. Regulace horizontálních větracích mřížek:**

Horizontální směr proudu vzduchu je určen horizontálními větracími mřížkami. Tyto musí být nastaveny ručně.

2. Regulace vertikálních větracích mřížek:

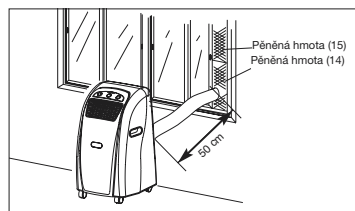
Vertikální směr proudu vzduchu je určen vertikálními větracími mřížkami. Tyto musí být nastaveny ručně.

**MONTÁŽ HADICE ODVÁDĚNÉHO VZDUCHU**

Používejte pouze dodanou hadici odváděného vzduchu. Délka hadice odváděného vzduchu se může pohybovat v rozmezí 300 mm až 1500 mm. Nejlepší chladicí výkon získáte s nejkratší hadicí. Je třeba se vyvarovat zlomům nebo ostrým ohybům hadice, aby mohl odváděný vzduch bez překážky proudit ven. Pokud toto není dodrženo, může to vést k přehřátí celého přístroje a k jeho vypnutí. Přístroj tím může být poškozen.

Varování!

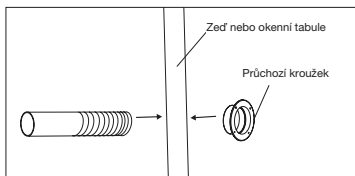
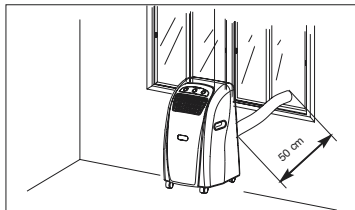
Délka hadice odváděného vzduchu je koncipována podle technických specifikací přístroje. Hadici neprodlužujte, toto by mohlo vést k poruchám na přístroji.

A) Montáž hadice odváděného vzduchu skrze otevřené okno

Použijte části z pěněné hmoty a v případě potřeby je zkratěte. Hadici protáhněte skrze otvory v pěněné hmotě ven. Okno zabezpečte tak, aby pěněná hmota spolehlivě držela.

Pokyn: Proveďte opatření proti neoprávněnému vniknutí oknem.

B) Montáž hadice odváděného vzduchu skrze okenní tabuli nebo zeď



- Do tabule nebo zdi vyříznout resp. vyvrtat otvor o Δ cca 130 mm.
- Průchozí kroužek prostrčit zvenku dovnitř a upevnit ho.
- Hadici zastrčit do kroužku.
- Při nepoužívání zařízení nastrčit krytku zvenku na průchozí kroužek.

C) Vypuštění kondenzátu za pomoci nádoby

VEŠKERÝ KONDENZÁT MUSÍ BÝT PŘED ODSTAVENÍM NEBO PŘEMÍSTĚNÍM VYPUŠTĚN:

Vypuštění kondenzátu za pomoci nádoby.

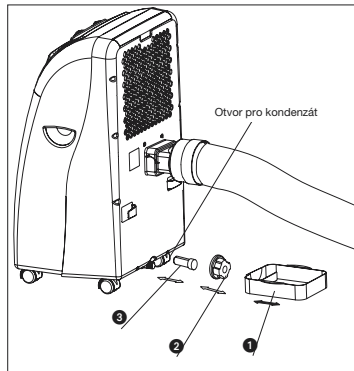
Pokyn MKA 2000 M

Pokud je zásobník kondenzátu plný, rozsvítí se indikace „Zásobník kondenzátu plný“ a kompresor se automaticky vypne, pouze ventilátor běží dále. Funkce chlazení je přerušena.

Pokyn MKA 3501 E

Pokud je zásobník kondenzátu plný, vypne se kompresor a motor ventilátoru. LED „COMP“ bliká. V tomto případě vyprázdňete zásobník podle níže uvedeného popisu:

1. Vytáhněte síťovou zástrčku.
2. Zasuňte nádobu (1) pod vypouštěcí šroub (2).
3. Vyšroubujte vypouštěcí šroub (2).
4. Odstraňte zátku (3).
5. Kondenzát vyteče do záchytné misky.
6. Poté, co byl zásobník kondenzátu kompletně vyprázdňen, namontujte zpět zátku (3) a vypouštěcí šroub.
7. Přístroj může být opět uveden do provozu.



D) Vypuštění kondenzátu za pomoci hadice

1. Vytáhněte síťovou zástrčku.
2. Vyšroubujte vypouštěcí šroub (2).
3. Odstraňte zátku (3).
4. Nastrčte hadici na odtok kondenzátu a pomocí sponky ji zajistěte.
5. Odtoková hadice může být prodloužena hadicí o Δ 18 mm. Použijte k tomu vhodný spojovací kus.

Pokyn:

Odtoková hadice musí mít směrem ven lehký spád.

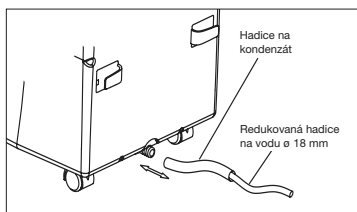
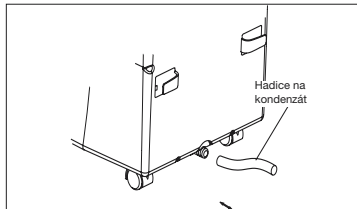
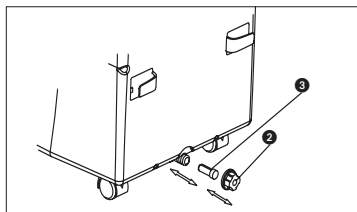
CZ

MKA 2000 M

Indikace „Zásobník kondenzátu plný“ je mimo provoz.

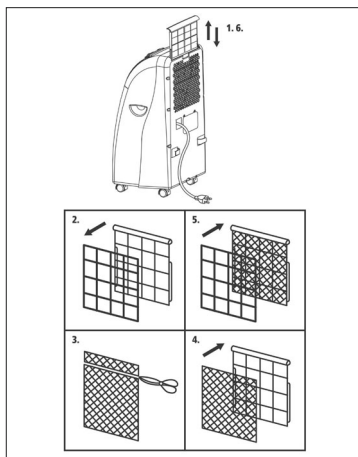
MKA 3501 E

LED „COMP.“ neblíká, protože nádrž již nemůže být plná.



Výměna filtru s aktivním uhlím

1. Odejmout rám filtru
2. Držák filtru z rámu filtru odstranit
3. Filtr s aktivním uhlím vyjmout ze sáčku
4. Filtr s aktivním uhlím vložit do rámu filtru
5. Filtr s držákem upevnit
6. Rám filtru zasunout



Údržba

1. Nejdříve vytáhněte síťovou zástrčku, aby se zabránilo úderu elektrickým proudem nebo nebezpečí požáru.
2. Na čištění filtru a krytu použijte pouze jemné čisticí prostředky a měkký hadr. Nikdy na čištění nepoužívejte agresivní prostředky jako je benzin, alkohol nebo ředidlo.
3. Na konci sezóny prosím vyprázdněte nádrž na vodu, stočte síťový kabel, vyčistěte filtr, když je suchý ho opět nasadte a uložte přístroj nejlépe v originální krabici. Nepokládejte na přístroj žádné těžké předměty.

ŘEŠENÍ PROBLÉMŮ

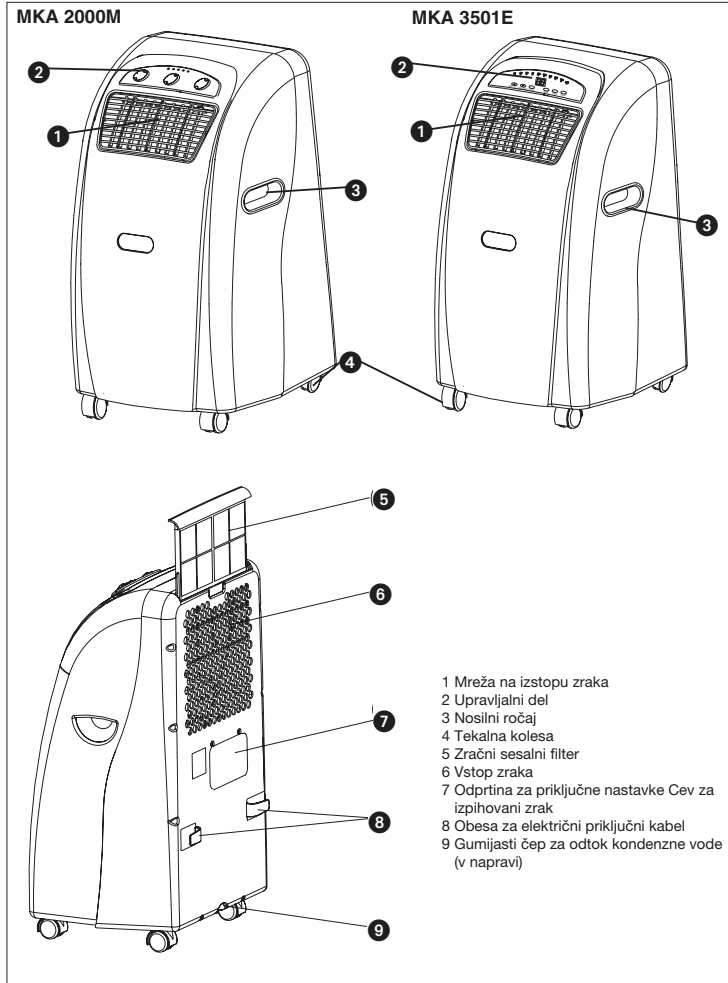
Pokud je přístroj správně provozován, neměly by se vyskytnout žádné poruchy. V případě poruchy nejdříve přezkoušejte následující možnosti, než budete informovat zákaznický servis.

Problém	Možná příčina
Přístroj nepracuje	Je síťová zástrčka řádně zastrážena? Je v zásuvce napětí? Léčí teplota v místnosti pod nastavenou teplotou? Je nádrž na kondenzát plná?
Přístroj neuspokojivě chladí	Dopadají do místnosti přímé sluneční paprsky? Jsou otevřené dveře a okna? Je v místnosti velmi mnoho lidí? Produkuje nějaký přístroj v místnosti velmi tepla?
Slabý provzdušňovací výkon	Je vzduchová hadice ucpaná? Je filtr znečištěn? Je blokován vstup nebo výstup vzduchu?
Přístroj běží moc hlasitě	Je přístroj umístěn na nerovné/šikmé ploše?
Kompresor neběží	Je nádrž na kondenzát plná? Pokud je kompresor přehřát a ochrana před přehřátím kompresor vypnula, vyčkejte, až se kompresor opět ochladí.

Po delším nepoužívání by měl být přístroj přezkoušen odbornou firmou.

SLO

Opis naprave



*** Prosimo, da skrbno preberete navodila pred zagonom naprave in dobro shranite to dokumentacijo.**

Z nakupom te premične klimatske naprave ste naredili dober nakup. Nparava je profesionalno konstruirana in bo nudila največje udobje mnogo let pod pogojem, da jo boste uporabljali v skladu z navodili za uporabo. Zatorej, skrbno preberite navodila in jih dobro shranite za kasnejšo uporabo.

Pred uporabo

1. Zmeraj postavljajte premično klimatsko napravo na stabilno podlago.
2. Napravo priključite na ustrezno električno vtičnico.
3. Priključite cev za izpuh zraka na klimatski napravi.

Tehnični podatki

MKA 2000 M

Količina hladilnega sredstva	440 g
Moč hlajenja	6.000 BTU/h 1510 Kcal/ura 1758 Watt
Omrežna električna napetost	230 V - 50 Hz
Prezem moči/toka	530 W/2,38 A
Pretok zraka max.	440 m ³ /ura
Velikost prostora	55 m ³
Moč razvlaženja/sušenja zraka	21,6 l/dan
Hitrost ventilatorja	2
Časovna stikalna ura	1-8 ur
Termostat	18 - 32 °C
Izmere (šxgxv)	40 x 37,7 x 75 cm
Netto teža	27 kg

MKA 3501 E

Količina hladilnega sredstva	480 g
Moč hlajenja	12.000 BTU/h 3024 Kcal/ura 3529 Watt
Omrežna električna napetost	230 V - 50 Hz
Prezem moči/toka	850 W/4,2 A
Pretok zraka max.	520 m ³ /ura
Velikost prostora	110 m ³
Moč razvlaženja/sušenja zraka	31,2 l/dan
Hitrost ventilatorja	2
Časovna stikalna ura	1-12 ur
Termostat	18 - 32 °C
Izmere (šxgxv)	40 x 37,7 x 75 cm
Netto teža	31 kg

Napotek: Vrednosti porabe so bile izmerjene pri sobni temperaturi 27 °C in zračni vlažnosti 60 % .

Važni varnostni napotki

Preprečevanje nezdod

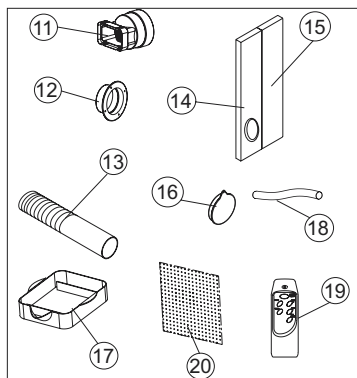
- Prepričajte se, če je električni priključek pravilno izvršen.
- Prepričajte se, če je naprava pravilno instalirana v skladu z navodili za uporabo.
- Otroci in osebe, ki so pod vplivom zravil ali alkohola naj se ne zadržujejo v bližini naprave.
- Nikoli ne uporabljajte te naprave v bližini kopalne kadi, prhe ali umivalnika.
- Na zračno režo ne postavljajte nikakršnih predmetov.
- Najmanjša dovoljena razdalja postavitve naprave do stene je 50 cm.
- V času močnega sonca zastrite zavese na oknih ali odgovarjajoče nastavite okenske žaluzije.
- Zračni filter vzdržujte v čistem stanju. Pod normalnimi pogoji je treba filter čistiti vsak mesec. Ker zadržuje zračni filter tudi majhne prašne delčke, se lahko v določenih okoliščinah pojavi potreba za pogostejše čiščenje filtra. V nobenem primeru ne smete uporabljati klimatske naprave brez zračnega filtra.
- Na začetku nastavite hitrost ventilatorja na visoko stopnjo in termostat na največje hlajenje. Kasneje nastavite na NIŽJE HLAJENJE in TERMOSTAT na želeno temperaturo.

Nadaljnji napotki:

- Ne uporabljajte kabelskih podaljškov ali dodatnih vtičacev, s katerimi je priključena na to klimatsko napravo še kakšna druga naprava.
- Pri funkciji hlajenja mora biti topli izpihovani zrak speljan preko cevi navzven. Za cev za izpuh toplega zraka, ki je izdobljena skupaj z napravo, je potrebno zagotoviti odprtino v steni ali oknu za odvod toplega zraka.
- Po uporabi ali pri izvajanju vzdrževalnih del na napravi zmeraj potegnite električni priključni kabel iz vtičnice.
- Preprečite stik naprave s kemikalijami.
- Vzdrževalna in popravilna dela sme izvajati samo strokovno usposobljeno osebje na področju elektro ali hladilne tehnike.

SLO

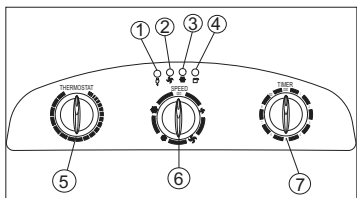
Pribor



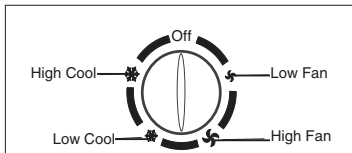
- 11 Prikjučni nastavki za izpuh zraka
- 12 Skoznjik - obroč
- 13 Cev za izpuh zraka
- 14 Pena (Se vstavi na izhodu izpihovanega zraka skozi odprto okno)
- 15 Pena (Se vstavi na izhodu izpihovanega zraka skozi odprto okno v še odprto območje okna. Po možnosti naj ne prihaja dodatni topli zrak od zunaj v prostor.)
- 16 Pokrovna kapa za okno – stenski preboj
- 17 Zbiralna posoda za kondenzno vodo
- 18 Cev za odvod vode
- 19 Naprava za daljinsko upravljanje
- 20 Filter na aktivno oglje

Opis elementov za obratovanje klimatske naprave

MKA 2000 M



- 1. Prikaz omrežne električne napetosti
 - 2. Ventilator – prikaz obratovanja
 - 3. Hlajenje – prikaz obratovanja
 - 4. Posoda za kondenzno vodo „Voll“ („polno“) - prikaz
 - 5. Termostat (+18 °C do +32 °C)
 - 6. Stikalo za hlajenje in ventilator
Low Fan; High Fan; Low Cool; High Cool in Off-funkcija (izklop)
 - 7. Timer - regulator nastavljivi na 1-8 ur; Z regulatorjem Timer je možno klimatsko napravo vkjučiti/izkjučiti.
- Off = klimatska naprava je izkjučena
Low Fan = Ventilator dela počasi
High Fan = Ventilator dela hitro
Low Cool = manj hlajenja
High Cool = več hlajenja



Zagon klimatske naprave

ELEKTRIČNI VTIKAČ Prikjučite električni vtičak v omrežno električno vtičnico

START Timer – regulator vkjučite na ON in naprava se avtomatsko vključí. Če je temperatura nad 23 °C začne avtomatsko delati hlajenje. Če pa pade temperatura pod 23 °C dela samo ventilator. Naprava dela dokler je ne izkjučite.

IZKLOP Obrnite Timer – regulator na „OFF“ in naprava se takoj izključí.

Nastavitev temperature

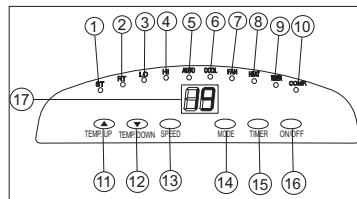
Nastavite termostat glede na Vaše potrebe. V smeri urinega kazalca nastavljate nižjo želeno temperaturo.

Nastavitev časovne stikalne ure (Timer)

Nastavite časovno stikalno uro glede na Vaše potrebe (1-8h) Po preteku nastavljenega časa se klimatska naprava avtomatsko izključí.

Opis elementov za obratovanje Klimatske naprave

MKA 3501 E



1. LED „Nastavitev temperature“
2. LED „Sobna temperatura“
3. LED „Ventilator - počasi“
4. LED „Ventilator - hitro“
5. LED „Avtomatska funkcija nastavljena“
6. LED „Funkcija hlajenja nastavljena“
7. LED „Ventilatorska funkcija nastavljena“
8. prazno
9. LED „Časovna stikalna ura aktivirana“
10. LED „Kompresor dela“
11. Izbirno stikalo „topleje“
12. Izbirno stikalo „hladneje“
13. Izbirno stikalo „hitrost ventilatorja“
14. Izbirno stikalo „delovanje“
15. Stikalo za „časovno stikalno uro“
16. Stikalo za vklop/izklop
17. LCD prikazovalnik

Vklop in izklop klimatske naprave

Pritisnite na stikalo za vklop/izklop (ON/OFF).

Naprava začne avtomatsko delati. Če je temperatura okolice:

- višja kot 23 °C, dela klimatska naprava v funkciji hlajenja
- med 20 °C in 23 °C, dela klimatska naprava v ventilatorski funkciji.

Glede na funkcijo, v kateri naprava deluje, se prižge lučka LED (glej prikazovalnik).

Napotek: Lučka LED „kompresor dela“ (COMP.) gori samo, če kompresor dejansko dela. Na prikazovalniku LCD je prikazana aktualna sobna temperatura.

Da bi izključili klimatsko napravo, morate ponovno pritisniti na stikalo za vklop/izklop.

Izbira funkcij

Pritisnite na izbirno stikalo „MODE“ po vrstnem redu „avtomatsko“, „hlajenje“, „ventilator“. Glede na izbrano funkcijo se prižge odgovarjajoča lučka LED

(glej prikazovalnik).

Nastavitev zelene temperature

Pritisnite na izbirno stikalo „topleje“ (TEMP.UP) ali „hladneje“ (TEMP.DOWN), da nastavite temperaturo, ki jo želite. Pri pritisku na izbirno stikalo „topleje“ ali „hladneje“ se na prikazovalniku LCD pokaže zelena temperatura. Drugače pa prikazovalnik LCD zmeraj kaže aktualno temperaturo v prostoru. Klimatska naprava je v funkciji hlajenja nastavljena na 24 °C.

Izbira nastavitve hitrosti ventilatorja

Pritisnite na izbirno stikalo

„Ventilatorgeschwindigkeit“ („hitrost ventilatorja“) (SPEED), da nastavite zeleno hitrost ventilatorja. Prižge se glede na izbrano funkcijo odgovarjajoča lučka LED (glej prikazovalnik).

Če se naprava nahaja v avtomatski funkciji (AUTO), izbira avtomatsko naprava hitrost ventilatorja v odvisnosti od sobne temperature. Prižge se odgovarjajoča lučka LED Izbirno stikalo „Ventilatorgeschwindigkeit“ (SPEED) („hitrost ventilatorja“) je deaktivirano.

Nastavitev časovne stikalne ure

Pritisnite stikalo za „časovno stikalno uro“ (TIMER), da določite želeni čas obratovanja klimatske naprave (1 - 12 h). Prižge se lučka LED „časovna stikalna ura aktivirana“ (TIMER) Če je časovna stikalna ura nastavljena, se naprava avtomatsko izklopi. S pritiskom na stikalo“ se na prikazovalniku LCD prikaže čas, ki ste ga nastavili. Če časovna stikalna ura ni vključena, dela klimatska naprava neprekinjeno.

Pritisnite stikalo za „časovno stikalno uro“ (TIMER) ne, da bi bila vključena druga funkcija in tako lahko določite čas vklopa klimatske naprave.

Če se na primer nahaja časovna stikalna ura na „2“ se klimatska naprava po preteku 2 ur avtomatsko vklopi.

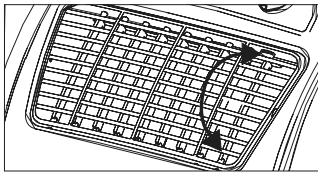
Vse funkcije je možno nastavljati tudi z izdobljeno napravo za daljinsko upravljanje.

Za napravo za daljinsko upravljanje sta potrebni 2 bateriji MICRO (AAA).

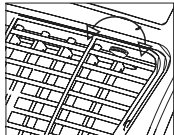
Zaradi skrbnega ravnanja s kompresorjem, začne leta delati šele 3 minute po vklopu. Enako velja po izklopu.

Hladilni sistem se izključuje, če je sobna temperatura nižja kot je nastavljena vrednost na termostatu.

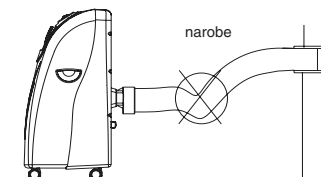
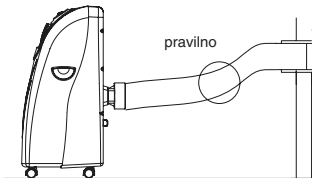
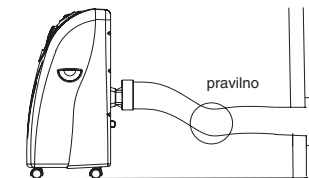
Prezračevanje – ventilacija deluje naprej kot je bila nastavljena. Če temperatura prostora ponovno naraste, se ponovno vključi hlajenje.

SLO**NASTAVITEV SMERI ZRAKA****1. Nastavljanje horizontalne prezračevalne mreže:**

Horizontalna smer zračnega toka se nastavlja s horizontalno prezračevalno mrežo. To mrežo je potrebno nastaviti ročno.

2. Nastavljanje vertikalne prezračevalne mreže:

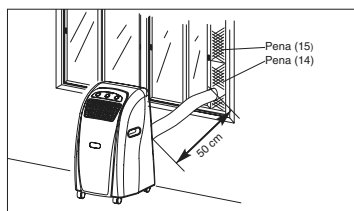
Vertikalno smer zračnega toka se nastavlja z vertikalno prezračevalno mrežo. To mrežo je potrebno nastaviti ročno.

**MONTAŽA CEVI ZA IZPIHOVANI ZRAK**

Uporabljajte samo cev za izpihovanje zraka, ki je dobavljena s klimatsko napravo. Dolžina cevi za izpihovani zrak je lahko dolga od 300 mm do 1500 mm. Največji učinek hlajenja dosežene z najmanjšo dolžino cevi za izpihovani zrak. Preprečiti morate upogibe ali ostre zavoje cevi tako, da bo zagotovljeno neovirano izpihovanje zraka. Če tega ne boste upoštevali, bo prihajalo do pregrevanja klimatske naprave in se bo naprava izključila. Na ta način lahko pride do poškodovanja klimatske naprave.

Opozorilo!

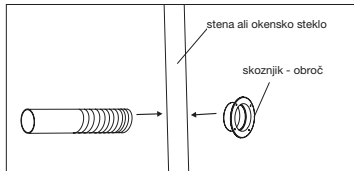
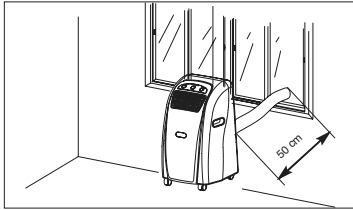
Dolžina cevi za izpihovani zrak je usklajena s tehnično specifikacijo klimatske naprave. Cevi ne podaljšujte, ker lahko v nasprotnem pride do motenj pri delovanju klimatske naprave.

A) Montaža cevi za izpihovani zrak skozi odprto okno

Uporabite dele pene in jih po potrebi skrajšajte. Speljite cev za izpihovanje zraka skozi odprtino pene na prosto. Zavarujte okno tako, da bo pena zanesljivo držala.

Napotek: Preventivno zavarujte nepooblaščen vdiranje skozi okno.

B) Montaža cevi za izpihovanje zraka skozi okensko steklo ali steno



- Izrežite oziroma izvrtajte ca. 130 mm ø luknjo na okenskem steklu ali steni.
- Obroč skoznjika vstavite v luknjo od znanj navznoter in ga pritrdite.
- Vstavite cev za izpihovanje zraka v obroč skoznjika.
- Ko klimatska naprava ne obratuje, namestite pokrovno kapo na zunanji strani obroča skoznjika.

C) Izpust kondenzne vode z vodno posodo

VSO KONDENZNO VODO MORATE IZPUSTITI PRED IZKLOPOM ALI PRESTAVLJANJEM KLIMATSKE NAPRAVE:

Izpust kondenzne vode s posodo.

Napotek MKA 2000 M

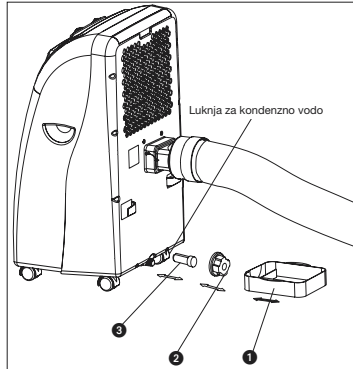
Ko je posoda za kondenzno vodo polna, se prižge lučka ki signalizira, da je „posoda za kondenzno vodo polna“ in kompresor se avtomatsko izključi, motor ventilatorja pa dela naprej. Prekine se delovanje hlajenja.

Napotek MKA 3501 E

Ko je posoda za kondenzno vodo polna, se izključi kompresor in motor ventilatorja. Lučka LED „COMP“ začne utripati.

V takšnem primeru izpraznite posodo kot je opisano v nadaljevanju:

1. Potegnite električni vtič iz električne priključne vtičnice.
2. Potisnite posodo (1) pod izpustni vijak (2)
3. Odvijte izpustni vijak (2)
4. Odstranite čep (3)
5. Kondenzna voda steče v zbiralno posodo.
6. Potem, ko se je posoda za kondenzno vodo do konca izpraznila, ponovno montirajte čep (3) in izpustni vijak (2).
7. Klimatsko napravo lahko ponovno vključite v obratovanje.



D) Izpust kondenzne vode s cevjo za kondenzno vodo

1. Potegnite električni vtič iz električne priključne vtičnice.
2. Odvijte izpustni vijak (2)
3. Odstranite čep (3)
4. Namestite cev za kondenzno vodo in jo pritrdite z objemko
5. Izpustno cev lahko podaljšate s cevnim

SLO

podaljškem Δ 18 mm V ta namen uporabite ustrežni del za cevne podaljške.

Napotek:

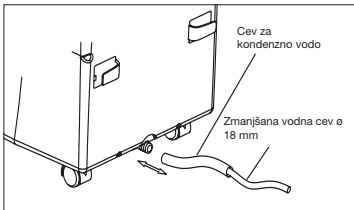
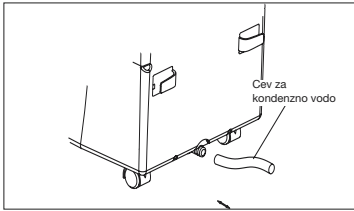
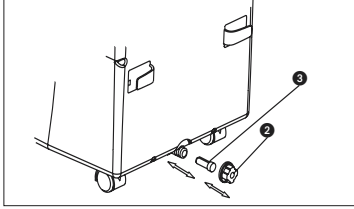
Izpušna cev mora biti speljana navzven in z rahlim padcem.

MKA 2000 M

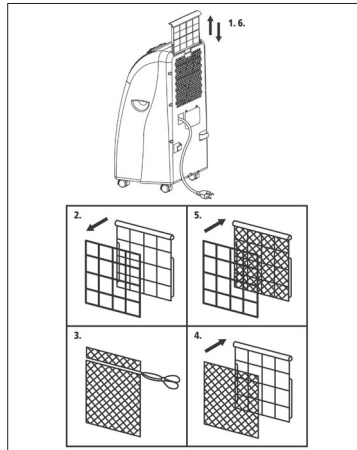
Lučka za prikaz napoljenosti posode za kondenzno vodo ne deluje.

MKA 3501 E

Lučka LED „COMP.“ ne utripa, ker se posoda ne more več napolniti.

**Zamenjava ogljenega filtra**

1. Demontirajte filterski okvir
2. Odstranite držalo filtra iz filterskega okvirja
3. Vzemite ogljeni filter iz vrečke
4. Vstavite ogljeni filter v filterski okvir
5. Filter pritrdite s filterskim držalom
6. Vstavite filterski okvir

**Vzdrževanje**

1. Najprej potegnite električni vtičič iz električne priključne vtičnice, da preprečite električni udar ali nevarnost požara.
2. Uporabljajte samo blaga čistilna sredstva in mehko čistilno krpo za čiščenje filtra in ohišja naprave. Za čiščenje nikoli ne uporabljajte agresivnih sredstev, bencina, alkohola ali razredčil. Filter vstavljajte ponovno šele potem, ko se le-ta posuši.
3. Prosimo, da na koncu sezone izpraznite vodno posodo, zvijete električni priključni kabel, očistite filter in ohišje, ponovno vstavite filter potek, ko se je posušil, in shranite klimatsko napravo, najbolje v originalni embalaži. Na klimatsko napravo ne polagajte nobenih težkih predmetov.

REŠEVANJE PROBLEMOV

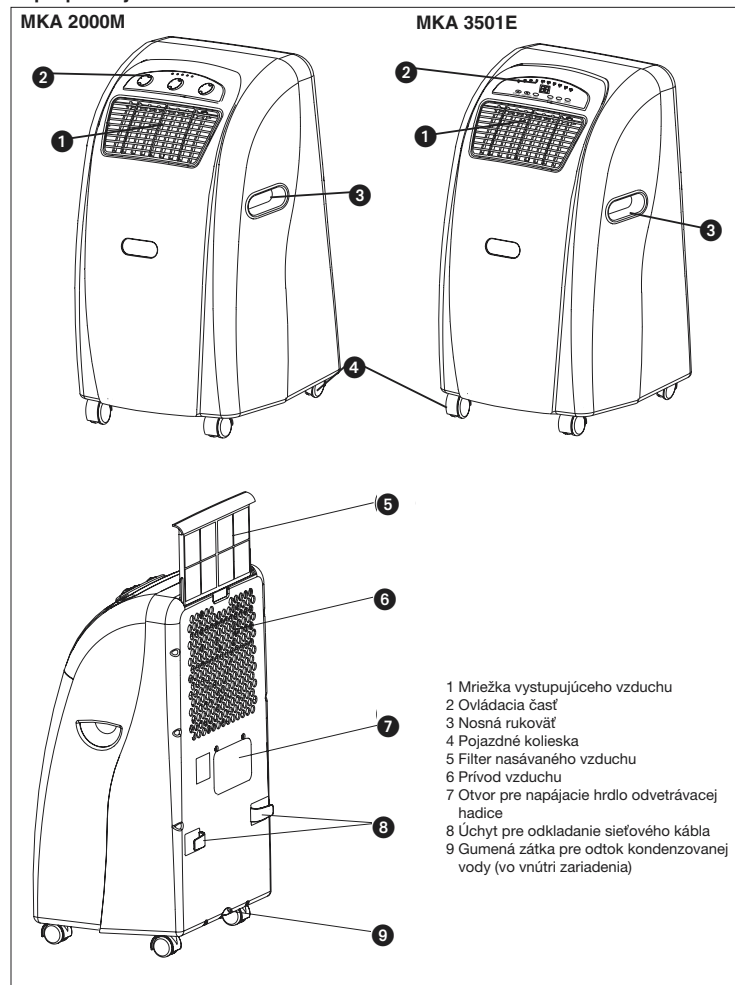
Če pravilno uporabljate klimatsko napravo, ne sme prihajati do motenj. V primeru nastopa motenj preverite sledeče možnosti preden obvestite servisno službo:

Problem	Možni vzrok
Naprava ne deluje	Je električni vtičnik pravilno priključen? Je električna napetost na priključni vtičnici? Se nahaja sobna temperatura pod nastavljeno temperaturo? Je posoda za kondenzno vodo polna?
Naprava ne hladi zadovoljivo	Sije neposredno v prostor sonce? So vrata in okna odprta? Se nahaja v prostoru mnogo ljudi? Nastaja zaradi drugih naprav v prostoru mnogo toplote?
Slab učinek prezračevanja	Je zračna cev zamašena? Je filter umazan? Je blokirani vstop za zrak oziroma izstop za zrak?
Naprava je preglasna	Je naprava postavljena neravno/poševno?
Kompresor ne dela	Je posoda za kondenzno vodo polna? Je kompresor pregret in je zaščitna proti pregrevanju izklopila kompresor, počakajte, da se kompresor ponovno ohladi.

Po daljši uporabi naj ustrezno strokovna servisna firma pregleda klimatsko napravo.

SK

Popis prístroja



*** Pred uvedením prístroja do prevádzky si prosím starostlivo prečítajte tento návod na obsluhu a dobre ho uschovajte pre neskoršie použitie.**

Zakúpenie tohto prenosného klimatizačného zariadenia bolo z Vašej strany veľmi dobrým rozhodnutím. Tento prístroj je skonštruovaný veľmi profesionálne a dlhé roky Vám bude poskytovať maximálny užívateľský komfort, to všetko však len za predpokladu, že budete dodržiavať pokyny uvedené v tomto návode na obsluhu. Preto je potrebné, aby ste si návod na obsluhu starostlivo prečítali a dobre ho uschovali pre neskoršie použitie.

Pred použitím

1. Prenosný prístroj vždy umiestňujte na stabilnom podklade.
2. Zariadenie pripojte do správnej zásuvky.
3. Na klimatizáciu pripojte odvetrávaciu hadicu.

Technické údaje

MKA 2000 M

Množstvo chladiaceho prostriedku	440 g
Chladiaci výkon	6.000 BTU/h 1510 Kcal/hod. 1758 Watt
Sieťové napätie	230 V - 50 Hz
Príkon/prúd	530 W/2,38 A
Prietok vzduchu max.	440 m ³ /hod.
Veľkosť miestnosti	55 m ³
Odvlhčovací výkon	21,6 l/deň
Rýchlosť ventilátora	2
Časový spínač	1 - 8 hod.
Termostat	18 - 32 °C
Rozmery (SxHxV)	40 x 37,7 x 75 cm
Hmotnosť netto	27 kg

MKA 3501 E

Množstvo chladiaceho prostriedku	480 g
Chladiaci výkon	12 000 BTU/h 3024 Kcal/hod. 3529 Watt
Sieťové napätie	230 V - 50 Hz
Príkon/prúd	850 W/4,2 A
Prietok vzduchu max.	520 m ³ /hod.
Veľkosť miestnosti	110 m ³
Odvlhčovací výkon	31,2 l/deň
Rýchlosť ventilátora	2
Časový spínač	1 - 12 hod.
Termostat	18 - 32 °C
Rozmery (SxHxV)	40 x 37,7 x 75 cm

Hmotnosť netto

31 kg

Upozornenie: Údaje o spotrebe vychádzajú z merania pri izbovej teplote 27 °C a vlhkosti vzduchu 60 %.

Dôležité bezpečnostné predpisy

Predchádzanie úrazom

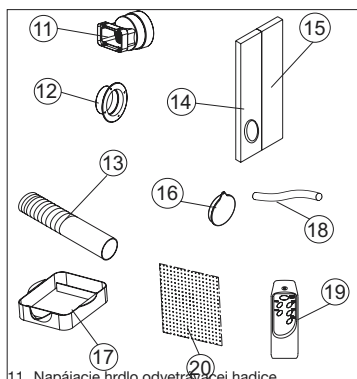
- Ubezpečte sa, že je použivate správnou elektrickou prípojkou.
- Ubezpečte sa, že je zariadenie nainštalované správne a podľa návodu na obsluhu.
- Prístroj je potrebné umiestniť mimo dosahu detí, rovnako ako aj osôb pod vplyvom liekov alebo alkoholu.
- Tento prístroj nikdy nepoužívajte v blízkosti sprchy, vane alebo umývadla.
- Na vetracie otvory neukladajte žiadne predmety.
- Minimálna vzdialenosť od steny je 50 cm.
- Počas najintenzívnejšieho slnečného žiarenia do miestnosti odporúčame na oknách zatiahnuť záclony, závesy alebo príslušne nastaviť žalúzie.
- Udržujte vzduchový filter vždy vo vyčistenom stave. Za normálnych okolností by sa mal filter čistiť pravidelne každý mesiac. Keďže však vzduchový filter zachytáva aj malé čiastočky prachu, môže byť za určitých okolností potrebné vyčistiť ho aj v kratších časových intervaloch.
- Prístroj sa za žiadnych okolností nesmie používať bez filtra.
- Na začiatku nastavte rýchlosť ventilátora na vysoký stupeň a tiež termostat na najvyšší možný chladiaci výkon. Neskôr prepnite klimatizáciu na NÍZKY STUPEŇ CHLADENIA a TERMOSTAT nastavte na želanú teplotu.

Ďalšie pokyny:

- Nepoužívajte predžvociacie káble ani rozvodky, na ktorých je okrem tejto klimatizácie pripojený ešte ďalší elektrický spotrebič.
- Pri aktivovanej funkcii chladenia musí byť teplý vzduch odvádzaný cez hadicu von z miestnosti.
- Na tento účel je potrebné vytvoriť do steny alebo okna otvor pre odvetrávaciu súpravu, dodávanú spolu so zariadením.
- Po ukončení používania alebo pri vykonávaní údržbových prác vždy vytiahnite elektrický kábel zo zásuvky.
- Zabráňte tomu, aby sa klimatizačné zariadenie dostalo do kontaktu s chemikáliami.
- Údržbové a opravárenské práce môžu byť vykonávané len špecialistom v obore elektrotechniky, resp. chladiarenskej techniky.

Prislušenstvo

SK

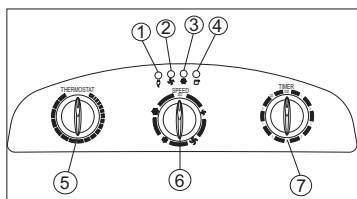


- 11 Napájacie hrdlo odvetrávacej hadice
- 12 Montážny prstenec (priechodka)
- 13 Odvetrávacia hadica
- 14 Penový materiál (používa sa pri inštalácii odvetrávania cez otvorené okno)
- 15 Penový materiál (používa sa pri inštalácii odvetrávania cez otvorené okno, vkladá sa do ešte otvorenej oblasti okna.) Podľa možnosti by sa do miestnosti nemal dostávať dodatočný teplý vzduch zvonku.
- 16 Krycí uzáver pre odvetrávací montážny otvor (priechodku) v okne, resp. v stene
- 17 Záchytná nádrž na kondenzovanú vodu
- 18 Hadica pre odtekajúcu vodu
- 19 Diaľkové ovládanie
- 20 Aktívny uhlíkový filter

Popis ovládacích prvkov

MKA 2000 M

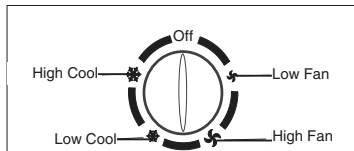
- 1. Kontrolka sieťového napájania



- 2. Kontrolka prevádzky ventilátora

28

- 3. Kontrolka prevádzky chladenia
- 4. Kontrolka prepínania nádrže na kondenzovanú vodu
- 5. Termostat (+18 °C až +32 °C)
- 6. Prepínač chladenia a ventilátora
Funkcie Low Fan; High Fan; Low Cool; High Cool a Off
- 7. Časový regulátor - nastaviteľný na dobu 1 až 8 hodín; pomocou časového regulátora je možné zapínať/vypínať klimatizáciu
Off = zariadenie je vypnuté
LowFan = ventilátor sa točí pomaly
HighFan = ventilátor sa točí rýchlo
LowCool = nižšia intenzita chladenia
HighCool = vyššia intenzita chladenia



Uvedenie zariadenia do prevádzky

ELEKTRICKÁ ZÁSTRČKA Zasuňte elektrickú zástrčku do sieťovej zásuvky

SPUSTENIE Nastavte časový regulátor na „ON“ (zapnuté). Prístroj sa potom automaticky spustí. Ak teplota v miestnosti prekročí 23 °C, automaticky sa zapne funkcia chladenia vzduchu. Ak sa však izbová drží teplota pod 23 °C, točí sa len ventilátor. Zariadenie bude bežať dovtedy, kým ho nevypnete.

VYPNUTIE Otočte časový regulátor na „OFF“ a zariadenie sa okamžite vypne.

Nastavenie teploty Termostat môžete nastaviť podľa Vašich požiadaviek. Požadovaná teplota sa nastavuje otáčaním prepínača v smere hodinových ručičiek.

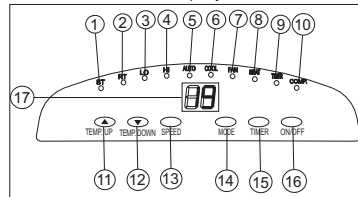
Nastavenie časového spínača (Timer)

Časový spínač môžete nastaviť podľa Vašich požiadaviek na 1 až 8 hodín. Po uplynutí nastaveného času sa zariadenie automaticky vypne.

Popis ovládacích prvkov

MKA 3501 E

1. Kontrolka "Nastavenie teploty"



2. Kontrolka "Izbová teplota"
3. Kontrolka "Pomalé otáčanie ventilátora"
4. Kontrolka "Rýchle otáčanie ventilátora"
5. Kontrolka "Aktivovaná funkcia automatiky"
6. Kontrolka "Aktivovaná funkcia chladenia"
7. Kontrolka "Aktivovaná funkcia ofukovania"
8. nepoužíva sa
9. Kontrolka "Aktivovaný časový spínač"
10. Kontrolka "Kompresor zapnutý"
11. Zmena nastavenia teploty - "Teplejšie"
12. Zmena nastavenia teploty - "Chladnejšie"
13. Zmena nastavenia "Rýchlosť ventilátora"
14. Zmena nastavenia "Funkcia"
15. Zmena nastavenia "Časový spínač"
16. Vypínač zap/vyp
17. LCD displej - zobrazovacie pole

Zapnutie/vypnutie zariadenia

Stlačte vypínač zap/vyp (ON/OFF). Prístroj sa automaticky spustí. Ak je teplota okolia: vyššia ako 23 °C, pracuje zariadenie so zapnutou funkciou chladenia medzi 20 °C a 23 °C, pracuje zariadenie so zapnutým ofukovaním.

V závislosti na zvolenej funkcii, v ktorej zariadenie práve pracuje, svietia na ovládacom paneli príslušné svetelné kontrolky (LED) - vid' ovládacie prvky. Upozornenie: Svetelná kontrolka "Kompresor zapnutý" (COMP.) sa rozsvieti len vtedy, ak kompresor skutočne beží. Zobrazovacie pole na LCD-displeji ukazuje aktuálnu teplotu v miestnosti. Ak chcete prístroj vypnúť, ešte raz stlačte tlačidlo ON/OFF.

Nastavenie funkcií

Stláčajte tlačidlo pre zmenu nastavenia funkcie (MODE) - prepína sa postupne v poradí medzi

"Automatikou", "Chladením" a "Ofukovaním". Rozsvieti sa kontrolka príslušajúca danej (práve aktivovanej) funkcii (vid' ovládacie prvky).

Nastavenie požadovanej teploty

Stláčaním tlačidla pre zmenu nastavenia teploty na "Teplejšie" (TEMP.UP) alebo "Chladnejšie" (TEMP.DOWN) môžete zvoliť teplotu, ktorá Vám vyhovuje. Pri stláčaní tlačidiel pre zmenu nastavenia teploty na "Teplejšie" alebo "Chladnejšie" sa na LCD-displeji zobrazuje aktuálne nastavená teplota. V ostatných prípadoch ukazuje zobrazovacie pole na LCD-displeji aktuálnu teplotu v miestnosti. Zariadenie je nastavené na aktiváciu funkcie chladenia pri teplote 24 °C.

Nastavenie rýchlosti ventilátora

Stláčaním tlačidla pre zmenu nastavenia rýchlosti ventilátora (SPEED) môžete zvoliť požadovanú rýchlosť otáčania ventilátora. Rozsvieti sa kontrolka príslušajúca danej (práve aktivovanej) funkcii (vid' ovládacie prvky). Ak sa zariadenie nachádza v režime "Automatika" (AUTO), reguluje si klimatizácia rýchlosť otáčania ventilátora automaticky v závislosti na teplote v miestnosti. Rozsvieti sa príslušná svetelná kontrolka (LED). Tlačidlo na zmenu nastavenia "Rýchlosť ventilátora" (SPEED) je deaktivované.

Nastavenie časového spínača

Stláčaním tlačidla pre zmenu nastavenia časového spínača (TIMER) môžete nastaviť požadovanú dobu prevádzky (1 - 12 hodín). Rozsvieti sa kontrolka "Aktivovaný časový spínač" (TIMER). Po nastavení časového spínača sa zariadenie automaticky vypne. Pri stláčaní tlačidla pre zmenu nastavenia časového spínača sa na LCD-displeji zobrazuje aktuálne nastavený čas. Ak nie je nastavený časový spínač, beží zariadenie ďalej.

Stláčaním tlačidla pre zmenu nastavenia časového spínača (TIMER) bez toho, aby bola aktivovaná akákoľvek iná funkcia, môžete nastaviť požadovaný čas spustenia zariadenia.

Ak je časovač nastavený napríklad na "2", zapne sa zariadenie automaticky po uplynutí dvoch hodín.

Všetky uvedené funkcie je možné ovládať aj pomocou diaľkového ovládania, ktoré sa dodáva spolu so zariadením.

Do diaľkového ovládania sú potrebné dva kusy batérie typu MICRO (AAA).

Z dôvodu ochrany kompresora pred opotrebovaním sa tento zapína až tri minúty po zapnutí klimatizácie. To isté platí aj pri vypínaní klimatizácie.

Chladiaci systém sa vypína, keď je teplota v miestnosti nižšia ako hodnota nastavená na termostate. Cirkulácia vzduchu (ventilácia) beží ďalej

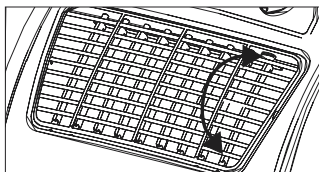
SK

tak, ako bola nastavená. Ak sa teplota v miestnosti opäť zvýši, chladenie sa znovu automaticky zapne.

NASTAVENIE SMERU PRÚDENIA VZDUCHU

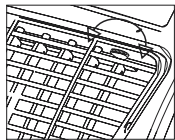
1. Nastavenie horizontálnej ventilačnej mriežky:

Horizontálny smer prúdenia vzduchu sa dá ovplyvniť



pomocou nastavenia horizontálnej ventilačnej mriežky. Nastavovanie sa uskutočňuje manuálne.

2. Nastavenie vertikálnej ventilačnej mriežky:



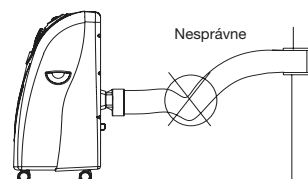
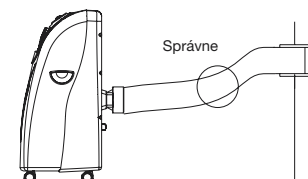
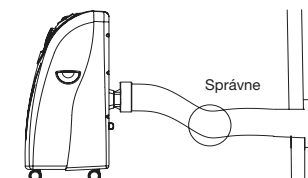
Vertikálny smer prúdenia vzduchu sa dá ovplyvniť pomocou nastavenia vertikálnej ventilačnej mriežky. Nastavovanie sa uskutočňuje manuálne.

MONTÁŽ ODVETRÁVACEJ HADICE

Používajte len odvetrávaciu hadicu, ktorá sa dodáva spolu s klimatizáciou. Dĺžka odvetrávacej hadice sa môže odlišovať v rozpätí od 300 mm do 1500 mm. Najlepší chladiaci výkon dosiahnete s najkratšou dĺžkou odvetrávacej hadice. Je potrebné predchádzať zalomeniam alebo silnému ohýbaniu odvetrávacej hadice, aby mohol teplý vzduch bez prekážok prúdiť von z klimatizovanej miestnosti. Pri zanedbaní tejto skutočnosti môže dochádzať k prehrievaniu celého zariadenia, čo môže viesť až k jeho vypnutiu. Mohlo by tak dôjsť k poškodeniu zariadenia.

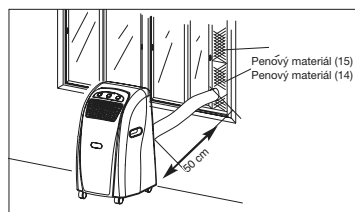
Výstraha!

Dĺžka odvetrávacej hadice je prispôbená technickej špecifikácii zariadenia. Preto sa nepokúšajte hadicu predĺžovať - mohlo by to viesť k poruchám zariadenia.



A) Montáž odvetrávacej hadice cez otvorené okno

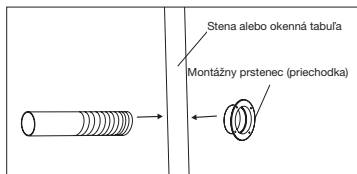
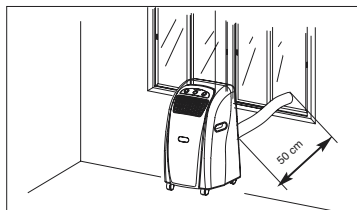
Použite diely z penového materiálu a v prípade



potreby ich obrežte na požadované rozmery. Vyvedte odvetrávaciu hadicu cez otvor v penovom materiále smerom von z miestnosti. Zaisťte okno tak, aby penový materiál spoľahlivo držal. Upozornenie: Prijmite opatrenia proti neoprávnenému vniknutiu do miestnosti cez takto pootvorené okno.

B) Montáž odvetrávacej hadice cez otvor v okennej tabuli alebo stene

- Vyrežte do okennej tabule alebo navrtajte do



steny otvor s priemerom cca. 130 mm

- Z vonku smerom do vnútra vložte do otvoru montážny prstenec (priechodku) a upevnite ho.
- Zasuňte odvetrávaciu hadicu priechodky.
- Ak sa klimatizácia nepoužíva, môžete otvor zatesniť tak, že na montážny prstenec zvonku nasadíte krycí uzáver.

C) Vypustenie kondenzovanej vody pomocou nádoby na vodu

PRED UVEDENÍM KLIMATIZÁCIE MIMO PREVÁDZKU AKO AJ PRED JEJ PREMIESTŇOVANÍM MUSÍ BYŤ Z KLIMATIZÁCIE VYPUSTENÁ VŠETKA KONDENZOVANÁ VODA:

Vypustenie kondenzovanej vody pomocou nádoby na vodu.

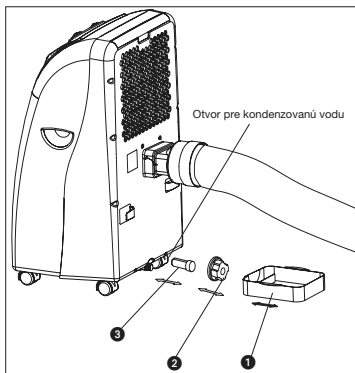
Informácia pre MKA 2000 M

Keď je nádrž na kondenzovanú vodu plná, rozsvieti sa svetelná kontrolka preplnenia nádrže a kompresor sa automaticky vypne - ďalej beží už len motor ventilátora. Funkcia chladenia sa preruší.

Informácia pre MKA 3501 E

Keď je nádrž na kondenzovanú vodu plná, automaticky sa vypne kompresor aj motor ventilátora. Bliká svetelná kontrolka "COMP". V takomto prípade vyprázdňte nádrž nasledovným spôsobom:

1. Vytiahnite kábel zo siete.
2. Zasuňte nádobu (1) pod vypúšťaciu skrutku (2).
3. Odskrutkujte vypúšťaciu skrutku (2).
4. Odstráňte gumenú zátku (3).
5. Kondenzovaná voda vytečie do podloženej nádoby.
6. Po úplnom vyprázdnení nádrže na kondenzovanú vodu znovu namontujte naspäť gumenú zátku (3) i vypúšťaciu skrutku (2).
7. Klimatizáciu je teraz možné znovu uviesť do prevádzky.



D) Vypustenie kondenzovanej vody pomocou hadice

1. Vytiahnite kábel zo siete.
2. Odskrutkujte vypúšťaciu skrutku (2).
3. Odstráňte zátku (3).
4. Nasadte vypúšťaciu hadicu a zaisťte ju pomocou svorky.
5. Vypúšťaciu hadicu je možné predĺžiť pomocou ďalšej hadice s priemerom 18 mm. Pri predĺžovaní použite vhodnú súčiastku na spojenie oboch

SK

hadic.

Upozornenie:

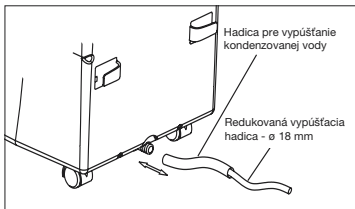
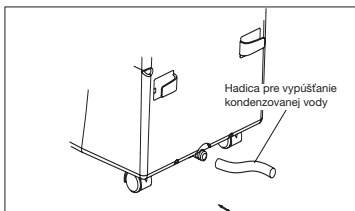
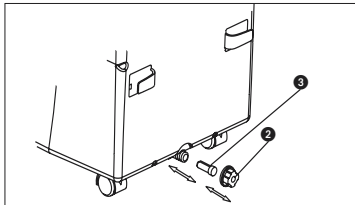
Vypúšťacia hadica musí mať mierne klesavý sklon (smerovať nadol).

MKA 2000 M

Svetelná kontrolka preplnenia nádrže na kondenzovanú vodu je mimo prevádzky.

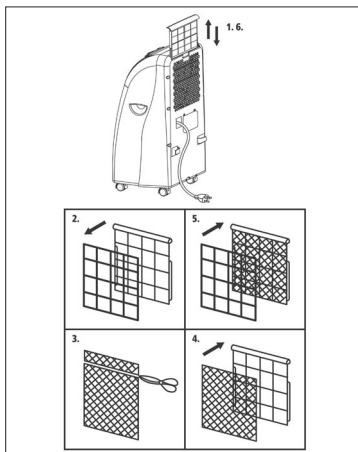
MKA 3501 E

Svetelná kontrolka "COMP." neblíka, pretože už nádrž nemôže byť preplnená.



Výmena uhlíkového filtra

1. Odoberte rám filtra
2. Odstráňte držiak z rámu filtra
3. Vyberte uhlíkový filter zo sáčku
4. Uložte uhlíkový filter do rámu
5. Upevnite filter pomocou držiaku
6. Zasuňte rám filtra späť do klimatizácie



Údržba

1. Aby ste sa vyhli poraniam elektrickým prúdom alebo nebezpečenstvu vzniku požiaru, vždy najprv vytiahnite elektrickú zástrčku zo zásuvky.
2. Na čistenie krytu prístroja a filtra používajte len jemné čistiace prostriedky a mäkkú utierku. Na čistenie prístroja nikdy nepoužívajte agresívne prostriedky, benzín, alkohol alebo riedidlá. Filter nasadíte znovu naspäť až keď vyschne.
3. Na konci sezóny vyprázdňte nádrž na kondenzovanú vodu, stočte sieťový kábel, vyčistite filter a kryt prístroja, nasadte filter naspäť (keď vyschne), zabalte zariadenie (najlepšie do pôvodnej krabice) a uskladnite ho. Na zariadenie neukladajte žiadne ťažké predmety.

RIEŠENIE PROBLÉMOV

Keď sa so zariadením správne zaobchádza, nemali by sa vyskytnúť žiadne poruchy. V prípade, že sa vyskytnú poruchy, preverte nasledujúce možnosti ešte predtým, ako budete kontaktovať zákaznícky servis:

Problém	Možná príčina
Pristroj nepracuje	Je správne zasunutá zástrčka v sieti? Je v sieťovej zásuvke napätie? Nie je teplota v miestnosti nižšia ako nastavená teplota? Nie je nádrž na kondenzovanú vodu plná?
Pristroj chladí nedostatočne	Nevníká do miestnosti priame slnečné liarenie? Nie sú otvorené dvere a okná? Nenachádza sa v miestnosti príliš veľa ľudí? Nepochádza teplo v miestnosti od nejakého zariadenia (spotrebiča)?
Slabý výkon ofukovania	Nie je vzduchová hadica upchatá? Nie je zneistený filter? Nie je zablokovaný privod alebo odvádzanie vzduchu?
Pristroj je veľmi hlučný	Nie je zariadenie postavené na nerovnom povrchu/šikmo?
Kompresor nebeží	Nie je nádrž na kondenzovanú vodu plná? Ak sa kompresor prehreje a poistka proti prehriatiu automaticky vypne kompresor, počkajte, kým sa kompresor znovu neochladí.

Po dlhodobom používaní by mala byť klimatizácia skontrolovaná odbornou firmou.

ISC GmbH
Eschenstraße 6
D-94405 Landau/Isar

Konformitätserklärung



- D** erklårt folgende Konformität gemäß EU-Richtlinie und Normen für Artikel
GB declares conformity with the EU Directive and standards marked below for the article
F déclare la conformité suivante selon la directive CE et les normes concernant l'article
NL verklaart de volgende conformiteit in overeenstemming met de EU-richtlijn en normen voor het artikel
E declara la siguiente conformidad a tenor de la directiva y normas de la UE para el artículo
P declara a seguinte conformidade de acordo com a directiva CE e normas para o artigo
S förklarar följande överensstämmelse enl. EU-direktiv och standarder för artikeln
FIN ilmoittaa seuraavaa Euroopan unionin direktiivien ja normien mukaista yhdenmukaisuutta tuotteelle
DK erklærer herved følgende samsvar med EU-direktiv og standarder for artikkel
RUS заявляет о соответствии товара следующим директивам и нормам ЕС
HR izjavljuje sljedeću uskladenost s odredbama i normama EU za artikl.
RO declară următoarea conformitate cu linia directoare CE și normele valabile pentru articolul.
- TR** ürün ile ilgili olarak AB Yönetmelikleri ve Normları gereğince aşağıdaki uygunluk açikla masini sunar.
GR δηλώνει την ακόλουθη συμφωνία σύμφωνα με την Οδηγία ΕΕ και τα πρότυπα για το προϊόν
I dichiara la seguente conformità secondo la direttiva UE e le norme per l'articolo
SK atestujem nasledujúce overensstemmelse i henhold til EU-direktiv og standarder for produkt
CZ prohlašuje následující shodu podle směrnice EU a norem pro výrobek.
H a következő konformitást jelenti ki a termék-re vonatkozó EU-irányvonalak és normák szerint
SLO rojasnjuje sledečo skladnost po smernici EU in normah za artikel.
PL deklaruje zgodność wymienionego poniżej artykułu z następującymi normami na podstawie dyrektywy WE.
SK vydává nasledujúce prehlásenie o zhode podľa smernice EÚ a noriem pre výrobok.
RO declarăm următoarea conformitate cu normele și directivele din UE pentru produsul.

Mobile Klimaanlage MKA 2000 M

- 98/37/EG 87/404/EWG
 73/23/EWG_93/68/EEC R&TTED 1999/5/EG
 97/23/EG 2000/14/EG:
 89/336/EWG_93/68/EEC 95/54/EG:
 90/396/EWG 97/68/EG:
 89/686/EWG

EN 55014-1/A2; EN 55014-2/A1; EN 61000-3-2; EN 61000-3-3/A1;
EN 60335-2-40/A1; EN 60335-1/A15

Landau/Isar, den 01.12.2004

Brunhölzi

Brunhölzi
Leiter Produkt-Management

Landauer

Landauer
Produkt-Management

Art.-Nr.: 23.600.20 I.-Nr.: 01014 Archivierung: 2360020-07-4164350-E
Subject to change without notice

ISC GmbH
 Eschenstraße 6
 D-94405 Landau/Isar

Konformitätserklärung



(D) erklärt folgende Konformität gemäß EU-Richtlinie und Normen für Artikel
(GB) declares conformity with the EU Directive and standards marked below for the article
(F) déclare la conformité suivante selon la directive CE et les normes concernant l'article
(NL) verklaart de volgende conformiteit in overeenstemming met de EU-richtlijn en normen voor het artikel
(E) declara la siguiente conformidad a tenor de la directiva y normas de la UE para el artículo
(P) declara a seguinte conformidade de acordo com a directiva CE e normas para o artigo
(S) förklarar följande överensstämmelse enl. EU-direktiv och standarder för artikeln
(FIN) ilmoittaa seuraavaa Euroopan unionin direktiivien ja normien mukaista yhdenmukaisuutta tuotteelle
(DK) erklærer herved følgende samsvar med EU-direktiv og standarder for artikkel
(RU) заявляет о соответствии товара следующим директивам и нормам ЕС
(HR) izjavljuje sljedeću uskladenost s odredbama i normama EU za artikl.
(RO) declară următoarea conformitate cu linia directoare CE și normele valabile pentru articolul.

(TR) ürün ile ilgili olarak AB Yönetmelikleri ve Normları gereğince aşağıdaki uygunluk açıkları masını sunar.
(GR) δηλώνει την ακόλουθη συμφωνία σύμφωνα με την Οδηγία ΕΕ και τα πρότυπα για το προϊόν
(I) dichiara la seguente conformità secondo la direttiva UE e le norme per l'articolo
(UK) attesterer folgende overensstemmelse i henhold til EU-direktiv og standarder for produkt
(CZ) prohlašuje následující shodu podle směrnice EU a norem pro výrobek.
(H) a következő konformitást jelenti ki a termékerekre vonatkozó EU-irányvonalak és normák szerint
(SI) rožasnjuje sledečo skladnost po smernici EU in normah za artikel.
(PL) deklaruje zgodność wymienionego ponizej artykułu z następującymi normami na podstawie dyrektywy WE.
(SK) vydváa nasledujúce prehlásenie o zhode podľa smernice EÚ a noriem pre výrobok.
(BG) декларира следното съответствие съгласно директивите и нормите на ЕС за продукта.

Mobile Klimaanlage MKA 3501 E

- | | |
|--|---|
| <input type="checkbox"/> 98/37/EG | <input type="checkbox"/> 87/404/EWG |
| <input checked="" type="checkbox"/> 73/23/EWG_93/68/EEC | <input type="checkbox"/> R&TTED 1999/5/EG |
| <input type="checkbox"/> 97/23/EG | <input type="checkbox"/> 2000/14/EG: |
| <input checked="" type="checkbox"/> 89/336/EWG_93/68/EEC | <input type="checkbox"/> 95/54/EG: |
| <input type="checkbox"/> 90/396/EWG | <input type="checkbox"/> 97/68/EG: |
| <input type="checkbox"/> 89/686/EWG | |

**EN 55014-1/A2; EN 55014-2/A1; EN 61000-3-2; EN 61000-3-3/A1;
 EN 60335-2-40/A1; EN 60335-1/A15**

Landau/Isar, den 01.12.2004

Brunhölzl

Brunhölzl
 Leiter Produkt-Management

Landauer

Landauer
 Produkt-Management

Art.-Nr.: 23.600.50 I.-Nr.: 01014 Archivierung: 2360050-07-4164350-E
 Subject to change without notice

ZÁRUČNÍ LIST

Na přístroj označený v návodu poskytujeme záruku 2 let, pro ten případ, že by byl náš výrobek vadný. Tato záruka začíná přechodem rizika nebo převzetím přístroje zákazníkem.

Předpokladem pro uplatnění záruky je řádná údržba příslušně podle návodu k obsluze a používání našeho přístroje k určenému účelu.

Samozřejmě Vám během těchto 2 let zůstanou zachována zákonná záruční práva.

Záruka platí na území Spolkové republiky Německo nebo příslušné země regionálního hlavního distribučního partnera jako doplněk lokálně platných zákonných předpisů. V případě potřeby se prosím obraťte na Vašeho kontaktního partnera regionálního příslušného zákaznického servisu nebo na dole uvedenou servisní adresu.

GARANCIJSKI LIST

Za napravo, ki je navedena v navodilih, dajemo 2 leti garancije v primeru, če bi bil naš proizvod pomanjkljiv. 2-letni rok začne teči s prenosom jamstva ali s prevzemom naprave s strani kupca. Predpogoj za uveljavljanje garancije je redno pravilno vzdrževanje v skladu z navodili za uporabo ter namenska predpisana uporaba naše naprave.

Samoumevno je, da v roku teh 2 let ostanejo za Vas v veljavi Vaše zakonite pravice glede jamstva za proizvod.

Garancija velja za območje Zvezne Republike Nemčije ali posameznih dežel regionalnega glavnega prodajnega partnerja kot dopolnilo k lokalnim veljavnim zakonskim predpisom. Prosimo, če upoštevate Vašo kontaktno osebo v pristojni servisni službi ali na spodaj navedenem naslovu servisne službe.

Záručný list

Na prístroj popísaný v návode na obsluhu poskytujeme záruku 2 roky, ktorá sa vzťahuje na prípad, keby bol výrobok chybný. Záručná 2-ročná lehota sa začína prechodom rizika alebo prevzatím prístroja zákazníkom.

Predpokladom pre uplatnenie nárokov zo záruky je správna údržba prístroja podľa návodu na obsluhu ako aj používanie prístroja výlučne len na tie účely, na ktoré bol určený.

Samozrejme Vám ostávajú zachované zákonom predpísané práva na záruku vpo dobu trvania týchto 2 rokov.

Záruka platí pre oblasť Spolkovej republiky Nemecko alebo príslušných krajín regionálneho hlavného distribučného partnera ako doplnenie k lokálne platným zákonným predpisom. Prosím informujte sa u Vašeho kontaktného partnera príslušného regionálneho zákaznického servisu alebo na dole uvedenej servisnej adrese.

GARANTIEURKUNDE

Auf das in der Anleitung bezeichnete Gerät geben wir 2 Jahre Garantie, für den Fall, dass unser Produkt mangelhaft sein sollte. Die 2-Jahres-Frist beginnt mit dem Gefahrenübergang oder der Übernahme des Gerätes durch den Kunden. Voraussetzung für die Geltendmachung der Garantie ist eine ordnungsgemäße Wartung entsprechend der Bedienungsanleitung sowie die bestimmungsgemäße Benutzung unseres Gerätes.

Selbstverständlich bleiben Ihnen die gesetzlichen Gewährleistungsrechte innerhalb dieser 2 Jahre erhalten. Die Garantie gilt für den Bereich der Bundesrepublik Deutschland oder der jeweiligen Länder des regionalen Hauptvertriebspartners als Ergänzung der lokal gültigen gesetzlichen Vorschriften. Bitte beachten Sie Ihren Ansprechpartner des regional zuständigen Kundendienstes oder die unten aufgeführte Serviceadresse.

ISC GmbH · International Service Center
Eschenstraße 6 · D-94405 Landau/Isar (Germany)
Info-Tel. 0180-5 120 509 • Telefax 0180-5 835 830
Service- und Infoserver: <http://www.isc-gmbh.info>

- Ⓢ Technische Änderungen vorbehalten
- Ⓢ Technické změny vyhrazeny
- Ⓢ Tehnične spremembe pridržane.
- Ⓢ Technické změny vyhradené

☒ Alternativa recyklace k zaslání zpět:

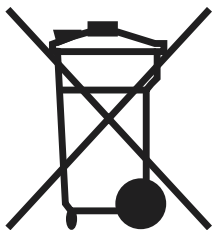
Vlastník elektrického přístroje je alternativně namísto zaslání zpět povinen ke spolupráci při odborné recyklaci v případě, že se rozhodne přístroj zlikvidovat. Starý přístroj může být v tomto případě také odevzdán do sběrný, která provede likvidaci ve smyslu národního zákona o hospodářském koloběhu a zákona o odpadech. Toto neplatí pro ke starým přístrojům přiložené části příslušenství a pomocné prostředky bez elektrických součástí.

☒ Reciklažna alternativa za poziv za vračanje:

Lastnik električnega aparata je namesto vračanja aparata dolžan sodelovati pri pravičnem recikliranju v primeru odpovedi lastništva aparata. Stari aparat se lahko v ta namen preda tudi na prevzemnem mestu, katero izvajajo odstranjevanje v smislu državnega zakona o ravnanju z odpadki. To se ne nanaša na starim aparatom priloženih delov pribora in pripomočkov brez električnih sestavnih delov.

☒ Recyklačná alternativa k výzve na spätný odber výrobku:

Vlastník elektrického přístroje je alternativně namísto spätné zásielky povinný spolupracovať pri riadnej recyklácii prístroja voj môže byť za týmto účelom taktiež prenechaný zbernému miestu, ktoré vykoná odstránenie v zmysle národného zákona o recyklácii a ckých komponentov.



⑥ Nur für EU-Länder

Werfen Sie Elektrowerkzeuge nicht in den Hausmüll!

Gemäß europäischer Richtlinie 2002/96/EG über Elektro- und Elektronik-Altgeräte und Umsetzung in nationales Recht müssen verbrauchte Elektrowerkzeuge getrennt gesammelt werden und einer umweltgerechten Wiederverwertung zugeführt werden.

⑥ Pouze pro členské země EU

Nedávejte elektrické nářadí do domácího odpadu.

Podle Evropské směrnice 2002/96/EG o starých elektrických a elektronických přístrojích (WEEE) a podle národního práva musí být použité elektrické nářadí odděleně skladováno a odevzdáno k ekologické recyklaci.

⑥ Samo za dežele članice EU:

Ne mečite električnega orodja med hišne odpadke.

V skladu z evropsko smernico 2002/96/EG o starih električnih in elektronskih aparatih in uporabo državnih zakonov je potrebno električna orodja zbirati ločeno in odstranjevati v namen reciklaže v skladu s predpisi o varovanju okolja.

⑥ Len pre krajiny EÚ

Neodstraňujte elektrické prístroje ako domový odpad.

Podľa Európskej smernice 2002/96/ES o odpade z elektrických a elektronických zariadení (OEEZ) a v súlade s národnými právnymi predpismi sa musia použité elektronické prístroje odovzdať do triedeného zberu a musí sa zabezpečiť špecifické spracovanie a recyklácia.

(D)

Der Nachdruck oder sonstige Vervielfältigung von Dokumentation und Begleitpapieren der Produkte, auch auszugsweise ist nur mit ausdrücklicher Zustimmung der ISC GmbH zulässig.

(HR)

Naknadno tiskanje ili slična umnožavanja dokumentacije i pratećih papira ovih proizvoda, čak i djelomično kopiranje, moguće je samo uz izričito dopuštenje tvrtke ISC GmbH.

(CZ)

Dotisk nebo jiné rozmnožování dokumentace a průvodních dokumentů výrobků, také pouze výřatků, je přípustné výhradně se souhlasem firmy ISC GmbH.

(SK)

Kopírovanie alebo iné rozmnožovanie dokumentácie a sprievodných podkladov produktov, a to aj čiastočné, je prípustné len s výslovným povolením spoločnosti ISC GmbH.

(SL)

Ponatis ali druge vrste razmnoževanje dokumentacije in spremljajočih dokumentov proizvodov proizvajalca, tudi v izvlečkih, je dovoljeno samo z izrecnim soglasjem firme ISC GmbH.