

Einhell

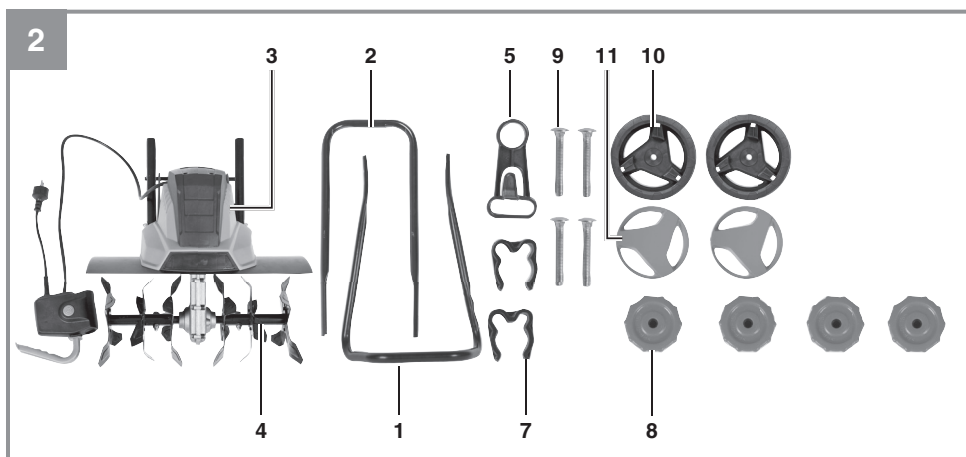
GC-RT 1545 M

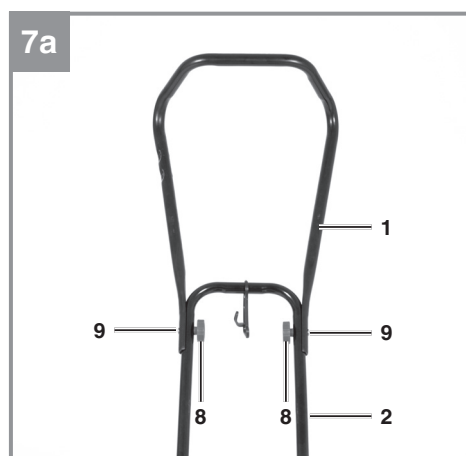
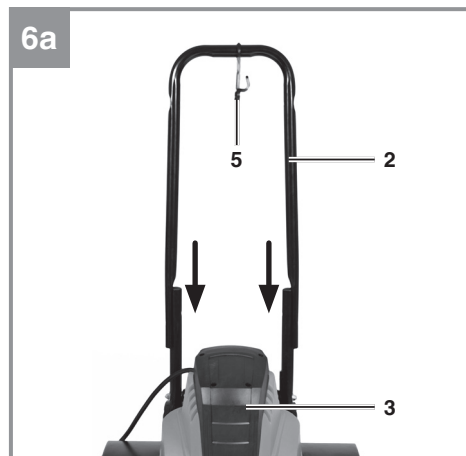
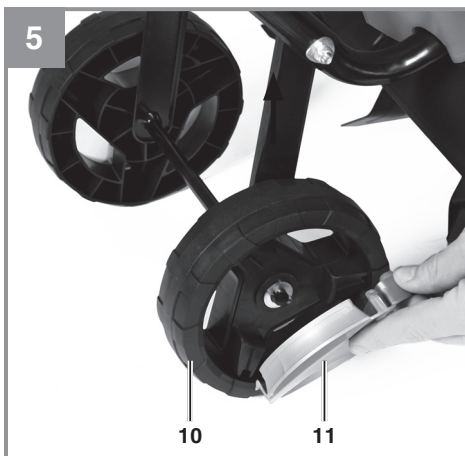
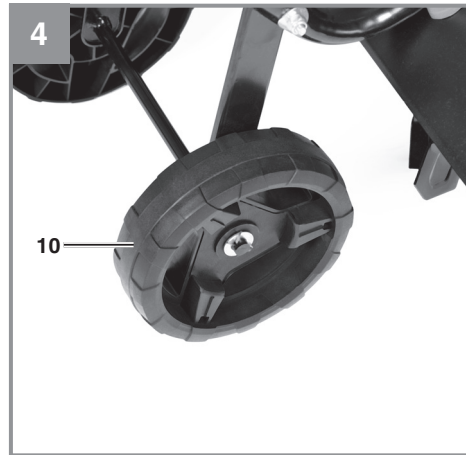
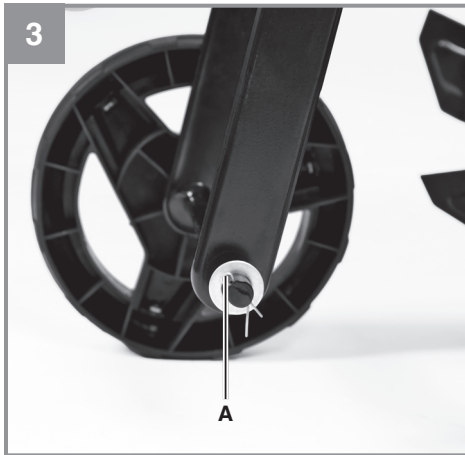
EE **Originaalkasutusjuhend**
Elektriline mullafrees

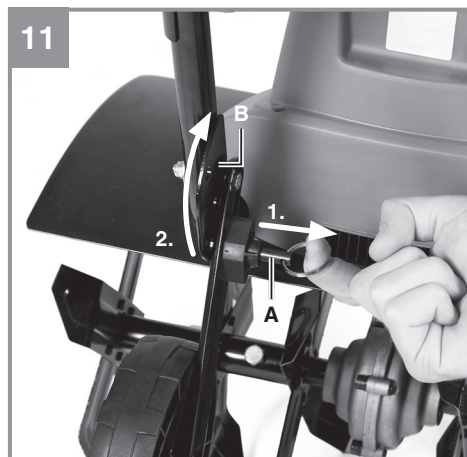
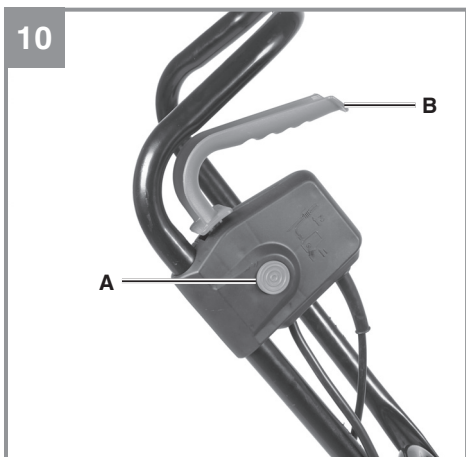
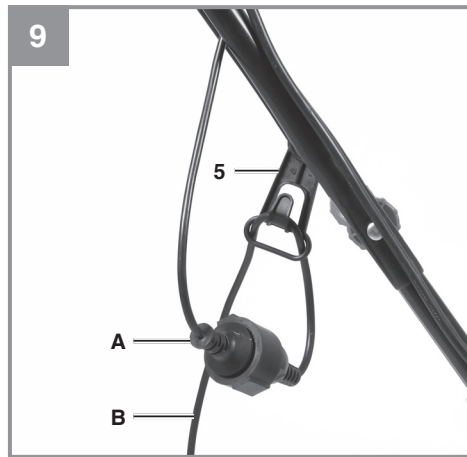
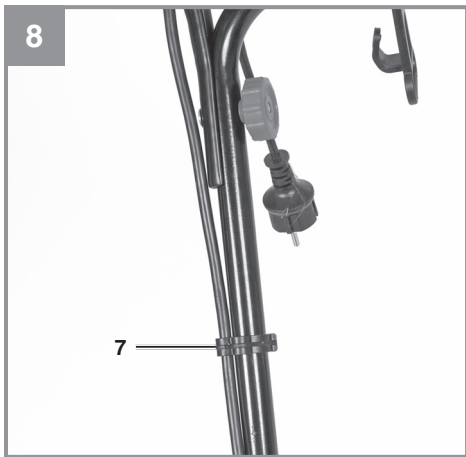
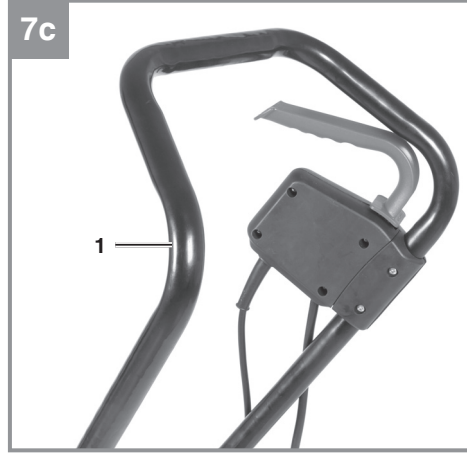
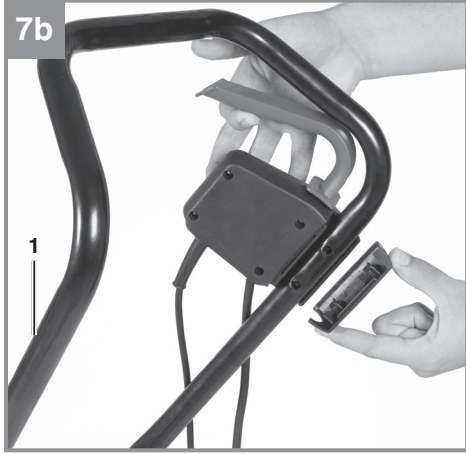


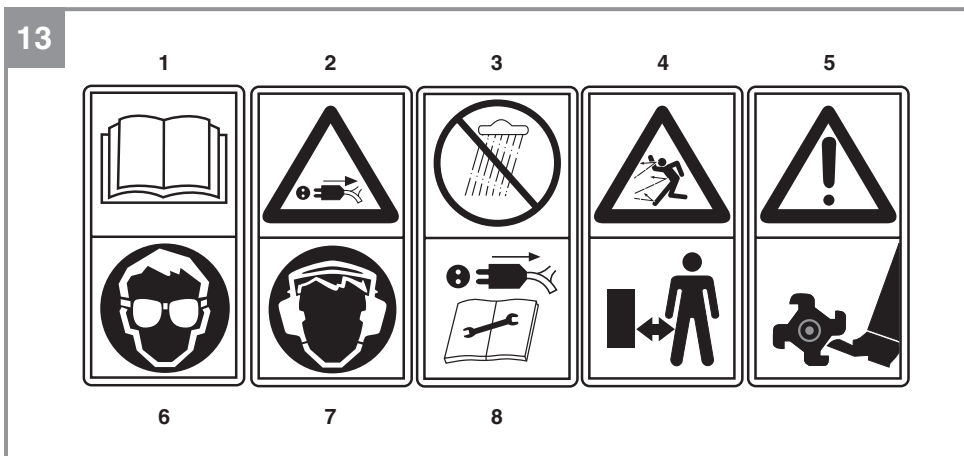
Art.-Nr.: 34.310.60

I.-Nr.: 21010









Oht!

Vigastuste ja kahjustuste vältimiseks tuleb seadme kasutamisel võtta tarvitusele mõningad ohutusabinõud. Seepärast lugege kasutusjuhend / ohutusjuhised hoolikalt läbi. Hoidke need korralikult alles, et informatsioon oleks teil igal hetkel käeulatuses. Kui peaksite seadme teisele isikule edasi andma, siis andke talle ka kasutusjuhend / ohutusjuhised. Me ei võta endale vastutust õnnetuste või kahjude eest, mis tekivad käesoleva juhendi ja ohutusjuhiste mittejärgimisel.

1. Ohutusjuhised

Vastavad ohutuseeskirjad leiata kaasasolevast brošüürist.

Oht!

Lugege kõiki ohutusjuhiseid ja juhendeid. Ohutusjuhiste ja juhendite eiramine võib põhjustada elektrilöögi, põletuse ja/või raskeid vigastusi. **Hoidke kõik ohutusjuhised ja juhendid alles.**

Seadmel asuva hoiatussildi seletus (vt joonis 13)

1. Oht! Järgige kasutusjuhendit!
2. Oht! Tõmmake pistik kohe võrgust välja, kui juhe saab kahjustada või see läbi lõigatakse.
3. Oht! Ärge kasutage seadet niiskes ümbruses.
4. Ettevaatust! Oht väljapaiskuvate osade tõttu, püsige ohutus kauguses.
5. Oht! Pöörlev tööriist.
6. Ettevaatust! Kandke kaitseprille!
7. Ettevaatust! Kasutage kõrvaklappe!
8. Oht! Enne hooldust, puhastamist ja remonti tõmmake pistik välja.

2. Seadme kirjeldus ja tarnekomplekt**2.1 Seadme kirjeldus (joonis 1/2)**

1. Ülemine juhtraud
2. Alumine juhtraud
3. Mootoriosa
4. Hakketera
5. Juhtme tõmbetõkis
6. Kahe-käe-ohutuslülit
7. Juhtme kinnitusklambrid
8. 4x tähtmutter
9. 4x kruvi
10. 2x transpordiratas
11. 2x rattakilp

2.2 Tarnekomplekt

Kontrollige loendi alusel, kas tarnekomplektis on kõik vajalikud osad. Juhul, kui mõni osa on puudu, pöörduge hiljemalt 5 tööpäeva jooksul pärast kauba ostmist meie teeninduskeskusesse või lähimasse pädevasse ehitusmaterjalide kauplusse ning esitage kehtiv ostukviitung. Järgige siinkohal juhendi lõpus esitatud garantiitingimustes olevat garantiitabelit.

- Avage pakend ja võtke seade ettevaatlikult välja.
- Eemaldage pakkematerjal ning pakke- ja transporditoed (kui on olemas).
- Kontrollige, kas tarnekomplekt on terviklik.
- Kontrollige, ega seadmel ja tarvikutel pole transpordikahjustusi.
- Hoidke pakend võimalusel kuni garantiiaja lõpuni alles.

Oht!

Seade ja pakkematerjal ei ole laste mänguasjad! Lapsed ei tohi kilekottide, fooliumi ja pisidetallidega mängida! Oht alla neelata ja lämbuda!

- Mootoriosa
- Alumine juhtraud
- Ülemine juhtraud
- 2x kaablikinnitusklambrid
- 4x tähtmutter
- 4x kruvi
- 2x transpordiratas
- 2x rattakilp
- Originaalkasutusjuhend
- Ohutusjuhised

3. Sihipärane kasutamine

Seade sobib maa (nt aiapeenarde) harimiseks. Järgige kindlasti ohutusjuhistes toodud piiranguid.

Kobesti nõuetekohase kasutamise eelduseks on tootja poolt antud kasutusjuhendi järgimine. Kasutusjuhendis on ka käitus-, hooldus- ja korras-hoiutingimused.

Turvakaalutlustel ei tohi seadet kasutada mis tahes muude tööriistade ja tööriistakomplektide ajamina.

Masinat võib kasutada ainult sihipärasel otstarbel. Igasugune teisel otstarbel kasutamine ei ole sihipärane. Kõigi sellest tulenevate kahjude või vigastuste eest vastutab kasutaja/käitaja ja mitte tootja.

Võtke palun arvesse, et meie seadmed ei ole konstrueeritud ettevõtluses, käsitööstuses ega tööstuses kasutamise otstarbel. Me ei anna mingit garantiid, kui seadet kasutatakse ettevõtluses, käsitööstuses või tööstuses jt sarnastel tegevusaladel.

4. Tehnilised andmed

Võrgupinge: 230-240 V ~ 50 Hz
 Võimsus: 1500 W
 Töölaius: 45 cm
 Hakke Ø: 20 cm
 Tühikäigupöörded: 390/min
 Terade arv: 6 tükki

Oht!

Müra ja vibratsioon

Müra- ja vibratsiooniväärtused tehti kindlaks standardi EN 786 järgi.

Helirõhu tase L_{pA} 80,4 dB(A)
 Hälbepiir K_{pA} 3 dB
 Müratase L_{WA} 91,57 dB(A)
 Hälbepiir K_{WA} 1,28 dB

Kasutage kõrvaklappe.

Müra võib põhjustada kuulmiskaotust.

Võnke koguväärtused (kolme suuna vektorsumma) on kindlaks määratud standardi EN 786 järgi.

Võngete emissiooniväärtus $a_n = 2,5 \text{ m/s}^2$
 Värisemine $K = 1,5 \text{ m/s}^2$

Esitatud võngete emissiooniväärtus on mõõdetud standarditud testimismeetodi järgi ning võib muutuvalt sõltuvalt elektritööriista kasutamise liigist ja viisist ning olla erandjuhtudel esitatud väärtusest suurem.

Esitatud võngete emissiooniväärtust võib kasutada võrdluseks mõne teise elektritööriista võngete emissiooniväärtusega.

Esitatud võngete emissiooniväärtust võib kasutada ka kahjustuste esialgseks hindamiseks.

Piirake müra teket ja vibratsiooni miinimumini!

- Kasutage ainult täiesti korras seadmeid.
- Hooldage ja puhastage seadet korrapäraselt.
- Kohandage oma töömeetodid seadmega.
- Ärge koormake seadet üle.
- Laske seadet vajaduse korral kontrollida.
- Lülitage seade välja, kui seda ei kasutata.
- Kandke kindaid.

Ettevaatus!

Jääkriskid

Ka siis, kui te kasutate elektritööriista eeskirjadekohaselt, jääb jääkriskide oht alati püsima. Esineda võivad järgmised elektritööriista konstruktsioonist ja mudelist tulenevad ohud:

1. Kopsukahjustused juhul, kui ei kanta sobivat tolmukaitsemaski.
2. Kuulmiskahjustused juhul, kui ei kanta sobivat kuulmiskaitset.
3. Tervisekahjustused, mis tulenevad käte vibreerimisest juhul, kui seadet kasutatakse pikema aja jooksul või seda ei kasutata ega hooldata nõuetele vastavalt.

5. Enne kasutuselevõttu

Enne ühendamist veenduge, et tüübisildil toodud andmed vastavad võrguandmetele.

Hoiatus!

Enne seadme reguleerimist tõmmake võrgupistik alati pesast välja.

Kokkupanemine (Joonised 4-11)

- Vabastage splindid (joonis 3/A) koos aluselibidega mõlemal küljel telje küljest. Seejärel lükake mõlemal küljel transpordirattad telje otsa, nagu joonisel 4 kujutatud, ja kinnitage splintide ja aluselibide abil.
- Rattakilbid (joonis 5/11) transpordirattastele.
- Lükake juhtme tõmbetõkis (joonis 6a/5) alumise lükkesanga peale ja lükake alumine lükkesang, nagu joonisel 6a näidatud, mootoriüksusele (joonis 6a/3) ning kinnitage kruvidega (joonis 6b/9) ja tähtmutriga (joonis 6b/8).
- Lükake ülemine juhtraud (joonis 7a/1) alumise juhtraua peale (joonis 7a/2) ning kinnitage kruvidega (joonis 7a/9) ja tähtmutriga (joonis 7a/8).
- Paigaldage kahe-käe-ohutuslülitit, nagu joonisel 7b ja 7c näidatud, ülemise lükkesanga külge.

- Kinnitage kaabel 2 kaablikinnitusklambri abil (joonis 8/7) juhtraua külge.

Toiteühendus

Seadet võib ühendada igasse pistikupesasse (230-240 V vahelduvvool). Siiski on lubatud ainult maandusega pistikupesad, mis on varustatud 16 A juhtme kaitselülitiga. Lisaks peab olema eellülitatud max 30 mA rikkevoolu kaitselüliti (RCD)!

Seadme ühendusjuhe

Kasutage ainult selliseid seadme ühendusjuhtmeid, mis ei ole kahjustunud. Seadme ühenduskaabel ei tohi olla suvalise pikkusega (kuni 50 m), sest muidu väheneb elektrimootori võimsus. Seadme ühendusjuhtme ristlõige peab olema 3 x 1,5 mm². Seadme ühendusjuhtmetel tekivad eriti sageli isolatsioonikahjustused.

Selle põhjused on muuhulgas:

- Praod isolatsiooni vananemise tõttu
- Murdekohad seadme ühendusjuhtme asjatundmatul kinnitamisel või juhtimisel

Selliseid kahjustatud seadme ühendusjuhtmeid kasutatakse, kuigi need on isolatsiooni kahjustuste tõttu eluohtlikud. Kaabel, pistikud ja ühenduspesad peavad vastama järgnevalt loetletud tingimustele. Seadme ühendusjuhtmetel mullafreesi ühendamiseks peab olema kummisolatsioon.

Seadme ühendusjuhtmed peavad olema vähemalt H05RN-F tüüpi ja 3-soonelised. Seadme ühendusjuhtmel peab olema tüübitähise jäljend. Ostke ainult tähistatud seadme ühendusjuhtmeid! Seadme ühendusjuhtmete pistikud ja ühenduspesad peavad olema kummist ja pritsmekindlad. Seadme ühendusjuhtmed ei tohi olla suvalise pikkusega. Pikemad ühendusjuhtmed peavad olema suurema ristlõikega. Seadme juhtmeid ja ühendusjuhtmeid tuleb regulaarselt kahjustuste suhtes kontrollida. Jälgige, et juhtmed ei oleks kontrollimise ajal voolu all. Kerige seadme ühendusjuhe täiesti lahti. Kontrollige ka seadme ühendusjuhtme pistikute ja ühenduspesadega ühendamise kohta.

6. Käsitsemine

6.1 Töö alustamine

Ühendage seadme ühenduskaabel (joonis 9/B) pistikuga (joonis 9/A) ja kinnitage ühendusjuhe

juhtme tõmbetõkise (joonis 9/5).

Oht! Seadme soovimatu sisselülitamise vältimiseks on juhtraud varustatud kahepunktülilitiga (joonis 10 / asend A), mida tuleb vajutada, enne kui on võimalik lülitushooba (joonis 10 / asend B) vajutada. Kui lülitushooba vabastatakse, lülitub seade välja.

Tehke see toiming mitu korda läbi, et võiksite kindel olla seadme nõuetekohases töötamises. Enne remondi- või hooldustööde tegemist peate veenduma, et hakketera ei pöörle ja ohutuspistik on lahutatud.

Enne töö alustamist tuleb seade tööasendisse panna. Kõigepealt vajutage fikseerimistihvti (joonis 11 / asend A) noole suunas, nagu näidatud joonisel 11, ja keerake ratastega üksust üles, kuni fikseerimistihvt lukustub uuesti asendisse B. Seadme uuesti transpordiasendisse seadmiseks toimige vastupidises järjekorras.

Pidage alati kinni juhtraua pikkuse ohutust kaugusest seadme ja kasutaja vahel.

Eriti ettevaatlik tuleb olla nõlvakutel ja mäekülgedel sõidusuunda muutes. Hoolditsee kindla jalgealuse eest, kandke libisemiskindlate, haarduvate taldadega jalatseid ja pikki pükse.

Töötage alati nõlvakuga risti.

Olge eriti ettevaatlik tagurpidi liikumisel ja seadme tõmbamisel, komistamisoht!

6.2 Juhised õigeks töötamiseks

Asetage seade töödeldavale pinnale ning hoidke seda kindlalt juhtrauast, enne kui seadme sisse lülitate.

Liikuge hakketeraga üle töödeldava pinna.

Puhtalt töödeldud pinna saavutamiseks juhtige seadet mööda võimalikult sirget trajektoori.

Seejuures peavad trajektoorid alati mõne sentimeetri jagu kattuma, et ühtki riba muru vahele ei jääks.

Kui hakkate jõudma töödeldava pinna lõppu, lülitage mootor aegsasti välja. Kui seadet tuleb tõsta (näiteks suuna muutmiseks), tuleb mootor välja lülitada.

Hoidke seadme korpuse alumine pool puhas ja eemaldage kindlasti pinnasejäägid. Jäägid raskendavad käivitumist ja häirivad töösügavust.

Nõlvakutel tuleb töösuund mäeküljega risti seada. Enne hakketera mis tahes kontrollimist tuleb mootor välja lülitada ja ohutuspistik lahutada.

Hoiatus!

Hakketera pöörleb pärast mootori väljalülitamist veel mõne sekundi jooksul edasi. Ärge ühelgi juhul püüdke seda peatada. Kui liikuv hakketera puutub mõne asja vastu, seisake seade ja oodake, kuni hakketera täielikult seisab. Seejärel kontrollige hakketera seisukorda. Kahjustada saanud tera ja/või terahoidik tuleb välja vahetada.

Asetage kasutatud ühendusjuhe silmusekujuliselt kasutatud pistikupesale ette maha. Töötage suunaga pistikupesast ja kaablist eemale ning jälgige, et seadme ühendusjuhe oleks alati töödeldud mullas, et seadmega hakkeTERAST üle ei sõideta.

7. Toitejuhtme vahetamine**Oht!**

Kui seadme toitejuhe on kahjustada saanud, tuleb see ohtude vältimiseks lasta vahetada tootjal või teda esindaval klienditeenindusel või sarnaselt kvalifitseeritud isikul.

8. Puhastus, hooldus ja varuosade tellimine**Oht!**

Seadme hooldus- ja puhastustöid võib teostada ja kaitseesadiseid ära võtta ainult siis, kui mootor on seisatud ja toitejuhe võrgust eemaldatud.

8.1 Puhastamine

- Hoidke kaitseesadised, õhupilud ja mootori-kestad võimalikult tolmu- ja mustusevabad. Hõõruge seade puhta rätikuga puhtaks või puhastage suruõhuga madalal survel.
- Soovitame puhastada seadet otsekohe pärast iga kasutamist.
- Puhastage seadet regulaarselt niiske rätikuga ja vähese koguse vedelseebiga. Ärge kasutage puhastusvahendeid või lahusteid; need võivad kahjustada seadme plastidetaile. Arvestage sellega, et seadme sisemusse ei tohi vett sattuda. Vee tungimine elektriseadmesse suurendab elektrilöögi saamise ohtu.

8.2 Hakketera väljavahetamine

Ohutuskaalutlustel soovitame hakkeTERA lasta välja vahetada volitatud spetsialistil (vt aadressi garantiitõendil).

Hoiatus!

Kandke kaitsekindaid! Kasutage ainult originaalvaruosi, sest muul juhul ei ole funktsioon ja turvalisus teatud asjaoludel tagatud.

8.3 Hooldus

Hoolitsege selle eest, et kõik kinnituselemendid (kruvid, mutrid jms) oleksid alati kõvasti kinni, nii et võiksite seadmega ohutult töötada.

Hoidke seadet kuivas ruumis. Kasutusea pikendamiseks tuleb kõik metallosad puhastada ja seejärel õlitada. Puhastage seadme plastosi võimalusel harja või lapiga. Ärge kasutage mustuse eemaldamiseks lahusteid.

Ruumisäästlikuks paigutamiseks vabastage tähtmutter (joonis 11 / asend 8) ja pöörake juhtraud tagasi, nagu näidatud joonisel 12. Olge seejuures tähelepanelik, et te kaablit ei vigastaks. Hooaja lõpus teostage seadme üleüldine kontroll ja eemaldage kõik kogunenud jäägid.

Enne iga hooaja algust kontrollige kindlasti seadme seisukorda. Remonttööde tegemiseks pöörduge meie klienditeenindusse (vt aadressi garantiitõendil).

8.4 Varuosade tellimine

Varuosade tellimisel on vajalikud järgmised andmed:

- Seadme tüüp
- Seadme artiklinumber
- Seadme identifitseerimisnumber
- Vajamineva varuosa varuosanumber

Kehtivad hinnad ja info leiate aadressilt www.Einhell-Service.com.

9. Jäätmekäitlus ja taaskasutus

Transpordikahjustuste vältimiseks on seade pakendis. See pakend on toormaterjal ja seega taaskasutatav ning selle saab toorainetöötlusse tagasi toimetada. Seade ja selle tarvikud koosnevad mitmesugustest materjalidest nagu nt metall ja plast. Katkised seadmed ei kuulu olmeprügi hulka. Asjatundlikuks käitlemiseks tuleks seade anda ära vastavasse kogumiskohta. Kui Te ei tea ühtki kogumiskohta, siis küsige teavet kohalikust omavalitsusest.

10. Hoiustamine

Hoidke seadet ja selle lisatarvikuid pimedas, kuivas ja külmakindlas ning lastele ligipääsmatus kohas. Optimaalne laotemperatuur on vahemikus 5 kuni 30°C. Hoidke elektritööriista originaalpakendis.

11. Veotsing

Rike	Võimalik põhjus	Kõrvaldamine
Mootor ei käivitu	<ul style="list-style-type: none"> - pistikus ei ole voolu - kaabel on katki - lüliti-pistikuplokk on katki - siseühendused on lahti - Liiga suur töösügavus - Aku on tühi 	<ul style="list-style-type: none"> - kontrollige juhet ja kaitset - kontrollige - pöörduge klienditeenindustöökotta - pöörduge klienditeenindustöökotta - Töösügavuse vähendamine - Aku laadimine (vt joonist 5)
Mootori võimsus on nõrk	<ul style="list-style-type: none"> - liiga kõva pinnas - võll on tugevasti kulunud 	<ul style="list-style-type: none"> - Töösügavuse korrigeerimine - vahetage võll

Tähelepanu! Mootor on kaitse eesmärgil varustatud termolülitiga, mis lülitab ülekoormuse korral mootori välja ning pärast lühikest jahtumisperioodi automaatselt sisse tagasi!



Ainult Euroopa Liidu riikidele

Ärge visake elektrilisi tööriistu olmeprügi hulka!

Euroopa Liidu direktiiviga 2012/19/EÜ elektri- ja elektroonikaseadmete jäätmete kohta ja siseriiklikele kohaldamistele tuleb kasutatud elektrilised tööriistad koguda kokku eraldi ja leida neile keskkonnasäästlik taaskasutus.

Taaskasutusalternatiiv tagasisaatmisnõudele:

Elektriseadme omanik on kohustatud omandisuhte lõppemisel alternatiivina tagasisaatmisele kaasa aitama sobivale taaskasutusele. Seega võib vana seadme loovutada ka tagasivõtukohta, mis korraldab selle kõrvaldamise riikliku ringlusmajanduse ja jäätmeseadusandluse tähenduses. Asjasse ei puutu vanade seadmete elektrikomponentideta lisaseadmed ja abivahendid.

Tootedokumentatsiooni ja kaasasolevate dokumentide kordustrukk või muul viisil paljundamine, ka osaliselt, on lubatud ainult Einhell Germany AG loal.

Tehniliste muudatuste õigus reserveeritud

Hooldusteave

Meil on kõikides garantiitunnistusel loetletud riikides pädevad hoolduspartnerid, kelle kontaktandmed leiате garantiitunnistusest. Nemad on Teie käsutuses seoses mis tahes hooldusküsimustega, nagu remonditööd, varu- ja kuluosade muretsemine või kulumaterjalid.

Tuleb tähele panna, et selle toote korral esineb kasutamisest tulenevaid või loomulikke kulumisilminguid järgmistel detailidel ning neid detaile käsitletaksekulumaterjalina.

Kategooria	Näide
Kuluosad*	Süsiharjad, freesnuga
Kulumaterjal / Kuluosad*	Saekettad
Puuduolevad detailid	

* ei pruugi tingimata tarnekomplektiga kaasas olla!

Puuduste või rikete korral palume Teid registreerida see internetis aadressil www.Einhell-Service.com. Märkige kindlasti vea täpne kirjeldus ja vastake lisaks igal juhul järgmistele küsimustele.

- Kas seade on töötanud või oli ta algusest peale defektne?
- Kas Teile hakkas enne defekti ilmnemist midagi silma (defekti tunnused)?
- Missugune tõrge Teie arvates seadmel on (põhitunnus)? Kirjeldage seda tõrget.

Garantiitunnistus

Lugupeetud klient!

Meie tooted läbivad range kvaliteedikontrolli. Kui seade ei peaks siiski korralikult töötama, on meil siiralt kahju ja me palume Teil pöörduda meie klienditeenindusse selle garantiitunnistuse lõpus toodud aadressil. Oleme meelsasti Teie teenistuses ka telefoni teel alltoodud teeninduse telefoninumbritel. Garantiinõuete esitamisel kehtib järgnev:

1. Käesolevad garantiitingimused on suunatud ainult tarbijatele, st füüsilistele isikutele, kes ei soovi toodet kasutada oma kommerts- või muuks iseseisvaks tegevuseks. Käesolevad garantiitingimused reguleerivad täiendavaid garantiiteenuseid, mida allpool nimetatud tootja lubab oma uute seadmete ostjatele lisaks seaduslikule garantiile osutada. See garantii ei puuduta Teie seaduslikke garantiinõudeid. Meie garantiiteenus on Teile tasuta.
2. Garantiiteenus hõlmab ainult teie poolt ostetud, allpool nimetatud tootja toodetud uue seadme neid puudusi, mis tulenevad materjali- või tootmisvigadest, ning piirneb meie valikul nende puuduste kõrvaldamise või seadme vahetamisega.
Võtke palun arvesse, et meie seadmed ei ole konstrueeritud ettevõtluses, käsitööstuses ega kutsetegevuses kasutamise otstarbel. Seetõttu ei kehti garantiileping juhul, kui seadet kasutatakse garantiiajal ettevõtluses, käsitööstuses või tööstuses jt sarnastel tegevusaladel.
3. Meie garantii alla ei kuulu:
 - kahjud, mis on tekkinud montaažijuhendi mittejärgimise või asjatundmatu paigalduse, kasutusjuhendi mittejärgimise (nagu nt vale võrgupinge või vooluliigi ühendamisel) või hooldusjuhendi ja ohutusnõuete eiramise tõttu, samuti seadme jätmise tõttu ebaharilike keskkonnatingimuste kätte või puuduliku hoolduse ja kontrolli tõttu.
 - seadme kahjustused, mis on tekkinud kuritegeliku või asjatundmatu käsitsemise tõttu (nagu nt seadme ülekooormamine või lubamatute instrumentide või tarvikute kasutamine), võõrkehade (nt liiv, kivid või tolm, transpordikahjustused) seadmesse tungimisel, jõu kasutamisel või välisjõudude mõju korral (nt kahjustused mahakukkumise tagajärjel).
 - kahjustused seadmel või seadme osadel, mis on põhjustatud kasutamisest tingitud, tavalise või muu loomuliku kulumise tagajärjel.
4. Garantiiaeg on 24 kuud ning see algab seadme ostmise kuupäevaga. Garantiinõuded tuleb esitada garantiiajal kahe nädala jooksul pärast defekti tuvastamist. Garantiinõuete esitamine pärast garantiiaja kestuse lõppu on välistatud. Seadme remont või väljavahetamine pikendab garantiiaega või antakse nõude tõttu seadmele ja võimalikele paigaldatud varuosadele uus garantiiaeg. See kehtib ka kliendi juures kohapeal teostatud teeninduse korral.
5. Garantiinõude esitamiseks registreerige defektne seade aadressil: www.Einhell-Service.com. Hoidke oma seadme ostukviitung või teised ostutõendid alles. Seadmete korral, mis saadetakse ilma vastavate tõenditeta või ilma tüübisildita, on klassifitseerimise võimaluse ebapiisavuse tõttu garantii välistatud. Kui seadme defekt käib meie garantii alla, saate esimesel võimalusel tagasi remonditud või uue seadme.

Enesestmõistetavalt kõrvaldame seadmel ka neid defekte, mis ei käi garantii alla või kui garantiiaeg on läbi, kuid sel juhul tuleb Teil kulud tasuda. Selleks saatke seade meie teeninduse aadressil.

Kulu-/tarbe- ja puuduolevate detailide osas juhime tähelepanu garantiipiirangutele vastavalt selles kasutusjuhendis antud hooldusteabele.

ISC GmbH · Eschenstraße 6 · D-94405 Landau/Isar

EU

- D** erkl art folgende Konformit t gem B EU-Richtlinie und Normen f r Artikel
- GB** explains the following conformity according to EU directives and norms for the following product
- F** d clare la conformit  suivante selon la directive CE et les normes concernant l'article
- I** dichiara la seguente conformit  secondo la direttiva UE e le norme per l'articolo
- NL** verklaart de volgende overeenstemming conform EU richtlijn en normen voor het product
- E** declara la siguiente conformidad a tenor de la directiva y normas de la UE para el art culo
- P** declara a seguinte conformidade, de acordo com as diretiva CE e normas para o artigo
- DK** attesterer f lgende overensstemmelse i medf r af EU-direktiv samt standarder for artikel
- S** f rklarar f ljande  verensst mmelse enl. EU-direktiv och standarder f r artikeln
- FIN** vakuuttaa, ett  tuote t ytt t  EU-direktiivin ja standardien vaatimukset
- EE** t endab toote vastavust EL direktiivile ja standarditele
- CZ** vyd v  n sleduj ci prohl sen  o shod  podle sm rnice EU a norem pro v robek
- SLO** potrjuje slede o skladnost s smernico EU in standardi za izdelek
- SK** vyd v  nasleduj ce prehl senie o zhode podl'a smernice EU a noriem pre v robok
- H** a cikkekhez az EU-ir nyvonal  s Norm k szerint a k vetkez  konformit st jelenti ki
- PL** deklaruje zgodno c wymienionego poniżej artykulu z nast puj cymi normami na podstawie dyrektywy WE.
- BG** декларира съответното съответствие съгласно Директива на ЕС и норми за артикул
- LV** paskaidro š du atbilst bu ES direkt vai un standartiem
- LT** apib dina š  atitikim  EU reikalavimams ir prek s normoms
- RO** declar  urm toarea conformitate conform directivei UE și normelor pentru articolul
- GR** δηλώνει την ακόλουθη συμμόρφωση σύμφωνα με την Οδηγία ΕΚ και τα πρότυπα για το προϊόν
- HR** potvrđuje sljedeću usklađenost prema smjernicama EU i normama za artikl
- HR** potvrđuje sljedeću usklađenost prema smjernicama EU i normama za artikl
- RS** potvrđuje sledeću usklađenost prema smernicama EZ i normama za artikal
- RUS** следующим удостоверяется, что следующие продукты соответствуют директивам и нормам ЕС
- UKR** проголошує про зазначену нижче відповідність виробу директивам та стандартам ЄС на виріб
- MK** ja izjavuva slednata soobrznost согласно EU-директивата и нормите за артикли
- TR**  r n  ile ilgili AB direktifleri ve normları gereğince a ağında a ıklanan uygunluęu belirtir
- N** erkl rer f lgende samsvar i henhold til EU-direktiv og standarder for artikkel
- IS** L syr uppt llingu EU-reglna og annarra sta la v ru

Elektro Bodenhacke GC-RT 1545 M (Einhell)

- | | |
|---|---|
| <input type="checkbox"/> 2014/29/EU | <input checked="" type="checkbox"/> 2006/42/EC |
| <input type="checkbox"/> 2005/32/EC_2009/125/EC | <input type="checkbox"/> Annex IV
Notified Body:
Reg. No.: |
| <input type="checkbox"/> (EU)2015/1188 | <input checked="" type="checkbox"/> 2000/14/EC_2005/88/EC |
| <input type="checkbox"/> 2014/35/EU | <input type="checkbox"/> Annex V |
| <input type="checkbox"/> 2006/28/EC | <input checked="" type="checkbox"/> Annex VI |
| <input checked="" type="checkbox"/> 2014/30/EU | Noise: measured L _{WA} = 91,57 dB (A); guaranteed L _{WA} = 93 dB (A) |
| <input type="checkbox"/> 2014/32/EU | P = 1,5 KW; L/  = 45 cm |
| <input type="checkbox"/> 2014/53/EU | Notified Body: T V Rheinland LGA Products GmbH,
Tillystr. 2, 90431 N rnberg (NB: 0197) |
| <input type="checkbox"/> 2014/68/EU | <input type="checkbox"/> 2012/46/EU_(EU)2016/1628 |
| <input type="checkbox"/> (EU)2016/426 | Emission No.: |
| <input type="checkbox"/> (EU)2016/425 | |
| <input checked="" type="checkbox"/> 2011/65/EU_(EU)2015/863 | |

**Standard references: EN 60335-1; EN 709; EN 62233;
EN 55014-1; EN 55014-2; EN 61000-3-2; EN 61000-3-3**

Landau/Isar, den 15.05.2020

Andreas Weichselgartner/General-Manager

Liu/Product-Management

First CE: 20
Art.-No.: 34.310.60 I.-No.: 21010
Subject to change without notice

Archive-File/Record: NAPR022463
Documents registrar: Thomas Fischer
Wiesenweg 22, D-94405 Landau/Isar



A series of horizontal lines for writing, starting from the top right and extending down to the bottom of the page.



A series of horizontal lines for writing, starting from the top right and extending down to the bottom of the page.



EH 09/2020 (02)

