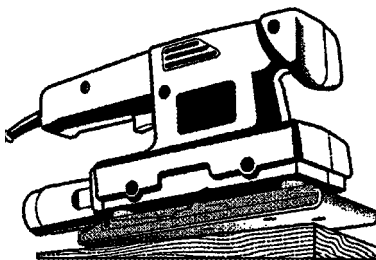


- ⓓ **Bedienungsanleitung
Elektro-Schwingschleifer**
- ⓕ **Instructions de service
Ponceuse vibrante électrique**
- Ⓡ **Istruzioni per l'uso
Vibro-rettificatrice elettrica**
- ⓖⓔ **Operating Instructions
Electric vibrating grinder**
- ⓃⓁ **Gebruiksaanwijzing
Elektro-vlakschuurmachine**
- ⓔ **Instrucciones de servicio
Lijadora vibratoria**
- Ⓟ **Instruções
Lixadeira orbital eléctrica**
- ⓖⓚ **Οδηγίες χρήσης
Παλμικό τριβείο**
- ⓓⓀ **Brugsanvisning
El-rystepudser**



VIS 250

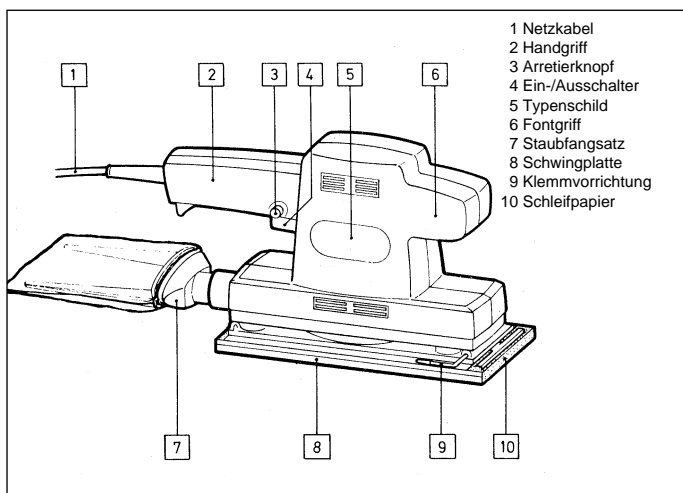
D

Bitte lesen Sie die Gebrauchsanweisung genau und achten Sie besonders auf die Sicherheitshinweise. Bewahren Sie die Gebrauchsanweisung zusammen mit dem Schwingschleifer auf.

Technische Daten

Spannung	230 Volt
Leistungsaufnahme	250 Watt
Schleiffläche	227x115
Schleifpapiergröße	280x115
Schwingungen pro Minute	20.000

Schutzisoliert, Funkentstört
Aufgebaut nach den zutreffenden Normen



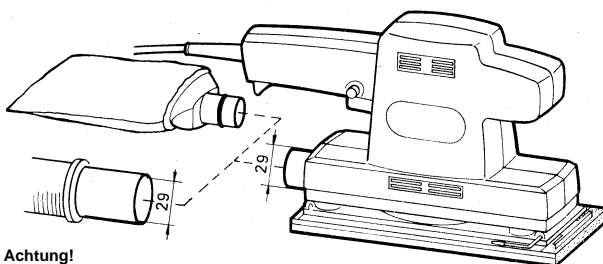
Lieferumfang

VIS 250,
Staubfangsack,
Gebrauchsanweisung,
3 x Schleifpapier

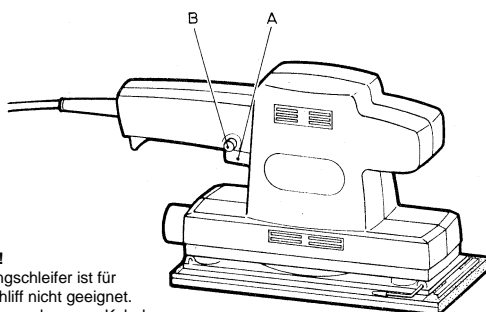
Allgemeine Sicherheitshinweise

- Bei allen Arbeiten (Reinigung der Maschine, Schleifpapierwechsel u.ä.) an der Maschine, vorher den Netzstecker ziehen!
- Ziehen Sie das Netzkabel immer am Stecker aus der Steckdose.
- Benutzen Sie zum Schutze Ihrer Gesundheit bei Schleifarbeiten eine Staubmaske sowie eine Schutzbrille!
- Der Arbeitsplatz soll sauber und gut beleuchtet sein.
- Achten Sie darauf, daß das zu bearbeitende Werkstück ausreichend gegen Wegrutschen gesichert ist.
- Halten Sie Kinder fern.
- Halten Sie Ihre Maschine im eigenen Interesse stets sauber und kontrollieren Sie nach der Schleifarbeit die Maschine auf Beschädigungen.
- Vergewissern Sie sich, daß der Schalter beim Anschluß ausgeschalt ist.
- Sorgen Sie für sicheren Stand vor allem auf Leitern und Gerüsten.
- Sollten Sie Beschädigungen feststellen, können Sie anhand der Explosionszeichnung sowie der Teileliste genau definieren und bei unserem Kundenservice anfordern.

Montage des Staubfangsackes oder Absaugung



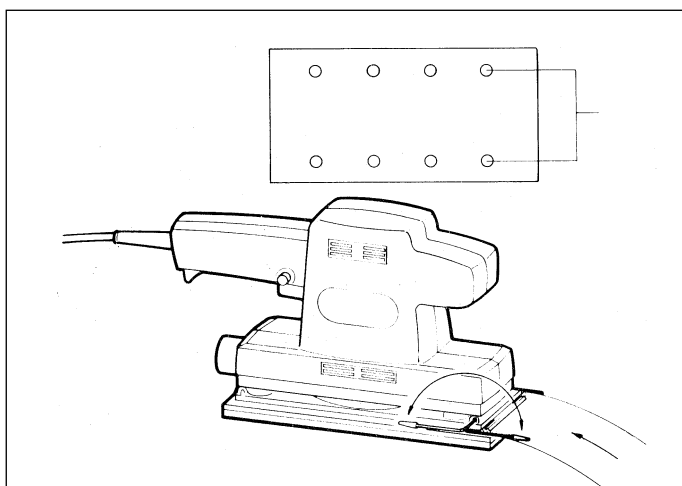
Achtung!
Benutzung des Staubfangsackes ist aus Gesundheitsgründen unbedingt erforderlich.



- Achtung!**
- Schwingschleifer ist für Naßschliff nicht geeignet.
 - Bei Verwendung von Kabeltrommel, Kabel vollständig abrollen (Drahtquerschnitt mind. 1 mm²).
 - Nach Arbeitssende Netzstecker ziehen.
 - Falls Defekt am Gerät, Fachwerkstätte aufsuchen.

Ein-/Ausschalter

Einschalten: Schalter A eindrücken
Dauerbetrieb: Mit Arretierknopf B Schalter A sichern
Ausschalten: Schalter A kurz eindrücken und loslassen.



Achtung!

Tragen Sie Schutzbrille und Staubmaske.

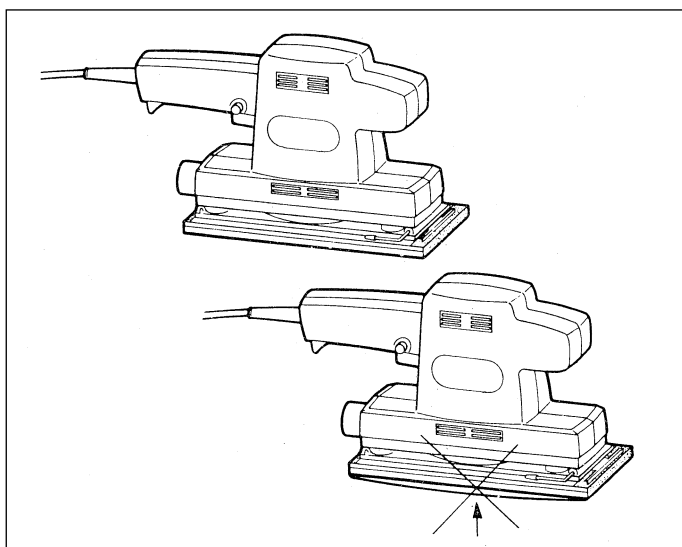
Luftschlitze auch am Schwingschleifer immer sauber und offen halten.

Sonderzubehör

Um den Schwingschleifer optimal ausnutzen zu können, benutzen Sie immer das Original-Sonderzubehör; dies ist in jedem Fachhandel erhältlich.

Schleifpapierbefestigung

- Netzstecker ziehen.
- Schleifpapier in geöffnete Klemmvorrichtung einlegen und schließen.
- Straff über die Schwingplatte legen und abermals klemmen.
- Achten Sie darauf, daß die Lochungen des Schleifpapiers mit der Schwingplatte übereinstimmen.



Wartung

- Halten Sie Ihren Schwingschleifer immer sauber.
- Benutzen Sie zum Reinigen des Kunststoffes keine ätzenden Mittel.
- Bei übermäßiger Funkenbildung überprüfen Sie die Kohlebürsten.
- Halten Sie die Absauglöcher in der Schwingplatte sauber.
- Achten Sie darauf, daß keine Flüssigkeiten in das Gerät gelangen.

Funkentstört gemäß Vfg 242/1991

F

Lisez attentivement le mode d'emploi en prêtant une attention particulière aux consignes de sécurité. Conservez le mode d'emploi avec la ponceuse vibrante.

Caractéristiques techniques

Alimentation	230 Volts
Consommation	250 Watts
Surface de ponçage	227 x 115
Dimensions du papier à poncer	280 x 115
Vibrations par minute	20.000

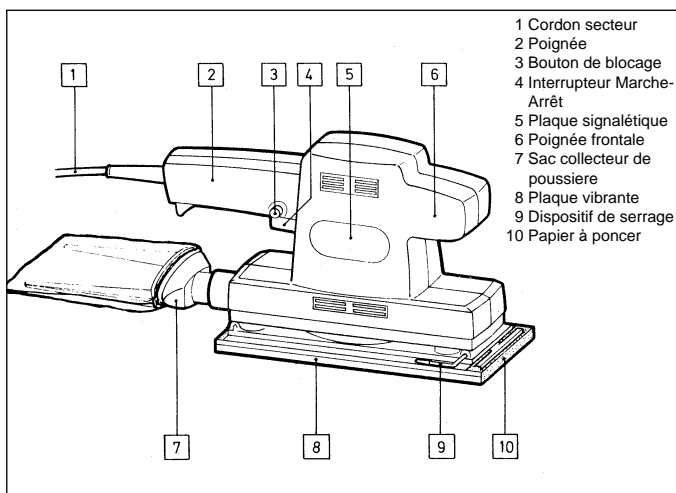
Double isolation, Antiparasitage
Assemblée selon les directives de la norme

Contenu de la livraison

VIS 250,
Sac collecteur de poussière,
Mode d'emploi,
3 feuilles de papier à poncer

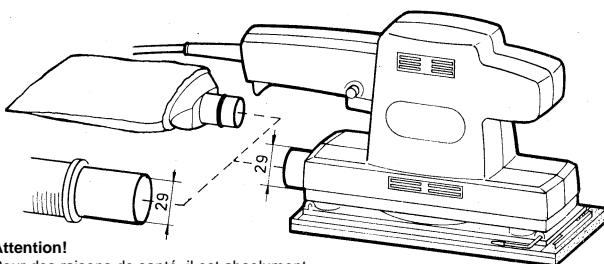
Consignes générales de sécurité

- Débrancher la fiche du secteur avant toute intervention sur la machine (nettoyage de la ponceuse, changement du papier à poncer, etc.).
- Retirez toujours le câble secteur en tenant la fiche.
- Utilisez un masque à poussière et des lunettes de protection pour préserver votre santé pendant vos travaux de ponçage.
- Le plan de travail doit être propre et bien éclairé.
- Assurez-vous que la pièce à travailler soit solidement maintenue et ne puisse pas riper.
- Gardez les enfants à distance.
- Dans votre intérêt, gardez votre machine propre et vérifiez, après chaque travail, qu'elle n'ait subi aucun dommage.
- Assurez-vous que l'interrupteur soit en position arrêt lors du branchement au secteur.
- Adoptez une position avant tout stable sur une échelle ou un échafaudage.
- Si vous constatez des dommages, vous pouvez vous référer de façon précise à la vue éclatée ainsi qu'à la liste des pièces de rechange et vous adresser à notre service clientèle.



- 1 Cordon secteur
- 2 Poignée
- 3 Bouton de blocage
- 4 Interrupteur Marche-Arrêt
- 5 Plaque signalétique
- 6 Poignée frontale
- 7 Sac collecteur de poussière
- 8 Plaque vibrante
- 9 Dispositif de serrage
- 10 Papier à poncer

Montage du sac collecteur de poussière ou de l'aspiration.

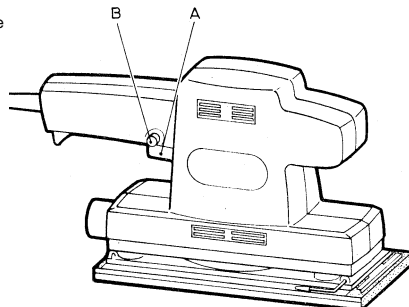


Attention!

Pour des raisons de santé, il est absolument nécessaire d'utiliser le sac collecteur de poussière!

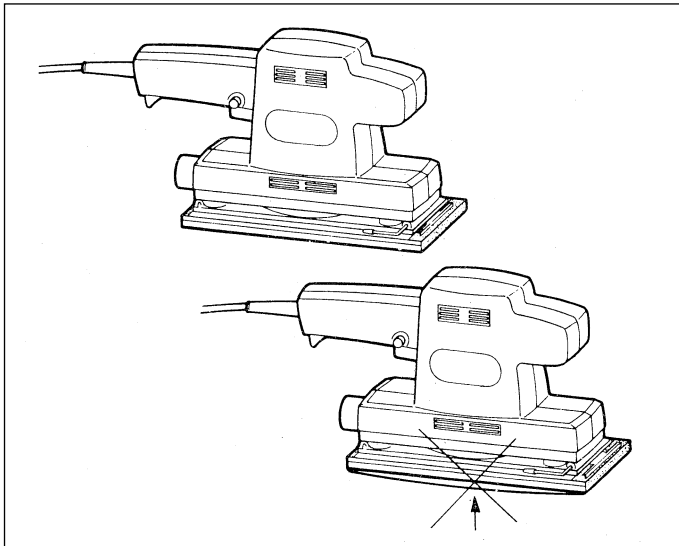
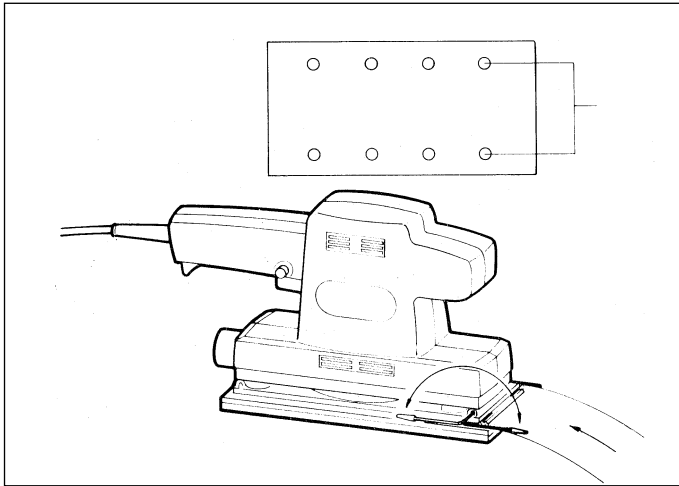
Attention!

- La ponceuse n'est pas adaptée au ponçage mouillé.
- En cas d'utilisation d'un enrouleur de câble, dérouler celui-ci entièrement (Section minimale 1 mm²).
- Retirer la fiche secteur à la fin du travail.
- En cas de défaillance de l'appareil, consulter un atelier spécialisé.



Interrupteur Marche-Arrêt

Mise en Marche:	Enfoncer le bouton A
Fonctionnement continu:	Bloquer le bouton A avec le bouton B
Arrêt:	Pousser brièvement l'interrupteur de service A, et le relâcher.



Attention!

Portez des lunettes de protection et un masque anti-poussière.

Maintenez toujours les trous d'aération propres et dégagés.

Accessoires

Pour vous assurer une utilisation optimale de votre ponceuse, utilisez toujours les accessoires d'origine, disponibles chez tous les revendeurs spécialisés.

Fixation du papier à poncer

- Retirez le cordon secteur.
- Introduire le papier dans le dispositif de serrage préalablement ouvert puis verrouiller celui-ci.
- Bien tendre et positionner le papier à plusieurs reprises autour de la plaque vibrante avant de le fixer définitivement.
- Veillez à ce que les perçages du papier abrasif correspondent avec la plaque oscillante.

Entretien

- Gardez votre ponceuse vibrante toujours propre.
- N'utilisez aucun moyen corrosif pour le nettoyage des parties en plastique.
- En cas d'étincelage excessif, contrôlez les balais de charbon.
- Les trous d'aspiration de la plaque vibrante doivent être maintenus propres.
- Assurez-vous qu'aucun liquide ne pénètre dans l'appareil.



Leggere attentamente le istruzioni per l'uso, con particolare riguardo per le indicazioni di sicurezza. Conservare queste istruzioni insieme alla vibro-rettificatrice.

Dati tecnici

Tensione	230 Volt
Potenza assorbita	250 Watt
Superficie di lavoro	227x115
Dimensioni carta abrasiva	280x115
Oscillazioni	20.000

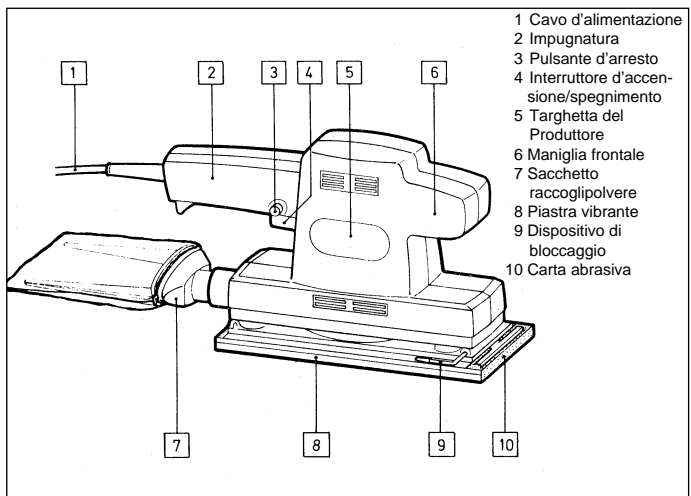
Isolamento di protezione e protezione contro i radiodisturbi.
Costruita in conformità alle relative norme.

Volume di consegna

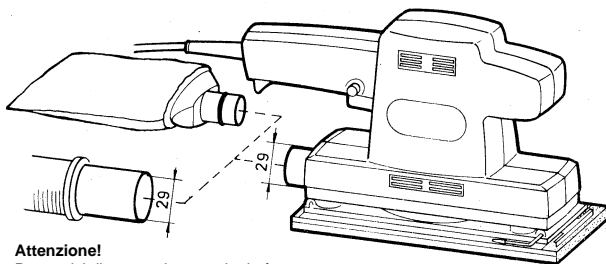
VIS 250,
sacchetto raccogli-polvere,
istruzioni per l'uso,
3 fogli di carta abrasiva

Indicazioni generali di sicurezza

- Prima di eseguire qualsiasi lavoro alla macchina (pulizia, sostituzione della mola, ecc.), staccare la spina dalla presa di corrente!
- Estrarre il cavo d'alimentazione dalla presa di corrente per mezzo della spina, e non tirandolo.
- Per motivi di sicurezza si raccomanda di indossare sempre una mascherina e occhiali di protezione durante i lavori di rettifica.
- Il luogo di lavoro deve essere pulito e ben illuminato.
- Assicurarsi che i pezzi da lavorare siano saldamente fissati.
- Tenere i bambini lontani dalla macchina.
- Si consiglia di mantenere sempre la macchina pulita e di controllare eventuali danni dopo ogni lavorazione.
- Prima di accendere la macchina, accertarsi che l'interruttore d'accensione sia disinserito.
- Cercare sempre una posizione stabile, specialmente quando si lavora su scale o impalcature.
- In caso di danni alla macchina è possibile identificare i pezzi in base al disegno esploso e alla lista pezzi di ricambio e quindi ordinarli presso il nostro Servizio d'Assistenza.



Montaggio del sacchetto raccogli-polvere o dell'aspiratore.

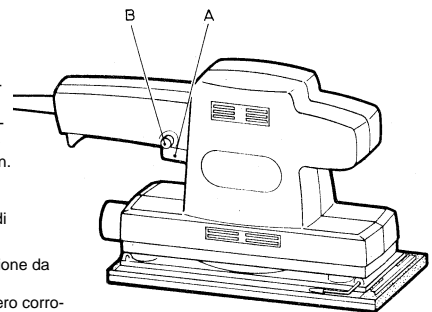


Attenzione!

Per motivi di prevenzione sanitaria è assolutamente necessario utilizzare il sacchetto raccogli-polvere.

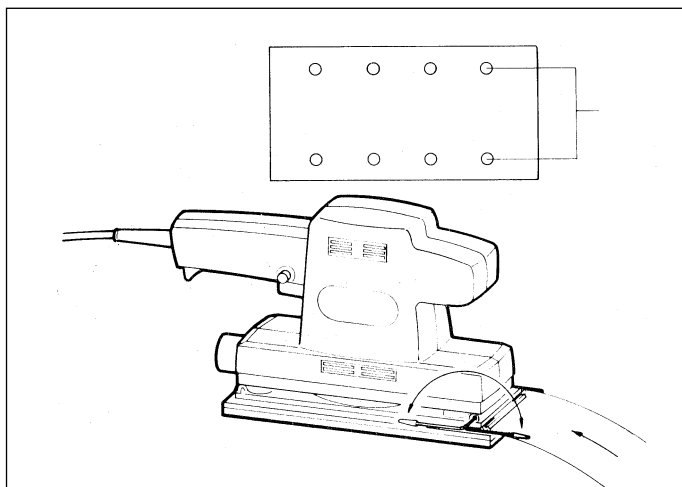
Attenzione!

- Posizionare l'interruttore su 0 prima di inserire la spina nella presa di corrente.
- La vibro-rettificatrice non è idonea per la rettifica a umido.
- Se si utilizza un tamburo avvolgicavo bisogna srotolare completamente il cavo (sezione min. cavo: 1 mm).
- Al termine della lavorazione staccare la spina dalla presa di corrente.
- Proteggere il cavo d'alimentazione da eventuali danni.
- Olio e sostanze acide potrebbero corrodere il cavo.
- Non spostare l'apparecchio tirandolo per il cavo.
- Estrarre il cavo d'alimentazione dalla presa di corrente mediante la spina, e non tirandolo.



Interruttore d'accensione/spengimento

Accensione: premere in avanti l'interruttore - appare I
Spegnimento: premere brevemente l'interruttore A e poi mollarlo



Attenzione!

Indossare sempre la mascherina e gli occhiali di protezione.

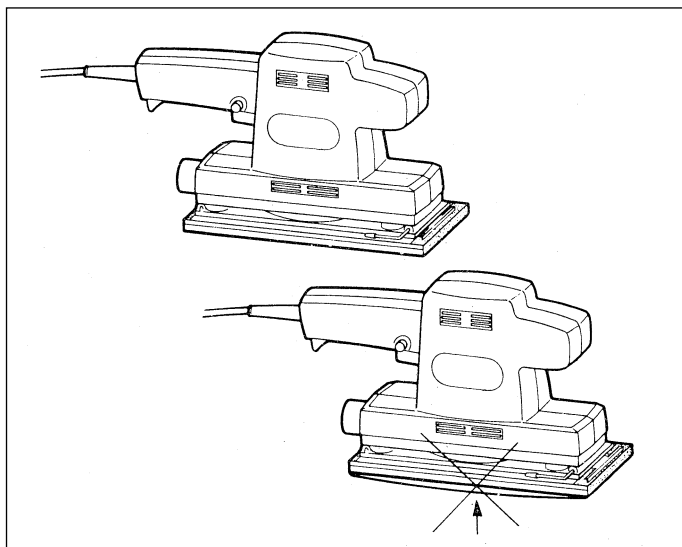
Mantenere sempre pulite e sgombre le fessure di ventilazione anche sulla vibro-rettificatrice.

Accessori speciali

Per un rendimento ottimale della vibro-rettificatrice, utilizzare sempre accessori speciali originali, reperibili in tutti i negozi specializzati.

Fissaggio della carta abrasiva

- Staccare la spina dalla presa di corrente.
- Inserire la carta abrasiva nel dispositivo di bloccaggio aperto e chiuderlo.
- Tenderla sopra la piastra vibrante e bloccarla di nuovo.
- Accertarsi che i fori della carta vetrata corrispondano a quelli del disco oscillante.



Manutenzione

- Mantenere la vibro-rettificatrice sempre pulita.
- Per la pulizia delle superfici di materiale sintetico non utilizzare prodotti corrosivi.
- In caso di scintillio eccessivo controllare le spazzole di carbone.
- Mantenere sempre puliti i fori d'aspirazione sulla piastra vibrante.
- Evitare l'eventuale penetrazione di liquidi all'interno dell'apparecchio.

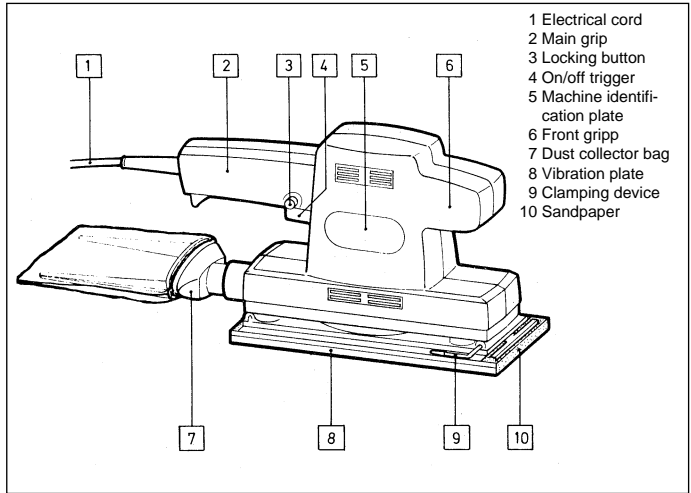
GB

Please read these operating instructions carefully with particular attention to the safety notes. Always store these operating instructions together with the vibrating grinder.

Technical data

Voltage	230 Volts
Power consumption	170 Watts
Grinding surface area	227 x 115
Sandpaper size	280 x 115
Vibrations per minute	20,000

Shockproof, interference suppressed
Designed in accordance with applicable standards



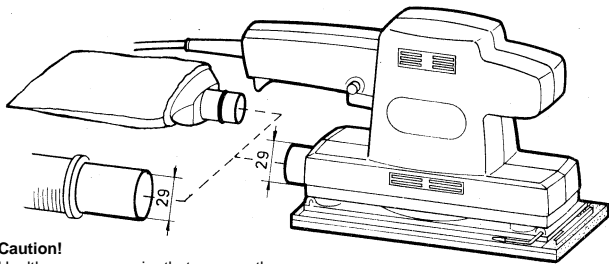
Included in delivery

VIS 250,
Dust collector bag,
Operating instructions,
3 sheets of sandpaper

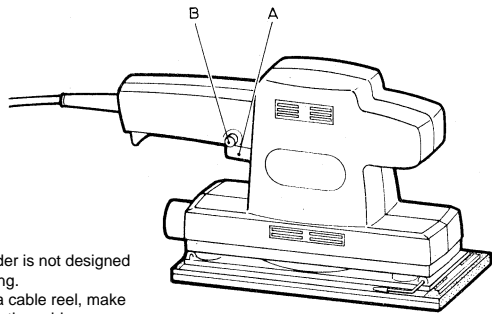
General safety notes

- Always remove the plug from the power supply socket before carrying out any maintenance or repair work such as cleaning the sander or changing the sandpaper!
- Always disconnect the machine by removing the plug from the socket, not by pulling on the mains cable.
- Always wear safety goggles and dust mask when working.
- Keep the workplace clean and well illuminated.
- Ensure that the workpiece is sufficiently secured so that you are able to work safely and effectively.
- Keep children away from the machine.
- Always keep your machine clean, and check for possible defects of damage after every job.
- Always ensure that the switch is switched off before you insert the plug into the power supply socket.
- Ensure that any platforms you are working on are sturdy and stable.
- If the machine is damaged, use the exploded diagram and the spare parts list to determine the precise cause of the damage, and order any necessary parts from Customer Service.

Inserting the dust collector bag or vacuum



Caution!
Health reasons require that you use the dust collector bag.

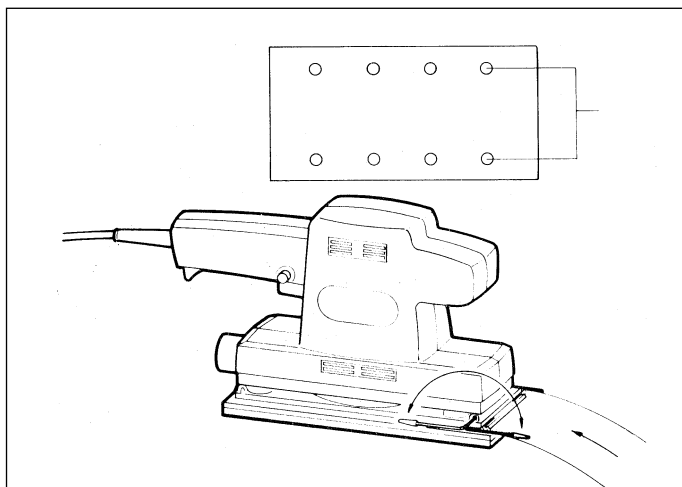


Warning!

- The pad sander is not designed for wet sanding.
- When using a cable reel, make sure to roll up the cable completely (wire diameter min. 1 mm²).
- Disconnect the sander from the power supply when work has been completed.
- If the machine is defective, have it serviced by a qualified dealer immediately.

On/Off switch

On:	Press trigger A.
Continuous operation:	Lock trigger A with locking button B.
Off:	Press the operating switch A briefly and release



Note!

Always wear safety goggles and a dust mask.

Always keep the dust extraction holes in the vibrating plate free of dirt or other obstructions.

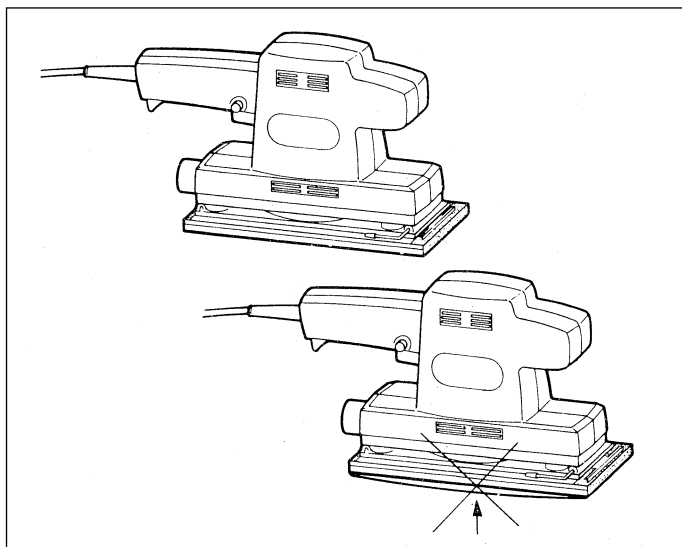
Special accessories

Sandpaper

In order to take full advantage of your vibrating grinder, always use original special accessories, available at all hardware shops.

Attaching sandpaper

- Remove the plug from the mains supply.
- Insert the end of the sandpaper and close the clamping mechanism.
- Draw the sandpaper tigth over the vibrating plate and clamp the other end.
- Make sure the apertures in the sanding disk coincide with those on the oscillating plate



Maintenance

- Always keep your vibrating grinder clean.
- Do not use caustic cleaning agents to clean the plastic housing.
- Check the carbon brushes is an excessive amount of sparks is generated when working.
- Always keep the dust extraction holes in the vibrating plate free of dirt or other obstructions.
- Water must never come into contact with the machine.

NL

Leest u de gebruiksaanwijzing goed door en let u in het bijzonder op de veiligheidswenken. Bewaart u de gebruiksaanwijzing samen met de vlakschuurmachine.

Technische gegevens

Spanning	230 Volt
Opgenomen vermogen	250 Watt
Schuurvlak	227x115
Grotte van het schuurpapier	280x115
Trillingen per minuut	20.000

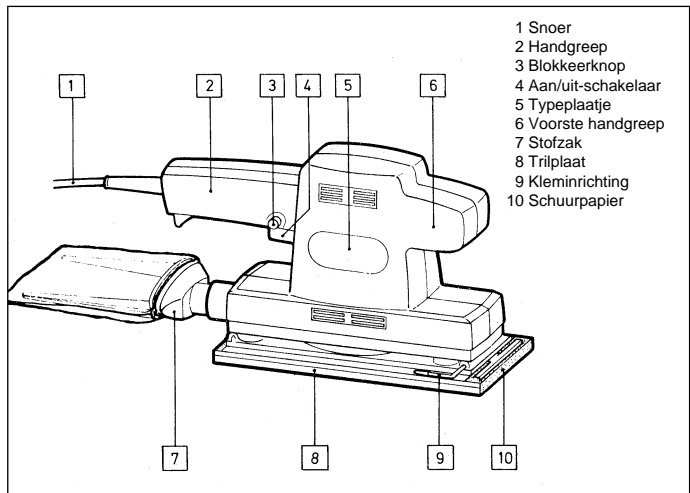
Dubbel geïsoleerd, Ontstoord
Opgebouwd volgens de desbetreffende normen

Omvang van de levering

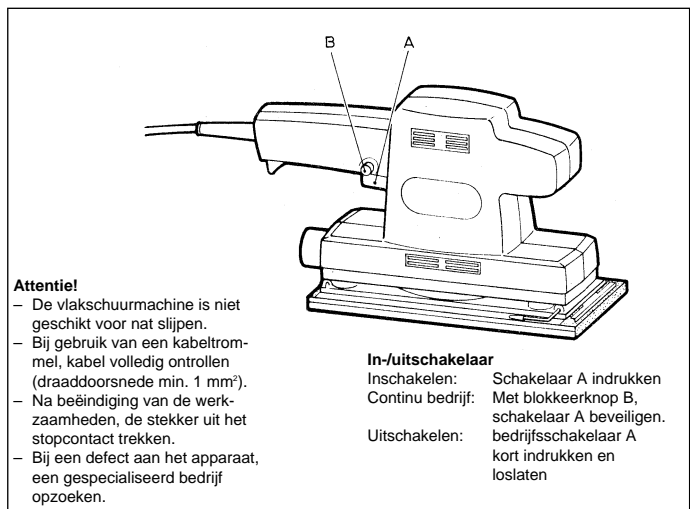
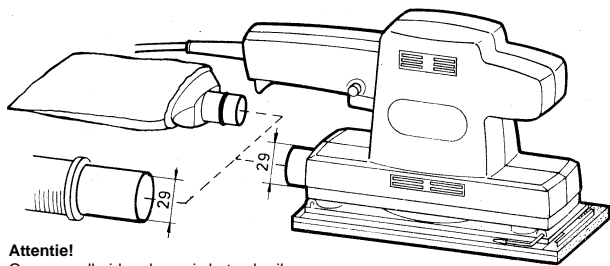
VIS 250,
Stofzak,
Gebruiksaanwijzing,
3 x Schuurpapier

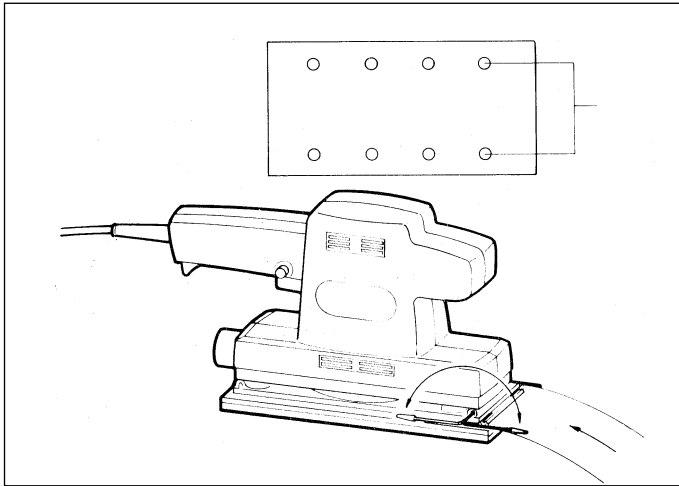
Algemene veiligheidswenken

- Bij alle werkzaamheden (reiniging van de machine, verwisselen van schuurpapier e.d.) aan de machine, eerst de stekker uit het stopcontact trekken!
- Trekt u het snoer steeds aan de stekker uit het stopcontact.
- Gebruikt u ter bescherming van uw gezondheid tijdens de schuurwerkzaamheden een stofmasker en een veiligheidsbril!
- De werkplaats moet schoon en goed verlicht zijn.
- Let u er op, dat het te bewerken werkstuk voldoende tegen wegglijden beveiligd is.
- Houdt u kinderen uit de buurt.
- Houdt u uw machine in uw aigen belang steeds schoon en controleert u na de schuurwerkzaamheden de machine op beschadigingen.
- Overtuigt u er zich van, dat de schakelaar vóór het aansluiten op het stroomnet uitgeschakeld is.
- Zorgt u ervoor dat u stevig staat vooral op ladders en steigers.
- Mocht u beschadigingen constateren, kunt u aan de hand van de opengewerkte tekening en de onderdelenlijst de reserveonderdelen precies bepalen en bij onze klantenservice bestellen.



Montage van de stofzak of afzuiging





Attentie! Draagt u een veiligheidsbril en een stofmasker.

Luchtsleuven ook op de vlakschuurmachine steeds schoon en open houden.

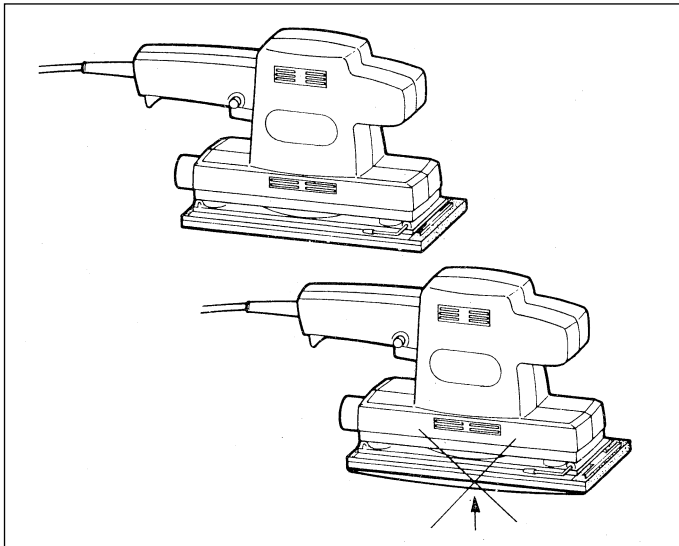
Speciaal toebehoor

Schuurpapier

Om de vlakschuurmachine optimaal te kunnen gebruiken, gebruikt u steeds het originele speciale toebehoor van, dat is in elke speciaalzaak verkrijgbaar.

Bevestiging van het schuurpapier

- Stekker uit het stopcontact trekken.
- Schuurpapier in de geopende klem-inrichting leggen en sluiten.
- Strak over de trilplaat leggen en nogmaals vastklemmen.
- Let erop dat de gaatjes van het schuurpapier overeenkomen met de trillingschijf



Onderhoud

- Houdt u uw vlakschuurmachine steeds schoon.
- Gebruikt u voor het reinigen van de kunststof geen bijtende middelen.
- Bij overmatig veel vonken dient u de koolborstels te controleren.
- Houdt u de afzuiggaten in de trilplaat schoon.
- Let u er op, dat er geen vloeistof in het apparaat komt.

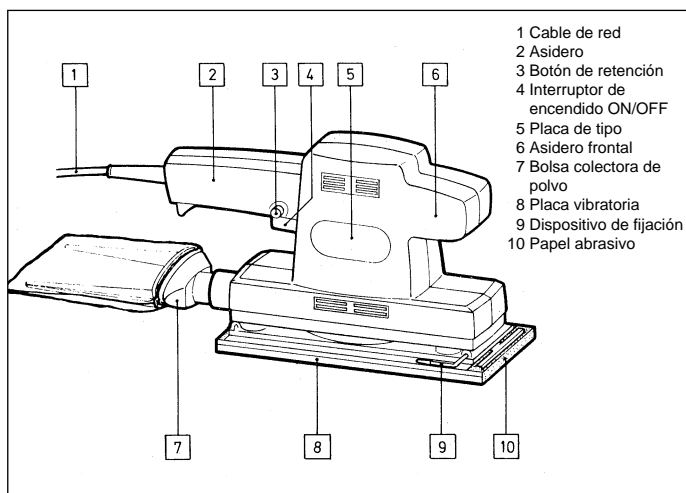
E

Por favor lea cuidadosamente las instrucciones de servicio y preste especial atención a las indicaciones de seguridad. Guarde las instrucciones de servicio junto con la lijadora vibratoria.

Datos técnicos

Tensión	230 Volt
Consumo de energía	250 Watt
Superficie de lijado	227x115
Tamaño del papel abrasivo	280x115
Vibraciones por minuto	20.000

A prueba de choques eléctricos
 Con protección antiparásita
 Construida de acuerdo a las normas correspondientes



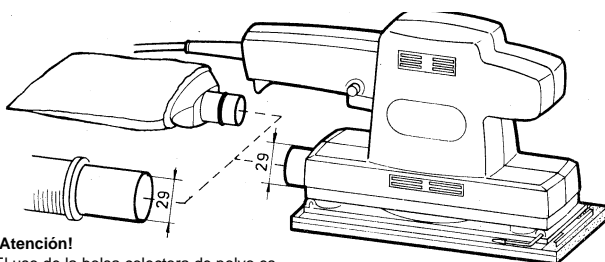
Volumen de suministros

VIS 250,
 Bolsa colectora de polvo
 Instrucciones de servicio,
 3 x papel abrasivo

Indicaciones generales de seguridad

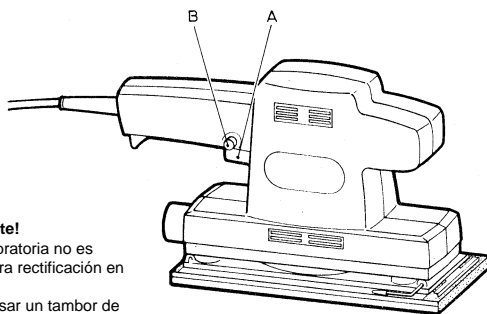
- ¡Antes de todo trabajo en la máquina (limpieza, cambio de papel abrasivo, etc.) se debe desconectar de la red!
- Desconecte el cable de red de la toma de corriente, tirando siempre del enchufe.
- ¡Utilice en trabajos de lijado una máscara contra el polvo así como gafas de protección, en bien de su salud!
- El puesto de trabajo debe ser limpio y bien iluminado.
- Cuido de que la pieza a trabajar esté bien fija.
- Mantenga alejados los niños del lugar de trabajo.
- En interés propio, mantenga siempre la máquina limpia y después de los trabajos efectúe un control respecto a posibles deterioros.
- Asegurese que al conectar la máquina a la red el interruptor esté desconectado.
- Cuide de un apoyo firme, ante todo en escaleras y andamios.
- Si determina deterioros, en base a los dibujos de montaje desarmado así como la lista de piezas, defina exactamente los repuestos y solicítelos al servicio postventa.

Montaje de la bolsa colectora de polvo o de la aspiración.



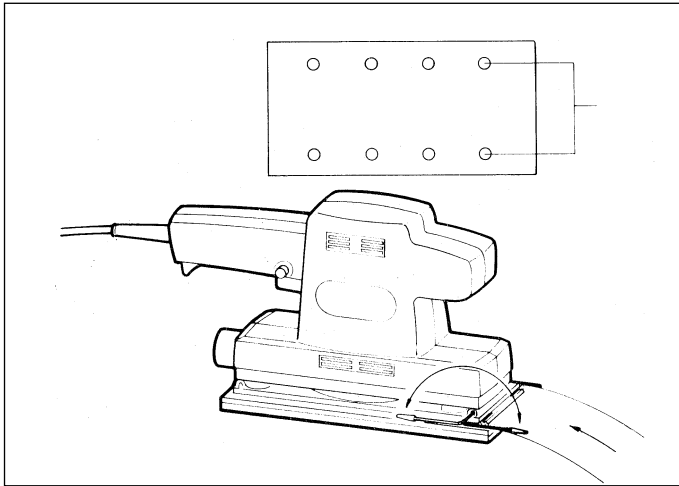
¡Nota importante!

- La lijadora vibratoria no es apropiada para rectificación en húmedo.
- En caso de usar un tambor de cable, desenrollar el cable completamente (sección de conductores 1 mm², como mínimo).
- Después de terminar el trabajo, retirar el enchufe de red.
- Si se presenta un defecto en el equipo, consultar a una taller especializado.



Interruptor

Conectar: Apretar el interruptor A
 Servicio permanente: Retener el interruptor A en la posición apretada con el botón B
 Desconectar: pulse brevemente el interruptor A



¡Atención!

¡Utilice gafas de protección y máscara contra el polvo!

Mantener siempre limpias las ranuras para aire igualmente en la lijadora.

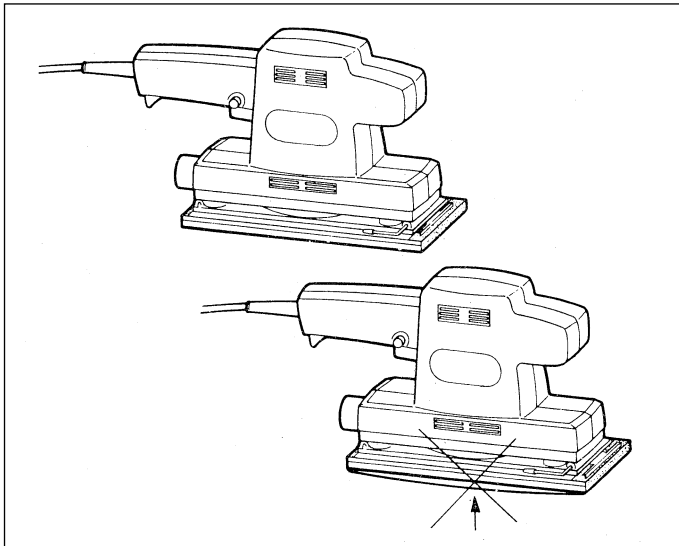
Accesorios especiales

Papel abrasivo

Para el uso óptimo de la lijadora vibratoria, utilice siempre accesorios originales; estos se obtienen en el comercio especializado.

Fijación del papel abrasivo

- Extraer el enchufe de red.
- Colocar el papel abrasivo en el dispositivo de fijación y cerrar.
- Colocarlo tirante sobre la placa vibratoria y fijarlo una vez más.
- Compruebe que las perforaciones del papel de lija coincidan con la placa oscilante.



Mantenimiento

- Mantenga su lijadora siempre limpia.
- No utilice medios agresivos para limpiar las piezas plásticas.
- Si se generan chispas de forma excesiva, controle las escobillas.
- Mantenga limpios los orificios de succión en la plancha vibratoria.
- Cuide que ningún líquido tenga acceso a la máquina.

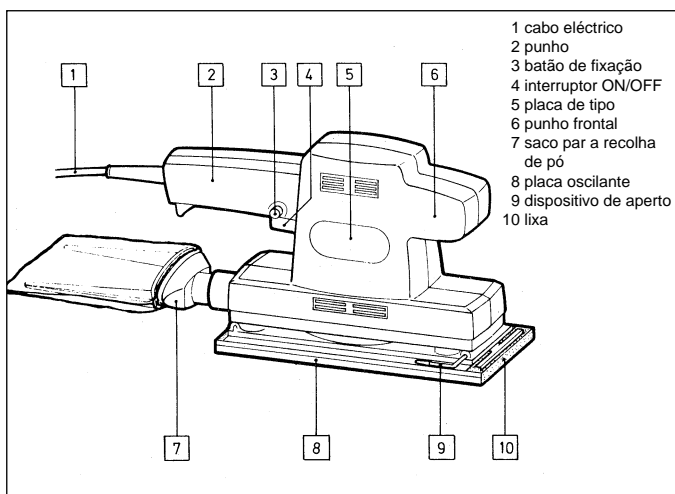
P

Leia com atenção as instruções considerando particularmente as regras de segurança. Guarde as instruções juntamente com a lixadeira orbital.

Dados técnicos

Tensão	230 Volts
Consumo eléctrico	250 Watts
Superfície da lixadeira	227 x 115
Tamanho da lixa	280 x 115
Oscilações por minuto	20.000

Isolação dupla, desparasitado
 Construído de acordo com as normas em vigor



- 1 cabo eléctrico
- 2 punho
- 3 botão de fixação
- 4 interruptor ON/OFF
- 5 placa de tipo
- 6 punho frontal
- 7 saco par a recolha de pó
- 8 placa oscilante
- 9 dispositivo de aperto
- 10 lixa

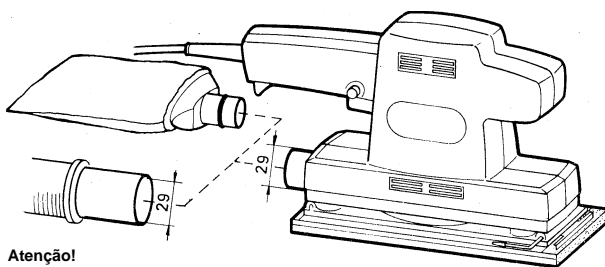
Peças fornecidas

VIS 250
 saco para a recolha de pó.
 instruções,
 3 x lixa

Regras gerais de segurança

- Antes de realizar qualquer tipo de trabalho na máquina (limpeza, substituição da lixa, etc.), retirar a ficha da tomada eléctrica!
- Ao tirar a ficha da tomada não puxar o cabo eléctrico. Pegue na própria ficha.
- Para proteger a sua saúde, utilize uma máscara de protecção contra pó e óculos de protecção ao trabalhar com a lixadeira!
- O local de trabalho deve estar limpo e bem iluminado.
- A peça a trabalhar deve estar fixada apropriadamente.
- Mantenha crianças afastadas.
- É no seu próprio interesse manter a máquina sempre limpa e, findo os trabalhos, controlar se a máquina não tiver defeitos.
- Antes de colocar a ficha eléctrica, assegure-se que o interruptor está desligado.
- Tenha uma posição estável e segura, particularmente ao trabalhar em escadas ou armações.
- Em caso de danos, utilize o desenho técnico e a lista das peças para poder determinar exactamente as peças sobressalentes a encomendar no nosso serviço técnico.

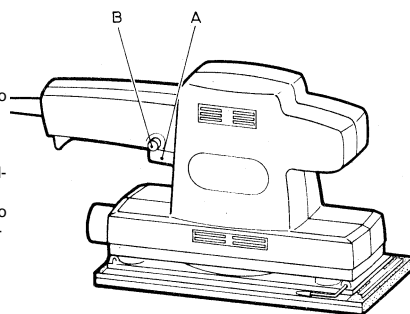
Montagem do saco para a recolha de pó ou do aspiradoró



Atenção!
 Para proteger a sua saúde, é obrigatoriamente necessário utilizar o saco para a recolha de pó.

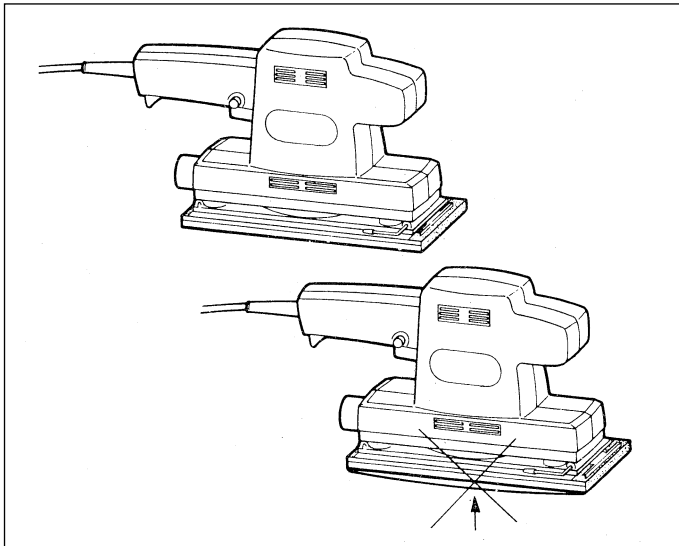
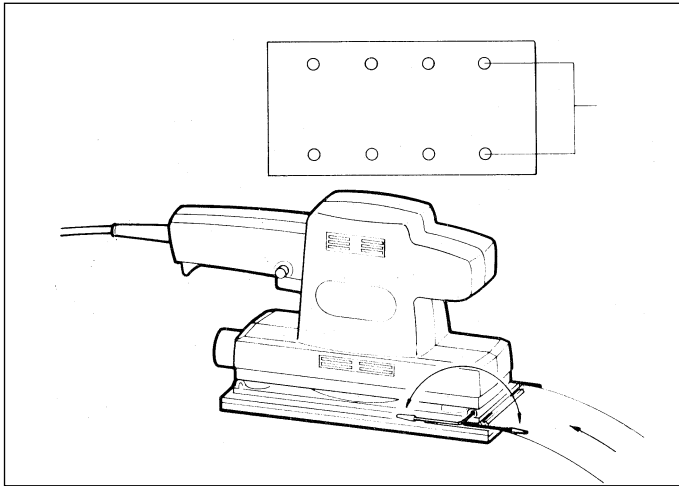
Atenção!

- Colocar o interruptor na posição 0 antes de colocar a ficha na tomada eléctrica.
- A lixadeira orbital não deve ser utilizada para trabalhos em molhado.
- Ao utilizar um cabo de extensão enrolado no tambor, desenrolá-lo completamente. (Secção mínima do fio: 1 mm².)
- Findo o trabalho, retirar a ficha da tomada eléctrica.
- Proteja o cabo eléctrico contra danos.
- Óleos e ácidos podem agredir o cabo.
- Não transportar a máquina pegando pelo cabo eléctrico.
- Ao tirar a ficha da tomada não puxar o cabo eléctrico.



Interruptor ON/OFF

Ligar: empurrar o interruptor para a frente, aparecerá I
 Desligar: Aperte brevemente o interruptor A e solte-o



Atenção

Utilize óculos de protecção e uma máscara de protecção contra pó.

Manter sempre limpas e não tape as aberturas de ventilação da lixadeira orbital.

Acessório especial

Lixa

Para poder aproveitar integralmente as capacidades da lixadeira orbital, utilize sempre peças originais da que pode adquirir nas lojas especializadas.

Fixação da lixa

- Tirar a ficha eléctrica.
- Colocar a lixa no dispositivo de fixação aberto e apertar.
- Estender a lixa bem sobre a placa oscilante e voltar a apertar.
- Observe que os furos na lixa devem coincidir com os do disco porta-lixas

Manutenção

- Mantenha a sua lixadeira orbital sempre limpa.
- Para limpar o material plástico, não utilize substâncias cáusticas.
- Em caso de surgimento de muitas faíscas, controlar as escovas de carvão.
- Manter limpas as aberturas de aspiração na placa oscilante.
- Preste atenção para que nenhum líquido possa entrar na máquina.

GR

Παρακαλούμε διαβάστε προσεκτικά τις οδηγίες χρήσης και ιδιαίτερα τις υποδείξεις ασφαλείας. Φυλάξτε τις οδηγίες χρήσης μαζί με το παλμικό τριβείο.

Τεχνικά χαρακτηριστικά

Τάση	230 V
Ισχύς	250 W
Μέγεθος λείανσης	227x115
Μέγεθος γυαλόχαρτου	280x115
Παλμική ταχύτητα ανά λεπτό	20.000

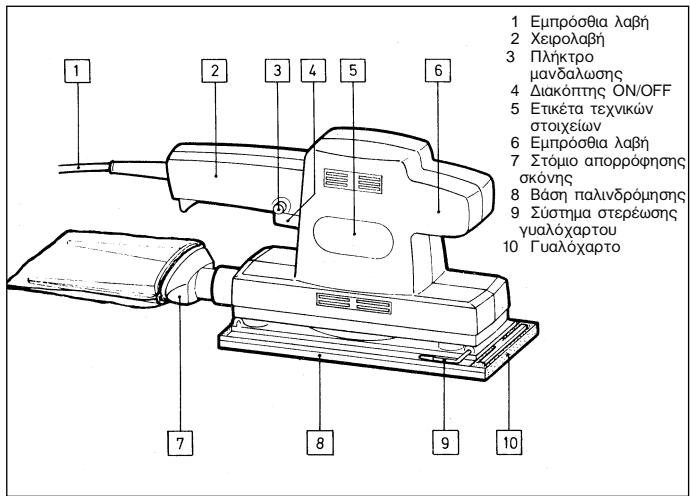
Με προστατευτική μόνωση, με αντιπαρασπιντική προστασία
Κατασκευασμένο σύμφωνα με τις ισχύουσες προδιαγραφές

Περιεχόμενα

- VIS 250
- Στόμιο περισυλλογής σκόνης
- Οδηγίες χρήσης
- 3 φύλλα γυαλόχαρτο

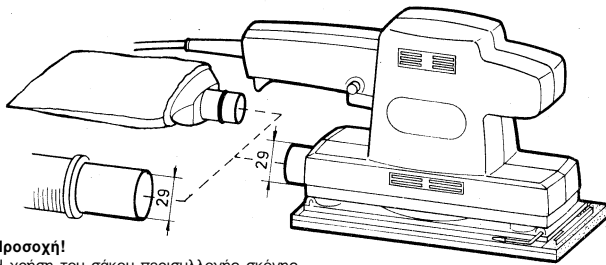
Γενικές υποδείξεις ασφαλείας

- Πριν τη διεξαγωγή εργασιών κάθε είδους με τη διεξαγωγή (καθαρισμός της μηχανής, αλλαγή γυαλόχαρτου κλπ.) τραβήξτε το καλώδιο από την πρίζα!
- Τραβήξτε το καλώδιο από την πρίζα κρατώντας το από το φως.
- Για την προστασία της υγείας σας φοράτε κατά τη διεξαγωγή εργασιών λείανσης μάσκα σκόνης και προστατευτική μάσκα για τα μάτια.
- Προσέχετε ώστε το αντικείμενο που λειάνετε να είναι ασφαλισμένο από τυχόν γλίστρημα.
- Κρατάτε τα παιδιά μακριά από το μηχάνημα.
- Διατηρείτε τη μηχανή πάντα καθαρή και ελέγχετε τη μετά από κάθε εργασία λείανσης για τυχόν βλάβες.
- Να σιγουρεύεστε πριν τη σύνδεση ότι ο διακόπτης είναι κλειστός.
- Να έχετε σταθερή θέση όταν εργάζεστε πάνω σε σκάλες και σκαλωσιές.
- Σε περίπτωση που διαπιστώσετε φθορές μπορείτε στη βάση του σχεδιαγράμματος και του καταλόγου ανταλλακτικών να απευθυνθείτε στο Κέντρο εξυπηρέτησης πελατών και να τα παραγγείλετε.



- 1 Εμπρόσθια λαβή
- 2 Χειρολαβή
- 3 Πλήκτρο
- 4 Διακόπτης ON/OFF
- 5 Ετικέτα τεχνικών στοιχείων
- 6 Εμπρόσθια λαβή
- 7 Στόμιο απορρόφησης σκόνης
- 8 Βάση παλινδρόμησης
- 9 Σύστημα στερέωσης γυαλόχαρτου
- 10 Γυαλόχαρτο

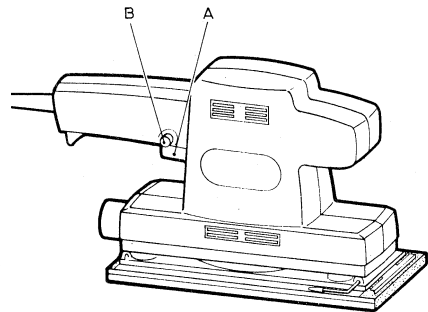
Συναρμολόγηση του σάκου περισυλλογής σκόνης ή της σύνδεσης



Προσοχή!
Η χρήση του σάκου περισυλλογής σκόνης είναι για λόγους απαραίτητη.

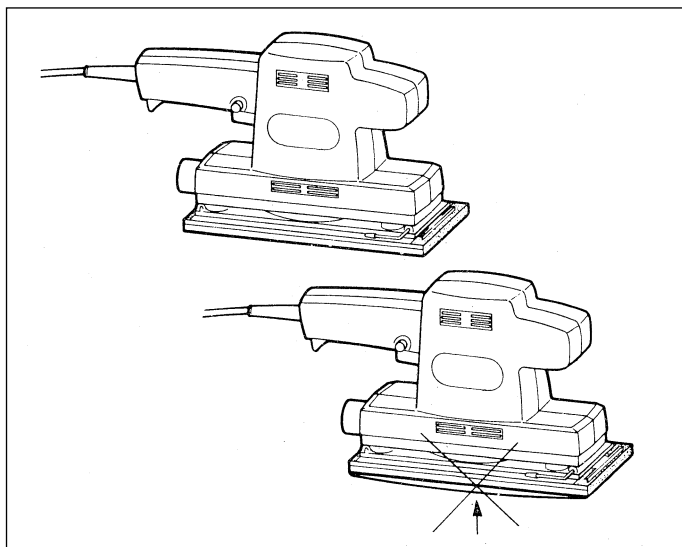
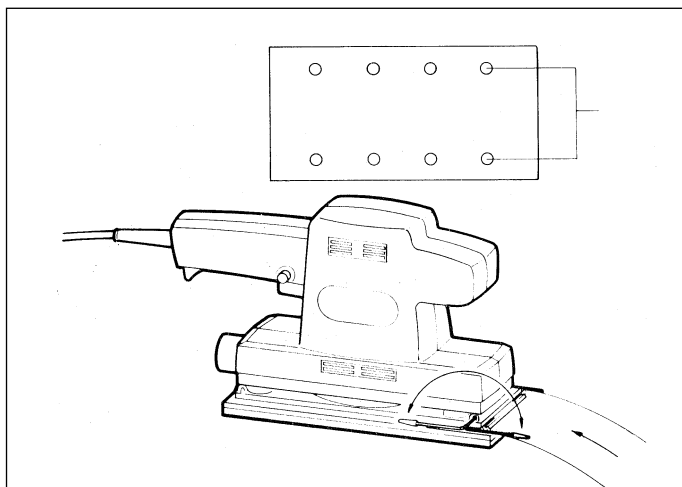
Προσοχή!

- Ο διακόπτης πρέπει να βρίσκεται στο 0 πριν τοποθετήσετε το καλώδιο στην πρίζα.
- Το παλμικό τριβείο δεν είναι κατάλληλο για υγρή λείανση.
- Αν χρησιμοποιείτε μπαλαντέζες πρέπει αν ξετυλίγετε ολόκληρο το καλώδιο (τομή καλωδίου τουλάχισ. 1 mm²).
- Όταν τελειώσετε την εργασία σας βγάλτε το καλώδιο από την πρίζα.
- Προστατεύετε το καλώδιο από φθορές.
- Το καλώδιο μπορεί να φθαρεί από γράσα και οξέα.
- Μην τραβάτε τη συσκευή από το καλώδιο.
- Μην τραβάτε το φως από το καλώδιο για να το βγάλετε από την πρίζα.



Διακόπτης λειτουργίας

Εναρξη λειτουργίας: Κινήστε το πλήκτρο προς τα μπροστά - εμφανίζεται η ένδειξη I
Διακοπή λειτουργίας: Κινήστε το πλήκτρο προς τα πίσω - εμφανίζεται η ένδειξη 0



Προσοχή!

Φοράτε προστατευτικά γιαλιά και μάσκα σκόνης.

Να διατηρείτε πάντα καθαρές τις οπές εξαερισμού του παλμικού τριβείου.

Ειδικά εξαρτήματα

Για να αξιοποιήσετε ιδανικά το παλμικό τριβείο χρησιμοποιείτε πάντα αυθεντικά ειδικά εξαρτήματα που πωλούνται στα ειδικά καταστήματα.

Στερέωση του γυαλόχαρτου

- Βγάξτε το καλώδιο από την πρίζα.
- Τοποθετείτε το γυαλόχαρτο στο ανοικτό σύστημα στερέωσης και το κλείνετε.
- Το τοποθετείτε επίπεδα στη βάση παλινδρόμησης και το ξαναστερεώνετε.
- Προσέχετε, οι οπές του γυαλόχαρτου να είναι ταυτόσημες με την πλάκα παλινδρόμησης.

Συντήρηση

- Διατηρείτε το παλμικό τριβείο πάντα καθαρό.
- Για τον καθαρισμό των πλαστικών τμημάτων μην χρησιμοποιείτε διαβρωτικά υλικά.
- Σε περίπτωση δημιουργίας πολλών σπινθών ελέγξτε τις ψήκτρες.
- Διατηρείτε τις οπές απορρόφησης στη βάση του τριβείου καθαρές.
- Προσέξτε να μην εισχωρήσουν οποιαδήποτε υγρά στη συσκευή.

DK

Læs brugsanvisningen omhyggeligt igennem og vær især opmærksom på sikkerhedshenvisningerne. Opbevar brugsanvisningen sammen med rystepudseren.

Tekniske data

Spænding	230 Volt
Effektforbrug	250 Watt
Slibeflade	227x115
Slibepapirstørrelse	280x115
Svingninger pr. minut	20.000

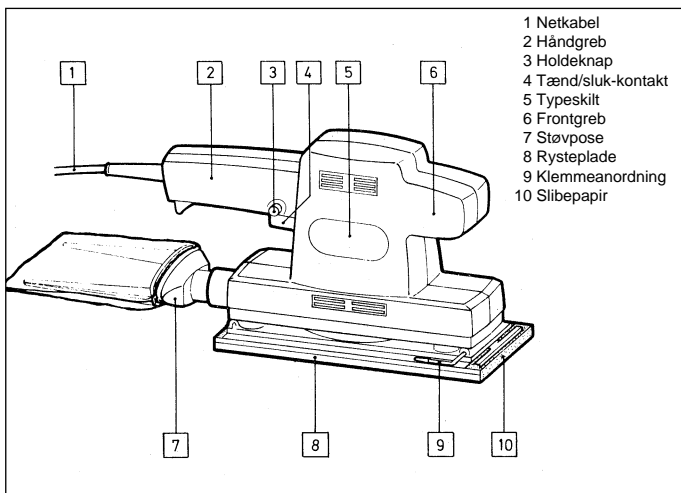
Beskyttelsesisoleret, radiostøjdæmpet. Konstrueret i hht. gældende standarder.

Leverancens omfang

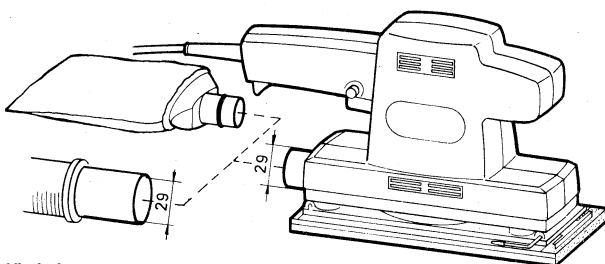
- VIS 250
- Støvpose
- Brugsanvisning
- 3 x slibepapir

Generelle sikkerhedshenvisninger

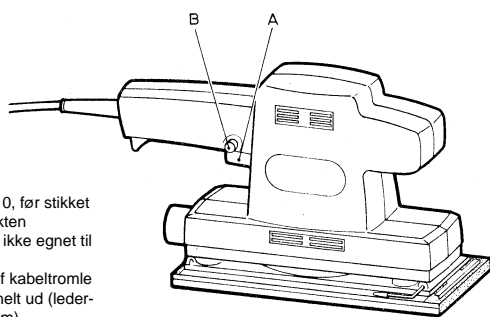
- Træk netstikket ud før alle arbejder på maskinen (rengøring af maskinen, udskiftning af slibepapir o.a.).
- Træk altid i stikket og ikke i kablet.
- Af hensyn til sundheden bør De altid bære beskyttelsesbriller og støvmaske under slibearbejdet!
- Arbejdspladsen bør være ryddelig og godt oplyst.
- Sørg for, at det arbejdsemne, som skal bearbejdes, er sikret mod at rutsje væk.
- Hold børn på afstand.
- I egen interesse bør De altid holde maskinen ren og i orden og kontrollere den for evt. beskadigelser efter slibearbejdet.
- Forvis Dem om, at afbryderkontakten er slået fra, når De tilslutter maskinen.
- Sørg for at stå stabilt, især på stige eller stillads.
- Hvis De konstaterer en beskadigelse, kan De ud fra eksplosionsstegningen og styklisten definere skaden nøjagtigt og rekvirere delen hos vores kundeservice.



Montering af støvpose eller udsugning

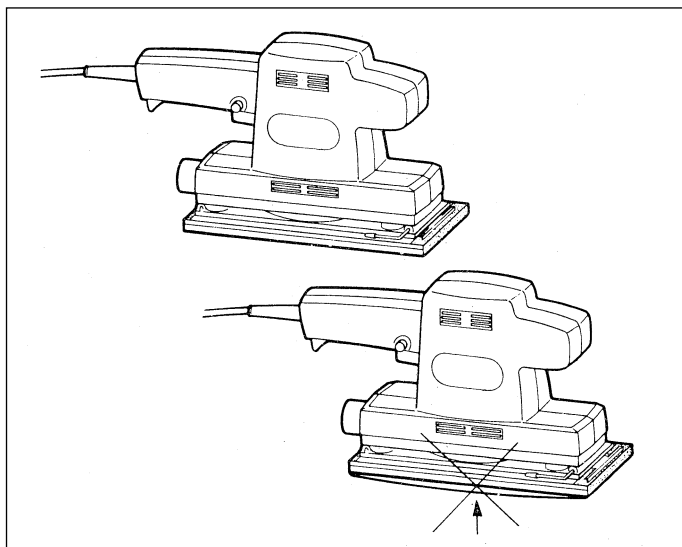
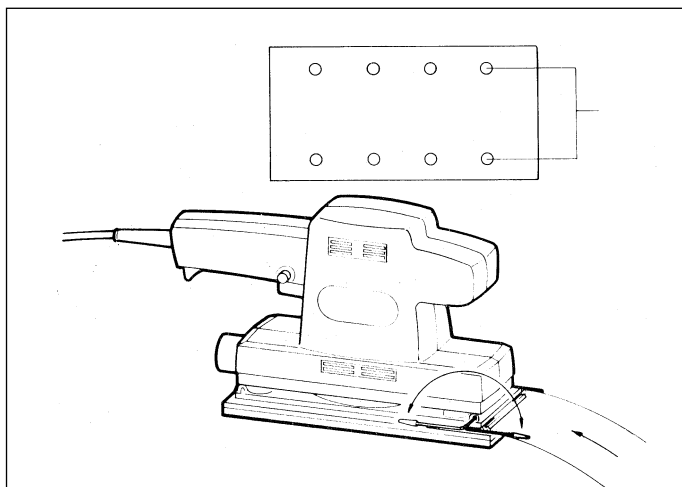


Vigtigt!
Af hensyn til sundheden er brug af støvposen påkrævet.



- Vigtigt!**
- Sæt kontakten på 0, før stikket sættes i stikkontakten
 - Rystepudseren er ikke egnet til vådslibning
 - Ved anvendelse af kabeltromle skal kablet rulles helt ud (leder diameter min. 1 mm)
 - Træk netstikket ud, når arbejdet er slut.
 - Beskyt netkablet mod beskadigelse.
 - Olie og syre kan angribe kablet.
 - Undlad at løfte og bære apparatet i netkablet.
 - Træk altid i stikket og ikke i kablet.

Tænd/sluk-kontakt
Tænd: Skyd kontaktippen fremad - 1 bliver synligt
Sluk: Tryk kort på betjeningskontakten A og giv slip



Vigtigt!

Bær beskyttelsesbriller og støvmaske.

Hold altid luftslidserne på rystepudseren rene og åbne.

Ekstratilbehør

Slibepapir

For at udnytte rystepudseren optimalt, bør De altid benytte originalt tilbehør; det kan fås i enhver specialforretning.

Fastgørelse af slibepapiret

- Træk netstikket ud
- Stik slibepapiret i den åbnede klemmeanordning og luk klemmen.
- Læg slibepapiret stramt hen over rystepladen og klem igen.
- Sørg for, at hullerne i slibepapiret passer med slibetallerkenen

Vedligeholdelse

- Hold altid rystepudseren ren.
- Brug ikke ætsende midler til rengøring af kunststofdelene.
- Ved unormal stor gnistdannelse bør De kontrollere kullene.
- Hold udsugningshullerne i rystepladen rene.
- Sørg for, at der ikke kommer væske i apparatet.
- Udskiftning af netkabel bør foretages af en elektriker.