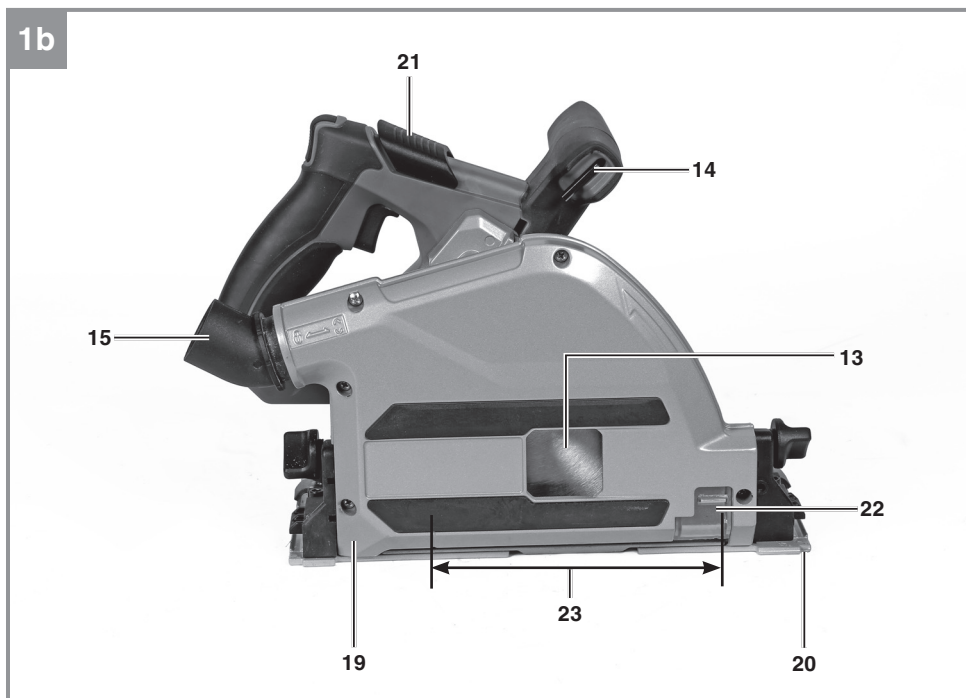
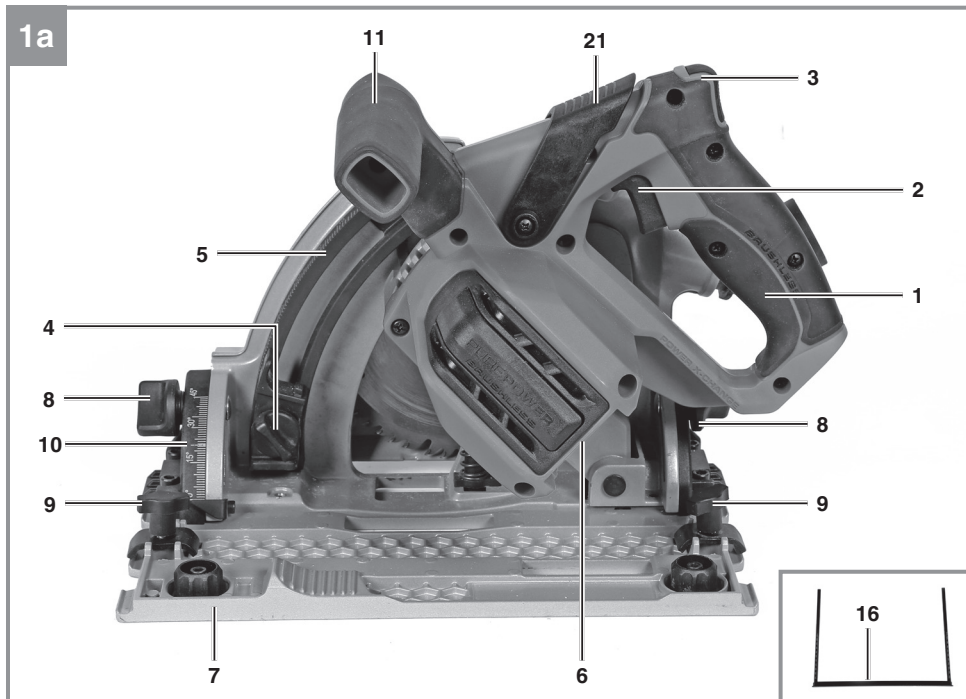
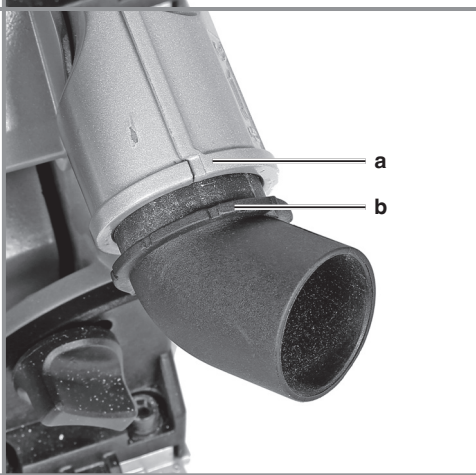
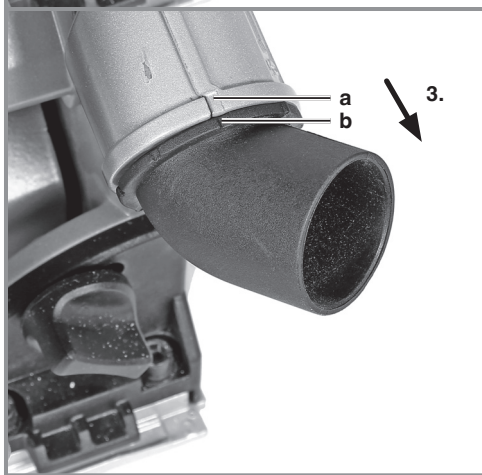
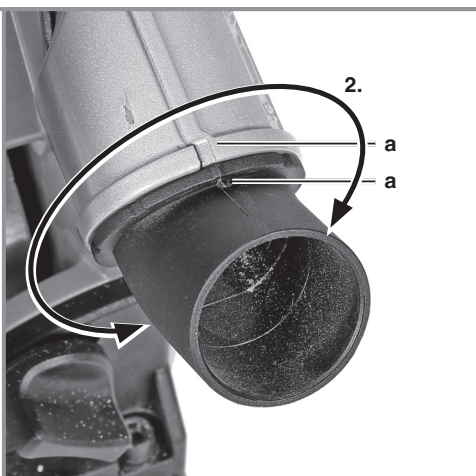
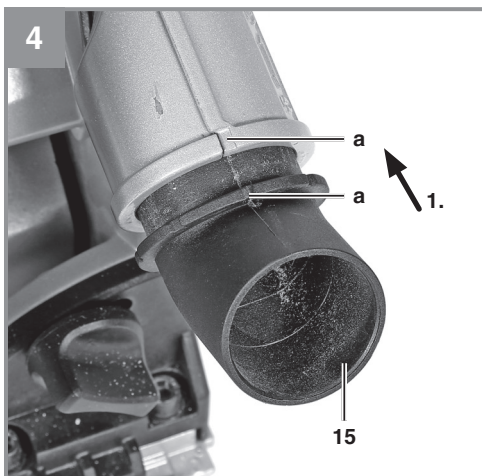
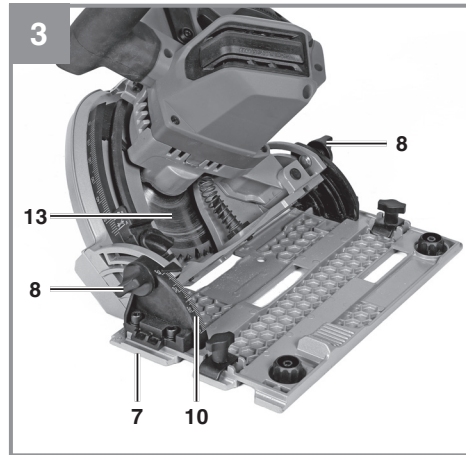
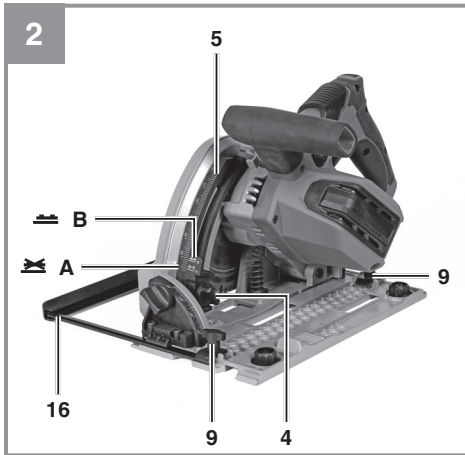
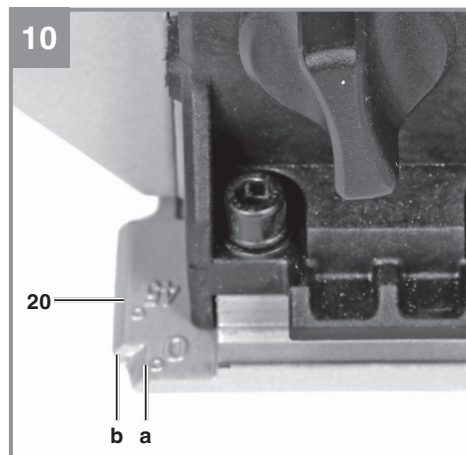
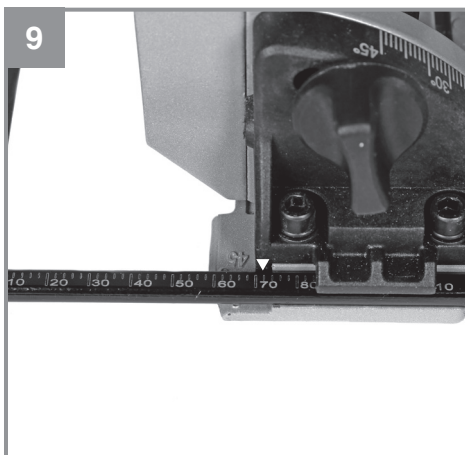
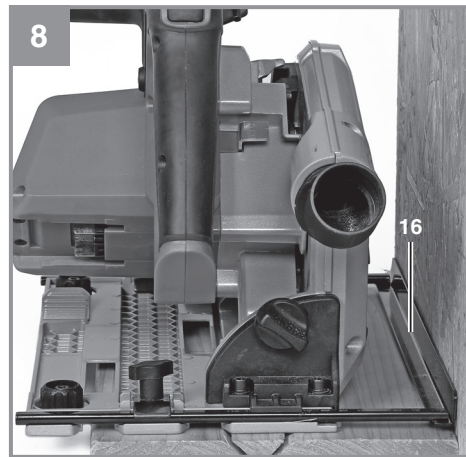
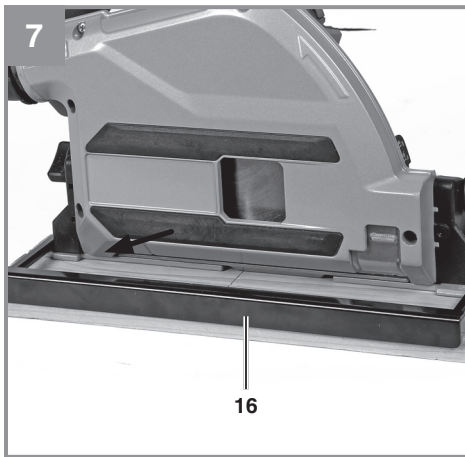
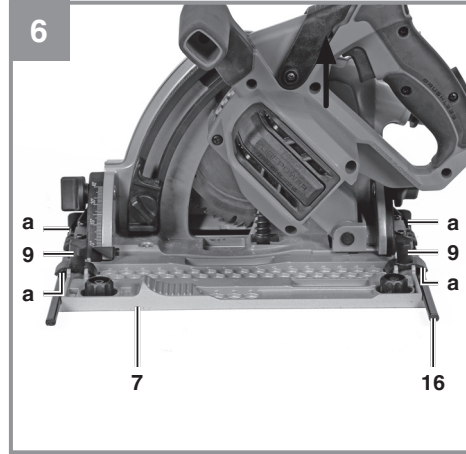
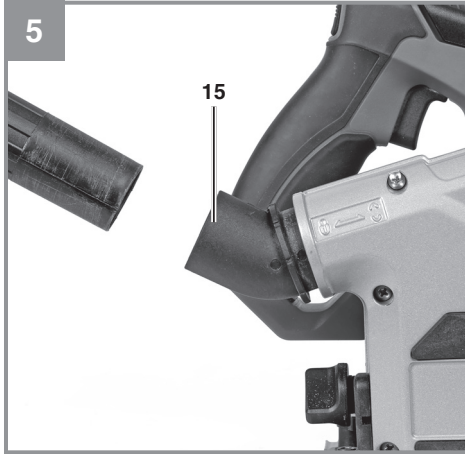


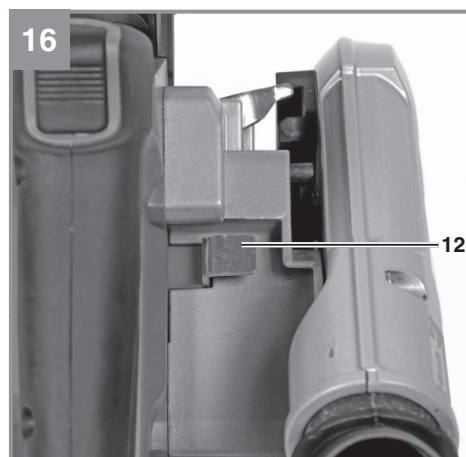
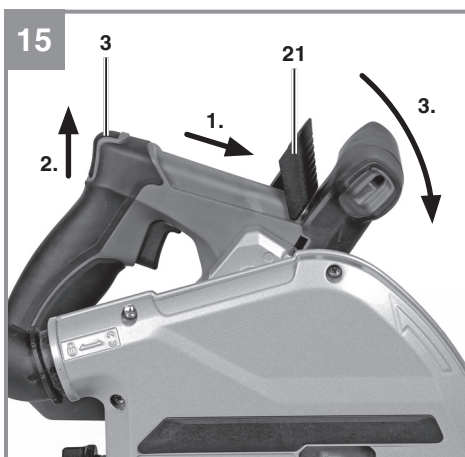
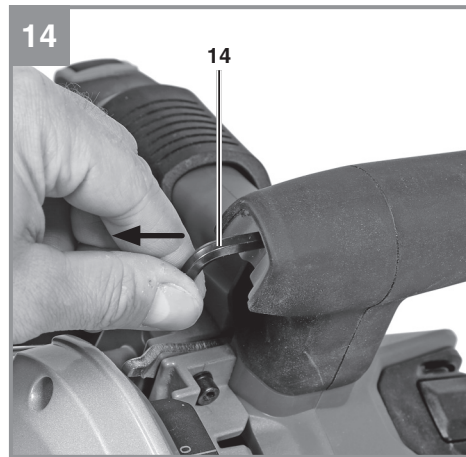
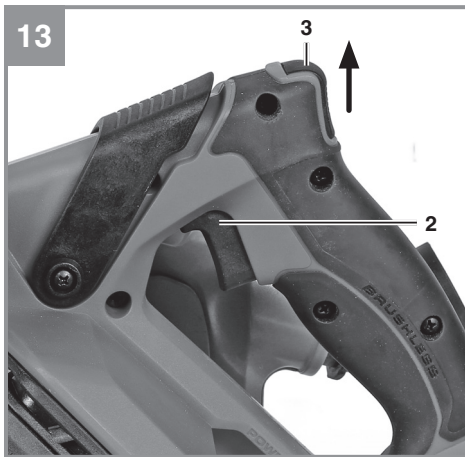
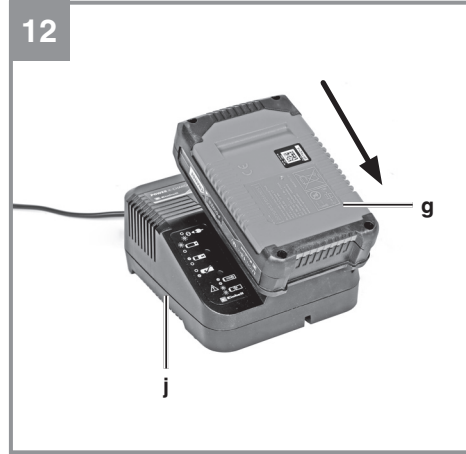
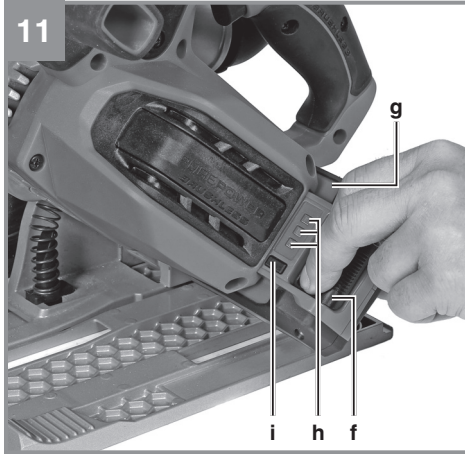
| | | | |
|------------------------|---|--------------------------|---|
| D | Originalbetriebsanleitung Akku-Tauchsäge | H | Eredeti használati utasítás Akkus-merülőfűrész |
| GB | Original operating instructions Cordless plunge cut saw | RO | Instrucțiuni de utilizare originale Ferăstrău circular de mână cu plonjare cu acumulator |
| F | Instructions d'origine Scie plongeante sans fil | GR | Πρωτότυπες Οδηγίες χρήσης Βυθιζόμενο πριόνι μπαταρίας |
| I | Istruzioni per l'uso originali Sega a immersione a batteria | P | Manual de instruções original Serra de imersão sem fio |
| DK/ N | Original betjeningsvejledning Akku-dyksesav | HR/ BIH | Originalne upute za uporabu Baterijska uranjajuća kružna pila |
| S | Original-bruksanvisning Batteridrivnen sänksåg | RS | Originalna uputstva za upotrebu Akumulatorska uranjajuća kružna testera |
| CZ | Originální návod k obsluze Akumulátorová ponorná pila | PL | Instrukcja oryginalną Akumulatorowa pilarka zanurze- niowa |
| SK | Originálny návod na obsluhu Akumulátorová ponorná píla | TR | Orijinal Kullanma Talimatı Akülü Sunta Kesme |
| NL | Originele handleiding Accu-invalzaag | RUS | Оригинальное руководство по эксплуатации Аккумуляторная погружная пила |
| E | Manual de instrucciones original Sierra de inmersión inalámbrica | EE | Originaalkasutusjuhend Akuga ketassaag |
| FIN | Alkuperäiskäyttöohje Akku-upposaha | | |
| SLO | Originalna navodila za uporabo Akumulatorska potopna žaga | | |

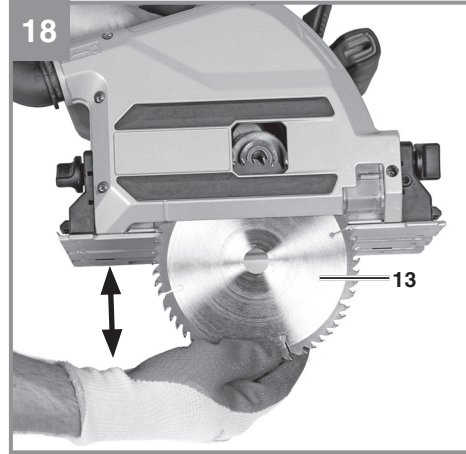
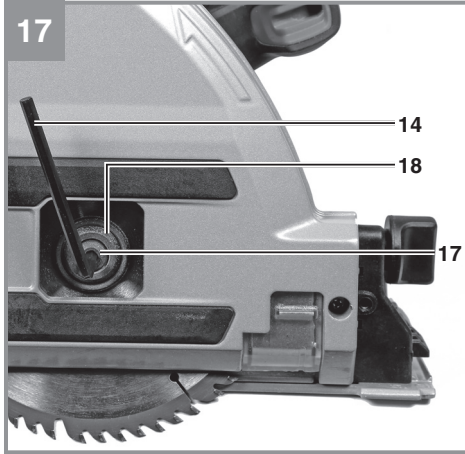
**Art.-Nr.: 43.314.00****I.-Nr.: 21013**











Gefahr!

Beim Benutzen von Geräten müssen einige Sicherheitsvorkehrungen eingehalten werden, um Verletzungen und Schäden zu verhindern. Lesen Sie diese Bedienungsanleitung / Sicherheitshinweise deshalb sorgfältig durch. Bewahren Sie diese gut auf, damit Ihnen die Informationen jederzeit zur Verfügung stehen. Falls Sie das Gerät an andere Personen übergeben sollten, händigen Sie diese Bedienungsanleitung / Sicherheitshinweise bitte mit aus. Wir übernehmen keine Haftung für Unfälle oder Schäden, die durch Nichtbeachten dieser Anleitung und den Sicherheitshinweisen entstehen.

1. Sicherheitshinweise

Die entsprechenden Sicherheitshinweise finden Sie im beiliegenden Heftchen!

Warnung!

Lesen Sie alle Sicherheitshinweise, Anweisungen, Bilderungen und technischen Daten, mit denen dieses Elektrowerkzeug versehen ist. Versäumnisse bei der Einhaltung der nachfolgenden Anweisungen können elektrischen Schlag, Brand und/oder schwere Verletzungen verursachen.

Bewahren Sie alle Sicherheitshinweise und Anweisungen für die Zukunft auf.

Erklärung der verwendeten Symbole (siehe Bild 19)

1. **Gefahr!** - Zur Verringerung des Verletzungsrisikos Bedienungsanleitung lesen.
2. **Vorsicht! Tragen Sie einen Gehörschutz.** Die Einwirkung von Lärm kann Hörverlust bewirken.
3. **Vorsicht! Tragen Sie eine Staubschutzmaske.** Beim Bearbeiten von Holz und anderer Materialien kann gesundheitsschädlicher Staub entstehen. Asbesthaltiges Material darf nicht bearbeitet werden!
4. **Vorsicht! Tragen Sie eine Schutzbrille.** Während der Arbeit entstehende Funken oder aus dem Gerät heraustretende Splitter, Späne und Stäube können Sichtverlust bewirken.

2. Gerätebeschreibung und Lieferumfang**2.1 Gerätebeschreibung (Bild 1a/1b/16/17)**

1. Handgriff
2. Ein-/Ausschalter
3. Sperrtaste für Ein-/Ausschalter
4. Feststellschraube für Schnitttiefe
5. Skala für Schnitttiefe
6. Akku-Aufnahme
7. Sägeschuh
8. Feststellschrauben für Gehrungseinstellung
9. Feststellschrauben für Parallelanschlag
10. Skala für Gehrungswinkel
11. Zusatzhandgriff
12. Spindelarretierung
13. Sägeblatt
14. Sägeblattschlüssel
15. Anschluss für Spanabsaugung
16. Parallelanschlag
17. Schraube für Sägeblattsicherung
18. Flansch
19. Schutzhaube
20. Schnittlinienführung
21. Sägeblattfixierung für Sägeblattwechsel
22. Verstellbares Sichtfenster
23. Schnittbereich

2.2 Lieferumfang

Bitte überprüfen Sie die Vollständigkeit des Artikels anhand des beschriebenen Lieferumfangs. Bei Fehlteilen wenden Sie sich bitte spätestens innerhalb von 5 Arbeitstagen nach Kauf des Artikels unter Vorlage eines gültigen Kaufbeleges an unser Service Center oder an die Verkaufsstelle, bei der Sie das Gerät erworben haben. Bitte beachten Sie hierzu die Gewährleistungstabelle in den Service-Informationen am Ende der Anleitung.

- Öffnen Sie die Verpackung und nehmen Sie das Gerät vorsichtig aus der Verpackung.
- Entfernen Sie das Verpackungsmaterial sowie Verpackungs- und Transportsicherungen (falls vorhanden).
- Überprüfen Sie, ob der Lieferumfang vollständig ist.
- Kontrollieren Sie das Gerät und die Zubehörteile auf Transportschäden.
- Bewahren Sie die Verpackung nach Möglichkeit bis zum Ablauf der Garantiezeit auf.

Gefahr!

Gerät und Verpackungsmaterial sind kein Kinderspielzeug! Kinder dürfen nicht mit Kunststoffbeuteln, Folien und Kleinteilen spielen! Es besteht Verschluckungs- und Erstickungsgefahr!

- Akku-Tauchsäge
- Sägeblatt
- Sägeblattschlüssel
- Parallelanschlag
- Originalbetriebsanleitung
- Sicherheitshinweise

3. Bestimmungsgemäße Verwendung

Die Akku-Tauchsäge ist geeignet zum Sägen von geradlinigen Schnitten in Holz, holzähnlichen Werkstoffen und Kunststoffen. Dabei sind ein Überhitzen der Sägezahnspitzen und ein Schmelzen des Kunststoffes zu vermeiden.

Die Maschine darf nur nach ihrer Bestimmung verwendet werden. Jede weitere darüber hinausgehende Verwendung ist nicht bestimmungsgemäß. Für daraus hervorgerufene Schäden oder Verletzungen aller Art haftet der Benutzer/Bediener und nicht der Hersteller.

4. Technische Daten

Spannungsversorgung Motor: 18 V.d.c.
 Leerlauf-Drehzahl: 5000 min⁻¹
 Schnitttiefe bei 90°: 56 mm
 Schnitttiefe bei 45°: 42 mm
 Sägeblatt: Ø 165 mm
 Sägeblattaufnahme: Ø 20 mm
 Sägeblattstärke: 1,8 mm
 Gewicht: 4,0 kg

Gefahr!**Geräusch und Vibration**

Die Geräusch- und Vibrationswerte wurden entsprechend EN 62841 ermittelt.

Schalldruckpegel L_{pA} 99,1 dB(A)
 Unsicherheit K_{pA} 3 dB
 Schalleistungspegel L_{WA} 107,1 dB(A)
 Unsicherheit K_{WA} 3 dB

Tragen Sie einen Gehörschutz.

Die Einwirkung von Lärm kann Gehörverlust bewirken.

Schwingungsgesamtwerte (Vektorsumme dreier Richtungen) ermittelt entsprechend EN 62841.

Handgriff

Schwingungsemissionswert $a_h < 2,5 \text{ m/s}^2$
 Unsicherheit $K = 1,5 \text{ m/s}^2$

Zusatzhandgriff

Schwingungsemissionswert $a_h < 2,5 \text{ m/s}^2$
 Unsicherheit $K = 1,5 \text{ m/s}^2$

Die angegebenen Schwingungsgesamtwerte und die angegebenen Geräuschemissionswerte sind nach einem genormten Prüfverfahren gemessen worden und können zum Vergleich eines Elektrowerkzeugs mit einem anderen verwendet werden.

Die angegebenen Schwingungsgesamtwerte und die angegebenen Geräuschemissionswerte können auch zu einer vorläufigen Einschätzung der Belastung verwendet werden.

Warnung:

Die Schwingungs- und Geräuschemissionen können während der tatsächlichen Benutzung des Elektrowerkzeugs von den Angabewerten abweichen, abhängig von der Art und Weise, in der das Elektrowerkzeug verwendet wird, insbesondere, welche Art von Werkstück bearbeitet wird.

Beschränken Sie die Geräuschemission und Vibration auf ein Minimum!

- Verwenden Sie nur einwandfreie Geräte.
- Warten und reinigen Sie das Gerät regelmäßig.
- Passen Sie Ihre Arbeitsweise dem Gerät an.
- Überlasten Sie das Gerät nicht.
- Lassen Sie das Gerät gegebenenfalls überprüfen.
- Schalten Sie das Gerät aus, wenn es nicht benutzt wird.

Vorsicht!**Restrisiken**

Auch wenn Sie dieses Elektrowerkzeug vorschriftsmäßig bedienen, bleiben immer Restrisiken bestehen. Folgende Gefahren können im Zusammenhang mit der Bauweise und Ausführung dieses Elektrowerkzeuges auftreten:

1. Lungenschäden, falls keine geeignete Staubschutzmaske getragen wird.
2. Gehörschäden, falls kein geeigneter Gehörschutz getragen wird.
3. Gesundheitsschäden, die aus Hand-Arm-Schwingungen resultieren, falls das Gerät über einen längeren Zeitraum verwendet wird oder nicht ordnungsgemäß geführt und gewartet wird.

5. Vor Inbetriebnahme

Warnung!

Ziehen Sie immer den Akku heraus, bevor Sie Einstellungen am Gerät vornehmen.

5.1 Schnitttiefe einstellen (Bild 2)

- Lösen Sie die Feststellschraube für Schnitttiefe (4).
- Stellen Sie die Schnitttiefe nun mit Hilfe der Skala für die Schnitttiefe (5) ein. Die Markierung A entspricht dabei der Schnitttiefe ohne Führungsschiene (nicht im Lieferumfang enthalten) und B der Schnitttiefe bei aufgesetzter Führungsschiene.
- Ziehen Sie die Feststellschraube (4) wieder an. Überprüfen Sie den festen Sitz.

Hinweis!

Der Schnittbereich des Sägeblatts bei voller Schnitttiefe, wird durch die beiden Markierungen an der Akku-Tauchsäge (23, Bild 1b) dargestellt.

5.2 Gehrungsanschlag (Bild 3)

- Der voreingestellte Standardwinkel zwischen Sägeschuh (7) und Sägeblatt (13) beträgt 90°. Sie können diesen Winkel verändern, um Schrägschnitte durchzuführen.
- Lösen Sie die an der Vorder- und Rückseite des Sägeschuhs befindlichen Feststellschrauben für die Gehrungseinstellung (8).
- Sie können den Schnittwinkel nun um bis zu 46° verändern; beachten Sie dazu die Skala für den Gehrungswinkel (10).
- Befestigen Sie die Feststellschrauben für die Gehrungseinstellung (8) wieder. Überprüfen Sie den festen Sitz.

5.3 Absaugen von Staub und Spänen (Bild 4/5)

- Schließen Sie Ihre Akku-Tauchsäge mit dem Anschluss für Staubabsaugung (15) an einen geeigneten Staubsauger an. Sie erreichen

damit eine optimale Staubabsaugung vom Werkstück. Die Vorteile: Sie schonen sowohl das Gerät als auch ihre eigene Gesundheit. Ihr Arbeitsbereich bleibt außerdem sauberer und sicherer.

- Der Anschluss für Staubabsaugung (15) kann dabei, wie in Bild 4 dargestellt, in 8 Positionen arretiert werden.
- Drücken Sie dazu den Anschluss für Staubabsaugung (15) nach vorne und drehen ihn auf die gewünschte Position.
- Hierbei muss die Markierung (a) auf dem Gehäuse die Markierung (b) und dem Anschluss für Staubabsaugung (15) übereinstimmen.
- Nun muss der Anschluss für Staubabsaugung (15) wieder nach hinten gezogen werden.
- Der Anschluss für Staubabsaugung (15) ist nun arretiert.
- Bei der Arbeit entstehender Staub kann gefährlich sein. Bitte beachten Sie dazu die Sicherheitshinweise.
- Achtung! Der für das Absaugen verwendete Staubsauger muss für das bearbeitete Material geeignet sein.
- Prüfen Sie, ob alle Teile gut miteinander verbunden sind.

5.4 Parallelanschlag (Bild 6-9)

- Der Parallelanschlag (16) erlaubt es Ihnen, parallele Linien zu sägen.
- Sie können dabei entlang einer Kante (Bild 7) oder einer Wand (Bild 8) sägen.
- Lockern Sie dazu die im Sägeschuh (7) befindlichen Feststellschrauben für den Parallelanschlag (9) (Siehe Bild 6).
- Die Montage erfolgt durch Einsetzen des Parallelanschlags (16) in die Führungen (a) im Sägeschuh (7).
- Setzen Sie dazu den Parallelanschlag entsprechend der Abbildung 7 oder 8 in die Tauchsäge ein.
- Legen Sie den benötigten Abstand mit Hilfe der Skala (Bild 9) fest und ziehen Sie die Feststellschrauben für den Parallelanschlag (9) wieder an.
- Benutzen des Parallelanschlags: Positionieren Sie den Parallelanschlag (16) flach am Werkstückrand und beginnen Sie mit dem Sägen (Bild 7/8).

Achtung! Probeschnitt mit einem Abfallholz durchführen

5.5 Schnittlinienführung (Bild 10)

- Mit der Schnittrahnenföhrung (20) können Sie genaue Schnitte nach Schnittrahnen, die auf dem Werkstück aufgezeichnet sind, durchföhren.
- Die Schnittrahnenföhrung zeigt dabei die zwei Stellungen (a und b) des Sägeblatts. Die erste Stellung (a) ist für Schnitte bei 0°/90° Schnitteinstellung. Die zweite Stellung (b) für 45° Schnitte.
- Für Winkeleinstellung siehe 5.2.

Achtung! Probeschnitt mit einem Abfallholz durchföhren

5.6 Laden des LI-Akku-Packs (Abb. 11-12)

1. Akku-Pack (g) aus dem Handgriff heraus ziehen, dabei die Rasttaste (f) nach unten drücken.
2. Vergleichen, ob die auf dem Typenschild angegebene Netzspannung mit der vorhandenen Netzspannung übereinstimmt. Stecken Sie den Netzstecker des Ladegeräts (j) in die Steckdose. Die grüne LED beginnt zu blinken.
3. Schieben Sie den Akku auf das Ladegerät.

Unter Punkt 10 (Anzeige Ladegerät) finden Sie eine Tabelle mit den Bedeutungen der LED Anzeige am Ladegerät.

Hinweis!

Verwenden Sie den Akku und das Ladegerät nur im trockenen Zustand bei einer Umgebungstemperatur von 10-40° C.

Lagern Sie den Akku, das Akkugerät und das Ladegerät trocken bei einer Umgebungstemperatur von: Akku = 10-20° C
Akkugerät, Ladegerät = 10-40° C.

Sollte das Laden des Akku-Packs nicht möglich sein, überprüfen Sie bitte

- ob an der Steckdose die Netzspannung vorhanden ist.
- ob ein einwandfreier Kontakt an den Ladekontakten des Ladegerätes vorhanden ist.

Sollte das Laden des Akku-Packs immer noch nicht möglich sein, bitten wir Sie,

- das Ladegerät und Ladeadapter
- und den Akku-Pack

an unseren Kundendienst zu senden.

Für einen fachgerechten Versand kontaktieren Sie bitte unseren Kundendienst oder die Verkaufsstelle, bei der das Gerät erworben wurde. Beachten Sie beim Versand oder Entsorgung

von Akkus bzw. Akkugerät, dass diese einzeln in Kunststoffbeutel verpackt werden, um Kurzschlüsse und Brand zu vermeiden!

Im Interesse einer langen Lebensdauer des Akku-Packs sollten Sie für eine rechtzeitige Wiederaufladung des Akku-Packs sorgen. Dies ist auf jeden Fall notwendig, wenn Sie feststellen, dass die Leistung des Geräts nachlässt. Entladen Sie den Akku-Pack nie vollständig. Dies führt zu einem Defekt des Akku-Packs!

5.7 Akku-Kapazitätsanzeige (Abb. 11/Pos. h)

Drücken Sie auf den Schalter für Akku-Kapazitätsanzeige (i). Die Akku-Kapazitätsanzeige (h) signalisiert ihnen den Ladezustand des Akkus anhand von 3 LED's.

Alle 3 LEDs leuchten:

Der Akku ist voll aufgeladen.

2 oder 1 LED('s) leuchten

Der Akku verfügt über ausreichende Restladung.

1 LED blinkt:

Der Akku ist leer, laden Sie den Akku auf.

Alle LED's blinken:

Die Temperatur des Akkus ist unterschritten. Entfernen Sie den Akku vom Gerät und lassen Sie den Akku einen Tag bei Raumtemperatur liegen. Tritt der Fehler wieder auf, so wurde der Akku tiefentladen und ist defekt. Entfernen Sie den Akku vom Gerät. Ein defekter Akku darf nicht mehr verwendet bzw. geladen werden.

6. Bedienung

6.1 Arbeiten mit der Tauchsäge

- Akku-Tauchsäge stets mit festem Griff halten.
- Keine Gewalt anwenden! Mit der Akku-Tauchsäge leicht und gleichmäßig vorrücken.
- Das Abfallstück sollte sich auf der rechten Seite der Akku-Tauchsäge befinden, damit der breite Teil des Auflagetisches auf seiner ganzen Fläche aufliegt.
- Wenn nach vorgezeichneter Linie gesägt wird, Akku-Tauchsäge an der entsprechenden Führung entlangföhren (siehe 5.5).
- Kleine Holzteile vor der Bearbeitung fest einspannen. Nie mit der Hand festhalten.

- Sicherheitsvorschriften unbedingt beachten! Schutzbrille tragen!
- Verwenden Sie keine defekten Sägeblätter oder solche, welche Risse und Sprünge aufweisen.
- Verwenden Sie keine Flansche/Flanschmutter, deren Bohrung größer oder kleiner ist als diejenige des Sägeblattes.
- Das Sägeblatt darf nicht von Hand oder durch seitlichen Druck auf das Sägeblatt gebremst werden.
- Vergewissern Sie sich vor jedem Einsatz der Maschine, dass die Sicherheitseinrichtungen wie Flansche und Verstelleinrichtungen funktionieren bzw. richtig eingestellt und festgestellt sind.

Warnung!

Ziehen Sie immer den Akku heraus, bevor Sie Einstellungen am Gerät vornehmen.

6.2 Benutzung der Tauchsäge

- Passen Sie Schnitttiefe, Schnittwinkel und Parallelanschlag an (siehe Punkt 5.1, 5.2 und 5.4).
- Schalten Sie die Akku-Tauchsäge nur mit eingeschaltetem Sägeblatt ein!
- Platzieren Sie den Sägeschuh flach auf dem zu bearbeitendem Werkstück. Das Sägeblatt darf das Werkstück nicht berühren.
- Halten Sie die Akku-Tauchsäge nun mit beiden Händen fest.

6.3 Ein-/ Ausschalten (Bild 13)

Einschalten:

- Sperrtaste (3) nach oben schieben und dann den Ein-/Ausschalter (2) drücken.
- Lassen Sie das Sägeblatt anlaufen, bis es die volle Geschwindigkeit erreicht hat. Tauchen Sie das Sägeblatt ein und führen Sie dann das Sägeblatt langsam an der Schnittlinie entlang. Üben Sie dabei nur leichten Druck auf das Sägeblatt aus.

Ausschalten:

- Sperrtaste und Ein-/Ausschalter loslassen,
- Beim Loslassen des Handgriffs schaltet die Maschine automatisch ab, so dass unbeabsichtigter Lauf nicht möglich ist.
- Achten Sie darauf, dass beim Arbeiten die Entlüftungsöffnungen nicht abgedeckt werden oder verstopfen.
- Bremsen Sie das Sägeblatt nach dem Ausschalten nicht durch seitliches Gegendrücken ab.

- Achtung! Legen Sie die Maschine erst ab, nachdem das Sägeblatt vollständig zum Stillstand gekommen ist.

Achtung! Probeschnitt mit einem Abfallholz durchführen

6.4 Sägeblatt wechseln (Bild 14-18)

Warnung!

Ziehen Sie immer den Akku heraus, bevor Sie Einstellungen am Gerät vornehmen.

Verwenden Sie ausschließlich Sägeblätter, die der Norm EN 847-1 entsprechen und vom gleichen Typ sind, wie das mitgelieferte Sägeblatt dieser Tauchsäge. Lassen Sie sich im Fachhandel beraten.

Für das Wechseln des Sägeblattes benötigen Sie den beiliegenden Sägeblattschlüssel (14). Der Sägeblattschlüssel (14) ist im Gehäuse aufbewahrt. Ziehen sie bei Bedarf den Sägeblattschlüssel (14) aus dem Gehäuse heraus (siehe Bild 14).

Achtung! Aus Sicherheitsgründen darf die Tauchsäge nicht mit eingestecktem Sägeblattschlüssel (14) betrieben werden.

- Stellen Sie die größtmögliche Schnitttiefe ein (siehe Punkt 5.1)
- Schieben Sie die Sägeblattfixierung für Sägeblattwechsel (21) komplett nach vorne (Bild 15).
- Schieben Sie die Sperrtaste für den Ein-/Ausschalter (3) nach oben und drücken Sie den Griff nach unten bis er hörbar einrastet (Bild 15). Das Sägeblatt bleibt nun automatisch in dieser Position.
- Drücken Sie nun die Spindelarrretierung (12) (Bild 16).
- Entfernen Sie die Schraube zur Sägeblattsicherung (17) mit dem Sägeblattschlüssel (14) (Bild 17).
- Entfernen Sie nun den Flansch (18) und das Sägeblatt (13) (Bild 18).
- Reinigen Sie den Flansch und setzen Sie das neue Sägeblatt ein. Achten Sie hierbei auf die Laufrichtung (siehe Pfeile auf Sägeblatt und Schutzhaube)!
- Ziehen Sie die Schraube zur Sägeblattsicherung (17) an und achten Sie auf Rundlauf.
- Schieben Sie nun die Sägeblattfixierung für Sägeblattwechsel (21) komplett nach hinten. Das Sägeblatt taucht wieder hinter der Schutzhaube (19) ein.

- Bevor Sie den Ein-/Ausschalter betätigen, vergewissern Sie sich, ob das Sägeblatt richtig montiert, bewegliche Teile leichtgängig und Klemmschrauben fest angezogen sind.

7. Reinigung, Wartung und Ersatzteilbestellung

Gefahr!

Ziehen Sie vor allen Reinigungsarbeiten den Akku heraus.

7.1 Reinigung

- Halten Sie Schutzvorrichtungen, Luftschlitze und Motorenhäuser so staub- und schmutzfrei wie möglich. Reiben Sie das Gerät mit einem sauberen Tuch ab oder blasen Sie es mit Druckluft bei niedrigem Druck aus.
- Wir empfehlen, dass Sie das Gerät direkt nach jeder Benutzung reinigen.
- Reinigen Sie das Gerät regelmäßig mit einem feuchten Tuch und etwas Schmierseife. Verwenden Sie keine Reinigungs- oder Lösungsmittel; diese könnten die Kunststoffteile des Gerätes angreifen. Achten Sie darauf, dass kein Wasser in das Geräteinnere gelangen kann. Das Eindringen von Wasser in ein Elektrogerät erhöht das Risiko eines elektrischen Schlages.

7.2 Wartung

Im Geräteinneren befinden sich keine weiteren zu wartenden Teile.

7.3 Ersatzteilbestellung:

Bei der Ersatzteilbestellung sollten folgende Angaben gemacht werden;

- Typ des Gerätes
- Artikelnummer des Gerätes
- Ident-Nummer des Gerätes
- Ersatzteilnummer des erforderlichen Ersatzteils

Aktuelle Preise und Infos finden Sie unter www.Einhell-Service.com

8. Entsorgung und Wiederverwertung

Das Gerät befindet sich in einer Verpackung um Transportschäden zu verhindern. Diese Verpackung ist Rohstoff und ist somit wieder verwendbar oder kann dem Rohstoffkreislauf zurückgeführt werden. Das Gerät und dessen Zubehör bestehen aus verschiedenen Materialien, wie z.B. Metall und Kunststoffe. Defekte Geräte gehören nicht in den Hausmüll. Zur fachgerechten Entsorgung sollte das Gerät an einer geeigneten Sammelstellen abgegeben werden. Wenn Ihnen keine Sammelstelle bekannt ist, sollten Sie bei der Gemeindeverwaltung nachfragen.

9. Lagerung

Lagern Sie das Gerät und dessen Zubehör an einem dunklen, trockenen und frostfreiem Ort. Die optimale Lagertemperatur liegt zwischen 5 und 30 °C. Bewahren Sie das Elektrowerkzeug in der Originalverpackung auf.

10. Anzeige Ladegerät

| Anzeigestatus | | Bedeutung und Maßnahme |
|---------------|-----------|--|
| Rote LED | Grüne LED | |
| Aus | Blinkt | Betriebsbereitschaft Das Ladegerät ist an das Netz angeschlossen und betriebsbereit, Akku ist nicht im Ladegerät |
| An | Aus | Laden Das Ladegerät lädt den Akku im Schnellladebetrieb. Die entsprechenden Ladezeiten finden Sie direkt am Ladegerät. Hinweis! Je nach vorhandener Akkuladung können die tatsächlichen Ladezeiten von den angegebenen Ladezeiten etwas abweichen. |
| Aus | An | Der Akku ist aufgeladen und einsatzbereit. (READY TO GO) Danach wird bis zur vollständigen Ladung auf eine Schonladung umgeschaltet. Lassen Sie hierzu den Akku etwa 15 min. länger am Ladegerät. Maßnahme: Entnehmen Sie den Akku aus dem Ladegerät. Trennen Sie das Ladegerät vom Netz. |
| Blinkt | Aus | Anpassungsladung Das Ladegerät befindet sich im Modus für schonende Ladung. Hierbei wird der Akku aus Sicherheitsgründen langsamer geladen und benötigt mehr Zeit. Dies kann folgende Ursachen haben: - Akku wurde sehr lange Zeit nicht mehr geladen oder die Entladung eines erschöpften Akkus wurde fortgesetzt (Tiefenentladung) - Die Akkutemperatur liegt nicht im Idealbereich zwischen 10 °C und 40 °C. Maßnahme: Warten Sie bis der Ladevorgang abgeschlossen ist, der Akku kann trotzdem weiter geladen werden. |
| Blinkt | Blinkt | Fehler Ladevorgang ist nicht mehr möglich. Der Akku ist defekt. Maßnahme: Ein defekter Akku darf nicht mehr geladen werden. Entnehmen Sie den Akku aus dem Ladegerät. |
| An | An | Temperaturstörung Der Akku ist zu heiß (z. B. direkte Sonnenbestrahlung) oder zu kalt (unter 0° C) Maßnahme: Entnehmen Sie den Akku und bewahren Sie diesen 1 Tag bei Raumtemperatur (ca. 20° C) auf. |



Nur für EU-Länder

Das Symbol des durchgestrichenen Mülleimers besagt, dass dieses Elektro- bzw. Elektronikgerät am Ende seiner Lebensdauer nicht im Hausmüll entsorgt werden darf, sondern vom Endnutzer einer getrennten Sammlung zugeführt werden muss.

Zur Rückgabe stehen in Ihrer Nähe kostenfreie Sammelstellen für Elektroaltgeräte sowie ggf. weitere Annahmestellen für die Wiederverwendung der Geräte zur Verfügung. Die Adressen können Sie von Ihrer Stadt- bzw. Kommunalverwaltung erhalten.

Auch Vertreiber mit einer Verkaufsfläche für Elektro- und Elektronikgeräte von mindestens 400 Quadratmetern sowie Vertreiber von Lebensmitteln mit einer Gesamtverkaufsfläche von mindestens 800 Quadratmetern, die mehrmals im Kalenderjahr oder dauerhaft Elektro- und Elektronikgeräte anbieten und auf dem Markt bereitstellen, sind verpflichtet unentgeltlich alte Elektro- und Elektronikgeräte zurückzunehmen. Diese müssen bei der Abgabe eines neuen Elektro- oder Elektronikgerätes an einen Endnutzer ein Altgerät des Endnutzers der gleichen Geräteart, das im Wesentlichen die gleichen Funktionen wie das neue Gerät erfüllt, am Ort der Abgabe oder in unmittelbarer Nähe hierzu unentgeltlich zurückzunehmen sowie ohne Kauf eines Elektro- oder Elektronikgerätes auf Verlangen des Endnutzers bis zu drei Altgeräte pro Geräteart, die in keiner äußeren Abmessung größer als 25 Zentimeter sind, im Einzelhandelsgeschäft oder in unmittelbarer Nähe hierzu unentgeltlich zurückzunehmen. Bei einem Vertrieb unter Verwendung von Fernkommunikationsmitteln gelten als Verkaufsflächen des Vertreibers alle Lager- und Versandflächen. Informieren Sie sich auch bei Ihrem Händler über die Rücknahmemöglichkeiten vor Ort.

Sofern das alte Elektro- bzw. Elektronikgerät personenbezogene Daten enthält, sind Sie selbst für deren Löschung verantwortlich, bevor Sie es zurückgeben.

Sofern dies ohne Zerstörung des alten Elektro- oder Elektronikgerätes möglich ist, entnehmen Sie diesem bitte alte Batterien oder Akkus sowie Altlampen, bevor sie es zur Entsorgung zurückgeben, und führen diese einer separaten Sammlung zu.

Der Nachdruck oder sonstige Vervielfältigung von Dokumentation und Begleitpapieren der Produkte, auch auszugsweise, ist nur mit ausdrücklicher Zustimmung der Einhell Germany AG zulässig.

Technische Änderungen vorbehalten.

Service-Informationen

Wir unterhalten in allen Ländern, welche in der Garantiekunde benannt sind, kompetente Service-Partner, deren Kontakte Sie der Garantiekunde entnehmen. Diese stehen Ihnen für alle Service-Belange wie Reparatur, Ersatzteil- und Verschleißteil-Versorgung oder den Bezug von Verbrauchsmaterialien zur Verfügung.

Es ist zu beachten, dass bei diesem Produkt folgende Teile einem gebrauchsgemäßen oder natürlichen Verschleiß unterliegen bzw. folgende Teile als Verbrauchsmaterialien benötigt werden.

| Kategorie | Beispiel |
|--------------------------------------|-------------|
| Verschleißteile* | Akku |
| Verbrauchsmaterial/ Verbrauchsteile* | Sägeblätter |
| Fehlteile | |

* nicht zwingend im Lieferumfang enthalten!

Bei Mängel oder Fehlern bitten wir Sie, den Fehlerfall im Internet unter www.Einhell-Service.com anzu-melden. Bitte achten Sie auf eine genaue Fehlerbeschreibung und beantworten Sie dazu in jedem Fall folgende Fragen:

- Hat das Gerät bereits einmal funktioniert oder war es von Anfang an defekt?
- Ist Ihnen vor dem Auftreten des Defektes etwas aufgefallen (Symptom vor Defekt)?
- Welche Fehlfunktion weist das Gerät Ihrer Meinung nach auf (Hauptsymptom)?
Beschreiben Sie diese Fehlfunktion.

Garantieurkunde

Sehr geehrte Kundin, sehr geehrter Kunde,

unsere Produkte unterliegen einer strengen Qualitätskontrolle. Sollte dieses Gerät dennoch einmal nicht einwandfrei funktionieren, bedauern wir dies sehr und bitten Sie, sich an unseren Servicedienst unter der auf dieser Garantiekarte angegebenen Adresse zu wenden. Gerne stehen wir Ihnen auch telefonisch über die angegebene Servicrufnummer zur Verfügung. Für die Geltendmachung von Garantieansprüchen gilt folgendes:

1. Diese Garantiebedingungen richten sich ausschließlich an Verbraucher, d. h. natürliche Personen, die dieses Produkt weder im Rahmen ihrer gewerblichen noch anderen selbständigen Tätigkeit nutzen wollen. Diese Garantiebedingungen regeln zusätzliche Garantieleistungen, die der u. g. Hersteller zusätzlich zur gesetzlichen Gewährleistung Käufern seiner Neugeräte verspricht. Ihre gesetzlichen Gewährleistungsansprüche werden von dieser Garantie nicht berührt. Unsere Garantieleistung ist für Sie kostenlos.
2. Die Garantieleistung erstreckt sich ausschließlich auf Mängel an dem von Ihnen in der Europäischen Union erworbenen neuen Gerät des u. g. Herstellers, die auf einem Material- oder Herstellungsfehler beruhen und ist nach unserer Wahl auf die Behebung solcher Mängel oder den Austausch des Geräts beschränkt. Bitte beachten Sie, dass unsere Geräte bestimmungsgemäß nicht für den gewerblichen, handwerklichen oder beruflichen Einsatz konstruiert wurden. Ein Garantievertrag kommt daher nicht zustande, wenn das Gerät innerhalb der Garantiezeit in Gewerbe-, Handwerks- oder Industriebetrieben verwendet wurde oder einer gleichzusetzenden Beanspruchung ausgesetzt war. Bei Artikel unter dem Brand „Professional“ gilt der Ausschluss für den gewerblichen, handwerklichen oder beruflichen Einsatz nicht.
3. Von unserer Garantie ausgenommen sind:
 - Schäden am Gerät, die durch Nichtbeachtung der Montageanleitung oder aufgrund nicht fachgerechter Installation, Nichtbeachtung der Gebrauchsanleitung (wie durch z.B. Anschluss an eine falsche Netzspannung oder Stromart) oder Nichtbeachtung der Wartungs- und Sicherheitsbestimmungen oder durch Aussetzen des Geräts an anomale Umweltbedingungen oder durch mangelnde Pflege und Wartung entstanden sind.
 - Schäden am Gerät, die durch missbräuchliche oder unsachgemäße Anwendungen (wie z.B. Überlastung des Gerätes oder Verwendung von nicht zugelassenen Einsatzwerkzeugen oder Zubehör), Eindringen von Fremdkörpern in das Gerät (wie z.B. Sand, Steine oder Staub, ...) Transportschäden, Gewaltanwendung oder Fremdeinwirkungen (wie z. B. Schäden durch Herunterfallen) entstanden sind.
 - Schäden am Gerät oder an Teilen des Geräts, die auf einen gebrauchsgemäßen, üblichen oder sonstigen natürlichen Verschleiß zurückzuführen sind. Beispielsweise unterliegen Akkus und Akkupacks einem natürlichen Verschleiß und sind konstruktionsbedingt auf eine begrenzte Zyklenzahl ausgelegt. Der Verschleiß wird insbesondere durch abverlangte Lasten, Ladegeschwindigkeiten aber auch durch Exposition gegenüber Hitze, Kälte, Vibration und Stöße negativ beeinflusst.
4. Die Garantiezeit beträgt 2 Jahre und beginnt mit dem Kaufdatum des Gerätes. Garantieansprüche sind vor Ablauf der Garantiezeit innerhalb von zwei Wochen, nachdem Sie den Defekt erkannt haben, geltend zu machen. Die Geltendmachung von Garantieansprüchen nach Ablauf der Garantiezeit ist ausgeschlossen. Die Reparatur oder der Austausch des Geräts führt weder zu einer Verlängerung der Garantiezeit noch wird eine neue Garantiezeit durch diese Leistung für das Gerät oder für etwaige eingebaute Ersatzteile in Gang gesetzt. Dies gilt auch bei Einsatz eines Vor-Ort Services.
5. Für die Geltendmachung Ihres Garantieanspruches melden Sie bitte das defekte Gerät an unter: www.Einhell-Service.com. Halten Sie bitte den Kaufbeleg oder andere Nachweise Ihres Kaufs des Neugeräts bereit. Geräte, die ohne entsprechende Nachweise oder ohne Typenschild eingesendet werden, sind von der Garantieleistung aufgrund einer mangelnden Zuordnungsmöglichkeit ausgeschlossen. Ist der Defekt des Gerätes von unserer Garantieleistung erfasst, erhalten Sie umgehend ein repariertes oder neues Gerät zurück.
6. Wenn Sie das Gerät in ein anderes Land der Europäischen Union verbracht haben als das Land, in dem Sie das Gerät erworben haben, erbringen wir die Garantieleistung durch einen dortigen Servicepartner. Bei Verbringung außerhalb der Europäischen Union besteht kein Garantieanspruch.

Selbstverständlich beheben wir gegen Erstattung der Kosten auch gerne Defekte am Gerät, die vom Garantieumfang nicht oder nicht mehr erfasst sind. Dazu senden Sie das Gerät bitte an unsere Serviceadresse. Für Verschleiß-, Verbrauchs- und Fehlteile verweisen wir auf die Einschränkungen dieser Garantie gemäß den Service-Informationen dieser Bedienungsanleitung.

Garantiegeber ist: Einhell Germany AG, Wiesenweg, 94405 Landau/Isar (Deutschland)
Der Service wird erbracht durch: Einhell Service, Eschenstraße 6, 94405 Landau / Isar



**Sehr geehrte Kundin,
sehr geehrter Kunde,
LIEBE MÖGLICHMACHER,**

wir haben das Ziel, alles dafür zu tun, damit Sie mit Einhell all Ihre Projekte möglich machen können. Aus diesem Grund ist Service bei uns gelebter Anspruch: mit über 20 Jahren Erfahrung und mehr als 120 kompetenten und persönlichen Ansprechpartnern hat es sich der Einhell Service auf die Fahnen geschrieben, Sie bei allen Fragen zu Ihrem Produkt zu unterstützen. Dazu gehört ein beratendes Technikerteam, bis zu 10 Jahre Ersatzteilverfügbarkeit, 24 Stunden Versandservice, eine leistungsfähige Reparatur-Organisation und ein flächendeckendes Service-Partnernetz.

Über unser Onlineportal www.Einhell-Service.com sind viele unserer verfügbaren Services jetzt noch schneller und einfacher für Sie erreichbar – rund um die Uhr, sieben Tage die Woche.



Einhell Service
Eschenstraße 6
94405 Landau an der Isar

Telefon: 09951 - 959 2000
Telefax: 09951 - 959 1700
E-Mail: Service-DE@Einhell.com

Einhell-Service.com
>>>
Wir freuen uns auf Ihren Besuch unter

Danger!

When using the equipment, a few safety precautions must be observed to avoid injuries and damage. Please read the complete operating instructions and safety regulations with due care. Keep this manual in a safe place, so that the information is available at all times. If you give the equipment to any other person, hand over these operating instructions and safety regulations as well. We cannot accept any liability for damage or accidents which arise due to a failure to follow these instructions and the safety instructions.

1. Safety regulations

The corresponding safety information can be found in the enclosed booklet.

WARNING!

Read all safety warnings, instructions, illustrations and specifications provided with this power tool. Failure to follow all instructions listed below may result in electric shock, fire and/or serious injury.

Save all warnings and instructions for future reference.

Explanation of the symbols used (see Fig. 19)

1. **Danger!** - Read the operating instructions to reduce the risk of injury.
2. **Caution! Wear ear-muffs.** The impact of noise can cause damage to hearing.
3. **Caution! Wear a breathing mask.** Dust which is injurious to health can be generated when working on wood and other materials. Never use the device to work on any materials containing asbestos!
4. **Caution! Wear safety goggles.** Sparks generated during working or splinters, chips and dust emitted by the device can cause loss of sight.

2. Layout and items supplied**2.1 Layout (Fig. 1a/1b/16/17)**

1. Handle
2. On/Off switch
3. Locking button for On/Off switch
4. Locking screw for sawing depth
5. Scale for sawing depth
6. Battery mount
7. Soleplate
8. Locking levers for miter setting

9. Locking screws for parallel stop
10. Scale for miter angle
11. Additional handle
12. Spindle lock
13. Saw blade
14. Saw blade wrench
15. Connection for sawdust extractor
16. Parallel stop
17. Screw for securing the saw blade
18. Flange
19. Guard hood
20. Line guide
21. Blade lock for changing the saw blade
22. Adjustable window
23. Cutting area

2.2 Items supplied

Please check that the article is complete as specified in the scope of delivery. If parts are missing, please contact our service center or the sales outlet where you made your purchase at the latest within 5 working days after purchasing the product and upon presentation of a valid bill of purchase. Also, refer to the warranty table in the service information at the end of the operating instructions.

- Open the packaging and take out the equipment with care.
- Remove the packaging material and any packaging and/or transportation braces (if available).
- Check to see if all items are supplied.
- Inspect the equipment and accessories for transport damage.
- If possible, please keep the packaging until the end of the guarantee period.

Danger!

The equipment and packaging material are not toys. Do not let children play with plastic bags, foils or small parts. There is a danger of swallowing or suffocating!

- Cordless plunge cut
- Saw blade
- Saw blade wrench
- Parallel stop
- Original operating instructions
- Safety instructions

3. Proper use

The cordless plunge cut saw is designed for sawing straight cuts in wood, wood-type materials and plastics. When you are cutting plastics, avoid overheating the tips of the blade as this could melt the material.

The equipment is to be used only for its prescribed purpose. Any other use is deemed to be a case of misuse. The user / operator and not the manufacturer will be liable for any damage or injuries of any kind caused as a result of this.

4. Technical data

Motor power supply: 18 V DC
 Idling speed: 5000 min⁻¹
 Cutting depth at 90°: 56 mm
 Cutting depth at 45°: 42 mm
 Saw blade: Ø 165 mm
 Blade holder: Ø 20 mm
 Blade thickness: 1.8 mm
 Weight: 4.0 kg

Danger!

Sound and vibration

Sound and vibration values were measured in accordance with EN 62841.

L_{pA} sound pressure level 99,1 dB(A)
 K_{pA} uncertainty 3 dB
 L_{WA} sound power level 107,1 dB(A)
 K_{WA} uncertainty 3 dB

Wear ear-muffs.

The impact of noise can cause damage to hearing.

Total vibration values (vector sum of three directions) determined in accordance with EN 62841.

Handle

Vibration emission value $a_h < 2,5 \text{ m/s}^2$
 K uncertainty = 1.5 m/s²

Additional handle

Vibration emission value $a_h < 2,5 \text{ m/s}^2$
 K uncertainty = 1.5 m/s²

The stated vibration emission levels and stated noise emission values were measured in accordance with a set of standardized criteria and can be used to compare one power tool with another.

The stated vibration emission levels and stated noise emission values can also be used to make an initial assessment of exposure.

Warning:

The vibration and noise emission levels may vary from the level specified during actual use, depending on the way in which the power tool is used, especially the type of workpiece it is used for.

Keep the noise emissions and vibrations to a minimum.

- Only use appliances which are in perfect working order.
- Service and clean the appliance regularly.
- Adapt your working style to suit the appliance.
- Do not overload the appliance.
- Have the appliance serviced whenever necessary.
- Switch the appliance off when it is not in use.

Caution!

Residual risks

Even if you use this electric power tool in accordance with instructions, certain residual risks cannot be ruled out. The following hazards may arise in connection with the equipment's construction and layout:

1. Lung damage if no suitable protective dust mask is used.
2. Damage to hearing if no suitable ear protection is used.
3. Health damage caused by hand-arm vibrations if the equipment is used over a prolonged period or is not properly guided and maintained.

5. Before starting the equipment

Warning!

Always remove the battery pack before making adjustments to the equipment.

5.1 Setting the cutting depth (Figure 2)

- Undo the locking screw for the sawing depth (4).
- Now adjust the sawing depth with the help of the scale for the sawing depth (5). Mark A indicates the sawing depth without the guide rail (not supplied) and B the sawing depth with the guide rail fitted.
- Tighten the locking screw (4) again. Check that everything is securely fastened.

Important!

The cutting area of the saw blade using the full sawing depth is indicated by the two marks on the cordless plunge cut saw (23, Fig. 1b).

5.2 Miter stop (Figure 3)

- The preset standard angle between the saw foot (7) and saw blade (13) is 90°. You can adjust this angle to carry out angled cuts.
- Release the locking lever for miter setting (8) on the front of the saw foot.
- You can now adjust the cutting angle to around 46°. Keep an eye on the cutting angle scale (10) as you do so.
- Refasten the locking lever for miter setting (8). Check the handle is securely fastened.

5.3 Extraction of dust and chips (Fig. 4/5)

- Connect your cordless plunge cut saw to a suitable vacuum cleaner using the connection for a dust extractor (15). This will ensure optimum dust extraction from the workpiece. The benefits are that you will protect both the equipment and your own health. Your work area will also be cleaner and safer.
- The connection for a dust extractor (15) can be locked in 8 positions as shown in Fig. 4.
- To do so, press the connection for a dust extractor (15) forwards and turn it to the required position.
- This requires the mark (a) on the housing to coincide with the mark (b) on the connection for a dust extractor (15).
- Then the connection for a dust extractor (15) must be pulled back to the rear.
- The connection for a dust extractor (15) is now locked.

- Dust created when working may be dangerous. Refer to the section entitled "Safety instructions".
- Important! The vacuum cleaner you use for the vacuum extraction must be suitable for the material you are machining.
- Check that all parts are properly joined together.

5.4 Parallel stop (Figure 6-9)

- The parallel stop (16) enables you to saw parallel lines.
- This means that you can cut along an edge (Fig. 7) or a wall (Fig. 8).
- To do so, slacken the locking screws for the parallel stop (9) which are in the soleplate (7) (see Fig. 6).
- To assemble, slide the parallel stop (16) into the guides (a) on the soleplate (7).
- To do so, insert the parallel stop into the plunge saw as shown in Fig. 7 or 8.
- Set the required distance and then tighten the locking screws for the parallel stop (9) again.
- Using the parallel stop: Position the parallel stop (16) flat on the edge of the workpiece and start sawing (Fig. 7/8).

Important! Carry out a trial cut in a piece of waste wood.

5.5 Line guide (Fig. 10)

- Using the line guide (20) you can carry out exact cuts following cutting lines marked on the workpiece.
- In this case the line guide indicates the two positions (a and b) of the saw blades. The first position (a) is for cuts with a sawing setting of 0°/90°. The second position (b) is for 45° cuts.
- For information on the angle setting see 5.2.

Important! Carry out a trial cut in a piece of waste wood.

5.6 Charging the LI battery pack (Fig. 11-12)

1. Remove the battery pack (g) from the handle, pressing the pushlock buttons (f) downwards to do so.
2. Check that your mains voltage is the same as that marked on the rating plate of the battery charger. Insert the power plug of the charger (j) into the mains socket outlet. The green LED will then begin to flash.
3. Push the battery pack onto the battery charger.

In section 10 "Charger indicator" you will find a table with an explanation of the LED indicator on the charger.

Important!

Only use the rechargeable battery and charger when dry and with an ambient temperature of 10-40°C.

Store the rechargeable battery, cordless tool and charger in a dry place with an ambient temperature of: Rechargeable battery = 10-20°C
Cordless tool, charger = 10-40°C.

If the battery pack fails to become charged, please check

- whether there is voltage at the socket-outlet
- whether there is proper contact at the charging contacts on the charger.

If the battery still fails to become charged, please return

- the charger
- the battery pack

to our Customer Service Department.

To ensure that items are properly packaged and delivered when you send them to us, please contact our customer service or the point of sale at which the equipment was purchased.

When shipping or disposing of batteries and cordless tools, always ensure that they are packed individually in plastic bags to prevent short circuits and fires.

To ensure that the battery pack provides long service, you should take care to recharge it promptly. You must recharge the battery pack when you notice that the performance of the device drops. Never allow the battery pack to become fully discharged. This will cause it to develop a defect.

5.7 Battery capacity indicator (Fig. 11 – Item h)

Press the battery capacity indicator switch (i). The battery capacity indicator (h) shows the charge status of the battery using 3 LEDs.

All 3 LEDs are lit:

The battery is fully charged.

2 or 1 LED(s) are lit:

The battery has an adequate remaining charge.

1 LED blinks:

The battery is empty, recharge the battery.

All LEDs blink:

The battery temperature is too low. Remove the battery from the equipment, keep it at room temperature for one day. If the fault reoccurs, this means that the rechargeable battery has undergone exhaustive discharge and is defective. Remove the battery from the equipment. Never use or charge a defective battery.

6. Operation

6.1 Working with the plunge saw

- Always grip the cordless plunge cut saw firmly.
- Do not use any force! Push the cordless plunge cut saw forwards in a gentle and even manner.
- The waste piece should be on the right-hand side of the cordless plunge cut saw so that the wide section of the support bench supports its full area.
- If you are sawing along a previously drawn line, guide the cordless plunge cut saw along the corresponding guide (see 5.5).
- Clamp small pieces of wood securely before sawing them. Never hold them with your hand.
- Always follow the safety instructions. Wear safety goggles.
- Do not use defective saw blades or blades that are cracked or broken.
- Do not use any flanges / flange nuts whose bore hole is larger or smaller than those in the saw blade.
- The saw blade must not be decelerated by hand or by applying lateral pressure to the blade.
- Before you use the machine, make sure that the safety equipment such as the flanges and adjustment devices are in working order and are correctly adjusted and secured.

Warning!

Always remove the battery pack before making adjustments to the equipment.

6.2 Using the plunge saw

- Adjust the cutting depth, cutting angle and parallel stop (see section 5.1, 5.2 and 5.4)
- Do not switch on the plunge saw until you

- have fitted a saw blade.
- Place the soleplate on the workpiece you want to saw. The saw blade must not be in contact with the workpiece.
- Now hold the cordless plunge cut saw firmly with both hands.

6.3 Switching On/Off (Fig. 13)

Switching on:

Slide the locking button (3) up and then press the On/Off switch (2).

- Allow the saw blade to accelerate until it reaches full speed. Then slowly move the saw blade along the cutting line. Only exert gentle pressure on the saw blade as you do so.

To switch off:

Release the locking button and ON/OFF switch

- If you release the handle the equipment will shut down automatically which means that it cannot operate accidentally.
- Ensure that you do not cover or block the ventilation openings whilst working with the tool.
- Do not slow down the saw blade after you switch it off by pressing it sideways.
- Important! Do not put down the machine until the saw blade has reached a complete standstill.

Important. Carry out a trial cut in a piece of waste wood

6.4 Changing the saw blade (Fig. 14-18)

Warning!

Always remove the battery pack before making adjustments to the equipment.

Use only saw blades which comply with standard EN 847-1 and are of the same type as the saw blade supplied with this circular saw. Ask your dealer for advice.

Use the saw blade key (14) supplied to change the saw blade. The saw blade key (14) is stored in the housing. If required, pull the saw blade key (14) out of the housing (see Figure 10).

Caution! The plunge saw must not be operated with the saw blade key (14) inserted in it.

- Set the sawing depth to the maximum possible value (see section 5.1)
- Slide the blade lock for changing the saw blade (21) fully forward (Fig. 11).

- Slide the locking button for the On/Off switch (3) up and press the handle down until you hear it click into place (Fig. 11). The saw blade will now remain in this position automatically.
- Now press the spindle lock (12) (Fig. 12).
- Remove the screw for securing the saw blade (17) using the saw blade key (14) (Fig. 13).
- Now remove the flange (18) and the saw blade (13) (Fig. 14).
- Clean the flange and fit the new saw blade. Make sure that the direction of rotation is correct when doing so (see the arrows on the saw blade and guard hood)!
- Tighten the screw for securing the saw blade (17) and check that the blade runs true.
- Now slide the blade lock for changing the saw blade (21) fully back. The saw blade will go down behind the guard hood (19) again.
- Before you press the On/Off switch, make sure that the saw blade is correctly fitted and that moving parts run smoothly and the clamping screws are tightened securely.

7. Cleaning, maintenance and ordering of spare parts

Danger!

Always pull out the mains power plug before starting any cleaning work.

7.1 Cleaning

- Keep all safety devices, air vents and the motor housing free of dirt and dust as far as possible. Wipe the equipment with a clean cloth or blow it with compressed air at low pressure.
- We recommend that you clean the device immediately each time you have finished using it.
- Clean the equipment regularly with a moist cloth and some soft soap. Do not use cleaning agents or solvents; these could attack the plastic parts of the equipment. Ensure that no water can seep into the device. The ingress of water into an electric tool increases the risk of an electric shock.

7.2 Maintenance

There are no parts inside the equipment which require additional maintenance.

7.3 Ordering replacement parts:

Please quote the following data when ordering replacement parts:

- Type of machine
- Article number of the machine
- Identification number of the machine
- Replacement part number of the part required

For our latest prices and information please go to www.Einhell-Service.com

8. Disposal and recycling

The equipment is supplied in packaging to prevent it from being damaged in transit. The raw materials in this packaging can be reused or recycled. The equipment and its accessories are made of various types of material, such as metal and plastic. Never place defective equipment in your household refuse. The equipment should be taken to a suitable collection center for proper disposal. If you do not know the whereabouts of such a collection point, you should ask in your local council offices.

9. Storage

Store the equipment and accessories in a dark and dry place at above freezing temperature. The ideal storage temperature is between 5 and 30 °C. Store the electric tool in its original packaging.

10. Charger indicator

| Indicator status | | Explanations and actions |
|------------------|-----------|---|
| Red LED | Green LED | |
| Off | Flashing | <p>Ready for use The charger is connected to the mains and is ready for use; there is no battery pack in the charger</p> |
| On | Off | <p>Charging The charger is charging the battery pack in quick charge mode. The charging times are shown directly on the charger. Important! The actual charging times may vary slightly from the stated charging times depending on the existing battery charge.</p> |
| Off | On | <p>The battery is charged and ready for use. (READY TO GO) The unit then changes over to gentle charging mode until the battery is fully charged. To do this, leave the rechargeable battery on the charger for approx. 15 minutes longer. Action: Take the battery pack out of the charger. Disconnect the charger from the mains supply.</p> |
| Flashing | Off | <p>Adapted charging For safety reasons the charging is performed less quickly and takes more time. The reasons can be: - The battery pack has not been used for a very long time or an already flat battery was further discharged (exhaustive discharge). - The battery pack temperature is outside the ideal range (between 10° C and 40 °C). Action: Wait for the charging to be completed; you can still continue to charge the battery pack.</p> |
| Flashing | Flashing | <p>Fault Charging is no longer possible. The battery pack is defective. Action: Never charge a defective battery pack. Take the battery pack out of the charger.</p> |
| On | On | <p>Temperature fault The battery pack is too hot (e.g. due to direct sunshine) or too cold (below 0° C). Action: Remove the battery pack and keep it at room temperature (approx. 20° C) for one day .</p> |

Disposal

Power tools, rechargeable batteries, accessories and packaging should be sorted for environmental-friendly recycling.

Do not dispose of power tools and batteries/rechargeable batteries into household waste!

Only for EU countries:

According to the Directive 2012/19/EU on waste electrical and electronic equipment and its transposition into national law, power tools that are no longer usable, and, according to the Directive 2006/66/EC, defective or drained batteries must be collected separately and disposed of in an environmentally correct manner.

If disposed incorrectly, waste electrical and electronic equipment may have harmful effects on the environment and human health, due to the potential presence of hazardous substances.

Only for United Kingdom:

According to The Waste Electrical and Electronic Equipment Regulations 2013 (SI 2013/3113) (as amended) and the Waste Batteries and Accumulators Regulations 2009 (SI 2009/890) (as amended), products that are no longer usable must be collected separately and disposed of in an environmentally friendly manner.

The reprinting or reproduction by any other means, in whole or in part, of documentation and papers accompanying products is permitted only with the express consent of the Einhell Germany AG.

Subject to technical changes.

Service information

We have competent service partners in all countries named on the guarantee certificate whose contact details can also be found on the guarantee certificate. These partners will help you with all service requests such as repairs, spare and wearing part orders or the purchase of consumables.

Please note that the following parts of this product are subject to normal or natural wear and that the following parts are therefore also required for use as consumables.

| Category | Example |
|---------------|-----------|
| Wear parts* | Battery |
| Consumables* | Saw blade |
| Missing parts | |

* Not necessarily included in the scope of delivery!

In the event of defects or faults, please register the problem on the internet at www.Einhell-Service.com. Please ensure that you provide a precise description of the problem and answer the following questions in all cases:

- Did the equipment work at all or was it defective from the beginning?
- Did you notice anything (symptom or defect) prior to the failure?
- What malfunction does the equipment have in your opinion (main symptom)?
Describe this malfunction.

Warranty certificate

Dear Customer,

All of our products undergo strict quality checks to ensure that they reach you in perfect condition. In the unlikely event that this equipment develops a fault, please contact our service department at the address shown on this guarantee card. You can also contact us by telephone using the service number shown. Please note the following terms under which guarantee claims can be made:

1. These guarantee terms apply solely to consumers, i.e. natural persons, who do not want to use this product in connection with either their commercial or other self-employed activities. These guarantee terms regulate additional guarantee services which the undermentioned manufacturer promises to buyers of its new products in addition to their statutory rights of guarantee. Your statutory rights of guarantee are not affected by this guarantee. Our guarantee is free of charge to you.
2. The guarantee services cover only defects due to material or manufacturing faults on the new product which you have bought in the European Union from the undermentioned manufacturer and are limited to either the rectification of said defects or the replacement of the product, whichever we prefer. Please note that only equipment under the brand name "Professional" has been designed for use in commercial, trade or professional applications. For all other products the guarantee is invalidated if the equipment is used within the guarantee period in commercial, trade or industrial applications or for other equivalent activities.
3. Our guarantee does not cover:
 - Damage to the equipment caused by failure to comply with the installation/assembly instructions or by unprofessional installation; damage caused by failure to comply with the operating instructions (e.g. connection to the wrong mains voltage or current type); damage caused by failure to comply with the maintenance and safety regulations; damage caused by exposing the equipment to abnormal environmental conditions; damage resulting from poor care and maintenance.
 - Damage to the equipment caused by misuse or incorrect applications (e.g. overloading the equipment or using non-approved attachments or accessories); damage caused by foreign bodies (e.g. sand, stones, dust, ...) getting inside the equipment. Damage in transit; damage caused by force or external influences (e.g. by dropping the equipment).
 - Damage to the equipment or parts of the equipment which is owed to use-related, normal or otherwise natural wear. For example, batteries and battery packs are manufactured with a cycle limit for design-related reasons. Wear is negatively influenced in particular by load demands and charging speeds as well as exposure to heat, cold, vibration and impact.
4. The guarantee is valid for a period of 2 years starting from the purchase date of the equipment. Guarantee claims must be submitted before the end of the guarantee period and within two weeks of the defect being noticed. No guarantee claims will be accepted after the end of the guarantee period. The original guarantee period remains applicable to the equipment even if repairs are carried out or parts are replaced. In such cases, the work performed or parts fitted will not result in an extension of the guarantee period, and no new guarantee will become active for the work performed or for any replacement parts fitted. This also applies if on-site service is used.
5. To assert your guarantee claim, register the defective equipment at: www.Einhell-Service.com. You will need to provide proof of purchase of the new item of equipment. Equipment returned without such proof or without a rating plate are excluded from the guarantee services because of the lack of traceability. If the defect is covered by our guarantee, then either the item in question will be repaired immediately and returned to you or we will send you a new replacement.
6. If you have taken the equipment with you to a different EU country than where you bought it, we will arrange for a local service partner to provide the guarantee services. If you take the equipment outside the EU, the guarantee will not apply.

Of course, we are also happy to offer a chargeable repair service for any defects which are not covered or no longer covered by the scope of this guarantee. To take advantage of this service, please send the equipment to our service address. We draw attention to the restrictions of this guarantee concerning wear parts, consumables and missing parts as presented in the service information included in this operating manual.

Warrantor/ Service:

Einhell UK Ltd, Unit 10, 1st Floor, Champion's Business Park, Arrowse Brook Road, Upton, Wirral, CH49 0AB

Danger !

Lors de l'utilisation d'appareils, il faut respecter certaines mesures de sécurité afin d'éviter des blessures et dommages. Veuillez donc lire attentivement ce mode d'emploi/ces consignes de sécurité. Veuillez à le conserver en bon état pour pouvoir accéder aux informations à tout moment. Si l'appareil doit être remis à d'autres personnes, veillez à leur remettre aussi ce mode d'emploi/ces consignes de sécurité. Nous déclinons toute responsabilité pour les accidents et dommages dus au non-respect de ce mode d'emploi et des consignes de sécurité.

1. Consignes de sécurité

Vous trouverez les consignes de sécurité correspondantes dans le cahier en annexe.

Avertissement !

Veillez lire toutes les consignes de sécurité, instructions, illustrations et caractéristiques techniques de cet outil électrique. Toute omission lors du respect des instructions ci-après peut entraîner des décharges électriques, un incendie et/ou de graves blessures.

Conservez toutes les consignes de sécurité et toutes les instructions pour l'avenir.

Explication des symboles utilisés (voir figure 19)

1. **Danger!** - Lisez ce mode d'emploi pour diminuer le risque de blessures.
2. **Prudence! Portez une protection de l'ouïe.** L'exposition au bruit peut entraîner une perte de l'ouïe.
3. **Prudence! Portez un masque anti-poussière.** Lors de travaux sur du bois et autres matériaux, de la poussière nuisible à la santé peut être dégagée. Ne travaillez pas sur du matériau contenant de l'amiante !
4. **Prudence! Portez des lunettes de protection.** Les étincelles générées pendant travail ou les éclats, copeaux et la poussière sortant de l'appareil peuvent entraîner une perte de la vue.

2. Description de l'appareil et volume de livraison**2.1 Description de l'appareil (figure 1a/1b/16/17)**

1. Poignée
2. Interrupteur marche/arrêt
3. Touche de verrouillage pour interrupteur marche/arrêt
4. Vis de fixation pour profondeur de coupe
5. Graduation pour profondeur de coupe
6. Logement d'accumulateur
7. Patin
8. Vis de fixation pour réglage d'onglet
9. Vis de fixation pour butée parallèle
10. Graduation pour angle d'onglet
11. Poignée supplémentaire
12. Blocage de broche
13. Lame de scie
14. Clé de lame de scie
15. Raccord pour dispositif d'aspiration des copeaux
16. Butée parallèle
17. Vis pour blocage de la lame de scie
18. Bride
19. Capot de protection
20. Guide de ligne de coupe
21. Fixation de lame de scie pour changement de lame de scie
22. Fenêtre réglable
23. Zone de coupe

2.2 Volume de livraison

Veillez contrôler si l'article est complet à l'aide de la description du volume de livraison. S'il manque des pièces, adressez-vous dans un délai de 5 jours maximum après votre achat à notre service après-vente ou au magasin où vous avez acheté l'appareil muni d'une preuve d'achat valable. Veuillez consulter pour cela le tableau des garanties dans les informations service après-vente à la fin du mode d'emploi.

- Ouvrez l'emballage et prenez l'appareil en le sortant avec précaution de l'emballage.
- Retirez le matériel d'emballage tout comme les sécurités d'emballage et de transport (s'il y en a).
- Vérifiez si la livraison est bien complète.
- Contrôlez si l'appareil et ses accessoires ne sont pas endommagés par le transport.
- Conservez l'emballage autant que possible jusqu'à la fin de la période de garantie.

Danger !

L'appareil et le matériel d'emballage ne sont pas des jouets ! Il est interdit de laisser des enfants jouer avec des sacs et des films en plastique et avec des pièces de petite taille. Ils risquent de les avaler et de s'étouffer !

- Scie plongeante sans fil
- Lame de scie
- Clé de lame de scie
- Butée parallèle
- Mode d'emploi d'origine
- Consignes de sécurité

3. Utilisation conforme à l'affectation

La scie plongeante sans fil convient pour des coupes droites dans le bois, les matériaux semblables au bois et les plastiques. Ce faisant, il faut éviter que les pointes des dents de la scie surchauffent et que le plastique fonde.

La machine doit exclusivement être employée conformément à son affectation. Chaque utilisation allant au-delà de cette affectation est considérée comme non conforme. Pour les dommages en résultant ou les blessures de tout genre, le producteur décline toute responsabilité et l'opérateur/l'exploitant est responsable.

4. Données techniques

Alimentation en tension du moteur : 18 V.d.c.
 Vitesse de rotation à vide :5000 t/min
 Profondeur de coupe à 90° : 56 mm
 Profondeur de coupe à 45° : 42 mm
 Lame de scie : Ø 165 mm
 Logement de lame de scie : Ø 20 mm
 Épaisseur de la lame de scie : 1,8 mm
 Poids :4,0 kg

Danger !**Bruit et vibration**

Les valeurs de bruit et de vibration ont été déterminées conformément à la norme EN 62841.

Niveau de pression acoustique L_{pA} 99,1 dB(A)
 Imprécision K_{pA} 3 dB

Niveau de puissance acoustique L_{WA} 107,1 dB(A)
 Imprécision K_{WA} 3 dB

Portez une protection acoustique.

L'exposition au bruit peut entraîner la perte de l'ouïe.

Les valeurs totales des vibrations (somme des vecteurs de trois directions) ont été déterminées conformément à EN 62841.

Poignée

Valeur d'émission de vibration $a_h < 2,5 \text{ m/s}^2$
 Insécurité $K = 1,5 \text{ m/s}^2$

Poignée supplémentaire

Valeur d'émission de vibration $a_h < 2,5 \text{ m/s}^2$
 Insécurité $K = 1,5 \text{ m/s}^2$

Les valeurs totales des vibrations indiquées et les valeurs d'émissions sonores indiquées ont été mesurées selon une méthode d'essai normée et peuvent être utilisées pour comparer différents outils électriques entre eux.

Les valeurs totales des vibrations indiquées et les valeurs d'émissions sonores indiquées peuvent également être utilisées pour une estimation provisoire de la sollicitation.

Avvertissement :

Les émissions de vibrations et les émissions sonores peuvent diverger des valeurs indiquées pendant l'utilisation effective de l'outil électrique, en fonction du mode d'utilisation de l'outil électrique, en particulier du type de traitement de la pièce à usiner.

Limitez le niveau sonore et les vibrations à un minimum !

- Utilisez exclusivement des appareils en excellent état.
- Entretenez et nettoyez l'appareil régulièrement.
- Adaptez votre façon de travailler à l'appareil.
- Ne surchargez pas l'appareil.
- Faites contrôler l'appareil le cas échéant.
- Mettez l'appareil hors circuit lorsque vous ne l'utilisez pas.

Prudence !**Risques résiduels**

Même en utilisant cet outil électrique conformément aux prescriptions, il reste toujours

des risques résiduels. Les dangers suivants peuvent apparaître en rapport avec la construction et le modèle de cet outil électrique :

1. Lésions des poumons si aucun masque anti-poussière adéquat n'est porté.
2. Déficience auditive si aucun casque anti-bruit approprié n'est porté.
3. Atteintes à la santé issues des vibrations main-bras, si l'appareil est utilisé pendant une longue période ou s'il n'a pas été employé ou entretenu dans les règles de l'art.

5. Avant la mise en service

Avertissement !

Retirez systématiquement l'accumulateur avant de paramétrer l'appareil.

5.1 Réglage de la profondeur de coupe (figure 2)

- Desserrez la vis de fixation pour profondeur de coupe (4).
- Réglez maintenant la profondeur de coupe à l'aide de la graduation pour profondeur de coupe (5). Le repère A correspond ce faisant à la profondeur de coupe sans rail de guidage (non compris dans la livraison) et B à la profondeur de coupe lorsque le rail de guidage est posé.
- Resserrez la vis de fixation (4). Contrôlez la bonne fixation.

Remarque !

La zone de coupe de la lame de scie lorsque la profondeur de coupe est maximum est représentée par les deux repères sur la scie plongeante sans fil (23, figure 1b).

5.2 Butée d'onglet (figure 3)

- L'angle préréglé par défaut entre le patin (7) et la lame de scie (13) est de 90°. Vous pouvez modifier cet angle pour effectuer des coupes en biseau.
- Desserrez les vis de fixation pour le réglage d'onglet (8) situées à l'avant et à l'arrière du patin.
- Vous pouvez maintenant modifier l'angle de coupe de jusqu'à 46° ; respectez pour ce faire la graduation pour angle d'onglet (10).
- Fixez à nouveau les vis de fixation pour le réglage d'onglet (8). Contrôlez la bonne fixation.

5.3 Aspiration de poussière et de copeaux (figures 4/5)

- Raccordez votre scie plongeante sans fil à l'aide du raccord pour dispositif d'aspiration de poussière (15) à un aspirateur approprié. De cette manière, vous aurez une aspiration optimale de la poussière de la pièce à usiner. Les avantages : vous ménager l'appareil ainsi que votre propre santé. En outre, votre espace de travail reste propre et sûr.
- Le raccord pour dispositif d'aspiration de poussière (15) peut être bloqué ce faisant dans 8 positions comme indiqué dans la figure 4.
- Poussez pour ce faire le raccord pour dispositif d'aspiration de poussière (15) vers l'avant et tournez-le sur la position souhaitée.
- Le repère (a) du carter doit correspondre pour ce faire au repère (b) et au raccord pour dispositif d'aspiration de poussière (15).
- Tirez maintenant le raccord pour dispositif d'aspiration de poussière (15) à nouveau vers l'arrière.
- Le raccord pour dispositif d'aspiration de poussière (15) est maintenant bloqué.
- La poussière dégagée pendant le travail peut être dangereuse. Veuillez respecter les consignes de sécurité à ce sujet.
- Attention ! L'aspirateur utilisé pour l'aspiration doit être adapté au matériau usiné.
- Contrôlez si toutes les pièces sont bien raccordées les unes aux autres.

5.4 Butée parallèle (figures 6-9)

- La butée parallèle (16) vous permet de scier des lignes parallèles.
- Vous pouvez scier ce faisant le long d'une arête (figure 7) ou d'une paroi (figure 8).
- Desserrez à cet effet les vis de fixation pour butée parallèle (9) situées dans le patin (7) (voir figure 6).
- Le montage se fait par insertion de la butée parallèle (16) dans les guidages (a) dans le patin (7).
- Insérez pour ce faire la butée parallèle dans la scie plongeante conformément à la figure 7 ou 8.
- Définissez l'écart à nécessaire l'aide de la graduation (figure 9) et resserrez les vis de fixation pour la butée parallèle (9).
- Utilisez la butée parallèle : positionnez la butée parallèle (16) à plat contre le bord de la pièce à usiner et commencez la coupe (figures 7/8).

Attention ! Effectuez une coupe d'essai sur un morceau de déchet de bois.

5.5 Guide de ligne de coupe (figure 10)

- Avec le guide de ligne de coupe (20), vous pouvez faire des coupes précises à partir de lignes tracées sur la pièce à usiner.
- Le guide de ligne de coupe présente ce faisant les deux positions (a et b) de la lame de scie. La première position (a) est pour les coupes réglées à 0°/90°. La deuxième position (b) pour les coupes à 45°.
- Pour le réglage de l'angle voir 5.2.

Attention ! Effectuez une coupe d'essai sur un morceau de déchet de bois.

5.6 Chargement du bloc accumulateur LI (fig. 11-12)

1. Tirez le bloc accumulateur (g) hors de sa poignée, en appuyant sur les touches à cran (f) vers le bas.
2. Comparez si la tension du secteur indiquée sur la plaque signalétique correspond à la tension réseau disponible. Branchez la fiche de contact du chargeur (j) dans la prise de courant. Le voyant LED vert commence à clignoter.
3. Insérez l'accumulateur sur le chargeur.

Au point 10 (affichage chargeur), vous trouverez un tableau avec les significations des affichages LED sur le chargeur.

Remarque !

Utilisez l'accumulateur et le chargeur uniquement à l'état sec à une température ambiante de 10-40° C.

Stockez l'accumulateur, l'appareil sans fil et le chargeur au sec à une température ambiante de :
Accumulateur = 10-20° C.

Appareil sans fil, chargeur = 10-40° C.

Si il est impossible de charger l'accumulateur, veuillez contrôler

- si la tension réseau est présente au niveau de la prise de courant.
- si un contact correct est présent au niveau des contacts de charge du chargeur.

Si le chargement de l'accumulateur reste impossible, nous vous prions de bien vouloir renvoyer, à notre service après-vente:

- le chargeur et l'adaptateur de charge
- et le bloc accumulateur.

Pour un envoi correct, nous vous prions de contacter notre service après-vente ou le point de vente où vous avez acheté l'appareil.

Veillez à ce que, lors de l'envoi ou de la mise au rebut, les accumulateurs ou les appareils sans fil soit emballés séparément dans des sacs en plastique afin d'éviter les courts-circuits ou un incendie !

Dans l'intérêt d'une longue durée de fonctionnement du bloc accumulateur, vous devez prendre soin de recharger le bloc accumulateur en temps voulu. Ceci est dans tous les cas indispensable lorsque vous constatez une diminution de la puissance de l'appareil. Ne déchargez jamais complètement le bloc accumulateur. Ceci cause l'endommagement du bloc accumulateur !

5.7 Indicateur de charge de l'accumulateur (fig. 11/h)

Appuyez sur l'interrupteur pour l'indicateur de charge de l'accumulateur (i). L'indicateur de charge de l'accumulateur (h) vous indique l'état de charge de l'accumulateur à l'aide de trois voyants LED.

Les 3 voyants LED sont allumés :

L'accumulateur est complètement rechargé.

2 ou 1 voyant LED est (sont) allumé(s)

L'accumulateur dispose encore d'un résidu de charge suffisant.

1 voyant LED clignote :

L'accumulateur est vide, il faut le recharger.

Tous les voyants LED clignotent :

La température de l'accumulateur est trop faible. Retirez l'accumulateur de l'appareil et laissez-le reposer pendant un jour à température ambiante. Si l'erreur survient à nouveau, cela signifie que l'accumulateur est en décharge profonde et défectueux. Retirez l'accumulateur de l'appareil. Un accumulateur défectueux ne doit plus être utilisé ou chargé.

6. Commande

6.1 Travailler avec la scie plongeante

- Tenez toujours fermement la scie plongeante sans fil par la poignée.

- Ne forcez pas ! Avancez régulièrement et sans appuyer avec la scie plongeante sans fil.
- Le morceau de bois doit se trouver à droite de la scie plongeante sans fil pour que la partie large de la table de support se trouve sur toute sa surface.
- Si l'on scie en suivant une ligne dessinée préalablement, guidez la scie plongeante sans fil le long du guide correspondant (voir 5.5).
- Serrez fixement les petites pièces de bois avant de les usiner. Ne les maintenez jamais avec la main.
- Respectez obligatoirement les consignes de sécurité ! Portez des lunettes de protection !
- N'utilisez jamais de lames de scie défectueuses ni encore de lames comportant des fêlures ou des fissures.
- N'utilisez aucune bride/aucun écrou de bride dont le perçage est supérieur ou inférieur à celui de la lame de scie.
- Il ne faut pas freiner la lame de scie ni avec la main ni en appuyant dessus sur le côté.
- Avant tout emploi de la machine, assurez-vous que les dispositifs de sécurité comme les brides et dispositifs de réglage fonctionnent correctement et qu'ils sont bien réglés et fixés.

Avertissement !

Retirez systématiquement l'accumulateur avant de paramétrer l'appareil.

6.2 Utilisation de la scie plongeante

- Adaptez la profondeur de coupe, l'angle de coupe et la butée parallèle (voir points 5.1, 5.2 et 5.4).
- Allumez la scie plongeante sans fil uniquement après avoir inséré une lame de scie !
- Placez le patin à plat sur la pièce à usiner. La lame de scie ne doit pas toucher la pièce à usiner.
- Maintenez à présent la scie plongeante sans fil des deux mains.

6.3 Mise en marche / arrêt (figure 13)

Mise en marche :

Poussez la touche de verrouillage (3) vers le haut puis appuyez sur l'interrupteur marche/arrêt (2).

- Laissez tourner la lame de scie jusqu'à ce qu'elle ait atteint sa pleine vitesse. Insérez la lame de scie et guidez ensuite lentement la lame de scie le long de la ligne de coupe. N'appuyez que légèrement sur la lame de scie.

Arrêt :

Relâchez la touche de verrouillage et l'interrupteur marche/arrêt.

- Lorsque vous relâchez la poignée, la machine s'arrête automatiquement de sorte qu'il n'est pas possible qu'elle se mette en marche de façon involontaire.
- Lors de l'usinage, veillez à ce que les ouvertures d'aération ne soient pas recouvertes ou bouchées.
- Ne freinez pas la lame de scie par une contrepression latérale après avoir éteint la scie plongeante.
- Attention ! Posez la machine seulement après l'arrêt complet de la lame de scie.

Attention ! Effectuez une coupe d'essai sur un morceau de déchet de bois.

6.4 Changement de lame de scie (figures 14-18)

Avertissement !

Retirez systématiquement l'accumulateur avant de paramétrer l'appareil.

Utilisez uniquement des lames de scie qui sont conformes à la norme EN 847-1 et qui sont du même type que la lame de scie fournie avec cette scie plongeante. Faites-vous conseiller dans un commerce spécialisé.

Pour remplacer la lame de scie, vous avez besoin de la clé de lame de scie (14) jointe. La clé de lame de scie (14) est conservée dans le carter. Retirez si nécessaire la clé de lame de scie (14) du carter (voir figure 14).

Attention ! Pour des raisons de sécurité, la scie plongeante ne doit pas être exploitée lorsque la clé de lame de scie (14) est enfilée.

- Réglez la plus grande profondeur de coupe possible (voir point 5.1).
- Poussez la fixation de lame de scie pour changement de lame de scie (21) complètement vers l'avant (figure 15).
- Poussez la touche de verrouillage pour l'interrupteur marche/arrêt (3) vers le haut et pressez la poignée vers le bas jusqu'à ce qu'elle s'enclenche de manière audible (figure 15). La lame de scie reste maintenant automatiquement dans cette position.
- Enfoncez à présent le blocage de broche (12) (figure 16).

- Retirez la vis pour blocage de la lame de scie (17) avec la clé de lame de scie (14) (figure 17).
- Retirez à présent la bride (18) et la lame de scie (13) (figure 18).
- Nettoyez la bride et insérez la nouvelle lame de scie. Veillez ce faisant au sens de rotation (voir flèches sur la lame de scie et le capot de protection) !
- Serrez la vis pour blocage de la lame de scie (17) et veillez au bon fonctionnement.
- Poussez à présent la fixation de lame de scie pour changement de lame de scie (21) complètement en arrière. La lame de scie plonge à nouveau derrière le capot de protection (19).
- Avant d'actionner l'interrupteur marche/arrêt, assurez-vous que la lame de la scie est montée correctement, que les parties mobiles fonctionnent facilement et que les vis de serrage sont serrées à fond.

7. Nettoyage, maintenance et commande de pièces de rechange

Danger !

Retirez la fiche de contact avant tous travaux de nettoyage.

8.1 Nettoyage

- Maintenez les dispositifs de protection, les fentes à air et le carter de moteur aussi propres (sans poussière) que possible. Frottez l'appareil avec un chiffon propre ou soufflez dessus avec de l'air comprimé à basse pression.
- Nous recommandons de nettoyer l'appareil directement après chaque utilisation.
- Nettoyez l'appareil régulièrement à l'aide d'un chiffon humide et un peu de savon. N'utilisez aucun produit de nettoyage ni détergeant; ils pourraient endommager les pièces en matières plastiques de l'appareil. Veillez à ce qu'aucune eau n'entre à l'intérieur de l'appareil. La pénétration de l'eau dans un appareil électrique augmente le risque de décharge électrique.

7.2 Maintenance

Aucune pièce à l'intérieur de l'appareil n'a besoin de maintenance.

7.3 Commande de pièces de rechange :

Pour les commandes de pièces de rechange, veuillez indiquer les références suivantes:

- Type de l'appareil
- No. d'article de l'appareil
- No. d'identification de l'appareil
- No. de pièce de rechange de la pièce requise

Vous trouverez les prix et informations actuelles à l'adresse www.Einhell-Service.com

8. Mise au rebut et recyclage

L'appareil se trouve dans un emballage permettant d'éviter les dommages dus au transport. Cet emballage est une matière première et peut donc être réutilisé ultérieurement ou être réintroduit dans le circuit des matières premières. L'appareil et ses accessoires sont en matériaux divers, comme par ex. des métaux et matières plastiques. Les appareils défectueux ne doivent pas être jetés dans les poubelles domestiques. Pour une mise au rebut conforme à la réglementation, l'appareil doit être déposé dans un centre de collecte approprié. Si vous ne connaissez pas de centre de collecte, veuillez vous renseigner auprès de l'administration de votre commune.

9. Stockage

Entreposez l'appareil et ses accessoires dans un endroit sombre, sec et à l'abri du gel tout comme inaccessible aux enfants. La température de stockage optimale est comprise entre 5 et 30 °C. Conservez l'outil électrique dans l'emballage d'origine.

10. Affichage chargeur

| État de l'affichage | | Signification et mesures |
|---------------------|-----------------|---|
| Voyant LED rouge | Voyant LED vert | |
| Arrêt | Clignote | État prêt à l'emploi Le chargeur est raccordé au réseau et est prêt à l'emploi, la batterie n'est pas dans le chargeur. |
| Marche | Arrêt | Chargement Le chargeur charge la batterie en mode de charge rapide. Les temps de charge correspondants se trouvent directement sur le chargeur. Remarque ! Selon la charge actuelle de la batterie, les temps de charge réels peuvent différer quelque peu des temps de charge indiqués. |
| Arrêt | Marche | La batterie est chargée et prête à l'emploi. (READY TO GO) Ensuite, on commute sur un processus de charge lent jusqu'au chargement complet. Pour ce faire, laissez la batterie env. 15 min plus longtemps sur le chargeur. Mesures : Retirez la batterie du chargeur. Débranchez le chargeur du réseau. |
| Clignote | Arrêt | Charge d'adaptation Le chargeur est en mode de charge lente. Dans ce cas, la batterie se charge plus lentement pour des raisons de sécurité et nécessite plus de temps. Cela peut avoir les causes suivantes : - L'accumulateur n'a pas été rechargé depuis longtemps. - La température de la batterie ne se trouve pas dans la zone idéale Mesures : Attendez jusqu'à ce que le processus de charge soit terminé, la batterie peut quand même encore être rechargée. |
| Clignote | Clignote | Erreur Le processus de charge n'est plus possible. La batterie est défectueuse. Mesures : Une batterie défectueuse ne doit plus être rechargée. Retirez la batterie du chargeur. |
| Marche | Marche | Perturbation thermique La batterie est trop chaude (par ex. exposition directe au soleil) ou trop froide (en dessous de 0 °C) Mesures : Retirez la batterie et conservez-la un jour à température ambiante (env. 20 °C). |

Élimination des déchets



Pour une mise au rebut conforme à la réglementation, les appareils, les emballages, les piles et accus doivent être déposés dans un centre de collecte approprié. Si vous ne connaissez pas de centre de collecte, veuillez-vous renseigner auprès de l'administration de votre commune.

Ne jetez pas les outils électriques, les piles et les accus dans les ordures ménagères!

Uniquement pour les pays de l'UE :

Conformément à la directive européenne 2012/19/UE relative aux déchets d'équipements électriques et électroniques, les outils électroportatifs devenus inutilisables et conformément à la directive 2006/66/CE les piles/accus défectueux ou usagés doivent être récoltés à part et apportés dans un centre de collecte et de recyclage respectueux de l'environnement.

Valable uniquement pour la France:



Toute réimpression ou autre reproduction de la documentation et des papiers joints aux produits, même sous forme d'extraits, est uniquement permise une fois l'accord explicite de l'Einhell Germany AG obtenu.

Sous réserve de modifications techniques.

Informations service après-vente

Nous disposons dans tous les pays mentionnés dans le bon de garantie de partenaires de service après-vente compétents dont vous trouverez les coordonnées dans le bon de garantie. Ceux-ci se tiennent à votre disposition pour tout ce qui concerne le service après-vente comme les réparations, l'approvisionnement en pièces de rechange et d'usure ou l'achat de pièces de consommation.

Il faut tenir compte du fait que pour ce produit les pièces suivantes sont soumises à une usure liée à l'utilisation ou à une usure naturelle ou que les pièces suivantes sont nécessaires en tant que consommables.

| Catégorie | Exemple |
|--|--------------|
| Pièces d'usure* | accumulateur |
| Matériel de consommation/ pièces de consommation* | Lame de scie |
| Pièces manquantes | |

*Pas obligatoirement compris dans la livraison !

En cas de vices ou de défauts, nous vous prions d'enregistrer le cas du défaut sur internet à l'adresse www.Einhell-Service.com. Veuillez donner une description précise du défaut et répondre dans tous les cas aux questions suivantes :

- est-ce que l'appareil a fonctionné une fois ou était-il défectueux dès le départ ?
- avez-vous remarqué quelque chose avant la panne (symptôme avant la panne) ?
- quel est le défaut de fonctionnement de l'appareil à votre avis (symptôme principal) ?
Décrivez ce défaut de fonctionnement.

Bon de garantie

Chère cliente, cher client,

Nos produits sont soumis à un contrôle de qualité strict. Si toutefois cet appareil ne devait pas fonctionner correctement, nous en sommes désolés et nous vous prions de vous adresser à notre service après-vente à l'adresse indiquée sur le bon de garantie. Nous nous tenons également volontiers à votre disposition par téléphone au numéro de service après-vente indiqué. Pour faire valoir les droits à la garantie, les conditions suivantes s'appliquent :

1. Ces conditions de garantie s'adressent exclusivement aux consommateurs, c'est-à-dire aux personnes physiques qui ne souhaitent utiliser ce produit ni dans le cadre de leur activité commerciale, ni dans le cadre de toute autre activité indépendante. Ces conditions de garantie régulent les prestations de garantie supplémentaires que le fabricant mentionné ci-dessous promet aux acheteurs de ses appareils neufs en plus de la prestation de garantie légale. Vos droits légaux en matière de garantie restent inchangés. Notre prestation de garantie est gratuite pour vous.
2. La prestation de garantie s'étend exclusivement aux vices de l'appareil neuf du fabricant mentionné ci-dessous que vous avez acheté dans l'Union européenne et qui résultent d'une erreur de fabrication ou d'un défaut matériel. Il n'y a donc pas de contrat de garantie quand l'appareil a été utilisé professionnellement, artisanalement ou par des sociétés industrielles ou exposé à une sollicitation semblable pendant la durée de la garantie. La prestation de la garantie est assujettie, selon notre choix, soit l'élimination du vice, soit le remplacement de l'appareil. Veuillez noter que nos appareils, conformément à leur affectation, n'ont pas été conçus pour un usage commercial, artisanal ou professionnel. La garantie ne s'applique donc pas, à partir du moment où l'appareil est utilisé professionnellement, artisanalement, par des sociétés industrielles, où encore, exposé à une sollicitation semblable pendant la durée de la garantie. Pour les articles "Professional", les exclusions décrites préalablement, ne s'appliquent pas.
3. Sont exclus de notre garantie :
 - les dommages sur l'appareil liés au non-respect des instructions de montage ou à une installation incorrecte, au non-respect du mode d'emploi (par ex. raccordement à une tension de réseau ou à un type de courant incorrect) ou au non-respect des consignes de maintenance et de sécurité ou à une exposition de l'appareil à des conditions environnementales anormales ou à un manque d'entretien et de maintenance.
 - les dommages sur l'appareil provoqués par une utilisation abusive ou non conforme (par ex. surcharge de l'appareil ou utilisation d'outils ou d'accessoires non autorisés), la pénétration de corps étrangers dans l'appareil (par ex. sable, cailloux ou poussière, ...), les dommages dus au transport, l'utilisation de la force ou les influences extérieures (par ex. dommages causés par une chute).
 - les dommages sur l'appareil ou des parties de l'appareil imputables à l'usure normale liée à l'utilisation de l'appareil ou à toute autre usure naturelle. Par exemple, les accumulateurs et les blocs d'accumulateurs sont soumis à une usure naturelle et sont conçus pour un nombre limité de cycles. L'usure est influencée négativement notamment par les charges demandées, les vitesses de charge mais aussi par l'exposition à la chaleur, au froid, aux vibrations et aux chocs.
4. La durée de garantie est de 2 ans et débute à la date d'achat de l'appareil. Les droits à la garantie doivent être revendiqués avant l'expiration de la durée de garantie dans un délai de deux semaines après avoir constaté le défaut. La revendication de droits à la garantie après expiration de la durée de garantie est exclue. La réparation ou le remplacement de l'appareil n'entraîne ni une extension de la durée de garantie ni le début d'une nouvelle durée de garantie pour cet appareil ou toute autre pièce de rechange installée sur l'appareil. Cela s'applique également lors d'une intervention du service après-vente sur place.
5. Pour faire valoir vos droits à la garantie, veuillez signaler l'appareil défectueux à l'adresse suivante : www.Einhell-Service.com. Veuillez vous munir de la preuve d'achat ou de tout autre justificatif de l'achat de votre nouvel appareil. Les appareils envoyés sans les justificatifs correspondants ou sans plaque signalétique sont exclus de la prestation de garantie en raison de l'impossibilité de les attribuer. Si le défaut de l'appareil est couvert par notre garantie, vous recevrez sans délai un appareil réparé ou un nouvel appareil.
6. Si vous avez amené l'appareil dans un pays de l'Union européenne autre que celui dans lequel vous l'avez acheté, nous fournissons la prestation de garantie par le biais d'un partenaire de service local. Il n'y a aucun droit de garantie en cas de transfert hors de l'Union européenne.

Bien entendu, nous réparons volontiers les défauts de votre appareil qui ne sont pas ou plus compris dans l'étendue de la garantie contre remboursement des frais. Pour ce faire, veuillez envoyer l'appareil à notre adresse de service après-vente. Pour les pièces d'usure, de consommation et les pièces manquantes, nous renvoyons aux restrictions de cette garantie conformément aux informations de service des présentes instructions d'utilisation.

Garant: Einhell France SAS, ZAC Paris Nord, 22, Avenue des Nations - Le Rabelais, BP 59018 - 93420 Villepinte
Service: Einhell Compiègne, Route de Choisy 3, 60200 Compiègne

Pericolo!

Nell'usare gli apparecchi si devono rispettare diverse avvertenze di sicurezza per evitare lesioni e danni. Quindi leggete attentamente queste istruzioni per l'uso/le avvertenze di sicurezza. Conservate bene le informazioni per averle a disposizione in qualsiasi momento. Se date l'apparecchio ad altre persone, consegnate queste istruzioni per l'uso/le avvertenze di sicurezza insieme all'apparecchio. Non ci assumiamo alcuna responsabilità per incidenti o danni causati dal mancato rispetto di queste istruzioni e delle avvertenze di sicurezza.

1. Avvertenze sulla sicurezza

Le relative avvertenze di sicurezza si trovano nell'opuscolo allegato.

Avvertimento!

Leggete tutte le avvertenze di sicurezza, le istruzioni, le illustrazioni e le caratteristiche tecniche che accompagnano il presente elettrodomestico. Il mancato rispetto delle seguenti istruzioni può causare scosse elettriche, incendi e/o gravi lesioni.

Conservate tutte le avvertenze di sicurezza e le istruzioni per eventuali necessità future.

Spiegazione dei simboli utilizzati (vedi Fig. 19)

1. **Pericolo!** - Per ridurre il rischio di lesioni leggete le istruzioni per l'uso.
2. **Attenzione! Portate cuffie antirumore.** L'effetto del rumore può causare la perdita dell'udito.
3. **Attenzione! Mettete una maschera antipolvere.** Facendo lavori su legno o altri materiali si può creare della polvere nociva alla salute. Non lavorate materiale contenente amianto!
4. **Attenzione! Indossate gli occhiali protettivi.** Scintille createsi durante il lavoro o schegge, trucioli e polveri scaraventate fuori dall'apparecchio possono causare la perdita della vista.

2. Descrizione dell'apparecchio ed elementi forniti

2.1 Descrizione dell'apparecchio (Fig. 1a/1b/16/17)

1. Impugnatura

2. Interruttore ON/OFF
3. Sicura per interruttore ON/OFF
4. Vite di fissaggio per profondità di taglio
5. Scala graduata per profondità di taglio
6. Sede della batteria
7. Pattino della sega
8. Viti di fissaggio per regolazione del taglio obliquo
9. Viti di fissaggio per guida parallela
10. Scala graduata per angolo di inclinazione
11. Impugnatura addizionale
12. Bloccaggio del mandrino
13. Lama
14. Chiave per la lama
15. Attacco per aspirazione dei trucioli
16. Guida parallela
17. Vite di fissaggio della lama
18. Flangia
19. Calotta protettiva
20. Guida della linea di taglio
21. Fissaggio della lama per cambio lama
22. Finestra trasparente regolabile
23. Area di taglio

2.2 Elementi forniti

Verificate che l'articolo sia completo sulla base degli elementi forniti descritti. In caso di parti mancanti, rivolgetevi al nostro Centro Servizio Assistenza o al punto vendita in cui avete acquistato l'apparecchio presentando un documento di acquisto valido entro e non oltre i 5 giorni lavorativi dall'acquisto dell'articolo. Al riguardo fate attenzione alla Tabella Garanzia nelle informazioni sul Servizio Assistenza alla fine delle istruzioni.

- Aprite l'imballaggio e togliete con cautela l'apparecchio dalla confezione.
- Togliete il materiale d'imballaggio e anche i fermi di trasporto / imballo (se presenti).
- Controllate che siano presenti tutti gli elementi forniti.
- Verificate che l'apparecchio e gli accessori non presentino danni dovuti al trasporto.
- Se possibile, conservate l'imballaggio fino alla scadenza della garanzia.

Pericolo!

L'apparecchio e il materiale d'imballaggio non sono giocattoli! I bambini non devono giocare con sacchetti di plastica, film e piccoli pezzi! Sussiste pericolo di ingerimento e soffocamento!

- Sega a immersione a batteria
- Lama
- Chiave per la lama

- Guida parallela
- Istruzioni per l'uso originali
- Avvertenze di sicurezza

3. Utilizzo proprio

La sega ad immersione a batteria è adatta ad effettuare tagli diritti nel legno, in materiali simili al legno o in materie plastiche. In tal caso si deve evitare che le punte dei denti della lama si surriscaldino e che il materiale plastico si fonda.

L'apparecchio deve venire usato solamente per lo scopo a cui è destinato. Ogni altro tipo di uso che esuli da quello previsto non è un uso conforme. L'utilizzatore/l'operatore, e non il costruttore, è responsabile dei danni e delle lesioni di ogni tipo che ne risultino.

4. Caratteristiche tecniche

Alimentazione di tensione del motore: ... 18 V DC
 Numero di giri al minimo: 5000 min⁻¹
 Profondità di taglio a 90°: 56 mm
 Profondità di taglio a 45°: 42 mm
 Lama: Ø 165 mm
 Sede della lama: Ø 20 mm
 Spessore della lama: 1,8 mm
 Peso: 4,0 kg

Pericolo!

Rumore e vibrazioni

I valori del rumore e delle vibrazioni sono stati rilevati secondo la norma EN 62841.

Livello di pressione acustica L_{pA} 99,1 dB (A)
 Incertezza K_{pA} 3 dB
 Livello di potenza acustica L_{WA} 107,1 dB (A)
 Incertezza K_{WA} 3 dB

Portate cuffie antirumore.

L'effetto del rumore può causare la perdita dell'udito.

Valori complessivi delle vibrazioni (somma vettoriale delle tre direzioni) rilevati secondo la norma EN 62841.

Impugnatura

Valore emissione vibrazioni $a_h < 2,5 \text{ m/s}^2$

Incertezza $K = 1,5 \text{ m/s}^2$

Impugnatura addizionale

Valore emissione vibrazioni $a_h < 2,5 \text{ m/s}^2$

Incertezza $K = 1,5 \text{ m/s}^2$

I valori complessivi delle vibrazioni e i valori di emissione dei rumori indicati sono stati misurati secondo un metodo di prova normalizzato e possono essere usati per il confronto tra elettrotensili di marchi diversi.

I valori complessivi delle vibrazioni e i valori di emissione dei rumori indicati possono essere usati anche per una valutazione preliminare delle sollecitazioni.

Avvertimento:

Le emissioni di vibrazioni e di rumori durante l'utilizzo effettivo dell'elettrotensile possono variare dai valori indicati a seconda del modo in cui l'elettrotensile viene utilizzato, in particolare a seconda del tipo di pezzo lavorato.

Limitate al minimo lo sviluppo di rumore e le vibrazioni!

- Utilizzate soltanto apparecchi in perfetto stato.
- Eseguite regolarmente la manutenzione e la pulizia dell'apparecchio.
- Adattate il vostro modo di lavorare all'apparecchio.
- Non sovraccaricate l'apparecchio.
- Fate eventualmente controllare l'apparecchio.
- Spegnete l'apparecchio se non lo utilizzate.

Attenzione!

Rischi residui

Anche se questo elettrotensile viene utilizzato secondo le norme, continuano a sussistere rischi residui. In relazione alla struttura e al funzionamento di questo elettrotensile potrebbero presentarsi i seguenti pericoli:

1. Danni all'apparato respiratorio nel caso in cui non venga indossata una maschera antipolvere adeguata.
2. Danni all'udito nel caso in cui non vengano indossate cuffie antirumore adeguate.
3. Danni alla salute derivanti da vibrazioni mano-braccio se l'apparecchio viene utilizzato a lungo, non viene tenuto in modo corretto o se la manutenzione non è appropriata.

5. Prima della messa in esercizio

Avvertimento!

Togliete sempre la batteria prima di eseguire regolazioni sull'apparecchio.

5.1 Regolare la profondità di taglio (Fig. 2)

- Togliete la vite di fissaggio per profondità di taglio (4).
- Regolate la profondità di taglio solo tramite la relativa scala graduata (5). La marcatura A corrisponde alla profondità di taglio senza guida (non compresa tra gli elementi forniti), mentre la B alla profondità di taglio con guida montata.
- Fissate di nuovo la vite di fissaggio (4). Controllate che sia ben serrata.

Avvertenza!

L'area di taglio della lama in caso di profondità di taglio massima viene indicata dalle due marcature sulla sega ad immersione a batteria (23, Fig. 1b).

5.2 Guida obliqua (Fig. 3)

- L'inclinazione standard preimpostata tra il pattino della lama (7) e la lama (13) è di 90°. Potete modificare tale angolazione per eseguire tagli inclinati.
- Allentate le viti di fissaggio per la regolazione del taglio obliquo (8) sulla parte anteriore e posteriore del pattino della lama.
- Ora potete modificare l'angolo di taglio fino a 46°, sempre facendo attenzione alla scala dell'angolo di inclinazione (10).
- Bloccate di nuovo le viti di fissaggio per la regolazione del taglio obliquo (8). Controllate che sia ben serrata.

5.3 Aspirazione di polvere e trucioli (Fig. 4/5)

- Collegate la sega ad immersione a batteria con l'attacco per l'aspirazione di polvere (15) a un aspirapolvere adatto. In questo modo ottenete un'aspirazione ottimale della polvere dal pezzo da lavorare. I vantaggi: in tal modo evitate di arrecare danni all'apparecchio e alla vostra salute. La vostra zona di lavoro rimane inoltre più pulita e sicura.
- L'attacco per aspirazione della polvere (15) può essere bloccato in 8 posizioni come indicato nella Fig. 4.
- A tale scopo spingete in avanti l'attacco per aspirazione della polvere (15) ruotatelo nella posizione desiderata.

- In questo la marcatura (a) sull'involucro e la marcatura (b) sull'attacco per aspirazione della polvere (15) devono corrispondere.
- Ora l'attacco per aspirazione della polvere (15) deve essere di nuovo tirato indietro.
- L'attacco per aspirazione della polvere è ora bloccato.
- Lo sviluppo di polvere durante il lavoro può essere pericoloso. Osservate a questo scopo le avvertenze di sicurezza.
- Attenzione! L'aspirapolvere utilizzato per l'aspirazione dei trucioli deve essere adatto al materiale lavorato.
- Verificate che tutti i pezzi siano collegati bene fra di loro.

5.4 Guida parallela (Fig. 6-9)

- La guida parallela (16) permette di eseguire tagli paralleli.
- Potete effettuare tagli lungo un bordo (Fig. 7) o una parete (Fig. 8).
- Per farlo allentate le viti di fissaggio posizionate nel pattino della sega (7) per la guida parallela (9) (vedi Fig. 6).
- Il montaggio avviene tramite l'inserimento della guida parallela (16) nelle guide (a) del pattino della sega (7).
- A tale scopo inserite la guida parallela nella sega ad immersione come mostrato nella Fig. 7 o 8.
- Stabilite la distanza necessaria con l'aiuto della scala (Fig. 9) e serrate di nuovo le viti di fissaggio per la guida parallela (9).
- Utilizzo della guida parallela: posizionate la guida parallela (16) in orizzontale sul bordo del pezzo da lavorare e iniziate a segare (Fig. 7/8).

Attenzione! Taglio di prova con scarti di legno

5.5 Guida della linea di taglio (Fig. 10)

- Con la guida della linea di taglio (20) potete eseguire tagli esatti secondo le linee di taglio tracciate sul pezzo da lavorare.
- La guida della linea di taglio indica in tale operazione le due posizioni (a e b) della lama. La prima posizione (a) è per i tagli con regolazione 0°/90°, mentre la seconda (b) per i tagli a 45°.
- Per la regolazione dell'inclinazione vedi 5.2.

Attenzione! Taglio di prova con scarti di legno

5.6 Ricarica della batteria LI (Fig. 11-12)

1. Estraete la batteria (g) dall'impugnatura premendo verso il basso il tasto di arresto (f).
2. Controllate che la tensione di rete indicata sulla targhetta corrisponda alla tensione di rete a disposizione. Inserite la spina di alimentazione del caricabatterie (j) nella presa di corrente. Il LED verde inizia a lampeggiare.
3. Spingete la batteria sul caricabatterie.

Al punto 10 (Indicatori caricabatterie) trovate una tabella con i significati degli indicatori LED sul caricabatterie.

Avvertenza!

Utilizzate la batteria e il caricabatterie solo quando sono asciutti e la temperatura ambiente è di 10-40 °C.

Conservate la batteria, il caricabatterie e l'apparecchio a batteria asciutti a una temperatura ambiente di: batteria = 10-20° C
apparecchio a batteria, caricabatterie = 10-40° C.

Se non fosse possibile ricaricare la batteria, verificate

- che sulla presa di corrente sia presente la tensione di rete
- che ci sia un perfetto contatto dei contatti di ricarica del caricabatterie.

Se continuasse a non essere possibile ricaricare la batteria, spedite

- il caricabatterie e l'adattatore di ricarica
- e la batteria

al nostro servizio di assistenza clienti.

Per un invio corretto contattate il nostro servizio di assistenza clienti o il punto vendita dove avete acquistato l'apparecchio.

Nel caso di invio o smaltimento di batterie ovvero di apparecchi a batteria metteteli in sacchetti di plastica separati per evitare cortocircuiti e incendi!

Per ottenere una lunga durata della batteria si deve provvedere a una puntuale ricarica. Ciò è comunque necessario quando ci si accorge della diminuzione delle prestazioni dell'apparecchio. Non fate scaricare mai completamente la batteria. Questo potrebbe danneggiarla!

5.7 Indicazione di carica della batteria (Fig. 11/h)

Premete l'interruttore per l'indicazione di carica della batteria (i). L'indicazione di carica della batteria (h) segnala lo stato di carica per mezzo di 3 spie LED.

Tutti e 3 i LED sono illuminati

La batteria è completamente carica.

1 LED o 2 LED sono illuminati

La batteria dispone di una sufficiente carica residua.

1 LED lampeggia

La batteria è scarica, ricaricatela.

Tutti i LED lampeggiano:

La temperatura della batteria è scesa al di sotto del valore minimo. Togliete la batteria dall'apparecchio e lasciatela un giorno a temperatura ambiente. Se l'errore si presenta di nuovo, la batteria si è scaricata completamente ed è difettosa. Togliete la batteria dall'apparecchio. Una batteria difettosa non deve più venire usata ovvero ricaricata.

6. Uso

6.1 Lavorare con la sega ad immersione

- Tenete sempre saldamente la sega ad immersione a batteria.
- Non usate la forza! Spingete in avanti la sega ad immersione a batteria accompagnandola lentamente.
- Il pezzo che cade deve trovarsi a destra della sega ad immersione a batteria in modo che il lato più largo del piano di appoggio poggi su tutta la sua superficie.
- Se segate seguendo una linea tracciata precedentemente, accompagnate la sega ad immersione a batteria lungo la relativa guida (vedi 5.5).
- I pezzi di legno piccoli vanno serrati in un morsetto prima di iniziarne la lavorazione. Non teneteli mai con le mani.
- Osservate sempre le norme di sicurezza! Indossate occhiali protettivi!
- Non utilizzate lame difettose o che presentino incrinature e crepe.
- Non utilizzate flange/dadi di flange con fori più grandi o più piccoli di quelli della lama.

- La lama non deve essere frenata manualmente o mediante pressione laterale sulla lama stessa.
- Prima di ogni utilizzo dell'apparecchio assicuratevi che i dispositivi di sicurezza quali le flange e i dispositivi di regolazione siano funzionanti, inseriti e fissati correttamente.

Avvertimento!

Togliete sempre la batteria prima di eseguire regolazioni sull'apparecchio.

6.2 Utilizzo della sega ad immersione

- Adeguate profondità di taglio, angolo di taglio e guida parallela (vedi punto 5.1, 5.2 e 5.4).
- Accendete la sega ad immersione a batteria solo quando la lama è inserita!
- Posizionate il pattino della sega in orizzontale sul pezzo da lavorare. La lama non deve toccare il pezzo da lavorare.
- Tenete ora ben ferma la sega ad immersione a batteria con entrambe le mani.

6.3 Accensione/spengimento (Fig. 13)

Accensione:

Spingete verso l'alto il tasto di bloccaggio (3) e premete poi l'interruttore ON/OFF (2).

- Lasciate funzionare la lama fino a quando non abbia raggiunto la velocità massima. Immergete quindi la lama e muovete quindi lentamente la lama sulla linea di taglio. Esercitate solo poca pressione sulla lama.

Spengimento:

Lasciate andare il tasto di bloccaggio e l'interruttore ON/OFF.

- Lasciando l'impugnatura l'apparecchio si spegne automaticamente, impedendone l'attivazione involontaria.
- Fate attenzione che durante l'utilizzo della sega le aperture di sfogo non vengano coperte od ostruite.
- Dopo lo spegnimento dell'utensile non fermate la lama esercitando una pressione laterale.
- **Attenzione!** Mettete giù l'utensile solo dopo che la lama si sia fermata completamente.

Attenzione! Taglio di prova con scarti di legno

6.4 Sostituzione della lama (Fig. 14-18)

Avvertimento!

Togliete sempre la batteria prima di eseguire regolazioni sull'apparecchio.

Utilizzate esclusivamente lame che rispondono alla norma EN 847-1 e dello stesso tipo di quella fornita con la sega ad immersione a batteria. Per informazioni dettagliate rivolgetevi ai rivenditori specializzati.

Per cambiare la lama avete bisogno della chiave per la lama (14) in dotazione. La chiave per la lama (14) è conservata nell'involucro. In caso di necessità tirate fuori la chiave per la lama (14) dall'involucro (vedi Fig. 14).

Attenzione! Per motivi di sicurezza la sega ad immersione non deve essere usata con la chiave per la lama (14) inserita.

- Impostate la profondità di taglio massima (vedi punto 5.1).
- Per il cambio lama (21) spingete completamente in avanti il fissaggio della lama (Fig. 15).
- Spingete verso l'alto il tasto di arresto per l'interruttore ON/OFF (3) e premete l'impugnatura verso il basso fino a quando scatta in posizione in modo udibile (Fig. 15). La lama rimane quindi automaticamente in questa posizione.
- Ora premete il bloccaggio del mandrino (12) (Fig. 16).
- Togliete la vite di fissaggio della lama (17) con la chiave per la lama (14) (Fig. 17).
- Rimuovete poi la flangia (18) e la lama (13) (Fig. 18).
- Pulite la flangia e inserite la nuova lama. Nel farlo fate attenzione al senso di movimento (vedi frecce sulla lama e sulla calotta protettiva)!
- Serrate la vite di fissaggio della lama (17) e fate attenzione alla rotazione concentrica.
- Ora spingete completamente indietro il fissaggio della lama per il cambio lama (21). La lama si immerge di nuovo dietro la calotta protettiva (19).
- Prima di azionare l'interruttore di ON/OFF accertatevi che la lama sia montata correttamente, che le parti mobili possano muoversi liberamente e che le viti di serraggio siano avvitate saldamente.

7. Pulizia, manutenzione e ordinazione dei pezzi di ricambio

Pericolo!

Prima di qualsiasi lavoro di pulizia staccate la spina dalla presa di corrente.

7.1 Pulizia

- Tenete il più possibile i dispositivi di protezione, le fessure di aerazione e la carcassa del motore liberi da polvere e sporco. Strofinare l'apparecchio con un panno pulito o soffiare con l'aria compressa a pressione bassa.
- Consigliamo di pulire l'apparecchio subito dopo averlo usato.
- Pulite l'apparecchio regolarmente con un panno asciutto ed un po' di sapone. Non usate detergenti o solventi perché questi ultimi potrebbero danneggiare le parti in plastica dell'apparecchio. Fate attenzione che non possa penetrare dell'acqua nell'interno dell'apparecchio. La penetrazione di acqua in un elettrodomestico aumenta il rischio di una scossa elettrica.

7.2 Manutenzione

All'interno dell'apparecchio non si trovano altre parti sottoposte ad una manutenzione qualsiasi.

7.3 Ordinazione di pezzi di ricambio:

Volendo commissionare dei pezzi di ricambio, si dovrebbe dichiarare quanto segue:

- modello dell'apparecchio
- numero dell'articolo dell'apparecchio
- numero d'ident. dell'apparecchio
- numero del pezzo di ricambio del ricambio necessitato.

Per i prezzi e le informazioni attuali si veda www.Einhell-Service.com

8. Smaltimento e riciclaggio

L'apparecchio si trova in un imballaggio per evitare i danni dovuti al trasporto. Questo imballaggio rappresenta una materia prima e può perciò essere utilizzato di nuovo o riciclato. L'apparecchio e i suoi accessori sono fatti di materiali diversi, per es. metallo e plastica. Gli apparecchi difettosi non devono essere gettati nei rifiuti domestici. Per uno smaltimento corretto l'apparecchio va consegnato ad un apposito centro di raccolta. Se non vi è noto nessun centro di raccolta, rivolgetevi per informazioni all'amministrazione comunale.

9. Conservazione

Conservate l'apparecchio e i suoi accessori in un luogo buio, asciutto, al riparo dal gelo e non accessibile ai bambini. La temperatura ottimale per la conservazione è compresa tra i 5 e i 30 °C. Conservate l'elettrodomestico nell'imballaggio originale.

10. Indicatori caricabatterie

| Stato indicatori | | Significato e interventi |
|------------------|-----------|--|
| LED rosso | LED verde | |
| Spento | Lampeggia | Pronto all'esercizio Il caricabatterie è collegato alla rete e pronto per l'uso, la batteria non è nel caricabatterie. |
| Acceso | Spento | Ricarica Il caricabatterie ricarica la batteria in esercizio di ricarica veloce. Per i relativi tempi di ricarica si veda direttamente sul caricabatterie. Avvertenza! In base alla carica residua della batteria i tempi di ricarica effettivi possono variare leggermente da quelli indicati. |
| Spento | Acceso | La batteria è ricaricata e pronta per l'uso. (READY TO GO) Poi l'apparecchio passa alla ricarica lenta fino a completare il processo. A tale scopo lasciate la batteria collegata al caricabatterie per altri 15 min. Intervento: Togliete la batteria dal caricabatterie. Staccate il caricabatterie dalla rete. |
| Lampeggia | Spento | Regolatore di carica Il caricabatterie si trova nella modalità di ricarica lenta. In questo modo la batteria viene ricaricata più lentamente per motivi di sicurezza e la ricarica richiede più tempo. Ciò può essere dovuto ai seguenti motivi: - La batteria non è stata ricaricata per molto tempo. - La temperatura della batteria non si trova nel range ideale. Intervento: Attendete la fine della ricarica, si può comunque continuare a ricaricare la batteria. |
| Lampeggia | Lampeggia | Anomalia La ricarica non è più possibile. La batteria è difettosa. Intervento: Una batteria difettosa non deve più venire ricaricata. Togliete la batteria dal caricabatterie. |
| Acceso | Acceso | Anomalia termica La batteria è troppo calda (per es. esposizione diretta al sole) o troppo fredda (al di sotto dei 0°C) Intervento: Togliete la batteria e tenetela per un giorno a temperatura ambiente (ca. 20°C). |

Smaltimento



Avviare ad un riciclaggio rispettoso dell'ambiente elettrodomestici, batterie, accessori ed imballaggi non più impiegabili.

Non gettare elettrodomestici e batterie/pile tra i rifiuti domestici!

Per un corretto smaltimento verificare sempre le disposizioni del proprio comune.

Solo per i Paesi UE:

Ai sensi della Direttiva Europea 2012/19/UE sui rifiuti di apparecchiature elettriche ed elettroniche e del suo recepimento nel diritto nazionale, gli elettrodomestici non più utilizzabili e, ai sensi della Direttiva Europea 2006/66/CE, le batterie/le pile difettose o esauste, andranno raccolti separatamente e riciclati nel rispetto dell'ambiente.

In caso di smaltimento improprio, le apparecchiature elettriche ed elettroniche potrebbero avere effetti nocivi sull'ambiente e sulla salute umana a causa della possibile presenza di sostanze nocive.

La ristampa o l'ulteriore riproduzione, anche parziale, della documentazione o dei documenti d'accompagnamento dei prodotti è consentita solo con l'esplicita autorizzazione da parte della Einhell Germany AG.

Con riserva di apportare modifiche tecniche.

Informazioni sul Servizio Assistenza

In tutti i Paesi indicati nel certificato di garanzia disponiamo di competenti partner per il Servizio Assistenza (per i relativi dati di contatto si veda il certificato di garanzia), che sono a vostra disposizione per tutte le richieste di assistenza come riparazione, fornitura di pezzi di ricambio e parti di usura o vendita di materiali di consumo.

Si deve tenere presente che le seguenti parti di questo prodotto sono soggette a un'usura naturale o dovuta all'uso ovvero che le seguenti parti sono necessarie come materiali di consumo.

| Categoria | Esempio |
|---|----------|
| Parti soggette ad usura * | Batteria |
| Materiale di consumo/parti di consumo * | Lama |
| Parti mancanti | |

* non necessariamente compreso tra gli elementi forniti!

In presenza di difetti o errori vi preghiamo di denunciare il caso sul sito internet www.Einhell-Service.com. Vi preghiamo di descrivere con precisione l'anomalia e a tal riguardo di rispondere in ogni caso alle seguenti domande:

- L'apparecchio ha già funzionato una volta o era difettoso fin dall'inizio?
- Avete notato qualcosa prima che si manifestasse il difetto (sintomo prima del difetto)?
- A vostro parere che cosa non funziona nell'apparecchio (sintomo principale)?
Descrivete che cosa non funziona.

Certificato di garanzia

Gentili clienti,

i nostri prodotti sono soggetti ad un rigido controllo di qualità. Se l'apparecchio non dovesse tuttavia funzionare correttamente, ci scusiamo e vi preghiamo di rivolgervi al nostro servizio di assistenza clienti all'indirizzo indicato in questa scheda di garanzia. Siamo a vostra disposizione anche telefonicamente al numero del Servizio Assistenza indicato. Per la rivendicazione dei diritti di garanzia vale quanto segue:

1. Le presenti condizioni di garanzia si rivolgono esclusivamente a consumatori, vale a dire a persone fisiche che non intendono utilizzare questo prodotto né in ambito professionale né per altre attività di lavoro autonomo. Le presenti condizioni di garanzia regolano prestazioni di garanzia supplementari che il produttore sotto indicato concede in aggiunta alla garanzia legale agli acquirenti di nuovi apparecchi. La presente garanzia non tocca i vostri diritti al ricorso in garanzia previsti dalla legge. Le nostre prestazioni di garanzia sono per voi gratuite.
2. La prestazione di garanzia riguarda esclusivamente i difetti di un nuovo apparecchio di marca Einhell da voi acquistato nell'Unione Europea, riconducibili a difetti di materiale o di produzione, ed è limitata, a nostra discrezione, all'eliminazione di questi difetti dell'apparecchio o alla sostituzione dell'apparecchio stesso. Tenete presente che i nostri apparecchi non sono stati progettati per l'impiego artigianale, professionale o imprenditoriale. Pertanto un contratto di garanzia non viene concluso se l'apparecchio è stato usato entro il periodo di garanzia in attività artigianali, imprenditoriali o industriali o se è stato sottoposto a sollecitazioni equivalenti. Nel caso di articoli della gamma „Professional“ acquistati con PIVA non vale l'esclusione per l'impiego artigianale, professionale o imprenditoriale.
3. Sono esclusi dalla nostra garanzia:
 - Danni all'apparecchio causati dalla mancata osservanza delle istruzioni di montaggio o per un'installazione non corretta, dalla mancata osservanza delle istruzioni per l'uso (come ad es. collegamento a una tensione di rete o a un tipo di corrente non corretti), dalla mancata osservanza delle norme relative alla manutenzione e alla sicurezza, dall'esposizione dell'apparecchio a condizioni ambientali anomale o per la mancata esecuzione di pulizia e manutenzione.
 - Danni all'apparecchio dovuti a usi impropri o illeciti (come per es. sovraccarico dell'apparecchio o utilizzo di utensili di ricambio o accessori non consentiti e non originali), alla penetrazione di corpi estranei nell'apparecchio (come per es. sabbia, pietre o polvere, ...) danni dovuti al trasporto se effettuato a carico del cliente, all'impiego della forza o a influenze esterne (come per es. danni causati da caduta).
 - Danni all'apparecchio o a parti di esso da ricondurre a un'usura comune, dovuta all'uso o di altro tipo di usura naturale. Le batterie e i pacchi batterie sono soggetti a un invecchiamento naturale e per motivi strutturali hanno un numero limitato di cicli di ricarica. Sull'usura influiscono negativamente i carichi a cui viene sottoposta e le velocità di ricarica, ma anche l'esposizione al calore, al freddo, alle vibrazioni e agli urti.
4. Il periodo di garanzia è 2 anni e inizia alla data d'acquisto dell'apparecchio; in caso di articoli acquistati con P.Iva il periodo di garanzia è di 1 anno. I diritti di garanzia devono essere fatti valere prima della scadenza del periodo di garanzia, entro due settimane dopo avere accertato il difetto. È esclusa la rivendicazione di diritti di garanzia dopo la scadenza del relativo periodo. La riparazione o la sostituzione dell'apparecchio non comporta una proroga del periodo di garanzia. Ciò vale anche nel caso di riparazione o sostituzione effettuata da un centro di assistenza autorizzato.
5. Per rivendicare il diritto di garanzia conservate il documento di acquisto o altri documenti come prova dell'acquisto del vostro apparecchio nuovo. Apparecchi inviati senza i relativi documenti o senza targhetta d'identificazione sono esclusi dalla prestazione di garanzia perché non possono essere classificati in modo corretto. Se il difetto dell'apparecchio rientra nella nostra prestazione di garanzia, riceverete prontamente l'apparecchio riparato o un apparecchio sostitutivo.
6. Se avete portato l'apparecchio in un paese dell'Unione Europea diverso da quello in cui lo avete acquistato, la prestazione di garanzia viene fornita tramite un partner del Servizio assistenza locale. Se viene trasferito al di fuori dell'Unione Europea non sussiste diritto di garanzia.

Naturalmente offriamo anche un servizio di riparazione a pagamento, su apparecchi fuori dal periodo di garanzia legale o su difetti non coperti dalle condizioni di garanzia. Per usufruire di tali servizi potete far riferimento ad uno dei nostri Centri di Assistenza. Potete consultare l'elenco dei Centri Assistenza autorizzati sul nostro sito www.einhell.it. Per parti mancanti, di consumo e soggette a usura rimandiamo alle limitazioni di questa garanzia secondo le informazioni sul Servizio Assistenza di queste istruzioni per l'uso.

Servizio Clienti Einhell Italia: email: service-italia@einhell.com; tel: 031 800863
Giorni e orari di apertura: LUN - VEN dalle 9:00 alle 12:00 e dalle 14:00 alle 17:00
Garante del servizio: Einhell Italia S.r.l., Via Delle Acacie snc, I-22070 Binago - Como

Fare!

Ved brug af el-værktøj er der visse sikkerhedsforanstaltninger, der skal respekteres for at undgå skader på personer og materiel. Læs derfor betjeningsvejledningen / sikkerhedsanvisningerne grundigt igennem. Opbevar betjeningsvejledningen et praktisk sted, så du altid kan tage den frem efter behov. Husk at lade betjeningsvejledningen / sikkerhedsanvisningerne følge med værktøjet, hvis du overdrager det til andre. Vi fraskriver os ethvert ansvar for skader på personer eller materiel, som måtte opstå som følge af, at anvisningerne i denne betjeningsvejledning, navnlig vedrørende sikkerhed, tilsidesættes.

1. Sikkerhedsanvisninger

Relevante sikkerhedsanvisninger finder du i det medfølgende hæfte.

Advarsel!

Læs alle sikkerhedsanvisninger, anvisninger, illustrationer og tekniske data, som dette el-værktøj er udstyret med. Følges de efterfølgende anvisninger ikke, kan dette føre til elektrisk stød, brand og/eller alvorlige kvæstelser.

Alle sikkerhedsanvisninger og øvrige anvisninger skal opbevares for senere brug.

Forklaring af de anvendte symboler (se fig. 19)

- Fare!** - Læs betjeningsvejledningen for at reducere risikoen for personskade.
- Forsigtig! Brug høreværn.** Støjudviklingen fra maskinen kan forårsage høretab.
- Forsigtig! Brug støvmaske.** Ved bearbejdning af træ og andre materialer kan der dannes sundhedsskadeligt støv. Der må ikke arbejdes i asbestholdigt materiale!
- Forsigtig! Brug beskyttelsesbriller.** Gnistere, som opstår under arbejdet, eller splinter, spån og støv, som står ud fra maskinen, kan forårsage synstab.

2. Produktbeskrivelse og leveringsomfang**2.1 Produktbeskrivelse (billede 1a/1b/16/17)**

- Håndtag
- Tænd/sluk-knap
- Spærretaste til tænd/sluk-knap
- Låseskrue til skæredybde

- Skala til skæredybde
- Akku-holder
- Sål
- Låseskrue til geringsindstilling
- Låseskrue til parallelanslag
- Skala til geringsvinkel
- Hjælpegreb
- Spindellås
- Savklinge
- Klingenøgle
- Tilslutning til spånudsugning
- Parallelstop
- Skrue til skrue til savklingsikring
- Flange
- Beskyttelseskappe
- Snitlinjeføring
- Savklingsfastgørelse til savklingskift
- Indstilleligt vindue
- Skæreamråde

2.2 Leveringsomfang

Kontroller på grundlag af det beskrevne leveringsomfang, at varen er komplet. Hvis nogle dele mangler, bedes du senest inden 5 hverdage efter købet af varen henvende dig til vores servicecenter eller det sted, hvor du har købt varen, med forevisning af gyldig købskvittering. Vær her opmærksom på garantioversigten, der er indeholdt i serviceinformationerne bagest i vejledningen.

- Åbn pakken, og tag forsigtigt maskinen ud af emballagen.
- Fjern emballagematerialet samt emballage- og transportsikringer (hvis sådanne forefindes).
- Kontroller, at der ikke mangler noget.
- Kontroller maskine og tilbehør for transportskader.
- Opbevar så vidt muligt emballagen indtil garantiperiodens udløb.

Fare!

Maskinen og emballagematerialet er ikke legetøj! Børn må ikke lege med plastikposer, folier og smådele! Fare for indtagelse og kvælning!

- Akku-dyksav
- Savklinge
- Klingenøgle
- Parallelstop
- Original betjeningsvejledning
- Sikkerhedsanvisninger

3. Formålsbestemt anvendelse

Akku-dyksen er beregnet til savning af retlinjede snit i træ, trælige materialer og kunststoffer. Overophedning af savtakkernes spidser skal undgås, og kunststoffet må ikke smelte.

Produktet må kun anvendes i overensstemmelse med det tiltænkte formål. Enhver anden form for anvendelse er ikke tilladt. Vi fraskriver os ethvert ansvar for skader, det være sig på personer eller materiel, der måtte opstå som følge af, at produktet ikke er blevet anvendt korrekt. Dette er alene brugerens/ejerens ansvar.

4. Tekniske data

Spændingsforsyning motor: 18 V.d.c.
Omdrejningstal i tomgang: 5000 min⁻¹
Skæredybde ved 90°: 56 mm
Skæredybde ved 45°: 42 mm
Savklinge: Ø 165 mm
Klingeholder: Ø 20 mm
Klingetykkelse: 1,8 mm
Vægt: 4,0 kg

Fare!

Støj og vibration

Støj- og vibrationstal er beregnet i henhold til EN 62841.

Lydtrykniveau L_{pA} 99,1 dB(A)
Usikkerhed K_{pA} 3 dB
Lydeffektniveau L_{WA} 107,1 dB(A)
Usikkerhed K_{WA} 3 dB

Brug høreværn.

Støjudviklingen fra maskinen kan forårsage høretab.

Samlede svingningstal (vektorsum for tre retninger) beregnet i henhold til EN 62841.

Håndtag

Svingningsemissionstal $a_h < 2,5 \text{ m/s}^2$
Usikkerhed $K = 1,5 \text{ m/s}^2$

Hjælpegreb

Svingningsemissionstal $a_h < 2,5 \text{ m/s}^2$
Usikkerhed $K = 1,5 \text{ m/s}^2$

De angivne samlede svingningsværdier og de angivne støjemissionsværdier er blevet målt iht. en standardiseret analyseproces og kan anvendes til at sammenligne el-værktøj indbyrdes.

De angivne samlede svingningsværdier og de angivne støjemissionsværdier kan også bruges til at gennemføre en foreløbig vurdering af belastningen.

Advarsel:

Svingnings- og støjemissionerne kan afvige fra de angivne værdier, når el-værktøjet bruges, dette afhænger af den måde, el-værktøjet bruges på, og især af, hvilke typen emne der bearbejdes.

Støjudvikling og vibration skal begrænses til et minimum!

- Brug kun intakte og ubeskadigede maskiner.
- Vedligehold og rengør maskinen med jævne mellemrum.
- Tilpas arbejdsmåden efter maskinen.
- Overbelast ikke maskinen.
- Lad i givet fald maskinen underkaste et eftersyn.
- Sluk maskinen, når den ikke benyttes.
- Bær handsker.

Forsigtig!

Tilbageværende risici

Også selv om du betjener el-værktøjet forskriftsmæssigt, er der stadigvæk nogle risikofaktorer at tage højde for. Følgende farer kan opstå, alt efter el-værktøjets type og konstruktionsmåde:

1. Lungeskader, såfremt der ikke bæres egnet støvmaske.
2. Høreskader, såfremt der ikke bæres egnet høreværn.
3. Helbredsskader, som følger af hånd-arm-vibration, såfremt værktøjet benyttes over et længere tidsrum eller ikke håndteres og vedligeholdes forskriftsmæssigt.

5. Inden ibrugtagning

Advarsel!

Træk altid akkumulatorbatteriet ud, inden du foretager indstillinger på produktet.

5.1 Indstilling af skæredybde (billede 2)

- Løsn låseskruen til skæredybde (4).
- Indstil nu skæredybden vha. skalaen for skæ-

redybden (5). Markeringen A svarer til skæredybden uden føreskinne (følger ikke med leveringen) og B til skæredybden ved påsat føreskinne.

- Spænd låseskruen (4) igen. Kontroller, at den sidder ordentligt fast.

Bemærk!

Savklingens skæreamråde ved fuld skæredybde vises med de to markeringer på akku-dyksaven (23, billede 1b).

5.2 Geringsanslag (billede 3)

- Den forindstillede standardvinkel mellem sål (7) og savklinge (13) er 90°. Du kan ændre denne vinkel for at udføre skråsnit.
- Løsn låseskruerne til geringsindstillingen (8) på for- og bagsiden af sålen.
- Nu kan skærevinklen ændres med op til 46°; se skala for geringsvinkel (10).
- Fastgør låseskruerne til geringsindstillingen (8) igen. Kontroller, at den sidder ordentligt fast.

5.3 Udsugning af støv og spån (billede 4/5)

- Forbind akku-dyksaven med tilslutningen til støvudsugning (15) på en egnet støvsuger. Herved opnås en optimal støvudsugning fra saveemnet. Fordele: Du skåner såvel maskinen som dit eget helbred. Desuden holdes arbejdsområdet rent, ligesom sikkerheden i arbejdet øges.
- Tilslutningen til støvudsugning (15) kan fastlåses i 8 positioner som vist på billede 4.
- Tryk tilslutningen til støvudsugning (15) fremad og drej den i den ønskede position.
- Her er det vigtigt, at markeringen (a) på kabinettet stemmer overens med markeringen (b) og tilslutningen til støvudsugning (15).
- Nu skal tilslutningen til støvudsugning (15) trækkes tilbage igen.
- Nu er tilslutningen til støvudsugning (15) låst fast.
- Støv, der opstår under arbejdet, kan være farligt. Læs nærmere herom i sikkerhedsanvisningerne.
- Pas på! Den støvsuger, der anvendes til udsugning, skal være egnet til det bearbejdede materiale.
- Kontroller, at alle dele er korrekt forbundet med hinanden.

5.4 Parallelanslag (billede 6-9)

- Parallelanslaget (16) gør det muligt at save parallelle linjer.
- Der kan saves langs med en kant (billede 7) eller en væg (billede 8).
- Løsn låseskruerne til parallelanslag (9) i sålen (7) (se billede 6).
- Montering foretages ved at sætte parallelanslaget (16) ind i føringerne (a) i sålen (7).
- Sæt hertil parallelanslaget ind i dyksaven som vist på illustration 7 eller 8.
- Fastlæg den krævede afstand vha. skalaen (billede 9) og spænd låseskruerne til parallelanslaget (9) igen.
- Brug af parallelanslag: Anbring parallelanslaget (16) fladt ind på emnekanten og begynd at save (billede 7/8).

Pas på! Udfør et prøvesnit med et stykke af-faldstræ

5.5 Snitlinjeføring (billede 10)

- Med snitlinjeføringen (20) kan nøjagtige snit gennemføres, der er markeret på emnet.
- Skærelinjeføringen viser de to positioner (a og b) på savklingen. Den første stilling (a) er til snit ved 0°/90° snitindstilling. Den anden stilling (b) til 45° snit.
- Til vinkelindstilling se 5.2.

Pas på! Udfør et prøvesnit med et stykke af-faldstræ

5.6 Opladning af LI-akku-pack (fig. 11-12)

1. Træk akku-pack'en (g) ud af håndtaget, mens du trykker anslagsknappen (f) ned.
2. Kontroller, at netspændingen, som står anført på mærkepladen, svarer til den forhåndenværende netspænding. Sæt stikket til opladeren (j) i stikkontakten. Den grønne LED begynder at blinke.
3. Indsæt akkumulatorbatteriet i ladeadapteren.

Under punkt 10 ('Visninger på ladeadapteren') findes en oversigt, der forklarer betydningen af LED-visningerne på ladeadapteren.

Bemærk!

Brug kun akkumulatorbatteriet og ladeaggregatet i tør tilstand ved omgivelsestemperaturer på 10-40° C.

Opbevar akkumulatorbatteriet, akkuaggregatet og ladeaggregatet et tørt sted ved omgivelsestemperaturer på: Akkumulatorbatteri = 10-20° C
Akkuaggregat, ladeaggregat = 10-40° C.

Hvis det ikke er muligt at oplade akkupack'en, skal du kontrollere,

- om der er netspænding i stikkontakten
- om forbindelsen til ladekontakterne er i orden.

Hvis det stadigvæk ikke er muligt at oplade akkupack'en, bedes du indsende,

- ladeaggregatet
- samt akkupack'en

til vores kundeservice.

Kontakt vores kundeservice eller den forretning, hvor du har købt produktet, hvis du har brug for at vide, hvordan produktet sendes korrekt.

Ved forsendelse og bortskaftelse af akkumulatorbatterier og akkumaskine skal disse indpakkes særskilt i en plastikpose, for at undgå kortslutning og brand!

Sørg for at genoplade akkupack'en i god tid for at sikre en lang levetid. Genopladning skal under alle omstændigheder ske, når du kan konstatere, at maskinens ydelse er aftagende. Undgå, at akkupack'en aflades helt. Det vil ødelægge akkupack'en!

5.7 Akkumulatorbatteri-kapacitetsindikator (fig. 11/h)

Tryk på kontakten til akkumulatorbatteri-kapacitetsindikator (i). Akkumulatorbatteri-kapacitetsindikatoren (h) indikerer akkumulatorbatteriets ladetilstand ved hjælp af 3 LED-lamper.

Alle 3 LED'er lyser:

Akkuen er fuldt opladet.

2 eller 1 LED(er) lyser

Akkubatteriet råder over tilstrækkelig restkapacitet.

1 LED blinker:

Akkubatteriet er afladt; oplad akkubatteriet.

Alle LED-lamper blinker:

Akkumulatorbatteriets temperatur er underskredet. Fjern akkumulatorbatteriet fra produktet og lad akkumulatorbatteriet hvile en dag ved stuetemperatur. Fremkommer fejlen igen, er akkumulatorbatteriet meget afladet og defekt. Fjern akkumulatorbatteriet fra produktet. Et defekt akkumulatorbatteri må ikke længere bruges og oplades.

6. Betjening

6.1 Arbejde med dyksaven

- Hold altid fast i akku-dyksaven med et fast greb.
- Udøv ikke vold på saven og dens komponenter! Ryk akku-dyksaven frem med en let, jævn bevægelse.
- Affaldsstykket skal befinde sig i akku-dyksavens højre side, således at den brede del hviler mod hele bordets flade.
- Når der saves efter en opmærket linje, føres akku-dyksaven langs med føringen (se 5.5).
- Små træstykker skal spændes ind før savningen. De må ikke holdes fast med hånden.
- Følg sikkerhedsanvisningerne! Bær sikkerhedsbriller!
- Brug ikke defekte savklinger eller savklinger med revner.
- Brug ikke flanger/flangemøtrikker, hvor boringen er større eller mindre end savklingsens.
- Savklingen må ikke bremses ned med hånden eller ved udøvelse af sidetryk.
- Kontroller hver gang før brug, at sikkerhedsanordninger som f.eks. flanger og justeringsanordninger fungerer, som de skal, er korrekt indstillede og ordentligt fastgjorte.

Advarsel!

Træk altid akkumulatorbatteriet ud, inden du foretager indstillinger på produktet.

6.2 Brug af dyksaven

- Tilpas skæredybde, skærevinkel og paral-lælslag (se punkt 5.1, 5.2 og 5.4).
- Savklingen skal være sat i, når akku-dyksaven tændes!
- Anbring sålen fladt oven på saveemnet. Savklingen må ikke berøre saveemnet.
- Hold nu fast i akku- dyksaven med begge hænder.

6.3 Tænd/Sluk (billede 13)

Tænde:

Skub spærretasten (3) opad og tryk så på tænd/sluk-knappen (2).

- Lad savklingen køre op i fuld omdrejning. Dyk savklingen ned og før så savklingen langsomt langs med savelinjen. Tryk kun let ned på savklingen.

Slukke:

Slip spærretaste og tænd/sluk-knap

- Når håndtaget slippes, slukker maskinen automatisk, hvorved utilsigtet drift undgås.
- Pas på, at lufthullerne ikke dækkes til eller tilstoppes under arbejdet.
- Når saven slukkes, må savklingen ikke bremses ned ved udøvelse af sidetryk.
- Pas på! Vent med at stille saven fra dig, til savklingen står helt stille.

Pas på! Udfør et prøvesnit med et stykke affaldstræ**6.4 Skift af savklinge (billede 14-18)****Advarsel!**

Træk altid akkumulatorbatteriet ud, inden du foretager indstillinger på produktet.

Brug kun klinger, som svarer til standarden EN 847-1, og som er af samme type som den savklinge, der følger med denne dyksav. Spørg din forhandler til råds.

Til skift af savklinge bruges den medfølgende klingengøgle (14). Klingengøglen (14) skal opbevares i kabinettet. Efter behov trækkes klingengøglen (14) ud af kabinettet (se billede 14).

Pas på! Af sikkerhedsgrunde må dyksaven ikke benyttes med klingengøglen (14) isat.

- Indstil den størst mulige skæredybde (se punkt 5.1)
- Skub savklingefikseringen til savklingeskift (21) helt fremad (billede 15).
- Skub spærretasten til tænd/sluk-knappen (3) opad og tryk grebet nedad, til det falder hørbart i hak (billede 15). Savklingen forbliver nu automatisk i denne position.
- Tryk nu på spindellåsen (12) (billede 16).
- Fjern skruen til savklingesikringen (17) med klingengøglen (14) (billede 17).
- Fjern nu flangen (18) og savklingen (13) (billede 18).

- Rengør flangen og sæt den nye savklinge i. Kontroller køreretningen (se pile på savklinge og beskyttelseskappe)!
- Spænd skruen til savklingesikringen (17) og kontroller rundløbet.
- Skub nu savklingefikseringen til savklingeskift (21) helt bagud. Savklingen dykker ind igen bag ved beskyttelseskappen (19).
- Inden du trykker på tænd// sluk-knappen, skal du sikre dig, at klingen er monteret rigtigt, at bevægelige dele går let og friktionsfrit, og at klemmeskruer er spændt ordentligt fast.

7. Rengøring, vedligeholdelse og reservedelsbestilling**Fare!**

Træk stikket ud af stikkontakten inden vedligeholdelsesarbejde.

7.1 Rengøring

- Hold så vidt muligt beskyttelsesanordninger, luftsprækker og motorhuset fri for støv og snavs. Gnid maskinen ren med en ren klud, eller foretag trykluftudblæsning med lavt tryk.
- Vi anbefaler, at maskinen rengøres hver gang efter brug.
- Rengør af og til maskinen med en fugtig klud og lidt blød sæbe. Undgå brug af rengørings- eller opløsningsmiddel, da det vil kunne ødelægge maskinens kunststofdele. Pas på, at der ikke kan trænge vand ind i maskinens indvendige dele. Trænger der vand ind i et el-værktøj, øger det risikoen for elektrisk stød.

7.2 Vedligeholdelse

Der findes ikke yderligere dele, som skal vedligeholdes inde i maskinen.

7.3 Reservedelsbestilling:

Ved bestilling af reservedele bedes følgende oplyst:

- Produktets typebetegnelse
 - Produktets varenummer
 - Produktets identnummer
 - Nummeret på den ønskede reservedel
- Aktuelle priser og øvrig information findes på www.Einhell-Service.com

8. Bortskaffelse og genanvendelse

Produktet leveres indpakket for at undgå transportskader. Emballagen består af råmaterialer og kan genanvendes eller indleveres på genbrugsstation. Produktet og dets tilbehør består af forskelligartede materialer, f.eks. metal og plast. Defekte produkter må ikke smides ud som almindeligt husholdningsaffald. For at sikre en fagmæssig korrekt bortskaffelse skal produktet indleveres på et affaldsdepot. Hvis du ikke har kendskab til lokalt affaldsdepot, så kontakt din kommune.

9. Opbevaring

Maskinen og dens tilbehør skal opbevares på et mørkt, tørt og frostfrit sted uden for børns rækkevidde. Den optimale lagertemperatur ligger mellem 5 og 30°C. Opbevar el-værktøjet i den originale emballage.

10. Visning på ladeaggregat

| Visningsstatus | | Betydning og påkrævet handling |
|----------------|---------------|---|
| Rød lysdiode | Grøn lysdiode | |
| Slukket | Blinker | Standby-modus Ladeaggregatet er forbundet med nettet og klar til drift, akkumulatorbatteriet er ikke i ladeaggregatet |
| Tændt | Slukket | Opladning Ladeaggregatet lader akkumulatorbatteriet op i hurtigladningsmodus. De pågældende ladetider findes direkte på ladeaggregatet. Bemærk! De faktiske ladetider kan afvige noget fra de angivne ladetider afhængigt af den eksisterende akkuladning. |
| Slukket | Tændt | Akkumulatorbatteriet er opladt og klar til brug. (READY TO GO) Herefter skiftes til skånende opladning, indtil fuldstændig opladning er nået. Lad hertil akkumulatorbatteriet blive ca. 15 min. længere på ladeaggregatet. Påkrævet handling: Tag akkumulatorbatteriet ud af ladeaggregatet. Afbryd ladeaggregatet fra strømforsyningsnettet. |
| Blinker | Slukket | Tilpasningsopladning Ladeaggregatet befinder sig i funktionen for skånsom opladning. Her oplades akkumulatorbatteriet af sikkerhedsgrunde langsommere og skal bruge mere tid. Det kan have følgende årsager: - Akkumulatorbatteriet er ikke blevet opladet i meget lang tid. - Akkumulatorbatteriets temperatur ligger ikke i det ideelle område. Påkrævet handling: Vent, indtil ladeprocessen er færdig, akkumulatorbatteriet kan stadigvæk oplades. |
| Blinker | Blinker | Fejl Opladning er ikke længere mulig. Akkumulatorbatteriet er defekt. Påkrævet handling: Et defekt akkumulatorbatteri må ikke længere oplades. Tag akkumulatorbatteriet ud af ladeaggregatet. |
| Tændt | Tændt | Temperaturfejl Akkumulatorbatteriet er for varmt (f.eks. direkte solindfald) eller for koldt (under 0° C). Påkrævet handling: Tag batteriet ud, og opbevar det 1 dag ved stuetemperatur (ca. 20° C). |

Bortskaffelse

El-værktøj, akku, tilbehør og emballage skal genbruges på en miljøvenlig måde.

Smid ikke el-værktøj og akkuer/batterier ud sammen med det almindelige husholdningsaffald!

Gælder kun i EU lande:

Iht. det europæiske direktiv 2006/66/EF samt 2012/19/EU om affald fra elektrisk og elektronisk udstyr og de nationale bestemmelser, der er baseret herpå, skal kasserede el-værktøjer, samt defekte eller opbrugte akkuer/batterier indsamles separat og genbruges iht. gældende miljøforskrifter.

Ved forkert bortskaffelse kan elektrisk og elektronisk affald have skadelige virkninger på miljøet og menneskers sundhed på grund af den mulige tilstedeværelse af farlige stoffer.

Genoptryk eller anden kopiering af dokumentation og følgedokumenter til produkter, også i uddrag, er kun tilladt med udtrykkelig tilladelse fra Einhell Germany AG.

Ret til tekniske ændringer forbeholdes.

Serviceinformationer

I alle lande, der er nævnt i garantibeviset, råder vi over kompetente servicepartnere, hvis kontaktdata fremgår af garantibeviset. De står til din rådighed i forbindelse med enhver form for service som f.eks. reparation, anskaffelse af reservedele og sliddele eller køb af forbrugsmaterialer.

Vær opmærksom på, at følgende dele på produktet slides som følge af brug eller udsættes for naturligt slid resp. at følgende dele anses som forbrugsmaterialer.

| Kategori | Eksempel |
|----------------------------------|------------|
| Sliddele* | Akku |
| Forbrugsmateriale/ forbrugsdele* | Savklinger |
| Manglende dele | |

* er ikke nødvendigvis indeholdt i leveringsomfanget!

Konstateres mangler eller fejl, bedes du melde fejlen på internettet under www.Einhell-Service.com. Det er vigtigt at beskrive fejlen så nøjagtigt som muligt og i hvert fald besvare følgende spørgsmål:

- Har produktet fungeret, eller var det defekt fra begyndelsen?
- Har du bemærket noget usædvanligt, inden defekten opstod (symptom før defekt)?
- Hvilken fejlfunktion mener du, at produktet er berørt af (hovedsymptom)?
Beskriv venligst fejlfunktionen.

Garantibevis

Kære kunde!

Vores produkter er underlagt en streng kvalitetskontrol. Hvis produktet alligevel på et tidspunkt skulle udvise fejl, beklager vi naturligvis dette. I dette tilfælde beder vi dig kontakte vores kundeservice på adressen, som er anført på dette garantibevis. Du kan naturligvis også ringe til os på det anførte servicenummer. For indfrielse af garantikrav gælder følgende:

1. Disse garantibetingelser retter sig udelukkende til forbrugere, dvs. slutbrugere, der hverken vil bruge dette produkt i forbindelse med udøvelse af deres erhvervsmæssige eller andet selvstændigt arbejde. Disse garantibetingelser regulerer ekstra garantiydelse, som den nedenstående producent lover købere af sine nye produkter som supplement til den lovfastsatte garanti. De lovfastsatte garantikrav berøres ikke af nærværende garanti. Vores garantiydelse er gratis.
2. Garantiydelsen dækker udelukkende mangler på det nyt produkt fra nedenstående producent, der er købt i den Europæiske Union, og som skyldes materiale- eller produktionsfejl, og vi har ret til at vælge, om sådanne mangler afhjælpes på produktet, eller om produktet udskiftes. Bemærk, at vore produkter ikke er konstrueret til erhvervsmæssig, håndværksmæssig eller faglig brug. Garantien dækker således ikke forhold, hvor produktet er blevet brugt i erhvervsmæssige, håndværksmæssige, faglige virksomheder eller er blevet udsat for lignende belastning. For artikler med betegnelsen „Professional“ gælder udelukkelsen for erhvervsmæssig, håndværksmæssig eller faglig brug ikke.
3. Garantien dækker ikke følgende:
 - Skader på produktet som følge af tilsidesættelse af montagevejledningen eller som følge af usagkyndig installation, tilsidesættelse af brugsanvisningen (som f.eks. tilslutning til forkert net-spænding eller strømtype) eller tilsidesættelse af vedligeholdelses- og sikkerhedsbestemmelser eller som følge af at produktet udsættes for ikke normale miljøbetingelser eller manglende pleje og vedligeholdelse.
 - Skader på produktet som følge af misbrug eller usagkyndig anvendelse (som f.eks. overbelastning af produktet eller brug af indsatsværktøj eller tilbehør, som ikke er godkendt), indtrængen af fremmedlegemer i produktet (som f.eks. sand, sten eller støv, ...) transportskader, brug af vold eller eksterne påvirkninger udefra (som f.eks. fordi produktet tabes).
 - Skader på produktet eller dele af produktet, der skyldes almindelig brug, normalt eller andet naturligt slid. F.eks. slides batterier og ladepakker helt naturligt med tiden og er konstruktionsmæssigt fremstillet til et begrænset cyklusl. Sliddet opstår især på grund af stor last og ladehastigheder samt som følge af varme, kulde, vibration og stød.
4. Garantiperioden er 2 år fra købsdatoen. Garantikrav skal gøres gældende inden garantiperiodens udløb og inden for to uger, efter at defekten er blevet konstateret. Garantikrav kan ikke gøres gældende efter garantiperiodens udløb. Reparation eller udskiftning af produktet medfører ikke forlængelse af garantiperioden, heller ikke for eventuelt indbyggede reservedele. Dette gælder også servicearbejde, der foretages på stedet.
5. Hvis du ønsker at gøre brug af garantien, bedes du melde det defekte produkt til: <http://www.Einhell-Service.com>. Sørg for at have købskvitteringen eller anden form for dokumentation af købet af det nye produkt ved hånden. Produkter, der sendes ind uden passende dokumentation eller uden typeskilt, er udelukket fra garantiydelsen på grund af manglende identificering. Er defekten omfattet af garantien, vil produktet omgående blive repareret og returneret, eller du vil modtage et helt nyt.
6. Har du taget produktet med til et andet land inden for den Europæiske Union, som ikke er det land, hvor produktet er købt, ydes garanti af en lokal servicepartner. Tages produktet med til et land uden for den Europæiske Union, bortfalder garantikravet.

Mod betaling udbedrer vi naturligvis også gerne defekter på produktet, som ikke/ikke længere er omfattet af garantien. Du skal blot indsende produktet til vores serviceadresse. Hvad angår slid- og forbrugsdele samt manglende dele henviser vi til garantiens indskrænkninger i henhold til serviceinformationerne i nærværende betjeningsvejledning.

Garant/ Service: Einhell Nordic A/S, Rokhøj 26, 8520 Lystrup, Denmark

Fara!

Innan maskinen kan användas måste särskilda säkerhetsanvisningar beaktas för att förhindra olyckor och skador. Läs därför noggrant igenom denna bruksanvisning och dessa säkerhetsanvisningar. Förvara dem på ett säkert ställe så att du alltid kan hitta önskad information. Om maskinen ska överlåtas till andra personer måste även denna bruksanvisning och dessa säkerhetsanvisningar medfölja. Vi övertar inget ansvar för olyckor eller skador som har uppstått om denna bruksanvisning eller säkerhetsanvisningarna åsidosätts.

1. Säkerhetsanvisningar

Gällande säkerhetsanvisningar finns i det bifogade häftet.

Varning!

Läs igenom alla säkerhetsanvisningar, instruktioner, bilder och tekniska data som finns på detta elverktyg. Om nedanstående instruktioner inte beaktas finns det risk för elektriska slag, brand eller allvarliga personskador.

Spara på alla säkerhetsanvisningar och instruktioner för framtida bruk.

Förklaring av symbolerna som används (se bild 19)

1. **Fara!** - Läs igenom bruksanvisningen för att sänka risken för skador.
2. **Obs! Bär hörselskydd.** Buller kan leda till att hörseln förstörs.
3. **Obs! Bär dammskyddsmask.** Vid bearbetning av trä och andra material finns det risk för att hälsovådligt damm uppstår. Asbesthaltiga material får inte bearbetas!
4. **Obs! Använd skyddsglasögon.** Medan du använder elverktyget finns det risk för att gnistor uppstår eller att splitter, spån och damm slungas ut ur verktyget. Dessa kan leda till att du blir blind.

2. Beskrivning av maskinen samt leveransomfattning**2.1 Beskrivning av maskinen (bild 1a/1b/16/17)**

1. Handtag
2. Strömbrytare
3. Låsknapp för strömbrytare
4. Fixeringsskruv för sågdjup
5. Skala för sågdjup

6. Batterifäste
7. Fotplatta
8. Fixeringsskruvar för geringsinställning
9. Fixeringsskruvar för parallellanslag
10. Skala för geringsvinkel
11. Stödhandtag
12. Spindelspärr
13. Sågklinga
14. Nyckel till sågklinga
15. Anslutning för spånsugning
16. Parallellanslag
17. Skruv för fixering av sågklingan
18. Fläns
19. Skyddskåpa
20. Såglinjeguide
21. Fixering av sågklingan för byte av sågklinga
22. Justerbar siktruta
23. Sågningszon

2.2 Leveransomfattning

Kontrollera att produkten är komplett med hjälp av beskrivningen av leveransen. Om delar saknas vill vi be dig ta kontakt med vårt servicecenter eller butiken där du köpte produkten inom fem dagar efter att du köpte artikeln. Tänk på att du måste visa upp ett giltigt kvitto. Beakta även garantitabellen i serviceinformationen i slutet av bruksanvisningen.

- Öppna förpackningen och ta försiktigt ut produkten ur förpackningen.
- Ta bort förpackningsmaterialet samt förpacknings- och transportsäkringar (om förhanden).
- Kontrollera att leveransen är komplett.
- Kontrollera om produkten eller tillbehördelarna har skadats i transporten.
- Spara om möjligt på förpackningen tills garantitiden har gått ut.

Fara!

Produkten och förpackningsmaterialet är ingen leksak! Barn får inte leka med plastpåsar, folie eller smådelar! Risk för att barn sväljer delar och kvävs!

- Batteridrivna sänksåg
- Sågklinga
- Nyckel till sågklinga
- Parallellanslag
- Original-bruksanvisning
- Säkerhetsanvisningar

3. Ändamålsenlig användning

Den batteridrivna sänksågen är avsedd för rak sågning i trä, träliknande material och plaster. Undvik att sågtandspetsarna överhettas och plastmaterialet smälter.

Maskinen får endast användas till sitt avsedda ändamål. Användningar som sträcker sig utöver detta användningsområde är ej ändamålsenliga. För materialskador eller personskador som resulterar av sådan användning ansvarar användaren/operatören själv. Tillverkaren påtar sig inget ansvar.

4. Tekniska data

| | |
|----------------------------------|------------------------|
| Spänningsförsörjning motor | 18 V DC |
| Tomgångsvarvtal | 5000 min ⁻¹ |
| Sågdjup vid 90° | 56 mm |
| Sågdjup vid 45° | 42 mm |
| Sågklinga | Ø 165 mm |
| Fäste till sågklinga | Ø 20 mm |
| Sågklingans tjocklek | 1,8 mm |
| Vikt | 4,0 kg |

Fara!

Buller och vibration

Buller- och vibrationsvärden har bestämts enligt EN 62841.

| | |
|-------------------------------|-------------|
| Ljudtrycksnivå L_{pA} | 99,1 dB(A) |
| Osäkerhet K_{pA} | 3 dB |
| Ljudeffektnivå L_{WA} | 107,1 dB(A) |
| Osäkerhet K_{WA} | 3 dB |

Bär hörselskydd.

Buller kan leda till att hörseln förstörs.

Totala vibrationsvärden (vektorsumma i tre riktningar) har bestämts enligt EN 62841.

Handtag

Vibrationsemissionsvärde $a_h < 2,5 \text{ m/s}^2$
Osäkerhet $K = 1,5 \text{ m/s}^2$

Stödhandtag

Vibrationsemissionsvärde $a_h < 2,5 \text{ m/s}^2$
Osäkerhet $K = 1,5 \text{ m/s}^2$

Angivna vibrationsemissionsvärden och bullervärden har mätts upp enligt en standardiserad provningsmetod och kan användas om man vill jämföra olika elverktyg.

Angivna vibrationsemissionsvärden och bullervärden kan även användas till en preliminär bedömning av belastningen.

Varning:

Beroende på hur elverktyget används, och särskilt vilken typ av arbetsstycke som bearbetas, kan de vibrationsemissions- och bullervärden som uppstår under den faktiska användningen av elverktyget avvika från angivna värden.

Begränsa uppkomsten av buller och vibration till ett minimum!

- Använd endast intakta maskiner.
- Underhåll och rengör maskinen regelbundet.
- Anpassa ditt arbetssätt till maskinen.
- Överbelasta inte maskinen.
- Lämna in maskinen för översyn vid behov.
- Slå ifrån maskinen om den inte används.

Obs!

Kvarstående risker

Kvarstående risker föreligger alltid även om detta elverktyg används enligt föreskrift. Följande risker kan uppstå på grund av elverktygets konstruktion och utförande:

1. Lungskador om ingen lämplig dammfiltermask används.
2. Hörselskador om inget lämpligt hörselskydd används.
3. Hälsoskador som uppstår av hand- och armvibrationer om maskinen används under längre tid eller om det inte hanteras och underhålls enligt föreskrift.

5. Före användning

Varning!

Dra alltid ut batteriet innan du gör inställningar på maskinen.

5.1 Ställa in sågdjupet (bild 2)

- Lossa på fixeringsskruven för sågdjupet (4).
- Ställ in sågdjupet med hjälp av skalan för sågdjup (5). Markeringen A motsvarar sågdjupet utan styrskena (medföljer ej), medan B motsvarar sågdjupet vid påsatt styrskena.

- Dra åt fixeringsskruven (4) igen. Kontrollera att skruven sitter fast.

Obs!

Sågklingans sågningszon vid komplett sågdjup visas med de båda markeringarna på den batteridrivna sänksågen (23, bild 1b).

5.2 Geringsanslag (bild 3)

- Den förinställda standardvinkeln mellan fotplatta (7) och sågklinga (13) uppgår till 90°. Du kan ändra på denna vinkel för att genomföra snedsågning.
- Lossa på fixeringsskruvarna (8) för geringsinställning på fram- och baksidan av fotplattan
- Du kan nu ändra på sågvinkeln upp till 46°. Beakta skalan för geringsvinkeln (10).
- Dra åt fixeringsskruvarna (8) för geringsinställning på nytt. Kontrollera att skruvarna sitter fast.

5.3 Suga bort damm och spån (bild 4/5)

- Anslut den batteridrivna sänksågen till en lämplig dammsugare med anslutningen för dammsugning (15). Därmed uppnås en optimal dammsugning vid arbetsstycket. Fördelar: Detta är skonsamt för såväl maskinen som din egen hälsa. Ditt arbetsområde blir dessutom renare och säkrare.
- Anslutningen för dammsugning (15) kan fixeras i 8 olika positioner enligt beskrivningen i bild 4.
- Tryck anslutningen för dammsugning (15) framåt och vrid den till avsett läge.
- Tänk på att markeringen (a) på kåpan ska stämma överens med markeringen (b) på anslutningen för dammsugning (15).
- Dra nu anslutningen för dammsugningen (15) bakåt igen.
- Anslutningen för dammsugningen (15) har nu spärrats.
- Damm som uppstår under arbete kan vara farligt. Beakta även säkerhetsanvisningarna.
- Obs! Dammsugaren som används till utsugning måste vara lämplig för materialet som bearbetas.
- Kontrollera att alla delar har kopplats samman på avsett vis.

5.4 Parallellanslag (bild 6-9)

- Med parallellanslaget (16) kan du såga parallella linjer.
- Du kan då såga längs en kant (bild 7) eller längs en vägg (bild 8).

- Lossa då på fixeringsskruvarna (9) för parallellanslaget som finns i fotplattan (7) (se bild 6).
- Montera genom att sätta in parallellanslaget (16) in i spåren (a) i fotplattan (7).
- Sätt in parallellanslaget i sänksågen enligt bild 7 eller 8.
- Bestäm erforderligt avstånd med hjälp av skalan (bild 9) och dra sedan åt fixeringsskruvarna för parallellanslaget (9) på nytt.
- Använda parallellanslaget: Positionera parallellanslaget (16) platt mot arbetsstyckets kant och börja därefter såga (bild 7/8).

Obs! Gör en provsågning på en bit avfallsvirke.**5.5 Såglinjeguide (bild 10)**

- Använd såglinjeguiden (20) till exakt sågning efter såglinjer som har markerats på arbetsstycket.
- Såglinjeguiden visar sågklingans två lägen (a och b). Det första läget (a) är avsett för snitt vid 0°/90° snittinställning. Det andra läget (b) är avsett för 45° snitt.
- Vinkelinställningar beskrivs under 5.2.

Obs! Gör en provsågning på en bit avfallsvirke.**5.6 Ladda upp Li-batteriet (bild 11-12)**

1. Dra ut batteriet (g) ur handtaget och tryck samtidigt ned spärrknappen (f).
2. Kontrollera att nätspänningen som anges på märkskylten stämmer överens med nätspänningen i vägguttaget. Anslut laddarens (j) stickkontakt till vägguttaget. Den gröna lysdioden börjar blinka.
3. Skjut fast batteriet på laddaren.

Under punkt 10 (Lampor på laddaren) finns en tabell som förklarar betydelsen av de olika lysdiöden på laddaren.

Märk

Använd batteriet och laddaren endast i torrt skick vid en omgivningstemperatur mellan 10 och 40°C.

Förvara batteriet, den batteridrivna produkten och laddaren på en torr plats vid följande omgivningstemperatur: batteri = 10-20°C
batteridrivna produkt, laddare = 10-40°C.

Om batteripaketet inte kan laddas måste du kontrollera

- att nätspänning finns i vägguttaget
- att det finns fullgod kontakt vid laddningskontaktarna

Om batteripaketet fortfarande inte kan laddas måste du lämna in

- laddaren
- samt batteripaketet till vår kundtjänstavdelning.

För en professionell returnering vill vi be dig att kontakta vår kundtjänst eller butiken där du köpte produkten.

När du returnerar eller avfallshanterar batterier eller batteridrivna produkter, måste du se till att dessa förpackas separat i plastpåsar för att undvika kortslutningar eller brand!

För att batteriets livslängd ska bli så lång som möjligt ska batteriet alltid laddas i god tid. Detta är alltid nödvändigt om du märker att maskinens prestanda börjar försvagas. Se till att batteriet aldrig laddas ur helt. Detta leder till att batteriet förstörs!

5.7 Kapacitetsindikering för batteriet (bild 11/h)

Tryck på knappen (i) för kapacitetsindikering för batteriet. Kapacitetsindikeringen (h) visar batteriets laddningsnivå med tre lysdioder.

Alla tre lysdioder är tända

Batteriet är fulladdat.

2 eller 1 lysdioder är tända

Batteriet har tillräcklig restkapacitet.

1 lysdiod blinkar

Batteriet är tomt och måste laddas.

Alla lysdioder blinkar

Batteriets temperatur har underskridits. Dra av batteriet från maskinen och låt det svalna i rumstemperatur i en dag. Om felet fortfarande indikeras har batteriet djupurladdats och är därmed defekt. Dra av batteriet från maskinen. Du får inte längre använda eller försöka ladda ett defekt batteri.

6. Använda maskinen

6.1 Arbeta med sänksågen

- Håll alltid fast den batteridrivna sänksågen ordentligt.
- Använd inget våld! Flytta den batteridrivna sänksågen framåt sakta och likformigt.
- Avfallsbiten ska befinna sig på höger sida om den batteridrivna sänksågen så att arbetsbordets breda del ligger emot med hela sin yta.
- Om du sågar efter en markerad linje måste du föra den batteridrivna sänksågen långs med en passande styrning (se 5.5).
- Mindre virkesdelar måste spännas fast innan de kan sågas. Håll aldrig fast arbetsstycken med handen.
- Beakta tvunget säkerhetsföreskrifterna. Använd skyddsglasögon!
- Använd inga defekta sågklingor eller klingor som har spruckit eller böjts.
- Använd inga flänsar eller flänsmuttrar vars borrhål är större eller mindre än sågklingans öppning.
- Sågklingan får inte bromsas för hand eller tryckas emot på sidorna.
- Varje gång innan maskinen ska användas måste du övertyga dig om att säkerhetsanordningar som t.ex. flänsar och justeringsanordningar fungerar, är rätt inställda och sitter fast.

Varning!

Dra alltid ut batteriet innan du gör inställningar på maskinen.

6.2 Använda sänksågen

- Anpassa sågdjupet, sågvinkeln och parallellanslaget (se punkt 5.1, 5.2 och 5.4).
- Slå endast till den batteridrivna sänksågen om den först har bestyckats med en sågklinga.
- Sätt fotplattan platt på arbetsstycket som ska bearbetas. Sågklingan får inte beröra arbetsstycket.
- Håll nu fast den batteridrivna sänksågen med båda händerna.

6.3 Slå på resp. ifrån maskinen (bild 13)

Slå på maskinen:

Skjut låsknappen (3) uppåt och tryck samtidigt in strömbrytaren (2).

- Låt sågklingan starta upp och vänta tills den har nått sin maximala hastighet. Sänk ned sågklingan och sedan sågklingan långsamt

längs med den avsedda såglinjen. Tryck endast svagt med sågklingan.

Slå ifrån maskinen:

Släpp låsknappen och strömbrytaren.

- När du släpper handtaget kopplas maskinen ifrån automatiskt. Därmed kan maskinen inte startas oavsiktligt.
- Se till att ventilationsöppningarna inte täpps till eller blockeras under drift.
- Bromsa inte sågklingan manuellt genom att trycka på sidorna efter att maskinen har slagits ifrån.
- Obs! Lägg inte ned maskinen förrän sågklingan har stannat helt.

Obs! Gör en provsågning på en bit avfallsvirke.

6.4 Byta sågklinga (bild 14-18)

Varning!

Dra alltid ut batteriet innan du gör inställningar på maskinen.

Använd endast sågklingor som uppfyller standarden EN 847-1 och som är av samma typ som sågklingan som medföljde denna sänksåg. Fråga försäljaren i din specialbutik.

När sågklingan ska bytas ut behövs den bifogade nyckeln (14) till sågklingan. Nyckeln (14) förvaras i kåpan. Dra ut nyckeln (14) ur kåpan vid behov (se bild 14).

Obs! Av säkerhetsskäl får sänksågen inte användas medan nyckeln (14) fortfarande sitter i.

- Ställ in största möjliga sågdjup (se punkt 5.1)
- Skjut fixeringen för sågklingan för byte av sågklingan (21) helt framåt (bild 15).
- Skjut låsknappen för strömbrytaren (3) uppåt och tryck ned handtaget tills det snäpper in hörbart (bild 15). Sågklingan stannar nu automatiskt kvar i denna position.
- Tryck nu in spindelspärren (12) (bild 16).
- Ta bort skruven för fixering av sågklingan (17) med nyckeln (14) (bild 17).
- Ta nu bort flänsen (18) och sågklingan (13) (bild 18).
- Rengör flänsen och sätt in den nya sågklingan. Se till att rotationsriktningen stämmer (se pilar på sågklingan och skyddskåpan)!
- Dra åt skruven för fixering av sågklingan (17) och kontrollera att sågklingan löper runt.

- Skjut fixeringen för sågklingan för byte av sågklingan (21) helt bakåt. Sågklingan försvinner nu helt bakom skyddskåpan (19).
- Innan du slår på maskinen med strömbrytaren måste du övertyga dig om att sågklingan är rätt monterad, att de rörliga delarna inte klämmer samt att klämskruvarna har dragits åt.

7. Rengöring, Underhåll och reservdelsbeställning

Fara!

Dra alltid ut stickkontakten inför alla rengöringsarbeten.

7.1 Rengöra maskinen

- Håll skyddsanordningarna, ventilationsöppningarna och motorkåpan i så damm- och smutsfritt skick som möjligt. Torka av maskinen med en ren duk eller blås av den med tryckluft med svagt tryck.
- Vi rekommenderar att du rengör maskinen efter varje användningstillfälle.
- Rengör maskinen med jämna mellanrum med en fuktig duk och en aning såpa. Använd inga rengörings- eller lösningsmedel. Dessa kan skada maskinens plastdelar. Se till att inga vätskor tränger in i maskinens inre. Om vatten tränger in i ett elverktyg höjs risken för elektriska slag.

7.2 Underhåll

I maskinens inre finns inga delar som kräver underhåll.

7.3 Reservdelsbeställning

Lämna följande uppgifter vid beställning av reservdelar:

- Maskintyp
- Maskinens artikel-nr.
- Maskinens ident-nr.
- Reservdelsnummer för erforderlig reservdel

Aktuella priser och ytterligare information finns på www.Einhell-Service.com

8. Skrotning och återvinning

Produkten ligger i en förpackning som fungerar som skydd mot transportskador. Denna förpackning består av olika material som kan återvinnas. Lämna in förpackningen till ett insamlingsställe för återvinning. Produkten och dess tillbehör består av olika material som t ex metaller och plaster. Defekta produkter får inte kastas i hushållssoporna. Lämna in produkten till ett insamlingsställe i din kommun för professionell avfallshantering. Hör efter med din kommun om du inte vet var närmsta insamlingsställe finns.

9. Förvaring

Förvara produkten och dess tillbehör på en mörk, torr och frostfri plats samt otillgängligt för barn. Den bästa förvaringstemperaturen är mellan 5 och 30°C. Förvara elverktyget i originalförpackningen.

10. Lampor på laddaren

| Indikeringsstatus | | Betydelse och åtgärder |
|-------------------|--------------|---|
| Röd lysdiod | Grön lysdiod | |
| Från | Blinkar | Driftberedd Laddaren är ansluten till elnätet och driftberedd, inget batteri i laddaren. |
| Till | Från | Laddning Laddaren snabbbladdar batteriet. De olika laddningstiderna anges på laddaren. Märk! Beroende på befintlig laddningsnivå i batteriet kan de verkliga laddningstiderna till viss del avvika från angivna laddningstider. |
| Från | Till | Batteriet har laddats och är klart för användning. (READY TO GO) Därefter kopplas laddaren om till skonladdning tills batteriet har laddats helt. Låt batteriet sitta kvar i laddaren i ytterligare ca 15 min. Åtgärd: Ta ut batteriet ur laddaren. Koppla loss laddaren från elnätet. |
| Blinkar | Från | Anpassningsladdning Laddaren har ställts in på ett läge för skonsam laddning. Av säkerhetsskäl laddas batteriet upp långsammare och behöver mer tid. Detta kan ha följande orsaker: - Batteriet har inte laddats under mycket lång tid. - Batteriets temperatur är inte i idealområdet. Åtgärd: Vänta tills batteriet har laddats, batteriet kan ändå laddas vidare. |
| Blinkar | Blinkar | Störning Batteriet kan inte längre laddas. Batteriet är defekt. Åtgärd: Ett defekt batteri får inte längre laddas. Ta ut batteriet ur laddaren. |
| Till | Till | Temperaturstörning Batteriet är för varmt (t ex direkt solstrålning) eller för kallt (under 0°C) Åtgärd: Ta ut batteriet och förvara det i rumstemperatur i en dag (ca 20°C). |

Avfallshantering

Elverktyg, laddningsbara batterier, tillbehör och förpackningar ska sorteras för miljövänlig återvinning
Släng inte elverktyg och batterier/uppladdningsbara batterier i hushållsavfallet!

Endast för EU-länder:

Enligt direktiv 2012/19/EU om avfall från elektrisk och elektronisk utrustning och dess införlivande i nationell lagstiftning måste elverktyg som inte längre är användbara och, enligt direktivet 2006/66/EG, defekta eller urladdade batterier samlas in separat och kasseras på ett miljöriktigt sätt. Om den kasseras på fel sätt kan avfall från elektrisk och elektronisk utrustning ha skadliga effekter på miljön och människors hälsa, på grund av potentiell förekomst av farliga ämnen.

Kopiering eller någon typ av mångfaldigande av dokumentation som medföljer, i sin helhet eller delvis, är endast tillåtet efter skriftligt godkännande från Einhell Germany AG.

Rätten till tekniska ändringar förbehålles.

Serviceinformation

I alla länder som nämns i garantibeviset har vi kompetenta servicepartners. Adresserna till dessa partners finns i garantibeviset. Våra partners står gärna till tjänst för alla slags servicearbeten såsom reparation och tillhandahållande av reservdelar, slitagedelar och förbrukningsmaterial.

Kom ihåg att följande delar i denna produkt är utsatta för ett bruksmässigt och naturligt slitage samt att följande delar krävs som förbrukningsmaterial.

| Kategori | Exempel |
|---|---------|
| Slitagedelar* | Batteri |
| Förbrukningsmaterial/förbrukningsdelar* | Sågblad |
| Delar som saknas | |

* ingår inte tvunget i leveransomfattningen!

Vid brister eller störningar kan du anmäla detta på webbplatsen www.Einhell-Service.com. Ge en detaljerad beskrivning av felet som har uppstått och besvara alltid följande frågor:

- Fungerade produkten först eller var den defekt från början?
- Märkte du av någonting innan produkten slutade att fungera (symptomer före defekt)?
- Enligt din åsikt, vilken funktion är felaktig i produkten (huvudsymptom)?
Beskriv den felaktiga funktionen.

Garantibevis

Bästa kund,

Våra produkter genomgår en sträng kvalitetskontroll. Om denna produkt mot förmodan inte fungerar på rätt sätt, beklagar vi detta och ber dig att kontakta vår serviceavdelning under adressen som anges på garantikortet. Vi står även gärna till tjänst på telefon under servicenumret som anges nedan. Följande punkter gäller för att du ska kunna göra anspråk på garantin:

1. Dessa garantivillkor vänder sig enbart till konsumenter, dvs. naturliga personer som inte har för avsikt att använda denna produkt i kommersiellt syfte eller inom egen verksamhet. Dessa garantivillkor reglerar ytterligare garantitjänster som nedanstående tillverkare erbjuder köpare av nya produkter. Dessa tjänster är en komplettering till den lagstadgade garantin. Garantianspråk som regleras enligt lag påverkas inte av denna garanti. Våra garantitjänster är gratis för dig.
2. Garantitjänsterna omfattar endast sådana brister på produkten, köpt i Europeiska unionen, och som bevisligen kan härledas till material- eller tillverkningsfel. Produkten som du har av Europeiska Unionens köpt ska vara ny och härstamma från nedanstående tillverkare. Vi avgör om sådana brister i produkten ska åtgärdas eller om produkten ska bytas ut. Tänk på att våra produkter endast får användas till ändamålsenligt syfte och inte har konstruerats för kommersiell, hantverksmässig eller yrkesmässig användning. Ett garantiavtal sluts därför ej om produkten inom garantitiden har använts inom yrkesmässiga, hantverksmässiga eller industriella verksamheter eller har utsatts för liknande påkänning. Vid artiklar av märket "Professional" gäller inte uteslutandet för kommersiell, hantverksmässig eller yrkesmässig användning.
3. Garantin omfattar inte:
 - Skador på produkten som kan härledas till att monteringsanvisningen missaktats eller på grund av felaktig installation, åsidosatt bruksanvisning (t.ex. anslutning till felaktig nätspänning eller strömtyp), åsidosatta underhålls- och säkerhetsbestämmelser, påverkan på produkten från onormala miljövillkor eller av bristfällig skötsel eller underhåll.
 - Skador på produkten som kan härledas till missbruk eller ej ändamålsenlig användning (t.ex. överbelastning av produkten eller användning av ej godkända insatsverktyg eller tillbehör), främmande partiklar som har trängt in i produkten (t.ex. sand, sten eller damm), transportskador, yttre våld eller yttre påverkan (t.ex. skador efter att produkten fallit ned).
 - Skador på produkten eller delar av produkten som kan härledas till bruksmässigt, normalt eller för övrigt naturligt slitage. Exempelvis är batterier och batteripaket utsatta för naturligt slitage och är i sin konstruktion dimensionerade för ett begränsat antal cykler. Slitaget påverkas negativt främst av avkrävda laster eller laddningshastigheter, men även av exponering mot värme, kyla, vibration och slag.
4. Garantitiden uppgår till 2 år och gäller från datumet när produkten köptes. Medan garantitiden fortfarande gäller ska anspråk på garanti ställas inom två veckor efter att defekten fastställdes. Det är inte möjligt att ställa anspråk på garanti efter att garantitiden har löpt ut. Garantitiden förlängs inte när produkten repareras eller byts ut, dessutom medför sådana arbeten inte att en ny garantitid börjar gälla för produkten eller för ev. reservdelar som har monterats in. Detta gäller även vid service på plats.
5. Anmäl den defekta produkten på följande webbplats för att göra anspråk på garantin: www.Einhell-Service.com. Se till att du har sparat på kvittot eller ett annat köpebevis som påvisar att du har köpt denna produkt i nytt skick. Produkter som sänds in utan köpebevis eller utan märkskylt täcks inte av våra garantitjänster eftersom de inte kan identifieras. Om defekten i produkten täcks av våra garantitjänster, får du genast en reparerad eller ny produkt av oss.
6. Om du har flyttat produkten till ett annat land i Europeiska unionen än det land där produkten köptes, tillhandahålls våra garantitjänster av en lokal servicepartner. Om produkten har flyttats till ett land utanför Europeiska unionen täcks den inte längre av garantin.

Givetvis kan vi även, mot debitering, åtgärda skador som antingen inte täcks av garantin eller som har uppstått efter garantitidens slut. Skicka in produkten till nedanstående serviceadress. För slitage- och förbrukningsdelar samt för delar som saknas hänvisar vi till begränsningarna i garantin enligt serviceinformationen som anges i denna bruksanvisning.

Garant/ Service: Einhell Nordic A/S, Rokhøj 26, 8520 Lystrup, Denmark

Nebezpečí!

Při používání přístrojů musí být dodržována určitá bezpečnostní opatření, aby se zabránilo zraněním a škodám. Přečtěte si proto pečlivě tento návod k obsluze / bezpečnostní pokyny. Dobře si ho/ je uložte, abyste měli tyto informace kdykoliv po ruce. Pokud předáte přístroj jiným osobám, předejte s ním prosím i tento návod k obsluze/ bezpečnostní pokyny. Nepřebíráme žádné ručení za škody a úrazy vzniklé v důsledku nedodržování tohoto návodu k obsluze a bezpečnostních pokynů.

1. Bezpečnostní pokyny

Příslušné bezpečnostní pokyny naleznete v příložené brožurce.

Varování!

Přečtěte si veškeré bezpečnostní pokyny, grafická znázornění a technické údaje, jimiž je toto elektrické nářadí opatřeno. Zanedbání při dodržování následujících instrukcí mohou mít za následek zásah elektrickým proudem, požár a/ nebo těžká zranění.

Všechny bezpečnostní pokyny a instrukce si uložte pro budoucí použití.

Vysvětlení použitých symbolů (viz obr. 19)

- Nebezpečí!** - Ke snížení rizika zranění si přečíst návod k obsluze.
- Varování! Noste ochranu sluchu.** Působení hluku může způsobit ztrátu sluchu.
- Varování! Noste ochrannou masku proti prachu.** Při zpracování dřeva a jiných materiálů může vznikat zdraví škodlivý prach. Materiál obsahující azbest nesmí být opracováván!
- Varování! Noste ochranné brýle.** Jiskry vznikající při práci nebo odštěpky dřeva, třísky a prachy vystupující z přístroje mohou způsobit ztrátu viditelnosti.

2. Popis přístroje a rozsah dodávky**2.1 Popis přístroje (obr. 1a/1b/16/17)**

- Rukojeť
- Za-/vypínač
- Blokovací tlačítko pro za-/vypínač
- Zajišťovací šroub pro hloubku řezu
- Stupnice pro hloubku řezu
- Uchycení akumulátoru
- Kluzná botka

- Zajišťovací šrouby pro nastavení pokosu
- Zajišťovací šrouby paralelního dorazu
- Stupnice pro pokosový úhel
- Přídavná rukojeť
- Aretace vřetena
- Pilový kotouč
- Klíč na pilový kotouč
- Přípojka pro odsávání pilin
- Paralelní doraz
- Šroub pro zajištění pilového kotouče
- Příruba
- Ochranný kryt
- Vedení čáry řezu
- Fixace pilového kotouče pro jeho výměnu
- Přestavitelný průzor
- Oblast řezání

2.2 Rozsah dodávky

Zkontrolujte prosím úplnost výrobku na základě popsaného rozsahu dodávky. V případě chybějících dílů se prosím obraťte nejpozději během 5 pracovních dnů po zakoupení výrobku za předložení platného dokladu o koupi na naše servisní středisko nebo prodejnu, kde jste přístroj zakoupili. Dbejte prosím na tabulku o záruce v servisních informacích na konci návodu.

- Otevřete balení a přístroj opatrně vyjměte z balení.
- Odstraňte obalový materiál a ochrany balení / dopravní pojistky (jsou-li k dispozici).
- Překontrolujte, zda je rozsah dodávky úplný.
- Zkontrolujte přístroj a příslušenství, zda nebyly při přepravě poškozeny.
- Balení si pokud možno uložte až do uplynutí záruční doby.

Nebezpečí!

Přístroj a obalový materiál nejsou dětská hračka! Děti si nesmějí hrát s plastovými sáčky, fóliemi a malými díly! Hrozí nebezpečí spolknutí a udušení!

- Akumulátorová ponorná pila
- Pilový kotouč
- Klíč na pilový kotouč
- Paralelní doraz
- Originální návod k obsluze
- Bezpečnostní pokyny

3. Použití podle účelu určení

Akumulátorová ponorná pila je vhodná k řezání rovných řezů do dřeva, dřevu podobných materiálů a plastů. Přitom je třeba vyvarovat se přehřátí špiček zubů pily a roztavení plastu.

Přístroj smí být používán pouze podle svého účelu určení. Každé další, toto překračující použití, neodpovídá použití podle účelu určení. Za z toho vyplývající škody nebo zranění všeho druhu ručí uživatel/obsluhující osoba a ne výrobce.

4. Technická data

Zdroj napětí motoru: 18 V d.c.
 Otáčky na volnoběh: 5000 min⁻¹
 Hloubka řezu při 90°: 56 mm
 Hloubka řezu při 45°: 42 mm
 Pilový kotouč: Ø 165 mm
 Upínání pilového kotouče: Ø 20 mm
 Tloušťka pilového kotouče: 1,8 mm
 Hmotnost: 4,0 kg

Nebezpečí!

Hluk a vibrace

Hluk a vibrace změřeny podle normy EN 62841.

Hladina akustického tlaku L_{pA} 99,1 dB(A)
 Nejistota K_{pA} 3 dB
 Hladina akustického výkonu L_{WA} 107,1 dB(A)
 Nejistota K_{WA} 3 dB

Noste ochranu sluchu.

Působení hluku může způsobit ztrátu sluchu.

Hodnoty celkových vibrací (vektorový součet tří směrů) změřeny podle normy EN 62841.

Rukojeť

Emisní hodnota vibrací $a_h < 2,5 \text{ m/s}^2$
 Nejistota $K = 1,5 \text{ m/s}^2$

Přídavná rukojeť

Emisní hodnota vibrací $a_h < 2,5 \text{ m/s}^2$
 Nejistota $K = 1,5 \text{ m/s}^2$

Udané emisní hodnoty vibrací a udané emisní hodnoty hluku byly změřeny podle normovaného zkušební postupu a lze je použít pro srovnání elektrického nástroje s jiným elektrickým nástrojem.

Udané emisní hodnoty vibrací a udané emisní hodnoty hluku mohou být využity také pro předběžný odhad zatížení.

Varování:

Emise vibrací a hluku se mohou během skutečného používání elektrického nářadí lišit od udaných hodnot, protože závisejí na způsobu používání elektrického nářadí, zejména na tom, jaký druh obrobku se zpracovává.

Omezte tvorbu hluku a vibrace na minimum!

- Používejte pouze přístroje v bezvadném stavu.
- Pravidelně provádějte údržbu a čištění přístroje.
- Přizpůsobte Váš způsob práce přístroji.
- Nepřetěžujte přístroj.
- V případě potřeby nechte přístroj zkontrolovat.
- Přístroj vypněte, pokud ho nepoužíváte.

Pozor!

I přesto, že obsluhujete elektrický přístroj podle předpisů, existují vždy zbývající rizika. V souvislosti s konstrukcí a provedením elektrického přístroje se mohou vyskytnout následující nebezpečí:

1. Poškození plic, pokud se nenosí žádná vhodná ochranná maska proti prachu.
2. Poškození sluchu, pokud se nenosí žádná vhodná ochrana sluchu.
3. Poškození zdraví, které je následkem vibrací na ruce a paže, pokud se přístroj používá delší dobu nebo není řádně veden a udržován.

5. Před uvedením do provozu

Varování!

Než začnete na přístroji provádět nastavení, vždy z něj vyjměte akumulátor.

5.1 Nastavení hloubky řezu (obr. 2)

- Uvolněte zajišťovací šroub pro nastavení hloubky řezu (4).

- Nyní nastavte hloubku řezu pomocí stupnice (5). Značka A odpovídá hloubce řezu bez vodící lišty (není součástí dodávky) a značka B odpovídá hloubce řezu při nasazené vodící liště.
- Zajišťovací šroub (4) opět utáhněte. Zkontrolujte jejich pevnost.

Upozornění!

Oblast řezání pilového kotouče při plné hloubce řezu je znázorněna oběma značkami na akumulátorové ponorné pile (23, obr. 1b).

5.2 Pokosový doraz (obr. 3)

- Přednastavený standardní úhel mezi kluznou botkou (7) a pilovým kotoučem (13) činí 90°. Tento úhel můžete změnit, abyste mohli provádět šikmé řezy.
- Povolte zajišťovací šrouby pro nastavení pokosu (8) umístěné na přední a zadní straně kluzné botky.
- Úhel řezu můžete nyní měnit až do 46°; dbejte při tom na stupnici pro pokosový úhel (10).
- Zajišťovací šrouby pro nastavení pokosu (8) znovu upevněte. Zkontrolujte jejich pevnost.

5.3 Odsávání prachu a pilin (obr. 4/5)

- Připojte akumulátorovou ponornou pilu na přípojce pro odsávání prachu (15) ke vhodnému vysavači. Dosáhnete tím optimálního odsávání prachu z obrobku. Přednosti: Šetříte jak přístroj, tak také svoje vlastní zdraví. Vaše pracoviště kromě toho zůstane čistší a bezpečnější.
- Přípojku pro odsávání prachu (15) lze zaaretovat v 8 polohách, jak je znázorněno na obr. 4.
- Za tímto účelem stiskněte přípojku pro odsávání prachu (15) směrem dopředu a otočte ji do požadované polohy.
- Označení (a) na krytu musí odpovídat označení (b) a přípojce pro odsávání prachu (15).
- Nyní je třeba přípojku pro odsávání prachu (15) opět zatáhnout dozadu.
- Přípojka pro odsávání prachu (15) je nyní zaaretovaná.
- Prach vznikající při práci může být nebezpečný. Dbejte prosím bezpečnostních pokynů týkajících se této problematiky.
- Pozor! Vysavač použitý pro vysávání musí být vhodný pro opracovávaný materiál.
- Zkontrolujte, zda jdou všechny díly navzájem dobře spojeny.

5.4 Paralelní doraz (obr. 6–9)

- Paralelní doraz (16) vám umožňuje provádět paralelní řezy.
- Můžete tak řezat podél hrany (obr. 7) nebo stěny (obr. 8).
- Uvolněte zajišťovací šrouby pro paralelní doraz (9) umístěné v kluzné botce (7) (viz obr. 6).
- Montáž se provádí vložením paralelního dorazu (16) do vedení (a) v kluzné botce (7).
- Na ponornou pilu nasadte paralelní doraz podle obr. 7 nebo 8.
- Pomocí stupnice (obr. 9) stanovte potřebnou vzdálenost a opět pevně utáhněte zajišťovací šrouby paralelního dorazu (9).
- Používání paralelního dorazu: Umístěte paralelní doraz (16) naplocho na okraj obrobku a začněte řezat (obr. 7/8).

Pozor! Provést zkušební řez na kousku odpadového dřeva.

5.5 Vedení čáry řezu (obr. 10)

- Pomocí vedení čáry řezu (20) můžete provádět přesné řezy podle čar řezu, které jsou naznačeny na obrobku.
- Vedení čáry řezu přitom ukazuje dvě polohy pilového kotouče (a a b). První poloha (a) je určena pro řezy při nastavení 0°/90°. Druhá poloha (b) je určena pro řezy na 45°.
- Pro nastavení úhlu viz bod 5.2.

Pozor! Provést zkušební řez na kousku odpadového dřeva.

5.6 Nabíjení LI akumulátorového článku (obr. 11-12)

1. Akumulátorový článek (g) vytáhněte z rukojeti, při tom stlačte postranní západkové tlačítko (f) směrem dolů.
2. Porovnejte, zda souhlasí síťové napětí uvedené na typovém štítku se síťovým napětím, které je k dispozici. Zastrčte síťovou zástrčku nabíječky (j) do zásuvky. Zelená LED začne blikat.
3. Zastrčte akumulátor do nabíječky.

V bodě 10 (Indikace nabíječky) naleznete tabulku s významem indikace LED na nabíječce.

Upozornění!

Akumulátor a nabíječku používejte jen v suchém stavu při teplotě okolí 10-40 °C.

Akumulátor, akumulátorový přístroj a nabíječku skladujte v suchu při teplotě okolí: Akumulátor = 10-20 °C.

Akumulátorový přístroj, nabíječka = 10-40 °C.

Pokud není možné akumulátor nabít, zkontrolujte,

- zda je v zásuvce síťové napětí,
- zda se kontakty akumulátoru bez problémů dotýkají nabíjecích kontaktů.

Pokud stále není možné akumulátor nabít, prosíme vás, abyste

- nabíječku
 - a akumulátorový článek
- poslali na adresu našeho zákaznického servisu.

Pokud jde bezpečně odeslání, kontaktujte naši zákaznickou službu nebo prodejnu, v níž jste si přístroj pořídili.

Dbejte při zaslání nebo likvidaci akumulátoru resp. akumulátorového přístroje na to, aby byly zabaleny jednotlivě v plastovém sáčku, aby se zabránilo zkratům a vzniku požáru!

V zájmu dlouhé životnosti akumulátoru byste měli vždy dbát na jeho včasné nabití. To je v každém případě třeba tehdy, když zjistíte, že výkon přístroje klesá. Akumulátorový článek nikdy kompletně nevybíjejte. Toto vede k defektu akumulátoru!

5.7 Indikace kapacity akumulátoru (obr. 11/h)

Stiskněte spínač indikace kapacity akumulátoru (i). Indikace kapacity akumulátoru (h) signalizuje stav nabití pomocí 3 LED.

Všechny 3 LED svítí:

Akumulátor je plně nabitý.

2 nebo 1 LED svítí

Akumulátor disponuje dostatečným zbytkovým nabitím.

1 LED bliká:

Akumulátor je prázdný, akumulátor znovu nabijte.

Všechny LED blikají:

Teplota akumulátoru je podkročena. Odpojte akumulátor od přístroje, nechte akumulátor odpočívát jeden den při pokojové teplotě. Pokud se chyba objeví znovu, došlo k hlubokému vybití akumulátoru, čímž se stal defektním. Vyjměte akumulátor z přístroje. Defektní akumulátor se již nesmí používat, resp. nabíjet.

6. Obsluha

6.1 Práce s ponornou pilou

- Akumulátorovou ponornou pilu vždy pevně držte.
- Nevývíjejte přílišnou sílu! S akumulátorovou ponornou pilou postupujte při řezání lehce a rovnoměrně.
- Odpadní kus materiálu by měl být na pravé straně akumulátorové ponorné pily, aby široký díl úložného stolu ležel na celé svojí ploše.
- Pokud se bude řezat podle předem naryšované čáry, ved'te akumulátorovou ponornou pilu podél odpovídajícího vedení (viz 5.5).
- Malé kusy dřeva před zpracováním pevně upněte. Nikdy nedržte obrobky rukou.
- Bezpodmínečně dodržujte bezpečnostní předpisy! Noste ochranné brýle!
- Nepoužívejte žádné poškozené pilové kotouče nebo takové pilové kotouče, které mají trhliny nebo praskliny.
- Nepoužívejte žádné příruby/přírubové matice, které mají větší nebo menší otvor než otvor na pilovém kotouči.
- Pilový kotouč nesmí být brzděn rukou nebo postranním tlakem.
- Před každým použitím přístroje se ujistěte, že bezpečnostní zařízení jako příruby a nastavovací zařízení fungují resp. jsou správně nastaveny a upevněny.

Varování!

Než začnete na přístroji provádět nastavení, vždy z něj vyjměte akumulátor.

6.2 Používání ponorné pily

- Přizpůsobte hloubku řezu, úhel řezu a paralelní doraz (viz bod 5.1, 5.2 a 5.4).
- Akumulátorovou ponornou pilu zapínejte pouze se vsazeným pilovým kotoučem!
- Položte kluznou botku naplocho na řezaný obrobek. Pilový kotouč se nesmí dotýkat obrobku.
- Nyní držte akumulátorovou ponornou pilu pevně oběma rukama.

6.3 Za-/vypnutí (obr. 13)

Zapnutí:

Blokovací tlačítko (3) posuňte nahoru a současně stiskněte za-/vypínač (2).

- Nechte pilový kotouč rozběhnout, až dosáhne své plné rychlosti. Ponořte pilový kotouč do řezaného materiálu a poté ho pomalu ved'te podél čáry řezu. Přitom na pilový kotouč pouze mírně tlačte.

Vypnutí:

Blokovací tlačítko a za-/vypínač pustit

- Při puštění rukojeti se stroj automaticky vypne, takže není možné neúmyslné zapnutí.
- Dbejte na to, aby při práci nebyly odvodušňovací otvory zakryty nebo ucpány.
- Nebrzděte pilový kotouč po vypnutí post-ranním protitlakem.
- Pozor! Odložte stroj teprve poté, co se pilový kotouč zcela zastavil.

Pozor! Provést zkušební řez na kousku odpadového dřeva.

6.4 Výměna pilového kotouče (obr. 14-18)

Varování!

Než začnete na přístroji provádět nastavení, vždy z něj vyjměte akumulátor.

Používejte výhradně pilové kotouče, které odpovídají normě EN 847-1 a jsou stejného typu jako dodaný pilový kotouč u této ponorné pily. Nechte si poradit v odborném obchodě.

Pro výměnu pilového kotouče potřebujete přiložený klíč na pilový kotouč (14). Klíč na pilový kotouč (14) je uložen v krytu přístroje. V případě potřeby klíč na pilový kotouč (14) z krytu vyjměte (viz obr. 14).

Pozor! Z bezpečnostních důvodů nesmí být ruční ponorná pila provozována se zastrčeným klíčem na pilový kotouč (14).

- Nastavte největší možnou hloubku řezu (viz bod 5.1).
- Fixaci pilového kotouče pro jeho výměnu (21) posuňte kompletně dopředu (obr. 15).
- Blokovací tlačítko pro za-/vypínač (3) posuňte nahoru a stiskněte rukojeť dolů, až slyšitelně zacvakne (obr. 15). Pilový kotouč nyní automaticky zůstane v této poloze.
- Nyní stiskněte aretaci vřetena (12) (obr. 16).
- Odstraňte šroub pro zajištění pilového kotouče (17) pomocí klíče na pilový kotouč (14) (obr. 17).
- Odstraňte nyní přírubu (18) a pilový kotouč (13) (obr. 18).

- Přírubu vyčistěte a nasad'te nový pilový kotouč. Při tom dbejte na směr otáčení (viz šipky na pilovém kotouči a ochranném krytu)!
- Utáhněte šroub pro fixaci pilového kotouče (17) a dbejte na správné kruhové otáčení.
- Fixaci pilového kotouče pro jeho výměnu (21) nyní posuňte kompletně dozadu. Pilový kotouč se opět zanoří za ochranný kryt (19).
- Než zapnete za-/vypínač, ujistěte se, zda je pilový kotouč správně namontovaný, pohyblivé díly lehce běžte a zda jsou svěrací šrouby pevně utaženy.

7. Čištění, údržba a objednání náhradních dílů

Nebezpečí!

Před všemi čistícími pracemi vytáhněte síťovou zástrčku.

7.1 Čištění

- Udržujte bezpečnostní zařízení, větrací otvory a kryt motoru tak prosté prachu a nečistot, jak jen to je možné. Otřete přístroj čistým hadrem nebo ho profoukněte stlačeným vzduchem při nízkém tlaku.
- Doporučujeme přímo po každém použití přístroj vyčistit.
- Pravidelně přístroj čistěte vlhkým hadrem a trochou mazlavého mýdla. Nepoužívejte čisticí prostředky nebo rozpouštědla; tyto by mohly narušit plastové díly přístroje. Dbejte na to, aby se do přístroje nedostala voda. Vniknutí vody do elektrického přístroje zvyšuje riziko úderu elektrickým proudem.

7.2 Údržba

Uvnitř přístroje se nevyskytují žádné další díly vyžadující údržbu.

7.3 Objednání náhradních dílů:

Při objednávce náhradních dílů je třeba uvést následující údaje:

- Typ přístroje
- Číslo artiklu přístroje
- Identifikační číslo přístroje
- Číslo požadovaného náhradního dílu

Aktuální ceny a informace naleznete na www.Einhell-Service.com

8. Likvidace a recyklace

Přístroj je uložen v balení, aby bylo zabráněno poškození při přepravě. Toto balení je surovina a tím znovu použitelné nebo může být dáno zpět do cirkulace surovin. Přístroj a jeho příslušenství jsou vyrobeny z rozdílných materiálů, jako např. kov a plasty. Defektní přístroje nepatří do domovního odpadu. K odborné likvidaci by měl být přístroj odevzdán na příslušném sběrném místě. Pokud žádné takové sběrné místo neznáte, měli byste se informovat na místním zastupitelství.

9. Skladování

Skladujte přístroj a jeho příslušenství na tmavém, suchém a nezamrzajícím místě a mimo dosah dětí. Optimální teplota skladování leží mezi 5 a 30 °C. Uložte elektrický přístroj v originálním balení.

10. Indikace nabíječky

| Stav indikace | | Význam a opatření |
|---------------|------------|---|
| Červená LED | Zelená LED | |
| Vyp | Bliká | Provozní pohotovost Nabíječka je připojena na síť a připravena k provozu, akumulátor není v nabíječce. |
| Zap | vyp | Nabíjení Nabíječka nabíjí akumulátor režimem rychlého nabíjení. Příslušné doby nabíjení najdete přímo na nabíječce. Upozornění! V závislosti na konkrétním stavu nabití se mohou skutečné doby nabíjení poněkud lišit od uvedených dob nabíjení. |
| Vyp | Zap | Akumulátor je nabitý a připravený k provozu. (READY TO GO) Poté se až do úplného nabití přepne na úsporné nabíjení. Nechte akumulátor v nabíječce o cca 15 minut déle. Opatření: Vyjměte akumulátor z nabíječky. Odpojte nabíječku ze sítě. |
| Bliká | Vyp | Přízpusobené nabíjení Nabíječka se nachází v režimu šetrného nabíjení. Akumulátor je přitom z bezpečnostních důvodů nabíjen pomaleji a potřebuje více času. To může mít následující příčiny: - Akumulátor nebyl již po dlouhou dobu nabíjen. - Teplota akumulátoru není v ideálním rozsahu. Opatření: Počkejte, až bude nabíjení ukončeno, akumulátor může být i přesto dále nabíjen. |
| Bliká | Bliká | Porucha Nabíjení již není možné. Akumulátor je defektní. Opatření: Defektní akumulátor se již nesmí nabíjet. Vyjměte akumulátor z nabíječky. |
| Zap | Zap | Porucha teploty Akumulátor je příliš horký (např. přímé sluneční záření) nebo příliš studený (pod 0° C). Opatření: Odeberte akumulátor a uložte ho 1 den při pokojové teplotě (cca 20° C). |

Likvidace

Elektronářadí, akumulátory, příslušenství a obaly se musí odevzdat k ekologické recyklaci.

Elektronářadí a akumulátory/baterie nevyhazujte do domovního odpadu!

Pouze pro země EU:

Podle evropské směrnice 2012/19/EU o odpadních elektrických a elektronických zařízeních a jejího provedení ve vnitrostátním právu se musí již nepoužitelné elektrické nářadí a podle evropské směrnice 2006/66/ES vadné nebo opotřebované akumulátory/baterie shromažďovat odděleně a odevzdat k ekologické recyklaci.

Při nesprávné likvidaci mohou odpadní elektrická a elektronická zařízení kvůli svému potenciálně nebezpečnému obsahu poškodit životní prostředí a lidské zdraví.

Patisk nebo jiné rozmnožování dokumentace a průvodních listin, také ve výtažcích, je přípustný pouze s výslovným souhlasem firmy Einhell Germany AG.

Technické změny vyhrazeny.

Servisní informace

Ve všech zemích uvedených v záručním listu máme kompetentní servisní partnery, jejichž kontaktní údaje naleznete v záručním listu. Jsou Vám k dispozici pro všechny servisní požadavky jako opravy, objednávání náhradních a rychle opotřebitelných dílů nebo nákup spotřebních materiálů.

Je třeba dbát na to, že u tohoto přístroje podléhají následující díly opotřebení přiměřenému použití nebo přirozenému opotřebení, resp. jsou potřebné jako spotřební materiál.

| Kategorie | Příklad |
|------------------------------------|---------------|
| Rychle opotřebitelné díly* | Akumulátor |
| Spotřební materiál/spotřební díly* | Pilový kotouč |
| Chybějící díly | |

* není nutně obsaženo v rozsahu dodávky!

V případě nedostatků nebo chyb Vás žádáme, abyste příslušnou chybu nahlásili na internetové stránce www.Einhell-Service.com. Dbejte prosím na přesný popis chyby a odpovězte přitom v každém případě na následující otázky:

- Fungoval přístroj předtím nebo byl od začátku defektní?
- Všimli jste si něčeho před vyskytnutím poruchy (příznak před poruchou)?
- Jakou chybnou funkci přístroj podle Vašeho názoru vykazuje (hlavní příznak)? Popište tuto chybnou funkci.

Záruční list

Vážená zákaznice, vážený zákazník,

naše výrobky podléhají přísné kontrole kvality. Pokud i přesto tento přístroj bezchybně nefunguje, je nám to velice líto a prosíme Vás, abyste se obrátili na naši servisní službu na adrese uvedené na tomto záručním listu. Rádi Vám budeme k dispozici také telefonicky na uvedeném servisním telefonním čísle. Pro uplatnění požadavků poskytnutí záruky platí následující:

1. Tyto záruční podmínky jsou určeny výlučně pro spotřebitele, tzn. fyzické osoby, které tento výrobek nebudou používat ani v rámci své profesní, ani jiné výdělečně činné aktivity. Tyto záruční podmínky upravují dodatečné záruky, které níže uvedený výrobce poskytuje kupujícím nových přístrojů navíc k zákonné záruce. Vaše zákonem stanovené nároky na záruku zůstanou touto zárukou nedotčeny. Naše záruka je pro Vás bezplatná.
2. Záruka se vztahuje pouze na vady nového přístroje, zakoupeného v Evropské unii od níže uvedeného výrobce, které jsou způsobeny vadou materiálu nebo výrobní vadou, a podle našeho uvážení je omezena na opravu těchto vad nebo výměnu přístroje. Upozorňujeme, že naše spotřebiče nejsou určeny pro živnostenské, řemeslné nebo odborné použití. Záruční smlouva proto není uzavřena, pokud byl přístroj v záruční době používán v živnostenských, řemeslnických nebo průmyslových podnicích nebo byl vystaven obdobnému namáhání. Na položky pod značkou „Professional“ se nevztahuje výjimka pro živnostenské, řemeslné nebo profesionální použití.
3. Z naší záruky jsou vyloučeny:
 - Škody na přístroji, které vznikly nedodržením montážního návodu nebo na základě neodborné instalace, nedodržením návodu k použití (jako např. připojení na chybné síťové napětí nebo druh el. proudu), nebo nedodržením pokynů k údržbě a bezpečnostních pokynů, vystavením přístroje nepřírodným povětrnostním podmínkám nebo nedostatečnou péčí a údržbou.
 - Škody na přístroji, které vznikly neoprávněným nebo nesprávným použitím (jako např. přetížení přístroje nebo použití neschválených přídavných nástrojů nebo příslušenství), vniknutím cizích těles do přístroje (jako např. písek, kameny nebo prach, škody při přepravě), používáním násilí nebo cizím působením (jako např. škody způsobené pádem).
 - Škody na přístroji nebo na dílech přístroje, které jsou způsobeny běžným opotřebením přiměřeného použití nebo jiným přirozeným opotřebením.
4. Záruční doba činí 24 měsíců a začíná datem koupě přístroje. Požadavky poskytnutí záruky musí být uplatňovány před uplynutím záruční doby během dvou týdnů poté, co byla vada zjištěna. Uplatňování požadavků poskytnutí záruky po uplynutí záruční doby je vyloučeno. Oprava nebo výměna přístroje nevede ani k prodloužení záruční doby, ani nedojde tímto výkonem k zahájení nové záruční doby pro tento přístroj nebo pro jakékoli zabudované náhradní díly. To platí také při využití místního servisu.
5. Pro uplatňování požadavků na poskytnutí záruky nahlaste prosím váš defektní přístroj na: www.Einhell-Service.com. Mějte připravenou nákupní účtenku nebo jiné doklady o vašem nákupu. Přístroje, které jsou zaslány bez odpovídajících dokladů a bez typového štítku, jsou ze záručního plnění vyloučeny z důvodu nedostatečné možnosti jednoznačného přiřazení. Pokud je defekt přístroje zahrnut v naší záruce, obdržíte obratem zpátky opravený nebo nový přístroj.
6. Pokud jste spotřebič odvezli do jiné země Evropské unie, než ve které jste spotřebič zakoupili, poskytneme vám záruční servis prostřednictvím tamního servisního partnera. Na zásilky mimo Evropskou unii se nevztahuje žádný nárok na záruku.

Samozřejmě Vám rádi odstraníme nedostatky na přístroji na Vaše náklady, pokud tyto nedostatky nejsou nebo už nejsou zahrnuty v rozsahu záruky. V takovém případě nám prosím zašlete přístroj na naši servisní adresu. V případě rychle opotřebitelných dílů, spotřebních dílů a chybějících dílů poukazujeme na omezení této záruky podle servisních informací uvedených v tomto návodu k obsluze.

Einhell-UNICORE s.r.o. - Závodní 278, Karlovy Vary 360 18 (CZ)

Nebezpečenstvo!

Pri používaní prístrojov sa musia dodržiavať príslušné bezpečnostné opatrenia, aby bolo možné zabrániť prípadným zraneniam a vecným škodám. Preto si starostlivo prečítajte tento návod na obsluhu/bezpečnostné pokyny. Následne ich starostlivo uschovajte, aby ste mali vždy k dispozícii potrebné informácie. V prípade, že budete prístroj požičiavať tretím osobám, prosím odovzdajte im spolu s prístrojom tento návod na obsluhu/bezpečnostné pokyny. Nepreberáme žiadne ručenie za nehody ani škody, ktoré vzniknú nedodržaním tohto návodu na obsluhu a bezpečnostných pokynov.

1. Bezpečnostné pokyny

Príslušné bezpečnostné pokyny nájdete v priloženej brožúrke.

Výstraha!

Prečítajte si všetky bezpečnostné predpisy, pokyny, zobrazenia a technické údaje, ktorými je tento elektrický nástroj vybavený. Nedostatky pri dodržovaní nasledujúcich pokynov môžu mať za následok úraz elektrickým prúdom, vznik požiaru a/alebo ťažké poranenia.

Všetky bezpečnostné predpisy a pokyny si odložte pre budúce použitie.

Vysvetlenie použitých symbolov (pozri obr. 19)

- 1. Nebezpečenstvo!** - Aby ste znížili riziko poranenia, prečítajte si návod na obsluhu.
- 2. Pozor! Používajte ochranu sluchu.** Pôsobenie hluku môže spôsobiť poškodenie sluchu.
- 3. Pozor! Používajte ochrannú masku proti prachu.** Pri práci s drevom a inými materiálmi môže vzniknúť zdraviu škodlivý prach. Materiál obsahujúci azbest nesmie byť spracovávaný!
- 4. Pozor! Noste ochranné okuliare.** Iskry vznikajúce pri práci alebo úlomky, triesky a prach vystupujúci z prístroja by mohli viesť k trvalému poškodeniu zraku.

2. Popis prístroja a objem dodávky**2.1 Popis prístroja (obrázok 1a/1b/16/17)**

1. Držadlo
2. Spínač zap/vyp
3. Aretačné tlačidlo pre vypínač zap/vyp
4. Aretačná skrutka pre hĺbku rezu

5. Stupnica pre hĺbku rezu
6. Uloženie akumulátora
7. Pílová päťka
8. Aretačné skrutky pre nastavenie šikmého rezu
9. Aretačné skrutky pre paralelný doraz
10. Stupnica pre šikmý uhol
11. Prídavná rukoväť
12. Aretácia vretena
13. Pílový kotúč
14. Kľúč pre pílový kotúč
15. Prípojka pre odsávanie pilín
16. Paralelný doraz
17. Skrutka pre zaistenie pílového kotúča
18. Príruba
19. Ochranný kryt
20. Vedenie priamky rezu
21. Fixácia pílového kotúča na výmenu pílového kotúča
22. Nastaviteľný priezor
23. Oblasť rezu

2.2 Objem dodávky

Prosím, skontrolujte kompletnosť výrobku na základe uvedeného objemu dodávky. V prípade chýbajúcich častí sa prosím obráťte najneskôr do 5 pracovných dní od zakúpenia výrobku s predložením platného dokladu o kúpe na naše servisné stredisko alebo na obchod, v ktorom ste prístroj zakúpili. Prosím, dbajte pritom na záručnú tabuľku uvedenú v servisných informáciách na konci návodu.

- Otvorte balenie a opatrne vyberte prístroj von z balenia.
- Odstráňte obalový materiál ako aj obaltransportné poistky (pokiaľ sú obsiahnuté).
- Skontrolujte, či obsah dodávky kompletný.
- Skontrolujte, či nedošlo k poškodeniu prístroja a príslušenstva transportom.
- Pokiaľ možno, uschovajte si obal až do konca záručnej doby.

Nebezpečenstvo!

Prístroj a obalový materiál nie sú hračky! Deti sa nesmú hrať s plastovými vreckami, fóliami ani malými dielmi! Hrozí nebezpečenstvo prehltnutia a udusení!

- Akumulátorová ponorná píla
- Pílový kotúč
- Kľúč pre pílový kotúč
- Paralelný doraz
- Originálny návod na obsluhu
- Bezpečnostné predpisy

3. Správne použitie prístroja

Akumulátorová ponorná píla je vhodná na pílenie priamočiarych rezov v dreve, drevu podobných materiáloch a umelých hmotách. Prítom sa musí zabrániť prehriatiu špičiek zubov píly a následnému taveniu umelej hmoty.

Prístroj smie byť použitý len na ten účel, na ktorý bol určený. Akékoľvek iné odlišné použitie sa považuje za nesplňajúce účel použitia. Za škody alebo zranenia akéhokoľvek druhu spôsobené nesprávnym používaním ručí používateľ / obsluhujúca osoba, nie však výrobca.

4. Technické údaje

Napájanie motora: 18 V.d.c.
 Otáčky pri voľnobehu: 5000 min⁻¹
 Hĺbka rezu pri 90°: 56 mm
 Hĺbka rezu pri 45°: 42 mm
 Pílový kotúč: Ø 165 mm
 Uchytenie pílového kotúča: Ø 20 mm
 Hrúbka pílového kotúča: 1,8 mm
 Hmotnosť: 4,0 kg

Nebezpečenstvo!

Hlučnosť a vibrácie

Hodnoty hlučnosti a vibrácií boli merané podľa európskej normy EN 62841.

Hladina akustického tlaku L_{PA} 99,1 dB (A)
 Nepresnosť K_{PA} 3 dB
 Hladina akustického výkonu L_{WA} 107,1 dB (A)
 Nepresnosť K_{WA} 3 dB

Používajte ochranu sluchu.

Pôsobenie hluku môže spôsobiť poškodenie sluchu.

Celkové hodnoty vibrácií (súčet vektorov troch smerov) stanovené v súlade s EN 62841.

Rukoväť

Emisná hodnota vibrácie a_h < 2,5 m/s²
 Faktor neistoty K = 1,5 m/s²

Prídavná rukoväť

Emisná hodnota vibrácie a_h < 2,5 m/s²
 Faktor neistoty K = 1,5 m/s²

Uvedené celkové hodnoty vibrácií a uvedené emisné hodnoty hluku boli namerané podľa normovaného skúšobného postupu a môžu sa použiť na porovnanie elektrického prístroja s inými prístrojmi.

Uvedené celkové hodnoty vibrácií a uvedené emisné hodnoty hluku sa môžu taktiež použiť za účelom predbežného posúdenia zaťaženia.

Výstraha:

Emisie vibrácií a hluku sa môžu behom skutočného používania elektrického prístroja líšiť od uvedených hodnôt, v závislosti od príslušného spôsobu, akým sa elektrický prístroj bude používať, predovšetkým od toho, aký druh obrobku sa obrába.

Obmedzte tvorbu hluku a vibráciu na minimum!

- Používajte len prístroje v bezchybnom stave.
- Pravidelne vykonávajte údržbu a čistenie prístroja.
- Prispôbte spôsob práce prístroju.
- Prístroj nepreťažujte.
- V prípade potreby nechajte prístroj skontrolovať.
- Prístroj vypnite, pokiaľ ho nepoužívate.

Pozor!

Zvyškové riziká

Aj napriek tomu, že budete elektrický prístroj obsluhovať podľa predpisov, budú existovať zvyškové riziká. V súvislosti s konštrukciou a vyhotovením elektrického prístroja môže dôjsť k výskytu týchto nebezpečenstiev:

1. Poškodenie pl'úc, pokiaľ sa nenosí žiadna vhodná ochranná maska proti prachu.
2. Poškodenie sluchu, pokiaľ sa nenosí žiadna vhodná ochrana sluchu.
3. Poškodenie zdravia, ktoré je následkom vibrácie rúk a ramien, pokiaľ sa prístroj bude používať dlhšiu dobu alebo sa nevedie a neudrzuje správnym spôsobom.

5. Pred uvedením do prevádzky

Varovanie!

Akumulátor vytiahnite vždy predtým, než budete vykonávať nastavenia na prístroji.

5.1 Nastavenie hĺbky rezu (obr. 2)

- Uvoľnite aretačnú skrutku pre hĺbku rezu (4).
- Nastavte teraz hĺbku rezu pomocou stupnice pre hĺbku rezu (5). Označenie A zodpovedá prítom hĺbke rezu bez vodiacej koľajnice (nie je obsiahnutá v dodávke) a označenie B hĺbke rezu s nasadenou vodiacou koľajnicou.
- Znovu pevne dotiahnite aretačnú skrutku (4). Skontrolujte pevné dotiahnutie.

Upozornenie!

Oblasť rezu pílového kotúča s plnou hĺbkou rezu je znázornená obidvomi označeniami na akumulátorovej ponornej píle (23, obr. 1b).

5.2 Šikmý doraz (obr. 3)

- Prednastavený štandardný uhol medzi pílovou pätkou (7) a pílovým kotúčom (13) je 90°. Tento uhol môžete zmeniť, aby ste mohli vykonávať šikmé rezy.
- Uvoľnite aretačné skrutky pre nastavenie šikmého rezu (8) nachádzajúcu sa na prednej a zadnej strane pílovej pätky.
- Uhol rezu môžete teraz zmeniť až o 46°; rešpektujte prítom stupnicu pre šikmý uhol (10).
- Znovu upevnite aretačné skrutky pre nastavenie šikmého rezu (8). Skontrolujte pevné dotiahnutie.

5.3 Odsávanie prachu a pilín (obr. 4/5)

- Zapojte vašu akumulátorovú ponornú pílu s prípojkou pre odsávanie pilín (15) na vhodný vysávač. Takto dosiahnete optimálne odsávanie prachu od obročku. Výhody: Chránite tak nie len samotný prístroj, ale aj Vaše vlastné zdravie. Vaša pracovná oblasť okrem toho ostane čistejšia a bezpečnejšia.
- Prípojku na odsávanie prachu (15) možno prítom zafixovať v 8 polohách, ako je znázornené na obr. 4.
- Na tento účel stlačte prípojku na odsávanie prachu (15) dopredu a otočte ju do požadovanej polohy.
- Označenie (a) na telese sa musí zhodovať s označením (b) a prípojkou na odsávanie prachu (15).
- Teraz sa musí prípojka na odsávanie prachu (15) opäť vytiahnuť dozadu.
- Prípojka na odsávanie prachu (15) je teraz zafixovaná.
- Prach vznikajúci pri práci môže byť nebezpečný. Dodržujte bezpečnostné pokyny.

- Pozor! Odsávač prachu použitý na odsávanie musí byť vhodný pre spracovávaný materiál.
- Skontrolujte, či sú všetky diely dobre prepojené.

5.4 Paralelný doraz (obr. 6 – 9)

- Paralelný doraz (16) Vám umožňuje vykonávať paralelné rezy.
- Môžete prítom píliť pozdĺž hrany (obr. 7) alebo steny (obr. 8).
- Povoľte za týmto účelom aretačné skrutky pre paralelný doraz (9) nachádzajúce sa v pílovej pätky (7) (pozri obr. 6).
- Montáž sa vykonáva vložением paralelného dorazu (16) do vedení (a) v pílovej pätky (7).
- Nasad'te za týmto účelom paralelný doraz na ponornú pílu podľa znázornenia na obrázku 7 alebo 8.
- Stanovte požadovaný odstup pomocou stupnice (obr. 9) a aretačné skrutky pre paralelný doraz (9) znovu pevne dotiahnite.
- Používanie paralelného dorazu: Umiestnite paralelný doraz (16) celou plochou na okraj obrábaného predmetu a začnite s rezaním (obr. 7/8).

Pozor! Vyskúšať skúšobný rez na odpadovom dreve

5.5 Vedenie priamky rezu (obr. 10)

- Pomocou vedenia priamky rezu (20) môžete vykonávať presné rezy podľa priamok rezu, ktoré sú naznačené na obročku.
- Vedenie priamky rezu prítom ukazuje dve polohy (a + b) pílového kotúča. Prvá poloha (a) je pre rezy pri nastavení uhlu rezu 0°/90°. Druhá poloha (b) je pre rezy s uhlom 45°.
- Pre uhlové nastavenie pozri kapitolu 5.2.

Pozor! Vyskúšať skúšobný rez na odpadovom dreve

5.6 Nabitie LI akumulátora (obrázok 11-12)

1. Akumulátor (g) vybrať von z rukoväte, prítom stlačiť aretačné tlačidlo (f) smerom nadol.
2. Porovnajete, či sa elektrické napätie uvedené na typovom štítku zhoduje s prítomným elektrickým napätím siete. Zapojte sieťovú zástrčku nabíjačky (j) do zásuvky. Zelená kontrolka LED začne blikať.
3. Nasuňte akumulátor do nabíjačky.

V bode 10 (signalizácia nabíjačky) nájdete tabuľku s významom signalizácie kontroliek na nabíjačke.

Upozornenie!

Akumulátor a nabíjačku používajte len v suchom stave pri teplote prostredia 10-40 °C.

Skladujte akumulátor, akumulátorový prístroj a nabíjačku v suchu pri teplote prostredia: akumulátor = 10-20 °C
akumulátor, nabíjačka = 10-40 °C.

Ak by nebolo možné nabitie akumulátora, skontrolujte prosím,

- či je v zásuvke prítomné sieťové napätie
- či je kontakt na nabíjajúcich kontaktoch v bezchybnom stave.

Ak by napriek tomu nemalo byť stále možné nabitie akumulátora, prosíme Vás, aby ste

- nabíjačku
- a akumulátor

zaslali nášmu zákazníckemu servisu.

Kvôli správne odoslaniu kontaktujte náš zákaznícky servis alebo obchod, kde ste prístroj zakúpili.

Dbajte pri odosielaní alebo likvidácii akumulátorov, resp. akumulátorového prístroja na to, aby boli zabalené jednotlivo v umelohmotných vreckách aby sa zabránilo skratom a vzniku požiaru!

V záujme dlhej životnosti akumulátora by ste sa mali postarať o včasné opätovné nabíjanie akumulátora. To je potrebné v každom prípade vtedy, keď zistíte, že sa výkon prístroja začne znižovať. Akumulátor by nemal byť nikdy úplne vybitý. To totiž vedie k poškodeniu akumulátora!

5.7 Zobrazenie kapacity akumulátora (obr. 11/h)

Zatlačte na vypínač pre zobrazenie kapacity akumulátora (i). Zobrazenie kapacity akumulátora (h) signalizuje stav nabitia akumulátora pomocou 3 kontroliek.

Svietia všetky 3 kontrolky:

Akumulátor je úplne nabitý.

Svietia 2 alebo 1 kontrolka:

Akumulátor má dostatočné zvyškové nabitie.

1 kontrolka bliká:

Akumulátor je prázdny, nabite akumulátor.

Všetky kontrolky LED blikajú:

Požadovaná teplota akumulátora nie je dosiahnutá. Vyberte akumulátor z prístroja a nechajte ho jeden deň ležať pri izbovej teplote. Ak sa chyba bude znovu opakovať, tak bol akumulátor hlbkovo vybitý a je defektný. Odoberte akumulátor z prístroja. Defektný akumulátor sa nesmie naďalej používať, resp. nabíjať.

6. Obsluha

6.1 Práca s ponornou pílou

- Držte akumulátorovú ponornú pílu vždy pevne.
- Nepôsobte silou! Pri pílení posúvajte akumulátorovú ponornú pílu zľahka a rovnomerne vpred.
- Odpadový kus by sa mal nachádzať na pravej strane akumulátorovej ponornej píly, aby široký diel pílového stola priliehal na celú jeho plochu.
- Keď pilíte podľa predkreslenej čiary, ved'te akumulátorovú ponornú pílu pozdĺž príslušného vedenia (pozri kapitolu 5.5).
- Malé kusy dreva je potrebné pred spracovaním pevne upnúť. Nikdy nepridržajte rukou.
- Bezpodmienečne dodržiavajte bezpečnostné predpisy! Používajte ochranné okuliare!
- Nepoužívajte žiadne defektné pílové kotúče alebo také pílové kotúče, ktoré majú trhliny a skoky.
- Nepoužívajte žiadne príruby/prírubové matice, ktorých otvor je väčší alebo menší ako otvor na príslušnom pílovom kotúči.
- Roztočený pílový kotúč nesmie byť zabrzdzený rukou alebo postranným tlakom na kotúč.
- Pred použitím prístroja sa presvedčite o tom, že všetky bezpečnostné ústrojenstvá ako príruby a nastavovacie zariadenia správne fungujú, resp. že sú správne nastavené a zafixované.

Varovanie!

Akumulátor vytiahnite vždy predtým, než budete vykonávať nastavenia na prístroji.

6.2 Používanie ponornej píly

- Nastavte si požadovanú hĺbku rezu, uhol rezu a vzdialenosť paralelného dorazu (pozri bod 5.1, 5.2 a 5.4).
- Akumulátorovú ponornú pílu zapínajte len vtedy, keď už má založený pílový kotúč!

- Umiestnite pílovú pätku celou plochou na obrábaný predmet. Pílový kotúč sa nesmie dotýkať obrábaného predmetu.
- Akumulátorovú ponornú pílu teraz pevne uchopte obomi rukami.

6.3 Zapnutie/vypnutie (obr. 13)

Zapnutie:

Aretačné tlačidlo (3) posunúť nahor a následne stlačiť vypínač zap/vyp (2).

- Nechajte najprv pílový kotúč rozbehnúť, až kým nedosiahne plnú rýchlosť. Ponorte pílový kotúč a potom ho pomaly ved'te pozdĺž čiary rezu. Prítom vytvárajte na pílový kotúč len veľmi ľahký tlak.

Vypnutie:

Pustiť aretačné tlačidlo a vypínač zap/vyp.

- Po uvoľnení rukoväti sa stroj automaticky vypne, aby nedošlo k neúmyselnému spusteniu.
- Dbajte na to, aby vetracie otvory neboli pri práci zakryté alebo zanesené.
- Po vypnutí nebrzdíte pílový kotúč bočným protitlakom.
- Pozor! Stroj nikdy neodkladajte skôr, kým sa pílový kotúč úplne nezastaví.

Pozor! Vyskúšať skúšobný rez na odpadovom dreve

6.4 Výmena pílového kotúča (obr. 14-18)

Varovanie!

Akumulátor vyťahnite vždy predtým, než budete vykonávať nastavenia na prístroji.

Používajte výlučne pílové kotúče, ktoré sú v súlade s normou EN 847-1 a sú rovnakého typu ako pílový kotúč, ktorý bol súčasťou balenia tejto ponornej píly. Informujte sa v odbornej predajni.

Na výmenu pílového kotúča potrebujete priložený kľúč pre pílový kotúč (14). Kľúč na pílový kotúč (14) je uložený v telesa prístroja. V prípade potreby vyťahnite kľúč pre pílový kotúč (14) von z telesa (pozri obr. 14).

Pozor! Z bezpečnostných dôvodov sa nesmie ponorná píla prevádzkovať spolu so zapojeným kľúčom na výmenu pílového kotúča (14).

- Nastavte na maximálnu možnú hĺbku rezu (pozri bod 5.1).
- Posuňte fixáciu pílového kotúča pre výmenu pílového kotúča (21) kompletne dopredu (obr. 15).

- Posuňte aretačné tlačidlo pre vypínač zap/vyp (3) nahor a tlačte rukoväť nadol, až kým počuteľne nezapadne (obr. 15). Pílový kotúč teraz automaticky ostane v tejto polohe.
- Stlačte potom aretáciu vretena (12) (obr. 16).
- Odstráňte skrutku pre zaistenie pílového kotúča (17) pomocou kľúča pre pílový kotúč (14) (obr. 17).
- Následne odstráňte prírubu (18) a pílový kotúč (13) (obr. 18).
- Vyčistite prírubu a vložte nový pílový kotúč. Dbajte pritom na smer otáčania (porovnajcie šípky na pílovom kotúči a na ochrannom kryte)!
- Dotiahnite skrutku pre zaistenie pílového kotúča (17) a dbajte na to, aby kotúč bežal vycentrovane.
- Posuňte fixáciu pílového kotúča na výmenu pílového kotúča (21) kompletne dozadu. Pílový kotúč sa znovu umiestni do polohy za ochranný kryt (19).
- Pred tým, než zapnete vypínač zap/vyp, sa musíte presvedčiť o tom, že je pílový kotúč správne namontovaný, že sú pohyblivé časti píly ľahko pohyblivé a že sú aretačné skrutky pevne utiahnuté.

7. Čistenie, údržba a objednanie náhradných dielov

Nebezpečenstvo!

Pred všetkými údržbovými a čistiacimi prácami vyťahnite kábel zo siete.

7.1 Čistenie

- Udržujte ochranné zariadenia, vzduchové otvory a kryt motora vždy v čistom stave bez prachu a nečistôt. Utrite prístroj čistou utierkou alebo ho vyčistite vyfúkaním stlačeným vzduchom pri nastavení na nízky tlak.
- Odporúčame, aby ste prístroj čistili priamo po každom použití.
- Čistite prístroj pravidelne pomocou vlhkej utierky a malého množstva tekutého mydla. Nepoužívajte žiadne agresívne čistiace prostriedky ani riedidlá; tieto prostriedky by mohli napadnúť umelohmotné diely prístroja. Dbajte na to, aby sa do vnútra prístroja nedostala voda. Vniknutie vody do elektrického prístroja zvyšuje riziko úrazu elektrickým prúdom.

7.2 Údržba

Vo vnútri prístroja sa nenachádzajú žiadne ďalšie diely vyžadujúce údržbu.

7.3 Objednávanie náhradných dielov:

Pri objednávaní náhradných dielov je potrebné uviesť nasledovné údaje:

- Typ prístroja
- Výrobné číslo prístroja
- Identifikačné číslo prístroja
- Číslo potrebného náhradného dielu

Aktuálne ceny a informácie nájdete na stránke www.Einhell-Service.com

8. Likvidácia a recyklácia

Prístroj sa nachádza v obale za účelom zabránenia poškodeniu pri transporte. Tento obal je vyrobený zo suroviny a tým pádom je ho možné znovu použiť alebo sa môže dať do zberu na recykláciu surovín. Prístroj a jeho príslušenstvo sa skladajú z rôznych materiálov, ako sú napr. kovy a plasty. Poškodené prístroje nepatria do domového odpadu. Prístroj by sa mal odovzdať k odbornej likvidácii na príslušnom zbernom mieste. Pokiaľ Vám nie je známe takéto zberné miesto, informujte sa prosím na miestnej samospráve.

9. Skladovanie

Skladujte prístroj a jeho príslušenstvo na tmavom, suchom a nezamfzajúcom mieste mimo dosahu detí. Optimálna teplota pre skladovanie je medzi 5 až 30 °C. Skladujte tento elektrický prístroj v originálnom balení.

10. Signalizácia nabíjačky

| Stav signalizácie | | Význam a opatrenie |
|-------------------|------------|--|
| Červená LED | Zelená LED | |
| Vyp | Bliká | Pripravená k prevádzke Nabíjačka je zapojená na sieť a pripravená k prevádzke, akumulátor nie je v nabíjačke. |
| Zap | Vyp | Nabíjanie Nabíjačka nabíja akumulátor v rýchlo nabíjacom režime. Príslušné doby nabíjania nájdete priamo na nabíjačke. Upozornenie! Podľa prítomného stavu nabitia akumulátora sa môžu skutočné doby nabíjania čiastočne odlišovať. |
| Vyp | Zap | Akumulátor je nabitý a pripravený na použitie. (READY TO GO) Potom sa po úplnom nabití prepne do udržiavacieho nabíjania. Za týmto účelom nechajte akumulátor približne 15 minút dlhšie na nabíjačke. Opatrenie: Vyberte akumulátor z nabíjačky. Odpojte nabíjačku zo siete. |
| Bliká | Vyp | Prispôbené nabíjanie Nabíjačka sa nachádza v režime šetrného nabíjania. Pritom sa akumulátor z bezpečnostných dôvodov nabíja pomalšie a potrebuje viac času. Toto môže mať nasledovné príčiny: - Akumulátor sa veľmi dlhú dobu nenabíjal. - Teplota akumulátora neleží v ideálnom rozsahu. Opatrenie: Počkajte do ukončenia procesu nabíjania, akumulátor je možné napriek tomu ďalej nabíjať. |
| Bliká | Bliká | Chyba Proces nabíjania už nie je možný. Akumulátor je defektný. Opatrenie: Defektný akumulátor nesmie byť naďalej nabíjaný! Vyberte akumulátor z nabíjačky. |
| Zap | Zap | Tepelná porucha Akumulátor je príliš horúci (napr. priame slnečné žiarenie) alebo príliš studený (pod 0 °C) Opatrenie: Vyberte akumulátor a skladujte ho 1 deň pri izbovej teplote (cca 20 °C). |

Likvidácia

Elektrické náradie, batérie, príslušenstvo a obaly sa musia odovzdať na ekologickú recykláciu.
Elektrické náradie a akumulátory/batérie nevyhadzujte do domového odpadu!

Len pre krajiny EÚ:

Podľa európskej smernice 2012/19/EÚ o odpade z elektrických a elektronických zariadení a podľa jej transpozície v národnom práve sa musí už nepoužiteľné elektrické náradie a, podľa európskej smernice 2006/66/ES, poškodené alebo vybité akumulátory/batérie zbierať separovane a odovzdať na recykláciu v súlade s ochranou životného prostredia.

Ak sa odpad z elektrických a elektronických zariadení nelikviduje správne, môže poškodiť životné prostredie a ľudské zdravie kvôli svojmu potenciálne nebezpečnému obsahu.

Dodatočná tlač alebo iné reprodukovanie dokumentácie a sprievodných dokladov výrobkov, taktiež ich častí, je prípustná len s výslovným súhlasom spoločnosti Einhell Germany AG.

Technické zmeny vyhradené.

Servisné informácie

Vo všetkých krajinách uvedených na záručnom liste máme kompetentných servisných partnerov, ktorých kontakty je možné prevziať zo záručného listu. Sú Vám k dispozícii pre akékoľvek servisné požiadavky ako opravy, objednávanie náhradných a opotrebovaných dielov alebo nákup spotrebných materiálov.

Je potrebné dbať na to, že v prípade tohto výrobku podliehajú nasledujúce diely bežnému pracovnému alebo prirodzenému opotrebeniu, resp. sú nasledujúce diely považované za spotrebný materiál.

| Kategória | Príklad |
|---------------------------------------|--------------|
| Diely podliehajúce opotrebeniu* | Akumulátor |
| Spotrebný materiál / spotrebné diely* | Pílový kotúč |
| Chýbajúce diely | |

* nie je bezpodmienečne obsiahnuté v objeme dodávky!

V prípade nedostatkov alebo chýb Vás prosíme, aby ste príslušnú chybu nahlásili na adrese www.Einhell-Service.com. Prosím, dbajte na presný popis chyby a odpovedzte pritom v každom prípade na nasledujúce otázky:

- Fungoval prístroj predtým alebo bol od začiatku chybný?
- Všimli ste si niečo pred vyskytnutím poruchy (symptóm pred poruchou)?
- Aké chybné funkcie podľa Vás prístroj vykazuje (hlavný symptóm)?
Popíšte túto chybnú funkciu.

Záručný list

Vážená zákazníčka, vážený zákazník,
naše výrobky podliehajú prísnej kontrole kvality. V prípade, že nebude prístroj napriek tomu bezchybne fungovať, je nám to veľmi ľúto a prosíme Vás, aby ste sa obrátili na našu servisnú službu na adrese uvedenej na tomto záručnom liste. Radi Vám budeme k dispozícii taktiež telefonicky na uvedenom servisnom telefónnom čísle. Pre uplatnenie nárokov na záručné plnenie platia nasledujúce podmienky:

1. Tieto záručné podmienky sa týkajú výlučne štandardných spotrebiteľov, t.j. takých osôb, ktoré tento výrobok nechcú používať na účely v rámci svojich remeselníckych činností ani na iné samostatne zárobkové činnosti. Tieto záručné podmienky upravujú dodatočné záručné plnenia, ktoré nižšie uvedený výrobca poskytuje kupujúcim svojich nových prístrojov dodatočne k zákonnej záruke. Vaše zákonné nároky na záruku nie sú touto zárukou dotknuté. Naše záručné plnenie je pre Vás zadarmo.
2. Záruka sa vzťahuje len na chyby nového prístroja zakúpeného v Európskej únii od nižšie uvedeného výrobcu, ktoré sú spôsobené chybou materiálu alebo spracovania a je obmedzená na opravu takýchto chýb alebo výmenu prístroja podľa nášho výberu. Upozorňujeme, že naše spotrebiče nie sú určené na obchodné, remeselné alebo profesionálne použitie. Záruka sa preto neposkytuje, ak sa spotrebič počas záručnej doby používal v obchodných, remeselných alebo priemyselných podnikoch alebo ak bol vystavený namáhaniu rovnocennému s takýmto použitím. Na položky pod značkou „Professional“ sa nevzťahuje výnimka pre obchodné, remeselné alebo profesionálne použitie.
3. Z našej záruky sú vylúčené:
 - Škody na prístroji, ktoré boli spôsobené neoprávneným alebo nesprávnym používaním alebo na základe neo- dbernej inštalácie, nedodržaním návodu na použitie (ako napr. pripojením na nesprávne sieťové napätie alebo druh prúdu) alebo nedodržaním pokynov pre údržbu a bezpečnostných pokynov alebo vystavením prístroja abnormálnym poveternostným podmienkam alebo nedostatočnou starostlivosťou a údržbou.
 - Škody na prístroji, ktoré boli spôsobené zneužívaním alebo nesprávnym používaním (ako napr. preťaženie prístroja alebo použitie neprípustných pracovných nástrojov alebo príslušenstva), vniknutím cudzích telies do prístroja (ako napr. piesok, kamene alebo prach, prepravné poškodenia), použitím násillia alebo cudzieho pôsobenia (napr. škody spôsobené pádom).
 - Škody na prístroji alebo na častiach prístroja, ktoré zodpovedajú príslušnému pracovnému, bežnému alebo inému prirodzenému opotrebeniu.
4. Doba záruky je 24 mesiacov a začína plynúť od dátumu zakúpenia prístroja. Nároky na záruku sa musia uplatniť pred koncom uplynutia záručnej doby do dvoch týždňov od zistenia nedostatku. Uplatnenie nárokov na záruku po uplynutí záručnej doby je vylúčené. Oprava alebo výmena prístroja nevedie k predĺženiu záručnej doby ani nedochádza na základe tohto plnenia ku vzniku novej záručnej doby pre prístroj ani pre akékoľvek inštalované náhradné diely. To platí taktiež pri použití miestneho servisu.
5. Pre uplatnenie Vášho nároku, prosím nahláste defektný prístroj na adrese: www.Einhell-Service.com. Prosíme, aby ste mali k dispozícii účtenku alebo iné doklady o zakúpení nového prístroja. Prístroje, ktoré budú zaslané bez príslušných dokladov alebo bez typového štítku, budú vylúčené zo záručného plnenia kvôli nedostatočnej možnosti identifikácie. Ak spadá defekt prístroja pod naše záručné plnenie, dostanete obratom naspäť opravený alebo nový prístroj.

Samozrejme Vám radi opravíme nedostatky na prístroji na Vaše náklady, ak tieto nedostatky nespádajú do rozsahu záruky. Prosím, pošlite nám v takom prípade prístroj na našu servisnú adresu. Ohľadne opotrebovávaných, spotrebných a chýbajúcich dielov poukazujeme na obmedzenia tejto záruky podľa servisných informácií uvedených v tomto návode na obsluhu.

Ak ste spotrebič preniesli do inej krajiny Európskej únie, ako je krajina, v ktorej ste spotrebič zakúpili, záručný servis vám poskytneme prostredníctvom tamojšieho servisného partnera. Na zásielky mimo Európskej únie sa nevzťahuje žiadna záruka.

Einhell-UNICORE s.r.o. - Závodní 278, Karlovy Vary 360 18 (CZ)

Gevaar!

Bij het gebruik van toestellen dienen enkele veiligheidsmaatregelen te worden nageleefd om lichamelijk gevaar en schade te voorkomen. Lees daarom deze handleiding / veiligheidsinstructies zorgvuldig door. Bewaar deze goed zodat u de informatie op elk moment kunt terugvinden. Mocht u dit toestel aan andere personen doorgeven, gelieve dan deze handleiding / veiligheidsinstructies mee te geven. Wij zijn niet aansprakelijk voor ongevallen of schade die te wijten zijn aan niet-naleving van deze handleiding en van de veiligheidsinstructies.

1. Veiligheidsaanwijzingen

De overeenkomstige veiligheidsinstructies vindt u in de bijgaande brochure.

Waarschuwing!

Lees alle veiligheidsinstructies, aanwijzingen, plaatjes en technische gegevens, waarvan dit elektrisch gereedschap is voorzien.

Nalatigheden bij de inachtneming van de volgende instructies kunnen een elektrische schok, brand en/of ernstige verwondingen veroorzaken.

Bewaar alle veiligheidsinstructies en aanwijzingen voor de toekomst.

Verklaring van de gebruikte symbolen (zie afbeelding 19)

- Gevaar!** - Handleiding lezen om het letselschik te verminderen.
- Voorzichtig! Draag een gehoorbeschermer.** Lawaai kan aanleiding geven tot gehoorverlies.
- Voorzichtig! Draag een stofmasker.** Bij het bewerken van hout en andere materialen kan stof ontstaan dat schadelijk is voor de gezondheid. Asbesthoudend materiaal mag niet worden bewerkt!
- Voorzichtig! Draag een veiligheidsbril.** Vonken die tijdens het werk ontstaan of splinters, spanen en stof die uit het toestel ontsnappen kunnen leiden tot zichtverlies.

2. Beschrijving van het gereedschap en leveringsomvang**2.1 Beschrijving van het apparaat (afb. 1a/1b/16/17)**

- Handgreep
- Aan/Uit-schakelaar

- Vergrendelingsknop voor Aan/Uit-schakelaar
- Borgschroef voor zaagdiepte
- Schaalverdeling voor zaagdiepte
- Accuhouder
- Zaagschoen
- Borgschroeven voor verstekinstelling
- Borgschroeven voor parallelle geleider
- Schaalverdeling voor verstekhoek
- Extra handgreep
- Spilvergrendeling
- Zaagblad
- Zaagbladsleutel
- Aansluiting voor spaanafzuiging
- Parallelle geleider
- Schroef voor zaagbladbeveiliging
- Flens
- Beschermkap
- Snijlijngeleiding
- Zaagbladbevestiging voor zaagblad vervangen
- Verstelbaar kijkvenster
- Zaagbereik

2.2 Leveringsomvang

Gelieve de volledigheid van het artikel te controleren aan de hand van de beschreven omvang van de levering. Indien er onderdelen ontbreken, gelieve u dan binnen 5 werkdagen na aankoop van het artikel te wenden tot ons servicecenter of tot het verkooppunt waar u het apparaat heeft gekocht, en leg een geldig bewijs van aankoop voor. Gelieve daarvoor de garantietabel in de serviceinformatie aan het einde van de handleiding in acht te nemen.

- Open de verpakking en neem het toestel voorzichtig uit de verpakking.
- Verwijder het verpakkingsmateriaal alsmede verpakkings-/transportbeveiligingen (indien aanwezig).
- Controleer of de leveringsomvang compleet is.
- Controleer het toestel en de accessoires op transportschade.
- Bewaar de verpakking indien mogelijk tot het verloop van de garantieperiode.

Gevaar!

Het toestel en het verpakkingsmateriaal zijn geen speelgoed voor kinderen! Kinderen mogen niet met plastic zakken, folies en kleine stukken spelen! Er bestaat inslik- en verstikkingsgevaar!

- Accu-invalzaag
- Zaagblad
- Zaagbladsleutel
- Parallele geleider
- Originele handleiding
- Veiligheidsinstructies

3. Reglementair gebruik

De accu-invalzaag is geschikt voor het zagen van rechte sneden in hout, houtachtige materialen en kunststoffen. Daarbij moet worden vermeden dat de punten van de zaagtanden oververhit raken en dat het kunststof smelt.

De machine mag slechts voor werkzaamheden worden gebruikt waarvoor ze bedoeld is. Elk ander verder gaand gebruik is niet reglementair. Voor daaruit voortvloeiende schade of verwondingen van welke aard dan ook is de gebruiker/bediener, niet de fabrikant, aansprakelijk.

4. Technische gegevens

Voeding motor: 18 V.d.c.
 Nullasttoerental: 5000 min⁻¹
 Zaagdiepte bij 90°: 56 mm
 Zaagdiepte bij 45°: 42 mm
 Zaagblad: Ø 165 mm
 Zaagbladhouder: Ø 20 mm
 Zaagbladdikte: 1,8 mm
 Gewicht: 4,0 kg

Gevaar!

Geluid en vibratie

De geluids- en vibratiewaarden werden bepaald volgens EN 62841.

Geluidsdrukkniveau L_{pA} 99,1 dB (A)
 Onzekerheid K_{pA} 3 dB
 Geluidsvermogen L_{WA} 107,1 dB (A)
 Onzekerheid K_{WA} 3 dB

Draag een gehoorbeschermer.

Lawaai kan aanleiding geven tot gehoorverlies.

Totale vibratiewaarden (vectorsom van drie richtingen) bepaald volgens EN 62841.

Handgreep

Trillingsemisiewaarde $a_h < 2,5 \text{ m/s}^2$
 Onzekerheid $K = 1,5 \text{ m/s}^2$

Extra handgreep

Trillingsemisiewaarde $a_h < 2,5 \text{ m/s}^2$
 Onzekerheid $K = 1,5 \text{ m/s}^2$

De opgegeven totale trillingsemisiewaarden en de vermelde geluidsemisiewaarden zijn gemeten volgens een genormaliseerde testprocedure en kunnen worden gebruikt om elektrische gereedschappen onderling te vergelijken.

De opgegeven totale trillingsemisiewaarden en de vermelde geluidsemisiewaarden kunnen worden gebruikt voor een voorlopige inschatting van de belasting.

Waarschuwing:

De trillings- en geluidsemisies kunnen tijdens de inzet van het elektrisch gereedschap afwijken van de vermelde waarden, afhankelijk van de manier waarop het wordt gebruikt, en met name van wat voor soort werkstuk wordt bewerkt.

Beperk de geluidsontwikkeling en vibratie tot een minimum!

- Gebruik enkel intacte toestellen.
- Onderhoud en reinig het toestel regelmatig.
- Pas uw manier van werken aan het toestel aan.
- Overbelast het toestel niet.
- Laat het toestel indien nodig nazien.
- Schakel het toestel uit als het niet wordt gebruikt.

Voorzichtig!

Restrisico's

Er blijven altijd restrisico's over ook al wordt dit elektrisch gereedschap naar behoren bediend. Volgende gevaren kunnen zich voordoen in verband met de bouwwijze en uitvoering van dit elektrisch gereedschap:

1. Longletsels indien geen gepaste stofmasker wordt gedragen.
2. Gehoorschade indien geen gepaste gehoorbeschermer wordt gedragen.
3. Schade aan de gezondheid die voortvloeit uit hand-arm-trillingen indien het toestel lang zonder onderbreking wordt gebruikt of niet naar behoren wordt gehanteerd en onderhouden.

5. Vóór inbedrijfstelling

Waarschuwing!

Trek altijd de accu eruit, voordat u instellingen aan het apparaat uitvoert.

5.1 Snijdiepte instellen (afb. 2)

- Draai de borgschroef voor de zaagdiepte (4) los.
- Stel nu de zaagdiepte in met behulp van de schaalverdeling voor de zaagdiepte (5). De markering A komt daarbij overeen met de zaagdiepte zonder geleiderail (niet meegeleverd) en B met de zaagdiepte met de gemonteerde geleiderail.
- Draai de borgschroef (4) weer vast. Controleer of alles goed vast zit.

Opmerking!

Het zaagberek van het zaagblad op volle zaagdiepte wordt aangegeven door de twee markeringen op de accu-invalzaag (23, afb. 1b).

5.2 Verstekgeleider (afb. 3)

- De ingestelde standaardhoek tussen de zaagschoen (7) en het zaagblad (13) is 90°. U kunt deze hoek veranderen om schuine zaagsneden te maken.
- Draai de borgschroeven voor de verstekinstelling (8) aan de voor- en achterkant van de zaagschoen los.
- U kunt nu de zaaghoek tot 46° veranderen; gebruik hiervoor de schaalverdeling voor de verstekhoek (10).
- Draai de borgschroeven voor de verstekinstelling (8) weer vast. Controleer of alles goed vast zit.

5.3 Afzuigen van stof en spaanders (afb. 4/5)

- Sluit uw accu-invalzaag met de aansluiting voor de spaanafzuiging (15) aan op een geschikte stofzuiger. Op die manier wordt het stof bij het werkstuk optimaal afgezogen. De voordelen: U spaart zowel het toestel als uw eigen gezondheid. Uw werkplaats blijft bovendien schoner en veiliger.
- De aansluiting voor de stofafzuiging (15) kan in 8 posities worden vergrendeld, zoals te zien is op afbeelding 4.
- Druk hiervoor de aansluiting voor de stofafzuiging (15) naar voren en draai deze in de gewenste stand.
- De markering (a) op de behuizing moet hiervoor overeenkomen met de markering (b) en

de aansluiting voor de stofafzuiging (15).

- Nu moet de aansluiting voor de stofafzuiging (15) weer naar achteren worden getrokken.
- De aansluiting voor de stofafzuiging (15) is nu vergrendeld.
- Stof dat bij het werk ontstaat kan gevaarlijk zijn. Neem hiervoor de veiligheidsinstructies in acht.
- Opgelet! De voor het afzuigen gebruikte stofzuiger moet geschikt zijn voor het bewerkte materiaal.
- Controleer of alle componenten onderling goed verbonden zijn.

5.4 Parallele geleider (afb. 6-9)

- De parallelle geleider (16) maakt het mogelijk evenwijdige lijnen te zagen.
- U kunt hiertoe langs een rand (afb. 7) of een muur (afb. 8) zagen.
- Draai hiertoe de borgschroeven voor de parallelle geleider (6) in de zaagschoen (7) los (zie afb. 6).
- De montage vindt plaats door de parallelle geleider (16) in de geleiders (a) in de zaagschoen (7) te schuiven.
- Plaats hiervoor de parallelle geleider in de invalcirkelzaag zoals te zien is op afbeelding 7 of 8.
- Leg de gewenste afstand met behulp van de schaalverdeling (afb. 9) vast en draai de borgschroeven voor de parallelle geleider (9) weer vast.
- Gebruik van de parallelle geleider: positioneer de parallelle geleider (16) vlak tegen de rand van het werkstuk en begin met zagen (afb. 7/8).

Opgelet! Proefsnede met een stuk afvalhout uitvoeren.

5.5 Snijlijngeleider (afb. 10)

- Met de snijlijngeleider (20) kunt u precieze sneden langs snijlijnen aangetekend op het werkstuk uitvoeren.
- De snijlijngeleider toont daarbij de twee posities (a en b) van het zaagblad. De eerste positie (a) is voor sneden op 0°/90° snedinstelling. De tweede positie (b) voor sneden bij 45°.
- Voor hoekinstelling zie 5.2..

Opgelet! Proefsnede met een stuk afvalhout uitvoeren.

5.6 Laden van de LI-accupack (fig. 11-12)

1. De accupack (g) de handgreep uit trekken terwijl u de grendelknop (f) omlaagdrukt.
2. Vergelijk of de netspanning vermeld op het kenplaatje overeenkomt met de voorhanden zijnde netspanning. Steek de netstekker van de lader (j) het stopcontact in. De groene LED begint te knipperen.
3. Schuif de accu op de lader.

Onder punt 10 (indicatie lader) vindt u een tabel met de betekenissen van de LED-indicatie op de lader.

Aanwijzing!

Gebruik de accu en de lader alleen in droge toestand bij een omgevingstemperatuur van 10-40 °C.

Berg de accu, het accu-apparaat en de lader droog op bij een omgevingstemperatuur van: accu = 10-20° C
accu-apparaat, lader = 10-40° C.

Mocht het laden van het accupack niet mogelijk zijn, controleer dan:

- of aan het stopcontact de netspanning aanwezig is;
- of een foutloos contact aan de laadcontacten van de lader voorhanden is.

Indien het laden van het accupack nog altijd niet mogelijk is, stuur dan

- de lader en de laadadapter
 - en de accupack
- naar onze klantenservice.

Voor een deskundige verzending verzoeken wij u contact op te nemen met onze klantendienst of het verkooppunt waar u het apparaat heeft aangekocht.

Zorg er bij de verzending of verwerking van accu's resp. het accu apparaat voor dat deze afzonderlijk worden verpakt in plastic zakken, om kortsluitingen en brand te vermijden!

In het belang van een lange levensduur van de accupack is het raadzaam om op tijd voor het herladen van de accupack te zorgen. Dit is in elk geval noodzakelijk, wanneer u vaststelt dat het vermogen van het apparaat afneemt. Ontlaad de accupack nooit helemaal. Dat leidt tot een defect van de accupack!

5.7 Accu-capaciteitsindicatie (fig. 11/h)

Druk op de schakelaar voor accu-capaciteitsindicatie (i). De accu-capaciteitsindicatie (h) signaleert de laadtoestand van de accu aan de hand van 3 LEDs.

Alle 3 LEDs branden:

De accu is vol geladen.

2 of 1 LED(s) branden:

De accu beschikt over voldoende restlading.

1 LED knippert:

De accu is leeg, laad de accu op.

Alle LEDs knipperen:

De temperatuur van de accu is te laag. Verwijder de accu van het apparaat en laat de accu één dag liggen bij ruimtetemperatuur. Als de fout opnieuw optreedt, dan werd hij diep ontladen en is hij defect. Neem de accu van het apparaat. Een defecte accu mag niet meer gebruikt resp. geladen worden.

6. Bediening

6.1 Werken met de invalzaag

- Houd de accu-invalzaag steeds goed vast.
- Gebruik geen geweld! Beweeg de accu-invalzaag gelijkmatig vooruit, zonder te forceren.
- Het afvalstuk moet zich aan de rechterkant van de accu-invalzaag bevinden, zodat het brede deel van de steunafel met het volledige oppervlak op het werkstuk ligt.
- Indien u volgens een voorgetekende lijn zaagt, beweegt u de accu-invalzaag langs de geleiding (zie 5.5).
- Kleine houten stukken voor de bewerking goed vastspannen. Nooit met de hand vasthouden.
- Veiligheidsinstructies altijd in acht nemen! Beschermende bril dragen!
- Gebruik geen defecte zaagbladen of zaagbladen die scheuren en barstjes vertonen.
- Gebruik geen flenzen/flensmoeren waarvan het boorgat groter of kleiner is dan dat van het zaagblad.
- Het zaagblad mag niet met de hand of door zijdelingse druk tegen het zaagblad worden afgeremd.

- Overtuig u er vóór elk gebruik van de machine van dat de veiligheidsinrichtingen zoals flenzen en verstelinrichtingen correct werken resp. correct zijn afgesteld en vastgezet.

Waarschuwing!

Trek altijd de accu eruit voordat u instellingen aan het apparaat uitvoert.

6.2 Gebruik van de invalzaag

- Pas de zaagdiepte, zaaghoek en parallelle geleider aan (zie punten 5.1, 5.2 en 5.4).
- Schakel de accu-invalzaag alleen in met gemonteerd zaagblad!
- Zet de zaagschoen vlak op het te bewerken stuk. Het zaagblad mag het werkstuk niet raken.
- Houd de accu-invalzaag nu met beide handen vast.

6.3 In-/uitschakelen (afb. 13)

Inschakelen:

duw de vergrendelingsknop (3) omhoog en druk vervolgens op de Aan/Uit-schakelaar (2).

- Laat het zaagblad lopen, tot het de volle snelheid heeft bereikt. Laat het zaagblad invallen en beweeg het dan langzaam langs de snijlijn. Oefen daarbij slechts een lichte druk uit op het zaagblad.

Uitschakelen:

laat de vergrendelingsknop en Aan/Uit-schakelaar los.

- Wanneer de handgreep wordt losgelaten, schakelt de machine automatisch uit zodat onbedoeld starten niet mogelijk is.
- Zorg ervoor dat de ventilatieopeningen niet afgedekt worden of verstopt raken tijdens het werken.
- Rem het zaagblad na het uitschakelen niet af door er van opzij tegen te drukken.
- Opgelet! Leg de machine pas weg als het zaagblad helemaal tot stilstand is gekomen.

Opgelet! Proefsneede met een stuk afvalhout uitvoeren.

6.4 Zaagblad vervangen (afb. 14-18)

Waarschuwing!

Trek altijd de accu eruit voordat u instellingen aan het apparaat uitvoert.

Gebruik uitsluitend zaagbladen die voldoen aan de norm EN 847-1 en die van hetzelfde type zijn als het zaagblad dat bij deze invalzaag is geleverd. Vraag advies in een speciaalzaak.

Om het zaagblad te vervangen hebt u de meegeleverde zaagbladsleutel (14) nodig. De zaagbladsleutel (14) wordt bewaard in de behuizing. Trek indien nodig de zaagbladsleutel (14) uit de behuizing (zie afb. 14).

Opgelet! Om veiligheidsredenen mag de invalzaag niet met ingestoken zaagbladsleutel (14) worden gebruikt.

- Stel de maximale zaagdiepte in (zie punt 5.1)
- Duw de zaagbladbevestiging voor zaagblad vervangen (21) helemaal naar voren (afb. 15).
- Duw de vergrendelingsknop voor de Aan/Uit-schakelaar (3) omhoog en druk de greep omlaag totdat deze hoorbaar vastklikt (afb. 15). Het zaagblad blijft nu automatisch in deze positie staan.
- Druk nu op de spilvergrendeling (12) (afb. 16).
- Verwijder de schroef voor de zaagbladbevestiging (17) met behulp van de zaagbladsleutel (14) (afb. 17).
- Verwijder nu de flens (18) en het zaagblad (13) (afb. 18).
- Reinig de flens en plaats het nieuwe zaagblad. Let op de draairichting (zie pijlen op het zaagblad en de beschermkap)!
- Draai de schroef voor de zaagbladbevestiging (17) vast en zorg voor concentriciteit.
- Duw de zaagbladbevestiging voor zaagblad vervangen (21) nu helemaal naar achteren. Het zaagblad valt terug achter de beschermkap (19).
- Voordat u op de Aan/Uit-schakelaar drukt dient u zich ervan te overtuigen dat het zaagblad correct is gemonteerd, bewegelijke onderdelen soepel bewegen en de klem-schroeven goed aangehaald zijn.

7. Reiniging, onderhoud en bestellen van wisselstukken

Gevaar!

Trek vóór alle schoonmaakwerkzaamheden de netstekker uit het stopcontact.

7.1 Reiniging

- Hou de veiligheidsinrichtingen, de ventilatiespleten en het motorhuis zo veel mogelijk vrij van stof en vuil. Wrijf het toestel met een schone doek af of blaas het met perslucht bij lage druk schoon.
- Het is aan te bevelen het toestel direct na elk gebruik te reinigen.
- Reinig het toestel regelmatig met een vochtige doek en wat zachte zeep. Gebruik geen reinigings- of oplosmiddelen; die zouden de kunststofcomponenten van het toestel kunnen aantasten. Let er goed op dat geen water in het toestel terechtkomt. Door binnendringen van water in een elektrische apparatuur verhoogt het risico van een elektrische schok.

7.2 Onderhoud

In het toestel zijn er geen andere te onderhouden onderdelen.

7.3 Bestellen van wisselstukken:

Gelieve bij het bestellen van wisselstukken volgende gegevens te vermelden:

- Type van het toestel
- Artikelnummer van het toestel
- Ident-nummer van het toestel
- Wisselstuknummer van het benodigd stuk

Actuele prijzen en info vindt u terug onder www.Einhell-Service.com

8. Verwijdering en recyclage

Het toestel bevindt zich in een verpakking om transportschade te voorkomen. Deze verpakking is een grondstof en bijgevolg herbruikbaar of kan naar de grondstofkringloop worden teruggevoerd. Het toestel en zijn accessoires bestaan uit diverse materialen, zoals b.v. metaal en kunststof. Defecte toestellen horen niet thuis in het huisvuil. Om zich van het toestel naar behoren te ontdoen dient het naar een geschikte verzamelplaats te worden gebracht. Als u geen verzamelplaats kent gelieve u dan bij de gemeente te informeren.

9. Opbergen

Bewaar het toestel en de accessoires op een donkere, droge en vorstvrije plaats die voor kinderen ontoegankelijk is. De optimale opbergtemperatuur ligt tussen 5° C en 30° C. Bewaar het elektrische gereedschap in de originele verpakking.

10. Indicatie lader

| Indicatiestatus | | Betekenis en maatregel |
|-----------------|------------|--|
| Rode LED | Groene LED | |
| Uit | Knippert | Operationaliteit De lader is aangesloten aan het net en operationeel; de accu zit niet in de lader. |
| Aan | Uit | Laden De lader laadt de accu in de snelle laadmodus. De laadduur vindt u direct aan de lader. Aanwijzing! Al naargelang de acculading kan de laadduur iets afwijken van de vermelde tijden. |
| Uit | Aan | De accu is opgeladen en operationeel. (READY TO GO) Daarna wordt tot aan de volledige lading omgeschakeld op een bufferlading. Laat de accu hiervoor ongeveer 15 min. langer in de lader zitten. Maatregel: Neem de accu uit de lader. Isoleer de lader van het net. |
| Knippert | Uit | Aanpassingslading De lader bevindt zich in de modus behoedzame lading. Hierbij wordt de accu om veiligheidsredenen langzamer geladen, hetgeen meer tijd vergt. Dit kan de volgende oorzaken hebben: - De accu werd zeer lange tijd niet meer geladen. - De accutemperatuur ligt niet in het ideale bereik. Maatregel: Wacht tot het laadproces is afgesloten, de accu kan niettemin verder worden geladen. |
| Knippert | Knippert | Fout Laadproces is niet meer mogelijk. De accu is defect. Maatregel: Een defecte accu mag niet meer worden opgeladen. Neem de accu uit de lader. |
| Aan | Aan | Temperatuurstoring De accu is te warm (bijv. direct instralend zonlicht) of te koud (onder 0 °C). Maatregel: Neem de accu de lader uit en bewaar hem 1 dag bij kamertemperatuur (ca. 20 °C). |

Afvalverwijdering



Elektrische gereedschappen, accu's, accessoires en bijbehorende verpakkingen moeten op een voor het milieu verantwoorde wijze worden gerecycled.

Gooi elektrische gereedschappen, accu's en batterijen niet bij het huisvuil, maar breng ze naar een inzamelpunt.

Alleen voor landen binnen de EU:

Volgens de Europese richtlijn 2012/19/EU inzake afgedankte elektrische en elektronische apparatuur, en de implementatie hiervan in nationaal recht, moeten niet bruikbare elektrische gereedschappen op een voor het milieu verantwoorde wijze worden ingezameld en gerecycled. Volgens de Europese richtlijn 2006/66/EG moeten defecte of verbruikte accu's/batterijen apart worden ingezameld en op een voor het milieu verantwoorde wijze worden gerecycled.

Bij een verkeerde afvoer kunnen afgedankte elektrische en elektronische apparaten vanwege de mogelijke aanwezigheid van gevaarlijke stoffen schadelijke uitwerkingen op het milieu en de gezondheid van mensen hebben.

Nadruk of andere reproductie van documentatie en geleidepapieren van de producten, geheel of gedeeltelijk, enkel toegestaan mits uitdrukkelijke toestemming van Einhell Germany AG.

Technische wijzigingen voorbehouden.

Service-informatie

Wij werken in alle landen die in het garantiebewijs zijn genoemd, samen met competente servicepartners, wier contactgegevens u kunt afleiden uit het garantiebewijs. Deze staan voor alle diensten zoals reparatie, het verschaffen van wisselstukken of slijtdelen of voor de aankoop van verbruiksmaterialen te uwer beschikking.

U moet er rekening mee houden dat bij dit product de volgende delen onderhevig zijn aan een slijtage door gebruik of een natuurlijke slijtage, resp. dat de volgende delen nodig zijn als verbruiksmaterialen.

| Categorie | Voorbeeld |
|--------------------------------------|-----------|
| Slijtstukken* | Accu |
| Verbruiksmateriaal/verbruiksstukken* | Zaagblad |
| Ontbrekende onderdelen | |

* niet verplicht bij de leveringsomvang begrepen!

Bij gebreken of defecten verzoeken wij u om de fout te melden op het internet onder www.Einhell-Service.com. Gelieve te zorgen voor een nauwkeurige beschrijving van de fout en daarbij in elk geval de volgende vragen te beantwoorden:

- Heeft het toestel reeds eenmaal gewerkt of was het vanaf het begin defect?
- Is u iets opgevallen voordat het defect zich voordeed (symptoom vóór het defect)?
- Welke foutieve werkwijze vertoont het toestel volgens u (hoofdsymptoom)?
Beschrijf deze foutieve werkwijze.

Garantiebewijs

Geachte klant,
onze producten worden onderworpen aan een strenge kwaliteitscontrole. Mocht dit apparaat echter ooit niet naar behoren functioneren, dan spijt dat ons ten zeerste en vragen wij u om zich tot onze servicedienst onder het adres vermeld op dit garantiebewijs te wenden. Wij staan ook graag telefonisch tot uw dienst op het vermelde servicenummer. Voor het indienen van garantieclaims geldt het volgende:

1. Deze garantievoorwaarden zijn uitsluitend gericht aan de gebruikers, d.w.z. natuurlijke personen die dit product niet in het kader van hun ambachtelijke noch van een andere zelfstandige activiteit willen gebruiken. Deze garantievoorwaarden regelen aanvullende garantieprestaties, die de hieronder genoemde fabrikant kopers van zijn nieuwe apparaten toezegt in aanvulling tot de wettelijke garantie. Uw wettelijke rechten op garantie blijven onaangetaast door deze garantie. Onze garantieprestatie is voor u kosteloos.
2. De garantie geldt uitsluitend voor gebreken aan het door u binnen de Europese Unie aangekochte nieuwe apparaat van de hieronder genoemde fabrikant die berusten op een materiaal- of productiefout, en is naar onze keuze beperkt tot het verhelpen van een dergelijk gebrek of de vervanging van het apparaat. Wij wijzen erop dat onze apparaten overeenkomstig hun doelmatig gebruik niet zijn ontworpen voor commerciële, ambachtelijke of beroepsmatige inzet. Een garantiecontract komt derhalve niet tot stand, als het apparaat binnen de garantieperiode in commerciële, ambachtelijke, of industriële bedrijven werd ingezet of werd blootgesteld aan een belasting die daarmee gelijkstaat. Bij artikelen onder het merk 'Professional' geldt de uitsluiting voor de industriële, ambachtelijke of beroepsmatige inzet niet.
3. Van onze garantie zijn uitgesloten:
 - Schade aan het apparaat als gevolg van niet-inachtneming van de montagehandleiding of op grond van ondeskundige installatie, niet-inachtneming van de gebruiksaanwijzing (zoals bijv. door aansluiting aan een verkeerde netspanning of stroomsoort) of niet-inachtneming van de onderhouds- en veiligheidsvoorschriften, of door het apparaat bloot te stellen aan abnormale omgevingsvoorwaarden of gebrekkige verzorging en onderhoud.
 - Schade aan het apparaat als gevolg van misbruik of ondeskundige toepassingen (zoals bijv. overbelasting van het apparaat of de inzet van niet toegelaten inzetgereedschappen of toebehoren), binnendringen van vreemde voorwerpen in het apparaat (zoals bijv. zand, stenen of stof, ...) Transportschade die is ontstaan door geweld of externe inwerkingen (zoals bijv. schade door vallen).
 - Schade aan het apparaat of aan delen van het apparaat die kan worden herleid tot slijtage door het gebruik, of tot gewoontelijke of natuurlijke slijtage. Accu's en accupacks zijn bijvoorbeeld onderhevig aan een natuurlijke slijtage, en afhankelijk van hun constructie ontworpen voor een beperkt aantal cycli. De slijtage wordt met name negatief beïnvloed door geveerde lasten, laadsnelheden, maar ook door blootstelling aan hitte, koude, trilling en stoten.
4. De garantieperiode bedraagt 2 jaar en gaat in op de datum van aankoop van het apparaat. Garantieclaims moeten vóór afloop van de garantieperiode binnen twee weken na het vaststellen van het defect worden ingediend. Het indienen van garantieclaims na afloop van de garantieperiode is uitgesloten. De reparatie of vervanging van het apparaat leidt niet tot een verlenging van de garantieperiode en er wordt geen nieuwe garantieperiode toegezegd voor het apparaat of eventuele ingebouwde vervangingsonderdelen. Dit geldt ook bij inzet van de service ter plaatse.
5. Gelieve om uw garantieclaim in te dienen contact op te nemen met de winkel waar u het apparaat heeft aangekocht. Houd het aankoopbewijs of een ander bewijs van uw aankoop van het nieuwe apparaat bij de hand. Apparaten die zonder bijhorend bewijs of zonder typeplaatje worden toegestuurd, zijn op grond van de onmogelijkheid om deze toe te kennen uitgesloten van de garantie. Als het defect van het apparaat door onze garantie wordt gedekt, dan krijgt u onmiddellijk een gerepareerd of nieuw apparaat terugbezorgd.
6. Wanneer u het apparaat naar een ander land van de Europese Unie heeft gebracht dan het land waar u het heeft aangekocht, dan vervullen wij onze garantieplicht door een servicepartner aldaar. Als het buiten de Europese Unie is gebracht, dan bestaat er geen recht op garantie.

Het spreekt voor zich dat wij tegen vergoeding van de kosten ook graag defecten aan het apparaat verhelpen, die door de omvang van de garantie niet of niet meer zijn gedekt. Hiervoor kunt u contact opnemen met de servicepartner in uw land. . Voor slijtgedelen, verbruiksmateriaal en ontbrekende delen wordt verwezen naar de beperkingen van deze garantie conform de service-informatie van deze handleiding.

Garantie / Service: Einhell SAS, Schapenweide 1-A3, 4824AN Breda Nederland

Peligro!

Al usar aparatos es preciso tener en cuenta una serie de medidas de seguridad para evitar lesiones o daños. Por este motivo, es preciso leer atentamente este manual de instrucciones/advertencias de seguridad. Guardar esta información cuidadosamente para poder consultarla en cualquier momento. En caso de entregar el aparato a terceras personas, será preciso entregarles, asimismo, el manual de instrucciones/advertencias de seguridad. No nos hacemos responsables de accidentes o daños provocados por no tener en cuenta este manual y las instrucciones de seguridad.

1. Instrucciones de seguridad

Encontrará las instrucciones de seguridad correspondientes en el prospecto adjunto.

¡Aviso!

Leer todas las instrucciones de seguridad, indicaciones, ilustraciones y los datos técnicos con los que está provista esta herramienta eléctrica. El incumplimiento de las instrucciones indicadas a continuación puede provocar descargas eléctricas, incendios y/o daños graves. **Guardar todas las instrucciones de seguridad e indicaciones para posibles consultas posteriores.**

Explicación de los símbolos empleados (véase fig. 19)

1. **Peligro!** - Leer el manual de instrucciones para reducir cualquier riesgo de sufrir daños.
2. **Cuidado! Usar protección para los oídos.** La exposición al ruido puede ser perjudicial para el oído.
3. **Cuidado! Es preciso ponerse una mascarilla de protección.** Puede generarse polvo dañino para la salud cuando se realicen trabajos en madera o en otros materiales. ¡Está prohibido trabajar con material que contenga asbesto!
4. **Cuidado! Llevar gafas de protección.** Durante el trabajo, la expulsión de chispas, astillas, virutas y polvo por el aparato pueden provocar pérdida de vista.

2. Descripción del aparato y volumen de entrega**2.1 Descripción del aparato (fig. 1a/1b/16/17)**

1. Empuñadura
2. Interruptor ON/OFF
3. Tecla de bloqueo para interruptor ON/OFF
4. Tornillo de fijación para profundidad de corte
5. Escala graduada para profundidad de corte
6. Alojamiento de batería
7. Zapata
8. Tornillos de fijación para el ajuste de ingletes
9. Tornillos de fijación para tope en paralelo
10. Escala graduada para ángulo de ingletes
11. Empuñadura adicional
12. Bloqueo del husillo
13. Hoja de sierra
14. Llave para la hoja de la sierra
15. Conexión para la aspiración de virutas
16. Tope en paralelo
17. Tornillo para asegurar la hoja de la sierra
18. Brida
19. Cubierta de protección
20. Guía de la línea de corte
21. Fijación para cambiar la hoja de la sierra
22. Mirilla regulable
23. Área de corte

2.2 Volumen de entrega

Sirviéndose de la descripción del volumen de entrega, comprobar que el artículo esté completo. Si faltase alguna pieza, dirigirse a nuestro Service Center o a la tienda especializada más cercana en un plazo máximo de 5 días laborales tras la compra del artículo presentando un recibo de compra válido. A este respecto, observar la tabla de garantía de las condiciones de garantía que se encuentran al final del manual.

- Abrir el embalaje y extraer cuidadosamente el aparato.
- Retirar el material de embalaje, así como los dispositivos de seguridad del embalaje y para el transporte (si existen).
- Comprobar que el volumen de entrega esté completo.
- Comprobar que el aparato y los accesorios no presenten daños ocasionados durante el transporte.
- Si es posible, almacenar el embalaje hasta que transcurra el periodo de garantía.

Peligro!

¡El aparato y el material de embalaje no son un juguete! ¡No permitir que los niños jue-

guen con bolsas de plástico, láminas y piezas pequeñas! ¡Riesgo de ingestión y asfixia!

- Sierra de inmersión inalámbrica
- Hoja de sierra
- Llave para la hoja de la sierra
- Tope en paralelo
- Manual de instrucciones original
- Instrucciones de seguridad

3. Uso adecuado

La sierra de inmersión inalámbrica ha sido concebida para realizar cortes rectos en madera, materiales similares a la madera y plásticos. Evitar que las puntas de los dientes de la sierra se sobrecalienten y que el plástico se funda.

Utilizar la máquina sólo en los casos que se indican explícitamente como de uso adecuado. Cualquier otro uso no será adecuado. En caso de uso inadecuado, el fabricante no se hace responsable de daños o lesiones de cualquier tipo; el responsable es el usuario u operario de la máquina.

4. Características técnicas

Alimentación de tensión de motor: 18 V CC
 Velocidad marcha en vacío:5000 r.p.m.
 Profundidad de corte a 90°: 56 mm
 Profundidad de corte a 45°: 42 mm
 Hoja de sierra: Ø 165 mm
 Alojamiento para la hoja de sierra: Ø 20 mm
 Espesor hoja de la sierra: 1,8 mm
 Peso:4,0 kg

Peligro!

Ruido y vibración

Los valores con respecto al ruido y la vibración se determinaron conforme a la norma EN 62841.

Nivel de presión acústica L_{pA} 99,1 dB(A)
 Imprecisión K_{pA} 3 dB
 Nivel de potencia acústica L_{WA} 107,1 dB(A)
 Imprecisión K_{WA} 3 dB

Usar protección para los oídos.

La exposición al ruido puede ser perjudicial para el oído.

Los valores totales de vibración (suma de vectores en las tres direcciones) se determinaron conforme a la norma EN 62841.

Empuñadura

Valor de emisión de vibraciones $a_h < 2,5 \text{ m/s}^2$
 Imprecisión $K = 1,5 \text{ m/s}^2$

Empuñadura adicional

Valor de emisión de vibraciones $a_h < 2,5 \text{ m/s}^2$
 Imprecisión $K = 1,5 \text{ m/s}^2$

Los valores totales de vibración indicados y el nivel de emisión de ruidos indicado se han calculado conforme a un método de ensayo normalizado y se pueden utilizar para comparar una herramienta eléctrica con otra.

Dichos valores se pueden utilizar también para valorar provisionalmente la carga.

Aviso:

Las emisiones de vibraciones y ruidos pueden diferir de los valores indicados durante el uso real de la herramienta eléctrica en función del modo en el que se utiliza la misma, especialmente del tipo de pieza que se mecaniza.

¡Reducir la emisión de ruido y las vibraciones al mínimo!

- Emplear sólo aparatos en perfecto estado.
- Realizar el mantenimiento del aparato y limpiarlo con regularidad.
- Adaptar el modo de trabajo al aparato.
- No sobrecargar el aparato.
- En caso necesario dejar que se compruebe el aparato.
- Apagar el aparato cuando no se esté utilizando.

Cuidado!

Riesgos residuales

Incluso si esta herramienta se utiliza adecuadamente, siempre existen riesgos residuales. En función de la estructura y del diseño de esta herramienta eléctrica pueden producirse los siguientes riesgos:

1. Lesiones pulmonares en caso de que no se utilice una mascarilla de protección antipolvo.
2. Lesiones auditivas en caso de que no se utilice una protección para los oídos adecuada.
3. Daños a la salud derivados de las vibraciones de las manos y los brazos si el aparato se utiliza durante un largo periodo tiempo, no se sujeta del modo correcto o si no se realiza

un mantenimiento adecuado.

5. Antes de la puesta en marcha

¡Advertencia!

Quitar siempre la batería antes de realizar ajustes en el aparato.

5.1 Cómo ajustar la profundidad de corte (fig. 2)

- Soltar el tornillo de fijación para la profundidad de corte (4).
- Ajustar la profundidad de corte solo con ayuda de la escala graduada para la profundidad de corte (5). La marca A corresponde a la profundidad de corte sin riel guía (no incluido en el volumen de suministro) y la B a la profundidad de corte con el riel guía puesto.
- Volver a apretar el tornillo de fijación (4). Comprobar que esté bien sujeto.

¡Aviso!

El área de corte de la hoja de la sierra, con una profundidad de corte total, se representa con las dos marcas en la sierra de inmersión inalámbrica (23, fig. 1b).

5.2 Tope de ingletes (fig. 3)

- El ángulo estándar prefijado entre la zapata (7) y la hoja de sierra (13) es de 90°. Para efectuar cortes oblicuos es preciso modificar dicho ángulo.
- Suelte los tornillos de fijación situados en la parte delantera y trasera de la zapata de la sierra para el ajuste del inglete (8).
- El ángulo de corte se puede cambiar hasta en 46°; tenga en cuenta la escala graduada para el ángulo de ingletes (10).
- Volver a apretar los tornillos de fijación para ajustar los ingletes (8). Comprobar que esté bien sujeto.

5.3 Aspiración de polvo y virutas (fig. 4/5)

- Conectar un aspirador adecuado a la conexión para la aspiración (15) de la sierra de inmersión inalámbrica. Dicha conexión permite aspirar de forma óptima las virutas de la pieza. Las ventajas: Favorece el manejo del aparato, al mismo tiempo que protege la salud. El área de trabajo permanece además más limpia y segura.
- La conexión para la aspiración de polvo (15) puede bloquearse en 8 posiciones, como se

muestra en la fig. 4.

- Para ello, presionar hacia delante la conexión para la aspiración de polvo (15) y girarla hasta la posición deseada.
- La marca (a) de la carcasa debe coincidir con la marca (b) y la conexión para el sistema de aspiración de polvo (15).
- Ahora hay que volver a tirar hacia atrás de la conexión para el sistema de aspiración de polvo (15).
- La conexión para el sistema de aspiración de polvo (15) está ahora bloqueada.
- El polvo que se genera durante el trabajo puede ser peligroso. Tener en cuenta las instrucciones de seguridad.
- ¡Atención! El aspirador utilizado debe estar indicado para el material a trabajar.
- Comprobar que todas las piezas estén bien unidas.

5.4 Tope en paralelo (fig. 6-9)

- El tope en paralelo (16) permite serrar líneas en paralelo.
- De este modo, se puede serrar a lo largo de un canto (fig. 7) o de una pared (fig. 8).
- Para ello, soltar los tornillos de fijación que se encuentran en la zapata (7) para el tope en paralelo (9) (ver fig. 6).
- El montaje se realiza colocando el tope en paralelo (16) en las guías (a) en la zapata (7).
- Para ello, poner el tope en paralelo en la sierra de inmersión conforme a las fig. 7 o 8.
- Determinar la distancia necesaria con ayuda de la escala graduada (fig. 9) y volver a apretar los tornillos de fijación del tope en paralelo (9).
- Empleo del tope en paralelo: Colocar el tope en paralelo (16) de forma correcta en el borde de la pieza y empezar a serrar (fig. 7/8).

¡Atención! Realizar un corte de prueba en una pieza de madera sobrante

5.5 Guía de la línea de corte (fig. 10)

- Con la guía de la línea de corte (20) se pueden realizar cortes de precisión según líneas de corte dibujadas sobre la pieza a trabajar.
- La guía de la línea de corte apunta hacia las dos posiciones (a y b) de la hoja de la sierra. La primera posición (a) es el ajuste para los cortes de 0°/90°. La segunda posición (b), para cortes de 45°.
- Para realizar el ajuste del ángulo, ver el apartado 5.2.

¡Atención! Realizar un corte de prueba en una pieza de madera sobrante.

5.6 Cargar la batería LI (fig. 11-12)

1. Sacar la batería (g) de la empuñadura presionando hacia abajo el dispositivo de retención (f).
2. Comprobar que la tensión de red coincida con la especificada en la placa de identificación del aparato. Conectar el enchufe del cargador (j) a la toma de corriente. El LED verde empieza a parpadear.
3. Colocar la batería en el cargador.

El apartado 10 (indicación cargador) incluye una tabla con los significados de las indicaciones LED del cargador.

¡Advertencia!

Utilizar la batería y el cargador solo cuando estén completamente secos y en una temperatura ambiente de 10-40° C.

Guardar la batería, el cargador y el aparato inalámbrico en un lugar seco a una temperatura ambiente de: Batería = 10-20° C
Aparato inalámbrico, cargador = 10-40° C.

En caso que no sea posible cargar la batería, comprobar que

- exista tensión de red en la toma de corriente.
- exista buen contacto entre los contactos de carga del cargador.

En caso de que todavía no fuera posible cargar la batería, rogamos enviar

- el cargador y el adaptador de carga
- y la batería

a nuestro servicio de asistencia técnica.

Para realizar un envío adecuado, ponerse en contacto con nuestro servicio de asistencia técnica o con el punto de venta en el que se compró el aparato.

Para el envío o la eliminación de baterías o del aparato, estos deben embalarse por separado en bolsas de plástico para evitar cortocircuitos e incendios.

Es preciso recargar siempre a tiempo la batería para procurar que dure lo máximo posible. Hacerlo es imprescindible también en cuanto se detecta que disminuye el rendimiento del aparato. No descargar jamás la batería por completo. Esto podría provocar un defecto en la batería.

5.7 Indicador de capacidad de batería (fig. 11/h)

Pulsar el interruptor para acceder al indicador de capacidad de la batería (i). El indicador de capacidad de batería (h) le indica el estado de carga de la batería sirviéndose de 3 LED.

Si los 3 LED están iluminados:

La batería está completamente cargada.

Si están iluminados 1 o 2 LED:

La batería dispone de suficiente carga residual.

Si 1 LED parpadea:

La batería está vacía, es preciso cargarla.

Si todos los LED parpadean:

La temperatura de la batería es demasiado baja. Quitar la batería del aparato y dejarla durante un día a temperatura ambiente. Si vuelve a aparecer el fallo, la batería se ha descargado completamente y está defectuosa. Quitar la batería del aparato. Está prohibido emplear o cargar una batería defectuosa.

6. Manejo

6.1 Cómo trabajar con la sierra de inmersión

- Sujetar siempre la sierra de inmersión por la empuñadura.
- ¡No ejercer fuerza! Avanzar con la sierra de inmersión inalámbrica de forma suave y homogénea.
- La pieza que se desea trabajar debe encontrarse al lado derecho de la sierra de inmersión inalámbrica para que la parte ancha de la mesa de apoyo repose sobre toda su superficie.
- Si se sierra una línea predefinida, deslizar la sierra de inmersión inalámbrica a lo largo de la guía correspondiente (ver 5.5).
- Sujetar piezas de madera pequeñas antes de trabajarlas. No sujetarla nunca con la mano.
- Tener en cuenta las disposiciones de seguridad. ¡Ponerse gafas de protección!
- No utilizar hojas de sierra defectuosas ni hojas que presenten grietas o hendiduras.
- No utilizar bridas/tuercas cuya perforación sea mayor o inferior a la de la hoja de la sierra.
- No frenar la hoja de la sierra con la mano ni tampoco ejerciendo presión lateral.

- Antes de utilizar la máquina, asegurarse siempre de que los dispositivos de seguridad (p.ej., la brida y los dispositivos de ajuste) funcionen y estén bien ajustados y fijados.

¡Advertencia!

Quitar siempre la batería antes de realizar ajustes en el aparato.

6.2 Uso de la sierra de inmersión

- Adaptar la profundidad de corte, el ángulo de corte y el tope en paralelo (véase apartados 5.1, 5.2 y 5.4).
- ¡Conectar la sierra de inmersión inalámbrica solo con la hoja de sierra incorporada!
- Colocar la zapata plana sobre la pieza a trabajar. La hoja de la sierra no debe tocar la pieza.
- Sujetar la sierra de inmersión inalámbrica con las dos manos.

6.3 Conexión/desconexión (fig. 13)

Conexión:

Deslizar hacia arriba la tecla de bloqueo (3) y presionar a continuación el interruptor ON/OFF (2).

- Esperar hasta que la hoja de sierra haya alcanzado la velocidad máxima. Introducir la hoja de sierra y luego guiarla lentamente a lo largo de la línea de corte. Ejercer sólo una ligera presión sobre la hoja de sierra.

Desconexión:

Soltar la tecla de bloqueo y el interruptor ON/OFF,

- Al soltar la empuñadura, la máquina se desconecta automáticamente para que no se pueda poner en marcha de forma involuntaria.
- Asegurarse de no cubrir ni obturar los orificios de ventilación durante los trabajos.
- No frenar la hoja de la sierra tras su desconexión presionándola lateralmente.
- ¡Atención! Dejar la máquina una vez la hoja de la sierra se haya parado completamente.

¡Atención! Realizar un corte de prueba en una pieza de madera sobrante

6.4 Cómo cambiar la hoja de la sierra (fig. 14-18)

¡Advertencia!

Quitar siempre la batería antes de realizar ajustes en el aparato.

Utilizar exclusivamente hojas de sierra que cumplan con la norma EN 847-1 y del mismo modelo que la hoja de sierra suministrada con esta sierra de inmersión inalámbrica. Solicitar información en una tienda especializada.

Para cambiar la hoja de la sierra se precisa la correspondiente llave adjunta (14). La llave para la hoja de la sierra (14) está guardada en la carcasa. En caso de necesitarla, sacar la llave (14) de la carcasa (véase fig. 14).

¡Atención! Por motivos de seguridad, no poner en funcionamiento la sierra de inmersión con la llave para la hoja de la sierra (14) insertada.

- Ajustar la máxima profundidad de corte posible (ver apartado 5.1).
- Desplazar completamente hacia delante la fijación para cambiar la hoja de la sierra (21) (fig. 15).
- Desplazar la tecla de bloqueo para la conexión/desconexión (3) hacia arriba y presionar la empuñadura hacia abajo hasta escuchar que se ha enclavado (fig. 15). La hoja se queda automáticamente en esta posición.
- Presionar ahora el bloqueo de husillo (12) (fig. 16).
- Quitar el tornillo para asegurar la hoja de la sierra (17) con la llave pertinente (14) (fig. 17).
- Retirar ahora la brida (18) y la hoja de la sierra (13) (fig. 18).
- Limpiar la brida y poner la nueva hoja de la sierra. ¡Tener en cuenta para ello el sentido de giro (ver flecha en la hoja de la sierra y en la cubierta de protección)!
- Apretar el tornillo para asegurar la hoja de la sierra (17) y tener en cuenta la marcha concéntrica.
- Desplazar completamente hacia atrás la fijación para cambiar la hoja de la sierra (21). La hoja de la sierra se vuelve a meter detrás de la cubierta de protección (19).
- Antes de activar el interruptor ON/OFF, es necesario asegurarse de que la hoja de la sierra esté correctamente montada, que las piezas móviles se muevan con suavidad y los tornillos de sujeción estén bien apretados.

7. Mantenimiento, limpieza y pedido de piezas de repuesto

Peligro!

Desenchufar siempre antes de realizar algún trabajo de limpieza.

7.1 Limpieza

- Reducir al máximo posible la suciedad y el polvo en los dispositivos de seguridad, las rendijas de ventilación y la carcasa del motor. Frotar el aparato con un paño limpio o soplarlo con aire comprimido manteniendo la presión baja.
- Se recomienda limpiar el aparato tras cada uso.
- Limpiar el aparato con regularidad con un paño húmedo y un poco de jabón blando. No utilizar productos de limpieza o disolventes ya que se podrían deteriorar las piezas de plástico del aparato. Es preciso tener en cuenta que no entre agua en el interior del aparato. Si entra agua en el aparato eléctrico existirá mayor riesgo de una descarga eléctrica.

7.2 Mantenimiento

No hay que realizar el mantenimiento a más piezas en el interior del aparato.

7.3 Pedido de piezas de recambio:

Al solicitar recambios se indicarán los datos siguientes:

- Tipo de aparato
- No. de artículo del aparato
- No. de identidad del aparato
- No. del recambio de la pieza necesitada.

Encontrará los precios y la información actual en www.Einhell-Service.com

8. Eliminación y reciclaje

El aparato está protegido por un embalaje para evitar daños producidos por el transporte. Este embalaje es materia prima y, por eso, se puede volver a utilizar o llevar a un punto de reciclaje. El aparato y sus accesorios están compuestos de diversos materiales, como, p. ej., metal y plástico. Los aparatos defectuosos no deben tirarse a la basura doméstica. Para su eliminación adecuada, el aparato debe entregarse a una entidad recolectora prevista para ello. En caso de no conocer ninguna, será preciso informarse en el organismo responsable del municipio.

9. Almacenamiento

Guardar el aparato y sus accesorios en un lugar oscuro, seco, protegido de las heladas e inaccesible para los niños. La temperatura de almacenamiento óptima se encuentra entre los 5 y 30 °C. Guardar la herramienta eléctrica en su embalaje original.

10. Indicación cargador

| Estado de indicación | | Significado y medida |
|----------------------|-----------|--|
| LED rojo | LED verde | |
| Apagado | Parpadea | Listo para funcionamiento El cargador está conectado a la red y listo para el funcionamiento, la batería no está en el cargador |
| Encendido | Apagado | Carga El cargador carga la batería en modo rápido. Consultar el tiempo de carga necesario en el cargador. ¡Advertencia! En función de lo cargada que esté la batería, los tiempos de carga reales pueden diferir de los indicados. |
| Apagado | Encendido | La batería está cargada y está lista para utilizar. (READY TO GO) Después se cambia a carga lenta hasta que la batería esté completamente cargada. Para ello, dejar la batería en el cargador unos 15 minutos más. Medida: Sacar la batería del cargador. Desconectar el cargador de la red. |
| Parpadea | Apagado | Carga adaptada El cargador se encuentra en el modo de carga lenta. Por motivos de seguridad, en este modo la batería se carga con mayor lentitud y tarda más tiempo. Esto puede deberse a las siguientes causas: - Hace mucho tiempo que no se ha cargado la batería. - La temperatura de la batería no se encuentra dentro del rango óptimo. Medida: Esperar hasta que el proceso de carga haya finalizado, la batería puede seguir cargándose. |
| Parpadea | Parpadea | Fallo El proceso de carga ya no es posible. La batería está defectuosa. Medida: Está prohibido cargar una batería defectuosa. Sacar la batería del cargador. |
| Encendido | Encendido | Avería por temperatura La batería está demasiado caliente (p. ej. por radiación solar directa) o demasiado fría (por debajo de 0° C) Medida: Sacar la batería y guardarla durante 1 día a temperatura ambiente (aprox. 20° C). |

Eliminación



Las herramientas eléctricas, baterías, accesorios y embalajes deberán someterse a un proceso de recuperación que respete el medio ambiente.

¡No arroje las herramientas eléctricas, acumuladores o pilas a la basura!

Este producto debe depositarse como residuo en un lugar de recogida adecuado para su reciclaje

Sólo para los países de la UE:

De acuerdo con la directiva europea 2012/19/UE sobre aparatos eléctricos y electrónicos de desecho y su realización en la legislación nacional y la directiva europea 2006/66/CE, las herramientas eléctricas que ya no son aptas para su uso y respectivamente los acumuladores/las pilas defectuosos o vacíos deberán ser recogidos por separado y reciclados de manera respetuosa con el medio ambiente.

En el caso de una eliminación inadecuada, los aparatos eléctricos y electrónicos pueden tener efectos nocivos para el medio ambiente y la salud humana debido a la posible presencia de sustancias peligrosas.

Sólo está permitido copiar la documentación y documentos anexos del producto, o extractos de los mismos, con autorización expresa de Einhell Germany AG.

Nos reservamos el derecho a realizar modificaciones técnicas.

Información de servicio

En todos los países mencionados en el certificado de garantía disponemos de distribuidores competentes cuyos datos de contacto podrán consultar en dicho certificado. Dichos distribuidores están a su disposición para cualquier asunto relacionado con el servicio como reparación, suministro de piezas de repuesto y desgaste, o con respecto a los materiales de consumo.

Es preciso tener en cuenta, que las siguientes piezas de este producto se someten a desgaste natural o provocado por el uso o que se necesitan las siguientes piezas como materiales de consumo.

| Categoría | Ejemplo |
|--|-------------------|
| Piezas de desgaste* | Batería |
| Material de consumo/Piezas de consumo* | Hoja de la sierra |
| Falta de piezas | |

*¡no tiene por qué estar incluido en el volumen de entrega!

En caso de deficiencia o fallo, rogamos que lo registre en la página web www.Einhell-Service.com. Describa exactamente el fallo y responda siempre a las siguientes preguntas:

- ¿Ha funcionado el aparato en algún momento o estaba defectuoso desde el principio?
- ¿Le ha llamado algo la atención antes de surgir el fallo (indicio antes del fallo)?
- ¿Qué fallo de funcionamiento le parece que presenta el aparato (indicio principal)?
Describa ese fallo en el funcionamiento.

Certificado de garantía

Estimado cliente:

Nuestros productos están sometidos a un estricto control de calidad. No obstante, lamentaríamos que este aparato dejara de funcionar correctamente, en tal caso, le rogamos que se dirija a nuestro servicio de atención al cliente en la dirección indicada en la parte inferior de la presente tarjeta de garantía. Con mucho gusto le atenderemos también telefónicamente en el número de servicio indicado a continuación. Para hacer válido el derecho de garantía, proceda de la siguiente forma:

1. Estas condiciones de garantía van dirigidas exclusivamente a los consumidores, es decir, personas naturales que no desean emplear este producto en el marco de su actividad comercial ni autónoma. Estas condiciones de garantía regulan prestaciones adicionales de garantía que el fabricante abajo mencionado promete, de manera adicional a la garantía legal, a los compradores de sus nuevos aparatos. Las prestaciones de garantía que le corresponden conforme a ley no se ven afectadas por la presente. Nuestra prestación de garantía es gratuita para usted.
2. La garantía se extiende exclusivamente a defectos en un aparato nuevo del fabricante abajo mencionado adquirido por usted en la Unión Europea, ocasionados por fallos de material o de producción, y está limitada, según nuestra elección, a la reparación de los defectos o al cambio del aparato. Es preciso tener en consideración que nuestro aparato no está indicado para un uso comercial, profesional o en taller. Por lo tanto, no procederá un contrato de garantía cuando se utilice el aparato dentro del periodo de garantía en establecimientos industriales, comerciales o talleres, así como actividades similares. En caso de artículos de la línea „Professional“ no se aplica la exclusión del uso comercial, profesional o en taller.
3. Nuestra garantía no cubre:
 - Daños en el aparato ocasionados por la no observancia de las instrucciones de montaje o por una instalación no profesional, no observancia de las instrucciones de uso (como, p. ej., conexión a una tensión de red o corriente no indicada) o la no observancia de las disposiciones de mantenimiento y seguridad o por la exposición del aparato a condiciones anormales del entorno o por la falta de cuidado o mantenimiento.
 - Daños en el aparato ocasionados por aplicaciones impropias o indebidas (como, p. ej., sobrecarga del aparato o uso de herramientas o accesorios no homologados), introducción de cuerpos extraños en el aparato (como, p. ej., arena, piedras o polvo...), daños producidos por el transporte, uso violento o influencias externas (como, p. ej., daños por caídas).
 - Daños en el aparato o en piezas del aparato provocados por el desgaste natural, habitual o producido por el uso. Por ejemplo, las baterías están sometidas a un desgaste natural y debido a su estructura están diseñadas para un número de ciclos limitado. El desgaste se ve influenciado negativamente por las velocidades de carga, cargas demandadas, pero también por la exposición al calor, frío, vibración y sacudidas.
4. El periodo de garantía es de 2 años y comienza en la fecha de compra del artículo. Puede ampliar a 3 años su plazo de garantía si registra en nuestra web en los primeros 30 días desde la fecha de compra su artículo. El derecho de garantía vence una vez transcurrido el plazo de garantía. La reparación o cambio del aparato no conllevará una prolongación del plazo de garantía, ni un nuevo plazo de garantía. Ni para el artículo ni para las piezas de repuesto montadas. Esto también se aplica en el caso de un servicio in situ.
5. Para hacer efectivo su derecho a garantía, registre su aparato defectuoso en: www.einhell.es. Tenga a mano el recibo de compra o cualquier otro comprobante que acredite la compra del aparato nuevo. La garantía no cubre aquellos aparatos que se envíen sin el comprobante pertinente o sin la placa de identificación puesto que resulta difícil localizarlos. Si nuestra prestación de garantía incluye el defecto aparecido en el aparato, recibirá de inmediato un aparato reparado o nuevo de vuelta.
6. Si ha trasladado el aparato a otro país de la Unión Europea distinto al país en el que ha adquirido el aparato, prestaremos el servicio de garantía a través de un distribuidor local. En caso de traslado fuera de la Unión Europea desaparecerá el derecho de garantía.

Naturalmente, también solucionaremos los defectos del aparato que no se encuentren comprendidos o ya no se encuentren dentro del periodo de garantía.

Para ello, consulte en nuestro mail de servicio postventa-es@einhell.com como tiene que proceder.

Servicio tecnico: Comercial Einhell S.A., Rua da Aldaia, 225, Apartado 2100, 4410-459 Arcozelo VNG

Vaara!

Laitteita käytettäessä tulee noudattaa tiettyjä turvallisuusvaroitoimia tapaturmien ja vaurioiden välttämiseksi. Lue sen vuoksi tämä käyttöohje / nämä turvallisuusmääräykset huolellisesti läpi. Säilytä ne hyvin, jotta niissä olevat tiedot ovat myöhemmin milloin vain käytettävissäsi. Jos luovutat laitteen muille henkilöille, ole hyvä ja anna heille myös tämä käyttöohje / nämä turvallisuusmääräykset laitteen mukana. Emme ota mitään vastuuta tapaturmista tai vaurioista, jotka ovat aiheutuneet tämän käyttöohjeen tai turvallisuusohjeiden noudattamisen laiminlyönnistä.

1. Turvallisuusmääräykset

Laitetta koskevat turvallisuusmääräykset löydät oheistetusta vihkosesta.

Varoitus!

Lue kaikki turvallisuusmääräykset, ohjeet, kuvat ja tekniset erittelyt, joilla tämä sähkötyökalu on varustettu. Jos seuraavia ohjeita ei noudateta, saattaa tästä aiheutua sähköiskuja, tulipaloja ja/tai vaikeita vammoja.

Säilytä kaikki turvallisuusmääräykset ja ohjeet myöhempää tarvetta varten.

Käytettyjen merkkien selitys (katso kuva 19)

- Vaara!** - Tapaturmavaaran vähentämiseksi lue käyttöohje.
- Huomio! Käytä kuulosuojuksia.** Melu saattaa aiheuttaa kuulon menetyksen.
- Huomio! Käytä pölynsuojanaamaria.** Puuta tai muita materiaaleja työstettäessä saattaa syntyä terveydelle haitallista pölyä. Asbestipitoista materiaalia ei saa työstää!
- Huomio! Käytä suojalaseja.** Työn aikana syntyvät kipinät tai laitteesta sinkoilevat sirut, lastut ja pölyt saattavat aiheuttaa näkökyvyn menetyksen.

2. Laitteen kuvaus ja toimituksen sisältö**2.1 Laitteen kuvaus (kuvat 1a/1b/16/17)**

- Kahva
- Päälle-/pois-katkaisin
- Päälle-/pois-katkaisimen estopainike
- Leikkuusyvyden lukituspainike
- Leikkuusyvyden asteikko
- Akunkanta
- Sahankenkä

- Jiiriasetuksen lukitusruuvit
- Suuntaisvasteen lukitusruuvit
- Jiirikulman asteikko
- Tukikahva
- Karan lukitus
- Sahanterä
- Sahanterän avain
- Purun poistoimuliitäntä
- Suuntaisvaste
- Sahanterän varmistusruuvi
- Laippa
- Suojakupu
- Leikkuuviivanohjain
- Sahanterän lukitus sahanterän vaihtoa varten
- Siirrettävä tarkastusikkuna
- Leikkuualue

2.2 Toimituksen sisältö

Tarkasta tässä kuvatus toimitusselostuksen avulla, että tuote on täysimääräinen. Jos osia puuttuu, ota viimeistään 5. arkipäivänä oston jälkeen yhteyttä asiakaspalveluumme tai siihen myyntipisteeseen, josta olet ostanut laitteen, ja esitä vastaava ostotosite. Huomioi tässä myös tämän ohjekirjan lopussa olevat asiakaspalveluohjeet ja takuusuoritustaulukko.

- Avaa pakkaus ja ota laite varovasti pakkauksesta.
- Poista pakkausmateriaalit sekä pakkaus- ja kuljetusvarmistukset (mikäli käytetty).
- Tarkasta, onko toimitus täysilukuinen.
- Tarksta, onko laitteessa ja varusteissa kuljetusvaurioita.
- Säilytä pakkaus, mikäli mahdollista, takuujan loppuun saakka.

Vaara!

Laite ja pakkausmateriaalit eivät ole lasten leikkikaluja! Lapset eivät saa leikkiä muovipusseilla, kelmuilla tai pienillä osilla! Niistä uhkaa nielaisu- ja tukehtumisvaara!

- Akku-upposaha
- Sahaterä
- Sahanterän avain
- Suuntaisvaste
- Alkuperäiskäyttöohje
- Turvallisuusmääräykset

3. Määräysten mukainen käyttö

Akku-upposaha soveltuu suoraviivaisten leikkausten tekemiseen puuhun, puunkaltaisiin

materiaaleihin ja muoveihin. Tällöin tulee välttää sahanterän kärkien ylikuumentuminen ja muovin sulaminen.

Konetta saa käyttää ainoastaan sille määrättyyn tarkoitukseen. Kaikkinainen tämän ylittävä käyttö ei ole määräysten mukaista. Kaikista tästä aiheutuvista vahingoista tai loukkaantumisista on vastuussa laitteen omistaja/käyttäjä eikä suinkaan sen valmistaja.

4. Tekniset tiedot

Moottorin jännitteensyöttö: 18 V tasavirta
 Joutokäyntikierrosluku: 5000 min⁻¹
 Leikkuusyvyys 90° kulmassa: 56 mm
 Leikkuusyvyys 45° kulmassa: 42 mm
 Sahanterä: Ø 165 mm
 Sahanterän istukka: Ø 20 mm
 Sahanterän paksuus: 1,8 mm
 Paino: 4,0 kg

Vaara!

Melu ja värinä

Melu- ja värinäarvot on mitattu standardin EN 62841 mukaisesti.

Äänen painetaso L_{pA} 99,1 dB(A)
 Mittausvirhe K_{pA} 3 dB
 Äänen tehotaso L_{WA} 107,1 dB(A)
 Mittausvirhe K_{WA} 3 dB

Käytä kuulosuojuksia.

Melu saattaa aiheuttaa kuulon menetyksen.

Tärinän kokonaisarvot (vektorisumma kolmesta suunnasta) mitattu standardin EN 62841 mukaisesti.

Kahva

Tärinänpäästöarvo $a_h < 2,5 \text{ m/s}^2$
 Epävarmuus $K = 1,5 \text{ m/s}^2$

Tukikahva

Tärinänpäästöarvo $a_h < 2,5 \text{ m/s}^2$
 Epävarmuus $K = 1,5 \text{ m/s}^2$

Annetut värinän kokonaispäästöarvot ja annetut melunpäästöarvot on mitattu normitetulla koetusmenetelmällä ja niitä voidaan käyttää sähkötyökalun vertaamiseksi toiseen sähkötyökaluun.

Annettuja värinän päästöarvoja ja annettuja melunpäästöarvoja voidaan käyttää myös rasituksen alustavaan arviointiin.

Varoitus:

Tärinä- ja melupäästöt voivat poiketa annetuista arvoista sähkötyökalua käytettäessä tositilanteessa, riippuen sähkötyökalun käyttötavasta ja erityisesti siitä, minkätyyppistä työstökappaletta käsitellään.

Rajoita melunpäästöt ja värinä mahdollisimman vähäisiksi!

- Käytä ainoastaan moitteettomia laitteita.
- Huolla ja puhdista laite säännöllisesti.
- Sovita työskentelytapasi laitteen mukaiseksi.
- Älä ylikuormita laitetta.
- Tarkastuta laite aina tarvittaessa.
- Sammuta laite, kun sitä ei käytetä.
- Käytä suojakäsineitä.

Huomio!

Jäämäriskit

Silloinkin, kun käytät tätä sähkötyökalua määräysten mukaisesti, jää jäljelle aina tietty jäämäriski. Tämän sähkötyökalun rakenteesta ja mallista riippuen saattaa esiintyä seuraavia vaaroja:

1. keuhkovaurioita, ellei käytetä sopivaa pölysuojanaamaria.
2. kuulovaurioita, ellei käytetä soveliaita kuulosuojaimia.
3. terveydellisiä haittoja, jotka aiheutuvat kädenkäsivarren värinästä, jos laitetta käytetään pitemmän aikaa tai sitä ei käsitellä ja huolleta määräysten mukaisesti.

5. Ennen käyttöönottoa

Varoitus!

Vedä akku pois aina ennen kuin teet laitteeseen säätöjä.

5.1 Leikkuusyvyuden säätö (kuva 2)

- Irrota leikkuusyvyuden lukitusruuvi (4).
- Säädä sitten leikkuusyvyys käyttäen apuna leikkuusyvyuden asteikkoa (5). Merkintä A vastaa tässä leikkuusyvyyttä ilman ohjauskiskoa (ei sisälly toimitukseen) ja B leikkuusyvyyttä päälle asetetun ohjauskiskon kera.
- Kiristä lukitusruuvi (4) jälleen. Tarkista, että säätö on tiukasti kiinni.

Viite!

Sahanterän leikkuualue täydellä leikkuusvyvydellä esitetään akku-upposahassa olevien kahden merkinnän avulla (23, kuva 1b).

5.2 Jiirivaste (kuva 3)

- Esiasetettu vakiokulma sahanhengän (7) ja sahanterän (13) välillä on 90°. Voit muuttaa tätä kulmaa vinoleikkausten tekemiseksi.
- Irrota sahanhengän etu- ja takasivulla olevat jiirisäädön lukitusruuvit (8).
- Voit muuttaa leikkuukulmaa nyt 46 asteeseen saakka; huomioi tässä jiirikulman asteikko (10).
- Kiinnitä jiirisäädön lukitusruuvit (8) jälleen tiukkaan. Tarkasta, että ne ovat tiukasti kiinni.

5.3 Pölyn ja purun poistoimu (kuvat 4/5)

- Liitä akku-upposahasasi pölyn poistomulitännän (15) kautta soveliaaseen pölynimuriin. Näin saavutat parhaan pölyn poistoinun työstökappaleesta. Tästä on etua: suojelet sekä laitetta että omaa terveyttäsi. Myös työalueesi pysyy siistimpänä ja turvallisempana.
- Pölyn poistomulitännä (15) voidaan tällöin lukita 8 eri asentoon, kuten kuvassa 4 näytetään.
- Paina tätä varten pölyn poistomulitännää (15) eteenpäin ja käännä se haluttuun asentoon.
- Tällöin kotelossa olevan merkinnän (a) tulee olla samalla kohdalla kuin merkintä (b) pölyn poistomulitännässä (15).
- Sitten pölyn poistomulitännä (15) täytyy vetää takaisin taakse.
- Pölyn poistomulitännä (15) on nyt lukkiutunut paikalleen.
- Työssä syntyvä pöly voi olla vaarallista. Ole hyvä ja huomioi tässä turvallisuusmääräykset.
- Huomio! Pölyn poistoinmuun käytetyn pölynimurin täytyy olla sopiva työstetyn materiaalin käsittelyyn.
- Tarkasta, että kaikki osat on liitetty hyvin toisiinsa.

5.4 Suuntaisvaste (kuvat 6-9)

- Suuntaisvasteen (16) avulla voit sahata samansuuntaisia leikkuuviivoja.
- Voit tällöin sahata reunaa pitkin (kuva 7) tai seinää pitkin (kuva 8).
- Löysennä tätä varten sahanhengässä (7) olevia suuntaisvasteen lukitusruuveja (9) (katso kuva 6).
- Asentaminen tehdään asettamalla suuntaisvaste (16) sahanhengässä (7) oleviin ohjaimiin (a).

- Aseta tätä varten suuntaisvaste joko kuvan 7 tai kuvan 8 mukaisesti opposahaan.
- Määritä tarvittava välimatka asteikon (kuva 9) avulla ja kiristä suuntaisvasteen lukitusruuvit (9) jälleen tiukkaan.
- Suuntaisvasteen käyttö: Sijoita suuntaisvaste (16) laakeasti työstökappaleen reunaan ja aloita sahaaminen (kuvat 7/8).

Huomio! Tee koeleikkaus jätepuupalaan**5.5 Leikkuuviivanhjain (kuva 10)**

- Leikkuuviivanhjaimella (20) voit tehdä tarkkoja leikkauksia työstökappaleeseen piirrettyjen leikkuuviivien mukaisesti.
- Leikkuuviivanhjain näyttää tässä sahanterän kaksi asentoa (a ja b). Ensimmäinen asento (a) on 0°/90° kulmassa tehtäviä leikkauksia varten. Toinen asento (b) on 45° kulmassa tehtäviä leikkauksia varten.
- Kulmansäätö katso 5.2.

Huomio! Tee koeleikkaus jätepuupalaan.**5.6 LI-akkusarjan lataaminen (kuvat 11-12)**

1. Vedä akkusarja (g) ulos kahvasta painamalla samanaikaisesti lukituspainike (f) alas.
2. Tarkasta, että tyyppikilvessä annettu verkkojännite vastaa käytettävissä olevaa verkkojännitettä. Työnnä latauslaitteen verkkopistoke (1) pistorasiaan. Vihreä valodiodi alkaa vilkkua.
3. Työnnä akku latauslaitteeseen.

Kohdasta 10 (latauslaitteen näyttö) löydät taulukon, josta selviävät latauslaitteen valodiodinäytön merkitykset.

Viite!

Käytä akkua ja latauslaitetta vain kuivina ja 10 - 40 °C ympäristön lämpötilassa.

Säilytä akkua, akkulaitetta ja latauslaitetta kuivassa tilassa, jossa ympäristölämpötila on: akulle = 10 - 20 °C
akkulaitteelle, latauslaitteelle = 10 - 40 °C

Jos akkusarjan lataaminen ei onnistu, ole hyvä ja tarkasta,

- onko pistorasiassa verkkojännitettä.
- ovatko latauskontaktit moitteettomasti yhdes- sä latauslaitteen kontakteihin.

Jos akkusarjan lataaminen ei vielä onnistu, pyydämme toimittamaan

- latauslaitteen ja lataussovittimen
- sekä akkusarjan

tekniseen asiakaspalveluumme.

Pyydämme ottamaan yhteyttä asiakaspalveluumme tai myyntipisteeseen, josta laite on ostettu, saadaksesi ohjeet asianmukaista lähettämistä varten.

Huolehdi akkujen tai akkukäyttöisen laitteen lähettämisesä ja hävittämisessä siitä, että ne on pakattu erikseen muovipusseihin, jotta vältetään oikosulut ja tulipalo!

Jotta akkusarjan elinikä olisi mahdollisimman pitkä, tulee se aina ladata riittävän ajoissa. Tämä on joka tapauksessa tarpeen, kun huomaat laitteen tehon heikkenevän. Älä koskaan anna akkusarjan tyhjäntyä täysin. Tästä seuraa akkusarjan vahingoittuminen!

5.7 Akun tehonäyttö (kuva 11/h)

Paina akun tehonäytön katkaisinta (i). Akun tehonäyttö (h) ilmoittaa akun lataustilan 3 LED:in avulla.

Kaikki 3 LED:iä palavat:

Akku on ladattu täyteen.

2 tai 1 LED:(iä) palaa:

Akussa on vielä riittävästi tehoa.

1 LED vilkkuu:

Akku on tyhjä, lataa akku uudelleen.

Kaikki LED:it vilkkuvat:

Akun lämpötila on liian alhainen. Ota akku pois laitteesta ja anna akun olla päivän verran huoneenlämmössä. Jos virhe esiintyy jälleen, niin akku on tyhjentynyt aivan täysin ja vahingoittunut. Ota akku pois laitteesta. Viallista akkua ei saa enää käyttää tai ladata.

6. Käyttö

6.1 Työskentely upposahalla

- Pitele akku-upposahaa aina tukevalla otteella.
- Älä käytä väkivoimaa! Kuljeta akku-upposahaa eteenpäin kevyesti ja tasaisesti.
- Jätepalan tulisi olla akku-upposahan oikealla puolella, niin että laskupöydän leveä osa on koko pinnaltaan kiinni työstökappaleessa.
- Sahattaessa ennalta piirrety viivan mukaisesti kuljeta akku-upposahaa vastaavaa ohjainta pitkin (katso 5.5).

- Kiinnitä pienet puukappaleet tiukasti paikalleen ennen niiden työstöä. Älä koskaan pidä niitä kädelläsi paikallaan.
- Noudata ehdottomasti turvallisuusmääräyksiä! Käytä suojalaseja!
- Älä käytä viallisia sahanteriä tai sellaisia, joissa on repeämiä ja halkeamia.
- Älä käytä laippoja / laipan muttereita, joiden poraus on suurempi tai pienempi kuin sahanterän poraus.
- Sahanterää ei saa jarruttaa kädellä tai siihen sivulta kohdistuvalla puristuksella.
- Varmista ennen koneen jokaista käyttöä, että turvalaitteet kuten laipat sekä säätölaitteet toimivat ja että ne on säädetty ja lukittu oikein.

Varoitus!

Vedä akku aina pois, ennen kuin teet laitteeseen mitään säätöjä.

6.2 Upposahan käyttö

- Sovita leikkuusyvyyks, leikkuukulma ja suunta-istvaste toisiinsa (katso kohdat 5.1, 5.2 ja 5.4).
- Käynnistä akku-upposaha vain kun sahanterä on asennettu paikalleen!
- Aseta sahanterä laakeasti työstettävän työstökappaleen päälle. Sahanterä ei saa koskettaa työstökappaleeseen.
- Pitele akku-upposahaa sitten tukevasti molemmin käsin.

6.3 Käynnistys / sammutus (kuva 13)

Käynnistys:

Työnnä estopainike (3) ylöspäin ja paina sitten päälle-/pois-katkaisinta (2).

- Anna sahanterän pyöriä, kunnes se on saavuttanut täyden nopeutensa. Upota sahanterä työstökappaleeseen ja kuljeta sitten sahanterää hitaasti leikkuuviivaa pitkin. Paina sahanterää vain kevyesti.

Sammutus:

Päästä estopainike ja päälle-/pois-katkaisin irti.

- Kun ote kahvasta irrotetaan, niin kone sammuu automaattisesti, niin ettei tahaton käynti ole mahdollista.
- Huolehdi siitä, etteivät tuuletusaukot peity tai tukkeudu työskentelyn aikana.
- Älä jarruta sahanterää sammuttamisen jälkeen sitä sivulle painamalla.
- Huomio! Laske kone kädestäsi vasta sen jälkeen, kun sahanterä on pysähtynyt täysin.

Huomio! Tee koeleikkaus jätepuupalaan

6.4 Sahanterän vaihtaminen (kuvat 14-18)

Varoitus!

Vedä akku aina pois, ennen kuin teet laitteeseen mitään säätöjä.

Käytä ainoastaan sahanteriä, jotka vastaavat standardia EN 847-1 ja ovat samantyyppisiä kuin tämän opposahan mukana toimitettu sahanteriä. Pyydä neuvoja alan ammattilikkeistä.

Sahanterän vaihtamiseen tarvittavat mukana toimitetun sahanterän avaimen (14). Sahanterän avainta (14) säilytetään koneen kotelossa. Tarvittaessa vedä sahanterän avain (14) kotelosta ulos (katso kuva 14).

Huomio! Turvallisuussyistä opposahaa ei saa käyttää, kun sahanterän avain (14) on pistetty sahanterään.

- Säädä suurin mahdollinen leikkuvyvyys (katso kohta 5.1)
- Työnnä sahanterän lukitus sahanterän vaihtoa varten (21) täysin eteenpäin (kuva 15).
- Työnnä päälle-/pois-katkaisimen esto (3) ylös ja paina kahvaa alas, kunnes se lukittuu kuuluttavasti paikalleen (kuva 15). Sahanteriä pysyy nyt automaattisesti tässä asennossa.
- Paina sitten karan lukitusta (12) (kuva 16).
- Ota sahanterän varmistusruuvi (17) pois sahanterän avaimella (14) (kuva 17).
- Ota sitten laippa (18) ja sahanteriä (13) pois (kuva 18).
- Puhdista laippa ja pane uusi sahanteriä paikalleen. Huomioi tässä kiertosuunta (katso sahanterässä ja suojakuvussa olevat nuolet)!
- Kiristä sahanterän varmistusruuvi (17) ja huolehdi siitä, että sahanteriä pyörii tasaisesti.
- Työnnä sitten sahanterän lukitus sahanterän vaihtoa varten (21) täysin taakse. Sahanteriä uppoaa jälleen suojakuvun (19) taakse.
- Ennen kuin painat päälle-/pois-katkaisinta, varmista, että sahanteriä on asennettu oikein, liikkuvat osat liikkuvat kevyesti ja kiinnitysruuvit on kiristetty tiukkaan.

7. Puhdistus, huolto ja varaosatilaus

Vaara!

Irroita verkkopistoke pistorasiasta ennen kaikkia puhdistusstoimia.

7.1 Puhdistus

- Pidä suojalaitteet, ilmaraot ja moottorin kotelo niin puhtaina pölystä ja liasta kuin suinki mahdollista. Pyyhi laite puhtaalla rievulla tai puhalla se puhtaaksi vähäpaineisella paineilmalla.
- Suosittelemme laitteen puhdistamista heti joka käytön jälkeen.
- Puhdista laite säännöllisin väliajoin käyttäen kosteaa riepua ja vähän saippuaa. Älä käytä sellaisia puhdistusaineita tai liuotteita, jotka saattavat syövyttää laitteen muoviosia. Huolehdi siitä, ettei laitteen sisäpuolelle pääse vettä. Veden tunkeutuminen sähkötyökaluun lisää sähköiskun vaaraa.

7.2 Huolto

Laitteen sisäpuolella ei ole mitään huoltoa tarvittavia osia.

7.3 Varaosatilaus:

Varaosia tilatessasi anna seuraavat tiedot:

- Laitteen tyyppi
- Laitteen tuotenumero
- Laitteen tunnusnumero
- Tarvittavan varaosan varaosanumero.

Ajankohtaiset hinnat ja muut tiedot löydät osoitteesta www.Einhell-Service.com

8. Käytöstäpoisto ja uusiokäyttö

Laite on pakattu kuljetuspakkaukseen, jotta vältetään kuljetusvauriot. Tämä pakkaus on raaka-ainetta ja sitä voi siksi käyttää uudelleen tai sen voi toimittaa kierrätyksen kautta takaisin raaka-ainekierto. Laite ja sen varusteet on valmistettu eri materiaaleista, kuten esim. metallista ja muoveista. Vialliset laitteet eivät kuulu kotitalousjätteisiin. Laite tulee toimittaa asianmukaiseen keräyspisteeseen ammattitaitoista hävittämistä varten. Jos et tiedä, missä on tällainen keräyspiste, tiedustele asiaa kuntasi hallinnosta.

9. Säilytys

Säilytä laite ja sen varusteet valolta, kosteudelta ja pakkaselta suojatussa tilassa poissa lasten ulottuvilta. Paras säilytyslämpötila on 5°C ja 30°C välillä. Säilytä sähkötyökalut alkuperäispakkauksissaan.

10. Latauslaitteen näyttö

| Näytön tila | | Merkitys ja toimenpiteet |
|--------------|------------|--|
| Punainen LED | Vihreä LED | |
| Pois | Vilkkuu | Käyttövalmiustila Latauslaite on liitetty sähköverkkoon ja valmis käyttöön, latauslaitteessa ei ole akkua |
| Palaa | Pois | Lataaminen Latauslaite lataa akun pikalatauksella. Vastaavat latausajat löytyvät suoraan latauslaitteesta. Viite! Todelliset latausajat voivat poiketa hieman annetuista latausajoista. Ne ovat riippuvaiset akun jäljelläolevasta lataustehosta. |
| Pois | Palaa | Akku on ladattu ja valmis käyttöön. (READY TO GO) Sen jälkeen latauslaite kytkeytyy hellävaraiselle lataukselle, kunnes akku on ladattu aivan täyteen. Jätä tätä varten akku vielä noin 15 minuutin ajaksi latauslaitteeseen. Toimenpide: Ota akku pois latauslaitteesta. Irrota latauslaite sähköverkosta. |
| Vilkkuu | Pois | Sovitettu lataaminen Latauslaite on siirtynyt hellävaraiseen lataustilaan. Tällöin akkua ladataan turvallisuussyistä hitaammin ja sen lataaminen kestää pitempään. Mahdollisia syitä ovat: -Akkua ei ole ladattu hyvin pitkään aikaan. -Akun lämpötila ei ole ihannealueella. Toimenpide: Odota, kunnes lataaminen on päättynyt, akkua voidaan tästä huolimatta ladata edelleen. |
| Vilkkuu | Vilkkuu | Häiriö Lataaminen ei ole mahdollista. Akussa on vika. Toimenpide: Viallista akkua ei saa enää ladata. Ota akku pois latauslaitteesta. |
| Palaa | Palaa | Lämpötilahäiriö Akku on liian kuuma (esim. suorassa auringonpaisteessa) tai liian kylmä (alle 0°C) Toimenpide: Ota akku pois ja säilytä sitä 1 päivän ajan huoneenlämmössä (n. 20°C). |

Hävitys

Sähkötyökalut, akut, lisätarvikkeet ja pakkaukset tulee toimittaa ympäristöystävälliseen uusiokäyttöön. Älä heitä sähkötyökaluja tai akkuja/paristoja talousjätteisiin!

Koskee vain EU maita:

Sähkö- ja elektroniikkaromua koskevan EU-direktiivin 2012/19/EU ja sen kansalliseen lainsäädäntöön saattamisen mukaan käyttökelvottomat sähkötyökalut sekä EU-direktiivin 2006/66/EY mukaan vialliset tai loppuun käytetyt akut/paristot on kerättävä erikseen ja toimitettava ympäristöystävälliseen kierrätykseen.

Jos käytöstä poistetut sähkö- ja elektroniikkalaitteet hävitetään epäasianmukaisesti, niiden mahdollisesti sisältämät vaaralliset aineet voivat aiheuttaa haittaa ympäristölle ja ihmisten terveydelle.

Tuotodokumentaation ja tuotteen mukana toimitettujen papereiden osittainenkin kopiointi tai muu monistaminen on sallittu ainoastaan Einhell Germany AG:n nimenomaisella luvalla.

Oikeus teknisiin muutoksiin pidätetään.

Asiakaspalvelutiedot

Meillä on kaikissa takuutodistuksessa mainituissa maissa päteviä asiakaspalvelusta huolehtivia kumppaneita, joiden yhteystiedot löydät takuutodistuksesta. Heidän kautta voit saada kaikki asiakaspalvelut, kuten korjaukset, varaosien ja kulumaosien sekä tarvittavien käyttömateriaalien toimitukset.

Huomaa, että seuraaviin tämän tuotteen osiin kohdistuu käytöstä johtuvaa, luonnollista kulumista, ja että seuraavia osia tarvitaan käyttömateriaaleina.

| Laji | Esimerkki |
|--------------------------------|-----------|
| Kuluvat osat* | Akku |
| Käyttömateriaali / käyttöosat* | Sahanterä |
| Puuttuvat osat | |

* ei välttämättä kuulu toimitukseen!

Puutteellisuuksien tai vikojen ilmetessä pyydämme ilmoittamaan virheestä verkossa sivustoon www.Einhell-Service.com. Ole hyvä ja anna vian tarkka kuvaus ja vastaa sen lisäksi joka tapauksessa seuraaviin kysymyksiin:

- Onko laite toiminut jo ainakin kerran, vai oliko se jo alusta lähtien viallinen?
- Havaitisiko jotain erikoista ennen vian ilmenemistä (oireita ennen vikaa)?
- Mikä mielestäsi on laitteessa vikana (pääasiallinen vika)?
Kuvaa tätä toimintavirhettä.

Takuutodistus

Arvoisa asiakas,

Kaikki tuotteemme käyvät läpi tiukan laadunvalvonnan. Mikäli tuote ei kuitenkaan toimi moitteettomasti, ota yhteyttä teknisen asiakaspalveluumme osoitteeseen, joka on ilmoitettu tässä takuukortissa. Voit myös soittaa palvelunumeroomme, joka löytyy einhell.fi sivustolta. Takuuvaatimuksiin sovelletaan seuraavia ehtoja:

1. Nämä takuuehdot koskevat ainoastaan kuluttajia eli luonnollisia henkilöitä, jotka eivät käytä tätä tuotetta kaupalliseen tai muuhun ammattikäyttöön. Näissä takuuehdoissa säädellään takuun lisäpalveluja, jotka jäljempänä mainittu valmistaja lupaa uusien laitteidensa ostajille lakisääteisen takuun lisäksi. Lisäpalvelut eivät vaikuta lakisääteisiin takuuoikeuksiin millään tavalla. Takuumme on sinulle maksuton.
2. Takuu kattaa ainoastaan ao. valmistajan uuden tuotteen materiaali- ja valmistusvirheistä johtuvat viat silloin, kun tuote on ostettu Euroopan unionin alueella. Takuu rajoittuu päätöksemme mukaan tällaisten vikojen korjaamiseen tai laitteen vaihtamiseen uuteen. Huomioithan, että, että laitteitamme ei ole suunniteltu käytettäväksi kaupalliseen toimintaan tai ammattikäyttöön. Takuu ei ole voimassa, jos laitteita on takuuajan aikana käytetty kaupalliseen tai teolliseen toimintaan, ammattikäyttöön tai vastaavaan. Poikkeuksena "Professional" brandin tuotteet, joihin kaupallista toimintaa tai ammattikäyttöä koskevaa rajoitusta ei sovelleta.
3. Takuun ulkopuolelle jäävät:
 - Laitteen vauriot, jotka ovat aiheutuneet asennusohjeiden laiminlyönnistä tai ammattitaidottomasta asennuksesta, käyttöohjeen noudattamatta jättämisestä (esim. liitäntä väärään jännitteeseen tai virtaan), huolto- ja turvallisuusmääräysten laiminlyönnistä, laitteen altistumisesta epätavallisille luonnonoiloille tai puutteellisesta hoidosta ja huollosta.
 - Laitteen vauriot, jotka ovat aiheutuneet väärästä tai epäasiallisesta käytöstä (esim. laitteen ylikuormitus tai ei-hyväksytyjen työkalujen tai lisävarusteiden käyttö), vieraiden aineiden (esim. hiekka, kivet tai pöly) joutumisesta laitteeseen, kuljetusvaurioista, liiallisesta voimankäytöstä tai ulkoisista tekijöistä (esim. laitteen putoamisesta aiheutuneet vauriot).
 - Laitteelle tai sen osille aiheutuneet vauriot, jotka johtuvat normaalista käytöstä, normaalista tai muusta luonnollisesta kulumisesta. Esimerkiksi akut ja akkupaketit ovat alttiita luonnolliselle kulumiselle ja ne on rakenteellisesti suunniteltu rajoitetulle määrälle latausyklejä. Kulumiseen vaikuttavat haitallisesti erityisesti kuormitusvaatimukset ja latausnopeudet mutta myös altistuminen kuumuudelle, kylmyydelle, tärinälle ja iskuille.
4. Takuuajan on 2 vuotta ja se alkaa laitteen ostopäivästä. Takuuvaatimukset tulee esittää ennen takuuajan päättymistä kahden viikon kuluessa siitä, kun vika on havaittu. Takuuvaatimusten esittäminen takuuajan päätyttyä ei ole mahdollista. Laitteen korjaus tai vaihto ei pidennä takuuaikaa eikä takuuajan alua uudelleen alusta vaikka laitteeseen tehtäisiin korjaustöitä tai asennettaisiin uusia varaosia. Tämä koskee myös paikan päällä suoritettavia huoltopalveluita.
5. Takuuvaatimuksen esittämiseksi rekisteröi viallinen laite osoitteessa: www.Einhell-Service.com. Toimita ostokuitti tai muu todiste laitteen ostosta. Ilman asianmukaista ostotositetta tai tyyppikilpeä palautetut laitteet eivät ole oikeutettuja takuupalveluihin puuttuvan jäljitettävyyden vuoksi. Jos vika kuuluu takuumme piiriin, laite korjataan välittömästi ja palautetaan sinulle tai lähetämme sinulle uuden korvaavan tuotteen.
6. Jos olet vienyt laitteen mukanasi eri EU-maahan kuin mistä olet sen ostanut, tarjoamme takuupalvelut kyseisessä maassa toimivan huoltokumppanin kautta. Jos viet laitteen EU:n ulkopuolelle, takuu ei ole voimassa.

Tarjoamme luonnollisesti mielellämme myös maksullista korjauspalvelua sellaisille vioille, jotka eivät kuulu takuun piiriin tai joille takuu ei ole enää voimassa. Jos haluat hyödyntää tätä palvelua, ota yhteyttä tekniseen asiakaspalveluumme.

Huomioithan tämän takuun rajoitukset, jotka koskevat kuluvia osia, kulutustarvikkeita ja puuttuvia osia, ja jotka on esitetty tämän käyttöohjeen huoltotiedoissa.

Takuupalvelut: Einhell Finland Oy, Haarlankatu 4 E, FIN-33230 Tampere

Nevarnost!

Pri uporabi naprav je potrebno upoštevati nekaj varnostnih ukrepov, da bi preprečili poškodbe in materialno škodo. Zato skrbno preberite ta navodila za uporabo/varnostne napotke. Le-te dobro shranite tako, da boste imeli zmeraj pri roki potrebne informacije. Če bi napravo izročili drugim osebam, Vas prosimo, da jim izročite tudi ta navodila za uporabo/varnostne napotke. Ne prevzemamo nobene odgovornosti za nezgode ali škodo, ki bi nastale zaradi neupoštevanja teh navodil za uporabo in varnostnih napotkov.

1. Varnostni napotki

Odgovarjajoče varnostne napotke lahko preberete v priloženi knjižici!

Opozorilo!

Preberite vse varnostne napotke, navodila, naslove slike in tehnične podatke, s katerimi je to električno orodje opremljeno.

Neupoštevanje naslednjih navodil ima lahko za posledico električni udar, požar in/ali hude poškodbe.

Shranite vse varnostne napotke in navodila za kasnejšo uporabo.

Pojasnilo uporabljenih simbolov (glejte sliko 19)

- Nevarnost!** - Da bi zmanjšali tveganje poškodb, preberite navodila za uporabo!
- Pozor! Uporabljajte zaščito za ušesa.** Učinkovanje hrupa lahko povzroči izgubo sluha.
- Pozor! Uporabljajte protiprašno zaščitno masko.** Pri obdelavi lesa in drugih materialov lahko pride do nastajanja zdravju škodljivega prahu. Materiala, ki vsebuje azbest, ne smete obdelovati!
- Pozor! Uporabljajte zaščitna očala.** Med delom nastajajoče iskre ali iz naprave izletajoči delčki, ostružki in prah lahko povzročijo izgubo vida.

2. Opis naprave na obseg dobave**2.1 Opis naprave (slika 1a/1b/16/17)**

- Ročaj
- Stikalo za vklop/izklop
- Blokirna tipka za stikalo za vklop/izklop
- Pritrdilni vijak za globino reza
- Lestvica za globino reza

- Odprtina za akumulator
- Dršno vodilo
- Privojni vijaki za nastavitev zajerala
- Privojni vijaki za vzporedni prislon
- Skala za zajeralni kot
- Dodatni ročaj
- Aretirni sistem vretena
- Žagin list
- Ključ za žagin list
- Priključek za odsesavanje ostružkov
- Vzdolžno vodilo
- Vijak za pritrditev žaginega lista
- Prirobnica
- Zaščitni pokrov
- Vodilo črte reza
- Pritrditev žaginega lista za menjavo žaginega lista
- Nastavljivo okence
- Območje razreza

2.2 Obseg dobave

S pomočjo opisanega obsega dobave preverite, ali je artikel popoln. Če deli manjkajo, se najkasneje v 5 delovnih dnevih po nakupu izdelka obrnite na naš servisni center ali na prodajno mesto, kjer ste napravo kupili, in predložite račun. Upoštevajte preglednico garancijskih storitev ob koncu tega navodila.

- Odprite embalažo in previdno vzemite napravo iz embalaže.
- Odstranite embalažni material in embalažne in transportne varovalne priprave (če obstajajo).
- Preverite, če je obseg dobave popoln.
- Preverite morebitne poškodbe naprave in delov pribora, do katerih bi lahko prišlo med transportom.
- Po možnosti shranite embalažo do poteka garancijskega roka.

Nevarnost!

Naprava in embalažni material nista igrača za otroke! Otroci se ne smejo igrati s plastičnimi vrečkami, folijo in malimi deli opreme! Obstaja nevarnost zadušitve in zaužitja takšnih delov materiala!

- Akumulatorska potopna žaga
- Žagin list
- Ključ za žagin list
- Vzdolžno vodilo
- Originalna navodila za uporabo
- Varnostni napotki

3. Predpisana namenska uporaba

Akumulatorska potopna žaga je primerna za žaganje ravnih črt v les, lesu podobne materiale in umetne mase. Preprečiti je treba pregretje zobcev žage in taljenje plastičnih materialov.

Ta stroj se lahko uporablja le v skladu z njegovo namembnostjo. Vsaka druga uporaba šteje kot nenamenska nedovoljena uporaba. Za kakršnekoli poškodbe ali škodo, ki bi nastale zaradi nedovoljene uporabe, nosi odgovornost uporabnik/upravljalec in ne proizvajalec.

4. Tehnični podatki

Napajanje motorja: 18 V, enosmerni tok
 Število obratov v prostem teku: 5000 min⁻¹
 Globina reza pri 90°: 56 mm
 Globina reza pri 45°: 42 mm
 Žagin list: Ø 165 mm
 Sprejem žaginega lista: Ø 20 mm
 Debelina žaginega lista: 1,8 mm
 Teža: 4,0 kg

Nevarnost!

Hrup in vibracije

Vrednosti hrupa in vibracij so bile ugotovljane v skladu z EN 62841.

Nivo zvočnega tlaka L_{pA} 99,1 dB (A)
 Negotovost K_{pA} 3 dB
 Nivo zvočne moči L_{WA} 107,1 dB (A)
 Negotovost K_{WA} 3 dB

Uporabljajte zaščito za ušesa.

Hrup lahko povzroči izgubo sluha.

Skupne vrednosti vibracij (vektorska vsota treh smeri) ugotovljene v skladu z EN 62841.

Ročaj

Emisijska vrednost vibracij $a_h < 2,5 \text{ m/s}^2$
 Negotovost $K = 1,5 \text{ m/s}^2$

Dodatni ročaj

Emisijska vrednost vibracij $a_h < 2,5 \text{ m/s}^2$
 Negotovost $K = 1,5 \text{ m/s}^2$

Navedene skupne vrednosti nihanja in navedene vrednosti emisij hrupa so bile izmerjene po stan-

dardiziranjem testnem postopku in jo je mogoče za primerjavo električnega orodja primerjati z drugo vrednostjo.

Navedene skupne vrednosti nihanja in navedene vrednosti emisij hrupa je možno uporabiti tudi za predhodno oceno obremenitve.

Opozorilo:

Vrednosti nihanj in emisij hrupa se lahko med dejansko uporabo električnega orodja razlikujejo od navedenih vrednosti, kar je odvisno od načina uporabe električnega orodja, zlasti od vrste obdelovanca.

Omejite hrupnost in vibracije na minimum!

- Uporabljajte samo brezhibne naprave.
- Redno vzdržujte in čistite napravo.
- Vaš način dela prilagodite napravi.
- Ne preobremenjujte naprave.
- Po potrebi dajte napravo v preverjanje.
- Izključite napravo, ko je ne uporabljate.

Pozor!

Tudi, če delate s tem električnim orodjem po predpisih, zmeraj obstaja nekaj ostalih tveganj. Nastopijo lahko sledeče nevarnosti v zvezi s konstrukcijo in izvedbo tega električnega orodja:

1. Poškodbe pljuč, če ne uporabljate primerne protiprašne zaščitne maske.
2. Poškodbe sluha, če ne uporabljate primerne zaščite za ušesa.
3. Zdravstvene težave, ki so posledica tresljajev rok, če dlje časa uporabljate napravo ali, če je ne uporabljate in vzdržujete pravilno.

5. Pred uporabo

Opozorilo!

Preden začnete izvajati nastavitve na napravi, akumulatorsko baterijo vselej izvlecite.

5.1 Nastavitev globine reza (slika 2)

- Odpustite privojni vijak za globino reza (4).
- Globino reza nastavite z lestvico za nastavitve globine reza (5). Oznaka A ustreza globini reza brez vodilne tirnice (ni v obsegu dobave) in B globini tirnice pri nataktnjeni vodilni tirnici.
- Ponovno pritegnite nastavitveni vijak (4). Preverite, ali so povezave trdne.

Opomba!

Območje žaganja žaginega lista pri polni globini reza je predstavljeno z oznakama na akumulatorski potopni žagi (23, slika 1b).

5.2 Zajeralno omejilo (slika 3)

- Prednastavljeni standardni kot med nogo žage (7) in žaginim listom (13) je 90°. Ta kot lahko spreminjate, če želite izvajati poševne reze.
- Sprostite pritrdilne vijake na sprednji in hrbtni strani drsnega vodila za nastavitev zajerala (8).
- Kot rezanja lahko spremenite za do 46°; upoštevajte lestvico za zajeralni kot (10).
- Spet pritrdite pritrdilne vijake za nastavitev zajerala (8). Preverite, ali so povezave trdne.

5.3 Odsesavanje prahu in ostružkov (slika 4/5)

- Priključite akumulatorsko potopno žago z nastavkom za sesalnik (15) na primeren sesalnik. Tako boste dosegli optimalno odsesovanje prahu iz obdelovanca. Prednosti: S tem ohranjate napravo in lastno zdravje. Vaše delovno območje ostaja čisto in varno.
- Nastavek za sesalnik (15) se lahko pri tem, kot je prikazano na sliki 4, blokira v 8 položajih.
- Nastavek za sesalnik (15) potisnite naprej in ga zasučite v zeleni položaj.
- Oznaka (a) na ohišju se mora ujemati z oznako (b) na nastavku za sesalnik (15).
- Nato je treba nastavek za sesalnik (15) spet povleči nazaj.
- Nastavek za sesalnik (15) je zdaj blokiran.
- Pri delu nastaja prah, ki je lahko nevaren. Upoštevajte varnostne napotke.
- Pozor! Sesalnik, ki ga uporabljate za sesanje, mora biti primeren za material, ki ga obdelujete.
- Preverite, ali so vsi deli dobro povezani med seboj.

5.4 Vzdolžno vodilo (slika 6-9)

- Vzdolžno vodilo (16) vam omogoča žaganje vzporednih črt.
- Žagate lahko vzdolž roba (slika 7) ali stene (slika 8).
- Zrahljajte privojne vijake v drsnem vodilu (7) za vzdolžno vodilo (9) (glejte sliko 6).
- Montažo izvedite z vstavitvijo vzdolžnega vodila (16) v vodila (a) v drsnem vodilu (7).
- Vzdolžno vodilo vstavite v potopno žago, kot prikazuje slika 7 ali 8.

- S pomočjo skale (slika 9) določite potrebno razdaljo in spet pritegnite privojne vijake za vzdolžno vodilo (9).
- Uporaba vzdolžnega vodila: Nastavite vzdolžno vodilo (16) plosko na rob obdelovanca in začnite z delom (slika 7/8).

Pozor! Poskusni rez izvedite z odpadnim kosom lesa.

5.5 Vodilo črte reza (slika 10)

- Z vodilom črte reza (20) lahko režete natančno po črti, narisani na obdelovancu.
- Vodilo črte reza prikazuje dva položaja (a in b) žaginega lista. Prvi položaj (a) je za rez pri nastavitvi reza 0°/90°. Drugi položaj (b) je za reze 45°.
- Za nastavitev kota glejte 5.2

Pozor! Poskusni rez izvedite z odpadnim kosom lesa.

5.6 Polnjenje litijevega akumulatorskega vložka (sliki 11-12)

1. Povlecite akumulatorski vložek (g) iz ročaja, ob tem potisnite zaskočno tipko (f) navzdol.
2. Primerjajte, ali se omrežna napetost na tipski tablici ujema z omrežno napetostjo, ki je na voljo. Vključite vtič napajalnika (j) v zidno vtičnico. Zelena LED-dioda začne utripati.
3. Akumulator potisnite na polnilno napravo.

V točki 10 (prikaz naprave za polnjenje) najdete tabelo s pomeni prikaza LED-diod na polnilni napravi.

Opozorilo!

Akumulator in polnilno napravo uporabljajte le v suhem stanju in pri temperaturi okolice od 10 do 40 °C.

Akumulator, akumulatorsko napravo in polnilno napravo shranjujte na suhem mestu pri temperaturi okolice:

akumulator = 10-20 °C
akumulatorska naprava, polnilna naprava = 10-40 °C.

Če polnjenje akumulatorskega vložka ni mogoče, preverite

- ali je vtičnica pod napetostjo.
- ali je kontakt na polnilnih kontaktih brezhiben.

Če polnjenje akumulatorskega vložka še vedno ni mogoče, pošljite

- napajalnik
 - in baterijski vložek
- naši službi za stranke.

Za pravilno pošiljanje se obrnite na našo službo za stranke ali prodajno mesto, kjer ste napravo kupili.

Pri pošiljanju ali odstranjevanju morate akumulatorje oz. akumulatorske naprave posamično zapakirati v plastične vrečke, da ne prihaja do kratkih stikov in požara!

V interesu dolge življenjske dobe baterijskega vložka poskrbite za pravočasno polnjenje baterijskega vložka. To je potrebno v vsakem primeru, če opazite, da moč naprave peša. Baterijskega vložka nikoli ne izpraznite popolnoma. S tem poškodujete baterijski vložek!

5.7 Prikaz kapacitete akumulatorja (sl. 11/h)

Pritisnite na stikalo za prikaz kapacitete akumulatorja (i). Prikaz kapacitete akumulatorja (h) signalizira stanje napolnjenosti akumulatorja s 3 lučkami LED.

Vse 3 LED-lučke svetijo:

Akumulator je do konca napolnjen.

Svetita 2 ali 1 lučka LED

Akumulator je še zadostno napolnjen.

1 lučka LED utripa:

Akumulator je prazen in ga napolnite.

Vse LED-lučke utripajo:

Temperatura akumulatorja ni dosežena. Akumulator odstranite od naprave in ga pustite en dan na sobni temperaturi. Če se napaka ponovno pojavi, je bil akumulator globinsko izpraznjen in je okvarjen. Akumulator odstranite od naprave. Okvarjenega akumulatorja ne smete več uporabljati ali polniti.

6. Upravljanje

6.1 Delo s potopno žago

- Akumulatorsko potopno žago vedno čvrsto držite.

- Ne uporabljajte sile! Z akumulatorsko potopno žago se počasi in enakomerno prebijajte naprej.
- Odpadni del mora biti na desni strani akumulatorske potopne žage, da nalega širši del na celotni površini nalegalne mize.
- Če žagate po narisani črti, vodite akumulatorsko potopno žago po ustrezni zarezi (glejte 5.5).
- Majhne lesene delce pred obdelavo čvrsto vpnite. Nikoli jih ne držite z roko.
- Obvezno upoštevajte varnostne predpise! Nosite zaščitna očala!
- Ne uporabljajte okvarjenih žaginih listov ali listov, ki so natrgani ali razpočeni.
- Ne uporabljajte prirobnic/prirobničnih matic z luknjami, ki so večje ali manjše od tistih na žaginem listu.
- Žaginega lista ne smete zavirati ročno ali s stranskim pritiskom na žagin list.
- Pred vsako uporabo naprave se prepričajte, da varnostne naprave, kot so prirobnice in nastavne naprave delujejo in da so pravilno nastavljene in pritrjene.

Opozorilo!

Preden začnete izvajati nastavitve na napravi, akumulatorsko baterijo vselej izvlomite.

6.2 Uporaba potopne žage

- Prilagodite globino reza, kot reza in vzporedni prislon (glejte točki 5.1, 5.2 in 5.4).
- Akumulatorsko potopno žago vklopite le, ko je vstavljen ustrezní žagin list!
- Dršno vodilo namestite plosko na obdelovanca. Žagin list se ne sme dotikati obdelovanca.
- Akumulatorsko potopno žago držite z obema rokama.

6.3 Stikalo za vklop in izklop (sika 13)

Vklop:

Blokirno tipko (3) potisnite navzgor in nato pritisnite na stikalo za vklop/izklop (2).

- Počakajte, da doseže žagin list polno hitrost. Žagin list potopite, nato pa ga počasi vodite vzdolž črte reza. Ob tem na žagin list rahlo pritiskajte.

Izklop:

Izpustite blokirno stikalo za vklop/izklop

- Ko ročaj spustite, se stroj samodejno izklopi, da nenamerni tek več ni mogoč.
- Pazite, da pri delu odzračevalna odprtina ni pokrita ali zamašen.

- Žaginega lista po izklopu ne zavirajte s stranskim nasprotnim pritiskanjem.
- Pozor! Napravo odložite šele, ko se je žagin list povsem ustavil.

Pozor! Poskusni rez izvedite z odpadnim kosom lesa.

6.4 Menjava žaginega lista (slika 14-18)

Opozorilo!

Preden začnete izvajati nastavitve na napravi, akumulatorsko baterijo vselej izvlecite.

Uporabljajte izključno žagine liste, ki ustrezajo standardu EN 847-1 in so enake vrste kot dobavljen žagin list te potopne žage. Naj vam svetujejo v specializirani trgovini.

Za menjavo žaginega lista potrebujete priložen ključ žaginega lista (14). Ključ žaginega lista (14) je shranjen v ohišju. Po potrebi izvlecite ključ žaginega lista (14) iz ohišja (glejte sliko 14).

Pozor! Zaradi varnosti potopna žoga ne sme delovati, če je v njo vtaknjen ključ za žagin list (14).

- Nastavite največjo možno globino reza (glejte točko 5.1)
- Potisnite pritrditev žaginega lista za menjavo žaginega lista (21) popolnoma naprej (slika 15).
- Blokirno tipko za stikalo za vklop/izklop (3) potisnite navzgor in pritisnite ročaj navzdol, da se slišno zaskoči (slika 15). Žagin list ostane avtomatsko v tem položaju.
- Nato pritisnite na aretirni sistem vretena (12) (slika 16).
- Odstranite vijak za pritrditev žaginega lista (17) s ključem za žagin list (14) (slika 17).
- Sedaj odstranite prirobnico (18) in žagin list (13) (slika 18).
- Prirobnico očistite in vstavite nov žagin list. Pazite na smer teka (glejte puščice na žaginem listu in zaščitnem pokrovu)!
- Vijak za pritrditev žaginega lista (17) pritegnite in pazite na krožni tek.
- Sedaj potisnite pritrditev žaginega lista za menjavo žaginega lista (21) do konca nazaj. Žagin list se potopi za zaščitni pokrov (19).
- Preden aktivirate stikalo za vklop/izklop, se prepričajte, da je žagin list pravilno nameščen in da se lahko gibljivi deli premikajo ter da so privojni vijaki trdo pritegnjeni.

7. Čiščenje, vzdrževanje in naročanje nadomestnih delov

Nevarnost!

Pred izvajanjem vsakega čistilnega dela izvlecite električni priključni kabel.

7.1 Čiščenje

- Zaščitno opremo, zračne reže in ohišje motorja vzdržujte kar se le da v stanju brez prisotnosti prahu in umazanije. Napravo obrišite s suho krpo ali s komprimiranim zrakom pod nizkim pritiskom.
- Priporočamo, da napravo očistite neposredno po vsakem končanem delu.
- Redno čistite napravo z vlažno krpo in nekaj milnice. Ne uporabljajte nobenih čistilnih ali razredčilnih sredstev; le-ta lahko poškodujejo plastične dele naprave. Pazite na to, da ne pride voda v notranjost naprave. Vstop vode v električno napravo povečuje tveganje električnega udara.

7.2 Vzdrževanje

V notranjosti naprave ni nobenih delov, ki bi jih bilo potrebno vzdrževati.

7.3 Naročanje nadomestnih delov:

Pri naročanju nadomestnih delov je potrebno navesti naslednje navedbe:

- Tip naprave
- Art. številko naprave
- Ident- številko naprave
- Številka potrebnega nadomestnega dela

Aktualne cene in informacije najdete na spletni strani www.Einhell-Service.com

8. Odstranjevanje in ponovna uporaba

Naprava se nahaja v embalaži, da ne bi prišlo do poškodb med transportom. Ta embalaža je surovina in s tem ponovno uporabna ali pa jo je možno reciklirati. Naprava in njen pribor sta izdelana iz različnih materialov kot npr. kovine in plastika. Okvarjene naprave ne sodijo med gospodinjске odpadke. Napravo odložite na ustreznem zbirališču, da bo pravilno odstranjena. Če ne poznate primernih zbirališč, se pozanimajte pri svoji občinski upravi.

9. Skladiščenje

Napravo in pribor za napravo skladiščite na temnem, suhem in pred mrazom zaščitenem in za otroke nedostopnem mestu. Optimalna skladiščna temperatura je med 5 in 30 °C. Električno orodje shranjujte v originalni embalaži.

10. Prikaz polnilnika

| Prikaz stanja | | Pomen in ukrepi |
|-----------------|------------------|---|
| Rdeča LED-dioda | Zelena LED-dioda | |
| Izklop | Utripa | Pripravljeno na uporabo Polnilnik je priključen na omrežje in pripravljen na uporabo, akumulator ni v polnilniku |
| Vklop | Izklop | Polnjenje Polnilnik polni akumulator v načinu hitrega polnjenja. Časi polnjenja so navedeni na polnilniku. Opozorilo! Dejanski časi polnjenja se lahko nekoliko razlikujejo od navedenih časov polnjenja glede na obstoječe stanje polnosti. |
| Izklop | Vklop | Akumulator je poln in pripravljen na uporabo. (READY TO GO) Nato se preklopi v blago polnjenje, dokler ni povsem poln. Akumulator pustite v polnilniku približno 15 minut dlje. Ukrep: Akumulator odstranite iz polnilnika. Polnilnik ločite od omrežja. |
| Utripa | Izklop | Prilagodilno polnjenje Polnilnik je v načinu pazljivega polnjenja. Akumulator se pri tem zaradi varnosti počasneje polni in potrebuje več časa. Vzroki so lahko naslednji: - Akumulatorja zelo dolgo niste polnili. - Temperatura akumulatorja ni v idealnem območju. Ukrep: Počakajte do konca postopka polnjenja, akumulator lahko kljub temu polnite naprej. |
| Utripa | Utripa | Napaka Postopek polnjenja ni mogoč. Akumulator je okvarjen. Ukrep: Okvarjenega akumulatorja več ne smete polniti. Akumulator odstranite iz polnilnika. |
| Vklop | Vklop | Motnja temperature Akumulator je prevroč (npr. neposredni sončni žarki) ali prehladen (pod 0 °C). Ukrep: Akumulator odstranite in ga za 1 dan shranite pri sobni temperaturi (pribl. 20 °C). |

Odlaganje

Poskrbite za okolju prijazno recikliranje električnih orodij, akumulatorskih baterij, pribora in embalaž. Električnih orodij in akumulatorskih/običajnih baterij ne smete odvreči med gospodinjske odpadke!

Zgolj za države Evropske unije:

V skladu z Direktivo 2012/19/EU o odpadni električni in elektronski opremi in njenim prenosom v nacionalno zakonodajo se morajo odslužena električna orodja zbirati ločeno in odstraniti na okolju prijazen način.

Prav tako se morajo v skladu z Direktivo 2006/66/ES pokvarjene ali odslužene akumulatorske baterije in baterije za enkratno uporabo zbirati ločeno in odstraniti na okolju prijazen način. Odpadna električna in elektronska oprema, ki ni zavržena strokovno, lahko negativno vpliva na okolje in zdravje ljudi, saj morda vsebuje nevarne snovi.

Ponatis ali kakršnokoli razmnoževanje dokumentacije in spremljajočih papirjev o proizvodni, tudi po izvlečkih, je dovoljeno samo z izrecnim soglasjem Einhell Germany AG.

Pridržana pravica do tehničnih sprememb.

Servisne informacije

V vseh državah, ki so navedene v garancijski listini, sodelujemo s kompetentnimi servisnimi partnerji, katerih kontakti so razvidni iz garancijske listine. Na voljo so vam za vse potrebne servisne storitve, kot so popravila, oskrba z nadomestnimi in obrabnimi deli ali oskrba s potrošnimi materiali.

Upoštevajte, da so nekateri deli tega izdelka izpostavljeni naravni obrabi zaradi uporabe oz. da so nekateri deli potrošni material.

| Kategorija | Primer |
|---------------------------------|------------|
| Obrabni deli* | Akumulator |
| Obrabni material/ obrabni deli* | Žagin list |
| Manjkajoči deli | |

* ni nujno, da je v obsegu dobave!

Pri pomanjkljivostih ali napakah vas prosimo, da napako prijavite na www.Einhell-Service.com. Napako kar najbolj natančno opišite in v vsakem primeru odgovorite na naslednja vprašanja:

Odgovorite na naslednja vprašanja:

- Je naprava nekoč delovala, ali je bila od vsega začetka okvarjena?
- Ste pred okvaro opazili kaj neobičajnega (simptom ali okvaro)?
- Kaj na napravi po vašem mnenju ne dela (glavni znak)?
Opišite to napačno delovanje.

Garancijska listina

Spoštovana stranka,
naši izdelki so prestali stroga preverjanja kakovosti. V kolikor ta naprava ne bo več delovala brezhibno, nam je to iskreno žal in vas prosimo, da se obrnete na naš servis, naveden na tej garancijski kartici. Prav tako se na nas lahko obrnete na navedeno telefonsko številko servisa. Za uveljavitev garancijskih zahtevkov velja naslednje:

1. Ti garancijski pogoji so usmerjeni izključno na potrošnika, tj. fizične osebe, ki želijo ta izdelek uporabljati v sklopu obrti ali druge samostojne dejavnosti. Ti garancijski pogoji določajo dodatna jamstva, ki jih proizvajalec poleg zakonskega jamstva zagotavlja kupcem novih naprav. Ta garancija ne posega v vaše zakonske garancijske zahtevke. Naše jamstvo je za vas brezplačno.
2. Jamstvo izključno pokriva okvare novih naprav proizvajalca, kupljenih v EU, ki se nanašajo na materialno napako ali napako proizvajalca, in je po naši presoji omejeno na odpravljanje takšnih okvar ali zamenjavo naprave. Upoštevajte, da naše naprave niso bile izdelane za namene uporabe v obrtništvu ali za poklicno uporabo. Garancijska pogodba se tako ne sklene, če se je naprava v garancijskem obdobju uporabljala v obrti, trgovini ali industriji oz. je bila izpostavljena enakovredni stopnji obrabe. Pri artiklih, ki jih uvrščamo v znamko »Professional« izključitev za obrt, rokodelstvo ali poklicno uporabo ne velja.
3. Garancija ne vključuje:
 - Škode na napravi, nastale zaradi neupoštevanja navodil za montažo ali zaradi neustrezne namestitve, neupoštevanja navodil za uporabo (npr. priklop na napačno omrežno napetost ali vrsto električnega toka), neupoštevanja določil za vzdrževanje in varnostnih napotkov, izpostavljanja naprave neprimernim okoljskim pogojem oz. zaradi neustrezne nege ter vzdrževanja.
 - Škode na napravi, nastale zaradi malomarne ali nepredvidene uporabe (npr. prekomerna obremenitev naprave ali uporaba nedovoljenih orodij oz. pripomočkov za uporabo) in vdora tujkov v napravo (npr. pesek, kamenčki ali prašni delci ...). Transportne škode, nasilne uporabe ali tujih vplivov (npr. škoda zaradi padca).
 - Škode na napravi ali delih naprave, nastale zaradi običajne ali naravne obrabe. Tako so denimo akumulatorji ali paketi akumulatorjev izpostavljeni naravni obrabi in so konstrukcijsko predvideni za določeno število polnilnih ciklov. Na obrabo zlasti negativno vplivajo podaljšana obremenitev, hitrosti polnjenja in izpostavljenost vročini, mrazu, tresljajem in udarcem.
4. Garancijsko obdobje znaša dve leti in se prične z datumom nakupa naprave. Garancijski zahtevki je treba vložiti pred potekom garancijskega obdobja v dveh tednih, ko ste opazili okvaro. Garancijski zahtevki, vloženi po poteku garancijskega obdobja, so nični. Zaradi popravila ali zamenjave naprave se ne podaljša garancijsko obdobje in prav tako se ne začne novo garancijsko obdobje za napravo oz. vgrajene nadomestne dele. To prav tako velja pri uveljavitvi servisna na mestu uporabe.
5. Če želite vložiti garancijski zahtevek, okvarjeno napravo prijavite na naslovu: www.Einhell-Service.com. Pripravite račun ali drugo potrdilo nakupa nove naprave. Naprave, posredovane brez ustreznih dokazil ali tipskih ploščic, so izvzete iz jamstva zaradi pomanjkljive kategorizacije. Če okvaro naprave krije naše jamstvo, boste v najkrajšem možnem času prejeli popravljeno ali novo napravo.
6. Če ste napravo uporabljali v drugi državi članici EU, kot v državi, v kateri ste napravo kupili, se jamstvo prenese na lokalnega servisnega partnerja. Garancijskega zahtevka ni mogoče uveljavljati, če je bilo blago odposlano izven EU.

Proti povračilu stroškov vam nudimo popravilo okvarjenih naprav, za katere je garancijsko obdobje že poteklo. V ta namen napravo odpošljite na naš servisni naslov. Pri obrabi, potrošnih in manjkajočih delih se sklicujemo na omejitve tega jamstva v skladu z informacijami o servisu, navedenih v teh navodilih za uporabo.

Porok/ Storitve: Einhell Croatia d.o.o., Pustodol Začretski 19/H, 49223 Sv. Križ Začretje, Hrvatska

Veszély!

A készülékek használatánál, a sérülések és a károk megakadályozásának az érdekébe be kell tartani egy pár biztonsági intézkedést. Ezért ezt a használati utasítást / biztonsági utasításokat gondosan átolvasni. Őrizze ezeket jól meg, azért hogy mindenkor a rendelkezésére álljanak az információk. Ha más személyeknek adná át a készüléket, akkor kérjük kézbesítse ki vele együtt ezt a használati utasítást / biztonsági utasításokat is. Nem vállalunk felelőséget olyan balesetekért vagy károkért, amelyek ennek az utasításnak és a biztonsági utasításoknak a figyelmen kívül hagyásából keletkeznek.

1. Biztonsági utasítások

A megfelelő biztonsági utasítások a mellékelt füzetekben találhatóak!

Figyelmeztetés!

Olvasson minden biztonsági utasítást, utalást, képleírást és technikai adatot végig, amelyekkel ez az elektromos szerszám el van látva. A következő utasítások betartásán belüli mulasztások áramütést, tüzet és/vagy súlyos sérüléseket okozhatnak.

Őrizze meg az összes biztonsági utasításokat és utalásokat a jövőre nézve.

A használt szimbólumok magyarázata (lásd a 19-es képet)

- Veszély!** - Sérülés veszélyének a lecsökkenéséhez olvassa el a használati utasítást.
- Vigyázat! Hordjon egy zajcsökkentő fülvédőt.** A zaj behatása hallásvesztéshez vezethet.
- Vigyázat! Viseljen egy porvédőálarcot.** Fa és más anyagok megdolgozásánál az egészségre káros por keletkezhet. Azbeszt tartalmú anyagokat nem szabad megmunkálni!
- Vigyázat! Hordjon egy védőszemüveget.** Munka közben keletkező szikrák vagy a készülékből kipattanó szillánk, forgács vagy a keletkező por vakulást okozhat.

2. A készülék leírása és a szállítás terjedelme**2.1 A készülék leírása (képek 1a/ 1b/ 16/ 17)**

- Fogantyú
- Be-/ Kikapcsoló
- Zárógomb a be-/kikapcsolóhoz

- Reteszelő csavar a vágásmélységhez
- Skála a vágásmélységhez
- Akku-befogó
- Fűrészszaru
- Reteszelő csavarok a gérvágás beállításához
- Reteszelő csavarok a párhuzamos ütközőhöz
- Skála a gérvágó szöghez
- Pótfogantyú
- Orsóarretálás
- Fűrészlap
- Fűrészlap csavarkulcs
- Csatlakozás a forgácselszíváshoz
- Párhuzamos ütköző
- Csavar a fűrészlap biztosításához
- Karima
- Védőburkolat
- Vágási vonal vezetés
- Fűrészlap rögzítése a fűrészlap cseréhez
- Elállítható betekintési ablak
- Vágási terület

2.2 A szállítás terjedelme

Kérjük a leírt szállítási terjedelem alapján leellenőrizni a cikk teljességét. Hiányzó részek esetén forduljon a cikk vásárlása után legkésőbb 5 munkanapon belül egy érvényes vásárlási igazolás felmutatása mellett a szervizközpontoz vagy a eladóhelyhez, ahol vette a készüléket. Kérjük vegye ehhez figyelembe az utasítás végén a szerviz-információkban található szavatossági táblázatot.

- Nyissa ki a csomagolást és vegye ki óvatosan a készüléket a csomagolásból.
- Távolítsa el a csomagolási anyagot valamint a csomagolási- / és szállítási biztosítékot (ha létezik).
- Ellenőrizze le, hogy teljes a szállítás terjedelme.
- Ellenőrizze le a készüléket és a tartozékreszeket szállítási károkra.
- Ha lehetséges, akkor őrizze meg a csomagolást a garanciaidő lejáratának a végéig.

Veszély!

A készülék és a csomagolási anyag nem gyerekjáték! Nem szabad a gyerekeknek a műanyagtasakkal, foliákkal és aprórészekkel játszaniuk! Fennáll a lenyelés és a megfulladás veszélye!

- Akkus-merülőfűrész
- Fűrészlap
- Fűrészlap csavarkulcs
- Párhuzamos ütköző
- Eredeti használati utasítás

- Biztonsági utasítások

3. Rendeltetészerűi használat

Az akkus-merülőfűrész alkalmas a fában, faszzerű anyagokban és műanyagokban történő egyenes vágásokra. Ennél el kell kerülni a fűrészfogak hegyének a túlhevülését és a műanyag olvadását.

A készüléket csak rendeltetése szerint szabad használni. Ezt túlhaladó bármilyen használat, nem számít rendeltetészerűnek. Ebből adódó bármilyen kárért vagy bármilyen fajta sérülésért a használó ill. a kezelő felelős és nem a gyártó.

4. Technikai adatok

Feszültségellátás motor: 18 V.d.c.
 Üresjárat-fordulatszám:5000 perc⁻¹
 Vágásmélység 90°-nál: 56 mm
 Vágásmélység 45°-nál: 42 mm
 Fűrészlap: Ø 165 mm
 Fűrészlap befogó: Ø 20 mm
 Fűrészlap vastagsága: 1,8 mm
 Súly:4,0 kg

Veszély!

Zaj és vibrálás

A zaj és a vibrálási értékek az EN 62841 szerint lettek mérve.

Hangnyomásmérték L_{pA} 99,1 dB(A)
 Bizonytalanság K_{pA} 3 dB
 Hangteljesítménymérték L_{WA} 107,1 dB(A)
 Bizonytalanság K_{WA} 3 dB

Hordjon egy zajcsökkentő fülvédőt.

A zaj befolyása hallásvesztességhez vezethet.

Rezgésösszértékek (három irány vektorösszege) az EN 62841 szerint lettek meghatározva.

Fogantyú

Rezgésemiszióérték $a_h < 2,5 \text{ m/s}^2$
 Bizonytalanság $K = 1,5 \text{ m/s}^2$

Pótfogantyú

Rezgésemiszióérték $a_h < 2,5 \text{ m/s}^2$
 Bizonytalanság $K = 1,5 \text{ m/s}^2$

A megadott rezgésemisszióértékek és a megadott zajkibocsátási értékek egy normált ellenőrzési folyamat szerint lettek mérve és fel lehet őket használni az egyik elektromos szerszámnak egy másikkal való összehasonlítására.

A megadott rezgésemisszióértékeket és a megadott zajkibocsátási értékeket a megterhelés ideiglenes felbecsülésére is fel lehet használni.

Figyelmeztetés:

A rezgési és a zajkibocsátási értékek az elektromos szerszám tényleges használata alatt eltérhet a megadott értékektől, attól függően, hogy hogyan és milyen módon lesz az elektromos szerszám használva, főleg attól, hogy milyen fajta munkadarabok lesznek megdolgozva.

Csökkentse le a zajkibocsátást és a vibrálást egy minimumra!

- Csak kifogástalan készülékeket használni.
- A készüléket rendszeresen karbantartani és megtisztítani.
- Illessze a munkamódját a készülékhez.
- Ne terhelje túl a készüléket.
- Hagyja adott esetben leellenőrizni a készüléket.
- Kapcsolja ki a készüléket, ha nem használja.

Vigyázat!

Fennmaradt rizikók

Akkor is ha előírás szerint kezeli az elektromos szerszámot, mégis maradnak fennmaradó rizikók. Ennek az elektromos szerszámnak az építésmódjával és kivitelével kapcsolatban a következő veszélyek léphetnek fel:

1. Tüdőkárok, ha nem visel megfelelő porvédőmaszkot.
2. Hallás károsodás, ha nem visel megfelelő zajcsökkentő fülvédőt.
3. Egészségi károk, amelyek a kéz-kar-rezgésekből adódnak, ha a készülék hosszabb ideig használva lesz, vagy ha nem lesz szabályszerűen vezetve és karbantartva.

5. Beüzemeltetés előtt

Figyelmeztetés!

Mielőtt beállításokat végezne el a készüléken, húzza mindig ki az akkut.

5.1 A vágási mélység beállítása (2-es kép)

- Eressze meg a vágási mélység rögzítőcsavarját (4).
- Most állítsa be a vágási mélységet a vágási mélység skála (5) segítségével. Az A jelölés a vezetősín nélküli vágási mélységnek felel meg (nincs a szállítás terjedelmében) és a B jelölés pedig a felszerelt vezetősínnel valóknak.
- Húzza ismét meg a rögzítőcsavart (4). Ellenőrizze le a feszes ülését!

Utasítás!

A fűrészlap vágási részlege teljes vágási mélységnél, az akkus-merülőfűrészben levő két jelölés által lesz kimutatva (23, kép 1b).

5.2 Gérvágás ütköző (3-as kép)

- A fűrészszaru (7) és a fűrészlap (13) között előzetesen beállított alapszög az 90°. Ezt a szöveget megváltoztathatja ferde vágások elvégzéséhez
- Lazítsa meg a gérvágás beállítására szolgáló rögzítőcsavarokat (8) a fűrészszaru elülső és hátsó oldalán.
- Most akár 46°-kal is módosíthatja a vágási szöveget; vegye ehhez figyelembe a gérvágási szög skáláját (10).
- Erősítse ismét oda a gérvágási beállítás rögzítőcsavarjait (8). Ellenőrizze le a feszes ülését!

5.3 Por és forgács elszívása (képek 4/5)

- Csatlakoztassa az akkus-merülőfűrész a porelszívó csatlakozóval (15) egy megfelelő porszívóhoz. Ezáltal a munkadarabról egy optimális porelszívást ér el. Az előnyök: Kíméli mind a készüléket, mind a saját egészségét. A munkaterülete azonkívül tisztább és biztonságosabb marad.
- A porelszíváshoz használt csatlakozó (15) 8 pozícióban bereteselhető, a 4-es képen ábrázoltak szerint.
- Ehhez nyomja előre a porelszívó csatlakozót (15), és fordítsa el a kívánt pozícióba.
- A gépházon lévő jelzésnek (a), meg kell egyeznie a (b) jelzésnek és a porelszívásra szolgáló csatlakozásnak (15).

- Most újra hátra kell húzni a porelszívás csatlakozását (15).
- A porelszívás csatlakozása (15) most arretálva van.
- A munka során keletkező por veszélyes lehet. Kérjük, vegye figyelembe ahhoz a biztonsági utasításokat.
- Figyelem! Az elszívásra használt porszívónak a megdolgozandó anyaghoz megfelelőnek kell lennie.
- Ellenőrizze le, hogy az összes alkatrész jól csatlakozik-e egymáshoz.

5.4 Párhuzamos ütköző (képek 6-tól - 9-ig)

- A párhuzamos ütköző (16) párhuzamos vonalak fűrészelését teszi lehetővé.
- Ennél fűrészselhet egy él (7-es kép) vagy egy fal (8-as kép) mentén.
- Ehhez lazítsa meg a fűrészszarun (7) található párhuzamos ütközőhöz (9) levő rögzítőcsavarokat (lásd a 6-os képet).
- A felszerelése a párhuzamos ütközőnek (16) a fűrészszaruban (7) levő vezetőkbe (a) történő betétele által történik.
- Ehhez helyezze be a párhuzamos ütközőt a merülőfűrészbe a 7-es vagy a 8-as ábrának megfelelően.
- Határozza meg a szükséges távolságot a skála segítségével (9-es kép), és húzza meg újra a párhuzamos ütköző (9) rögzítőcsavarjait.
- A párhuzamos ütköző használata: Helyezze a párhuzamos ütközőt (16) laposan a munkadarab szélére, és kezdje el a fűrészelést (7/8-as kép).

Figyelem! Végezzen egy hulladékfán próbavágásokat el

5.5 Vágási vonal vezetés (10-es kép)

- A vágási vonal vezetéssel (20) pontos vágásokat tud elvégezni a vágási vonalak szerint, amelyek fel vannak a munkadarabra rajzolva.
- A vágási vonal vezetés ennél a fűrészlap két állását (a és b) mutatja. Az első pozíció (a) az a 0°/90°-os vágási beállításoknál történő vágásokhoz van. A második pozíció (b) a 45°-os vágásokhoz.
- A szög beállításához lásd az 5.2. pontot.

Figyelem! Végezzen egy hulladékfán próbavágást el.

5.6 Az LI-akku-csomag feltöltése (ábrák 11-től – 12-ig)

1. Kihúzni az akku-csomagot (g) a kézi markolatból, ennél lefelé nyomni a rögzítést (f).
2. Hasonlítsa össze, hogy a típustáblán megadott hálózati feszültség, megegyezik-e a fennálló hálózati feszültséggel. Dugja a töltőkészülék (j) hálózati csatlakozóját a dugaszoló aljzatba. Pislogni kezd a zöld LED.
3. Tolja az akkut a töltőkészülékre.

A 10-es pont (a töltőkészülék kijelzése) alatt egy táblázat található a töltőkészüléken levő LED jelzések különböző jelentéseivel.

Utasítás!

Az akkut és a töltőkészüléket csak száraz állapotban egy 10-40°C közötti környezeti hőmérsékletnél használni.

Az akkut, az akkukészüléket és a töltőkészüléket szárazon tárolni a következő környezeti hőmérsékletnél: Akku = 10-20° C
Akkukészülék, töltőkészülék = 10-40°C

Ha az akku-csomag töltése nem lenne lehetséges, akkor kérjük vizsgálja meg,

- hogy a hálózati aljzatban fenn áll-e a hálózati feszültség
- hogy a töltőkészülék töltőkontaktusain kifogástalan-e a kontaktus.

Ha az akku-csomag töltése még mindig nem lehetséges, akkor kérjük,

- a töltőkészüléket és a töltőadapert
- és az akku-csomagot

a vevőszolgálatunkhoz beküldeni.

Egy szakszerű elküldéséhez kérjük kontaktálja a vevőszolgálatunkat vagy az eladó helyet, ahol vásárolta a készüléket.

Az akkuk ill. akkus készülékek elküldésénél vagy megsemmisítésénél vegye figyelembe, hogy rövidzárlat és tűz elkerüléséhez ezek külön-külön legyenek műanyagtasakokban becsomagolva!

Az akku-csomag hosszú élettartamának az érdekében gondoskodnia kellene az akku-csomag időbeni újboli feltöltéséről. Ez minden esetben akkor szükséges, ha megállapítaná, hogy a készülék teljesítménye alábbhagy. Ne merítse ki sohasem teljesen az akku-csomagot. Ez az akku-

csomag defektusához vezet!

5.7 Akku-kapacitás jelző (11-es ábra/h)

Nyomja meg az akku-kapacitás jelző (i) kapcsolóját. A 3 LED által szignalizálja az akku-kapacitás jelző (h) az akku töltésállapotát.

Mind a 3 LED világít:

Az akku teljesen fel van töltve.

2 vagy 1 LED világít:

Az akku elegendő fennmaradt töltéssel rendelkezik.

1 LED pislog:

Üres az akku, töltse fel az akkut.

Minden LED villog:

Alul van lépve az akku hőmérséklete. Távolítsa el az akkut a készülékről és hagyja az akkut egy napig szobahőmérsékletnél lehűlni. Ha újra fellép a hiba, akkor mélyre le kell merítve az akku és defektes. Távolítsa el az akkut a készülékről. Egy defektes akkut nem szabad többet használni ill. nem szabad többet tölteni.

6. Kezelés

6.1 Munkavégzés a merülőfűrészsel

- Mindig tartsa az akkus merülőfűrészszel feszes fogással.
- Ne gyakoroljon rá erőszakot! Könnyen és egyenletesen haladjon előre az akkus-merülőfűrészsel.
- A hulladékdarabnak az akkus-merülőfűrész jobb oldalán kellene lennie, hogy a felfekvő tartóasztal széles része teljes felületével felfeküdjön.
- Ha az előre felrajzolt vonal szerint lesz fűrészelve, vezesse az akkus-merülőfűrészszel a megfelelő vezető mentén (lásd az 5.5-ös pontot).
- Kis fa részeket megmunkálás előtt szorosan beszorítani. Soha ne tartsa fogva a kezével.
- Okvetlenül betartani a biztonsági előírásokat! Védőszemüveget hordani!
- Ne használjon defektes fűrészlapokat vagy olyanokat, amelyeken hasadások és repedések vannak.
- Ne használjon olyan karimát/karimás anyákat, amelyek furata nagyobb vagy kisebb, mint a fűrészlapé.

- A fűrészlapot nem szabad kézzel vagy a fűrészlapra gyakorolt oldalirányú nyomással fékezni.
- A gép minden használata előtt győződjön meg arról, hogy a biztonsági berendezések, mint a karimák és az elállító berendezések működnek, ill. hogy helyesen be vannak állítva és rögzítve.

Figyelmeztetés!

Mielőtt beállításokat végezne el a készüléken, húzza mindig ki az akkut.

6.2 A merülőfűrész használata

- Illesze hozzá a vágási mélységet, a vágási szöveget és a párhuzamos ütközőt (lásd az 5.1., 5.2. és 5.4. pontot).
- Az akkus merülőfűrész csak betett fűrészlappal bekapcsolni!
- Helyezze a fűrészsarut laposan a megmunkálendő munkadarabra. A fűrészlapnak nem szabad megérintenie a munkadarabot.
- A akkus-merülőfűrész most mind a két kézzel feszesen tartani.

6.3 Be-/ kikapcsolni (13-as kép)

Bekapcsolni:

A reteszelő gombot (3) felfelé tolni és utána megnyomni a be-/kikapcsolót (2).

- Hagyja a fűrészlap addig megindulni, amíg el nem érte a teljes sebességet. Merítse be a fűrészlapot, majd lassan vezesse a fűrészlapot a vágási vonal mentén. Ennél csak enyhe nyomást gyakoroljon a fűrészlapra.

Kikapcsolni:

Engedje el a reteszelő gombot és a be/ki kapcsolót,

- A fogantyú elengedésekor a gép automatikusan kikapcsol, úgyhogy nem lehetséges a véletlen működés.
- Ügyeljen arra, hogy a szellőzőnyílások munka közben ne legyenek lefedve vagy eldugulva.
- Kikapcsolás után ne fékezze le a fűrészlapot oldalirányú ellennyomással.
- Figyelem! A gépet csak akkor tenni le, miután a fűrészlap teljes nyugalmi állapotba került.

Figyelem! Végezzen egy hulladékfán próbavágást el

6.4 A fűrészlap cseréje (képek 14-18)

Figyelmeztetés!

Mielőtt beállításokat végezne el a készüléken, húzza mindig ki az akkut.

Csak kizárólagosan olyan fűrészlapokat használjon, amelyek megfelelnek az EN 847-1 szabványnak, és ugyanolyan típusúak, mint a merülőfűrészhez mellékelt fűrészlap. Kérjen tanácsot a szaküzletben.

A fűrészlap cseréjéhez szüksége lesz a mellékelt fűrészlapkulcsra (14). A fűrészlapkulcs (14) a gépházban van tárolva. Szükség esetén húzza ki a fűrészlapkulcsot (14) a gépházból (lásd a 14-es képet).

Figyelem! Biztonsági okokból a merülőfűrész nem szabad behelyezett fűrészlapkulccsal (14) működtetni.

- Állítsuk be a lehető legnagyobb vágási mélységet (lásd az 5.1. pontot)
- Tolja a fűrészlap rögzítését a fűrészlap cseréjéhez (21) teljesen előre (15-ös kép).
- Tolja felfelé a be-/kikapcsoló (3) reteszelő gombját, és nyomja addig le a fogantyút, amíg hallhatóan be nem reteszelt (15-ös kép). A fűrészlap most automatikusan ebben a helyzetben marad.
- Most nyomja meg az orsózarat (12) (16-os kép).
- Távolítsa el a fűrészlap biztosító (17) csavarját a fűrészlapkulccsal (14) (17-es kép).
- Távolítsa el a karimát (18) és a fűrészlapot (13) (18-as kép).
- Tisztítsa meg a karimát, és helyezze be az új fűrészlapot. Ügyeljen ennél a futási irányra (lásd a nyilakat a fűrészlapon és a védőburkolaton)!
- Húzza meg a fűrészlap biztosító csavarját (17), és ügyeljen a koncentrikusságra.
- Tolja most teljesen hátra a fűrészlap rögzítését a fűrészlap cseréjéhez (21). A fűrészlap ismét bemenül a védőburkolat (19) mögött.
- Mielőtt üzemeltetné a be-/ kikapcsolót, bizonyosodjon meg arról, hogy a fűrészlap helyesen fel van szerelve, a mozgatható részek könnyű járatúak és a szorító csavarok feszesen meg vannak húzva.

7. Tisztítás, karbantartás és pótalkatrészmegrendelés

Veszély!

Tisztítási munkák előtt húzza ki a hálózati csatlakozót.

7.1 Tisztítás

- Tartsa a védőberendezéseket, szellőztető réseket és a gépházat annyira por- és piszokmentesen, amennyire csak lehet. Dörzsölje le a készüléket egy tiszta posztóval vagy pedig fújja ki alacsony nyomás alatt sűrített levegővel.
- Ajánljuk, hogy minden használat után azonnal kitisztítsa a készüléket.
- A készüléket rendszeresen egy nedves posztóval és egy kevés kenőszappannal megtisztítani. Ne használjon tisztító vagy oldó szereket; ezek megtámadhatják a készülék műanyagrészeit. Ügyeljen arra, hogy ne kerüljön víz a készülék belsejébe. A víz elektromos készülékbe való behatolása megnöveli az áramcsapás veszélyét.

7.2 Karbantartás

A készülék belsejében nem található további karbantartandó rész.

7.3 A pótalkatrész megrendelése:

Pótalkatrész megrendésénél a következő adatokat kellene megadni:

- A készülék típusát
- A készülék cikk-számát
- A készülék ident- számát
- A szükséges pótalkatrész pótalkatrész számát

Aktuális árak és információk a www.Einhell-Service.com alatt találhatóak.

8. Megsemmisítés és újrahasznosítás

A szállítási károk megakadályozásához a készülék egy csomagolásban található. Ez a csomagolás nyersanyag és ezáltal ismét felhasználható vagy pedig visszavezethető a nyersanyag körforgáshoz. A készülék és annak a tartozékai különböző anyagokból állnak, mint például fémből és műanyagokból. Defektes készülékek nem tartoznak a házi hulladékok közé. Szakszerű megsemmisítéshez le kellene adni a készüléket egy megfelelő gyűjtőhelyen. Ha nem ismer

gyűjtőhelyeket, akkor érdeklődjön utána a községi önkormányzatnál.

9. Tárolás

A készüléket és a készülék tartozékait egy sötét, száraz és fagymentes valamint gyerekek számára nem hozzáférhető helyen tárolni. Az optimális tárolási hőmérséklet 5 és 30 °C között van. Az elektromos szerszámot az eredeti csomagolásban őrizni.

10. A töltőkészülék kijelzése

| Kijelzési státusz | | Jelentés és teendők |
|-------------------|----------|---|
| Piros LED | Zöld LED | |
| Ki | Pislog | Üzemkészlet Rá van kapcsolva a töltőkészülék a hálózatra és üzemkész, az akku nincs a töltőkészülékben |
| Be | Ki | Töltés A töltőkészülék a gyorsöltési üzemben tölti az akkut A megfelelő töltési idők direkt a töltőkészüléken találhatóak. Utasítás! A fennálló akkutöltéstől függően valamennyire eltérhetnek a valódi töltési idők a megadott töltési időktől. |
| Ki | Be | Az akku fel van töltve és használatra kész. (READY TO GO) Azután a teljes feltöltésig kímélő töltésre kapcsol át. Hagyja ehhez az akkut körülbelül 15 percel tovább a töltőkészüléken. Teendő: Távolítsa el az akkut a töltőkészülékből. Válassza le a töltőkészüléket a hálózatról. |
| Pislog | Ki | Alkalmazkodó töltés A töltőkészülék a kíméletes töltési módban van. Ennél az akku biztonsági okokból lassabban lesz töltve és több időre van szükség. Ennek a következők lehetnek az okai: - Az akku nagyon hosszú ideig nem lett töltve. - Az akkuhőmérséklet nincs az ideális téren belül. Teendő: Várja meg amíg le nem zárult a töltési folyamat, az akkut ennek ellenére tovább lehet tölteni. |
| Pislog | Pislog | Hiba Nem lehetséges tovább a töltési folyamat. Defektes az akku. Teendő: Egy defektes akkut nem szabad többet tölteni. Távolítsa el az akkut a töltőkészülékből. |
| Be | Be | Hőmérsékletzavar Túl forró az akku (például direkti napsugárzás) vagy túl hideg (0° C alatt) Teendő: Vegye ki az akkut és tárolja 1 napig szobahőmérsékletnél (cca. 20° C). |

Ártalmatlanítás

Az elektromos kéziszerszámokat, az akkumulátorokat, a tartozékokat és a csomagolást a környezetvédelmi szempontoknak megfelelően kell a környezetbarát újrahasznosításhoz szétválogatni, előkészíteni. Ne dobja ki az elektromos kéziszerszámokat és az akkumulátorokat/elemeket a háztartási szemétkébe!

Csak az EU tagországok számára:

Az elektromos és elektronikus berendezések hulladékairól szóló 2012/19/EU európai irányelvnek és a nemzeti jogba való átültetésének megfelelően a már nem használható elektromos kéziszerszámokat és a 2006/66/EK európai irányelvnek megfelelően a már nem használható akkumulátorokat/ elemeket külön kell gyűjteni, és a környezetvédelmi szempontoknak megfelelően kell ártalmatlanítani, újrafelhasználásra leadni. Helytelen ártalmatlanítás esetén a már használhatatlan elektromos és elektronikus készülékek a bennük található veszélyes anyagok következtében káros hatással lehetnek a környezetre és az emberek egészségére.

A termékek dokumentációjának és a kisértőpapírjainak az utánnomtatása vagy egyéb sokszorosítása, kivonatosan is csak az Einhell Germany AG kihangsúlyozott beleegyezésével engedélyezett.

Technikai változtatások jogát fenntartva.

Szervíz-információk

A garanciaokmányokban megnevezett minden országban kompetens szervíz-partnereket tartunk fenn, akik kontaktusi lehetőségét kérjük vegye ki a garanciaokmányból. Ezek minden szervíz-ügyben mint javítás, pótalkatrész- és gyorsan kopó rész-ellátás vagy a fogyóeszközök megrendelhetőségével kapcsolatban a rendelkezésére állnak.

Figyelembe kell venni, hogy ennél a termékénél a következő részek már használat szerinti vagy természetes kopásnak vannak alávetve ill. a következő részekre van mint fogyóeszközökre szükség.

| Kategória | Példa |
|---------------------------|-------------|
| Gyorsan kopó részek* | Akku |
| Fogyóeszköz/ fogyórészek* | Fűrészlapok |
| Hiányzó részek | |

* nincs okvetlenül a szállítás terjedelmében!

Hiányok vagy hibák esetén kérjük a hibaesetet a www.Einhell-Service.com alatt bejelenteni. Kérjük ügyeljen egy pontos hibaleírásra és felelje meg mindenesetre a következő kérdéseket:

- Működött már egyszer a készülék, vagy elejétől kezdve már defekt volt?
- Feltűnt Önnek a defekt fellépése előtt valami a készüléken (tünet a defekt előtt)?
- Az Ön véleménye szerint mi a készülék hibás működése (főtünet)?
Írja le ezt a hibás működést.

Garanciaokmány

Tisztelt Vevő,

termékeink szigorú minőségi ellenőrzés alá vannak vetve. Ha ez a készülék mégis egyszer nem működne kifogástalanul, akkor azt nagyon sajnáljuk és kérjük Önt, forduljon a szervízszerelőkhöz amely ebben a garanciaokmányban megadott cím alatt található. Szívesen állunk a rendelkezésére telefonon is, az alul megadott szervíz telefonszám alatt. A garanciaigény érvényesítésével kapcsolatban a következő érvényes:

- Ezek a garanciafeltételek csak kizárólagosan a fogyasztóknak szólnak, ez annyit jelent hogy természetes személyeknek, akik nem szánják ezt a terméket sem üzemszerű sem egyéb önálló tevékenységeik körén belüli használatra. Ezek a garanciafeltételek szabályozzák a kiegészítő garanciateljesítményeket, amelyeket a lent megnevezett gyártó a vásárlóknak az új készülékeire ígér a törvényileg előírt garanciaszolgáltatáshoz kiegészítően. A jogi szavatossági igényei, nincsenek ez a garancia által érintve. A garanciateljesítményünk az Ön számára ingyenes.
- A garanciateljesítmény csak kizárólagosan az Ön által az európai egyesületen belül, a lent megnevezett gyártótól, megvásárolt új készüléken felmerülő olyan hibákra terjed ki, amelyek egy anyaghibán vagy egy gyári hibán alapszanak és korlátolva van választásunk szerint, vagy ezeknek a hibáknak az elhárítására vagy a készülék kicserélésére. Kérjük vegye figyelembe, hogy a készülékeink rendeltetésük szerint nem az ipari, kézműipari vagy szakmai használatra lettek konstruálva. Ezért a garanciaszerződés nem jön létre, ha a készülék a garancia ideje alatt kisipari, kézműipari vagy ipari üzemek területén lett használva vagy ha, egyenértékű igénybevételnek lett kitéve. A „Professzionális“ márka alatti cikkekre nem érvényes az ipari, kézművesi vagy szakmai felhasználásra szóló kizárás.
- A szavatosságunk alól ki vannak véve:
 - Olyan károk a készüléken, amelyek az összeszerelési utasítás figyelmen kívül hagyása vagy amelyek a nem szakszerű felszerelés, a használati utasítás figyelmen kívül hagyása (mint például egy rossz hálózati feszültségre vagy áramfajtára való rákapcsolás), vagy a karbantartási és biztonsági határozatok figyelmen kívül hagyása vagy a készüléknek egy nem normális környezeti feltételeknek történő kitétele vagy egy hiányos ápolás és karbantartás által keletkeztek.
 - Károk a készüléken, amelyek egy rossz bánásmód vagy nem szakszerű használatok (mint például a készülék túlterhelése vagy nem engedélyezett betétszerszámok vagy tartozékok használata), idegen testeknek a készülékbe levő behatolása (mint például homok, kövek és por, ...) szállítási károk, erőszak kifejtése vagy külső behatások (mint például leesés általi károk) által keletkeztek.
 - Károk a készüléken vagy a készülék részein, amelyek a használatnak megfelelő, szokásos vagy egyéb természetes elkopásra vezethetőek vissza. Például az akkuk és az akku csomagok természetes elhasználódás alá esnek és a konstrikciójuk által egy korlátolt ciklusszámmra vannak méretezve. Az elhasználódás különösen az igénybevett terhelésektől, töltési sebességektől de a hőségnek, hidegnek, vibrációnak és ütésnek való kitétség által is negatívan be lesz folyósolva.
- A garancia időtartama 2 év és a készülék vásárlási napjával kezdődik. Garanciaigényeket a garancia idő lejáratá előtt kell, két héten belül, a defekt felismerése után érvényesíteni. Ki van zárva a garanciaigények érvényesítése a garanciaidő letelte után. A készülék javítása vagy kicserélése nem hosszabbítja meg a szavatosság idejét, se nem indul ez a teljesítmény által egy új garanciaidő a készülékre vagy az esetleg beépített pótalkatrészekre. Ez egy helyszíni szervíz esetében is érvényes.
- A garanciajogának az érvényesítéséhez kérjük jelentse be a defektes készüléket a következő cím alatt: www.Einhell-Service.com. Kérjük tartsa készenlétben az új készülék ön általi vásárlásának a bizonylatát vagy más igazolásait. Olyan készülékeket, amelyek megfelelő igazolás vagy típus tábla nélkül kerülnek beküldésre, azok a hiányzó hozzárrendelési lehetőség miatt ki vannak zárva a garanciateljesítmény alól. Ha a készülék defektjére kiterjed a garanciateljesítményünk, akkor azonnal visszkap egy megjavított vagy egy új készüléket.
- Ha a készüléket az európai egyesület más országába vitte át, mint az az ország ahol megvásárolta a készüléket, akkor a garanciateljesítményt egy ottani partnerszervíz által végeztetjük el. Az európai egyesületen kívülrre való elvitelnél nem áll fenn a garanciajogosultság.

Magától érthető, hogy a költségek megtérítése ellenében szívesen megjavítsuk azokat a készüléken levő defekteket, amelyek nem esnek a garancia terjedelme alá vagy amelyeket már nem érinti a garancia. Ehhez kérjük a készüléket a szervízcímünkre beküldeni. Ennek a használati utasításnak a szervíz-információja szerint utalunk ennek a garanciának a gyorsan kopó részekkel, használati részekkel és hiányzó részekkel kapcsolatban fennálló fenntartásaira.

Kezes/ Szolgáltatás: Einhell Hungária Kft. , 2092. Budakeszi Budaörsi u. 2749/2

Pericol!

La utilizarea aparatelor trebuie respectate câteva măsuri de siguranță, pentru a evita accidentele și daunele. De aceea, citiți cu grijă instrucțiunile de utilizare/indicațiile de siguranță. Păstrați aceste materiale în bune condiții, pentru ca aceste informații să fie disponibile în orice moment. Dacă predați aparatul altor persoane, înmânați-le și aceste instrucțiuni de utilizare /indicații de siguranță. Nu ne asumăm nici o răspundere pentru accidente sau daune care rezultă din nerespectarea acestor instrucțiuni de utilizare și a indicațiilor de siguranță.

1. Indicații de siguranță

Indicațiile de siguranță corespunzătoare le găsiți în broșura anexată!

Avertisment!

Citiți toate indicațiile de siguranță, instrucțiunile și țineți cont de imaginile și datele tehnice care însoțesc acest aparat electric. Nerespectarea următoarelor instrucțiuni pot duce la electrocutare, incendiu și/sau răniri grave. **Păstrați toate instrucțiunile și indicațiile de siguranță pentru viitor.**

Explicarea simbolurilor utilizate (a se vedea figura 19)

- Pericol!** – Citiți manualul de utilizare pentru a reduce riscul producerii unui accident.
- Atenție! Purtați protecție antifonică.** Expunerea la zgomot poate provoca pierderea auzului.
- Atenție! Purtați mască de protecție împotriva prafului.** La prelucrarea lemnului și a altor materiale se poate produce praf dăunător sănătății. Este interzisă prelucrarea materialelor cu conținut de azbest!
- Atenție! Purtați ochelari de protecție.** Scânteile produse în timpul lucrului, schijele sau așchiile ieșite din aparat și praful rezultat pot provoca pierderea vederii.

2. Descrierea aparatului și cuprinsul livrării**2.1 Descrierea aparatului (Fig. 1a/1b/16/17)**

- Mâner
- Înterupător pornire/oprire
- Buton de blocare pentru înterupătorul porni-

re/oprire

- Șurub de blocare pentru adâncimea de tăiere
- Scală pentru adâncimea de tăiere
- Suport pentru acumulator
- Papucul ferăstrăului
- Șuruburi de blocare pentru reglarea tăieturilor oblice
- Șuruburi de blocare pentru limitatorul paralel
- Scală pentru unghiul tăieturii oblice
- Mâner suplimentar
- Dispozitiv de blocare a arborelui
- Pânză de ferăstrău
- Cheie pentru pânza de ferăstrău
- Racord pentru dispozitivul de aspirație a așchiilor
- Opritor paralel
- Șurub pentru asigurarea pânzei de ferăstrău
- Flanșă
- Capac de protecție
- Ghidaj al liniei de tăiere
- Fixare a pânzei de ferăstrău pentru schimbarea pânzei de ferăstrău
- Vizor reglabil
- Zonă de tăiere

2.2 Cuprinsul livrării

Vă rugăm să verificați integralitatea articolului în baza cuprinsului livrării descris. În cazul în care lipsesc piese, vă rugăm să vă adresați în interval de maxim 5 zile lucrătoare de la cumpărarea articolului la centrul nostru de service sau la magazinul la care ați achiziționat aparatul, prezentând în acest caz un bon de cumpărare valabil. Vă rugăm să țineți cont de tabelul de garanție cuprins în informațiile de service din capătul instrucțiunilor de utilizare.

- Deschideți ambalajul și scoateți aparatul cu grijă.
- Îndepărtați ambalajul, precum și siguranțele de ambalare și de transport (dacă există).
- Verificați dacă livrarea este completă.
- Controlați aparatul și accesoriile dacă nu prezintă pagube de transport.
- Păstrați ambalajul după posibilitate, până la expirarea duratei de garanție.

Pericol!

Aparatul și ambalajul nu sunt jucării pentru copii! Copiii le este interzis să se joace cu pungi din material plastic, folii și piese mici! Există pericolul de înghițire și sufocare!

- Ferăstrău circular de mână cu plonjare cu acumulator
- Pânză de ferăstrău

- Cheie pentru pânza de ferăstrău
- Opritor paralel
- Instrucțiuni de utilizare originale
- Indicații de siguranță

3. Utilizarea conform scopului

Ferăstrăul circular de mână cu plonjare cu acumulator se pretează la executarea de tăieturi în linie dreaptă în lemn, materiale similare lemnului și materiale plastice. Se va evita o supraîncălzire a vârfurilor dinților ferăstrăului și topirea materialului plastic.

Aparatul poate fi utilizat numai în conformitate cu scopul pentru care a fost creat. Orice utilizare care depășește acest domeniu este considerată neconformă. Pentru eventualele daune sau accidente de orice tip rezultate ca urmare a utilizării neconforme a aparatului răspunde utilizatorul/operatorul și nu producătorul.

4. Date tehnice

Sursă de alimentare a motorului: 18 V c.c.
 Turație la mers în gol: 5000 min⁻¹
 Adâncimea de tăiere la 90°: 56 mm
 Adâncimea de tăiere la 45°: 42 mm
 Pânză de ferăstrău: Ø 165 mm
 Suport pânză de ferăstrău: Ø 20 mm
 Grosimea pânzei de ferăstrău: 1,8 mm
 Greutate: 4,0 kg

Pericol!

Zgomote și vibrații

Valorile nivelurilor de zgomot și de vibrație au fost calculate conform EN 62841.

Nivelul presiunii sonore L_{pA} 99,1 dB (A)
 Nesiguranță K_{pA} 3 dB
 Nivelul capacității sonore L_{WA} 107,1 dB (A)
 Nesiguranță K_{WA} 3 dB

Purtați protecție antifonică.

Expunerea la zgomot poate cauza deteriorarea sau pierderea auzului.

Valorile totale ale nivelului de vibrații (suma vectorială a trei direcții), calculate conform EN 62841.

Mâner

Valoarea de emisie a vibrațiilor $a_h < 2,5 \text{ m/s}^2$
 Nesiguranța $K = 1,5 \text{ m/s}^2$

Mâner suplimentar

Valoarea de emisie a vibrațiilor $a_h < 2,5 \text{ m/s}^2$
 Nesiguranța $K = 1,5 \text{ m/s}^2$

Valorile vibrațiilor totale și valorile emisie sonore menționate au fost măsurate conform unui proces de verificare normat și pot fi utilizate pentru comparația cu alte aparate electrice ale altor producători.

Valorile vibrațiilor totale și valorile emisie sonore menționate pot fi utilizate pentru și la o estimare provizorie a solicitării aparatului.

Avertisment:

Emisiile de vibrație și emisiile sonore pot devia de la valorile menționate în timpul utilizării efective a aparatului electric, în funcție de modul de utilizare al aparatului electric și în special de tipul piesei de prelucrat.

Limitați zgomotul și vibrațiile la un nivel minim.

- Utilizați numai aparate în stare ireproșabilă.
- Întrețineți și curățați aparatul cu regularitate.
- Adaptați modul dvs. de lucru aparatului.
- Nu suprasolicitați aparatul.
- Dacă este necesar, lăsați aparatul să fie verificat.
- Decuplați aparatul, atunci când acesta nu este utilizat.

Atenție!

Riscuri reziduale

Riscurile reziduale nu pot fi eliminate complet, chiar dacă manipulați această sculă electrică în mod regulamentar. Următoarele pericole pot apărea, dependente de tipul constructiv și execuția acestei scule electrice:

1. Afecțiuni pulmonare, în cazul în care nu se poartă mască de protecție împotriva prafului adecvată.
2. Afecțiuni auditive, în cazul în care nu se poartă protecție antifonică corespunzătoare.
3. Afecțiuni ale sănătății rezultate din vibrația mână-braț, în cazul utilizării timp mai îndelungat a aparatului sau a utilizării și întreținerii sale necorespunzătoare.

5. Înainte de punerea în funcțiune

Avertisment!

Scoateți întotdeauna acumulatorul înainte de a efectua setări la aparat.

5.1 Reglarea adâncimii de tăiere (Fig. 2)

- Desfaceți șurubul de blocare pentru adâncimea de tăiere (4).
- Reglați acum adâncimea de tăiere cu ajutorul scalei pentru adâncimea de tăiere (5). Marcajul A corespunde în acest caz adâncimii de tăiere fără șină de ghidare (nu este cuprinsă în livrare), marcajul B corespunde adâncimii de tăiere cu șină de ghidare.
- Strângeți din nou șurubul de blocare (4). Verificați să fie bine înșurubat.

Indicație!

Zona de tăiere a pânzei de ferăstrău la adâncime de tăiere maximă este indicată de cele două marcaje pe ferăstrăul circular de mână cu plonjare cu acumulator (23, Fig. 1b).

5.2 Opritor pentru tăieturi oblice (Fig. 3)

- Unghiul standard prestabilit între papucul ferăstrăului (7) și pânda de ferăstrău (13) este de 90°. Pentru a executa tăieturi oblice acest unghi poate fi modificat.
- Slăbiți șuruburile de blocare pentru reglarea unghiului pentru tăieturi oblice (8) din partea din față și din spate a papucului ferăstrăului.
- Acum puteți modifica unghiul de tăiere până la 46°; fiți atenți în acest caz la scala unghiului pentru tăiere oblică (10).
- Strângeți din nou șuruburile de blocare pentru reglarea unghiului pentru tăieturi oblice (8). Verificați să fie bine înșurubate.

5.3 Aspirarea prafului și a așchiilor (Fig. 4/5)

- Racordați ferăstrăul circular de mână cu plonjare cu acumulator la racordul pentru aspirarea prafului (15) al unui aspirator adecvat. Obțineți astfel o aspirare optimă a prafului produs de pe piesa de prelucrat. Avantaje: protejați atât aparatul cât și propria dumneavoastră sănătate. În plus, locul dvs. de muncă rămâne mai curat și mai sigur.
- Racordul pentru aspirarea prafului (15) poate fi blocat în 8 poziții, așa cum se arată în figura 4.
- Pentru aceasta, împingeți racordul de aspirare a prafului (15) înainte și rotiți-l în poziția dorită.

- Marcajul (a) de pe carcasă și marcajul (b) de pe racordul de aspirare a prafului (15) trebuie să coincidă.
- Acum racordul pentru aspirarea prafului (15) trebuie tras din nou înapoi.
- Racordul pentru aspirarea prafului (15) este acum blocat.
- Praful rezultat în timpul lucrului poate fi periculos. Țineți cont în acest sens de indicațiile de siguranță.
- Atenție! Aspiratorul utilizat pentru aspirație trebuie să fie adecvat pentru aspirarea materialului prelucrat.
- Verificați dacă toate componentele sunt bine îmbinate.

5.4 Opritorul paralel (Fig. 6-9)

- Opritorul paralel (16) vă permite să executați tăieturi paralele.
- Puteți executa tăieturi de-a lungul cantului (Fig. 7) sau de-a lungul unui perete (Fig. 8).
- Pentru aceasta slăbiți șuruburile de blocare pentru opritorul paralel (9) din papucul ferăstrăului (7) (a se vedea figura 6).
- Montajul se realizează prin introducerea opritorului paralel (16) în ghidajele (a) din papucul ferăstrăului (7).
- Montați opritorul paralel conform figurii 7 sau 8 în ferăstrăul circular de mână cu plonjare.
- Stabiliți distanța necesară cu ajutorul scalei (Fig. 9) și strângeți din nou șuruburile de blocare pentru opritorul paralel (9).
- Utilizarea opritorului paralel: Poziționați opritorul paralel (16) plan la marginea piesei de prelucrat și începeți să tăiați (Fig. 7/8).

Atenție! Efectuați o tăietură de probă pe o bucată de lemn deșeu

5.5 Ghidaj al liniei de tăiere (Fig.10)

- Cu ajutorul ghidajului liniei de tăiere (20) puteți executa tăieturi exacte după liniile trasate pe piesa de prelucrat.
- Ghidajul liniei de tăiere indică cele două poziții (a și b) ale pânzei de ferăstrău. Prima poziție (a) este pentru tăieturi la setarea de 0°/90°. A doua poziție (b) este pentru tăieturi de 45°.
- Pentru reglarea unghiului a se vedea punctul 5.2.

Atenție! Efectuați o tăietură de probă pe o bucată de lemn deșeu

5.6 Încărcarea pachetului de acumulatori LI (Fig. 11-12)

1. Scoateți pachetul de acumulatori (g) din mâner, apăsând tasta opritoare (f) în jos.
2. Comparați dacă tensiunea de rețea indicată pe plăcuța indicatoare corespunde cu tensiunea existentă în rețea. Introduceți ștecherul de rețea al încărcătorului (j) în priză. LED-ul verde începe să lumineze intermitent.
3. Împingeți acumulatorul pe încărcător.

La punctul 10 (Afișajul aparatului de încărcat) găsiți un tabel cu semnificațiile afișajului LED-urilor pe aparatul de încărcat.

Indicație!

Utilizați acumulatorul și aparatul de încărcat numai în stare uscată la o temperatură ambientă de 10-40° C.

Depozitați acumulatorul, aparatul și aparatul de încărcat într-un loc uscat la o temperatură ambientă de:

Acumulator = 10-20° C

Aparat și aparat de încărcat = 10-40° C.

Dacă nu este posibilă încărcarea pachetului de acumulatori vă rugăm să verificați

- dacă există tensiune la priză
- dacă există un contact perfect la contactele de încărcare ale aparatului de încărcat.

Dacă totuși nu este posibilă încărcarea pachetului de acumulatori, vă rugăm să trimiteți

- încărcătorul și adaptorul de încărcare
- și pachetul de acumulatori

la service-ul nostru pentru clienți.

În scopul unei expedieri corespunzătoare, vă rugăm să contactați serviciul nostru pentru clienți sau magazinul la care ați achiziționat aparatul.

Țineți cont la expedierea sau eliminarea acumulatorilor resp. a aparatelor cu acumulator, ca acestea să fie ambalate separat în pungi din material plastic, pentru a evita un scurt-circuit sau incendiu!

În interesul unei durate îndelungate de utilizare a pachetului de acumulatori trebuie să asigurați încărcarea la timp a pachetului de acumulatori. Acest lucru este necesar în orice caz atunci când constatați că puterea aparatului scade. Nu descărcați niciodată complet pachetul de acumu-

latori. Acest lucru duce la defectarea pachetului de acumulatori!

5.7 Afișarea capacității acumulatorului (obr. 11/h)

Apăsați comutatorul pentru afișarea capacității acumulatorului (i). Afișajul capacității acumulatorului (h) vă semnalizează nivelul de încărcare al acumulatorului în baza a 3 LED-uri.

Toate 3 LED-urile luminează:

Acumulatorul este complet încărcat.

Se aprind 2 LED-uri sau numai unul

Acumulatorul mai are rezerve suficiente.

1 LED clipește:

Acumulatorul este gol, încărcăți acumulatorul.

Toate LED-urile clipeșc:

Temperatura acumulatorului este prea scăzută.

Îndepărtați acumulatorul din aparatul de încărcat și lăsați-l o zi la temperatura camerei. În cazul în care defecțiunea persistă, acumulatorul este descărcat profund și este defect. Îndepărtați acumulatorul din aparatul de încărcat. Încărcarea și utilizarea unui acumulator defect este interzisă.

6. Utilizarea

6.1 Lucrul cu ferăstrăul circular de mână cu plonjare

- Țineți ferăstrăul circular de mână cu plonjare cu acumulator întotdeauna bine.
- Nu forțați! Avansați cu ferăstrăul circular de mână cu plonjare cu acumulator ușor și constant.
- Piesa deșeu trebuie să se afle în partea dreaptă a ferăstrăului de mână cu plonjare cu acumulator, astfel încât partea lată a piesei de prelucrat să fie poziționată complet pe masa de lucru.
- Dacă tăiați după o linie marcată, ghidați ferăstrăul circular de mână cu plonjare cu acumulator de-a lungul marcajului respectiv (a se vedea 5.5).
- Piese de lemn mici trebuie fixate bine înainte de prelucrare. Nu le țineți niciodată cu mâna.
- Respectați neapărat normele de siguranță! Purtați ochelari de protecție!
- Nu folosiți pânze de ferăstrău deteriorate sau care prezintă fisuri și crăpături.

- Nu folosiți flanșe/piulițe flanșe a căror gaură este mai mare sau mai mică decât cea a pânzei ferăstrăului.
- Pânza de ferăstrău nu se va frâna cu mâna sau prin apăsare laterală pe pânza de ferăstrău.
- Asigurați-vă înaintea oricărei utilizări a mașinii că dispozitivele de siguranță, cum sunt flanșele și dispozitivele de reglare, funcționează ireproșabil respectiv sunt bine reglate și fixate.

Avertisment!

Scoateți întotdeauna acumulatorul înainte de a efectua setări la aparat.

6.2 Folosirea ferăstrăului circular de mână cu plonjare

- Potriviiți adâncimea de tăiere, unghiul de tăiere și opritorul paralel (a se vedea punctele 5.1, 5.2 și 5.4).
- Porniți ferăstrăul circular de mână cu plonjare cu acumulator numai cu pânza de ferăstrău montată!
- Poziționați papucul ferăstrăului plan pe piesa de prelucrat. Pânza de ferăstrău nu are voie să atingă piesa de prelucrat.
- Acum țineți ferăstrăul circular de mână cu plonjare cu acumulator bine cu ambele mâini.

6.3 Pornirea / oprirea (Fig. 13)

Pornire:

Împingeți butonul de blocare (3) în sus și apoi apăsați întrerupătorul pornire/oprire (2).

- Lăsați pânza de ferăstrău să pornească până când atinge viteza maximă. Introduceți pânza ferăstrăului în material și apoi deplasați încet pânza de-a lungul liniei de tăiere. Exercițiți doar o presiune ușoară asupra pânzei de ferăstrău.

Oprire:

Eliberați butonul de blocare și întrerupătorul pornire/oprire,

- Odată cu eliberarea mânerului mașina se oprește automat, astfel încât nu este posibilă funcționarea neintenționată.
- Fiți atenți în timpul lucrului ca orificiile de aerisire să nu fie acoperite sau înfundate.
- Nu frânați pânza de ferăstrău în niciun caz după deconectare prin presare laterală.
- Atenție! Puneți mașina abia atunci deoparte când pânza de ferăstrău s-a oprit complet.

Atenție! Efectuați o tăietură de probă pe o bucată de lemn deșeu

6.4 Schimbarea pânzei de ferăstrău (Fig. 14-18)

Avertisment!

Scoateți întotdeauna acumulatorul înainte de a efectua setări la aparat.

Folosiți numai pânze de ferăstrău care corespund normei EN 847-1 și care sunt de același tip ca și pânza livrată cu acest ferăstrău circular de mână cu plonjare. Consultați un magazin de specialitate.

Pentru schimbarea pânzei de ferăstrău folosiți cheia pentru pânza de ferăstrău alăturată (14). Cheia pentru pânza de ferăstrău (14) este depozitată în carcasă. La nevoie scoateți cheia pentru pânza de ferăstrău (14) din carcasă (a se vedea figura 14).

Atenție! Din motive de securitate ferăstrăul circular de mână cu plonjare nu are voie să fie folosit cu cheia pentru pânza de ferăstrău (14) montată.

- Reglați adâncimea de tăiere cea mai mare posibilă (a se vedea punctul 5.1)
- Împingeți fixarea pânzei de ferăstrău pentru schimbarea pânzei de ferăstrău (21) complet înainte (Fig. 15).
- Împingeți butonul de blocare pentru întrerupătorul pornire/oprire (3) în sus și apăsați mânerul în jos până se blochează audibil (Fig. 15). Pânza de ferăstrău rămâne acum automat în această poziție.
- Apăsați dispozitivul de blocare a arborelui (12) (Fig. 16).
- Îndepărtați șurubul pentru asigurarea pânzei de ferăstrău (17) cu ajutorul cheii pentru pânza de ferăstrău (14) (Fig. 17).
- Îndepărtați acum flanșa (18) și pânza de ferăstrău (13) (Fig. 18).
- Curățați flanșa și montați pânza de ferăstrău nouă. Țineți cont de direcția de deplasare (a se vedea săgețile pe pânza de ferăstrău și pe masca de protecție)!
- Strângeți șurubul pentru asigurarea pânzei de ferăstrău (17) și țineți cont de concentricitatea pânzei.
- Împingeți fixarea pânzei de ferăstrău pentru schimbarea pânzei de ferăstrău (21) complet înapoi. Pânza de ferăstrău se deplasează din nou în spatele măștii de protecție (19).

- Înainte de acționarea întrerupătorului pornire/oprire asigurați-vă dacă pânza ferăstrăului este montată corect, dacă părțile mobile se mișcă ușor și șuruburile de prindere sunt strânse bine.

se vor arunca la gunoiul menajer. Pentru salubritatea corespunzătoare, aparatul se va preda la un centru de colectare. Dacă nu aveți cunoștință unde se află un centru de colectare, informați-vă în acest sens la administrația comunală.

7. Curățirea, întreținerea și comanda pieselor de schimb

Pericol!

Înainte a tuturor lucrărilor de curățire scoateți ștecherul din priză.

7.1 Curățarea

- Păstrați cât mai curat posibil dispozitivele de protecție, șlițurile de aerisire și carcasa motorului. Ștergeți aparatul cu o cârpă curată sau curățați-l cu aer comprimat la o presiune mică.
- Recomandăm curățarea aparatului imediat după fiecare utilizare.
- Curățați aparatul cu regularitate cu o cârpă umedă și puțin săpun. Nu folosiți detergenți sau solvenți pentru curățare; acestea ar putea ataca părțile din material plastic ale aparatului. Fiți atenți să nu intre apă în interiorul aparatului. Pătrunderea apei în aparatul electric mărește riscul de electrocutare.

7.2 Întreținere

În interiorul aparatului nu se găsesc piese care necesită întreținere curentă.

7.3 Comanda pieselor de schimb:

La comanda pieselor de schimb trebuie comunicate următoarele informații;

- Tipul aparatului
- Numărul articolului aparatului
- Numărul de identificare al aparatului
- Numărul de piesă de schimb al piesei de schimb necesare

Informații și prețuri actuale găsiți la adresa www.Einhell-Service.com

8. Eliminarea și reciclarea

Aparatul se află într-un ambalaj pentru a împiedica pagubele de transport. Acest ambalaj este o materie primă și este astfel re folosibil sau poate fi readus în circuitul de revalorificare a materiilor prime. Aparatul și piesele sale auxiliare sunt construite din diferite materiale, cum ar fi de exemplu metal sau material plastic. Aparatele electrice nu

9. Lagăr

Depozitați aparatul și accesoriile acestuia la loc întunecos, uscat și ferit de îngheț, precum și inaccesibil copiilor. Temperatura de depozitare optimă este între 5 și 30 °C. Păstrați aparatul electric în ambalajul original.

10. Afișajul aparatului de încărcat

| Starea afișajului | | Semnificația și măsura de remediere |
|-------------------|--------------|---|
| LED-ul roșu | LED-ul verde | |
| stins | intermitent | Stare de funcționare Aparatul de încărcat este conectat la rețea și pregătit de funcționare, acumulatorul nu este în aparatul de încărcat |
| aprins | stins | Încărcare Aparatul de încărcat încarcă acumulatorul în regim de încărcare rapidă. Timpii de încărcare corespunzători îi găsiți direct pe aparatul de încărcat. Indicație! În funcție de nivelul de încărcare al acumulatorului timpii de încărcare efectivi pot fi diferiți de timpii de încărcare menționați. |
| stins | aprins | Acumulatorul este încărcat și poate fi pus în folosință. (READY TO GO) După aceea se comută într-o încărcare de protecție până la încărcarea completă. Pentru aceasta lăsați acumulatorul cu cca. 15 minute mai mult pe aparatul de încărcat. Măsură de remediere: Îndepărtați acumulatorul din aparatul de încărcat. Deconectați aparatul de încărcat de la rețea. |
| intermitent | stins | Încărcare adaptată Aparatul de încărcat se găsește în regimul de încărcare de protecție. În acest regim, din motive de siguranță, acumulatorul este încărcat mai încet și necesită mai mult timp. Acest lucru poate avea următoarele cauze: - Acumulatorul nu a mai fost încărcat timp foarte îndelungat. - Temperatura acumulatorului nu se găsește în intervalul ideal. Măsură de remediere: Așteptați până când procesul de încărcare este încheiat, apoi acumulatorul poate fi încărcat în continuare. |
| intermitent | intermitent | Defecțiune Nu mai este posibilă încărcarea acumulatorului. Acumulatorul este defect. Măsură de remediere: Încărcarea unui acumulator defect este interzisă. Îndepărtați acumulatorul din aparatul de încărcat. |
| aprins | aprins | Deteriorare datorată temperaturii Acumulatorul este prea fierbinte (de ex. la radiație solară directă) sau prea rece (sub 0° C) Măsură de remediere: Îndepărtați acumulatorul din aparatul de încărcat și păstrați-l o zi la temperatura încăperii (cca. 20° C). |

Eliminare

Električne alate, akumulacione baterije, pribor i pakovanja treba predati na reciklažu koja je u skladu sa zaštitom životne sredine.

Ne bacajte električne alate i akumulatore/ baterije u kućno djubre!

Samo za EU zemlje:

Prema evropskoj direktivi 2012/19/EU o starim električnim i elektronskim uređajima i njenoj primeni u nacionalnom pravu, električni alati koji se više ne mogu koristiti, a prema evropskoj direktivi 2006/66/EC akumulatori/baterije koje su u kvaru ili istrošene moraju se odvojeno sakupljati i uključiti u reciklažu koja ispunjava ekološke uslove.

Ukoliko se elektronski i električni uređaji otklone u otpad na neispravan način, moguće opasne materije mogu da imaju štetno dejstvo na životnu sredinu i zdravlje ljudi.

Potpuno ili delimično štampanje ili umnožavanje dokumentacije i službenih papira koji su priloženi proizvodu dozvoljeno je samo uz izričitu saglasnost firme Einhell Germany AG.

Zadržavamo pravo na tehničke promene.

Informații de service

În toate țările menționate în certificatul de garanție dispunem de parteneri de service competenți, datele de contact ale acestora le puteți găsi în certificatul de garanție. Acești parteneri vă stau la dispoziție pentru toate problemele referitoare la service, piese de schimb și de uzură sau aprovizionarea cu materiale de consum.

Se va ține cont de faptul că la acest produs, următoarele piese sunt supuse unei uzuri naturale sau datorate utilizării resp. că aceste piese sunt necesare ca materiale de consum.

| Categorie | exemplu |
|--------------------------------------|--------------------|
| Piese de uzură* | Acumulator |
| Material de consum/ Piese de consum* | Pânză de ferăstrău |
| Piese lipsă | |

* nu este cuprins în livrare în mod obligatoriu!

În caz de deteriorări sau defecte, vă rugăm să anunțați acest lucru pe pagina de internet www.Einhell-Service.com. Vă rugăm să țineți cont de descrierea exactă a defecțiunii și răspundeți în orice caz la următoarele întrebări:

- A funcționat aparatul o dată sau a fost de la început defect?
- Ați remarcat ceva înainte de defectarea aparatului (simptom înainte de defectare)?
- Ce fel de defecțiune prezintă aparatul după părerea dumneavoastră (simptom principal)?
Descrieți această defecțiune.

Certificat de garanție

Stimată clientă, stimate client,
produsele noastre sunt supuse unui control de calitate riguros. Dacă totuși vreodată acest aparat nu va funcționa ireproșabil, ne pare foarte rău și vă rugăm să vă adresați centrului nostru service, la adresa indicată la finalul acestui certificat de garanție. Bineînțeles că vă stăm și la telefon cu plăcere la dispoziție, la numărul de service menționat. Pentru revendicarea pretențiilor de garanție trebuie ținut cont de următoarele:

1. Aceste condiții de garanție se adresează exclusiv consumatorilor, deci persoanelor fizice, care nu doresc să utilizeze acest produs în cadrul unor activități lucrative sau pentru activități profesionale independente. Aceste condiții de garanție reglementează prestațiile de garanție suplimentare, pe care producătorul jos numit le promite cumpărătorilor săi la cumpărarea unui aparat nou, suplimentar garanției legale. Pretențiile dumneavoastră de garanție legale nu sunt atinse de această garanție. Prestația noastră de garanție este gratuită pentru dumneavoastră.
2. Prestația de garanție se extinde în exclusivitate asupra defectelor la aparatul nou achiziționat de dumneavoastră de la producătorul jos numit în Uniunea Europeană, care provin din erori de material sau de fabricație și se limitează, în funcție de decizia noastră, la remedierea acestor defecte sau la schimbarea aparatului. Vă rugăm să țineți de asemenea cont de faptul că aparatele noastre nu sunt construite pentru utilizare în scopuri lucrative, meșteșugărești sau profesionale. Din acest motiv nu se va încheia un contract de garanție, atunci când aparatul este folosit în perioada de garanție în întreprinderi lucrative, meșteșugărești sau industriale precum și pentru activități similare. Pentru articolele sub marca „Profesional”, excluderea pentru uz lucrativ, meșteșugăresc sau profesional nu se aplică.
3. Excluse de la garanție sunt următoarele:
 - Deteriorări datorate neluării în considerare a instrucțiunilor de montare, a instrucțiunilor de utilizare sau instalării necompetente (cum ar fi de exemplu racordarea la o tensiune de rețea greșită sau la un curent greșit), neluării în considerare a prescripțiilor referitoare la lucrările de întreținere și siguranță, expunerea aparatului la condiții de mediu anormale sau îngrijire și întreținere insuficientă.
 - Deteriorări ale aparatului, cauzate de utilizarea abuzivă sau improprie (cum ar fi suprasolicitarea aparatului sau folosirea uneltelor atașabile sau auxiliarelor neadmiși), intrarea corpurilor străine în aparat (cum ar fi nisip, pietre sau praf), deteriorări din timpul transportului, recurgerea la violență sau influențe străine (cum ar fi de exemplu deteriorări datorită căderii).
 - Deteriorări ale aparatului sau ale unor părți ale acestuia, care se explică prin uzură normală, conformă utilizării sau altă uzură naturală. De exemplu, acumulatorii și pachetele de acumulatori sunt supuse uzurii naturale și sunt proiectate pentru un număr limitat de cicluri. Uzura este influențată negativ în special de sarcinile solicitate, vitezele de încărcare, dar și de expunerea la căldură, frig, vibrații și șocuri.
4. Durata de garanție este de 2 ani și începe din ziua cumpărării aparatului. Pretențiile de garanție se vor revendica în interval de două săptămâni de la data apariției defectului. Este exclusă revendicarea pretenției de garanție după expirarea duratei de garanție. Repararea sau schimbarea aparatului nu duce nici la prelungirea duratei de garanție și nici nu se va fixa o durată de garanție nouă pentru prestația efectuată la acest aparat sau pentru o piesă schimbată la acesta. Acest lucru este valabil și în cazul unui service la fața locului.
5. Pentru revendicarea pretențiilor de garanție, vă rugăm să anunțați aparatul defect la: www.Einhell-Service.com. Vă rugăm să aveți pregătit bonul de cumpărare sau altă dovadă de cumpărare a aparatului dvs. nou. Aparatele trimise fără dovadă corespunzătoare sau fără plăcută de identificare sunt excluse de la prestația de garanție, datorită posibilităților insuficiente de alocare. Dacă defectul aparatului este cuprins în prestațiile noastre de garanție, veți primi imediat înapoi aparatul reparat sau un aparat nou.
6. Dacă ați dus aparatul într-o țară din Uniunea Europeană, alta decât țara în care ați achiziționat aparatul, vă oferim prestația de garanție printr-un partener de service local. Nu există nicio pretenție de garanție dacă aparatele sunt duse în afara Uniunii Europene.

Bineînțeles că remediem cu plăcere contra cost și defecte la aparate care nu sunt sau nu mai sunt cuprinse în prestațiile de garanție. Pentru aceasta, vă rugăm să trimiteți aparatul la adresa noastră de service. La piesele de uzură, de consum și piesele lipsă vă informăm în mod expres, că trebuie avute în vedere restricțiile garanției menționate în informațiile de service ale acestor instrucțiuni de utilizare.

Parc Industrial Dragomirești, Aleea Maria Laura nr.5, Hala B1, Comuna Dragomirești-Vale,
Sat Dragomirești-Deal, Județul Ilfov, 077096. Tel: 021.318.55.44, officero@einhell.com

Κίνδυνος!

Κατά τη χρήση των συσκευών πρέπει, προς αποφυγή τραυματισμών, να τηρούνται και να λαμβάνονται ορισμένα μέτρα ασφαλείας. Διαβάστε για το λόγο αυτό προσεκτικά τις Οδηγίες χρήσης / Υποδείξεις ασφαλείας. Φυλάξτε τις καλά για να έχετε τις πληροφορίες πάντα στη διάθεσή σας. Εάν παραδώσετε τη συσκευή σε άλλα άτομα, δώστε μαζί και αυτές τις Οδηγίες χρήσης / Υποδείξεις ασφαλείας. Δεν αναλαμβάνουμε καμία ευθύνη για ατυχήματα ή βλάβες που οφείλονται σε μη τήρηση αυτών των Οδηγιών χρήσης και των Υποδείξεων ασφαλείας.

1. Υποδείξεις ασφαλείας

Θα βρείτε τις ανάλογες υποδείξεις ασφαλείας στο επισυναπτόμενο βιβλιάριο!

Προειδοποίηση!

Διαβάστε όλες τις υποδείξεις ασφαλείας, τις οδηγίες, τις απεικονίσεις και τα τεχνικά χαρακτηριστικά αυτής της ηλεκτρικής συσκευής. Σε περίπτωση παραλείψεων κατά την τήρηση των υποδείξεων ασφαλείας μπορεί να προκληθεί ηλεκτροπληξία, πυρκαγιά και/ή σοβαροί τραυματισμοί.

Φυλάξτε για μελλοντική χρήση όλες τις Υποδείξεις ασφαλείας και τις οδηγίες.

Εξηγήσεις για τα χρησιμοποιούμενα σύμβολα (βλέπε εικ. 19)

- 1. Κίνδυνος!** – Για τη μείωση του κινδύνου τραυματισμού διαβάστε την Οδηγία χρήσης.
- 2. Προσοχή! Να χρησιμοποιείτε ωτοασπίδες.** Η επίδραση του θορύβου μπορεί να προκαλέσει την απώλεια της ακοής.
- 3. Προσοχή! Να χρησιμοποιείτε μάσκα προστασίας από σκόνη.** Κατά την επεξεργασία ξύλου και άλλων υλικών δεν αποκλείεται η δημιουργία επιβλαβούς για την υγεία σκόνης. Δεν επιτρέπεται η επεξεργασία υλικών που περιέχουν αμίαντο!
- 4. Προσοχή! Να φοράτε οπωσδήποτε προστατευτικά γυαλιά.** Οι σπινθήρες που δημιουργούνται κατά την εργασία ή τα εκσφενδονιζόμενα κομμάτια, ροκανίδια και σκόνες μπορούν να προκαλέσουν απώλεια της όρασης.

2. Περιγραφή της συσκευής και συμπαραδιδόμενα**2.1 Περιγραφή της συσκευής (εικ. 1a/1b/16/17)**

1. Χειρολαβή
2. Διακόπτης ενεργοποίησης/απενεργοποίησης
3. Πλήκτρο φραγής του διακόπτη ενεργοποίησης/απενεργοποίησης
4. Βίδα ασφάλισης για ρύθμιση βάθους κοπής
5. Κλίμακα για βάθος κοπής
6. Υποδοχή μπαταρίας
7. Πέδιλο πριονιού
8. Βίδες ακινητοποίησης ρυθμιστή γωνιάσματος
9. Βίδες στερέωσης για παράλληλο οδηγό
10. Κλίμακα για τομή γωνιάσματος
11. Πρόσθετη χειρολαβή
12. Ασφάλιση ατράκτου
13. Πριονοδίσκος
14. Κλειδί πριονολάμας
15. Σύνδεση για αναρρόφηση ροκανιδιών
16. Παράλληλος οδηγός
17. Βίδα ασφάλισης πριονοδίσκου
18. Φλάντζα
19. Προστατευτικό κάλυμμα
20. Οδηγός γραμμής κοπής
21. Ακινητοποίηση πριονοδίσκου για αλλαγή του
22. Ρυθμιζόμενο παράθυρο ελέγχου
23. Πεδίο κοπής

2.2 Συμπαραδιδόμενα

Βάσει της περιγραφής των συμπαραδιδόμενων παρακαλούμε να ελέγξετε την πληρότητα του προϊόντος. Σε περίπτωση ελλείψεων τμημάτων παρακαλούμε να αποτανθείτε εντός 5 εργάσιμων ημερών από την ημερομηνία αγοράς στο Κέντρο Σέρβις (Service Center) της εταιρείας μας ή στο κατάστημα από το οποίο αγοράσατε τη συσκευή, προσκομίζοντας την ισχύουσα απόδειξη αγοράς. Παρακαλούμε να προσέξετε τον πίνακα εγγύησης στους όρους εγγύησης στο τέλος των οδηγιών.

- Ανοίξτε τη συσκευασία και βγάλτε προσεκτικά τη συσκευή.
- Απομακρύντε τα υλικά συσκευασίας καθώς και τα συστήματα προστασίας της συσκευασίας / μεταφοράς (εάν υπάρχουν).
- Ελέγξτε εάν είναι πλήρες το περιεχόμενο.
- Ελέγξτε τη συσκευή και τα αξεσουάρ για ενδεχόμενες ζημιές από τη μεταφορά.
- Φυλάξτε τη συσκευασία αν γίνεται μέχρι την πάροδο της προθεσμίας της εγγύησης.

Κίνδυνος!

Η συσκευή και τα υλικά συσκευασίας δεν είναι παιχνίδια! Τα παιδιά δεν επιτρέπεται να παίζουν με πλαστικές σακούλες, πλαστικές μεμβράνες και μικροαντικείμενα! Υφίσταται κίνδυνος κατάποσης και ασφυξίας!

- Βυθιζόμενο πριόνι μπαταρίας
- Πριονοδίσκος
- Κλειδί πριονολάμας
- Παράλληλος οδηγός
- Πρωτότυπες Οδηγίες χρήσης
- Υποδείξεις ασφαλείας

3. Σωστή χρήση

Το βυθιζόμενο πριόνι μπαταρίας είναι κατάλληλο για ευθείες τομές σε ξύλο, υλικά παρόμοια με ξύλο και πλαστικά υλικά. Πρέπει όμως να αποφεύγετε την υπερθέρμανση των άκρων των δοντιών του πριονιού και την τήξη του πλαστικού.

Η μηχανή επιτρέπεται να χρησιμοποιηθεί μόνο για τον σκοπό για τον οποίο προορίζεται. Κάθε πέραν τούτου χρήση δεν ανταποκρίνεται στο σκοπό για τον οποίο προορίζεται. Για βλάβες που οφείλονται σε παρόμοια χρήση ή για τραυματισμούς παντός είδους ευθύνεται ο χρήστης/χειριστής και όχι ο κατασκευαστής.

4. Τεχνικά χαρακτηριστικά

Τροφοδοσία τάσης κινητήρα: 18 V.d.c.
 Αριθμός στροφών ρελαντί: 5000 min⁻¹
 Βάθος κοπής σε 90°: 56 mm
 Βάθος κοπής σε 45°: 42 mm
 Πριονολάμα: Ø 165 mm
 Υποδοχή πριονολάμας: Ø 20 mm
 Πάχος πριονολάμας: 1,8 mm
 Βάρος: 4,0 kg

Κίνδυνος!**Θόρυβος και δονήσεις**

Οι τιμές θορύβων και δονήσεων διαπιστώθηκαν σύμφωνα με το πρότυπο EN 62841.

Στάθμη ηχητικής πίεσης L_{pA} 99,1 dB(A)
 Αβεβαιότητα K_{pA} 3 dB
 Στάθμη ηχητικής ισχύος L_{WA} 107,1 dB(A)
 Αβεβαιότητα K_{WA} 3 dB

Να χρησιμοποιείτε ηχοπροστασία.

Η επίδραση θορύβου μπορεί να έχει σαν συνέπεια την απώλεια της ακοής.

Συνολικές τιμές ταλαντώσεων (σύνολο διανυσμάτων τριών κατευθύνσεων) σύμφωνα με το πρότυπο EN 62841.

Χειρολαβή

Εκπομπή δονήσεων a_h < 2,5 m/s²
 Αβεβαιότητα K = 1,5 m/s²

Πρόσθετη χειρολαβή

Εκπομπή δονήσεων a_h < 2,5 m/s²
 Αβεβαιότητα K = 1,5 m/s²

Οι αναφερόμενες συνολικές τιμές μετάδοσης δόνησης και οι τιμές εκπομπής θορύβου μετρήθηκαν βάσει τυποποιημένης μεθόδου δοκιμής και μπορούν να χρησιμοποιηθούν για τη σύγκριση μίας ηλεκτρικής συσκευής με μία άλλη.

Οι αναφερόμενες συνολικές τιμές μετάδοσης δόνησης και οι τιμές εκπομπής θορύβου μπορούν να χρησιμοποιηθούν για προσωρινή εκτίμηση της σχετικής επιβάρυνσης.

Προειδοποίηση:

Η τιμή μετάδοσης της δόνησης μπορεί να διαφέρει κατά την πραγματική χρήση της ηλεκτρικής συσκευής από την αναφερόμενη τιμή, ανάλογα με τον τρόπο χρήσης της, ιδιαίτερα από το είδος του αντικειμένου που θα κατεργασθείτε.

Περιορίστε την δημιουργία θορύβου και τις δονήσεις στο ελάχιστο!

- Να χρησιμοποιείτε μόνο συσκευές σε άψογη κατάσταση.
- Να συντηρείτε και να καθαρίζετε τακτικά τη συσκευή.
- Να προσαρμόζετε στη συσκευή τον τρόπο εργασίας σας.
- Προσέξτε να μην υπερφορτώνετε τη συσκευή.
- Αφήστε τη συσκευή νδεχομένως να ελεγχθεί από ειδικό τεχνίτη.
- Να απενεργοποιείτε τη συσκευή όταν δεν

την χρησιμοποιείτε.

Προσοχή!

Υπολειπόμενοι κίνδυνοι

Ακόμη και σε περίπτωση σωστής και κανονικής χρήσης αυτού του ηλεκτρικού εργαλείου, υφίστανται πάντα ορισμένοι υπολειπόμενοι κίνδυνοι. Οι ακόλουθοι κίνδυνοι μπορούν να παρουσιαστούν ανάλογα με το είδος κατασκευής και το μεντέλο αυτού του ηλεκτρικού εργαλείου:

1. Βλάβες πνευμόνων, εάν δεν χρησιμοποιηθούν κατάλληλες μάσκες προστασίας από σκόνη.
2. Βλάβες της ακοής, εάν δεν χρησιμοποιηθεί κατάλληλη ηχοπροστασίας.
3. Βλάβες της υγείας που προκαλούνται από δονήσεις χεριού-βραχίονα, εάν η συσκευή χρησιμοποιηθεί για μεγαλύτερο χρονικό διάστημα ή δεν τηρείται και δεν συντηρείται σωστά.

5. Πριν τη θέση σε λειτουργία

Προειδοποίηση!

Να βγάξετε πάντα πρώτα τη μπαταρία πριν κάνετε τις ρυθμίσεις στη συσκευή.

5.1 Ρύθμιση του βάθους κοπής (εικ. 2)

- Λασκάρτε τη βίδα στερέωσης για το βάθος κοπής (4).
- Ρυθμίστε το βάθος κοπής μόνο με την βοήθεια της κλίμακας για το βάθος της κοπής (5). Το σημάδι A αντιστοιχεί στο βάθος της κοπής χωρίς οδηγό (δεν συμπαράδίδεται) και το B αντιστοιχεί στο βάθος κοπής με οδηγό.
- Ξανασφίξτε τη βίδα στερέωσης (4). Ελέγξτε την καλή στερέωση.

Υπόδειξη!

Το πεδίο κοπής του πριονοδίσκου σε πλήρες βάθος κοπής υποδεικνύεται από τα δύο σημάδια στο βυθιζόμενο πριόνι μπαταρίας (23, εικ. 1b).

5.2 Οδηγός γωνιάσματος (εικ. 3)

- Η προρυθμισμένη στάνταρ γωνία μεταξύ πέλδλου (7) και πριονοδίσκου (13) είναι 90°. Μπορείτε να αλλάξετε τη γωνία αυτή για να εκτελέσετε λοξές κοπές.
- Λασκάρτε τις βίδες ασφάλισης στην μπροστινή και πίσω πλευρά του πέλδλου για τη ρύθμιση γωνιάσματος (8).

- Μπορείτε τώρα να μεταβάλετε τη γωνία κοπής μέχρι και 46°, προσέξτε την κλίμακα για γωνία λοξής κοπής (10).
- Επαναστερεώστε τις βίδες ασφάλισης για τη ρύθμιση του γωνιάσματος (8). Ελέγξτε την καλή στερέωση.

5.3 Αναρρόφηση σκόνης και ροκανιδιών (εικ. 4/5)

- Συνδέστε το βυθιζόμενο πριόνι σας με τη σύνδεση για την αναρρόφηση της σκόνης (15) με κατάλληλη ηλεκτρική σκούπα. Έτσι πετυχαίνετε άριστη αναρρόφηση της σκόνης από το κατεργαζόμενο αντικείμενο. Τα πλεονεκτήματα: Προστατεύετε τόσο τη συσκευή σας, όσο και την υγεία σας. Εκτός αυτού παραμένει καθαρή και ασφαλέστερη η θέση εργασίας σας.
- Η σύνδεση με την ηλεκτρική σκούπα (15) μπορεί να γίνει σε 8 θέσεις όπως φαίνεται στην εικόνα 4.
- Πιέστε για τον σκοπό αυτόν την σύνδεση για την αναρρόφηση της σκόνης (15) προς τα εμπρός και στρίψτε την στην θέση που θέλετε.
- Εδώ πρέπει να συμφωνεί το σημάδι (a) στο περιβλήμα και το σημάδι (b) στη σύνδεση για την αναρρόφηση σκόνης (15).
- Τώρα πρέπει πάλι να τραβηχτεί προς τα πίσω η σύνδεση για αναρρόφηση σκόνης (15).
- Τώρα έχει ασφαλιστεί η σύνδεση για αναρρόφηση σκόνης (15).
- Η σκόνη που δημιουργείται κατά την εργασία μπορεί να είναι επικίνδυνη. Παρακαλούμε να προσέξετε τις υποδείξεις ασφαλείας.
- Προσοχή! Η ηλεκτρική σκούπα που χρησιμοποιείτε για την αναρρόφηση πρέπει να είναι κατάλληλη για το υλικό που επεξεργάζεστε.
- Ελέγξτε εάν έχουν συνδεθεί καλά μεταξύ τους όλα τα τμήματα.

5.4 Παράλληλος οδηγός (εικ. 6-9)

- Το παράλληλο τέρμα (16) σας επιτρέπει την εκτέλεση παράλληλων κοπών.
- Μπορείτε έτσι να κόβετε κατά μήκος μίας άκρης (εικ. 7) ή κατά μήκος ενός τοίχου (εικ. 8).
- Λασκάρτε για τον σκοπό αυτό στο πέλδλο του πριονιού (7) τις βίδες στερέωσης για το παράλληλο τέρμα (9)(βλ. εικ. 6).
- Η τοποθέτηση γίνεται βάζοντας το παράλληλο τέρμα (16) στους οδηγούς (a)

- στο πέδιλο του πριονιού (7).
- Βάλτε το παράλληλο τέρμα σύμφωνα με την εικόνα 7 ή 8 στο βυθιζόμενο πριόνι.
- Καθορίστε την απαιτούμενη απόσταση με τη βοήθεια της κλίμακας (εικ. 9) και σφίξτε πάλι τις βίδες για τον παράλληλο οδηγό (9).
- Χρήση του παράλληλου οδηγού: Τοποθετήστε τον παράλληλο οδηγό (16) επίπεδα στην άκρη του κατεργαζόμενου αντικειμένου και αρχίστε με το πριόνισμα (εικ. 7/8).

Προσοχή! Δοκιμαστική κοπή με άχρηστο κομμάτι

5.5 Οδηγός γραμμής τομής (εικ. 10)

- Με τον οδηγό γραμμής τομής (20) μπορείτε να εκτελείτε τομές που έχουν προσημειωθεί πάνω στο κατεργαζόμενο αντικείμενο.
- Ο οδηγός γραμμής τομής δείχνει τις δύο θέσεις (a και b) του πριονοδίσκου. Η πρώτη γραμμή (a) προορίζεται για τις τομές σε ρύθμιση τομής 0°/90°. Η δεύτερη θέση (b) για τομές 45°.
- Για τη ρύθμιση γωνίας βλέπε 5.2

Προσοχή! Δοκιμαστική κοπή με άχρηστο κομμάτι

5.6 Φόρτιση της μονάδας συσσωρευτή LI (εικ. 11-12)

1. Βγάλτε τη μονάδα συσσωρευτή (g) από τη χειρολαβή και πιέστε το πλήκτρο κουμπώματος (f) προς τα κάτω.
2. Συγκρίνετε εάν η τάση που αναφέρεται στην ετικέτα αντιστοιχεί με την τάση του δικτύου. Βάλτε το βύσμα του φορτιστή (j) στην πρίζα. Το πράσινο LED αρχίζει να αναβοσβήνει.
3. Σπρώξτε το συσσωρευτή πάνω στο φορτιστή.

Στο εδάφιο 10 (ένδειξη φορτιστή) θα βρείτε πίνακα με τις εξηγήσεις της ένδειξης του LED στο φορτιστή.

Υπόδειξη!

Να χρησιμοποιείτε τη μπαταρία και τον φορτιστή μόνο σε στεγνή κατάσταση και σε θερμοκρασία περιβάλλοντος 10-40° C.

Η μπαταρία, η συσκευή μπαταρίας και ο φορτιστής να φυλάσσονται μόνο σε στεγνούς χώρους με θερμοκρασία περιβάλλοντος: μπαταρία = 10-20° C
συσκευή, φορτιστής = 10-40° C.

Εάν δεν είναι δυνατή η φόρτιση της μπαταρίας, παρακαλούμε να ελέγξετε

- εάν υπάρχει τάση στην πρίζα
- εάν υπάρχει άψογη επαφή στις επαφές φόρτισης του φορτιστή.

Εάν δεν είναι δυνατή η φόρτιση του συσσωρευτή, παρακαλούμε να αποστειλείτε

- τον φορτιστή και τον προσαρμογέα φόρτισης
- κααί τη μπαταρία στο τμήμα μας εξυπηρέτησης πελατών.

Για σωστή αποστολή να επικοινωνήσετε με το τμήμα μας εξυπηρέτησης πελατών ή με το κατάστημα πωλήσεων, όπου αγοράσατε τη συσκευή.

Κατά την αποστολή ή απόρριψη μπαταριών ή συσκευών μπαταρίας προσέξτε να μπου χωριστά σε πλαστικές σακούλες ώστε να αποφευχθεί ένα βραχυκύκλωμα ή πυρκαγιά!

Για μεγάλη διάρκεια ζωής της μονάδας του συσσωρευτή, φροντίστε για την έγκαιρη επαναφόρτιση της μονάδας του συσσωρευτή. Αυτό είναι οπωσδήποτε απαραίτητο ότνα διαπιστώσετε πως μειώνεται η απόδοση. Ποτέ μην εκφορτίζετε πλήρως τη μονάδα του συσσωρευτή. Αυτό θα είχε σαν συνέπεια μία βλάβη της μονάδας του συσσωρευτή!

5.7 Ένδειξη δυναμικότητας μπαταρίας (ει. 11/h)

Πιέστε το πλήκτρο για την ένδειξη δυναμικότητας του συσσωρευτή (i). Η ένδειξη δυναμικότητας του συσσωρευτή (h) σας δείχνει την κατάσταση φόρτισης του συσσωρευτή βάσει των 3 LED.

Είναι αναμμένα και τα 3 LED:

Ο συσσωρευτής έχει φορτιστεί πλήρως.

Ανάβουν/ει 2 ή 1 LED:

Η μπαταρία είναι ακόμη αρκετά φορτισμένη.

Αναβοσβήνει ένα LED:

Ο συσσωρευτής είναι άδειος, φορτίστε τον.

Αναβοσβήνουν όλα τα LED:

Υπέρβαση της θερμοκρασίας της μπαταρίας. Αφαιρέστε τον συσσωρευτή από τη συσκευή και αφήστε τον επί μία ημέρα σε θερμοκρασία δωματίου. Εάν επαναπαρουσιαστεί το σφάλμα

τότε ο συσσωρευτής έχει εκφορτιστεί εκ βάθους και είναι ελαττωματικός. Αφαιρέστε τη μπαταρία από τη συσκευή. Μία ελαττωματική μπαταρία δεν είναι δυνατόν να επαναχρησιμοποιηθεί ή να επαναφορτιστεί!

6. Χειρισμός

6.1 Εργασία με το βυθιζόμενο πριόνι

- Να κρατάτε το βυθιζόμενο πριόνι μπαταρίας πάντα σταθερά.
- Μην ασκείτε βία! Προχωράτε με το βυθιζόμενο πριόνι μπαταρίας ελαφρά και ομοιόμορφα.
- Το άχρηστο κομμάτι να βρίσκεται στη δεξιά πλευρά του βυθιζόμενου πριονιού μπαταρίας, έτσι ώστε το φαρδύ τμήμα του τραπέζιου να ακουμπάει με όλη του την επιφάνεια.
- Εάν πριονίζετε σε προσημειωμένη γραμμή, να οδηγείτε το βυθιζόμενο πριόνι μπαταρίας κατά μήκος του ανάλογου οδηγού (βλ. 5.5).
- Στερεώστε καλά τα μικρότερα ξύλινα κομμάτια πριν την επεξεργασία. Ποτέ μη κρατάτε με το χέρι.
- Να ακολουθείτε οπωσδήποτε τις γενικές υποδείξεις ασφαλείας Να φοράτε προστατευτικά γυαλιά!
- Μη χρησιμοποιείτε ελαττωματικές πριονολάμες ή πριονολάμες με ρωγμές και εγκοπές.
- Μη χρησιμοποιείτε φλάντζες/παξιμάδια για φλάντζες ή τρύπα των οποίων είναι μεγαλύτερη ή μικρότερη από την τρύπα της πριονολάμας.
- Δεν επιτρέπεται να φρεναριστεί η πριονολάμα με το χέρι ή με πλευρική πίεση.
- Να σιγουρεύετε πριν από κάθε χρήση της μηχανής πως τα συστήματα ασφαλείας όπως η φλάντζα και τα συστήματα ρύθμισης λειτουργούν άψογα και πως είναι σωστά ρυθμισμένα και ασφαλισμένα.

Προειδοποίηση!

Να βγάξετε πάντα πρώτα τη μπαταρία πριν κάνετε τις ρυθμίσεις στη συσκευή.

6.2 Χρήση του βυθιζόμενου πριονιού

- Προσαρμόστε το βάθος της κοπής, τη γωνία της κοπής και το παράλληλο τέρμα (αρ. 5.1, 5.2 και 5.4).

- Ενεργοποιήστε το βυθιζόμενο πριόνι μπαταρίας μόνο όταν έχει τοποθετηθεί ένας πριονοδίσκος!
- Τοποθετήστε το πέδιλο του πριονιού επίπεδα πάνω στο αντικείμενο που κατεργάζεστε. Ο πριονοδίσκος δεν επιτρέπεται να έρχεται σε επαφή με το αντικείμενο που θα επεξεργαστείτε.
- Να κρατάτε το βυθιζόμενο πριόνι μπαταρίας πάντα γερά με τα δύο χέρια.

6.3 Ενεργοποίηση/Απενεργοποίηση (εικ. 13) Ενεργοποίηση:

Σπρώξτε προς τα επάνω το πλήκτρο φραγής (3) και κατόπιν πιέστε τον διακόπτη ενεργοποίησης/ απενεργοποίησης (2).

- Αφήστε να ξεκινήσει πρώτα η πριονολάμα μέχρι να φτάσει την πλήρη ταχύτητά της. Τότε εισάγετε τον πριονοδίσκο αργά κατά μήκος της γραμμής κοπής. Να ασκείτε ελαφριά πίεση στον πριονοδίσκο.

Απενεργοποίηση:

Αφήστε ελεύθερο το πλήκτρο φραγής και τον διακόπτη ενεργοποίησης/απενεργοποίησης.

- Όταν αφήνετε ελεύθερη τη χειρολαβή η μηχανή απενεργοποιείται αυτόματα, έτσι ώστε δεν είναι δυνατή η αθέλητη λειτουργία της.
- Να προσέχετε κατά την εργασία να μην είναι κλειστές και να μη βουλώνουν οι τρύπες εξαερισμού.
- Μη φρενάρτε τον πριονοδίσκο μετά την απενεργοποίησή του με πλευρική πίεση.
- Προσοχή! Να ακουμπάτε τη μηχανή κάπου μόνο αφού ακινητοποιηθεί ο πριονοδίσκος.

Προσοχή! Δοκιμαστική κοπή με άχρηστο κομμάτι

6.4 Αλλαγή του δίσκου (εικ. 14-18)

Προειδοποίηση!

Να βγάξετε πάντα πρώτα τη μπαταρία πριν κάνετε τις ρυθμίσεις στη συσκευή.

Να χρησιμοποιείτε αποκλειστικά και μόνο πριονοδίσκους που ανταποκρίνονται στο πρότυπο EN 847-1 και είναι του ίδιου τύπου όπως ο συμπαραδιδόμενος πριονοδίσκος αυτού του βυθιζόμενου πριονιού. Ζητήστε συμβουλές σε ειδικό κατάστημα.

Για την αλλαγή του πριονοδίσκου χρειάζεστε το επισυναπτόμενο κλειδί (14). Το κλειδί αυτό (14) θα το βρείτε στο κέλυφος. Εάν χρειαστεί,

τραβήξτε το κλειδί (14) από το περίβλημα (βλέπε εικ. 14).

Προσοχή! Για λόγους ασφαλείας δεν επιτρέπεται η χρήση του βυθιζόμενου πριονιού όσο είναι μέσα το κλειδί του δίσκου του πριονιού (14).

- Ρυθμίστε το μεγαλύτερο βάθος τομής (βλ. εδάφιο 5.1)
- Σπρώξτε το σύστημα ακινητοποίησης του πριονοδίσκου για αλλαγή του πριονοδίσκου (21) τελείως προς τα εμπρός (εικ. 15).
- Σπρώξτε το πλήκτρο φραγής για τον διακόπτη ενεργοποίησης/απενεργοποίησης (3) προς τα επάνω και πιέστε την λαβή προς τα κάτω μέχρι να ακούσετε πως κούμπωσε (εικ. 15). Ο πριονοδίσκος παραμένει αυτόματα στην θέση αυτή.
- Πιέστε τώρα την ακινητοποίηση της ατράκτου (12) (εικ. 16).
- Αφαιρέστε τη βίδα ασφάλειας του πριονοδίσκου (17) με το κλειδί του πριονοδίσκου (14) (εικ. 17).
- Αφαιρέστε τώρα την φλάντζα (18) και τον πριονοδίσκο (13) (εικ. 18).
- Καθαρίστε την φλάντζα και τοποθετήστε τον νέο πριονοδίσκο. Προσέξτε την κατεύθυνση κίνησης (βλέπε τα βέλη στον πριονοδίσκο και στο προστατευτικό κάλυμμα).
- Σφίξτε τη βίδα για την ασφάλεια του πριονοδίσκου (17) και προσέξτε να λειτουργεί ομαλά.
- Σπρώξτε τώρα την ακινητοποίηση του πριονοδίσκου για αλλαγή πριονοδίσκου (21) τελείως προς τα πίσω. Τώρα ο πριονοδίσκος χάνεται πάλι πίσω από το προστατευτικό κάλυμμα (19).
- Πριν ενεργοποιήσετε τον διακόπτη ενεργοποίησης/απενεργοποίησης σιγουρευθείτε πως έχει τοποθετηθεί σωστά ο πριονοδίσκος, πως κινούνται ελεύθερα τα κινούμενα τμήματα και πως είναι σφιγμένες οι βίδες σύσφιξης.

7. Καθαρισμός, συντήρηση και παραγγελία ανταλλακτικών

Κίνδυνος!

Πριν από όλες τις εργασίες τοποθέτησης να βγάξετε το φως από την πρίζα

7.1 Καθαρισμός

- Να κρατάτε όσο πιο ελεύθερα από σκόνη και ακαθαρσίες γίνεται τα συστήματα προστασίας, τις σχισμές εξαερισμού και το κέλυφος του μοτέρ. Σκουπίζετε τη συσκευή με ένα καθαρό πανί, ή καθαρίστε το με πεπεισμένο αέρα σε χαμηλή πίεση.
- Συνιστούμε να καθαρίζετε τη συσκευή αμέσως μετά από κάθε χρήση.
- Να καθαρίζετε τη συσκευή τακτικά με ένα νωπό πανί και λίγο μαλακό σαπούνι. Μη χρησιμοποιείτε καθαριστικά ή διαλύτες, γιατί δεν αποκλείεται να καταστρέψουν την επιφάνεια της συσκευής. Προσέξτε να μην περάσει νερό στο εσωτερικό της συσκευής. Η διείσδυση νερού σε ηλεκτρική συσκευή αυξάνει τον κίνδυνο ηλεκτροπληξίας.

7.2 Συντήρηση

Στο εσωτερικό της συσκευής δεν υπάρχουν εξαρτήματα που χρειάζονται συντήρηση.

7.3 Παραγγελία ανταλλακτικών:

Κατά την παραγγελία ανταλλακτικών να αναφέρετε τα εξής:

- Τύπος της συσκευής
- Αριθμός είδους της συσκευής
- Αριθμός ταύτισης της συσκευής
- Αριθμός ανταλλακτικού

Θα βρείτε τις ισχύουσες τιμές και πληροφορίες στην ιστοσελίδα www.Einhell-Service.com

8. Διάθεση στα απορρίμματα και επαναχρησιμοποίηση

Η συσκευή βρίσκεται σε μία συσκευασία προς αποφυγή ζημιών κατά τη μεταφορά. Αυτή η συσκευασία αποτελείται από πρώτες ύλες και έτσι μπορεί να επαναχρησιμοποιηθεί ή να ανακυκλωθεί. Η συσκευή και τα εξαρτήματά της αποτελούνται από διάφορα υλικά, όπως π.χ. μέταλλο και πλαστικά υλικά. Δεν επιτρέπεται η απόρριψη ελαττωματικών συσκευών στα οικιακά απορρίμματα. Σωστή απόρριψη είναι η παράδοση σε κατάλληλα κέντρα συλλογής μεταχειρισμένων συσκευών. Εάν δεν γνωρίζετε πού βρίσκεται παρόμοιο κέντρο συλλογής μεταχειρισμένων συσκευών, ρωτήστε στη διοίκηση της κοινότητάς σας.

9. Φύλαξη

Να διατηρείτε τη συσκευή και τα αξεσουάρ της σε σκοτεινό, στεγνό χώρο, χωρίς παγετό, και μακριά από παιδιά. Η ιδανική θερμοκρασία αποθήκευσης είναι μεταξύ 5 και 30 °C. Να φυλάξετε την ηλεκτρική σας συσκευή στην πρωτότυπη συσκευασία της.

10. Ένδειξη φορτιστή

| Κατάσταση ένδειξης | | Σημασία και μέτρα |
|----------------------|----------------------|--|
| Κόκκινο LED | Πράσινο LED | |
| απενεργοποίηση (OFF) | Αναβοσβήνει | Ετοιμότητα για λειτουργία Ο φορτιστής είναι συνδεδεμένος με το δίκτυο και έτοιμος για λειτουργία. Η μπαταράι δεν είναι μέσα στο φορτιστή. |
| Ενεργοποιημένος | απενεργοποίηση (OFF) | Φόρτιση Ο φορτιστής φορτίζει τη μπαταρία σε λειτουργία ταχείας φόρτισης. Η διάρκεια φόρτισης αναγράφεται στον φορτιστή. Υπόδειξη! Ανάλογα με την υπάρχουσα φόρτιση η πραγματική διάρκεια φόρτισης μπορεί να διαφέρει από αυτήν που αναγράφεται στο φορτιστή. |
| απενεργοποίηση (OFF) | Ενεργοποιημένος | Η μπαταρία είναι φορτισμένη και έτοιμη για χρήση. (READY TO GO) Κατόπιν ενεργοποιείται η φόρτιση ασφαλείας μέχρι την πλήρη φόρτιση. Αφήστε τη μπαταρία περίπου 15 λεπτά περισσότερο στον φορτιστή. Τι πρέπει να κάνετε: Αφαιρέστε τη μπαταρία από τον φορτιστή. Διακόψτε την παροχή ρεύματος προς τον φορτιστή. |
| Αναβοσβήνει | απενεργοποίηση (OFF) | Φόρτιση προσαρμογής Ο φορτιστής βρίσκεται στη λειτουργία για προσεκτική φόρτιση. Για λόγους ασφαλείας ο φορτιστής φορτίζεται πιο αργά και χρειάζεται περισσότερο χρόνο. Αυτό μπορεί να οφείλεται στα εξής: - Η μπαταρία δεν φορτίστηκε εδώ και πολύ καιρό- Η θερμοκρασία της μπαταρίας δεν κυμαίνεται στα ιδανικά επίπεδα. - Η θερμοκρασία της μπαταρίας δεν κυμαίνεται στα ιδανικά επίπεδα. Τι πρέπει να κάνετε: Περιμένετε μέχρι να περατωθεί η διαδικασία φόρτισης, παρόλα αυτά μπορεί να συνεχιστεί η φόρτιση της μπαταρίας. |
| Αναβοσβήνει | Αναβοσβήνει | Σφάλμα Δεν είναι δυνατή πλέον η φόρτιση. Η μπαταρία είναι ελαττωματική. Τι πρέπει να κάνετε: Μία ελαττωματική μπαταρία δεν είναι δυνατόν να επαναφορτιστεί. Αφαιρέστε τη μπαταρία από τον φορτιστή. |
| Ενεργοποιημένος | Ενεργοποιημένος | Βλάβη θερμοκρασίας: Η μπαταρία είναι πολύ ζεστή (π. χ. άμεση ηλιακή ακτινοβολία) ή πολύ κρύα (κάτω από 0°C). Τι πρέπει να κάνετε: Αφαιρέστε τη μπαταρία και φυλάξτε την αυτή τη 1 ημέρα σε θερμοκρασία δωματίου (περ. 20° C). |

Απόσυρση

Τα ηλεκτρικά εργαλεία, οι μπαταρίες, τα εξαρτήματα και οι συσκευασίες πρέπει να ανακυκλώνονται με τρόπο φιλικό προς το περιβάλλον.

Μην ρίχνετε τα ηλεκτρικά εργαλεία και τις μπαταρίες στα απορρίμματα του σπιτιού σας!

Μόνο για χώρες της ΕΕ:

Σύμφωνα με την Ευρωπαϊκή οδηγία 2012/19/ΕΕ σχετικά με τις παλιές ηλεκτρικές και ηλεκτρονικές συσκευές και τη μεταφορά της οδηγίας αυτής σε εθνικό δίκαιο τα άχρηστα ηλεκτρικά εργαλεία και σύμφωνα με την Ευρωπαϊκή οδηγία 2006/66/ΕΚ οι χαλασμένες ή χρησιμοποιημένες μπαταρίες πρέπει να συλλέγονται ξεχωριστά, για να ανακυκλωθούν με τρόπο φιλικό προς το περιβάλλον.

Σε περίπτωση μη ενδεδειγμένης απόσυρσης οι ηλεκτρικές και ηλεκτρονικές συσκευές λόγω ενδεχομένης παρουσίας επικίνδυνων ουσιών μπορούν να έχουν επιβλαβείς επιπτώσεις στο περιβάλλον και στην ανθρώπινη υγεία.

Η ανατύπωση ή οποιασδήποτε άλλης μορφής αναπαραγωγή της τεκμηρίωσης ή άλλων δικαιολογητικών που αναφέρονται στα προϊόντα, ακόμη και αποσπασματικά, επιτρέπεται μόνο με ρητή συγκατάθεση της Einhell Germany AG.

Με επιφύλαξη τεχνικών τροποποιήσεων.

Ενημέρωση για το σέρβις

Σε όλες τις χώρες που αναφέρονται στην εγγύηση έχουμε αρμόδια συνεργεία που συνεργάζονται μαζί μας, η διεύθυνση των οποίων προκύπτει από την εγγύηση. Τα συνεργεία αυτά βρίσκονται στη διάθεσή σας για επισκευές, ανταλλακτικά ή αξεσουάρ ή για την αγορά αναλώσιμων.

Προσέξτε ότι στη συσκευή αυτή τα ακόλουθα εξαρτήματα υπόκεινται σε κοινή φθορά ή ότι χρειάζονται τα ακόλουθα αναλώσιμα.

| Κατηγορία | Παράδειγμα |
|------------------------------------|---------------|
| Φθειρόμενα εξαρτήματα* | Συσσωρευτής |
| Αναλώσιμα υλικά/αναλώσιμα τμήματα* | Λάμα πριονιού |
| Ελλείψεις | |

* δεν συμπεριλαμβάνονται υποχρεωτικά στο περιεχόμενο της συσκευασίας!

Σε περίπτωση ελαττωμάτων ή σφαλμάτων σας παρακαλούμε να δηλώστε την περίπτωση στο ίντερνετ στο www.Einhell-Service.com. Προσέξτε να περιγράψετε με ακρίβεια το σφάλμα και απαντήστε στις ακόλουθες ερωτήσεις:

- Λειτουργήσε σωστά η συσκευή ή είχε από την αρχή κάποιο ελάττωμα?
- Μήπως προσέξατε κάτι περίεργο προτού παρουσιαστεί το ελάττωμα (σύμπτωμα ή βλάβη)?
- Ποια δυσλειτουργία παρατηρείται στη συσκευή (κύριο σύμπτωμα)? Περιγράψτε αυτή τη δυσλειτουργία.

Πιστοποιητικό Εγγύησης

Αγαπητέ πελάτη,

τα προϊόντα μας υπόκεινται σε αυστηρό ποιοτικό έλεγχο. Ωστόσο, εάν αυτή η συσκευή δεν λειτουργεί σωστά, μπορείτε να επικοινωνήσετε με το τμήμα τεχνικής υποστήριξης – service, στη διεύθυνση που αναγράφεται σε αυτήν την κάρτα εγγύησης. Παρακαλώ σημειώστε ότι για την εγγύηση ισχύουν τα παρακάτω:

1. Οι παρόντες όροι εγγύησης απευθύνονται αποκλειστικά σε καταναλωτές, δηλ. φυσικά πρόσωπα που δεν επιθυμούν να χρησιμοποιήσουν αυτό το προϊόν ως μέρος της εμπορικής ή άλλης αυτοαπασχολούμενης δραστηριότητάς τους. Αυτοί οι όροι εγγύησης ρυθμίζουν πρόσθετες υπηρεσίες εγγύησης τις οποίες υπόσχεται ο αναφερόμενος κατασκευαστής στους αγοραστές των νέων προϊόντων του εκτός από τα εκ του νόμου δικαιώματα εγγύησης. Οι νομικές αξιώσεις εγγύησης δεν επηρεάζονται από αυτήν την εγγύηση. Η υπηρεσία εγγύησης είναι δωρεάν.
2. Οι υπηρεσίες εγγύησης καλύπτουν μόνο ελαττώματα που οφείλονται σε ελαττώματα υλικού ή κατασκευής στο νέο προϊόν που αγοράσατε στην Ευρωπαϊκή Ένωση από τον παρακάτω κατασκευαστή και περιορίζονται είτε στην αποκατάσταση των εν λόγω ελαττωμάτων είτε στην αντικατάσταση του προϊόντος, κατά την επιλογή μας. Λάβετε υπόψη ότι ο εξοπλισμός μας δεν έχει σχεδιαστεί για χρήση σε εμπορικές ή επαγγελματικές εφαρμογές. Κατά συνέπεια, η εγγύηση ακυρώνεται εάν ο εξοπλισμός χρησιμοποιηθεί εντός της περιόδου εγγύησης σε εμπορικές ή βιομηχανικές εφαρμογές ή για άλλες ισοδύναμες δραστηριότητες. Ο αποκλεισμός από εμπορικές ή επαγγελματικές εφαρμογές δεν ισχύει για προϊόντα με την επωνυμία «Professional».
3. Η εγγύησή μας δεν καλύπτει:
 - Ζημιά στη συσκευή που προκαλείται από μη τήρηση των οδηγιών συναρμολόγησης ή λόγω ακατάλληλης εγκατάστασης, μη τήρηση των οδηγιών λειτουργίας (π.χ. σύνδεση σε λανθασμένη τάση δικτύου ή τύπο ρεύματος) ή μη τήρηση των κανονισμών συντήρησης και ασφάλειας ή με την έκθεση της συσκευής σε μη φυσιολογικές περιβαλλοντικές συνθήκες ή λόγω έλλειψης φροντίδας και συντήρησης.
 - Ζημιά στη συσκευή που προκαλείται από κακή χρήση ή ακατάλληλη χρήση (π.χ. υπερφόρτωση της συσκευής ή χρήση μη εγκεκριμένων εργαλείων ή αξεσουάρ), διείσδυση ξένων σωμάτων στη συσκευή (π.χ. άμμος, πέτρες ή σκόνη, ...), ζημιά κατά τη μεταφορά , χρήση δύναμης ή εξωτερικές επιρροές (όπως ζημιές που προκαλούνται από πτώση).
 - Βλάβη στη συσκευή ή σε εξαρτήματα της συσκευής που μπορεί να αποδοθεί σε κανονική, κανονική ή άλλη φυσική φθορά. Για παράδειγμα, οι μπαταρίες υπόκεινται σε φυσική φθορά και έχουν σχεδιαστεί για περιορισμένο αριθμό κύκλων. Η φθορά επηρεάζεται αρνητικά ιδιαίτερα από τα απαιτούμενα φορτία, τις ταχύτητες φόρτωσης, αλλά και από την έκθεση στη ζέστη, το κρύο, τους κραδασμούς και τις κρούσεις.
4. Η εγγύηση ισχύει για περίοδο 2 ετών από την ημερομηνία αγοράς του εξοπλισμού. Οι αξιώσεις εγγύησης πρέπει να υποβληθούν πριν από τη λήξη της περιόδου εγγύησης και εντός δύο εβδομάδων από τη διαπίστωση του ελαττώματος. Καμία αξίωση εγγύησης δεν θα γίνει δεκτή μετά τη λήξη της περιόδου εγγύησης. Η επισκευή ή η αντικατάσταση της συσκευής δεν οδηγεί σε παράταση της περιόδου εγγύησης, ούτε αυτή η υπηρεσία ξεκινά νέα περίοδο εγγύησης για τη συσκευή ή για τυχόν ανταλλακτικά που έχουν εγκατασταθεί. Αυτό ισχύει επίσης όταν χρησιμοποιείτε μια επιτόπια υπηρεσία.
5. Για να διεκδικήσετε την αξίωση εγγύησης, εγγράψτε την ελαττωματική συσκευή στη διεύθυνση: www.Einhell-Service.com. Θα χρειαστεί να προσκομίσετε απόδειξη αγοράς του εξοπλισμού. Συσκευές που αποστέλλονται χωρίς απόδειξη ή χωρίς πινακίδα χαρακτηριστικών εξαιρούνται από τις υπηρεσίες εγγύησης λόγω έλλειψης ιχνηλασιμότητας. Εάν το ελάττωμα της συσκευής καλύπτεται από την εγγύησή μας, τότε είτε η συσκευή θα επισκευασθεί είτε θα αντικατασταθεί με νέα.
6. Εάν έχετε μεταφέρει τη συσκευή σε χώρα της Ευρωπαϊκής Ένωσης διαφορετική από τη χώρα στην οποία την αγοράσατε, θα παρέχουμε την υπηρεσία εγγύησης μέσω ενός τοπικού συνεργάτη σέρβις. Εάν μεταφέρετε τον εξοπλισμό εκτός ΕΕ, η εγγύηση δεν θα ισχύει.

Επιπρόσθετα, προσφέρουμε μια υπηρεσία επισκευής με χρέωση για τυχόν ελαττώματα που δεν καλύπτονται ή δεν καταγράφονται πλέον από το πεδίο εφαρμογής αυτής της εγγύησης. Για να το κάνετε αυτό, στείλτε τη συσκευή στη διεύθυνση του σέρβις μας. Εφιστούμε την προσοχή στους περιορισμούς αυτής της εγγύησης σχετικά με εξαρτήματα φθοράς, αναλώσιμα και εξαρτήματα που λείπουν, όπως παρουσιάζονται στις πληροφορίες σέρβις που περιλαμβάνονται σε αυτό το εγχειρίδιο λειτουργίας.

Κεντρικό Service: Einhell Ελλάς Α.Ε. Θεσσαλονίκης 77-79 Ν. Φιλαδέλφεια Τ.Κ. 143 42 Τηλ. +30 210 2776871
Email: Einhell-GR@einhell.com

Perigo!

Ao utilizar ferramentas, devem ser respeitadas algumas medidas de segurança para prevenir ferimentos e danos. Por conseguinte, leia atentamente este manual de instruções / estas instruções de segurança. Guarde-o num local seguro, para que o possa consultar sempre que necessário. Caso passe o aparelho a outras pessoas, entregue também este manual de instruções / estas instruções de segurança. Não nos responsabilizamos pelos acidentes ou danos causados pela não observância deste manual e das instruções de segurança.

1. Instruções de segurança

As instruções de segurança correspondentes encontram-se na brochura fornecida.

Aviso!

Leia todas as instruções de segurança, indicações, ilustrações e dados técnicos fornecidos com esta ferramenta elétrica. O incumprimento das indicações seguintes pode provocar choques elétricos, incêndios e/ou ferimentos graves.

Guarde todas as instruções de segurança e indicações para consultar mais tarde.

Explicação dos símbolos utilizados (ver figura 19)

- Perigo!** - Para reduzir o risco de ferimentos leia o manual de instruções.
- Cuidado! Use uma proteção auditiva.** O ruído pode provocar danos no aparelho auditivo.
- Cuidado! Use uma máscara de proteção para pó.** Durante os trabalhos em madeira e outros materiais pode formar-se pó prejudicial à saúde. Os materiais que contenham amianto não podem ser trabalhados!
- Cuidado! Use óculos de proteção.** As faíscas produzidas durante o trabalho ou as aparas, os estilhaços e a poeira que saem do aparelho podem provocar cegueira.

2. Descrição do aparelho e material a fornecer**2.1 Descrição do aparelho (figura 1a/1b/16/17)**

- Punho
- Interruptor para ligar/desligar

- Tecla de travamento do interruptor para ligar/desligar
- Parafuso de aperto para a profundidade de corte
- Escala para a profundidade de corte
- Encaixe da bateria
- Patim da serra
- Parafusos de aperto para a regulação da meia-esquadria
- Parafusos de aperto para guia paralela
- Escala para o ângulo de corte em meia-esquadria
- Punho adicional
- Bloqueio do veio
- Disco de serra
- Chave do disco de serra
- Ligação para o dispositivo de aspiração de aparas
- Guia paralela
- Parafuso da fixação do disco de serra
- Flange
- Cobertura de proteção
- Guia da linha de corte
- Fixação do disco de serra para substituição do disco de serra
- Visor ajustável
- Zona de corte

2.2 Material a fornecer

Com a ajuda da descrição do material a fornecer, verifique se o artigo se encontra completo. Caso falem peças, dirija-se num prazo máximo de 5 dias úteis após a compra do artigo a um dos nossos Service Center ou ao ponto de venda onde adquiriu o aparelho, fazendo-se acompanhar de um talão de compra válido. Para o efeito, consulte a tabela da garantia que se encontra nas informações do serviço de assistência técnica no fim do manual.

- Abra a embalagem e retire cuidadosamente o aparelho.
- Remova o material da embalagem, assim como os dispositivos de segurança da embalagem e de transporte (caso existam).
- Verifique se o material a fornecer está completo
- Verifique se o aparelho e as peças acessórias apresentam danos de transporte.
- Se possível, guarde a embalagem até ao termo do período de garantia.

Perigo!

O aparelho e o material da embalagem não são brinquedos! As crianças não devem brincar com sacos de plástico, películas ou

peças de pequena dimensão! Existe o perigo de deglutição e asfixia!

- Serra de imersão sem fio
- Disco de serra
- Chave do disco de serra
- Guia paralela
- Manual de instruções original
- Instruções de segurança

3. Utilização adequada

A serra de imersão sem fio destina-se a serrar em linha reta em madeira, em materiais similares à madeira e em plásticos. Deverá evitar o sobreaquecimento das pontas de dente da serra e o derretimento do plástico.

A máquina só pode ser utilizada para os fins a que se destina. Qualquer outro tipo de utilização é considerado inadequado. Os danos ou ferimentos de qualquer tipo daí resultantes são da responsabilidade do utilizador/operador e não do fabricante.

4. Dados técnicos

Alimentação de tensão do motor: 18 V CC
 Rotações em vazio: 5000 r.p.m.
 Profundidade de corte a 90°: 56 mm
 Profundidade de corte a 45°: 42 mm
 Disco de serra: Ø 165 mm
 Suporte da lâmina de serra: Ø 20 mm
 Espessura da lâmina de serra: 1,8 mm
 Peso: 4,0 kg

Perigo!

Ruído e vibração

Os valores de ruído e de vibração foram apurados de acordo com a EN 62841.

Nível de pressão acústica L_{pA} 99,1 dB(A)
 Incerteza K_{pA} 3 dB
 Nível de potência acústica L_{WA} 107,1 dB(A)
 Incerteza K_{WA} 3 dB

Use uma protecção auditiva.

O ruído pode provocar danos auditivos.

Valores totais de vibração (soma vectorial de três direcções) apurados de acordo com a EN 62841.

Punho

Valor de emissão de vibração $a_h < 2,5 \text{ m/s}^2$
 Incerteza $K = 1,5 \text{ m/s}^2$

Punho adicional

Valor de emissão de vibração $a_h < 2,5 \text{ m/s}^2$
 Incerteza $K = 1,5 \text{ m/s}^2$

Os valores totais de vibração e os valores de emissão de ruídos indicados foram medidos segundo um método de ensaio normalizado e podem ser utilizados para a comparação de uma ferramenta eléctrica com outra.

Os valores totais de vibração e os valores de emissão de ruídos indicados também podem ser utilizados para um cálculo provisório da carga.

Aviso:

As emissões de vibração e de ruído podem divergir dos valores indicados durante a utilização efetiva da ferramenta eléctrica, consoante o tipo de utilização da mesma, em especial, o tipo de peça a trabalhar.

Reduza a produção de ruído e de vibração para o mínimo!

- Utilize apenas aparelhos em bom estado.
- Limpe e faça a manutenção do aparelho regularmente.
- Adapte o seu modo de trabalho ao aparelho.
- Não sobrecarregue o aparelho.
- Se necessário, submeta o aparelho a uma verificação.
- Desligue o aparelho, quando este não estiver a ser utilizado.

Cuidado!

Riscos residuais

Mesmo quando esta ferramenta eléctrica é utilizada adequadamente, existem sempre riscos residuais. Dependendo do formato e do modelo desta ferramenta eléctrica podem ocorrer os seguintes perigos:

1. Lesões pulmonares, caso não seja utilizada uma máscara de protecção para pó adequada.
2. Lesões auditivas, caso não seja utilizada uma protecção auditiva adequada.
3. Danos para a saúde resultantes das vibrações na mão e no braço, caso a ferramenta seja utilizada durante um longo período de

tempo ou se não for operada e feita a manutenção de forma adequada.

5. Antes da colocação em funcionamento

Aviso!

Retire sempre a bateria antes de efetuar ajustes no aparelho.

5.1 Ajustar a profundidade de corte (figura 2)

- Solte o parafuso de aperto para a profundidade de corte (4).
- Ajuste a profundidade de corte apenas com a ajuda da respetiva escala (5). A marcação A corresponde à profundidade de corte sem barra-guia (não incluído no material a fornecer) e B à profundidade de corte com barra-guia colocada.
- Volte a apertar o parafuso de aperto (4). Verifique o assento correto.

Nota!

A zona de corte do disco de serra com profundidade de corte total é representada pelas duas marcações na serra de imersão sem fio (23, figura 1b).

5.2 Batente de meia-esquadria (figura 3)

- O ângulo standard predefinido entre o patim da serra (7) e o disco de serra (13) é de 90°. Pode alterar este ângulo para efetuar cortes oblíquos.
- Solte os parafusos de aperto nas partes dianteira e posterior do patim da serra para a regulação da meia-esquadria (8).
- Agora pode alterar o ângulo de corte até 46°. Para este efeito, tenha em atenção a escala para o ângulo de corte em meia esquadria (10).
- Volte a fixar os parafusos de aperto para a regulação da meia-esquadria (8). Verifique o assento correto.

5.3 Aspirar pó e aparas (figura 4/5)

- Ligue a serra de imersão sem fio com a ligação para a aspiração do pó (15) a um aspirador adequado. Deste modo, obtém uma aspiração ideal do pó da peça a trabalhar. As vantagens: protege o aparelho e a sua saúde. Para além disso, a sua área de trabalho fica limpa e segura.

- A ligação para a aspiração do pó (15) pode ser fixada em 8 posições, como ilustrado na figura 4.
- Para o efeito, pressione a ligação para a aspiração do pó (15) para a frente e rode-a para a posição desejada.
- Aqui, a marcação (a) na carcaça a marcação (b) e a ligação para a aspiração do pó (15) têm de coincidir.
- Agora é necessário puxar novamente a ligação para a aspiração do pó (15) para trás.
- A ligação para a aspiração do pó (15) está agora fixada.
- Durante o trabalho, o pó resultante pode ser perigoso. Para este efeito, respeite as instruções de segurança.
- Atenção! O aspirador utilizado para aspirar, tem de ser adequado para o material trabalhado.
- Verifique se todas as peças estão bem encaixadas.

5.4 Guia paralela (figura 6-9)

- A guia paralela (16) permite-lhe serrar linhas paralelas.
- Assim, pode serrar ao longo de uma aresta (figura 7) ou de uma parede (figura 8).
- Para tal, solte os parafusos de aperto para a guia paralela (9) que se encontram no patim da serra (7) (ver figura 6).
- A montagem efetua-se através da colocação da guia paralela (16) nas guias (a) no patim da serra (7).
- Coloque a guia paralela na serra de imersão de acordo com a figura 7 ou 8.
- Determine a distância necessária com a ajuda da escala (figura 9) e volte a apertar os parafusos de aperto para a guia paralela (9).
- Utilização da guia paralela: Posicione a guia paralela (16) bem assente no rebordo da peça a trabalhar e comece a serrar (figura 7/8).

Atenção! Efetue o corte de ensaio com um resto de madeira

5.5 Guia da linha de corte (figura 10)

- A guia da linha de corte (20) permite-lhe executar cortes precisos de acordo com as linhas de corte traçadas na peça.
- A orientação do corte indica as duas posições (a e b) do disco de serra. A primeira posição (a) é para cortes a um ajuste de corte de 0°/90°. A segunda posição (b) é para cortes a 45°.
- Para o ajuste do ângulo, ver 5.2.

Atenção! Efetue o corte de ensaio com um resto de madeira.

5.6 Carregar o pack de acumuladores de lítio (fig. 11-12)

1. Retire o pack de acumuladores (g) do punho, pressionando, para o efeito, o botão de engate (f).
2. Verifique se a tensão de rede indicada na placa de características corresponde à tensão de rede existente. Ligue a ficha de alimentação do carregador (1) à tomada. O LED verde começa a piscar.
3. Empurre o acumulador no carregador. No ponto 10 (visor do carregador), encontra uma tabela com os significados da indicação LED no carregador.

Nota!

Utilize o acumulador e o carregador apenas em estado seco a uma temperatura ambiente de 10-40° C.

Guarde o acumulador, o aparelho sem fio e o carregador num espaço seco com uma temperatura ambiente de: acumulador = 10-20° C
aparelho sem fio, carregador = 10-40° C.

Se o pack de acumuladores não se conseguir carregar, verifique

- se existe tensão de rede na tomada.
- se existe um contacto correcto nos contactos de carregamento do carregador.

Se continuar a não ser possível carregar o pack de acumuladores, envie

- o carregador e o adaptador de carregamento
 - e o pack de acumuladores
- para o nosso serviço de assistência técnica.

Para o envio correcto, contacte o nosso serviço de assistência técnica ou o ponto de venda onde adquiriu o aparelho.

Ao enviar ou eliminar baterias ou o aparelho sem fio, certifique-se de que estes são embalados individualmente em sacos de plástico para evitar curto-circuitos e incêndios!

Tendo em vista uma longa vida útil do pack de baterias, deve providenciar o seu recarregamento atempado. Isto é absolutamente necessário se verificar que a capacidade do aparelho está a diminuir. Nunca deixe o pack de baterias descarregar-se completamente. Esta situação poderia

provocar uma avaria no pack de baterias!

5.7 Indicação da capacidade do acumulador (fig. 11/pos. h)

Prima o interruptor para obter a indicação da capacidade do acumulador (i). O indicador da capacidade do acumulador (h) indica-lhe o nível de carga do acumulador através de 3 LEDs.

Acendem-se os 3 LEDs:

O acumulador está completamente carregado.

Acendem 2 ou 1 LEDs:

O acumulador dispõe de carga residual suficiente.

1 LED a piscar

O acumulador está vazio, carregue-o.

Todos os LEDs a piscar:

A temperatura da bateria não foi alcançada. Remova a bateria do aparelho e deixe-a um dia à temperatura ambiente. Se o erro voltar a ocorrer, a bateria sofreu uma descarga total e tem defeito. Remova a bateria do aparelho. Uma bateria com defeito nunca mais pode voltar a ser usada ou carregada.

6. Operação

6.1 Trabalhar com a serra de imersão

- Segure sempre firmemente a serra de imersão sem fio.
- Não aplique força excessiva! Avance devagar e uniformemente com a serra de imersão sem fio.
- O pedaço de desperdício deve encontrar-se no lado direito da serra de imersão sem fio, para que a parte larga da mesa de apoio asente em toda a superfície.
- Se serrar orientando-se por uma linha desenhada previamente, conduza a serra de imersão sem fio ao longo da respetiva guia (ver 5.5).
- Fixe bem pequenas partes de madeira antes do seu processamento. Nunca as segure com a mão.
- Respeite impreterivelmente as normas de segurança! Use óculos de proteção!
- Não utilize discos de serra defeituosos ou discos que apresentem fissuras e rachas.
- Não utilize flanges/porcas flangeadas, cujos orifícios sejam maiores ou menores que o

- orifício do disco de serra.
- Não é permitido travar o movimento do disco de serra manualmente ou pressionando o disco de serra de lado.
- Antes de cada utilização da máquina, certifique-se de que os dispositivos de segurança, como os flanges e os dispositivos de ajuste, funcionam ou estão corretamente ajustados e fixados.

Aviso!

Retire sempre a bateria antes de efetuar ajustes no aparelho.

6.2 Utilização da serra de imersão

- Ajuste a profundidade de corte, o ângulo de corte e a guia paralela (ver pontos 5.1, 5.2 e 5.4).
- Ligue a serra de imersão sem fio só quando esta tiver o disco de serra montado.
- Coloque o patim da serra bem assente na peça a trabalhar. O disco de serra não pode tocar na peça a trabalhar.
- Agora segure bem a serra de imersão sem fio com as duas mãos.

6.3 Ligar/desligar (figura 13)**Ligar:**

Empurre a tecla de travamento (3) para cima e prima a seguir o interruptor para ligar/desligar (2).

- Deixe a lâmina de serra funcionar até atingir a velocidade máxima. Mergulhe o disco de serra e depois conduza a lâmina de serra lentamente ao longo da linha de corte. Aplique apenas uma ligeira pressão sobre a lâmina de serra.

Desligar:

Solte a tecla de travamento e o interruptor para ligar/desligar,

- Ao soltar o punho, a máquina desliga-se automaticamente, pelo que é impossível a máquina funcionar inadvertidamente.
- Tenha atenção para que as aberturas de ventilação não sejam cobertas ou entupidas durante os trabalhos.
- Depois de desligar, não tente parar o disco de serra pressionando-o de lado.
- Atenção! Pouse a máquina apenas depois de o disco de serra ter parado completamente.

Atenção! Efetue o corte de ensaio com um resto de madeira**6.4 Substituir o disco de serra (figura 14-18)****Aviso!**

Retire sempre a bateria antes de efetuar ajustes no aparelho.

Utilize exclusivamente discos de serra que cumpram a norma EN 847-1 e que sejam de tipo idêntico ao do disco de serra fornecido desta serra de imersão. Aconselhe-se numa loja especializada.

Para a substituição do disco de serra necessita da chave do disco de serra (14) fornecida. A chave do disco de serra (14) encontra-se na carcaça. Se necessário, retire a chave do disco de serra (14) da carcaça (ver figura 14).

Atenção! Por motivos de segurança a serra de imersão não pode ser operada com a chave do disco de serra (14) inserida.

- Ajuste a maior profundidade de corte possível (ver ponto 5.1)
- Empurre a fixação do disco de serra para substituição do disco de serra (21) totalmente para a frente (figura 15).
- Empurre a tecla de travamento para o interruptor para ligar/desligar (3) para cima e pressione a pega para baixo até engatar de forma audível (figura 15). O disco de serra permanece agora nesta posição.
- Prima agora o bloqueio do veio (12) (figura 16).
- Retire o parafuso para a fixação do disco de serra (17) com a chave do disco de serra (14) (figura 17).
- Retire agora o flange (18) e o disco de serra (13) (figura 18).
- Limpe o flange e coloque o disco de serra novo. Tenha atenção ao sentido de rotação (ver setas no disco de serra e na cobertura de proteção)!
- Aperte o parafuso para a fixação do disco de serra (17) e tenha atenção à concentricidade.
- Empurre agora a fixação do disco de serra para substituição do disco de serra (21) totalmente para trás. O disco de serra mergulha novamente atrás da cobertura de proteção (19).
- Antes de acionar o interruptor para ligar/desligar certifique-se de que o disco de serra está bem montado e de que as peças móveis podem rodar livremente e os parafusos de aperto estão bem apertados.

7. Limpeza, manutenção e encomenda de peças sobressalentes

Perigo!

Retire a ficha da corrente antes de qualquer trabalho de limpeza.

7.1 Limpeza

- Mantenha os dispositivos de segurança, ranhuras de ventilação e a carcaça do motor o mais limpo possível. Esfregue o aparelho com um pano limpo ou sobre com ar comprimido a baixa pressão.
- Aconselhamos a limpar o aparelho directamente após cada utilização.
- Limpe regularmente o aparelho com um pano húmido e um pouco de sabão. Não utilize detergentes ou solventes; estes podem corroer as peças de plástico do aparelho. Certifique-se de que não entra água para o interior do aparelho. A entrada de água num aparelho eléctrico aumenta o risco de choque eléctrico.

7.2 Manutenção

No interior do aparelho não existem quaisquer peças que necessitem de manutenção.

7.3 Encomenda de peças sobressalentes:

Ao encomendar peças sobressalentes, devem-se fazer as seguintes indicações:

- Tipo da máquina
- Número de artigo da máquina
- Número de identificação da máquina
- Número da peça sobressalente necessária

Pode encontrar os preços e informações actuais em www.Einhell-Service.com

8. Eliminação e reciclagem

O aparelho encontra-se dentro de uma embalagem para evitar danos de transporte. Esta embalagem é matéria-prima, podendo ser reutilizada ou reciclada. O aparelho e os respectivos acessórios são de diferentes materiais, como p. ex. o metal e o plástico. Não deite os aparelhos defeituosos para o lixo doméstico. Para uma eliminação ecologicamente correcta, o aparelho deve ser entregue num local de recolha adequado. Se não tiver conhecimento de nenhum local de recolha, informe-se junto da sua administração autárquica.

9. Armazenagem

Guarde o aparelho e os respectivos acessórios em local escuro, seco e sem risco de formação de gelo, fora do alcance das crianças. A temperatura ideal de armazenamento situa-se entre os 5 e os 30 °C. Guarde a ferramenta eléctrica na embalagem original.

10. Visor do carregador

| Estado do visor | | Significado e medida a adotar |
|-----------------|-----------|--|
| LED vermelho | LED verde | |
| Desligado | A piscar | Operacionalidade O carregador está ligado à rede e encontra-se operacional; o acumulador não está no carregador. |
| Ligado | Desligado | Carregamento O carregador carrega o acumulador no modo de carregamento rápido. Os tempos de carregamento correspondentes encontram-se diretamente no carregador. Nota! Os tempos de carregamento reais podem diferir dos tempos de carregamento indicados em função da carga de acumulador disponível. |
| Desligado | Ligado | O acumulador está carregado e está operacional. (READY TO GO) De seguida, é comutado para um carregamento parcial até estar totalmente carregado. Para tal, deixe o acumulador aprox. mais 15 min. no carregador. Medida a adotar: Remova o acumulador do carregador. Desligue o carregador da rede. |
| A piscar | Desligado | Carregamento condicionado O carregador encontra-se no modo de carregamento moderado. Aqui, por motivos de segurança, o acumulador é carregado mais lentamente, precisando de mais tempo até estar carregado. Tal pode dever-se às seguintes causas: - O acumulador passou muito tempo sem ser carregado. - A temperatura do acumulador não se encontra na faixa ideal. Medida a adotar: Aguarde até o carregamento estar concluído; o acumulador pode, no entanto, continuar a ser carregado. |
| A piscar | A piscar | Falha Já não é possível efetuar o carregamento. O acumulador tem um defeito. Medida a adotar: Um acumulador com defeito não deve voltar a ser carregado. Remova o acumulador do carregador. |
| Ligado | Ligado | Temperatura anómala O acumulador está demasiado quente (p. ex. radiação solar direta) ou demasiado frio (abaixo dos 0° C) Medida a adotar: Retire o acumulador e guarde-o 1 dia à temperatura ambiente (a aprox. 20° C). |

Eliminação



As ferramentas elétricas, as baterias, os acessórios e as embalagens devem ser enviados a uma reciclagem ecológica de matéria prima.

Não deitar ferramentas elétricas e baterias/ pilhas no lixo doméstico!

Apenas para países da UE:

Conforme a Diretiva Europeia 2012/19/UE relativa aos resíduos de equipamentos elétricos e eletrônicos e a sua implementação na legislação nacional, é necessário recolher separadamente as ferramentas elétricas que já não são usadas e, de acordo com a Diretiva Europeia 2006/66/CE, as baterias/ pilhas defeituosas e encaminhá-las para uma reciclagem ecológica.

No caso de uma eliminação incorreta, os aparelhos elétricos e eletrônicos antigos podem ter efeitos nocivos no ambiente e na saúde humana devido à possível presença de substâncias perigosas.

A reprodução ou duplicação, mesmo que parcial, da documentação e dos anexos dos produtos carece da autorização expressa da Einhell Germany AG.

Reservado o direito a alterações técnicas.

Informações do serviço de assistência técnica

Estamos representados em todos os países mencionados no certificado de garantia por agentes autorizados competentes, cujos contactos poderá encontrar no certificado de garantia. Estes encontram-se ao seu dispor para todos os serviços de que necessita, tais como reparações, fornecimento de peças sobressalentes e peças desgastadas ou a aquisição de consumíveis.

Deve-se ter em atenção que, neste produto, as seguintes peças estão sujeitas a um desgaste natural ou decorrente da sua utilização, ou então são necessárias como consumíveis.

| Categoria | Exemplo |
|--------------------------------|-----------------|
| Peças de desgaste* | Acumulador |
| Consumíveis/peças consumíveis* | Lâmina de serra |
| Peças em falta | |

* não incluído obrigatoriamente no material a fornecer!

Em caso de deficiências ou erros, pedimos-lhe que comunique o problema através da página de Internet www.Einhell-Service.com. Certifique-se de que faz uma descrição exacta do problema, respondendo sempre às seguintes questões:

- O aparelho já funcionou alguma vez ou possui o defeito desde o início?
- Antes do surgimento do defeito, apercebeu-se de algo estranho (sintoma antes do defeito)?
- Na sua opinião, que erro de funcionamento apresenta o aparelho (sintoma principal)?
Descreva este erro de funcionamento.

Certificado de garantia

Estimado(a) cliente,

os nossos produtos são submetidos a um rigoroso controlo de qualidade. Se, ainda assim, o aparelho não funcionar nas devidas condições, lamentamos esse facto e pedimos-lhe que se dirija ao estabelecimento onde adquiriu o nosso produto para ativar a garantia. Se preferir, também pode contactar-nos telefonicamente através do número de assistência técnica indicado. O exercício dos direitos de garantia está sujeito às seguintes condições:

1. As presentes condições de garantia dirigem-se exclusivamente aos consumidores, ou seja, pessoas naturais, que não desejam utilizar este produto quer no âmbito da sua atividade comercial quer de outra atividade independente. As presentes condições de garantia regem as prestações de garantia adicionais com que o fabricante abaixo designado se compromete, além dos termos legais de garantia, para com os compradores dos seus novos aparelhos. Não afetam os seus direitos legais de garantia. O nosso serviço de garantia é prestado gratuitamente.
2. O serviço de garantia cobre exclusivamente as deficiências no novo aparelho do fabricante abaixo designado, adquirido por si na União Europeia, e que sejam decorrentes de erros de material ou de fabrico comprovados, e está, por nossa opção, limitado à eliminação de tal falta ou à substituição do mesmo. Chamamos a atenção para o facto de os nossos aparelhos não terem sido concebidos para uso comercial, artesanal ou profissional. Não haverá, por isso, lugar a um contrato de garantia no caso de o aparelho ter sido utilizado, dentro do período de garantia, em empresas do setor comercial, artesanal ou industrial ou atividades equiparáveis. Para os artigos com a marca "Professional", a exclusão para uso comercial, artesanal ou profissional não se aplica. Aplicamos os prazos legais em vigor.
3. Excluídos pela nossa garantia estão:
 - Danos no aparelho resultantes da inobservância das instruções de montagem ou de uma instalação incorreta, da inobservância do manual de instruções (como p. ex. a ligação a uma tensão de rede ou tipo de corrente errada) ou da inobservância das disposições de segurança ou da exposição do aparelho a condições ambientais anormais ou de uma conservação e manutenção insuficientes.
 - Danos no aparelho resultantes de utilizações abusivas ou indevidas (como p. ex. uma sobrecarga do aparelho ou utilização de ferramentas de trabalho ou acessórios não autorizados), a penetração de corpos estranhos no aparelho (como p. ex. areia, pedras ou pó, ...), danos de transporte, uso de força ou impactos externos (como p. ex. danos resultantes de quedas).
 - Danos no aparelho ou nas peças do aparelho associados a um desgaste decorrente do uso, um desgaste natural habitual ou de outro tipo. Por exemplo, as baterias e os acumuladores estão sujeitos a um desgaste natural e foram construtivamente concebidas para um número limitado de ciclos. O desgaste sofre uma influência negativa, em particular, devido a cargas exigentes e velocidades de carregamento, mas também devido à exposição ao calor, frio, vibrações e choques.
4. O período de garantia é de 2 anos a contar da data de compra do aparelho. Pode estender o período de garantia para 3 anos se registrar o produto no nosso site nos primeiros 30 dias a partir da data da compra. Os direitos de garantia devem ser reclamados dentro do período de garantia, no prazo de duas semanas após ter sido detetado o defeito. Está excluída a reclamação de direitos de garantia após o termo do período de garantia. A reparação ou a substituição do aparelho não implica o prolongamento do período de garantia nem dá origem à contagem de um novo período de garantia para o aparelho ou para eventuais peças sobressalentes montadas no mesmo. O mesmo se aplica no caso de a assistência técnica ter sido prestada no local.
5. Para ativar a garantia, pedimos-lhe que se dirija ao estabelecimento onde adquiriu o nosso produto. Tenha à disposição o talão ou outro comprovativo de compra do aparelho novo. Os aparelhos enviados sem o respetivo comprovativo ou sem a placa de características serão excluídos pelo serviço de garantia devido à falta de atribuição. Se o defeito do aparelho estiver abrangido pelo nosso serviço de garantia, ser-lhe-á enviado um aparelho novo ou reparado o mais breve quanto possível.
6. Caso o aparelho tenha sido transferido para um outro país da União Europeia diferente do país onde adquiriu o aparelho, o serviço de garantia será prestado por um parceiro de serviço de assistência técnica local. A transferência para fora da União Europeia faz cessar os direitos de garantia.

Naturalmente, também teremos todo o gosto em efetuar reparações que não estão, ou deixaram de estar, abrangidas pelo serviço de garantia. Nesse caso, terá de suportar os custos da reparação. Para este efeito, deverá enviar o aparelho para a morada do nosso serviço de assistência técnica. Para peças de desgaste, consumíveis e em falta, consulte as restrições desta garantia, de acordo com as informações do serviço de assistência técnica deste manual de instruções.

Fiador/ Serviço: Einhell Portugal Lda., Rua da Aldeia, 225, 4410-459 Arcozelo (VNG)

Opasnost!

Prilikom uporabe uređaja morate se pridržavati sigurnosnih propisa kako biste spriječili nastanak ozljeda i šteta. Zato pažljivo pročitajte ove upute za uporabu/sigurnosne napomene. Dobro ih sačuvajte tako da vam informacije u svako doba budu na raspolaganju. Ako biste ovaj uređaj trebali predati drugim osobama, molimo da im proslijedite i ove upute za uporabu. Ne preuzimamo jamstvo za štete nastale zbog nepridržavanja ovih uputa za uporabu i sigurnosnih napomena.

1. Sigurnosne napomene

Odgovarajuće sigurnosne napomene pronaći ćete u priloženoj bilježnici.

Upozorenja!

Pročitajte sve sigurnosne napomene, upute, ilustracije i tehničke podatke koje ima ovaj elektroalat. Nepridržavanje sljedećih uputa može imati za posljedicu električni udar, požar i/ili teške ozljede.

Sačuvajte sve sigurnosne napomene i upute za ubuduće.

Tumačenje korištenih simbola (vidi sliku 19)

- Opasnost!** - pročitajte upute za uporabu kako bi se smanjio rizik od ozljeđivanja.
- Oprez! Nosite zaštitu za sluh.** Buka može utjecati na gubitak sluha.
- Oprez! Nosite masku za zaštitu od prašine.** Kod obrade drva i drugih materijala može doći do stvaranja prašine štetne po zdravlje. Azbestni materijali ne smiju se obrađivati!
- Oprez! Nosite zaštitne naočale.** Iskre koje nastaju za vrijeme rada, iverje, piljevina i prašina koji izlaze iz uređaja mogu izazvati gubitak vida.

2. Opis uređaja i sadržaj isporuke**2.1 Opis uređaja (slika 1a/1b/16/17)**

- Ručka
- Sklopka za uključivanje/isključivanje
- Tipka za blokadu sklopke za uključivanje/isključivanje
- Vijak za fiksiranje dubine reza
- Skala dubine reza
- Prihvatač baterije
- Stopica pile
- Vijak za fiksiranje postavke kosine

- Vijak za fiksiranje paralelnog graničnika
- Skala za kosi kut
- Dodatna ručka
- Blokada vretena
- List pile
- Ključ za list pile
- Priključak za usisavanje piljevine
- Paralelni graničnik
- Vijak za osiguranje lista pile
- Prirubnica
- Zaštitni poklopac
- Vodilica linije rezanja
- Fiksiranje lista pile za zamjenu lista pile
- Podesivo prozirno okno
- Područje rezanja

2.2 Sadržaj isporuke

Molimo vas da pomoću opisanog sadržaja isporuke provjerite cjelovitost artikla. Ako su neki dijelovi neispravni, nakon kupnje artikla obratite se našem servisnom centru ili prodajnom mjestu najkasnije u roku od 5 radnih dana uz predočenje važeće potvrde o kupnji. Molimo vas da u vezi s tim obratite pozornost na tablicu o jamstvu u informacijama o servisu na kraju uputa.

- Otvorite pakovinu i pažljivo izvadite uređaj.
- Uklonite ambalažu kao i dijelove za sigurnost pakiranja / za sigurnost tijekom transporta (ako postoje).
- Provjerite je li sadržaj isporuke cjelovit.
- Prekontrolirajte postoje li na uređaju i dijelovima pribora transportna oštećenja.
- Po mogućnosti sačuvajte pakovinu do isteka jamstvenog roka.

Opasnost!

Uređaj i materijal pakovine nisu igračke za djecu! Djeca se ne smiju igrati plastičnim vrećicama, folijama i sitnim dijelovima! Postoji opasnost da ih progutaju i tako se uguše!

- Baterijska uranjajuća kružna pila
- List pile
- Ključ za list pile
- Paralelni graničnik
- Originalne upute za uporabu
- Sigurnosne napomene

3. Namjenska uporaba

Akumulatorska uranjajuća kružna pila namijenjena je za pravocrtno rezanje drva i drvu sličnih materijala kao i plastike. Pritom trebate izbjegavati

pregrijavanje vrhova zubaca pile i taljenje plastike.

Uređaj se smije koristiti samo namjenski. Svaka drugačija uporaba nije namjenska. Za štete ili ozljede svih vrsta nastale zbog nenamjenskog korištenja odgovoran je korisnik/rukovatelj a nikako proizvođač.

4. Tehnički podaci

Opskrba motora naponom: 18 V.d.c.
 Broj okretaja u praznom hodu: 5000 min⁻¹
 Dubina rezanja pod kutom od 90°: 56 mm
 Dubina rezanja pod kutom od 45°: 42 mm
 List pile: Ø 165 mm
 Prihvatnik lista pile: Ø 20 mm
 Debljina lista pile: 1,8 mm
 Težina: 4,0 kg

Opasnost!

Buka i vibracije

Vrijednosti buke i vibracija određene su prema normi EN 62841.

Razina zvučnog tlaka L_{pA} 99,1 dB (A)
 Nesigurnost K_{pA} 3 dB
 Intenzitet buke L_{WA} 107,1 dB (A)
 Nesigurnost K_{WA} 3 dB

Nosite zaštitu za sluh.

Buka može utjecati na gubitak sluha.

Ukupne vrijednosti vibracija (vektorski zbroj triju pravaca) određene su prema normi EN 62841.

Ručka

Vrijednost emisije vibracija $a_h < 2,5 \text{ m/s}^2$
 Nesigurnost $K = 1,5 \text{ m/s}^2$

Dodatna ručka

Vrijednost emisije vibracija $a_h < 2,5 \text{ m/s}^2$
 Nesigurnost $K = 1,5 \text{ m/s}^2$

Navedene ukupnevrijednosti vibracija i vrijednosti emisije buke izmjerene su prema normiranom postupku kontrole i mogu se koristiti u svrhu usporedbe jednog elektroalata s drugim.

Navedene ukupne vrijednosti vibracija i vrijednosti emisije buke također se mogu koristiti za privremenu procjenu opterećenja.

Upozorenje:

Ovisno o načinu korištenja elektroalata i osobito vrsti obrađivanog radnog komada, emisije vibracije i buke mogu se razlikovati od navedenih vrijednosti tijekom stvarnog korištenja elektroalata.

Ograničite stvaranje buke i vibracija na minimum!

- Koristite samo besprijekorne uređaje.
- Redovito čistite i održavajte uređaj.
- Svoj način rada prilagodite uređaju.
- Nemojte preopterećivati uređaj.
- Po potrebi predajte uređaj na kontrolu.
- Isključite uređaj kad ga ne koristite.
- Nosite zaštitne rukavice.

Oprez!

Ostali rizici

Čak i kad se ovi elektroalati koriste propisno, uvijek postoje neki drugi rizici. Sljedeće opasnosti mogu nastati vezi s izvedbom i konstrukcijom elektroalata:

1. Oštećenja pluća ako se ne nosi prikladna maska za zaštitu od prašine.
2. Oštećenja sluha ako se ne nosi prikladna zaštita za sluh.
3. Zdravstveni problemi koji nastaju kao posljedica vibracija na šaku-ruku u slučaju da se uređaj koristi tijekom dužeg vremena ili se nepropisno koristi i održava.

5. Prije puštanja u pogon

Upozorenje!

Uvijek izvucite bateriju prije nego što namjeravate provesti bilo kakva namještanja na uređaju.

5.1 Postavljanje dubine reza (slika 2)

- Otpustite vijak za fiksiranje dubine reza (4).
- Sada postavite dubinu reza pomoću skale dubine reza (5). Oznaka A pritom odgovara dubini reza bez vodilice (nije sadržana u opsegu isporuke) i oznaka B odgovara dubini reza s postavljenom vodilicom.
- Ponovo pritegnite vijak za fiksiranje (4). Provjerite pričvršćenost.

Napomena!

Područje reza lista pile kod pune dubine reza prikazuje se s obje oznake na baterijskoj uranjajućoj kružnoj pili (23, slika 1b).

5.2 Kosi graničnik (slika 3)

- Prethodno postavljeni standardni kut između stopice pile (7) i lista pile (13) iznosi 90°. Taj kut možete promijeniti u svrhu izvođenja kosih rezova.
- Otpustite vijke za fiksiranje postavke kosine (8) koji se nalaze na prednjoj i stražnjoj strani stopice pile.
- Kut rezanja možete promijeniti za 46°, pri tome pazite na skalu kosog kuta (10).
- Ponovno pričvrstite vijke za fiksiranje postavke kosine (8). Provjerite pričvršćenost.

5.3 Usisavanje prašine i piljevine (slika 4/5)

- Priključite baterijsku uranjajuću kružnu pilu s priključkom za usisavanje piljevine (15) na prikladni usisavač. Na taj način postići ćete optimalno usisavanje prašine s radnog komada. Prednosti: Čuvate uređaj kao i vlastito zdravlje. Osim toga Vaše radno mjesto ostaje čišće i sigurnije.
- Pritom se priključak za usisavanje prašine (15) može aretirati u 8 položaja kao što je prikazano na slici 4.
- Za to pritisnite priključak za usisavanje prašine (15) prema naprijed i okrenite ga na željenu poziciju.
- Pritom se moraju preklapati oznaka (a) na kućištu oznaka (b) i priključak za usisavanje prašine (15).
- Sada se priključak za usisavanje prašine (15) ponovno mora povući prema nazad.
- Sada je priključak za usisavanje prašine (15) aretiran.
- Prašina koja nastaje tijekom rada može biti opasna. Molimo da se pri tome pridržavate sigurnosnih napomena.
- Pažnja! Korišten usisavač mora biti prikladan za materijal koji obrađujete.
- Provjerite jesu li svi dijelovi međusobno dobro spojeni.

5.4 Paralelni graničnik (slika 6-9)

- Paralelni graničnik (16) omogućava rezanje paralelnih linija.
- Pritom možete rezati uzduž ruba (slika 7) ili zida (slika 8).
- Za to otpustite vijke za fiksiranje paralelnog graničnika (9) koji se nalazi u stopici pile (7) (vidi slika 6).
- Montažu izvršite umetanjem paralelnog graničnika (16) u vodilice (a) u stopici pile (7).
- Za to umetnite paralelni graničnik odgovarajući slici 7 ili 8 u uranjajuću kružnu pilu.

- Odredite potreban razmak pomoću skale (slika 9) i ponovno pritegnite vijke za fiksiranje paralelnog graničnika (9).
- Korištenje paralelnog graničnika: Pozicionirajte paralelni graničnik (16) ravno na rub radnog komada i počnite s rezanjem (slika 7/8).

Pažnja! Izvedite probni rez na nekom otpadnom drvu.

5.5 Vodilica linije rezanja (slika 10)

- Pomoću ove vodilice (20) možete izvoditi točne rezove po linijama koje su označene na radnom komadu.
- Vodilica pritom pokazuje dva položaja (a i b) lista pile. Prvi položaj (a) je za rezove kod postavke rezanja 0°/90°. Drugi položaj (b) je za rezove pod kutom od 45°.
- Za postavljanje kuta vidi 5.2.

Pažnja! Izvedite probni rez na nekom otpadnom drvu.

5.6 Punjenje Li-ionskog akumulatorskog paketa (slika 11-12)

1. Izvadite akumulatorski paket (g) iz ručke. Pritom pritisnite razdjelnu tipku (f) prema dolje.
2. Usporedite odgovara li napon naveden na tipskoj pločici postojećem naponu mreže. Utaknite mrežni utikač punjača (j) u utičnicu. Zeleno LED svjetlo počinje treperiti.
3. Priključite akumulator na punjač.

Pod točkom 10 (prikaz uređaja za punjenje) naći ćete tablicu sa značenjima LED prikaza na punjaču.

Napomena!

Akumulator i punjač koristite samo u suhom stanju pri temperaturi okoline od 10-40 °C.

Akumulator, uređaj i punjač čuvajte u suhom stanju pri temperaturi okoline od:
akumulator = 10-20 °C akumulatorski uređaj,
punjač = 10-40 °C.

Ako punjenje akumulatorskog paketa ne bi bilo moguće, provjerite

- ima li u utičnici napona
- jesu li kontakti na punjaču besprijekorni.

Ako punjenje akumulatorskog paketa još uvijek nije moguće,

- punjač i adapter
- i akumulatorski paket pošaljite našoj servisnoj službi.

Za stručno slanje obratite se našoj službi za korisnike ili prodajnom mjestu gdje je uređaj kupljen.

Prilikom slanja ili zbrinjavanja akumulatora odnosno akumulatorskih uređaja u otpad pobrinite se da ih pojedinačno zapakirate u plastične vrećice kako biste izbjegli kratki spoj i požar!

U interesu dugog vijeka trajanja akumulatora pobrinite se za njegovo pravovremeno ponovno punjenje. To je u svakom slučaju potrebno ako utvrdite da se smanjila snaga uređaja. Nemojte potpuno isprazniti akumulator. To će dovesti do njegovog kvara!

5.7 Prikaz kapaciteta akumulatora (sl. 11/h)

Pritisnite prekidač za prikaz kapaciteta akumulatora (i). Prikaz (h) signalizira vam stanje napunjenosti baterije pomoću 3 LED svjetla.

Svijetle sve 3 LE-diode:

Akumulator je potpuno napunjen.

Svijetle 2 ili 1 LE-dioda:

Akumulator je dovoljno napunjen.

1 LE-dioda treperi:

Akumulator je prazan, napunite ga.

Trepere sve LE diode:

Preniska temperatura akumulatora. Uklonite akumulator iz uređaja i držite ga jedan dan na sobnoj temperaturi. Ako se greška i dalje pojavljuje, akumulator je potpuno prazan i neispravan. Uklonite akumulator iz uređaja. Neispravan akumulator više ne smijete koristiti odnosno puniti.

6. Rukovanje

6.1 Rad s uranjajućom kružnom pilom

- Baterijsku uranjajuću kružnu pilu uvijek držite čvrsto.
- Nemojte primjenjivati silu! Lagano i ravnomjerno pokrećite baterijsku uranjajuću kružnu pilu prema naprijed.
- Otpadni komad trebao bi se nalaziti na desnoj strani baterijske uranjajuće kružne pile, tako da širi dio podloge nalegne po cijeloj svojoj površini.
- Ako se reže po iscrtanoj liniji, baterijsku uranjajuću kružnu pilu vodite duž

odgovarajuće vodilice (vidi 5.5).

- Prije obrade pritegnite male drvene dijelove. Nikad ih nemojte pridržavati rukom.
- Obavezno se pridržavajte sigurnosnih propisa! Nositi zaštitne naočale!
- Nemojte koristiti neispravne listove pile ili takve koji imaju pukotine i izbočine.
- Nemojte koristiti prirubnice/matice prirubnica čija rupa je veća ili manja od rupe dotičnog lista pile.
- List pile ne smije se zaustavljati rukom ili bočnim pritiskom.
- Prije svake uporabe stroja provjerite funkcioniraju li, odnosno jesu li točno podešene i fiksirane sigurnosne naprave kao što je stopica pile, prirubnica i naprave za podešavanje.

Upozorenje!

Uvijek izvucite bateriju prije nego što namjeravate provesti bilo kakva namještanja na uređaju.

6.2 Korištenje uranjajuće kružne pile

- Prilagodite dubinu i kut rezanja, kao i paralelni graničnik (vidi točku 5.1, 5.2 i 5.4).
- Baterijsku uranjajuću kružnu pilu uključujte samo s umetnutim listom pile!
- Stopicu pile smjestite ravno na komad koji obrađujete. List pile ne smije dodirivati radni komad.
- Baterijsku uranjajuću kružnu pilu sada držite s obje ruke.

6.3 Sklopka za uključivanje/isključivanje (slika 13)

Uključivanje:

- Gurnite tipku za blokadu (3) prema gore i zatim pritisnite sklopku za uključivanje/isključivanje (2).
- Pričekajte dok list pile ne postigne punu brzinu. Uronite list pile i zatim polako vodite list pile uzduž rezne crte. Pritom samo lagano pritisnite list pile.

Isključivanje:

Pustite tipku za blokiranje i sklopku za uključivanje /isključivanje,

- Nakon puštanja ručke stroj se automatski isključuje, tako da nije moguć nekontrolirani rad.
- Pripazite na to da tijekom rada ventilacijski otvori ne budu prekriveni ili začepljeni.
- Nakon isključivanja nemojte zaustavljati list pile bočnim pritiskom.
- Pozor! Stroj odložite tek kad se list pile u potpunosti zaustavi.

Pozor! Izvedite probni rez na nekom otpadnom drvu.

6.4 Zamjena lista pile (slika 14-18)

Upozorenje!

Uvijek izvucite bateriju prije nego što namjeravate provesti bilo kakva namještanja na uređaju.

Koristite isključivo listove pile koji odgovaraju normi EN 847-1 i istog su tipa kao i list pile isporučeni s ovom uranjajućom kružnom pilom. Potražite savjet u specijaliziranoj trgovini.

Za zamjenu lista pile trebete priloženi ključ za list pile (14). Ključ (14) se nalazi u kućištu. Po potrebi izvucite ključ za list pile (14) iz kućišta (vidi sliku 14).

Pozor! Iz sigurnosnih razloga uranjajuća kružna pila ne smije raditi s umetnutim ključem za list pile (14).

- Postavite najveću moguću dubinu reza (vidi točka 5.1)
- Gurnite fiksiranje lista pile za zamjenu lista (21) u cijelosti prema naprijed (slika 15).
- Gurnite tipku blokade za sklopku za uključivanje/isključivanje (3) prema gore i pritisnite ručku prema dolje dok se ne uglati čujno (slika 15). List pile sada automatski ostaje u ovom položaju.
- Sada pritisnite blokadu vretena (12) (slika 16).
- Uklonite vijak za osiguranje lista pile (17) pomoću ključa za list pile (14) (slika 17).
- Sada uklonite prirubnicu (18) i list pile (13) (slika 18).
- Očistite prirubnicu i umetnite novi list pile. Pazite na smjer hoda (vidi strelice na listu pile i zaštitnom poklopcu)!
- Pritegnite vijak za osiguranje lista pile (17) i pazite na ravnomjeren hod.
- Gurnite sada fiksiranje lista pile za zamjenu lista (21) u cijelosti prema nazad. List pile ponovno uranja iza zaštitnog poklopca (19).
- Prije nego uključite sklopku za uključivanje//isključivanje provjerite je li list pile pravilno montiran, kreću li se pokretni dijelovi lako i jesu li pritegnuti stezni vijci.

7. Čišćenje, održavanje i naručivanje rezervnih dijelova

Opasnost!

Prije svih radova čišćenja izvucite mrežni utikač.

7.1 Čišćenje

- Zaštitne naprave, prolaze za zrak i kućište motora treba uvijek očistiti od prašine i nečistoća. Istrljajte uređaj čistom krpom ili ga ispušite komprimiranim zrakom pod niskim tlakom.
- Preporučujemo da očistite uređaj odmah nakon svake uporabe.
- Redovito čistite uređaj mokrom krpom i s malo kalijevog sapuna. Ne koristite otapala ili sredstva za čišćenje; ona bi mogli oštetiti plastične dijelove uređaja. Pripazite na to da u unutrašnjost uređaja ne dospije voda. Prodiranje vode u električni uređaj povećava rizik od električnog udara.

7.2 Održavanje

U unutrašnjosti uređaja nema dijelova koje bi trebalo održavati.

7.3 Naručivanje rezervnih dijelova:

Kod naručivanja rezervnih dijelova trebali biste navesti sljedeće podatke:

- Tip uređaja
- Kataloški broj uređaja
- Identifikacijski broj uređaja
- Broj potrebnog rezervnog dijela

Aktualne cijene nalaze se na web stranici www.Einhell-Service.com

8. Zbrinjavanje u otpad i recikliranje

Uređaj je zapakiran kako bi se tijekom transporta spriječila oštećenja. Ova ambalaža je sirovina i može se ponovno upotrijebiti ili predati na reciklažu. Uređaj i njegov pribor sastavljeni su od raznih materijala, kao npr. metala i plastike. Elektrouređaji se ne smiju bacati u obično kućno smeće. Uređaj bi, u svrhu stručnog zbrinjavanja, trebalo predati odgovarajućem sakupljalištu takvog otpada. Ako ne znate gdje se takvo sakupljalište nalazi, raspitajte se u svojoj općinskoj upravi.

9. Skladištenje

Uređaj i njegov pribor spremite na tamno i suho mjesto zaštićeno od smrzavanja, kojem djeca nemaju pristup. Optimalna temperatura skladištenja je između 5 i 30 °C. Elektroalat čuvajte u originalnoj pakovini.

10. Pokazivač punjača

| Stanje prikaza | | Značenje i postupak |
|--------------------|--------------------|--|
| Crveno LED svjetlo | Zeleno LED svjetlo | |
| Isključeno | Treperi | Spremnost za rad Punjač je priključen na mrežu i spreman za rad, akumulator nije u punjaču |
| Uključeno | Isključeno | Punjenje Punjač puni akumulator u režimu brzog punjenja. Odgovarajuće vrijeme punjenja pronaći ćete na punjaču. Napomena! Stvarna vremena punjenja mogu se razlikovati od prikazanih ovisno o akumulatoru koji se puni. |
| Isključeno | Uključeno | Akumulator je napunjen i spreman za uporabu. (READY TO GO) Zatim se prebacuje na zaštitno punjenje tako dugo dok se ne napuni u cijelosti. Pritom ostavite akumulator u punjaču otprilike 15 minuta dulje. Postupak: Izvadite akumulator iz punjača. Isključite punjač iz mreže. |
| Treperi | Isključeno | Prilagođeno punjenje Punjač se nalazi u modusu zaštitnog punjenja. Pritom se akumulator iz sigurnosnih razloga puni sporije, što traje dulje vrijeme. Uzroci mogu biti sljedeći: - Akumulator se nije punio jako dugo vremena. - Temperatura akumulatora ne nalazi se u idealnom području. Postupak: Pričekajte da se završi postupak punjenja, akumulator se unatoč tomu može dalje puniti. |
| Treperi | Treperi | Greška Punjenje nije više moguće. Akumulator je neispravan. Postupak: Neispravn akumulator više se ne smije puniti. Izvadite akumulator iz punjača. |
| Uključeno | Uključeno | Temperaturna smetnja Akumulator je previše vruć (npr. izravno sunčevo zračenje) ili prehladan (ispod 0 °C). Postupak: Izvadite akumulator i čuvajte ga 1 dan na sobnoj temperaturi (oko 20 °C). |

Zbrinjavanje

Električne alate, akumulatorske baterije, pribor i ambalažu treba reciklirati na ekološki prihvatljiv način.
Električni alat i akumulatorske baterije/baterije ne bacajte u kućni otpad!

Isključivo za zemlje EU:

U skladu s europskom Direktivom 2012/19/EU o električnim i elektroničkim starim uređajima i njihovom provedbom u nacionalno pravo neupotrebljivi električni alati i u skladu s europskom Direktivom 2006/66/EZ neispravne ili istrošene akumulatorske baterije/baterije moraju se odvojeno sakupljati i reciklirati na ekološki prihvatljiv način.

U slučaju nepravilnog zbrinjavanja električni i elektronički stari uređaji mogu imati štetne učinke na okoliš i ljudsko zdravlje zbog moguće prisutnosti opasnih tvari.

Kopiranje ili umnožavanje dokumentacije i popratnih materijala o proizvodu, čak i djelomično, dopušteno je samo uz izričito dopuštenje tvrtke Einhell Germany AG.

Zadržavamo pravo na tehničke izmjene.

Informacije o servisu

U svim zemljama koje su navedene na našem jamstvenom listu, imamo kompetentne servisne partnere čije kontakte možete naći u jamstvenom listu. Oni su Vam na raspolaganju za sve slučajeve servisa kao što je popravak, briga oko rezervnih i potrošnih dijelova ili kupnja potrošnih materijala.

Treba imati na umu da kod ovog proizvoda sljedeći dijelovi podliježu trošenju uslijed korištenja ili prirodnom trošenju odnosno potrebni su kao potrošni materijal.

| Kategorija | Primjer |
|--|-----------|
| Potrošni dijelovi* | Baterija |
| Potrošni materijal/ potrošni dijelovi* | List pile |
| Neispravni dijelovi | |

* nije obavezno u sadržaju isporuke!

U slučaju nedostataka ili grešaka molimo Vas da to prijavite na internetskoj stranici www.Einhell-Service.com. Obratite pozornost na točan opis greške i u svakom slučaju odgovorite na sljedeća pitanja:

- Je li uređaj već jednom radio ispravno ili je otpočetak neispravan?
- Jeste li uočili nešto prije pojave kvara (simptom prije kvara)?
- U čemu je, po vašem mišljenju, kvar u funkcioniranju uređaja (glavni simptom)?
Opišite taj kvar.

Jamstveni list

Dragi kupci,
naši proizvodi podliježu strogoj kontroli kvalitete. Međutim, ako ovaj uređaj ne radi ispravno, jako nam je žao zbog toga i molimo vas da kontaktirate naš servisni odjel na adresi navedenoj na ovom jamstvenom listu. Također vam rado stojimo na raspolaganju putem telefona na navedenom telefonskom broju servisa. Za ostvarivanje jamstvenih zahtjeva vrijedi sljedeće:

1. Ovi jamstveni uvjeti namijenjeni su isključivo potrošačima, tj. fizičkim osobama koje ovaj proizvod ne žele koristiti u okviru svoje gospodarske ili druge samostalne djelatnosti. Ovi jamstveni uvjeti reguliraju dodatne jamstvene usluge koje niže navedeni proizvođač obećava dodatno uz zakonsko jamstvo kupcima njegovih novih uređaja. Ovo jamstvo ne utječe na vaše zakonske jamstvene zahtjeve. Naše jamstvo za vas je besplatno.
2. Jamstvo se odnosi isključivo na kvarove na novom uređaju koji ste kupili u Europskoj uniji niže navedenog proizvođača na temelju greške u materijalu ili proizvodnji i ograničeno je na otklanjanje takvih grešaka ili zamjenu uređaja, po našem izboru. Imajte na umu da naši uređaji nisu dizajnirani za komercijalnu, obrtničku ili profesionalnu uporabu. Ugovor o jamstvu stoga je ništetan ako je uređaj u jamstvenom roku korišten u komercijalnim, obrtničkim ili industrijskim poduzećima ili je bio izložen jednakom opterećenju. Za artikle marke „Professional“ ne vrijedi isključenje za komercijalnu, obrtničku ili profesionalnu uporabu.
3. Iz našeg jamstva isključena su:
 - Oštećenja uređaja uzrokovana nepridržavanjem uputa za montažu ili zbog nestručne instalacije, neuvažavanja uputa za uporabu (kao što je spajanje na neodgovarajući mrežni napon ili vrstu struje) ili neuvažavanje propisa o održavanju i sigurnosti ili izlaganjem uređaja nenormalnim uvjetima okoline ili nedostatkom brige i održavanja.
 - Oštećenja na uređaju uzrokovana zlouporabom ili nepravilnom uporabom (npr. preopterećenje uređaja ili korištenje neodobrenih alata ili pribora), ulazak stranih tijela u uređaj (npr. pijesak, kamenje ili prašina, ...) Ako je došlo do oštećenja tijekom transporta, upotrebe sile ili vanjskih utjecaja (npr. oštećenja uzrokovana padom).
 - Oštećenja uređaja ili dijelova uređaja koja se mogu pripisati normalnom, uobičajenom ili drugom prirodnom trošenju. Na primjer, baterije i paketi baterija podložni su prirodnom habanju i dizajnirani su za ograničeni broj ciklusa. Na trošenje negativno utječu posebno potrebna opterećenja, brzine utovara, ali i izloženost toplini, hladnoći, vibracijama i udarima.
4. Jamstveni rok traje 2 godine i počinje teći od datuma kupnje uređaja. Jamstveni zahtjevi moraju se podnijeti prije isteka jamstvenog roka u roku od dva tjedna nakon što ste prepoznali kvar. Ostvarivanje jamstvenih zahtjeva nakon isteka jamstvenog roka je isključeno. Popravak ili zamjena uređaja ne dovodi ni do produljenja jamstvenog roka, niti će ta usluga pokrenuti novo jamstveno razdoblje za uređaj ili bilo koje ugrađene rezervne dijelove. To također vrijedi kada koristite uslugu lokalno.
5. Kako biste podnijeli zahtjev za jamstvo, prijavite neispravan uređaj na: www.Einhell-Service.com. Pripremite račun ili drugi dokaz o kupnji novog uređaja. Uređaji koji se šalju bez odgovarajuće dokumentacije ili bez pločice s oznakom tipa isključeni su iz jamstva zbog nepostojanja mogućnosti dodjele istih. Ako je kvar na uređaju pokriven našim jamstvom, odmah ćete dobiti popravljene ili novi uređaj.
6. Ako ste uređaj odnijeli u drugu državu Europske unije koja nije država u kojoj ste kupili uređaj, uslugu jamstva ćemo osigurati preko lokalnog servisnog partnera. Ne postoji jamstvo ako se uređaj šalje izvan Europske unije.

Naravno, uz nadoknadu troškova, rado ćemo popraviti i kvarove na uređaju koji nisu ili više nisu obuhvaćeni opsegom jamstva. Za to molimo pošaljite uređaj na adresu našeg servisa. Za istrošene, potrošne dijelove i dijelove koji nedostaju, pozivamo se na ograničenja ovog jamstva u skladu sa servisnim informacijama u ovim uputama za uporabu.

HR: Jamac/ Servis: Einhell Croatia d.o.o., Pustodol Začretnski 19/H, 49223 Sv. Križ Začretje, Hrvatska
BIH: Jamac/ Servis: Einhell BiH d.o.o., Poslovni Centar 96, BIH-72250 Vitez

Opasnost!

Kod korišćenja uređaja morate se pridržavati bezbednosnih propisa kako biste sprečili povrede i štete. Zbog toga pažljivo pročitajte ova uputstva za upotrebu/bezbednosne napomene. Dobro ih sačuvajte tako da Vam informacije u svako doba budu na raspolaganju. Ako biste ovaj uređaj trebali predati drugim licima, molimo Vas da im prosledite i ova uputstva za upotrebu. Ne preuzimamo garanciju za štete koje bi nastale zbog nepridržavanja ovih uputstava za upotrebu i bezbednosnih napomena.

1. Sigurnosna uputstva

Odgovarajuća sigurnosna uputstva pronaći ćete u priloženoj knjižici.

Upozorenje!

Pročitajte sve bezbednosne napomene, upute, ilustracije i tehničke podatke koje ima ovaj električni alat. U slučaju nepridržavanja sledećih uputstava može doći do električnog udara, požara i/ili teških povreda.

Sačuvajte sve bezbednosne napomene i uputstva za ubuduće.

Kullanilan sembollerin açıklanması (bkz. Şekil 19)

- Tehlike!** - Yaralanma riskini azaltmak için Kullanma Talimatını okuyunuz.
- Dikkat! Kulaklık takın.** Çalışma esnasında oluşan gürültü işitme kaybına yol açabilir.
- Dikkat! Toz maskesi takın.** Ahşap ve diğer malzemeler üzerinde çalışıldığında sağlığa zarar veren tozlar oluşabilir. Asbest içeren malzemelerin işlenmesi yasaktır!
- Dikkat! İş gözlüğü kullanın.** Çalışma esnasında oluşan kıvılcım veya aletten dışarı fırlayan kıymık, talaş ve tozlar gözlerle zarar verebilir.

2. Opis uređaja i sadržaj isporuke**2.1 Opis uređaja (slika 1a/1b/16/17)**

- Drška
- Prekidač za uključivanje/isključivanje
- Taster za blokadu prekidača za uključivanje/isključivanje
- Zavrtnj za fiksiranje dubine rezanja
- Skala dubine rezanja
- Prihvatnik akumulatora
- Stopa testere

- Zavrtnji za fiksiranje podešene kosine
- Zavrtnji za fiksiranje paralelnog graničnika
- Skala za kosi ugao
- Dodatna drška
- Fiksiranje vretena
- List testere
- Ključ za list testere
- Priključak za usisavanje ivera
- Paralelni graničnik
- Zavrtnj za osiguranje lista testere
- Prirubnica
- Zaštitni poklopac
- Vođica linije rezanja
- Fiksiranje lista testere za zamenu lista testere
- Podesivo prozirno okno
- Područje rezanja

2.2 Sadržaj isporuke

Molimo Vas da pomoću opisanog sadržaja isporuke proverite potpunost artikala. U slučaju neispravnih delova, nakon kupovine artikla obratite se našem servisnom centru, ili prodajnom mestu na kom ste kupili proizvod u roku od 5 radnih dana, s time da predočite i važeću potvrdu o kupovini. Molimo vas da u vezi sa tim obratite pažnju na tabelu o garanciji u informacijama o servisu na kraju uputstava.

- Otvorite pakovanje i pažljivo izvadite uređaj.
- Uklonite materijal za pakovanje kao i delove za bezbednost pakovanja / bezbednost tokom transporta (ako postoje).
- Proverite da li je sadržaj isporuke potpun.
- Prekontrolišite da li na uređaju i delovima pribora ima transprotnih oštećenja.
- Po mogućnosti sačuvajte pakovanje do isteka garantnog roka.

Opasnost!

Uređaj i materijal za pakovanje nisu dečje igračke! Deca ne smeju da se igraju plastičnim kesama, folijama i sitnim delovima! Postoji opasnost da ih progutaju i tako se uguše!

- Akumulatorska uranjajuća kružna testera
- List testere
- Ključ za list testere
- Paralelni graničnik
- Originalna uputstva za upotrebu
- Bezbednosne napomene

3. Namensko korišćenje

Akumulatorska uranjajuća kružna testera namenjena je za pravolinijsko rezanje drva i drvu sličnih materijala kao i plastike. Pri tome treba izbegavati pregrevanje vrhova zubaca testere i topljenje plastike.

Uređaj sme da se koristi samo za namenu za koju je predviđen. Svaka drugačija upotreba nije namenska. Za štete ili povrede svih vrsta koje iz toga proizađu, odgovoran je korisnik/rukovaoc, a nikako proizvođač.

4. Tehnički podaci

Napon napajanja motora: 18 V.d.c.
 Broj obrtaja u praznom hodu: 5000 min⁻¹
 Dubina rezanja pod uglom od 90°: 56 mm
 Dubina rezanja pod uglom od 45°: 42 mm
 List testere: Ø 165 mm
 Prihvatač lista testere: Ø 20 mm
 Debljina lista testere: 1,8 mm
 Težina: 4,0 kg

Opasnost!

Buka i vibracije

Vrednosti buke i vibracija utvrđene su u skladu s normom EN 62841.

Nivo zvučnog pritiska L_{pA} 99,1 dB(A)
 Nesigurnost K_{pA} 3 dB
 Intenzitet buke L_{WA} 107,1 dB(A)
 Nesigurnost K_{WA} 3 dB

Nosite zaštitu za sluh.

Buka može da utiče na gubitak sluha.

Ukupne vrednosti vibracija (vektorska suma triju pravaca) utvrđene su u skladu s normom EN 62841.

Ručka

Vrednost emisije vibracija $a_h < 2,5 \text{ m/s}^2$
 Nesigurnost $K = 1,5 \text{ m/s}^2$

Dodatna ručka

Vrednost emisije vibracija $a_h < 2,5 \text{ m/s}^2$
 Nesigurnost $K = 1,5 \text{ m/s}^2$

Navedene ukupne vrednosti vibracija i navedene vrednosti emisije buke su izmerene prema normiranom postupku kontrole i mogu da se koriste u svrhu poređivanja jednog elektroalata sa drugim.

Navedene ukupne vrednosti vibracija i navedene vrednosti emisije buke mogu takođe da se koriste za privremenu procenu opterećenja.

Upozorenje:

Zavisno od načina korišćenja elektroalata, a naročito od vrste radnog predmeta, emisije vibracije i buke mogu da se razlikuju od navedenih vrednosti tokom stvarnog korišćenja elektroalata.

Ograničite stvaranje buke i vibracija na minimum!

- Koristite samo besprekorne uređaje.
- Redovno održavajte i čistite uređaj.
- Prilagodite svoj način rada uređaju.
- Ne preopterećujte uređaj.
- Prema potrebi pošaljite uređaj na kontrolu.
- Ako uređaj ne upotrebljavate, onda ga isključite.
- Nosite zaštitne rukavice.

Oprez!

Ostali rizici

Čak i kada se ovi električni alati koriste propisno, uvek postoje i neki drugi rizici.

Sledeće opasnosti mogu nastati u vezi s izvedbom i konstrukcijom električnog alata:

1. Oštećenja pluća, ako se ne nosi odgovarajuća maska za zaštitu od prašine.
2. Oštećenja sluha, ako se ne nosi odgovarajuća zaštita za sluh.
3. Zdravstvene poteškoće koje nastanu kao posledica vibracija na šaku-ruku, ako se uređaj koristi tokom dužeg vremena ili se nepropisno koristi i održava.

5. Pre puštanja u pogon

Upozorenje!

Pre nego što vršite podešavanja na uređaju uvek izvadite akumulator.

5.1 Podešavanje dubine rezanja (slika 2)

- Otpustite zavrtanj za fiksiranje dubine rezanja (4).
- Podesite dubinu rezanja sada pomoću skale za dubinu rezanja (5). Oznaka A odgovara pritom dubini rezanja bez vodice (nije u sadržaju

isporuke) a B dubini rezanja kod montirane vođice.

- Ponovo pritegnite zavrtnaj za fiksiranje (4). Proverite učvršćenost.

Napomena!

Područje rezanja lista testere kod pune dubine rezanja prikazana putem obe oznake na akumulatorskoj uranjajućoj kružnoj testeri (23, slika 1b).

5.2 Kosi graničnik (slika 3)

- Prethodno podešen standardni ugao između stope testere (7) i lista testere (13) iznosi 90°. Taj ugao možete da promenite za izvođenje kosih rezova.
- Otpustite zavrtnje za fiksiranje podešene kosine (8) koji se nalaze na prednjoj i zadnjoj strani stope testere.
- Ugao rezanja možete da promenite za do 46°, pri tom pripazite na skalu za kosi ugao (10).
- Ponovno učvrstite zavrtnje za fiksiranje podešene kosine (8). Proverite učvršćenost.

5.3 Usisavanje prašine i ivera (slika 4/5)

- Priključite akumulatorsku uranjajuću kružnu testeru sa priključkom za usisavanje prašine (15) na podesan usisivač. Na taj način ćete postići optimalno usisavanje prašine s radnog predmeta. Prednosti: Čuvate uređaj i sopstveno zdravlje. Sem toga, vaše radno mesto ostaje čišće i bezbednije.
- Priključak za usisavanje prašine (15) može da se kod toga utvrdi, kao šta je prikazano na slici 4, u 8 pozicija.
- Zato pritisnite priključak za usisavanje prašine (15) prema napred i obrnite ga na željenu poziciju.
- Kod toga mora da se podudaraju oznaka (a) na kućištu oznaka (b) i priključak za usisavanje prašine (15).
- Sada se priključak za usisavanje prašine (15) mora ponovo povući prema nazad.
- Priključak za usisavanje prašine (15) je sada utvrđen.
- Prašina koja nastaje tokom rada može biti opasna. Molimo da se pri tome pridržavate bezbednosnih napomena.
- Pažnja! Korišćen usisivač mora biti podesan za materijal koji obrađujete.
- Proverite da li su svi delovi međusobno dobro spojeni.

5.4 Paralelni graničnik (slika 6- 9)

- Paralelni graničnik (16) omogućava rezanje paralelnih linija.
- Pritom možete da režete uzduž ivice (slika 7) ili zida (slika 8).
- Za to olabavite zavrtnje za fiksiranje paralelnog graničnika (9) koji se nalaze u stopi testere (7) (vidi slika 6).
- Montažu izvršite umetanjem paralelnog graničnika (16) u vođicu (a) u stopi testere (6) (vidi sliku 7).
- Za to umetnite paralelni graničnik u uranjajuću kružnu testeru odgovarajući slici 7 ili 8.
- Odredite potrebno rastojanje pomoću skale (slika 9) i ponovo stegnite zavrtnje za fiksiranje paralelnog graničnika (9).
- Korišćenje paralelnog graničnika: Pozicionirajte paralelni graničnik (16) ravno na ivicu radnog predmeta i počnite da režete (slika 7/8).

Pažnja! Izvršite probni rez na nekom otpadnom drvu

5.5 Vođica linije rezanja (slika 10)

- Pomoću ove vođice (20) možete da izvodite tačne rezove po linijama koje su označene na radnom predmetu.
- Vođica linije rezanja pritom pokazuje dva položaja (a i b) lista testere. Prvi položaj (a) je za rezove pri podešenju rezova od 0°/90°. Drugi položaj (b) je za rezove od 45°.
- Za podešavanje ugla vidi 5.2.

Pažnja! Izvršite probni rez na nekom otpadnom drvu.

5.6 Punjenje Li-jonskog akumulatorskog paketa (slika 11-12)

1. Izvadite akumulatorski paket (g) iz drške, pri tome pritisnite taster za fiksiranje (f).
2. Uporedite da li napon naveden na tablici s oznakom tipa odgovara postojećem naponu mreže. Utaknite mrežni utikač punjača (j) u utičnicu. Zeleno LED svetlo počinje da treperi.
3. Stavite akumulator u uređaj za punjenje.

Pod tačkom 10 (prikaz punjača) pronaći ćete tabelu sa značenjem LED prikaza na uređaju za punjenje.

Napomena!

Akumulator i punjač koristite samo u suvom stanju i na okolnoj temperaturi od 10-40 °C.

Akumulator, uređaj i punjač čuvajte na suvom mestu i temperaturi okoline od:
akumulator = 10-20 °C
akumulatorski uređaj, punjač = 10-40 °C.

Ako punjenje akumulatorskog paketa nije moguće, proverite

- da li na utičnici postoji napon
- da li su kontakti na uređaju za punjenje besprekorni.

Ako punjenje akumulatorskog paketa i dalje nije moguće,

- uređaj za punjenje i adapter
- zajedno sa akumulatorskim paketom pošaljite našem servisu.

Za stručno slanje kontaktirajte našu službu za korisnike ili prodavnici u kojoj je kupljen uređaj.

Da biste izbegli kratki spoj i požar, kod slanja ili odlaganja akumulatora odnosno akumulatorskih uređaja u otpad pobrinite se da ih zapakujete pojedinačno u plastične kese!

Da bi akumulatori imali dugi vek trajanja, trebate uvek da imate na umu da ih pravodobno ponovno napunite. To je u svakom slučaju potrebno onda kada utvrdite da se smanjila snaga uređaja. Nikada nemojte da do kraja ispraznite akumulator. To će uzrokovati kvar akumulatora!

5.7 Prikaz kapaciteta baterije (sl. 11/h)

Pritisnite prekidač za prikaz kapaciteta akumulatora (i). Prikaz (h) vam signalizuje stanje napunjenosti baterije pomoću 3 LED svetla.

Svetle sva 3 LED svetla:

Akumulator je potpuno napunjen.

Svetle 2 LED svetla ili 1 LED svetlo:

Akumulator je dovoljno napunjen.

Treperi 1 LED svetlo:

Akumulator je prazan, napunite ga.

Trepere sva LED svetla:

Temperatura akumulatora je ispod granice. Izvadite akumulator iz uređaja i ostavite ga jedan dan na sobnoj temperaturi. Ako se greška ponavlja, znači da je akumulator potpuno prazan i neispravan. Uklonite akumulator iz uređaja. Neispravan akumulator više ne smete da koristite niti punite.

6. Rukovanje

6.1 Rad s uranjajućom kružnom testerom

- Akumulatorsku uranjajuću kružnu testeru uvek držite čvrsto.
- Nemojte primenjivati silu! Akumulatorsku uranjajuću kružnu testeru lagano i ujednačeno pomerajte prema napred.
- Otpadni deo trebalo bi da se nalazi na desnoj strani akumulatorske uranjajuće kružne testere, tako da širi deo podloge nalegne po celoj svojoj površini.
- Ako se reže po iscrtanoj liniji, akumulatorsku uranjajuću kružnu testeru vodite duž odgovarajuće vođice (vidi 5.5).
- Pre obrade stegnite male drvene delove. Nikad nemojte da ih pridržavate rukom.
- Obavezno se pridržavajte bezbednosnih propisa! Nosite zaštitne naočare!
- Nemojte da koristite neispravne listove testere ili takve koji imaju pukotine i izbočine.
- Nemojte da koristite priрубnice/navrtke priрубnica čija rupa je veća ili manja od rupe dotičnog lista testere.
- List testere ne sme da se zaustavlja rukom ili bočnim pritiskom.
- Pre svake upotrebe mašine proverite da li funkcionišu, odnosno da li su tačno podešene i fiksirane sigurnosne naprave kao što su priрубnica i mehanizmi za podešavanje.

Upozorenje!

Pre nego što vršite podešavanja na uređaju uvek izvadite akumulator.

6.2 Upotreba uranjajuće kružne testere

Prilagodite dubinu i ugao rezanja, kao i paralelni graničnik (vidi tačku 5.1, 5.2 i 5.4).

Akumulatorsku uranjajuću kružnu testeru uključite samo sa umetnutim listom testere!

Stopu testere postavite ravno na radni predmet koji obrađujete. List testere ne sme da dotiče radni predmet.

Akumulatorsku uranjajuću kružnu testeru uvek držite obema rukama.

6.3 Prekidač za uključivanje/isključivanje (slika 13)

Uključivanje:

Taster za blokadu (3) pomerite prema gore, a zatim pritisnite prekidač za uključivanje/isključivanje (2).

- Sačekajte dok list testere ne postigne punu brzinu. Uronite list testere potom vodite list

testere polako uzduž rezne linije. Pri tom samo lagano pritisnite list testere.

Isključivanje:

Pustite taster za blokiranje i prekidač za uključivanje /isključivanje,

- Kad pustite ručku mašina se automatski isključi, tako da nije moguć nekontrolisan rad.
- Pripazite da tokom rada ventilacioni otvori ne budu prekriveni ili začepljeni.
- Nakon isključivanja nemojte da zaustavljate list testere bočnim pritiskom.
- Pažnja! Mašinu odložite tek kada se list testere potpuno zaustavi.

Pažnja! Izvršite probni rez na nekom otpadnom drvu

6.4 Zamena lista testere (slika 14-18)

Upozorenje!

Pre nego što vršite podešavanja na uređaju uvek izvadite akumulator.

Koristite isključivo listove testere koji odgovaraju standardu EN 847-1 i istog su tipa kao i list testere isporučeni s ovom uranjajućom kružnom testerom. Potražite stručan savet u specijalizovanoj trgovini.

Za zamenu lista testere potreban Vam je priloženi ključ za list testere (14). On (14) se nalazi u kućištu. Po potrebi izvucite ključ za list testere (14) iz kućišta (vidi sliku 14).

Pažnja! Iz bezbednosnih razloga uranjajuća kružna testera ne sme da radi sa umetnutim ključem za list testere (14).

- Podesite najveću moguću dubinu rezanja (vidi tačku 5.1)
- Sada gurnite fiksiranje lista testere za zamenu lista testere (21) prema napred (slika 15).
- Taster za blokadu prekidača za uključivanje/isključivanje (3) pomerite prema gore i pritisnite ručku prema dole dok se ne utvrdi čujno (slika 15). List testere sada automatski ostaje u ovoj poziciji.
- Sada pritisnite fiksiranje vretena (12) (slika 16).
- Uklonite zavrtanj za osiguranje lista testere (17) sa ključem za list testere (14) (slika 17).
- Uklonite sada prirubnicu (18) i list testere (13) (slika 18).
- Očistite prirubnicu i umetnite novi list testere. Pripazite pritom na smer hoda (vidi strelice na

listu testere i zaštitnom poklopcu)!

- Stegnite zavrtanj za osiguranje lista testere (17) i pazite na ravnomeran hod.
- Sada gurnite fiksiranje lista testere za zamenu lista testere (21) kompletno prema nazad (slika 15). List testere ponovo uranja iza zaštitnog poklopca (19).
- Pre nego što uključite prekidač za uključivanje// isključivanje proverite da li je list testere pravilno montiran, pomeraju li se pokretni delovi lako i da li su pritegnuti stezni zavrtnji.

7. Čišćenje, održavanje i porudžbina rezervnih delova

Opasnost!

Pre svih radova čišćenja izvucite mrežni utikač.

7.1 Čišćenje

- Zaštitne naprave, ventilacione otvore i kućište motora uvek što bolje očistite od prašine i prljavštine. Istrljajte uređaj čistom krpom ili ga ispušite komprimiranim zrakom pod niskim pritiskom.
- Preporučamo da uređaj očistite odmah nakon svakog korišćenja.
- Uređaj redovno čistite vlažnom krpom i s malo mekog sapuna. Nemojte koristiti otapala i sredstva za čišćenje; oni bi mogli oštetiti plastične dijelove uređaja. Pripazite na to da u unutrašnjost uređaja ne dospije voda. Prodiranje vode u elekrouređaj povećava rizik od električnog udara.

7.2 Održavanje

U unutrašnjosti uređaja nema delova koje bi trebalo održavati.

7.3 Porudžbina rezervnih delova:

Kod porudžbine rezervnih delova trebali biste da navedete sledeće podatke:

- Tip uređaja
 - Kataloški broj uređaja
 - Identifikacioni broj uređaja
 - Broj potrebnog rezervnog dela
- Aktuelne cene nalaze se na web strani www.Einhell-Service.com

8. Zbrinjavanje u otpad i recikliranje

Uređaj je zapakovan kako bi se tokom transporta sprečila oštećenja. Ova ambalaža je sirovina i može ponovno da se upotrebi ili preda na recikliranje. Uređaj i njegov pribor sastavljeni su od raznih materijala, kao npr. metala i plastike. Neispravni uređaji ne smeju da se bacaju u kućni otpad. Uređaj bi u svrhu stručnog zbrinjavanja u otpad, trebalo da se preda odgovarajućem sabiralištu takvog otpada. Ako ne znate gde se takvo sabiralište nalazi, raspitajte se u svojoj opštinskoj upravi.

9. Skladištenje

Uređaj i njegov pribor spremite na tamno i suvo mesto zaštićeno od smrzavanja, kojem deca nemaju pristup. Optimalna temperatura za čuvanje je između 5 i 30 °C. Električni alat čuvajte u originalnom pakovanju.

10. Pokazivač punjača

| Stanje prikaza | | Značenje i postupak |
|-------------------|-------------------|---|
| Crveno LED svetlo | Zeleno LED svetlo | |
| Sključeno | Trepti | Spremnost za rad Punjač je priključen na mrežu i spreman za rad, akumulator nije u punjaču |
| Uključen | Isključeno | Punjenje Punjač puni akumulator u režimu brzog punjenja. Odgovarajuće vreme punjenja pronaći ćete na punjaču. Napomena! Stvarna vremena punjenja mogu da se razlikuju od prikazanih zavisno od akumulatora koji se puni. |
| Isključeno | Uključen | Akumulator je napunjen i spreman za upotrebu. (READY TO GO) Zatim se prebacuje na zaštitno punjenje tako dugo dok se potpuno ne napuni. Pri tome ostavite akumulator u punjaču cirka 15 minuta duže. Postupak: Izvadite akumulator iz punjača. Isključite punjač iz mreže. |
| Trepti | Isključeno | Prilagođeno punjenje Punjač se nalazi u režimu zaštitnog punjenja. Pri tome se akumulator iz bezbednosnih razloga puni sporije i za to treba više vremena. Uzroci tomu mogu da budu sledeći: - Akumulator nije punjen veoma dugo. - Temperatura akumulatora nije u idealnom području. Postupak: Sačekajte da se okonča postupak punjenja; akumulator može uprkos tomu nastaviti da se puni. |
| Trepti | Trepti | Greška Punjenje više nije moguće. Akumulator je neispravan. Postupak: Neispravan akumulator ne sme više da se puni. Izvadite akumulator iz punjača. |
| Uključen | Uključen | Temperaturna smetnja Akumulator je prevruć (npr. direktna izloženost suncu) ili prehladan (ispod 0 °C) Postupak: Izvadite akumulator i čuvajte ga 1 dan na sobnoj temperaturi (cirka 20 °C). |

Uklanjanje đubreta

Električne alate, akumulacione baterije, pribor i pakovanja treba predati na reciklažu koja je u skladu sa zaštitom životne sredine.

Ne bacajte električne alate i akumulatore/ baterije u kućno đubre!

Samo za EU zemlje:

Prema evropskoj direktivi 2012/19/EU o starim električnim i elektronskim uređajima i njenoj primeni u nacionalnom pravu, električni alati koji se više ne mogu koristiti, a prema evropskoj direktivi 2006/66/EC akumulatori/baterije koje su u kvaru ili istrošene moraju se odvojeno sakupljati i uključiti u reciklažu koja ispunjava ekološke uslove.

Ukoliko se elektronski i električni uređaji otklone u otpad na neispravan način, moguće opasne materije mogu da imaju štetno dejstvo na životnu sredinu i zdravlje ljudi.

Potpuno ili delimično štampanje ili umnožavanje dokumentacije i službenih papira koji su priloženi proizvodu dozvoljeno je samo uz izričitu saglasnost firme Einhell Germany AG.

Zadržavamo pravo na tehničke promene.

Informacije o servisu

U svim zemljama koje su navedene u našem garantnom listu, imamo kompetentne servisne partnere čije kontakte možete da nađete u garantnom listu. Oni su Vam na raspolaganju za sve slučajeve servisa kao što je popravak, briga oko rezervnih i habajućih delova ili kupovina potrošnih materijala.

Treba da imate u vidu da kod ovog proizvoda sledeći delovi podležu trošenju usled korišćenja ili prirodnom trošenju odnosno potrebni su kao potrošni materijal.

| Kategorija | Primer |
|--------------------------------------|--------------|
| Brzoabajući delovi* | Akumulator |
| Potrošni materijal/ potrošni delovi* | List testere |
| Neispravni delovi | |

* Nije obavezno da se nalazi u sadržaju isporuke!

U slučaju nedostataka ili grešaka molimo Vas da to prijavite na internet stranici www.Einhell-Service.com. Obratite pažnju na tačan opis greške i u svakom slučaju odgovorite na sledeća pitanja:

- Da li je uređaj već jednom radio ispravno, ili je od samog početka neispravan?
- Da li ste uočili nešto pre pojave kvara (simptom pre kvara)?
- U čemu je, po vašem mišljenju, kvar u funkcionisanju uređaja (glavni simptom)? Opišite taj kvar.

Garantni list

Poštovani kupče,
naši proizvodi podležu strogoj kontroli kvaliteta. Međutim, ukoliko ovaj uređaj i pored toga ne funkcioniše besprekorno, veoma nam je žao zbog toga i pozivamo Vas da se obratite našem servisu na adresi koja je navedena u ovom garantnom listu. Rado smo Vam na raspolaganju i telefonski, putem navedenog servisnog telefonskog broja. Za ostvarivanje garantnih prava važi sledeće:

1. Ovi garantni uslovi se odnose isključivo na potrošače, tj. fizička lica koja ovaj proizvod ne žele da koriste ovaj proizvod u okviru svojih komercijalnih, ni drugih samostalnih delatnosti. Ovi uslovi garancije regulišu dodatne garantne usluge koje dole navedeni proizvođač pored zakonske garancije nudi kupcima njegovih novih uređaja. Ova garancija nema uticaja na vaša zakonska prava na garanciju. Naše garantne usluge su za Vas besplatne.
2. Garancija se odnosi isključivo na nedostatke na novom uređaju dole navedenog proizvođača koji je kupljen u Evropskoj uniji, i koji se zasnivaju na greškama u materijalu ili u proizvodnji i ograničena je našim izborom da ili otklonimo takve nedostatke, ili da zamenimo uređaj. Obratite pažnju na to da naši uređaji nisu konstruisani za namensku upotrebu u komercijalnu, zanatsku ili profesionalnu upotrebu. Stoga se ugovor o garanciji ne realizuje ukoliko je uređaj u toku garantnog roka korišćen u komercijalnoj, zanatskoj ili industrijskoj svrhe ili je bio izložen istovetnom opterećenju. Kod proizvoda sa oznakom brenda „Professional“ isključenje za komercijalnu, zanatsku ili profesionalnu upotrebu ne važi.
3. Od naše garancije su izuzeta:
 - Oštećenja na uređaju, koja su nastala u usled nepoštovanja uputstva za montažu ili zbog nestručne instalacije, nepoštovanja uputstva za upotrebu (kao npr. priključivanje na pogrešan mrežni napon ili vrstu struje) ili nepoštovanje propisa o održavanju i bezbednosti ili izlaganja uređaja abnormalnim uslovima okoline ili usled nedostatka nege i održavanja.
 - Oštećenja na uređaju koja su nastala usled zloupotrebe ili nepravilne primene (npr. preopterećenje uređaja ili upotreba neodobrenih alatnih nastavaka ili dodatne opreme), usled prodora stranih tela u uređaj (kao što su npr. pesak, kamenje ili prašina,) Transportna oštećenja, oštećenja koja su nastala primenom sile ili spoljašnjih uticaja (kao što je npr. oštećenja usled pada).
 - Oštećenja na uređaju ili na delovima uređaja koja se mogu pripisati habanju usled upotrebe, uobičajeno ili drugom prirodnom habanju. Na primer, akumulatori i akumulatorske baterije podležu prirodnom habanju i zbog svoje konstrukcije su dimenzionisane za ograničen broj ciklusa. Na habanje posebno negativno utiču opterećenja koja se zahtevaju, brzina punjenja, ali i izlaganje toploti, hladnoći, vibracijama i udarcima.
4. Garantni rok iznosi 2 godine i počinje sa datumom kupovine uređaja. Zahtevi za ostvarivanje garantnih prava moraju biti podneti pre isteka garantnog roka, u roku od dve nedelje nakon identifikovanja neispravnosti. Ostvarivanje garantnih prava po isteku garantnog roka je isključeno. Popravka ili zamena uređaja ne dovodi do produžetka garantnog roka, niti ova usluga pokreće novi garantni rok za uređaj ili za bilo koje ugrađene rezervne delove. Ovo važi i za korišćenje usluge na licu mesta.
5. Radi ostvarivanja Vaših garantnih prava prijavite neispravan uređaj na: www.Einhell-Service.com. Pripremite račun ili drugi dokaz o Vašoj kupovini novog uređaja. Uređaji koji budu poslani bez odgovarajuće potvrde ili bez tipske pločice su isključeni su iz pružanja garantne usluge zbog nepostojanja mogućnosti klasifikacije. Ukoliko je neispravnost uređaja obuhvaćena našom garancijom, odmah ćete nazad dobiti popravljen ili novi uređaj.
6. Ako ste uređaj prebacili u drugu državu Evropske unije, a ne u državu u kojoj ste kupili uređaj, mi pružamo garantne usluge preko lokalnog servisnog partnera. U slučaju prebacivanja van Evropske unije ne postoji pravo na garanciju.

Podrazumeva se da ćemo uz nadoknadu troškova rado popraviti i kvarove na uređaju koji nisu ili više nisu obuhvaćeni garancijom. U tu svrhu pošaljite uređaj na adresu našeg servisa. Za habajuće, potrošne delove i delove koji nedostaju upućujemo na ograničenja ove garancije u skladu sa servisnim informacijama u ovom uputstvu za upotrebu.

Niebezpieczeństwo!

Podczas użytkowania urządzenia należy przestrzegać wskazówek bezpieczeństwa w celu uniknięcia zranień i uszkodzeń. Z tego względu proszę dokładnie zapoznać się z instrukcją obsługi/ wskazówkami bezpieczeństwa. Proszę zachować instrukcję i wskazówki, aby można było w każdym momencie do nich wrócić. W razie przekazania urządzenia innej osobie, proszę wręczyć jej również instrukcję obsługi/ wskazówki bezpieczeństwa. Nie odpowiadamy za wypadki i uszkodzenia zaistniałe w wyniku nieprzestrzegania niniejszej instrukcji i wskazówek bezpieczeństwa.

1. Wskazówki bezpieczeństwa

Właściwe wskazówki bezpieczeństwa znajdują się w załączonym zeszycie!

Ostrzeżenie!

Zapoznać się z treścią wszystkich wskazówek bezpieczeństwa, instrukcji, rysunków i danych technicznych danego elektronarzędzia. Nieprzestrzeganie niżej wymienionych instrukcji może spowodować porażenie prądem, niebezpieczeństwo pożaru lub ciężkie obrażenia.

Prosimy zachować na przyszłość wszystkie wskazówki bezpieczeństwa i instrukcje.

Objaśnienie użytych symboli (patrz rys. 19)

- Niebezpieczeństwo!** - Aby zmniejszyć ryzyko zranienia, należy przeczytać instrukcję obsługi.
- Ostrożnie! Nosić nauszники ochronne.** Hałas powoduje postępującą utratę słuchu.
- Ostrożnie! Nosić maskę przeciwpyłową.** Przy pracy w drewnie i innych materiałach może dochodzić do powstawania szkodliwego dla zdrowia pyłu. Nie obrabiać materiału zawierającego azbest!
- Ostrożnie! Nosić okulary ochronne.** W czasie pracy może dochodzić do powstawania powodujących utratę wzroku iskier, opiłek, drzazg lub odprysków.

2. Opis urządzenia i zakres dostawy**2.1 Opis urządzenia (rys. 1a/1b/16/17)**

- Rączka
- Włącznik/wyłącznik
- Przycisk blokady włącznika/wyłącznika

- Śruba mocująca do głębokości cięcia
- Podziałka głębokości cięcia
- Mocowanie akumulatora
- Stopka
- Śruby mocujące ustawienia cięcia skośnego
- Śruby mocujące prowadnicy równoległej
- Skala regulacji kąta do cięć pod kątem
- Dodatkowy uchwyt
- Blokada wrzeczona
- Tarcza pilarska
- Klucz do tarczy
- Przyłącze do odsysania wiórów
- Prowadnica równoległa
- Śruba blokady tarczy pilarskiej
- Kołnier
- Ostona
- Prowadnica linii cięcia
- Mocowanie do wymiany tarczy pilarskiej
- Regulowane okienko podglądu
- Obszar cięcia

2.2 Zakres dostawy

Prosimy sprawdzić na podstawie podanego zakresu dostawy czy produkt jest kompletny. Jeżeli stwierdzono brak części, prosimy zwrócić się w ciągu 5 dni roboczych od zakupu produktu do naszego centrum serwisowego lub punktu zakupu urządzenia przedstawiając dowód zakupu. Prosimy wziąć pod uwagę umieszczoną w informacjach serwisowych na końcu tej instrukcji tabelę świadczeń gwarancyjnych.

- Otworzyć opakowanie i ostrożnie wyciągnąć urządzenie.
- Zdjąć opakowanie oraz zabezpieczenia do transportu (jeśli jest).
- Sprawdzić, czy dostawa jest kompletna.
- Sprawdzić, czy urządzenie i wyposażenie dodatkowe nie zostały uszkodzone w transporcie.
- W razie możliwości zachować opakowanie, aż do upływu czasu gwarancji.

Niebezpieczeństwo!

Urządzenie i opakowanie nie są zabawkami! Dzieci nie mogą bawić się częściami z tworzywa sztucznego, folią i małymi elementami! Niebezpieczeństwo połknięcia i uduszenia się!

- Akumulatorowa pilarka zanurzeniowa
- Tarcza pilarska
- Klucz do tarczy
- Prowadnica równoległa
- Instrukcją oryginalną
- Wskazówki bezpieczeństwa

3. Użycie zgodne z przeznaczeniem

Akumulatorowa pilarka zanurzeniowa jest przeznaczona do wykonywania cięć w linii prostej w drewnie, drewnopodobnych materiałach oraz w tworzywach sztucznych. Należy przy tym unikać nadmiernego rozgrzewania się zębów piły i spowodowanego tym topienia się tworzywa sztucznego.

Urządzenie używać tylko zgodnie z jego przeznaczeniem. Każde użycie, odbiegające od opisanego w niniejszej instrukcji jest niezgodne z przeznaczeniem urządzenia. Za powstałe w wyniku niewłaściwego użytkowania szkody lub zranienia odpowiedzialność ponosi użytkownik/ właściciel, a nie producent.

4. Dane techniczne

Napięcie zasilania silnika: 18 V DC
 Liczba obrotów biegu jałowego: 5000 min⁻¹
 Głębokość cięcia pod kątem 90°: 56 mm
 Głębokość cięcia pod kątem 45°: 42 mm
 Tarcza pilarska: Ø 165 mm
 Mocowanie tarczy pilarskiej: Ø 20 mm
 Grubość tarczy pilarskiej: 1,8 mm
 Waga: 4,0 kg

Niebezpieczeństwo!

Hałas i wibracje

Hałas i wibracje zostały zmierzone zgodnie z normą EN 62841.

Poziom ciśnienia akustycznego L_{pA} 99,1 dB(A)
 Odchylenie K_{pA} 3 dB
 Poziom mocy akustycznej L_{WA} 107,1 dB(A)
 Odchylenie K_{WA} 3 dB

Nosić nauszники ochronne.

Oddziaływanie hałasu może spowodować utratę słuchu.

Wartości całkowite drgań (suma wektorowa 3 kierunków) mierzone są zgodnie z normą 62841.

Uchwyt

Wartość emisji drgań $a_h < 2,5 \text{ m/s}^2$
 Odchylenie $K = 1,5 \text{ m/s}^2$

Uchwyt dodatkowy

Wartość emisji drgań $a_h < 2,5 \text{ m/s}^2$
 Odchylenie $K = 1,5 \text{ m/s}^2$

Podane wartości emisji drgań i emisji hałasu zostały zmierzone według znormalizowanych procedur i mogą służyć jako podstawa do porównywania urządzeń elektrycznych.

Podane wartości emisji drgań i emisji hałasu mogą również być wykorzystywane do wstępnej oceny obciążeń.

Ostrzeżenie:

Faktyczne wartości emisji drgań i hałasu podczas pracy z urządzeniem mogą odbiegać od podanych wartości i zależą ona od sposobu użytkowania elektronarzędzia, w szczególności od właściwości przedmiotu, który poddawany jest obróbce.

Ograniczać powstawanie hałasu i wibracji do minimum!

- Używać wyłącznie urządzeń bez uszkodzeń.
- Regularnie czyścić urządzenie.
- Dopasować własny sposób pracy do urządzenia.
- Nie przeciążać urządzenia.
- W razie potrzeby kontrolować urządzenie.
- Nie włączać urządzenia, jeśli nie będzie używane.
- Nosić rękawice ochronne.

Ostrożnie!

Pozostałe zagrożenia

Także w przypadku, gdy to elektronarzędzie będzie obsługiwane zgodnie z instrukcją, zawsze zachodzi ryzyko powstawania zagrożenia. W zależności od budowy i sposobu wykonania tego elektronarzędzia mogą pojawić się następujące zagrożenia:

1. Uszkodzenia płuc, w przypadku nie stosowania odpowiedniej maski przeciwpyłowej.
2. Uszkodzenia słuchu, w przypadku nie stosowania odpowiednich nauszników ochronnych.
3. Negatywny wpływ na zdrowie, w wyniku drgań ramion i dłoni, w przypadku, gdy urządzenie jest używane przez dłuższy czas lub w niewłaściwy sposób i bez przeglądów.

5. Przed uruchomieniem

Ostrzeżenie!

Przed wprowadzeniem ustawień na urządzeniu należy zawsze najpierw wyjąć z niego akumulator.

5.1 Regulacja głębokości cięcia (rys. 2)

- Poluzować śrubę mocującą głębokości cięcia (4).
- Następnie ustawić głębokość cięcia za pomocą skali głębokości cięcia (5). Oznaczenie A odpowiada głębokości cięcia bez szyny prowadzącej (nie wchodzi w zakres dostawy), a oznaczenie B – głębokości cięcia z zamontowaną szyną prowadzącą.
- Ponownie dokręcić śrubę mocującą (4). Sprawdzić, czy części są mocno osadzone i dokręcone.

Wskazówka!

Zakres cięcia tarczy pilarskiej przy pełnej głębokości cięcia wskazują dwa oznaczenia na akumulatorowej pilarsce zanurzeniowej (23, rys. 1b).

5.2 Ogranicznik poprzeczny (rys. 3)

- Ustawiony fabrycznie standardowy kąt pomiędzy podstawą (7) a tarczą pilarską (13) wynosi 90°. Kąt można zmienić w celu wykonania cięć ukośnych.
- Poluzować śruby mocujące regulacji skosu (8) znajdujące się na przedniej i tylnej podstawie piły.
- Kąt cięcia można zmienić o maksymalnie 46°; należy zwrócić przy tym uwagę na skalę regulacji kąta do cięć pod kątem (10).
- Ponownie zamocować śruby mocujące regulacji skosu (8). Sprawdzić, czy części są mocno osadzone i dokręcone.

5.3 Odsysanie pyłu i wiórów (rys. 4/5)

- Podłączyć akumulatorową pilarkę zanurzeniową złączem do odsysania pyłu (15) do odpowiedniego odkurzacza. W ten sposób osiągnie się optymalne odsysanie pyłu z obrabianego przedmiotu. Zalety: Ochrona zdrowia i lepsza praca urządzenia. Dodatkowo pozwala to na zachowanie czystości i poprawę bezpieczeństwa na miejscu pracy.
- Przyłącze odsysania pyłu (15) można zablokować w 8 pozycjach, jak pokazano na rys. 4.
- W tym celu należy nacisnąć przyłącze od-

sysania pyłu (15) do przodu i obrócić je do żądanej pozycji.

- Oznaczenie (a) na obudowie musi być zgodne z oznaczeniem (b) i przyłączem odsysania pyłu (15).
- Teraz należy ponownie odciągnąć przyłącze odsysania pyłu (15) do tyłu.
- Przyłącze odsysania pyłu (15) jest teraz zablokowane.
- Pył powstający podczas pracy może być niebezpieczny. Należy przestrzegać odpowiednich wskazówek bezpieczeństwa.
- Uwaga! Użyć odkurzacza, który jest przeznaczony do pracy z substancjami takimi jak obrabiany materiał.
- Sprawdzić, czy wszystkie części są prawidłowo połączone.

5.4 Prowadnica równoległa (rys. 6–9)

- Prowadnica równoległa (16) umożliwia wykonywanie cięć równoległych.
- Można ciąć wzdłuż krawędzi (rys. 7) lub ściany (rys. 8).
- Poluzować znajdujące się w podstawie (7) śruby mocujące prowadnicę równoległą (9) (patrz rys. 6).
- Aby zamontować prowadnicę równoległą, należy wsunąć prowadnicę równoległą (16) w prowadnicę (a) w podstawie (7).
- W tym celu należy włożyć prowadnicę równoległą do pilarki zanurzeniowej, jak pokazano na rysunku 7 lub 8.
- Określić wymaganą odległość za pomocą skali (rys. 9) i dokręcić śruby blokujące prowadnicę równoległą (9).
- Praca z użyciem prowadnicę równoległą: Umieścić prowadnicę równoległą (16) płasko wzdłuż krawędzi obrabianego materiału i rozpocząć cięcie (rys. 7/8).

Uwaga! Przeprowadzić cięcie próbne na kawałku drewna z odpadów.

5.5 Prowadnica linii cięcia (rys. 10)

- Prowadnica linii cięcia (20) umożliwia wykonywanie precyzyjnych cięć zgodnie z liniami narysowanymi na obrabianym przedmiocie.
- Prowadnica linii cięcia pokazuje dwie pozycje (a i b) tarczy pilarskiej. Pierwsza pozycja (a) służy do cięcia przy ustawieniu 0°/90°. Drugie położenie (b) służy do cięć pod kątem 45°.
- Regulacja kąta – patrz 5.2.

Uwaga! Przeprowadzić cięcie próbne na kawałku drewna z odpadów.

5.6 Ładowanie akumulatora (rys. 11-12)

1. Przyciskając w dół przycisk blokady (g) wyciągnąć akumulator (f) z rączki urządzenia.
2. Porównać, czy napięcie na tabliczce znamionowej ładowarki jest zgodne z napięciem sieciowym. Włożyć wtyczkę zasilania ładowarki (j) do gniazdka. Zielona dioda LED zaczyna migać.
3. Włożyć akumulator (5) do ładowarki (6).

W tabeli w punkcie 10 (Wskazania diod na ładowarce) objaśniono znaczenie wskazań diod na ładowarce.

Wskazówka!

Akumulator i ładowarka mogą być używane tylko jeśli są suche i przy temperaturze otoczenia między 10°C a 40°C.

Akumulator, urządzenie akumulatorowe oraz ładowarkę należy przechowywać w suchym miejscu, w temperaturze otoczenia: akumulator: 10-20° C
urządzenie akumulatorowe, ładowarka: 10-40° C.

Jeśli ładowanie akumulatora nie jest możliwe, proszę sprawdzić:

- czy jest napięcie w gniazdku
- czy styk z kontaktem ładowarki jest prawidłowy.

Jeśli ładowanie akumulatora nadal nie jest możliwe, prosimy przesłać na adres naszego serwisu obsługi klientów

- ładowarkę i adapter ładowania
- oraz akumulator.

Aby zapewnić odpowiednią przesyłkę urządzenia, prosimy skontaktować się z naszym serwisem obsługi klienta lub punktem sprzedaży, w którym nabyto urządzenie.

Przy wysyłce lub utylizacji akumulatorów lub urządzeń akumulatorowych zwracać uwagę na to, aby były pojedynczo zapakowane w plastikowy worek, aby uniknąć zwarcia i pożaru!

Odpowiednie i regularne ładowanie akumulatora zapewnia jego długą żywotność. Ładowanie jest konieczne, jeśli stwierdzi się, że moc urządzenia się zmniejsza. Nie rozładowywać całkowicie akumulatora. Prowadzi to do uszkodzenia akumulatora!

5.7 Wskaźnik poziomu naładowania akumulatora (rys. 11/h)

Przycisnąć przełącznik wskaźnika poziomu naładowania akumulatora (i). Wskaźnik poziomu naładowania akumulatora (h) sygnalizuje stan naładowania akumulatora za pomocą 3 diod LED.

Wszystkie 3 diody LED się świecą:

Akumulator jest całkowicie naładowany.

Świecą się 1 lub 2 diody LED

Wystarczający do pracy poziom naładowania akumulatora.

1 dioda LED miga:

Akumulator jest rozładowany, należy naładować akumulator.

Wszystkie diody LED migają:

Temperatura akumulatora poniżej wartości minimalnej. Odłączyć akumulator od ładowarki i pozostawić go na jeden dzień w temperaturze pokojowej. Jeżeli błąd się powtórzy, oznacza to, że akumulator został głęboko rozładowany i jest uszkodzony. Wyjąć akumulator z urządzenia. Zabrania się używania lub ładowania uszkodzonych akumulatorów.

6. Obsługa

6.1 Praca z pilarką zanurzeniową

- Akumulatorową piłę zanurzeniową należy zawsze mocno trzymać za uchwyt.
- Nigdy podczas pracy nie używać siły! Akumulatorową piłę zanurzeniową należy lekko i równomiernie przemieszczać do przodu.
- Odcinany fragment materiału powinien znajdować się po prawej stronie akumulatorowej pilarki zanurzeniowej, tak aby szeroka część podstawy przylegała całą powierzchnią do obrabianego przedmiotu.
- Jeżeli cięcie jest wykonywane wzdłuż narysowanej linii, akumulatorową pilarkę zanurzeniową należy prowadzić wzdłuż odpowiedniej prowadnicy (patrz 5.5).
- Przed przystąpieniem do obróbki niewielkich elementów z drewna należy je odpowiednio zamocować (np. w imadle). Nigdy nie trzymać ich w dłoni ani nie przytrzymywać ich ręką!
- Ścisłe przestrzegać przepisów bezpieczeństwa! Nosić okulary ochronne!

- Nigdy nie używać podczas pracy uszkodzonych, porysowanych lub popękanych tarcz pilarskich.
- Nigdy nie stosować kołnierzy/śrub kołnierzowych, których otwór jest większy lub mniejszy niż otwór danej tarczy pilarskiej.
- Nigdy nie próbować zatrzymać poruszającej się tarczy pilarskiej ręką lub przez wywieranie na nią z boku nacisku.
- Upewnić się każdorazowo przed przystąpieniem do pracy z urządzeniem, czy urządzenia zabezpieczające, takie jak kołnierze i elementy regulacji, działają poprawnie bądź są odpowiednio ustawione i zabezpieczone.

Ostrzeżenie!

Przed wprowadzeniem ustawień na urządzeniu należy zawsze najpierw wyjąć z niego akumulator.

6.2 Praca z pilarką zanurzeniową

- Wyregulować głębokość cięcia, kąt cięcia i prowadnicę równoległą (patrz punkty 5.1, 5.2 i 5.4).
- Akumulatorową pilarkę zanurzeniową należy włączać, tylko jeśli tarcza pilarska jest zamocowana!
- Umieścić podstawę płasko na przedmiocie, który ma zostać poddany obróbce. Tarcza pilarska nie może dotykać przedmiotu obrabianego.
- Akumulatorową pilarkę zanurzeniową trzymać mocno oburącz.

6.3 Włączanie/wyłączanie (rys. 13)

Włączanie:

Przesunąć do góry przycisk blokujący (3), a następnie nacisnąć włącznik/wyłącznik (2).

- Brzeszczot piły powinien rozpedzić się aż do osiągnięcia pełnej prędkości. Zanurzyć tarczę pilarską, a następnie powoli prowadzić ją wzdłuż linii cięcia, wywierając przy tym tylko lekki nacisk na brzeszczot.

Wyłączanie:

Zwolnić przycisk blokujący i włącznik/wyłącznik,

- Po zwolnieniu uchwytu urządzenie wyłącza się automatycznie, aby uniemożliwić przypadkowe uruchomienie.
- Upewnić się, że otwory wentylacyjne nie są zakryte ani zablokowane podczas pracy.
- W żadnym wypadku nie wolno po wyłączeniu urządzenia hamować tarczy pilarskiej poprzez wywieranie nacisku z boku.

- Uwaga! Odkładać maszynę dopiero wówczas, kiedy tarcza pilarska całkowicie się zatrzyma.

Uwaga! Przeprowadzić cięcia próbne na kawałku drewna z odpadów.

6.4 Wymiana tarczy pilarskiej (rys. 14-18)

Ostrzeżenie!

Przed wprowadzeniem ustawień na urządzeniu należy zawsze najpierw wyjąć z niego akumulator.

Stosować wyłącznie tarcze pilarskie, które spełniają normę EN 847-1, lub tarcze tego samego rodzaju, co tarcza dostarczona wraz z tą pilarką zanurzeniową. Zasięgnąć porady w specjalistycznym punkcie sprzedaży.

Do wymiany tarczy pilarskiej konieczne jest użycie dostarczonego z urządzeniem klucza do wymiany tarczy (14). Klucz do wymiany tarczy (14) znajduje się w obudowie urządzenia. W razie potrzeby wyjąć klucz do wymiany tarczy (14) z obudowy (patrz rys. 14).

Uwaga! Ze względów bezpieczeństwa zabrania się uruchamiać pilarkę zanurzeniową z włożonym kluczem do tarczy (14).

- Ustawić maksymalną możliwą głębokość cięcia (patrz punkt 5.1)
- Następnie przesunąć blokadę tarczy pilarskiej do wymiany tarczy pilarskiej (21) całkowicie do przodu (rys. 15).
- Przesunąć przycisk blokady włącznika/wyłącznika (3) w górę i nacisnąć uchwyt w dół, aż słyszalne będzie kliknięcie (rys. 15). Tarcza pilarska automatycznie pozostanie w tej pozycji.
- Nacisnąć blokadę wrzeciona (12) (rys. 16).
- Odkręcić śrubę mocującą tarczę pilarską (17) za pomocą klucza do tarcz (14) (rys. 17).
- Następnie zdjąć kołnierz (18) i tarczę pilarską (13) (rys. 18).
- Oczyszczyć kołnierz i włożyć nową tarczę. Zwrócić uwagę na kierunek obrotów (patrz strzałki na tarczy pilarskiej i osłonie ochronnej)!
- Dokręcić śrubę mocującą tarczę pilarską (17) i uważać na ruch obrotowy.
- Przesunąć mocowanie tarczy pilarskiej do wymiany tarczy pilarskiej (21) całkowicie do tyłu. Tarcza pilarska chowa się za osłoną ochronną (19).

- Przed naciśnięciem włącznika/wyłącznika upewnić się, że tarcza pilarska jest poprawnie zamontowana, ruchome części poruszają się bez przeszkód i śruby zaciskowe są mocno dokręcone.

7. Czyszczenie, konserwacja i zamawianie części zamiennych

Niebezpieczeństwo!

Przed rozpoczęciem jakichkolwiek prac związanych z czyszczeniem wyciągnąć wtyczkę z gniazdka.

7.1 Czyszczenie

- Urządzenia zabezpieczające, szczeliny powietrza i obudowa silnika powinny być w miarę możliwości zawsze wolne od pyłu i zanieczyszczeń. Urządzenie wycierać czystą ściereczką lub przedmuchać sprężonym powietrzem o niskim ciśnieniu.
- Zaleca się czyszczenie urządzenia bezpośrednio po każdorazowym użyciu.
- Urządzenie czyścić regularnie wilgotną ściereczką z niewielką ilością szarego mydła. Nie używać żadnych środków czyszczących ani rozpuszczalników; mogą one uszkodzić części urządzenia wykonane z tworzywa sztucznego. Należy uważać, aby do wnętrza urządzenia nie dostała się woda. Wniknięcie wody do urządzenia podwyższa ryzyko porażenia prądem.

7.2 Konserwacja

We wnętrzu urządzenia nie ma części wymagających konserwacji.

7.3 Zamawianie części wymiennych:

Podczas zamawiania części zamiennych należy podać następujące dane:

- Typ urządzenia
- Numer artykułu urządzenia
- Numer identyfikacyjny urządzenia
- Numer części zamiennej

Aktualne ceny artykułów i informacje znajdują się na stronie: www.Einhell-Service.com

8. Utylizacja i recykling

Sprzęt umieszczony jest w opakowaniu zapobiegającym uszkodzeniom w czasie transportu. Opakowanie jest surowcem i nadaje się do powtórnego użytku lub do recyklingu. Urządzenie oraz jego osprzęt składają się z różnych rodzajów materiałów, jak np. metal i tworzywa sztuczne. Nie wyrzucać uszkodzonych urządzeń do śmietnika! W celu odpowiedniej utylizacji należy oddać urządzenie do specjalistycznego punktu zbiórki odpadów. Informacji o specjalistycznych punktach zbiórki odpadów udziela administracja komunalna.

9. Przechowywanie

Urządzenie i wyposażenie dodatkowe przechowywać w miejscu ciemnym, suchym i wolnym od przemarzania, zabezpieczyć przed dziećmi. Optymalna temperatura przechowywania 5 do 30°C. Przechowywać urządzenie w oryginalnym opakowaniu.

10. Wskazania diod na ładowarce

| Stan diod | | Znaczenie i postępowanie |
|--------------------|-------------------|---|
| Czerwona dioda LED | Zielona dioda LED | |
| nie świeci się | miga | Stan gotowości Ładowarka podłączona jest do sieci i znajduje się w stanie gotowości. Brak akumulatora w ładowarce. |
| świeci się | nie świeci się | Ładowanie Trwa ładowanie akumulatora w przyspieszonym trybie. Informacje odnośnie czasu ładowania znajdują na ładowarce. Wskazówka! W zależności od aktualnego poziomu naładowania akumulatora faktyczny czas ładowania może odbiegać od podanego. |
| nie świeci się | świeci się | Akumulator jest naładowany i jest gotowy do użytku. (READY TO GO) Następnie ładowarka przełącza się automatycznie na proces ładowania ochronnego, który trwa aż do całkowitego naładowania akumulatora. Aby akumulator się całkowicie naładował należy pozostawić go na ok. 15 minut dłużej na ładowarce. Postępowanie: Wyjąć akumulator z ładowarki. Odłączyć ładowarkę od zasilania. |
| miga | nie świeci się | Ładowanie adaptacyjne Ładowarka pracuje w trybie ładowania ochronnego. Z przyczyn bezpieczeństwa proces ładowania akumulatora jest wolniejszy i trwa dłużej niż podany czas. Może to wystąpić z następujących przyczyn: - Od ostatniego ładowania akumulatora upłynęło bardzo dużo czasu. - Temperatura akumulatora wykracza poza zalecany zakres. Postępowanie: Mimo to dalsze ładowanie akumulatora jest możliwe; zaczekać, aż zakończy się proces ładowania. |
| miga | miga | Błąd Nie jest możliwe naładowanie akumulatora. Akumulator jest uszkodzony. Postępowanie: Zabrania się ładowania uszkodzonych akumulatorów. Wyjąć akumulator z ładowarki. |
| świeci się | świeci się | Nieprawidłowa temperatura Temperatura akumulatora jest za wysoka (np. pod wpływem bezpośredniego promieniowania słonecznego) lub za niska (poniżej 0° C) Postępowanie: Wyjąć akumulator z ładowarki i pozostawić go na jeden dzień w temperaturze pokojowej (ok. 20° C). |



Symbol przekreślonego kołowego kontenera na odpady jest symbolem selektywnego zbierania odpadów. Zużyty sprzęt: elektronarzędzia, akumulatory, osprzęt i opakowania, nie można umieszczać łącznie z innymi odpadami. Symbol ten oznacza jednocześnie, że sprzęt został wprowadzony do obrotu po dniu 13 sierpnia 2005 r. Jednocześnie informujemy, że: 1) na terenie RP istnieje system zbierania, w tym zwrotu, zużytego sprzętu – w tym punkty selektywnej zbiórki i/lub lokalne punkty zbiórki, sklepy czy inne punkty sprzedaży sprzętu. Szczegółową informację uzyskasz u swojego sprzedawcy; 2) każde gospodarstwo domowe spełnia istotną rolę w przyczynianiu się do ponownego użycia i odzysku, w tym recyklingu, zużytego sprzętu; 3) do produkcji sprzętu użyto niebezpiecznych: substancji, mieszanin oraz części składowych, które mogą powodować potencjalne, niebezpieczne skutki dla środowiska i zdrowia ludzi, dlatego też konieczne jest prawidłowe użytkowanie sprzętu oraz jego recykling.

Należy pamiętać o tym, aby przed oddaniem urządzenia do utylizacji wyjąć z niego akumulatory i elementy oświetleniowe (np. żarówkę).

Przedruk lub innego rodzaju powielanie dokumentacji wyrobów oraz dokumentów towarzyszących, nawet we fragmentach dopuszczalne jest tylko za wyraźną zgodą firmy Einhell Germany AG.

Zmiany techniczne zastrzeżone.

Informacje serwisowe

Posiadamy partnerów serwisowych we wszystkich krajach wymienionych w tym certyfikacie gwarancji. Odpowiednie dane kontaktowe znajdują Państwo w tym certyfikacie gwarancji. Nasi partnerzy są do Państwa dyspozycji we wszystkich kwestiach serwisowych takich jak naprawa, zamawianie części zamiennych i zużywalnych oraz materiałów eksploatacyjnych.

Należy wziąć pod uwagę, że następujące części tego produktu podlegają normalnemu podczas eksploatacji lub naturalnemu zużyciu bądź że następujące części konieczne są jako materiały eksploatacyjne.

| Kategoria | Przykład |
|--|-----------------|
| Części zużywające się* | Akumulator |
| Materiał eksploatacyjny/części eksploatacyjne* | Brzeszczot piły |
| Brakujące części | |

* nie zawsze wchodzi w zakres dostawy!

W przypadku stwierdzenia wad lub błędów prosimy o odpowiednie zgłoszenie na stronie internetowej www.Einhell-Service.com. Prosimy zamieścić dokładny opis błędu oraz odpowiedzieć na poniższe pytania:

- Czy urządzenie na początku działało czy też było uszkodzone od samego początku?
- Czy przed wystąpieniem usterki zwrócili Państwo uwagę na coś szczególnego (oznaki przed usterką)?
- Pod jakim względem urządzenie działa Państwa zdaniem nieprawidłowo (główny objaw)?
Prosimy o podanie opisu.

Certyfikat gwarancji

Szanowny kliencie, szanowna klientko!

Nasze produkty podlegają surowej kontroli jakości. Jeżeli pomimo tego stwierdzą Państwo usterki w funkcjonowaniu urządzenia, przepraszamy za spowodowane niedogodności i prosimy o zwrócenie się do naszego biura serwisowego pod wskazanym na karcie gwarancyjnej adresem. Jesteśmy również do Państwa dyspozycji pod wskazanym numerem telefonu biura serwisowego. Dla spełnienia roszczeń gwarancyjnych obowiązują następujące postanowienia:

1. Warunki gwarancji odnoszą się jedynie do konsumentów, tzn. osób fizycznych, które nie używają tego produktu do działalności przemysłowej, rzemieślniczej lub innej działalności gospodarczej. Poniższe warunki gwarancji obejmują świadczenia w ramach dodatkowej gwarancji, które producent urządzenia oferuje nabywcom nowych urządzeń dodatkowo do przysługującej zgodnie z przepisami prawa rękojmi. Poprzez udzielenie tej gwarancji przyznane Państwu ustawowo uprawnienia z tytułu rękojmi nie ulegają zmianie. Nasze świadczenia gwarancyjne udzielane są Państwu bezpłatnie.
2. Świadczenie gwarancyjne obejmuje wyłącznie wady nowego urządzenia wymienionego niżej producenta wynikające z błędów w produkcji urządzenia lub w materiale, o ile urządzenie zostało nabyte na terenie Unii Europejskiej i ogranicza się do usunięcia powyższych wad bądź wymiany urządzenia, według decyzji producenta. Prosimy pamiętać o tym, że zgodnie z przeznaczeniem nasze produkty nie zostały skonstruowane do prac w ramach działalności o charakterze gospodarczym, rzemieślniczym bądź profesjonalnym. Tym samym, w przypadku użytku urządzenia podczas okresu gwarancyjnego w zakładach rzemieślniczych, przemysłowych i innej działalności gospodarczej lub eksploatacji pod podobnym obciążeniem postanowienia umowy gwarancyjnej tracą moc. W przypadku artykułów należących do linii wyrobów „Professional” powyższe wykluczenie odnośnie użytkowania w ramach działalności o charakterze gospodarczym, rzemieślniczym bądź profesjonalnym nie ma zastosowania.
3. Gwarancji nie podlegają:
 - szkody wynikające z niestosowania się do instrukcji montażu lub nieprawidłowej instalacji, nieprzestrzegania instrukcji obsługi (np. podłączenie do nieprawidłowego napięcia sieciowego lub nieprawidłowego rodzaju prądu), nieprzestrzegania zaleceń odnośnie konserwacji i bezpieczeństwa, oddziaływania anormalnych warunków otoczenia (np. uszkodzenia na skutek upadku urządzenia), jak i szkody powstałe na skutek niedostatecznej konserwacji i pielęgnacji urządzenia.
 - szkody wynikające z niedozwolonego lub nieprawidłowego stosowania urządzenia (np. przeciążenia urządzenia lub stosowanie innych niż zalecane narzędzi i akcesoriów), nieprzestrzegania zaleceń odnośnie konserwacji i bezpieczeństwa, szkody powstałe na skutek ciał obcych w urządzeniu (np. piasek, kamienie, pył lub kurz oraz szkody podczas transportu), stosowania siły przy obsłudze urządzenia lub oddziaływania zewnętrznego (np. uszkodzenia na skutek upadku urządzenia).
 - uszkodzenia urządzenia lub jego części, które powstały na skutek normalnego prawidłowego lub innego naturalnego zużycia. Przykładowo akumulatory podlegają naturalnemu zużyciu i odpowiednio do ich budowy zdolne są do ograniczonej liczby cykli. Negatywny wpływ na zużycie mają obciążenia, którym są one poddawane, prędkość ładowania oraz ekspozycja ich na działanie wysokich bądź niskich temperatur, wibracji i uderzeń.
4. Okres gwarancji wynosi 2 lata licząc od dnia kupna urządzenia. Roszczenia gwarancyjne winny być zgłaszane przed upływem dwóch tygodni od momentu stwierdzenia usterki. Po upływie okresu objętego gwarancją wyklucza się możliwość spełnienia roszczeń gwarancyjnych. Naprawa bądź wymiana urządzenia nie powodują przedłużenia okresu gwarancyjnego ani rozpoczęcia biegu nowego okresu gwarancyjnego na zamienione urządzenie ani na zastosowane części zamienne. Obowiązuje to również w przypadku interwencji serwisowej na miejscu.
5. W celu przedstawienia roszczeń gwarancyjnych należy zgłosić uszkodzone urządzenie na następującej stronie: www.Einhell-Service.com. Proszę mieć przygotowany rachunek lub inny dokument zakupu nowego urządzenia. Urządzenia, które przysłane zostały bez dowodu zakupu lub tabliczki znamionowej, nie są objęte świadczeniami gwarancyjnymi, ponieważ nie ma możliwości ich przyporządkowania. Jeżeli wada objęta jest świadczeniem gwarancyjnym, otrzymają Państwo niezwłocznie naprawione lub nowe urządzenie.
6. Jeżeli urządzenie zostało przewiezione do innego państwa Unii Europejskiej niż państwo, w którym je nabyto, wówczas świadczenie gwarancyjne zostanie udzielone przez lokalnego partnera serwisowego. Roszczenie z tytułu gwarancji nie przysługuje, jeżeli urządzenie zostało wywiezione poza teren Unii Europejskiej.

Naturalnie istnieje możliwość usunięcia usterek i wad nieobjętych gwarancją bądź po jej upływie za zwrotem kosztów. W tym celu prosimy przesłać urządzenia na adres naszego biura serwisowego. W przypadku części zużywających się, materiałów eksploatacyjnych oraz brakujących części zwracamy uwagę na ograniczenia tej gwarancji zgodnie z informacjami serwisowymi zamieszczonymi w tej instrukcji obsługi.

Gwarant/ Usługa: Einhell Polska Sp. z o.o., ul. Wymysłowskiego 1, PL-55-080 Nowa Wieś Wrocławska

Tehlike!

Yaralanmaları ve hasarları önlemek için aletlerin kullanımında bazı iş güvenliği önlemlerinin alınması gereklidir. Bu nedenle Kullanma Talimatını / Güvenlik Uyarılarını dikkatlice okuyun. İçerdiği bilgilere her zaman ulaşabilmek için kullanma talimatını iyi bir yerde saklayın. Aleti kullanmak için başka kişilere verdiğinizde bu Kullanma Talimatını / Güvenlik Uyarılarını da birlikte verin. Firmamız, kullanma talimatına riayet etmemekten kaynaklanan iş kazaları ve hasarlardan herhangi bir sorumluluk üstlenmez.

1. Güvenlik uyarıları

Güvenlik uyarıları ekteki kitapçıkta bulunur!

İkaz!

Bu elektrikli aletin açıklanan bütün güvenlik uyarıları, talimatlar, görseller ve teknik özelliklerini okuyun. Aşağıdaki talimatlara riayet edilmemesi durumunda elektrik çarpması, yangın ve/veya ağır yaralanmalar meydana gelebilir. **Güvenlik uyarıları ve talimatları gelecekte kullanmak için saklayın.**

Kullanılan sembollerin açıklanması (bkz. Şekil 19)

- Tehlike!** - Yaralanma riskini azaltmak için Kullanma Talimatını okuyunuz.
- Dikkat! Kulaklık takın.** Çalışma esnasında oluşan gürültü işitme kaybına yol açabilir.
- Dikkat! Toz maskesi takın.** Ahşap ve diğer malzemeler üzerinde çalışıldığında sağlığa zarar veren tozlar oluşabilir. Asbest içeren malzemelerin işlenmesi yasaktır!
- Dikkat! İş gözlüğü kullanın.** Çalışma esnasında oluşan kıvılcım veya aletten dışarı fırlayan kıymık, talaş ve tozlar gözlere zarar verebilir.

2. Alet açıklaması ve sevkiyatın içeriği**2.1 Alet açıklaması (Şekil 1a/1b/16/17)**

- Sap
- Açık/Kapalı şalteri
- Açık/Kapalı şalteri kilit butonu
- Kesim derinliği sabitleme civatası
- Kesim derinliği kadranı
- Akú yuvası
- Testere pabucu
- Gönye açısı ayarı sabitleme civatası

- Paralel dayanak sabitleme civatası
- Gönye açısı kadranı
- İlave sap
- Mil sabitleme
- Testere bıçağı
- Testere bıçağı anahtarı
- Toz emme bağlantısı
- Paralel dayanak
- Testere bıçağı emniyeti civatası
- Flanş
- Koruma kapağı
- Kesim çizgisi yönlendirme
- Testere bıçağı değiştirme sabitleme düzeni
- Ayarlanabilir kontrol penceresi
- Kesim bölümü

2.2 Sevkiyatın içeriği

Satın almış olduğunuz ürünün eksik parçası olup olmadığını sevkiyatın içeriği listesi ile kontrol edin. Herhangi bir parçanın eksik olması durumunda ürünü satın aldıktan sonra en geç 5 iş günü içinde geçerli fiş veya faturayı ibraz ederek servis merkezine veya aleti satın aldığınız mağazaya başvurun. Bu konuda kullanma talimatının sonunda bulunan servis bilgilerindeki garanti hizmetleri tablosunu dikkate alınız.

- Ambalajı açın ve aleti dikkatlice ambalajın içinden çıkarın.
- Ambalaj malzemelerini ve ambalaj ve transport emniyetlerini sökün (bulunması halinde).
- Ambalaj içindeki parçaların eksik olup olmadığını kontrol edin.
- Alet ve aksesuar parçalarının transport esnasında hasar görüp görmediğini kontrol edin.
- Garanti süresi doluncaya kadar mümkün olduğunda ambalaj malzemelerini saklayın.

Tehlike!

Alet ve ambalaj malzemeleri oyuncak değildir! Çocukların plastik poşet, folyo ve küçük parçalar ile oynaması yasaktır! Çocukların küçük parçaları yutma ve poşetler nedeniyle boğulma tehlikesi vardır!

- Akúlü sunta kesme
- Testere bıçağı
- Testere bıçağı anahtarı
- Paralel dayanak
- Orijinal Kullanma Talimatı
- Güvenlik Uyarıları

3. Kullanım amacına uygun kullanım

Akülü sunta kesme testeresi ahşap, ahşap benzeri malzemeler ve plastik malzemenin düz kesimi için uygundur. Kesim esnasında testere dişlerinin aşırı ısınması ve plastik malzemenin erimesi önlenmelidir.

Makine yalnızca kullanım amacına göre kullanılacaktır. Kullanım amacının dışındaki tüm kullanımlar makinenin kullanılması için uygun değildir. Bu tür kullanım amacı dışındaki kullanımlardan kaynaklanan hasar ve yaralanmalarda, yalnızca kullanıcı/işletici sorumlu olup üretici firma sorumlu tutulamaz.

4. Teknik özellikler

Motor gerilim beslemesi: 18 V.d.c.
Kesim derinliği: 5000 dev/dak
Kesim derinliği, 90°: 56 mm
Kesim derinliği, 45°: 42 mm
Testere bıçağı: Ø 165 mm
Testere bıçağı yuvası: Ø 20 mm
Testere bıçağı kalınlığı: 1,8 mm
Ağırlık: 4,0 kg

Tehlike!

Ses ve titreşim

Ses ve titreşim değerleri EN 62841 normuna göre ölçülmüştür.

Ses basınç seviyesi L_{pA} 99,1 dB(A)
Sapma K_{pA} 3 dB
Ses güç seviyesi L_{WA} 107,1 dB(A)
Sapma K_{WA} 3 dB

Kulaklık takın.

Gürültü işitme kaybına sebep olabilir.

Toplam titreşim değerleri (üç yönün vektör toplamı) EN 62841 normuna göre ölçülmüştür.

Sap

Titreşim emisyon değeri $a_h < 2,5 \text{ m/s}^2$
Sapma $K = 1,5 \text{ m/s}^2$

İlave sap

Titreşim emisyon değeri $a_h < 2,5 \text{ m/s}^2$
Sapma $K = 1,5 \text{ m/s}^2$

Açıklanan titreşim toplam değerleri ve gürültü emisyon değerleri standart test metoduna göre ölçülmüş olup bu değerler, diğer elektrikli aletler ile kıyaslanmasında kullanılabilir.

Açıklanan titreşim toplam değerleri ve gürültü emisyon değerleri etrafa verilecek rahatsızlığın ve etkinin geçici olarak tahmin edilmesinde de kullanılabilir.

İkaz:

Titreşim ve gürültü emisyon değerleri elektrikli aletin gerçek kullanımında, elektrikli aletin kullanım türüne ve özellikle hangi malzemenin işlenmesine bağlı olarak belirtilen değerlerden farklı olabilir.

Makineden kaynaklanan gürültü ve titreşim oluşmasını asgariye indirin!

- Sadece hasarlı ve arızalı olmayan aletler kullanın.
- Aletlerin düzenli olarak bakımını yapın ve temizleyin.
- Çalışma tarzınızı alete göre ayarlayın.
- Aletlerinize aşırı yüklenmeyin.
- Gerekliğinde arızalı aletin kontrol edilmesini sağlayın.
- Aleti kullanmadığınızda kapatın.
- İş eldiveni takın.

Dikkat!

Kalan riskler

Bu elektrikli aleti, kullanma talimatına uygun şekilde kullansanız dahi yine de bazı riskler mevcut kalır. Bu elektrikli aletin yapı türü ve modeli itibari ile aşağıda açıklanan tehlikeler meydana gelebilir:

1. Uygun bir toz maskesi takılmadığında akciğer hasarlarının oluşması.
2. Uygun bir kulaklık takılmadığında işitme hasarlarının oluşması.
3. Elektrikli alet uzun süre kullanıldığında veya talimatlara göre kullanılmadığında veya bakımı düzgün şekilde yapılmadığında el-kol titreşiminden kaynaklanan sağlık hasarlarının oluşması.

5. Çalıştırmadan önce

İkaz!

Alet üzerinde ayar çalışmasına başlamadan önce daima aküyü çıkarın.

5.1 Kesme derinliğini ayarlama (Şekil 2)

- Kesim derinliği ayarı sabitleme civatasını (4) açın.
- Kesim derinliğini ilgili kadran (5) ile ayarlayın. A işareti kılavuz ray (teslimat kapsamına dahil değildir) kullanılmadan uygulanacak kesim derinliğini ve B işareti kılavuz ray takılarak uygulanacak kesim derinliğini gösterir.
- Sabitleme civatasını (4) tekrar sıkın. Civatanın sıkı şekilde sıkılıp sıkılmadığını kontrol edin.

Bilgi!

Testere bıçağının tam kesim derinliğindeki kesim bölümü akülü sunta kesme testeresinin (23, Şekil 1b) her iki işareti ile gösterilir.

5.2 Gönye dayanağı (Şekil 3)

- Testere pabucu (7) ve testere bıçağı (13) arasındaki ön ayarlı standart açısı 90°'dir. Eğimli kesimleri gerçekleştirebilmek için bu açığı değiştirmeniz mümkündür.
- Testere pabucunun ön ve arka tarafında bulunan gönye açısı ayarı sabitleme civatasını (8) açın.
- Bu durumda kesim açısını azami 46° değiştirebilirsiniz; ayarı yaparken kesim açısı kadrani (10) dikkate alın.
- Sonra gönye açısı ayarı sabitleme civatasını (8) tekrar sıkın. Civatanın sıkı şekilde sıkılıp sıkılmadığını kontrol edin.

5.3 Toz ve talaşları temizleme (Şekil 4/5)

- Akülü sunta kesme testerenizin öngörülen toz emme bağlantısına (15) uygun bir elektrik süpürgesi bağlayın. Bu sayede iş parçasından yayılan tozların optimal şekilde temizlenmesini sağlarsınız. Avantajlarınız: Hem aleti hem de sağlığınıza korursunuz. Ayrıca çalışma alanınız temiz ve güvenli olur.
- Toz emme bağlantısı (15) Şekil 4'te gösterildiği gibi 8 farklı konumda sabitlenebilir.
- Bunun için, toz emme bağlantısını (15) öne doğru bastırın ve istenilen konuma döndürün.
- Burada gövde üzerindeki işaret (a) ile toz emme bağlantısı (15) üzerindeki işaret (b) örtüşmelidir.
- Sonra toz emme bağlantısı (15) tekrar geriye doğru çekilecektir.
- Toz emme bağlantısı (15) bu durumda sabitlenmiştir.
- Çalışma esnasında oluşan toz tehlikeli olabilir. Bu konuda lütfen iş güvenliği uyarılarını dikkate alın.

- Dikkat! Tozların temizlenmesi için kullanılan elektrik süpürgesi işlenecek malzeme için uygun olmalıdır.
- Bütün parçaların iyi bir şekilde birbirine bağlanıp bağlanmadığını kontrol edin.

5.4 Paralel dayanak (Şekil 6-9)

- Paralel dayanak (16) paralel çizgilerde kesim yapmanıza yarar.
- Bu dayanak ile bir kenar (Şekil 7) veya duvar (Şekil 8) boyunca kesim yapabilirsiniz.
- Bunun için testere pabucundaki (7) paralel dayanak (9) sabitleme vidasını gevşetin (bakınız Şekil 6).
- Montaj işlemi, paralel dayanağın (16) testere pabucundaki (7) kılavuz (a) içine takılması ile gerçekleşir.
- Bunun için paralel dayanağı Şekil 7 veya 8'de gösterildiği gibi sunta kesme testeresi içine yerleştirin.
- Gerekli olan mesafeyi kadran (Şekil 9) ayarlayın ve paralel dayanak sabitleme vidasını (9) tekrar sıkın.
- Paralel dayanağın kullanılması: Paralel dayanağı (16) iş parçası kenarına yatay şekilde pozisyonlayın ve kesmeye başlayın (Şekil 7/8).

Dikkat! Deneme kesimini daima yonga parça üzerinde yapın.

5.5 Kesim çizgisi yönlendirme (Şekil 10)

- Kesim çizgisi yönlendirme (20) düzeni ile kesimleri, iş parçası üzerine çizilmiş olan çizgiye göre tam doğru şekilde uygulayabilirsiniz.
- Kesim çizgisi yönlendirme testere bıçağının iki konumunu (a ve b) gösterir. Birinci konum (a) 0°/90° kesim konumları için olan konumdur. İkinci konum (b) ise 45° açısı ayarı ile yapılacak kesimler içindir.
- Açısı ayarı için bakınız 5.2.

Dikkat! Deneme kesimini daima yonga parça üzerinde yapın.

Akünün şarj edilmesi (Şekil 11-12)

1. Akü cihazdan sökün. Bunun yandaki sabitleme tırnaklarına basın.
2. Şarj cihazının tip levhası üzerinde belirtilen gerilim değerinin, mevcut elektrik şebekesi gerilim değeri ile aynı olup olmadığını kontrol edin. Şarj cihazının fişini prize takın. Yeşil LED lambası yanıp sönmeye başlar.
3. Akü veya aküleri şarj cihazı üzerine takın.

„Şarj cihazı kontrol göstergeleri“ bölümünde şarj cihazındaki LED lambalarının anlamlarını gösteren bir tablo bulunur.

Uyarı!

Akü ve şarj cihazını sadece kuru durumda ve 10-40° C aralığındaki bir ortam sıcaklığında kullanın.

Akü, akülü alet ve şarj cihazının depolanacağı uygun ortam sıcaklıkları:

Akü = 10-20° C

Akülü alet, şarj cihazı = 10-40° C.

Akünün şarj edilmesi mümkün değilse aşağıdaki noktaları kontrol edin

- Prizde elektrik olup olmadığı.
- Şarj cihazındaki kontakların aküye tam temas edip etmediği.

Akünün şarj edilmesi bu kontrollerden sonra da mümkün değilse,

- Şarj cihazı
- ve aküyü

lütfen müşteri hizmetleri bölümümüze gönderin.

Talimatlara uygun şekilde yapılacak bir teslimat için müşteri hizmetleri departmanımıza veya aleti aldığınız satış noktasına başvurun.

Akülerin veya akülü aletlerin teslimatı veya bertaraf edilmesinde, kısa devre yaparak yangına yol açmaması için bu ürünlerin plastik poşet içinde tek tek ambalajlanması gerektiğini dikkate alın!

Akülerin uzun ömürlü olmasını sağlamak için aküyü zamanında şarj edin. Bu özellikle, akülü ya-prak üfleme makinesinin gücünün azalmasını fark ettiğinizde yapılacaktır. Akülerin tamamen deşarj olmasını kesinlikle izin vermeyin. Aksi takdirde akü arızalanacaktır.

5.7 Akü şarj kapasitesi göstergesi (Şekil 11/h)

Akü şarj kapasitesi göstergesi butonuna (i) basın. Akü şarj kapasitesi göstergesi (h) akünün şarj durumunu 3 LED lambası ile gösterir.

3 adet LED lambanın hepsi yanıyor:

Akü tam şarjlıdır.

2 veya 1 adet LED lambası yanıyor:

Akünün şarj kapasitesi yeterli.

1 adet LED lambası yanıyor:

Akü şarjı boşalmıştır, aküyü şarj edin.

Bütün LED lambaları yanıp sönüyor:

Akünün asgari sıcaklığının altına düşüldü. Aküyü aletin içinden çıkarın ve bir gün boyunca oda sıcaklığında saklayın. Bu arıza tekrar meydana geldiğinde akü şarjı derin derecede boşalmış ve arızalıdır. Aküyü aletten sökün. Arızalı bir akünün kullanılması ve şarj edilmesi yasaktır.

6. Kullanma

6.1 Sunta kesme testeresi ile çalışma

- Akülü sunta kesme testeresini daima sapından sıkıca tutun.
- Zor kullanmayın! Akülü sunta kesme testeresini hafifçe ve düzenli hız ile ilerletin.
- Testerenin alt yüzeyinin geniş bölümü kesilecek malzemenin üzerinde kalabilmesi için yonga parça daima akülü sunta testeresinin sağ tarafında olmalıdır.
- Önceden çizilmiş çizgi üzerinde kesim yapılacağına akülü sunta kesme testeresini kılavuz boyunca ilerletin (bakınız 5.5).
- Küçük ahşap parçaları kesmeden önce sabitleyin. Bu parçaları kesinlikle elinizle tutmayın.
- İş güvenliği talimatlarına daima riayet edin! Koruyucu gözlük takın!
- Arızalı veya benzer durumda olan veya çatlak ve deforme olmuş testere bıçaklarını kullanmayın.
- Delik çapları testere bıçağı deliğinden daha büyük ve daha küçük olan flanş/flanş somunu kullanmayın.
- Testere kapatıldıktan sonra testere bıçağını elinizle veya bıçağı yana bastırarak durdurmanız yasaktır.
- Testereyi çalıştırmadan önce flanş ve ayarlama tertibatları gibi emniyet tertibatlarının normal şekilde işlediğini ve doğru şekilde ayarlanmış ve sabitlenmiş olduğunu kontrol edin.

İkaz!

Testere üzerinde yapılacak tüm çalışmalardan önce aküyü sökün.

6.2 Akülü sunta kesme testeresini kullanma

- Kesme derinliği, açısı ve paralel dayanağı uygun şekilde ayarlayın (bkz. Madde 5.1, 5.2 ve 5.4).

- Akülü sunta kesme testeresini sadece testere bıçağı takılı olduğunda çalıştırın!
- Testere pabucunu işlenecek iş parçasının yüzeyine düz bir şekilde oturtun. Testere pabucu iş parçasına temas etmemelidir.
- Akülü sunta kesme testeresini iki elinizle sıkıca tutun.

6.3 Çalıştırma/Kapatma (Şekil 13)

Çalıştırma:

Kilitleme butonunu (3) yukarı doğru bastırın ve sonra Açık/Kapalı şalterine (2) basın.

- Testere bıçağının tam hızına erişmesini bekleyin. Sonra testere bıçağını yavaşça kesilecek çizgi boyunca hareket ettirin. Kesme esnasında testere bıçağına çok az kuvvet uygulayın.

Kapatma:

Kilitleme butonu ve Açık/Kapalı şalterini bırakın,

- Şalter bırakıldığında makine otomatik olarak kapanır ve böylece makinenin yanlışlıkla çalışmaya başlaması mümkün değildir.
- Çalışma esnasında makinenin havalandırma deliklerinin kapanmaması veya tıkanmamasına dikkat edin.
- Makineyi kapattıktan sonra testere bıçağını yana doğru bastırarak frenlemeye çalışmayın.
- Dikkat! Makineyi ancak testere bıçağı tamamen durduktan sonra yere koyun.

Dikkat! Deneme kesimini daima yonga parça üzerinde yapın

6.4 Testere bıçağını değiştirme (Şekil 14-18) İkaz!

Alet üzerinde ayar çalışmaları yapmadan önce daima aküyü sökün.

Sadece sunta kesme testeresi ile birlikte sevk edilmiş olan testere bıçağı ile aynı tipte olan ve EN 847-1 standartına uygun testere bıçaklarını kullanın. Testere bıçağı konusunda ihtisas mağazalarından bilgi edinin.

Testere bıçağının değiştirilmesi için makine ile birlikte gönderilmiş olan testere bıçağı anahtarı (14) gereklidir. Testere bıçağı anahtarı (14) makine gövdesi içinde bulunur. Gerek duyduğunuzda testere bıçağı anahtarını (14) gövdenin içinden dışarı çıkarın (bkz. Şekil 14).

Dikkat! İş güvenliği sebeplerinden dolayı akülü sunta kesme testeresinin, testere bıçağı anahtarı (14) takılı durumdayken çalıştırılması yasaktır.

- Mümkün olan en büyük kesim derinliği ölçüsünü ayarlayın (bakınız Madde 5.1)
- Testere bıçağı değiştirmesi sabitleme düzenini (21) komple öne doğru itin (Şekil 15).
- Açık/Kapalı şalteri (3) kilitleme butonunu yukarı itin ve sabitlendiği duyuluncaya kadar sapı aşağıya bastırın (Şekil 15). Bu durumda testere bıçağı otomatik olarak bu konumda kalır.
- Mil sabitlemesine (12) basın (Şekil 16).
- Testere bıçağı emniyetleme civatasını (17) testere bıçağı anahtarı (14) ile açın ve sökün (Şekil 17).
- Flanş (18) ve testere bıçağını (13) çıkarın (Şekil 18).
- Flanşı temizleyin, yeni testere bıçağını yerleştirin. Bıçağın dönme yönüne dikkat edin (testere bıçağı ve koruma kapağı üzerindeki ok işareti dikkat edin)!
- Testere bıçağı emniyetleme civatasını (17) sıkın, bıçağın düzgün dönüp dönmediğini kontrol edin.
- Testere bıçağı değiştirmesi sabitleme düzenini (21) komple arkaya doğru itin. Testere bıçağı tekrar koruma kapağının (19) arkasına yerleşir.
- Açık-Kapalı şalterine basmadan önce testere bıçağının doğru şekilde bağlanmış olmasını, hareketli parçaların kolay hareket etmesini ve sıkıştırma civatalarının sıkı şekilde sıkılmış olmasını kontrol edin.

7. Temizleme, Bakım ve Yedek Parça Siparişi

Tehlike!

Temizlik çalışmalarından önce elektrik kablosunu prizden çıkarın.

7.1 Temizleme

- Koruma tertibatı, havalandırma delikleri ve motor gövdesini mümkün olduğunca toz ve kirden temiz tutun. Aleti temiz bir bez ile silin veya düşük basınçlı hava ile üfleyerek temizleyin.
- Aleti kullandıktan hemen sonra temizlemenizi tavsiye ederiz.

- Aleti düzenli olarak nemli bir bezle ve sıvı sabunla temizleyin. Temizleme deterjanı veya solvent malzemesi kullanmayınız, bu malzemeler aletin plastik parçalarına zarar verebilir. Cihazın içine su girmemesine dikkat edin. Elektrikli aletin içine su girmesi elektrik çarpması riskini yükseltir.

7.2 Bakım

Cihaz içinde bakımı yapılması gereken başka bir parça yoktur.

7.3 Yedek parça siparişi:

Yedek parça siparişi yapılırken şu bilgiler verilmelidir:

- Cihaz tipi
- Cihazın ürün numarası
- Cihazın kod numarası
- İstenilen yedek parçanın yedek parça numarası

Güncel bilgiler ve fiyatlar internette www.Einhell-Service.com sayfasında açıklanmıştır.

8. Bertaraf etme ve geri kazanım

Transport hasarlarını önlemek için alet bir ambalaj içinde sevk edilir. Bu ambalaj hammaddedir ve böylece geri kazanılabilir veya geri kazanım sistemine iade edilebilir. Alet ve aksesuarları örneğin metal ve plastik gibi çeşitli malzemelerden meydana gelir. Arızalı parçaları evsel atıkların atıldığı çöpe atmayın. Alet, yönetmeliklere uygun şekilde bertaraf edilmesi için özel atık toplama merkezlerine teslim edilmelidir. Bu atık toplama merkezlerinin nerede olduğunu yerel yönetimlerden öğrenebilirsiniz.

9. Depolama

Alet ve aksesuar parçalarını karanlık, kuru ve donma karşı korunmuş ve çocukların erişemeyeceği bir yerde saklayın. Optimal depolama sıcaklığı 5 ve 30 °C arasındadır. Elektrikli aleti orijinal ambalajı içinde saklayın.

10. Şarj cihazı göstergeleri

| Gösterge durumu | | Anlamı ve alınacak önlemler |
|-----------------|---------------|--|
| Kırmızı LED | Yeşil LED | |
| Kapalı | Yanıp sönüyor | İşletmeye hazır olma Şarj cihazı elektrik şebekesine bağlı ve işletmeye hazırdır, akü şarj cihazına takılı değildir |
| Açık | Kapalı | Şarj etme Şarj cihazı aküyü hızlı şarj işletiminde şarj ediyor. İlgili şarj süreleri direkt olarak şarj cihazı üzerinde belirtilmiştir. Uyarı! Kalan akü şarj kapasitesine bağlı olarak gerçek şarj süreleri belirtilen şarj sürelerinden biraz farklı olabilir. |
| Kapalı | Açık | Akü şarj edilmiş ve işletmeye hazırdır. (READY TO GO) Sonrasında tam şarj kapasitesine şarj oluncaya kadar korumalı şarj işlemi moduna ayarlanır. Bunun için aküyü şarj cihazında, yaklaşık 15 dakika daha şarj cihazında bağlı tutun. Önem: Aküyü şarj cihazından çıkarın. Şarj cihazının fişini prizden çıkarın. |
| Yanıp sönüyor | Kapalı | Adaptasyon şarjı Şarj cihazı korumalı şarj işlemi modundadır. Bu işletme modunda akü iş güvenliği sebeplerinden dolayı yavaşca şarj edilir ve şarj işlemi daha uzun sürer. Bunun sebebi şunlar olabilir: - Akü uzun bir süreden beri şarj edilmedi. - Akü sıcaklığı, ideal sıcaklık aralığındadır. Önem: Şarj işleminin tamamlanmasını bekleyin, akü buna rağmen şarj edilmeye devam edilebilir. |
| Yanıp sönüyor | Yanıp sönüyor | Hata Şarj işlemi artık mümkün değil. Akü arızalı. Önem: Arızalı bir akünün şarj edilmesi yasaktır. Aküyü şarj cihazından çıkarın. |
| Açık | Açık | Sıcaklık arızası Akü çok sıcaktır (örneğin direkt güneş ışınlarına maruz kalmış) veya çok soğuktur (0° C altında) Önem: Aküyü çıkarın ve 1 gün oda sıcaklığında (yakl. 20° C) saklayın. |

Tasfiye (İmha Etmek)

Elektrikli el aletleri, şarj edilebilir aküler, aksesuarlar ve ambalaj malzemeleri çevre dostu geri dönüşüm için ayrılmalıdır.

Elektrikli el aletlerini ve aküleri/şarj edilebilir pilleri ev çöpüne atmayın!

Yalnızca AB ülkeleri için:

Atık elektrikli ve elektronik cihazlara ve bunun ulusal yasalara aktarılmasına ilişkin 2012/19/EU sayılı Direktife göre, artık kullanılmayan elektrikli el aletleri ve 2006/66/EC sayılı Direktife göre arızalı veya kullanım ömrünü tamamlamış aküler/piller ayrı ayrı toplanmalı ve çevre kurallarına uygun şekilde imha edilmelidir.

Atık elektrikli ve elektronik ekipmanlar uygun şekilde imha edilmezse potansiyel olarak tehlikeli maddelerin varlığı nedeniyle çevre ve insan sağlığı üzerinde zararlı etkileri olabilir.

Ürünlerinin dokümantasyonu ve evraklarının kısmen olsa dahi kopyalanması veya başka şekilde çoğaltılması, yalnızca Einhell Germany AG firmasının özel onayı alınmak şartıyla serbesttir.

Teknik değişiklikler olabilir.

Servis Bilgileri

Garanti Belgesinde belirttiğimiz ülkelerde uzman servis partnerleri ile birlikte çalışırız, bu partnerlerin irtibat bilgileri Garanti Belgesinde açıklanmıştır. Onarım, yedek parça ve sarf malzemesi ihtiyaçlarında bu partner kuruluşlarımız sizlere memnuniyetle yardımcı olacaktır.

Bu ürünümüzde aşağıda açıklanan parçalar doğal veya kullanımdan kaynaklanan bir aşınmaya maruz kalırlar ve aşağıda açıklanan sarf malzemelerine ihtiyaç duyulur.

| Kategori | Örnek |
|--------------------------------|-----------------|
| Aşınma parçaları* | Akü |
| Sarf malzemesi/Sarf parçaları* | Terstere bıçağı |
| Eksik parçalar | |

* sevkiyatın içeriğine dahil olması zorunlu değildir!

Ayıplı mal veya eksik parça söz konusu olduğunda durumu internette www.Einhell-Service.com sayfasına bildirmenizi rica ederiz. Arıza bildiriminizde arızayı ayrıntılı olarak açıklayın ve bunun için aşağıda açıklanan soruları cevaplayın:

- Alet hiç bir kez çalıştı mı yoksa baştan beri mi arızalıydı?
- Arıza meydana gelmeden önce herhangi anormal bir durum dikkatinizi çekti mi (arıza öncesi semptomları)?
- Sizce aletin arızalı ana işlevi nedir (ana semptom)?
Bu işlevi açıklayınız.

Garanti belgesi

Sayın Müşterimiz,

ürünlerimiz üretim esnasında sıkı bir kalite kontrolünden geçirilir. Buna rağmen aletiniz tam doğru şekilde çalışmadığında ve bozulduğunda bu durumdan çok üzgün olduğumuzu belirtir ve bozuk olan aleti Garanti Belgesi üzerinde açıklanan adrese göndermenizi veya aleti satın aldığınız mağazaya başvurmanızı rica ederiz. Açıklanan servis telefon numarasından bizi her zaman arayabilirsiniz, size memnuniyetle yardımcı oluruz. Garanti haklarından faydalanmak için aşağıdaki kurallar geçerlidir:

1. Bu garanti koşulları sadece, ürünü ticari olarak veya serbest meslek uygulamalarında kullanmayacak olan tüketiciler yani gerçek kişiler için geçerlidir. Bu garanti koşulları, ilgili üretici firmanın yasal garanti hükümlerine ek olarak yeni ürünler için müşterilerine tanıdığı ek maddeleri düzenler. Kanuni Garanti Haklarınız bu garanti düzenlemesinden etkilenmez ve saklı kalır. Garanti kapsamında sunduğumuz hizmetler ücretsizdir.
2. Söz konusu garanti hizmeti kapsamı sadece Avrupa Birliği üyesi ülkede ilgili üretici firmadan satın aldığınız yeni alet için geçerli olup malzeme veya imalat hatasını kapsar. Ayıplı malın telafisi, ilgili arızanın giderilmesi veya aletin yenisi ile değiştirilmesi ile sınırlıdır ve bu seçim firmamıza aittir. Lütfen aletlerimizin ticari, zanaatkarlar veya endüstriyel kullanım için uygun olmadığını ve bu kullanımlar için tasarlanmadığını dikkate alın. Bu nedenle aletin garanti süresi dahilinde ticari, zanaatkarlar veya endüstriyel veya benzer kullanımlarda kullanılması durumunda garanti sözleşmesi oluşmaz. „Professional“ markası altında satılan ürünler için ticari, zanaatkarlar veya endüstriyel kullanım ibaresi geçerli değildir ve bu tür kullanımlarda da garanti geçerlidir.
3. Garanti kapsamına dahil olmayan durumlar:
 - Montaj talimatına veya yönetmeliklere aykırı yapılan montajlardan ve tesisatlardan kaynaklanan hasarlar, kullanma talimatına riayet etmeme nedeniyle oluşan hasarlar (örneğin yanlış bir şebeke gerilimine veya akım türüne bağlama gibi), kullanım amacına veya talimatlara aykırı kullanımdan kaynaklanan hasarlar veya bakım ve güvenlik talimatlarına riayet edilmemesinden kaynaklanan hasarlar veya aletin anormal çevre koşullarına maruz bırakılması veya bakım ve temizlik çalışmalarının yetersiz olmasından kaynaklanan hasarlar.
 - Kullanım amacına veya talimatlara aykırı kullanımdan kaynaklanan hasarlar (örneğin alete aşırı yüklenme veya kullanımına izin verilmeyen alet veya aksesuar), aletin içine yabancı maddeden girmesi (örneğin kum, taş veya toz, transport hasarları), zor kullanma veya harici zorlamalardan kaynaklanan hasarlar.
 - Kullanıma bağlı olağan veya diğer doğal aşınma nedeniyle oluşan hasarlar. Örneğin akü ve akü paketleri doğal bir aşınmaya maruz kalır ve tasarımı gereği, belirli bir şarj etme sayısı ile sınırlıdır. Bu aşınma özellikle, aletten çekilen yük, şarj etme hızları ile ısı, soğuk, titreşim ve darbe koşullarına bağlı olarak olumsuz yönde etkilenir.
4. Garanti süresi 2 yıldır ve garanti süresi aletin satın alındığı tarihte başlar. Arızayı tespit ettiğinizde garanti hakkından faydalanma talebi, garanti süresi dolmadan iki hafta önce bildirilmelidir. Garanti süresi dolduktan sonra garanti hakkından faydalanma talebinde bulunulamaz. Aletin onarılması veya değiştirilmesi garanti süresinin uzamasına yol açmaz ayrıca onarılan alet veya takılan parçalar için yeni bir garanti süresi oluşmaz. Bu aynı zamanda yerinde verilen Servis Hizmetleri için de geçerlidir.
5. Garanti haklarınızdan faydalanmak istediğinizde arızalı aleti www.Einhell-Service.com sayfasına bildirin. Kasa fişi veya yeni aletinizi satın aldığınızı belgeleyen diğer bir evrağı hazır tutun. Kasa fişi veya tip etiketi olmaksızın gönderilen aletler, aletin tam olarak tanımlanma olanağının bulunmaması nedeniyle garanti hizmetleri dışındadır. Aletinizin arızası garanti hizmetleri kapsamındaysa en kısa zamanda onarılmış veya yeni bir alet adresinize gönderilecektir.
6. Aleti, Avrupa Birliği üyesi başka bir ülkeye götürerek o ülkede kullandığınızda garanti kapsamındaki hizmetler, o ülkede bulunan yetkili servisler tarafından verilir. Aleti, Avrupa Birliği üyesi olmayan başka bir ülkeye götürdüğünüzde garanti hakkınız bulunmaz.

Ayrıca garanti kapsamına dahil olmayan veya garanti süresi dolan arızaları ücreti karşılığında memnuniyetle onarıyoruz. Bunun için aleti lütfen Servis adresimize gönderin. Aşınma, sarf ve eksik parçalar için bu Kullanma Talimatının servis bilgileri bölümündeki garanti koşullarında belirtilen kısıtlamalara atıfta bulununuz.

Опасность!

При использовании устройств необходимо соблюдать определенные правила техники безопасности для того, чтобы избежать травм и предотвратить ущерб. Поэтому внимательно прочитайте настоящее руководство по эксплуатации / указания по технике безопасности полностью. Храните их в надежном месте для того, чтобы иметь необходимую информацию, когда она понадобится. Если Вы даете устройство другим для пользования, то приложите к нему это руководство по эксплуатации / указания по технике безопасности. Мы не несем никакой ответственности за травмы и ущерб, которые были получены или причинены в результате несоблюдения указаний этого руководства и указаний по технике безопасности.

1. Указания по технике безопасности

Соответствующие указания по технике безопасности находятся в приложенных брошюрах!

Предупреждение!

Ознакомьтесь со всеми указаниями по технике безопасности, инструкциями, изображениями и техническими характеристиками, которые прилагаются к данному электрическому инструменту.

Неточное соблюдение указаний, содержащихся в следующей инструкции, может привести к поражению электрическим током, пожару и (или) тяжелым травмам.

Сохраняйте все указания по технике безопасности и инструкции для использования в будущем.

Пояснение к использованным символам (см. рис. 19)

- Опасность!** - для уменьшения опасности получить травму прочтите руководство по эксплуатации.
- Осторожно! Используйте средства защиты слуха.** Воздействие шума может вызвать потерю слуха.
- Осторожно! Используйте респиратор.** При обработке древесины и других материалов может образоваться вредная для здоровья пыль. Запрещено обрабатывать предметы содержащие

асбест!

- Осторожно! Используйте защитные очки.** Возникающие во время работы искры или выделяющиеся из устройства обломки, опилки и пыль могут повредить органы зрения.

2. Состав устройства и состав упаковки

2.1 Описание устройства (рис. 1a/1b/16/17)

- Рукоятка
- Переключатель «включено-выключено»
- Кнопка блокировки переключателя «включено-выключено»
- Установочный винт для регулировки глубины резания
- Шкала для регулировки глубины резания
- Крепление для аккумуляторов
- Башмак пилы
- Установочные винты для регулировки резки под углом
- Установочные винты для параллельного упора
- Шкала для регулировки угла скоса
- Дополнительная рукоятка
- Фиксатор шпинделя
- Пильное полотно
- Ключ пильного полотна
- Подсоединение для отсоса опилок
- Параллельный упор
- Винт для защиты пильного полотна
- Фланец
- Защитный кожух
- Направляющие для линий пропила
- Фиксатор пильного полотна для замены пильного полотна
- Регулируемое смотровое окно
- Область резания

2.2 Состав комплекта устройства

Проверьте комплектность изделия на основании описанного объема поставки. При обнаружении недостатка компонентов обратитесь в наш сервисный центр или магазин, в котором Вы приобрели устройство, не позднее чем в течение 5-ти рабочих дней после приобретения изделия, предъявив действительную квитанцию о покупке. Обратите внимание на таблицу с указанием гарантийных сроков в документе с информацией о сервисном обслуживании.

- Откройте упаковку и выньте осторожно из

- упаковки устройство.
- Удалите упаковочный материал, а также приспособления защиты устройства при упаковывании и транспортировке (при наличии).
- Проверьте комплектность устройства.
- Проверьте устройство и принадлежности на наличие возникших при транспортировке повреждений.
- Сохраняйте упаковку по возможности до истечения срока гарантийных обязательств.

Опасность!

Устройство и упаковка не являются детскими игрушками! Запрещено детям играть с пластиковыми пакетами, пленками и мелкими деталями! Опасность заключается в том, что они могут проглотить или погнубить от удушья!

- Аккумуляторная погружная пила
- Пильное полотно
- Ключ пильного полотна
- Параллельный упор
- Оригинальное руководство по эксплуатации
- Указания по технике безопасности

3. Использование в соответствии с назначением

Аккумуляторная погружная пила предназначена для прямой распиловки заготовок из древесины, материалов, подобных древесине, и пластмассы. При этом необходимо избегать перегрева вершин зубьев пилы и расплавления пластмассы.

Разрешается использовать устройство только в соответствии с его назначением. Любое другое, отличающееся от этого использование считается не соответствующим назначению. За все возникшие в результате такого использования ущерб или травмы любого вида несет ответственность пользователь и работающий с устройством, а не его изготовитель.

4. Технические данные

Электропитание двигателя: 18 В пост. тока
 Число оборотов на холостом ходу: . 5000 мин⁻¹
 Глубина резания под углом 90°: 56 мм
 Глубина резания под углом 45°: 42 мм
 Пильное полотно: Ø 165 мм
 Приемник пильного полотна: Ø 20 мм
 Толщина пильного полотна: 1,8 мм
 Вес: 4,0 кг

Опасность!

Шумы и вибрация

Параметры шумов и вибрации были измерены в соответствии с нормами EN 62841.

Уровень давления шума L_{pA} 99,1 дБ(А)
 Неопределенность K_{pA} 3 дБ
 Уровень мощности шума L_{WA} 107,1 дБ(А)
 Неопределенность K_{WA} 3 дБ

Используйте защиту органов слуха.

Воздействие шума может вызвать потерю слуха.

Суммарное значение величины вибрации (сумма векторов трех направлений) определено в соответствии с EN 62841.

Рукоятка

Эмиссионный показатель вибрации
 $a_h < 2,5 \text{ м/сек}^2$
 Неопределенность $K = 1,5 \text{ м/сек}^2$

Дополнительная рукоятка

Эмиссионный показатель вибрации
 $a_h < 2,5 \text{ м/сек}^2$
 Неопределенность $K = 1,5 \text{ м/сек}^2$

Приведенные суммарные значения вибрации и параметры эмиссии шума получены в результате применения стандартного метода испытания и могут быть использованы для сравнения одного электрического инструмента с другим.

Приведенные суммарные значения вибрации и параметры эмиссии шума могут также использоваться для предварительной оценки уровня нагрузки.

Предупреждение:

значения вибрации и уровни шума во время

эксплуатации электроинструмента могут отличаться от приведенных значений в зависимости от способа использования устройства, в частности от вида обрабатываемого изделия.

Сведите образование шумов и вибрации к минимуму!

- Используйте только безукоризненно работающие устройства.
- Регулярно проводите техническое обслуживание и очистку устройства.
- При работе учитывайте особенности Вашего устройства.
- Не подвергайте устройство перегрузке.
- При необходимости дайте проверить устройство специалистам.
- Отключайте устройство, если вы его не используете.

Осторожно!

Остаточные опасности

Даже в том случае, если Вы используете описываемый электрический инструмент в соответствии с предписанием, то и тогда всегда остается место для риска. Ниже приведен список остаточных опасностей, связанных с конструкцией настоящего электрического инструмента:

1. Заболевание легких, в том случае если не используется соответствующий респиратор.
2. Повреждение слуха, в том случае если не используется соответствующее средство защиты слуха.
3. Нарушения здоровья в результате воздействия вибрации на руку при длительном использовании устройства или при неправильном пользовании и ненадлежащем техническом уходе.

5. Перед вводом в эксплуатацию

Предупреждение!

Всегда извлекайте аккумулятор перед настройкой устройства.

5.1 Регулировка глубины (рисунок 2)

- Ослабить установочный винт для регулировки глубины резания (4).
- Настроить глубину резания при помощи соответствующей шкалы (5). При этом отметка «А» соответствует глубине

резания без направляющей шины (не входит в комплект поставки), а отметка «В» – с установленной направляющей шиной.

- Повторно затянуть установочный винт (4). Проконтролировать надежность затяжки.

Внимание!

Область резания пильного полотна при полной глубине реза выделена с помощью двух отметок на аккумуляторной погружной пиле (23, рис. 1b).

5.2 Упор для резки под углом (рис. 3)

- Предварительно настроенный стандартный угол между башмаком пилы (7) и пильным полотном (13) составляет 90°. Этот угол можно изменить для косого пиления.
- Ослабьте установочные винты для регулировки резки под углом (8), расположенные на передней и задней части башмака пилы.
- Угол резки можно изменять только в диапазоне до 46°; при этом необходимо обращать внимание на шкалу для регулировки угла сноса (10).
- Снова затяните установочные винты для регулировки резки под углом (8). Проконтролировать надежность затяжки.

5.3 Отсос пыли и опилок (рис. 4/5)

- Подключите аккумуляторную погружную пилу к подходящему пылесосу с помощью присоединительного элемента для отсоса пыли (15). Это позволит обеспечить оптимальный отсос пыли с обрабатываемого изделия. Преимущества: бережное обращение с устройством и сохранение собственного здоровья. Кроме того, рабочее место становится чище и безопаснее.
- Присоединительный элемент для отсоса пыли (15) может быть зафиксирован в 8 положениях, как показано на рис. 4.
- Для этого сдвиньте присоединительный элемент для отсоса пыли (15) вперед и поверните его в нужное положение.
- Маркировка (a) на корпусе должна совпадать с маркировкой (b) и присоединительным элементом для отсоса пыли (15).
- Затем следует снова оттянуть назад присоединительный элемент для отсоса пыли (15).

- Теперь присоединительный элемент для отсоса пыли (15) зафиксирован.
- Образующаяся при работе пыль может быть опасной. Поэтому необходимо всегда следовать указаниям по технике безопасности.
- Внимание! Используемый для отсоса пылесос должен быть пригодным для материала обрабатываемого предмета.
- Проверьте прочность крепления всех частей друг с другом.

5.4 Параллельный упор (рис. 6-9)

- Параллельный упор (16) используется для осуществления параллельных пропилов.
- При этом предусмотрена возможность пиления вдоль края (рис. 7) или стены (рис. 8).
- Для этого ослабить находящиеся в башмаке пилы (7) установочные винты для параллельного упора (9) (см. рис. 6).
- Монтаж осуществляется путем установки параллельного упора (16) в направляющие (а) в башмаке пилы (7).
- Для этого необходимо вставить параллельный упор в дисковую погружную пилу согласно рисунку 7 или 8.
- Установите нужное расстояние с помощью шкалы (рис. 9) и повторно затяните установочные винты для параллельного упора (9).
- Применение параллельного упора: расположите параллельный упор (16) вровень с краем обрабатываемой детали, затем осуществляйте пиление (рис. 7, 8).

Внимание! Осуществите пробное пиление на куске отходов древесины.

5.5 Направляющие для линий пропила (рис. 10)

- С помощью направляющих для линий пропила (20) вы можете делать точные резы по линиям пропила, нанесенным на распиливаемый материал.
- Направляющие для линий пропила указывают на два положения (а и b) пильного полотна. Первое положение (а) предназначено для выполнения распиловки под углом 0°/90°, а второе положение (b) – под углом 45°.
- Указания по регулировке угла содержатся в разделе 5.2.

Внимание! Осуществите пробное пиление на куске отходов древесины.

5.6 Зарядка блока литиевых аккумуляторов (рис. 11-12)

1. Извлеките аккумуляторный блок (g) из рукоятки, при этом нажимайте фиксирующую клавишу (f).
2. Убедитесь в том, что указанное на фирменной табличке значение напряжения сети соответствует имеющемуся значению напряжения сети. Вставьте штекер зарядного устройства (j) в штепсельную розетку. Зеленый светодиод начнет мигать.
3. Вставьте аккумулятор в зарядное устройство.

В разделе 10 («Индикаторы зарядного устройства») приведена таблица с указанием значений светодиодной индикации на зарядном устройстве.

Внимание!

Используйте аккумулятор и зарядное устройство только в сухом состоянии при температуре окружающей среды 10-40° С.

Храните аккумулятор, аккумуляторное и зарядное устройство в сухом помещении при следующей температуре: аккумулятор = 10-20° С; аккумуляторное и зарядное устройство = 10-40° С;

Если аккумуляторный блок не заряжается, необходимо проверить следующее:

- наличие напряжения в штепсельной розетке.
- наличие плотного соединения на контактах зарядного устройства.

Если аккумуляторный блок все еще не заряжается, просьба отправить

- зарядное устройство и зарядный адаптер
- и аккумуляторный блок в наш отдел обслуживания клиентов.

Для обеспечения правильной отсылки просим обратиться в наш отдел обслуживания или в магазин, в котором было приобретено устройство.

При отсылке или утилизации аккумуляторов, а также аккумуляторных устройств упакуйте каждый(ое) из них в отдельный пластиковый пакет для того, чтобы избежать короткого замыкания и

пожара.

Для обеспечения длительного срока службы аккумуляторного блока необходимо обеспечить его своевременную зарядку. Это необходимо осуществлять особенно в тех случаях, когда отмечается снижение мощности устройства. Не допускайте полного разряда аккумуляторного блока. Это ведет к повреждению аккумуляторного блока!

5.7 Индикация заряда аккумулятора (рис. 11/h)

Нажмите кнопку индикации заряда аккумулятора (i). Индикатор заряда аккумулятора (h) покажет Вам уровень заряда аккумулятора при помощи 3-х светодиодов.

Горят все 3 светодиода:

Аккумулятор полностью заряжен.

Горят 2 или 1 светодиод:

Остаточный заряд аккумулятора достаточен.

Мигает 1 светодиод:

Аккумулятор разряжен, необходимо зарядить его.

Мигают все светодиоды:

Температура аккумулятора ниже нормы. Извлеките аккумулятор из устройства и оставьте в помещении с комнатной температурой на один день. Если ошибка повторится, аккумулятор полностью разряжен и неисправен. Извлеките аккумулятор из устройства. Запрещено продолжать использовать неисправный аккумулятор и заряжать его.

6. Работа с устройством**6.1 Работа с дисковой погружной пилой**

- Всегда крепко держите аккумуляторную погружную пилу в руках.
- Не используйте силу! Перемещайте аккумуляторную погружную пилу вперед легкими равномерными движениями.
- Отпиливаемая часть должна находиться с правой стороны от аккумуляторной погружной пилы, чтобы широкая часть стола прилегала ко всей ее поверхности.

- При пилении по предварительно нанесенной линии необходимо вести аккумуляторную погружную пилу вдоль нее по соответствующей направляющей (см. 5.5).
- Небольшие предметы перед распиливанием необходимо прочно закрепить. Запрещено удерживать их рукой.
- Необходимо строго соблюдать правила техники безопасности! Используйте в работе защитные очки!
- Запрещено использовать дефектные пыльные полотна, а также имеющие сколы и трещины.
- Запрещено использовать фланцы или фланцевые гайки, отверстие которых больше или меньше отверстия пыльного полотна.
- Запрещено останавливать пыльное полотно рукой или при помощи бокового давления на пыльное полотно.
- Перед каждым использованием устройства необходимо убедиться, что защитные устройства, такие как фланец и регулирующие приспособления, исправны, надлежащим образом установлены и зафиксированы.

Предупреждение!

Всегда извлекайте аккумулятор перед настройкой устройства.

6.2 Принципы работы с дисковой погружной пилой

- Отрегулируйте глубину и угол резания, а также параллельный упор (см. разделы 5.1, 5.2 и 5.4).
- Включайте аккумуляторную погружную пилу только при наличии установленного пыльного полотна!
- Установите башмак пилы вровень с обрабатываемой деталью. Пыльное полотно не должно касаться обрабатываемой детали.
- Крепко удерживайте аккумуляторную погружную пилу обеими руками.

6.3 Включение / выключение (рис. 13)**Включение:**

передвинуть кнопку блокировки (3) вверх, а затем нажать на переключатель «включено-выключено» (2).

- Дайте пыльному полотну разогнаться до тех пор, пока оно не достигнет полной

скорости. Вставьте пыльное полотно, а затем медленно проведите по линии пропила. Оказывайте при этом только легкое давление на пыльное полотно.

Выключение:

Отпустите кнопку блокировки и переключатель «включено-выключено».

- При отпуске рукоятки устройство автоматически выключается для предупреждения его непреднамеренного включения.
- Во время работы убедитесь, что вентиляционные отверстия не закрыты и не засорены.
- Не останавливайте пыльное полотно после выключения устройства путем бокового нажатия.
- Внимание! Дождитесь полной остановки пыльного полотна, прежде чем откладывать устройство.

Внимание! Осуществите пробное пиление на куске отходов древесины.

6.4 Замена пыльного полотна (рис. 14-18) Предупреждение!

Всегда извлекайте аккумулятор перед настройкой устройства.

Используйте исключительно соответствующие требованиям стандарта EN 847-1 пыльные полотна такого же типа, что и пыльное полотно, поставленное в комплекте с данной погружной пилой. Обратитесь за консультацией в специализированный магазин.

Для замены пыльного полотна Вам понадобится приложенный ключ пыльного полотна (14). Ключ пыльного полотна (14) хранится в корпусе. При необходимости извлеките ключ пыльного полотна (14) из корпуса (см. рис. 14).

Внимание! В целях безопасности запрещено эксплуатировать дисковую погружную пилу с вставленным ключом пыльного полотна (14).

- Задайте максимально возможную глубину резания (см. раздел 5.1).
- Переместите фиксатор пыльного полотна для замены пыльного полотна (21) в крайнее заднее положение (рис. 15).

- Переместите кнопку блокировки переключателя «включено-выключено» (3) вверх и опустите ручку вниз до упора, чтобы он зафиксировался с характерным щелчком (рис. 15). Пыльное полотно автоматически остается в этом положении.
- Нажмите фиксатор шпинделя (12) (рис. 16).
- Удалите винт для защиты пыльного полотна (17) с помощью ключа пыльного полотна (14) (рис. 17).
- Удалите фланец (18) и пыльное полотно (13) (рис. 18).
- Очистите фланец и установите новое пыльное полотно. Соблюдайте направление вращения (см. стрелки на пыльном полотне и защитной крышке)!
- Затяните винт для защиты пыльного полотна (17), при вращении не должно быть биений.
- Переместите фиксатор пыльного полотна для замены пыльного полотна (21) в крайнее заднее положение. Пыльное полотно погрузится за защитной крышкой (19).
- Прежде чем привести в действие переключатель «включено-выключено», убедитесь, что пыльное полотно установлено правильно, подвижные детали имеют легкий ход, а зажимные винты крепко затянуты.

7. Очистка, техобслуживание и заказ запасных деталей

Опасность!

Перед всеми работами по очистке необходимо вынуть штекер из розетки электросети.

7.1 Очистка

- Содержите защитные приспособления, вентиляционные щели и корпус двигателя свободными настолько это возможно от пыли и грязи. Протрите устройство чистой ветошью или продуйте сжатым воздухом под низким давлением.
- Мы рекомендуем очищать устройство сразу после каждого использования.
- Регулярно очищайте устройство влажной ветошью с небольшим количеством жидкого мыла. Не используйте средства для очистки или растворы; они могут

повредить пластмассовые части устройства. Следите за тем, чтобы вода не попала вовнутрь устройства. Попадание воды в электрическое устройство повышает опасность получения удара током.

7.2 Техобслуживание

Внутри устройства нет никаких деталей, нуждающихся в техническом уходе.

7.3 Заказ запасных деталей:

При заказе запасных деталей необходимо указать следующие данные;

- Тип устройства
- Номер артикула устройства
- Идентификационный номер устройства
- Номер необходимой запасной детали

Актуальные цены и информация находятся на странице www.Einhell-Service.com

8. Утилизация и вторичное использование

Устройство поставляется в упаковке для предотвращения повреждений при транспортировке. Эта упаковка является сырьем и поэтому может быть использована вновь или направлена на повторную переработку сырья. Устройство и его принадлежности изготовлены из различных материалов, например, металла и пластмасс. Не выбрасывайте дефектные устройства вместе с бытовыми отходами. Для правильной утилизации устройство необходимо сдать в подходящий пункт приема. Если Вы не знаете, где находится пункт приема, уточните это в органах коммунального управления.

9. Хранение

Храните устройство и его принадлежности в темном, сухом и неподверженном воздействию мороза, а также недоступном для детей месте. Оптимальная температура хранения находится между 5 °C и 30 °C. Храните электроинструмент в оригинальной упаковке.

10. Индикаторы зарядного устройства

| Состояние индикатора | | Значение и действия |
|----------------------|-------------------|--|
| Красный светодиод | Зеленый светодиод | |
| Не горит | Мигает | Готовность к эксплуатации Зарядное устройство подключено к сети и готово к эксплуатации, аккумулятор не в зарядном устройстве. |
| Горит | Не горит | Зарядка Зарядное устройство заряжает аккумулятор в режиме быстрой зарядки. Информацию о времени зарядки можно найти непосредственно на зарядном устройстве. Указание! В зависимости от имеющегося заряда аккумулятора фактическое время зарядки может немного отличаться от указанных значений. |
| Не горит | Горит | Аккумулятор заряжен и готов к использованию. (READY TO GO) После этого активируется режим бережной зарядки до полной зарядки аккумулятора. Для этого оставьте аккумулятор в зарядном устройстве на 15 мин дольше указанного времени. Действие Извлеките аккумулятор из зарядного устройства. Отсоедините зарядное устройство от сети. |
| Мигает | Не горит | Бережная зарядка Зарядное устройство в режиме бережной зарядки. В целях обеспечения безопасности аккумулятор заряжается медленнее, а для зарядки требуется больше времени. Это может происходить по нескольким причинам: - Аккумулятор долгое время не заряжался. - температура аккумулятора вне оптимального диапазона. Действие Дождитесь завершения процесса зарядки, несмотря на это, аккумулятор может продолжать заряжаться. |
| Мигает | Мигает | Неисправность Зарядка невозможна. Аккумулятор неисправен. Действие Запрещено заряжать неисправный аккумулятор. Извлеките аккумулятор из зарядного устройства. |
| Горит | Горит | Нарушение температурного режима Слишком высокая (например, прямой солнечный свет) или слишком низкая (ниже 0 °C) температура аккумулятора. Действие Извлеките аккумулятор и поместите его на хранение при комнатной температуре (ок. 20 °C) на 1 день. |

Утилизация

Электроинструменты, аккумуляторные батареи, принадлежности и упаковку нужно сдавать на переработку.

Запрещено утилизировать электроинструменты и аккумуляторные батареи/батарейки с бытовым мусором!

Только для стран-членов ЕС:

В соответствии с европейской директивой 2012/19/EU об отработанных электрических и электронных приборах и ее преобразованием в национальное законодательство вышедшие из употребления электроинструменты и в соответствии с европейской директивой 2006/66/ЕС дефектные или отслужившие свой срок аккумуляторные батареи/батарейки должны собираться отдельно и сдаваться на переработку.

При неправильной утилизации отработанные электрические и электронные приборы могут оказать вредное воздействие на окружающую среду и здоровье человека из-за возможного присутствия в них опасных веществ.

Перепечатывание или прочие виды размножения документации и сопроводительных листов продукции фирмы, полностью или частично, разрешено производить только с однозначного разрешения Einhell Germany AG.

Сохраняется право на технические изменения.

Информация о сервисном обслуживании

Во всех странах, указанных в гарантийном свидетельстве, у нас имеются компетентные сервисные партнеры, контактные данные которых Вы найдете в гарантийном свидетельстве. Они всегда в Вашем распоряжении для решения любых вопросов, связанных с обслуживанием, например, для ремонта, поставки запчастей и быстроизнашивающихся деталей, а также приобретения расходных материалов.

Следует обратить внимание на то, что в этом изделии следующие детали подвержены естественному износу или износу в связи с эксплуатацией / следующие детали требуются в качестве расходных материалов.

| Категория | Пример |
|-------------------------------------|-----------------|
| Быстроизнашивающиеся детали* | Аккумулятор |
| Расходный материал/расходные части* | Пильные полотна |
| Недостающие компоненты | |

* Не обязательно входят в объем поставки!

При обнаружении дефектов или неисправностей мы просим Вас заявить о таком случае в сети Интернет на сайте www.Einhell-Service.com. Обратите внимание на точное описание неисправности и в любом случае ответьте на следующие вопросы:

- Устройство уже работало или оно было неисправным с самого начала?
- Вам бросилось что-либо в глаза перед возникновением неисправности (признак перед неисправностью)?
- Какую неисправность имеет устройство, по Вашему мнению (основной признак)?
Опишите эту неисправность.

Гарантийное свидетельство

Уважаемая покупательница, уважаемый покупатель,

Наши продукты проходят тщательнейший контроль качества. Если это устройство все же не будет функционировать безупречно, мы просим Вас обратиться в наш сервисный отдел по адресу, указанному в этом гарантийном талоне. Мы также охотно ответим на Ваши вопросы по телефону, номер которого приведен ниже.

При предъявлении гарантийных требований действуют следующие условия.

1. Настоящие правила гарантии действуют исключительно в отношении пользователей, т.е. физических лиц, которые не намереваются использовать настоящее изделие в рамках своей профессиональной или другой самостоятельной деятельности. Настоящие правила гарантии регулируют дополнительные условия оказания гарантийных услуг, которые нижеупомянутый производитель обеспечивает покупателям своих новых устройств в дополнение к условиям гарантии в соответствии с законом. Эти гарантийные обязательства не затрагивают Ваши законные гарантийные требования. Наши гарантийные услуги для Вас бесплатны.
2. Гарантийные услуги распространяются только на дефекты нового, приобретенного на территории Европейского союза устройства нижеупомянутого производителя, которые связаны с недостатком материала или производственным браком, и ограничиваются по нашему выбору устранением таких дефектов или заменой устройства. Учтите, что наши устройства не предназначены для использования в промышленных целях, в ремесленном производстве и на профессиональной основе. Поэтому гарантийный договор считается недействительным, если устройство использовалось в течение гарантийного срока на кустарных, промышленных предприятиях или в ремесленном производстве, а также подвергалось сопоставимой нагрузке. К продукции под торговой маркой Professional не применяются ограничения в отношении использования в промышленных целях, в ремесленном производстве и на профессиональной основе.
3. Наша гарантия не распространяется на:
 - повреждения устройства, возникшие в результате несоблюдения руководства по монтажу или неправильного монтажа, несоблюдения руководства по эксплуатации (например, при подключении к сети с неправильным напряжением или родом тока), несоблюдения требований касательно технического обслуживания и правил техники безопасности, вследствие воздействия на устройство аномальных условий окружающей среды или ненадлежащего ухода и технического обслуживания;
 - повреждения устройства, возникшие в результате неправильного или ненадлежащего использования (например, перегрузка устройства или применение не допущенных к использованию насадок или принадлежностей), попадания в устройство посторонних предметов (например, песка, камней, пыли и т. п.), повреждений при транспортировке, применения силы или внешних воздействий (например, повреждения при падении);
 - повреждения устройства или его частей, связанные с износом в связи с эксплуатацией, обычным или другим естественным износом. Например, аккумуляторы и аккумуляторные блоки подвержены естественному износу и ввиду особенностей конструкции рассчитаны на ограниченное количество циклов. На их срок службы негативно влияют, в частности, требуемые нагрузки и скорость зарядки, а также воздействие высоких и низких температур, вибраций и ударов.
4. Гарантийный срок составляет 2 года и начинается со дня покупки устройства. Гарантийные права необходимо предъявлять до истечения срока гарантии в течении двух недель после того как будет обнаружена неисправность. Заявления на гарантийное обслуживание после истечения срока гарантии не принимаются. При ремонте или замене устройства не продлевается и не исчисляется заново гарантийный срок в отношении устройства или установленных запасных частей. Это условие действует также при выполнении обслуживания на месте.
5. Для предъявления претензии по гарантии зарегистрируйте неисправное устройство на сайте: www.Einhell-Service.com. Приготовьте квитанцию о покупке или другие доказательства приобретения Вами нового устройства. Оказание гарантийных услуг применительно к устройствам, направленным на рассмотрение без соответствующих доказательств или фирменной таблички, исключается ввиду недостатка данных для идентификации таких устройств. Если наша гарантия распространяется на неисправность устройства, Вы немедленно получите отремонтированное или новое устройство.
6. Если Вы вывезли устройство в страну Европейского союза, отличную от страны приобретения, мы осуществим гарантийное обслуживание через авторизованного сервисного партнера. При вывозе устройства за пределы Европейского союза не действуют гарантийные обязательства.

Само собой разумеется, мы можем также устранить при оплате затрат неисправности устройства, которые не входят в объем гарантийных услуг или при истечении срока гарантии. Для этого Вам необходимо выслать устройство на адрес нашей службы сервиса. Что касается быстроизнашивающихся, расходных деталей и недостающих компонентов, мы обращаем внимание на ограничения этой гарантии согласно информации о сервисном обслуживании настоящего руководства по эксплуатации.

197022, Saint Petersburg, Professora Popova street 32, Liter D, office 310

Oht!

Vigastuste ja kahjustuste vältimiseks tuleb seadme kasutamisel võtta tarvitusele mõningad ohutusabinõud. Seepärast lugege kasutusjuhend / ohutusjuhised hoolikalt läbi. Hoidke need korralikult alles, et informatsioon oleks teil igal hetkel käeulatuses. Kui peaksite seadme teisele isikule edasi andma, siis andke talle ka kasutusjuhend / ohutusjuhised. Me ei võta endale vastutust õnnetuste või kahjude eest, mis tekivad käesoleva juhendi ja ohutusjuhiste mittejärgimisel.

1. Ohutusjuhised

Vastavad ohutuseeskirjad leiate kaasasolevast brošüürist.

Hoiatus!

Lugege kõiki ohutusjuhiseid, juhendeid, jooniseid ja tehnilisi andmeid, mis kuuluvad elektritööriista juurde. Järgnevalt toodud juhiste puudulik järgimine võib põhjustada elektrilöögi, põletuse ja/või raskeid vigastusi.

Hoidke kõik ohutusjuhised ja juhendid tulevikuks alles.

Kasutatud sümbolite seletus (vt joonis 19)

- Oht!** - vigastusohu vähendamiseks lugege kasutusjuhendit.
- Ettevaatus! Kasutage kõrvaklappe.** Mõra võib põhjustada kuulmiskaotust.
- Ettevaatus! Kandke tolumumaski.** Puidu ja teiste materjalide töötlemisel võib tekkida tervisele kahjulik tolm. Asbesti sisaldavat materjali ei tohi töödelda!
- Ettevaatus! Kandke kaitseprille.** Töö ajal tekkivad sädemed ning seadmest lendavad killud, laastud ja tolm võivad halvendada nähtavust.

2. Seadme kirjeldus ja tarnekomplekt**2.1 Seadme kirjeldus (joonised 1a/1b/16/17)**

- Käepide
- Toitelüliti
- Toitelüliti fiksaatornupp
- Lõikesügavuse kinnituskruvi
- Lõikesügavuse skaala
- Aku kinnituspesa
- Saetald
- Kinnituskruvid kaldnurga seadistamiseks
- Rööppiiriku pingutus kruvid

- Kaldnurga skaala
- Lisakäepide
- Spindli lukk
- Saeketas
- Saeketta võti
- Laastueemaldusliitmik
- Rööppiirik
- Saeketta kinnitamise kruvi
- Äärük
- Kaitsekate
- Lõikejoone juhik
- Saeketta vahetamise saekettakinnitus
- Reguleeritav vaateaken
- Lõikeala

2.2 Tarnekomplekt

Kontrollige loendi alusel, kas tarnekomplektis on kõik vajalikud osad. Juhul, kui mõni osa on puudu, pöörduge hiljemalt 5 tööpäeva jooksul pärast kauba ostmist meie teeninduskeskusesse või lähimasse pädevasse ehitusmaterjalide kauplusse ning esitage kehtiv ostukviitung. Järgige siinkohal juhendi lõpus esitatud garantiitingimustes olevat garantiitabelit.

- Avage pakend ja võtke seade ettevaatlikult välja.
- Eemaldage pakkematerjal ning pakke- ja transporditoed (kui on olemas).
- Kontrollige, kas tarnekomplekt on terviklik.
- Kontrollige, ega seadmel ja tarvikutel pole transpordikahjustusi.
- Hoidke pakend võimalusel kuni garantiiaja lõpuni alles.

Oht!

Seade ja pakkematerjal ei ole laste mänguasjad! Lapsed ei tohi kilekottide, fooliumi ja pisdetailidega mängida! Oht alla neelata ja lämbuda!

- Akuga ketassaag
- Saeketas
- Saeketta võti
- Rööppiirik
- Originaalkasutusjuhend
- Ohutusjuhised

3. Sihipärane kasutamine

Akuga ketassaag sobib puitu, puidutaolistesse materjalidesse ja plastidesse sirgete lõigete saagimiseks. Sealjuures tuleb vältida saehamba teravike ülekuumenemist ja plasti sulamist.

Masinat võib kasutada ainult sihipärasel otstarbel. Igasugune teisel otstarbel kasutamine ei ole sihipärane. Kõigi sellest tulenevate kahjude või vigastuste eest vastutab kasutaja/käitaja ja mitte tootja.

4. Tehnilised andmed

Mootori toide: 18 V DC
 Koormuseta pöörlemisagedus: 5000 min⁻¹
 Lõikesügavus 90° juures: 56 mm
 Lõikesügavus 45° juures: 42 mm
 Saaketas: Ø 165 mm
 Saeketta kinnituskoht: Ø 20 mm
 Saeketta paksus: 1,8 mm
 Kaal: 4,0 kg

Oht!

Müra ja vibratsioon

Müra- ja vibratsiooniväärtused tehiti kindlaks standardi EN 62841 järgi.

Helirõhu tase L_{pA} 99,1 dB(A)
 Hälbepiir K_{pA} 3 dB
 Müratase L_{WA} 107,1 dB(A)
 Hälbepiir K_{WA} 3 dB

Kasutage kõrvaklappe.

Müra võib põhjustada kuulmiskaotust.

Võnke koguväärtused (kolme suuna vektorsumma) on kindlaks määratud standardi EN 62841 järgi.

Käepide

Võngete emissiooniväärtus $a_n < 2,5 \text{ m/s}^2$
 Värisemine $K = 1,5 \text{ m/s}^2$

Lisakäepide

Võngete emissiooniväärtus $a_n < 2,5 \text{ m/s}^2$
 Värisemine $K = 1,5 \text{ m/s}^2$

Esitatud võnke koguväärtused ja müra emissiooniväärtus on mõõdetud standardiseeritud testimismeetodi järgi ja seda võib kasutada võrdluseks mõne teise elektritööriista võngete emissiooniväärtusega.

Märgitud võnke koguväärtusi ja müra emissiooniväärtusi saab kasutada ka koormuse esialgseks hindamiseks.

Hoiatus!

Võnke ja müra emissiooniväärtused võivad elektritööriista tegeliku kasutamise ajal erineda etteantud väärtustest, sõltuvalt elektritööriista kasutamise viisist, eelkõige sellest, millist detaili töödeldakse.

Piirake müra teket ja vibratsiooni miinimumini!

- Kasutage ainult täiesti korras seadmeid.
- Hooldage ja puhastage seadet korrapäraselt.
- Kohandage oma töömeetodid seadmega.
- Ärge koormake seadet üle.
- Laske seadet vajaduse korral kontrollida.
- Lülitage seade välja, kui seda ei kasutata.
- Kandke kindaid.

Ettevaatus!

Jääkriskid

Ka siis, kui te kasutate elektritööriista eeskirjadekohaselt, jääb jääkriskide oht alati püsima. Esineda võivad järgmised elektritööriista konstruktsioonist ja mudelist tulenevad ohud:

1. Kopsukahjustused juhul, kui ei kanta sobivat tolmukaitsemaski.
2. Kuulmiskahjustused juhul, kui ei kanta sobivat kuulmiskaitset.
3. Tervisekahjustused, mis tulenevad käte vibreerimisest juhul, kui seadet kasutatakse pikema aja jooksul või seda ei kasutata ega hooldata nõuetele vastavalt.

5. Enne kasutuselevõttu

Hoiatus!

Enne seadme reguleerimist tõmmake aku alati pesast välja.

5.1 Lõikesügavuse reguleerimine (joonis 2)

- Keerake lõikesügavuse kinnituskruvi (4) lahti.
- Nüüd seadistage lõikesügavus, kasutades lõikesügavuse skaalat (5). Märgistus A vastab lõikesügavusele ilma juhtsiiniga (ei kuulu tarnekomplekti) ja B lõikesügavusele koos paigaldatud juhtsiiniga.
- Keerake kinnituskruvi (4) tagasi kinni. Kontrollige, kas see on korralikult kinni.

Märkus!

Saeketta lõikeala täissügavusel näitavad kaks märgistust akuga ketassael (23, joonis 1b).

5.2 Kaldpiirik (joonis 3)

- Eelseadistatud standardnurk saetalla (7) ja saeketta (13) vahel on 90°. Te saate seda nurga kaldlöike tegemiseks muuta.
- Keerake saetalla esi- ja tagaküljel asuv kaldnurga seadistamise kinnituskruvid (8) lahti.
- Saate nüüd löikenurka kuni 46° muuta; selleks järgige kaldnurga skaalat (10).
- Kinnitage kaldnurga seadistamise kinnituskruvid (8) tagasi. Kontrollige, kas see on korralikult kinni.

5.3 Tolmu ja laastude äraimamine (joonis 4/5)

- Ühendage akuga ketassaag tolmuimejaliitmiku (15) abil sobivale tolmuimejale. Nii saate töödeldava detaili võimalikult põhjalikult tolmust puhastada. Eelised: säästate nii tööriista kui ka oma tervist. Peale selle jääb töötsoon puhtaks ja ohutuks.
- Tolmuimejaliitmiku (15) saab lukustada 8 asendis, nagu on näidatud joonisel 4.
- Selleks vajutage tolmuimejaliitmiku (15) ettepoole ja keerake see soovitud asendisse.
- Seejuures peab märgistus (a) korpusel vastama märgistusele (b) ja tolmuimejaliitmikule (15).
- Nüüd tuleb tolmuimejaliitmik (15) uuesti taha tõmmata.
- Tolmuimejaliitmik (15) on nüüd lukustatud.
- Töö juures tekkiv tolm võib olla ohtlik. Järgige seejuures ohutusjuhiseid.
- Tähelepanu! Tolmu imemiseks kasutatav tolmutukott peab sobima töödeldava materjaliga.
- Kontrollige, kas kõik detailid on omavahel korralikult ühendatud.

5.4 Rööppiirik (joonised 6–9)

- Rööppiiriku (16) abil saate teha paralleelseid löikeid.
- Saate saagida mööda serva (joonis 7) või seina (joonis 8).
- Selleks keerake saetallal (7) asuvad rööppiiriku kinnituskruvid (9) lõdvemaks (vt joonis 6).
- Monteerimine toimub rööppiiriku (16) saetalla (7) juhikutesse (a) sisestamise teel.
- Selleks asetage rööppiirik ketassae sisse, nagu on näidatud joonisel 7 või 8.
- Määrake skaala abil vajalik kaugus (joonis 9) ja pingutage rööppiiriku kinnituskruvid (9) uuesti kinni.
- Rööppiiriku kasutamine: Paigutage rööppiirik (16) lapiti tooriku servale ja alustage saagimist (joonis 7/8).

Tähelepanu! Tehke proovilöikus puidujäägi-ga.

5.5 Löikejoone juhik (joonis 10)

- Löikejoone juhiku (20) abil saab teostada löikeid joonte järgi, mis on töödeldavale materjalile märgitud.
- Löikejoone juhik näitab seejuures saeketta kahte asendit (a ja b). Esimene asend (a) on löigete jaoks löikeseadistuse 0°/90° korral. Teine asend (b) 45° löigete jaoks.
- Nurga seadistamise kohta vt 5.2.

Tähelepanu! Tehke proovilöikus puidujäägi-ga

5.6 Liitumaku laadimine (joonised 11-12)

1. Tõmmake aku (g) käepidemest välja, vajutades lukustusnuppu (f) allapoole.
2. Kontrollige, kas aku tüübisildil toodud võrgupinge vastab olemasolevale võrgupingele. Pange laadija (j) toitepistik pistikupesasse. Roheline valgusdiodid hakkab vilkuma.
3. Pange aku laadijale.

Punktis 10 (laadija näidik) leiate tabeli laadija valgusdiodinäidiku tähendustega.

Märkus!

Kasutage akut ja laadurit ainult kuivas olekus ja ümbritseva temperatuuri korral 10-40° C.

Ladustage akut, akuseadet ja laadurit kuivas kohas temperatuuril: aku = 10-20° C
akuseade, laadur = 10-40° C

Kui aku laadimine ei peaks võimalik olema, kontrollige palun

- kas pistikupesas on pinget;
- kas laadija laadimiskontaktidega on võimalik takistusteta kontakt.

Kui aku laadimine ei peaks ikka veel võimalik olema, palume teil saata

- laadur, laadimisadapter
 - ja aku
- meie klienditeenindusesse.

Asjakohaseks toimetamiseks kogumiskohta võtke ühendust meie klienditeenindusega või kohaga, kust seade on ostenud.

Jälgige akude ja akuseadmete transportimisel või utiliseerimisel, et need pakitaks üksikult kilekotikesse, et vältida lühiühendusi ja tulekahju!

Aku pika kasutusaja huvides peaksite hoolitsema aku õigeaegse laadimise eest. See on vajalik igal juhul, kui te märkate, et seadme võimsus nõrgeneb. Ärge laske akut kunagi täiesti tühjaks. See kahjustab akut!

5.7 Aku täituvuse näidik (joonis 11/h)

Vajutage aku täituvuse näidiku nupule (i). Aku täituvuse näidik (h) annab aku laetuse taseme kohta märku 3 LEDi abil.

Kõik 3 LEDi põlevad:

Aku on täiesti täis.

2 LEDi või 1 LED põleb

Aku on veel piisavalt laetud.

1 LED vilgub:

Aku on tühi, laadige akut.

Kõik LEDid vilguvad:

Aku temperatuur on alla miinimumi. Eemaldage aku seadmelt ja laske akul üks päev olla toatemperatuuril. Kui viga esineb uuesti, on aku tühjenenud ja seega defektne. Eemaldage aku seadmelt. Defektset akut ei tohi rohkem kasutada ega laadida.

6. Käsitsemine

6.1 Ketassaaga töötamine

- Hoidke akuga ketassaagi alati kõvasti kinni.
- Ärge rakendage jõudu! Liikuge akuga ketassaaga kergelt ja ühtlaselt edasi.
- Puidujääk peaks asuma akuga ketassaaga paremal poolel, et töölauda laiema osaks kogu tema pinnal.
- Kui lõigatakse ettejoonistatud joone järgi, juhtige akuga ketassaagi piki vastavat (5.5) juhikut.
- Pinguldage väikesed puidutükid enne töötlemist tugevasti. Ärge hoidke kunagi käega kinni.
- Järgige kindlasti ohutuseeskirju! Kandke kaitseprille!
- Ärge kasutage defektseid saekettaid või selliseid, millel on lõhed või killunemised.
- Ärge kasutage äärikuid/ühendusmutreid, mille ava on suurem või väiksem kui saeketta oma.
- Saeketast ei tohi pidurdada käega või külgsurve abil saekettale.

- Veenduge enne masina igakordset kasutamist, et turvaseadeldised nagu nt äärik ja reguleerimisseadeldised toimivad või on õigesti seadistatud ja kontrollitud.

Hoiatus!

Enne seadme reguleerimist tõmmake aku alati pesast välja.

6.2 Ketassaie kasutamine

- Kohandage lõikesügavus, lõikenurk ja rööp-irik (vt punkte 5.1, 5.2 ja 5.4).
- Lülitage ketassaag sisse ainult siis, kui saeketas on paigaldatud!
- Asetage saetald lapiti töödeldavale detailile. Saeketas ei tohi detaili puudutada.
- Hoidke akuga ketassaagi nüüd mõlema käega kinni.

6.3 Sisse- ja väljalülitamine (joonis 13)

Sisselülitamine:

Lükake fiksaatornupp (3) üles ja vajutage seejärel toitelülitiit (2).

- Laske saekettal käivituda, kuni see on saavutanud täiskiiruse. Langetage saeketas ja seejärel juhtige saeketast aeglaselt mööda lõikejoont. Seejuures avaldage saekettale ainult kergest survet.

Väljalülitamine:

Laske fiksaatornupp ja toitelüliti vabaks,

- Käepideme lahtilaskmisel lülitub masin automaatselt välja, nii et ettekavatsematu töötamine pole võimalik.
- Jälgige, et töötamisel ei kaetaks ega ummistataks ventilatsiooniasid.
- Ärge pidurdage saeketast peale väljalülitamist küljele vajutamise teel.
- Tähelepanu! Pange masina alles siis ära, kui saeketas on täielikult seisma jäänud.

Tähelepanu! Tehke proovilõikus puidujäägiga

6.4 Saeketta vahetamine (joonis 14-18)

Hoiatus!

Enne seadme reguleerimist tõmmake aku alati pesast välja.

Kasutage eranditult ainult ketassaaga tarnitud saekettaga sama tüüpi saekettaid, mis vastavad standardile EN 847-1. Laske endale spetsiaalses kaupluses nõu anda.

Saeketta vahetamiseks on vaja kaasasolevat saeketta võtit (14). Saekettavõti (14) seisab korpu-

ses. Vajaduse korral tõmmake saeketta võti (14) korpusest välja (vt joonis 14).

Tähelepanu! Ohutuse kaalutlustel ei tohi ketas-
saagi käitada, kui saeketta võti (14) on sees.

- Seadistage suurim võimalik lõikesügavus (vt punkt 5.1)
- Nihutage saeketta vahetamise saekettakinnitus (21) täielikult ette (joonis 15).
- Lükake toitelüliti fiksaatornupp (3) üles ja vajutage käepide alla, kuni see kuuldavalt fikseerub (joonis 15). Saeketas jääb nüüd automaatselt sellesse asendisse.
- Nüüd vajutage spindli lukku (12) (joonis 16).
- Eemaldage saeketta kinnituskrugi (17) saeketta võtme (14) abil (joonis 17).
- Nüüd eemaldage äärik (18) ja saeketas (13) (joonis 18).
- Puhastage äärik ja sisestage uus saeketas. Pöörake seejuures tähelepanu pöörlemissuunale (vt nooled saekettal ja kaitsekattel)!
- Pingutage saeketta kinnituskrugi (17) kinni ja veenduge, et see on kontsentriiline.
- Lükake nüüd saeketta vahetamise saekettakinnitus (21) täielikult taha. Saeketas tõmbub tagasi kaitsekatte (19) taha.
- Enne toitelüliti rakendamist veenduge, et saeketas on õigesti paigaldatud ja liikuvad osad liiguvad kergelt ning kinnituskruid on tugevalt kinni.

7. Puhastus, hooldus ja varuosade tellimine

Oht!

Lahutage seade enne puhastustöid vooluvõrgust.

7.1 Puhastamine

- Hoidke kaitseseadised, õhupilud ja mootori-kestad võimalikult tolmu- ja mustusevabad. Hõõruge seade puhta rätikuga puhtaks või puhastage suruõhuga madalal surveel.
- Soovitame puhastada seadet otsekohe pärast iga kasutamist.
- Puhastage seadet regulaarselt niiske rätikuga ja vähese koguse vedelseebiga. Ärge kasutage puhastusvahendeid või lahusteid; need võivad kahjustada seadme plast detaile. Arvestage sellega, et seadme sisemusse ei tohi vett sattuda. Vee tungimine elektriseadmesse suurendab elektrilöögi saamise ohtu.

7.2 Hooldus

Seadme sisemuses ei asu muid hooldust vajavaid osi.

7.3 Varuosade tellimine

Varuosade tellimisel on vajalikud järgmised andmed:

- Seadme tüüp
- Seadme artiklinumber
- Seadme identifitseerimisnumber
- Vajamineva varuosa varuosanumber

Kehtivad hinnad ja info leiате aadressilt www.Einhell-Service.com.

8. Jäätmekäitlus ja taaskasutus

Transpordikahjustuste vältimiseks on seade pakendis. See pakend on toormaterjal ja seega taaskasutatav ning selle saab toorainetöötlusse tagasi toimetada. Seade ja selle tarvikud koosnevad mitmesugustest materjalidest nagu nt metall ja plast. Katkised seadmed ei kuulu olmeprügi hulka. Asjatundlikuks käitlemiseks tuleks seade anda ära vastavasse kogumiskohta. Kui Te ei tea ühtki kogumiskohta, siis küsige teavet kohalikust omavalitsusest.

9. Hoiustamine

Hoidke seadet ja selle lisatarvikuid pimedas, kuivas ja külmakindlas ning lastele ligipääsmatus kohas. Optimaalne laotemperatuur on vahemikus 5 kuni 30 °C. Hoidke elektritööriista originaalpakendis.

10. Laadija näidik

| Näidiku olek | | Tähendus ja abinõu |
|---------------------|---------------------|--|
| Punane LED | Roheline LED | |
| väljalülita- tud | Vilgub | Töövalmidus Laadija on võrku ühendatud ja töövalmis, aku ei ole laadijas |
| Põleb | väljalülita- tud | Laadimine Laadija laeb akut kiirrežiimil. Vastavad laadimisajad leiata vahetult laadijalt. Märkus! Olenevalt olemasolevast laetuse tasemest võivad tegelikud laadimisajad etteantud aegadest natuke erineda. |
| väljalülita- tud | Põleb | Aku on täis ja töövalmis. (READY TO GO) Seejärel lülitatakse ümber õrnale laadimisele, kuni aku on täiesti täis laetud. Laske selleks aku umbes 15 minutit kauem laadijal olla. Abinõu: Võtke aku laadijast välja. Eraldage laadija vooluvõrgust. |
| Vilgub | väljalülita- tud | Paindlik laadimine Laadija asub säästva laadimise režiimil. Akut laetakse turvalisuse tõttu aeglasemalt ja selleks kulub aega kauem. Sellel võivad olla järgmised põhjused. - Akut ei ole pikka aega laetud. - Aku temperatuur ei ole ideaalses vahemikus. Abinõu: Oodake, kuni laadimine on lõpetatud, akut saab sellele vaatamata edasi laadida. |
| Vilgub | Vilgub | Viga Laadimine ei ole enam võimalik. Aku on defektne. Abinõu: Defektset akut ei tohi rohkem laadida. Võtke aku laadijast välja. |
| Põleb | Põleb | Temperatuurihäire Aku on liiga kuum (nt otsese päikesekiirguse tõttu) või liiga külm (madalam kui 0 °C). Abinõu: Eemaldage aku ja hoidke seda 1 päev toatemperatuuril (umbes 20 °C). |

Kasutuskõlbmatuks muutunud seadmete käitlus

Elektrilised tööriistad, akud, lisatarvikud ja pakendid tuleb keskkonnasäästlikult ringlusse võtta. Ärge käideldge elektrilisi tööriistu ja akusid/ patareisid koos olmejäätmetega!

Üksnes EL liikmesriikidele:

Vastavalt direktiivile 2012/19/EL elektri- ja elektroonikaseadmete jäätmete kohta ning nende kohaldamisele riigi õigusaktides tuleb kasutusressursi ammendanud elektritööriistad ja vastavalt direktiivile 2006/66/EÜ defektsed või kasutusressursi ammendanud akud/patareid eraldi kokku koguda ja suunata keskkonnasäästlikku taaskasutusse.

Vale jäätmekäitluse korral võivad vanad elektri- ja elektroonikaseadmed, milles sisaldub kahjulikke aineid, kahjustada keskkonda ja inimeste tervist.

Tootedokumentatsiooni ja kaasasolevate dokumentide kordustrukk või muul viisil paljundamine, ka osaliselt, on lubatud ainult Einhell Germany AG loal.

Tehniliste muudatuste õigus reserveeritud.

Hooldusteave

Meil on kõikides garantiitunnistusel loetletud riikides pädevad hoolduspartnerid, kelle kontaktandmed leiате garantiitunnistusest. Nemad on Teie käsutuses seoses mis tahes hooldusküsimustega, nagu remonditööd, varu- ja kuluosade muretsemine või kulumaterjalid.

Tuleb tähele panna, et selle toote korral esineb kasutamisest tulenevaid või loomulikke kulumisilminguid järgmistel detailidel ning neid detaile käsitletaksekulumaterjalina.

| Kategooria | Näide |
|--------------------------|---------|
| Kuluosad* | Aku |
| Kulumaterjal / Kuluosad* | Saeleht |
| Puuduolevad detailid | |

* ei pruugi tingimata tarnekomplektiga kaasas olla!

Puuduste või rikete korral palume Teid registreerida see internetis aadressil www.Einhell-Service.com. Märkige kindlasti vea täpne kirjeldus ja vastake lisaks igal juhul järgmistele küsimustele.

- Kas seade on töötanud või oli ta algusest peale defektne?
- Kas Teile hakkas enne defekti ilmnemist midagi silma (defekti tunnused)?
- Missugune tõrge Teie arvates seadmel on (põhitunnus)? Kirjeldage seda tõrget.

Garantiitunnistus

Lugupeetud klient!

Meie tooted läbivad range kvaliteedikontrolli. Kui seade ei peaks siiski korralikult töötama, on meil siiralt kahju ja me palume Teil pöörduda kaupluse poole, kelle juurest toote soetasite. Garantiinõuete esitamisel kehtib järgnev:

1. Käesolevad garantiitingimused on suunatud ainult tarbijatele, st füüsilistele isikutele, kes ei soovi toodet kasutada oma kommerts- või muuks ettevõtlus tegevuseks. Käesolevad garantiitingimused reguleerivad täiendavaid garantiiteenuseid, mida lubab allpool nimetatud tootja oma uute seadmete ostjatele lisaks seaduslikule garantiile osutada. See garantii ei puuduta teie seaduslikke garantiinõudeid. Meie garantiiteenus on teile tasuta.
2. Garantiiteenus hõlmab ainult teie poolt Euroopa Liidus ostetud, allpool nimetatud tootja toodetud uue seadme neid puudusi, mis tulenevad materjali- või tootmisvigadest, ning piirneb meie valikul nende puuduste kõrvaldamise või seadme vahetamisega. Võtke palun arvesse, et ainult "Professionaal" kaubamärgiga tooted on konstrueeritud ettevõtluses, käsitööstuses ja kutsetegevuses kasutamise otstarbel. Kõikide teiste toodete puhul garantiileping ei kehti, kui neid on kasutatud ettevõtluse, käsitööstuse, kutsetegevuse või samaväärse otstarbel.
3. Meie garantii alla ei kuulu:
 - seadme kahjustused, mis on tekkinud montaažijuhendi mittejärgimise või asjatundmatu paigalduse, kasutusjuhendi mittejärgimise (nagu nt vale võrgupinge või vooluliigi ühendamisel) või hooldusjuhendi ja ohutusnõuete eiramise tõttu, samuti seadme jätmisel ebaharilike keskkonningimuste kätte või puuduliku hoolduse ja kontrolli tõttu;
 - seadme kahjustused, mis on tekkinud kuritegeliku või asjatundmatu käsitsemise tõttu (nagu nt seadme ülekoormamine või lubamatute instrumentide või tarvikute kasutamine) võõrkehade (nt liiva, kivide või tolmu jne) seadmesse tungimise tagajärjel; transpordikahjud, kahjustused, mis on tekkinud jõu kasutamise või välisjõudude mõju (nt kahjustused mahakukkumise tõttu) tagajärjel;
 - kahjustused seadmel või seadme osadel, mis on põhjustatud kasutamisest tingitud, tavalise või muu loomuliku kulumise tagajärjel. Näiteks mõjub akudele ja akupakkidele loomulik kulumine ja need on konstruktsioonist tingituna ette nähtud piiratud tsükli arvu jaoks. Kulumist mõjutavad eelkõige nõutavad koormused, laadimiskiirused, ent ka kokkupuude kuumuse, külma, vibratsiooni ja löökidega.
4. Garantiiaeg on kaks aastat ning see algab seadme ostmise kuupäevaga. Garantiinõuded tuleb esitada garantiiajal kahe nädala jooksul pärast defekti tuvastamist. Garantiinõuete esitamine pärast garantiiaja kestuse lõppu on välistatud. Seadme remont või väljavahetamine pikendab garantiiaega või antakse nõude tõttu seadmele ja võimalikele paigaldatud varuosadele uus garantiiaeg. See kehtib ka kliendi juures kohapeal teostatud teeninduse korral.
5. Garantiinõude esitamiseks registreerige defektne seade aadressil: www.Einhell-Service.com. Hoidke oma seadme ostukviitung või teised ostutõendid alles. Seadmete korral, mis saadetakse ilma vastavate tõenditeta või ilma tüübisildita, on klassifitseerimise võimaluse ebapiisavuse tõttu garantii välistatud. Kui seadme defekt käib meie garantii alla, saate esimesel võimalusel tagasi remonditud või uue seadme.
6. Kui olete seadme viinud mõnda muusse Euroopa Liidu liikmesriiki kui riiki, kus seadme ostsite, täidame garantii sealse teeninduspartneri kaudu. Euroopa Liidust väljaviimisel garantiinõudeõigus puudub.

Enesestmõistetavalt kõrvaldame seadmel ka neid defekte, mis ei käi garantii alla või kui garantiiaeg on läbi, kuid sel juhul tuleb Teil kulud tasuda. Selleks saatke seade meie teeninduse. Kulu-/tarbe- ja puuduolevate detailide osas juhime tähelepanu garantiipiirangutele vastavalt selles kasutusjuhendis antud hooldusteabele.



- D** Konformitätserklärung: Wir erklären Konformität gemäß EU-Richtlinie und Normen für Artikel
- GB** Declaration of conformity: We declare conformity in accordance with the EU directive and standards for article
- F** Déclaration de conformité : Nous déclarons la conformité conformément aux directives et normes UE pour l'article
- I** Dichiarazione di conformità: dichiariamo la conformità secondo la direttiva UE e le norme per l'articolo
- DK** Overensstemmelseserklæring: Vi atterer overensstemmelse iht. EU-direktiv samt standarder for artikel
- S** Försäkran om överensstämmelse: Vi förklarar följande överensstämmelse enl. EU-direktiv och standarder för artikeln
- CZ** Prohlášení o shodě: Prohlašujeme shodu podle směrnice EU a norem pro výrobek
- SK** Vyhlásenie o zhode: Vyhlasujeme zhodu podľa smernice EÚ a noriem pre výrobok
- NL** Conformiteitsverklaring: wij verklaren conformiteit conform EU-richtlijn en normen voor artikel
- E** Declaración de conformidad: declaramos la conformidad a tenor de la directiva y normas de la UE para el artículo
- FIN** Standardinmukaisuus todistus: Me vakuutamme, että EU-direktiivin ja standardien vaatimukset täyttyvät tuotteelle
- SLO** IZJAVA O SKLADNOSTI potrjuje sledečo skladnost s smernico EU in standardi za izdelek
- H** Konformitási nyilatkozat: Az EU-irányvonal és normák szerinti konformitást jelentjük ki a cikkhez
- RO** Declarație de conformitate: Declaram conformitate conform directivei și normelor UE pentru articolul
- GR** Δήλωση συμμόρφωσης: Δηλώνουμε συμμόρφωση σύμφωνα με Οδηγία Εε και πρότυπα για τα προϊόντα
- P** Declaração de conformidade: Declaramos a conformidade de acordo com a diretiva CE e normas para o artigo
- HR** IZJAVA O SUKLADNOSTI potvrđuje sljedeću usklađenost prema smjernicama EU i normama za artikl
- BIH** IZJAVA O SUKLADNOSTI potvrđuje sljedeću usklađenost prema smjernicama EU i normama za artikl
- RS** DEKLARACIJA O USUGLAŠENOST potvrđuje sledeću usklađenost prema smernicama EZ i normama za artikl
- TR** Uygunluk Deklarasyonu: AB direktifi ve ürün standartları uyarınca uygunluğunu beyan ederiz
- RUS** Заявление о соответствии товара: Настоящим удостоверяется, что следующие продукты соответствуют директивам и нормам ЕС
- EE** Vastavusdeklaratsioon: Tõendame toote vastavust EL direktiivile ja standarditele
- LV** Atbilstības deklarācija: Mēs apliecinām atbilstību ES direktīvai un standartiem tālāk minētajām precēm
- LT** Atitikties deklaracija: deklaruojame, kad gaminy's atitinka ES direktyvą ir standartus
- PL** Deklaracja Zgodności - deklarujemy zgodność wymienionego poniziej artykułu z następującymi normami na podstawie dyrektywy EU
- BG** Декларация за съответствие: Ние декларираме съответствие на Директивите и нормите (ЕС) за изделия
- UKR** Декларація відповідності: ми заявляємо про відповідність згідно з Директивою ЄС та стандартами стосовно артикула
- MK** Izjava za soobraznost: Izjavуvаme soobraznost со регулативата и со нормите на EV за артикли
- N** Samsvarserklæring: Vi erklærer samsvar i henhold til EU-direktiv og standarder for artikkel
- IS** Samræmisifirlysing: Við útskúrdum samræmi við EU-reglugerð og stöðlum fyrir vörutegund

Akku-Tauchsäge* TP-PS 18/165 Li BL (Einhell)

- 2014/29/EU
- 2005/32/EC_2009/125/EC
- (EU)2015/1188
- 2014/35/EU
- 2006/28/EC
- 2014/30/EU
- 2014/32/EU
- 2014/53/EU
- 2014/68/EU
- (EU)2016/426
- (EU)2016/425
- 2011/65/EU_(EU)2015/863
- 2006/42/EC
- Annex IV
- Notified Body:
Reg. No.:
- 2000/14/EC_2005/88/EC
- Annex V
- Annex VI
- Noise: measured L_{WA} = dB (A); guaranteed L_{WA} = dB (A)
P = kW; L/Q = cm
Notified Body:
- 2012/46/EU_(EU)2016/1628
- Emission No.:

Standard references: EN 62841-1; EN 62841-2-5; EN IEC 55014-1; EN IEC 55014-2

ISC GmbH · Eschenstraße 6 · D-94405 Landau/Isar

Landau/Isar, den 10.04.2024

Andreas Weichselgartner/General-Manager

Nigel Yang/Product-Management

First CE: 2024
Art.-No.: 43.314.00 I.-No.: 21013
Subject to change without notice

Archive-File/Record: NAPRO25876
Documents registrar: Egginger Christoph
Wiesenweg 22, D-94405 Landau/Isar

* GB Cordless plunge cut saw - F Scie plongeante sans fil - I Sega a Immersione a batteria - DK/N Akku-dyksesav - S Batteridreven sänksåg - CZ Akumulátorová ponorná píla - SK Akumulátorová ponorná píla - NL Accu-invalzaag - E Sierra de inmersión inalámbrica - FIN Akku-upposaha - SLO Akumulatorska potopna žaga - H Akkus-merülőfűrész - RO Ferăstrău circular de mână cu plonjare cu acumulator - GR Δυναμικό οριζόντιο κοπτικό με μπαταρία - P Seta de imersão sem fio - HR/BIH Baterijska uranjajuća kružna pila - RS Akumulatorska uranjajuća kružna testera - PL Akumulatorem piłąka zanurzeniowa - TR Akülü Sınma Kesme - RUS Аккумуляторная погружная пила - EE Akuga ketasaa - LV Akumulatora iegremdējamais zāģis - LT Belaidis glumintis pjūklas - BG Аккумуляторни потъвачи циркулярни триони - UKR Акумуляторна заглибна пила - MK Безжична пила за сечење



Declaration of conformity

We, **Einhell UK Ltd**

*Champions Business Park, First Floor Unit 10, Arrowe Brook Rd, Upton, Wirral CH49 0AB,
United Kingdom*

declare the conformity to UK standards and legislation was assessed for:

Cordless Plunge Cut Saw TP-PS 18/165 Li BL (Einhell)

UK legislation

- | | |
|--|--|
| <input type="checkbox"/> Simple Pressure Vessels (Safety) Regulation | <input checked="" type="checkbox"/> Electromagnetic Compatibility Regulation |
| <input type="checkbox"/> Electrical Equipment (Safety) Regulation | <input type="checkbox"/> Measuring Instruments Regulation |
| <input type="checkbox"/> Radio Equipment Regulation | <input type="checkbox"/> Pressure Equipment (Safety) Regulation |
| <input type="checkbox"/> Personal Protective Equipment Regulation | |
| <input type="checkbox"/> The Ecodesign for Energy-Related Products and Energy Information Regulation | |
| <input checked="" type="checkbox"/> The Restriction of the Use of Certain Hazardous Substances in Electrical and Electronic Equipment Regulation | |
| <input type="checkbox"/> Noise Emission in the Environment by Equipment for use Outdoors Regulation | |
| <input type="checkbox"/> Annex V | |
| <input type="checkbox"/> Annex VI | |
| Noise: measured L_{WA} = dB (A); guaranteed L_{WA} = dB (A) | |
| P = kW; LØ = cm | |
| UK Approved Body: | |
| <input checked="" type="checkbox"/> Supply of Machinery (Safety) Regulation | |
| <input type="checkbox"/> Annex IV | |
| UK Approved Body: | |
| UKTE Certificate No.: | |

Standards: BS EN 62841-1; BS EN 62841-2-5; BS EN IEC 55014-1; BS EN IEC 55014-2

Wirral, 2024.04.10


Tom Chambers, Managing Director Einhell UK Ltd.

Article Number: 43.314.00 **I.-No.:** 21013
Subject to change without notice

Archive-File/Record: NAPR025876
Documents registrar: Christoph Egginger
Wiesenweg 22, 94405 Landau/Isar, Germany



EH 10/2024 (01)

