

- Ⓓ **Bedienungsanleitung
Elektrotacker**
- Ⓔ **Navodila za uporabo
električnega žebjalnika**
- Ⓗ **Használati utasítás
elektromos tűzőgép**
- ⒺⒾⒸ **Upute za uporabu
električnog uređaja za spajanje**
- ⒺⒺ **Uputstva za korišćenje
električnog uređaja za spajanje**
- ⒸⒶ **Návod k obsluze
Elektrický sponkovač**
- ⒸⓀ **Návod na obsluhu
Elektrická zošívачka**

Einhell®

4

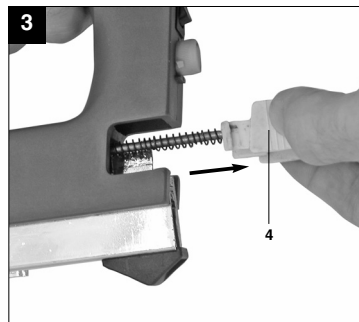
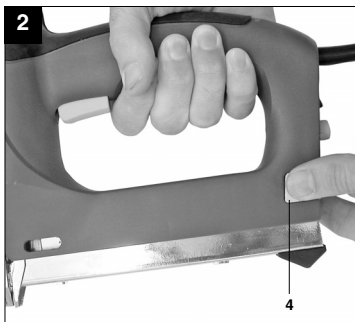
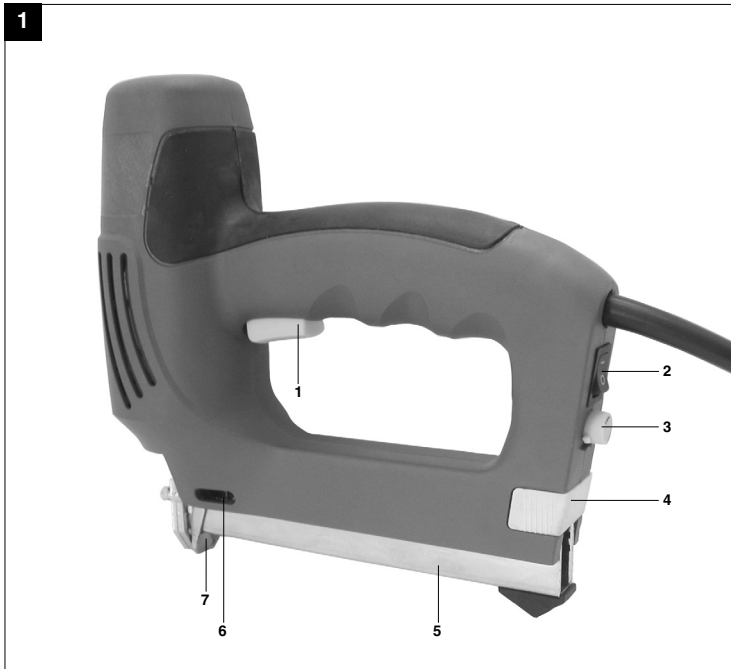


Art.-Nr.: 42.578.43

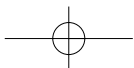
I.-Nr.: 01017

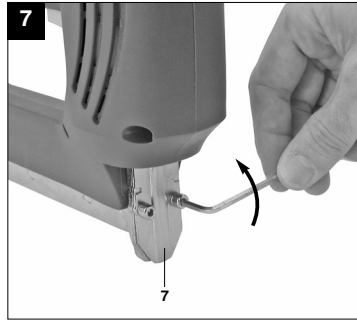
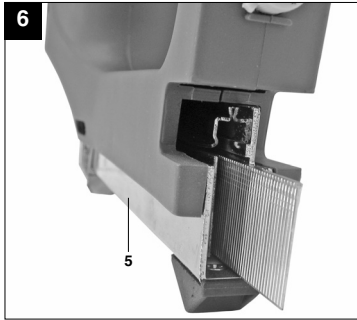
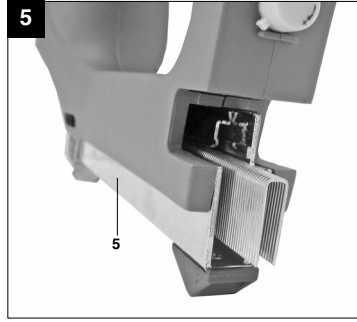
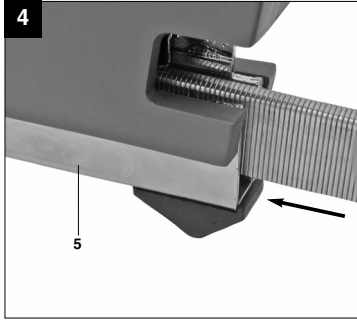


BT-EN **30 E**



2





D



“WARNUNG - Zur Verringerung des Verletzungsrisikos Bedienungsanleitung lesen”



Tragen Sie einen Gehörschutz.

Die Einwirkung von Lärm kann Gehörverlust bewirken.



Tragen Sie eine Schutzbrille.

Während der Arbeit entstehende Funken oder aus dem Gerät heraustretende Splitter, Späne und Stäube können Sichtverlust bewirken.

⚠ Achtung!

Beim Benutzen von Geräten müssen einige Sicherheitsvorkehrungen eingehalten werden, um Verletzungen und Schäden zu verhindern. Lesen Sie diese Bedienungsanleitung / Sicherheitshinweise deshalb sorgfältig durch. Bewahren Sie diese gut auf, damit Ihnen die Informationen jederzeit zur Verfügung stehen. Falls Sie das Gerät an andere Personen übergeben sollten, händigen Sie diese Bedienungsanleitung / Sicherheitshinweise bitte mit aus. Wir übernehmen keine Haftung für Unfälle oder Schäden, die durch Nichtbeachten dieser Anleitung und den Sicherheitshinweisen entstehen.

1. Sicherheitshinweise

Die entsprechenden Sicherheitshinweise finden Sie im beiliegenden Heftchen!

⚠ WARNUNG

Lesen Sie alle Sicherheitshinweise und Anweisungen. Versäumnisse bei der Einhaltung der Sicherheitshinweise und Anweisungen können elektrischen Schlag, Brand und/oder schwere Verletzungen verursachen.

Bewahren Sie alle Sicherheitshinweise und Anweisungen für die Zukunft auf.

⚠ Achtung!

- **Benutzen Sie zu Ihrer eigenen Sicherheit nur Klammern und Nägel, welche in der Bedienungsanleitung angegeben sind. Die Verwendung anderer Klammern und Nägel kann zu Verletzungsgefahren führen.**
- **Bei Nichtgebrauch, vor jeder Wartung und vor dem Wechsel der Klammern oder Nägel unbedingt Netzstecker ziehen!**
- **Tragen Sie beim Arbeiten mit dem Tacker die erforderliche Schutzkleidung, insbesondere Schutzbrille.**
- **Beachten Sie die Sicherheitsbestimmungen.**

2. Gerätebeschreibung (Bild 1)

- 1 Auslöser
- 2 Ein-/Ausschalter
- 3 Schlagkraftregler
- 4 Magazinschieber
- 5 Magazin
- 6 Füllstandanzeige
- 7 Tackermase

3. Bestimmungsgemäße Verwendung

Der Elektrotacker ist zum Heften und Befestigen von Textilien, Leder und Holz unter Verwendung der entsprechenden Klammern und Nägel ausgelegt. Der Elektrotacker ist für Kurzzeitbetrieb ausgelegt. Er erwärmt sich bei Dauerbetrieb. Durch die zunehmende Erwärmung verringert sich die Leistung. Bei Erwärmung eine Pause einlegen und den Elektrotacker abkühlen lassen.

Die Maschine darf nur nach ihrer Bestimmung verwendet werden. Jede weitere darüber hinausgehende Verwendung ist nicht bestimmungsgemäß. Für daraus hervorgerufene Schäden oder Verletzungen aller Art haftet der Benutzer/Bediener und nicht der Hersteller.

Bitte beachten Sie, dass unsere Geräte bestimmungsgemäß nicht für den gewerblichen, handwerklichen oder industriellen Einsatz konstruiert wurden. Wir übernehmen keine Gewährleistung, wenn das Gerät in Gewerbe-, Handwerks- oder Industriebetrieben sowie bei gleichzusetzenden Tätigkeiten eingesetzt wird.

4. Technische Daten

Netzanschluß	230 V ~ 50 Hz
Schußfolge	max. 30 Schuß/min.
Klammer Breite	6 mm
Klammer Länge	15 - 25 mm
Klammer Dicke	1,1 - 1,25 mm
Nagel Länge	15 - 32 mm
Nägel Dicke	1,1 - 1,25 mm
Gewicht	1,46 kg
Schutzisoliert	II/□
Schalldruckpegel L_{pA}	78,1 dB
Schallleistungspegel L_{WA}	91,1 dB
Vibration a_{hv}	5,796 m/s ²

D**5. Vor Inbetriebnahme**

Überzeugen Sie sich vor dem Anschließen, dass die Daten auf dem Typenschild mit den Netzdaten übereinstimmen.

Ziehen Sie immer den Netzstecker, bevor Sie Einstellungen am Gerät vornehmen.

Einlegen der Klammern (Abb. 2-4)

- Schalten Sie den Elektrotacker aus und ziehen Sie den Netzstecker.
- Drücken Sie den Magazinschieber mit Daumen und Zeigefinger zusammen (Abb. 2).
- Ziehen Sie den Magazinschieber nach hinten aus dem Elektrotacker (Abb. 3).
- Befüllen Sie das Magazin mit Klammern oder Nägeln (Abb. 4).

Anschließend den Magazinschieber bis zum Anschlag einschieben, bis dieser merkbar einrastet.

Achtung!

Der Magazinschieber muss sich ohne großen Kraftaufwand schieben lassen. Achten Sie auf verklemmte Klammern und Nägel!

Einstellen der Schlagkraft (Abb. 1)

Der Elektrotacker ermöglicht es in Abhängigkeit der Länge der verwendeten Klammern oder Nägel, sowie der Festigkeit des Materials eine Vorauswahl bezüglich der Schlagkraft zu treffen. Stellen Sie hierzu den Schlagkraftregler (3) auf die gewünschte Stärke ein. Die ideale Stärke der Schlagkraft finden Sie am besten durch einen praktischen Versuch an einem Probestück heraus.

6. Inbetriebnahme**Betrieb (Abb. 1/5/6)**

Prüfen Sie mittels der Füllstandsanzeige (6) vor jedem Arbeitsbeginn, ob das Magazin (5) Klammern oder Nägel enthält und ordnungsgemäß mit dem Magazinschieber (4) verschlossen ist.

Einschalten des Elektrotackers

Schalten Sie den Elektrotacker unmittelbar vor dem Beginn Ihrer Arbeit mit dem Ein-/Ausschalter (2) ein (Schalterposition I). Das Gerät ist nun betriebsbereit. Verwenden Sie den Elektrotacker - auch für kürzere Zeiten - nicht mehr, schalten Sie das Gerät mit dem Ein-/Ausschalter wieder aus (Schalterposition 0), um ein unbeabsichtigtes Auslösen zu verhindern.

Schussauslösung

Die eingebauten Schusssicherungen verhindern eine unbeabsichtigte Schussauslösung des Elektrotackers.

Die Schussauslösung kann daher nur wie folgt ausgelöst werden:

- Drücken Sie den Elektrotacker mit der Tackernase auf das Material und betätigen Sie den Auslöser (1).

Verwenden von Klammern

Legen Sie die Klammern, wie in Abbildung 5 gezeigt, in das Magazin ein.

Verwenden von Nägeln

Legen Sie die Nägel, wie in Abbildung 6 gezeigt, in das Magazin ein.

Heften von Textilien, Stoffen, Leder, usw.

Elektrotacker an der gewünschten Stelle mit der Tackernase auf den Gegenstand drücken und den Auslöser betätigen.

Heften von Holzleisten

Zum Heften von Holzleisten sollten nur Nägel verwendet werden. Elektrotacker nicht zu fest auf die Holzleiste aufdrücken, da sonst Beschädigungen an der Oberfläche der Holzleiste entstehen können.

Füllstandsanzeige (Abb. 1)

Mittels der Füllstandsanzeige (6) lässt sich erkennen, ob das Magazin (5) noch genügend Klammern oder Nägel enthält. Füllen Sie das Magazin (5) wie oben beschrieben bei Bedarf wieder auf. Vermeiden Sie es, den Auslöser (1) zu betätigen, wenn sich keine Klammern oder Nägel im Magazin (5) befinden.

7. Austausch der Netzanschlussleitung

Wenn die Netzanschlussleitung dieses Gerätes beschädigt wird, muss sie durch den Hersteller oder seinen Kundendienst oder eine ähnlich qualifizierte Person ersetzt werden, um Gefährdungen zu vermeiden.

8. Reinigung, Wartung und Ersatzteilbestellung

Ziehen Sie vor allen Reinigungsarbeiten den Netzstecker.

8.1 Reinigung

- Halten Sie Schutzvorrichtungen, Luftschlitz und Motoregehäuse so staub- und schmutzfrei wie möglich. Reiben Sie das Gerät mit einem sauberen Tuch ab oder blasen Sie es mit Druckluft bei niedrigem Druck aus.
- Wir empfehlen, dass Sie das Gerät direkt nach jeder Benutzung reinigen.
- Reinigen Sie das Gerät regelmäßig mit einem feuchten Tuch und etwas Schmierseife. Verwenden Sie keine Reinigungs- oder Lösungsmittel; diese könnten die Kunststoffteile des Gerätes angreifen. Achten Sie darauf, dass kein Wasser in das Geräteinnere gelangen kann.

8.2 Wartung

Im Geräteinneren befinden sich keine weiteren zu wartenden Teile.

Vor allem beim schrägem Aufsetzen des Elektrotackers kann es vorkommen, daß sich Klammern verklemmen. Schalten Sie in diesem Fall den Elektrotacker sofort ab und ziehen Sie den Netzstecker.

Achtung! Vor allen Arbeiten am Elektrotacker den Netzstecker aus der Steckdose ziehen!

Entfernen von verklemmten Klammern (Abb. 2/3/7)

Ziehen Sie den Magazinschieber (4) nach hinten aus dem Elektrotacker (Abb. 2/3). Lösen Sie mit einem Innensechskantschlüssel die beiden Schrauben an der Tackernase (7) wie in Abb. 7 gezeigt. Heben Sie das Blech ab und entfernen Sie die verklemmten Klammern vorsichtig mit einer geeigneten Zange. Schrauben Sie das Blech mit den beiden Innensechskantschrauben anschließend wieder an. Den Magazinschieber (4) bis zum Anschlag einschieben, bis dieser merkbar einrastet.

8.3 Ersatzteilbestellung:

Bei der Ersatzteilbestellung sollten folgende Angaben gemacht werden;

- Typ des Gerätes
- Artikelnummer des Gerätes
- Ident-Nummer des Gerätes
- Ersatzteilnummer des erforderlichen Ersatzteils

Aktuelle Preise und Infos finden Sie unter www.isc-gmbh.info

9. Entsorgung und Wiederverwertung

Das Gerät befindet sich in einer Verpackung um Transportschäden zu verhindern. Diese Verpackung ist Rohstoff und ist somit wieder verwendbar oder kann dem Rohstoffkreislauf zurückgeführt werden. Das Gerät und dessen Zubehör bestehen aus verschiedenen Materialien, wie z.B. Metall und Kunststoffe. Führen Sie defekte Bauteile der Sondermüllentsorgung zu. Fragen Sie im Fachgeschäft oder in der Gemeindeverwaltung nach!

SLO



„Opozorilo! Da bi zmanjšali tveganje poškodb, preberite navodila za uporabo!“



Uporabljajte zaščito sluha.
Vpliv hrupa lahko povzroči izgubo sluha.



Uporabljajte zaščitna očala.
Med delom nastajajoče iskre ali drobci, ostružki in prah, ki izstopajo iz naprave, lahko povzročijo izgubo vida.

⚠ Pozor!

Pri uporabi naprav je potrebno upoštevati preventivne varnostne ukrepe, da bi tako preprečili poškodbe in škodo na napravi. Zato ta navodila skrbno preberite. Ta varnostna navodila shranite dobro, da Vam bodo informacije vsak čas na razpolago. V primeru, da bi to napravo predali drugim osebam, Vas prosimo, da ta navodila za uporabo izročite skupaj z napravo. Mi ne prevzemamo nobene odgovornosti za nesreče ali škodo, ki bi nastala zaradi neupoštevanja teh navodil in varnostnih navodil.

1. Varnostni napotki

Odgovarjajoče varnostne napotke lahko preberete v priloženi knjižici.

⚠ OPOZORILO!**Preberite varnostne napotke in navodila.**

Neupoštevanje varnostnih napotkov in navodil ima lahko za posledico električni udar, požar in/ali hude poškodbe.

Shranite vse varnostne napotke in navodila za kasnejšo uporabo.

⚠ Pozor!

- **Pro svoji lastni varnost uporabite samo spony a hřebíky uvedené v návodu k použití. Použití jiných spon a hřebíků může vést ke zranění.**
- **Při nepoužívání, před každou údržbou a před výměnou spon nebo hřebíků bezpodmínečně vytáhnout síťovou zástrčku!**
- **Při práci se sponkovačem noste náležitě ochranné oblečení, především ochranné brýle.**
- **Dbejte bezpečnostních opatření.**

2. Opis naprave (Slika 1)

- 1 Sprožilec
- 2 Stikalo za vklop/izklop
- 3 Regulator udarne sile
- 4 Potisnik magacina
- 5 Magacin
- 6 Kazalec nivoja polnjenja
- 7 Nastavek žebjalnika

3. Predpisana namenska uporaba

Električni žebjalnik je konstruiran za spenjanje in pritrdjevanje tekstila, usnja in lesa z uporabo ustreznih spojk in žebjev. Električen žebjalnik je konstruiran za kratkotrajno delovanje. Pri trajnem delovanju se segreje. Zaradi vse večjega segrevanja se zmanjša zmogljivost. Ko je žebjalnik preveč segret, naredite pavzo in počakajte, da se električni žebjalnik ohladi.

Stroj je dovoljeno uporabljati samo za namene, za katere je bil konstruiran. Vsaka druga uporaba ni dovoljena. Za kakršnokoli škodo ali poškodbo, ki bi nastale zaradi nedovoljene uporabe, nosi odgovornost uporabnik / upravljalec, ne pa proizvajalec.

Prosimo, da upoštevate, da naše naprave niso bile konstruirane za namene profesionalne, obrtniške ali industrijske uporabe. Ne prevzemamo nobenega jamstva, če se naprava uporablja za profesionalne, obrtniške ali industrijske namene ali za izvajanje podobnih dejavnosti.

4. Tehnični podatki

Pripojenj na síť:	230 V ~ 50 Hz
Sled impulzů:	max. 30 ran/min
Spona šířka	6 mm
Spona délka	15 - 25 mm
Spona tloušťka	1,1 - 1,25 mm
Hřebík délka	15 - 32 mm
Hřebík tloušťka	1,1 - 1,25 mm
Hmotnost:	1,46 kg
Ochranná izolace	II/□
Nivo zvočnega tlaka L_{pA}	78,1 dB(A)
Nivo moči zvoka L_{WA}	91,1 dB(A)
Vibracija a_{hv}	5,796 m/s ²

SLO

5. Pred uporabo

Pred priklopom se prepričajte, če se podatki na tipski podatkovni tablici skladajo s podatki o električnem omrežju.

Zmeraj izvlecite električni priključni vtičak preden začnete izvajati nastavitve na skobljčju.

Nastavljanje spojk (slike 2-4)

- Električen žebjalnik izklopite in potegnite električni omrežni vtičak iz električne omrežne vtičnice.
- Potisnik magacina pritisnite skupaj s palcem in kazalcem (slika 2).
- Potisnik magacina potegnite ven v smeri nazaj iz električnega žebjalnika (slika 3).
- Magacin napolnite s spojkami ali žebji (slika 4).

Nato potisnik magacina potisnite noter do tako tako, da občutno zaskoči.

Pozor!

Držalo magazina se mora dati potiskati brez uporabe velike sile. Pazite na zataknjene sponke in žeblje!

Nastavitev udarne moči (slika 1)

Električni žebjalnik Vam omogoča, da odvisno od dolžine uporabljene spojke ali žebja, kot tudi od trdnosti materiala izberete udarno moč, s katero bo žebjalnik delal. Za to nastavite regulator udarne sile (3) na zeleno moč. Idealno moč udarne sile najbolje ugotovite s praktičnim poizkusom na poizkusnem kosu.

6. Uporaba

Delovanje (slike 1/5/6)

Vsakič preden pričnete z delom, s pomočjo kazalca nivoja polnjenja (6) preverite, če magacin (5) vsebuje spojke ali žeblje in je pravilno zaprt s potisnikom magacina (4).

Vklop električnega žebjalnika

Električni žebjalnik tik pred začetkom Vašega dela vklopite s stikalom za vklop/izklop (2) (stikalo v položaju I). Naprava je zdaj pripravljena za delo. Če električnega žebjalnika ne boste uporabljali – čeprav tudi le za krajši čas –, napravo izklopite s stikalom za vklop/izklop (stikalo v položaju 0), da bi tako preprečili nenamerno sprožitev.

Sprožanje strelav

Vgrajena varovala preprečujejo nenameravano sprožanje električnega spenjalnika - pribijača.

Zato lahko strel sprožite samo na sledeči način:

- Pritisnite električni spenjalnik z nosom spenjalnika na material in aktivirajte sprožilec (1).

Uporaba spojk

Spojke vstavite v magacin tako, kot je to prikazano na sliki 5.

Uporaba žebjev

Žeblje vstavite v magacin tako, kot je to prikazano na sliki 6.

Spenjanje tekstila, blaga, usnja itd.

Električni žebjalnik z nastavkom pritisnite na zeleno mesto ob predmet in pritisnite na sprožilec.

Spenjanje lesenih letvic

Za spenjanje lesenih letvic je potrebno uporabiti žeblje. Električni žebjalnik ob leseno letvo ne pritisnite premočno, ker lahko pride do poškodovanja površine lesene letvice.

Kazalec nivoja polnjenja (slika 1)

S pomočjo kazalca nivoja polnjenja (6) lahko vidite, če magacin (5) še vsebuje dovolj spojk ali žebjev. Magacin (5) po potrebi napolnite tako, kot je to zgoraj opisano. Izogibajte se aktiviranju sprožilca (1), ko v magacinu (5) ni spojk ali žebjev.

7. Zamenjava električnega priključnega kabla

Če se električni priključni kabel te naprave poškoduje, ga mora zamenjati proizvajalec ali njegova servisna služba ali podobno strokovno usposobljena oseba, da bi preprečili ogrožanje varnosti.

8. Čiščenje, vzdrževanje in naročanje rezervnih delov

Pred vsemi čistilnimi deli izklopite električni vtičač iz električne priključne vtičnice.

8.1 Čiščenje

- Zaščitne naprave, zračne reže in ohišje motorja vzdržujte v karseda čistem stanju. Napravo zdrgnite s čisto krpo ali pa jo izpihajte s komprimiranim zrakom (pod nizkim pritiskom).
- Priporočamo, da napravo očistite takoj po vsaki uporabi.
- V rednih intervalih napravo očistite tudi z mokro krpo in mazavim milom. Ne uporabljajte nobenih čistilnih sredstev ali razredčil; ta sredstva lahko začnejo nažirati dele iz umetne mase. Pazite na to, da voda ne more prodreti v notranjost naprave.

8.2 Vzdrževanje

V notranjosti naprave se ne nahajajo nobeni deli, kateri bi terjali vzdrževanje.

Predvsem pri poševnih nastavkih električnega žebjalnika lahko pride do tega, da se spojke zataknejo. V takšnem primeru električni žebjalnik takoj izklopite in potegnite električni omrežni vtičač iz električne omrežne vtičnice.

Pozor! Pred vsemi deli na električnem žebjalniku potegnite električni omrežni vtičač iz električne vtičnice!

Odstranjevanje zataknenih spojk (slike 2/3/7)

Potisnik magacina (4) potegnite nazaj iz električnega žebjalnika (slika 2/3). Z inbus ključem odvijte oba vijaka na nastavku žebjalnika (7), kot je to prikazano na sliki 7. Dvignite pločevino in previdno odstranite zataknjeno spojko s primernimi kleščami. Nato pa pločevino ponovno privijte z obema šestrobna vijakoma. Potisnik magacina (4) potisnite noter do konca tako, da občutno zaskoči.

8.3 Naročanje rezervnih delov:

Pri naročilu rezervnih delov navedite naslednje podatke:

- Tip stroja
- Številka artikla/stroja
- Identifikacijska številka stroja
- Številka rezervnega dela, ki ga naročate

Aktualne cene in informacije najdete na spletni strani www.isc-gmbh.info

9. Odstranjevanje in reciklaža

Naprava je ovita v ovojnino, da bi preprečili poškodovanje zaradi transporta. Ta ovojnina je surovina in jo kot tako lahko ponovno uporabimo ali pa jo predamo v reciklažo.

Naprava in njegov pribor so sestavljeni iz različnih materialov, kot n.pr. kovina in umetna masa. Defektne konstrukcijske dele predajte na deponijo za posebne odpadke. Povprašajte v strokovni trgovini ali pri občinski upravi!

H



„Figyelmeztetés – Sérülés veszélyének a lecsökkentéséhez olvassa el a használati utasítást”



Viseljen egy zajcsökkentő fülvédőt

A zaj befolyása hallásvesztességhez vezethet.



Viseljen egy védőszemüveget.

Munka közben keletkező szikrák vagy a készülékből kipattanó szillánkok, forgács vagy porok vakulást okozhatnak.

⚠ Figyelem!

A készülékek használatánál be kell tartani egy pár biztonsági intézkedéseket, azért hogy sérüléseket és károkat megakadályozzon. Olvassa ezért ezt a használati utasítást alaposan át. Őrizze jól meg, azért hogy mindenkor rendelkezésére álljon az információk. Ha átadná más személyeknek a készüléket, akkor kézbesítse vele ezt a használati utasítást is.

Nem vállalunk felelőséget olyan balesetekért és károkért, amelyek ennek az utasításnak és a biztonsági utasításoknak a figyelmen hagyása által keletkeznek.

1. Biztonsági utasítások

A megfelelő biztonsági utasítások a mellékelt füzetetcskében találhatóak.

⚠ FIGYELMEZTETÉS!

Olvason minden biztonsági utalást és utasítást el.

A biztonsági utalások és utasítások betartásán belüli mulasztások következménye áramcsapás, tűz és/vagy nehéz sérülések lehetnek.

Őrizze meg a biztonsági utalásokat és utasításokat a jövőre nézve.

⚠ Figyelem!

- **Saját biztonsága érdekében csak a használati utasításban megadott kapcsokat és szögeket használjon. Más kapcsok és szögek használata sérülési veszélyt jelenthet az ön számára.**
- **Amikor a gépet nem használja, valamint minden karbantartási munkánál és a kapcsok vagy a szögek cseréjénél húzza ki okvetlenül a hálózati dugót!**
- **A szegcselővel való munkálatoknál a szükséges védőruházatot és különösen a védőszemüveget viselni kell.**
- **Vegye figyelembe a biztonsági rendelkezéseket.**

2. A készülék leírása (1-es kép)

- 1 Kioldó
- 2 Be-/Kikapcsoló
- 3 Ütőerőszabályozó
- 4 Magazinlító
- 5 Magazin
- 6 Töltőállás kijelző
- 7 Tűzőorr

3. Rendeltetészerű használat

Az elektromos tűzőgép, a megfelelő kapcsok és szögek felhasználásával a textilárúk, bőr és fa összefűzésére és odaerősítésére lett meghatározva. Az elektromos tűzőgép csak rövid idejű üzemeltetésre van meghatározva. Az állandó üzemeltetésnél felmelegszik. A növekvő melegedés által csökken a teljesítménye. Felmelegedés esetén tartson szünetet és hagyja az elektromos tűzőgépet lehűlni.

A gépet csak rendeltetése szerint szabad használni. Ezt túlhaladó bármilyen használat, nem számít rendeltetészerűnek. Ebből adódó bármilyen kárért vagy bármilyen fajta sérülésért a használó ill. a kezelő felelős és nem a gyártó.

Kérjük vegye figyelembe, hogy a készülékeink a meghatározásuk szerint nem kisipari, kézműipari vagy ipari üzemek területén történő bevetésre lettek tervezve. Ezért a nem vállalunk szavatosságot, ha a készülék kisipari, kézműipari vagy ipari üzemek területén valamint egyenértékű tevékenységek területén van használva.

4. Technikai adatok

Hálózati csatlakozás:	230 V 50 Hz
Lövés sorozat:	max. 30 lövés / percenként.
Kapocs szélesség	6 mm
Kapocs hosszúság	15 - 25 mm
Kapocs vastagság	1,1 - 1,25 mm
A szög hosszúsága	15 - 32 mm
A szög vastagsága	1,1 - 1,25 mm
Súly	1,46 kg
Védőizolálya	II/□
Hangnyomásmérték L_{pA}	78,1 dB (A)
Hangtelyesítménymérték L_{WA}	91,1 dB (A)
Vibrálás a_{hw}	5,796 m/s ²

H**5. Beüzemeltetés előtt**

Győződjön meg a rákapcsolás előtt arról, hogy a típus táblán megadott adatok megegyeznek a hálózati adatokkal.

Húzza mindig ki a hálózati csatlakozót, mielőtt beállításokat végezne el a készüléken.

A kapcsolók berakása (ábrák 2-től – 4-ig)

- Kapcsolja ki az elektromos tűzöngépet és húzza ki a hálózati csatlakozót.
- Nyomja a hüvelykujjával és a mutatóujjával a magazintólát össze (2-es ábra).
- Húzza ki hátrafelé a magazintólát az elektromos tűzöngépből (3-as ábra).
- Tölts fel a magazint kapcsolókkal vagy szögekkel. (4-es ábra).

Azután a magazintólát ütközésig betolni, addig amíg érezhetően be nem rezeszel.

Figyelem!

A magazintólát nagy erőfeszítés nélkül kell tudni tolni. Ügyeljen a beszorult kapcsolókra és szögekre!

Az ütőerő beállítása (1-es ábra)

Az elektromos tűzöngépet lehetővé teszi, a felhasznált kapcsolók vagy szögek hosszától valamint az anyag feszességétől függően az ütőerő előleges kiválasztását. Állítsa ehhez az ütőerőszabályozót (3) a kívánt erősségre be. Az ideális ütőerőt legjobban, a próbadarabon történő gyakorlati kísérlet által találja meg.

6. Üzembevetel**Üzem (ábrák 1/5/6)**

Minden munkakezdet előtt, ellenőrizze le a töltőállás kijelzőn (6) keresztül, hogy a magazinban (5) vannak-e kapcsolók vagy szögek és hogy a magazintólát (4) szabályszerűen be van-e zárva.

Az elektromos tűzöngépet bekapcsolása

Kapcsolja közvetlenül a munka elezdése előtt, a be/kikapcsolóval (2) (kapcsolóállás I) be az elektromos tűzöngépet. A készülék most üzemkész. Ha az elektromos tűzöngépet nem használja tovább – ha rövidebb időre is -, akkor kapcsolja a be-/kikapcsoló által ismét ki a készüléket (kapcsolóállás 0), azért hogy megakadályozzon egy akaratlan kioldást.

Lövéskioldás

A beépített lövésbiztosító megakadályozza az elektromos tűzöngépet akaratlan lövéskioldását.

A lövéskioldást ezért csak a következő képpen lehet elvégezni.

- Nyomja az elektromos tűzöngépet a tűzőrral az anyagra és üzemeltesse a kioldót (1).

Kapocs használata

Tegye be az 5-ös ábrán mutatottak szerint a kapcsolókat a magazinba.

Szögek használata

Tegye be a 6-os ábrán mutatottak szerint a szögeket a magazinba.

Textilek, anyagok, bőrök stb. rátűzése

A kívánt helyen rányomni az elektromos tűzöngépet a tűzöngéppel a tárgyra és üzemeltetni a kioldót.

Falécek rátűzése

Falécek rátűzéséhez csak szögeket kell használni. Nem túl erősen rányomni az elektromos tűzöngépet a falécre, mivel különben sérülések keletkezhetnek a falc felületén.

Töltésállás kijelző (1-es ábra)

A töltésállás kijelző (6) által lehet felismerni, hogy a magazin (5) még elegendő kapcsolókat vagy szögeket tartalmaz-e. Szükség esetén a fent leírtak szerint ismét feltölteni a magazint (5). Ha nincsen kapcsoló vagy szög a magazinban (5), akkor kerülje el a kioldó (1) üzemeltetését.

7. A hálózati csatlakozásvezeték kicserélése

Ha ennek a készüléknek a hálózatra csatlakoztató vezetéke megsérült, akkor ezt a gyártó vagy annak a vevőszolgáltatása, vagy egy hasonlóan szakképzett személy által ki kell cseréltetni, azért hogy elkerülje a veszélyeztetéseket.

8. Tisztítás, karbantartás és pótalkatrészmegrendelés

Tisztítási munkák előtt húzza ki a hálózati csatlakozót.

8.1 Tisztítás

- Tartsa a védőberendezéseket, szellőztető nyílásokat és a gépházat annyira por és piszokmentesen, amennyire csak lehet. Dörzsölje le a készüléket egy tisztá posztóval le vagy pedig fújja ki sűrített levegővel, alacsony nyomás alatt.
- Mi azt ajánljuk, hogy a készüléket direkt minden használat után kitisztítani.
- Tisztítsa meg a készüléket rendszeresen egy nedves posztóval és egy kevés kenőszappannal. Ne használjon tisztító és oldó szereket; ezek megtámadhatják a készülék műanyagrészeit. Ügyeljen arra, hogy ne jusson víz a készülék belsejébe.

8.2 Karbantartás

A készülék belsejében nem található további karbantartandó rész.

Főleg az elektromos tűzógép ferde feltevésénél történhet meg, hogy beszorulnak a kapcsok. Ebben az esetben azonnal kikapcsolni az elektromos tűzógépet és kihúzni a hálózati csatlakozót.

Figyelem! Az elektromos tűzógépen történő minden fajta munkát előtt kihúzni a hálózati csatlakozót a dugaszoló aljzatból!

8.3 A beszorult kapcsok eltávolítása (ábrák 2/3/7)

Húzza ki hátrafelé az elektromos tűzógépből (2/3-as ábrák) a magazintólót (4). Eressze meg egy belső hatlapú kulccsal a 7-es ábrán mutatottak szerint mind a két csavart a tűzórron (7). Emelje le a pléht és távolítsa el óvatosan a beszorult kapcsokat egy megfelelő fogóval. Csavarozza azután a pléht mind a két belső hatlapú csavarral ismét rá. Ütközésig betolni a magazintólót (4), addig amíg az hallhatóan be nem reteszel.

8.3 A pótalkatrész megrendelése:

A pótalkatrészek megrendelésénél a következő adatokat kell megadni

- A készülék típusát
- A készülék cikkszámát
- A készülék ident-számát
- A szükséges pótalkatrész pótalkatrész-számát

Aktuális árak és információk a www.isc-gmbh.info alatt találhatóak.

HR/
BIH



„Upozorenje – pročitajte upute za uporabu kako bi se smanjio rizik ozljeđivanja“



Nosite zaštitu za sluh.

Djelovanje buke može uzrokovati gubitak sluha.



Nosite zaštitne naočale.

Iskre koje nastaju tijekom rada ili iverje, strugotine i prašina koja izlazi iz uređaja mogu uzrokovati gubitak vida.

⚠ Pažnja!

Da bi se spriječila ozljeđivanja i nastanak šteta prilikom korištenja uređaja, treba se pridržavati sigurnosnih mjera opreza. Zbog toga pažljivo pročitajte ove upute za uporabu. Dobro ih sačuvajte tako da Vam informacije u svako doba budu na raspolaganju. U slučaju da uređaj trebate predati drugoj osobi, uručite joj s njime i ove upute za uporabu.

Ne preuzimamo jamstvo za nesreće ili štete nastale zbog nepridržavanja ovih uputa i njihovih sigurnosnih napomena.

1. Sigurnosne napomene

Odgovarajuće sigurnosne napomene pronaći ćete u priloženoj knjižici.

⚠ UPOZORENJE!**Pročitajte sve sigurnosne napomene i upute.**

Propusti kod pridržavanja sigurnosnih napomena i uputa mogu uzrokovati el. udar, požar i/ili teška ozljeđivanja.

Sačuvajte sve sigurnosne napomene i upute za buduće korištenje.

⚠ Pažnja!

- **U interesu vlastite sigurnosti koristite samo spajalice i čavle koji su navedeni u naputku za upotrebu. Uporaba drugih spajalica i čavala može prouzročiti opasnost od ozljeđa.**
- **Kada ne upotrijebite alat, prije svakog rada održavanja i prije zamjenjivanja spajalica i čavala obvezno izvadite utikač iz utičnice!**
- **Prilikom rada s klamericom nosite potrebnu zaštitnu opremu, osobito zaštitne naočale.**
- **Uvažite sigurnosne propise.**

2. Opis uređaja (slika 1)

- 1 Otponac
- 2 Sklopka za uključivanje/isključivanje
- 3 Regulator udarne sile
- 4 Zasun spremnika
- 5 Spremnik
- 6 Indikator napunjenosti
- 7 Stopica uređaja

3. Namjenska uporaba

Električni uređaj za zakivanje konstruiran je za spajanje i pričvršćivanje tkanine, kože i drva uz korištenje odgovarajućih spajalica i čavlića. Električni uređaj za spajanje konstruiran je za kratkotrajni rad. Prilikom dugotrajnog rada on se zagrijava zbog čega se smanjuje njegov učinak. U slučaju zagrijavanja treba napraviti stanku i ostaviti uređaj da se ohladi.

Stroj se smije koristiti samo u skladu s namjenom. Svaka drukčija uporaba izvan ovih okvira nije namjenska. Za štete ili ozljeđivanja bilo koje vrste koje bi iz toga proizašle ne odgovara proizvođač nego korisnik.

Molimo da obratite pažnju na to da naši uređaji nisu konstruirani za korištenje u komercijalne svrhe kao ni u obrtu i industriji. Ne preuzimamo jamstvo ako se uređaj koristi u obrtničkim ili industrijskim pogonima i sličnim djelatnostima.

4. Tehnički podaci

Napajanje:	230 V ~ 50 Hz
Slijed hitaca:	max. 30 hitaca/min.
Širina spajalica	6 mm
Duljina spajalica	15 - 25 mm
Debljina spajalica	1,1 - 1,25 mm
Duljina čavala	15 - 32 mm
Debljina čavala	1,1 - 1,25 mm
Težina:	1,46 kg
Zaštitno izolirana	II/□
Razina zvučnog tlaka L_{pA}	78,1 dB(A)
Razina buke L_{WA}	91,1 dB(A)
Vibracije a_{nv}	5,796 m/s ²

5. Prije puštanja u pogon

Prije uključivanja provjerite odgovaraju li podaci na tipskoj pločici podacima o mreži.

Prije nego počnete podešavati uređaj izvucite utikač iz utičnice.

Umetanje spajalica (sl. 2-4)

- Isključite električni uređaj za spajanje i izvucite mrežni utikač.
- Palcem i kažiprstom stisnite zasun spremnika (sl. 2).
- Izvucite zasun spremnika prema natrag iz uređaja (sl. 3).
- Napunite spremnik spajalicama ili čavličima (sl. 4).

Na kraju ugurajte zasun spremnika do graničnika tako da čujno dosjedne.

Pozor!

Zasun spremnika mora se pomicati bez primjene velike sile. Pripazite na zaglavljene spajalice i čavličice!

Podešavanje udarne sile (sl. 1)

Električni uređaj za spajanje omogućava, ovisno o dužini korištenih spajalica ili čavlića kao i čvrstoći materijala, odabir udarne sile. U tu svrhu podesite regulator udarne sile (3) na željenu jačinu. Idealnu jačinu udarne sile najbolje ćete pronaći praktičnim pokušajem na probnom komadu.

6. Puštanje u rad

Rad (sl. 1/5/6)

Pomoću indikatora napunjenosti (6) provjerite prije svakog početka rada je li spremnik (5) napunjen spajalicama ili čavličima i je li propisno zatvoren zasunom (4).

Uključivanje električnog uređaja za spajanje

Električni uređaj za spajanje uključite neposredno prije početka rada pomoću sklopke za uključivanje/isključivanje (2) (položaj sklopke I). Sad je uređaj spreman za rad. Ako uređaj više ne koristite, čak i kraće vrijeme, isključite ga pomoću sklopke za uključivanje/isključivanje (položaj sklopke 0) kako biste spriječili njegovo nekontrolirano aktiviranje.

Okidanje

Ugrađeni osigurači sprječavaju nenamjerno okidanje električnog pištolja za spajanje.

Zbog toga se okidanje može izvršiti samo na sljedeći način:

- Pritisnite vrh električnog pištolja za spajanje na materijal i pritisnite okidač (1).

Korištenje spajalica

Umetnite spajalice u spremnik kao što je prikazano na slici 5.

Korištenje čavlića

Umetnite čavličice u spremnik kao što je prikazano na slici 6.

Spajanje tkanina, materijala, kože itd.

Električni uređaj za spajanje pritisnite stopicom na željeno mjesto na predmetu i aktivirajte otponac.

Spajanje drvenih letvica

Za spajanje drvenih letvica treba koristiti samo čavličice. Električni uređaj za spajanje nemojte previše pritisnuti na letvicu jer bi na njezinoj površini mogla nastati oštećenja.

Indikator napunjenosti (sl. 1)

Pomoću indikatora napunjenosti (6) možete vidjeti ima li u spremniku (5) dovoljno spajalica ili čavlića. Po potrebi napunite spremnik (5) kao što je prethodno opisano. Izbjegavajte aktiviranje otponca (1) ako u spremniku (5) nema spajalica ili čavlića.

7. Zamjena mrežnog priključka

Ako se ošteti mrežni priključni vod ovog uređaja, zamijeniti ga mora proizvođač ili njegova servisna služba ili slična kvalificirana osoba, kako bi se izbjegle opasnosti.

8. Čišćenje, održavanje i narudžba rezervnih dijelova

Prije svih radova čišćenja izvucite mrežni utikač.

8.1 Čišćenje

- Zaštitne naprave, otvore za zrak i kućište motora držite što čišćima od prašine i prljavštine. Istrljajte uređaj čistom krpom ili ga ispušite komprimiranim zrakom pod niskim tlakom.
- Preporučujemo da uređaj očistite nakon svake uporabe.
- Redovito čistite uređaj vlažnom krpom i s malo sapunice. Ne koristite sredstva za čišćenje ni otapala; ona mogu oštetiti plastične dijelove uređaja. Pripazite na to da u unutrašnjost uređaja ne dospije voda.

8.2 Održavanje

U unutrašnjosti uređaja nalaze se dijelovi koje treba održavati.

Može se dogoditi, prije svega prilikom kosog polaganja električnog uređaja za spajanje, da se spajalice zaglave. U tom slučaju odmah isključite uređaj i izvucite mrežni utikač.

Pozor! Mrežni utikač izvucite iz utičnice prije svih radova na uređaju!

Uklanjanje zaglavljenih spajalica (sl. 2/3/7)

Izvucite zasun spremnika (4) iz uređaja (sl. 2/3). Imbus ključem otpustite oba vijka sa stopice uređaja (7) kao što je prikazano na sl. 7. Podignite lim i prikladnim kliještima oprezno uklonite zaglavljene spajalice. Zatim ponovno pričvrstite lim s oba imbus vijka. Zasun spremnika (4) ugurajte do graničnika tako da čujno dosjedne.

8.3 Narudžba rezervnih dijelova:

Prilikom naručivanja rezervnih dijelova su potrebni slijedeći podaci:

- Tip uređaja
- Broj artikla uređaja
- Ident. broj uređaja
- Broj potrebnog rezervnog dijela

Aktualne cijene i informacije potražite na web-adresi www.isc-gmbh.info

9. Zbrinjavanje i recikliranje

Uređaj se nalazi u pakovanju koje ga štiti od oštećenja prilikom transporta. Ovo pakovanje je sirovina i zato se može ponovno upotrijebiti ili poslati na reciklažu.

Uređaj i njegov pribor izradjeni su od različitih materijala kao npr. metala i plastike. Neispravne sastavne dijelove otpremite na mjesta za zbrinjavanje posebnog otpada. Informacije potražite u specijaliziranoj trgovini ili nadležnoj općinskoj upravi.

RS



„Upozorenje – Pročitajte uputstva za upotrebu kako bi se smanjio rizik od povreda“



Nosite zaštitu za sluh.

Uticao buke može da uzrokuje gubitak sluha.



Nosite zaštitne naočari.

Iskre koje pršte tokom rada ili iver, opiljak i prašina koji izlaze iz uredjaja mogu da uzrokuju gubitak vida.

⚠ Pažnja!

Kod korišćenja uređaja morate se pridržavati propisa o bezbednosti kako biste sprečili povrede i štete. Stoga pažljivo pročitajte ova uputstva za upotrebu/bezbednosne napomene. Dobro ih sačuvajte tako da Vam informacije u svako doba budu na raspolaganju. Ako biste ovaj uređaj trebali da predate drugim licima, prosledite im i ova uputstva za upotrebu / bezbednosne napomene. Ne preuzimamo garanciju za štete koje bi nastale zbog nepridržavanja ovih uputstava za upotrebu i bezbednosnih napomena.

1. Sigurnosna uputstva:

Odgovarajuća sigurnosna uputstva pronaći ćete u priloženoj knjižici.

⚠ UPOZORENJE!**Pročitajte sve bezbednosne napomene i uputstva.**

Propusti kod pridržavanja bezbednosnih napomena i uputstava mogu da prouzroče el.udar, požar i/ili teške povrede.

Sačuvajte sve bezbednosne napomene i uputstva za buduće korišćenje.**⚠ Pažnja!**

- U interesu vlastite sigurnosti koristite samo spajalice i eksera koji su navedeni u uputstvu za upotrebu. Upotreba drugih spajalica i eksera može prouzrokovati opasnost od povreivanja.
- Kada ne koristite alat, pre svakog rada održavanja i pre zamenjivanja spajalica i eksera obavezno izvadite utikač iz utičnice!
- Prilikom rada sa heftalicom nosite potrebnu zaštitnu opremu, posebno zaštitne naočare.
- Uvažite sigurnosne propise.

2. Opis uređaja (slika 1)

- 1 Otponac
- 2 Prekidač za uključivanje/isključivanje
- 3 Regulator udarne sile
- 4 Zatvarač magacina
- 5 Magacin
- 6 Indikator napunjenosti
- 7 Stopica

3. Namensko korišćenje

Električni uređaj za zakivanje konstruisan je za spajanje i pričvršćivanje tkanine, kože i drva uz korišćenje odgovarajućih spajalica i ekserčića. Električni uređaj za spajanje konstruisan je za kratkotrajni rad. Kod dugotrajnog rada on se zagrejava usled čega se smanjuje njegov učinak. U slučaju zagrevavanja treba da napravite pauzu i ostavite uređaj da se ohladi.

Mašina sme da se koristi samo prema svojoj nameni. Svako drugačije korišćenje nije u skladu s namenom. Za štete ili povrede bilo koje vrste koje iz toga proizlaze odgovoran je korisnik, a ne proizvođač.

Molimo da obratite pažnju na to da naši uređaji nisu konstruisani za korišćenje u komercijalne svrhe kao ni u zanatu i industriji. Ne preuzimamo garanciju ako se uređaj koristi u zanatskim ili industrijskim pogonima i sličnim delatnostima.

4. Tehnički podaci

Napajanje	230V~ 50 Hz
Broj okidanja	max. 30 okidanja/min
Širina spajalica	6 mm
Dužina spajalica	15-25 mm
Debljina spajalica	1,1 - 1,25 mm
Dužina eksera	15-32 mm
Debljina eksera	1,1 - 1,25 mm
Težina	1,46 kg
Zaštitno izolovana	II/□
Nivo zvučnog pritiska L_{pA}	78,1 dB (A)
Intenzitet buke L_{WA}	91,1 dB (A)
Vibracija a_{hv}	5,796 m/s^2

RS

5. Pre puštanja u pogon

Pre uključivanja proverite odgovaraju li podaci na tipskoj pločici podacima o mreži.

Pre nego počnete da podešavate uređaj, izvucite utikač iz utičnice.

Umetanje spona (sl. 2-4)

- Isključite električni uređaj za spajanje i izvucite mrežni utikač.
- Palcem i kažiprstom stisnite zatvarač magacina (sl. 2).
- Izvucite zatvarač magacina prema nazad iz uređaja (sl. 3).
- Napunite magacin sponama ili ekserčićima (sl. 4).

Na kraju ugurajte zatvarač magacina do graničnika tako da čujno dosedne.

Pažnja!

Zasun spremnika mora da se pomera bez primene velike sile. Pripazite na zaglavljene klamerice i eksere!

Podešavanje udarne sile (sl. 1)

Električni uređaj za spajanje Vam omogućava, zavisno od dužine korišćenih spona ili ekserčića kao i čvrstoći materijala, da odaberete udarnu silu. U tu svrhu podesite regulator udarne sile (3) na željenu jačinu. Idealnu jačinu udarne sile najbolje ćete da pronađete praktičnim pokušajem na pokusnom komadu.

6. Puštanje u rad

Rad (sl. 1/5/6)

Pomoću indikatora napunjenosti (6) proverite pre svakog početka rada da li je magacin (5) napunjen sponama ili ekserčićima i propisno zatvoren zatvaračem (4).

Uključivanje električnog uređaja za spajanje

Električni uređaj za spajanje uključite neposredno pre početka rada pomoću prekidača za uključivanje/isključivanje (2) (položaj prekidača I). Sad je uređaj spreman za rad. Ako uređaj više ne koristite, čak i kraće vreme, isključite ga pomoću prekidača za uključivanje/isključivanje (položaj prekidača 0) kako biste sprečili njegovo nekontrolisano aktivisanje.

Okidanje

Ugrađeni osigurači sprečavaju nenamerno okidanje električnog pištolja za spajanje.

Stoga okidanje može da se izvrši samo na sledeći način:

- Pritisnite vrh električnog pištolja za spajanje na materijal i pritisnite okidač (1).

Korišćenje spona

Umetnite sponu u magacin kao što je prikazano na slici 5.

Korišćenje ekserčića

Umetnite ekserčiće u magacin kao što je prikazano na slici 6.

Spajanje tkanina, materijala, kože itd.

Električni uređaj za spajanje pritisnite stopicom na željeno mesto na predmetu i aktivirajte otkopac.

Spajanje drvenih letvica

Za spajanje drvenih letvica treba da koristite samo ekserčiće. Električni uređaj za spajanje nemojte previše da pritisnete na letvicu jer bi na njezinoj površini mogla da nastanu oštećenja.

Indikator napunjenosti (sl. 1)

Pomoću indikatora napunjenosti (6) možete da vidite da li u magacinu (5) ima dovoljno spona ili ekserčića. Prema potrebi napunite magacin (5) kao što je pre opisano. Izbegavajte aktivisanje otkopca (1) ako u magacinu (5) nema spona ili ekserčića.

7. Zamena mrežnog priključnog voda

Ako se ošteti mrežni priključni vod ovog uređaja, mora da ga zameni proizvođač ili njegova servisna služba ili kvalifikovano lice, kako bi se izbegle opasnosti.

8. Čišćenje, održavanje i narudžba rezervnih dijelova

Prije svih radova čišćenja izvucite mrežni utikač.

8.1 Čišćenje

- Zaštitne naprave, otvore za zrak i kućište motora držite što čišćima od prašine i prijavštine. Istrljajte uređaj čistom krpom ili ga ispušite komprimiranim zrakom pod niskim tlakom.
- Preporučujemo da uređaj očistite nakon svake uporabe.
- Redovito čistite uređaj vlažnom krpom i s malo masnog sapuna. Ne koristite sredstva za čišćenje ni otapala; ona mogu oštetiti plastične dijelove uređaja. Pripazite na to da u unutrašnjost uređaja ne dospije voda.

8.2 Održavanje

U unutrašnjosti uređaja nema dijelova koje treba održavati.

Može da se dogodi, pre svega kod kosog polaganja električnog uređaja za spajanje, da se spone zaglave. U tom slučaju odmah isključite uređaj i izvucite mrežni utikač.

Pažnja! Mrežni utikač izvucite iz utičnice pre svih radova na uređaju!

Odstranjivanje zaglavljenih spona (sl. 2/3/7)

Izvucite zatvarač magacina (4) iz uređaja (sl.2/3). Imbus ključem otpustite oba zavrtnja na stopici uređaja (7) kao što je prikazano na sl. 7. Podignite lim i odgovarajućim kleštima oprezno odstranite zaglavljene spone. Zatim ponovno pričvrstite lim s oba imbus zavrtnja. Zatvarač magacina (4) ugurajte do graničnika tako da приметно dosedne.

8.3 Naručivanje rezervnih dijelova

Prilikom naručivanja rezervnih dijelova treba navesti sljedeće podatke:

- tip uređaja
 - broj artikla uređaja
 - identifikacijski broj uređaja
 - kataloški broj potrebnog rezervnog dijela
- Aktuelne cene i informacije potražite na sajtu www.isc-gmbh.info

9. Zbrinjavanje i reciklovanje

Uređaj se nalazi u pakovanju koje ga štiti od oštećenja tokom transporta. Ovo pakovanje je sirovina i zato može ponovno da se upotrebi ili pošalje na reciklovanje. Uređaj i njegov pribor izradjeni su od različitih materijala kao npr. metala i plastike. Neispravne sastavne delove otpremite na mesta za zbrinjavanje posebnog otpada. Informacije potražite u specijalizovanoj trgovini ili nadležnoj opštinskoj upravi.

CZ



„Varování – Ke snížení rizika zranění si přečíst návod k obsluze“



Noste ochranu sluchu.
Působení hluku může způsobit ztrátu sluchu.



Noste ochranné brýle.
Při práci vznikající jiskry nebo z přístroje vylétávající úlomky, třísky a prachy mohou způsobit ztrátu zraku.

⚠ Pozor!

Při používání přístrojů musí být dodržována určitá bezpečnostní opatření, aby se zabránilo zraněním a škodám. Přečtěte si proto pečlivě tento návod k obsluze. Dobře si ho uložte, abyste měli tyto informace kdykoliv po ruce. Pokud předáte přístroj jiným osobám, předejte s ním i tento návod k obsluze.

Nepřebíráme žádná ručení za škody a úrazy vzniklé v důsledku nedodržování tohoto návodu k obsluze a bezpečnostních pokynů.

1. Bezpečnostní pokyny:

Příslušné bezpečnostní pokyny naleznete v příloženém brožurce.

⚠ VAROVÁNÍ!

Přečtěte si všechny bezpečnostní pokyny a instrukce.

Zanedbání při dodržování bezpečnostních pokynů a instrukcí mohou mít za následek úder elektrickým proudem, požár a/nebo těžká zranění.

Všechny bezpečnostní pokyny a instrukce si uložte pro budoucí použití.

⚠ Pozor!

- **Pro svoji vlastní bezpečnost používejte pouze spony a hřebíky uvedené v návodu k použití. Použití jiných spon a hřebíků může vést ke zranění.**
- **Při nepoužívání, před každou údržbou a před výměnou spon nebo hřebíků bezpodmínečně vytáhnout síťovou zástrčku!**
- **Při práci se sponkovačem noste náležitě ochranné oblečení, především ochranné brýle.**
- **Dbejte bezpečnostních opatření.**

2. Popis přístroje (obr. 1)

- 1 Spouštěcí mechanismus
- 2 Za-vypínač
- 3 Regulátor síly úderů
- 4 Posunovač zásobníku
- 5 Zásobník
- 6 Indikace naplnění
- 7 Nos sponkovače

3. Použití podle účelu určení

Elektrický sponkovač je konstruován na sešívání a připevňování textilií, kůže a dřeva za použití odpovídajících spon a hřebíků. Elektrický sponkovač je dimenzován pro krátkodobý chod. Při trvalém provozu se zahřeje, v důsledku zvyšujícího se zahřívání klesá výkon. Při zahřátí udělat přestávku a nechat elektrický sponkovač ochladit.

Stroj smí být používán pouze podle svého účelu určení. Každé další toto překračující použití neodpovídá použití podle účelu určení. Za z toho vyplývající škody nebo zranění všeho druhu ručí uživatel/obsluhující osoba a ne výrobce.

Dbejte prosím na to, že naše přístroje nebyly podle svého účelu určení konstruovány pro živnostenské, řemeslnické nebo průmyslové použití. Nepřebíráme žádná ručení, pokud je přístroj používán v živnostenských, řemeslných nebo průmyslových podnicích a při srovnatelných činnostech.

4. Technická data

Připojení na síť:	230 V ~ 50 Hz
Sled impulzů:	max. 30 ran/min
Spona šířka	6 mm
Spona délka	15 - 25 mm
Spona tloušťka	1,1 - 1,25 mm
Hřebík délka	15 - 32 mm
Hřebík tloušťka	1,1 - 1,25 mm
Hmotnost:	1,46 kg
Ochranná izolace	II/□
Hladina akustického tlaku L_{pA}	78,1 dB(A)
Hladina akustického výkonu L_{WA}	91,1 dB(A)
Vibrace a_{hv}	5,796 m/s ²

CZ

5. Před uvedením do provozu

Před připojením se přesvědčte, zda údaje na typovém štítku souhlasí s údaji sítě.

Předtím, než začnete provádět nastavování na přístroji, vždy vytáhněte síťovou zástrčku ze zásuvky.

Vložení spon (obr. 2-4)

- Elektrický sponkovač vypněte a vytáhněte síťovou zástrčku.
- Palcem a ukazováčkem smáčkněte posunovač zásobníku (obr. 2).
- Posunovač zásobníku z elektrického sponkovače vytáhněte směrem dozadu (obr. 3).
- Naplňte zásobník sponami nebo hřebíky (obr. 4).

Poté posunovač zásobníku až nadoraz zasuňte tak, až slyšitelně zaskočí.

Pozor!

Posunovač zásobníku se musí nechat posunovat bez většího vynaložení síly. Dbejte na uvážené hřebíky a spony!

Nastavení síly úderů (obr. 1)

Elektrický sponkovač umožňuje provést předběžnou volbu síly úderů v závislosti na délce použitých spon nebo hřebíků, jakož i pevnosti materiálu. K tomu nastavte regulátor síly úderů (3) na požadovanou sílu. Ideální sílu úderů nejlépe zjistíte praktickým vyzkoušením na zkušebním kuse.

6. Uvedení do provozu

Provoz (obr. 1/5/6)

Před každým začátkem práce pomocí indikace naplnění (6) zkontrolujte, zda zásobník (5) obsahuje spony nebo hřebíky a zda je řádně uzavřen posunovačem zásobníku (4).

Zapnutí sponkovače

Bezprostředně před začátkem práce zapněte elektrický sponkovač pomocí za-/vypínače (2) (poloha vypínače I). Přístroj je nyní připraven k provozu. Pokud nebudete s elektrickým sponkovačem pracovat – také po krátkou dobu – přístroj pomocí za-/vypínače opět vypněte (poloha vypínače 0), aby se zabránilo nezamýšlenému spuštění.

Spuštění úderu

Zabudované pojistky proti spuštění úderu zabrání samovolnému spuštění úderu elektrického sponkovače.

Spuštění úderu může být proto provedeno pouze následovně:

- Přitiskněte elektrický sponkovač nosem sponkovače na materiál a stiskněte spouštěcí mechanismus (1).

Používání spon

Vložte spony, jak je zobrazeno na obr. 5, do zásobníku.

Používání hřebíků

Vložte hřebíky, jak je zobrazeno na obr. 6, do zásobníku.

Sešívání textilií, látek, kůže, atd.

Elektrický sponkovač přitisknout na zvoleném místě nosem sponkovače k předmětu a stisknout spouštěcí mechanismus.

Sešívání dřevěných listů

K sešívání dřevěných listů by měly být používány pouze hřebíky. Elektrický sponkovač nepřítlačovat na dřevěné listy moc silně, protože by jinak mohlo dojít k poškození povrchu dřevěných listů.

Indikace naplnění zásobníku (obr. 1)

Pomocí indikace naplnění zásobníku (6) lze rozeznat, zda zásobník (5) ještě obsahuje dostatek spon nebo hřebíků. V případě potřeby zásobník (5) doplňte podle výše uvedeného popisu. Vyhybte se spuštění spouštěcího mechanismu (1), pokud se v zásobníku (5) nenacházejí žádné spony nebo hřebíky.

7. Výměna síťového napájecího vedení

Pokud je síťové napájecí vedení poškozeno, musí být nahrazeno výrobcem nebo jeho zákaznickým servisem nebo kvalifikovanou osobou, aby se zabránilo nebezpečím.

8. Čištění, údržba a objednání náhradních dílů

Před všemi čisticími pracemi vytáhněte síťovou zástrčku.

8.1 Čištění

- Udržujte bezpečnostní zařízení, větrací otvory a kryt motoru tak prostě prach a nečistot, jak jen to je možné. Otřete přístroj čistým hadrem nebo ho profoukněte stlačeným vzduchem při nízkém tlaku.
- Doporučujeme přímo po každém použití přístroj vyčistit.
- Pravidelně přístroj čistěte vlhkým hadrem a trochou mýdla. Nepoužívejte žádné čisticí prostředky nebo rozpouštědla, mohlo by dojít k poškození plastových částí přístroje. Dbejte na to, aby se dovnitř přístroje nedostala voda.

8.2 Údržba

Uvnitř přístroje se nevyskytují žádné další, údržbu vyžadující, díly.

Obzvlášť při šikmém přiložení elektrického sponkovače se může stát, že se spony vzpříčí. V tomto případě elektrický sponkovač ihned vypněte a vytáhněte síťovou zástrčku

Pozor: před všemi pracemi na elektrickém sponkovači vytáhnout síťovou zástrčku ze zásuvky!

Odstranění vzpříčených spon (obr. 2/3/7)

Posunovač zásobníku (4) vytáhněte z elektrického sponkovače směrem dozadu (obr. 2/3) ven. Pomocí klíče s vnitřním šestihranem povolte oba šrouby na nose sponkovače (7) tak, jak je znázorněno na obr. 7. Nadzvedněte plech a pomocí vhodných kleští opatrně odstraňte vzpříčené spony. Plech pomocí obou šroubů s vnitřním šestihranem poté opět přišroubujte. Posunovač zásobníku (4) až nadoraz zasuňte, až zřetelně zaskočí.

8.3 Objednání náhradních dílů:

Při objednávce náhradních dílů je třeba uvést následující údaje:

- Typ přístroje
- Číslo výrobku přístroje
- Identifikační číslo přístroje
- Číslo náhradního dílu požadovaného náhradního dílu

Aktuální ceny a informace naleznete na www.isc-gmbh.info

9. Likvidace a recyklace

Přístroj je uložen v balení, aby bylo zabráněno poškození při přepravě. Toto balení je surovina a tím znovu použitelné nebo může být dáno zpět do cirkulace surovin.

Přístroj a jeho příslušenství jsou vyrobeny z rozdílných materiálů, jako např. kov a plasty. Defektní součástky odevzdejte k likvidaci zvláštních odpadů. Zeptejte se v odborné prodejně nebo na místním zastupitelství!

SK



„Upozornenie - Aby ste znížili riziko poranenia, prečítajte si návod na obsluhu.“



Používajte ochranu sluchu.

Pôsobenie hluku môže spôsobiť poškodenie sluchu.



Noste ochranné okuliare.

Iskry vznikajúce pri práci alebo úlomky, triesky aprach vystupujúci z prístroja by mohli viesť k trvalému poškodeniu zraku.

⚠ Pozor!

Pri používaní prístrojov sa musia dodržiavať príslušné bezpečnostné opatrenia, aby bolo možné zabrániť prípadným zraneniam a vecným škodám. Preto si starostlivo prečítajte tento návod na obsluhu / bezpečnostné pokyny. Následne ich starostlivo uschovajte, aby ste mali vždy k dispozícii potrebné informácie. V prípade, že budete prístroj požívať tretím osobám, prosím odovzdajte im spolu s prístrojom tento návod na obsluhu / bezpečnostné pokyny. Nepreberáme žiadne ručenie za nehody ani škody, ktoré vzniknú nedodržaním tohto návodu na obsluhu a bezpečnostných pokynov.

1. Bezpečnostné pokyny:

Príslušné bezpečnostné pokyny nájdete v priloženej brožúrke.

⚠ VÝSTRAHA!

Prečítajte si všetky bezpečnostné predpisy a pokyny.

Nedostatky pri dodržovaní bezpečnostných predpisov a pokynov môžu mať za následok úraz elektrickým prúdom, vznik požiaru a/alebo ťažké poranenia.

Všetky bezpečnostné predpisy a pokyny si odložte pre budúce použitie.

⚠ Pozor!

- **V záujme Vašej vlastnej bezpečnosti používajte len sponky a klince, ktoré sú uvedené v návode na obsluhu. Pri použití iných sponiek a klinčov môže dôjsť k nebezpečenstvu zranenia.**
- **V prípade nepoužívania, pred akoukoľvek údržbou a pred výmenou sponiek alebo klinčov bezpodmienečne vytiahnuť elektrickú zástrčku zo siete!**
- **Používajte pri práci so zošívачkou potrebný ochranný odev, predovšetkým ochranné okuliare.**
- **Dodržiavajte bezpečnostní predpisy.**

2. Popis prístroja (obr. 1)

- 1 Spúšť
- 2 Vypínač zap/vyp
- 3 Regulátor sily nastreľovania
- 4 Posunovač zásobníka
- 5 Zásobník
- 6 Ukazovateľ stavu naplnenia
- 7 Zošívacia hlava

3. Správne použitie prístroja

Elektrická zošívачka je určená na zošívanie a pripevňovanie textílií, kože a dreva pri použití príslušných sponiek a klinčov. Elektrická zošívачka je koncipovaná pre krátkodobú prevádzku. Pri trvalej prevádzke sa zahrieva. Kvôli pribúdajúcemu zahrievaniu sa znižuje výkon. V prípade zahriatia je potrebné urobiť prestávku a nechať elektrickú zošívачku vychladnúť.

Prístroj smie byť použitý len na ten účel, na ktorý bol určený. Každé iné odlišné použitie prístroja sa považuje za nespĺňajúce účel použitia. Za škody alebo zranenia akéhokoľvek druhu spôsobené nesprávnym používaním ručí používateľ / obsluhujúca osoba, nie však výrobca.

Prosím zohľadnite skutočnosť, že správny spôsob prevádzky našich prístrojov nie je na profesionálne, remeselnícke ani priemyselné použitie. Nepreberáme žiadne záručné ručenie, ak sa prístroj bude používať v profesionálnych, remeselníckych alebo priemyselných prevádzkach ako aj na činnosti rovnocenné s takýmto použitím.

4. Technické údaje

Sieťové pripojenie	230 V ~ 50 Hz
Rýchlosť nastreľovania	max. 30 nastrelení/min.
Šírka sponky	6 mm
Dĺžka sponky	15 - 25 mm
Síla sponky	1.1 - 1,25 mm
Dĺžka klinca	15 - 32 mm
Síla klincov	1.1 - 1,25 mm
Hmotnosť	1.46 kg
S ochrannou izoláciou	II/□
Hladina akustického tlaku L_{pA}	78.1 dB (A)
Hladina akustického výkonu L_{WA}	91.1 dB (A)
Vibrácia a_{hv}	5,796 m/s ²

SK**5. Pred uvedením do prevádzky**

Presvedčte sa pred zapojením prístroja do siete o tom, či údaje na typovom štítku prístroja súhlasia s údajmi elektrickej siete.

Skôr než začnete na prístroji robiť akékoľvek nastavenia, vyťahnite zo siete elektrický kábel.

Vkladanie sponiek (obr. 2-4)

- Vypnite elektrickú zošivačku a vyťahnite elektrickú zástrčku zo siete.
- Stlačte posunovač zásobníka pomocou palca a ukazováka (obr. 2).
- Vyťahnite posunovač zásobníka smerom dozadu von z elektrickej zošivačky (obr. 3).
- Naplňte zásobník sponkami alebo klincami (obr. 4).

Nakoniec zasuňte posunovač zásobníka až na doraz, aby sa zreteľne zaaretoval.

Pozor!

Posunovač zásobníka sa musí dať posúvať bez vynaloženia veľkej sily. Dbajte na zaseknuté sponky a klince!

Nastavenie sily nastreľovania (obr. 1)

Elektrická zošivačka umožňuje výber vhodnej sily nastreľovania v závislosti od dĺžky použitých sponiek alebo klincov, ako aj tvrdosti materiálu. Nastavte za týmto účelom regulátor sily nastreľovania (3) na požadovanú silu. Ideálnu mieru sily nastreľovania zistíte najlepšie praktickým pokusom na skúšobnom kuse.

6. Uvedenie do prevádzky**Prevádzka (obr. 1/5/6)**

Pomocou ukazovateľa stavu naplnenia (6) skontrolujte pred začiatkom práce, či je zásobník (5) naplnený sponkami alebo klincami a je riadne uzatvorený posunovačom zásobníka (4).

Zapnutie elektrickej zošivačky

Zapnite elektrickú zošivačku bezprostredne pred začiatkom Vašej práce pomocou vypínača zap/vyp (2) (poloha vypínača I). Prístroj je tak pripravený na prevádzku. Ak elektrickú zošivačku nepoužívate - aj v prípade krátkych časových úsekov, tak prístroj znovu vypnite pomocou vypínača (poloha vypínača 0), aby sa zabránilo nechcenému spusteniu.

Spustenie nastreľovania

Zabudované poistky nastreľovania zabráňujú nechcenému spusteniu elektrickej zošivačky.

Spustenie nastreľovania sa preto môže aktivovať len takto:

- Prítlačte elektrickú zošivačku zošivacou hlavou na materiál a stlačte spúšť (1).

Použitie sponiek

Do zásobníka vložte sponky tak, ako to je zobrazené na obrázku 5.

Použitie klincov

Do zásobníka vložte klince tak, ako to je zobrazené na obrázku 6.

Zošívanie textílií, látok, kože atď.

Elektrickú zošivačku na požadovanom mieste prítlačte zošivacou hlavou na predmet a stlačte spúšť.

Zošívanie drevených líšt

Na zošívanie drevených líšt by sa mali používať výlučne len klince. Elektrickú zošivačku neprítlačať príliš pevne na drevenú lištu, pretože v opačnom prípade môže dôjsť k poškodeniu povrchu drevenej lišty.

Zobrazenie stavu naplnenia (obr. 1)

Pomocou ukazovateľa stavu naplnenia (6) je možné zistiť, či zásobník (5) ešte obsahuje dostatočné množstvo sponiek resp. klincov. V prípade potreby naplňte zásobník (5) tak, ako to je popísané vyššie. Vystrihajte sa stláčaniu spúšte (1), ak sa v zásobníku (5) nenachádzajú žiadne sponky resp. klince.

7. Výmena sieťového prípojného vedenia

V prípade poškodenia sieťového prípojného vedenia prístroja sa musí vedenie vymeniť výrobcom alebo jeho zákazníckym zastúpením alebo podobne kvalifikovanou osobou, aby sa zabránilo rizikám.

8. Čistenie, údržba a objednanie náhradných dielov

Pred všetkými údržbovými a čistiacimi prácami vytiahnite kábel zo siete.

8.1 Čistenie

- Udržujte ochranné zariadenia, vzduchové otvory a ebo ho vyčistíte vyfúkaním stlačeným vzduchom pri nastavení na nízky tlak.
- Odporúčame, aby ste prístroj čistili spravidla vždy po každom použití.
- Čistite prístroj pravidelne pomocou vlhkej utierky aostriedky alebo riedidla; tieto prostriedky by mohli napadnúť umelohmotné diely prístroja. Dbajte na to, aby sa do vnútra prístroja nedostala voda.

8.2 Údržba

Vo vnútri prístroja sa nenachádzajú žiadne ďalšie diely vyžadujúce údržbu.

Predovšetkým pri šikmom priložení elektrickej zošívачky môže dôjsť k tomu, že sa sponky zaseknú. V takom prípade okamžite vypnite elektrickú zošívачku a vytiahnite elektrickú zástrčku zo siete.

Pozor! Pred všetkými činnosťami na elektrickej zošívачke vytiahnuť elektrický kábel zo zásuvky!

Odstránenie zaseknutých sponiek (obr. 2/3/7)

Vytiahnite posunovač zásobníka (4) smerom dozadu von z elektrickej zošívачky (obr. 2/3). Uvoľnite pomocou vnútorného šesťhranného kľúča obidve skrutky na hlave zošívачky (7) tak, ako to je zobrazené na obr. 7. Nadvihnite plech a opatrne odstráňte zaseknuté sponky pomocou vhodných klieští. Plech potom znovu priskrutkujte pomocou obidvoch skrutiek s vnútorným šesťhranom. Posuňte posunovač zásobníka (4) až na doraz, aby sa zreteľne zaaretoval.

8.3 Objednanie náhradných dielov:

Pri objednávaní náhradných dielov je potrebné uviesť nasledovné údaje;

- Typ prístroja
 - Výrobné číslo prístroja
 - Identifikačné číslo prístroja
 - Číslo potrebného náhradného dielu
- Aktuálne ceny a informácie nájdete na stránke www.isc-gmbh.info

9. Likvidácia a recyklácia

Prístroj sa nachádza v obale za účelom zabránenia poškodeniu pri transporte. Tento obal je vyrobený zo suroviny a tým pádom je ho možné znovu použiť alebo sa môže dať do zberu na recykláciu surovín. Prístroj a jeho príslušenstvo sa skladajú z rôznych materiálov, ako sú napr. kovy a plasty. Poškodené súčiastky odovzdajte na vhodnú likvidáciu špeciálneho odpadu. Informujte sa v odbornej predajni alebo na miestnych úradoch!



Konformitätserklärung

ISC-GmbH · Eschenstraße 6 · D-94405 Landau/Isar

erklärt folgende Konformität gemäß EU-Richtlinie und Normen für Artikel
 declares conformity with the EU Directive and standards marked below for the article
 déclare la conformité suivante selon la directive CE et les normes concernant l'article
 verklaart de volgende conformiteit in overeenstemming met de EU-richtlijn en normen voor het artikel
 declara la siguiente conformidad a tenor de la directiva y normas de la UE para el artículo
 declara a seguinte conformidade de acordo com a directiva CE e normas para o artigo
 förklarar följande överensstämmelse enl. EU-direktiv och standarder för artikeln
 ilmoittaa seuraavaa Euroopan unionin direktiivien ja normien mukaista yhdenmukaisuutta tuotteelle
 erklærer herved følgende samsvar med EU-direktiv og standarder for artikkelen
 заявляєт о соответствии товара следующим директивам и нормам ЕС
 izjavljuje sljedeću uskladenost s odredbama i normama EU za artikl.
 declară următoarea conformitate cu linia directoare CE și normele valabile pentru articolul.
 ürün ile ilgili olarak AB Yönetmelikleri ve Normları gereğince aşağıdaki uygunluk açıkları masını sunar.
 δηλώνει την ακόλουθη συμμόρφωση σύμφωνα με την Οδηγία ΕΕ και τα πρότυπα για το προϊόν

dichiara la seguente conformità secondo la direttiva UE e le norme per l'articolo
 atesteterer følgende overensstemmelse i henhold til EU-direktiv og standarder for produkt
 prohlašuje následující shodu podle směrnice EU a norm pro výrobek.
 a következő konformitást jelenti ki a termékerekre vonatkozó EU-irányvonalak és normák szerint
 pojasnjuje sledečo skladnost po smernici EU in normah za artikel.
 deklaruje zgodnost wymienionego poniżej artykułu z następującymi normami na podstawie dyrektywy WE.
 vydáva nasledujúce prehlásenie o zhode podľa smernice EU a noriem pre výrobok.
 декларира следното съответствие съгласно директивите и нормите на ЕС за продукта.
 заявляе про відповідність згідно з Директивою СС та стандартами, чинними для даного товару
 deklareerib vastavuse järgnevale EL direktiivi dele ja normidele
 deklaruoja atitikti pagal ES direktyvas ir normas
 straipsniui
 izjavljuje sledeći konformitet u skladu s odredbom EZ i normama za artikl
 Atbilstības sertifikāts apliecina zemāk minēto preču atbilstību ES direktīvām un standartiem
 Samræmleifirýsing staðfestir eftirfarandi samræmi samkvæmt reglum Evrópubandalagsins og stöðlum fyrir vörur

Elektrotacker BT-EN 30 E

<input checked="" type="checkbox"/> 98/37/EC	<input type="checkbox"/> 87/404/EEC
<input checked="" type="checkbox"/> 2006/95/EC	<input type="checkbox"/> R&TTED 1999/5/EC
<input type="checkbox"/> 97/23/EC	<input type="checkbox"/> 2000/14/EC_2005/88/EC:
<input checked="" type="checkbox"/> 2004/108/EC	<input type="checkbox"/> 95/54/EC:
<input type="checkbox"/> 90/396/EEC	<input type="checkbox"/> 97/68/EC:
<input type="checkbox"/> 89/686/EEC	

EN 50144-1; EN 50144-2-16; EN 55014-1; EN 55014-2; 61000-3-2; EN 61000-3-3

Landau/Isar, den 14.01.2008

Weichselgartner
General-Manager

Baumstark
Product-Management

Art.-Nr.: 42.578.43 I.-Nr.: 01017
Subject to change without notice

Archivierung: 4257840-22-4155050



☉ Nur für EU-Länder

Werfen Sie Elektrowerkzeuge nicht in den Hausmüll!

Gemäß europäischer Richtlinie 2002/96/EG über Elektro- und Elektronik-Altgeräte und Umsetzung in nationales Recht müssen verbrauchte Elektrowerkzeuge getrennt gesammelt werden und einer umweltgerechten Wiederverwertung zugeführt werden.

Recycling-Alternative zur Rücksendeaufforderung:

Der Eigentümer des Elektrogerätes ist alternativ anstelle Rücksendung zur Mitwirkung bei der sachgerechten Verwertung im Falle der Eigentumsaufgabe verpflichtet. Das Altgerät kann hierfür auch einer Rücknahmestelle überlassen werden, die eine Beseitigung im Sinne der nationalen Kreislaufwirtschafts- und Abfallgesetze durchführt. Nicht betroffen sind den Altgeräten beigelegte Zubehörteile und Hilfsmittel ohne Elektrobestandteile.

☉ Samo za dežele članice EU:

Ne mečite električnega orodja med hišne odpadke.

V skladu z evropsko smernico 2002/96/EG o starih električnih in elektronskih aparatih in uporabo državnih zakonov je potrebno električna orodja zbirati ločeno in odstranjevati v namen reciklaže v skladu s predpisi o varovanju okolja.

Reciklažna alternativa za poziv za vračanje:

Lastnik električnega aparata je namesto vračanja aparata dolžan sodelovati pri pravilnem recikliranju v primeru odpovedi lastništvu aparata. Stari aparat se lahko v ta namen preda tudi na prevzemnem mestu, katero izvaja odstranjevanje v smislu državnega zakona o ravnanju z odpadki. To se ne nanaša na starim aparatom priloženih delov pribora in pripomočkov brez električnih sestavnih delov.

☉ Csak EU-országok

Ne dobja az elektromos szerszámokat a házi hulladék közé.

A villamos készülékekkel és elektromos-öregkészülékekkel kapcsolatos 2002/96/EG-i európai irányvonalaknak valamint ezeknek a nemzeti jogban történő realizálásának megfelelően az elhasznált villamos szerszámokat külön kell gyűjteni és egy környezetbaráti újraértékesítéshez juttatni.

Újrahasznosítás-alternatíva a visszaküldési felhíváshoz:

Az elektromos készülék tulajdonosa kötelezve van, a tulajdon feladása esetében, a visszaküldés helyett alternatív egy szakember értékesítésre. Ehhez az öreg készüléket egy visszavevő helynek lehet átengedni, amely a nemzetközi parkfolyamat és hulladéktörvény értelmében elvégzi a megsemmisítést. Ez nem érinti az öreg készülékekhez mellékelt villamosalkatrészek nélküli tartozékrészeket és segítőeszközöket.

☞ Samo za zemlje Evropske zajednice

☞ Elektroalate ne bacajte u kućno smeće.

U skladu s europskom odredbom 2002/96/EG o starim električnim i elektroničkim uređajima i njezinom primjenom u okviru državnog prava, istrošeni elektroalati moraju se odvojeno sakupiti i zbrinuti na ekološki način u svrhu recikliranja.

Alternativa s recikliranjem u odnosu na zahtjev za povrat uređaja:

Vlasnik elektro-uređaja alternativno je obavezan da umjesto povrata robe u slučaju odricanja vlasništva sudjeluje u stručnom zbrinjavanju elektro-uređaja. Stari uređaj može se u tu svrhu prepustiti i stanici za preuzimanje rabljenih uređaja koja će provesti uklanjanje u smislu državnog zakona o recikliranju i otpadu. Zakonom nisu obuhvaćeni dijelovi pribora ugrađeni u stare uređaje i pomoćni materijali bez električnih elemenata.

☞ Samo za zemlje EU

Ne bacajte elektro-alate u kućno smeće!

Shodno evropskoj smernici 2002/96/EG o starim električnim i elektronskim uređajima i primeni državnog prava, istrošeni elektro-alati mora da se odvojeno sakupe i eliminišu na ekološki primeren način u stanici za recikliranje.

Alternativa recikliranju prema zahtevima za povrat uređaja:

Vlasnik elektro-uređaja alternativno je obavezan da umesto povrata robe u slučaju predaje vlasništva učestvuje u stručnom eliminisanju elektro-uređaja. Stari uređaj može da se u tu svrhu prepusti i stanici za preuzimanje rabljenih uređaja koja će provesti odstranjivanje u smislu državnog zakona o reciklaži i otpadu. Zakonom nisu obuhvaćeni delovi pribora ugrađeni u stare uređaje i pomoćni materijali bez električnih elemenata.

☞ Pouze pro členské země EU

Nedávejte elektrické nářadí do domácího odpadu.

Podle Evropské směrnice 2002/96/EG o starých elektrických a elektronických přístrojích (WEEE) a podle národního práva musí být použité elektrické nářadí odděleně skladováno a odevzdáno k ekologické recyklaci.

Alternativa recyklace k zaslání zpět:

Vlastník elektrického přístroje je alternativně namísto zaslání zpět povinen ke spolupráci při odborné recyklaci v případě, že se rozhodne přístroj zlikvidovat. Starý přístroj může být v tomto případě také odevzdán do sběry, která provede likvidaci ve smyslu národního zákona o hospodářském koloběhu a zákona o odpadech. Toto neplatí pro ke starým přístrojům přiložené části příslušenství a pomocné prostředky bez elektrických součástí.

☞ Len pre krajiny EÚ

Neodstraňujte elektrické prístroje ako domový odpad.

Podľa Európskej smernice 2002/96/ES o odpade z elektrických a elektronických zariadení (OEEZ) a v súlade s národnými právnymi predpismi sa musia použité elektronické prístroje odovzdať do triedeného zberu a musí sa zabezpečiť špecifické spracovanie a recyklácia.

Recyklačná alternatíva k výzve na spätný odber výrobku:

Vlastník elektrického prístroja je alternativne namiesto spätnej zásielky povinný spolupracovať pri riadnej recyklácii prístroja voj môže byť za týmto účelom taktiež prenechaný zbernému miestu, ktoré vykoná odstránenie v zmysle národného zákona o recyklácii a ckých komponentov.

- Ⓢ Technische Änderungen vorbehalten
- Ⓢ Tehnične spremembe pridržane.
- Ⓢ Technikai változások jogát fenntartva
- ⓈⓈ Zadržavamo pravo na tehnične izmjene.
- Ⓢ Zadržavamo pravo na tehničke promene
- Ⓢ Technické změny vyhrazeny
- Ⓢ Technické změny vyhradené

Der Nachdruck oder sonstige Vervielfältigung von Dokumentation und Begleitpapieren der Produkte, auch auszugsweise ist nur mit ausdrücklicher Zustimmung der ISC GmbH zulässig.

Ponatis ali druge vrste razmnoževanje dokumentacije in spremljajočih dokumentov proizvodov proizvajalca, tudi v izvlečkih, je dovoljeno samo z izrecnim soglasjem firme ISC GmbH.

Az termékek dokumentációjának és kiséró okmányainak az utánnymása és sokszorosítása, kivonatosa is csak az ISC GmbH kifejezett beleegyezésével engedélyezett.

Naknadno tiskanje ili slična umnožavanja dokumentacije i pratećih papira ovih proizvoda, čak i djelomično kopiranje, moguće je samo uz izričito dopuštenje tvrtke ISC GmbH.

Potpuno ili delimično štampanje ili umnožavanje dokumentacije i službenih papira koji su priloženi proizvodu dozvoljeno je samo uz izričitu saglasnost firme ISC GmbH.

Dotisk nebo jiné rozmnožování dokumentace a průvodních dokumentů výrobků, také pouze výňatků, je přípustné výhradně se souhlasem firmy ISC GmbH.

Kopírovanie alebo iné rozmnožovanie dokumentácie a sprievodných podkladov produktov, a to aj čiastočné, je prípustné len s výslovným povolením spoločnosti ISC GmbH.

GARANCIJSKI LIST

Spoštovana stranka!

Naši proizvodi podležijo strogi kontroli kakovosti. Če ta naprava kljub temu ne bi delovala brezhibno, to zelo obžalujemo in Vas prosimo, da se obrnete na našo servisno službo na naslov, ki je naveden spodaj na tem garancijskem listu. Z veseljem smo Vam na voljo tudi telefonsko na navedeno servisno klično številko. Za uveljavljanje garancijskih zahtevkov velja sledeče:

1. Le-ti garancijski pogoji urejajo dodatne garancijske storitve. Vaši zakonski garancijski zahtevki ostanejo s to garancijo nespremenjeni. Naše garancijske storitve so za Vas brezplačne.
2. Garancijske storitve obsegajo izključno samo pomanjkljivosti zaradi napak v materialih in izdelavi in so omejene na odpravo takšnih pomanjkljivosti oziroma na zamenjavo naprave. Prosimo, da upoštevate, da naše naprave niso konstruirane za uporabo v obrtništvu ali industriji. Garancijska pogodba zato ne pride v poštev, če se naprava uporablja v obrtništvu ali v industrijskih obratih ali v podobnih dejavnostih. Poleg tega ne obsega naša garancija nadomestil za transportne poškodbe, škodo zaradi neupoštevanja navodil za montažo ali zaradi nestrokovne inštalacije, neupoštevanja navodil za uporabo (kot n. pr. priklon na napačno omrežno napetost ali vrsto toka), pretirana ali nepravilna uporaba (wkot n.pr. preobremenitev naprave ali uporaba nedovoljenih orodij ali pribora), neupoštevanje predpisov za vzdrževanje in varnostnih predpisov, vstop tujih predmetov v napravo (kot n.pr. pesek, kamenje ali prah), uporaba sile ali tuji vplivi (kot n.pr. poškodbe zaradi padca naprave) ter običajna obraba naprave zaradi uporabe.

Veljavnost garancijskih zahtevkov ugasne, če so bili na npravi že izvajani posegi.

3. Garancijska doba znaša 2 leti in začne teči z dnevom nakupa naprave. Garancijske zahtevke morate uveljavljati pred potekom garancijske dobe v sveh tednih potem ko ste ugotovili napako. Uveljavljanje garancijskih zahtevkov po poteku garancijske dobe je izključeno. Popravilo ali zamenjava naprave ne privede do podaljšanja garancijske dobe, niti se ne postavi nova garancijska doba zaradi takšnih storitev ali zaradi eventualno vgrajenih nadomestnih delov. To velja tudi za servisne storitve na licu mesta.
4. Za uveljavljanje Vašega garancijskega zahtevka nam pošljite pokvarjeno napravo brez poštnine na spodaj navedeni naslov. Priložite original računa ob nakupu ali drugo potrdilo kot dokazilo o nakupu z datumom nakupa. Zato prosimo, da dobro shranite račun kot dokazilo o nakupu! Prosimo, da nam po možnosti natančno opišete vzroke reklamacije. Če napaka izpolnjuje naše garancijske pogoje, boste nemudoma dobili nazaj popravljeno ali novo napravo.

Seveda bomo proti plačilu stroškov odpravili tudi napake na napravi, katere ne spadajo v obseg garancije ali jih garancija več ne zajema. V takšnem primeru prosimo, da pošljete napravo na naslov naše servisne službe.

(H) GARANCIAOKMÁNY

Tisztelt Vevő,

termékeink szigorú minőségi kontroll alá vannak vetve. Ha ez a készülék mégis egyszer nem működne kifogástalanul, akkor azt nagyon sajnáljuk és kérjük Önt forduljon a szervizszolgáltatásunkhoz amely ebben a garanciaártyában megadott cím alatt található. Szívesen állunk a rendelkezésére telefonon is, az alul megadott szervizszám alatt. A garanciaigények érvényesítésére a következők érvényesek:

1. Ezek a garanciafeltételek szabályozzák a kiegészítő garanciateljesítményeket. A jogi szavatossági igények, ez a garancia által nincsennek érintve. A garanciateljesítményünk az Ön számára ingyenes.
2. A garanciafeltétel csak kizárólagosan olyan hibákra terjed ki, amelyek anyag- vagy gyártási hibákra visszavezethetőek és ezeknek a hibáknak a kiküszöbölésére ill. a készülék kicserélésére van korlátozva. Kérjük vegye figyelembe, hogy a készülékeink a meghatározásuk szerint nem kisipari, kézműipari vagy ipari üzemek területén történő bevetésre lettek tervezve. Ezért a garanciaszerződés nem jön létre, ha a készülék kisipari, kézműipari vagy ipari üzemek területén valamint egyenértékű tevékenységek területén van használva. Továbbá a következő kárpótlási teljesítmények mint a szállítási károkért, károkért amelyek az összeszerelési utasítás figyelmen kívül hagyása vagy amelyek a nem szakszerű felszerelés, a használati utasítás figyelmen kívül hagyása (mint például egy rossz hálózati feszültségre vagy áramfajtára való rákapcsolás), visszaélészerű vagy nem szakszerű használatok (mint például a készülék túlterhelése vagy nem engedélyezett betétszerszámok vagy tartozékok), a karbantartási és biztonsági határozatok figyelmen kívül hatása, idegen testek behatolása a készülékbe (mint például homok, kövek vagy por) erőszakbehatolás vagy idegen behatások (mint például leejtés általi károk) úgymint a használat általi, szokásos kopások által keletkező károk ki vannak zárva.

A készüléken történő előzetes belenyúlás esetén elveszítődik a garanciajogosultság.
3. A garanciaidő érvényessége 2 év és a készülék vásárlási időpontjával kezdődik. A garanciaigények a garanciaidő lejárása előtt, két héten belül érvényesíteni kell, miután felismerte a hibát. A garanciajog érvényesítése a garancia idő lejárása után ki van zárva. A készülék kicserélése vagy megjavítása nem vezet a garancia időtartamának a meghosszabításához se nem vezet ez a teljesítmény a készülék vagy az esetleg beépített pótalkatrészek egy új garanciaidőtartamhoz. Ez egy helyszíni szerviz esetében is érvényes.
4. A garanciajog érvényesítéséhez kérjük küldje a defekt készüléket bérmentesen a lent megadott címre. Mellékelje a vásárlási nyugtát eredetiben vagy egyéb módon levő bizonylatot a vásárlás keltéről. Kérjük őrizze ezért jól meg a pénztári cédulát mind bizonyítékot! Kérjük írja le lehetőleg pontosan a reklamáció okát. Ha a defekt a garanciateljesítményünk keretén belül van, akkor kap azonnal egy megjavított vagy egy új készüléket vissza.

Magától érthetődő, hogy a költségek megtérítése ellenében szívesen megjavítsuk azokat a készülékeken levő defekteket amelyek a garancia terjedelme nem vagy már nem érinti. Ehhez küldje kérjük a készüléket a szervicimünkre.

 **JAMSTVENI LIST****Poštovani kupče,**

naši proizvodi podliježu strogoj kontroli kvalitete. Žao nam je ako bi ipak došlo do toga da uređaj ne funkcionira besprijekorno i zamolili bismo Vas da se u tom slučaju obratite na adresu naše servisne službe navedenu ispod ovog jamstva. Također smo Vam na raspolaganju na dolje navedenom telefonskom broju servisne službe. Za traženje jamstvenog zahtjeva vrijedi sljedeće:

1. Ovi jamstveni uvjeti reguliraju dodatne jamstvene usluge. Ovo jamstvo ne zadiru u Vaše zakonsko pravo zahtjeva za ostvarenje jamstvenih usluga. Realizacija jamstvenih usluga je besplatna.
2. Jamstvena usluga obuhvaća isključivo nedostatke nastale zbog greške na materijalu ili tijekom proizvodnje i ograničen je na uklanjanje tih nedostataka odnosno zamjenu uređaja. Molimo da obratite pažnju na to da naši uređaji nisu konstruirani za korištenje u komercijalne svrhe niti u obrtu i industriji. Prema tome, ugovor o jamstvu ne može se ostvariti ako se uređaj koristi u obrtničkim ili industrijskim pogonima kao i u sličnim djelatnostima. Nadalje su iz jamstva isključene usluge zamjene proizvoda u slučaju transportnih oštećenja, šteta zbog nepridržavanja uputa za montažu ili zbog nestručne instalacije, nepridržavanja uputa za uporabu (kao npr. zbog priključka na pogrešni mrežni napon ili vrstu struje), zbog zlorabe ili nestručnih primjena (kao npr. preopterećenje uređaja ili korištenje nedopuštenih alata ili pribora), u slučaju nepridržavanja uputa za održavanje i sigurnosnih odredbi, zbog prodiranja stranih tijela u uređaj (npr. pijeska, kamenja ili prašine), nasilne primjene ili vanjskih utjecaja (kao npr. oštećenja zbog pada) kao i zbog uobičajenog trošenja tijekom korištenja.

Zahtjev za jamstvo prestaje biti valjan ako su na uređaju već izvršeni neki zahvati.

3. Jamstveni rok iznosi 2 godine a započinje s datumom kupnje uređaja. Jamstveni zahtjevi ostvaruju se prije isteka jamstvenog roka unutar dvije godine nakon što ste uočili kvar. Ostvarenje jamstvenog zahtjeva nakon isteka jamstvenog roka je isključeno. Popravkom ili zamjenom uređaja ne produljuje se jamstveni rok niti se tom uslugom ostvaruju novi jamstveni rok za uređaj ili ostale ugrađene rezervne dijelove. To također vrijedi i kod korištenja servisa na licu mjesta.
4. Da biste ostvarili svoj jamstveni zahtjev, molimo Vas da nam pošaljete neispravan uređaj bez plaćanja poštarine na dolje navedenu adresu. Priložite originalni račun za kupnju uređaja ili neki drugi dokaz o kupnji s datumom. Molimo Vas da zbog tog razloga dobro sačuvate račun kao dokaz! Što točnije opišite razlog reklamacije. Ako naša jamstvena usluga obuhvaća kvar nastao na Vašem uređaju, odmah ćemo Vam vratiti popravljenu ili novi uređaj.

Razumljivo je da ćemo za naknadu troškova ukloniti i kvarove koje jamstvena usluga ne obuhvaća. U tom slučaju pošaljite uređaj na adresu našeg servisa.

RS GARANCIJSKI LIST

Poštovani kupče,

naši proizvodi podvrgavaju se strogoj kontroli kvalitete. Žao nam je ako bi se ipak desilo da uređaj ne funkcioniše besprekorno i zamolili bismo Vas da se u tom slučaju obratite na adresu naše servisne službe navedenu ispod ove garancije. Takođe smo Vam na raspolaganju na dole navedenom telefonskom broju servisne službe. Kod zahteva za realizovanje garancije vredi sledeće:

1. Ovi garantni uslovi regulišu dodatne garancije. Ova garancija ne dotiče Vaše zakonsko pravo zahteva za ostvarenje garancije. Realizacija garancije je besplatna.
2. Garancija obuhvata isključivo nedostatke koji nastanu zbog pogreške na materijalu ili tokom proizvodnje i ograničen je na odstranjivanje tih nedostataka odnosno zamenu uređaja. Molimo da obratite pažnju na to da naši uređaji nisu konstruisani za korišćenje u komercijalne svrhe, niti u obrtu i industriji. Prema tome ugovor o garanciji ne može da se ostvari, ako se uređaj koristi u obrtničkim ili fabričkim pogonima, kao i u sličnim delatnostima. Nadalje su iz garancije isključene usluge zamene proizvoda u slučaju transportnih oštećenja, šteta zbog nepridržavanja uputstava za montažu ili zbog nestručne instalacije, nepridržavanja uputstava za upotrebu (kao npr. zbog priključka na pogrešan mrežni napon ili vrstu struje), zbog zloupotreba ili nestručnih primena (kao npr. preopterećenje uređaja ili korišćenje nedozvoljenih alata ili pribora), u slučaju nepridržavanja uputstava za održavanje i bezbednosnih odredaba, zbog prodiranja stranih tela u uređaj (npr. peska, kamenja ili prašine), nasilne primene ili spoljnih uticaja (kao npr. oštećenja zbog pada) kao i zbog uobičajenog habanja tokom korišćenja.

Zahtev za garanciju prestaje važiti ako su na uređaju već izvršeni neki zahtevi.

3. Garantni rok iznosi 2 godine a počinje sa datumom kupnje uređaja. Garantni zahtjevi ostvaruju se pre isteka garantnog roka unutar dve godine nakon što ste uočili kvar. Realizacija garantnog zahteva nakon isteka garantnog roka je isključeno. Popravkom ili zamenom uređaja ne produžava se garantni rok niti se tom uslugom realizuje novi jamstveni rok za uređaj ili ostale ugrađene rezervne delove. To također važi i kod korišćenja servisa na licu mesta.
4. Da biste ostvarili svoj garantni zahtev, molimo Vas da nam pošaljete neispravan uređaj bez plaćanja poštarine na dole navedenu adresu. Priložite original račun za kupnju uređaja ili neki drugi dokaz o kupnji s datumom. Molimo Vas da iz tog razloga dobro sačuvate račun kao dokaz! Što tačnije opišite razlog reklamacije. Ako naša garancija obuhvata kvar koji je nastao na Vašem uređaju, odmah ćemo Vam vratiti popravljen ili novi uređaj.

Podrazumeva se da ćemo za nadoknadu troškova ukloniti i one kvarove koje garancija ne obuhvata. U tom slučaju pošaljite uređaj na adresu našeg servisa.

ZÁRUČNÍ LIST

Vážená zákaznice, vážený zákazniku,

naše výrobky podléhají přísné kontrole kvality. Pokud i přesto tento přístroj bezvadně nefunguje, velice toho litujeme a prosíme Vás, abyste se obrátili na náš zákaznický servis, jehož adresa je uvedena na tomto záručním listu. Rádi Vám budeme k dispozici také telefonicky na níže uvedeném servisním čísle. Pro uplatňování nároků na záruku platí následující:

1. Tyto záruční podmínky upravují dodatečný záruční servis. Vašich zákonných nároků na záruku se tato záruka netýká. Náš záruční servis je pro Vás bezplatný.
2. Záruční servis se vztahuje výhradně na nedostatky, které lze odvodit z vad materiálu nebo výrobních vad a je také omezen pouze na odstranění těchto nedostatků, resp. výměnu přístroje. Dbejte prosím na to, že naše přístroje nebyly podle svého účelu určeny konstruovány pro živnostenské, řemeslnické nebo průmyslové použití. Záruční smlouva tak není realizována, pokud byl přístroj používán v živnostenských, řemeslných nebo průmyslových podnicích a při srovnatelných činnostech. Z naší záruky je dále vyloučeno poskytnutí náhrady za dopravní škody, škody způsobené nedodržením montážního návodu nebo z důvodů neodborné instalace, nedodržení návodu k použití (jako např. připojení na chybné síťové napětí nebo druh proudu), nedovoleného nebo neodborného používání (jako např. přetížení přístroje nebo použití neschválených vložných nástrojů nebo příslušenství), nedodržení pokynů pro údržbu a bezpečnostních pokynů, vniknutí cizích těles do přístroje (jako např. písek, kameny nebo prach), použití násilí nebo poškození v důsledku cizích vlivů (jako např. škody způsobené pádem), jakož také běžného opotřebení způsobeného používáním.

Nárok na záruku zaniká, pokud bylo do přístroje již zasahováno.

3. Záruční doba činí 2 roky a začíná datem koupě přístroje. Nároky na záruku před vypršením záruční doby je třeba uplatňovat během dvou týdnů od zjištění defektu. Uplatňování nároků na záruku po vypršení záruční doby je vyloučeno. Oprava nebo výměna přístroje nevede k prodloužení záruční doby, ani k zahájení nové záruční doby za provedený výkon pro přístroj nebo pro případně zamontované náhradní díly. Toto platí také v případě servisu v místě Vašeho bydliště.
4. Při uplatňování Vašeho nároku na záruku zašlete prosím přístroj bez poštovního na níže uvedenou adresu. Přiložte originál prodejního dokladu nebo jiného datovaného potvrzení o koupi. Pokladní lístek si proto dobře uložte jako důkaz! Popište nám prosím pokud možno přesně důvod reklamace. Je-li defekt přístroje v našem záručním servisu obsažen, obdržíte obratem opravený nebo nový přístroj.

Samozejmě rádi za úhradu nákladů odstraníme defekty na přístroji, které nespádají nebo již nespádají do rozsahu záruky. K tomu nám přístroj prosím zašlete na naši servisní adresu.

SK ZÁRUČNÝ LIST

Vážená zákazníčka, vážený zákazník,

naše výrobky podliehajú prísnej kontrole kvality. V prípade, že nebude prístroj napriek tomu bezchybne fungovať, je nám to veľmi ľúto a prosíme Vás, aby ste sa obrátili na našu servisnú službu na adrese uvedenej na tomto záručnom liste. Radi Vám budeme k dispozícii taktiež telefonicky na uvedenom servisnom telefónnom čísle. Pri uplatňovaní nárokov na záručné plnenie platia nasledujúce podmienky:

1. Tieto záručné podmienky upravujú dodatočné záručné plnenie. Vaše zákonné nároky na záruku nie sú touto zárukou dotknuté. Naše záručné plnenie je pre Vás zadarmo.
 2. Záručné plnenie sa vzťahuje výlučne len na nedostatky, ktoré sú spôsobené chybami materiálu alebo výrobnými chybami, a je obmedzené na odstránenie týchto nedostatkov resp. výmenu prístroja. Prosím, dbajte na to, že naše prístroje neboli svojím určením konštruované na profesionálne, remeselnícke ani priemyselné použitie. Táto záručná zmluva sa preto neuzatvára, ak sa prístroj bude používať v profesionálnych, remeselníckych alebo priemyselných prevádzkach ako aj na činnosti rovnocenné s takýmto použitím. Z našej záruky sú okrem toho vylúčené náhradné plnenie za škody pri transporte, škody spôsobené nedodržaním návodu na montáž alebo na základe neodbornej inštalácie, nedodržaním návodu na použitie (ako napr. pripojením na nesprávne sieťové napätie alebo druh prúdu), zneužívaním alebo nesprávnym používaním (ako napr. preťaženie prístroja alebo použitie neprípustných pracovných nástrojov alebo príslušenstva), nedodržaním pokynov pre údržbu a bezpečnostných pokynov, vniknutím cudzích telies do prístroja (ako napr. piesok, kamene alebo prach), použitím násillia alebo cudzieho pôsobenia (napr. škody spôsobené pádom), a taktiež je vylúčené bežné opotrebenie primerané použitiu.
- Nárok na záruku zaniká, ak už boli na prístroji svojvoľne uskutočnené zásahy.
3. Doba záruky je 2 roky a začína sa dátumom nákupu prístroja. Nároky na záruku sa musia uplatniť pred koncom uplynutia záručnej doby do dvoch týždňov od zistenia nedostatku. Uplatnenie nárokov na záruku po uplynutí záručnej doby je vylúčené. Oprava alebo výmena prístroja nevedie k predĺženiu záručnej doby ani nedochádza na základe tohto plnenia ku vzniku novej záručnej doby pre prístroj ani pre akékoľvek inštalované náhradné diely. To platí taktiež pri nasadení miestneho servisu.
 4. Pre uplatnenie nároku na záruku nám prosím zašlite defektný prístroj oslobodený od poštovného na dole uvedenú adresu. Priložte predajný doklad v origináli alebo iný doklad o zakúpení s dátumom. Prosím, starostlivo si preto uschovajte pokladničný blok ako doklad o zakúpení! Prosím, popíšte nám čo najpresnejšie dôvod reklamácie. Ak spadá defekt prístroja pod naše záručné plnenie, dostanete obratom naspäť opravený alebo nový prístroj.

Samozrejme Vám radi opravíme závady na prístroji na vaše náklady, ak tieto závady nespádajú alebo už nespádajú do rozsahu záruky. Prosím, pošlite nám v takom prípade prístroj na našu servisnú adresu.

D GARANTIEURKUNDE

Sehr geehrte Kundin, sehr geehrter Kunde,

unsere Produkte unterliegen einer strengen Qualitätskontrolle. Sollte dieses Gerät dennoch einmal nicht einwandfrei funktionieren, bedauern wir dies sehr und bitten Sie, sich an unseren Servicedienst unter der auf dieser Garantiekarte angegebenen Adresse zu wenden. Gern stehen wir Ihnen auch telefonisch über die unten angegebene Servicenummer zur Verfügung. Für die Geltendmachung von Garantieansprüchen gilt Folgendes:

1. Diese Garantiebedingungen regeln zusätzliche Garantieleistungen. Ihre gesetzlichen Gewährleistungsansprüche werden von dieser Garantie nicht berührt. Unsere Garantieleistung ist für Sie kostenlos.
2. Die Garantieleistung erstreckt sich ausschließlich auf Mängel, die auf Material- oder Herstellungsfehler zurückzuführen sind und ist auf die Behebung dieser Mängel bzw. den Austausch des Gerätes beschränkt. Bitte beachten Sie, dass unsere Geräte bestimmungsgemäß nicht für den gewerblichen, handwerklichen oder industriellen Einsatz konstruiert wurden. Ein Garantievertrag kommt daher nicht zustande, wenn das Gerät in Gewerbe-, Handwerks- oder Industriebetrieben sowie bei gleichzusetzenden Tätigkeiten eingesetzt wird.
Von unserer Garantie sind ferner Ersatzleistungen für Transportschäden, Schäden durch Nichtbeachtung der Montageanleitung oder aufgrund nicht fachgerechter Installation, Nichtbeachtung der Gebrauchsanleitung (wie durch z.B. Anschluss an eine falsche Netzspannung oder Stromart), missbräuchliche oder unsachgemäße Anwendungen (wie z.B. Überlastung des Gerätes oder Verwendung von nicht zugelassenen Einsatzwerkzeugen oder Zubehör), Nichtbeachtung der Wartungs- und Sicherheitsbestimmungen, Eindringen von Fremdkörpern in das Gerät (wie z.B. Sand, Steine oder Staub), Gewaltanwendung oder Fremdeinwirkungen (wie z. B. Schäden durch Herunterfallen) sowie durch verwendungsgemäßen, üblichen Verschleiß ausgeschlossen.

Der Garantieanspruch erlischt, wenn an dem Gerät bereits Eingriffe vorgenommen wurden.

3. Die Garantiezeit beträgt 2 Jahre und beginnt mit dem Kaufdatum des Gerätes. Garantieansprüche sind vor Ablauf der Garantiezeit innerhalb von zwei Wochen, nachdem Sie den Defekt erkannt haben, geltend zu machen. Die Geltendmachung von Garantieansprüchen nach Ablauf der Garantiezeit ist ausgeschlossen. Die Reparatur oder der Austausch des Gerätes führt weder zu einer Verlängerung der Garantiezeit noch wird eine neue Garantiezeit durch diese Leistung für das Gerät oder für etwaige eingebaute Ersatzteile in Gang gesetzt. Dies gilt auch bei Einsatz eines Vor-Ort-Services.
4. Für die Geltendmachung Ihres Garantieanspruches übersenden Sie bitte das defekte Gerät portofrei an die unten angegebene Adresse. Fügen Sie den Verkaufsbeleg im Original oder einen sonstigen datierten Kaufnachweis bei. Bitte bewahren Sie deshalb den Kassenbon als Nachweis gut auf! Beschreiben Sie uns bitte den Reklamationsgrund möglichst genau. Ist der Defekt des Gerätes von unserer Garantieleistung erfasst, erhalten Sie umgehend ein repariertes oder neues Gerät zurück.

Selbstverständlich beheben wir gegen Erstattung der Kosten auch gerne Defekte am Gerät, die vom Garantieumfang nicht oder nicht mehr erfasst sind. Dazu senden Sie das Gerät bitte an unsere Serviceadresse.

iSC GmbH • Eschenstraße 6 • 94405 Landau/Isar (Deutschland)

Telefon: +49 [0] 180 5 120 509 • Telefax +49 [0] 180 5 835 830 (Anrufkosten: 0,14 Euro/Minute, Festnetz der T-Com)
E-Mail: info@isc-gmbh.info • Internet: www.isc-gmbh.info

Service Hotline: 01805 120 509 • www.isc-gmbh.info

(0,14 € / min., Festnetz-Com) • Mo-Fr, 8:00-20:00 Uhr

1

Name:

Retouren-Nr. ISC:

2

Straße / Nr.:

Telefon:

PLZ

Ort

Mobil:

Welcher Fehler ist aufgetreten (genaue Angabe):

Art-Nr.:

I.-Nr.:

Sehr geehrte Kundin, sehr geehrter Kunde,
bitte beschreiben Sie uns die von Ihnen festgestellte Fehlfunktion Ihres Gerätes als Grund Ihrer Beanstandung möglichst genau. Dadurch können wir für Sie Ihre Reklamation schneller bearbeiten und Ihnen schneller helfen. Eine zu ungenaue Beschreibung mit Begriffen wie „Gerät funktioniert nicht“ oder „Gerät defekt“ verzögert hingegen die Bearbeitung erheblich.

4

Garantie: JA NEIN Kaufbeleg-Nr. / Datum:

Service Hotline kontaktieren oder bei ISC-Webadresse anmelden - es wird Ihnen eine Retourennummer zugeweiht. Ihre Anschrift eingeben. Fehlerbeschreibung und Art.-Nr. und I.-Nr. angeben. Garantie! JA/NEIN ankreuzen sowie Kaufbeleg-Nr. und Datum angeben und eine Kopie des Kaufbelegs beilegen