

- PL Instrukcja obsługi  
Wiertarka udarowa
- RUS Инструкция по эксплуатации  
Электронная электродрель  
ударного действия
- RO Îndrumări de folosire  
Bormașină electronică percutantă
- BG Инструкция за експлоатация  
Електронна машина за ударно пробиване

**Einhell®**  
**bavaria**



Art.-Nr.: 42.590.38

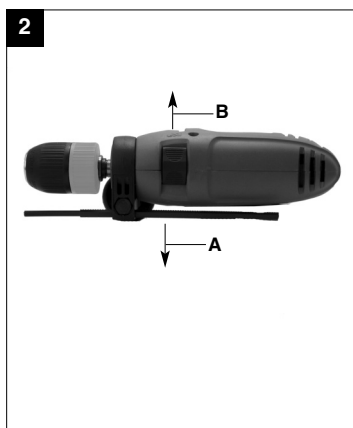
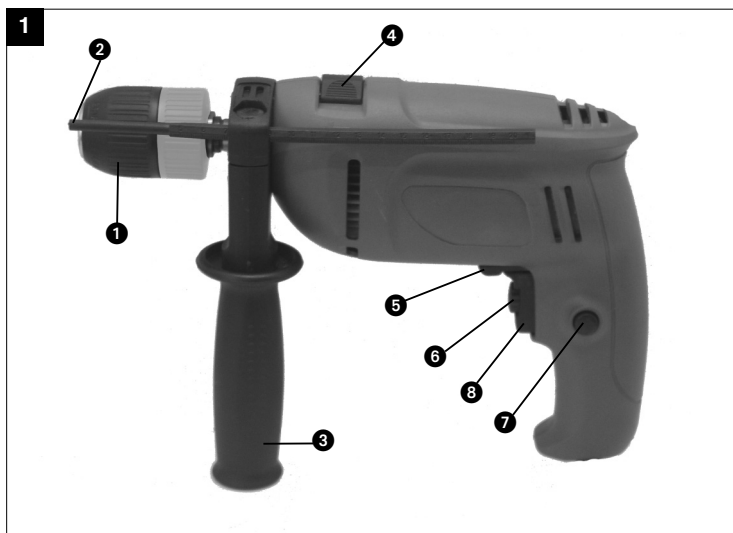
I.-Nr.: 01016



**BSM 710 E**



- Ⓜ Przed uruchomieniem należy przeczytać instrukcję obsługi i wskazówki dotyczące bezpieczeństwa oraz stosować się do nich.
- Ⓜ Перед первым использованием прочтите руководство по эксплуатации и следуйте содержащимся в нем указаниям.
- Ⓜ Преди пускане в експлоатация прочетете и спазвайте инструкцията за експлоатация на уреда и указанията за безопасност.
- Ⓜ Înainte de punerea în funcțiune se vor citi și respecta instrucțiunile de folosire și indicațiile de siguranță.



PL

**Wskazówki dotyczące bezpieczeństwa**

Stosowne wskazówki bezpieczeństwa zamieszczone są w załączonej broszurze.

**ZASTOSOWANIE**

Wiertarka została skonstruowana do wiercenia otworów w drewnie, żelazie, metalach kolorowych i kamieniu przy użyciu odpowiedniego narzędzia wiertniczego.

**OPIS (Rys. 1)**

- 1 Szybkocucujący uchwyt wiertarski
- 2 Ogranicznik głębokości wiercenia
- 3 Dodatkowa rękojeść
- 4 Przełącznik rodzaju pracy wiercenie / wiercenie udarowe
- 5 Przełącznik obrotów prawo / lewo
- 6 Regulator prędkości obrotowej
- 7 Przycisk unieruchamiający
- 8 Wyłącznik główny

**Włączanie / wyłączenie (Rys. 1)****Włączanie:**

Wciśnij wyłącznik 8.

**Praca ciągła**

Zabezpiecz wyłącznik 8 z przyciskiem unieruchamiającym 7.

**Wyłączanie:**

Krótko wciśnij wyłącznik 8.

Poprzez silniejsze lub słabsze naciśnięcie wyłącznika 8 wybierasz prędkość obrotową. Przez przekręcenie śruby radełkowanej w wyłączniku 8 możesz wstępnie wybrać prędkość obrotową.

**Przełącznik rodzaju pracy wiercenie/ wiercenie udarowe (Rys. 2)****Przełączać tylko w stanie spoczynku!**


**Wskazówka:** Podczas wiercenia dokonywanego w płytkach i kafelkach należy ustawić pozycję: wiercenie!

**Pozycja A:** Przełącznik przesuwny w pozycji: wiercenie udarowe.

**Pozycja B:** Przełącznik przesuwny w pozycji: wiercenie.

**Przełączać tylko w stanie spoczynku!**

**DANE TECHNICZNE**

Napięcie sieciowe:	230 V ~ 50 Hz
Pobór mocy:	710 W
Zdolność wiercenia:	beton 13 mm stal 10 mm drewno 32 mm
Prędkość obrotowa biegu jałowego:	0–2800 obr./min <sup>-1</sup>
Poziom hałas LPA:	90,1 dB(A)
Natężenie hałasu LWA:	103,1 dB(A)
Wibracje $a_w$ :	11,96 m/s <sup>2</sup>
Ciężar:	2,1 kg
Izolacja ochronna	II / 

**UWAGA**

- Wiertarka nie została skonstruowana do uruchamiania przystawek.
- Nie używaj wiertarki w zasięgu występowania oparów ani palnych cieczy.
- Używaj tylko ostrych wiertel i odpowiednich końcówek wkrętakowych.
- Przed wykonywaniem wszelkich prac przy przebudowie i czyszczeniu wyciągaj wtyczkę z gniazdka.
- Chroni przewód zasilający przed uszkodzeniami. Olej oraz kwas mogą spowodować uszkodzenia przewodu.
- Nie przenoś urządzenia za przewód zasilający.
- Nie wyciągaj wtyczki z gniazdka przez ciągnięcie za przewód zasilający.
- Przed włożeniem wtyczki zwróć uwagę na to, aby główny wyłącznik nie był zablokowany.
- Przy użyciu bębna do nawijania kabla całkowicie rozwin przewód; przekrój drutu min. 1,5 mm<sup>2</sup>.
- Nie przeciążaj wiertarki.
- Zabezpiecz odpowiednio wszystkie obrabiane

- przedmioty.
- Nie dopuszczaj dzieci!
  - Wykonując wiercenia ręcznie, zwracaj uwagę na bezpieczeństwo na drabinie lub rusztowaniu.
  - W ścianach, gdzie prąd, woda lub przewody gazowe biegną w sposób niewidoczny, najpierw zlokalizuj je przy pomocy przyrządu do odszukiwania przewodów.
  - Noś okulary ochronne, a przy pracach wytwarzających pył – ochronną maskę przeciwpyłową.
  - Naprawy mogą być wykonywane tylko przez wykwalifikowanego elektryka.
  - Używaj wyłącznie oryginalnych części zamiennych.
  - Natężenie hałasu na stanowisku pracy może przekraczać 85 dB(A). W takim wypadku niezbędne jest użycie nasłuchów ochronnych.
  - Wartość drgań została ustalona według normy EN 60745-1.

**Zamawianie części zamiennych**

Zamawiając części zamienne, należy podać następujące dane:

- Typ urządzenia
  - Nr wyrobu
  - Nr identyfikacyjny urządzenia
  - Nr wymaganej części zamiennej
- Aktualne ceny i informacje znajdują Państwo na stronie [www.isc-gmbh.info](http://www.isc-gmbh.info)

**Czyszczenie, konserwacja i zamawianie części zamiennych**

Wyciągnąć wtyczkę z gniazdka przed czyszczeniem.

**Czyszczenie**

- Zachować w czystą szmatką lub czyścić sprężonym powietrzem pod niskim ciśnieniem.
  - Zaleca się czyszczenie urządzenia po każdorazowym użyciu.
  - Czyścić urządzenie regularnie czystą szmatką z dodatkiem szarego mydła.
- Nie stosować do czyszczenia środków żrących i rozpuszczalników, mogą spowodować uszkodzenie elementów z tworzywa sztucznego. Nie dopuszczać do dostania się wody do wnętrza urządzenia.

**Szczotki węglowe**

- W razie wytwarzania nadmiernej ilości iskieł, oddać szczotki do sprawdzenia w autoryzowanym serwisie.
- Uwaga! Szczotki węglowe mogą zostać wymienione jedynie przez autoryzowany serwis.

**Konserwacja**

- We wnętrzu urządzenia nie znajdują się żadne części wymagające konserwacji.

**RUS****Указания по технике безопасности**

Соответствующие указания по технике безопасности Вы найдете в приложенной

**Применение**

Дрель предназначена для сверления отверстий в предметах из дерева, железа, цветного металла и камня при использовании соответствующих сверл

**Описание (Рис. 1)**

1. Быстрозажимной сверлильный патрон
2. Ограничитель глубины врезания сверла
3. Дополнительная рукоятка
4. Переключатель режимов: сверление/ударное сверление
5. Переключатель вращения: влево/вправо
6. Регулятор скорости вращения
7. Стопорная кнопка
8. Выключатель

**Выключатель (Рис. 1)****Включение:**

Нажать на выключатель 8

**Режим непрерывной работы:**

Выключатель 8 заблокировать стопорной кнопкой 7.

**Выключение:**

Выключатель 8 коротко нажать.

Путем более или менее сильного нажатия на выключатель 8 установите скорость вращения. С помощью рифленого винта, расположенного в выключателе 8 можно предварительно установить скорость вращения.


**Переключатель режимов: сверление /ударное сверление (Рис. 2)**

**Указание:** При сверлении отверстий на кафеле или изразце установите режим сверления!

**Позиция А:** Ползунковый переключатель в режиме ударного сверления. **Переключение производите только в выключенном состоянии!**

**Позиция В:** Ползунковый переключатель в режиме сверления. **Переключение производите только в выключенном состоянии!**

**Технические данные**

Напряжение сетевого питания	230 В ~ 50 Гц
Потребляемая мощность	710 Вт
Максимальный диаметр сверления	Бетон 13 мм
	Сталь 10 мм
	Древесина 32 мм
Число оборотов холостого хода	0-2800 мин <sup>-1</sup>
Уровень звукового давления	90,1 дБ (А)
Уровень звуковой мощности	103,1 дБ (А)
Вибрация aW	11,96 м/с <sup>2</sup>
Имеет защитную изоляцию	II / 
Вес	2,1 кг

**Внимание**

- Запрещается использовать BSM 710 E для привода приставочных инструментов.
- Запрещается эксплуатация электродрели вблизи выделения паров и способных к возгоранию жидкостей.
- Используйте исключительно острые сверла и подходящие винтовые наконечники.
- При выполнении монтажных работ и работ по уходу за инструментом следует обязательно вытащить штепсельную вилку из розетки.
- Предохраняйте электрошнур от повреждений. Масла и кислоты могут повредить электрошнур.
- Запрещается носить инструмент, держа за электрошнур.
- Запрещается тянуть за электрошнур, вытаскивая вилку из розетки.
- Следите, чтобы при включении вилки в розетку выключатель инструмента был

разблокирован.

- При использовании кабельного барабана кабель должен быть полностью раскручен. Сечение кабеля должно быть не менее 1,5 мм<sup>2</sup>.
- Запрещаются перегрузки.
- Перед работой обрабатываемые предметы рекомендуется надежно закреплять.
- Инструмент держите подальше от детей!
- При сверлении дрелью на весу, обеспечьте устойчивое положение лестницы или лесов.
- Перед началом работ, в стенах с электрическими, газовыми проводами и водопроводами следует с помощью контрольного прибора их локализовать.
- Носите защитные очки и респираторы при работах с пылевыведением.
- Ремонт инструмента разрешается выполнять исключительно специалистам.
- Применяйте исключительно фирменные запасные части.
- Во время работы уровень шума может превысить 85 дБ(А). В таком случае работающий должен соблюдать инструкции по защите от шума. Шум настоящего инструмента был измерен согласно EN 60745-1.
- Уровень образующихся колебаний был определен согласно EN 60745-1.

#### Угольные щетки

- При чрезмерном образовании искр сдайте фрезу в специализированную мастерскую для проверки угольных щеток. Внимание! Угольные щетки разрешается заменять только специалисту-электрику.

#### Технический уход

- В устройстве кроме этого нет деталей, которые нуждаются в техническом уходе.

#### Заказ запасных деталей:

При заказе запасных частей необходимо привести следующие данные:

- Модификация устройства
- Номер артикула устройства
- Идентификационный номер устройства
- Номер запасной части требуемой для замены детали

Актуальные цены и информация находятся на сайте [www.isc-gmbh.info](http://www.isc-gmbh.info)

### Очистка, технический уход и заказ запасных деталей

Перед всеми работами по очистке вынуть штекер из розетки.

#### Очистка

- Очищайте защитные устройства, вентиляционные отверстия и корпус двигателя как можно лучше от пыли и грязи. Протрите фрезу чистой ветошью или продуйте сжатым воздухом с низким давлением.
- Мы рекомендуем очищать фрезу после каждого использования.
- Очищайте устройство регулярно влажной тряпкой с небольшим количеством жидкого мыла. Не используйте моющие средства или растворители; они могут разъесть пластмассовые части устройства. Следите за тем, чтобы вода не попала вовнутрь устройства.

**RO****Indicații de siguranță**

Indicațiile de siguranță aferente le găsiți în broșura anexată.

**Utilizarea**

Mașina de găurit este prevăzută pentru găurire în lemn, fier, metale neferoase și roci cu utilizarea uneltelor de găurire corespunzătoare.

**Descriere (Fig. 1)**

- 1 Mandrină de găurire cu strângere rapidă
- 2 Limitator al adâncimii de găurire
- 3 Mâner suplimentar
- 4 Comutator de găurire / găurire percutantă
- 5 Schimbător pentru rotire la stânga sau la dreapta
- 6 Regulator de turație
- 7 Buton de fixare
- 8 Întrerupător de exploatare

**Conectare/ Deconectare (Fig. 1)****Conectare:**

Apăsăți întrerupătorul 8

**Funcționare continuă:**

Asigurați întrerupătorul 8 cu butonul de fixare 7.

**Deconectare:**

Apăsăți scurt întrerupătorul 8.

Prin apăsarea mai puternică sau mai puțin puternică a întrerupătorului 8 alegeți turația.

Prin rotirea șurubului zimțuit din întrerupătorul 8 puteți preselecția turația.


**Comutator de găurire / găurire percutantă (Fig. 2)**

**Indicație:** în cazul găuririi de flise și cable fixați poziția găurire!  
Przełącznik przesuwany w pozycji: wiercenie.

**Poziția A:** Comutator culisant pe poziția găurire percutantă. **Comutați numai când mașina este oprită!**

**Poziția B:** Comutatorul culisant pe poziția găurire. **Comutați numai când mașina este oprită!**

**DATE TEHNICE:**

Tensiune nominală:	230 V ~ 50 Hz
Puterea:	710 W
Randamentul de găurire:	Beton 13 mm Oțel 10 mm Lemn 32 mm
Turația la mers în gol:	0 - 2800 min <sup>-1</sup>
Nivelul de presiune sonoră LPA:	90,1 dB (A)
Nivelul de putere sonoră LWA:	103,1 dB (A)
Vibrația aw:	11,96 m/s <sup>2</sup>
Cu izolație de protecție	II / 
Greutate:	2,1 kg

**Atenție**

- Bormașina BSM 710 E nu este destinată acționării de adaptoare.
- Nu utilizați bormașina în zona de vapori sau de lichide inflamabile.
- Utilizați numai burghie ascuțite și dispozitive de înșurubat corespunzătoare.
- Scoateți ștecărul din priză în cazul tuturor lucrărilor de curățire și transformărilor.
- Nu transportați aparatul ținându-l de cablul de rețea.
- Nu îndepărtați ștecărul din priză prin tragere de cablul de rețea.
- Aveți în vedere, înaintea introducerii ștecărului de rețea, ca întrerupătorul de exploatare să nu fie blocat.
- În cazul utilizării unui tambur de cablu, derulați cablul complet. Secțiunea conductorului trebuie să fie de min. 1,5 mm<sup>2</sup>.
- Nu suprasolicitați mașina.
- Asigurați suficient piesele de prelucrat.
- Nu lăsați la îndemâna copiilor!
- Aveți în vedere o poziție sigură pe scări sau schele în cazul găuririi cu aparatul în mână.
- Localizați întâi conductele cu un detector de conducte în cazul pereților unde sunt montate conducte de curent, apă sau gaz.



- Purtați ochelari de protecție și utilizați o mască de praf în cazul lucrărilor care dezvoltă praf.
- Reparațiile au voie să fie efectuate numai de un electrician specialist.
- Utilizați numai piese de schimb originale.
- Producerea de zgomot la locul de muncă poate depăși 85 dB (A). În acest caz sunt necesare măsuri de protecție acustice pentru persoana care deserveste mașina. Zgomotul produs de această unealtă electrică a fost măsurat conform EN 60745-1.
- Oscilațiile emise au fost stabilite conform EN 60745-1.
- Numărul piesei de schimb necesare

Prețurile actuale și informații suplimentare găsiți la [www-isc-gmbh.info](http://www-isc-gmbh.info)

### Curățirea, întreținerea și comanda pieselor de schimb

- Scoateți ștecherul înaintea începerii lucrărilor de curățire.

#### Curățirea

- Păstrați curate dispozitivele de protecție, șlițele de aerisire și carcasa mașinii. ?tergeți aparatul cu o cârpă curată sau suflați praful cu aer sub presie la o presie mică.
- Noi recomandăm curățirea aparatului imediat după fiecare folosire.
- Curățați aparatul cu o cârpă umedă și puțin săpun lichid. Nu folosiți detergenți sau solvenți; aceștia pot ataca piesele din material plastic ale aparatului. Fiți atenți să nu intre apă în interiorul aparatului.

#### Periile de cărbune

- În cazul formării excesive a scânteilor periile de cărbune se vor verifica de către un electrician specializat.
- Atenție! Periile de cărbune au voie să fie schimbate numai de către un electrician specializat.

#### Întreținerea

- În interiorul aparatului nu se găsesc alte piese care trebuie întreținute.

#### Comanda pieselor de schimb:

La comanda pieselor de schimb trebuie menționate următoarele date;

- Tipul aparatului
- Numărul articolului aparatului
- Numărul Ident al aparatului

**BG****Указания за безопасност**

Моля, вижте съответните указания за безопасност от приложените книжки.

**Предназначение**

Бормашината е конструирана за пробиване на дупки в дърво, желязо, цветни метали и камък при използването на съответния свредловъчен инструмент.

**Описание (Фигура 1)**

1. Бързозатягащ патронник за свредла
2. Ограничител за дълбочината на пробиване
3. Допълнителна ръкохватка
4. Превключвател пробиване/ударно пробиване
5. Превключвател за въртене по и обратно на часовниковата стрелка
6. Регулатор на честотата на въртене
7. Фиксиращ бутон
8. Работен прекъсвач

**Прекъсвач за включване и изключване (Фигура 1)****Включване:**

Натиснете прекъсвача 8

**Режим на продължителна работа:**

Фиксирайте прекъсвача 8 с бутона за блокиране 7.

**Изключване:**

Натиснете за кратко прекъсвача 8.

В зависимост от по-силното или по-слабо натискане на прекъсвача 8 Вие избирате честотата на въртене.

Чрез въртене на винта с назъбена глава прекъсвача 8 можете да зададете предварително честотата на въртене.

**Превключвател пробиване/ударно пробиване (Фигура 2)**


**Указание:** При пробиване в керамични и

каменинови плочки да се настрои в положение пробиване!

**Позиция А:** Плъзгачият прекъсвач е в положение ударно пробиване.  
**Превключвайте само в положение на покой!**

**Позиция В:** Плъзгачият прекъсвач е в положение пробиване.  
**Превключвайте само в положение на покой!**

**Технически данни**

Напрежение на мрежата	230 V ~ 50 Hz
Консумирана мощност	710 W
Най-голям диаметър на свредловане	бетон 13 mm стомана 10 mm дърво 32 mm
Честота на въртене на празен ход	0 – 2800 min <sup>-1</sup>
Ниво на звука LPA	90,1 dB (A)
Ниво на звуковата мощност LWA	103,1 dB (A)
Вибрация a <sub>w</sub>	11,96 m/s <sup>2</sup>
С предпазна изолация	II / 
Тегло	2,1 kg

**Внимание**

- BSM 710 E не е предназначена за задвижване на допълнителни уреди.
- не се използва в близост до пари или запалими течности.
- Използвайте само заточени свредла и подходящи битове за отвертка.
- При всяко пренастройване и почистване изваждайте щепсела от контакта.
- Пазете захранващия кабел от увреждане.
- Масло и киселина могат да повредят кабела.
- Не носете уреда за захранващия кабел.
- Не изключвайте щепсела от контакта посредством изтегляне за кабела.
- Преди включване на щепсела се уверете, че работния прекъсвач не е блокиран.

- При използване на кабелен барабан развийте напълно кабела. Минимално сечение на проводника: 1,5 мм<sup>2</sup>.
- Не претоварвайте машината.
- Фиксирайте в нужната степен всички обработвани заготовки.
- Уредът да бъде недостъпен за деца!
- Внимавайте за сигурното положение на стълби или скелета при пробиване без опора.
- В стени, където има разположени невидими електрически проводници, водопроводи и газопроводи, локализирайте първо проводника или тръбопровода с търсач.
- Носете предпазни очила и използвайте респиратор при операции, при които се отделя прах.
- Ремонтните работи могат да се извършват само от специалист-електротехник.
- Използвайте само оригинални резервни части.
- Нивото на шума на работното място може да надхвърли 85 dB (A). В този случай се изискват предпазни мерки за защита на слуха на оператора. Шумът от този електроуред се измерва съгласно EN 60745-1.
- Стойността на излъчваните трептения е определена според EN 60745-1.

**Графитни четки**

- При прекомерно образуване на искри, извикайте електротехник, който да провери графитните четки.
- Внимание! Графитните четки трябва да се сменят само от електротехник.

**Поддръжка**

- Във вътрешността на уреда няма други части, които се нуждаят от поддръжка.

**Поръчка на резервни части:**

При поръчка на резервни части трябва да се посочат следните данни;

- Вид на уреда
- Артикулен номер на уреда
- Идентификационен номер на уреда
- Номер на необходимата резервна част

Актуални цени и информация ще намерите на [www.isc-gmbh.info](http://www.isc-gmbh.info)

**Почистване, поддръжка и поръчка на резервни части**

Издърпвайте щепсела преди всяка работа по почистването.

**Почистване**

- Плазете защитните устройства, вентилационните отвори и корпуса на двигателя възможно най-чисти и без прах. Почиствайте уреда с чиста кърпа или го продухвайте със сгъстен въздух при ниско налягане.
- Препоръчваме Ви да почиствате уреда директно след всяка употреба.
- Редовно почиствайте уреда с влажна кърпа и малко течен сапун. Не използвайте детергенти или разреждатели; тези биха могли да разядат пластмасовите части на уреда. Внимавайте за това, да не попада вода във вътрешността на уреда.

ISC GmbH  
 Eschenstraße 6  
 D-94405 Landau/Isar

**Konformitätserklärung**



- |   |   |
|---|---|
| <ul style="list-style-type: none"> <li>Ⓞ erklärt folgende Konformität gemäß EU-Richtlinie und Normen für Artikel</li> <li>Ⓞ declares conformity with the EU Directive and standards marked below for the article</li> <li>Ⓞ déclare la conformité suivante selon la directive CE et les normes concernant l'article</li> <li>Ⓞ verklaart de volgende conformiteit in overeenstemming met de EU-richtlijn en normen voor het artikel</li> <li>Ⓞ declara la siguiente conformidad a tenor de la directiva y normas de la UE para el artículo</li> <li>Ⓞ declara a seguinte conformidade de acordo com a directiva CE e normas para o artigo</li> <li>Ⓞ förklarar följande överensstämmelse enl. EU-direktiv och standarder för artikeln</li> <li>Ⓞ ilmoittaa seuraavaa Euroopan unionin direktiivien ja normien mukaista yhdenmukaisuutta tuotteelle</li> <li>Ⓞ erklærer herved følgende samsvar med EU-direktiv og standarder for artikkel</li> <li>Ⓞ заявляет о соответствии товара следующим директивам и нормам ЕС</li> <li>Ⓞ izjavljuje sljedeću uskladenost s odredbama i normama EU za artikl.</li> <li>Ⓞ declară următoarea conformitate cu linia directoare CE și normele valabile pentru articolul.</li> <li>Ⓞ ürün ile ilgili olarak AB Yönetmelikleri ve Normları gereğince aşağıdaki uygunluk açıklama masını sunar.</li> <li>Ⓞ δηλώνει την ακόλουθη συμμόρφωση με την Οδηγία ΕΕ και τα πρότυπα για το προϊόν</li> </ul> | <ul style="list-style-type: none"> <li>Ⓞ dichiara la seguente conformità secondo la direttiva UE e le norme per l'articolo</li> <li>Ⓞ atesteter følgende overensstemmelse i henhold til EU-direktiv og standarder for produkt</li> <li>Ⓞ prohlašuje následující shodu podle směrnice EU a norem pro výrobek.</li> <li>Ⓞ a következő konformitást jelenti ki a terméknek vonatkozó EU-irányvonalak és normák szerint</li> <li>Ⓞ pojasnjuje sledečo skladnost po smernici EU in normah za artikel.</li> <li>Ⓞ deklaruje zgodnosť wymienionego poniżej artykułu z następującymi normami na podstawie dyrektywy WE.</li> <li>Ⓞ vydáva nasledujúce prehlásenie o zhode podľa smernice EÚ a noriem pre výrobok.</li> <li>Ⓞ декларира следното съответствие съгласно директивите и нормите на ЕС за продукта.</li> <li>Ⓞ заявляє про відповідність згідно з Директивою ЄС та стандартами, чинними для даного товару</li> <li>Ⓞ deklarujeib vastavuse järgnevalele EL direktiivi dele ja normidele</li> <li>Ⓞ deklaruoja atitiktį pagal ES direktyvas ir normas straipsniui</li> <li>Ⓞ izjavljuje sledeći konformitet u skladu s odredbom EZ i normama za artikl</li> <li>Ⓞ Atbilstības sertifikāts attiecina zemāk minēto preču atbilstību ES direktīvām un standartiem</li> </ul> |
|---|---|

**Schlagbohrmaschine BSM 710 E**

- |  |   |
|--|---|
| <input checked="" type="checkbox"/> 98/37/EG             | <input type="checkbox"/> 87/404/EWG       |
| <input checked="" type="checkbox"/> 73/23/EWG_93/68/EEC  | <input type="checkbox"/> R&TTED 1999/5/EG |
| <input type="checkbox"/> 97/23/EG                        | <input type="checkbox"/> 2000/14/EG:      |
| <input checked="" type="checkbox"/> 89/336/EWG_93/68/EEC | <input type="checkbox"/> 95/54/EG:        |
| <input type="checkbox"/> 90/396/EWG                      | <input type="checkbox"/> 97/68/EG:        |
| <input type="checkbox"/> 89/686/EWG                      |   |

EN 60745-1; EN 60745-2-1; EN 55014-1; EN 55014-2; EN 61000-3-2; EN 61000-3-3

Landau/Isar, den 31.05.2006

 Wechsungartner General-Manager	 Vogelmann Product-Management
---------------------------------------	-------------------------------------

Art.-Nr.: 42.590.38 I.-Nr.: 01016 Archivierung: 4259050-18-4155050  
 Subject to change without notice

## GARANTIEURKUNDE

Auf das in der Anleitung bezeichnete Gerät geben wir 2 Jahre Garantie, für den Fall, dass unser Produkt mangelhaft sein sollte. Die 2-Jahres-Frist beginnt mit dem Gefahrenübergang oder der Übernahme des Gerätes durch den Kunden. Voraussetzung für die Geltendmachung der Garantie ist eine ordnungsgemäße Wartung entsprechend der Bedienungsanleitung sowie die bestimmungsgemäße Benutzung unseres Gerätes.

**Selbstverständlich bleiben Ihnen die gesetzlichen Gewährleistungsrechte innerhalb dieser 2 Jahre erhalten.** Die Garantie gilt für den Bereich der Bundesrepublik Deutschland oder der jeweiligen Länder des regionalen Hauptvertriebspartners als Ergänzung der lokal gültigen gesetzlichen Vorschriften. Bitte beachten Sie Ihren Ansprechpartner des regional zuständigen Kundendienstes oder die unten aufgeführte Serviceadresse.

ISC GmbH · International Service Center  
Eschenstraße 6 · D-94405 Landau/Isar (Germany)  
Info-Tel. 0180-5 120 509 · Telefax 0180-5 835 830  
Service- und Infoserver: <http://www.isc-gmbh.info>

- ☺ Zastrzega się wprowadzanie zmian technicznych
- ☺ Сохраняется право на технические изменения
- ☺ Запазва се правото за технически промени
- ☺ Se rezervă dreptul la modificări tehnice.

**CE CERTYFIKAT GWARANCJI**

Na otrzymanie w instrukcji obsługi urządzenie udzielamy 2-letniej gwarancji, na wypadek wadliwości naszego produktu. 2-letni okres gwarancyjny zaczyna obowiązywać w momencie przejścia ryzyka lub przejęcia urządzenia przez Klienta.

Warunkiem skorzystania z uprawnień gwarancyjnych jest prawidłowa konserwacja urządzenia, zgodnie z instrukcją obsługi oraz użytkowanie zgodne z przeznaczeniem.

Odczytanie w okresie tych 2 lat przykują Państwu również uprawnienia gwarancyjne w ramach ustawowej rękotki.

Gwarancja obowiązuje na terenie Republiki Federalnej Niemiec lub w kraju generalnego przedstawiciela handlowego. Jako uzupełnienie obowiązujących lokalnie przepisów ustawowych. Prosimy zwrócić się do odpowiedzialnego pracownika w regionalnym dziale obsługi klienta lub pod podany poniżej adres serwisu technicznego.

**CE Гарантийное удостоверение**

На тот случай, если описанное в руководстве по эксплуатации устройство выйдет из строя мы даем на нашу продукцию 2-х летнюю гарантию. 2-х летний срок гарантии начинается с момента перенятия ответственности за продукт или приобретения устройства клиентом.

Обязательным условием соблюдения гарантийных обязательств является надлежащий технический уход за устройством, а также использование нашей продукции согласно назначению.

В течении 2-х лет за вами также сохраняется права на предусмотренное законодательством гарантийное обслуживание.

Гарантийное обязательство распространяется на территорию Федеративной Республики Германии, а в странах, где существуют региональные центры сбыта это обязательство является дополнением к местным, действующим законодательным предписаниям. Пожалуйста, по всем вопросам обращайтесь в службу сервиса Вашего региона или по указанному ниже адресу.

**CE Certificat de garanție**

Pentru aparatul prezentat în instrucțiuni oferim o garanție de 2 ani, în cazul în care acest produs va fi defect. Termenul de garanție de 2 ani începe odată cu depășirea perioadei de pericolozitate sau după preluarea de către client.

Condiția de recunoaștere a garanției este o întreținere corespunzătoare conform instrucțiunilor de folosire precum și utilizarea în conformitate cu scopul a acestui aparat.

**Înțelegeți că vă rămân la dispoziție drepturile de garanție legală în acești 2 ani.**

Garanția este valabilă pe teritoriul Republicii Federale Germania sau în țările partenelorilor de distribuție regională drept completare la prevederile legale locale în vigoare. Vă rugăm să țineți cont de partenerul service-ului dumneavoastră de clienți regional sau de adresa service anexată mai jos.

**CE ГАРАНЦИОННА КАРТА**

Даваме 2 години гаранция на посочения в ръководството уред, в случай че кашмет продукт прояви дефекти. 2-годишният срок започва да тече с прехващане на риска от еднача върху другата страна или с приемането на уреда от клиента.

Предоставяне за прелелване на гаранционни претенции е правилното обслужване на нашия уред съгласно ръководството, както и неговата употреба според предназначението му.

**Разбира се, в рамките на тези 2 години Вие си запазвате Вашите законни гаранционни права.**

Гаранцията важи на територията на Федерална Република Германия или съответните страни на главния дистрибутор за региона като

допълнение на локално валидните закони разпредби. При необходимост се обрънете към Вашия консултант от съответната регионална сервисна служба или посочения по-долу адрес на сервиса.



☞ Tylko dla krajów UE

Zabrania się wyrzucania elektronarzędzi na śmieci.

Zgodnie z Europejską Dyrektywą 2002/96/WE w sprawie zużytych elektronarzędzi sprzętu elektronicznego oraz jej przystosowaniem do prawa krajowego, zużyte narzędzia należy posegregować i oddać do punktu zbiórki surowców wtórnych.

Recykling jako alternatywa wobec obowiązku zwrotu urządzenia:  
Alternatywnie do obowiązku zwrotu urządzenia elektrycznego po zakończeniu jego użytkowania, właściciel jest zobowiązany do współuczestnictwa w jego prawidłowej utylizacji. Wycofane z eksploatacji urządzenie można oddać również do punktu zbiórki surowców wtórnych, który przeprowadzi utylizację zgodnie z krajowymi przepisami o odpadach i wykorzystaniu surowców wtórnych. Nie dotyczy to osprzętu należącego do wyposażenia urządzenia i środków pomocniczych nie zawierających elementów elektrycznych.

☞ Только для стран ЕС

Запрещено выбрасывать электроинструмент в обычный домашний мусор.

Согласно европейской директиве 2002/96/EG об использованных электрических и электронных устройствах и реализации в правовой системе соответствующей страны необходимо использованный электрический инструмент утилизировать отдельно и направлять на вторичную переработку для охраны окружающей среды.

Вторичная переработка - альтернатива обязательной отсылке устройства назад изготовителю: Владелец электрического устройства в случае избавления от собственности обязан, в качестве альтернативы отсылки назад изготовителю, содействовать надлежащей утилизации. Пришедшее в негодность устройство может быть передано в приемный пункт, который осуществит ликвидацию в соответствии с законом страны о циклическом производстве и обращении с мусором. Это не относится к приложенным к пришедшему в негодность оборудованию дополнительным устройствам и вспомогательным средствам, не содержащим электрические части.

☞ Numai pentru țări din UE

Nu aruncați uneltele electrice în gunoiul menajer.

Conform liniei directe europene 2002/96/CE referitoare la aparatele electrice și electronice vechi și aplicarea ei în dreptul național, aparatele electrice uzate trebuie să adunat separat și supuse unei reciclări favorabile mediului înconjurător.

Alternativă de reciclare la solicitarea de înapoiere a aparatelor electrice:  
Proprietarul aparatului electric este alternativ, în locul înapoierii aparatului, obligat de cooperare la valorificarea corespunzătoare a acestuia în cazul încetării raportului de proprietate. Aparatul vechi poate fi predat și la o secție de preluare care va efectua îndepărtarea lui în conformitatea cu legea națională referitoare la reciclare și deșeurii. Aici sunt excluse accesoriile și piesele auxiliare ale aparatului vechi fără componente electrice.

☉ Само за страни от ЕС

Не изхвърляйте електрически уреди в домашния боклук.

Съгласно Европейската директива 2002/96/ЕС за електрически и електронни стари уреди и превръщането ѝ в национално право, употребяваните електрически уреди трябва да се предават отделно събрани и в съобразен с околната среда пункт за оползотворяване на отпадъци.

Алтернатива на поканата за обратно изпращане с цел рециклиране:  
Собственикът на електроуред е алтернативно задължен вместо да го изпрати обратно, да съдейства за съобразното му оползотворяване в случай на отказ от собствеността. За целта старият уред може да се предостави и на събирателен пункт, който извършва отстраняване по смисъла на Закона за кръговратната икономика и Закона за отпадъците. Това не се отнася до прибавени към старите уреди части и помощни средства без ел. съставни части.

☉

Przedruk lub innego rodzaju powielanie dokumentacji wyrobów oraz dokumentów towarzyszących, nawet we fragmentach dopuszczalne jest tylko za wyraźną zgodą firmy ISC GmbH.

☉

Imprimarea sau multiplicarea documentației și a hârtiilor însoțitoare a produselor, chiar și numai sub formă de extras, este permisă numai cu aprobarea expresă a firmei ISC GmbH.

☉

Перепечатывание или размножавание по друг начин на документация и придружаващи документи на продукти на, дори и като извадка, се допуска само с изричното разрешение на ISC GmbH.

☉

Перепечатывание или прочие виды размножения документации и сопроводительных листов продукции фирмы, полностью или частично, разрешено производить только с однозначного разрешения ISC GmbH.

EH 06/2006