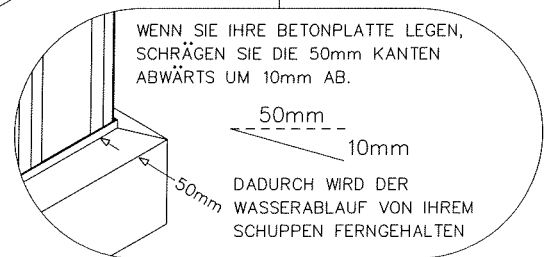
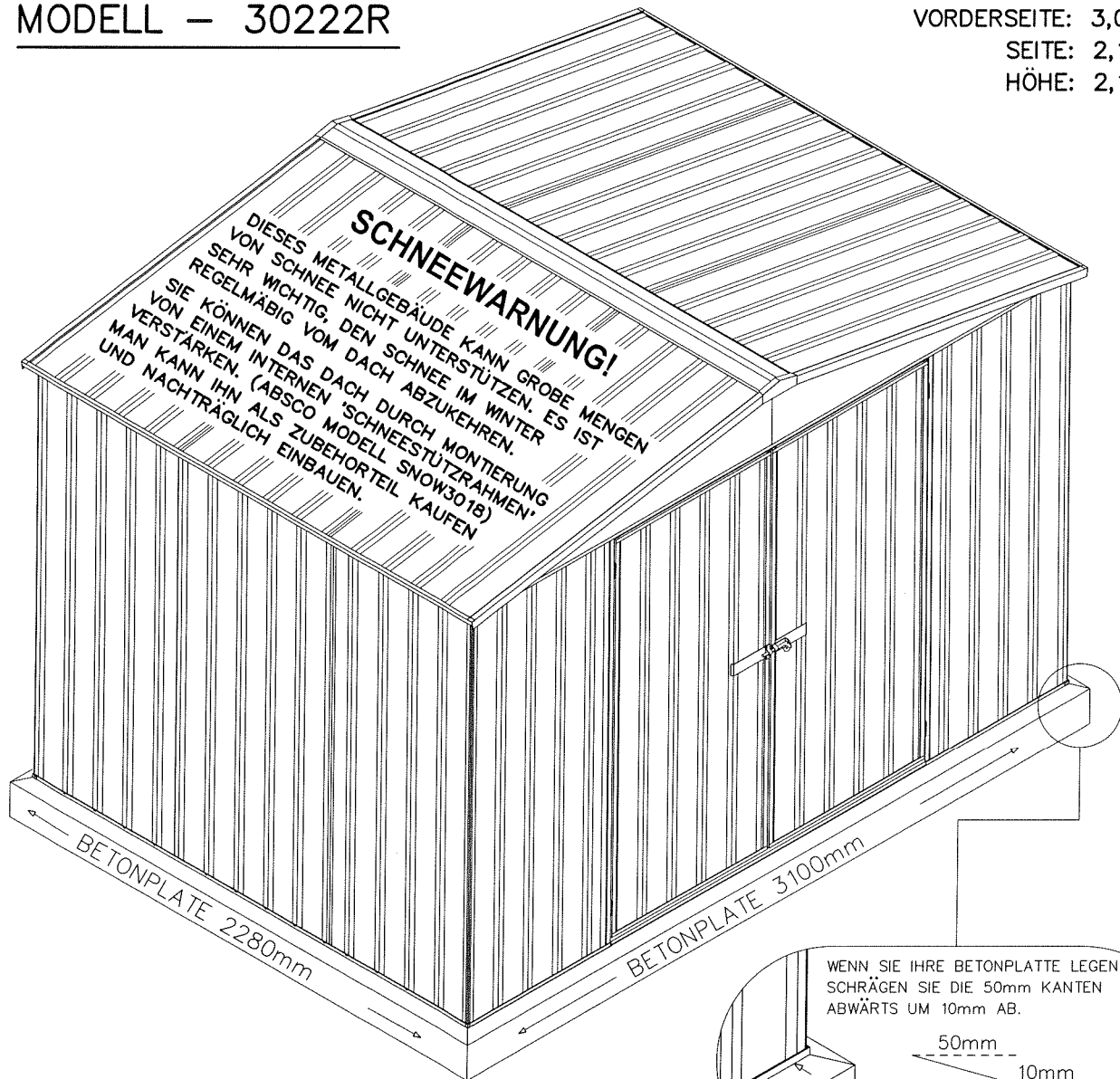


MODELL – 3022R

VORDERSEITE: 3,0m
SEITE: 2,18m
HÖHE: 2,1m



VORBEREITUNG DES GELÄNDES

- DAS GELÄNDE FÜR DEN SCHUPPEN MUSS FLACH SEIN. ES IST ZU EMPFEHLEN, DASS DER SCHUPPEN AUF EINER BETONPLATE AUFGESTELLT UND ENTSPRECHEND VERANKERT WIRD. (SIEHE S.12 FÜR NÄHERE ANGABEN)
- ANKER-SÄTZE WERDEN NICHT ALS STANDARDTEILE MIT DIESEM ERZEUGNIS BELIEFERT.

ALLGEMEINE ANWEISUNGEN

- BEVOR SIE DEN SCHUPPEN MONTIEREN, LESEN SIE DIESE ANWEISUNGEN AUSFÜHRLICH DURCH, UM SICH ÜBER MONTAGEMETHODEN UND DIE DAMIT VERBUNDENEN DETAILS RICHTIG ZU INFORMIEREN.
- PACKEN SIE DIE KARTONS AUS, IDENTIFIZIEREN SIE SÄMTLICHE TEILE UND VERGLEICHEN SIE SORGFÄLTIG MIT DEN AUF S. ZWEI, DREI UND VIER BESCHRIEBENEN UND ABGEBILDETEN TEILEN.

VORSICHT!

- EINIGE TEILE HABEN EVTL. SCHARFE KANTEN. ES IST RATSAM, HANDSCHUHE ZU TRAGEN, WENN SIE DIESE TEILE HANDHABEN, BZW. EINE SCHUTZBRILLE, WENN SIE LÖCHER BOHREN.
- STELLEN SIE IHREN SCHUPPEN NICHT BEI WINDIGEM WETTER AUR, UND SORGEN SIE DAFÜR, DAS IHR SCHUPPEN AUF EINEM FESTEN FUNDAMENT VERANKERT IST, SOBALD DER AUFBAU FERTIG IST.

REGENT-AUSWAHL

30222R

DOPPELTÜRSCHUPPEN

SNAPTITE PACKLISTE

HAUPTPACKARTON (PACKUNG 1 VON 2)

BESTANDTEIL	MENGE	LÄNGE	VORGE-STANZT	KERBE	TEIL NR.	ORT DES BESTANDTEILS
BLECH	2	1785	✓	-	30A	RÜCKWANDECKEN
BLECH	4	1785	✓	-	31A	RÜCK-SEITENWANDMITTE
BLECH	2	1546	✓	-	44L	LINKES ECKDACHBLECH
BLECH	2	1546	✓	-	44R	RECHTES ECKDACHBLECH
BLECH	2	1546	✓	-	45A	DACHMITTE-BLECHE
BLECH D/N	2	1785	✓	-	34A	VORDERWANDECKEN (BLECH 711 BREIT)
BLECH S/N	4	1785	✓	-	32A	SEITENWANDECKEN (BLECH 723 BREIT)
BLECH	1	1725	✓	-	-	TÜRТАFEL TYP 'B' (EINZELTÜRBLECH)
BLECH	1	1725	✓	-	-	TÜRТАFEL TYP 'A' (DOPPELTÜRBLECH)
LINKER GIEBEL	2	1475	✓	-	16L	VORDER-/RÜCKGIEBELABSCHNITTE
RECHTER GIEBEL	2	1475	✓	-	16R	VORDER-/RÜCKGIEBELABSCHNITTE
REGENT-STREBE	2	393	✓	✓	13A	GROSSE STREBE VOM FIRSTBIS ZUM GIEBEL
BAUTEILEN	1	-	-	-	-	ALLE BAUTEILE U. ZUBEHÖRTEILE (SIEHE UNTEN)

ABFLUSSATZKARTON (PACKUNG 2 VON 2)

ABFLUSS	1	2993	✓	✓	77A	VORDERWAND,OBEN
ABFLUSS	1	2993	✓	✓	55C	VORDERWAND,GRUND
ABFLUSS	1	2993	✓	✓	77B	RÜCKWAND,OBEN
ABFLUSS	1	2993	-	✓	81B	RÜCKWAND,GRUND
ABFLUSS	2	2253	-	-	81C	DACHPERIMETER
ABFLUSS	2	2179	✓	-	59B	SEITENWAND, OBEN
ABFLUSS	2	2179	✓	-	81H	SEITENWAND, GRUND
ABFLUSS	2	2253	✓	-	78B	DACH ZU FIRST
ABFLUSS	1	1568	✓	-	79A	INVERTIEREN UNTER TÜREN
ABFLUSS	1	1725	✓	-	-	TÜRVERKLEIDUNG- SEITENABFLUSS
ABFLUSS	4	773	✓	-	58C	TÜRVERKLEIDUNG, OBEN/GRUND ABFLUSS
FIRSTBALKEN	1	2253	✓	-	97B	FIRSTBALKEN
PFOSTEN	2	1785	✓	✓	89A	TÜRRAHMEN
PFOSTEN	1	1568	✓	✓	90A	VORDERWAND ÜBER TÜREN
PFOSTEN	4	1120	✓	-	91A	DIAGONALTÜRSTREBEN
PFOSTEN	1	1725	✓	-	89C	TÜRVERKLEIDUNGPFOSTEN
LIPPE	4	1546	✓	-	87B	ABDECKBLECH, DACHSEITE
ABFLUSS	2	1725	✓	-	-	TÜRVERKLEIDUNG SEITENABFLUSS VERSEHEN MIT SCHARNIEREN
TÜRRIEMEN	2	167	✓	-	12A	TÜRRIEMEN
GIEBELKAPPE	2	170	✓	-	14A	FIRSTBALKEN-ENDKAPPEN

PAKET VON BAUTEILEN-INHALTE

220 BLECHSCHRAUBEN (10mm)
 12 SENKSCHRAUBEN UND MUTTERN
 3 SCHLOSSREIGEL
 8 BOLZEN UND MUTTERN

2 HASPEN
 1 SATZ MONTAGEANWEISUNGEN
 12 BLINDNIETEN

DATUM 31/01/06

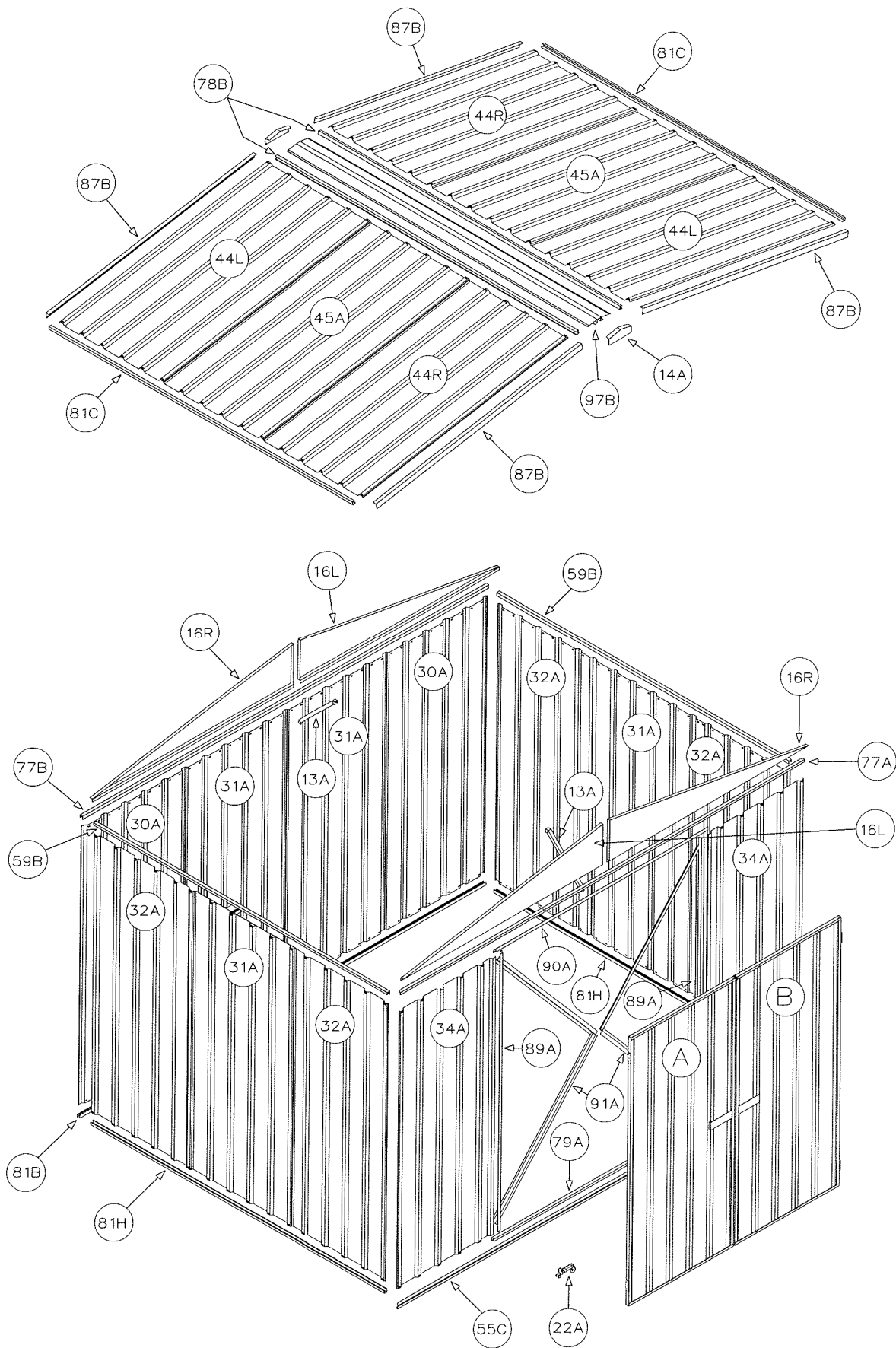
ABSCO INDUSTRIES ANLEITUNG

SNAP-TITE 30222R

SEITE 2 VON 12

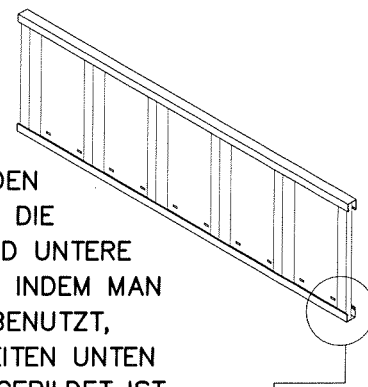
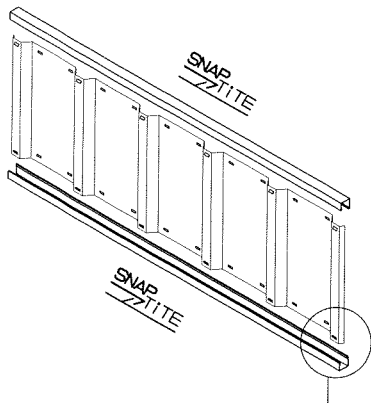
STANDORTE
ALLER TEILE


ABSCO-3022R
EINHELL-371120

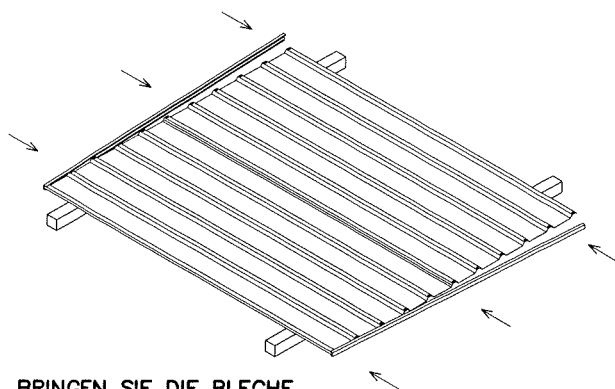
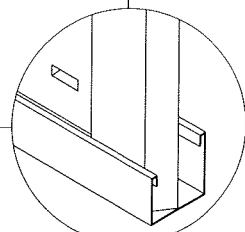
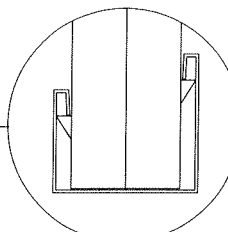
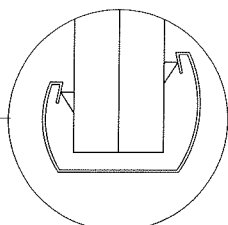
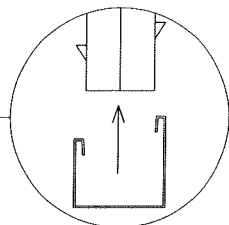
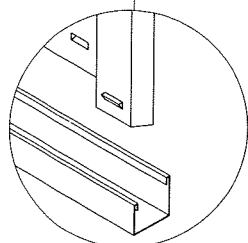


ABSCO MONTAGEANLEITUNG

IHR NEUR ABSCO-GARTENSCHUPPEN BEINHÄLTET DAS JÜNGSTE ABSCO SNAP-TITE MONTAGESYSTEM, DAS ALLE PERIMETERABFLÜSSE AN ALLE DACH-UND WANDBLECHE UNTER VERZICHT AUF WERKZEUGE UND BEFESTIGER VERSCHLIESST. DIE MEISTEN SONSTIGEN VERBINDUNGSPUNKTE SIND ZUR WEITEREN OPTIMIERUNG DER MONTAGE VORGESTANZT WORDEN.



UM DIE VIER WANDTAFELN UND DIE BEIDEN DACHTAFELN VORMONTIEREN, WERDEN DIE PERIMETERABFLÜSSE AN DAS OBERE UND UNTERE ENDE DER JEWEILIGEN TAFEL BEFESTIGT, INDEM MAN DAS SNAP-TITE BEFESTIGUNGSSYSTEM BENUTZT, UND ZWAR WIE AUF DEN FOLGENDEN SEITEN UNTEN DEM  ZEICHEN AUSFÜHRLICH ABGEBILDET IST.



NACHDEM SIE DIE BLECHE VERBUNDEN HABEN, BRINGEN SIE DEN RICHTIGEN PERIMETERABFLUSS AN EINEM ENDE DER BLECHE AN, INDEM SIE IHN MIT LEICHTEM SCHLAG ÜBER DIE SNAP-TITE-ANSÄTZE KLOPFEN, UND DIE BLECHE ENTLANGARBEITEN, BIS SIE DAS ANDERE ENDE ERREICHEN. SIE KÖNNEN DEN ABFLUSS ÜBER DIE ANSÄTZE MIT DER HAND ODER MIT EINEM WEICHEN STÜCK HOLZ ODER MIT EINEM GUMMIHAMMER KLOPFEN. PFÜFEN SIE ZWEIMAL NACH, DASS JEDER SNAP-TITE ANSATZ IN DEN ABFLUSS VERSCHLOSSEN IST.

BRINGEN SIE DIE BLECHE AN HOLZTRÄGERN, GESTELLEN ODER TEILWEISE ÜBER DER KANTE DER BETONPLATTE AN.

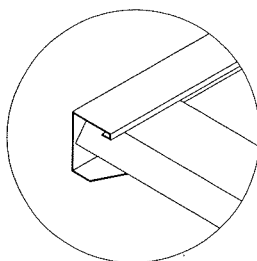
BEFESTIGUNGSZEICHEN



3mm BLINDNIETEN



4mm MUTTER-U. BOLZENSATZ



JEDER PERIMETERABFLUSS MUSS MIT DEN BLECHKANTEN BÜNDIG SITZEN. DAS SNAP-TITE SYSTEM ERMÖGLICHT IHNEN EINE EINSTELLUNG FÜR DIESEN VORGANG, INDEM SIE DEN ABFLUSS DIE BLECHE ENTLANGKLOPFEN, BIS JEDES ENDE BEQUEM BÜNDIG SITZT.

BLECHSCHRAUBEN



VERBINDEN SIE BESTANDTEILE MIT EINER SCHRAUBE NUR AN DIESEM STANDORT, DA EINIGE ABFLUSSABSCHNITTE ZUSÄTZLICHE LÖCHER HABEN, DIE FÜR DIESES GARTENSCHUPPEN-MODELL NICHT ERFORDERLICH SIND.



VERBINDEN SIE DIE BESTANDTEILE AN DIESEM STANDORT NOCH NICHT, DA DIE SCHRAUBE DIE WEITERE MONTAGE ANDERER TEILE VERHINDERN KÖNNTE.

TÜRТАFELMONTAGE (GERMAN)

BENUTZEN SIE ТАFЕLN "A"+"B"
FÜR DOPPELTÜRÖFFNUNGEN

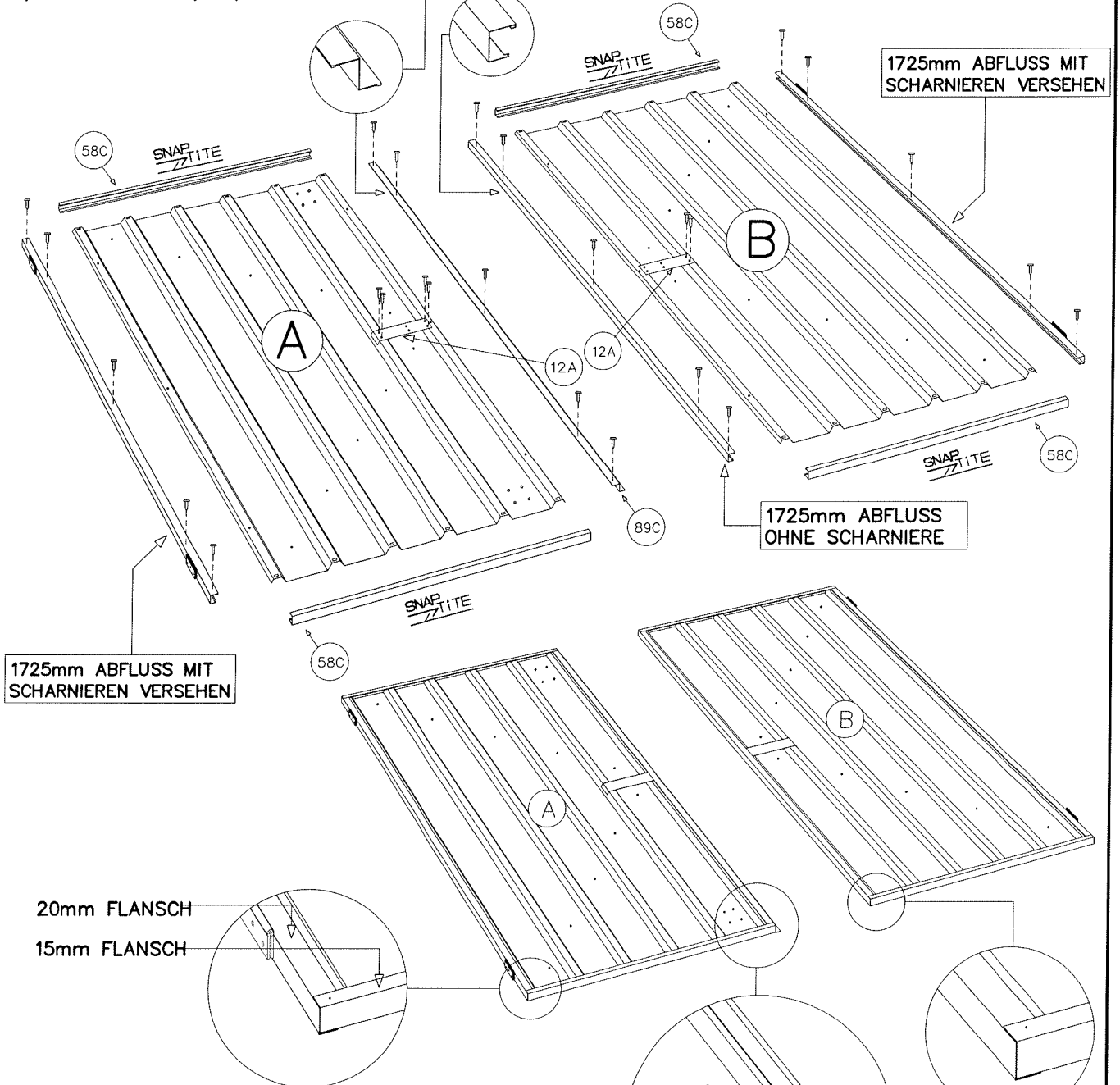
BENUTZEN SIE ТАFЕLTYP "B"
FÜR EINZЕLTÜRÖFFNUNGEN

TÜRТАFЕL TYP "A" BESTANDTEILE

- 1 - 1725mm X 773mm VORGESTANZTES BLECH
- 1 - 1725mm ABFLUSS MIT SCHARNIEREN VERSEHEN
- 1 - 1725mm ТÜRPFOSTEN (89C)
- 2 - 773mm ABFLÜSSE (58C)
- 1 - TURRIEMEN (12A)

TÜRТАFЕL TYP "B" BESTANDTEILE

- 1 - 1725mm X 773mm VORGESTANZTES BLECH
- 1 - 1725mm ABFLUSS MIT SCHARNIEREN VERSEHEN
- 1 - 1725mm ABFLUSSE OHNE SCHARNIERE
- 2 - 773mm ABFLÜSSE (58C)
- 1 - TURRIEMEN (12A)



1725mm ABFLUSS MIT
SCHARNIEREN VERSEHEN

1725mm ABFLUSS MIT
SCHARNIEREN VERSEHEN

1725mm ABFLUSS
OHNE SCHARNIERE

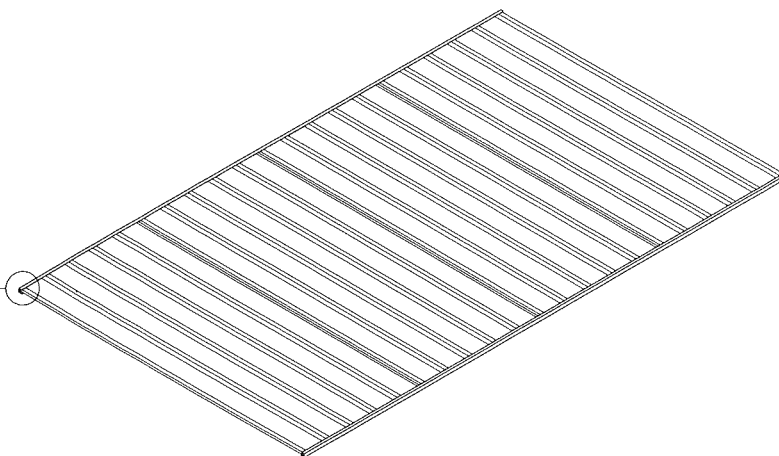
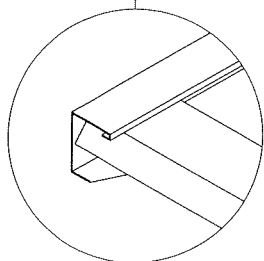
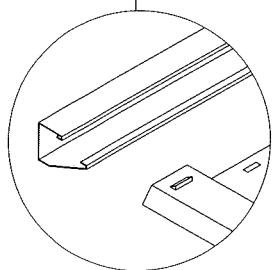
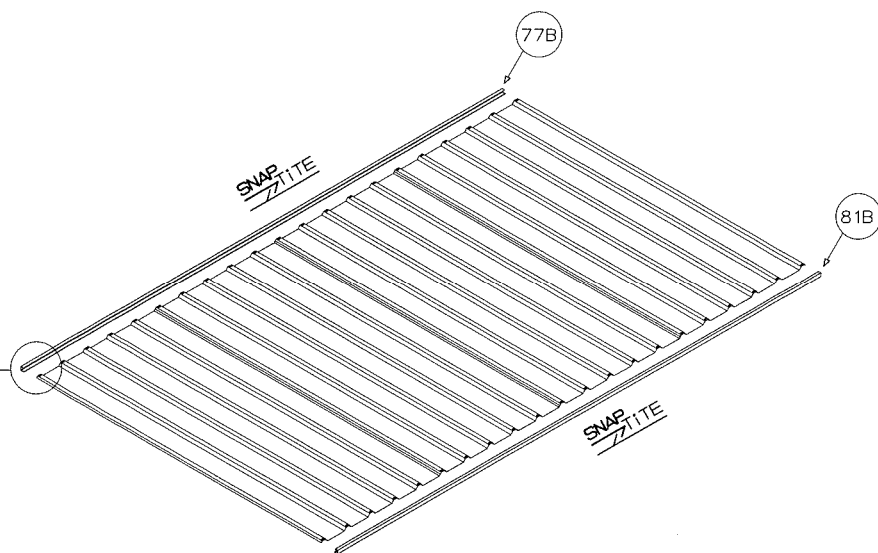
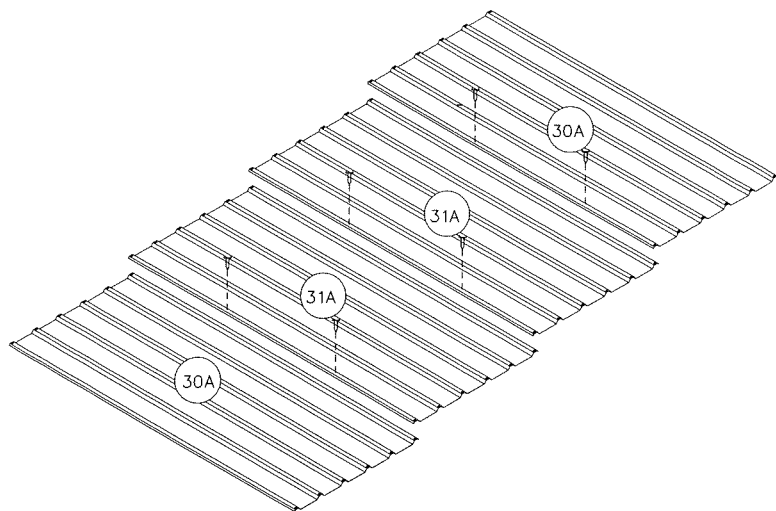
20mm FLANSCH

15mm FLANSCH

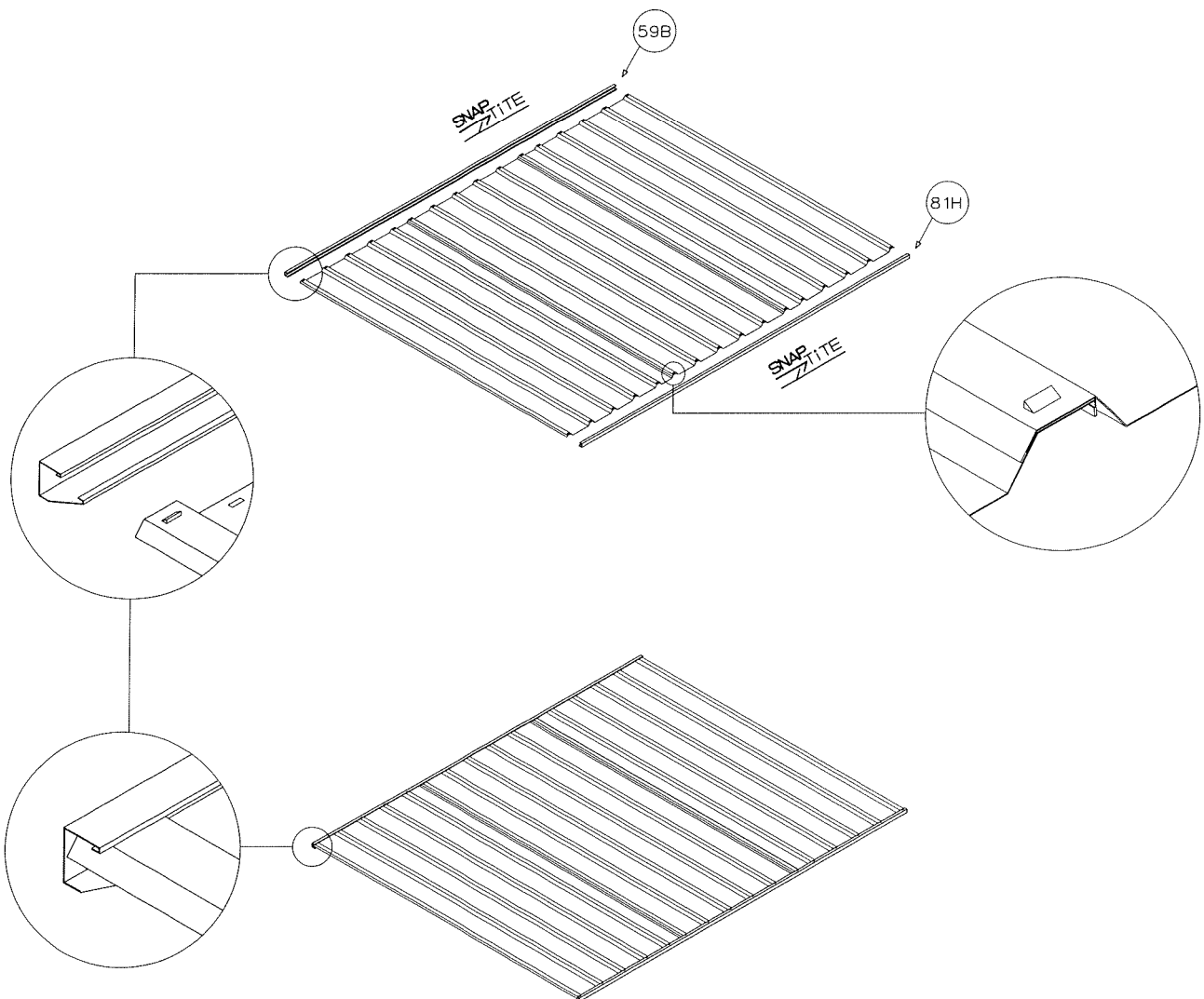
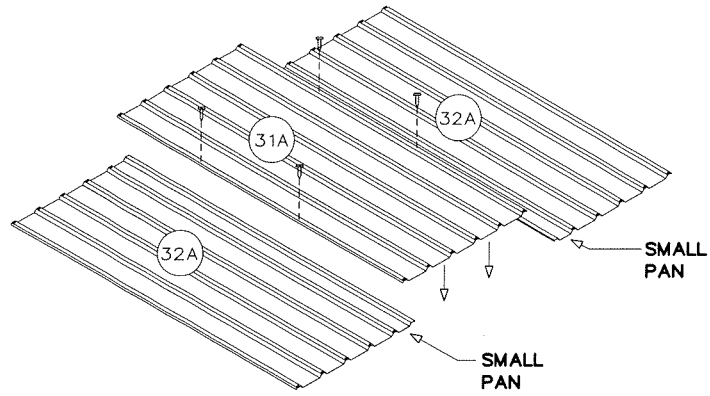
BEACHTEN SIE, DASS DIE OBIGEN BESTANDTEILE
MIT TEILNUMMERN NICHT MARKIERT WURDEN,
DAMIT DER ÄUSSERE ANBLICK DER SCHUPPENVORDERSEITE
NICHT BEEINTRÄCHTIGT WURDE. DIESE BESTANDTEILE KÖNNEN
LEICHT IDENTIFIZIERT WERDEN, INDEM MAN DIE LÄNGE JEDES
BESTANDTEILS ÜBERPRÜFT UND SIE MIT DEN ANGEGEBENEN
GRÖSSEN VERGLEICHT.

VIERLOCHSATZ FÜR
SCHLOSSRIEGEL-
VERBINDUNG

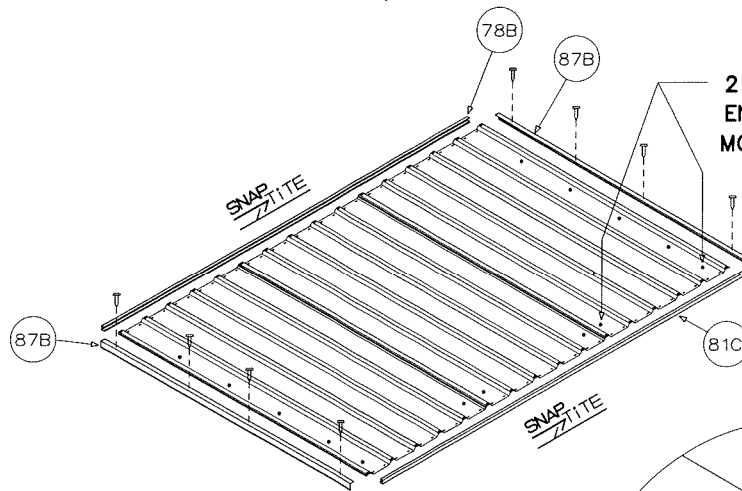
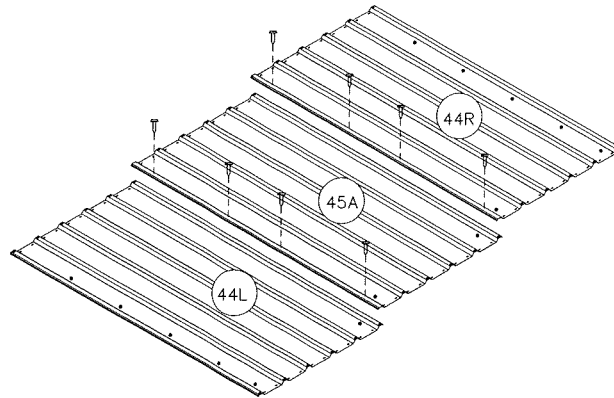
RÜCKTAFELMONTAGE



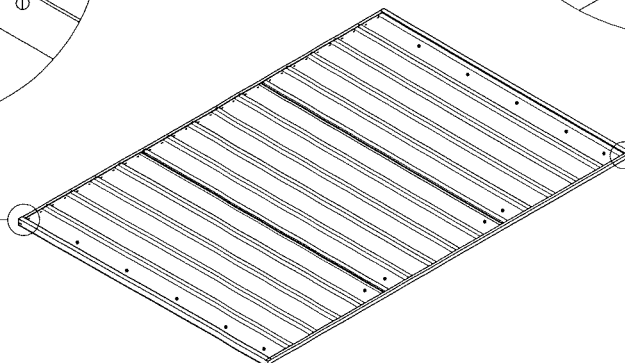
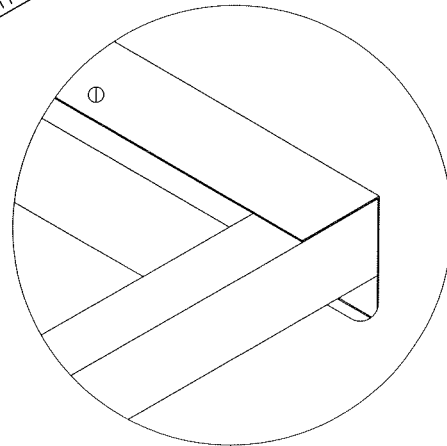
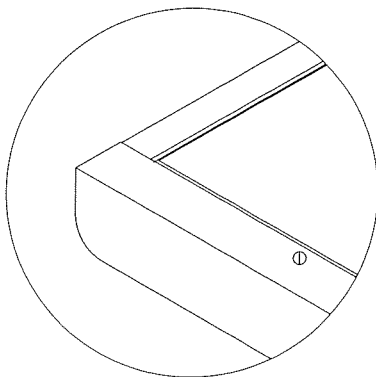
SEITENTAFELMONTAGE (ZWEI ERFORDERLICH)



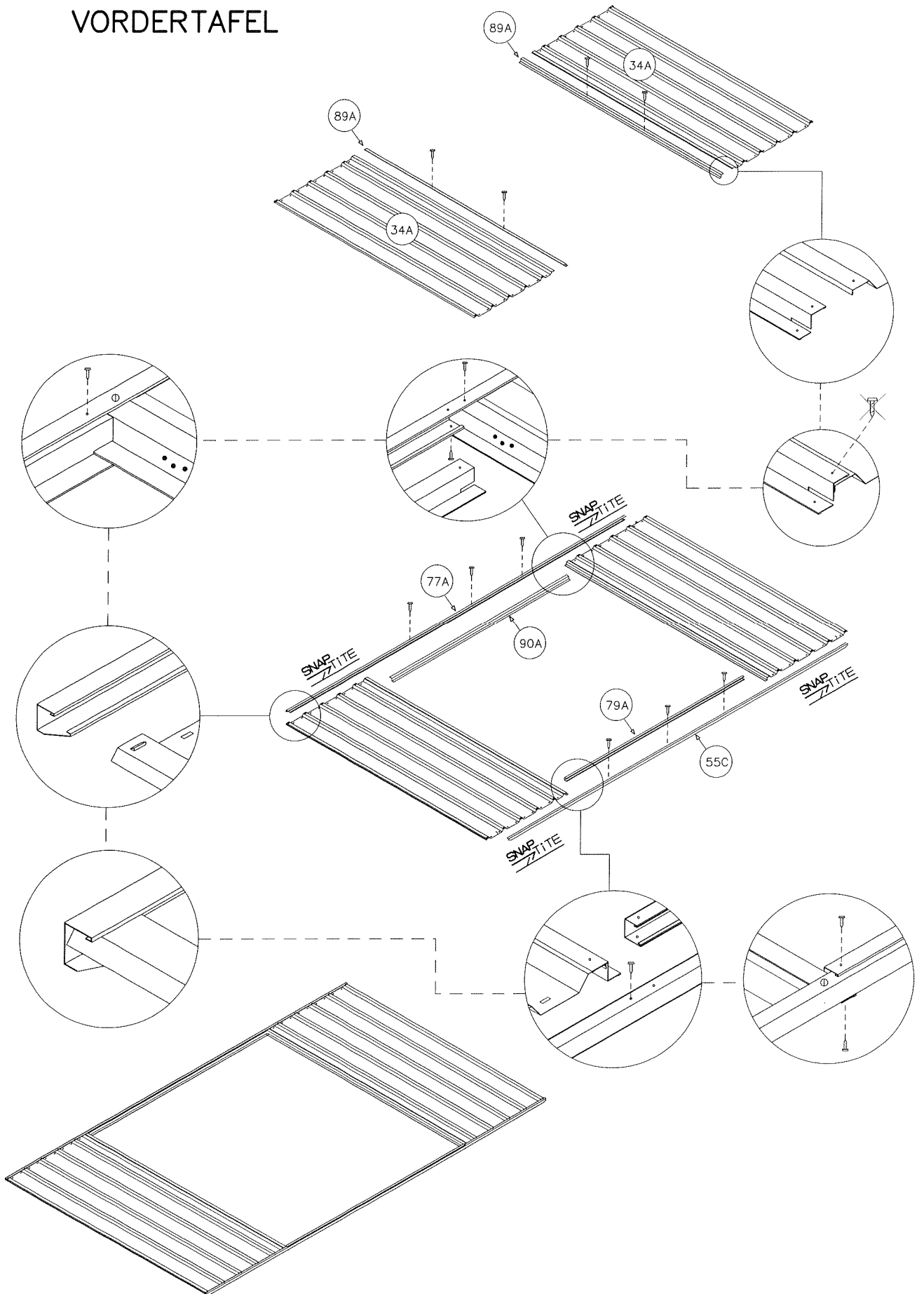
DACHTAFELMONTAGE (ZWEI ERFORDERLICH)



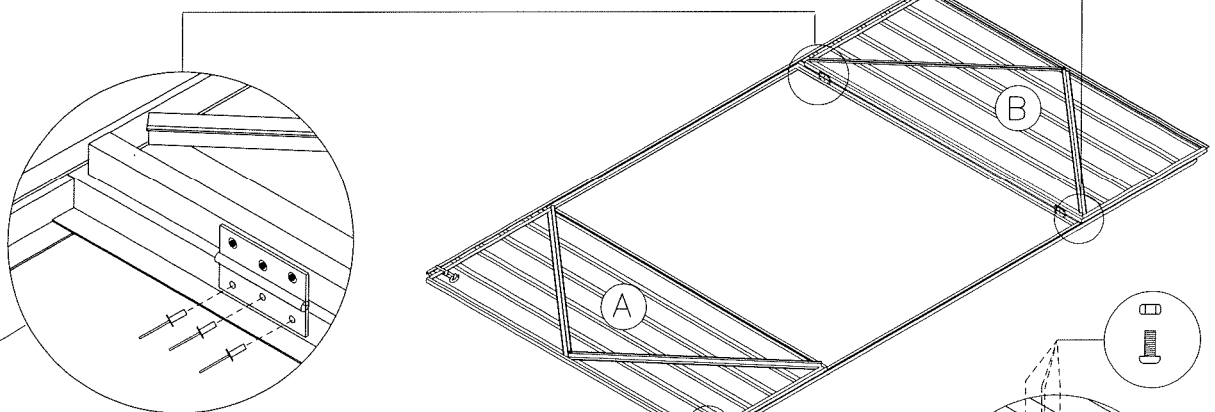
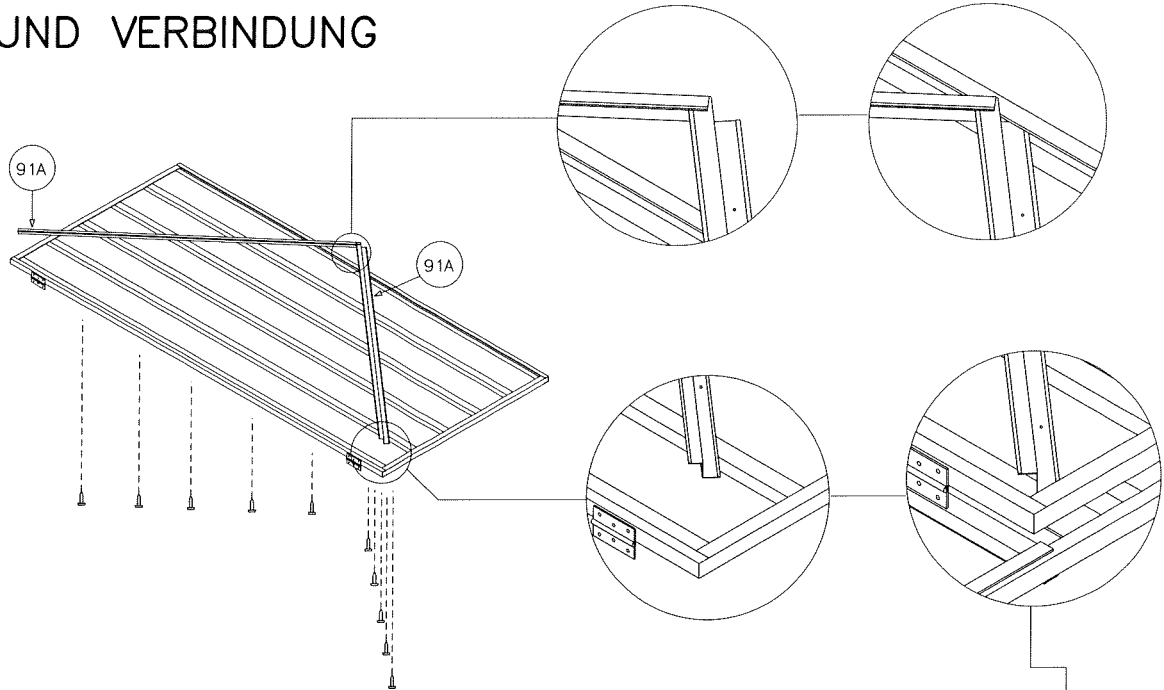
2 VORGESTANZTE LÖCHER AN DIESEM ENDE JEDES BLECHES MIT TEIL 81C MONTIERT.



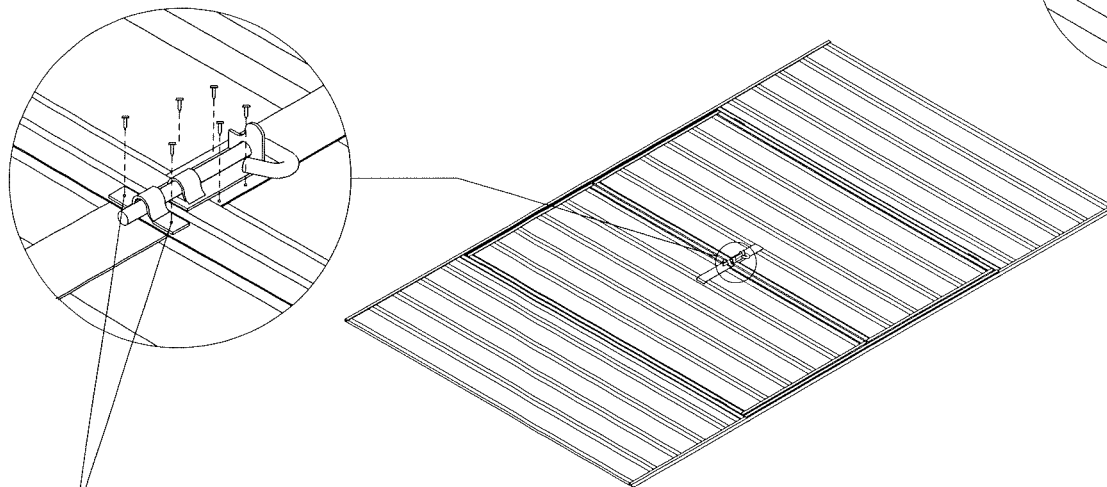
MONTAGE DER VORDERTAFEL



MONTAGE DER DOPPELTÜR UND VERBINDUNG



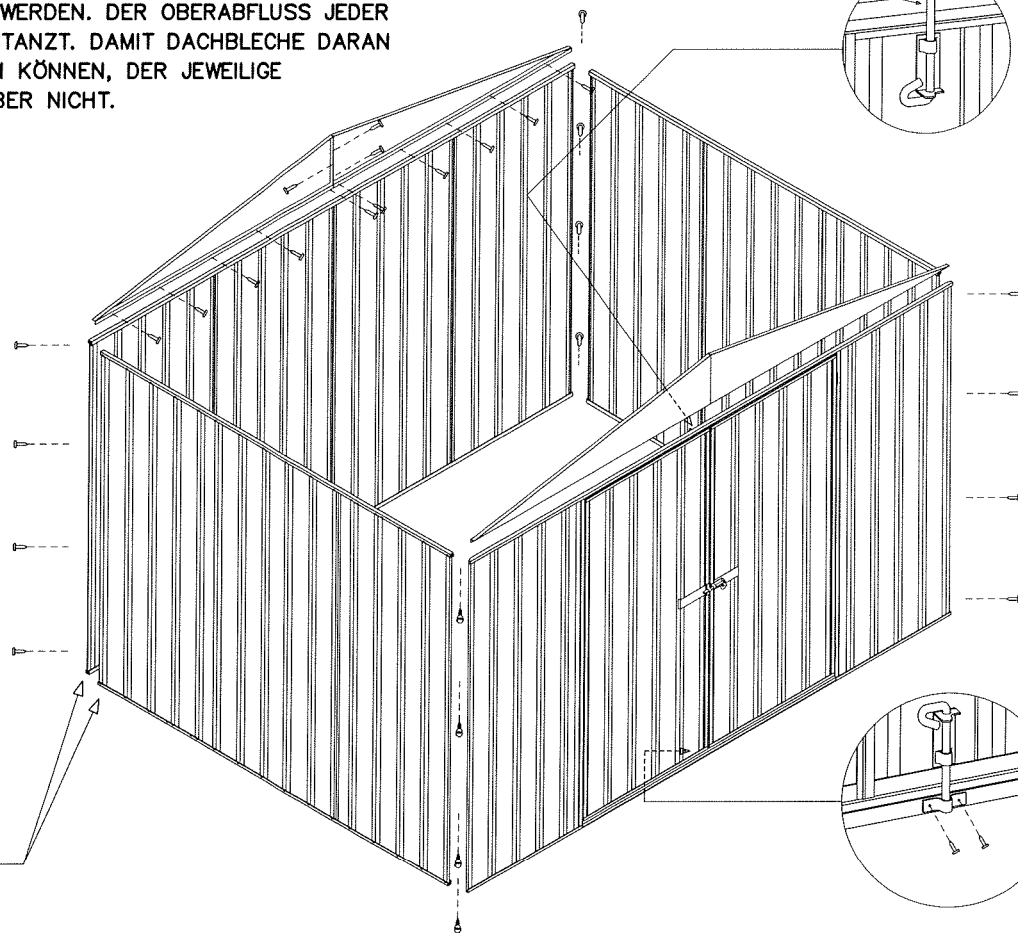
BEACHTEN SIE, DASS MUTTERN UND BOLZEN (MITGELIEFERT) ANSTELLE VON BLINDNIETEN (MITGELIEFERT) GEBRAUCHT WERDEN KÖNNEN, INDEM SIE EINFACH DEN SCHARNIERLOCHSATZ IM PFOSTEN ANHAND EINER 4mm BOHRSPITZE VERGRÖßERN.



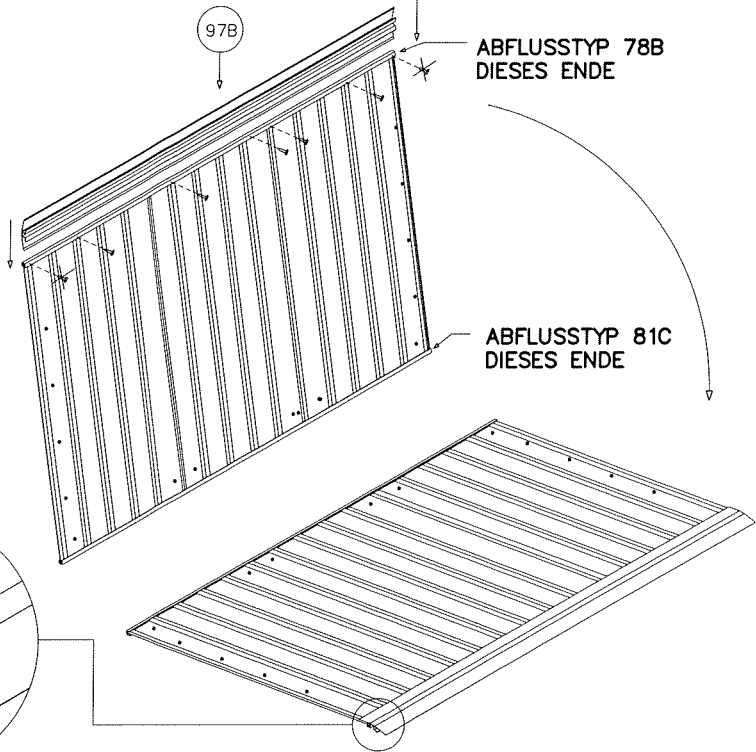
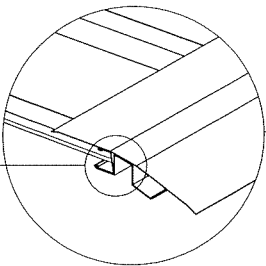
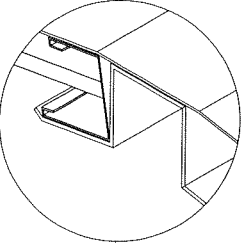
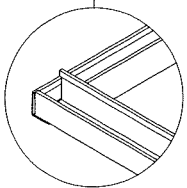
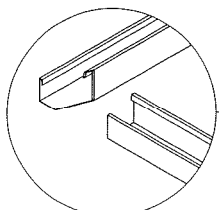
BEACHTEN SIE, DASS ZWECKS RICHTIGER AUSRICHTUNG DIE BEIDEN LÖCHER, DIE ERFORDERLICH SIND, UM DIE HASPE DES SCHLOSSRIEGELS AN DIE TÜR ZU VERBINDEN, NICHT VORGESTANZT SIND. ZENTRIEREN SIE DIE HASPE ÜBER DEM STEL DES SCHLOSSRIEGELS, BOHREN SIE 3mm LÖCHER UND BEFESTIGEN SIE MIT SCHRAUBEN.

TAFELKONSTRUKTION

BEACHTEN SIE:
VERSICHERN SIE AUF ALLE FÄLLE, DASS SÄMTLICHE
VORDER-UND RÜCKWANDTAFELN NICHT VERKEHRT
HERUM MONTIERT WERDEN. DER OBERABFLUSS JEDER
TAFEL IST VORGESTANZT. DAMIT DACHBLECHE DARAN
BEFESTIGT WERDEN KÖNNEN, DER JEWEILIGE
GRUNDABFLUSS ABER NICHT.



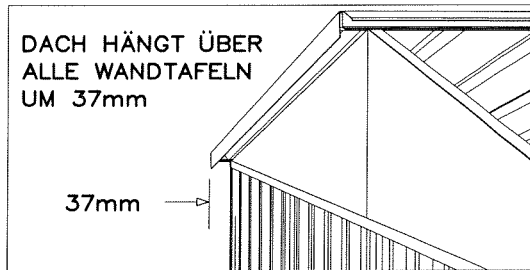
DIE ABFLÜSSE DER SEITENWANDTAFELN
PASSEN IN DIE GEKERBTE ABFLÜSSE
DER VORDER-UND RÜCKWANDTAFELN
HINEIN.



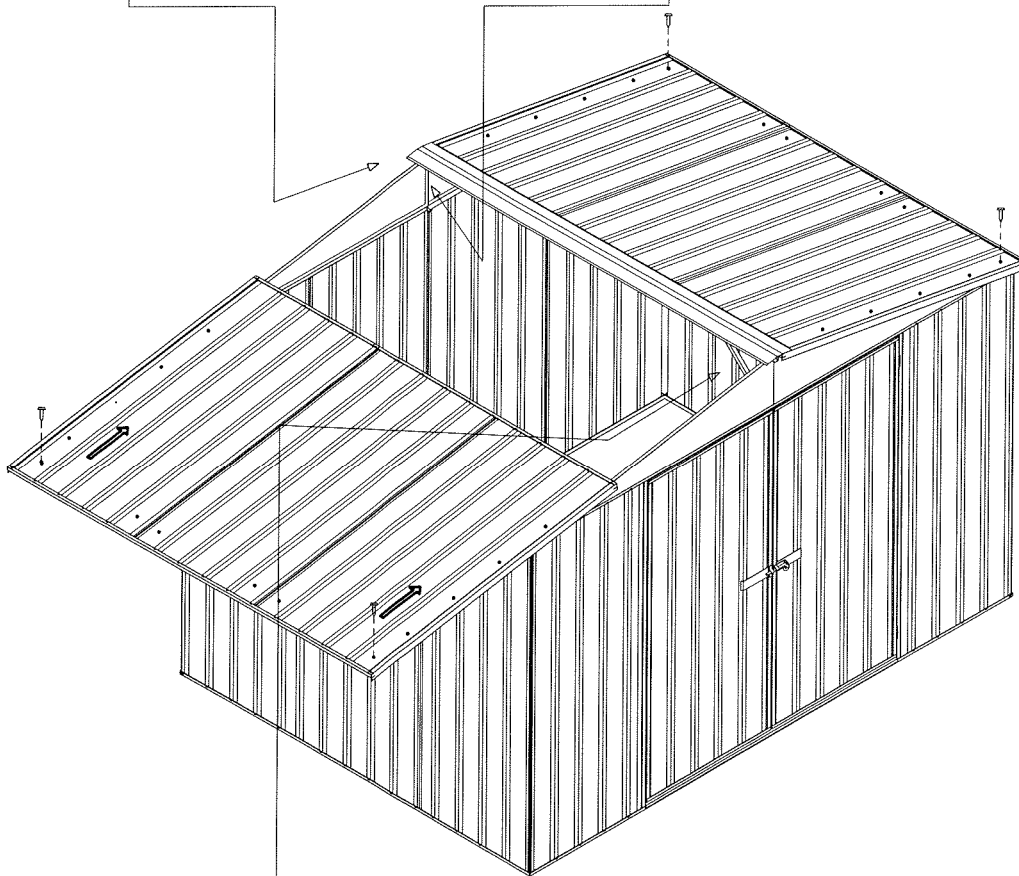
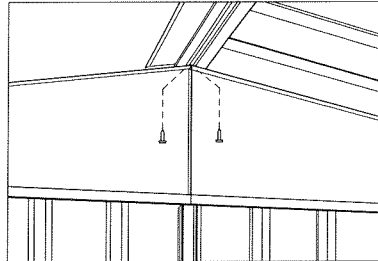
DACHKONSTRUKTION

BEFESTIGEN SIE DEN FIRSTBALKEN AN DIE GIEBELABSCHNITTE MIT ZWEI SCHRAUBEN AN JEDEM ENDE. DANN BEFESTIGEN SIE NUR ZU DIESEM ZIELPUNKT JEDE DACHTAFEL MIT EINER SCHRAUBE IN JEDER ECKE.

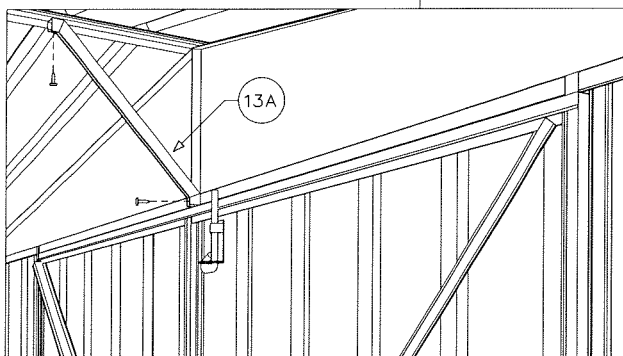
ÄUSSERE ANSICHT



INNERE ANSICHT

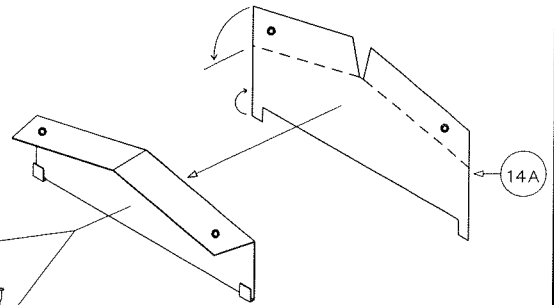
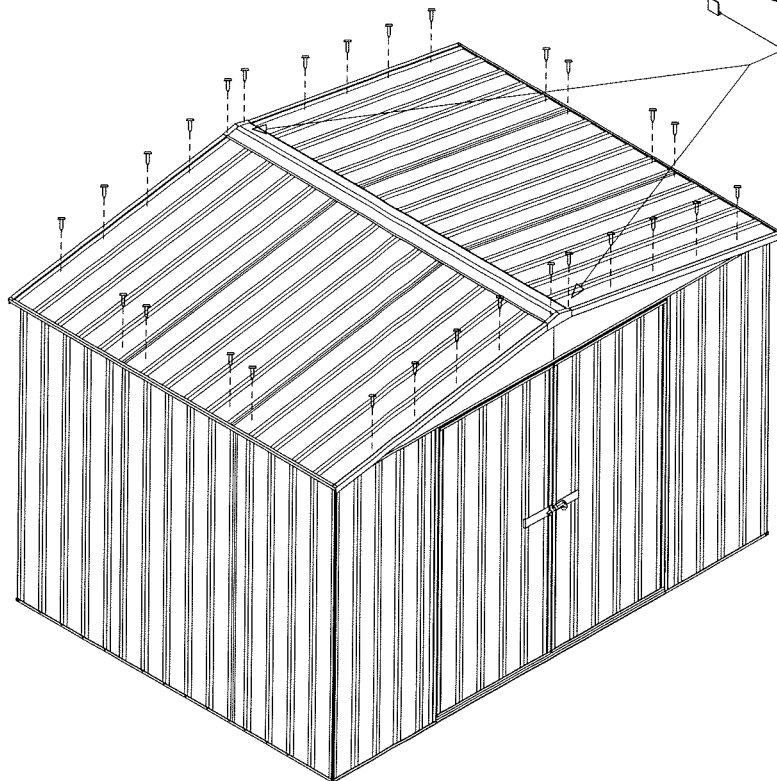


INNERE ANSICHT

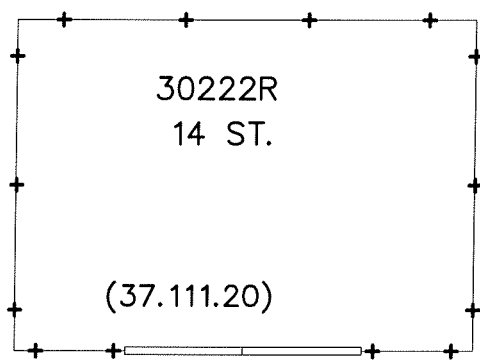
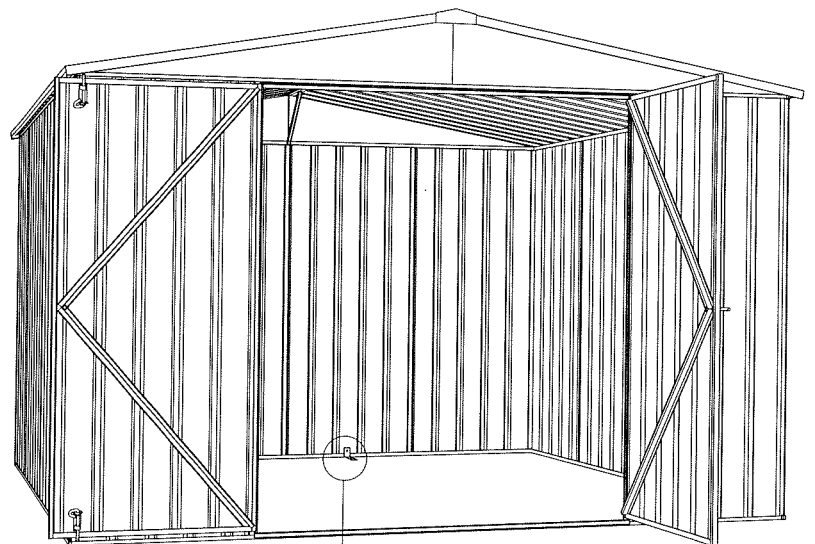


NACHDEM SIE BEIDE DACHTAFELN AN DIE WÄNDE WIE OBEN ABGEBILDET BEFESTIGT HABEN, PASSEN SIE EINE REGENT-STREBE IN DEN FIRSTBALKEN UND IN DIE VORDERWAND WIE OBEN ABGEBILDET HINEIN, SIE WERDEN DIE SCHON BESTEHENDEN SCHRAUBEN AN FIXIERPUNKTEN ENTFERNEN UND ERSETZEN MÜSSEN.

WIEDERHOLEN SIE DIESES VERFAHREN FÜR DIE RÜCKWAND-REGENT STREBE.



BEUGEN SIE DIE OBEREN UND UNTEREN FLANSCH, WIE ABGEBILDET. HAKEN SIE DANN DIE UNTEREN FLANSCH UNTER DIE DACHENDE-ABDECKBLECHE UND SCHRAUBEN SIE DIE OBEREN FLANSCH WIE ABGEBILDET FÜR BEIDE GIEBELKAPPEN.



X 14

VERANKERUNG DES SCHUPPENS

DIE ANKER, DIE AUS STAHLWINKELN, DYNABOLZEN SOWIE MUTTERN UND BOLZEN BESTEHEN, SIND VON IHREM ABSCO-HÄNDLER ERHÄLTICH. DIES IST DIE EMPFOHLENE ART UND WEISE, IHREN SCHUPPEN MIT DER BETONPLATTE ZU VERBINDEN.

