

- Ⓓ **Bedienungsanleitung  
Leisehäcksler**
- Ⓕ **Mode d'emploi  
Broyeurs**
- Ⓖ **Gebruiksaanwijzing  
Elektrische tuinhakselaar**



7

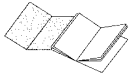


Art.-Nr.: 34.305.35

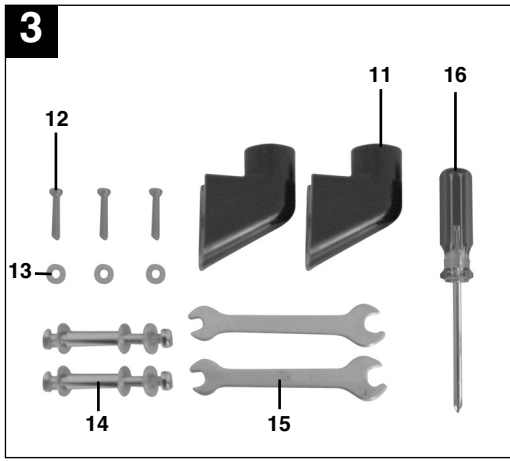
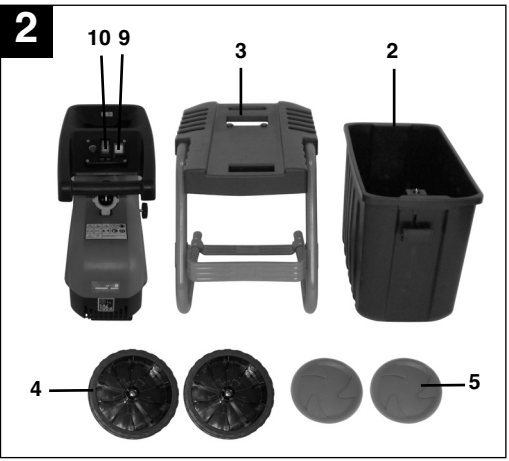
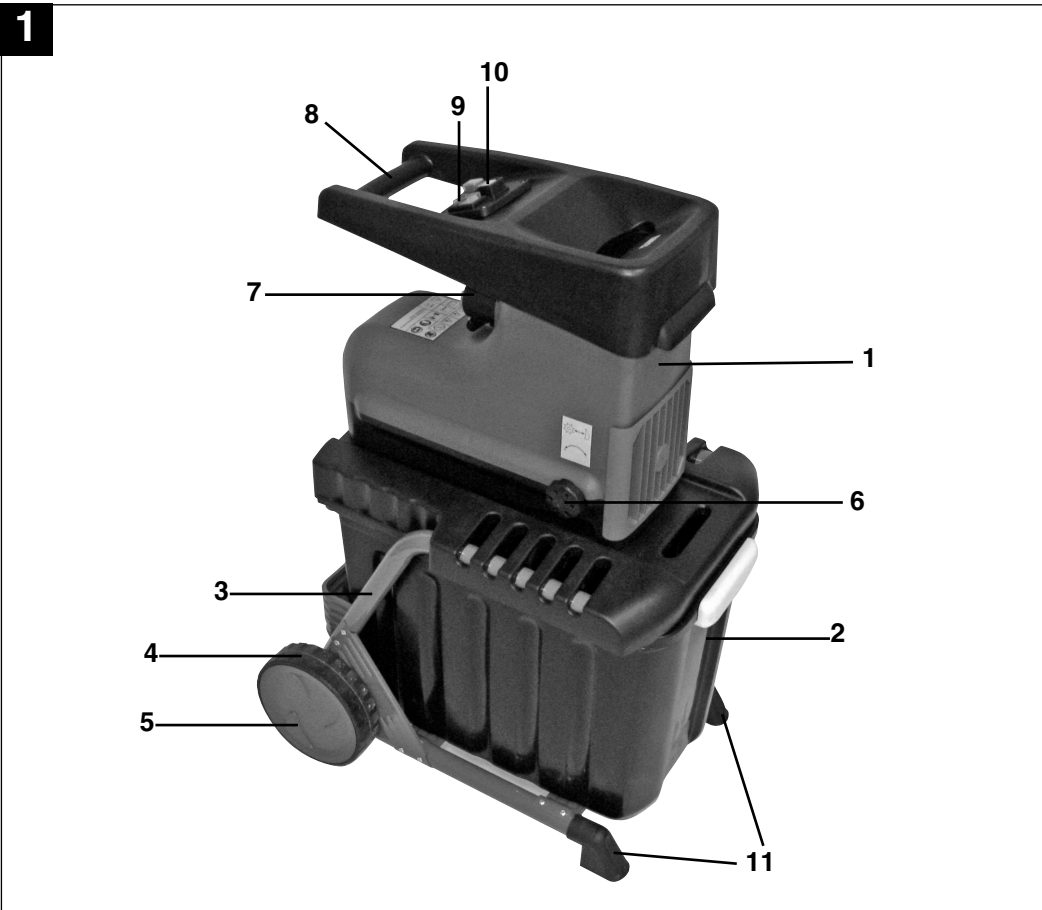
I.-Nr.: 01019

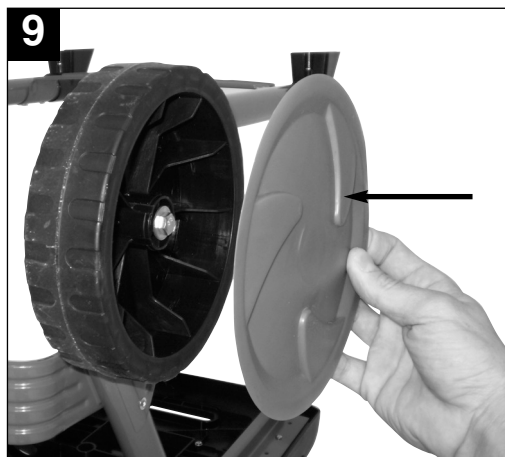
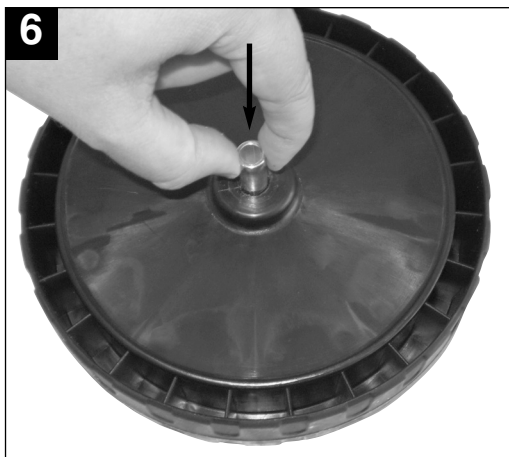
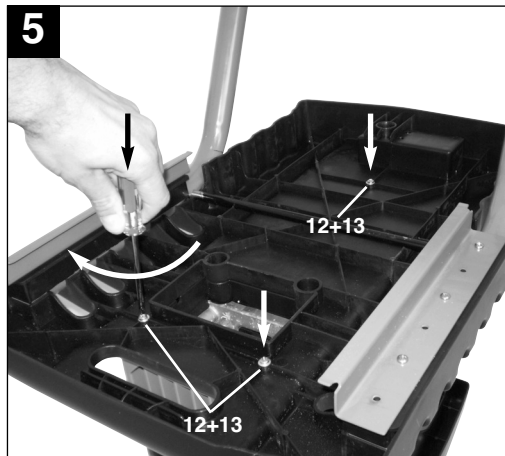
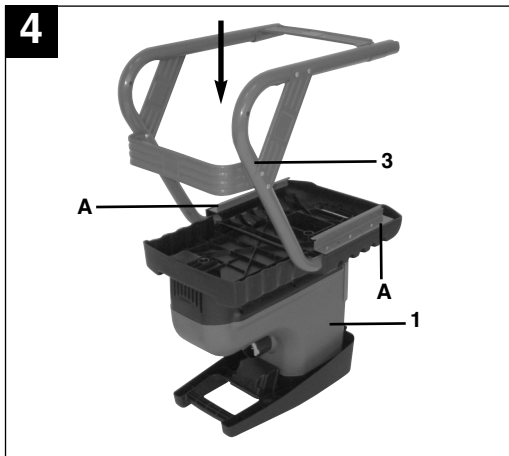
TCLH **2542**

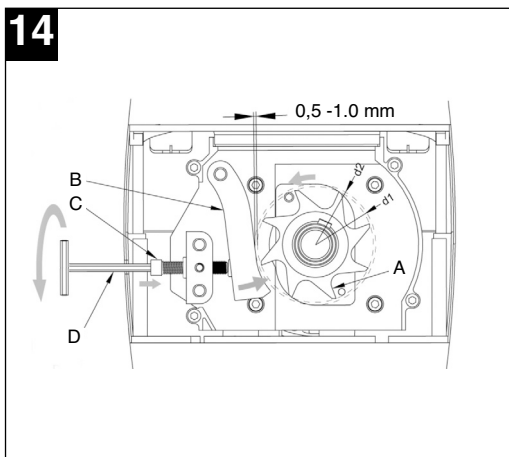
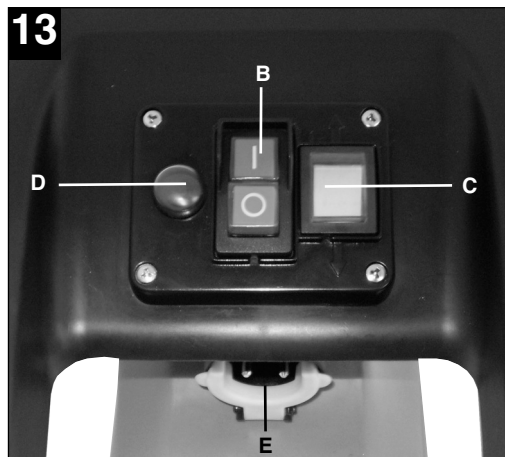
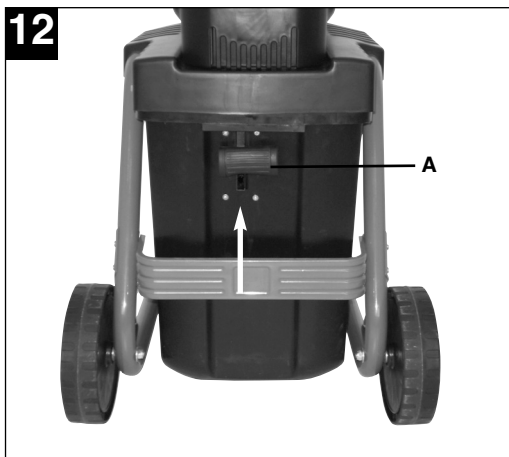
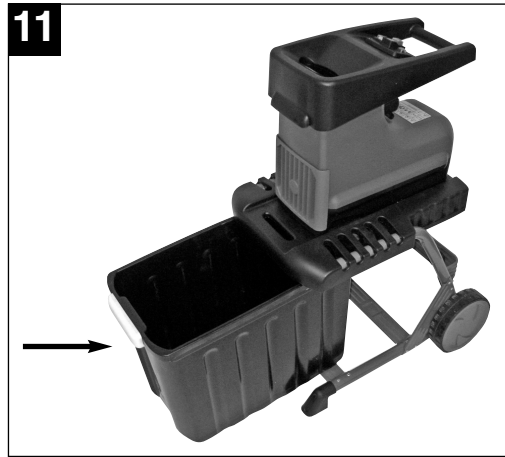
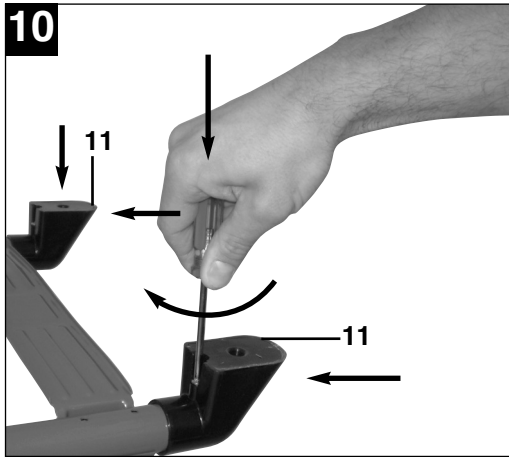




- Ⓓ Bitte Seite 2-5 ausklappen
- Ⓕ Veuillez déplier les pages 2-5
- Ⓝ Gelieve blz. 2-5 uit te vouwen







**D**

## Inhaltsverzeichnis

## Seite

1. Allgemeine Sicherheitshinweise	7
2. Technische Daten	7
3. Gerätebeschreibung und Lieferumfang	7
4. Bestimmungsgemäßer Gebrauch	8
5. Montage	8
6. Betrieb	8
7. Wartung und Lagerung	10
8. Entsorgung	10
9. Ersatzteilbestellung	10
10. Fehlersuche	11
11. Ersatzteilliste	12
12. Konformitätserklärung	13
13. Garantiekarte	18

**Verpackung:**

Das Gerät befindet sich in einer Verpackung um Transportschäden zu verhindern. Diese Verpackung ist Rohstoff und ist somit wiederverwendbar oder kann dem Rohstoffkreislauf zurückgeführt werden.

**Beim Benutzen von Geräten müssen einige Sicherheitsvorkehrungen eingehalten werden, um Verletzungen und Schäden zu verhindern:**

- Lesen Sie die Bedienungsanleitung und die separat beigefügten Sicherheitshinweise sorgfältig durch, bevor Sie die Maschine in Gebrauch nehmen und beachten Sie deren Hinweise. Machen Sie sich anhand dieser Gebrauchsanweisung mit dem Gerät, dem richtigen Gebrauch sowie den Sicherheitsvorschriften vertraut.
- Bewahren Sie diese gut auf, damit Ihnen die Informationen jederzeit zur Verfügung stehen.
- Falls Sie das Gerät an andere Personen übergeben sollten, händigen Sie diese Bedienungsanleitung und die Sicherheitshinweise bitte mit aus.

**Wir übernehmen keine Haftung für Unfälle oder Schäden, die durch Nichtbeachten dieser Anleitung entstehen.**

## 1. Allgemeine Sicherheitshinweise

Die allgemeinen Sicherheitsvorschriften und die Erklärung der Hinweisschilder auf dem Gerät entnehmen Sie bitte dem beiliegenden Heftchen "Sicherheitshinweise Leisehäcksler".

## 2. Technische Daten

Netzspannung	230 V ~ 50 Hz
Leistungsaufnahme	2500 Watt (S6-40%) 2000 W (S1)
Schutzart	IP24
Leerlaufdrehzahl Messerwalze	40 min <sup>-1</sup>
Astdurchmesser	max. 40 mm
Schalldruckpegel L <sub>pA</sub>	93 dB (A)
Garantierter Schallleistungspegel L <sub>WA</sub>	106 dB (A)
Gewicht:	28 kg

Die Betriebsart S6 (40%) bezeichnet ein Belastungsprofil, das 4 min Belastung und 6 min Leerlauf annimmt. Max. je nach Beschaffenheit des Häckselgutes.

Die Bestimmung der Geräuschemissionswerte wurde nach EN 13683, Anhang F durchgeführt.

## 3. Gerätebeschreibung und Lieferumfang (Abb. 1-3)

1. Motoreinheit
  2. Häckselgutfangbox
  3. Untergestell
  4. Räder
  5. Radkappen
  6. Knauf zur Gegenmesser-Einstellung
  7. Integrierter Netzstecker
  8. Transportgriff
  9. Drehrichtungsumschalter
  10. Ein-/Ausschalter
  11. Standfüße (incl. Befestigungsschraube)
  12. 3x Schraube für Montage Motoreinheit
  13. 3x Beilagscheibe für Montage Motoreinheit
  14. 2x Schraubensatz für Radmontage (incl. Radbuchse, Beilagscheiben und Mutter)
  15. 2x Gabelschlüssel (SW 10/13)
  16. 1x Kreuzschlitzschraubendreher
- o. Abb.: 1 x Sicherheitshinweisheft  
o. Abb.: 1 x Bedienungsanleitung

## 4. Bestimmungsgemäßer Gebrauch

Der Elektrogartenhäcksler ist nur zum Zerkleinern von organischem Gartenabfall bestimmt. Führen Sie das biologisch abbaubare Material wie z.B. Blätter, Zweige, usw. in den Einfülltrichter ein.

Bitte beachten Sie, dass unsere Geräte bestimmungsgemäß nicht für den gewerblichen, handwerklichen oder industriellen Einsatz konstruiert wurden. Wir übernehmen keine Gewährleistung, wenn das Gerät in Gewerbe-, Handwerks- oder Industriebetrieben sowie bei gleichzusetzenden Tätigkeiten eingesetzt wird.

## 5. Montage

1. Motoreinheit (Abb. 4/ Pos.1) mit Untergestell (Abb. 4/ Pos.3) verschrauben. Verwenden Sie hierzu die Schrauben (Abb. 3/ Pos. 12) und Beilagscheiben (Abb. 3/ Pos. 13). Die Position der Schrauben ist in Abb. 5 markiert.
2. Montieren Sie die Räder am Untergestell. Schieben Sie hierzu je eine Buchse in die Bohrung eines Rades (Abb.6). Anschließend je 1 Schraube mit Beilagscheibe von der Radseite mit den Stegen her durch die Buchse stecken (Abb.7) und die Räder mit dem Untergestell verschrauben (Abb.8). Legen Sie hierzu je eine Beilagscheibe vor und nach dem Rohrge-stänge unter. Sicherungsmuttern nur soweit festziehen, dass sich die Räder noch leicht drehen lassen. Drücken Sie die Radkappen auf die Räder (Abb.9).
3. Standfüße (Abb. 10/ Pos. 11), wie in Abb. 10 dargestellt, am Untergestell montieren. Gerät anschließend umdrehen und auf die Räder und Standfüße stellen.
4. Häckselgutfangbox mit Sicherheitsschalter (Abb. 12/ Pos. A) voran, wie in Abb. 11 dargestellt, in die Aufnahme schieben. Achten Sie dabei darauf, dass die Häckselgutfangbox oberhalb der Führungsschienen (Abb. 4/Pos. A) läuft.

5. Häckselgutfangbox durch nach oben schieben des Sicherheitsschalters (Abb. 12/Pos. A) verriegeln.

## 6. Betrieb

Beachten Sie zu Betriebszeiten die gesetzlichen Bestimmungen zur Lärmschutzverordnung, die örtlich unterschiedlich sein können.

### 6.1 Netzanschluss

Schließen Sie das Gerät mit einem Verlängerungskabel am integrierten Netzstecker (Abb.13/ Pos. E) an. Beachten Sie hierzu auch die Angaben in den Sicherheitshinweisen.

### 6.2 Ein-/ Ausschalter (Abb. 13/ Pos. B)

- Zum Einschalten des Häckslers den grünen Knopf (I) drücken.
- Zum Ausschalten den roten Knopf (0) drücken.

**Hinweis:** Das Gerät verfügt über einen Nullspannungsschalter. Dieser verhindert, dass das Gerät nach einer Stromunterbrechung unbeabsichtigt wieder anläuft.

### 6.3 Sicherheitsschalter (Abb. 12/ Pos. A)

Zum Betrieb muss die Häckselgutfangbox sich in ihrer Position befinden und der Sicherheitsschalter, wie in Abb. 12 dargestellt, in der oberen Position verriegelt sein.

### 6.4 Drehrichtungsumschalter (Abb.13/ Pos. C)

**Achtung! Nur bei abgeschaltetem Häcksler darf der Drehrichtungsumschalter betätigt werden.**

#### Stellung "↓"

Vom Messer wird das Material automatisch eingezogen und gehäckselt.

#### Stellung "↑"

Das Messer arbeitet in entgegengesetzte Drehrichtung, und eingeklemmtes Material wird frei. Nachdem der Drehrichtungsum-



schalter in die Stellung "↑" gebracht wurde, den grünen Knopf des Ein-/Aus-Schalters gedrückt halten. Das Messer wird auf entgegengesetzte Drehrichtung gestellt. Wird der Ein-/Aus-Schalter losgelassen, bleibt der Häcksler automatisch stehen.

**Achtung! Stets warten, bis der Häcksler stillsteht, bevor er wieder eingeschaltet wird.**

**Hinweis:** Bei Mittelstellung des Drehrichtungsumschalters läuft der Motor nicht an.

Große Gegenstände oder Holzstücke werden nach mehrmaliger Betätigung sowohl in Schneide- als auch in Freigaberichtung entfernt.

### 6.5 Motorschutz (Abb. 13 / Pos. D)

Eine Überlastung (z. B. Blockade der Messer) führt nach ein paar Sekunden zum Stillstand des Gerätes. Um den Motor vor Beschädigung zu schützen, schaltet der Motorschutzschalter die Stromzufuhr automatisch ab. Mindestens 1 Minute warten, bevor der Rückstellknopf (Abb. 13/Pos. D) für den Neustart gedrückt werden kann. Anschließend drücken Sie den Ein-/Aus-Schalter.

Ist das Messer blockiert, schalten Sie den Drehrichtungsumschalter in die Stellung "↑", bevor Sie den Häcksler wieder einschalten.

### 6.6 Arbeitshinweise

- Beachten Sie die Sicherheitshinweise (beiliegendes Heftchen "Sicherheitshinweise Leisehäcksler").
- Arbeitshandschuhe, Schutzbrille und Gehörschutz tragen.
- Das zu häckselnde Material auf der Seite mit der größeren Öffnung am Einfülltrichter einfüllen.
- Zugeführtes Häckselgut wird automatisch eingezogen. ACHTUNG! Längeres, aus dem Gerät ragendes Häckselgut kann beim Einziehen rutenartig ausschlagen – ausreichenden Sicherheitsabstand einhalten.
- Nur soviel Häckselgut einführen, dass der

Einfülltrichter nicht verstopft.

- Welke, feuchte, bereits mehrere Tage gelagerte Gartenabfälle sind im Wechsel mit Ästen zu häckseln. Dadurch wird ein Festsetzen des Häckselgutes im Einfülltrichter vermieden.
- Weiche Abfälle (z.B. Küchenabfälle) nicht häckseln, sondern direkt kompostieren.
- Stark verzweigtes, laubhaltiges Gut erst vollkommen häckseln, bevor neues Häckselgut nachgeführt wird.
- Die Auswurföffnung darf nicht durch gehäckseltes Material verstopft werden – Rückstaugefahr.
- Die Lüftungsschlitze dürfen nicht abgedeckt werden.
- Vermeiden Sie das ununterbrochene Einführen von schwerem Material oder starken Ästen. Dies kann zur Blockierung der Messer führen.
- Benutzen Sie einen Stopfer (aus Holz) zum Entfernen von blockierten Gegenständen aus der Einfülltrichteröffnung, bzw. einen Haken zum Entfernen von blockierten Gegenständen aus der Auswurföffnung.

**Hinweis:** Das Häckselgut wird durch die Messerwalze gequetscht, zerfasert und geschnitten, was den Zerfallsprozess beim Kompostieren begünstigt.

### 6.7 Entleeren der Häckselgutfangbox

Der Füllstand der Häckselgutfangbox kann durch die seitlichen Schlitze an der Abdeckung eingesehen werden.

Entleeren Sie die Häckselgutfangbox rechtzeitig, um ein Überfüllen zu vermeiden.

Zum Entleeren gehen Sie wie folgt vor:

- Gerät am Ein-/Ausschalter ausschalten.
- Häckselgutfangbox entriegeln. Hierzu den Sicherheitsschalter (Abb. 12/ Pos. A) nach unten schieben.
- Häckselgutfangbox nach vorne entnehmen.

## 6.8 Einstellung des Gegenmessers (Abb. 14)

Gegenmesser und Messerwalze sind vom Werk optimal justiert. Nur bei Abnutzung ist eine Nachjustierung (dazu Gerät einschalten) des Gegenmessers erforderlich. Für einen optimalen Betrieb ist es nötig, dass der Abstand zwischen Gegenmesser (Abb14/Pos. B) und Häckselmesser (Abb14/Pos. A) ca. 0,50 mm beträgt.

Auf der rechten Seite des Kunststoffgehäuses befindet sich hierzu eine Einstellvorrichtung. Drehen Sie den Knauf nach rechts, so dass sich die Schraube (Abb14/Pos. C) zum Häckselmesser hin bewegt. Nach einer halben Drehung haben Sie das Gegenmesser 0,50 mm näher an das Häckselmesser gebracht. Prüfen Sie nach dieser Einstellung, ob das Messer wie gewünscht schneidet.

**ACHTUNG:** Falls das Häckselmesser das Gegenmesser berührt, wird dieses nachgeschnitten und kleine Metallspäne können aus der Auswurföffnung fallen. Dies ist kein Fehler, jedoch darf nur im erforderlichen Maß nachjustiert werden, da sonst das Gegenmesser vorzeitig verschleißt.

## 7. Wartung und Lagerung

Achtung! Vor allen Reinigungs- und Wartungsarbeiten Gerät ausschalten und Netzstecker ziehen.

- Reinigen Sie das Gerät regelmäßig. Dadurch gewährleisten Sie die Funktionstüchtigkeit und eine lange Lebensdauer.
- Halten Sie während der Arbeit die Lüftungsschlitze sauber.
- Den Kunststoffkörper und die Kunststoffteile mit leichtem Haushaltsreiniger und einem feuchten Tuch säubern. Verwenden Sie für die Reinigung keine aggressiven Mittel oder Lösungsmittel!
- Den Häcksler nie mit Wasser abspritzen.
- Vermeiden Sie unbedingt ein Eindringen von Wasser in das Gerät.
- Prüfen Sie die Befestigungsschrauben des

Fahrgestells von Zeit zu Zeit auf festen Sitz.

- Wenn Sie den Häcksler länger nicht benutzen, schützen Sie ihn mit umweltfreundlichem Öl vor Korrosion.
- Lagern Sie das Gerät in einem trockenen Raum.
- Lagern Sie das Gerät ausserhalb der Reichweite von Kindern

## 8. Entsorgung

### 8.1 Verpackung

Ihr Gerät befindet sich zum Schutz vor Transportschäden in einer Verpackung. Verpackungen sind Rohstoffe und somit wiederverwendungsfähig oder können dem Rohstoffkreislauf zurückgeführt werden.

### 8.2 Gerät und Zubehör

Führen Sie Gerät und Zubehör einer umweltgerechten Wiederverwertung zu. Zum sortenreinen Recycling sind die Kunststoffteile gekennzeichnet. Beachten Sie hierzu die Hinweise auf Seite 14.

## 9. Ersatzteilbestellung

Bei der Ersatzteilbestellung sollten folgende Angaben gemacht werden:

- Typ des Gerätes
- Artikelnummer des Gerätes
- Ident- Nummer des Gerätes
- Ersatzteil- Nummer des erforderlichen Ersatzteils

Aktuelle Preise und Infos finden Sie unter [www.isc-gmbh.info](http://www.isc-gmbh.info)

## 10. Fehlersuche

Störung	Ursache	Behebung
Motor läuft nicht	Stromunterbrechung	Netzleitung, Stecker und Sicherung prüfen
	Motorschutz hat ausgelöst	Reset-Taster drücken (siehe Punkt 6.5)
	Sicherheitsschalter gibt keinen Kontakt	Fangbox richtig einsetzen und Sicherheitsschalter nach oben schieben, bis er einrastet
	Drehrichtungsumschalter steht in Mittelstellung	Laufrichtung am Drehrichtungsumschalter einstellen
Zu häckselndes Material wird nicht eingezogen	Häckselmesser läuft rückwärts	Drehrichtung umschalten
	Materialstau im Einfülltrichter	Drehrichtung umschalten und das Material aus dem Einfülltrichter ziehen. Dicke Zweige neu einführen, so dass das Messer nicht sofort in die vorgeschnittenen Kerben greift.
	Häckselmesser ist blockiert	Drehrichtung umschalten. Das Messer gibt das verklemmte Material frei.
Zu häckselndes Material wird nicht richtig gehäckselt	Gegenmesser falsch eingestellt	Gegenmesser einstellen. Siehe hierzu Kapitel 6.8

**F**

## Table des matières

## Page

1. Consignes de sécurité d'ordre général	18
2. Caractéristiques techniques	18
3. Description de l'appareil et volume de livraison	18
4. Utilisation conforme à l'affectation	18
5. Montage	18
6. Fonctionnement	19
7. Maintenance et entreposage	20
8. Elimination	20
9. Commande de pièces de rechange	20
10. Détection d'anomalies	21

**Emballage :**

L'appareil se trouve dans un emballage permettant d'éviter les dommages dus au transport. Cet emballage est en matière naturelle et recyclable et peut donc être réutilisé ultérieurement ou réintroduit dans le circuit des matières premières.

**En cas d'utilisation des appareils certaines mesures de sécurité doivent impérativement être respectées pour éviter tous dommages et blessures :**

- Veuillez lire attentivement la totalité de ce mode d'emploi et en respecter les consignes. Apprenez à vous servir correctement de l'appareil à l'aide de ce mode d'emploi et familiarisez-vous avec les consignes de sécurité.
- Veillez à le conserver en bon état pour pouvoir accéder aux informations à tout moment.
- Si l'appareil doit être remis à d'autres personnes, veillez à leur remettre aussi ce mode d'emploi.

**Nous déclinons toute responsabilité pour les accidents ou dommages consécutifs au non-respect de ce mode d'emploi.**

**1. Consignes de sécurité**

Vous trouverez les consignes de sécurité correspondantes dans le cahier en annexe

**2. Caractéristiques techniques**

Tension du réseau :	230 V ~ 50 Hz
Puissance absorbée :	2500 Watt (S6-40%) 2000 W (S1)
Vitesse de rotation à vide du rouleau à lame:	40 tr/min
Diamètre de branche :	max. 40 mm

Niveau de pression acoustique

$L_{pA}$  : 93 dB (A)

Niveau de puissance acoustique

$L_{WA}$  : 106 dB (A)

Poids : 28 kg

Le mode de service S6 (40%) désigne un profil de charge qui accepte 4 min. de charge et 6 min. de marche à vide. Max. en fonction de la nature du matériau à hacher.

**3. Description de l'appareil et étendue de la livraison (fig. 1-3)**

1. Unité moteur
2. Boîte collectrice de matériau à hacher
3. Support
4. Roues
5. Enjoliveurs
6. Bouchon de réglage de la contre-lame
7. Fiche secteur intégrée
8. Poignée de transport
9. Inverseur du sens de rotation
10. Interrupteur Marche / Arrêt
11. Pieds d'appuis (y compris Vis de fixation)
12. 3x vis pour le montage de l'unité moteur
13. 3x rondelles pour le montage de l'unité moteur
14. 2x jeu de visserie pour le montage des roues (y compris douille de roue, rondelles et écrou)
15. 2x clé à fourche (SN 10/13)
16. 1x tournevis à empreinte cruciforme

ou fig. : 1 x cahier de consignes de sécurité

**4. Utilisation conforme à l'affectation**

La hacheuse électrique est uniquement conçue pour hacher les déchets de jardin organiques. Introduisez le matériau biodégradable, comme par ex. des feuilles, branches, restes de fleurs etc. dans l'entonnoir de remplissage.

**F**

Veillez au fait que nos appareils, conformément à leur affectation, n'ont pas été construits, pour être utilisés dans un environnement professionnel, industriel ou artisanal. Nous déclinons toute responsabilité si l'appareil est utilisé professionnellement, artisanalement ou dans des sociétés industrielles, tout comme pour toute activité équivalente.

## 5. Montage

1. Vissez l'unité moteur (fig. 4/pos. 1) avec le support (fig. 4/ pos. 3). Utilisez pour ce faire les vis (fig. 3/ pos. 12) et les rondelles (fig. 3/pos. 13).
2. Montez les roues sur le support. Poussez pour ce faire respectivement une douille dans le perçage (fig. 6). Ensuite, enfoncez une 1 vis avec rondelle à travers la douille (fig. 7) et vissez les roues avec le support (fig. 8). Placez en dessous avant et après le tube respectivement une rondelle. Appuyez les enjoliveurs sur les roues (fig. 9).
3. Montez les pieds d'appui (fig. 10/ pos. 11) sur le support comme représenté en fig. 10.
4. Poussez la boîte collectrice de matériau à hacher avec interrupteur de sécurité (fig. 12/ pos. A) vers l'avant dans le logement comme représenté sur la fig. 11. Veillez ce faisant, que la boîte collectrice de matériau à hacher fonctionne au-dessus des rails de guidage (fig. 4/pos. A).
5. Verrouillez la boîte collectrice de matériau à hacher avec interrupteur de sécurité (fig. 12/ pos. A) en la poussant vers le haut.

## 6. Fonctionnement

Veillez respecter aux périodes de service les directives légales relatives à l'ordonnance de la protection contre le bruit. Elles peuvent différer d'un endroit à l'autre.

### 6.1 Raccord réseau

Raccordez l'appareil avec un câble de rallonge au niveau de la fiche secteur intégrée (fig. 13/ pos. E). Respectez aussi les indications figu-

rant dans les consignes de sécurité.

### 6.2 Interrupteur marche / arrêt (fig. 13/ pos. B)

- Pour mettre la hacheuse en service, appuyez sur le bouton vert.
- Pour mettre hors service, appuyez sur le bouton rouge.

**Remarque:** Cet appareil dispose d'un interrupteur de tension sur zéro. Celui-ci évite que l'appareil ne se remette en circuit de lui-même après une interruption de courant.

### 6.3 Interrupteur de sécurité (fig. 12/ pos. A)

Pour fonctionner, la boîte collectrice de matériau à hacher doit être dans sa position et l'interrupteur de sécurité doit être verrouillé comment en fig. 12.

### 6.4 Inverseur du sens de rotation (fig.13/ pos. C)

**Attention ! Il est uniquement possible d'actionner l'inverseur du sens de rotation lorsque la hacheuse est hors circuit.**

#### Position “↓”

Le matériau est automatiquement pris et haché par le couteau.

#### Position “↑”

Le couteau fonctionne dans le sens de rotation inverse et libère le matériau coincé. Après avoir mis l'inverseur du sens de rotation en position “↑”, maintenez l'interrupteur vert Marche/arrêt appuyé. Le couteau se règle pour le sens de rotation inverse. Lorsque l'interrupteur Marche/arrêt est relâché, la hacheuse s'arrête automatiquement.

**Attention ! Attendez toujours que la hacheuse soit complètement arrêtée avant de la mettre à nouveau en circuit.**

Les objets importants ou les morceaux de bois sont retirés après actionnement répété dans le sens de la lame comme dans celui de la libération.

### 6.5 Disjoncteur-protecteur (fig. 13 / rep. D)

Une surcharge (p. ex. blocage du couteau) fait s'arrêter l'appareil au bout de quelques secondes. Pour protéger le moteur d'éventuels endommagements, le disjoncteur-protecteur met l'alimentation électrique automatiquement hors circuit. Attendez au moins 1 minute avant d'appuyer sur le bouton de remise à zéro pour un nouveau démarrage.

Ensuite, appuyez sur l'interrupteur Marche/arrêt.

Si le couteau est bloqué, commutez l'inverseur du sens de rotation vers la gauche en position "↑", avant de remettre la hacheuse en circuit.

### 6.6 Consignes de travail

- Respectez les consignes de sécurité (cahier joint).
- Portez des gants de protection, des lunettes de protection et une protection de l'ouïe.
- Remplissez le matériau à hacher par le côté droit dans l'orifice de remplissage (rotation à gauche du couteau).
- Le matériau à hacher s'engage automatiquement dans la machine. ATTENTION ! Lorsque le matériau à hacher est long et dépasse de l'appareil, il peut frapper l'air à la manière d'une perche pendant son introduction dans la machine - maintenez un écart de sécurité suffisant.
- Introduisez juste assez de matériau à hacher pour éviter que la trémie de remplissage ne se bouche.
- Les déchets de jardin fanés, humides et déjà stockés depuis plusieurs jours doivent être hachés alternativement avec des branches. Cela évite que le matériau à hacher ne se coince dans la trémie de remplissage.
- Les déchets mous (par ex. les déchets de cuisine) ne doivent pas être hachés mais doivent être directement mis en compost.
- Les branches très ramifiées et feuillues doivent tout d'abord être hachées complètement avant de rajouter du matériau à hacher dans l'appareil.
- L'orifice d'éjection ne doit pas être bouché

- par du matériau haché – Danger de reflux.
- Les fentes d'aération ne doivent pas être recouvertes.
- Evitez d'introduire sans interruption du matériau lourd ou des branches épaisses. Ceci peut entraîner le blocage du couteau.
- Utilisez un bouchon ou un crochet pour éliminer des objets bloqués de l'orifice de la trémie ou d'éjection.

**Nota :** Le matériau à hacher est écrasé par le rouleau à lame, puis effiloché et coupé ce qui est avantageux pour le processus de décomposition lors du compostage.

### 6.7 Vidange de la boîte collectrice de matériau à hacher

Le niveau de remplissage de la boîte collectrice de matériau à hacher peut être vu à travers des fentes latérales au niveau du recouvrement. Videz la boîte collectrice de matériau à hacher en temps utile afin d'éviter de le surcharger.

Veillez vider comme suit :

- Eteindre l'appareil ou niveau de l'interrupteur marche / arrêt.
- Déverrouillez la boîte collectrice de matériau à hacher. Pour ce faire, poussez l'interrupteur de sécurité (fig. 12/ pos. A) vers le bas.
- Retirez la boîte collectrice de matériau à hacher vers l'avant.

### 6.8 Réglage du contre-couteau (fig. 14)

Le contre-couteau et le rouleau à lame sont réglés impeccablement à l'usine. Seule une usure rend nécessaire un réajustage (pour ce faire : mettre l'appareil en circuit) du contre-couteau. Pour un service optimal, il est nécessaire que l'écart entre le contre-couteau (rep. B) et le couteau à hacher (rep. A) s'élève à env. 0,50 mm.

Vous trouverez pour ce faire un dispositif de réglage sur le côté droit du boîtier en matière plastique. Tournez le bouchon vers la droite de façon que la vis (rep. C) se déplace vers la lame de la hacheuse. Au bout d'un demi-tour, le contre-couteau s'est rapproché du couteau

**F**

de 0,50 mm. Vérifiez après ce réglage, si le couteau coupe correctement.

**ATTENTION** : Si le couteau touche le contre-couteau, ce dernier sera coupé et de petits copeaux métalliques peuvent tomber de l'orifice d'éjection. Ceci n'est pas une défaillance, cependant il vaut mieux rajuster juste ce qui est nécessaire pour ne pas user préalablement le contre-couteau.

## 7. Maintenance et stockage

- Nettoyez régulièrement l'appareil. Vous en assurerez ainsi la bonne capacité de fonctionnement et une longue durée de vie.
- Gardez les fentes d'aération propres pendant que vous travaillez.
- Le corps et les pièces de matière plastique doivent être nettoyées à l'aide d'un produit de nettoyage domestique et d'un chiffon humide.
- N'utilisez aucun produit agressif ni solvant pour le nettoyage !
- N'aspergez jamais la hacheuse d'eau.
- Evitez absolument que de l'eau ne s'imisce dans l'appareil.
- Vérifiez régulièrement si les vis sont bien serrées.
- Stockez l'appareil dans une salle sèche.
- Stockez l'appareil hors de portée des enfants

## 8. Elimination

Les accessoires et l'emballage doivent être éliminés en les apportant dans un réseau de recyclage écologique. Les pièces en matière plastique sont marquées pour pouvoir être recyclées en fonction des sortes.

## 9. Commande de pièces de rechange

Pour les commandes de pièces de rechange, veuillez indiquer les références suivantes:

- Type de l'appareil
- No. d'article de l'appareil
- No. d'identification de l'appareil
- No. de pièce de rechange de la pièce requise

Vous trouverez les prix et informations actuelles à l'adresse [www.isc-gmbh.info](http://www.isc-gmbh.info)



## 10. Recherche d'erreurs

Dérangement	Origine	Dépannage
Moteur ne démarre pas	Interruption de courant	Contrôlez le câble réseau, la fiche et le coupe-circuit
Le matériau à hacher ne s'engage pas.	La lame du broyeur fonctionne en arrière	Commutez le sens de rotation
	Bourrage de matériau dans l'entonnoir de remplissage	Commutez le sens de rotation et tirez le matériau de l'entonnoir de remplissage. Réintroduisez des branches épaisses pour que le couteau ne s'engage pas tout de suite dans l'encoche précoupée.
	La lame du broyeur est bloquée	Commutez le sens de rotation. Le couteau libère le matériel coincé.
Le matériau à hacher n'est pas haché correctement	Contre-lame mal réglée	Réglez la contre-lame. Cf. à ce propos le chapitre 6.8

**NL**

## **Inhoudsopgave**

## **Blz.**

1. Algemene veiligheidsinstructies	23
2. Technische gegevens	23
3. Beschrijving van het gereedschap en omvang van de levering	23
4. Reglementair gebruik	23
5. Montage	23
6. Gebruik	24
7. Onderhoud en berging	25
8. Afvalbeheer	25
9. Bestellen van wisselstukken	25
10. Foutopsporing	26

**Verpakking:**

Het gereedschap bevindt zich in een verpakking om transportschade te voorkomen. Deze verpakking is een grondstof en bijgevolg herbruikbaar of kan de grondstofkringloop terug worden ingebracht.

**Bij het gebruik van gereedschappen dienen enkele veiligheidsmaatregelen te worden nageleefd om lichamelijk gevaar en schade te voorkomen:**

- Lees deze handleiding zorgvuldig en volg de aanwijzingen ervan op. Maakt u zich aan de hand van deze handleiding vertrouwd met het gereedschap, het juiste gebruik alsmede met de veiligheidsvoorschriften.
- Bewaar deze goed zodat u de informatie op elk moment kunt terugvinden.
- Mocht u dit gereedschap aan andere personen doorgeven, gelieve dan deze handleiding mee te geven.

**Wij zijn niet aansprakelijk voor ongevallen of schade die te wijten zijn aan niet-naleving van deze handleiding.**

## 1. Veiligheidsvoorschriften

De overeenkomstige veiligheidsinstructies vindt u in de bijgaande brochure.

## 2. Technische gegevens

Netspanning :	230 V ~ 50 Hz
Opgenomen vermogen :	2500 W (S 6-40%) 2000 W (S1)
Stationair toerental van de meswals	40 t/min.
Diameter van de takken :	max. 40 mm
Geluidsdrukkniveau $L_{pA}$ :	93 dB (A)
Geluidsvermogen $L_{WA}$ :	106 dB (A)
Gewicht :	28 kg

Het bedrijfstype S6 (40%) betekent een belastingsprofiel dat overeenkomt met 4 minuten belasting en 6 minuten stationair draaien. Max. naargelang de aard van het te verhakselen goed.

## 3. Beschrijving van het gereedschap en omvang van de levering (fig. 1-3)

1. Motoreenheid
2. Hakselgoedopvangbox
3. Onderstel
4. Wielen
5. Wieldoppen
6. Knop voor het afstellen van het vaste mes
7. Geïntegreerde netstekker
8. Transportgreep
9. Draairichtingsomschakelaar
10. AAN/UIT-schakelaar
11. Standvoeten (inclusief bevestigings schroef)
12. 3 schroeven voor montage motoreenheid
13. 3 sluitringen voor montage motoreenheid
14. 2 sets schroeven voor wielmontage (inclusief wielbus, sluitringen en moer)
15. 2 platte open sleutels van 10/13
16. 1 kruiskopschroevendraaier

z. afb.: 1 brochure met veiligheidsinstructies

## 4. Reglementair gebruik

De elektrische tuinhakselaar is bedoeld om organische tuinafval te verhakselen. Breng het biologisch afbreekbare materiaal zoals b.v. bladeren, takken, resten van bloemen enz. de vultrechter in.

Wij wijzen erop dat onze gereedschappen overeenkomstig hun bestemming niet geconstrueerd zijn voor commercieel, ambachtelijk of industrieel gebruik. Wij geven geen garantie indien het gereedschap in ambachtelijke of industriële bedrijven alsmede bij gelijk te stellen

activiteiten wordt gebruikt.

## 5. Montage

1. Motoreenheid (fig. 4, pos. 1) vastschroeven op het onderstel (fig. 4, pos. 3). Gebruik daarvoor de schroeven (fig. 3, pos. 12) en sluitringen (fig. 3, pos. 13).
2. Monteer de wielen op het onderstel. Schuif daarvoor telkens een bus het boorgat van een wiel in (fig. 6). Daarna telkens 1 schroef met sluitring doorheen de bus steken (fig. 7) en de wielen vastschroeven op het onderstel (fig. 8). Leg daarvoor telkens een sluitring voor en achter het buizenframe onder. Druk de wioldoppen de wielen op (fig. 9).
3. Monteer de standvoeten (fig. 10, pos. 11) op het onderstel zoals voorgesteld in fig. 10.
4. Schuif de hakselgoedopvangbox met veiligheidsschakelaar (fig. 12, pos. A) vooraan de houder in zoals voorgesteld in fig. 11. Let er wel op dat de hakselgoedopvangbox boven de geleiderails loopt (fig. 4, pos. A).
5. Vergrendel de hakselgoedopvangbox met veiligheidsschakelaar (fig. 12, pos. A) door hem omhoog te schuiven.

## 6. Gebruik

Neem de wettelijke bepalingen m.b.t. de verordening inzake de bestrijding van lawaai-overlast in acht die plaatselijk kunnen verschillen.

### 6.1 Netaansluiting

Sluit het gereedschap aan op de geïntegreerde netstekker (fig. 13, pos. E) d.m.v. een verlengkabel. Hou hieromtrent rekening met de informatie vermeld in de veiligheidsinstructies.

### 6.2 AAN /UIT-schakelaar (fig. 13, pos. B)

- Om de hakselaar in te schakelen drukt u de groene knop in.
- Druk op de rode knop om de hakselaar uit te schakelen.

**Aanwijzing:** Het gereedschap beschikt over een nulspanningsschakelaar. Deze schakelaar voorkomt dat het gereedschap na een stroomonderbreking onbedoeld opnieuw aanloopt.

### 6.3 Veiligheidsschakelaar (fig. 12, pos. A)

Om de hakselaar in gebruik te nemen moet de hakselgoedopvangbox op zijn plaats zijn en de veiligheidsschakelaar moet vergrendeld zijn zoals voorgesteld in fig. 12.

### 6.4 Draairichtingsomschakelaar (fig. 13, pos. C)

**Let op! De draairichtingsomschakelaar kan alleen worden bediend als de hakselaar uitgeschakeld is.**

#### Stand “↓”

Het materiaal wordt door het mes automatisch ingetrokken en verhakseld.

#### Stand “↑”

Het mes werkt in tegenovergestelde draairichting en vastgeklemd materiaal wordt vrij. Nadat de draairichtingsomschakelaar naar de stand “↑” is gebracht blijft u op de groene knop van de AAN/UIT-schakelaar drukken. Het mes wordt overgeschakeld naar de tegenovergestelde draairichting. Als u de AAN/UIT-schakelaar loslaat, stop de hakselaar meteen vanzelf.

**Let op! Wacht altijd tot de hakselaar helemaal stilstaat voordat u hem terug aanzet.**

Grote voorwerpen of stukken hout worden door herhaaldelijke bediening verwijderd zowel in snijrichting alsook in deblokeerrichting.

### 6.5 Motorbeveiliging (fig. 13 / pos. D)

Een overbelasting (b.v. blokkeren van het mes) heeft na enkele seconden de stilstand van het toestel tot gevolg. De motorveiligheidsschakelaar onderbreekt automatisch de stroomtoevoer om de motor tegen beschadiging te beschermen. Wacht minstens 1 minuut voordat u de resetknop indrukt om het toestel te herstarten.

Vervolgens drukt u op de AAN/UIT-schakelaar.

Zit het mes vast, brengt u de draairichtingsom-schakelaar naar links naar de stand “↑” voordat u de hakselaar opnieuw aanzet.

### 6.6 Werkinstructies

- Volg de veiligheidsinstructies (zie bijgaande brochure) op.
- Draag werkhandschoenen, een veiligheidsbril en een gehoorbeschermer.
- Het te verhakselen materiaal aan de rechterkant de vulopening (linksdraaiend mes) in schuiven.
- Het ingebrachte te verhakselen goed wordt automatisch gegrepen en naar binnen getrokken. LET OP! Vrij lang hakselgoed dat er boven uitsteekt kan bij het intrekken als een roede uitslaan – blijf op een voldoende veiligheidsafstand.
- Breng er slechts zoveel hakselgoed in dat de vultrechter niet verstopt geraakt.
- Verwelkte, vochtige tuinafval die reeds meerdere dagen is blijven liggen, verhakselt u best afwisselend met takken. Daardoor voorkomt u het blokkeren van het hakselgoed in de vultrechter.
- Zachte afval (b.v. keukenafval) niet verhak-selen maar rechtstreeks composteren.
- Sterk vertakt lof houdend goed eerst he-lemaal verhakselen voordat u er nieuw hak-selgoed in brengt.
- De uitwerpopening mag niet door verhak-seld materiaal verstopt raken – gevaar voor opstuwning.
- De ventilatiespleten mogen niet worden afgedekt.
- Vermijd zwaar materiaal of dikke takken ononderbroken erin te brengen. Dit kan lei-den tot het blokkeren van het mes.
- Gebruik een stopper of haak om geblok-keerd zittende voorwerpen uit de trechter-of uitwerpopening te verwijderen.

**Aanwijzing:** Het te verhakselen goed wordt door de meswals gekneusd, vervezeld en ges-neden, waardoor het ontbindingsproces tijdens de compostering wordt bevorderd.

### 6.7 Leegmaken van de hakselgoedopvang-box

Het vulniveau van de hakselgoedopvangbox kan via de zijdelingse sleuven op de afdekking worden gecontroleerd.

Maak de hakselgoedopvangbox op tijd leeg om het overvol maken te voorkomen.

Voor het leegmaken gaat u als volgt te werk:

- Het gereedschap met de AAN-UIT-schake-laar uitschakelen.
- Hakselgoedopvangbox ontgrendelen. Daarvoor dient u de veiligheidsschakelaar (fig. 12, pos. A) omlaag te schuiven.
- Hakselgoedopvangbox naar voren wegne-men.

### 6.8 Afstelling van het vaste mes (fig. 14)

Het vaste mes en de meswals zijn in de fabriek optimaal ingesteld. Het bijregelen van het vaste mes is alleen bij slijtage noodzakelijk (daarvoor dient u het toestel uit te schakelen). Voor een optimale werking moet de afstand tussen het vaste mes (pos. B) en het hakselmes (pos. A) ca. 0,50 mm bedragen.

Aan de rechterkant van de kunststofbehuizing bevindt zich de bijhorende afstelinrichting. Draai de knop naar rechts zodat de schroef (pos. C) naar het hakselmes toe beweegt. Met een halve slag brengt u het vaste mes 0,50 mm dichterbij het hakselmes. Controleer na deze afstelling of het mes snijdt zoals gewenst.

**LET OP:** Indien het hakselmes het vaste mes raakt, wordt het bijgesneden en kunnen kleine metalen spanen de uitwerpopening uit vallen. Dit is geen fout, maar u mag slechts in de nodi-ge maat bijregelen omdat anders het vaste mes te vroeg afslijt.

## 7. Onderhoud en berging

- Maak het toestel regelmatig schoon. Daardoor verzekert u dat het toestel in een goed functionerende staat blijft en een lange levensduur bereikt.
- Hou tijdens het werk de ventilatiespleten schoon.

**NL**

- Het kunststoflichaam en de kunststofcomponenten schoonmaken m.b.v. een lichte huishoudreiniger en een vochtige doek. Gebruik voor het schoonmaken geen agressieve middelen of oplosmiddelen !
- De hakselaar nooit met water afspuiten.
- Vermijdt zeker dat water het toestel binnendringt.
- Controleer van tijd tot tijd of de bevestigingsschroeven van het onderstel goed vast zitten.
- Als u de hakselaar voor een tijdje niet gebruikt, dient u hem tegen corrosie te beschermen d.m.v. milieuvriendelijke olie.
- Bewaar het gereedschap in een droge ruimte.
- Berg het gereedschap buiten bereik van kinderen op.

## 8. Verwijdering

Zorg ervoor dat accessoires en de verpakking milieuvriendelijk worden gerecycleerd. Voor een soort bij soort recyclage zijn de kunststofstukken gekenmerkt.

## 9. Bestellen van wisselstukken

Gelieve bij het bestellen van wisselstukken volgende gegevens te vermelden:

- Type van het toestel
- Artikelnummer van het toestel
- Ident-nummer van het toestel
- Wisselstuknummer van het benodigd stuk

Actuele prijzen en info vindt u terug onder [www.isc-gmbh.info](http://www.isc-gmbh.info)

## 10. Foutopsporing

Storing	Oorzaak	Verhelpen
Motor draait niet	Stroomonderbreking	Netkabel, stekker en zekering controleren.
Het te verhakselen materiaal wordt niet naar binnen getrokken	Het hakselmes draait in de verkeerde richting.  Materiaalopstuwing in de vultrechter  Het hakselmes zit vast	Draairichting omschakelen  Draairichting omschakelen en het materiaal uit de vultrechter trekken. Dikke taken opnieuw de trechter in schuiven zodat het mes niet onmiddellijk de voorgesneden kerven in grijpt.  Draairichting omschakelen. Het mes geeft het vastgekomen materiaal vrij.
Het te verhakselen materiaal wordt niet goed versnipperd	Vast mes fout afgesteld	Vast mes bijregelen. Zie hieromtrent hoofdstuk 6.8.



## Konformitätserklärung

Einhell Germany AG · Wiesenweg 22 · D-94405 Landau/Isar

D erklärt folgende Konformität gemäß EU-Richtlinie  
 GB declares conformity with the EU Directive  
 and standards marked below for the article  
 F déclare la conformité suivante selon la  
 directive CE et les normes concernant l'article  
 NL verklaart de volgende conformiteit in overeen-  
 stemming met de EU-richtlijn en normen voor  
 het artikel  
 E declara la siguiente conformidad a tenor de la  
 directiva y normas de la UE para el artículo  
 P declara a seguinte conformidade de acordo  
 com a directiva CE e normas para o artigo  
 S förklarar följande överensstämmelse enl. EU-  
 direktiv och standarder för artikeln  
 FIN ilmoittaa seuraavaa Euroopan unionin direkti-  
 ivien ja normien mukaista yhdenmukaisuutta  
 tuotteelle  
 N erklærer herved følgende samsvar med EU-  
 direktiv og standarder for artikkel  
 BBS заявляє о відповідності товару  
 наступним директивам и нормам ЕС  
 HZ izjavljuje sljedeću uskladenost s odredbama i  
 normama EU za artikl.  
 RO declară următoarea conformitate cu linia direc-  
 toare CE și normele valabile pentru articolul.  
 TR ürün ile ilgili olarak AB Yönetmelikleri ve  
 Normları gereğince aşağıdaki uygunluk açıklar  
 masını sunar.  
 GR δηλώνει την ακόλουθη συμφωνία σύμφωνα με  
 την Οδηγία ΕΕ και τα πρότυπα για το προϊόν


I dichiara la seguente conformità secondo la  
 direttiva UE e le norme per l'articolo  
 GB attesterer følgende overensstemmelse i  
 henhold til EU-direktiv og standarder for produkt  
 CZ prohlašuje následující shodu podle směrnice  
 EU a norem pro výrobek.  
 H a következő konformitást jelenti ki a termékek-  
 re vonatkozó EU-irányvonalak és normák szerint  
 pontosítja a következő megfelelőséget az EU  
 irányelv és szabványok alapján.  
 PL deklaruje zgodność wymienionego ponizej  
 artykułu z następującymi normami na  
 podstawie dyrektywy WE.  
 SK vydáva nasledujúce prehlásenie o zhode podľa  
 smernice EU a noriem pre výrobok.  
 BG декларира следното съответствие съгласно  
 директивите и нормите на ЕС за продукта.  
 HZ заявляє про відповідність згідно з Директивою  
 ЄС та стандартами, чинними для даного товару  
 deklarierib vastavuse järgnevalele EL direktiivi  
 dele ja normidele  
 U deklaruoja atitiktį pagal ES direktyvas ir normas  
 straipsniui  
 RO izjavljuje sledeći konformitet u skladu s odred-  
 bom EZ i normama za artikl  
 LV Atbilstības sertifikāts apliecina zemāk minēto preču  
 atbilstību ES direktīvām un standartiem  
 IS Samræmisýfirlýsing staðfestir eftirfarandi samræmi  
 samkvæmt reglum Evrópubandalagsins og stöðlum  
 fyrir vörur

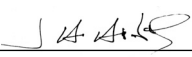
### Leisehäcksler TCLH 2542

<input checked="" type="checkbox"/>	98/37/EC	<input type="checkbox"/>	87/404/EEC
<input checked="" type="checkbox"/>	2006/95/EC	<input type="checkbox"/>	R&TTED 1999/5/EC
<input type="checkbox"/>	97/23/EC	<input checked="" type="checkbox"/>	2000/14/EC_2005/88/EC: L <sub>WM</sub> = 94,2 dB; L <sub>WA</sub> = 106 dB P = 2,5 kW; S6 40%
<input checked="" type="checkbox"/>	2004/108/EC	<input type="checkbox"/>	95/54/EC:
<input type="checkbox"/>	90/396/EEC	<input type="checkbox"/>	97/68/EC:
<input type="checkbox"/>	89/686/EEC		

DIN EN 13683; EN 60335-1; EN 50366; EK9-BE-51; EN 55014-1;  
EN 55014-2; prEN 50434; EN 61000-3-2; EN 61000-3-11; KBV V

Landau/Isar, den 19.02.2009

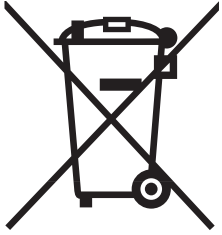
  
 Weichselgartner  
 General-Manager

  
 Hines  
 Product-Management

Art.-Nr.: 34.305.35 I.-Nr.: 01019  
Subject to change without notice

Archivierung: 3430540-25-4155050-07





Ⓧ Nur für EU-Länder

Werfen Sie Elektrowerkzeuge nicht in den Hausmüll!

Gemäß europäischer Richtlinie 2002/96/EG über Elektro- und Elektronik-Altgeräte und Umsetzung in nationales Recht müssen verbrauchte Elektrowerkzeuge getrennt gesammelt werden und einer umweltgerechten Wiederverwertung zugeführt werden.

Recycling-Alternative zur Rücksendeaufforderung:

Der Eigentümer des Elektrogerätes ist alternativ anstelle Rücksendung zur Mitwirkung bei der sachgerechten Verwertung im Falle der Eigentumsaufgabe verpflichtet. Das Altgerät kann hierfür auch einer Rücknahmestelle überlassen werden, die eine Beseitigung im Sinne der nationalen Kreislaufwirtschafts- und Abfallgesetze durchführt. Nicht betroffen sind den Altgeräten beigelegte Zubehörteile und Hilfsmittel ohne Elektrobestandteile.

Ⓧ Uniquement pour les pays de l'Union Européenne

Ne jetez pas les outils électriques dans les ordures ménagères.

Selon la norme européenne 2002/96/CE relative aux appareils électriques et systèmes électroniques usés et selon son application dans le droit national, les outils électriques usés doivent être récoltés à part et apportés à un recyclage respectueux de l'environnement.

Possibilité de recyclage en alternative à la demande de renvoi :

Le propriétaire de l'appareil électrique est obligé, en guise d'alternative à un envoi en retour, à contribuer à un recyclage effectué dans les règles de l'art en cas de cessation de la propriété. L'ancien appareil peut être remis à un point de collecte dans ce but. Cet organisme devra l'éliminer dans le sens de la Loi sur le cycle des matières et les déchets. Ne sont pas concernés les accessoires et ressources fournies sans composants électroniques.

Ⓜ Enkel voor EU-landen

Elektrisch gereedschap hoort niet bij het huisvuil thuis.

Volgens de Europese richtlijn 2002/96/EG op afgedankte elektrische en elektronische toestellen en omzetting in nationaal recht dienen afgedankte elektrische gereedschappen afzonderlijk te worden verzameld en milieuvriendelijk te worden gerecycleerd.

Recyclagealternatief i.p.v. het verzoek het toestel terug te sturen:

In plaats van het elektrische toestel terug te sturen is alternatief de eigenaar van het toestel gehouden mee te werken aan de adequate recyclage als het eigendom wordt opgegeven. Hiervoor kan het afgedankte toestel eveneens bij een inzamelplaats worden afgegeven waar het toestel wordt verwijderd als bedoeld in de wetgeving in zake afvalverwerking en recyclage. Dit geldt niet voor toebehoorstukken en hulpmiddelen zonder elektrische componenten die bij de afgedankte toestellen zijn bijgevoegd.

Ⓚ

Das Gerät kann bei ungünstigen Netzverhältnissen zu vorübergehenden Spannungsabsenkungen führen. Ist die Netzimpedanz am Anschlusspunkt zum öffentlichen Netz größer als  $0,42 \text{ Ohm}$  können weitere Maßnahmen erforderlich sein bevor das Gerät an diesem Anschluss bestimmungsgemäß betrieben werden kann. Wenn nötig kann die Impedanz beim örtlichen Energieversorgungsunternehmen erfragt werden.

Ⓣ

L'appareil peut entraîner des baisses de tension provisoires lorsque le réseau n'est pas favorable. Si l'impédance de réseau  $Z$  sur le point de raccordement au réseau public est supérieur à  $0,42 \text{ } \Omega$  d'autres mesures peuvent être nécessaires avant que l'appareil ne puisse être exploité sur ce raccord conformément à l'affectation. Si nécessaire, demandez l'impédance à l'entreprise distributrice d'énergie électrique locale.

Ⓝ

Het gereedschap kan bij ongunstige netomstandigheden leiden tot tijdelijke spanningsdalingen. Is de netimpedantie  $Z$  op het aansluitpunt naar het openbare net groter dan  $0,42 \text{ } \Omega$  kunnen verdere maatregelen nodig zijn voordat het gereedschap op deze aansluiting kan worden gebruikt als bedoeld. Indien nodig kan u de impedantie te weten komen door de plaatselijke energievoorzieningsmaatschappij te vragen.

Ⓧ

Der Nachdruck oder sonstige Vervielfältigung von Dokumentation und Begleitpapieren der Produkte, auch auszugsweise ist nur mit ausdrücklicher Zustimmung der ISC GmbH zulässig.

Ⓧ

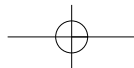
La réimpression ou une autre reproduction de la documentation et des documents d'accompagnement des produits, même incomplète, n'est autorisée qu'avec l'agrément exprès de l'entreprise ISC GmbH.

Ⓧ

Nadruk of andere reproductie van documentatie en geleidepapieren van de producten, geheel of gedeeltelijk, enkel toegestaan mits uitdrukkelijke toestemming van ISC GmbH.



- Ⓓ Technische Änderungen vorbehalten
- Ⓕ Sous réserve de modifications
- Ⓝ Technische wijzigingen voorbehouden







# GARANTIEURKUNDE

Wir gewähren Ihnen Garantie gemäß nachstehenden Bedingungen. Die Garantiezeit beträgt drei Jahre und beginnt am Tag des Kaufs. Bitte bewahren Sie den Kassenbon als Nachweis für den Kauf auf. Innerhalb der Garantiezeit beseitigen wir alle Funktionsfehler am Gerät, die nachweisbar auf mangelhafte Ausführung oder Materialfehler zurückzuführen sind. Die dazu benötigten Ersatzteile und die anfallende Arbeitszeit werden nicht berechnet.

**Während der Garantiezeit können defekte Geräte unfrei an u. a. Serviceadresse gesandt werden. Sie erhalten dann ein neues oder repariertes Gerät kostenlos zurück.**

**Nach Ablauf der Garantiezeit haben Sie ebenfalls die Möglichkeit, das defekte Gerät zwecks Reparatur an die u. a. Adresse zu senden.**

**Nach Ablauf der Garantiezeit anfallende Reparaturen sind kostenpflichtig.**

**Ihre gesetzlichen Rechte werden durch diese Garantie nicht eingeschränkt.**

**Ausschluß:** Die Garantie bezieht sich nicht auf natürliche Abnutzung oder Transportschäden, ferner nicht auf Schäden, die infolge Nichtbeachtung der Montageanleitung und nicht normgemäßer Installation entstanden sind. Der Hersteller haftet nicht für indirekte Folge- und Vermögensschäden.

Durch die Instandsetzung wird die Garantiezeit nicht erneuert oder verlängert. Bei Garantieanspruch, Störungen oder Ersatzteilbedarf wenden Sie sich bitte an:

Metland  
Z. I. des Renardières  
Rue des Vignes  
F - 77250 Ecuelles  
Tel. +33 1 6431 6200  
Fax: +33 1 6431 6201

Aldi Service  
Voor de Blanken 21  
NL-7963 RP Ruinen  
Tel.: +32 (0) 78 15 10 85 (NL)  
Tél.: +32 (0) 78 15 10 84 (F)  
service@einhell.nl

## FR GARANTIE

Nous fournissons une garantie de 3 ans pour l'appareil décrit dans le mode d'emploi, en cas de vice de notre produit. Le délai de 3 ans commence avec la transmission du risque ou la prise en charge de l'appareil par le client.

La condition de base pour le faire valoir de la garantie est un entretien en bonne et due forme, conformément au mode d'emploi, tout comme une utilisation de notre appareil selon l'application prévue.

**Vous conservez bien entendu les droits de garantie légaux pendant ces 3 ans.**

La garantie est valable pour l'ensemble de la République Fédérale d'Allemagne ou des pays respectifs du partenaire commercial principal en complément des prescriptions légales locales. Veuillez noter l'interlocuteur du service après-vente compétent pour votre région ou l'adresse mentionnée ci-dessous.

## NL GARANTIE

Op het in de handleiding genoemde toestel geven wij 3 jaar garantie voor het geval dat ons product gebreken mocht vertonen. De periode van 3 jaar gaat in met de gevaarovergang of de overname van het toestel door de klant.

De garantie kan enkel worden geclaimd op voorwaarde dat het toestel naar behoren is onderhouden en gebruikt conform de handleiding.

**Vanzelfsprekend blijven u de wettelijke garantierechten binnen deze 3 jaar behouden.**

De garantie geldt voor het grondgebied van de Bondsrepubliek Duitsland of van de respectievelijke landen van de regionale hoofdverdelers als aanvulling van de ter plaatse geldende wettelijke voorschriften. Gelieve zich tot uw contactpersoon van de regionaal bevoegde klantendienst of tot het hieronder vermelde serviceadres te wenden.