

- Ⓧ **Originalbetriebsanleitung  
Benzin-Rückenlaubbläser**
- Ⓤ **Original operating instructions  
Petrol powered mobile leaf blower  
(backpack)**
- Ⓧ **Mode d'emploi d'origine  
Souffleur de feuilles à essence à porter au  
dos**
- Ⓡ **Istruzioni per l'uso originali  
Soffiatore a spalla a benzina**
- Ⓝ **Originele handleiding  
Rugbladblazer benzine**
- Ⓧ **Manual de instrucciones original  
Soplador de hojas a gasolina tipo mochila**
- Ⓢ **Original-bruksanvisning  
Bensindriven lövblåsare**
- Ⓛ **Alkuperäiskäyttöohje  
Bensiinikäyttöinen reppu-lehtipuhallin**

**Einhell®**

**CE<sup>7</sup>**

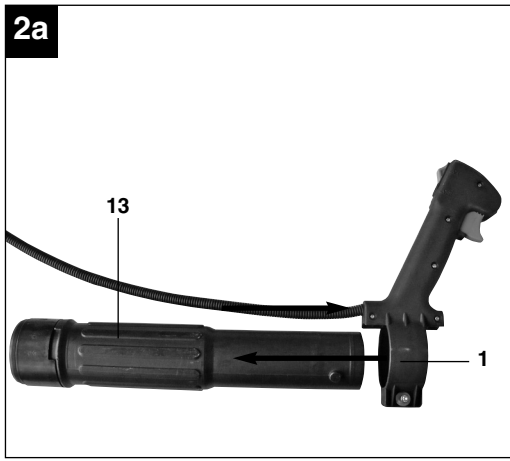
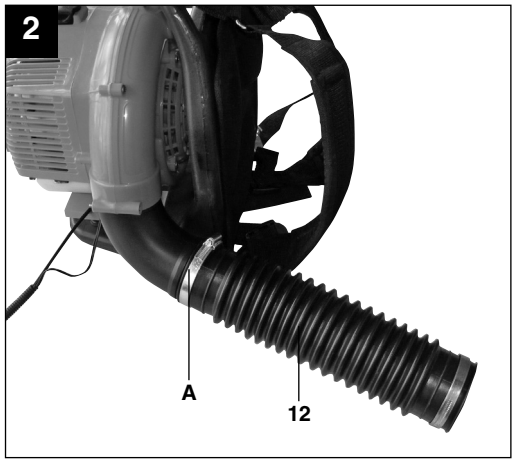
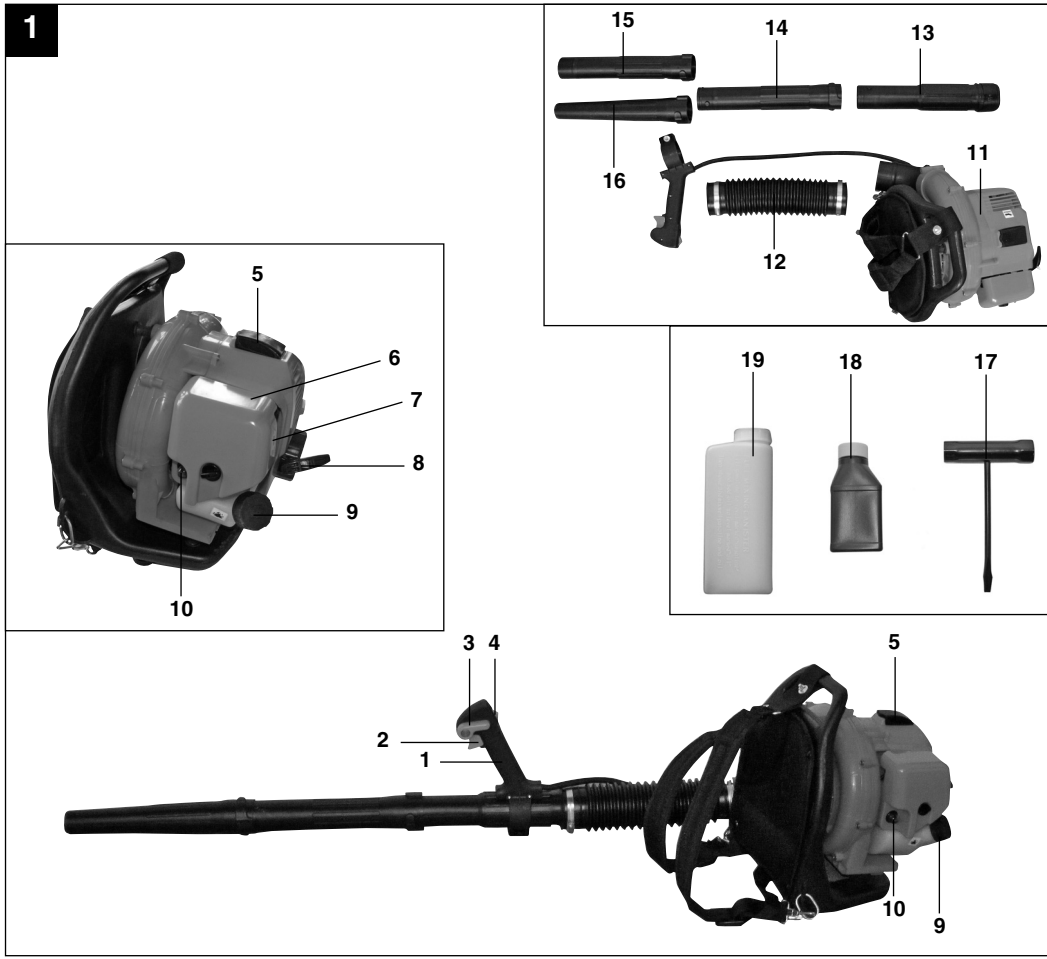
**Art.-Nr.: 34.360.40**

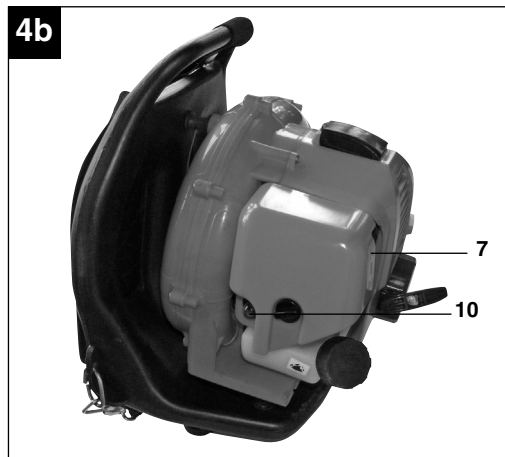
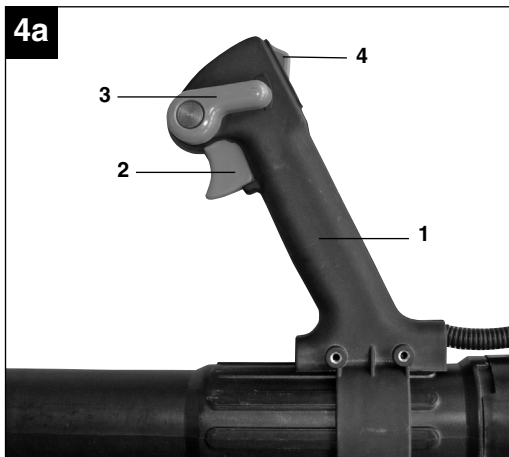
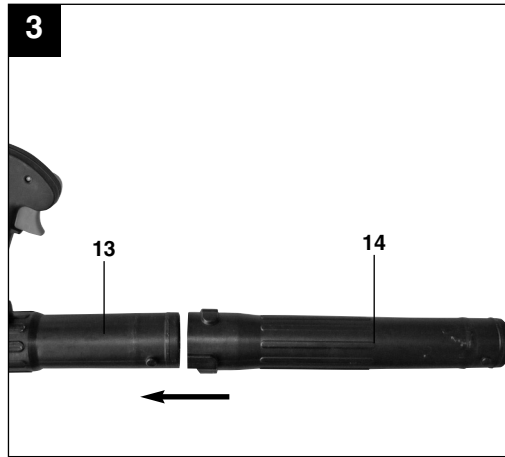
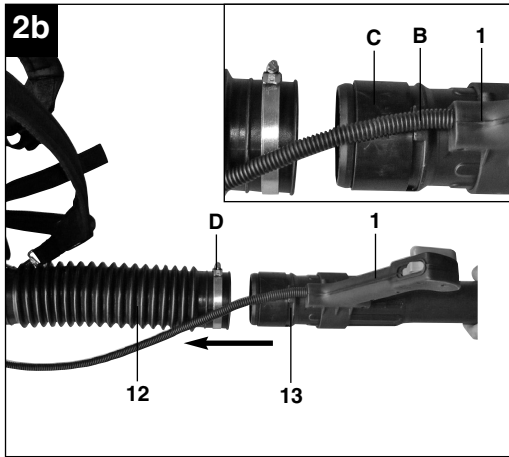
**I.-Nr.: 01019**

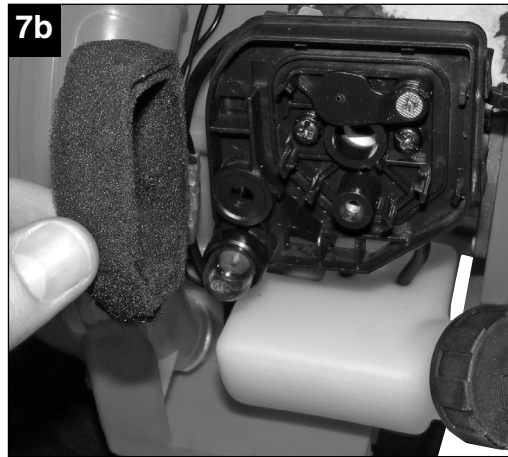
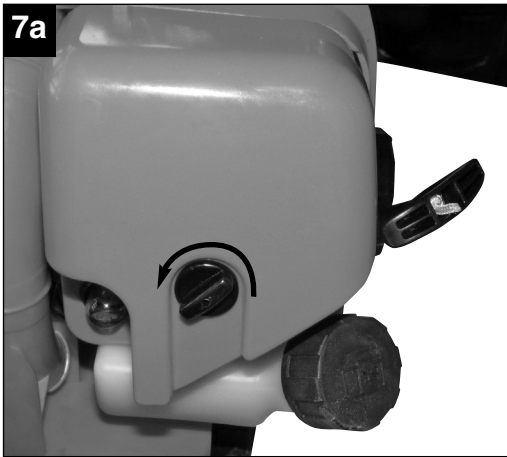
**BG-PB 33**



- Ⓓ Vor Inbetriebnahme Bedienungsanleitung und Sicherheitshinweise lesen und beachten
- Ⓔ Read and follow the operating instructions and safety information before using for the first time.
- Ⓕ Avant la mise en service, lisez le mode d'emploi et les consignes de sécurité et respectez-les.
- Ⓖ Prima della messa in esercizio leggete e osservate le istruzioni per l'uso e le avvertenze di sicurezza.
- Ⓝ Vóór ingebruikneming de handleiding en de veiligheidsvoorschriften lezen en in acht nemen!
- Ⓔ Leer detenidamente las instrucciones de uso y las advertencias de seguridad antes de poner en marcha el aparato.
- Ⓢ Läs igenom och beakta bruksanvisningen och säkerhetsanvisningarna före användning.
- Ⓕ Lue käyttöohje ja turvallisuusmääräykset ennen käyttöönottoa ja noudata niitä.







**9**

1	2	3	4	5
6	7	8	9	

**D**

## Inhaltsverzeichnis

1. Sicherheitshinweise
2. Gerätebeschreibung
3. Bestimmungsgemäße Verwendung
4. Technische Daten
5. Vor Inbetriebnahme
6. Bedienung
7. Reinigung, Wartung, Lagerung, Transport und Ersatzteilbestellung
8. Entsorgung und Wiederverwertung
9. Fehlerbehebung

**⚠ Achtung!**

Beim Benutzen von Geräten müssen einige Sicherheitsvorkehrungen eingehalten werden, um Verletzungen und Schäden zu verhindern. Lesen Sie diese Bedienungsanleitung / Sicherheitshinweise deshalb sorgfältig durch. Bewahren Sie diese gut auf, damit Ihnen die Informationen jederzeit zur Verfügung stehen. Falls Sie das Gerät an andere Personen übergeben sollten, händigen Sie diese Bedienungsanleitung / Sicherheitshinweise bitte mit aus. Wir übernehmen keine Haftung für Unfälle oder Schäden, die durch Nichtbeachten dieser Anleitung und den Sicherheitshinweisen entstehen.

**1. Sicherheitshinweise****⚠ WARNUNG**

**Lesen Sie alle Sicherheitshinweise und Anweisungen.** Versäumnisse bei der Einhaltung der Sicherheitshinweise und Anweisungen können elektrischen Schlag, Brand und/oder schwere Verletzungen verursachen.

**Bewahren Sie alle Sicherheitshinweise und Anweisungen für die Zukunft auf.**

1. Tragen Sie enganliegende, strapazierfähige Arbeitskleidung/ Sicherheitskleidung, diese sollte zweckmäßig sein und darf nicht behindern (lange Hose oder Kombianzug), sowie Sicherheitsarbeitsschuhe, feste Handschuhe, Schutzhelm, Gesichtsschutz und Schutzbrille zum Schutz der Augen und Gehörschutzstöpsel oder ähnlichen Gehörschutz.
2. Kraftstoff auffüllen an einem sicheren Ort. Tankverschluss vorsichtig öffnen, damit bestehender Überdruck sich langsam abbauen kann und kein Kraftstoff herausspritzt. Vor dem Starten des Motors, säubern Sie das Motorgerät von eventuellen Kraftstoff- oder Ölrückständen. Starten Sie den Motor mindestens 3m vom Ort des Tankens entfernt wegen erhöhter Brandgefahr.
3. Schalten Sie den Motor des Geräts stets aus, wenn Sie es abstellen und vor Arbeiten am Gerät.
4. Überprüfen Sie den festen Sitz aller Schrauben und Verschlüsse. Das Gerät darf nur in betriebsicherem Zustand benutzt werden. Benutzen Sie das Gerät niemals, wenn es nicht ordnungsgemäss eingestellt und komplett und sicher zusammengesetzt ist.
5. Halten Sie die Griffe trocken, sauber und frei von Kraftstoffmischung.

6. Lagern Sie das Gerät und Zubehör sicher und geschützt vor offenen Flammen und Hitze-/ Funkenquellen wie Gasdurchlauferhitzer, Wäschetrockner, Ölofen oder tragbare Radiatoren, etc..
7. Halten Sie den Motor frei von Schmutz.
8. Nur ausreichend geschulte Personen und Erwachsene dürfen das Gerät bedienen, einstellen und warten.
9. Bedienpersonal mit Atemwegsproblemen und Personen, die in einer sehr staubigen Umgebung arbeiten, sollten stets eine hochwertige Staubmaske tragen. Papierstaubmasken sind erhältlich in gängigen Farb- und Haushaltswarengeschäften.
10. Arbeiten Sie mit dem Gerät nur zu angemessenen Zeiten. Nicht früh morgens oder spät abends, wenn Leute gestört werden könnten. Beachten Sie die örtlichen Lärmschutzverordnungen.
11. Lassen Sie die Maschine mit der niedrigst möglichen Motordrehzahl laufen, um die Arbeit zu erledigen.
12. Befreien Sie das Gerät vor dem Arbeiten mit Besen und Kratzeisen vor Verunreinigungen.
13. Bei staubigen Bedingungen befeuchten Sie etwas die Oberfläche.
14. Verwenden Sie die volle Gebläsedüseverlängerung, so dass der Luftstrom nah am Boden arbeiten kann.
15. Schauen Sie nach Kindern, Haustieren, offenen Fenstern etc. und blasen Sie den Schmutz sicher weg.

**ZU VERMEIDEN**

**WARNUNG:** Benutzen Sie nur die in der vorliegenden Anleitung empfohlenen Kraftstoffe (siehe Kapitel: Kraft- und Schmierstoffe). Benutzen Sie niemals Kraftstoff, welcher nicht mit 2 Takt Motoröl gemischt ist. Dies kann zum Totalschaden führen und die Lieferantengarantie verfällt.

1. Nicht rauchen, wenn Sie den Kraftstoff auffüllen oder das Gerät bedienen.
2. Bedienen Sie das Gerät niemals ohne Schalldämpfer und ordnungsgemäß installierter Auspuffschutzhaube.
3. Halten Sie Ihre Hände oder Körperteile fern von Auspuff und Zündkabel.
4. Das Motorgerät erzeugt giftige Abgase, sobald der Motor läuft. Arbeiten Sie niemals in geschlossenen oder schlecht belüfteten Räumen.
5. Niemals in Richtung anderer Personen, Tiere, Gebäude, Fahrzeuge oder Fenster, etc. blasen! Das Motorgerät kann kleine Gegenstände mit großer Geschwindigkeit hochschleudern.

**D**

6. Bedienen Sie das Gerät niemals ohne Blasrohrschutz, um einen Kontakt mit dem Gebläse zu vermeiden.
7. Setzen Sie den heißen Motor nicht in der Nähe von leicht entflammaren Gegenständen/ Materialien ab.
8. Benutzen Sie das Gerät nicht über einen längeren Zeitraum, machen Sie regelmäßig Pause.
9. Benutzen Sie das Gerät niemals unter Alkohol- oder Drogeneinfluss.

**WARNUNG:** Jegliche Veränderungen, Zusätze oder Entfernungen an dem Produkt können die persönliche Sicherheit gefährden und lassen die Lieferantengarantie verfallen.

10. Benutzen Sie das Gerät niemals in der Nähe von leicht entflammaren Flüssigkeiten oder Gasen, weder in geschlossenen Räumen noch Außen. Explosionen und/ oder Brand können die Folge sein.
11. Tragen Sie keine Kleidung, keinen Schal, keine Krawatte, keinen Schmuck, die in die Luftansaugöffnung gelangen können. Lange Haare zusammenbinden und sichern (z.B. Kopftuch, Mütze, Helm etc.).
12. Tanken Sie niemals bei laufendem oder heißem Motor.
13. Erlauben Sie niemals Kindern das Gerät zu bedienen.

#### **Erklärung der Hinweisschilder auf dem Gerät (siehe Bild 9)**

- 1 Bedienungsanleitung vor Gebrauch des Gerätes lesen
- 2 Schutzbrille tragen, um Augen zu schützen  
Ohrschützer zum Schutz gegen Lärm tragen
- 3 Warnung! Gefahr!
- 4 Halten Sie Umstehende fern
- 5 Warnung! Heisse Oberfläche
- 6 Kraftstoffpumpe
- 7 Arbeiten Sie nie, während Leute, besonders Kinder oder Tiere sich im Gefahrenbereich aufhalten
- 8 Schalleistungspegel entsprechend der Richtlinie 2000/14/EC.
- 9 Der Motor dreht nach Ausschalten des Gerätes noch nach.

## **2. Gerätebeschreibung (Abb. 1)**

1. Handgriff
2. Gashebel
3. Gashebelarretierung
4. Ein- / Ausschalter
5. Zündkerzenstecker
6. Luftfilterdeckel
7. Choke – Hebel
8. Startergriff
9. Benzintank
10. Kraftstoffpumpe (Primer)
11. Motoreinheit
12. flexibler Blasschlauch
13. oberes Blasrohr
14. unteres Blasrohr
15. Blasdüse (große Öffnung)
16. Blasdüse (kleine Öffnung)
17. Zündkerzenschlüssel
18. 2 Takt Öl
19. Benzin-/ Ölmischflasche

## **3. Bestimmungsgemäße Verwendung**

Das Gerät ist zur Reinigung von Gehwegen, Hofeinfahrten und sonstigen Wegen geeignet. Eine anderweitige Verwendung ist nicht erlaubt.

Die Maschine darf nur nach ihrer Bestimmung verwendet werden. Jede weitere darüber hinausgehende Verwendung ist nicht bestimmungsgemäß. Für daraus hervorgerufene Schäden oder Verletzungen aller Art haftet der Benutzer/Bediener und nicht der Hersteller.

Bitte beachten Sie, dass unsere Geräte bestimmungsgemäß nicht für den gewerblichen, handwerklichen oder industriellen Einsatz konstruiert wurden. Wir übernehmen keine Gewährleistung, wenn das Gerät in Gewerbe-, Handwerks- oder Industriebetrieben sowie bei gleichzusetzenden Tätigkeiten eingesetzt wird.



## 4. Technische Daten

Motortyp	2-Takt-Motor; luftgekühlt
Motorleistung (max.)	0,9 kW/1,22 PS
Hubraum	33 ccm
Max. Drehzahl Motor	8500 min <sup>-1</sup>
Zündung:	elektronisch
Gewicht (leerer Tank)	6,5 kg
Tankinhalt	650 ml
Zündkerze	RCJ6Y
Maximale Luftgeschwindigkeit	250 km/h
Vibration a <sub>nv</sub>	3,87 m/s <sup>2</sup>
Schalldruckpegel L <sub>pA</sub>	97 dB (A)
Schalleistungspegel L <sub>WA</sub>	111 dB (A)

## 5. Vor Inbetriebnahme

### 5.1 Blasrohrmontage (Abb. 2 – 3)

Den flexiblen Blasschlauch (Abb. 2/ Pos. 12) über den Anschluss an der Motoreinheit schieben und die Schlauchschelle (Abb. 2/Pos. A) fest anziehen.

Nun den Handgriff (Abb. 2a/Pos. 1) über das obere Blasrohr (Abb. 2a/Pos. 13) schieben. Den Handgriff (Abb. 2b/Pos. 1) und den Anschlag (Abb. 2b/Pos. B) wie in Abbildung 2b zu sehen gleich ausrichten und den Handgriff festschrauben. Den flexiblen Ring (Abb. 2b/Pos. C) in Mittelstellung bringen, so dass dieser in Drehrichtung links und rechts gleich viel Abstand zum Anschlag B hat. Nun das obere Blasrohr (Abb. 2b/ Pos. 13) in den flexiblen Blasschlauch (Abb. 2b/ Pos. 12) schieben und mit der Schlauchschelle (Abb. 2b/ Pos. D) fixieren.

Das untere Blasrohr (Abb. 3/ Pos. 14) über das obere Blasrohr (Abb. 3/Pos. 13) schieben und durch drehen im Uhrzeigersinn arretieren.

Es kann entweder die Blasdüse mit großer oder kleiner Öffnung montiert werden. Die Blasdüsen werden einfach über das untere Blasrohr geschoben und durch drehen im Uhrzeigersinn arretieren.

### 5.2 Treibstoff und Öl

#### Empfohlene Treibstoffe

Benutzen Sie nur ein Gemisch aus bleifreiem Benzin und speziellem 2-Takt-Motoröl. Mischen Sie das Treibstoffgemisch nach der Treibstoff-Mischtabelle an.

**Achtung:** Verwenden Sie kein Treibstoffgemisch, das mehr als 90 Tage lang gelagert wurde.

**Achtung:** Verwenden Sie kein 2-Takt-Öl das ein Mischverhältnis von 100:1 empfiehlt. Bei Motorschäden auf Grund ungenügender Schmierung entfällt die Motorgarantie des Herstellers.

**Achtung:** Verwenden Sie zum Transport und zur Lagerung von Kraftstoff nur dafür vorgesehene und zugelassene Behälter.

Geben Sie jeweils die richtige Menge Benzin und 2-Takt-Öl in die beiliegende Mischflasche (Siehe aufgedruckte Skala). Schütteln Sie anschließend den Behälter gut durch.

### 5.3 Treibstoff-Misch-Tabelle

Mischverfahren: 40 Teile Benzin auf 1 Teil Öl

Benzin	2-Takt-Öl
1 Liter	25 ml
5 Liter	125 ml

## 6. Bedienung

Beachten Sie bitte die gesetzlichen Bestimmungen zur Lärmschutzverordnung die örtlich unterschiedlich sein können.

### 6.1 Kaltstart (4a-4b)

Füllen Sie den Tank mit einer angemessenen Menge Benzin-/Ölgemisch. Siehe auch Treibstoff und Öl.

1. Gerät sicher und fest auf den Boden stellen.
2. Ein-/ Ausschalter (4) auf „ON“ stellen (Abb. 4a)
3. Kraftstoffpumpe (10) 10x drücken (Abb. 4b).
4. Chochehebel (7) auf „ $\Phi$ “ stellen.
5. Gerät am Haltegriff gut festhalten.
6. Starterseil ein kurzes Stück herausziehen, bis Sie einen Widerstand spüren - ein gleichmäßiges, schnelles Ziehen ist erforderlich um den Motor zu starten. Läuft der Motor, den Chochehebel auf „ $\Phi$ “ stellen.
7. Den Motor zum Aufwärmen für ca. 10 Sekunden laufen lassen.

**Hinweis:** Startet der Motor nach wiederholten Versuchen nicht, verfahren Sie bitte wie in Kapitel „Fehlerbehebung“.

**D**

**Hinweis:** Ziehen Sie das Starterseil immer gerade heraus. Bei schrägem Herausziehen reibt das Seil an der Öse. Diese Reibung verursacht ein Aufspalten des Fadens und somit höheren Verschleiß. Halten Sie den Startergriff immer fest, wenn das Seil zurückgezogen wird. Achten Sie darauf, dass das Seil nicht zurückschnell wenn es herausgezogen war. Dies könnte ein Verhaken/ höheren Verschleiß des Seils und/ oder einen Schaden am Startergehäuse hervorrufen.

### 6.2 Warmstart (Motor abgestellt für nicht mehr als 15- 20 Minuten)

1. Ziehen Sie das Starterseil. Der Motor sollte mit **Ein** oder **Zwei** Zügen starten. Startet der Motor nach 6 maligem Ziehen nicht, wiederholen Sie die Schritte 2 bis 6 siehe Kapitel: "**Kaltstart**".
2. Wenn der Motor nicht startet oder startet und nach mehreren Zügen wieder stoppt, folgen Sie den Anweisungen im Kapitel: "**Kaltstart**".

### 6.3 Motor abstellen

#### Not-Aus Schrittfolge:

Wenn es notwendig ist das Blasgerät unmittelbar zu stoppen (Notfall!), schalten Sie den Zündschalter (Abb. 1/Pos. 4) auf „OFF“.

#### Normale Schrittfolge:

Zum abstellen des Motors, die Gashebelarretierung zurückschieben, so dass der Motor im Leerlauf läuft. Anschließend den Ein-/Aussschalter (Abb. 1/Pos. 4) auf „OFF“ stellen.

### 6.4 Blasbetrieb

Ihr Laubblasgerät ist geeignet zum Freiblasen von Terrassen, Gehwegen, Rasen, Sträuchern und vielen schwer zugänglichen Flächen, wo sich Schmutz ansammeln kann.

Bevor Sie das Gerät bedienen, lesen Sie zu Ihrer eigenen Sicherheit bitte noch mal alle Sicherheitshinweise und Gebrauchsanweisungen der vorliegenden Bedienungsanleitung durch.

Benutzen Sie das Gerät nicht, wenn Umherstehende oder Tiere sich in unmittelbarer Nähe befinden.

Halten Sie einen Mindestabstand von 10m zu anderen Personen oder Tieren.

Wir empfehlen bei Arbeiten in sehr staubigen Gebieten das Tragen einer Staubmaske/ Atemschutzmaske. Um die Blasrichtung besser zu steuern, halten Sie stets einen ausreichenden Abstand von dem wegzublasenden Material. Blasen Sie niemals in Richtung Umherstehender. Steuern Sie die Luftstromgeschwindigkeit durch Bedienen des Gashebels zwischen Leerlauf- und Vollgasstellung. Testen Sie unterschiedliche

Gashebelstellungen um die optimale Luftstromgeschwindigkeit für die jeweiligen Anwendungen zu finden.

**Achtung:** Zum Schutz vor aufgewirbelten oder weg geschleuderten Gegenständen tragen Sie stets eine Schutzbrille oder einen Gesichtsschutz.

**Achtung:** Führen Sie das Gerät stets so, dass die heißen Abgase nicht in Kontakt mit Ihrer Kleidung kommen und diese beschädigen oder vom Benutzer eingeatmet werden.

#### Um das Gerät zu Bedienen:

Folgen Sie den Motorstartanweisungen wie in der Anleitung beschrieben.

Lassen Sie den Motor im Leerlauf laufen und legen Sie das Gerät wie in Abbildung 5 zu sehen an. Achten sie darauf, dass nichts den Auspuff verdeckt, da dieser Hitze erzeugt.

Halten Sie den Handgriff mit der rechten Hand fest (Abb. 6) und schwingen Sie das Blasrohr hin und her, so dass die gewünschte Fläche von Verunreinigung befreit wird.

Im Handgriff (Abb. 4a/Pos. 1) sind der Gashebel (Abb. 4a/Pos. 2) und der Ein-/Aussschalter (Abb. 4a/Pos. 4) integriert.

Mit der Gashebelarretierung (Abb. 4a/Pos. 3) kann der Motor auf Vollgas arretiert werden ohne ständig den Gashebel zu drücken. Achtung: Vor dem Ausschalten des Geräts die Gashebelarretierung auf Standgas zurück schieben.

## 7. Reinigung, Wartung, Lagerung, Transport und Ersatzteilbestellung

Schalten Sie das Gerät vor Wartungsarbeiten immer aus und ziehen Sie den Zündkerzenstecker ab.

### 7.1 Reinigung

- Halten Sie Schutzvorrichtungen, Luftschlitze und Motorenhäuser so staub- und schmutzfrei wie möglich. Reiben Sie das Gerät mit einem sauberen Tuch ab oder blasen Sie es mit Druckluft bei niedrigem Druck aus.
- Wir empfehlen, dass Sie das Gerät direkt nach jeder Benutzung reinigen.
- Reinigen Sie das Gerät regelmäßig mit einem feuchten Tuch und etwas Schmierseife. Verwenden Sie keine Reinigungs- oder Lösungsmittel; diese könnten die Kunststoffteile des Gerätes angreifen. Achten Sie darauf, dass kein Wasser in das Geräteinnere gelangen kann.

## 7.2 Wartung

### Wartung des Luftfilters (Abb. 7a – 7b)

Verschmutzte Luftfilter verringern die Motorleistung durch zu geringe Luftzufuhr zum Vergaser. Regelmäßige Kontrolle ist daher unerlässlich. Der Luftfilter sollte alle 25 Betriebsstunden kontrolliert werden und bei Bedarf gereinigt werden. Bei sehr staubiger Luft ist der Luftfilter häufiger zu überprüfen.

1. Entfernen Sie den Luftfilterdeckel (Abb. 7a)
2. Entnehmen sie das Filterelement (Abb. 7b)
3. Reinigen Sie das Filterelement durch ausklopfen oder ausblasen.
4. Der Zusammenbau erfolgt in umgekehrter Reihenfolge.

**Achtung:** Luftfilter nie mit Benzin oder brennbaren Lösungsmitteln reinigen.

### Wartung der Zündkerze (Abb. 8a – 8b)

Zündkerzenfunkenstrecke = 0,6mm. Ziehen Sie die Zündkerze mit 12 bis 15 Nm an. Überprüfen Sie die Zündkerze erstmals nach 10 Betriebsstunden auf Verschmutzung und reinigen Sie diese gegebenenfalls mit einer Kupferdrahtbürste. Danach die Zündkerze alle 50 Betriebsstunden warten.

1. Ziehen Sie den Zündkerzenstecker (Abb. 8a) mit einer Drehbewegung ab.
2. Entfernen Sie die Zündkerze (Abb. 8b) mit dem beiliegenden Zündkerzenschlüssel.
3. Der Zusammenbau erfolgt in umgekehrter Reihenfolge.

### 7.3 Lagerung

**Achtung:** Ein Fehler bei der Befolgung dieser Schritte kann zur Folge haben, dass sich Ablagerungen an der Vergaserinnenwand bilden, was ein erschwertes Anlassen oder einen dauerhaften Schaden an der Maschine zu Folge haben kann.

1. Führen Sie alle allgemeinen Wartungsarbeiten durch, welche im Abschnitt Wartung in der Bedienungsanleitung stehen.
2. Lassen Sie den Treibstoff aus dem Tank ab (Benutzen Sie hierzu eine handelsübliche Kunststoff-Benzinpumpe aus dem Baumarkt).
3. Nachdem der Treibstoff abgelassen ist, starten Sie die Maschine.
4. Lassen Sie die Maschine im Leerlauf weiterlaufen bis sie stoppt. Das reinigt den Vergaser vom restlichen Treibstoff.
5. Lassen Sie die Maschine abkühlen. (ca. 5 Minuten)
6. Entfernen Sie die Zündkerze.
7. Füllen Sie eine Teelöffel große Menge 2-Takt Motoröl in die Feuerungskammer. Ziehen Sie einige male vorsichtig den Startseilzug heraus, um die inneren Bauteile mit dem Öl zu benetzen.

Setzen Sie die Zündkerze wieder ein.

8. Säubern Sie das äußere Gehäuse der Maschine.
9. Bewahren Sie die Maschine an einem kalten, trockenen Platz außerhalb der Reichweite von Zündquellen und brennbaren Substanzen auf. Düngemittel oder andere chemische Gartenprodukte beinhalten häufig Substanzen, welche die Korrosion von Metallen beschleunigen. Lagern Sie die Maschine nicht auf oder in der Nähe von Düngemittel oder anderen Chemikalien.

### 7.4 Wiederinbetriebnahme

1. Entfernen Sie die Zündkerze.
2. Ziehen Sie den Startseilzug mehrmals heraus um die Feuerungskammer von Ölrückständen zureinigen.
3. Säubern Sie die Zündkerzenkontakte oder setzen Sie eine neue Zündkerze ein.
4. Füllen Sie den Tank. Siehe Abschnitt Treibstoff und Öl.
5. Führen Sie die Schritte 1-7 unter Punkt „Starten bei Kaltem Motor“ durch.

### 7.5 Transport

Wenn Sie das Gerät transportieren möchten entleeren Sie den Benzintank wie im Kapitel „Lagerung“ erklärt. Reinigen Sie das Gerät mit einer Bürste oder einem Handfeger von grobem Schmutz.

### 7.6 Ersatzteilbestellung:

Bei der Ersatzteilbestellung sollten folgende Angaben gemacht werden;

- Typ des Gerätes
  - Artikelnummer des Gerätes
  - Ident-Nummer des Gerätes
  - Ersatzteilnummer des erforderlichen Ersatzteils
- Aktuelle Preise und Infos finden Sie unter [www.isc-gmbh.info](http://www.isc-gmbh.info)

## 8. Entsorgung und Wiederverwertung

Das Gerät befindet sich in einer Verpackung um Transportschäden zu verhindern. Diese Verpackung ist Rohstoff und ist somit wieder verwendbar oder kann dem Rohstoffkreislauf zurückgeführt werden. Das Gerät und dessen Zubehör bestehen aus verschiedenen Materialien, wie z.B. Metall und Kunststoffe. Führen Sie defekte Bauteile der Sondermüllentsorgung zu. Fragen Sie im Fachgeschäft oder in der Gemeindeverwaltung nach!

**D****9. Fehlerbehebung**

<b>Störung</b>	<b>Mögliche Ursache</b>	<b>Störungsbehebung</b>
Das Gerät springt nicht an.	Fehlerhaftes Vorgehen beim Starten.	Folgen Sie den Anweisungen zum Starten
	Verrußte oder feuchte Zündkerze	Zündkerze reinigen oder durch neue ersetzen.
	Falsche Vergasereinstellung	Autorisierten Kundendienst aufsuchen, oder das Gerät an die ISC-GmbH senden.
Das Gerät springt an, hat aber nicht die volle Leistung.	Falsche Einstellung des Chokehebels	Chokehebel auf „♦“ stellen.
	Verschmutzter Luftfilter	Luftfilter reinigen
	Falsche Vergasereinstellung	Autorisierten Kundendienst aufsuchen, oder das Gerät an die ISC-GmbH senden.
Der Motor läuft unregelmäßig	Falscher Elektrodenabstand der Zündkerze	Zündkerze reinigen und Elektrodenabstand einstellen oder neue Zündkerze einsetzen.
	Falsche Vergasereinstellung	Autorisierten Kundendienst aufsuchen, oder das Gerät an die ISC-GmbH senden.
Motor raucht übermäßig	Falsche Treibstoffmischung	Richtige Treibstoffmischung verwenden (siehe Treibstoff-Mischtabelle)
	Falsche Vergasereinstellung	Autorisierten Kundendienst aufsuchen, oder das Gerät an die ISC-GmbH senden.



## Table of contents

- 1. Safety instructions
- 2. Layout
- 3. Intended use
- 4. Technical data
- 5. Before starting the equipment
- 6. Operation
- 7. Cleaning, maintenance, storage, transport and ordering of spare parts
- 8. Disposal and recycling
- 9. Troubleshooting

**GB****⚠ Important!**

When using the equipment, a few safety precautions must be observed to avoid injuries and damage. Please read the complete operating instructions and safety regulations with due care. Keep this manual in a safe place, so that the information is available at all times. If you give the equipment to any other person, hand over these operating instructions and safety regulations as well. We cannot accept any liability for damage or accidents which arise due to a failure to follow these instructions and the safety instructions.

**1. Safety regulations****⚠ CAUTION!****Read all safety regulations and instructions.**

Any errors made in following the safety regulations and instructions may result in an electric shock, fire and/or serious injury.

**Keep all safety regulations and instructions in a safe place for future use.**

1. WEAR CLOSE FITTING, TOUGH WORK CLOTHING that will provide protection/without restricting your movements, such as long slacks or trousers, safety work shoes, heavy duty work gloves, hard hat, a safety face shield, or safety glasses for eye protection and a good grade of ear plugs or other sound barriers for hearing protection.
2. REFUEL IN A SAFE PLACE. Open fuel cap slowly to release any pressure which may have formed in fuel tank. Always wipe unit of fuel or oil spills before starting. To prevent a fire hazard, move at least 10 feet (3 meters) from fueling area before starting.
3. TURN UNIT OFF before setting it down, and also before installing or removing attachments.
4. KEEP ALL SCREWS AND FASTENERS TIGHT and the unit in good operating condition. Never operate this equipment if it is improperly adjusted or not completely and securely assembled.
5. KEEP HANDLES DRY, clean and free of fuel mixture.
6. STORE EQUIPMENT AWAY FROM POSSIBLE IGNITION SOURCES, such as gas-powered water heaters, clothes dryers, or oil-fired furnaces, portable heaters, etc.
7. ALWAYS KEEP the engine free of debris build-up.
8. OPERATION OF EQUIPMENT should always be restricted to mature and properly instructed individuals.

9. ALL PERSONS WITH RESPIRATORY PROBLEMS and persons operating blower in very dusty environments, should wear a dust particle mask at all times. Paper dust masks are available at most paint and hardware stores.
10. Use the blower vac only at reasonable times of the day. Do not use early in the morning or late in the evening when people could feel disturbed. Pay attention to your local noise control regulations.
11. Allow the machine to run at the lowest possible motor speed required to carry out the work.
12. Before you start work, use a brush and scraper to remove all dirt from the blower vac.
13. In case of dusty conditions, moisten the surface a little.
14. Use the full-length blower nozzle extension so that the air current can work near to the ground.
15. Watch out for children, pets, open windows etc. and blow the dirt safely away from them.

**WHAT NOT TO DO**

**WARNING: DO NOT USE ANY OTHER FUEL** than that recommended in your manual. Always follow instructions in the Fuel and Lubrication section of this manual. Never use gasoline unless it is properly mixed with 2-cycle engine lubricant. Permanent damage to engine will result, voiding manufacturer's warranty.

1. DO NOT SMOKE while refueling or operating equipment.
2. DO NOT OPERATE UNIT WITHOUT A MUFFLER and properly installed muffler shield.
3. DO NOT TOUCH or let your hands or body come in contact with a hot muffler or spark plug wire.
4. DUE TO THE DANGER of exhaust fumes, never operate blower in a confined or poorly ventilated area.
5. NEVER POINT BLOWER in the direction of people, animals, buildings, automobiles, or windows, etc.
6. DO NOT operate unit without inlet cover installed to prevent contact with impeller.
7. DO NOT set a hot engine down where flammable material is present.
8. DO NOT OPERATE UNIT FOR PROLONGED PERIODS. Rest periodically.
9. DO NOT OPERATE UNIT WHILE UNDER THE INFLUENCE OF ALCOHOL OR DRUGS.

**WARNING: DO NOT ADD, REMOVE OR ALTER ANY COMPONENTS OF THIS PRODUCT.** Doing so could cause personal injury and/or damage the unit voiding the manufacturer's warranty.

10. DO NOT operate your unit near or around flammable liquids or gases whether in or out of doors. An explosion and/or fire may result.
11. DO NOT WEAR loose clothing, scarfs, neck chains, unconfined long hair, and the like. Doing so could cause injury associated with objects being drawn into the rotating parts. Tie up long hair and fasten it, for example with a head scarf, cap, helmet, etc.
12. DO NOT refuel a running engine or an engine that is hot
13. Never allow children to use the blower vac.

#### Explanation of the warning signs on the equipment (see Fig. 9)

- 1 Read the operating instructions before you use the blower vac.
- 2 Wear safety goggles to protect your eyes and ear plugs to protect yourself from the noise.
- 3 Warning! Hazard!
- 4 Keep other people away.
- 5 Warning! Hot surface
- 6 Fuel pump
- 7 Never work if people – especially children - or animals are in the danger area.
- 8 Sound power level with EC Directive 2000/14/EC!
- 9 After the unit is switched off, the motor continues to run for a short while.

## 2. Layout (Fig. 1)

1. Handle
2. Throttle lever
3. Throttle lever lock
4. ON/OFF switch
5. Spark plug boot
6. Air filter cover
7. Choke lever
8. Starter handle
9. Petrol tank
10. Fuel pump (primer)
11. Motor unit
12. Flexible blower hose
13. Upper blow pipe
14. Lower blow pipe
15. Blow nozzle (larger aperture)
16. Blow nozzle (smaller aperture)
17. Spark plug wrench
18. 2-stroke oil
19. Petrol-/oil mixing bottle

## 3. Intended use

The appliance is designed for cleaning footpaths, driveways and other paths. Other uses are not permitted.

The machine is to be used only for its prescribed purpose. Any other use is deemed to be a case of misuse. The user / operator and not the manufacturer will be liable for any damage or injuries of any kind caused as a result of this.

Please note that our equipment has not been designed for use in commercial, trade or industrial applications. Our warranty will be voided if the machine is used in commercial, trade or industrial businesses or for equivalent purposes.

## 4. Technical data

Engine type	2-stroke engine; air-cooled
Engine power (max.)	0.9 kW/1.22 hp
Displacement	33 ccm
Max. engine speed	8,500 rpm
Ignition:	Electronic
Weight (with empty tank)	6,5 kg
Tank capacity	650 ml
Spark plug	RCJ6Y
Maximum air speed	250 km/h
Vibration $a_{hv}$	3.87 m/s <sup>2</sup>
Sound pressure level, $L_{pA}$	97 dB(A)
Sound power level, $L_{WA}$	111 dB(A)

**GB**

## 5. Before starting the equipment

### 5.1 Assembly of the blow pipe (Fig. 2-3)

Push the flexible blower hose (Fig. 2/Item 12) over the connection to the motor unit and tighten and secure the hose clamp (Fig. 2/Item A).

Push the handle (Fig. 2a/Item 1) over the blow pipe (Fig. 2a/Item 13). Align the handle (Fig. 2b/Item 1) and the stop (Fig 2b/Item B) as shown in Fig. 2b and screw the handle securely into position. Bring the flexible ring (Fig. 2b/item C) into the middle position so that it is the same distance away from the stop (B) on both the left and the right side. Now push the upper blow pipe (Fig. 2b/Item 13) into the flexible blow hose (Fig. 2b/Item 12) and secure it with the hose clamp (Fig. 2b/Item D).

Push the lower blow pipe (Fig. 3/Item 14) over the upper blow pipe (Fig.3/Item 13) and lock it into place by turning it clockwise.

Either the blow nozzle with the larger or the smaller aperture can be attached. The blow nozzles can simply be pushed over the lower blow pipe and locked into place by turning clockwise. .

### 5.2 Fuel and oil

#### Recommended fuels

Use only a mixture of normal unleaded petrol and special 2-stroke engine oil. Mix the fuel mixture as indicated on the fuel mixing table.

**Please note:** Do not use a fuel mixture which has been kept for longer than 90 days.

**Please note:** Do not use 2-stroke oil with a recommended mixing ration of 100:1. If inadequate lubrication causes engine damage, the manufacturer's engine warranty will be voided.

**Please note:** Only use containers designed and approved for the purpose to transport and store fuel.

Pour the correct quantities of petrol and 2-stroke oil into the mixing bottle (see scale printed on the bottle). Then shake the bottle well.

### 5.3 Fuel mixture table

Mixing procedure: 40 parts petrol to 1 part oil

Petrol	2-stroke oil
1 liter	25 ml
5 liters	125 ml

## 6. Operation

Please note that the statutory regulations governing noise abatement may differ from town to town.

### 6.1 Cold start (4a-4b)

Fill the tank with the required amount of oil/petrol mix. See "Fuel and oil".

1. Place the equipment safely and securely on the ground.
2. Set the ON/OFF switch (4) to "ON" (Fig. 4a)
3. Press the fuel pump (10) (Fig. 4b) 10 times.
4. Set the choke lever (7) to "☛".
5. Hold the equipment firmly by the handle.
6. Pull the starter cable out a short way until you feel resistance – it must be pulled evenly and quickly to start the engine. When the engine is running, set the choke lever to "♣".
7. Allow the engine to warm up for approx. 10 seconds.

**NOTE:** If engine fails to start after repeated attempts, refer to Troubleshooting section.

**NOTE:** Always pull starter rope straight out. Pulling starter at an angle will cause rope to rub against the eyelet. This friction will cause the rope to fray and wear more quickly. Always hold starter handle when rope retracts. Never allow rope to snap back from extended position. This could cause rope to snag or fray and also damage the starter assembly.

### 6.2 STARTING A WARM ENGINE (Engine has been stopped for no more than 15-20 minutes)

1. Pull starter rope again. Engine should start with ONE or TWO pulls. If engine fails to start after 6 pulls, repeat steps 2 through 6 (see Starting a cold engine).
2. If engine does not start, or starts and then stops after 5 rope pulls, follow procedure "STARTING A COLD ENGINE".

### 6.3 STOPPING THE ENGINE

#### Emergency Stopping Procedure. (Fig. 1/Item 4)

When it is necessary to stop blower engine immediately, DEPRESS the switch to OFF.

#### Normal procedure:

To stop the motor, push back the throttle lever lock, so that the motor runs in idling mode. Finally move the ON/OFF switch (Fig. 1/Item 4) to "OFF".



## 6.4 BLOWER OPERATIONS

Your blower is designed to easily remove debris from patios, walkways, lawns, bushes, etc., and many hard to reach areas where debris may accumulate.

**WARNING:** Because of flying debris, always wear American National Standards Institute (A.N.S.I.) approved shielded safety glasses or face shield when operating blower.

Before using your blower, review Safety Precautions in your User Manual, and all regulations for operation of the unit. These precautions and regulations are for your protection.

**CAUTION:** Hold the blower so that hot exhaust does not damage clothing and is not inhaled by operator.

**DO NOT** operate the blower with other people or animals in the immediate vicinity. Allow a minimum of 30 feet (9 meters) between operator and other people or animals.

We recommend that a face mask be worn when operating blower in dusty areas.

Stand away from the debris, at a distance that will easily allow you to control the direction of blown debris. Never blow debris in direction of bystanders. To control velocity of airstream, blower can be operated at any speed between idle and full throttle. Experience with the unit will help you determine the amount of airflow necessary for each application.

### To use the appliance:

Follow the motor starting instructions as described in the operating instructions.

Let the motor run in idle mode and attach the appliance as shown in Fig. 5. Make sure that nothing is covering the exhaust pipe as this would cause heat to build up.

Hold the handle securely with the right hand (Fig. 6) and swing the blow pipe back and forth so that the desired surface is freed from dirt.

The throttle lever (Fig 4a/Item 2) and the ON/OFF switch (Fig. 4a/Item 4) are integrated in the handle (Fig.4a/Item 1).

The throttle lever lock (Fig. 4a/Item 3) can stop the motor at full throttle without the necessity of constantly pressing the throttle lever. Important: Before switching the appliance off, push the throttle lever lock to idling mixture supply.

## 7. Cleaning, maintenance, storage, transport and ordering of spare parts

Always switch off the equipment and pull out the spark boot plug before carrying out any maintenance work.

### 7.1 Cleaning

- Keep all safety devices, air vents and the motor housing free of dirt and dust as far as possible. Wipe the equipment with a clean cloth or blow it with compressed air at low pressure.
- We recommend that you clean the device immediately each time you have finished using it.
- Clean the equipment regularly with a moist cloth and some soft soap. Do not use cleaning agents or solvents; these could attack the plastic parts of the equipment. Ensure that no water can seep into the device.

### 7.2 Maintenance of the air filter (Fig. 7a-7b)

Soiled air filters reduce the engine output by supply too little air to the carburetor.

Regular checks are therefore essential. The air filter should be checked after every 25 hours of use and cleaned if necessary. If the air contains a lot of dust, the air filter should be checked more frequently.

1. Remove the air filter cover (Fig. 7a)
2. Remove the filter element (Fig. 7b)
3. Clean the filter element by tapping it or blowing it.
4. Assemble in reverse order.

**Please note:** Never clean the air filter with petrol or inflammable solvents.

### Maintenance of the spark plug (Fig. 8a-8b)

Spark plug gap = 0.6 mm. Tighten the spark plug with a torque of 12-15 Nm.

Check the spark plug for dirt and grime after 10 hours of operation and if necessary clean it with a copper wire brush. Thereafter service the spark plug after every 50 hours of operation.

1. Pull off the spark plug boot (Fig. 8a) by twisting.
2. Remove the spark plug (Fig. 8b) with the supplied spark plug wrench.
3. Assemble in reverse order.

**GB****7.3 Storage**

**Please note:** If you fail to follow these instructions correctly, deposits may form on the interior of the carburetor which may result in the engine being more difficult to start or the machine suffering permanent damage.

1. Carry out all the maintenance work.
2. Drain the fuel out of the tank (use a conventional plastic petrol pump from a DIY store for this purpose).
3. When the fuel has been drained, start the engine.
4. Allow the engine to run at idling speed until it stops. This will clean the remainder of the fuel out of the carburetor.
5. Leave the machine to cool (approx. 5 minutes).
6. Remove the spark plug.
7. Place a teaspoon full of 2-stroke engine oil into the combustion chamber. Pull the starter cable several times carefully to wet the internal components with the oil. Fit the spark plug again.
8. Clean the exterior housing of the machine.
9. Store the machine in a cold, dry place where it is out of the reach of ignition sources and inflammable substances. Fertilizers and other chemical garden products often contain substances that accelerate the rate of corrosion of metals. Do not store the machine on or near fertilizers or other chemicals.

**7.4 Restarting**

1. Remove the spark plug.
2. Pull the starter cable several times to clean the oil residue out of the combustion chamber.
3. Clean the spark plug contacts or fit a new spark plug.
4. Fill the tank. See the section entitled Fuel and oil.
5. Complete steps 1-7 described under the point entitled "Starting the engine from cold".

**7.5 Transport**

To transport the machine, first empty the petrol tank as described in section 10 in the section entitled "Storage". Clean coarse dirt off the machine with a brush or hand brush. Dismantle the long handle.

**7.6 Ordering replacement parts**

Please quote the following data when ordering replacement parts:

- Type of machine
- Article number of the machine
- Identification number of the machine
- Replacement part number of the part required

For our latest prices and information please go to [www.isc-gmbh.info](http://www.isc-gmbh.info)

**8. Disposal and recycling**

The unit is supplied in packaging to prevent its being damaged in transit. This packaging is raw material and can therefore be reused or can be returned to the raw material system.

The unit and its accessories are made of various types of material, such as metal and plastic. Defective components must be disposed of as special waste. Ask your dealer or your local council.

## 9. Troubleshooting

Fault	Possible cause	Troubleshooting
The machine does not start.	Correct starting procedure not followed.	Follow the instructions for starting.
	Sooted or damp spark plug	Clean the spark plug or replace it with a new one.
	Incorrect carburetor setting	Contact an authorized customer service outlet or send the machine to ISC-GmbH.
The machine starts but does not develop its full output.	Incorrect choke lever setting	Set choke lever to "ϕ"
	Soiled air filter	Clean the air filter
	Incorrect carburetor setting	Contact an authorized customer service outlet or send the machine to ISC-GmbH.
The engine does not run smoothly	Incorrect electrode gap on the spark plug	Clean the spark plug and adjust the electrode gap or fit a new spark plug.
	Incorrect carburetor setting	Contact an authorized customer service outlet or send the machine to ISC-GmbH.
Engine smokes excessively	Incorrect fuel mix	Use the correct fuel mix (see fuel mixing table)
	Incorrect carburetor setting	Contact an authorized customer service outlet or send the machine to ISC-GmbH.

**F**

## Table des matières

1. Consignes de sécurité
2. Description de l'appareil
3. Utilisation conforme à l'affectation
4. Données techniques
5. Avant la mise en service
6. Commande
7. Nettoyage, maintenance, stockage, transport et commande de pièces de rechange
8. Mise au rebut et recyclage
9. Elimination des erreurs

**⚠ Attention !**

Lors de l'utilisation d'appareils, il faut respecter certaines mesures de sécurité afin d'éviter des blessures et dommages. Veuillez donc lire attentivement ce mode d'emploi/ces consignes de sécurité. Veillez à le conserver en bon état pour pouvoir accéder aux informations à tout moment. Si l'appareil doit être remis à d'autres personnes, veillez à leur remettre aussi ce mode d'emploi/ces consignes de sécurité. Nous déclinons toute responsabilité pour les accidents et dommages dus au non-respect de ce mode d'emploi et des consignes de sécurité.

**1. Consignes de sécurité:****⚠ AVERTISSEMENT !****Veillez lire toutes les consignes de sécurité et instructions.**

Tout non-respect des consignes de sécurité et instructions peut provoquer une décharge électrique, un incendie et/ou des blessures graves.

**Conservez toutes les consignes de sécurité et instructions pour une consultation ultérieure.**

1. Portez des vêtements de travail / de sécurité serrés et résistants, ils doivent convenir à leur emploi et ne doivent pas gêner (pantalon long ou combinaison), ainsi que des chaussures de sécurité, des gants résistants, un casque, une protection du visage et des lunettes pour protéger les yeux, tout comme des tampons dans les oreilles ou autres semblables pour la protection de l'ouïe.
2. Remplir de carburant dans un lieu sûr.  
Ouvrir précautionneusement le bouchon d'essence pour que la pression présente puisse lentement se détendre et qu'aucune goutte de carburant ne soit éclaboussée. Avant de lancer le moteur, nettoyez l'appareil de tout reste éventuel de carburant ou d'huile. Lancez le moteur au moins à 3 m de distance de l'endroit où vous avez effectué le plein d'essence à cause du risque augmenté d'incendie.
3. Mettez toujours le moteur de l'appareil hors circuit, lorsque vous le parquez et avant tous travaux effectués sur l'appareil.
4. Contrôlez si toutes les vis et fermetures tiennent bien correctement. L'appareil doit uniquement être utilisé dans un état sûr pour le fonctionnement. N'utilisez jamais l'appareil lorsqu'il n'est pas réglé correctement et qu'il n'a pas été complètement monté de façon sûre.
5. Gardez les poignées bien sèches, propres et

sans agglomérat de carburant.

6. Stockez l'appareil et le matériel complémentaire dans un endroit sûr et protégé de toute flamme ou source de chaleur/ d'étincelles telles un chauffe-eau à gaz, un sèche-linge, un poêle à mazout ou des radiateurs portables, etc.
7. Maintenez le moteur sans salissure.
8. Seules les personnes suffisamment formées et adultes ont le droit de se servir de l'appareil, de le régler et d'en effectuer la maintenance.
9. Le personnel opérateur ayant des problèmes des voies respiratoires et les personnes travaillant dans un environnement très poussiéreux doivent toujours porter un masque anti-poussière de grande qualité. Vous pouvez vous procurer des masques à poussière en papier dans les magasins courants d'articles ménagers et de couleurs.
10. N'utilisez cet appareil qu'à des heures raisonnables. Ni de bonne heure ni tard le soir, lorsque vous risquez de déranger les gens. Observez les ordonnances locales sur la protection contre le bruit.
11. Faites tourner la machine avec une vitesse de rotation du moteur la plus basse possible pour réaliser les travaux.
12. Avant les travaux, enlevez les impuretés de l'appareil à l'aide d'un balai et d'un grattoir.
13. Dans des conditions poussiéreuses, humidifiez quelque peu la surface.
14. Utilisez toute la rallonge de la buse de ventilation, de façon que le flux d'air puisse agir près du sol.
15. Faites attention aux enfants, animaux domestiques, fenêtres ouvertes etc. et soufflez sur la saleté pour l'enlever en toute sécurité.

**A EVITER**

**AVERTISSEMENT :** Utilisez uniquement les carburants conseillés dans ce mode d'emploi (cf. chapitre : Carburants et lubrifiants). N'utilisez jamais de carburant mélangé avec de l'huile pour moteur à deux temps. Ceci peut entraîner un dommage intégral et rend la garantie caduque.

1. Ne pas fumer, pendant que vous remplissez de carburant ou vous servez de l'appareil.
2. N'utilisez jamais l'appareil sans amortisseur de bruit et sans capot de protection de l'échappement installé dans les règles de l'art.
3. Maintenez les mains et les parties du corps à distance de l'échappement et du câble d'allumage.
4. Cet appareil à moteur produit des gaz d'échappement toxiques dès que le moteur fonctionne. Ne travaillez jamais dans des salles

**F**

fermées ou mal aérées.

5. ne soufflez jamais en direction d'autres personnes, animaux, bâtiments, véhicules ou fenêtres ! L'appareil à moteur est capable de catapulter de petits objets à grande vitesse.
6. N'utilisez jamais l'appareil sans protection de tube de soufflage pour éviter tout contact avec la soufflante.
7. Ne déposez pas le moteur à proximité d'objets/ de matériaux inflammables lorsqu'il est chaud.
8. N'utilisez pas l'appareil sur une période prolongée, faites régulièrement des pauses.
9. N'utilisez jamais l'appareil lorsque vous êtes sous l'influence de l'alcool ou de drogues.

**AVERTISSEMENT :** Toute modification, tout ajout ou retrait effectué sur le produit peut mettre en danger la sécurité des personnes et rend la garantie du fournisseur caduque.

10. N'utilisez jamais l'appareil à proximité de liquides ou gaz légèrement inflammables, que ce soit dans des salles fermées ou à l'extérieur. Cela pourrait entraîner des explosions ou des incendies.
11. Ne portez aucun vêtement, aucune écharpe, aucune cravate ni bijou pouvant tomber dans l'ouverture d'aspiration de l'air. Attachez vos cheveux s'ils sont longs et assurez-les (par ex. foulard, casquette, casque, etc.).
12. Ne faites jamais le plein lorsque le moteur est en marche ou qu'il est chaud.
13. Ne permettez jamais à des enfants d'utiliser l'appareil.

#### Explication des plaques signalétiques situées sur l'appareil (cf. figure 9)

- 1 Lisez le mode d'emploi avant utilisation de l'appareil
- 2 Portez des lunettes de protection pour vous protéger les yeux et des casques anti-bruit pour vous protéger du bruit
- 3 Avertissement ! Danger !
- 4 Tenez les personnes à l'écart
- 5 Avertissement ! Surface brûlante
- 6 Pompe à carburant
- 7 Ne travaillez jamais lorsque des personnes et plus particulièrement des enfants ou des animaux se trouvent dans la zone dangereuse
- 8 Niveau de puissance acoustique conformément à la directive 2000/14/EC.
- 9 Le moteur continue de tourner après mise hors circuit de l'appareil.

## 2. Description de l'appareil (fig. 1)

1. Poignée
2. Accélérateur
3. Blocage de la manchette de gaz
4. Interrupteur Marche/Arrêt
5. Cosse de bougie d'allumage
6. Couvercle du filtre à air
7. Levier étrangleur
8. Poignée de démarrage
9. Réservoir à essence
10. Pompe à carburant (Primer)
11. Unité moteur
12. Tuyau souffleur souple
13. Tuyau à vent supérieur
14. Tuyau à vent inférieur
15. Buse de soufflage (grande ouverture)
16. Buse de soufflage (petite ouverture)
17. Clé à bougie
18. Huile pour moteur 2 temps
19. Bouteille d'essence/ de mélange pétrole

## 3. Utilisation conforme à l'affectation

L'appareil convient au nettoyage de sentiers pédestres, d'entrées de cours et d'autres chemins. Toute autre application n'est pas autorisée.

La machine doit exclusivement être employée conformément à son affectation. Chaque utilisation allant au-delà de cette affectation est considérée comme non conforme. Pour les dommages en résultant ou les blessures de tout genre, le producteur décline toute responsabilité et l'opérateur/l'exploitant est responsable.

Veillez au fait que nos appareils, conformément à leur affectation, n'ont pas été construits, pour être utilisés dans un environnement professionnel, industriel ou artisanal. Nous déclinons toute responsabilité si l'appareil est utilisé professionnellement, artisanalement ou dans des sociétés industrielles, tout comme pour toute activité équivalente.

## 4. Données techniques

Type de moteur	moteur à 2 temps ; refroidi par air
Puissance du moteur (maxi.)	0,9 kW/ 1,22 CV
Cylindrée	33 ccm
Vitesse maxi. de rotation moteur	8500 tr/min.
Allumage :	électronique
Poids (réservoir vide)	6,5 kg
Contenance du réservoir	650 ml
Bougie d'allumage	RCJ6Y
Vitesse maximale de l'air	250 km/h.
Vibration $a_{hv}$	3,87 m/s <sup>2</sup>
Niveau de pression acoustique $L_{pA}$	97 dB (A)
Niveau de puissance acoustique $L_{WA}$	111 dB (A)

## 5. Avant la mise en service

### 5.1 Montage du tuyau à vent (fig. 2 – 3)

Poussez le tuyau de soufflage souple (fig. 2/ pos. 12) au-dessus du raccord sur l'unité moteur et serrer fortement le collier de serrage pour tuyau (fig. 2/pos. A).

Poussez à présent la poignée (fig. 2a/pos. 1) au-dessus du tube à vent supérieur (fig. 2a/pos. 13). Alignez la poignée (fig. 2b/pos. 1) et la butée (fig. 2b/pos. b) au même niveau comme indiqué dans la figure 2b et vissez la poignée à fond. Mettez la rondelle souple (fig. 2b/pos. C) en position centrale de façon que celle-ci ait autant d'écart par rapport à la butée à gauche et à droite dans le sens de rotation. Poussez à présent le tube à vent supérieur (fig. 2b/ pos. 13) dans le tuyau de soufflage souple (fig. 2b/ pos. 12) et fixez au collier de serrage pour tuyau (fig. 2b/ pos. D).

Poussez le tuyau à vent inférieur (fig. 3/ pos. 14) sur le tuyau à vent supérieur (fig. 3/pos. 13) et le bloquer en tournant dans le sens des aiguilles d'une montre.

Il est possible de monter la buse de soufflage avec une grande ou petite ouverture. Les buses de soufflage sont poussées simplement sur le tube à vent inférieur et bloquées en tournant dans le sens des aiguilles d'une montre.

### 5.2 Carburant et huile

#### Carburants recommandés

Utilisez uniquement un mélange fait d'essence normale sans plomb et d'une huile spéciale moteur à 2 temps. Mélangez le carburant comme indiqué dans le tableau de mélange de carburant.

**Attention :** N'utilisez jamais de mélange de carburant ayant été stocké plus de 90 jours.

**Attention :** N'utilisez aucune huile 2 temps dans le rapport de mélange recommandé de 100:1. Le producteur décline toute responsabilité en cas de lubrification insuffisante qui entraînerait un dommage du moteur.

**Attention :** Pour le transport et le stockage de carburant, utilisé exclusivement les réservoirs prévus et homologués à cet effet.

Remplacez respectivement de la bonne quantité d'essence et d'huile deux temps dans la bouteille de mélange ci-jointe (voir l'échelle imprimée). Secouez ensuite bien la bouteille.

### 5.3 Tableau de mélange du carburant :

Mélanger : 40 parts d'essence pour une part d'huile

Essence	Huile deux temps
1 litre	25 ml
5 litres	125 ml

## 6. Commande

Veillez respecter les directives légales relatives à l'ordonnance de la protection contre le bruit. Elles peuvent différer d'un endroit à l'autre.

### 6.1 Démarrage à froid (4a-4b)

Remplissez le réservoir de la quantité correcte de mélange essence/huile. Voir également le chapitre combustible et huile.

1. Placez l'appareil de manière sûre et fixe sur le sol.
2. Mettez l'interrupteur marche/arrêt (4) sur « ON » (fig. 4a)
3. Appuyez 10x sur la pompe à carburant (10) (fig. 4b).
4. Mettez le levier étrangleur (7) sur «  $\text{↯}$  ».
5. Tenez bien l'appareil au niveau de la poignée de retenue.
6. Tirez la corde du démarreur un petit bout jusqu'à ce que vous perceviez une résistance - il faut tirer régulièrement et rapidement pour faire démarrer le moteur. Lorsque le moteur est en marche, mettez le levier étrangleur sur «  $\text{↯}$  »

**F**

- Faites tourner le moteur pendant env. 10 secondes pour le chauffer.

**REMARQUE :** Si le moteur ne démarre toujours pas après plusieurs essais, procédez comme décrit au chapitre "Dépannage" dans ce mode d'emploi.

**REMARQUE :** Tirez toujours la corde du démarreur en la gardant droite. Si vous la tirez obliquement, le câble frottera l'œillet. Ce frottement fait se détordre les fils et entraîne ainsi une plus grande usure. Maintenez toujours la poignée de démarrage fermement pendant que vous tirez le câble. Veillez à ce que le câble ne retourne pas trop rapidement après avoir été tiré. Ceci pourrait entraîner un accrochage / une plus grande usure du câble et/ou causer un dommage sur le boîtier du démarreur.

### 6.2 DEMARRAGE A CHAUD (le moteur a été éteint pour 15-20 minutes maxi)

- Tirez la corde du démarreur. Le moteur doit démarrer en **UNE** ou **DEUX** tractions. Si le moteur ne démarre toujours pas après 6 tractions, recommencez les étapes 2 à 6, cf. chapitre : "Démarriage à froid".
- Si le moteur ne démarre pas ou s'il démarre pour à nouveau s'arrêter après, respectez les consignes au chapitre : "**Démarrage à froid**".

### 6.3 MISE HORS SERVICE DU MOTEUR

#### Arrêt d'urgence: (fig. 1/pos. 4)

Lorsqu'il est nécessaire d'arrêter immédiatement le l'appareil souffleur (situation d'urgence !), actionnez le contact d'allumage sur OFF (arrêt).

#### Suite d'étapes normale :

Pour éteindre le moteur, repoussez le blocage de la manchette de gaz de manière que le moteur fonctionne à vide. Ensuite, mettez l'interrupteur Marche/Arrêt (fig. 1/pos. 4) sur « OFF ».

### 6.4 MODE SOUFLAGE

Votre souffleur de feuilles peut être employé pour dégager les terrasses, trottoirs, gazons, buissons et bien d'autres surfaces d'accès difficile dans lesquelles des saletés se sont accumulées. Avant de vous servir de l'appareil, lisez, pour votre propre sécurité, encore une fois toutes les consignes de sécurité et instructions de ce mode d'emploi. N'utilisez pas l'appareil lorsque des personnes ou des animaux se trouvent à proximité immédiate. Maintenez une distance minimum de 10 m par rapport aux autres personnes ou aux animaux. Nous recommandons le port d'un masque contre la poussière / de protection de la respiration. Pour

mieux diriger le souffle avec plus de précision, maintenez un écart suffisant par rapport au matériau à souffler. Ne dirigez jamais le souffle en direction de personnes tout autour.

Réglez la vitesse du courant d'air en vous servant de l'accélérateur entre la marche au ralenti et la position pleine vitesse. Testez diverses position de l'accélérateur pour trouver la vitesse de courant d'air optimale convenant à l'application en question.

#### AVERTISSEMENT :

Portez toujours des lunettes de protection testées ou une protection du visage lorsque vous vous servez de l'appareil, afin de vous protéger de tout objet catapulté ou soulevé en tourbillons.

#### ATTENTION :

Dirigez toujours l'appareil de manière que le gaz d'échappement chaud n'entre pas en contact avec vos vêtements et qu'il ne puisse l'abîmer ou être respiré par l'utilisateur.

#### Afin de commander l'appareil:

Respectez les instructions de démarrage du moteur indiquées dans le mode d'emploi.

Faites marcher le moteur au ralenti et placez l'appareil comme indiqué dans la figure 5. Veillez à ce que rien ne recouvre le pot d'échappement, étant donné que celui-ci produit de la chaleur.

Maintenez la poignée de la main droite (fig. 6) et faites osciller le tube à vent de façon que la surface souhaitée soit libérée des salissures.

La manchette de gaz (fig. 4a/pos. 2) et l'interrupteur Marche/Arrêt (fig. 4a/pos. 4) sont intégrés dans la poignée (fig. 4a/pos.1).

Avec le blocage de la manchette de gaz (fig. 4a/pos. 3), le moteur peut être bloqué sur Plein gaz sans devoir appuyer constamment sur la manchette de gaz. Attention : Avant la mise hors circuit de l'appareil, repoussez le blocage de la manchette de gaz sur vitesse à l'arrêt.



## 7. Nettoyage, maintenance, stockage, transport et commande de pièces de rechange

Mettez toujours l'appareil hors circuit avant tout travail d'entretien et retirez la cosse de la bougie d'allumage.

### 7.1 Nettoyage

- Maintenez les dispositifs de protection, les fentes à air et le carter de moteur aussi propres (sans poussière) que possible. Frottez l'appareil avec un chiffon propre ou soufflez dessus avec de l'air comprimé à basse pression.
- Nous recommandons de nettoyer l'appareil directement après chaque utilisation.
- Nettoyez l'appareil régulièrement à l'aide d'un chiffon humide et un peu de savon. N'utilisez aucun produit de nettoyage ni détergeant ; ils pourraient endommager les pièces en matières plastiques de l'appareil. Veillez à ce qu'aucune eau n'entre à l'intérieur de l'appareil.

### 7.2 Maintenance

#### Maintenance du filtre à air (fig. 7a-7b)

Les filtres à air encrassés réduisent la puissance motrice en raison d'une aménée d'air au carburateur trop réduite.

Des contrôles réguliers sont par conséquent indispensables. Il faut contrôler le filtre à air toutes les 25 heures de service et le nettoyer le cas échéant. Si l'air est très chargé de poussière, contrôlez plus souvent le filtre à air.

1. Retirez le couvercle du filtre à air (fig. 7a)
2. Sortez l'élément filtrant (fig. 7b)
3. Nettoyez l'élément filtrant en tapotant dessus ou en soufflant dessus.
4. Le montage est effectué dans l'ordre inverse des étapes.

**Attention :** Ne nettoyez jamais le filtre avec de l'essence ni avec des solvants inflammables. Nettoyez le filtre à air avec de l'air comprimé ou en tapotant dessus.

#### Maintenance des bougies d'allumage (fig. 8a-8b)

Distance explosive des bougies d'allumage = 0,6 mm. Serrez la bougie d'allumage avec 12-15 Nm. Contrôlez la bougie d'allumage pour la première fois au but de 10 heures de service. Repérez les encrassements et nettoyez-les le cas échéant à l'aide d'une brosse à fils de cuivre. Effectuez ensuite une maintenance de la bougie d'allumage toutes les 50 heures de service.

1. Retirez la cosse de bougie d'allumage (fig. 8a) avec un mouvement rotatif.
2. Retirez la bougie d'allumage (fig. 8b) avec la clé à bougie ci-jointe.
3. Le montage est effectué dans l'ordre inverse des étapes.

### 7.3 Stockage

**Attention :** Une erreur pendant que vous suivez ces étapes peut entraîner des dépôts sur la paroi intérieure de l'accélérateur, ce qui à son tour entraîne un démarrage difficile ou un dommage durable sur la machine.

1. Effectuez tous les travaux d'entretien.
2. Faites couler le carburant du réservoir (utilisez à ce propos une pompe à essence en plastique courante achetée dans un magasin d'accessoires de construction).
3. Une fois le combustible sorti, faites démarrer la machine.
4. Laissez la machine fonctionner à vide jusqu'à ce qu'elle s'arrête. Cela nettoie le carburateur de tout reste de combustible.
5. Faites refroidir la machine. (env. 5 minutes)
6. Retirez la bougie d'allumage.
7. Remplissez une cuiller à café d'huile à moteur 2 temps dans la chambre d'explosion. Tirez quelques fois précautionneusement le cordon de démarrage pour humidifier les composants intérieurs d'huile. Remontez la bougie d'allumage.
8. Nettoyez le boîtier externe de la machine.
9. Conservez la machine dans un endroit frais et sec hors de portée de sources d'inflammation et de substances inflammables.  
Les engrais ou autres produits chimiques pour jardins comprennent fréquemment des substances qui accélèrent la corrosion des métaux. N'entreposez pas la machine à proximité d'engrais ou d'autres agents chimiques.

### 7.4 Remise en service

1. Retirez la bougie d'allumage.
2. Tirez plusieurs fois le cordon de démarrage pour nettoyer la chambre d'explosion de tout résidu d'huile.
3. Nettoyez les contacts de la bougie d'allumage ou montez une nouvelle bougie d'allumage.
4. Remplissez le bac. Voir chapitre Combustible et huile.
5. Effectuez les étapes 1 à 7 du point "Lancer le moteur froid".

# F

## 7.5 Transport

Si vous désirez transporter l'appareil, vidangez d'abord le réservoir à essence comme expliqué dans le sous-point 3 au chapitre Entreposage. Nettoyez l'appareil avec une brosse ou une balayette à main pour éliminer les déchets grossiers. Démontez le guidon comme expliqué.

## 7.6 Commande de pièces de rechange

Pour les commandes de pièces de rechange, veuillez indiquer les références suivantes:

- Type de l'appareil
- No. d'article de l'appareil
- No. d'identification de l'appareil
- No. de pièce de rechange de la pièce requise

Vous trouverez les prix et informations actuelles à l'adresse [www.isc-gmbh.info](http://www.isc-gmbh.info)

## 8. Mise au rebut et recyclage

L'appareil se trouve dans un emballage permettant d'éviter les dommages dus au transport. Cet emballage est une matière première et peut donc être réutilisé ultérieurement ou être réintroduit dans le circuit des matières premières.

L'appareil et ses accessoires sont en matériaux divers, comme par ex. des métaux et matières plastiques. Éliminez les composants défectueux dans les systèmes d'élimination des déchets spéciaux. Renseignez-vous dans un commerce spécialisé ou auprès de l'administration de votre commune !

## 9. Elimination des erreurs

Dérangement	Cause probable	Elimination du dérangement
L'appareil ne démarre pas.	Manière de procéder incorrecte pendant le démarrage.	Respectez les instructions de démarrage
	Bougie d'allumage encrassée ou humide	Nettoyez la bougie d'allumage ou la remplacez par une nouvelle.
	Mauvaise régulation du carburateur	Demandez au service après vente autorisé ou envoyez l'appareil à la société iSC-GmbH.
L'appareil démarre mais n'atteint pas sa pleine puissance.	Mauvais réglage du levier étrangleur	Mettez le levier étrangleur sur „♦“.
	Encrassement du filtre à air	Nettoyez le filtre à air
	Mauvaise régulation du carburateur	Demandez au service après vente autorisé ou envoyez l'appareil à la société iSC-GmbH.
Le moteur ne fonctionne pas régulièrement	Mauvaise distance entre les électrodes de la bougie d'allumage	Nettoyez la bougie d'allumage et réglez la distance entre les électrodes ou montez une nouvelle bougie d'allumage.
	Mauvaise régulation du carburateur	Demandez au service après vente autorisé ou envoyez l'appareil à la société iSC-GmbH.
Le moteur fume trop	Mauvais mélange de carburant	Utilisez un mélange correct de carburant (voir le tableau de mélange de carburant)
	Mauvaise régulation du carburateur	Demandez au service après vente autorisé ou envoyez l'appareil à la société iSC-GmbH.



## Indice

1. Avvertenze di sicurezza
2. Descrizione dell'apparecchio
3. Utilizzo proprio
4. Caratteristiche tecniche
5. Prima della messa in esercizio
6. Uso
7. Pulizia, manutenzione, conservazione, trasporto e ordinazione dei pezzi di ricambio
8. Smaltimento e riciclaggio
9. Soluzione di eventuali problemi

**⚠ Attenzione!**

Nell'usare gli apparecchi si devono rispettare diverse avvertenze di sicurezza per evitare lesioni e danni. Quindi leggete attentamente queste istruzioni per l'uso. Conservatele bene per avere a disposizione le informazioni in qualsiasi momento. Se date l'apparecchio ad altre persone consegnate loro queste istruzioni per l'uso insieme all'apparecchio! Non ci assumiamo alcuna responsabilità per incidenti o danni causati dal mancato rispetto di queste istruzioni e delle avvertenze di sicurezza.

**1. Avvertenze di sicurezza****⚠ AVVERTIMENTO!****Leggete tutte le avvertenze di sicurezza e le istruzioni.**

Dimenticanze nel rispetto delle avvertenze di sicurezza e delle istruzioni possono causare scosse elettriche, incendi e/o gravi lesioni.

**Conservate tutte le avvertenze e le istruzioni per eventuali necessità future.**

1. Indossate indumenti di lavoro/ vestiti di sicurezza adatti, resistenti e aderenti che non ostacolino i movimenti (pantaloni lunghi o tuta), così come scarpe da lavoro, guanti di stoffa pesante, casco, dispositivo di protezione per il viso e occhiali protettivi per gli occhi e tappi antirumore o simili.
2. Rabboccate il carburante in un luogo sicuro. Aprite con cautela il tappo del serbatoio, così che la sovrappressione esistente si possa ridurre lentamente per evitare che il carburante non fuoriesca improvvisamente. Prima di avviare il motore, pulitelo da eventuali resti depositatisi di carburante o di olio. Azionate il motore ad almeno 3 metri di distanza dal luogo del rifornimento a causa dell'elevato pericolo di incendio.
3. Spegnete sempre il motore dell'apparecchio quando lo riponete e prima di eseguire lavori all'utensile.
4. Controllate che tutte le viti e le chiusure siano ben serrate. Utilizzate l'apparecchio solo in uno stato sicuro per l'esercizio. Non utilizzate mai l'utensile, se non regolato correttamente o completamente montato in modo sicuro.
5. Tenete le impugnature asciutte, pulite e prive di miscela di benzina.
6. Conservare l'utensile e gli accessori in luogo sicuro e al riparo da fiamme libere e da sorgenti di calore come radiatori a gas, asciugabiancheria, stufe a nafta o radiatori portatili, etc.

7. Tenete il motore pulito.
8. L'utilizzo, la regolazione e la manutenzione dell'utensile devono essere eseguiti solo da adulti e da persone sufficientemente esperte.
9. Personale di servizio con problemi alle vie respiratorie e persone che lavorano in un ambiente molto polveroso devono sempre indossare una maschera antipolvere di alta qualità. Le maschere di carta antipolvere sono disponibili nei comuni negozi di drogheria e di prodotti per la casa.
10. Lavorate con l'apparecchio solo in orari adeguati. Né la mattina presto, né la sera tardi quando gli altri potrebbero venire disturbati. Osservate le disposizioni di sicurezza locali relative al rumore.
11. Per eseguire il lavoro fate funzionare la macchina con il numero di giri del motore più basso possibile.
12. Prima di cominciare a lavorare liberate l'apparecchio dallo sporco con scopino e raschietto.
13. In caso di polvere inumidite un poco la superficie.
14. Utilizzate l'intera prolunga dell'ugello del ventilatore in modo che la corrente d'aria si crei direttamente al di sopra del terreno.
15. Fate attenzione a bambini, animali domestici, finestre aperte ecc. e soffiate via lo sporco in modo da non esporli a rischi.

**DA EVITARE**

**ATTENZIONE:** utilizzate solo il carburante consigliato in queste istruzioni per l'uso (vedi capitolo: carburanti e lubrificanti).

Non utilizzate mai carburanti, che non siano miscelati con olio speciale per motori a 2 tempi.

Ciò può provocare un danno totale e la decadenza della garanzia.

1. Non fumate, quando rabboccate il carburante o quando utilizzate l'utensile.
2. Non utilizzate mai l'utensile senza il silenziatore e senza la calotta protettiva di scappamento correttamente installata.
3. Tenete lontano le mani o altre parti del corpo dallo scappamento e dal cavo di accensione.
4. L'apparecchio a motore produce gas di scarico tossici non appena il motore entra in funzione. Non lavorate mai in ambienti chiusi o non sufficientemente areati.
5. Non dirigete mai il getto in direzione di altre persone, animali, edifici, automobili o finestre, etc. L'apparecchio a motore può scagliare all'intorno a grande velocità piccoli oggetti.



6. Non utilizzate mai l'utensile senza la protezione del soffiatore, per evitare un contatto con il ventilatore.
7. Non ponete il motore caldo vicino ad oggetti/materiali facilmente infiammabili.
8. Non utilizzate l'utensile troppo a lungo. Fate delle pause ad intervalli regolari.
9. Non utilizzate mai l'apparecchio sotto l'influsso di alcool o droghe.

**ATTENZIONE:** qualsiasi modifica, rimozione o aggiunta al prodotto possono ridurre la protezione personale e fanno decadere la garanzia del fornitore.

10. Non utilizzate mai l'utensile nelle vicinanze di liquidi o gas facilmente infiammabili, né in ambienti chiusi né all'esterno. Ne potrebbero conseguire esplosioni e/o incendi.
11. Non indossate vestiti, scarpe, cravatte, gioielli che potrebbero entrare nell'apertura della presa d'aria. Legate e assicurate i capelli (es. foulard, berretto, casco etc.).
12. Non riempite mai il serbatoio a motore caldo o in funzione.
13. Non permettete mai ai bambini di usare l'apparecchio.

#### Spiegazione delle targhette di avvertenze sull'apparecchio (vedi Fig. 9)

- 1 Leggete le istruzioni per l'uso prima di utilizzare l'apparecchio
- 2 Indossate gli occhiali protettivi per proteggere gli occhi e le cuffie per la protezione contro il rumore
- 3 Avvertimento! Pericolo!
- 4 Tenete lontane le altre persone
- 5 Avvertimento! Superficie molto calda
- 6 Pompa del carburante
- 7 Non lavorate mai mentre persone, in particolare bambini o animali, si trovano nella zona di pericolo
- 8 Livello di potenza acustica secondo la direttiva 2000/14/CE.
- 9 Il motore continua a girare anche dopo lo spegnimento dell'apparecchio.

## 2. Descrizione dell'apparecchio (Fig. 1)

1. Impugnatura
2. Leva dell'acceleratore
3. Bloccaggio leva dell'acceleratore
4. Interruttore ON/OFF
5. Connettore della candela
6. Coperchio del filtro dell'aria
7. Levetta dell'aria
8. Impugnatura dello starter
9. Serbatoio della benzina
10. Pompa del carburante (arricchitore)
11. Unità motore
12. Tubo flessibile di soffiaggio
13. Tubo rigido di soffiaggio superiore
14. Tubo rigido di soffiaggio inferiore
15. Ugello di soffiaggio (apertura grande)
16. Ugello di soffiaggio (apertura piccola)
17. Chiave della candela di accensione
18. Olio per 2 tempi
19. Bottiglia per miscela benzina/olio

## 3. Utilizzo proprio

L'apparecchio è adatto per la pulizia di vialetti, accessi di cortili ed altri spiazzi. Un uso diverso non è consentito.

Tenete presente che i nostri apparecchi non sono stati costruiti per l'impiego professionale, artigianale o industriale. Non ci assumiamo alcuna garanzia quando l'apparecchio viene usato in imprese commerciali, artigianali o industriali, o in attività equivalenti.

L'apparecchio deve venire usato solamente per lo scopo a cui è destinato. Ogni altro tipo di uso che esuli da quello previsto non è un uso conforme. L'utilizzatore/l'operatore, e non il costruttore, è responsabile dei danni e delle lesioni di ogni tipo che ne risultino.



## 4. Caratteristiche tecniche

Tipo di motore	motore a 2 tempi, raffreddato ad aria
Potenza motore (max.)	0,9 kW/1,22 CV
Cilindrata	33 ccm
Numero di giri del motore max.	8500 min <sup>-1</sup>
Accensione:	elettronica
Peso (serbatoio vuoto)	6,5 kg
Volume serbatoio	650 ml
Candela di accensione	RCJ6Y
Max. velocità d'aria	250 km/h
Vibrazione a <sub>nv</sub> :	3,87 m/s <sup>2</sup>
Livello di pressione acustica L <sub>pA</sub>	97 dB (A)
Livello di potenza acustica L <sub>WA</sub>	111 dB (A)

## 5. Prima della messa in esercizio

### 5.1 Montaggio del tubo rigido di soffiaggio (Fig. 2-3)

Spingete il tubo flessibile di soffiaggio (Fig. 2/Pos. 12) sul collegamento all'unità motore e serrate bene la fascetta (Fig. 2/Pos. A).

Ora spingete l'impugnatura (Fig. 2a/Pos. 1) sul tubo rigido di soffiaggio superiore (Fig. 2a/Pos. 13). Allineate a paro l'impugnatura (Fig. 2b/Pos. 1) e la battuta (Fig. 2b/Pos. B) come mostrato nella Figura 2b e avvitate l'impugnatura. Portate l'anello flessibile (Fig. 2b/Pos. C) in posizione centrale in modo tale che sia alla stessa distanza dalla battuta B in senso di rotazione destrorso e sinistrorso. Ora spingete il tubo rigido di soffiaggio superiore (Fig. 2b/Pos. 13) nel tubo flessibile (Fig. 2b/Pos. 12) e fissatelo con la fascetta (Fig. 2b/Pos. D).

Spingete il tubo rigido inferiore (Fig. 3/Pos. 14) sul tubo rigido di soffiaggio superiore (Fig. 3/Pos. 13) e serratelo ruotandolo in senso orario.

Possono essere montati sia l'ugello di soffiaggio con apertura grande che quello con apertura piccola. Gli ugelli di soffiaggio vengono semplicemente spinti sul tubo rigido di soffiaggio inferiore e serrati ruotandoli in senso orario.

### 5.2. Carburante e olio

#### Carburanti consigliati

Utilizzate solo una miscela di benzina normale senza piombo e olio speciale per motori a 2 tempi.

Preparate la miscela di carburante in base alla tabella corrispondente.

**Attenzione:** non impiegate una miscela di carburante che sia stata conservata per più di 90 giorni.

**Attenzione:** non impiegate olio per motore a 2 tempi con un rapporto consigliato di miscela 100:1. Se una lubrificazione insufficiente causa un danno al motore decade la garanzia del produttore.

**Attenzione:** per il trasporto e la conservazione del carburante utilizzate solo i recipienti previsti e consentiti.

Versate rispettivamente la giusta quantità di benzina e di olio per motore a 2 tempi nel recipiente per la miscela fornito (vedi scala riportata). Agitate quindi bene il recipiente.

### 5.3 Tabella miscela carburante:

Procedimento di miscelazione: 40 parti benzina su 1 parte olio

Benzina	Olio
1 Litri	25 ml
5 Litri	125 ml

## 6. Uso

Rispettate le disposizioni di legge sulla protezione dal rumore che possono variare a seconda del luogo di impiego.

### 6.1 Avviamento a freddo (4a-4b)

Riempite il serbatoio con un'adeguata miscela di benzina/olio. Si veda anche Carburante e olio.

1. Appoggiate l'apparecchio a terra in modo che sia stabile e sicuro.
2. Portate l'interruttore ON/OFF (4) su „ON“ (Fig. 4a)
3. Premete 10 volte la pompa del carburante (10) (Fig. 4b).
4. Regolate la levetta dell'aria (7) su „↘“.
5. Tenete saldamente l'impugnatura dell'apparecchio.
6. Estrae un po' la fune di avviamento, fino a quando percepite una resistenza – è necessario tirare in modo uniforme e veloce per avviare il motore. Quando il motore è in moto posizionate la levetta dell'aria su „↕“.



7. Lasciate riscaldare il motore per ca. 10 secondi.

**NOTA:** se dopo ripetuti tentativi il motore non si avvia, agite come descritto nel capitolo “**Soluzione di eventuali problemi**” del presente manuale.

**NOTA:** tirate la fune di avviamento sempre con un movimento diritto. Se il movimento è obliquo, la fune sfrega contro l'occhiello. Questo sfregamento provoca un'usura del filo e, di conseguenza, un maggiore rischio di rottura. Tenete sempre saldamente l'impugnatura dello starter quando la fune si riavvolge. Fate attenzione che la fune non si riavvolga di colpo quando viene estratta. Ciò potrebbe causare un intoppo/un'usura elevata della fune e/o un danno alla scatola dello starter.

### 6.2 AVVIAMENTO A CALDO (motore spento per non più di 15- 20 minuti)

1. Tirate la fune di avviamento. Il motore dovrebbe avviarsi con **UNO** o **DUE** strappi. Se il motore non si avvia dopo 6 strappi, ripetete i passi da 2 a 6 del capitolo: “**Avviamento a freddo**”.
2. Se il motore non si avvia o si avvia e si ferma di nuovo dopo diversi strappi, seguite le istruzioni del capitolo: “**Avviamento a freddo**”.

### 6.3 DISINSERIMENTO DEL MOTORE

#### Arresto d'emergenza (Fig. 1/Pos. 4)

Se si rende necessario fermare immediatamente l'apparecchio soffiante (emergenza!), mettetevi l'interruttore di accensione su OFF.

#### Procedura normale

Per spegnere il motore riportate indietro il bloccaggio della leva dell'acceleratore, in modo tale che il motore funzioni al minimo. Poi portate l'interruttore ON/OFF (Fig. 1/Pos. 4) su “OFF”.

### 6.4 ESERCIZIO DI SOFFIAGGIO (FIG. 5)

Il vostro apparecchio soffiante per foglie è adatto a liberare terrazze, vialetti, prati, cespugli e molte superfici difficilmente accessibili in cui si può accumulare lo sporco.

Prima di utilizzare l'apparecchio, leggete ancora una volta per vostra stessa sicurezza tutte le avvertenze di sicurezza e le istruzioni per l'uso del presente manuale.

Non usate l'utensile quando ci sono altre persone o animali nelle immediate vicinanze. Mantenete una distanza minima di 10 m da altre persone o animali. Se lavorate in zone con molta polvere consigliamo di indossare una maschera antipolvere / maschera di protezione delle vie respiratorie. Per comandare

meglio la direzione di soffiaggio, mantenete sempre una distanza sufficiente dal materiale da soffiare. Non dirigete mai il getto verso persone vicine. Controllate la velocità del getto d'aria usando la leva del gas tra la posizione di folle e quella di massimo regime. Provate diverse posizioni della leva del gas per trovare la velocità del getto d'aria ottimale per l'utilizzo previsto.

**ATTENZIONE:** come protezione contro oggetti sollevati o scagliati intorno, quando utilizzate l'apparecchio indossate sempre degli occhiali protettivi omologati o un dispositivo di protezione per il viso.

**ATTENZIONE:** tenete l'apparecchio sempre in modo che i gas di scarico caldi non entrino in contatto con i vostri vestiti danneggiandoli o non vengano inalati dall'utilizzatore.

#### Per utilizzare l'apparecchio

Seguite le istruzioni per l'avvio del motore come descritto nel manuale.

Fate funzionare il motore al minimo e portare l'apparecchio come mostrato nella Figura 5. Fate attenzione che lo scappamento non sia coperto perché sviluppa calore.

Tenete l'apparecchio con la mano destra (Fig. 6) e fate oscillare il tubo rigido di soffiaggio da un lato all'altro, in modo tale da pulire la superficie desiderata.

Nell'impugnatura (Fig. 4a/Pos. 1) sono integrati la leva dell'acceleratore (Fig. 4a/Pos. 2) e l'interruttore ON/OFF (Fig. 4a/Pos. 4).

Con il bloccaggio della leva dell'acceleratore (Fig. 4a/Pos. 3) è possibile bloccare il motore al massimo senza dover premere continuamente la leva dell'acceleratore. Attenzione: prima di spegnere l'apparecchio, riportate il bloccaggio della leva dell'acceleratore sul minimo.





## 7. Pulizia, manutenzione, conservazione, trasporto e ordinazione dei pezzi di ricambio

Disinserite sempre l'apparecchio prima di qualsiasi lavoro di manutenzione e sfilate il connettore della candela.

### 7.1 Pulizia

- Tenete il più possibile i dispositivi di protezione, le fessure di aerazione e la carcassa del motore liberi da polvere e sporco. Strofinare l'apparecchio con un panno pulito o soffiato con l'aria compressa a pressione bassa.
- Consigliamo di pulire l'apparecchio subito dopo averlo usato.
- Pulite l'apparecchio regolarmente con un panno asciutto ed un po' di sapone. Non usate detergenti o solventi perché questi ultimi potrebbero danneggiare le parti in plastica dell'apparecchio. Fate attenzione che non possa penetrare dell'acqua nell'interno dell'apparecchio.

### PULIZIA DEL SACCO DI RACCOLTA

Un sacco di raccolta sporco blocca l'apporto di aria e riduce così la potenza di aspirazione.

#### Per pulire il sacco di raccolta

1. Rimuovete il sacco di raccolta dall'apparecchio.
2. Aprite la chiusura e togliete il contenuto.
3. Rovesciate il lato interno del sacco verso l'esterno e scuotetelo con forza.
4. Il sacco deve essere svuotato regolarmente. Ora girate il lato interno del sacco verso l'interno, chiudetelo e fissatelo di nuovo all'apparecchio.

**NOTA:** se il sacco di raccolta è molto sporco, pulitelo manualmente con acqua tiepida e un detergente dolce. Sciacquate accuratamente. Prima di usarlo, fate asciugare bene il sacco di raccolta.

### 7.2 Manutenzione

#### Manutenzione del filtro dell'aria (Fig. 7a - 7b)

I filtri dell'aria sporchi riducono la potenza del motore a causa di un apporto insufficiente di aria verso il carburatore.

Un controllo regolare è quindi indispensabile. Il filtro dell'aria dovrebbe essere controllato ogni 25 ore di esercizio e, se necessario, pulito. In caso di aria molto polverosa il filtro dell'aria deve essere controllato più spesso.

1. Togliete il coperchio del filtro dell'aria (Fig. 7a)
2. Togliete l'elemento filtrante (Fig. 7b)
3. Pulite l'elemento filtrante dando dei leggeri colpi

o soffiando.

4. L'assemblaggio avviene nell'ordine inverso.  
**Attenzione:** non pulite mai il filtro dell'aria con benzina o solventi infiammabili.

#### Manutenzione della candela (Fig. 8a - 8b)

Tratto di scintilla della candela = (0,6mm). Avvitare la candela con 12 -15 Nm.

Controllate per la prima volta dopo 10 ore di esercizio che la candela di accensione non sia sporca e pulitela eventualmente con una spazzola a setole di rame. Successivamente provvedete alla manutenzione della candela ogni 50 ore di esercizio.

1. Sfilate il connettore della candela di accensione con un movimento rotatorio (Fig. 8a).
2. Togliete la candela di accensione (Fig. 8b) facendo uso dell'apposita chiave in dotazione.
3. L'assemblaggio avviene nell'ordine inverso

### 7.3 Conservazione

**Attenzione:** un errore durante l'esecuzione di queste operazioni può provocare la formazione di depositi sulla parete interna del carburatore, con conseguente avviamento difficoltoso o danni permanenti all'apparecchio.

1. Eseguite tutti i lavori generali di manutenzione inclusi nella sezione Manutenzione delle istruzioni per l'uso.
2. Togliete il carburante dal serbatoio (a tal fine utilizzate una pompa per benzina di plastica comunemente reperibile in commercio presso un centro fai-da-te).
3. Dopo aver tolto il carburante, avviate l'apparecchio.
4. Fate girare al minimo l'utensile fino a quando si ferma. Questa operazione pulisce il carburatore dal carburante residuo.
5. Fate raffreddare l'apparecchio (ca. 5 minuti).
6. Togliete la candela di accensione
7. Versate nella camera di combustione un cucchiaino di olio per motori a 2 tempi. Tirate con cautela la fune di avviamento un paio di volte per umettare i componenti interni con l'olio. Inserite di nuovo la candela di accensione.
8. Pulite l'involucro esterno dell'apparecchio.
9. Conservate l'utensile in un luogo freddo e asciutto, distante da fonti di accensione e sostanze combustibili. Concimi o altri prodotti chimici per il giardinaggio contengono spesso sostanze che accelerano la corrosione dei metalli. Non conservate l'utensile su o vicino a concimi o altri prodotti chimici.



#### 7.4 Rimessa in esercizio

1. Togliete la candela di accensione.
2. Tirate più volte la fune di avviamento per pulire la camera di combustione da residui di olio.
3. Pulite i contatti della candela di accensione o mettetene una nuova.
4. Riempite il serbatoio. Si veda il punto "Carburante e olio".
5. Eseguite le operazioni 1-7 descritte al punto "Avvio a motore freddo".

#### 7.5 Trasporto

Se desiderate trasportare l'apparecchio, vuotate il serbatoio della benzina come descritto nel capitolo Conservazione. Pulite regolarmente l'apparecchio con una spazzola o con uno scopino per togliere lo sporco più grossolano. Smontate il manico di guida come descritto al punto 5.1.

#### 7.6 Ordinazione dei pezzi di ricambio

In caso di ordinazione di pezzi di ricambio è necessario indicare quanto segue:

- tipo di apparecchio
- numero di articolo dell'apparecchio
- numero di identificazione dell'apparecchio
- numero del pezzo di ricambio richiesto

Per i prezzi e le informazioni attuali si veda [www.isc-gmbh.info](http://www.isc-gmbh.info)

### 8. Smaltimento e riciclaggio

L'apparecchio si trova in una confezione per evitare i danni dovuti al trasporto. Questo imballaggio rappresenta una materia prima e può perciò essere utilizzato di nuovo o riciclato.

L'apparecchio e i suoi accessori sono fatti di materiali diversi, per es. metallo e plastica.

Consegnate i pezzi difettosi allo smaltimento di rifiuti speciali. Per informazioni rivolgetevi ad un negozio specializzato o all'amministrazione comunale!



## 9. Soluzione di eventuali problemi

Anomalia	Possibile causa	Eliminazione delle anomalie
L'apparecchio non si accende.	Procedura di avvio errata.	Seguite le istruzioni di avvio
	Candela di accensione arrugginita o umida	Pulite la candela e sostituirla con una nuova
	Regolazione errata del carburatore	Rivolgetevi ad un servizio di assistenza clienti autorizzato o spedite l'apparecchio alla ISC-GmbH.
L'apparecchio si avvia ma non raggiunge il rendimento massimo.	Regolazione errata della levetta dell'aria	Regolate la levetta dell'aria su "♦".
	Filtro dell'aria sporco	Pulite il filtro dell'aria
	Regolazione errata del carburatore	Rivolgetevi ad un servizio di assistenza clienti autorizzato o spedite l'apparecchio alla ISC-GmbH
Il motore non funziona regolarmente	Distanza errata degli elettrodi della candela di accensione	Pulite la candela o regolate la distanza degli elettrodi o sostituite la candela con una nuova
	Regolazione errata del carburatore	Rivolgetevi ad un servizio di assistenza clienti autorizzato o spedite l'apparecchio alla ISC-GmbH
Il motore produce troppo fumo	Miscela errata del carburante	Utilizzate la miscela corretta di carburante (vedi la tabella di miscela del carburante)
	Regolazione errata del carburatore	Rivolgetevi ad un servizio di assistenza clienti autorizzato o spedite l'apparecchio alla ISC-GmbH

**NL**

## Inhoudsopgave

1. Veiligheidsinstructies
2. Beschrijving van het toestel
3. Reglementair gebruik
4. Technische gegevens
5. Vóór ingebruikneming
6. Bediëning
7. Reiniging, onderhoud, opbergen, transport en bestellen van wisselstukken
8. Afvalbeheer en recyclage
9. Verhelpen van fouten

**⚠ Let op!**

Bij het gebruik van gereedschappen dienen enkele veiligheidsmaatregelen te worden nageleefd om lichamelijk gevaar en schade te voorkomen. Lees daarom deze handleiding/veiligheidsinstructies zorgvuldig door. Bewaar deze goed zodat u de informatie op elk moment kunt terugvinden. Mocht u dit gereedschap aan andere personen doorgeven, gelieve dan deze handleiding/veiligheidsinstructies mee te geven. Wij zijn niet aansprakelijk voor ongevallen of schade die te wijten zijn aan niet-naleving van deze handleiding en van de veiligheidsinstructies.

**1. Veiligheidsvoorschriften :****⚠ WAARSCHUWING!****Lees alle veiligheidsinstructies en aanwijzingen.**

Nalatigheden bij de inachtneming van de veiligheidsinstructies en aanwijzingen kunnen elektrische schok, brand en/of zware letsels tot gevolg hebben.

**Bewaar alle veiligheidsinstructies en aanwijzingen voor de toekomst.**

1. Draag nauwsluitende sterke werkkledij / veiligheidskleding die doelmatig dient te zijn en niet mag hinderen (lange broek of combipak) alsook veiligheidswerkschoenen, stevige handschoenen, gelaatsbescherming en veiligheidsbril ter bescherming van ogen en oordoppen of gelijkaardige gehoorbescherming.
2. Giet er brandstof altijd op een veilige plaats bij. Tankdop voorzichtig opendraaien om voorhanden zijnde overdruk langzaam te kunnen verminderen en te voorkomen dat er brandstof uit spuit. Alvorens de motor te starten verwijdert u eventueel voorhanden zijnde brandstof- of olieresten van het motortoestel. Wegens verhoogd brandgevaar start u de motor op een minimumafstand van 3 m van de plaats waar u getankt heeft.
3. Voordat u het toestel afzet en er werkzaamheden uitvoert dient u de motor stop te zetten.
4. Vergewis u er zich van dat alle schroeven en sluitingen goed vast zitten. Het toestel mag alleen in bedrijfszekere toestand worden gebruikt. Gebruik het toestel nooit als het niet naar behoren is afgesteld en helemaal veilig is geassembleerd.
5. Hou de handvaten droog, schoon en vrij van brandstofmengsel.
6. Berg het toestel en de accessoires op een veilige

plaats die beschermd is tegen open vuur alsook tegen warmte- / vonkbronnen zoals gasboilers, droogkasten, oliekachels of draagbare radiators etc.

7. Hou de motor vrij van vuil.
8. Alleen voldoende opgeleide personen en volwassenen mogen het toestel bedienen, afstellen en onderhouden.
9. Bedieningspersoneel met ademhalingsproblemen en personen die in een zeer stoffige omgeving werken wordt aangeraden een stofmasker van hoge kwaliteit te dragen. Stofmaskers van papier zijn in de handel voor verf en huishoudelijke artikelen verkrijgbaar.
10. Werk met de bladzuiser enkel op behoorlijke tijden. Niet 's morgens vroeg of 's avonds laat, als personen zouden kunnen worden gestoord. Neem de plaatselijke verordeningen tegen lawaai-overlast in acht.
11. Laat de machine met een zo laag mogelijk motortoerental draaien om het werk te doen.
12. Ontdoe de machine van vervuiling d.m.v. bezem en krabber voordat u te werk gaat.
13. Bij stoffige omstandigheden maakt u het oppervlak lichtjes nat.
14. Maak gebruik van de volle verlenging van de straalpijp van de blazer zodat de luchtstroom dichtbij de grond kan werken.
15. Kijk uit naar kinderen, huisdieren, open ramen enz. en blaas het vuil veilig weg.

**TE VERMIJDEN**

**WAARSCHUWING:** Gebruik alleen de brandstoffen aanbevolen in deze handleiding (zie hoofdstuk: motorbrandstoffen en motorolie). Gebruik nooit brandstof die niet gemengd is met tweetaktmotorolie. Anders zou de motor total-loss schade oplopen en vervalt de garantie van de leverancier.

1. Niet roken als u brandstof de tank in giet of het toestel bedient.
2. Stel het toestel nooit zonder geluidsdemper en naar behoren geïnstalleerde uitlaatbeschermkap in werking
3. Hou handen of lichaamsdelen weg van uitlaat en ontstekingskabel.
4. Het motortoestel ontwikkelt giftige uitlaatgassen zodra de motor draait. Werk nooit in gesloten of slecht verluchte ruimtes.
5. Nooit in de richting van andere personen, dieren, gebouwen, voertuigen of vensters etc. blazen. Kleine voorwerpen kunnen door het toestel met hoge snelheid weg worden geslingerd.
6. Bedien het toestel nooit zonder blaasbuisbescherming teneinde het contact met

**NL**

de blazer te voorkomen.

7. Zet het toestel met warme motor niet neer in de buurt van licht ontbrandbare voorwerpen / materialen.
8. Gebruik het toestel niet vrij lang aan een stuk, las regelmatig een pauze in.
9. Gebruik het toestel nooit onder invloed van alcohol of drugs.

**WAARSCHUWING:** Door het veranderen, toevoegen of verwijderen van stukken op het product kan uw persoonlijke veiligheid in gevaar worden gebracht en vervalt de garantie van de leverancier.

10. Gebruik het toestel nooit in de buurt van licht brandbare vloeistoffen of gassen, noch in gesloten ruimtes noch buiten. Dit zou kunnen leiden tot ontploffingen en / of brand.
11. Draag geen kledij, geen sjaal, geen das, geen sierraden die in de luchtaanzuigopening terecht kunnen komen. Lang haar samenbinden en beveiligen (b.v. hoofddoek, pet, helm etc.).
12. Tank nooit bij draaiende of warme motor.
13. Sta nooit kinderen toe de machine te bedienen.

#### Verklaring van de aanwijzingsborden op het gereedschap (zie fig. 9)

- 1 Handleiding vóór gebruik van het gereedschap lezen
- 2 Veiligheidsbril dragen om ogen te beschermen. Oorbeschermer tegen lawaaioverlast dragen
- 3 Waarschuwing! Gevaar!
- 4 Hou omstanders weg
- 5 Waarschuwing! Warm oppervlak
- 6 Brandstofpomp
- 7 Werk nooit terwijl personen, vooral kinderen of dieren zich binnen de gevarenzone ophouden
- 8 Geluidsemisatie beantwoordt aan de richtlijn 2000/14/EC.
- 9 De motor blijft na het uitschakelen van de bladzuiger nog wat draaien.

## 2. Beschrijving van het gereedschap (fig. 1)

1. Handgreep
2. Gashendel
3. Gashendel-vastzetinrichting
4. AAN/UIT-schakelaar
5. Bougiestekker
6. Luchtfilterdeksel
7. Chokehendel
8. Starterhandgreep
9. Benzinetank
10. Brandstofpomp (primer)
11. Motoreenheid
12. Flexibele blaasslang
13. Bovenste blaaspijp
14. Onderste blaaspijp
15. Blaasmondstuk (grote opening)
16. Blaasmondstuk (kleine opening)
17. Bougiesleutel
18. 2-takt olie
19. Benzine-/oliemengfles

## 3. Reglementair gebruik

Het toestel is geschikt voor het reinigen van voetpaden, erfopritten en andere wegen. Het gebruik voor andere doeleinden is niet toegestaan.

De machine mag slechts voor werkzaamheden worden gebruikt waarvoor ze bedoeld is. Elk ander verder gaand gebruik is niet reglementair. Voor daaruit voortvloeiende schade of verwondingen van welke aard dan ook is de gebruiker/bediener, niet de fabrikant, aansprakelijk.

Wij wijzen erop dat onze gereedschappen overeenkomstig hun bestemming niet geconstrueerd zijn voor commercieel, ambachtelijk of industrieel gebruik. Wij geven geen garantie indien het gereedschap in ambachtelijke of industriële bedrijven alsmede bij gelijk te stellen activiteiten wordt gebruikt.

#### 4. Technische gegevens

Type motor:	tweetaktmotor; luchtgekoeld
Motorvermogen (max.)	0,9 kW/ 1,22 pk
Cilinderinhoud	33 cm <sup>3</sup>
Max. toerental motor:	8500 t/min.
Ontsteking:	elektronisch
Gewicht (lege tank)	6,5 kg
Tankinhoud	650 ml
Bougie	RCJ6Y
Maximale lichtsnelheid	250 km/u
Vibratie a <sub>hv</sub>	3,87 m/s <sup>2</sup>
Geluidsdrukkniveau L <sub>PA</sub>	97 dB (A)
Geluidsvermogen L <sub>WA</sub>	111 dB (A)

#### 5. Vóór ingebruikneming

##### 5.1 Montage van de blaaspijp (fig. 2-3)

De flexibele blaas slang (fig. 2, pos. 12) over de aansluiting op de motoreenheid schuiven en de slangbeugel (fig. 2, pos. A) goed aanhalen.

Dan de handgreep (fig. 2a, pos. 1) over de bovenste blaaspijp (fig. 2a, pos. 13) schuiven. De handgreep (fig. 2b, pos. 1) en de aanslag (fig. 2b, pos. B) gelijk uitrichten zoals getoond in fig. 2b en de handgreep vastschroeven. De flexibele ring (fig. 2b, pos. C) naar zijn tussenstand brengen zodat die in draairichting links en rechts even ver verwijderd is van aanslag B. Dan de bovenste blaaspijp (fig. 2b, pos. 13) de flexibele blaas slang (fig. 2b, pos. 12) in schuiven en fixeren d.m.v. de slangbeugel (fig. 2b, pos. D).

De onderste blaaspijp (fig. 3, pos. 14) over de bovenste blaaspijp (fig. 3, pos. 13) schuiven en door draaien met de wijzers van de klok mee vastzetten.

U kunt ofwel het blaasmondstuk met grote opening ofwel met kleine opening monteren. De blaasmondstukken worden gewoonweg over de onderste blaaspijp geschoven en door draaien met de wijzers van de klok mee vastgezet.

##### 5.2 Brandstof en olie

Aanbevolen brandstoffen

Gebruik alleen een mengeling van normale loodvrije benzine en speciale tweetaktmotorolie. Meng de brandstofmengeling volgens de brandstofmengtabel.

**Let op!** Gebruik geen brandstofmengeling die langer dan 90 dagen werd bewaard.

**Let op!** Gebruik geen tweetaktolie waarvoor een mengverhouding van 100 tot 1 wordt aanbevolen.

Wordt door onvoldoende smering schade aan de motor berokkend, komt de motorgarantie van de fabrikant te vervallen.

**Let op!** Gebruik voor het transport en bewaren van brandstof alleen vaten die daarvoor voorzien en toegelaten zijn.

Giet telkens de juiste hoeveelheid benzine en tweetaktolie de bijgaande mengfles in (zie opgedrukte schaal). Schud daarna de fles flink door.

##### 5.3 Brandstofmengtabel:

Mengmethode: 40 delen benzine op 1 deel olie

Benzine	2-takt olie
1 liter	25 ml
5 liter	125 ml

#### 6. Bediening

Gelieve de wettelijke bepalingen m.b.t. de verordening inzake de bestrijding van lawaaioverlast na te leven die plaatselijk kunnen verschillen.

##### 6.1 Koude start (4a-4b)

Giet in de tank de behoorlijke hoeveelheid benzine-olienmengsel. Zie ook brandstof en olie.

1. Het gereedschap veilig en vast op de grond zetten.
2. AAN/UIT-schakelaar (4) naar de stand "ON" brengen (fig. 4a)
3. 10 keer op de brandstofpomp (10) drukken (fig. 4b).
4. Chokehendel (7) naar de stand „“ brengen.
5. Het gereedschap aan de greep goed vasthouden.
6. Startkabel een kort eindje uittrekken tot u een weerstand voelt – u moet dan de kabel gelijkmatig flink doorhalen om de motor te starten. Draait de motor, draait u de chokehendel naar de stand „“.
7. De motor ca. 10 seconden laten warmdraaien.

**NL**

**AANWIJZING:** Slaat de motor na meerdere pogingen niet aan, ga dan te werk zoals beschreven in hoofdstuk “**Verhelpen van fouten**” van deze handleiding.

**AANWIJZING:** Trek de aanzetkabel steeds recht eruit. Als u de kabel schuin uittrekt, gaat hij tegen het oog wrijven. Door deze wrijving gaat de draad uitsplitsen en sneller afslijten. Hou de aanzethandgreep steeds vast als de kabel terug wordt getrokken. Let er goed op dat de kabel niet terugschiet als hij uitgetrokken is. Daardoor zou de kabel vasthaken of sneller afslijten en / of schade aan de aanzetbehuizing worden berokkend.

### 6.2 WARME START (motor niet langer stopgezet dan voor 15 tot 20 minuten)

1. Trek de aanzetkabel uit. De motor zou moeten aanslaan door de kabel **EEN** of **TWEE** keer flink door te halen. Slaat de motor na zes keer doorhalen niet aan, herhaal dan de stappen 2 tot 6 van het hoofdstuk: “**koude start**”.
2. Indien de motor niet start of aanslaat en naar meerdere keer doorhalen opnieuw stopt, volg dan de instructies op in het hoofdstuk: “**koude start**”.

### 6.3 MOTOR STOPZETTEN

#### Noodstop (fig. 1, pos. 4)

Indien het blaastoestel onmiddellijk moet worden stopgezet (geval van nood!), draait u de contactschakelaar naar de stand “OFF”.

#### Normale stappenvolgorde:

Om de motor af te zetten de gashendel-vastzetinrichting terugschuiven zodat de motor stationair draait. Vervolgens de AAN/UIT-schakelaar (fig. 1, pos. 4) naar de stand “OFF” brengen.

### 6.4 BLAZEN

Uw bladblazer is geschikt voor het vrijblazen van terrassen, voetpaden, gazon, struikgewassen en talrijke moeilijk bereikbare vlakten waar vuil zich kan ophopen.

Voordat u het toestel bedient, lees zeker voor uw eigen veiligheid opnieuw alle veiligheidsinstructies en gebruiksvorschriften van deze handleiding.

Gebruik het toestel niet als omstanders of dieren zich in de onmiddellijke omgeving bevinden. Blijf minstens 10 m weg van andere personen of dieren.

Het is aan te bevelen bij werkzaamheden in zeer stoffige gebieden een stofmasker te dragen.

Teneinde de blaasrichting beter te kunnen besturen, dient u steeds op een voldoende afstand van het weg te blazen materiaal te blijven. Blaas nooit in de

richting van omstanders.

Stuur de snelheid van de luchtstroom door de gashendel tussen de standen stationair draaien en vol gas te bedienen. Test de verschillende standen van de gashendel om voor de toepassingen telkens de optimale snelheid van de luchtstroom te vinden.

**WAARSCHUWING:** Draag steeds een goedgekeurde veiligheidsbril of een gelaatsbescherming als u het toestel bedient om u te beschermen tegen opwaaiende of weggeslingerde voorwerpen.

**LET OP:** Leidt het toestel steeds zodat de hete uitlaatgassen niet in contact komen met uw kledij en deze beschadigen of door de gebruiker worden ingeademd.

#### Om het toestel te bedienen:

volgt u de startinstructies van de motor op zoals beschreven in de handleiding.

Laat de motor stationair draaien en schouder het toestel zoals getoond in fig. 5. Zorg dat niets de uitlaat bedekt omdat die hitte verwekt.

Hou de handgreep met de rechter hand vast (fig. 6) en beweeg de blaaspijp heen en weer zodat het gewenste oppervlak ontdaan wordt van verontreinigingen.

In de handgreep (fig. 4a, pos. 1) zijn de gashendel (fig. 4a, pos. 2) en de AAN/UIT-schakelaar (fig. 4a, pos. 4) geïntegreerd.

Met de gashendel-vastzetinrichting (fig. 4a, pos. 3) kan de motor op volgas worden gearrêteerd zonder voortdurend de gashendel in te drukken. Let op! Voordat du het toestel uitschakelt dient u de gashendel-vastzetinrichting terug te schuiven naar de stand “stationair draaien”.

## 7. Reiniging, onderhoud, opbergen, transport en bestellen van wisselstukken

Zet voor begin van onderhoudswerkzaamheden steeds de motor van het gereedschap af en trek de bougiestekker eraf.

### 7.1 Reiniging

- Hou de veiligheidsinrichtingen, de ventilatiespleten en het motorhuis zo veel mogelijk vrij van stof en vuil. Wrijf het toestel met een schone doek af of blaas het met perslucht bij lage druk schoon.
- Het is aan te bevelen het toestel direct na elk gebruik te reinigen.
- Reinig het toestel regelmatig met een vochtige



doek en wat zachte zeep. Gebruik geen reinigings- of oplosmiddelen; die zouden de kunststofcomponenten van het toestel kunnen aantasten. Let er goed op dat geen water in het toestel terecht komt.

### SCHOONMAKEN VAN DE OPVANGZAK

Een vuile opvangzak blokkeert de luchttoevoer en vermindert bijgevolg het zuigvermogen.

#### Om de opvangzak schoon te maken:

1. Neemt u de opvangzak af van het toestel.
2. Open dan de sluiting en giet er de inhoud uit.
3. Draai de zak binnenste buiten en schud hem flink uit. De zak moet regelmatig leeg worden gemaakt.
4. Draai dan de zak binnenste binnen, sluit de sluiting en maak de opvangzak terug vast aan het toestel.

**AANWIJZING:** Is de opvangzak erg vervuild, maak hem dan met de hand met warm water en een mild wasmiddel schoon. Grondig uitspoelen! Laat de opvangzak goed drogen voordat u hem opnieuw gebruikt.

## 7.2 Onderhoud

### Onderhoud van de luchtfilter (fig. 7a-7b)

Als luchtfilters vervuild zijn, gaat het motorvermogen achteruit omdat te weinig lucht naar de carburator wordt toegevoerd.

De filter dient daarom regelmatig te worden gecontroleerd. De luchtfilter dient om de 25 bedrijfsuren te worden gecontroleerd en, indien nodig, schoongemaakt. Bij zeer stoffige lucht dient de luchtfilter vaker te worden gecontroleerd.

1. Verwijder het luchtfilterdeksel (fig. 7a).
2. Ontneem het filterelement (fig. 7b).
3. Maak het filterelement door uitkloppen of uitblazen schoon.
4. De assemblage gebeurt in omgekeerde volgorde.

**Let op!** Luchtfilter nooit met benzine of brandbare oplosmiddelen schoonmaken. Luchtfilter met perslucht of door uitkloppen reinigen.

### Onderhoud van de bougie (fig. 8a-8b)

Vonkafstand van de bougie = 0,6 mm. Haal de bougie met een kracht van 12-15 Nm aan. Controleer de bougie voor het eerst na 10 bedrijfsuren op vervuiling en reinig haar, indien nodig, m.b.v. een koperdraadborstel. Daarna de bougie om de 50 bedrijfsuren onderhouden.

1. Trek er de bougiestekker (fig. 8a) met een draaiende beweging af.

2. Verwijder de bougie (fig. 8b) m.b.v. de bijgaande bougiesleutel.
3. De assemblage gebeurt in omgekeerde volgorde.

## 7.3 Opbergen

**Let op!** Een fout bij het naleven van deze stappen kan leiden tot vorming van aankoevingen aan de binnenwand van de carburator zodat de motor mogelijk moeilijker start of een permanente schade aan de motor wordt berokkend.

1. Voer alle onderhoudswerkzaamheden uit.
2. Laat de brandstof uit de tank af (gebruik daarvoor een in de bouwmarkt verkrijgbaar plastic hevelpompje voor benzine).
3. Na het aflaten van de brandstof start u de motor.
4. Laat de motor stationair draaien tot hij stopt. Daardoor wordt de carburator van de resterende brandstof ontdaan.
5. Laat de motor afkoelen (ca. 5 minuten).
6. Verwijder de bougie.
7. Giet een koffielepel tweetaktmotorolie de verbrandingskamer in. Trek enkele keren voorzichtig de starterkoord eruit teneinde de binnenste onderdelen met de olie te bevochtigen. Draai de bougie er terug in.
8. Maak de behuizing van de motor aan de buitenkant schoon.
9. Berg het gereedschap op een koude droge plaats buiten het bereik van ontstekingsbronnen en van brandbare stoffen. Meststoffen en andere chemische tuinproducten bevatten vaak stoffen die het corroderen van metaal bespoedigen. Berg het gereedschap niet boven op of in de buurt van meststoffen of andere chemicaliën.

## 7.4 Heringebruikneming

1. Verwijder de bougie.
2. Haal de starterkoord meermaals door om de verbrandingskamer van resterende olie te ontdoen.
3. Maak de contacten van de bougie schoon of draai er een nieuwe bougie in.
4. Vul de tank. Zie hoofdstuk brandstof en olie.
5. Voer de stappen 1 tot 7 onder punt "koude motor starten" uit.

## 7.5 Transport

Voordat u het gereedschap transporteert dient u de benzinetank leeg te maken zoals beschreven in punt 3 van het hoofdstuk "Opbergen". Ontdoe het gereedschap met een borstel of handveger van grof vuil. Demonteer de geleidesteel zoals.

**NL**

### **7.6 Bestellen van wisselstukken**

Gelieve bij het bestellen van wisselstukken volgende gegevens te vermelden:

- Type van het toestel
- Artikelnummer van het toestel
- Ident-nummer van het toestel
- Wisselstuknummer van het benodigd stuk

Actuele prijzen en info vindt u terug onder [www.isc-gmbh.info](http://www.isc-gmbh.info)

### **8. Afvalbeheer en recyclage**

Het toestel bevindt zich in een verpakking om transportschade te voorkomen. Deze verpakking is een grondstof en bijgevolg herbruikbaar of kan de grondstofkringloop terug worden ingebracht.

Het toestel en zijn accessoires bestaan uit diverse materialen, zoals b.v. metaal en kunststof. Ontdoet u zich van defecte onderdelen op de inzamelplaats waar u gevaarlijke afvalstoffen mag afgeven. Informeer u in uw speciaalzaak of bij uw gemeentebestuur!

## 9. Verhelpen van fouten

Storing	Mogelijke oorzaak	Oplossing
De motor van het gereedschap start niet.	Foutieve procedure bij het starten.	Neem de aanwijzingen voor het starten in acht.
	Bougie vol roet of vochtig	Bougie reinigen of door een nieuwe vervangen.
	Carburator fout afgesteld	Naar de geautoriseerde klantenservice gaan of het gereedschap naar ISC-GmbH sturen.
De motor van het toestel slaat aan maar heeft niet het volle vermogen	Choke-hendel niet correct afgesteld	Choke-hendel naar de stand "↓" brengen.
	Vervuilde luchtfilter	Luchtfilter schoonmaken
	Carburator fout afgesteld	Naar de geautoriseerde klantenservice gaan of het gereedschap naar ISC-GmbH sturen
Motor draait onregelmatig	Foutieve elektrodeafstand van de bougie	Bougie schoonmaken en elektrodeafstand instellen of een nieuwe bougie indraaien..
	Carburator fout afgesteld	Naar de geautoriseerde klantenservice gaan of het gereedschap naar ISC-GmbH sturen
Engine smokes excessively	Verkeerde brandstofmengeling	Use the correct fuel mix (see fuel mixing table)
	Carburator fout afgesteld	Naar de geautoriseerde klantenservice gaan of het gereedschap naar ISC-GmbH sturen

**E**

**Índice de contenidos**

1. Instrucciones de seguridad
2. Descripción del aparato
3. Uso adecuado
4. Características técnicas
5. Antes de la puesta en marcha
6. Manejo
7. Limpieza, mantenimiento, almacenamiento, transporte y pedido de piezas de repuesto
8. Eliminación y reciclaje
9. Reparación de fallos

**⚠ ¡Atención!**

Al usar aparatos es preciso tener en cuenta una serie de medidas de seguridad para evitar lesiones o daños. Por este motivo, es preciso leer atentamente este manual de instrucciones/advertencias de seguridad. Guardar esta información cuidadosamente para poder consultarla en cualquier momento. En caso de entregar el aparato a terceras personas, será preciso entregarles, asimismo, el manual de instrucciones/advertencias de seguridad. No nos hacemos responsables de accidentes o daños provocados por no tener en cuenta este manual y las instrucciones de seguridad.

**1. Instrucciones de seguridad****⚠ ¡AVISO!****Lea todas las instrucciones de seguridad e indicaciones.**

El incumplimiento de dichas instrucciones e indicaciones puede provocar descargas, incendios y/o daños graves.

**Guarde todas las instrucciones de seguridad e indicaciones para posibles consultas posteriores.**

1. Llevar ropa de trabajo/seguridad resistente y ajustada, apropiada para tal fin y con la que uno se pueda mover libremente (pantalón largo o mono), así como calzado de seguridad, guantes resistentes, casco protector, protección facial, gafas protectoras, así como tapones para proteger los oídos o similares.
2. Rellenar el combustible en un lugar seguro. Abrir con cuidado la tapa del depósito para que se alivie lentamente la sobrepresión y el combustible no salpique. Antes de arrancar el motor limpiar los posibles restos de aceite o combustible del aparato. Arrancar el motor a una distancia del depósito de, al menos, 3 m para evitar el peligro de incendio.
3. Apagar el motor siempre que se vaya a dejar el aparato o antes de realizar trabajos en el mismo.
4. Comprobar que todos los tornillos y cierres estén bien apretados. Utilizar el aparato sólo cuando se encuentre en perfecto estado. No utilizar nunca el aparato cuando no esté bien ajustado o montado de forma segura.
5. Mantener las empuñaduras secas, limpias y libres de combustible.
6. Guardar el aparato y los accesorios de forma segura y protegidos de las llamas vivas y de fuentes de calor/ignición como calentador de paso continuo de gas, secadora, estufa de aceite o radiadores portátiles, etc.
7. Mantener el motor siempre limpio.
8. Sólo personal especialmente entrenado y adultos podrán poner en funcionamiento y ajustar el aparato, así como someterlo a trabajos de mantenimiento.
9. Las personas con problemas respiratorios y que trabajen en un entorno con alta concentración de polvo deberán llevar en todo momento una mascarilla de protección de alta calidad. Las mascarillas de papel se pueden comprar en droguerías.
10. Trabajar con el aparato sólo a horas adecuadas, ni demasiado temprano ni demasiado tarde, puesto que se podría molestar a los vecinos. Respetar las disposiciones locales vigentes sobre la emisión de ruidos.
11. Siempre que sea posible, realizar los trabajos a la velocidad mínima de la máquina.
12. Antes de empezar a trabajar limpiar el aparato de impurezas con ayuda de una escoba y un rascador.
13. En caso de ambientes polvorientos, humedecer la superficie de trabajo.
14. Utilizar toda la longitud de la boquilla de soplado para que el caudal de aire pueda trabajar próximo al suelo.
15. Primero comprobar que no haya niños, animales, ventanas abiertas, etc. en las inmediaciones para luego apartar la suciedad con el soplador de forma segura.

**EVITAR**

**AVISO:** Utilizar exclusivamente el combustible que se recomienda en las instrucciones (véase capítulo: combustible y lubricante). No utilizar nunca combustible que no esté mezclado con aceite de motor de 2 tiempos. Esto podría ocasionar daños totales y se perdería la garantía del fabricante.

1. No fumar mientras se esté rellenando combustible o se opere el aparato.
2. No utilizar nunca el aparato sin el amortiguador de sonido ni la protección del tubo de escape correctamente instalada.
3. Mantener las manos y el cuerpo alejados del tubo de escape y del cable de encendido.
4. El aparato emite gases nocivos en cuanto el motor se pone en marcha. No trabajar jamás en recintos cerrados o mal ventilados.
5. ¡No soplar nunca en la dirección donde se encuentren otras personas, animales, edificios, vehículos, ventanas, etc! El aparato puede lanzar objetos pequeños que saldrán disparados a gran velocidad.
6. No utilizar nunca el aparato sin protección para

**E**

el tubo de soplado para evitar entrar en contacto con el soplador.

7. No colocar el motor caliente en las inmediaciones de objetos/materiales fácilmente inflamables.
8. No utilizar el aparato durante un periodo de tiempo excesivo, hacer pausas regularmente.
9. No utilizar nunca el aparato bajo la influencia del alcohol ni de drogas.

**AVISO:** Cualquier cambio, adición o eliminación en el aparato podrá poner en peligro la seguridad personal y conllevar la pérdida de garantía del fabricante.

10. No utilizar el aparato nunca en las inmediaciones de líquidos o gases ligeramente inflamables ni en salas cerradas ni en el exterior. Las consecuencias podrían ser explosiones y/o incendio.
11. No llevar ropa, bufandas, corbata ni joyas que podrían penetrar en el orificio de aspiración de aire. Recogerse el pelo largo y protegerlo (p. ej., con un pañuelo, gorro, casco, etc.)
12. No repostar nunca cuando el motor esté en marcha o caliente.
13. No permitir que los niños operen el aparato.

#### Explicación de las placas de advertencia que aparecen sobre el aparato (véase fig. 9)

- 1 Leer el manual de instrucciones antes de usar el aparato.
- 2 Llevar gafas protectoras. Llevar protección para los oídos.
- 3 ¡Aviso! ¡Peligro!
- 4 Mantener el aparato fuera del alcance de terceros.
- 5 ¡Aviso! ¡Superficie caliente!
- 6 Bomba de combustible
- 7 No trabajar cuando haya personas, especialmente niños, o animales en las inmediaciones.
- 8 Nivel de potencia acústica conforme a la directiva 2000/14/CE.
- 9 El motor sigue funcionando tras desconectar el aparato.

## 2. Descripción del aparato (fig. 1)

1. Empuñadura
2. Acelerador
3. Dispositivo de retención del acelerador
4. Interruptor ON/OFF
5. Enchufe de la bujía de encendido
6. Tapa del filtro de aire
7. Palanca del estárter
8. Palanca de puesta en marcha
9. Depósito de gasolina
10. Bomba de combustible (inyector)
11. Unidad de motor
12. Tubo de soplado flexible
13. Tubo de soplado superior
14. Tubo de soplado inferior
15. Boquilla de soplado (orificio grande)
16. Boquilla de soplado (orificio pequeño)
17. Llave de bujía de encendido
18. Aceite de 2 tiempos
19. Botella de mezcla aceite / gasolina

## 3. Uso adecuado

El aparato está diseñado para limpiar caminos, entradas y otras vías. No está permitido darle otros usos.

Utilizar la máquina sólo en los casos que se indican explícitamente como de uso adecuado. Cualquier otro uso no será adecuado. En caso de uso inadecuado, el fabricante no se hace responsable de daños o lesiones de cualquier tipo; el responsable es el usuario u operario de la máquina.

Tener en consideración que nuestro aparato no está indicado para un uso comercial, industrial o en taller. No asumiremos ningún tipo de garantía cuando se utilice el aparato en zonas industriales, comerciales o talleres, así como actividades similares.

## 4. Características técnicas

Tipo de motor

motor de 2 tiempos; refrigeración por aire

Potencia del motor (máx.)	0,9 kW/ 1,22 CV
Cilindrada	33 cm <sup>3</sup>
Velocidad máx. motor	8500 r.p.m.
Encendido:	electrónico
Peso (depósito vacío)	6,5 kg
Volumen del depósito	650 ml
Bujía de encendido	RCJ6Y
Velocidad máxima del aire	250 km/hl
Vibración a <sub>hv</sub>	3,87 m/s <sup>2</sup>
Nivel de presión acústica L <sub>PA</sub>	97 dB(A)
Nivel de potencia acústica L <sub>WA</sub>	111 dB(A)

## 5. Antes de la puesta en marcha

### 5.1 Montaje del tubo de soplado (fig. 2 – 3)

Introducir el tubo flexible de soplado (fig. 2 / pos. 12) por la conexión de la unidad de motor y apretar la abrazadera (fig. 2 / pos. A).

Deslizar la empuñadura (fig. 2a / pos. 1) sobre el tubo de soplado superior (fig. 2a / pos. 13). Alinear la empuñadura (fig. 2b / pos. 1) y el tope (fig. 2b / pos. B) como se indica en la fig. 2b y enroscar bien la empuñadura. Llevar el anillo flexible (fig. 2b / pos. C) al centro, de forma que en el sentido de giro a izquierda y derecha esté a la misma distancia del tope B. Ahora deslizar el tubo de soplado superior (fig. 2b / pos. 13) dentro del tubo flexible de soplado (fig. 2b / pos. 12) y fijarlo con la abrazadera (fig. 2b / pos. D).

Deslizar el tubo de soplado interior (fig. 3 / pos. 14) sobre el tubo de soplado superior (fig. 3 / pos. 13) y bloquearlo girándolo en el sentido de las agujas del reloj.

Puede montarse la boquilla de soplado con abertura grande o pequeña. Para montar las boquillas solo es necesario encajarlas en el tubo de soplado inferior y bloquearlas girando en el sentido de las agujas del reloj.

### 5.2 Combustible y aceite

Combustible recomendado

Utilizar exclusivamente una mezcla de gasolina sin plomo normal y aceite de motor de 2 tiempos especial. Mezclar el combustible según la tabla de mezcla.

**Atención:** No usar nunca una mezcla de combustible que se hubiese hecho hace más de 90 días.

**Atención:** No usar aceite de 2 tiempos con una mezcla de componentes recomendada de 100:1. En el caso de que se produzcan daños en el motor debido a insuficiente lubricación, se perdería el derecho a la garantía del fabricante.

**Atención:** Para el transporte y almacenamiento del combustible utilizar sólo un recipiente homologado para ello.

Introducir la cantidad correcta de gasolina y aceite de 2 tiempos en la botella de mezcla adjunta (véase la escala marcada). A continuación, agitar bien el recipiente.

### 5.3 Tabla de mezcla de combustible:

Mezcla: 40 partes de gasolina por 1 de aceite

Gasolina	Aceite de 2 tiempos
1 litro	25 ml
5 litros	125 ml

## 6. Manejo

Respetar las disposiciones legales vigentes sobre la emisión de ruidos en el lugar de uso (pueden variar según el lugar).

### 6.1 Arranque en frío (4a-4b)

Llenar el depósito con una cantidad adecuada de mezcla de gasolina/aceite. Véase también combustible y aceite.

1. Colocar el aparato de forma segura en el suelo.
2. Poner el interruptor ON/OFF (4) en "ON" (fig. 4a)
3. Presionar 10 veces la bomba de combustible (10) (fig. 4b).
4. Poner la palanca del estárter (7) en "☛".
5. Sujetar bien el aparato por la empuñadura.
6. Sacar un poco el cable de arranque hasta que se perciba un tope - para arrancar el motor es necesario tirar de forma rápida y uniforme. Si el motor está en marcha, poner la palanca del estárter en la posición "☛".
7. Dejar que el motor se caliente durante aprox. 10 segundos.

**E**

**Advertencia:** Si el motor no arranca tras intentarlo repetidas veces, proceder según se indica en el capítulo **“Plan para localización de averías”**.

**Advertencia:** Tirar siempre del cable de arranque en línea recta hacia fuera. De lo contrario el cable rozaría el ojete. Este rozamiento provoca un deshilamiento del cable y, por lo tanto, un desgaste más elevado. Sujetar siempre bien la palanca de puesta en marcha cuando retroceda el cable. Asegurarse de que el cable no rebote hacia dentro una vez estirado hacia fuera. Esto podría provocar que el cable se quede enganchado o se desgaste más rápidamente y/o daños en la caja del estérter.

### 6.2 ARRANQUE EN CALIENTE (el motor se ha parado hace menos de 15-20 minutos)

1. Tirar del cable de arranque. El motor se arranca con **UNO** o **DOS** intentos. Si tras tirar 6 veces no se arranca, repetir los pasos 2 a 6, véase el capítulo: **“Arranque en frío”**.
2. Si tras tirar del cable varias veces el motor no se arranca o se arranca y se vuelve a parar, seguir las indicaciones del capítulo: **“Arranque en frío”**.

### 6.3 Desconectar el motor

#### Procedimiento a seguir en caso de paro de emergencia: (fig. 1 / pos. 4)

Si es necesario apagar de inmediato el soplador (¡caso de emergencia!), poner el interruptor de arranque (fig. 1/pos. 2) en **“OFF”**.

#### Procedimiento normal a seguir:

Para parar el motor, llevar el dispositivo de retención del acelerador hacia atrás hasta que el motor marche en vacío. A continuación, llevar el interruptor ON/OFF (fig. 1 / pos. 4) a la posición **“OFF”**.

### 6.4 Modo de soplado (fig. 5)

El soplador de hojas ha sido concebido para limpiar con chorro de aire, terrazas, caminos, césped, matorrales y otras superficies de difícil acceso.

Antes de utilizar el aparato, volver a leer todas las instrucciones de seguridad y de uso del presente manual.

No utilizar el aparato cuando se encuentren otras personas o animales en las inmediaciones. Mantener una distancia mínima de 10 m con respecto a otras personas o animales.

Para trabajar en zonas con alto contenido de polvo recomendamos llevar una mascarilla de protección. Para controlar mejor la dirección de soplado, mantener constantemente una distancia suficiente con respecto al material a soplar. No soplar nunca en dirección a otra persona.

48

Controlar la velocidad del aire mediante el acelerador, entre la posición de marcha en vacío y la velocidad máxima. Probar varias posiciones del acelerador hasta encontrar la velocidad adecuada para cada aplicación.

**Atención:** Para protegerse de los objetos que puedan salir expulsados o disparados es preciso llevar unas gafas protectoras o una mascarilla.

**Atención:** Mover el aparato de forma que el aire de escape caliente no entre en contacto con la ropa para no dañarla y para evitar que el operario lo pueda aspirar.

#### Para manejar el aparato:

Seguir con precisión las indicaciones de arranque del motor descritas en el manual.

Dejar que el motor marche en vacío y colocar el aparato como se muestra en la fig. 5. Asegurarse de que el escape no esté cubierto, ya que genera calor. Sujetar la empuñadura con la mano derecha (fig. 6) y mover el tubo de soplado de un lado a otro para limpiar las impurezas de la superficie a limpiar.

En la empuñadura (fig. 4a / pos. 1) se encuentran el acelerador (fig. 4a / pos. 2) y el interruptor ON/OFF (fig. 4a / pos. 4).

Con el dispositivo de retención del acelerador (fig. 4a / pos. 3), es posible mantener el acelerador al máximo sin necesidad de presionarlo constantemente.

Atención: antes de desconectar el aparato es preciso devolver el dispositivo de retención del acelerador a la posición de ralentí.

## 7. Limpieza, mantenimiento, almacenamiento, transporte y pedido de piezas de repuesto

Antes de realizar trabajos de mantenimiento apagar siempre el aparato y retirar el enchufe de la bujía de encendido.

### 7.1 Limpieza

- Reducir al máximo posible la suciedad y el polvo en los dispositivos de seguridad, las rendijas de ventilación y la carcasa del motor. Frotar el aparato con un paño limpio o soplarlo con aire comprimido manteniendo la presión baja.
- Se recomienda limpiar el aparato tras cada uso.
- Limpiar el aparato con regularidad con un paño húmedo y un poco de jabón blando. No utilizar productos de limpieza o disolventes ya que se podrían deteriorar las piezas de plástico del



aparato. Es preciso tener en cuenta que no entre agua en el interior del aparato.

### Limpieza de la bolsa de recogida

Una bolsa de recogida sucia bloquea la alimentación de aire reduciendo por lo tanto la potencia de aspiración.

#### Para limpiar la bolsa de recogida:

1. Retirar la bolsa del aparato.
2. Abrir el cierre y vaciar el contenido.
3. Dar la vuelta a la bolsa para que esté del revés y sacudirla con fuerza. Vaciar la bolsa periódicamente.
4. Volver a dar la vuelta a la bolsa, cerrarla y fijarla al aparato.

**Advertencia:** Si la bolsa está muy sucia, limpiarla a mano con agua templada y un jabón suave. Aclararla con abundante agua. Dejar que se seque bien.

## 7.2 Mantenimiento

### Mantenimiento del filtro del aire (fig. 7a-7b)

Los filtros de aire sucios aminoran la potencia del motor puesto que la alimentación de aire al carburador es insuficiente.

Por lo tanto, es de rigor realizar controles periódicos. Controlar el filtro de aire cada 25 horas de servicio y, en caso necesario, limpiarlo. Cuando el contenido de polvo en el aire sea elevado, comprobar el filtro de aire con mayor asiduidad.

1. Retirar la tapa del filtro de aire (fig. 7a)
2. Retirar el elemento del filtro (fig. 7b)
3. Limpiar el filtro sacudiéndolo o soplando.
4. Para volver a montarlas se deberá seguir el mismo orden a la inversa.

**Atención:** No limpiar nunca el filtro de aire con gasolina o disolventes inflamables. Limpiar el filtro de aire sólo con aire comprimido o sacudiéndolo.

### Mantenimiento de la bujía de encendido (fig. 8a-8b)

Recorrido de las chispas de la bujía de encendido = 0,6 mm. Apretar la bujía de encendido con 12-15 Nm.

Tras las primeras 10 horas de servicio, controlar que la bujía de encendido no esté sucia y, en caso necesario, limpiarla con un cepillo de hilos de cobre. A partir de ahí, comprobar la bujía cada 50 horas de servicio.

1. Desmontar el enchufe de la bujía de encendido (fig. 8a) dándole un giro.
2. Retirar la bujía de encendido (fig. 8b) con ayuda de la llave suministrada.

3. Para volver a montarlas se deberá seguir el mismo orden a la inversa.

## 7.3 Almacenamiento

**Atención:** Cualquier error al seguir estos pasos podría conllevar la formación de incrustaciones en la pared interna del carburador, lo que tiene como consecuencia que cueste poner en marcha la máquina y se dañe de forma duradera.

1. Realizar todos los trabajos de mantenimiento.
2. Vaciar el depósito de combustible (para ello, utilizar una bomba de plástico común para gasolina de una tienda especializada).
3. Una vez se haya sacado el combustible, poner en funcionamiento la máquina.
4. Dejar que funcione en marcha en vacío hasta que se pare. De esta forma se limpia el carburador de los restos de combustible.
5. Esperar a que se enfríe la máquina (unos 5 minutos).
6. Retirar la bujía de encendido.
7. Introducir una cucharilla de aceite de motor de 2 tiempos en la cámara de combustión. Tirar algunas veces y con cuidado del cordón de arranque para impregnar el interior con aceite. Volver a colocar la bujía de encendido.
8. Limpiar la carcasa exterior de la máquina.
9. Guardar la máquina en un sitio fresco, seco y alejado de fuentes de ignición y sustancias inflamables.

Los abonos y otros productos químicos de jardinería suelen contener sustancias que aceleran la corrosión de los metales. No guardar la máquina en las inmediaciones de abonos u otros productos químicos.

## 7.4 Nueva puesta en marcha

1. Retirar la bujía de encendido.
2. Tirar varias veces del cable de arranque para limpiar la cámara de combustión de restos de aceite.
3. Limpiar los contactos de la bujía de encendido o colocar una bujía nueva.
4. Rellenar el depósito. Véase sección combustible y aceite.
5. Seguir los pasos 1 a 7 en el apartado "Arrancar el motor en frío".

## 7.5 Transporte

Antes de transportar el aparato, vaciar el depósito de gasolina según se describe en el apartado 3 en el capítulo Almacenamiento. Limpiar el aparato con un cepillo o una escobilla. Desmontar el mango guía según.

# E

## 7.6 Pedido de piezas de recambio

Al solicitar recambios se indicarán los datos siguientes:

- Tipo de aparato
- No. de artículo del aparato
- No. de identidad del aparato
- No. del recambio de la pieza necesitada.

Encontrará los precios y la información actual en [www.isc-gmbh.info](http://www.isc-gmbh.info)

## 8. Eliminación y reciclaje

El aparato está protegido por un embalaje para evitar daños producidos por el transporte. Este embalaje es materia prima y, por eso, se puede volver a utilizar o llevar a un punto de reciclaje.

El aparato y sus accesorios están compuestos de diversos materiales, como, p. ej., metal y plástico. Depositar las piezas defectuosas en un contenedor destinado a residuos industriales. Informarse en el organismo responsable al respecto en su municipio o en establecimientos especializados.

## 9. Reparación de fallos

Avería	Posibles causas	Reparación de averías
El aparato no arranca	Se ha procedido de forma incorrecta al realizar la puesta en marcha	Seguir las indicaciones para arrancar
	Bujía de encendido con hollín o húmeda	Limpiar la bujía de encendido o sustituirla por otra nueva
	Ajuste incorrecto del carburador	Buscar un servicio técnico postventa o enviar el aparato a ISC-GmbH
El aparato arranca pero no llega a su potencia máxima	Ajuste incorrecto de la palanca del estárter	Poner la palanca del estárter en "♦"
	Filtro de aire sucio	Limpiar el filtro de aire
	Ajuste incorrecto del carburador	Buscar un servicio técnico postventa o enviar el aparato a ISC-GmbH
El motor funciona de forma irregular	Distancia de electrodos incorrecta en la bujía de encendido	Limpiar la bujía y ajustar la distancia de los electrodos o poner una nueva bujía
	Ajuste incorrecto del carburador	Buscar un servicio técnico postventa o enviar el aparato a ISC-GmbH
El motor desprende demasiado humo	Mezcla de combustible falsa	Utilizar la mezcla de combustible correcta (véase tabla de mezcla)
	Ajuste incorrecto del carburador	Buscar un servicio técnico postventa o enviar el aparato a ISC-GmbH

S

## Innehållsförteckning

1. Säkerhetsanvisningar
2. Beskrivning av maskinen
3. Ändamålsenlig användning
4. Tekniska data
5. Innan du använder maskinen
6. Använda maskinen
7. Rengöring, underhåll, förvaring, transport och reservdelsbeställning
8. Skrotning och återvinning
9. Åtgärda störningar

**⚠ Obs!**

Innan maskinen kan användas måste särskilda säkerhetsanvisningar beaktas för att förhindra olyckor och skador. Läs därför noggrant igenom denna bruksanvisning och dessa säkerhetsanvisningar. Förvara dem på ett säkert ställe så att du alltid kan hitta önskad information. Om maskinen ska överlätas till andra personer måste även denna bruksanvisning och dessa säkerhetsanvisningar medfölja. Vi övertar inget ansvar för olyckor eller skador som har uppstått om denna bruksanvisning eller säkerhetsanvisningarna åsidosätts.

**1. Säkerhetsanvisningar:****⚠ VARNING!****Läs alla säkerhetsanvisningar och instruktioner.**

Försummelser vid iakttagandet av säkerhetsanvisningarna och instruktionerna kan förorsaka elstöt, brand och/eller svåra skador.

**Förvara alla säkerhetsanvisningar och instruktioner för framtiden.**

1. Bär tätt åtsittande, tåliga arbetskläder / skyddskläder. Dessa kläder måste vara avsedda för ditt arbete och får inte hindra dig (långa byxor eller kombidräkt). Bär även skyddsskor, kraftiga handskar, skyddshjälm, ansiktsskydd och skyddsglasögon för att skydda ögonen samt hörselproppar eller liknande hörselskydd.
2. Fyll på bränsle på ett säkert ställe. Öppna tanklocket försiktigt så att övertrycket kan släppas ut långsamt och inget bränsle stänker ut. Innan du startar motorn, rengör maskinen från ev. bränsle- eller oljerester. På grund av den högre brandfaran måste du starta motorn minst 3 m från platsen där du fyllde på tanken.
3. Slå alltid ifrån motorn om du ska lägga ned maskinen och om du vill utföra arbeten på utrustningen.
4. Kontrollera att alla skruvar och förslutningar har dragits åt fast. Maskinen får endast tas i drift i fullgott skick. Använd aldrig maskinen om den inte har ställts in enligt föreskrift, och om den inte har monterats samman komplett och säkert.
5. Håll handtagen torra, rena och fria från bränsleblandning.
6. Förvara maskinen och dess tillbehör på ett säkert ställe, skyddat mot öppna lågor och värme-/gnistkällor som t ex gasdrivna genomströmningsapparater, tvättorkar, oljepislar eller bärbara radiatorer.
7. Se till att motorn hålls ren från smuts.
8. Endast vuxna personer som är tillräckligt

utbildade får använda, ställa in och underhålla maskinen.

9. Användare med andningsbesvär samt personer som arbetar i en mycket dammig miljö måste alltid använda ett högvärdigt andningsskydd. Andningsskydd av papper finns i välsorterade färg- och järnhandlar.
10. Använd endast maskinen vid lämpliga tider på dygnet. Arbeta inte tidigt på morgonen eller sent på kvällen när det finns risk för att personer störs. Beakta de lokala bullerbestämmelserna.
11. Se till att maskinen alltid kör med lägsta möjliga motorvarvtal som är tillräckligt för att utföra arbetet.
12. Innan maskinen får användas ska den rengöras från smuts med hjälp av en borste och en skrapa av metall.
13. Om maskinen är dammig ska ytan fuktas in en aning.
14. Använd den kompletta förlängningen till fläktmunstycket så att luftflödet befinner sig nära marken.
15. Var uppmärksam på barn, husdjur, öppna fönster osv. och blås undan smutsen på ett säkert sätt.

**UNDVIK FÖLJANDE**

**VARNING!** Använd endast sådant bränsle som rekommenderas i denna bruksanvisning (se kapitel: Bränsle och smörjmedel). Använd aldrig bränsle som inte har blandats med tvåtakts-motorolja. Detta kan leda till totalskador vilket innebär att garantin upphör att gälla.

1. Rök inte när du fyller på bränsle eller använder maskinen.
2. Använd aldrig maskinen utan ljuddämpare eller utan rätt installerat avgasrörsskydd.
3. Håll dina händer och andra kroppsdelar borta från avgasrör och tändningkabel.
4. Maskinen avger giftiga avgaser så snart motorn kör. Arbeta aldrig i stängda eller dåligt ventilerade utrymmen.
5. Blås aldrig mot andra personer, djur, byggnader, fordon, fönster eller liknande! Det finns risk för att maskinen slungar upp små föremål med hög hastighet.
6. För att undvika kontakt med fläkten får du aldrig använda maskinen utan blåsörsskydd.
7. Lägg inte ned den heta motorn i närheten av mycket brandfarliga föremål/material.
8. Använd inte maskinen under för lång tid, och lägg in regelbundna pauser.
9. Använd aldrig maskinen om du är påverkad av alkohol eller droger.

**S**

**WARNING!** Alla slags förändringar, kompletterande tillsatsdelar eller demonteringar från produkten kan riskera din personliga säkerhet och innebär att leverantörens garanti upphör att gälla.

10. Använd aldrig maskinen i närheten av mycket brandfarliga vätskor eller gaser, varken utomhus eller i stängda rum.  
Risk för explosion och/eller brand.
11. Bär inga kläder, ingen halsduk, ingen slips och inga smycken som kan dras in i luftinsugningsöppningen. Bind samman långt hår och lägg in det under t ex huvudbonad, mössa eller hjälm.
12. Tanka aldrig medan motorn kör eller är het.
13. Låt aldrig barn använda maskinen.

**Förklaring av skyltar på maskinen (se bild 9)**

- 1 Läs igenom bruksanvisningen innan du använder maskinen
- 2 Använd skyddsglasögon för att skydda ögonen och hörselskydd som skydd mot buller.
- 3 Varning! Fara!
- 4 Se till att inga andra personer finns i närheten.
- 5 Varning! Het yta
- 6 Bränslepump
- 7 Arbeta aldrig om andra personer, särskilt barn, eller djur befinner sig i farozonen
- 8 Ljudeffektnivån motsvarar direktiv 2000/14/EG.
- 9 Motorn efterroterar efter att maskinen har slagits ifrån.

**2. Beskrivning av maskinen (bild 1)**

1. Handtag
2. Gasreglage
3. Spärr till gasreglage
4. Strömbrytare
5. Tändstiftskontakt
6. Luftfilterlock
7. Chokereglage
8. Starthandtag
9. Bensintank
10. Bränslepump (primer)
11. Motorenhet
12. Flexibel blåsslång
13. Övre blåsrör
14. Nedre blåsrör
15. Blåsmunstycke (större öppning)
16. Blåsmunstycke (mindre öppning)
17. Tändstiftsnyckel
18. Tvåtaktsolja
19. Bensin-/oljeblandningsflaska

**3. Ändamålsenlig användning**

Maskinen är avsedd för rengöring av gångar, infarter och andra ytor. Det är inte tillåtet att använda maskinen till andra syften.

Maskinen får endast användas till sitt avsedda ändamål. Användningar som sträcker sig utöver detta användningsområde är ej ändamålsenliga. För materialskadorna eller personskadorna som resulterar av sådan användning ansvarar användaren/operatören själv. Tillverkaren påtar sig inget ansvar.

Tänk på att våra produkter endast får användas till ändamålsenligt syfte och inte har konstruerats för yrkesmässig, hantverksmässig eller industriell användning. Vi ger därför ingen garanti om produkten ska användas inom yrkesmässiga, hantverksmässiga eller industriella verksamheter eller vid liknande aktiviteter.

**4. Tekniska data**

Motortyp	Tvåtaktsmotor, luftkyld
Motoreffekt (max.)	0,9 kW / 1,22 hk
Cylindervolym	33 ccm
Motorns max. varvtal	8 500 min <sup>-1</sup>
Tändning	elektronisk
Vikt (tom tank)	6,5 kg
Tankvolym	650 ml
Tändstift	RCJ6Y
Maximal lufthastighet	250 km/h
Vibration a <sub>nv</sub>	3,87 m/s <sup>2</sup>
Ljudtrycksnivå L <sub>pA</sub>	97 dB(A)
Ljudeffektnivå L <sub>WA</sub>	111 dB(A)

## 5. Innan du använder maskinen

### 5.1 Montera blåsröret (bild 2 – 3)

Skjut den flexibla blåsslängen (bild 2/pos. 12) över anslutningen på motorenheten och dra åt slangklämman (bild 2/pos. A).

Skjut sedan handtaget (bild 2a/pos. 1) över det övre blåsröret (bild 2a/pos. 13). Justera in handtaget (bild 2b/pos. 1) mot anhållet (bild 2b/pos. B) enligt beskrivningen i bild 2b och skruva sedan fast handtaget. Sätt den flexibla ringen (bild 2b/pos. C) i mittläget så att den har samma avstånd till anhållet B när den vrids åt vänster och höger. Skjut sedan in den övre blåsröret (bild 2b/pos. 13) i den flexibla blåsslängen (bild 2b/pos. 12) och fixera med slangklämman (bild 2b/pos. D).

Skjut det nedre blåsröret (bild 3/pos. 14) över det övre blåsröret (bild 3/pos. 13) och spärra genom att vrida i medsols riktning.

Nu kan du montera blåsmunstycket med den större eller den mindre öppningen. Skjut helt enkelt blåsmunstycket över det nedre blåsröret och vrid sedan runt det i medsols riktning för att spärra.

### 5.2 Bränsle och olja

Rekommenderade bränslen  
Använd endast en blandning av normal blyfri bensin och en speciell tvåtaktsmotorolja. Tillred bränsleblandningen enligt blandningstabellen.

**Obs!** Använd inga bränsleblandningar som har lagrats längre än 90 dagar.

**Obs!** Använd ingen tvåtaktsolja med ett rekommenderat blandningsförhållande på 100:1. Om otillräcklig smörjning leder till motorskador gäller inte tillverkarens motorgaranti längre.

**Obs!** Bränsle får endast transporteras och lagras i härför avsedda och godkända behållare.

Mät upp avsedd mängd bensin och tvåtaktsolja i den bifogade blandningsflaskan (se skalan på flaskan). Skaka därefter flaskan ordentligt.

### 5.3 Blandningstabell för bränsle

Blandningsförhållande: 40 delar bensin på 1 del olja

Bensin	Tvåtaktsolja
1 liter	25 ml
5 liter	125 ml

## 6. Använda maskinen

Beakta de lokala bullerbestämmelserna. Dessa kan avvika mellan olika orter.

### 6.1 Kallstart (4a-4b)

Fyll på tanken med en lämplig mängd bensin-/oljeblandning. Se även avsnittet "Bränsle och olja".

1. Ställ maskinen säkert och stabilt på marken.
2. Ställ strömbrytaren (4) på "ON" (bild 4a).
3. Tryck 10 ggr. på bränslepumpen (10) (bild 4b).
4. Ställ chokereglaget (7) på "↖".
5. Håll fast maskinen ordentligt i handtaget.
6. Dra ut startsnöret kort tills du känner av ett motstånd – du måste dra ut snöret jämnt och snabbt när du startar motorn. Ställ chokereglaget på "♦" när motorn kör.
7. Låt motorn köra i 10 sekunder så att den blir varm.

**OBS!** Om motorn inte startar efter flera försök, gå tillväga enligt beskrivningarna i kapitlet "**Åtgärda störningar i motorn**" i denna bruksanvisning.

**OBS!** Dra alltid startsnöret rakt ut. Om snöret dras ut i vinkel uppstår friktion vid ögla. Denna friktion leder till att tråden splitsas upp och resulterar i högre slitage. Håll alltid fast i handtaget när snöret dras tillbaka. Se till att snöret inte slår tillbaka okontrollerat efter att det har dragits ut. Detta kan leda till att snöret fastnar, slits i större omfattning eller att skador uppstår på start-enheten.

### 6.2 VARMSTART (motorn har inte varit ur drift i mer än 15-20 minuter)

1. Dra ut startsnöret. Motorn bör starta efter **EN** eller **TVÅ** drag med snöret. Om motorn inte startar efter sex startförsök, upprepa steg 2 till 6, se kapitel: "**Kallstart**".
2. Om motorn inte startar, eller startar och därefter stannar på nytt efter flera drag med snöret, följ anvisningarna i kapitel: "**Kallstart**".

### 6.3 SLÅ IFRÅN MOTORN

#### Nödstopp (bild 1/pos. 4)

I nödfall måste lövsugen genast stoppas. Ställ tändningsbrytaren på "OFF".

#### Normal arbetsföljd

Om du vill slå ifrån motorn, skjut tillbaka spärren för gasreglaget så att motorn sedan kör i tomgång. Ställ sedan strömbrytaren (bild 1/pos. 4) på "OFF".

### 6.4 BLÅSDRIFT

Maskinens blåsfunktion är lämpad för friblåsning av altaner, gångar, gräsmattor, buskar och många svåråtkomliga ytor där smuts kan ansamlas.

Innan du använder maskinen, läs för din egen säkerhet igenom alla säkerhetsanvisningar och användningsinstruktioner i denna bruksanvisning en gång till.

Använd inte maskinen om andra personer eller djur befinner sig i närheten. Se till att avståndet till andra personer och djur uppgår till minst 10 m medan du använder maskinen.

Vid användning i mycket dammig miljö rekommenderar vi att du bär en ansiktsmask eller ett andningsskydd. För att bättre styra blåsriktningen, se alltid till att du håller tillräckligt avstånd till materialet som du vill blåsa bort. Blås aldrig mot personer som står i närheten.

Styr luftflödets hastighet genom att ställa gasreglaget mellan tomgångskörning och full gas. Testa olika lägen för gasreglaget för att ta reda på luftflödets bästa hastighet för den aktuella användningen.

**WARNING!** För att skydda dig mot föremål som virvlas upp eller slungas iväg måste du alltid bära godkända skyddsglasögon eller ansiktsskydd när du använder maskinen.

**WARNING!** Gå alltid med maskinen så att de heta avgaserna inte kommer i kontakt med dina kläder eller skadar dem. Se dessutom till att avgaserna inte släpps ut i luften du andas in.

#### Använd maskinen på följande sätt

Följ startinstruktionerna som finns i bruksanvisningen. Låt motorn köra i tomgång och spänn sedan fast maskinen enligt beskrivningen i bild 5. Se till att inga föremål täcker för avgasröret eftersom detta blir hett. Håll fast i handtaget med höger hand (bild 6) och sväng blåsröret fram och tillbaka så att du kan rengöra ytorna på bästa möjliga sätt.

Gasreglaget (bild 4a/pos. 2) och strömbrytaren (bild 4a/pos. 4) har integrerats i handtaget (bild 4a/pos. 1). Använd spärren till gasreglaget (bild 4a/pos. 3) för att spärra motorn på full gas så att du inte ständigt behöver trycka in gasreglaget. Varning! Skjut tillbaka

spärren för gasreglaget till tomgång innan du slår ifrån maskinen.

## 7. Rengöring, underhåll, förvaring, transport och reservdelsbeställning

Slå alltid ifrån maskinen och dra av tändstiftskontakten innan du utför underhåll.

### 7.1 Rengöra maskinen

- Håll skyddsanordningarna, ventilationsöppningarna och motorkåpan i så damm- och smutsfritt skick som möjligt. Torka av maskinen med en ren duk eller blås av den med tryckluft med svagt tryck.
- Vi rekommenderar att du rengör maskinen efter varje användningstillfälle.
- Rengör maskinen med jämna mellanrum med en fuktig duk och en aning såpa. Använd inga rengörings- eller lösningsmedel. Dessa kan skada maskinens plastdelar. Se till att inga vätskor tränger in i maskinens inre.

### RENGÖRA LÖVSÄCKEN

Om lövsäcken är smutsig blockeras lufttillförseln, vilket i sin tur innebär att sugprestandan reduceras.

#### Rengör lövsäcken på följande sätt:

1. Ta av lövsäcken från maskinen.
2. Öppna säckens lås och töm ut dess innehåll.
3. Vrid säcken ut och in och skaka ur den ordentligt. Töm säcken i regelbundna intervaller.
4. Vrid därefter tillbaka säcken, stäng låset och fäst lövsäcken på maskinen på nytt.

**OBS!** Om lövsäcken är starkt nedsmutsad, rengör den för hand med varmt vatten och ett mildt tvättmedel. Spola ur ordentligt. Se till att säcken är ordentligt torr innan du använder den igen.

### 7.2 Underhålla

#### Underhålla luftfiltret (bild 7a-7b)

Smutsiga luftfilter försämrar motorprestandan eftersom luftmatningen till förgasaren är reducerad. Kontrollera filtret med jämna mellanrum. Luftfiltret bör kontrolleras var 25:e drifttimme och rengöras vid behov. Kontrollera luftfiltret oftare om luften är mycket dammig.

1. Demontera luftfilterlocket (bild 7a).
2. Ta bort filterelementet (bild 7b).
3. Rengör filterelementet genom att slå ur det eller blåsa rent.
4. Montera samman i omvänd ordningsföljd.



**Varning!** Rengör aldrig luftfiltret med bensin eller brännbara lösningsmedel. Rengör luftfiltret med tryckluft eller genom att slå ur det.

#### Underhålla tändstiftet (bild 8a-8b)

Tändstiftets gnistgap = 0,6 mm. Dra åt tändstiftet med 12-15 Nm.

Kontrollera tändstiftet för första gången efter 10 drifttimmar med avseende på nedsmutsning och rengör det vid behov med en trådborste av koppar.

Utför därefter underhåll på tändstiftet var 50:e driftimme.

1. Dra av tändstiftskontakten (bild 8a) med en vridande rörelse.
2. Ta av tändstiftet (bild 8b) med den bifogade tändstiftsnyckeln.
3. Montera samman i omvänd ordningsföljd.

#### 7.3 Förvaring

**Obs!** Om dessa arbetssteg inte beaktas finns det risk för att avlagringar bildas på förgasarens innervägg. Denna avlagring kan leda till att det blir svårt att starta maskinen eller att permanenta skador uppstår under förvaringen.

1. Genomför alla underhållsarbeten.
2. Tappa av bränslet som finns i tanken (använd en normal bensinpump av plast som du kan köpa på en byggmarknad).
3. Starta maskinen efter att du har tappat ur bränslet.
4. Låt maskinen köra i tomgång tills den stannar av sig själv. Detta rengör förgasaren från resterande bränsle.
5. Låt maskinen svalna (ca 5 minuter).
6. Skruva ut tändstiftet.
7. Fyll på en tesked tvåtaktsmotorolja i förbränningskammaren. Dra ut startsnöret försiktigt ett par gånger så att oljan appliceras på de inre komponenterna. Sätt i tändstiftet på nytt.
8. Rengör maskinens ytterkåpa.
9. Förvara maskinen på en sval och torr plats på tillräckligt avstånd från tändkällor och brännbara ämnen. Gödselmedel och andra kemiska trädgårdsprodukter innehåller ämnen som starkt främjar korrodering av metall. Förvara aldrig maskinen på eller i närheten av gödselmedel eller andra kemikalier.

#### 7.4 Ny driftstart

1. Ta ut tändstiftet.
2. Dra ut startsnöret flera gånger för att rengöra förbränningskammaren från oljerester.
3. Rengör tändstiftskontakterna eller montera in ett nytt tändstift.
4. Fyll på tanken. Se avsnitt "Bränsle och olja".
5. Genomför arbetsstegen 1-7 under punkt "Starta kall motor".

#### 7.5 Transport

Om du vill transportera maskinen måste du först tömma bensintanken enligt beskrivningen vid underpunkt 3 i kapitlet "Förvaring". Ta bort smuts från maskinen med en kvast eller en handborste.

#### 7.5 Reservdelsbeställning

Lämna följande uppgifter vid beställning av reservdelar:

- Maskintyp
  - Maskinens artikel-nr.
  - Maskinens ident-nr.
  - Reservdelsnummer för erforderlig reservdel
- Aktuella priser och ytterligare information finns på [www.isc-gmbh.info](http://www.isc-gmbh.info)

## 8. Skrotning och återvinning

Produkten ligger i en förpackning som fungerar som skydd mot transportskador. Denna förpackning består av olika material som kan återvinnas. Lämna in förpackningen till ett samlingsställe för återvinning.

Produkten och tillbehören består av olika material som t ex metaller och plaster. Lämna in defekta komponenter till ett godkänt samlingsställe i din kommun. Hör efter med din kommun eller med försäljaren i din specialbutik.

## 9. Störningsåtgärder

Störning	Möjlig orsak	Störningsåtgärder
Maskinen startar inte.	Maskinen har startats felaktigt	Följ instruktionerna för start.
	Sotigt eller fuktigt tändstift.	Rengör tändstiftet eller byt ut mot ett nytt.
	Förgasaren är felaktigt inställd.	Kontakta behörig kundtjänst eller skicka in maskinen till ISC GmbH.
Maskinen startar, men avger inte full effekt.	Chokereglaget är felaktigt inställt.	Ställ chokereglaget på "♦".
	Lufffiltret är smutsigt.	Rengör lufffiltret.
	Förgasaren är felaktigt inställd.	Kontakta behörig kundtjänst eller skicka in maskinen till ISC GmbH.
Motorn kör ryckigt.	Felaktigt elektrodavstånd i tändstiftet.	Rengör tändstiftet och ställ in elektrodavståndet, eller sätt in ett nytt tändstift.
	Förgasaren är felaktigt inställd.	Kontakta behörig kundtjänst eller skicka in maskinen till ISC GmbH.
Motorn avger ovanligt mycket avgaser.	Felaktig bränsleblandning	Använd rätt bränsleblandning (se blandningstabellen)
	Förgasaren är felaktigt inställd.	Kontakta behörig kundtjänst eller skicka in maskinen till ISC GmbH.

## Sisällysluettelo

1. Turvallisuusmääräykset
2. Laitteen kuvaus
3. Määräysten mukainen käyttö
4. Tekniset tiedot
5. Ennen käyttöönottoa
6. Käyttö
7. Puhdistus, huolto, säilytys, kuljetus ja varaosatilaukset
8. Käytöstäpoisto ja uusiokäyttö
9. Häiriönpoisto

**FIN****△ Huomio!**

Laitteita käytettäessä tulee noudattaa tiettyjä turvallisuusvarotoimia tapaturmien ja vaurioiden välttämiseksi. Lue sen vuoksi tämä käyttöohje / nämä turvallisuusmääräykset huolellisesti läpi. Säilytä käyttöohje hyvin, jotta siinä olevat tiedot ovat myöhemminkin milloin vain käytettävissäsi. Jos luovutat laitteen muille henkilöille, ole hyvä ja anna heille myös tämä käyttöohje / nämä turvallisuusmääräykset laitteen mukana. Emme ota mitään vastuuta tapaturmista tai vaurioista, jotka ovat aiheutuneet tämän käyttöohjeen tai turvallisuusohjeiden noudattamisen laiminlyönnistä.

**1. Turvallisuusohjeet****△ VAROITUS!****Lue kaikki turvallisuusmääräykset ja ohjeet.**

Jos turvallisuusmääräyksiä tai muita ohjeita ei noudateta, saattaa tästä aiheutua sähköiskuja, tulipaloja ja/tai vaikeita vammoja.

**Säilytä kaikki turvallisuusmääräykset ja ohjeet myöhempiä tarvetta varten.**

- Käytä vartalonmukaisia, kestäviä työvaatteita / suojapukua, jonka tulee olla tarkoitukseen sopiva, eikä se saa vaikeuttaa liikkeitä (pitkät housut tai suojahaalarit), sekä turvavyöjalkineita, tukevia käsineitä, suojakypärää, kasvonaamaria ja suojalaseja silmien suojaamiseksi sekä korvatulppia tai muita kuulosuojuksia.
- Täytä polttoainetta turvallisessa paikassa. Avaa säiliön kansi varovasti, jotta mahdollinen paine voi purkautua hitaasti eikä polttoainetta roisku ulos. Puhdista moottorilaitteesta mahdolliset polttoaine- ja öljyjäännökset ennen moottorin käynnistämistä. Käynnistä moottori vähintään 3 m päässä säiliön täyttöpaikasta palovaaran vuoksi.
- Sammuta laitteen moottori aina kun asetat sen pois ja ennen laitteelle tehtäviä toimia.
- Tarkasta, että kaikki ruuvit ja tulpat ovat tiukasti kiinni. Laitetta saa käyttää vain käyttöturvallisessa kunnossa. Älä käytä laitetta koskaan silloin, kun sitä ei ole säädetty oikein tai koottu kokonaan ja turvallisesti.
- Pidä kahvat kuivina ja puhtaina ja vapaina polttoaineesta.
- Säilytä laite ja sen varusteet turvallisesti ja suojattuna avotulelta ja kuumuudelta / kipinänlähteiltä, kuten kaasuläpivirtauskuumennin, pyykinkuivatin, öljyuuni, sähkölämmitin tms.
- Pidä moottori puhtaana liasta.

60

- Vain riittävästi koulutetut aikuiset henkilöt saavat käyttää, säätää ja huoltaa laitetta.
- Hengitysvaikeuksia potevan käyttöhenkilöstön sekä henkilöiden, jotka työskentelevät erittäin pölyvävässä ympäristössä, tulee aina käyttää korkealaatuista pölynaamaria. Paperista valmistettuja pölynaamareita saat hyvin varustetuista maali- ja taloustavaraliikkeistä.
- Käytä laitetta vain soveliaina vuorokaudenaikoina. Älä käytä sitä aikaisin aamulla tai myöhään illalla, jolloin saatat häiritä muita. Noudata paikallisia meluntorjuntamääräyksiä.
- Anna koneen käydä pienimmällä mahdollisella kierrosluvulla, jolla voit suorittaa työn.
- Puhdista laitteesta likakertymät harjalla tai raaputtimella ennen työhän ryhtymistä.
- Pölyvävässä oloissa kostuta pintoja hieman.
- Käytä puhallinsuuttimen koko pidennysosia, jotta ilmavirta voi työskennellä lähellä maanpintaa.
- Tarkasta, missä on lapsia, kotieläimiä, avoimia ikkunoita jne. ja puhalla roskat turvallisesti niistä pois päin.

**VÄLTÄ NÄITÄ TOIMIA**

**VAROITUS:** Käytä vain tässä käyttöohjeessa suositeltuja polttoaineita (katso lukua: poltto- ja voiteluaineet). Älä käytä koskaan polttoainetta, johon ei ole sekoitettu 2-tahti-moottoriöljyä. Tämä voi aiheuttaa täydellisen tuhoutumisen ja toimittajan antama takuu raukeaa.

- Älä tupakoi, kun täytät laitteeseen polttoainetta tai käytät sitä.
- Älä koskaan käytä laitetta ilman äänenvaimenninta ja oikein asennettua pakoputken suojakupua.
- Pidä kätesi ja muut ruumiinosasi poissa pakoputkesta ja sytytyskaapelista-
- Moottorikäyttöinen laite kehittää myrkyllisiä pakokaasuja heti kun moottori käy. Älä koskaan työskentele suljetuissa tai huonosti tuuletetuissa tiloissa.
- Älä koskaan puhalla muiden henkilöiden, eläinten, rakennusten, ajoneuvojen tai ikkunoiden tms. suuntaan! Moottorikäyttöinen laite voi singota pieniä esineitä suurella nopeudella ylös.
- Älä koskaan käytä laitetta ilman puhallusputken suojusta välttääksesi koskemasta puhaltimeen.
- Älä laske kuumaa moottoria helposti syttyvien esineiden / materiaalien lähetyville.
- Älä käytä laitetta liian pitkään yhtäjaksoisesti, pidä säännöllisesti taukoja.
- Älä koskaan käytä laitetta alkoholin tai huumeiden vaikutuksen alaisena.

**VAROITUS:** Kaikkinaiset tuotteeseen tehdyt muutokset, lisäykset tai poistot saattavat vaarantaa henkilökohtaisen turvallisuuden ja aiheuttavat myyjän antaman takuun raukeamisen.

10. Älä koskaan käytä laitetta helposti syttyvien nesteiden tai kaasujen lähellä, sen enempää suljetuissa tiloissa kuin ulkonakaan. Tästä voi seurata räjähdys ja/tai tulipalo.
11. Älä käytä sellaisia vaatteita, huiveja, solmiota, koruja, jotka saattaisivat joutua ilman imuaukkoon. Sido pitkät hiukset kiinni ja pidä ne koossa (esim. liinalla, myssyllä, kypärällä jne.).
12. Älä koskaan lisää polttoainetta moottorin käydessä tai sen ollessa vielä kuuma.
13. Älä koskaan salli lasten käyttää laitetta.

#### Laitteessa olevien ohjekilpien selitys (katso kuvaa 9)

- 1 Lue käyttöohje ennen laitteen käyttöä
- 2 Käytä suojalaseja suojataksesi silmiäsi, kuulosuojuksia melulta suojautuaksesi
- 3 Varoitus! Vaara!
- 4 Pidä lähellä olevat henkilöt poissa työalueelta
- 5 Varoitus! Kuuma pinta
- 6 Polttoainepumppu
- 7 Älä koskaan työskentele muiden ihmisten tai erityisesti lasten tai eläinten ollessa vaara-alueella
- 8 Äänen tehotaso direktiivin 2000/14/EY mukaan.
- 9 Moottori käy vielä vähän aikaa laitteen sammuttamisen jälkeen.

## 2. Laitteen kuvaus (kuva 1)

1. Kahva
2. Kaasuvipu
3. Kaasuvivun lukitus
4. Päälle-/pois-katkaisin
5. Sytytystulpan pistoke
6. Ilmansuodattimen kansi
7. Rikastinvipu
8. Käynnistinkahva
9. Bensiinisäiliö
10. Polttoainepumppu (käynnistin)
11. Moottoriyksikkö
12. flexibler Blasschlauch
13. ylempi puhallusputki
14. alempi puhallusputki
15. Puhallussuutin (suuri aukko)
16. Puhallussuutin (pieni aukko)
17. Sytytystulppa-avain
18. 2-tahtiöljy
19. Bensiini-öljysekoituspullo

## 3. Määräysten mukainen käyttö

Laite soveltuu käytettäväksi jalkakäytävien, pihaanajoteiden ja muiden teiden puhdistamiseen. Muunlainen käyttö ei ole sallittu.

Konetta saa käyttää ainoastaan sille määrättyyn tarkoitukseen. Kaikkinaisen tämän ylittävä käyttö ei ole määräysten mukaista. Kaikista tästä aiheutuvista vahingoista tai loukkaantumisista on vastuussa laitteen omistaja/käyttäjä eikä suinkaan sen valmistaja.

Ole hyvä ja ota huomioon, että laitteitamme ei ole suunniteltu ja valmistettu käytettäväksi pienteollisuus- tai teollisuustarkoituksiin. Emme siksi ota mitään vastuuta vaurioista, jos laitetta käytetään pienteollisuus-, käsityöläis- tai teollisuustyöpaikoilla tai näihin verrattavissa olevissa toimissa.

## 4. Tekniset tiedot

Moottorityyppi	2-tahtimoottori; ilmajähdytteinen
Moottorin teho (kork.)	0,9 kW/ 1,22 HV
Tilavuus	33 ccm
Moottorin suurin kierrosluku	8500 min <sup>-1</sup>
Sytytys:	elektroninen
Paino (polttoainesäiliö tyhjä)	6,5 kg
Polttoainesäiliön tilavuus	650 ml
Sytytystulppa	RCJ6Y
Suurin ilmanopeus	250 km/h
Tärinä a <sub>hv</sub>	3,87 m/s <sup>2</sup>
Äänen painetaso L <sub>PA</sub>	97 dB(A)
Äänen tehotaso L <sub>WA</sub>	111 dB(A)

FIN

## 5. Ennen käyttöönottoa

### 5.1. Puhallusputken asennus (kuvat 2 - 3)

Työnnä joustava puhallusletku (kuva 2 / nro 12) moottoriyksikön liitäntään ja kiristä letkusinkilä (kuva 2/kohta A) tiukkaan.

Työnnä sitten kahva (kuva 2a/nro 1) ylemmän puhallusputken (kuva 2a/nro 13) päälle. Kohdista kahva (kuva 2b/nro 1) ja vaste (kuva 2b/kohta B) samansuuntaisiksi, kuten kuvassa 2b näytetään, ja ruuvaa kahva paikalleen kiinni. Käännä joustava rengas (kuva 2b/kohta C) keskiasentoon, niin että sen etäisyys vasteeseen B on sama sekä oikealle että vasemmalle käännettäessä. Työnnä sitten ylempi puhallusputki (kuva 2b/ nro 13) joustavaan puhallusletkuun (kuva 2b/ nro 12) ja kiinnitä se paikalleen letkusinkilällä (kuva 2b/kohta D).

Työnnä alempi puhallusputki (kuva 3/ nro 14) ylemmän puhallusputken (kuva 3/ nro 13) päälle ja lukitse se paikalleen kiertämällä myötäpäivään.

Siihen voidaan asentaa joko suurella tai pienellä aukolla varustettu puhallussuutin. Puhallussuuttimet työnnetään yksinkertaisesti ylemmän puhallusputken päälle ja lukitaan paikalleen kiertämällä myötäpäivään.

### 5.2 Polttoaine ja öljy

Suosittelut polttoaineet

Käytä ainoastaan tavallisen lyijyttömän bensiinin ja erityisen 2-tahtimoottoriöljyn seosta. Valmista polttoaineseos polttoaineen sekoitustaulukon mukaan.

**Huomio:** Älä käytä polttoaineseosta, jota on säilytetty kauemmin kuin 90 päivän ajan.

**Huomio:** Älä käytä 2-tahtiöljyä, jonka suositeltu sekoitussuhde on 100:1. Jos riittämätön voitelu aiheuttaa moottorin vaurioitumisen, niin valmistajan antama moottoritakuu raukeaa.

**Huomio:** Käytä polttoaineen kuljetukseen ja säilytykseen vain tätä varten tehtyjä ja tähän hyväksytyjä astioita.

Täytä oikeat määrät bensiiniä ja 2-tahtiöljyä mukana toimitettuun sekoituspulloon (katso siihen painettua asteikkoa). Ravistele sitten suljettua astiaa perusteellisesti.

### 5.3 Polttoaineen sekoitustaulukko:

Sekoitusmenettely: 40 osaa bensiiniä 1 osaan öljyä

Bensiini	2-tahtiöljy
1 litra	40 ml
5 litraa	125 ml

## 6. Käyttö

Noudata lakimääräisiä meluntorjuntamääräyksiä, jotka saattavat vaihdella paikkakunnittain.

### 6.1 Kylmäkäynnistys (4a-4b)

Täytä polttoainesäiliöön sopiva määrä bensiinin ja öljyn seosta. Katso myös lukua Polttoaine ja öljy.

1. Aseta laite tukevasti ja vakaasti maahan.
2. Käännä päälle-/pois-katkaisin (4) asentoon „ON“ (kuva 4a)
3. Paina polttoainepumppua (10) 10 kertaa (kuva 4b).
4. Aseta rikastinvipu (7) asentoon „ $\blacktriangleright$ “.
5. Pidä laitteesta hyvin kiinni kahvasta.
6. Vedä käynnistinvaijeria hieman ulos, kunnes tunnet vastuksen – tasainen, nopea veto on tarpeen moottorin käynnistämiseksi. Kun moottori käy, siirrä rikastinvipu asentoon „ $\blacklozenge$ “.
7. Anna moottorin käydä n. 10 sekunnin ajan sen lämmittämiseksi.

**Viite:** Jos moottori ei käynnisty toistuvien yritysten jälkeen, menettele kuten luvussa „**Vianhakukaavio**“ neuvotaan.

**Viite:** Vedä käynnistysvaijeri aina suoraan ulos. Viistoon ulosvedettäessä vaijeri hankaa aukon reunaa. Tämä kitka aiheuttaa langan purkautumisen ja siten suuremman kulumisen. Pidä käynnistinkahvasta aina kiinni, kun vaijeri vedetään takaisin. Huolehdi siitä, ettei vaijeri ponnahta takaisin, kun se on vedetty ulos. Tämä saattaa aiheuttaa vaijerin kiinnitartumisen / suuremman kulumisen ja/tai vahingoittaa käynnistimen koteloa.

## 6.2 Lämmin käynnistys (moottori oli sammutettuna korkeintaan 15- 20 minuuttia)

1. Vedä käynnistysvaijerista. Moottorin tulisi käynnistyä  **yhdellä tai kahdella** tempaisulla. Jos moottori ei käynnisty 6 yrityksellä, toista luvun "Kylmäkäynnistys" kohdat 2 – 6.
2. Jos moottori ei käynnisty tai käynnistyy ja pysähtyy sitten jälleen, noudata luvussa "Kylmäkäynnistys" annettuja ohjeita.

## 6.3 Moottorin sammuttaminen

### Hätä-Seis-toimintajakso: (kuva 1/nro 4)

Jos on tarpeen pysäyttää puhallin välittömästi (häätätilanne!), kytke syytyskatkaisin (kuva 1/nro 2) asentoon „OFF“.

### Tavallinen toimintajakso:

Sammuta moottori siten, että työnät ensin kaasuvivun lukituksen taakse, niin että moottori käy joutokäynnillä. Käännä sitten päälle-/pois-katkaisin (kuva 1/nro 4) asentoon „OFF“.

## 6.4 Puhallustoiminto (kuva 5)

Lehtipuhaltimesi soveltuu terassien, polkujen, nurmikon, pensaiden puhtaaksipuhaltamiseen ja monien muiden vaikeasti tavoitettavien pintojen puhdistamiseen, jonne voi kertyä likaa. Ennen kuin ryhdyt käyttämään laitetta, ole hyvä ja lue oman turvallisuutesi vuoksi vielä kerran kaikki tässä käyttöohjeessa annetut turvallisuusmääräykset ja ohjeet läpi.

Älä käytä laitetta, jos välittömässä läheisyydessä on ihmisiä tai eläimiä.

Säilytä 10 m vähimmäisetäisyys muihin ihmisiin tai eläimiin.

Suosittelimme pölynaamarin / hengitysnaamarin käyttöä työskenneltäessä erittäin pölyävillä alueilla. Puhallussuunnan parempaa ohjaamista varten säilytä aina riittävä välimatka poispuhallettavaan materiaaliin. Älä koskaan puhalla lähellä seisovia ihmisiä päin.

Ohjaa ilmavirran nopeutta siirtämällä kaasuvipua joutokäynti- ja täystehoasentojen välillä. Kokeile kaasuvivun eri asentoja löytääksesi kunkin työkohteen optimaalisen ilmavirran nopeuden.

**Huomio:** Käytä aina suojalaseja tai kasvonaamaria suojana ylösnousevia tai poissinkoutuvia esineitä vastaan.

**Huomio:** Kuljeta laitetta aina niin, että kuumat pakokaasut eivät kosketa vaatteisiisi ja vahingoita niitä, tai että käyttäjä ei hengitä niitä.

## Laitteen käyttäminen:

Noudata ohjeissa annettuja moottorin käynnistysohjeita.

Anna moottorin käydä joutokäynnillä ja ripusta laite selkääsi kuten kuvassa 5 näytetään. Huolehdi siitä, ettei pakoputken päällä ole mitään, koska se kuumenee.

Pidä kahvasta kiinni oikealla kädellä (kuva 6) ja heiluta puhallusputkea edestakaisin, niin että roskat puhalletaan pois halutulta alueelta.

Kahvaan (kuva 4a/nro 1) on integroitu kaasuvipu (kuva 4a/nro 2) ja päälle-/pois-katkaisin (kuva 4a/nro 4).

Käyttämällä kaasuvivun lukitusta (kuva 4a/nro 3) voit lukita moottorin täydelle kaasulle, niin ettei tarvitse jatkuvasti painaa kaasuvipua. Huomio: Ennen laitteen sammuttamista täytyy kaasuvivun lukitus työntää takaisin joutokäyntiteholle.

## 7. Puhdistus, huolto, säilytys, kuljetus ja varaosatilaukset

Sammuta laite aina ennen huoltotoimia ja irroita syytystulpan pistoke.

### 7.1 Puhdistus

- Pidä suojalaitteet, ilmaraot ja moottorin kotelo niin puhtaina pölystä ja liasta kuin suinkin mahdollista. Pyyhi laite puhtaalla rievulla tai puhalla se puhtaaksi vähäpaineisella paineilmalla.
- Suosittelemme laitteen puhdistamista heti joka käytön jälkeen.
- Puhdista laite säännöllisin väliajoin käyttäen kosteaa riepua ja vähän saippuaa. Älä käytä sellaisia puhdistusaineita tai liuotteita, jotka saattavat syövyttää laitteen muoviosia. Huolehdi siitä, ettei laitteen sisäpuolelle pääse vettä.

### Keräyspussin puhdistus

Likainen keräyspussi tukkii ilmansyötön ja vähentää täten laitteen imutehoa.

### Puhdista keräyspussi seuraavasti:

1. Ota keräyspussi pois laitteesta.
2. Avaa sen lukitus ja ota sisältö pois.
3. Käännä pussi "nurinpäin" ja ravistele se voimakkaasti puhtaaksi. Pussi tulee tyhjentää säännöllisin väliajoin.
4. Käännä sitten pussi jälleen "oikeinpäin", sulje se ja kiinnitä pussi jälleen laitteeseen.

**Viite:** Jos keräyspussi on hyvin likainen, puhdista se käsin lämpimällä vedellä ja miedolla pesuaineella.

**FIN**

Huutele se huolellisesti. Anna keräyspussin kuivua hyvin ennen käyttöä.

**7.2 Huolto****Ilmansuodattimen huolto (kuvat 7a-7b)**

Likaantuneet ilmansuodattimet alentavat moottorin tehoa, koska kaasuttimeen tulee liian vähän ilmaa. Säännöllinen tarkastus on tämän vuoksi välttämätöntä. Ilmansuodatin tulee tarkastaa 25 käyttötunnin välein ja puhdistaa tarvittaessa. Jos ilma on hyvin pölyistä, tulee ilmansuodatin tarkastaa useammin.

1. Ota ilmansuodattimen kansi pois (kuvat 7a)
2. Ota suodatinpatruuna pois (kuva 7b).
3. Puhdista suodatinpatruuna koputtelemalla tai puhaltamalla.
4. Kokoaminen tehdään päinvastaisessa järjestyksessä.

**Huomio:** Älä koskaan puhdista ilmansuodatinta bensiinillä tai tulenaroilla liuotteilla. Puhdista ilmansuodatin paineilmalla tai koputtelemalla.

**Sytytystulpan huolto (kuvat 8a-8b)**

Sytytystulpan kipinäväli = 0,6 mm.  
Kivistä sytytystulppa 12-15Nm vääntömomentilla.  
Tarkasta sytytystulpan puhtaus ensi kerran 10 käyttötunnin jälkeen ja puhdista se tarvittaessa kuparilankaharjalla. Huolla sen jälkeen sytytystulppa aina 50 käyttötunnin välein.

1. Vedä sytytystulpan pistoke (kuva 8a) kiertämällä pois.
2. Ota sytytystulppa pois (kuva 8b) mukana toimitetulla sytytystulpan avaimella
3. Kokoaminen tehdään päinvastaisessa järjestyksessä.

**7.3 Säilytys**

**Huomio:** Näiden ohjeiden noudattamatta jättämisestä saattaa seurata likakertymien muodostuminen kaasuttimen sisäpinoille, ja tämä saattaa vaikeuttaa käynnistämistä tai aiheuttaa koneen vaurioitumisen.

1. Suorita kaikki huoltotoimet.
2. Laske polttoaine pois polttoainesäiliöstä (käytä tässä apuna tavallista muovista bensiinipumppua, jonka saat rakennustarvikeliikkeestä/rautakaupasta).
3. Kun olet laskenut polttoaineen pois, käynnistä kone.
4. Anna koneen käydä joutokäynnillä, kunnes se pysähtyy. Se puhdistaa lopun polttoaineen kaasuttimesta.
5. Anna koneen jäähtyä (n. 5 minuuttia)
6. Ota sytytystulppa pois.
7. Täytä polttokammioon teelusikallisen verran 2-

tahtimoottoriöljyä. Vedä käynnistinnarua muutaman kerran varovasti ulos, jotta koneen sisäosat kostuvat öljyllä. Pane sytytystulppa takaisin paikalleen.

8. Puhdista koneen ulkoinen kotelo.
9. Säilytä konetta kylmässä, kuivassa paikassa poissa sytytyslähteiden ja tulenarkojen aineiden lähistöltä.  
Lannoitteet tai muut kemialliset puutarhatuotteet sisältävät usein aineita, jotka nopeuttavat metallien korroosiota. Älä säilytä konetta lannoitteiden tai muiden kemikaalien päällä tai niiden lähistöllä.

**7.4 Uudelleenkäyttöönnotto**

1. Ota sytytystulppa pois.
2. Vedä käynnistinnarua useamman kerran ulos puhdistaaksesi öljynjätteet polttokammioista.
3. Puhdista sytytystulpan kontaktit tai pane tilalle uusi sytytystulppa.
4. Täytä polttoainesäiliö. Katso lukua Polttoaine ja öljy.
5. Tee vaiheet 1-7 kohdasta „Kylmän moottorin käynnistäminen“.

**7.5 Kuljetus**

Jos haluat kuljettaa laitetta, tyhjennä sitä ennen bensiinisäiliö kuten luvun Säilytys alakohdassa 3 on selitetty. Puhdista laitteesta karkea lika harjalla tai lattiaharjalla.

**7.6 Varaosien tilaus**

Varaosa tilatessasi anna seuraavat tiedot:

- Laitteen tyyppi
- Laitteen tuotenumero
- Laitteen tunnusnumero
- Tarvittavan varaosan varaosnumero.

Ajankohtaiset hinnat ja muut tiedot löydät osoitteesta [www.isc-gmbh.info](http://www.isc-gmbh.info)

**8. Käytöstäpoisto ja uusiokäyttö**

Laite on pakattu kuljetuspakkaukseen, jotta vältetään kuljetusvauriot. Tämä pakkaus on raaka-ainetta ja sitä voi siksi käyttää uudelleen tai sen voi toimittaa kierrätyksen kautta takaisin raaka-ainekierto.

Laite on ja sen varusteet on valmistettu eri materiaaleista, kuten esim. metallista ja muoveista. Toimita vialliset rakenneosat oneglmajätehävitykseen. Tiedustele asiaa alan ammattiliikkeestä tai kunnanhallitukselta!



## 9. Häiriönpoisto

Häiriö	Mahdollinen syy	Häiriönpoisto
Laite ei käynnisty.	Virheellinen käynnistysmenettely.	Noudata käynnistyksestä annettuja ohjeita
	Nokinen tai kostea sytytystulppa	Puhdista sytytystulppa tai pane tilalle uusi.
	Virheellinen kaasuttimen säätö	Mene valtuutettuun asiakaspalveluun tai lähetä laite ISC-GmbH:lle.
Laite käynnistyy, mutta siinä ei ole täyttä tehoa.	Väärä rikastinvivun asento	Aseta rikastinvipu asentoon „♦“.
	Ilmansuodatin likainen	Puhdista ilmansuodatin
	Virheellinen kaasuttimen säätö	Mene valtuutettuun asiakaspalveluun tai lähetä laite ISC-GmbH:lle.
Moottori käy epäsäännöllisesti	Väärä sytytystulpan kärkiväli	Puhdista sytytystulppa ja säädä kärkiväli tai pane tilalle uusi sytytystulppa.
	Virheellinen kaasuttimen säätö	Mene valtuutettuun asiakaspalveluun tai lähetä laite ISC-GmbH:lle.
Moottori savuttaa liikaa	Väärä polttoainesekoitus	Käytä oikeaa polttoainesekoitusta (katso polttoaineen sekoitustaulukkoa)
	Virheellinen kaasuttimen säätö	Mene valtuutettuun asiakaspalveluun tai lähetä laite ISC-GmbH:lle.

ISC GmbH · Eschenstraße 6 · D-94405 Landau/Isar



### Konformitätserklärung

- erklart folgende Konformitat gema EU-Richtlinie und Normen fur Artikel  
 explains the following conformity according to EU directives and norms for the following product  
 dclare la conformit suivante selon la directive CE et les normes concernant l'article  
 dichiara la seguente conformit secondo la direttiva UE e le norme per l'articolo  
 verklaart de volgende overeenstemming conform EU richtlijn en normen voor het product  
 declara la siguiente conformidad a tenor de la directiva y normas de la UE para el artculo  
 declara a seguinte conformidade, de acordo com a directiva CE e normas para o artigo  
 attesterer flgende overensstemmelse i medfr af EU-direktiv samt standarder for artikel  
 frklarar fljande verensstammelse enl. EU-direktiv och standarder fr artikeln  
 vakuuttaa, ett tuote tytta EU-direktiivin ja standardien vaatimukset  
 tendab toote vastavust EL direktiivile ja standarditele  
 vydav nsledujci prohlaen o shod podle smrnice EU a norem pro vrobek  
 potrjuje sledeo skladnost s smernico EU in standardi za izdelak  
 vydava nasledujce prehlasenie o zhode podl'a smernice EU a noriem pre vrobok  
 a cikkekhez az EU-irnyvonal s Normak szerint a kvetkez konformitast jelenti ki  
 deklaruje zgodnoc wymienionego poniej artykuu z nastpujcymi normami na podstawie dyrektywy WE.  
 deklariра сответното сответствие сгласно Директива на ЕС и норми за артикул  
 paskaidro adu atbilstbu ES direktvai un standartiem  
 apibdina j atitikim EU reikalavimams ir preks normoms  
 declar urmtoarea conformitate conform directivei UE i normelor pentru articolul  
 dlwnei την ακλουθη συμfρωση сμφωνα με την Οδηγа EK και τα пртτυπα για το προϊόν  
 potrduje sljedecu uskladenost prema smjernicama EU i normama za artikl  
 potrduje sljedecu uskladenost prema smjernicama EU i normama za artikl  
 potrduje sledecu uskladenost prema smernicama E i normama za artikal  
 слeдующим удстoverяется, что слeдующие продукты соответствуют директивам и нормам ЕС  
 проголошує про зазначену нижче вдповднсть виробу директивам та стандартам ЄС на вирб  
 ja izjavуva slednata soobrznost согласно EU-direktivata i normite za artikli  
 rn ilе ilgili AB direktifleri ve normlari gereince aarida aıklanan uygunluu belirtir  
 erklrer flgende samsvar i henhold til EU-direktivet og standarder for artikkel  
 Lysir uppfyllingu EU-reglna og annarra stala vru

### Petrol Shoulder Blower BG-PB 33 (Einhell)

- |   |  |
|---|--|
| <input type="checkbox"/> 2009/105/EC            | <input checked="" type="checkbox"/> 2006/42/EC   |
| <input type="checkbox"/> 2006/95/EC             | <input type="checkbox"/> Annex IV<br>Notified Body:<br>Notified Body No.:<br>Reg. No.:   |
| <input type="checkbox"/> 2006/28/EC             |  |
| <input type="checkbox"/> 2005/32/EC             |  |
| <input checked="" type="checkbox"/> 2004/108/EC | <input checked="" type="checkbox"/> 2000/14/EC_2005/88/EC  |
| <input type="checkbox"/> 2004/22/EC             | <input checked="" type="checkbox"/> Annex V  |
| <input type="checkbox"/> 1999/5/EC              | <input type="checkbox"/> Annex VI<br>Noise: measured L <sub>WA</sub> = 107 dB (A); guaranteed L <sub>WA</sub> = 111 dB (A)<br>P = 0,9 KW<br>Notified Body: |
| <input type="checkbox"/> 97/23/EC               |  |
| <input type="checkbox"/> 90/396/EC              | <input checked="" type="checkbox"/> 2004/26/EC<br>Emission No.: e11*97/68SA*2004/26*0643*00  |
| <input type="checkbox"/> 89/686/EC_96/58/EC     |  |

Standard references: EN ISO 14982; EN ISO 12100-2; prEN 15503

Landau/Isar, den 07.01.2010

Weichselgartner/General Manager

Frank/Product-Management

First CE: 09  
Art.-No.: 34.360.40 I.-No.: 01019  
Subject to change without notice

Archive-File/Record: 3436040-49-4175500-09  
Documents registrar: Robert Mayn  
Wiesenweg 22, D-94405 Landau/Isar

- Ⓓ Technische Änderungen vorbehalten
- Ⓔ Technical changes subject to change
- Ⓕ Sous réserve de modifications
- Ⓖ Con riserva di apportare modifiche tecniche
- Ⓜ Technische wijzigingen voorbehouden
- Ⓔ Salvo modificaciones técnicas
- Ⓕ Förbehåll för tekniska förändringar
- Ⓜ Oikeus teknisiin muutoksiin pidätetään

ⓓ

Der Nachdruck oder sonstige Vervielfältigung von Dokumentation und Begleitpapieren der Produkte, auch auszugsweise ist nur mit ausdrücklicher Zustimmung der ISC GmbH zulässig.

Ⓞ

The reprinting or reproduction by any other means, in whole or in part, of documentation and papers accompanying products is permitted only with the express consent of ISC GmbH.

ⓔ

La réimpression ou une autre reproduction de la documentation et des documents d'accompagnement des produits, même incomplète, n'est autorisée qu'avec l'agrément exprès de l'entreprise ISC GmbH.

Ⓛ

La ristampa o l'ulteriore riproduzione, anche parziale, della documentazione o dei documenti d'accompagnamento dei prodotti è consentita solo con l'esplicita autorizzazione da parte della ISC GmbH.

Ⓝ

Nadruk of andere reproductie van documentatie en geleidepapieren van de producten, geheel of gedeeltelijk, enkel toegestaan mits uitdrukkelijke toestemming van ISC GmbH.

ⓔ

La reimpression o cualquier otra reproducción de documentos e información adjunta a productos, incluida cualquier copia, sólo se permite con la autorización expresa de ISC GmbH.

Ⓢ

Eftertryck eller annan duplicering av dokumentation och medföljande underlag för produkter, även utdrag, är endast tillåtet med uttryckligt tillstånd från ISC GmbH.

Ⓜ

Tuotteiden dokumentaatioiden ja muiden mukaanliitettyjen asiakirjojen vain osittainkin kopiointi tai muunlainen monistaminen on sallittu ainoastaan ISC GmbH:n nimenomaisella luvalla.







# **GUARANTEE CERTIFICATE**

## **Dear Customer,**

All of our products undergo strict quality checks to ensure that they reach you in perfect condition. In the unlikely event that your device develops a fault, please contact our service department at the address shown on this guarantee card. Of course, if you would prefer to call us then we are also happy to offer our assistance under the service number printed below. Please note the following terms under which guarantee claims can be made:

1. These guarantee terms cover additional guarantee rights and do not affect your statutory warranty rights. We do not charge you for this guarantee.
2. Our guarantee only covers problems caused by material or manufacturing defects, and it is restricted to the rectification of these defects or replacement of the device. Please note that our devices have not been designed for use in commercial, trade or industrial applications. Consequently, the guarantee is invalidated if the equipment is used in commercial, trade or industrial applications or for other equivalent activities. The following are also excluded from our guarantee: compensation for transport damage, damage caused by failure to comply with the installation/assembly instructions or damage caused by unprofessional installation, failure to comply with the operating instructions (e.g. connection to the wrong mains voltage or current type), misuse or inappropriate use (such as overloading of the device or use of non-approved tools or accessories), failure to comply with the maintenance and safety regulations, ingress of foreign bodies into the device (e.g. sand, stones or dust), effects of force or external influences (e.g. damage caused by the device being dropped) and normal wear resulting from proper operation of the device. This applies in particular to rechargeable batteries for which we nevertheless issue a guarantee period of 12 months.

The guarantee is rendered null and void if any attempt is made to tamper with the device.

3. The guarantee is valid for a period of 2 years starting from the purchase date of the device. Guarantee claims should be submitted before the end of the guarantee period within two weeks of the defect being noticed. No guarantee claims will be accepted after the end of the guarantee period. The original guarantee period remains applicable to the device even if repairs are carried out or parts are replaced. In such cases, the work performed or parts fitted will not result in an extension of the guarantee period, and no new guarantee will become active for the work performed or parts fitted. This also applies when an on-site service is used.
4. In order to assert your guarantee claim, please send your defective device postage-free to the address shown below. Please enclose either the original or a copy of your sales receipt or another dated proof of purchase. Please keep your sales receipt in a safe place, as it is your proof of purchase. It would help us if you could describe the nature of the problem in as much detail as possible. If the defect is covered by our guarantee then your device will either be repaired immediately and returned to you, or we will send you a new device.

Of course, we are also happy offer a chargeable repair service for any defects which are not covered by the scope of this guarantee or for units which are no longer covered. To take advantage of this service, please send the device to our service address.



# **F** BULLETIN DE GARANTIE

**Chère Cliente, Cher Client,**

Nos produits sont soumis à un contrôle de qualité très strict. Si cet appareil devait toutefois ne pas fonctionner impeccablement, nous en serions désolés. Dans un tel cas, nous vous prions de bien vouloir prendre contact avec notre service après-vente à l'adresse indiquée sur le bulletin de garantie. Nous restons également volontiers à votre disposition au numéro de téléphone de service indiqué plus bas. Pour faire valoir une demande de garantie, ce qui suit est valable :

1. Les conditions de garantie règlent les prestations de garantie supplémentaires. Vos droits de garantie légaux ne sont en rien altérés par la garantie présente. Notre prestation de garantie est gratuite.
2. La prestation de garantie s'applique exclusivement aux défauts occasionnés par des vices de fabrication ou de matériau et est limitée à l'élimination de ces défauts ou encore au remplacement de l'appareil. Veillez au fait que nos appareils, conformément à leur affectation, n'ont pas été construits pour être utilisés dans un environnement professionnel, industriel ou artisanal. Un contrat de garantie ne peut avoir lieu dès lors que l'appareil est utilisé à des activités dans des entreprises professionnelles, artisanales ou industrielles ou toute autre activité du même genre. Sont également exclus de notre garantie : les prestations de substitution de dommages dus aux transports, les dommages occasionnés par le non-respect des instructions de montage ou en raison d'une installation non conforme, du non-respect du mode d'emploi (comme par exemple le raccordement à une mauvaise tension réseau ou à un mauvais type de courant), les applications abusives ou non conformes (comme par exemple une surcharge de l'appareil ou encore l'emploi d'accessoires non homologués), le non-respect des prescriptions de maintenance et de sécurité, l'infiltration de corps étrangers dans l'appareil (comme par exemple du sable, des pierres ou de la poussière), l'emploi de la force ou l'influence extérieure (comme par exemple les dommages dus à une chute), ainsi que l'usure normale conforme à l'utilisation. Ceci est particulièrement valable pour les accumulateurs pour lesquels nous offrons toutefois une période de garantie de 12 mois.

Le droit à la garantie disparaît dès lors que des interventions ont lieu sur l'appareil.

3. Le délai de garantie s'élève à 2 ans et commence à la date de l'achat de l'appareil. Les demandes de garanties doivent être présentées avant écoulement du délai de garantie, dans les deux semaines suivant le moment auquel le défaut a été reconnu. Toute reconnaissance de demande de garantie après écoulement du délai de garantie est exclue. La réparation ou l'échange de l'appareil n'entraîne nullement une prolongation de la durée de garantie. Elle ne fait pas non plus commencer un nouveau délai de garantie, en raison de cette prestation, pour l'appareil ou pour toute autre pièce de rechange intégrée. Ceci est également valable lorsqu'un service après-vente sur place a été consulté.
4. Pour faire reconnaître votre demande de garantie, veuillez nous envoyer l'appareil défectueux franco de port à l'adresse indiquée ci-dessous. Ajoutez à l'envoi l'original du bon d'achat ou de tout autre preuve de l'achat datée. Veuillez donc toujours bien conserver le bon d'achat en guise de preuve ! Décrivez la raison de la réclamation le plus précisément possible. Si le défaut de l'appareil est compris dans notre prestation de garantie, nous vous retournerons sans délai un appareil réparé ou encore un nouveau.

Bien entendu, nous sommes prêts également à réparer les appareils défectueux contre remboursement des frais, dès lors que l'appareil n'est plus ou pas garanti. Pour ce faire, veuillez envoyer l'appareil à notre adresse de service après-vente.

# CERTIFICATO DI GARANZIA

## Gentili clienti,

i nostri prodotti sono soggetti ad un rigido controllo di qualità. Se l'apparecchio non dovesse tuttavia funzionare correttamente, ci scusiamo e vi preghiamo di rivolgervi al nostro servizio di assistenza clienti all'indirizzo indicato in questa scheda di garanzia. Siamo a vostra disposizione anche telefonicamente al numero del servizio assistenza sotto indicato. Per la rivendicazione dei diritti di garanzia vale quanto segue:

1. Queste condizioni di garanzia regolano ulteriori prestazioni di garanzia. La presente garanzia non tocca i vostri diritti al ricorso di garanzia previsti dalla legge. Le nostre prestazioni di garanzia sono per voi gratuite.
2. La prestazione di garanzia riguarda esclusivamente le anomalie riconducibili a difetti del materiale o di produzione ed è limitata all'eliminazione di queste anomalie o alla sostituzione dell'apparecchio. Tenete presente che i nostri apparecchi non sono stati costruiti per l'impiego professionale, artigianale o industriale. Un contratto di garanzia non viene concluso quando l'apparecchio viene usato in imprese commerciali, artigianali o industriali, o con attività equivalenti. Dalla nostra garanzia sono escluse inoltre le prestazioni di risarcimento per danni dovuti al trasporto o danni causati dalla mancata osservanza delle istruzioni per il montaggio o per installazione non corretta, dalla mancata osservanza delle istruzioni per l'uso (come per es. collegamento a tensione di rete o tipo di corrente non corretto), dall'uso improprio o illecito (come per es. sovraccarico dell'apparecchio o utilizzo di utensili o accessori non consentiti), dalla mancata osservanza delle norme di sicurezza e di manutenzione, dalla penetrazione di corpi estranei nell'apparecchio (come per es. sabbia, pietre o polvere), dall'impiego della forza o dall'influsso esterno (come per es. danni dovuti a caduta) e dall'usura normale e dovuta all'impiego. Ciò vale particolarmente per batterie, per esse concediamo tuttavia 12 mesi di garanzia

Il diritti di garanzia decadono quando sono già effettuati interventi sull'apparecchio.

3. Il periodo di garanzia è 2 anni e inizia alla data d'acquisto dell'apparecchio. I diritti di garanzia devono essere fatti valere prima della scadenza del periodo di garanzia, entro due settimane dopo avere accertato il difetto. È esclusa la rivendicazione di diritti di garanzia dopo la scadenza del relativo periodo. La riparazione o la sostituzione dell'apparecchio non comporta una proroga del periodo di garanzia e con questa prestazione per l'apparecchio o per pezzi di ricambio eventualmente installati non inizia un nuovo periodo di garanzia. Questo vale anche nel caso si ricorra ad un servizio sul posto.
4. Per la rivendicazione dei vostri diritti di garanzia inviate l'apparecchio difettoso franco di porto all'indirizzo sotto indicato. Allegate lo scontrino di cassa in originale o un'altra prova d'acquisto che riporti la data. Conservate bene perciò lo scontrino di cassa come prova! Indicate il motivo di reclamo nel modo più dettagliato possibile. Se il difetto dell'apparecchio rientra nella nostra prestazione di garanzia, ricevete l'apparecchio riparato o un apparecchio nuovo a stretto giro di posta.

Naturalmente effettuiamo a pagamento anche riparazioni sull'apparecchio che non rientrano o non rientrano più nella garanzia. A tale scopo inviate l'apparecchio all'indirizzo del servizio assistenza.

# GARANTIEBEWIJS

## Geachte klant,

onze producten zijn aan een strenge kwaliteitscontrole onderhevig. Mocht dit apparaat echter ooit niet naar behoren functioneren, spijt het ons ten zeerste en vragen u zich tot onze servicedienst onder het adres vermeld op dit garantiebewijs te wenden. Wij staan ook graag telefonisch tot uw dienst via het hieronder vermelde servicetelefoonnummer. Voor vorderingen in verband met garantie geldt het volgende:

1. Deze garantievoorwaarden regelen bijkomende garantieprestaties. Uw wettelijke garantieclaims blijven onaangetast door deze garantie. Onze garantieprestatie is voor uw gratis.
2. De garantieprestatie heeft uitsluitend betrekking op gebreken die te wijten zijn aan materiaal- of fabricagefouten en is beperkt tot het verhelpen van deze gebreken of het vervangen van het apparaat. Wij wijzen erop dat onze apparaten overeenkomstig hun bestemming niet geconstrueerd zijn voor commercieel, ambachtelijk of industrieel gebruik. Een garantieovereenkomst komt daarom niet tot stand als het apparaat in ambachtelijke of industriële bedrijven alsmede bij gelijk te stellen activiteiten wordt gebruikt. Uitgesloten van onze garantie zijn verder schadeloosstellingen voor transportschade, schade door niet-naleving van de montage-instructies of op grond van ondeskundige installatie, niet-naleving van de handleiding (zoals door b.v. aansluiting op een verkeerde netspanning of stroomsoort), oneigenlijke of onoordeelkundige toepassingen (zoals b.v. overbelasting van het apparaat of gebruik van niet toegestane inzetgereedschappen of toebehoren), niet-naleving van de onderhouds- en veiligheidsbepalingen, binnendringen van vreemde voorwerpen in het apparaat (zoals b.v. zand, stenen of stof), gebruikmaking van geweld of invloeden van buitenaf (zoals b.v. schade door neervallen) alsmede door normale slijtage die zich bij het doelmatig gebruik van het apparaat voordoet. Dit geldt vooral voor accu's waarop wij 12 maanden garantie geven.

Er kan geen aanspraak op garantie worden gemaakt als op het apparaat reeds ingrepen werden uitgevoerd.

3. De garantieperiode bedraagt 2 jaar en gaat in op de datum van aankoop van het apparaat. Garantieclaims dienen voor het verloop van de garantieperiode binnen de twee weken na het vaststellen van het defect geldend te worden gemaakt. Het geldend maken van garantieclaims na verloop van de garantieperiode is uitgesloten. De herstelling of vervanging van het apparaat leidt noch tot een verlenging van de garantieperiode noch wordt door deze prestatie een nieuwe garantieperiode voor het apparaat of voor eventueel ingebouwde wisselstukken op gang gebracht. Dit geldt ook bij het ter plaatse uitvoeren van een serviceactiviteit.
4. Om een garantieclaim geldend te maken dient u het defecte apparaat franco op te sturen aan het hieronder vermelde adres. Voeg het originele verkoopbewijs of een ander gedateerd bewijs van aankoop bij. Gelieve daarom de kassabon als bewijs goed te bewaren! Wij verzoeken u de reden van de klacht zo nauwkeurig mogelijk te beschrijven. Valt het defect van het apparaat binnen onze garantieprestatie bezorgen wij u per omgaande een hersteld of nieuw apparaat terug.

Uiteraard staan wij ook tot u dienst om mits betaling van de kosten defecten van het apparaat te verhelpen die buiten de garantieomvang vallen. Te dien einde stuurt u het apparaat aan ons serviceadres op.

# **E CERTIFICADO DE GARANTÍA**

## **Estimado cliente:**

Nuestros productos están sometidos a un estricto control de calidad. No obstante, lamentaríamos que este aparato dejara de funcionar correctamente, en tal caso, le rogamos que se dirija a nuestro servicio de atención al cliente en la dirección indicada en la parte inferior de la presente tarjeta de garantía. Con mucho gusto le atenderemos también telefónicamente en el número de servicio indicado a continuación. Para hacer válido el derecho de garantía, proceda de la siguiente forma:

1. Estas condiciones de garantía regulan prestaciones de la garantía adicionales. Sus derechos legales a prestación de garantía no se ven afectados por la presente garantía. Nuestra prestación de garantía es gratuita para usted.
2. La prestación de garantía se extiende exclusivamente a defectos ocasionados por fallos de material o de producción y está limitada a la reparación de los mismos o al cambio del aparato. Tenga en consideración que nuestro aparato no está indicado para un uso comercial, en taller o industrial. Por lo tanto, no procederá un contrato de garantía cuando se utilice el aparato en zonas industriales, comerciales o talleres, así como actividades similares. De nuestra garantía se excluye cualquier otro tipo de prestación adicional por daños ocasionados por el transporte, daños ocasionados por la no observancia de las instrucciones de montaje o por una instalación no profesional, no observancia de las instrucciones de uso (como, p. ej., conexión a una tensión de red o corriente no indicada), aplicaciones impropias o indebidas (como, p. ej., sobrecarga del aparato o uso de herramientas o accesorios no homologados), no observancia de las disposiciones de mantenimiento y seguridad, introducción de cuerpos extraños en el aparato (como, p. ej., arena, piedras o polvo), uso violento o influencias externa (como, p. ej., daños por caídas), así como por el desgaste habitual por el uso. Esto se aplica especialmente en aquellas baterías para las que ofrecemos un plazo de garantía de 12 meses.

El derecho a garantía pierde su validez cuando ya se hayan realizado intervenciones en el aparato.

3. El periodo de garantía es de 2 años y comienza en la fecha de la compra del aparato. El derecho de garantía debe hacerse válido, antes de finalizado el plazo de garantía, dentro de un periodo de dos semanas una vez detectado el defecto. El derecho de garantía vence una vez transcurrido el plazo de garantía. La reparación o cambio del aparato no conllevará ni una prolongación del plazo de garantía ni un nuevo plazo de garantía ni para el aparato ni para las piezas de repuesto montadas. Esto también se aplica en el caso de un servicio *in situ*.
4. Para hacer efectivo su derecho a garantía, envíe gratuitamente el aparato defectuoso a la dirección indicada a continuación. Adjunte el original del ticket de compra u otro tipo de comprobante de compra con fecha. ¡A tal efecto, guarde en lugar seguro el ticket de compra como comprobante! Describa con la mayor precisión posible el motivo de la reclamación. Si nuestra prestación de garantía incluye el defecto aparecido en el aparato, recibirá de inmediato un aparato reparado o nuevo de vuelta.

Naturalmente, también solucionaremos los defectos del aparato que no se encuentren comprendidos o ya no se encuentren comprendidos en la garantía, en este caso contra reembolso de los costes. Para ello, envíe el aparato a nuestra dirección de servicio técnico.

# S GARANTIBEVIS

## Bästa kund,

Våra produkter genomgår en sträng kvalitetskontroll. Om denna produkt mot förmodan inte fungerar på rätt sätt, beklagar vi detta och ber dig att kontakta vår serviceavdelning under adressen som anges på garantikortet. Vi står även gärna till tjänst på telefon under servicenumret som anges nedan. Följande punkter gäller för att du ska kunna göra anspråk på garantin:

1. I dessa garantivillkor regleras extra garantitjänster. Garantianspråk som regleras enligt lag påverkas inte av denna garanti. Våra garantitjänster är gratis för dig.
2. Garantitjänsterna täcker endast in sådana brister som kan härledas till material- eller fabrikationsfel och är begränsade till arbetsuppgifter som syftar till att åtgärda dessa brister eller byta ut produkten. Tänk på att våra produkter endast får användas till ändamålsenligt syfte och inte har konstruerats för yrkesmässig, hantverksmässig eller industriell användning. Ett garantiavtal sluts därför ej om produkten ska användas inom yrkesmässiga, hantverksmässiga eller industriella verksamheter eller vid liknande aktiviteter. Vår garanti omfattar dessutom inte ersättning för transportskador, skador som kan härledas till missaktade monteringsanvisningar eller ej föreskriven installation, åsidosatt bruksanvisning (t ex anslutning till felaktig nätspänning eller strömart), missbruk eller ej ändamålsenliga användningar (t ex överbelastning av produkten eller användning av ej godkända insatsverktyg eller tillbehör), åsidosatta underhålls- och säkerhetsbestämmelser, främmande partiklar som har trängt in i produkten (t ex sand, sten eller damm), yttre våld eller yttre påverkan (t ex skador om produkten har fallit ned) samt normalt och användningsbundet slitage. Detta gäller särskilt för batterier som täcks av en 12 månaders garanti.

Anspråk på garanti upphör att gälla om ingrepp redan har gjorts i produkten.

3. Garantitiden uppgår till 2 år och gäller från datumet när produkten köptes. Medan garantitiden fortfarande gäller ska anspråk på garanti ställas inom två veckor efter att defekten fastställdes. Det är inte möjligt att ställa anspråk på garanti efter att garantitiden har löpt ut. Garantitiden förlängs inte när produkten repareras eller byts ut, dessutom medför sådana arbeten inte att en ny garantitid börjar gälla för produkten eller för ev. reservdelar som har monterats in. Detta gäller även vid hembesök.
4. För att du ska kunna ställa anspråk på garantin ska den defekta produkten skickas in i tillräckligt frankerat skick till adressen som anges nedan. Bifoga kvittot i original eller ett annat daterat köpebevis. Förvara därför kassakvittot på en säker plats! Beskriv orsaken till reklamationen så noggrant som möjligt. Om defekten i produkten täcks av våra garantitjänster, får du genast en reparerad eller ny apparat av oss.

Givetvis kan vi även, mot debitering, åtgärda skador som antingen inte täcks av garantin eller som har uppstått efter garantitidens slut. Skicka in produkten till nedanstående serviceadress.

# TAKUUTODISTUS

## Arvoisa asiakas,

tuotteemme läpikäyvät erittäin tiukan laadunvalvontatarkastuksen. Mikäli tämä laite ei kuitenkaan toimi moitteettomasti, valitamme tapahtunutta suuresti ja pyydämme sinua kääntymään teknisen asiakaspalvelumme puoleen käyttäen tässä takuukortissa annettua osoitetta. Voit halutessasi myös ottaa yhteyttä puhelimitse allaolevaan palvelunumeroon. Takuuvaateiden esittämistä koskevat seuraavat säädökset:

1. Nämä takuumääräykset koskevat laajennettuja takuusuorituksia. Ne eivät vaikuta lakimääräisiin takuusuoritusvaateisiin millään tavalla. Takuumme on sinulle maksuton.
2. Takuusuoritus kattaa ainoastaan sellaiset puutteellisuudet, jotka aiheutuvat materiaali- tai valmistusvirheistä, ja se on rajattu ainoastaan näiden puutteellisuuksien korjaamiseen tai laitteen korvaamiseen uudella. Ole hyvä ja ota huomioon, että laitteitamme ei ole suunniteltu ja valmistettu käytettäväksi pienteollisuus-, käsityöläis- tai teollisuustarkoituksiin. Takuusopimusta ei siksi synny, jos laitetta käytetään pienteollisuus-, käsityöläis- tai teollisuustyöpaikoilla tai näihin verrattavissa olevissa toimissa. Takuumme ei myöskään sisällä kuljetusvaurioiden tai sellaisten vaurioiden korvaussuorituksia, jotka ovat aiheutuneet asennusohjeen noudattamatta jättämisestä tai asiantuntemattomasta asennuksesta, käyttöohjeen noudattamatta jättämisestä (esim. liitäntä väärintyyppiseen verkkovirtaan), väärinkäytöstä tai virheellisestä käytöstä (esim. laitteen ylikuormittaminen tai hyväksymättömien työkalujen tai lisävarusteiden käyttäminen), huolto- ja turvallisuusmääräysten noudattamatta jättämisestä, vieraiden esineiden (esim. hiekan, kivien tai pölyjen) pääsystä laitteen sisään, väkivaltaisesta käsittelystä tai ulkopuolisista tekijöistä (esim. putoamisesta aiheutuneet vauriot) sekä käytöstä aiheutuvasta tavallisesta kulumisesta. Tämä koskee erityisesti niitä akkuja, joille me kuitenkin myönnämme 12 kuukauden pituisen takuun.

Takuuvaateet raukeavat, jos laitteelle on jo tehty jotain toimenpiteitä.

3. Takuu-aika on 2 vuotta ja se alkaa laitteen ostopäivästä. Takuuvaateet tulee esittää ennen takuuajan päättymistä kahden viikon kuluessa siitä, kun olet havainnut vian. Takuuvaateiden esittäminen takuuajan päätyttyä ei ole mahdollista. Laitteen korjaus tai vaihto ei johda takuuajan pitenemiseen tai laitteen tai siihen mahdollisesti asennettujen varaosien takuuajan alkamiseen uudelleen alusta. Tämä koskee myös paikan päällä suoritettuja palveluja.
4. Takuuvaateesi esittämiseksi tulee viallinen laite lähettää postikulut maksettuna allaolevaan osoitteeseen. Ole hyvä ja liitä mukaan alkuperäinen maksukuitti tai muu päiväyksellä varustettu ostotosite. Säilytä tämän vuoksi kassakuitti huolella tositteenä! Ole hyvä ja kuvaa valituksen syy meille mahdollisimman tarkoin. Jos takuumme kattaa laitteessa olevan vian, saat korjatun tai uuden laitteen välittömästi takaisin.

Tietysti korjaamme mielellämme korvausta vastaan myös sellaiset laitteiden viat, jotka eivät kuulu tai eivät enää kuulu takuumme piiriin. Lähetä tätä varten laite tekniseen asiakaspalveluumme allaolevalla osoitteella.

# **D GARANTIEURKUNDE**

**Sehr geehrte Kundin, sehr geehrter Kunde,**

unsere Produkte unterliegen einer strengen Qualitätskontrolle. Sollte dieses Gerät dennoch einmal nicht einwandfrei funktionieren, bedauern wir dies sehr und bitten Sie, sich an unseren Servicedienst unter der auf dieser Garantiekarte angegebenen Adresse zu wenden. Gern stehen wir Ihnen auch telefonisch über die unten angegebene Servicrufnummer zur Verfügung. Für die Geltendmachung von Garantieansprüchen gilt Folgendes:

1. Diese Garantiebedingungen regeln zusätzliche Garantieleistungen. Ihre gesetzlichen Gewährleistungsansprüche werden von dieser Garantie nicht berührt. Unsere Garantieleistung ist für Sie kostenlos.
2. Die Garantieleistung erstreckt sich ausschließlich auf Mängel, die auf Material- oder Herstellungsfehler zurückzuführen sind und ist auf die Behebung dieser Mängel bzw. den Austausch des Gerätes beschränkt. Bitte beachten Sie, dass unsere Geräte bestimmungsgemäß nicht für den gewerblichen, handwerklichen oder industriellen Einsatz konstruiert wurden. Ein Garantievertrag kommt daher nicht zustande, wenn das Gerät in Gewerbe-, Handwerks- oder Industriebetrieben sowie bei gleichzusetzenden Tätigkeiten eingesetzt wird.

Von unserer Garantie sind ferner Ersatzleistungen für Transportschäden, Schäden durch Nichtbeachtung der Montageanleitung oder aufgrund nicht fachgerechter Installation, Nichtbeachtung der Gebrauchsanleitung (wie durch z.B. Anschluss an eine falsche Netzspannung oder Stromart), missbräuchliche oder unsachgemäße Anwendungen (wie z.B. Überlastung des Gerätes oder Verwendung von nicht zugelassenen Einsatzwerkzeugen oder Zubehör), Nichtbeachtung der Wartungs- und Sicherheitsbestimmungen, Eindringen von Fremdkörpern in das Gerät (wie z.B. Sand, Steine oder Staub), Gewaltanwendung oder Fremdeinwirkungen (wie z. B. Schäden durch Herunterfallen) sowie durch verwendungsgemäßen, üblichen Verschleiß ausgeschlossen. Dies gilt insbesondere für Akkus, auf die wir dennoch eine Garantiezeit von 12 Monaten gewähren

Der Garantieanspruch erlischt, wenn an dem Gerät bereits Eingriffe vorgenommen wurden.

3. Die Garantiezeit beträgt 2 Jahre und beginnt mit dem Kaufdatum des Gerätes. Garantieansprüche sind vor Ablauf der Garantiezeit innerhalb von zwei Wochen, nachdem Sie den Defekt erkannt haben, geltend zu machen. Die Geltendmachung von Garantieansprüchen nach Ablauf der Garantiezeit ist ausgeschlossen. Die Reparatur oder der Austausch des Gerätes führt weder zu einer Verlängerung der Garantiezeit noch wird eine neue Garantiezeit durch diese Leistung für das Gerät oder für etwaige eingebaute Ersatzteile in Gang gesetzt. Dies gilt auch bei Einsatz eines Vor-Ort-Services.
4. Für die Geltendmachung Ihres Garantieanspruches übersenden Sie bitte das defekte Gerät portofrei an die unten angegebene Adresse. Fügen Sie den Verkaufsbeleg im Original oder einen sonstigen datierten Kaufnachweis bei. Bitte bewahren Sie deshalb den Kassenbon als Nachweis gut auf! Beschreiben Sie uns bitte den Reklamationsgrund möglichst genau. Ist der Defekt des Gerätes von unserer Garantieleistung erfasst, erhalten Sie umgehend ein repariertes oder neues Gerät zurück.

Selbstverständlich beheben wir gegen Erstattung der Kosten auch gerne Defekte am Gerät, die vom Garantieumfang nicht oder nicht mehr erfasst sind. Dazu senden Sie das Gerät bitte an unsere Serviceadresse.

**ISC GmbH • Eschenstraße 6 • 94405 Landau/Isar (Deutschland)**

Telefon: +49 [0] 180 5 120 509 • Telefax +49 [0] 180 5 835 830 (Anruflkosten: 0,14 Euro/Minute, Festnetz der T-Com)

E-Mail: [info@isc-gmbh.info](mailto:info@isc-gmbh.info) • Internet: [www.isc-gmbh.info](http://www.isc-gmbh.info)

<b>1</b>	
<b>Service Hotline: 01 805 120 509</b> · <b>www.isc-gmbh.info</b> <small>(0,14 € / min., Festnetz T-Com) - Mo-Fr: 8:00-20:00 Uhr</small>	
<b>2</b> Name:	Retouren-Nr. iSC:
Strasse / Nr.:	Telefon:
PLZ	Mobil:
Ort	
<b>3</b> Welcher Fehler ist aufgetreten (genaue Angabe):	
Art-Nr.:	I-Nr.:
<b>Sehr geehrte Kundin, sehr geehrter Kunde,</b> bitte beschreiben Sie uns die von Ihnen festgestellte Fehlfunktion Ihres Gerätes als Grund Ihrer Beanstandung möglichst genau. Dadurch können wir für Sie Ihre Reklamation schneller bearbeiten und Ihnen schneller helfen. Eine zu ungenaue Beschreibung mit Begriffen wie „Gerät funktioniert nicht“ oder „Gerät defekt“ verzögert hingegen die Bearbeitung erheblich.	
<b>4</b> Garantie: JA <input type="checkbox"/> NEIN <input type="checkbox"/> Kaufbeleg-Nr. / Datum:	
<b>1</b> Service Hotline kontaktieren oder bei iSC-Webadresse anmelden - es wird Ihnen eine Retourennummer zugeteilt   <b>2</b> Ihre Anschrift eintragen   <b>3</b> Fehlerbeschreibung und Art.-Nr. und I.-Nr. angeben   <b>4</b> Garantiefall JA/NEIN ankreuzen sowie Kaufbeleg-Nr. und Datum angeben und eine Kopie des Kaufbeleges beilegen	

EH 01/2010 (02)