

- Ⓓ **Bedienungsanleitung
Hauswasserwerk**
- ⒼⒸ **Operating Instructions
House Waterworks**
- Ⓕ **Mode d'emploi
Système domestique de pompage d'eau**
- ⒼⒹ **Gebruiksaanwijzing
Huiswatervoorzieningsinstallatie**
- Ⓘ **Istruzioni per l'uso
Centralina idrica**
- Ⓐ **Bruksanvisning
Automatiskt vattenpumpssystem**
- ⒸⒶ **Návod k použití
Domácí vodárna**
- ⒶⒾ **Návod na obsluhu
Domáca vodáreň**
- ⒼⒶ **Instrucțiuni de folosire
Instalație de apă menajeră**

7



Art.-Nr.: 41.733.40


I.-Nr.: 01029

E-HW **1139**

D

1. Sicherheitshinweise



- Dieses Gerät ist nicht dafür bestimmt, durch Personen (einschließlich Kinder) mit eingeschränkten physischen, sensorischen oder geistigen Fähigkeiten oder mangels Erfahrung und/oder mangels Wissen benutzt zu werden, es sei denn, sie werden durch eine für ihre Sicherheit zuständige Person beaufsichtigt oder erhalten von ihr Anweisungen, wie das Gerät zu benutzen ist. Kinder sollten beaufsichtigt werden, um sicherzustellen, dass sie nicht mit dem Gerät spielen.
- Bitte lesen Sie die Gebrauchsanweisung sorgfältig durch und beachten Sie deren Hinweise. Machen Sie sich anhand dieser Gebrauchsanweisung mit dem Gerät, dem richtigen Gebrauch sowie den Sicherheitshinweisen vertraut.
- Der Zugriff von Kindern, ist durch geeignete Maßnahmen zu verhindern.
- Der Benutzer ist im Arbeitsbereich des Gerätes gegenüber Dritten verantwortlich.
- Vor Inbetriebnahme ist durch fachmännische Prüfung sicherzustellen, dass die geforderten elektrischen Schutzmaßnahmen vorhanden sind.
- **Vorsicht!** 
An stehenden Gewässern, Garten- und Schwimmteichen und in deren Umgebung ist die Benützung der Pumpe nur mit Fehlerstrom-Schutzschalter mit einem auslösenden Nennstrom bis 30mA (nach VDE 0100 Teil 702 und 738) zulässig.
Die Pumpe ist nicht zum Einsatz in Schwimmbecken, Planschbecken jeder Art und sonstigen Gewässern geeignet, in welchen sich während des Betriebs Personen oder Tiere aufhalten können.
Ein Betrieb der Pumpe während des Aufenthalts von Mensch oder Tier im Gefahrenbereich ist nicht zulässig.
Fragen Sie Ihren Elektrofachmann!
- Führen Sie vor jeder Benutzung eine Sichtprüfung des Gerätes durch. Benützen Sie das Gerät nicht, wenn Sicherheitsvorrichtungen beschädigt oder abgenutzt sind. Setzen Sie nie Sicherheitsvorrichtungen außer Kraft.
- Verwenden Sie das Gerät ausschließlich entsprechend dem in dieser Gebrauchsanweisung angegebenen Verwendungszweck.

- Sie sind für die Sicherheit im Arbeitsbereich verantwortlich
- Wenn die Netzanschlussleitung dieses Gerätes beschädigt wird, muss sie durch den Hersteller oder dessen Kundendienst oder eine qualifizierte Person ersetzt werden, um Gefährdungen zu vermeiden.
- Die auf dem Typenschild des Hauswasserwerkes angegebene Spannung von 230 Volt Wechselspannung muss der vorhandenen Netzspannung entsprechen.
- Das Hauswasserwerk niemals am Netzkabel anheben, transportieren oder befestigen.
- Stellen Sie sicher, dass die elektrische Steckverbindungen im überflutungssicheren Bereich liegen, bzw. vor Feuchtigkeit geschützt sind.
- Vor jeder Arbeit am Hauswasserwerk Netzstecker ziehen.
- Vermeiden Sie, dass das Hauswasserwerk einem direkten Wasserstrahl ausgesetzt wird.
- Für die Einhaltung ortsbezogener Sicherheits- und Einbaubestimmungen ist der Betreiber verantwortlich. (Fragen Sie eventuell einen Elektrofachmann)
- Folgeschäden durch eine Überflutung von Räumen bei Störungen am Hauswasserwerk hat der Benutzer durch geeignete Maßnahmen (z.B. Installation von Alarmanlage, Reservepumpe o.ä.) auszuschließen.
- Bei einem eventuellen Ausfall des Hauswasserwerkes dürfen Reparaturarbeiten nur durch einen Elektrofachmann oder durch den ISC-Kundendienst durchgeführt werden.
- Das Hauswasserwerk darf nie trocken laufen, oder mit voll geschlossener Ansaugleistung betrieben werden. Für Schäden am Hauswasserwerk, die durch Trockenlauf entstehen, erlischt die Garantie des Herstellers.
- Die Pumpe darf nicht für den Betrieb von Schwimmbecken verwendet werden.
- Die Pumpe darf nicht in den Trinkwasserkreislauf eingebaut werden.

2. Bestimmungsgemäße Verwendung

Die maximale Temperatur der Förderflüssigkeit sollte im Dauerbetrieb +35°C nicht überschreiten.

Mit dieser Pumpe dürfen keine brennbaren, gasenden oder explosiven Flüssigkeiten gefördert werden.

Die Förderung von aggressiven Flüssigkeiten (Säuren, Laugen, Silosickersaft usw.) sowie Flüssigkeiten mit abrasiven Stoffen (Sand) ist ebenfalls zu vermeiden.

Einsatzbereich

- Zum Bewässern und Gießen von Grünanlagen, Gemüsebeeten und Gärten
- Zum Betrieb von Rasensprengern
- Mit Vorfilter zur Wasserentnahme aus Teichen, Bächen, Regentonnen, Regenwasser-Zisternen und Brunnen
- zur Hauswasserversorgung

Fördermedien

Zur Förderung von klarem Wasser (Süßwasser), Regenwasser oder leichte Waschlauge/ Brauchwasser.

Bitte beachten Sie, dass unsere Geräte bestimmungsgemäß nicht für den gewerblichen, handwerklichen oder industriellen Einsatz konstruiert wurden. Wir übernehmen keine Gewährleistung, wenn das Gerät in Gewerbe-, Handwerks- oder Industriebetrieben sowie bei gleichzusetzenden Tätigkeiten eingesetzt wird.

Hinweis:

Das Gerät darf nicht zum Fördern von Trinkwasser verwendet werden.

3. Bedienungshinweise

Grundsätzlich empfehlen wir die Verwendung eines Vorfilters und einer Sauggarnitur mit Saugschlauch, Saugkorb und Rückschlagventil, um lange Wiederansaugzeiten und eine unnötige Beschädigung der Pumpe durch Steine und feste Fremdkörper zu verhindern.

4. Technische Daten:

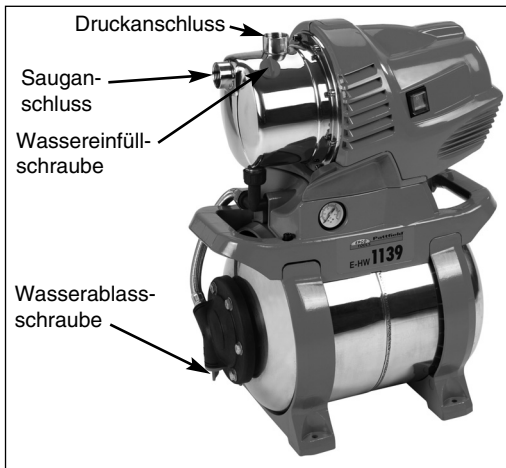
Netzanschluss:	230V ~ 50 Hz
Aufnahmeleistung:	1100 Watt
Fördermenge max.	3900 l/h
Förderhöhe max.	46 m
Förderdruck max.	4,6 bar
Ansaughöhe max.	8 m
Druck und Sauganschluss:	1" IG
Wassertemperatur max.	35°C
Behälterinhalt:	20 l
Einschaltdruck bei ca.:	1,5 bar
Ausschaltdruck bei ca.:	3 bar

5. Elektrischer Anschluss

- Der elektrische Anschluss erfolgt an einer Schutzkontakt-Steckdose 230 V ~ 50 Hz. Absicherung mindestens 10 Ampere
- Gegen Überlastung oder Blockierung wird der Motor durch den eingebauten Temperaturwächter geschützt. Bei Überhitzung schaltet der Temperaturwächter die Pumpe automatisch ab und nach dem Abkühlen schaltet sich die Pumpe wieder selbstständig ein.

6. Saugleitung

- Der Durchmesser der Saugleitung, ob Schlauch oder Rohr, sollte mindestens 1 Zoll betragen; bei mehr als 5 m Saughöhe wird 1 1/4 Zoll empfohlen.
- Saugventil (Fußventil) mit Saugkorb an die Saugleitung montieren. Falls nicht möglich, muss ein Rückschlagventil in die Saugleitung installiert werden.
- Die Saugleitung von der Wasserentnahme zur Pumpe steigend verlegen. Vermeiden Sie unbedingt die Verlegung der Saugleitung über die Pumpenhöhe, Luftblasen in der Saugleitung verzögern und verhindern den Ansaugvorgang.
- Saug- und Druckleitung sind so anzubringen, dass diese keinen mechanischen Druck auf die Pumpe ausüben.
- Das Saugventil sollte genügend tief im Wasser liegen, sodass durch Absinken des Wasserstandes ein Trockenlauf der Pumpe vermieden wird.
- Eine undichte Saugleitung verhindert, durch Luftansaugen, das Ansaugen des Wassers.
- Vermeiden Sie das Ansaugen von Fremdkörpern (Sand usw.), falls notwendig ist ein Vorfilter anzubringen.

D

druck ca. 1,5 bar)

9. Wartungshinweise

- Das Hauswasserwerk ist weitgehend wartungsfrei. Für eine lange Lebensdauer empfehlen wir jedoch eine regelmäßige Kontrolle und Pflege.
Achtung!
Vor jeder Wartung ist das Hauswasserwerk spannungsfrei zu Schalten, hierzu ziehen Sie den Netzstecker der Pumpe aus der Steckdose.
- Vor längerem Nichtgebrauch oder Überwinterung ist die Pumpe gründlich mit Wasser durchzuspülen, komplett zu entleeren und trocken zu lagern.
- Bei Frostgefahr muss das Hauswasserwerk vollkommen entleert werden.
- Nach längeren Stillstandzeiten durch kurzes Ein-Aus-Schalten prüfen, ob ein einwandfreies Drehen des Rotors erfolgt.
- Bei eventueller Verstopfung des Hauswasserwerkes schließen Sie die Druckleitung an die Wasserleitung an und nehmen den Saugschlauch ab. Öffnen Sie die Wasserleitung. Schalten Sie die Pumpe mehrmals für ca. zwei Sekunden ein. Auf diese Weise können Verstopfungen in den häufigsten Fällen beseitigt werden.
- Im Druckbehälter befindet sich ein dehnbarer Wassersack sowie ein Luftraum, dessen Druck ca. 1,3 bar max. betragen soll. Wenn nun Wasser in den Wassersack gepumpt wird, so dehnt sich dieser aus und erhöht den Druck im Luftraum bis zum Abschalt-Druck. Bei zu geringem Luftdruck sollte dieser wieder erhöht werden. Dazu ist der Kunststoffdeckel am Behälter abzuschrauben und mit Reifenfüllmesser über das Ventil der fehlende Druck zu ergänzen.

7. Druckleitungsanschluss

- Die Druckleitung (sollte mind. 3/4" sein) muss direkt oder über einen Gewindenippel an den Druckleitungsanschluss (1" IG) der Pumpe angeschlossen werden.
- Selbstverständlich kann mit entsprechenden Verschraubungen ein 1/2" Druckschlauch verwendet werden. Die Förderleistung wird durch den kleineren Druckschlauch reduziert.
- Während des Ansaugvorgangs sind die in der Druckleitung vorhandenen Absperrorgane (Spritzdüsen, Ventile etc.) voll zu öffnen, damit die in der Saugleitung vorhandene Luft frei entweichen kann.

8. Inbetriebnahme

- Das Hauswasserwerk auf festen, ebenen und waagrechten Standort aufstellen.
- Befestigen Sie das Gerät sicher mit für den gewählten Untergrund geeigneten Verschraubungen.
- Pumpengehäuse an der Wassereinfüllöffnung mit Wasser auffüllen. Ein Auffüllen der Saugleitung beschleunigt den Ansaugvorgang.
- Saug- und Druckleitung dicht anschließen.
- Druckleitung schließen.
- Pumpe anschließen – das Ansaugen kann bei max. Ansaughöhe bis zu 5 Minuten dauern.
- Die Pumpe schaltet bei Erreichen des Abschalt-Druckes von 3 bar ab.
- Nach Abfall des Druckes durch Wasserverbrauch schaltet die Pumpe selbsttätig ein (Einschalt-

10. Auswechseln der Netzleitung

Achtung das Gerät vom Netz trennen!
Bei defekter Netzleitung darf diese nur durch einen Elektro-Fachmann gewechselt werden.

11. Störungen

Kein Motoranlauf

Ursachen	Beheben
Netzspannung fehlt	Spannung überprüfen
Pumpenrad blockiert-Thermowächter hat abgeschaltet	Pumpe zerlegen und reinigen

Pumpe saugt nicht an

Ursachen	Beheben
Saugventil nicht im Wasser	Saugventil im Wasser anbringen
Pumpenraum ohne Wasser	Wasser in Ansauganschluss füllen
Luft in der Saugleitung	Dichtigkeit der Saugleitung überprüfen
Saugventil undicht	Saugventil reinigen
Saugkorb (Saugventil) verstopft	Saugkorb reinigen
max. Saughöhe überschritten	Saughöhe überprüfen

Fördermenge ungenügend

Ursachen	Beheben
Saughöhe zu hoch	Saughöhe überprüfen
Saugkorb verschmutzt	Saugkorb reinigen
Wasserspiegel sinkt rasch	Saugventil tiefer legen
Pumpenleistung verringert durch Schadstoffe	Pumpe reinigen und Verschleißteil ersetzen

Thermoschalter schaltet die Pumpe ab

Ursache	Beheben
Motor überlastet-Reibung durch Fremdstoffe zu hoch	Pumpe demontieren und reinigen, Ansaugen von Fremdstoffen verhindern (Filter)

Achtung!

Das Hauswasserwerk darf nicht trocken laufen.

12. Ersatzteilbestellung

Bei der Ersatzteilbestellung sollten folgende Angaben gemacht werden:

- Typ des Gerätes
- Artikelnummer des Gerätes
- Ident-Nummer des Gerätes
- Ersatzteil-Nummer des erforderlichen Ersatzteils


Aktuelle Preise und Infos finden Sie unter www.isc-gmbh.info

Wir weisen ausdrücklich darauf hin, dass wir nach dem Produkthaftungsgesetz nicht für durch unsere Geräte hervorgerufene Schäden einzustehen haben, sofern diese durch unsachgemäße Reparatur verursacht oder bei einem Teileaustausch nicht unsere Original Teile, oder von uns freigegebene Teile verwendet werden und die Reparatur nicht durch den ISC-Kundendienst durchgeführt wird.

GB

1. Safety instructions



- This equipment is not designed to be used by people (including children) with limited physical, sensory or mental capacities or those with no experience and/or knowledge unless they are supervised by a person who is responsible for their safety or they have received instructions from such a person in how to use the equipment safely. Children must always be supervised in order to ensure that they do not play with the equipment.
- Please read these directions for use carefully and note their instructions. Use these directions for use to learn about the appliance, its correct use and essential safety precautions.
- Take suitable action to keep children away from the appliance.
- The user is responsible for the safety of third parties within the appliance's radius of action.
- Before starting up the appliance, have a specialist check that the necessary electrical safeguards are installed.
-  In stagnant water bodies, garden ponds, swimming ponds and their surrounding areas the pump may only be used with an earth-leakage circuit breaker with an actuating rated current of up to 30 mA (acc. to VDE 0100 part 702 and 738).
The pump is not designed for use in swimming pools and paddling pools of any kind or other bodies of water in which people or animals may be present during operation.
It is prohibited to operate the pump if a person or animal is in the danger area.
Ask your electrician!
- Carry out a visual inspection each time before you use the appliance. Never use the appliance if any of its safety devices are damaged or worn. Never deactivate any safety devices.
- Use the appliance only for the purpose described in these directions for use.
- You are responsible for safety within the appliance's radius of action.
- If the mains cable for this equipment is damaged, it must be replaced by the manufacturer or its after-sales service or similarly trained personnel to avoid danger.
- Your mains voltage must match the voltage

quoted on the rating plate of the house waterworks (230 V AC).

- Never lift, transport or fasten the house waterworks by its power cable.
- Make sure that the electric plug connections are positioned where they are safe from flooding and protected from moisture.
- Always pull out the power plug before carrying out any work on the house waterworks.
- Avoid exposing the house waterworks to a direct water jet.
- The user-owner is responsible for observing local regulations concerning the safety and installation of equipment. (Ask a qualified electrician if you are uncertain.)
- The user must take suitable precautions (e.g. installing an alarm system, a reserve pump or similar) to prevent damage resulting from flooded rooms caused by faults in the house waterworks.
- If the house waterworks fails, have it repaired only by a qualified electrician or your ISC Customer Service.
- Never allow the house waterworks to run dry and never operate it with fully closed suction power. If the house waterworks is damaged due to dry running, the manufacturer's warranty shall be cancelled.
- The pump must not be used to operate swimming pools.
- The pump must not be installed in the drinking water pipe line.

2. Proper use

The maximum temperature of the pumped medium should not exceed +35°C in continuous duty.

It is prohibited to use this pump to convey combustible, gassing or explosive liquids.

The pumping of aggressive liquids (acids, alkalis, silo leakage etc.) and liquids containing abrasive substances (sand) should also be avoided.

Applications

- Irrigation and watering of green areas, vegetable beds and gardens.
- Operation of lawn sprinklers.
- Drawing of water (with pre-filter) from ponds, streams, rain barrels, rainwater cisterns and wells.
- Supplying water to the house.

Pumped media

Clear water (fresh water), rain water or mild suds / service water.

Please note that our equipment has not been designed for use in commercial, trade or industrial applications. Our warranty will be voided if the machine is used in commercial, trade or industrial businesses or for equivalent purposes.

Note: The equipment is not allowed to be used to convey drinking water.

3. Operating instructions

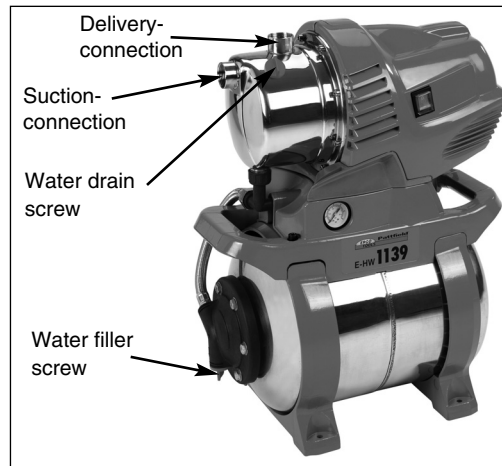
As a basic rule we recommend using a pre-filter and a suction set consisting of a suction hose, a suction basket and a non-return valve in order to prevent lengthy re-priming times and unnecessary damage to the pump by stones and solid foreign bodies.

4. Technical data:

Power supply	230 V ~ 50 Hz
Power consumption	1100 W
Delivery rate max.	3900 l/h
Delivery head max.	46 m
Delivery pressure max.	4,6 bar
Suction head max.	8 m
Delivery and suction connections	1" female thread
Water temperature max.	35°C
Tank capacity	20 l
Switch-on pressure at approx.	1.5 bar
Switch-off pressure at approx.	3 bar

possible you will have to install a non-return valve in the suction line.

- Lay the suction line at an ascending gradient from the water source to the pump. Be sure not to take the suction line higher than the pump or the priming operation will be delayed and obstructed by air bubbles in the line.
- Fasten the suction and delivery lines so that they exert no mechanical pressure on the pump.
- The suction valve should lie deep enough in the water to rule out any dry running of the pump when the water level drops.
- A leak in the suction line will draw in air and obstruct priming.
- Avoid drawing in foreign bodies (sand, etc.); fit a pre-filter if necessary.



5. Electrical connections

- Connect the appliance to a 230 V ~ 50 Hz socket-outlet with earthing contact. Minimum fuse 10 ampere.
- A built-in thermostat protects the motor from overloading and blocking. The pump is switched off automatically by the thermostat if overheating occurs and is switched on again automatically after cooling.

6. Suction line

- No matter whether the suction line is a hose or tube, it should have a minimum diameter of 1 inch. A diameter of 1 1/4" is recommended for suction heads of over 5 m.
- Fit the intake valve (foot valve) together with the intake basket to the suction line. If this is not

7. Connecting the delivery line

- Attach the delivery line (min. 3/4") either directly to the pump's pressure line connection (1" female thread) or via a threaded nipple.
- With the right couplings it is also possible, of course, to use a 1/2" delivery hose. The smaller delivery hose results in a lower delivery rate.
- During the priming operation, fully open any shut-off mechanisms (spray nozzles, valves, etc.) in the pressure line so that the air can escape without obstruction.

GB

8. Starting up

- Set up the house waterworks on a firm, level and horizontal surface.
- Place the pump on a flat, firm surface. Secure the equipment with screw fasteners suitable for the surface in question.
- Fill the pump case with water through the delivery line connection. Priming is accelerated if the suction line is full.
- Tightly connect the suction and delivery lines.
- Close the delivery line.
- Connect up the pump - priming at max. suction head can take up to 5 minutes.
- The pump switches off when the switch-off pressure (3 bar) is reached.
- The pump switches on automatically when water is consumed and the pressure drops (switch-on pressure approx. 1.5 bar).

pressure is too low, you should raise it. To do so, unscrew the plastic lid from the tank and top up the pressure to the correct level using a tyre pump with meter at the valve.

10. Replacing the power cable

Caution! Disconnect the appliance from the power supply!
If the power cable is defective, have it replaced by a qualified electrician.

9. Maintenance instructions

- The house waterworks requires by and large no maintenance. Nevertheless we recommend inspecting and cleaning the appliance in regular intervals to ensure that it serves you well for many years.
Caution!
Always disconnect the house waterworks from the power supply before carrying out any maintenance. To do so, pull the pump's power plug out of the socket-outlet.
- If you are not going to use the house waterworks for a long time or wish to put it into winter storage, rinse out the pump thoroughly with water, empty it completely and store it in dry conditions.
- Be sure to empty the house waterworks completely if there is any risk of freezing temperatures.
- After a lengthy stoppage, switch the appliance on and off briefly to check whether the rotor turns.
- If the house waterworks becomes clogged, connect the delivery line to the water pipe and disconnect the suction hose. Now open the water pipe and switch on the pump for several times for approx. two seconds. In most cases this will remove the blockage.
- Inside the pressure tank is an expandable water sack and an air compartment whose maximum pressure should lie at approx. 1.3 bar. Pumping water into the water sack causes the sack to expand so that the pressure in the air compartment rises to switch-off level. If the air

11. Faults

The motor fails to start

Causes	Remedies
No voltage	Check the power supply
Pump impeller is blocked - thermostat has switched off	Dismantle the pump and clean it

The pump fails to draw in any water

Causes	Remedies
Suction valve is not in the water	Place the suction valve in the water
No water in the pump compartment	Fill water in the suction connection
There is air in the suction line	Check the suction line for leaks
Suction valve has a leak	Clean the suction valve
Suction basket (suction valve) is clogged	Clean the suction basket
Max. suction head exceeded	Check the suction head

Insufficient delivery rate

Causes	Remedies
Suction head is too high	Check the suction head
Suction basket is dirty	Clean the suction basket
Level of water sinks rapidly	Place the suction valve deeper
Pump output reduced by contaminants	Clean the pump and replace worn parts

The thermostat switches off the pump

Causes	Remedies
Motor overloaded - excessive friction caused by foreign bodies	Dismantle the pump and clean Prevent foreign bodies from being drawn in (filter)

Caution!

Do not allow the house waterworks to run dry.

12. Ordering replacement parts

Please quote the following data when ordering replacement parts:

- Type of machine
- Article number of the machine
- Identification number of the machine
- Replacement part number of the part required


For our latest prices and information please go to www.isc-gmbh.info

We wish to draw express attention to the fact that, in accordance with the Product Liability Law, we shall not be liable for any damage resulting from our appliances if said damage was caused by an incorrect repair, or if any parts were replaced by parts other than original parts or parts approved by us, or if the repair was not performed by the ISC Customer Service.

F

1. Consignes de sécurité



- Cet appareil ne convient pas aux personnes (y compris les enfants) qui en raison de leurs capacités physiques, sensorielles ou intellectuelles ou leur manque d'expérience et/ou de connaissances ne peuvent pas l'utiliser de manière sûre, à moins d'être surveillées et de recevoir les instructions relatives à l'utilisation de l'appareil par une personne responsable de leur sécurité. Surveillez les enfants pour vous assurer qu'ils ne jouent pas avec l'appareil.
- Veuillez lire attentivement le mode d'emploi et respecter les consignes. Familiarisez-vous avec l'appareil, le bon emploi ainsi qu'avec les consignes de sécurité à l'aide de ce mode d'emploi.
- Tenez les enfants éloignés de l'appareil par des mesures appropriées.
- Dans la zone de l'appareil, l'utilisateur est responsable vis-à-vis des tiers.
- Avant la mise en service, laissez contrôler par un expert que les dispositifs de protection électriques sont bien installés.
-  Sur des eaux dormantes, des pièces d'eau de jardin et des piscines et dans leur proximité, il est uniquement autorisé d'utiliser la pompe avec un disjoncteur à courant de défaut dont le courant nominal déclencheur ne dépasse pas 30 mA (conformément à VDE 0100, parties 702 et 738). La pompe ne convient pas à l'emploi dans les piscines, les pataugeoires de tous genres et toutes autres pièces d'eaux dans lesquelles des personnes ou des animaux peuvent se trouver pendant son fonctionnement. Il est interdit de faire fonctionner la pompe pendant la présence de personnes ou d'animaux dans la zone dangereuse. Consultez votre spécialiste en électricité !
- Avant tout emploi, contrôlez l'appareil à vue. N'utilisez pas l'appareil si des dispositifs de sécurité sont endommagés ou usés. Ne désactivez jamais les dispositifs de sécurité.
- Employez l'appareil uniquement aux fins indiquées dans ce mode d'emploi.
- Vous êtes responsable de la sécurité dans la zone de travail.
- Si la ligne de raccordement réseau de cet

appareil est endommagée, il faut la faire remplacer par le producteur ou son service après-vente ou par une personne qualifiée afin d'éviter tout risque.

- La tension alternative de 230 V indiquée sur la plaque signalétique du système domestique de pompage d'eau doit correspondre à la tension de réseau sur place.
- Ne soulevez ni ne transportez ni ne fixez jamais le système domestique de pompage d'eau par le câble secteur.
- Assurez-vous que les connexions électriques enfichables se trouvent dans la zone protégée contre l'inondation et/ou qu'elles sont à l'abri de l'humidité.
- Retirez la fiche de la prise de courant avant tout intervention sur le système domestique de pompage d'eau.
- Evitez d'exposer le système domestique de pompage d'eau à un jet d'eau direct.
- L'utilisateur est responsable pour le respect de règlements de sécurité et d'installation locales (demandez éventuellement conseil à un spécialiste électricien).
- L'utilisateur doit exclure, par des mesures appropriées, des dommages indirects causés par une inondation de locaux dus à un mauvais fonctionnement du système domestique de pompage d'eau (p.ex. installation d'alarme, pompe en réserve etc.).
- En cas de défaillance éventuelle du système domestique de pompage d'eau, ne faites exécuter les travaux de réparation que par un spécialiste électricien ou par le service après-vente ISC.
- Le système domestique de pompage d'eau ne doit jamais marcher à sec ou fonctionner avec une conduite d'aspiration complètement fermée. Le fabricant décline toute responsabilité pour les dommages du système domestique de pompage d'eau causés par une marche à sec.
- Il est interdit d'utiliser l'appareil pour exploiter des bassins de piscine.
- Il ne faut pas monter l'appareil dans un circuit d'eau potable.

2. Utilisation conforme à l'affectation

La température maximale du fluide refoulé ne devrait pas dépasser +35°C en service continu. Il est interdit de refouler avec cette pompe des liquides inflammables, gazeux ou explosifs.

Evitez également le refoulement de liquides agressifs (acides, lessives, drainage de silo etc.) ainsi que de liquides à substances abrasives (sable).

Domaine d'application

- Pour l'irrigation et l'arrosage d'espaces verts, de carrés de légumes et de jardins
- Pour le service d'arroseurs automatiques
- Avec préfiltre, pour la prise d'eau de pièces d'eau, de ruisseaux, de tonneaux pour recueillir les eaux de pluie, de citernes des eaux de pluie et de puits
- Pour l'alimentation d'eau pour le ménage

Fluides refoulés

Pour le refoulement d'eau claire (eau douce), d'eau de pluie ou de liquide de lavage léger/eau usée

Veillez au fait que nos appareils, conformément à leur affectation, n'ont pas été construits, pour être utilisés dans un environnement professionnel, industriel ou artisanal. Nous déclinons toute responsabilité si l'appareil est utilisé professionnellement, artisanalement ou dans des sociétés industrielles, tout comme pour toute activité équivalente.

Remarque: Il est interdit d'utiliser l'appareil pour refouler de l'eau potable.

3. Consignes d'utilisation

Nous recommandons par principe l'utilisation d'un préfiltre et d'une garniture d'aspiration avec tuyau flexible d'aspiration, panier d'aspiration et clapet antiretour afin d'éviter une longue durée de nouvelle aspiration et un endommagement inutile de la pompe par des pierres et des corps étrangers solides.

4. Caractéristiques techniques:

Branchement secteur:	230 V ~ 50 Hz
Puissance absorbée:	1100 Watt
Débit max.:	3900 l/h
Hauteur de refoulement max.:	46 m
Pression de refoulement max.:	4,6 bar
Hauteur d'aspiration max.:	8 m
Raccord de pression et d'aspiration:	1" IG
Température d'eau max.:	35° C
Capacité du réservoir:	20 l
Pression de mise en circuit env.:	1,5 bar
Pression de mise hors circuit env.:	3 bar

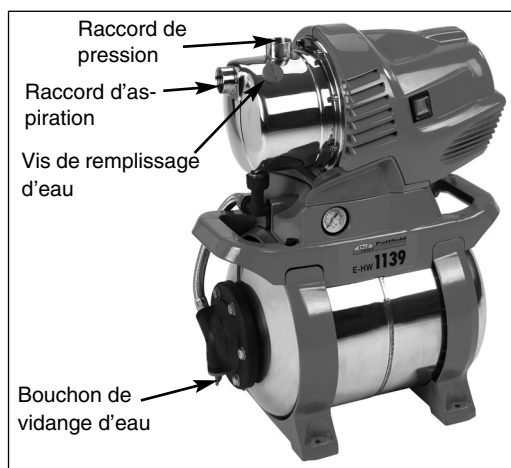
5. Installation électrique

- Le raccordement électrique s'effectue sur une prise de courant de sécurité de 230 V ~ 50 Hz. Protection par fusible: au moins 10 ampères.
- Le thermostat installé protège le moteur contre une surcharge ou un blocage. En cas de surchauffe, le thermostat arrête automatiquement la pompe; après son refroidissement, la pompe se remet automatiquement en marche.

6. Conduite d'aspiration

- Le diamètre de la conduite d'aspiration, soit un tuyau flexible soit un tube, devrait être d'au moins 1 pouce; pour une hauteur d'aspiration de plus de 5 m, nous recommandons 1 1/2 pouces.
- Montez la soupape d'aspiration (soupape de pied) avec le panier d'aspiration sur la conduite d'aspiration. Si cela n'est pas possible, il faut installer un clapet anti-retour dans la conduite d'aspiration.
- Posez la conduite d'aspiration de façon à monter à partir de la prise d'eau vers la pompe. Evitez absolument la pose de la conduite d'aspiration au-dessus du niveau de la pompe. Les bulles d'air dans la conduite d'aspiration retardent ou empêchent le processus d'aspiration.
- Installez la conduite d'aspiration et de refoulement de manière à ne pas exercer une pression mécanique sur la pompe.
- La soupape d'aspiration devrait se trouver à une profondeur suffisante dans l'eau de sorte qu'une baisse du niveau d'eau ne puisse pas provoquer une marche à sec.
- Une conduite non étanche empêche l'aspiration d'eau à cause de l'aspiration d'air.
- Evitez l'aspiration de corps étrangers (sable etc.); le cas échéant, installez un préfiltre.

F



7. Raccordement de la conduite de refoulement

- La conduite de refoulement (elle devrait être d'au moins 3/4") doit être raccordée directement ou par un raccord fileté au raccord de la conduite de refoulement (1" filet intérieur) de la pompe.
- Evidemment, vous pouvez utiliser un tuyau de refoulement de 1/2" avec des raccords vissés correspondants. Le débit est réduit par le tuyau de refoulement plus petit.
- Pendant le processus d'aspiration, ouvrez pleinement les organes d'obturation dans la conduite de refoulement (buse de pulvérisation, soupapes etc.) pour laisser échapper librement l'air dans la conduite d'aspiration.

8. Mise en service

- Placez le système domestique de pompage d'eau sur une surface stable, plane et horizontale.
- Mise en place de la pompe dans un lieu plan et fixe. Fixez bien l'appareil avec les raccords vissés convenant au support en question.
- Remplissez le corps de pompe d'eau sur le côté du raccord de la conduite de refoulement. Un remplissage de la conduite d'aspiration accélère le processus d'aspiration.
- Raccordez la conduite d'aspiration et de refoulement de manière étanche.
- Fermez la conduite de refoulement.
- Raccordez la pompe - l'aspiration peut durer jusqu'à 5 minutes pour une hauteur d'aspiration maximale.

- La pompe se met hors circuit au moment où elle atteint la pression de mise hors circuit de 3 bar.
- Après une diminution de la pression suite à la consommation d'eau, la pompe se met automatiquement en circuit (pression de mise en circuit env. 1,5 bar).

9. Instructions d'entretien

- Le système domestique de pompage d'eau est largement exempt d'entretien. Pour assurer une longue durée de vie, nous recommandons cependant un contrôle et un entretien réguliers.
Attention!
Avant tout entretien, débranchez le système automatique de pompage d'eau; à cet effet, retirez la fiche de contact de la pompe de la prise de courant.
- Avant un arrêt prolongé ou avant le stockage en hiver, rincez soigneusement la pompe à l'eau, vidangez-la complètement et stockez-la dans un endroit sec.
- En cas de risque de gel, vidangez complètement le système domestique de pompage d'eau.
- Après une période d'arrêt prolongé, vérifiez par une brève mise en et hors circuit si le rotor tourne irrégulièrement.
- En cas de bouchage éventuel du système domestique de pompage d'eau, raccordez la conduite de refoulement à la conduite d'eau et enlevez le tuyau flexible d'aspiration. Ouvrez la conduite d'eau. Mettez la pompe plusieurs fois en circuit pendant 2 secondes. De cette façon, vous pouvez le plus souvent éliminer les bouchages.
- Un sac à eau expansible se trouve dans le réservoir à pression ainsi qu'un espace à air dont la pression doit s'élever à max. env. 1,3 bar. Si alors de l'eau est pompée dans le sac à eau, celui-ci s'agrandit et augmente la pression dans l'espace à air jusqu'à ce que la pression de mise hors circuit soit atteinte. En cas de pression d'air trop faible, il faut à nouveau augmenter la pression. Pour ce faire, dévissez le couvercle plastique sur le réservoir et complétez la pression manquante par la valve à l'aide d'un pistolet de gonflage à manomètre.

10. Changement du câble d'alimentation

Attention! Déconnectez l'appareil du réseau!
En cas de câble d'alimentation défectueux, ne le faites changer que par un spécialiste électricien.

11. Défaillances

Aucun démarrage du moteur

Causes	Remèdes
La tension de secteur manque	Vérifier la tension
Blocage de la roue à aubes - arrêt du thermostat	Démonter la pompe et la nettoyer

La pompe n'aspire pas

Causes	Remèdes
La soupape d'aspiration ne se trouve pas dans l'eau	Installer la soupape d'aspiration dans l'eau
Corps de pompe sans eau	Remplir de l'eau dans le raccord d'aspiration
De l'air se trouve dans la conduite d'aspiration	Vérifier l'étanchéité de la conduite d'aspiration
La soupape d'aspiration n'est pas étanche	Nettoyer la soupape d'aspiration
Le panier d'aspiration (soupape d'aspiration) est bouché	Nettoyer le panier d'aspiration
La hauteur d'aspiration max. est dépassée	Contrôler la hauteur d'aspiration

Débit insuffisant

Causes	Remèdes
La hauteur d'aspiration est trop élevée	Contrôler la hauteur d'aspiration
Le panier d'aspiration est sali	Nettoyer le panier d'aspiration
Le niveau d'eau baisse rapidement	Abaisser la soupape d'aspiration
La capacité de pompage diminue à cause de substances nocives	Nettoyer la pompe et remplacer les pièces soumises à l'usure

Le thermorupteur met la pompe hors circuit

Causes	Remèdes
Le moteur est surchargé - frottement trop élevé par des corps étrangers	Démonter la pompe et la nettoyer Empêcher l'aspiration de corps étrangers (filtre)

Attention!

Le système domestique de pompage d'eau ne doit pas marcher à sec.

12. Commande de pièces de rechange

Pour les commandes de pièces de rechange, veuillez indiquer les références suivantes:

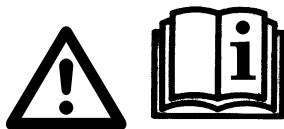
- Type de l'appareil
- No. d'article de l'appareil
- No. d'identification de l'appareil
- No. de pièce de rechange de la pièce requise

Vous trouverez les prix et informations actuelles à l'adresse www.isc-gmbh.info

Nous attirons expressément votre attention sur le fait que - conformément à la loi relative à la responsabilité des producteurs - nous déclinons toute responsabilité concernant des dégâts causés par une réparation non appropriée ou par le remplacement de pièces autres que nos pièces de rechange ou les pièces autorisées de notre part et si la réparation n'a pas été exécutée par le service après-vente ISC.

NL

1. Veiligheidsvoorschriften



- Dit gereedschap is niet bedoeld om door personen (inclusief kinderen) met een beperkt fysiek, sensorisch en geestelijk vermogen of door personen, die niet de nodige ervaring en/of kennis hebben, te worden gebruikt, tenzij dit onder toezicht van een persoon gebeurt die verantwoordelijk is voor hun veiligheid of die hen aanwijst, hoe het gereedschap moet worden gebruikt. Op kinderen moet toezicht worden gehouden om te voorkomen dat ze met het gereedschap spelen.
- Gelieve de gebruiksaanwijzing zorgvuldig te lezen en de aanwijzingen in acht te nemen. Maakt u zich aan de hand van deze gebruiksaanwijzing vertrouwd met het toestel, het juiste gebruik alsook met de veiligheidsvoorschriften.
- De toegang van kinderen dient door gepaste maatregelen te worden voorkomen.
- De gebruiker is in het werkgebied verantwoordelijk tegenover derden.
- Vóór inbedrijfstelling dient u zich er door een deskundige controle van te vergewissen dat de vereiste elektrische veiligheidsmaatregelen voorhanden zijn.
-  Aan stilstaand water, tuin- en zwembadpompen en in hun omgeving is het gebruik van de pomp alleen toegestaan met een verliesstroomveiligheidsschakelaar met een nominale afschakelstroom tot 30 mA (volgens VDE 0100 deel 702 en 738). De pomp is niet geschikt voor gebruik in zwembassins, kinderbadjes van welke soort dan ook en ander water waarin zich personen of dieren kunnen ophouden tijdens het gebruik. Het is niet toegestaan om de pomp te gebruiken terwijl er personen of dieren binnen de gevarenzone verblijven. Raadpleeg uw elektrovakman!
- Voer telkens voor gebruik een visuele controle van het toestel uit. Gebruik het toestel niet als veiligheidsinrichtingen beschadigd of versleten zijn. Stel veiligheidsinrichtingen nooit buiten functie.
- Gebruik het toestel uitsluitend overeenkomstig het gebruiksdoeleinde vermeld in deze gebruiksaanwijzing.
- U bent verantwoordelijk voor de veiligheid binnen het werkgebied.
- Als de netaansluitkabel van dit gereedschap wordt beschadigd, dient deze door de fabrikant of door zijn klantendienst of een overeenkomstig gekwalificeerde persoon te worden vervangen om te voorkomen dat iemand in gevaar wordt gebracht.
- De wisselspanning van 230 V vermeld op het kenplaatje van de huiswatervoorzieningsinstallatie moet overeenkomen met de voorhanden zijnde netspanning.
- De huiswatervoorzieningsinstallatie nooit met de netkabel opheffen, transporteren of bevestigen.
- Vergewis u zich ervan dat de elektrische insteekverbindingen binnen de overstromingsveilige zone liggen resp. beschermd zijn tegen vocht.
- Trek de stekker van de netkabel uit het stopcontact alvorens werkzaamheden aan de huiswatervoorzieningsinstallatie uit te voeren.
- Vermijd de huiswatervoorzieningsinstallatie bloot te stellen aan een directe waterstraal.
- De gebruiker is verantwoordelijk voor de inachtneming van lokale veiligheids- en installatiebepalingen (raadpleeg desnoods een elektricien).
- Uit een overstroming van lokalen als gevolg van defecten aan de huiswatervoorzieningsinstallatie voortvloeiende verdere schade dient door de gebruiker/exploitant te worden uitgesloten door gepaste maatregelen (bv. installatie van een alarmsysteem, reservepomp of dgl.).
- Bij een eventueel defect van de huiswatervoorzieningsinstallatie mogen herstelwerkzaamheden slechts worden uitgevoerd door een elektrovakman of door de ISC-klantenservice.
- De huiswatervoorzieningsinstallatie mag nooit droog draaien of met volledig gesloten aanzuigleiding in werking worden gesteld. Bij aan droog-lopen te wijten schade van de huiswatervoorzieningsinstallatie vervalt het recht op garantie.
- Het toestel mag niet voor zwembassins worden gebruikt.
- Het toestel mag niet in de drinkwaterkringloop worden geïnstalleerd.

2. Gebruiksdoeleinde

De maximumtemperatuur van de overgebrachte vloeistof mag +35°C niet overschrijden als de installatie voortdurend in werking is. Met deze pomp mogen geen brandbare, gas ontwikkelende of explosieve vloeistoffen worden overgebracht. Het

overbrengen van agressieve vloeistoffen (zuren, logen, siloleksap etc.) alsook van abrasieve stoffen (zand) bevattende vloeistoffen moet eveneens worden vermeden.

Toepassingsgebied

- Voor het irrigeren en gieten van plantsoenen, groentebedden en tuinen
- Voor de werking van gazonsproeiers
- Met voorfilter voor het ontnemen van water uit vijvers, beken, regentonnen, regenwater-verzamelbekken en putten
- Voor de huiswatervoorziening

Overbrengbare vloeistoffen

Voor het overbrengen van helder water (zoetwater), regenwater of lichte wasloog/water voor industriële of agrarische doeleinden.

Wij wijzen erop dat onze gereedschappen overeenkomstig hun bestemming niet geconstrueerd zijn voor commercieel, ambachtelijk of industrieel gebruik. Wij geven geen garantie indien het gereedschap in ambachtelijke of industriële bedrijven alsmede bij gelijk te stellen activiteiten wordt gebruikt.

Aanwijzing: Het toestel mag niet voor het pompen van drinkwater worden gebruikt.

3. Aanwijzingen voor het gebruik

Principieel is het aan te raden een voorfilter en een aanzuig-set met zuigslang, zuigkorf en terugslagklep te gebruiken teneinde lange heraanzuigtijden en een onnodige beschadiging van de pomp door stenen en vaste vreemde voorwerpen te voorkomen.

4. Technische gegevens:

Netaansluiting:	230 V ~ 50 Hz
Opgenomen vermogen:	1100 Watt
Wateropbrengst max.	3900 l/h
Opvoerhoogte max.	46 m
Persdruk max.	4,6 bar
Aanzuighoogte max.	8 m
Druk- en zuigaansluiting:	1" IG
Watertemperatuur max.	35° C
Reservoirinhoud:	20 l
Inschakeldruk bij ca.:	1,5 bar
Uitschakeldruk bij ca.:	3 bar

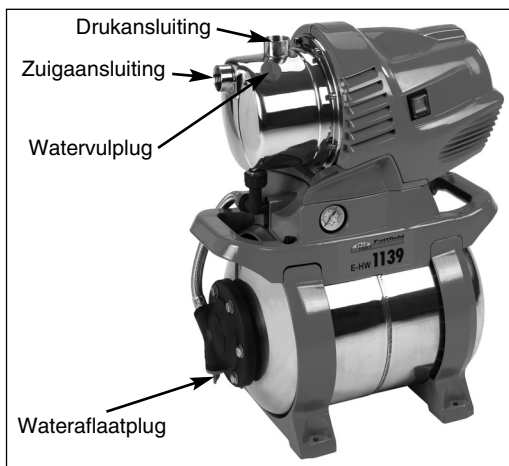
5. Elektrische aansluiting

- De elektrische aansluiting gebeurt aan een wandcontactdoos met aardingscontact 230 V ~ 50 Hz, ampérage van de zekering minstens 10 amp.
- De motor wordt door de ingebouwde thermische contactverbreker beschermd tegen overbelasting of blokkering. In geval van oververhitting wordt de pomp automatisch uitgeschakeld door deze contactverbreker en na het afkoelen wordt de pomp automatisch opnieuw in werking gesteld.

6. Zuigleiding

- De zuigleiding of slang of buis moet minstens een diameter van 1 duim hebben. Bij een aanzuighoogte van meer dan 5 m is 1 1/4 duim aan te raden.
- Zuigklep (voetklep) met zuigkorf aanbrengen aan de zuigleiding. Mocht dit niet mogelijk zijn, moet een terugslagklep in de zuigleiding worden geïnstalleerd.
- De zuigleiding stijgend installeren vanaf de plaats waar het water wordt ontnomen tot aan de pomp. Vermijd zeker het installeren van de zuigleiding boven de hoogte van de pomp; luchtbellen in de zuigleiding vertragen en verhinderen het aanzuigen.
- Zuig- en drukleiding moeten op een manier worden aangebracht dat deze geen mechanische druk uitoefenen op de pomp.
- De zuigklep moet diep genoeg in het water liggen om te voorkomen dat de pomp droog loopt als het waterpeil daalt.
- Een lekke zuigleiding verhindert het aanzuigen van het water door lucht te trekken.
- Voorkom het aanzuigen van vreemde voorwerpen (zand etc.); indien nodig, breng een voorfilter aan.

NL



7. Aansluiten van de drukleiding

- De drukleiding (van minstens 3/4") dient rechtstreeks of via een schroefdraadnippel te worden aangesloten op de drukleidingsaansluitstomp (1" IG) van de pomp.
- Mits gepaste koppelstukken kan uiteraard ook een drukslang van 1/2" worden gebruikt. Het pompvermogen wordt gereduceerd door de kleinere drukslang.
- Tijdens het aanzuigen moeten de in de drukleiding voorhanden zijnde afsluiters (spuitmondstukken, kleppen etc.) helemaal opgedraaid zijn zodat de lucht vrij uit de zuigleiding kan ontsnappen.

8. Inbedrijfstelling

- De huiswatervoorzieningsinstallatie opstellen op een vaste, effen en horizontale standplaats.
- De pomp op een effen en vaste standplaats opstellen. Maak het toestel veilig vast d.m.v. schroefverbindingen die voor de ondergrond geschikt zijn.
- Pomphuis via de drukleidingsaansluitstomp met water vullen. Het vullen van de zuigleiding versnelt het aanzuigen.
- Zuig- en drukleiding dicht aansluiten.
- Drukleiding dichtdraaien.
- Pomp inschakelen – het aanzuigen kan bij een maximale opvoerhoogte van 5 m tot 5 minuten duren.
- De pomp wordt automatisch uitgeschakeld als de uitschakeldruk van 3 bar wordt bereikt.
- Na het dalen van de druk als gevolg van het waterverbruik wordt de pomp automatisch

ingeschakeld (inschakeldruk ca. 1,5 bar).

9. Onderhoudsvorschriften

- De huiswatervoorzieningsinstallatie is zo goed als onderhoudsvrij. Voor een lange levensduur is echter een controle en verzorging op gezette tijden aan te raden.

Let op!

Vóór elke onderhoudswerkzaamheid moet de spanningstoevoer van de huiswatervoorzieningsinstallatie worden onderbroken. Trek daarvoor de netstekker van de pomp uit het stopcontact.

- Als de pomp vrij lang niet wordt gebruikt of over de winter wordt opgeborgen, moet ze grondig met water worden doorgespoeld, helemaal geledigd en droog bewaard.
- Bij gevaar voor vorst moet de huiswatervoorzieningsinstallatie helemaal worden geledigd.
- Na vrij lange stilstandstijden door kort in- en uitschakelen controleren of de rotor correct draait.
- Als de installatie verstopt geraakt is, sluit u de drukleiding aan op de waterleiding en neemt u de zuigslang af. Draai dan de waterkraan open. Schakel de pomp meerdere keren in voor ongeveer twee seconden. Op die manier kunnen verstoppingen in de meeste gevallen worden verholpen.
- In het drukvat bevindt zich een elastische waterzak alsook een luchtkamer waarvan de druk ca. 1,3 bar moet bedragen. Als water in de waterzak wordt gepompt, zet die zich uit en verhoogt de druk in de luchtkamer tot de uitschakeldruk. Bij een te lage luchtdruk moet deze weer worden verhoogd. Daarvoor schroeft u het plastieke deksel af van het vat en vult u de ontbrekende druk aan via het ventiel met behulp van een bandspanningsmeter.

10. Vervangen van de netkabel

Let op! Het toestel scheiden van het net!

Als de netkabel defect is, mag deze enkel en alleen door een elektrovakman worden vervangen.

11. Storingen

Motor draait niet

Oorzaken	Verhelpen
Netspanning ontbreekt	Spanning controleren
Pompwiel zit vast – thermische beveiliging heeft de pomp stopgezet	Pomp ontmantelen en schoonmaken

Pomp zuigt niet aan

Oorzaken	Verhelpen
Zuigklep niet in het water	Zuigklep onder water aanbrengen
Pompkamer zonder water	Aanzuigslang met water vullen
Lucht in de zuigleiding	Dichtheid van de zuigleiding controleren
Zuigklep lek	Zuigklep schoonmaken
Zuigkorf (zuigklep) verstopt geraakt	Zuigkorf schoonmaken
Max. zuighoogte overschreden	Zuighoogte controleren

Debiet onvoldoende

Oorzaken	Verhelpen
Zuighoogte te hoog	Zuighoogte controleren
Zuigkorf verstopt geraakt	Zuigkorf schoonmaken
Waterpeil daalt vlug	Zuigklep verlagen
Pompvermogen vermindert door schadelijke stoffen	Pomp schoonmaken en slijtstuk vervangen

Pomp wordt uitgeschakeld door de thermische beveiliging

Oorzaak	Verhelpen
Motor overbelast – wrijving door vreemde stoffen te hoog	Pomp demonteren en schoonmaken, het aanzuigen van vreemde stoffen voorkomen (filter plaatsen)

Let op!

De huiswatervoorzieningsinstallatie mag niet droog lopen.

12. Bestellen van wisselstukken

Gelieve bij het bestellen van wisselstukken volgende gegevens te vermelden:

- Type van het toestel
- Artikelnummer van het toestel
- Ident-nummer van het toestel
- Wisselstuknummer van het benodigd stuk


Actuele prijzen en info vindt u terug onder www.isc-gmbh.info

Wij wijzen u er uitdrukkelijk op dat wij volgens de productaansprakelijkheidswet niet moeten opdraaien voor door onze toestellen veroorzaakte schade als die te wijten is aan ondeskundige reparatie of aan het vervangen van stukken door andere dan de originele stukken of door ons niet geautoriseerde stukken en als de reparatie niet wordt uitgevoerd door de ISC klantenservice.



1. Avvertenze di sicurezza



- Questo apparecchio non è destinato ad essere usato da persone (bambini compresi) con capacità fisiche, sensoriali o mentali limitate o che manchino di esperienza e/o conoscenze, a meno che non vengano sorvegliati da una persona responsabile per la loro sicurezza o abbiano ricevuto da essa istruzioni su come usare l'apparecchio. I bambini devono essere sorvegliati per assicurarsi che non giochino con l'apparecchio.
- Leggete attentamente le istruzioni per l'uso ed osservatene le avvertenze. Con l'aiuto di queste istruzioni per l'uso informatevi bene su ciò che riguarda l'apparecchio, l'uso corretto e le avvertenze di sicurezza.
- Tramite misure appropriate tenete l'apparecchio lontano dalla portata dei bambini.
- Nell'area di esercizio dell'apparecchio l'utente è responsabile nei confronti di terzi.
- Prima della messa in esercizio ci si deve assicurare tramite il controllo da parte di un tecnico che siano state prese le misure di protezione elettriche richieste.
- **Attenzione!** 
Nel caso di stagni, laghetti di giardini o piccole vasche e nelle loro vicinanze l'uso della pompa è consentito solo con interruttore di sicurezza per correnti di guasto con una corrente nominale di intervento fino a 30 mA (secondo la norma VDE 0100 parte 702 e parte 738).
La pompa non è adatta all'uso in piscine, piscine per bambini di ogni tipo e vasche in cui si possano essere presenti persone o animali mentre essa è in funzione.
È vietato l'uso della pompa in presenza di persone o animali nella zona di pericolo.
- Prima di ogni uso effettuate un controllo visivo dell'apparecchio. Non usate l'apparecchio se i dispositivi di sicurezza sono danneggiati o usurati. Non escludete mai i dispositivi di sicurezza.
- Utilizzate l'apparecchio esclusivamente per lo scopo indicato in queste istruzioni per l'uso.
- Siete responsabili per la sicurezza nella zona di

lavoro.

- Se il cavo di alimentazione di questo apparecchio viene danneggiato deve essere sostituito dal produttore, dal suo servizio di assistenza clienti o da una persona qualificata al fine di evitare pericoli.
- La tensione alternata di 230 V indicata sulla targhetta della centralina idrica deve corrispondere alla tensione di rete esistente.
- Non sollevare, trasportare o fissare mai la centralina idrica tramite il cavo di collegamento alla rete.
- Assicuratevi che gli attacchi elettrici si trovino in una zona che non venga sommersa dall'acqua e che siano protetti dall'umidità.
- Staccate la spina dalla presa di corrente prima di ogni operazione alla centralina idrica.
- Evitate di esporre la centralina idrica domestica ad un getto d'acqua diretto.
- L'utilizzatore è responsabile del rispetto delle norme locali di montaggio e di sicurezza. (In caso di dubbio rivolgetevi ad un elettricista specializzato)
- Tramite misure appropriate l'utilizzatore deve escludere i danni conseguenti causati da inondazioni di ambienti per difetti della centralina idrica (ad es. installazione di un impianto di allarme, pompa di riserva o simili).
- In caso di un eventuale guasto della centralina idrica i lavori di riparazione devono venire eseguiti soltanto da un elettricista specializzato oppure dal servizio assistenza ISC.
- La centralina idrica non deve mai funzionare a secco oppure con il tubo aspirante completamente chiuso. La garanzia del produttore non vale per danni alla centralina idrica dovuti a un funzionamento a secco.
- La pompa non deve essere usata nel caso di vasche di piscine.
- La pompa non deve essere montata nel circuito dell'acqua potabile.

2. Utilizzo proprio

La temperatura massima del liquido convogliato non deve superare i + 35 °C in esercizio continuo. Con questa pompa non devono venire convogliati liquidi infiammabili, gassosi o esplosivi.

È sconsigliato convogliare liquidi aggressivi (acidi, soluzioni alcaline, acque di percolamento silo, etc.) e liquidi con sostanze abrasive (sabbia).



Settori d'impiego

- Per irrigare e annaffiare prati, aiole di ortaggi e giardini.
- Per fare funzionare i sistemi di irrigazione di superfici erbose.
- Con un filtro d'ingresso per il prelievo d'acqua da stagni, ruscelli, botti e cisterne dell'acqua piovana e da pozzi.
- Per il rifornimenti idrico domestico.

Fluidi convogliati

Per convogliare acqua pulita (acqua dolce), acqua piovana oppure leggere soluzioni alcaline/acqua industriale.

Tenete presente che i nostri apparecchi non sono stati costruiti per l'impiego professionale, artigianale o industriale. Non ci assumiamo alcuna garanzia quando l'apparecchio viene usato in imprese commerciali, artigianali o industriali, o in attività equivalenti.

Avvertenza: l'apparecchio non deve essere utilizzato per convogliare l'acqua potabile.

3. Avvertenze per l'uso

Consigliamo fundamentalmente l'uso di un filtro d'ingresso e di un attrezzo di aspirazione con tubo aspirante, griglia e valvola di non ritorno, per evitare dei lunghi tempi di ri aspirazione e un inutile danneggiamento della pompa a causa di pietre e impurità solide.

4. Caratteristiche tecniche

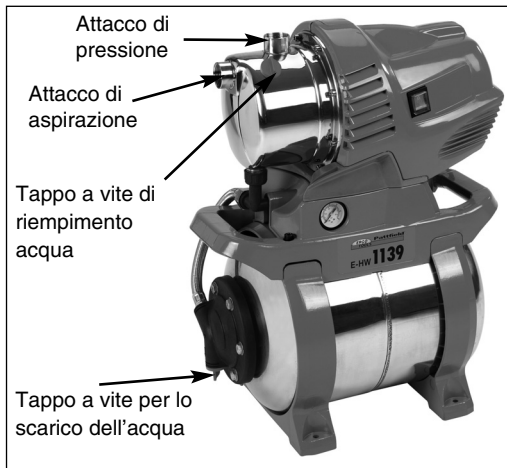
Presa di rete:	230V ~ 50 Hz
Potenza assorbita:	1100 Watt
Portata max.	3900 l/h
Prevalenza max.	46 m
Pressione di mandata max.	4,6 bar
Portata di aspirazione max.	8 m
Attacco di pressione e di aspirazione:	1" filetto interno
Temperatura max. dell'acqua	35°
Capienza del serbatoio:	20 l
Pressione di inserimento di ca.:	1,5 bar
Pressione di disinserimento di ca.:	3 bar

5. Collegamento elettrico

- Il collegamento elettrico avviene ad una presa con messa a terra da 230V ~ 50 Hz. Protezione di almeno 10 Ampere.
- Con il termostato incorporato il motore viene protetto da sovraccarico o bloccaggio. In caso di surriscaldamento il termostato disinserisce automaticamente la pompa e dopo il raffreddamento la pompa si reinserisce in modo autonomo.

6. Tubo di aspirazione

- Il diametro del tubo aspirante, sia in caso di tubo flessibile che di tubo solido dovrebbe essere almeno di 1 pollice; in caso di una prevalenza superiore a 5 m, si consiglia 1 1/4 pollice.
- Montare la valvola aspirante allegata (valvola di fondo) con griglia sul tubo di aspirazione. Se ciò non fosse possibile è necessario montare una valvola di non ritorno nel tubo di aspirazione.
- Il tubo di aspirazione deve venire installato in senso ascendente tra il prelievo dell'acqua e la pompa. Evitate assolutamente la posa del tubo di aspirazione al di sopra dell'altezza della pompa. Eventuali bolle d'aria nel tubo di aspirazione rallentano o impediscono il processo di aspirazione.
- Il tubo di aspirazione e di mandata devono venire montati in maniera tale da non esercitare nessuna pressione meccanica sulla pompa.
- La valvola aspirante deve immersa nell'acqua ad una profondità tale da evitare un funzionamento a secco in caso di abbassamento del livello d'acqua.
- Se il tubo di aspirazione non è a tenuta, impedisce l'aspirazione dell'acqua visto che aspira aria.
- Evitate l'aspirazione di impurità (sabbia ecc.), se è necessario montate un filtro di ingresso.



7. Attacco del tubo di mandata

- Il tubo di mandata (dovrebbe essere almeno di 3/4") deve venire collegato direttamente all'attacco relativo (1" filetto interno) della pompa o attraverso un raccordo filettato.
- Naturalmente può venire utilizzato un tubo di mandata flessibile di 1/2" con i rispettivi raccordi a vite. Con un tubo di mandata più piccolo la portata viene ridotta.
- Durante l'operazione di aspirazione gli elementi di bloccaggio del tubo di mandata (ugelli di spruzzo, valvole, ecc.) devono venire aperti completamente per permettere all'aria presente nel tubo di aspirazione di uscire liberamente.

8. Messa in esercizio

- Installare la centralina idrica su un piano solido, livellato e orizzontale.
- Mettete la pompa su una superficie piana e stabile. Fissate l'apparecchio con i collegamenti a vite adatti alla superficie.
- Riempire di acqua la carcassa della pompa all'attacco del tubo di mandata. Il riempimento del tubo di aspirazione accelera la procedura di aspirazione.
- Collegate a tenuta il tubo di aspirazione e quello di mandata.
- Chiudete il tubo di mandata.
- Collegate la pompa - in caso di prevalenza max. la procedura di aspirazione può durare fino a 5 minuti.
- Raggiunta la pressione di disinnesto di 3 bar, la pompa si spegne.

- Dopo un calo della pressione a causa del consumo d'acqua, la pompa si reinserisce automaticamente (pressione di inserimento di ca. 1,5 bar).

9. Avvertenze per la manutenzione

- La centralina idrica non richiede quasi nessuna manutenzione. Per garantire una lunga durata consigliamo però di controllare e curare l'attrezzo regolarmente.

Attenzione!

Prima di ogni manutenzione alla centralina idrica togliete la tensione, staccando il cavo della pompa dalla presa di corrente.

- Se la pompa non viene usata per un lungo periodo bisogna sciacquarla bene con l'acqua, svuotarla completamente e conservarla in un luogo asciutto.
- In caso di pericolo di gelo la centralina idrica deve venire svuotata completamente.
- Dopo lunghi periodi di inattività verificate che il rotore giri correttamente inserendo e disinserendo brevemente la centralina più volte di seguito.
- In caso di un'eventuale ostruzione della centralina idrica collegate il tubo di mandata al rubinetto dell'acqua e staccate il tubo flessibile di aspirazione. Aprite il rubinetto dell'acqua. Accendete la pompa più volte per ca. due secondi. In questa maniera si può eliminare la maggior parte delle ostruzioni.
- Nel serbatoio a pressione si trovano una camera d'acqua e una camera d'aria, la cui pressione dovrebbe essere al massimo di ca. 1,3 bar. Se dell'acqua viene pompata nella camera d'acqua, quest'ultima si espande e aumenta la pressione nella camera d'aria fino alla pressione di disinnesto. In caso pressione dell'aria insufficiente quest'ultima dovrebbe venire aumentata. A questo scopo si deve svitare il coperchio di plastica del serbatoio e aumentare la pressione attraverso la valvola tramite il dispositivo che si usa anche per i pneumatici.

10. Sostituzione del cavo di alimentazione

Attenzione, staccate la spina dalla presa di corrente! Se il cavo di alimentazione è difettoso deve venire sostituito solo da un elettricista specializzato.



11. Anomalie

Il motore non si avvia

Cause	Rimedi
Manca la tensione di rete	Controllare la tensione
La ruota della pompa è bloccata - il termostato è intervenuto	Smontare e pulire la pompa

La pompa non aspira

Cause	Rimedi
La valvola di aspirazione non è nell'acqua	Immergere la valvola aspirante nell'acqua
Vano della pompa senza acqua	Riempire di acqua l'attacco di aspirazione
Aria nel tubo di aspirazione	Controllare la tenuta del tubo di aspirazione
Valvola aspirante non a tenuta	Pulire la valvola aspirante
Griglia (valvola aspirante) ostruita	Pulire la griglia
Superata la prevalenza max.	Controllare la prevalenza

Portata insufficiente

Cause	Rimedi
Prevalenza eccessiva	Controllare la prevalenza
Griglia sporca	Pulire la griglia
Il livello d'acqua si abbassa velocemente	Posizionare la valvola di aspirazione più in profondità
Efficienza della pompa ridotta da corpi estranei	Pulire la pompa e sostituire le parti usurate

Il termostato disinserisce la pompa

Causa	Rimedio
Motore sovraccaricato - attrito troppo elevato a causa di impurità	Smontare e pulire la pompa Impedire l'aspirazione di impurità (filtro)

Attenzione!

La centralina idrica non deve funzionare a secco.

12. Ordinazione dei pezzi di ricambio

In caso di ordinazione di pezzi di ricambio è necessario indicare quanto segue:


- Tipo dell'apparecchio
- Numero di articolo dell'apparecchio
- Numero di identificazione dell'apparecchio
- Numero del pezzo di ricambio richiesto

Per i prezzi e le informazioni attuali si veda www.isc-gmbh.info

Facciamo presente espressamente che secondo la legge relativa alla responsabilità per i prodotti non siamo tenuti a rispondere di eventuali danni causati dai nostri prodotti in seguito a una riparazione non a regola d'arte oppure se non sono stati usati i pezzi di ricambio originali o da noi autorizzati o se la riparazione non è stata effettuata dal servizio assistenza ISC.

1. Säkerhetsanvisningar



- Denna maskin är inte avsedd att användas av personer (inkl. barn) med begränsad fysisk, sensorisk eller mental förmåga eller bristfällig erfarenhet och/eller kunskap, såvida inte en person som ansvarar för säkerheten håller uppsikt eller ger instruktioner om korrekt användning av maskinen. Barn ska hållas under uppsikt för att säkerställa att de inte använder maskinen som leksak.
- Läs igenom bruksanvisningen noggrant och beakta anvisningarna. Använd denna bruksanvisning till att lära känna systemet, dess korrekta användning samt säkerhetsanvisningarna innan du tar systemet i drift.
- Tilltag lämpliga åtgärder för att förhindra att systemet är åtkomligt för barn.
- Inom användningsområdet är användaren ansvarig gentemot tredje part.
- Före driftstart måste behörig elektriker kontrollera att de erforderliga skyddsåtgärderna har tilltagits.
-  I stilla vattendrag, trädgårds- och baddammar och i deras omgivning får pumpen endast användas i kombination med en jordfelsbrytare med en utlösande märkström på max. 30 mA (enl. VDE 0100, del 702 och 738). Pumpen är inte avsedd för användning i simbassänger, plaskdammar av olika slag eller andra vattendrag i vilka personer eller djur kan vistas medan pumpen är i drift. Pumpen får inte tas i drift medan personer eller djur befinner sig i farozonen. Fråga din elinstallatör!
- Kontrollera systemet optiskt före varje användning. Använd inte systemet om säkerhetsanordningarna är skadade eller slitna. Ta aldrig säkerhetsanordningar ur drift.
- Använd systemet endast till de användningsändamål som anges i denna bruksanvisning.
- Du är själv ansvarig för säkerheten inom arbetsområdet.
- Om pumpens nätkabel har skadats måste den bytas ut av tillverkaren, kundtjänst eller av en behörig person eftersom det annars finns risk för personskador.
- Spänningsvärdet 230 Volt som anges på

vattenpumpssystemets typskylt måste stämma överens med den föreliggande nätspänningen.

- Använd aldrig kabeln till att lyfta, transportera eller fästa vattenpumpssystemet.
- Försäkra dig om att de elektriska stickkontaktarna ligger översvämningssäkert och är skyddade mot fuktighet.
- Dra alltid ut nätkontakten inför arbeten vid vattenpumpssystemet.
- Undvik att utsätta vattenpumpssystemet för direkta vattenstrålar.
- Användaren är ansvarig för att lokala säkerhets- och monteringsbestämmelser följs (fråga ev. din elektriker).
- Följdsador som t ex översvämningar av utrymmen om vattenpumpssystemets drift störs, måste uteslutas av användaren med lämpliga åtgärder (t ex installering av larmanläggning, reservpump e dyl).
- Om vattenpumpssystemets funktions ev. skulle bortfalla, får reparationsarbeten endast genomföras av behörig elektriker eller av ISC-kundtjänst.
- Vattenpumpssystemet får aldrig köra torrt eller användas med helt sluten insugningsledning. Vid skador på vattenpumpssystemet som har uppstått pga torrkorning, upphör tillverkarens garanti att gälla.
- Pumpen får inte användas i simbassänger.
- Pumpen får inte integreras i ett dricksvattennät.

2. Användningsändamål

Transportvätskans maximala temperatur bör i kontinuerlig drift inte överskrida +35°C. Denna pump får inte användas till transport av brännbara, gasformiga eller explosiva vätskor. Transport av aggressiva vätskor (syra, lut, pressvätska osv) samt av vätskor med slipande ämnen (sand) ska undvikas.

Användningsområde

- För bevattning av planteringar, trädgårdsland och trädgårdar
- För drift av vattenspridare
- Med förfilter för vattenavtappning från dammar, bäckar, regntunnor, regnvatten-cisterner och brunnar
- För hushållsanvändning

Transportmedia

För transport av klart vatten (söt vatten), regnvatten eller svag tvättlut / tappvatten. Tänk på att våra produkter endast får användas till

ändamålsenligt syfte och inte har konstruerats för yrkesmässig, hantverksmässig eller industriell användning. Vi ger därför ingen garanti om produkten ska användas inom yrkesmässiga, hantverksmässiga eller industriella verksamheter eller vid liknande aktiviteter.

Obs! Pumpen får inte användas till att pumpa dricksvatten.

3. Användningsanvisningar

Vi rekommenderar tvunget användning av förfilter och sugbeslag med sugslang, sugkorg och backventil, för att förhindra långa insugningstider och onödiga skador på pumpen som kan åstadkommas av stenar och fasta främmande föremål.

4. Características técnicas

Nätanslutning	230 V ~ 50 Hz
Effektbehov	1100 Watt
Transportmängd max.	3900 l/h
Transporthöjd max.	46 m
Transporttryck max.	4,6 bar
Sughöjd max.	8 m
Tryck- och suganslutning	1" IG
Vattentemperatur max.	35 °C
Behållarvolym	20 l
Inkopplingstryck vid ca.	1,5 bar
Urkopplingstryck vid ca.	3 bar

5. Elektrisk anslutning

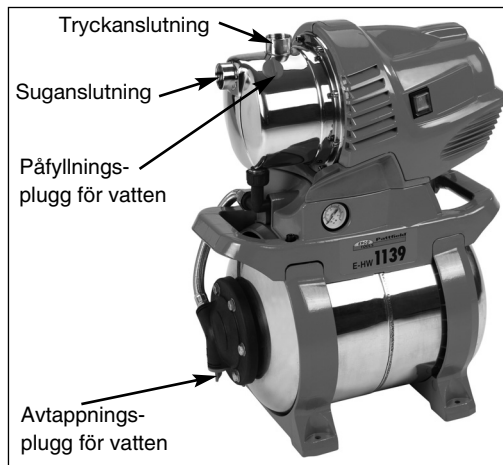
- Elektrisk anslutning vid ett jordat vägguttag 230 V ~ 50 Hz. Säkring minst 10 Ampere.
- Motorn skyddas mot överbelastning eller blockering med den inbyggda temperatursensorn. Vid överhettning kopplar temperatursensorn ur pumpen automatiskt och efter avkylningen kopplas pumpen automatiskt in på nytt.

6. Sugledning

- Sugledningens diameter, oavsett om rör eller slang, bör uppgå till minst 1 tum, vid mer än 5 m sughöjd rekommenderar vi 1 1/4 tum.
- Montera en sugventil (fotventil) med

insugningskorg på sugledningen. Om detta inte är möjligt måste en backventil installeras i sugledningen.

- Lägg sugledningen stigande från vattenkällan upp till pumpen. Undvik tvunget att lägga sugledningen över pumpens höjd, luftbubblor i sugledningen fördröjer och förhindrar insugningen.
- Lägg sug- och tryckledning på ett sådant sätt att dessa inte utövar något mekaniskt tryck på pumpen.
- Sugventilen bör ligga tillräckligt djupt i vattnet, så att pumpen inte kör torrt när vattennivån sjunker.
- Vid en otät sugledning förhindras insugning av vatten eftersom luft sugas in.
- Undvik insugning av främmande föremål (sand osv), använd ett förfilter om så är nödvändigt.



7. Tryckledningsanslutning

- Tryckledningen (bör vara minst 3/4") måste vara kopplad till pumpens tryckledningsanslutning (1" IG) antingen direkt eller via en gängnippel.
- Givetvis kan en 1/2" tryckslang med lämplig skruvkoppling även användas. Transportprestandan reduceras av den mindre tryckslangen.
- Under insugningen måste spärrdonen (munstycken, ventiler osv) i tryckledningen öppnas helt, så att luften som finns i sugledningen kan strömma ut helt.

8. Driftstart

S

- Ställ vattenpumpssystemet på ett fast, jämnt och vågrätt underlag.
- Ställ pumpen på en jämn och stabil plats. Montera pumpen säkert med skruvar som passar till underlaget.
- Fyll pumphuset med vatten vid tryckledningsanslutningen. Om sugledningen fylls på, påskyndas insugningen.
- Anslut sug- och tryckledning tätt.
- Stäng tryckledningen.
- Anslut pumpen - vid max. sughöjd kan insugningen dröja upp till 5 minuter.
- Pumpen kopplar ur när urkopplingstrycket 3 bar har nåtts.
- Efter att trycket har fallit pga vattenförbrukning, kopplar pumpen in automatiskt (inkopplingstryck ca. 1,5 bar).

Obs! Koppla ur systemet från nätet.

Vid defekt nätledning får denna endast bytas ut av behörig elektriker.

9. Underhållsanvisningar

- Vattenpumpssystemet är till största delen inte i behov av underhåll. För lång livslängd rekommenderar vi dock regelbunden kontroll och skötsel.

Obs!

Inför varje underhåll måste spänningen kopplas ifrån vattenpumpssystemet. För detta ändamål ska du dra ut pumpens stickkontakt ur vägguttaget.

- Inför längre avbrott eller förvaring under vintern måste pumpen spolats igenom noggrant med vatten, tömmas komplett och därefter förvaras på en torr plats.
- Vid risk för frost måste vattenpumpssystemet tömmas helt.
- Efter längre stillestånd kan du koppla in systemet under kort tid, för att se om rotorn roterar ordentligt.
- Vid ev. blockering i vattenpumpssystemet, anslut tryckledningen till vattenledningen och ta av sugslangen. Öppna vattenledningen. Koppla in pumpen under max. två sekunder. På detta sätt kan de flesta blockeringar åtgärdas.
- I tryckbehållaren finns en töjbar vattensäck samt ett luftutrymme, vars tryck ska uppgå till 1,3 bar. Om vatten pumpas in i vattensäcken, så tänjs denna ut och höjer trycket i luftutrymmet upp till urkopplingstrycket. Vid för lågt lufttryck bör detta höjas på nytt. För detta ändamål måste behållarens plastlock skruvas av och det otillräckliga trycket höjas via ventilen med hjälp av en däcktrycksmätare.

10. Utbyte av nätledning

11. Störning

Motorn startar inte

Orsak	Åtgärd
Nätspänning saknas	Kontrollera nätspänningen
Pumphjul blockerat - termosensor har kopplat ur	Demontera och rengör pumpen

Pumpen suger inte in

Orsak	Åtgärd
Sugventil inte i vatten	Lägg ner sugventilen i vatten
Pumputrymme utan vatten	Fyll på vatten vid insugningsanslutningen
Luft i sugledning	Kontrollera att sugledningen är tät
Sugventil otät	Rengör sugventilen
Sugkorg (sugventil) otät	Rengör sugkorgen
Max. sughöjd överskriden	Kontrollera sughöjden

Otillräcklig transportmängd

Orsak	Åtgärd
Sughöjd för stor	Kontrollera sughöjden
Sugkorg nedsmutsad	Rengör sugkorgen
Vattennivån sjunker snabbt	Lägg sugventilen djupare
Pumpprestanda sjunker pga skadliga ämnen	Rengör pumpen och byt ut slitagedelar

Termobrytaren kopplar ur pumpen

Orsak	Åtgärd
Motor överbelastad - friktion pga främmande partiklar för stor främmande partiklar sugs in (filter)	Demontera och rengör pumpen, förhindra att

Obs!

Vattenpumpssystemet får inte köra torrt.

12. Reservdelsbeställning

Lämna följande uppgifter vid beställning av reservdelar:


- Maskintyp
- Maskinens artikel-nr.
- Maskinens ident-nr.
- Reservdelsnummer för erforderlig reservdel

Aktuella priser och ytterligare information finns på www.isc-gmbh.info

Vi understryker att vi enligt Lagen om produktansvar inte ansvarar för skador som har åstadkommit av våra maskiner, om dessa har förorsakats av ej ändamålsenlig reparation eller av att våra original delar eller av oss tillåtna delar ej har använts vid utbyte av delar, och reparationen ej har utförts av ISC-kundtjänst.

1. Bezpečnostní pokyny



- Tento přístroj není určen k tomu, aby ho obsluhovaly osoby (včetně dětí) s omezenými fyzickými, senzorickými nebo duševními schopnostmi nebo s nedostatkem zkušeností a/nebo s nedostatkem znalostí, leda že by byly pod dohledem osoby odpovědné za jejich bezpečnost nebo od ní obdržely pokyny, jak přístroj používat. Děti by měly být pod dohledem, aby bylo zaručeno, že si nebudou s přístrojem hrát.
- Prosím přečtěte si pečlivě návod k použití a dbejte jeho pokynů. Na základě tohoto návodu k použití se seznamte s přístrojem, jeho správným použitím a bezpečnostními pokyny.
- Vhodnými opatřeními je třeba zabránit přístupu dětí.
- Uživatel je v pracovní oblasti přístroje zodpovědný vůči třetím osobám.
- Před uvedením do provozu je odbornou kontrolou třeba zjistit, zda jsou k dispozici požadovaná elektrická ochranná opatření.
- **Pozor!**  Ve stojatých vodách, zahradních jezírkách a rybnících, ve kterých lze také plavat, a v jejich okolí je používání čerpadla přípustné pouze s ochranným vypínačem proti chybnému proudu s vybavovacím jmenovitým proudem až 30 mA (podle VDE 0100 část 702 a 738). Čerpadlo není vhodné na použití v plaveckých bazénech, brouzdalištích všeho druhu a ostatních vodstvech, ve kterých se během provozu mohou zdržovat osoby nebo zvířata. Provoz čerpadla během pobytu lidí nebo zvířat v oblasti ohrožení není přípustný.
- Před každým použitím proveďte vizuální kontrolu přístroje. Přístroj nepoužívejte, pokud jsou ochranná zařízení poškozena nebo opotřebená. Nikdy nevyřazujte bezpečnostní zařízení z provozu.
- Přístroj používejte zásadně jen k těm účelům, které jsou uvedeny v tomto návodu k použití.
- Vy jste odpovědní za bezpečnost v pracovní oblasti.
- Pokud dojde k poškození síťového napájecího vedení, musí být nahrazeno výrobcem nebo jeho zákaznickým servisem nebo kvalifikovanou osobou, aby se zabránilo nebezpečím.
- Na typovém štítku domácí vodárny uvedené

napětí 230 V střídavého napětí musí odpovídat napětí, které je k dispozici.

- Domácí vodárnu nikdy nezvedat, transportovat nebo upevňovat za síťový kabel.
- Zajistěte, aby elektrické konektory ležely v oblasti chráněné před zatopením, popř. aby byly chráněny proti vlhkosti.
- Před každou prací na domácí vodárně vytáhnout síťovou zástrčku.
- Vyhněte se tomu, aby byla domácí vodárna vystavena přímému proudu vody.
- Za dodržování místních bezpečnostních a montážních předpisů je zodpovědný provozovatel. (Zeptejte se eventuálně odborného elektrikáře.)
- Následné škody v důsledku zatopení místnosti při poruchách domácí vodárny musí provozovatel vyloučit provedením vhodných opatření (např. instalaci varovného signálního zařízení, náhradního čerpadla apod.).
- Při eventuálním výpadku domácí vodárny smí být opravárenské práce prováděny pouze elektroodborníkem nebo zákaznickým servisem ISC.
- Domácí vodárna nesmí být nikdy provozována nasucho nebo se zcela uzavřeným sacím vedením. Na škody na domácí vodárně, které vzniknou v důsledku chodu nasucho, se nevztahuje záruka výrobce.

2. Použití podle účelu určení

Maximální teplota čerpané kapaliny by při trvalém provozu neměla přesahovat +35 °C. S tímto čerpadlem nesmí být čerpány žádné hořlavé, výbušné kapaliny a kapaliny, ze kterých mohou unikát plyny.

Čerpání agresivních kapalin (kyseliny, louhy, silážní šťávy atd.), jako též kapalin s abrazivními látkami (písek) je třeba se také vyvarovat.

Oblast použití

- K zavlažování a zalévání zelených ploch, zeleninových záhonů a zahrad
- K provozování travních postřikovačů
- S předsazeným filtrem k čerpání vody z rybníků, potoků, nádrží a cisteren s dešťovou vodou a ze studni
- K zásobování domácí vodou

Čerpaná média

Pro čerpání čiré vody (sladká voda), dešťové vody nebo lehce znečištěné vody po praní / vody užitkové

Dbejte prosím na to, že naše přístroje nebyly podle svého účelu určeny konstruovány pro živnostenské, řemeslnické nebo průmyslové použití. Nepřebíráme žádné ručení, pokud je přístroj používán v živnostenských, řemeslných nebo průmyslových podnicích a při srovnatelných činnostech.

Upozornění: Přístroj nesmí být použit k čerpání pitné vody.

3. Pokyny k obsluze

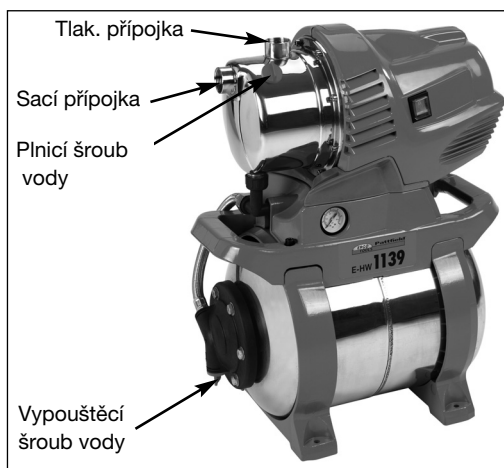
Zásadně doporučujeme použití předfiltru a sací soupravy se sací hadicí, sacím košem a zpětným ventilem, aby se zabránilo dlouhým dobám opakovaného nasávání a zbytečnému poškození čerpadla kameny a pevnými cizími tělesy.

4. Technická data:

Napětí sítě:	230V ~ 50 Hz
Příkon:	1100 Watt
Dopravované množství max.	3900 l/h
Dopravní výška max.	46 m
Tlak čerpání max.	4,6 bar
Sací výška max.	8 m
Tlak a sací přípojka:	1" IG
Teplota vody max.	35°C
Obsah nádrže:	20 l
Zapínací tlak při cca:	1,5 bar
Vypínací tlak při cca:	3 bar

namontovat na sací vedení. Pokud to není možné, musí být do sacího vedení nainstalován zpětný ventil.

- Sací vedení položit od odběru vody k čerpadlu stoupajíc. Vyhněte se bezpodmínečně položení sacího vedení nad výšku čerpadla, vzduchové bubliny v sacím vedení zpožďují a zabraňují sání.
- Sací a tlakové vedení je třeba namontovat tak, aby nepůsobilo na čerpadlo žádný mechanický tlak.
- Sací ventil by měl ležet dostatečně hluboko ve vodě, aby se při poklesu vodní hladiny zabránilo chodu čerpadla nasucho.
- Netěsné sací vedení zabraňuje nasáváním vzduchu nasávání vody.
- Vyhněte se nasávání cizích těles (písek atd.), pokud je potřeba, namontovat předsazený filtr.



5. Elektrické připojení

- Elektrické připojení se provádí na zásuvku s ochranným kontaktem 230 V ~ 50 Hz. Pojistka minimálně 10 ampérů.
- Proti přetížení nebo blokování je motor chráněn zabudovaným teplotním čidlem. Při přehřátí teplotní čidlo automaticky čerpadlo vypne a po ochlazení se čerpadlo opět samo zapne.

6. Sací vedení

- Průměr sacího vedení, ať hadice nebo trubky, by měl být minimálně 1 palec; při více než 5 m sací výšce je doporučováno 1 1/4 palce.
- Přiložený sací ventil (patní ventil) se sacím košem

7. Připojení tlakového vedení

- Tlakové vedení (mělo by být min. 3/4") musí být připojeno přímo nebo přes závitovou spojku na přípojku pro tlakové vedení (1" IG) čerpadla.
- Samozřejmě může být s odpovídajícími závitovými spojeními použita tlaková hadice 1/2". Čerpací výkon se menší tlakovou hadicí zmenší.
- Během sání musí být v tlakovém vedení zabudované uzavírací orgány (stříkací trysky, ventily atd.) zcela otevřeny, aby mohl unikat vzduch, vyskytující se v sacím vedení.

8. Uvedení do provozu

- Domácí vodárnu postavit na pevné, rovné a vodorovné stanoviště.
- Čerpadlo postavit na rovné, pevné místo. Přístroj bezpečně upevněte pomocí šroubových spojů vhodných pro podklad.
- Těleso čerpadla na přípojce pro tlakové vedení naplnit vodou. Naplnění sacího potrubí urychlí sací proces.
- Sací a tlakové vedení těsně připojit.
- Tlakové vedení uzavřít.
- Čerpadlo připojit - sání může při max. sací výšce trvat až 5 minut.
- Čerpadlo se vypne po dosažení vypínacího tlaku 3 bary.
- Po poklesu tlaku v důsledku spotřebování vody se čerpadlo opět samostatně zapne (zapínací tlak cca 1,5 barů).

9. Pokyny k údržbě

- Domácí vodárna nevyžaduje prakticky žádnou údržbu. Pro dosažení dlouhé životnosti ovšem doporučujeme pravidelnou kontrolu a péči.
Pozor!
Před každou údržbou domácí vodárnu odpojte od napětí, k tomu vytáhněte síťovou zástrčku ze zásuvky.
- Před delším nepoužíváním nebo přezimováním je třeba čerpadlo důkladně vypláchnout vodou, kompletně vyprázdnit a uložit v suchu.
- Při nebezpečí mrazu musí být domácí vodárna kompletně vyprázdněna.
- Po delším nepoužívání krátkým za-/vypnutím přezkontrolovat, jestli se rotor bezvadně otáčí.
- Při eventuálním ucpání domácí vodárny připojte tlakové vedení na vodovod a odejměte sací hadici. Pusťte kohoutek vodovodu. Čerpadlo několikrát na cca 2 vteřiny zapněte. Tímto způsobem je možné v převážném počtu případů ucpání odstranit.
- V tlakové nádobě se nachází roztažitelný vodní prostor, jako též vzduchový prostor, jehož tlak by měl činit cca 1,3 baru. Pokud je do vodního prostoru čerpána pouze voda, tento se rozpíná a zvyšuje tlak ve vzduchovém prostoru až po vypínací tlak. Při moc malém tlaku vzduchu by měl tento být opět zvětšen. K tomu je třeba odšroubovat plastové víko na nádobě a zařízením pro plnění chybějící tlak doplnit.

10. Výměna síťového vedení

Pozor, přístroj odpojit od sítě!
Při defektním síťovém vedení smí být toto vyměněno pouze elektroodborníkem.

11. Poruchy

Motor nenaskočí

Příčiny	Odstranění
chybí síťové napětí	napětí překontrolovat
kolo čerpadla blokuje - teplotní čidlo vypnulo	čerpadlo rozložit a vyčistit

Čerpadlo nenásává

Příčiny	Odstranění
sací ventil není ve vodě	sací ventil dát do vody
prostor čerpadla bez vody	doplnit vodu v sací přípojce
vzduch v sacím vedení	překontrolovat těsnost sacího vedení
sací ventil netěsný	sací ventil vyčistit
sací koš (sací ventil) ucpán	sací koš vyčistit
max. výška sání překročena	výšku sání překontrolovat

Čerpané množství nedostatečné

Příčiny	Odstranění
sací výška moc vysoká	sací výšku překontrolovat
sací koš znečištěn	sací koš vyčistit
vodní hladina rychle klesá	sací ventil položit níže
výkon čerpadla zmenšen škodlivinami	čerpadlo vyčistit a opotřebenou součástku nahradit

Automatický tepelný vypínač čerpadlo vypne

Příčina	Odstranění
motor přetížen - tření v důsledku cizích látek moc vysoké	čerpadlo vymontovat a vyčistit, zabránit nasávání cizích látek (filtr)

Pozor!

Domácí vodárna nesmí běžet nasucho.

12. Objednání náhradních dílů

Při objednávce náhradních dílů je třeba uvést následující údaje:

- Typ přístroje
- Číslo výrobku přístroje
- Identifikační číslo přístroje
- Číslo náhradního dílu požadovaného náhradního dílu


Aktuální ceny a informace naleznete na www.isc-gmbh.info

Poukazujeme důrazně na to, že podle Zákona o ručení výrobce za škody způsobené vadou výrobku nemusíme ručit za škody způsobené našimi výrobky, pokud byly tyto způsobeny neodbornou opravou, nebo když při výměně součástí nebyly použity naše originální součástky, nebo námi schválené součástky a oprava nebyla provedena zákaznickým servisem ISC.

SK

1. Bezpečnostné predpisy



- Tento prístroj nie je určený na to, aby ho mohli používať osoby (vrátane detí) s obmedzenými fyzickými, zmyslovými alebo psychickými schopnosťami alebo osoby s nedostatočnými skúsenosťami a/alebo nedostatočnými vedomosťami, také používanie je možné len v tom prípade, ak budú pod dozorom osoby zodpovednej za ich bezpečnosť alebo ak boli zaškolené o používaní prístroja. Deti by mali byť pod dozorom, aby bolo možné zabezpečiť, že sa nebudú s prístrojom hrať.
- Prosím starostlivo si prečítajte tento návod na obsluhu a dodržiavajte jeho pokyny. Oboznámte sa pomocou tohto návodu na obsluhu s týmto prístrojom, s jeho správnym používaním ako aj s bezpečnostnými predpismi.
- Prístup deťom je potrebné zamedziť vhodnými opatreniami.
- Užívateľ je zodpovedný voči tretím osobám v pracovnej oblasti prístroja.
- Pred uvedením do prevádzky je potrebné skontrolovať a zabezpečiť, aby boli prítomné potrebné elektrické ochranné opatrenia.
- **Pozor!**  V stojatých vodách, záhradných rybníkoch a rybníkoch na plávanie a v ich okolí je prípustné prevádzkovanie čerpadla výlučne len s použitím prúdového chrániča so spínacím nominálnym prúdom 30 mA (podľa VDE 0100 časť 702 a 738). Čerpadlo nie je určené pre prevádzku v plaveckých bazénoch, bazénoch na kúpanie akéhokoľvek druhu a iných vodách, v ktorých by sa mohli počas jeho prevádzky nachádzať osoby alebo zvieratá. Prevádzka čerpadla počas pobytu človeka alebo zvieratá vozenia nie je prípustná.
- Pred každým použitím prístroja je potrebné tento prístroj vizuálne skontrolovať. - Nepoužívajte prístroj vtedy, ak sú bezpečnostné zariadenia poškodené alebo opotrebované. - V žiadnom prípade nesmiete deaktivovať bezpečnostné zariadenia.
- Používajte tento prístroj výlučne len na účel použitia, ktorý je určený v tomto návode na obsluhu.
- Ste zodpovedný za bezpečnosť v pracovnej oblasti prístroja.

- Ak dôjde k poškodeniu elektrického prípojného vedenia, je potrebné ho vymeniť u výrobcu alebo v jeho zákaznickom servise, prípadne u kvalifikovanej osoby, v záujme zabrániť prípadným ohrozeniam.
- Napätie uvedené na typovom štítku domácej vodárne ako 230 voltov striedavého napätia sa musí zhodovať s prítomným elektrickým napätím siete.
- Domácu vodáreň nikdy nedvíhajte, neprenášajte ani neupevňujte pomocou jej elektrického kábla.
- Zabezpečte, aby elektrické zásuvné spojenia ležali v oblasti chránenej pred vstupom vody resp. vlhkosti.
- Pred každou úpravou na domácej vodárni je potrebné vytiahnuť elektrický kábel zo siete.
- Zabráňte tomu, aby bola domáca vodáreň vystavená priamemu vodnému prúdu.
- Za dodržiavanie miestnych bezpečnostných a montážnych predpisov je zodpovedný prevádzkovateľ prístroja. (Informujte sa prípadne u odborného elektrikára).
- Následným poškodeniam spôsobeným zatopením miestností kvôli poruchám domácej vodárne je potrebné predchádzať vhodnými opatreniami (napr. inštalácia poplašného zariadenia, rezervného čerpadla apod.).
- Pri prípadnom výpadku domácej vodárne môžu byť opravy vykonávané výlučne len odborným elektrikárom alebo zákaznickým servisom ISC.
- Domáca vodáreň v žiadnom prípade nesmie bežať naprázdno alebo s úplne uzatvoreným sacím príivodom. Na škody na domácej vodárni spôsobené chodom na sucho sa nevzťahuje záruka výrobcu.
- Čerpadlo nesmie byť používané na prevádzku plaveckých bazénov.
- Čerpadlo nesmie byť inštalované do obehu s pitnou vodou.

2. Správne použitie prístroja

Maximálna teplota prepravovanej tekutiny by nemala pri trvalej prevádzke prekročiť +35 °C. Pomocou tohto čerpadla nesmú byť prečerpávané žiadne horľavé, plynne alebo explozívne tekutiny. Rovnako sa má zabrániť prečerpávaniu agresívnych tekutín (kyseliny, zásady, močovina atď.) ako aj tekutín obsahujúcich abrazívne látky (piesok).

Oblasť použitia

- Zavlažovanie a zalievanie trávnatých plôch, zeleninových záhonov a záhrad
- Prevádzkovanie trávnikového zavlažovania
- Za použitia predradeného filtra k odčerpávaniu

vody z rybníkov, potokov, dažďových nádrží, cisterien s dažďovou vodou a studní

- Zásobovanie domácnosti vodou

Prepravované tekutiny

K prepravovaniu čistej vody (sladká voda), dažďovej vody alebo ľahkej lúhovej vody na pranie/úžitkovej vody

Prosím zohľadnite skutočnosť, že správny spôsob prevádzky našich prístrojov nie je na profesionálne, remeselnícke ani priemyselné použitie. Nepreberáme žiadne záručné ručenie, ak sa prístroj bude používať v profesionálnych, remeselníckych alebo priemyselných prevádzkach ako aj na činnosti rovnocenné s takýmto použitím.

Upozornenie: Prístroj nesmie byť používaný na čerpanie pitnej vody.

3. Pokyny k obsluhu

Zásadne odporúčame používanie predradeného filtra a odsávacej súpravy s odsávacou hadicou, odsávacím košom a spätným ventilom, aby bolo možné zabrániť dlhému opätovnému rozbiehaniu a zbytočnému poškodeniu čerpadla kameňmi a pevnými cudzími telesami.

4. Technické údaje:

Sieťové pripojenie:	230 V ~ 50 Hz
Príkion	1100 Watt
Prepravované množstvo, max.	3900 l/h
Prepravná výška, max.	46 m
Prepravný tlak, max.	4,6 bar
Výška nasatia, max.	8 m
Tlakové a odsávacie pripojenie:	1" IG
Teplota vody, max.	35 °C
Objem nádrže:	20 l
Tlak pri zapnutí cca:	1,5 bar
Tlak pri vypnutí cca:	3 bar

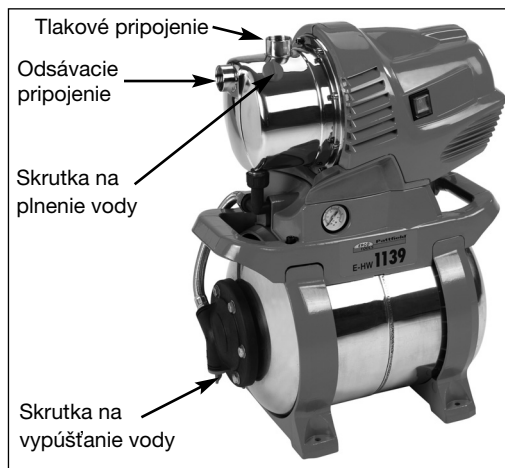
5. Elektrické pripojenie

- Elektrické pripojenie sa uskutočňuje pomocou zásuvky s ochranným kontaktom 230 V ~ 50 Hz. Poistka minimálne 10 ampérov.
- Motor je chránený voči preťaženiu alebo blokovaniu pomocou zabudovaného tepelného

snímača. Pri prehriatiu vypne tepelný snímač automaticky motor čerpadla a po ochladení sa čerpadlo opäť samostatne zapne.

6. Odsávacie vedenie

- Priemer odsávacieho vedenia, buď hadice alebo potrubia, by mal byť minimálne jeden palec; pri viac ako 5 m výške nasatia sa odporúča použitie priemeru 1 1/2 palcového vedenia.
- Odsávací ventil (ventil s nožným ovládaním) s odsávacím košom namontujte na odsávacie vedenie. Ak to nie je možné, je potrebné nainštalovať do odsávacieho vedenia spätný ventil.
- Odsávacie vedenie sa musí nainštalovať vzostupne od odobratia vody k čerpadlu. V každom prípade zabráňte položeniu odsávacieho vedenia nad výškou čerpadla, vzduchové bubliny v odsávacom vedení totiž spomaľujú a obmedzujú proces odsávania.
- Odsávacie a tlakové vedenie sa musí inštalovať tak, aby nevykonávali žiaden mechanický tlak na samotné čerpadlo.
- Odsávací ventil by mal byť dostatočne hlboko vo vode, tak aby sa zabránilo chodu čerpadla na sucho z dôvodu poklesnutia hladiny vody.
- Netesné odsávacie vedenie zabraňuje kvôli nasávaniu vzduchu správne odsávaniu vody.
- Zabráňte nasávaniu cudzích telies (piesok atď.), ak uznáte za vhodné, použite predradený filter.



SK

7. Pripojenie tlakového vedenia

- Tlakové vedenie (malo by byť minimálne 3/4") musí byť pripojené buď priamo alebo cez závitovú spojku na prípojku pre tlakové vedenie (1" IG) čerpadla.
- Samozrejme je možné pomocou príslušných spojení použiť tiež 1/2" tlakovú hadicu. Prepravný výkon sa kvôli menšej tlakovej hadici znižuje.
- Počas procesu nasávania sa musia naplno otvoriť všetky blokovacie ústrojenstvá na tlakovej hadici (striekacie trysky, ventily, atď.), aby sa vzduch prítomný v odsávacom vedení mohol voľne dostať von zo systému.

8. Uvedenie do prevádzky

- Domácu vodáreň postaviť na miesto s rovným, pevným a vodorovným povrchom.
- Čerpadlo postaviť na miesto s rovným a pevným povrchom. Prístroj upevnite pevne s vhodnými skrutkovými spojmami určenými na daný podklad.
- Kryt čerpadla na prípojke pre tlakové vedenie naplniť vodou. Naplnenie odsávacieho vedenia zrýchli proces nasávania.
- Odsávacie a tlakové vedenie správne pripojiť.
- Zatvoriť tlakové vedenie.
- Pripojiť čerpadlo – nasávanie môže pri max. nasávacej výške trvať až 5 minút.
- Čerpadlo sa pri dosiahnutí vypínacieho tlaku 3 bar vypne.
- Po znížení tlaku spotrebou vody sa čerpadlo samostatne znovu zapne (zapínací tlak cca 1,5 bar)

9. Pokyny pre údržbu

● Domáca vodáreň je z veľkej časti bezúdržbová. Pre dlhú životnosť však odporúčame pravidelné kontroly a starostlivosť.

Pozor!

Pred každou údržbou je potrebné domácu vodáreň zbaviť elektrického napätia, vyťahnite preto elektrickú zástrčku čerpadla von zo zásuvky.

- Pred dlhším obdobím nepoužívania alebo prezimovania je potrebné čerpadlo dôkladne prepláchnuť vodou, kompletne vyprázdniť a skladovať v suchu.
- Pri nebezpečí mrazu je potrebné domácu vodáreň úplne vyprázdniť.
- Pri dlhšej dobe nečinnosti prístroja je potrebné krátkym zapnutím a vypnutím zistiť, či sa rotor otáča správne.

32

- Pri prípadnom zapchatí domácej vodárni pripojte tlakové vedenie na vodovodné vedenie odoberte odsávacia hadicu. Otvorte vodovodné vedenie. Zapnete čerpadlo niekoľkokrát na cca dve sekundy. Týmto spôsobom sa vo väčšine prípadov podarí odstrániť upchatie.
- V tlakovej nádrži sa nachádza rozpínateľný odvodňovač ako aj vzduchový priestor, ktorého tlak by mal byť max. 1, 3 bar. Keď sa voda načerpá do odvodňovača, tak sa tento odvodňovač rozťahne a zvýši tak tlak vo vzduchovom priestore až sa dosiahne vypínací tlak. Pri príliš nízkom tlaku vzduchu by sa mal znovu zvýšiť. K tomuto účelu je potrebné odskrutkovať umelohmotný kryt na nádrži a doplniť pomocou pneumatického plniaceho tlakomeru cez ventil doplniť chýbajúci tlak.

10. Výmena sieťového vedenia

Pozor, odpojiť prístroj z el. siete! Pri defektnom sieťovom vedení môže toto vedenie vymeniť len odborný elektrikár.

11. Poruchy

Motor sa nerozbieha

Príčiny	Náprava
Chýba elektrické napätie:	Skontrolovať napätie
Koleso čerpadla je blokové - tepelný snímač sa vypol	Rozložiť a vyčistiť čerpadlo

Čerpadlo nenasáva

Príčiny	Náprava
Odsávací ventil nie je vo vode	Ponoriť odsávací ventil do vody
Čerpadlový priestor bez vody	Naplniť vodu do nasávacieho otvoru
Vzduch v odsávacom vedení	Skontrolovať tesnosť odsávacieho vedenia
Odsávací ventil je netesný	Vyčistiť odsávací ventil
Odsávací kôš (odsávací ventil) je upchatý	Vyčistiť odsávací kôš
max. výška odsávania prekročená	Skontrolovať odsávaciu výšku

Nedostatočné prepravované množstvo

Príčiny	Náprava
Výška odsávania príliš vysoká	Skontrolovať odsávaciu výšku
Znečistený odsávací kôš	Vyčistiť odsávací kôš
Hladina vody rýchlo klesá	Odsávací ventil ponoriť hlbšie
Výkon čerpadla znížený kvôli znečisťujúcim látkam	Vyčistiť čerpadlo a vymeniť náhradný diel

Termický snímač vypína čerpadlo

Príčina	Náprava
Motor preťaženy – trenie kvôli cudzím látkam príliš vysoké	Čerpadlo demontovať a vyčistiť, zabrániť nasávaniu cudzích látok (filter)

Pozor!

Domáca vodáreň nesmie bežať nasucho.

12. Objednanie náhradných dielov

Pri objednávaní náhradných dielov je potrebné uviesť nasledovné údaje:

- Typ prístroja
- Výrobné číslo prístroja
- Identifikačné číslo prístroja
- Číslo potrebného náhradného dielu


Aktuálne ceny a informácie nájdete na www.isc-gmbh.info

Dôrazne Vás upozorňujeme na skutočnosť, že podľa zákona o ručení za produkty nie sme zodpovední za škody spôsobené našimi výrobkami, pokiaľ tieto škody boli spôsobené neodbornou opravou alebo pri výmene náhradných dielov takými dielmi, ktoré nie sú originálne diely od firmy alebo nami povolené súčiastky, a oprava nebola prevedená zákaznickou službou ISC.

RO

1. Indicații de siguranță



- Acest aparat nu este destinat a fi utilizat de persoane (inclusiv copii) cu capacități fizice, senzoriale sau mentale limitate sau care nu au experiență și/sau cunoștințe, cu excepția cazului în care sunt supravegheate de o persoană responsabilă pentru siguranța lor sau atunci când primesc de la această persoană instrucțiuni despre modul în care se utilizează aparatul. Copiii trebuie să fie supravegheați pentru a asigura că aceștia nu se joacă la aparat.
- Vă rugăm să citiți cu atenție și să respectați indicațiile de siguranță. Cu ajutorul acestor instrucțiuni de folosire, obișnuiți-vă cu aparatul, cu manevrarea lui corectă și cu indicațiile de siguranță.
- Prin măsuri adecvate se va evita ajungerea la îndemâna copiilor.
- În intervalul de lucru cu aparatul, utilizatorul este responsabil față de terți.
- Înainte de punerea în funcțiune se va verifica printr-un specialist dacă măsurile de protecție electrică sunt asigurate.
- **Atenție!** 

La apele stătătoare, iazurile de grădină și înot și în apropierea acestora, utilizarea pompei este permisă numai cu un întrerupător de protecție împotriva curentilor vagabonți cu un curent nominal declanșator de până la 30 mA (conform VDE 0100 - normele asociației germane ale electrotehnicii, electronicii și tehnicii informative - partea 702 și 738).
Pompa nu se pretează la utilizarea ei în bazine de înot, bazine de scaldat de orice natură sau alte ape în care pe timpul funcționării acestei s-ar putea afla persoane sau animale.
Funcționarea pompei în timp ce se află o persoană sau un animal în intervalul periculos este interzisă.
- Înainte de fiecare utilizare a aparatului efectuați o verificare optică. Nu folosiți aparatul atunci când dispozitivele de siguranță sunt deteriorate sau uzate. Nu scoateți niciodată din funcțiune dispozitivele de siguranță.
- Utilizați aparatul în exclusivitate conform scopului menționat în instrucțiunile de folosire.
- Dumneavoastră sunteți responsabil de siguranță în intervalul de lucru.
- În cazul deteriorării cablului de racord la rețea a

acestui aparat, pentru a evita pericolele acesta trebuie înlocuit de către producător sau de serviciul său pentru clienți sau de o persoană cu calificare similară.

- Tensiunea indicată pe plăcuța cu tipul instalației de apă menajeră de 230 Volt curent alternativ trebuie să corespundă curentului existent la fața locului.
- Instalația de apă menajeră nu se va ridica, transporta sau fixa niciodată de cablul de rețea.
- Asigurați-vă că legăturile cu fișe se află într-o zonă sigură de inundație respectiv că sunt protejate de umiditate.
- Înaintea fiecărei lucrări la instalația de apă menajeră se va scoate ștecherul de la rețea.
- Evitați expunerea directă la soare a instalației de apă menajeră.
- De respectarea dispozițiilor de siguranță și de montare locale este responsabil beneficiarul. (Întrebați eventual un electrician specialist).
- Urmărilor pagubelor rezultate din inundarea încăperilor datorate dereglărilor la instalația de apă menajeră vor fi excluse de către utilizator prin măsuri de precauție adecvate (de exemplu: montarea instalațiilor de alarmă, pompă de rezervă, sau altele).
- În cazul opririi funcționării instalației de apă menajeră, lucrările de reparare vor fi efectuate numai de către un electrician specialist sau de către service-ul pentru clienți ISC.
- Instalația de apă menajeră nu are voie să funcționeze niciodată pe uscat sau cu capacitatea de sucțiune complet închisă. Pentru urmările pagubelor rezultate din mersul pe uscat nu este preluată garanția de către fabricant.
- Pompa nu are voie să fie folosită la funcționarea bazinelor de înot.
- Pompa nu are voie să fie montată în circuitul de apă potabilă.

2. Utilizarea conform scopului

Temperatura maximă a lichidului de transportat nu are voie să depășească la funcționarea de durată 35°C.

Cu această pompă nu se vor transporta fluide inflamabile, gazoase sau explozive.

Transportul fluidelor agresive (acizi, baze, sevă drenată din siloz, ș.a.m.d.) precum și a fluidelor cu materiale abrazive (nisip) se va evita deasemenea.

Domeniul de folosire

- Pentru udarea sau stropirea spațiilor verzi, straturilor de legume și grădinilor

- Pentru udarea gazonului
- Cu prefiltru la preluarea apei din iazuri, pâraie, recipienti sau cisterne cu apă de ploaie și fântâni
- pentru alimentare cu apă în casă

Mediile transportate

Pentru transportul apei clare (apă dulce), apei de ploaie sau a leșilor ușoare/apelor reziduale

Vă rugăm să țineți cont de faptul că mașinile noastre nu sunt construite pentru utilizare în domeniile meșteșugărești și industriale. Noi nu preluăm nici o garanție atunci când aparatul este folosit în întreprinderile meșteșugărești sau industriale ori în scopuri similare.

Indicație: Aparatul nu se va folosi pentru transportul de apă potabilă.

3. Indicații de utilizare

În principiu recomandăm folosirea unui prefiltru și a unei garnituri de aspirație cu furtun de aspirație, sorb și clapetă de reținere pentru evitarea timpilor lungi de resucțiune și a unei deteriorări inutile a pompei datorită pietrelor și corpurilor străine solide.

4. Date tehnice

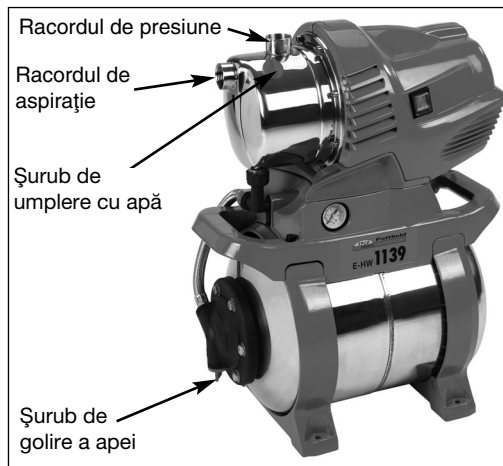
Racordul de rețea:	230 V ~ 50 Hz
Consumul de putere :	1100 Watt
Cantitatea transportată max.	3900 l/h
Înălțimea de transport max.	46 m
Presiunea de transport max.	4,6 bar
Înălțimea de aspirație max.	8 m
Racord de presiune și aspirație:	1"IG
Temperatura apei max.	35 °C
Capacitatea recipientului:	20 l
Presiunea de cuplare la ca.:	1,5 bar
Presiunea de decuplare la ca.:	3 bar

5. Racordul electric

- Racordul electric se va realiza la o priză cu contact de protecție de 230 V ~ 50 Hz. Siguranța de cel puțin 10 Amperi.
- Motorul este protejat împotriva suprasarcinii sau blocării prin intermediul unui releu de temperatură. În cazul supraîncălzirii, releul decuplează automat pompa iar după răcire pompa pornește din nou singură.

6. Conducta de aspirație

- Diametrul conductei de aspirație, indiferent dacă este vorba despre furtun sau conductă, trebuie să fie de cel puțin 1 Zoll, iar în cazul unei înălțimi de aspirație mai mare de 5 m se recomandă 1 1/4 Zoll.
- Ventilul de aspirație (supapa de reținere) cu sorb se montează la conducta de aspirație. În cazul în care nu este posibil, se va instala o clapetă de reținere în conducta de aspirație.
- Conducta de aspirație se va amplasa cu creștere de nivel de la locul de preluare al apei spre pompă. Evitați amplasarea conductei de aspirație mai sus de înălțimea pompei, bulele de aer din conducta de aspirație încetinesc și împiedică aspirația.
- Conducta de aspirație și de presiune se vor monta în așa fel încât acestea să nu exercite nici o presiune mecanică asupra pompei.
- Ventilul de aspirație trebuie să stea suficient de adânc în apă astfel încât prin scăderea nivelului apei să se evite mersul pe uscat al pompei.
- O conductă de aspirație neetanșă împiedică aspirația apei datorită aspirației aerului.
- Evitați aspirația corpurilor străine (nisip ș.a.m.d.), dacă este necesar se va instala un prefiltru.



7. Racordul conductei sub presiune

- Conducta sub presiune (de cel puțin 3/4") trebuie să fie montată direct sau prin intermediul unui niplu filetat de racordul conductei sub presiune (1" IG) al pompei.
- Bineînțeles că se poate folosi, cu ajutorul

RO

înşurubărilor corespunzătoare, și un furtun de presiune de 1/2". Capacitatea de transport este însă redusă prin folosirea unui furtun mai îngust.

- Pe durata aspirației, organele de blocare existente pe conducta de presiune (duzele de stropit, ventilele, etc.) se vor deschide complet pentru ca aerul din conducta de aspirație să poată ieși.

8. Punerea în funcțiune

- Instalația de apă menajeră se va așeza pe un loc stabil, drept și orizontal.
- Pompa se amplasează pe o suprafață dreaptă și stabilă. Fixați aparatul stabil pe sol cu ajutorul înşurubărilor adecvate.
- Carcasa pompei se umple la racordul conductei de presiune cu apă. Umplerea conductei de aspirație accelerează aspirația.
- se racordează ermetic conducta de aspirație și de presiune.
- se racordează conducta de presiune.
- se racordează pompa – aspirația poate dura până la 5 min. În cazul înălțimii de aspirație maxime.
- pompa se decuplează la atingerea presiunii de decuplare de 3 bar.
- după scăderea presiunii datorită folosirii apei pompa pornește din nou singură (presiunea de cuplare ca. 1,5 bar).

9. Indicații de întreținere

- De regulă instalația de apă menajeră nu necesită întreținere. Pentru o funcționare neîntreruptă și de durată recomandăm totuși un control și o îngrijire cu regularitate.

Atenție!

Înainte oricărei lucrări de întreținere, instalația de apă menajeră se va decupla de la rețeaua de curent, pentru aceasta trebuie scos ștecherul pompei din priză.

- Înainte unei neutilizări îndelungate a pompei sau peste iarnă, pompa se va spăla bine cu apă, se va goli complet și se va depozita într-un loc uscat.
- În cazul pericolului de îngheț, pompa se va goli complet.
- În cazul pauzelor de funcționare mai îndelungate, se va verifica printr-o scurtă pornire-oprire dacă rotorul funcționează ireproșabil.

- Dacă eventual instalația de apă menajeră s-a înfundat, racordați conducta de presiune la conducta de apă și scoateți furtunul de aspirație. Deschideți conducta de apă. Cuplați pompa de mai multe ori pentru două secunde. În acest mod poate avea loc de cele mai multe ori desfundarea.
- În recipientul de presiune se găsește un sac de apă extensibil precum și o cameră de aer a cărei presiune max. trebuie să fie de 1,3 bar. Atunci când se pompează apă în sacul de apă, acesta se extinde iar presiunea din camera de presiune crește până la presiune de decuplare. În cazul unei presiuni prea scăzute aceasta trebuie ridicată din nou. Pentru aceasta se deschide capacul de plastic de la recipient și se va completa presiunea prin intermediul ventilului cu ajutorul unui contor de umplere a cauciucurilor.

10. Schimbarea cablului de rețea

Atenție, aparatul se va decupla de la rețea! În cazul în care cablul de rețea este defect, acesta se va schimba numai de către un electrician specialist.

11. Dereglări

Motorul nu pornește

Cauze	Remediere
Tensiunea de rețea lipsește	se verifică tensiunea
Rotorul pompei blocat - releul termic s-a decuplat	se desface și se curăță pompa

Pompa nu aspiră

Cauze	Remediere
Ventilul de aspirație nu este în apă	se introduce ventilul de aspirație în apă
Camera pompei fără apă	se introduce apă în racordul de aspirație
Aer în conducta de aspirație	se verifică etanșeitatea conductei de aspirație
Ventilul de aspirație neetanș	se curăță ventilul de aspirație
Sorbul (ventilul de aspirație) înfundat	se curăță sorbul
Înălțimea max. de aspirație este depășită	se verifică înălțimea de aspirație

Cantitatea transportată insuficientă

Cauze	Remediere
Înălțimea de aspirație prea mare	se verifică înălțimea de aspirație
Sorbul murdar	se curăță sorbul
Nivelul apei scade rapid	ventilul de aspirație se amplasează mai adânc
Puterea pompei redusă datorită substanțelor dăunătoare	se curăță pompa și se înlocuiesc piesele uzate

Releul termic decuplează pompa

Cauze	Remediere
Motorul sub suprasarcină – frecarea datorită corpurilor străine prea mare	se demontează și se curăță pompa, se evită aspirația corpurilor străine (filtru)

Atenție!

Instalația de apă menajeră nu are voie să funcționeze pe uscat.

12. Comanda pieselor de schimb

La comanda pieselor de schimb trebuie menționate următoarele date:

- Tipul aparatului
- Numărul articolului aparatului
- Numărul ident al aparatului
- Numărul piesei de schimb al piesei necesare

Prețuri actuale și alte informații găsiți la www.isc-gmbh.info

Noi atragem atenția în mod explicit că, în conformitate cu legea referitoare la garanția produselor, nu preluăm garanția pentru pagubele rezultate, atâta timp cât acestea s-au produs din reparare neadecvată sau, în cazul unei schimbări de piese, nu s-au folosit piesele noastre originale, ori când s-au folosit piesele noastre liber procurabile iar lucrările de reparare nu s-au efectuat de către service-ul nostru pentru clienți ISC.

ISC GmbH · Eschenstraße 6 · D-94405 Landau/Isar



Konformitätserklärung

- | | |
|---|--|
| <ul style="list-style-type: none"> Ⓒ erklårt folgende Konformität gemäß EU-Richtlinie und Normen für Artikel Ⓔ explains the following conformity according to EU directives and norms for the following product Ⓕ déclare la conformité suivante selon la directive CE et les normes concernant l'article Ⓖ dichiara la seguente conformità secondo la direttiva UE e le norme per l'articolo Ⓜ verklaart de volgende overeenstemming conform EU richtlijn en normen voor het product Ⓒ declara la siguiente conformidad a tenor de la directiva y normas de la UE para el artículo Ⓕ declara a seguinte conformidade, de acordo com a directiva CE e normas para o artigo Ⓜ attesterer følgende overensstemmelse i medfør af EU-direktiv samt standarder for artikel Ⓒ förklarar följande överensstämmelse enl. EU-direktiv och standarder för artikeln Ⓜ vakuuttaa, että tuote täyttää EU-direktiivin ja standardien vaatimukset Ⓒ tõendab toote vastavust EL direktiivile ja standarditele Ⓒ vydává následující prohlášení o shodě podle směrnice EU a norem pro výrobek Ⓜ potvrjuje sledečo skladnost s smernico EU in standardi za izdelek Ⓜ vydáva nasledujúce prehlásenie o zhode podľa smernice EU a noriem pre výrobok Ⓒ a cikkekhez az EU-irányvonal és Normák szerint a következő konformitást jelenti ki | <ul style="list-style-type: none"> Ⓒ deklaruje zgodność wymienionego poniżej artykułu z następującymi normami na podstawie dyrektywy WE. Ⓔ декларира съответното съответствие съгласно Директива на ЕС и норми за артикул Ⓕ paskaidro šādu atbilstību ES direktīvai un standartiem Ⓖ apibūdzina šj atitiktīmu EU reikalavimams ir prekės normoms Ⓜ declară următoarea conformitate conform directivei UE și normelor pentru articolul Ⓒ δηλώνει την ακόλουθη συμμόρφωση σύμφωνα με την Οδηγία ΕΚ και τα πρότυπα για το προϊόν Ⓜ potvrđuje sljedeću usklađenost prema smjernicama EU i normama za artikl Ⓜ potvrđuje sljedeću usklađenost prema smjernicama EU i normama za artikl Ⓜ potvrđuje sledeću usklađenost prema smernicama EZ i normama za artikal Ⓜ следующим удостоверяется, что следующие продукты соответствуют директивам и нормам ЕС Ⓜ проголошує про зазначену нижче відповідність виробу директивам та стандартам ЄС на виріб Ⓜ ja izjavуva slednata soobraznost согласно EU-директивата и нормите за артикли Ⓜ Ūrūnū ile ilgili AB direktifleri ve normları gereğince aṣağıda açıklanan uygunluğū belirtir Ⓖ erklærer følgende samsvar i henhold til EU-direktivet og standarder for artikkel Ⓒ Lýsir uppfyllingu EU-reglna og annarra staðla vöru |
|---|--|


Hauswasserwerk E-HW 1139

- | | |
|---|---|
| <input checked="" type="checkbox"/> 2006/95/EC | <input type="checkbox"/> 2006/42/EC |
| <input type="checkbox"/> 2006/28/EC | <input type="checkbox"/> 98/37/EC |
| <input type="checkbox"/> 2005/32/EC | <input type="checkbox"/> Annex IV |
| <input checked="" type="checkbox"/> 2004/108/EC | Notified Body:
Notified Body No.:
Reg. No.: |
| <input type="checkbox"/> 2004/22/EC | <input checked="" type="checkbox"/> 2000/14/EC_2005/88/EC |
| <input type="checkbox"/> 1999/5/EC | <input checked="" type="checkbox"/> Annex V |
| <input type="checkbox"/> 97/23/EC | <input type="checkbox"/> Annex VI |
| <input type="checkbox"/> 90/396/EC | Noise: measured L _{WA} = 86,7 dB (A); guaranteed L _{WA} = 91 dB (A) |
| <input type="checkbox"/> 89/686/EC_96/58/EC | <input type="checkbox"/> 2004/26/EC |
| <input type="checkbox"/> 87/404/EC | Emission No.: |

Standard references: EN 60335-1; EN 60335-2-41; EN 50366;
EN 55014-1; EN 55014-2; EN 61000-3-2; EN 61000-3-3

Landau/Isar, den 26.05.2009


Weichselgartner/General Manager


Wang/Product-Management

First CE: 07

Art.-No.: 41.733.40 I.-No.: 01029

Subject to change without notice

Archive-File/Record: 4173340-31-4155050-07

Documents registrar: Helmut Bauer

Wiesenweg 22, D-94405 Landau/Isar

Ⓓ

Der Nachdruck oder sonstige Vervielfältigung von Dokumentation und Begleitpapieren der Produkte, auch auszugsweise ist nur mit ausdrücklicher Zustimmung der ISC GmbH zulässig.

Ⓖ

The reprinting or reproduction by any other means, in whole or in part, of documentation and papers accompanying products is permitted only with the express consent of ISC GmbH.

Ⓕ

La réimpression ou une autre reproduction de la documentation et des documents d'accompagnement des produits, même incomplète, n'est autorisée qu'avec l'agrément exprès de l'entreprise ISC GmbH.

Ⓝ

Nadruk of andere reproductie van documentatie en geleidepapieren van de producten, geheel of gedeeltelijk, enkel toegestaan mits uitdrukkelijke toestemming van ISC GmbH.

Ⓘ

La ristampa o l'ulteriore riproduzione, anche parziale, della documentazione o dei documenti d'accompagnamento dei prodotti è consentita solo con l'esplicita autorizzazione da parte della ISC GmbH.

Ⓢ

Eftertryck eller annan duplicering av dokumentation och medföljande underlag för produkter, även utdrag, är endast tillåtet med uttryckligt tillstånd från ISC GmbH.

Ⓒ

Dotisk nebo jiné rozmnožování dokumentace a průvodních dokumentů výrobků, také pouze výňatků, je přípustné výhradně se souhlasem firmy ISC GmbH.

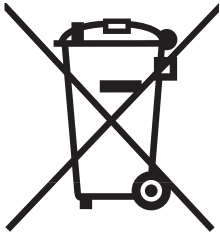
Ⓚ

Kopírovanie alebo iné rozmnožovanie dokumentácie a sprievodných podkladov produktov, a to aj čiastočné, je prípustné len s výslovným povolením spoločnosti ISC GmbH.

Ⓡ

Imprimarea sau multiplicarea documentației și a hârtiilor însoțitoare a produselor, chiar și numai sub formă de extras, este permisă numai cu aprobarea expresă a firmei ISC GmbH.

- Ⓓ Technische Änderungen vorbehalten
- Ⓖ Technical changes subject to change
- Ⓕ Sous réserve de modifications
- Ⓝ Technische wijzigingen voorbehouden
- Ⓘ Con riserva di apportare modifiche tecniche
- Ⓢ Förbehåll för tekniska förändringar
- Ⓒ Technické změny vyhrazeny
- Ⓚ Technické změny vyhradené
- Ⓡ Se rezervă dreptul la modificări tehnice.



Ⓧ Nur für EU-Länder

Werfen Sie Elektrowerkzeuge nicht in den Hausmüll!

Gemäß europäischer Richtlinie 2002/96/EG über Elektro- und Elektronik-Altgeräte und Umsetzung in nationales Recht müssen verbrauchte Elektrowerkzeuge getrennt gesammelt werden und einer umweltgerechten Wiederverwertung zugeführt werden.

Recycling-Alternative zur Rücksendeaufforderung:

Der Eigentümer des Elektrogerätes ist alternativ anstelle Rücksendung zur Mitwirkung bei der sachgerechten Verwertung im Falle der Eigentumsaufgabe verpflichtet. Das Altgerät kann hierfür auch einer Rücknahmestelle überlassen werden, die eine Beseitigung im Sinne der nationalen Kreislaufwirtschafts- und Abfallgesetze durchführt. Nicht betroffen sind den Altgeräten beigelegte Zubehörteile und Hilfsmittel ohne Elektrobestandteile.

Ⓧ For EU countries only

Never place any electric tools in your household refuse.

To comply with European Directive 2002/96/EC concerning old electric and electronic equipment and its implementation in national laws, old electric tools have to be separated from other waste and disposed of in an environment-friendly fashion, e.g. by taking to a recycling depot.

Recycling alternative to the demand to return electrical devices:

As an alternative to returning the electrical device, the owner is obliged to cooperate in ensuring that the device is properly recycled if ownership is relinquished. This can also be done by handing over the used device to a returns center, which will dispose of it in accordance with national commercial and industrial waste management legislation. This does not apply to the accessories and auxiliary equipment without any electrical components which are included with the used device.

Ⓧ Uniquement pour les pays de l'Union Européenne

Ne jetez pas les outils électriques dans les ordures ménagères.

Selon la norme européenne 2002/96/CE relative aux appareils électriques et systèmes électroniques usés et selon son application dans le droit national, les outils électriques usés doivent être récoltés à part et apportés à un recyclage respectueux de l'environnement.

Possibilité de recyclage en alternative à la demande de renvoi :

Le propriétaire de l'appareil électrique est obligé, en guise d'alternative à un envoi en retour, à contribuer à un recyclage effectué dans les règles de l'art en cas de cessation de la propriété. L'ancien appareil peut être remis à un point de collecte dans ce but. Cet organisme devra éliminer dans le sens de la Loi sur le cycle des matières et les déchets. Ne sont pas concernés les accessoires et ressources fournies sans composants électroniques.

Ⓝ Enkel voor EU-landen

Elektrisch gereedschap hoort niet bij het huisvuil thuis.

Volgens de Europese richtlijn 2002/96/EG op afgedankte elektrische en elektronische toestellen en omzetting in nationaal recht dienen afgedankte elektrische gereedschappen afzonderlijk te worden verzameld en milieuvriendelijk te worden gerecycleerd.

Recyclagealternatief i.p.v. het verzoek het toestel terug te sturen:

In plaats van het elektrische toestel terug te sturen is alternatief de eigenaar van het toestel gehouden mee te werken aan de adequate recyclage als het eigendom wordt opgegeven. Hiervoor kan het afgedankte toestel eveneens bij een inzamelplaats worden afgegeven waar het toestel wordt verwijderd als bedoeld in de wetgeving in zake afvalverwerking en recyclage. Dit geldt niet voor toebehoorstukken en hulpmiddelen zonder elektrische componenten die bij de afgedankte toestellen zijn bijgevoegd.

Ⓛ Solo per paesi membri dell'UE

Non gettate gli utensili elettrici nei rifiuti domestici.

Secondo la Direttiva europea 2002/96/CE sui rifiuti di apparecchiature elettriche ed elettroniche e l'applicazione nel diritto nazionale gli elettrodomestici usati devono venire raccolti separatamente e smaltiti in modo ecologico.

Alternativa di riciclaggio alla richiesta di restituzione

Il proprietario dell'apparecchio elettrico è tenuto in alternativa, invece della restituzione, a collaborare in modo che lo smaltimento venga eseguito correttamente in caso ceda l'apparecchio. L'apparecchio vecchio può anche venire consegnato ad un centro di raccolta che provvede poi allo smaltimento secondo le norme nazionali sul riciclaggio e sui rifiuti. Non ne sono interessati gli accessori e i mezzi ausiliari senza elementi elettrici forniti insieme ai vecchi apparecchi.

Ⓢ Endast för EU-länder

Kasta inte elverktyg i hushållssoporna.

Enligt det europeiska direktivet 2002/96/EG om avfall som utgörs av eller innehåller elektriska eller elektroniska produkter och dess tillämpning i den nationella lagstiftningen, måste förbrukade elverktyg källsorteras och lämnas

Återvinnings-alternativ till begäran om återsändning:

Som ett alternativ till återsändning är ägaren av utrustningen skyldig att bidra till ändamålsenlig avfallshantering för det fall att utrustningen ska skrotas. Efter att den förbrukade utrustningen har lämnats in till en avfallsstation kan den omhändertas i enlighet med gällande nationella lagstiftning om återvinning och avfallshantering. Detta gäller inte för tillbehör delar och hjälpmedel utan elektriska komponenter vars syfte har varit att komplettera den förbrukade utrustningen.

Ⓢ Pouze pro členské země EU

Nedávejte elektrické nářadí do domácího odpadu.

Podle Evropské směrnice 2002/96/EG o starých elektrických a elektronických přístrojích (WEEE) a podle národního práva musí být použité elektrické nářadí odděleně skladováno a odevzdáno k ekologické recyklaci.

Alternativa recyklace k zaslání zpět:

Vlastník elektrického přístroje je alternativně namísto zaslání zpět povinen ke spolupráci při odborné recyklaci v případě, že se rozhodne přístroj zlikvidovat. Starý přístroj může být v tomto případě také odevzdán do sběrný, která provede likvidaci ve smyslu národního zákona o hospodářském koloběhu a zákona o odpadech. Toto neplatí pro ke starým přístrojům přiložené části příslušenství a pomocné prostředky bez elektrických součástí.

Ⓢ Len pre krajiny EÚ

Neodstraňujte elektrické prístroje ako domový odpad.

Podľa Európskej smernice 2002/96/ES o odpade z elektrických a elektronických zariadení (OEEZ) a v súlade s národnými právnymi predpismi sa musia použité elektronické prístroje odovzdať do triedeného zberu a musí sa zabezpečiť špecifické spracovanie a recyklácia.

Recyklačná alternatíva k výzve na spätný odber výrobku:

Vlastník elektrického prístroja je alternatívne namiesto spätnej zásielky povinný spolupracovať pri riadnej recyklácii prístroja voj môže byť za týmto účelom taktiež prenechaný zbernému miestu, ktoré vykoná odstránenie v zmysle národného zákona o recyklácii a ckých komponentov.

Ⓢ Numai pentru țări din UE

Nu aruncați uneltele electrice în gunoiul menajer.

Conform liniei directoare europene 2002/96/CE referitoare la aparatele electrice și electronice vechi și aplicarea ei în dreptul național, aparatele electrice uzate trebuiesc adunate separat și supuse unei reciclări favorabile mediului înconjurător.

Alternativă de reciclare la solicitarea de înapoiere a aparatelor electrice:

Proprietarul aparatului electric este alternativ, în locul înapoierii aparatului, obligat de cooperare la valorificarea corespunzătoare a acestuia în cazul încetării raportului de proprietate. Aparatul vechi poate fi predat și la o secție de preluare care va efectua îndepărtarea lui în conformitatea cu legea națională referitoare la reciclare și deșeuri. Aici sunt excluse accesoriile și piesele auxiliare ale aparatului vechi fără componente electrice.

GUARANTEE CERTIFICATE

Dear Customer,

All of our products undergo strict quality checks to ensure that they reach you in perfect condition. In the unlikely event that your device develops a fault, please contact our service department at the address shown on this guarantee card. Of course, if you would prefer to call us then we are also happy to offer our assistance under the service number printed below. Please note the following terms under which guarantee claims can be made:

1. These guarantee terms cover additional guarantee rights and do not affect your statutory warranty rights. We do not charge you for this guarantee.
2. Our guarantee only covers problems caused by material or manufacturing defects, and it is restricted to the rectification of these defects or replacement of the device. Please note that our devices have not been designed for use in commercial, trade or industrial applications. Consequently, the guarantee is invalidated if the equipment is used in commercial, trade or industrial applications or for other equivalent activities. The following are also excluded from our guarantee: compensation for transport damage, damage caused by failure to comply with the installation/assembly instructions or damage caused by unprofessional installation, failure to comply with the operating instructions (e.g. connection to the wrong mains voltage or current type), misuse or inappropriate use (such as overloading of the device or use of non-approved tools or accessories), failure to comply with the maintenance and safety regulations, ingress of foreign bodies into the device (e.g. sand, stones or dust), effects of force or external influences (e.g. damage caused by the device being dropped) and normal wear resulting from proper operation of the device.

The guarantee is rendered null and void if any attempt is made to tamper with the device.

3. The guarantee is valid for a period of 2 years starting from the purchase date of the device. Guarantee claims should be submitted before the end of the guarantee period within two weeks of the defect being noticed. No guarantee claims will be accepted after the end of the guarantee period. The original guarantee period remains applicable to the device even if repairs are carried out or parts are replaced. In such cases, the work performed or parts fitted will not result in an extension of the guarantee period, and no new guarantee will become active for the work performed or parts fitted. This also applies when an on-site service is used.
4. In order to assert your guarantee claim, please send your defective device postage-free to the address shown below. Please enclose either the original or a copy of your sales receipt or another dated proof of purchase. Please keep your sales receipt in a safe place, as it is your proof of purchase. It would help us if you could describe the nature of the problem in as much detail as possible. If the defect is covered by our guarantee then your device will either be repaired immediately and returned to you, or we will send you a new device.

Of course, we are also happy offer a chargeable repair service for any defects which are not covered by the scope of this guarantee or for units which are no longer covered. To take advantage of this service, please send the device to our service address.

F BULLETIN DE GARANTIE

Chère Cliente, Cher Client,

Nos produits sont soumis à un contrôle de qualité très strict. Si cet appareil devait toutefois ne pas fonctionner impeccablement, nous en serions désolés. Dans un tel cas, nous vous prions de bien vouloir prendre contact avec notre service après-vente à l'adresse indiquée sur le bulletin de garantie. Nous restons également volontiers à votre disposition au numéro de téléphone de service indiqué plus bas. Pour faire valoir une demande de garantie, ce qui suit est valable :

1. Les conditions de garantie règlent les prestations de garantie supplémentaires. Vos droits de garantie légaux ne sont en rien altérés par la garantie présente. Notre prestation de garantie est gratuite.
2. La prestation de garantie s'applique exclusivement aux défauts occasionnés par des vices de fabrication ou de matériau et est limitée à l'élimination de ces défauts ou encore au remplacement de l'appareil. Veillez au fait que nos appareils, conformément à leur affectation, n'ont pas été construits pour être utilisés dans un environnement professionnel, industriel ou artisanal. Un contrat de garantie ne peut avoir lieu dès lors que l'appareil est utilisé à des activités dans des entreprises professionnelles, artisanales ou industrielles ou toute autre activité du même genre. Sont également exclus de notre garantie : les prestations de substitution de dommages dus aux transports, les dommages occasionnés par le non-respect des instructions de montage ou en raison d'une installation non conforme, du non-respect du mode d'emploi (comme par exemple le raccordement à une mauvaise tension réseau ou à un mauvais type de courant), les applications abusives ou non conformes (comme par exemple une surcharge de l'appareil ou encore l'emploi d'accessoires non homologués), le non-respect des prescriptions de maintenance et de sécurité, l'infiltration de corps étrangers dans l'appareil (comme par exemple du sable, des pierres ou de la poussière), l'emploi de la force ou l'influence extérieure (comme par exemple les dommages dus à une chute), ainsi que l'usure normale conforme à l'utilisation.

Le droit à la garantie disparaît dès lors que des interventions ont lieu sur l'appareil.

3. Le délai de garantie s'élève à 2 ans et commence à la date de l'achat de l'appareil. Les demandes de garanties doivent être présentées avant écoulement du délai de garantie, dans les deux semaines suivant le moment auquel le défaut a été reconnu. Toute reconnaissance de demande de garantie après écoulement du délai de garantie est exclue. La réparation ou l'échange de l'appareil n'entraîne nullement une prolongation de la durée de garantie. Elle ne fait pas non plus commencer un nouveau délai de garantie, en raison de cette prestation, pour l'appareil ou pour toute autre pièce de rechange intégrée. Ceci est également valable lorsqu'un service après-vente sur place a été consulté.
4. Pour faire reconnaître votre demande de garantie, veuillez nous envoyer l'appareil défectueux franco de port à l'adresse indiquée ci-dessous. Ajoutez à l'envoi l'original du bon d'achat ou de tout autre preuve de l'achat datée. Veuillez donc toujours bien conserver le bon d'achat en guise de preuve ! Décrivez la raison de la réclamation le plus précisément possible. Si le défaut de l'appareil est compris dans notre prestation de garantie, nous vous retournerons sans délai un appareil réparé ou encore un nouveau.

Bien entendu, nous sommes prêts également à réparer les appareils défectueux contre remboursement des frais, dès lors que l'appareil n'est plus ou pas garanti. Pour ce faire, veuillez envoyer l'appareil à notre adresse de service après-vente.

GARANTIEBEWIJS

Geachte klant,

onze producten zijn aan een strenge kwaliteitscontrole onderhevig. Mocht dit apparaat echter ooit niet naar behoren functioneren, spijt het ons ten zeerste en vragen u zich tot onze servicedienst onder het adres vermeld op dit garantiebewijs te wenden. Wij staan ook graag telefonisch tot uw dienst via het hieronder vermelde servicetelefoonnummer. Voor vorderingen in verband met garantie geldt het volgende:

1. Deze garantievoorwaarden regelen bijkomende garantieprestaties. Uw wettelijke garantieclaims blijven onaangetast door deze garantie. Onze garantieprestatie is voor uw gratis.
2. De garantieprestatie heeft uitsluitend betrekking op gebreken die te wijten zijn aan materiaal- of fabricagefouten en is beperkt tot het verhelpen van deze gebreken of het vervangen van het apparaat. Wij wijzen erop dat onze apparaten overeenkomstig hun bestemming niet geconstrueerd zijn voor commercieel, ambachtelijk of industrieel gebruik. Een garantieovereenkomst komt daarom niet tot stand als het apparaat in ambachtelijke of industriële bedrijven alsmede bij gelijk te stellen activiteiten wordt gebruikt. Uitgesloten van onze garantie zijn verder schadeloosstellingen voor transportschade, schade door niet-naleving van de montage-instructies of op grond van ondeskundige installatie, niet-naleving van de handleiding (zoals door b.v. aansluiting op een verkeerde netspanning of stroomsoort), oneigenlijke of onoordeelkundige toepassingen (zoals b.v. overbelasting van het apparaat of gebruik van niet toegestane inzetgereedschappen of toebehoren), niet-naleving van de onderhouds- en veiligheidsbepalingen, binnendringen van vreemde voorwerpen in het apparaat (zoals b.v. zand, stenen of stof), gebruikmaking van geweld of invloeden van buitenaf (zoals b.v. schade door neervallen) alsmede door normale slijtage die zich bij het doelmatig gebruik van het apparaat voordoet.

Er kan geen aanspraak op garantie worden gemaakt als op het apparaat reeds ingrepen werden uitgevoerd.

3. De garantieperiode bedraagt 2 jaar en gaat in op de datum van aankoop van het apparaat. Garantieclaims dienen voor het verloop van de garantieperiode binnen de twee weken na het vaststellen van het defect geldend te worden gemaakt. Het geldend maken van garantieclaims na verloop van de garantieperiode is uitgesloten. De herstelling of vervanging van het apparaat leidt noch tot een verlenging van de garantieperiode noch wordt door deze prestatie een nieuwe garantieperiode voor het apparaat of voor eventueel ingebouwde wisselstukken op gang gebracht. Dit geldt ook bij het ter plaatse uitvoeren van een serviceactiviteit.
4. Om een garantieclaim geldend te maken dient u het defecte apparaat franco op te sturen aan het hieronder vermelde adres. Voeg het originele verkoopbewijs of een ander gedateerd bewijs van aankoop bij. Gelieve daarom de kassabon als bewijs goed te bewaren! Wij verzoeken u de reden van de klacht zo nauwkeurig mogelijk te beschrijven. Valt het defect van het apparaat binnen onze garantieprestatie bezorgen wij u per omgaande een hersteld of nieuw apparaat terug.

Uiteraard staan wij ook tot u dienst om mits betaling van de kosten defecten van het apparaat te verhelpen die buiten de garantieomvang vallen. Te dien einde stuurt u het apparaat aan ons serviceadres op.

CERTIFICATO DI GARANZIA

Gentili clienti,

i nostri prodotti sono soggetti ad un rigido controllo di qualità. Se l'apparecchio non dovesse tuttavia funzionare correttamente, ci scusiamo e vi preghiamo di rivolgervi al nostro servizio di assistenza clienti all'indirizzo indicato in questa scheda di garanzia. Siamo a vostra disposizione anche telefonicamente al numero del servizio assistenza sotto indicato. Per la rivendicazione dei diritti di garanzia vale quanto segue:

1. Queste condizioni di garanzia regolano ulteriori prestazioni di garanzia. La presente garanzia non tocca i vostri diritti al ricorso di garanzia previsti dalla legge. Le nostre prestazioni di garanzia sono per voi gratuite.
2. La prestazione di garanzia riguarda esclusivamente le anomalie riconducibili a difetti del materiale o di produzione ed è limitata all'eliminazione di queste anomalie o alla sostituzione dell'apparecchio. Tenete presente che i nostri apparecchi non sono stati costruiti per l'impiego professionale, artigianale o industriale. Un contratto di garanzia non viene concluso quando l'apparecchio viene usato in imprese commerciali, artigianali o industriali, o con attività equivalenti. Dalla nostra garanzia sono escluse inoltre le prestazioni di risarcimento per danni dovuti al trasporto o danni causati dalla mancata osservanza delle istruzioni per il montaggio o per installazione non corretta, dalla mancata osservanza delle istruzioni per l'uso (come per es. collegamento a tensione di rete o tipo di corrente non corretto), dall'uso improprio o illecito (come per es. sovraccarico dell'apparecchio o utilizzo di utensili o accessori non consentiti), dalla mancata osservanza delle norme di sicurezza e di manutenzione, dalla penetrazione di corpi estranei nell'apparecchio (come per es. sabbia, pietre o polvere), dall'impiego della forza o dall'influsso esterno (come per es. danni dovuti a caduta) e dall'usura normale e dovuta all'impiego.

Il diritti di garanzia decadono quando sono già effettuati interventi sull'apparecchio.

3. Il periodo di garanzia è 2 anni e inizia alla data d'acquisto dell'apparecchio. I diritti di garanzia devono essere fatti valere prima della scadenza del periodo di garanzia, entro due settimane dopo avere accertato il difetto. È esclusa la rivendicazione di diritti di garanzia dopo la scadenza del relativo periodo. La riparazione o la sostituzione dell'apparecchio non comporta una proroga del periodo di garanzia e con questa prestazione per l'apparecchio o per pezzi di ricambio eventualmente installati non inizia un nuovo periodo di garanzia. Questo vale anche nel caso si ricorra ad un servizio sul posto.
4. Per la rivendicazione dei vostri diritti di garanzia inviate l'apparecchio difettoso franco di porto all'indirizzo sotto indicato. Allegate lo scontrino di cassa in originale o un'altra prova d'acquisto che riporti la data. Conservate bene perciò lo scontrino di cassa come prova! Indicate il motivo di reclamo nel modo più dettagliato possibile. Se il difetto dell'apparecchio rientra nella nostra prestazione di garanzia, ricevete l'apparecchio riparato o un apparecchio nuovo a stretto giro di posta.

Naturalmente effettuiamo a pagamento anche riparazioni sull'apparecchio che non rientrano o non rientrano più nella garanzia. A tale scopo inviate l'apparecchio all'indirizzo del servizio assistenza.

GARANTIBEVIS

Bästa kund,

Våra produkter genomgår en sträng kvalitetskontroll. Om denna produkt mot förmodan inte fungerar på rätt sätt, beklagar vi detta och ber dig att kontakta vår serviceavdelning under adressen som anges på garantikortet. Vi står även gärna till tjänst på telefon under servicenumret som anges nedan. Följande punkter gäller för att du ska kunna göra anspråk på garantin:

1. I dessa garantivillkor regleras extra garantitjänster. Garantianspråk som regleras enligt lag påverkas inte av denna garanti. Våra garantitjänster är gratis för dig.
2. Garantitjänsterna täcker endast in sådana brister som kan härledas till material- eller fabrikationsfel och är begränsade till arbetsuppgifter som syftar till att åtgärda dessa brister eller byta ut produkten. Tänk på att våra produkter endast får användas till ändamålsenligt syfte och inte har konstruerats för yrkesmässig, hantverksmässig eller industriell användning. Ett garantiavtal sluts därför ej om produkten ska användas inom yrkesmässiga, hantverksmässiga eller industriella verksamheter eller vid liknande aktiviteter. Vår garanti omfattar dessutom inte ersättning för transportskador, skador som kan härledas till missaktade monteringsanvisningar eller ej föreskriven installation, åsidosatt bruksanvisning (t ex anslutning till felaktig nätspänning eller strömart), missbruk eller ej ändamålsenliga användningar (t ex överbelastning av produkten eller användning av ej godkända insatsverktyg eller tillbehör), åsidosatta underhålls- och säkerhetsbestämmelser, främmande partiklar som har trängt in i produkten (t ex sand, sten eller damm), yttre våld eller yttre påverkan (t ex skador om produkten har fallit ned) samt normalt och användningsbundet slitage.

Anspråk på garanti upphör att gälla om ingrepp redan har gjorts i produkten.

3. Garantitiden uppgår till 2 år och gäller från datumet när produkten köptes. Medan garantitiden fortfarande gäller ska anspråk på garanti ställas inom två veckor efter att defekten fastställdes. Det är inte möjligt att ställa anspråk på garanti efter att garantitiden har löpt ut. Garantitiden förlängs inte när produkten repareras eller byts ut, dessutom medför sådana arbeten inte att en ny garantitid börjar gälla för produkten eller för ev. reservdelar som har monterats in. Detta gäller även vid hembesök.
4. För att du ska kunna ställa anspråk på garantin ska den defekta produkten skickas in i tillräckligt frankerat skick till adressen som anges nedan. Bifoga kvittot i original eller ett annat daterat köpebevis. Förvara därför kassakvittot på en säker plats! Beskriv orsaken till reklamationen så noggrant som möjligt. Om defekten i produkten täcks av våra garantitjänster, får du genast en reparerad eller ny apparat av oss.

Givetvis kan vi även, mot debitering, åtgärda skador som antingen inte täcks av garantin eller som har uppstått efter garantitidens slut. Skicka in produkten till nedanstående serviceadress.

ZARUCNI LIST

Vážená zákaznice, vážený zákazníku,

naše výrobky podléhají přísné kontrole kvality. Pokud i přesto tento přístroj bezvadně nefunguje, velice toho litujeme a prosíme Vás, abyste se obrátili na náš zákaznický servis, jehož adresa je uvedena na tomto záručním listu. Rádi Vám budeme k dispozici také telefonicky na níže uvedeném servisním čísle. Pro uplatňování nároků na záruku platí následující:

1. Tyto záruční podmínky upravují dodatečný záruční servis. Vašich zákonných nároků na záruku se tato záruka netýká. Náš záruční servis je pro Vás bezplatný.
2. Záruční servis se vztahuje výhradně na nedostatky, které lze odvodit z vad materiálu nebo výrobních vad a je také omezen pouze na odstranění těchto nedostatků, resp. výměnu přístroje. Dbejte prosím na to, že naše přístroje nebyly podle svého účelu určeny konstruovány pro živnostenské, řemeslnické nebo průmyslové použití. Záruční smlouva tak není realizována, pokud byl přístroj používán v živnostenských, řemeslných nebo průmyslových podnicích a při srovnatelných činnostech. Z naší záruky je dále vyloučeno poskytnutí náhrady za dopravní škody, škody způsobené nedodržením montážního návodu nebo z důvodů neodborné instalace, nedodržení návodu k použití (jako např. připojení na chybné síťové napětí nebo druh proudu), nedovoleného nebo neodborného používání (jako např. přetížení přístroje nebo použití neschválených vložných nástrojů nebo příslušenství), nedodržení pokynů pro údržbu a bezpečnostních pokynů, vniknutí cizích těles do přístroje (jako např. písek, kameny nebo prach), použití násilí nebo poškození v důsledku cizích vlivů (jako např. škody způsobené pádem), jakož také běžného opotřebení způsobeného používáním.

Nárok na záruku zaniká, pokud bylo do přístroje již zasahováno.

3. Záruční doba činí 2 roky a začíná datem koupě přístroje. Nároky na záruku před vypršením záruční doby je třeba uplatňovat během dvou týdnů od zjištění defektu. Uplatňování nároků na záruku po vypršení záruční doby je vyloučeno. Oprava nebo výměna přístroje nevede k prodloužení záruční doby, ani k zahájení nové záruční doby za provedený výkon pro přístroj nebo pro případné zamontované náhradní díly. Toto platí také v případě servisu v místě Vašeho bydliště.
4. Při uplatňování Vašeho nároku na záruku zašlete prosím přístroj bez poštovného na níže uvedenou adresu. Přiložte originál prodejního dokladu nebo jiného datovaného potvrzení o koupi. Pokladní lístek si proto dobře uložte jako důkaz! Popište nám prosím pokud možno přesně důvod reklamace. Je-li defekt přístroje v našem záručním servisu obsažen, obdržíte obratem opravený nebo nový přístroj.

Samozřejmě rádi za úhradu nákladů odstraníme defekty na přístroji, které nespádají nebo již nespádají do rozsahu záruky. K tomu nám přístroj prosím zašlete na naši servisní adresu.

ZÁRUČNÝ LIST

Vážená zákazníčka, vážený zákazník,

naše výrobky podliehajú prísnej kontrole kvality. V prípade, že nebude prístroj napriek tomu bezchybne fungovať, je nám to veľmi ľúto a prosíme Vás, aby ste sa obrátili na našu servisnú službu na adrese uvedenej na tomto záručnom liste. Radi Vám budeme k dispozícii taktiež telefonicky na uvedenom servisnom telefónnom čísle. Pri uplatňovaní nárokov na záručné plnenie platia nasledujúce podmienky:

1. Tieto záručné podmienky upravujú dodatočné záručné plnenie. Vaše zákonné nároky na záruku nie sú touto zárukou dotknuté. Naše záručné plnenie je pre Vás zadarmo.
2. Záručné plnenie sa vzťahuje výlučne len na nedostatky, ktoré sú spôsobené chybami materiálu alebo výrobnými chybami, a je obmedzené na odstránenie týchto nedostatkov resp. výmenu prístroja. Prosím, dbajte na to, že naše prístroje neboli svojim určením konštruované na profesionálne, remeselnícke ani priemyselné použitie. Táto záručná zmluva sa preto neuzatvára, ak sa prístroj bude používať v profesionálnych, remeselníckych alebo priemyselných prevádzkach ako aj na činnosti rovnocenné s takýmto použitím. Z našej záruky sú okrem toho vylúčené náhradné plnenie za škody pri transporte, škody spôsobené nedodržaním návodu na montáž alebo na základe neodbornej inštalácie, nedodržaním návodu na použitie (ako napr. pripojením na nesprávne sieťové napätie alebo druh prúdu), zneužívaním alebo nesprávnym používaním (ako napr. preťaženie prístroja alebo použitie nepripustných pracovných nástrojov alebo príslušenstva), nedodržaním pokynov pre údržbu a bezpečnostných pokynov, vniknutím cudzích telies do prístroja (ako napr. piesok, kamene alebo prach), použitím násillia alebo cudzieho pôsobenia (napr. škody spôsobené pádom), a taktiež je vylúčené bežné opotrebenie primerané použitiu.

Nárok na záruku zaniká, ak už boli na prístroji svojvoľne uskutočnené zásahy.

3. Doba záruky je 2 roky a začína sa dátumom nákupu prístroja. Nároky na záruku sa musia uplatniť pred koncom uplynutia záručnej doby do dvoch týždňov od zistenia nedostatku. Uplatnenie nárokov na záruku po uplynutí záručnej doby je vylúčené. Oprava alebo výmena prístroja nevedie k predĺženiu záručnej doby ani nedochádza na základe tohto plnenia ku vzniku novej záručnej doby pre prístroj ani pre akékoľvek inštalované náhradné diely. To platí taktiež pri nasadení miestneho servisu.
4. Pre uplatnenie nároku na záruku nám prosím zašlite defektný prístroj oslobodený od poštovného na dole uvedenú adresu. Priložte predajný doklad v origináli alebo iný doklad o zakúpení s dátumom. Prosím, starostlivo si preto uschovajte pokladničný blok ako doklad o zakúpení! Prosím, popíšte nám čo najpresnejšie dôvod reklamácie. Ak spadá defekt prístroja pod naše záručné plnenie, dostanete obratom naspäť opravený alebo nový prístroj.

Samozrejme Vám radi opravíme závady na prístroji na vaše náklady, ak tieto závady nespádajú alebo už nespádajú do rozsahu záruky. Prosím, pošlite nám v takom prípade prístroj na našu servisnú adresu.

RO Certificat de garanție

Stimate clientă, stimat client,

produsele noastre sunt supuse unui control de calitate riguros. Dacă totuși vreodată acest aparat nu va funcționa ireproșabil ne pare foarte rău și vă rugăm să vă adresați la centrul service indicat la finalul acestui certificat de garanție. Bineînțeles că vă stăm și la telefon cu plăcere la dispoziție, la numerele de service menționate mai jos. Pentru revendicarea pretențiilor de garanție trebuie ținut cont de următoarele:

1. Aceste instrucțiuni de garanție reglementează prestațiile de garanție suplimentare. Pretențiile dumneavoastră de garanție legale nu sunt atinse de această garanție. Prestația noastră de garanție este gratuită pentru dumneavoastră.
2. Prestația de garanție se extinde în exclusivitate asupra defectelor care provin din erori de material sau de fabricație și se limitează la remedierea acestor defecte respectiv la schimbarea aparatului. Vă rugăm să țineți cont de faptul că aparatele noastre, în conformitate cu scopul lor de folosire, nu sunt prevăzute pentru intervenții meșteșugărești sau industriale. Din acest motiv nu se va încheia un contract de garanție atunci când aparatul se va folosi în întreprinderi meșteșugărești sau industriale precum și pentru activități similare. De la garanție sunt excluse deasemenea prestațiile pentru deteriorările intervenite pe timpul transportului, deteriorări datorate neluării în considerare a instrucțiunilor de montare sau datorită instalării necompetente, neluării în considerare a instrucțiunilor de folosire (cum ar fi de exemplu racordarea la o tensiune de rețea falsă sau la un curent fals), utilizarea abuzivă sau improprie (cum ar fi suprasolicitarea aparatului sau folosirea uneltelor atașabile sau auxiliarelor neadmiși), neluării în considerare a prescripțiilor referitoare la lucrările de întreținere și siguranță, intrarea corpurilor străine în aparat (cum ar fi nisip, pietre sau praf), recurgerea la violență sau influențe străine (cum ar fi de exemplu deteriorări datorită căderii), precum și datorită uzurii normale, conformă utilizării.

Pretenția de garanție se pierde atunci când s-au efectuat intervenții la aparat.

3. Durata de garanție este de 2 ani și începe din ziua cumpărării aparatului. Pretențiile de garanție se vor revendica în interval de două săptămâni de la data apariției defectului. Este exclusă revendicarea pretenției de garanție după expirarea duratei de garanție. Repararea sau schimbarea aparatului nu duce nici la prelungirea duratei de garanție și nici nu se va fixa o durată de garanție nouă pentru prestația efectuată la acest aparat sau pentru o piesă schimbată la acesta. Acest lucru este valabil și în cazul unui service la fața locului.
4. Pentru revendicarea pretențiilor dumneavoastră de garanție vă rugăm să trimiteți aparatul defect gratuit la adresa menționată mai jos. Anexați bonul de cumpărare în original sau o altă dovadă de cumpărare datată. Vă rugăm să păstrați cu grijă bonul de casă drept dovadă! Vă rugăm să descrieți cât mai amănunțit motivul reclamației. Dacă defectul aparatului este cuprins în prestațiile noastre de garanție, veți primi imediat înapoi aparatul reparat sau un aparat nou.

Bineînțeles că remediem cu plăcere contra cost și defecte la aparate care nu sunt sau nu mai sunt cuprinse în prestațiile de garanție. Pentru aceasta trimiteți va rugăm aparatul la adresa noastră service.

D GARANTIEURKUNDE

Sehr geehrte Kundin, sehr geehrter Kunde,

unsere Produkte unterliegen einer strengen Qualitätskontrolle. Sollte dieses Gerät dennoch einmal nicht einwandfrei funktionieren, bedauern wir dies sehr und bitten Sie, sich an unseren Servicedienst unter der auf dieser Garantiekarte angegebenen Adresse zu wenden. Gern stehen wir Ihnen auch telefonisch über die unten angegebene Servicrufnummer zur Verfügung. Für die Geltendmachung von Garantieansprüchen gilt Folgendes:

1. Diese Garantiebedingungen regeln zusätzliche Garantieleistungen. Ihre gesetzlichen Gewährleistungsansprüche werden von dieser Garantie nicht berührt. Unsere Garantieleistung ist für Sie kostenlos.
2. Die Garantieleistung erstreckt sich ausschließlich auf Mängel, die auf Material- oder Herstellungsfehler zurückzuführen sind und ist auf die Behebung dieser Mängel bzw. den Austausch des Gerätes beschränkt. Bitte beachten Sie, dass unsere Geräte bestimmungsgemäß nicht für den gewerblichen, handwerklichen oder industriellen Einsatz konstruiert wurden. Ein Garantievertrag kommt daher nicht zustande, wenn das Gerät in Gewerbe-, Handwerks- oder Industriebetrieben sowie bei gleichzusetzenden Tätigkeiten eingesetzt wird.

Von unserer Garantie sind ferner Ersatzleistungen für Transportschäden, Schäden durch Nichtbeachtung der Montageanleitung oder aufgrund nicht fachgerechter Installation, Nichtbeachtung der Gebrauchsanleitung (wie durch z.B. Anschluss an eine falsche Netzspannung oder Stromart), missbräuchliche oder unsachgemäße Anwendungen (wie z.B. Überlastung des Gerätes oder Verwendung von nicht zugelassenen Einsatzwerkzeugen oder Zubehör), Nichtbeachtung der Wartungs- und Sicherheitsbestimmungen, Eindringen von Fremdkörpern in das Gerät (wie z.B. Sand, Steine oder Staub), Gewaltanwendung oder Fremdeinwirkungen (wie z. B. Schäden durch Herunterfallen) sowie durch verwendungsgemäßen, üblichen Verschleiß ausgeschlossen.

Der Garantieanspruch erlischt, wenn an dem Gerät bereits Eingriffe vorgenommen wurden.

3. Die Garantiezeit beträgt 2 Jahre und beginnt mit dem Kaufdatum des Gerätes. Garantieansprüche sind vor Ablauf der Garantiezeit innerhalb von zwei Wochen, nachdem Sie den Defekt erkannt haben, geltend zu machen. Die Geltendmachung von Garantieansprüchen nach Ablauf der Garantiezeit ist ausgeschlossen. Die Reparatur oder der Austausch des Gerätes führt weder zu einer Verlängerung der Garantiezeit noch wird eine neue Garantiezeit durch diese Leistung für das Gerät oder für etwaige eingebaute Ersatzteile in Gang gesetzt. Dies gilt auch bei Einsatz eines Vor-Ort-Services.
4. Für die Geltendmachung Ihres Garantieanspruches übersenden Sie bitte das defekte Gerät portofrei an die unten angegebene Adresse. Fügen Sie den Verkaufsbeleg im Original oder einen sonstigen datierten Kaufnachweis bei. Bitte bewahren Sie deshalb den Kassenbon als Nachweis gut auf! Beschreiben Sie uns bitte den Reklamationsgrund möglichst genau. Ist der Defekt des Gerätes von unserer Garantieleistung erfasst, erhalten Sie umgehend ein repariertes oder neues Gerät zurück.

Selbstverständlich beheben wir gegen Erstattung der Kosten auch gerne Defekte am Gerät, die vom Garantieumfang nicht oder nicht mehr erfasst sind. Dazu senden Sie das Gerät bitte an unsere Serviceadresse.

iSC GmbH • Eschenstraße 6 • 94405 Landau/Isar (Deutschland)

Telefon: +49 [0] 180 5 120 509 • Telefax +49 [0] 180 5 835 830 (Anrufkosten: 0,14 Euro/Minute, Festnetz der T-Com)

E-Mail: info@isc-gmbh.info • Internet: www.isc-gmbh.info

1 Service Hotline: 01805 120 509 · www.isc-gmbh.info
(0,14 € / min. Festnetz T-Com) - Mo-Fr. 8:00-20:00 Uhr

2 Name: Retouren-Nr. ISC:

Straße / Nr.: Telefon:

PLZ Ort Mobil:

3 Welcher Fehler ist aufgetreten (genaue Angabe): Art.-Nr.: I.-Nr.:

Sehr geehrte Kundin, sehr geehrter Kunde,
bitte beschreiben Sie uns die von Ihnen festgestellte Fehlfunktion Ihres Gerätes als Grund Ihrer Beanstandung möglichst genau. Dadurch können wir für Sie Ihre Reklamation schneller bearbeiten und Ihnen schneller helfen. Eine zu ungenaue Beschreibung mit Begriffen wie „Gerät funktioniert nicht“ oder „Gerät defekt“ verzögert hingegen die Bearbeitung erheblich.

4 Garantie: JA NEIN Kaufbeleg-Nr. / Datum:

1 Service Hotline kontaktieren oder bei ISC-Webadresse anmelden - es wird Ihnen eine Retourennummer zugeteilt | **2** Ihre Anschrift eintragen | **3** Fehlerbeschreibung und Art.-Nr. und I.-Nr. angeben | **4** Garantiefall JA/NEIN ankreuzen sowie Kaufbeleg-Nr. und Datum angeben und eine Kopie des Kaufbeleges beilegen