

- Ⓧ **Originalbetriebsanleitung
Tischkreissäge**
- Ⓧ **Instrukcja oryginalna
Stołowa pilarka tarczowa**
- Ⓧ **Instrucțiuni de utilizare originale
Ferăstrău de masă circular**
- Ⓧ **Оригинално упътване за употреба
Настолен циркуляр**
- Ⓧ **Πρωτότυπες Οδηγίες χρήσης
Επιτραπέζιο κυκλικό πριόνι**
- Ⓧ **Orijinal Kullanma Talimatı
Tezgahlı daire testeresi**

Einhell[®]

5

CE

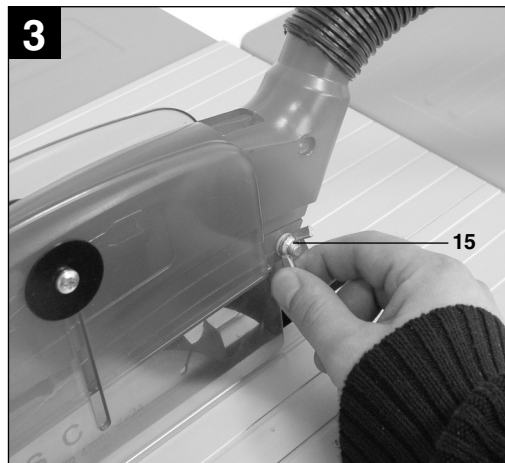
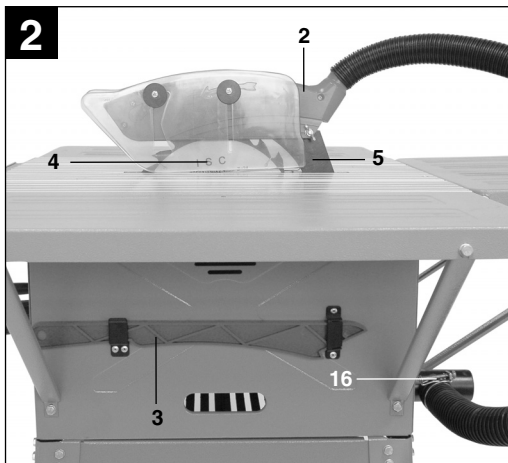
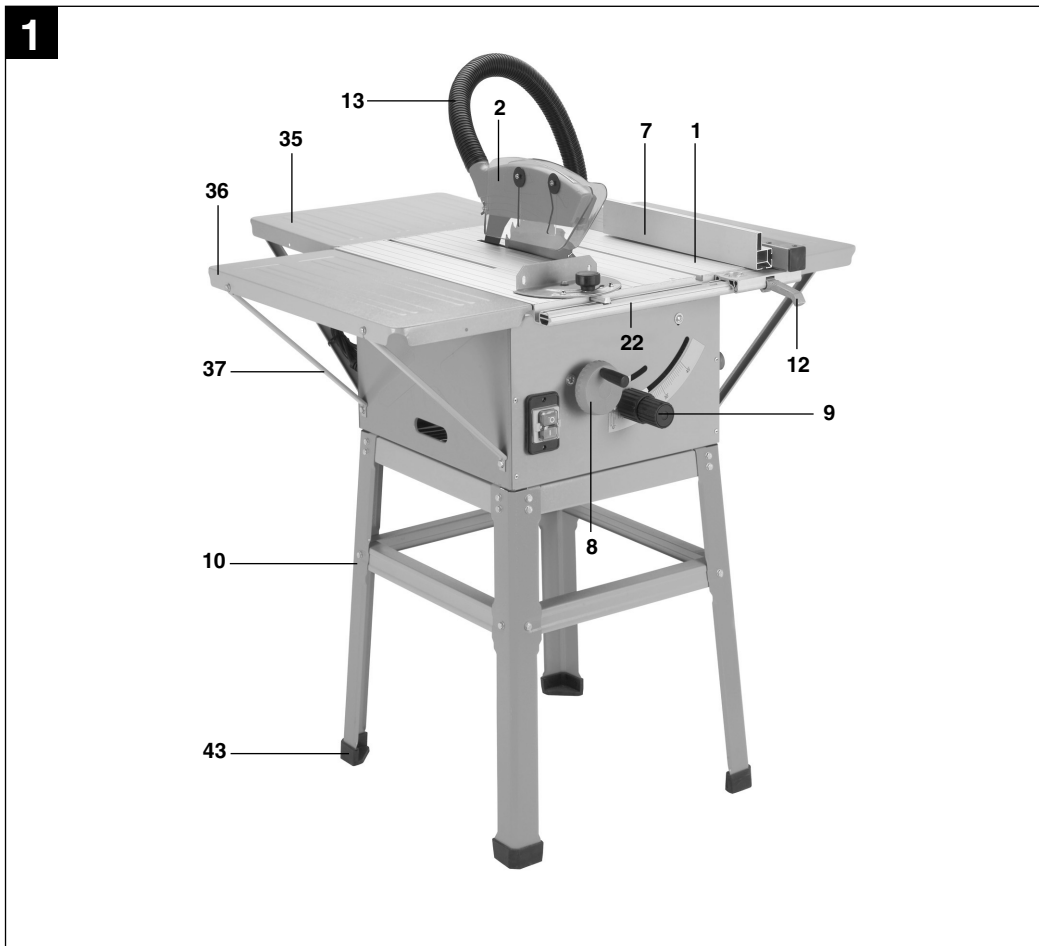
Art.-Nr.: 43.406.47

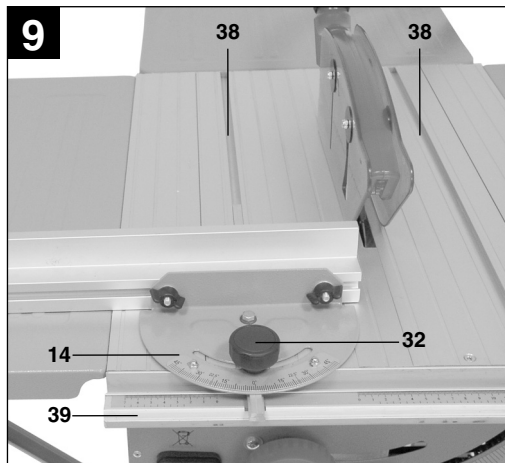
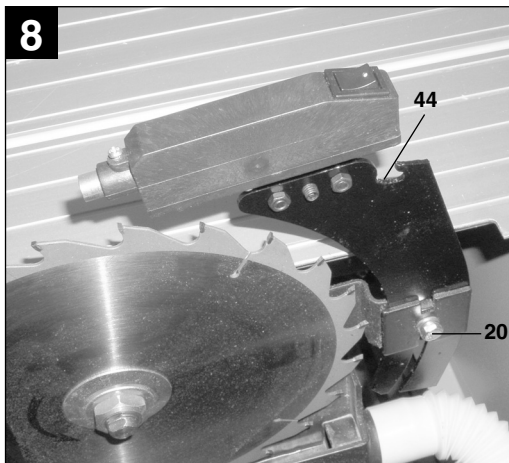
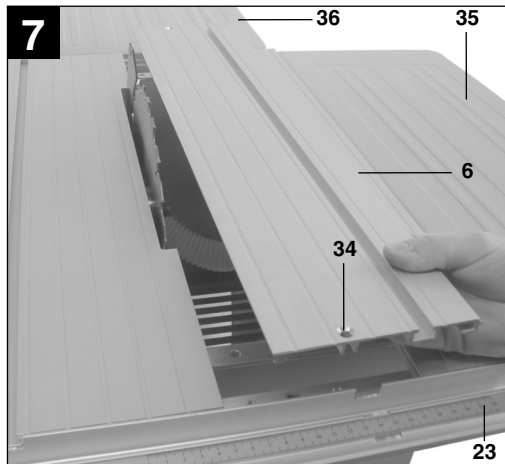
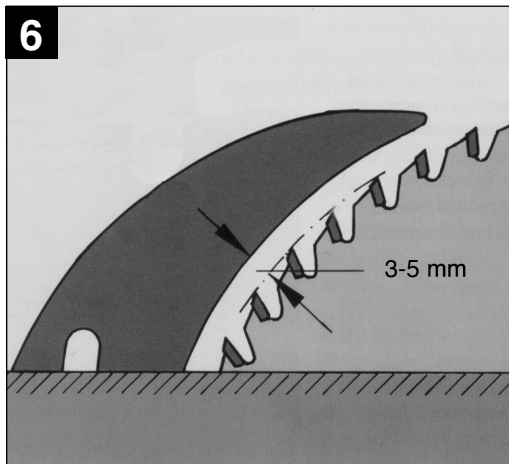
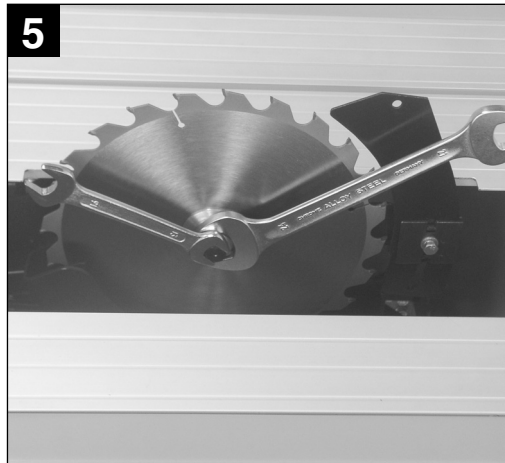
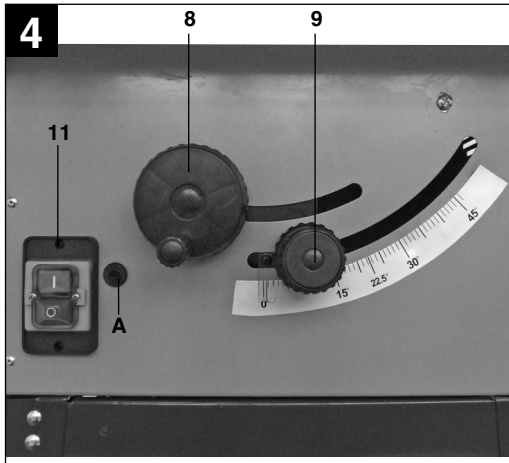
I.-Nr.: 01028

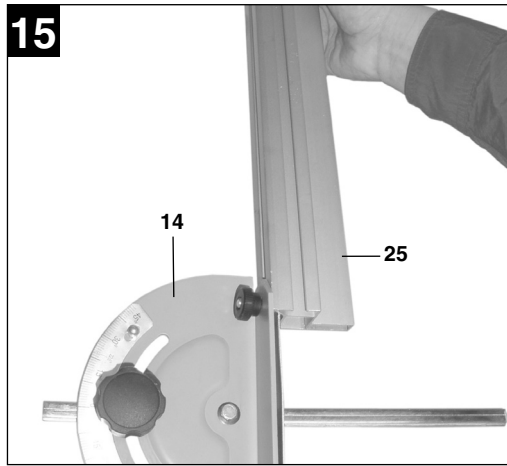
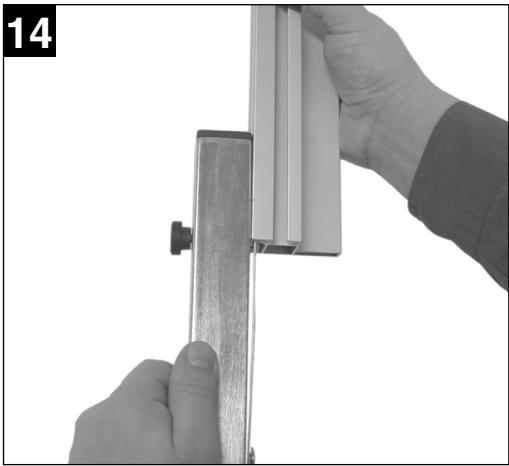
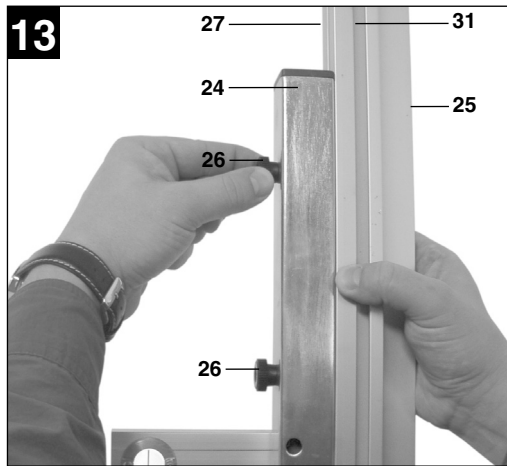
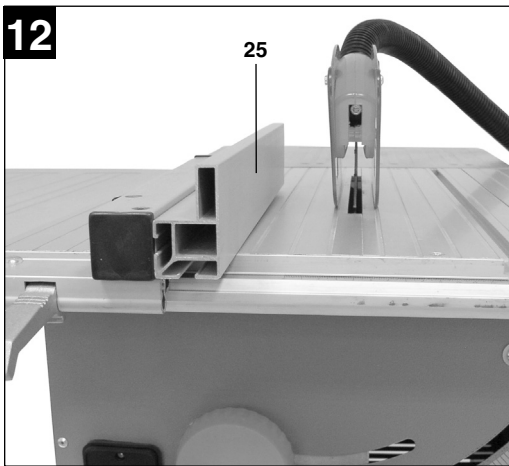
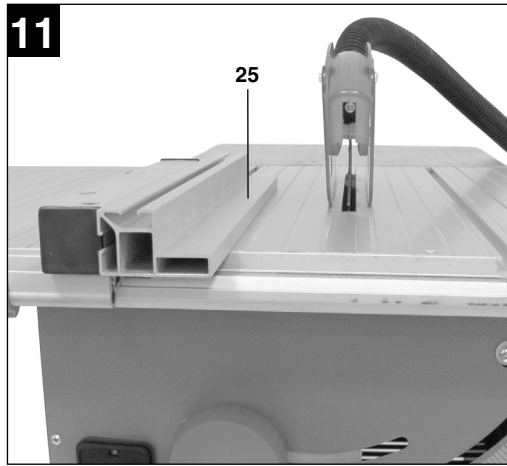
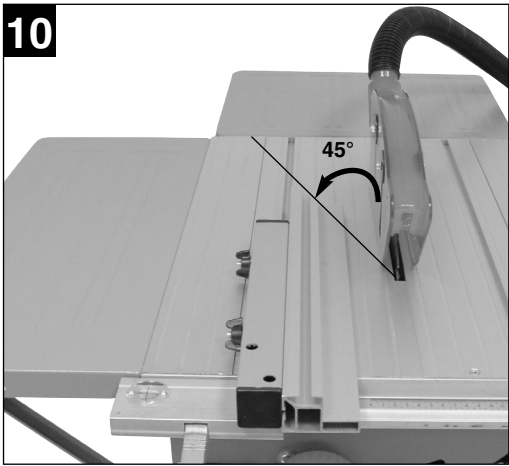
RT-TS **1725 U**

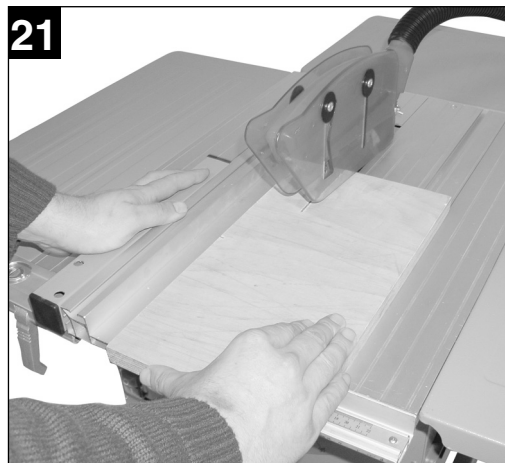
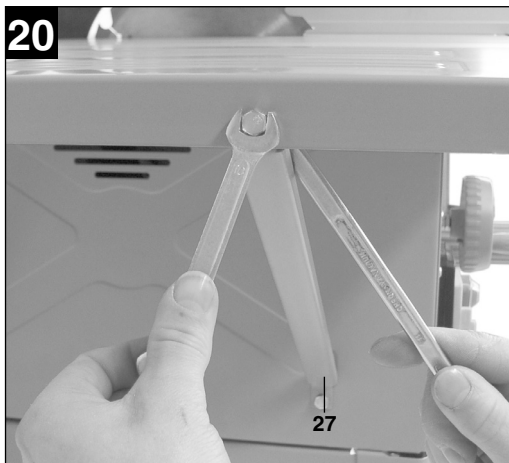
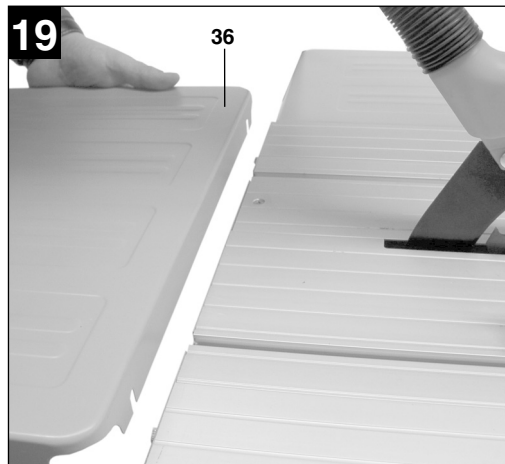
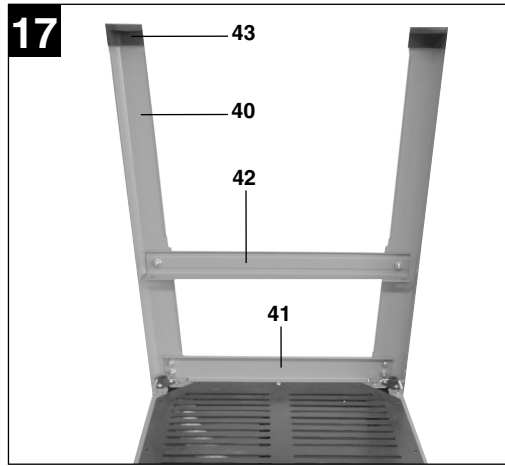
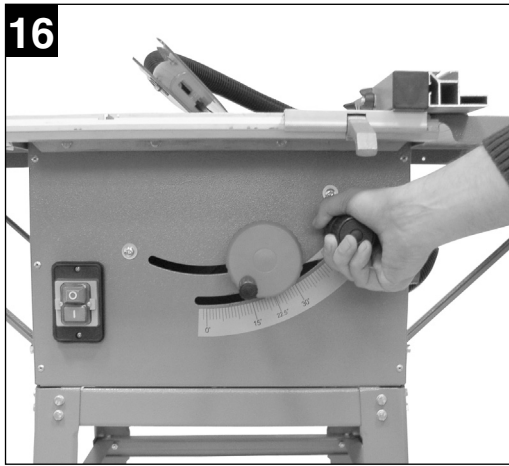


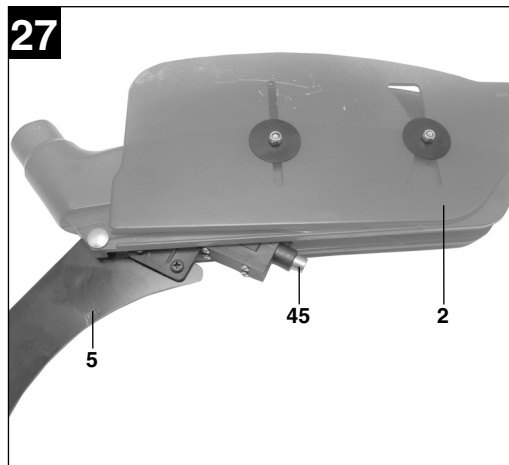
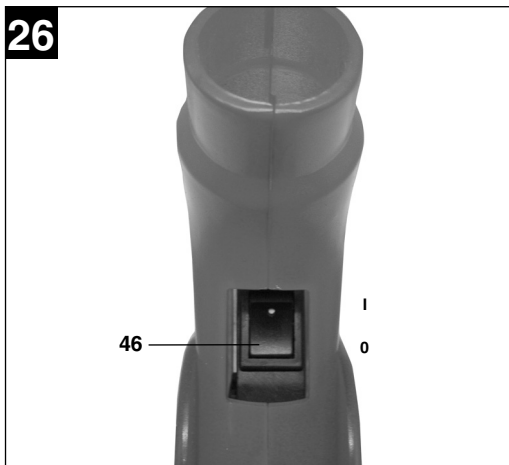
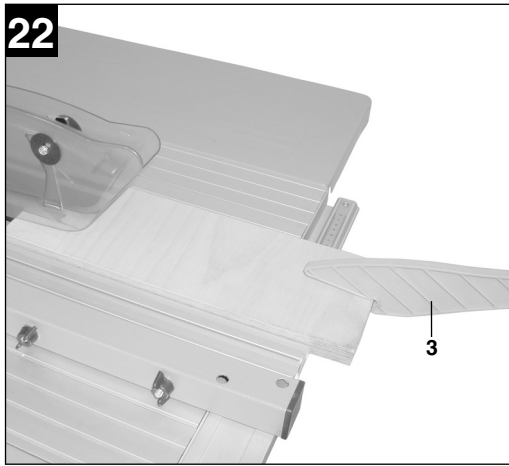
- Ⓧ Vor Inbetriebnahme Bedienungsanleitung und Sicherheitshinweise lesen und beachten
- Ⓛ Przed uruchomieniem należy przeczytać instrukcję obsługi i wskazówki dotyczące bezpieczeństwa oraz stosować się do nich.
- Ⓡ Înainte de punerea în funcțiune se vor citi și respecta instrucțiunile de folosire și indicațiile de siguranță.
- Ⓟ Преди пускане в експлоатация прочетете и спазвайте инструкцията за експлоатация на уреда и указанията за безопасност.
- Ⓜ Πριν τη θέση σε λειτουργία διαβάστε και ακολουθήστε την Οδηγία χρήσης και τις Υποδείξεις ασφαλείας
- Ⓡ Aleti çalıştırmadan önce Kullanma Talimatını ve Güvenlik Uyarılarını okuyun ve riayet edin.

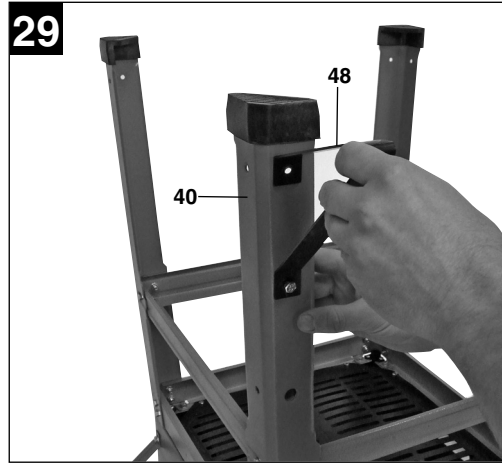
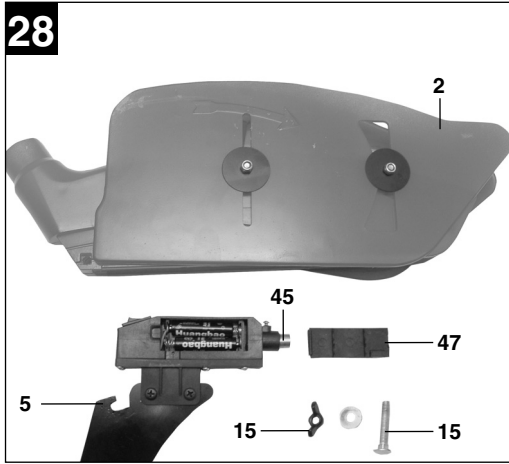












⚠ Achtung!

Beim Benutzen von Geräten müssen einige Sicherheitsvorkehrungen eingehalten werden, um Verletzungen und Schäden zu verhindern. Lesen Sie diese Bedienungsanleitung / Sicherheitshinweise deshalb sorgfältig durch. Bewahren Sie diese gut auf, damit Ihnen die Informationen jederzeit zur Verfügung stehen. Falls Sie das Gerät an andere Personen übergeben sollten, händigen Sie diese Bedienungsanleitung / Sicherheitshinweise bitte mit aus. Wir übernehmen keine Haftung für Unfälle oder Schäden, die durch Nichtbeachten dieser Anleitung und den Sicherheitshinweisen entstehen.

1. Gerätebeschreibung

- 1 Sägetisch
- 2 Sägeblattschutz
- 3 Schiebstock
- 4 Sägeblatt
- 5 Spaltkeil
- 6 Tischeinlage
- 7 Parallelanschlag
- 8 Handrad
- 9 Einstell- und Feststellgriff
- 10 Untergestell
- 11 Ein-, Ausschalter
- 12 Exzenterhebel
- 13 Absaug Schlauch
- 14 Queranschlag
- 15 Schraube mit Flügelmutter
- 16 Absaugadapter
- 20 Befestigungsschraube
- 35 Verlängerungstisch
- 36 Verbreiterungstisch
- 37 Tischstütze
- 43 Gummifüße
- 45 Laser
- 46 Ein-/Ausschalter
- 47 Batteriefachdeckel
- 48 zusätzliche Standbeine

2. Lieferumfang

- Tischkreissäge
- Hartmetallbestücktes Sägeblatt
- Parallelanschlag
- Queranschlag
- Schiebstock

3. Bestimmungsgemäße Verwendung

Die Tischkreissäge dient zum Längs- und Querschneiden (nur mit Queranschlag) von Hölzern aller Art, entsprechend der Maschinengröße. Rundhölzer aller Art dürfen **nicht** geschnitten werden.

Die Maschine darf nur nach ihrer Bestimmung verwendet werden.

Jede weitere darüber hinausgehende Verwendung ist nicht bestimmungsgemäß. Für daraus hervorgehende Schäden oder Verletzungen aller Art haftet der Benutzer/Bediener und nicht der Hersteller. Es dürfen nur für die Maschine geeignete Sägeblätter (HM- oder CV-Sägeblätter) verwendet werden. Die Verwendung von HSS-Sägeblättern und Trennscheiben aller Art ist untersagt.

Bestandteil der bestimmungsgemäßen Verwendung ist auch die Beachtung der Sicherheitshinweise, sowie der Montageanleitung und Betriebshinweise in der Bedienungsanleitung.

Personen, die die Maschine bedienen und warten, müssen mit dieser vertraut und über mögliche Gefahren unterrichtet sein.

Darüber hinaus sind die geltenden Unfallverhaltensvorschriften genauestens einzuhalten.

Sonstige allgemeine Regeln in arbeitsmedizinischen und sicherheitstechnischen Bereichen sind zu beachten.

Veränderungen an der Maschine schließen eine Haftung des Herstellers und daraus entstehende Schäden gänzlich aus.

Trotz bestimmungsmäßiger Verwendung können bestimmte Restrisikofaktoren nicht vollständig ausgeräumt werden. Bedingt durch Konstruktion und Aufbau der Maschine können folgende Risiken auftreten:

- Berührung des Sägeblattes im nicht abgedeckten Sägebereich.
- Eingreifen in das laufende Sägeblatt (Schnittverletzung)
- Rückschlag von Werkstücken und Werkstückteilen.
- Sägeblattbrüche.
- Herausschleudern von fehlerhaften Hartmetallteilen des Sägeblattes.
- Gehörschäden bei Nichtverwendung des nötigen Gehörschutzes.
- Gesundheitsschädliche Emissionen von Holzstäuben bei Verwendung in geschlossenen Räumen.

D

Bitte beachten Sie, dass unsere Geräte bestimmungsgemäß nicht für den gewerblichen, handwerklichen oder industriellen Einsatz konstruiert wurden. Wir übernehmen keine Gewährleistung, wenn das Gerät in Gewerbe-, Handwerks- oder Industriebetrieben sowie bei gleichzusetzenden Tätigkeiten eingesetzt wird.

4. Wichtige Hinweise

Bitte lesen Sie die Gebrauchsanweisung sorgfältig durch und beachten Sie deren Hinweise. Machen Sie sich anhand dieser Gebrauchsanweisung mit dem Gerät, dem richtigen Gebrauch sowie den Sicherheitshinweisen vertraut.

Die entsprechenden Sicherheitshinweise finden Sie im beiliegenden Heftchen.



Achtung: Laserstrahlung
Nicht in den Strahl blicken
Laserklasse 2



Schützen Sie sich und Ihre Umwelt durch geeignete Vorsichtsmaßnahmen vor Unfallgefahren.

- Nicht direkt mit ungeschütztem Auge in den Laserstrahl blicken.
- Niemals direkt in den Strahlengang blicken.
- Den Laserstrahl nie auf reflektierende Flächen und Personen oder Tiere richten. Auch ein Laserstrahl mit geringer Leistung kann Schäden am Auge verursachen.
- Vorsicht - wenn andere als die hier angegebenen Verfahrensweisen ausgeführt werden, kann dies zu einer gefährlichen Strahlungsexposition führen.
- Lasermodul niemals öffnen
- Wenn die Maschine längere Zeit nicht benutzt wird, sollten die Batterien entfernt werden.
- Ein Laserpointer ist kein Spielzeug und gehört nicht in Kinderhände. Bei missbräuchlicher Benutzung können irreparable Augenschäden auftreten.

- Jede Manipulation, die zur Erhöhung der Laserleistung führt, ist untersagt. Es wird jede Haftung für Schäden abgelehnt, die sich aus der Nichtbefolgung dieser Sicherheitshinweise ergeben.

Geräuschemissionswerte

Die Geräuschwerte wurden entsprechend EN 61029-1 ermittelt.

	Leerlauf
Schalldruckpegel L_{pA}	96,2 dB(A)
Unsicherheit K_{pA}	3 dB
Schallleistungspegel L_{WA}	109,2 dB(A)
Unsicherheit K_{WA}	3 dB

Die angegebenen Werte sind Emissionswerte und müssen damit nicht zugleich auch sichere Arbeitsplatzwerte darstellen. Obwohl es eine Korrelation zwischen Emissions- und Immissionspegeln gibt, kann daraus nicht zuverlässig abgeleitet werden, ob zusätzliche Vorsichtsmaßnahmen notwendig sind oder nicht. Faktoren, welche den derzeitigen am Arbeitsplatz vorhandenen Immissionspegel beeinflussen können, beinhalten die Dauer der Einwirkungen, die Eigenart des Arbeitsraumes, andere Geräuschquellen usw., z.B. die Anzahl der Maschinen und anderen benachbarten Vorgängen. Die zuverlässigen Arbeitsplatzwerte können ebenso von Land zu Land variieren. Diese Information soll jedoch den Anwender befähigen, eine bessere Abschätzung von Gefährdung und Risiko vorzunehmen.

Beschränken Sie die Geräuschentwicklung und Vibration auf ein Minimum!

- Verwenden Sie nur einwandfreie Geräte.
- Warten und reinigen Sie das Gerät regelmäßig.
- Passen Sie Ihre Arbeitsweise dem Gerät an.
- Überlasten Sie das Gerät nicht.
- Lassen Sie das Gerät gegebenenfalls überprüfen.
- Schalten Sie das Gerät aus, wenn es nicht benutzt wird.
- Tragen Sie Handschuhe.

5. Technische Daten

Wechselstrommotor	230 V ~ 50Hz
Leistung P	S6 40% 1700 Watt
Leerlaufdrehzahl n_0	4800 min ⁻¹
Hartmetallsägeblatt	Ø 250 x Ø 30 x 2,8 mm
Anzahl der Zähne	24
Tischgröße	626 x 445 mm
Tischverarbeitung Li/Re	626 x 250 mm
Tischverlängerung hinten	445 x 320 mm
Schnitthöhe max.	73 mm / 90° 53 mm / 45°
Höhenverstellung	stufenlos 0 - 73 mm
Sägeblatt schwenkbar	stufenlos 0° - 45°
Absauganschluß	Ø 35 mm
Gewicht	33,5 kg
Laserklasse	2
Wellenlänge Laser	650 nm
Leistung Laser	≤ 1 mW
Stromversorgung Laser	2 x 1,5 V (AAA)

Betriebsart S6 40%: Durchlaufbetrieb mit Aussetzbelastung (Spieldauer 10 min). Um den Motor nicht unzulässig zu erwärmen darf der Motor 40% der Spieldauer mit der angegebenen Nennleistung betrieben werden und muss anschließend 60% der Spieldauer ohne Last weiterlaufen.

6. Vor Inbetriebnahme

- Tischkreissäge auspacken und auf eventuelle Transportbeschädigungen überprüfen
- Die Maschine muß standsicher aufgestellt werden, d.h. auf einer Werkbank, oder festem Untergestell festgeschraubt werden.
- Vor Inbetriebnahme müssen alle Abdeckungen und Sicherheitsvorrichtungen ordnungsgemäß montiert sein.
- Das Sägeblatt muß frei laufen können.
- Bei bereits bearbeitetem Holz auf Fremdkörper wie z.B. Nägel oder Schrauben usw. achten.
- Bevor Sie den Ein- / Ausschalter betätigen, vergewissern Sie sich, ob das Sägeblatt richtig montiert ist und bewegliche Teile leichtgängig sind.
- Überzeugen Sie sich vor dem Anschließen der Maschine, daß die Daten auf dem Typenschild mit den Netzdaten übereinstimmen.

7. Montage

Achtung! Vor allen Wartungs- Umrüst- und Montagearbeiten an der Kreissäge ist der Netzstecker zu ziehen.

7.1 Montage des Untergestells (Abb. 17/18/29)

- Tischkreissäge umdrehen und auf den Boden legen.
- Die vier Standbeine (40) so an der Maschine verschrauben, dass die beiden Standbeine (40), die über 2 Bohrungen an der Unterseite verfügen, mit diesen Bohrungen zur Rückseite der Maschine hin zeigen.
- Jetzt die Längs- und Querstreben (41) sowie die vier Mittelstreben (42) locker mit den Standbeinen verschrauben.
- Dabei die Sechskantschrauben und Muttern nur locker festziehen. **Achtung:** Die längeren Streben müssen seitlich verwendet werden.
- Nun die Gummifüße (43) auf die Standbeine aufstecken, die Säge mit dem Untergestell umdrehen und auf den Boden stellen.
- Anschließend sämtliche Schrauben und Muttern des Untergestells festschrauben (Abb. 18).
- Verschrauben Sie die zusätzlichen Standbeine (48) so an den hinteren Standbeinen (40), dass sie zur Rückseite der Maschine zeigen.

7.2 Tischverbreiterung und -Verlängerung (Abb. 19/20)

- Tischverbreiterung und Verlängerung (35/36) am Säge Tisch (1) mittels der Schrauben und Muttern locker befestigen. (Abb. 19).
- Stützen (27) am Gehäuse der Tischsäge und an den Verbreiterungs- bzw. Verlängerungstisch locker anschrauben. (kurze Stützen für Verbreiterung, lange Stützen für Verlängerung)
- Tischverbreiterung und -Verlängerung eben mit dem Säge Tisch (1) ausrichten.
- Anschließend sämtliche Schrauben festziehen. (Abb. 20)

7.3 Sägeblattschutz montieren / demontieren (Abb. 3)

- Sägeblattschutz (2) auf den Spaltkeil (5) aufsetzen, so daß die Schraube durch das Loch (44) des Spaltkeils paßt.
- Schraube (15) nicht zu fest anziehen; der Sägeblattschutz muss frei beweglich bleiben.
- Absaugschlauch (13) an den Absaugadapter (16) und am Absaugstutzen des Sägeblattschutzes (2) befestigen.
- Am Ausgang des Absaugadapters (16) ist eine geeignete Absauganlage anzuschließen.

D

- Die Demontage erfolgt in umgekehrter Reihenfolge.
- Achtung!**
Vor Sägebeginn muß der Sägeblattschutz (2) auf das Sägegut abgesenkt werden.

7.4 Spaltkeil einstellen (Abb. 3/6/7/8)

- **Achtung! Netzstecker ziehen**
- Sägeblatt (4) auf max. Schnitttiefe einstellen, in die 0° Stellung bringen und arretieren.
- Sägeblattschutz demontieren (siehe 7.3.)
- Tischeinlage (6) herausnehmen (siehe 7.5)
- Die Befestigungsschraube (20) lockern.

7.4.1 Einstellung für maximale Schnitte (Abb. 6/7/8)

- Spaltkeil (5) nach oben schieben, bis der Abstand zwischen Sägetisch (1) und Oberkante Spaltkeil (5) ca. 10 cm beträgt.
- Der Abstand zwischen Sägeblatt (4) und Spaltkeil (5) soll 3-5 mm sein.
- Die Schraube (20) wieder festziehen und Tischeinlage (6) montieren (Abb. 7).

7.5 Tischeinlage austauschen (Abb. 7)

- Bei Verschleiß oder Beschädigung ist die Tischeinlage zu tauschen, ansonsten besteht erhöhte Verletzungsgefahr.
- Sägeblattschutz (2) abnehmen
- Die 2 Senkkopfschrauben (34) entfernen.
- Die verschlissene Tischeinlage (6) herausnehmen.
- Die Montage der neuen Tischeinlage erfolgt in umgekehrter Reihenfolge

7.6 Montage/Wechsel des Sägeblatt (Abb. 5)

- **Achtung! Netzstecker ziehen.**
 - Die Tischeinlage durch lösen der zwei Senkkopfschrauben entfernen (siehe 7.5)
 - Mutter lösen, indem man einen Schlüssel (SW 24) an der Mutter ansetzt und mit einem weiteren Gabelschlüssel (SW 13) an der Motorwelle, um gegenzuhalten, ansetzt.
 - **Achtung!** Mutter in Rotationsrichtung des Sägeblattes drehen.
 - Äußeren Flansch abnehmen und altes Sägeblatt schräg nach unten vom inneren Flansch abziehen.
 - Sägeblattflansche vor der Montage des neuen Sägeblattes sorgfältig reinigen
 - Das neue Sägeblatt in umgekehrter Reihenfolge wieder einsetzen und festziehen
- Achtung! Laufrichtung beachten, die Schnittschräge der Zähne muß in Laufrichtung, d.h. nach vorne zeigen (siehe Pfeil auf dem Sägeblattschutz)**

- Spaltkeil (5) sowie Sägeblattschutz (2) wieder montieren und einstellen (siehe 7.3., 7.4.)
- Bevor Sie mit der Säge wieder arbeiten, ist die Funktionsfähigkeit der Schutzeinrichtungen zu prüfen.

8. Bedienung**8.1 Ein/Aus-Schalter (Abb. 4)**

- Durch Drücken der grünen Taste „I“ kann die Säge eingeschaltet werden. Vor Beginn des Sägens abwarten, bis das Sägeblatt seine maximale Drehzahl erreicht hat.
- Um die Säge wieder auszuschalten, muß die rote Taste „0“ gedrückt werden.

8.1.2 Überlastschutz (Abb. 4)

Der Motor dieses Geräts ist mit einem Überlastschalter (A) gegen Überlastung geschützt. Bei Überschreiten des Nennstroms schaltet der Überlastschalter (A) das Gerät aus. Nach einer kurzen Abkühlpause kann das Gerät durch Betätigen des Überlastschalters (A) wieder eingeschaltet werden.

8.2 Schnitttiefe (Abb. 4)

- Durch Drehen der Handkurbel (8), kann das Sägeblatt (4) auf die gewünschte Schnitttiefe eingestellt werden.

Entgegen dem Uhrzeigersinn:	größere Schnitttiefe
Im Uhrzeigersinn:	kleinere Schnitttiefe

8.3 Parallelanschlag**8.3.1 Anschlaghöhe (Abb. 11-14)**

- Der mitgelieferte Parallelanschlag (7) besitzt zwei verschieden hohe Führungsflächen.
- Je nach Dicke der zu schneidenden Materialien muß die Anschlagsschiene (25) nach Abb. 12, für dickes Material und nach Abb. 11 für dünnes Material verwendet werden.
- Zum Umstellen der Anschlagsschiene (25) auf die niedere Führungsfläche, müssen die beiden Rändelschrauben (26) gelockert werden, um die Anschlagsschiene (25) vom Halter (24) zu lösen.
- Die beiden Rändelschrauben (26) durch den einen Schlitz (27) in der Anschlagsschiene (25) herausnehmen und in den anderen Schlitz (31) wieder einsetzen.
- Anschlagsschiene (25) wieder auf den Halter (24) montieren.

- Die Umstellung auf die hohe Führungsfläche muß analog durchgeführt werden.

8.3.2 Schnittbreite

- Beim Längsschneiden von Holzteilen muß der Parallelanschlag (7) verwendet werden.
- Der Parallelanschlag (7) kann auf beiden Seiten des Sägefises (1) montiert werden.
- Der Parallelanschlag (7) muß in die Führungsschiene (22) des Sägefises (1) eingesetzt werden.
- Mittels der Skala (23) auf der Führungsschiene (22) kann der Parallelanschlag (7) auf das gewünschte Maß eingestellt werden.
- Durch Drücken des Exzenterhebels (12) kann der Parallelanschlag in der gewünschten Position festgeklemmt werden.

8.3.3 Anschlaglänge einstellen (Abb. 10)

- Um das Klemmen des Schnittgutes zu vermeiden, ist die Anschlagsschiene (25) in Längsrichtung verschiebbar.
- Faustregel: Das hintere Ende des Anschlages stößt an eine gedachte Linie, die etwa bei der Sägeblattmitte beginnt und unter 45° nach hinten verläuft.
- Benötigte Schnittbreite einstellen
- Rändelschrauben (26) lockern und Anschlagsschiene (25) so weit verschieben, bis die gedachte 45° Linie berührt wird.
- Rändelschrauben (26) wieder festziehen.

8.4 Queranschlag (Abb. 9)

- Queranschlag (14) in die Nut (38) des Sägefises schieben.
- Rändelschraube (32) lockern.
- Queranschlag (14) drehen, bis der Pfeil auf das gewünschte Winkelmaß zeigt.
- Rändelschraube (32) wieder festziehen.
- Beim Zuschneiden von größeren Werkstückteilen, kann der Queranschlag (14) mit der Anschlagsschiene (25) vom Parallelanschlag (7) verlängert werden (Abb. 15)

Achtung!

- Anschlagsschiene (25) nicht zu weit in Richtung Sägeblatt schieben.
- Der Abstand zwischen Anschlagsschiene (25) und Sägeblatt (4) darf nicht mehr als 15 mm betragen.

8.5 Winkeleinstellung (Abb. 16)

- Feststellgriff (9) lösen
- Durch Drehen des Griffes das gewünschte Winkelmaß an der Skala einstellen.
- Feststellgriff in gewünschter Winkelstellung arretieren.

9. Betrieb

Achtung!!

- Nach jeder neuen Einstellung empfehlen wir einen Probeschnitt, um die eingestellten Maße zu überprüfen.
- Nach den Einschalten der Säge abwarten, bis das Sägeblatt seine maximale Drehzahl erreicht hat, bevor Sie den Schnitt durchführen.
- Achtung beim Einschneiden!
- Betreiben Sie das Gerät nur mit Absaugung. Überprüfen und reinigen Sie regelmäßig die Absaugkanäle.

9.1 Ausführen von Längsschnitten (Abb. 21)

Hierbei wird ein Werkstück in seiner Längsrichtung durchgeschnitten.

Eine Kante des Werkstücks wird gegen den Parallelanschlag (7) gedrückt, während die flache Seite auf dem Sägefise (1) aufliegt.

Der Sägeblattschutz (2) muß immer auf das Werkstück abgesenkt werden.

Die Arbeitsstellung beim Längsschnitt darf nie in einer Linie mit dem Schnittverlauf sein.

- Parallelanschlag (7) entsprechend der Werkstückhöhe und der gewünschten Breite einstellen. (siehe 8.3.)
- Säge einschalten
- Hände mit geschlossenen Fingern flach auf das Werkstück legen und Werkstück am Parallelanschlag (7) entlang in das Sägeblatt (4) schieben.
- Seitliche Führung mit der linken oder rechten Hand (je nach Position des Parallelanschlages) nur bis zu Schutzhaubenvorderkante.
- Werkstück immer bis zum Ende des Spaltkeils (5) durchschieben.
- Der Schnittabfall bleibt auf dem Sägefise (1) liegen, bis sich das Sägeblatt (4) wieder in Ruhestellung befindet.
- Lange Werkstücke gegen Abkippen am Ende des Schneidevorgangs sichern! (z.B. Abrollständer etc.)

D**9.1.2 Schneiden schmaler Werkstücke (Abb. 22)**

- Längsschnitte von Werkstücken mit einer Breite von weniger als 120 mm müssen **unbedingt** unter Zuhilfenahme eines Schiebstockes (3) durchgeführt werden. Schiebstock ist im Lieferumfang enthalten. **Verschlissenen bzw. beschädigten Schiebstock umgehend austauschen.**

9.1.3 Schneiden sehr schmaler Werkstücke (Abb. 23)

- Für Längsschnitte von sehr schmalen Werkstücken mit einer Breite von 30 mm und weniger ist unbedingt ein Schiebeholz zu verwenden.
- Dabei ist die niedrige Führungsfläche des Parallelanschlages zu bevorzugen.
- **Schiebeholz nicht im Lieferumfang enthalten! (Erhältlich im einschlägigen Fachhandel) Verschlissenes Schiebeholz rechtzeitig ersetzen.**

9.1.4 Ausführen von Schrägschnitten (Abb. 16/24)

Schrägschnitte werden grundsätzlich unter der Verwendung des Parallelschlages (7) durchgeführt.

- Sägeblatt (4) auf das gewünschte Winkelmaß einstellen. (siehe 8.5.)
- Parallelanschlag (7) je nach Werkstückbreite und -höhe einstellen (siehe 8.3.1)
- Schnitt entsprechend der Werkstückbreite durchführen (siehe 9.1.1. und 9.1.2 und 9.1.3.)

9.1.5 Ausführung von Querschnitten (Abb. 25)

- Queranschlag (14) in eine der beiden Nuten (38) des Sägefisches schieben und auf das gewünschte Winkelmaß einstellen. (siehe 8.4.) Sollte das Sägeblatt (4) zusätzlich schräg gestellt werden, dann ist die Nut (38) zu verwenden, welche Ihre Hand und den Queranschlag nicht mit dem Sägeblattschutz in Kontakt kommen läßt.
- Gegebenenfalls Anschlagschiene (25) verwenden.
- Werkstück fest gegen den Queranschlag (14) drücken.
- Säge einschalten.
- Queranschlag (14) und Werkstück in Richtung des Sägeblattes schieben, um den Schnitt auszuführen.
- **Achtung:**
Halten Sie immer das geführte Werkstück fest, nie das freie Werkstück, welches abgeschnitten wird.
- Queranschlag (14) immer so weit vorschieben, bis das Werkstück vollständig durchgeschnitten

ist.

- Säge wieder ausschalten. Sägeabfall erst entfernen, wenn das Sägeblatt stillsteht.

9.1.6 Betrieb Laser (Bild 26-28)

Das Laserlicht wird durch eine Laserdiode, die von zwei Batterien versorgt wird, erzeugt. Das Laserlicht wird zu einer Linie aufgeweitet und tritt durch die Laseraustrittsöffnung aus. Die Linie können Sie dann als optische Markierung der Schnittlinie beim Präzisionsschnitt benutzen. Beachten Sie die Lasersicherheitshinweise.

Einschalten: Bewegen Sie den Ein-/Ausschalter Laser (46) in die Position „I“. Auf das zu bearbeitende Werkstück wird eine Laserlinie projiziert und zeigt die genaue Schnittführung an.

Ausschalten: Bewegen Sie den Ein-/Ausschalter Laser (46) in die Position „0“.

Batteriewechsel: Achten Sie darauf, dass der Laser (45) ausgeschaltet ist. Demontieren Sie den Sägeblattschutz, wie unter Punkt 7.3 beschrieben. Entfernen Sie den Batteriefachdeckel (47). Nehmen Sie die verbrauchten Batterien heraus und setzen Sie neue ein. Achten Sie auf die richtige Polung der Batterien. Setzen Sie den Batteriefachdeckel wieder ein. Montieren Sie den Sägeblattschutz (2) wieder, wie unter 7.3 beschrieben.

- Bitte stellen Sie den Laser immer aus, wenn er nicht benötigt wird, um die Batterien zu schonen.
- Der Laserstrahl kann durch abgelagerten Staub und Späne blockiert werden. Entfernen Sie diese Partikel daher nach jedem Gebrauch von der Laseraustrittsöffnung.
- Anmerkungen zu den Batterien: Wenn Sie den Laser längere Zeit nicht benutzen, entnehmen Sie bitte die Batterien aus dem Batteriefach. Ein Auslaufen der Batterieflüssigkeit könnte das Gerät beschädigen.
- Batterien nicht auf Heizkörpern ablegen oder für längere Zeit starker Sonneneinstrahlung aussetzen; Temperaturen über 50° könnten das Gerät beschädigen.

10. Wartung

- **Achtung!** Netzstecker ziehen.
- Staub und Verschmutzungen sind regelmäßig von der Maschine zu entfernen. Die Reinigung ist am besten mit einer feinen Bürste oder einem Lappen durchzuführen.
- Benutzen Sie zur Reinigung des Kunststoffes keine ätzenden Mittel.



11. Ersatzteilbestellung

Bei der Ersatzteilbestellung sollten folgende Angaben gemacht werden:

- Typ des Gerätes
- Artikelnummer des Gerätes
- Ident-Nummer des Gerätes
- Ersatzteil-Nummer des erforderlichen Ersatzteils

Aktuelle Preise und Infos finden Sie unter www.isc-gmbh.info

12. Entsorgung und Wiederverwertung

Das Gerät befindet sich in einer Verpackung um Transportschäden zu verhindern. Diese Verpackung ist Rohstoff und ist somit wieder verwendbar oder kann dem Rohstoffkreislauf zurückgeführt werden. Das Gerät und dessen Zubehör bestehen aus verschiedenen Materialien, wie z.B. Metall und Kunststoffe. Führen Sie defekte Bauteile der Sondermüllentsorgung zu. Fragen Sie im Fachgeschäft oder in der Gemeindeverwaltung nach!

13. Entsorgung Batterien

Batterien beinhalten umweltgefährdende Materialien. Werfen Sie Batterien nicht in den Hausmüll, ins Feuer oder ins Wasser. Batterien sollen gesammelt, recycelt oder umweltfreundlich entsorgt werden. Senden Sie verbrauchte Batterien an die iSC GmbH, Eschenstraße 6 in D-94405 Landau. Dort wird vom Hersteller eine fachgerechte Entsorgung gewährleistet.

PL**⚠ Uwaga!**

Podczas użytkowania urządzenia należy przestrzegać wskazówek bezpieczeństwa w celu uniknięcia zranień i uszkodzeń. Z tego względu proszę dokładnie zapoznać się z instrukcją obsługi/ wskazówkami bezpieczeństwa. Proszę zachować instrukcję i wskazówki, aby można było w każdym momencie do nich wrócić. W razie przekazania urządzenia innej osobie, proszę wręczyć jej również instrukcję obsługi/ wskazówki bezpieczeństwa. Nie odpowiadamy za wypadki i uszkodzenia zaistniałe w wyniku nieprzestrzegania niniejszej instrukcji i wskazówek bezpieczeństwa.

1. Opis urządzenia

- 1 stół pilarski
- 2 osłona tarczy pilarskiej
- 3 drążek do przesuwania
- 4 tarcza pilarska
- 5 klin rozszczepiający
- 6 wymienna wkładka podstawy
- 7 prowadnica równoległa
- 8 pokrętko regulacyjne
8. Kółko ręczne
9. Uchwyt nastawczy i mocujący
10. Podstawa
11. Włacznik/ wyłącznik
12. Dźwignia mimośrodowa
13. Wąż odsysający
14. Przykładnica poprzeczna
15. Śruba z nakrętką motylkową
16. Podłączenie do odsysania
20. Śruba mocująca
35. Przedłużenie stołu.
36. Poszerzenie stołu.
37. Podpora stołu
43. Gumowe stopy
45. Laser
46. Włacznik/ wyłącznik
47. Pokrywa pojemnika na baterie
48. Dodatkowe podpórki

2. Zakres dostawy

- Stołowa piła tarczowa
- Tarcza z węglików spiekanych
- Przykładnica równoległa
- Przykładnica poprzeczna
- Drążek do przesuwania

3. Zastosowanie zgodne z przeznaczeniem

Piła tarczowa służy do cięcia podłużnego oraz do cięcia poprzecznego (tylko z przykładnicą poprzeczną) drewna wszystkich rodzajów, odpowiednio do wielkości maszyny. Okrągłe kawałki drewna, każdego rodzaju, **nie** mogą być przecinane.

Urządzenia używać tylko zgodnie z jego przeznaczeniem.

Każde użycie, odbiegające od opisanego w niniejszej instrukcji jest niezgodne z przeznaczeniem urządzenia. Za powstałe w wyniku niewłaściwego użytkowania szkody lub zranienia odpowiedzialność ponosi użytkownik/ obsługujący, a nie producent. Należy używać tylko odpowiednich dla tego urządzenia tarcz tnących (Tarcze tnące HM lub CV). Użycie tarcz tnących HSS oraz tarcz innych rodzajów jest niedozwolone. W zakresie użytkowania zgodnego z przeznaczeniem wchodzi również przestrzeganie instrukcji obsługi, instrukcji montażu oraz wskazówek bezpieczeństwa zawartych w niniejszej instrukcji.

Osoby obsługujące oraz konserwujące urządzenie muszą zostać zapoznane z instrukcją jej użytkowania oraz możliwymi niebezpieczeństwami. Oprócz tego należy dokładnie przestrzegać wszystkich obowiązujących przepisów bezpieczeństwa pracy.

Dodatkowo należy stosować się do ogólnych zasad bezpieczeństwa i higieny pracy oraz wymogów medycyny pracy.

Przeróbki dokonane w obrębie maszyny całkowicie wykluczają odpowiedzialność producenta za spowodowane na skutek tego szkody.

Pomimo zgodnego z przeznaczeniem zastosowania nie można całkowicie wyeliminować określonych czynników ryzyka resztkowego. Ze względu na konstrukcję i budowę maszyny mogą wystąpić następujące zagrożenia:

- Dotknięcie tarczy pilarskiej w nieosłoniętym obrębie pilarki.
- Sięgnięcie do pracującej tarczy (rana cięta).
- Odrzucenie przedmiotu obrabianego lub części przedmiotu obrabianego.
- Pęknięcie/złamanie tarczy pilarskiej.
- Wyrzucenie wadliwych części tarczy, wzmocnionych płytkami z węglików spiekanych.
- Uszkodzenia słuchu w wypadku niestosowania koniecznej ochrony słuchu.

- Szkodliwe dla zdrowia emisje pyłów drzewnych w przypadku wykonywania prac w zamkniętych pomieszczeniach.

Proszę pamiętać o tym, że nasze urządzenie nie jest przeznaczone do zastosowania zawodowego, rzemieślniczego lub przemysłowego. Umowa gwarancyjna nie obowiązuje, gdy urządzenie było stosowane w zakładach rzemieślniczych, przemysłowych lub do podobnych działalności.

4. Ważne wskazówki

Prosimy o dokładne przeczytanie instrukcji obsługi i przestrzeganie zawartych w niej zaleceń. Prosimy zapoznać się na podstawie poniższej instrukcji z urządzeniem, jego prawidłowym użytkowaniem oraz wskazówkami dotyczącymi bezpieczeństwa.

Stosowne wskazówki bezpieczeństwa zamieszczone są w załączonej broszurze.

Uwaga!
Promieniowanie laserowe
Nie kierować wzroku na wiązkę lasera klasy 2!



Zabezpiecz siebie i swoje otoczenie przed zagrożeniem wypadkowym, stosując odpowiednie środki ostrożności.

- Nie należy patrzeć bez ochrony wzroku w kierunku wiązki lasera.
- Nigdy nie patrzeć bezpośrednio w strumień lasera.
- Nie kierować wiązki lasera w żadnym razie na powierzchnie odbijające światło, ludzi lub zwierzęta. Również laser o niewielkiej mocy może spowodować uszkodzenia oka.
- Uwaga! W razie postępowania niezgodnego z niniejszą instrukcją obsługi może dojść do niebezpiecznego wystawienia na działanie promieniowania laserowego.
- Nigdy nie otwierać modułu lasera
- Jeżeli niwelator nie jest używany przez dłuższy czas, należy wyjąć stare baterie i je usunąć.
- Laser nie jest zabawką i nie może być używany przez dzieci. W przypadku niewłaściwego używania może dojść do nieodwracalnego

uszkodzenia oczu.

- Nie dopuszcza się żadnych działań zwiększających moc lasera. Nie ponosimy odpowiedzialności za szkody wynikłe z nieprzestrzegania niniejszych wskazówek bezpieczeństwa

Wartości emisji hałasu

Hałas i wibracje zostały zmierzone zgodnie z normą EN 61029-1.

Poziom ciśnienia akustycznego L_{pA}	96,2 dB(A)
Odchylenie K_{pA}	3 dB
Poziom mocy akustycznej L_{WA}	109,2 dB(A)
Odchylenie K_{WA}	3 dB)

Podane wartości są wartościami emisji i nie muszą jednocześnie stanowić pewnych wartości dla stanowiska pracy. Chociaż istnieje korelacja między poziomami emisji i imisji, nie można na tej podstawie wnioskować, czy potrzebne są dodatkowe środki zabezpieczające, czy też nie. Czynniki, które mogą wpływać na aktualny poziom imisji na stanowisku pracy, obejmują czas oddziaływań, specyfikę pomieszczenia roboczego, inne źródła hałasu, np.: liczbę maszyn i innych przebiegających w sąsiedztwie procesów. Bezpieczne wartości dla stanowiska pracy mogą też różnić się w poszczególnych krajach. Informacja ta powinna jednak umożliwić użytkownikowi lepsze oszacowanie zagrożenia i ryzyka.

Ograniczać powstawanie hałasu i wibracji do minimum!

- Używać wyłącznie urządzeń bez uszkodzeń.
- Regularnie czyścić urządzenie.
- Dopasować własny sposób pracy do urządzenia.
- Nie przeciążać urządzenia.
- W razie potrzeby kontrolować urządzenie.
- Nie włączać urządzenia, jeśli nie będzie używane.
- Nosić rękawice ochronne.

PL

5. Dane techniczne

Silnik	230 V ~ 50Hz
Moc P	S6 40% 1700 W
Liczba obrotów biegu jałowego n_0	4800 obr/min
Tarcza wiłowa	Ø 250 x Ø 30 x 2,8 mm
Liczba zębów	24
Wymiar stołu	626 x 445 mm
Poszerzenie stołu lewo/prawo	626 x 250 mm
Przedłużenie stołu do tyłu	445 x 320 mm
Wysokość cięcia max.	73 mm/90° 53 mm/45°
Regulacja wysokości	stopniowo 0 -73 mm
TPochylenie tarczy:	stopniowo 0° - 45°
Podłączenie do odsysania	Ø 35 mm
Waga	33,5 kg
Klasa lasera	2
Długość fali lasera	650 nm
Moc lasera	≤ 1 m W
Napięcie zasilania lasera	2 x 1,5V (AAA)

Rodzaj pracy S6 40%: praca przerywana z przerwami jałowymi krótkotrwałymi (czas cyklu 10 min.). Aby uniknąć zbyt dużego obciążenia silnika, silnik może pracować 40% cyklu z podaną mocą nominalną, następnie pracować bez obciążenia 60% cyklu.

6. Przed uruchomieniem

- Rozpakować stołową pilarkę tarczową i sprawdzić na obecność ewentualnych uszkodzeń transportowych
- Maszynę należy ustawić stabilnie, tzn. przykręcić na stałe śrubami do stołu warsztatowego lub do stabilnej podstawy.
- Przed uruchomieniem należy prawidłowo zamontować osłony i elementy zabezpieczające.
- Tarcza pilarska musi się swobodnie poruszać.
- W wypadku już obrabianego drewna uważać na ciała obce, np.: gwoździe, wkręty itd.
- Przed naciśnięciem włącznika / wyłącznika upewnić się, czy tarcza pilarska jest właściwie zamontowana i czy części ruchome poruszają się bez przeszkód.
- Sprawdzić przed podłączeniem maszyny, czy dane na tabliczce znamionowej zgadzają się z parametrami sieci zasilającej.

7. Montaż

Uwaga! Przed wszystkimi pracami konserwacyjnymi, przezbrajaniem i montażem pilarki tarczowej należy wyciągnąć wtyczkę kabla zasilającego z gniazdka.

7.1 Montaż podstawy (rys. 17/18/29)

- Odwrócić do góry nogami stołową pilarkę tarczową i położyć na podłodze.
- Cztery nogi (40) są tak przykręcone do urządzenia, że obydwie dwie z nich (40), które mają w sobie otwory w dolnej części, powinny wskazywać tymi otworami na tylną stronę urządzenia
- Następnie luźno przykręcić do nóżek stołu poprzeczki wzdłużne i poprzeczne (41) oraz poprzeczki środkowe (42).
- Dokręcić tylko lekko śruby z łbem sześciokątnym i nakrętki. Uwaga: Dłuższe poprzeczki należy zamocować na bokach.
- Teraz założyć stopki gumowe (43) na nóżki, odwrócić pilarkę z podstawą i ustawić na podłodze.
- Na koniec mocno dokręcić wszystkie śruby i nakrętki podstawy (rys. 18).
- Tak przykręcić dodatkowe podpórki (48) do tylnych nóg (40), aby wskazywały tylną stronę urządzenia.

7.2 Płyty poszerzające i przedłużające stół (rys. 19/20)

- Luźno umocować płytę przedłużającą i poszerzającą (35/36) do stołu pilarki (1) przy pomocy śrub i nakrętek. (rys. 19).
- Luźno przykręcić podpórki (27) do korpusu pilarki stołowej i do płyty poszerzającej lub przedłużającej stół. (krótsze podpórki do płyty poszerzającej, dłuższe do przedłużającej)
- Ustawić płytę przedłużającą i poszerzającą w jednym poziomie ze stołem pilarki (1).
- Na koniec mocno dokręcić wszystkie śruby. (rys. 20)

7.3 Montaż/demontaż osłony tarczy pilarskiej (rys. 3)

- Osłonę tarczy pilarskiej (2) nałożyć na klin rozszczepiający (5) w taki sposób, aby śruba przeszła przez otwór (44) w klinie rozszczepiającym.
- Nie dokręcać za mocno śruby (15); osłona tarczy pilarskiej musi się swobodnie poruszać.
- Przymocować wąż odsysający (13) do łącznika do podłączenia urządzenia wyciągowego (16) i do króćca odsysającego na osłonie tarczy pilarskiej (2).

- Do zakończenia łącnika (16) należy podłączyć odpowiednie urządzenie wyciągowe.
- Demontaż odbywa się w odwrotnej kolejności.
Uwaga!
Przed przystąpieniem do przycinania drewna należy zawsze opuścić osłonę tarczy pilarskiej (2) nad przycinany przedmiot.

7.4. Ustawianie klina rozszczepiającego (rys. 3/6/7/8)

- **Uwaga! Wyciągnąć wtyczkę kabla zasilającego z gniazdka**
- Ustawić tarczę pilarską (4) na maksymalną głębokość cięcia, ustawić ją pod kątem 0° i unieruchomić w tym położeniu.
- Zdemontować osłonę tarczy pilarskiej (patrz punkt 7.3.)
- Wyciągnąć wkładkę podstawy ze stołu pilarskiego (6) (patrz punkt 7.5)
- Poluzować śrubę mocującą (20).

7.4.1. Ustawianie na maksymalne cięcia (rys. 6/7/8)

- Klin rozszczepiający (5) przesunąć na tyle do góry, żeby odstęp między stołem pilarskim (1), a górną krawędzią klina rozszczepiającego (5) wynosił ok. 10 cm.
- Odległość pomiędzy tarczą pilarską (4) a klinem rozszczepiającym (5) powinna wynosić 3-5 mm.
- Dokręcić na powrót śrubę (20) i zamontować wkładkę podstawy stołu (6) (rys. 7).

7.5 Wymiana wkładki podstawy (rys. 7)

- W razie zużycia lub uszkodzenia należy wymienić wkładkę podstawy, w przeciwnym wypadku istnieje zwiększone niebezpieczeństwo zranienia.
- Zdjąć osłonę tarczy pilarskiej (2)
- Odkręcić 2 wkręty z łbem wpuszczanym (34).
- Wyciągnąć zużytą wkładkę podstawy (6).
- Montaż nowej wkładki następuje w odwrotnej kolejności

7.6 Montaż/wymiana tarczy pilarskiej (rys. 5)

- **Uwaga! Wyciągnąć z gniazdka wtyczkę kabla zasilającego.**
- Zdjąć wkładkę podstawy, odkręcając najpierw dwa wkręty z łbem wpuszczanym (patrz punkt 7.5)
- Odkręcić nakrętkę, nasadzając na nią klucz (rozmiar 24) i jednocześnie przytrzymując innym kluczem płaskim (rozmiar 13) wałek silnika.
- Uwaga! Nakrętkę obracać w kierunku obrotów tarczy pilarskiej.
- Zdjąć kołnierz zewnętrzny i zdjąć zużytą tarczę pilarską z kołnierza wewnętrznego, ściągając ją

w poprzek do dołu.

- Przed montażem nowej tarczy pilarskiej należy starannie oczyścić kołnierze
- Założyć nową tarczę pilarską, wykonując czynności w odwrotnej kolejności oraz mocno dokręcić
- Uwaga! Uważać na kierunek obrotów, skośna powierzchnia tnąca uzębienia musi być skierowana do przodu (patrz: strzałka na osłonie tarczy pilarskiej)
- Zamontować ponownie i ustawić klin rozszczepiający (5) i osłonę tarczy pilarskiej (2) (patrz punkty 7.3. i 7.4.)
- Przed przystąpieniem do pracy z pilarką należy sprawdzić sprawność urządzeń zabezpieczających i osłon.

8. Obsługa

8.1. Włącznik/wyłącznik (rys. 4)

- Przez naciśnięcie zielonego przycisku „I” można załączyć pilarkę. Przed rozpoczęciem piłowania odczekać, aż tarcza pilarska osiągnie maksymalną prędkość obrotową.
- Aby wyłączyć pilarkę należy wcisnąć czerwony przycisk „0”.

8.1.2 Ochrona przeciążeniowa (rys. 4)

Silnik urządzenia chroniony jest przed przeciążeniem wyłącznikiem przeciążeniowym (A). Podczas przekroczenia prądu znamionowego wyłącznik przeciążeniowy (A) wyłącza urządzenie. Po krótkiej przerwie na ochłodzenie urządzenie może zostać ponownie włączone wyłącznikiem przeciążeniowym (A).

8.2. Głębokość cięcia (rys. 4)

- Kręcąc korbką (8) można ustawić tarczę pilarską (4) na wymaganą głębokość cięcia.

w kierunku przeciwnym do ruchu wskazówek zegara: głębsze cięcia

w kierunku zgodnym z ruchem wskazówek zegara: płytsze cięcia

8.3. Prowadnica równoległa

8.3.1. Wysokość prowadnicy (rys. 11-14)

- Należąca do wyposażenia pilarki prowadnica równoległa (7) posiada dwie powierzchnie prowadzące o różnych wysokościach.
- W zależności od grubości przycinanych materiałów prowadnicę (25) używa się wg rys. 12 - do materiałów grubszych, a do materiałów cieńszych zgodnie z rys. 11.
- Aby przestawić wysokość prowadnicy (25) na

PL

niższą, należy poluzować obie śruby radełkowane (26) i ściągnąć prowadnicę (25) z szyny mocującej (24).

- Wyjąć obydwie śruby radełkowane (26) przez szparę (27) w prowadnicy (25) i włożyć ponownie przez drugą szparę (31).
- Zamontować ponownie prowadnicę (25) na szynie mocującej (24).
- Analogicznie wykonuje się przestawienie na wyższą wysokość prowadnicy.

8.3.2. Szerokość cięcia

- Do cięcia wzdłużnego elementów drewnianych należy używać prowadnicy równoległej (7)
- Prowadnicę równoległą (7) można zamontować po obydwu stronach stołu pilarki (1).
- Prowadnicę równoległą (7) należy zamontować w szynie prowadzącej (22) na stole pilarki (1).
- Prowadnicę równoległą (7) ustawia się na żądany wymiar przy pomocy skali (23) na szynie prowadzącej (22).
- Naciskając dźwignię mimośrodową (12) można zamocować prowadnicę równoległą w wymaganej pozycji.

8.3.3. Ustawianie długości prowadnicy (rys. 10)

- Aby zapobiec zakleszczaniu się przecinanego materiału, prowadnicę (25) można przesuwać w kierunku wzdłużnym.
- Żelazna reguła: Tylny koniec prowadnicy powinien być styczny z teoretyczną linią, która zaczyna się mniej więcej na środku tarczy pilarskiej i przebiega pod kątem 45° w kierunku do tyłu.
- Ustawić wymaganą szerokość cięcia
 - Poluzować śruby radełkowane (26) i przesunąć prowadnicę (25) do przodu na tyle, żeby zetknęła się z teoretyczną linią 45°.
 - Ponownie dokręcić mocno śruby radełkowane (26).

8.4. Prowadnica poprzeczna (rys. 9)

- Wsunąć prowadnicę poprzeczną (14) do szczeliny (38) w stole pilarskim.
- Poluzować śrubę radełkowaną (32).
- Obrócić prowadnicę poprzeczną (14), aż strzałka wskaże na wymaganą wartość kąta.
- Ponownie dokręcić mocno śrubę radełkowaną (32).
- Przy przycinaniu większych przedmiotów obrabianych, należy przedłużyć prowadnicę poprzeczną (14) szyną (25) prowadnicy równoległej (7) (rys. 15)

Uwaga!

- Nie przesuwać prowadnicy (25) za daleko w kierunku tarczy pilarskiej.
- Odległość pomiędzy prowadnicą (25), a tarczą pilarską (4) powinna wynosić ok. 15 mm.

8.5. Ustawianie kąta cięcia (rys. 16)

- Poluzować pokrętło blokujące (9)
- Przez obracanie pokrętłem ustawić żądany wymiar kątowy na skali.
- Unieruchomić pokrętło blokujące w położeniu pod wybranym kątem.

9. Użytkowanie

Uwaga!!

- Po każdej zmianie ustawienia zalecamy przeprowadzenie cięcia próbnego dla sprawdzenia ustawionych wymiarów.
- Po włączeniu pilarki należy odczekać przed rozpoczęciem cięcia, aż tarcza pilarska osiągnie swoją maksymalną prędkość obrotową.
- Zachować ostrożność przy nacinaniu!
- Urządzenie używać tylko z odsysaniem. Regularnie sprawdzać i czyścić kanały odsysające.

9.1. Wykonywanie cięć wzdłużnych (rys. 21)

Przedmiot obrabiany przecinany jest przy tym na długość. Jedną krawędź przecinanego przedmiotu docisnąć do prowadnicy równoległej (7), a płaska strona przedmiotu powinna przylegać do stołu pilarki (1). Oslona tarczy pilarskiej (2) musi być zawsze opuszczona nad przedmiot obrabiany. Pozycja robocza przy wykonywaniu cięć wzdłużnych nie może leżeć w jednej linii z wykonywanym cięciem.

- Ustawić prowadnicę równoległą (7) odpowiednio do wysokości przecinanego przedmiotu oraz wymaganej szerokości. (patrz punkt 8.3)
- Włączyć pilarkę
- Ułożyć dłonie ze zwartymi palcami płasko na przedmiocie przecinanym i przesuwać przedmiot wzdłuż prowadnicy równoległej (7) w kierunku tarczy pilarskiej (4).
- Prowadzenie boczne lewą lub prawą ręką (w zależności od pozycji prowadnicy równoległej) tylko do przedniej krawędzi pokrywy ochronnej.
- Przedmiot przesunąć zawsze do końca klina rozszczepiającego (5).
- Odpad drzewny pozostawić na stole pilarskim (1) do momentu zatrzymania się tarczy pilarskiej (4).

- Długie przedmioty przecinane zabezpieczyć na końcu przed spadnięciem! (np.: przy pomocy stojaka itp.)

9.1.2. Przycinanie wąskich przedmiotów (rys. 22)

- Do cięcia wzdłużnego przedmiotów o szerokości poniżej 120 mm należy koniecznie stosować drażek do przesuwania (3). Drażek do przesuwania należy do wyposażenia pilarki. **Zużyty lub uszkodzony drażek do przesuwania należy natychmiast wymienić.**

9.1.3. Przycinanie bardzo wąskich przedmiotów (rys. 23)

- Do cięcia wzdłużnego bardzo wąskich przedmiotów o szerokości 30 mm i mniejszej należy koniecznie stosować klocek do przesuwania.
- Należy wykorzystać przy tym niższą powierzchnię prowadzącą na prowadnicy równoległej.
- **Klocek do przesuwania nie należy do wyposażenia pilarki objętego dostawą! (Do nabycia w odpowiednich placówkach handlu specjalistycznego)**
Zużyty klocek do przesuwania należy w porę wymienić.

9.1.4. Wykonywanie cięć ukośnych (rys. 16/24)

Cięcia ukośne wykonywane są z reguły przy zastosowaniu prowadnicy równoległej (7).

- Ustawić tarczę pilarską (4) na żądany wymiar kąta. (patrz punkt 8.5.)
- Ustawić prowadnicę równoległą (7) odpowiednio do szerokości i wysokości przecinanego przedmiotu (patrz punkt 8.3.1)
- Wykonać cięcie odpowiednio do szerokości przecinanego przedmiotu (patrz punkt 9.1.1. i 9.1.2 oraz 9.1.3.)

9.1.5. Wykonywanie cięć poprzecznych (rys. 25)

- Wsunąć prowadnicę poprzeczną (14) do jednego z dwóch rowków (38) w stole pilarki i ustawić pod żądanym kątem. (patrz punkt 8.4) Jeżeli tarcza pilarska (4) musi zostać ustawiona pod kątem, wówczas należy wykorzystać ten rowek, który zabezpieczy dłoń i prowadnicę poprzeczną przed kontaktem z tarczą pilarską.
- W razie potrzeby zastosować prowadnicę (25).
- Mocno docisnąć przedmiot obrabiany do prowadnicy poprzecznej (14).
- Włączyć pilarkę.
- Aby wykonać cięcie należy przesunąć prowadnicę poprzeczną (14) i przycinać

przedmiot w kierunku tarczy pilarskiej.

- **Uwaga:**
Należy zawsze trzymać za prowadzony przedmiot, nie wolno chwytać za część przedmiotu, która zostanie odcięta.
- Prowadnicę poprzeczną (14) przesuwając do przodu tylko do momentu całkowitego przecięcia przedmiotu obrabianego.
- Wyłączyć ponownie pilarkę. Odpady drzewne usunąć dopiero po całkowitym zatrzymaniu się tarczy pilarskiej.

9.1.6 Użycie lasera (rys. 26-28)

Światło lasera wytwarzane jest przez diodę, która zasilana jest przez dwie baterie. Światło lasera tworzy linię i wychodzi przez otwór wyjściowy lasera. Linię tę można używać jako optyczne zaznaczenie linii cięcia, w celu uzyskania precyzyjnego cięcia. Proszę przestrzegać wskazówek bezpieczeństwa dotyczących lasera.

Włączanie: Ustawić włącznik/ wyłącznik lasera (46) na pozycji "I". Linia lasera pojawi się na obrabianym materiale i pokaże dokładne prowadzenie cięcia.

Wyłączanie: Ustawić włącznik/ wyłącznik lasera (46) na pozycji "0".

Wymiana baterii: Pamiętać o tym, aby laser (45) był wyłączony. Zdemontować osłonę tarczy pilarskiej wg opisu w punkcie 7.3. Zdjąć pokrywkę pojemnika na baterie (47).

Wyjąć zużyte baterie i włożyć nowe. Proszę pamiętać o właściwej polaryzacji baterii. Ponownie założyć pokrywkę pojemnika na baterie. Zamontować osłonę tarczy pilarskiej (2) wg opisu w punkcie 7.3.

- Aby chronić baterie, zawsze wyłączać laser, gdy nie jest potrzebny.
- Strumień lasera może być zakłócany przez odkładający się pył i wióry. Dlatego zanieczyszczenia te po każdym użyciu należy usuwać z otworu lasera.
- Wskazówki dotyczące baterii: Jeśli laser przez dłuższy czas nie jest używany, wyciągnąć baterie z pojemnika. Wyciek cieczy z baterii może uszkodzić urządzenie.
- Nie kłaść baterii na grzejnikach lub nie wystawiać na dłuższe działanie promieni słonecznych; temperatury pow. 50oC mogą uszkodzić urządzenie.

PL

10. Konserwacja

- **Uwaga!** Wyciągnąć z gniazdka wtyczkę kabla zasilającego.
- Regularnie usuwać z maszyny pył i zanieczyszczenia. Czyszczenie najlepiej wykonać delikatną szczotką lub szmatką.
- Do czyszczenia tworzywa sztucznego nie używać środków o działaniu żrącym.



11. Zamawianie części zamiennych

Zamawiając części zamienne, należy podać następujące informacje:

- Typ urządzenia
- Nr wyrobu
- Nr identyfikacyjny urządzenia
- Nr wymaganej części zamiennej

Aktualne ceny i informacje znajdą Państwo na stronie www.isc-gmbh.info

12. Usuwanie odpadów i recykling

Urządzenie znajduje się w opakowaniu w celu uniknięcia uszkodzeń podczas transportu. To opakowanie jest surowcem, który można użytkować ponownie lub można przeznaczyć do powtórnego przerobu.

Urządzenie i akcesoria do niego składają się z różnych materiałów, jak np. metal i tworzywa sztuczne. Uszkodzone elementy urządzenia proszę dostarczyć do punktu zbiorczego surowców wtórnych. Proszę poprosić o informację w sklepie specjalistycznym bądź w placówce samorządu lokalnego.

13. Usuwanie baterii

Baterie zawierają składniki, mogące stanowić zagrożenie dla środowiska. Nie wolno wyrzucać baterii do śmieci, wrzucać ich do ognia lub wody. Baterie należy oddawać do punktów zbiorczych, poddawać recyklingowi bądź likwidować w sposób bezpieczny dla środowiska naturalnego. Zużyte baterie proszę przesłać na podany adres: iSC GmbH, Eschenstraße 6 in D-94405 Landau. Tam producent zapewni fachową likwidację baterii.

⚠ Atenție!

La utilizarea aparatelor trebuie respectate câteva măsuri de siguranță, pentru a evita accidentele și daunele. De aceea, citiți cu grijă instrucțiunile de utilizare/indicațiile de siguranță. Păstrați aceste materiale în bune condiții, pentru ca aceste informații să fie disponibile în orice moment. Dacă predați aparatul altor persoane, înmânați-le și aceste instrucțiuni de utilizare /indicații de siguranță. Nu ne asumăm nici o răspundere pentru accidente sau daune care rezultă din nerespectarea acestor instrucțiuni de utilizare și a indicațiilor de siguranță.

1. Descrierea aparatului

- 1 Masa de ferăstrău
- 2 Protecție pentru pânda ferăstrăului
- 3 Tijă de împingere
4. Pânză de ferăstrău
- 5 Pană de despicat
- 6 Masă inserție material
- 7 Limitator paralel
- 8 Roată de mână
- 9 Șurub de reglare și fixare
- 10 Suport
- 11 Întrerupător pornire-oprire
- 12 Manetă excentrică
- 13 Furtun de aspirație
- 14 Limitator transversal
- 15 Șurub cu piuliță fluture
- 16 Adaptor de aspirație
- 20 Șurub de fixare
- 35 Masă prelungitoare în lungime
- 36 Masă prelungitoare în lățime
- 37 Suport masă
- 43 Picioare de cauciuc
- 45 Laser
- 46 Întrerupător pornire/oprire
- 47 Capacul compartimentului de baterii
- 48 Picioare suplimentare

2. Cuprinsul livrării

- Ferăstrău de masă circular
- Pânză de ferăstrău cu inserție din metal dur
- Limitator paralel
- Limitator transversal
- Tijă de împingere

3. Utilizarea conform scopului

Ferăstrăul circular de masă servește la tăierea pe lungime și lățime (numai cu limitator transversal) a lemnului de orice tip, corespunzător mărimii mașinii. Este **interzisă** tăierea lemnului rotund de orice tip. **Mașina poate fi utilizată numai în conformitate cu scopul pentru care a fost creată.**

Orice utilizare suplimentară este considerată ca fiind neconformă. Pentru daunele sau accidentele de orice tip rezultate de aici răspunde operatorul/utilizatorul și nu producătorul. Pot fi utilizate numai pâzele de ferăstrău adecvate pentru mașină (pânze de ferăstrău HM sau CV). Utilizarea pâzelor de ferăstrău HSS și a discurilor de rețezat de orice tip este interzisă. O parte integrantă a utilizării conforme este și respectarea instrucțiunilor de siguranță, precum și instrucțiunile de montaj și indicațiile de funcționare din manualul de utilizare.

Persoanele care operează și întrețin mașina trebuie să cunoască bine mașina și să fie informate despre pericolele posibile. În afară de aceasta trebuie respectate exact normele de protecție a muncii în vigoare. Trebuie respectate de asemenea celelalte reguli generale din domeniul medicinei muncii și al siguranței tehnice.

Modificările aduse mașinii exclud complet orice răspundere a producătorului și orice pretenție de despăgubire rezultată de aici.

În ciuda utilizării conforme, anumiți factori reziduali de risc nu pot fi excluși în totalitate. În funcție de construcția și structura mașinii pot apare următoarele riscuri:

- Contactul cu pânda de ferăstrău în zona neacoperită.
- Intervenția la pânda de ferăstrău aflată în mișcare (risc de rănire prin tăiere)
- Aruncarea pieselor și a părților pieselor de prelucrat.
- Ruperea pânzei de ferăstrău.
- Catapultarea în afară a părților din metal dur defectuase ale pânzei de ferăstrău.
- Afecțiuni auditive în cazul neutilizării protecției auditive necesare.
- Emisii nocive datorită prafurilor de lemn la utilizarea în încăperi închise.

Vă rugăm să rețineți că aparatele noastre nu au fost concepute pentru a fi utilizate în scop lucrativ, meșteșugăresc sau industrial. Nu ne asumăm nici o răspundere pentru eventualele probleme survenite ca urmare a utilizării aparatului în întreprinderi lucrate,

RO

meșteșugărești sau industriale precum și în alte activități similare.

4. Indicații importante

Vă rugăm să citiți cu atenție instrucțiunile de utilizare și să respectați indicațiile cuprinse în acestea. Pe baza acestor instrucțiuni de utilizare familiarizați-vă cu aparatul, cu utilizarea corectă precum și cu indicațiile de siguranță.

Indicațiile de siguranță corespunzătoare le găsiți în broșura anexată.



Atenție: Iradiere laser
Nu priviți direct spre rază
Clasa laser 2



Protejați-vă pe Dvs. și mediul prin măsuri adecvate de protecție împotriva accidentelor.

- Nu priviți direct fără protecție în raza laser.
- Nu priviți niciodată direct în direcția razei laser.
- Nu orientați niciodată raza spre suprafețe reflectorizante și spre persoane sau animale. Chiar și o rază laser cu putere redusă poate cauza afecțiuni oftalmologice.
- Atenție - dacă sunt efectuate alte proceduri în afară de cele prezentate în aceste instrucțiuni, acest lucru poate duce la o expunere periculoasă la iradiere.
- Nu deschideți niciodată modulul laser
- Atunci când mașina nu este utilizată mai mult timp, bateriile trebuie îndepărtate.
- Un laserpointer nu este o jucărie și nu trebuie să ajungă în mâinile copiilor. Utilizarea abuzivă poate duce la vătămarea ireparabilă a ochilor.
- Este interzisă orice manipulare care duce la creșterea puterii laser. Nu va fi preluată nici o răspundere pentru daune rezultate din nerespectarea acestor instrucțiuni de siguranță.

Valorile emisiei de zgomot

Valorile nivelelor de zgomot și de vibrație au fost calculate conform EN 61029-1.

Nivelul presiunii sonore L_{pA}	96,2 dB (A)
Nesiguranță K_{pA}	3 dB
Nivelul capacității sonore L_{WA}	109,2 dB (A)
Nesiguranță K_{WA}	3 dB

Valorile indicate sunt valori de emisie și nu trebuie să reprezinte în mod obligatoriu și valorile certe de la locul de muncă. Deși există o corelație între pragurile de emisie și de imisie, nu poate fi derivat de aici în mod clar dacă sunt necesare măsuri de precauție suplimentare sau nu. Factorii care pot influența pragul de imisie existent în prezent la locul de muncă pot cuprinde durata efectelor, tipul de spațiu de lucru, alte surse de zgomot etc., de ex. numărul mașinilor și a procedurilor efectuate în apropiere.

Valorile admise la locul de muncă pot varia de asemenea de la o țară la alta. Această informație trebuie să ajute utilizatorul să facă o apreciere mai bună a pericolelor și riscurilor.

Limitați zgomotul și vibrațiile la un nivel minim.

- Utilizați numai aparate în stare ireproșabilă.
- Întrețineți și curățați aparatul cu regularitate.
- Adaptați modul dvs. de lucru aparatului.
- Nu suprasolicitați aparatul.
- Dacă este necesar, lăsați aparatul să fie verificat.
- Decuplați aparatul, atunci când acesta nu este utilizat.
- Purtați mănuși!

5. Date tehnice

Motor cu curent alternativ	230 V ~ 50 Hz
Puterea P	S6 40% 1700 Watt
Turația la mers în gol n_0	4800 min ⁻¹
Pânză de ferăstrău din metal dur	Ø 250 x Ø 30 x 2,8 mm
Numărul de dinți	24
Dimensiunea mesei	626 x 445 mm
Masă prelungitoare în lățime st/dr	626 x 250 mm
Masă prelungitoare posterioară	445 x 320 mm
Înălțimea maximă a tăieturii	73 mm / 90°
	53 mm / 45°
Reglarea înălțimii	în diferite trepte 0 - 73 mm

Pânză de ferăstrău înclinabilă	în trepte 0° - 45°
Racord de aspirare	Ø 35 mm
Greutatea	33,5 kg
Clasa laser	2
Lungimea undei laser	650 nm
Puterea laser	≤ 1 mW
Alimentare energie electrică laser	2 x 1,5 V (AAA)

Modul de funcționare S6 40%: Funcționarea în flux cu încărcare intermitentă (durata fluxului 10 min). Pentru a nu încălzi excesiv motorul, acesta poate funcționa în 40% din durata ciclului cu puterea nominală indicată și apoi trebuie să funcționeze restul de 60% din durata ciclului fără sarcină.

6. Înainte de punerea în funcțiune

- Se dezambalează ferăstrăul de masă și se controlează dacă nu prezintă eventuale deteriorări de pe urma transportului
- Mașina trebuie amplasată în condiții de stabilitate, adică pe o masă de lucru, sau montată pe un suport solid.
- Înainte de punerea în funcțiune a mașinii, toate capacele și dispozitivele ei de siguranță trebuie să fie corect montate.
- Pânza de ferăstrău trebuie să se poată mișca liber.
- La lemnul deja prelucrat fiți atenți la corpuri străine cum ar fi de exemplu cuiele, șuruburile etc.
- Înainte de acționarea întrerupătorului pornire/oprire, asigurați-vă că pânza de ferăstrău este montată corect iar piesele mobile se mișcă ușor.
- Asigurați-vă înainte de racordarea mașinii că datele indicate pe plăcuța acesteia corespund cu cele de la rețea.

7. Montarea

Atenție! Înainte de a începe orice lucrare de întreținere, reutilare și montaj a ferăstrăului circular se va scoate ștecherul de la rețea.

7.1 Montarea suportului (Fig. 17/18/29)

- Răsturnați ferăstrăul circular de masă și așezați-l pe sol.
- Fixați cele patru picioare suplimentare (40) astfel pe mașină, încât cele două picioare suplimentare (40) prevăzute cu două orificii în partea inferioară, să fie îndreptate cu orificiile

spre partea posterioară a mașinii.

- Acum îmbinați contrafișele longitudinale și cele transversale (41), precum și contrafișele mijlocii (42) cu picioarele.
- Nu strângeți încă puternic șuruburile hexagonale și piulițele. **Atenție:** Contrafișele mai lungi se vor folosi lateral.
- Poziționați acum papucii de cauciuc (43) pe picioare, ridicați ferăstrăul cu suport în picioare și așezați-l pe sol.
- Apoi strângeți bine toate șuruburile și piulițele suportului. (Fig. 18).
- Înșurubați picioarele suplimentare (A) pe picioarele posterioare (48), astfel încât să fie îndreptate spre partea posterioară a mașinii.

7.2 Masă prelungitoare în lățime și lungime (Fig. 19/20)

- Îmbinați masa prelungitoare în lățime și lungime (35/36) cu masa de ferăstrău (1) cu ajutorul șuruburilor și a piulițelor. (Fig. 19).
- Îmbinați suporturile (27) cu carcasa ferăstrăului de masă și cu masa prelungitoare în lățime și lungime. (suporturile scurte pentru prelungirea în lățime, suporturile lungi pentru prelungirea în lungime)
- Aliniați masa prelungitoare în lățime și lungime cu masa de ferăstrău (1).
- Apoi strângeți toate șuruburile. (Fig. 20)

7.3 Montarea / demontarea protecției pentru pânza ferăstrăului (Fig. 3)

- Așezați protecția pentru pânza ferăstrăului (2) pe pana de despicare (5), astfel încât șurubul să se potrivească în gaura (44) a penei de despicare.
- Nu strângeți de tot șurubul (15); protecția pentru pânza ferăstrăului trebuie să rămână mobilă.
- Racordați furtunul de aspirație (13) la adaptorul de aspirație (16) și la ștuțul de aspirație a protecției pentru pânza de ferăstrău (2).
- La ieșirea adaptorului de aspirație (16) se va racorda o instalație de aspirație adecvată.
- Demontarea se realizează în ordine inversă.

Atenție!

Înainte de începerea procesului de tăiere protecția pentru pânza de ferăstrău (2) trebuie coborât peste materialul de tăiere.

7.4 Reglarea penei de despicare (Fig. 3/6/7/8)

- **Atenție! Scoateți ștecherul din priză**
- Reglați pânza de ferăstrău (4) la adâncimea de tăiere maximă, aduceți-o în poziția 0° și blocați-o.
- Demontați protecția pânzei de ferăstrău (vezi 7.3.)

RO

- Îndepărtați masa inserție material (6) (vezi 7.5)
- Slăbiți șurubul de fixare (20).

7.4.1 Reglaje pentru tăieturi maxime (Fig. 6/7/8)

- Împingeți pana de despicare (5) în sus până când distanța dintre masa de ferăstrău (1) și marginea superioară a penei de despicare (5) este de cca. 10 cm.
- Distanța dintre pânda de ferăstrău (4) și pana de despicare (5) trebuie să fie de 3-5 mm.
- Strângeți din nou șurubul (20) și montați masa inserție material (6) (Fig. 7).

7.5 Schimbarea mesei de inserție a materialului (Fig. 7)

- În cazul uzurii sau deteriorării mesei de inserție a materialului aceasta trebuie schimbată, deoarece există un risc ridicat de vătămare.
- Demontați protecția pentru pânda de ferăstrău (2)
- Îndepărtați cele două șuruburi cu cap înecat (34).
- Scoateți masa inserție a materialului (6) uzată.
- Montajul mesei de inserție a materialului noi se face în ordine inversă

7.6 Montarea/Schimbarea pânzei de ferăstrău (Fig. 5)

- **Atenție! Scoateți ștecherul din priză.**
- Îndepărtați masa de inserție a materialului prin slăbirea celor două șuruburi cu cap înecat (vezi 7.5)
- Desprindeți piulița, prin poziționarea cheii (SW 24) la piuliță și a cheii fixe (SW 13) la arborele motor, pentru sprijin.
- **Atenție! Rotiți piulița în direcția de rotație a pânzei ferăstrăului.**
- Demontați flanșa exterioară și scoateți pânda veche de ferăstrău în jos de pe flanșa interioară.
- Înainte de montarea noii pânze de ferăstrău, flanșele acesteia trebuie curățate meticolos
- Noua pânda de ferăstrău se va așeza în ordine inversă și se va strânge.
- **Atenție! Țineți cont de direcția de rotație și de înclinația tăietoare a dinților care trebuie să fie în direcția de rotație, adică în față (vezi săgeata de pe protecția pânzei de ferăstrău)**
- Montați și reglați din nou pana de despicare (5) precum și protecția pentru pânda de ferăstrău (2) (vezi 7.3. și 7.4.)
- Înainte de a lucra din nou cu ferăstrăul, se va controla fidelitatea de funcționare a dispozitivelor de protecție.

8. Utilizarea

8.1 Întrerupător pornire/oprire (Fig. 4)

- Ferăstrăul poate fi pornit prin apăsarea butonului verde „I”. Înainte de a începe tăierea așteptați până când pânda de ferăstrău atinge turația maximă.
- Pentru a opri din nou ferăstrăul, trebuie apăsat butonul roșu „0”.

8.1.2 Protecție suprasarcină (Fig. 4)

Motorul acestui aparat este protejat cu un întrerupător de suprasarcină (A) împotriva suprasolicității. La depășirea valorii curentului nominal întrerupătorul de suprasarcină (A) deconectează aparatul. După o scurtă pauză de răcire aparatul poate fi pornit din nou prin acționarea întrerupătorului de suprasarcină (A).

8.2 Adâncimea de tăiere (Fig. 4)

- Pânda ferăstrăului (4) poate fi setată la adâncimea de tăiere dorită prin rotirea manivelei manuale (8).

În sens antiorar: Adâncime de tăiere mai mare.

În sens orar: Adâncime de tăiere mai mică

8.3 Limitator paralel

8.3.1 Înălțimea de oprire (Fig. 11-14)

- Limitatorul paralel (7) livrat dispune de două suprafețe de ghidare la înălțimi diferite.
- Șina opritor (25) se va utiliza în funcție de grosimea materialului de tăiere conform figurii 12, pentru material gros și conform figurii 11 pentru material subțire.
- Pentru schimbarea poziției șinei opritoare (25) pe suprafața de ghidaj mai joasă trebuie deșurubate cele două șuruburi cu cap striat (26) și scoasă șina opritoare (25) de pe suport (24).
- Scoateți cele două șuruburi cu cap striat (26) prin una din fantele (27) din șina opritoare (25) și introduceți-le în cealaltă fantă (31).
- Montați șina opritoare (25) din nou pe suport (24).
- Schimbarea poziției pe suprafața de ghidaj mai înaltă trebuie efectuată în mod analog.

8.3.2 Lățimea de tăiere

- La tăierea longitudinală a pieselor din lemn se va utiliza limitatorul paralel (7).
- Limitatorul paralel (7) poate fi montat pe ambele părți ale mesei de ferăstrău (1).
- Limitatorul paralel (7) trebuie poziționat în șina de ghidare (22) a mesei de ferăstrău (1)

- Cu ajutorul scalei (23) de pe șina de ghidare (22) puteți regla limitatorul paralel (7) la unghiul dorit.
- Prin apăsarea manetei excentrice (12) puteți fixa limitatorul paralel în poziția dorită.

8.3.3 Reglarea lungimii de oprire (Fig. 10)

- Pentru evitarea blocării materialului de tăiere, șina opritoare (25) poate fi deplasată în direcție longitudinală.
- Regula empirică: Capătul din spate al limitatorului atinge o linie imaginară, care începe aproximativ la mijlocul pânzei de ferăstrău și decurge într-un unghi de 45° înapoi.
- Reglarea lățimii de tăiere necesare
 - Slăbiți șuruburile cu cap striat (26) și împingeți șina opritoare (25) înainte până atingeți linia imaginară la 45°.
 - Strângeți din nou șuruburile cu cap striat (26).

8.4 Limitator transversal (Fig. 9)

- Împingeți limitatorul transversal (14) în canelura (38) mesei ferăstrăului.
- Slăbiți șurubul cu cap striat (32).
- Rotiți limitatorul transversal (14) până ce săgeata indică dimensiunea unghiului dorit.
- Strângeți din nou șurubul cu cap striat (32).
- La tăierea unor piese de dimensiuni mai mari, limitatorul transversal (14) poate fi prelungit cu ajutorul șinei opritor (25) de la limitatorul paralel (Fig. 15)

Atenție!

- Nu împingeți șina opritoare (25) prea mult în direcția pânzei de ferăstrău.
- Distanța dintre șina opritoare (25) și pânza de ferăstrău (4) trebuie să fie de cca. 15 mm.

8.5 Reglarea unghiului (Fig. 16)

- Slăbiți șurubul de reglare (9)
- Prin rotirea șurubului reglați unghiul dorit pe scală.
- Blocați șurubul de reglare în poziția unghiului dorit.

9. Funcționarea

Atenție!!

- Recomandăm executarea unei tăieturi de probă după fiecare nouă reglare, pentru a verifica dimensiunile setate.
- După pornirea ferăstrăului așteptați atingerea turației maxime a pânzei înainte de executarea unei tăieturi.
- Atenție la secționare!

- Utilizați aparatul numai cu instalație de aspirație. Verificați și curățați canalele de aspirație cu regularitate.

9.1 Efectuarea de tăieturi longitudinale (Fig. 21)

Aici este tăiată o piesă pe direcție longitudinală. O muchie a piesei este apăsată pe limitatorul paralel (7) în timp ce suprafața plată este așezată pe masa ferăstrăului (1).

Protecția pânzei de ferăstrău (2) trebuie să fie întotdeauna coborâtă pe piesă. Poziția de lucru la tăietura longitudinală nu are voie să fie niciodată în linie cu tăietura.

- Reglarea limitatorului paralel (7) se face în funcție de înălțimea piesei de prelucrat și a lățimii dorite. (vezi 8.3.)
- Porniți ferăstrăul
- Așezați mâinile cu degetele lipite pe piesă și deplasați piesa de-a lungul limitatorului paralel (7) de-a lungul pânzei de ferăstrău (4).
- Ghidaj lateral cu mâna stângă sau cu mâna dreaptă (în funcție de poziția limitatorului paralel) numai până la muchia anterioară a măștii de protecție.
- Împingeți piesa întotdeauna până la finalul penei de despicare (5).
- Resturile de tăiere rămân pe masa ferăstrăului (1), până când pânza ferăstrăului (4) se află din nou în poziția de repaus.
- Asigurați piesele lungi împotriva basculării la capătul procesului de tăiere! (de ex. suporturi de rostogolire, etc.)

9.1.2 Tăierea pieselor înguste (Fig. 22)

- Tăieturile longitudinale ale pieselor cu o lățime mai mică de 120 mm trebuie **neapărat** efectuate folosind o tijă de împingere (3). Tijă de împingere este cuprinsă în livrare. **Schimbați la timp tijele de împingere uzate sau deteriorate.**

9.1.3 Tăierea pieselor foarte înguste (Fig. 23)

- Pentru tăieturi longitudinale în piese foarte înguste cu o lățime de 30 mm și mai mică trebuie neapărat să fie folosit un lemn de împingere.
- Aici se va avantaja suprafața de ghidaj mai joasă a limitatorului paralel.
- **Tijă de împingere nu este cuprinsă în livrare!** (Disponibil în magazinele de specialitate). **Înlocuiți la timp lemnul de împingere uzat.**

9.1.4 Executarea tăieturilor oblice (Fig. 16/24)

Tăieturile oblice se realizează în principiu utilizând limitatorul paralel (7).

- Reglați pânza ferăstrăului (4) la unghiul dorit. (vezi 8.5.)

RO

- Reglați limitatorul paralel (7) în funcție de lățimea și înălțimea piesei de prelucrat (vezi 8.3.1)
- Executați tăietura corespunzător lățimii piesei de prelucrat (vezi 9.1.1., 9.1.2. și 9.1.3.)

9.1.5 Executarea tăieturilor transversale (Fig. 25)

- Împingeți limitatorul transversal (14) într-unul din cele două nuturi (38) ale mesei ferăstrăului și fixați-l la unghiul dorit. (vezi 8.4.) Dacă pâza de ferăstrău (4) trebuie montată și în poziție înclinată, se va folosi nutul (38) care împiedică contactul mâinii și al limitatorului transversal cu protecția pentru pâza de ferăstrău.
- Eventual folosiți șina opritoare (25).
- Apăsăți piesa fix contra opritorul transversal (14).
- Porniți ferăstrăul.
- Împingeți opritorul transversal (14) și piesa în direcția pânzei ferăstrăului pentru a executa tăietura.
- **Atenție: Țineți întotdeauna fix piesa deplasată, nu țineți niciodată piesa liberă care urmează să fie tăiată.**
- Împingeți în față opritorul transversal (14) până ce piesa este tăiată integral.
- Opriți din nou ferăstrăul. Îndepărtați resturile de tăiere abia după ce pâza ferăstrăului s-a oprit.

9.1.6 Funcționare laser (Fig. 26-28)

Lumina laser este generată cu ajutorul unei diode laser alimentată de două baterii. Lumina laser este extinsă liniar și eliberată prin orificiul de ieșire al laserului. La tăieturile de precizie puteți folosi această linie ca marcaj optic pentru linia de tăiere. Respectați normele de siguranță pentru laser.

Pornire: Comutați întrerupătorul pornit/oprit laser (46) în poziția „I”. O rază laser este proiectată pe materialul de prelucrat și indică direcția exactă a tăieturii.

Opire: Comutați întrerupătorul pornit/oprit laser (46) în poziția „0”.

Schimbarea bateriilor: Fiți atenți ca laserul (45) să fie deconectat. Demontați protecția pentru pâza de ferăstrău așa cum este descris la punctul 7.3. Îndepărtați capacul compartimentului de baterii (47). Scoateți bateriile uzate și introduceți baterii noi. La introducerea bateriilor țineți cont de polaritatea corectă. Puneți capacul compartimentului de baterii din nou la loc. Montați din nou protecția pentru pâza de ferăstrău (2), așa cum este descris la punctul 7.3.

- Pentru protejarea bateriilor, opriți întotdeauna laserul atunci când nu este nevoie de el.
- Raza laser poate fi blocată prin praful și așchiile

depuse. De aceea este necesar să îndepărtați aceste particule din orificiul de ieșire a laserului după fiecare utilizare.

- Notă privind bateriile: Dacă nu folosiți laserul un timp mai îndelungat, vă rugăm să scoateți bateriile din compartimentul de baterii. Scurgerea lichidului din baterii ar putea duce la deteriorarea aparatului.
- Nu așezați bateriile pe calorifere și nu le expuneți timp îndelungat razelor solare puternice; temperaturi peste 50° pot duce la deteriorarea aparatului.

10. Întreținerea

- **Atenție!** Scoateți ștecherul din priză!
- Praful și impuritățile trebuie îndepărtate periodic de pe mașină. Curățirea se va efectua cel mai bine cu o perie fină sau cu o cârpă.
- Nu folosiți agenți agresivi pentru curățirea părților din material plastic.

11. Comanda pieselor de schimb

La comanda pieselor de schimb trebuie să menționați următoarele date:

- Tipul aparatului
 - Numărul articolului aparatului
 - Numărul ident al aparatului
 - Numărul piesei de schimb al piesei necesare
- Prețuri actuale și alte informații găsiți la www.isc-gmbh.info

12. Îndepărtarea și reciclarea

Aparatul se găsește într-un ambalaj pentru a se preveni deteriorările pe timpul transportului. Acest ambalaj este o resursă și deci re folosibil și poate fi supus unui ciclu de reciclare.

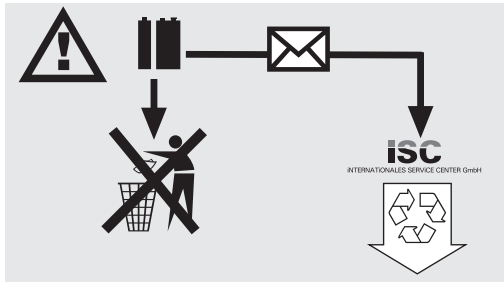
Aparatul și auxiliarii acestuia sunt fabricați din materiale diferite cum ar fi de exemplu metal și material plastic. Piese defecte se vor preda la un centru de colectare pentru deșeurile speciale. Interesați-vă în acest sens în magazinele de specialitate sau la administrația locală!

13. Îndepărtarea bateriilor

Bateriile conțin substanțe nocive pentru mediul înconjurător.

Nu aruncați bateriile la gunoiul menajer, în foc sau în apă. Bateriile se vor colecta, recicla și îndepărta în mod ecologic.

Trimiteți bateriile uzate la iSC GmbH, Eschenstraße 6 in D-94405 Landau. Aici producătorul garantează o îndepărtare corespunzătoare a acestora.



⚠ Внимание!

При използването на уредите трябва се спазват някои предпазни мерки, свързани със безопасността, за да се предотвратят наранявания и щети. За целта внимателно прочетете това упътване за употреба / указанията за безопасност. Пазете го добре, за да разполагате с информацията по всяко време. В случай, че трябва да предадете уреда на други лица, моля, предайте им това упътване за употреба. Ние не поемаме отговорност за злополуки или щети, които възникват вследствие на несъблюдаването на това упътване и на указанията за безопасност.

1. Описание на уреда

- 1 Циркулярна маса
- 2 Защита на циркулярния диск
- 3 Бутален прът
- 4 Циркулярен диск
- 5 Нож за закланване или разкланване
- 6 Подложка за маса
- 7 Паралелен ограничител
- 8 Ръчно колело
- 9 Регулираща- и фиксираща дръжка
- 10 Долна рама
- 11 Превключвател за вкл./изключване
- 12 Ексцентричен лост
- 13 Смукателен маркуч
- 14 Напречен ограничител
- 15 Винт с крилчата гайка
- 16 Смукателен адаптор
- 20 Закрепващ винт
- 35 Маса с удължение
- 36 Маса с разширение
- 37 Опора за маса
- 43 Гумени крачета
- 45 Лазер
- 46 Превключвател за вкл./изключване
- 47 Капак на отделението за батерии
- 48 допълнителни опорни крака

2. Обем на доставка

- Настолен циркуляр
- Циркулярен диск с покритие от твърд метал
- Паралелен ограничител
- Напречен ограничител
- Бутален прът

3. Употреба по предназначение

Настолният циркуляр служи за надлъжно и напречно рязане (само с напречен ограничител) на всякакъв вид дървета, в съответствие с големината на машината. Кръгли дървета от всякакъв вид **не** трябва да се режат.

Машината трябва да се използва само по предназначението ѝ.

Всяка употреба извън това не е по предназначение. За произтичащи от това щети или наранявания от всякакъв вид отговорност носи ползвателят/обслужващото лице, а не производителят.

Трябва да се използват само подходящи за машината циркулярни дискове (HM- или CV-циркулярни дискове). Употребата на HSS-циркулярни дискове и разрезни шлифовъчни шайби от всякакъв вид е забранена. Съставна част от употребата по предназначение е също така съблюдаването на указанията за безопасност, както и на упътването за монтаж и указанията за експлоатация в упътването за употреба.

Лица, които обслужват и се занимават с поддръжката на машината, трябва да са запознати с нея и да са информирани за възможните опасности. Извън това трябва да се спазват най-точно валидните предписания за предотвратяването на злополуки. Други общи правила в сферата на работната медицина и техническа безопасност трябва също да се спазват.

Промени в машината изключват напълно отговорност от страна на производителя и произтичащи от това щети.

Въпреки употребата по предназначение могат да не се отстранят напълно определени остатъчни рискови фактори. Обусловени от конструкцията и монтажа на машината могат да настъпят следните рискове:

- Съприкосновение на циркулярния диск в непокритата зона на рязане.
- Посегателство във въртящия се циркулярен диск (нараняване от рязане).
- Обратен удар от заготовки и части от заготовки.
- Пукнатини в циркулярния диск.
- Отхвърчаване на дефектни части от твърд метал на циркулярния диск.
- Слухови увреждания при неупотреба на необходимата защита за слуха.

- Вредни за здравето емисии от дървена пепел при употреба в затворени помещения.

Моля, обърнете внимание, че нашите уреди по предназначение не са конструирани за промишлена, занаятчийска или индустриална употреба. Ние не поемаме отговорност, ако уредът се използва в промишлени, занаятчийски или индустриални предприятия, както и при подобни дейности.

4. Важни указания

Моля, прочетете внимателно инструкцията за употреба и спазвайте указанията в нея. Запознайте се с помощта на тази инструкция за употреба с уреда, правилната употреба, както и с указанията за безопасност.

Съответните указания за безопасност ще намерите в приложената книжка.



Внимание: Лазерно излъчване
Не гледайте в лазерния лъч
Лазерен клас 2



Пазете себе си и Вашето обкръжение посредством вземането на подходящи предпазителни мерки от рискове от злополуки.

- Никога не гледайте с незащитено око директно в лазерния лъч.
- Никога не гледайте директно хода на лазерния лъч.
- Никога не насочвайте лазерния лъч върху рефлектиращи повърхности, хора или животни. Дори и лазерен лъч с минимална мощност може да причини увреждане на очите.
- Внимание – ако се изпълняват други работи, различни от посочените тук, това може да доведе до опасна експозиция на лъчи.
- Никога не отваряйте лазерния модул
- Когато машината не се използва за по-дълго време, батериите трябва да се отстранят.
- Лазерната показалка не е играчка и не трябва да попада в детски ръце. При непозволена употреба могат да настъпят непоправими наранявания на очите.

- Забранена е всяка манипулация, която води до увеличаване на лазерната мощност. Отхвърля се поемането на всякаква отговорност за вреди, които се пораждат вследствие на не съблюдаването на тези указания за безопасност.

Стойности на емисия на шум

Стойностите за шум и вибрация са получени съгласно EN 61029-1.

Ниво на звуково налягане L_{pA}	96,2 dB (A)
Колебание K_{pA}	3 dB
Ниво на звукова мощност L_{WA}	109,2 dB (A)
Колебание K_{WA}	3 dB

Посочените стойности са стойности на емисия и с това не трябва същевременно да представляват и безопасни стойности на работното място. Въпреки, че има корелация между нивата на емисия и имисия, от това не може да се установи със сигурност, дали са необходими допълнителни предпазни мерки или не. Факторите, които могат да повлияят на настоящото, налично на работното място ниво на имисия, съдържат продължителността на въздействията, особеностите на работното помещение, други източници на шум и т.н., напр. броя на машините и други съседни процеси. Надеждните стойности на работното място могат също така да варират в различните страни. Тази информация обаче трябва да даде възможност на потребителя, да прави по-добра преценка на опасностите и риска.

Ограничете образуването на шум и вибрацията до минимум!

- Използвайте само безупречно функциониращи уреди.
- Поддържайте и почиствайте уреда редовно.
- Пригответе начина си на работа спрямо уреда.
- Не претоварвайте уреда.
- Носете уреда при необходимост за проверка.
- Изключвайте уреда, ако не се използва.
- Носете ръкавици.

5. Технически данни

Двигател с променлив ток	230 Волта ~ 50 Херца
Мощност P	S6 40 % 1700 Вата
Обороти на празен ход n ₀	4800 мин ⁻¹
Циркулярен диск от твърд метал	

Ø 250 x Ø 30 x 2,8 мм

Брой на зъбците	24
-----------------	----

Големина на масата	626 x 445 мм
--------------------	--------------

Разширение за маса отляво/отдясно	626 x 250 мм
-----------------------------------	--------------

Удължение за маса отзад	445 x 320 мм
-------------------------	--------------

Височина на рязане макс.	73 мм / 90°
--------------------------	-------------

53 мм / 45°

Настройка на височината	безстепенно 0 - 73 мм
-------------------------	-----------------------

Циркулярен диск наклоняем	безстепенно 0° - 45°
---------------------------	----------------------

Смукателен извод	Ø 35 мм
------------------	---------

Тегло	33,5 кг
-------	---------

Лазерен клас	2
--------------	---

Дължина на вала лазер	650 mm
-----------------------	--------

Мощност лазер	≤ 1 мВата
---------------	-----------

Електрозахранване лазер	2 x 1,5 Волта (AAA)
-------------------------	---------------------

Режим на работа S6 40 %: Непрекъснат режим с прекъсвано натоварване (продължителност на цикъла 10 мин). За да не се нагрее недопустимо много двигателя, то той трябва да се задвижва на 40% от продължителността на цикъла с посочената номинална мощност и след това трябва да продължи да работи на 60% от продължителността на цикъла без натоварване.

6. Преди пускане в експлоатация

- Разопакувайте настолния циркуляр и проверете за евентуални повреди при транспортирането
- Машината трябва да бъде поставена стабилно, тоест да е здраво затегната върху работна маса или стабилна долна рама.
- Преди пускане в експлоатация всички капаци и защитни приспособления трябва да бъдат правилно монтирани.
- Циркулярният диск трябва да може да се движи свободно
- При вече обработвано дърво внимавайте за чужди тела, като напр. гвоздеи или болтове и др.
- Преди да задействате превключвателя за включване/изключване, се уверете, че

циркулярният диск е правилно монтиран и че подвижните части имат лесен ход.

- Преди свързване на машината се уверете, че данните върху фирмената табелка съвпадат с мрежовите данни.

7. Монтаж

Внимание! Преди всяка работа по поддръжната, пренастройката и монтажа на настолния циркуляр трябва да се издърпа мрежовия щепсел.

7.1 Монтаж на долната рама (фиг. 17/18/29)

- Завъртете настолния циркуляр и го поставете на пода.
- Така затегнете четирите опорни крака (40) за машината, че двата опорни крака (40), които разполагат с 2 свредловани отвора от долната си страна, с тези свредловани отвори да сочат към обратната страна на машината.
- Сега затегнете хлабаво надлъжните и напречни подпори (41), както и четирите средни подпори (42) с опорните крака.
- За целта само затегнете хлабаво винтовете с шестоъгълна глава и гайките. **Внимание:** Подлъжните напречни подпори трябва да се използват странично.
- Сега поставете гумените крака (43) върху опорните крака, завъртете циркуляра с долната рама и го поставете на пода.
- След това здраво затегнете всички винтове и гайки на долната рама (фиг. 18).
- Така завинтете допълнителните опорни крака (48) за задните опорни крака (40), че да сочат към задната страна на машината.

7.2 Разширение и удължение за маса (фиг. 19/20)

- Затегнете хлабаво разширението и удължението за маса (35/36) за циркулярната маса (1) посредством винтовете и гайките. (фиг. 19).
- Завинтете хлабаво опорите (27) за корпуса на циркуляра за маса и за разширението респ. удължението за маса. (къси опори за разширение, дълги опори за удължение)
- Нивелирайте разширението и удължението за маса по равнина с циркулярната маса (1).
- След това здраво затегнете всички винтове. (фиг. 20)

7.3 Монтаж/ демониране на защитата на циркулярния диск (фиг. 3)

- Поставете защитата на циркулярния диск (2) върху ножа за заклиняване или разклиняване (5), така че винтът да прилегне посредством отвора (44) на ножа за заклиняване или разклиняване.
- Не затягайте винта (15) твърде здраво; защитата на циркулярния диск трябва да продължи да се движи свободно.
- Закрепете смукателния марнуч (13) за смукателния адаптор (16) и за смукателната тапа на защитата на циркулярния диск (2).
- За изхода на смукателния адаптор (16) трябва да се свърже подходяща смукателна уредба.
- Демонтажът се извършва в обратната последователност.

Внимание!

Преди започване на рязането защитата на циркулярния диск (2) трябва да се смъкне върху материала за рязане.

7.4 Настройване на ножа за заклиняване или разклиняване (фиг. 3/6/7/8)

- **Внимание! Издърпайте мрежовия щепсел**
- Настройте циркулярната лента (4) на макс. дълбочина на рязане, приведете я в 0° позиция и фиксирайте.
- Демонтирайте защитата на циркулярната лента (вижте 7.3.)
- Снемете подложката за маса (6) (вижте 7.5)
- Разхлабете затегателния винт (20).

7.4.1 Настройка за максимални разрези (фиг. 6/7/8)

- Прибутайте ножа за заклиняване или разклиняване (5) нагоре, докато разстоянието между циркулярната маса (1) и горния ръб на ножа за заклиняване или разклиняване (5) стане ок. 10 см.
- Разстоянието между циркулярната лента (4) и ножа за заклиняване или разклиняване (5) трябва да е 3-5 мм.
- Отново здраво затегнете винта (20) и монтирайте подложката за маса (6) (фиг. 7).

7.5 Сменяне на подложката за маса (фиг. 7)

- При износване или повреда трябва да се смени подложката за маса, в противен случай съществува опасност от нараняване.
- Снемете защитата на циркулярната лента (2)
- Отстранете 2 винта със скрита глава (34).
- Извадете износената подложка за маса (6).
- Монтажът на новата подложка за маса се извършва в обратната последователност

7.6 Монтаж/Смяна на циркулярната лента (фиг. 5)

- **Внимание! Издърпайте мрежовия щепсел.**
- Отстранете подложката за маса посредством разхлабване на двата винта със скрита глава (вижте 7.5)
- Разхлабете гайката, като поставите ключ (SW 24) за гайката и с друг вилкообразен (гаечен) ключ (SW 13) за вала на двигателя, за да придържате.
- **Внимание!** Завъртете гайката по посоката на въртене на циркулярната лента.
- Снемете външния фланец и издърпайте стария циркулярен диск надолу от вътрешния фланец.
- Грижливо почистете фланците на циркулярния диск преди монтажа на новия циркулярен диск
- Отново поставете новия циркулярен диск в обратната последователност и закрепете здраво

Внимание! Съблюдавайте посоката на въртене, наклона на разреза на зъбците трябва да е по посока на въртенето, тоест да показва нагоре (вижте стрелката върху защитата на циркулярния диск)

- Отново монтирайте и настройте ножа за заклиняване или разклиняване (5) както и защитата на циркулярния диск (2) (вижте 7.3., 7.4.)
- Преди отново да започнете работа с циркуляра, трябва да проверите функционалната исправност на защитните приспособления.

8. Обслужване

8.1 Превключвател за вкл-/изключване (фиг. 4)

- Чрез натискане на зеления бутон „I“ циркулярът може да се включи. Преди започване на рязането с циркуляра изчакайте, докато циркулярният диск достигне максимални обороти.
- За да изключите отново циркуляра, трябва да се натисне червеният бутон „0“.

8.1.2 Защита срещу претоварване (фиг. 4)

Двигателят на този уред е защитен срещу претоварване с помощта на прекъсвач за претоварване (А). При превишаване на номиналния ток прекъсвачът за претоварване (А) изключва уреда. След кратка пауза за охлаждане уредът отново може да се включи посредством задействане на превключвателя за претоварване (А).

8.2 Дълбочина на рязане (фиг. 4)

- Чрез завъртане на манивелата (8) циркулярният диск (4) може да бъде регулиран на желаната дълбочина на рязане.

В посока, обратна на часовниковата стрелка:
по-голяма дълбочина на рязане.

По посока на часовниковата стрелка:
по-малка дълбочина на рязане.

8.3 Паралелен ограничител**8.3.1 Ограничителна височина (фиг. 11-14)**

- Доставеният паралелен ограничител (7) притежава две различни по височина направляващи повърхности.
- Според дебелината на подлежащите на рязане материали ограничителната шина (25) трябва да се използва според фиг. 12 за дебел материал и според фиг. 11 за тънък материал.
- За пренастройване на ограничителната шина (25) на по-ниската направляваща повърхнина трябва да се разхлабят двата винта с назъбка (26), за да се отпусне ограничителната шина (25) от държача (24).
- Махнете двата винта с назъбка (26) чрез единия шлиц (27) в ограничителната шина (25) и ги поставете отново в другия шлиц (31).
- Монтирайте отново ограничителната шина (25) върху държача (24).
- Пренастройването на високата направляваща повърхнина следва да се проведе аналогично.

8.3.2 Ширина на разреза

- При надлъжно рязане на дървени части трябва да се използва паралелният ограничител (7).
- Паралелният ограничител (7) може да бъде монтиран на двете страни на циркулярната маса (1).
- Паралелният ограничител (7) трябва да се постави върху направляващата шина (22) на циркулярната маса (1).
- Върху скалата (23) върху направляващата

шина (22) паралелният ограничител (7) може да бъде настроен на желаната степен.

- Чрез натискане на ексцентричния лост (12) паралелният ограничител може да бъде закрепен в желаната позиция.

8.3.3 Регулиране на ограничителната дължина (фиг. 10)

- За да избегнете заклещването на нарязания материал, ограничителната шина (25) трябва да се премества в надлъжна посока.
- Практическо (емпирично) правило: Задния край на ограничителя се блъска в планирана линия, която започва едва в средата на циркулярния диск и преминава под 45° назад.
- Настройване на необходимата ширина на рязане
 - Разхлабете винтовете с назъбка (26) и прибутайте напред ограничителната шина (25) дотолкова, докато се докосне планираната 45° линия.
 - Отново затегнете здраво винтовете с назъбка (26).

8.4 Напречен ограничител (фиг. 9)

- Прибутайте напречния ограничител (14) в жлеба (38) на циркулярната маса.
- Разхлабете винта с назъбка (32).
- Завъртете напречния ограничител (14), докато стрелката застане на желаната големина на ъгъла.
- Отново затегнете здраво винта с назъбка (32).
- При рязане на по-големи части от обработваеми детайли, напречният ограничител (14) може да се удължи с ограничителната шина (25) от паралелния ограничител (7) (фиг. 15)

Внимание!

- Не прибутвайте твърде много ограничителната шина (25) в посока към циркулярния диск.
- Разстоянието между ограничителната шина (25) и циркулярния диск (4) би трябвало да е ок. 15 мм.

8.5 Настройка на ъгъла (фиг. 16)

- Разхлабете фиксиращата дръжка (9)
- Посредством въртене на дръжката настройте желания размер на скалата.
- Аретирайте фиксиращата дръжка в желаната настройка на ъгъла.

9. Режим

Внимание!!

- След всяка нова настройка Ви препоръчваме пробен разрез, за да проверите настроените големина.
- След включването на циркуляра изчакайте, докато циркулярният диск достигне максималните си обороти, преди да извършите разреза.
- Внимание при срязването!
- Използвайте уреда само с изсмукване на праха. Редовно проверявайте и почиствайте смукателните канали.

9.1 Изпълняване на надлъжни разрези (фиг. 21)

За целта обработваемия детайл се срязва на две по неговата надлъжна посока. Кант на обработваемия детайл се натиска срещу паралелния ограничител (7), докато плоската страна се намира върху циркулярната маса (1). Защитата на циркулярния диск (2) трябва винаги да се смъква върху обработваемия детайл. Работната позиция при надлъжен разрез не трябва да е на една линия с протичането процеса на рязане.

- Настройте паралелния ограничител (7) съобразно височината на обработваемия детайл и желаната ширина (вижте 8.3.).
- Включете циркуляра
- Поставете ръце със свити пръсти полегато върху обработваемия детайл и прибутайте обработваемия детайл по продължение на паралелния ограничител (7) в циркулярния диск (4).
- Страничният водач с лявата или дясната ръка (според позицията на паралелния ограничител) само до предния ръб на защитния капак.
- Прибутвайте обработваемия детайл винаги до края на ножа за заклиняване или разклиняване (5).
- Отпадакът от рязането остава да лежи върху циркулярната маса (1), докато циркулярният диск (4) отново се приведе в начално (изходно) положение.
- Обезопасете дългите обработваеми детайли срещу преобръщане в края на процеса на рязане! (напр. ролкови поставки и т.н.)

9.1.2 Рязане на тесни детайли (фиг. 22)

- Надлъжни разрези на обработваеми детайли с ширина по-малка от 120 мм следва да се изпълняват **непременно** с помощта на бутален прът (3). Буталният прът се съдържа в обема на доставка. **Подменете незабавно изхабен респ. повреден бутален прът.**

9.1.3 Винаги режете много малки детайли (фиг. 23)

- При надлъжно рязане на твърде малки детайли с широчина 30 мм и по-малка от 30 мм непременно трябва да се използва бутален прът.
- При това за предпочитане е да изберете ниска направляваща повърхност на паралелния ограничител.
- **Плъзгачият бутален прът не се съдържа в обема на доставка! (Можете да я получите в съответните специализирани търговски магазини) Подменете своевременно износения бутален прът.**

9.1.4 Изпълнение на носии разрези (фиг. 16/24)

Носите разрези се извършват по принцип като се използва паралелния ограничител (7).

- Настройте циркулярния диск (4) на желаната големина на ъгъла. (виж 8.5.)
- Настройте паралелния ограничител (7) в зависимост от широчината и височината на детайла (виж 8.3.1)
- Изпълнете разреза в съответствие с широчината на детайла (виж 9.1.1. и 9.1.2 и 9.1.3.)

9.1.5 Изпълнение на напречни разрези (фиг. 25)

- Пъхнете напречния ограничител (14) в един от двата канала (38) на циркулярната маса и настройте на желаната големина на ъгъла. (вижте 8.4.) Ако циркулярният диск (4) трябва допълнително да се постави под ъгъл, то трябва да се използва канал (38), не позволяващ ръката Ви и напречният ограничител да се допрат до защитата на циркулярния диск.
- Използвайте евентуално ограничителна шина (25).
- Притиснете здраво детайла към напречния ограничител (14).
- Включете циркуляра.
- Плъзнете напречния ограничител (14) и обработваемия детайл по посока на циркулярния диск, за да изпълните стъпката.
- **Внимание: Винаги здраво дръжте направлявания детайл, и никога**

свободния отрязван детайл.

- Винаги избутвайте напред напречния ограничител (14), докато напълно отрежете детайла.
- Изключете отново циркуляра. Отстранете отпадъците от рязането едва след като циркулярният диск спре да се движи.

9.1.6 Действие лазер (фиг. 26 - 28)

Лазерната светлина се произвежда от лазерен диод, захранван от две батерии. Лазерната светлина се разширява до линия и излиза през лазерния изходен отвор. Линията можете да използвате после при прецизен срез като оптична маркировка за линията на среза. Спазвайте инструкциите по техника на безопасност за лазера.

Включване: Придвигнете превключвателя за вкл./изключване на лазера (46) в позиция „I“. Върху детайла, който следва да се обработва се проектира лазерна линия и се показва точната направляваща повърхнина.

Изключване: Придвигнете превключвателя за вкл./изключване на лазера (46) в позиция „0“.

Смяна на батерия: Обърнете внимание на това, че лазерът (45) е изключен. Демонтирайте защитата на циркулярния диск, както е описано под точка 7.3. Отстранете капака на отделението за батерии (47).

Извадете употребяваните батерии и поставете нови. Внимавайте за правилната полярност на батериите. Поставете отново капака на отделението за батерии. Отново монтирайте защитата на циркулярния диск (2), както е описано в 7.3.

- Моля изключвайте винаги лазера, ако не Ви е необходим, за да щадите батериите.
- Лазерният лъч може да бъде блокиран от натрупан прах и стърготини. Затова след всяка употреба отстранявайте тези частици от лазерния изходен отвор.
- Бележки за батериите: Ако не използвате лазера дълго време, извадете моля батериите от секцията. Изтичането на течност от батериите може да повреди уреда.
- Не оставяйте батериите върху отоплителни тела или не ги излагайте продължително време на силна слънчева светлина; температури над 50 °C могат да повредят уреда.

10. Поддръжка

- **Внимание!** Издърпайте мрежовия щепсел.
- Прах и замърсявания следва да се отстраняват редовно от машината. Почистването е най-добре да се извърши с фина четка или парцал.
- За почистването на пластмасата не използвайте разяждащи средства.

11. Поръчване на резервни части

При поръчване на резервни части трябва да се посочат следните данни:

- тип на уреда
- № на изделието
- идент. № на уреда
- № на исканата резервна част

Актуални цени и информация ще намерите на www.isc-gmbh.info

12. Екологосъобразно отстраняване и рециклиране

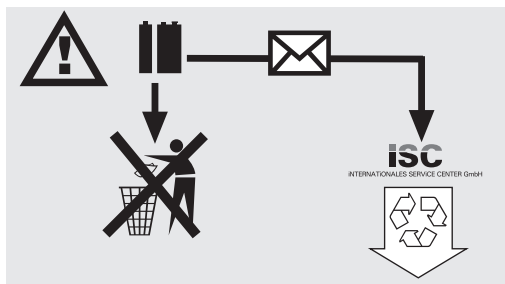
Уредът е в опаковка, за да се предотвратят щети при транспортирането. Тази опаковка представлява суровина и затова може да се използва повторно или да се върне към цикъла на обработка на суровините. Уредът и неговите части са съставени от различни материали, като например метал и пластмаси. Изхвърлете дефектните строителни части при особено опасните отпадъци. Осведомете се в специализирания магазин или в общинската администрация!

13. Екологосъобразно изхвърляне на батерии

Батериите съдържат опасни за околната среда материали.

Не изхвърляйте батериите в битовите отпадъци, в огън или във вода. Батериите трябва да се събират, рециклират или да се изхвърлят екологосъобразно.

Изпращайте изхабените батерии на iSC GmbH, Eschenstrasse 6 in D-94405 Landau“. Там производителят гарантира компетентното им отстраняване.



GR**⚠ Προσοχή!**

Κατά τη χρήση των συσκευών πρέπει να τηρούνται μερικές υποδείξεις ασφαλείας προς αποφυγή τραυματισμών ή ζημιών. Για το λόγο αυτό διαβάστε προσεκτικά την Οδηγία χρήσης / τις Υποδείξεις ασφαλείας. Φυλάξτε τις καλά για να τις έχετε ανά πάσα στιγμή στη διάθεσή σας. Εάν παραδώσετε τη συσκευή σε άλλα άτομα, δώστε μαζί και αυτές τις Υποδείξεις ασφαλείας. Δεν αναλαμβάνουμε καμία ευθύνη για ατυχήματα ή ζημιές που οφείλονται σε μη ακολουθήση αυτής της Οδηγίας και των Υποδείξεων ασφαλείας.

1. Περιγραφή της συσκευής

- 1 Πάγκος πριονιού
- 2 Προστασία πριονολάμας
- 3 Ξύλο ώθησης
- 4 Πριονολάμα
- 5 Σχίστης
- 6 Ένθετο πάγκου εργασίας
- 7 Παράλληλο τέρμα Χειροτροχός (8)
- 9 Λαβή ρύθμισης και ασφάλισης
- 10 Βάση
- 11 Διακόπτης ενεργοποίησης/απενεργοποίησης
- 12 Μοχλός εκκέντρου
- 13 Σωλήνας αναρρόφησης
- 14 Εγκάρσιος οδηγός
- 15 Βίδα με παξιμάδι πεταλούδα
- 16 Προσαρμογέας αναρρόφησης
- 20 Βίδα στερέωσης
- 35 Πάγκος επέκτασης
- 36 Πάγκος πλάτυνσης
- 37 Στήριγμα πάγκου
- 43 Λαστιχένια πόδια
- 45 Λειζερ
- 46 Διακόπτης ενεργοποίησης/απενεργοποίησης
- 45 Καπάκι θήκης μπαταριών
- 48 πρόσθετα πόδια

2. Συμπαριδιδόμενα

- Επιτραπέζιο κυκλικό πριόνι
- Πριονολάμα με σκληρό μέταλλο
- Παράλληλο τέρμα
- Εγκάρσιος οδηγός
- Ξύλο ώθησης

3. Σωστή χρήση

Το επιτραπέζιο κυκλικό πριόνι προορίζεται για κατά μήκος και εγκάρσιες τομές (μόνο με εγκάρσιο οδηγό) ξύλων παντός είδους, ανάλογα με το μέγεθος της μηχανής.

Δεν επιτρέπεται η κοπή στρογγυλών ξύλων παντός είδους.

Η μηχανή να χρησιμοποιείται μόνο για το σκοπό για τον οποίο προορίζεται.

Κάθε πέραν τούτου χρήση δεν είναι ενδεδειγμένη. Για ζημιές παντός είδους που οφείλονται σε μη ενδεδειγμένη χρήση ευθύνεται ο χειριστή/χρήστης και όχι ο κατασκευαστής.

Επιτρέπεται μόνο η χρήση πριονολαμών κατάλληλων για τη μηχανή (πριονολάμες HM ή CV). Απαγορεύεται η χρήση πριονολαμών HSS και διαχωριστικών δίσκων παντός είδους.

Αναπόσπαστο μέρος της ενδεδειγμένης χρήσης είναι και η τήρηση των υποδείξεων ασφαλείας, καθώς και οι οδηγίες συναρμολόγησης και οι υποδείξεις χειρισμού στην οδηγία χρήσης.

Τα άτομα που χειρίζονται τη μηχανή, πρέπει να είναι εξοικειωμένα με το χειρισμό της και να ενημερωθούν για ενδεχόμενους κινδύνους. Πέραν τούτου να τηρούνται αυστηρά οι διατάξεις πρόληψης ατυχημάτων. Να ακολουθούνται επίσης και οι άλλοι γενικοί κανόνες ιατρικής εργασίας και τεχνικής ασφαλείας.

Τροποίσεις στη μηχανή αποκλείουν την ευθύνη του κατασκευαστή από τις ζημιές που προκύπτουν από τη χρήση αυτή.

Παρ' όλη την ενδεδειγμένη χρήση δεν μπορούν να αποκλειστούν τελειώς ορισμένοι κίνδυνοι. Εξαιτίας της κατασκευής και της δομής της μηχανής δεν αποκλείονται οι εξής κίνδυνοι:

- Επαφή με την πριονολάμα στο ακάλυπτο τμήμα της.
- Επέμβαση στην κινούμενη πριονολάμα (τραυματισμός, κόψιμο)
- Εκσφενδονισμός κατεργαζόμενων αντικειμένων ή τμημάτων τους.
- Θραύση πριονολάμας.
- Εκσφενδονισμός ελαττωματικών τμημάτων σκληρού μετάλλου της πριονολάμας.
- Βλάβη της ακοής όταν δεν χρησιμοποιείται η απαιτούμενη ωτοπροστασία.
- Επιβλαβείς για την υγεία εκπομπές σκόνης ξύλου κατά τη χρήση σε κλειστούς χώρους.

Παρακαλούμε να προσέξετε, πως οι συσκευές μας δεν έχουν κατασκευαστεί για επαγγελματική, βιοτεχνική και βιομηχανική χρήση. Δεν

αναλαμβάνουμε καμία εγγύηση, εάν η συσκευή χρησιμοποιηθεί σε βιοτεχνίες ή βιομηχανίες ή σε παρόμοιες εργασίες.

4. Σημαντικές υποδείξεις:

Παρακαλούμε να διαβάσετε προσεκτικά την Οδηγία χρήσης και να προσέξετε τις υποδείξεις της. Με τη βοήθεια της οδηγίας χρήσης να εξοικειωθείτε με τη συσκευή, με τη σωστή της χρήση και τις υποδείξεις ασφαλείας.

Θα βρείτε τις ανάλογες υποδείξεις ασφαλείας στο επισυναπτόμενο βιβλιário!



Προσοχή: Ακτινοβολία λαίζερ
Μη κοιτάζετε στην ακτίνα
Κατηγορία λαίζερ 2



Προστατέψτε τον εαυτό σας και το περιβάλλον με κατάλληλα μέτρα προστασίας από κινδύνους ατυχημάτων.

- Μη κοιτάζετε άμεσα, χωρίς προστασία οφθαλμών, στην ακτίνα λαίζερ.
- Μη κοιτάζετε άμεσα στην διαδρομή της ακτίνας.
- Μη τείνετε την ακτίνα λαίζερ ποτέ σε αντανακλούσες επιφάνειες, σε πρόσωπα ή ζώα. Ακόμη και ακτίνα λαίζερ χαμηλής ισχύος μπορεί να προκαλέσει βλάβες στα μάτια.
- Προσοχή - εάν εκτελούνται άλλες από τις μεθόδους που αναφέρονται εδώ, δεν αποκλείεται επικίνδυνη έκθεση σε ακτινοβολία.
- Ποτέ μην ανοίγετε το μοντούλ του λαίζερ.
- Εάν δεν χρησιμοποιηθεί για μεγαλύτερο χρονικό διάστημα η μηχανή, αφαιρέστε τις μπαταρίες.
- Ό δείκτης Laserpointer δεν είναι παιχνίδι και δεν επιτρέπεται να χρησιμοποιείται από παιδιά. Σε περίπτωση εσφαλμένης χρήσης μπορεί να ποκληθούν ανεπανόρθωτες βλάβες των ματιών.
- Απαγορεύεται κάθε επέμβαση για αύξηση της ισχύος λείζερ. Δεν αναλαμβάνουμε καμία ευθύνη για βλάβες που οφείλονται σε μη τήρηση αυτών των υποδείξεων ασφαλείας.

Τιμές εκπομπής θορύβων

Οι τιμές θορύβων και δονήσεων διαπιστώθηκαν σύμφωνα με το πρότυπο EN 61029-1.

Στάθμη ηχητικής πίεσης L_{pA}	96,2 dB(A)
Αβεβαιότητα K_{pA}	3 dB
Στάθμη ηχητικής ισχύος L_{WA}	109,2 dB(A)
Αβεβαιότητα K_{WA}	3 dB

Οι αναφερόμενες τιμές είναι τιμές εκπομπής και δεν είναι απαραίτητα και οι ασφαλείς τιμές στη θέση εργασίας. Παρ'όλο που υπάρχει συσχέτιση μεταξύ της στάθμης εκπομπής και εισροής, δεν συνεπάγεται αξιόπιστα εάν είναι απαραίτητη η λήψη πρόσθετων μέτρων ασφαλείας ή όχι. Παράγοντες που θα μπορούσαν να επηρεάσουν την υφιστάμενη στάθμη εισροής ρύπων στη θέση εργασίας, περιλαμβάνουν τη διάρκεια της επίδρασης, τα ιδιαίτερα χαρακτηριστικά του χώρου εργασίας, άλλες πηγές θορύβου κλπ., π.χ. τον αριθμό των μηχανών και άλλων γειτονικών διαδικασιών.

Οι αξιόπιστες τιμές θέσης εργασίας μπορούν επίσης να διαφέρουν από χώρα σε χώρα. Η πληροφορία αυτή σκοπεύει στο να δώσει στον χρήστη τη δυνατότητα καλύτερης εκτίμησης του κινδύνου."

Περιορίστε την δημιουργία θορύβου και τις δονήσεις στο ελάχιστο!

- Να χρησιμοποιείτε μόνο συσκευές σε άψογη κατάσταση.
- Να συντηρείτε και να καθαρίζετε τακτικά τη συσκευή.
- Να προσαρμόζετε στη συσκευή τον τρόπο εργασίας σας.
- Προσέξτε να μην υπερφορτώνετε τη συσκευή.
- Αφήστε τη συσκευή νδεχομένως να ελεγχθεί από ειδικό τεχνίτη.
- Να απενεργοποιείτε τη συσκευή όταν δεν την χρησιμοποιείτε.
- Να φοράτε γάντια.

GR

5. Τεχνικά χαρακτηριστικά

Κινητήρας εναλλασσόμενου ρεύματος	230 V ~ 50Hz
Ισχύς P	S6 40% 1700 Watt
Λειτουργία ραλεντί n ₀	4800 min. ⁻¹
Πριονολάμα με σκληρό μέταλλο	Ø 250 x Ø 30 x 2,8 mm
Αριθμός δοντιών	24
Μέγεθος πάγκου εργασίας	626 x 445 mm
Πλάτυνση πάγκου εργασίας αρ/δε	626 x 250 mm
Επέκταση πάγκου εργασίας πίσω	445 x 320 mm
Ύψος κοπής μάξιμουμ	73 mm / 90° 53 mm / 45°
Ρύθμιση ύψους	αδιαβάθμητα 0 – 73 mm
περιστρεφόμενη πριονολάμα	αδιαβάθμητα 0° - 45°
Σύνδεση αναρρόφησης	Ø 35 mm
Βάρος	33,5 kg
Κατηγορία λαίηζερ	2
Μήκος κυμάτων λαίηζερ	650 nm
Ισχύς λαίηζερ	≤ 1 mW
Τροφοδοσία ρεύματος μοντούλ λαίηζερ	2 x 1,5 V (AAA)

Είδος λειτουργίας S6 40%: Συνεχής περιοδική λειτουργία (διάρκεια κύκλου 10 λεπτά). Για να μη θερμανθεί υπερβολικά ο κινητήρας επιτρέπεται να λειτουργεί ο κινητήρας 40% της διάρκειας του κύκλου με την αναφερόμενη ονομαστική ισχύ και πρέπει κατόπιν να συνεχίσει να λειτουργεί 60% της διάρκειας κύκλου χωρίς φορτίο.

6. Πριν τη θέση σε λειτουργία

- Ξεπακετάρετε το επιτραπέζιο κυκλικό πριόνι και ελέγξτε το για ενδεχόμενες ζημιές από τη μεταφορά
- Η μηχανή πρέπει να τοποθετηθεί σε σταθερό σημείο, δηλ. να βιδωθεί πάνω σε πάγκο εργασίας ή σε στερεή βάση.
- Πριν τη θέση σε λειτουργία πρέπει να έχουν τοποθετηθεί σωστά όλα τα καλύμματα και οι διατάξεις ασφαλείας.
- Η πριονολάμα πρέπει να μπορεί να κινείται ελεύθερα.
- Να προσέχετε στα ήδη κατεργασμένα ξύλα να μην υπάρχουν ξένα αντικείμενα, π.χ. καρφιά ή βίδες κλπ.
- Πριν ενεργοποιήσετε τον διακόπτη ενεργοποίησης/απενεργοποίησης σιγουρευθείτε πως όλα έχουν τοποθετηθεί

σωστά και πως κινούνται ελεύθερα τα κινούμενα τμήματα.

- Πριν τη σύνδεση της μηχανής σιγουρευτείτε πως τα στοιχεία στην ετικέτα του συμφωνούν με τα στοιχεία του δικτύου.

7. Τοποθέτηση

Προσοχή! Πριν από όλες τις εργασίες συντήρησης και τροποποίησης στο κυκλικό πριόνι να βγάζετε το βύσμα από την πρίζα.

7.1 Μοντάζ της βάσης (εικ. 17/18/29)

- αναποδογυρίστε το επιτραπέζιο κυκλικό πριόνι και τοποθετήστε το στο δάπεδο.
- Τα πρόσθετα πόδια (40) να βιδωθούν έτσι στη μηχανή, ώστε τα δύο πόδια (40) που έχουν 2 σπές στην κάτω πλευρά, να βλέπουν με την πλευρά των οπών αυτών προς την όπισθεν της μηχανής.
- Βιδώστε τώρα χαλαρά τις κατά μήκος και εγκάρσιες δοκούς (41) καθώς και τις τέσσερις μεσαίες δοκούς (42) στα πόδια βάσης.
- Σφίξτε μόνο χαλαρά τις εξάγωνες βίδες και τα παξιμάδια. **Προσοχή:** Οι μακρύτερες δοκοί να χρησιμοποιηθούν στο πλαϊ.
- Βάλτε τώρα τα λαστιχένια πόδια (43) στα πόδια της βάσης, γυρίστε και πάλι τη μηχανή και στήστε την στη βάση της.
- Κατόπιν σφίξτε όλες τις βίδες και τα παξιμάδια της βάσης (εικ. 18).
- Βιδώστε τα πρόσθετα πόδια (48) στα πίσω πόδια (40) έτσι ώστε να δείχνουν στην όπισθεν της μηχανής.

7.2 Πλάτυνση ή επέκταση του πάγκου εργασίας (εικ. 19/20)

- Στερεώστε χαλαρά την πλάτυνση και επέκταση του πάγκου εργασίας (35/36) στον πάγκο εργασίας (1) με βίδες και παξιμάδια. (εικ. 19).
- Βιδώστε χαλαρά τα στηρίγματα (27) στο περίβλημα του επιτραπέζιου πριονιού και στον πάγκο πλάτυνσης και επέκτασης (κοντά κομμάτια για την πλάτυνση, μακριά κομμάτια για την κατά μήκος επέκταση).
- Ευθυγραμμίστε την πλάτυνση και κατά μήκος επέκταση με τον πάγκο εργασίας (1).
- Κατόπιν σφίξτε όλες τις βίδες. (εικ. 20)

7.3 Τοποθέτηση / εξαγωγή της προστασίας για την πριονολάμα (εικ. 3)

- Τοποθετήστε την προστασία για την πριονολάμα (2) στο σχίστη (5), έτσι ώστε η βίδα να περνάει από την τρύπα (44) του σχίστη.
- Μη σφίξτε πολύ τη βίδα (15).

- Η προστασία της πριονολάμας πρέπει να είναι χαλαρή.
- Στερεώστε τον σωλήνα αναρρόφησης (13) στον προσαρμογέα αναρρόφησης (16) και στο στόμιο αναρρόφησης της προστασίας της πριονολάμας(2).
- Στην έξοδο του προσαρμογέα της αναρρόφησης (16) να συνδεθεί μία κατάλληλη εγκατάσταση αναρρόφησης. Η αφαίρεση γίνεται στην αντίστροφη σειρά.
Προσοχή! Πριν από την αρχή της εργασίας με το πριόνι πρέπει να χαμηλώσετε την προστασία της πριονολάμας (2) πάνω στο αντικείμενο εργασίας.

7.4 Ρύθμιση του σχίστη (εικ. 3/6/7/8)

- **Προσοχή! Βγάλτε το βύσμα από την πρίζα.**
- Ρυθμίστε την πριονολάμα (4) σε μέξιμουμ βάθος κοπής, φέρτε την στη θέση 0° και ασφαλίστε την.
- Εξαγωγή της προστασίας της πριονολάμας (βλέπε 7.3).
- Αφαιρέστε το ένθετο του πάγκου εργασίας (6) (βλ. 7.5).
- Χαλαρώστε τη βίδα στερέωσης (20).

7.4.1 Ρύθμιση για μέξιμουμ κοπές (εικ. 6/7/8)

- Σπρώξτε τον σχίστη (5) προς τα επάνω μέχρι η απόσταση μεταξύ πάγκου εργασίας (1) και επάνω άκρης του σχίστη (5) να είναι περ. 10 εκατοστά.
- Η απόσταση μεταξύ της πριονολάμας (4) και του σχίστη (5) να είναι 3-5 χιλιοστά.
- Επανασφίξτε τη βίδα (20) και τοποθετήστε το ένθετο του πάγκου εργασίας (6) (εικ. 7).

7.5 Αλλαγή του ένθετου του πάγκου εργασίας (εικ. 7)

- Σε περίπτωση φθοράς ή βλάβης πρέπει να αντικατασταθεί το ένθετο του πάγκου εργασίας, διαφορετικά υφίσταται σοβαρός κίνδυνος τραυματισμού.
- Αφαιρέστε τη διάταξη προστασίας της πριονολάμας (2).
- Αφαιρέστε τις 2 χωνευτές βίδες (34).
- Βγάλτε προς τα επάνω το φθαρμένο ένθετο του πάγκου εργασίας (6).
- Η συναρμολόγηση του νέου ένθετου γίνεται στην αντίστροφη σειρά.

7.6 Τοποθέτηση / αλλαγή της πριονολάμας (εικ. 5)

- Προσοχή! Βγάλτε το φικ από την πρίζα.
- Αφαιρέστε το ένθετο του πάγκου εργασίας με λασκάρισμα των δύο χωνευτών βιδών (βλέπε 7.5).

- Χαλαρώστε το παξιμάδι τοποθετώντας το κλειδί (SW 24) στο παξιμάδι και αντιστηρίζοντας με ένα άλλο κλειδί (SW 13) στον άξονα του κινητήρα.
- **Προσοχή!** Στρίψτε το παξιμάδι στην κατεύθυνση περιστροφής της πριονολάμας.
- Αφαιρέστε την εξωτερική φλάντζα και τραβήξτε την παλιά πριονολάμα λοξά προς τα κάτω από την εσωτερική φλάντζα.
- Πριν την τοποθέτηση της νέας πριονολάμας καθαρίστε προσεκτικά την φλάντζα της πριονολάμας.
- Τοποθετήστε τη νέα πριονολάμα στην αντίστροφη σειρά και σφίξτε την.
Προσοχή! Προσέξτε την κατεύθυνση κίνησης, η λοξή πλευρά των δοντιών πρέπει να δείχνει προς την κατεύθυνση κίνησης, δηλ. να είναι προς τα εμπρός (βλέπε βέλος στην προστασία της πριονολάμας).
- Επανατοποθετήστε το σχίστη (5) και την προστασία της πριονολάμας (2) και ρυθμίστε (7.3, 7.4.)
- Προτού αρχίσετε πάλι να εργάζεστε με το πριόνι, να ελέγξετε την λειτουργικότητα των συστημάτων ασφαλείας.

8. Χειρισμός

8.1 Διακόπτης ενεργοποίησης/απενεργοποίησης (εικ. 4)

- Πιέζοντας το πράσινο πλήκτρο „I“ μπορείτε να ενεργοποιήσετε το πριόνι. Πριν την έναρξη της εργασίας περιμέντε μέχρι να φτάσει η πριονολάμα τον μέγιστο αριθμό στροφών.
- Για να απενεργοποιήσετε πάλι το πριόνι, πρέπει να πιέσετε τον κόκκινο διακόπτη „0“.

8.1.2 Ασφάλεια υπερφόρτωσης (εικ. 4)

Ο κινητήρας ασφαρίζεται με διακόπτη ασφαλείας κατά υπερφόρτωσης (A). Σε περίπτωση υπέρβασης του ονομαστικού ρεύματος, ο διακόπτης ασφαλείας (A) σβήνει τη συσκευή. Αφού κρυώσει λίγο η συσκευή μπορείτε να επαναενεργοποιήσετε τη συσκευή με χειρισμό του διακόπτη ασφαλείας από υπερφόρτωση (A).

GR**8.2 Βάθος κοπής (εικ. 4)**

- Περιστρέφοντας τη στρογγυλή λαβή (8) μπορεί να ρυθμιστεί η προιονολάμα (4) στο επιθυμούμενο βάθος κοπής.

Αντίθετα προς τη φορά δεικτών ρολογιού: μεγαλύτερο βάθος κοπής

Προς τη φορά δεικτών ρολογιού: μικρότερο βάθος κοπής

8.3 Παράλληλο τέρμα**8.3.1 Ύψος τέρματος (εικ. 11-14)**

- Ο συμπαραδιδόμενος παράλληλος οδηγός (7) διαθέτει δύο οδηγούς διαφορετικού ύψους.
- Ανάλογα με το πάχος των υλικών που θα κοπούν, πρέπει να χρησιμοποιηθεί ο οδηγός (25) σύμφωνα με την εικ. 12, για παχύ υλικό και σύμφωνα με την εικ. 11 για λεπτό υλικό.
- Για αλλαγή του οδηγού (25) στην χαμηλότερη επιφάνεια, πρέπει να χαλαρωθούν οι δύο βίδες με ροζέτα (26) ώστε να λασκάρει ο οδηγός (25) από το στήριγμα (24).
- Αφαιρέστε τις δύο βίδες με ροζέτα (26) από τη σχισμή (27) στον οδηγό (25) και επανατοποθετήστε τις στην άλλη σχισμή (31).
- Επανατοποθετήστε τον οδηγό (25) στο στήριγμα (24).
- Η αλλαγή προς την επάνω επιφάνεια πρέπει να εκτελεστεί ανάλογα.

8.3.2 Πλάτος κοπής

- Όταν κόβετε κατά μήκος των ξύλων να χρησιμοποιείτε τον παράλληλο οδηγό (7).
- Ο παράλληλος οδηγός (7) μπορεί να τοποθετηθεί και στις δύο πλευρές του πάγκου εργασίας (1).
- Ο παράλληλος οδηγός (7) πρέπει να τοποθετηθεί στον οδηγό (22) του πάγκου εργασίας (1).
- Με τη βοήθεια της κλίμακα (23) στον πάγκο εργασίας (22) μπορεί να ρυθμιστεί ο παράλληλος οδηγός (7) όπως επιθυμείτε.
- Με πίεση του μοχλού (12) μπορεί να ασφαλιστεί ο παράλληλος οδηγός στην επιθυμούμενη θέση.

8.3.3 Ρύθμιση μήκους οδηγού (εικ. 10)

- Για να αποφύγετε το μπλοκάρισμα των αντικειμένων που κόβετε, κινείται ο οδηγός (25) σε κατά μήκος κατεύθυνση.
- Βασικός κανόνας: Η πίσω άκρη του οδηγού ακουμπάει σε μία ιδεατή γραμμή που αρχίζει περίπου στη μέση της προιονολάμας και πηγαίνει προς τα πίσω σε γωνία κάτω των 45° .
- Ρύθμιση του αναγκαίου πλάτους

- Χαλαρώστε τις βίδες με ροζέτα (26) και σπρώξτε προς τα εμπρός τον οδηγό (25) μέχρι να έλθει σε επαφή με την ιδεατή γραμμή 45° .
- Ξανασφίξτε τις βίδες με ροζέτα (26).

8.4 Εγκάρσιος οδηγός (εικ. 9)

- Σπρώξτε τον εγκάρσιο οδηγό (14) στο αυλάκι (38) του πάγκου εργασίας.
- Χαλαρώστε τη βίδα με ροζέτα (32).
- Στρίψτε τον εγκάρσιο οδηγό (14) μέχρι το βέλος να δείχνει την επιθυμούμενη γωνία.
- Ξανασφίξτε τη βίδα με ροζέτα (32).
- Όταν κόβετε μεγαλύτερα κομμάτια μπορεί ο εγκάρσιος οδηγός (14) να επεκταθεί με τον οδηγό (25) του παράλληλου τέρματος (7) (εικ. 15)

Προσοχή!

- Μη σπρώξετε τον οδηγό (25) πολύ βαθιά προς την κατεύθυνση της προιονολάμας.
- Η απόσταση μεταξύ του οδηγού (25) και της προιονολάμας (4) να είναι περίρ. 15 mm.

8.5 Ρύθμιση γωνίας (εικ. 16)

- Χαλαρώστε τη λαβή ασφάλισης (9).
- Με περιστροφή της λαβής ρυθμίστε την επιθυμούμενη γωνία στην κλίμακα.
- Ασφαλίστε την λαβή ασφάλισης στην επιθυμούμενη γωνία.

9. Λειτουργία**Προσοχή!**

- Μετά από κάθε νέα ρύθμιση συνιστούμε μία δοκιμαστική κοπή για έλεγχο των ρυθμίσεων.
- Μετά την ενεργοποίηση του προιονού περιμέντε, μέχρι η προιονολάμα να φτάσει τον μέγιστο αριθμό στροφών, πριν εκτελέσετε την κοπή.
- Προσοχή στην αρχή της κοπής.
- Να χρησιμοποιείτε τη συσκευή μόνο με σύστημα απορρόφησης. Να ελέγχετε και να καθαρίζετε τακτικά τους αγωγούς απορρόφησης.

9.1 Εκτέλεση διαμήκων κοπών (εικ. 21)

Εδώ κόβετε ένα αντικείμενο σε διαμήκη κατεύθυνση. Μία άκρη του αντικείμενου πιέζεται πάνω στον παράλληλο οδηγό (7), ενώ η επίπεδη πλευρά ακουμπάει πάνω στον πάγκο εργασίας (1). Η προστασία της προιονολάμας (2) πρέπει να είναι πάντα χαμηλωμένη πάνω στο κατεργαζόμενο αντικείμενο. Η θέση εργασίας στην διαμήκη κοπή δεν επιτρέπεται ποτέ να είναι σε μία γραμμή με την πορεία της κοπής.

- Ρυθμίστε τον παράλληλο οδηγό (7) σύμφωνα με το ύψος του κατεργαζόμενου αντικείμενου και με το επιθυμούμενο πλάτος. (βλ. 8.3)
- Ενεργοποίηση πριονιού
- Βάλτε τα χέρια σας με κλειστά τα δάκτυλα πάνω στο κατεργαζόμενο αντικείμενο και σπρώξτε το αντικείμενο κατά μήκος στον παράλληλο οδηγό (7) στην πριονολάμα.
- Οδήγηση στο πλαί με το αριστερό ή δεξί χέρι (ανάλογα με τη θέση του παράλληλου οδηγού) μόνο μέχρι την μπροστινή άκρη του προστατευτικού καλύμματος.
- Να σπρώχνετε το αντικείμενο πάντα μέχρι το τέλος του σχίστη (5).
- Το τμήμα που αποκόβεται παραμένει στον πάγκο εργασίας (1) μέχρι να ακινητοποιηθεί πάλι η πριονολάμα (4).
- Ασφαλίστε τα μακριά αντικείμενα για να μην πέσουν όταν κοπούν! (π.χ. με μία βάση κλπ.)

9.1.2 Κοπή στενών αντικειμένων (εικ. 22)

- Διαμήκεις κοπές αντικειμένων με πλάτος λιγότερο από 120 χιλ. Πρέπει να εκτελούνται οπωσδήποτε με τη βοήθεια ξύλου ώθησης (3). Το ξύλο ώθησης συμπεριλαμβάνεται. **Να αλλάξετε αμέσως το ενδεχομένως φθαρμένο ή ελαττωματικό ξύλο ώθησης.**

9.1.3 Κοπή πολύ στενών αντικειμένων (εικ. 23)

- Για διαμήκεις κοπές πολύ στενών αντικειμένων με πλάτος 30 χιλιοστών και λιγότερο, πρέπει να χρησιμοποιείτε οπωσδήποτε ένα ξύλο ώθησης.
- Στην περίπτωση αυτή να προτιμάτε την χαμηλή επιφάνεια του παράλληλου οδηγού.
- **Το ξύλο προώθησης δεν συμπαράδεται! (Θα το βρείτε στα ειδικά καταστήματα) Το ενδεχομένως φθαρμένο ξύλο ώθησης να αντικαθίσταται εγκαίρως.**

9.1.4 Εκτέλεση λοξών κοπών (εικ. 16/24)

Οι λοξές κοπές εκτελούνται κατά κανόνα με χρήση του παράλληλου οδηγού (7).

- Ρύθμιση της πριονολάμας (4) στην επιθυμούμενη γωνία. (βλ. 8.5)
- Ρύθμιση του παράλληλου οδηγού (7) ανάλογα με το πλάτος και το ύψος (βλ. 8.3.1)
- Εκτελέστε την κοπή ανάλογα με το πλάτος του κατεργαζόμενου αντικείμενου (βλ. 9.1.1 και 9.1.2 και 9.1.3)

9.1.5 Εκτέλεση εγκάρσιων κοπών (εικ. 25)

- Σπρώξτε τον εγκάρσιο οδηγό (14) σε ένα από τα δύο αυλάκια (38) του πάγκου εργασίας και ρυθμίστε την επιθυμούμενη γωνία. (βλ. 8.4.) Εάν πρέπει επιπροσθέτως να τοποθετηθεί η

πριονολάμα (4) λοξά, να χρησιμοποιήσετε το αυλάκι (38), που δεν επιτρέπει να έρθει σε επαφή το χέρι σας και ο εγκάρσιος οδηγός με την προστασία της πριονολάμας.

- Χρησιμοποιήστε ενδεχομένως τον οδηγό (25).
- Πιέστε το αντικείμενο δυνατά πάνω στον εγκάρσιο οδηγό (14).
- Ενεργοποίηση πριονιού
- Σπρώξτε τον εγκάρσιο οδηγό (14) και το αντικείμενο που θέλετε να κόψετε προς την κατεύθυνση της πριονολάμα για την εκτέλεση της κοπής.
- **Προσοχή: Να κρατάτε πάντα καλά το αντικείμενο το οδηγούμενο τμήμα του αντικείμενου που θέλετε να κόψετε, ποτέ το κομμάτι που κόβεται.**
- Να σπρώχνετε τον εγκάρσιο οδηγό (14) πάντα τόσο βαθιά, μέχρι να κοπεί τελείως το αντικείμενο που κόβετε.
- Απενεργοποιήστε το πριόνι. Απομακρύντε τα απορρίμματα του πριονίσματος, μόνο αφού ακινητοποιηθεί η πριονολάμα.

9.1.6 Λειτουργία λείζερ (εικ. 26-28)

Το φως λείζερ παράγεται από δίοδο λείζερ που τροφοδοτείται από δύο μπαταρίες. Το φως λείζερ διευρύνεται σε γραμμή και εξέρχεται από το άνοιγμα εξόδου του λείζερ. Μπορείτε να χρησιμοποιήσετε τη γραμμή σαν οπτικό σημάδι της γραμμής διαστάυρωσης κατά την εκτέλεση της τομής ακριβείας. Προσέξτε τις υποδείξεις ασφαλείας για λείζερ.

Ενεργοποίηση: Κινήστε τον διακόπτη ενεργοποίησης/απενεργοποίησης λαίζερ (46) στη θέση „I“. Στο επεξεργαζόμενο αντικείμενο προβάλλεται μία γραμμή λαίζερ, που δείχνει την ακριβή πορεία της κοπής.

Απενεργοποίηση: Κινήστε τον διακόπτη ενεργοποίησης/απενεργοποίησης λαίζερ (46) στη θέση „0“.

Αλλαγή της μπαταρίας: προσέξτε να είναι απενεργοποιημένο το λαίζερ (45). Αποσυναρμολογήστε την προστασία της πριονολάμας όπως περιγράφεται στο εδάφιο 7.3. Απομακρύντε το κάλυμμα της μπαταρίας (47). Αφαιρέστε τις εξαντλημένες μπαταρίες και αντικαταστήστε τις με καινούργιες. Προσέξτε κατά την τοποθέτηση τη σωστή θέση των πόλων των μπαταριών. Επανατοποθετήστε το κάλυμμα των μπαταριών. Αποσυναρμολογήστε την προστασία της πριονολάμας (2) όπως περιγράφεται στο εδάφιο 7.3.

GR

- Παρακαλούμε, να σβήνετε πάντα το λέιζερ όταν δεν το χρειάζεστε, για να προφυλάσσονται οι μπαταρίες.
- Η ακτίνα λέιζερ μπορεί να επηρεαστεί από εναποτιθέμενη σκόνη και ροκανίδια/γρέζια. Γιαυτό να απομακρύνετε αυτά τα σωματίδια από το άνοιγμα εξόδου του λέιζερ μετά από κάθε χρήση.
- Σημειώσεις για τις μπαταρίες: Εάν δεν χρησιμοποιείτε το λέιζερ για μεγαλύτερο χρονικό διάστημα, αφαιρέστε τις μπαταρίες από τη θήκη μπαταριών. Μία διαρροή των μπαταριών θα μπορούσε να προκαλέσει ζημιά στη συσκευή.
- Μην ακουμπάτε τις μπαταρίες σε καλοριφέρ και μη τις εκθέτετε για μεγαλύτερο χρονικό διάστημα σε ηλιακή ακτινοβολία. Οι θερμοκρασίες πάνω από 50°C μπορεί να προκαλέσουν ζημιά στη συσκευή.

10. Συντήρηση

- **Προσοχή!** Βγάλτε το φιν από την πρίζα.
- Να καθαρίζετε τακτικά τη μηχανή από σκόνη και ακαθαρσίες. Ο καθαρισμός να γίνεται κατά προτίμηση με πεπιεσμένο αέρα ή με ένα πανί.
- Για τον καθαρισμό του πλαστικού τμήματος μη χρησιμοποιείτε καυστικά μέσα.

11. Παραγγελία ανταλλακτικών

Όταν παραγγέλλετε ανταλλακτικά να μη ξεχάσετε να αναφέρετε τα εξής στοιχεία:

- Τύπος συσκευής
- Αριθμός είδους της συσκευής
- Χαρακτηριστικός αριθμός (Ident Nr.) της συσκευής
- Αριθμός του ανταλλακτικού

Για ισχύουσες τιμές και πληροφορίες
www.isc-gmbh.info

12. Διάθεση στα απορρίμματα και ανακύκλωση

Προς αποφυγή ζημιών κατά τη μεταφορά η συσκευή βρίσκεται σε μία συσκευασία. Η συσκευασία αυτή είναι πρώτη ύλη, μπορεί δηλαδή να επαναμεταχειριστεί ή να ανακυκλωθεί. Ο συμπίεσής και τα εξαρτήματά του αποτελούνται από διαφορετικά υλικά, όπως π.χ. από μέταλλα και πλαστικά. Παρακαλούμε να διαθέτετε τα ελαττωματικά εξαρτήματα στα ειδικά και

προβληματικά απορρίμματα. Εάν έχετε απορίες, ρωτήστε στο ειδικό σας κατάστημα ή στη διοίκηση του Δήμου σας.

13. Διάθεση μπαταριών

Οι μπαταρίες περιέχουν υλικά επιβλαβή για το περιβάλλον. Μη τις πετάτε στα οικιακά απορρίμματα, στη φωτιά ή σε νερό. Να μαζεύετε τις μπαταρίες και να τις διαθέτετε κατά τρόπο φιλικό προς το περιβάλλον. Να στέλνετε τις καταναλωμένες μπαταρίες προς την ISC GmbH, Eschenstraße 6, D-94405 Landau. Εκεί εξασφαλίζεται απ' οτον κατασκευαστή η σωστή διάθεσή τους.



⚠ Dikkat!

Aletlerin kullanılmasında yaralanmaları ve hasarları önlemek için bazı iş güvenliği kurallarına riayet edilecektir. Bu nedenle bu Kullanma Talimatını dikkatlice okuyunuz. Bu bilgilerin her zaman elinizin altında olması için Kullanma Talimatını iyi bir yerde saklayın. Aletleri başka kimselere vereceğinizde bu Kullanma Talimatını da alet ile birlikte verin. Kullanma Talimatı ve güvenlik uyarılarına riayet edilmemesinden kaynaklanan iş kazaları veya hasarlardan firmamız sorumlu değildir.

1. Cihaz açıklaması

- 1 Testere tezgahı
- 2 Testere bıçağı koruması
- 3 İtme çubuğu
- 4 Testere bıçağı
- 5 Ayırma kaması
- 6 Tezgah elemanı
- 7 Paralel dayanak
- 8 Kol
- 9 Ayar ve sabitleme sapı
- 10 Alt çerçeve
- 11 Açık, Kapalı şalteri
- 12 Eksantrik kol
- 13 Toz emme hortumu
- 14 Enine dayanak
- 15 Kelebek somunlu civata
- 16 Toz emme adaptörü
- 20 Bağlantı civatası
- 35 Uzatma tezgahı
- 36 Genişletme tezgahı
- 37 Tezgah desteği
- 43 Lastik ayaklar
- 45 Lazer
- 46 Açık/Kapalı şalteri
- 47 Pil gözü kapağı
- 48 İlave ayaklar

2. Sevkiyatın içeriği

- Tezgahlı daire testeresi
- Sert metal dişli testere bıçağı
- Paralel dayanak
- Enine dayanak
- İtme çubuğu

3. Kullanım amacına uygun kullanım

Tezgahlı daire testeresi, makine boyutuna uyan her tür ağaçların uzunlaması ve enine (yalnızca enine dayanak ile) kesilmesinde kullanılır. Her tür yuvarlak ağaçların kesilmesi **yasaktır**.

Makine yalnızca kullanım amacına göre kullanılacaktır.

Kullanım amacının dışındaki tüm kullanımlar makinenin kullanılması için uygun değildir. Bu tür kullanım amacı dışındaki kullanımlardan kaynaklanan hasar ve yaralanmalarda, yalnızca kullanıcı/işletici sorumlu olup üretici firma sorumlu tutulamaz. Yalnızca makine için uygun olan testere bıçakları (HM veya CV tipi testere bıçakları) kullanılacaktır. Her türlü kesme taşlarının ve HSS tipi testere bıçaklarının makineye bağlanması yasaktır. Kullanım amacına uygun kullanımda ayrıca kullanma talimatında açıklanan güvenlik uyarıları, montaj ve işletme talimatlarına da riayet edilecektir.

Makineyi kullanan ve bakımını yapan personel, bu talimatlar hakkında bilgi sahibi olmalı ve muhtemel tehlikeler konusunda bilgilendirilmelidir. Bunun dışında, geçerli olan genel kazaları önleme yönetmelerine de riayet edilmelidir. Diğer genel işyeri ve iş sağlığı yönetmeliklerine de dikkat edilecektir.

Makine üzerinde yapılacak değişiklikler üretici firmanın sorumluluğunun sona ermesine yol açar ve oluşacak her türlü hasar ve zarardan üretici firma sorumlu tutulamaz.

Makinenin kullanım amacına uygun kullanılmasına rağmen belirli riskler tamamen ortadan kalkmaz. Makinenin yapısı ve konstrüksiyonu itibarıyla aşağıda açıklanan noktalar meydana gelebilir:

- Testere bıçağının koruma kapağı bulunmayan açık bölümüne temas etme
- Dönmekte olan testere bıçağına müdahale (dokunma) etme (kesilme yaralanması)
- Talimatlara aykırı yapılan çalışmalarda iş parçasının geri tepmesi
- Testere bıçağının kırılması
- Testere bıçağı dişlerine entegre edilen sert metal parçalarının dışarı fırlaması
- Öngörülen kulaklığın takılmaması durumunda işitme hasarlarının oluşması
- Makinenin kapalı mekanlarda kullanılmasında ağaç tozu nedeniyle sağlığa zararlı emisyonların oluşması

Lütfen makinelerimizin ticari, zanaatkarlar veya endüstriyel kullanım için uygun olmadığını ve bu kullanımlar için tasarlanmadığını dikkate alın. Makinelerin ticari, zanaatkarlar veya endüstriyel veya

TR

benzer kullanımlarda kullanılmasından kaynaklanan hasarlar garanti kapsamına dahil değildir.

4. Önemli bilgiler

Lütfen kullanma talimatını dikkatlice okuyun ve içerdiği bilgilere dikkat edin. Bu kullanma talimatı ile makine, makinenin kullanımı ve güvenlik uyarıları hakkında bilgi edinin.

İlgili güvenlik uyarıları ekteki kitapçıkta bulunur.



Dikkat: Lazer ışını
Lazer ışınına bakmayınız
Lazer sınıfı 2



Uygun koruma önlemleri alarak kendinizi ve çevrenizi iş kazası tehlikelerine karşı koruyunuz.

- Lazer ışınına gözlük takmadan direkt olarak bakmayınız.
- Keskinlikle direkt ışın içine bakmayınız.
- Lazer ışını keskinlikle yansıyan yüzeyler, insan veya hayvanlar üzerine yöneltmeyiniz. Düşük güçlü bir lazer ışını dahi gözlerin hasar görmesine sebep olabilir.
- Dikkat - Burada açıklanan çalışma yöntemlerinin dışında yapılan bir çalışma da tehlikeli ışınların yayılmasına sebep olabilir.
- Lazer modülünü kesinlikle açmayınız.
- Testere uzun süre kullanılmayacağına piller çıkarılacaktır.
- Laserpointer çocuk oyuncağı değildir ve bu nedenle çocukların eline verilmemelidir. Aletin kötüye kullanılması halinde kalıcı göz hasarları meydana gelebilir.
- Lazer üzerinde lazer gücünü yükseltecek her türlü manipülasyon yapılması yasaktır. Bu güvenlik uyarılarına riayet edilmemesinden kaynaklanan her türlü hasardan üretici firma herhangi bir sorumluluk üstlenmez.

Ses emisyon değerleri

Ses ve titreşim değerleri EN 61029-1 normuna göre ölçülmüştür.

Ses basınç seviyesi L_{pA}	96,2 dB(A)
Sapma K_{pA}	3 dB
Ses güç seviyesi L_{WA}	109,2 dB(A)
Sapma K_{WA}	3 dB

Belirtilen değerler emisyon değerleridir ve aynı zamanda güvenli iş yeri değerleri olarak görülmemelidir. Emisyon ve imisyon seviyeleri arasında herhangi bir ilişki olmamasına rağmen, bu değerlere dayanarak ek olarak önlemlerin alınmasının gerekli olup olmadığına güvenilir şekilde karar verilemez. Şu anda işyerinde mevcut olan emisyon seviyesini etkileyebilecek faktörler, etkilerin süresini, çalışma mekanının özelliğini, diğer gürültü kaynaklarını vs. içerir, örneğin makinelerin sayısı ve etraftaki diğer işlemler.

Güvenilir çalışma yeri değerleri aynı şekilde ülkeden ülkeye değişebilir. Bu bilgi kullanıcıya, tehlikeyi ve riski daha iyi tahmin etmesine yardımcı olmak için verilmiştir.

Makineden kaynaklanan gürültü ve titreşim oluşmasını asgariye indirin!

- Sadece hasarlı ve arızalı olmayan aletler kullanın.
- Aletlerin düzenli olarak bakımını yapın ve temizleyin.
- Çalışma tarzınızı alete göre ayarlayın.
- Aletlerinize aşırı yüklenmeyin.
- Gerektiğinde arızalı aletin kontrol edilmesini sağlayın.
- Aleti kullanmadığınızda kapatın.
- İş eldiveni takın.

5. Teknik Özellikler

Alternatif akım motoru	230 V ~ 50Hz
Güç P	S6 40% 1700 Watt
Rölanti devri n_0	4800 dev/dak
Sert metal dişli testere bıçağı	Ø 250 x Ø 30 x 2,8 mm
Diş adedi	24
Tezgah boyutu	626 x 445 mm
Tezgah genişletmesi Sol/Sağ	626 x 250 mm
Arka tezgah uzatması	445 x 320 mm
Kesim yüksekliği max.	73 mm / 90°
	53 mm / 45°
Yükseklik ayarı	kademesiz 0 - 73 mm

Testere bıçağı döndürülebilir	kademesiz 0° - 45°
Toz emme bağlantısı	Ø 35 mm
Ağırlık	33,5 kg
Lazer sınıfı	2
Lazer dalga uzunluğu	650 nm
Lazer gücü	≤ 1 mW
Lazer modülü akım beslemesi	2 x 1,5 V (AAA)

İşletme türü S6 %40: Durdurma aralıklı (10 dakika durdurma süresi) sürekli çalıştırma. Motorun aşırı derecede ısınmasını önlemek için motor durdurma süresinin %40 oranındaki bir sürede anma güç değeri ile çalıştırılacak ve arkasından durdurma süresinin %60 oranındaki bir sürede yük altında olmadan çalıştırılacaktır.

6. Çalıştırmadan önce

- Testereyi ambalajından çıkarın ve transport hasarının olup olmadığını kontrol edin
- Makine sağlam şekilde kurulmalıdır. Bunun için makineyi çalışma tezgahı, üniversal alt çerçeve vs. gibi elemanların üzerine bağlayın.
- Çalıştırmadan önce tüm kapakların ve güvenlik tertibatlarının takılmış olması zorunludur.
- Testere bıçağı serbest hareket edebilmelidir.
- Önceden işlenmiş olan ağaçta örneğin çivi veya civata vs. gibi yabancı cisimlere dikkat edilmelidir.
- Açma/Kapama şalterine basmadan önce testere bıçağının doğru şekilde monte edildiğinden ve hareket eden parçaların serbest çalışabildiğinden emin olun.
- Makineyi çalıştırmadan önce aletin tip levhası üzerinde belirtilen gerilim değeri ile elektrik şebekesi geriliminin aynı olup olmadığını kontrol edin.

7. Montaj

Dikkat! Testere üzerinde yapılacak tüm ayar ve bakım çalışmalarından önce fiş prizden çıkarılacaktır.

7.1 Alt Çerçevenin Montajı (Şekil 17/18/29)

- Tezgahlı testereyi döndürün ve tabana yatırın.
 - Dört ayağı (40), alt tarafında 2 delik bulunan iki ayak (40) makinenin arka tarafına bakacak şekilde monte edin.
 - Sonra uzunlaması ve enine traversler (41) ile dört orta traversi (42) gevşek bir şekilde ayaklara bağlayın.
 - Civataları ve somunları gevşek şekilde takın.
- Dikkat!** Uzunlamasına traversler yan tarafta

kullanılacaktır.

- Sonra lastik ayakları (43) ayaklara takın, testereyi alt çerçeve ile birlikte döndürün ve tabana koyun.
- Son olarak alt çerçevenin bütün civata ve somunlarını sıkın (Şekil 18).
- İlave ayakları (48), makinenin arka tarafına bakacak şekilde arka ayaklara (40) bağlayın.

7.2 Tezgah Genişletmesi ve Uzatması (Şekil 19/20)

- Tezgahlı testere (1) üzerindeki tezgah genişletmesi ve uzatmasını (35/36) civata ve somunlar ile gevşek şekilde monte edin. (Şekil 19).
- Destek elemanlarını (27) testere gövdesi ve genişletme veya uzatma tezgahına gevşek bir şekilde monte edin. (kısa destekler genişletme, uzun destekler uzatma içindir)
- Tezgah genişletmesi ve uzatmasını testere (1) ile birlikte ayarlayın.
- Sonra civataların tümünü sıkın. (Şekil 20).

7.3 Testere Bıçağı Korumasının Montajı / Demontajı (Şekil 3)

- Testere bıçağı korumasını (2), civata, ayırma kaması deliğinden (44) geçecek şekilde ayırma kaması (5) üzerine koyun.
- Civatayı (15) fazla sıkmayın; testere bıçağı koruması serbest şekilde dönebilmelidir.
- Emme hortumunu (13) emme adaptörü (16) ve testere bıçağı korumasının (2) emme başlığına bağlayın.
- Emme adaptörünün (16) çıkışına uygun bir aspiratör sistemi bağlayın.
- Demontaj işlemi montaj işleminin tersi yönünde gerçekleşir.

Dikkat!

Kesme işlemine başlamadan önce testere bıçağı koruması (2) kesilecek malzeme üzerine indirilecektir.

7.4. Ayırma Kamasının Ayarlanması (Şekil 3/6/7/8)

- **Dikkat! Fişi prizden çıkarın**
- Testere bıçağını (4) max. kesim derinliği ölçüsüne ayarlayın, 0° pozisyonuna getirin ve bu pozisyonda sabitleyin.
- Testere bıçağı korumasını demonte edin (bkz. 7.3.)
- Tezgah elemanını (6) sökün (bkz. 7.5)
- Bağlantı civatasını (20) gevşetin.

7.4.1. Azami Kesim Ölçüsü Ayarı (Şekil 6/7/8)

- Testere tezgahı (1) ve ayırma kamasının (5) üst kenarı arasındaki aralık yakl. 10 cm oluncaya

TR

- kadar ayırma kamasını (5) yukarı itin.
- Testere bıçağı (4) ve ayırma kaması (5) arasındaki aralık 3-5 mm olmalıdır.
- Civatayı (20) tekrar sıkın ve tezgah elemanını (6) monte edin (Şekil 7).

7.5 Tezgah Elemanının Değiştirilmesi (Şekil 7)

- Tezgah elemanı hasar gördüğünde veya aşındığında değiştirilecektir aksi takdirde yüksek yaralanma tehlikesi vardır.
- Testere bıçağı korumasını (2) sökün
- 2 Gömme başlı civataları (34) çıkarın.
- Aşınmış tezgah elemanını (6) çıkarın.
- Yeni tezgah elemanı montajı demontaj işleminin tersi yönünde gerçekleştir

7.6 Testere Bıçağının Montajı/Değiştirilmesi (Şekil 5)

- **Dikkat! Fişi prizden çıkarın.**
- Gömme başlı civataları sökerek tezgah elemanını çıkarın (bkz. 7.5)
- Bir anahtar (24'lük) somuna ve diğer anahtar (13'lük) motor miline takıp karşıdan tutarak somunu açın.
- **Dikkat!** Somunu testere bıçağının dönme yönünde döndürün.
- Dış flanş çıkarın ve kullanılmış testere bıçağını aşağıya doğru eğdirerek iç flanşdan çıkarın.
- Testere bıçağı flanşını montaj işleminden önce iyi bir şekilde temizleyin
- Yeni testere bıçağını sökme işleminin tersi yönünde takın ve sıkın
Dikkat! Dönme yönüne dikkat edin, dişlerin çaprazı dönme yönünde yani öne doğru bakmalıdır (testere bıçağı korumasındaki ok işaretine bakınız)
- Ayırma kaması (5) ve testere bıçağı korumasını (2) tekrar monte edin ve ayarlayın (bkz. 7.3., 7.4.)
- Testere ile tekrar kesim işlemi yapmadan önce koruma donanımlarının fonksiyonunu kontrol edin.

8. Kullanım

8.1. Açık/Kapalı Şalteri (Şekil 4)

- Yeşil „I“ butonuna basıldığında testere çalıştırılır. Kesim işlemine başlamadan önce testere bıçağının azami çalışma devrine erişmesini bekleyin.
- Testereyi tekrar kapatmak için kırmızı „0“ butonuna basın.

8.1.2 Aşırı yük koruması (Şekil 4)

Motorda, aşırı yüklenmede devreye giren aşırı yük şalteri (A) bulunur. Anma akımı aşıldığında aşırı yük şalteri (A) motoru devreden çıkarır. Kısa bir soğuma

safhasından sonra aşırı yük şalterine (A) basarak motor tekrar devreye alınabilir.

8.2 Kesim Derinliği (Şekil 4)

- Kolun (8) döndürülmesi ile testere bıçağının (4) istenilen kesim derinliği ayarlanabilir.

Kol, saat yelkovan yönünün tersine döndürüldüğünde: daha büyük kesim derinliği

Kol saat yelkovan yönünde döndürüldüğünde: daha küçük kesim derinliği

8.3. Paralel Dayanak

8.3.1. Dayanak Yüksekliği (Şekil 11-14)

- Alet ile birlikte sevk edilmiş olan paralel dayanakta (7) iki farklı yükseklikte kılavuz yüzey bulunur.
- Kesilecek malzemenin kalınlığına bağlı olarak dayanak kızağı (25), Şekil 12'de gösterildiği gibi kalın malzemeler ve Şekil 11'de gösterildiği gibi ince malzemeler için ayarlanacaktır.
- Dayanak kızağını (25) daha alçak kılavuz yüzeye değiştirmek için her iki tırtıllı civatayı (26) gevşetin ve dayanak kızağını (25) tutma elemanından (24) ayırın.
- Her iki tırtıllı civatayı (26), dayanak kızağı (25) içindeki yarığın (27) birisinin içinden çıkarın ve tekrar diğer yarığın (31) içine yerleştirin.
- Dayanak kızağını (25) tekrar tutma elemanı (24) üzerine monte edin.
- Yüksek kılavuz yüzey üzerine yapılacak ayar değişikliği aynı alçak yüzeye yapılan ayarlama gibi yapılacaktır.

8.3.2. Kesim genişliği

- Ağaçların uzunlamasına kesiminde paralel dayanak (7) kullanılacaktır.
- Paralel dayanağı (7) testere tezgahının (1) her iki tarafına monte edilebilir.
- Paralel dayanağa (7) testere tezgahının (1) kılavuz kızağı (22) takılacaktır.
- Kılavuz kızağı (22) üzerinde bulunan skala (23) ile paralel dayanak (7) istenilen ölçüye ayarlanabilir.
- Eksantrik kola (12) bastırılarak paralel dayanak istenilen pozisyonda sabitlenebilir.

8.3.3. Dayanak Uzunluğunun Ayarlanması (Şekil 10)

- Kesilecek iş parçasının sıkışmasını önlemek için dayanak kızağı (25) uzunlaması yönde kaydırılabilir.
- Genel kural: Dayanağın arka ucu, yaklaşık testere bıçağı ortasından başlayıp 45° açı ile arkaya doğru uzanan sanal bir çizgiye dayanacaktır.

- Gerekli kesim genişliklerini ayarlama
 - Tırtıllı civatayı (26) gevşetin ve dayanak kızağını (25) 45°'lik sanal çizgiye temas edinceye kadar öne kaydırın.
 - Tırtıllı civatayı (26) tekrar sıkın.

8.4. Enine Dayanak (Şekil 9)

- Enine dayanağı (14) testere tezgahının oluşu (38) içine itin.
- Tırtıllı civatayı (32) gevşetin.
- Ok işareti istenilen açı ölçüsünü gösterinceye kadar enine dayanağı (14) döndürün.
- Tırtıllı civatayı (32) tekrar sıkın.
- Büyük iş parçalarının kesilmesinde enine dayanak (14) dayanak kızağı (25) ile birlikte paralel dayanaktan (7) uzatılabilir (Şekil 15)

Dikkat!

- Dayanak kızağını (25) çok fazla testere bıçağı yönüne kaydırmayın.
- Dayanak kızağı (25) ve testere bıçağı (4) arasındaki aralık yakl. 15 mm olmalıdır.

8.5. Açı Ayarı (Şekil 16)

- Sabitleme sapını (9) açın
- Sapı döndürerek istenilen açı ölçüsünü skalada ayarlayın.
- Sabitleme sapını istenilen açı ayarında sabitleyin.

9. Çalıştırma

Dikkat!

- Her yeni ayarlama işleminden sonra, ayarlanan ölçülerin kontrolü için bir deneme kesiminin yapılmasını tavsiye ederiz.
- Testereyi çalıştırdıktan sonra, kesim işlemine başlamadan önce testere bıçağının max. devir hızına erişmesini bekleyin.
- Kesmeye başlamada dikkatli olun!
- Aleti sadece talaş toplama donanımı takılı olduğunda kullanın. Talaş toplama (aspirasyon) kanallarını düzenli olarak kontrol edin ve temizleyin.

9.1. Uzunlamasına Kesim Uygulaması (Şekil 21)

Bu kesim türünde iş parçası uzunlamasına kesilir. İş parçasının bir kenarı paralel dayanağa (7) bastırılır ve aynı zamanda iş parçasının yassı tarafı testere tezgahı (1) üzerinde durur.

Testere bıçağı koruması (2) daima iş parçasının üzerine indirilmiş olmalıdır.

Uzunlamasına kesim işlemindeki çalışma pozisyonu kesinlikle, kesme çizgisi ile aynı çizgide olmamalıdır.

- Paralel dayanağı (7) iş parçası yüksekliğine ve istenilen genişliğe göre ayarlayın. (bkz. 8.3.)

- Testereyi çalıştırın
- Ellerinizi parmaklarınız kapalı olarak iş parçası üzerine koyun ve iş parçasını paralel dayanak (7) boyunca testere bıçağına (4) itin.
- Yan ayarlama sol veya sağ el ile (paralel dayanağın pozisyonuna göre) sadece koruma kapağı ön kenarına kadar uygulanacaktır.
- İş parçasını daima ayırma kamasının (5) sonuna kadar itin.
- Testere bıçağı (4) tekrar durma pozisyonuna gelinceye kadar kesme talaşı testere tezgahı (1) üzerinde kalacaktır.
- Kesim işleminin sonunda uzun iş parçalarının devrilmesini önlemek için uygun önlem alın ve devrilmeye karşı emniyet altına alın! (örneğin destek makarası vs.)

9.1.2. Dar parçaların kesilmesi (Şekil 22)

- Genişliği 120 mm altında olan iş parçalarının uzunlamasına yönünde kesilmesinde kesim işleminde **mutlaka** itme çubuğu (3) kullanılacaktır. İtme çubuğu sevkياتın içeriğine dahildir. **Aşınmış veya hasarlı itme çubuklarını derhal değiştirin.**

9.1.3. Çok dar parçaların kesilmesi (Şekil 23)

- Genişliği 30 mm ve altında olan iş parçalarının uzunlamasına yönünde kesilmesinde kesim işleminde mutlaka itme çubuğu kullanılacaktır.
- Bu işlemde paralel dayanağın alçak kılavuz yüzeyi tercih edilecektir.
- **İtme çubuğu sevkياتın içeriğine dahil değildir! (İlgili ihtisas mağazalarından temin edilebilir) Aşınmış itme çubuklarını zamanında değiştirin.**

9.1.4. Eğik kesimler (Şekil 16/24)

Eğik kesimler, daima paralel dayanak (7) kullanılarak yapılacaktır.

- Testere bıçağını (4) istenilen açı ölçüsüne sabitleyin (bkz. 8.5.)
- Paralel dayanağı (7) iş parçası genişliği ve yüksekliğine göre ayarlayın (bkz. 8.3.1)
- İş parçası genişliğine göre kesim işlemini gerçekleştirin (bkz. 9.1.1. ve 9.1.2 ve 9.1.3.)

9.1.5. Enine kesimlerin uygulanması (Şekil 25)

- Enine dayanağı (14) testere tezgahı oluklarından (38) birisinin içine itin ve istenilen açı ölçüsünü ayarlayın. (bkz. 8.4.) Testere bıçağı (4) ek olarak eğik pozisyona ayarlanacağına oluk (38) kullanılacaktır ve bu sayede eliniz ve enine dayanağın testere bıçağı koruması ile temas etmesi önlenir.
- Gerektiğinde dayanak kızağını (25) kullanın.
- İş parçasını sıkı bir şekilde enine dayanağa (14)

TR

bastırın.

- Testereyi çalıştırın.
- Enine dayanak (14) ve iş parçasını testere bıçağı yönüne itin ve kesimi gerçekleştirin.
- **Dikkat: Daima kılavuzlanmış olan iş parçasını tutun ve kesinlikle iş parçasının kesilen ucunu tutmayın.**
- Enine dayanağı (14) daima iş parçası tam olarak kesilinceye kadar ileri itin.
- Testereyi tekrar kapatın. Kesim talaşını ancak testere bıçağı durduktan sonra temizleyin.

9.1.6 Lazer işletmesi (Şekil 26-28)

Lazer ışını iki adet pil ile çalışan lazer diyotu tarafından oluşturulur. Lazer ışını bir çizgi halinde genişletilir ve lazer çıkış deliğinden çıkar. Bu çizgiyi hassas kesim işleminde optik işaretleme çizgisi olarak kullanabilirsiniz. Lazer güvenlik uyarılarını dikkate alın.

Çalıştırma: Lazeri çalıştırmak için Lazer Açık/Kapalı şalterini (46) „I“ pozisyonuna doğru hareket ettirin. Lazer açıldığında kesilecek olan iş parçası üzerine bir lazer çizgisi ışınlanır ve bu çizgi tam doğru kesim çizgisini gösterir.

Kapatma: Lazer Açık/Kapalı şalterini (46) „0“ pozisyonuna doğru hareket ettirin.

Pil değiştirme: Lazerin (45) kapalı olmasına dikkat edin. Testere bıçağı korumasını Madde 7.3'de açıkladığı şekilde sökün. Pil gözünün kapağını (47) sökün. Kullanılmış pilleri çıkarın ve yerine yeni pilleri takın. Pilleri takarken doğru kutuplara takılmasına dikkat edin. Pil gözünü kapatın. Testere bıçağı korumasını (2) Madde 7.3'de açıkladığı şekilde monte edin.

- Pillerin kullanım ömrünü uzatmak ve lazer ışınının istenmeden yayılmasını önlemek için lazer ışını gerekmediğinde lazeri daima kapatın.
- Lazer ışını toz veya talaş birikintileri nedeniyle bloke edilebilir. Bu nedenle her kullanımdan sonra lazer çıkış deliğindeki pislikleri temizleyin.
- Piller ile ilgili not: Lazeri uzun süre kullanmayacağınızda pilleri pil bölmesinden çıkarın. Pil sıvısının akması aletin hasar görmesine sebep olabilir.
- Pilleri kalorifer peteklerinin üzerine koymayın veya uzun süre güneş ışınlarına maruz bırakmayın; 50°C üzerindeki sıcaklık aletin hasar görmesine yol açar.

10. Bakım

- **Dikkat!** Fişi prizdedn çıkarın.
- Makine üzerindeki toz ve pislikler düzenli olarak temizlenecektir. Temizleme çalışmaları en etkili olarak basınçlı hava veya bez ile yapılacaktır.
- Plastik malzemenin temizlenmesinde tahrış adici malzeme kullanmayın.

11. Yedek parça siparişi

Yedek parça siparişinde aşağıda açıklanan bilgiler verilecektir:

- Cihaz tipi
 - Cihazın parça numarası
 - Cihazın kod numarası
 - İstenilen yedek parçanın yedek parça numarası
- Güncel fiyatlar ve bilgiler internette www.isc-gmbh.info sayfasında görülebilir.

12. Bertaraf etme ve geri kazanım

Nakliye esnasında hasar görmesini önlemek için alet özel bir ambalaj içinde gönderilir. Bu ambalaj hammadde olup tekrar kullanılabilir veya geri kazanım prosesinde işlenerek hammaddeye dönüştürülebilir.

Nakliye ve aksesuarları örneğin metal ve plastik gibi çeşitli malzemelerden meydana gelir. Arızalı parçaları özel atık bertaraf etme sistemine verin. Bu sistemin nerede olduğunu bayinizden veya yerel yönetimlerden öğrenebilirsiniz!

13. Pillerin bertaraf edilmesi

Piller çevreye zarar veren malzemeler içerir. Pilleri evsel atıkların, ateş veya su içine atmayın. Pillerin toplanmalı, geri kazanım sistemlerine kazandırılmalı veya çevreye zarar vermeyecek şekilde bertaraf edilmelidir. Kullanılmış pilleri Eschenstraße 6 in D-94405 Landau adresinde bulunan ISC GmbH firmasına gönderin. Pillerin cihazın üreticisi firma tarafından yönetmeliklere uygun şekilde bertaraf edilmesi sağlanır.



ISC GmbH · Eschenstraße 6 · D-94405 Landau/Isar



Konformitätserklärung

- erklart folgende Konformitat gema EU-Richtlinie und Normen fur Artikel
 explains the following conformity according to EU directives and norms for the following product
 dclare la conformit suivante selon la directive CE et les normes concernant l'article
 dichiara la seguente conformit secondo la direttiva UE e le norme per l'articolo
 verklaart de volgende overeenstemming conform EU richtlijn en normen voor het product
 declara la siguiente conformidad a tenor de la directiva y normas de la UE para el artculo
 declara a seguinte conformidade, de acordo com a directiva CE e normas para o artigo
 attesterer flgende overensstemmelse i medfr af EU-direktiv samt standarder for artikel
 frklarar fljande verensstammelse enl. EU-direktiv och standarder fr artikeln
 vakuuttaa, ett tuote tytta EU-direktiivin ja standardien vaatimukset
 tendab toote vastavust EL direktiivile ja standarditele
 vydav nsledujc prohlaen o shod podle smrnice EU a norem pro vrobek
 potrjuje sledeo skladnost s smernico EU in standardi za izdelak
 vydava nasledujce prehlasenie o zhode podl'a smernice EU a noriem pre vrobok
 a cikkekhez az EU-iranyvonal s Normak szerint a kvetkez konformitast jelenti ki
 deklaruje zgodnoc wymienionego ponizej artykuu z nastpujacymi normami na podstawie dyrektywy WE.
 deklariра сответното сответствие сгласно Директива на ЕС и норми за артикул
 paskaidro adu atbilstbu ES direktvai un standartiem
 apibdina j atitikim EU reikalavimams ir preks normoms
 declar urmatoarea conformitate conform directivei UE i normelor pentru articolul
 dhlwnei την ακλουθη συμfρωση сμφωνα με την Οδηγа EK και τα прτυπα για το προϊόν
 potrdjuje sljedecu uskladenost prema smjernicama EU i normama za artikl
 potrdjuje sljedecu uskladenost prema smjernicama EU i normama za artikl
 potrdjuje sledecu uskladenost prema smernicama E i normama za artikal
 слeдующим удстверяется, что слeдующие продукты соответствуют директивам и нормам ЕС
 проголошує про зазначену нижче вдповднсть виробу директивам та стандартам ЄС на вирб
 ja izjavуva slednata soobrznost согласно EU-direktivata i normite za artikli
 rn ille ilgili AB direktifleri ve normlari gereince aarida aıklanan uygunluu belirtir
 erklerer flgende samsvar i henhold til EU-direktivet og standarder for artikkel
 Lysir uppfyllingu EU-reglna og annarra stala vru

Tischkreissage RT-TS 1725 U

- | | |
|---|---|
| <input type="checkbox"/> 2009/105/EC | <input checked="" type="checkbox"/> 2006/42/EC |
| <input type="checkbox"/> 2006/95/EC | <input checked="" type="checkbox"/> Annex IV |
| <input type="checkbox"/> 2006/28/EC | Notified Body: TUV SUD Product Service GmbH |
| <input type="checkbox"/> 2005/32/EC | Notified Body No.: 0123 |
| <input checked="" type="checkbox"/> 2004/108/EC | Reg. No.: M6A 10 01 24192 655 |
| <input type="checkbox"/> 2004/22/EC | <input type="checkbox"/> 2000/14/EC_2005/88/EC |
| <input type="checkbox"/> 1999/5/EC | <input type="checkbox"/> Annex V |
| <input type="checkbox"/> 97/23/EC | <input type="checkbox"/> Annex VI |
| <input type="checkbox"/> 90/396/EC | Noise: measured L_{WA} = dB (A); guaranteed L_{WA} = dB (A) |
| <input type="checkbox"/> 89/686/EC_96/58/EC | P = KW; L/Ø = cm |
| | Notified Body: |
| | <input type="checkbox"/> 2004/26/EC |
| | Emission No.: |

Standard references: EN 61029-1; EN 61029-2-1; EN 55014-1;
EN 55014-2; EN 61000-3-2; EN 61000-3-11; EN 60825-1

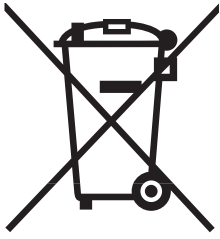
Landau/Isar, den 09.02.2010

Weichselgartner/General Manager

Wentao/Product-Management

First CE: 09
Art.-No.: 43.406.47 I.-No.: 01028
Subject to change without notice

Archive-File/Record: 4340646-23-4199908-06
Documents registrar: Siegfried Roider
Wiesenweg 22, D-94405 Landau/Isar



⑤ Nur für EU-Länder

Werfen Sie Elektrowerkzeuge nicht in den Hausmüll!

Gemäß europäischer Richtlinie 2002/96/EG über Elektro- und Elektronik-Altgeräte und Umsetzung in nationales Recht müssen verbrauchte Elektrowerkzeuge getrennt gesammelt werden und einer umweltgerechten Wiederverwertung zugeführt werden.

Recycling-Alternative zur Rücksendeaufforderung:

Der Eigentümer des Elektrogerätes ist alternativ anstelle Rücksendung zur Mitwirkung bei der sachgerechten Verwertung im Falle der Eigentumsaufgabe verpflichtet. Das Altgerät kann hierfür auch einer Rücknahmestelle überlassen werden, die eine Beseitigung im Sinne der nationalen Kreislaufwirtschafts- und Abfallgesetze durchführt. Nicht betroffen sind den Altgeräten beigelegte Zubehörteile und Hilfsmittel ohne Elektrobestandteile.

⑥ Tylko dla krajów UE

Zabrania się wyrzucania elektronarzędzi na śmieci.

Zgodnie z Europejską Dyrektywą 2002/96/WE o przeznaczonych na złomowanie elektronarzędziach i sprzęcie elektronicznym oraz jej konwersji na prawo krajowe, elektronarzędzia należy zbierać osobno i oddać do punktu zbiórki surowców wtórnych.

Recykling jako alternatywa wobec obowiązku zwrotu urządzenia:

Alternatywnie do obowiązku zwrotu urządzenia elektrycznego po zakończeniu jego użytkowania, właściciel jest zobowiązany do współuczestnictwa w jego prawidłowej utylizacji. Wycofane z eksploatacji urządzenie można oddać również do punktu zbiórki surowców wtórnych, który przeprowadzi utylizację zgodnie z krajowymi przepisami o odpadach i wykorzystaniu surowców wtórnych. Nie dotyczy to osprzętu należącego do wyposażenia urządzenia i środków pomocniczych nie zawierających elementów elektrycznych.

⑦ Numai pentru țări din UE

Nu aruncați uneltele electrice în gunoiul menajer.

Conform liniei directe europene 2002/96/CE referitoare la aparatele electrice și electronice vechi și aplicarea ei în dreptul național, aparatele electrice uzate trebuie adunate separat și supuse unei reciclări favorabile mediului înconjurător.

Alternativă de reciclare la solicitarea de înapoiere a aparatelor electrice:

Proprietarul aparatului electric este alternativ, în locul înapoierii aparatului, obligat de cooperare la valorificarea corespunzătoare a acestuia în cazul încetării raportului de proprietate. Aparatul vechi poate fi predat și la o secție de preluare care va efectua îndepărtarea lui în conformitatea cu legea națională referitoare la reciclare și deșeurii. Aici sunt excluse accesoriile și piesele auxiliare ale aparatului vechi fără componente electrice.

☉ Само за страни от ЕС

Не извърляйте електрически уреди в домашния боклук.

Съгласно Европейската директива 2002/96/ЕС за електрически и електронни стари уреди и превръщането ѝ в национално право, употребяваните електрически уреди трябва да се предават разделно събрани и в съобразен с околната среда пункт за оползотворяване на отпадъци.

Алтернатива на поканата за обратно изпращане с цел рециклиране:

Собственикът на електроуредта е алтернативно задължен вместо да го изпрати обратно, да съдейства за съобразното му оползотворяване в случай на отказ от собствеността. За целта старият уред може да се предостави и на събирателен пункт, който извършва отстраняване по смисъла на Закона за кръговратната икономика и Закона за отпадъците. Това не се отнася до прибавени към старите уреди части и помощни средства без ел. съставни части.

☉ Μόνο για χώρες της ΕΕ

Μη πετάτε ηλεκτρικές συσκευές στα οικιακά απορρίμματα.

Σύμφωνα με την Οδηγία 2002/96/ΕΚ για μεταχειρισμένες ηλεκτρικές και ηλεκτρονικές συσκευές και για την μετατροπή σε Εθνικό Δίκαιο πρέπει να συγκεντρώνονται χωριστά τα ηλεκτρικά εργαλεία και να ανακυκλώνονται.

Εναλλακτική λύση ανακύκλωσης αντί επιστροφής

Ο ιδιοκτήτης της ηλεκτρικής συσκευής υποχρεούται εναλλακτικά, αντί να επιστρέψει τη συσκευή, να συμβάλει στην σωστή διάθεση σε περίπτωση που δεν χρειάζεται πλέον τη συσκευή. Η μεταχειρισμένη συσκευή μπορεί να παραχωρηθεί σε Υπηρεσία απόσυρσης η οποία θα εκτελέσει την διάθεση του προϊόντος σύμφωνα με τις εθνικές προδιαγραφές ανακύκλωσης και απορριμμάτων. Δεν συμπεριλαμβάνονται τα εξαρτήματα ή βοηθητικά εξαρτήματα των μεταχειρισμένων συσκευών χωρίς ηλεκτρικά τμήματα.

☉ Sadece AB Ülkeleri İçin Geçerlidir

Elektrikli cihazları çöpe atmayınız.

Elektrikli ve elektronik aletler ile ilgili 2002/96/AB nolu Avrupa Yönetmeliğince ve ilgili yönetmeliğin ulusal normalara uyarlanması sonucunda kullanılan elektrikli aletler ayrıştırılmış olarak toplanacak ve çevreye zarar vermeyecek şekilde geri kazanım sistemlerine teslim edilecektir.

Kullanılmış Cihazların İadesi Yerine Uygulanacak Geri Dönüşüm Alternatifi:

Kullanılmış elektrikli alet ve cihaz sahipleri bu eşyalarını iade etme yerine alternatif olarak, yönetmeliklere uygun olarak çalışan geri dönüşüm merkezlerine vermekle yükümlüdür. Bunun için kullanılan cihaz, ulusal dönüşüm ekonomisi ve atık kanununa göre atıkların arıtılmasını sağlayan kullanılan cihaz teslim alma yerine teslim edilecektir. Kullanılmış alet ve cihazlara eklenen ve elektrikli sistemi bulunmayan aksesuar ile yardımcı malzemeler bu düzenlemeden muaf tutulur.

- Ⓓ
- Das Produkt erfüllt die Anforderungen der EN 61000-3-11 und unterliegt Sonderanschlußbedingungen. Das heisst, dass eine Verwendung an beliebigen frei wählbaren Anschlusspunkten nicht zulässig ist.
 - Das Gerät kann bei ungünstigen Netzverhältnissen zu vorübergehenden Spannungsschwankungen führen.
 - Das Produkt ist ausschliesslich zur Verwendung an Anschlußpunkten vorgesehen, die
 - a) eine maximale zulässige Netzimpedanz $Z_{\text{sys}} = 0,25 + j0,25 \Omega$ nicht überschreiten, oder
 - b) die eine Dauerstrombelastbarkeit des Netzes von mindestens 100 A je Phase haben.
 - Sie müssen als Benutzer sicherstellen, wenn nötig in Rücksprache mit Ihrem Energieversorgungsunternehmen, daß Ihr Anschlußpunkt, an dem Sie das Produkt betreiben möchten, eine der beiden genannten Anforderungen a) oder b) erfüllt.

- Ⓔ
- Produkt odpowiada wymogom normy EN 61000-3-11 i jest odbiornikiem objętym specjalnymi warunkami przyłączenia. Oznacza to, iż niedopuszczalne jest podłączanie go do sieci w dowolnie wybranych miejscach.
 - Przy niekorzystnych warunkach zasilania urządzenie może spowodować przejściowe wahania napięcia.
 - Urządzenie może być podłączane do sieci jedynie w punktach:
 - a) nie przekraczających maksymalnej, dopuszczalnej impedancji $Z_{\text{sys}} = 0,25 + j0,25 \Omega$ lub
 - b) w których wytrzymałość sieci na obciążenie prądem stałym wynosi przynajmniej 100 A na fazę
 - Użytkownik musi się upewnić w odpowiednim zakładzie energetycznym, iż miejsce, w którym chce on podłączyć urządzenie odpowiada jednemu z wyżej wymienionych wymogów a) lub b).

- Ⓝ
- Produsul îndeplinește cerințele EN 61000-3-11 și este supus unor condiții speciale de racordare. Asta înseamnă că utilizarea la punctele de racordare aleatorii nu este permisă.
 - Aparatul poate duce temporar la modificări de tensiune în cazul unor condiții de rețea nefavorabile.
 - Produsul este prevăzut numai la utilizarea la punctele de racord care
 - a) nu depășesc o impedanță de rețea maximă admisă $Z_{\text{sys}} = 0,25 + j0,25 \Omega$, sau
 - b) au o sarcină de curent permanent al rețelei de cel puțin 100 A pe fiecare fază.
 - Ca beneficiar trebuie să vă asigurați, dacă este necesar contactând firma de alimentare cu energie, că punctul dumneavoastră de racord la care doriți să folosiți produsul, îndeplinește una din cerințele menționate a) sau b).

- Ⓞ
- Продуктът отговаря на изискванията на Европейската норма 61000-3-11 и подлежи на специални условия за свързване в електрическата мрежа. Това означава, че не е допустима употреба на произволно избрани места за свързване на уреда.
 - При неблагоприятни условия в мрежата уредът може да доведе до временни колебания в напрежението.
 - Продуктът е предвиден да се използва само на такива места за свързване, които
 - a) не надхвърлят максимално допустимо пълно съпротивление $Z_{\text{sys}} = 0,25 + j0,25 \Omega$ или
 - b) които имат натоварване на мрежата при продължителен работен режим от най-малко 100 A за фаза.
 - Като потребители трябва да гарантирате, ако е необходимо след консултиране с фирмата, осигуряваща Вашето електрооборудване, че Вашето място за свързване, където искате да задействате уреда, отговаря на едно от двете посочени изисквания а) или б).

- Ⓟ
- Το προϊόν ανταποκρίνεται στις απαιτήσεις του προτύπου EN 61000-3-11 και υπόκειται στους όρους ειδικής σύνδεσης. Αυτό σημαίνει, πως δεν επιτρέπεται η χρήση σε οποιαδήποτε, κατ' επιθυμία επιλεγόμενα σημεία.
 - Η συσκευή μπορεί, σε περίπτωση δυσμενών συνθηκών δικτύου, να επιφέρει παροδικές διακυμάνσεις τάσεις.
 - Το προϊόν προορίζεται αποκλειστικά και μόνο για τη χρήση σε σημεία σύνδεσης, τα οποία
 - a) δεν υπερβαίνουν μία ανώτατη επιτρεπτή εμπέδηση $Z_{\text{sys}} = 0,25 + j0,25 \Omega$ ή
 - β) διαθέτουν δυαντότητα φόρτωση με συνεχές ρεύμα του δικτύου τουλάχιστον 100 A ανά φάση.
 - Σαν χρήστης πρέπει να εξασφαλίσετε, εάν χρειαστεί μετά από συνεννόηση με την αρμόδια Επιχείρηση Ηλεκτρισμού, ότι το σημείο σας σύνδεσης πληρεί μία από τις δύο απαιτήσεις α) ή β).

- Ⓠ
- Bu ürün EN 61000-3-11 normunun şartlarını yerine getirir ve özel bağlantı şartlarına tabidir. Böylece serbest olarak seçilebilen herhangi bir bağlantı noktasına izin verilmemiştir.
 - Cihazda, uygun olmayan şebeke şartlarında geçici gerilim değişiklikleri oluşabilir.
 - Bu ürün sadece, aşağıda özellikleri açıklanan bağlantı noktalarına bağlanarak çalıştırılmak üzere tasarlanmıştır
 - a) Azami şebeke empedansı $Z_{\text{sys}} = 0,25 + j0,25 \Omega$ değerlerini aşmayan veya
 - b) Şebekeden faz başına en az 100 A sürekli çekilebilmesi mümkün olmalıdır.
 - Kullanıcı olarak siz gerektiğinde enerji dağıtım şirketi ile irtibata geçerek, cihazı bağlayacağınız prizinizin yukarıda açıklanan a) veya b) şartlarından birini yerine getirmiş olmasını sağlamalısınız.

ⓓ

Der Nachdruck oder sonstige Vervielfältigung von Dokumentation und Begleitpapieren der Produkte, auch auszugsweise ist nur mit ausdrücklicher Zustimmung der ISC GmbH zulässig.

Ⓟ

Przedruk lub innego rodzaju powielanie dokumentacji wyrobów oraz dokumentów towarzyszących, nawet we fragmentach dopuszczalne jest tylko za wyraźną zgodą firmy ISC GmbH.

Ⓡ

Imprimarea sau multiplicarea documentației și a hârtiilor însoțitoare a produselor, chiar și numai sub formă de extras, este permisă numai cu aprobarea expresă a firmei ISC GmbH.

Ⓢ

Препечатването или размножаването по друг начин на документация и придружаващи документи на продукти на, дори и като извадка, се допуска само с изричното разрешение на ISC GmbH.

Ⓣ

Η ανατύπωση ή άλλη αναπαραγωγή τεκμηριώσεων και συνοδευτικών φυλλαδίων των προϊόντων της εταιρείας, ακόμη και σε αποσπάσματα, επιτρέπεται μόνο μετά από ρητή έγκριση της εταιρείας ISC GmbH.

Ⓥ

Ürünlerinin dokümantasyonu ve evraklarının kısmen olsa dahi kopyalanması veya başka şekilde çoğaltılması, yalnızca ISC GmbH firmasının özel onayı alınmak şartıyla serbesttir.

- Ⓢ Technische Änderungen vorbehalten
- Ⓢ Zastrzega się wprowadzanie zmian technicznych
- Ⓢ Se rezervă dreptul la modificări tehnice.
- Ⓢ Запазва се правото за технически промени
- Ⓢ Ο κατασκευαστής διατηρεί το δικαίωμα τεχνικών αλλαγών
- Ⓢ Teknik değişiklikler olabılır

PL CERTYFIKAT GWARANCJI

Na opisywane w instrukcji obsługi urządzenie udzielamy 2-letniej gwarancji, na wypadek wadliwości naszego produktu. 2-letni okres gwarancyjny zaczyna obowiązywać w momencie przejścia ryzyka lub przejęcia urządzenia przez klienta.

Warunkiem skorzystania z uprawnień gwarancyjnych jest prawidłowa konserwacja urządzenia, zgodnie z instrukcją obsługi oraz użytkowanie zgodne z przeznaczeniem. Odnosi się to szczególnie do akumulatorów, na które udzielamy jednak 12-miesięcznej gwarancji.

Oczywiście w okresie tych 2 lat przysługują Państwu również uprawnienia gwarancyjne w ramach ustawowej rękojmi.

Gwarancja obowiązuje na terenie Republiki Federalnej Niemiec lub w kraju generalnego przedstawiciela handlowego, jako uzupełnienie obowiązujących lokalnie przepisów ustawowych. Prosimy zwrócić się do odpowiedzialnego pracownika w regionalnym dziale obsługi klienta lub pod podany poniżej adres serwisu technicznego.

RO Certificat de garanție

Stimate clientă, stimate client,

produsele noastre sunt supuse unui control de calitate riguros. Dacă totuși vreodată acest aparat nu va funcționa ireproșabil ne pare foarte rău și vă rugăm să vă adresați la centrul service indicat la finalul acestui certificat de garanție. Bineînțeles că vă stăm și la telefon cu plăcere la dispoziție, la numerele de service menționate mai jos. Pentru revendicarea pretențiilor de garanție trebuie ținut cont de următoarele:

1. Aceste instrucțiuni de garanție reglementează prestațiile de garanție suplimentare. Pretențiile dumneavoastră de garanție legale nu sunt atinse de această garanție. Prestația noastră de garanție este gratuită pentru dumneavoastră.
2. Prestația de garanție se extinde în exclusivitate asupra defectelor care provin din erori de material sau de fabricație și se limitează la remedierea acestor defecte respectiv la schimbarea aparatului. Vă rugăm să țineți cont de faptul că aparatele noastre, în conformitate cu scopul lor de folosire, nu sunt prevăzute pentru intervenții meșteșugărești sau industriale. Din acest motiv nu se va încheia un contract de garanție atunci când aparatul se va folosi în întreprinderi meșteșugărești sau industriale precum și pentru activități similare. De la garanție sunt excluse deasemenea prestațiile pentru deteriorările intervenite pe timpul transportului, deteriorări datorate neluării în considerare a instrucțiunilor de montare sau datorită instalării necompetente, neluării în considerare a instrucțiunilor de folosire (cum ar fi de exemplu racordarea la o tensiune de rețea falsă sau la un curent fals), utilizarea abuzivă sau improprie (cum ar fi suprasolicitarea aparatului sau folosirea uneltelor atașabile sau auxiliarelor neadmiși), neluării în considerare a prescripțiilor referitoare la lucrările de întreținere și siguranță, intrarea corpurilor străine în aparat (cum ar fi nisip, pietre sau praf), recurgerea la violență sau influențe străine (cum ar fi de exemplu deteriorări datorită căderii), precum și datorită uzurii normale, conformă utilizării. Acest lucru este valabil în special pentru acumulate, cu toate acestea acordăm totuși o durată de garanție de 12 luni.

Pretenția de garanție se pierde atunci când s-au efectuat intervenții la aparat.

3. Durata de garanție este de 2 ani și începe din ziua cumpărării aparatului. Pretențiile de garanție se vor revendica în interval de două săptămâni de la data apariției defectului. Este exclusă revendicarea pretenției de garanție după expirarea duratei de garanție. Repararea sau schimbarea aparatului nu duce nici la prelungirea duratei de garanție și nici nu se va fixa o durată de garanție nouă pentru prestația efectuată la acest aparat sau pentru o piesă schimbată la acesta. Acest lucru este valabil și în cazul unui service la fața locului.
4. Pentru revendicarea pretențiilor dumneavoastră de garanție vă rugăm să trimiteți aparatul defect gratuit la adresa menționată mai jos. Anexați bonul de cumpărare în original sau o altă dovadă de cumpărare datată. Vă rugăm să păstrați cu grijă bonul de casă drept dovadă! Vă rugăm să descrieți cât mai amănunțit motivul reclamației. Dacă defectul aparatului este cuprins în prestațiile noastre de garanție, veți primi imediat înapoi aparatul reparat sau un aparat nou.

Bineînțeles că remediem cu plăcere contra cost și defecte la aparate care nu sunt sau nu mai sunt cuprinse în prestațiile de garanție. Pentru aceasta trimiteți va rugăm aparatul la adresa noastră service.

BG ДОКУМЕНТ ЗА ГАРАНЦИЯ

Уважаеми клиенти,

нашите продукти подлежат на строг качествен контрол. В случай, че въпреки това в даден момент този уред не работи безупречно, изказваме съжалението си и Ви молим, да се обърнете към нашата сервизна служба на посочения на тази гаранционна карта адрес. С удоволствие сме на Ваше разположение и по телефона на посочения телефонен номер в сервиза. За предявяването на претенциите по отношение на гаранцията е в сила следното:

1. Тези гаранционни условия уреждат допълнителни гаранционни услуги. Вашите законни права при недостатъци на престацията не биват засегнати от тази гаранция. Нашата гаранционна услуга е безплатна за Вас.
2. Гаранционната услуга се разпростира изключително върху дефекти, които се дължат на дефекти в суровината или производствени дефекти и се ограничава до отстраняване на тези дефекти, респ. до подмяна на уреда. Моля, обърнете внимание на това, че нашите уреди съгласно предназначението не са конструирани за промишлена, занаятчийска или индустриална употреба. Гаранционен договор при това не се сключва, когато уредът се използва в промишлени, занаятчийски или индустриални предприятия, както и при равностойни на тях дейности. От нашата гаранция се изключват също така допълнителни услуги за транспортни щети, щети поради не съблюдаване на упътването за монтажа или въз основа на не прецизна инсталация, не съблюдаване на упътването за употреба (като напр. поради свързване към неподходящо електрическо напрежение или вид ток), груби или неподходящи за целта приложения (като напр. претоварване на уреда или използване на не позволени инструменти за употреба или оборудване), не спазване на разпоредбите за поддръжка и безопасност, навлизане на чужди тела в уреда (като напр. пясък, камъни или прах), употреба на сила или чужди намеси (като напр. щети, получени чрез падане) както и поради обичайното изхабяване при употребата. Това важи по-специално за акумулатори, за които въпреки това осигуряваме гаранционен срок от 12 месеца.

Правото за гаранция изтича, когато по уреда вече са били извършени намеси.

3. Гаранционният период е 2 години и започва от датата на покупка на уреда. Гаранционните права трябва да се предявят преди изтичане на гаранционния период в рамките на две седмици, след като сте открили дефекта. Предявяването на гаранционните права след изтичане на гаранционния период е изключено. Поправката или подмяната на уреда не води до удължаване на гаранционния период, както и с тази услуга за уреда или за евентуални монтирани резервни части не започва нов гаранционен период. Това важи също и при използване на сервизни услуги на място.
4. За предявяването на Вашето гаранционно право, моля, изпратете дефектния уред на посочения по-долу адрес без заплащане на пощенска такса. Приложете квитанцията в оригинал или друг удостоверяващ покупката документ с дата. Моля, затова пазете добре касовия бон като доказателство! Моля, опишете ни причината за рекламацията възможно най-точно. Ако дефектът на уреда е включен в нашата гаранционна услуга, веднага ще получите обратно поправен или нов уред.

Разбира се, в замяна на възстановяването на разходите ние с удоволствие отстраняваме също и дефекти по уреда, които не са или вече не са включени в обхвата на гаранцията. За целта, моля, изпратете уреда на нашия адрес в сервиза.

GR ΕΓΓΥΗΣΗ

Αξιότιμη πελάτισσα, αξιότιμε πελάτη,

Τα προϊόντα μας υπόκεινται σε αυστηρούς ελέγχους ποιότητας. Εάν παρ'όλα αυτά κάποτε δεν λειτουργήσουν άψογα, λυπούμαστε πολύ και σας παρακαλούμε να αποτανθείτε προς το τμήμαμας Εξυπηρέτησης Πελατών, στη διεύθυνση που αναφέρετε σε αυτή την εγγύηση. Ευχαρίστως σας βοηθούμε και τηλεφωνικώς στον αριθμό που αναφέρετε πιο κάτω. Για την κατίσχυση των αξιώσεων εγγύησης ισχύουν τα εξής:

1. Αυτοί οι όροι εγγύησης ρυθμίζουν πρόσθετες παροχές εγγύησης. Από την εγγύηση αυτή δεν θίγονται οι νόμιμες αξιώσεις σας για εγγύηση. Η παροχή της εγγύησής μας είναι για σας δωρεάν.
2. Η εγγύηση καλύπτει αποκλειστικά και μόνο βλάβες που οφείλονται σε ελαττώματα υλικών ή παραγωγής και περιορίζονται στην αποκατάσταση αυτών των ελαττωμάτων ή την αντικατάσταση της συσκευής. Παρακαλούμε να προσέξετε πως οι συσκευές μας δεν προορίζονται για τη βιομηχανία, τη βιοτεχνία και την επαγγελματική χρήση. Για το λόγο αυτό δεν υφίσταται σύμβαση εγγύησης σε περίπτωση χρήσης της συσκευής στη βιομηχανία, βιοτεχνία, για επαγγελματικό ή άλλο παρόμοιο σκοπό. Από την εγγύησή μας αποκλείονται πέραν τούτου αποζημιώσεις για βλάβες μεταφοράς, βλάβες οφειλόμενες σε μη τήρηση της Οδηγίας συναρμολόγησης, ή σε εσφαλμένη εγκατάσταση, μη τήρηση της Οδηγίας χρήσης (π.χ. σύνδεση σε λάθος τάση δικτύου ή είδος ρεύματος), καταχρηστική ή όχι ορθή χρήση (π.χ. υπερφόρτωση ή χρήση μη εγκεκριμένων ανταλλακτικών εργαλείων ή εξαρτημάτων), μη τήρηση των Υποδείξεων συντήρησης και ασφαλείας, είσοδος ξένων αντικειμένων στη συσκευή (όπως π.χ. άμμος ή σκόνη), χρήση βίας ή εξωτερική επίδραση (όπως π.χ. βλάβες από πτώση) καθώς και βλάβες που οφείλονται σε κοινή φθορά. Αυτό ισχύει ιδιαίτερα για συσσωρευτές για τους οποίους παρ'όλα αυτά παρέχουμε εγγύηση 12 μηνών.

Η αξίωση εγγύησης εκπίπτει σε περίπτωση που έγιναν ήδη ξένες επεμβάσεις στη συσκευή.

3. Η διάρκεια της εγγύησης ανέρχεται σε 2 έτη και αρχίζει από την ημερομηνία αγοράς της συσκευής. Οι αξιώσεις εγγύησης πρέπει να κατισχυθούν πριν την πάροδο της προθεσμίας της εγγύησης εντός δύο εβδομάδων από την διαπίστωση του ελαττώματος. Αποκλείεται η κατίσχυση αξιώσεων εγγύησης μετά την πάροδο της προθεσμίας της εγγύησης. Η επισκευή ή η αντικατάσταση της συσκευής δεν συνεπάγεται ούτε την επέκταση της διάρκειας της εγγύησης ούτε την έναρξη νέας προθεσμίας εγγύησης για τη συσκευή ή τα ενδεχομένως τοποθετηθέντα εξαρτήματα. Το ίδιο ισχύει και σε περίπτωση σέρβις επί τόπου.
4. Για την κατίσχυση της αξίωσης της εγγύησης σας παρακαλούμε να μας αποστείλετε τη συσκευή, χωρίς επιβάρυνσή μας με ταχυδρομικά τέλη, στην πιο κάτω αναφερόμενη διεύθυνση. Μη ξεχάσετε να επισυνάψετε το πρωτότυπο της απόδειξης αγοράς ή άλλο ισχύον αποδεικτικό αγοράς. Για το λόγο αυτό σας παρακαλούμε να φυλάξετε καλά την απόδειξη του ταμείου! Παρακαλούμε επίσης να μας περιγράψετε την αιτία για την διαμαρτυρία σας όσο πιο αναλυτικά γίνεται. Εάν το ελάττωμα της συσκευής σας καλύπτεται από την εγγύησή μας, είτε θα σας επιστραφεί ταχύτατα η επισκευασμένη συσκευή σας, είτε θα λάβετε μία νέα συσκευή.

Φυσικά επισκευάζουμε ευχαρίστως έναντι αμοιβής και ελαττώματα στη συσκευή σας που δεν καλύπτονται ή δεν καλύπτονται πλέον από την εγγύηση. Για το σκοπό αυτό σας παρακαλούμε να αποστείλετε τη συσκευή σας στη διεύθυνση του τμήματος μας για Εξυπηρέτηση Πελατών.

TR GARANTİ BELGESİ

Sayın Müşterimiz,

Ürünlerimiz üretim esnasında sıkı bir kalite kontrolden geçirilir. Buna rağmen alet veya cihazınız tam doğru şekilde çalışmadığında ve bozulduğunda bu durumdan çok üzgün olduğumuzu belirtir ve bozuk olan aleti/cihazı Garanti Belgesinin alt bölümünde açıklanan Servis Hizmetlerine göndermenizi rica ederiz. Bize ayrıca aşağıda açıklanan Servis telefon numarasından da her zaman ulaşabilirsiniz. Size her konuda memnuniyetle bilgi veririz. Garanti haklarından faydalanmak için aşağıdaki kurallar geçerlidir:

1. Bu Garanti koşulları ek Garanti Hizmetlerini düzenler. Kanuni Garanti Haklarınız bu Garanti düzenlemesinden etkilenmez ve saklı kalır. Garanti kapsamında sunduğumuz hizmetler ücretsizdir.
2. Garanti kapsamına sadece malzeme ve üretim hatasından kaynaklanan eksiklik ve ayıplar dahildir. Bu durumlarda garanti hizmetleri sadece arızanın onarımı veya aletin/cihazın değiştirilmesi ile sınırlıdır. Aletlerimizin ve cihazlarımızın ticari ve endüstriyel kullanım amacı için tasarlanmadığını lütfen dikkate alınız. Bu nedenle aletin/cihazın ticari ve endüstriyel işletmelerde kullanılması veya benzer çalışmalarda çalıştırılması durumunda Garanti Sözleşmesi geçerli değildir. Ayrıca transport hasarları, montaj talimatına veya yönetmeliklere aykırı yapılan montajlardan ve tesisatlardan kaynaklanan hasarlar, kullanma talimatına riayet etmeme nedeniyle oluşan hasarlar (örneğin yanlış bir şebeke gerilimine veya akım türüne bağlama gibi), kullanım amacına veya talimatlara aykırı kullanımdan kaynaklanan hasarlar (örneğin alete/cihaza aşırı yüklenme veya kullanımına izin verilmeyen alet veya aksesuar), bakım ve güvenlik talimatlarına riayet edilmemesinden kaynaklanan hasarlar, aletin/cihazın içine yabancı maddenin girmesi (örneğin kum, taş veya toz), zor kullanma veya harici zorlamalardan kaynaklanan hasarlar (örneğin aşağı düşme nedeniyle oluşan hasar) ve kullanıma bağlı oluşan aşınma gibi durumlar garanti kapsamına dahil değildir. Bu durum özellikle halen 12 ay garantisi olan aküler için geçerlidir

Alet/cihaz üzerinde herhangi bir çalışma yapıldığında veya müdahalede bulunulduğunda garanti hakkı sona erer.

3. Garanti süresi 2 yıldır ve garanti süresi aletin/cihazın satın alındığı tarihte başlar. Arızayı tespit ettiğinizde garanti hakkından faydalanma talebi, garanti süresi dolmadan iki hafta önce bildirilmelidir. Garanti süresi dolduktan sonra garanti hakkından faydalanma talebinde bulunulamaz. Aletin/cihazın onarılması veya değiştirilmesi garanti süresinin uzamasına yol açmaz ayrıca onarılan alet veya takılan parçalar için yeni bir garanti süresi oluşmaz. Bu aynı zamanda yerinde verilen Servis Hizmetleri için de geçerlidir.
4. Garanti hakkından faydalanmak için arızalı aleti, gönderi ücreti göndericiye ait olmak üzere aşağıda belirtilen adrese postalayın. Satın aldığınız tarihi belirten orijinal fişi veya başka bir belgeyi de alet ile birlikte gönderin. Bu nedenle kasa fişini belgelemek için daima iyice saklayın! Arıza ve şikayet sebebini mümkün olduğunca doğru şekilde açıklayın. Aletin arızası garanti kapsamına dahil olduğunda size en kısa zamanda onarılmış veya yeni bir alet/cihaz gönderilecektir.

Ayrıca garanti kapsamına dahil olmayan veya garant isüresi dolan arızaları ücreti karşılığında memnuniyetle onarız. Bunun için aleti/cihazı lütfen Servis adresimize gönderin.

D GARANTIEURKUNDE

Sehr geehrte Kundin, sehr geehrter Kunde,

unsere Produkte unterliegen einer strengen Qualitätskontrolle. Sollte dieses Gerät dennoch einmal nicht einwandfrei funktionieren, bedauern wir dies sehr und bitten Sie, sich an unseren Servicedienst unter der auf dieser Garantiekarte angegebenen Adresse zu wenden. Gern stehen wir Ihnen auch telefonisch über die unten angegebene Servicrufnummer zur Verfügung. Für die Geltendmachung von Garantieansprüchen gilt Folgendes:

1. Diese Garantiebedingungen regeln zusätzliche Garantieleistungen. Ihre gesetzlichen Gewährleistungsansprüche werden von dieser Garantie nicht berührt. Unsere Garantieleistung ist für Sie kostenlos.
2. Die Garantieleistung erstreckt sich ausschließlich auf Mängel, die auf Material- oder Herstellungsfehler zurückzuführen sind und ist auf die Behebung dieser Mängel bzw. den Austausch des Gerätes beschränkt. Bitte beachten Sie, dass unsere Geräte bestimmungsgemäß nicht für den gewerblichen, handwerklichen oder industriellen Einsatz konstruiert wurden. Ein Garantievertrag kommt daher nicht zustande, wenn das Gerät in Gewerbe-, Handwerks- oder Industriebetrieben sowie bei gleichzusetzenden Tätigkeiten eingesetzt wird.

Von unserer Garantie sind ferner Ersatzleistungen für Transportschäden, Schäden durch Nichtbeachtung der Montageanleitung oder aufgrund nicht fachgerechter Installation, Nichtbeachtung der Gebrauchsanleitung (wie durch z.B. Anschluss an eine falsche Netzspannung oder Stromart), missbräuchliche oder unsachgemäße Anwendungen (wie z.B. Überlastung des Gerätes oder Verwendung von nicht zugelassenen Einsatzwerkzeugen oder Zubehör), Nichtbeachtung der Wartungs- und Sicherheitsbestimmungen, Eindringen von Fremdkörpern in das Gerät (wie z.B. Sand, Steine oder Staub), Gewaltanwendung oder Fremdeinwirkungen (wie z. B. Schäden durch Herunterfallen) sowie durch verwendungsgemäßen, üblichen Verschleiß ausgeschlossen. Dies gilt insbesondere für Akkus, auf die wir dennoch eine Garantiezeit von 12 Monaten gewähren

Der Garantieanspruch erlischt, wenn an dem Gerät bereits Eingriffe vorgenommen wurden.

3. Die Garantiezeit beträgt 2 Jahre und beginnt mit dem Kaufdatum des Gerätes. Garantieansprüche sind vor Ablauf der Garantiezeit innerhalb von zwei Wochen, nachdem Sie den Defekt erkannt haben, geltend zu machen. Die Geltendmachung von Garantieansprüchen nach Ablauf der Garantiezeit ist ausgeschlossen. Die Reparatur oder der Austausch des Gerätes führt weder zu einer Verlängerung der Garantiezeit noch wird eine neue Garantiezeit durch diese Leistung für das Gerät oder für etwaige eingebaute Ersatzteile in Gang gesetzt. Dies gilt auch bei Einsatz eines Vor-Ort-Services.
4. Für die Geltendmachung Ihres Garantieanspruches übersenden Sie bitte das defekte Gerät portofrei an die unten angegebene Adresse. Fügen Sie den Verkaufsbeleg im Original oder einen sonstigen datierten Kaufnachweis bei. Bitte bewahren Sie deshalb den Kassenbon als Nachweis gut auf! Beschreiben Sie uns bitte den Reklamationsgrund möglichst genau. Ist der Defekt des Gerätes von unserer Garantieleistung erfasst, erhalten Sie umgehend ein repariertes oder neues Gerät zurück.

Selbstverständlich beheben wir gegen Erstattung der Kosten auch gerne Defekte am Gerät, die vom Garantieumfang nicht oder nicht mehr erfasst sind. Dazu senden Sie das Gerät bitte an unsere Serviceadresse.

ISC GmbH • Eschenstraße 6 • 94405 Landau/Isar (Deutschland)

Telefon: +49 [0] 180 5 011 843 • Telefax +49 [0] 180 5 835 830 (Anruflkosten: 0,14 Euro/Minute, Festnetz der T-Com)

E-Mail: info@isc-gmbh.info • Internet: www.isc-gmbh.info

1	
Service Hotline: 01 805 011 843 · www.isc-gmbh.info <small>(0,14 € / min., Festnetz T-Com) - Mo-Fr. 8:00-20:00 Uhr</small>	
2 Name:	Retouren-Nr. iSC:
Strasse / Nr.:	Telefon:
PLZ	Ort
	Mobil:
3 Welcher Fehler ist aufgetreten (genaue Angabe):	Art.-Nr.:
	I.-Nr.:
Sehr geehrte Kundin, sehr geehrter Kunde, bitte beschreiben Sie uns die von Ihnen festgestellte Fehlfunktion Ihres Gerätes als Grund Ihrer Beanstandung möglichst genau. Dadurch können wir für Sie Ihre Reklamation schneller bearbeiten und Ihnen schneller helfen. Eine zu ungenaue Beschreibung mit Begriffen wie „Gerät funktioniert nicht“ oder „Gerät defekt“ verzögert hingegen die Bearbeitung erheblich.	
4 Garantie: JA <input type="checkbox"/> NEIN <input type="checkbox"/>	Kaufbeleg-Nr. / Datum:
1 Service Hotline kontaktieren oder bei iSC-Webadresse anmelden - es wird Ihnen eine Retourennummer zugeteilt 2 Ihre Anschrift eintragen 3 Fehlerbeschreibung und Art.-Nr. und I.-Nr. angeben 4 Garantiefall JA/NEIN ankreuzen sowie Kaufbeleg-Nr. und Datum angeben und eine Kopie des Kaufbeleges beilegen	