

BR

Manual de instruções original Lavadora de Alta Pressão

Einhell®

7

Atenção!

Este manual de instruções foi criado para ambas às versões do aparelho: 127 V e 220 V.

Atenção!

O aparelho, no entanto foi desenvolvido somente para uma única voltagem: ou 127 V, ou 220 V.
Assim, verifi que a voltagem do mesmo antes de conectá-lo à tomada de energia elétrica.

Art.-Nr.: 41.404.83 (220 V)

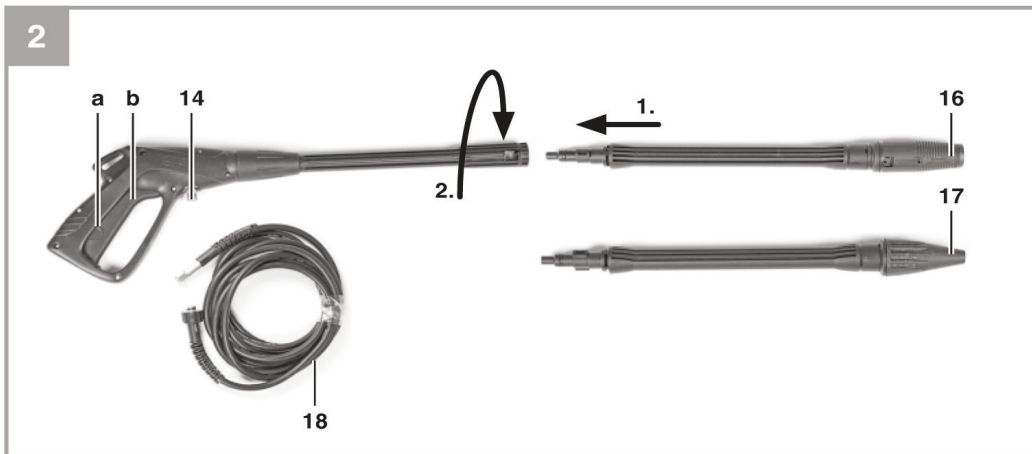
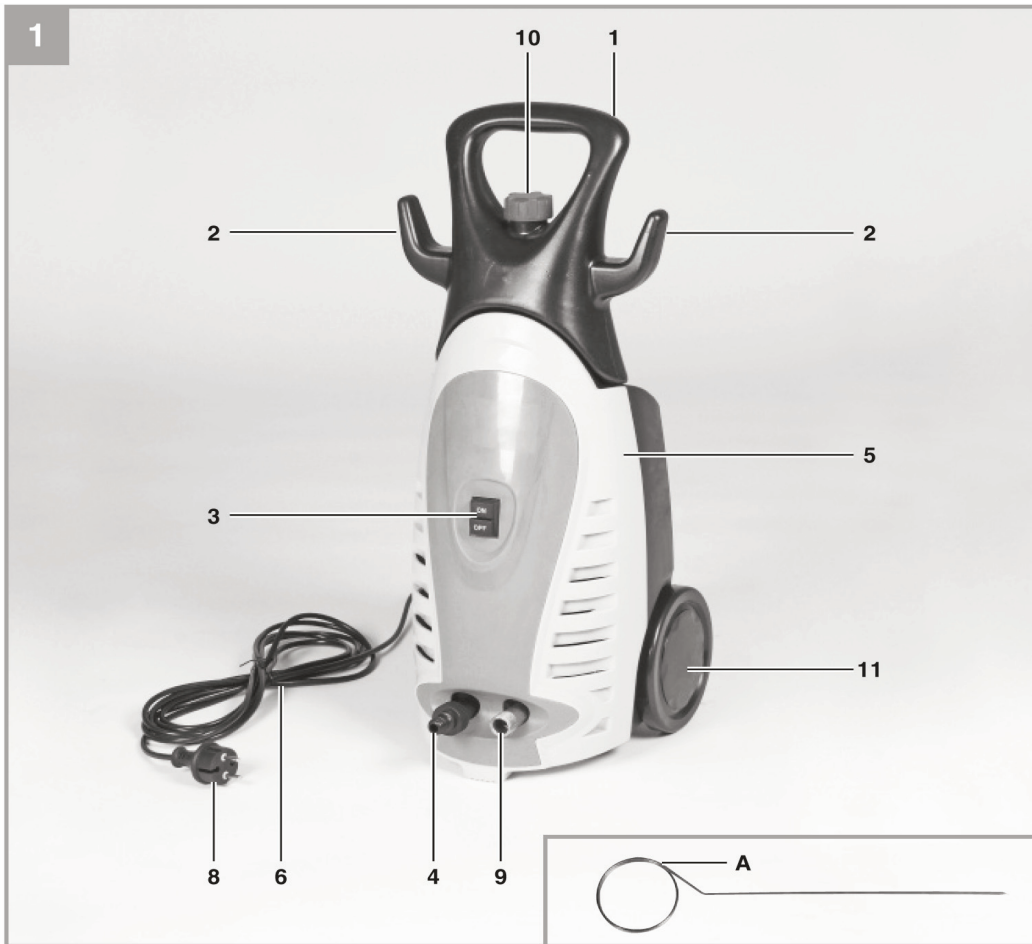
I.-Nr.: 11012

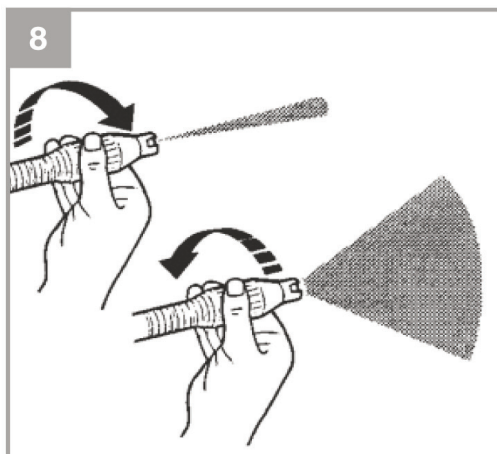
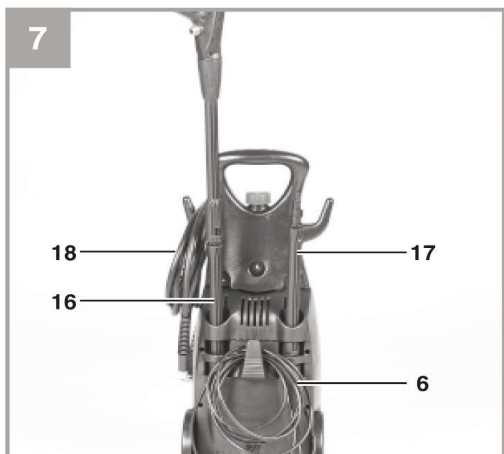
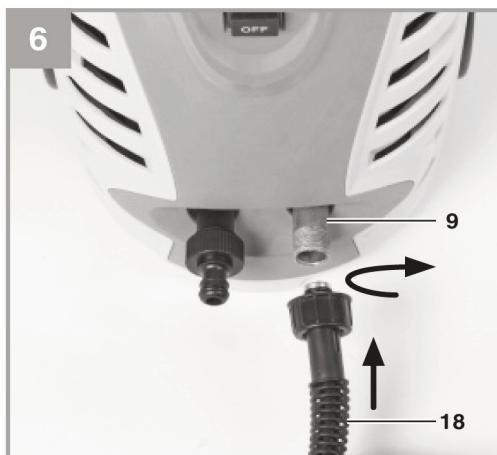
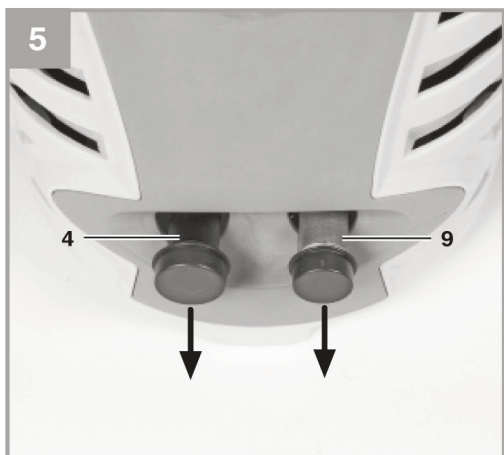
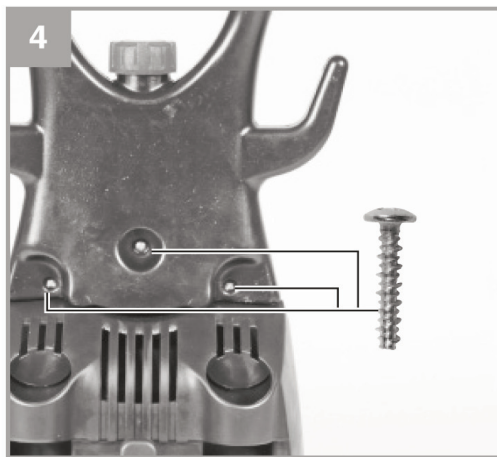
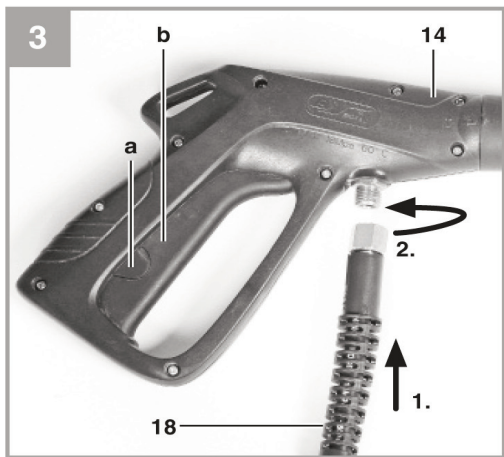
TH-HP **1435-220**

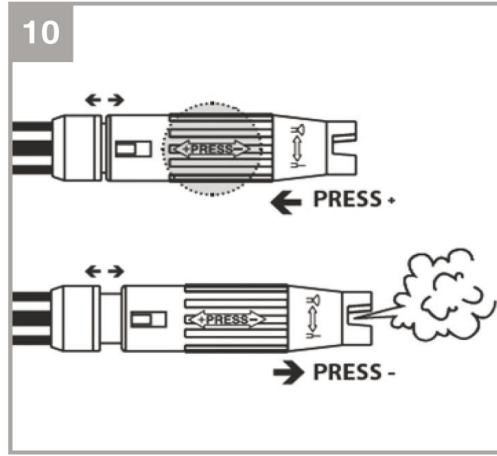
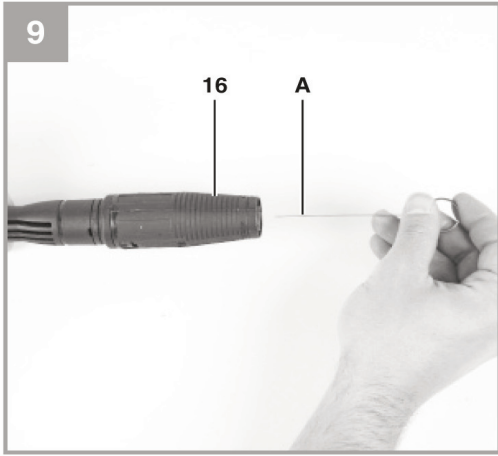
Art.-Nr.: 41.404.84 (127 V)

I.-Nr.: 11012

TH-HP **1435-127**









“Aviso - Leia o manual de instruções antes de utilizar a máquina para reduzir o risco de acidentes”



Use uma proteção auditiva.

O ruído pode provocar perda auditiva.



Use óculos de proteção.

As faíscas produzidas durante o trabalho, as aparas, os estilhaços e a poeira que saem do aparelho, podem provocar danos à visão.



Aviso! O jato de alta pressão pode ser perigoso quando utilizado de forma inadequada. Não aponte o jato para pessoas, animais, equipamentos elétricos ligados ou para a própria máquina.



Esta máquina não se destina a ser ligada à rede de água potável (ver. 5.2.2).

BR

⚠ ATENÇÃO! Ao utilizar ferramentas, devem ser respeitadas algumas medidas de segurança para prevenir acidentes e/ou danos ao produto. Portanto, leia atentamente este manual de instruções antes de sua utilização.

Guarde-o em um local seguro, para que se possa consultar a qualquer momento. Caso o aparelho seja utilizado por terceiros, entregue este manual de instruções juntamente com a ferramenta.

Não nos responsabilizamos pelos acidentes e/ou danos causados pela não observância deste manual e de suas instruções de segurança.

1. Instruções de segurança

⚠ AVISO!

Leia todas as instruções de segurança e indicações.

O não cumprimento das instruções de segurança e indicações do manual pode provocar choques elétricos, incêndios e/ou ferimentos graves.

Indicações gerais de segurança e proteção contra acidentes

Para garantir um trabalho sem acidentes e perigos com a lavadora de alta pressão, é necessário ler todas as indicações de segurança e o manual de instruções e seguir todas as indicações neles contidos.

- A ligação elétrica deve ser realizada por um electricista profissional.
- O plugue de alimentação tem de ser inserido em uma tomada com ligação à terra, instalada de acordo com as normas e equipada com um disjuntor de corrente de fuga (DR) de 30 mA.
- Antes de cada utilização, verifique o aparelho, o cabo de ligação e o plugue. Opere o aparelho apenas quando ele funcionar sem problemas e não estiver danificado. As peças danificadas devem ser substituídas de imediato por um electricista.
- Remova o plugue de alimentação da tomada antes de realizar qualquer trabalho na lavadora de alta pressão, proceder à substituição dos bicos ou em caso de não utilização.
- Quando trabalhar no exterior utilize apenas as extensões devidamente homologadas para esse fim. As extensões utilizadas têm de possuir uma secção transversal mínima de 1,5 mm². As ligações de encaixe têm de estar providas de contatos de segurança e protegidas contra a projeção de água. No caso de um comprimento de cabo superior a 10 m, a secção transversal

do cabo tem de ter pelo menos 2,5 mm².

- **Aviso!** Este aparelho foi desenvolvido para a utilização de produtos de limpeza fornecidos ou recomendados pelo fabricante. A utilização de outros produtos de limpeza ou químicos pode afetar a segurança do aparelho.
- **Aviso!** Não utilize o aparelho na proximidade de pessoas ou animais, a não ser que estes estejam utilizando vestuário de proteção.
- **Aviso!** Os jatos de alta pressão podem ser perigosos quando utilizados de forma inadequada. Não aponte o jato para pessoas, animais, equipamentos elétricos ativos ou para o próprio aparelho.
- Não aponte o jato para si ou para outras pessoas com o intuito de limpar o vestuário ou o calçado.
- As lavadoras de alta pressão não podem ser utilizadas por crianças ou pessoal sem instrução.
- **Aviso!** As mangueiras de alta pressão, as armações e os acoplamentos são importantes para a segurança do aparelho. Utilize apenas as mangueiras de alta pressão, as armações e os acoplamentos recomendados pelo fabricante.
- Para garantir a segurança do aparelho, utilize apenas peças sobressalentes originais do fabricante ou peças autorizadas por este.
- Não coloque o aparelho em funcionamento se o cabo de ligação à rede ou partes importantes do aparelho, como p. ex. elementos de segurança, mangueiras de alta pressão, pistola vaporizadora, estiverem danificados.
- **Aviso!** As extensões de cabo inadequadas podem ser perigosas.
- Não transporte a ferramenta elétrica segurando pelo cabo. Proteja o cabo de rede contra danos provocados por óleo, solventes e arestas vivas. Não transporte a ferramenta elétrica segurando pelo cabo!
- Mantenha a área de trabalho arrumada.
- Certifique-se de que o interruptor se encontra desligado ao ligar a máquina à corrente elétrica.
- Use vestuário de trabalho adequado.
- Verifique a lavadora de alta pressão. Se houver problemas de funcionamento, encaminhe a lavadora de alta pressão a uma assistência técnica autorizada. Todos os trabalhos de manutenção e de inspeção devem ser realizados apenas pelas assistências técnicas autorizadas.
- A força do jato de água que sai do bico de alta pressão impulsiona a pistola pulverizadora para trás. Providencie uma posição estável e segure a pistola vaporizadora com firmeza. Utilize equipamento de proteção adequado contra a

projeção de peças.

- Poupe no produto de limpeza. Respeite as indicações de doseamento do fabricante.
- O jato de alta pressão pode danificar pneus de veículos ou partes dos pneus. Durante a limpeza mantenha uma distância de pelo menos 30 cm.
- Por motivos de segurança, o aparelho tem de ser desligado no interruptor se falhar a corrente elétrica durante o serviço.
- A bomba d'água elétrica tem de ser constantemente alimentada com uma quantidade de água suficiente. O funcionamento a seco causa danos graves nos vedantes.

Instruções de segurança especiais

- Esta máquina foi desenvolvida para a utilização do **produto de limpeza** fornecido ou recomendado pelo fabricante. A utilização de outros **produtos de limpeza** ou químicos podem afetar a segurança da máquina.
- Os jatos de alta pressão podem ser perigosos quando utilizados de forma inadequada.
- Não aponte o jato para pessoas, equipamentos elétricos ligados ou para a própria máquina.
- Não utilize esta máquina na proximidade de pessoas, a não ser que estas estejam utilizando vestuário de proteção.
- Não aponte o jato para si ou para outras pessoas com o intuito de limpar o vestuário ou o calçado.
- **Perigo de explosão – Não borrifar líquidos inflamáveis.**
- As lavadoras de alta pressão não podem ser utilizadas por crianças ou pessoal sem instrução.
- As mangueiras de alta pressão, as armações e os acoplamentos são importantes para a segurança da máquina. Utilize apenas as mangueiras de alta pressão, as armações e os acoplamentos recomendados pelo fabricante.
- Para garantir a segurança da máquina, utilize apenas peças sobressalentes originais do fabricante ou peças autorizadas por este.
- Água que tenha passado através da válvula de retenção deixou de ser água potável.
- Durante os trabalhos de limpeza ou manutenção, a substituição de peças ou em caso de conversão da máquina para outra função, deve-se retirar sempre o plugue de alimentação da tomada.
- AVISO! Sempre desconectar os meios de alimentação quando deixar a máquina desacompanhada.
- Não utilize a máquina em caso de danos no cabo de ligação ou em peças importantes, p. ex.

dispositivos de segurança, mangueiras de alta pressão, pistola pulverizadora.

- Se for utilizado um cabo de extensão, o plugue e o acoplamento têm de estar bem conectados.
- Os cabos de extensão inadequados podem ser perigosos.
- Certifique-se de que na proximidade de admissões de ar não ocorrem emissões de gases de escape.
- Ao utilizar mangueiras para limpeza de tubos, a mangueira tem de ser inserida no tubo pelo menos um metro, de modo a evitar que seja projetado.
- Este aparelho não se destina a ser usado por pessoas (inclusive crianças) com limitações físicas, sensoriais ou psíquicas e experiência ou conhecimento insuficientes, a não ser quando acompanhadas de uma pessoa responsável pela sua segurança ou que instrua sobre como se deve utilizar a máquina. As crianças devem ser mantidas sob vigilância para garantir que não brincam com o aparelho.

Guarde todas as instruções de segurança e indicações para consulta futura.

2. Descrição da ferramenta e do material fornecido

2.1 Descrição da ferramenta (fig. 1-2)

1. Punho
 2. Suporte para acessórios
 3. Interruptor para ligar/desligar
 4. Conexão de entrada de água
 5. Lavadora de alta pressão
 6. Cabo elétrico
 7. Vedação
 8. Plugue de alimentação
 9. Conexão para a mangueira de alta pressão
 10. Reservatório do produto de limpeza
 11. Rodas para transporte
 12. Pistola
 13. Ponteira para jato localizado / jato largo
 14. Ponteira com agulheiro rotativo
 15. Mangueira de alta pressão
- A. Arame

BR**2.2 Material fornecido**

Com a ajuda da descrição do material fornecido, verifique se o produto encontra-se completo.

- Abra a embalagem e retire cuidadosamente a ferramenta.
- Remova a embalagem, assim como os dispositivos de segurança da embalagem e de transporte (caso existam).
- Verifique se o material fornecido esta completo.
- Verifique se a ferramenta e os acessórios apresentam danos do transporte.
- Se possível, guarde a embalagem até o termino da garantia

ATENÇÃO

A ferramenta e o material da embalagem não são brinquedos! As crianças não devem brincar com sacos plásticos, películas ou peças de pequena dimensão! Existe o perigo de deglutição e asfixia!

- Manual de instruções original


3. Modo de utilização

A lavadora de alta pressão destina-se ao uso pessoal para a limpeza a alta pressão de veículos, máquinas, edifícios, fachadas etc.


A ferramenta só pode ser utilizada para os fins a que se destina. Qualquer outro tipo de utilização é considerado inadequado. Os danos ou ferimentos de qualquer tipo daí resultantes são da responsabilidade do usuário/operador e não do fabricante.

Chamamos a sua atenção para o fato de que nossas ferramentas não terem sido concebidas para o uso comercial ou industrial. Não assumimos qualquer responsabilidade se a ferramenta for utilizada no comércio, indústria ou em atividades equivalentes. Este aparelho não se destina a ser usado por pessoas (inclusive crianças) com limitações físicas, sensoriais ou psíquicas e experiência ou conhecimento insuficientes, a não ser quando acompanhadas de uma pessoa responsável pela sua segurança ou que instrua sobre como se deve utilizar a máquina. As crianças devem ser mantidas sob vigilância para garantir que não brinquem com o aparelho.

4. Dados técnicos**Art.-Nr.: 41.404.83 (220V)**

Voltagem da rede:	220V~ 60Hz
Potência:	2000 W
Potência nominal;	9,5 Mpa (95 bar)
Pressão Permitida:	máx. 14 Mpa (140 bar)
Vazão:	6 l/min
Pressão máx. d'água entrada:	0,6 Mpa (6 bar)
Classe de proteção:	II / 
Peso:	7,0 kg

Art.-Nr.: 41.404.84 (127V)

Voltagem da rede:	127V~ 60Hz
Potência:	2000 W
Potência nominal;	9,5 Mpa (95 bar)
Pressão Permitida:	máx. 14 Mpa (140 bar)
Vazão:	6 l/min
Pressão máx. d'água entrada:	0,6 Mpa (6 bar)
Classe de proteção:	II / 
Peso:	7,0 kg

Ruído e Vibração:

Os valores de ruído e de vibração foram apurados de acordo com a EN 60335-1.

Nível de pressão acústica LpA	77 dB(A)
Incerteza KpA	3 dB
Nível de potência acústica LWA	94 dB(A)
Incerteza KWA	3 dB

Use uma proteção auditiva.

O ruído pode provocar danos auditivos.

Valores totais de vibração (soma vetorial das três direções) são apurados de acordo com a EN 60335-1.

Valor de emissão de vibração $a_h \leq 2,5 \text{ m/s}^2$
Incerteza K= 1,5 m/s^2

ATENÇÃO

O valor de emissão de vibração indicado foi medido segundo um método de ensaio normalizado, podendo, consoante o tipo de utilização da ferramenta elétrica, sofrer alterações e em casos excepcionais ultrapassar o valor indicado.

O valor de emissão de vibração indicado pode ser comparado com o de outra ferramenta elétrica.

O valor de emissão de vibração indicado também pode ser utilizado para um cálculo prévio de limitações.

Reduza ao máximo a produção de ruídos e de vibração

- Utilize apenas ferramentas em bom estado.
- Limpe e faça a manutenção da ferramenta regularmente.
- Adapte o seu modo de trabalho a ferramenta.
- Não sobrecarregue a ferramenta.
- Se necessário, submeta a ferramenta a uma verificação.
- Desligue o aparelho quando este não estiver sendo utilizado.
- Utilize luvas durante seu manuseio.

Riscos residuais

Mesmo quando esta ferramenta elétrica seja utilizada adequadamente, existem sempre riscos residuais. Dependendo do formato e do modelo desta ferramenta elétrica podem ocorrer os seguintes perigos:

1. Lesões pulmonares, caso não seja utilizada uma máscara de proteção para pó adequada.
2. Lesões auditivas, caso não seja utilizada uma proteção auditiva adequada.
3. Danos para a saúde resultantes das vibrações na mão e no braço, caso a ferramenta seja utilizada durante um longo período de tempo ou se não for operada e feita a manutenção de forma adequada.

5. Leia as instruções abaixo antes de utilizar a ferramenta

5.1 Utilização correta do aparelho

- A lavadora de alta pressão tem de ser colocada sobre uma superfície plana e segura.
- Em cada utilização da máquina, é recomendado manter uma posição de operação correta: uma mão na pistola e a outra mão na ponteira.
- O jato de água nunca deve ser apontado para cabos elétricos ou para a própria máquina.
- A fim de evitar danos na bomba quando parada é normal que se verifique um pequeno vazamento de água na bomba.
- A máquina nunca pode ser utilizada em espaços onde haja perigo de explosão.
- A temperatura de serviço tem de se encontrar entre os 5 a 60°C.

- A ponteira ou os bicos aspersores não podem ser cobertos nem sujeitos a alterações.
- A lavadora de alta pressão é adequada para o funcionamento com água fria ou moderadamente quente (até 40°C no máx.), já que as temperaturas mais elevadas causam danos a bomba.
- A água que entra não pode estar suja, conter areia ou produtos químicos, que possam prejudicar o funcionamento e diminuir a vida útil da máquina.

Aviso - Perigo de explosão

Não utilizar para líquidos inflamáveis.

Aviso

Água que tenha passado através da válvula de retenção deixou de ser água potável.

Aviso

Se o produto de limpeza entrar em contato com a pele ou com os olhos, lave a área afetada com água limpa abundante. Em seguida consulte um médico ou siga as indicações da folha de dados de segurança do fabricante do detergente.

5.2 Montagem

5.2.1 Montagem do aparelho

Monte a lavadora de alta pressão tal como mostra a figura 2-6.

5.2.2 Ligação entrada de água (fig. 1/4)

A ligação para a entrada de água (4) está equipada com uma peça de ligação para sistemas de acoplamento de mangueiras padrão. Introduza o acoplamento da mangueira de alimentação (Ø mín. 1/2") na ligação para a entrada de água (4).

Entre a água e a lavadora de alta pressão é recomendado montar um interruptor de corte do fluxo de água!

5.2.3 Ligação da mangueira de alta pressão (fig. 1-3; 5-6)

Retire o dispositivo de segurança de transporte, tal como mostrado na figura 5, da ligação da mangueira de alta pressão (9). Ligue a mangueira de alta pressão (18) à ligação da lavadora de alta pressão (9) e à ligação da pistola pulverizadora (14).

5.2.4 Montagem dos acessórios da pistola

Antes de usar a lavadora de alta pressão, poderá instalar a ponteira normal ou a ponteira com agulheta rotativa (fig. 2).

BR

Ponteira para jato localizado / jato largo (16) Girando o bico, pode alterar o jato localizado para um jato plano (fig. 8).

Lança com agulheta rotativa (17)

Utilize a ponteira com agulheta rotativa (17) quando a sujeira for muito difícil de remover.

5.2.5 Ligação eléctrica (fig. 1)

- Antes de ligar a máquina, certifique-se de que os dados constantes da placa de características correspondem aos dados de rede.
- Quando utilizar extensões assegure-se de que são adequadas para a utilização no exterior e de que dispõem de uma secção transversal suficiente:
 - 1-10m: 1,5mm²
 - 10-30m: 2,5mm²
- Introduza o plugue de alimentação (8) do cabo elétrico (6) na tomada.

6. Operação

A máquina é composta por um módulo único com uma bomba, coberto por uma carcaça resistente ao choque. A fim de garantir uma boa posição de trabalho, a máquina está equipada com uma ponteira e uma pistola ergonómica, cuja forma e equipamento estão de acordo com as normas em vigor.

6.1 Colocar em funcionamento

Quando a lavadora de alta pressão estiver totalmente montada e com todas as ligações necessárias, pode proceder da seguinte forma: Abra o fluxo de água. Pressione o pino de retenção "a" (fig. 2) na pistola pulverizadora e pressione o gatilho "b" (fig. 2), para que o ar que se encontra no aparelho possa sair.

Ligue o aparelho, colocando o interruptor para ligar/desligar (fig. 1/3) em "ON" (Ligar).

Para desligar, solte o gatilho (b); o aparelho passa a estar em standby. Assim que pressionar o gatilho (b), a lavadora de alta pressão começa a funcionar novamente.

Para desligar a lavadora de alta pressão por completo, coloque o interruptor para ligar/desligar (fig. 1/3) em "OFF" (Desligar).

6.2 Utilização de detergentes

- Encha o depósito de detergente (10) com o respectivo produto de limpeza.
- A adição de detergente é feita automaticamente no modo de baixa pressão.

- A utilização de detergentes só é permitida com os acessórios fornecidos.

6.2.1 Utilização de detergentes com a ponteira para jato localizado/jato largo

Coloque a ponteira para jato localizado/jato largo (fig. 10) no modo de baixa pressão (n).

6.3 Suporte pistola/acessórios (fig. 7)

Para ocupar pouco espaço, pode colocar a pistola e os acessórios no suporte do equipamento

Atenção! Para a utilização da lavadora de alta pressão a mangueira de pressão tem de estar completamente desenrolada.

7. Substituição do cabo de alimentação

Para evitar acidentes, sempre que o cabo de alimentação deste aparelho for danificado, é necessário que seja substituído pelo fabricante ou pelo seu serviço de assistência técnica autorizada.

8. Limpeza, manutenção e encomenda de peças sobressalentes

Sempre retire o cabo de alimentação da tomada antes de qualquer trabalho de manutenção e limpeza.

8.1 Limpeza

- Mantenha os dispositivos de segurança, as ranhuras de ventilação e a carcaça do motor o mais limpo possível. Limpe o aparelho com um pano limpo ou sobre com ar comprimido a baixa pressão.
- Aconselhamos a limpeza do aparelho imediatamente após cada utilização.
- Limpe regularmente a ferramenta com um pano úmido e um pouco de sabão. Não utilize detergentes ou solventes, estes produtos podem corroer as peças de plástico da ferramenta. Certifique-se de que não está entrando água no interior da ferramenta durante a limpeza.

8.2 Manutenção

8.2.1 Verificação do filtro de aspiração da água

Verifique periodicamente o filtro de aspiração para evitar entupimentos que possam prejudicar o funcionamento da bomba.

Desaperte o acoplamento de ligação para a mangueira de alimentação de água do aparelho e

limpe o filtro de entrada, que se encontra por trás, utilizando água corrente.

8.2.2 Parada prolongada da bomba elétrica

Se estiver previsto parada da máquina por um período de tempo mais prolongado (mais de 3 meses), tome cuidados para o aparelho não formar depósitos de calcário ou acúmulo de algum resíduo, que podem causar dificuldades de arranque.

8.2.3 Limpeza do bico (fig. 9)

Utilize o arame (A) juntamente fornecido para limpar o bico entupido.

8.3 Assistência técnica

Em caso de algum problema com nossos equipamentos ou acessórios, entre em contato:

Telefone: (19) 2512-8450

E-mail: contato.brasil@einhell.com

Para encontrar uma assistência técnica credenciada mais próxima de sua residência, acesse via internet:

Site: <http://www.einhell.com.br>

Para encaminhar a assistência técnica as seguintes informações são necessárias:

- Modelo do Aparelho
- Número do Artigo (Art. -Nr.)
- Número de Identificação (I.-Nr)
- Data da compra

9. Transporte

Antes de transportar o equipamento para um outro Local, retire primeiro todas as conexões, só então é que o aparelho pode ser transportado.

10. Descarte e reciclagem

O aparelho encontra-se dentro de uma embalagem para evitar danos durante o seu transporte. Esta embalagem é matéria-prima, podendo ser reutilizada ou reciclada. O aparelho e os respectivos acessórios são de diferentes materiais (ex.: metal e plástico). Os componentes que não estiverem em condições devem ter tratamento de lixo especial. Informe-se como reciclar.

Proteja o Meio Ambiente!

11. Armazenagem

Guarde a ferramenta e os respectivos acessórios em local protegido do sol, seco e fora do alcance das crianças. A temperatura ideal de armazenamento situa-se entre os 5°C ~ 30°C.

Armazene a ferramenta elétrica na embalagem original.

12. Causas para possíveis falhas

Falha de funcionamento	Causa	Resolução
O aparelho não funciona.	<ul style="list-style-type: none"> - Não existe tensão elétrica no aparelho. - A secção transversal da extensão é demasiado reduzida ou a extensão é demasiado comprida. - A tensão de rede é inferior ao valor necessário 	<ul style="list-style-type: none"> - Verificar o fusível, o cabo elétrico, o plugue de alimentação e, se necessário, pedir ao serviço técnico para substituir. - Utilizar as extensões com uma secção transversal maior ou cabos de extensão mais curtos.
O motor funciona, mas a lavadora não cria pressão.	<ul style="list-style-type: none"> - Filtro de aspiração da água entupido. - Aspirou ar na entrada de água. - Bico de saída demasiado grande. 	<ul style="list-style-type: none"> - Limpar o filtro de aspiração da água. (ver 8.2.1) - Verificar a mangueira de alimentação e as ligações das mangueiras e, se necessário, substituir. - Verificar se necessário, substituir.
Pressão de serviço irregular.	<ul style="list-style-type: none"> - Aspirou ar na entrada de água 	<ul style="list-style-type: none"> - Verificar a mangueira de alimentação e as ligações das mangueiras e, se necessário, substituir.



Importado no Brasil por:
Einhell Brasil Comércio e Distribuição de
Ferramentas e Equipamentos Ltda.
Av. Doutor Betim, 619 – Vila Marieta
CEP 13042-020
Campinas/SP
CNPJ 10.969.425/0001-67

A reprodução ou duplicação, mesmo que parcial, da documentação e dos anexos dos produtos, necessita de autorização expressa.

AS FOTOS CONTIDAS NESTE MANUAL SÃO MERAMENTE ILUSTRATIVAS E PODEM NÃO RETRATAR COM EXATIDÃO A COR, ETIQUETAS E/OU ACESSÓRIOS.

Sujeito a alterações técnicas sem aviso prévio.



CERTIFICADO DE GARANTIA

Estimado(a) cliente,

A **EINHELL BRASIL LTDA**, com sede na Av. Doutor Betim, 619 - Vila Marieta – Campinas – SP, inscrita no CNPJ/MF sob n.º **10.969.425/0001-67**, concede:

(I) Exclusivamente no território brasileiro, garantia contratual, complementar à legal, conforme previsto no artigo 50 do Código de Defesa do Consumidor (Lei 8078/90), aos produtos por ela comercializados pelo **período complementar** de 270 (duzentos e setenta) dias, contados **exclusivamente** a partir da data do término da garantia legal de 90 (noventa) dias, prevista no artigo 26, inciso II do Código de Defesa do Consumidor (Lei 8078/90), esta última contada a partir da data da compra (data de emissão da Nota Fiscal ou do Cupom Fiscal), e **desde que este produto tenha sido montado e utilizado conforme as orientações contidas no Manual de Instruções que acompanha o produto.** .

(II) Assistência técnica, assim compreendida a mão-de-obra e a substituição de peças, gratuita para o reparo dos defeitos constatados como sendo de fabricação, exclusivamente dentro do prazo acima e somente no território brasileiro.

Para acionamento da GARANTIA, é indispensável a apresentação da NOTA FISCAL ou do CUPOM FISCAL, original, sem emendas, adulteração ou rasuras, e deste CERTIFICADO DE GARANTIA.

Para obtenção de informações do serviço de Assistência Técnica Credenciada da **EINHELL BRASIL LTDA** acesse o site www.einhell.com.br ou pelo telefone (xx19) 2512-8450 ou através do seguinte e-mail: contato.brasil@einhell.com .

- Horário de atendimento: das 8h30 às 18h00, em dias úteis, de 2ª à 6ª feira.

A GARANTIA NÃO COBRE

- Remoção e transporte de produtos para análise e conserto.
- Despesas de locomoção do técnico até o local onde está o produto.
- Desempenho insatisfatório do produto decorrente da instalação em rede elétrica inadequada ou qualquer tipo de falha ou irregularidade na instalação e/ou montagem.
- Defeitos ou danos ao produto, originados de queda, agentes químicos, água, adulteração ou mau uso, bem como de casos fortuitos ou força maior (raios, excesso de umidade e calor, dentre outros).
- Alterações e/ou adaptações em qualquer parte do produto, que altere sua configuração original.
- Instalação de qualquer item (não oficial ou não compatível) que venha a prejudicar o desempenho do produto.
- Defeitos ou danos resultantes de uso inadequado do equipamento, em desacordo com o respectivo manual de instruções.
- Defeitos ou danos provenientes de reparos realizados por mão-de-obra não autorizada pelo fabricante.
- Defeitos ou danos causados por oxidação, provenientes de desgaste natural resultante das condições climáticas existentes em regiões litorâneas e/ou derramamento de líquidos.

CONDIÇÕES QUE ANULAM A GARANTIA

- Defeitos causados por mau uso ou a instalação/utilização em desacordo com as recomendações do manual de instruções.
- Violação dos lacres do produto; indícios de que o produto tenha sido aberto, ajustado, consertado, destravado; sinais de queda, batidas ou pancadas; modificação do circuito por pessoa não autorizada; ou adulteração da identificação do produto ou nota fiscal.

SERVIÇO DE ATENDIMENTO AO CONSUMIDOR

IDENTIFICAÇÃO DO CLIENTE COMPRADOR:

Nome do comprador: _____

Endereço: _____

Telefone: _____

Nome do Revendedor: _____

Endereço: _____

Nota Fiscal: _____

Emitida em: _____

Série: _____