



Die Fliesenschneidmaschine A-FS 1800 UG ist ein transportables Gerät zum Schneiden von kleinen und mittleren Wand- bzw. Bodenfliesen. Mit wenigen Handgriffen können mit ihr Gehrungs- oder Doppelgehrungsschnitte sowie Jollyschnitte ausgeführt werden. **Durch die integrierte Kühlmittelpumpe werden eine optimale Kühlung der Diamantscheibe und ein staubfreies Arbeiten gewährleistet.**



## A-FS 1800 UG Radial-Fliesenschneidmaschine

Als Sonderzubehör erhältlich:

Turbo-Diamanttrennscheibe:  
Ø 180 x Ø 25,4 mm

Art.-Nr.: 43.011.76

Ident-Nr.: 01014

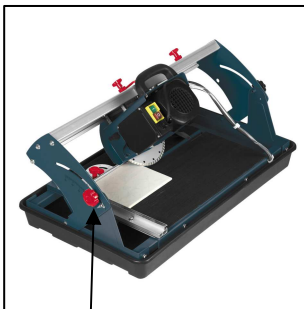
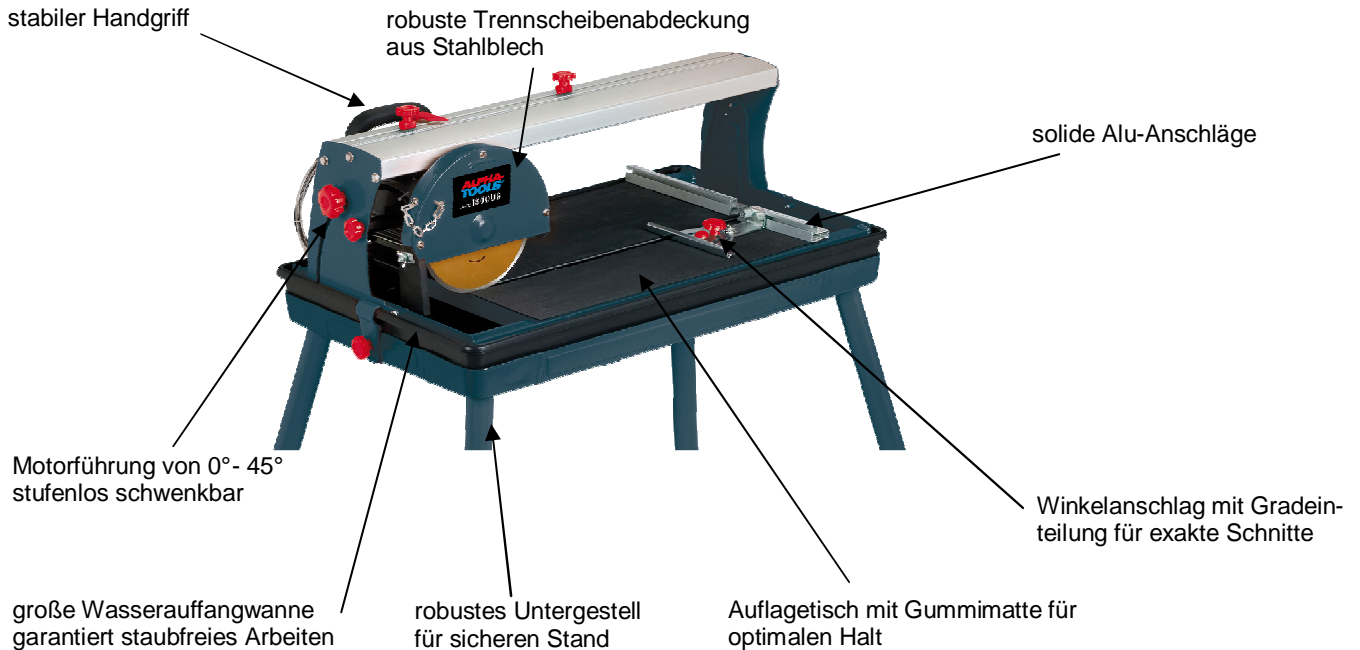
EAN-Code: 4006825 505481



### Logistische Daten:

<b>Typ:</b>	<b>A-FS 1800 UG</b>	<b>VE:</b>	1 Stück
<b>Art.-Nr.:</b>	43.012.61	<b>20°:</b>	250 Stück
<b>Ident-Nr.:</b>	01016	<b>40°:</b>	520 Stück
<b>EAN Code:</b>	4006825 534030	<b>40° HC:</b>	-- Stück
<b>Verpackung:</b>	775 x 485 x 335 mm	<b>Gewicht:</b>	28,0 kg (brutto)





Motorführung von 0° - 45° stufenlos schwenkbar



gradgenau einstellbarer Winkelanschlag für exakte Schnitte



Große Wasserauffangwanne mit integrierter Wasserpumpe



RCD-Stecker für Gerätesicherheit

## Merkmale:

- RCD Stecker für Gerätesicherheit
- Motorführung 4-fach kugellagert
- Motorführung von 0° - 45° stufenlos schwenkbar
- Robuste Alu-Anschläge
- Stabile Trennscheibenabdeckung aus Stahlblech
- Winkelanschlag mit Gradeinteilung
- Auflagetisch mit Gummimatte
- große Wasserauffangwanne
- Integrierte Wasserpumpe
- Stabiler Handgriff
- robustes Untergestell für sicheren Stand

## Technische Daten:

- |                                      |                        |
|--------------------------------------|------------------------|
| - Wechselstrom-Motor:                | 230 V ~ 50 Hz          |
| - Leistung:                          | 600 Watt               |
| - Umdrehung n <sub>0</sub> :         | 3000 min <sup>-1</sup> |
| - Schnitttiefe max:                  | 90°-25mm / 45°-17 mm   |
| - Max. Schnittlänge bei 15 mm Dicke: | 360 mm                 |
| - Schiebelänge max:                  | 430 mm                 |
| - Schrägschnitte:                    | 0° - 45°               |
| - Diamantscheibe:                    | Ø 180 x Ø 25,4 mm      |
| - Schutzklasse:                      | IP 54                  |
| - Arbeitstisch:                      | 500 x 385 mm           |

## Logistische Daten:

<b>Typ:</b>	<b>A-FS 1800 UG</b>	<b>Gerät:</b>	<b>Radial-Fliesenschneidmaschine</b>
<b>Art.-Nr.:</b>	43.012.61	<b>VE:</b>	1 Stück
<b>Ident-Nr.:</b>	01016	<b>20`:</b>	250 Stück
<b>EAN Code:</b>	4006825 534030	<b>40`:</b>	520 Stück
<b>Verpackung:</b>	77 5x 485 x 335 mm	<b>40` HC:</b>	-- Stück
		<b>Gewicht:</b>	28,0 kg (brutto)

