



- Ⓓ **Originalbetriebsanleitung  
Elektro-Vertikutierer**
- Ⓟ **Instrukcja oryginalna  
Wertykulator**
- Ⓜ **Πρωτότυπες Οδηγίες χρήσης  
Ηλεκτρικό σκαπτικό**
- Ⓣ **Original Kullanma Talimatı  
Elektrikli Çim Havalandırıcısı**
- Ⓡ **Оригинальное руководство по эксплуатации  
Электрический вертикуттер**

**Einhell®**



5



Art.-Nr.: 34.204.78

I.-Nr.: 11020

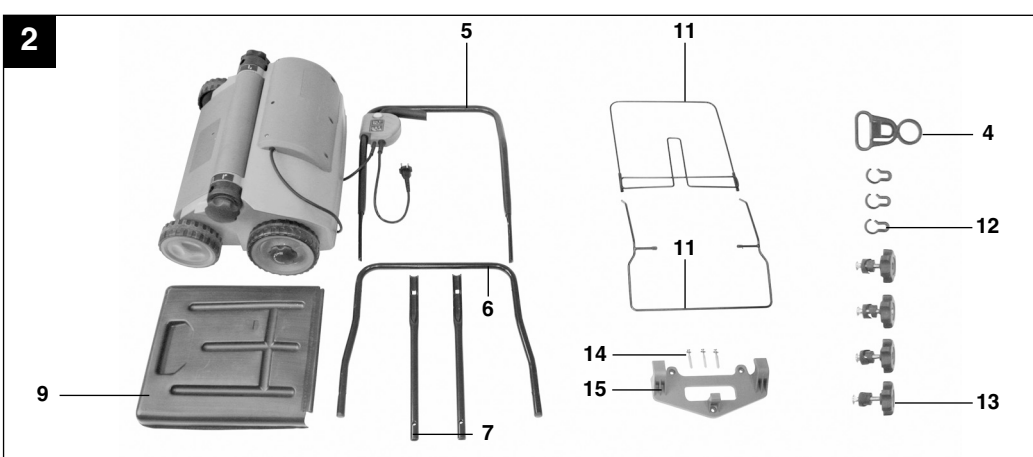
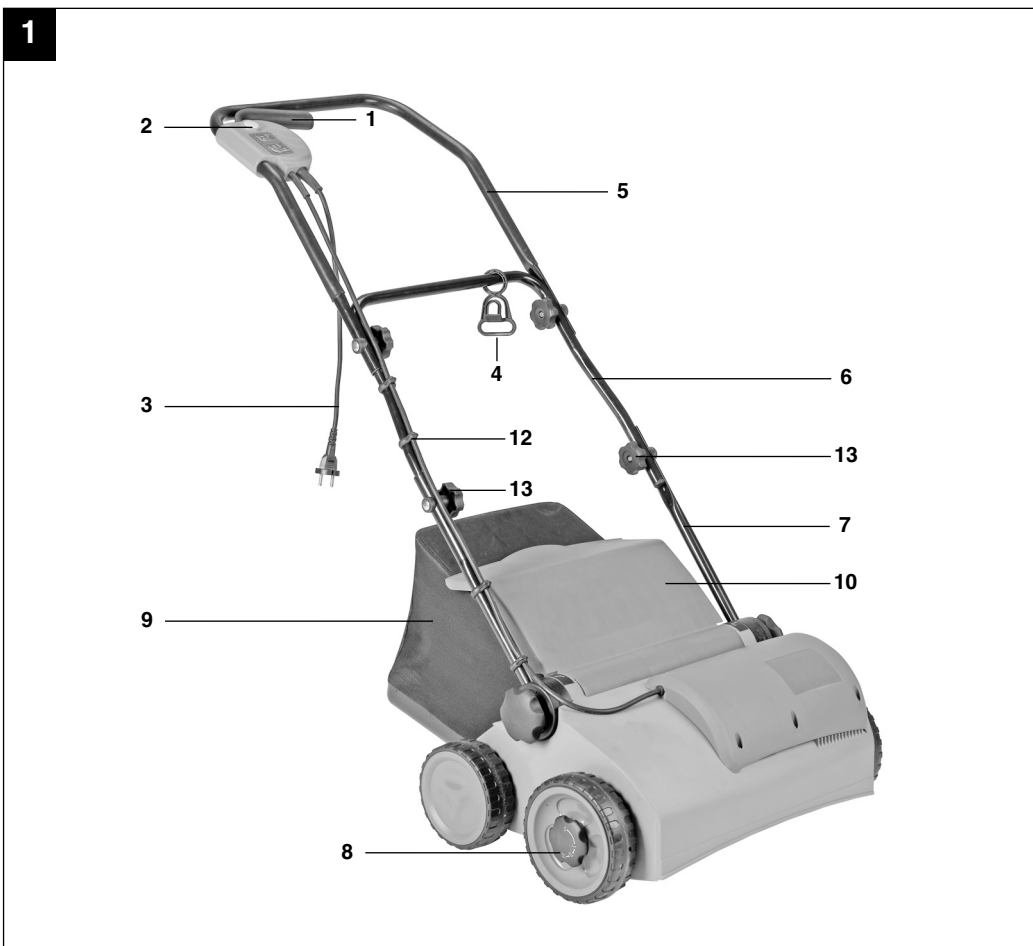
RG-ES **1433**

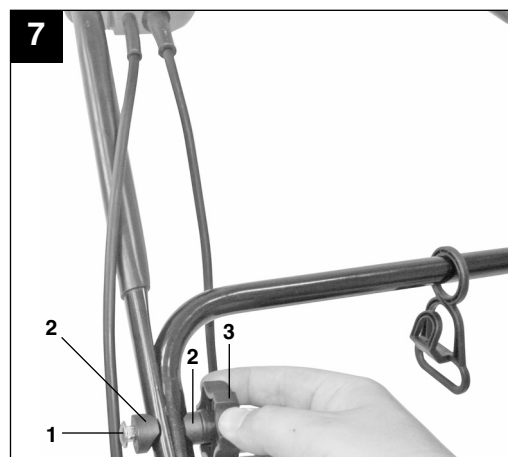
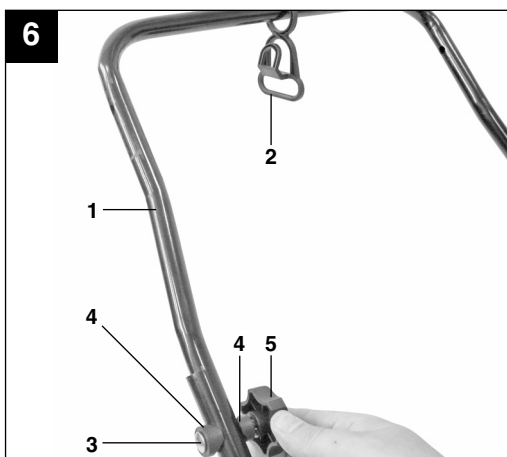
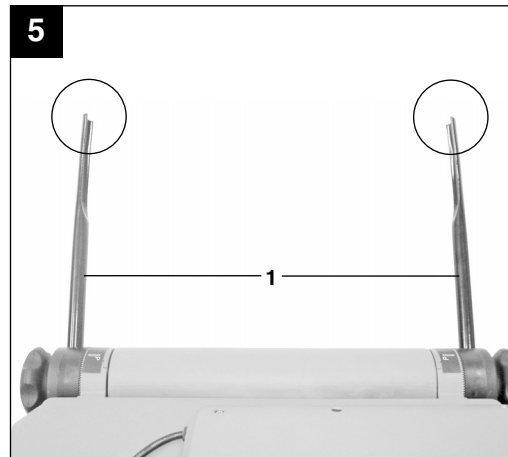
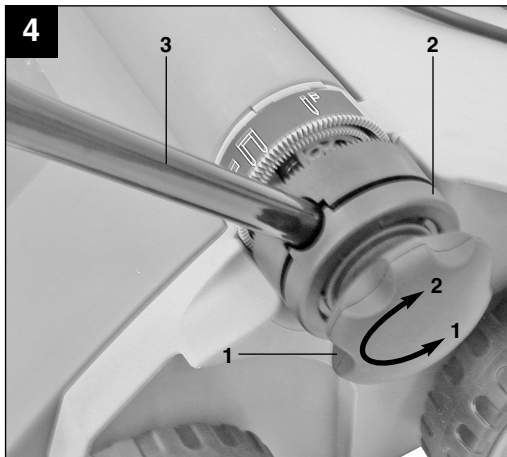
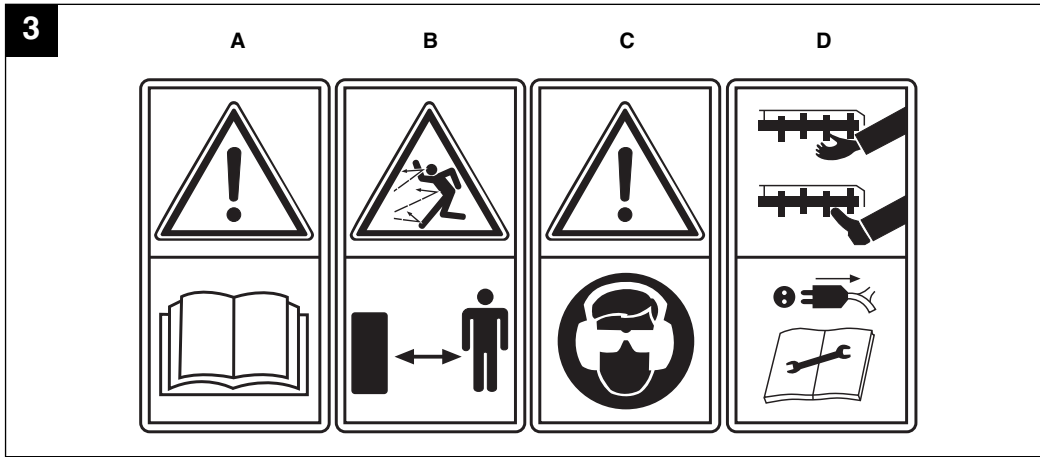


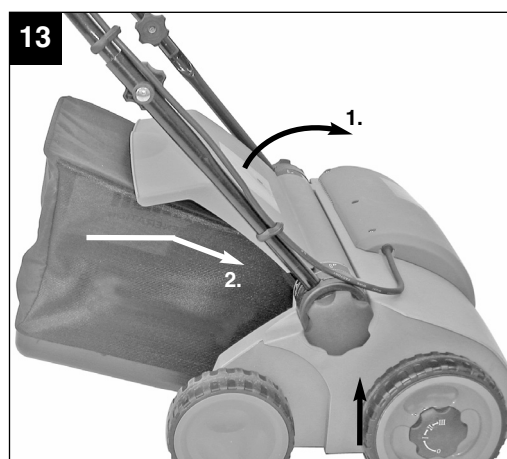
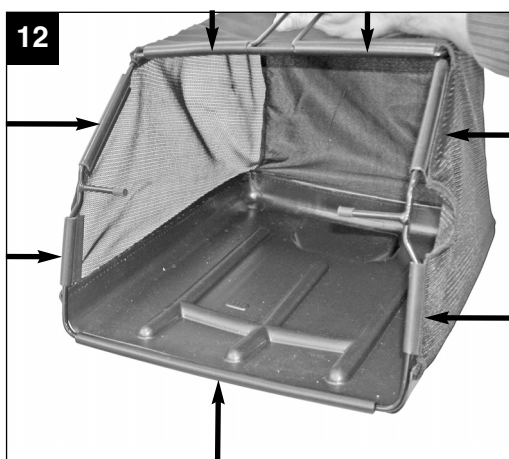
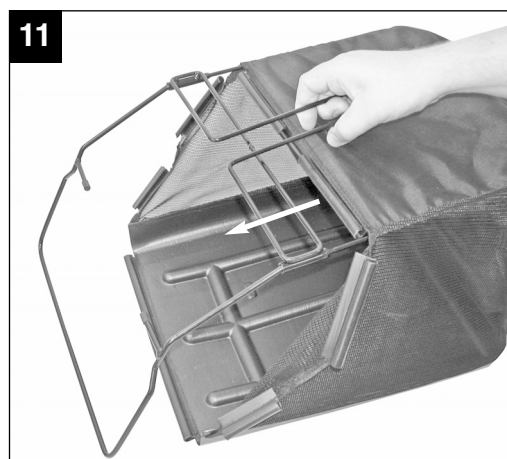
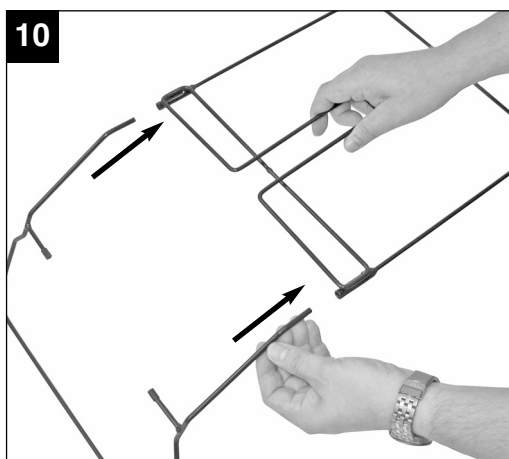
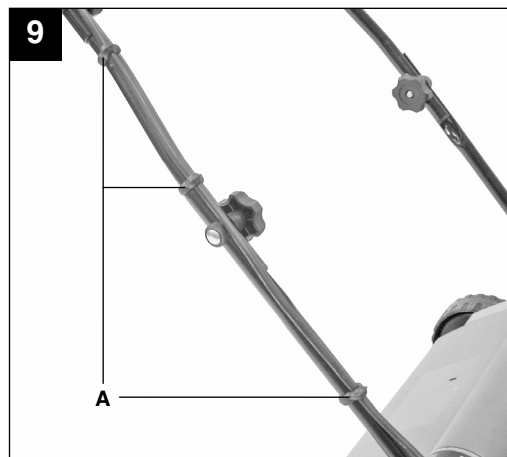


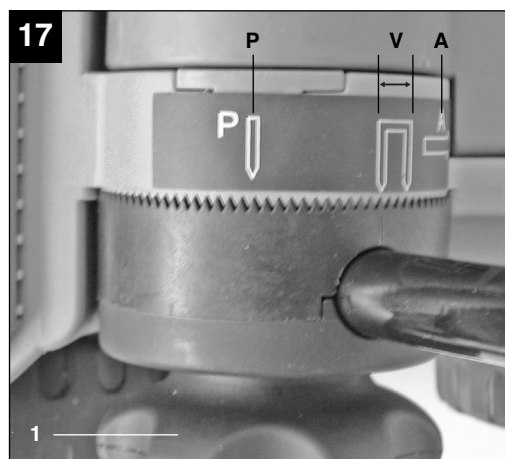
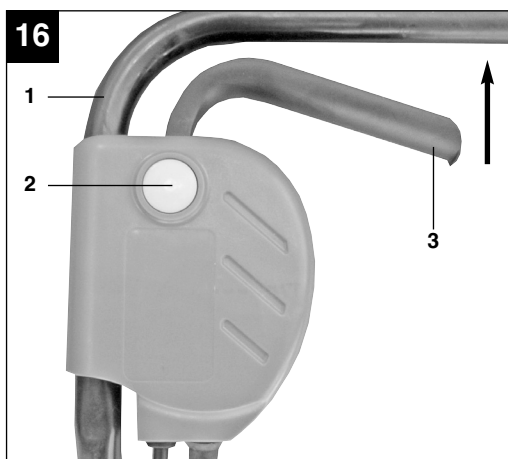
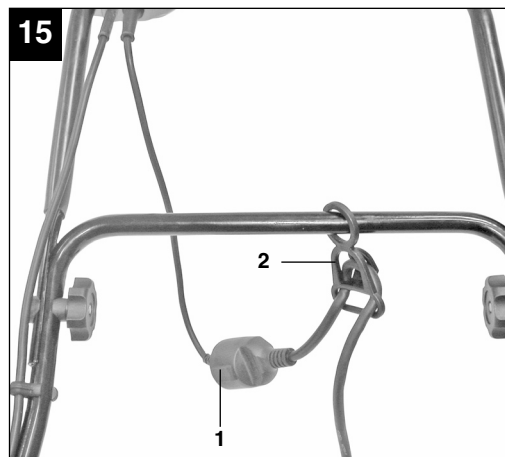
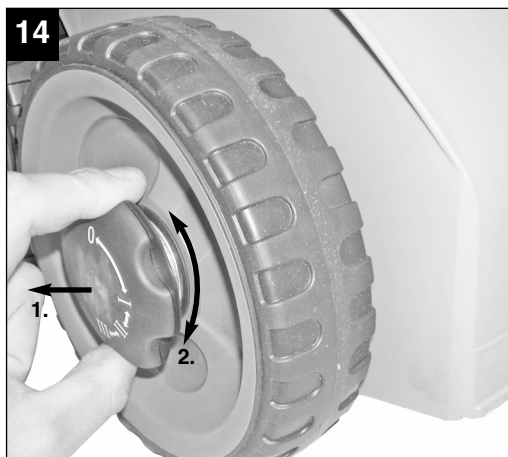
- Ⓧ Vor Inbetriebnahme Bedienungsanleitung und Sicherheitshinweise lesen und beachten
- Ⓧ Przed uruchomieniem należy przeczytać instrukcję obsługi i wskazówki dotyczące bezpieczeństwa oraz stosować się do nich.
- Ⓧ Πριν τη θέση σε λειτουργία διαβάστε και ακολουθήστε την Οδηγία χρήσης και τις Υποδείξεις ασφαλείας
- Ⓧ Aleti çalıştırmadan önce Kullanma Talimatını ve Güvenlik Uyarılarını okuyun ve riayet edin.
- Ⓧ Перед первым использованием прочтите руководство по эксплуатации и следуйте содержащимся в нем указаниям.











**⚠ Achtung!**

Beim Benutzen von Geräten müssen einige Sicherheitsvorkehrungen eingehalten werden, um Verletzungen und Schäden zu verhindern. Lesen Sie diese Bedienungsanleitung / Sicherheitshinweise deshalb sorgfältig durch. Bewahren Sie diese gut auf, damit Ihnen die Informationen jederzeit zur Verfügung stehen. Falls Sie das Gerät an andere Personen übergeben sollten, händigen Sie diese Bedienungsanleitung / Sicherheitshinweise bitte mit aus. Wir übernehmen keine Haftung für Unfälle oder Schäden, die durch Nichtbeachten dieser Anleitung und den Sicherheitshinweisen entstehen.

**1. Sicherheitshinweise**

Die entsprechenden Sicherheitshinweise finden Sie im beiliegenden Heftchen!

**⚠ WARNUNG**

**Lesen Sie alle Sicherheitshinweise und Anweisungen.** Versäumnisse bei der Einhaltung der Sicherheitshinweise und Anweisungen können elektrischen Schlag, Brand und/oder schwere Verletzungen verursachen.

**Bewahren Sie alle Sicherheitshinweise und Anweisungen für die Zukunft auf.**

**Erklärung des Hinweisschildes auf dem Gerät (siehe Bild 3)**

- A = Achtung! Vor Inbetriebnahme Gebrauchsanweisung lesen.
- B = Dritte (Personen und Tiere) aus dem Gefahrenbereich fernhalten.
- C = Gehör- und Augenschutz tragen.
- D = Scharfe Arbeitswerkzeuge - Schneiden Sie sich nicht die Finger oder Zehen. Schalten Sie das Gerät aus und ziehen Sie den Netzstecker vor Wartungsarbeiten, Reinigung oder wenn das Kabel verwickelt oder beschädigt ist. Halten Sie das Netzkabel von der Messerwalze fern.

**2. Gerätebeschreibung (Bild 1/2)**

1. Ein/Aus-Schalttaste
2. Einschaltsperr
3. Netzleitung
4. Kabelzugentlastung
5. Oberer Schubbügel
6. Unterer Schubbügel
7. Schubbügelhalter
8. Tiefenverstellung
9. Fangkorb

10. Auswurfklappe
11. Gestellteile für Fangkorb
12. Kabelbefestigungsklammern
13. Befestigungsschrauben für Schubbügel
14. Befestigungsschrauben für Wandhalterung
15. Wandhalterung

**3. Bestimmungsgemäße Verwendung**

Der Vertikutierer ist für die private Benutzung im Haus- und Hobbygarten geeignet.

Als Vertikutierer für den privaten Haus- und Hobbygarten werden solche angesehen, deren jährliche Benutzung in der Regel 10 Stunden nicht übersteigen und die vorwiegend für die Pflege von Gras- oder Rasenflächen verwendet werden, nicht jedoch in öffentlichen Anlagen, Parks, Sportstätten sowie nicht in der Land- und Forstwirtschaft.

Die Einhaltung der vom Hersteller beigefügten Gebrauchsanweisung ist Voraussetzung für den ordnungsgemäßen Gebrauch des Vertikutierers. Die Gebrauchsanweisung enthält auch die Betriebs-, Wartungs- und Instandhaltungsbedingungen.


**Achtung!** Wegen körperlicher Gefährdung des Benutzers darf der Vertikutierer nicht eingesetzt werden als Häcksler zum Zerkleinern von Ast- und Heckenabschnitten. Ferner darf der Vertikutierer nicht verwendet werden als Motorhacke und zum Einebnen von Bodenerhebungen, wie z.B. Maulwurfshügel.

Aus Sicherheitsgründen darf der Vertikutierer nicht verwendet werden als Antriebsaggregat für andere Arbeitswerkzeuge und Werkzeugsätze jeglicher Art es sei denn, diese sind vom Hersteller ausdrücklich zugelassen.

Die Maschine darf nur nach ihrer Bestimmung verwendet werden. Jede weitere darüber hinausgehende Verwendung ist nicht bestimmungsgemäß. Für daraus hervorgerufene Schäden oder Verletzungen aller Art haftet der Benutzer/Bediener und nicht der Hersteller.

Bitte beachten Sie, dass unsere Geräte bestimmungsgemäß nicht für den gewerblichen, handwerklichen oder industriellen Einsatz konstruiert wurden. Wir übernehmen keine Gewährleistung, wenn das Gerät in Gewerbe-, Handwerks- oder Industriebetrieben sowie bei gleichzusetzenden Tätigkeiten eingesetzt wird.

**D****4. Technische Daten**

Netzspannung:	230 V ~ 50 Hz
Leistungsaufnahme:	1400 W
Arbeitsbreite:	33 cm
Anzahl der Messer:	20 Stück
Tiefenverstellung:	-3 / 3 / 7 / 9 mm
Schalldruckpegel $L_{pA}$ :	76,1 dB(A)
Schallleistungspegel $L_{WA}$ :	99 dB(A)
Unsicherheit K:	2 dB(A)
Vibration am Holm:	3,159 m/s <sup>2</sup>
Unsicherheit K:	1,5 m/s <sup>2</sup>
Schutzklasse:	II / 
Schutzart:	IPX4
Gewicht:	13 kg

Schwingungsgesamtwerte (Vektorsumme dreier Richtungen) ermittelt entsprechend EN 60335.

**Warnung!**

Der angegebene Schwingungsemissionswert ist nach einem genormten Prüfverfahren gemessen worden und kann sich, abhängig von der Art und Weise, in der das Elektrowerkzeug verwendet wird, ändern und in Ausnahmefällen über dem angegebenen Wert liegen.

Der angegebene Schwingungsemissionswert kann zum Vergleich eines Elektrowerkzeuges mit einem anderen verwendet werden.

Der angegebene Schwingungsemissionswert kann auch zu einer einleitenden Einschätzung der Beeinträchtigung verwendet werden.

**Beschränken Sie die Geräuschentwicklung und Vibration auf ein Minimum!**

- Verwenden Sie nur einwandfreie Geräte.
- Warten und reinigen Sie das Gerät regelmäßig.
- Passen Sie Ihre Arbeitsweise dem Gerät an.
- Überlasten Sie das Gerät nicht.
- Lassen Sie das Gerät gegebenenfalls überprüfen.
- Schalten Sie das Gerät aus, wenn es nicht benutzt wird.
- Tragen Sie Handschuhe.

**5. Vor Inbetriebnahme**

Der Vertikutierer ist bei Auslieferung demontiert. Der Fangkorb und der komplette Schubbügel müssen vor dem Gebrauch des Vertikutierers montiert werden. Folgen Sie der Gebrauchsanweisung Schritt für Schritt und orientieren Sie sich an den Bildern, damit der Zusammenbau für Sie einfach wird.

**Montage der Schubbügelhalter (siehe Bilder 4 und 5)**

- Entfernen Sie die Sternschraube (Abb. 4/Pos. 1) und die Druckplatte (Abb. 4/Pos.2)
- Schubbügelhalter (Abb. 4/Pos. 3) auf die Befestigungsschraube schieben. Achten Sie darauf, dass die Wölbung des Rohres (Abb. 5/Pos. 1) auf der Außenseite ist.
- Jetzt die Druckplatte wieder anbringen und mit der Sternschraube festziehen.

**Achtung!** Bei beiden Schubbügelhaltern muss der selbe Neigungswinkel eingestellt werden.

**Montage des unteren Schubbügels (siehe Bild 6)**

- Der untere Schubbügel (Abb. 6/Pos. 1) muss über die Schubbügelhalter geschoben werden. Vergessen Sie hierbei nicht, die Zugentlastung (Abb. 6/Pos. 2) vorher auf das Rohr zu schieben.
- Mit den beiliegenden Schrauben (Abb. 6/Pos. 3) den Kunststoffhülsen (Abb. 6/Pos.4) und der Sternschraube (Abb. 6/Pos. 5) die Rohre miteinander verschrauben.



**Montage des oberen Schubbügels (siehe Bild 7)**

- Oberen Schubbügel (Bild 7) so positionieren, dass die Löcher des oberen Schubbügels mit den Löchern des unteren Schubbügels übereinstimmen.
- Mit den beiliegenden Schrauben (Abb. 7/Pos. 1) den Kunststoffhülsen (Abb. 7/Pos. 2) und der Sternschraube (Abb. 7/Pos. 3) die Rohre miteinander verschrauben.
- Mit beiliegenden Kabelhaltern (Bild 8) das Netzkabel an den Rohren der Schubbügel befestigen, so dass das Öffnen und Schließen der Auswurfklappe gewährleistet ist (Bild 9/Pos. A).

**Achtung!**

Bitte achten Sie darauf, dass sich die Auswurfklappe leicht öffnen und schließen lässt!

**Montage des Fangkorbes (siehe Bilder 10-13)**

- Die beiden Gestellteile ineinander schieben (Abb. 10)
- Den Fangkorb über das Metallgestell ziehen (Abb. 11)
- Die Gummilaschen über das Metallgestell stülpen (Abb. 12)
- Um den Fangkorb am Vertikutierer einzuhängen müssen Sie die Auswurfklappe (Abb. 13/Pos. 1) mit einer Hand anheben und den Fangsack mit der anderen Hand am Handgriff nehmen und von oben einhängen (Bild 13).

**Achtung!**

Zum Einhängen des Fangkorbes muss der Motor abgeschaltet sein und die Messerwalze darf sich nicht drehen!

**Einstellung der Holmhöhe (siehe Bild 17)**

Lösen Sie auf beiden Seiten des Vertikutierers die Sternschraube (Bild 17/Pos. 1) um einige Umdrehungen. Stellen Sie die gewünschte Holmhöhe ein.

**Achtung!**

Die Holmhöhe darf während des Arbeitens innerhalb der Markierung (Bild 17/Pos. V) eingestellt werden. Ziehen Sie die Sternschrauben wieder fest.

**Achtung!**

Auf beiden Seiten muss der gleiche Neigungswinkel eingestellt werden.

**Einstellung der Vertikutiertiefe (siehe Bild 14)**

Die Vertikutiertiefe wird mit dem Verstellmechanismus an den beiden Vorderrädern eingestellt. Hierzu die Verstellerschraube herausziehen und nach links oder rechts in eine der Stellungen =0/ I / II / III bringen.

**Achtung!**

Es muss immer auf beiden Seiten die gleiche Vertikutiertiefe eingestellt werden!

0 = Fahr- / oder Transportstellung

I = Vertikutiertiefe 3 mm

II = Vertikutiertiefe 7 mm

III = Vertikutiertiefe 9 mm

**Stromanschluss**

Das Gerät kann an jede Lichtsteckdose mit 230 Volt Wechselstrom angeschlossen werden. Es ist jedoch nur eine Schuko-Steckdose zulässig, zu deren Absicherung ein Leitungs-Schutzschalter für 16A vorzusehen ist. Außerdem muss ein Fehlerstromschutzschalter (RCD) mit max. 30 mA vorgeschaltet sein!

**Geräteanschlussleitung**

Verwenden Sie bitte nur Geräteanschlussleitungen, welche nicht beschädigt sind. Die Geräteanschlussleitung darf nicht beliebig lang sein (max. 50m), da sonst die Leistung des Elektromotors vermindert wird. Die Geräteanschlussleitung muss einen Querschnitt von 3x1,5mm haben. An Geräteanschlussleitungen von Rasenmähern entstehen besonders häufig Isolationschäden. Ursachen hierfür sind u.a.:

- Schnittstellen durch Überfahren der Leitung
- Quetschstellen, wenn die Geräteanschlussleitung unter Türen und Fenster geführt wird
- Risse durch Alterung der Isolation
- Knickstellen durch unsachgemäße Befestigung oder Führung der Geräteanschlussleitung

Die Geräteanschlussleitungen müssen mindestens vom Typ H05RN-F und 3-adrig sein. Ein Aufdruck der Typenbezeichnung auf der Geräteanschlussleitung ist vorgeschrieben. Kaufen Sie nur Geräteanschlussleitungen mit Kennzeichnung! Die Stecker und Kupplungsdosen an Geräteanschlussleitungen müssen aus Gummi bestehen und spritzwassergeschützt sein. Die Geräteanschlussleitungen dürfen nicht beliebig lang sein. Längere Geräteanschlussleitungen erfordern größere Leiterquerschnitte. Geräteanschlussleitungen und Verbindungsleitungen müssen regelmäßig auf Schäden geprüft werden. Achten Sie darauf, dass die Leitungen bei der Prüfung abgeschaltet sind. Wickeln Sie die Geräteanschlussleitung ganz ab. Überprüfen Sie auch die Geräteanschlussleitungseinführungen, an Steckern und Kupplungsdosen, auf Knickstellen.

**D****6. Bedienung**

Schließen Sie die Geräteanschlussleitung an den Stecker (Bild 15 / Pos. 1) an und sichern Sie die Anschlussleitung mit der Zugentlastung (Bild 15/Pos. 2).

**Achtung!** Um ein ungewolltes Einschalten des Vertikutierers zu verhindern, ist der Schubbügel (Bild 16/Pos. 1) mit einem Zweipunktschalter (Bild 16 / Pos. 2) ausgestattet, welcher gedrückt werden muss, bevor der Schalthebel (Bild 16 / Pos. 3) gedrückt werden kann. Wird der Schalthebel losgelassen schaltet sich der Vertikutierer ab. Führen Sie diesen Vorgang einige Male durch, damit Sie sicher sind, dass Ihr Gerät korrekt funktioniert. Bevor Sie Reparatur- oder Wartungsarbeiten am Gerät vornehmen, müssen Sie sich vergewissern, dass sich die Messerwalze nicht dreht und das Gerät vom Netz getrennt ist.

**Achtung!**

Öffnen Sie die Auswurfklappe nie, wenn der Motor noch läuft. Die umlaufende Messerwalze kann zu Verletzungen führen. Befestigen Sie die Auswurfklappe immer sorgfältig. Sie wird durch die Zugfeder in die „Zu“- Position zurückgeklappt!

Der durch die Führungsholme gegebene Sicherheitsabstand zwischen Gehäuse und Benutzer ist stets einzuhalten. Beim Vertikutieren und Fahrtrichtungsänderungen an Böschungen und Hängen ist besondere Vorsicht geboten. Achten Sie auf einen sicheren Stand, tragen Sie Schuhe mit rutschfesten, griffigen Sohlen und lange Hosen. Vertikutieren Sie immer quer zum Hang. Hänge über 15 Grad Schräge dürfen mit dem Vertikutierer aus Sicherheitsgründen nicht vertikutiert werden. Üben Sie besondere Vorsicht beim Rückwärtsbewegen und beim Ziehen des Vertikutierers, Stolpergefahr!

**Hinweise zum richtigen Vertikutieren**

Beim Vertikutieren wird eine überlappende Arbeitsweise empfohlen.

Zur Erzielung eines sauberen Vertikutierbildes den Vertikutierer in möglichst geraden Bahnen führen. Dabei sollten sich diese Bahnen immer um einige Zentimeter überlappen, damit keine Streifen übrig bleiben.

Sobald während des Vertikutierens Grasreste liegenbleiben, muss der Fangsack entleert werden.

**Achtung! Vor dem Abnehmen des Fangsackes den Motor abschalten und den Stillstand der Messerwalze abwarten!**

Zum Aushängen des Fangsackes, Auswurfklappe mit einer Hand anheben, und mit der anderen Hand Fangsack entnehmen!

Wie oft vertikutiert werden soll, hängt grundsätzlich vom Graswuchs des Rasens und der Härte des Bodens ab. Die Unterseite des Vertikutierergehäuses sauber halten und Erd- und Grasablagerungen unbedingt entfernen. Ablagerungen erschweren den Startvorgang und beeinträchtigen die Vertikutierqualität. An Hängen ist die Vertikutierbahn quer zum Hang zu legen. Bevor irgendwelche Kontrollen der Messerwalze durchgeführt werden, Motor abstellen.

**Achtung!**

Die Messerwalze dreht nach dem Ausschalten des Motors noch einige Sekunden weiter. Versuchen Sie nie, die Messerwalze zu stoppen. Falls die in Bewegung befindliche Messerwalze auf einen Gegenstand schlägt, den Vertikutierer abschalten und warten bis die Messerwalze vollkommen still steht. Kontrollieren Sie anschließend den Zustand der Messerwalze. Falls diese beschädigt ist muss sie ausgewechselt werden (siehe 8.4). Legen Sie die verwendete Geräteanschlussleitung schleifenförmig vor der verwendeten Steckdose auf die Erde. Vertikutieren Sie von der Steckdose bzw. vom Kabel weg und achten Sie darauf, dass die Geräteanschlussleitung immer im vertikutierten Rasen liegt, damit die Geräteanschlussleitung nicht vom Vertikutierer überfahren wird.

**7. Austausch der Netzanschlussleitung**

Wenn die Netzanschlussleitung dieses Gerätes beschädigt wird, muss sie durch den Hersteller oder seinen Kundendienst oder eine ähnlich qualifizierte Person ersetzt werden, um Gefährdungen zu vermeiden.

## 8. Reinigung, Wartung und Ersatzteilbestellung

Ziehen Sie vor allen Reinigungsarbeiten den Netzstecker.

### 8.1 Reinigung

- Halten Sie Schutzvorrichtungen, Luftschlitze und Motorenhäuser so staub- und schmutzfrei wie möglich. Reiben Sie das Gerät mit einem sauberen Tuch ab oder blasen Sie es mit Druckluft bei niedrigem Druck aus.
- Wir empfehlen, dass Sie das Gerät direkt nach jeder Benutzung reinigen.
- Reinigen Sie das Gerät regelmäßig mit einem feuchten Tuch und etwas Schmierseife. Verwenden Sie keine Reinigungs- oder Lösungsmittel; diese könnten die Kunststoffteile des Gerätes angreifen. Achten Sie darauf, dass kein Wasser in das Geräteinnere gelangen kann.

### 8.2 Kohlebürsten

Bei übermäßiger Funkenbildung lassen Sie die Kohlebürsten durch eine Elektrofachkraft überprüfen. Achtung! Die Kohlebürsten dürfen nur von einer Elektrofachkraft ausgewechselt werden.

### 8.3 Wartung

- Eine abgenutzte oder beschädigte Messerwalze sollte man vom autorisierten Fachmann austauschen lassen (siehe Adresse auf der Garantiekunde).
- Sorgen Sie dafür, dass alle Befestigungselemente (Schrauben, Mutter usw.) stets fest angezogen sind, so dass Sie mit dem Vertikutierer sicher arbeiten können.
- Lagern Sie Ihren Vertikutierer in einem trockenen Raum.
- Für eine lange Lebensdauer sollten alle Schraubteile sowie die Räder und Achsen gereinigt und anschließend geölt werden.
- Die regelmäßige Pflege des Vertikutierers sichert nicht nur seine Haltbarkeit und Leistungsfähigkeit, sondern trägt auch zu einem sorgfältigen und einfachen Vertikutieren Ihres Rasens bei.
- Zum Saisonende führen Sie eine allgemeine Kontrolle des Vertikutierers durch und entfernen alle angesammelten Rückstände. Vor jedem Saisonstart den Zustand des Vertikutierers unbedingt überprüfen. Wenden Sie sich bei Reparaturen an unsere Kundendienststelle (siehe Adresse auf der Garantiekunde).

Zur platzsparenden Lagerung besitzt der Schubbügel eine P und eine A-Stellung (Abb. 17).

- In der P-Stellung kann der Vertikutierer platzsparend in eine Ecke geschoben werden (Abb. 18).
- In der A-Stellung kann der Vertikutierer wie in Abb. 19 gezeigt platzsparend an die mitgelieferte Wandhalterung gehängt werden.

### 8.4 Austausch der Messerwalze

Aus Sicherheitsgründen empfehlen wir, den Austausch der Messerwalze von einem autorisierten Fachmann vornehmen zu lassen (siehe Adresse auf der Garantiekunde).

### Achtung!

Arbeits - Handschuhe tragen!  
Verwenden Sie nur eine Original Messerwalze, da andernfalls Funktionen und Sicherheit unter Umständen nicht gewährleistet sind.

### 8.5 Ersatzteilbestellung:

Bei der Ersatzteilbestellung sollten folgende Angaben gemacht werden;

- Typ des Gerätes
  - Artikelnummer des Gerätes
  - Ident-Nummer des Gerätes
  - Ersatzteilnummer des erforderlichen Ersatzteils
- Aktuelle Preise und Infos finden Sie unter [www.isc-gmbh.info](http://www.isc-gmbh.info)

**Ersatzmesserwalze Art.-Nr.: 34.211.08**

## 9. Entsorgung und Wiederverwertung

Das Gerät befindet sich in einer Verpackung um Transportschäden zu verhindern. Diese Verpackung ist Rohstoff und ist somit wieder verwendbar oder kann dem Rohstoffkreislauf zurückgeführt werden. Das Gerät und dessen Zubehör bestehen aus verschiedenen Materialien, wie z.B. Metall und Kunststoffe. Führen Sie defekte Bauteile der Sondermüllentsorgung zu. Fragen Sie im Fachgeschäft oder in der Gemeindeverwaltung nach!

**D****10. Fehlersuchplan**

Fehler	Mögliche Ursachen	Beseitigung
Motor läuft nicht an	a) Kein Strom im Stecker b) Kabel defekt c) Schalter Stecker Kombination defekt d) Anschlüsse am Motor oder Kondensator gelöst e) Vertikutierergehäuse verstopft	a) Leitung und Sicherung überprüfen b) überprüfen c) durch Kundendienstwerkstatt d) durch Kundendienstwerkstatt f) Eventuell Vertikutiertiefe ändern Gehäuse reinigen, damit die Messerwalze frei läuft
Motorleistung läßt nach	a) Zu harter Boden b) Vertikutierergehäuse verstopft c) Messer stark abgenutzt	a) Vertikutiertiefe korrigieren b) Gehäuse reinigen c) Messer auswechseln
Unsauber Vertikutiert	a) Messer abgenutzt b) Falsche Vertikutiertiefe	a) Messer auswechseln b) Vertikutiertiefe korrigieren
Motor läuft, Messerwalze dreht sich nicht	a) Zahriemen gerissen	a) durch Kundendienstwerkstatt

**Achtung! Um den Motor zu schützen, ist dieser mit einem Thermoschalter ausgestattet, der bei Überlastung abschaltet und nach einer kurzen Abkühlphase wieder automatisch einschaltet!**

**⚠ Uwaga!**

Podczas użytkowania urządzenia należy przestrzegać wskazówek bezpieczeństwa w celu uniknięcia zranień i uszkodzeń. Z tego względu proszę dokładnie zapoznać się z instrukcją obsługi/ wskazówkami bezpieczeństwa. Proszę zachować instrukcję i wskazówki, aby można było w każdym momencie do nich wrócić. W razie przekazania urządzenia innej osobie, proszę wręczyć jej również instrukcję obsługi/ wskazówki bezpieczeństwa. Nie odpowiadamy za wypadki i uszkodzenia zaistniałe w wyniku nieprzebrzegania niniejszej instrukcji i wskazówek bezpieczeństwa.

**1. Wskazówki bezpieczeństwa**

Właściwe wskazówki bezpieczeństwa znajdują się w załączonym zeszytce!

**⚠ OSTRZEŻENIE**

**Przeczytać wszystkie wskazówki bezpieczeństwa i instrukcję.** Nieprzebrzeganie instrukcji i wskazówek bezpieczeństwa może wywołać porażenia prądem, niebezpieczeństwo pożaru lub ciężkie zranienia.

**Proszę zachować na przyszłość wskazówki bezpieczeństwa i instrukcję.**

**Wyjaśnienie piktogramów (Rys. 3)**

- A= **Uwaga!**  
Przed uruchomieniem urządzenia przeczytać instrukcję obsługi.
- B= Zachować bezpieczną odległość od osób trzecich i zwierząt.
- C= Nosić nauszniaki i okulary ochronne.
- D= Uwaga na ostre elementy- niebezpieczeństwo przycięcia palców bądź stóp. Przed jakimikolwiek pracami związanymi z konserwacją bądź czyszczeniem urządzenia lub w razie zaplątania się albo uszkodzenia kabla wyciągnąć wtyczkę z gniazdka. Wszelkie kable utrzymywać z dala od wałka tnącego.

**2. Opis urządzenia (rys. 1)**

1. Włącznik/ Wyłącznik
2. Blokada włącznika
3. Kabel zasilający
4. Uchwyt antynaprężeniowy do kabla
5. Górna część uchwytu
6. Dolna część uchwytu
7. Obsada uchwytu
8. Ustawienie głębokości wertykulacji

9. Worek na odpadki
10. Kłapa wyrzutowa
11. Rama worka na odpadki
12. Klamerki do mocowania kabla
13. Śruby mocujące uchwytu
14. Śruby mocujące wieszak
15. Wieszak

**3. Użycie zgodne z przeznaczeniem**

Wertykulator jest przeznaczony do użytku w ogródkach przydomowych i hobbystycznych.

Jako urządzenie przeznaczone do użytku domowego i hobbystycznego, zakłada się, że praca nim nie przekracza 10 godzin rocznie i służy do pielęgnacji trawników. Urządzenie nie jest przeznaczone do pielęgnacji powierzchni zielonych w miejscach publicznych, parkach, ośrodkach sportowych, w rolnictwie i leśnictwie.

Przebrzeganie zasad użytkowania wymienionych przez producenta w instrukcji jest warunkiem prawidłowej pracy wertykulatora. Instrukcja zawiera również warunki i wskazówki dotyczące konserwacji, pielęgnacji i przygotowania do użycia.

**Uwaga!** W związku z zagrożeniem zranienia użytkownika nigdy nie używać wertykulatora do przycinania żywopłotów, krzaków, zasieków, jako rozdrabniarki do gałęzi i żywopłotów. Nie należy również używać wertykulatora jako glebogryzarki czy do wyrównywania terenu (np. niwelowania krecich kopców).


Ze względów bezpieczeństwa wertykulator nie może być używany jako agregat napędowy dla innych urządzeń i zespołów narzędzi jakiegokolwiek rodzaju, jeżeli już, to tylko dla tych wyraźnie dozwolonych przez producenta.

Urządzenie używać tylko zgodnie z jego przeznaczeniem. Każde użycie, odbiegające od opisanego w niniejszej instrukcji jest niezgodne z przeznaczeniem urządzenia. Za powstałe w wyniku niewłaściwego użytkowania szkody lub zranienia odpowiedzialność ponosi użytkownik/ właściciel, a nie producent.

Proszę pamiętać o tym, że nasze urządzenie nie jest przeznaczone do zastosowania zawodowego, rzemieślniczego lub przemysłowego. Umowa gwarancyjna nie obowiązuje, gdy urządzenie było stosowane w zakładach rzemieślniczych, przemysłowych lub do podobnych działalności.

**PL**

#### 4. Dane techniczne

Napięcie znamionowe	230 V ~ 50 Hz
Moc	1400 W
Szerokość robocza	33 cm
Ilość noży	20 szt.
Ustawienie głębokości	- 3 / 3 / 7 / 9 mm
Poziom ciśnienia akustycznego $L_{pA}$	76,1 dB(A)
Poziom mocy akustycznej $L_{WA}$	99 dB(A)
Odchylenie K	2 dB(A)
Wibracje uchwytu $a_{hv}$	3,159 m/s <sup>2</sup>
Odchylenie K	1,5 m/s <sup>2</sup>
Klasa ochrony	II / 
Rodzaj ochrony	IPX4
Waga	13 kg

Wartości całkowite drgań (suma wektorowa 3 kierunków) mierzone są zgodnie z normą 60335.

##### Ostrzeżenie!

Podana wartość emisji drgań została zmierzona według znormalizowanych procedur i może się zmieniać w zależności od sposobu używania elektronarzędzia, w wyjątkowych przypadkach może wykroczyć ponad podaną wartość.

Podana wartość emisji drgań może zostać zastosowana analogicznie do innego elektronarzędzia.

Podana wartość emisji drgań być może używana do wstępnego oszacowania negatywnego oddziaływania.

##### Ograniczać powstawanie hałasu i wibracji do minimum!

- Używać wyłącznie urządzeń bez uszkodzeń.
- Regularnie czyścić urządzenie.
- Dopasować własny sposób pracy do urządzenia.
- Nie przeciążać urządzenia.
- W razie potrzeby kontrolować urządzenie.
- Nie włączać urządzenia, jeśli nie będzie używane.
- Nosić rękawice ochronne.

#### 5. Przed uruchomieniem

W momencie dostawy wertykulator jest zdemontowany. Przed użyciem należy zamontować następujące części: worek na resztki i kompletny uchwyt dolny. W celu ułatwienia całkowitego montażu urządzenia należy wykonywać krok po kroku czynności wskazane w instrukcji oraz korzystać z zamieszczonych zdjęć.

##### Montaż uchwytu (patrz rys 4 i 5)

- Proszę zdjąć pokrętło (rys. 4 / poz. 1) i płytkę dociskową (rys. 4 / poz. 2)
- Obsadę uchwytu (rys. 4 / poz. 3) nasunąć na śrubę mocującą. Proszę pamiętać, aby wysklepienie rurki (rys. 5 / poz. 1) znajdowało się po zewnętrznej stronie.
- Ponownie nałożyć płytkę dociskową i umocować za pomocą pokrętła. Uwaga! Obydwie obsady uchwytu muszą zostać umocowane pod tym samym kątem.

##### Montaż dolnego uchwytu (Rys. 6)

- Dolną część uchwytu (rys. 6/ poz. 1) nasunąć na obsadę uchwytu. Proszę pamiętać, aby uchwyt antynapężeniowy do kabla (rys.6/poz.2) umieścić uprzednio na dolnej części uchwytu.
- Za pomocą znajdujących się w zestawie śrub (Rys. 6/ poz. 3), plastikowych łączników (Rys. 6, poz. 4) oraz pokrętła (Rys. 6, poz. 5) przymocować dolną część uchwytu do obsady.

##### Montaż górnego uchwytu (Rys. 7)

- Wsunąć górną część uchwytu na dolną (rys.7) w taki sposób, aby otwory w górnej części uchwytu znajdowały się w tym samym miejscu, co otwory w dolnej części.
- Skręcić ze sobą obie części uchwytu Strona 12 za pomocą znajdujących się w zestawie śrub (rys. 7, poz. 1), plastikowych łączników (rys. 7, poz. 2) i pokrętła (rys. 7, poz. 3).
- Przymocować kabel zasilający do rurek (Rys. 8) w taki sposób, aby można było swobodnie otwierać i zamykać otwór wyrzutowy urządzenia (Rys. 9/ poz. A).
- **Uwaga!** Proszę pamiętać o swobodnym otwieraniu i zamykaniu klapy otworu wyrzutowego!

**Montaż kosza na odpadki (Rys. 10- 13)**

- Wsunąć jedną część ramy na lkosz w drugą (rys. 10)
- Naciągnąć kosz na metalową ramę (Rys. 11)
- Nakładki gumowe naciągnąć na metalowa ramę (12).
- W celu zawieszenia kosza na urządzeniu, należy podnieść klapę otworu wyrzutowego jedną ręką (Rys. 13, poz. 1) a drugą ręką, trzymając za uchwyt kosza, zawiesić go od góry na wertykulatorze (Rys. 13).

**Uwaga!**

Przed zawieszeniem kosza należy wyłączyć silnik i poczekać, aż zatrzyma się wałek tnący!

**Ustawienie wysokości prowadnicy (Rys. 17)**

Poluzować pokrętła po obydwu stronach wertykulatora (Rys. 17/ poz.1) o kilka obrotów. Ustawić żadaną wysokość uchwytu prowadzącego

**Uwaga!**

Wysokość prowadnicy można ustawiać w zakresie oznaczonym na rys. 17/ poz. V.

Ponownie przykręcić pokrętła

**Uwaga!**

Po obydwu stronach kat nachylenia musi być taki sam.

**Ustawienie głębokości wertykulacji (Rys. 14)**

Głębokość wertykulacji ustawia się za pomocą regulacji głębokości, znajdującej się na przednich kołach. W tym celu wyciągnąć pokrętła regulujące i ustawić w odpowiedniej pozycji= 0/I/II/III.

**Uwaga!**

Po obydwu stronach musi zostać ustawiona ta sama głębokość wertykulacji.

0 = Ustawienie przy transporcie i przewożeniu

III = Głębokość wertykulacji 3 mm

III = Głębokość wertykulacji 7 mm

III = Głębokość wertykulacji 9 mm

**Podłączenie do prądu**

Urządzenie może być podłączone do każdego gniazdka z prądem zmiennym 230 V. Dozwolone jest jednak tylko gniazdko wtykowe ze stykiem ochronnym, do którego przewidziany jest bezpiecznik wyłącznika bezpieczeństwa 16 A. Poza tym wyłącznik różnicowy (RCD) musi być włączony na max 30 mA.

**Przedłużacz**

Używać tylko nieuszkodzonych przedłużaczy. Nie przekraczać maksymalnej długości przedłużacza (50m), w przeciwnym wypadku moc silnika zostanie znacząco osłabiona. Średnica przedłużacza musi wynosić min. 3 x 1,5 mm<sup>2</sup>. Przy przedłużaczach stosowanych w czasie pracy wertykulatora często występują uszkodzenia izolacji. Przyczyny takiej sytuacji mogą być następujące:

- pęknięcia izolacji związane ze zesterzeniem
- złamania związane z nieprawidłowym prowadzeniem i mocowaniem przedłużacza

Przedłużacz musi być typu H05RN-F lub lepszy, 3-żyłowy. Przedłużacz musi mieć nadruk zgodny z typem. Należy kupować tylko oznakowane przedłużacze! Wtyczka i złączki przedłużacza muszą być wykonane z gumy i mieć zabezpieczenie bryzgoszczelne. Nie przekraczać maksymalnej długości przedłużacza. Im dłuższy kabel przedłużający tym większa powinna być jego średnica. Przedłużacze i kabel zasilający muszą być regularnie sprawdzane, czy nie wykazują żadnych uszkodzeń. Kontrolę należy przeprowadzać wyłącznie na kablach odłączonych od sieci. W czasie kontroli całkowicie rozwinąć kabel. Sprawdzać również wtyczkę kabla.

**6. Obsługa**

Podłączyć przewód zasilający do wtyczki (rys.15/poz.1) i zabezpieczyć go za pomocą uchwytu odciążającego (rys.15/poz. 2)

**Uwaga!**

Aby uniknąć przypadkowego włączenia wertykulatora, uchwyt (rys.16/poz. 1) wyposażony jest w dwupunktowy włącznik (rys.16/poz.2), który musi zostać przyciśnięty przed przyciśnięciem dźwigni włączającej (rys.16/poz.3). Puszczanie dźwigni wyłącza wertykulator. Przeprowadzić tą czynność kilkakrotnie, aby upewnić się, że urządzenie funkcjonuje poprawnie. Przed rozpoczęciem prac naprawczych - konserwacyjnych upewnić się, że wał nożowy nie obraca się i urządzenie jest odłączone od sieci.

**PL****Uwaga!**

Nigdy nie otwierać kłapy wyrzutowej podczas pracy silnika. Obracający się wałek może spowodować uszkodzenie ciała. Zawsze mocować kłapę wyrzutową dokładnie, kłapa zostaje z powrotem zamknięta przez sprężynę zamykającą.

Uchwyt prowadzący wyznacza odstęp bezpieczeństwa pomiędzy obudową a użytkownikiem. Odstęp ten musi być zawsze zachowany. Podczas wertrykulacji i zmiany kierunku ruchu urządzenia w zaroślach i na zboczach zaleca się szczególną ostrożność. Zachowywać stabilną postawę ciała, nosić obuwie z antypoślizgową i przyczepną podeszwą oraz długie spodnie. Wertrykulować zawsze w poprzek zbocza. Nie pracować na zboczach o pochyłe powyżej 15°. Należy być szczególnie ostrożnym podczas poruszania się do tyłu i podczas ciągnięcia wertrykulatora, niebezpieczeństwo potknięcia się!

**Wskazówki prawidłowej wertrykulacji**

Wertrykulować nakładające się pasma trawnika. Worek na trawę jest przepelniony i należy go opróżnić, jeżeli resztki trawy są wyrzucane pod wertrykulator.

**Uwaga! Przed zdjęciem kosza należy wyłączyć urządzenie i poczekać, aż zatrzyma się wałek tnący.**

W celu zdjęcia worka otworzyć jedną ręką kłapę otworu wyrzutowego a drugą zdjąć worek z ramy!

Aby otrzymać idealny wygląd trawnika, należy prowadzić wertrykulator po możliwie prostych torach. Tory powinny się między sobą pokrywać na odcinku kilku centymetrów. Częstotliwość wertrykulacji zależy przede wszystkim od szybkości wzrostu trawy i stopnia twardości podłoża. Dolną część obudowy wertrykulatora należy utrzymywać w czystości i usuwać odkładające się resztki ziemi i trawy. Odkładające się resztki utrudniają proces załączenia i pogarszają jakość wertrykulacji. Na zboczach należy prowadzić wertrykulator w poprzek stoku.

**Uwaga!**

Po wyłączeniu urządzenia wałek tnący obraca się jeszcze przez kilka sekund. Przed podjęciem jakichkolwiek prac kontrolnych wału nożowego należy wyłączyć silnik. Pamiętać, że wał nożowy kręci się jeszcze kilka sekund po wyłączeniu silnika. Nigdy nie podejmować próby zatrzymania wałka. W przypadku, gdy poruszające się noże natrafią na przeszkodę, wyłączyć wertrykulator i odczekać do całkowitego zatrzymania się noży. Następnie skontrolować stan noży. W razie uszkodzenia wał nożowy musi zostać wymieniony (patrz punkt 8.4). Używany przewód zasilający kłaść na ziemi pod gniazdkiem lekko zwinięty. Wertrykulować w stronę od gniazdka sieciowego i kabla oraz pilnować, aby kabel zasilający leżał zawsze w zwertykulowanej trawie, zapobiegając najechnaniu urządzeniem na przewody.

**7. Wymiana przewodu zasilającego**

W razie uszkodzenia przewodu zasilającego, przewód musi być wymieniony przez autoryzowany serwis lub osobę posiadającą podobne kwalifikacje, aby uniknąć niebezpieczeństwa.

**8. Czyszczenie, konserwacja i zamawianie części zamiennych**

Przed rozpoczęciem jakichkolwiek prac związanych z czyszczeniem wyciągnąć wtyczkę z gniazdka.

**8.1 Czyszczenie**

- Urządzenia zabezpieczające, szczeliny powietrza i obudowa silnika powinny być w miarę możliwości zawsze wolne od pyłu i zanieczyszczeń. Urządzenie wycierać czystą ściereczką lub przedmuchać sprężonym powietrzem o niskim ciśnieniu.
- Zaleca się czyszczenie urządzenia bezpośrednio po każdorazowym użyciu.
- Urządzenie czyścić regularnie wilgotną ściereczką z niewielką ilością szarego mydła. Nie używać żadnych środków czyszczących ani rozpuszczalników; mogą one uszkodzić części urządzenia wykonane z tworzywa sztucznego. Należy uważać, aby do wnętrza urządzenia nie dostała się woda.



### 8.2 Szczotki węglowe

W razie nadmiernego iskrzenia proszę sprawdzić stan szczotek węglowych przez elektryka.

Uwaga! Wymiany szczotek węglowych dokonywać może jedynie elektryk.

### 8.3 Konserwacja

- Wymianę zużytego lub uszkodzonego wałka tnącego należy zlecić autoryzowanemu serwisowi (patrz adresy na karcie gwarancyjnej).
- Należy pamiętać, aby wszystkie elementy mocujące (śruby, nakrętki itd.) były mocno przykręcone, tak ażeby Państwo mogli bezpiecznie pracować wertykulatorem.
- Ozostawiać wertykulator w suchym miejscu.
- Aby zachować długą żywotność wertykulatora wszystkie części ruchome takie jak kółka i osie, powinny być czyszczone i następnie naoliwione.
- Regularna pielęgnacja wertykulatora zapewnia nie tylko jego długą przydatność i wydajność, lecz także przyczynia się do dokładnego i łatwego obrabiania trawników.
- Na koniec sezonu należy przeprowadzić ogólną kontrolę wertykulatora oraz usunąć zebrane resztki. Przed rozpoczęciem sezonu konieczne sprawdzić stan urządzenia. W celu naprawy urządzenia zgłosić się do autoryzowanego serwisu (patrz adresy w karcie gwarancyjnej).

Dla oszczędności miejsca podczas przechowywania urządzenia składany uchwyt posiada możliwość wybrania poz. P i A (rys. 17).

- Gdy wybrane zostanie ustawienie P, wertykulator można przechowywać w narożniku, oszczędzając w ten sposób miejsce (rys. 18).
- Po wybraniu ustawienia A wertykulator można zawiesić za znajdujący się w dostawie wieszak, jak pokazano na rys. 19.

### 8.4 Wymiana wałka nożowego

Ze względów bezpieczeństwa zaleca się wymianę wałka nożowego w autoryzowanym serwisie (patrz adres na gwarancji).

#### Uwaga!

Nosić rękawce robocze!

Stosować tylko oryginalny wał nożowy, ponieważ w innym wypadku nie będzie zapewnione prawidłowe funkcjonowanie i bezpieczeństwo pracy z urządzeniem.

### 8.5 Zamawianie części wymiennych:

Podczas zamawiania części zamiennych należy podać następujące dane:

- Typ urządzenia
- Numer artykułu urządzenia
- Numer identyfikacyjny urządzenia
- Numer części zamiennej

Aktualne ceny artykułów i informacje znajdują się na stronie: [www.isc-gmbh.info](http://www.isc-gmbh.info)

**Nr artykułu – wałek tnący 34.211.08**

## 9. Usuwanie odpadów i recycling

Aby zapobiec uszkodzeniom podczas transportu urządzenie znajduje się w opakowaniu. Opakowanie to jest surowcem, który można użytkować ponownie lub można przeznaczyć do powtórnego przerobu. Urządzenie oraz jego osprzęt składają się z różnych rodzajów materiałów, jak np. metal i tworzywa sztuczne. Uszkodzone elementy urządzenia proszę dostarczyć do punktu zbiorczego surowców wtórnych. Proszę poprosić o informację w sklepie specjalistycznym bądź w placówce samorządu lokalnego!

**PL****10. Możliwe usterki**

Błąd	Możliwe przyczyny	Usunięcie
Silnik nie działa	<ul style="list-style-type: none"> <li>a) brak prądu</li> <li>b) uszkodzony kabel</li> <li>c) uszkodzone połączenie włącznik/wtyczka</li> <li>d) poluzowane mocowania silnika lub kondensatora</li> <li>e) zatkana obudowa</li> </ul>	<ul style="list-style-type: none"> <li>a) sprawdzić przewód i bezpiecznik</li> <li>b) sprawdzić</li> <li>c) przez autoryzowany serwis</li> <li>d) przez autoryzowany serwis</li> <li>e) zmienić ewentualnie głębokość wertykulatorawertykulacji, wyczyścić obudowę aby umożliwić obrót wałka nożowego</li> </ul>
Oslabiona moc silnika	<ul style="list-style-type: none"> <li>a) zbyt twarda powierzchnia</li> <li>b) zatkana obudowa wertykulatora</li> <li>c) mocno zużyte noże</li> </ul>	<ul style="list-style-type: none"> <li>a) skorygować głębokość wertykulacji</li> <li>b) wyczyścić obudowę</li> <li>c) wymienić wały nożowe</li> </ul>
Nieprawidłowe napowietrzanie	<ul style="list-style-type: none"> <li>a) zużyte noże</li> <li>b) nieprawidłowa głębokość wertykulacji</li> </ul>	<ul style="list-style-type: none"> <li>a) wymienić wałek nożowy</li> <li>b) skorygować głębokość wertykulacji</li> </ul>
Silnik pracuje, walec nożowy się	<ul style="list-style-type: none"> <li>a) Zerwany pas zębaty</li> </ul>	<ul style="list-style-type: none"> <li>a) Zgłosić się do autoryzowanego serwisu</li> </ul>

**Ważna wskazówka! W celu ochrony silnika został on wyposażony w wyłącznik termiczny, który w przypadku przeciążenia wyłącza silnik i po krótkim ochłodzeniu włącza go automatycznie!**

**⚠ Προσοχή!**

Κατά τη χρήση των συσκευών πρέπει να λαμβάνονται ορισμένα μέτρα ασφαλείας προς αποφυγή τραυματισμών και ζημιών. Για το λόγο αυτό παρακαλούμε να διαβάσετε προσεκτικά αυτή την Οδηγία χρήσης. Φυλάξτε την καλά για να έχετε τις πληροφορίες στη διάθεσή σας ανά πάσα στιγμή. Εάν δώσατε τη συσκευή σε άλλα άτομα, παρακαλούμε να τους παραδώσετε και αυτή την Οδηγία χρήσης.

Δεν αναλαμβάνουμε καμία ευθύνη για ατυχήματα που οφείλονται στη μη τήρηση αυτής της Οδηγίας και των υποδείξεων ασφαλείας.

**1. Υποδείξεις ασφαλείας**

Στο συνημμένο φυλλάδιο θα βρείτε τις σχετικές υποδείξεις ασφαλείας.

**⚠ ΠΡΟΣΟΧΗ!**

**Διαβάστε όλες τις Υποδείξεις ασφαλείας και τις Οδηγίες.**

Εάν δεν ακολουθήσετε τις Υποδείξεις ασφαλείας και τις Οδηγίες δεν αποκλείονται ηλεκτροπληξία, πυρκαγιά και/ή σοβαροί τραυματισμοί.

**Φυλάξτε προσεκτικά όλες τις Υποδείξεις ασφαλείας και τις Οδηγίες για το μέλλον.**

**Εξήγηση της ετικέτας στη συσκευή (βλέπε εικ. 3)**

- A = Προσοχή! Πριν τη θέση σε λειτουργία διαβάστε την Οδηγία χρήσης!
- B = Κρατάτε τρίτους (άτομα και ζώα) μακριά από την επικίνδυνη ζώνη!
- D = Να χρησιμοποιείτε ηχοπροστασία και προστασία ματιών.
- C = Ακονισμένα εργαλεία εργασίας - Προσέξτε μη κόψετε τα δάκτυλα χεριών και ποδιών. Απενεργοποιήστε τη συσκευή και βγάλτε το βύσμα από την πρίζα πριν από τις εργασίες συντήρησης, καθαρισμού ή όταν έχει μπερδευτεί το καλώδιο ή όταν το καλώδιο είναι ελαττωματικό. Να κρατάτε το καλώδιο μακριά από τον κύλινδρο.

**2. Περιγραφή της συσκευής (εικ. 1/2)**

1. Πλήκτρο ενεργοποίησης/απενεργοποίησης
2. Φραγή ενεργοποίησης
3. Αγωγός σύνδεσης με το δίκτυο
4. Ανακούφιση έλξης καλωδίου
5. Επάνω βραχίονας ώθησης
6. Κάτω βραχίονας ώθησης

7. Στήριγμα βραχίονα ώθησης
8. Ρύθμιση βάθους
9. Καλάθι
10. Κάλυμμα εξαγωγής
11. Πλαίσιο για καλάθι συλλογής
12. Κλιπ στερέωσης καλωδίου
13. Βίδες στερέωσης για τον βραχίονα ώθησης
14. Βίδες στερέωσης για το
15. Στήριγμα τοίχου

**3. Σωστή χρήση**

Το σκαπτικό προορίζεται για ιδιωτική χρήση στο σπίτι ή στον κήπο.

Σαν συσκευή για ιδιωτική χρήση στο σπίτι και σε ιδιωτικούς κήπους θεωρούνται οι συσκευές που δεν χρησιμοποιούνται κατά κανόνα πάνω από 10 ώρες ετησίως και που προβλέπονται κατά κύριο λόγο για την περιποίηση χλόης ή γκαζόν, όχι όμως σε δημόσια πάρκα, αθλητικά γήπεδα, σε δρόμους στην γεωργία και δασοκομία.

Η τήρηση της από τον κατασκευαστή επισυναπτόμενης οδηγίας χρήσης αποτελεί προϋπόθεση για τη σωστή χρήση του σκαπτικού. Οι οδηγίες χρήσης περιλαμβάνουν και τους όρους λειτουργίας, συντήρησης και επισκευής.

Προσοχή! Λόγω σωματικού κινδύνου του χρήστη δεν επιτρέπεται η χρήση του σκαπτικού σαν κλαδοτεμαχιστικό για τον τεμαχισμό χοντρών και λεπτών κλαδιών. Επίσης το σκαπτικό δεν επιτρέπεται να χρησιμοποιηθεί σαν σκαλιστήρι με μοτέρ για επιπεδοποίηση εδάφους, όπως π.χ. λοφάκια από τυφλοπόντικες.

Για λόγους ασφαλείας το σκαπτικό δεν επιτρέπεται να χρησιμοποιείται σαν μηχανήμα προώθησης για άλλα εργαλεία και σετ εργαλείων παντός είδους, εκτός εάν υπάρχει η ρητή άδεια του κατασκευαστή.


Η μηχανή επιτρέπεται να χρησιμοποιηθεί μόνο για τον σκοπό για τον οποίο προορίζεται. Κάθε πέραν τούτου χρήση δεν ανταποκρίνεται στο σκοπό για τον οποίο προορίζεται. Για βλάβες που οφείλονται σε παρόμοια χρήση ή για τραυματισμούς παντός είδους ευθύνεται ο χρήστης/χειριστής και όχι ο κατασκευαστής.

Παρακαλούμε να προσέξετε πως οι συσκευές μας δεν προορίζονται και δεν έχουν κατασκευαστεί για επαγγελματική, βιοτεχνική ή βιομηχανική χρήση. Δεν αναλαμβάνουμε εγγύηση σε περίπτωση κατά την οποία η συσκευή χρησιμοποιήθηκε σε

**GR**

συνεργεία, βιοτεχνίες ή στη βιομηχανία ή σε εργασίες παρόμοιες με αυτές.

#### 4. Τεχνικά χαρακτηριστικά

Τάση δικτύου:	230 V ~ 50 Hz
Απορρόφηση ισχύος:	1400 W
Πλάτος εργασίας:	33 cm
Αριθμός μαχαιριών:	20 τεμάχια
Ρύθμιση βάθους:	-3 / 3 / 7 / 9 mm
Στάθμη ηχητικής πίεσης $L_{pA}$ :	76,1 dB(A)
Στάθμη ηχητικής ισχύος $L_{WA}$ :	99 dB(A)
Αβεβαιότητα K:	2 dB(A)
Δονήσεις στη λόγχη:	3,159 m/s <sup>2</sup>
Αβεβαιότητα K:	1,5 m/s <sup>2</sup>
Κλάση προστασίας:	II / 
Είδος προστασίας:	IPX4
Βάρος:	13 kg

Συνολικές τιμές ταλαντώσεων (σύνολο διανυσμάτων τριών κατευθύνσεων) σύμφωνα με το πρότυπο EN 60335.

#### Προσοχή!

Η αναφερόμενη τιμή μετάδοσης δόνησης μετρήθηκε βάσει τυποποιημένης μεθόδου ελέγχου και μπορεί να μεταβληθεί ή και σε εξαιρετικές περιπτώσεις να κυμαίνεται άνω της αναφερόμενης τιμής, ανάλογα από τον τρόπο χρήσης του ηλεκτρικού εργαλείου.

Η αναφερόμενη μετάδοση δον'σεων μπορεί να χρησιμοποιηθεί και για σύγκριση με άλλο ηλεκτρικό εργαλείο.

Η αναφερόμενη τιμή μετάδοσης δόνησης μπορεί επίσης να χρησιμοποιηθεί και για αρχική εκτίμηση της έκθεσης.

#### Περιορίστε την δημιουργία θορύβου και τις δονήσεις στο ελάχιστο!

- Να χρησιμοποιείτε μόνο συσκευές σε άψογη κατάσταση.
- Να συντηρείτε και να καθαρίζετε τακτικά τη συσκευή.
- Να προσαρμόζετε στη συσκευή τον τρόπο εργασίας σας.
- Προσέξτε να μην υπερφορτώνετε τη συσκευή.
- Αφήστε τη συσκευή νδεχομένων να ελεγχθεί από ειδικό τεχνίτη.

- Να απενεργοποιείτε τη συσκευή όταν δεν την χρησιμοποιείτε.
- Να φοράτε γάντια.

#### 5. Πριν τη θέση σε λειτουργία

Κατά την παράδοση το σκαπτικό είναι αποσυναρμολογημένο. Πριν τη χρήση του σκαπτικού να συναρμολογηθούν ο πλήρης βραχίονας προώθησης και το καλάθι συλλογής. Να ακολουθήσετε τις οδηγίες χρήσης βήμα προς βήμα και να προσανατολιζόμαστε με τη βοήθεια των εικόνων, ώστε η συναρμολόγηση να είναι απλή.

#### Συναρμολόγηση των βραχιόνων ώθησης (βλέπε εικ. 4 έως 5)

- Απομακρύντε την βίδα σε σχήμα αστεριού (εικ. 4 /αρ. 1) και τη πλάκα πίεσης (εικ. 4 /αρ.2).
- Σπρώξτε τον βραχίονα ώθησης (εικ. 4 /αρ. 3) στη βίδα στερέωσης. Προσέξτε η κύρτωση του σωλήνα (εικ. 5 /αρ. 1) να δείχνει προς την εξωτερική πλευρά.
- Τώρα επανατοποθετήστε την πλάκα πίεσης και σφίξτε την με την βίδα σε σχήμα αστεριού.

**Προσοχή!** Πρέπει να ρυθμιστεί η γωνία κλίσης και στα δύο στηρίγματα των στηριγμάτων των βραχιόνων.

#### Μοντάζ του κάτω βραχίονα ώθησης (βλέπε εικ. 6)

- Ο κάτω βραχίονας ώθησης (εικ. 6 /αρ. 1) πρέπει να εισαχθεί στα στηρίγματα των βραχιόνων ώθησης. Εδώ μη ξεχάσετε να σπρώξετε την ανακούφιση καλωδίου (εικ. 6 /αρ. 2) προηγουμένως στο σωλήνα.
- Με τις συμπαραδιδόμενες βίδες (εικ. 6 /αρ. 3) τις πλαστικές υποδοχές (εικ. 6/ αρ. 4) και τη βίδα σε σχήμα αστεριού (εικ. 6 /αρ. 5) βιδώνετε μεταξύ τους τους σωλήνες.

#### Μοντάζ του επάνω βραχίονα ώθησης (βλέπε εικ. 7)

- Τοποθετήστε το νεπάνω βραχίονα ώθησης (εικ. 7), έτσι, ώστε οι τρύπες του επάνω βραχίονα ώθησης να συμφωνούν με τις τρύπες του κάτω βραχίονα ώθησης.
- Με τις συμπαραδιδόμενες βίδες (εικ. 7 /αρ. 1) τις πλαστικές υποδοχές (εικ. 7/ αρ. 2) και τη βίδα σε σχήμα αστεριού (εικ. 7 /αρ. 3) βιδώνετε μεταξύ τους τους σωλήνες.
- Με τα συμπαραδιδόμενα στηρίγματα καλωδίων (εικ. 8) στερεώνετε το καλώδιο στους σωλήνες των βραχιόνων ώθησης έτσι ώστε να μην εμποδίζεται το άνοιγμα και κλείσιμο του κλαπέτου εξαγωγής (εικ. 9/ αρ. Α).

**Προσοχή!**

Προσέξτε να ανοίγει και να κλείνει εύκολα το κλαπέτο εξαγωγής!

**Συναρμολόγηση του καλαθιού συλλογής (βλέπε εικ. 10-13)**

- Σπρώξτε τα δύο τμήματα του πλαισίου το ένα μέσα στο άλλο (εικ. 10)
- Περάστε το καλάθι πάνω στο μεταλλικό πλαίσιο (εικ. 11)
- Περάστε τα λαστιχένια γλωσσάκια πάνω από το μεταλλικό πλαίσιο (εικ. 12)
- Για να κρεμάσετε το καλάθι συλλογής στο σκαπτικό εργαλείο πρέπει να αναστήσετε το κλαπέτο εξαγωγής (εικ. 13 /αρ. 1) με ένα χέρι και να πιάσετε το καλάθι με το άλλο χέρι να πιάσετε από τη χειρολαβή και να το κρεμάσετε από επάνω (εικ. 13)

**Προσοχή!**

Για να κρεμάσετε το καλάθι συλλογής πρέπει να σβηστεί ο κινητήρας και δεν επιτρέπεται να περιστρέφεται πλέον ο κύλινδρος με τα μαχαίρια!

**Ρύθμιση του ύψους της λόγχης (βλέπε εικ. 17)**

Λασκάρετε και στις δύο πλευρές του σκαπτικού την βίδα σε σχήμα αστεριού (εικ. 17/αρ. 1) με μερικές στροφές. Ρυθμίστε το επιθυμούμενο ύψος της λόγχης.

**Προσοχή!**

Το ύψος της λόγχης μπορεί να ρυθμιστεί κατά τη διάρκεια της εργασίας μεταξύ των σημαδιών (εικ. 17/αρ. V). Μετά από την εκτέλεση της ρύθμισης σφίξτε τις βίδες.

**Προσοχή!**

Πρέπει να ρυθμιστεί η ίδια γωνία κλίσης και στα δύο στηρίγματα των στηριγμάτων των βραχιόνων.

**Ρύθμιση του βάθους του σκαψίματος (βλέπε εικ. 14)**

Το βάθος σκαφής ρυθμίζεται με το μηχανισμό ρύθμισης στους δύο μπροστινούς τροχούς. Για το σκοπό αυτό αφαιρέστε τη βίδα ρύθμισης και βάλτε την προς τα αριστερά ή προς τα δεξιά σε μία από τις θέσεις = 0 / I / II / III.

**Προσοχή!**

Πρέπει η ρύθμιση του βάθους του σκαψίματος να είναι ίδια και στις δύο πλευρές!

0 = θέση για κίνηση ή μεταφορά

I = βάθος σκαψίματος 3 χιλιοστά

II = βάθος σκαψίματος 7 χιλιοστά

III = βάθος σκαψίματος 9 χιλιοστά

**Σύνδεση με το δίκτυο**

Μπορείτε να συνδέσετε τη συσκευή σε κάθε πρίζα ρεύματος με 230 βολτ εναλλασσόμενο ρεύμα. Επιτρέπεται όμως μία μία πρίζα σουκό, για την ασφάλεια της οποίας πρέπει να προβλέπεται διακόπτης ασφαλείας για 16A. Εκτός αυτού πρέπει να έχει συνδεθεί διακόπτης διαρροής (RCD) με μέγιστου 30 mA!

**Καλώδιο σύνδεσης συσκευής**

Να χρησιμοποιείτε μόνο καλώδια που βρίσκονται σε άψογη κατάσταση. Το καλώδιο σύνδεσης της συσκευής να έχει περιορισμένο μήκος (μέγιστου 50 μέτρα), διότι διαφορετικά μειώνεται η ισχύς του ηλεκτρικού κινητήρα. Το καλώδιο σύνδεσης της συσκευής πρέπει να έχει διατομή 3 x 1,5mm. Στα καλώδια σύνδεσης των χλοοκοπτικών προκαλούνται ιδιαίτερα συχνά βλάβες στη μόνωση.

Αιτίες είναι μεταξύ άλλων:

- κόβεται η επικάλυψη διότι περνάει το χλοοκοπτικό πάνω από το καλώδιο
- σημεία θλάσης, διότι μαγγώνεται το καλώδιο κάτω από πόρτες ή παράθυρα
- ρωγμές από γήρανση της μόνωσης
- τσακίσματα από όχι σωστή στήριξη ή οδήγηση του καλωδίου

Τα καλώδια σύνδεσης της συσκευής με το ρεύμα πρέπει να είναι τουλάχιστον του τύπου H05RN-F και 3 αγωγών. Προδιαγράφεται η αναγραφή του τύπου στο καλώδιο σύνδεσης της συσκευής με το ρεύμα. Να αγοράζετε μόνο καλώδια σύνδεσης με σήμανση! Τα βύσματα και οι συνδέσεις στα καλώδια των συσκευών πρέπει να είναι από λάστιχο και να διαθέτουν προστασία από πιτσιλίσματα νερού. Τα καλώδια πρέπει να έχουν περιορισμένο μήκος. Τα μακρύτερα καλώδια πρέπει να έχουν μεγαλύτερη διατομή αγωγών. Τα καλώδια σύνδεσης της συσκευής πρέπει να ελέγχονται πάντα για ενδεχόμενες βλάβες. Να προσέχετε να μην είναι υπό τάση οι αγωγοί κατά τον έλεγχο. Ξετυλίξτε τον αγωγό τελείως. Ελέγξτε και τους αγωγούς σύνδεσης των συσκευών σε βύσματα και συνδέσεις για ενδεχόμενα τσακισμένα σημεία.

**GR**

## 6. Χειρισμός

Σπρώξτε το καλώδιο σύνδεσης με το ρεύμα στο βύσμα (εικ. 15/αρ. 1) και ασφαλίστε το συνδεδεμένο καλώδιο με την ανακούφιση καλωδίου (εικ. 15/αρ. 2).

**Προσοχή!** Προς αποφυγή αθέλητης ενεργοποίησης της συσκευής διαθέτει ο βραχίονας ώθησης (εικ. 16/αρ. 1) ένα διακόπτη δύο σημείων (εικ. 16/αρ. 2) που πρέπει να πιεστεί προτού μπορεί να πιεστεί ο βραχίονας ενεργοποίησης (εικ. 16/αρ. 3). Εάν αφεθεί ελεύθερος ο μοχλός ενεργοποίησης, απενεργοποιείται το σκαπτικό. Κάντε αυτή τη διαδικασία μερικές φορές για να είστε σίγουρη πως η συσκευή λειτουργεί σωστά. Πριν εκτελέσετε επισκευές ή εργασίες συντήρησης στη συσκευή να σιγουρευτείτε πως δεν περιστρέφεται ο κύλινδρος με τα μαχαιρία και πως η συσκευή δεν είναι στην πρίζα.

### Προσοχή!

Ποτέ μην ανοίγετε το κάλυμμα εξαγωγής, όταν κινείται ακόμη ο κινητήρας. Ο περιστρεφόμενος κύλινδρος μαχαιριών μπορεί να προκαλέσει τραυματισμούς. Να στερεώνετε πάντα προσεκτικά το κάλυμμα εξαγωγής. Επανακλείνεται αυτόματα χάρη στο ελατήριο έλξης!

Η απόσταση ασφαλείας που προδιαγράφεται από τις λόγχες οδήγησης μεταξύ του περιβλήματος και χρήστη πρέπει να τηρείται πάντοτε. Κατά το σκάψιμο και κατά την αλλαγή κατεύθυνσης σε πλαγιές να δίνετε ιδιαίτερη προσοχή. Να προσέχετε για σταθερότητα, να φοράτε παπούτσια με αντιολισθητικές σόλες και μακριά πανталόνια. Να εργάζεστε πάντα κάθετα προς την πλαγιά. Για λόγους ασφαλείας δεν επιτρέπεται η σκαπτική εργασία με τη συσκευή σε πλαγιές με κλίση άνω των 15 μοιρών. Ιδιαίτερη προσοχή να δίνετε όταν προχωράτε προς τα πίσω και τραβώντας τη συσκευή. Κίνδυνος να παραπατήσετε!

### Υποδείξεις για τη σωστή σκαπτική εργασία

Συνιστάται υπερκαλύπτουσα μέθοδος σκαψίματος (η μία λωρίδα να καλύπτει την άλλη).

Για καλό κόψιμο να οδηγείτε εάν γίνεται το σκαπτικό σε όσο γίνεται ίσιες λωρίδες. Οι λωρίδες αυτές να υπερκαλύπτουν κατά μερικά εκατοστά η μία την άλλη ώστε να μη παραλείπονται γραμμές. Μόλις αρχίζουν κατά τη διάρκεια του σκαψίματος να μένουν υπολείμματα γρασιδιού, πρέπει να αδειάσετε το καλάθι.

### Προσοχή! Πριν την αφαίρεση του καλαθιού συλλογής, σβήστε τη μηχανή και περιμέντε την ακινητοποίηση του κυλίνδρου.

Για την αφαίρεση του καλαθιού συλλογής ανασηκώστε με ένα χέρι το κάλυμμα του ανοίγματος εξαγωγής και με το άλλο βγάλτε έξω το καλάθι!

Το πόσο συχνά χρειάζεται σκάψιμο, εξαρτάται από την ταχύτητα ανάπτυξης του γρασιδιού και τη σκληρότητα του εδάφους. Η κάτω πλευρά του κέλυφους του σκαπτικού να διατηρείται πάντα καθαρή και να απομακρύνονται οπωσδήποτε οι εναποθέσεις χώματος και γρασιδιού. Οι εναποθέσεις δυσχεραίνουν την εκκίνηση και μειώνουν την ποιότητα του σκαψίματος. Σε πλαγιές να κάνετε πάντα λωρίδες εργασίας κάθετα προς την πλαγιά. Πριν από οποιουδήποτε ελέγχους του κυλίνδρου να σβήνετε τον κινητήρα.

### Προσοχή!

Ο κύλινδρος συνεχίζει να περιστρέφεται ακόμη μερικά δευτερόλεπτα μετά την απενεργοποίηση του κινητήρα. Ποτέ μη προσπαθήσετε να σταματήσετε τον κύλινδρο. Εάν ο κινούμενος κύλινδρος κτυπήσει πάνω σε αντικείμενο, σβήστε τη συσκευή και περιμέντε την πλήρη ακινητοποίηση του κυλίνδρου. Κατόπιν ελέγξτε την κατάσταση του κυλίνδρου. Εάν ο κύλινδρος έχει βλάβη, πρέπει να αντικατασταθεί (βλέπε 8.4). Ακουμπήστε το χρησιμοποιούμενο καλώδιο σε κύκλους μπροστά στην πρίζα, πάνω στο χώμα. Να σκάβετε από την πρίζα και από το καλώδιο προς την αντίθετη πλευρά και να προσέχετε να βρίσκεται το καλώδιο πάντα στο σκαμένο γρασίδι και να μην πατηθεί από το σκαπτικό.

## 7. Αντικατάσταση του αγωγού σύνδεσης με το δίκτυο

Εάν πάθει βλάβη το καλώδιο σύνδεσης της συσκευής με το δίκτυο, πρέπει προς αποφυγή κινδύνου, να αντικατασταθεί από τον κατασκευαστή ή το τμήμα του εξυπηρέτησης πελατών ή από παρόμοια εξειδικευμένο πρόσωπο.

## 8. Καθαρισμός, συντήρησης, παραγγελία ανταλλακτικών

Πριν από όλες τις εργασίες καθαρισμού να βγάξετε το φιν από τη πρίζα.

### 8.1 Καθαρισμός

- Να τηρείτε τα συστήματα ασφαλείας, τις σχισμές αερισμού και το περιβλήμα του κινητήρα όσο πιο καθαρά από σκόνη γίνεται. Σκουπίστε τη συσκευή με καθαρό πανί ή φυσήξτε τη με πεπιεσμένο αέρα σε χαμηλή πίεση.
- Σας συνιστούμε να καθαρίζετε τη συσκευή μετά από κάθε χρήση.
- Να καθαρίζετε τη συσκευή μακτικά με ένα υγρό πανί και λίγο μαλακό σαπούνι. Μη χρησιμοποιείτε καθαριστικά ή διαλύτες, διότι έτσι δεν αποκλείεται η διάβρωση της συσκευής. Να προσέχετε να μην εισέλθει νερό στο εσωτερικό της συσκευής.

### 8.2 Βούρτσες άνθρακος

Σε περίπτωση υπερβολικού σχηματισμού σπινθήρων δώστε τις ανθρακόβουρτσες να ελεγχθούν από ειδικευμένο ηλεκτρολόγο.

### 8.3 Συντήρηση

- Εάν ένας κύλινδρος μαχαιριών είναι ελαττωματικός, πρέπει να αντικατασταθεί από αναγνωρισμένο συνεργείο (βλέπε διεύθυνση στο πιστοποιητικό εγγύησης).
- Φροντίστε να είναι πάντα καλά σφιγμένα όλα τα εξαρτήματα στερέωσης (βίδες, παξιμάδια κλπ.), έτσι ώστε να μπορείτε να εργάζεστε με απόλυτη ασφάλεια με τη συσκευή σας.
- Να φυλάγετε το σκαπτικό σε στεγνό χώρο.
- Για μεγαλύτερη διάρκεια ζωής να καθαρίζονται και κατόπιν να λαδώνονται όλα τα βιδωτά εξαρτήματα καθώς και οι τροχοί και οι άξονες.
- Η τακτική περιποίηση της συσκευής όχι μόνο σας εξασφαλίζει την λειτουργία και αποδοτικότητα της για μεγάλο χρονικό διάστημα, αλλά συμβάλει και στο προσεκτικό και απλό σκάψιμο της γλός σας.
- Στο τέλος της σαιζόν να κάνετε γενικό έλεγχο της συσκευής και να απομακρύνετε όλα τα κατάλοιπα. Πριν από την αρχή κάθε σαιζόν να ελέγχετε οπωσδήποτε την κατάσταση της συσκευής. Σε περίπτωση επισκευών να επικοινωνήσετε με το τμήμα μας εξυπηρέτησης πελατών (βλέπε διεύθυνση στην κάρτα εγγύησης).

Για εξοικονόμηση χώρου κατά τη φύλαξη, ο βραχίονας ώθησης διαθέτει μία θέση P και μία θέση A (εικ. 17).

- Στην θέση P μπορείτε να σπρώξετε το σκαπτικό σε μία γωνία, εξοικονομώντας χώρο (εικ. 18).
- Στη θέση A μπορείτε να κρεμάσετε το σκαπτικό, όπως φαίνεται στην εικ. 19 στο συμπαραδιδόμενο κρεμαστάρι τοίχου εξοικονομώντας χώρο.

### 8.4 Αντικατάσταση του κυλίνδρου μαχαιριών

Για λόγους ασφαλείας συνιστούμε να δώσετε τον κύλινδρο μαχαιριών για αντικατάσταση σε συμβεβλημένο συνεργείο για την αλλαγή του μαχαιριού (βλέπε διεύθυνση στο πιστοποιητικό της εγγύησης).

#### Προσοχή!

Να φοράτε προστατευτικά γάντια!

Να χρησιμοποιείτε μόνο το γνήσιο κύλινδρο μαχαιριών, διότι διαφορετικά ενδεχομένως να μην είναι εγγυημένη η άψογη εργασία και η ασφάλεια.

### 8.5 Παραγγελία ανταλλακτικών

Όταν παραγγέλλετε ανταλλακτικά να μη ξεχάσετε να αναφέρετε τις εξής στοιχεία:

- Τύπος συσκευής
- Αριθμός είδους της συσκευής
- Χαρακτηριστικός αριθμός (Ident Nr.) της συσκευής
- Αριθμός του ανταλλακτικού

Για ισχύουσες τιμές και πληροφορίες [www.isc-gmbh.info](http://www.isc-gmbh.info)

**Ανταλλακτικός κύλινδρος μαχαιριών Αρ. είδους: 34.211.08**

## 9. Διάθεση στα απορρίμματα και ανακύκλωση

Προς αποφυγή ζημιών κατά τη μεταφορά η συσκευή βρίσκεται σε μία συσκευασία. Η συσκευασία αυτή είναι πρώτη ύλη, μπορεί δηλαδή να επαναμεταχειριστεί ή να ανακυκλωθεί. Ο συμπιεστής και τα εξαρτήματά του αποτελούνται από διαφορετικά υλικά, όπως π.χ. από μέταλλα και πλαστικά. Παρακαλούμε να διαθέσετε τα ελαττωματικά εξαρτήματα στα ειδικά και προβληματικά απορρίμματα. Εάν έχετε απορίες, ρωτήστε στο ειδικό σας κατάστημα ή στη διοίκηση του Δήμου σας.

**GR****10. Πίνακας αναζήτησης αιτίας βλάβης**

<b>Βλάβη</b>	<b>Ενδεχόμενη αιτία</b>	<b>Αποκατάσταση</b>
Δεν παίρνει μπροστά ο κινητήρας	a) δεν έχει ρεύμα το βύσμα b) ελαττωματικό καλώδιο c) ελαττωματικός συνδυασμός διακόπτη βύσματος d) χαλαρώθηκαν οι συνδέσεις στον κινητήρα ή στον συμπακνωτή e) βουλωμένο κέλυφος σκαπτικού	a) ελέγξτε τον αγωγό και την ασφάλεια b) έλεγχος c) από το συνεργείο του τμήματος εξυπηρέτησης πελατών d) από το συνεργείο του τμήματος εξυπηρέτησης πελατών e) Αλλάξτε ενδεχομένως το βάθος εργασίας, καθαρίστε το κέλυφος, για να κινείται ελεύθερα ο κύλινδρος
Μειώνεται η ισχύς του κινητήρα	a) πολύ σκληρό έδαφος b) βουλωμένο κέλυφος σκαπτικού c) Πολύ φθαρμένο μαχαίρι	a) Διορθώστε το βάθος εργασίας b) Καθαρίστε το κέλυφος c) Αλλάξτε μαχαίρι
Δεν σκάβει ομοιόμορφα	a) Φθαρμένο μαχαίρι b) Λάθος βάθος σκαψίματος	a) Αλλάξτε μαχαίρι b) Διορθώστε το βάθος εργασίας
Ο κινητήρας λειτουργεί, ο κύλινδρος δεν περιστρέφεται	a) κόπηκε ο οδοντωτός ιμάντας	a) από το συνεργείο του τμήματος εξυπηρέτησης πελατών

**Προσοχή!** Για προστασία του κινητήρα, είναι εξοπλισμένος με θερμοδιακόπτη, ο οποίος απενεργοποιεί σε περίπτωση υπερφόρτωσης και ενεργοποιείται πάλι μετά από σύντομο διάστημα που χρειάζεται για να κρυώσει!



**⚠ Dikkat!**

Yaralanmaları ve maddi hasarları önlemek için aletler ile çalışırken bazı iş güvenliği talimatlarına riayet edilecektir. Bu nedenle Kullanma Talimatını dikkatlice okuyunuz. İçerdiği bilgilere her zaman erişebilmek için Kullanma Talimatını iyi bir yerde saklayınız. Aleti başka kişilere ödünç verdiğinizde bu Kullanma Talimatını da alet ile birlikte verin. Kullanma Talimatında açıklanan bilgiler ve güvenlik uyarılarına riayet edilmemesinden kaynaklanan iş kazaları veya maddi hasarlardan herhangi bir sorumluluk üstlenmeyiz.

**1. Güvenlik Uyarıları**

İlgili güvenlik uyarıları ekteki kullanma kitapçığında açıklanmıştır.

**⚠ UYARI!**

**Tüm güvenlik bilgileri ve talimatları okuyunuz.**

Güvenlik bilgileri ve talimatlarda belirtilen direktiflere aykırı hareket edilmesi sonucunda elektrik çarpması, yangın ve/veya ağır yaralanmalar meydana gelebilir.

**Gelecekte kullanmak üzere tüm güvenlik bilgileri ve talimatları saklayın.**

**Makine üzerindeki uyarı etiketlerinin açıklaması (bkz. Şekil 3)****A = Dikkat!**

Makineyi kullanmadan önce Kullanma Talimatını okuyunuz.

**B = Üçüncü (insan ve hayvanlar) şahısları makinenin tehlikeli bölümünden uzak tutunuz.**

**C = Keskin çalışma aletleri - Parmaklarınızı veya ayak parmaklarınızı kesmeyin. Bakım, temizleme çalışmalarından önce veya kablo herhangi bir yere takıldığında veya kablo hasar gördüğünde motoru kapatın ve elektrik kablosunun fişini prizden çıkarın. Elektrik kablosunu bıçak silindirinden uzak tutunuz.**

**D = Kulaklık ve iş gözlüğü takın.**

**2. Alet açıklaması (Şekil 1/2)**

1. Açık/Kapalı şalteri
2. Çalıştırma blokajı
3. Fiş
4. Kablo çekme yükü azaltması
5. Üst dümen takımı
6. Alt dümen takımı
7. Dümen takımı tutma elemanı
8. Derinlik ayarı
9. Toplama torbası

10. Dışarı atma kapağı
11. Toplama torbası çerçevesi
12. Kablo bağlantı mandalları
13. Dümen takımı bağlantı civatası
14. Duvar tutma elemanı bağlantı civataları
15. Duvar tutma elemanı

**3. Kullanım amacına uygun kullanım**

Çim havalandırıcısı, ev ve hobi işlerinde özel kullanım için tasarlanmıştır.

Özel ev ve hobi bahçelerindeki kullanım olarak, çim havalandırıcısı ile yılda genelde 10 saati aşmayan çalışmalar kastedilmiştir. Bu çalışmalar genellikle ev ve hobi bahçelerindeki ot ve çim alanlarının bakımında yapılan çalışmalar olup kamuya açık alanlar, parklar, spor kompleksleri, tarım ve orman işletmelerindeki kullanımları kapsamaz.

Çim havalandırıcısının kullanım amacına uygun kullanılması için üretici firma tarafından makine ile birlikte gönderilen Kullanma Talimatının okunması ve içerdiği talimatların yerine getirilmesi şarttır. Kullanma Talimatında ayrıca işletme, bakım ve onarım koşulları da açıklanmıştır.

**Dikkat!** Kullanıcının yaralanmasına sebep olacağından çim havalandırıcısı, çalı ve dal artıklarının öğütülmesi işleminde kullanılması yasaktır. Çim havalandırıcısı ayrıca, örneğin köstebek yuvalarının düzeltilmesi işlemi gibi arazi üzerindeki pürüzlerin giderilmesi işleminde motorlu çapa olarak da kullanılması yasaktır.

İş güvenliği sebeplerinden dolayı çim havalandırıcısının üretici firma tarafından özellikle kullanılması uygun olduğu belirtilen aparatlar dışında her türlü başka iş makinelerini ve aparatlarını tahriklemek için kullanılması da yasaktır.

Makine yalnızca kullanım amacına göre kullanılacaktır. Kullanım amacının dışındaki tüm kullanımlar makinenin kullanılması için uygun değildir. Bu tür kullanım amacı dışındaki kullanımlardan kaynaklanan hasar ve yaralanmalarda, yalnızca kullanıcı/işletici sorumlu olup üretici firma sorumlu tutulamaz.

Lütfen cihazlarımızın ticari, zanaatkarlar veya endüstriyel kullanım için uygun olmadığını ve bu kullanımlar için tasarlanmadığını dikkate alın. Aletin ticari, zanaatkarlar veya endüstriyel veya benzer kullanımlarda kullanılmasından kaynaklanan hasarlar garanti kapsamına dahil değildir.

**TR**

#### 4. Teknik özellikler

Şebeke gerilimi:	230 V ~ 50 Hz
Güç:	1400 W
Çalışma genişliği:	33 cm
Bıçak sayısı:	20 Adet
Derinlik ayarı:	- 3 / 3 / 7 / 9 mm
Ses basınç seviyesi $L_{pA}$ :	76,1 dB(A)
Ses güç seviyesi $L_{WA}$ :	99 dB(A)
Sapma K:	2 dB(A)
Gövde titreşimi $a_{hv}$ :	3,159 m/s <sup>2</sup>
Sapma K:	1,5 m/s <sup>2</sup>
Koruma sınıfı:	II / □
Koruma türü:	IPX4
Ağırlık:	13 kg

Toplam titreşim değerleri (üç yönün vektör toplamı)  
EN 60335 normuna göre ölçülmüştür.

#### İkaz!

Açıklanan titreşim emisyon değeri standart test metoduna göre ölçülmüş olup bu değer, elektrikli aletin kullanım türü ve şekline bağlı olarak değişebilir ve istisnai durumlarda açıklanmış olan bu değer üzerinde olabilir.

Açıklanan titreşim emisyon değeri elektrikli aletin diğer elektrikli aletler ile kıyaslanmasında kullanılabilir.

Açıklanan titreşim emisyon değeri, aletin işletilmesinde etrafa verilecek rahatsızlığın ve etkinin tahmin edilmesinde de kullanılabilir.

#### Makineden kaynaklanan gürültü ve titreşim oluşmasını asgariye indirin!

- Sadece hasarlı ve arızalı olmayan aletler kullanın.
- Aletlerin düzenli olarak bakımını yapın ve temizleyin.
- Çalışma tarzınızı alete göre ayarlayın.
- Aletlerinize aşırı yüklenmeyin.
- Gerektiğinde arızalı aletin kontrol edilmesini sağlayın.
- Aleti kullanmadığınızda kapatın.
- İş eldiveni takın.

#### 5. Çalıştırmadan önce

Çim havalandırıcısı demonte edilmiş şekilde sevk edilir. Çim havalandırıcısını kullanmadan önce komple dümen takımı ve toplama torbası monte edilecektir. Montaj işleminde kullanma talimatında açıklanan çalışmaları sırasıyla takip edin ve montajı kolay şekilde gerçekleştirebilmeniz için açıklamaların yanındaki şekillere bakınız.

#### Dümenin montajı (4 ve 5 nolu şekillere bakınız)

- Yıldız şekilli civatayı (Şekil 4/Poz. 1) ve baskı plakasını (Şekil 4/Poz. 2) sökün
- Dümeni (Şekil 4/Poz. 3) bağlantı civatalarının üzerine yerleştirin. Borunun kavisli tarafının (Şekil 5/Poz. 1) dış tarafta olmasına dikkat edin.
- Sonra baskı plakasını takın ve yıldız şekilli civata ile sıkın. Dikkat! Her iki dümen tutuma elemanları aynı eğim açısı ile ayarlanacaktır.

#### Alt Dümen Takımının Montajı (bkz. Şekil 6)

- Alt dümen takımı (Şekil 6/Poz. 1) dümen takımı tutma elemanının üzerine geçirilecektir. Bu işlemde kablo çekme yükü azaltılmalıdır (Şekil 6/Poz. 2) önceden boru üzerine takmayı unutmayın.
- Makine ile birlikte gönderilmiş olan civatalar (Şekil 6/Poz. 3) ile plastik burçlar (Şekil 6/Poz. 4) ve yıldız civata (Şekil 6/Poz. 5) ile boruları birbirine bağlayın.

#### Üst Dümen Takımının Montajı (bkz. Şekil 7)

- Üst dümen takımını (Şekil 7), üst dümen takımı delikleri ile alt dümen takımı delikleri aynı hizada olacak şekilde pozisyonlayın.
- Makine ile birlikte gönderilmiş olan civatalar (Şekil 7/Poz. 1) plastik burçları (Şekil 7/Poz. 2) ve yıldız civatasını (Şekil 7/Poz. 3) kullanarak boruları birbirine bağlayın.
- Kablo tutma elemanı (Şekil 8) ile elektrik kablosunu dümenin borularına sabitleyin ve bağlama esnasında dışarı atma kapağının açılabilir ve kapatılabilir olmasına dikkat edin (Şekil 9/Poz. A).
- **Dikkat!**  
Dışarı atma kapağının kolay açılabilir ve kapatılabilir olmasına dikkat edin!

### Çim Toplama Torbasının Montajı (bkz. Şekiller 10-13)

- Her iki çerçeve parçasını iç içe geçirin (Şekil 10)
- Tutma torbasını metal çerçeve üzerine çekin (Şekil 11)
- Lastik kanatlarını metal çerçeve üzerine geçirin (Şekil 12)
- Toplama torbasını havalandırıcının üzerine asabilmek için dışarı atma kapağını (Şekil 13/Poz. 1) bir eliniz ile kaldırmamız ve diğer eliniz ile toplama torbasını sapından tutarak üst taraftan asmanız gerekmektedir (Şekil 13).

#### Dikkat!

Tutma torbasını yerine asmanız için motorun kapalı olması ve bıçak silindirisinin dönmemesi gerekir!

### Gövde yüksekliğinin ayarlanması (bkz. Şekil 17)

Çim havalandırıcısının her iki tarafında bulunan yıldız civatasını (Şekil 17/Poz. 1) birkaç tur açın. Sonra istenilen gövde yüksekliğini ayarlayın.

#### Dikkat!

Gövde yüksekliği çalışma esnasında işaretlemeler dahilinde (Şekil 17/Poz. V) ayarlanmış olacaktır. Ayarlama işlemi tamamlandıktan sonra yıldız civatalarını sıkın.

#### Dikkat!

Her iki tarafta aynı eğim açısı ayarlanacaktır.

### Havalandırma derinliğinin ayarlanması (Şekil 14)

Havalandırma derinliği her iki ön tekerlekte bulunan ayarlama mekanizması ile ayarlanır. Ayarlamayı yapabilmek için ayarlama civatasını dışarı çekin, sonra 0 / I / II / III ayar pozisyonlarından birine ayarlayabilmek için sağa veya sola getirin.

#### Dikkat!

Daima iki tarafta da aynı havalandırma derinliği ayarlanacaktır!

- 0 = Sürüş/ veya transport ayarı
- I = Havalandırma derinliği 3 mm
- II = Havalandırma derinliği 7 mm
- III = Havalandırma derinliği 9 mm

### Elektrik bağlantısı

Çim havalandırıcısı 230 Volt alternatif akımlı her prize bağlanabilir. Fakat kullanılacak priz, 16A sigorta ve max. 30 mA hata akım koruma şalteri (RCD) ile donatılmış priz olacaktır!!

### Elektrik kablosu

Daima hasarlı olmayan elektrik kablosu kullanın. Makinenin çalıştırılması için gerekli olan elektrikli kablo fazla uzun olmamalıdır (max. 50m).

Kullanılacak elektrik kablosu aşırı uzun olduğunda elektrik motorunun gücü azalacaktır. Kullanılacak elektrik kablosunun kesiti 3 x 1,5mm<sup>2</sup> olmalıdır. Çim havalandırıcısının elektrik kablolarında genellikle izolasyon hasarları oluşur.

Oluşan bu hasarların sebebi şunlardır:

- Kablonun üzerinden geçilmesi nedeniyle kabloda kesik yerleri oluşur
- Kablo kapı ve pencerelerin altından geçirildiğinde sıkışır ve ezilme yerleri oluşur
- İzolasyonun eskimesi nedeniyle çatlaklar oluşur
- Elektrik kablosu yönetmeliklere uygun şekilde bağlanmadığından veya korunmadığından bükülme yerleri oluşur

Kullanılacak elektrik kablosu en az H05RN-F tipi ve 3 telli olmalıdır. Elektrik kablosunun üzerinde tip işaretinin bulunması zorunludur. Sadece üzerinde tip işareti bulunan elektrik kablolarını satın alınız! Elektrik kablosunun fiş ve kuplaj kutuları lastik malzemeden olmalı ve suya karşı korunmuş olmalıdır. Elektrik kablosu çok uzun olmamalıdır. Aşırı uzun elektrik kabloları daha geniş kablo kesitine sahip olmalıdır. Elektrik kablosu ve bağlantı elemanlarının hasarlı olup olmadığı düzenli olarak kontrol edilmelidir. Makinenin kontrol işlemi esnasında gerilim beslemesinin kapalı olmasına dikkat edin. Makineyi çalıştırmadan önce makaraya sarılmış olan elektrik kablosunu tamamen makaradan boşaltın. Elektrik kablosu, fiş ve kuplaj kutularında hasar, bükülme ve ezilme olup olmadığını kontrol ediniz.

## 6. Kullanma

Makinenin kablosunu fişe (Şekil 15 / Poz.1) takın kabloyu kablo çekme yükü azaltması (Şekil 15/Poz. 2) ile emniyet altına alın.

#### Dikkat!

Çim havalandırıcısının istenmeden çalıştırılmasını engellemek için dümende (Şekil 16/Poz. 1) iki kumanda noktalı şalter (Şekil 16 / Poz. 2) bulunur ve çalıştırma şalterine (Şekil 16 / Poz. 3) basılmadan önce bu iki kumanda noktalı şaltere basılacaktır. Çalıştırma şalteri bırakıldığında havalandırıcı durur. Makineyi kolayca kullanabilmeyi öğrenmek ve makinenin doğru şekilde çalışmasını sağlamak için bu işlemi birkaç kez tekrarlayın. Makine üzerinde onarım ve bakım çalışması yapmadan önce bıçağın dönmemesi ve elektrik bağlantısının kesilmesi gerekmektedir.

**TR****Dikkat!**

Çim toplama torbası boşaltılırken ve motor daha çalışırken atık dışarı atma kapağını kesinlikle açmayınız. Dönmekte olan bıçak yaralanmalara sebep olabilir. Atık dışarı atma kapağını daima itinal şekilde takın. Torba bir yay yardımı ile „Kapalı“-pozisyona geri getirilir!

Bıçak gövdesi ile kullanıcı arasındaki emniyet mesafesi daima yerine getirilecektir. Bu mesafe dümen gövdesi ile belirlenmiştir. Çim havalandırma işlemi esnasında, eğimli arazilerde ve çalılık bölümlerde makinenin yönünü değiştirirken çok dikkatli olunuz. Sağlam durmaya dikkat ediniz, kaymayan ve zemini kavrayan taban özelliğine sahip ayakkabı ve uzun pantolon giyin. Eğimli arazide çim havalandırma işlemi yaparken daima eğime paralel yani eğimin enine doğru çalışın. İş güvenliği sebeplerinden dolayı eğimi 15 dereceden fazla olan arazilerde çim havalandırma işleminin çim havalandırma makinesi ile yapılması yasaktır. Çim havalandırıcısını geri yöne hareket ettirirken ve kendinize doğru çekerken çok dikkatli olun. Ayağınız dolanarak düşme tehlikesi vardır!

**Doğru Çim Havalandırma Kuralları**

Çim havalandırma işleminde işlenmemiş yer kalmaması için üst üste kesim yapılması tavsiye edilir.

Kesilen alanın temiz bir görünüm sergilemesi için çim havalandırıcısını mümkün olduğunca düz yönde hareket ettirin. Burada işleme hattı bir sonraki işleme hattı ile birkaç santimetre üst üste gelmelidir. Böylece işlenmemiş şeritlerin kalması önlenir. İşlenen alan üzerinde çim artıkları kalmaya başladığında çim toplama torbası dolmuş demektir ve boşaltılması gerekir.

**Dikkat! Toplama torbasını sökmeden önce motoru durdurun ve bıçak silindirinin durmasını bekleyin!**

Çim toplama torbasını sökerken bir elinizle atık dışarı atma kapağını kaldırın ve diğer elinizle torbayı sapından tutarak çıkarın!

Çimlerin hangi sıklıkta havalandırılacağı çim büyüme hızına ve toprağın sertlik derecesine bağlıdır. Çim havalandırma makinesi gövdesinin alt tarafını temiz tutun ve çim artıklarını mutlaka temizleyin. Çim artıkları çalıştırma işlemini zorlaştırır ve havalandırma kalitesini etkiler. Eğimli arazilerde havalandırma işlemi yönü eğimin enine doğru olmalıdır. Bıçak silindiri üzerinde herhangi bir kontrol işlemi yapmadan önce motoru durdurun.

**Dikkat!**

Motor durdurulduktan sonra bıçağın birkaç saniye daha dönmeye devam edeceğine dikkat edin. Kesinlikle bıçağı elden durdurmayı denemeyin. Dönmekte olan bıçak herhangi bir cisime çarptığında çim havalandırıcısını durdurun ve bıçağın tamamen durmasını bekleyin. Bıçak tamamen durduktan sonra bıçak ve bıçak tutma elemanının durumunu kontrol edin. Bu elemanların hasar görmesi durumunda değiştirilecektir (bkz. Madde 8.4). Kullanacağınız elektrik kablosunu prizden önüne halka şeklinde koyun. Çim havalandırma işlemini yaparken prizden uzaklaşarak hareket edin ve elektrik kablosunun, makine ile üzerinden geçmeyi engellemek için daima kesilmiş olan çimin üzerinde bulunmasına dikkat edin.

**7. Elektrik kablosunun değiştirilmesi**

Bu aletin elektrik kablosu hasar gördüğünde oluşabilecek herhangi bir tehlikenin önlenmesi için kablo, üretici firma veya yetkili servis veya uzman bir personel tarafından değiştirilecektir.

**8. Temizleme, Bakım ve Yedek Parça Siparişi**

Temizleme çalışmasına başlamadan önce fişi prizden çıkarın.

**8.1 Temizleme**

- Koruma donanımları, hava delikleri ve motor gövdesini mümkün olduğunca toz ve kirden temiz tutun. Aleti temiz bir bez ile silin veya düşük basınçlı hava ile üfleyerek temizleyin.
- Aleti her kullanımdan sonra temizlemenizi tavsiye ederiz.
- Aleti düzenli olarak nemli bir bez ve biraz sıvı sabun ile temizleyin. Temizleme işleminde deterjan veya solvent kullanmayın, zira bu temizleme maddeleri aletin plastik malzemelerine zarar verir. Aletin içine su girmemesine dikkat edin.

### 8.2 Kömür fırçalar

Aşırı kıvılcım oluştuğunda kömür fırçaların elektrikçi uzman personel tarafından kontrol edilmesini sağlayın.

Dikkat! Kömür fırçalar ancak elektrikçi uzman personel tarafından değiştirilmelidir.

### 8.3 Bakım

- Aşınmış veya hasarlı bıçak silindiri uzman personel tarafından değiştirilecektir (ilgili adres Garanti Belgesinde bulunur).
- Çim havalandırma makinesi ile güvenli şekilde çalışabilmeniz için bağlantı elemanlarının (civata, somun, vs.) tümünün daima sıkı şekilde bağlı olmasını sağlayın.
- Çim havalandırma makinesini kuru bir yerde saklayınız.
- Makinenin uzun ömürlü olması için tüm civatalar, tekerlek ve dingiller temizlenecek ve yağlanacaktır.
- Çim havalandırma makinesinin düzenli olarak bakımdan geçirilmesi sadece kullanım ömrünü uzatmakla kalmayacak, aynı zamanda performans kaybını önleyecek çimlerin düzenli ve kolay şekilde havalandırılması sağlanacaktır.
- Sezon sonunda çim havalandırma makinesini genel bir kontrolden geçirin ve birikmiş olan tüm artıkları temizleyin. Sezon başlangıcından önce havalandırma makinesinin durumunu mutlaka kontrol edin. Onarım çalışmalarının yapılması gerektiğinde firmamızın yetkili Müşteri Hizmetlerine başvurun (ilgili adres Garanti Belgesinde bulunur).

Makinenin yerden tasarruf sağlanarak saklanabilmesi için dümenin P ve A pozisyonları (Şekil 17) bulunur.

- Çim havalandırma makinesi P pozisyonundayken bir köşeye koyulabilir (Şekil 18).
- Çim havalandırma makinesi A pozisyonunda ise yerden tasarruf sağlanarak Şekil 19'da gösterildiği gibi, makine ile birlikte gönderilmiş olan duvar tutma elemanına asılabilir.

### 8.4 Bıçak Değiştirme

İş güvenliği sebeplerinden dolayı bıçağın yetkili uzman bir personel tarafından değiştirilmesini tavsiye ederiz (ilgili adres Garanti Belgesinde bulunur)..

#### Dikkat!

İş eldiveni takın!

Sadece orijinal bıçak kullanın, aksi takdirde bıçak fonksiyonu ve çalışma güvenliği garanti edilemez.

### 8.5 Yedek parça siparişi:

Yedek parça siparişinde aşağıda açıklanan bilgiler verilecektir:

- Cihaz tipi
  - Cihazın parça numarası
  - Cihazın kod numarası
  - İstenilen yedek parçanın yedek parça numarası
- Güncel fiyatlar ve bilgiler internette [www.isc-gmbh.info](http://www.isc-gmbh.info) sayfasında görülebilir.

**Yedek bıçak Ürün Nr.: 34.211.08**

## 9. Bertaraf etme ve geri kazanım

Nakliye esnasında hasar görmesini önlemek için alet özel bir ambalaj içinde gönderilir. Bu ambalaj hammadde olup tekrar kullanılabilir veya geri kazanım prosesinde işlenerek hammaddeye dönüştürülebilir.

Nakliye ve aksesuarları örneğin metal ve plastik gibi çeşitli malzemelerden meydana gelir. Arızalı parçaları özel atık bertaraf etme sistemine verin. Bu sistemin nerede olduğunu bayinizden veya yerel yönetimlerden öğrenebilirsiniz!

**TR****10. Arıza Arama Planı**

Arıza	Olası Sebepleri	Giderilmesi
Motor çalışmıyor	a) Fişe cereyan gelmiyor b) Kablo arızalı c) Şalter arızalı d) Motor veya kondenzatördeki elektrik bağlantıları ayrıldı e) Havalandırma gövdesi tıkalı	a) Kablo ve sigortayı kontrol edin b) Kontrol edin c) Müşteri hizmetleri servisi tarafından d) Müşteri hizmetleri servisi tarafından e) Gerektiğinde havalandırma derinliğini azaltın Bıçağın serbest dönmesini sağlamak için gövdeyi temizleyin
Motorun çalışma kapasitesi zayıflıyor	a) Toprak çok sert b) Bıçak gövdesi tıkalı c) Bıçak aşırı derecede körelmiştir	a) Havalandırma derinliğini düzeltin b) Gövdeyi temizleyin c) Bıçağı değiştirin
Havalandırma işlemi düzensiz	a) Bıçak aşınmıştır b) Havalandırma derinliği yanlış	a) Bıçak silindirini değiştirin b) Havalandırma derinliği düzeltin
Motor çalışıyor, bıçak silindiri dönmüyor	a) Kayış koptu	a) Müşteri Hizmetleri tarafından giderilecek

**Dikkat! Motoru aşırı yüklemeye karşı korumak için motor termik şalter ile donatılmıştır. Bu şalter aşırı yüklenmede devre dışı kalır ve motorun kısa bir soğuma safhasından sonra tekrar devreye girer.**

### **⚠ Внимание!**

При пользовании устройствами необходимо выполнять правила по технике безопасности, чтобы избежать травм и не допустить ущерба. Поэтому прочтите полностью внимательно это руководство по эксплуатации. Храните руководство по эксплуатации в надежном месте для того, чтобы можно было воспользоваться в любое время содержащейся в нем информацией. В том случае если Вы передаете устройство другим людям, то необходимо приложить к нему настоящее руководство по эксплуатации. Мы не несем ответственность за травмы и ущерб, которые возникли в результате несоблюдения указаний этого руководства по эксплуатации и техники безопасности.

## **1. Указания по технике безопасности**

Необходимые указания по технике безопасности Вы можете найти в приложенной брошюре.

### **⚠ ВНИМАНИЕ!**

**Прочитайте все указания по технике безопасности и технические требования.**

При невыполнении указаний по технике безопасности и технических требований возможно получение удара током, возникновение пожара и/или получение серьезных травм.

**Храните все указания по технике безопасности и технические требования для того, чтобы было возможно воспользоваться ими в будущем.**

**Описание указательных символов (смотрите рис. 3)**

**A = Внимание!**

Перед первым пуском прочитать руководство по эксплуатации.

**B =** Не допускать посторонних (людей и животных) в опасную зону.

**C =** Используйте средства защиты органов слуха и зрения.

**D =** Острый инструмент - не порежьте пальцы на руках и ногах. Выключите устройство и выньте штекер из розетки перед техническим обслуживанием, перед очисткой или если кабель запутался или поврежден. Держите сетевой кабель подальше от ножевого вала.

## **2. Состав устройства (рисунок 1)**

1. Переключатель вкл/выкл
2. Устройство блокировки включения
3. Кабель питания
4. Устройство снижения тянущей нагрузки на кабель
5. Верхняя ведущая дужка
6. Нижняя ведущая дужка
7. Зажим ведущей дужки
8. Регулировка высоты
9. Приемная коробка
10. Клапан выброса
11. Детали каркаса приемной коробки
12. Зажимы крепления кабеля
13. Крепежные винты для ходовой дужки
14. Крепежные винты для стенного крепления
15. Стенное крепление

## **3. Использование по назначению**

Устройство для прочесывания травы предназначено для использования на частных приусадебных и кооперативных участках.

Устройствами для прочесывания травы для частных приусадебных и кооперативных садов являются те устройства, использование которых в течении года как правило не превышает 10 часов и которые используются преимущественно для ухода за газонами или лужайками, но не для общественных сооружений: парков, спортивных площадок, а также не для земледелия и лесных хозяйств.

Соблюдение указаний изготовителя, приведенных в приложенном руководстве по эксплуатации, является условием использования согласно назначения устройства для прочесывания травы. Руководство по эксплуатации содержит также требования по работе, техобслуживанию и ремонтным работам.

**Внимание!** Для того чтобы избежать опасности получения травм пользователю запрещается применять устройство для прочесывания травы с целью резки для измельчения веток и кустарника. Также запрещается использовать устройство для прочесывания травы в качестве моторного устройства для измельчения и для сглаживания неровностей почвы, таких как например бугорки норы крота.

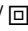
**RUS**

По правилам техники безопасности запрещено использовать вертикуттер в качестве приводного агрегата для других рабочих инструментов и любых других комплектов инструментов, за исключением тех, которые однозначно допущены изготовителем.

Устройство можно использовать только в соответствии с его предназначением. Любое другое, выходящее за эти рамки использование, считается не соответствующим предписанию. За возникшие в результате этого ущерб или травмы любого рода несет ответственность пользователь или работающий с инструментом, а не изготовитель.

Необходимо учесть, что наши устройства согласно предписанию не рассчитаны для использования в промышленной, ремесленной или индустриальной области. Мы не предоставляем гарантий, если устройство будет использоваться в промышленной, ремесленной или индустриальной, а также подобной деятельности.

#### 4. Технические данные

Напряжение сети:	230 в-50 Гц
Потребляемая мощность:	1400 ватт
Рабочая ширина:	33 см
Количество ножей:	20 штук
Регулировка высоты:	- 3 / 3 / 7 / 9 мм
Уровень давления шума $L_{pA}$ :	76,1 дБ(A)
Уровень мощности шума $L_{WA}$ :	99 дБ(A)
Неопределенность K:	2 dB(A)
Вибрация на штанге $a_{hw}$ :	3,159 м/сек <sup>2</sup>
Неопределенность K:	1,5 м/с <sup>2</sup>
Класс защиты:	II / 
Тип защиты:	IPX4
Вес:	13 кг

Суммарное значение величины вибрации (сумма векторов трех направлений) определено в соответствии с EN 60335.

#### Осторожно!

Приведенное значение эмиссии вибрации измерено стандартным методом проведения испытаний, оно может изменяться в зависимости от вида и способа использования электрического

инструмента и в исключительных случаях превышать указанную величину.

Приведенное значение эмиссии вибрации может быть использовано для сравнения одного электрического инструмента с другим.

Приведенное значение эмиссии вибрации может быть использовано для предварительной оценки негативного влияния.

#### Сведите образование шумов и вибрации к минимуму!

- Используйте только безукоризненно работающие устройства.
- Регулярно проводите техническое обслуживание и очистку устройства.
- При работе учитывайте особенности Вашего устройства.
- Не подвергайте устройство перегрузке.
- При необходимости дайте проверить устройство специалистам.
- Отключайте устройство, если вы его не используете.
- Используйте перчатки.

#### 5. Перед вводом в эксплуатацию

Устройство для прочесывания травы поставляется в разобранном состоянии. Необходимо приемную коробку и полностью ходовую дужку собрать перед использованием устройства прочесывания травы. Следуйте руководству по эксплуатации шаг за шагом и используйте рисунки для того, чтобы облегчить себе сборку.

#### Монтаж зажима ведущей дужки (смотрите рисунки 4 и 5)

- Удалите звездообразный винт (рис. 4/ поз.1) и прижмите пластинку (рис. 4/ поз. 2)
- Наставить крепление ходовой дужки (рис. 4/ поз. 3) на крепежный винт. Внимательно следите затем, чтобы выпуклости труб находилась (рис. 5/ поз. 1) на наружной стороне.
- Теперь прижимную пластину вновь установить и при помощи звездообразного винта крепко затянуть. Внимание! Для обоих креплений ходовой дужки должен быть установлен один и тот же угол наклона.



#### Установка нижней ходовой дужки (смотрите рисунок 6)

- Нижняя ходовая дужка (рис. 6/поз. 1) должна быть вставлена над креплением ходовой дужки. Не забудьте при этом прежде вставить устройство снижения тяговой нагрузки (рис. 6/поз. 2) на трубу.
- При помощи приложенных винтов (рис. 6/поз. 3) пластмассовых гильз (рис. 6/поз. 4) и звездообразного винта (рис. 6/поз. 5) свинтить трубу друг с другом.

#### Монтаж верхней ходовой дужки (смотрите рисунок 7)

- Выровнять верхнюю ходовую дужку (рисунок 7) таким образом, чтобы отверстия верхней ходовой дужки совпали с отверстиями нижней ходовой дужки.
- При помощи приложенных винтов (рис. 7/поз. 1), пластмассовых гильз (рис. 7/поз. 2) и звездообразного винта (рис. 7/поз. 3) свинтить трубы друг с другом.
- При помощи приложенных креплений кабеля (рисунок 8) сетевой кабель на трубе ходовой дужки закрепить таким образом, чтобы обеспечить открывание и заперение клапана выброса (рисунок 9/поз. А).
- **Внимание!** Следите за тем, чтобы клапан выброса легко открывался и запирался!

#### Монтаж предохранительной сетки (смотрите рисунок 10-13)

- Вставить обе детали каркаса друг в друга (рис. 10) приемную коробку натянуть на металлическую раму (рис. 11)
- Резиновые язычки завернуть через металлическую раму (рис. 12)
- Для того, чтобы навесить приемную коробку на устройство для прочесывания травы необходимо поднять клапан выброса (рис. 13/поз. 1) одной рукой и взять приемный мешок другой рукой за рукоятку и навесить сверху (рисунок 13).

#### Внимание!

При навешивании приемной коробки необходимо выключить двигатель, а ножевой вал не должен вращаться!

#### Регулировка высоты штанги (смотрите рисунок 17)

Ослабьте на обеих сторонах устройства для прочесывания травы звездообразные винты (рисунок 17/поз. 1) на несколько оборотов. Установите желаемую высоту штанги.

#### Внимание!

Высота штанги должна во время работы установлена в пределах маркировки (рисунок 17/поз. V). Затяните вновь прочно звездообразный винт 7

#### Внимание!

На обеих сторонах должен быть выставлен одинаковый угол наклона.

#### Электроснабжение

Устройство можно подключить к розетке электросети 230 в переменного тока. Однако все же допустимо использовать только штепсельную розетку, которая располагает защитным аварийным выключателем рассчитанным на 16А. Кроме того нужно использовать предварительно включенный защитный автомат тока утечки (RCD) с максимальной силой тока 30 мА!

#### Кабель питания

Используйте только кабели питания, не имеющие повреждений. Кабель питания должен быть ограничен по длине (макс. 50 м), так как иначе мощность электродвигателя будет снижена. Кабель питания должен иметь поперечное сечение 3x1,5 мм<sup>2</sup>. Кабель питания устройств для прочесывания травы чаще всего получает повреждения изоляции.

Некоторые причины которые ведут к этому:

- Места порезов от переизломов кабеля
- Места сдавливания, в случае если кабель питания будет проложен через двери и окна
- Трещины от старения изоляции
- Места перегиба от неправильно осуществленного крепления или прокладки кабеля питания

Кабели питания должны быть минимально типа H05RN-F и 3-х жильными. Согласно предписаниям на кабелях питания должен быть штамп с типовыми обозначениями. Приобретайте только кабели питания с обозначением! Штекер и контактные муфты на кабеле питания должны состоять из резины и иметь защиту от брызг воды. Кабель питания не должен быть любой длины. Более длинные кабели питания требуют большего поперечного сечения. Кабели питания и соединительные кабели необходимо регулярно контролировать на повреждения. Следите за тем, чтобы кабели

**RUS**

при проведении контроля были обесточены. Размотайте кабель питания полностью. Проверьте также вводы кабеля питания на штекере и контактные муфты на месте сгибов.

## 6. Управление устройством

Подключите кабель питания к штекеру (рисунок 15/поз. 1) и зафиксируйте кабель питания при помощи устройства снижения тяговой нагрузки (рисунок 15/поз. 2).

**Внимание!** Для того, чтобы предотвратить непроизвольное включение устройства для прочесывания травы на ходовой дужке (рисунок 16/поз. 1) установлен двухпозиционный переключатель (рисунок 16/поз. 2), который должен быть нажат прежде, чем может быть нажат включающий рычаг (рисунок 16/поз. 3). Если включающий рычаг будет отпущен, то устройство для прочесывания травы выключится. Осуществите этот процесс несколько раз для того, чтобы убедиться что Ваше устройство работает исправно. Прежде чем Вы начнете работать по ремонту или техническому обслуживанию устройства, Вы должны убедиться, что ножевой вал не вращается и устройство отключено от электросети.

### **Внимание!**

Запрещено открывать клапан выброса, если двигатель еще работает. Вращающийся ножевой вал может нанести травмы. Всегда надежно крепите клапан выброса. Он захлопывается в обратное положение "закрыто" при помощи тянущей пружины!

Выдерживайте всегда дистанцию между корпусом и собой, которая обусловлена длиной штанги. При обработке травы и изменениях направления движения на откосах и косогорах будьте особенно осторожны. Следите за устойчивостью положения тела, одевайте обувь с нескользкой, шероховатой подошвой и длинные брюки. Обработывайте траву всегда поперек склона. Запрещается по правилам техники безопасности обрабатывать устройством для прочесывания травы косогоры с углом наклона более 15 градусов. Будьте особенно осторожны при движении назад и если вы тяните на себя устройство для прочесывания травы, опасность оступиться!

### **Указания для правильного прочесывания газона**

При обрабатывании травы рекомендуется использовать принцип работы внахлестку.

Для получения аккуратной картинки обработки необходимо вести устройство для прочесывания травы по возможно прямым траекториям. При этом дорожки должны всегда нахлестываться на несколько сантиметров для того, чтобы не осталось необработанных полос. Как только во время обработки травы остатки травы останутся лежать, то необходимо опорожнить приемный мешок.

### **Внимание! Перед тем как снять приемный мешок выключите двигатель и дождитесь остановки ножевого вала!**

Для того, чтобы снять приемный мешок нужно приподнять клапан выброса одной рукой и другой рукой удалить приемный мешок!

Как часто необходимо обрабатывать траву зависит в основном от роста травы и твердости почвы. Содержите в чистоте нижнюю сторону корпуса устройства для прочесывания травы и обязательно удаляйте отложения травы и земли. Отложения затрудняют процесс старта и ухудшают качество обработки травы. На откосах траекторию обработки прокладывайте поперек склона. прежде чем проводить какие либо контрольные работы с ножевым валом отключите двигатель.

### **Внимание!**

Ножевой вал вращается после выключения двигателя еще несколько секунд дальше. Запрещено пытаться остановить ножевой вал. В том случае если вращающийся ножевой вал удариться о какой либо предмет необходимо выключить устройство для прочесывания травы и дождаться полной остановки ножевого вала. Проконтролируйте в заключении состояние ножевого вала. В том случае если он поврежден его необходимо заменить (смотрите 8.4). Уложите используемый кабель питания в форме петли от штепсельной розетки на землю. Обработывайте траву в сторону от штепсельной розетки или кабеля и следите за тем, чтобы кабель питания всегда лежал в траве так, чтобы его не переехать устройством для прочесывания травы.

## 7. Замена кабеля питания электросети

Если будет поврежден кабель питания от электросети этого устройства, то его должен заменить изготовитель устройства, его служба сервиса или другое лицо с подобной квалификацией для того, чтобы избежать опасностей.

## 8. Очистка, технический уход и заказ запасных деталей

Перед всеми работами по очистке вынуть штекер из розетки.

### 8.1 Очистка

- Очищайте защитные устройства, вентиляционные отверстия и корпус двигателя как можно лучше от пыли и грязи. Протрите фрезу чистой ветошью или продуйте сжатым воздухом с низким давлением.
- Мы рекомендуем очищать фрезу после каждого использования.
- Очищайте устройство регулярно влажной тряпкой с небольшим количеством жидкого мыла. Не используйте моющие средства или растворители; они могут разъесть пластмассовые части устройства. Следите за тем, чтобы вода не попала вовнутрь устройства.

### 8.2 Угольные щетки

При чрезмерном образовании искр сдайте фрезу в специализированную мастерскую для проверки угольных щеток.  
Внимание! Угольные щетки разрешается заменять только специалисту электрику.

### 8.3 Технический уход

- Изношенный или поврежденный ножевой вал должен заменить имеющий допуск специалист (адреса мастерских указаны в гарантийном свидетельстве).
- Следите за тем, чтобы все крепежные элементы (винты, гайки и т.д.) были всегда крепко завинчены для того, чтобы Вы могли надежно работать с вертикуттером.
- Храните вертикуттер в сухом помещении.
- Для удлинения срока службы необходимо очистить и затем смазать маслом все винтовые соединения, а также колеса и оси.
- Регулярный технический уход за вертикуттером не только увеличивает его срок службы и производительность, но и также обеспечит надежность и простоту обработки Вашего газона.
- К концу сезона осуществите полный контроль вертикуттера и удалите все собравшиеся остатки. Перед каждым началом сезона необходимо проверить состояние вертикуттера. Для ремонта обратитесь в нашу службу сервиса (адреса мастерских указаны в гарантийном свидетельстве).

Для экономии места при хранении дужка рукоятки может быть переведена в два положения: Р-позицию и А-позицию (рис. 17).

- В Р-позиции вертикуттер можно расположить в углу с экономией места (рис. 18).
- В А-позиции вертикуттер можно, как это показано на рис. 19, повесить на приложенное устройство крепления на стене с экономией места.

### 8.4 Замена ножевого вала

Из соображений безопасности мы рекомендуем, замену ножевого вала осуществлять авторизированному специалисту (смотрите адрес на гарантийном свидетельстве).

#### Внимание!

Работайте в защитных перчатках!  
Используйте только оригинальный ножевой вал, в противном случае не могут быть обеспечены работоспособность и техника безопасности.

**RUS**

#### **8.5 Заказ запасных деталей:**

При заказе запасных частей необходимо привести следующие данные:

- Модификация устройства
- Номер артикула устройства
- Идентификационный номер устройства
- Номер запасной части требуемой для замена детали

Актуальные цены и информация находятся на сайте [www.isc-gmbh.info](http://www.isc-gmbh.info)

**Запасной ножевой вал № арт.: 34.211.08**

### **9. Утилизация и вторичная переработка**

Устройство находится в упаковке для того, чтобы избежать его повреждений при транспортировке. Эта упаковка является сырьем и поэтому может быть использована повторно или направлена во вторичную переработку сырья.

Устройство и его принадлежности состоят из различных материалов, таких как например металл и пластмасс. Утилизируйте дефектные детали в местах сбора особых отходов.

Информацию об этом Вы можете получить в специализированном магазине или в местных органах правления!

**10. Порядок поиска неисправностей**

Неисправности	Возможные причины	Устранение
Двигатель не запускается	<ul style="list-style-type: none"> <li>a) Отсутствует напряжение в штекере</li> <li>b) Кабель поврежден</li> <li>c) Поврежден переключатель или штекер</li> <li>d) Отсоединился двигатель или конденсатор</li> <li>e) Корпус устройства для прочесывания травы забит</li> </ul>	<ul style="list-style-type: none"> <li>a) Проверить кабель и предохранитель</li> <li>b) Проверить</li> <li>c) В бюро сервиса заменить неисправную деталь</li> <li>d) В бюро сервиса заменить неисправную деталь</li> <li>e) При необходимости изменить глубину прочесывания. Корпус очистить для того, чтобы ножевой вал работал свободно</li> </ul>
Мощность двигателя падает	<ul style="list-style-type: none"> <li>a) Слишком жесткая почва</li> <li>b) Корпус устройства для прочесывания травы забит</li> <li>c) Нож сильно износился</li> </ul>	<ul style="list-style-type: none"> <li>a) Поправить глубину прочесывания</li> <li>b) Очистить корпус</li> <li>c) Заменить ножевой вал</li> </ul>
Неаккуратно обрабатывается трава	<ul style="list-style-type: none"> <li>a) Нож износился</li> <li>b) Неправильная глубина прочесывания</li> </ul>	<ul style="list-style-type: none"> <li>a) Заменить ножевой вал</li> <li>b) Поправить глубину прочесывания</li> </ul>
двигатель работает, ножевой вал не вращается	<ul style="list-style-type: none"> <li>a) порван зубчатый ремень</li> </ul>	<ul style="list-style-type: none"> <li>a) обратиться за помощью в сервисную мастерскую</li> </ul>

**Важные указания! Для того, чтобы защитить двигатель он оснащен термическим выключателем, который при перегрузке отключается и после короткой фазы охлаждения вновь включается!**



ISC GmbH · Eschenstraße 6 · D-94405 Landau/Isar



### Konformitätserklärung

- erklärt folgende Konformität gemäß EU-Richtlinie und Normen für Artikel  
 explains the following conformity according to EU directives and norms for the following product  
 déclare la conformité suivante selon la directive CE et les normes concernant l'article  
 dichiara la seguente conformità secondo la direttiva UE e le norme per l'articolo  
 verklaart de volgende overeenstemming conform EU richtlijn en normen voor het product  
 declara la siguiente conformidad a tenor de la directiva y normas de la UE para el artículo  
 declara a seguinte conformidade, de acordo com a directiva CE e normas para o artigo  
 attesterer følgende overensstemmelse i medfør af EU-direktiv samt standarder for artikel  
 förklarar följande överensstämmelse enl. EU-direktiv och standarder för artikeln  
 vakuuttaa, että tuote täyttää EU-direktiivin ja standardien vaatimukset  
 töendab toote vastavust EL direktiivile ja standarditele  
 vydává následující prohlášení o shodě podle směrnice EU a norem pro výrobek  
 potvrjuje sledečo skladnost s smernico EU in standardi za izdelek  
 vydáva nasledujúce prehlásenie o zhode podľa smernice EÚ a noriem pre výrobok  
 a cikkekhez az EU-irányvonal és Normák szerint a következő konformitást jelenti ki  
 deklaruje zgodność wymienionego poniżej artykułu z następującymi normami na podstawie dyrektywy WE.  
 декларира съответното съответствие съгласно Директива на ЕС и норми за артикул  
 paskaidro šādu atbilstību ES direktīvai un standartiem  
 apibūdina šį atitikimą EU reikalavimams ir prekės normoms  
 declară următoarea conformitate conform directivei UE și normelor pentru articolul  
 δηλώνει την ακόλουθη συμμόρφωση σύμφωνα με την Οδηγία ΕΚ και τα πρότυπα για το προϊόν  
 potvrđuje sljedeću usklađenost prema smjernicama EU i normama za artikl  
 potvrđuje sljedeću usklađenost prema smjernicama EU i normama za artikl  
 potvrđuje sledeću usklađenost prema smernicama EZ i normama za artikal  
 следующим удостоверяется, что следующие продукты соответствуют директивам и нормам ЕС  
 проголошує про зазначену нижче відповідність виробу директивам та стандартам ЄС на виріб  
 ja izjavува следната сообразност согласно ЕУ-директивата и нормите за артикли  
 Ürünü ile ilgili AB direktifleri ve normları gereğince aşağıda açıklanan uygunluğu belirtir  
 erklærer følgende samsvar i henhold til EU-direktivet og standarder for artikkel  
 Lýsir uppfyllingu EU-reglna og annarra staðla vöru

### Elektro-Vertikutierer RG-ES 1433 (Einhell)

- 87/404/EC\_2009/105/EC  
 2005/32/EC\_2009/125/EC  
 2006/95/EC  
 2006/28/EC  
 2004/108/EC  
 2004/22/EC  
 1999/5/EC  
 97/23/EC  
 90/396/EC\_2009/142/EC  
 89/686/EC\_96/58/EC  
 2011/65/EC  
 2006/42/EC  
 Annex IV  
 Notified Body:  
 Notified Body No.:  
 Reg. No.:  
 2000/14/EC\_2005/88/EC  
 Annex V  
 Annex VI  
 Noise: measured  $L_{WA} = 98$  dB (A); guaranteed  $L_{WA} = 99$  dB (A)  
 P = KW; L/Ø = cm  
 Notified Body:  
 2004/26/EC  
 Emission No.:

Standard references: EN 60335-1; EN 60335-2-92; EN 13684; EN 62233;  
EN 55014-1; EN 55014-2; EN 61000-3-2; EN 61000-3-3

Landau/Isar, den 11.11.2013

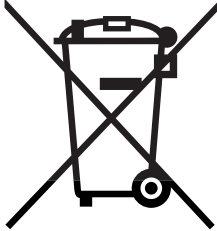
Weichselgartner/General Manager

Wang/Product-Management

First CE: 08  
 Art.-No.: 34.204.78 I.-No.: 11020  
 Subject to change without notice

Archive-File/Record: NAPR008369  
 Documents registrar: Alexander Scheiff  
 Wiesenweg 22, D-94405 Landau/Isar





Ⓒ Nur für EU-Länder

Werfen Sie Elektrowerkzeuge nicht in den Hausmüll!

Gemäß europäischer Richtlinie 2002/96/EG über Elektro- und Elektronik-Altgeräte und Umsetzung in nationales Recht müssen verbrauchte Elektrowerkzeuge getrennt gesammelt werden und einer umweltgerechten Wiederverwertung zugeführt werden.

Recycling-Alternative zur Rücksendeaufforderung:

Der Eigentümer des Elektrogerätes ist alternativ anstelle Rücksendung zur Mitwirkung bei der sachgerechten Verwertung im Falle der Eigentumsaufgabe verpflichtet. Das Altgerät kann hierfür auch einer Rücknahmestelle überlassen werden, die eine Beseitigung im Sinne der nationalen Kreislaufwirtschafts- und Abfallgesetze durchführt. Nicht betroffen sind den Altgeräten beigelegte Zubehörteile und Hilfsmittel ohne Elektrobestandteile.

Ⓔ Tylko dla krajów UE

Zabrania się wyrzucania elektronarzędzi na śmieci.

Zgodnie z Europejską Dyrektywą 2002/96/WE o przeznaczonych na złomowanie elektronarzędziach i sprzęcie elektronicznym oraz jej konwersji na prawo krajowe, elektronarzędzia należy zbierać osobno i oddać do punktu zbiórki surowców wtórnych.

Recykling jako alternatywa wobec obowiązku zwrotu urządzenia:

Alternatywnie do obowiązku zwrotu urządzenia elektrycznego po zakończeniu jego użytkowania, właściciel jest zobowiązany do współuczestnictwa w jego prawidłowej utylizacji. Wycofane z eksploatacji urządzenie można oddać również do punktu zbiórki surowców wtórnych, który przeprowadzi utylizację zgodnie z krajowymi przepisami o odpadach i wykorzystaniu surowców wtórnych. Nie dotyczy to osprzętu należącego do wyposażenia urządzenia i środków pomocniczych nie zawierających elementów elektrycznych.

Ⓖ Μόνο για χώρες της ΕΕ

Μη πετάτε ηλεκτρικές συσκευές στα οικιακά απορρίμματα.

Σύμφωνα με την Οδηγία 2002/96/ΕΚ για μεταχειρισμένες ηλεκτρικές και ηλεκτρονικές συσκευές και για την μετατροπή σε Εθνικό Δίκαιο πρέπει να συγκεντρώνονται χωριστά τα ηλεκτρικά εργαλεία και να ανακυκλώνονται.

Εναλλακτική λύση ανακύκλωσης αντί επιστροφής

Ο ιδιοκτήτης της ηλεκτρικής συσκευής υποχρεούται εναλλακτικά, αντί να επιστρέψει τη συσκευή, να συμβάλει στην σωστή διάθεση σε περίπτωση που δεν χρειάζεται πλέον τη συσκευή. Η μεταχειρισμένη συσκευή μπορεί να παραχωρηθεί σε Υπηρεσία απόσυρσης η οποία θα εκτελέσει την διάθεση του προϊόντος σύμφωνα με τις εθνικές προδιαγραφές ανακύκλωσης και απορριμμάτων. Δεν συμπεριλαμβάνονται τα εξαρτήματα ή βοηθητικά εξαρτήματα των μεταχειρισμένων συσκευών χωρίς ηλεκτρικά τμήματα.





Ⓜ Sadece AB Ülkeleri İçin Geçerlidir

Elektrikli cihazları çöpe atmayınız.

Elektrikli ve elektronik aletler ile ilgili 2002/96/AB nolu Avrupa Yönetmeliğince ve ilgili yönetmeliğin ulusal normalara uyarlanması sonucunda kullanılan elektrikli aletler ayrıştırılmış olarak toplanacak ve çevreye zarar vermeyecek şekilde geri kazanım sistemlerine teslim edilecektir.

**Kullanılmış Cihazların İadesi Yerine Uygulanacak Geri Dönüşüm Alternatifi:**

Kullanılmış elektrikli alet ve cihaz sahipleri bu eşyalarını iade etme yerine alternatif olarak, yönetmeliklere uygun olarak çalışan geri dönüşüm merkezlerine vermekle yükümlüdür. Bunun için kullanılan cihaz, ulusal dönüşüm ekonomisi ve atık kanununa göre atıkların arıtılmasını sağlayan kullanılan cihaz teslim alma yerine teslim edilecektir. Kullanılmış alet ve cihazlara eklenen ve elektrikli sistemi bulunmayan aksesuar ile yardımcı malzemeler bu düzenlemeden muaf tutulur.

Ⓜ Только для стран ЕС

Запрещено выбрасывать электроинструмент в обычный домашний мусор.

Согласно европейской директиве 2002/96/EG об использованных электрических и электронных устройствах и реализации в правовой системе соответствующей страны необходимо использованный электрический инструмент утилизировать отдельно и направлять на вторичную переработку для охраны окружающей среды.

Вторичная переработка - альтернатива обязательной отсылке устройства назад изготовителю: Владелец электрического устройства в случае избавления от собственности обязан, в качестве альтернативы отсылки назад изготовителю, содействовать надлежащей утилизации. Пришедшее в негодность устройство может быть передано в приемный пункт, который осуществит ликвидацию в соответствии с законом страны о цикличном производстве и обращении с мусором. Это не относится к приложенным к пришедшему в негодность оборудованию дополнительным устройствам и вспомогательным средствам, не содержащим электрические части.







Ⓓ

Der Nachdruck oder sonstige Vervielfältigung von Dokumentation und Begleitpapieren der Produkte, auch auszugsweise ist nur mit ausdrücklicher Zustimmung der ISC GmbH zulässig.

Ⓟ

Przedruk lub innego rodzaju powielanie dokumentacji wyrobów oraz dokumentów towarzyszących, nawet we fragmentach dopuszczalne jest tylko za wyraźną zgodą firmy ISC GmbH.

ⒼⓇ

Η ανατύπωση ή άλλη αναπαραγωγή τεκμηριώσεων και συνοδευτικών φυλλαδίων των προϊόντων της εταιρείας, ακόμη και σε αποσπάσματα, επιτρέπεται μόνο μετά από ρητή έγκριση της εταιρείας ISC GmbH.

ⒿⓇ

Ürünlerinin dokümantasyonu ve evraklarının kısmen olsa dahi kopyalanması veya başka şekilde çoğaltılması, yalnızca ISC GmbH firmasının özel onayı alınmak şartıyla serbesttir.

ⓇⓈ

Перепечатывание или прочие виды размножения документации и сопроводительных листов продукции фирмы, полностью или частично, разрешено производить только с однозначного разрешения ISC GmbH.





- Ⓒ Technische Änderungen vorbehalten
- Ⓔ Zastrzega się wprowadzanie zmian technicznych
- © Ο κατασκευαστής διατηρεί το δικαίωμα τεχνικών αλλαγών
- ® Teknik deęişiklikler olabilir
- ® Сохраняется право на технические изменения





## **PL CERTYFIKAT GWARANCJI**

### **Szanowny kliencie, szanowna klientko!**

Nasze produkty podlegają surowej kontroli jakości. Jeżeli mimo to stwierdzą Państwo usterki w funkcjonowaniu urządzenia, przepraszamy za spowodowane niedogodności i prosimy o zwrócenie się do naszego biura serwisowego pod wskazanym na karcie gwarancyjnej adresem. Jesteśmy również do Państwa dyspozycji pod wskazanym numerem telefonu biura serwisowego. Dla spełnienia roszczeń gwarancyjnych obowiązują następujące postanowienia:

1. Poniższe warunki gwarancji obejmują świadczenia w ramach dodatkowej gwarancji. Poprzez udzielenie tej gwarancji przyznane Państwu ustawowo uprawnienia z tytułu rękojmi nie ulegają zmianie. Nasze świadczenia gwarancyjne udzielane są Państwu bezpłatnie.
2. Świadczenie gwarancyjne obejmuje wyłącznie wady urządzenia wynikające w udowodniony sposób z błędów w jego produkcji lub w materiale i ogranicza się do usunięcia powyższych wad bądź wymiany urządzenia, według decyzji producenta.  
Prosimy pamiętać o tym, że zgodnie z przeznaczeniem nasze produkty nie zostały skonstruowane do prac w ramach działalności o charakterze gospodarczym, rzemieślniczym bądź profesjonalnym. Tym samym, w przypadku użytku urządzenia podczas okresu gwarancyjnego w zakładach rzemieślniczych, przemysłowych i innej działalności gospodarczej lub eksploatacji pod podobnym obciążeniem postanowienia umowy gwarancyjnej tracą moc.
3. Gwarancji nie podlegają:
  - szkody wynikające z niestosowania się do instrukcji montażu lub nieprawidłowej instalacji, nieprzestrzegania instrukcji obsługi (np. podłączenie do nieprawidłowego napięcia sieciowego lub nieprawidłowego rodzaju prądu), nieprzestrzegania zaleceń odnośnie konserwacji i bezpieczeństwa, oddziaływania anormalnych warunków otoczenia (np. uszkodzenia na skutek upadku urządzenia), jak i szkody powstałe na skutek niedostatecznej konserwacji i pielęgnacji urządzenia.
  - szkody wynikające z niedozwolonego lub nieprawidłowego stosowania urządzenia (np. przeciążenia urządzenia lub stosowanie innych niż zalecane narzędzi i akcesoriów), nieprzestrzegania zaleceń odnośnie konserwacji i bezpieczeństwa, szkody powstałe na skutek ciał obcych w urządzeniu (np. piasek, kamienie, pył lub kurz oraz szkody podczas transportu), stosowania siły przy obsłudze urządzenia lub oddziaływania zewnętrznego (np. uszkodzenia na skutek upadku urządzenia).
  - uszkodzenia urządzenia lub jego części, które powstały na skutek normalnego prawidłowego lub innego naturalnego zużycia.
4. Okres gwarancji wynosi 24 miesiące licząc od dnia kupna urządzenia. Roszczenia gwarancyjne winny być zgłaszane przed upływem dwóch tygodni od momentu stwierdzenia usterki. Po upływie okresu objętego gwarancją wyklucza się możliwość spełnienia roszczeń gwarancyjnych. Naprawa bądź wymiana urządzenia nie powodują przedłużenia okresu gwarancyjnego ani rozpoczęcia biegu nowego okresu gwarancyjnego na zamienione urządzenie ani na zastosowane części zamienne. Obowiązuje to również w przypadku interwencji serwisowej na miejscu.
5. W celu przedstawienia roszczeń gwarancyjnych należy zgłosić uszkodzone urządzenie na następującej stronie: [www.isc-gmbh.info](http://www.isc-gmbh.info). Jeżeli wada objęta jest świadczeniem gwarancyjnym, otrzymają Państwo niezwłocznie naprawione lub nowe urządzenie.

Naturalnie istnieje możliwość usunięcia usterek i wad nieobjętych gwarancją bądź po jej upływie za zwrotem kosztów. W tym celu prosimy przesłać urządzenia na adres naszego biura serwisowego.

W przypadku części zużywających się, materiałów eksploatacyjnych oraz brakujących części zwracamy uwagę na ograniczenia tej gwarancji zgodnie z informacjami serwisowymi zamieszczonymi w tej instrukcji obsługi.





## GR ΕΓΓΥΗΣΗ

### **Αξιότιμη πελάτισσα, αξιότιμε πελάτη,**

τα προϊόντα μας υπόκεινται σε αυστηρό έλεγχο ποιότητας. Εάν η συσκευή αυτή παρ'όλα αυτά κάποτε δεν λειτουργήσει άψογα, λυπούμαστε πολύ και σας παρακαλούμε να αποτανθείτε προς το τμήμα μας εξυπηρέτησης πελατών στην διεύθυνση που αναφέρεται στην κάρτα αυτή. Ευχαρίστως είμαστε και τηλεφωνικά στη διάθεσή σας στον αριθμό σέρβις που αναφέρεται στην κάρτα εγγύησης. Για την αξίωση της εγγύησης ισχύουν τα εξής:

1. Αυτοί οι όροι εγγύησης ρυθμίζουν πρόσθετες παροχές εγγύησης. Δεν θίγονται από την εγγύηση αυτή οι νόμιμες αξιώσεις σας εγγύησης. Η εγγύησή μας σας παρέχεται δωρεάν.
2. Η εγγύηση καλύπτει μόνο ελαττώματα της συσκευής που οφείλονται αποδεδειγμένα σε σφάλμα υλικού ή παραγωγής και περιορίζεται κατά την κρίση μας σε αποκατάσταση αυτών των ελαττωμάτων ή σε αντικατάσταση της συσκευής σας.  
Παρακαλούμε να προσέξετε πως οι συσκευές μας δεν προορίζονται για επαγγελματική, βιοτεχνική ή βιομηχανική χρήση. Για το λόγο αυτό δεν συνάπτεται σύμβαση εγγύησης σε περίπτωση κατά την οποία η συσκευή χρησιμοποιήθηκε κατά τη διάρκεια της εγγύησης σε βιομηχανικές ή βιοτεχνικές επιχειρήσεις ή εάν εκτέθηκε σε παρόμοια εντατική χρήση.
3. Από την εγγύησή μας εξαιρούνται τα εξής:
  - Βλάβες της συσκευής που οφείλονται σε μη τήρηση των οδηγιών συναρμολόγησης ή σε όχι σωστή εγκατάσταση, μη τήρηση των οδηγιών χρήσης (όπως π.χ. σύνδεση σε εσφαλμένη τάση ή σε λάθος είδος ρεύματος) ή σε μη τήρηση των όρων συντήρησης και ασφαλείας ή σε περίπτωση έκθεσης της συσκευής σε ασυνήθιστες καιρικές συνθήκες ή σε έλλειψη φροντίδας και συντήρησης.
  - Βλάβες της συσκευής που οφείλονται σε καταχρηστική ή εσφαλμένη χρήση (όπως π.χ. υπερφόρτωση της συσκευής ή χρήση μη εγκεκριμένων εργαλείων ή αξεσουάρ), σε είσοδο ξένων αντικειμένων στη συσκευή (όπως π.χ. άμμος, πέτρες ή σκόνη, βλάβες μεταφοράς), άσκηση βίας ή ξένη επέμβαση (όπως π.χ. βλάβη από πτώση).
  - Βλάβες της συσκευής ή τμημάτων της συσκευής που οφείλονται σε συνήθη ή φυσική φθορά.
4. Η διάρκεια της εγγύησης ανέρχεται σε 24 μήνες και αρχίζει από την ημερομηνία της αγοράς της συσκευής. Οι αξιώσεις εγγύησης πρέπει να εγερθούν πριν τη λήξη της διάρκειας της εγγύησης εντός δύο εβδομάδων από την διαπίστωση του ελαττώματος. Αποκλείονται αξιώσεις εγγύησης μετά την πάροδο της διάρκειας της εγγύησης. Η επισκευή ή η αντικατάσταση δεν συνεπάγεται την επέκταση της διάρκειας της εγγύησης ούτε την νέα έναρξη της διάρκειας της εγγύησης για τη συσκευή ή για ενδεχομένως χρησιμοποιηθέντα νέα ανταλλακτικά. Αυτό ισχύει και στην περίπτωση σέρβις επί τόπου.
5. Για την αξίωση της εγγύησης παρακαλούμε να δηλώσετε την ελαττωματική σας συσκευή στο: [www.isc-gmbh.info](http://www.isc-gmbh.info). Εάν το ελάττωμα καλύπτεται από την εγγύηση, θα σας επιστραφεί αμέσως είτε η επισκευασμένη συσκευή είτε μία καινούργια συσκευή.

Ευχαρίστως επισκευάζουμε ελαττώματα της συσκευής έναντι πληρωμής, εάν τα ελαττώματα αυτά δεν καλύπτονται από την εγγύηση. Για το σκοπό αυτό παρακαλούμε να στείλετε τη συσκευή στη διεύθυνση του σέρβις μας.

Για αναλώσιμα και σε περίπτωση που λείπουν εξαρτήματα παραπέμπουμε στους περιορισμούς αυτής της εγγύησης σύμφωνα με τους πληροφορίες σέρβις αυτών των οδηγιών χρήσης.





# TR GARANTİ BELGESİ

## Sayın Müşterimiz,

ürünlerimiz üretim esnasında sıkı bir kalite kontrolden geçirilir. Buna rağmen alet veya cihazınız tam doğru şekilde çalışmadığında ve bozulduğunda bu durumdan çok üzgün olduğumuzu belirtir ve bozuk olan aleti Garanti Belgesi üzerinde açıklanan adrese göndermenizi veya aleti satın aldığınız mağazaya başvurmanızı rica ederiz. Garanti haklarından faydalanmak için aşağıdaki kurallar geçerlidir:

1. Bu Garanti koşulları ek Garanti Hizmetlerini düzenler. Kanuni Garanti Haklarınız bu Garanti düzenlemesinden etkilenmez ve saklı kalır. Garanti kapsamında sunduğumuz hizmetler ücretsizdir.
2. Garanti kapsamına sadece malzeme ve üretim hatasından kaynaklanan eksiklik ve ayıplar dahildir. Bu durumlarda garanti hizmetleri sadece arızanın onarımı veya aletin değiştirilmesi ile sınırlıdır. Aletlerimizin ve cihazlarımızın ticari ve endüstriyel kullanım amacı için tasarlanmadığını lütfen dikkate alınız. Bu nedenle aletin ticari ve endüstriyel işletmelerde kullanılması veya benzer çalışmalarda çalıştırılması durumunda Garanti Sözleşmesi geçerli değildir.
3. Garanti kapsamına dahil olmayan durumlar:
  - Montaj talimatına veya yönetmeliklere aykırı yapılan montajlardan ve tesisatlardan kaynaklanan hasarlar, kullanma talimatına riayet etmeme nedeniyle oluşan hasarlar (örneğin yanlış bir şebeke gerilimine veya akım türüne bağlama gibi), kullanım amacına veya talimatlara aykırı kullanımdan kaynaklanan hasarlar veya bakım ve güvenlik talimatlarına riayet edilmemesinden kaynaklanan hasarlar veya aletin anormal çevre koşullarına maruz bırakılması veya bakım ve temizlik çalışmalarının yetersiz olmasından kaynaklanan hasarlar.
  - Kullanım amacına veya talimatlara aykırı kullanımdan kaynaklanan hasarlar (örneğin alete aşırı yüklenme veya kullanımına izin verilmeyen alet veya aksesuar), aletin/cihazın içine yabancı maddenin girmesi (örneğin kum, taş veya toz, transport hasarları), zor kullanma veya harici zorlamalardan kaynaklanan hasarlar (örneğin aşağı düşme nedeniyle oluşan hasar).
  - Kullanıma bağlı olağan veya diğer doğal aşınma nedeniyle oluşan hasarlar.
4. Garanti süresi 24 aydır ve garanti süresi aletin satın alındığı tarihte başlar. Arızayı tespit ettiğinizde garanti hakkından faydalanma talebi, garanti süresi dolmadan iki hafta önce bildirilmelidir. Garanti süresi dolduktan sonra garanti hakkından faydalanma talebinde bulunulamaz. Aletin onarılması veya değiştirilmesi garanti süresinin uzamasına yol açmaz ayrıca onarılan alet veya takılan parçalar için yeni bir garanti süresi oluşmaz. Bu aynı zamanda yerinde verilen Servis Hizmetleri için de geçerlidir.
5. Garanti hakkından faydalanmak için arızalı aleti [www.isc-gmbh.info](http://www.isc-gmbh.info) sayfasına bildirin. Aletin arızası garanti kapsamına dahil olduğunda size en kısa zamanda onarılmış veya yeni bir alet gönderilecektir.

Ayrıca garanti kapsamına dahil olmayan veya garanti süresi dolan arızaları ücreti karşılığında memnuniyetle onarırız. Bunun için aleti lütfen Servis adresimize gönderin.

Aşınma, sarf ve eksik parçalar için bu Kullanma Talimatının servis bilgileri bölümündeki garanti koşullarında belirtilen kısıtlamalara atıfta bulunuruz.





## **RUS** ГАРАНТИЙНОЕ СВИДЕТЕЛЬСТВО

### **Глубокоуважаемый клиент, глубокоуважаемая клиентка,**

наши продукты проходят тщательнейший контроль качества. Если это устройство все же не будет функционировать безупречно, мы просим Вас обратиться в наш сервисный отдел по адресу, указанному в этом гарантийном талоне. Мы также охотно ответим на Ваши вопросы по телефону, номер которого приведен ниже. При предъявлении гарантийных требований действуют следующие условия.

1. Настоящие правила гарантии регулируют дополнительные условия оказания гарантийных услуг. Эти гарантийные обязательства не затрагивают Ваши законные гарантийные требования. Наши гарантийные услуги для Вас бесплатны.
2. Гарантийные услуги распространяются только на дефекты устройства, которые объективно связаны с недостатком материала или производственным браком, и ограничиваются по нашему выбору устранением таких дефектов устройства или заменой устройства.  
Учтите, что наши устройства не предназначены для использования в промышленных целях, в ремесленном производстве и на профессиональной основе. Поэтому гарантийный договор считается недействительным, если устройство использовалось в течение гарантийного срока на кустарных, промышленных предприятиях или в ремесленном производстве, а также подвергалось сопоставимой нагрузке.
3. Наша гарантия не распространяется на:
  - повреждения устройства, возникшие в результате несоблюдения руководства по монтажу или неправильного монтажа, несоблюдения руководства по эксплуатации (например, при подключении к сети с неправильным напряжением или родом тока), несоблюдения требований касательно технического обслуживания и требований техники безопасности, воздействия на устройство аномальных условий окружающей среды или недостаточного ухода и технического обслуживания;
  - повреждения устройства, возникшие в результате неправильного или ненадлежащего использования (например, перегрузка устройства или применение не допущенных к использованию насадок или принадлежностей), попадания в устройство посторонних предметов (например, песка, камней или пыли, повреждения при транспортировке), применения силы или внешних воздействий (например, повреждения при падении);
  - повреждения устройства или частей устройства, связанные с износом в связи с эксплуатацией, обычным или другим естественным износом.
4. Гарантийный срок составляет 24 месяца, отсчет начинается со дня покупки устройства. Гарантийные права необходимо предъявлять до истечения срока гарантии в течении двух недель после того как будет обнаружена неисправность. Заявления на гарантийное обслуживание после истечения срока гарантии не принимаются. Ремонт или замена устройства не ведет к продлению гарантийного срока, также при оказании такой услуги отсчет нового гарантийного срока на устройство или возможно установленные детали не начинается заново. Это условие действует также при обращении в местный сервисный отдел.
5. Для предъявления гарантийного требования зарегистрируйте дефектное устройство на сайте: [www.isc-gmbh.info](http://www.isc-gmbh.info). Если наша гарантия распространяется на дефект устройства, Вы незамедлительно получите отремонтированное или новое устройство.

Само собой разумеется, мы можем также устранить при оплате затрат неисправности устройства, которые не входят в объем гарантийных услуг или при истечении срока гарантии. Для этого Вам необходимо выслать устройство на адрес нашей службы сервиса.

Что касается быстроизнашивающихся, расходных деталей и недостающих компонентов, мы обращаем внимание на ограничения этой гарантии согласно информации о сервисном обслуживании настоящего руководства по эксплуатации.





## **D GARANTIEURKUNDE**

### **Sehr geehrte Kundin, sehr geehrter Kunde,**

unsere Produkte unterliegen einer strengen Qualitätskontrolle. Sollte dieses Gerät dennoch einmal nicht einwandfrei funktionieren, bedauern wir dies sehr und bitten Sie, sich an unseren Servicedienst unter der auf dieser Garantiekarte angegebenen Adresse zu wenden. Gerne stehen wir Ihnen auch telefonisch über die angegebene Servicrufnummer zur Verfügung. Für die Geltendmachung von Garantieansprüchen gilt folgendes:

1. Diese Garantiebedingungen regeln zusätzliche Garantieleistungen. Ihre gesetzlichen Gewährleistungsansprüche werden von dieser Garantie nicht berührt. Unsere Garantieleistung ist für Sie kostenlos.
2. Die Garantieleistung erstreckt sich ausschließlich auf Mängel am Gerät, die nachweislich auf einem Material- oder Herstellungsfehler beruhen und ist nach unserer Wahl auf die Behebung solcher Mängel am Gerät oder den Austausch des Gerätes beschränkt. Bitte beachten Sie, dass unsere Geräte bestimmungsgemäß nicht für den gewerblichen, handwerklichen oder beruflichen Einsatz konstruiert wurden. Ein Garantievertrag kommt daher nicht zustande, wenn das Gerät innerhalb der Garantiezeit in Gewerbe-, Handwerks- oder Industriebetrieben verwendet wurde oder einer gleichzusetzenden Beanspruchung ausgesetzt war.
3. Von unserer Garantie ausgenommen sind:
  - Schäden am Gerät, die durch Nichtbeachtung der Montageanleitung oder aufgrund nicht fachgerechter Installation, Nichtbeachtung der Gebrauchsanleitung (wie durch z.B. Anschluss an eine falsche Netzspannung oder Stromart) oder Nichtbeachtung der Wartungs- und Sicherheitsbestimmungen oder durch Aussetzen des Geräts an anomale Umweltbedingungen oder durch mangelnde Pflege und Wartung entstanden sind.
  - Schäden am Gerät, die durch missbräuchliche oder unsachgemäße Anwendungen (wie z.B. Überlastung des Gerätes oder Verwendung von nicht zugelassenen Einsatzwerkzeugen oder Zubehör), Eindringen von Fremdkörpern in das Gerät (wie z.B. Sand, Steine oder Staub, Transportschäden), Gewaltanwendung oder Fremdeinwirkungen (wie z. B. Schäden durch Herunterfallen) entstanden sind.
  - Schäden am Gerät oder an Teilen des Geräts, die auf einen gebrauchsgemäßen, üblichen oder sonstigen natürlichen Verschleiß zurückzuführen sind.
4. Die Garantiezeit beträgt 24 Monate und beginnt mit dem Kaufdatum des Gerätes. Garantieansprüche sind vor Ablauf der Garantiezeit innerhalb von zwei Wochen, nachdem Sie den Defekt erkannt haben, geltend zu machen. Die Geltendmachung von Garantieansprüchen nach Ablauf der Garantiezeit ist ausgeschlossen. Die Reparatur oder der Austausch des Gerätes führt weder zu einer Verlängerung der Garantiezeit noch wird eine neue Garantiezeit durch diese Leistung für das Gerät oder für etwaige eingebaute Ersatzteile in Gang gesetzt. Dies gilt auch bei Einsatz eines Vor-Ort-Services.
5. Für die Geltendmachung Ihres Garantieanspruches melden Sie bitte das defekte Gerät an unter: [www.isc-gmbh.info](http://www.isc-gmbh.info). Ist der Defekt des Gerätes von unserer Garantieleistung erfasst, erhalten Sie umgehend ein repariertes oder neues Gerät zurück.

Selbstverständlich beheben wir gegen Erstattung der Kosten auch gerne Defekte am Gerät, die vom Garantieumfang nicht oder nicht mehr erfasst sind. Dazu senden Sie das Gerät bitte an unsere Serviceadresse.

Für Verschleiß-, Verbrauchs- und Fehlteile verweisen wir auf die Einschränkungen dieser Garantie gemäß den Service-Informationen dieser Bedienungsanleitung.

**ISC GmbH • Eschenstraße 6 • 94405 Landau/Isar (Deutschland)**





<b>09951 / 95 920 + Durchwahl:</b>			
Allgemeine Fragen	<b>-00</b>	Klima / Heizen / Entfeuchten	<b>-30</b>
Stromerzeuger	<b>-05</b>	Werkzeugtechnik - Handgeführt	<b>-35</b>
Gartentechnik - Benzin	<b>-10</b>	Werkzeugtechnik - Stationär	<b>-40</b>
Gartentechnik - Elektro	<b>-15</b>	Fragen zur Rechnung	<b>-50</b>
Gartentechnik - Akku	<b>-20</b>	Reparaturanfragen	<b>-60</b>
Gewächshaus / Metallgerätehaus	<b>-25</b>		

Telefax: 01805 / 835 830 (Festnetz: 14 ct/min, Mobilfunk max.: 42 ct/min)

E-Mail: [info@isc-gmbh.info](mailto:info@isc-gmbh.info) · Internet: [www.isc-gmbh.info](http://www.isc-gmbh.info)

**iSC GmbH · Eschenstraße 6 · 94405 Landau/Isar (Deutschland)**

