

- Ⓧ **Originalbetriebsanleitung
Tischkreissäge**
- Ⓧ **Instrukcja oryginalna
Stołowa pilarka tarczowa**
- Ⓧ **Оригинальное руководство по
эксплуатации
настольной дисковой пилы**
- Ⓧ **Instrucțiuni de utilizare originale
Ferăstrău de masă circular**
- Ⓧ **Оригинално упътване за употреба
Настолен циркуляр**
- Ⓧ **Πρωτότυπες Οδηγίες χρήσης
Επιτραπέζιο κυκλικό πριόνι**
- Ⓧ **Orijinal Kullanma Talimatı
Tezgahlı Daire Testere**

Einhell[®]

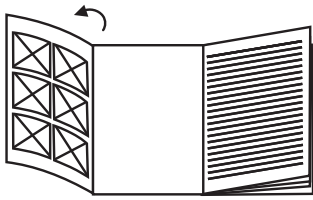
5



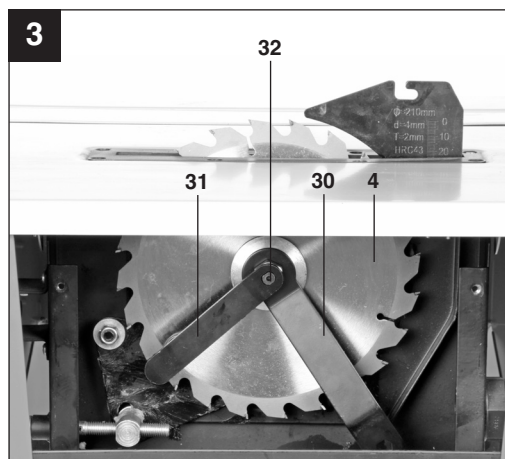
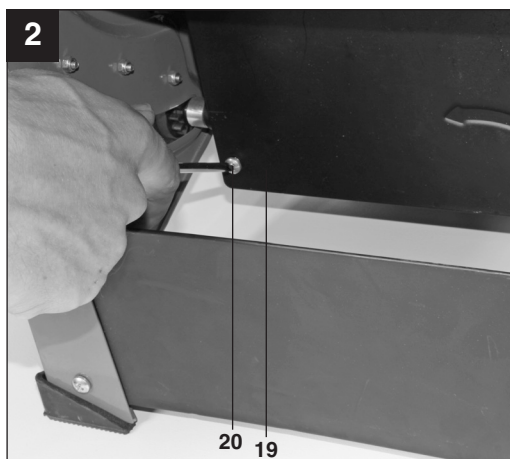
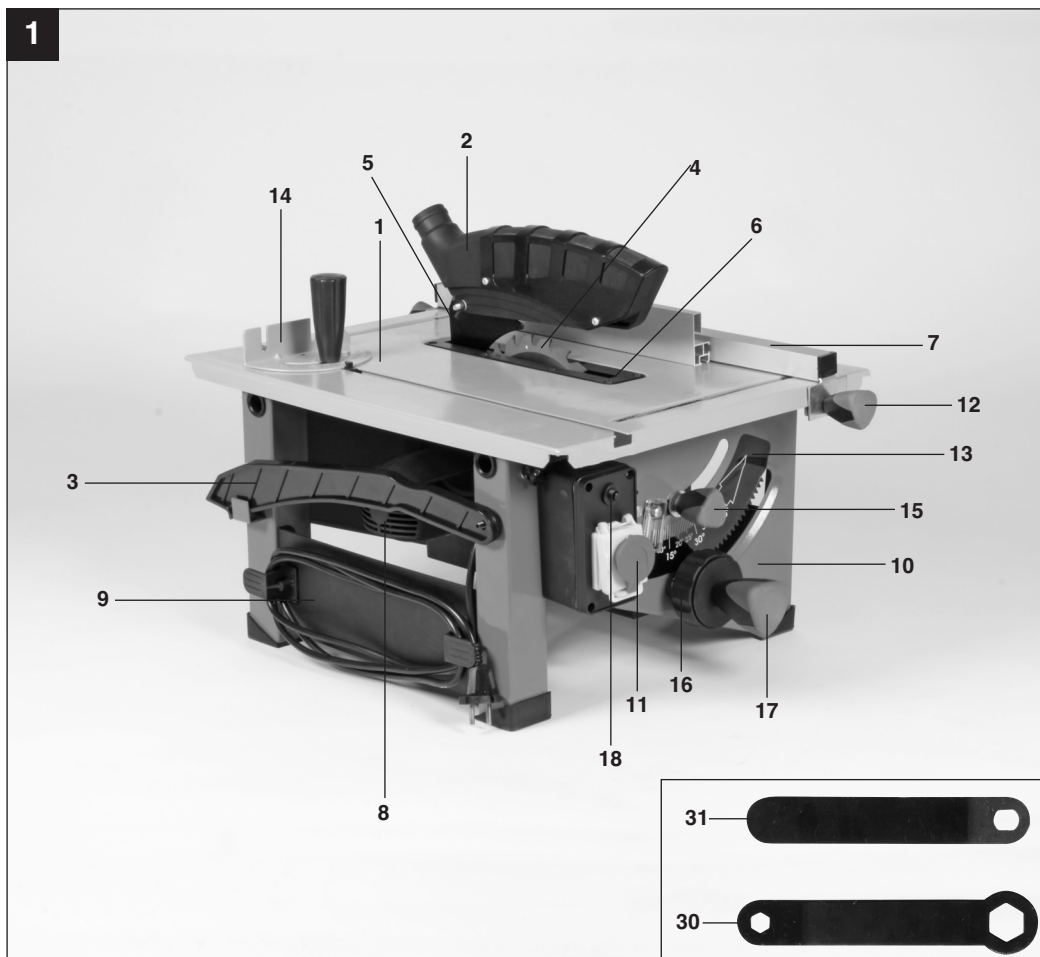
Art.-Nr.: 43.407.32

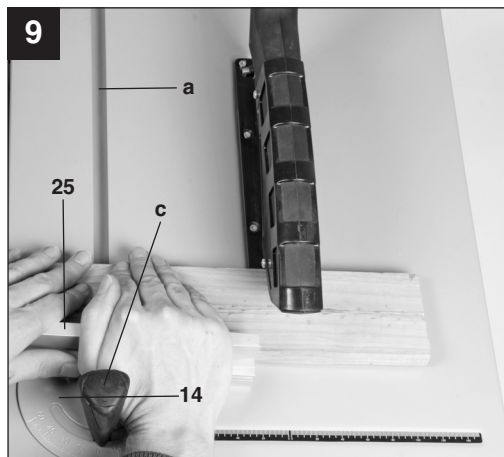
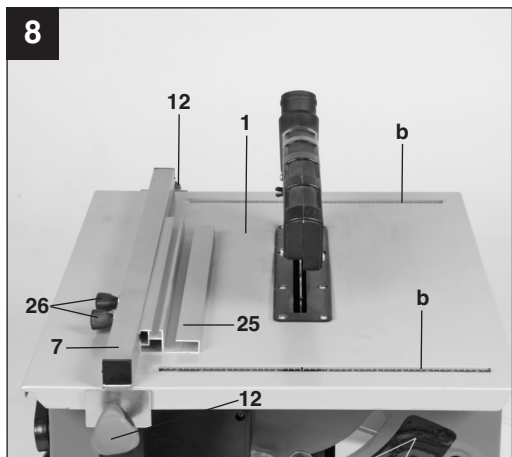
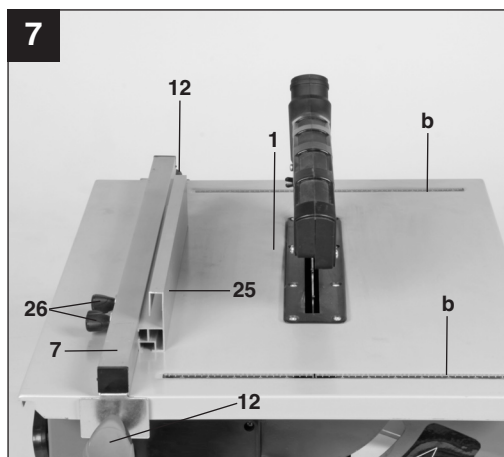
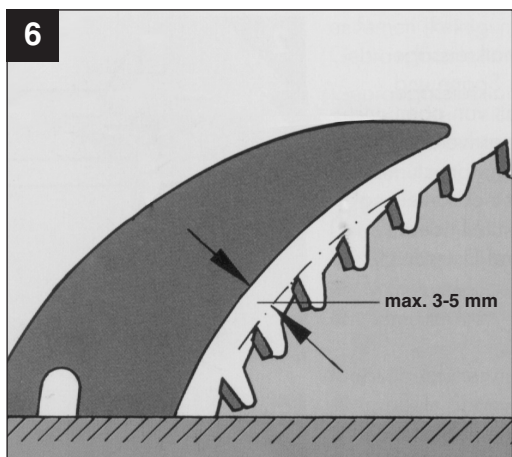
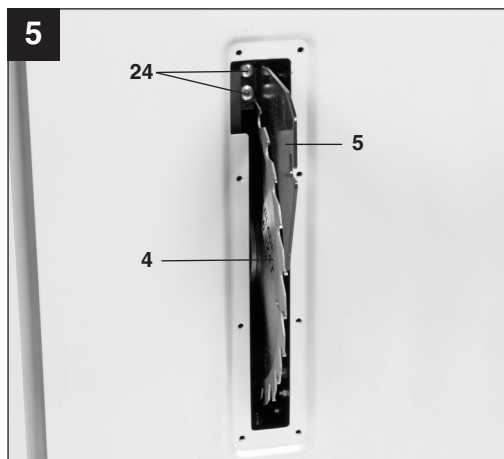
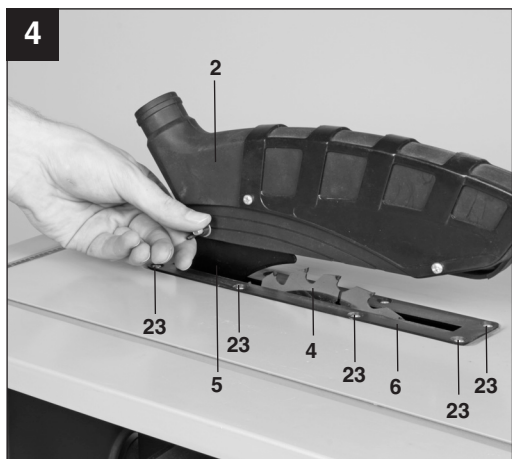
I.-Nr.: 01029

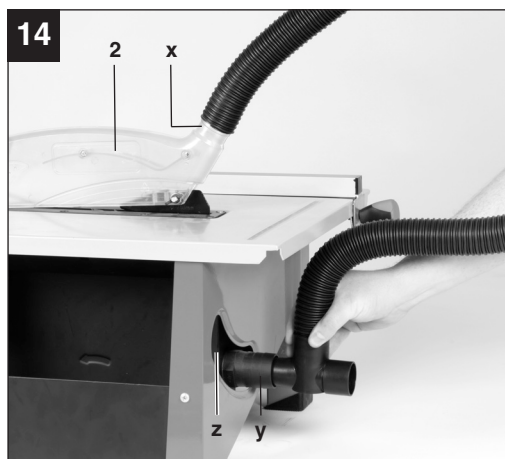
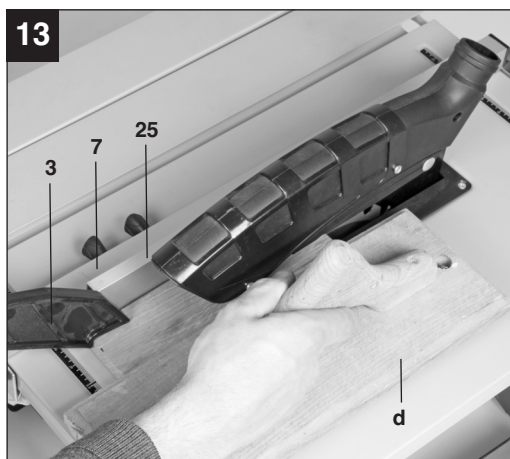
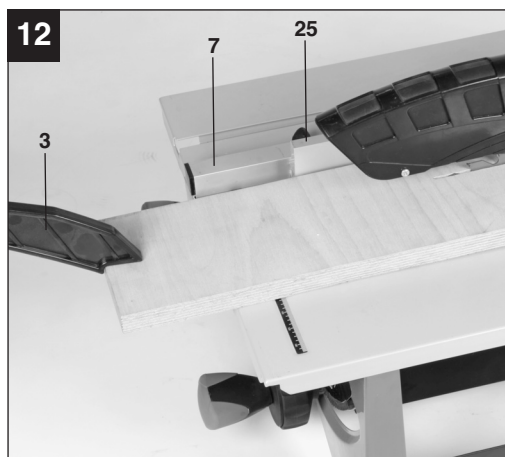
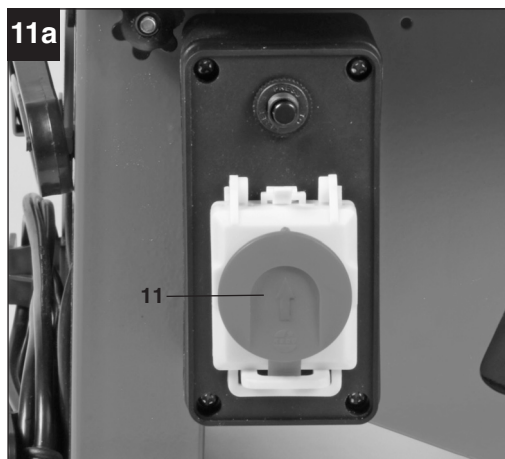
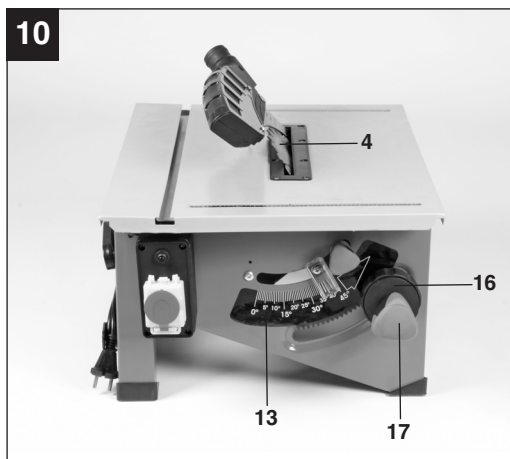
RT-TS **920**



- Ⓓ Bitte Seite 2-5 ausklappen
- Ⓐ Prosimy rozłożyć instrukcję na stronach 2-5
- Ⓜ Пожалуйста откройте страницы 2-5
- Ⓡ Deschideți vă rugăm paginile 2-5
- Ⓜ Моля отгърнете на страница 2-5
- Ⓢ Ξεδιπλώστε τις σελίδες 2-5
- Ⓣ Lütfen Sayfa 2-5'i açın







D

Inhaltsverzeichnis

1. Sicherheitshinweise
2. Gerätebeschreibung
3. Lieferumfang
4. Bestimmungsgemäße Verwendung
5. Technische Daten
6. Vor Inbetriebnahme
7. Montage
8. Bedienung
9. Betrieb
10. Wartung
11. Ersatzteilbestellung
12. Entsorgung und Wiederverwertung

⚠ Achtung!

Beim Benutzen von Geräten müssen einige Sicherheitsvorkehrungen eingehalten werden, um Verletzungen und Schäden zu verhindern. Lesen Sie diese Bedienungsanleitung / Sicherheitshinweise deshalb sorgfältig durch. Bewahren Sie diese gut auf, damit Ihnen die Informationen jederzeit zur Verfügung stehen. Falls Sie das Gerät an andere Personen übergeben sollten, händigen Sie diese Bedienungsanleitung / Sicherheitshinweise bitte mit aus. Wir übernehmen keine Haftung für Unfälle oder Schäden, die durch Nichtbeachten dieser Anleitung und den Sicherheitshinweisen entstehen.

1. Sicherheitshinweise

Die entsprechenden Sicherheitshinweise finden Sie im beiliegenden Heftchen!

⚠ WARNUNG

Lesen Sie alle Sicherheitshinweise und Anweisungen. Versäumnisse bei der Einhaltung der Sicherheitshinweise und Anweisungen können elektrischen Schlag, Brand und/oder schwere Verletzungen verursachen.

Bewahren Sie alle Sicherheitshinweise und Anweisungen für die Zukunft auf.

2. Gerätebeschreibung (Abb. 1/2)

- 1 Sägetisch
- 2 Sägeblattschutz
- 3 Schiebstock
- 4 Sägeblatt
- 5 Spaltkeil
- 6 Tischeinlage
- 7 Parallelanschlag
- 8 Motor
- 9 Netzleitung
- 10 Gestell
- 11 Ein-, Ausschalter
- 12 Sterngriffschraube für Parallelanschlag
- 13 Skala für Winkeleinstellung
- 14 Queranschlag
- 15 Feststellgriff
- 16 Rundgriff für Winkeleinstellung
- 17 Rundgriff für Schnitthöheneinstellung
- 18 Überlastschalter
- 19 Spankastenabdeckung
- 20 Befestigungsschrauben

3. Lieferumfang

- Hartmetallbestücktes Sägeblatt
- Parallelanschlag
- Schiebstock
- Tischkreissäge
- Winkelanschlag
- Ringschlüssel (30)
- Schlüssel (31)
- Bedienungsanleitung
- Sicherheitshinweise

4. Bestimmungsgemäße Verwendung

Die Tischkreissäge dient zum Schneiden von Hölzern aller Art, entsprechend der Maschinengröße. Rundhölzer aller Art dürfen **nicht** geschnitten werden.

Die Maschine darf nur nach ihrer Bestimmung verwendet werden.

Jede weitere darüber hinausgehende Verwendung ist nicht bestimmungsgemäß. Für daraus hervorgehende Schäden oder Verletzungen aller Art haftet der Benutzer/Bediener und nicht der Hersteller. Es dürfen nur für die Maschine geeignete Sägeblätter, die den Kenndaten in dieser Anleitung entsprechen, verwendet werden. Die Verwendung von Trennscheiben aller Art ist untersagt. Bestandteil der bestimmungsgemäßen Verwendung ist auch die Beachtung der Sicherheitshinweise, sowie die Montageanleitung und Betriebshinweise in der Bedienungsanleitung.

Personen, die die Maschine bedienen und warten, müssen mit dieser vertraut und über mögliche Gefahren unterrichtet sein.

Darüber hinaus sind die geltenden Unfallverhütungsvorschriften genauestens einzuhalten.

Sonstige allgemeine Regeln in arbeitsmedizinischen und sicherheitstechnischen Bereichen sind zu beachten.

Veränderungen an der Maschine schließen eine Haftung des Herstellers und daraus entstehende Schäden gänzlich aus.

Trotz bestimmungsmäßiger Verwendung können bestimmte Restrisikofaktoren nicht vollständig ausgeräumt werden. Bedingt durch Konstruktion und Aufbau der Maschine können folgende Punkte auftreten:

- Berührung des Sägeblattes im nicht abgedecktem Sägebereich.
- Eingreifen in das laufende Sägeblatt (Schnittverletzung).
- Rückschlag von Werkstücken und

D

Werkstückteilen.

- Sägeblattbrüche.
- Herausschleudern von fehlerhaften Hartmetallteilen des Sägeblattes.
- Gehörschäden bei Nichtverwendung des nötigen Gehörschutzes.
- Gesundheitsschädliche Emissionen von Holzstäuben bei Verwendung in geschlossenen Räumen.

Die Maschine darf nur nach ihrer Bestimmung verwendet werden. Jede weitere darüber hinausgehende Verwendung ist nicht bestimmungsgemäß. Für daraus hervorgerufene Schäden oder Verletzungen aller Art haftet der Benutzer/Bediener und nicht der Hersteller.

Bitte beachten Sie, dass unsere Geräte bestimmungsgemäß nicht für den gewerblichen, handwerklichen oder industriellen Einsatz konstruiert wurden. Wir übernehmen keine Gewährleistung, wenn das Gerät in Gewerbe-, Handwerks- oder Industriebetrieben sowie bei gleichzusetzenden Tätigkeiten eingesetzt wird.

5. Technische Daten

Spannung	230V-240V ~ 50Hz	
Leistung	900 W	
Leerlaufdrehzahl n_0	4800 min ⁻¹	
Hartmetallsägeblatt	Ø 205 x Ø 16 x 2,6 mm	
Anzahl der Zähne	24	
Tischgröße	525 x 400 mm	
Schnitthöhe max.	90°	45 mm
Schnitthöhe max.	45°	42 mm
Absauganschluß	Ø 36 mm	
Schutzisoliert	<input checked="" type="checkbox"/>	
Gewicht	ca. 14 kg	
Dicke des Spaltkeils	2 mm	
Schutzart	IP 20	

Geräuschemissionswerte

Die Geräusch- und Vibrationswerte wurden entsprechend EN 61029 ermittelt.

Leerlauf

Schalldruckpegel L_{pA}	93,2 dB(A)
Unsicherheit K_{pA}	3 dB
Schalleistungspegel L_{WA}	106,2 dB(A)
Unsicherheit K_{WA}	3 dB

Tragen Sie einen Gehörschutz.

Die Einwirkung von Lärm kann Hörverlust bewirken.

Beschränken Sie die Geräuscentwicklung und Vibration auf ein Minimum!

- Verwenden Sie nur einwandfreie Geräte.
- Warten und reinigen Sie das Gerät regelmäßig.
- Passen Sie Ihre Arbeitsweise dem Gerät an.
- Überlasten Sie das Gerät nicht.
- Lassen Sie das Gerät gegebenenfalls überprüfen.
- Schalten Sie das Gerät aus, wenn es nicht benutzt wird.

Restrisiken

Auch wenn Sie dieses Elektrowerkzeug vorschriftsmäßig bedienen, bleiben immer Restrisiken bestehen. Folgende Gefahren können im Zusammenhang mit der Bauweise und Ausführung dieses Elektrowerkzeuges auftreten:

1. Lungenschäden, falls keine geeignete Staubschutzmaske getragen wird.
2. Gehörschäden, falls kein geeigneter Gehörschutz getragen wird.
3. Gesundheitsschäden, die aus Hand-Arm-Schwingungen resultieren, falls das Gerät über einen längeren Zeitraum verwendet wird oder nicht ordnungsgemäß geführt und gewartet wird.

6. Vor Inbetriebnahme

- Die Maschine muß standsicher aufgestellt werden.
- Vor Inbetriebnahme müssen alle Abdeckungen und Sicherheitsvorrichtungen ordnungsgemäß montiert sein.
- Das Sägeblatt muß frei laufen können.
- Bei bereits bearbeitetem Holz auf Fremdkörper wie z.B. Nägel oder Schrauben usw. achten.
- Bevor Sie den Ein- / Ausschalter betätigen, vergewissern Sie sich, ob das Sägeblatt richtig montiert ist und bewegliche Teile leichtgängig sind.
- Überzeugen Sie sich vor dem Anschließen der Maschine, daß die Daten auf dem Typenschild mit den Netzdaten übereinstimmen.

7. Montage

Achtung! Vor allen Wartungs- und Umrüstarbeiten an der Kreissäge ist der Netzstecker zu ziehen.

7.1 Montage des Sägeblattes (Abb. 2/3)

- **Achtung!** Netzstecker ziehen
- Die Spankastenabdeckung (19) durch lösen der Befestigungsschrauben (20) lockern und nach oben klappen.
- Mutter lösen, indem man den Ringschlüssel (30) an der Mutter und den Schlüssel (31) an der Motorwelle (32) ansetzt, um gegenzuhalten.
- **Achtung!** Mutter in Rotationsrichtung des Sägeblattes (4) drehen.
- Äußeren Flansch abnehmen und altes Sägeblatt (4) schräg nach unten vom inneren Flansch abziehen.
- Aufnahmeflansche reinigen.
- Die Montage des neuen Sägeblattes erfolgt in umgekehrter Reihenfolge.
- **Achtung!** Laufrichtung beachten (siehe Pfeil auf dem Sägeblatt).

7.2 Einstellung des Spaltkeils (Abb. 4/5/6)

- Sägeblattschutz (2) abnehmen (siehe 7.3)
- Tischeinlage (6) entfernen (siehe 7.4)
- Die beiden Schrauben (24) lockern.
- Den Spaltkeil (5) so einstellen, daß der Abstand zwischen Sägeblatt (4) und Spaltkeil (5) 3 - 5 mm beträgt. (siehe Abb. 6)
- Der Spaltkeil (5) muß in Längsrichtung in einer Linie mit dem Sägeblatt (4) sein.
- Die beiden Schrauben (24) wieder festziehen.
- Die Einstellung des Spaltkeils muß nach jedem Sägeblattwechsel überprüft werden.

7.3 Montage des Sägeblattschutzes (Abb. 4)

- Sägeblattschutz (2) auf den Spaltkeil (5) aufsetzen und ausrichten.
- Schraube durch das Loch im Sägeblattschutz (2) und im Spaltkeil (5) stecken und mit der Flügelmutter sichern.
- Die Demontage erfolgt in umgekehrter Reihenfolge.

7.4 Austausch der Tischeinlage (Abb. 4)

- **Achtung:** Netzstecker ziehen!
- Die Schrauben (23) entfernen.
- Sägeblattschutz (2) abnehmen (siehe 7.3)
- Die verschlissene Tischeinlage (6) nach oben herausnehmen.
- Die Montage der neuen Tischeinlage erfolgt in umgekehrter Reihenfolge.

8. Bedienung

8.1 Ein-, Ausschalten (Abb. 11a,11b)

- Durch Drücken des grünen Tasters "I" kann die Säge eingeschaltet werden. Vor Beginn des Sägens abwarten, bis das Sägeblatt seine maximale Drehzahl erreicht hat.
- Um die Säge wieder auszuschalten, muß der rote Taster "O" gedrückt werden.

8.1.1 Schnitttiefe (Abb. 10)

- Durch Drehen des Rundgriffes (17), kann das Sägeblatt (4) auf die gewünschte Schnitttiefe eingestellt werden.

Entgegen dem Uhrzeigersinn: größere Schnitttiefe

Im Uhrzeigersinn: kleinere Schnitttiefe

8.2 Parallelanschlag

8.2.1 Anschlaghöhe (Abb. 7/ 8)

- Die mitgelieferte Anschlagschiene (25) besitzt zwei verschieden hohe Führungsflächen.
- Je nach Dicke der zu schneidenden Materialien muß die Anschlagschiene (25) nach Abb.7 , für dickes Material und nach Abb.8 für dünnes Material verwendet werden.
- Zum Umstellen der Anschlaghöhe, die beiden Festellschrauben (26) lockern und die Anschlagschiene (25) von der Trägerschiene abziehen.
- Anschlagschiene (25) um 90° nach links oder rechts drehen, je nach benötigter Anschlaghöhe, und wieder auf die Trägerschiene aufstecken.
- Festellschrauben festziehen.

8.2.2 Anschlaglänge (Abb. 7/ 8)

- Um ein Klemmen des Schnittgutes zu vermeiden, ist die Anschlagschiene (25) immer bis zur Vorderkante des Sägefisches (1) zu schieben, und mit den beiden Rändelschrauben zu fixieren. (siehe 8.2.1)

8.2.3 Schnittbreite (Abb. 8)

- Beim Längsschneiden von Holzteilen muß der Parallelanschlag (7) verwendet werden.
- Den Parallelanschlag (7) auf die rechte oder linke Seite des Sägefisches (1) schieben.
- Unter Zuhilfenahme der Skala (b) auf dem Sägefisch (1) kann der Parallelanschlag (7) auf das gewünschte Maß eingestellt werden.
- Die beiden Sterngriffschrauben (12) festziehen, um den Parallelanschlag (7) zu fixieren.

8.3 Winkeleinstellung (Abb. 1,10)

- Feststellgriff (15) lockern

D

- Durch Drehen des Ringes am Rundgriff (16) kann das Sägeblatt (4) auf das gewünschte Winkelmaß (siehe Skala (13)) gestellt werden.
- Feststellgriff (15) wieder festziehen.

8.4 Queranschlag (Abb. 9)

- Queranschlag (14) in die Nut (a) des Sägeblattes schieben
- Feststellschraube (c) lockern
- Queranschlag (14) drehen, bis der Pfeil auf das gewünschte Winkelmaß zeigt.
- Feststellschraube (c) wieder festziehen.
- Beim Zuschneiden von größeren Werkstückteilen, kann der Queranschlag (14) mit der Anschlagsschiene (25) vom Parallelanschlag (7) verlängert werden.

8.5 Anschluss für Absaugung (Abb. 14)

- An der Tischkreissäge sind zwei Adapter zum Anschluss einer Absauganlage vorhanden: Anschluss (x) am Sägeblattschutz (2) und Anschluss (y) am Spankasten (z).
- Stecken Sie die Schläuche der Absauganlage auf die Adapter der Tischkreissäge, nach Bedarf mit zusätzlichen Befestigungsschellen, T-Stücken etc.
- Schalten Sie die Absauganlage ein, bevor Sie mit der Tischkreissäge schneiden

Absauganlage, Absaugschläuche und Befestigungsmaterial nicht im Lieferumfang! (Erhältlich im einschlägigen Fachhandel)

8.6 Überlastschutz (Abb. 1)

Der Motor dieses Geräts ist mit einem Überlastschalter (18) gegen Überlastung geschützt. Bei Überschreiten des Nennstroms schaltet der Überlastschalter das Gerät aus. Nach einer kurzen Abkühlpause kann das Gerät durch Betätigen des Überlastschalters wieder eingeschaltet werden.

9. Betrieb

Nach jeder neuen Einstellung empfehlen wir einen Probeschnitt, um die eingestellten Maße zu überprüfen.

Nach dem Einschalten der Säge abwarten, bis das Sägeblatt seine max. Drehzahl erreicht hat, bevor Sie den Schnitt durchführen.

Lange Werkstücke gegen Abkippen am Ende des Schneidvorganges sichern (z.B. Abrollständer etc.)

Achtung beim Einschneiden.

Betreiben Sie das Gerät nur mit Absaugung. Überprüfen und reinigen Sie regelmäßig die

Absaugkanäle.

9.1 Schneiden schmaler Werkstücke

(Breite kleiner 120 mm) **(Abb. 12)**

- Den Parallelanschlag (7) entsprechend der vorgesehenen Werkstückbreite einstellen.
- Werkstück mit beiden Händen vorschieben, im Bereich des Sägeblattes (4) unbedingt den Schiebestock (3) verwenden. (Im Lieferumfang enthalten!)
- Werkstück immer bis zum Ende des Spaltkeils (5) durchschieben.
- **Achtung!** Bei kurzen Werkstücken ist der Schiebestock schon bei Schnittbeginn zu verwenden.

9.2 Schneiden sehr schmaler Werkstücke

(Breite kleiner 30 mm) **(Abb. 13)**

- Der Parallelanschlag (7) ist auf die Zuschnittbreite des Werkstücks einzustellen.
- Werkstück mit Schiebeholz (d) gegen die Anschlagsschiene (25) drücken und Werkstück mit dem Schiebestock (3) bis zum Ende des Spaltkeils (5) durchschieben.
Schiebeholz nicht im Lieferumfang! (Erhältlich im einschlägigen Fachhandel)

9.3 Querschnitte (Abb. 9)

- Queranschlag (14) in die Nut (a) des Sägeblattes schieben und das gewünschte Winkelmaß einstellen (siehe 8.4).
- Anschlagsschiene (25) verwenden
- Werkstück fest gegen den Queranschlag (14) drücken.
- Säge einschalten
- Queranschlag (14) und Werkstück in Richtung des Sägeblattes schieben, um den Schnitt auszuführen.
- **Achtung:**
Halten Sie immer das geführte Werkstück fest, nie das freie Werkstück, welches abgeschnitten wird.
- Queranschlag (14) immer so weit vorschieben, bis das Werkstück vollständig durchgeschnitten ist.
- Säge wieder ausschalten.

10. Wartung

- Staub und Verschmutzungen sind regelmäßig von der Maschine zu entfernen. Die Reinigung ist am besten mit Druckluft oder einem Lappen durchzuführen.
- Benutzen Sie zur Reinigung des Kunststoffes keine ätzenden Mittel.
- Im Geräteinneren befinden sich keine weiteren zu wartenden Teile.
- Transportieren Sie die Maschine am Gestell.

11. Ersatzteilbestellung

Bei der Ersatzteilbestellung sollten folgende Angaben gemacht werden:

- Typ des Gerätes
- Artikelnummer des Gerätes
- Ident-Nummer des Gerätes
- Ersatzteil-Nummer des erforderlichen Ersatzteils

Nähere Informationen und Preise finden Sie unter www.isc-gmbh.info.

12. Entsorgung und Wiederverwertung

Das Gerät befindet sich in einer Verpackung um Transportschäden zu verhindern. Diese Verpackung ist Rohstoff und ist somit wieder verwendbar oder kann dem Rohstoffkreislauf zurückgeführt werden. Das Gerät und dessen Zubehör bestehen aus verschiedenen Materialien, wie z.B. Metall und Kunststoffe. Führen Sie defekte Bauteile der Sondermüllentsorgung zu. Fragen Sie im Fachgeschäft oder in der Gemeindeverwaltung nach!

PL

Spis treści

1. Wskazówki bezpieczeństwa
2. Opis urządzenia
3. Zakres dostawy
4. Użycie zgodne z przeznaczeniem
5. Dane techniczne
6. Przed uruchomieniem
7. Montaż
8. Obsługa
9. Użytkowanie
10. Przegląd
11. Zamawianie części zamiennych
12. Utylizacja i recycling

⚠ Uwaga!

Podczas używania urządzenia muszą być zachowane pewne zasady bezpieczeństwa, w celu uniknięcia zranienia i uszkodzeń. Dlatego należy uważnie przeczytać instrukcję obsługi. Proszę zachować wskazówki bezpieczeństwa, aby zawarte w nich informacje były w każdej chwili dostępne. W przypadku przekazania urządzenia innej osobie, proszę wręczyć jej również instrukcję obsługi. Nie bierzemy odpowiedzialności za wypadki lub szkody, które powstały na skutek nieprzestrzegania instrukcji obsługi i wskazówek bezpieczeństwa.

1. Wskazówki bezpieczeństwa

Właściwe wskazówki bezpieczeństwa znajdują się w załączonym zeszytce!

⚠ OSTRZEŻENIE

Przeczytać wszystkie wskazówki bezpieczeństwa i instrukcję. Nieprzestrzeganie instrukcji i wskazówek bezpieczeństwa może wywołać porażenia prądem, niebezpieczeństwo pożaru lub ciężkie zranienia.

Proszę zachować na przyszłość wskazówki bezpieczeństwa i instrukcję.

2. Opis urządzenia (rys. 1/2)

- 1 Stół pilarski
- 2 Osłona tarczy pilarskiej
- 3 Drażek do przesuwania
- 4 Tarcza pilarska
- 5 Klin rozszczepiający
- 6 Wymienna wkładka podstawy
- 7 Prowadnica równoległa
- 8 Silnik
- 9 Przewód zasilający
- 10 Stojak
- 11 Włącznik/wyłącznik
- 12 Śruba z uchwytem gwiazdowym do prowadnicy równoległej
- 13 Skala do ustalania kąta cięcia
- 14 Przykładnica poprzeczna
- 15 Pokrętło ustalające
- 16 Pokrętło do regulacji kąta cięcia
- 17 Pokrętło do regulacji wysokości cięcia
- 18 Wyłącznik przeciążenia
- 19 Pokrywa skrzyni wióry
- 20 Śruby mocujące

3. Zakres dostawy

- Tarcza pilarska z zębami wzmocnionymi płytkami z węglików spiekanych
- Prowadnica równoległa
- Drażek do przesuwania
- Stołowa pilarka tarczowa
- Ogranicznik kątowy
- Klucz oczkowy (30)
- Klucz (31)
- Instrukcja obsługi
- Wskazówki bezpieczeństwa

4. Zastosowanie zgodne z przeznaczeniem

Piła tarczowa służy do cięcia każdego rodzaju drewna, odpowiedniego do wielkości urządzenia. Okrągłe kawałki drewna, każdego rodzaju, **nie** mogą być przecinane.

Urządzenie wolno używać tylko zgodnie z jego przeznaczeniem.

Każde inne, wychodzące poza ten zakres zastosowanie jest niezgodne z przeznaczeniem. Za wynikające stąd szkody i okaleczenia wszelkiego rodzaju odpowiada użytkownik / obsługujący, a nie producent. Wolno stosować tylko tarcze pilarskie odpowiednie dla tej maszyny, które odpowiadają parametrom podanym w poniższej instrukcji obsługi. Nie wolno używać wszelkiego rodzaju tarcz do ściernic. Do zgodnego z przeznaczeniem stosowania należy również przestrzeganie wskazówek dotyczących bezpieczeństwa oraz instrukcji montażu i wskazówek eksploatacyjnych w instrukcji obsługi. Osoby, które obsługują i konserwują urządzenie, muszą się z nimi zapoznać oraz należy je pouczyć o możliwych niebezpieczeństwach.

Poza tym należy jak najdokładniej przestrzegać obowiązujących przepisów w sprawie zapobiegania wypadkom (BHP). Należy stosować się do pozostałych ogólnych zasad z dziedziny medycyny pracy i techniki bezpieczeństwa.

Przeróbki dokonane w maszynie całkowicie wykluczają odpowiedzialność producenta za spowodowane na skutek tego szkody. Pomimo zgodnego z przeznaczeniem stosowania nie można całkowicie wyeliminować określonych czynników ryzyka resztkowego. Ze względu na konstrukcję i budowę maszyny mogą wystąpić następujące niebezpieczeństwa:

PL

- Dotknięcie tarczy pilarskiej w nieosłoniętym obrębie.
- Sięgnięcie do pracującej tarczy (rana cięta).
- W razie nieprawidłowej obsługi odrzucenie przedmiotu przecinanego lub jego części.
- Pęknięcie/złamanie tarczy pilarskiej.
- Wyrzucenie wadliwych części tarczy, wzmocnionych płytkami z węglików spiekanych.
- Uszkodzenia słuchu w wypadku nie stosowania słuchawek ochronnych.
- Szkodliwe dla zdrowia emisje pyłów drzewnych w przypadku wykonywania prac w zamkniętych pomieszczeniach.


Urządzenia użytkować tylko zgodnie z jego przeznaczeniem. Każde użycie, odbiegające od opisanego w niniejszej instrukcji jest niezgodne z przeznaczeniem urządzenia. Za powstałe w wyniku takiego użytkowania szkody lub zranienia odpowiedzialność ponosi użytkownik/ właściciel, a nie producent.

Proszę pamiętać o tym, że nasze urządzenie nie jest przeznaczone do zastosowania zawodowego, rzemieślniczego lub przemysłowego. Umowa gwarancyjna nie obowiązuje, gdy urządzenie było stosowane w zakładach rzemieślniczych, przemysłowych lub do podobnych działalności

Ograniczać powstawanie hałasu i wibracji do minimum!

- Używać wyłącznie urządzeń bez uszkodzeń.
- Regularnie czyścić urządzenie.
- Dopasować własny sposób pracy do urządzenia.
- Nie przeciążać urządzenia.
- W razie potrzeby kontrolować urządzenie.
- Nie włączać urządzenia, jeśli nie będzie używane.
- Nosić rękawice ochronne.

5. Dane techniczne

Napięcie	230V-240V ~ 50Hz
Moc	900 W
Prędkość obrotowa biegu jałowego n_0	4800 obr./min.
Tarcza pilarska z zębami wzmocnionymi płytkami z węglików spiekanych	Ø 205 x Ø 16 x 2,6 mm
Ilość zębów	24
Wielkość podstawy	525 x 400 mm
Wysokość cięcia max. 90°	45 mm
Wysokość cięcia max. 45°	42 mm
Przyłącze do odsysania pyłu	Ø 36 mm
Izolacja ochronna	II / 
Ciężar	14 kg
Grubość klina rozszczepiającego	2 mm
Stopień ochrony	IP 20

Hałas i wibracje

Hałas i wibracje zostały zmierzone zgodnie z normą EN 61029.

Poziom ciśnienia akustycznego L_{pA}	93,2 dB(A)
Odchylenie K_{pA}	3 dB
Poziom mocy akustycznej L_{WA}	106,2 dB(A)
Odchylenie K_{WA}	3 dB

Nosić nauszники ochronne.

Oddziaływanie hałasu może spowodować utratę słuchu.

6. Przed uruchomieniem

- Urządzenie ustawić w stabilnej pozycji, tzn. musi zostać przykręcone do stołu roboczego lub do mocnej podstawy.
- Przed uruchomieniem należy prawidłowo zamontować osłony i urządzenia zabezpieczające.
- Tarcza pilarska musi się swobodnie poruszać.
- W wypadku już obrabianego drewna uważać na ciała obce, np. gwoździe, wkręty itd.
- Przed naciśnięciem włącznika / wyłącznika upewnić się, czy tarcza pilarska jest właściwie zamontowana i czy części ruchome poruszają się swobodnie.

- Sprawdzić przed podłączeniem maszyny, czy dane na tabliczce znamionowej zgadzają się z wartością napięcia w sieci zasilającej.

7. Montaż

Uwaga! Przed wszystkimi pracami konserwacyjnymi i przebrojeniem urządzenia wyciągnąć wtyczkę z gniazdka.

7.1 Montaż tarczy pilarskiej (rys. 2/3)

- **Uwaga!** Wyciągnąć wtyczkę z gniazdka.
- Otworzyć pokrywę pojemnika na wióry (19) przez odkręcenie śrub mocujących (20).
- Odkręcić nakrętkę nasadzając na nakrętkę klucz oczkowy (30) a innym kluczem (31) przytrzymując wałek silnika (32).
- **Uwaga!** Nakrętkę obracać w kierunku obrotów tarczy pilarskiej (4).
- Zdjąć zewnętrzny kołnier i zdjąć zużyłą tarczę pilarską (4) z kołnierza wewnętrznego w poprzek do dołu.
- Wyczyścić kołnierze mocujące.
- Nową tarczę pilarską montuje się w odwrotnej kolejności.
- **Uwaga!** Pamiętać o kierunku obrotów (patrz strzałka na tarczy pilarskiej).

7.2 Ustawianie klina rozszczepiającego (rys. 4/5/6)

- Zdjąć osłonę tarczy pilarskiej (2) (patrz 7.3)
- Wyciągnąć wkładkę podstawy ze stołu pilarskiego (6) (patrz 7.4)
- Poluzować obydwie śruby (24).
- Klin rozszczepiający (5) ustawić w taki sposób, żeby odstęp między tarczą pilarską (4) a klinem rozszczepiającym (5) wynosił 3 - 5 mm. (patrz rys. 6)
- Klin rozszczepiający (5) w kierunku wzdłużnym musi znajdować się w jednej linii z tarczą pilarską (4).
- Dokręcić na powrót obydwie śruby (24).
- Po każdej wymianie tarczy pilarskiej należy sprawdzić ustawienie klina rozszczepiającego.

7.3 Montaż osłony tarczy pilarskiej (rys. 4)

- Osłonę tarczy pilarskiej (2) nałożyć na klin rozdzielnik (5) i wyrównać jej ustawienie.
- Śrubę przełożyć przez otwór w osłonie tarczy pilarskiej (2) i w klinie rozdzielnika (5) i zabezpieczyć za pomocą nakrętki motylkowej.
- Demontaż odbywa się w odwrotnej kolejności.

7.4 Wymiana wkładki podstawy stołu (rys. 4)

- **Uwaga:** wyciągnąć wtyczkę z gniazdka!
- Wykręcić 6 śrub (23) i wyjąć je.
- Zdjąć osłonę tarczy pilarskiej (2) (patrz 7.3).
- Zużyłą wkładkę podstawy (6) wyciągnąć do góry.
- Nową wkładkę podstawy montuje się w odwrotnej kolejności.

8. Obsługa

8.1 Włącznik/ wyłącznik (rys.11a, 11b)

- Przez wciśnięcie przycisku „I” piła może zostać włączona. Przed rozpoczęciem cięcia należy poczekać, aż tarcza tnąca osiągnie swoje maksymalne obroty.
- Aby ponownie wyłączyć piłę, trzeba nacisnąć czerwony przycisk “O”.

8.1.1 Ustawianie głębokości cięcia (rys. 11)

- Kręcąc pokrętkiem do regulacji głębokości cięcia (17) można ustawić tarczę pilarską (4) w pozycji zapewniającej żadaną głębokość cięcia.

W kierunku przeciwnym od ruchu wskazówek zegara-
zwiększenie głębokości.

W kierunku wskazówek zegara-
zmniejszenie głębokości.

8.2 Prowadnica równoległa

8.2.1 Wysokość przykładnicy (rys. 7/8)

- Znajdująca się w dostawie szyna prowadnicy (25) posiada dwie różnej wysokości powierzchnie prowadzące.
- W zależności od grubości ciętego materiału musi być użyta szyna przykładnicy (25) zgodnie z rys7, dla grubego materiału a zgodnie z rys. 8 dla cienkiego materiału.
- Aby zmienić wysokość przykładnicy poluznić obydwie śruby ustawiające (26) i odciągnąć szynę przykładnicy (25) z szyny wspornika.
- Obrócić szynę przykładnicy (25) o 90° w lewo lub w prawo, w zależności od wymaganej wysokości przykładnicy i z powrotem nałożyć na szynę wspornika.
- Dokręcić śrubę ustawiającą.

8.2.2 Długość prowadnicy (rys. 7/ 8)

- Aby zapobiec zakleszczaniu się piłowanego materiału, należy zawsze przesunąć prowadnicę (25) do przedniej krawędzi stołu (1) i unieruchomić obydwoma śrubami radełkowymi (16). (patrz 8.2.1)

8.2.3 Szerokość cięcia (rys. 8)

- Do cięcia wzdłużnego elementów drewnianych należy używać prowadnicy równoległej (7)
- Prowadnicę równoległą (7) można przesunąć na prawą lub lewą stronę stołu pilarskiego (1).
- Prowadnicę równoległą (7) ustawia się na żądany wymiar przy pomocy skali (b) na stole pilarskim (1).
- Aby przymocować prowadnicę równoległą (7) należy przykręcić obie śruby gwiazdzone (12).

8.3 Ustawienie kąta cięcia (rys. 10)

- Poluzować pokrętko ustalające (15).
- Kręcąc pokrętkiem ustawiającym kąt cięcia można ustawić tarczę piły (4) pod odpowiednim kątem (patrz skala (13)).
- Ponownie przykręcić pokrętko ustalające (15).

8.4. Prowadnica poprzeczna (rys. 9)

- Wsunąć prowadnicę poprzeczną (14) do szczeliny w stole pilarskim.
- Poluzować śrubę radełkowaną (c).
- Obrócić prowadnicę poprzeczną (14), aż strzałka wskaże na wymaganą wartość kąta.
- Ponownie dokręcić mocno śrubę radełkowaną (c).
- Przy przycinaniu większych przedmiotów obrabianych, należy przedłużyć prowadnicę poprzeczną (14) szyną (25) prowadnicy równoległej (7)

8.5 Podłączenie do odsysania (rys. 14)

- Przy pile znajdują się dwa adaptery do podłączenia urządzenia odsysającego:
- Podłączenie (x) na osłonie tarczy (2) oraz
- podłączenie (y) na pojemniku na wióry (z).
- Włożyć węże urządzenia odsysającego do adaptera na pile, w razie potrzeby z dodatkową opaską mocującą, trójnikiem, etc.
- Włączyć urządzenie odsysające przed rozpoczęciem cięcia.

Urządzenie odsysające, węże odsysające i materiał do mocowania nie są dostępne w dostawie!

(Dostępne w sklepach brzożowych)

8.6 Zabezpieczenie przeciążeniowe (rys. 1)

Silnik urządzenia chroniony jest przed przeciążeniem przez wyłącznik przeciążeniowy (18). W przypadku przekroczenia wartości prądu znamionowego wyłącznik przeciążeniowy wyłącza urządzenie. Po krótkim schłodzeniu urządzenie może zostać ponownie włączone przez wciśnięcie wyłącznika przeciążeniowego.

9. Praca

Po każdym ustawieniu zalecamy

przeprowadzenie cięcia próbnego dla sprawdzenia nastawionych wymiarów.

Po włączeniu pilarki należy odczekać przed rozpoczęciem cięcia, aż tarcza pilarska osiągnie swoją maksymalną prędkość obrotową.

Długie przedmioty przycinane zabezpieczyć na końcu przed spadnięciem (np. przy pomocy dodatkowego stojaka itp.)

Zachować ostrożność przy nacinaniu.

Urządzenie używać tylko z odsysaniem.

Regularnie sprawdzać i czyścić kanały odsysające.

9.1 Przycinanie wąskich przedmiotów

(Szerokość mniejsza niż 120 mm) (rys. 12)

- Ustawić prowadnicę równoległą (7) odpowiednio do szerokości przycinanego przedmiotu.
- Przesunąć przedmiot do przodu obiema rękami, w obszarze tarczy pilarskiej (4) używać koniecznie drążka do przesuwania (3). (na wyposażeniu!)
- Przedmiot przesunąć zawsze do końca klina rozszczepiającego (5).
- **Uwaga!** W przypadku krótkich przedmiotów drążka do przesuwania należy użyć od samego początku cięcia.

9.2 Przycinanie bardzo wąskich przedmiotów

(Szerokość mniejsza niż 30 mm) (rys. 13)

- Ustawić prowadnicę równoległą (7) na szerokość przycinania przedmiotu.
- Docisnąć przedmiot przycinany klockiem do przesuwania (d) do prowadnicy (25) i przesunąć przedmiot przycinany do końca klina rozszczepiającego (5), za pomocą drążka do przesuwania (3).

**Kłoczek do przesuwania nie należy do wyposażenia pilarki objętego dostawą!
(Do nabycia w odpowiednich placówkach handlu specjalistycznego)**

9.3 Wykonywanie cięć poprzecznych (rys. 9)

- Ogranicznik kątowy (14) włożyć do szczeliny (a) w stole pilarskim i ustawić żądany wymiar kąta (patrz 8.4).
- Posłużyć się prowadnicą równoległą (25).
- Przedmiot przycinany docisnąć mocno do ogranicznika kąтового (14).
- Włączyć przecinarkę.
- Aby wykonać cięcie przesunąć ogranicznik kątowy (14) wraz z przycinanym przedmiotem w kierunku tarczy pilarskiej.

- **Uwaga:**
Proszę zawsze przytrzymywać za tę część przecinanego przedmiotu, która przesuwa się wraz z ogranicznikiem, nigdy za część odcinaną.
- Ogranicznik poprzeczny (14) przesunąć tak daleko, aż przedmiot zostanie całkowicie przecięty.
- Wyłączyć przecinarękę.

10. Konserwacja

Uwaga! Przed wszystkimi pracami konserwacyjnymi i przebrojeniem urządzenia wyciągnąć wtyczkę z gniazdka.

- Regularnie usuwać z maszyny pył i zanieczyszczenia. Do czyszczenia stosować najlepiej sprężone powietrze lub szmatkę.
- Do czyszczenia tworzywa sztucznego nie używać środków o działaniu żrącym.
- Transportować maszynę trzymając za stojak.

11. Zamawianie części zamiennych

Zamawiając części zamienne należy podać następujące informacje:

- Typ urządzenia
- Nr wyrobu
- Nr identyfikacyjny urządzenia
- Nr wymaganej części zamiennej

Aktualne ceny i informacje znajdą Państwo na stronie www.isc-gmbh.info

12. Usuwanie odpadów i recykling

Urządzenie znajduje się w opakowaniu w celu uniknięcia uszkodzeń podczas transportu. To opakowanie jest surowcem, który można użytkować ponownie lub można przeznaczyć do powtórnego przerobu.

Urządzenie i akcesoria do niego składają się z różnych materiałów, jak np. metal i tworzywa sztuczne. Uszkodzone elementy urządzenia proszę dostarczyć do punktu zbiorczego surowców wtórnych. Proszę poprosić o informację w sklepie specjalistycznym bądź w placówce samorządu lokalnego.

RUS

Оглавление

1. Указания по технике безопасности
2. Состав устройства
3. Объем
4. Использование по назначению
5. Технические данные
6. Перед первым использованием
7. Монтаж
8. Управление устройством
9. Рабочий режим
10. Технический уход
11. Заказ запасных деталей
12. Утилизация и вторичная переработка

⚠ Внимание!

При использовании устройств необходимо предпринять некоторые меры безопасности, для того чтобы предупредить травмы и возникновение ущерба. Прочтите внимательно полностью настоящее руководство по эксплуатации / указания по технике безопасности. Храните это руководство по эксплуатации в надежном месте, для того чтобы Вы могли воспользоваться информацией в любое время. В том случае, если Вы передаете устройство другим лицам, то необходимо передать это руководство по эксплуатации / указания по технике безопасности вместе с ним. Мы не несем ответственности за травмы и ущерб, которые возникли в результате несоблюдения указаний этого руководства по эксплуатации и техники безопасности.

Указания по технике безопасности

Соответствующие указания по технике безопасности Вы найдете в приложенной

⚠ ВНИМАНИЕ!

Прочитайте все указания по технике безопасности и технические требования.

При невыполнении указаний по технике безопасности и технических требований возможно получение удара током, возникновение пожара и/или получение серьезных травм.

Храните все указания по технике безопасности и технические требования для того, чтобы было возможно воспользоваться ими в будущем.

1. Описание устройства (рис. 1/2)

- 1 Стол для пилы
- 2 Предохранительное устройство пильного полотна
- 3 Шток толкатель
- 4 Пильное полотно
- 5 Клин
- 6 Вставка стола
- 7 Параллельный упор
- 8 Двигатель
- 9 Сетевой кабель
- 10 Каркас
- 11 Переключатель включено-выключено
- 12 Винт с грибовой ручкой для параллельного упора
- 13 Шкала для установки угла

- 14 Поперечный упор
- 15 Регулирующая рукоятка
- 16 Круглая рукоятка для установки угла
- 17 Круглая рукоятка для регулировки высоты резки
- 18 Максимальный выключатель
- 19 Крепление кожуха коробки
- 20 Крепежные винты

2. Объем поставки

- Твердосплавное пильное полотно
- Параллельный упор
- Шток толкатель
- Настольная дисковая пила
- Угловой упор
- Кольцевой гаечный ключ (30)
- Ключ (31)
- Руководство по эксплуатации
- Указания по технике безопасности

3. Использование по назначению

Настольная дисковая пила предназначена для распиливания предметов из дерева любой породы, соответствующих размерам самого устройства. **Запрещено** распиливать кругляк любого вида.

Устройство разрешается использовать только согласно его назначению.

Любое другое выходящее за эти рамки использование не отвечает предписанию. За возникшие в результате ущерб или травмы любого рода ответственность несет пользователь, а не изготовитель. Разрешается использовать только подходящие для устройства пильные полотна, которые соответствуют данным, указанным в этом руководстве по эксплуатации. Запрещено использование отрезных дисков любого рода. В использование согласно предписаниям входит следование указаниям по технике безопасности, а также руководство по монтажу и эксплуатации в руководстве по эксплуатации. Лица, работающие с устройством и проводящие техобслуживание, должны иметь соответствующий навык и иметь сведения о возможных опасностях.

Кроме того необходимо строго следовать действующим предписаниям по технике безопасности. Учитывайте также общие правила производственной медицины и техники безопасности.

RUS

Произведенные изменения на устройстве полностью исключают ответственность изготовителя за возникший в результате ущерб. Несмотря на соответствующее предписанию использование невозможно избежать определенных факторов риска полностью. В зависимости от конструкции и строения устройства могут возникнуть следующие опасности:

- Контакт с пыльным полотном в незакрытой пыльной зоне.
- Прикосновение к вращающемуся пыльному полотну (резаная рана).
- Отдача обрабатываемой детали и частей детали.
- Сломы пыльного полотна.
- Выбросы бракованных частей твердого сплава пыльного полотна.
- Повреждение органов слуха при не использовании необходимых средств защиты органов слуха.
- Вредная для здоровья эмиссия древесной пыли при использовании в закрытых помещениях.

Устройство можно использовать только в соответствии с его предназначением. Любое другое, выходящее за эти рамки использование, считается не соответствующим предписанию. За возникшие в результате этого ущерб или травмы любого рода несет ответственность пользователь или работающий с инструментом, а не изготовитель.

Необходимо учесть, что наши устройства согласно предписанию не рассчитаны для использования в промышленной, ремесленной или индустриальной области. Мы не предоставляем гарантий, если устройство будет использоваться в промышленной, ремесленной или индустриальной, а также подобной деятельности.

5. Технические данные

Напряжение	230-240 в - 50 Гц
Мощность	900 ватт
Разгонное число оборотов n^0	4800 мин ⁻¹
Твердосплавное пыльное полотно	Ø 205 x Ø 30 x 2,6 мм
Количество зубьев	24
Размер стола	525 x 400 мм
Пиломатериал макс. 90°	45 мм
Пиломатериал макс. 45°	42 мм
Подключение пылесоса	Ø 36 мм
Имеет защитную изоляцию	II / □
Вес	примерно 14 кг
Толщина распорного клина	2 мм
Класс защиты	IP 20

Шумы и вибрация

Параметры шумов и вибрации были измерены в соответствии с нормами EN 61029.

Уровень давления шума L_{pA}	93,2 дБ(А)
Неопределенность K_{pA}	3 дБ
Уровень мощности шума L_{WA}	106,2 дБ(А)
Неопределенность K_{WA}	3 дБ

Используйте защиту органов слуха.

Воздействие шума может вызвать потерю слуха

Сведите образование шумов и вибрации к минимуму!

- Используйте только безукоризненно работающие устройства.
- Регулярно проводите техническое обслуживание и очистку устройства.
- При работе учитывайте особенности Вашего устройства.
- Не подвергайте устройство перегрузке.
- При необходимости дайте проверить устройство специалистам.
- Отключайте устройство, если вы его не используете.

6. Перел первым пуском

- Необходимо обеспечить устойчивость установки устройства, для этого привинтите его к верстаку или прочной подставке.
- Перед первым пуском необходимо все кожухи и защитные устройства установить надлежащим образом.
- Пильное полотно должно свободно вращаться.
- При уже обработанной древесине необходимо проверить ее на механические примеси такие, как например гвозди или винты и т.д.
- Прежде чем Вы задействуете переключатель включить-выключить, убедитесь что пильное полотно правильно установлено и подвижные части имеют легкий ход.
- Убедитесь перед включением устройства, что данные на типовой табличке соответствуют параметрам электросети.

7. Монтаж

Внимание! Перед всем работами по техническому уходу и изменению снаряжения настольной дисковой пилы необходимо вынуть штекерный разъём из розетки сети электропитания.

7.1 Монтаж пильного полотна (рис. 2/3)

- **Внимание!** Вынуть штекер из розетки электросети
- Крепление кожуха коробки пилы ослабить (19) при помощи удаления соединительных винтов (20) и откинуть его вверх.
- Гайку ослабить, накинув гаечный ключ (30) на гайку и ключ (31) на вал двигателя (32) для того, чтобы удерживать от проворачивания.
- **Внимание!** Гайку вращать в направлении вращения пильного полотна (4).
- Внешний фланец снять и вытащить пильное полотно (4) косо вниз с внутреннего фланца.
- Очистить приемный фланец.
- Монтаж нового пильного полотна осуществляется в обратной последовательности.
- **Внимание!** Учтите направление вращения (смотрите стрелку на пильном полотне).

7.2 Устанавливать клин (рис. 4/5/6)

- Предохранительное устройство пильного полотна (2) снять (смотрите 7.3)
- Вставку стола (6) удалить (смотрите 7.4)
- Ослабить оба винта (24).
- Клин (5) таким образом устанавливать, чтобы расстояние между пильным полотном (4) и клином (5) составляло 3-5 мм. (смотрите рис. 6)
- Клин (5) должен быть расположен в продольном направлении в одной линии с пильным полотном (4).
- Оба винта (24) вновь крепко затянуть.
- Положение клина должно быть проверено после каждой замены пильного полотна.

7.3 Монтаж предохранительного устройства пильного полотна (рис. 4)

- Устройство защиты пильного полотна (2) установить на клин (5) и выровнять.
- Вставить винт сквозь отверстие в приспособлении защиты пильного полотна (2) и в клине (5) и зафиксировать барашковой гайкой.
- Демонтаж осуществляется в обратной последовательности.

7.4 Замена вставки стола (рис. 4)

- **Внимание:** вынуть штекер из розетки электросети!
- Удалить шесть винтов (23).
- Снять защитное устройство пильного полотна (2) (смотрите 7.3)
- Изношенную вставку стола (6) вынуть вверх.
- Монтаж новой вставки стола осуществляется в обратной последовательности.

8. Работа с устройством

8.1 Включит – выключить (рис. 11а, 11б)

- Нажав на зеленую кнопку "I" можно включить пилу. Перед началом пиления необходимо выждать пока пильное полотно не достигнет своей максимальной скорости вращения.
- Для того, чтобы выключить пилу нужно нажать на красную кнопку "O".

8.1.1 Глубина резки (рис. 11)

- При помощи поворота круглой ручки (17) можно пильное полотно (4) установить на желаемую глубину резки.

RUS

Против направления часовой стрелки:
большая глубина резки

По направлению часовой стрелки:
небольшая глубина резки

8.2 Параллельный упор

8.2.1 Упор по высоте (рис. 7/ 8)

- Приложенная шина упора (25) имеет две направляющие поверхности, расположенные на разной высоте.
- В зависимости от толщины распиливаемого предмета необходимо использовать шину упора (25) так как показано на рис. 7 для предметов большой толщины и так как показано на рис. 8 для предметов малой толщины.
- Для того чтобы переставить высоту упора необходимо ослабить оба установочных винта (26) и вынуть шину упора (25) из крепления шины.
- Повернуть шину упора (25) на 90° влево или вправо, в зависимости от необходимой высоты, а затем вновь вставить ее в крепление шины.
- Крепко завинтить установочные винты.

8.2.2 Длина упора (рис. 7/8)

- Для того, чтобы избежать зажим распиливаемого материала упорную шину (25) необходимо всегда вставлять до переднего канта стола для пилы (1) и зафиксировать обеими винтами с накатанными краями (смотрите 8.2.1).

8.2.3 Ширина резки (рис. 8)

- При продольной резке деревянных деталей должен использоваться параллельный упор (7).
- Вставить параллельный упор (7) на правой или левой стороне стола для пилы (1).
- При помощи шкалы (b) на столе для пилы (1) можно отрегулировать параллельный упор (7) на желаемую величину.
- Крепко затянуть оба крестообразных винта (12) до тйх пор, пока параллельный упор не зафиксируется (7).

8.3 Установка угла (рис. 1, 10)

- Ослабить регулирующую рукоятку (15)
- Провернуть установочный винт (16) можно установить пильное полотно (4) на желаемый угол (смотрите шкалу (13)).
- Вновь крепко затянуть регулирующую рукоятку (15).

8.4 Поперечный упор (рис.9)

- Вставить поперечный упор (14) в паз стола для пилы
- Ослабить винты с накатанной головкой (с)
- Проворачивать поперечный упор (14) до тйх пор, пока стрелка покажет на значение желаемого угла.
- Вновь затянуть винты с накатанной головкой (с).
- При резке больших деталей можно удлинить поперечный упор (14) с упорной шиной (25) от параллельного упора (7).

8.5 Подсоединение отсоса опилок (рис. 14)

- На настольной дисковой пиле расположены два переходника для подсоединения установки отсоса опилок: подсоединение (x) на башмаке пильного полотна (2) и подсоединение (y) на коробке опилок (z).
- Вставьте шланги установки для отсоса опилок в переходник настольной дисковой пилы, при необходимости используйте дополнительные крепежные скобы, Т-образные детали и т.д.
- Включайте установку для отсоса опилок, прежде чем включить настольную дисковую пилу.

Установка для отсоса опилок, отсасывающие шланги и крепежные материалы не входят в состав комплекта пилы! (Вы можете приобрести их в специализированном магазине)

8.6 Защита от перегрузки (рис. 1)

Двигатель этого устройства защищен от перегрузки посредством максимального выключателя (18). При превышении номинального тока максимальный выключатель выключает устройство. После короткого перерыва для охлаждения устройство можно снова включить, активировав максимальный выключатель.

9. Работа с устройством

После каждой новой установки рекомендуется произвести пробный пропил для того, чтобы проконтролировать размеры. После включения пилы подождите пока пильное полотно наберет макс. скорость вращения, прежде чем Вы начнете производить резку. Длинные обрабатываемые детали зафиксировать против опрокидывания в конце процесса резки (например вращающийся упор и т.п.) Осторожно при надрезании.

Используйте устройство только в сочетании с приспособлением для отсоса воздуха. Регулярно проверяйте и очищайте каналы отсоса воздуха.

9.1 Распиловка узкой обрабатываемой детали (Минимальная ширина 120 мм) (рис. 12)

- Отрегулировать параллельный упор (7) в соответствии с предусмотренной шириной обрабатываемой детали.
- Проталкивать обрабатываемую деталь двумя руками, в область пильного полотна (4) непременно использовать шток толкателя (3). (входит в объем поставки)
- Всегда проталкивать обрабатываемую деталь до конца клина (5).
- **Внимание!** Использовать шток толкателя уже при начале пропила короткой обрабатываемой детали.

9.2 Распиловка очень узкой обрабатываемой детали (Минимальная ширина 30 мм) (рис. 13)

- Параллельный упор (7) отрегулировать на ширину резки обрабатываемой детали.
- Обрабатываемую деталь надавить толкателем (d) против упорной шины (25) и протолкнуть обрабатываемую деталь штоком толкателем (3) до конца клина (5).
Деревянные толкатели в объем поставки не входят! (Продаются в соответствующем специализированном магазине)

9.3 Поперечный разрез (рис. 9)

- Вставить поперечный упор (14) в паз (a) стола для пилы и установить желаемый угол (смотрите 8.4).
- Использовать упорную шину (25)
- Сильно нажать обрабатываемую деталь в направлении поперечного упора (14).
- Включить пилу
- Толкать поперечный упор (14) и обрабатываемую деталь в направлении пильного полотна для того, что бы осуществить пропил.
- **Внимание: Удерживайте всегда прочно подаваемую обрабатываемую деталь, запрещено удерживать отпиливаемую часть обрабатываемой детали.**
- Поперечный упор (14) толкать всегда таким образом, пока обрабатываемая деталь не будет полностью обрезана.
- Пилу вновь выключить.

10. Техобслуживание

Внимание! Перед всем работами по техническому уходу и изменению снаряжения настольной дисковой пилы необходимо вынуть штекерный разъём из розетки сети электропитания.

- Удалять регулярно с устройства пыль и загрязнения. Проводить очистку лучше сжатым воздухом или ветошью.
- не используйте для очистки пластмассы едкие вещества.
- Транспортируйте устройство за подставку.

11. Заказ запасных деталей

При осуществлении заказа запасных деталей необходимо привести следующие данные:

- тип устройства
- номер артикула устройства
- идент. номер устройства
- номер запасной детали необходимой запасной части

Актуальные цены и информация находятся на www.isc-gmbh.info

12. Утилизация и вторичная переработка

Устройство находится в упаковке для того, чтобы избежать его повреждений при транспортировке. Эта упаковка является сырьем и поэтому может быть использована повторно или направлена во вторичную переработку сырья. Устройство и его принадлежности состоят из различных материалов, таких как например металл и пластмасс. Утилизируйте дефектные детали в местах сбора особых отходов. Информацию об этом Вы можете получить в специализированном магазине или в местных органах правления!

RO

Cuprins

1. Indicații de siguranță
2. Descrierea aparatului
3. Cuprinsul livrării
4. Utilizarea conform scopului
5. Date tehnice
6. Înaintea punerii în funcțiune
7. Montarea
8. Utilizarea
9. Funcționare
10. Întreținerea
11. Comanda pieselor de schimb
12. Eliminare și reciclare

⚠ Atenție!

La utilizarea aparatelor trebuie respectate câteva măsuri de siguranță, pentru a evita accidentele și daunele. De aceea, citiți cu grijă instrucțiunile de utilizare/indicațiile de siguranță. Păstrați aceste materiale în bune condiții, pentru ca aceste informații să fie disponibile în orice moment. Dacă predați aparatul altor persoane, înmânați-le și aceste instrucțiuni de utilizare /indicații de siguranță. Nu ne asumăm nici o răspundere pentru accidente sau daune care rezultă din nerespectarea acestor instrucțiuni de utilizare și a indicațiilor de siguranță.

1. Indicații de siguranță

Indicațiile de siguranță aferente le găsiți în broșura anexată.

⚠ AVERTIZARE!**Citiți indicațiile de siguranță și îndrumările.**

Nerespectarea indicațiilor de siguranță și a îndrumărilor poate avea ca urmare electrocutare, incendiu și/sau răniri grave.

Păstrați pentru viitor toate indicațiile de siguranță și îndrumările.**2. Descrierea aparatului (Fig. 1/2)**

- 1 Masa de ferăstrău
- 2 Protecție pentru pânza ferăstrăului
- 3 Tijă de împingere
- 4 Pânză de ferăstrău
- 5 Pană de despicaț
- 6 Masă inserție material
- 7 Limitator paralel
- 8 Motor
- 9 Cablu pentru rețea
- 10 Suport
- 11 Întrerupător pornire-oprire
- 12 Șurub în stea pentru limitatorul paralel
- 13 Gradație pentru reglarea unghiului
- 14 Limitator transversal
- 15 Mâner de fixare
- 16 Mâner rotund pentru reglarea unghiului
- 17 Mâner rotund pentru reglarea înălțimii tăieturii
- 18 Întrerupător suprasarcină
- 19 Masca cutiei pentru așchii
- 20 Șuruburi de fixare

3. Volumul livrării

- Pânză de ferăstrău cu inserție din metal dur
- Opritor paralel
- Tijă de împingere
- Ferăstrău de masă circular
- Opritor unghiular
- Cheie inelară (30)
- Cheie (31)
- Instrucțiuni de utilizare
- Indicații de siguranță

4. Utilizarea conform scopului

Ferăstrăul circular cu masă servește la tăierea lemnului de orice tip, corespunzător mărimii mașinii. Lemnul rotund de orice tip nu poate fi tăiat.

Mașina poate fi utilizată numai în conformitate cu scopul pentru care a fost creată.

Orice utilizare care depășește acest domeniu este considerată neconformă. Pentru pagubele și accidentele de orice natură rezultate în acest caz este responsabil utilizatorul/beneficiarul și nu producătorul. Se vor utiliza doar pânze de ferăstrău adecvate mașinii, care să corespundă caracteristicilor prezentate în aceste instrucțiuni. Este interzisă folosirea altor discuri de orice alt tip. Parte componentă a utilizării conform scopului o reprezintă și respectarea indicațiilor de siguranță, precum și instrucțiunile de montaj și de folosire. Persoanele care operează și întrețin mașina trebuie să cunoască bine mașina și să fie informați despre pericolele posibile. În afară de aceasta trebuie respectate exact normele de protecție a muncii în vigoare. Trebuie respectate de asemenea celelalte reguli generale din domeniul medicinei muncii și al siguranței tehnice.

Modificările aduse mașinii exclud complet orice răspundere a producătorului și orice pretenție de despăgubire rezultată de aici. În ciuda utilizării conforme, anumiți factori reziduali de risc nu pot fi excluși în totalitate. În funcție de construcția și structura mașinii pot apare următoarele riscuri:

- Atingerea pânzei de ferăstrău în zona neacoperită.
- Intervenția la pânza de ferăstrău aflată în mișcare (risc de rănire prin tăiere).
- Aruncarea pieselor și a părților pieselor de prelucrat.
- Ruperea pânzei de ferăstrău.
- Catapultarea în afară a părților din metal dur defectuase ale pânzei de ferăstrău.
- Afecțiuni auditive în cazul neutilizării protecției

RO


auditive necesare.

- Emisii nocive datorită prafurilor de lemn la utilizarea în încăperi închise.

Mașina se va utiliza numai conform scopului pentru care este concepută. Orice altă utilizare nu este în conformitate cu scopul. Pentru pagubele sau vătămările rezultate în acest caz este responsabil utilizatorul/operatorul și nu producătorul.

Vă rugăm să țineți cont de faptul că mașinile noastre nu sunt construite pentru utilizare în domeniile meșteșugărești și industriale. Noi nu preluăm nici o garanție atunci când aparatul este folosit în întreprinderile meșteșugărești sau industriale ori în scopuri similare.

5. Date tehnice

Tensiune	230V-240V ~ 50Hz
Puterea	900 W
Turația la mers în gol n_0	4800 min ⁻¹
Pânză de ferăstrău din metal dur	Ø 205 x Ø 16 x 2,6 mm
Numărul de dinți	24
Dimensiunea mesei	525 x 400 mm
Înălțimea maximă a tăieturii	90° 45 mm
Înălțimea maximă a tăieturii	45° 42 mm
Racord de aspirare	Ø 36 mm
Izolație de protecție:	II / 
Greutate	cca.14 kg
Grosimea penei de desplicare	2 mm
Grad de protecție	IP 20

Zgomote și vibrații

Valorile nivelurilor de zgomot și de vibrație au fost calculate conform EN 61029.

Nivelul presiunii sonore L_{pA}	93,2 dB (A)
Nesiguranță K_{pA}	3 dB
Nivelul capacității sonore L_{WA}	106,2 dB (A)
Nesiguranță K_{WA}	3 dB

Purtați protecție antifonică.

Expunerea la zgomot poate cauza deteriorarea sau pierderea auzului.

Limitați zgomotul și vibrațiile la un nivel minim.

- Utilizați numai aparate în stare ireproșabilă.
- Întrețineți și curățați aparatul cu regularitate.
- Adaptați modul dvs. de lucru aparatului.
- Nu suprasolicitați aparatul.
- Dacă este necesar, lăsați aparatul să fie verificat.
- Decuplați aparatul, atunci când acesta nu este utilizat.

6. Înainte de punerea în funcțiune

- Mașina trebuie amplasată în condiții de stabilitate, adică pe o masă de lucru, sau montată pe un suport solid.
- Înainte de punerea în funcțiune, toate capacele și dispozitivele de siguranță trebuie montate corect.
- Pânza de ferăstrău trebuie să se poată mișca liber.
- La lemnul deja prelucrat fiți atenți la corpuri străine cum ar fi de exemplu cuiele, șuruburile etc.
- Înainte de acționarea întrerupătorului pornire/oprire, asigurați-vă că pânza de ferăstrău este montată corect iar piesele mobile se mișcă ușor.
- Asigurați-vă înainte de racordarea mașinii că datele de pe plăcuța de identificare corespund datelor din rețea.

7. Montaj

Atenție! Înainte de toate lucrările de întreținere și reechipare a ferăstrăului circular cu masă trebuie să scoateți ștecherul din priză.

7.1 Montajul pânzei de ferăstrău (Fig. 2/3)

- **Atenție!** Scoateți ștecherul din priză.
- Deșurubați masca de la cutia pentru șpan (19) de la șuruburile de fixare (20) și rabatați-o în sus.
- Desprindeți piulița, prin poziționarea cheii inelare (30) la piuliță și a cheii (31) la arborele motor (32), pentru sprijin.
- **Atenție!** Rotiți piulița în direcția de rotație a pânzei circularului (4).
- Trageți flanșa exterioară și scoateți pânza veche a circularului (4) în jos din interiorul flanșei.
- Curățați flanșa de preluare.
- Montajul pânzei de ferăstrău se face în ordine inversă.
- **Atenție!** Respectați direcția de funcționare (vezi săgeata de pe pânza ferăstrăului).

7.2 Reglarea penei de despicat (Fig. 4/5/6)

- Scoateți protecția pentru pânda ferăstrăului (2) (vezi 7.3)
- Scoateți masa de inserție a materialului (6) (vezi 7.4)
- Deșurubați ambele șuruburi (24).
- Reglați pana de despicare (5) astfel, încât distanța dintre pânda ferăstrăului (4) și pana de despicare (5) să fie de 3-5 mm (vezi fig. 6)
- Pana de despicare (5) trebuie să se afle pe aceeași linie cu pânda de ferăstrău (4).
- Strângeți din nou ambele șuruburi (24).
- Reglarea penei de despicare se va verifica după fiecare schimb de pânda de ferăstrău.

7.3 Montajul pânzei de ferăstrău (Fig. 4)

- și aliniați protecția pânzei de ferăstrău (2) pe pana de despicare (5).
- Introduceți șurubul prin gaură din protecția pânzei ferăstrăului (2) și în pana de despicare (5) și asigurați-o cu piulița-fluture.
- Demontarea se realizează în ordine inversă.

7.4 Schimbarea mesei de inserție material (Fig. 4)

- Atenție: Se scoate ștecherul din priză!
- Deșurubați cele șase șuruburi (23).
- Scoateți protecția pentru pânda ferăstrăului (2) (vezi 7.3)
- Scoateți prin partea de sus masa de inserție a materialului uzată (6).
- Montajul mesei noi se face în ordine inversă.

8. Operare**8.1 Pornire, oprire (Fig. 11a, 11b)**

- Prin apăsarea butonului verde "I" poate fi pornit ferăstrăul. Înainte de a începe tăierea așteptați până când pânda de ferăstrău atinge turația maximă.
- Pentru a opri ferăstrăul din nou, se va apăsa butonul roșu "O".

8.1.1 Adâncimea de tăiere (Fig. 11)

- Pânda ferăstrăului (4) poate fi setată la adâncimea de tăiere dorită prin rotirea mânerului rotund (17).

În sens antiorar: Adâncime mai mare de tăiere

În sens orar: Adâncime mai mică de tăiere

8.2 Limitator paralel**8.2.1 Înălțimea opritorului (Fig. 7/8)**

- Șina opritor livrată (25) dispune de două suprafețe de ghidare la înălțimi diferite.
- Șina opritor (25) se va utiliza în funcție de grosimea materialului de tăiere conform figurii 7, pentru material gros și conform figurii 8 pentru material subțire.
- Pentru schimbarea înălțimii de oprire se vor deșuruba cele două șuruburi de fixare (26) și se va scoate șina opritor (25) de pe suport.
- Se va roti șina opritor (25) cu 90° înspre stânga sau dreapta în funcție de înălțimea de oprire necesară și se va introduce din nou pe suport.
- Strângeți șuruburile de fixare.

8.2.2 Lungimea de oprire (Fig. 7/8)

- Pentru a evita blocarea materialului de tăiere șina opritor (25) se va fixa întotdeauna până la marginea frontală a mesei ferăstrăului (1) și se va fixa cu ambele șuruburi cu cap striat. (vezi 8.2.1)

8.2.3 Lățimea de tăiere (Fig. 8)

- La tăierea longitudinală a pieselor din lemn se va utiliza opritorul-limitator paralel (7).
- Împingeți limitatorul paralel (7) pe latura din dreapta sau pe cea din stânga a mesei ferăstrăului (1).
- Limitatorul paralel (7) se poate regla la dimensiunea dorită cu ajutorul scalei (b) de pe masa ferăstrăului (1).
- Strângeți ambele șuruburi în stea (12) pentru a fixa opritorul-limitator paralel (7).

8.3 Reglarea unghiului (Fig.1, 10)

- Slăbiți mânerul de fixare (15).
- Pânda ferăstrăului (4) poate fi reglată prin rotirea șurubului de fixare (16) la dimensiunea unghiului dorită (vezi scala (13)).
- Strângeți din nou mânerul de fixare (15).

8.4 Opritor transversal (Fig.9)

- Împingeți opritorul transversal (14) în canelura (a) mesei ferăstrăului
- Slăbiți șurubul cu cap striat (c)
- Rotiți opritorul transversal (14) până ce săgeata indică dimensiunea unghiului dorită.
- Strângeți din nou șurubul cu cap striat (c).
- La tăierea unor piese de dimensiuni mai mari, opritorul transversal (14) poate fi prelungit cu ajutorul șinei opritor (25) de la limitatorul paralel (7).

RO**8.5 Racord pentru aspirație (Fig. 14)**

- Ferăstrăul circular cu masă este prevăzut cu doi adaptori pentru racordul unei instalații de aspirație:
racord (x) la protecția pentru pânzei de ferăstrău (2) și
racord (y) la cutia pentru așchii (z).
- Fixați furtunurile instalației de aspirație pe adaptorul ferăstrăului circular cu masă, dacă este necesar, folosiți coliere de fixare, teuri etc.
- Porniți instalația de aspirație înainte de a începe să tăiați cu ferăstrăul circular cu masă.

Instalația de aspirație, furtunurile de aspirație și materialul de fixare nu sunt cuprinse în livrare! (Disponibil în magazinele de specialitate)

8.6 Protecție suprasarcină (Fig. 1)

Motorul acestui aparat este protejat cu un întrerupător de suprasarcină (18) împotriva suprasolicitării. La depășirea valorii curentului nominal întrerupătorul de suprasarcină deconectează aparatul. După o scurtă pauză de răcire aparatul poate fi pornit din nou prin acționarea întrerupătorului de suprasarcină.

9. Funcționare

Recomandăm executarea unei tăieturi de probă după fiecare nouă reglare, pentru a verifica dimensiunile setate.

După pornirea ferăstrăului așteptați înainte de executarea unei tăieturi atingerea turajului max. de către pânză. Asigurați piesele lungi contra căderii la finalul procesului de tăiere (de ex. suport rulare etc.)

Atenție la secționare.

Utilizați aparatul numai cu instalație de aspirație. Verificați și curățați canalele de aspirație cu regularitate.

9.1 Tăiera pieselor înguste

(Lățimea mai mică de 120 mm) (Fig. 12)

- reglați limitatorul paralel (7) corespunzător lățimii prevăzute a piesei.
- Împingeți piesa cu ambele mâini, iar în zona pânzei ferăstrăului (4) folosiți obligatoriu împingătorul (3). (Inclus în cuprinsul livrării!)
- Împingeți piesa întotdeauna până la finalul penei de despicare (5).
- **Atenție!** La piesele scurte împingătorul se va folosi deja la începutul operațiunii de tăiere.

9.2 Tăiera pieselor foarte înguste

(Lățimea mai mică de 30 mm) (Fig. 13)

- Limitatorul paralel (7) se va regla la lățimea de tăiere a piesei.

- Apăsați piesa cu ajutorul împingătorului (d) contra șinei opritor (25) și împingeți piesa folosind împingătorul (3) până la finalul penei de despicare (5).

Împingătorul nu este inclus în cuprinsul livrării!

(Disponibil în magazinele de specialitate)

9.3 Tăieturi transversale (Fig.9)

- Împingeți opritorul transversal (14) în canerula (a) mesei ferăstrăului și reglați dimensiunea dorită a unghiului (vezi 8.4).
- Utilizați șina opritor (25)
- Apăsați piesa fix contra opritorul transversal (14).
- Porniți ferăstrăul
- Împingeți opritorul transversal (14) și piesa în direcția pânzei ferăstrăului pentru a executa tăietura.
- **Atenție: Țineți întotdeauna fix piesa deplasată, nu țineți niciodată piesa liberă care urmează să fie tăiată.**
- Împingeți în față opritorul transversal (14) până ce piesa este tăiată integral.
- Opriți din nou ferăstrăul.

10. Întreținerea

Atenție! Înainte de toate lucrările de întreținere și reechipare a ferăstrăului circular cu masă trebuie să scoateți ștecherul din priză.

- Praful și impuritățile trebuie îndepărtate periodic de pe mașină. Curățirea se va efectua cel mai bine cu aer comprimat sau cu o cârpă.
- Nu utilizați produse iritante pentru curățarea elementelor din plastic.
- Transportați mașina ținând-o de suport.

11. Comanda pieselor de schimb

La comanda pieselor de schimb trebuie să menționați următoarele date:

- Tipul aparatului
 - Numărul articolului aparatului
 - Numărul ident al aparatului
 - Numărul piesei de schimb al piesei necesare
- Prețuri actuale și alte informații găsiți la www.isc-gmbh.info

12. Îndepărtarea și reciclarea

Aparatul se găsește într-un ambalaj pentru a se preveni deteriorările pe timpul transportului. Acest ambalaj este o resursă și deci re folosibil și poate fi supus unui ciclu de reciclare.

Aparatul și auxiliarii acestuia sunt fabricați din materiale diferite cum ar fi de exemplu metal și material plastic. Piesele defecte se vor preda la un centru de colectare pentru deșeuri speciale. Interesați-vă în acest sens în magazinele de specialitate sau la administrația locală!

BG

Съдържание

1. Инструкции по техника на безопасност
2. Описание на уреда
3. Обем на доставка
4. Използване по предназначение
5. Технически данни
6. Преди пуск в експлоатация
7. Монтаж
8. Обслужване
9. Експлоатация
10. Поддръжка
11. Поръчка на резервни части
12. Изхвърляне за отпадъци и повторна употреба

⚠ Внимание!

При използването на уредите трябва се спазват някои предпазни мерки, свързани със безопасността, за да се предотвратят наранявания и щети. За целта внимателно прочетете това упътване за употреба / указанията за безопасност. Пазете го добре, за да разполагате с информацията по всяко време. В случай, че трябва да предадете уреда на други лица, моля, предайте им това упътване за употреба. Ние не поемаме отговорност за злополуки или щети, които възникват вследствие на несъблюдаването на това упътване и на указанията за безопасност.

1. Указания за бзопасност

Взмет съответните указания за бзопасност от приложената брошура.

⚠ ПРЕДУПРЕЖДЕНИЕ!

Прочетете всички указания за безопасност и инструкции.

Пропуските при спазването на указанията за безопасност и инструкциите могат да имат като последица електрически удар, пожар и/или тежки наранявания.

Съхранете за в бъдеще всички указания за безопасност и инструкции.

2. Описание на уреда (Изобр. 1/2)

- 1 Циркулярна маса
- 2 Защита на циркулярния диск
- 3 Бутален прът
- 4 Циркулярен диск
- 5 Нож за заклиняване или разклиняване
- 6 Подложка за маса
- 7 Паралелен ограничител
- 8 Двигател
- 9 Мрежов проводник
- 10 Рама
- 11 Превключвател за включване/изключване
- 12 Звездообразен крилат болт за паралелен ограничител
- 13 Скала за настройка на ъгъла
- 14 Напречен ограничител
- 15 Фиксираща дръжка
- 16 Обла дръжка за настройка на ъгъла
- 17 Обла дръжка за настройка на височината на отрязване
- 18 Прекъсвач, реагиращ при претоварване
- 19 Напак на кутията за стърготини
- 20 Затегателни винтове

3. Обем на доставка

- Циркулярен диск с покритие от твърд метал
- Паралелен ограничител
- Бутален прът
- Настолен циркуляр
- Ъглов ограничител
- Гаечен ключ тип „звезда“ (30)
- Ключ (31)
- Ръководство за обслужване
- Инструкции по техника на безопасност

3. Употреба по предназначение

Циркулярът с маса служи за рязане на всякакъв вид дървени материали, в съответствие с размера на машината. **Не** е разрешено да се реже всякакъв вид объл дървен материал.

Машината трябва да се използва само по предназначението ѝ.

Всяка употреба извън това не е по предназначение. За произтичащи от това щети или наранявания от всякакъв вид отговорност носи ползвателят/обслужващото лице, а не производителят. Трябва да се използват само подходящи за машината циркулярни дискове, които съответстват на техническите данни в това упътване. Употребата на отрезни шлифовъчни шайби от всякакъв вид е забранена. Съставна част от употребата по предназначение е също така съблюдаването на указанията за безопасност, както и на упътването за монтаж и указанията за експлоатация в упътването за употреба.

Лица, които обслужват и се занимават с поддръжката на машината, трябва да са запознати с нея и да са информирани за възможните опасности. Извън това трябва да се спазват най-точно валидните предписания за предотвратяването на злополуки. Други общи правила в сферата на работната медицина и техническа безопасност трябва също да се спазват.

Промени в машината изключват напълно отговорност от страна на производителя и произтичащи от това щети. Въпреки употребата по предназначение могат да не се отстранят напълно определени остатъчни рискови фактори. Обусловени от конструкцията и монтажа на машината могат да настъпят следните моменти:

- Съприкосновение на циркулярния диск в непокритата зона на рязане.


BG

- Посегателство във въртящия се циркулярен диск (нараняване от отрязване).
- Обратен удар от заготовки и части от заготовки.
- Пукнатини в циркулярния диск.
- Отхвърчаване на дефектни части от твърд метал на циркулярния диск.
- Слухови увреждания при не употреба на необходимата защита за слуха.
- Вредни за здравето емисии от дървена пепел при употреба в затворени помещения.

Машината трябва да се използва само по предназначението ѝ. Всяка по-нататъшна извън това употреба не е по предназначение. За предизвикани от това щети или наранявания от всякакъв вид отговорност носи потребителят/обслужващото лице, а не производителят.

Моля, имайте предвид, че нашите уреди съгласно предназначението си не са произведени за промишлена, занаятчийска или индустриална употреба. Ние не поемаме отговорност, ако уредът се използва в промишлени, занаятчийски или индустриални предприятия, както и при равностойни дейности.

5. Технически данни

Напрежение	230-240 V ~ 50 Херца
Мощност	900 Вата
Обороти на празен ход n_0	4800 мин ⁻¹
Циркулярен диск от твърд метал	Ø 205 x Ø 16 x 2,6 мм
Брой на зъбците	24
Големина на масата	525 x 400 мм
Височина на отрязване макс. 90°	45 мм
Височина на отрязване макс. 45°	42 мм
Смукателен извод	Ø 36 мм
Защитно изолиран	II / 
Тегло	ок. 14 кг
Дебелина на ножа за заклиняване	2 мм
Клас защита	IP 20

Шум и вибрация

Стойностите за шум и вибрация са получени съгласно EN 61029.

Ниво на звуково налягане L_{pA}	93,2 dB (A)
Колебание K_{pA}	3 dB
Ниво на звукова мощност L_{WA}	106,2 dB (A)
Колебание K_{WA}	3 dB

Носете защита за слуха.

Влиянието на шума може да причини загуба на слуха.

Ограничете образуването на шум и вибрацията до минимум!

- Използвайте само безупречно функциониращи уреди.
- Поддържайте и почиствайте уреда редовно.
- Пригответе начина си на работа спрямо уреда.
- Не претоварвайте уреда.
- Носете уреда при необходимост за проверка.
- Изключвайте уреда, ако не се използва.

6. Преди пускане в експлоатация

- Машината трябва да се монтира устойчиво, т.е. да се закрепи здраво с винтове върху работна маса, или върху масивна поставка.
- Преди пускане в експлоатация всички капаци и защитни приспособления трябва да бъдат правилно монтирани.
- Циркулярният диск трябва да може да се движи свободно.
- При вече обработвано дърво внимавайте за чужди тела, като напр. гвоздеи или болтове и др.
- Преди да задействате превключвателя за включване/изключване, се уверете, че циркулярният диск е правилно монтиран и че подвижните части имат лесен ход.
- Преди свързване на машината се уверете, че данните върху фирмената табелка съвпадат с мрежовите данни.

7. Монтаж

Внимание! Преди започване на каквито и да било работи по поддръжката и пренастройката на циркуляра с маса, трябва да се изтегли щекерът от мрежата.

7.1 Монтаж на циркулярен диск (Изобр. 2/3)

- **Внимание!** Издърпайте мрежовия щепсел.
- Разхлабете капака на кутията за стърготини (19) чрез разхлабване на закрепващите болтове (20) и затворете нагоре.
- Разхлабете гайката, като поставите гаечния ключ, тип „звезда“ (30) в гайката и ключът (31) в двигателния вал (32), за да уравноесите.
- **Внимание!** Завъртете гайката по посока на въртенето на циркулярния диск (4).
- Снемете външния фланец и извадете надолу стария циркулярен диск (4) от вътрешния фланец.
- Почистете фланеца за закрепване.
- Монтажът на новия циркулярен диск се извършва в обратната последователност.
- **Внимание!** Спазвайте посоката на движение (вижте стрелката върху циркулярния диск).

7.2 Настройка на ножа за заклиняване или разклиняване (Изобр. 4/5/6)

- Снемете защитата на циркулярния диск (2) (вижте 7.3).
- Отстранете подложката за маса (6) (вижте 7.4).
- Разхлабете двата болта (24).
- Така настройте ножа за заклиняване или разклиняване (5), че разстоянието между циркулярния диск (4) и ножа за заклиняване или разклиняване (5) да е 3 - 5 мм (вижте изобр. 6).
- Ножът за заклиняване или разклиняване (5) трябва по дължина да е на една линия с циркулярния диск (4).
- Отново затегнете двата болта (24).
- Настройката на ножа за заклиняване или разклиняване трябва да се проверява след всяка смяна на циркулярния диск.

7.3 Монтаж на защитата на циркулярния диск (Изобр. 4)

- Поставете защитата на циркулярния диск (2) върху ножа за заклиняване или разклиняване (5) и нивелирайте.
- Поставете болта през дупката в защитата на циркулярния диск (2) и в ножа за заклиняване или разклиняване (5) и обезопасете с крилчатата гайка.

- Демонтажът се извършва в обратната последователност.

7.4 Смяна на подложката за маса (Изобр. 4)

- **Внимание!** Издърпайте мрежовия щепсел!
- Отстранете шесте болта (23).
- Снемете защитата на циркулярния диск (2) (вижте 7.3).
- Извадете на горе износената подложка за маса (6).
- Монтажът на новата подложка за маса се извършва в обратната последователност.

8. Обслужване

8.1 Включване, изключване (фиг. 11a, 11b)

- Циркулярът може да се включи с натискане на зеления клавиш „I“. Изчакайте преди началото на рязането докато циркулярният лист достигне максимална честота на въртене.
- За да изключите циркуляра отново, трябва да се натисне червеният клавиш „O“.

8.1.1 Дълбочина на рязане (Изобр. 11)

- Чрез завъртане на облата дръжка (17), циркулярът (4) може да се настрои на желаната дълбочина на рязане.

Срещу посоката на часовниковата стрелка:

по-голяма дълбочина на рязане

По посока на часовниковата стрелка:

по-малка дълбочина на рязане

8.2 Паралелен ограничител

8.2.1 Опорна височина (фиг. 7/ 8)

- Доставената опорна релса (25) притежава две различно високи направляващи повърхнини.
- В зависимост от дебелината на рязания дървен материал трябва да се използва опорна релса (25) според фиг. 7, за дебели материали, а според фиг. 8 за тънки материали.
- За пренастройване на опорната височина, разхлабете двата фиксиращи винта (26) и снемете опорна релса (25) от носещата релса.
- Завъртете на 90° наляво или надясно опорна релса (25), в зависимост от нужната опорна височина, и поставете пак носещата релса.
- Затегнете здраво фиксиращите винтове.

8.2.2 Дължина на ограничителя (Изобр. 7/8)

- За да избегнете затискане на материала за рязане, то ограничителната шина (25) трябва винаги да се прибутва до предния ръб на циркулярната маса (1), и да се фиксира с двата винта с назъбена глава. (вижте 8.2.1)

8.2.3 Ширина на рязане (Изобр. 8)

- При надлъжно рязане на части от дърво, трябва да се използва паралелния ограничител (7).
- Прибутайте паралелния ограничител (7) към дясната или лява страна на циркулярната маса (1).
- С помощта на скалата (b) върху циркулярната маса (1), паралелният ограничител (7) може да се настрои на желаната степен.
- Затегнете двата звездообразни крилчати винта (12), за да фиксирате паралелния ограничител (7).

8.3 Настройка на ъгъл (Изобр. 1, 10)

- Разхлабете фиксиращата дръжка (15)
- Чрез завъртане на фиксиращия винт (16), циркулярният диск (4) може да се настрои на желания ъгъл (вижте скала (13)).
- Отново затегнете фиксиращата дръжка (15).

8.4 Напречен ограничител (Изобр. 9)

- Прибутайте напречния ограничител (14) в канала (a) на циркулярния диск.
- Разхлабете винта с назъбена глава (c).
- Завъртете напречния ограничител (14), докато стрелката покаже върху желания ъгъл.
- Отново затегнете винта с назъбена глава (c).
- При разрязване на по-големи части от заготовката, напречният ограничител (14) може да се удължи с ограничителната шина (25) от паралелния ограничител (7).

8.5 Връзка за смукане (фиг. 14)

- На циркуляра с маса има два адаптера за свързване на смукателна уредба: връзка (x) върху защитата на циркулярен лист (2) и връзка (y) върху кутията за стърготини (z).
- Монтирайте маркучите на смукателната уредба върху адаптерите на циркуляра с маса, при необходимост с допълнителни скрепващи затягащи сноби, Т-образни съединители и др.
- Включете смукателната уредба преди да започнете да режете с циркуляра.

Смукателната уредба, смукателните маркучи и закрепващите материали не са включени в обема на доставка! (Можете да си ги набавите от съответните специализирани магазини)

8.6 Защита срещу претоварване (изобр. 1)

Двигателят на този уред е защитен срещу претоварване с прекъсвач, реагиращ при претоварване (18). При превишаване на номиналния ток, защитата срещу претоварване на уреда се изключва. След кратка пауза на охлаждане посредством задействането на прекъсвача, реагиращ при претоварване, уредът може отново да се включи.

9. Експлоатация

След всяка нова настройка препоръчваме пробен разрез, за да се проверят настроените степени.

След включването на циркуляра изчакайте, докато циркулярът достигне макс. си обороти, преди да направите разреза.

Подсигурете дългите заготовки срещу обръщане в края на процеса на отрязване!

(напр. ролкова поставка, и др.).

Внимание при разрязване.

Използвайте уреда само с изсмукване на праха. Редовно проверявайте и почиствайте смукателните канали.

9.1 Рязане на тесни заготовки

(Ширина по-малка от 120 мм) (Изобр. 12)

- Настройте паралелния ограничител (7) съобразно предвидената ширина на заготовката.
- Прибутайте напред заготовката с двете ръце, използвайте непременно в зоната на циркулярния диск (4) буталния прът (3) (Съдържа се в обема на доставка!).
- Прибутайте заготовката винаги до края на ножа за заклиняване или разклиняване (5).
- **Внимание!** При къси заготовки още в началото на рязане трябва да се използва буталният прът.

9.2 Рязане на много тесни заготовки

(Ширина по-малка от 30 мм) (Изобр. 13)

- Паралелният ограничител (7) трябва да се настрои по ширината на разрязване на заготовката.
- Притиснете заготовката с прибутващо дървено парче (d) към ограничителната шина

(25) и прибутайте заготовката с подвижния прът (3) до края на ножа за заклиняване или разклиняване (5).

**Прибутващо дървено парче не се съдържа в обема на доставка!
(Съдържа се в съответната специализирана търговия)**

9.3 Напречни срезове (Изобр. 9)

- Прибутайте напречния ограничител (14) в канала (а) на циркулярния диск и регулирайте на желанния ъгъл (вижте 8.4).
- Използвайте ограничителната шина (25).
- Здраво притискайте заготовката към напречния ограничител (14).
- Включете циркуляра.
- Прибутайте напречния ограничител (14) и заготовката по посока на циркулярния диск, за да извършите рязането.
- **Внимание: Винаги дръжте здраво направляваната с напречния ограничител заготовка, никога свободния детайл, който е отрязан.**
- Винаги бутайте напречния ограничител (14) толкова напред, докато заготовката напълно е отрязана.
- Отново изключете циркуляра.

10. Поддръжка

Внимание! Преди започване на каквито и да било работи по поддръжката и пренастройката на циркуляра с маса, трябва да се изтегли щенерът от мрежата.

- Прах и замърсявания трябва да се отстраняват редовно от машината. Почистването е най-добре да се извърши със сгъстен въздух или парцал.
- За почистване на пластмаса не използвайте разяждащи средства.
- Транспортирайте машината, като я хванете за подставката.

11. Поръчване на резервни части

При поръчване на резервни части трябва да се посочат следните данни:

- тип на уреда
- № на изделието
- идент. № на уреда
- № на исканата резервна част

Актуални цени и информация ще намерите на www.isc-gmbh.info

12. Екологосъобразно отстраняване и рециклиране

Уредът е в опаковка, за да се предотвратят щети при транспортирането. Тази опаковка представлява суровина и затова може да се използва повторно или да се върне към цикъла на обработка на суровините. Уредът и неговите части са съставени от различни материали, като например метал и пластмаса. Изхвърлете дефектните строителни части при особено опасните отпадъци. Осведомете се в специализирания магазин или в общинската администрация!

GR

Περιεχόμενα

1. Υποδείξεις ασφαλείας
2. Περιγραφή της συσκευής
3. Συμπαριδιδόμενα
4. Ενδειγμένη χρήση
5. Τεχνικά χαρακτηριστικά
6. Πριν τη θέση σε λειτουργία
7. Συναρμολόγηση
8. Χειρισμός
9. Λειτουργία
10. Συντήρηση
11. Παραγγελία ανταλλακτικών
12. Διάθεση στα απορρίμματα και επαναχρησιμοποίηση

⚠ Προσοχή!

Κατά τη χρήση των συσκευών πρέπει να τηρούνται μερικές υποδείξεις ασφαλείας προς αποφυγή τραυματισμών ή ζημιών. Για το λόγο αυτό διαβάστε προσεκτικά την Οδηγία χρήσης / τις Υποδείξεις ασφαλείας. Φυλάξτε τις καλά για να τις έχετε ανά πάσα στιγμή στη διάθεσή σας. Εάν παραδώσετε τη συσκευή σε άλλα άτομα, δώστε μαζί και αυτές τις Υποδείξεις ασφαλείας. Δεν αναλαμβάνουμε καμία ευθύνη για ατυχήματα ή ζημιές που οφείλονται σε μη ακολουθήση αυτής της Οδηγίας και των Υποδείξεων ασφαλείας.

1. Υποδείξεις ασφαλείας

Τις σχετικές υποδείξεις ασφαλείας θα τις βρείτε στο επισυναπτόμενο φυλλάδιο.

⚠ ΠΡΟΣΟΧΗ!

Διαβάστε όλες τις Υποδείξεις ασφαλείας και τις Οδηγίες.

Εάν δεν ακολουθήσετε τις Υποδείξεις ασφαλείας και τις Οδηγίες δεν αποκλείονται ηλεκτροπληξία, πυρκαγιά και/ή σοβαροί τραυματισμοί.

Φυλάξτε προσεκτικά όλες τις Υποδείξεις ασφαλείας και τις Οδηγίες για το μέλλον.

2. Περιγραφή της συσκευής (εικ. 1/2)

- 1 Πάγκος πριονιού
- 2 Προστασία πριονολάμας
- 3 Ξύλο ώθησης
- 4 Πριονολάμα
- 5 Σφήνα
- 6 Ένθετο πάγκου εργασίας
- 7 Παράλληλο τέρμα
- 8 Κινητήρας
- 9 Αγωγός σύνδεσης με το δίκτυο
- 10 Πλαίσιο
- 11 Διακόπτης ενεργοποίησης/απενεργοποίησης
- 12 Βίδα σε σχήμα σαστεριού για παράλληλο τέρμα
- 13 Κλίμακα για ρύθμιση γωνίας
- 14 Εγκάρσιος οδηγός
- 15 Λαβή σταθεροποίησης
- 16 Στρογγυλή λαβή για ρύθμιση γωνίας
- 17 Στρογγυλή λαβή για ρύθμιση ύψους κοπής
- 18 Διακόπτης υπερφόρτωσης
- 19 Καπάκι κουτιού ροκανιδιών
- 20 Βίδες στερέωσης

3. Συμπαραδιδόμενα

- Πριονολάμα με τμήμα από σκληρό μέταλλο
- Παράλληλο τέρμα
- Ξύλο ώθησης
- Επιτραπέζιο κυκλικό πριόνι
- Γωνιακό τέρμα
- Δακτυλιοειδές κλειδί (30)
- Κλειδί (31)
- Οδηγίες χρήσης
- Υποδείξεις ασφαλείας

4. Σωστή χρήση σύμφωνα με τον προορισμό

Το επιτραπέζιο κυκλικό πριόνι προορίζεται για κοπή ξύλων παντός είδους, ανάλογα με το μέγεθος της μηχανής. Δεν επιτρέπεται η κοπή στρογγυλών ξύλων παντός είδους..

Η μηχανή επιτρέπεται να χρησιμοποιείται σύμφωνα με τον προορισμό της.

Κάθε πέραν τούτου χρήση δεν ανταποκρίνεται στον προορισμό της. Για ζημιές ή τραυματισμούς παντός είδους που προέρχονται από μη ενδεδειγμένη χρήση ευθύνεται ο χρήστης/χειριστής και όχι ο κατασκευαστής. Επιτρέπεται μόνο η χρήση κατάλληλων πριονολαμών που αντιστοιχούν στα χαρακτηριστικά στοιχεία αυτής της οδηγίας χρήσης. Απαγορεύεται η χρήση διαχωριστικών δίσκων παντός είδους. Αναπόσπαστο μέρος της ενδεδειγμένης χρήσης είναι και η τήρηση των υποδείξεων ασφαλείας, καθώς και η οδηγία συναρμολόγησης και οι υποδείξεις χειρισμού στην οδηγία χρήσης.

Τα άτομα που χειρίζονται τη μηχανή, πρέπει να είναι εξοικειωμένα με το χειρισμό της και να είναι εν γνώσει των ενδεχόμενων κινδύνων. Πέραν τούτου να τηρούνται αυστηρά οι διατάξεις πρόληψης ατυχημάτων. Να ακολουθούνται επίσης και οι άλλοι γενικοί κανόνες ιατρικής εργασίας και τεχνικής ασφάλειας.

Τροποήσεις στη μηχανή αποκλείουν την ευθύνη του κατασκευαστή από τις ζημιές που προκύπτουν από τη χρήση αυτή. Παρ' όλη την ενδεδειγμένη χρήση δεν μπορούν να αποκλειστούν τελείως ορισμένοι κίνδυνοι. Λόγω της κατασκευής και της δομής της μηχανής δεν αποκλείονται τα εξής:

- Επαφή με την πριονολάμα στο μη καλυμένο πεδίο του πριονιού.
- Πιάσιμο με το χέρι στην κινούμενη πριονολάμα (τραυματισμός)

GR

- Αντίκρουση κατεργαζόμενων αντικειμένων ή τμημάτων τους.
- Θραύση πριονολάμας.
- Εκσφενδονισμός ελαττωματικών τμημάτων από σκληρό μέταλλο της πριονολάμας.
- Βλάβη της ακοής σε περίπτωση μη χρήσης ηχοπροστασίας.
- Επιβλαβείς εκπομπές σκόνης ξύλου σε περίπτωση χρήσης σε κλειστούς χώρους.

Η μηχανή επιτρέπεται να χρησιμοποιηθεί μόνο για τον σκοπό για τον οποίο προορίζεται. Κάθε πέραν τούτου χρήση δεν ανταποκρίνεται στο σκοπό για τον οποίο προορίζεται. Για βλάβες που οφείλονται σε παρόμοια χρήση ή για τραυματισμούς παντός είδους ευθύνεται ο χρήστης/χειριστής και όχι ο κατασκευαστής.

Παρακαλούμε να προσέξετε πως οι συσκευές μας δεν προορίζονται και δεν έχουν κατασκευαστεί για επαγγελματική, βιοτεχνική ή βιομηχανική χρήση. Δεν αναλαμβάνουμε εγγύηση σε περίπτωση κατά την οποία η συσκευή χρησιμοποιήθηκε σε συνεργεία, βιοτεχνίες ή στη βιομηχανία ή σε εργασίες παρόμοιες με αυτές.

5. Τεχνικά χαρακτηριστικά

Τάση	230-240V ~ 50Hz	
Ισχύς	900 W	
Αριθμός στροφών ραλεντί n ₀	4800 min ⁻¹	
Πριονολάμα με τμήμα από σκληρό μέταλλο	Ø 205 x Ø 16 x 2,6 mm	
Αριθμός δοντιών	24	
Μέγεθος πάγκου εργασίας	525 x 400 mm	
Ύψος κοπής μάξιμουμ	90°	45 mm
Ύψος κοπής μάξιμουμ	45°	42 mm
Σύνδεση αναρρόφησης	Ø 36 mm	
Μόνωση ασφαλείας	II / □	
Βάρος	περ. 14 kg	
Πάχος σφήνας	2 mm	
Είδος προστασίας	IP 20	

Θόρυβος και δονήσεις

Οι τιμές θορύβων και δονήσεων διαπιστώθηκαν σύμφωνα με το πρότυπο EN 61029.

Στάθμη ηχητικής πίεσης L _{pA}	93,2 dB(A)
Αβεβαιότητα K _{pA}	3 dB
Στάθμη ηχητικής ισχύος L _{WA}	106,2 dB(A)
Αβεβαιότητα K _{WA}	3 dB

Να χρησιμοποιείτε ηχοπροστασία.

Η επίδραση θορύβου μπορεί να έχει σαν συνέπεια την απώλεια της ακοής.

Περιορίστε την δημιουργία θορύβου και τις δονήσεις στο ελάχιστο!

- Να χρησιμοποιείτε μόνο συσκευές σε άψογη κατάσταση.
- Να συντηρείτε και να καθαρίζετε τακτικά τη συσκευή.
- Να προσαρμόζετε στη συσκευή τον τρόπο εργασίας σας.
- Προσέξτε να μην υπερφορτώνετε τη συσκευή.
- Αφήστε τη συσκευή νδεχομένως να ελεγχθεί από ειδικό τεχνίτη.
- Να απενεργοποιείτε τη συσκευή όταν δεν την χρησιμοποιείτε.

Υπολειπόμενοι κίνδυνοι

Ακόμη και σε περίπτωση σωστής και κανονικής χρήσης αυτού του ηλεκτρικού εργαλείου, υφίστανται πάντα ορισμένοι υπολειπόμενοι κίνδυνοι. Οι ακόλουθοι κίνδυνοι μπορούν να παρουσιαστούν ανάλογα με το είδος κατασκευής και το μεντέλο αυτού του ηλεκτρικού εργαλείου:

1. Βλάβες πνευμόνων, εάν δεν χρησιμοποιηθούν κατάλληλες μάσκες προστασίας από σκόνη.
2. Βλάβες της ακοής, εάν δεν χρησιμοποιηθεί κατάλληλη ηχοπροστασίας.
3. Βλάβες της υγείας που προκαλούνται από δονήσεις χεριού-βραχίονα, εάν η συσκευή χρησιμοποιηθεί για μεγαλύτερο χρονικό διάστημα ή δεν τηρείται και δεν συντηρείται σωστά.

6. Πριν τη θέση σε λειτουργία

- Η μηχανή να τοποθετηθεί σε σταθερό μέρος, δηλ. να βιδωθεί σε πάγκο εργασίας ή σε σταθερή βάση.
- Πριν τη θέση σε λειτουργία πρέπει να έχουν τοποθετηθεί σωστά όλα τα καλύμματα και οι διατάξεις ασφαλείας.
- Η πριονολάμα πρέπει να κινείται ελεύθερα.
- Σε ξύλα που έχουν ήδη κατεργαστεί να προσέχετε τα ξένα αντικείμενα, π.χ. καρφιά ή βίδες κλπ.

- Πριν ενεργοποιήσετε τον διακόπτη ενεργοποίησης/απενεργοποίησης σιγουρευθείτε πως έχει τοποθετηθεί σωστά η προιονολάμα και πως κινούνται ελεύθερα τα κινούμενα τμήματα.
- Πριν τη σύνδεση της μηχανής σιγουρευτείτε πως τα στοιχεία στην ετικέτα του συμφωνούν με τα στοιχεία του δικτύου.

7. Μοντάζ

Προσοχή! Πριν από όλες τις εργασίες συντήρησης και τροποποίησης στο κυκλικό πριόνι πάγκου εργασίας να βγάξετε το βύσμα από την πρίζα.

7.1 Μοντάζ της προιονολάμας (εικ. 2/3)

- **Προσοχή!** Βγάλτε το βύσμα σύνδεσης με το δίκτυο από την πρίζα
- Χαλαρώστε το κάλυμα του κουτιού ροκανιδιών (19) ξεβιδώνοντας τις βίδες στερέωσης (20) και ανοίξτε το προς τα επάνω.
- Ξεβιδώστε το παξιμάδι βάζοντας το δακτυλιωτό κλειδί (30) στο παξιμάδι και το κλειδί (31) στον άξονα του κινητήρα (32) για συγκράτηση.
- **Προσοχή!** Στρίψτε το παξιμάδι στην κατεύθυνση περιστροφής της προιονολάμας (4).
- Αφαιρέστε την εξωτερική φλάντζα και τραβήξτε την παλιά προιονολάμα (4) λοξά προς τα κάτω από την εσωτερική φλάντζα.
- Καθαρίστε τη φλάντζα υποδοχής.
- Η συναρμολόγηση της νέας προιονολάμας γίνεται στην αντίστροφη σειρά
- **Προσοχή!** Προσέξτε την κατεύθυνση κίνησης (βλέπε το βέλος στην προιονολάμα).

7.2 Ρύθμιση της σφήνας (εικ. 4/5/6)

- Αφαιρέστε τη διάταξη προστασίας της προιονολάμας (2) (βλ. 7.3).
- Απομακρύντε το ένθετο του πάγκου εργασίας (6) (βλ. 7.4).
- Χαλαρώστε τις δύο βίδες (24).
- Ρυθμίστε τη σφήνα (5) έτσι, ώστε η απόσταση μεταξύ της προιονολάμας (4) και της σφήνας (5) να είναι 3-5 χιλιοστά. (βλ. εικ. 6)
- Η σφήνα (5) πρέπει να βρίσκεται σε μία γραμμή με την προιονολάμα (4).
- Επανασφίξτε τις δύο βίδες (24).
- Η ρύθμιση της σφήνας πρέπει να ελέγχεται μετά από κάθε αλλαγή προιονολάμας.

7.3 Μοντάζ της προστασίας της προιονολάμας (εικ. 4)

- Ακουμπήστε την διάταξη προστασίας της προιονολάμας (2) στη σφήνα (5) και ευθυγραμμίστε.

- Περάστε τη βίδα από την τρύπα στη διάταξη προστασίας της προιονολάμας (2) και βάλτε την στη σφήνα (5), ασφαλίστε την με το πτερυγτώ παξιμάδι.
- Η αποσυναρμολόγηση γίνεται στην αντίστροφη σειρά.

7.4 Αντικατάσταση του ένθετου του πάγκου εργασίας (εικ. 4)

- Προσοχή: Βγάλτε το βύσμα σύνδεσης με το δίκτυο από την πρίζα!
- Αφαιρέστε τις έξι βίδες (23).
- Αφαιρέστε τη διάταξη προστασίας της προιονολάμας (2) (βλ. 7.3).
- Βγάλτε προς τα επάνω το φθαρμένο ένθετο του πάγκου εργασίας (6).
- Η συναρμολόγηση του νέου ένθετου γίνεται στην αντίστροφη σειρά.

8. Χειρισμός

8.1 Ενεργοποίηση/απενεργοποίηση (εικ. 11a, 11b)

- Πιέζοντας το πράσινο πλήκτρο "I" μπορείτε να ενεργοποιήσετε το πριόνι. Πριν την έναρξη της εργασίας περιμένετε μέχρι να φτάσει ο προιονοδίσκος τον μέγιστο αριθμό στροφών.
- Για να απενεργοποιήσετε πάλι το πριόνι, πρέπει να πιέσετε τον κόκκινο διακόπτη "O".

8.1.1 Βάθος κοπής (εικ. 11)

- Περιστρέφοντας τη στρογγυλή λαβή (17) μπορεί να ρυθμιστεί η προιονολάμα (4) στο επιθυμούμενο βάθος κοπής.

Αντίθετα προς τη φορά δεικτών ρολογιού:

μεγαλύτερο βάθος κοπής

Προς τη φορά δεικτών ρολογιού:

μικρότερο βάθος κοπής

8.2 Παράλληλο τέρμα

8.2.1 Ύψος οδηγού (εικ. 7/ 8)

- Ο συμπαραδιδόμενος οδηγός (25) διαθέτει δύο οδηγούς διαφορετικού ύψους.
- Ανάλογα με το πάχος των υλικών που θα κοπούν, πρέπει να χρησιμοποιηθεί ο οδηγός (25) σύμφωνα με την εικ. 7 για χοντρά υλικά και σύμφωνα με την εικ. 8 για λεπτά υλικά.
- Για την αλλαγή του ύψους του οδηγού, λασκάρτε τις δύο βίδες ασφάλισης (26) και βγάλτε τον οδηγό (25) από τον φορέα του οδηγού.
- Στρίψτε τον οδηγό (25) κατά 90° προς τα

αριστερά ή δεξιά, ανάλογα με το ύψος που χρειάζεστε, και βάλτε τον πάλι στον φορέα του οδηγού.

- Σφίξτε τις βίδες ασφάλισης.

8.2.2 Μήκος οδηγού (εικ. 7 / 8)

- Για να αποφύγετε το μπλοκάρισμα του αντικείμενου που κόβετε, να σπρώχνετε πάντα τον οδηγό (25) μέχρι την μπροστινή άκρη του πάγκου εργασίας (1) και να τον στερεώνετε με τις δύο βίδες. (βλ. 8.2.1)

8.2.3 Πλάτος κοπής (εικ. 8)

- Όταν κόβετε κατά μήκος των ξύλων να χρησιμοποιείτε τον παράλληλο οδηγό (7).
- Σπρώξτε τον οδηγό (7) στην δεξιά ή αριστερή πλευρά του πάγκου εργασίας (1).
- Με τη βοήθεια της κλίμακας (b) στον πάγκο εργασίας (1) μπορεί να ρυθμιστεί το παράλληλο τέρμα (7) όπως επιθυμείτε.
- Σφίξτε τις δύο βίδες σε σχήμα αστεριού (12) για να στερεώσετε το παράλληλο τέρμα (7).

8.3 Ρύθμιση γωνίας (εικ. 10)

- Χαλαρώστε τη λαβή ακινητοποίησης (15)
- Με στροφή της βίδας ακινητοποίησης (16) μπορείτε να ρυθμίσετε την πριονολάμα (4) στη γωνία που θέλετε (βλέπε κλίμακα (13)).
- Ξανασφίξτε τη λαβή ακινητοποίησης (15).

8.4 Εγκάρσιος οδηγός (εικ. 9)

- Σπρώξτε τον εγκάρσιο οδηγό (14) στο αυλάκι (a) του πάγκου εργασίας.
- Χαλαρώστε τη βίδα (c).
- Στρίψτε τον εγκάρσιο οδηγό (14) μέχρι το βέλος να δείχνει την επιθυμούμενη γωνία.
- Ξανασφίξτε τη βίδα (c).
- Όταν κόβετε μεγαλύτερα κομμάτια μπορεί ο εγκάρσιος οδηγός (14) να επεκταθεί με τον οδηγό (25) του παράλληλου τέρματος (7).

8.5 Σύνδεση συστήματος αναρρόφησης (εικ. 14)

- Στο κυκλικό πριόνι πάγκου υπάρχουν δύο αντάπτερ για σύνδεση συστήματα αναρρόφησης σκόνης:
Σύνδεση (x) στο τμήμα προστασίας του πριονοδίσκου (2) και σύνδεση (y) στο κουτί ροκανιδιών (z).
- Βάλτε τις σωλήνες του συστήματος αναρρόφησης στους αντάπτερ του κυκλικού πριονιού και αν χρειάζεται ασφαλίστε με πρόσθετους σφιγκτήρες, εξαρτήματα Τα κλπ.
- Ενεργοποιήστε το σύστημα αναρρόφησης πριν αρχίζετε να κόβετε με το πριόνι.

Το σύστημα αναρρόφησης, οι σωλήνες

αναρρόφησης και το υλικό στερέωσης δεν συμπεριλαμβάνονται! (Θα τα βρείτε στα ειδικά καταστήματα)

8.6 Προστασία κατά υπερφόρτωσης (Εικ. 1)

Ο κινητήρας αυτής της συσκευής προστατεύεται από διακόπτη ασφαλείας (18) κατά υπερφόρτωσης. Σε περίπτωση υπέρβασης του ονομαστικού ρεύματος, απενεργοποιεί ο διακόπτης υπερφόρτωσης τη συσκευή. Αφού κρυώσει η μηχανή μπορεί να επαναενεργοποιηθεί με πίεση του διακόπτη υπερφόρτωσης.

9. Λειτουργία

Μετά από κάθε νέα ρύθμιση συνιστούμε μία δοκιμαστική κοπή για έλεγχο των ρυθμίσεων. Μετά την ενεργοποίηση του πριονιού περιμένετε να φτάσει η πριονολάμα τον μέγιστο αριθμό στροφών πριν εκτελέσετε την κοπή. Να ασφαρίζετε μακριά αντικείμενα για να μη πέσουν στο τέλος της διαδικασίας κοπής (π.χ. βάση κλπ.) Προσοχή στην αρχή της κοπής.

Να χρησιμοποιείτε τη συσκευή μόνο με σύστημα απορρόφησης. Να ελέγχετε και να καθαρίζετε τακτικά τους αγωγούς απορρόφησης.

9.1 Κόψιμο στενών αντικείμενων

(φάρδος λιγότερο από 120 mm) (εικ. 12)

- Ρύθμιση του παράλληλου τέρματος (7) σύμφωνα με το προβλεπόμενο πλάτος του αντικείμενου που θα κόψετε.
- Σπρώξτε προς τα εμπρός το αντικείμενο με τα δυο σας χέρια, στην περιοχή της πριονολάμας (4) να χρησιμοποιείτε οπωσδήποτε ένα ξύλο προώθησης (3). (συμπαράδεται!)
- Να σπρώχνετε το αντικείμενο πάντα μέχρι το τέλος της σφήνας (5).
- **Προσοχή!** Όταν κόβετε κοντά αντικείμενα, να χρησιμοποιείτε το ξύλο προώθησης από την αρχή της κοπής.

9.2 Κόψιμο πολύ στενών αντικείμενων

(φάρδος λιγότερο από 30 mm) (εικ. 13)

- Ρύθμιση του παράλληλου τέρματος (7) στο φάρδος του αντικείμενου που θα κόψετε.
- Πιέστε το αντικείμενο με ξύλο προώθησης (d) πάνω στον οδηγό (25) και ισπρώξτε το αντικείμενο με το ξύλο προώθησης (3) μέχρι το τέλος της σφήνας (5).
Το ξύλο προώθησης δεν συμπαράδεται! (Θα το βρείτε στα ειδικά καταστήματα)

9.3 Λοξές κοπές (εικ. 9)

- Σπρώξτε τον εγκάρσιο οδηγό (14) στο αυλάκι (a) του πάγκου εργασίας και ρυθμίστε την επιθυμούμενη γωνία (βλ. 8.4).
- Χρησιμοποιήστε τον οδηγό (25)
- Πιέστε το αντικείμενο δυνατά πάνω στον εγκάρσιο οδηγό (14).
- Ενεργοποίηση πριονιού
- Σπρώξτε τον εγκάρσιο οδηγό (14) και το αντικείμενο που θέλετε να κόψετε προς την κατεύθυνση της πριονολάμα για την εκτέλεση της κοπής.
- **Προσοχή: Να κρατάτε πάντα καλά το αντικείμενο το οδηγούμενο τμήμα του αντικείμενου που θέλετε να κόψετε, ποτέ το κομμάτι που κόβεται.**
- Να σπρώχνετε τον εγκάρσιο οδηγό (14) πάντα τόσο βαθιά, μέχρι να κοπεί τελειώς το αντικείμενο που κόβετε.
- Απνεργοποιήστε το πριόνι.

10. Συντήρηση

Προσοχή! Πριν από όλες τις εργασίες συντήρησης και τροποποίησης στο κυκλικό πριόνι να βγάζετε το βύσμα από την πρίζα.

- Να καθαρίζετε τακτικά τη μηχανή από σκόνη και ακαθαρσίες. Ο καθαρισμός να γίνεται κατά προτίμηση με πεπιεσμένο αέρα ή με ένα πανί.
- Για τον καθαρισμό του πλαστικού τμήματος μη χρησιμοποιείτε καυστικά μέσα.
- Να μεταφέρετε τη συσκευή πιάνοντάς της από το πλαίσιο.

11. Παραγγελία ανταλλακτικών

Όταν παραγγέλλετε ανταλλακτικά να μη ξεχάσετε να αναφέρετε τα εξής στοιχεία:

- Τύπος συσκευής
- Αριθμός είδους της συσκευής
- Χαρακτηριστικός αριθμός (Ident Nr.) της συσκευής
- Αριθμός του ανταλλακτικού

Για ισχύουσες τιμές και πληροφορίες
www.isc-gmbh.info

12. Διάθεση στα απορρίμματα και ανακύκλωση

Προς αποφυγή ζημιών κατά τη μεταφορά η συσκευή βρίσκεται σε μία συσκευασία. Η συσκευασία αυτή είναι πρώτη ύλη, μπορεί δηλαδή να επαναμεταχειριστεί ή να ανακυκλωθεί. Ο συμπιεστής και τα εξαρτήματά του αποτελούνται από διαφορετικά υλικά, όπως π.χ. από μέταλλα και πλαστικά. Παρακαλούμε να διαθέτετε τα ελαττωματικά εξαρτήματα στα ειδικά και προβληματικά απορρίμματα. Εάν έχετε απορίες, ρωτήστε στο ειδικό σας κατάστημα ή στη διοίκηση του Δήμου σας.

TR

İçindekiler

1. Güvenlik Uyarıları
2. Alet Açıklaması
3. Sevkiyatın İçeriği
4. Kullanım Amacına Uygun Kullanım
5. Teknik Özellikler
6. Çalıştırmadan Önce
7. Montaj
8. Kullanım
9. Çalıştırma
10. Bakım
11. Yedek Parça Siparişi
12. Bertaraf Etme ve Geri Kazanım

⚠ Dikkat!

Aletlerin kullanılmasında yaralanmaları ve hasarları önlemek için bazı iş güvenliği kurallarına riayet edilecektir. Bu nedenle bu Kullanma Talimatını dikkatlice okuyunuz. Bu bilgilerin her zaman elinizin altında olması için Kullanma Talimatını iyi bir yerde saklayın. Aletleri başka kimselere vereceğinizde bu Kullanma Talimatını da alet ile birlikte verin. Kullanma Talimatı ve güvenlik uyarılarına riayet edilmemesinden kaynaklanan iş kazaları veya hasarlardan firmamız sorumlu değildir.

1. Güvenlik uyarıları

İlgili güvenlik uyarıları ekteki kitapçık içinde açıklanmıştır.

⚠ UYARI!

Tüm güvenlik bilgileri ve talimatları okuyunuz. Güvenlik bilgileri ve talimatlarda belirtilen direktiflere aykırı hareket edilmesi sonucunda elektrik çarpması, yangın ve/veya ağır yaralanmalar meydana gelebilir. **Gelecekte kullanmak üzere tüm güvenlik bilgileri ve talimatları saklayın.**

2. Cihaz açıklaması (Şekil 1/2)

- 1 Testere tezgahı
- 2 Testere bıçağı koruması
- 3 İtme çubuğu
- 4 Testere bıçağı
- 5 Ayırma kaması
- 6 Tezgah pervazı
- 7 Paralel dayanak
- 8 Motor
- 9 Elektrik kablosu
- 10 Çerçeve
- 11 Açık, Kapalı şalteri
- 12 Yıldız saplı paralel dayanak civatası
- 13 Açık ayar kadranı
- 14 Enine dayanak
- 15 Sabitleme sapı
- 16 Açık ayarlama kolu
- 17 Kesim yüksekliği ayarlama kolu
- 18 Aşırı yük şalteri
- 19 Talaş kutusu kapağı
- 20 Bağlantı civatası

3. Sevkiyatın içeriği

- Sert metal dişli testere bıçağı
- Paralel dayanak
- İtme çubuğu
- Tezgahlı daire testeresi
- Gönyeli dayanak
- Yıldız anahtar (30)
- Anahtar (31)
- Kullanma Talimatı
- Güvenlik uyarıları

4. Kullanım amacına uygun kullanım

Tezgahlı daire testeresi, makine boyutuna uyan her tür ağaçların kesilmesinde kullanılır. Her tür yuvarlak ağaçların kesilmesi **yasaktır**.

Makine yalnızca kullanım amacına göre kullanılacaktır.

Kullanım amacının dışındaki tüm kullanımlar makinenin kullanılması için uygun değildir. Bu tür kullanım amacı dışındaki kullanımlardan kaynaklanan hasar ve yaralanmalarda, yalnızca kullanıcı/işletici sorumlu olup üretici firma sorumlu tutulamaz. Yalnızca makine için uygun olan ve bu kılavuz içinde teknik verileri açıklanan testere bıçakları kullanılacaktır. Her türlü kesme taşlarının makineye bağlanması yasaktır. Kullanım amacına uygun kullanımda ayrıca kullanma talimatında açıklanan güvenlik uyarıları, montaj ve işletme talimatlarına da riayet edilecektir. Makineyi kullanan ve bakımını yapan personel, bu talimatlar hakkında bilgi sahibi olmalı ve muhtemel tehlikeler konusunda bilgilendirilmelidir. Bunun dışında, geçerli olan genel kazaları önleme yönetmelerine de riayet edilmelidir. Diğer genel işyeri ve iş sağlığı yönetmeliklerine de dikkat edilecektir.

Makine üzerinde yapılacak değişiklikler üretici firmanın sorumluluğunun sona ermesine yol açar ve oluşacak her türlü hasar ve zarardan üretici firma sorumlu tutulamaz.

Makinenin kullanım amacına uygun kullanılmasına rağmen belirli riskler tamamen ortadan kalkmaz. Makinenin yapısı ve konstrüksiyonu itibarıyla aşağıda açıklanan noktalar meydana gelebilir:

- Testere bıçağının koruma kapağı bulunmayan açık bölümüne temas etme.
- Dönmekte olan testere bıçağına müdahale (dokunma) etme (kesilme yaralanması).
- Talimatlara aykırı yapılan çalışmalarda iş parçasının geri tepmesi.
- Testere bıçağının kırılması.


TR

- Testere bıçağı dişlerine entegre edilen sert metal parçalarının dışarı fırlaması.
- Öngörülen kulaklığın takılmaması durumunda işitme hasarlarının oluşması.
- Makinenin kapalı mekanlarda kullanılmasında ağaç tozu nedeniyle sağlığa zararlı emisyonların oluşması.

Makine yalnızca kullanım amacına göre kullanılacaktır. Kullanım amacının dışındaki tüm kullanımlar makinenin kullanılması için uygun değildir. Bu tür kullanım amacı dışındaki kullanımlardan kaynaklanan hasar ve yaralanmalarda, yalnızca kullanıcı/işletici sorumlu olup üretici firma sorumlu tutulamaz.

Lütfen cihazlarımızın ticari, zanaatkarlar veya endüstriyel kullanım için uygun olmadığını ve bu kullanımlar için tasarlanmadığını dikkate alın. Aletin ticari, zanaatkarlar veya endüstriyel veya benzer kullanımlarda kullanılmasından kaynaklanan hasarlar garanti kapsamına dahil değildir.

5. Teknik Özellikler

Gerilim	230V-240V ~ 50Hz
Güç	900 W
Rölanti devri n_0	4800 dev/dak
Sert metal dişli testere bıçağı $\varnothing 205 \times \varnothing 16 \times 2,6 \text{ mm}$	
Dış adedi	24
Tezgah boyutu	525 x 400 mm
Kesim yüksekliği max. 90°	45 mm
Kesim yüksekliği max. 45°	42 mm
Toz emme bağlantısı	$\varnothing 36 \text{ mm}$
Koruma izolasyonlu	II / 
Ağırlık	yakl. 14 kg
Ayırma kaması kalınlığı	2 mm
Koruma türü	IP 20

Ses ve titreşim

Ses ve titreşim değerleri EN 61029 normuna göre ölçülmüştür.

Ses basınç seviyesi L_{pA}	93,2 dB(A)
Sapma K_{pA}	3 dB
Ses güç seviyesi L_{WA}	106,2 dB(A)
Sapma K_{WA}	.3 dB

Kulaklık takın.

Gürültü işitme kaybına sebep olabilir.

Makineden kaynaklanan gürültü ve titreşim oluşmasını asgariye indirin!

- Sadece hasarlı ve arızalı olmayan aletler kullanın.
- Aletlerin düzenli olarak bakımını yapın ve temizleyin.
- Çalışma tarzınızı alete göre ayarlayın.
- Aletlerinize aşırı yüklenmeyin.
- Gerekliğinde arızalı aletin kontrol edilmesini sağlayın.
- Aleti kullanmadığınızda kapatın.

6. Çalıştırmadan önce

- Makine güvenli bir şekilde kurulmalıdır, bunun için makineyi tezgah veya sağlam alt çerçeve üzerine civata ile sabitleyin.
- Çalıştırmadan önce tüm kapakların ve güvenlik tertibatlarının takılmış olması zorunludur.
- Testere bıçağı serbest hareket edebilmelidir.
- Önceden işlenmiş olan ağaçta örneğin çivi veya civata vs. gibi yabancı cisimlere dikkat edilmelidir.
- Açma/Kapama şalterine basmadan önce testere bıçağının doğru şekilde monte edildiğinden ve hareket eden parçaların serbest çalışabildiğinden emin olun.
- Makineyi çalıştırmadan önce aletin tip levhası üzerinde belirtilen gerilim değeri ile elektrik şebekesi geriliminin aynı olup olmadığını kontrol edin.

7. Montaj

Dikkat! Testere üzerinde yapılacak tüm ayar, bakım ve montaj çalışmalarından önce fiş prizden çıkarılacaktır.

7.1 Testere bıçağının montajı (Şekil 2/3)

- **Dikkat!** Fişi prizden çıkarın.
- Talaş kutusu kapağını (19) bağlantı civatalarını (20) açarak çıkarın ve yukarı katlayın.
- Somunu sökmek için yıldız anahtarı (30) somuna ve anahtarı (31) motor miline (32) takın.
- **Dikkat!** Somunu, testere bıçağının (4) dönme yönünde döndürün.
- Dış flanş çıkarın ve kullanılmış testere bıçağını (4), aşağı doğru hareket ettirerek iç flanşdan ayırın.
- Bağlantı flanşlarını temizleyin.
- Yeni testere bıçağının montajı sökme işleminin tersi yönünde gerçekleşir.
- **Dikkat!** Dönme yönüne dikkat edin (Testere bıçağı üzerindeki ok işaretine bakın).

7.2 Ayırma kamasının ayarlanması (Şekil 4/5/6)

- Testere bıçağı korumasını (2) çıkarın (bkz. 7.3)
- Tezgah pervazını (6) çıkarın (bkz. 7.4)
- Her iki civatayı (24) gevşetin.
- Ayırma kamasını (5), testere bıçağı (4) ve ayırma kaması (5) arasındaki aralık 3 - 5 mm olacak şekilde ayarlayın (bkz. Şekil 6)
- Ayırma kaması (5) uzunlamasına yönde testere bıçağı (4) ile aynı çizgide olmalıdır.
- Her iki civatayı (24) tekrar sıkın.
- Ayırma kaması ayarı her testere bıçağı değiştirmesinden sonra kontrol edilecektir.

7.3 Testere bıçağı korumasının montajı (Şekil 4)

- Testere bıçağı korumasını (2) ayırma kaması (5) üzerine takın ve ayarlayın.
- Civatayı, testere bıçağı koruması (2) ve ayırma kamasındaki (5) delikten geçirin ve kelebek somun ile emniyetleyin.
- Demontaj işlemi montaj işleminin tersi yönünde gerçekleşir.

7.4 Tezgah pervazının değiştirilmesi (Şekil 4)

- **Dikkat!** Fişi prizden çıkarın!
- Altı civatayı (23) çıkarın.
- Testere bıçağı korumasını (2) çıkarın (bkz. 7.3)
- Aşınmış olan tezgah pervazını (6) yukarı doğru çıkarın.
- Yeni tezgah pervazının montaj işlemi demontaj işleminin tersi yönünde gerçekleşir.

8. Kullanma

8.1. Açma, Kapatma (Şekil 11a. 11b)

- Yeşil „I“ butonuna basıldığında testere çalıştırılır. Kesim işlemine başlamadan önce testere bıçağının azami çalışma devrine erişmesini bekleyin.
- Testereyi tekrar kapatmak için kırmızı „O“ butonuna basın.

8.1.1 Kesim Derinliği (Şekil 11)

- Kolun (17) döndürülmesi ile testere bıçağının istenilen kesim derinliği ayarlanabilir.

Kol, saat yelkovan yönünün tersine döndürüldüğünde: daha büyük kesim derinliği

Kol, saat yelkovan yönünde döndürüldüğünde: daha küçük kesim derinliği

8.2 Paralel dayanak

8.2.1 Dayanak Yüksekliği (Şekil 7/ 8)

- Alet ile birlikte sevk edilmiş olan dayanak kazağında (25) iki farklı yükseklikte kılavuz yüzey bulunur.
- Kesilecek malzemenin kalınlığına bağlı olarak dayanak kazağı (25), Şekil 7'de gösterildiği gibi kalın malzemeler ve Şekil 8'de gösterildiği gibi ince malzemeler için ayarlanacaktır.
- Dayanak kazağını değiştirmek için her iki tırtıllı sabitleme civatasını (26) gevşetin ve dayanak kazağını (25) taşıyıcı kızaktan çıkarın.
- Gerekli olan dayanak yüksekliğine göre dayanak kazağını (25) 90° sola veya sağa döndürün, sonra tekrar taşıyıcı kızak üzerine geçirin.
- Sabitleme civatasını sıkın.

8.2.2 Dayanak uzunluğu (Şekil 7/ 8)

- Kesilecek iş parçasının sıkışmasını önlemek için dayanak kazağı (25) daima testere tezgahının (1) ön kenarına kadar itilecek ve her iki tırtıllı civata ile sabitlenecektir (bkz. 8.2.1)

8.2.3 Kesim genişliği (Şekil 8)

- Ağaçların uzunlamasına kesiminde paralel dayanak (7) kullanılacaktır.
- Paralel dayanağı (7) testere tezgahının (1) sol veya sağ tarafına takın.
- Testere tezgahı (1) üzerinde bulunan skala (b) ile paralel dayanak (7) istenilen ölçüye ayarlanabilir.
- Paralel dayanağı (7) sabitlemek için her iki yıldız saplı civatayı (12) sıkın.

TR**8.3 Açık ayarlama (Şekil 1, 10)**

- Sabitleme saplarını (15) gevşetin
- Sabitleme civatasını (16) döndürerek testere bıçağı (4) istenilen açı ölçüsüne (bkz. skala 13)) ayarlanabilir.
- Sabitleme saplarını (15) sıkın.

8.4 Enine Dayanak (Şekil 9)

- Enine dayanağı (14) testere tezgahının oluğu (a) içine itin
- Tırtıllı civatayı (c) gevşetin
- Ok işareti istenilen açı ölçüsünü gösterinceye kadar enine dayanağı (14) döndürün.
- Tırtıllı civatayı (c) tekrar sıkın.
- Büyük iş parçalarının kesilmesinde enine dayanak (14) dayanak kızağı (25) ile birlikte paralel dayanaktan (7) uzatılabilir.

8.5 Toz emme bağlantısı (Şekil 14)

- Tezgahlı daire testerede toz emme sistemini bağlamak için adaptör bulunur: Bağlantı elemanı (x) testere bıçağı korumasında (2) ve bağlantı elemanı (y) talaş kutusunda (z).
- Toz emme sistemi hortumlarını tezgahlı daire testerenin adaptörüne takın, gerekli olması halinde ilave sabitleme kelepçeleri, T parçası vs. takın.
- Tezgahlı daire testeresi ile çalışmaya başlamadan önce toz emme sistemin çalıştırın

Toz emme sistemi, hortumlar ve sabitleme malzemesi sevkiyatın içeriğine dahil değildir! (ihtisas mağazalarından satın alınabilir)

8.6 Aşırı yük koruması (Şekil 1)

Bu makinenin motoru aşırı yüklenmeye karşı bir aşırı yük koruma şalteri (18) ile korunmuştur. Anma akımı aşıldığında aşırı yük şalter makineyi kapatır. Kısa bir soğuma safhasından sonra makine aşırı yük şalterine basıldıktan sonra tekrar çalıştırılabilir.

9. Çalıştırma

Her yeni ayarlama işleminden sonra, ayarlanan ölçülerin kontrolü için bir deneme kesiminin yapılmasını tavsiye ederiz.

Testereyi çalıştırdıktan sonra, kesim işlemine başlamadan önce testere bıçağının max. devir hızına erişmesini bekleyin.

Uzun iş parçalarının kesim işlemi sonunda düşmesini önlemek için emniyet altına alın (örneğin makaralı sehpa)

Kesim işlemine başlarken dikkatli olun.

9.1 Dar parçaların kesilmesi

(Genişlik: 120 mm'den küçük) (Şekil 12)

- Paralel dayanağı (7) kesilecek olan iş parçasının genişliğine göre ayarlayın.
- İş parçasını iki elinizle itin, testere bıçağı (4) bölümünde mutlaka itme çubuğunu (3) kullanın. (sevkiyatın içeriğine dahildir!)
- İş parçasını, daima ayırma kamasının (5) sonuna kadar itin.
- **Dikkat!** Kısa iş parçalarının kesilmesinde, itme çubuğu daha kesimin başında kullanılacaktır.

9.2 Çok dar parçaların kesilmesi

(Genişlik: 30 mm'den küçük) (Şekil 13)

- Paralel dayanağı (7) kesilecek olan iş parçasının genişliğine göre ayarlayın.
- İş parçasını, itme ağacı (d) ile, dayanak kızağına (25) kadar bastırın ve iş parçasını itme ağacı (3) ayırma kaması (5) sonuna kadar bastırın. **İtme ağacı sevkiyatın içeriğine dahil değildir! (ihtisas mağazalarında bulunur)**

9.3 Enine kesimlerin uygulanması (Şekil 9)

- Enine dayanağı (14) testere tezgahı oluğunun (a) içine itin ve istenilen açı ölçüsünü ayarlayın. (bkz. 8.4).
- Dayanak kızağını (25) kullanın
- İş parçasını sıkı bir şekilde enine dayanağa (14) bastırın.
- Testereyi çalıştırın
- Enine dayanak (14) ve iş parçasını testere bıçağı yönüne itin ve kesimi gerçekleştirin.
- **Dikkat: Daima kılavuzlanmış olan iş parçasını tutun ve kesinlikle iş parçasının kesilen ucunu tutmayın.**
- Enine dayanağı (14) daima iş parçası tam olarak kesilinceye kadar ileri itin.
- Testereyi tekrar kapatın.

10. Bakım

Dikkat! Testere üzerinde yapılacak tüm ayar ve bakım çalışmalarından önce fiş prizden çıkarılacaktır.

- Makine üzerindeki toz ve pislikler düzenli olarak temizlenecektir. Temizleme çalışmaları en etkili olarak basınçlı hava veya bez ile yapılacaktır.
- Plastik malzemenin temizlenmesinde tahriş edici malzeme kullanmayın.
- Makineyi çerçevesinden tutarak taşıyın.

11. Yedek para sipariŐi

Yedek para sipariŐinde aŐaĐıda aıklanan bilgiler verilecektir:

- Cihaz tipi
 - Cihazın para numarası
 - Cihazın kod numarası
 - İstenilen yedek paranın yedek para numarası
- Güncel fiyatlar ve bilgiler internette www.isc-gmbh.info sayfasında görülebilir.

12. Bertaraf etme ve geri kazanım

Nakliye esnasında hasar görmesini önlemek için alet özel bir ambalaj içinde gönderilir. Bu ambalaj hammadde olup tekrar kullanılabilir veya geri kazanım prosesinde işlenerek hammaddeye dönüŐtürülebilir.

Nakliye ve aksesuarları örneĐin metal ve plastik gibi çeŐitli malzemelerden meydana gelir. Arızalı paraları özel atık bertaraf etme sistemine verin. Bu sistemin nerede olduĐunu bayinizden veya yerel yönetimlerden öğrenebilirsiniz!

ISC GmbH · Eschenstraße 6 · D-94405 Landau/Isar



Konformitätserklärung

- erklårt folgende Konformität gemäß EU-Richtlinie und Normen für Artikel
 explains the following conformity according to EU directives and norms for the following product
 déclare la conformité suivante selon la directive CE et les normes concernant l'article
 dichiara la seguente conformità secondo la direttiva UE e le norme per l'articolo
 verklaart de volgende overeenstemming conform EU richtlijn en normen voor het product
 declara la siguiente conformidad a tenor de la directiva y normas de la UE para el artículo
 declara a seguinte conformidade, de acordo com a directiva CE e normas para o artigo
 attesterer følgende overensstemmelse i medfør af EU-direktiv samt standarder for artikel
 förklarar följande överensstämmelse enl. EU-direktiv och standarder för artikeln
 vakuuttaa, että tuote täyttää EU-direktiivin ja standardien vaatimukset
 tõendab toote vastavust EL direktiivile ja standarditele
 vydává následující prohlášení o shodě podle směrnice EU a norem pro výrobek
 potvrjuje sledečo skladnost s smernico EU in standardi za izdelek
 vydáva nasledujúce prehlásenie o zhode podľa smernice EÚ a noriem pre výrobok
 a cikkekhöz az EU-irányvonal és Normák szerint a következő konformitást jelenti ki
 deklaruje zgodność wymienionego poniżej artykułu z następującymi normami na podstawie dyrektywy WE.
 декларира съответното съответствие съгласно Директива на ЕС и норми за артикул
 paskaidro šādu atbilstību ES direktīvai un standartiem
 arībūdina šj atitikimā EU reikalavimams ir prekės normoms
 declară următoarea conformitate conform directivei UE și normelor pentru articolul
 δηλώνει την ακόλουθη συμμόρφωση σύμφωνα με την Οδηγία ΕΚ και τα πρότυπα για το προϊόν
 potvrđuje sljedeću usklađenost prema smjernicama EU i normama za artikl
 potvrđuje sljedeću usklađenost prema smjernicama EU i normama za artikl
 potvrđuje sledeću usklađenost prema smernicama EZ i normama za artikal
 следующим удостоверяется, что следующие продукты соответствуют директивам и нормам ЕС
 проголошує про зазначену нижче відповідність виробу директивам та стандартам ЄС на виріб
 ja izjavуva slednata soobraznost согласно EУ-директивата и нормите за артикли
 Ürünü ile ilgili AB direktifleri ve normları gereğince aşağıda açıklanan uygunluğu belirtir
 erklærer følgende samsvar i henhold til EU-direktivet og standarder for artikkel
 Lýsir uppfyllingu EU-reglna og annarra staðla vöru

Tischkreissäge RT-TS 920 (Einhell)

- 87/404/EC_2009/105/EC
 2005/32/EC_2009/125/EC
 2006/95/EC
 2006/28/EC
 2004/108/EC
 2004/22/EC
 1999/5/EC
 97/23/EC
 90/396/EC_2009/142/EC
 89/686/EC_96/58/EC
 2011/65/EC
 2006/42/EC
 Annex IV
 Notified Body: TÜV Süd Product Service GmbH
 Notified Body No.: 0123
 Reg. No.: M6A 13 10 24192 01317
 2000/14/EC_2005/88/EC
 Annex V
 Annex VI
 Noise: measured L_{WA} = dB (A); guaranteed L_{WA} = dB (A)
 P = KW; L/Ø = cm
 Notified Body:
 2004/26/EC
 Emission No.:

Standard references: EN 61029-1; EN 61029-2-1;
EN 55014-1; EN 55014-2; EN 61000-3-2; EN 61000-3-3

Landau/Isar, den 11.10.2013

Weichselgartner/General-Manager

Schunk/Product-Management

First CE: 10
 Art.-No.: 43.407.32 I.-No.: 01029
 Subject to change without notice

Archive-File/Record: NAPR009075
 Documents registrar: Roeder Siegfried
 Wiesenweg 22, D-94405 Landau/Isar

ⓓ

Der Nachdruck oder sonstige Vervielfältigung von Dokumentation und Begleitpapieren der Produkte, auch auszugsweise ist nur mit ausdrücklicher Zustimmung der ISC GmbH zulässig.

Ⓟ

Przedruk lub innego rodzaju powielanie dokumentacji wyrobów oraz dokumentów towarzyszących, nawet we fragmentach dopuszczalne jest tylko za wyraźną zgodą firmy ISC GmbH.

Ⓠ

Перепечатывание или прочие виды размножения документации и сопроводительных листов продукции фирмы, полностью или частично, разрешено производить только с однозначного разрешения ISC GmbH.

Ⓡ

Imprimarea sau multiplicarea documentației și a hârtiilor însoțitoare a produselor, chiar și numai sub formă de extras, este permisă numai cu aprobarea expresă a firmei ISC GmbH.

Ⓢ

Препечатването или размножаването по друг начин на документация и придружаващи документи на продукти на, дори и като извадка, се допуска само с изричното разрешение на ISC GmbH.

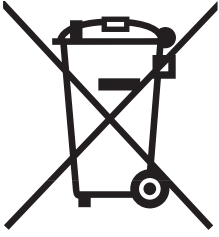
Ⓣ

Η ανατύπωση ή άλλη αναπαραγωγή τεκμηρίωσης και συνοδευτικών φυλλαδίων των προϊόντων της εταιρείας, ακόμη και σε αποσπάσματα, επιτρέπεται μόνο μετά από ρητή έγκριση της εταιρείας ISC GmbH.

Ⓡ

Ürünlerinin dokümantasyonu ve evraklarının kısmen olsa dahi kopyalanması veya başka şekilde çoğaltılması, yalnızca ISC GmbH firmasının özel onayı alınmak şartıyla serbesttir.

- ① Technische Änderungen vorbehalten
- ② Zastrzega się wprowadzanie zmian technicznych
- ③ Сохраняется право на технические изменения
- ④ Se rezervă dreptul la modificări tehnice.
- ⑤ Запазва се правото за технически промени
- ⑥ Ο κατασκευαστής διατηρεί το δικαίωμα τεχνικών αλλαγών
- ⑦ Teknik değişiklikler olabılır



⑥ Nur für EU-Länder

Werfen Sie Elektrowerkzeuge nicht in den Hausmüll!

Gemäß europäischer Richtlinie 2002/96/EG über Elektro- und Elektronik-Altgeräte und Umsetzung in nationales Recht müssen verbrauchte Elektrowerkzeuge getrennt gesammelt werden und einer umweltgerechten Wiederverwertung zugeführt werden.

Recycling-Alternative zur Rücksendeaufforderung:

Der Eigentümer des Elektrogerätes ist alternativ anstelle Rücksendung zur Mitwirkung bei der sachgerechten Verwertung im Falle der Eigentumsaufgabe verpflichtet. Das Altgerät kann hierfür auch einer Rücknahmestelle überlassen werden, die eine Beseitigung im Sinne der nationalen Kreislaufwirtschafts- und Abfallgesetze durchführt. Nicht betroffen sind den Altgeräten beigefügte Zubehörteile und Hilfsmittel ohne Elektrobestandteile.

⑥ Tylko dla krajów UE

Zabrania się wyrzucania elektronarzędzi na śmieci.

Zgodnie z Europejską Dyrektywą 2002/96/WE o przeznaczonych na złomowanie elektronarzędziach i sprzęcie elektronicznym oraz jej konwersji na prawo krajowe, elektronarzędzia należy zbierać osobno i oddać do punktu zbiórki surowców wtórnych.

Recykling jako alternatywa wobec obowiązku zwrotu urządzenia:

Alternatywnie do obowiązku zwrotu urządzenia elektrycznego po zakończeniu jego użytkowania, właściciel jest zobowiązany do współuczestnictwa w jego prawidłowej utylizacji. Wycofane z eksploatacji urządzenie można oddać również do punktu zbiórki surowców wtórnych, który przeprowadzi utylizację zgodnie z krajowymi przepisami o odpadach i wykorzystaniu surowców wtórnych. Nie dotyczy to osprzętu należącego do wyposażenia urządzenia i środków pomocniczych nie zawierających elementów elektrycznych.

⑥ Только для стран ЕС

Запрещено выбрасывать электроинструмент в обычный домашний мусор.

Согласно европейской директиве 2002/96/EG об использованных электрических и электронных устройствах и реализации в правовой системе соответствующей страны необходимо использованный электрический инструмент утилизировать отдельно и направлять на вторичную переработку для охраны окружающей среды.

Вторичная переработка - альтернатива обязательной отсылке устройства назад изготовителю:

Владелец электрического устройства в случае избавления от собственности обязан, в качестве альтернативы отсылки назад изготовителю, содействовать надлежащей утилизации. Пришедшее в негодность устройство может быть передано в приемный пункт, который осуществит ликвидацию в соответствии с законом страны о цикличном производстве и обращении с мусором. Это не относится к приложенным к пришедшему в негодность оборудованию дополнительным устройствам и вспомогательным средствам, не содержащим электрические части.

® Numai pentru țări din UE

Nu aruncați uneltele electrice în gunoiul menajer.

Conform liniei directe europene 2002/96/CE referitoare la aparatele electrice și electronice vechi și aplicarea ei în dreptul național, aparatele electrice uzate trebuie adunate separat și supuse unei reciclări favorabile mediului înconjurător.

Alternativă de reciclare la solicitarea de înapoiere a aparatelor electrice:

Proprietarul aparatului electric este alternativ, în locul înapoierii aparatului, obligat de cooperare la valorificarea corespunzătoare a acestuia în cazul încetării raportului de proprietate. Aparatul vechi poate fi predat și la o secție de preluare care va efectua îndepărtarea lui în conformitatea cu legea națională referitoare la reciclare și deșeuri. Aici sunt excluse accesoriile și piesele auxiliare ale aparatului vechi fără componente electrice.

® Само за страни от ЕС

Не изхвърляйте електрически уреди в домашния боклук.

Съгласно Европейската директива 2002/96/ЕС за електрически и електронни стари уреди и превръщането ѝ в национално право, употребяваните електрически уреди трябва да се предават разделно събрани и в съобразен с околната среда пункт за оползотворяване на отпадъци.

Алтернатива на поканата за обратно изпращане с цел рециклиране:

Собственикът на електроуредта е алтернативно задължен вместо да го изпрати обратно, да съдейства за съобразното му оползотворяване в случай на отказ от собствеността. За целта старият уред може да се предостави и на събирателен пункт, който извършва отстраняване по смисъла на Закона за кръговратната икономика и Закона за отпадъците. Това не се отнася до прибавени към старите уреди части и помощни средства без ел. съставни части.

® Μόνο για χώρες της ΕΕ

Μη πετάτε ηλεκτρικές συσκευές στα οικιακά απορρίμματα.

Σύμφωνα με την Οδηγία 2002/96/ΕΚ για μεταχειρισμένες ηλεκτρικές και ηλεκτρονικές συσκευές και για την μετατροπή σε Εθνικό Δίκαιο πρέπει να συγκεντρώνονται χωριστά τα ηλεκτρικά εργαλεία και να ανακυκλώνονται.

Εναλλακτική λύση ανακύκλωσης αντί επιστροφής

Ο ιδιοκτήτης της ηλεκτρικής συσκευής υποχρεούται εναλλακτικά, αντί να επιστρέψει τη συσκευή, να συμβάλει στην σωστή διάθεση σε περίπτωση που δεν χρειάζεται πλέον τη συσκευή. Η μεταχειρισμένη συσκευή μπορεί να παραχωρηθεί σε Υπηρεσία απόσυρσης η οποία θα εκτελέσει την διάθεση του προϊόντος σύμφωνα με τις εθνικές προδιαγραφές ανακύκλωσης και απορριμμάτων. Δεν συμπεριλαμβάνονται τα εξαρτήματα ή βοηθητικά εξαρτήματα των μεταχειρισμένων συσκευών χωρίς ηλεκτρικά τμήματα.

® Sadece AB Ülkeleri İçin Geçerlidir

Elektrikli cihazları çöpe atmayınız.

Elektrikli ve elektronik aletler ile ilgili 2002/96/AB nolu Avrupa Yönetmeliğince ve ilgili yönetmeliğin ulusal normalara uyarlanması sonucunda kullanılmış elektrikli aletler ayrıştırılmış olarak toplanacak ve çevreye zarar vermeyecek şekilde geri kazanım sistemlerine teslim edilecektir.

Kullanılmış Cihazların İadesi Yerine Uygulanacak Geri Dönüşüm Alternatifi:

Kullanılmış elektrikli alet ve cihaz sahipleri bu eşyalarını iade etme yerine alternatif olarak, yönetmeliklere uygun olarak çalışan geri dönüşüm merkezlerine vermekle yükümlüdür. Bunun için kullanılmış cihaz, ulusal dönüşüm ekonomisi ve atık kanununa göre atıkların arıtılmasını sağlayan kullanılmış cihaz teslim alma yerine teslim edilecektir. Kullanılmış alet ve cihazlara eklenen ve elektrikli sistemi bulunmayan aksesuar ile yardımcı malzemeler bu düzenlemeden muaf tutulur.

PL CERTYFIKAT GWARANCJI

Szanowny kliencie, szanowna klientko!

Nasze produkty podlegają surowej kontroli jakości. Jeżeli mimo to stwierdzą Państwo usterki w funkcjonowaniu urządzenia, przepraszamy za spowodowane niedogodności i prosimy o zwrócenie się do naszego biura serwisowego pod wskazanym na karcie gwarancyjnej adresem. Jesteśmy również do Państwa dyspozycji pod wskazanym numerem telefonu biura serwisowego. Dla spełnienia roszczeń gwarancyjnych obowiązują następujące postanowienia:

1. Poniższe warunki gwarancji obejmują świadczenia w ramach dodatkowej gwarancji. Poprzez udzielenie tej gwarancji przyznane Państwu ustawowo uprawnienia z tytułu rękojmi nie ulegają zmianie. Nasze świadczenia gwarancyjne udzielane są Państwu bezpłatnie.
2. Świadczenie gwarancyjne obejmuje wyłącznie wady urządzenia wynikające w udowodniony sposób z błędów w jego produkcji lub w materiale i ogranicza się do usunięcia powyższych wad bądź wymiany urządzenia, według decyzji producenta.
Prosimy pamiętać o tym, że zgodnie z przeznaczeniem nasze produkty nie zostały skonstruowane do prac w ramach działalności o charakterze gospodarczym, rzemieślniczym bądź profesjonalnym. Tym samym, w przypadku użytku urządzenia podczas okresu gwarancyjnego w zakładach rzemieślniczych, przemysłowych i innej działalności gospodarczej lub eksploatacji pod podobnym obciążeniem postanowienia umowy gwarancyjnej tracą moc.
3. Gwarancji nie podlegają:
 - szkody wynikające z niestosowania się do instrukcji montażu lub nieprawidłowej instalacji, nieprzestrzegania instrukcji obsługi (np. podłączenie do nieprawidłowego napięcia sieciowego lub nieprawidłowego rodzaju prądu), nieprzestrzegania zaleceń odnośnie konserwacji i bezpieczeństwa, oddziaływania anormalnych warunków otoczenia (np. uszkodzenia na skutek upadku urządzenia), jak i szkody powstałe na skutek niedostatecznej konserwacji i pielęgnacji urządzenia.
 - szkody wynikające z niedozwolonego lub nieprawidłowego stosowania urządzenia (np. przeciążenia urządzenia lub stosowanie innych niż zalecane narzędzi i akcesoriów), nieprzestrzegania zaleceń odnośnie konserwacji i bezpieczeństwa, szkody powstałe na skutek ciał obcych w urządzeniu (np. piasek, kamienie, pył lub kurz oraz szkody podczas transportu), stosowania siły przy obsłudze urządzenia lub oddziaływania zewnętrznego (np. uszkodzenia na skutek upadku urządzenia).
 - uszkodzenia urządzenia lub jego części, które powstały na skutek normalnego prawidłowego lub innego naturalnego zużycia.
4. Okres gwarancji wynosi 24 miesiące licząc od dnia kupna urządzenia. Roszczenia gwarancyjne winny być zgłaszane przed upływem dwóch tygodni od momentu stwierdzenia usterki. Po upływie okresu objętego gwarancją wyklucza się możliwość spełnienia roszczeń gwarancyjnych. Naprawa bądź wymiana urządzenia nie powodują przedłużenia okresu gwarancyjnego ani rozpoczęcia biegu nowego okresu gwarancyjnego na zamienione urządzenie ani na zastosowane części zamienne. Obowiązuje to również w przypadku interwencji serwisowej na miejscu.
5. W celu przedstawienia roszczeń gwarancyjnych należy zgłosić uszkodzone urządzenie na następującej stronie: www.isc-gmbh.info. Jeżeli wada objęta jest świadczeniem gwarancyjnym, otrzymają Państwo niezwłocznie naprawione lub nowe urządzenie.

Naturalnie istnieje możliwość usunięcia usterek i wad nieobjętych gwarancją bądź po jej upływie za zwrotem kosztów. W tym celu prosimy przesać urządzenia na adres naszego biura serwisowego.

W przypadku części zużywających się, materiałów eksploatacyjnych oraz brakujących części zwracamy uwagę na ograniczenia tej gwarancji zgodnie z informacjami serwisowymi zamieszczonymi w tej instrukcji obsługi.

ГАРАНТИЙНОЕ СВИДЕТЕЛЬСТВО

Глубокоуважаемый клиент, глубокоуважаемая клиентка,

наши продукты проходят тщательнейший контроль качества. Если это устройство все же не будет функционировать безупречно, мы просим Вас обратиться в наш сервисный отдел по адресу, указанному в этом гарантийном талоне. Мы также охотно ответим на Ваши вопросы по телефону, номер которого приведен ниже. При предъявлении гарантийных требований действуют следующие условия.

1. Настоящие правила гарантии регулируют дополнительные условия оказания гарантийных услуг. Эти гарантийные обязательства не затрагивают Ваши законные гарантийные требования. Наши гарантийные услуги для Вас бесплатны.
2. Гарантийные услуги распространяются только на дефекты устройства, которые объективно связаны с недостатком материала или производственным браком, и ограничиваются по нашему выбору устранением таких дефектов устройства или заменой устройства.
Учтите, что наши устройства не предназначены для использования в промышленных целях, в ремесленном производстве и на профессиональной основе. Поэтому гарантийный договор считается недействительным, если устройство использовалось в течение гарантийного срока на кустарных, промышленных предприятиях или в ремесленном производстве, а также подвергалось сопоставимой нагрузке.
3. Наша гарантия не распространяется на:
 - повреждения устройства, возникшие в результате несоблюдения руководства по монтажу или неправильного монтажа, несоблюдения руководства по эксплуатации (например, при подключении к сети с неправильным напряжением или родом тока), несоблюдения требований касательно технического обслуживания и требований техники безопасности, воздействия на устройство аномальных условий окружающей среды или недостаточного ухода и технического обслуживания;
 - повреждения устройства, возникшие в результате неправильного или ненадлежащего использования (например, перегрузка устройства или применение не допущенных к использованию насадок или принадлежностей), попадания в устройство посторонних предметов (например, песка, камней или пыли, повреждения при транспортировке), применения силы или внешних воздействий (например, повреждения при падении);
 - повреждения устройства или частей устройства, связанные с износом в связи с эксплуатацией, обычным или другим естественным износом.
4. Гарантийный срок составляет 24 месяца, отсчет начинается со дня покупки устройства. Гарантийные права необходимо предъявлять до истечения срока гарантии в течении двух недель после того как будет обнаружена неисправность. Заявления на гарантийное обслуживание после истечения срока гарантии не принимаются. Ремонт или замена устройства не ведет к продлению гарантийного срока, также при оказании такой услуги отсчет нового гарантийного срока на устройство или возможно установленные детали не начинается заново. Это условие действует также при обращении в местный сервисный отдел.
5. Для предъявления гарантийного требования зарегистрируйте дефектное устройство на сайте: www.isc-gmbh.info. Если наша гарантия распространяется на дефект устройства, Вы незамедлительно получите отремонтированное или новое устройство.

Само собой разумеется, мы можем также устранить при оплате затрат неисправности устройства, которые не входят в объем гарантийных услуг или при истечении срока гарантии. Для этого Вам необходимо выслать устройство на адрес нашей службы сервиса.

Что касается быстроизнашивающихся, расходных деталей и недостающих компонентов, мы обращаем внимание на ограничения этой гарантии согласно информации о сервисном обслуживании настоящего руководства по эксплуатации.

RO Certificat de garanție

Stimate clientă, stimat client,

produsele noastre sunt supuse unui control de calitate riguros. Dacă totuși vreodată acest aparat nu va funcționa ireproșabil, ne pare foarte rău și vă rugăm să vă adresați centrului nostru service, la adresa indicată la finalul acestui certificat de garanție. Bineînțeles că vă stăm și la telefon cu plăcere la dispoziție, la numerele de service menționate. Pentru revendicarea pretențiilor de garanție trebuie ținut cont de următoarele:

1. Aceste instrucțiuni de garanție reglementează prestațiile de garanție suplimentare. Pretențiile dumneavoastră de garanție legale nu sunt atinse de această garanție. Prestația noastră de garanție este gratuită pentru dumneavoastră.
2. Prestația de garanție se extinde în exclusivitate asupra defectelor la aparat care provin din erori de material sau de fabricație și se limitează, în funcție de decizia noastră, la remedierea acestor defecte respectiv la schimbarea aparatului.
Vă rugăm să țineți de asemenea cont de faptul că aparatele noastre nu sunt construite pentru utilizare în scopuri lucrative, meșteșugărești sau profesionale. Din acest motiv nu se va încheia un contract de garanție, atunci când aparatul este folosit în perioada de garanție în întreprinderi lucrative, meșteșugărești sau industriale precum și pentru activități similare.
3. Excluse de la garanție sunt următoarele:
 - Deteriorări datorate neluării în considerare a instrucțiunilor de montare, a instrucțiunilor de utilizare sau instalării necompetente (cum ar fi de exemplu racordarea la o tensiune de rețea greșită sau la un curent greșit), neluării în considerare a prescripțiilor referitoare la lucrările de întreținere și siguranță, expunerea aparatului la condiții de mediu anormale sau îngrijire și întreținere insuficientă.
 - Deteriorări ale aparatului, cauzate de utilizarea abuzivă sau improprie (cum ar fi suprasolicitarea aparatului sau folosirea uneltelor atașabile sau auxiliarelor neadmiși), intrarea corpurilor străine în aparat (cum ar fi nisip, pietre sau praf, deteriorări din timpul transportului), recurgerea la violență sau influențe străine (cum ar fi de exemplu deteriorări datorită căderii).
 - Deteriorări ale aparatului sau ale unor părți ale acestuia, care se explică prin uzură normală, conformă utilizării sau altă uzură naturală.
4. Durata de garanție este de 24 luni și începe din ziua cumpărării aparatului. Pretențiile de garanție se vor revendica în interval de două săptămâni de la data apariției defectului. Este exclusă revendicarea pretenției de garanție după expirarea duratei de garanție. Repararea sau schimbarea aparatului nu duce nici la prelungirea duratei de garanție și nici nu se va fixa o durată de garanție nouă pentru prestația efectuată la acest aparat sau pentru o piesă schimbată la acesta. Acest lucru este valabil și în cazul unui service la fața locului.
5. Pentru revendicarea pretențiilor de garanție, vă rugăm să anunțați aparatul defect la: www.isc-gmbh.info. Dacă defectul aparatului este cuprins în prestațiile noastre de garanție, veți primi imediat înapoi aparatul reparat sau un aparat nou.

Bineînțeles că remediem cu plăcere contra cost și defecte la aparate care nu sunt sau nu mai sunt cuprinse în prestațiile de garanție. Pentru aceasta trimiteți va rugăm aparatul la adresa noastră service:

La piesele de uzură, de consum și piesele lipsă vă informăm în mod expres, că trebuie avute în vedere restricțiile garanției menționate în informațiile de service ale acestor instrucțiuni de utilizare.

ДОКУМЕНТ ЗА ГАРАНЦИЯ

Уважаеми клиенти,

нашите продукти подлежат на строг качествен контрол. В случай, че въпреки това този уред някога не функционира безупречно, то много съжаляваме за това и Ви молим да се обърнете към нашата сервизна служба на адреса, посочен в тази гаранционна карта. С удоволствие сме на Ваше разположение също и по телефона на посочения телефонен номер за обслужване. Относно предявяването на гаранционни претенции е в сила следното:

1. Тези гаранционни условия уреждат допълнителни гаранционни услуги. Вашите законови гаранционни права не се засягат от тази гаранция. Нашата гаранционна услуга е безплатна за Вас.
2. Гаранционната услуга обхваща само недостатъци по уреда, които доказуемо се дължат на производствен или отнасящ се до материала дефект и по наш избор се ограничава до отстраняването на такива недостатъци по уреда или до подмяната на уреда.
Моля, имайте предвид, че нашите уреди според предназначението си не са конструирани за промишлена, занаятчийска или индустриална употреба. Гаранционен договор поради това не се реализира тогава, когато уредът е бил използван в рамките на гаранционния период в промишлени, занаятчийски или индустриални предприятия или е бил изложен на подобен вид натоварване.
3. От нашата гаранция се изключват:
 - Щети по уреда, възникнали вследствие на несъблюдаването на упътването за монтаж или въз основа на технически некомпетентна инсталация, на неспазването на ръководството за употреба (като напр. посредством свързване към неправилно мрежово линейно напрежение или вид електричество) или вследствие на несъблюдаването на разпоредбите за поддръжка и техника на безопасност или посредством излагането на уреда на аномални условия, характерни за околната среда или поради липсваща поддръжка и обслужване.
 - Щети по уреда, възникнали вследствие на непозволена или професионално некомпетентна употреба (като напр. претоварване на уреда или използване на неразрешени инструменти за употреба или оборудване), проникване на чужди тела в уреда (като напр. пясък, камъни или прах, транспортни щети), прилагане на сила или чужди въздействия (като напр. щети вследствие на падане).
 - Щети по уреда или по части на уреда, дължащи се на износване вследствие на ползване, на обичайно или друго естествено износване.
4. Гаранционният период възлиза на 24 месеца и започва да тече от датата на покупка на уреда. Гаранционни претенции следва да се предявяват преди изтичането на гаранционния период в рамките на две седмици, след като сте открили дефекта. Предявяването на гаранционни претенции след изтичане на гаранционния период е изключено. Ремонтът или подмяната на уреда нито води до удължаване на гаранционния период, нито се стартира нов гаранционен период в резултат на тази услуга, извършена по отношение на уреда или евентуално монтирани резервни части. Това важи също при ползването на сервизно обслужване на място.
5. За да предявите Вашите гаранционни права, съобщете, моля, за дефектния уред на: www.isc-gmbh.info. Ако нашата гаранционна услуга обхваща дефекта на уреда, то незабавно ще получите поправен или нов уред.

Разбира се, срещу възстановяване на разходите ние отстраняваме с удоволствие също така дефекти по уреда, които не са включени или вече не се включват в обхвата на гаранцията. За целта, изпратете, моля, уреда на нашия сервизен адрес.

По отношение на износващи се, употребявани или дефектни части обръщаме внимание на ограниченията на тази гаранция съобразно информацията относно обслужването в това упътване за употреба.

GR ΕΓΓΥΗΣΗ

Αξιότιμη πελάτιστα, αξιότιμε πελάτη,

τα προϊόντα μας υπόκεινται σε αυστηρό έλεγχο ποιότητας. Εάν η συσκευή αυτή παρ'όλα αυτά κάποτε δεν λειτουργήσει άψογα, λυπούμαστε πολύ και σας παρακαλούμε να αποτανθείτε προς το τμήμα μας εξυπηρέτησης πελατών στην διεύθυνση που αναφέρεται στην κάρτα αυτή. Ευχαρίστως είμαστε και τηλεφωνικά στη διάθεσή σας στον αριθμό σέρβις που αναφέρεται στην κάρτα εγγύησης. Για την αξίωση της εγγύησης ισχύουν τα εξής:

1. Αυτοί οι όροι εγγύησης ρυθμίζουν πρόσθετες παροχές εγγύησης. Δεν θίγονται από την εγγύηση αυτή οι νόμιμες αξιώσεις σας εγγύησης. Η εγγύησή μας σας παρέχεται δωρεάν.
2. Η εγγύηση καλύπτει μόνο ελαττώματα της συσκευής που οφείλονται αποδεδειγμένα σε σφάλμα υλικού ή παραγωγής και περιορίζεται κατά την κρίση μας σε αποκατάσταση αυτών των ελαττωμάτων ή σε αντικατάσταση της συσκευής σας.
Παρακαλούμε να προσέξετε πως οι συσκευές μας δεν προορίζονται για επαγγελματική, βιοτεχνική ή βιομηχανική χρήση. Για το λόγο αυτό δεν συνάπτεται σύμβαση εγγύησης σε περίπτωση κατά την οποία η συσκευή χρησιμοποιήθηκε κατά τη διάρκεια της εγγύησης σε βιομηχανικές ή βιοτεχνικές επιχειρήσεις ή εάν εκτέθηκε σε παρόμοια εντατική χρήση.
3. Από την εγγύησή μας εξαιρούνται τα εξής:
 - Βλάβες της συσκευής που οφείλονται σε μη τήρηση των οδηγιών συναρμολόγησης ή σε όχι σωστή εγκατάσταση, μη τήρηση των οδηγιών χρήσης (όπως π.χ. σύνδεση σε εσφαλμένη τάση ή σε λάθος είδος ρεύματος) ή σε μη τήρηση των όρων συντήρησης και ασφαλείας ή σε περίπτωση έκθεσης της συσκευής σε ασυνήθιστες καιρικές συνθήκες ή σε έλλειψη φροντίδας και συντήρησης.
 - Βλάβες της συσκευής που οφείλονται σε καταχρηστική ή εσφαλμένη χρήση (όπως π.χ. υπερφόρτωση της συσκευής ή χρήση μη εγκεκριμένων εργαλείων ή αξεσουάρ), σε είσοδο ξένων αντικειμένων στη συσκευή (όπως π.χ. άμμος, πέτρες ή σκόνη, βλάβες μεταφοράς), άσκηση βίας ή ξένη επέμβαση (όπως π.χ. βλάβη από πτώση).
 - Βλάβες της συσκευής ή τμημάτων της συσκευής που οφείλονται σε συνήθη ή φυσική φθορά.
4. Η διάρκεια της εγγύησης ανέρχεται σε 24 μήνες και αρχίζει από την ημερομηνία της αγοράς της συσκευής. Οι αξιώσεις εγγύησης πρέπει να εγερθούν πριν τη λήξη της διάρκειας της εγγύησης εντός δύο εβδομάδων από την διαπίστωση του ελαττώματος. Αποκλείονται αξιώσεις εγγύησης μετά την πάροδο της διάρκειας της εγγύησης. Η επισκευή ή η αντικατάσταση δεν συνεπάγεται την επέκταση της διάρκειας της εγγύησης ούτε την νέα έναρξη της διάρκειας της εγγύησης για τη συσκευή ή για ενδεχομένως χρησιμοποιηθέντα νέα ανταλλακτικά. Αυτό ισχύει και στην περίπτωση σέρβις επί τόπου.
5. Για την αξίωση της εγγύησης παρακαλούμε να δηλώσετε την ελαττωματική σας συσκευή στο: www.isc-gmbh.info. Εάν το ελάττωμα καλύπτεται από την εγγύηση, θα σας επιστραφεί αμέσως είτε η επισκευασμένη συσκευή είτε μία καινούργια συσκευή.

Ευχαρίστως επισκευάζουμε ελαττώματα της συσκευής έναντι πληρωμής, εάν τα ελαττώματα αυτά δεν καλύπτονται από την εγγύηση. Για το σκοπό αυτό παρακαλούμε να στείλετε τη συσκευή στη διεύθυνση του σέρβις μας.

Για αναλώσιμα και σε περίπτωση που λείπουν εξαρτήματα παραπέμπουμε στους περιορισμούς αυτής της εγγύησης σύμφωνα με τους πληροφορίες σέρβις αυτών των οδηγιών χρήσης.

TR GARANTİ BELGESİ

Sayın Müşterimiz,

ürünlerimiz üretim esnasında sıkı bir kalite kontrolden geçirilir. Buna rağmen alet veya cihazınız tam doğru şekilde çalışmadığında ve bozulduğunda bu durumdan çok üzgün olduğumuzu belirtir ve bozuk olan aleti Garanti Belgesi üzerinde açıklanan adrese göndermenizi veya aleti satın aldığınız mağazaya başvurmanızı rica ederiz. Garanti haklarından faydalanmak için aşağıdaki kurallar geçerlidir:

1. Bu Garanti koşulları ek Garanti Hizmetlerini düzenler. Kanuni Garanti Haklarınız bu Garanti düzenlemesinden etkilenmez ve saklı kalır. Garanti kapsamında sunduğumuz hizmetler ücretsizdir.
2. Garanti kapsamına sadece malzeme ve üretim hatasından kaynaklanan eksiklik ve ayıplar dahildir. Bu durumlarda garanti hizmetleri sadece arızanın onarımı veya aletin değiştirilmesi ile sınırlıdır. Aletlerimizin ve cihazlarımızın ticari ve endüstriyel kullanım amacı için tasarlanmadığını lütfen dikkate alınız. Bu nedenle aletin ticari ve endüstriyel işletmelerde kullanılması veya benzer çalışmalarda çalıştırılması durumunda Garanti Sözleşmesi geçerli değildir.
3. Garanti kapsamına dahil olmayan durumlar:
 - Montaj talimatına veya yönetmeliklere aykırı yapılan montajlardan ve tesisatlardan kaynaklanan hasarlar, kullanma talimatına riayet etmeme nedeniyle oluşan hasarlar (örneğin yanlış bir şebeke gerilimine veya akım türüne bağlama gibi), kullanım amacına veya talimatlara aykırı kullanımdan kaynaklanan hasarlar veya bakım ve güvenlik talimatlarına riayet edilmemesinden kaynaklanan hasarlar veya aletin anormal çevre koşullarına maruz bırakılması veya bakım ve temizlik çalışmalarının yetersiz olmasından kaynaklanan hasarlar.
 - Kullanım amacına veya talimatlara aykırı kullanımdan kaynaklanan hasarlar (örneğin alete aşırı yüklenme veya kullanımına izin verilmeyen alet veya aksesuar), aletin/cihazın içine yabancı maddenin girmesi (örneğin kum, taş veya toz, transport hasarları), zor kullanma veya harici zorlamalardan kaynaklanan hasarlar (örneğin aşağı düşme nedeniyle oluşan hasar).
 - Kullanıma bağlı olağan veya diğer doğal aşınma nedeniyle oluşan hasarlar.
4. Garanti süresi 24 aydır ve garanti süresi aletin satın alındığı tarihte başlar. Arızayı tespit ettiğinizde garanti hakkından faydalanma talebi, garanti süresi dolmadan iki hafta önce bildirilmelidir. Garanti süresi dolduktan sonra garanti hakkından faydalanma talebinde bulunulamaz. Aletin onarılması veya değiştirilmesi garanti süresinin uzamasına yol açmaz ayrıca onarılan alet veya takılan parçalar için yeni bir garanti süresi oluşmaz. Bu aynı zamanda yerinde verilen Servis Hizmetleri için de geçerlidir.
5. Garanti hakkından faydalanmak için arızalı aleti www.isc-gmbh.info sayfasına bildirin. Aletin arızası garanti kapsamına dahil olduğunda size en kısa zamanda onarılmış veya yeni bir alet gönderilecektir.

Ayrıca garanti kapsamına dahil olmayan veya garanti süresi dolan arızaları ücreti karşılığında memnuniyetle onarıyoruz. Bunun için aleti lütfen Servis adresimize gönderin.

Aşınma, sarf ve eksik parçalar için bu Kullanma Talimatının servis bilgileri bölümündeki garanti koşullarında belirtilen kısıtlamalara atıfta bulunuruz.

D GARANTIEURKUNDE

Sehr geehrte Kundin, sehr geehrter Kunde,

unsere Produkte unterliegen einer strengen Qualitätskontrolle. Sollte dieses Gerät dennoch einmal nicht einwandfrei funktionieren, bedauern wir dies sehr und bitten Sie, sich an unseren Servicedienst unter der auf dieser Garantiekarte angegebenen Adresse zu wenden. Gerne stehen wir Ihnen auch telefonisch über die angegebene Servicrufnummer zur Verfügung. Für die Geltendmachung von Garantieansprüchen gilt folgendes:

1. Diese Garantiebedingungen regeln zusätzliche Garantieleistungen. Ihre gesetzlichen Gewährleistungsansprüche werden von dieser Garantie nicht berührt. Unsere Garantieleistung ist für Sie kostenlos.
2. Die Garantieleistung erstreckt sich ausschließlich auf Mängel am Gerät, die nachweislich auf einem Material- oder Herstellungsfehler beruhen und ist nach unserer Wahl auf die Behebung solcher Mängel am Gerät oder den Austausch des Gerätes beschränkt. Bitte beachten Sie, dass unsere Geräte bestimmungsgemäß nicht für den gewerblichen, handwerklichen oder beruflichen Einsatz konstruiert wurden. Ein Garantievertrag kommt daher nicht zustande, wenn das Gerät innerhalb der Garantiezeit in Gewerbe-, Handwerks- oder Industriebetrieben verwendet wurde oder einer gleichzusetzenden Beanspruchung ausgesetzt war.
3. Von unserer Garantie ausgenommen sind:
 - Schäden am Gerät, die durch Nichtbeachtung der Montageanleitung oder aufgrund nicht fachgerechter Installation, Nichtbeachtung der Gebrauchsanleitung (wie durch z.B. Anschluss an eine falsche Netzspannung oder Stromart) oder Nichtbeachtung der Wartungs- und Sicherheitsbestimmungen oder durch Aussetzen des Geräts an anomale Umweltbedingungen oder durch mangelnde Pflege und Wartung entstanden sind.
 - Schäden am Gerät, die durch missbräuchliche oder unsachgemäße Anwendungen (wie z.B. Überlastung des Gerätes oder Verwendung von nicht zugelassenen Einsatzwerkzeugen oder Zubehör), Eindringen von Fremdkörpern in das Gerät (wie z.B. Sand, Steine oder Staub, Transportschäden), Gewaltanwendung oder Fremdeinwirkungen (wie z. B. Schäden durch Herunterfallen) entstanden sind.
 - Schäden am Gerät oder an Teilen des Geräts, die auf einen gebrauchsgemäßen, üblichen oder sonstigen natürlichen Verschleiß zurückzuführen sind.
4. Die Garantiezeit beträgt 24 Monate und beginnt mit dem Kaufdatum des Gerätes. Garantieansprüche sind vor Ablauf der Garantiezeit innerhalb von zwei Wochen, nachdem Sie den Defekt erkannt haben, geltend zu machen. Die Geltendmachung von Garantieansprüchen nach Ablauf der Garantiezeit ist ausgeschlossen. Die Reparatur oder der Austausch des Gerätes führt weder zu einer Verlängerung der Garantiezeit noch wird eine neue Garantiezeit durch diese Leistung für das Gerät oder für etwaige eingebaute Ersatzteile in Gang gesetzt. Dies gilt auch bei Einsatz eines Vor-Ort-Services.
5. Für die Geltendmachung Ihres Garantieanspruches melden Sie bitte das defekte Gerät an unter: www.isc-gmbh.info. Ist der Defekt des Gerätes von unserer Garantieleistung erfasst, erhalten Sie umgehend ein repariertes oder neues Gerät zurück.

Selbstverständlich beheben wir gegen Erstattung der Kosten auch gerne Defekte am Gerät, die vom Garantieumfang nicht oder nicht mehr erfasst sind. Dazu senden Sie das Gerät bitte an unsere Serviceadresse.

Für Verschleiß-, Verbrauchs- und Fehlteile verweisen wir auf die Einschränkungen dieser Garantie gemäß den Service-Informationen dieser Bedienungsanleitung.

ISC GmbH • Eschenstraße 6 • 94405 Landau/Isar (Deutschland)

09951 / 95 920 + Durchwahl:			
Allgemeine Fragen	-00	Klima / Heizen / Entfeuchten	-30
Stromerzeuger	-05	Werkzeugtechnik - Handgeführt	-35
Gartentechnik - Benzin	-10	Werkzeugtechnik - Stationär	-40
Gartentechnik - Elektro	-15	Fragen zur Rechnung	-50
Gartentechnik - Akku	-20	Reparaturanfragen	-60
Gewächshaus / Metallgerätehaus	-25		

Telefax: 01805 / 835 830 (Festnetz: 14 ct/min, Mobilfunk max.: 42 ct/min)
E-Mail: info@isc-gmbh.info · Internet: www.isc-gmbh.info
iSC GmbH · Eschenstraße 6 · 94405 Landau/Isar (Deutschland)