



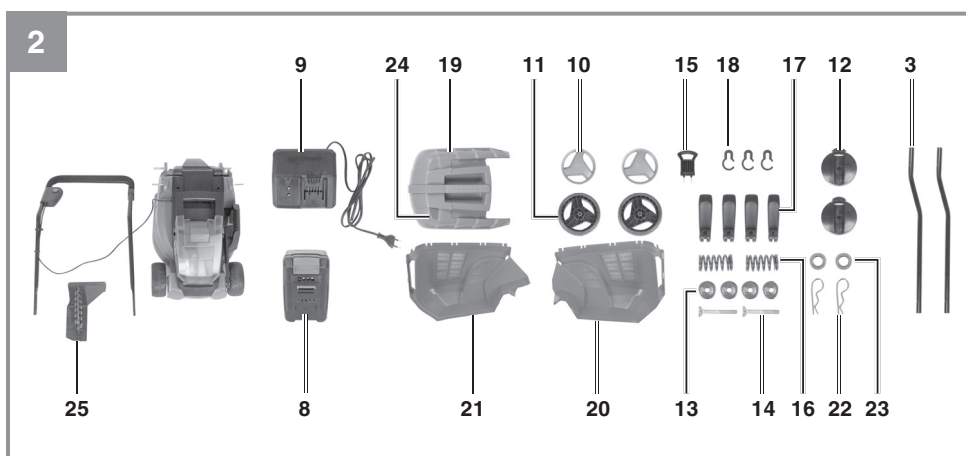
BG Serie 1 36 Li

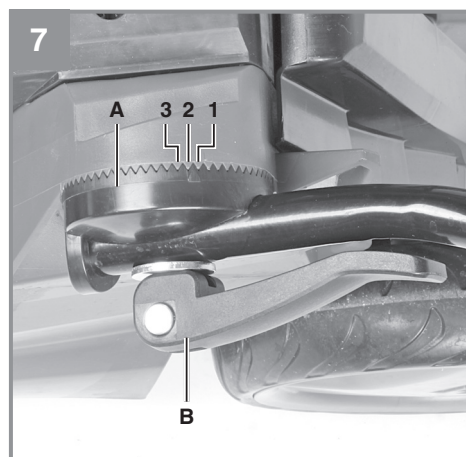
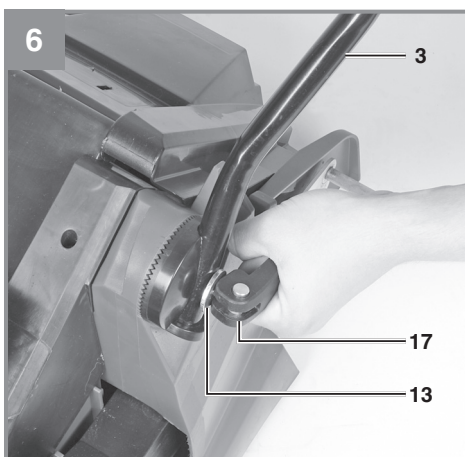
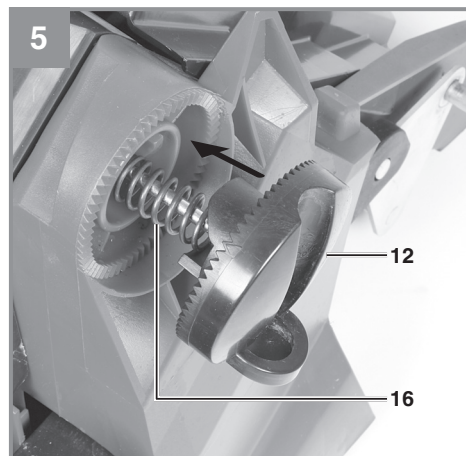
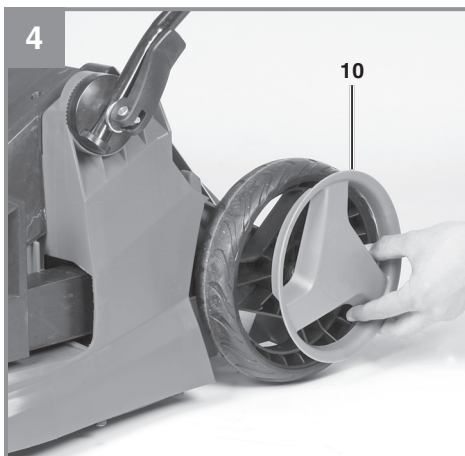
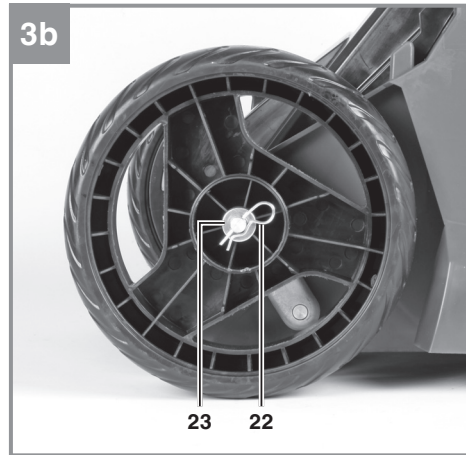
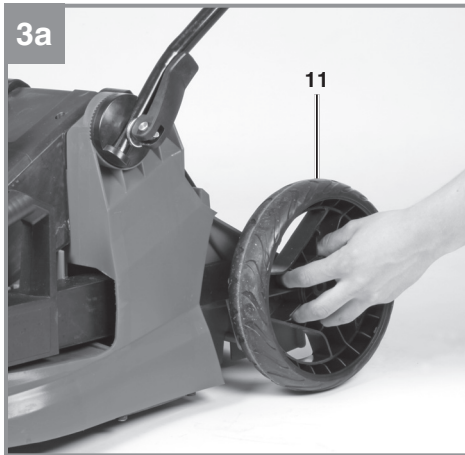
- F Instructions d'origine
Tondeuse sans fil
- P Tradução do manual original
Corta-relvas sem fio
- PL Tłumaczenie instrukcji oryginalnej
Akumulatorowa kosiarka do trawy

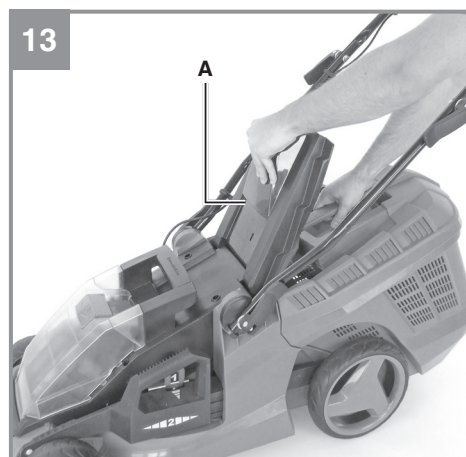
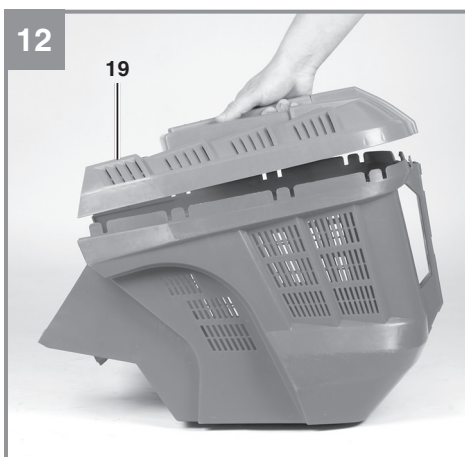
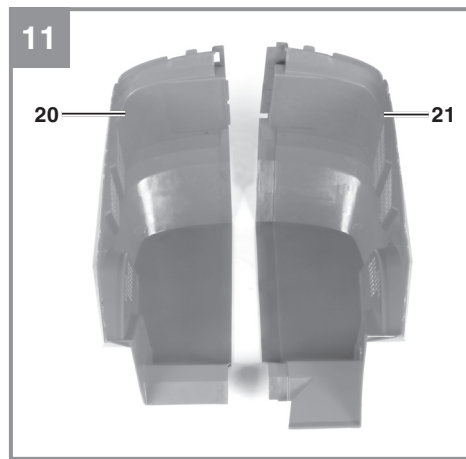
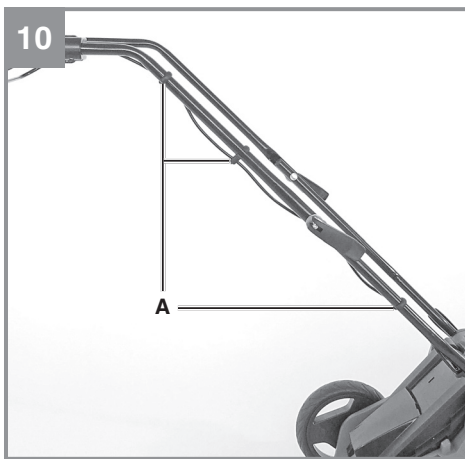
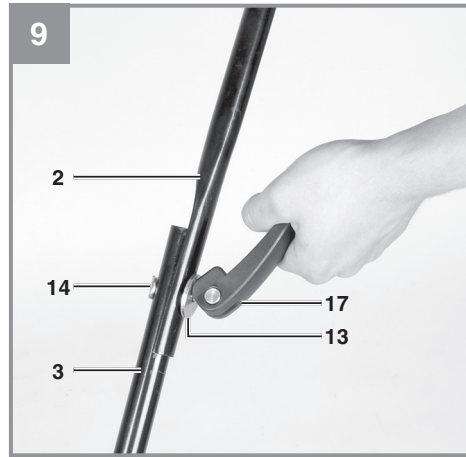
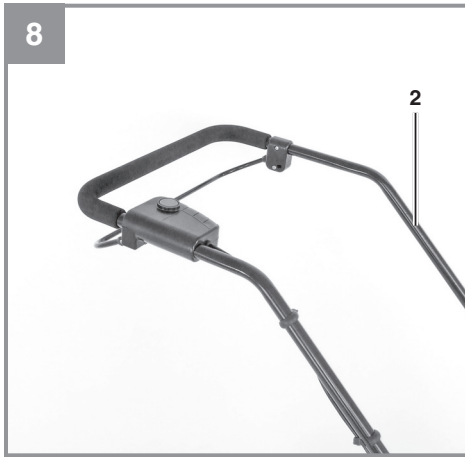


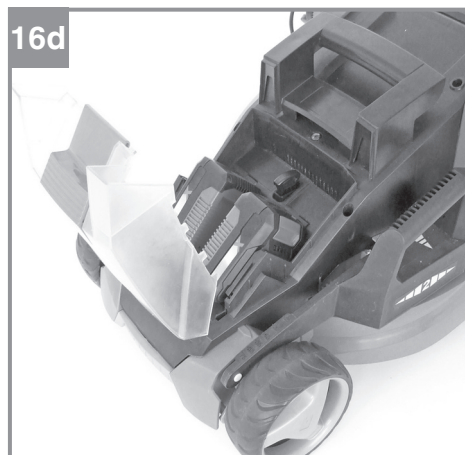
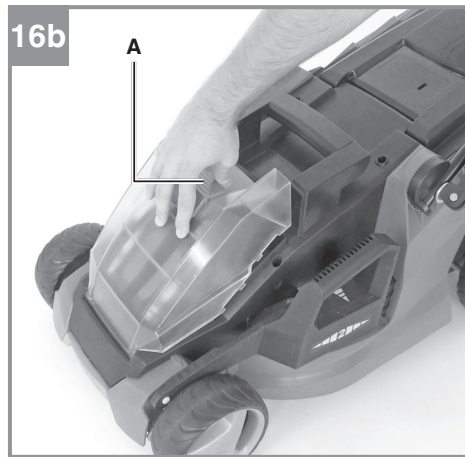
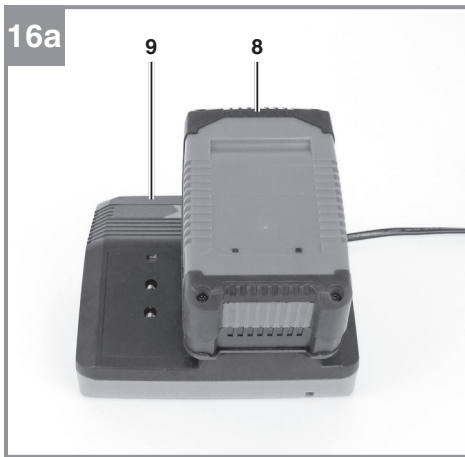
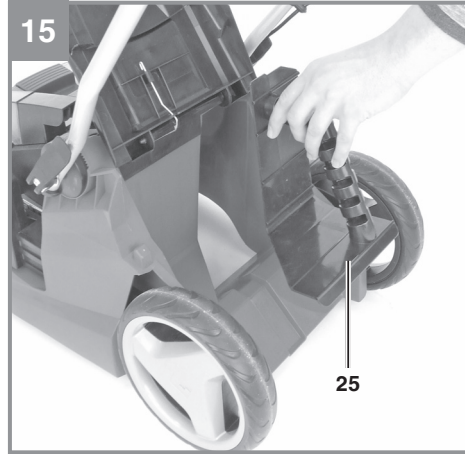
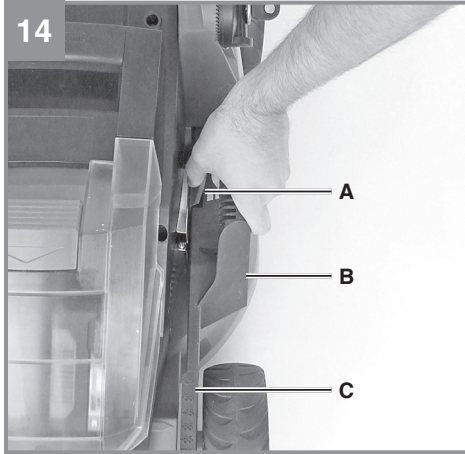
Art.-Nr.: 34.130.52

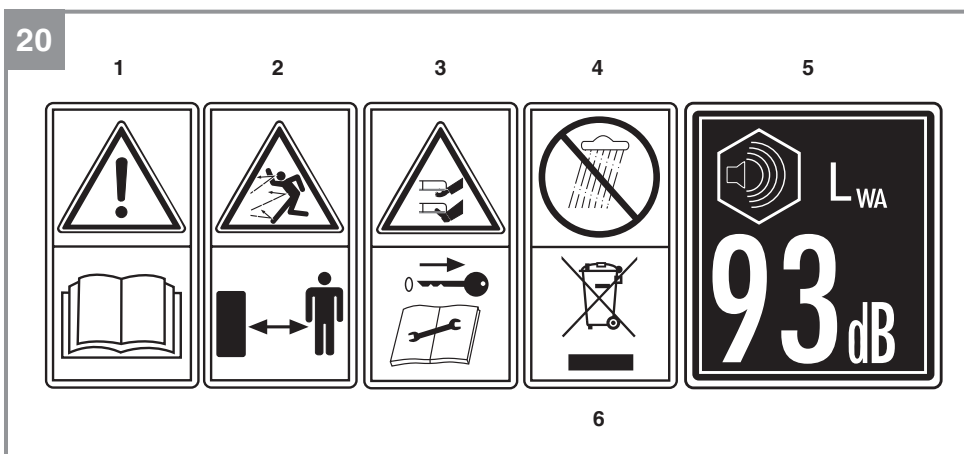
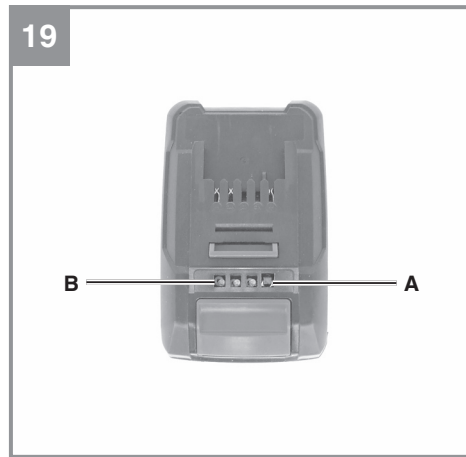
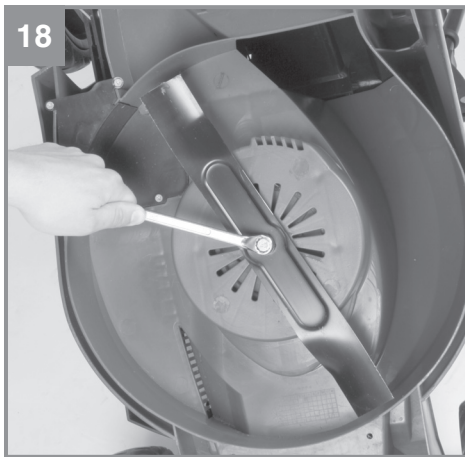
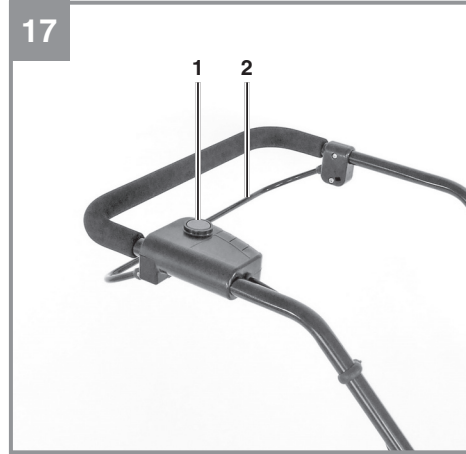
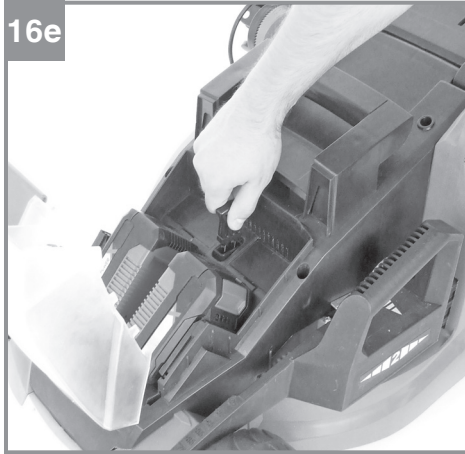
I.-Nr.: 11017













Avant la mise en service, lisez le mode d'emploi !



Tenez les autres personnes hors de la zone de danger !



Attention ! - Lames affûtées. Retirez la fiche de sécurité avant tout travail de remise en état ou si le câble de raccordement est endommagé ! Les lames continuent à tourner après la mise hors service du moteur !



Protéger l'appareil contre la pluie et l'humidité



Niveau de puissance acoustique garanti : 93 dB



Éliminer l'accumulateur selon les règles de l'art

1. Avertissements de sécurité généraux pour l'outil

Avertissement !

Lire tous les avertissements de sécurité et toutes les instructions.

Ne pas suivre les avertissements et instructions peut donner lieu à un choc électrique, un incendie et/ou une blessure sérieuse. **Conserver tous les avertissements et toutes les instructions pour pouvoir s'y reporter ultérieurement.**

Le terme «outil» dans les avertissements fait référence à votre outil électrique alimenté par le secteur (avec cordon d'alimentation) ou votre outil fonctionnant sur batterie (sans cordon d'alimentation).

1. Sécurité de la zone de travail

a) Conserver la zone de travail propre et bien éclairée. Les zones en désordre ou sombres sont propices aux accidents.

b) Ne pas faire fonctionner les outils électriques en atmosphère explosive, par exemple en présence de

liquides inflammables, de gaz ou de poussières. Les outils électriques produisent des étincelles qui peuvent enflammer les poussières ou les fumées.

c) Maintenir les enfants et les personnes présentes à l'écart pendant l'utilisation de l'outil. Les distractions peuvent vous faire perdre le contrôle de l'outil.

2. Sécurité électrique

a) Il faut que les fiches de l'outil électrique soient adaptées au socle. Ne jamais modifier la fiche de quelque façon que ce soit. Ne pas utiliser d'adaptateurs avec des outils à branchement de terre. Des fiches non modifiées et des socles adaptés réduiront le risque de choc électrique.

b) Eviter tout contact du corps avec des surfaces reliées à la terre telles que les tuyaux, les radiateurs, les cuisinières et les réfrigérateurs. Il existe un risque accru de choc électrique si votre corps est relié à la terre.

- c) Ne pas exposer les outils à la pluie ou à des conditions humides.** La pénétration d'eau à l'intérieur d'un outil augmentera le risque de choc électrique.
- d) Ne pas maltraiter le cordon. Ne jamais utiliser le cordon pour porter, tirer ou débrancher l'outil. Maintenir le cordon à l'écart de la chaleur, du lubrifiant, des arêtes ou des parties en mouvement.** Des cordons endommagés ou emmêlés augmentent le risque de choc électrique.
- e) Lorsqu'on utilise un outil à l'extérieur, utiliser un prolongateur adapté à l'utilisation extérieure.** L'utilisation d'un cordon adapté à l'utilisation extérieure réduit le risque de choc électrique.
- f) Si l'usage d'un outil dans un emplacement humide est inévitable, utiliser une alimentation protégée par un dispositif à courant différentiel résiduel (RCD).** L'usage d'un RCD réduit le risque de choc électrique.
- 3. Sécurité des personnes**
- a) Rester vigilant, regarder ce que vous êtes en train de faire et faire preuve de bon sens dans votre utilisation de l'outil. Ne pas utiliser un outil lorsque vous êtes fatigué ou sous l'emprise de drogues, d'alcool ou de médicaments.** Un moment d'inattention en cours d'utilisation d'un outil peut entraîner des blessures graves des personnes.
- b) Utiliser un équipement de sécurité. Toujours porter une protection pour les yeux.** Les équipements de sécurité tels que les masques contre les poussières, les chaussures de sécurité antidérapantes, les casques ou les protections acoustiques utilisés pour les conditions appropriées réduiront les blessures de personnes.
- c) Eviter tout démarrage intempestif. S'assurer que l'interrupteur est en position arrêt avant de brancher l'outil au secteur et/ou au bloc de batteries, de le ramasser ou de le porter.**

Porter les outils en ayant le doigt sur l'interrupteur ou brancher des outils dont l'interrupteur est en position marche est source d'accidents.

- d) Retirer toute clé de réglage avant de mettre l'outil en marche.** Une clé laissée fixée sur une partie tournante de l'outil peut donner lieu à des blessures de personnes.
- e) Ne pas se précipiter. Garder une position et un équilibre adaptés à tout moment.** Cela permet un meilleur contrôle de l'outil dans des situations inattendues.
- f) S'habiller de manière adaptée. Ne pas porter de vêtements amples ou de bijoux. Garder les cheveux, les vêtements et les gants à distance des parties en mouvement.** Des vêtements amples, des bijoux ou les cheveux longs peuvent être pris dans des parties en mouvement.
- g) Si des dispositifs sont fournis pour le raccordement d'équipements pour l'extraction et la récupération des poussières,**

s'assurer qu'ils sont connectés et correctement utilisés. Utiliser des collecteurs de poussière peut réduire les risques dus aux poussières.

4. Utilisation et entretien de l'outil

- a) Ne pas forcer l'outil. Utiliser l'outil adapté à votre application.** L'outil adapté réalisera mieux le travail et de manière plus sûre au régime pour lequel il a été construit.
- b) Ne pas utiliser l'outil si l'interrupteur ne permet pas de passer de l'état de marche à arrêt et vice versa.** Tout outil qui ne peut pas être commandé par l'interrupteur est dangereux et il faut le réparer.
- c) Débrancher la fiche de la source d'alimentation en courant et/ou le bloc de batteries de l'outil avant tout réglage, changement d'accessoires ou avant de ranger l'outil.** De telles mesures de sécurité préventives réduisent le risque de démarrage accidentel de l'outil.
- d) Conserver les outils à**

l'arrêt hors de la portée des enfants et ne pas permettre à des personnes ne connaissant pas l'outil ou les présentes instructions de le faire fonctionner. Les outils sont dangereux entre les mains d'utilisateurs novices.

- e) Observer la maintenance de l'outil. Vérifier qu'il n'y a pas de mauvais alignement ou de blocage des parties mobiles, des pièces cassées ou toute autre condition pouvant affecter le fonctionnement de l'outil. En cas de dommages, faire réparer l'outil avant de l'utiliser.** De nombreux accidents sont dus à des outils mal entretenus.
- f) Garder affûtés et propres les outils permettant de couper.** Des outils destinés à couper correctement entretenus avec des pièces coupantes tranchantes sont moins susceptibles de bloquer et sont plus faciles à contrôler.
- g) Utiliser l'outil, les accessoires et les lames etc., conformément à ces instructions, en tenant comp-**

te des conditions de travail et du travail à réaliser. L'utilisation de l'outil pour des opérations différentes de celles prévues pourrait donner lieu à des situations dangereuses.

5. Utilisation et maniement de l'outil à accumulateur

- a) Chargez les accumulateurs uniquement dans des chargeurs recommandés par le producteur.** Un chargeur conçu pour un certain type d'accumulateurs risque de s'incendier lorsqu'il est utilisé avec des accumulateurs d'un autre type.
- b) Utilisez exclusivement les accumulateurs prévus à cet effet dans les outils électriques.** L'utilisation d'autres accumulateurs peut causer des blessures et entraîner des risques d'incendie.
- c) Maintenez l'accumulateur, lorsqu'il n'est pas employé, éloigné de trombones, de pièces, clés, clous, vis et tout autre petit objet métallique qui pourrait établir un pontage des contacts.** Un court-

circuit entre les contacts de l'accumulateur peut entraîner des brûlures, voire même un incendie.

d) Lorsqu'un accumulateur est mal employé, il peut perdre du liquide. Evitez tout contact avec ce liquide. En cas de contact par mégarde, rincez à l'eau claire. Si du liquide entre en contact avec vos yeux, consultez aussi un cabinet médical. Du liquide qui s'échappe d'un accumulateur peut causer des irritations de la peau ou des brûlures.

6. Maintenance et entretien

a) Faire entretenir l'outil par un réparateur qualifié utilisant uniquement des pièces de rechange identiques. Cela assurera que la sécurité de l'outil est maintenue.

Consignes de sécurité spéciales

Nous attachons un très grand soin à la constitution de chaque bloc accumulateur pour pouvoir vous redonner des accumulateurs présentant une densité

énergétique, une longévité et une sécurité maximales. Les cellules d'accumulateur disposent de dispositifs de sécurité multiniveau. Chaque cellule est tout d'abord formée et ses caractéristiques électriques sont enregistrées. Ces données sont ensuite utilisées pour pouvoir regrouper les blocs accumulateurs aussi bien que possible. **Malgré toutes les mesures de sécurité, la prudence est toujours de rigueur lors du maniement des accumulateurs. Pour assurer un fonctionnement sûr, respectez absolument les points suivants. Le fonctionnement sûr est uniquement garanti avec des cellules non endommagées ! Une mauvaise manipulation endommage les cellules.**

Attention ! Des analyses confirment qu'une grossière faute d'utilisation et un mauvais entretien sont la principale cause des dommages engendrés par des accumulateurs de grande performance.

Consignes relatives à l'accumulateur

1. Le bloc accumulateur de l'appareil à accumulateur n'est pas chargé lors de la livraison. L'accumulateur doit être chargé avant la première mise en service.
2. Pour obtenir une performance optimale de l'accumulateur, évitez les cycles de décharge profonde ! Chargez fréquemment votre accumulateur.
3. Stockez votre accumulateur au frais, de préférence à 15°C, et chargé à au moins 40%.
4. Les batteries lithium-ion sont sujettes à un vieillissement naturel. Remplacez l'accumulateur au plus tard lorsque la performance de l'accumulateur ne correspond plus qu'à 80% de l'état neuf ! Les cellules affaiblies dans un bloc accumulateur vieilli ne répondent plus aux exigences élevées et constituent ainsi un risque pour la sécurité.
5. Ne jetez pas les accumulateurs usagés au feu. Danger d'explosion !
6. Il ne faut pas mettre le feu à l'accumulateur ni le soumettre à la combustion.
7. **Ne pas décharger les accumulateurs en profondeur !**
La décharge profonde endommage les cellules d'accumulateur. La cause la plus fréquente de la décharge profonde de blocs accumulateurs est le stockage ou la non-utilisation prolongée d'accumulateurs partiellement déchargés. Arrêtez le travail que la puissance baisse sensiblement ou lorsque le système électronique de protection se déclenche. Stockez l'accumulateur uniquement après l'avoir entièrement chargé.
8. **Protégez les accumulateurs et l'appareil de la surcharge !**
La surcharge conduit rapidement à une surchauffe et à un endommagement des cellules à l'intérieur du boîtier de l'accumulateur sans que cette surchauffe ne soit perceptible.
9. **Évitez les détériorations et les chocs !** Remplacez immédiatement les accumulateurs ayant subi une chute

de plus de 1 m ou ayant été soumis à des chocs violents, même si le boîtier du bloc accumulateur ne semble pas être endommagé. Les cellules d'accumulateur peuvent être sérieusement endommagées à l'intérieur. Veuillez également respecter à ce propos les consignes d'élimination.

10. En cas de surcharge et de surchauffe, le circuit de protection intégré coupe l'appareil pour des raisons de sécurité. **Attention!** N'actionnez plus l'interrupteur Marche / Arrêt, lorsque le circuit protecteur a mis l'appareil hors circuit. Ceci peut endommager l'accumulateur.
11. Utilisez exclusivement des accumulateurs d'origine. L'utilisation d'autres accumulateurs peut entraîner des blessures, à l'explosion et à un risque d'incendie.

Consignes relatives au chargeur et au processus de charge

1. Respectez les données indiquées sur la plaque signalétique du chargeur. Raccordez le chargeur uniquement à la tension d'alimentation indiquée sur plaque signalétique.
2. Protégez le chargeur et le câble de tout endommagement et des arêtes acérées. Faites immédiatement remplacer les câbles endommagés par un(e) électricien(ne) spécialisé(e).
3. Gardez le chargeur, l'accumulateur et l'appareil à accumulateur hors de portée des enfants.
4. N'utilisez pas de chargeurs endommagés.
5. N'utilisez pas le chargeur livré pour charger d'autres appareils à accumulateur.
6. Le bloc accumulateur s'échauffe lors d'une forte sollicitation. Laissez le bloc accumulateur se mettre à température ambiante avant le début de la recharge.
7. **Ne surchargez pas les accumulateurs!** Respectez les temps de charge maximum. Ces temps de charge s'appliquent uniquement aux accumulateurs déchargés. Enficher plusieurs fois un accumulateur chargé ou partiellement chargé conduit

à une surcharge et à un endommagement des cellules. Ne laissez jamais les accumulateurs enfichés dans le chargeur pendant plusieurs jours.

8. N'utilisez et ne chargez jamais des accumulateurs, dont vous pensez que la dernière charge remonte à plus de 12 mois.

Il est fort probable que l'accumulateur soit déjà dangereusement endommagé (décharge profonde).

9. Effectuer une charge à une température inférieure à 10°C conduit à un dommage chimique de la cellule et peut entraîner un incendie.

10. N'utilisez pas d'accumulateurs qui se sont échauffés pendant la charge, étant donné que les cellules d'accumulateur peuvent avoir été endommagées dangereusement.

11. N'employez plus les accumulateurs qui se sont bombés ou déformés lors de la charge ou qui présentent d'autres signes inhabituels (dégagement de gaz, sifflement, craquement, etc.).

12. Ne déchargez pas complè-

tement l'accumulateur (profondeur de décharge maxi. recommandée 80%). La décharge complète entraîne un vieillissement prématuré des cellules d'accumulateur.

13. Ne chargez jamais les batteries sans surveillance!

Protection contre les influences de l'environnement

1. Portez une tenue de travail appropriée. Portez des lunettes de protection.

2. **Protégez votre appareil à accumulateur et le chargeur de l'humidité et de la pluie.** L'humidité et la pluie peuvent entraîner des dommages dangereux au niveau des cellules.

3. N'utilisez pas l'appareil à accumulateur et le chargeur à proximité de vapeurs et de liquides combustibles.

4. Utilisez le chargeur et les appareils à accumulateurs uniquement à l'état sec et avec une température ambiante de 10-40° C.

5. Ne conservez pas l'accumulateur dans un endroit dont la température peut atteindre plus de 40° C, tout particulièrement dans une

voiture garée au soleil.

6. **Protégez les accumulateurs de la surchauffe !**

Toute surcharge ou ensoleillement conduit à une surchauffe et à un endommagement des cellules. Ne chargez et ne travaillez jamais avec des accumulateurs, surchauffés – remplacez-les immédiatement.

7. **Stockage d'accumulateurs, des chargeurs et de l'appareil à accumulateur.**

Entreposez le chargeur et votre appareil à accumulateur uniquement dans des salles sèches avec une température ambiante de 10-40°C. Stockez la batterie lithium-ion à un endroit frais et sec à 10-20°C. Protégez-la de l'humidité de l'air et des rayons du soleil ! Stockez uniquement les accumulateurs chargés. (charge mini. 40%)

8. Evitez que la batterie lithium-ion gèle. Mettez au rebut les accumulateurs qui ont été stockés pendant plus de 60 minutes à une température inférieure à 0°C.

9. Faites attention à la charge électrostatique lors du

maniement des accumulateurs : les décharges électrostatiques endommagent le système électronique de protection et les cellules d'accumulateur ! Evitez par conséquent la charge électrostatique et ne touchez jamais les pôles de l'accumulateur !

- les différents types de batteries ou les batteries neuves et usagées ne doivent pas être mélangées
- si l'appareil doit être entreposé sans être utilisé pendant une longue période, il convient de retirer les batteries

Consignes de sécurité de la tondeuse à commande manuelle

- Contrôlez la conduite réseau et la rallonge avant tout emploi pour découvrir les éventuels signes d'endommagement ou de vieillissement.
- Si la ligne a été endommagée pendant l'emploi, séparez-la immédiatement du réseau.
- Contrôlez si la machine n'est pas détériorée avant toute utilisation. Les réparation

doivent exclusivement être effectuées par notre atelier de service après vente. Si des oscillations inhabituelles apparaissent pendant l'utilisation, mettez la machine immédiatement hors circuit et retirez la fiche secteur. Contrôlez les couteaux et nettoyez-les si nécessaire. Si l'appareil continue à vibrer, mettez-le hors circuit et retirez la fiche secteur pour ensuite l'envoyer à l'atelier de service après-vente.

- Il ne faut pas renverser la machine lorsqu'on la fait démarrer. Les deux mains doivent se trouver sur la poignée pendant le démarrage.
- Les pièces d'usure usées doivent uniquement être remplacées par l'atelier de service après-vente. En cas de besoin, veuillez vous adresser à l'adresse de service indiquée.

AVERTISSEMENTS :

- Ne touchez pas les lames tant que la machine n'est pas déconnectée et qu'elles ne sont pas complètement arrêtées ;

- Séparez la connexion au réseau (autrement dit, retirez la fiche de la prise) :
 - à chaque fois que vous laissez la machine seule ;
 - avant de libérer une lame bloquée ;
 - avant de vérifier ou de nettoyer ou avant de travailler sur la machine ;
 - après avoir rencontré un corps étranger ;
 - dès que la machine commence à vibrer anormalement ;
- Lisez minutieusement les instructions afin de permettre un fonctionnement sûr de la machine ;

Remarques

- a) Ne tondez jamais le gazon alors que des personnes, en particulier des enfants ou encore des animaux domestiques, se trouvent à sa proximité.
- b) Pensez au fait que l'opérateur/opératrice ou l'utilisateur/utilisatrice de la machine sera tenu/e responsable de tout accident sur d'autres personnes ou ce qui leur appartient.

Mesures préalables

- a) Pendant la tonte, portez toujours des chaussures solides et un pantalon long. Ne tondez jamais pieds nus ni en sandales légères.
- b) Contrôlez le terrain sur lequel vous allez employer la machine et retirez tous les objets pouvant être attrapés ou éjectés par la tondeuse.
- c) Avant l'utilisation, contrôlez toujours à vue si l'outil de coupe, toute l'unité de coupe et les boulons de fixation sont usés ou abîmés. Pour éviter tout déséquilibre, les pièces endommagées ou usées et les boulons de fixation doivent être uniquement remplacés par jeux complets.
- d) Veillez au fait que, lorsque les machines pendant plusieurs lames, une lame en mouvement peut entraîner les autres.
- e) en équilibre et à bien tenir debout sur les pentes.
- d) Ne guidez la machine qu'au pas
- e) Tondez transversalement par rapport à la pente, jamais en descente ou en montée.
- f) Éviter de porter des vêtements amples ou qui comportent des cordons libres, ou une cravate
- g) Marcher, ne jamais courir.
- h) Vérifier fréquemment l'état d'usure ou de détérioration du bac de ramassage.
- i) Sur les machines multilames, prendre des précautions, car la rotation d'un organe de coupe peut entraîner la rotation de tous les autres
- j) Utiliser uniquement des pièces de rechange et des accessoires d'origine.
- k) Faites particulièrement attention lorsque vous changez de direction sur une pente.
- l) Ne tondez pas sur des pentes très raides.
- m) Procédez avec une très grande précaution lorsque vous faites demi-tour avec la tondeuse à gazon ou lorsque vous la tirez vers vous.
- n) Mettez la tondeuse à gazon hors circuit, retirez la

Manipulation

- a) Ne tondez qu'à la lumière du jour ou lorsque vous êtes bien éclairé artificiellement.
- b) Lorsque l'herbe est humide, il ne faut pas utiliser l'appareil.
- c) Veillez à bien rester toujours

fiche secteur et attendez jusqu'à ce que les lames s'arrêtent complètement, s'il faut renverser la tondeuse à gazon, pour la transporter au-dessus d'autres surfaces que de l'herbe et lorsqu'il faut transporter la tondeuse jusqu'à l'endroit à tondre ou l'en éloigner.

- o) N'utilisez jamais la tondeuse à gazon lorsque les dispositifs de protection sont endommagés ou sans dispositif de protection monté, p. ex. des chicanes /ou dispositifs collecteurs d'herbe.
- p) Utilisez l'interrupteur de marche/arrêt avec prudence, conformément aux instructions du producteur. Veillez à garder un écart suffisant des pieds par rapport à l'outil de coupe.
- q) Lors de la mise en circuit de la tondeuse à gazon, elle ne doit pas être basculée, à moins que la tondeuse à gazon ne doive être soulevée pour le processus en question. Dans un tel cas, basculez-la juste assez et ne soulevez que le côté caché à l'utilisateur.
- r) Ne mettez pas la tondeuse à gazon en circuit lorsque vous êtes devant le canal d'éjection.
- s) Ne mettez jamais les mains ou les pieds sur ou sous des pièces en rotation. Tenez-vous toujours éloigné de l'orifice d'éjection.
- t) Ne soulevez ni ne portez jamais une tondeuse à gazon alors que le moteur tourne.
- u) Arrêtez le moteur et tirez la fiche de contact :
- avant de défaire le verrouillage ou d'éliminer des obturations du canal d'éjection.
 - avant de contrôler la tondeuse à gazon, de la nettoyer ou d'effectuer des travaux dessus.
 - en cas de rencontre avec un corps étranger. Recherchez les éventuels endommagements de la tondeuse à gazon et effectuez les réparations nécessaires avant de refaire démarrer la tondeuse à gazon et de travailler avec elle.
 - Si la machine commence à vibrer anormalement (contrôler immédiatement),
 - inspecter la machine pour vérifier si elle est endommagée,

- réparer ou remplacer toute pièce endommagée,
 - vérifier si des pièces ne sont pas desserrées et éventuellement les resserrer
- v) Mettez la tondeuse à gazon hors circuit et retirez la fiche de contact lorsque vous laissez la tondeuse à gazon toute seule.

Maintenance et stockage

- a) Assurez-vous que tous les écrous, vis et boulons soient bien serrés et que l'appareil se trouve dans un état sûr.
- b) Laissez la tondeuse à gazon refroidir avant de la mettre dans des locaux fermés.
- c) Afin d'éviter tout risque d'incendie, maintenez le carter du moteur et les fentes d'aération exemptes d'herbe, de feuilles et d'huile ou de graisse.
- d) Vérifiez régulièrement si le dispositif de récolte de l'herbe n'est pas usé ou s'il n'a pas perdu son aptitude au fonctionnement.
- e) Remplacez les pièces usées ou endommagées pour des raisons de sécurité.
- f) Lors du réglage de la tondeuse, veillez à ne pas vous

- faire coincer les doigts entre les lames en mouvement et les pièces fixes de l'appareil.
- g) Soyez également prudent lors de l'entretien des lames, car celles-ci restent mobiles même lorsque l'appareil est débranché de la source de tension.
- h) Lisez minutieusement ce mode d'emploi. Familiarisez-vous avec toutes les pièces de réglage et avec la façon d'employer la machine.
- i) Ne permettez jamais à des enfants ou autres personnes n'ayant pas connaissance du mode d'emploi de se servir de la tondeuse à gazon. Des prescriptions locales peuvent déterminer l'âge minimum requis des utilisateurs.

MANIPULATION ET EMPLOI SOIGNEUX DES APPAREILS À ACCUMULATEUR

- **Assurez-vous que l'appareil est bien hors circuit avant de mettre l'accumulateur en place.** Introduire un accumulateur dans un outil électrique alors que ce dernier est en circuit peut entraîner des accidents.
- **Chargez les accumula-**

teurs uniquement dans des chargeurs recommandés par le producteur.

Un chargeur conçu pour un certain type d'accumulateurs risque de s'incendier lorsqu'il est utilisé avec des accumulateurs d'un autre type.

- **Utilisez exclusivement les accumulateurs prévus à cet effet dans les outils électriques.** L'utilisation d'autres accumulateurs peut causer des blessures et entraîner des risques d'incendie.
- **Maintenez l'accumulateur, lorsqu'il n'est pas employé, éloigné de trombones, de pièces, clés, clous, vis et tout autre petit objet métallique qui pourrait établir un pontage des contacts.** Un court-circuit entre les contacts de l'accumulateur peut entraîner des brûlures, voire même un incendie.
- **Lorsqu'un accumulateur est mal employé, il peut perdre du liquide. Evitez tout contact avec ce liquide. En cas de contact par mégarde, rincez à l'eau claire. Si du liquide entre**

en contact avec vos yeux, consultez aussi un cabinet médical. Du liquide qui s'échappe d'un accumulateur peut causer des irritations de la peau ou des brûlures.

Conservez bien ces consignes de sécurité.

Explication de la plaque indicatrice sur l'appareil (voir figure 20)

- 1 Avant la mise en service, lisez le mode d'emploi !
- 2 Tenez les autres personnes hors de la zone de danger !
- 3 Attention ! - Lames affûtées. Retirez la fiche de sécurité avant tout travail de remise en état ou si le câble de raccordement est endommagé ! Les lames continuent à tourner après la mise hors service du moteur !
- 4 Protéger l'appareil contre la pluie et l'humidité
- 5 Niveau de puissance acoustique garanti : 93 dB
- 6 Éliminer l'accumulateur selon les règles de l'art

Danger !

Lors de l'utilisation d'appareils, il faut respecter certaines mesures de sécurité afin d'éviter des blessures et dommages. Veuillez donc lire attentivement ce mode d'emploi/ces consignes de sécurité. Veillez à le conserver en bon état pour pouvoir accéder aux informations à tout moment. Si l'appareil doit être remis à d'autres personnes, veillez à leur remettre aussi ce mode d'emploi/ces consignes de sécurité. Nous déclinons toute responsabilité pour les accidents et dommages dus au non-respect de ce mode d'emploi et des consignes de sécurité.

2. Description de l'appareil et volume de livraison

2.1 Description de l'appareil (figure 1a/1b)

1. Interrupteur Marche/Arrêt
2. Guidon supérieur
3. 2 support de guidon
4. Poignée
5. Réglage central de la hauteur de coupe
6. Clapet d'éjection
7. Panier collecteur d'herbes
8. Accumulateur
9. Chargeur avec câble réseau
10. 2 enjoliveurs arrières
11. 2 roues arrières
12. 2 longerons
13. 4 rondelles
14. 2 vis de fixation pour le haut du guidon
15. Fiche de sécurité
16. 2 ressorts
17. 4 écrous pour le guidon supérieur et inférieur

- avec fonction de serrage rapide
- 18. Brides de fixation de câble
- 19. Panier collecteur, partie supérieure du boîtier
- 20. Panier collecteur, partie droite du boîtier
- 21. Panier collecteur, partie gauche du boîtier
- 22. 2 goupilles
- 23. 2 rondelles
- 24. Affichage de niveau de remplissage
- 25. adaptateur de paillage

2.2 Volume de livraison

Veillez contrôler si l'article est complet à l'aide de la description du volume de livraison. S'il manque des pièces, adressez-vous dans un délai de 5 jours maximum après votre achat à notre service après-vente ou au magasin où vous avez acheté l'appareil muni d'une preuve d'achat valable.

- Ouvrez l'emballage et prenez l'appareil en le sortant avec précaution de l'emballage.
- Retirez le matériel d'emballage tout comme les sécurités d'emballage et de transport (s'il y en a).
- Vérifiez si la livraison est bien complète.
- Contrôlez si l'appareil et ses accessoires ne sont pas endommagés par le transport.
- Conservez l'emballage autant que possible jusqu'à la fin de la période de garantie.

Danger !

L'appareil et le matériel d'emballage ne sont pas des jouets ! Il est interdit de laisser des enfants jouer avec des sacs et des films en plastique et avec des pièces de petite taille. Ils risquent de les avaler et de s'étouffer !

- Tondeuse à gazon sans fil
- Mode d'emploi d'origine
- Consignes de sécurité

3. Utilisation conforme à l'affectation

La tondeuse à gazon convient à l'utilisation privée dans des jardins domestiques et de loisirs.

Sont considérées comme tondeuses à gazon pour les jardins domestiques et de loisirs celles dont l'utilisation annuelle ne dépasse pas 50 heures et qui sont utilisées surtout pour l'entretien de surfaces d'herbe ou de gazon. Ne le sont pas pendant celles utilisées dans les installations publiques, les parcs, les terrains de sports ainsi que

dans l'agriculture et les exploitations forestières.

Attention ! A cause du danger physique d'utilisation, la tondeuse à gazon ne doit pas être utilisée pour débroussailler les buissons, les haies et les bouquets, pour couper et broyer des plantes grimpantes ou de gazon sur un toit ou dans des jardinières ni pour nettoyer (aspirer) les chemins et comme hacheur pour réduire des sections d'arbres et de haies. De plus la tondeuse à gazon ne doit pas être utilisée comme moto-bêche ni pour égaliser des bosses du sol, comme par exemple des taupinières.

Pour des raisons de sécurité, la tondeuse à gazon ne doit pas être utilisée comme groupe d'entraînement pour d'autres outils d'autres types, à moins que ce ne soit permis par le fabricant.

La machine doit exclusivement être employée conformément à son affectation. Chaque utilisation allant au-delà de cette affectation est considérée comme non conforme. Pour les dommages en résultant ou les blessures de tout genre, le producteur décline toute responsabilité et l'opérateur/l'exploitant est responsable.

Veillez au fait que nos appareils, conformément à leur affectation, n'ont pas été construits, pour être utilisés dans un environnement professionnel, industriel ou artisanal. Nous déclinons toute responsabilité si l'appareil est utilisé professionnellement, artisanalement ou dans des sociétés industrielles, tout comme pour toute activité équivalente.

4. Données techniques

Vitesse de rotation à vide :3000 /min
 Catégorie de protection :III
 Poids : 16,9 kg
 Largeur de coupe :36 cm
 Volume du sac collecteur : 40 litres
 Niveau de pression acoustique L_{pA} 77,8 dB(A)
 Imprécision K_{pA} 2,5 dB(A)
 Niveau acoustique L_{WA} 88,85 dB(A)
 Imprécision K_{WA} 2,78 dB(A)
 Niveau de pression acoustique à l'oreille de l'utilisateur... 77,8 dB (A)
 Imprécision K 2,5 dB
 Vibrations au niveau du guidon : $\leq 2,5$ m/s²

Imprécision K :1,5 m/s²
 Réglage de la hauteur de coupe : 25-75 mm ; à 6 paliers
 Type de protection : IP21

Chargeur 1 FOR ALL:

Numéro d'article : 45.120.60
 Tension de sortie du chargeur : 21 V d. c.
 Courant de sortie du chargeur : 3 A
 Tension réseau du chargeur :
200-250 V 50-60 Hz

Accumulateur 1 FOR ALL:

Numéro d'article : 45.114.54
 Type d'accumulateur :li-ion
 Nombre de piles de l'accumulateur : 5
 Capacité de l'accumulateur : 2,0 Ah
 Numéro d'article : 45.114.55
 Type d'accumulateur :li-ion
 Nombre de piles de l'accumulateur : 10
 Capacité de l'accumulateur : 4,0 Ah

Les valeurs de bruits et de vibrations ont été déterminées conformément aux normes EN ISO 3744 : 1995, EN ISO 11201 : 1995 et EN ISO 20643 : 2005.

Limitez le niveau sonore et les vibrations à un minimum !

- Utilisez exclusivement des appareils en excellent état.
- Entretenez et nettoyez l'appareil régulièrement.
- Adaptez votre façon de travailler à l'appareil.
- Ne surchargez pas l'appareil.
- Faites contrôler l'appareil le cas échéant.
- Mettez l'appareil hors circuit lorsque vous ne l'utilisez pas.
- Portez des gants.

5. Avant la mise en service

La tondeuse à gazon est livrée démontée. Le guidon complet, les roues arrières et le panier collecteur doivent être montés avant l'utilisation de la tondeuse à gazon. Suivez le mode d'emploi, étape par étape, et orientez-vous sur les illustrations pour que le montage vous soit simplifié.

Montage des roues (figure 3a,b et 4)

Prenez les roues arrières (figure 2/pos. 11) et fixez-les sur l'essieu comme indiqué dans la figure

re 3a. Ensuite, faites glisser les rondelles (figure 2/pos. 23) sur l'essieu et fixez le tout avec les goupilles jointes (figure 2/pos. 22) comme indiqué dans la figure 3b. Finalement enfoncez les enjoliveurs (figure 2/pos. 10) sur les roues (figure 4).

Montage du guidon (figures 5 à 10)

Prenez le ressort (figure 2/pos. 16) et le longeron (figure 2/pos. 12) et enfoncez-les dans l'essieu prévu à cet effet (figure 5). Enfichez à présent le support de guidon (figure 2/pos. 3) dans le longeron (figure 2/pos. 12) et fixez-le avec la fonction de serrage rapide (figure 2/pos. 17) (figure 6). Le guidon supérieur (figure 1/pos. 2) doit être glissé dans le support de guidon (figure 2/pos. 3) et fixé comme indiqué dans la figure 9. Fixez ensuite la conduite du moteur au guidon (figure 2/pos. 18) à l'aide du porte-câble (figure 10/pos. A). Maintenant, vous pouvez choisir la hauteur du longeron de 93,5 à 115,5 cm en 3 étapes (figure 7/pos. A).

Remarque !

Réglage du guidon permis uniquement à l'intérieur de la zone repérée.

- Pressez le guidon avec la fonction de serrage rapide (figure 7/pos. B) dans la position désirée.

Avertissement !

La hauteur du guidon doit toujours être réglée de la même manière des deux côtés.

- Dirigez le câble avec la bride de fixation de câble sur le guidon (figure 10/pos. A).

Montage du panier collecteur (voir images 11 à 13)

Fixez d'abord ensemble la pièce de carter gauche (figure 2/pos. 21) et la pièce de carter droite (figure 2/pos. 20) comme indiqué sur la figure 11. Puis, fixez la moitié de carter supérieure (figure 2/pos. 19) sur les moitiés déjà montées (figure 12). Pour accrocher le panier collecteur, le moteur doit être arrêté et la lame ne doit pas tourner. Soulevez le clapet d'éjection (figure 13/pos. A) d'une main. De l'autre main, tenez le panier collecteur par la poignée et accrochez-le par le haut (figure 13).

Indicateur de niveau du dispositif collecteur

Le panier collecteur dispose d'un indicateur de niveau (figure 2/pos. 24). Celui-ci est ouvert par le courant d'air généré par la tondeuse en fonctionnement. Si le clapet se referme pendant que vous tondez, c'est que le dispositif collecteur est plein et qu'il doit être vidé. Pour que l'indicateur

de niveau fonctionne correctement, les trous sous le clapet doivent toujours être maintenus propres et perméables.

Réglage de la hauteur de coupe

Avertissement !

Le déplacement de la hauteur de coupe peut seulement être entrepris lorsque le moteur est arrêté et le câble secteur débranché.

Avant de commencer à tondre, vérifiez si la lame de coupe n'est pas émoussée et vos moyens de fixations endommagés. Remplacez les outils de coupe émoussés ou endommagés afin qu'aucun déséquilibre ne se produise. Pour ce contrôle, arrêtez le moteur et débranchez la fiche de contact.

Le réglage de la hauteur de coupe doit être exécuté comme suit (voir figure 14) :

1. Poussez le levier (A) vers l'extérieur.
2. Réglez le levier (B) à la hauteur de coupe désirée.
3. Relâchez le levier (A) et contrôlez sa bonne fixation dans le dispositif d'arrêt.

Lecture de la hauteur de coupe

La hauteur de coupe doit être réglée en 6 étapes de 25 à 75 mm et peut être lue sur la graduation (figure 14/C).

Utilisation de l'adaptateur de paillage (figure 15) :

Lors du paillage, l'herbe coupée est déchiquetée dans le carter fermé de la tondeuse et redistribuée sur le gazon. Le ramassage et l'élimination de l'herbe sont supprimés.

Remarque ! le paillage n'est possible que sur des gazons relativement courts.

Avertissement !

Le montage de la cale pour le paillis peut seulement être entrepris lorsque le moteur est arrêté et la fiche de sécurité enlevée.

Pour utiliser la fonction paillage, décrochez le sac collecteur et poussez l'adaptateur de paillage (figure 15/pos. 25) dans l'orifice d'éjection et fermez le clapet d'éjection.

Charger l'accumulateur (fig. 16a)

1. Sortez le bloc accumulateur de l'appareil. Pour ce faire, appuyez sur les touches à cran latérales.
2. Comparez si la tension du secteur indiquée

sur la plaque signalétique correspond à la tension réseau disponible. Branchez la fiche de contact du chargeur (9) dans la prise de courant. Le voyant LED vert commence à clignoter.

3. Mettez l'accumulateur (8) dans le chargeur (9).
4. Au point « Affichage chargeur », vous trouverez un tableau avec les significations des affichages LED sur le chargeur.

Pendant la charge, il est possible que l'accumulateur chauffe quelque peu. C'est cependant normal.

S'il est impossible de charger l'accumulateur, contrôlez

- si de la tension est présente à la prise de courant
- si un contact correct est présent au niveau des contacts de charge du chargeur.

Si le chargement de l'accumulateur reste impossible, nous vous prions de bien vouloir renvoyer

- le chargeur
 - et la visseuse sans fil
- à notre service après-vente.

Dans l'intérêt d'une longue durée de vie du bloc accumulateur, vous devez prendre soin de recharger le bloc accumulateur en temps voulu. Ceci est de toute manière nécessaire, lorsque vous constatez que la puissance du tondeuse à gazon à accumulateur diminue. Ne déchargez jamais complètement le bloc accumulateur. Ceci entraînerait un défaut du bloc accumulateur!

Montage de l'accumulateur (fig. 16b-16d)

Ouvrez le couvercle du bloc accumulateur. Pour cela, tirez le verrouillage (fig. 16b/pos. A) comme indiqué à la fig. 16b et rabattez le couvercle vers le haut. Placez alors les deux accumulateurs dans leurs logements, comme indiqué à la fig. 16c.

Remarque !

Utilisez exclusivement des accumulateurs avec le même niveau de charge, ne combinez jamais un accumulateur plein avec un accumulateur partiellement déchargé. Mettez toujours les deux accumulateurs à charger simultanément. L'accumulateur le moins chargé déterminera la durée de fonctionnement de l'appareil. Les deux accumulateurs doivent toujours être complètement chargés avant utilisation. Fermez le couvercle du bloc accumulateur en le

rabattant et vérifiez que le verrouillage est bien emboîté.

Indicateur de charge de l'accumulateur (figure 19)

Appuyez sur l'interrupteur pour l'indicateur de charge de l'accumulateur (figure 19/pos. A). L'indicateur de charge de l'accumulateur (figure 19/pos. B) vous indique l'état d'autonomie de l'accumulateur à l'aide de trois voyants LED.

Les 3 voyants LED sont allumés :

l'accumulateur est complètement rechargé.

2 ou 1 voyant est (sont) allumés

L'accumulateur dispose encore d'un résidu de charge suffisant.

1 voyant LED clignote :

L'accumulateur est vide, il faut le recharger.

Tous les voyants LED clignent :

L'accumulateur a subi une décharge profonde et est défectueux. Un accumulateur défectueux ne doit plus être utilisé et rechargé !

6. Commande

Prudence !

La tondeuse est équipée d'un verrouillage de sécurité afin d'empêcher une utilisation non autorisée. Juste avant la mise en service de la tondeuse, insérer la fiche de contact (Figure 16e) et la retirer à chaque interruption ou après avoir terminé le travail.

Prudence !

Pour éviter une mise en service non intentionnée, la tondeuse à gazon est dotée d'un verrouillage de démarrage (figure 17/pos. 1). Il faut appuyer dessus avant d'actionner le guidon de commutation (figure 17/ pos. 2). Lorsque le guidon de commutation de commande est relâché, la tondeuse à gazon est mise à l'arrêt. Effectuez ce processus plusieurs fois de suite pour être sûr que votre appareil fonctionne correctement. Avant d'entreprendre des travaux de réparation ou de maintenance sur l'appareil, vous devez vous assurer que la lame ne tourne pas et que l'appareil est bien déconnecté du réseau.

Avertissement ! N'ouvrez jamais le clapet d'éjection lorsque le dispositif collecteur

est en train d'être vidé et que le moteur est encore en marche. Une lame en marche peut provoquer des blessures.

Veillez toujours soigneusement fixer le clapet d'éjection ou le sac collecteur. Éteignez le moteur avant de les enlever.

Veillez toujours respecter la distance de sécurité induite par le manche entre le boîtier de la lame et l'utilisateur. Soyez particulièrement prudent lorsque vous tondez ou changez de direction à proximité de bosquets ou sur une pente. Veillez à être bien stable, portez des chaussures antidérapantes et adhérentes et un pantalon. Tondez toujours en position perpendiculaire à la pente. Pour des raisons de sécurité, il est interdit de tondre sur des pentes de plus de 15%.

Soyez particulièrement prudent quand vous reculez et quand vous tirez la tondeuse. Risque de trébucher !

Recommandations pour bien tondre

Pour la tonte, nous conseillons d'adopter le principe du chevauchement.

Ne tondre qu'avec des lames aiguisées et en bon état afin que les brins d'herbe ne s'effilochent pas et n'entraînent pas un jaunissement du gazon.

Afin d'obtenir une coupe propre, tondez toujours en bandes aussi droites que possible. Ce faisant, faites en sorte que les bandes se chevauchent de quelques centimètres, pour qu'il n'y ait pas de traces.

La fréquence de la tonte dépend principalement de la vitesse de pousse du gazon. Pendant la période de croissance principale (mai-juin), deux fois par semaine, sinon une fois par semaine. La hauteur de coupe doit se situer entre 4-6 cm et la croissance devrait atteindre 4-5 cm avant la prochaine tonte. Si le gazon a dépassé la hauteur de coupe, ne faites pas l'erreur de le tondre tout de suite à la hauteur normale. Cela abîme le gazon. Ne tondez jamais plus que la moitié de la hauteur du gazon.

Maintenez le dessous de la tondeuse propre et enlevez obligatoirement les dépôts de gazon. Les dépôts rendent le démarrage difficile, altèrent la qualité de la coupe et gênent l'éjection de l'herbe.

Sur les pentes, il faut tondre en position perpendiculaire à la pente. Pour éviter un glissement de la tondeuse, il faut l'orienter vers le haut.

Choisissez la hauteur de coupe selon la hauteur effective du gazon. Faites plusieurs passages afin de ne couper qu'au maximum 4 cm de gazon à la fois.

Avant d'effectuer tout contrôle de la lame, éteignez le moteur. Pensez que la lame continue de tourner encore quelques minutes après que le moteur ait été éteint. N'essayez jamais d'arrêter la lame. Vérifiez régulièrement que la lame est bien fixée, en bon état et bien affûtée. Dans le cas contraire, aiguisiez-la ou remplacez-la. Si la lame heurte un objet alors qu'elle est en marche, arrêtez la tondeuse et attendez que la lame soit complètement immobile. Vérifiez ensuite l'état de la lame et du support de lame. Si ceux-ci sont endommagés, il faut les remplacer.

Dès que des restes d'herbe s'accumulent sur le gazon pendant la tonte, il faut vider le panier collecteur. Attention ! Avant d'enlever le panier collecteur, éteignez le moteur et attendez l'arrêt complet de la lame.

Pour enlever le panier collecteur, soulevez d'une main le clapet d'éjection, de l'autre retirez le panier collecteur en l'attrapant par la poignée. Conformément aux normes de sécurité, lorsque le panier collecteur est enlevé, le clapet d'éjection se ferme et bloque l'orifice d'éjection arrière. Si, ce faisant des restes d'herbe restent accrochés dans l'ouverture, il est nécessaire de reculer la tondeuse d'environ 1 m afin de faciliter le redémarrage du moteur.

Éliminez les résidus de coupe dans le carter et sur les outils de travail à l'aide d'instruments adaptés, par ex. une brosse ou une balayette plutôt qu'avec les mains ou les pieds.

Pour que la collecte d'herbe fonctionne bien, il faut nettoyer le panier collecteur et en particulier le filet à l'intérieur après l'utilisation.

Accrochez le panier collecteur uniquement lorsque le moteur est éteint et l'outil de coupe arrêté.

Soulevez le clapet d'éjection d'une main et de l'autre, tenir le panier collecteur par la poignée et l'accrochez en partant d'en haut.

7. Nettoyage, maintenance et commande de pièces de rechange

Danger !

Retirez la fiche de sécurité avant tous travaux de nettoyage (Figure 16e).

7.1 Nettoyage

- Maintenez les dispositifs de protection, les fentes à air et le carter de moteur aussi propres (sans poussière) que possible. Frottez l'appareil avec un chiffon propre ou soufflez dessus avec de l'air comprimé à basse pression.
- Nous recommandons de nettoyer l'appareil directement après chaque utilisation.
- Nettoyez l'appareil régulièrement à l'aide d'un chiffon humide et un peu de savon. N'utilisez aucun produit de nettoyage ni détergeant; ils pourraient endommager les pièces en matières plastiques de l'appareil. Veillez à ce qu'aucune eau n'entre à l'intérieur de l'appareil. La pénétration de l'eau dans un appareil électrique augmente le risque de décharge électrique.

7.2 Brosses à charbon

Si les brosses à charbon font trop d'étincelles, faites-les contrôler par des spécialistes en électricité.

Danger ! Seul un(e) spécialiste électricien(ne) est autorisé à remplacer les brosses à charbon.

7.3 Maintenance

- Les lames, porte-lames et écrous usés ou endommagés sont à changer par jeux entiers par un(e) spécialiste, pour garantir la stabilité de l'appareil.
- La tondeuse à gazon ne doit pas être nettoyée à l'eau courante, en particulier pas sous haute pression. Veillez à ce que tous les éléments de fixation (vis, écrous, etc.) soient toujours bien vissés, afin de pouvoir utiliser la tondeuse à gazon en toute sécurité.
- Contrôlez surtout les apparitions d'usure sur le système de récupération d'herbe.
- Remplacez les pièces usées ou endommagées.
- Stockez votre tondeuse à gazon dans un local sec.
- Pour obtenir une longue durée de vie, toutes les pièces vissées et les roues et essieux doivent être nettoyés et ensuite huilés.

- Seulement un soin régulier de la tondeuse à gazon lui assure solidité et performance dans le temps, mais surtout vous assure une tonte facile et sans souci de votre gazon. Nettoyez si possible la tondeuse à gazon avec une brosse ou des chiffons. N'utilisez aucun solvant ou eau pour éliminer les salissures.
- La pièce qui s'use le plus est la lame. Vérifiez régulièrement l'état de la lame tout comme sa fixation. Si la lame est usée, elle doit être changée ou aiguisée tout de suite. Si des vibrations anormales de la tondeuse à gazon se produisent, ceci signifie que la lame n'est pas correctement équilibrée ou a été déformée par un choc. Dans ce cas, il faut la réparer ou la changer.
- Aucune pièce à l'intérieur de l'appareil n'a besoin de maintenance.

7.4 Remplacement des lames

Pour des raisons de sécurité, nous conseillons de faire effectuer le remplacement de la lame par une entreprise spécialisée dûment autorisée. Attention ! Portez des gants de travail ! Utilisez exclusivement une lame d'origine, sinon le fonctionnement et la sécurité ne sont pas garantis le cas échéant.

Pour le remplacement de la lame veuillez procéder comme suit :

1. Desserrez la vis de fixation (voir figure 18).
2. Retirez la lame et remplacez-la par une neuve.
3. Pour la pose d'une lame neuve, veillez au sens de montage de la lame. Les ailettes de la lame doivent se dresser dans le carter moteur (cf. figure 18). Les logements de coupelles doivent concorder avec les poinçonnages de la lame.
4. Ensuite, resserrez la vis de fixation à l'aide de la clé universelle. Le couple de serrage doit être env. de 25 Nm.

En fin de saison, effectuez un contrôle général de la tondeuse à gazon et retirez tous les dépôts accumulés. Avant tout début de saison, contrôlez absolument l'état de la lame. Pour les réparations, adressez-vous à notre service clients. Utilisez exclusivement des pièces d'origine.

7.5 Commande de pièces de rechange :

Pour les commandes de pièces de rechange, veuillez indiquer les références suivantes:

- Type de l'appareil
- No. d'article de l'appareil
- No. d'identification de l'appareil
- No. de pièce de rechange de la pièce requise

8. Mise au rebut et recyclage

L'appareil se trouve dans un emballage permettant d'éviter les dommages dus au transport. Cet emballage est une matière première et peut donc être réutilisé ultérieurement ou être réintroduit dans le circuit des matières premières. L'appareil et ses accessoires sont en matériaux divers, comme par ex. des métaux et matières plastiques. Les appareils défectueux ne doivent pas être jetés dans les poubelles domestiques. Pour une mise au rebut conforme à la réglementation, l'appareil doit être déposé dans un centre de collecte approprié. Si vous ne connaissez pas de centre de collecte, veuillez vous renseigner auprès de l'administration de votre commune.

9. Stockage

Entreposez l'appareil et ses accessoires dans un endroit sombre, sec et à l'abri du gel tout comme inaccessible aux enfants. La température de stockage optimale est comprise entre 5 et 30 °C. Conservez l'outil électrique dans l'emballage d'origine.

10. Plan de recherche des erreurs

Erreur	Causes probables	Suppression
Moteur ne démarre pas	a) condensateur défectueux b) Raccordements sur le moteur ou condensateur détachés c) L'appareil est dans herbe haute d) Carter bouché e) La fiche contact n'est pas branchée f) L'accumulateur n'est pas bien branché	a) Par l'atelier service clientèle b) Par l'atelier service clientèle c) Démarrer sur l'herbe basse ou sur une surface déjà tondue; modifier éventuellement la hauteur de coupe d) Nettoyer le carter pour que la lame tourne librement e) Brancher la fiche de contact (Voir 16e). f) Enlever l'accumulateur et le brancher à nouveau (Voir 5.).
Puissance du moteur baisse	a) Herbe trop haute ou trop humide b) Carter de tondeuse bouché c) Lame très usée d) Capacité de charge de l'accumulateur en baisse	a) Corrigez la hauteur de coupe b) Nettoyez le carter c) Changer la lame d) Vérifier la capacité de charge de l'accumulateur et le charger le cas échéant (Voir 5.).
Coupe non propre	a) Lame usée b) Hauteur de coupe incorrecte	a) Changer la lame ou l'aiguiser b) Corriger la hauteur de coupe

Remarque ! Le moteur est équipé d'un interrupteur thermique destiné à le ménager. Quand celui-ci est en surchauffe, il s'arrête pour redémarrer automatiquement après une courte phase de refroidissement !

11. Affichage chargeur

État de l'affichage		Signification et mesures
LED rouge	LED vert	
Arrêt	Clignote	État prêt à l'emploi Le chargeur est raccordé au réseau et est prêt à l'emploi, l'accumulateur n'est pas dans le chargeur.
Marche	Arrêt	Chargement Le chargeur charge l'accumulateur en mode de charge rapide.
Arrêt	Arrêt	L'accumulateur est chargé à 85 % et prêt à l'emploi. (Durée de charge 2,0 Ah accumulateur : 40 min) (Durée de charge 4,0 Ah accumulateur : 80 min) Ensuite, on commute sur un processus de charge lent jusqu'au chargement complet. (Durée de charge totale 2,0 Ah accumulateur : env. 50 min) (Durée de charge totale 4,0 Ah accumulateur : env. 100 min) Mesures : Retirez l'accumulateur du chargeur. Débranchez le chargeur du réseau.
Clignote	Arrêt	Charge d'adaptation Le chargeur est en mode de charge lente. Dans ce cas, l'accumulateur se charge plus lentement pour des raisons de sécurité et nécessite plus d'une heure. Cela peut avoir les causes suivantes : - l'accumulateur n'a pas été chargé depuis longtemps ou la charge d'un accumulateur usagé a été poursuivie (décharge profonde) - la température de l'accumulateur n'est pas dans la zone idéale comprise entre 25 °C et 45 °C. Mesures : attendez jusqu'à ce que le processus de charge soit terminé, l'accumulateur peut quand même encore être chargé.
Clignote	Clignote	Erreur Le processus de charge n'est plus possible. L'accumulateur est défectueux. Mesures : il ne faut plus charger un accumulateur défectueux. Retirez l'accumulateur du chargeur.
Marche	Marche	Perturbation thermique L'accumulateur est trop chaud (par ex. exposition directe au soleil) ou trop froid (en dessous de 0 °C) Mesures : retirez l'accumulateur et conservez-le un jour à température ambiante (env. 20 °C).



Uniquement pour les pays de l'Union Européenne

Ne jetez pas les outils électriques dans les ordures ménagères!

Selon la norme européenne 2012/19/CE relative aux appareils électriques et systèmes électroniques usés et selon son application dans le droit national, les outils électriques usés doivent être récoltés à part et apportés à un recyclage respectueux de l'environnement.

Possibilité de recyclage en alternative à la demande de renvoi :

Le propriétaire de l'appareil électrique est obligé, en guise d'alternative à un envoi en retour, à contribuer à un recyclage effectué dans les règles de l'art en cas de cessation de la propriété. L'ancien appareil peut être remis à un point de collecte dans ce but. Cet organisme devra l'éliminer dans le sens de la Loi sur le cycle des matières et les déchets. Ne sont pas concernés les accessoires et ressources fournies sans composants électroniques.

CHARTRE DE GARANTIE ET DE SERVICE APRES-VENTE

Couverture de la garantie

La garantie **Mc Kenzie** couvre les vices de fabrication ou de matériau.

Elle ne couvre pas : l'utilisation, l'entretien, la réparation non conforme aux spécifications **Mc Kenzie**, les modifications personnelles portées à un produit, les détériorations d'emballage.

Les pièces "dites d'usure" ne sont pas prises en charge par la garantie.

Ne sont pas garantis : les pièces d'usure de type disques, lames, fils, chaînes, guides, embouts de visage, forets, mèches, fraises, scies, bobines.

Les produits doivent avoir été utilisés dans des conditions normales, et non pas de manière professionnelle.

Les ponceuses qui ont été utilisées pour poncer du plâtre ne peuvent être garanties.

Les produits retournés doivent être complets (exemple batteries, accessoires etc.)

Durée de la Garantie

La garantie **Mc Kenzie** s'entend sur une période de **trois ans**, à compter de la date d'achat justifiée du produit par la présentation du ticket de caisse, ou facture émis par le magasin.

Procédure de service Après-Vente Gamme Mc Kenzie

Produit sous Garantie

Le client ayant constaté une défectuosité sur l'outil électroportatif de la gamme **Mc Kenzie**, et si l'achat de cet outil a été effectué moins de **trois ans** auparavant, peut faire valoir son droit à garantie.

Le produit doit être retourné au magasin accompagné de sa preuve d'achat.

Les pièces détachées dites indispensables et ne nécessitant pas d'intervention technique sont disponibles pendant une durée de cinq ans.



Leia as instruções de serviço antes da colocação em funcionamento!



Mantenha terceiros afastados da zona de perigo!



Cuidado! - Lâminas de corte afiadas – Retire a ficha de segurança antes de efetuar trabalhos de reparação. As lâminas de corte continuam a rodar depois de ter desligado o motor!



Mantenha o aparelho protegido da chuva e da humidade



Nível de potência acústica garantido: 93 dB



Elimine o acumulador devidamente,

1. Instruções de segurança

Perigo!

Leia todas as instruções de segurança e indicações. O incumprimento das instruções de segurança e indicações pode provocar choques elétricos, incêndios e/ou ferimentos graves. **Guarde todas as instruções de segurança e indicações para mais tarde consultar.**

A designação “ferramenta elétrica” usada nas instruções de segurança refere-se às ferramentas alimentadas por corrente elétrica (com cabo elétrico) e às ferramentas alimentadas por acumulador (sem cabo elétrico).

1. Segurança no local de trabalho

- a) **Mantenha a sua área de trabalho limpa e bem iluminada.** Áreas de trabalho desarrumadas ou com pouca iluminação aumentam o perigo de acidentes.
- b) **Não utilize a ferramenta elétrica em ambientes potencialmente explosivos, onde haja líquidos, gases**

ou poeiras inflamáveis. As ferramentas elétricas produzem faíscas que podem inflamar o pó ou os vapores.

- c) **Mantenha as crianças e outras pessoas afastadas durante a utilização da ferramenta elétrica.** Uma distração pode fazê-lo perder o controlo do aparelho.

2. Segurança elétrica

- a) **A ficha de ligação da ferramenta elétrica tem de ser compatível com a tomada. A ficha nunca pode ser alterada. Não utilize fichas adaptadoras em conjunto com ferramentas elétricas com ligação à terra.** Fichas não alteradas e tomadas de energia compatíveis diminuem o risco de choque elétrico.
- b) **Evite o contacto físico com as superfícies ligadas à terra, como tubos, aquecimentos, fogões, frigoríficos.** Existe um maior risco de choque elétrico, se o seu corpo estiver em contacto com a terra.
- c) **Mantenha as ferramentas elétricas afastadas da chuva e da humidade. A**

entrada de água num aparelho elétrico aumenta o risco de choque elétrico.

- d) Não utilize o cabo para outro fim que não o previsto, como para transportar ou pendurar a ferramenta elétrica ou para retirar a ficha da tomada. Mantenha o cabo afastado de fontes de calor, do óleo, das arestas vivas ou das partes móveis do aparelho.** Cabos danificados ou emaranhados aumentam o risco de choque elétrico.
- e) Se trabalhar com uma ferramenta elétrica ao ar livre, use apenas cabos de extensão adequados para o exterior.** A utilização de um cabo de extensão adequado para o exterior diminui o risco de choque elétrico.
- f) Se não for possível evitar a utilização da ferramenta elétrica num ambiente húmido, use um disjuntor de corrente diferencial residual.** A utilização de um disjuntor de corrente diferencial residual diminui o risco de choque elétrico.

3. Segurança das pessoas

- a) Esteja sempre atento, preste atenção ao que está a fazer e proceda de modo sensato com uma ferramenta elétrica. Não utilize a ferramenta elétrica, se estiver cansado ou sob a influência de drogas, álcool ou de medicamentos.** Um momento de distração durante a utilização da ferramenta elétrica pode causar ferimentos graves.
- b) Use equipamento de proteção individual e use sempre óculos de proteção.** O uso de equipamento de proteção individual, como máscara de proteção contra o pó, calçado de segurança antiderrapante, capacete de proteção ou proteção auditiva, de acordo com o tipo e utilização de ferramenta elétrica, diminui o risco de ferimentos.
- c) Evite uma colocação em funcionamento inadvertida. Assegure-se de que a ferramenta elétrica está desligada antes de pegar nela, de a transportar ou ligar à alimentação de corrente e/ou ao acumulador.**

Se tiver o dedo no interruptor ao transportar a ferramenta elétrica ou se esta estiver ligada quando estabelece a ligação à corrente, há o risco de acidente.

- d) Antes de ligar a ferramenta elétrica, retire as ferramentas de ajuste ou as chaves de parafusos.** Se se encontrar uma ferramenta ou chave, numa peça em rotação do aparelho, pode provocar ferimentos.
- e) Evite posições inadequadas. Certifique-se de que está numa posição segura e mantenha sempre o equilíbrio.** Dessa forma, pode controlar melhor a ferramenta elétrica em situações inesperadas.
- f) Use vestuário adequado. Não use roupa larga ou jóias. Mantenha o cabelo, o vestuário e as luvas afastados das peças em movimento.** O vestuário largo, as jóias ou o cabelo comprido podem ser apanhados pelas peças em movimento.
- g) Se puderem ser montados dispositivos de aspiração de pó e dispositivos de recolha de pó, certifique-se de que estes estão ligados e são usados corretamente.** A utilização de um aspirador de pó diminui os perigos provocados pelo pó.
- 4. Utilização e manutenção da ferramenta elétrica**
- a) Não sobrecarregue o aparelho. Utilize a ferramenta elétrica adequada para o seu trabalho.** Trabalha melhor e com maior segurança com a ferramenta elétrica adequada dentro dos limites de potência indicados.
- b) Não utilize ferramentas elétricas com o interruptor danificado.** Uma ferramenta elétrica que não possa ser ligada ou desligada é perigosa e tem de ser reparada.
- c) Desligue a ficha da tomada e/ou remova o acumulador antes de efetuar ajustes no aparelho, trocar peças acessórias ou colocar o aparelho de parte.** Esta medida de prevenção evita o arranque inadvertido da ferramenta elétrica.
- d) Guarde as ferramentas elétricas que não estejam a ser usadas fora do alcance das crianças. Não**

deixe que o aparelho seja usado por pessoas que não estejam familiarizadas com ele ou que não tenham lido estas indicações.

As ferramentas elétricas são perigosas se forem usadas por pessoas inexperientes.

- e) Trate da conservação da ferramenta elétrica com cuidado. Verifique se as peças móveis funcionam sem problemas e se não estão perras, se existem peças partidas ou danificadas, que influenciem o funcionamento da ferramenta elétrica. As peças danificadas devem ser reparadas antes da utilização do aparelho.** Muitos acidentes são causados por ferramentas elétricas mal conservadas.
- f) Mantenha os acessórios de corte afiados e limpos.** Os acessórios de corte cuidados e com as arestas de corte afiados encravam-se menos e são mais fáceis de conduzir.
- g) Respeite estas indicações quando utilizar a ferramenta elétrica, acessórios, ferramentas de trabalho,**

ho, etc. Tenha atenção às condições de trabalho e ao trabalho a realizar. O

uso de ferramentas elétricas para fins diferentes do previsto pode originar situações perigosas.

- 5. Utilização e manuseamento da ferramenta sem fio**
 - a) Os acumuladores só podem ser carregados nos carregadores recomendados pelo fabricante.** Um carregador que seja indicado para determinado tipo de acumuladores e seja usado noutro poderá provocar um incêndio.
 - b) Nas ferramentas elétricas só podem ser usados os acumuladores previstos.** A utilização de outros acumuladores pode causar ferimentos e incêndios.
 - c) O acumulador que não estiver a ser usado deve ser mantido afastado de cliques, moedas, chaves, pregos, parafusos e outros pequenos objetos metálicos, que poderiam provocar a ligação em ponte dos contactos.** Um curto-circuito entre os con-

tactos do acumulador pode resultar em queimaduras ou incêndios.

- d) Uma utilização imprópria pode fazer sair líquido do acumulador. Evite o contacto com esta substância. Em caso de contacto, enxágue bem com água. Para além disso, se o líquido entrar em contacto com os olhos, consulte um médico.** O líquido saído do acumulador pode provocar irritações cutâneas ou queimaduras.

6. Manutenção

- a) Deixe a ferramenta elétrica ser reparada apenas por pessoal técnico qualificado e apenas com peças sobresselentes originais.** Dessa forma, fica garantida a segurança da ferramenta elétrica.

Instruções de segurança especiais

A produção de todos os nossos packs de acumuladores é feita com extremo cuidado, para poder proporcionar acumuladores com fluxo energético máximo, durabilidade e segurança. As

células dos acumuladores dispõem de dispositivos de segurança de diversos níveis. Cada uma das células é, em primeiro lugar, formatada e são recolhidas as suas curvas características elétricas. Estes dados são depois utilizados para poder agrupar os melhores packs de acumuladores possíveis.

Apesar de todas as medidas de segurança adicionais, o manuseamento dos acumuladores deve ser efetuado com extremo cuidado. Para um funcionamento seguro, devem respeitar-se impreterivelmente os seguintes pontos.

Só é possível garantir um funcionamento seguro se as células não apresentarem danos! O manuseamento incorreto pode provocar danos nas células.

Atenção! As análises confirmam que a utilização e a manutenção incorretas são as principais causas de danos provocados por acumuladores de elevado rendimento.

Indicações sobre o acumulador

1. O pack de acumuladores do aparelho sem fio não está carregado quando é fornecido. Por conseguinte, tem de carregar o acumulador antes da primeira colocação em funcionamento.
2. Evite ciclos de descarga muito intensos, de forma a manter o rendimento ideal do acumulador! Carregue regularmente o acumulador.
3. Guarde o acumulador frio, idealmente a uma temperatura de 15°C, e com uma carga de pelo 40% da sua capacidade.
4. Os acumuladores de lítio estão sujeitos a um desgaste natural. O acumulador deverá ser substituído, o mais tardar, quando a capacidade do aparelho só corresponder a 80% daquela que possui quando novo! As células com falhas de um pack de acumuladores envelhecido já não conseguem responder às elevadas exigências em termos de potência e constituem, portanto, um risco para a segurança.
5. Não deite os acumuladores usados para o lume. Perigo de explosão!
6. Não deve incendiar o acumulador ou expô-lo a fogo.
7. **Não deixe descarregar completamente os acumuladores!**
O descarregamento total danifica as células do acumulador. A causa mais frequente para o descarregamento total dos packs de acumuladores é o armazenamento prolongado ou a não utilização de acumuladores totalmente descarregados. Termine imediatamente o trabalho assim que se note uma redução substancial da potência ou quando o sistema eletrónico de proteção for acionado. Armazene o acumulador apenas depois que este esteja completamente carregado.
8. **Proteja o acumulador ou o aparelho contra sobrecargas!**
Uma eventual sobrecarga conduz rapidamente a um sobreaquecimento e à destruição das células no interior da carcaça do acumulador, sem que o sobreaquecimento se torne evidente.
9. **Evite danos e choques!**

Substitua de imediato os acumuladores que tenham sofrido quedas de alturas superiores a um metro ou que tenham sido sujeitos a choques violentos, mesmo que a respectiva carcaça não apresente quaisquer danos evidentes. As células no interior dos acumuladores podem ter sofrido sérios danos. Para tal, respeite também as indicações sobre a eliminação.

10. Por motivos de segurança, em caso de sobrecarga ou sobreaquecimento, o sistema integrado de desligamento de segurança desliga o aparelho. **Atenção!** Não acione o interruptor para ligar/desligar se o sistema de desligamento de segurança tiver desligado o aparelho. Tal pode causar danos no acumulador.
11. Utilize apenas acumuladores originais. A utilização de outros acumuladores pode causar ferimentos, explosão e perigo de incêndio.

Indicações sobre o carregador e o carregamento

1. Respeite os dados indicados na placa de características do carregador. Ligue o carregador apenas à tensão de rede indicada na placa de características.
2. Proteja o carregador e o cabo contra danos e arestas vivas. Os cabos danificados devem ser imediatamente substituídos por um electricista.
3. Mantenha o carregador, os acumuladores e o aparelho sem fio longe do alcance das crianças.
4. Não deve utilizar carregadores danificados.
5. Não utilize o carregador juntamente fornecido para carregar outros aparelhos sem fio.
6. O pack de acumuladores aquece quando é sujeito a grandes esforços. Antes de iniciar o processo de carregamento, deixe o pack de acumuladores arrefecer até atingir a temperatura ambiente.
7. **Não carregue demasiadamente os acumuladores!** Respeite os tempos máxi-

mos de carga. Estes tempos de carga são válidos apenas para acumuladores descarregados. Ligar à corrente por diversas vezes um acumulador que esteja total ou parcialmente carregado provoca uma sobrecarga e, conseqüentemente, a danificação das células. Não deixe os acumuladores ligados ao carregador durante vários dias.

8. Nunca utilize nem carregue acumuladores, se supuser que o seu último carregamento foi efetuado há mais de 12 meses.

As probabilidades de que o acumulador esteja já gravemente danificado (descarregamento total) são elevadas.

9. O carregamento a uma temperatura inferior a 10 °C pode causar danos químicos na célula e provocar um incêndio.
10. Não utilize acumuladores que tenham aquecido durante o processo de carregamento, pois as respectivas células podem ficar gravemente danificadas.
11. Não volte a utilizar quaisquer acumuladores que

tenham ficado abaulados ou deformados durante o processo de carregamento, ou que apresentem sintomas anormais (emissão de gases, estalidos, sibilos, ...)

12. Não deixe o acumulador descarregar completamente (grau de descarga recomendado: máx. 80 %). A descarga total provoca um envelhecimento prematuro das células do acumulador.
13. Nunca deixe as baterias a carregar sem vigilância!

Proteção contra factores ambientais

1. Use vestuário de trabalho adequado. Use óculos de proteção.
2. **Proteja o aparelho sem fio e o carregador contra a humidade e a chuva.** A humidade e a chuva podem provocar sérios danos nas células.
3. Não utilize o aparelho sem fio e o carregador onde existam vapores e líquidos inflamáveis.
4. Utilize o carregador e os aparelhos sem fio apenas em estado seco e a uma temperatura ambiente de 10

a 40 °C.

5. Não guarde o acumulador em locais que possam atingir uma temperatura superior a 40 °C, particularmente em automóveis que estejam estacionados ao sol.
6. **Proteja os acumuladores contra sobreaquecimento!**
A sobrecarga, o carregamento excessivo ou a exposição à radiação solar direta podem provocar um sobreaquecimento e, conseqüentemente, a destruição das células. Nunca carregue nem trabalhe com acumuladores que tenham sofrido um sobreaquecimento – substitua-os de imediato.
7. **Armazenamento de acumuladores, carregadores e do aparelho sem fio.**
Guarde o aparelho sem fio e o carregador apenas em espaços secos com uma temperatura ambiente de 10-40 °C. Guarde o acumulador de lítio em estado fresco e seco, a temperaturas na ordem dos 10-20 °C. Proteja-o contra a humidade do ar e a radiação solar direta! Guarde os acumuladores apenas se estiverem carregados (com pelo menos 40 % da sua capacidade de carga).
8. Não permita que o acumulador de lítio congele. Os acumuladores que tenham estado guardados durante mais de 60 minutos a uma temperatura abaixo dos 0 °C devem ser eliminados.
9. Ao manusear acumuladores, tenha cuidado com a carga eletrostática: as descargas eletrostáticas provocam danos no sistema electrónico de proteção e nas células da bateria! Por conseguinte, evite descargas eletrostáticas e nunca toque nos pólos do acumulador!
 - Utilize apenas baterias com o mesmo nível de enchimento. Nunca combine acumuladores cheios ou meio-cheios ou de capacidade diferente.
 - Remova as baterias se o aparelho for guardado por um período de tempo prolongado.

Instruções de segurança gerais para este aparelho elétrico

Este aparelho não se destina a ser usado por pessoas (inclusive crianças) com limitações

físicas, sensoriais ou psíquicas e experiência e/ou conhecimento insuficientes, a não ser quando supervisionadas por uma pessoa responsável pela sua segurança ou que as instrua sobre como se deve utilizar o aparelho.

As crianças devem ser mantidas sob vigilância para garantir que não brincam com o aparelho.

Instruções de segurança para corta-relvas conduzido manualmente

- Antes de cada utilização, verifique se a máquina apresenta danos. As reparações podem apenas ser efetuadas pela nossa oficina do serviço de assistência técnica. Se durante a utilização surgirem vibrações anormais, desligue imediatamente a máquina e retire a ficha de segurança. Verifique a lâmina de corte e limpe-a, se necessário. Se o aparelho continuar com vibrações, desligue-o, retire a ficha de segurança e envie-o para a nossa oficina do serviço de assistência técnica.
- Ao ligar, a máquina não pode ser virada. Ao ligar, tem de

colocar as duas mãos na pega.

- As peças desgastadas podem apenas ser substituídas pela nossa oficina do serviço de assistência técnica. Em caso de necessidade, entre em contacto com o serviço de assistência técnica indicado.

NOTAS:

- Não toque nas lâminas de corte antes de se retirar o acumulador da máquina e as lâminas de corte pararem completamente;
- Interrompa a ligação ao acumulador (ou seja, retire a ficha de segurança):
 - sempre que não esteja ao pé da máquina;
 - antes de libertar uma lâmina bloqueada;
 - antes de proceder à verificação, à limpeza ou a trabalhos na máquina;
 - depois de atingir um corpo estranho;
 - sempre que a máquina começar a vibrar de forma anormal;
- Leia atentamente as indicações para um funcionamento seguro da máquina;

Instruções

- a) Leia atentamente as instruções de serviço. Familiarize-se com os órgãos de comando e com a utilização correta da máquina.
 - b) Nunca permita a utilização do corta-relvas por crianças ou outras pessoas que não estejam familiarizadas com as instruções de serviço. As disposições locais poderão fixar uma idade mínima para o utilizador.
 - c) Nunca corte a relva enquanto pessoas, nomeadamente crianças ou animais, estiverem por perto.
 - d) Lembre-se de que o condutor da máquina ou o utilizador é responsável pelos acidentes com outras pessoas ou com os seus bens.
- podem ser atingidos ou projetados pela máquina.
 - c) Antes da utilização, deve efetuar sempre um controlo visual, para verificar se os acessórios de corte, o perno de fixação e toda a unidade de corte estão gastos ou danificados. Para evitar o desalinhamento, os acessórios de corte e os pernos de fixação que estejam desgastados ou danificados devem ser substituídos como um todo. Substituir as placas de advertência desgastadas ou danificadas.
 - d) Tenha em atenção que, em máquinas com vários acessórios de corte, o movimento de um destes pode fazer rodar as restantes.

Medidas de preparação

- a) Durante o corte da relva, utilize sempre calçado firme e calças compridas. Não corte a relva descalço ou com sandálias. Evite utilizar vestuário largo que tenha cordões ou cintos pendurados.
 - b) Verifique o terreno no qual vai utilizar a máquina e remova todos os objetos que
- a) Corte a relva apenas à luz do dia ou com boa iluminação artificial.
 - b) O aparelho não deve ser utilizado em relva molhada.
 - c) Mantenha sempre o aparelho numa posição segura em declives.
 - d) Conduza a máquina apenas à velocidade de passada normal

- e) Corte a relva em sentido transversal ao declive, nunca para cima e para baixo.
- f) Tenha muito cuidado quando mudar a direção ao trabalhar em declives.
- g) Não corte a relva em declives muito inclinados.
- h) Tenha muito cuidado ao inverter o corta-relvas ou ao puxá-lo para junto de si.
- i) Desligue o corta-relvas, retire a ficha de segurança e espere até que os acessórios de corte parem por completo, se tiver de inclinar o corta-relvas para o transporte sobre outras superfícies que não a relva e se o corta-relvas for movimentado de e para a superfície a cortar.
- j) Nunca utilize o corta-relvas com dispositivos de proteção danificados ou por montar, p. ex. chapas de choque ou dispositivos de recolha de relva.
- k) Utilize o interruptor para ligar/desligar com cuidado, de acordo com as instruções do fabricante. Mantenha uma distância segura dos pés em relação ao acessório de corte.
- l) Ao ligar, não deve inclinar o corta-relvas, exceto se for inevitável elevá-lo durante este procedimento. Nesse caso, incline-o apenas até onde for absolutamente necessário, elevando apenas o lado oposto ao do utilizador.
- m) Não ligue o corta-relvas se estiver em frente ao canal de expulsão.
- n) Nunca coloque as mãos ou os pés junto ou sob as peças em movimento. Mantenha-se sempre afastado da abertura de expulsão.
- o) Nunca eleve ou transporte o corta-relvas com o motor em funcionamento.
- p) Desligue o motor e retire a ficha de segurança; certifique-se de que todas as peças móveis ficam totalmente paradas
 - antes de soltar os bloqueadores ou de remover entupimentos no canal de expulsão.
 - antes de proceder à verificação, à limpeza ou a trabalhos no corta-relvas.
 - no caso de ser atingido um corpo estranho. Procure eventuais danos no corta-relvas e efetue as reparações necessárias antes de

ligar e trabalhar novamente com o corta-relvas.

- caso o corta-relvas comece a vibrar demasiado de forma anormal, é necessária uma verificação imediata.

- q) Desligue o corta-relvas, retire a ficha de segurança e certifique-se de que todas as peças móveis ficam totalmente paradas.

Manutenção e armazenagem

- a) Certifique-se de que todas as porcas, pernos e parafusos estão bem apertados e que o aparelho se encontra num estado seguro.
- b) Deixe arrefecer o corta-relvas antes de o guardar num espaço fechado.
- c) Para evitar o perigo de incêndio, mantenha a carcaça do motor e as fendas de ventilação livres de relva, folhas, óleo ou massa lubrificante.
- d) Verifique regularmente o dispositivo de recolha da relva quanto a desgaste ou perda da operacionalidade.
- e) Por motivos de segurança, substitua as peças desgastadas ou danificadas.
- f) Ao ajustar a máquina, tenha atenção para não entalar os

dedos entre as lâminas de corte móveis e as partes fixas da máquina.

- g) Ao fazer a manutenção das lâminas de corte, não se esqueça que estas se podem mover mesmo que a fonte de alimentação esteja desligada.

MANUSEAMENTO E UTILIZAÇÃO CUIDADOSOS DE APARELHOS SEM FIO

- **Certifique-se de que o aparelho está desligado antes de introduzir o acumulador.** Colocar um acumulador na ferramenta elétrica ligada pode levar a acidentes.
- **Os acumuladores só podem ser carregados nos carregadores recomendados pelo fabricante.** Um carregador que seja indicado para determinado tipo de acumuladores e seja usado noutra poderá provocar um incêndio.
- **Nas ferramentas elétricas só podem ser usados os acumuladores previstos.** A utilização de outros acumuladores pode causar ferimentos e incêndios.

- **O acumulador que não estiver a ser usado deve ser mantido afastado de cliques, moedas, chaves, pregos, parafusos e outros pequenos objetos metálicos, que poderiam provocar a ligação em ponte dos contactos. Um curto-circuito entre os contactos do acumulador pode resultar em queimaduras ou incêndios.**
- **Uma utilização imprópria pode fazer sair líquido do acumulador. Evite o contacto com esta substância. Em caso de contacto, enxague bem com água. Para além disso, se o líquido entrar em contacto com os olhos, consulte um médico.** O líquido saído do acumulador pode provocar irritações cutâneas ou queimaduras.

Guarde as instruções de segurança num local seguro.

Explicação da placa de advertência no aparelho (ver figura 20)

1. Leia as instruções de serviço antes da colocação em fun-

2. cionamento!
2. Mantenha terceiros afastados da zona de perigo!
3. Cuidado! - Lâminas de corte afiadas – Retire a ficha de segurança antes de efetuar trabalhos de reparação. As lâminas de corte continuam a rodar depois de ter desligado o motor!
4. Mantenha o aparelho protegido da chuva e da humidade
5. Nível de potência acústica garantido: 93 dB
6. Elimine o acumulador devidamente,

Perigo!

Ao utilizar ferramentas, devem ser respeitadas algumas medidas de segurança para prevenir ferimentos e danos. Por conseguinte, leia atentamente este manual de instruções / estas instruções de segurança. Guarde-o num local seguro, para que o possa consultar sempre que necessário. Caso passe o aparelho a outras pessoas, entregue também este manual de instruções / estas instruções de segurança. Não nos responsabilizamos pelos acidentes ou danos causados pela não ob-

servância deste manual e das instruções de segurança.

2. Descrição do aparelho e material a fornecer

2.1 Descrição do aparelho (figura 1/2)

1. Punho de ligação
2. Barra de condução superior
3. 2 suportes da barra de condução
4. Pega de transporte
5. Ajuste central da altura de corte
6. Portinhola de expulsão
7. Saco de recolha da relva
8. Acumulador
9. Carregador
10. 2 tampões das rodas traseiras
11. 2 rodas traseiras
12. 2 encaixes da barra
13. 4 anilhas
14. 2 parafusos de fixação para a barra de condução superior
15. Ficha de segurança
16. 2 molas
17. 4 porcas para as barras de condução superior e inferior com função de aperto rápido
18. Grampos de fixação do cabo
19. Cesto de recolha, parte superior da carcaça
20. Cesto de recolha, parte direita da carcaça
21. Cesto de recolha, parte esquerda da carcaça
22. 2 contrapinos
23. 2 anilhas
24. Indicador do nível de enchimento
25. Adaptador para mulching

2.2 Material a fornecer

Com a ajuda da descrição do material a fornecer, verifique se o artigo se encontra completo. Caso faltem peças, dirija-se num prazo máximo de 5 dias úteis após a compra do artigo a um dos nossos Service Centers ou ao ponto de venda onde adquiriu o aparelho, fazendo-se acompanhar de um talão de compra válido.

- Abra a embalagem e retire cuidadosamente o aparelho.
- Remova o material da embalagem, assim como os dispositivos de segurança da embalagem e de transporte (caso existam).
- Verifique se o material a fornecer está completo.

- Verifique se o aparelho e as peças acessórias apresentam danos de transporte.
- Se possível, guarde a embalagem até ao termo do período de garantia.

Perigo!

O aparelho e o material da embalagem não são brinquedos! As crianças não devem brincar com sacos de plástico, películas ou peças de pequena dimensão! Existe o perigo de deglutição e asfixia!

- Corta-relvas sem fio
- Tradução do manual original
- Instruções de segurança

3. Utilização adequada

O corta-relvas destina-se à utilização a nível doméstico e jardinagem enquanto hobby.

Considera-se que os corta-relvas para utilização a nível doméstico e jardinagem enquanto hobby, regra geral, não ultrapassam as 50 horas de serviço, sendo utilizados predominantemente para a conservação de relva ou superfícies relvadas, ficando excluída a sua utilização em jardins públicos, parques, instalações desportivas, na agricultura ou na silvicultura.

Atenção! Devido ao perigo de danos físicos para o utilizador, o corta-relvas não pode ser utilizado para aparar moitas, sebes e arbustos, para cortar e triturar plantas trepadeiras ou para cortar relva em coberturas ou em floreiras e para limpar (aspirar) passeios ou para triturar partes de árvores e sebes. Para além disso, o corta-relvas não pode ser utilizado como motoenxada ou para aplanar elevações de terreno, como p. ex. elevações causadas por toupeiras.

Por motivos de segurança, o corta-relvas não deve ser utilizado como unidade de acionamento para outras ferramentas de trabalho ou jogos de ferramentas, seja de que tipo for, a não ser que seja expressamente permitido pelo fabricante.

A máquina só pode ser utilizada para os fins a que se destina. Qualquer outro tipo de utilização é considerado inadequado. Os danos ou ferimentos de qualquer tipo daí resultantes são da responsabilidade do utilizador/operador e não do fabricante.

Chamamos a atenção para o facto de os nossos aparelhos não terem sido concebidos para uso comercial, artesanal ou industrial. Não assumimos qualquer responsabilidade se o aparelho for utilizado no comércio, artesanato ou indústria ou em atividades equiparáveis.

4. Dados técnicos

Rotações em vazio: 3000 r.p.m.
 Classe de proteção: III
 Peso: 16,9 kg
 Largura de corte: 36 cm
 Volume do saco de recolha: 40 litros
 Nível de pressão acústica L_{pA} 77,8 dB(A)
 Incerteza K_{pA} 2,5 dB(A)
 Nível de potência acústica L_{WA} 88,85 dB(A)
 Incerteza K_{WA} 2,78 dB(A)
 Nível de pressão acústica no ouvido do operador 77,8 dB (A)
 Incerteza K 2,5 dB
 Vibração da barra: $\leq 2,5 \text{ m/s}^2$
 Incerteza K: $1,5 \text{ m/s}^2$
 Ajuste da altura de corte: 25-75 mm; 6 níveis
 Grau de proteção: IP21

Carregador 1 FOR ALL:

Número de referência: 45.120.60
 Tensão de saída do carregador: 21 V d. c.
 Corrente de saída do carregador: 3 A
 Tensão de alimentação do carregador:
200-250 V 50-60 Hz

Acumuladores 1 FOR ALL:

Número de referência: 45.114.54
 Tipo de acumulador: íões de lítio
 Número de células do acumulador: 5
 Capacidade do acumulador: 2,0 Ah
 Número de referência: 45.114.55
 Tipo de acumulador: íões de lítio
 Número de células do acumulador: 10
 Capacidade do acumulador: 4,0 Ah

Os valores de ruído e de vibração foram medidos de acordo com as normas EN ISO 3744:1995, ISO 11094: 1991 e EN ISO 20643:2008.

Limite a produção de ruído e a vibração a um mínimo!

- Utilize apenas aparelhos em bom estado.
- Limpe e faça a manutenção do aparelho regularmente.
- Adapte o seu modo de trabalho ao aparelho.
- Não sobrecarregue o aparelho.
- Se necessário, submeta o aparelho a uma verificação.
- Desligue o aparelho, quando este não estiver a ser utilizado.
- Use luvas.

5. Antes da colocação em funcionamento

O corta-relvas encontra-se desmontado no momento de entrega. A barra de condução completa, as rodas traseiras e o cesto de recolha têm de ser montados antes da utilização do corta-relvas. Siga as instruções de serviço, passo-a-passo, e observe as figuras para uma montagem fácil.

Montagem das rodas (figuras 3a, b e 4)

Pegue nas rodas traseiras (figura 2/pos. 11) e encaixe-as no eixo como indicado na figura 3a. Empurre seguidamente a anilha (figura 2/pos. 23) sobre o eixo e fixe tudo com o contrapino fornecido (figura 2/pos. 22) como indicado na figura 3b. Pressione por fim os tampões das rodas (figura 2/pos. 10) sobre as rodas (figura 4).

Montagem da barra de condução (figuras 5 a 10)

Pegue primeiro na mola (figura 2/pos. 16) e no encaixe da barra (figura 2/pos. 12) e encaixe-os no eixo previsto para o efeito (figura 5). Agora o suporte da barra de condução (figura 2/pos. 3) é colocado no encaixe da barra (figura 2/pos. 12) e fixado com a função de aperto rápido (figura 2/pos. 17) (figura 6). A barra de condução superior (figura 1/pos. 2) tem de ser empurrada sobre os suportes da barra de condução (figura 2/pos. 3) e fixada como indicado na figura 9. A seguir, fixe o condutor do motor à barra de condução com os suportes do cabo (figura 2/pos. 18) (fig. 10/pos. A). Selecione um dos 3 níveis para a altura da barra, a qual pode variar entre 93,5-115,5 cm (figura 7/pos. A).

Nota!

- O ajuste de altura só é possível na área marcada.
- Aperte a barra de guia com a função de

aperto rápido (figura 7/pos. B) na posição desejada.

Aviso!

O ajuste da altura tem de ser sempre igual em ambos os lados.

- Alinhe o cabo, com os respetivos grampos de fixação, ao longo da barra de guia (figura 10/ pos. A).

Montagem do cesto de recolha (ver figuras 11 a 13)

Una primeiro a parte esquerda (figura 2/pos. 21) e a parte direita da carcaça (figura 2/pos. 20) como indicado na figura 11. Em seguida, encaixe a parte superior da carcaça (figura 2/pos. 19) nas metades já montadas (figura 12). Antes de prender o cesto de recolha, deverá desligar o motor e imobilizar a lâmina de corte. Levante a portinhola de expulsão (figura 13/pos. A) com uma mão. Com a outra, segure o cesto de recolha pelo punho e enganche-o por cima (figura 13).

Indicador do nível de enchimento do dispositivo de recolha

O dispositivo de recolha dispõe de um indicador do nível de enchimento (figura 2/pos. 24). Este abre-se devido à circulação de ar produzida pelo corta-relvas durante o funcionamento. Se a tampa se fechar durante o corte da relva, significa que o dispositivo de recolha está cheio e por isso tem de ser esvaziado. Para um funcionamento correto do indicador do nível de enchimento, os orifícios sob a tampa têm de estar sempre limpos e permeáveis.

Ajuste da altura de corte

Aviso!

O ajuste da altura de corte só pode ser efetuado com o motor parado e com a ficha de segurança desconetada.

Antes de começar a cortar relva verifique se o dispositivo de corte não está rombo e se os respetivos elementos de fixação não estão danificados. Substitua os dispositivos de corte que estejam rombos e/ou danificados, de modo a prevenir um desalinhamento. Não se esqueça de desligar o motor e retirar a ficha de segurança antes de efetuar esta verificação.

A altura de corte tem que ser ajustada da seguinte forma (ver figura 14):

1. Pressione a alavanca (A) para fora.
2. Coloque a alavanca (B) na altura de corte

pretendida.

3. Solte a alavanca (A) e verifique se ficou bem fixa no fixador.

Consulta da altura de corte

A altura de corte pode ser ajustada de 25-75 mm em 6 níveis e pode ser consultada na escala (figura 14/C).

Utilização do adaptador para mulching (figura 15):

Com o sistema mulching, o produto cortado é triturado na carcaça do corta-relvas fechada e novamente distribuído na relva. Deixa assim de ser necessária a recolha e eliminação da relva.

Nota! O mulching só pode ser feito em relva relativamente curta.

Aviso!

A cunha de mulching só pode ser montada com o motor parado e com a ficha de segurança retirada.

Para utilizar a função mulching, desenganche o cesto de recolha e empurre o adaptador para mulching (figura 15/pos. 25) para a abertura de expulsão e feche a portinhola de expulsão.

Carregar o acumulador (figura 16a)

1. Retirar o pack de acumuladores do aparelho, premindo para isso a tecla de engate lateral.
2. Verifique se a tensão de rede indicada na placa de características corresponde à tensão de rede existente. Ligue a ficha de alimentação do carregador (9) à tomada. O LED verde começa a piscar.
3. Insira o acumulador (8) no carregador (9).
4. No ponto „Visor do carregador“, encontra uma tabela com os significados da indicação LED no carregador.

O acumulador pode aquecer um pouco durante o carregamento. É normal que isso ocorra.

Se o pack de acumuladores não carregar, verifique

- se existe tensão de rede na tomada
- ou se existe um contacto correto nos contactos de carregamento.

Se continuar a não ser possível carregar o pack de acumuladores, envie

- o carregador
 - e o pack de acumuladores
- para o nosso serviço de assistência técnica.

Tendo em vista uma longa vida útil do pack de acumuladores, deve providenciar o seu recarregamento atempado. Isto é absolutamente necessário se verificar que a potência do corta-relvas sem fio está a diminuir. Nunca deixe que o pack de acumuladores se descarregue completamente. Esta situação poderia provocar um defeito no pack de acumuladores!

Montagem do acumulador (figuras 16b-16d)

Abra a tampa do acumulador. Para o efeito, puxe o engate como ilustrado na figura 16b (figura 16b/pos. A) e levante a tampa. Insira depois os dois acumuladores nos encaixes como indicado na figura 16c.

Nota!

Utilize apenas acumuladores com o mesmo nível de enchimento; nunca combine acumuladores cheios com acumuladores meio cheios. Carregue sempre os dois acumuladores em simultâneo. O acumulador com um nível de carga mais reduzido determina o tempo de funcionamento do aparelho. Antes do funcionamento, tem de se carregar sempre integralmente os dois acumuladores. Feche a tampa do acumulador baixando-a e certifique-se de que engata corretamente.

Indicação da capacidade do acumulador (figura 19)

Prima o interruptor para a indicação da capacidade do acumulador (figura 19/pos. A). A indicação da capacidade do acumulador (figura 19/pos. B) assinala o nível de carga do acumulador a partir dos 3 LEDs.

Acendem os 3 LEDs:

O acumulador está completamente carregado.

Acendem 2 ou 1 LED(s):

O acumulador dispõe de carga residual suficiente.

1 LED a piscar:

O acumulador está vazio, carregue-o.

Todos os LEDs a piscar:

O acumulador ficou totalmente descarregado e apresenta defeito. Um acumulador com defeito nunca mais pode voltar a ser usado e carregado!

6. Operação

Cuidado!

O corta-relvas dispõe de um dispositivo de segurança para prevenir utilizações indesejadas. Imediatamente antes da colocação em funcionamento do corta-relvas, insira a ficha de segurança (figura 16e) e volte removê-la cada vez que interromper o trabalho ou depois de o concluir.

Cuidado!

Para evitar uma ligação inadvertida, o corta-relvas está equipado com um bloqueio de ligação (figura 17/pos. 1), que tem de ser premido antes que se possa ativar o punho de ligação (figura 17/pos. 2). O corta-relvas desliga-se assim que se larga a o punho de ligação. Repita várias vezes este procedimento para ter a certeza de que o seu aparelho funciona corretamente. Antes de efetuar trabalhos de reparação ou manutenção no aparelho, certifique-se de que a lâmina não está a girar e de que a ficha de segurança está retirada.

Aviso! Nunca abra a portinhola de expulsão enquanto o dispositivo de recolha é esvaziado e o motor ainda estiver a funcionar. Uma lâmina em rotação pode causar ferimentos graves.

Fixe sempre bem a portinhola de expulsão e o cesto de recolha da relva. Antes de os remover, deve desligar sempre o motor.

A distância de segurança predeterminada pela barra de guia entre a carcaça da lâmina e o utilizador tem de ser respeitada. Preste uma atenção especial ao cortar a relva e ao alterar a direção junto a taludes e declives. Certifique-se de que está numa posição segura, use calçado antiderrapante, maleável e calças compridas.

Corte a relva sempre em sentido transversal ao declive. Por motivos de segurança o corta-relvas não pode ser utilizado em declives superiores a 15 graus.

Muito cuidado ao recuar e ao puxar o corta-relvas. Existe o perigo de tropeçar!

Indicações para cortar a relva adequadamente

Ao cortar a relva é recomendado que a passagem de corte apanhe uma parte da relva anteriormente cortada de modo a garantir a uniformidade do corte.

Trabalhe apenas com uma lâmina afiada e em perfeitas condições, para que as pontas da relva não fiquem retalhadas e a relva seque ficando amarela.

Para conseguir um corte uniforme da relva conduza o corta-relvas em linhas retas. As linhas devem sobrepor-se sempre em alguns centímetros, para eliminar eventuais marcas.

O número de vezes que a relva deve ser cortada depende apenas da rapidez com que ela cresce. Durante a época de crescimento máximo (Maio a Junho) a relva deve ser cortada duas vezes por semana, durante os restantes meses do ano apenas uma vez por semana. A altura de corte deve situar-se entre os 4 e os 6 cm e a relva deverá crescer entre 4 a 5 cm antes de ser novamente cortada. Caso a relva tenha crescido um pouco mais, não deve cometer o erro de cortá-la de imediato à altura normal. Isso prejudica a relva. Nunca corte mais de metade da altura da relva.

Mantenha o lado inferior da carcaça do corta-relvas limpo e remova impreterivelmente os detritos de relva. As acumulações dificultam o arranque, afetam a qualidade do corte e a expulsão de relva.

Nos declives, efetue o corte no sentido transversal ao declive. Pode evitar o eventual deslizamento do corta-relvas colocando-o numa posição inclinada, para cima. Selecione a altura de corte de acordo com o comprimento real da relva. Efetue várias passagens, de modo a que o desbaste da relva não ultrapasse os 4 cm de uma só vez.

Desligue o motor antes de realizar qualquer controlo da lâmina. Lembre-se de que a lâmina ainda continua a girar durante alguns segundos depois de ter desligado o motor. Nunca tente parar a lâmina. Verifique regularmente se a lâmina está corretamente fixada, em bom estado e bem afiada. Caso contrário, afie ou substitua a lâmina. Caso a lâmina em movimento bata num objeto, pare o corta-relvas e espere até que a lâmina fique totalmente parada. Em seguida, verifique o estado da lâmina e do suporte da lâmina. Caso estejam danificados, devem ser substituídos.

Deve esvaziar o cesto de recolha logo que veja restos de relva caídos. Atenção! Antes de retirar o cesto de recolha, deve desligar o motor e esperar que o acessório de corte pare.

Para retirar o cesto de recolha, deve elevar a portinhola de expulsão com uma mão e tirar o cesto de recolha junto à pega de transporte com a outra. Ao desenganchar o cesto de recolha, a portinhola de expulsão cai e fecha a abertura de expulsão traseira, conforme previsto na norma de segurança. Caso restos de relva fiquem presos na abertura, deve puxar o corta-relvas aproximadamente 1 m para trás para facilitar o acionamento do motor.

Os restos de relva existentes na carcaça do corta-relvas e na ferramenta de trabalho não devem ser removidos com a mão ou com os pés, mas com meios auxiliares adequados, p. ex. uma escova ou uma vassoura de mão.

Para garantir uma boa recolha da relva, deve-se limpar o cesto de recolha e especialmente a rede interior depois de cada utilização.

Engate o cesto de recolha apenas quando o motor estiver desligado e o acessório de corte parado.

Eleve a portinhola de expulsão com uma mão e, com a outra, segure o cesto de recolha junto ao punho, engatando-o a partir de cima.

7. Limpeza, manutenção e encomenda de peças sobressalentes

Perigo!

Retire a ficha de segurança antes de qualquer trabalho de limpeza (figura 16e).

7.1 Limpeza

- Mantenha os dispositivos de proteção, as ranhuras de ventilação e a carcaça do motor tão livres de pó e sujidade quanto possível. Esfregue o aparelho com um pano limpo ou sobre com ar comprimido a baixa pressão.
- Aconselhamos a limpeza do aparelho imediatamente após cada utilização.
- Limpe regularmente o aparelho com um pano húmido e um pouco de sabonete líquido. Não utilize detergentes ou solventes, pois estes podem corroer as peças de plástico do aparelho. Certifique-se de que não entra água para o interior do aparelho. A entrada de água num aparelho elétrico aumenta o risco de choque elétrico.

7.2 Escovas de carvão

No caso de formação excessiva de faíscas, peça a um electricista para verificar as escovas de carvão.

Perigo! As escovas de carvão só podem ser substituídas por um electricista.

7.3 Manutenção

- As lâminas, os suportes das lâminas e os pernos que estejam desgastados ou danificados devem ser substituídos por completo por um técnico autorizado, para garantir o equilíbrio vertical.
- O corta-relvas não pode ser limpo com água corrente, especialmente sob alta pressão. Certifique-se de que todos os elementos de fixação (parafusos, porcas etc.) estão bem apertados, de modo a poder trabalhar em segurança com o corta-relvas.
- Verifique com frequência o dispositivo de recolha da relva quanto a sinais de desgaste.
- Substitua as peças desgastadas ou danificadas.
- Guarde o corta-relvas num local seco.
- Para alcançar uma vida útil longa, deve limpar e de seguida lubrificar todas as peças roscadas, bem como as rodas e os eixos.
- Para além de garantir a longevidade e eficiência, a conservação regular do corta-relvas contribui para um corte cuidadoso e fácil da relva. Se possível, limpe o corta-relvas com escovas ou panos. Não utilize solventes ou água para remover a sujidade.
- O componente sujeito a maior desgaste é a lâmina. Verifique regularmente o estado da lâmina, bem como a sua fixação. Caso a lâmina esteja gasta, deve substituí-la ou afiá-la imediatamente. Se surgirem vibrações excessivas no corta-relvas, significa que a lâmina não está corretamente equilibrada ou que ficou deformada devido às pancadas. Nesses casos, deve repará-la ou substituí-la de imediato.
- No interior do aparelho, não existem quaisquer peças que necessitem de manutenção.

7.4 Substituir a lâmina

Por motivos de segurança, aconselhamos que a substituição da lâmina seja feita por um técnico autorizado. Cuidado! Use luvas de trabalho! Utilize apenas lâminas originais, caso contrário, não se poderá garantir a funcionalidade e a segurança do aparelho.

Para substituir a lâmina, proceda da seguinte forma:

1. Desaperte o parafuso de fixação (ver figura 18).
2. Retire a lâmina e coloque uma nova.
3. Ao montar a lâmina, preste atenção ao sentido de montagem. As aletas da lâmina devem apontar para o interior do compartimento do motor (ver figura 18). As tampas de encaixe têm de coincidir com as gravações na lâmina.
4. De seguida, volte a apertar o parafuso de fixação com a chave universal. O binário de aperto deve ser de aprox. 25 Nm.

No final da época deve efetuar um controlo geral do corta-relvas e remover todos resíduos existentes. Verifique impreterivelmente o estado da lâmina antes do início de cada época. Em caso de reparações, dirija-se ao nosso posto de assistência técnica. Utilize apenas peças sobressalentes originais.

7.5 Encomenda de peças sobressalentes:

Ao encomendar peças sobressalentes, devem-se fazer as seguintes indicações:

- Tipo da máquina
- Número de artigo da máquina
- Número de identificação da máquina
- Número da peça sobressalente necessária

8. Eliminação e reciclagem

O aparelho encontra-se dentro de uma embalagem para evitar danos de transporte. Esta embalagem é matéria-prima, podendo ser reutilizada ou reciclada. O aparelho e os respetivos acessórios são de diferentes materiais, como p. ex. o metal e o plástico. Não deite os aparelhos defeituosos para o lixo doméstico. Para uma eliminação ecologicamente correta, o aparelho deve ser entregue num local de recolha adequado. Se não tiver conhecimento de nenhum local de recolha, informe-se junto da sua administração autárquica.

9. Armazenagem

Guarde o aparelho e os respetivos acessórios em local escuro, seco e sem risco de formação de gelo, fora do alcance das crianças. A temperatura ideal de armazenamento situa-se entre os 5 e os 30 °C. Guarde a ferramenta elétrica na embalagem original.

10. Plano de localização de falhas

Falha	Possível causa	Eliminação
O motor não ar-ranca	a) Condensador com defeito b) Ligações ao motor ou ao condensador soltas c) Aparelho para na relva alta d) Carcaça do corta-relvas entupida e) Ficha de segurança não inserida f) Acumulador não inserido corretamente	a) Através da oficina de assistência técnica b) através da oficina de assistência técnica c) Iniciar o corte onde a relva está rasteira ou onde ela já foi cortada; se necessário alterar a altura de corte d) Limpar a carcaça, para que a lâmina possa funcionar livremente e) Inserir a ficha de segurança (ver 16e) f) Remover o acumulador e inseri-lo de novo (ver 5.)
Potência do motor diminui	a) Relva muito alta ou demasiado húmida b) Carcaça do corta-relvas entupida c) Lâmina demasiado gasta d) Capacidade do acumulador diminui	a) Corrigir a altura de corte b) Limpar a carcaça c) Substituir a lâmina d) Verificar a capacidade do acumulador e, se necessário, carregar o acumulador (ver 5.)
Corte irregular	a) Lâmina gasta b) Altura de corte incorreta	a) Substituir ou afiar a lâmina b) Corrigir a altura de corte

Nota! O motor está protegido com um disjuntor térmico, que desliga em caso de sobrecarga, voltando a ligar automaticamente após uma curta fase de arrefecimento!

11. Visor do carregador

Estado do visor		Significado e medida a adoptar
LED vermelho	LED verde	
Desligado	A piscar	Operacionalidade O carregador está ligado à rede e encontra-se operacional; o acumulador não está no carregador
Ligado	Desligado	Carregamento O carregador carrega o acumulador no modo de carregamento rápido.
Desligado	Ligado	O acumulador dispõe de 85% de carga e está operacional. (Duração da carga no caso de um acumulador de 2,0 Ah: 40 min.) (Duração da carga no caso de um acumulador de 4,0 Ah: 80 min.) De seguida, é comutado para um carregamento parcial até estar totalmente carregado. (Duração da carga total no caso de um acumulador de 2,0 Ah: 50 min.) (Duração da carga total no caso de um acumulador de 4,0 Ah: 100 min.) Medida a tomar: Remove o acumulador do carregador. Desligue o carregador da rede.
A piscar	Desligado	Carregamento condicionado O carregador encontra-se no modo de carregamento moderado. Aqui, por motivos de segurança, o acumulador é carregado mais lentamente, precisando de mais de uma hora até estar carregado. Tal pode dever-se às seguintes causas: - O acumulador passou muito tempo sem ser carregado ou continuou a ser utilizado mesmo depois de já se encontrar descarregado (descarregamento total) - A temperatura do acumulador não se encontra na faixa ideal, entre os 25° C e os 45° C. Medida a tomar: Aguarde até o carregamento estar concluído; o acumulador pode, no entanto, continuar a ser carregado.
A piscar	A piscar	Falha Já não é possível efetuar o carregamento. O acumulador tem um defeito. Medida a tomar: Um acumulador com defeito nunca mais pode voltar a ser carregado. Remove o acumulador do carregador.
Ligado	Ligado	Temperatura anómala O acumulador está demasiado quente (p. ex. radiação solar direta) ou demasiado frio (abaixo dos 0° C) Medida a tomar: Retire o acumulador e guarde-o 1 dia à temperatura ambiente (a aprox. 20° C).



Só para países da UE

Não deite as ferramentas elétricas para o lixo doméstico!

Segundo a diretiva europeia 2012/19/UE relativa aos resíduos de equipamentos elétricos e eletrónicos e a respetiva transposição para o direito interno, as ferramentas elétricas usadas têm de ser recolhidas separadamente e entregues nos locais de recolha previstos para o efeito.

Alternativa de reciclagem relativa à solicitação de devolução:

O proprietário do aparelho elétrico, no caso de não optar pela devolução, é obrigado a reciclar adequadamente o aparelho elétrico. Para tal, o aparelho usado também pode ser entregue a um ponto de recolha que trate da eliminação de resíduos, respeitando a legislação nacional sobre resíduos e respetiva reciclagem. Não estão abrangidos os meios auxiliares e os acessórios sem componentes eletrónico, que acompanham os aparelhos usados.

CONDIÇÕES DA GARANTIA E SERVIÇO PÓS-VENDA

Termos da garantia

A garantia da **Mc Kenzie** cobre defeitos de fabrico ou de material.

Não é coberto o seguinte: utilização, manutenção, reparações, quando não tiverem sido respeitadas as indicações da **Mc Kenzie**, modificações pessoais que tenham sido feitas num produto, danos da embalagem.

As peças designadas como „peças de desgaste“ não são abrangidas pelos termos da garantia.

Estão excluídos da garantia: as peças de desgaste tipo discos, lamelas, fios, correntes, guias, uniões roscadas, brocas, mechas, tupias, serras, bobinas.

Os produtos têm de ser utilizados em condições normais e para fins não comerciais. As ferramentas que forem utilizadas para lixar estuque são excluídas da garantia.

Os produtos devolvidos têm de estar completos (por exemplo baterias, acessórios, etc.).

Duração da garantia

A garantia da **Mc Kenzie** é válida por um período de **três anos**, a partir da data de aquisição do produto, o que tem de ser comprovado mediante apresentação do talão de compra ou da fatura emitida pelo revendedor.

Procedimento do serviço pós-venda para a gama de produtos Mc Kenzie

Produtos com garantia válida

Se o cliente detetar um defeito numa ferramenta elétrica portátil da gama de produtos da **Mc Kenzie** e se tiver adquirido esta ferramenta há menos de **três anos**, pode usufruir do direito à garantia.

O produto tem de ser entregue na loja, juntamente com o talão de compra.

As peças sobressalentes consideradas impreterivelmente necessárias, para as quais não são necessários quaisquer trabalhos técnicos, estão disponíveis por um período de cinco anos.



Przed uruchomieniem urządzenia przeczytać instrukcję obsługi!



Osoby trzecie powinny przebywać z dala od obszaru zagrożenia!



Ostrożnie! - Ostre noże tnące – Przed przystąpieniem do prac naprawczych wyciągnąć wtyczkę bezpieczeństwa. Po wyłączeniu silnika noże nadal się poruszają!



Chronić urządzenie przed deszczem i wilgocią.



Gwarantowany poziom mocy akustycznej: 93 dB



Zapewnić odpowiednią utylizację akumulatora.

1. Zasady bezpieczeństwa

⚠ Niebezpieczeństwo!
Przeczytać wszystkie wskazówki dotyczące bezpieczeństwa i instrukcję. Nieprzestrzeganie instrukcji i zasad bezpieczeństwa może doprowadzić do porażenia prądem, niebezpieczeństwa pożaru lub ciężkiego zranienia.

Proszę zachować na przyszłość zasady dotyczące bezpieczeństwa i instrukcję.

Poniżej zastosowane pojęcie „elektronarzędzi“ odnosi się do zasilanych sieciowo elektronarzędzi (z kablem sieciowym) i zasilanych akumulatorowo elektronarzędzi (bez kabla sieciowego).

1. Bezpieczeństwo miejsca pracy

- a) **Miejsce pracy utrzymywać w czystości.** Nieporządek i złe oświetlenie miejsca pracy mogą prowadzić do wypadków.
- b) **Nie należy pracować elektronarzędziem w zagrożonym eksplozją otoczeniu, w pobliżu łatwopalnych**

substancji, gazów i pyłów.

Elektronarzędzia wywołują iskry, które mogą zapalić kurz i opary.

- c) **W trakcie użytkowania elektronarzędzi, dzieci i inne osoby należy trzymać z dala od obszaru pracy.** Odwrócenie uwagi od wykonywanej pracy może spowodować utratę kontroli nad urządzeniem.

2. Bezpieczeństwo elektryczne

- a) **Wtyczka urządzenia musi pasować do kontaktu. Wtyczka nie może być w żaden sposób zmieniona. Nie stosować wtyczki adaptacyjnej razem z uziemionymi elektronarzędziami.** Nie zmienione wtyczki i pasujące gniazdka zmniejszają ryzyko porażenia prądem.
- b) **Unikać zetknięcia części ciała z uziemionymi powierzchniami, np. rurami, elementami grzejnymi, kuchenkami, lodówkami.** Kiedy Państwa ciało jest uziemione istnieje większe ryzyko porażenia prądem.
- c) **Chronić urządzenie przed deszczem i wilgocią.** Wnik-

nięcie wody do urządzenia podwyższa ryzyko porażenia prądem.

- d) **Nie używać kabla niezgodnie z przeznaczeniem, w celu przeniesienia urządzenia lub wyjęcia wtyczki z gniazdka. Trzymać kabel z dala od gorąca, oleju, ostrych kątów albo ruchomych części urządzenia. Uszkodzony lub przerwany kabel podnosi ryzyko porażenia prądem.**
- e) **Praca z elektronarzędziem na zewnątrz, wymaga zastosowania przedłużacza, który dopuszczony jest do pracy na zewnątrz. Zastosowanie przedłużacza przeznaczonego do pracy na zewnątrz, zmniejszy ryzyko porażenia prądem.**
- f) **Jeżeli użycie elektronarzędzia w wilgotnym otoczeniu jest konieczne, należy użyć wyłącznika ochronnego prądowego. Użycie wyłącznika ochronnego prądowego zmniejsza ryzyko porażenia prądem.**

3. Bezpieczeństwo osób

- a) **Należy zachować ostrożność, uważać na to, co się robi i poruszać się z rozwagą przy pracy z urządzeniem. Nie używać urządzenia, gdy jest się zmęczonym lub pod wpływem narkotyków, alkoholu lub leków. Moment nieuwagi podczas używania elektronarzędzia może prowadzić do poważnych zranień.**
- b) **Podczas pracy z elektronarzędziami należy zawsze nosić okulary ochronne oraz wyposażenie ochronne. Należy nosić odzież i wyposażenie ochronne, takie jak maskę ochronną, obuwie antypoślizgowe, kask lub nasłucharki w zależności od rodzaju i zastosowania elektronarzędzia, zmniejsza to ryzyko zranienia.**
- c) **Unikać przypadkowego uruchomienia. Przed podłączeniem urządzenia do sieci i/ lub akumulatora, jego podniesieniem lub przeniesieniem upewnić się, że urządzenie jest wyłączone. Jeśli podczas przenoszenia mają Państwo**

palce na włączniku lub urządzenie jest włączone do prądu, może dojść do wypadku.

d) Przed uruchomieniem

urządzenia usunąć urządzenia nastawcze lub klucze do śrub. Narzędzie lub klucz, który znajdzie się w obracających się częściach, może doprowadzić do zranienia.

e) Unikać nienaturalnych pozycji. Dbać o pewną postawę i utrzymywać równowagę podczas pracy.

Dzięki temu mogą Państwo lepiej kontrolować urządzenie w nieoczekiwanych sytuacjach.

f) Nosić odpowiednie ubranie. Nie nosić luźnej odzieży lub biżuterii. Utrzymywać włosy, ubranie i rękawice z dala od ruchomych części urządzenia.

Luźne ubrania, biżuteria lub długie włosy mogą zostać wciągnięte w poruszające się części.

g) Kiedy zamontowane są elementy pochłaniające i zbierające kurz, upewnijcie się Państwo że są one podłączone i właściwie użytkowane. Użycie

przyłącza do odsysania pyłu zmniejsza niebezpieczeństwo wywołane przez kurz.

4. Użytkowanie i przechowywanie elektronarzędzia

a) Nie przeciążać urządzenia. Do pracy używać odpowiednich do tego celu elektronarzędzi. Z pasującym elektronarzędziem pracuje się lepiej i bezpieczniej przy podanej wydajności.

b) Nie używać urządzenia, który ma uszkodzony włącznik. Urządzenie, którego nie można włączyć ani wyłączyć jest niebezpieczne i musi zostać naprawione.

c) Przed ustawieniem urządzenia, wymianą części osprzętu lub odłożeniem urządzenia należy wyciągnąć wtyczkę z gniazdka i/ lub wyciągnąć akumulator. Odpowiednie środki ostrożności zapobiegają nieoczekiwanemu włączeniu urządzenia.

d) Nieużywane urządzenia przechowywać poza zasięgiem dzieci. Osoby, które nie poznały urządzenia lub nie przeczytały tej instrukcji nie powinny używać

urządzenia. Elektronarzędzia są niebezpieczne, jeśli są używane przez niedoświadczonych osoby.

- e) Starannie dbać o elektronarzędzia. Należy kontrolować, czy ruchome części funkcjonują bez zarzutu, nie zakleszczają się, czy nie są złamane lub uszkodzone, tak aby nie wpływało to na funkcjonowanie urządzenia. Przed użyciem narzędzia należy naprawić uszkodzone części.** Wiele wypadków spowodowanych jest niewłaściwą konserwacją urządzenia.
- f) Urządzenie tnące przechowywać na-ostrzone i czyste.** Właściwie pielęgnowane urządzenia tnące z naostrzonym ostrzem rzadziej się zakleszczają i są łatwiejsze do prowadzenia.
- g) Używać elektronarzędzia oraz jego osprzętu itp. zgodnie ze wskazówkami. Zwracać przy tym uwagę na warunki pracy i wykonywane czynności.** Wykorzystanie elektronarzędzi do celów innych niż jest to przewidziane może prowadzić do niebezpiecznych sytuacji.

- Narzędzie tnące - Niebezpieczeństwo obrażeń! Nigdy nie zbliżać nóg ani rąk do narzędzia tnącego!
- Stosować wyłącznie części zamienne i osprzęt, które zostały polecane przez producenta.
- Regularnie przeprowadzać kontrolę i konserwację urządzenia.

5. Zastosowanie i działanie narzędzi akumulatorowych

- a) Ładować akumulator tylko w takiej ładowarce, która została polecana przez producenta.** Użycie ładowarki, która przeznaczona jest do określonego rodzaju akumulatorów, grozi pożarem, jeśli jest używana z innymi niewłaściwymi akumulatorami.
- b) Używać tylko akumulatorów przeznaczonych do urządzeń elektrycznych.** Użycie innych akumulatorów może prowadzić do zranień i niebezpieczeństwa pożaru.
- c) Nieużywane akumulatory trzymać z daleka od spinnaczy, monet, kluczy, igieł, śrub i innych drobnych**

metalowych przedmiotów, które mogą być przewodnikami. Zwarcie między akumulatorami może prowadzić do oparzeń i powstania ognia.

- d) W przypadku złego zastosowania z akumulatora może wypływać ciecz. Unikać kontaktu z tą cieczą. W razie przypadkowego kontaktu, zabrudzone miejsca obmyć wodą. Jeśli ciecz dostanie się do oka dodatkowo zasięgnąć porady lekarza.** Wypływająca z akumulatora ciecz może prowadzić do oparzeń skóry.

6. Serwis

- a) Naprawy urządzenia dokonywać jedynie w autoryzowanym serwisie i tylko przy użyciu oryginalnych części.** Dzięki temu zagwarantowane jest, że bezpieczeństwo urządzenia nie uległo zmianie.

Specjalne wskazówki bezpieczeństwa

Przy budowie akumulatorów dokładamy wszelkich starań, aby móc przekazać Państwu akumulator z maksymalną ilo-

ścią energii, żywotnością i bezpieczeństwem. Cele akumulatora posiadają wielostopniowe elementy zabezpieczające. Każda poszczególna cela jest najpierw formatowana, a jej krzywe znamionowe są zapisywane. Dane te są następnie wykorzystywane, aby można było pogrupować możliwie najlepsze akumulatory. **Bezpieczna eksploatacja zapewniona jest wyłącznie przy nieuszkodzonych celach. Nieodpowiednie używanie prowadzi do uszkodzenia cel. Pomimo wszelkich środków bezpieczeństwa zawsze wymagana jest ostrożność w obchodzeniu się z akumulatorami. W czasie eksploatacji należy przestrzegać następujących punktów.**

Uwaga! Analizy potwierdzają, że nieodpowiednie używanie i zła pielęgnacja są główną przyczyną powstawania uszkodzeń przez zbytne przeciążenie akumulatora.

Wskazówki do akumulatora

1. Akumulator urządzenia akumulatorowego w dostawie nie jest naładowany. Dlatego

- przed pierwszym uruchomieniem akumulator musi zostać naładowany.
2. W celu uzyskania optymalnej mocy akumulatora unikać cykli całkowitego rozładowania! Należy często ładować akumulator. Akumulator przechowywać w chłodnym pomieszczeniu, najlepiej w temperaturze 15°C, powinien on być także naładowany przynajmniej w 40%.
 3. Akumulatory litowo-jonowe podlegają procesowi naturalnego starzenia się. Akumulator musi być wymieniony najpóźniej wtedy, gdy jego wydajność odpowiada tylko 80% stanu pierwotnego. Osłabione cele w przestarzałym akumulatorze nie spełniają wysokich wymagań w stosunku do wydajności i stanowią zagrożenie dla bezpieczeństwa.
 4. Nie wrzucać zużytych akumulatorów do ognia. Niebezpieczeństwo wybuchu!
 5. Nie podpalać i nie wystawiać akumulatorów na przegrzanie.
 6. **Nie rozładowywać całkowicie akumulatorów!** Całkowite rozładowanie uszkodza cele akumulatora! Najczęstszą przyczyną całkowitego rozładowania akumulatora jest długie przechowywanie, wzgl. nieużywanie częściowo rozładowanego akumulatora. Zakończyć pracę, jak tylko moc jest widocznie słabsza lub jeśli elektronika zabezpieczająca sygnalizuje wyłączenie. Akumulator przechowywać po całkowitym naładowaniu.
 7. **Akumulatory wzgl. urządzenie chronić przed przeciążeniem!** Przeciążenie prowadzi szybko do przegrzania i uszkodzenia cel we wnętrzu obudowy akumulatora, nie wywołując wyraźnego przegrzania.
 8. **Unikać uszkodzeń i uderzeń!** Niezwłocznie wymieniać akumulatory, które upadły z wysokości ponad jednego metra lub które zostały mocno uderzone, także, jeśli obudowa akumulatora wygląda na uszkodzoną. Cele akumulatora w jej wnętrzu mogą być poważnie uszkodzone. Przestrzegać informacji dotyczących utylizacji.
 9. W przypadku przeciążenia

i przegrzania ze względów bezpieczeństwa odłączyć zintegrowane wyłączanie ochronne urządzenia. **Uwaga!** Nie używać już włącznika/wyłącznika, jeśli wyłączanie ochronne odłączyło urządzenie. To może prowadzić do uszkodzenia akumulatora.

10. Stosować tylko oryginalne akumulatory. Użycie innych akumulatorów może prowadzić do zranień, eksplozji i powstania pożaru.

Wskazówki do ładowarki i przebieg ładowania

1. Zwrócić uwagę na podane dane na tabliczce znamionowej ładowarki. Ładowarkę podłączać tylko do takiego napięcia, jakie podane jest na tabliczce znamionowej.
2. Chronić ładowarkę i przewód przed uszkodzeniami i ostrymi krawędziami. Niezwłocznie zlecić elektrykowi wymianę uszkodzonego kabla.
3. Chronić ładowarkę, akumulator i urządzenie przed dziećmi.
4. Nie używać uszkodzonych ładowarek.
5. Nie używać załączonej ładowarki do ładowania innych urządzeń akumulatorowych.
6. W przypadku silnego obciążenia akumulator nagrzewa się. Przed rozpoczęciem ładowania pozostawić akumulator do schłodzenia się do temperatury pokojowej.
7. **Nie ładować nadmiernie akumulatorów!** Zwracać uwagę na maksymalne czasy ładowania. Podane czasy ładowania obowiązują tylko dla akumulatorów rozładowanych. Wielokrotne wkładanie naładowanego lub częściowo naładowanego akumulatora prowadzi do nadmiernego naładowania oraz do uszkodzenia cel. Nie pozostawiać akumulatorów w ładowarce przez kilka dni.
8. **Nigdy nie używać i nie ładować akumulatorów, co, do których nie ma pewności, czy ostatnie ładowanie nie miało miejsca ponad 12 miesięcy temu.** Istnieje wysokie prawdopodobieństwo, że akumulatory są już niebezpiecznie uszkodzone (całkowite rozładowanie).
9. Ładowanie w temperaturze poniżej 10°C prowadzi do

chemicznego uszkodzenia cel oraz może wywołać pożar.

10. Nie używać akumulatorów, które nagrzały się podczas ładowania, ponieważ ich cele są niebezpiecznie uszkodzone.
11. Nie używać już akumulatorów, które podczas ładowania wybrzuszyły lub zdeformowały się lub takich, które wykazują nienormalne symptomy (rozgazowanie, trzeszczenie, strzelanie, ...)
12. Nie rozładowywać całkowicie akumulatora (zalecane maksymalne rozładowanie 80%). Całkowite rozładowanie prowadzi do przedwczesnego starzenia się cel akumulatora.
13. Nigdy nie ładować akumulatorów bez nadzoru!

Ochrona przed oddziaływaniem na środowisko.

1. Zawsze nosić odpowiednią odzież roboczą. Nosić okulary ochronne.
2. **Chronić urządzenie i ładowarkę przed deszczem i wilgocią.** Wilgoć i deszcz mogą prowadzić do niebezpiecznych uszkodzeń cel.

3. Ładowarka i urządzenie nie może być używane w obszarze oddziaływania oparów i cieczy łatwopalnych.
4. Ładowarka i urządzenia akumulatorowe mogą być używane tylko suche i w temperaturze otoczenia od 10 – 40°C.
5. Nie przechowywać akumulatora w miejscach, gdzie temperatura może osiągnąć ponad 40°C, w szczególności nie przechowywać w zaparkowanych pojazdach.
6. **Chronić akumulatory przed przegrzaniem!** Przeciążenie, nadmierne naładowanie lub promieniowanie słoneczne prowadzą do przegrzania i do uszkodzenia cel. Nie ładować lub nie pracować z akumulatorami, które zostały przegrzane – niezwłocznie je zastąpić.
7. **Przechowywanie akumulatorów, ładowarek i urządzeń akumulatorowych.** Przechowywać ładowarki i urządzenia akumulatorowe tylko w pomieszczeniach suchych, w temperaturze otoczenia od 10-40°C. Akumulatory litowo-jonowe przechowywać w chłodnym miej-

scu w temperaturze 10-20°C. Chronić je przed wilgotnym powietrzem i bezpośrednim działaniem promieni słonecznych. Przechowywać wyłącznie naładowane akumulatory (przynajmniej 40%).

8. Chronić akumulatory litowo-jonowe przed zamrożeniem. Akumulatory, które były przechowywane w temperaturze poniżej 0°C dłużej niż 60 min. należy oddać do utylizacji.
9. Należy być ostrożnym w obchodzeniu się z akumulatorem w odniesieniu do ładunku elektrostatycznego. Rozładowanie elektrostatyczne prowadzi do uszkodzenia elektroniki zabezpieczającej i uszkodzenia cel akumulatora! Dlatego unikać naładowania elektrostatycznego i nigdy nie dotykać biegunów akumulatora!
 - Używać wyłącznie akumulatorów, które są naładowane w takim samym stopniu. Nie wkładać jednocześnie pełnych i częściowo rozładowanych akumulatorów.
 - Jeżeli urządzenie nie będzie używane przez dłuższy czas,

należy wyjąć z niego akumulatory.

Ogólne wskazówki bezpieczeństwa odnośnie pracy z tym urządzeniem elektrycznym

Urządzenie nie jest przeznaczone do użytkowania przez osoby (włącznie z dziećmi) z ograniczonymi zdolnościami fizycznymi, sensorycznymi lub umysłowymi lub które mają niewystarczające doświadczenie lub wiedzę do momentu, aż nie zostaną pouczone lub przyuczone do użytkowania urządzenia przez osobę, która jest odpowiedzialna za ich bezpieczeństwo. Uważać na dzieci, żeby nie bawiły się urządzeniem.

Wskazówki bezpieczeństwa odnośnie kosiarek prowadzonych ręcznie

- Przed każdym użyciem sprawdzić czy maszyna nie jest uszkodzona. Wszelkie naprawy muszą być wykonywane przez warsztat serwisowy producenta urządzenia. Jeżeli podczas pracy wystąpią nietypowe drgania lub wibracje urządzenia, natych-

miast wyłączyć urządzenie i wyciągnąć wtyczkę bezpieczeństwa. Skontrolować stan noży i w razie potrzeby oczyścić je. Jeżeli urządzenie nadal wibruje, wyłączyć je i wyciągnąć wtyczkę bezpieczeństwa i przestać urządzenie do warsztatu serwisowego producenta.

- Podczas uruchamiania urządzenia nie może być ono w żadnym wypadku przechylone. Podczas uruchamiania obie ręce muszą się znajdować na rączce.
- Do wymiany zużytych części upoważniony jest wyłącznie warsztat serwisowy producenta. W razie potrzeby prosimy się zwrócić pod wskazany adres serwisu.

OSTRZEŻENIE:

- nie dotykać noży, zanim urządzenie nie zostało odłączone od akumulatora i noże się całkowicie nie zatrzymały;
- odłączyć urządzenie od akumulatora (np. przez wyciągnięcie wtyczki bezpieczeństwa):
 - zawsze, jeżeli oddalają się Państwo od maszyny;

- przed przystąpieniem do odblokowywania zablokowanego noża;
- przed przystąpieniem do kontroli, czyszczenia i wszelkich innych prac na urządzeniu;
- jeżeli natrafiono na ciało obce;
- zawsze jeżeli maszyna zaczyna drgać lub wibrować w nietypowy sposób;
- Starannie przeczytać wskazówki odnośnie bezpiecznej pracy z urządzeniem;

Wskazówki

- a) Starannie przeczytać instrukcję odnośnie sposobu użycia. Zapoznać się z elementami nastawczymi i prawidłowym użytkowaniem urządzenia.
- b) Nigdy nie pozwalać na używanie urządzenia dzieciom ani innym osobom, które nie zapoznały się z instrukcją odnośnie sposobu użycia. Minimalny wiek osoby postępującej się tym urządzeniem może podlegać lokalnej regulacji prawnej.
- c) Nie kosić, jeżeli w pobliżu znajdują się inne osoby, zwłaszcza dzieci, lub zwie-

rzęta.

- d) Zwracamy uwagę na to, że osoba obsługująca maszynę bądź użytkownik ponosi odpowiedzialność w przypadku wypadków z udziałem innych osób i ich mienia.

Przygotowania

- a) Podczas koszenia zawsze nosić mocne obuwie i długie spodnie. Nigdy nie kosić na bosą lub w lekkich sandałach. Nie nosić luźnej odzieży z wiszącymi sznurkami lub paskami.
- b) Sprawdzić teren, na którym ma być używane urządzenie, i usunąć wszelkie przedmioty, które mogłyby zostać pochwycone lub odrzucone przez maszynę podczas pracy.
- c) Przed każdym użyciem przeprowadzić kontrolę wizualną urządzenia, sprawdzając czy narzędzia tnące, sworznie mocujące i całość urządzenia tnącego nie zostały uszkodzone i nie przedstawiają śladów zużycia. Dla uniknięcia niewyważenia urządzenia zużyte lub uszkodzone narzędzia tnące lub sworznie mocujące wymie-

niać wyłącznie jako cały zestaw. Zużyte lub uszkodzone tabliczki ostrzegawcze muszą zostać wymienione na nowe.

- d) Pamiętać o tym, że w przypadku maszyn z kilkoma narzędziami tnącymi poruszenie jednego z narzędzi może spowodować ruch pozostałych narzędzi tnących.

Obchodzenie się z urządzeniem

- a) Kosić tylko przy świetle dziennym lub dobrym sztucznym oświetleniu.
- b) Nie używać urządzenia, jeżeli trawa jest mokra.
- c) Zwrócić uwagę na stabilną i bezpieczną postawę podczas pracy na zboczach.
- d) Prowadzić maszynę spokojnym krokiem
- e) Kosić zawsze w poprzek zbocza i nigdy w górę lub w dół.
- f) Zachować szczególną ostrożność podczas zmiany kierunku na zboczu.
- g) Nigdy nie kosić na zbyt stromych zboczach.
- h) Zachować szczególną ostrożność podczas obracania kosiarki i przyciągania jej

- do siebie.
- i) Przed pochyleniem kosiarki, jej transportem przez powierzchnie inne niż trawnik oraz gdy kosiarka przemieszczana jest do lub od koszonej powierzchni zawsze wyłączyć kosiarkę, wyciągnąć wtyczkę bezpieczeństwa i odczekać aż narzędzia tnące się zatrzymają.
 - j) Nigdy nie używać kosiarki jeżeli urządzenia zabezpieczające lub kratki zabezpieczające są uszkodzone lub bez urządzeń zabezpieczających, takich jak np. płyty odbojowe lub elementy na skoszoną trawę.
 - k) Włącznik/wyłącznik należy używać zgodnie ze wskazówkami producenta i z zachowaniem ostrożności. Zachować zawsze odpowiedni odstęp między stopami a narzędziami tnącymi.
 - l) Podczas uruchamiania nigdy nie przechylać kosiarki, chyba że jest to konieczne podczas danej czynności. W takim przypadku przechylić urządzenie tylko na tyle, na ile jest to bezwzględnie konieczne i podnosić przy tym tylko stronę urządzenia przeciwną do tej, po której znajduje się użytkownik.
 - m) Nie uruchamiać kosiarki znajdując się przed kanałem wyrzutowym.
 - n) Nie przybliżać nigdy dłoni ani stóp w pobliże ani pod poruszające się części urządzenia. Nie zbliżać się do otworu wyrzutowego.
 - o) Nigdy nie podnosić ani nie przenosić kosiarki z włączonym silnikiem.
 - p) Wyłączyć silnik i wyciągnąć wtyczkę bezpieczeństwa:
Upewnić się, że wszystkie ruchome części się zatrzymały.
 - przez zwalnianiem blokad lub usuwaniem zatorów w kanale wyrzutu.
 - przed wykonywaniem wszelkich prac na kosiarce, kontrolą jej stanu lub czyszczeniem.
 - jeżeli natrafiono na ciało obce. Przed ponownym uruchomieniem kosiarki i pracą z nią zawsze sprawdzić czy kosiarka nie została uszkodzona i w razie potrzeby wykonać konieczne naprawy.
 - Jeżeli kosiarka wibruje silniej niż dotychczas, konieczne jest przeprowadzenie na-

tychmiastowej kontroli.

- q) Wyłączyć kosiarkę, wyciągnąć wtyczkę bezpieczeństwa i upewnić się, że narzędzia tnące się zatrzymały.

Konserwacja i składowanie

- a) Upewnić się, że wszystkie nakrętki, sworznie i śruby są mocno dokręcone i urządzenie jest w nienagannym stanie.
- b) Kosiarka powinna zawsze ostygnąć przed odstawieniem jej do zamkniętego pomieszczenia.
- c) Aby uniknąć niebezpieczeństwa pożaru obudowa silnika i szczeliny wentylacyjne powinny być zawsze wolne od złożeń trawy, liści i wyciekającego smaru lub oleju.
- d) Regularnie sprawdzać, czy urządzenie na skoszoną trawę jest sprawne i nie przedstawia śladów zużycia.
- e) Z przyczyn bezpieczeństwa należy zlecić wymianę zużytych lub uszkodzonych części upoważnionemu specjalście.
- f) Podczas wykonywania ustawiń należy zawsze uważać na to, aby nie doszło do zakleszczenia się palców

między ruchomymi nożami a nieruchomymi częściami maszyny.

- g) W czasie wykonywania prac konserwacyjnych na nożach należy pamiętać o tym, że nawet po odłączeniu urządzenia od źródła zasilania noże mogą się poruszać.

OSTROŻNE OBCHODZENIE SIĘ I UŻYTKOWANIE URZĄDZEŃ AKUMULATOROWYCH

- **Przed przystąpieniem do wymiany akumulatora upewnić się, że urządzenie jest wyłączone.** Włożenie akumulatora do włączonego elektronarzędzia może być przyczyną wypadków.
- **Ładować akumulator tylko w takiej ładowarce, która została polecona przez producenta.** Użycie ładowarki przeznaczonej tylko do określonego rodzaju akumulatorów grozi pożarem, jeśli jest używana z niewłaściwymi akumulatorami.
- **Używać wyłącznie akumulatorów przewidzianych od użycia w danym elektronarzędziu.** Użycie innego rodzaju akumulatorów grozi pożarem i obrażeniami.

- **Nie używane akumulatory trzymać z daleka od spinnaczy, monet, kluczy, igieł, śrub i innych drobnych metalowych przedmiotów, które mogą być przewodnikami.** Zwarcie między akumulatorami może prowadzić do oparzeń i powstania ognia.

- **W przypadku nieprawidłowego zastosowania z akumulatora może wypływać ciecz. Unikać kontaktu z tą cieczą. W razie przypadkowego kontaktu, zabrudzone miejsca obmyć wodą.**

Jeśli ciecz dostanie się do oka dodatkowo zasięgnąć porady lekarza. Wypływająca z akumulatora ciecz może spowodować oparzenia i podrażnienia skóry.

Starannie przechowywać wskazówki dotyczące bezpieczeństwa.

Objaśnienie wskazówek na tabliczce na urządzeniu (patrz rys. 20)

1. Przed uruchomieniem urządzenia przeczytać instrukcję obsługi!
2. Osoby trzecie powinny prze-

bywać z dala od obszaru zagrożenia!

3. **Ostrożnie!** - Ostre noże tnące – Przed przystąpieniem do prac naprawczych wyciągnąć wtyczkę bezpieczeństwa.

Po wyłączeniu silnika noże nadal się poruszają!

4. Chronić urządzenie przed deszczem i wilgocią.
5. Gwarantowany poziom mocy akustycznej: 93 dB
6. Zapewnić odpowiednią utylizację akumulatora.

Niebezpieczeństwo!

Podczas użytkowania urządzenia należy przestrzegać zasad bezpieczeństwa w celu uniknięcia zranień i uszkodzeń. Z tego względu proszę dokładnie zapoznać się z instrukcją obsługi/ zasadami bezpieczeństwa. Proszę zachować instrukcję i zasady bezpieczeństwa, aby można było w każdym momencie do nich wrócić. W razie przekazania urządzenia innej osobie, proszę wręczyć jej również instrukcję obsługi/ zasady bezpieczeństwa. Nie odpowiadamy za wypadki i uszkodzenia zaistniałe w wyniku nieprzestrzegania niniejszej instrukcji i

zasad bezpieczeństwa.

2. Opis urządzenia i zakres dostawy

2.1 Opis urządzenia (rys. 1/2)

1. Rączka z włącznikiem
2. Górna rączka
3. Mocowanie rączki - 2 szt.
4. Uchwyt do przenoszenia urządzenia
5. Centralna regulacja wysokości cięcia
6. Kłapa wyrzutowa
7. Kosz na trawę
8. Akumulator
9. Ładowarka
10. Kołpaki na koła - 2 szt.
11. Tylne koła - 2 szt.
12. Uchwyty na prowadnicę - 2 szt.
13. Podkładki - 4 szt.
14. Śruby mocujące górnej rączki - 2 szt.
15. Wtyczka bezpieczeństwa
16. Sprężyny - 2 szt.
17. 4 nakrętki górnej rączki z funkcją szybkiego mocowania
18. Zaciski do mocowania przewodu
19. Kosz na trawę - górna część obudowy
20. Kosz na trawę, prawa część obudowy
21. Kosz na trawę, lewa część obudowy
22. Zawlecзки - 2 szt.
23. Podkładki - 2 szt.
24. Wskaźnik stopnia napełnienia
25. Adapter do mulczowania

2.2 Zakres dostawy

Prosimy sprawdzić na podstawie podanego zakresu dostawy czy produkt jest kompletny. Jeżeli stwierdzono brak części, prosimy zwrócić się w ciągu 5 dni roboczych od zakupu produktu do naszego centrum serwisowego lub punktu zakupu urządzenia przedstawiając dowód zakupu.

- Otworzyć opakowanie i ostrożnie wyjąć urządzenie.
- Usunąć materiał opakowania oraz zabezpieczenia do pakowania i transportu (jeśli występują).
- Sprawdzić, czy dostawa jest kompletna.
- Sprawdzić, czy urządzenie i wyposażenie dodatkowe nie zostały uszkodzone podczas transportu.
- W miarę możliwości zachować opakowanie do czasu upływu gwarancji.

Niebezpieczeństwo!

Urządzenie i materiały opakowania nie są zabawką dla dzieci! Dzieci nie powinny się bawić plastikowymi torebkami, folią lub drobnymi elementami. Zachodzi niebezpieczeństwo udławienia i uduszenia się!

- Kosiarka akumulatorowa
- Tłumaczenie instrukcji oryginalnej
- Wskazówki bezpieczeństwa

3. Zastosowanie zgodne z przeznaczeniem

Kosiarka nadaje się do prywatnego użytku w ogródkach przydomowych i działkach.

Jako kosiarki przeznaczone do użytkowania w prywatnych przydomowych ogródkach i na działkach określa się urządzenia, których roczny czas eksploatacji nie przekracza 50 godzin i które używane są w przeważającym stopniu do pielęgnacji trawników, z wykluczeniem użytku w parkach, publicznych terenach zielonych, terenach sportowych, na ulicach oraz w gospodarce rolnej i leśnictwie.

Uwaga! Ze względu na ryzyko obrażeń użytkownika zabrania się stosowania kosiarki do przycinania zarośli, żywopłotów, krzaków, do cięcia i rozdrabniania pnączy lub trawy na dachach, w balkonowych skrzynkach lub do czyszczenia (zdmuchiwanie) przedmiotów ze ścieżek i jako rozdrabniacz ścierek z drzewa lub żywopłotu. Kosiarka nie może być używana jako opielacz lub glebogryzarka i do wyrównywania nierówności podłoża, jak np. kopców kretów.

Ze względów bezpieczeństwa kosiarka nie może być używana jako agregat napędzający dla innych urządzeń i akcesoriów narzędzi jakiegokolwiek rodzaju, za wyjątkiem urządzeń i akcesoriów dopuszczonych do tego celu przez producenta.

Urządzenie używać tylko zgodnie z jego przeznaczeniem. Każde użycie, odbiegające od opisanego w niniejszej instrukcji jest niezgodne z przeznaczeniem urządzenia. Za powstałe w wyniku niewłaściwego użytkowania szkody lub zranienia odpowiedzialność ponosi użytkownik/ właściciel, a nie producent.

Proszę pamiętać o tym, że nasze urządzenie nie jest przeznaczone do zastosowania zawodowego, rzemieślniczego lub przemysłowego. Umowa gwarancyjna nie obowiązuje, gdy urządzenie było stosowane w zakładach rzemieślniczych, przemysłowych lub do podobnych działalności.

4. Dane techniczne

Liczba obrotów biegu jałowego: 3000 obr./min
 Klasa ochronności: III
 Waga: 16,9 kg
 Szerokość koszenia: 36 cm
 Pojemność worka na trawę: 40 l
 Poziom ciśnienia akustycznego L_{pA} 77,8 dB(A)
 Odchylenie K_{pA} 2,5 dB (A)
 Poziom mocy akustycznej L_{WA} 88,85 dB(A)
 Odchylenie K_{WA} 2,78 dB (A)
 Poziom ciśnienia akustycznego mierzony przy uchu osoby obsługującej urządzenie 77,8 dB (A)
 Odchylenie K 2,5 dB
 Wibracje prowadnicy: $\leq 2,5$ m/s²
 Odchylenie K: 1,5 m/s²
 Regulacja wysokości koszenia:
25-75 mm; sześciostopniowa
 Stopień ochrony: IP21

Ładowarka 1 FOR ALL:

Numer artykułu: 45.120.60
 Napięcie wyjściowe ładowarki: 21 V DC
 Prąd wyjściowy ładowarki: 3 A
 Napięcie znamionowe ładowarki:
200-250 V 50-60 Hz

Akumulator 1 FOR ALL:

Numer artykułu: 45.114.54
 Typ akumulatora: litowo-jonowy
 Liczba ogniw akumulatora: 5
 Pojemność akumulatora: 2,0 Ah
 Numer artykułu: 45.114.55
 Typ akumulatora: litowo-jonowy
 Liczba ogniw akumulatora: 10
 Pojemność akumulatora: 4,0 Ah

Hałas i wibracje zostały zmierzone zgodnie z normami EN ISO 3744:1995, ISO 11094: 1991 oraz EN ISO 20643:2008.

Ograniczać powstawanie hałasu i wibracji do minimum!

- Używać wyłącznie urządzeń w nienagannym stanie technicznym.
- Należy regularnie czyścić i konserwować urządzenie.
- Dopasować własny sposób pracy do urządzenia.
- Nie przeciążać urządzenia.
- W razie potrzeby zlecić przegląd urządzenia.
- Wyłączyć urządzenie, jeśli nie będzie używane.
- Nosić rękawice ochronne.

5. Przed uruchomieniem

Kosiarka dostarczana jest w stanie zdemontowanym. Przed użyciem kosiarki należy najpierw całkowicie zamontować rączki, tylne koła i kosz na trawę. Podczas montażu należy postępować zgodnie z instrukcją obsługi i kierować się zamieszczonymi w niej rysunkami.

Montaż kół (rys. 3a, b oraz 4)

Nasadzić tylne koła (rys. 2 / poz. 11) na oś (patrz rys. 3a). Następnie nałożyć podkładkę (rys. 2 / poz. 23) na oś i przymocować założone części przy pomocy zawleczonej (rys. 2 / poz. 22), zgodnie z rys. 3b. Następnie nałożyć kołpaki (rys. 2 / poz. 10) na koła (rys. 4).

Montaż rączki (rys. 5 - 10)

Najpierw nasadzić sprężynę (rys. 2 / poz. 16) i uchwyt na prowadnicę (rys. 2 / poz. 12) na przewidziane do tego celu osie (rys. 5). Następnie wstawić mocowanie rączki (rys. 2 / poz. 3) w uchwyt na prowadnicę (rys. 2 / poz. 12) i zamocować przy użyciu funkcji szybkiego mocowania (rys. 2 / poz. 17) (rys. 6). Nasunąć górną rączkę (rys. 1 / poz. 2) na mocowania (rys. 2 / poz. 3) i przymocować ją tak jak pokazano na rys. 9. Następnie zamocować na rączce przy pomocy odpowiednich zacisków (rys. 2 / poz. 18) przewód zasilania silnika (rys. 10 / poz. A). Wysokość prowadnicy można teraz ustawić w trzystopniowej skali w zakresie 93,5 - 115,5 cm (rys. 7 / poz. A).

Wskazówka!

Regulacja prowadnicy dozwolona jest tylko w oznaczonym zakresie.

- Zaciśnąć prowadnicę w żądanym położeniu przy pomocy funkcji szybkiego mocowania (rys. 7 / poz. B).

Ostrzeżenie!

Po obu stronach musi być ustawiona taka sama wysokość prowadnicy.

- Ułożyć odpowiednio przewód wzdłuż prowadnicy i przymocować go przy pomocy zacisków do mocowania przewodu (rys. 10 / poz. A).

Montaż kosza na trawę (patrz rys. 11-13)

Najpierw złożyć razem lewą (rys. 2 / poz. 21) i prawą (rys. 2 / poz. 20) część obudowy tak jak pokazano na rys. 11. Następnie nasadzić górną część obudowy (rys. 2 / poz. 19) na zmontowane uprzednio połowy obudowy (rys. 12). Podczas zakładania kosza na trawę silnik musi być wyłączony i nóż nie może się poruszać. Podnieść jedną ręką klapę wyrzutową (rys. 13 / poz. A). Trzymając drugą ręką za uchwyt kosza na trawę zawiesić od góry kosz (rys. 13).

Wskaźnik poziomu napełnienia pojemnika na trawę

Pojemnik na trawę wyposażony jest we wskaźnik poziomu napełnienia (rys. 2 / poz. 24). Jest on otwierany przez strumień powietrza, który wytwarzany jest przez pracującą kosiarkę. Jeżeli kłapa kosiarki zamyka się podczas koszenia, oznacza to, że pojemnik na trawę jest pełen i musi zostać opróżniony. Aby zagwarantować poprawne działanie wskaźnika poziomu napełnienia należy zadbować o to, aby otwory poniżej klapy były zawsze czyste i nie były zatkane.

Regulacja wysokości cięcia**Ostrzeżenie!**

Przed każdą zmianą wysokości cięcia należy wyłączyć silnik i wyciągnąć wtyczkę bezpieczeństwa.

Przed przystąpieniem do koszenia sprawdzić, czy narzędzia tnące nie są tępe i ich mocowanie nie zostało uszkodzone. Tępe lub uszkodzone narzędzia tnące wymienić, aby uniknąć niewyważenia urządzenia. Przed przystąpieniem do kontroli wyłączyć silnik i wyciągnąć wtyczkę bezpieczeństwa.

Aby wyregulować wysokość cięcia należy postępować w następujący sposób (patrz rys. 14):

1. Nacisnąć dźwignię (A) na zewnątrz.
2. Przeszawić dźwignię (B) na żądaną wysokość cięcia.
3. Puścić dźwignię (A) i sprawdzić, czy jest poprawnie zablokowana.

Odczytywanie wysokości cięcia

Wysokość cięcia może być regulowana 6-stopniowo w zakresie 25-75 mm i można ją odczytać na skali (rys. 14 / C).

Stosowanie adaptera do mulczowania (rys. 15):

Podczas mulczowania ścięta trawa jest rozdrabniana w zamkniętym korpusie kosiarki i następnie rozprowadzana po trawniku. Nie ma konieczności zbierania i utylizacji skoszonej trawy.

Wskazówka! Mulczowanie jest możliwe tylko przy stosunkowo krótkiej trawie.

Ostrzeżenie!

Przed zamontowaniem klina do mulczowania należy wyjąć wtyczkę bezpieczeństwa i odczekać, aż silnik się zatrzyma.

Aby korzystać z funkcji mulczowania należy zdjąć kosz na trawę, wsunąć adapter do mulczowania (rys. 15/poz. 25) w otwór wyrzutowy i zamknąć klapę wyrzutową.

Ładowanie akumulatora (rys. 16a)

1. Wyjąć akumulator z urządzenia. W tym celu nacisnąć boczny przycisk blokady.
2. Sprawdzić, czy napięcie na tabliczce znamionowej ładowarki jest zgodne z napięciem sieciowym. Włożyć wtyczkę zasilania ładowarki (9) do gniazdka. Zielona dioda LED zaczyna migać.
3. Włożyć akumulator (8) do ładowarki (9).
4. W tabeli w punkcie „Wskazania diod na ładowarce” objaśniono znaczenie wskazań diod na ładowarce.

Podczas ładowania akumulator może nieco się nagrzać. Jest to normalne zjawisko.

Jeśli ładowanie akumulatora nie jest możliwe, proszę sprawdzić,

- czy jest napięcie w gniazdku
- czy styk na kontaktach ładowarki jest prawidłowy.

Jeśli ładowanie akumulatora nadal nie jest możliwe, prosimy przelać na adres naszego serwisu obsługi klientów

- ładowarkę
- oraz akumulator.

Odpowiednie i regularne ładowanie akumulatora zapewnia jego długą żywotność. Ładowanie jest

konieczne, jeśli stwierdzi się, że moc kosiarki akumulatorowej spada. Nie rozładowywać całkowicie akumulatora. Prowadzi to do uszkodzenia akumulatora!

Montaż akumulatora (rys. 16b - 16d)

Otworzyć pokrywę akumulatora. W tym celu pociągnąć za zapadkę (rys. 16b / poz. A) tak jak pokazano na rys. 16b i podnieść pokrywę. Następnie włożyć w mocowanie obydwa akumulatory tak jak pokazano na rys. 16c.

Wskazówka!

Używać wyłącznie akumulatorów, które są tak samo mocno naładowane. Nie wkładać jednocześnie pełnych i częściowo rozładowanych akumulatorów. Ładować jednocześnie obydwa akumulatory. Czas trwania ładowania musi odpowiadać czasowi koniecznemu do naładowania bardziej rozładowanego akumulatora. Przed użyciem należy całkowicie naładować obydwa akumulatory. Zamknąć pokrywę akumulatora opuszczając ją. Zwrócić przy tym uwagę na to, aby się poprawnie zatrzasnęła.

Wskaźnik poziomu naładowania akumulatora (rys. 19)

Nacisnąć przycisk wskaźnika poziomu naładowania akumulatora (rys. 19 / poz. A) Wskaźnik (rys. 19 / poz. B) sygnalizuje stan naładowania akumulatora za pomocą 3 diod LED.

Wszystkie 3 diody LED się świecą:

Akumulator jest całkowicie naładowany.

Świecą się 1 lub 2 diody LED:

Wystarczający do pracy poziom naładowania akumulatora.

1 dioda LED miga:

Akumulator jest rozładowany, należy naładować akumulator.

Wszystkie diody LED migają:

Akumulator jest uszkodzony lub głęboko rozładowany. Zabrania się używania lub ładowania uszkodzonych akumulatorów!

6. Obsługa

Ostrożnie!

Kosiarka wyposażona jest w wyłącznik bezpieczeństwa, aby zapobiec nieuprawnionemu użyciu.

Bezpośrednio przed uruchomieniem kosiarki włożyć wtyczkę bezpieczeństwa (rys. 16e). Wtyczkę bezpieczeństwa z powrotem wyjąć w przypadku przerwania lub zakończenia pracy.

Ostrożnie!

W celu uniknięcia przypadkowego włączenia kosiarki, jest ona wyposażona w blokadę włącznika (rys. 17 / poz. 1), która musi zostać wciśnięta zanim będzie można nacisnąć rączkę z włącznikiem (rys. 17 / poz. 2). Zwolnienie rączki z włącznikiem powoduje wyłączenie kosiarki. Powtórzyć kilkukrotnie ten proces, aby upewnić się, że urządzenie działa prawidłowo. Przed rozpoczęciem wszelkich prac konserwacyjnych bądź napraw zawsze należy się upewnić, że nóż się nie porusza i wtyczka bezpieczeństwa jest wyciągnięta.

Ostrzeżenie! Nigdy nie otwierać klapy wyrzutowej, podczas opróżniania pojemnika na trawę i jeżeli silnik pracuje. Poruszający się nóż może być przyczyną obrażeń.

Zawsze starannie mocować klapę wyrzutową i kosz na trawę. Przed zdjęciem kosza zawsze najpierw wyłączyć silnik.

Zawsze należy zachować ustalony przez połozenie prowadnic odstęp bezpieczeństwa między obudową noży i użytkownikiem. Zachować szczególną ostrożność podczas koszenia i zmian kierunku na nasypach i zboczach. Podczas pracy zachować zawsze bezpieczną postawę, nosić obuwie z antypoślizgową podeszwą i długie spodnie.

Kosić zawsze w poprzek zbocza. Z przyczyn bezpieczeństwa koszenie na zboczach o nachyleniu powyżej 15° nie jest dozwolone.

Zachować szczególną ostrożność podczas cofania i ciągnięcia kosiarki. Niebezpieczeństwo potknięcia!

Wskazówki odnośnie odpowiedniego koszenia

Zaleca się kosić w taki sposób, aby skoszone pasy lekko się pokrywały. Kosić tylko przy użyciu naostrzonych, nieuszkodzonych noży. Pozwala to uniknąć strzępienia się źdźbeł trawy i jej żółknięcia. Optymalny wynik koszenia osiąga się przez koszenie pasami po linii prostej. Koszone pasy trawnika powinny się pokrywać o kilka centymetrów, aby nie pominąć żadnego fragmentu trawnika.

Częstotliwość koszenia zależy od prędkości wzrostu trawy. W głównym okresie wzrostu (maj - czerwiec) należy kosić 2 razy w tygodniu, w pozostałym okresie raz w tygodniu. Wysokość koszenia powinna wynosić ok. 4 - 6 cm, przy czym przyrost do następnego koszenia powinien wynosić ok. 4 - 5 cm. Jeżeli trawa urosła więcej, nie należy w żadnym wypadku popełnić błędu, jakim byłoby skoszenie trawnika od razu do normalnej wysokości. Miałoby to negatywny wpływ na stan trawnika. W tej sytuacji należy przyciąć trawnik nie więcej niż o połowę długości źdźbeł trawy.

Zawsze utrzymywać w czystości podwozie kosiarki i usuwać osadzające się resztki trawy. Nagromadzone resztki utrudniają uruchomienie urządzenia, obniżają jakość koszenia i utrudniają wyrzucanie skoszonej trawy.

Podczas koszenia na pochylonym terenie linia cięcia musi przebiegać zawsze w poprzek zbocza. Przez ustawienie kosiarki ukośnie do góry zapobiega się jej niekontrolowanemu ześlizgnięciu. Wybierać wysokość koszenia w zależności od faktycznej wysokości trawnika. Powtarzać koszenie w taki sposób, aby na raz nie było ścinane więcej niż 4 cm trawy.

Zawsze przed przystąpieniem do kontroli noża wyłączyć silnik. Pamiętać o tym, że po wyłączeniu silnika nóż przez kilkanaście sekund nadal się porusza. Nigdy nie próbować zatrzymywać noża. Regularnie sprawdzać, czy nóż jest prawidłowo zamocowany, w dobrym stanie i dobrze zaostrojony. W przypadku stwierdzenia nieprawidłowości wymienić lub naostrzyć nóż. W przypadku, gdy poruszający się nóż uderzy o przeszkodę, należy wyłączyć kosiarkę i odczekać, aż nóż się przestanie poruszać. Następnie sprawdzić stan noża i jego mocowania. Jeżeli stwierdzono uszkodzenia, należy wymienić odpowiednie części.

Jeżeli na trawniku pozostają resztki skoszonej trawy, kosz na trawę musi zostać opróżniony. Uwaga! Przed zdjęciem kosza na trawę należy wyłączyć silnik i odczekać, aż narzędzie tnące się zatrzyma.

Aby zdjąć kosz na trawę podnieść jedną ręką kłapę wyrzutową i trzymając drugą ręką za uchwyt zdjąć kosz. Zgodnie z przepisami bezpieczeństwa kłapa wyrzutowa opada przy zdejmowaniu kosza na trawę i zamyka tylny otwór wyrzutowy. Jeżeli w otworze pozostają resztki trawy, wówczas dla ułatwienia uruchomienia silnika należy cofnąć

kosiarkę o ok. 1m.

Aby usunąć resztki skoszonej trawy z obudowy kosiarki lub narzędzia, należy użyć do tego celu odpowiedniego przedmiotu, np. szczotki. Nigdy nie usuwać resztek ręką lub butem/stopą.

Aby zapewnić optymalne zbieranie skoszonej trawy należy po każdym użyciu oczyścić od środka kosz, a w szczególności siatkę.

Podczas zakładania kosza silnik musi być wyłączony i narzędzie tnące nie może się poruszać.

Podnieść jedną ręką kłapę wyrzutową i trzymając drugą ręką za uchwyt zawiesić kosz.

7. Czyszczenie, konserwacja i zamawianie części zamiennych

Niebezpieczeństwo!

Wyciągnąć wtyczkę z gniazdka przed wszystkimi pracami związanymi z czyszczeniem (rys. 16e).

7.1 Czyszczenie

- Urządzenia zabezpieczające, szczeliny wentylacyjne i obudowa silnika powinny być w miarę możliwości zawsze wolne od pyłu i zanieczyszczeń. Urządzenie wytrzeć czystą ściereczką lub przedmuchać sprężonym powietrzem o niskim ciśnieniu.
- Zaleca się czyszczenie urządzenia bezpośrednio po każdorazowym użyciu.
- Urządzenie czyścić regularnie wilgotną ściereczką z niewielką ilością szarego mydła. Nie używać żadnych środków czyszczących ani rozpuszczalników; mogą one uszkodzić części urządzenia wykonane z tworzywa sztucznego. Należy uważać, aby do wnętrza urządzenia nie dostała się woda. Wniknięcie wody do urządzenia podwyższa ryzyko porażenia prądem.

7.2 Szczotki węglowe

W razie nadmiernego iskrzenia należy sprawdzić szczotki węglowe u uprawnionego elektryka. Niebezpieczeństwo! Wymiany szczotek węglowych może dokonywać tylko elektryk.

7.3 Konserwacja

- Zlecić wymianę zużytych lub uszkodzonych noży, elementów mocujących noże oraz sworzni upoważnionemu specjalście, przy

czym wymieniać te części zawsze jako cały zestaw, aby zachować wyważenie urządzenia.

- Nigdy nie czyścić kosiarki pod bieżącą wodą, zwłaszcza pod ciśnieniem. Aby można było bezpiecznie pracować z kosiarką zapewnić, że wszystkie elementy mocujące (śruby, nakrętki itd.) zawsze są mocno dokręcone.
- Ze zwiększoną częstotliwością sprawdzać czy pojemnik na trawę nie przedstawia śladów zużycia.
- Wymienić wszelkie zużyte lub uszkodzone części.
- Przechowywać kosiarkę w suchym pomieszczeniu.
- Aby zapewnić długi okres użytkowania należy oczyścić i następnie naoliwić wszystkie śruby, koła oraz osie.
- Regularna pielęgnacja kosiarki zapewnia nie tylko jego dłuższą trwałość i wydajność, lecz również umożliwia dokładniejsze i prostsze koszenie trawnika. Do czyszczenia kosiarki zaleca się używać tylko szczotki lub ścierki. Nigdy nie używać rozpuszczalników ani wody, aby usunąć zabrudzenia.
- Najszybciej zużywającą się częścią urządzenia jest nóż. Regularnie sprawdzać stan noża i jego mocowanie. Jeżeli nóż jest zużyty, należy go natychmiast wymienić lub naostrzyć. Wystąpienie nadmiernych wibracji kosiarki oznacza, że nóż jest niewyważony lub wykrzywił się na skutek uderzenia. W takim przypadku musi zostać wymieniony lub naprawiony.
- We wnętrzu urządzenia nie ma innych części wymagających konserwacji.

7.4 Wymiana noża

Ze względów bezpieczeństwa zaleca się wykonywać wymianę noży w autoryzowanym serwisie. Ostrożnie! Nosić rękawice ochronne! Używać tylko oryginalnych noży, ponieważ w przeciwnym wypadku poprawne funkcjonowanie i bezpieczeństwo nie są gwarantowane.

Aby wymienić nóż należy postępować w następujący sposób:

1. Odkręcić śrubę mocującą (patrz rys. 18).
2. Zdjąć nóż i wymienić go na nowy.
3. Podczas zakładania nowego noża zwrócić uwagę na kierunek montażu noża. Skrzydła noża powinny być skierowane w stronę silnika (patrz rys. 18). Mocowania muszą odpowiadać otworom w nożu.
4. Następnie kluczem uniwersalnym z powrotem

mocno dokręcić śrubę mocującą. Moment dokręcania powinien wynosić ok. 25 Nm.

Na koniec sezonu należy przeprowadzić ogólne oględziny kosiarki i usunąć wszystkie nagromadzone resztki. Każdorazowo przed rozpoczęciem sezonu niezbędna jest kontrola stanu noża. W celu zlecenia napraw należy zwrócić się do naszego punktu obsługi klienta. Stosować tylko oryginalne części zamienne.

7.5 Zamawianie części zamiennych i osprzętu:

Zamawiając części zamienne należy podać następujące informacje:

- Typ urządzenia
- Numer artykułu urządzenia
- Numer identyfikacyjny urządzenia
- Numer wymaganej części zamiennej

8. Utylizacja i recykling

Sprzęt umieszczony jest w opakowaniu zapobiegającym uszkodzeniom w czasie transportu. Opakowanie jest surowcem i nadaje się do powtórnego użytku lub do recyklingu. Urządzenie oraz jego osprzęt składają się z różnych rodzajów materiałów, jak np. metal i tworzywa sztuczne. Nie wyrzucać uszkodzonych urządzeń do śmietnika! W celu odpowiedniej utylizacji należy oddać urządzenie do specjalistycznego punktu zbiórki odpadów. Informacji o specjalistycznych punktach zbiórki odpadów udziela administracja komunalna.

9. Przechowywanie

Urządzenie i wyposażenie dodatkowe przechowywać w miejscu ciemnym, suchym i wolnym od przemarzania, zabezpieczyć przed dziećmi. Optymalna temperatura przechowywania 5 do 30°C. Przechowywać urządzenie w oryginalnym opakowaniu.

10. Wyszukiwanie usterek

Usterka	Możliwa przyczyna	Usuwanie
Silnik nie uruchamia się	a) Uszkodzenie kondensatora b) Poluzowanie się złączy na silniku lub kondensatorze c) Urządzenie stoi w wysokiej trawie d) Obudowa kosiarki jest zapchana e) Wyjęta wtyczka bezpieczeństwa f) Akumulator nie jest prawidłowo włożony	a) Zwrócić się do serwisu obsługi klienta b) Zwrócić się do serwisu obsługi klienta c) Uruchomić urządzenie na niskiej trawie lub już skoszonej powierzchni; w razie potrzeby zmienić wysokość cięcia d) Oczyszczyć obudowę, aby nóż mógł się swobodnie poruszać e) Włożyć wtyczkę bezpieczeństwa (patrz punkt 16e) f) Wyjąć akumulator i włożyć z powrotem (patrz punkt 5)
Moc silnika obniża się	a) Za wysoka lub zbyt wilgotna trawa b) Zapchana obudowa kosiarki c) Wysoki stopień zużycia noża d) Spada moc akumulatora	a) Skorygować wysokość cięcia b) Oczyszczyć obudowę c) Wymienić nóż d) Sprawdzić poziom naładowania akumulatora i w razie potrzeby naładować akumulator (patrz punkt 5)
Nierówne koszenie	a) Zużyty nóż b) Niepoprawna wysokość cięcia	a) Wymienić lub naostrzyć nóż b) Skorygować wysokość cięcia

Wskazówka! Silnik wyposażony jest w termowyłącznik, który w celu ochrony silnika wyłącza go w przypadku przeciążenia i automatycznie po krótkiej przerwie włącza urządzenie, jeżeli silnik ostygł.

11. Wskazania diod na ładowarce

Stan diod		Znaczenie i postępowanie
Czerwona dioda LED	Zielona dioda LED	
nie świeci się	pulsuje	Stan gotowości Ładowarka podłączona jest do sieci i znajduje się w stanie gotowości. Brak akumulatora w ładowarce.
świeci się	nie świeci się	Ładowanie Trwa ładowanie akumulatora w przyspieszonym trybie.
nie świeci się	świeci się	Akumulator naładowany jest w 85% i jest gotowy do użytku. (Czas ładowania akumulatora 2,0 Ah: 40 min) (Czas ładowania akumulatora 4,0 Ah: 80 min) Następnie ładowarka przełącza się automatycznie na proces ładowania ochronnego aż do całkowitego naładowania akumulatora. (Całkowity czas ładowania akumulatora 2,0 Ah: ok. 50 min) (Całkowity czas ładowania akumulatora 4,0 Ah: ok. 100 min) Postępowanie: Wyjąć akumulator z ładowarki. Odłączyć ładowarkę od zasilania.
pulsuje	nie świeci się	Ładowanie adaptacyjne Ładowarka pracuje w trybie ładowania ochronnego. Z przyczyn bezpieczeństwa proces ładowania akumulatora jest wolniejszy i trwa dłużej niż godzinę. Może to wystąpić z następujących przyczyn: - Od ostatniego ładowania akumulatora upłynęło dużo czasu lub nie przerwano rozładowywania pustego akumulatora (głębokie rozładowanie) - Temperatura akumulatora wykracza poza zalecany zakres (10°C - 45°C). Postępowanie: Mimo to dalsze ładowanie akumulatora jest możliwe; zaczekać, aż zakończy się proces ładowania.
pulsuje	pulsuje	Błąd Nie jest możliwe naładowanie akumulatora. Akumulator jest uszkodzony. Postępowanie: Zabrania się ładowania uszkodzonych akumulatorów. Wyjąć akumulator z ładowarki.
świeci się	świeci się	Nieprawidłowa temperatura Temperatura akumulatora jest za wysoka (np. pod wpływem bezpośredniego promieniowania słonecznego) lub za niska (poniżej 0° C) Postępowanie: Wyjąć akumulator z ładowarki i pozostawić go na jeden dzień w temperaturze pokojowej (ok. 20° C).



Tylko dla krajów Unii Europejskiej

Nie wyrzucać elektronarzędzi do śmieci!

Według europejskiej dyrektywy 2012/19/UE o zużytych urządzeniach elektrycznych i elektronicznych oraz włączenia ich do prawa krajowego, zużyte elektronarzędzia należy zbierać oddzielnie i oddawać do punktu zbiórki surowców wtórnych.

Selektywna zbiórka odpadów m.in. z gospodarstw domowych przyczynia się do zmniejszenia ilości odpadów przekazanych na składowiska lub do spalarni oraz ograniczenia ich potencjalnego negatywnego wpływu na zdrowie ludzi i środowisko.

Zawarte w nich substancje mogą być niebezpieczne dla środowiska oraz dla zdrowia ludzi i zwierząt.

Alternatywa recyklingu wobec obowiązku zwrotu urządzenia:

Właściciel elektronarzędzi w przypadku przekazania własności, jest zobowiązany, zamiast odesłania, do współudziału we właściwym przetworzeniu. Stare urządzenie może być dostarczone do punktu zbiorczego, który przeprowadza eliminację w myśl krajowego obiegu gospodarczego i ustawy o odpadach. Nie dotyczy to osprzętu i środków pomocniczych załączonych do starego urządzenia, które nie mają części elektrycznych.

WARUNKI GWARANCJI I SERWISU POSPRZEDAŻOWEGO

Zakres ochrony gwarancyjnej

Gwarancja **Mc Kenzie** obejmuje wady produkcyjne i materiałowe urządzenia.

Gwarancją nie są objęte uszkodzenia wynikające z eksploatacji, konserwacji i napraw, podczas których nie przestrzegano ściśle instrukcji firmy **Mc Kenzie**, oraz wykonane samowolnie zmiany w konstrukcji urządzenia, a także uszkodzenia opakowania.

Tak zwane „części zużywające się” nie są objęte ochroną gwarancyjną.

Gwarancją nie są objęte następujące części: części zużywające się takie jak tarcze, lamele, druty, łańcuchy, prowadnice, połączenia śrubowe, wiertła, cięgna, końcówki frezarskie, narzędzia pilarskie, szpule.

Urządzenia muszą być eksploatowane w normalnych warunkach i nie być stosowane do celów zawodowych lub gospodarczych. Szlifierki, które zostały użyte do szlifowania gipsu, nie są objęte ochroną gwarancyjną.

Zwracane urządzenia muszą być kompletne (np. z bateriami, akcesoriami itd.).

Czas trwania gwarancji

Gwarancja **Mc Kenzie** udzielana jest na okres **trzech lat** od daty zakupu urządzenia. Data zakupu urządzenia musi zostać udowodniona przez przedłożenie paragonu kasowego lub faktury wystawionej przez punkt sprzedaży.

Zasady korzystania z serwisu posprzedażowego dla urządzeń serii **Mc Kenzie**

Produkt z ważną gwarancją

Jeżeli konsument wykrył usterkę lub wadę w przenośnym elektronarzędziu serii **Mc Kenzie** i od daty zakupu tego narzędzia nie upłynęły **trzy lata**, wówczas konsument ma prawo skorzystać z prawa gwarancji.

Urządzenie wraz z dowodem zakupu należy zwrócić w punkcie zakupu.

Tak zwane bezwzględnie konieczne części, które nie wymagają interwencji technicznych, dostępne są przez okres pięciu lat.

Gwarancja na sprzedany towar nie wyłącza, nie ogranicza ani nie zawiesza uprawnień kupującego wynikających z niezgodności towaru z umową.



EH 11/2021 (01)

