



TE-DY 18 Li-Solo

-
- DK/ Original betjeningsvejledning**
 - N Akku-skruetrækker til gipsarbejd**

 - S Original-bruksanvisning**
 - Batteridreven gipsskruvdragare**

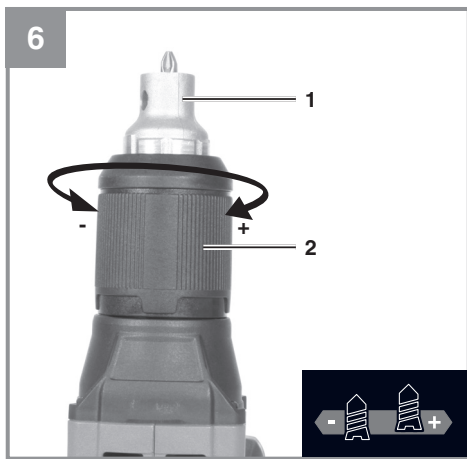
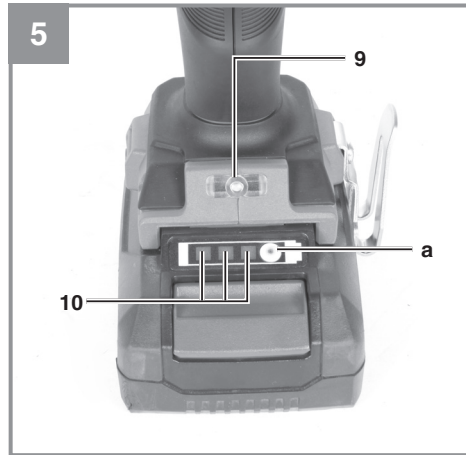
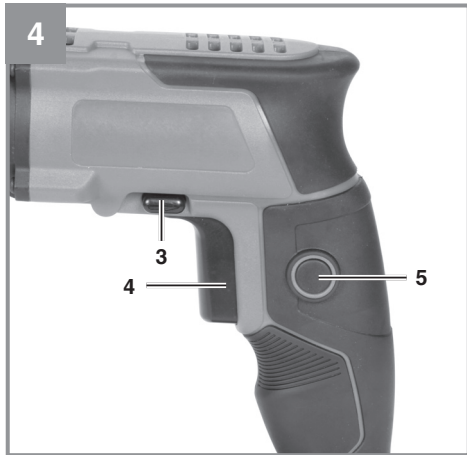


Art.-Nr.: 42.599.80

I.-Nr.: 21032







Indholdsfortegnelse

1. Sikkerhedsanvisninger
2. Produktbeskrivelse og leveringsomfang
3. Formålsbestemt anvendelse
4. Tekniske data
5. Inden ibrugtagning
6. Betjening
7. Udskiftning af nettilslutningsledning
8. Rengøring, vedligeholdelse og reservedelsbestilling
9. Bortskaffelse og genanvendelse
10. Opbevaring



Fare! - Læs betjeningsvejledningen for at reducere risikoen for personskade.



Forsigtig! Bær høreværn. Støjpåvirkningen kan medføre høreskader.



Forsigtig! Bær åndedrætsværn. Der kan forekomme sundhedsskadeligt støv ved arbejde med træ og andre materialer. Brug aldrig maskinen til at arbejde med asbestholdige materialer.



Forsigtig! Bær øjenværn. Gnister, splinter, spåner og støv fra maskinen kan forårsage øjenskader.



Opbevar kun batterierne i et tørt rum med en omgivende temperatur mellem +10 °C og +40°C. Læg kun op- ladede batterier til opbevaring (ladestand mindst 40%).

Fare!

Når du bruger udstyret, skal du overholde nogle få sikkerhedsforskrifter for at undgå personskade og tingsskade. Læs hele brugsanvisningen og sikkerhedsforskrifterne grundigt. Gem brugsanvisningen på et sikkert sted, så du altid kan finde den frem igen. Hvis du overdrager udstyret til andre, skal brugsanvisningen og sikkerhedsforskrifterne medfølge. Vi påtager os intet ansvar for skader eller ulykker, som skyldes manglende overholdelse af denne brugsanvisning og sikkerhedsforskrifterne.

1. Sikkerhedsforskrifter

De tilsvarende sikkerhedsforskrifter findes i det medfølgende hæfte.

ADVARSEL!

Læs alle sikkerhedsforskrifter, instruktioner, illustrationer og tekniske data, som findes på eller sammen med dette elværktøj. Hvis du ikke overholder alle nedenstående advarsler, kan det medføre elektrisk stød, brand og/eller alvorlig personskade.

Gem brugervejledningen til eventuel senere brug.

2. Oversigt og medfølgende dele**2.1 Oversigt (Fig. 1)**

1. Skruedybdeanslag
2. Dybdeindstillingsring
3. Retningsvælger
4. Tænd/sluk-knap
5. Låseknap
6. Aftageligt bælteclips
7. Batteri (medfølger ikke)
8. Udløserknap
9. LED-arbejdslys
10. Batteriindikator
11. Oplader (medfølger ikke)

Fare!

Udstyret og emballagen er ikke legetøj. Lad ikke børn lege med plastposer, folie og små dele. Der er risiko for kvælning eller slugning.

- Akku-gipsskruemaskine
- Original brugervejledning
- Sikkerhedsforskrifter

3. Forskriftsmæssig brug

Akku-gipsskruemaskinen er beregnet til opsætning af gipsplader og fibergipsplader på et træ- eller metalskelet.

Udstyret må kun bruges til de anviste formål. Al anden brug er ikke forskriftsmæssig. Det er brugeren og ikke producenten, som er ansvarlig for eventuelle tingseller personskader, som måtte opstå ved forkert brug.

Bemærk, at udstyret ikke er beregnet til kommerciel brug eller industribrug. Garantien bortfalder, hvis udstyret bruges kommercielt eller i industrien.

4. Tekniske data

Strømforsyning: 18 V DC
 Hastighed, ubelastet: 0-4000 o/min
 Højre-/venstreløb: Ja
 Bitsholder: 1/4" (6,35 mm)
 Vægt: 1,0 kg

Fare!**Støj og vibration**

Værdierne for støj og vibration er målt iht. EN 62841.

L_{pA} lydtryk 73,4 dB(A)
 K_{pA} usikkerhed 3 dB
 L_{WA} lydeffekt 84,4 dB(A)
 K_{WA} usikkerhed 3 dB

Bær høreværn.

Støjpåvirkningen kan medføre høreskader.

De samlede vibrationsværdier (vektorsummen af 3 retninger) er bestemt iht. EN 62841.

Skrubning uden slagfunktion

Vibrationsemissionsværdi $a_{rh} = 1,148 \text{ m/s}^2$
 K usikkerhed = $1,5 \text{ m/s}^2$

Vibrationsemissionsniveauet er målt i henhold til standardiserede kriterier og kan bruges til at sammenligne forskellige værktøjer med hinanden.

Vibrationsemissionsniveauet kan også bruges til at foretage en indledende vurdering af brugerens

eksponering.

Advarsel:

Vibrations- og støjemissionsniveauet kan variere i forhold til de angivne værdier afhængigt af den faktiske brug af udstyret, herunder hvilket arbejdssemne, der bearbejdes.

Hold støj- og vibrationsniveauerne lavest muligt.

- Brug kun udstyr, som fungerer korrekt.
- Rengør og vedligehold udstyret regelmæssigt.
- Tilpas din arbejdsproces, så den passer til udstyret.
- Overbelast ikke udstyret.
- Få udført service på udstyret, når det er nødvendigt.
- Sluk for udstyret, når det ikke er i brug.
- Bær beskyttelseshandsker!

Forsigtig! Restrisici

Selv om du bruger udstyret forskriftsmæssigt, kan visse restrisici stadig forekomme. Følgende risici kan forekomme som følge af udstyrets konstruktion og design:

1. Lungeskader, hvis der ikke bæres egnet åndedrætsværn.
2. Høreskader, hvis der ikke bæres egnet høreværn.
3. Helbredsskader som følge af hånd-/armvibration, hvis udstyret bruges i en længere periode, eller hvis det ikke bruges og vedligeholdes korrekt.

Begræns den tid, som du bruger på arbejdet.

Når du skal vurdere den samlede arbejdstid, skal du medtage alle trin i processen (herunder, hvor udstyret er slukket, eller hvor udstyret er tændt, men ikke bruges, f.eks. når det kører ubelastet).

5. Før ibrugtagning

Læs de følgende oplysninger, inden du tager udstyret i brug for første gang:

1. Oplad batteriet med den medfølgende oplader.
2. Brug kun bits, som er egnet til opgaven, og som er i fejlfri stand.
3. Kontroller, at der ikke er skjulte ledninger, gas- eller vandrør i væggen, før du skruer ind i væggen og murværk.

Bemærk:

Skruetrækkeren er forsynet med en klokobling. Spindelen begynder først at rotere, når du trykker skruen mod arbejdsemnet.

6. Brug

6.1 Opladning af batteriet (Fig. 2-3)

1. Tag batteriet (7) af udstyret. Det gør du ved at trykke udløserknappen (8) nedad.
2. Kontroller, at lysnettets spænding svarer til den spænding, der er angivet på opladerens typeskilt. Sæt opladerens (11) stik i en stikkontakt. Den grønne lysdiode begynder at blinke.
3. Sæt batteriet på opladeren.

I afsnit 10 (Opladerens lysdioder) finder du et skema, som forklarer betydningen af lysdioderne.

Hvis batteriet ikke bliver ladet op, skal du kontrollere:

- Om stikkontakten fungerer korrekt, og
- om batteriet er sluttet korrekt til opladeren.

Hvis batteriet fortsat ikke bliver ladet op, skal du indsende

- opladeren, adapteren
 - og batteriet
- til salgsstedet.

Kontakt eventuelt forhandleren eller vores serviceafdeling for at få vejledning om korrekt emballering af delene.

Ved forsendelse eller bortskaffelse af batterier eller akkuværktøjer skal de pakkes individuelt i plastposer for at undgå kortslutning og brand.

For at batteriet kan holde bedst muligt, skal du oplade det med det samme, når det er nødvendigt. Batteriet skal oplades, når du kan mærke, at udstyret taber kraft. Batteriet må aldrig aflades fuldstændigt. Hvis det sker, tager batteriet varig skade.

6.2 Retningsvælger (Fig. 4/del 3)

Knappen over tænd/sluk-knappen bruges til at vælge omløbsretningen og til at forhindre utilsigtet start. Du kan vælge mellem højre- og venstrelob. Motoren må ikke køre, når du skifter omløbsretning, da gearkassen så kan tage skade. Når retningsvælgeren står i

midterpositionen, er tænd/slukknapen blokeret.

6.3 Tænd/sluk-knap (Fig. 4/del 4)

Tænd/sluk-knappen er forsynet med trinløs hastighed. Jo længere, du trykker tænd/sluk-knappen ind, jo hurtigere kører motoren.

Tænde:

Tryk tænd/sluk-knappen (4) ind.

Konstant drift:

Fastgør tænd/slukknapen ved at trykke på låseknappen (5).

Slukke:

Tryk tænd/slukknapen (4) ind kortvarigt, eller slip den.

6.4 Indikator for batterikapacitet (Fig. 5/del 10)

Tryk på knappen for at se batteriets kapacitet (a). Batteriindikatoren (10) viser batteriets ladestand ved hjælp af 3 lysdioder.

Alle 3 lysdioder lyser:

Batteriet er fuldt opladet.

2 eller 1 lysdiode lyser:

Batteriet har tilstrækkelig kraft tilbage.

1 lysdiode blinker:

Batteriet er fladt og skal oplades.

Alle lysdioder blinker:

Batteriet er blevet udsat for ekstrem afladning og har taget skade. Det kan ikke længere bruges. Forsøg ikke at bruge eller oplade et defekt batteri.

6.5 LED-arbejdslys (Fig. 5/del 9)

LED-arbejdslyset (9) kan bruges til at oplyse mørke arbejdssteder. LED-arbejdslyset (9) tændes automatisk, når du trykker på tænd/sluk-knappen (4).

6.6 Indstilling af iskruningsdybde (Fig. 6)

Drej på dybdeindstillingsringen (2) for at vælge den ønskede iskruningsdybde i arbejdsemnet.

Mod plus: Øget iskruningsdybde
Mod minus: Mindre iskruningsdybde

Den bedste måde at indstille iskruningsdybden korrekt er ved at foretage en test.

Tryk spidsen af skruen mod arbejdsemnet, til skruedybdeanslaget (1) går imod arbejdsemnet,

og koblingen frigøres.

6.7 Udskiftning af bit

Indstil skruedybdeanslaget (1) til den maksimale iskruningsdybde ved at dreje på dybdeindstillingsringen (2), og træk den isatte bit ud - brug evt. en tang.

6.8 Skruer

Det er bedst at bruge selvcentrerende skruer (f.eks. forsænket hoved), da de vil gøre det muligt at arbejde sikkert og ensartet. Sørg altid for at bruge en bit, som passer nøjagtigt til skrueerne.

6.9 Aftageligt bælteclips (Fig. 1/del 6)

Når bælteclipsen (6) er monteret, kan du bære udstyret i dit bælte eller lignende. Den aftagelige bælteclips kan monteres på højre eller venstre side af udstyret. Det er valgfrit, om du ønsker at montere den.

7. Rengøring, vedligehold og bestilling af reservedele

Fare!

Tag altid batteriet af, før du rengør udstyret.

7.1 Rengøring

- Hold i videst muligt omfang alle sikkerhedsanordninger, ventilationsåbninger og motorkabinettet fri for støv og snavs. Tør udstyret af med en ren klud, eller blæs det rent med trykluft ved et lavt tryk.
- Vi anbefaler, at du rengør udstyret efter hver brug.
- Rengør udstyret regelmæssigt med en hårdt opvredet klud og et mildt rengøringsmiddel. Brug ikke skrappe rengøringsmidler eller opløsningsmidler, da de kan beskadige udstyrets plastdele. Sørg for, at der ikke kommer vand ind i udstyret. Hvis der kommer vand ind i udstyret, øges risikoen for elektrisk stød.

7.2 Vedligehold

Udstyret indeholder ingen dele, som skal vedligeholdes.

7.3 Bestilling af reservedele:

Ved bestilling af reservedele skal følgende oplyses:

- Udstyrets type
- Udstyrets artikelnummer
- Udstyrets serienummer
- Reservedelsnummeret for den ønskede reserve- del

Du finder aktuelle priser og oplysninger på [www. Einhell-Service.com](http://www.Einhell-Service.com)

8. Bortskaffelse og genvinding

Udstyret leveres indpakket for at undgå transports- kader. Emballagen består af råmaterialer og kan genanvendes eller indleveres på genbrugsstation. Udstyret og dets tilbehør består af forskelligartede materialer, f.eks. metal og plast. Defekte produkter må ikke smides ud som almindeligt husholdnings- affald. Indlever i stedet udstyret på din lokale genbrugsstation, så det kan genvindes. Spørg din kommune, hvis du ikke ved, hvor din lokale gen- brugsstation ligger.

9. Opbevaring

Opbevar udstyret og tilbehøret mørkt, tørt og frostfrit. Den ideelle opbevaringstemperatur er mellem 5 og 30 °C. Opbevar udstyret i den originale emballage.

10. Ladeindikator

Indikatorstatus		Beskrivelse og handling
Rød lysdiode	Grøn lysdiode	
Slukket	Blinker	Klar til brug Opladeren er sluttet til lysnettet og er klar til brug. Der er ikke et batteri i opladeren.
Tændt	Slukket	Oplader Opladeren lynoplader batteriet. Ladetiderne er vist på opladeren. Vigtigt! De faktiske ladetider kan afvige let fra de viste ladetider afhængigt af batteriets faktiske ladestand.
Slukket	Tændt	Batteriet er ladet op og klar til brug. (READY TO GO) Opladeren skifter til skånsom opladning, indtil batteriet er ladet helt op. Lad batteriet sidde i opladeren i cirka 15 minutter for at gøre dette. Handling: Tag batteriet ud af opladeren. Afbryd opladeren fra lysnettet.
Blinker	Slukket	Tilpasset opladning Opladeren oplader batteriet skånsomt. Af sikkerhedshensyn oplades batteriet langsommere, og det tager mere end 1 time. Årsagen kan være: - Batteriet har ikke været brugt i meget lang tid. - Batteriets temperatur er uden for det anbefalede område. Handling: Vent på at opladningen afsluttes. Du kan fortsat oplade batteriet.
Blinker	Blinker	Fejl Det er ikke muligt at oplade batteriet. Batteriet er defekt. Handling: Forsøg aldrig at oplade et defekt
Tændt	Tændt	Temperaturfejl Batteriet er for varmt (f.eks. på grund af direkte sollys) eller for koldt (under 0°C). Handling: Tag batteriet ud, og opbevar det ved stuetemperatur (ca. 20 °C) i et døgn.



Kun for EU-lande:

Smid ikke el-værktøj ud som almindeligt husholdningsaffald!

I medfør af Rådets direktiv 2012/19/EF om affald af elektrisk og elektronisk udstyr og dets implementering i den nationale lovgivning skal brugt elværktøj indsamles separat og indleveres til videreanvendende formål på miljømæssig forsvarlig vis.

Recycling-alternativ til tilbagesendelse:

Ejeren af elværktøjet er medmindre denne tilbagesender maskinen orpligtet til at bortskaffe maskinen og dens dele ifølge miljøforskrifterne. Den brugte maskine kan indleveres på en genbrugsstationspørg evt. personalet her, eller forhør dig hos din kommune. Tilbehør og hjælpemidler, som følger med maskinen, og som ikke indeholder elektriske dele, er ikke omfattet af ovenstående.

Bemærk, at batterier og lyskilder (f.eks. pærer) skal afmonteres, inden udstyret bortskaffes.

Genoptryk eller anden kopiering af dokumentation og følgedokumenter til produkter, også i uddrag, er kun tilladt med udtrykkelig tilladelse fra Einhell Germany AG.

Ret til tekniske ændringer forbeholdes

Serviceinformationer

I alle lande, der er nævnt i garantibeviset, råder vi over kompetente servicepartnere, hvis kontaktdata fremgår af garantibeviset. De står til din rådighed i forbindelse med enhver form for service som f.eks. reparation, anskaffelse af reservedele og sliddele eller køb af forbrugsmaterialer.

Vær opmærksom på, at følgende dele på produktet slides som følge af brug eller udsættes for naturligt slid resp. at følgende dele anses som forbrugsmaterialer.

Kategori	Eksempel
Sliddele*	Akku
Forbrugsmateriale/ forbrugsdele*	Bit-indsatse
Manglende dele	

* er ikke nødvendigvis indeholdt i leveringsomfanget!

Konstateres mangler eller fejl, bedes du melde fejlen på internettet under www.Einhell-Service.com. Det er vigtigt at beskrive fejlen så nøjagtigt som muligt og i hvert fald besvare følgende spørgsmål:

- Har produktet fungeret, eller var det defekt fra begyndelsen?
- Har du bemærket noget usædvanligt, inden defekten opstod (symptom før defekt)?
- Hvilken fejlfunktion mener du, at produktet er berørt af (hovedsymptom)?
Beskriv venligst fejlfunktionen.

Garantibevis

Kære kunde!

Vore produkter er underlagt en streng kvalitetskontrol. Hvis produktet alligevel på et tidspunkt skulle udvise fejl, beklager vi naturligvis dette, i dette tilfælde beder vi dig kontakte vores kundeservice på adressen, som er anført på dette garantibevis. Du kan naturligvis også ringe til os på det anførte servicenummer. For indfrielse af garantikrav gælder følgende:

1. Disse garantibetingelser retter sig udelukkende til forbrugere, dvs. naturlige personer, der hverken vil bruge dette produkt i forbindelse med udøvelse af deres erhvervsmæssige eller andet selvstændigt arbejde. Disse garantibetingelser regulerer ekstra garantiydelse, som nedenstående producent lover købere af sine nye apparater som supplement til den lovfastsatte garanti. Garantibestemmelser fastsat ved lov berøres ikke af nærværende garanti. Vores garantiydelse er gratis.
2. Garantiydelsen dækker udelukkende mangler på et nyt apparat fra nedenstående producent, der skyldes materiale- eller produktionsfejl, og vi har ret til at vælge, om sådanne mangler afhjælpes på produktet, eller om produktet udskiftes.
Bemærk, at vore produkter ikke er konstrueret til erhvervsmæssig, håndværksmæssig eller faglig brug. Garantien dækker således ikke forhold, hvor produktet er blevet brugt i erhvervsmæssige, håndværksmæssige eller faglige virksomheder eller er blevet udsat for lignende belastning.
3. Garantien dækker ikke følgende:
 - Skader på produktet som følge af tilsidesættelse af montagevejledningens anvisninger eller som følge af usagkyndig installation, tilsidesættelse af brugsanvisningen (f.eks. tilslutning til forkert netspænding eller strømtype) eller tilsidesættelse af vedligeholdelses- og sikkerhedsforskrifter eller som følge af at produktet udsættes for ikke normale miljøbetingelser eller manglende pleje og vedligeholdelse.
 - Skader på produktet som følge af misbrug eller usagkyndig anvendelse (f.eks. overbelastning af produktet eller brug af værktøj eller tilbehør, som ikke er godkendt), indtrængen af fremmedlegemer i produktet (f.eks. sand, sten eller støv, transportskader), brug af vold eller eksterne påvirkninger udefra (f.eks. fordi produktet tabes).
 - Skader på produktet eller dele af produktet, der skyldes almindelig brug, normalt eller andet naturligt slid.
4. Garantiperioden udgør 24 måneder at regne fra købsdatoen. Garantikrav skal gøres gældende inden garantiperiodens udløb og inden for to uger, efter at defekten er blevet konstateret. Garantikrav kan ikke gøres gældende efter garantiperiodens udløb. Reparation eller udskiftning af produktet medfører ikke forlængelse af garantiperioden, heller ikke for eventuelt indbyggede reservedele. Dette gælder også servicearbejder, der foretages på stedet.
5. Hvis du ønsker at gøre brug af garantien, bedes du melde det defekte produkt til: www.Einhell-Service.com. Sørg for at have købskvitteringen eller anden form for dokumentation af købet af det nye apparat ved hånden. Apparater, der sendes ind uden passende dokumentation eller uden typeskilt, er udelukket fra garantiydelsen på grund af manglende identificering. Er defekten omfattet af garantien, vil produktet omgående blive repareret og returneret, eller du vil modtage et helt nyt.

Mod betaling udbedrer vi naturligvis også gerne defekter på produktet, som ikke/ikke længere er omfattet af garantien. Du skal blot indsende produktet til vores serviceadresse.

Hvad angår slid- og forbrugsdele samt manglende dele henviser vi til garantiens indskrænkninger i henhold til serviceinformationerne i nærværende betjeningsvejledning.



Fara! - Läs bruksanvisningen för att reducera risken för skador.



Var försiktig! Använd hörselskydd. Buller kan orsaka hörselskador.



Var försiktig! Bär en andningsmask. Damm som är hälsovådligt kan alstras vid arbete med trä och andra material. Använd aldrig enheten för att arbeta med material som innehåller asbest!



Var försiktig! Använd skyddsglasögon. Gnistor som genereras under bearbetning eller stickor, flisor och damm som slungas ut av enheten kan orsaka förlust av synen.



Batterierna får endast förvaras i rumstemperatur vid en omgivningstemperatur på mellan +10 °C och +40 °C. Ladda batterierna innan du förvara dem (minsta laddnivå: 40 %).

Fara!

När du använder utrustningen måste några säkerhetsåtgärder vidtas för att undvika personskador och materiella skador. Läs hela bruksanvisningen och säkerhetsanvisningarna noga. Förvara denna bruksanvisning på en säker plats så att informationen alltid är tillgänglig. Om du lämnar utrustningen vidare ska denna bruksanvisning samt säkerhetsanvisningar följa med. Vi tar inte ansvar för skador eller olyckor som uppstår till följd av att dessa instruktions- och säkerhetsanvisningarna inte följts.

1. Säkerhetsanvisningar

Säkerhetsinformation finns i medföljande häfte. Varning!

Läs all säkerhetsinformation, instruktioner, illustrationer och teknisk information om detta elverktyg. Om nedanstående instruktioner inte beaktas kan det leda till elstöt, brand och/eller allvarliga skador. **Förvara all säkerhetsinformation och instruktioner på en säker plats för framtida bruk.**

2. Uppbyggnad och medföljande delar**2.1 Uppbyggnad (fig. 1)**

1. Djupstopp skruvdragning
2. Djupreglage
3. Växelbrytare
4. Strömbrytare
5. Låsknapp
6. Avtagbar klämma
7. Batteri (medföljer ej)
8. Låsknapp
9. LED-lampa
10. Batteriladdningsindikator
11. Laddare (medföljer ej)

2.2 Medföljande delar

Kontrollera att produkten är komplett enligt specifikationen av leveransomfattningen. Om delar saknas, kontakta vår kundtjänst eller återförsäljaren senast 5 dagar efter inköp och visa upp kvittot. Se även garantisedeln i serviceinformationen i slutet av denna bruksanvisning.

- Öppna förpackningen och ta försiktigt ut utrustningen.
- Ta bort förpackningsmaterialet och eventuella

transportsäkringar.

- Kontrollera att alla delar finns på plats.
- Inspektera utrustningen och tillbehören så att de inte uppvisar transportskador.
- Om möjligt, behåll förpackningen tills garanti-perioden löpt ut.

Fara!

Utrustningen och förpackningen är inte leksaker. Låt inte barn leka med plastpåsar, plastfilm eller små delar. Risk för sväljning eller kvävning!

- Sladdlös gipsskruvdragare
- Originalbruksanvisning
- Säkerhetsinstruktioner

3. Korrekt användning

Skruvdragaren är avsedd för skruvdragning i gipsskivor och spånskivor i väggkonstruktioner.

Utrustningen får endast användas i avsett syfte. All annan användning betraktas som icke avsedd användning. Användaren, inte tillverkaren, är ansvarig för eventuella skador till följd av detta.

Observera att vår utrustning inte har konstruerats för användning i kommersiellt eller industriellt syfte. Vår garanti förfaller om utrustningen används i kommersiellt, industriellt eller liknande syfte.

3. Teknisk information

Spänningsförsörjning motor: 18 V DC
 Tomgångsvarvtal: 0–4000 varv/min
 Användning medsols och motsols: Ja
 Bitsfäste: 1/4" (6,35 mm)
 Vikt: 1,0 kg

Fara!

Ljud och vibrationer

Ljud- och vibrationsvärden uppmättes i enlighet med EN 62841.

L_{pA} ljudtrycksnivå 73,4 dB (A)
 K_{pA} osäkerhet 3 dB (A)
 L_{WA} ljudeffektnivå 84,4 dB (A)
 K_{WA} osäkerhet 3 dB (A)

Använd hörselskydd.

Buller kan orsaka hörselskador.
Totala vibrationsvärdena (vektorsumma för tre riktningar) fastställdes i enlighet med EN 62841.

Skruvdragning utan hammarfunktion

Vibrationsemissionsvärde $a = 1,148 \text{ m/s}^2$
K osäkerhet = $1,5 \text{ m/s}^2$

De angivna vibrationsemissionsvärdena och de angivna bulleremissionsvärdena uppmättes i enlighet med en uppsättning standardiserade kriterier och kan användas för att jämföra ett elverktyg med ett annat.

De angivna vibrationsemissionsvärdena och de angivna bulleremissionsvärdena kan också användas för att göra en inledande bedömning av exponering.

Varning:

Vibrations- och bulleremissionsvärdena kan variera från den specificerade nivån under faktisk användning, beroende på sättet som elverktyget används på, särskilt typen av arbetsmaterial som det används för.

Håll bulleremission och vibrationer till ett minimum.

- Använd endast verktyg som fungerar felfritt.
- Utför regelbundet underhåll och rengöring.
- Anpassa ditt sätt att arbeta efter verktyget.
- Överbelasta inte verktyget.
- Skicka verktyget på service vid behov.
- Stäng av apparaten när den inte används.
- Bär skyddshandskar.

Var försiktig! Restrisker

Även om du använder detta elverktyg i enlighet med instruktionerna kan vissa risker inte uteslutas. Följande risker kan uppstå i samband med utrustningens konstruktion och layout:

1. Skador på lungorna om inget lämpligt andningsskydd används.
2. Hörselskador om inget lämpligt hörselskydd används.
3. Hälsoskador på grund av hand/armvibrationer om utrustningen används under en lång tidsperiod eller inte används/sköts på rätt sätt.

Förkorta tiden det tar att slutföra en uppgift.

Vid beräkning av total tidsåtgång måste alla steg i arbetscykeln tas med (exempelvis tiden då elverktyget är avstängt och tiden när det är påslaget men inte utför något arbete, dvs. går på tomgång).

5. Innan du börjar använda utrustningen

Se till att läsa nedanstående information innan du börjar använda den sladdlösa slagborren: Ladda batteriet med medföljande laddare. Använd endast skruvdragarbits som är avsedda för uppgiften och som befinner sig i felfritt skick. Innan du börjar skruva i väggar och murverk, kontrollera att det inte finns några bakomliggande elledningar, gas- eller vattenrör.

Observera:

Skruvdragaren är utrustad med ett verktygsfäste. Spindeln börjar rotera först då skruven trycks in i arbetsstycket.

6. Användning**6.1 Ladda litiumjonbatteriet (fig. 2-3)**

1. Ta ut batteriet (7) från handtaget. Detta gör du genom att trycka låsknappen (8) neråt.
2. Kontrollera att spänningen i ditt elnät motsvarar den på batteriladdarens typskylt. Sätt in laddarens (11) kontakt i eluttaget. Den gröna LED-lampan börjar blinka.
3. Skjut på batteriet på batteriladdaren.

Avsnitt 10 (Laddningsindikator) innehåller en tabell med förklaringar för LED-indikatorerna på laddaren.

Om batteriet inte laddas, kontrollera följande:

- Att det finns spänning i eluttaget
- Att det finns god kontakt vid laddarens kontakter

Om batteriet ändå inte laddas, skicka

- laddare, adapter
- och batteri till vår kundservice.

För att säkerställa att delarna förpackas och levereras korrekt när du skickar dem till oss, var vänlig kontakta vår kundservice eller

återförsäljaren där utrustningen köptes.

När du skickar eller kasserar batterier och sladdlösa verktyg, se alltid till att de packas individuellt i plast- påsar för att förhindra kortslutning och brand.

Ladda batteriet direkt för att säkerställa att det får en lång livslängd. Du måste ladda batteriet när du märker att den apparatens effekt avtar. Låt aldrig batteriet laddas ur helt. Detta gör att en defekt kan bildas.

6.2 Växelbrytare (fig. 4/nummer 3)

Skjutreglaget över strömbrytaren är till för inställning av rotationsriktningen och för att förhindra att den trådlösa skruvdragaren slås på oavsiktligt. Du kan välja mellan medsols och motsols rotation. För att undvika skador på växeln får rotationsriktningen endast ändras när verktyget är stilla. När skjutreglaget befinner sig i mittersta position är strömbrytaren blockerad.

6.3 Strömbrytare (fig. 4/nummer 4)

Steglös hastighetskontroll är möjligt med strömbrytaren. Ju längre bak brytaren trycks, desto högre blir hastigheten hos den trådlösa skruvdragaren.

Påsättning:

Tryck på strömbrytaren (4).

Kontinuerlig drift:

Lås strömbrytaren (4) med låsknappen (5).

Stänga av:

Tryck kort på strömbrytaren (4) eller släpp den.

6.4 Batteriladdningsindikator (fig. 5/nummer 10)

Tryck på brytaren för batteriladdningsindikatorn (a). Batteriladdningsindikatorn (10) använder 3 LED-lampor för att visa batteriets laddningsstatus.

Alla 3 LED-lampor är tända:

Batteriet är fulladdat.

2 eller 1 LED-lampor är tända:

Batteriet har tillräcklig laddning kvar.

1 LED-lampa blinkar:

Batteriet är tomt – det måste laddas.

Alla LED-lampor blinkar:

Batteriet har djupurladdats och är defekt. Det kan inte längre användas. Försök inte att använda eller ladda ett defekt batteri.

6.5 LED-lampa (fig. 5/nummer 9)

LED-lampan (9) kan användas vid dåliga ljusförhållanden för att belysa arbetsområdet. LED-lampan (9) tänds automatiskt när du trycker på strömbrytaren (4).

6.6 Ställa in skruvdjupet (fig. 6)

Djupinställningsringen (2) har steginställning för val av det djup som skruven ska ha i arbetsstycket.

PLUS-riktning: öka skruvdjupet

MINUS-riktning: minska skruvdjupet

Det bästa sättet att fastställa vilket skruvdjup som ska ställas in är att utföra ett skruvdragningstest. Tryck skruvens spets fast mot materialet tills djupstoppet (1) kommer upp mot arbetsstycket och anslutningen avbryts.

6.7 Ändra verktygsinsats

För att byta verktygsinsats, vrid djupstoppet (1) med djupinställningsringen (2) till maximalt skruvdjup och dra av verktygsinsatsen framåt (använd tång vid behov).

6.8 Skruvar

Det bästa är att använda självcentrerande skruvar (t.ex. krysspår), eftersom de gör arbetet säkert och pålitligt. Se alltid till att verktygsinsatsen är av samma storlek och form som skruven.

6.9 Avtagbar klämman (fig. 1/nummer 6)

När klämman (6) är monterad kan verktyget fästas i exempelvis ett bälte. Den avtagbara klämman kan skruvas fast till vänster eller till höger om verktyget. Det är frivilligt – klämman behöver inte vara monterad om den inte behövs.

7. Rengöring, underhåll och beställning av reservdelar

Fara!

Dra alltid ut batteriet innan rengöring påbörjas.

7.1 Rengöring

- Håll alla säkerhetsanordningar, ventiler och motorhöljet fritt från smuts och damm i största möjliga mån. Torka av apparaten med en ren trasa eller blås den med tryckluft vid lägsta inställning.
- Vi rekommenderar att du rengör apparaten omedelbart varje gång du har använt den.
- Rengör apparaten regelbundet med en fuktig trasa och lite mild såpa. Använd inga rengöringsmedel eller lösningsmedel eftersom de kan angripa apparatens plastdetaljer. Se till att inget vatten kan tränga in i utrustningen. Om vatten tränger in i ett elektriskt verktyg ökar det risken för elstöt.

7.2 Underhåll

Det finns inga delar inuti utrustningen som kräver ytterligare underhåll.

7.3 Beställning av reservdelar:

Uppge följande information när du beställer reservdelar:

- Typ av utrustning
- Utrustningens artikelnummer
- Utrustningens ID-nummer
- Reservdelsnummer för önskad reservdel

För senaste information och priser, se www.Einhell-Service.com

8. Avfallshantering och återvinning

Utrustningen levereras i en förpackning som ska förhindra att den skadas under transport. Råmaterialen i denna förpackning kan återanvändas eller återvinnas. Utrustningen och dess tillbehör är tillverkade i olika material, som metall och plast. Kasta aldrig förbrukad utrustning i hushållssoporna. Utrustningen ska lämnas in på lämplig miljöstation. Om du inte vet var du hittar en sådan, kontakta din kommun.

9. Förvaring

Förvara utrustningen och tillbehören på en mörk och torr plats vid över frystemperatur. Idealisk förvaringstemperatur ligger mellan 5 °C och 30 °C. Förvara apparaten i originalförpackningen.

10. Laddningsindikator

Indikatorstatus		Förklaringar och åtgärder
Röd LED-lampa	Grön LED-lampa	
Av	Blinkar	Redo att användas Laddaren är ansluten till elnätet och är redo att användas. Det finns inget batteri i laddaren
På	Av	Laddning Laddaren laddar batteriet i snabbaddningsläge. Laddningstiderna visas direkt på laddaren. Viktigt! Faktiska laddningstider kan variera något från angivna laddningstider beroende på befintlig batteriladdning.
Av	På	Batteriet är laddat och redo att användas. (READY TO GO) Laddaren växlar till skonsam laddning tills batteriet är fulladdat. Låt det återuppladdningsbara batteriet vara kvar i laddaren i ytterligare ca. 15 minuter. Åtgärd: Ta ut batteriet ur laddaren. Koppla från laddaren från elnätet.
Blinkar	Av	Anpassad laddning Laddaren befinner sig i skonsamt läge. Av säkerhetsskäl är laddningen långsammare. Orsakerna kan vara: - Det laddningsbara batteriet har inte använts under en lång tid. - Batteritemperaturen ligger utanför optimal intervall. Åtgärd: Vänta på att laddningen ska fullföras. Du kan fortsätta att ladda batteriet.
Blinkar	Blinkar	Fel Laddning är inte längre möjligt. Batteriet är defekt. Åtgärd: Ladda aldrig ett defekt batteri. Ta ut batteriet ur laddaren.
På	På	Temperaturfel Batteriet är för varmt (t.ex. på grund av direkt solljus) eller för kallt (under 0° C). Åtgärd: Ta ut batteriet och förvara det i rumstemperatur (ca. 20 °C) under ett dygn.



Gäller endast EU

Släng aldrig elektriska apparater med hushållsavfallet.

I enlighet med det europeiska direktivet 2012/19/EG om avfall som utgörs av eller innehåller elektrisk och elektronisk utrustning, och dess tillämplighet i nationella lagar, ska förbrukade elektriska apparater sorteras ut från annat avfall och lämnas in på en miljöstation eller liknande för miljövänlig avfallshandling.

Alternativ för återvinning:

Som alternativ till att returnera utrustning till tillverkaren, måste ägaren till den elektriska utrustningen se till att den avfallshandteras korrekt om han inte vill behålla utrustningen. Den förbrukade utrustningen kan lämnas in till lämplig insamlingsstation som hanterar utrustningen i enlighet med gällande nationella lagstadgade regler. Detta gäller inte tillbehör och liknande levererats tillsammans med utrustningen och som inte innehåller elektriska komponenter.

Observera att batterier och lampor (t.ex. glödlampor) måste tas bort från verktyget innan det avfallshandteras.

Kopiering eller någon typ av mångfaldigande av dokumentation som medföljer, i sin helhet eller delvis, är endast tillåtet efter skriftligt godkännande från Einhell Germany AG.

Rätten till tekniska ändringar förbehålles

Serviceinformation

I alla länder som nämns i garantibeviset har vi kompetenta servicepartners. Adresserna till dessa partners finns i garantibeviset. Våra partners står gärna till tjänst för alla slags servicearbeten såsom reparation och tillhandahållande av reservdelar, slitagedelar och förbrukningsmaterial.

Kom ihåg att följande delar i denna produkt är utsatta för ett bruksmässigt och naturligt slitage samt att följande delar krävs som förbrukningsmaterial.

Kategori	Exempel
Slitagedelar*	Batteri
Förbrukningsmaterial/förbrukningsdelar*	Bits
Delar som saknas	

* ingår inte tvunget i leveransomfattningen!

Vid brister eller störningar kan du anmäla detta på webbplatsen www.Einhell-Service.com. Ge en detaljerad beskrivning av felet som har uppstått och besvara alltid följande frågor:

- Fungerade produkten först eller var den defekt från början?
- Märkte du av någonting innan produkten slutade att fungera (symptomer före defekt)?
- Enligt din åsikt, vilken funktion är felaktig i produkten (huvudsymptom)?
Beskriv den felaktiga funktionen.

Garantibevis

Bästa kund,
våra produkter genomgår en sträng kvalitetskontroll. Om denna produkt mot förmodan inte fungerar på rätt sätt, beklagar vi detta och ber dig att kontakta vår serviceavdelning under adressen som anges på garantikortet. Vi står även gärna till tjänst på telefon under servicenumret som anges nedan. Följande punkter gäller för att du ska kunna göra anspråk på garantin:

1. Dessa garantivillkor vänder sig enbart till konsumenter, dvs. naturliga personer som inte har för avsikt att använda denna produkt i kommersiellt syfte eller inom egen verksamhet. Dessa garantivillkor reglerar ytterligare garantitjänster som nedanstående tillverkare erbjuder köpare av nya produkter. Dessa tjänster är en komplettering till den lagstadgade garantin. Garantianspråk som regleras enligt lag påverkas inte av denna garanti. Våra garantitjänster är gratis för dig.
2. Garantitjänsterna omfattar endast sådana brister som bevisligen kan härledas till material- eller tillverkningsfel. Produkten som du har köpt ska vara ny och härstamma från nedanstående tillverkare. Vi avgör om sådana brister i produkten ska åtgärdas eller om produkten ska bytas ut. Tänk på att våra produkter endast får användas till ändamålsenligt syfte och inte har konstruerats för kommersiell, hantverksmässig eller yrkesmässig användning. Ett garantiavtal sluts därför ej om produkten inom garantitiden har använts inom yrkesmässiga, hantverksmässiga eller industriella verksamheter eller har utsatts för liknande påkänning.
3. Garantin omfattar inte:
 - Skador på produkten som kan härledas till att monteringsanvisningen missaktats eller på grund av felaktig installation, åsidosatt bruksanvisning (t ex anslutning till felaktig nätspänning eller strömart), missaktade underhålls- och säkerhetsbestämmelser, om produkten utsätts för onormala miljöfaktorer eller bristfällig skötsel och underhåll.
 - Skador på produkten som kan härledas till missbruk eller ej ändamålsenlig användning (t ex överbelastning av produkten eller användning av ej godkända insatsverktyg eller tillbehör), främmande partiklar som har trängt in i produkten (t ex sand, sten eller damm, transportskador), yttre våld eller yttre påverkan (t ex skador efter att produkten fallit ned).
 - Skador på produkten eller delar av produkten som kan härledas till bruksmässigt, normalt eller för övrigt naturligt slitage.
4. Garantitiden uppgår till 24 månader och gäller från datumet när produkten köptes. Medan garantitiden fortfarande gäller ska anspråk på garanti ställas inom två veckor efter att defekten fastställdes. Det är inte möjligt att ställa anspråk på garanti efter att garantitiden har löpt ut. Garantitiden förlängs inte när produkten repareras eller byts ut, dessutom medför sådana arbeten inte att en ny garantitid börjar gälla för produkten eller för ev. reservdelar som har monterats in. Detta gäller även vid hembesök.
5. Anmäl den defekta produkten på följande webbplats för att göra anspråk på garantin: www.Einhell-Service.com. Se till att du har sparat på kvittot eller ett annat köpebevis som påvisar att du har köpt denna produkt i nytt skick. Produkter som sänds in utan köpebevis eller utan märkskylt täcks inte av våra garantitjänster eftersom de inte kan identifieras. Om defekten i produkten täcks av våra garantitjänster, får du genast en reparerad eller ny produkt av oss.

Givetvis kan vi även, mot debitering, åtgärda skador som antingen inte täcks av garantin eller som har uppstått efter garantitidens slut. Skicka in produkten till nedanstående serviceadress.

För slitage- och förbrukningsdelar samt för delar som saknas hänvisar vi till begränsningarna i garantin enligt serviceinformationen som anges i denna bruksanvisning.



- D** Konformitätserklärung: Wir erklären Konformität gemäß EU-Richtlinie und Normen für Artikel
- GB** Declaration of conformity: We declare conformity in accordance with the EU directive and standards for article
- F** Déclaration de conformité : Nous déclarons la conformité conformément aux directives et normes UE pour l'article
- I** Dichiarazione di conformità: dichiariamo la conformità secondo la direttiva UE e le norme per l'articolo
- DK** Overensstemmelseserklæring: Vi attesterer overensstemmelse iht. EU-direktiv samt standarder for artikel
- S** Försäkran om överensstämmelse: Vi förklarar följande överensstämmelse enl. EU-direktiv och standarder för artikeln
- CZ** Prohlášení o shodě: Prohlašujeme shodu podle směrnice EU a norem pro výrobek
- SK** Vyhlásenie o zhode: Vyhlasujeme zhodu podľa smernice EÚ a noriem pre výrobok
- NL** Conformiteitsverklaring: wij verklaren conformiteit conform EU-richtlijn en normen voor artikel
- E** Declaración de conformidad: declaramos la conformidad a tenor de la directiva y normas de la UE para el artículo
- FIN** Standardinmukaisuus todistus: Me vakuutamme, että EU-direktiivin ja standardien vaatimukset täyttyvät tuotteelle
- SLO** IZJAVA O SKLADNOSTI potrjuje sledečo skladnost s smernico EU in standardi za izdelek
- H** Konformitási nyilatkozat: Az EU-irányvonal és normák szerinti konformitást jelentjük ki a cikkhez
- RO** Declarație de conformitate: Declaram conformitate conform directivei și normelor UE pentru articolul
- GR** Δήλωση συμμόρφωσης: Δηλώνουμε συμμόρφωση σύμφωνα με Οδηγία Εε και πρότυπα για τα προϊόντα
- P** Declaração de conformidade: Declaramos a conformidade de acordo com a diretiva CE e normas para o artigo
- HR** IZJAVA O SUKLADNOSTI potvrđuje sljedeću usklađenost prema smjernicama EU i normama za artikl
- BIH** IZJAVA O SUKLADNOSTI potvrđuje sljedeću usklađenost prema smjernicama EU i normama za artikl
- RS** DEKLARACIJA O USUGLAŠENOST potvrđuje sledeću usklađenost prema smernicama EZ i normama za artikl
- TR** Uygunluk Deklarasyonu: AB direktifi ve ürün standartları uyarınca uygunluğunu beyan ederiz
- RUS** Заявление о соответствии товара: Настоящим удостоверяется, что следующие продукты соответствуют директивам и нормам ЕС
- EE** Vastavusdeklaratsioon: Tõendame toote vastavust EL direktiivile ja standarditele
- LV** Atbilstības deklarācija: Mēs apliecinām atbilstību ES direktīvai un standartiem tālāk minētajām precēm
- LT** Atitikties deklaracija: deklaruojame, kad gaminyo atitinka ES direktyvą ir standartus
- PL** Deklaracja Zgodności - deklarujemy zgodność wymienionego poniziej artykułu z następującymi normami na podstawie dyrektywy EU
- BG** Декларация за съответствие: Ние декларираме съответствие на Директивите и нормите (ЕС) за изделия
- UKR** Декларація відповідності: ми заявляємо про відповідність згідно з Директивою ЄС та стандартами стосовно артикула
- MK** Izjava za soobraznost: Izjavуvаme soobraznost со регулативата и со нормите на EY за артикли
- N** Samsvarserklæring: Vi erklærer samsvar i henhold til EU-direktiv og standarder for artikkel
- IS** Samræmisýfirlýsing: Við útskúrdum samræmi við EU-reglugerð og stöðlum fyrir vörutegund

Akku-Trockenbauschrauber* TE-DY 18 Li (Einhell)

- 2014/29/EU
- 2005/32/EC_2009/125/EC
- (EU)2015/1188
- 2014/35/EU
- 2006/28/EC
- 2014/30/EU
- 2014/32/EU
- 2014/53/EU
- 2014/68/EU
- (EU)2016/426
Notified Body:
- (EU)2016/425
- 2011/65/EU_(EU)2015/863
- 2006/42/EC
- Annex IV
Notified Body:
Reg. No.:
- 2000/14/EC_2005/88/EC
- Annex V
- Annex VI
Noise: measured L_{WA} = dB (A); guaranteed L_{WA} = dB (A)
P = kW; L/O = cm
Notified Body:
- 2012/46/EU_(EU)2016/1628
Emission No.:

Standard references: EN 62841-1; EN 62841-2-2; EN IEC 55014-1; EN IEC 55014-2

ISC GmbH · Eschenstraße 6 · D-94405 Landau/Isar

Landau/Isar, den 09.08.2022

Andreas Weichselgartner/General-Manager

Nigel Yang/Product-Management

First CE: 2019
Art.-No.: 42.599.80 I.-No.: 21032
Subject to change without notice

Archive-File/Record: NAPR028512
Documents registrar: Georg Riedel
Wiesenweg 22, D-94405 Landau/Isar

* GB Cordless drywall screwdriver · FV Visseuse sans fil pour cloisons sèches · I Trapano avvitatore a batteria · DK/N Akku-skruestrækker til gipsarbejde · S Batteridrivnen gipskruvdragare · CZ Akumulátorový šroubovák pro suchou montáž · SK Akumulátorový skrutkovač na sadrokartón · NL Accu droogbouw Schroevendraaier · E Atornillador para paredes en seco inalámbrico · FIN Akku-kivitarakennusruuviväänin · SLO Akumulatorski suhomontažni izvijač · H Akku-szárépítészeti csavarhajtó · RO Mașină de înșurubit pentru construcții uscate cu acumulator · GR Βιδωτής για υψίφωνο κατασκευή, με μπαταρία · P Aparatusadora para pré-fabricados e acabamentos sem fio · HR/BIH Akumulatorski odvijač za radove u suhoj gradnji · RS Akumulatorski odvijač za radove u suvoj gradnji · PL Wkrętarka akumulatorkowa do suchej zabudowy · TR Akülü Alçıpan Vidalamaya · RUS Аккумуляторный шуруповерт для гипсокартона · EE Akuga kruvikeeraja kipsplaadidele · LV Sauso apdars darbu skrūvgniezis ar akumulatortu · LT Akumuliatorinis gipskartonio sukutvas-gręztuvas · BG Аккумуляторна бормашина за сухо провиване · UKR Аккумуляторний гвинтоверт для сухих стін · MK Akumulatorski odvrtuvač za suva gradba



A series of horizontal lines for writing, starting with two lines that are slightly indented from the left margin, followed by a continuous series of lines extending across the page.



EH 04/2023 (02)

