

Einhell

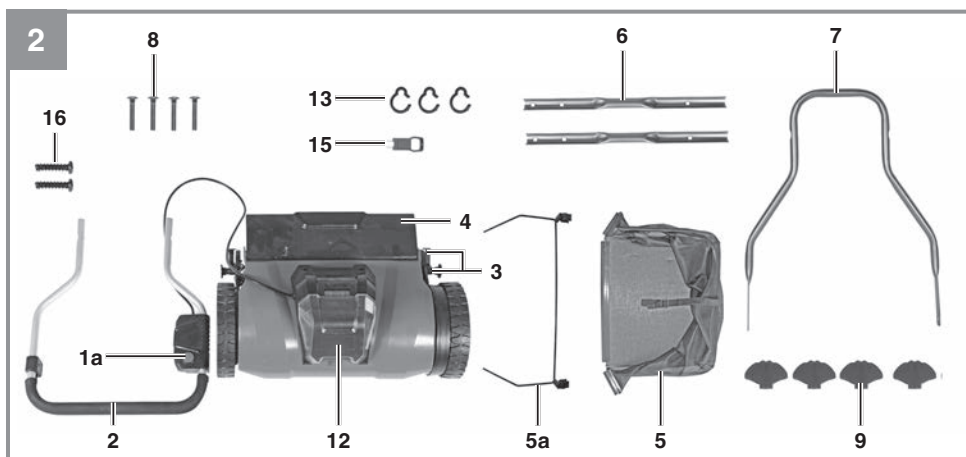
GE-HM 18/38 Li

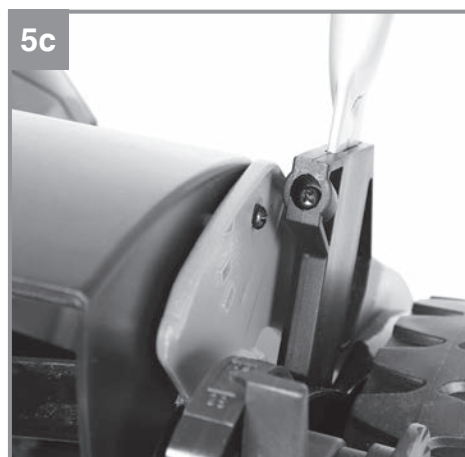
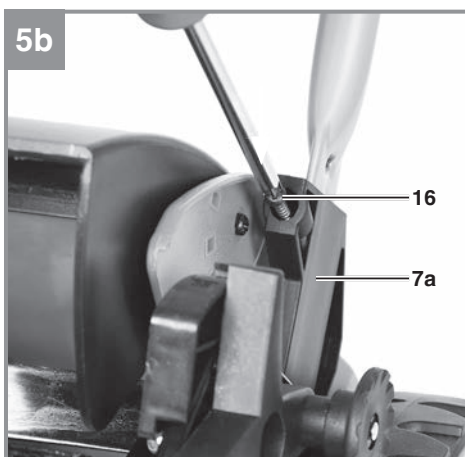
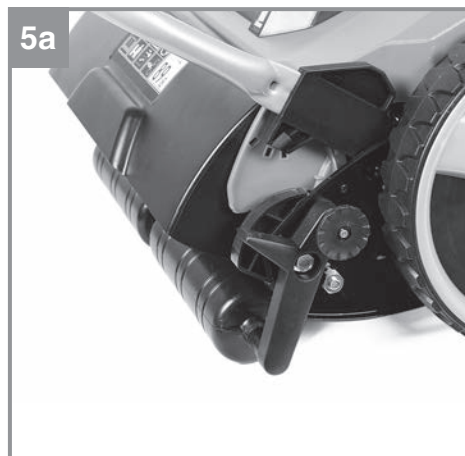
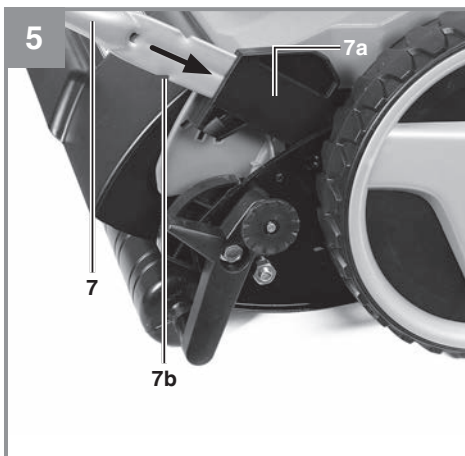
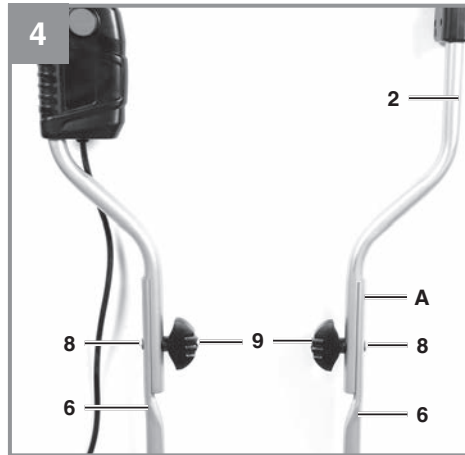
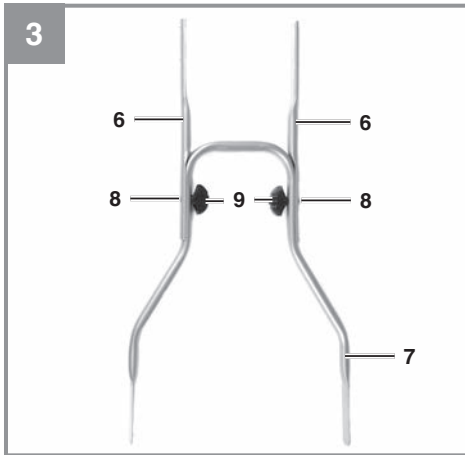
-
- DK/** Original betjeningsvejledning
N Akkudrevet lydsvag plæneklipper
- S** Original-bruksanvisning
Batteridreven cylindergræsklippare
- FIN** Alkuperäiskäyttöohje
Akku-kelaleikkuri
- EE** Originaalkasutusjuhend
Akuga spindelniiduk

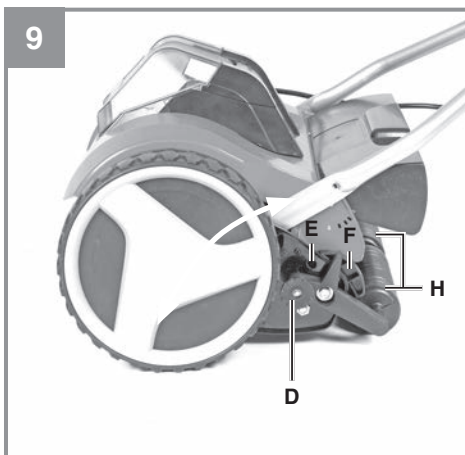
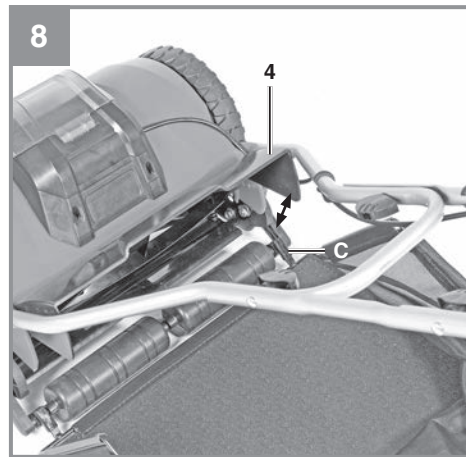
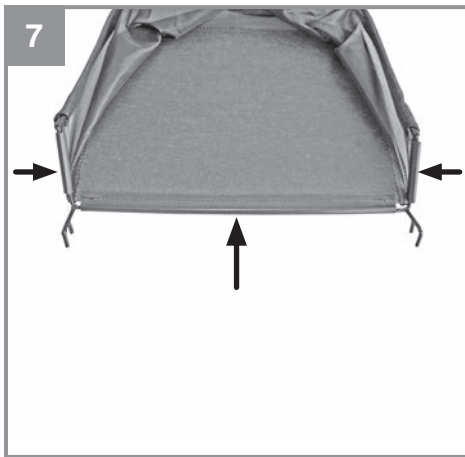
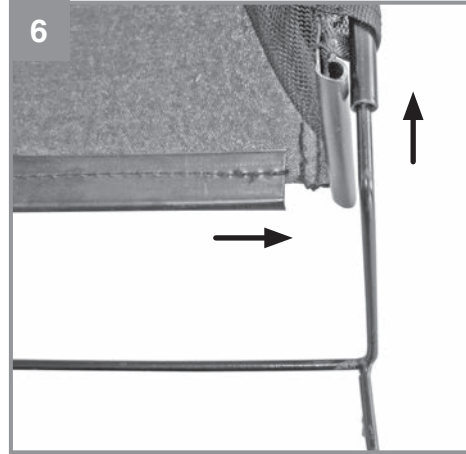
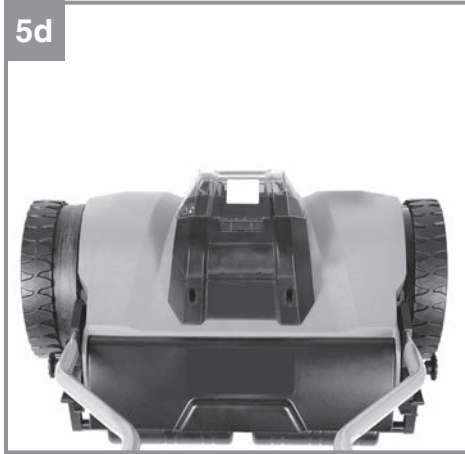


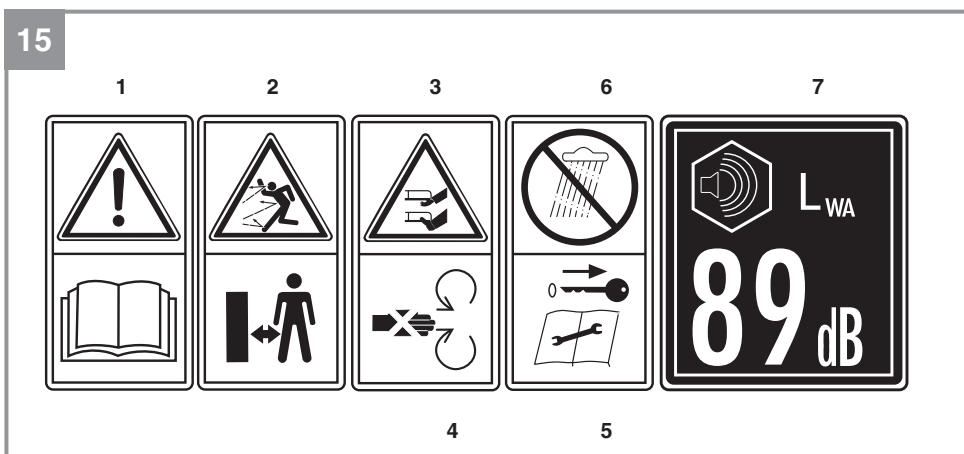
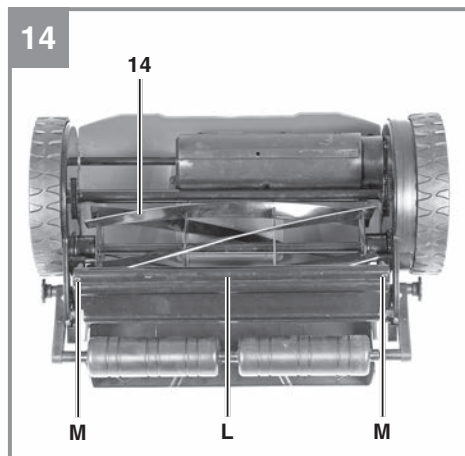
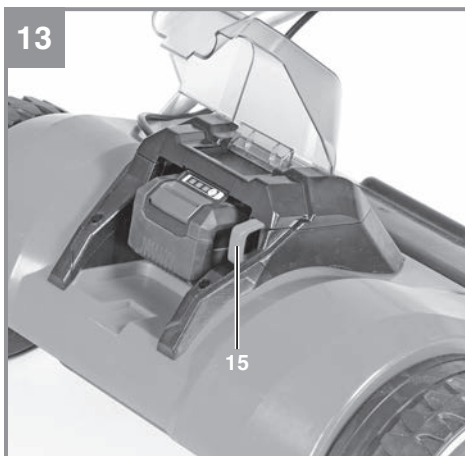
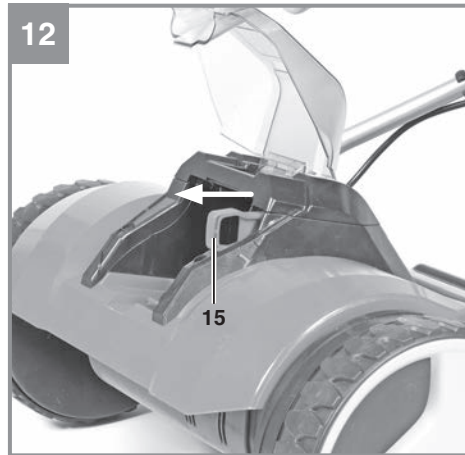
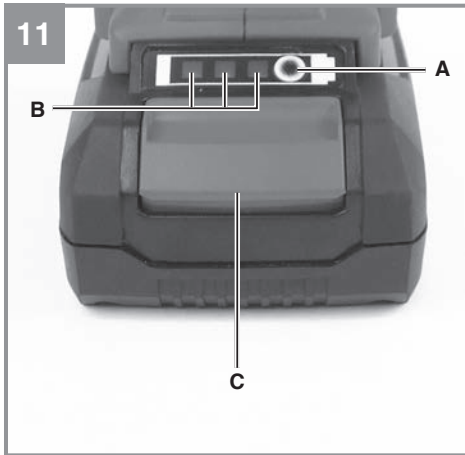
Art.-Nr.: 34.142.00 (Solo)

I.-Nr.: 21020











Fare! - Læs betjeningsvejledningen for at reducere risikoen for personskade

Dette apparat må ikke anvendes af børn. Pas på, at børn ikke bruger produktet som legetøj. Rengøring og vedligeholdelse må ikke gennemføres af børn. Apparatet må ikke anvendes af personer med begrænsede fysiske, sensoriske eller psykiske evner eller af personer med utilstrækkelig viden eller erfaring, medmindre de er under opsyn eller instrueres af en person, der er ansvarlig for dem.

Fare!

Ved brug af el-værktøj er der visse sikkerhedsforanstaltninger, der skal respekteres for at undgå skader på personer og materiel. Læs derfor betjeningsvejledningen / sikkerhedsanvisningerne grundigt igennem. Opbevar betjeningsvejledningen et praktisk sted, så du altid kan tage den frem efter behov. Husk at lade betjeningsvejledningen / sikkerhedsanvisningerne følge med værktøjet, hvis du overdrager det til andre. Vi fraskriver os ethvert ansvar for skader på personer eller materiel, som måtte opstå som følge af, at anvisningerne i denne betjeningsvejledning, navnlig vedrørende sikkerhed, tilsidesættes.

1. Sikkerhedsanvisninger

Relevante sikkerhedsanvisninger finder du i det medfølgende hæfte.

Fare!

Læs alle sikkerhedsanvisninger og øvrige anvisninger. Følges anvisningerne, navnlig sikkerhedsanvisningerne, ikke nøje som beskrevet, kan elektrisk stød, brand og/eller svære kvæstelser være følgen. **Alle sikkerhedsanvisninger og øvrige anvisninger skal gemmes.**

Forklaring af de anvendte symboler (se fig. 15)

- 1 „Advarsel – Betjeningsvejledningen skal læses for at minimere risikoen for kvæstelser“
- 2 Hold afstand!
- 3 Forsigtig! - Skarpe skæreknive
- 4 Pas på roterende knive. Hold hænder og fødder borte fra åbninger, når maskinen kører.
- 5 Træk sikkerhedsstikket ud, før vedligeholdelsesarbejde påbegyndes.
- 6 Beskyt maskinen mod regn og fugt
- 7 Garanteret lydeffektniveau

2. Produktbeskrivelse og leveringsomfang**2.1 Produktbeskrivelse (fig. 1/2)**

- 1 Drivbøjle
- 1a Indkoblingspærring
- 2 Føreskaft-overdel
- 3 Indstilling af klippehøjde
- 4 Dækplade
- 5 Græsopsamlingsboks med holderem
- 5a Skaftstativ
- 6 Føreskaft-forlængelse (2 stk.)

- 7 Føreskaft-underdel
- 8 Skrue M6x40 (4 stk.)
- 9 Vingemøtrik M6 (4 stk.)
- 10 Hjul
- 11 Motor 18V d.c.
- 12 Akkulåg
- 13 Kabelholder (3 stk.)
- 14 Slåspindel
- 15 Sikkerhedsstik
- 16 Fastspændingsskrue (2 stk.)

2.2 Leveringsomfang og udpakning (fig. 2)

Kontroller på grundlag af det beskrevne leveringsomfang, at varen er komplet. Hvis nogle dele mangler, bedes du senest inden 5 hverdage efter købet af varen henvende dig til vores servicecenter eller det sted, hvor du har købt varen, med forevisning af gyldig købskvittering. Vær her opmærksom på garantioversigten, der er indeholdt i serviceinformationerne bagest i vejledningen.

- Åbn pakken, og tag forsigtigt maskinen ud af emballagen.
- Fjern emballagematerialet samt emballage- og transportsikringer (hvis sådanne forefindes).
- Kontroller, at der ikke mangler noget.
- Kontroller maskine og tilbehør for transportskader.
- Opbevar så vidt muligt emballagen indtil garantiperiodens udløb.

Fare!

Maskinen og emballagematerialet er ikke legetøj! Børn må ikke lege med plastikposer, folier og smådele! Fare for indtagelse og kvælning!

Leveringsomfang

- Plæneklipperhus med føreskaft-overdel og sikkerhedsstik
- Græsopsamlingsboks med holderem
- Skaftstativ
- Føreskaft-forlængelse (2 stk.)
- Føreskaft-underdel
- Skrue M6x40 (4 stk.)
- Vingemøtrik M6 (4 stk.)
- Fastspændingsskrue (2 stk.)
- Original betjeningsvejledning
- Sikkerhedsanvisninger

3. Formålsbestemt anvendelse

Græsslåmaskinen er beregnet til brug i private haver.

En græsslåmaskine anses som hjælpemiddel til privat havebrug, hvis det årlige antal brugstimer som hovedregel ikke overstiger 50 timer, og hvis anvendelsesformålet hovedsageligt omfatter pleje af græs eller plænearealer, dog ikke i offentlige anlæg, parker og på sportspladser. Desuden falder skovbrug uden for rammerne af "privat havebrug".

Vigtigt! Græsslåmaskinen må ikke anvendes til trimning af buske eller hække, til klipning og findeling af slyngplanter eller klipning af græs på tagbeplantninger eller i altankasser eller til frib-læsning (udsugning) af gangstier eller som hak-kemaskine til gren- og hækemateriale, da dette vil være til stor fare for brugeren. Endvidere må græsslåmaskinen ikke anvendes som motorfræ-ser eller til planering af jordhævninger, som f.eks. muldvarpeskud.

Af sikkerhedsgrunde må græsslåmaskinen ikke benyttes som drivaggregat for andet arbejdsværk-tøj eller værktøjssæt, medmindre producenten har givet sin udtrykkelige tilladelse.

Saven må kun anvendes i overensstemmelse med dens tiltænkte formål. Enhver anden form for anvendelse er ikke tilladt. Vi fraskriver os ethvert ansvar for skader, det være sig på personer eller materiel, som måtte opstå som følge af, at maskinen ikke er blevet anvendt korrekt. Ansvaret bæres alene af brugeren/ejeren.

Bemærk, at vore produkter ikke er konstrueret til erhvervsmæssig, håndværksmæssig eller indus-triel brug. Vi fraskriver os ethvert ansvar, såfremt produktet anvendes i erhvervsmæssigt, hånd-værksmæssigt, industrielt eller lignende øjemed.

4. Tekniske data

Spænding	18 V d.c.
Hastighed slåspindel:	890 min ⁻¹
Beskyttelsesgrad:	IPX1
Beskyttelsesklasse:	III
Vægt:	10,8 kg
Klippebredde:	38 cm
Kapacitet, græspose:	45 liter
Lydtryksniveau L _{pA}	72 dB(A)
Usikkerhed K _{pA}	2,5 dB (A)
Målt lydeffektniveau L _{WA} :	85,68 dB(A)
Usikkerhed K _{WA} :	1,93 dB(A)
Garanteret lydeffektniveau L _{WA}	89 dB(A)
Vibration på styrestang:	≤ 2,5 m/s ²
Usikkerhed K:	1,5 m/s ²
Indstilling af klippehøjde:	14-38 mm; 4 trin

Pas på!

Maskinen leveres uden akkumulatorbatterier og uden ladeaggregat og må kun bruges sammen med Li-Ion akkumulatorbatterierne fra Power-X-Change serien!

Li-Ion akkumulatorbatterierne fra Power-X-Change serien må kun lades med Power-X-Charger.

Støj- og vibrationstal er målt i henhold til standar-derne EN ISO 3744:1995, ISO 11094:1991 og EN ISO 20643:2008 beregnet.

Støjudvikling og vibration skal begrænses til et minimum!

- Brug kun intakte og ubeskadigede maskiner.
- Vedligehold og rengør maskinen med jævne mellemrum.
- Tilpas arbejds måden efter maskinen.
- Overbelast ikke maskinen.
- Lad i givet fald maskinen underkaste et efter-syn.
- Sluk maskinen, når den ikke benyttes.
- Bær handsker.

Forsigtig!

Tilbageværende risici

Også selv om du betjener el-værktøjet fors-kriftsmæssigt, er der stadigvæk nogle risiko-faktorer at tage højde for. Følgende farer kan opstå, alt efter el-værktøjets type og konst-ruktionsmåde:

1. Lungeskader, såfremt der ikke bæres egnet støvmasker.
2. Høreskader, såfremt der ikke bæres egnet høreværn.

Advarsel!

Maskinen frembringer et elektromagnetisk felt under driften. Dette felt kan under visse omstændigheder indvirke på aktive eller passive medicinske implantater. For at reducere faren for alvorlige eller dødelige kvæstelser anbefaler vi, at personer med medicinske implantater konsulterer deres læge og producenten af implantatet, inden maskinen tages i brug.

5. Inden ibrugtagning

Plæneklipperen er delmonteret ved leveringen. Førskafte og opsamlingsboksen skal monteres komplet, inden plæneklipperen tages i brug. Læs og overhold betjeningsvejledningen trin for trin og kig på billederne under samlingen.

Bemærk! Nødvendige monteringsdele (skruer, kabelføringer osv.) eller funktionsdele (f.eks. stik, nøgler osv.) kan befinde sig i emballagens formdele eller på produktet.

5.1 Påsætning af føreskaft

Fig. 3: Skru føreskaft-underdelen (7) sammen med enderne på føreskaft-forlængelserne (6), hvor der kun er et firkantet hul. Brug hertil to skrueer M6 x 40 mm (8) og to vingemøtrikker M6 (9).

Fig. 4: Skru føreskaft-overdelen (2) sammen med enderne på føreskaft-forlængelserne (6), hvor der er to firkantede huller. Brug hertil to skrueer M6 x 40 mm (8) og to vingemøtrikker M6 (9). Bruges hullerne (A), forlænges føreskaftet med ca. 5 cm.

Fig. 5/5a: Skub føreskaftunderdelen (7) på begge sider helt ind i føreskaftholderen (7a) (fig. 5a).

Fig. 5b/5c: **Vigtigt!** Hele føreskaftunderdelen skal befinde sig i føreskaftholderen under hele den efterfølgende montering.

Vip produktet forsigtigt fremad. Skru fastspændingsskruerne (16) ind i skruholderne på føreskaftholderen på begge sider. Derved skrues fastspændingsskruen (16) ind i den „V“-formede kærve (fig. 5/pos. 7b). Er skruearbejdet gennemført rigtigt, holder føreskaftunderdelen fast i føres-

kaftholderen. Illustrationerne 5c og 5d viser den færdigt monterede føreskaftunderdel.

Fastgør så forbindelsesledningen på føreskaftet (fig. 1 / pos. 13) med kabelholderne (fig. 2 / pos. 13).

5.2 Påsætning af opsamlingsboks (fig. 6 – 7)

1. Skub skaftstativet ind i røret på opsamlingsboksen.
2. Kræng fastgørelsessnipperne i siden på opsamlingsboksen hen over skaftstativet.
3. Kræng den nederste fastgørelsessnip på opsamlingsboksen hen over skaftstativet.

5.3 Opsamlingsboks sættes på plads (fig. 8)

Fare! Motoren skal være slukket, og slåspindlen må ikke dreje rundt, når opsamlingsboksen sættes på.

Fastgør græsopsamlingsboksen på den højre og venstre side af løberullen (pos. C). Desuden fastgøres græsopsamlingsboksen i føreskaftet med båndet (s. fig. 1). Indstil båndet efter dit ønske. Udkastningsmåden ind i græsopsamlingsboksen kan indstilles i flere trin ved at justere på dækpladen (pos. 4).

5.4 Indstilling af klippehøjde

Advarsel!

Motoren skal være slukket og sikkerhedsstikket trukket ud, når klippehøjden indstilles.

Fig. 9: Klippehøjden kan justeres i 4 trin i området 14 – 38 mm. Træk fjederbolten (D) udad på begge sider og lad den falde i det ønskede hul (E). Den indstillede klippehøjde kan aflæses på skalaen (F).

Bemærk:

- Løberullerne (H) skal være justeret parallelt med plæneklipperen (samme højde som fjederbolt (D)).
- Indstil klippehøjden på en sådan måde, at modkniven (fig. 14 / pos. L) ikke berører jorden, hvis den er ujævn.

Inden du begynder at slå græs, skal du kontrollere, at skæreværktøjet ikke er stumpet, og at alle fastgøringsanordninger er intakte. Stumpet og/eller beskadiget skæreværktøj skal skiftes ud, så der ikke opstår uligevægt. Kontrollen foregår med motoren slukket og sikkerhedsstikket trukket ud.

Opladning af akkubatteriet (fig. 10)

1. Tag akku-pack'en ud af produktet. Tryk på haktasten (fig. 11/pos. C).
2. Kontroller, at netspændingen, som står anført på mærkepladen, svarer til den forhåndenværende netspænding. Sæt stikket til ladeaggregatet i stikkontakten. Den grønne LED-lampe begynder at blinke.
3. Sæt akkumulatorbatteriet i ladeaggregatet.
4. Under punkt 10 „Visninger på ladeaggregat“ findes en oversigt over LED-visningernes betydning.

Under opladningen kan akkumulatorbatteriet blive varm. Dette er helt normalt.

Hvis det ikke er muligt at oplade akku-pack'en, skal du kontrollere,

- om der er netspænding i stikkontakten
- om forbindelsen til ladeaggregatet er i orden.

Hvis det stadigvæk ikke er muligt at oplade akku-pack'en, bedes du indsende

- ladeaggregatet
 - samt akku-pack'en
- til vores kundeservice.

Kontakt vores kundeservice eller den forretning, hvor du har købt produktet, hvis du har brug for at vide, hvordan produktet sendes korrekt.

Ved forsendelse og bortskaffelse af akkumulatorbatterier og akkumaskiner skal disse indpakkes særskilt i en plastikpose, for at undgå kortslutning og brand!

Sørg for at genoplade akkupack'en i god tid for at sikre en lang levetid. Genopladning skal under alle omstændigheder ske, når du kan konstatere, at maskinens ydelse er aftagende. Undgå, at akkupack'en aflades helt. Det vil ødelægge akkupack'en!

Akkumulatorbatteri-kapacitetsvisning (fig. 11)

Tryk på kontakten til akku-kapacitetsindikator (A). Akku-kapacitetsindikatoren (B) indikerer akkumulatorbatteriets ladetilstand ved hjælp af 3 LED-lamper.

Alle 3 LED-lamper lyser:

Akkumulatorbatteriet er fuldt opladet.

2 eller 1 LED(,er) lyser:

Akkumulatorbatteriet råder over tilstrækkelig restkapacitet.

1 LED-lampe blinker:

Akkumulatorbatteriet er afladet; oplad akkumulatorbatteriet.

Alle LED-lamper blinker:

Akkumulatorbatteriet blev helt afladet og er defekt. Et defekt akkumulatorbatteri må ikke længere bruges og oplades!

Påsætning af akkumulatorbatteri (fig. 12-13)

Bemærk: Akkulåget lukker af sig selv af sikkerhedstekniske grunde.

- Åbn akkulåget og fjern sikkerhedsstikket (15).
- Sæt først akkumulatorbatteriet og så sikkerhedsstikket i holderen igen.
- Luk akkulåget.

6. Betjening

Plæneklipperen kan bruges med akkumulatorbatteri eller uden akkumulatorbatteri i manuel drift.

Forsigtig!

Plæneklipperen er udstyret med en sikkerhedsafbryder for at forhindre ubeføjet brug. Sæt sikkerhedsstikket (fig. 13) i, umiddelbart før plæneklipperen tages i brug, og fjern sikkerhedsstikket igen, hver gang maskinen afbrydes, eller når arbejdet er færdigt.

Forsigtig!

For at undgå at plæneklipperen tænder ved en fejltagelse, er den udstyret med en indkoblings-spærring (fig. 1 / pos. 1a), som skal trykkes ind, inden man kan trykke på drivbøjlen (1). Slippes drivbøjlen, slukker plæneklipperen. Udfør denne handling nogle gange for at sikre, at maskinen fungerer korrekt. Kontroller, at kniven ikke roterer, og at sikkerhedsstikket er trukket ud, inden du foretager reparations- eller vedligeholdelsesarbejde på maskinen.

Advarsel! Åbn ikke dækpladen, når opsamlingsboks tømmes, mens motoren kører. Det roterende skæreblad kan forårsage svære kvæstelser.

Fastgør altid dækpladen eller opsamlingsboksen omhyggeligt. Husk at slukke motoren, inden du tager dem af.

Den sikkerhedsafstand mellem brugeren og slåspindlen, som naturligt gives af styrestængerne, skal altid overholdes. Vær særlig forsigtig ved retningsskift på skrænter og skråninger. Sørg for at stå godt fast på underlaget, brug sko med skridfaste såler samt lange bukser.

Skrånende overflader skal altid bearbejdes på tværs. Skrånede overflader med en hældning, som overstiger 15 grader, må af sikkerhedsgrunde ikke bearbejdes med plæneklipperen. Ved baglæns kørsel og når plæneklipperen trækkes, skal der udvises særlig forsigtighed. Pas på ikke at falde!

Korrekt arbejdsmåde

Det anbefales at lade banerne overlape hinanden, når du slår græs.

Skærebledene skal være skarpe og fuldstændig intakte, så græsstråene ikke trevler og plænen bliver gul.

For at opnå et rent klippemønster skal plæneklipperen føres i lige baner. Banerne skal overlape hinanden nogle centimeter for at undgå ubearbejdede striber.

Et velplejet græsareal opnås ved at afkorte græsset så meget, at græsset efter slåningen har en højde på 3 - 4 cm (naturgræsplæne) og 1,5 - 2,5 cm (havegræsplæne). Brug af en lydsvag plæneklipper er især god til at forbedre klippemønsteret på en havegræsplæne. Slå græsset 1 - 2 gange om ugen. Det anbefales at slå en naturgræsplæne, når den har en græshøjde på 6 - 7 cm, og en havegræsplæne, når den har en græshøjde på 3 - 4 cm. Uafhængigt af den anbefalede klippehøjde bør græsset kun afkortes 1/3 under hver græsslåning. Græsset bør slås ned til den anbefalede højde, før den første frost kommer. Græs skal helst slås, når det er tørt, for at sikre et rent klippemønster. Plænen bør aldrig være højere end 10 cm, da græsset ellers ikke slås korrekt af plæneklipperen. Plæneklipperen er udstyret med et friløb, der aktiveres, når den trækkes tilbage.

Akkumulatorbatteriets driftstid, dvs. det areal i kvadratmeter (fladekapacitet), som kan klares med en akkuladning, afhænger i stor grad af græssets tilstand (f.eks. tæthed, fugtighed, længde, klippehøjde...) og klippehastigheden (klippetempo). Det anbefales at slå græsset noget oftere, med stor klippehøjde og i et passende tempo, så fladekapaciteten tilpasses individuelt. En hyppig tænding og slukning af produktet under slåningen forringer ligeledes fladekapaciteten.

Skulle akku-driftstiden (fladekapacitet) ikke være tilfredsstillende, selv om ovenstående overholdes, kan problemet afhjælpes med akkumulatorbatterier med en større kapacitet (Ah).

Undersiden af maskinhuset skal holdes ren; græsafflejringer skal fjernes hurtigst muligt. Aflejringer vil vanskeliggøre startproceduren og nedsætte kvaliteten af snittet og græsudkastet. På skrånede overflader skal klippebanen gå på tværs af skråningen. Stil eventuelt plæneklipperen skråt opad, så den ikke glider ned. Vælg klippehøjde ud fra, hvor højt græsset er. Klip ad flere omgange, så du højst klipper 4 cm på én gang.

Sluk motoren, inden du efterser kniven. Husk, at kniven drejer videre nogle sekunder, når motoren slukkes. Prøv aldrig på at stoppe kniven. Kontroller jævnligt, at kniven sidder ordentlig fast, er i god stand og er velslebet. Hvis ikke, skal kniven hhv. slibes eller skiftes ud. Hvis kniven støder mod en genstand, mens den roterer, skal maskinen stoppes; vent til kniven står helt stille. Kontroller herefter, om skæreblandet og skæreblanderholderen har taget skade. I givet fald skal de skiftes ud.

Græsrester i maskinhuset og på arbejdsværktøjet må ikke fjernes med hænder eller fødder; brug egnede hjælpemidler, f.eks. en børste eller en lille kost.

Motoren skal være slukket, sikkerhedsstikket trukket ud, og skæreværktøjet stå stille, når opsamlingsboksen sættes på.

7. Rengøring, vedligeholdelse og reservedelsbestilling

Fare!

Træk sikkerhedsstikket ud af stikkontakten inden rengøringen (fig. 12).

7.1 Rengøring

- Hold så vidt muligt beskyttelsesanordninger, luftsprækker og motorhuset fri for støv og snavs. Gnid maskinen ren med en ren klud, eller foretag trykluftudblæsning med lavt tryk.
- Vi anbefaler, at maskinen rengøres hver gang efter brug.
- Rengør af og til maskinen med en fugtig klud og lidt blød sæbe. Undgå brug af rengørings- eller opløsningsmiddel, da det vil kunne ødelægge maskinens kunststofdele. Pas på,

at der ikke kan trænge vand ind i maskinens indvendige dele. Trænger der vand ind i et el-værktøj, øger det risikoen for elektrisk stød.

7.2 Vedligeholdelse

- Plæneklipperen må ikke rengøres med rindende vand, navnlig ikke under højt tryk. Sørg for, at alle befæstelseselementer (skruer, møtrikker osv.) altid er spændt godt til, så du kan arbejde sikkert med plæneklipperen.
- Kontroller jævnligt opsamlingsboksen for tegn på slid.
- Dele, som er slidte eller beskadigede, skal skiftes ud.
- Plæneklipperen skal opbevares i et tørt rum.
- For at sikre en lang levetid skal alle skruede dele samt hjul og aksler rengøres og smøres med olie.
- Regelmæssig vedligeholdelse af plæneklipperen sikrer ikke bare, at den holder sig i god stand og bevarer en høj ydeevne over lang tid; det betyder også, at resultatet af græsslåningen bliver bedre og arbejdet lettere at udføre. Plæneklipperen skal så vidt muligt rengøres med børste eller klud. Brug ikke opløsningsmidler eller vand til at fjerne snavs med.
- Knivene på slåspindlen er de dele, som er mest udsat for slid. Kontroller jævnligt knivene på slåspindlen og slåspindelens fastgørelse.
- Skulle knivene på slåspindlen blive uskarpe, hvilket først er tilfældet efter flere år, hvis de plejes godt, skal slåspindlen skiftes, kontakt i dette tilfælde vores kundeservice.
- Der findes ikke yderligere vedligeholdelseskrævende dele inde i produktet.

7.3 Indstilling modkniv (fig. 14)

Advarsel! Brug sikkerhedshandsker.

Bemærk:

Modkniven (L) er forindstillet på fabrikken. Efter længere tids brug kan det være nødvendigt at efterjustere den. Efterjuster kun, hvis:

- klippemønsteret virker groft og uensartet, græsstråene ikke klippes (afstand er for stor mellem modkniv og slåspindel)
- produktet er tungt eller slet ikke kan skubbes
- slåspindlen er støjende eller ikke roterer, fordi den sliber mod modkniven eller har sat sig fast

Indstilling:

- Drejes unbrakoskruen (M) til højre = afstand modkniv – slåspindel reduceres

- Drejes unbrakoskruen (M) til venstre = afstand modkniv – slåspindel øges

1. Drej de to unbrakoskruer (M) op til venstre.
2. Drej et hjul fremad, hvorved slåspindlen roterer. Drej samtidigt en af de to unbrakoskruer (M) så meget i, at slåspindlen berører modkniven, næsten uden at det høres.
3. Drej unbrakoskruen (M) så meget tilbage igen, at slåspindlen lige netop roterer frit.
4. Gentag punkt 2. og 3. med den anden unbrakoskrue (M).

Vigtigt!

Indstil unbrakoskruen (M) ens på begge sider af produktet, så slåspindlen (14) lige netop roterer frit. Modkniven (L) er indstillet rigtigt, når et stykke papir kan klippes over i hele sin længde mellem knivene på slåspindlen (14) og modkniven, når et hjul drejes let fremad med hånden.

Når sæsonen er slut, skal plæneklipperen efterses; restophobninger skal fjernes. Husk også at efterse plæneklipperen, inden den tages i brug igen første gang i den nye sæson. I tilfælde af behov for reparation henvises til vores kundeservice. Brug kun originale reservedele.

7.4 Reservedelsbestilling:

Ved bestilling af reservedele skal følgende oplyses:

- Savens type.
- Savens artikelnummer.
- Savens identifikationsnummer.
- Nummeret på den nødvendige reservedel.

Aktuelle priser og øvrige oplysninger finder du på internetadressen www.Einhell-Service.com

8. Opbevaring og transport

Opbevaring

Produktet og dets tilbehør skal opbevares på et mørkt, tørt og frostfrit sted uden for børns rækkevidde. Den optimale lagertemperatur ligger mellem 5 °C og 30 °C. Opbevar maskinen i den originale emballage.

Transport

- Sluk for maskinen og træk sikkerhedsstikket ud af stikkontakten, før den transporteres.
- Anbring transportbeskyttelsesordninger, hvis sådanne findes.
- Beskyt maskinen mod skader og kraftige vibrationer, der især kan opstå, når maskinen

transporteres i køretøjer.

- Sikr maskinen, så den hverken kan rutsje eller vælte.

9. Bortskaffelse og genanvendelse

Produktet leveres indpakket for at undgå transportskader. Emballagen består af råmaterialer og kan genanvendes eller indleveres på genbrugsstation. Produktet og dets tilbehør består af forskelligartede materialer, f.eks. metal og plast. Defekte produkter må ikke smides ud som almindeligt husholdningsaffald. For at sikre en fagmæssig korrekt bortskaffelse skal produktet indleveres på et affaldsdepot. Hvis du ikke har kendskab til lokalt affaldsdepot, så kontakt din kommune.

10. Visning på ladeaggregat

Visningsstatus		Betydning og påkrævet handling
Rød lysdiode	Grøn lysdiode	
Slukket	Blinker	Standby-modus Ladeaggregatet er forbundet med nettet og klar til drift, akkumulatorbatteriet er ikke i ladeaggregatet
Tændt	Slukket	Opladning Ladeaggregatet lader akkumulatorbatteriet op i hurtigladningsmodus. De pågældende ladetider findes direkte på ladeaggregatet. Bemærk! De faktiske ladetider kan afvige noget fra de angivne ladetider afhængigt af den eksisterende akkuladning.
Slukket	Tændt	Akkumulatorbatteriet er opladt og klar til brug. Herefter skiftes til skånende opladning, indtil fuldstændig opladning er nået. Lad hertil akkumulatorbatteriet blive ca. 15 min. længere på ladeaggregatet. Påkrævet handling: Tag akkumulatorbatteriet ud af ladeaggregatet. Afbryd ladeaggregatet fra strømforsyningsnettet.
Blinker	Slukket	Tilpasningsopladning Ladeaggregatet befinder sig i funktionen for skånsom opladning. Her oplades akkumulatorbatteriet af sikkerhedsgrunde langsommere og skal bruge mere tid. Det kan have følgende årsager: - Akkumulatorbatteriet er ikke blevet opladet i meget lang tid. - Akkumulatorbatteriets temperatur ligger ikke i det ideelle område. Påkrævet handling: Vent, indtil ladeprocessen er færdig, akkumulatorbatteriet kan stadigvæk oplades.
Blinker	Blinker	Fejl Opladning er ikke længere mulig. Akkumulatorbatteriet er defekt. Påkrævet handling: Et defekt akkumulatorbatteri må ikke længere oplades. Tag akkumulatorbatteriet ud af ladeaggregatet.
Tændt	Tændt	Temperaturfejl Akkumulatorbatteriet er for varmt (f.eks. direkte solindfald) eller for koldt (under 0° C). Påkrævet handling: Tag batteriet ud, og opbevar det 1 dag ved stuetemperatur (ca. 20° C).

11. Fejlsøgningsskema

Fejl	Mulige årsager	Afhjælpning
Motor starter ikke	a) Tilslutninger på motoren er løse b) Maskinen står i højt græs c) Klippehuset er tilstoppet d) Sikkerhedskontakt er ikke sat i e) Akkubatteri er ikke sat rigtigt i	a) Få den eftersat på et kundeserviceværksted b) Start på lavt græs eller overflader, som allerede er; bearbejdede; omjuster evt. klippehøjden c) Rengør huset, så kniven kan bevæge sig frit d) Sæt sikkerhedskontakten i (se 6.) e) Tag akkubatteriet ud og sæt det i igen (se 5.)
Motorydelse aftager	a) Græsset er for højt eller fugtigt b) Klippehuset er tilstoppet c) Kniv er slidt ned d) Akkukapacitet giver efter	a) Omjuster klippehøjden b) Rengør huset c) Udskift slåspindlen d) Kontroller akkukapaciteten og oplad evt. akkubatteriet (se 5.)
Urent snit	a) Kniv er slidt ned b) Forkert klippehøjde c) Afstanden er for stor mellem modkniv og slåspindel	a) Efterslib kniven eller skift slåspindlen b) Omjuster klippehøjden c) Korriger afstanden (s. 7.3)
Slåspindlen roterer ikke	a) Modkniv-slåspindel berører hinanden	a) Korriger afstanden (s. 7.3)
Føreskaft holder ikke i føreskaftholderen	a) Fastspændingsskruer er ikke skruet i V-formet kærve på føreskaftunderdel	a) Fjern fastspændingsskruerne og gentag monteringen (punkt 5.1/fig. 5 - 5d)

Bemærk! Til beskyttelse af motoren er denne udstyret med en termoafbryder, som slår fra ved overbelastning; efter en kort nedkølingsfase slår den til igen automatisk!



Kun for EU-lande

Smid ikke el-værktøj ud som almindeligt husholdningsaffald!

I medfør af Rådets direktiv 2012/19/EF om affald af elektrisk og elektronisk udstyr og dets omsættelse i den nationale lovgivning skal brugt el-værktøj indsamles separat og indleveres til videreanvendende formål på miljømæssig forsvarlig vis.

Recycling-alternativ til tilbagesendelse:

Ejeren af el-værktøjet er – med mindre denne tilbagesender maskinen – forpligtet til at bortskaffe maskinen og dens dele ifølge miljøforskrifterne. Den brugte maskine kan indleveres hos en genbrugsstation – spørg evt. personalet her, eller forhør dig hos din kommune. Tilbehør og hjælpemidler, som følger med maskinen, og som ikke indeholder elektriske dele, er ikke omfattet af ovenstående.

Genoptryk eller anden kopiering af dokumentation og følgedokumenter til produkter, også i uddrag, er kun tilladt med udtrykkelig tilladelse fra Einhell Germany AG.

Ret til tekniske ændringer forbeholdes

Serviceinformationer

I alle lande, der er nævnt i garantibeviset, råder vi over kompetente servicepartnere, hvis kontaktdata fremgår af garantibeviset. De står til din rådighed i forbindelse med enhver form for service som f.eks. reparation, anskaffelse af reservedele og sliddele eller køb af forbrugsmaterialer.

Vær opmærksom på, at følgende dele på produktet slides som følge af brug eller udsættes for naturligt slid resp. at følgende dele anses som forbrugsmaterialer.

Kategori	Eksempel
Sliddele*	Kontaktkul, Akku
Forbrugsmateriale/ forbrugsdele*	Slåspindel
Manglende dele	

* er ikke nødvendigvis indeholdt i leveringsomfanget!

Konstateres mangler eller fejl, bedes du melde fejlen på internettet under www.Einhell-Service.com. Det er vigtigt at beskrive fejlen så nøjagtigt som muligt og i hvert fald besvare følgende spørgsmål:

- Har produktet fungeret, eller var det defekt fra begyndelsen?
- Har du bemærket noget usædvanligt, inden defekten opstod (symptom før defekt)?
- Hvilken fejlfunktion mener du, at produktet er berørt af (hovedsymptom)?
Beskriv venligst fejlfunktionen.

Garantibevis

Kære kunde!

Vore produkter er underlagt en streng kvalitetskontrol. Hvis produktet alligevel på et tidspunkt skulle udvise fejl, beklager vi naturligvis dette, i dette tilfælde beder vi dig kontakte vores kundeservice på adressen, som er anført på dette garantibevis. Du kan naturligvis også ringe til os på det anførte servicenummer. For indfrielse af garantikrav gælder følgende:

1. Disse garantibetingelser retter sig udelukkende til forbrugere, dvs. naturlige personer, der hverken vil bruge dette produkt i forbindelse med udøvelse af deres erhvervsmæssige eller andet selvstændigt arbejde. Disse garantibetingelser regulerer ekstra garantiydelse, som nedenstående producent lover købere af sine nye apparater som supplement til den lovfastsatte garanti. Garantibestemmelser fastsat ved lov berøres ikke af nærværende garanti. Vores garantiydelse er gratis.
2. Garantiydelsen dækker udelukkende mangler på et nyt apparat fra nedenstående producent, der skyldes materiale- eller produktionsfejl, og vi har ret til at vælge, om sådanne mangler afhjælpes på produktet, eller om produktet udskiftes.
Bemærk, at vore produkter ikke er konstrueret til erhvervsmæssig, håndværksmæssig eller faglig brug. Garantien dækker således ikke forhold, hvor produktet er blevet brugt i erhvervsmæssige, håndværksmæssige eller faglige virksomheder eller er blevet udsat for lignende belastning.
3. Garantien dækker ikke følgende:
 - Skader på produktet som følge af tilsidesættelse af montagevejledningens anvisninger eller som følge af usagkyndig installation, tilsidesættelse af brugsanvisningen (f.eks. tilslutning til forkert netspænding eller strømtype) eller tilsidesættelse af vedligeholdelses- og sikkerhedsforskrifter eller som følge af at produktet udsættes for ikke normale miljøbetingelser eller manglende pleje og vedligeholdelse.
 - Skader på produktet som følge af misbrug eller usagkyndig anvendelse (f.eks. overbelastning af produktet eller brug af værktøj eller tilbehør, som ikke er godkendt), indtrængen af fremmedlegemer i produktet (f.eks. sand, sten eller støv, transportskader), brug af vold eller eksterne påvirkninger udefra (f.eks. fordi produktet tabes).
 - Skader på produktet eller dele af produktet, der skyldes almindelig brug, normalt eller andet naturligt slid.
4. Garantiperioden udgør 24 måneder at regne fra købsdatoen. Garantikrav skal gøres gældende inden garantiperiodens udløb og inden for to uger, efter at defekten er blevet konstateret. Garantikrav kan ikke gøres gældende efter garantiperiodens udløb. Reparation eller udskiftning af produktet medfører ikke forlængelse af garantiperioden, heller ikke for eventuelt indbyggede reservedele. Dette gælder også servicearbejder, der foretages på stedet.
5. Hvis du ønsker at gøre brug af garantien, bedes du melde det defekte produkt til: www.Einhell-Service.com. Sørg for at have købskvitteringen eller anden form for dokumentation af købet af det nye apparat ved hånden. Apparater, der sendes ind uden passende dokumentation eller uden typeskilt, er udelukket fra garantiydelsen på grund af manglende identificering. Er defekten omfattet af garantien, vil produktet omgående blive repareret og returneret, eller du vil modtage et helt nyt.

Mod betaling udbedrer vi naturligvis også gerne defekter på produktet, som ikke/ikke længere er omfattet af garantien. Du skal blot indsende produktet til vores serviceadresse.

Hvad angår slid- og forbrugsdele samt manglende dele henviser vi til garantiens indskrænkninger i henhold til serviceinformationerne i nærværende betjeningsvejledning.



Fara! - Läs igenom bruksanvisningen för att sänka risken för skador

Denna maskin får inte användas av barn. Barn ska hållas under uppsikt så att de inte använder maskinen som leksak. Maskinen får inte rengöras eller underhållas av barn. Maskinen får inte användas av personer med begränsad fysisk, sensorisk eller mental förmåga, eller av personer med bristfällig kunskap eller erfarenhet, såvida inte en ansvarig person håller uppsikt eller ger instruktioner.

Fara!

Innan maskinen kan användas måste särskilda säkerhetsanvisningar beaktas för att förhindra olyckor och skador. Läs därför noggrant igenom denna bruksanvisning och dessa säkerhetsanvisningar. Förvara dem på ett säkert ställe så att du alltid kan hitta önskad information. Om maskinen ska överlåtas till andra personer måste även denna bruksanvisning och dessa säkerhetsanvisningar medfölja. Vi övertar inget ansvar för olyckor eller skador som har uppstått om denna bruksanvisning eller säkerhetsanvisningarna åsidosätts.

1. Säkerhetsanvisningar

Gällande säkerhetsanvisningar finns i det bifogade häftet.

Fara!

Läs alla säkerhetsanvisningar och instruktioner. Försummelser vid iakttagandet av säkerhetsanvisningarna och instruktionerna kan förorsaka elstöt, brand och/eller svåra skador. **Förvara alla säkerhetsanvisningar och instruktioner för framtiden.**

Förklaring av symbolerna som används (se bild 15)

- 1 „Varning – Läs igenom bruksanvisningen för att sänka risken för skador“
- 2 Håll tillräckligt avstånd.
- 3 Varning! - Vassa knivar!
- 4 Varning för roterande knivar. För inte in händer eller fötter i öppningarna medan maskinen är igång.
- 5 Dra ut säkerhetskontakten innan du utför underhåll.
- 6 Skydda maskinen mot regn och fukt
- 7 Garanterad ljudeffektnivå

2. Beskrivning av maskinen samt leveransomfattning**2.1 Beskrivning av maskinen (bild 1/2)**

- 1 Startspak
- 1a Inkopplingsspärr
- 2 Övre skjutbygel
- 3 Inställning av klippningshöjden
- 4 Utkastningslucka
- 5 Gräsuppsamlare med fästrem
- 5a Bygelstativ
- 6 Förlängning till skjutbygel (2 st)
- 7 Undre skjutbygel

- 8 Skruv M6x40 (4 st)
- 9 Vingmutter M6 (4 st)
- 10 Hjul
- 11 Motor 18 V DC
- 12 Batterilock
- 13 Kabelhållare (3 st)
- 14 Knivcylinder
- 15 Säkerhetskontakt
- 16 Fästskruv (2 st)

2.2 Leveransomfattning samt packa upp maskinen (bild 2)

Kontrollera att produkten är komplett med hjälp av beskrivningen av leveransen. Om delar saknas vill vi be dig ta kontakt med vårt servicecenter eller butiken där du köpte produkten inom fem dagar efter att du köpte artikeln. Tänk på att du måste visa upp ett giltigt kvitto. Beakta även garantitabellen i serviceinformationen i slutet av bruksanvisningen.

- Öppna förpackningen och ta försiktigt ut produkten ur förpackningen.
- Ta bort förpackningsmaterialet samt förpacknings- och transportsäkringar (om förhanden).
- Kontrollera att leveransen är komplett.
- Kontrollera om produkten eller tillbehördelarna har skadats i transporten.
- Spara om möjligt på förpackningen tills garantitiden har gått ut.

Fara!

Produkten och förpackningsmaterialet är ingen leksak! Barn får inte leka med plastpåsar, folie eller smådelar! Risk för att barn sväljer delar och kvävs!

Leveransomfattning

- Gräsklipparens kåpa med övre skjutbygel och säkerhetskontakt
- Gräsuppsamlare med fästrem
- Bygelstativ
- Förlängning till skjutbygeln (2 st)
- Undre skjutbygel
- Skruv M6x40 (4 st)
- Vingmutter M6 (4 st)
- Fästskruv (2 st)
- Original-bruksanvisning
- Säkerhetsanvisningar

3. Ändamålsenlig användning

Gräsklipparen är lämplig för privat bruk i hemma- eller koloniträdgårdar.

Sådana gräsklippare som är avsedda för privata hemma- och koloniträdgårdar definieras som utrustning vars årliga användning i regel inte överstiger 50 timmar och som till övervägande del används till gräsvård, dock ej till allmänna grönytor, parker, sportanläggningar eller till lant- och skogsbruk.

Obs! På grund av olycksrisken får gräsklipparen inte användas till att trimma buskar och häckar, till att skära eller finfördela klätterväxter, till gräsklippning på tak eller i balkonglådor, till rengöring (rensugning) av gångar eller som kompostkvarn för finfördelning av kvistar och grenar från träd och häckar. Dessutom får gräsklipparen inte användas som motorhacka samt för att plana ut ojämnheter i marken, t ex mullvadshögar.

Av säkerhetsskäl får gräsklipparen inte användas som drivaggregat för andra arbetsverktyg och verktygssatser, såvida detta inte uttryckligen har tillåtits av tillverkaren.

Maskinen får endast användas till sitt avsedda ändamål. Användningar som sträcker sig utöver detta användningsområde är ej ändamålsenliga. För materialskador eller personskador som resulterar av sådan användning ansvarar användaren/operatören själv. Tillverkaren påtar sig inget ansvar.

Tänk på att våra produkter endast får användas till ändamålsenligt syfte och inte har konstruerats för yrkesmässig, hantverksmässig eller industriell användning. Vi ger därför ingen garanti om produkten ska användas inom yrkesmässiga, hantverksmässiga eller industriella verksamheter eller vid liknande aktiviteter.

4. Tekniska data

Spänning	18 V DC
Varvtal knivcylinder	890 min ⁻¹
Kapslingsklass	IPX1
Skyddsklass	III
Vikt	10,8 kg
Klippbredd	38 cm
Gräsuppsamlarens volym	45 liter
Ljudtrycksnivå L _{pA}	72 dB(A)
Osäkerhet K _{pA}	2,5 dB(A)
Uppmätt ljudeffektnivå L _{WA}	85,68 dB(A)
Osäkerhet K _{WA}	1,93 dB(A)
Garanterad ljudeffektnivå L _{WA}	89 dB(A)
Vibration i stängeln	≤ 2,5 m/s ²
Osäkerhet K	1,5 m/s ²
Inställning av klippningshöjd ..	14-38 mm; 4 lägen

Obs!

Maskinen levereras utan batterier och utan laddare. Tänk på att maskinen endast får användas med Li-jon-batterier från serien Power-X-Change!

Li-jon-batterierna i serien Power-X-Change får endast laddas med Power-X-laddaren.

Buller- och vibrationsvärden har bestämts enligt standarderna EN ISO 3744:1995, ISO 11094:1991 och EN ISO 20643:2008.

Begränsa uppkomsten av buller och vibration till ett minimum!

- Använd endast intakta maskiner.
- Underhåll och rengör maskinen regelbundet.
- Anpassa ditt arbetssätt till maskinen.
- Överbelasta inte maskinen.
- Lämna in maskinen för översyn vid behov.
- Slå ifrån maskinen om den inte används.
- Bär handskar.

Obs!

Kvarstående risker

Kvarstående risker föreligger alltid även om detta elverktyg används enligt föreskrift. Följande risker kan uppstå på grund av elverktygets konstruktion och utförande:

1. Lungskador om ingen lämplig dammfiltermask används.
2. Hörselskador om inget lämpligt hörselskydd används.

Varning!

Denna maskin genererar ett elektromagnetiskt fält under drift. Under vissa omständigheter kan detta fält påverka aktiva eller passiva medicinska implantat. För att reducera risken för allvarliga eller dödliga personskador, rekommenderar vi att personer med medicinska implantat kontaktar sin läkare och tillverkaren av det medicinska implantatet innan maskinen används.

5. Före användning

Gräsklipparen levereras i delvis demonterat skick. Innan gräsklipparen får användas ska skjutbygeln och gräsupsamlaren monteras. Följ bruksanvisningen steg för steg och orientera dig efter bilderna när du monterar samman maskinen.

Märk! Nödvändiga monteringsdelar (skruvar, kabelklämmor osv) eller funktionsdelar (t ex stickkontakter, nycklar) kan finnas i förpackningens formler eller på maskinen.

5.1 Montera skjutbyglarna

Bild 3: Skruva samman den undre skjutbygeln (7) med ändarna på förlängningarna (6) där endast ett fyrkantshål finns. Använd 2 st skruvar M6x40 (8) och 2 st vingmuttrar M6 (9).

Bild 4: Skruva samman den övre skjutbygeln (2) med ändarna på förlängningarna (6) där två fyrkantshål finns. Använd 2 st skruvar M6x40 (8) och 2 st vingmuttrar M6 (9). Om hålen (A) används förlängs skjutbygeln med ca. 5 cm.

Bild 5/5a: Skjut in den undre skjutbygeln (7) helt i bygelfästet (7a) på båda sidor (bild 5a).

Bild 5b/5c: **Viktigt!** Den undre skjutbygeln måste alltid befinna sig komplett i bygelfästet under monteringsstegen som beskrivs nedan. Luta maskinen försiktigt framåt. Skruva in fästskruvarna (16) i skruvfästet på bygelfästet på båda sidorna. Fästskruven (16) skruvas därmed in i den "V"-formade skåran (bild 5/pos. 7b). Om skruvarna sitter rätt kommer den undre skjutbygeln att sitta fast i bygelfästet. I bild 5c och 5d visas den färdigmonterade undre skjutbygeln. Fäst sedan anslutningsledningen på skjutbygeln (bild 1 / pos. 13) med kabelhållarna (bild 2 / pos 13).

5.2 Montera gräsupsamlaren (bild 6 – 7)

1. Skjut in bygelstativet i röret i gräsupsamlaren.
2. Vik fästena som finns på sidan av gräsupsamlaren över bygelstativet.
3. Vik fästet som finns undertill på gräsupsamlaren över bygelstativet.

5.3 Hänga in gräsupsamlaren (bild 8)

Fara! Slå ifrån motorn och kontrollera att kniv-cylindern inte längre roterar innan du hänger in gräsupsamlaren.

Häng in gräsupsamlaren till vänster och höger om löprullen (pos. C). Fäst dessutom gräsupsamlaren vid skjutbygeln med fästremmen (se bild 1). Ställ in fästremmen för dina behov. Eftersom utkastningsluckan (pos. 4) kan ställas in kan du bestämma hur gräset ska kastas in i gräsupsamlaren.

5.4 Ställa in klippningshöjden

Varning!

Klippningshöjden får endast ställas in om motorn står stilla och säkerhetskontakten har dragits ut.

Bild 9: Klippningshöjden kan ställas in på 4 olika nivåer mellan 14 och 38 mm. Dra ut fjäderstiften (D) som finns på båda sidor och låt dem sedan snäppa in i avsett hål (E). Den inställda klippningshöjden kan läsas av på skalan (F).

Märk:

- Löprullarna (H) ska ha justerats in parallellt mot gräsklipparen (fjäderstiften (D) på samma höjd).
- Ställ in klippningshöjden så att underkniven (bild 14 / pos. L) inte rör vid marken om ytan är ojämn.

Innan du börjar klippa, kontrollera att kniven inte är trubbig och att monteringsmaterialet inte har skadats. Byt ut trubbiga och/eller skadade knivar så att ingen obalans uppstår. Slå ifrån motorn och dra ut säkerhetskontakten innan du gör dessa kontroller.

Ladda batteriet (bild 10)

1. Dra ut batteripaketet ur kompressorn. Tryck in spärrknappen (bild 11/pos. C).
2. Kontrollera att nätspänningen som anges på märkskylten stämmer överens med nätspänningen i vägguttaget. Anslut laddarens stickkontakt till vägguttaget. Den gröna lysdioden börjar blinka.

3. Sätt det laddbara batteriet på laddaren.
4. Under punkten „Lampor på laddaren“ finns en tabell som förklarar vad de olika lys-dioderna på laddaren betyder.

Medan batteriet laddas upp värms det en aning. Detta är helt normalt.

Om batteripaketet inte kan laddas måste du kontrollera

- att nätspänning finns i vägguttaget
- att det finns fullgod kontakt vid laddningskontaktarna

Om batteripaketet fortfarande inte kan laddas måste du lämna in

- laddaren
 - och batteripaketet
- till vår kundtjänstavdelning.

För en professionell returnering vill vi be dig att kontakta vår kundtjänst eller butiken där du köpte produkten.

När du returnerar eller avfallshanterar batterier eller batteridrivna produkter, måste du se till att dessa förpackas separat i plastpåsar för att undvika kortslutningar eller brand!

För att batteriets livslängd ska bli så lång som möjligt ska batteriet alltid laddas i god tid. Detta är alltid nödvändigt om du märker att maskinens prestanda börjar försvagas. Se till att batteriet aldrig laddas ur helt. Detta leder till att batteriet förstörs!

Kapacitetsindikering för batteri (bild 11)

Tryck på knappen (A) för kapacitetsindikering för batteriet. Kapacitetsindikeringen (B) visar batteriets laddningsnivå med tre lysdioder.

Alla tre lysdioder är tända

Batteriet är fulladdat.

2 eller 1 lysdioder är tända

Batteriet har tillräcklig restkapacitet.

1 lysdiod blinkar

Batteriet är tomt och måste laddas.

Alla lysdioder blinkar

Batteriet har djupurladdats och är defekt. Du får inte längre använda eller ladda ett defekt batteri.

Montera batteriet (bild 12-13)

Märk: Av säkerhetsskäl stängs batterilocket av sig själv.

- Öppna batterilocket och dra ut säkerhetskontakten (15).
- Sätt in batteriet och därefter säkerhetskontakten i uttaget.
- Stäng batterilocket.

6. Använda

Gräsklipparen kan användas antingen med batteri eller utan batteri i manuell drift.

Obs!

Gräsklipparen är utrustad med en säkerhetsfunktion som ska förhindra obehöriga att använda maskinen. Strax innan gräsklipparen ska användas måste säkerhetskontakten (bild 13) skjutas in. Varje gång du avbryter arbetet, eller om du klippt färdigt, ska säkerhetskontakten dras ut igen.

Obs!

För att förhindra att gräsklipparen startar oavsiktligt, är gräsklipparen utrustad med en brytarspär (bild 1/pos. 1a) som måste tryckas in innan bygeln (1) kan tryckas in. Gräs-klipparen slås ifrån om du släpper bygeln. Slå till och ifrån maskinen på detta sätt ett par gånger för att kontrollera att din maskin fungerar rätt. Innan du utför reparation eller un-derhåll på maskinen måste du kontrollera att kniven inte roterar och att säkerhetskontakten har dragits ut.

Varning! Se alltid till att motorn har stannat innan du öppnar utkastningsluckan för att tömma gräsupsamlaren. Den roterande kniven kan förorsaka personskador.

Fäst alltid utkastningsluckan resp. gräsupsamlaren noggrant. Slå alltid ifrån motorn innan du tar bort gräsupsamlaren.

Beakta alltid avståndet mellan knivcylindern och dig själv som bestäms av styrcylinder-nas längd. Var särskilt försiktig när du klipper och ändrar körriktning på sluttningar och slänter. Se till att du alltid står stadigt, bär skor med halkfria och profilerade sulor samt långa byxor.

Använd alltid gräsklipparen i rät vinkel mot lutningen, gå alltså inte uppför eller nedför slänten. Av säkerhetsskäl får du inte använda gräsklipparen på slänter om lutningen överstiger 15 grader.

Var särskilt försiktig när du går baklänges och när du drar gräsklipparen. Risk för att du snavar!

Instruktioner för korrekt gräsklippning

Vi rekommenderar att du kör överlappande banor med gräsklipparen.

Klipp alltid med en vass och intakt kniv så att grässtrån inte fransas ut, vilket annars kan leda till att gräsmattan gulnar.

För att du ska få en fin skärningsbild på gräsmattan måste du gå i så raka banor som möjligt. Se till att banorna där du har klippt överlappar varandra med ett par centimeter så att inga remsor står kvar.

För att få en välvårdad gräsmatta rekommenderar vi en klippningshöjd på 3 - 4 cm för bruksgräsmattor och 1,5 - 2,5 cm för prydnadsgräsmattor. Med en cylindergräsklippare kan klippbildens förbättras särskilt vid prydnadsgräsmattor. Klipp din gräsmatta 1 - 2 gånger i veckan. För bruksgräsmattor rekommenderar vi att du klipper när gräset har nått 6 - 7 cm höjd, för prydnadsgräsmattor 3 - 4 cm. Oberoende av rekommenderad klippningshöjd ska gräsmattan endast klippas av med en tredjedel av sin aktuella höjd. Se till att gräsmattan klippas till sin rekommenderade höjd innan första frosten kommer. Se till att gräsmattan är så torr som möjligt innan du klipper för att få en ren klippbild. Gräsmattan bör aldrig vara högre än 10 cm eftersom den annars inte kan klippas ordentligt. Gräsklipparen är frilöpanande när den dras tillbaka.

Användningstiden för batteriet, och därmed ytprestandan i kvadratmeter, är till största del beroende av föreliggande egenskaper i gräsmattan (t ex täthet, fukt, längd, klippningshöjd) och klippningshastigheten (stegtempo). För en individuell anpassning av ytprestandan rekommenderar vi att gräsmattan klippas ofta med hög klippningshöjd och med lämpligt tempo. Om maskinen ofta slå ifrån och till Punder klippningen leder detta till reducerad ytprestanda. Om du inte är nöjd med batteriets användningstid (ytprestanda) trots dessa åtgärder, kan batterier med högre kapacitet (Ah) vara en lämplig lösning.

Håll gräsklipparens undersida ren och ta alltid bort gräs som har fastnat. Avlagringar gör det svårare att starta maskinen, och påverkar dessutom klippningskvaliteten och utkastningen.

Använd gräsklipparen i rät vinkel på sluttningar. Du kan undvika att glida med gräsklipparen om

du håller den snett uppåt. Välj klippningshöjd beroende på aktuell gräshöjd. Gå flera gånger med gräsklipparen så att maximalt 4 cm gräs klipps av varje gång.

Slå alltid ifrån motorn innan du kontrollerar kniven. Tänk på att kniven fortsätter att rotera ett par sekunder efter att du har slagit ifrån motorn. Försök aldrig att stoppa kniven. Kon-trollera med jämna mellanrum att kniven sitter fast ordentligt, är i fullgott skick samt till-räckligt vass. Om detta inte skulle vara fallet måste den slipas eller bytas ut. Om den rote-rande kniven slår emot ett föremål måste du slå ifrån gräsklipparen och vänta tills kniven har stannat helt. Kontrollera därefter knivens och knivfästets skick. Om dessa har skadats måste de bytas ut.

Om avlagringar av gammalt gräs finns kvar i gräsklipparens kåpa och på arbetsverktyget, får detta inte tas bort med handen eller med fötterna. Använd lämpliga hjälpmedel, t ex en handborste.

Häng endast in gräsuppsamlaren om motorn har slagits ifrån. säkerhetskontakten har dragits ut och kniven har stannat.

7. Rengöring, Underhåll och reservdelsbeställning

Fara!

Dra alltid ut säkerhetskontakten om maskinen ska rengöras (bild 12).

7.1 Rengöra maskinen

- Håll skyddsanordningarna, ventilationsöppningarna och motorkåpan i så damm- och smutsfritt skick som möjligt. Torka av maskinen med en ren duk eller blås av den med tryckluft med svagt tryck.
- Vi rekommenderar att du rengör maskinen efter varje användningstillfälle.
- Rengör maskinen med jämna mellanrum med en fuktig duk och en aning såpa. Använd inga rengörings- eller lösningsmedel. Dessa kan skada maskinens plastdelar. Se till att inga vätskor tränger in i maskinens inre. Om vatten tränger in i ett elverktyg höjs risken för elektriska slag.

7.2 Underhålla maskinen

- Rengör inte gräsklipparen under rinnande vatten, särskilt under högtryck. Se till att alla

fästdon (skruvar, muttrar osv) alltid är fast åtdragna så att du kan använda gräs-klipparen utan risk för skador.

- Kontrollera ofta om gräsupsamlaren är sliten.
- Byt ut slitna eller skadade delar.
- Förvara din gräsklippare i ett torrt utrymme.
- För att garantera lång livslängd ska alla skruvdelar samt hjul och axlar rengöras och därefter oljas in.
- Om du vårdar din gräsklippare regelbundet förbättras inte endast dess livslängd och prestanda, utan det blir dessutom lättare att använda gräsklipparen och resultatet blir bättre. Rengör om möjligt gräsklipparen endast med en borste eller en trasa. Använd inte lösningsmedel eller vatten för att ta bort smuts.
- Knivarna i knivcylindern är de delar som slits mest. Kontrollera regelbundet knivar-nas skick i knivcylindern samt att knivarna sitter fast ordentligt.
- Om knivarna på knivcylindern har blivit trubbiga, vid avsedd skötsel först efter flera års tid, och om knivcylindern behöver bytas ut måste du kontakta vår kundtjänst.
- I maskinens inre finns inga andra delar som kräver underhåll.

7.3 Ställa in underkniven (bild 14)

Varning! Använd skyddshandskar.

Märk:

Underkniven (L) är redan fabriksinställd. Efter längre tids användning kan det vara nödvändigt att efterjustera kniven. Justera endast kniven:

- om klippbilden är grov och ojämn, grässtrån inte klipps av (avståndet mellan underkniven och knivcylindern är för stort)
- om det går trögt att skjuta maskinen framåt, eller om detta inte går alls
- om knivcylindern avger ljud eller inte roterar eftersom underkniven släpar emot eller har hakat fast

Ställa in

- Vrid insexskruven (M) i medsols riktning = avståndet mellan underkniven och kniv-cylindern blir mindre
 - Vrid insexskruven (M) i motsols riktning = avståndet mellan underkniven och kniv-cylindern blir större
1. Vrid båda insexskruvarna (M) i motsols riktning.

2. Vrid ett hjul framåt så att knivcylindern roterar. Vrid samtidigt in en av de båda insexskruvarna (M) så att knivcylindern rör vid underkniven nästan ljudlöst.
3. Vrid tillbaka insexskruven (M) så pass långt tills knivcylindern precis kan rotera fritt.
4. Upprepa punkt 2 och 3 med den andra insexskruven (M).

Viktigt!

Säll in insexskruvarna (M) på båda sidor av maskinen på samma läge så att knivcylindern (14) precis kan rotera fritt. Underkniven (L) har ställts in rätt om ett pappersark kan klippas i hela sin längd mellan knivarna i knivcylindern (14) och underkniven medan hju-let lätt vrids runt med ett varv för hand.

Kontrollera gräsklipparens allmänna skick vid säsongens slut och ta bort alla ansamlade gräsrester. Kontrollera tvunget gräsklipparens skick innan du tar den i drift för första gången efter vinteruppehållet. Kontakta vår kundtjänst om maskinen behöver repareras. Använd endast originalreservdelar.

7.4 Reservdelsbeställning

Lämna följande uppgifter vid beställning av reservdelar:

- Maskintyp
 - Maskinens artikel-nr.
 - Maskinens ident-nr.
 - Reservdelsnummer för erforderlig reservdel
- Aktuella priser och ytterligare information finns på www.Einhell-Service.com

8. Förvaring och transport

Förvaring

Förvara maskinen och dess tillbehör på en mörk, torr och frostfri plats samt otillgängligt för barn. Den bästa förvaringstemperaturen är mellan 5°C och 30°C. Förvara maskinen i originalförpackningen.

Transport

- Innan maskinen får transporteras ska den slås ifrån och skiljas åt från elnätet.
- Montera transportskydd om förhanden.
- Skydda maskinen mot skador och kraftiga vibrationer som särskilt kan uppstå vid transport i fordon.
- Fixera maskinen så att den inte kan glida eller välta.

9. Skrotning och återvinning

Produkten ligger i en förpackning som fungerar som skydd mot transportskador. Denna förpackning består av olika material som kan återvinnas. Lämna in förpackningen till ett samlingsställe för återvinning. Produkten och dess tillbehör består av olika material som t ex metaller och plaster. Defekta produkter får inte kastas i hushållssoporna. Lämna in produkten till ett samlingsställe i din kommun för professionell avfallshantering. Hör efter med din kommun om du inte vet var närmsta samlingsställe finns.

10. Lampor på laddaren

Indikeringsstatus		Betydelse och åtgärder
Röd lysdiod	Grön lysdiod	
Från	Blinkar	Driftberedd Laddaren är ansluten till elnätet och driftberedd, inget batteri i laddaren.
Till	Från	Laddning Laddaren snabbbladdar batteriet. De olika laddningstiderna anges på laddaren. Märk! Beroende på befintlig laddningsnivå i batteriet kan de verkliga laddningstiderna till viss del avvika från angivna laddningstider.
Från	Till	Batteriet har laddats och är klart för användning. Därefter kopplas laddaren om till skonladdning tills batteriet har laddats helt. Låt batteriet sitta kvar i laddaren i ytterligare ca 15 min. Åtgärd: Ta ut batteriet ur laddaren. Koppla loss laddaren från elnätet.
Blinkar	Från	Anpassningsladdning Laddaren har ställts in på ett läge för skonsam laddning. Av säkerhetsskäl laddas batteriet upp långsammare och behöver mer tid. Detta kan ha följande orsaker: - Batteriet har inte laddats under mycket lång tid. - Batteriets temperatur är inte i idealområdet. Åtgärd: Vänta tills batteriet har laddats, batteriet kan ändå laddas vidare.
Blinkar	Blinkar	Störning Batteriet kan inte längre laddas. Batteriet är defekt. Åtgärd: Ett defekt batteri får inte längre laddas. Ta ut batteriet ur laddaren.
Till	Till	Temperaturstörning Batteriet är för varmt (t ex direkt solstrålning) eller för kallt (under 0°C) Åtgärd: Ta ut batteriet och förvara det i rumstemperatur i en dag (ca 20°C).

11. Felsökning

Störning	Möjliga orsaker	Åtgärder
Motorn startar ej	a) Anslutningarna vid motorn har lossnat b) Maskinen står i alltför högt gräs c) Gräsklipparens kåpa är tilltäppt d) Säkerhetskontakten har inte satts i e) Batteriet har inte satts i rätt	a) Låt kundtjänst kontrollera. b) Starta på lågt gräs eller på ytor som redan klippts; Ändra ev. på klipphöjden c) Rengör kåpan så att kniven kan rotera fritt d) Sätt i säkerhetskontakten (se 6.) e) Ta ut batteriet och sätt sedan i det igen (se 5.)
Motorns prestanda avtar	a) För högt eller fuktigt gräs b) Gräsklipparens kåpa är tilltäppt c) Kniven är nedsliten d) Batteriets kapacitet avtar	a) Korrigera klippningshöjden b) Rengör kåpan c) Byt ut knivcylindern d) Kontrollera batteriets kapacitet, ladda upp batteriet vid behov (se 5.)
Dålig klippningskvalitet	a) Kniven är sliten b) Fel klipphöjd c) Avståndet mellan underkniv och knivcylinder för stort	a) Slipa knivarna eller byt ut knivcylindern b) Korrigera klippningshöjden c) Korrigera avståndet (se 7.3)
Knivcylindern roterar inte	a) Underkniven och knivcylindern rör vid varandra	a) Korrigera avståndet (se 7.3)
Skjutbygeln sitter inte fast i bygel-fästet.	a) Fästskruvorna har inte skruvats in i den V-formade skåran i den undre skjutbygeln	a) Ta bort fästskruvorna och upprepa monteringen (punkt 5.1/ bild 5 - 5d)

Obs! Motorn skyddas av en termobrytare som slår ifrån vid överbelastning och som automatiskt kopplas in på nytt efter en kort avkylningspaus!



Endast för EU-länder

Kasta inte elverktyg i hushållssoporna.

Enligt det europeiska direktivet 2012/19/EG om avfall som utgörs av eller innehåller elektriska eller elektroniska produkter och dess tillämpning i den nationella lagstiftningen, måste förbrukade elverktyg källsorteras och lämnas in för miljövänlig återvinning.

Återvinnings-alternativ till begäran om återsändning:

Som ett alternativ till returnering är ägaren av elutrustningen skyldig att bidra till ändamålsenlig avfallshandling för det fall att utrustningen ska skrotas. Efter att den förbrukade utrustningen har lämnats in till en avfallsstation kan den omhändertas i enlighet med gällande nationella lagstiftning om återvinning och avfallshandling. Detta gäller inte för tillbehörsdelar och hjälpmedel utan elektriska komponenter vars syfte har varit att komplettera den förbrukade utrustningen.

Eftertryck eller annan duplicering av dokumentation och medföljande underlag för produkterna, även utdrag, är endast tillåtet med uttryckligt tillstånd från Einhell Germany AG.

Med förbehåll för tekniska ändringar.

Serviceinformation

I alla länder som nämns i garantibeviset har vi kompetenta servicepartners. Adresserna till dessa partners finns i garantibeviset. Våra partners står gärna till tjänst för alla slags servicearbeten såsom reparation och tillhandahållande av reservdelar, slitagedelar och förbrukningsmaterial.

Kom ihåg att följande delar i denna produkt är utsatta för ett bruksmässigt och naturligt slitage samt att följande delar krävs som förbrukningsmaterial.

Kategori	Exempel
Slitagedelar*	Kolborstar, Batteri
Förbrukningsmaterial/förbrukningsdelar*	Knivcylinder
Delar som saknas	

* ingår inte tvunget i leveransomfattningen!

Vid brister eller störningar kan du anmäla detta på webbplatsen www.Einhell-Service.com. Ge en detaljerad beskrivning av felet som har uppstått och besvara alltid följande frågor:

- Fungerade produkten först eller var den defekt från början?
- Märkte du av någonting innan produkten slutade att fungera (symptomer före defekt)?
- Enligt din åsikt, vilken funktion är felaktig i produkten (huvudsymptom)?
Beskriv den felaktiga funktionen.

Garantibevis

Bästa kund,
våra produkter genomgår en sträng kvalitetskontroll. Om denna produkt mot förmodan inte fungerar på rätt sätt, beklagar vi detta och ber dig att kontakta vår serviceavdelning under adressen som anges på garantikortet. Vi står även gärna till tjänst på telefon under servicenumret som anges nedan. Följande punkter gäller för att du ska kunna göra anspråk på garantin:

1. Dessa garantivillkor vänder sig enbart till konsumenter, dvs. naturliga personer som inte har för avsikt att använda denna produkt i kommersiellt syfte eller inom egen verksamhet. Dessa garantivillkor reglerar ytterligare garantitjänster som nedanstående tillverkare erbjuder köpare av nya produkter. Dessa tjänster är en komplettering till den lagstadgade garantin. Garantianspråk som regleras enligt lag påverkas inte av denna garanti. Våra garantitjänster är gratis för dig.
2. Garantitjänsterna omfattar endast sådana brister som bevisligen kan härledas till material- eller tillverkningsfel. Produkten som du har köpt ska vara ny och härstamma från nedanstående tillverkare. Vi avgör om sådana brister i produkten ska åtgärdas eller om produkten ska bytas ut. Tänk på att våra produkter endast får användas till ändamålsenligt syfte och inte har konstruerats för kommersiell, hantverksmässig eller yrkesmässig användning. Ett garantiavtal sluts därför ej om produkten inom garantitiden har använts inom yrkesmässiga, hantverksmässiga eller industriella verksamheter eller har utsatts för liknande påkänning.
3. Garantin omfattar inte:
 - Skador på produkten som kan härledas till att monteringsanvisningen missaktats eller på grund av felaktig installation, åsidosatt bruksanvisning (t ex anslutning till felaktig nätspänning eller strömart), missaktade underhålls- och säkerhetsbestämmelser, om produkten utsätts för onormala miljöfaktorer eller bristfällig skötsel och underhåll.
 - Skador på produkten som kan härledas till missbruk eller ej ändamålsenlig användning (t ex överbelastning av produkten eller användning av ej godkända insatsverktyg eller tillbehör), främmande partiklar som har trängt in i produkten (t ex sand, sten eller damm, transportskador), yttre våld eller yttre påverkan (t ex skador efter att produkten fallit ned).
 - Skador på produkten eller delar av produkten som kan härledas till bruksmässigt, normalt eller för övrigt naturligt slitage.
4. Garantitiden uppgår till 24 månader och gäller från datumet när produkten köptes. Medan garantitiden fortfarande gäller ska anspråk på garanti ställas inom två veckor efter att defekten fastställdes. Det är inte möjligt att ställa anspråk på garanti efter att garantitiden har löpt ut. Garantitiden förlängs inte när produkten repareras eller byts ut, dessutom medför sådana arbeten inte att en ny garantitid börjar gälla för produkten eller för ev. reservdelar som har monterats in. Detta gäller även vid hembesök.
5. Anmäl den defekta produkten på följande webbplats för att göra anspråk på garantin: www.Einhell-Service.com. Se till att du har sparat på kvittot eller ett annat köpebevis som påvisar att du har köpt denna produkt i nytt skick. Produkter som sänds in utan köpebevis eller utan märkskylt täcks inte av våra garantitjänster eftersom de inte kan identifieras. Om defekten i produkten täcks av våra garantitjänster, får du genast en reparerad eller ny produkt av oss.

Givetvis kan vi även, mot debitering, åtgärda skador som antingen inte täcks av garantin eller som har uppstått efter garantitidens slut. Skicka in produkten till nedanstående serviceadress.

För slitage- och förbrukningsdelar samt för delar som saknas hänvisar vi till begränsningarna i garantin enligt serviceinformationen som anges i denna bruksanvisning.



Vaara! - Tapaturmavaaran vähentämiseksi lue käyttöohje

Lapset eivät saa käyttää tätä laitetta. Lapsia tulee valvoa, jotta he eivät voi leikkiä laitteella. Lapset eivät saa suorittaa puhdistus- ja huoltotoimia. Henkilöt, joiden fyysiset, aistiperäiset tai henkiset kyvyt ovat vähentyneet tai joilla ei ole riittäviä tietoja tai kokemusta, eivät saa käyttää laitetta, paitsi heistä vastuullisen henkilön valvonnassa tai opastamina.

Vaara!

Laitteita käytettäessä tulee noudattaa tiettyjä turvallisuusvaroitoimia tapaturmien ja vaurioiden välttämiseksi. Lue sen vuoksi tämä käyttöohje / nämä turvallisuusmääräykset huolellisesti läpi. Säilytä ne hyvin, jotta niissä olevat tiedot ovat myöhemmin milloin vain käytettävissäsi. Jos luovutat laitteen muille henkilöille, ole hyvä ja anna heille myös tämä käyttöohje / nämä turvallisuusmääräykset laitteen mukana. Emme ota mitään vastuuta tapaturmista tai vaurioista, jotka ovat aiheutuneet tämän käyttöohjeen tai turvallisuusohjeiden noudattamisen laiminlyönnistä.

1. Turvallisuusmääräykset

Laitetta koskevat turvallisuusmääräykset löydät oheistetusta vihkosesta.

Vaara!**Lue kaikki turvallisuusmääräykset ja ohjeet.**

Jos turvallisuusmääräyksiä tai muita ohjeita ei noudateta, saattaa tästä aiheutua sähköiskuja, tulipaloja ja/tai vaikeita vammoja. **Säilytä kaikki turvallisuusmääräykset ja ohjeet myöhempää tarvetta varten.**

Käytettyjen merkkien selitys (katso kuva 15)

- 1 „Varoitus – Tapaturmavaaran vähentämiseksi lue käyttöohje“
- 2 Säilytä välimatka!
- 3 Varo! - Terävät terät
- 4 Varo pyöriä teriä. Älä pidä käsiä tai jalkoja aukoissa koneen käydessä. Vedä varmistuspistoke irti ennen kunnossapitotoimia.
- 6 Suojaa laite sateelta ja kosteudelta
- 7 Taattu äänen tehotaso

2. Laitteen kuvaus ja toimituksen sisältö**2.1 Laitteen kuvaus (kuvat 1/2)**

- 1 Katkaisinsanka
- 1a Käynnistyksenesto
- 2 Työntösangan yläosa
- 3 Leikkauskorkeuden säätö
- 4 Poistoluukku
- 5 Silppukori pidikehinnalla
- 5a Aisateline
- 6 Työntösangan pidennys (2 kpl)
- 7 Työntösangan alaosa
- 8 Ruuvi M6x40 (4 kpl)
- 9 Siipimutteri M6 (4 kpl)

- 10 Pyörä
- 11 Moottori 18V tasavirta
- 12 Akun kansi
- 13 Johdonpidike (3 kpl)
- 14 Leikkuukela
- 15 Varmistuspistoke
- 16 Kiinnitysruuvi (2 kpl)

2.2 Toimituksen laajuus ja pakkauksesta ottaminen (kuva 2)

Tarkasta tässä kuvatun toimitusselostuksen avulla, että tuote on täysimääräinen. Jos osia puuttuu, ota viimeistään 5. arkipäivänä oston jälkeen yhteyttä asiakaspalveluumme tai siihen myyntipisteeseen, josta olet ostanut laitteen, ja esitä vastaava ostotosite. Huomioi tässä myös tämän ohjekirjan lopussa olevat asiakaspalveluohjeet ja takuusuoritustaulukko.

- Avaa pakkaus ja ota laite varovasti pakkauksesta.
- Poista pakkausmateriaalit sekä pakkaus- ja kuljetusvarmistukset (mikäli käytetty).
- Tarkasta, onko toimitus täysilukuinen.
- Tarkasta, onko laitteessa ja varusteissa kuljetusvaurioita.
- Säilytä pakkaus, mikäli mahdollista, takuuaajan loppuun saakka.

Vaara!

Laite ja pakkausmateriaalit eivät ole lasten leikkikaluja! Lapset eivät saa leikkiä muovipusseilla, kelmuilla tai pienillä osilla! Niistä uhkaa nielais- ja tukehtumisvaara!

Toimituksen laajuus

- Ruohonleikkurin kotelon yläosa työntösangan yläosan ja varmistuspistokkeen kera
- Silppukori pidikehinnalla
- Aisateline
- Työntösangan pidennys (2 kpl)
- Työntösangan alaosa
- Ruuvi M6x40 (4 kpl)
- Siipimutteri M6 (4 kpl)
- Kiinnitysruuvi (2 kpl)
- Alkuperäiskäyttöohjeen käännös
- Turvallisuusmääräykset

3. Määräysten mukainen käyttö

Ruohonleikkuri on tarkoitettu yksityiseen käyttöön koti- ja harrastuspuutarhassa.

Yksityiseen koti- ja puutarhakäyttöön kuuluviksi katsotaan sellaiset ruohonleikkurit, joiden vuosittainen käyttötuntimäärä ei yleensä ylitä 50 tuntia ja joita käytetään etusijassa ruoho- ja nurmik-koalueiden hoitoon, mutta ei yleisillä puisto- tai torialueilla, urheilukentillä tai maa- ja metsätalouksessa.

Huomio! Käyttäjän ruumiillisen vaarannuksen vuoksi ruohonleikkuria ei saa käyttää pensaikkojen, pensasaitojen ja koristepensaiden leikkaamiseen, kattoistutusten tai parvekekukkalaatikoiden rön-sykasvien tai ruohon leikkaamiseen tai pienentämiseen, jalkakäytävien puhdistamiseen (roskien imuun) tai silppurina puiden tai pensasaitojen leikkajätteiden pienentämiseen. Ruohonleikkuria ei myöskään saa käyttää moottorikuokkana tai maankohoumien tasoittamiseen, kuten esim. myyränkasojen levittämiseen.

Turvallisuussyistä ruohonleikkuria ei saa käyttää minkäänlaisten muiden työkalujen tai työkalujen käyttölaitteena, paitsi jos valmistaja on nimenomaisesti sallinut tämän.

Konetta saa käyttää ainoastaan sille määrättyyn tarkoitukseen. Kaikkinainen tämän ylittävä käyttö ei ole määräysten mukaista. Kaikista tästä aiheutuvista vahingoista tai loukkaantumisista on vastuussa laitteen omistaja/käyttäjä eikä suinkaan sen valmistaja.

Ole hyvä ja ota huomioon, että laitteitamme ei ole suunniteltu ja valmistettu käytettäväksi pienteollisuus- tai teollisuustarkoituksiin. Emme siksi ota mitään vastuuta vaurioista, jos laitetta käytetään pienteollisuus-, käsityöläis- tai teollisuustyöpaikoilla tai näihin verrattavissa olevissa toimissa.

4. Tekniset tiedot

Jännite 18 V tasavirta
Leikkuukelan kierrosluku: 890 min⁻¹
Suojauslaji: IPX1
Suojausluokka: III
Paino: 10,8 kg
Leikkausleveys: 38 cm
Silppupussin tilavuus: 45 litraa
Äänen painetaso L_{pA} 72 dB(A)
Mittausepäätarkkuus K_{pA} 2,5 dB (A)
Mitattu äänen tehotaso L_{WA} : 85,68 dB(A)
Mittausepäätarkkuus K_{WA} : 1,93 dB(A)
Varmistettu äänen tehotaso L_{WA} : 89 dB(A)
Tärinä varressa: $\leq 2,5$ m/s²
Mittausepäätarkkuus K: 1,5 m/s²
Leikkauskorkeuden säätö: 14-38 mm; 4-portainen

Huomio!

Laitte toimitetaan ilman akkuja ja ilman latauslaitetta, ja sitä saa käyttää vain Power-X-Change -sarjan litiumioniakuilla!

Power-X-Change -sarjan litiumioniakut saa ladata vain Power-X-Charger -latauslaitteella.

Melun- ja tärinänpäästöt on mitattu standardien EN ISO 3744:1995, ISO 11094:1991 ja EN ISO 20643:2008 mukaisesti.

Rajoita melunpäästöt ja tärinä mahdollisimman vähäisiksi!

- Käytä ainoastaan moitteettomia laitteita.
- Huolla ja puhdistu laite säännöllisesti.
- Sovita työskentelytapasi laitteen mukaiseksi.
- Älä ylikuormita laitetta.
- Tarkastu laite aina tarvittaessa.
- Sammuta laite, kun sitä ei käytetä.
- Käytä suojakäsineitä.

Huomio!

Jäämäriskit

Silloinkin, kun käytät tätä sähkötyökalua määräysten mukaisesti, jää jäljelle aina tietty jäämäriski. Tämän sähkötyökalun rakenteesta ja mallista riippuen saattaa esiintyä seuraavia vaaroja:

1. keuhkovaurioita, ellei käytetä sopivaa pölysuojanaamaa.
2. kuulovaurioita, ellei käytetä soveliaita kuulosuojaimia.

Varoitus!

Tämä laite kehittää käytön aikana sähkömagneettisen kentän. Tämä kenttä saattaa tietyissä olosuhteissa vaikuttaa aktiivisiin tai passiivisiin lääkinällisiin siirrännäisiin. Vakavien tai kuolemaan johtavien vammojen välttämiseksi suosittelemme, että henkilöt, joilla on lääkinällisiä siirrännäisiä, kysyvät neuvoa lääkäriltään tai lääkinällisen siirrännäisen valmistajalta, ennen kuin he käyttävät laitetta.

5. Ennen käyttöönottoa

Ruohonleikkuri toimitetaan osaksi asennettuna. Työntökaari ja silppukori tulee koota ja asentaa ennen ruohonleikkurin käyttöä. Noudata käyttöohjetta askel askeleelta ja toimi kootessasi kuvien mukaisesti.

Viite! Tarvittavat asennusosat (ruuvit, johdonpidikkeet jne.) tai toimivuososat (esim. pis-tokkeet, avaimet jne.) on mahdollisesti pakattu pakkauksen muoto-osiin tai itse laitteeseen.

5.1 Työntösankojen asennus

Kuva 3: Ruuvaa työntösangan alaosa (7) niihin työntösangan pidennyksien (6) päihin, joissa on vain yksi nelikulmainen reikä. Käytä tätä varten kahta ruuvia M6 x 40 mm (8) ja kahta M6-siipimutteria (9).

Kuva 4: Ruuvaa työntösangan yläosa (2) niihin työntösangan pidennyksien (6) päihin, joissa on kaksi nelikulmaista reikää. Käytä tätä varten kahta ruuvia M6 x 40 mm (8) ja kahta M6-siipimutteria (9). Jos käytetään reikiä (A), niin työntösanka on n. 5 cm pidempi.

Fig. 5/5a: Empujar la parte inferior del arco de empuje (7) por ambos lados completamente en el soporte del arco de empuje (7a) (fig. 5a).

Fig. 5b/5c: **¡Importante!** La parte inferior del arco de empuje debe encontrarse colocada completamente en el soporte del arco durante todo el proceso posterior de montaje. Inclinar cuidadosamente el aparato hacia adelante. Atornillar los tornillos de fijación (16) a ambos lados en los alojamientos del soporte del arco de empuje. El tornillo de fijación (16) se atornilla en la muesca en forma de „V“ (fig. 5/pos. 7b). Cuando está correctamente atornillado, la parte inferior

del arco de empuje se mantiene firmemente en el soporte del mismo. Las figuras 5c y 5d muestran la parte inferior del arco de empuje completamente montada.

Kiinnitä sitten liitäntäjohto johdonpidikkeillä (kuva 2 / nro 13) työntösankaan (kuva 1 / nro 13).

5.2 Silppukorin kokoaminen (kuvat 6 – 7)

1. Työnnä kaarikehys silppukorin putken sisään.
2. Käännä silppukorin sivulla olevat kiinnitysläpät kaarikehysten päälle.
3. Käännä silppukorin alempi kiinnitysläppä kaarikehysten päälle.

5.3 Silppukorin ripustaminen paikalleen (kuva 8)

Vaara! Silppukoria paikalleen ripustettaessa tulee moottorin olla sammutettu eikä leik-kausterä saa pyöriä.

Ripusta silppukori juoksupyörän (kohta C) vasemmalle ja oikealle puolelle. Lisäksi silp-pukori kiinnitetään pidikehinnalla työntösankaan (ks. kuva 1). Säädä pidikehinnalla tarpeit-tesi mukaisesti. Säättämällä poistoluukku (nro 4) voit säädellä leikkeiden heittämistä silppukoriin use-ampaan eri tasoon.

5.4 Leikkuukorkeuden säätö

Varoitus!

Leikkuukorkeuden säädön saa tehdä vain kun moottori on pysäytetty ja varmistuspistoke vedetty irti.

Kuva 9: Leikkuukorkeus voidaan säätää 4 eri arvoon välillä 14 – 38 mm. Tätä varten ve-dä molemmin puolin jousipulttia (D) ulospäin ja anna sen lukittua haluamaasi reikään (E). Säädety-n leikkuukorkeuden voi lukea asteikosta (F).

Ohjeita:

- Juoksupyörien (H) tulee olla kohdistettuna samansuuntaisesti ruohonleikkurin kanssa (jousipultti (D) samalla korkeudella).
- Säädä leikkuukorkeus niin, että vastaterä (kuva 14 / kohta L) ei koske maahan, jos siinä on epätasaisuuksia.

Ennen kuin aloitat ruohonleikkuun, tarkasta, onko terä tylstynyt tai sen kiinnityslaitteet vahingoittuneet. Vaihda tylsät ja/tai vahingoittuneet leikkausvälineet uusiin, jotta niistä ei aiheudu epätasapainottumista. Sammuta moottori tätä tarkastusta varten ja vedä varmis-tuspistoke pois.

Akun lataaminen (kuva 10)

1. Ota akkusarja laitteesta pois. Paina tätä varten lukituspainiketta (kuva 11/kohta C).
2. Tarkasta, että tyypikkilivessä annettu verkkojännite vastaa käytettävissä olevaa verkkojännitettä. Työnnä latauslaitteen verkkopistoke pistorasiaan. Vihreä LED al-kaa vilkkua.
3. Työnnä akku latauslaitteeseen.
4. Kohdasta „Latauslaitteen näyttö“ löydät taulukon, josta selviävät latauslaitteen LED-näytön merkitykset.

Latauksen aikana akku saattaa lämmetä hieman. Tämä on kuitenkin normaalia.

Jos akkusarjan lataaminen ei onnistu, ole hyvä ja tarkasta,

- onko pistorasiassa verkkojännite
- ovatko latauskontaktit moitteettomasti yhteydessä latauslaitteeseen.

Jos akkusarjan lataaminen ei vieläkään onnistu, pyydämme toimittamaan

- latauslaitteen
 - sekä akkusarjan
- tekniseen asiakaspalveluumme.

Pyydämme ottamaan yhteyttä asiakaspalveluumme tai myyntipisteeseen, josta laite on ostettu, saadaksesi ohjeet asianmukaista lähettämistä varten.

Huolehdi akkujen tai akkukäyttöisen laitteen lähettämässä ja hävittämisessä siitä, että ne on pakattu erikseen muovipusseihin, jotta vältetään oikosulut ja tulipalo!

Jotta akkusarjan elinikä olisi mahdollisimman pitkä, tulee se aina ladata riittävän ajoissa. Tämä on joka tapauksessa tarpeen, kun huomaat laitteen tehon heikkenevän. Älä koskaan anna akkusarjan tyhjäntyä täysin. Tästä seuraa akkusarjan vahingoittuminen!

Akun tehonnäyttö (kuva 11)

Paina akun tehonnäytön katkaisinta (A). Akun tehonnäyttö (B) ilmoittaa akun lataustilan 3 LED:in avulla.

Kaikki 3 LED:iä palavat:

Akku on ladattu täyteen.

2 tai 1 LED palaa:

Akussa on vielä riittävästi tehoa.

1 LED vilkkuu:

Akku on tyhjä, lataa akku uudelleen.

Kaikki LED:it vilkkuvat:

Akku on tyhjentynyt liiaksi ja vioittunut. Viallista akkua ei saa enää käyttää eikä ladata!

Akun asentaminen (kuva 12 -13)

Viite: Turvallisuussyistä akkulokeron kansi sulkeutuu automaattisesti.

- Avaa akkulokeron kansi ja ota varmistuspistoke (15) pois.
- Työnnä ensin akku ja sitten varmistuspistoke jälleen akun kantaan.
- Sulje akkulokeron kansi.

6. Käyttö

Ruohonleikkuria voidaan käyttää akulla tai ilman akkua käsikäyttöisenä.

Varo!

Ruohonleikkuri on varustettu turvakytkennällä luovattoman käytön estämiseksi. Välittömästi ennen ruohonleikkurin käyttöönottoa pane varmistuspistoke (13) paikalleen ja ota se jälleen pois aina kun keskeytät työskentelyn tai saat työn päätökseen.

Varo!

Tahattoman käynnistymisen ehkäisemiseksi on ruohonleikkuri varustettu käynnistyk-senestolla (kuva 1/kohta 1a), jota tulee painaa, ennen kuin voit painaa katkaisinsankaa (1). Jos katkaisinsanka päästetään irti, niin ruohonleikkuri sammuu. Toista tämä menette-ly muutaman kerran, jotta voit olla varma laitteesi moitteettomasta toiminnasta. Ennen kuin suoritat laitteelle korjaus- tai huoltotoimia, tulee sinun varmistaa, että terä ei pyöri ja että varmistuspistoke on irrotettu.

Varoitus! Älä koskaan avaa poistoluukku silpinkeräyslaitetta tyhjentäessäsi, kun moottori käy vielä. Pyörivä terä saattaa aiheuttaa tapaturmia.

Kiinnitä poistoluukku ja silppukori aina huolellisesti paikalleen. Sammuta moottori, ennen kuin otat ne pois.

Ohjaustankojen määrittämä käyttäjän ja leikkukelman välinen turvaetäisyys tulee aina säilyttää. Erityisen varovaisesti tulee toimia penkereillä ja rinteillä tapahtuvan leikkuun ja kulkusuunnan muutosten aikana. Huolehdi pitävästä asennosta,

käytä luistamattomin, pitävin anturoin varustettuja jalkineita ja pitkälahkeisia housuja.

Leikkaa ruoho aina rinteeseen poikkisuuntaan. Turvallisuussyistä ei ruohonleikkuria saa käyttää rinteillä, joiden kaltevuus on yli 15°.

Ole erityisen varovainen liikuttaessasi ruohonleikkuria taaksepäin tai vetäessäsi sitä. Kompastumisvaara!

Ohjeita oikeaa leikkausta varten

Suosittellemme leikkaamista limittäin asettuvien työvaiheiden.

Leikkaa vain terävillä, hyväkuntoisilla terillä, jotta ruohonkorret eivät rispaannu ja ruoho kellastu. Kuljeta ruohonleikkuria mahdollisimman suorilla ratoilla pitkin, jotta syntyy siisti leikkuujälki. Tällöin tulee näiden ratojen mennä aina muutaman senttimetrin verran päällekkäin, niin ettei jää käsittelymättömiä kaistaleita.

Hyvin hoidetun nurmikon saamiseksi suosittelemme käyttöruohikon leikkaamista 3 - 4 cm:n korkuiseksi ja koristeruohikon 1,5 - 2,5 cm:n korkuiseksi. Kelaleikkuria käyttämällä leikkuujälkeä voidaan parantaa erityisesti koristeruohikoissa. Leikkaa nurmikkosi 1-2 kertaa viikossa. Käyttöruohikon leikkaamista suosittelemme, kun ruohon korkeus on 6 - 7 cm, ja koristeruohikon 3 - 4 cm. Suositellusta leikkuukorkeudesta huolimatta nurmikko pitäisi lyhentää joka leikkuun aikana vain kolmanneksella senhetkisestä korkeudesta. Ennen ensimmäisten pakkasten tuloa ruohikko tulisi pitää suositusten mukaisella korkeudella. Leikkaa ruoho aina mahdollisimman kuivana, jotta leikkuujäljestä tulee tasainen. Ruoho ei koskaan saisi olla korkeampaa kuin 10 cm, jotta leikkuri voi leikata sen siististi. Ruohonleikkuri on varustettu vapaakäynnillä sitä taaksepäin vedettäessä.

Akun kesto ja siten yhdellä akkulatauksella saatava pinta-alateho neliömetreinä on suoraan osaksi riippuvainen ruohon ominaisuuksista (esim. tiheys, kosteus, pituus, leikkuukorkeus...) sekä leikkuunopeudesta (kävelyn nopeudesta). Pinta-alatehon yksilöllistä sovitusta varten suositellaan ruohon leikkaamista usein, suuremmalla leikkuukorkeudella ja kohtuullisella nopeudella. Laitteen toistuva päälle- ja poislyönti ruohonleikkuriin vähentää sekin pinta-alatehoa. Jos akun kesto (pinta-alateho) ylläolevista toimenpiteistä huolimatta ei vielä kukaan ole tyydyttävä, niin suuremmalla kapasiteetilla (Ah) varustetut akut voivat parantaa tilannetta.

Pidä leikkurin rungon alapuoli puhtaana ja poista ruohokertymät ehdottomasti heti. Kerätyt vaikeuttavat käynnistämistä, huonontavat leikkulaatua ja häiritsevät ruohosilpun poistumista.

Rinteissä leikkuradat tulee valita rinteeseen poikkisuuntaan. Ruohonleikkurin alasluistamisen voi estää liikuttamalla sitä viistosti ylöspäin. Valitse leikkauskorkeus aina ruohon pinnan mukaan. Leikkaa ruoho useammassa vaiheessa, niin että ruoho lyhenee korkeintaan 4 cm kerrallaan.

Sammuta moottori, ennen kuin tarkastat terän kunnon. Ota huomioon, että terä pyörii edelleen vielä muutaman sekunnin ajan moottorin sammuttamisen jälkeenkin. Älä koskaan yritä pysäyttää terää. Tarkasta säännöllisin väliajoin, onko terä tukevasti kiinni, hyvässä kunnossa ja hyvin teroitettu. Jos näin ei ole, terä se tai vaihda tilalle uusi. Mikäli liikkuva terä iskeytyy johonkin esineeseen, sammuta ruohonleikkuri ja odota, kunnes terä on pysähtynyt kokonaan. Tarkasta sitten terän ja teränpidikkeen kunto. Jos ne ovat vahingoittuneet, täytyy ne vaihtaa uuteen.

Älä poista leikkausjätteitä leikkurin rungosta tai työkaluista käsin tai jaloin, vaan aina sopivilla apuvälineillä käyttäen, esim. harjalla tai käsiharjalla.

Ripusta silppukori paikalleen vain kun moottori on sammutettu, varmistuspistoke vedetty irti ja terä pysähdyksissä.

7. Puhdistus, huolto ja varaosatilaukset

Vaara!

Ota varmistuspistoke (kuva 12) pois ennen kaikkia puhdistustoimia.

7.1 Puhdistus

- Pidä suojalaitteet, ilmarat ja moottorin kotelo niin puhtaina pölystä ja liasta kuin suinkaan mahdollista. Pyyhi laite puhtaalla rievulla tai puhalla se puhtaaksi vähäpaineisella paineilmalla.
- Suosittelemme laitteen puhdistamista heti joka käytön jälkeen.
- Puhdista laite säännöllisin väliajoin käyttäen kosteaa riepua ja vähän saippuaa. Älä käytä sellaisia puhdistusaineita tai liuotteita, jotka saattavat syövyttää laitteen muoviosia. Huolehdi siitä, ettei laitteen sisäpuolelle pääse vettä. Veden tunkeutuminen sähkötyökaluun lisää sähköiskun vaaraa.

7.2 Huolto:

- Ruohonleikkuria ei saa puhdistaa juoksevilla vedellä, eikä varsinkaan painepe-surilla. Huolehdi siitä, että kaikki kiinnitysvälineet (ruuvit, mutterit jne.) on aina kiristetty tiukkaan, niin että voit käyttää ruohonleikkuria turvallisesti.
- Tarkasta usein, onko silpunkeräyslaitteessa näkyviä kulumia.
- Vaihda kuluneet tai vahingoittuneet osat uusiin.
- Säilytä ruohonleikkurisi kuivassa tilassa.
- Laitteen keston pidentämiseksi tulisi kaikki ruuviliitokset sekä pyörät ja akselit puhdistaa ja sitten öljytä.
- Ruohonleikkurin säännöllinen hoito takaa sen kestävyuden ja tehokkuuden, sekä lisäksi parantaa ja helpottaa nurmikkosi leikkaamista huomattavasti. Puhdista ruohonleikkuri harjalla tai rievulla, mikäli mahdollista. Älä käytä liuoteaineita tai vettä lian poistamiseen.
- Suurin kulutus kohdistuu leikkuukelan leikkuuteriin. Tarkasta leikkuukelan terien kunto ja kelan kiinnitys säännöllisin väliajoin.
- Jos leikkuukelan terät ovat tylsyneet, mikä hyvällä hoidolla tapahtuu vasta vuosien kuluttua, ja leikkuukela täytyy vaihtaa, ole hyvä ja ota yhteyttä tekniseen asiakaspalveluumme.
- Laitteen sisällä ei ole muita huoltoja tarvitsevia osia.

7.3 Vastaterän säätö (kuva 14)

Varoitus! Käytä suojakäsineitä.

Viite:

Vastaterä (L) on esisäädetty tehtäällä. Pitemmän käytön jälkeen voi säädön tarkistus olla tarpeen. Säädä terää vain jos:

- leikkuujälki on karkeaa ja epätasaista, ruohonkorsia ei leikata (vastaterän välimatka leikkuukelaan on liian suuri)
- laitetta on vaikea työntää tai se ei liiku lainkaan
- leikkuukela aiheuttaa voimakasta ääntä tai ei pyöri, koska se hankaa vastaterään tai tarttuu siihen

Säätäminen:

- Käännä sisäkuusioruuvia (M) myötäpäivään = vastaterän ja leikkuukelan välimatka pienenee
- Käännä sisäkuusioruuvia (M) vastapäivään = vastaterän ja leikkuukelan välimatka suurenee

1. Kierrä molemmat kuusiokolokantaruuvit (M) vastapäivään auki.
2. Käännä yhtä pyörää eteenpäin, jolloin leikkuukela pyörähtää. Kierrä samanaikaisesti yhtä kuusiokolokantaruuveista (M) niin pitkälle kiinni, että leikkuukelan koskettamista vastaterään tuskin kuulee.
3. Kierrä kuusiokolokantaruuvia (M) jälleen kiinni sen verran, että leikkuukela juuri ja juuri pyörii.
4. Toista kohdat 2. ja 3. toisen kuusiokolokantaruuvit (M) kohdalla.

Tärkeää!

Säädä kuusiokolokantaruuvit (M) laitteen molemmin puolin samoin, niin että leikkuukela (14) voi juuri ja juuri pyöriä vapaasti. Vastaterä (L) on säädetty oikein, kun paperinpala leikataan koko pituudeltaan leikkuukelan (14) terien ja vastaterän välissä, kun pyörität yhtä pyörää käsin vaivatta eteenpäin.

Kasvukauden päätyttyä tee ruohonleikkurisi yleistarkastus ja poista kaikki siihen kertyneet lian- ja jätteet. Tarkasta terän kunto ehdottomasti ennen joka kasvukauden alkua. Käänny korjausten vuoksi teknisen asiakaspalveluumme puoleen. Käytä ainoastaan al-kuperäisiä varaosia.

7.4 Varaosatilaus:

Varaosia tilatessasi anna seuraavat tiedot:

- Laitteen tyyppi
- Laitteen tuotenumero
- Laitteen tunnusnumero
- Tarvittavan varaosan varaosanumero.

Ajankohtaiset hinnat ja muut tiedot löydät osoitteesta www.Einhell-Service.com

8. Säilytys ja kuljetus

Säilytys

Säilytä laite ja sen varusteet valolta, kosteudelta ja pakkaselta suojatussa tilassa poissa lasten ulottuvilta. Optimaalinen säilytyslämpötila on 5 °C:n ja 30 °C:n välillä. Säilytä laite alkuperäispakkauksessaan.

Kuljetus

- Sammuta laite ja irrota varmistuspistoke, ennen kuin kuljetat sitä.
- Pane kuljetusvarmistukset paikalleen, mikäli ne ovat olemassa.
- Suojaa laitetta vaurioilta ja voimakkaalta tärinältä.

nältä, joita voi esiintyä erityisesti ajo-neuvois-
sa kuljetettaessa.

- Varmista, ettei laite voi siirtyä paikaltaan tai kaatua.

9. Käytöstäpoisto ja uusiokäyttö

Laite on pakattu kuljetuspakkaukseen, jotta vältetään kuljetusvauriot. Tämä pakkaus on raaka-ainetta ja sitä voi siksi käyttää uudelleen tai sen voi toimittaa kierrätyksen kautta takaisin raaka-ainekiertoon. Laite ja sen varusteet on valmistettu eri materiaaleista, kuten esim. metallista ja muoveista. Vialliset laitteet eivät kuulu kotitalousjätteisiin. Laite tulee toimittaa asianmukaiseen keräyspisteeseen ammattitaitoista hävittämistä varten. Jos et tiedä, missä on tällainen keräyspiste, tiedustele asiaa kuntasi hallinnosta.

10. Latauslaitteen näyttö

Näytön tila		Merkitys ja toimenpiteet
Punainen LED	Vihreä LED	
Pois	Vilkkuu	Käyttövalmiustila Latauslaite on liitetty sähköverkkoon ja valmis käyttöön, latauslaitteessa ei ole akkua
Palaa	Pois	Lataaminen Latauslaite lataa akun pikalatauksella. Vastaavat latausajat löytyvät suoraan latauslaitteesta. Viite! Todelliset latausajat voivat poiketa hieman annetuista latausajoista. Ne ovat riippuvaiset akun jäljelläolevasta lataustehosta.
Pois	Palaa	Akku on ladattu ja valmis käyttöön. Sen jälkeen latauslaite kytkeytyy hellävaraiselle lataukselle, kunnes akku on ladattu aivan täyteen. Jätä tätä varten akku vielä noin 15 minuutin ajaksi latauslaitteeseen. Toimenpide: Ota akku pois latauslaitteesta. Irrota latauslaite sähköverkosta.
Vilkkuu	Pois	Sovitettu lataaminen Latauslaite on siirtynyt hellävaraiseen lataustilaan. Tällöin akkua ladataan turvallisuussyistä hitaammin ja sen lataaminen kestää pitempään. Mahdollisia syitä ovat: -Akkua ei ole ladattu hyvin pitkään aikaan. -Akun lämpötila ei ole ihannealueella. Toimenpide: Odota, kunnes lataaminen on päättynyt, akkua voidaan tästä huolimatta ladata edelleen.
Vilkkuu	Vilkkuu	Häiriö Lataaminen ei ole mahdollista. Akussa on vika. Toimenpide: Viallista akkua ei saa enää ladata. Ota akku pois latauslaitteesta.
Palaa	Palaa	Lämpötilahäiriö Akku on liian kuuma (esim. suorassa auringonpaisteessa) tai liian kylmä (alle 0°C) Toimenpide: Ota akku pois ja säilytä sitä 1 päivän ajan huoneenlämmössä (n. 20°C).

11. Vianhakukaavio

Häiriö	Mahdollinen syy	Poisto
Moottori ei käynnisty	a) moottorin liitännät irrotettu b) laite seisoo korkeassa ruohossa c) leikkurin kotelo tukkiutunut d) turvapistoketta ei ole pantu paikalleen e) akkua ei ole pantu oikein paikalleen	a) Anna asiakaspalvelun tarkastaa toiminta b) käynnistä matalassa ruohossa tai leikatulla pinnalla; muuta tarvittaessa leikkauskorkeutta c) puhdista kotelo, jotta terä pyöri esteettä d) työnnä turvapistoke paikalleen (katso 6.) e) ota akku pois ja pane se uudelleen paikalleen (katso 5.)
Moottorin teho heikkenee	a) liian korkea tai kostea ruoho b) leikkurin kotelo tukkiutunut c) terä kulunut loppuun d) akun teho heikkenee	a) korjaa leikkauskorkeus b) puhdista kotelo c) Vaihda leikkuukela uuteen d) tarkasta akun teho ja lataa akku tarvittaessa (katso 5.)
Epäsiisti leikkaus	a) Terät ovat kuluneet loppuun b) Väärä leikkauskorkeus c) Vastaterän välimatka leikkuukelaan on liian suuri	a) Teroita terät tai vaihda leikkuukela b) Korjaa leikkuukorkeus c) Korjaa välimatka (ks. 7.3)
Leikkuukela ei pyöri	a) Vastaterä ja leikkuukela koskettavat toisiinsa	a) Korjaa välimatka (ks. 7.3)
Jos työntösanka ei pysy työntösangan pidikkeessä	a) kiinnitysruuveja ei ole ruuvattu työntösangan alaosan V-muotoiseen koloon	a) ota kiinnitysruuvit irti ja toista kokoonpano ohjeiden mukaan (kohta 5.1/kuvat 5-5d)

Viite! Moottorin suojaamiseksi se on varustettu lämpökatkaisimella, joka sammuttaa moottorin ylikuormituksen sattuessa ja käynnistää sen automaattisesti uudelleen lyhyen jäähdystystaun jälkeen!



Koskee ainoastaan EU-maita

Älä heitä sähkötyökaluja kotitalousjätteisiin!

Euroopan direktiivin 2012/19/EY loppuunkäytetyistä sähkö- ja elektronisista laitteista ja sen kansalliseksi laiksi muuntamisen mukaan tulee käytetyt sähkötyökalut koota erikseen ja toimittaa ne ympäristöystävälliseen kierrätykseen.

Kierrätysvaihtoehto takaisinlähetykselle:

Sähkölaitteen omistaja on veloitettu laitteen palauttamisen vaihtoehtona vaikuttamaan siihen, että hänen luovuttamansa omaisuus hävitetään asianmukaisesti. Loppuun käytetty laite voidaan tätä varten luovuttaa myös keräyspisteeseen, joka suorittaa sen käytöstäpoiston kansallisten kierrätystalous- ja jätehuoltolakien tarkoittamalla tavalla. Tämä ei koske käytettyihin laitteisiin liitettyjä lisävarusteita ja apuvälineitä, joissa ei ole sähköosia.

Tuotodokumentaation ja tuotteen mukana toimitettujen papereiden osittainenkin kopiointi tai muu monistaminen on sallittu ainoastaan Einhell Germany AG:n nimenomaisella luvalla.

Oikeus teknisiin muutoksiin pidätetään

Asiakaspalvelutiedot

Meillä on kaikissa takuutodistuksessa mainituissa maissa päteviä asiakaspalvelusta huolehtivia kumppaneita, joiden yhteystiedot löydät takuutodistuksesta. Heidän kautta voit saada kaikki asiakaspalvelut, kuten korjaukset, varaosien ja kulumaosien sekä tarvittavien käyttömateriaalien toimitukset.

Huomaa, että seuraaviin tämän tuotteen osiin kohdistuu käytöstä johtuvaa, luonnollista kulumista, ja että seuraavia osia tarvitaan käyttömateriaaleina.

Laji	Esimerkki
Kuluvat osat*	Hiiliharjat, Akku
Käyttömateriaali / käyttöosat*	Leikkuukela
Puuttuvat osat	

* ei välttämättä kuulu toimitukseen!

Puutteellisuuksien tai vikojen ilmetessä pyydämme ilmoittamaan virheestä verkossa sivustoon www.Einhell-Service.com. Ole hyvä ja anna vian tarkka kuvaus ja vastaa sen lisäksi joka tapauksessa seuraaviin kysymyksiin:

- Onko laite toiminut jo ainakin kerran, vai oliko se jo alusta lähtien viallinen?
- Havaitsetko jotain erikoista ennen vian ilmenemistä (oireita ennen vikaa)?
- Mikä mielestäsi on laitteessa vikana (pääasiallinen vika)?
Kuvaa tätä toimintavirhettä.

Takuutodistus

Arvoisa asiakas,
tuotteemme läpikäyvät erittäin tiukan laadunvalvontatarkastuksen. Mikäli tämä laite ei kuitenkaan toimi moitteettomasti, valitamme tapahtunutta suuresti ja pyydämme sinua kääntymään teknisen asiakas-palvelumme puoleen käyttäen tässä takuukortissa annettua osoitetta. Selvitämme asian mielellämme myös puhelimitse allaolevan palvelunumeron kautta. Takuuvaateiden esittämistä koskevat seuraavat määräykset:

1. Nämä takuuehdot koskevat ainoastaan kuluttajia, ts. luonnollisia henkilöitä, jotka eivät käytä tätä tuotetta sen enempää pienteollisessa kuin muussakaan itsenäisessä ammatinharjoituksessa. Nämä takuuehdot säätelevät täydentäviä takuusuorituksia, jotka allamainittu valmistaja lupaa uusien laitteidensa ostajille lakimääräisen takuun lisäksi. Ne eivät vaikuta lakimääräisiin takuusuoritus-vaateisiin millään tavalla. Takuumme on sinulle maksuton.
2. Takuusuoritus kattaa ainoastaan sellaiset hankkimasi allamainitun valmistajan uuden laitteen puutteellisuudet, jotka todistettavasti aiheutuvat materiaali- tai valmistusvirheistä, ja se on rajattu valintamme mukaan ainoastaan näiden laitteen vikojen korjaamiseen tai laitteen korvaamiseen uudella.
Ole hyvä ja ota huomioon, että laitteitamme ei ole suunniteltu käytettäväksi pienteollisuus-, käsityöläis- tai ammattitarkoituksiin. Takuusopimusta ei siksi synny, jos laitetta on takuun kestoaikana käytetty pienteollisuus-, käsityöläis- tai teollisuustyöpaikoilla tai siihen on kohdistunut näihin verrattavissa oleva rasitus.
3. Antamamme takuu ei kata näitä vaurioita:
- laitteessa esiintyneet vauriot, jotka aiheutuvat asennusohjeen noudattamatta jättämisestä tai asiantuntemattomasta asennuksesta, käyttöohjeen noudattamatta jättämisestä (kuten esim. liitäntä väärrään verkkojännitteeseen tai virtalajiin) tai huolto- ja turvallisuusmääräysten laiminlyönnistä tai laitteen altistamista epänormaaleille ympäristöolosuhteille tai puutteellisesta hoidosta ja huollosta.
- laitteessa esiintyneet vauriot, jotka aiheutuvat määräysten vastaisesta tai virheellisestä käytöstä (esim. laitteen ylikuormitus tai hyväksymättömien liittöstyökalujen tai varusteiden käyttö), vieraiden esineiden tunkeutumisesta laitteeseen (esim. hiekka, kivet tai pöly, kuljetusvauriot), väkivoiman käytöstä tai ulkopuolisista tekijöistä (esim. putoamisesta aiheutuneet vahingot).
- laitteessa tai sen osissa esiintyneet vauriot, jotka aiheutuvat käytöstä johtuvasta, tavanomaisesta tai muuten tavallisesta kulumisesta.
4. Takuuajan kesto on 24 kuukautta ja se alkaa laitteen ostopäivästä. Takuuvaateet tulee esittää ennen takuuajan päättymistä kahden viikon kuluessa siitä, kun olet havainnut vian. Takuuvaateiden esittäminen takuuajan päätyttyä ei ole mahdollista. Laitteen korjaus tai vaihto ei johda takuuajan pitenemiseen tai laitteen tai siihen mahdollisesti asennettujen varaosien takuuajan alkamiseen uudelleen alusta. Tämä koskee myös paikan päällä suoritettuja palveluja.
5. Viallista laitetta koskevat takuuvaateet tulee esittää osoitteella: www.Einhell-Service.com. Pidä uuden laitteesi ostosite tai muu ostonäyttö valmiina. Ilman vastaavia tositteita tai tyyppikilpeä meillemme lähetettyjen laitteiden osalta takuuvaateet on suljettu pois, koska mahdollisuudet laitteen tunnistamiseen puuttuvat. Mikäli takuumme kattaa laitteen vian, asiakkaalle toimitetaan korjattu tai uusi laite viipymättä.

Tietysti korjaamme mielellämme korvausta vastaan myös sellaiset laitteiden viat, jotka eivät kuulu tai eivät enää kuulu takuumme piiriin. Lähetä tätä varten laite teknisen asiakaspalvelumme osoitteeseen.

Kuluvien osien, käyttöosien ja puuttuvien osien suhteen viittaamme tämän takuun rajoituksiin, jotka on selostettu tämän käyttöohjeen asiakaspalvelutiedoissa.



Oht! - vigastusohu vähendamiseks lugege kasutusjuhendit

Lapsed ei tohi seda seadet kasutada. Lapsi tuleb jälgida, kontrollimaks, et nad seadmega ei mängi. Lapsed ei tohi seadet puhastada ega hooldada. Seadet ei tohi kasutada piiratud füüsiliste, sensoorsete või vaimsete võimetega isikud või ebapiisavate kogemuste ja teadmistega isikud, välja arvatud juhul, kui nad töötavad pädeva isiku järelevalve all või juhendamisel.

Oht!

Vigastuste ja kahjustuste vältimiseks tuleb seadme kasutamisel võtta tarvitusele mõningad ohutusabinõud. Seepärast lugege kasutusjuhend / ohutusjuhised hoolikalt läbi. Hoidke need korralikult alles, et informatsioon oleks teil igal hetkel käeulatuses. Kui peaksite seadme teisele isikule edasi andma, siis andke talle ka kasutusjuhend / ohutusjuhised. Me ei võta endale vastutust õnnetuste või kahjude eest, mis tekivad käesoleva juhendi ja ohutusjuhiste mittejärgimisel.

1. Ohutusjuhised

Vastavad ohutuseeskirjad leiata kaasasolevast brošüürist.

Oht!**Lugege kõiki ohutusjuhiseid ja juhendeid.**

Ohutusjuhiste ja juhendite eiramine võib põhjustada elektrilöögi, põletuse ja/või raskeid vigastusi.

Hoidke kõik ohutusjuhised ja juhendid alles.**Kasutatud sümbolite seletus (vt joonis 15)**

- 1 „Hoiatus – vigastusohu vähendamiseks lugege kasutusjuhendit“
- 2 Hoidke kaugemale!
- 3 Ettevaatust! – Teravad löiketerad
- 4 Ettevaatust, pöörlevad terad. Ärge hoidke käsi ja jalgu avade ees, kui masin töötab.
- 5 Tõmmake enne hooldustöid ohutuspistik välja.
- 6 Kaitske seadet vihma ja niiskuse eest
- 7 Garanteeritud müratase.

2. Seadme kirjeldus ja tarnekomplekt**2.1 Seadme kirjeldus (joonis 1/2)**

- 1 Lülitussang
- 1a Sisselülituslukk
- 2 Juhtraua ülemine osa
- 3 Lõikekõrguse reguleerimine
- 4 Väljaviskeklapp
- 5 Murukogur koos hoiderihmaga
- 5a Raam
- 6 Juhtrauapikendus (2 tk)
- 7 Juhtraua alumine osa
- 8 Kruvi M6x40 (4 tk)
- 9 Tiibmutter M6 (4 tk)
- 10 Ratas
- 11 Mootor 18V DC
- 12 Akukaas

- 13 Kaablihoidik (3 tk)
- 14 Lõikespindel
- 15 Ohutuspistik
- 16 Kinnituskruvi (2 tk)

2.2 Tarnekomplekt ja lahtipakkimine (joonis 2)

Kontrollige loendi alusel, kas tarnekomplektis on kõik vajalikud osad. Juhul, kui mõni osa on puudu, pöörduge hiljemalt 5 tööpäeva jooksul pärast kauba ostmist meie teeninduskeskusesse või lähimasse pädevasse ehitusmaterjalide kauplusesse ning esitage kehtiv ostukviitung. Järgige siinkohal juhendi lõpus esitatud garantiitingimustes olevat garantiitabelit.

- Avage pakend ja võtke seade ettevaatlikult välja.
- Eemaldage pakkematerjal ning pakke- ja transporditoed (kui on olemas).
- Kontrollige, kas tarnekomplekt on terviklik.
- Kontrollige, ega seadmel ja tarvikutel pole transpordikahjustusi.
- Hoidke pakend võimalusel kuni garantiiaja lõpuni alles.

Oht!

Seade ja pakkematerjal ei ole laste mänguasjad! Lapsed ei tohi kilekottide, fooliumi ja pisidetallidega mängida! Oht alla neelata ja lämbuda!

Tarnekomplekt

- Muruniiduki korpus koos juhtraua ülemise osa ja ohutuspistikuga
- Murukogur koos hoiderihmaga
- Raam
- Juhtrauapikendus (2 tk)
- Juhtraua alumine osa
- Kruvi M6x40 (4 tk)
- Tiibmutter M6 (4 tk)
- Kinnituskruvi (2 tk)
- Originaalkasutusjuhend
- Ohutusjuhised

3. Sihipärane kasutamine

Muruniiduk sobib kasutamiseks kodu- ja hobiaias.

Eramajapidamise ja hobiaianduse muruniidukid on sellised, mille aastane kasutus ei ületa tavaliselt 50 tundi ning mida kasutatakse muru või muruplatside hooldamiseks, kuid mitte avalikes rajatistes, parkides, spordiplatsidel ega põllu- ja

metsamajanduses.

Tähelepanu! Seoses kasutajale tekkiva ohuga ei tohi muruniidukit kasutada põõsaste, hekkide ja puhmaste pügamiseks; katusetaimestiku või rõdukastide ääretaimede või muru lõikamiseks või purustamiseks; kõnniteede puhastamiseks (puhtaks puhumiseks) ega hekseldajana puu- ja hekilõikmete purustamiseks. Veel ei tohi muruniidukit kasutada maapinna ebatasasuste, nt mutimullahunnikute tasandamiseks.

Ohutuskaalutlustel ei tohi muruniidukit kasutada teiste tööriistade ega mingisuguste instrumendi-komplektide ajamseadmena, välja arvatud juhul, kui see on tootja poolt üheselt lubatud. Masinat võib kasutada ainult sihipärasel otstarbel. Igasugune teisel otstarbel kasutamine ei ole sihipärane. Kõigi sellest tulenevate kahjude või vigastuste eest vastutab kasutaja/käitaja ja mitte tootja.

Võtke palun arvesse, et meie seadmed ei ole konstrueeritud ettevõtluses, käsitööstuses ega tööstuses kasutamise otstarbel. Me ei anna mingit garantiid, kui seadet kasutatakse ettevõtluses, käsitööstuses või tööstuses jt sarnastel tegevusaladel.

4. Tehnilised andmed

Pinge	18 V DC
Lõikespindli pöörlemisagedus:	890 min ⁻¹
Kaitseklass:	IPX1
Ohutuskategooria:	III
Kaal:	10,8 kg
Lõikelaius:	38 cm
Kogumiskoti maht:	45 liitrit
Helirõhu tase L_{pA}	72 dB(A)
Ebakiindlus K_{pA}	2,5 dB(A)
Mõõdetud müratase L_{WA} :	85,68 dB(A)
Hälve K_{WA} :	1,93 dB(A)
Garanteeritud müratase L_{WA} :	89 dB(A)
Juhtraua vibratsioon:	$\leq 2,5 \text{ m/s}^2$
Hälbepiir K:	$1,5 \text{ m/s}^2$
Lõikekõrguse reguleerimine:	14-38 mm; 4-astmeline

Tähelepanu!

Seade tarnitakse ilma akude ja laadijata ning seda tohib kasutada ainult sarja Power-X-Change liitium-ioonakudega!

Power-X-Change sarja liitium-ioonakusid tohib laadida ainult laadijaga Power-X-Charger.

Müra- ja vibratsiooniväärtused selgitati välja standardite EN ISO 3744:1995, ISO 11094:1991 ja EN ISO 20643:2008 kohaselt.

Piirake müra teket ja vibratsiooni miinimumini!

- Kasutage ainult täiesti korras seadmeid.
- Hooldage ja puhastage seadet korrapäraselt.
- Kohandage oma töömeetodid seadmega.
- Ärge koormake seadet üle.
- Laske seadet vajaduse korral kontrollida.
- Lülitage seade välja, kui seda ei kasutata.
- Kandke kindaid.

Ettevaatus!

Jääkriskid

Ka siis, kui te kasutate elektritööriista eeskirjadekohaselt, jääb jääkriskide oht alati püsima. Esineda võivad järgmised elektritööriista konstruktsioonist ja mudelist tulenevad ohud:

1. Kopsukahjustused juhul, kui ei kanta sobivat tolmu- ja kaitsemaski.
2. Kuulmiskahjustused juhul, kui ei kanta sobivat kuulmiskaitset.

Hoiatus!

Käesolev seade tekitab töötamise ajal elektromagnetilise välja. See väli võib teatud asjaoludel kahjustada aktiivseid või passiivseid meditsiinilisi implantaate. Raskete või surmavate vigastuste ohu vähendamiseks soovitate isikutel, kelle on meditsiinilised implantaadid, oma arsti ja implantaadi tootjaga nõu pidada, enne kui seadet kasutama hakatakse.

5. Enne kasutuselevõttu

Muruniiduk tarnitakse osaliselt kokkupanduna. Juhtraud ja kogumiskorv tuleb enne muruniiduki kasutamist kokku panna. Järgige kokkupanekul kasutusjuhendit punkt-punktilt ja vaadake pilte.

Märkus! Vajalikud paigaldusvahendid (kruvid, kaablijuhikud jne) või funktsionaalosa (nt pistikud, võtmed jne) võivad asuda pakendi profiilides või seadme juures.

5.1 Juhtraua paigaldamine

Joonis 3: Krivige juhtraua alumine osa (7) kokku juhtraupikenduste otstega (6), millel on ainult üks nelikantava. Kasutage selleks kaht M6x40 kruvi (8) ja kaht tiibmutrit M6 (9).

Joonis 4: Krivige juhtraua ülemine osa (2) kokku juhtraupikenduste otstega (6), millel on kaks nelikantava. Kasutage selleks kaht M6x40 kruvi (8) ja kaht tiibmutrit M6 (9). Aukude (A) kasutamine pikendab lükkesanga ca 5 cm võrra.

(joonis 5/5a) Nihutage lükkesanga alumine osa (7) mõlemal küljel täielikult lükkesanga hoidikusse (7a) sisse (joonis 5a).

Joonis 5b/5c: **Tähtis!** Lükkesanga alumine osa peab kogu järgneva kokkupanemise aja jooksul täielikult paiknema lükkesanga hoidikus. Kallutage seadet ettevaatlikult ettepoole. Krivige mõlemal küljel kinnituskruvid (16) lükkesanga hoidiku krivipesadesse. Sealjuures keeratakse kinnituskruvi (16) V-kujulisse sätku (joonis 5/ 7b). Õige krivikinnituse korral püsib lükkesanga alumine osa kindlalt lükkesanga hoidikus. Joonised 5c ja 5d kujutavad valmis paigaldatud lükkesanga alumist osa. Seejärel kinnitage kaablihoodikute abil (joonis 2/13) ühendusjuhe juhtraua külge (joonis 1/13).

5.2 Kogumiskorvi kokkupanemine (joonised 6 - 7)

1. Lükake raam murukoguri torusse.
2. Kinnitage murukoguri külgmised kinnitusaasad üle raami.
3. Kinnitage murukoguri alumised kinnitusaasad üle raami.

5.3 Kogumiskorvi külgeriputamine (joonis 8)

Oht! Kogumiskorvi paigaldamiseks peab olema mootor välja lülitatud ja löikespindel ei tohi pöörlelda.

Kinnitage murukogur rullikust (C) vasakul ja paremal. Lisaks kinnitatakse murukogur rihmaga juhtrauale (vt joonis 1). Kohandage rihm vastavalt enda vajadustele. Väljaviskeklapi (4) reguleerimise teel saate mitmeastmeliselt kohandada väljaviset murukogurisse.

5.4 Lõikekõrguse reguleerimine Hoiatus!

Lõikekõrgust tohib reguleerida ainult seisatud mootori ja väljatõmmatud ohutus pistiku korral.

Joonis 9: Lõikekõrgust saab reguleerida neljal astmel vahemikus 14–38 mm. Selleks tõmmake mõlemal küljel vedrupoldid (D) välja ja kinnitage soovitud avasse (E). Seadistatud lõikekõrgus tuleb lugeda skaalalt (F).

Märkus:

- Rullikud (H) peavad jääma muruniidukiga paralleelselt (sama kõrgus vedrupoldiga (D)).
- Reguleerige lõikekõrgust nii, et vastutera (joonis 14/L) ei puutuks võimalike ebatasasuste korral vastu maapinda.

Enne niitmise alustamist kontrollige, ega lõikeinstrument ole nüri ning ega selle kinnitusvahendid ole kahjustada saanud. Asendage nürid ja/või kahjustunud lõiketerad, et mitte tasakaalutust tekitada. Selle kontrollimise ajal seisake mootor ja tõmmake ohutus pistik välja.

Aku laadimine (joon. 10)

1. Võtke aku seadmest välja. Selleks vajutage fikseerimisnuppu (joonis 11 / asend C):
2. Kontrollige, kas aku tüübisildil toodud võrgupinge vastab olemasolevale võrgupingele. Pange laadija toitepistik pistikupesasse. Roheline valgusdiood hakkab vilkuma.
3. Pange aku laadijale.
4. Punktis "Laaduri näidik" leiate tabeli valgusdioodi näidiku tähendustega laaduril.

Laadimise käigus võib aku mõningal määral soojeneda. See on täiesti normaalne.

Kui aku laadimine ei peaks võimalik olema, kontrollige,

- kas pistikupesas on vool;
- kas laadija laadimiskontaktidega on võimalik takistusteta ühendus.

Kui aku laadimine ei peaks ikka veel võimalik olema, palume teil saata

- laadija
 - ja aku
- meie klienditeenindusesse.

Asjakohaseks toimetamiseks kogumiskohta võtke ühendust meie klienditeenindusega või kohaga, kust seade on ostetud.

Jälgige akude ja akuseadmete transportimisel või utiliseerimisel, et need pakitaks üksikult kilekotikestesse, et vältida lühiühendusi ja tulekahju!

Aku pika kasutusaja huvides peaksite hoolitsema aku õigeaegse laadimise eest. See on vajalik igal juhul, kui te märkate, et seadme võimsus nõrgeneb. Ärge laske akut kunagi täiesti tühjaks. See kahjustab akut!

Aku täitvuse näidik (joonis 11)

Vajutage akutaseme näidiku lüliti (A). Aku täitvuse näidik (B) kuvab teile aku laadimisoleku 3 LEDi abil.

Kõik 3 LEDi põlevad:

Aku on täiesti täis.

2 või 1 LEDi põlevad:

Aku on veel piisavalt laetud.

1 LED vilgub:

Aku on tühi, laadige akut.

Kõik LEDid vilguvad:

Aku on jäägitult tühi ja on defektne. Defektset akut ei tohi rohkem kasutada ega laadida.

Aku monteerimine (joonis 12-13)

Märkus: Ohutuse kaalutlustel on akukaas isesulguv.

- Avage akukaas ja eemaldage ohutuspistik (15).
- Pange aku ja seejärel ohutuspistik uuesti pesa.
- Sulgege akukaas.

6. Käitamine

Niidukit saab kasutada akuga või käsirežiimil ilma akuta.

Ettevaatust!

Muruniiduk on varustatud turvalülitsüsteemiga, et takistada seadme juhuslikku kasutamist. Paigaldage vahetult enne muruniiduki kasutuselevõttu ohutuspistik (joon. 13) ja töö katkestamisel või lõpetamisel eemaldage uuesti ohutuspistik.

Ettevaatust!

Tahtmatu sisselülitumise takistamiseks on muruniiduk varustatud sisselülituslukuga (joonis 1/1a), mida tuleb vajutada, enne kui juhtrauda (joonis 1) aktiveerida saab. Kui juhtraud lahti lastakse, siis lülitub muruniiduk välja. Viige seda toimingut läbi veel mõned korrad, veendumaks, et seade töötab

nõuetekohaselt. Enne remonti või hooldustööde tegemist peate veenduma, et tera ei pöörle ja ohutuspistik on välja tõmmatud.

Hoiatus! Ärge avage väljaviskeluuki kunagi siis, kui kogumisseadeldist tühjendatakse ja mootor veel töötab. Ringlev tera võib põhjustada vigastusi.

Kinnitage väljaviskeklapp või rohukogumiskorv alati hoolikalt. Enne eemaldamist lülitage mootor välja.

Pidage alati kinni juhtraua pikkuse ohutust kaugusest lõikespindli ja kasutaja vahel. Eriti ettevaatlik tuleb olla nõlvakutel ja mäekülgedel niites ja sõidusuunda muutes. Hoolitsege kindla jalgaaluse eest, kandke libisemiskindlate, haarduvate taldadega jalatseid ja pikki pükse.

Niitke alati nõlvakuga risti. Ohutuse tagamiseks ei tohi muruniidukiga niita üle 15-kraadistel kallakutel.

Olge eriti ettevaatlik tagurpidi liikumisel ja muruniiduki tõmbamisel. Komistamisoh!

Juhised õigeks niitmiseks

Niitmisel soovitatakse ribati kattuvat tööviisi.

Niitke ainult teravate, tervete teradega, et rohkõrred narmendama ei hakkaks ega muru kollaseks muutuks.

Puhta lõiketulemuse saavutamiseks juhtige muruniidukit võimalikult sirgeid radu pidi. Seejuures peavad need rajad alati mõne sentimeetri jagu kattuma, et ühtki riba muru püsti ei jääks.

Hästi hooldatud murupinna saamiseks soovitame tarbemuru korral pärast niitmist muru kõrguseks 3-4 cm ja ilumuru korral 1,5-2,5 cm. Spindelniiduki kasutamise abil saab parandada lõiketulemust visuaalselt just ilumuru korral. Niitke muru 1-2 korda nädalas. Tarbemuru soovitame niita kõrguse 6-7 cm korral, ilumuru 3-4 cm. Sõltumata soovitatud lõikekõrgusest tuleks muru lõigata lühemaks iga niitmise korral ainult ühe kolmandiku võrra olemasolevast kõrgusest. Enne esimese külma saabumist tuleks muru lõigata soovitatud kõrgusele. Niitke muru alati võimalikult kuivas seisukorras, et saada puhas lõiketulemus. Muru ei tohiks kunagi olla kõrgem kui 10 cm, et niiduk saaks puhtalt lõigata. Niiduk on tagasitõmbamise korral varustatud vabajooksuga.

Aku tööaeg, ja seega ühe akutäiega võimalik niidetav pind ruutmeetrites, sõltub suuremalt jaolt muru omadustest (nt tihedus, niiskus, pikkus,

lõikekõrgus ...) ja niitmiskiirusest (kõndimiskiirus). Niidetava pinna võimsuse individuaalselt reguleerimiseks soovitatakse muru niita sagedamini, suurema lõikekõrgusega ja mõõduka kiirusega. Seadme sagedane sisse- ja väljalülitamine niitmise ajal vähendab samuti niidetava pinna suurust. Kui aku tööaeg (niidetav pind) vaatamata ülalnimetatud abinõudele ei rahulda, saab appi võtta suurema mahuga (Ah) akud. Hoidke niiduki korpuse alumine pool puhas ja eemaldage kindlasti murujäägid. Jäägid raskendavad niiduki käivitumist ning rikuvad lõikekvaliteeti ja muru väljaviset.

Nõlvakutel tuleb lõikerada mäeküljega risti seada. Muruniiduki kõrvale libisemist saab takistada ülespoole kaldu asendiga. Valige lõikekõrgus vastavalt muru tegelikule pikkusele. Käige muru mitu korda üle, nii et ühe korraga niidetakse maha maksimaalselt 4 cm muru.

Enne terade mis tahes viisil kontrollimist seisake mootor. Pidage meeles, et tera pöörleb pärast mootori väljalülitamist veel mõned sekundid edasi. Ärge püüdke kunagi tera peatada. Kontrollige regulaarselt, kas tera on õigesti kinnitatud, heas seisukorras ja korralikult teritatud. Vastupidisel juhul lihvide tera või vahetage see välja. Kui liikuv tera puutub mingi asja vastu, seisake muruniiduk ja oodake, kuni tera täielikult seisab. Seejärel kontrollige tera ja terahoidiku seisukorda. Kahjustada saanud tera ja/või terahoidik tuleb välja vahetada.

Ärge eemaldage lõikamisjääke niiduki korpuse ja tööinstrumendi küljest käe ega jalaga, vaid sobiva abivahendiga, nt harja või käsiharjaga.

Riputage kogumiskorv tagasi ainult väljalülitatud mootori, väljatõmmatud ohutuspistiku ja seisatud lõiketööriista korral.

7. Puhastus, hooldus ja varuosade tellimine

Oht!

Tõmmake enne kõiki puhastustöid ohutuspistik välja (joonis 12).

7.1 Puhastamine

- Hoidke kaitseseadised, õhupilud ja mootorikastad võimalikult tolmu- ja mustusevabad. Hõõrüge seade puhta rätikuga puhtaks või puhastage suruõhuga madalal survel.

- Soovitame puhastada seadet otsekohe pärast iga kasutamist.
- Puhastage seadet regulaarselt niiske rätikuga ja vähese koguse vedelseebiga. Ärge kasutage puhastusvahendeid või lahusteid; need võivad kahjustada seadme plastdetailide. Arvestage sellega, et seadme sisemusse ei tohi vett sattuda. Vee tungimine elektriseadmesse suurendab elektrilöögi saamise ohtu.

7.2 Hooldus

- Muruniidukit ei tohi puhastada voolava veega, kindlasti mitte kõrgsurvega. Hoolditsee selle eest, et kõik kinnituselemendid (kruvid, mutrid jms) oleksid alati kõvasti kinni, nii et saaksite niidukiga ohutult töötada.
- Kontrollige sageli, ega murukogumisseadis ole kulunud.
- Asendage kulunud või kahjustunud detailid.
- Hoidke muruniidukit kuivas ruumis.
- Kasutusea pikendamiseks tuleb kõik keeratavad detailid ning rattad ja teljed puhastada ja seejärel õlitada.
- Muruniiduki korrapärane hooldus ei taga mitte ainult seadme pikaajalise säilimise ja töövõime, vaid aitab kaasa ka muru korralikule ja lihtsale niitmisele. Puhastage muruniidukit võimalusel harja või lapiga. Ärge kasutage mustuse eemaldamiseks lahusteid või vett.
- Kõige kulumisaltimad osad on lõikespindli terad. Kontrollige regulaarselt lõikespindli tera seisukorda ja sama lõikespindli kinnitust.
- Kui lõikespindli terad, hea hooldamise korral alles aastate pärast, on nürid ja lõikespindel tuleb välja vahetada, pöörduge meie klienditeeninduse poole.
- Seadme sees ei ole muid hooldust vajavaid osi.

7.3 Vastutera seadistamine (joonis 14)

Hoiatus! Kandke kaitsekindaid.

Märkus:

Vastutera (L) on tehase poolt eelnevalt seadistatud. Pärast pikemaajalist kasutamist võib olla vaja täiendavalt reguleerida. Reguleerige ainult siis, kui:

- lõiketulemus mõjub visuaalselt rabeda ja ebaühtlasena, rohukõrsi ei lõigata maha (vastutera vahekaugus lõikespindlist on liiga suur)
- seadet on raske lükata või ei ole üldse võimalik lükata
- lõikespindel teeb suurt müra ja ei pöörle, kuna käib vastutera pihta või jääb selle külge kinni.

Seadistamine:

- Sisekuuskantkruvi (M) keeramine päripäeva = vastutera - löikespindel vahekaugus väheneb
- Sisekuuskantkruvi (M) keeramine vastupäeva = vastutera - löikespindel vahekaugus suureneb

1. Keerake mõlemad sisekuuskantkruid (M) vastupäeva lahti.
2. Pöörake üks ratas ettepoole, mistõttu pöörleb löikespindel. Keerake samaaegselt üks sisekuuskantkruidest (M) nii palju kinni, et löikespindel puudutab vaevu kuuldavalt vastutera.
3. Pöörake sisekuuskantkruvi (M) uuesti nii palju tagasi, et löikespindel vaevu vabalt pöörleb.
4. Korra punkte 2 ja 3 teise sisekuuskantkrui-ga (M).

Tähtis!

Seadistage sisekuuskantkruvi (M) seadme mõlemalt poolt ühtlaselt, nii et löikespindel (14) vaevu veel vabalt pöörleb. Vastutera (L) on õigesti reguleeritud, kui saate löigata löikespindli (14) terade ja vastutera vahel täies pikkuses paberilehte, keerates üht ratas käega kerge vaevaga ettepoole.

Hooaja lõpus kontrollige muruniidukit üldiselt ja eemaldage kogunenud jäätmeh. Enne iga hooaja algust kontrollige kindlasti terade seisukorda. Kui seade vajab remonti, siis pöörduge meie kliendi-teenindusse. Kasutage ainult originaalvaruosi.

7.4 Varuosade tellimine

Varuosade tellimisel on vajalikud järgmised andmed:

- Seadme tüüp
- Seadme artiklinumber
- Seadme identifitseerimisnumber
- Vajamineva varuosa varuosanumber

Kehtivad hinnad ja info leiate aadressilt www.Einhell-Service.com.

8. Transport ja hoiundamine**Ladustamine**

Hoidke seadet ja selle tarvikuid pimedas, kuivas ja külmakindlas ning lastele ligipääsmatus kohas. Optimaalne laotemperatuur on vahemikus 5 °C kuni 30 °C. Hoidke seadet originaalpakendis.

Transportimine

- Enne transportimist lülitage seade välja ja lahutage ohutus pistik.

- Paigaldage kõik transpordiseadised.
- Kaitske seadet kahjustuste ja tugeva vibratsiooni eest, mis esinevad eriti sõidukites transportimisel.
- Kindlustage seade libisemise või ümberkukumise eest.

9. Jäätmekäitlus ja taaskasutus

Transpordikahjustuste vältimiseks on seade pakendis. See pakend on toormaterjal ja seega taaskasutatav ning selle saab toorainetöötlusse tagasi toimetada. Seade ja selle tarvikud koosnevad mitmesugustest materjalidest nagu nt metall ja plast. Katkised seadmed ei kuulu olmeprügi hulka. Asjatundlikuks käitlemiseks tuleks seade anda ära vastavasse kogumiskohta. Kui Te ei tea ühtki kogumiskohta, siis küsige teavet kohalikust omavalitsusest.

10. Laadija näidik

Näidiku olek		Tähendus ja abinõu
Punane LED	Roheline LED	
väljalülita- tud	Vilgub	Töövalmidus Laadija on võrku ühendatud ja töövalmis, aku ei ole laadijas
Põleb	väljalülita- tud	Laadimine Laadija laeb akut kiirrežiimil. Vastavad laadimisajad leiata vahetult laadijalt. Märkus! Olenevalt olemasolevast laetuse tasemest võivad tegelikud laadimisajad etteantud aegadest natuke erineda.
väljalülita- tud	Põleb	Aku on täis ja töövalmis. Seejärel lülitatakse ümber õrnale laadimisele, kuni aku on täiesti täis laetud. Laske selleks aku umbes 15 minutit kauem laadijal olla. Abinõu: Võtke aku laadijast välja. Eraldage laadija vooluvõrgust.
Vilgub	väljalülita- tud	Paindlik laadimine Laadija asub säästva laadimise režiimil. Akut laetakse turvalisuse tõttu aeglasemalt ja selleks kulub aega kauem. Sellel võivad olla järgmised põhjused. - Akut ei ole pikka aega laetud. - Aku temperatuur ei ole ideaalses vahemikus. Abinõu: Oodake, kuni laadimine on lõpetatud, akut saab sellele vaatamata edasi laadida.
Vilgub	Vilgub	Viga Laadimine ei ole enam võimalik. Aku on defektne. Abinõu: Defektset akut ei tohi rohkem laadida. Võtke aku laadijast välja.
Põleb	Põleb	Temperatuurihäire Aku on liiga kuum (nt otsese päikesekiirguse tõttu) või liiga külm (madalam kui 0 °C). Abinõu: Eemaldage aku ja hoidke seda 1 päev toatemperatuuril (umbes 20 °C).

11. Veaotsing

Viga	Võimalik põhjus	Kõrvaldamine
Mootor ei käivitu	a) mootori ühendused on lahti b) seade seisab kõrges heinas c) niiduki korpus on ummistunud d) ohutuslülitid ei ole ühendatud e) aku ei ole korrektselt sisestatud	a) pöörduge klienditeenindusöökotta b) käivitage niiduk madalas rohus või juba niidetud pinnal; vajadusel muutke niitmiskõrgust c) puhastage korpus, et tera saaks vabalt liikuda d) pange ohutusplaat sisse (vt 6.) e) eemaldage aku ja pange uuesti peale (vt 5.)
Mootori võimsus on nõrk	a) liiga kõrge või liiga niiske hein b) niiduki korpus on ummistunud c) võll on tugevasti kulunud d) aku täituvus jääb väiksemaks	a) korrigeerige niitmiskõrgust b) puhastage korpus c) vahetage lõikespindel d) kontrollige aku täituvust ja vajadusel laadige (vt 5.)
Ebapuhas lõige	a) tera on kulunud b) vale niitmiskõrgus c) vastutera-lõikespindel vahekaugus on liiga suur	a) teritage tera või vahetage lõikespindel välja b) korrigeerige niitmiskõrgust c) korrigeerige vahekaugust (vt 7.3)
Lükkesang ei püsi lükkesanga hoidikus	a) Kinnituskruvid ei ole lükkesanga alumises osas V-kujulistesse sälkudesse kruvitud	a) Eemaldage kinnituskruvid ja korrake paigaldust (punkt 5.1 / joonis 5-5d).

Märkus! Mootor on kaitse eesmärgil varustatud termolülitiga, mis lülitab ülekoormuse korral mootori välja ning pärast lühikest jahtumisperioodi automaatselt sisse tagasi!



Ainult Euroopa Liidu riikidele

Ärge visake elektrilisi tööriistu olmeprügi hulka!

Euroopa Liidu direktiiviga 2012/19/EÜ elektri- ja elektroonikaseadmete jäätmete kohta ja siseriiklikele kohaldamistele tuleb kasutatud elektrilised tööriistad koguda kokku eraldi ja leida neile keskkonnasäästlik taaskasutus.

Taaskasutusalternatiiv tagasisaatmisnõudele:

Elektriseadme omanik on kohustatud omandisuhte lõppemisel alternatiivina tagasisaatmisele kaasa aitama sobivale taaskasutusele. Seega võib vana seadme loovutada ka tagasivõtukohta, mis korraldab selle kõrvaldamise riikliku ringlusmajanduse ja jäätmeseadusandluse tähenduses. Asjasse ei puutu vanade seadmete elektrikomponentideta lisaseadmed ja abivahendid.

Tootedokumentatsiooni ja kaasasolevate dokumentide kordustrukk või muul viisil paljundamine, ka osaliselt, on lubatud ainult Einhell Germany AG loal.

Tehniliste muudatuste õigus reserveeritud

Hooldusteave

Meil on kõikides garantiitunnistusel loetletud riikides pädevad hoolduspartnerid, kelle kontaktandmed leiате garantiitunnistusest. Nemad on Teie käsutuses seoses mis tahes hooldusküsimustega, nagu remonditööd, varu- ja kuluosade muretsemine või kulumaterjalid.

Tuleb tähele panna, et selle toote korral esineb kasutamisest tulenevaid või loomulikke kulumisilminguid järgmistel detailidel ning neid detaile käsitletaksekulumaterjalina.

Kategooria	Näide
Kuluosad*	Süsiharjad, Aku
Kulumaterjal / Kuluosad*	Lõikespindel
Puuduolevad detailid	

* ei pruugi tingimata tarnekomplektiga kaasas olla!

Puuduste või rikete korral palume Teid registreerida see internetis aadressil www.Einhell-Service.com. Märkigekindlasti vea täpne kirjeldus ja vastake lisaks igal juhul järgmistele küsimustele.

- Kas seade on töötanud või oli ta algusest peale defektne?
- Kas Teile hakkas enne defekti ilmnemist midagi silma (defekti tunnused)?
- Missugune tõrge Teie arvates seadmel on (põhitunnus)? Kirjeldage seda tõrget.

Garantiitunnistus

Lugupeetud klient!

Meie tooted läbivad range kvaliteedikontrolli. Kui seade ei peaks siiski korralikult töötama, on meil siiralt kahju ja me palume Teil pöörduda meie klienditeenindusse selle garantiitunnistuse lõpus toodud aadressil. Oleme meelsasti Teie teenistuses ka telefoni teel alltoodud teeninduse telefoninumbritel. Garantiinõuete esitamisel kehtib järgnev:

1. Käesolevad garantiitingimused on suunatud ainult tarbijatele, st füüsilistele isikutele, kes ei soovi toodet kasutada oma kommerts- või muuks iseseisvaks tegevuseks. Käesolevad garantiitingimused reguleerivad täiendavaid garantiiteenuseid, mida allpool nimetatud tootja lubab oma uute seadmete ostjatele lisaks seaduslikule garantiile osutada. See garantii ei puuduta Teie seaduslikke garantiinõudeid. Meie garantiiteenus on Teile tasuta.
2. Garantiiteenus hõlmab ainult teie poolt ostetud, allpool nimetatud tootja toodetud uue seadme neid puudusi, mis tulenevad materjali- või tootmisvigadest, ning piirneb meie valikul nende puuduste kõrvaldamise või seadme vahetamisega.
Võtke palun arvesse, et meie seadmed ei ole konstrueeritud ettevõtluses, käsitööstuses ega kutsetegevuses kasutamise otstarbel. Seetõttu ei kehti garantiileping juhul, kui seadet kasutatakse garantiiajal ettevõtluses, käsitööstuses või tööstuses jt sarnastel tegevusaladel.
3. Meie garantii alla ei kuulu:
 - kahjud, mis on tekkinud montaažijuhendi mittejärgimise või asjatundmatu paigalduse, kasutusjuhendi mittejärgimise (nagu nt vale võrgupinge või vooluliigi ühendamisel) või hooldusjuhendi ja ohutusnõuete eiramise tõttu, samuti seadme jätmise tõttu ebaharilike keskkonningimuste kätte või puuduliku hoolduse ja kontrolli tõttu.
 - seadme kahjustused, mis on tekkinud kuritegeliku või asjatundmatu käsitsemise tõttu (nagu nt seadme ülekooormamine või lubamatute instrumentide või tarvikute kasutamine), võõrkehade (nt liiv, kivid või tolm, transpordikahjustused) seadmesse tungimisel, jõu kasutamisel või välisjõudude mõju korral (nt kahjustused mahakukkumise tagajärjel).
 - kahjustused seadmel või seadme osadel, mis on põhjustatud kasutamisest tingitud, tavalise või muu loomuliku kulumise tagajärjel.
4. Garantiiaeg on 24 kuud ning see algab seadme ostmise kuupäevaga. Garantiinõuded tuleb esitada garantiiajal kahe nädala jooksul pärast defekti tuvastamist. Garantiinõuete esitamine pärast garantiiaja kestuse lõppu on välistatud. Seadme remont või väljavahetamine pikendab garantiiaega või antakse nõude tõttu seadmele ja võimalikele paigaldatud varuosadele uus garantiiaeg. See kehtib ka kliendi juures kohapeal teostatud teeninduse korral.
5. Garantiinõude esitamiseks registreerige defektne seade aadressil: www.Einhell-Service.com. Hoidke oma seadme ostukviitung või teised ostutõendid alles. Seadmete korral, mis saadetakse ilma vastavate tõenditeta või ilma tüübisildita, on klassifitseerimise võimaluse ebapiisavuse tõttu garantii välistatud. Kui seadme defekt käib meie garantii alla, saate esimesel võimalusel tagasi remonditud või uue seadme.

Enesestmõistetavalt kõrvaldame seadmel ka neid defekte, mis ei käi garantii alla või kui garantiiaeg on läbi, kuid sel juhul tuleb Teil kulud tasuda. Selleks saatke seade meie teeninduse aadressil.

Kulu-/tarbe- ja puuduolevate detailide osas juhime tähelepanu garantiipiirangutele vastavalt selles kasutusjuhendis antud hooldusteabele.

- D** erkl art folgende Konformit t gem B EU-Richtlinie und Normen f r Artikel
- GB** explains the following conformity according to EU directives and norms for the following product
- F** d clare la conformit  suivante selon la directive CE et les normes concernant l'article
- I** dichiara la seguente conformit  secondo la direttiva UE e le norme per l'articolo
- NL** verklaart de volgende overeenstemming conform EU richtlijn en normen voor het product
- E** declara la siguiente conformidad a tenor de la directiva y normas de la UE para el art culo
- P** declara a seguinte conformidade, de acordo com as diretiva CE e normas para o artigo
- DK** attesterer folgende overensstemmelse i medf r af EU-direktiv samt standarder for artikel
- S** f rklarar f ljande  verensst mmelse enl. EU-direktiv och standarder f r artikeln
- FIN** vakuuttaa, ett  tuote t ytt t  EU-direktiivin ja standardien vaatimukset
- EE** t endab toote vastavust EL direktiivile ja standarditele
- CZ** vyd v  n sleduj ci prohl sen  o shod  podle sm rnice EU a norem pro v robek
- SLO** potrjuje slede o skladnost s smernico EU in standardi za izdelek
- SK** vyd v  n sleduj ce prehl senie o zhode podl'a smernice EU a noriem pre v robok
- H** a cikkekhez az EU-ir nyvonal  s Norm k szerint a k vetkez  konformit st jelenti ki
- PL** deklaruje zgodno c wymienionego poniżej artykułu z nast puj cymi normami na podstawie dyrektywy WE.
- BG** декларира съответното съответствие съгласно Директива на ЕС и норми за артикул
- LV** paskaidro š du atbilst bu ES direkt vai un standartiem
- LT** apib dina š  atitikim  EU reikalavimams ir prek s normoms
- RO** declar  urm toarea conformitate conform directivei UE și normelor pentru articolul
- GR** δηλώνει την ακόλουθη συμμόρφωση σύμφωνα με την Οδηγία ΕΚ και τα πρότυπα για το προϊόν
- HR** potvrđuje sljedeću usklađenost prema smjernicama EU i normama za artikl
- BIH** potvrđuje sljedeću usklađenost prema smjernicama EU i normama za artikl
- RS** potvrđuje sledeću usklađenost prema smernicama EZ i normama za artikal
- RUS** следующим удостоверяется, что следующие продукты соответствуют директивам и нормам ЕС
- UKR** проголошує про зазначену нижче відповідність виробу директивам та стандартам ЄС на виріб
- MK** ja izjavuva slednata soobrznost согласно EU-директивата и нормите за артикли
- TR** Ürünü ile ilgili AB direktifleri ve normları gereğince a ağında açıklanan uygunluğuna belirtir
- N** erkl rer f lgende samsvar i henhold til EU-direktiv og standarder for artikkel
- IS** L syr uppfyllingu EU-reglna og annarra sta la v ru

Akku-Spindelm her GE-HM 18/38 Li (Einhell)

- 2014/29/EU
- 2005/32/EC_2009/125/EC
- (EU)2015/1188
- 2014/35/EU
- 2006/28/EC
- 2014/30/EU
- 2014/32/EU
- 2014/53/EU
- 2014/68/EU
- (EU)2016/426
- (EU)2016/425
- 2011/65/EU_(EU)2015/863
- 2006/42/EC
- Annex IV
- Notified Body:
- Reg. No.:
- 2000/14/EC_2005/88/EC
- Annex V
- Annex VI
- Noise: measured $L_{WA} = 86$ dB (A); guaranteed $L_{WA} = 89$ dB (A)
- P = KW; L/  = 38 cm
- Notified Body: SNCH (0499)
- 2012/46/EU_(EU)2016/1628
- Emission No.:

Standard references: EN 60335-1; EN 60335-2-77; EN 62233; EN 55014-1; EN 55014-2

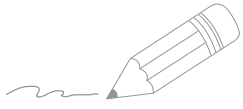
Landau/Isar, den 31.08.2020

Andreas Weichselgartner/General-Manager

Chen/Product-Management

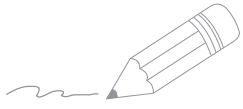
First CE: 19
Art.-No.: 34.142.00 I.-No.: 21020
Subject to change without notice

Archive-File/Record: NAPR024445
Documents registrar: Josef Landauer
Wiesenweg 22, D-94405 Landau/Isar

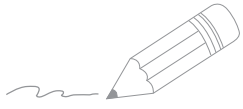




A series of horizontal lines for writing, starting from the pencil tip and extending across the page.



A series of 20 horizontal lines for writing, starting from the line where the pencil is positioned and extending down the page.



A series of horizontal lines for writing, starting from the top right and extending down to the bottom of the page.



EH 09/2020 (01)

