

- ⓓ **Bedienungsanleitung
Benzin-Motorsense**
- Ⓟ **Instrukcja obsługi
Kosa spalinowa**
- Ⓡⓞ **Instrucțiuni de utilizare
Motocoasă pe benzină**
- Ⓡⓤ**S** **Руководство по эксплуатации
триммера с бензиновым двигателем**
- ⓖⓇ **Οδηγία χρήσης
Βενζινοκίνητο θεριστήρι**
- ⓉⓇ **Kullanma Talimatı
Benzin Motorlu Tırpan**



5



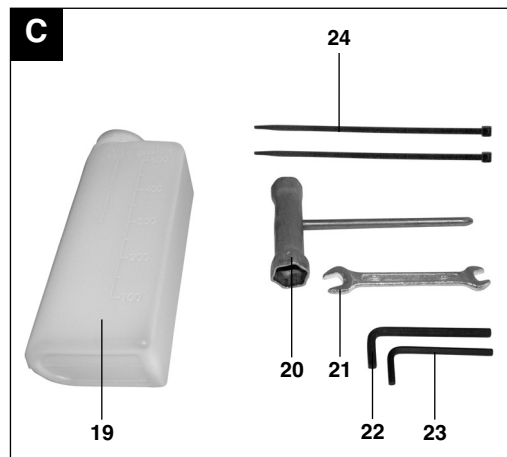
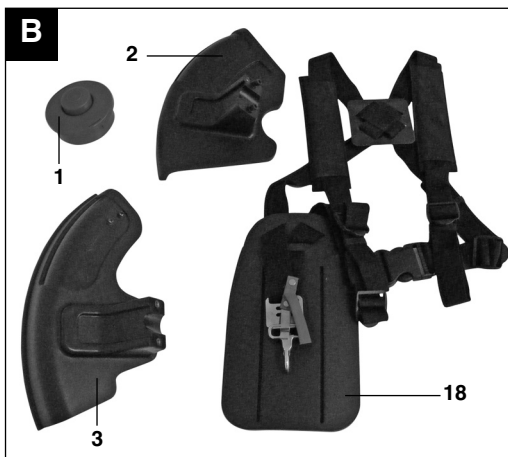
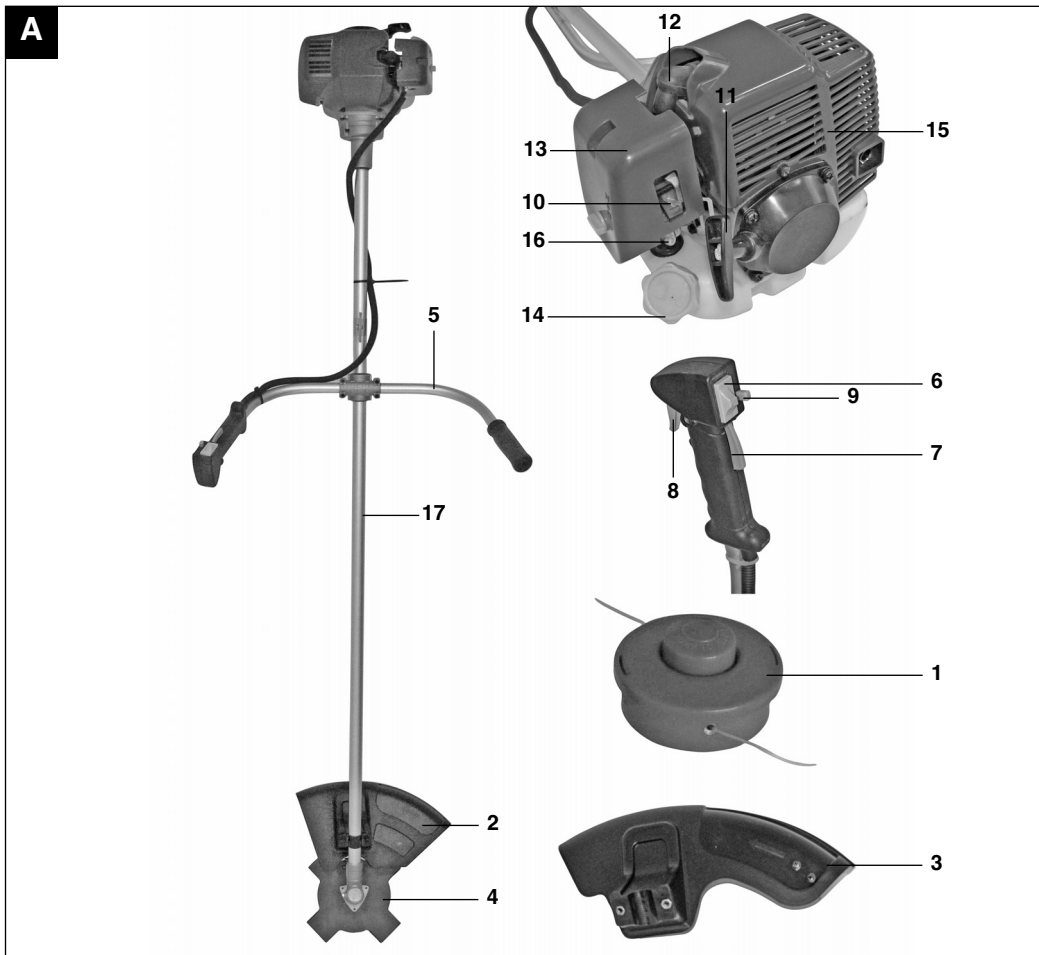
Art.-Nr.: 34.017.43

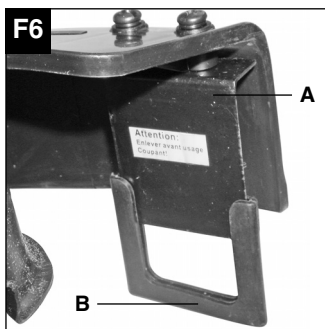
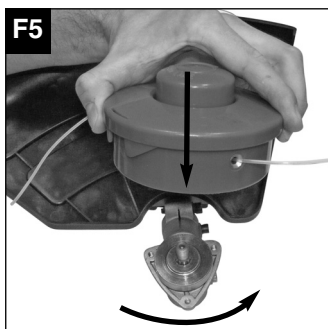
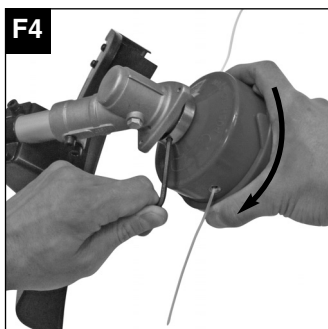
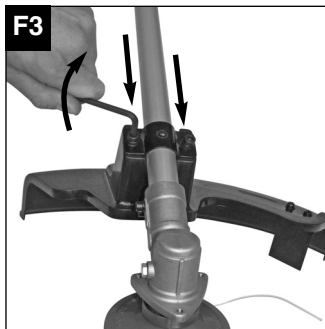
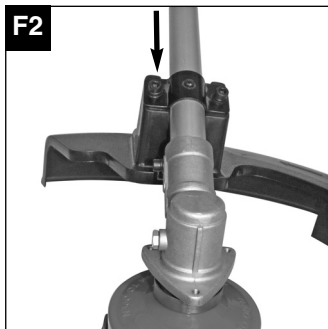
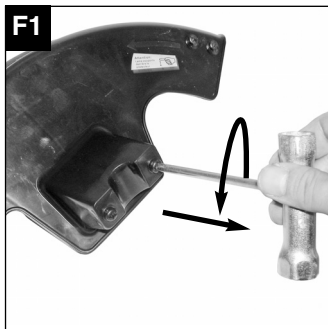
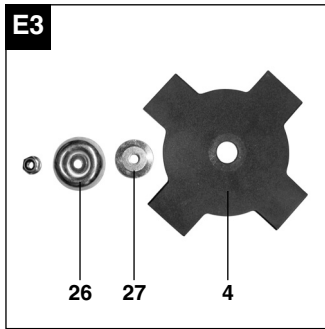
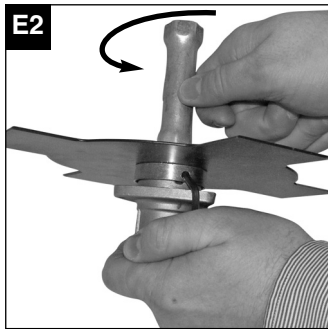
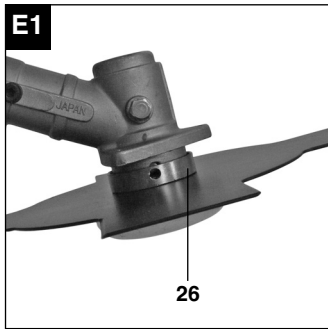
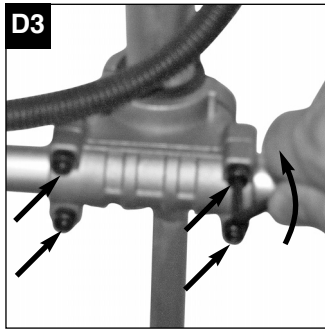
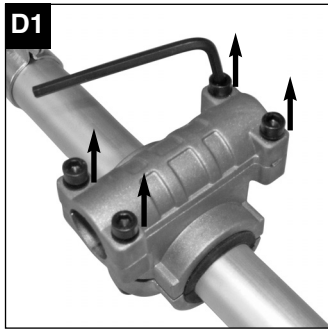
I.-Nr.: 01018

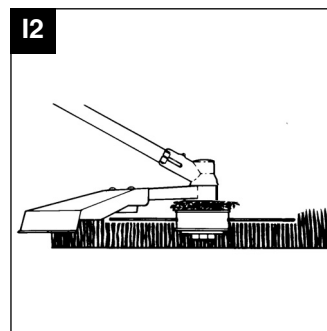
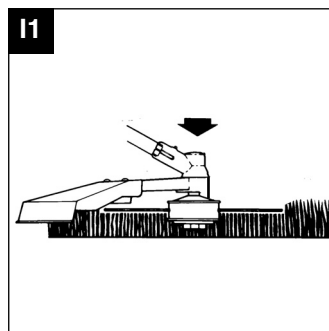
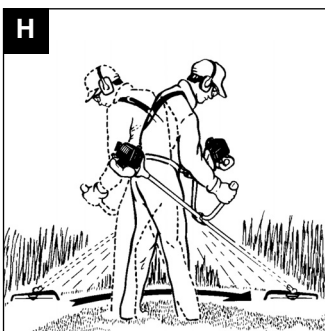
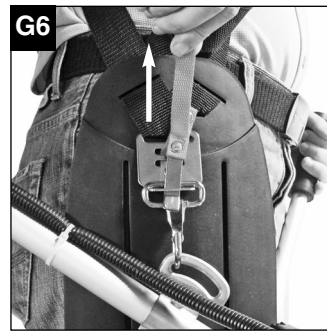
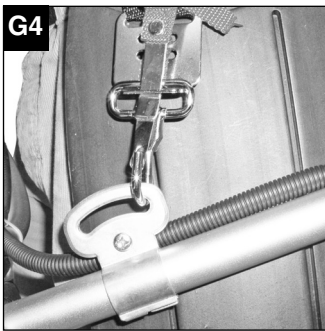
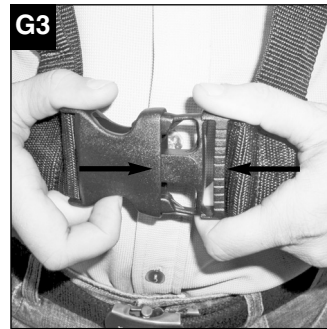
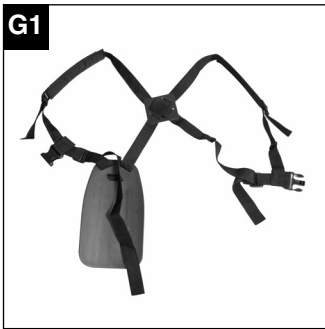
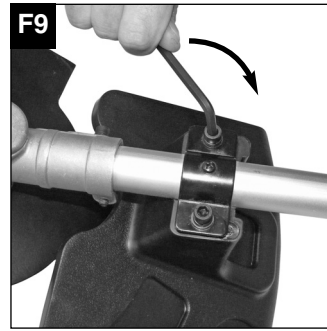
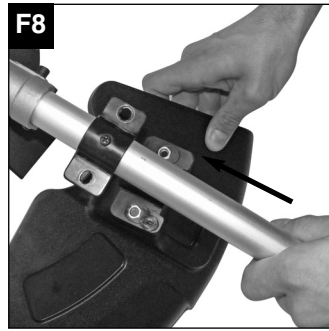
RBC **41**

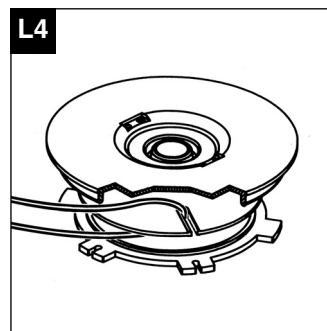
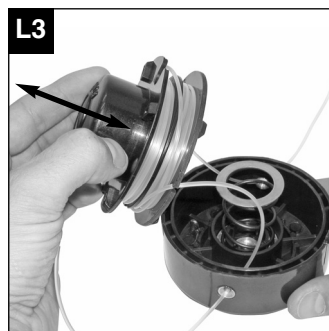
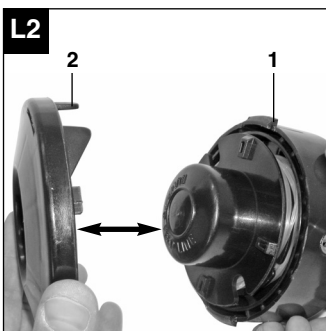
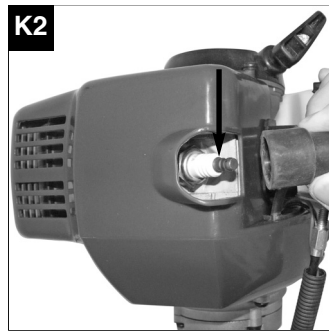
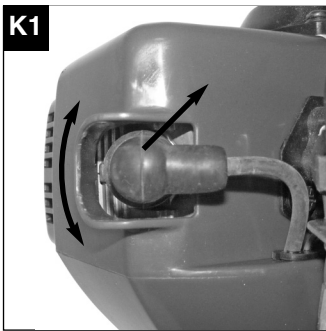
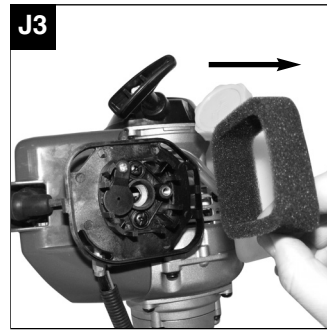
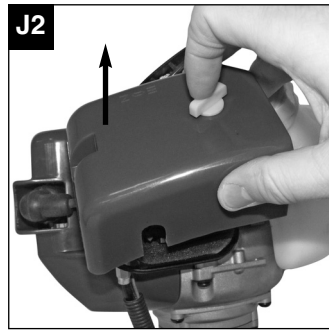
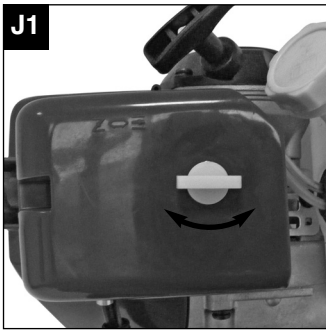
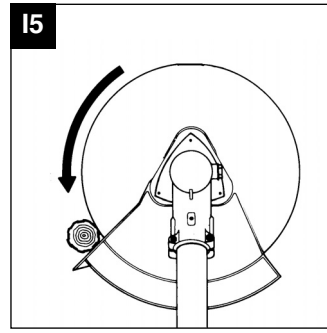
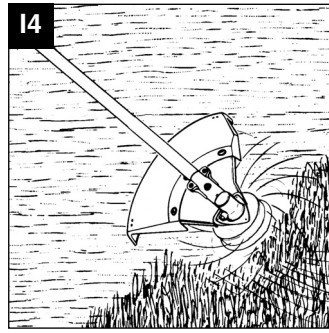
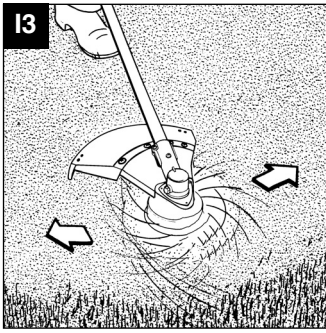


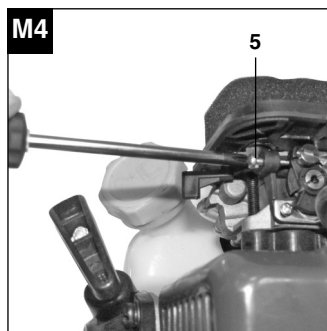
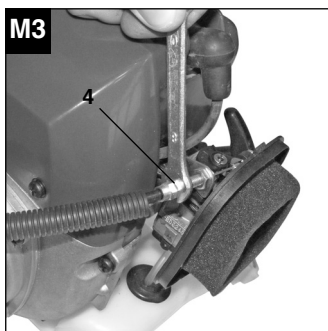
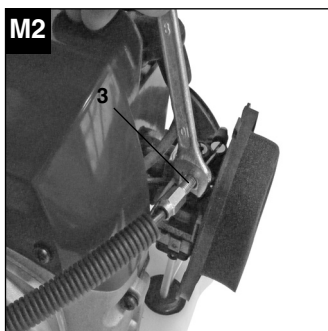
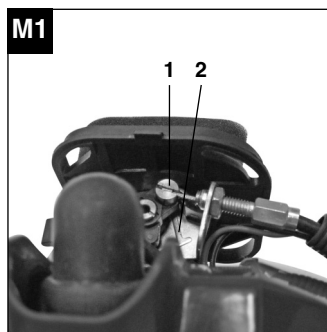
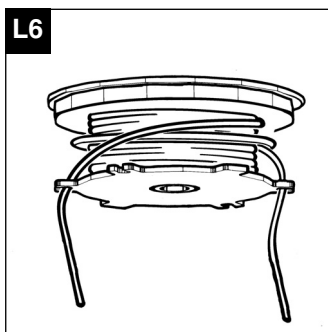
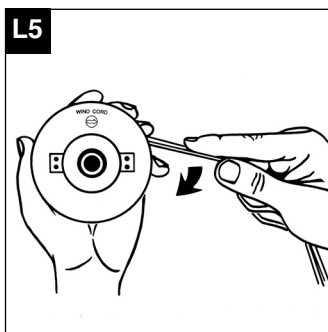
- Ⓧ Vor Inbetriebnahme Bedienungsanleitung und Sicherheitshinweise lesen und beachten
- Ⓧ Przed uruchomieniem należy przeczytać instrukcję obsługi i wskazówki dotyczące bezpieczeństwa oraz stosować się do nich.
- Ⓧ Înainte de punerea în funcțiune se vor citi și respecta instrucțiunile de folosire și indicațiile de siguranță.
- Ⓧ Перед первым использованием прочтите руководство по эксплуатации и следуйте содержащимся в нем указаниям.
- Ⓧ Πριν τη θέση σε λειτουργία διαβάστε και ακολουθήστε την Οδηγία χρήσης και τις Υποδείξεις ασφαλείας
- Ⓧ Aleti çalıştırmadan önce Kullanma Talimatını ve Güvenlik Uyarılarını okuyun ve riayet edin.











D

Inhaltsverzeichnis

1. Sicherheitshinweise
2. Gerätebeschreibung und Lieferumfang
3. Bestimmungsgemäße Verwendung
4. Technische Daten
5. Montage
6. Vor Inbetriebnahme
7. Bedienung
8. Reinigung, Wartung und Ersatzteilbestellung
9. Entsorgung und Wiederverwertung
10. Fehlerbehebung

⚠ Achtung!

Beim Benutzen von Geräten müssen einige Sicherheitsvorkehrungen eingehalten werden, um Verletzungen und Schäden zu verhindern. Lesen Sie diese Bedienungsanleitung / Sicherheitshinweise deshalb sorgfältig durch. Bewahren Sie diese gut auf, damit Ihnen die Informationen jederzeit zur Verfügung stehen. Falls Sie das Gerät an andere Personen übergeben sollten, händigen Sie diese Bedienungsanleitung / Sicherheitshinweise bitte mit aus. Wir übernehmen keine Haftung für Unfälle oder Schäden, die durch Nichtbeachten dieser Anleitung und den Sicherheitshinweisen entstehen.

1. Sicherheitshinweise

Die entsprechenden Sicherheitshinweise finden Sie im beiliegenden Heftchen!

⚠ WARNUNG

Lesen Sie alle Sicherheitshinweise und Anweisungen. Versäumnisse bei der Einhaltung der Sicherheitshinweise und Anweisungen können elektrischen Schlag, Brand und/oder schwere Verletzungen verursachen.
Bewahren Sie alle Sicherheitshinweise und Anweisungen für die Zukunft auf.

Sicherheitsvorrichtungen

Beim Arbeiten mit dem Gerät muss die entsprechende Kunststoffschutzhaube für Messer- oder Fadenbetrieb montiert sein, um das Wegschleudern von Gegenständen zu verhindern. Das integrierte Messer in der Schnitffaden-Schutzhaube schneidet den Faden automatisch auf die optimale Länge ab.

2. Gerätebeschreibung und Lieferumfang (Abb. A-C)

1. Fadenspule mit Schnitffaden
2. Schutzhaube für Schnittmesser
3. Schutzhaube für Schnitffaden
4. Schnittmesser
5. Führungshandgriff
6. Schalter Motor „Ein/Aus“
7. Gashebelsperre
8. Gashebel
9. "Arretierung" Gashebel

10. Choke-Hebel
11. Startseilzug
12. Zündkerzenstecker
13. Abdeckung Luftfiltergehäuse
14. Benzintank
15. Gehäuse für Motorkühlung
16. Kraftstoffpumpe „Primer“
17. Führungsholm mit Antriebswelle
18. Tragegurt
19. Öl/Benzin Mischflasche
20. Zündkerzenschlüssel
21. Gabelschlüssel SW 8/SW 10
22. Innensechskantschlüssel Gr. 4
23. Innensechskantschlüssel Gr. 6
24. 2 Kabelbinder

3. Bestimmungsgemäße Verwendung

Das Gerät ist zum Schneiden von Rasen und Grasflächen geeignet. Die Einhaltung der vom Hersteller beigefügten Gebrauchsanweisung ist Voraussetzung für den ordnungsgemäßen Gebrauch des Gerätes. Jede andere Verwendung, die in dieser Anleitung nicht ausdrücklich zugelassen wird, kann zu Schäden am Gerät führen und eine ernsthafte Gefahr für den Benutzer darstellen. Beachten Sie unbedingt die Einschränkungen in den Sicherheitshinweisen.

Bitte beachten Sie, dass unsere Geräte bestimmungsgemäß nicht für den gewerblichen, handwerklichen oder industriellen Einsatz konstruiert wurden. Wir übernehmen keine Gewährleistung, wenn das Gerät in Gewerbe-, Handwerks- oder Industriebetrieben sowie bei gleichzusetzenden Tätigkeiten eingesetzt wird.

Achtung! Wegen körperlicher Gefährdung des Benutzers darf die Benzinmotorsense nicht zu folgenden Arbeiten eingesetzt werden: zum Reinigen von Gehwegen und als Häcksler zum Zerkleinern von Baum- und Heckenabschnitten. Ferner darf die Benzinmotorsense nicht zum Einebnen von Bodenerhebungen, wie z.B. Maulwurfshügel verwendet werden. Aus Sicherheitsgründen darf die Benzinmotorsense nicht als Antriebsaggregat für andere Arbeitswerkzeuge und Werkzeugsätze jeglicher Art verwendet werden.

Die Maschine darf nur nach ihrer Bestimmung verwendet werden. Jede weitere darüber hinausgehende Verwendung ist nicht bestimmungsgemäß. Für daraus hervorgerufene Schäden oder Verletzungen aller Art haftet der Benutzer/Bediener und nicht der Hersteller.

D

4. Technische Daten

Motortyp	2-Takt-Motor, luftgekühlt, Chromzylinder
Motorleistung (max.)	1,4 kW/ 1,9 PS
Hubraum	40,6 ccm
Leerlaufdrehzahl Motor	2800+/-200 min ⁻¹
Max. Drehzahl Motor	
Sense:	9000 min ⁻¹
Trimmer:	8400 min ⁻¹
Max. Drehzahl Doppelfaden	
Sense:	6750 min ⁻¹
Trimmer:	6300 min ⁻¹
Zündung	Elektronisch
Antrieb	Zentrifugalkupplung
Gewicht (leerer Tank)	7,0 kg
Länge Führungsholm	150 cm
Schnittkreis-Faden Ø	41 cm
Schnittkreis-Messer Ø	23 cm
Fadenlänge	8,0 m
Faden-Ø	2,0 mm
Tankinhalt	0,8 l
Zündkerze	NGK BPMR7A / Champion RCJ6Y/ LDL7T / L8RTF
Kraftstoffverbrauch (In Übereinstimmung mit ISO 8893)	
bei max. Motorleistung	0,8 kg/h
Spezifischer Kraftstoffverbrauch (In Übereinstimmung mit ISO 8893) bei max. Motorleistung	
	457 g/kWh
Vibration a _{nv}	
Leerlauf (max.)	6,8 m/s ²
Betrieb (max.)	7,2 m/s ²
Schalldruckpegel L _{pA}	
Leerlauf (max.)	84 dB (A)
Betrieb (max.)	104 dB (A)
Schalleistungspegel L _{pA}	
Leerlauf (max.)	102 dB (A)
Betrieb (max.)	114 dB (A)

5. Montage

5.1 Montage des Führungshandgriffes

Montieren Sie den Führungshandgriff wie in den Abbildungen D1 – D3 dargestellt. Ziehen Sie die Schrauben erst dann ganz fest, wenn Sie die optimale Arbeitsposition mit dem Tragegurt eingestellt haben. Der Führungshandgriff sollte wie in Abbildung A dargestellt ausgerichtet werden.

5.2 Montage/Ersetzen des Schnittmessers (Abb. E1 - E3)

Im Auslieferungszustand ist das Schnittmesser fertig auf dem Gerät montiert. Darum wird zuerst die Demontage erläutert:

- Bohrung der Mitnehmerscheibe (Abb. E1/ Pos. 26) und darunter liegende Kerbe überein bringen und Mitnehmerscheibe mit Innensechskantschlüssel Gr. 6 arretieren (Abb. E1/ E2)
- Befestigungsmutter des Schnittmessers mit beiliegendem Zündkerzenschlüssel entfernen. (Abb. E2). Achtung: Linksgewinde!
- Druckplattenabdeckung (Abb. E3/Pos. 26) und Druckplatte (Abb. E3/Pos. 27) entfernen.
- Das Schnittmesser (Abb. E3/ Pos. 4) kann nun entnommen werden.
- Die Montage erfolgt in umgekehrter Reihenfolge. Beachten Sie dass bei der Druckplatte (Abb. E3/Pos. 26) die Seite mit der Vertiefung Richtung Schnittmesser zeigen muss.

5.3 Montage der Schnitfadenschutzhaube

Achtung: Beim Arbeiten mit dem Schnitffaden muss die Schnitffaden-Schutzhaube montiert sein. Die Montage der Schnitffaden-Schutzhaube erfolgt wie in den Abbildungen F1 – F3 dargestellt. An der Unterseite der Schutzhaube befindet sich ein Messer (Abb. F6/ Pos. A) für die automatische Fadenlängenregulierung. Dieses ist mit einem Schutz (Abb. F6/ Pos.B) abgedeckt. Entfernen Sie diesen Schutz vor Arbeitsbeginn und bringen Sie diesen nach dem Arbeiten wieder an.

5.4 Montage/ Ersetzen der Fadenspule

Bohrung der Mitnehmerscheibe und darunter liegende Kerbe überein bringen und Mitnehmerscheibe mit Innensechskantschlüssel Gr.6 arretieren (Abb. F4). Fadenspule auf den Führungsdorn schrauben(Abb. F5).

Achtung: Linksgewinde!

Die Demontage erfolgt in umgekehrter Reihenfolge.

5.5 Montage der Messerschutzhäube

Achtung: Beim Arbeiten mit dem Schnittmesser muss die Schnittmesser-Schutzhäube montiert sein. Die Montage der Schnittmesser-Schutzhäube erfolgt wie in den Abbildungen F7 – F9 dargestellt.

6. Vor Inbetriebnahme

Prüfen Sie vor Inbetriebnahme alle beweglichen Teile auf Leichtgängigkeit. Überprüfen Sie alle Verschraubungen auf festen Sitz und überprüfen Sie sämtliche Schutzvorrichtungen.

6.1 Einstellen der Schnitthöhe

- Tragegurt wie in Abbildung G1-G3 dargestellt anlegen.
- Das Gerät am Tragegurt einhaken (Abb. G4).
- Mit den verschiedenen Gurtverstellern am Tragegurt optimale Arbeits- und Schnittposition einstellen (Abb. G5).
- Um die optimale Tragegurtlänge festzustellen machen Sie anschließend einige Schwingbewegungen ohne den Motor anzulassen (Abb. H).

Der Tragegurt ist mit einem Schnellöffnungs-Mechanismus ausgestattet. Ziehen Sie, falls es notwendig ist das Gerät schnell abzulegen, an dem roten Gurtstück (Abb. G6).

Achtung: Benutzen Sie den Gurt immer wenn Sie mit dem Gerät arbeiten. Bringen Sie den Gurt an sobald Sie den Motor gestartet haben und er im Leerlauf läuft. Schalten Sie den Motor aus bevor Sie den Tragegurt abnehmen.

Prüfen Sie das Gerät vor jeder Inbetriebnahme auf:

- Dichtheit des Treibstoffsystems.
- Einwandfreien Zustand der Schutzeinrichtungen und der Schnittvorrichtung.
- Festen Sitz sämtlicher Verschraubungen.

6.2 Treibstoff und Öl

Empfohlene Treibstoffe

Benutzen Sie nur ein Gemisch aus bleifreiem Benzin und speziellem 2-Takt-Motoröl. Mischen Sie das Treibstoffgemisch nach der Treibstoff-Mischtabelle an.

Achtung: Verwenden Sie kein Treibstoffgemisch, das mehr als 90 Tage lang gelagert wurde.

Achtung: Verwenden Sie kein 2-Takt-Öl das ein Mischverhältnis von 100:1 empfiehlt. Bei Motorschäden auf Grund ungenügender Schmierung entfällt die Motorgarantie des Herstellers.

Achtung: Verwenden Sie zum Transport und zur Lagerung von Kraftstoff nur dafür vorgesehene und zugelassene Behälter.

Geben Sie jeweils die richtige Menge Benzin und 2-Takt-Öl in die beiliegende Mischflasche (Siehe aufgedruckte Skala). Schütteln Sie anschließend den Behälter gut durch.

6.3 Treibstoff-Misch-Tabelle

Mischverfahren: 25 Teile Benzin auf 1 Teil Öl


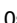
Benzin	2-Takt-Öl
1 Liter	40 ml
5 Liter	200 ml

7. Bedienung

Beachten Sie bitte die gesetzlichen Bestimmungen zur Lärmschutzverordnung, die örtlich unterschiedlich sein können.

7.1 Starten bei kaltem Motor

Füllen Sie den Tank mit einer angemessenen Menge Benzin/Öl-Gemisch. Siehe auch Treibstoff und Öl.

1. Gerät auf eine harte, ebene Fläche stellen.
2. Choke-Hebel (Abb. A/Pos. 10) auf „“ stellen.
3. Kraftstoffpumpe (Primer) (Abb. A/Pos. 16) 10x drücken.
4. Ein-/ Aus-Schalter (Abb. A/Pos.6) auf „I“ schalten.
5. Gashebel feststellen. Hierzu Gashebelsperre (Abb. A/Pos 7) und anschließend Gashebel (Abb. A/Pos. 8) betätigen und durch gleichzeitiges Drücken der Arretierung (Abb. A/Pos. 9) den Gashebel feststellen.
6. Das Gerät gut festhalten und den Startseilzug (Abb. A/Pos. 11) bis zum ersten Widerstand herausziehen. Jetzt den Startseilzug 4x rasch anziehen. Das Gerät sollte starten.
Achtung: Den Startseilzug nicht zurückschleudern lassen. Dies kann zu Beschädigungen führen.
7. Ist der Motor gestartet, den Choke-Hebel sofort auf „“ stellen und das Gerät ca. 10sek. warmlaufen lassen.
Achtung: Durch den festgestellten Gashebel beginnt das Schnittwerkzeug bei startendem Motor zu arbeiten. Anschließend Gashebel durch einfaches Betätigen entriegeln (Der Motor kehrt in den Leerlauf zurück).
8. Sollte der Motor nicht starten wiederholen Sie die Schritte 6-7.

Zur Beachtung: Springt der Motor auch nach mehreren Versuchen nicht an, lesen Sie den Abschnitt „Fehlerbehebung am Motor“.

Zur Beachtung: Ziehen Sie den Startseilzug stets gerade heraus. Wird sie in einem Winkel herausgezogen, entsteht Reibung an der Öse. Durch diese Reibung wird die Schnur durchgescheuert und nutzt sich schneller ab. Halten Sie stets den Anlassergriff, wenn sich die Schnur wieder einzieht. Lassen sie die Schnur nie aus dem ausgezogenen Zustand zurückschnellen.

7.2 Starten bei warmem Motor

(Das Gerät stand für weniger als 15-20min still)

1. Gerät auf harte, ebene Fläche stellen.
2. Ein-/Aus-Schalter auf „I“ schalten.
3. Gashebel feststellen (analog „Starten bei kaltem Motor“).
4. Gerät gut festhalten und den Startseilzug bis zum ersten Widerstand herausziehen. Jetzt den Startseilzug rasch anziehen. Das Gerät sollte nach 1-2 Zügen starten. Falls die Maschine nach 6 Zügen immer noch nicht startet wiederholen Sie die Schritte 1-7 unter kaltem Motor starten.

7.3 Motor abstellen

Not-Aus Schrittfolge:

Falls es notwendig ist, die Maschine sofort anzuhalten, stellen Sie hierzu den Ein-/Aus-Schalter auf „Stop“ bzw. „0“

Normale Schrittfolge:

Lassen Sie den Gashebel los und warten Sie bis der Motor in Leerlaufgeschwindigkeit übergegangen ist. Stellen Sie dann den Ein-/ Aus-Schalter auf „Stop“ bzw. „0“.

7.4 Arbeitshinweise

Trainieren Sie vor Einsatz des Gerätes sämtliche Arbeitstechniken bei abgestelltem Motor.

Verlängerung des Schnitfadens

Warnung! Benutzen Sie keinen Metalldraht oder kunststoffummüllten Metalldraht irgendeiner Art in der Fadenspule. Dies kann zu schweren Verletzungen beim Benutzer führen.

Zur Verlängerung des Schnitfadens, lassen Sie den Motor auf Vollgas laufen und tippen Sie die Fadenspule auf den Boden. Der Faden wird automatisch verlängert. Das Messer am Schutzschild kürzt den Faden auf die zulässige Länge (Abb. I1).

Vorsicht: Entfernen Sie regelmäßig alle Rasen- und Unkrautreste um ein Überhitzen des Schaftrohrs zu vermeiden. Rasen-/ Gras-/Unkrautreste verfangen sich unterhalb des Schutzschildes (Abb. I2), dies verhindert eine ausreichende Kühlung des Schaftrohrs. Entfernen Sie die Reste vorsichtig mit einem Schraubenzieher oder dergleichen.

Verschiedene Schnittverfahren

Ist das Gerät richtig montiert, schneidet es Unkraut und hohes Gras an schwer zugänglichen Stellen, wie z.B. entlang von Zäunen, Mauern und Fundamenten sowie um Bäume herum. Es lässt sich auch für „Abmäharbeiten“ einsetzen, um Vegetation zur besseren Vorbereitung eines Gartens oder zum Ausputzen eines bestimmten Bereiches bodennah zu entfernen.

Zur Beachtung: Auch bei sorgfältiger Anwendung hat das Schneiden an Fundamenten, Stein- oder Betonmauern usw. eine über dem Normalen liegende Abnutzung des Fadens zur Folge.

Trimmen/ Mähen

Schwingen Sie den Trimmer in sichelartiger Bewegung von Seite zu Seite. Halten Sie die Fadenspule stets parallel zum Boden. Überprüfen Sie das Gelände und legen Sie die gewünschte Schnitthöhe fest. Führen und halten Sie die Fadenspule in der gewünschten Höhe, zwecks gleichmässigem Schnitt (Abb. I3).

Niedriges Trimmen

Halten Sie den Trimmer mit einer leichten Neigung genau vor sich, so dass sich die Unterseite der Fadenspule über dem Boden befindet und der Faden die richtige Schnittstelle trifft. Schneiden Sie immer von sich weg. Ziehen Sie den Trimmer nicht zu sich hin.

Schneiden an Zaun/ Fundament

Nähern Sie sich beim Schneiden langsam Maschendrahtzäunen, Lattenzäunen, Natursteinmauern und Fundamenten um nah daran zu schneiden, ohne jedoch mit dem Faden gegen das Hindernis zu schlagen. Kommt der Faden z.B. mit Steinen, Steinmauern oder Fundamenten in Berührung, nutzt er sich ab oder franst aus. Schlägt der Faden gegen Zaungeflecht, bricht er ab.

Trimmen um Bäume

Trimmen Sie um Baumstämme, nähern Sie sich langsam, damit der Faden die Rinde nicht berührt. Gehen Sie um den Baum herum, und schneiden Sie dabei von links nach rechts. Nähern Sie sich Gras oder Unkraut mit der Spitze des Fadens, und kippen Sie die Fadenspule leicht nach vorn.

Warnung: Seien Sie überaus vorsichtig bei Abmäharbeiten. Halten Sie bei solchen Arbeiten einen Abstand von 30 Metern zwischen sich und anderen Personen oder Tieren ein.

Abmähen

Beim Abmähen erfassen Sie die gesamte Vegetation bis zum Grund. Dazu neigen Sie die Fadenspule im 30 Grad Winkel nach rechts. Stellen Sie den Handgriff in die gewünschte Position. Beachten Sie die erhöhte Verletzungsgefahr des Benutzers, Zuschauer und Tiere, sowie die Gefahr der Sachbeschädigung durch weggeschleuderte Objekte (z.B. Steine) (Abb. 14).

Warnung: Entfernen Sie mit dem Gerät keine Gegenstände von Fußwegen usw.!

Das Gerät ist ein kraftvolles Werkzeug, und kleine Steine oder andere Gegenstände können 15 Meter und mehr weggeschleudert werden und zu Verletzungen oder Beschädigungen an Autos, Häusern und Fenstern führen.

Sägen

Das Gerät ist nicht zum Sägen geeignet.

Verklemmen

Sollte das Schnittmesser wegen zu dichter Vegetation blockieren stellen Sie unverzüglich den Motor ab. Befreien Sie das Gerät von Gras und Gestrüpp bevor Sie es erneut in Betrieb nehmen.

Vermeiden von Rückschlag

Beim Arbeiten mit dem Schnittmesser besteht die Gefahr des Rückschlages wenn dieses auf feste Hindernisse (Baumstamm, Ast, Baumstumpf, Stein oder dergleichen) trifft. Das Gerät wird dabei gegen die Drehrichtung des Werkzeugs zurückgeschleudert. Dies kann zum Verlust der Kontrolle über das Gerät führen. Benutzen Sie das Schnittmesser nicht in der Nähe von Zäunen, Metallpfosten, Grenzsteinen oder Fundamenten.

Zum Schneiden von dichten Stängeln positionieren Sie diese wie in Abb. 15 dargestellt um Rückschläge zu vermeiden.

8. Reinigung, Wartung und Ersatzteilbestellung

Schalten Sie das Gerät vor Wartungsarbeiten immer aus und ziehen Sie den Zündkerzenstecker ab.

8.1 Ersetzen von Fadenspule/Schnittfaden

1. Fadenspulen-Gehäuse unterhalb der beiden Haltenasen (Abb. L2/ Pos. 1) zusammendrücken (Abb. L1) und Fadenspulen-Deckel abnehmen (Abb. L2/Pos. 2).
2. Fadenspule aus dem Fadenspulen-Gehäuse entnehmen (Abb. L3). Achten Sie darauf dass die Feder und die Beilagscheiben nicht verloren gehen.
3. Evtl. noch vorhandenen Schnittfaden entfernen.
4. Neuen Schnittfaden in der Mitte zusammenlegen und die entstandene Schlaufe in die Aussparung des Spulenteilers einhängen. (Abb. L4)
5. Faden unter Spannung gegen den Uhrzeigersinn aufwickeln. Der Spulenteiler trennt dabei die beiden Hälften des Nylonfadens. (Abb. L5)
6. Die letzten 15cm der beiden Fadenenden in die gegenüberliegenden Fadenhalter der Fadenspule einhaken. (Abb. L6)
7. Die beiden Fadenenden durch die Metallösen im Fadenspulen-Gehäuse führen (Abb. L3).
8. Fadenspule in das Fadenspulen-Gehäuse drücken. Achten Sie darauf dass Feder und Beilagscheiben in der richtigen Position sind. (Abb. L3)
9. Fadenspulen-Deckel auf das Fadenspulen-Gehäuse drücken. Achten Sie darauf dass die beiden Haltenasen (Abb. L2/Pos. 1) im Fadenspulen-Gehäuse in die entsprechenden Aussparungen (Abb. L2/Pos. 2) im Fadenspulen-Deckel einrasten.
10. Kurz und kräftig an beiden Fadenenden ziehen um diese aus den Fadenhaltern der Fadenspule zu lösen.
11. Überschüssigen Faden auf etwa 13cm zurückschneiden. Das verringert die Belastung auf den Motor während des Startens und Aufwärmens.
12. Fadenspule wieder montieren Siehe Punkt 5.4. Wird die komplette Fadenspule erneuert sind die Punkte 3-6 zu überspringen.

D**8.2 Wartung des Luftfilters (Abb. J1 – J3)**

Verschmutzte Luftfilter verringern die Motorleistung durch zu geringe Luftzufuhr zum Vergaser.

Regelmäßige Kontrolle ist daher unerlässlich. Der Luftfilter sollte alle 25 Betriebsstunden kontrolliert werden und bei Bedarf gereinigt werden. Bei sehr staubiger Luft ist der Luftfilter häufiger zu überprüfen.

1. Entfernen Sie den Luftfilterdeckel (Abb. J1 – J2)
2. Entnehmen Sie das Filterelement (Abb. J3)
3. Reinigen Sie das Filterelement durch ausklopfen oder ausblasen.
4. Der Zusammenbau erfolgt in umgekehrter Reihenfolge.

Achtung: Luftfilter nie mit Benzin oder brennbaren Lösungsmitteln reinigen.

8.3 Wartung der Zündkerze (Abb. K1 – K2)

Zündkerzenfunkenstrecke = 0,6mm. Ziehen Sie die Zündkerze mit 12 bis 15 Nm an. Überprüfen Sie die Zündkerze erstmals nach 10 Betriebsstunden auf Verschmutzung und reinigen Sie diese gegebenenfalls mit einer Kupferdrahtbürste. Danach die Zündkerze alle 50 Betriebsstunden warten.

1. Ziehen Sie den Zündkerzenstecker (Abb. K1) mit einer Drehbewegung ab.
2. Entfernen Sie die Zündkerze (Abb. K2) mit dem beiliegenden Zündkerzenschlüssel.
3. Der Zusammenbau erfolgt in umgekehrter Reihenfolge.

8.4 Schleifen des Schutzhaubmessers

Das Schutzhaubmesser (Abb. F6/Pos. A) kann mit der Zeit stumpf werden. Sollten Sie dies feststellen, lösen Sie die 2 Schrauben mit denen das Schutzhaubmesser an der Schutzhaube befestigt ist. Befestigen Sie das Messer in einem Schraubstock. Schleifen Sie das Messer mit einer Flachfeile und achten Sie darauf, den Winkel der Schnittkante beizubehalten. Feilen Sie nur in eine Richtung.

8.5 Vergaser Einstellungen

Achtung! Einstellungen am Vergaser dürfen nur durch autorisierten Kundendienst vorgenommen werden.

Zu allen Arbeiten am Vergaser muss zuerst die Luftfilterabdeckung wie in Abbildung J1 und J2 gezeigt demontiert werden.

Einstellen des Gasseilzuges:

Sollte die Maximaldrehzahl des Geräts mit der Zeit nicht mehr erreicht werden und sämtliche anderen Ursachen nach Abschnitt 10 Fehlerbehebung ausgeschlossen sein, könnte eine Einstellung des Gasseilzuges erforderlich sein.

Überprüfen Sie hierfür zunächst ob der Vergaser bei voll durchgedrücktem Gasgriff ganz öffnet. Dies ist der Fall wenn der Vergaserschieber (Abb. M1/Pos. 1) bei voll betätigtem Gas am Anschlag (Abb. M1/Pos. 2) anliegt. Abbildung M1 zeigt die korrekte Einstellung. Sollte der Vergaserschieber den Anschlag nicht berühren ist eine Nachjustierung notwendig.

Um den Gasseilzug nachzustellen sind folgende Schritte erforderlich:

- Lösen Sie die Kontermutter (Abb. M2/Pos. 3) einige Umdrehungen.
- Drehen Sie die Verstellerschraube (Abb. M3/Pos.4) heraus, bis der Vergaserschieber bei voll betätigtem Gas, wie in Abbildung M1 gezeigt, am Anschlag anliegt.
- Ziehen Sie die Kontermutter wieder fest.

Einstellen des Standgases:

Achtung! Standgas bei warmen Betriebszustand einstellen.

Sollte das Gerät bei nicht betätigtem Gashebel ausgehen und sämtliche anderen Ursachen nach Abschnitt 10 Fehlerbehebung ausgeschlossen sein, ist ein Nachjustieren des Standgases notwendig. Drehen Sie hierzu die Standgasschraube (Abb. M4/Pos. 5) im Uhrzeigersinn bis das Gerät im Leerlauf sicher läuft.

Sollte das Standgas so hoch sein, dass sich das Schnittwerkzeug mitdreht, muss dies durch Linksdrehen der Standgasschraube (Abb. M4/ Pos. 5) soweit verringert werden bis sich das Schnittwerkzeug nicht mehr mitdreht.

8.6 Umweltschutz

Verschmutztes Wartungsmaterial und Betriebsstoffe in einer dafür vorgesehenen Sammelstelle abgeben. Verpackungsmaterial, Metall und Kunststoffe dem Recycling zuführen.

8.7 Lagerung

Achtung: Ein Fehler bei der Befolgung dieser Schritte kann zur Folge haben, dass sich Ablagerungen an der Vergaserinnenwand bilden, was ein erschwertes Anlassen oder einen dauerhaften Schaden an der Maschine zu Folge haben kann.

1. Führen Sie alle allgemeinen Wartungsarbeiten durch, welche im Abschnitt Wartung in der Bedienungsanleitung stehen.
2. Lassen Sie den Treibstoff aus dem Tank ab (Benutzen Sie hierzu eine handelsübliche Kunststoff-Benzinpumpe aus dem Baumarkt).
3. Nachdem der Treibstoff abgelassen ist, starten Sie die Maschine.
4. Lassen Sie die Maschine im Leerlauf weiterlaufen bis sie stoppt. Das reinigt den Vergaser vom restlichen Treibstoff.
5. Lassen Sie die Maschine abkühlen. (ca. 5 Minuten)
6. Entfernen Sie die Zündkerze.
7. Füllen Sie eine Teelöffel große Menge 2-Takt Motoröl in die Feuerungskammer. Ziehen Sie einige male vorsichtig den Startseilzug heraus, um die inneren Bauteile mit dem Öl zu benetzen. Setzen Sie die Zündkerze wieder ein.
8. Säubern Sie das äußere Gehäuse der Maschine.
9. Bewahren Sie die Maschine an einem kalten, trockenen Platz außerhalb der Reichweite von Zündquellen und brennbaren Substanzen auf. Düngemittel oder andere chemische Gartenprodukte beinhalten häufig Substanzen, welche die Korrosion von Metallen beschleunigen. Lagern Sie die Maschine nicht auf oder in der Nähe von Düngemittel oder anderen Chemikalien.

Wiederinbetriebnahme

1. Entfernen Sie die Zündkerze.
2. Ziehen Sie den Startseilzug mehrmals heraus um die Feuerungskammer von Ölrückständen zu reinigen.
3. Säubern Sie die Zündkerzenkontakte oder setzen Sie eine neue Zündkerze ein.
4. Füllen Sie den Tank. Siehe Abschnitt Treibstoff und Öl.
5. Führen Sie die Schritte 1-7 unter Punkt „Starten bei Kaltem Motor“ durch.

8.8 Transport

Wenn Sie das Gerät transportieren möchten entleeren Sie den Benzintank wie im Kapitel „Lagerung“ erklärt. Reinigen Sie das Gerät mit einer Bürste oder einem Handfeger von grobem Schmutz. Demontieren Sie den Führungshandgriff wie unter Punkt 5.1 erklärt.

8.9 Ersatzteilbestellung:

Bei der Ersatzteilbestellung sollten folgende Angaben gemacht werden;

- Typ des Gerätes
 - Artikelnummer des Gerätes
 - Ident-Nummer des Gerätes
 - Ersatzteilnummer des erforderlichen Ersatzteils
- Aktuelle Preise und Infos finden Sie unter www.isc-gmbh.info

9. Entsorgung und Wiederverwertung

Das Gerät befindet sich in einer Verpackung um Transportschäden zu verhindern. Diese Verpackung ist Rohstoff und ist somit wieder verwendbar oder kann dem Rohstoffkreislauf zurückgeführt werden. Das Gerät und dessen Zubehör bestehen aus verschiedenen Materialien, wie z.B. Metall und Kunststoffe. Führen Sie defekte Bauteile der Sondermüllentsorgung zu. Fragen Sie im Fachgeschäft oder in der Gemeindeverwaltung nach!

D**10. Fehlerbehebung**

Störung	Mögliche Ursache	Störungsbehebung
Das Gerät springt nicht an.	Fehlerhaftes Vorgehen beim Starten.	Folgen Sie den Anweisungen zum Starten
	Verrußte oder feuchte Zündkerze	Zündkerze reinigen oder durch neue ersetzen.
	Falsche Vergasereinstellung	Autorisierten Kundendienst aufsuchen, oder das Gerät an die ISC-GmbH senden.
Das Gerät springt an, hat aber nicht die volle Leistung.	Falsche Einstellung des Chokehebels	Chokehebel auf „♦“ stellen.
	Verschmutzter Luftfilter	Luftfilter reinigen
	Falsche Vergasereinstellung	Autorisierten Kundendienst aufsuchen, oder das Gerät an die ISC-GmbH senden.
Der Motor läuft unregelmäßig	Falscher Elektrodenabstand der Zündkerze	Zündkerze reinigen und Elektrodenabstand einstellen oder neue Zündkerze einsetzen.
	Falsche Vergasereinstellung	Autorisierten Kundendienst aufsuchen, oder das Gerät an die ISC-GmbH senden.
Motor raucht übermäßig	Falsche Treibstoffmischung	Richtige Treibstoffmischung verwenden (siehe Treibstoff-Mischtabelle)
	Falsche Vergasereinstellung	Autorisierten Kundendienst aufsuchen, oder das Gerät an die ISC-GmbH senden.

Spis treści

1. Wskazówki bezpieczeństwa
2. Opis urządzenia i zakres dostawy
3. Użycie zgodne z przeznaczeniem
4. Dane techniczne
5. Montaż
6. Przed uruchomieniem
7. Obsługa
8. Czyszczenie, konserwacja i zamawianie części zamiennych
9. Złomowanie i recycling
10. Usuwanie usterek

PL**⚠ Uwaga!**

Podczas użytkowania urządzenia należy przestrzegać wskazówek bezpieczeństwa w celu uniknięcia zranień i uszkodzeń. Z tego względu proszę dokładnie zapoznać się z instrukcją obsługi/ wskazówkami bezpieczeństwa. Proszę zachować instrukcję i wskazówki, aby można było w każdym momencie do nich wrócić. W razie przekazania urządzenia innej osobie, proszę wręczyć jej również instrukcję obsługi/ wskazówki bezpieczeństwa. Nie odpowiadamy za wypadki i uszkodzenia zaistniałe w wyniku nieprzestrzegania niniejszej instrukcji i wskazówek bezpieczeństwa.

11. Linka startowa
12. Wtyczka świecy zapłonowej
13. Osłona obudowy filtra powietrza
14. Bak paliwa
15. Obudowa chłodnicy silnika
16. Pompa paliwowa „Primer“
17. Prowadnica z wałem napędu
18. Pasek do przenoszenia
19. Butelka do zmieszania oleju i benzyny
20. Klucz do świecy zapłonowej
21. Klucz płaski SW8/SW 10
22. Klucz imbusowy nr 4
23. Klucz imbusowy nr 6
24. 2 opaski do mocowania kabla

1. Wskazówki bezpieczeństwa

Właściwe wskazówki bezpieczeństwa znajdują się w załączonym zeszytce!

⚠ OSTRZEŻENIE

Przeczytać wszystkie wskazówki bezpieczeństwa i instrukcję. Nieprzestrzeganie instrukcji i wskazówek bezpieczeństwa może wywołać porażenia prądem, niebezpieczeństwo pożaru lub ciężkie zranienia.

Proszę zachować na przyszłość wskazówki bezpieczeństwa i instrukcję.

Wyposażenie podnoszące bezpieczeństwo

Przy pracy tym urządzeniem należy montować odpowiednią osłonę z tworzywa sztucznego na napęd noża lub żyłki tnącej, aby uniknąć odpryskiwania przedmiotów. Zintegrowany z osłoną nóż w osłonie na żyłkę tnącą, przycina żyłkę tnącą na odpowiednią długość.

2. Opis urządzenia i zakres dostawy (rys. A-C)

1. Szpulka żyłki tnącej
2. Osłona na nóż
3. Osłona na żyłkę tnącą
4. Nóż
5. Uchwyt do prowadzenia
6. Przełącznik silnika „wł/wył”
7. Blokada dźwigni gazu
8. Dźwignia gazu
9. „Blokowanie” dźwigni gazu
10. Dźwignia przepustnicy

3. Użycie zgodne z przeznaczeniem

Urządzenie przeznaczone jest do cięcia trawników i powierzchni zielonych. Przestrzeganie załączonej przez producenta instrukcji obsługi jest warunkiem użycia urządzenia zgodnie z jego przeznaczeniem. Każde inne zastosowanie, które nie było w tej instrukcji wyraźnie dozwolone, może prowadzić do uszkodzenia i stanowić poważne zagrożenie dla użytkownika. Koniecznie zwrócić uwagę na ograniczenia opisane we wskazówkach bezpieczeństwa. Proszę pamiętać o tym, że nasze urządzenie nie jest przeznaczone do zastosowania zawodowego, rzemieślniczego lub przemysłowego. Umowa gwarancyjna nie obowiązuje, gdy urządzenie było stosowane w zakładach rzemieślniczych, przemysłowych lub do podobnych działalności.

Uwaga! Z powodu zagrożenia użytkownika, kosa spalinowa nie jest przeznaczona do następujących prac: do usuwania przedmiotów ze ścieżek i jako rozdrabniacz ścierek z drzewa lub żywoptotu. Kosa nie może być używana, jako glebogryzarka i do wyrównywania nierówności, jak np. kopców kretów. Z powodów bezpieczeństwa kosa spalinowa nie może być używana, jako napęd dla innych urządzeń lub jako element większego urządzenia.

Urządzenia użytkować tylko zgodnie z jego przeznaczeniem. Każde użycie, odbiegające od opisanego w niniejszej instrukcji jest niezgodne z przeznaczeniem urządzenia. Za powstałe w wyniku takiego użytkowania szkody lub zranienia odpowiedzialność ponosi użytkownik/ właściciel, a nie producent.

4. Dane techniczne

Typ silnika -	Silnik 2-suwowy; chłodzony powietrzem; cylinder chromowany
Moc silnika (max):	1,4 kW / 1,9 KM
Liczba obrotów biegu jałowego silnika:	2800+/-200 min ⁻¹
Maksymalna liczba obrotów silnika kosi:	9000 min ⁻¹
Podkaszasz:	8400 min ⁻¹
Obroty podwójnej żyłki	
Kosa:	6750 min ⁻¹
Podkaszanie:	6300 min ⁻¹
Zapłon:	elektroniczny
Napęd:	Sprzęgło odśrodkowe
Waga (pusty bak):	7,0 kg
Długość prowadnicy:	150 cm
Średnica cięcia – żyłka:	41
Średnica cięcia – nóż:	23
Długość żyłki:	8 m
Średnica żyłki	2,0 mm
Pojemność zbiornika na paliwo:	0,8 l
Świeca zapłonowa:	NGK BPMR7A / Champion RCJ6Y/LDL7T/ L8RTF
Zużycie paliwa (zgodnie z ISO 8893)	
przy maks. mocy silnika:	0,8 kg/h
Specyficzne zużycie paliwa (zgodnie z ISO 8893)	
przy maks. mocy silnika:	457 g/h
Wibracje a _{hv}	
Bieg jałowy (maks.)	6,8 m/s ²
Praca (maks.)	7,2 m/s ²
Poziom hałasu L _{pA} :	
Bieg jałowy (maks.):	84 dB (A)
Praca (maks.):	104 dB (A)
Poziom hałasu L _{pA}	
Bieg jałowy (maks.):	102 dB (A)
Praca (maks.):	114 dB (A)

5. Montaż

5.1 Montaż prowadnicy

Zamontować prowadnicę wg wskazówek na rys. D1-D3. Mocno dokręcić śruby w momencie jak pozycja robocza z paskiem została ustalona. Prowadnica musi zostać ustawiona jak na rys. A.

5.2 Montaż/ wymiana noża (rys. E1-E3)

W momencie dostawy nóż jest zamontowany na urządzeniu. Aby zdemontować nóż postępować następująco:

- Otwór osłony (rys.E1 po. 26) i znajdujące się pod nim nacięcie ustawić w jednakowej pozycji i osłonę zablokować za pomocą klucza nimbusowego 6 (rys. E1/E2).
- Nakrętkę mocującą noża zdjąć za pomocą załączonego klucza do świecy zapłonowej (rys. E2). Uwaga: Gwint lewoskrętny!
- Zdjąć osłonę płytki dociskowej (rys. E3 poz.27) i płytkę dociskową (rys. E 3 poz.26).
- Zdjąć nóż (rys. E 3 poz.4).
- Montaż odbywa się w odwrotnej kolejności. Zwrócić uwagę, że płytka dociskowa (rys. E3 poz.26) musi być ułożona zagłębieniem do noża.

5.3 Montaż osłony żyłki

Uwaga: Przy pracach z żyłką musi być założona osłona żyłki.

Montaż osłony żyłki przeprowadzić zgodnie z rys. F1-F3.

Na spodniej części osłony znajduje się nóż (rys.F6 poz. A), który automatycznie reguluje długość żyłki. Nóż jest chroniony osłoną (rys. F6 poz.B). Zdjąć osłonę przed rozpoczęciem pracy i założyć ją ponownie po zakończeniu pracy.

5.4 Montaż/ wymiana żyłki

- Otwór osłony i znajdujący się pod nim otwór ustawić w jednakowym położeniu i osłonę zablokować za pomocą klucza nimbusowego Gr.6 (rys.F4).
- Szpulkę żyłki nakręcić na wrzeciono prowadzące (rys. F5). Uwaga: Gwint lewoskrętny!
- Demontaż odbywa się w odwrotnej kolejności.

5.5 Montaż osłony na nóż

Uwaga! Przy pracach z nożem musi być założona osłona noża.

Montaż osłony noża przeprowadzić zgodnie z rys. F7-F9.

6. Przed uruchomieniem urządzenia

Przed rozpoczęciem pracy sprawdzić, czy wszystkie ruchome części nie są blokowane. Sprawdzić śruby pod kątem mocowania i zabezpieczenia.

6.1 Ustawienie wysokości cięcia.

- Pasek założyć zgodnie z rysunkami G1-G3.
- Zamocować pasek na haczyku (rys. G4).
- Ustawić pasek w optymalnej pozycji pracy i cięcia za pomocą (rys. G5).
- Aby upewnić się, że długość paska jest optymalna, wykonać kilka ruchów urządzeniem bez włączenia silnika (rys. H).

Pasek jest wyposażony w mechanizm szybkiego otwierania. Jeśli zachodzi konieczność szybkiego odłożenia urządzenia, pociągnąć za czerwony element na pasku (rys. G6).

Uwaga: Zawsze używać paska w czasie pracy z urządzeniem. Przełożyć pasek jak tylko silnik jest wyłączony i pracuje na biegu jałowym. Wyłączyć silnik zanim zostanie zdjęty pasek.

Sprawdzić urządzenie przed włączeniem pod kątem:

- Szczelności systemu paliwowego
- Niezawodności elementów zabezpieczających i tnących.
- Właściwego dokręcenia wszystkich mocowań.

6.2. Paliwo i olej.

Zalecane paliwo

Używać wyłącznie mieszanki normalnej benzyny bezołowiowej i specjalnego oleju do silników dwusuwowych. Wymieszać paliwo w proporcjach podanych w tabeli.

Uwaga: Nie używać mieszanki paliwa starszej niż 90 dni.

Uwaga: Nie używać oleju dwusuwowego z sugerowaną proporcją mieszania 100:1. Powoduje niewystarczające smarowanie silnika i doprowadzi do jego uszkodzeń, co spowoduje utratę gwarancji producenta.

Uwaga: Do transportu i przechowywania paliwa stosować wyłącznie przeznaczone do tego i dopuszczone pojemniki.

Każdorazowo przy mieszaniu paliwa naleć odpowiednią ilość benzyny i oleju do załączonej butelki (zwrócić uwagę na wydrukowaną skalę). Dobrze potrząsnąć pojemnikiem.

6.3 Tabela mieszania paliwa:

Proporcja zmieszania: 25 części benzyny na 1 część oleju


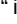
Benzyna	Olej 2- suwowy
1 litr	40 ml
5 litrów	200 ml

7. Użytkowanie

Przestrzegać przepisów miejscowych dotyczących hałasu.

7.1 Uruchomienie zimnego silnika

Napełnić zbiornik odpowiednią ilością mieszanki benzyny i oleju. Patrz tabela paliwa i olej.

1. Urządzenie położyć na twardej i płaskiej powierzchni.
2. Dźwignię zaworu powietrza gaźnika (rys. A poz.10) ustawić w pozycji „”.
3. Wcisnąć 10 razy pompę paliwową (rys. A pos. 16).
4. Włącznik ustawić w pozycji „I” (rys.A poz.6).
5. Zablokować dźwignię gazu. W tym celu blokadę gazu (rys.A poz.7) i dźwignię gazu (rys.A poz.8) uruchomić i przez jednoczesne wciśnięcie gałki do ustawiania (rys. A poz.9) unieruchomić dźwignię gazu.
6. Urządzenie mocno chwycić i pociągnąć linkę startową (rys.A poz.11) aż do oporu. Następnie pociągnąć linkę szybko 4 razy. Urządzenie powinno się załączyć. Uwaga: Nie puszczać linki. Może dojść do uszkodzeń.
7. Jeśli silnik pracuje, dźwignię zaworu powietrza gaźnika natychmiast ustawić w pozycji „” i pozwolić pracować urządzeniu bez obciążenia przez ok. 10 sek.

Uwaga: W związku z zablokowaną dźwignią gazu, element tnący zaczyna przy włączonym silniku pracować.

Na koniec odblokować dźwignię gazu (silnik wraca do pracy bez obciążenia).

8. Jeśli silnik się nie załączy, powtórzyć kroki 6-7. Przestrzegać: Jeśli silnik nie zaskoczy również po kilku próbach, przeczytać akapit „Usuwanie usterek silnika”.

Przestrzegać: Linkę startową wysuwać zawsze równo. Jeśli jest wyciągana pod kątem, dochodzi do tarcia na oczku. Przez tarcie linka szybciej się zużywa i przeciera. Zawsze trzymać uchwyt rozruchowy w momencie, gdy linka jest wciągana. Po wyciągnięciu nie puszczać linki, by się za szybko nie zwijała.

7.2 Załączanie ciepłego silnika

(urządzenie stało nieużywane nie dłużej niż 15-20 minut).

1. Urządzenie położyć na twardej i płaskiej powierzchni.
2. Włącznik ustawić w pozycji „I”.
3. Unieruchomić dźwignię gazu (analogicznie jak przy załączaniu zimnego silnika).
4. Mocno chwycić urządzenie i pociągnąć linkę startową do pierwszego oporu. Następnie pociągnąć linkę szybko. Urządzenie powinno się załączyć po 1-2 pociągnięciach. Jeśli urządzenie nie załączy się po 6 pociągnięciach, powtórzyć kroki 1-7 załączania zimnego silnika.

7.3 Wyłączenie silnika**Postępowanie w razie szybkiej konieczności wyłączenia:**

Jeśli konieczne jest natychmiastowe wyłączenie urządzenia, przelać włącznik na STOP lub 0.

Postępowanie w normalnej sytuacji:

Puścić dźwignię gazu i odczekać aż silnik zacznie pracować na biegu jałowym. Ustawić włącznik w pozycji „Stop” lub „0”.

7.4 Wskazówki dotyczące pracy

Przed rozpoczęciem pracy wypróbować różne techniki bez włączania silnika.

WYDŁUŻENIE LINKI

UWAGA: Nie używać drutów metalowych lub drutów metalowych w izolacji jako żyłki. Może to prowadzić do ciężkich zranień użytkownika.

Aby wydłużyć żyłkę, ustawić moc silnika na najwyższą i wcisnąć „BUMP” i głowicę do podłoża. Żyłka zostanie automatycznie wydłużona. Nóż na osłonie skróci żyłkę do odpowiedniej długości. (rys. I1).

Uwaga: Regularnie usuwać resztki trawy, aby uniknąć przegrzania. Resztki trawy gromadzą się pod osłoną (rys. I2), co uniemożliwia odpowiednie chłodzenie. Usuwać resztki regularnie za pomocą np. śrubokręta.

RÓŻNE TECHNIKI CIĘCIA

Jeśli urządzenie ma właściwie zamontowaną osłonę i głowicę, można ciąć nim chwasty i wysoką trawę w miejscach trudnodostępnych np. wzdłuż płotów, murów, fundamentów, wokół drzew. Można go również używać w celu „wykoszenia”, aby poprawić roślinność lub przygotować podłoże do zakładania ogrodu.

PRZESTRZEGAĆ: Również przy bardzo ostrożnym cięciu przy fundamentach, murach kamiennych lub betonowych, należy brać pod uwagę większe niż normalnie zużycie żyłki.

PODKASZANIE/KOSZENIE

Poruszać podkaszarką tam i z powrotem, z jednej strony na drugą. Głowicę utrzymywać w pozycji równoległej do podłoża. Sprawdzić obszar, który ma być koszony i wybrać odpowiednią wysokość koszenia. Ustawić i prowadzić głowicę w wybranej wysokości, aby utrzymać taką samą wysokość cięcia (rys. I3).

NISKIE PODKASZANIE

Trzymać podkaszarkę lekko pochyloną dokładnie przed sobą, tak aby spód głowicy znajdował się tuż nad podłożem, aby żyłka mogła trafić w odpowiednie miejsce. Ciąć zawsze w kierunku od siebie. Nie przyciągać podkaszarki do siebie.

CIĘCIE PRZY PŁOCIE/FUNDAMENIE

Przy cięciu przy płotach, murach, fundamentach, urządzenie zbliżać do nich powoli, ale nie pozwolić, żeby żyłka miała kontakt z murem. Jeśli żyłka będzie dotykała kamienia, muru lub fundamentu, będzie się bardzo szybko zużywać. Jeśli żyłka uderzy o płot, może się odłamać.

KOSZENIE PRZY DRZEWACH

W razie podkaszania przy drzewach, zbliżać się powoli, żeby żyłka nie dotknęła kory. Obejść drzewo dookoła i ciąć z lewej strony na prawą. Urządzenie zbliżać do trawy i chwastów końcówką żyłki, lekko pochylić głowicę ku przodowi.

Ostrzeżenie! Zawsze zachować ostrożność przy koszeniu. Utrzymywać w czasie koszenia odstęp od osób postronnych i zwierząt min. 30 m.

WYKASZANIE DO PODŁOŻA

Wykaszenie polega na wykaszaniu aż do podłoża i objęcie w ten sposób całej roślinności w trawie. W tym celu pochylić głowicę pod kątem ok. 30 stopni na prawo. Ustawić odpowiednio uchwyt dodatkowy. Wziąć pod uwagę zwiększone niebezpieczeństwo zranień użytkownika, osób postronnych, zwierząt, jak i szkód na przedmiotach z powodu wyrzucanych przedmiotów (np. kamieni). (rys. I4).

Ostrzeżenie! Nie usuwać za pomocą podkaszarki przedmiotów ze ścieżek!

Podkaszarka jest mocnym urządzeniem, które może wyrzucać małe przedmioty (kamienie) wyrzucać na odległość 15 m, co może powodować zranienia i szkody w przypadku samochodów, domów, okien itp.

PL**Cięcie**

Urządzenie nie nadaje się do cięcia.

Zablokowanie

Jeśli tarcza tnąca zostanie zablokowana z powodu zbyt grubej roślinności, należy bezzwłocznie wyłączyć silnik. Wyczyścić urządzenie z trawy i zarośli przed jego ponownym użyciem.

Unikanie odbicia

Podczas pracy z tarczą istnieje niebezpieczeństwo powstania odbicia, jeśli natrafi ona na twarde przeszkody (pień, gałąź, pniak, kamień itp.). Urządzenie zostanie wtedy odrzucone w kierunku przeciwnym do obrotów urządzenia. To może prowadzić do utraty kontroli nad urządzeniem. Nie używać tarczy tnącej metalowej w pobliżu ogrodzeń, metalowych słupków, kamieni granicznych czy fundamentów.

Aby uniknąć odbić w czasie cięcia grubych łodyg należy ułożyć urządzenie jak przedstawiono na rys. I5/poz. A.

8. Czyszczenie, konserwacja i zamawianie części zamiennych

Przed rozpoczęciem prac konserwacyjnych zawsze wyłączyć urządzenie i odłączyć świece.

8.1 Wymiana szpuli żyłki/żyłki

1. Obudowę żyłki tnącej chwycić (rys. L2/poz.1) i lekko ścisnąć poniżej obu nosków trzymających (rys. L1) i zdjąć pokrywkę osłony żyłki (rys. L2/poz. 2).
2. Szpulkę żyłki wyjąć z obudowy (rys. L3). Należy zwrócić uwagę na to, aby nie zgubić sprężynki i podkładek.
3. Ewentualną końcówkę żyłki tnącej usunąć.
4. Nową żyłkę tnącą włożyć do środka i końcówkę założyć na szczelinę podziału szpuli (rys. L4).
5. Żyłkę tnącą nawinąć napinając przeciwnie do ruchu
6. wskazówek zegara. Żyłka tnąca zostaje podzielona na dwie części (rys. L5).
7. Obie końcówki żyłki o długości 15 cm zahaczyć na przeciwległych uchwytych szpuli (rys. L6).
8. Obie końcówki przeprowadzić przez metalowe oczka w obudowie szpuli (rys. L3).
9. Szpulkę żyłki tnącej wcisnąć do osłony żyłki tnącej. Uważać, żeby sprężyna i podkładka zostały ułożone we właściwej pozycji (rys. L3). Pokrywkę osłony szpuli żyłki tnącej wcisnąć na osłonę żyłki tnącej. Uważać, żeby oba noski trzymające (rys. L2/poz. 1) w obudowie szpuli

żyłki tnącej odpowiednio wskoczyły w zagłębienia przykrywki szpuli żyłki tnącej(rys. L2/poz. 2).

10. Krótko i mocno pociągnąć końcówki żyłki tnącej, aby poluzować je z uchwytów żyłki na obudowie szpuli żyłki tnącej
11. Wystające części żyłki tnącej przyciąć na ok. 13 cm. Zmniejszyć to obciążenie silnika w momencie załączania i rozgrzewania.
12. Szpulkę żyłki tnącej zamontować z powrotem patrz 5.4. Jeśli wymieniana jest kompletna szpulka, należy ominąć punkty 3-6.

8.2 Przegląd filtra powietrza (rys.J1-J3).

Zabrudzony filtr powietrza zmniejsza moc silnika z powodu zbyt małego dopływu powietrza do gaźnika. Z tego powodu konieczna jest regularna kontrola. Filtr powietrza powinien być kontrolowany, co 25 godzin roboczych i w razie konieczności należy go wyczyścić. W przypadku bardzo zanieczyszczonego powietrza, filtr powietrza powinien być kontrolowany częściej.

1. Zdjąć osłonę filtra powietrza (rys. J1-J2).
2. Zdjąć filtr (rys. J3).
3. Wyczyścić filtr przez wytrzewanie lub wydmuchanie.
4. Składanie następuje w odwrotnej kolejności.

Uwaga! Filtra powietrza nigdy nie czyścić benzyną lub innymi środkami łatwopalnymi.

8.3 Konserwacja świecy zapłonowej (rys. K1-K2)

Odstęp zapłonu świecy = 0,6 mm. Dokręcić świecę zapłonową 12 do 15 Nm. Za pierwszym razem świecę sprawdzić po 10 godzinach pracy pod kątem zanieczyszczenia i w razie konieczności wyczyścić za pomocą miedzianej szczotki.

Potem świecę zapłonu należy konserwować co 50 godzin roboczych.

1. Obracając ściągnąć końcówkę przewodu świecy zapłonowej (rys. K1).
2. Wyjąć świecę (rys. K2) za pomocą dołączonego w zestawie klucza.
3. Składanie następuje w odwrotnej kolejności.

8.4 Ostrzenie noża umieszczonego na osłonie

Nóż umieszczony na osłonie (rys. F6/poz. A) może z czasem się stępić. Jeśli tak się stanie, należy odkręcić dwie śruby, za pomocą których nóż zamocowany jest na osłonie. Zamocować nóż w imadle. Ostrzyć nóż pilnikiem i zwrócić uwagę, aby zachować kąt cięcia. Ostrzyć tylko w jednym kierunku.

8.5 Ustawienia gaźnika

Uwaga! Ustawienia gaźnika mogą być dokonywane wyłącznie w autoryzowanym serwisie. Do wszystkich prac przy gaźniku należy najpierw zdjąć osłonę filtra powietrza zgodnie z rys. J1 i J2.

Ustawienie linki gazu silnika:

Jeśli maksymalna liczba obrotów z czasem nie jest osiągnięta i wszelkie inne możliwe usterki zostały wykluczone za pomocą rozdziału 10, skuteczne może być ustawienie linki gazu silnika. W tym celu najpierw sprawdzić, czy gaźnik otwiera się całkowicie przy największym wciśnięciu uchwyty gazu. Dzieje się tak, jeśli zasuwą gaźnika (rys. M1/poz.1) przy pełnej mocy gazu dochodzi do oporu (rys.M1/poz. 2). Rysunek M1 pokazuje prawidłowe ustawienie. Jeśli zasuwą gaźnika nie dochodzi do oporu, konieczne jest ponowne ustawienie. Aby ustawić linkę gazu silnika, wykonać poniższe czynności:

- Poluzować nakrętkę zabezpieczającą (rys. M2/poz. 3) o kilka okręceń.
- Wykręcić śrubę przestawną (rys.M3/poz.4), aż zasuwą gaźnika przy pełnym gazie dochodzi do oporu jak na rys. M1.
- Ponownie przykręcić nakrętkę kontruującą.

Ustawienie gazu postojowego:

Uwaga! Gaz postojowy ustawiać, jak urządzenie jest jeszcze ciepłe po użytkowaniu. Jeśli urządzenie wyłącza się przy nieużywanej dźwigni gazu i inne ewentualne usterki zostały wykluczone na podstawie akapitu 10, należy na nowo ustawić gaz postojowy. W tym celu przekręcić śrubę (rys. M4/poz.5) zgodnie z ruchem wskazówek zegara, aż urządzenie zacznie właściwie pracować na biegu jałowym. Jeśli gaz postojowy jest tak duży, że element tnący nadal się kręci, należy zmniejszyć gaz postojowy przez przekręcenie śruby (rys. M4/poz. 5) tak daleko w lewo, aż element tnący się zatrzyma.

8.6 Ochrona środowiska

Brudne materiały konserwacyjne i surowce eksploatacyjne oddawać do przeznaczonych do tego punktów zbiorczych. Opakowanie, metal i tworzywa sztuczne oddać do recyklingu.

8.7 Przechowywanie

Uwaga: Błąd w następujących krokach może prowadzić do odkładania się zanieczyszczeń wewnątrz gaźnika, co spowoduje pogorszenie załączania lub trwałé uszkodzenie urządzenia.

1. Przeprowadzać wszystkie ogólne prace konserwacyjne, o których mowa w punkcie instrukcji obsługi „Konserwacja”.
2. Zlać paliwo z baku (w tym celu użyć dostępnej na rynku pompki plastikowej do paliwa).
3. Po spuszczeniu paliwa, uruchomić urządzenie.
4. Zostawić urządzenie na biegu jałowym, aż się zatrzyma. Czynność ta czyści gaźnik z resztek paliwa.
5. Zostawić urządzenie do schłodzenia (ok. 5 min.).
6. Wyjąć świecę zapłonową.
7. Wlać 1 łyżeczkę 2-suwowego oleju silnikowego do komory spalania. Kilka razy ostrożnie pociągnąć linkę startową, żeby rozprowadzić olej po wewnętrznych elementach. Ponownie włożyć świecę zapłonową.
8. Wyczyścić obudowę urządzenia z zewnątrz.
9. Przechowywać urządzenie w chłodnym, suchym miejscu, w miejscu odciętym i niedostępnym dla źródeł zapłonu i substancji łatwopalnych. Nawozy i inne chemiczne środki używane w ogrodzie często zawierają substancje, które mogą przyspieszać korozję metali. Nie przechowywać urządzenia w pobliżu nawozów i innych chemikaliów.

Ponowne uruchomienie

1. Wyjąć świecę zapłonową.
2. Kilkakrotnie pociągnąć linkę startową, aby wyczyścić komorę spalinową z resztek oleju.
3. Wyczyścić kontakty świecy zapłonowej lub wymienić na nową świecę.
4. Napełnić bak paliwem. Patrz tabela paliwa i olej.
5. Wykonywać kroki 1-7 w punkcie „Załączanie zimnego silnika”.

8.8 Transport

Jeśli urządzenie ma być transportowane, opróżnić bak z paliwa jak opisano w punkcie 3, w rozdziale „Przechowywanie”. Wyczyścić urządzenie z większego zabrudzenia za pomocą szczotki lub zmiotki. Zdemontować prowadnicę.

PL

8.9 Zamawianie części zamiennych

Podczas zamawiania części zamiennych należy podać następujące dane:

- Typ urządzenia
- Numer artykułu
- Numer identyfikacyjny
- Numery części zamiennych i

Aktualne ceny i informacje znajdują Państwo na stronie www.isc-gmbh.info

9. Usuwanie odpadów i recykling

Urządzenie znajduje się w opakowaniu w celu uniknięcia uszkodzeń podczas transportu. To opakowanie jest surowcem, który można użytkować ponownie lub można przeznaczyć do powtórnego przerobu.

Urządzenie i akcesoria do niego składają się z różnych materiałów, jak np. metal i tworzywa sztuczne. Uszkodzone elementy urządzenia proszę dostarczyć do punktu zbiorczego surowców wtórnych. Proszę poprosić o informację w sklepie specjalistycznym bądź w placówce samorządu lokalnego.

10. Usuwanie usterek

Usterka	Możliwe przyczyny	Usuwanie usterek
Urządzenie nie załącza się	Błędnie przeprowadzone załączanie.	Dokładnie przestrzegać wskazówek dot. załączania
	Zardzewiała lub wilgotna świeca zapłonu	Świecę wyczyścić lub wymienić
	Błędne ustawienie gaźnika	Skontaktować się z autoryzowanym serwisem.
Urządzenie załącza się, ale nie ma mocy	Błędne ustawienie dźwigni zaworu powietrza gaźnika	Dźwignię zaworu powietrza gaźnika ustawić na "♦"
	Zanieczyszczony filtr	Wyczyścić filtr
	Błędne ustawienie gaźnika	Skontaktować się z autoryzowanym serwisem.
Silnik pracuje nierówno	Błędny odstęp świecy zapłonu	Wyczyścić świecę i ustawić odstęp odpowiednio lub wymienić świecę
	Błędne ustawienie gaźnika	Skontaktować się z autoryzowanym serwisem.
Silnik za bardzo dymi	Błędna mieszanka paliwa	Użyć właściwej mieszanki paliwa – patrz tabela
	Błędne ustawienie gaźnika	Skontaktować się z autoryzowanym serwisem.

RO

Cuprins

1. Instrucțiuni de protecția muncii
2. Descrierea aparatului și volumul livrării
3. Utilizarea conform scopului
4. Date tehnice
5. Montaj
6. Înainte de punerea în funcțiune
7. Utilizarea
8. Curățare, întreținere și comandarea pieselor de schimb
9. Eliminare și reciclare
10. Remedierea defecțiunilor

⚠ Atenție!

La utilizarea aparatelor trebuie respectate câteva măsuri de siguranță, pentru a evita accidentele și daunele. De aceea, citiți cu grijă instrucțiunile de utilizare/indicațiile de siguranță. Păstrați aceste materiale în bune condiții, pentru ca aceste informații să fie disponibile în orice moment. Dacă predați aparatul altor persoane, înmânați-le și aceste instrucțiuni de utilizare /indicații de siguranță. Nu ne asumăm nici o răspundere pentru accidente sau daune care rezultă din nerespectarea acestor instrucțiuni de utilizare și a indicațiilor de siguranță.

1. Indicații de siguranță

Indicațiile de siguranță aferente le găsiți în broșura anexată.

⚠ AVERTIZARE!**Citiți indicațiile de siguranță și îndrumările.**

Nerespectarea indicațiilor de siguranță și a îndrumărilor poate avea ca urmare electrocutare, incendiu și/sau răni grave.

Păstrați pentru viitor toate indicațiile de siguranță și îndrumările.**Dispozitive de siguranță**

În timpul lucrului cu aparatul trebuie să fie montată masca de protecție corespunzătoare din material plastic pentru cuțit sau firul tăietor pentru a împiedica azvârlirea obiectelor lovite. Cuțitul integrat în masca de protecție a firului tăietor taie automat firul la lungimea optimă.

2. Descrierea aparatului și volumul livrării (Fig. A-C)

1. Bobină cu fir tăietor
2. Mască de protecție pentru cuțitul tăietor
3. Mască de protecție pentru firul tăietor
4. Cuțit tăietor
5. Mâner de ghidare
6. Întreprător pornit/oprit motor
7. Stabilizator al manetei de accelerare
8. Manetă de accelerare
9. "Blocaj" manetă de accelerare
10. Manetă de șoc

11. Cablu de pornire
12. Ștecherul bujiei
13. Capacul carcasei filtrului de aer
14. Rezervor de benzină
15. Carcasă pentru răcirea motorului
16. Pompă de combustibil "Primer"
17. Bară de ghidare cu arbore de antrenare
18. Curea de transport
19. Sticlă pentru amestecat ulei/benzină
20. Cheie pentru bujii
21. Cheie fixă SW 8/SW 10
22. Cheie hexagonală nr. 4
23. Cheie hexagonală nr. 6
24. 2 coliere

3. Utilizarea conform scopului

Aparatul este destinat pentru tăierea gazonului și a suprafețelor cu iarbă. Respectarea manualului de utilizare anexat de producător este o condiție de bază pentru utilizarea conformă a aparatului. Orice altă utilizare, în afară de cele permise în mod expres în aceste instrucțiuni de folosire, poate duce la deteriorarea aparatului și poate reprezenta un pericol grav pentru utilizator. Fiți atenți neapărat la restricțiile menționate în indicațiile de siguranță. Vă rugăm să rețineți că aparatele noastre nu au fost concepute pentru a fi utilizate în scop lucrativ, meșteșugăresc sau industrial. Nu ne asumăm nici o răspundere pentru eventualele probleme survenite ca urmare a utilizării aparatului în întreprinderi lucrate, meșteșugărești sau industriale precum și în alte activități similare.

Atenție! Din cauza riscurilor de vătămare corporală a utilizatorului, motocoasa pe benzină nu se va utiliza pentru următoarele lucrări: la curățarea trotuarelor și la tocarea bucăților de lemn din pomi sau a gardului viu. De asemenea, motocoasa pe benzină nu se va folosi pentru nivelarea ridicăturilor de teren, de ex. a mușuroaielor de cârtiță. Din motive de siguranță motocoasa pe benzină nu se va folosi ca agregat de antrenare pentru alte unelte de lucru și seturi de unelte de orice tip.

Mașina se va utiliza numai conform scopului pentru care este concepută. Orice altă utilizare nu este în conformitate cu scopul. Pentru pagubele sau vătămarile rezultate în acest caz este responsabil utilizatorul/operatorul și nu producătorul.

RO**4. Date tehnice**

Tip motor	Motor în 2 timpi, răcire pe aer, cilindru cromat
Putere motor (max.)	1,4 kW/1,9 CP
Capacitatea cilindrică	40,6 ccm
Turația la mers în gol motor	2800+/-200 min ⁻¹
Max. Turație motor	
Cositoare:	9000 min ⁻¹
Trimmer:	8400 min ⁻¹
Turația max. fir dublu	
Cositoare:	6750 min ⁻¹
Trimmer:	6300 min ⁻¹
Aprindere	electronică
Aționare	cuplaj centrifugal
Greutate (rezervorul gol)	7,0 kg
Lungime bară de ghidare	150 cm
Raza de tăiere a firului	Ø 41 cm
Raza de tăiere a cuțitului	Ø 23 cm
Lungimea firului	8,0 m
Diametrul firului	2,0 mm
Volumul rezervorului:	0,8 l
Bujie	NGK BPMR7A / Champion RCJ6Y/LDL7T / L8RTF
Consumul de combustibil (în conformitate ca ISO 8893) la puterea max. a motorului	0,8 kg/h
Consumul de combustibil specific (în conformitate cu ISO 8893) la puterea max. a motorului	457 g/kWh
Vibrații a _{nv}	
Mers în gol (max.)	6,8 m/s ²
Funcționare (max.)	7,2 m/s ²
Nivelul presiunii sonore L _{PA}	
Mers în gol (max.)	84 dB (A)
Funcționare (max.)	104 dB (A)
Nivelul capacității sonore L _{WA}	
Mers în gol (max.)	102 dB (A)
Funcționare (max.)	114 dB (A)

5. Montaj**5.1 Montarea mânerului de ghidare**

Montați mânerul de ghidare așa cum este indicat în figurile D1 - D3. Strângeți șuruburile abia când ați reglat cureaua de transport la poziția de lucru optimală. Mânerul de ghidare trebuie să fie orientat așa cum este indicat în figura A.

5.2 Montarea/Înlocuirea cuțitului tăietor (Fig. E1 - E3)

La livrare cuțitul tăietor este montat pe aparat. Din acest motiv va fi descrisă întâi demontarea:

- Poziționați orificiul inelului de acționare (Fig. E1/Poz. 26) exact peste creștătura dedesubt și strângeți-o cu ajutorul cheii hexagonale de 6 (Fig. E1/E2).
- Îndepărtați piulița de fixare a cuțitului tăietor cu ajutorul cheii pentru bujii alăturate. (Fig. E2).
Atenție: Filet spre stânga!
- Îndepărtați masca plăcii de presare (Fig. E3/Poz. 26) și placa de presare (Fig. E3/Poz. 27).
- Acum poate fi scos cuțitul tăietor (Fig. E3/Poz. 4).
- Montajul se realizează în ordine inversă. Țineți cont că placa de presare (Fig. E3/Poz. 26) trebuie să fie orientată cu partea prevăzută cu adâncitură spre cuțitul tăietor.

5.3 Montarea măștii de protecție a firului tăietor

Atenție: În timpul lucrului cu firul tăietor trebuie să fie montată masca de protecție a firului tăietor. Montarea măștii de protecție a firului tăietor se efectuează așa cum este descris în figurile F1 - F3. În partea inferioară a măștii de protecție se află un cuțit (Fig. F6/Poz. A) pentru tăierea automată a firului la lungimea adecvată. Acesta este acoperit cu o mască de protecție (Fig. F6/Poz. B). Îndepărtați protecția cuțitului înainte de începerea lucrului și puneți-o din nou la loc după terminarea lucrului.

5.4 Montarea/ Înlocuirea bobinei firului

Poziționați orificiul inelului de acționare exact peste creștătura dedesubt și strângeți-o cu ajutorul cheii hexagonale de 6 (Fig. F4). Înșurubați bobina firului pe dornul de ghidare (Fig. F5).

Atenție: Filet spre stânga!
Demontarea se realizează în ordine inversă.

5.5 Montarea măștii de protecție a cuțitului

Atenție: În timpul lucrului cu cuțitul tăietor trebuie să fie montată masca de protecție a cuțitului tăietor. Montarea măștii de protecție a cuțitului tăietor se efectuează așa cum este descris în figurile F7 - F9.

6. Înainte de punerea în funcțiune

Înainte de punerea în funcțiune verificați mobilitatea tuturor componentelor în mișcare. Verificați poziția stabilă a tuturor îmbinărilor cu șuruburi și a dispozitivelor de protecție.

6.1 Reglarea înălțimii de tăiere

- Așezați cureaua de transport așa cum este indicat în figurile G1-G3.
- Fixați aparatul de cureaua de transport (Fig. G4).
- Cu ajutorul diferitelor trepte de reglare ale curelei de transport poate fi reglată poziția optimală de lucru și de tăiere Fig. G5).
- Pentru stabilirea lungimii optimale a curelei de transport faceți apoi o mișcare de probă fără a porni motorul (Fig. H).

Cureaua de transport este prevăzută cu un mecanism de deschidere rapidă. Trageți de partea roșie a curelei, dacă este necesar să puneți aparatul repede deoparte (Fig. G6).

Atenție: Folosiți întotdeauna cureaua atunci când lucrați cu aparatul. Puneți cureaua imediat după pornirea motorului și acesta funcționează în gol. Opriți motorul înainte de a îndepărta cureaua de transport.

Înainte de fiecare punere în funcțiune verificați dacă:

- Sistemul de combustibil este etanș.
- Starea dispozitivelor de protecție și a dispozitivelor de tăiere este intactă.
- Toate îmbinările cu șuruburi sunt stabile.

6.2 Combustibilii și uleiul

Combustibilii recomandați

Folosiți numai un amestec de benzină fără plumb și ulei de motor special pentru motoare în 2 timpi. Amestecul de combustibil se face conform tabelului pentru amestecarea combustibilului.

Atenție: Nu folosiți un amestec de combustibili care a fost depozitat mai mult de 90 de zile.

Atenție: Pentru un amestec de 100:1 nu folosiți ulei pentru motoare în 2 timpi.. În cazul daunelor motorului datorate ungerii insuficiente se pierde garanția producătorului.

Atenție: Folosiți pentru transportul și depozitarea de combustibil doar recipienti adecvați și aprobați în acest sens.

Introduceți cantitatea corespunzătoare de benzină și ulei pentru motor în 2 timpi în sticla pentru amestecat alăturată (vezi scala marcată). Agitați apoi bine recipientul.

6.3 Tabelul pentru amestecarea combustibilului

Procedeul de amestecare: 25 părți benzină la 1 parte ulei

Benzină	Ulei pentru motor în 2 timpi
1 litre	40 ml
5 litres	200 ml

7. Utilizarea

Respectați prevederile legale în legătură cu normele referitoare la protecția fonică, care pot varia în funcție de loc.

7.1 Pornirea cu motorul rece

Introduceți în rezervor cantitatea adecvată de amestec de benzină/ulei. Vezi și punctul combustibil și ulei.

1. Poziționați aparatul pe o suprafață rigidă și plană.
2. Reglați maneta de șoc (Fig. A/Poz. 10) pe poziția „#“.
3. Apăsăți pompa de combustibil (Primer) (Fig. A/Poz. 16) de 10 ori.
4. Reglați întrerupătorul pornit/oprit (Fig. A/Poz. 6) pe poziția „I“.
5. Reglați maneta de accelerare. Pentru aceasta acționați stabilizatorul manetei de accelerare (Fig. A/Poz. 7), apoi maneta de accelerare (Fig. A/Poz. 8) și prin apăsarea concomitentă a blocajului (Fig. A/Poz. 9) reglați maneta de accelerare.
6. Țineți aparatul bine și trageți cablul de pornire (Fig. A/Poz. 11) până la prima rezistență. Apoi trageți cablul de pornire repede de 4 ori. Aparatul ar trebui să pornească.
Atenție: Nu permiteți cablului de pornire să fie catapultat înapoi. Acest lucru poate duce la deteriorări.
7. Imediat după pornirea motorului reglați maneta de șoc pe poziția „♦“ și lăsați aparatul cca. 10 sec. să se încălzească.
Atenție: Datorită manetei de accelerare reglate scula tăietoare începe să funcționeze la pornirea motorului. Deblocați apoi maneta de accelerare prin simplă apăsare (motorul revine la funcționarea în gol).
8. În cazul în care motorul nu pornește reluați pașii 6-7.

Luați în considerare: Dacă motorul nu pornește chiar și după mai multe încercări, citiți secțiunea “Remediarea defecțiunilor la motor”.

Luați în considerare: Trageți cablul de pornire mereu

RO

drept afară. Dacă acesta nu este tras afară drept, se produc frecări la eclisă. Prin această frecare cablul se deteriorează și se uzează mai repede. Țineți întotdeauna mânerul cablului de pornire atunci când cablul este tras înapoi în aparat. Nu dați niciodată drumul cablului tras afară să sară înapoi.

7.2 Pornirea cu motorul cald

(Aparatul a fost oprit mai puțin de 15-20 min)

1. Poziționați aparatul pe o suprafață rigidă și plană.
2. Reglați întrerupătorul pornit/oprit pe poziția „I”.
3. Reglați maneta de accelerare (analog “Pornirea cu motorul rece”).
4. Țineți aparatul bine și trageți cablul de pornire până la prima rezistență. Acum trageți repede de cablul de pornire. Aparatul ar trebui să pornească după 1-2 încercări. În cazul în care aparatul nu pornește nici după 6 încercări, reluați pașii 1-7 descriși la secțiunea pornirea cu motorul rece.

7.3 Oprirea motorului

Oprirea de urgență - pași de urmat:

Dacă este necesar ca mașina să fie oprită imediat, reglați întrerupătorul pornit/oprit pe poziția “Stop” resp. “0”.

Pași de urmat în mod normal:

Eliberați maneta de accelerare și așteptați până motorul a atins viteza de mers în gol. Reglați întrerupătorul pornit/oprit pe poziția “Stop” resp. “0”.

7.4 Indicații de lucru

Înainte de punerea în funcțiune a aparatului exersați diferitele tehnici de lucru cu motorul oprit.

Prelungirea firului tăietor

Avertizare! Nu înfășurați sârmă de metal sau sârmă de metal îmbrăcată în material plastic de orice fel pe bobina firului tăietor. Acest lucru poate duce la vătămări grave ale utilizatorului.

Pentru prelungirea firului tăietor lăsați motorul să funcționeze la accelerație maximă și bateți ușor bobina firului de pământ. Firul se va lungi automat. Cuțitul de la masca de protecție scurtează firul la lungimea admisă (Fig. I1).

Atenție: Îndepărtați cu regularitate toate resturile de iarbă și buruieni pentru a evita supraîncălzirea tijei. Resturile de gazon, iarbă și buruieni se prind sub masca de protecție (Fig. I2), împiedicând astfel răcirea suficientă a tijei. Îndepărtați aceste resturi cu grijă cu ajutorul unei șurubelnițe sau a unui obiect similar.

Diferite procedee de tăiere

Dacă aparatul este montat corect, pot fi tăiate buruieni și iarbă înaltă în locuri greu accesibile, ca de ex. de-a lungul gardurilor, a zidurilor și fundamentelor, precum și în jurul copacilor. Aparatul poate fi folosit și pentru “lucrări de cosire”, la îndepărtarea vegetației pentru pregătirea grădinii sau curățarea unei anumite zone în apropierea solului.

Luată în considerare: Chiar și la utilizarea cu grijă, tăierea lângă fundamente, ziduri de piatră sau beton etc. are ca urmare uzura mai ridicată a firului tăietor decât în mod normal.

Tăiere/ Cosire

Mișcați trimmerul cu mișcări oscilante dintr-o parte în alta. Țineți bobina firului mereu paralel cu solul. Verificați terenul și reglați înălțimea de tăiere dorită. Mișcați bobina firului la înălțimea dorită și mențineți această înălțime pentru a obține o tăietură uniformă (Fig. I3).

Tăierea joasă

Țineți trimmerul ușor înclinat în fața dvs., astfel încât partea inferioară a bobinei firului să fie deasupra solului, iar firul tăietor să atingă locul potrivit. Nu tăiați niciodată spre dvs. Nu trageți trimmerul spre dvs.

Tăierea lângă garduri/ fundamente

Apropiati-vă în timpul tăierii încet de garduri din sârmă, garduri de lemn, ziduri din pietre naturale și fundamente pentru a tăia aproape de acestea, având grijă să nu atingeți obstacolul cu firul tăietor. Dacă firul ajunge în contact de ex. cu pietre, ziduri din piatră sau fundamente, acesta se uzează sau se franjuează. La lovirea gardului de sârmă firul tăietor se rupe.

Tăierea în jurul copacilor

La tăierea în jurul copacilor apropiați-vă încet, având grijă ca firul să nu atingă coaja copacului. Înaintați în jurul copacului și tăiați din stânga spre dreapta. Apropiați-vă de iarbă sau buruieni cu vârful firului și înclinați bobina firului ușor înainte.

Avertisment: Fiți deosebit de precauți în timpul lucrărilor de cosire. Mențineți la astfel de lucrări o distanță de 30 metri între dvs. și alte persoane sau animale.

Cosirea

La cosire îndepărtați întreaga vegetație până la sol. Pentru aceasta înclinați bobina firului într-un unghi de 30 grade spre dreapta. Reglați mânerul în poziția dorită. Țineți cont de pericolul de vătămare ridicat pentru utilizator, privitori și animale, precum și de pericolul pagubelor materiale rezultate din azvârlirea obiectelor (de ex. pietre) (Fig. I4).

Avertisment: Nu îndepărtați cu aparatul obiecte de pe trotuare etc.! Aparatul este o sculă puternică care poate azvârli pietre mici și alte obiecte la o distanță de peste 15 metri, provocând astfel vătămări corporale sau pagube la mașini, case și geamuri.

Folosirea ca ferăstrău

Aparatul nu se va folosi ca ferăstrău.

Blocarea

În cazul în care cuțitul tăietor se blochează din cauza vegetației prea abundente, opriți imediat motorul. Eliberați aparatul de iarbă și buruieni înainte de a repunerea în funcțiune.

Evitarea reculului

La lucrările cu cuțitul tăietor există pericolul de recul, atunci când acesta lovește obstacole rigide (trunchi de copac, creangă, butuc, piatră sau obstacole similare). În acest caz aparatul este azvârlit înapoi, contra direcției de rotație a sculei. Acest lucru poate duce la pierderea controlului asupra aparatului. Nu folosiți cuțitul tăietor în apropierea gardurilor, stâlpilor de metal, pietrelor de delimitare sau fundamentelor.

La tăierea tulpinelor dese poziționați cuțitul așa cum este indicat în figura I5 pentru a evita reculul.

8. Curățare, întreținere și comandarea pieselor de schimb

Scoateți întotdeauna aparatul din funcțiune înainte lucrărilor de întreținere și scoateți ștecherul bujiei.

8.1 Înlocuirea bobinei firului/firului tăietor

1. Apăsăți carcasa bobinei firului (Fig. L1) sub cele două dispozitive de prindere (Fig. L2/Poz. 1) și îndepărtați capacul bobinei firului (Fig. L2/Poz. 2).
2. Scoateți bobina firului din carcasa bobinei (Fig. L3). Fiți atenți ca arcul și șaiba intermediară să nu se piardă.
3. Îndepărtați eventuale resturi de fir tăietor.
4. Îndoiiți noul fir tăietor la mijloc și agățați ochiul format în lăcașul din distribuitorul bobinei. (Fig. L4)
5. Înfășurați firul tensionat în sens opus acelor de ceasornic. Distribuitorul bobinei împarte cele două jumătăți ale firului de nylon. (Fig. L5)
6. Cele două capete de 15 cm ale firului se agață în suporturile opuse ale bobinei firului. (Fig. L6)
7. Treceți cele două capete ale firului prin orificiile ecliselor de metal din carcasa bobinei firului (Fig. L3).
8. Poziționați bobina firului în carcasa bobinei. Fiți atenți ca arcul și șaiba intermediară să fie așezate în poziția potrivită. (Fig. L3)
9. Apăsăți capacul bobinei firului pe carcasa bobinei. Fiți atenți ca cele dispozitive de prindere (Fig. L2/Poz. 1) ale carcasei bobinei firului să fie fixate în lăcașurile corespunzătoare (Fig. L2/Poz. 2) din capacul bobinei firului.
10. Trageți scurt și puternic de cele două capete ale firului pentru a le elibera din suporturile bobinei firului.
11. Tăiați surplusul de fir la o lungime de cca. 13 cm. Acest lucru reduce sarcina asupra motorului în timpul pornirii și încălzirii acestuia.
12. Montarea bobinei firului se face conform punctului 5.4. Dacă se înlocuiește complet bobina firului, punctele 3-6 se ignorează.

8.2 Întreținerea filtrului de aer (Fig. J1 - J3)

Filtrele de aer murdare diminuează puterea motorului prin alimentare redusă de aer la carburator. De aceea verificarea regulată este obligatorie. Filtrul de aer trebuie verificat la fiecare 25 de ore de operare și curățat în caz de necesitate. În cazul aerului cu mult praf, filtrul de aer se va verifica mai des.

1. Îndepărtați capacul filtrului de aer (Fig. J1 - J2)
2. Îndepărtați elementul filtrant (Fig. J3)
3. Curățați elementul filtrant prin scuturare sau

RO

suflare.

4. Montarea se va efectua în ordine inversă.

Atenție: Nu curățați niciodată filtrul de aer cu benzină sau cu solvenți inflamabili.**8.3 Întreținerea bujiei (Fig. K1 - K2)**

Distanța scânteilor bujiei = 0,6 mm. Strângeți bujia cu 12 până la 15 Nm. Verificați bujia după 10 de ore de funcționare dacă este murdară și curățați-o dacă este necesar cu o perie de cupru. După aceea bujia se va întreține după fiecare 50 de ore de funcționare.

1. Scoateți ștecherul bujiei prin rotire (Fig. K1).
2. Îndepărtați bujia (Fig. K2) cu ajutorul cheii pentru bujii alăturate.
3. Montarea se va efectua în ordine inversă.

8.4 Ascuțirea cuțitului de pe masca de protecție

Cuțitul de pe masca de protecție (Fig. F6/Poz. A) se poate toci în timp. Dacă constatați acest lucru desfaceți cele două șuruburi cu care cuțitul este fixat pe masca de protecție. Fixați cuțitul într-o menghină. Ascuțiți cuțitul cu o pilă plată și fiți atenți să păstrați unghiul de tăiere a lamei. Ascuțiți doar într-o singură direcție.

8.5 Reglarea carburatorului

Atenție! Efectuarea de reglaje ale carburatorului este permisă doar service-ului pentru clienți autorizat. Înaintea tuturor lucrărilor la carburator trebuie întâi demontat capacul filtrului de aer, așa cum este indicat în figurile J1 și J2.

Reglarea cablului de accelerație:

Dacă după o perioadă de timp nu mai este atinsă turația maximă a aparatului și toate celelalte cauze din secțiunea 10 "Remediarea defecțiunilor" pot fi excluse, ar putea fi necesară reglarea cablului de accelerație.

În acest scop verificați întâi dacă carburatorul deschide complet clapeta la apăsarea până la refuz a mânerului de accelerație. Acest caz apare, dacă culisorul carburatorului (Fig. M1/Poz. 1) este la refuz (Fig. M1/Poz. 2) la accelerație maximă. Figura M1 arată reglajul corect. Dacă culisorul carburatorului nu atinge opritorul este necesar un reglaj.

Pentru reglarea cablului de accelerație sunt necesari următorii pași:

- Slăbiți contrapiulița (Fig. M2/Poz. 3) cu câteva rotiri.
- Deșurubați șurubul de reglare (Fig. M3/Poz. 4) până când culisorul carburatorului atinge opritorul la accelerație maximă, așa cum este indicat în figura M1.
- Strângeți din nou contrapiulița.

Reglarea relantiului:

Atenție! Relantiul se reglează în stare de funcționare caldă.

Dacă aparatul se oprește, maneta de accelerație nefiind acționată și toate celelalte cauze din secțiunea 10 "Remediarea defecțiunilor" pot fi excluse, ar putea fi necesară reglarea relantiului. Pentru aceasta rotiți șurubul de reglare a relantiului (Fig. M4/Poz. 5) în sens orar până când aparatul funcționează în gol în mod sigur.

Dacă scula tăietoare se rotește din cauza relantiului prea mare, reduceți-l prin rotirea spre stânga a șurubului de reglare a relantiului (Fig. M4/Poz. 5) până când scula tăietoare nu se mai rotește.

8.6 Protecția mediului înconjurător

Materialul de întreținere și produsele de exploatare murdărite trebuie predate la un centru de colectare special. Ambalajele, metalul și plasticul se vor preda la centre de reciclare.

8.7 Depozitarea

Atenție: O eroare în respectarea acestor etape poate avea drept consecință depuneri pe peretele interior al carburatorului ceea ce poate avea ca efect o pornire îngreunată sau o deteriorare permanentă a mașinii.

1. Executați toate lucrările de întreținere generale indicate în capitolul Întreținerea din instrucțiunile de folosire.
2. Lăsați să se scurgă tot carburantul din rezervor (folosiți pentru aceasta o pompă de benzină din material plastic obișnuită din comerț).
3. După ce s-a scurs carburantul, porniți mașina.
4. Lăsați mașina să meargă în gol până se oprește. În acest mod carburatorul se va curăța de resturile de carburant.
5. Lăsați mașina să se răcească. (cca. 5 minute)
6. Îndepărtați bujia.
7. Introduceți circa o linguriță de ulei pentru motoare în 2 timpi în camera de ardere. Trageți de câteva ori cu atenție cablul de pornire pentru a stropi componentele interne cu ulei.
8. Așezați la loc bujia.
9. Curățați carcasa externă a mașinii. Depozitați aparatul într-un loc răcoros și uscat la distanță de surse de aprindere și substanțe inflamabile. Îngrășămintele sau alte produse chimice pentru grădinarit conțin deseori substanțe care accelerează corodarea metalelor. Nu depozitați aparatul în apropierea îngrășămintelor sau a altor substanțe chimice.

Repunerea în funcțiune

1. Scoateți bujia.
2. Trageți de mai multe ori cablul de pornire pentru a curăța camera de ardere de resturi de ulei.
3. Curățați contactele bujiei sau înlocuiți bujia.
4. Umpleți rezervorul. Vezi secțiunea combustibil și ulei.
5. Executați pașii 1-7 așa cum este descris la punctul "Pornirea cu motorul rece".

8.8 Transportul

Atunci când doriți să transportați aparatul, goliți mai întâi rezervorul de benzină așa cum s-a descris în capitolul "Depozitarea". Curățați aparatul de mizerie grosolană cu o perie sau o mătură de mână. Demontați mânerul de ghidare așa cum.

8.9 Comanda pieselor de schimb

La comanda pieselor de schimb trebuie să menționați următoarele date:

- Tipul aparatului
- Numărul articolului aparatului
- Numărul ident al aparatului
- Numărul piesei de schimb al piesei necesare

Prețuri actuale și alte informații găsiți la www.isc-gmbh.info

9. Îndepărtarea și reciclarea

Aparatul se găsește într-un ambalaj pentru a se preveni deteriorările pe timpul transportului. Acest ambalaj este o resursă și deci re folosibil și poate fi supus unui ciclu de reciclare.

Aparatul și auxiliarii acestuia sunt fabricați din materiale diferite cum ar fi de exemplu metal și material plastic. Piese defecte se vor preda la un centru de colectare pentru deșeuri speciale. Interesați-vă în acest sens în magazinele de specialitate sau la administrația locală!

RO**10. Remedierea defecțiunilor**

Defecțiune	Cauză posibilă	Remediarea deranjamentelor
Aparatul nu pornește.	Greșeală la pornire.	Urmați indicațiile pentru pornire
	Bujia calaminată sau umedă	Curățați bujia sau înlocuiți-o cu una nouă.
	Reglaj greșit al carburatorului	Se va contacta un service pentru clienți autorizat sau se trimite aparatul la ISC-GmbH.
Aparatul pornește, dar nu atinge capacitatea maximă.	Reglaj greșit al manetei de șoc	Reglați maneta de șoc pe „♦”.
	Filtru de aer murdar	Curățați filtrul de aer
	Reglaj greșit al carburatorului	Se va contacta un service pentru clienți autorizat sau se trimite aparatul la ISC-GmbH.
Motorul merge neregulat	Distanță greșită între electrozii bujiei	Curățați bujia și reglați distanța dintre electrozi sau înlocuiți bujia cu una nouă.
	Reglaj greșit al carburatorului	Se va contacta un service pentru clienți autorizat sau se trimite aparatul la ISC-GmbH.
Motorul emană fum exagerat.	Amestec de carburant greșit	Folosiți amestecul de carburant adecvat (vezi tabelul pentru amestecarea carburantului)
	Reglaj greșit al carburatorului	Se va contacta un service pentru clienți autorizat sau se trimite aparatul la ISC-GmbH.

Содержание

1. Указания по технике безопасности
2. Описание устройства и объем поставки
3. Использование в соответствии с назначением
4. Технические данные
5. Сборка
6. Перед вводом в эксплуатацию
7. Работа с устройством
8. Очистка, техобслуживание и заказ запасных деталей
9. Утилизация и вторичная переработка
10. Устранение неисправностей

RUS**⚠ Внимание!**

При использовании устройств необходимо предпринять некоторые меры безопасности, для того чтобы предупредить травмы и возникновение ущерба. Прочтите внимательно полностью настоящее руководство по эксплуатации / указания по технике безопасности. Храните это руководство по эксплуатации в надежном месте, для того чтобы Вы могли воспользоваться информацией в любое время. В том случае, если Вы передаете устройство другим лицам, то необходимо передать это руководство по эксплуатации / указания по технике безопасности вместе с ним. Мы не несем ответственности за травмы и ущерб, которые возникли в результате несоблюдения указаний этого руководства по эксплуатации и техники безопасности.

1. Указания по технике безопасности

Соответствующие указания по технике безопасности Вы найдете в приложенной

⚠ ВНИМАНИЕ!

Прочитайте все указания по технике безопасности и технические требования.

При невыполнении указаний по технике безопасности и технических требований возможно получение удара током, возникновение пожара и/или получение серьезных травм.

Храните все указания по технике безопасности и технические требования для того, чтобы было возможно воспользоваться ими в будущем.

Защитные приспособления

При использовании устройства должна быть обязательно установлена пластмассовая крышка защиты ножа или шнура при соответствующем режиме для того, чтобы предотвратить выброс предметов.

Встроенный в защитную крышку с режущим шнуром нож отрезает автоматически шнур на оптимальную длину.

2. Состав оборудования и объем поставки (рис. А-С)

1. Катушка шнура с режущим шнуром
2. Защитная крышка для режущего ножа
3. Защитная крышка для режущего шнура
4. Режущий нож
5. Ведущая рукоятка
6. Переключатель двигателя „включить / выключить“
7. Блокиратор дроссельного рычага
8. Рычаг газа
9. “Фиксатор” дроссельного рычага
10. Рычаг привода воздушной заслонки
11. Трос пуска
12. Штекер свечи зажигания
13. Крышка корпуса воздушного фильтра
14. Бензиновый бак
15. Корпус для охлаждения двигателя
16. Топливный насос „Primer“
17. Ведущая штанга с приводным валом
18. Ремень для переноски
19. Емкость для смеси масло-бензин
20. Ключ свечи зажигания
21. Гаечный ключ SW 8/SW 10
22. Ключ с внутренним шестигранником разм. 4
23. Ключ с внутренним шестигранником разм. 6
24. 2 приспособление для подвязки кабеля

3. Использование в соответствии с предназначением

Устройство предназначено для резки газона и лужаек. Условием надлежащего использования устройства входит следование приложенным изготовителем указаний по эксплуатации. Любое другое, не указанное конкретно в настоящем руководстве как допустимое использование, может вызвать повреждения устройства и нанести серьезные травмы пользователю. Строго соблюдайте приведенные в указаниях по технике безопасности ограничения.

Пожалуйста, примите во внимание, что конструкция наших устройств не предназначена для использования их в промышленности, ремесле или индустрии. Мы не даем гарантийных обязательств, если устройство будет использоваться в промышленной, ремесленной или индустриальной, а также подобной деятельности.

Внимание! Запрещено использовать устройство для косыбы с бензиновым двигателем в связи с опасностью получения травм пользователем для следующих работ: очистки (засасывания мусора)

дорожек и в качестве измельчителя для резки остатков деревьев и кустарника. Также запрещено использовать устройство для косьбы с бензиновым двигателем для выравнивания неровностей почвы, таких как например бугорки норки крота. Для Вашей безопасности запрещено использовать устройство для косьбы с бензиновым двигателем в качестве устройства привода для другого рабочего инструмента и инструментального набора.

Устройство можно использовать только в соответствии с его назначением. Любое другое, выходящее за эти рамки использование, считается не соответствующим предписанию. За возникшие в результате этого ущерб или травмы любого рода несет ответственность пользователь или работающий с инструментом, а не изготовитель.

4. Технические данные

Тип двигателя	2-х тактовый, воздушное охлаждение, хромированный цилиндр
Мощность двигателя (максим.)	1,4 кВт / 1,9 л.с.
Рабочий объем	40,6 куб. см
Число оборотов холостого хода двигателя	2800+/-200 мин. ⁻¹
Максим. скорость вращения двигателя	
Косилка:	9000 мин ⁻¹
Триммер:	8400 мин ⁻¹
Максим. скорость вращения двойного шнура	
Косилка:	6750 мин ⁻¹
Триммер:	6300 мин ⁻¹
Зажигание	электронное
Привод	центробежная муфта
Вес (с пустым баком)	7,0 кг
Длина ведущей штанги	150 см
Диаметр резки шнура	Ø 41 см
Диаметр резки ножа	Ø 23 см
Длина шнура	8,0 м
Диаметр шнура	2,0 мм
Емкость топливного бака	0,8 л
Свеча зажигания	NGK BPMR7A / Champion RCJ6Y/LDL7T / L8RTF
Расход топлива (в соответствии с ISO 8893) при максим. мощности двигателя	0,8 кг/ч
Удельный расход топлива (в соответствии с ISO 8893) при максим. мощности двигателя	457 г/кВт·ч
Вибрация a_{rv}	
холостой ход (максим.)	6,8 м/сек ²
рабочий режим (максим.)	7,2 м/сек ²
Уровень давления шума L_{pA}	
холостой ход (максим.)	84 дБ (A)
рабочий режим (максим.)	104 дБ (A)
Уровень мощности шума L_{WA}	
холостой ход (максим.)	102 дБ (A)
рабочий режим (максим.)	114 дБ (A)

RUS

5. Монтаж

5.1 Монтаж ведущей штанги

Установите направляющую рукоятку, как это показано на рисунках D1 – D3. Затяните крепко винты после того, как Вы установите оптимальную рабочую позицию с ремнем для переноски. Ведущая рукоятка должна быть установлена так, как показано на рисунке А.

5.2 Установка, замена режущего ножа (рис. E1 – E3)

Устройство поставляется с установленным и готовым к работе режущим ножом. Поэтому мы опишем вначале порядок действий при демонтаже:

- Совместить друг над другом отверстие поводкового патрона (рис. E1/ поз. 26) и расположенную под ним насечку и зафиксировать поводковый патрон при помощи ключа с внутренним шестигранником разм. 6 (рис. E1/E2)
- Удалите крепежную гайку режущего ножа при помощи приложенного ключа свечи зажигания (рис. E2). **Внимание:** левая резьба!
- Удалить крышку прижимной пластины (рис. E3/поз. 27) и прижимную пластину (рис. E3/поз. 26).
- Теперь можно удалить режущий нож (рис. E3/ поз. 4).
- Сборка производится в обратной последовательности. Учтите, что сторона прижимной пластины (рис. E3/поз. 26) с углублением должна быть направлена к режущему ножу.

5.3 Монтаж защитной крышки режущего шнура

Внимание: при работе с режущим шнуром защитная крышка режущего шнура должна быть установлена на место.

Монтаж защитной крышки для режущего шнура осуществляется как показано на рисунках F1 - F3.

На нижней стороне защитной крышки расположен нож (рис. F6/ поз. А) для автоматической регулировки удлинения шнура. Он закрыт защитным приспособлением (рис. F6/ поз. В).

Удалите это защитное приспособление перед началом работы и после работы установите вновь на свое место.

5.4 Монтаж / замена катушки шнура

Совместить отверстие поводкового патрона и расположенной под ним насечки и зафиксировать поводковый патрон при помощи ключа с внутренним шестигранником разм. 6 (рис. F4)

Привинтить катушку шнура к направляющему шипу (рис. F5).

Внимание: левая резьба!

Демонтаж осуществляется в обратной последовательности.

5.5 Установка защитной крышки ножа

Внимание: при работе с режущим ножом должна быть установлена обязательно защитная крышка ножа. Установка защитной крышки осуществляется так, как это показано на рисунках с F7 по F9.

6. Перед вводом в эксплуатацию

Перед вводом в эксплуатацию проверьте все подвижные компоненты на легкость хода.

Проверьте все винтовые соединения на прочность крепления и проконтролируйте все защитные приспособления.

6.1 Регулировка высоты резки

- Оденьте на плечо ремень для переноски, как показано на рисунках G1-G3.
- Подвесьте устройство к ремню для переноски (рис. G4)
- Отрегулируйте при помощи различных приспособлений регулировки длины ремня оптимальную позицию для работы и резки (рис. G5).
- Для определения оптимальной длины ремня осуществите затем качающие движения из стороны в сторону, не включая двигатель (рис. H).

Ремень для переноски снабжен механизмом аварийного открывания. Если Вам нужно быстро снять устройство, то потяните за красную часть ремня (рис. G6)

Внимание: При работе всегда используйте ремень. Накидывайте ремень на плечо как только Вы запустите двигатель и он работает в режиме холостого хода. Выключайте двигатель прежде чем Вы снимете с плеча ремень для переноски.

Проверяйте устройство перед каждым пуском:

- Герметичность топливной системы
- Защитные приспособления и режущее приспособление на безупречность состояния
- Прочность крепления всех винтовых соединений

6.2 Топливо и масло

Рекомендуемое топливо

Используйте только смесь из нормального, не содержащего свинца бензина и специального масла для 2-х тактового двигателя. Смешивайте топливную смесь согласно таблице топливных смесей.

Внимание: Запрещено использовать топливную смесь, которая хранилась больше, чем 90 дней.

Внимание: не используйте 2-х тактовое масло с рекомендованным соотношением смеси 100:1.

Если из-за недостаточности смазки произойдет повреждение двигателя, то на двигатель гарантия изготовителя не распространяется.

Внимание: используйте для транспортировки и хранения топлива только предназначенные для этого и имеющие допуск емкости.

Налейте нужное количество бензина и 2-х тактового масла в приложенную емкость смешивания (смотрите на нанесенной шкале). Затем хорошо взболтайте для смешивания емкость.

6.3 Таблица топливной смеси:

Мера смешивания: 25 частей бензина на 1 часть масла

Бензин	2-х тактовое масло
1 литр	40 мл
5 литров	200 мл

7. Эксплуатация

Необходимо принять во внимание законодательные предписания по проведению мероприятий для защиты от шума, которые на местах могут отличаться друг от друга.

7.1 Пуск двигателя в холодном состоянии

Заполните бензиновый бак соответствующей бензиновой смесью. Смотрите также раздел Топливо и масло.

1. Установите устройство на ровную поверхность.
2. Рычаг привода воздушной заслонки (рис. А/поз. 10) установить на "ϕ".
3. Нажмите 10 раз бензиновый насос (Primer) (рис. А/поз. 16).
4. Переключатель включено-выключено (рис. А/поз.6) перевести в позицию «I».
5. Зафиксируйте позицию дроссельного рычага. Для этого приведите в действие блокировку дроссельного рычага (рис. А/поз. 7), а затем дроссельный рычаг (рис. А/поз. 8) и путем одновременного нажатия стопорной кнопки (рис. А/поз. 9) зафиксируйте дроссельный рычаг.
6. Удерживайте устройство и вытяните пусковой трос (рис. А/поз. 11) до тех пор, пока не почувствуете в первый раз сопротивление. Теперь дерните быстро пусковой трос 4-е раза. Устройство должно запуститься. **Внимание:** Не отпускайте пусковой трос обратно с силой. Это может привести к повреждениям.
7. Если двигатель запустился, то переведите рычаг воздушной заслонки немедленно в позицию "ϕ" и дайте устройству поработать примерно 10 секунд для разогрева. **Внимание:** благодаря фиксации дроссельного рычага режущее приспособление начинает работать при запущенном двигателе. В заключении разблокировать дроссельный рычаг путем простого приведения в движение (двигатель возвращается в режим холостого хода).
8. Если двигатель не запустился, то повторите вновь шаги 6 и 7.

RUS

Внимание: Если двигатель после нескольких попыток не запускается, то прочтите раздел „Устранение неисправностей двигателя“.

Внимание: Трос пуска необходимо дергать всегда по прямой. Если его тянуть под углом, то возникнет трение в проушине. Из-за этого трения шнур сотрется и износится быстрее. Всегда удерживайте пусковую рукоятку, в то время как шнур вновь сам затягивается. Не позволяйте шнуру из вытянутого положения затягиваться произвольно с ускорением.

7.2 Пуск прогретого двигателя

(устройство простояло без работы не более 15-20 минут)

1. Установить устройство на жесткую, ровную поверхность.
2. Переставить переключатель включено-выключено в положение „I“.
3. Зафиксировать дроссельный рычаг (также, как и при „Пуске двигателя в холодном состоянии“).
4. Удерживайте устройство и вытяните пусковой трос до тех пор, пока не почувствуете в первый раз сопротивление. Теперь дерните быстро пусковой трос. Устройство должно запуститься после 1-2 рывков. Если двигатель после 6 рывков все еще не запустился, то повторите шаги с 1 по 7 раздела Пуск двигателя в холодном состоянии.

7.3 Остановка двигателя

Порядок действия при аварийном выключении:

Если необходимо немедленно выключить двигатель, то для этого переведите переключатель включено-выключено в положение „СТОП“ или „0“

Порядок действий в нормальной ситуации:

Отпустите дроссельный рычаг и подождите до тех пор, пока двигатель перейдет в режим холостого хода. Переставьте затем переключатель включено-выключено в положение „СТОП“ или „0“.

7.4 Указания к работе

Перед использованием устройства потренируйтесь в проведении всех техник работы с выключенным двигателем.

УДЛИНЕНИЕ РЕЖУЩЕГО ШНУРА

ОСТОРОЖНО: Запрещено использовать металлическую проволоку или металлическую проволоку в пластмассовой оболочке любого типа в головке шнура. Пользователь может получить серьезные травмы.

Для удлинения режущего шнура, включите двигатель на полный газ и нажмите (“BUMP”) головку шнура о землю. Шнур удлинится автоматически. Нож на защитном щитке укоротит шнур до необходимой длины (рис. I1).

Осторожно: Удаляйте регулярно все остатки травы и сорняка с устройства чтобы избежать перегрева трубы-рукоятки. Дерн, трава, остатки сорняка застревают под защитным щитком (рис. I2), это мешает достаточному охлаждению трубы-рукоятки. Осторожно удалите остатки отверткой или подобным предметом.

РАЗЛИЧНЫЕ МЕТОДЫ СТРИЖКИ

Если устройство собрано с кожухом и головкой шнура правильно, то оно может срезать сорняк и высокую траву в труднодоступных местах, таких как например, вдоль заборов, стен и фундаментов, а также вокруг деревьев. Триммер можно также использовать для „косьбы“, для улучшения произрастания и для подготовки сада к лучшему проведению очистки, путем удаления растительности на определенном участке почти до земли.

ВНИМАНИЕ: даже осторожное проведение стрижки рядом с фундаментом, стенами из камня и бетона и т.п. вызывает повышенный износ шнура.

СТРИЖКА / КОСЬБА

Осуществляйте движения триммером как серпом из стороны в сторону. Держите головку шнура всегда параллельно земле. Проверьте участок земли и установите желаемую высоту резки. Водите и удерживайте головку шнура на желаемой высоте для того, чтобы достичь равномерности срезания (рис. I3).

НИЗКАЯ СТРИЖКА

Удерживайте триммер с небольшим наклоном прямо перед собой таким образом, чтобы нижняя сторона головки шнура находилась над землей и шнур попадал на нужное место. Осуществляйте стрижку всегда от себя. Не тяните триммер к себе.

РЕЗКА У ЗАБОРА / ФУНДАМЕНТА

При резке необходимо медленно приближаться к изгородям из проволочной сетки, заборам из штакетника, стенам из натурального камня и фундаментам если необходимо осуществлять резку в непосредственной близости от них, без соприкосновения шнура с помехой. Если шнур касается, например, камней, каменных стен или фундамента, то он изнашивается и обтрепывается. Если шнур ударится о сетку изгороди, то он обломится.

СТРИЖКА ВОКРУГ ДЕРЕВЬЕВ

Если Вы стрижете вокруг стволов деревьев, то приближайтесь к ним медленно для того, чтобы шнур не прикоснулся к коре. Обойдите вокруг дерева и срежьте при этом слева направо. Приближайтесь к траве или сорняку концом шнура и слегка наклоните головку шнура вперед. **ОСТОРОЖНО:** Будьте в высшей степени осторожны при косьбе. Выдерживайте при таких работах дистанцию 30 метров до других людей и животных.

КОСЬБА

Косьба обозначает удаление любой растительности до самой земли. Для этого наклоните головку шнура на угол примерно в 30-ть градусов вправо. Установите рукоятку в желаемую позицию. Учтите существующую повышенную опасность получения травмы для пользователя, посторонних и животных, а также опасность причинить ущерб отброшенными предметами (например камнями) (рис. I4).

ОСТОРОЖНО: не удаляйте при помощи триммера посторонние предметы с тротуара и т.п.! Триммер является очень мощным устройством, поэтому небольшие камни и прочие предметы могут быть отброшены на 15 метров и более и нанести травмы или вызвать повреждение машин, домов и окон.

ПИЛЕНИЕ

Устройство не предназначено для пиления.

ЗАКЛИНИВАНИЕ

Если режущее полотно заклинит в растущей слишком густо растительности, то необходимо немедленно выключить двигатель. Освободите устройство от травы и остатков кустарника прежде чем Вы вновь продолжите работу.

ПРЕДОТВРАЩАЙТЕ ОТДАЧУ

Во время работы с устройством возникает опасность отдачи если оно попадет на твердые препятствия (ствол дерева, сук, пень, камень или подобное). Устройство при этом будет отброшено назад, против направления вращения режущего полотна.

Это может привести к потере контроля над устройством. Не используйте металлическое режущее полотно вблизи заборов, железных столбов, межевых отметок или фундамента. Для резки густой растительности держите устройство так, как это показано на рисунке I5/ поз. А для того, чтобы избежать отдачи.

8. Технический уход

Перед проведением технического обслуживания всегда выключайте устройство и вынимайте из гнезда штекер свечи зажигания.

8.1 Замена катушки шнура / режущего шнура

1. Сожмите корпус катушки шнура ниже обоих стопорных носков (рис. L2/ поз. 1) (рис. L1) и удалите крышку катушки шнура (рис. L2/поз. 2).
2. Удалите катушку шнура из корпуса катушки шнура (рис. L3). Внимательно проследите за тем, чтобы не потерялись пружины и уплотнительные шайбы.
3. Если остались остатки старого шнура, то удалите их.
4. Сложите новый режущий шнур в середине и зацепите создавшуюся петлю в выемке делителя катушки. (рис. L4)
5. Намотайте шнур с натяжкой против часовой стрелки. Делитель катушки при этом делит обе половины нейлонового шнура. (рис. L5)
6. Прицепите последние 15 см обоих концов шнура в расположенные напротив устройства крепления шнура катушки шнура. (рис. L6)
7. Продеть оба конца шнура сквозь металлические петли в корпусе катушки шнура (рис. L3).

RUS

8. Вдавить катушку шнура в корпус катушки шнура. Внимательно проследить, чтобы пружины и уплотнительные шайбы находились в правильном положении. (рис. L3)
9. Надавлив одеть крышку катушки на корпус катушки шнура. Внимательно проследить, чтобы оба стопорных носка (рис. L2/1) зафиксировались в корпусе катушки в соответствующих углублениях (рис. L2/2) крышки катушки шнура.
10. Резко и сильно дернуть за оба конца шнура для того, чтобы освободить их из креплений катушки шнура.
11. Отрежьте лишний кусок шнура до примерно 13 см. Это снизит нагрузку на двигателе во время пуска и разогрева.
12. Вновь установить катушку шнура, смотрите раздел 5.4.
Если Вы заменяете всю катушку шнура, то нужно пропустить пункты 3-6.

8.2 Технический уход за воздушным фильтром (рис. J1-J3)

Загрязненные воздушные фильтры снижают мощность двигателя из-за уменьшения подачи воздуха в карбюратор.

Поэтому необходимо осуществлять регулярный контроль. Необходимо контролировать воздушный фильтр через каждые 25 часов работы и при необходимости чистить его. При высокой концентрации пыли в воздухе нужно чаще проверять воздушный фильтр.

1. Удалите крышку воздушного фильтра (рис. J1-J2)
2. Выньте фильтровальный элемент (рис. J3)
3. Очистите фильтровальный элемент выстучав его или продув.
4. Сборка осуществляется в обратной последовательности.

Внимание: Запрещено очищать воздушный фильтр бензином или горючими растворителями. Воздушный фильтр очистить при помощи постукивания или продуть сжатым воздухом.

8.3 Технический уход за свечой зажигания (рис. K1-K2)

Расстояние между электродами = 0,6 мм.
Затяните свечу зажигания с усилием 12-15 нм.

Проверьте свечу зажигания на загрязнения первый раз после 10 часов работы и очистите ее при помощи щетки с щетиной из медной проволоки. Затем проводить техобслуживание свечи зажигания через каждые 50 часов работы.

1. Выньте штекер свечи зажигания (рис. K1) вращательным движением.
2. Удалите свечу зажигания (рис. K2) при помощи приложенного ключа свечи зажигания.
3. Сборка осуществляется в обратной последовательности.

8.4 Заточивание ножа защитного кожуха

Нож защитной крышки (рис. F6/поз.А) может со временем затупиться. Если Вы обнаружили такой факт, то вывинтите 2 винта, которыми нож защитной крышки прикреплен к защитной крышке. Зажмите нож в тисах. Наточите нож при помощи плоского напильника, при этом следите за тем, чтобы сохранился угол режущей кромки. Обработку производите только в одну сторону.

8.5 Регулировка карбюратора

Внимание! Регулировку карбюратора разрешается осуществлять только в авторизованном бюро обслуживания. Перед всеми работами на карбюраторе нужно вначале удалить крышку воздушного фильтра так, как показано на рисунках J1 и J2.

Регулировка тяги троса газа:

Если со временем максимальная скорость вращения устройства не сможет быть достигнутой и все другие причины, а приведенные в разделе 10 Устранение неисправностей причины будут исключены, то возможно причина лежит в регулировке тяги троса газа.

Вначале для этого проверьте открывает ли полностью карбюратор при полностью выжатой ручке газа. Это достигается в том случае, если заслонка карбюра (рис. M1/поз. 1) при полностью выжатом газе прилегает к упору (рис. M1/поз. 2). На рисунке M1 показана правильно осуществленная регулировка. Если заслонка карбюратора не касается упора, то необходимо провести дополнительную регулировку.

Для регулировки тяги газового троса необходимо осуществить следующее:

- Ослабьте контргайки (рис. М2/поз. 3) на несколько вращений.
- Вывинтите регулировочный винт (рис. М3/поз. 4) до тех пор, пока заслонка карбюратора при полностью выжатом газе, как показано на рисунке М1, не прикоснется к упору.
- Вновь прочно затяните контргайки.

Регулировка газа состояния покоя:

Внимание! Регулировку газа состояния покоя производить на нагретом устройстве.

Если устройство при не задействованном дроссельном рычаге глохнет, а все другие причины из раздела 10 Устранение неисправностей исключены, то необходимо провести дополнительную регулировку газа состояния покоя. Для этого вращайте винт регулировки газа состояния покоя (рис. М4/поз. 5) в направлении вращения часовой стрелки до тех пор, пока устройство не будет работать ровно на холостом ходу.

Если газ состояния покоя настолько сильно выжат, что режущее приспособление вращается, то путем вращения влево винта нужно газ состояния покоя (рис. М4/ поз. 5) уменьшить до такой степени, чтобы режущее приспособление больше не вращалось.

8.6 Охрана окружающей среды

Направляйте загрязненные средства технического ухода и материалы производственного назначения в предназначенный для этого пункт приема. Упаковочный материал, металлы и пластмассу сдавайте во вторичную переработку.

8.7 Хранение

Внимание: Неправильные действия при выполнении следующих шагов может привести к тому, что на внутренних стенках карбюратора могут образоваться отложения, которые могут вызвать затруднения при пуске или серьезные повреждения устройства.

1. Осуществите все работы по техобслуживанию.
2. Выпустите топливо из бака (используйте для этого обычный пластмассовый бензиновый насос из магазина строительных деталей).
3. После того как топливо будет слито, запустите устройство.
4. Устройство должно поработать на холостом ходу, пока оно не остановится. Это освободит карбюратор от оставшегося топлива.

5. Дайте устройству остыть. (примерно 5 минут)
6. Удалите свечу зажигания.
7. Залейте чайную ложку 2-тактного двигательного масла в камеру сгорания. Потяните осторожно пару раз пусковой трос, для того чтобы смазать внутренние части маслом. Вставьте свечу зажигания на место.
8. Очистите внешнюю сторону корпуса устройства.
9. Храните устройство в прохладном, сухом месте за пределами досягаемости источников воспламенения и горящих веществ. Удобрения или другие химические вещества для огорода часто содержат вещества, ускоряющие коррозию металлов. Не храните устройство на удобрениях или в их близи, а также вблизи других химикалий.

Подготовка к работе

1. Удалите свечу зажигания.
2. Потяните несколько раз пусковой шнур для того, чтобы удалить избыточное масло из камеры сгорания.
3. Очистите свечу зажигания и отрегулируйте расстояния между электродами или установите новую свечу зажигания.
4. Заполните бензиновый бак. Смотрите раздел Топливо и масло.
5. Осуществите шаги с 1 по 7, указанные в разделе „Пуск двигателя в холодном состоянии“.

8.8 Транспортировка

Если Вы желаете транспортировать устройство, то опорожните перед этим бензиновый бак так, как это описано в пункте 3 раздела Подшипниковая опора. Очистите устройство при помощи щетки от грубого сора. Разберите ведущую штангу, как это описано в разделе 5.1.

8.9 Заказ запасных частей

При заказе запасных частей необходимо привести следующие данные:

- Модификация устройства
- Номер артикула устройства
- Идентификационный номер устройства
- Номер запасной части требуемой для замены детали

Актуальные цены и информация находятся на сайте www.isc-gmbh.info

RUS

9. Утилизация и вторичная переработка

Устройство находится в упаковке для того, чтобы избежать его повреждений при транспортировке. Эта упаковка является сырьем и поэтому может быть использована повторно или направлена во вторичную переработку сырья.

Устройство и его принадлежности состоят из различных материалов, таких как например металл и пластмасс. Утилизируйте дефектные детали в местах сбора особых отходов.

Информацию об этом Вы можете получить в специализированном магазине или в местных органах правления!

10. Устранение неисправностей

Неисправность	Возможные причины	Устранение неисправностей
устройство не запускается	неправильные действия при старте	следуйте при старте приведенным указаниям
	нагар или влага на свече зажигания	свечу зажигания очистить или заменить новой
	неправильная регулировка карбюратора	обратитесь в авторизованную службу сервиса или вышлите устройство на адрес ISC-GmbH
устройство запускается, но не достигает полной мощности	неправильная регулировка рычага дросселя	рычаг привода воздушной заслонки установить на „♦“
	загрязнен воздушный фильтр	очистить воздушный фильтр
	неправильная регулировка карбюратора	обратитесь в авторизованную службу сервиса или вышлите устройство на адрес ISC-GmbH
двигатель работает неравномерно	неправильное расстояние между электродами на свече зажигания	свечу зажигания очистить и отрегулировать расстояние между электродами или вставить новую свечу зажигания
	неправильная регулировка карбюратора	обратитесь в авторизованную службу сервиса или вышлите устройство на адрес ISC-GmbH
двигатель выделяет много дыма	неправильная смесь топлива	используйте надлежащую топливную смесь (смотрите таблицу топливной смеси)
	неправильная регулировка карбюратора	обратитесь в авторизованную службу сервиса или вышлите устройство на адрес ISC-GmbH

GR

Περιεχόμενα

1. Υποδείξεις ασφαλείας
2. Περιγραφή της συσκευής και συμπαραδιδόμενα
3. Ενδειγμένη χρήση
4. Τεχνικά χαρακτηριστικά
5. Τοποθέτηση
6. Πριν τη θέση σε λειτουργία
7. Χειρισμός
8. Καθαρισμός, συντήρηση και παραγγελία ανταλλακτικών
9. Διάθεση στα απορρίμματα και επαναχρησιμοποίηση
10. Αποκατάστη βλάβης

⚠ Προσοχή!

Κατά τη χρήση των συσκευών πρέπει να τηρούνται μερικές υποδείξεις ασφαλείας προς αποφυγή τραυματισμών ή ζημιών. Για το λόγο αυτό διαβάστε προσεκτικά την Οδηγία χρήσης / τις Υποδείξεις ασφαλείας. Φυλάξτε τις καλά για να τις έχετε ανά πάσα στιγμή στη διάθεσή σας. Εάν παραδώσετε τη συσκευή σε άλλα άτομα, δώστε μαζί και αυτές τις Υποδείξεις ασφαλείας. Δεν αναλαμβάνουμε καμία ευθύνη για ατυχήματα ή ζημιές που οφείλονται σε μη ακολουθήση αυτής της Οδηγίας και των Υποδείξεων ασφαλείας.

1. Υποδείξεις ασφαλείας

Τις σχετικές υποδείξεις ασφαλείας θα τις βρείτε στο επισυναπτόμενο φυλλάδιο.

⚠ ΠΡΟΣΟΧΗ!

Διαβάστε όλες τις Υποδείξεις ασφαλείας και τις Οδηγίες.

Εάν δεν ακολουθήσετε τις Υποδείξεις ασφαλείας και τις Οδηγίες δεν αποκλείονται ηλεκτροπληξία, πυρκαγιά και/ή σοβαροί τραυματισμοί.

Φυλάξτε προσεκτικά όλες τις Υποδείξεις ασφαλείας και τις Οδηγίες για το μέλλον.

Συστήματα ασφαλείας

Κατά την εργασία με τη συσκευή πρέπει οπωσδήποτε να είναι τοποθετημένο το προστατευτικό κάλυμμα ώστε να αποφευχθεί ο εκσφενδονισμός αντικειμένων.

Το μαχαίρι που βρίσκεται ενσωματωμένο στο προστατευτικό κάλυμμα κόβει αυτόματα το νήμα στο μήκος που χρειάζεται.

2. Περιγραφή της συσκευής και συμπαραδιδόμενα (εικ. A-C)

1. Πηνίο νήματος και νήμα
2. Προστατευτικό κάλυμμα για μαχαίρι κοπής
3. Προστατευτικό κάλυμμα για το νήμα
4. Μαχαίρι κοπής
5. Λαβή οδήγησης
6. Διακόπτης κινητήρα ενεργοποίησης/απενεργοποίησης
7. Φραγή μοχλού γκαζιού
8. Μοχλός γκαζιού
9. Ασφάλιση μοχλού γκαζιού
10. Μοχλός τσοκ

11. Σχοινί εκκίνησης
12. Βύσμα για μπουζί
13. Κάλυμμα περιβλήματος φίλτρου αέρα
14. Ντεπόζιτο βενζίνης
15. Περιβλήμα για ψύξη του κινητήρα
16. Αντλία καύσιμου „Primer“
17. Κοντάρι οδήγησης και κινητήριος άξονας
18. Ζώνη μεταφοράς
19. Μπουκάλι ανάμιξης λαδιού/βενζίνης
20. Κλειδί για μπουζί
21. Διπλό κλειδί SW 8/ SW 10
22. Κλειδί εξάγωνο μέγεθος 4
23. Κλειδί εξάγωνο μέγεθος 6
24. 2 Συνδετήρες καλωδίων

3. Ενδεδειγμένη χρήση

Η συσκευή προορίζεται για κοπή γκαζόν και εκτάσεων χλόης. Η τήρηση της από τον κατασκευαστή επισυναπτόμενης οδηγίας χρήσης αποτελεί προϋπόθεση για τη σωστή χρήση της συσκευής. Κάθε άλλη χρήση που δεν επιτρέπεται ρητά στην Οδηγία αυτή, μπορεί να προκαλέσει ζημιές στη συσκευή και να αποτελέσει σοβαρό κίνδυνο για τον χρήστη. Να προσέχετε οπωσδήποτε τους περιορισμούς στις υποδείξεις ασφαλείας.

Παρακαλούμε να προσέξετε, πως οι συσκευές μας δεν έχουν κατασκευαστεί για επαγγελματική, βιοτεχνική και βιομηχανική χρήση. Δεν αναλαμβάνουμε καμία εγγύηση, εάν η συσκευή χρησιμοποιηθεί σε βιοτεχνίες ή βιομηχανίες ή σε παρόμοιες εργασίες.

Προσοχή! Λόγω κινδύνου της σωματικής ακεραιότητας του χρήστη το θεριστήρι βενζίνης δεν επιτρέπεται να χρησιμοποιηθεί για τις ακόλουθες εργασίες: για καθαρισμό σε πεζοδρόμια και για τεμαχισμό κλαδιών από δέντρα και θάμνους. Επίσης το θεριστήρι βενζίνης δεν επιτρέπεται να χρησιμοποιηθεί για επιπεδοποίηση εδάφους, όπως π.χ. χωμάτων από τυφλοπόντικες. Για λόγους ασφαλείας το θεριστήρι βενζίνης δεν επιτρέπεται να χρησιμοποιείται σαν μηχανήμα για άλλα εργαλεία και σετ εργαλείων παντός είδους.

Η μηχανή επιτρέπεται να χρησιμοποιηθεί μόνο για τον σκοπό για τον οποίο προορίζεται. Κάθε πέραν τούτου χρήση δεν ανταποκρίνεται στο σκοπό για τον οποίο προορίζεται. Για βλάβες που οφείλονται σε παρόμοια χρήση ή για τραυματισμούς παντός είδους ευθύνεται ο χρήστης/χειριστής και όχι ο κατασκευαστής.

GR

4. Τεχνικά χαρακτηριστικά

Τύπος κινητήρα	Δίχρονος, αερόψυκτος κινητήρας, κύλινδρος χρωμίου
(Μέγιστη) ισχύς κινητήρα	1,4 kW / 1,9 PS
Κυβισμός	40,6 cc _m
Αριθμός στροφών κινητήρα	2800+/-200 min
Μέγ. αριθμός στροφών του κινητήρα	
Θεριστήρι:	9000 min ⁻¹
Κόπτης μπορντούρας:	8400 min ⁻¹
Μέγ. αριθμός στροφών διπλού νήματος	
Θεριστήρι:	6750 min ⁻¹
Κόπτης μπορντούρας:	6300 min ⁻¹
Ανάφλεξη	Ηλεκτρονική
μετάδοση κίνησης	φυγοκεντρικός συμπλέκτης
Βάρος (άδειο ντεπόζιτο)	7,0 kg
Μήκος κονταριού οδήγησης	150 cm
Διάμετρος ακτίνας κοπής νήματος	Ø 41 cm
Διάμετρος ακτίνας κοπής μαχαιριού	Ø 23 cm
Μήκος νήματος	8,0 m
Διάμετρος νήματος	2,0 mm
Χωρητικότητα ντεπόζιτου	0,8 l
Μπουζί	NGK BPMR7A / Champion RCJ6Y/LDL7T / L8RTF
Κατανάλωση καυσίμου (σύμφωνα με ISO 8893)	
σε μέγ. ισχύ κινητήρα	0,8 kg/h
Ειδική κατανάλωση καυσίμου (σύμφωνα με ISO 8893) σε μέγ. ισχύ κινητήρα	457 g/kWh
Δονήσεις a _{hv} :	
Λειτουργία ραλεντί (μέγ.)	6,8 m/s ²
Λειτουργία (μέγ.)	7,2 m/s ²
Στάθμη ηχητικής πίεσης L _{pA}	
Λειτουργία ραλεντί (μέγ.)	84 dB (A)
Λειτουργία (μέγ.)	104 dB (A)
Στάθμη ηχητικής ισχύος L _{WA}	
Λειτουργία ραλεντί (μέγ.)	102 dB (A)
Λειτουργία (μέγ.)	114 dB (A)

5. Τοποθέτηση

5.1 Τοποθέτηση του κονταριού οδήγησης

Τοποθετήστε το κοντάρι οδήγησης όπως φαίνεται στις εικόνες D1 - D3. Σφίξτε τις βίδες καλά μόνο αφού ρυθμίσετε πρώτα την ιδανική θέση εργασίας με τη ζώνη. Η κατεύθυνση της λαβής οδήγησης να είναι όπως φαίνεται στην εικόνα A.

5.2 Μοντάζ/αντικατάσταση του μαχαιριού (εικ. E1 - E3)

Κατά την παράδοση του μηχανήματος το μαχαίρι είναι έτοιμο τοποθετημένο επάνω του. Γιαυτό εξηγούμε πρώτα την αποσυναρμολόγηση:

- Φέρτε το δίσκο υποδοχής (εικ. E1/αρ. 26) έτσι ώστε να συμφωνεί με την εγκοπή που βρίσκεται από κάτω και ασφαλίστε το δίσκο υποδοχής με το εξάγωνο κλειδί μέγ. 6 (εικ. E1/ E2)
- Απομακρύντε το παξιμάδι στερέωσης του μαχαιριού με το συμπαραδιδόμενο κλειδί για τα μπουζί. (εικ. E2). Προσοχή: αριστερόστροφο σπείρωμα!
- Αφαιρέστε το καπάκι πλάκας πίεσης (εικ. E3/αρ. 26) και τη βίδα στερέωσης (εικ. E3/αρ. 27).
- Τώρα μπορείτε να αφαιρέσετε το μαχαίρι κοπής (εικ. E3/αρ. 4).
- Η συναρμολόγηση γίνεται στην αντίστροφη σειρά. Προσέξτε πως στην πλάκα πίεσης (εικ. E3/αρ. 26) πρέπει η πλευρά με την εσοχή να δείχνει προς την κατεύθυνση του μαχαιριού.

5.3 Συναρμολόγηση του προστατευτικού καλύμματος για το νήμα

Προσοχή: Σε εργασίες με το νήμα κοπής πρέπει να είναι πάντα τοποθετημένο το προστατευτικό κάλυμμα. Τοποθετήστε το προστατευτικό κάλυμμα του νήματος όπως φαίνεται στις εικόνες F1 - F3. Στην κάτω πλευρά του προστατευτικού καλύμματος βρίσκεται ένα μαχαίρι (εικ. F6/αρ. A) για την αυτόματη ρύθμιση μήκους του νήματος. Το νήμα αυτό καλύπτεται με προστατευτικό σύστημα (εικ. F6/αρ. B).

Αφαιρέστε αυτό το προστατευτικό σύστημα πριν την έναρξη της εργασίας και επανατοποθετήστε το μετά την εργασία.

5.4 Μοντάζ / αντικατάσταση του πηνίου νήματος

Φέρτε την τρύπα του δίσκου υποδοχής έτσι ώστε να συμφωνεί με την εγκοπή που βρίσκεται από κάτω και ασφαλίστε το δίσκο υποδοχής με το εξάγωνο κλειδί μέγ. 6 (εικ. F4) Βιδώστε το πηνίο νήματος στην περόνη οδήγησης (εικ. F5).

Προσοχή: αριστερόστροφο σπειρώμα!

Η αποσυρμαρμολόγηση γίνεται στην αντίστροφη σειρά.

5.5 Συναρμολόγηση του προστατευτικού καλύμματος για το μαχαίρι

Προσοχή: Σε εργασίες με το μαχαίρι κοπής πρέπει να είναι πάντα τοποθετημένο το προστατευτικό κάλυμμα. Τοποθετήστε το προστατευτικό κάλυμμα του μαχαιριού όπως φαίνεται στις εικόνες F7 - F9.

6. Πριν τη θέση σε λειτουργία

Πριν τη θέση σε λειτουργία ελέγξτε όλα τα κινούμενα τμήματα αν κινούνται εύκολα. Ελέγξτε όλες τις βίδες για καλή στερέωση και ελέγξτε όλα τις διατάξεις ασφαλείας.

6.1 Ρύθμιση του ύψους κοπής

- Φορέστε τη ζώνη μεταφοράς όπως φαίνεται στην εικόνα G1-G3.
- Κρεμάστε τη συσκευή στη ζώνη μεταφοράς (εικ. G4).
- Με τα διαφορετικά κλεισίματα στερέωσης της ζώνης μπορείτε να ρυθμίσετε την ιδανική θέση (εικ. G5).
- Για να διαπιστώσετε ποιο είναι το ιδανικό μήκος, κάντε μερικές περιστροφικές κινήσεις χωρίς να βάλετε μπροστά τον κινητήρα (εικ. H).

Η ζώνη μεταφοράς είναι εξοπλισμένη με μηχανισμό ταχυανοίγματος. Εάν χρειαστεί να βγάλετε γρήγορα τη συσκευή, τραβήξτε στο κόκκινο τμήμα της ζώνης (εικ. G6).

Προσοχή: Να χρησιμοποιείτε τη ζώνη πάντα όταν εργάζεστε με τη συσκευή. Φορέστε τη ζώνη μόλις βάλετε μπροστά τον κινητήρα και ο κινητήρας λειτουργεί σε λειτουργία κενού. Σβήστε τον κινητήρα προτού βγάλετε τη ζώνη ώμου.

Να ελέγχετε τη συσκευή πριν από κάθε θέση σε λειτουργία:

- Στεγανότητα του συστήματος καυσίμου.
- Άφρογη κατάσταση των συστημάτων ασφαλείας και του κοπτικού συστήματος.
- Καλή στερέωση όλων των βιδωτών συνδέσμων.

6.2 Καύσιμο και λάδι

Συνιστώμενα καύσιμα

Να χρησιμοποιείτε ένα μίγμα από απλή αμόλυβδη βενζίνη και ειδικό λάδι για δίχρονο κινητήρα. Ανακατέψτε το μίγμα καυσίμου σύμφωνα με τον πίνακα ανάμιξης καυσίμου.

Προσοχή: Μη χρησιμοποιείτε μίγμα καυσίμου που φυλάχθηκε για περισσότερο από 90 ημέρες.

Προσοχή: Μη χρησιμοποιείτε λάδι για δίχρονο κινητήρα για το οποίο συνιστάται ανάμιξη σε αναλογία 100:1. Σε περίπτωση βλάβης του κινητήρα λόγω χρήσης λάθος είδους λαδιού εκπίπτει η εγγύηση του κατασκευαστή για τον κινητήρα.

Προσοχή: Για τη μεταφορά και αποθήκευση του καυσίμου να χρησιμοποιείτε μόνο τους προβλεπόμενους για το σκοπό αυτό περιέκτες.

Βάλτε την εκάστοτε σωστή ποσότητα βενζίνης και λαδιού για δίχρονο κινητήρα στο συμπαραδιδόμενο μπουκάλι (βλέπε την τυπωμένη κλίμακα). Ανακινήστε κατόπιν καλά το δοχείο.

6.3 Πίνακας ανάμιξης καυσίμου:

Διαδικασία ανάμιξης: 25 μέρη βενζίνη σε 1 μέρος λάδι

Βενζίνη	Λάδι δίχρονου κινητήρα
1 λίτρα	40 ml
5 λίτρα	200 ml

7. Χειρισμός

Παρακαλούμε να προσέξετε τις νόμιμες διατάξεις του Κανονισμού Ηχοπροστασίας, που ενδεχομένως να διαφέρουν από τόπο σε τόπο.

7.1 Εκκίνηση με ψυχρό κινητήρα

Γεμίστε στο ρεζερβουάρ την απαιτούμενη ποσότητα μίγματος βενζίνης/λαδιού. Βλέπε και Καύσιμο και λάδι.

1. Τοποθετήστε τη συσκευή σε σκληρή, επίπεδη επιφάνεια
2. Βάλτε το τσοκ (εικ. A/αρ. 10) στη θέση "✘".
3. Πιέστε την αντλία καυσίμου (Primer) (εικ. A/αρ. 16) 10 φορές.
4. Βάλτε τον διακόπτη ενεργοποίησης/απενεργοποίησης (εικ. A/αρ. 6) στη θέση „I“.
5. Ασφαλίστε το μοχλό γκαζιού. Για το σκοπό αυτό χειριστείτε το σύστημα φραγής μοχλού γκαζιού (εικ. A/αρ.7) και κατόπιν το μοχλό γκαζιού (εικ. A/αρ. 8) και ασφαλίστε με σύγχρονη πίεση του κουμπιού ασφάλισης (εικ. A/αρ. 9).

GR

6. Κρατήστε καλά τη συσκευή και τραβήξτε το σχοινί εκκίνησης (εικ. Α/αρ. 11) προς τα έξω μέχρι την πρώτη αντίσταση. Τώρα τραβήξτε γρήγορα 4 φορές το σχοινί εκκίνησης. Η συσκευή πρέπει τώρα να πάρει μπροστά.
Προσοχή: Μην αφήσετε το σχοινί εκκίνησης να πεταχτεί προς τα πίσω. Αυτό μπορεί να προκαλέσει ζημιές.
7. Όταν πάρει μπροστά ο κινητήρας βάλτε αμέσως το τσοκ στη θέση „♦“ και αφήστε τη συσκευή να ζεσταθεί επί περ. 10 δευτ.
Προσοχή: Με τον ασφαλισμένο μοχλό γκαζιού αρχίζει να λειτουργεί το κοπτικό εργαλείο με την εκκίνηση του μοτέρ.
Κατόπιν απασφαλίστε τον μοχλό του γκαζιού με απλό χειρισμό (το μοτέρ επιστρέφει στη λειτουργία κενού)
8. Εάν δεν πάρει μπροστά ο κινητήρας επαναλάβετε τα βήματα στο εδάφιο 6-7.
Προσέξτε: Εάν ο κινητήρας δεν πάρει μπροστά ακόμη και μετά από περισσότερες προσπάθειες, διαβάστε το κεφάλαιο „Αποκατάσταση βλαβών στον κινητήρα“.
Προσέξτε: Να τραβάτε το σχοινί εκκίνησης πάντα ίσια προς τα έξω. Εάν τραβηχτεί σε γωνία, δημιουργείται τριβή στη θηλιά. Εξαιτίας της τριβής αυτής φθείρεται το σχοινί και καταστρέφεται ταχύτερα. Να κρατάτε πάντα τη λαβή της μίζας, όταν τραβιέται το σχοινί πάλι προς τα μέσα. Μην αφήνετε ποτέ το σχοινί να ξαναπετιέται μέσα αφού το έχετε τραβήξει προς τα έξω.

7.2 Εκκίνηση με θερμό κινητήρα

(Η συσκευή ήταν ακινητοποιημένη λιγότερο από 15-20 λεπτά)

1. Τοποθετήστε τη συσκευή σε σκληρή, επίπεδη επιφάνεια.
2. Βάλτε τον διακόπτη ενεργοποίησης/απενεργοποίησης στις θέση „I“
3. Ασφαλίστε το μοχλό γκαζιού (σύμφωνα με τις οδηγίες στο κεφάλαιο „Εκκίνηση με ψυχρό κινητήρα“)
4. Κρατήστε καλά τη συσκευή και τραβήξτε το σχοινί εκκίνησης προς τα έξω μέχρι την πρώτη αντίσταση. Τώρα τραβήξτε γρήγορα το σχοινί εκκίνησης. Η συσκευή πρέπει τώρα να πάρει μπροστά μετά από 1-2 τραβήγματα. Εάν μετά από 6 τραβήγματα δεν πάρει μπροστά η συσκευή, επαναλάβετε τα βήματα 1-7 με ψυχρό κινητήρα.

7.3 Σβήστε τον κινητήρα

Βήματα για απενεργοποίησης σε περίπτωση ανάγκης:

Εάν χρειαστεί να διακοπεί άμεσα η λειτουργία της μηχανής, βάλτε τον διακόπτη ενεργοποίησης/απενεργοποίησης στην θέση „ΣΤΟΠ“ ή „0“

Βήματα για απενεργοποίησης σε κανονική διαδικασία:

Αφήστε ελεύθερο το μοχλό γκαζιού και περιμέντε μέχρι να έλθει ο κινητήρας στην ταχύτητα ρελαντί. Τότε βάλτε τον διακόπτη ενεργοποίησης/απενεργοποίησης στη θέση „ΣΤΟΠ“ ή „0“.

7.4 Υποδείξεις για την εργασία

Πριν τη χρήση της συσκευής δοκιμάστε όλες τις μεθόδους εργασίας με σβησμένο κινητήρα.

Επέκταση του νήματος κοπής

Προσοχή! Μη χρησιμοποιείτε μεταλλικό σύρμα ή μεταλλικό σύρμα με πλαστικό μανδύα στο πηνίο νήματος. Αυτό μπορεί να προκαλέσει σοβαρούς τραυματισμούς στο χρήστη.

Για την επέκταση του νήματος κοπής αφήστε το μοτέρ να λειτουργήσει με μέγιστο αριθμό στροφών ακουμπήστε το πηνίο του νήματος στο έδαφος. Το νήμα επεκτείνεται αυτόματα. Το μαχαίρι στην προστατευτική ασπίδα κόβει το νήμα στο επιτρεπόμενο μήκος (εικ. I1).

Προσοχή: Να απομακρύνετε τακτικά όλα τα υπολείμματα γκαζόν και χόρτων για να αποφύγετε την υπερθέρμανση του σωλήνα του στελέχους. Υπολείμματα γκαζόν/χόρτων/και αγριόχορτων πιάνονται κάτω από την προστατευτική ασπίδα (εικ. I2), έτσι παρεμποδίζεται η απαραίτητη ψύξη του σωλήνα του στελέχους. Απομακρύνετε προσεκτικά τα υπολείμματα με ένα κατσαβίδι ή με κάτι παρόμοιο.

Διάφορες μέθοδοι κοπής

Εάν έχει συναρμολογηθεί σωστά η συσκευή, κόβει αγριόχορτα και ψηλό γρασίδι σε δυσπρόσβατα σημεία, όπως π.χ. κατά μήκος πρασιών, τοίχων και θεμελίων, αλλά και γύρω από δένδρα. Μπορεί να χρησιμοποιηθεί και για θέρισμα και για καλύτερη προετοιμασία της βλάστησης ενός κήπου ή για καθαρισμό ορισμένης περιοχής μέχρι χαμηλά στο έδαφος.

Προσέξτε: Ακόμη και με προσεκτική χρήση το κόψιμο κοντά σε θεμέλια, πετρίνους ήτσιμεντένιους τοίχους κλπ. συνεπάγεται φθορά του νήματος πάνω από το κανονικό μέτρο.

Κόψιμο μπορντούρας / Θέρισμα

Κινήστε τη συσκευή σαν δρεπάνι από πλευρά σε πλευρά. Να κρατάτε το πηνίο του νήματος πάντα παράλληλα προς το έδαφος. Ελέγξτε την περιοχή και προσδιορίστε το επιθυμώμενο ύψος κοπής. Οδηγήστε και διατηρήστε το πηνίο νήματος στο επιθυμώμενο ύψος για ομοιόμορφο κόψιμο (εικ. I3).

Χαμηλό κόψιμο μπορντούρας

Να κρατάτε τη συσκευή με ελαφριά κλίση μπροστά σας, έτσι ώστε η κάτω πλευρά του πηνίου του νήματος να βρίσκεται πάνω από το έδαφος και το νήμα να πετυχαίνει το σωστό σημείο κοπής. Να κόβετε πάντα προς την κατεύθυνση μακριά από το σώμα σας. Μην τραβάτε τη συσκευή προς το μέρος σας.

Κόψιμο κοντά σε φράκτες/Θεμέλια

Κατά το κόψιμο να πλησιάζετε αργά σε φράκτες από σύρμα ή ξύλο, σε πέτρινους τοίχους και θεμέλια για να κόβετε κοντά τους, χωρίς όμως να κτυπάτε με το νήμα στο εμπόδιο. Εάν το νήμα έλθει σε επαφή π.χ. με πέτρες, πέτρινους τοίχους ή θεμέλια, θα φθαρεί ή θα ξεφθίσει. Εάν το νήμα κτυπήσει πάνω σε φράκτη, θα κοπεί.

Κόψιμο γύρω από δέντρα

Εάν κόβετε γύρω από δέντρα, να τα πλησιάζετε αργά για να μην έλθει το νήμα σε επαφή με τον κορμό. Πηγαίνετε γύρω από το δέντρο κόβοντας από αριστερά προς τα δεξιά. Να πλησιάζετε γρασίδι ή αγριόχορτα με τη μύτη του νήματος και δώστε στο πηνίο του νήματος ελαφριά κλίση προς τα εμπρός.

Προειδοποίηση: Να είστε εξαιρετικά προσεκτικοί στις εργασίες θερίσματος. Κατά τη διάρκεια της εργασίας σας να τηρείτε ελάχιστη απόσταση 30 μέτρων μεταξύ χειριστή και άλλων προσώπων ή ζώων.

Πλήρες θέρισμα

Κατά το θέρισμα κόβετε όλη τη βλάστηση μέχρι χαμηλά κάτω. Δώστε στο πηνίο νήματος κλίση 30 μοιρών προς τα δεξιά. Βάλτε τη λαβή στην επιθυμώμενη θέση. Προσέξτε τον αυξημένο κίνδυνο τραυματισμού καθώς και τον κίνδυνο υλικών ζημιών από εκσφενδονιζόμενα αντικείμενα (π.χ. πέτρες) (εικ. I4).

Προειδοποίηση: Μην απομακρύνετε με τη συσκευή αντικείμενα από πεζοδρόμια κλπ.! Η συσκευή αυτή είναι ένα ισχυρό εργαλείο και μπορεί να εκσφενδονίσει μικρές πέτρες και άλλα αντικείμενα 15 μέτρα και περισσότερο προκαλώντας έτσι ζημιές σε αυτοκίνητα, σπίτια και παράθυρα.

Πριόνισμα

Η συσκευή δεν είναι κατάλληλη για πριόνισμα.

Μπλοκάρισμα

Εάν το μαχαίρι μπλοκάρει λόγω πυκνής βλάστησης, σβήστε αμέσως τον κινητήρα. Απαλλάξτε τη συσκευή από τα χόρτα και κλαδιά πριν την επαναενεργοποιήσετε.

Αποφυγή αντίκρουσης

Κατά την εργασία με το μαχαίρι κοπής υφίσταται κίνδυνος αντίκρουσης, όταν κτυπήσετε με τη συσκευή σε εμπόδια (κορμός δέντρου, κλαδί, ρίζα δέντρου, πέτρα ή παρόμοια). Η συσκευή εκσφενδονίζεται στην περίπτωση αυτή αντίθετα προς την κατεύθυνση του εργαλείου. Αυτό μπορεί να οδηγήσει στην απώλεια του ελέγχου επί της μηχανής. Μη χρησιμοποιείτε το μαχαίρι κοντά σε φράκτες, μεταλλικούς στήλους, πέτρες ή θεμέλια. Για να κόψετε πυκνά κλαδιά πάρτε τη θέση που εξηγείται στην εικ. I5 για να αποφύγετε ενδεχόμενες αντικρούσεις.

8. Καθαρισμός, συντήρηση και παραγγελία ανταλλακτικών

Πριν από όλες τις εργασίες συντήρησης να απενεργοποιείτε πάντα το θαμνοκοπτικό και να βγάξετε το βύσμα του μπουζί.

8.1 Αντικατάσταση πηνίου νήματος/νήματος κοπής

1. Πιέστε το περίβλημα του πηνίου του νήματος κάτω από τις δύο προεξοχές στήριξης (εικ. L2/αρ. 1) (εικ. L1) και αφαιρέστε το καπάκι του πηνίου νήματος (εικ. L2/αρ. 2).
2. Αφαιρέστε το πηνίο νήματος από το περίβλημα πηνίου νήματος (εικ. L3). Προσέξτε να μη χαθούν το ελατήριο και οι ροδέλες.
3. Αφαιρέστε ενδεχόμενα περίσσια νήματα.
4. Διπλώστε στη μέση το νέο νήμα και κρεμάστε τη δημιουργούμενη θηλιά στην εσοχή του χωρίσματος του πηνίου. (εικ. L4)
5. Τυλίξτε αριστερόστροφα και σφικτά το νήμα. Το χωρίσμα χωρίζει τα δύο μισά του νάυλον νήματος. (εικ. L5)

GR

6. Κρεμάστε τα τελευταία 15 εκατοστά των δύο άκρων του νήματος στο απέναντι στήριγμα του νήματος στο πηνίο νήματος. (εικ. L6)
7. Περάστε τις δύο άκρες του νήματος από τις μεταλλικές τρύπες του περιβλήματος του πηνίου νήματος (εικ. L3).
8. Πιέστε το πηνίο νήματος στο περίβλημα του πηνίου νήματος. Προσέξτε να βρίσκονται στη σωστή θέση το ελατήριο και οι ροδέλλες. (εικ. L3)
9. Πιέστε το καπάκι πηνίο νήματος στο περίβλημα του πηνίου νήματος. Προσέξτε να κουμπώνουν οι δύο προεξοχές στήριξης (εικ. L2/αρ. 1) στο περίβλημα του πηνίου νήματος στις ανάλογες εσοχές (εικ. L2/αρ. 2) στο καπάκι του πηνίου νήματος.
10. Τραβήξτε σύντομα και δυνατά στις δύο άκρες του νήματος για να τις βγάλετε από τα στηρίγματα του πηνίου νήματος.
11. Κόψτε το περίσσιο νήμα ώστε να έχει μήκος μόνο 13 εκ. Έτσι μειώνεται η επιβάρυνση του κινητήρα κατά την εκκίνηση και προθέρμανση.
12. Επαναποθετήστε το πηνίο νήματος Βλέπε εδάφιο 5.4. Εάν αντικατασταθεί ολόκληρο το πηνίο νήματος να μη λάβετε υπόψη σας τα εδάφια 3-6.

8.2 Εργασίες συντήρησης του φίλτρου του αέρα (εικ. J1 – J3)

Τα ακάθαρτα φίλτρα του αέρα μειώνουν την ισχύ του κινητήρα λόγω μειωμένης παροχής αέρα στο καρμπυρατέρ. Για το λόγο αυτό είναι απαραίτητος ο συνεχής έλεγχος. Το φίλτρο του αέρα να ελέγχεται κάθε 25 ώρες λειτουργίας και να καθαρίζεται όταν χρειαστεί. Εάν ο αέρας είναι πολύ σκονισμένος, να ελέγχεται συχνότερα το φίλτρο του αέρα.

1. Αφαιρέστε το καπάκι του φίλτρου του αέρα (εικ. J1 – J2)
2. Αφαιρέστε το στοιχείο του φίλτρου (εικ. J3)
3. Καθαρίστε το στοιχείο του φίλτρου κτυπώντας το ή φυσώντας το.
4. Η συναρμολόγηση εκτελείται στην αντίστροφη σειρά.

Προσοχή: Ποτέ μην καθαρίζετε το φίλτρο του αέρα με βενζίνη ή εύφλεκτους διαλύτες.

8.3 Συντήρηση του μπουζί (εικ. K1 – K2)

Διαδρομή σπινθήρων μπουζί = 0,6mm. Σφίξτε το μπουζί με 12 έως 15 Nm. Να ελέγξετε για πρώτη φορά το μπουζί μετά από 10 ώρες λειτουργίας για ακαθαρσίες και καθαρίστε το ενδεχομένως με χάλκινη συρματοβουρτσα. Κατόπιν η συντήρησης του μπουζί να γίνεται κάθε 50 ώρες λειτουργίας.

1. Για το σκοπό αυτό τραβήξτε το βύσμα του μπουζί (εικ. K1) με περιστροφική κίνηση.
2. Απομακρύντε το μπουζί (εικ. K2) με το συμπαραδιδόμενο κλειδί για το μπουζί.
3. Η συναρμολόγηση εκτελείται στην αντίστροφη σειρά.

8.4 Ακόνισμα του μαχαιριού του προστατευτικού καλύμματος

Το μαχαίρι του προστατευτικού καλύμματος (εικ. F6/αρ. A) μπορεί να αμβλύνει με το διάστημα του χρόνου. Εάν διαπιστώσετε κάτι τέτοιο, ξεβιδώστε τις 2 βίδες με τις οποίες είναι στερεωμένο το μαχαίρι του προστατευτικού καλύμματος στο προστατευτικό κάλυμμα. Στερεώστε το μαχαίρι με μέγγενη. Τροχήστε το μαχαίρι με πλακέ λίμα και προσέξτε να διατηρήσετε τη γωνία των άκρων κοπής. Να λιμάρετε μόνο προς μία κατεύθυνση

8.5 Ρυθμίσεις καρμπυρατέρ

Προσοχή! Οι ρυθμίσεις στο καρμπυρατέρ επιτρέπεται να εκτελούνται μόνο από συμβεβλημένο συνεργείο εξυπηρέτησης πελατών. Για όλες τις εργασίες στο καρμπυρατέρ πρέπει πρώτα να αποσυναρμολογηθεί το κάλυμμα του φίλτρου του αέρα όπως φαίνεται στην εικόνα J1 και J2.

Ρύθμιση του σχοινιού γκαζιού:

Εάν ο μέγιστος αριθμός στροφών της συσκευής δεν επιτυγχάνεται μετά από ορισμένο χρονικό διάστημα και εφόσον αποκλείονται όλες οι άλλες αιτίες σύμφωνα με το εδάφιο 10 Αποκατάσταση βλαβών, μπορεί να χρειαστεί ρύθμιση του συρματοσχοινού. Για το σκοπό αυτό ελέγξτε πρώτα εάν το καρμπυρατέρ ανοίγει τελείως όταν πιεστεί πλήρως το γκάζι. Αυτό συμβαίνει όταν ο σύρτης του καρμπυρατέρ (εικ. M1/αρ. 1) ακουμπάει στο τέρμα όταν πιεστεί τελείως το γκάζι (εικ. M1/αρ. 2). Από την εικόνα M1 προκύπτει η σωστή ρύθμιση. Εάν ο σύρτης του καρμπυρατέρ δεν αγγίζει το τέρμα, χρειάζεται επαναρύθμιση.

Για την επαναρύθμιση του σχοινιού του γκαζιού ακολουθήστε τα εξής βήματα:

- Ξεβιδώστε το παξιμάδι (εικ. M2/αρ. 3) με μερικές στροφές.
- Ξεβιδώστε τη βίδα στερέωσης (εικ. M3/αρ.4) μέχρι να αγγίζει ο σύρτης του καρμπυρατέρ με πλήρως πιεσμένο γκάζι, όπως φαίνεται στην εικόνα M1.
- Μετά από την εκτέλεση της ρύθμισης σφίξτε πάλι το παξιμάδι.

Ρύθμιση ρελαντί:

Προσοχή! Ρυθμίστε το ρελαντί σε θερμή κατάσταση λειτουργίας.

Εάν η συσκευή σβήσει χωρίς να γίνει χειρισμός του γκαζιού και εφόσον αποκλειστούν όλες οι αιτίες του εδαφίου 10 Αποκατάσταση βλαβών, απαιτείται η ρύθμιση του ραλαντί. Στρίψτε τη βίδα του γκαζιού ραλαντί (εικ. M4/αρ. 5) αριστερόστροφα μέχρι να λειτουργεί η συσκευή καλά στη λειτουργία κενού. Εάν το γκάζι ρελαντί είναι έτσι ώστε να περιστρέφεται μαζί και το κοπτικό εργαλείο, πρέπει να ελαττωθεί με αριστερόστροφη περιστροφή της βίδας γκαζιού ρελαντί (εικ. M4/αρ. 5) μέχρι να μην περιστρέφεται πλέον το κοπτικό εργαλείο.

8.6 Προστασία περιβάλλοντος

Να παραδίδετε ακάθαρτα υλικά εργασιών συντήρησης και αναλώσιμα υλικά στα για το σκοπό αυτό λειτουργούντα κέντρα συλλογής. Να παραδίδετε τα υλικά συσκευασίας, μέταλλα και πλαστικά υλικά για ανακύκλωση.

8.7 Αποθήκευση

Προσοχή: Ένα σφάλμα στην εκτέλεση αυτών των βημάτων μπορεί να έχει σαν συνέπεια τον σχηματισμό εναποθέσεων στο εσωτερικό τοίχωμα του καρμπυρατέρ που συνεπάγεται δύσκολη ενεργοποίηση ή μόνιμη βλάβη της μηχανής.

1. Να εκτελείτε όλες τις γενικές εργασίες συντήρησης που αναφέρονται στο κεφάλαιο Συντήρηση στις Οδηγίες χρήσης.
2. Εκκενώστε το καύσιμο από το ντεπόζιτο (χρησιμοποιήστε κοινή πλαστική αντλία βενζίνης που θα βρε΄τε σε τεχνικά σούπερμαρκετ)
3. Αφού εκκενωθεί το καύσιμο, βάλτε μπροστά τη μηχανή.
4. Αφήστε τη μηχανή να περιστραφεί σε λειτουργία κενού μέχρι να σταματήσει. Έτσι καθαρίζεται το καρμπυρατέρ από το υπόλοιπο καύσιμο.
5. Αφήστε τη μηχανή να κρυώσει (περ. 5 λεπτά)
6. Απομακρύντε το μπουζί.

7. Γεμίστε ένα κουταλάκι του γλυκού λάδι δίχρονου κινητήρα στο θάλαμο καύσης. Τραβήξτε μερικές φορές προσεκτικά το σχοινί εκκίνησης, για να εμποτιστούν τα εσωτερικά εξαρτήματα με το λάδι. Επανατοποθετήστε το μπουζί.
8. Καθαρίστε το εξωτερικό περίβλημα της μηχανής.
9. Φυλάξτε τη μηχανή σε κρύο, στεγνό χώρο, μακριά από πηγές ανάφλεξης και εύφλεκτες ουσίες. Λιπάσματα και άλλα χημικά προϊόντα κήπου περιέχουν συχνά ουσίες που επιταχύνουν τη διάβρωση των μετάλλων. Μην αποθηκεύετε τη μηχανή πάνω ή κοντά σε λιπάσματα ή άλλες χημικές ουσίες.

Νέα θέση σε λειτουργία

1. Απομακρύντε το μπουζί.
2. Τραβήξτε το σχοινί εκκίνησης περισσότερες φορές για να καθαρίσετε το θάλαμο καύσης από κατάλοιπα λαδιού.
3. Καθαρίστε τις επαφές του μπουζί ή τοποθετήστε νέο μπουζί.
4. Γεμίστε το ντεπόζιτο. Βλέπε το κεφάλαιο Καύσιμο και λάδι.
5. Εκτελέστε τα βήματα 1-7 στο εδάφιο „Εκκίνηση με ψυχρό κινητήρα“.

8.8 Μεταφορά

Όταν θέλετε να μεταφέρετε τη συσκευή, αδειάστε προηγουμένως το ντεπόζιτο βενζίνης όπως εξηγείται στο υποεδάφιο 2 στο κεφάλαιο Αποθήκευση. Καθαρίστε τη συσκευή με μία βούρτσα ή με ένα σκουπάκι από τις χοντρές ακαθαρσίες. Αποσυναρμολογήστε τη λαβή οδήγησης όπως εξηγείται.

8.9 Παραγγελία ανταλλακτικών

Όταν παραγγέλλετε ανταλλακτικά να μη ξεχάσετε να αναφέρετε τα εξής στοιχεία:

- Τύπος συσκευής
- Αριθμός είδους της συσκευής
- Χαρακτηριστικός αριθμός (Ident Nr.) της συσκευής
- Αριθμός του ανταλλακτικού

Για ισχύουσες τιμές και πληροφορίες
www.isc-gmbh.info

GR

9. Διάθεση στα απορρίμματα και ανακύκλωση

Προς αποφυγή ζημιών κατά τη μεταφορά η συσκευή βρίσκεται σε μία συσκευασία. Η συσκευασία αυτή είναι πρώτη ύλη, μπορεί δηλαδή να επαναμεταχειριστεί ή να ανακυκλωθεί. Ο συμπιεστής και τα εξαρτήματά του αποτελούνται από διαφορετικά υλικά, όπως π.χ. από μέταλλα και πλαστικά. Παρακαλούμε να διαθέσετε τα ελαττωματικά εξαρτήματα στα ειδικά και προβληματικά απορρίμματα. Εάν έχετε απορίες, ρωτήστε στο ειδικό σας κατάστημα ή στη διοίκηση του Δήμου σας.

10. Αποκατάσταση βλάβης

Βλάβη	Ενδεχόμενη αιτία	Αποκατάσταση βλάβης
Δεν παίρνει μπροστά η συσκευή.	Λάθος διαδικασία εκκίνησης	Ακολουθήστε τις οδηγίες για την εκκίνηση.
	Καπνισμένο ή υγρό μπουζί	Καθαρίστε το μπουζί ή αντικαταστήστε το.
	Λάθος ρυθμίσεις καρμπυρατέρ	Συμβουλευθείτε συμβεβλημένο συνεργείο εξυπηρέτησης πελατών ή στείλτε τη συσκευή προς την ISC-GmbH.
Η συσκευή παίρνει μπροστά, αλλά δεν φτάνει την πλήρη ισχύ του.	Λάθος ρύθμιση του τσοκ.	Βάλτε το τσοκ στη θέση "ϕ".
	Ακάθαρο φίλτρο αέρα.	Καθαρισμός φίλτρου αέρα.
	Λάθος ρυθμίσεις καρμπυρατέρ	Συμβουλευθείτε συμβεβλημένο συνεργείο εξυπηρέτησης πελατών ή στείλτε τη συσκευή προς την ISC-GmbH.
Ανομοιόμορφη λειτουργία του μοτέρ.	Λάθος απόσταση ηλεκτροδίων του μπουζί	Καθαρίστε το μπουζί και ρυθμίστε την απόσταση των ηλεκτροδίων ή αντικαταστήστε το.
	Λάθος ρυθμίσεις καρμπυρατέρ	Συμβουλευθείτε συμβεβλημένο συνεργείο εξυπηρέτησης πελατών ή στείλτε τη συσκευή προς την ISC-GmbH.
Το μοτέρ καπνίζει υπερβολικά	Λάθος μίγμα καυσίμου.	Χρησιμοποιήστε το σωστό μίγμα καυσίμου (βλέπε πίνακα ανάμιξης καυσίμου)
	Λάθος ρυθμίσεις καρμπυρατέρ	Συμβουλευθείτε συμβεβλημένο συνεργείο εξυπηρέτησης πελατών ή στείλτε τη συσκευή προς την ISC-GmbH.

TR

İçindekiler

1. Güvenlik Uyarıları
2. Alet Açıklaması ve Sevkiyatın İçeriği
3. Kullanım Amacına Uygun Kullanım
4. Teknik Özellikler
5. Montaj
6. Çalıştırmadan Önce
7. Kullanım
8. Temizleme, Bakım ve Yedek Parça Siparişi
9. Bertaraf Etme ve Geri Kazanım
10. Arızaların Giderilmesi

⚠ Dikkat!

Aletlerin kullanılmasında yaralanmaları ve hasarları önlemek için bazı iş güvenliği kurallarına riayet edilecektir. Bu nedenle bu Kullanma Talimatını dikkatlice okuyunuz. Bu bilgilerin her zaman elinizin altında olması için Kullanma Talimatını iyi bir yerde saklayın. Aletleri başka kimselere vereceğinizde bu Kullanma Talimatını da alet ile birlikte verin. Kullanma Talimatı ve güvenlik uyarılarına riayet edilmemesinden kaynaklanan iş kazaları veya hasarlardan firmamız sorumlu değildir.

1. Güvenlik uyarıları

İlgili güvenlik uyarıları ekteki kitapçık içinde açıklanmıştır.

⚠ UYARI!

Tüm güvenlik bilgileri ve talimatları okuyunuz. Güvenlik bilgileri ve talimatlarda belirtilen direktiflere aykırı hareket edilmesi sonucunda elektrik çarpması, yangın ve/veya ağır yaralanmalar meydana gelebilir. **Gelecekte kullanmak üzere tüm güvenlik bilgileri ve talimatları saklayın.**

Güvenlik Tertibatları

Tırpan ile çalışırken kullanıcının etrafa saçılan cisimler tarafından yaralanmasını önlemek için plastik koruma kapağı mutlaka monte edilmiş olmalıdır. Koruma kapağına entegre edilmiş olan bıçak, misininin otomatik olarak optimal uzunlukta kesilmesini sağlar.

2. Alet açıklaması ve sevkiyatın içeriği (Şekil A-C)

1. Misinalı bobin
2. Bıçak koruma kapağı
3. Misina koruma kapağı
4. Bıçak
5. Dümen sapı
6. Motor „Açık/Kapalı“ şalteri
7. Gaz kolu kilidi
8. Gaz kolu
9. Gaz kolu “Sabitlenmesi”
10. Choke kolu

11. Çalıştırma ipi
12. Buji fişi
13. Hava filtresi kapağı
14. Benzin deposu
15. Motor soğutma gövdesi
16. „Primer“ yakıt pompası
17. Tahrik milli ana boru
18. Taşıma kayışı
19. Yağ/Benzin karıştırma şişesi
20. Buji anahtarı
21. Anahtar 8'lik/10'luk
22. Alyen anahtar Boy: 4'lük
23. Alyen anahtar Boy: 6'lük
24. 2 adet kablo bağlama plastiği

3. Kullanım amacına uygun kullanım

Benzin motorlu tırpan çim ve otların kesilmesi için uygundur. Üretici firma tarafından makine ile birlikte gönderilmiş olan kullanma talimatında açıklanan talimatlara uyulması, benzin motorlu tırpanın kullanım amacına uygun olarak kullanılması için şarttır. Bu kullanma talimatında kesin olarak izin verilmeyen her türlü kullanım motorlu tırpanın hasar görmesine sebep olabilir ve kullanıcı için ciddi yaralanma tehlikeleri oluşturur. Güvenlik bilgilerinde açıklanan kısıtlamalara mutlaka riayet edin.

Lütfen cihazlarımızın ticari, zanaatkarlar veya endüstriyel kullanım için uygun olmadığını ve bu kullanımlar için tasarlanmadığını dikkate alın. Aletin ticari, zanaatkarlar veya endüstriyel veya benzer kullanımlarda kullanılmasından kaynaklanan hasarlar garanti kapsamına dahil değildir.

Dikkat! Operatörü tehlikeye sokacağından benzin motorlu tırpanın aşağıda açıklanan çalışmalarda kullanılması yasaktır: Kaldırım ve yürüyüş yollarının temizlenmesi (üflenerek) ve öğütücü olarak dal ve çit artıklarını öğütülmesi için kullanılması yasaktır. Ayrıca benzin motorlu tırpanın, örneğin köstebek yuvaları topraklarını yayma gibi toprak yayma işlerinde de kullanılması yasaktır. İş güvenliği sebeplerinden dolayı benzin motorlu tırpanın, diğer her türlü çalışma aleti ve setleri için tahrik ünitesi olarak kullanılması da yasaktır.

Makine yalnızca kullanım amacına göre kullanılacaktır. Kullanım amacının dışındaki tüm kullanımlar makinenin kullanılması için uygun değildir. Bu tür kullanım amacı dışındaki kullanımlardan kaynaklanan hasar ve yaralanmalarda, yalnızca kullanıcı/işletici sorumlu olup üretici firma sorumlu tutulamaz.

TR

4. Teknik özellikler

Motor tipi	Hava soğutmalı, 2 zamanlı motor, krom silindir
Güç (max.)	1,4 kW/ 1,9 PS
Silindir hacmi	40,6 ccm
Motor rölanti devri	2800+/-200 dev/dak
Max. Motor devirleri	
Tırpan:	9000 dev/dak
Misinalı çim biçme:	8400 dev/dak
Çift misina ile max. devir	
Tırpan:	6750 dev/dak
Misinalı çim biçme:	6300 dev/dak
Ateşleme	Elektronik
Tahrikleme	Merkezkaç tipi kavrama
Ağırlık (yakıt deposu boş)	7,0 kg
Boru uzunluğu	150 cm
Misina ile kesim çapı	Ø 41 cm
Bıçak ile kesim çapı	Ø 23 cm
Misina uzunluğu	8,0 m
Misina çapı Ø	2,0 mm
Yakıt deposu kapasitesi	0,8 l
Buji	NGK BPMR7A / Champion RCJ6Y/LDL7T / L8RTF
Benzin tüketimi (ISO 8893 normuna göre)	
max. motor gücünde	0,8 kg/h
Spesifik yakıt tüketimi (ISO 8893 normuna göre)	
max. motor gücünde	457 g/kWh
Titreşim a_{hv}	
Rölanti (max.)	6,8 m/s ²
Çalıştırma (max.)	7,2 m/s ²
Ses basınç seviyesi L_{pA}	
Rölanti (max.)	84 dB (A)
Çalıştırma (max.)	104 dB (A)
Ses güç seviyesi L_{WA}	
Rölanti (max.)	102 dB (A)
Çalıştırma (max.)	114 dB (A)

5. Montaj

5.1 Dümene sapının montajı

Dümene sapını Şekil D1 – D3'de gösterildiği gibi monte edin. Civataları ancak, çalışma pozisyonunuzu taşıma kayışı ile optimal pozisyona ayarladıktan sonra sıkın. Tırpanın dümene sapı Şekil A'da gösterildiği gibi ayarlanmış olacaktır.

5.2 Bıçağın montajı/Değiştirilmesi (Şekil E1 - E3)

Tırpan sevk edildiğinde bıçak üzerine hazır şekilde monte edilmiştir. Bu nedenle burada önce bıçağın sökülmesi açıklanmıştır:

- Bağlantı diski deliği (Şekil E1/ Poz. 26) ve altındaki çentik işaretini üst üste getirin ve bağlantı diskini 6'lık alyen anahtar ile sabitleyin (Şekil E1/ E2)
- Bıçağın bağlantı somununu tırpan ile birlikte gönderilmiş olan buji anahtarı ile sökün. (Şekil E2). Dikkat: Sol vida dışı!
- Baskı plakası kapağı (Şekil E3/Poz. 26) ve baskı plakasını (Şekil E3/Poz. 27) sökün.
- Bu çalışmalardan sonra bıçak (Şekil E3/ Poz. 4) bağlı olduğu yerden sökülebilir.
- Montaj işlemi sökme işleminin tersi yönünde gerçekleşir. Baskı plakasındaki (Şekil E3/Poz. 26) oyuk tarafının bıçak yönüne bakmasına dikkat edin.

5.3 Misina koruma kapağının montajı

Dikkat: Misina ile yapılan kesim çalışmalarında misina koruma kapağının monte edilmiş olması zorunludur. Misina koruma kapağının montajı Şekil F1 – F3'de gösterildiği gibi yapılacaktır. Koruma kapağının alt tarafında otomatik misina uzunluğu regülasyonunu sağlayan bir bıçak (Şekil F6/ Poz. A) bulunur. Bu bıçak bir koruma elemanı (Şekil F6/ Poz. B) ile emniyet altına alınmıştır. Kesim çalışmasına başlamadan önce bu koruma elemanını sökün ve çalışma sonrasında tekrar yerine takın.

5.4 Misina bobininin montajı/ değiştirilmesi

Bağlantı diski deliği ve altındaki çentik işaretini üst üste getirin ve bağlantı diskini 6'lık alyen anahtar ile sabitleyin (Şekil F4). Misina bobinini kılavuz pim üzerine bağlayın (Şekil F5).

Dikkat: Sol vida dışı!
Sökme işlemi montaj işleminin tersi yönünde gerçekleşir.

5.5 Bıçak koruma kapağının montajı

Dikkat: Bıçak ile yapılan kesim çalışmalarında bıçak koruma kapağının monte edilmiş olması zorunludur. Bıçak koruma kapağının montajı Şekil F7 – F9’da gösterildiği gibi yapılacaktır.

6. Çalıştırmadan önce

Makineyi çalıştırmadan önce hareket eden tüm parçaların serbest hareket edebilir olup olmadığını kontrol edin. Ayrıca civata bağlantılarının sıkı şekilde bağlı olup olmadığını ve koruma tertibatlarını kontrol edin.

6.1 Kesim yüksekliğinin ayarlanması

- Taşıma kayışını Şekil G1-G3’de gösterildiği gibi takın.
- Tırpanı taşıma kayışına takın (Şekil G4).
- Taşıma kayışındaki çeşitli kayış ayar elemanları ile optimal çalışma ve kesme pozisyonunu ayarlayın (Şekil G5).
- Taşıma kayışı uzunluğunu optimal şekilde belirleyebilmek için motoru çalıştırmadan birkaç sallanma hareketi yapın (Şekil H).

Taşıma kayışı hızlı kayış açma mekanizması ile donatılmıştır. Tırpanı üzerinden hızlı şekilde çıkarmanız gerektiğinde kırmızı kayış parçasından çekiniz (Şekil G6).

Dikkat: Çalışma esnasında daima kayışı kullanın. Motoru çalıştırdıktan ve motor rölantide çalışmaya başladıktan hemen sonra kayışı takın. Kayışı çıkarmadan önce motoru durdurun.

Tırpanı her çalıştırmaya başlamadan önce aşağıda açıklanan kontrolleri gerçekleştirin:

- Yakıt sisteminin sızdırmazlığını.
- Koruma ve kesim tertibatlarının mükemmel durumda olmasını.
- Bütün civata bağlantılarının sıkı şekilde olmasını.

6.2 Yakıt ve Yağ

Tavsiye edilen yakıtlar

Yakıt olarak sadece, kurşunsuz benzin ve özel 2 zamanlı motor yağından oluşan bir karışımı kullanın. Yakıt karışımını, yakıt karışım tablosunda gösterilen değerlere göre hazırlayın.

Dikkat: 90 günden fazla depolanmış yakıt karışımını kullanmayınız.

Dikkat: Tavsiye edilen karışım oranı 100:1 olan 2 zamanlı yağ kullanmayın. Yetersiz bir yağlama nedeniyle meydana gelecek motor hasarlarında üretici firmanın motor garantisi geçerli değildir.

Dikkat: Yakıtların depolanması ve nakledilmesinde sadece uygun ve kullanımına izin verilmiş bidonlar kullanın.

Alet ile birlikte gönderilmiş olan karıştırma şişesine daima doğru benzin ve 2 zamanlı yağ miktarını doldurun (şişe üzerindeki skalaya bakın). Karıştırılacak malzemeler şişeye doldurulduktan sonra şişeyi iyice çalkalayın.

6.3 Yakıt Karışım Tablosu

Karışım metodu: 25 birim benzine 1 birim yağ karıştırılacaktır

Benzin	2 zamanlı motor yağı
1 Litre	40 ml
5 Litre	200 ml

7. Kullanım

Gürültü koruma ile ilgili kanuni düzenlemeler ülkelere göre farklılık gösterebileceğinden bu düzenlemeleri dikkate alın.

7.1 Soğuk motoru çalıştırma

Yakıt deposuna uygun yakıt/yağ karışımını doldurun. Yakıt ve yağ bölümüne de bakınız.

1. Aleti sert ve düz bir zemine koyun.
2. Choke kolunu (Şekil A/Poz. 10) ağız pozisyonuna ayarlayın.
3. Yakıt pompasını (Primer) (Şekil A/Poz. 16) 10x pompalayın.
4. Açık/Kapalı şalterini (Şekil A/Poz.6) „I“ pozisyonuna getirin.
5. Gaz kolunu sabitleyin. Bunun için gaz kolu kilidini (Şekil A/Pos 7) ve arkasından gaz koluna (Şekil A/Poz. 8) basın ve aynı zamanda sabitleme (Şekil A/Poz. 9) düğmesine basarak gaz kolunu sabitleyin.
6. Aleti sağ elinizle ön sapından sıkıca tutun ve çalıştırma ipini (Şekil A/Poz. 11) ilk direnç hissedinceye kadar dışarı çekin. Sonra çalıştırma ipini 4 kez hızlıca çekin. Motor çalışmalıdır.

Dikkat: Çalıştırma ipinin geriye fırlamasına dikkat edin. Aksi takdirde hasar meydana gelebilir.

7. Motor çalıştığında Choke kolunu derhal „I“ pozisyonuna ayarlayın ve motoru yaklaşık 10 saniye çalıştırarak ısınmasını sağlayın.

Dikkat: Sabitlenmiş olan gaz kolu nedeniyle motor çalışmaya başladığında bıçak da dönmeye başlar. Motor çalıştıktan sonra gaz koluna basitçe basarak gaz kolunun kilidini açın (Motor rölantide çalışmaya başlayacaktır).

TR

8. Motor çalışmadığında 6-7. maddede açıklanan çalışmaları tekrarlayın.

Bilgi: Motor, birçok kez yapılan çalıştırma denemesinden sonra çalışmadığında „Motor arızalarının giderilmesi“ bölümündeki bilgileri okuyun. Bilgi: Çalıştırma ipini daima makineye dik olarak çekin. Çalıştırma ipi yan çekildiğinde deliğe sürtünür. Bu sürtünme ipin hızlı şekilde aşınmasına sebep olur. İpi çekerken ip sapını daima sıkı tutun. İp çekili konumdayken kesinlikle geri giderek gövdeye çarpmasına izin vermeyin.

7.2 Sıcak motoru çalıştırma

(Motor, 15-20 dakikadan fazla olmayan bir sürede çalışmadan durmuştu)

1. Aleti sert ve düz bir zemine koyun.
2. Açık/Kapalı şalterini „I“ pozisyonuna getirin.
3. Gaz kolunu sabitleyin (aynı „Soğuk motoru çalıştırma“ bölümünde açıklandığı şekilde)
4. Aleti sıkıca tutun ve çalıştırma ipini ilk direnç hissedinceye kadar dışarı çekin. Sonra çalıştırma ipini hızlıca çekin. Motor, 1-2 çalıştırma denemesinden sonra çalışmalıdır. Motor, 6 çalıştırma denemesinden sonra çalışmadığında „Soğuk motoru çalıştırma“ bölümünde açıklanan 1.-7. maddeleri tekrarlayın.

7.3 Motoru durdurma**Acil durdurma:**

Motorun acil olarak derhal durdurulması gerektiğinde Açık/Kapalı şalterini „Stop“ veya „0“ pozisyonuna getirin

Normal durdurma:

Motoru normal şekilde durdurmak için gaz kolunu bırakın ve motorun rölanı devrine düşmesini bekleyin. Sonra Açık/Kapalı şalterini „Stop“ veya „0“ pozisyonuna getirin.

7.4 Çalışma uyarıları

Tırpan ile kesim işlemine başlamadan önce motor durdurulmuş durumdayken tüm çalışma tekniklerinin alıştırmalarını yapın.

Misininin uzatılması

İkaz: Misina bobinine kesinlikle metal tel veya herhangi bir türde plastik kaplamalı metal tel takmayın. Bu kullanıcının ağır şekilde yaralanmasına sebep olabilir.

Misinayı uzatmak için motoru tam gaz çalıştırın ve misina bobinini yere tıkatın. Misina otomatik olarak uzatılır. Koruma levhasındaki bıçak misinayı keserek uygun uzunluğa kısaltır (Şekil I1).

Dikkat: Şaft borusunun aşırı ısınmasını önlemek için çim ve yabancı ot artıklarını düzenli olarak temizleyin. Çim/ ot/ yabancı ot artıkları koruma levhasının (Şekil I2) alt bölümünde toplanır, bunun sonucunda şaft borusunun soğutulması engellenir. Toplanan artıkları dikkatlice tornavida veya benzer bir alet ile temizleyin.

Çeşitli kesme metodları

Makine doğru şekilde monte edildikten sonra örneğin çit, duvar ve temel boyunca ve ağaçlar etrafındaki zor erişilebilirlerdeki yabancı otlar ve uzun boylu çayırılar kolay şekilde kesilebilir. Bahçe düzenlemesi hazırlıklarında bitkilerin daha iyi büyümesini sağlamak veya zemindeki bitkileri temizlemek için tırpan „biçme çalışmaları“ için de kullanılabilir.

Bilgi: Kesim işlemi dikkatli ve itina ile yapılırsa da temel, taş veya beton duvarlar yakınındaki otların kesilmesinde misina normalden daha fazla aşınır.

Kenar kesme/ Biçme

Tırpanı orak şeklinde bir taraftan diğer tarafa hareket ettirin. Misina bobinini daima zemine paralel tutun. Kesim yapılacak araziye kontrol edin ve kesilmesi istenilen yüksekliği belirleyin. Kesimin düzenli yapılması için misina kafasını istenilen yüksekte hareket ettirin ve bu yükseklikte tutun (Şekil I3).

Alçak kenar kesme

Tırpanı hafif eğik pozisyonda önünüzde tutun, böylece misina bobininin alt tarafı zeminin üzerinde durur ve misina doğru kesim yerini keser. Daima kesimi kendinizden dışarıya doğru gerçekleştirin. Tırpanı kendinize çekerek kesim yapmayın.

Çit / Temel yakınında kesme

Kafes tel, tahta çit, doğaltaş çiti ve temel yakınlarında kesim işlemi yaparken bu bölgelere yavaşça yaklaşın ve misinanın bu bölümlere temas etmesini ve çarpmasını engelleyin. Misina taş, taş duvar veya temele temas ettiğinde aşınır veya parçalanır. Misina çit örgüsüne çarptığında kopar.

Ağaç etrafında kesme

Ağaç etraflarında kesim yaparken misinanın ağaç kabuğuna temas etmemesi için ağaca yavaşça yaklaşın. Ağacın etrafında yürüyün ve soldan sağa doğru kesim yapın. Çim veya yabancı otlara misinanın ucu ile yaklaşın ve sonra misina kafasını hafifçe öne eğdirin.

İkaz: Biçme çalışmalarında çok dikkatli olun.

Yapılacak bu tür kesimlerde kullanıcı ile insanlar veya hayvanlar arasında 30 metre mesafe bırakılacaktır.

Biçme

Biçme işleminde tüm bitkiler zemine kadar kesilir. Bunun için misina bobinini 30 derecelik bir açı ile sağa eğdirin. Sapı istenilen pozisyona ayarlayın. Tırpan tarafından kesim işlemi esnasında dışarı fırlatılan cisimler nedeniyle operatör, seyirci ve hayvanların ciddi yaralanma tehlikesi ile karşı karşıya olduklarını dikkate alın. Ayrıca maddi hasar oluşma tehlikesi de vardır (örneğin fırlayan taşlar nedeniyle) (Şekil 14).

İkaz: Tırpan ile yürüyüş yollarındaki vs. cisimleri temizlemeyin!

Tırpan güçlü bir alettir, bu nedenle küçük taşlar veya diğer cisimler 15 metre veya daha uzağa fırlatılabilir. Bunun sonucunda yaralanmalar meydana gelebilir veya otomobil, ev ve pencerelerde maddi hasarlar oluşabilir.

Testere türü kesme işlemi

Tırpan testere türü kesme işlemleri için uygun değildir.

Sıkışma

Yoğun bitki örtüsü bıçağın bloke olmasına ve durmasına sebep olabilir, bu durumda motoru derhal durdurun. Motoru yeniden çalıştırmadan önce alete sıkışmış olan ot ve çimleri temizleyin.

Geri tepmenin önlenmesi

Metal bıçaklar kullanıldığında bıçak sert bir engele çarptığında (ağaç kütüğü, dal, ağaç kökü, taş veya benzer cisimler) geri tepme tehlikesi vardır. Bıçak bu tür bir cisme çarptığında dönme yönünün tersine savrulur. Bu durumda operatörün tırpan üzerindeki kontrolü kaybolabilir.

Metal bıçakları çit, metal direk, sınır taşları veya temel yakınlarında kesim yaparken kullanmayın.

Kalın saplı bitkileri kesmek için bu elemanı geri tepmeyi engellemek için Şekil 15'de gösterildiği gibi pozisyonlayın.

8. Temizleme, Bakım ve Yedek Parça Siparişi

Bakım çalışmalarına başlamadan önce daima aleti kapatın ve buji fişini çıkarın.

8.1 Misina bobinini/misinayı değiştirme

1. Misina bobini gövdesini alt taraftaki iki tırnağını (Şekil L2/ Poz. 1) birbirine bastırın (Şekil L1) ve misina bobini kapağını çıkarın (Şekil L2/Poz. 2).
2. Misina bobinini misina bobini gövdesinden çıkarın (Şekil L3). Sökme işlemi esnasında yay ve rondelaların kaybolmamasına dikkat edin.
3. Tırpan içindeki olası çim ve ot artıklarını temizleyin.
4. Yeni misinayı ortada birleştirin ve oluşan düğümü bobin bölücünün deliğine asın. (Şekil L4)
5. Misinayı gergin bir durumda saat yönünün tersine doğru bobine sarın. Bobin bölücü naylon misinanın yarı parçalarını ayırır. (Şekil L5)
6. Her iki misina ucunun son 15cm uzunluktaki bölümünü misina bobininin karşı taraftaki misina tutucusuna takın. (Şekil L6)
7. Her iki misina ucunu misina bobini gövdesindeki metal halkaya geçirin (Şekil L3).
8. Misina bobinini misina bobini gövdesine bastırın. Yay ve rondela parçalarının doğru pozisyonda takılmış olmasına dikkate edin. (Şekil L3)
9. Misina bobini kapağını misina bobini gövdesine bastırın. Misina bobini gövdesindeki her iki tutma tırnağının (Şekil L2/Poz. 1) misina bobini kapağında bulunan deliklere geçmiş olmasına dikkat edin (Şekil L2/Poz. 2).
10. Misinaları her iki misina bobini yay tutma elemanlarından dışarı çıkarmak için her iki misina ucundan kısaca ve kuvvetli bir şekilde çekin.
11. Çalıştırma ve ısınmaya başlama esnasında motor üzerine binen yükü mümkün olduğunca küçük tutmak için misina uzunluğu 13 cm olacak şekilde fazlalığını kesin.
12. Misina bobinini tekrar monte edin bkz. Madde 5.4. Misina bobini komple olarak yenilendiğinde 3-6 nolu maddelerdeki çalışmalar yapılmayacaktır.

TR**8.2 Hava filtresinin bakımı (Şekil J1 – J3)**

Kirlenmiş olan hava filtresinden karbüratöre daha az hava gireceğinden motor gücü azalır. Bu nedenle hava filtresinin düzenli olarak kontrol edilmesi gerekir. Hava filtresi her 25 işletme saatinde bir kontrol edilmeli, gerek duyulduğunda temizlenmelidir. Çalışma ortamındaki havada aşırı derecede toz bulunduğu hava filtresi daha sık olarak kontrol edilmelidir.

1. Hava filtresi kapağını sökün (Şekil J1 – J2)
2. Filtre elemanını çıkarın (Şekil J3)
3. Filtre elemanını sert bir yere vurarak veya basınçlı hava ile üfleterek temizleyin.
4. Filtrenin montajı sökme işleminin tersi yönünde gerçekleşir.

Dikkat: Hava filtresinin kesinlikle benzin veya yanıcı solvent maddeler ile temizlenmesi yasaktır.

8.3 Bujinin bakımı (Şekil K1 – K2)

Buji ateşleme yolu = 0,6 mm. Bujiyi 12 ile 15 Nm arasındaki bir tork değeri ile sıkın. Bujinin kirlenmiş olup olmadığını ilk kez 10 işletme saatinden sonra kontrol edin ve temizlenmesi gerektiğinde bakır telli fırça ile temizleyin. Sonra her 50 işletme saatinde bir bujinin bakımını yapın.

1. Buji fişini (Şekil K1) döndürerek sökün.
2. Bujiyi (Şekil K2) alet ile birlikte gönderilmiş buji anahtarı ile sökün.
3. Montaj işlemi sökme işleminin tersi yönünde gerçekleşir.

8.4 Koruma kapağı bıçağının bilenmesi

Koruma kapağı bıçağı (Şekil F6/Poz. A) zamanla körelebilir. Bıçağın körelmiş olduğunu tespit ettiğinizde koruma kapağı bıçağını koruma kapağına bağlayan 2 civatayı açın. Bıçağı mengeneye bağlayın. Yassı eğe ile bıçağı bileyin, bileme işlemi esnasında kesim açısının aynı kalmasına dikkat edin. Eğeyi daima aynı yöne hareket ettirin.

8.5 Karbüratörün ayarlanması

Dikkat! Karbüratör üzerinde yapılacak ayar çalışmaları sadece yetkili servis tarafından yapılacaktır. Karbüratör üzerinde yapılacak her türlü çalışmadan önce hava filtresi kapağı Şekil J1 ve J2'de gösterildiği gibi sökülecektir.

Gaz teli mekanizmasının ayarlanması:

Zamanla motorun azami devrine erişilmesi mümkün olmadığında ve 10 nolu Arızaların Giderilmesi bölümünde açıklanan bütün sebepler sözkonusu değil ise motor azami çalışma devrine erişebilmek için gaz teli mekanizmasının ayarlanması gerekli olabilir. Bunun için önce, gaz kolu tam basılı pozisyondayken karbüratörün tam olarak açıp açmadığını kontrol edin. Eğer karbüratör tam kapasite ile açıyorsa gaz kolu tam basılı olduğunda karbüratör kelebeği (Şekil M1/Poz. 1) dayanak (Şekil M1/Poz. 2) pozisyonuna dayanır. Şekil M1'de doğru pozisyon gösterilmiştir. Karbüratör kelebeği dayanağa temas etmiyorsa gaz teli mekanizmasının ayarlanması gerekmektedir. Gaz teli mekanizmasını ayarlamak için aşağıda açıklanan çalışmaların yapılması gereklidir:

- Kontra somununu (Şekil M2/Poz. 3) birkaç tur açın.
- Gaz kolu tam basılı olduğunda karbüratör kelebeği, Şekil M1'de gösterildiği gibi dayanağa dayanıncaya kadar ayar civatasını (Şekil M3/Poz. 4) dışarı döndürün.
- Kontra somununu sıkın.

Rölanti gazının ayarlanması:

Dikkat! Rölanti gazı motor sıcak durumdayken ayarlanacaktır. Gaz koluna basıldığında motor duruyorsa ve 10 nolu Arızaların Giderilmesi bölümünde açıklanan bütün sebepler sözkonusu değil ise rölanti gazının ayarlanması gerekmektedir. Bunun için rölanti gaz ayar civatasını (Şekil M4/Poz. 5), motor rölantide düzgün çalışıncaya kadar saat yönünde döndürün. Rölanti gazı, bıçak dönmeye devam edecek derecede yüksek olduğunda ayar civatasını (Şekil M4/Poz. 5), bıçağın dönmesi duruncaya kadar sol yöne döndürün.

8.6 Çevre Koruma

Kirlenmiş bakım malzemesi ve işletme malzemeleri sadece öngörülen toplama merkezlerine verilerek atılacaktır. Ambalaj malzemesi, metal ve plastik atıklar değerlendirilmek üzere geri kazanım sistemlerine verilecektir.

8.7 Depolama

Dikkat: Aşağıda açıklanan çalışmalarda yapılacak bir hata karbüratör iç duvarında bir kabuk oluşmasına neden olabilir. Bu oluşan kabuk motorun çalıştırılmasını zorlaştırabilir veya depolama sürecinde makinenin sürekli zarar görmesine sebep olur.

1. Kullanma Talimatının Bakım bölümünde açıklanmış olan tüm bakım çalışmalarını yerine getirin.
2. Yakıt deposu içindeki yakıtı boşaltın (Bu işlem için yapı marketlerden satın alabileceğiniz sıradan plastik benzin pompası kullanın).
3. Yakıt boşaltıldıktan sonra motoru çalıştırın.
4. Motoru rölantide kendiliğinden duruncaya kadar çalıştırmaya devam edin. Bu işlem sonucunda karbüratör içindeki yakıt tamamen temizlenir.
5. Motorun soğumasını bekleyin. (yakl. 5 dakika)
6. Bujiyi sökün.
7. Yanma odasına bir çay kaşığı 2 zamanlı motor yağı dökün. Yağı döktükten sonra iç parçaların yağlanmasını sağlamak için çalıştırma ipini birkaç kez dikkatlice çekin. Bujiyi tekrar yerine takın.
8. Makinenin dış gövdesini temizleyin.
9. Makineyi, ateş kaynaklarından ve yanıcı maddelerden uzak bir ortamda, kuru ve soğuk bir mekanda depolayın. Gübre veya diğer kimyasal bahçe ürünleri metal korozyonunu hızlandıracak maddeler içerir. Bu nedenle makineyi gübre veya diğer kimyasal bahçe ürünlerinin üzerinde veya yakınında saklamayın.

Tekrar çalıştırma

1. Bujiyi sökün.
2. Yanma odasındaki yağ artıklarını temizlemek için çalıştırma ipini hızlıca çekin.
3. Buji kontaklarını temizleyin veya yeni buji takın.
4. Yakıt deposuna doğru karışım oranlı yakıt doldurun. Yakıt ve Yağ Bölümüne bakınız
5. „Soğuk motoru çalıştırma“ bölümünde açıklanan 1.-7. maddelerdeki çalışmaları gerçekleştirin

8.8 Transport

Tırpanı transport etmek istediğinizde benzin deposunu „Depolama“ açıklandığı şekilde boşaltın. Tırpan üzerindeki kaba pislikleri fırça veya faraş ile temizleyin. Dümene sapını de açıklandığı şekilde demonte edin.

8.9 Yedek parça siparişi

Yedek parça siparişinde aşağıda açıklanan bilgiler verilecektir:

- Cihaz tipi
 - Cihazın parça numarası
 - Cihazın kod numarası
 - İstenilen yedek parçanın yedek parça numarası
- Güncel fiyatlar ve bilgiler internette www.isc-gmbh.info sayfasında görülebilir.

9. Bertaraf etme ve geri kazanım

Nakliye esnasında hasar görmesini önlemek için alet özel bir ambalaj içinde gönderilir. Bu ambalaj hammadde olup tekrar kullanılabilir veya geri kazanım prosesinde işlenerek hammaddeye dönüştürülebilir.

Nakliye ve aksesuarları örneğin metal ve plastik gibi çeşitli malzemelerden meydana gelir. Arızalı parçaları özel atık bertaraf etme sistemine verin. Bu sistemin nerede olduğunu bayinizden veya yerel yönetimlerden öğrenebilirsiniz!

TR**10. Arızaların Giderilmesi**

Arıza	Olası sebep	Arızanın giderilmesi
Motor çalışmıyor.	Yanlış çalıştırma işlemi	Bu Kullanma Talimatında açıklanan talimatlara riayet ediniz.
	Buji ıslı veya ıslak	Bujiyi temizleyin, elektrot aralığı ayarını düzeten veya bujiyi değiştirin.
	Karbüratör ayarı yanlış	Karbüratörün yetkili bir servis tarafından ayarlanmasını sağlayın sağlayın veya makineyi ISC GmbH firmasına gönderin.
Motor çalışıyor fakat tam güç ile çalışmıyor.	Choke kolu yanlış pozisyonda	Choke kolunu „♦“ pozisyonuna getirin.
	Hava filtresi tıkalı	Hava filtresini temizleyin
	Karbüratör ayarı yanlış	Karbüratörün yetkili bir servis tarafından ayarlanmasını sağlayın sağlayın veya makineyi ISC GmbH firmasına gönderin.
Motor düzensiz çalışıyor	Buji elektrot aralığı ayarı yanlış	Bujiyi temizleyin, elektrot aralığı ayarını düzeten veya bujiyi değiştirin.
	Karbüratör ayarı yanlış	Karbüratörün yetkili bir servis tarafından ayarlanmasını sağlayın sağlayın veya makineyi ISC GmbH firmasına gönderin.
Aşırı yüksek duman oluşuyor	Yanlış yakıt karışım oranı	Doğru yakıt karışım oranını uygulayın (bakınız yakıt karışım tablosu)
	Karbüratör ayarı yanlış	Karbüratörün yetkili bir servis tarafından ayarlanmasını sağlayın sağlayın veya makineyi ISC GmbH firmasına gönderin.



Konformitätserklärung

ISC-GmbH · Eschenstraße 6 · D-94405 Landau/Isar

D erklärt folgende Konformität gemäß EU-Richtlinie und Normen für Artikel
GB declares conformity with the EU Directive and standards marked below for the article
F déclare la conformité suivante selon la directive CE et les normes concernant l'article
NL verklaart de volgende conformiteit in overeenstemming met de EU-richtlijn en normen voor het artikel
E declara la siguiente conformidad a tenor de la directiva y normas de la UE para el artículo
P declara a seguinte conformidade de acordo com a directiva CE e normas para o artigo
S förklarar följande överensstämmelse enl. EU-direktiv och standarder för artikeln
FIN ilmoittaa seuraavaa Euroopan unionin direktiivien ja normien mukaista yhdenmukaisuutta tuotteelle
N erklærer herved følgende samsvar med EU-direktiv og standarder for artikkel
HR заявляє о соответствии товара следующим директивам и нормам ЕС
HR izjavljuje sljedeću uskladenost s odredbama i normama EU za artikl.
RO declară următoarea conformitate cu linia directoare CE și normele valabile pentru articolul.
TR ürün ile ilgili olarak AB Yönetmelikleri ve Normları gereğince aşağıdaki uygunluk açikla masını sunar.
GR δηλώνει την αμόλυθη συμφώνια σύμφωνα με την Οδηγία ΕΕ και τα πρότυπα για το προϊόν

I dichiara la seguente conformità secondo la direttiva UE e le norme per l'articolo
DK attesterer følgende overensstemmelse i henhold til EU-direktiv og standarder for produkt
CZ prohlašuje následující shodu podle směrnice EU a norem pro výrobek.
H a következő konformitást jelenti ki a termékerekre vonatkozó EU-irányvonalak és normák szerint
SK pojednává sledečo skladnost po smernici EU in normah za artikel.
PL deklaruje zgodność wymienionego poniżej artykułu z następującymi normami na podstawie dyrektywy WE.
SK vydáva nasledujúce prehlásenie o zhode podľa smernice EÚ a noriem pre výrobok.
BG декларира следното съответствие съгласно директивите и нормите на ЕС за продукта.
UKR заявляє про відповідність згідно з Директивою ЄС та стандартами, чинними для даного товару
ES deklareerib vastavuse järgnevatele EL direktiivi dele ja normidele
LT deklaruoja atitiktį pagal ES direktyvas ir normas straipsniui
RS izjavljuje sledeći konformitet u skladu s odredbom EZ i normama za artikl
LV Atbilstības sertifikāts apliecina zemāk minēto preču atbilstību ES direktīvām un standartiem
IS Samræmisfyrirlysing staðfestir eftirfarandi samræmi samkvæmt reglum Evrópubandalagsins og stöðlum fyrir vörur

Benzinmotor-Sense RBC 41

<input checked="" type="checkbox"/> 98/37/EC	<input type="checkbox"/> 87/404/EEC
<input type="checkbox"/> 2006/95/EC	<input type="checkbox"/> R&TTED 1999/5/EC
<input type="checkbox"/> 97/23/EC	<input checked="" type="checkbox"/> 2000/14/EC_2005/88/EC: L _{WM} = 110,4 dB; L _{WA} = 114 dB P = 1,4 kW
<input checked="" type="checkbox"/> 2004/108/EC	<input type="checkbox"/> 95/54/EC:
<input type="checkbox"/> 90/396/EEC	<input checked="" type="checkbox"/> 97/68/EC: e11*97/68SA*2004/26*0851*00
<input type="checkbox"/> 89/686/EEC	

EN ISO 11806; EN ISO 14982; KBV V

Landau/Isar, den 27.10.2008

Weichselgartner
General-Manager

Frank
Product-Management

Art.-Nr.: 34.017.43 I.-Nr.: 01018
Subject to change without notice

Archivierung: 3401740-34-4155050-07

Ⓣ

Der Nachdruck oder sonstige Vervielfältigung von Dokumentation und Begleitpapieren der Produkte, auch auszugsweise ist nur mit ausdrücklicher Zustimmung der ISC GmbH zulässig.

Ⓛ

Przedruk lub innego rodzaju powielanie dokumentacji wyrobów oraz dokumentów towarzyszących, nawet we fragmentach dopuszczalne jest tylko za wyraźną zgodą firmy ISC GmbH.

Ⓡ

Imprimarea sau multiplicarea documentației și a hârtiilor însoțitoare a produselor, chiar și numai sub formă de extras, este permisă numai cu aprobarea expresă a firmei ISC GmbH.

Ⓢ

Перепечатывание или прочие виды размножения документации и сопроводительных листов продукции фирмы, полностью или частично, разрешено производить только с однозначного разрешения ISC GmbH.

Ⓢ

Η ανατύπωση ή άλλη αναπαραγωγή τεκμηριώσεων και συνοδευτικών φυλλαδίων των προϊόντων της εταιρείας, ακόμη και σε αποσπάσματα, επιτρέπεται μόνο μετά από ρητή έγκριση της εταιρείας ISC GmbH.

Ⓡ

Ürünlerinin dokümantasyonu ve evraklarının kısmen olsa dahi kopyalanması veya başka şekilde çoğaltılması, yalnızca ISC GmbH firmasının özel onayı alınmak şartıyla serbesttir.

- Ⓒ Technische Änderungen vorbehalten
- Ⓓ Zastrzega się wprowadzanie zmian technicznych
- Ⓔ Se rezervă dreptul la modificări tehnice.
- Ⓕ Сохраняется право на технические изменения
- Ⓖ Ο κατασκευαστής διατηρεί το δικαίωμα τεχνικών αλλαγών
- Ⓜ Teknik değişiklikler olabılır

PL CERTYFIKAT GWARANCJI

Na opisywane w instrukcji obsługi urządzenie udzielamy 2-letniej gwarancji, na wypadek wadliwości naszego produktu. 2-letni okres gwarancyjny zaczyna obowiązywać w momencie przejścia ryzyka lub przejęcia urządzenia przez klienta.

Warunkiem skorzystania z uprawnień gwarancyjnych jest prawidłowa konserwacja urządzenia, zgodnie z instrukcją obsługi oraz użytkowanie zgodne z przeznaczeniem.

Oczywiście w okresie tych 2 lat przysługują Państwu również uprawnienia gwarancyjne w ramach ustawowej rękojmi.

Gwarancja obowiązuje na terenie Republiki Federalnej Niemiec lub w kraju generalnego przedstawiciela handlowego, jako uzupełnienie obowiązujących lokalnie przepisów ustawowych. Prosimy zwrócić się do odpowiedzialnego pracownika w regionalnym dziale obsługi klienta lub pod podany poniżej adres serwisu technicznego.

RO Certificat de garanție

Stimate clientă, stimat client,

produsele noastre sunt supuse unui control de calitate riguros. Dacă totuși vreodată acest aparat nu va funcționa ireproșabil ne pare foarte rău și vă rugăm să vă adresați la centrul service indicat la finalul acestui certificat de garanție. Bineînțeles că vă stăm și la telefon cu plăcere la dispoziție, la numerele de service menționate mai jos. Pentru revendicarea pretențiilor de garanție trebuie ținut cont de următoarele:

1. Aceste instrucțiuni de garanție reglementează prestațiile de garanție suplimentare. Pretențiile dumneavoastră de garanție legale nu sunt atinse de această garanție. Prestația noastră de garanție este gratuită pentru dumneavoastră.
2. Prestația de garanție se extinde în exclusivitate asupra defectelor care provin din erori de material sau de fabricație și se limitează la remedierea acestor defecte respectiv la schimbarea aparatului. Vă rugăm să țineți cont de faptul că aparatele noastre, în conformitate cu scopul lor de folosire, nu sunt prevăzute pentru intervenții meșteșugărești sau industriale. Din acest motiv nu se va încheia un contract de garanție atunci când aparatul se va folosi în întreprinderi meșteșugărești sau industriale precum și pentru activități similare. De la garanție sunt excluse deasemenea prestațiile pentru deteriorările intervenite pe timpul transportului, deteriorări datorate neluării în considerare a instrucțiunilor de montare sau datorită instalării necompetente, neluării în considerare a instrucțiunilor de folosire (cum ar fi de exemplu racordarea la o tensiune de rețea falsă sau la un curent fals), utilizarea abuzivă sau improprie (cum ar fi suprasolicitarea aparatului sau folosirea uneltelor atașabile sau auxiliarelor neadmiși), neluării în considerare a prescripțiilor referitoare la lucrările de întreținere și siguranță, intrarea corpurilor străine în aparat (cum ar fi nisip, pietre sau praf), recurgerea la violență sau influențe străine (cum ar fi de exemplu deteriorări datorită căderii), precum și datorită uzurii normale, conformă utilizării.

Pretenția de garanție se pierde atunci când s-au efectuat intervenții la aparat.

3. Durata de garanție este de 2 ani și începe din ziua cumpărării aparatului. Pretențiile de garanție se vor revendica în interval de două săptămâni de la data apariției defectului. Este exclusă revendicarea pretenției de garanție după expirarea duratei de garanție. Repararea sau schimbarea aparatului nu duce nici la prelungirea duratei de garanție și nici nu se va fixa o durată de garanție nouă pentru prestația efectuată la acest aparat sau pentru o piesă schimbată la acesta. Acest lucru este valabil și în cazul unui service la fața locului.
4. Pentru revendicarea pretențiilor dumneavoastră de garanție vă rugăm să trimiteți aparatul defect gratuit la adresa menționată mai jos. Anexați bonul de cumpărare în original sau o altă dovadă de cumpărare datată. Vă rugăm să păstrați cu grijă bonul de casă drept dovadă! Vă rugăm să descrieți cât mai amănunțit motivul reclamației. Dacă defectul aparatului este cuprins în prestațiile noastre de garanție, veți primi imediat înapoi aparatul reparat sau un aparat nou.

Bineînțeles că remediem cu plăcere contra cost și defecte la aparate care nu sunt sau nu mai sunt cuprinse în prestațiile de garanție. Pentru aceasta trimiteți va rugăm aparatul la adresa noastră service.

ГАРАНТИЙНОЕ СВИДЕТЕЛЬСТВО

Глубокоуважаемый клиент, глубокоуважаемая клиентка,

Качество наших продуктов подвергаются тщательному контролю. Если несмотря на это когда-либо возникнут к нашему большому сожалению нарушения в работе инструмента, то мы просим Вас обратиться в нашу службу сервиса по указанному в этой гарантийной карте адресу. Мы также охотно ответим на Ваши вопросы по телефону, номер которого приведен ниже. Для предъявления претензий по гарантийному обслуживанию действительно следующее:

1. Настоящие правила гарантии регулируют дополнительные условия оказания гарантийных услуг. Эти гарантийные обязательства не затрагивают Ваши законные права на гарантийное обслуживание. Наши гарантийные услуги для Вас бесплатны.
2. Гарантийные услуги распространяются только на неисправности, которые возникли в результате недостатков материала или процесса изготовления и предусматривают только устранение этих недостатков или замену устройства. Необходимо учесть, что наши устройства разработаны согласно предписаниям для использования в промышленных, ремесленных или индустриальных областях. Гарантийный договор считается недействительным, если устройство используется в промышленных, ремесленных или индустриальных целях, а также для подобной деятельности. Наши гарантийные обязательства не распространяются на повреждения при транспортировке, повреждения в результате несоблюдения указаний руководства по монтажу или в результате проведенной ненадлежащим образом инсталляции, несоблюдения указаний руководства по эксплуатации (таких как например, подключение к сети с ненадлежащим параметром напряжения), используется неправильно или ненадлежащим образом (например, перегрузка устройства или использование не допущенных к применению насадок или принадлежностей), при несоблюдении правил технического обслуживания и техники безопасности, при попадании посторонних предметов в устройство (таких как например: песок, камни или пыль), при использовании силы или посторонних воздействий (таких как например, повреждения в результате падения), а также при обычном износе в результате использования.

Право на гарантийное обслуживание теряет силу, если были осуществлены вмешательства в инструмент.

3. Гарантийный срок составляет 2 года и начинается со дня покупки устройства. Гарантийные права необходимо предъявлять до истечения срока гарантии в течении двух недель после того как будет обнаружена неисправность. Заявления на гарантийное обслуживание после истечения срока гарантии не принимаются. Ремонт или замена устройства не ведет к удлинению срока службы и с этими услугами не начинается новый срок гарантии для устройства или установленных запасных деталей. Это действует также в случае оказания сервисных услуг по месту нахождения клиента.
4. Для предъявления претензий на гарантийное обслуживание вышлите, пожалуйста, неисправное устройство без оплаты почтовых расходов по указанному ниже адресу. Приложите квитанцию покупки в оригинале или любое другое свидетельство о совершенной покупке с указанной датой. Необходимо поэтому сохранять кассовый чек для доказательства! Пожалуйста, опишите причину предъявляемых претензий как можно точнее. Если неисправное устройство подлежит гарантийному обслуживанию, то Вы получите незамедлительно отремонтированное или новое устройство обратно.

Само собой разумеется, мы можем также устранить при оплате затрат неисправности устройства, которые не входят в объем гарантийных услуг или при истечении срока гарантии. Для этого Вам необходимо выслать устройство на адрес нашей службы сервиса.

GR ΕΓΓΥΗΣΗ

Αξιότιμη πελάτισσα, αξιότιμε πελάτη,

Τα προϊόντα μας υπόκεινται σε αυστηρούς ελέγχους ποιότητας. Εάν παρ'όλα αυτά κάποτε δεν λειτουργήσουν άψογα, λυπούμαστε πολύ και σας παρακαλούμε να αποτανθείτε προς το τμήμαμας Εξυπηρέτησης Πελατών, στη διεύθυνση που αναφέρετε σε αυτή την εγγύηση. Ευχαρίστως σας βοηθούμε και τηλεφωνικώς στον αριθμό που αναφέρετε πιο κάτω. Για την κατίσχυση των αξιώσεων εγγύησης ισχύουν τα εξής:

1. Αυτοί οι όροι εγγύησης ρυθμίζουν πρόσθετες παροχές εγγύησης. Από την εγγύηση αυτή δεν θίγονται οι νόμιμες αξιώσεις σας για εγγύηση. Η παροχή της εγγύησής μας είναι για σας δωρεάν.
2. Η εγγύηση καλύπτει αποκλειστικά και μόνο βλάβες που οφείλονται σε ελαττώματα υλικών ή παραγωγής και περιορίζονται στην αποκατάσταση αυτών των ελαττωμάτων ή την αντικατάσταση της συσκευής. Παρακαλούμε να προσέξετε πως οι συσκευές μας δεν προορίζονται για τη βιομηχανία, τη βιοτεχνία και την επαγγελματική χρήση. Για το λόγο αυτό δεν υφίσταται σύμβαση εγγύησης σε περίπτωση χρήσης της συσκευής στη βιομηχανία, βιοτεχνία, για επαγγελματικό ή άλλο παρόμοιο σκοπό. Από την εγγύησή μας αποκλείονται πέραν τούτου αποζημιώσεις για βλάβες μεταφοράς, βλάβες οφειλόμενες σε μη τήρηση της Οδηγίας συναρμολόγησης, ή σε εσφαλμένη εγκατάσταση, μη τήρηση της Οδηγίας χρήσης (π.χ. σύνδεση σε λάθος τάση δικτύου ή είδος ρεύματος), καταχρηστική ή όχι ορθή χρήση (π.χ. υπερφόρτωση ή χρήση μη εγκεκριμένων ανταλλακτικών εργαλείων ή εξαρτημάτων), μη τήρηση των Υποδείξεων συντήρησης και ασφαλείας, είσοδος ξένων αντικειμένων στη συσκευή (όπως π.χ. άμμος ή σκόνη), χρήση βίας ή εξωτερική επίδραση (όπως π.χ. βλάβες από πτώση) καθώς και βλάβες που οφείλονται σε κοινή φθορά.

Η αξίωση εγγύησης εκπίπτει σε περίπτωση που έγιναν ήδη ξένες επεμβάσεις στη συσκευή.

3. Η διάρκεια της εγγύησης ανέρχεται σε 2 έτη και αρχίζει από την ημερομηνία αγοράς της συσκευής. Οι αξιώσεις εγγύησης πρέπει να κατισχυθούν πριν την πάροδο της προθεσμίας της εγγύησης εντός δύο εβδομάδων από την διαπίστωση του ελαττώματος. Αποκλείεται η κατίσχυση αξιώσεων εγγύησης μετά την πάροδο της προθεσμίας της εγγύησης. Η επισκευή ή η αντικατάσταση της συσκευής δεν συνεπάγεται ούτε την επέκταση της διάρκειας της εγγύησης ούτε την έναρξη νέας προθεσμίας εγγύησης για τη συσκευή ή τα ενδεχομένως τοποθετηθέντα εξαρτήματα. Το ίδιο ισχύει και σε περίπτωση σέρβις επί τόπου.
4. Για την κατίσχυση της αξίωσης της εγγύησης σας παρακαλούμε να μας αποστείλετε τη συσκευή, χωρίς επιβάρυνσή μας με ταχυδρομικά τέλη, στην πιο κάτω αναφερόμενη διεύθυνση. Μη ξεχάσετε να επισυνάψετε το πρωτότυπο της απόδειξης αγοράς ή άλλο ισχύον αποδεικτικό αγοράς. Για το λόγο αυτό σας παρακαλούμε να φυλάξετε καλά την απόδειξη του ταμείου! Παρακαλούμε επίσης να μας περιγράψετε την αιτία για την διαμαρτυρία σας όσο πιο αναλυτικά γίνεται. Εάν το ελάττωμα της συσκευής σας καλύπτεται από την εγγύησή μας, είτε θα σας επιστραφεί ταχύτατα η επισκευασμένη συσκευή σας, είτε θα λάβετε μία νέα συσκευή.

Φυσικά επισκευάζουμε ευχαρίστως έναντι αμοιβής και ελαττώματα στη συσκευή σας που δεν καλύπτονται ή δεν καλύπτονται πλέον από την εγγύηση. Για το σκοπό αυτό σας παρακαλούμε να αποστείλετε τη συσκευή σας στη διεύθυνση του τμήματός μας για Εξυπηρέτηση Πελατών.

TR GARANTİ BELGESİ

Sayın Müşterimiz,

Ürünlerimiz üretim esnasında sıkı bir kalite kontrolden geçirilir. Buna rağmen alet veya cihazınız tam doğru şekilde çalışmadığında ve bozulduğunda bu durumdan çok üzgün olduğumuzu belirtir ve bozuk olan aleti/cihazı Garanti Belgesinin alt bölümünde açıklanan Servis Hizmetlerine göndermenizi rica ederiz. Bize ayrıca aşağıda açıklanan Servis telefon numarasından da her zaman ulaşabilirsiniz. Size her konuda memnuniyetle bilgi veririz. Garanti haklarından faydalanmak için aşağıdaki kurallar geçerlidir:

1. Bu Garanti koşulları ek Garanti Hizmetlerini düzenler. Kanuni Garanti Haklarınız bu Garanti düzenlemesinden etkilenmez ve saklı kalır. Garanti kapsamında sunduğumuz hizmetler ücretsizdir.
2. Garanti kapsamına sadece malzeme ve üretim hatasından kaynaklanan eksiklik ve ayıplar dahildir. Bu durumlarda garanti hizmetleri sadece arızanın onarımı veya aletin/cihazın değiştirilmesi ile sınırlıdır. Aletlerimizin ve cihazlarımızın ticari ve endüstriyel kullanım amacı için tasarlanmadığını lütfen dikkate alınız. Bu nedenle aletin/cihazın ticari ve endüstriyel işletmelerde kullanılması veya benzer çalışmalarda çalıştırılması durumunda Garanti Sözleşmesi geçerli değildir. Ayrıca transport hasarları, montaj talimatına veya yönetmeliklere aykırı yapılan montajlardan ve tesisatlardan kaynaklanan hasarlar, kullanma talimatına riayet etmeme nedeniyle oluşan hasarlar (örneğin yanlış bir şebeke gerilimine veya akım türüne bağlama gibi), kullanım amacına veya talimatlara aykırı kullanımdan kaynaklanan hasarlar (örneğin alete/cihaza aşırı yüklenme veya kullanımına izin verilmeyen alet veya aksesuar), bakım ve güvenlik talimatlarına riayet edilmemesinden kaynaklanan hasarlar, aletin/cihazın içine yabancı maddenin girmesi (örneğin kum, taş veya toz), zor kullanma veya harici zorlamalardan kaynaklanan hasarlar (örneğin aşağı düşme nedeniyle oluşan hasar) ve kullanıma bağlı oluşan aşınma gibi durumlar garanti kapsamına dahil değildir.

Alet/cihaz üzerinde herhangi bir çalışma yapıldığında veya müdahalede bulunulduğunda garanti hakkı sona erer.

3. Garanti süresi 2 yıldır ve garanti süresi aletin/cihazın satın alındığı tarihte başlar. Arızayı tespit ettiğinizde garanti hakkından faydalanma talebi, garanti süresi dolmadan iki hafta önce bildirilmelidir. Garanti süresi dolduktan sonra garanti hakkından faydalanma talebinde bulunulamaz. Aletin/cihazın onarılması veya değiştirilmesi garanti süresinin uzamasına yol açmaz ayrıca onarılan alet veya takılan parçalar için yeni bir garanti süresi oluşmaz. Bu aynı zamanda yerinde verilen Servis Hizmetleri için de geçerlidir.
4. Garanti hakkından faydalanmak için arızalı aleti, gönderi ücreti göndericiye ait olmak üzere aşağıda belirtilen adrese postalayın. Satın aldığınız tarihi belirten orijinal fişi veya başka bir belgeyi de alet ile birlikte gönderin. Bu nedenle kasa fişini belgelemek için daima iyice saklayın! Arıza ve şikayet sebebini mümkün olduğunca doğru şekilde açıklayın. Aletin arızası garanti kapsamına dahil olduğunda size en kısa zamanda onarılmış veya yeni bir alet/cihaz gönderilecektir.

Ayrıca garanti kapsamına dahil olmayan veya garant isüresi dolan arızaları ücreti karşılığında memnuniyetle onarıyoruz. Bunun için aleti/cihazı lütfen Servis adresimize gönderin.

D GARANTIEURKUNDE

Sehr geehrte Kundin, sehr geehrter Kunde,

unsere Produkte unterliegen einer strengen Qualitätskontrolle. Sollte dieses Gerät dennoch einmal nicht einwandfrei funktionieren, bedauern wir dies sehr und bitten Sie, sich an unseren Servicedienst unter der auf dieser Garantiekarte angegebenen Adresse zu wenden. Gern stehen wir Ihnen auch telefonisch über die unten angegebene Servicrufnummer zur Verfügung. Für die Geltendmachung von Garantieansprüchen gilt Folgendes:

1. Diese Garantiebedingungen regeln zusätzliche Garantieleistungen. Ihre gesetzlichen Gewährleistungsansprüche werden von dieser Garantie nicht berührt. Unsere Garantieleistung ist für Sie kostenlos.
2. Die Garantieleistung erstreckt sich ausschließlich auf Mängel, die auf Material- oder Herstellungsfehler zurückzuführen sind und ist auf die Behebung dieser Mängel bzw. den Austausch des Gerätes beschränkt. Bitte beachten Sie, dass unsere Geräte bestimmungsgemäß nicht für den gewerblichen, handwerklichen oder industriellen Einsatz konstruiert wurden. Ein Garantievertrag kommt daher nicht zustande, wenn das Gerät in Gewerbe-, Handwerks- oder Industriebetrieben sowie bei gleichzusetzenden Tätigkeiten eingesetzt wird.

Von unserer Garantie sind ferner Ersatzleistungen für Transportschäden, Schäden durch Nichtbeachtung der Montageanleitung oder aufgrund nicht fachgerechter Installation, Nichtbeachtung der Gebrauchsanleitung (wie durch z.B. Anschluss an eine falsche Netzspannung oder Stromart), missbräuchliche oder unsachgemäße Anwendungen (wie z.B. Überlastung des Gerätes oder Verwendung von nicht zugelassenen Einsatzwerkzeugen oder Zubehör), Nichtbeachtung der Wartungs- und Sicherheitsbestimmungen, Eindringen von Fremdkörpern in das Gerät (wie z.B. Sand, Steine oder Staub), Gewaltanwendung oder Fremdeinwirkungen (wie z. B. Schäden durch Herunterfallen) sowie durch verwendungsgemäßen, üblichen Verschleiß ausgeschlossen.

Der Garantieanspruch erlischt, wenn an dem Gerät bereits Eingriffe vorgenommen wurden.

3. Die Garantiezeit beträgt 2 Jahre und beginnt mit dem Kaufdatum des Gerätes. Garantieansprüche sind vor Ablauf der Garantiezeit innerhalb von zwei Wochen, nachdem Sie den Defekt erkannt haben, geltend zu machen. Die Geltendmachung von Garantieansprüchen nach Ablauf der Garantiezeit ist ausgeschlossen. Die Reparatur oder der Austausch des Gerätes führt weder zu einer Verlängerung der Garantiezeit noch wird eine neue Garantiezeit durch diese Leistung für das Gerät oder für etwaige eingebaute Ersatzteile in Gang gesetzt. Dies gilt auch bei Einsatz eines Vor-Ort-Services.
4. Für die Geltendmachung Ihres Garantieanspruches übersenden Sie bitte das defekte Gerät portofrei an die unten angegebene Adresse. Fügen Sie den Verkaufsbeleg im Original oder einen sonstigen datierten Kaufnachweis bei. Bitte bewahren Sie deshalb den Kassenbon als Nachweis gut auf! Beschreiben Sie uns bitte den Reklamationsgrund möglichst genau. Ist der Defekt des Gerätes von unserer Garantieleistung erfasst, erhalten Sie umgehend ein repariertes oder neues Gerät zurück.

Selbstverständlich beheben wir gegen Erstattung der Kosten auch gerne Defekte am Gerät, die vom Garantieumfang nicht oder nicht mehr erfasst sind. Dazu senden Sie das Gerät bitte an unsere Serviceadresse.

ISC GmbH • Eschenstraße 6 • 94405 Landau/Isar (Deutschland)

Telefon: +49 [0] 180 5 120 509 • Telefax +49 [0] 180 5 835 830 (Anrufrufen: 0,14 Euro/Minute, Festnetz der T-Com)

E-Mail: info@isc-gmbh.info • Internet: www.isc-gmbh.info

1 Service Hotline: 01 805 120 509 · www.isc-gmbh.info
(0,14 € / min., Festnetz T-Com) · Mo-Fr: 8:00-20:00 Uhr

2 Name: Retouren-Nr. iSC:

Straße / Nr.: Telefon:

PLZ Ort Mobil:

3 Welcher Fehler ist aufgetreten (genaue Angabe): Art.-Nr.: I.-Nr.:

Sehr geehrte Kundin, sehr geehrter Kunde,
bitte beschreiben Sie uns die von Ihnen festgestellte Fehlfunktion Ihres Gerätes als Grund Ihrer Beanstandung möglichst genau. Dadurch können wir für Sie Ihre Reklamation schneller bearbeiten und Ihnen schneller helfen. Eine zu ungenaue Beschreibung mit Begriffen wie „Gerät funktioniert nicht“ oder „Gerät defekt“ verzögert hingegen die Bearbeitung erheblich.

4 Garantie: JA NEIN Kaufbeleg-Nr. / Datum:

1 Service Hotline kontaktieren oder bei iSC-Webadresse anmelden - es wird Ihnen eine Retourennummer zugeteilt | **2** Ihre Anschrift eintragen | **3** Fehlerbeschreibung und Art.-Nr. und I.-Nr. angeben | **4** Garantiefall JA/NEIN ankreuzen sowie Kaufbeleg-Nr. und Datum angeben und eine Kopie des Kaufbeleges beilegen