

- Ⓓ **Originalbetriebsanleitung
Elektrokettensäge**
- Ⓕ **Mode d'emploi d'origine
Scie à chaîne électrique**
- Ⓘ **Istruzioni per l'uso originali
Motosega elettrica**
- Ⓝ **Originele handleiding
Elektrische kettingzaag**
- Ⓔ **Manual de instrucciones original
Motosierra eléctrica**
- Ⓟ **Manual de instruções original
Electroserra**

Einhell[®]

2



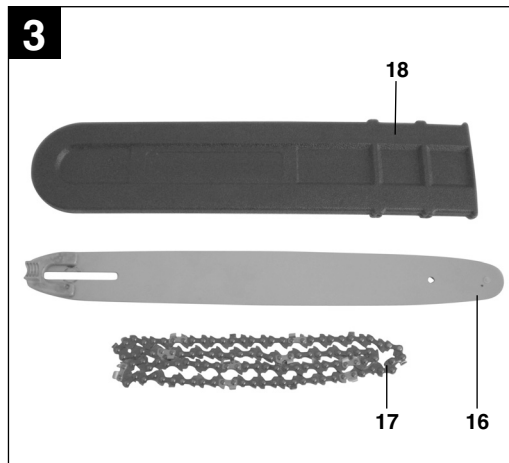
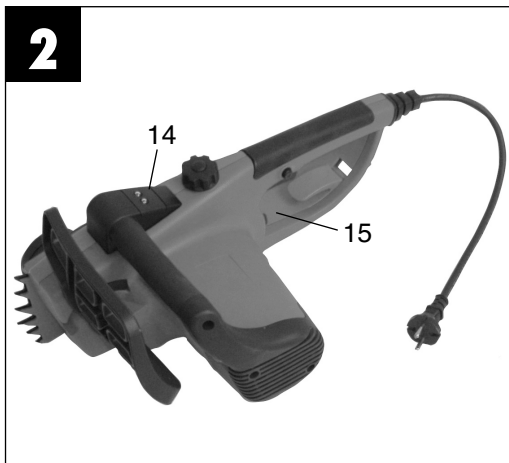
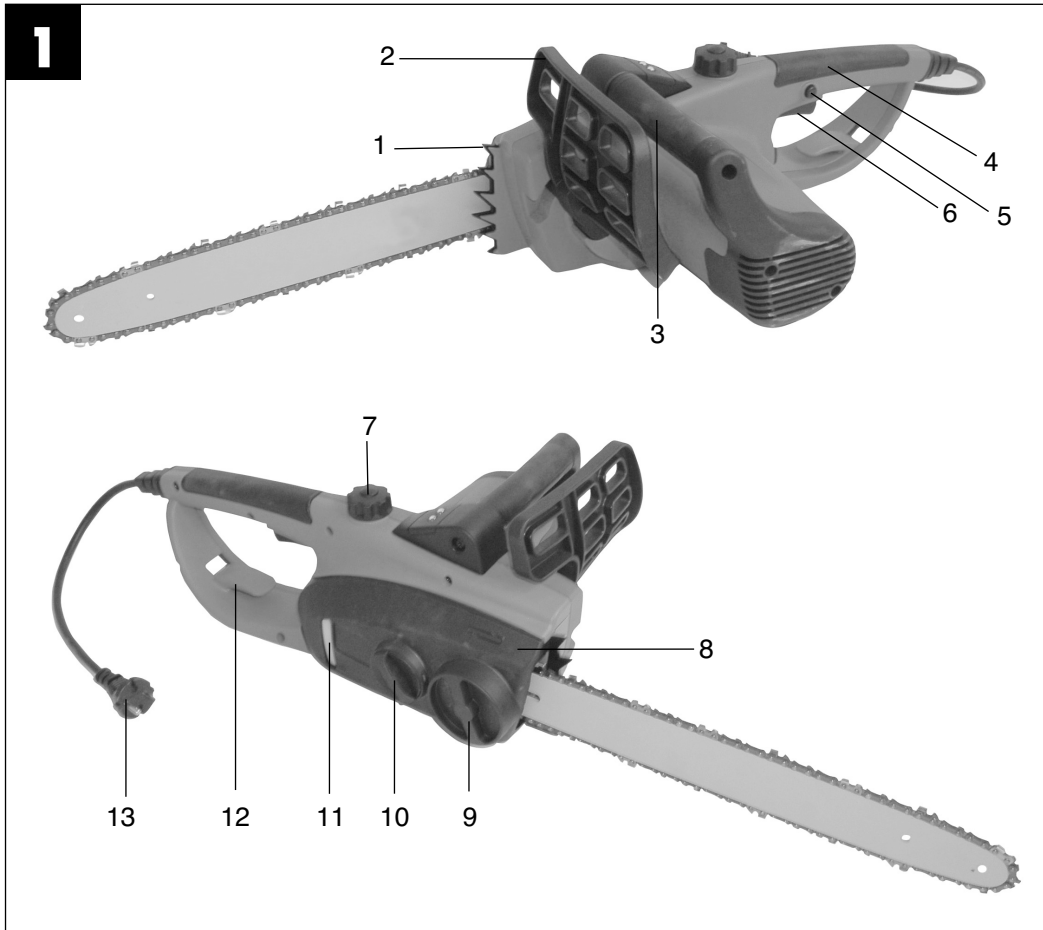
Art.-Nr.: 45.002.13

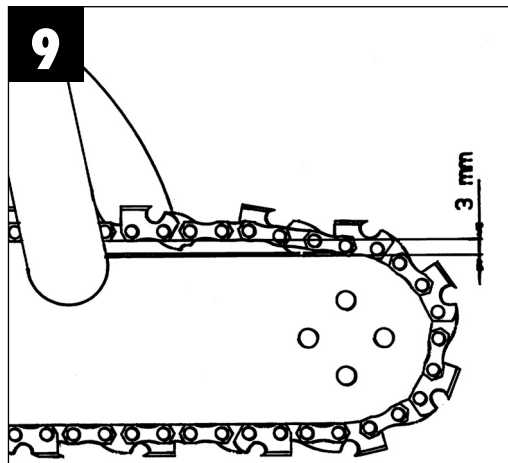
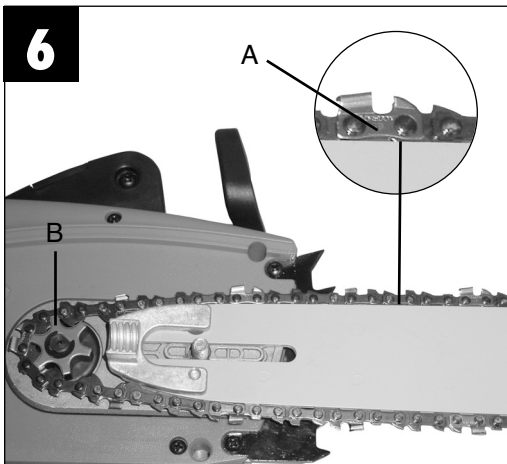
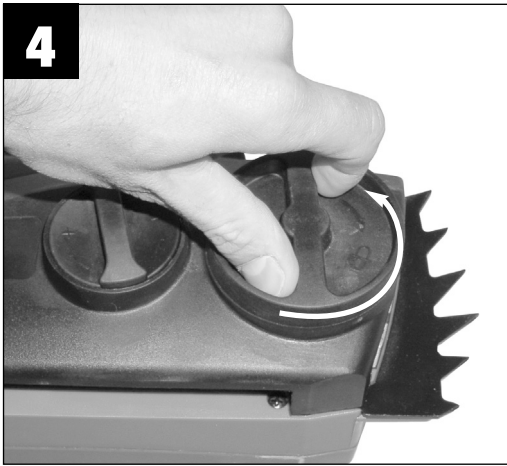
I.-Nr.: 01029

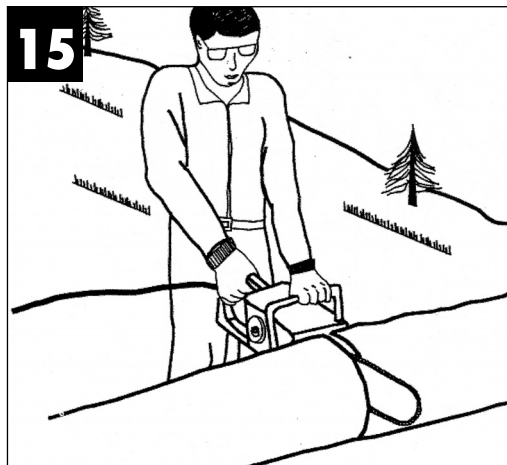
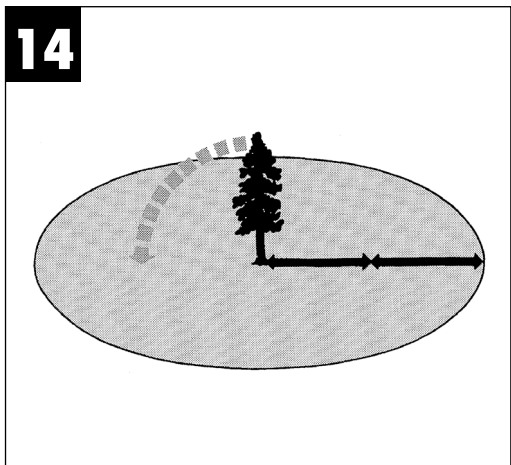
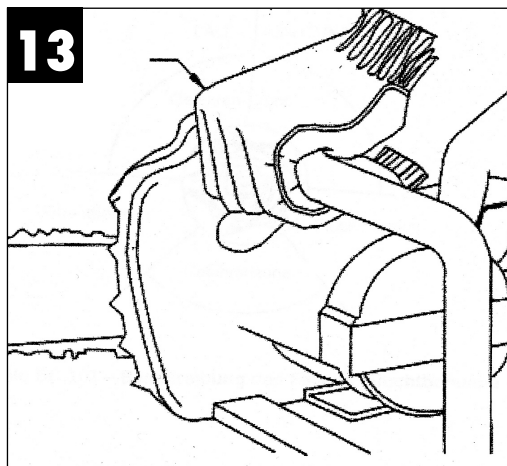
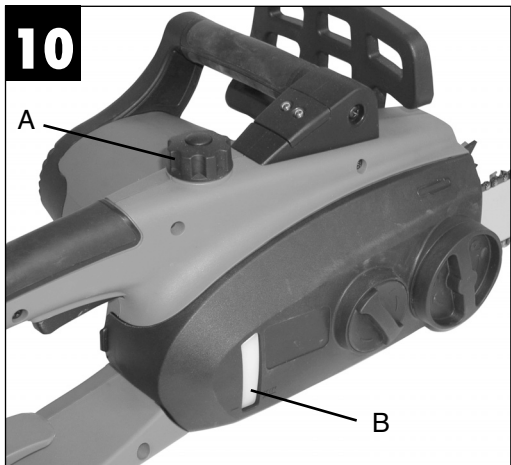
RG-EC **2240 TC**

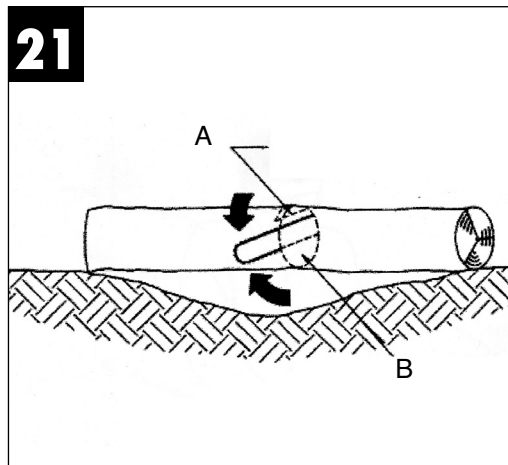
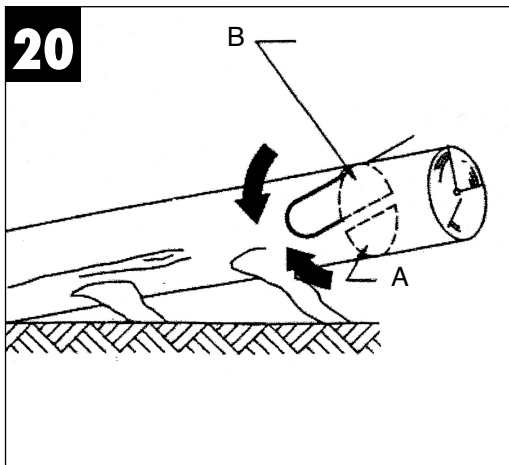
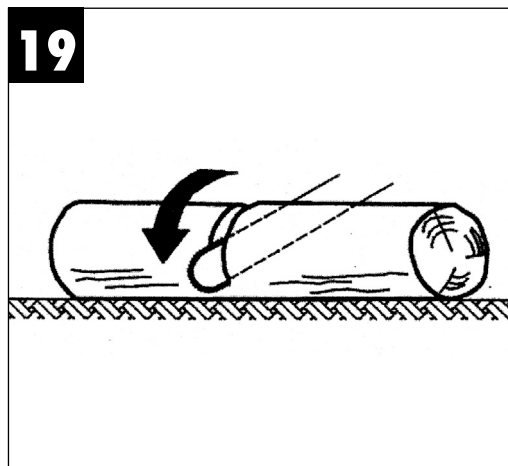
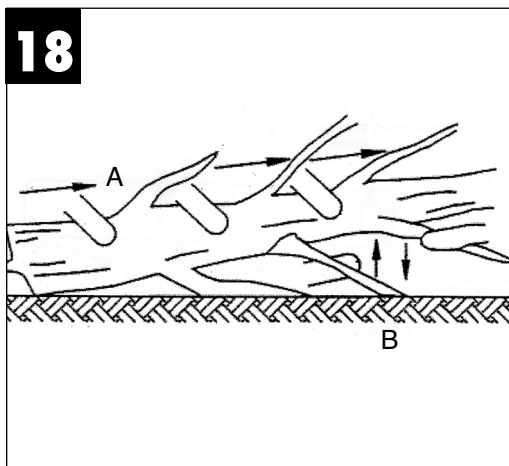
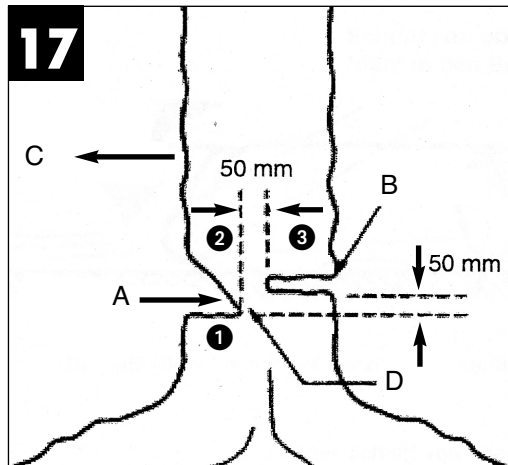
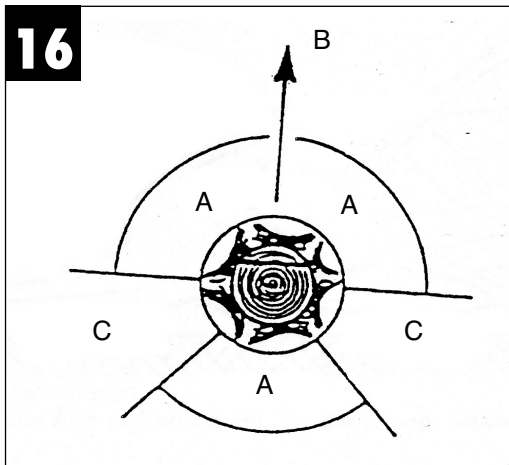


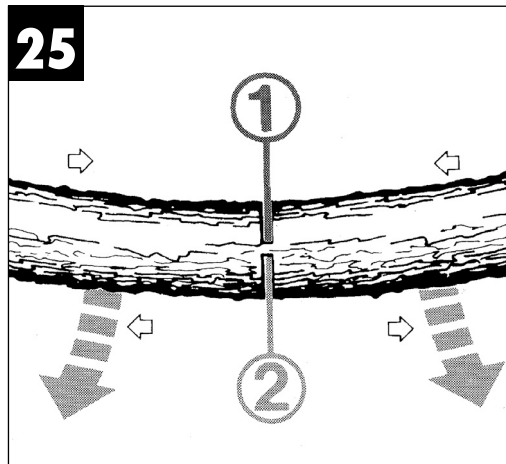
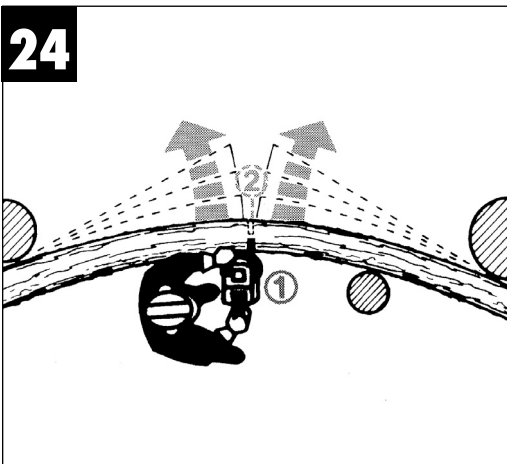
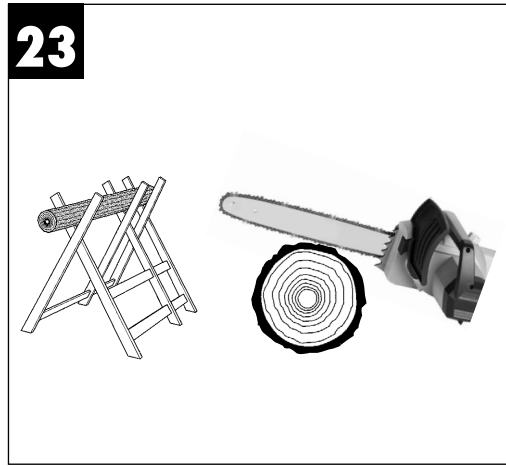
- Ⓧ Vor Inbetriebnahme Bedienungsanleitung und Sicherheitshinweise lesen und beachten
- Ⓧ Avant la mise en service, lisez le mode d'emploi et les consignes de sécurité et respectez-les.
- Ⓧ Prima della messa in esercizio leggete e osservate le istruzioni per l'uso e le avvertenze di sicurezza.
- Ⓧ Vóór ingebruikneming de handleiding en de veiligheidsvoorschriften lezen en in acht nemen!
- Ⓧ Leer detenidamente las instrucciones de uso y las advertencias de seguridad antes de poner en marcha el aparato.
- Ⓧ Leia e respeite as instruções de serviço e de segurança antes de colocar o aparelho em funcionamento.











D

Inhaltsverzeichnis

1. Allgemeine Sicherheitsvorschriften
2. Gerätebeschreibung und Lieferumfang
3. Bestimmungsgemäßer Gebrauch
4. Montage
5. Betrieb
6. Arbeiten mit der Kettensäge
7. Technische Daten
8. Wartung
9. Reinigung und Lagerung
10. Hinweise zu Umweltschutz /Entsorgung
11. Ersatzteilbestellung
12. Fehlersuche

Verpackung:

Das Gerät befindet sich in einer Verpackung um Transportschäden zu verhindern. Diese Verpackung ist Rohstoff und ist somit wiederverwendbar oder kann dem Rohstoffkreislauf zurückgeführt werden.

Beim Benutzen von Geräten müssen einige Sicherheitsvorkehrungen eingehalten werden, um Verletzungen und Schäden zu verhindern:

- Lesen Sie die Bedienungsanleitung sorgfältig durch und beachten Sie deren Hinweise. Machen Sie sich anhand dieser Gebrauchsanweisung mit dem Gerät, dem richtigen Gebrauch sowie den Sicherheitsvorschriften vertraut.
- Bewahren Sie diese gut auf, damit Ihnen die Informationen jederzeit zur Verfügung stehen.
- Falls Sie das Gerät an andere Personen übergeben sollten, händigen Sie diese Bedienungsanleitung bitte mit aus.

Wir übernehmen keine Haftung für Unfälle oder Schäden, die durch Nichtbeachten dieser Anleitung entstehen.

1. Allgemeine Sicherheitsvorschriften

Die entsprechenden Sicherheitshinweise finden Sie im beiliegenden Heftchen!

⚠ WARNUNG

Lesen Sie alle Sicherheitshinweise und Anweisungen. Versäumnisse bei der Einhaltung der Sicherheitshinweise und Anweisungen können elektrischen Schlag, Brand und/oder schwere Verletzungen verursachen zur Folge haben.

Bewahren Sie alle Sicherheitshinweise und Anweisungen für die Zukunft auf.

2. Gerätebeschreibung und Lieferumfang (siehe Bild 1-2)

1. Krallenanschlag
2. Vorderer Handschutz
3. Vorderer Handgriff
4. Hinterer Handgriff
5. Einschaltsperr
6. Ein-/ Ausschalter
7. Öltankdeckel
8. Kettenradabdeckung
9. Befestigungsschraube für Kettenradabdeckung
10. Kettenspannschraube
11. Anzeige Kettenölfüllstand

12. Kabelzugentlastung
13. Netzkabel
14. Anzeige für Betrieb/ Überlastung
15. Hinterer Handschutz
16. Schwert
17. Sägekette
18. Schwertschutz

3. Bestimmungsgemäßer Gebrauch

Die Kettensäge ist zum Fällen von Bäumen sowie zum Sägen von Stämmen, Ästen, Holzbalken, Brettern, usw. vorgesehen und kann für Quer- und Längsschnitte verwendet werden. Sie ist nicht geeignet zum Sägen von anderen Materialien als Holz.

Bitte beachten Sie, dass unsere Geräte bestimmungsgemäß nicht für den gewerblichen, handwerklichen oder industriellen Einsatz konstruiert wurden. Wir übernehmen keine Gewährleistung, wenn das Gerät in Gewerbe-, Handwerks- oder Industriebetrieben sowie bei gleichzusetzenden Tätigkeiten eingesetzt wird.

4. Montage

Achtung! Schließen Sie die Kettensäge erst an das Stromnetz an, wenn diese vollständig montiert ist und die Kettenspannung eingestellt ist. Tragen Sie immer Schutzhandschuhe, wenn Sie Arbeiten an der Kettensäge vornehmen, um Verletzungen zu vermeiden.

4.1 Montage von Schwert und Sägekette

- Packen Sie alle Teile sorgfältig aus überprüfen Sie diese auf Vollständigkeit (Abb. 2-3).
- Befestigungsschraube für Kettenradabdeckung lösen (Abb. 4).
- Kettenradabdeckung abnehmen (Abb. 5).
- Kette wie abgebildet in die umlaufende Nut des Schwertes legen (Abb. 6/Pos. A).
- Schwert und Kette wie abgebildet in die Aufnahme der Kettensäge einlegen (Abb. 6). Dabei die Kette um das Ritzel (Abb. 6/ Pos. B) führen.
- Kettenradabdeckung anbringen und mit Befestigungsschraube befestigen (Abb. 7). **Achtung!** Befestigungsschraube erst nach den Einstellen der Kettenspannung (Siehe Punkt 4.2) endgültig festschrauben.

D**4.2 Spannen der Sägekette**

Achtung! Vor Überprüfung und Einstellarbeiten immer den Netzstecker ziehen. Tragen Sie stets Schutzhandschuhe, wenn Sie Arbeiten an der Kettensäge vornehmen, um Verletzungen zu vermeiden.

- Befestigungsschraube für Kettenradabdeckung einige Umdrehungen lösen (Abb. 4).
- Kettenspannung mit der Kettenspannschraube einstellen (Abb. 8). Rechtsdrehen erhöht die Kettenspannung, Linksdrehen verringert die Kettenspannung. Die Sägekette ist richtig gespannt, wenn sie in der Mitte des Schwertes um ca. 3-4mm angehoben werden kann (Abb.9).
- Befestigungsschraube für Kettenradabdeckung festschrauben (Abb. 7).

Achtung! Alle Kettenglieder müssen ordnungsgemäß in der Führungsnut des Schwertes liegen.

Hinweise zum Spannen der Kette:

Die Sägekette muss richtig gespannt sein, um einen sicheren Betrieb zu gewährleisten. Sie erkennen die optimale Spannung, wenn die Sägekette in der Mitte des Schwertes um 3-4 mm abgehoben werden kann. Da sich die Sägekette durch das Sägen erhitzt und dadurch ihre Länge verändert, überprüfen Sie bitte alle 10min die Kettenspannung und regulieren Sie diese bei Bedarf. Das gilt besonders für neue Sägeketten. Entspannen Sie nach abgeschlossener Arbeit die Sägekette, weil sich diese beim Abkühlen verkürzt. Damit verhindern Sie, dass die Kette Schaden nimmt.

4.3 Sägekettenschmierung

Achtung! Vor Überprüfung und Einstellarbeiten immer den Netzstecker ziehen. Tragen Sie stets Schutzhandschuhe, wenn Sie Arbeiten an der Kettensäge vornehmen, um Verletzungen zu vermeiden.

Achtung! Betreiben Sie die Kette niemals ohne Sägekettenöl! Die Benutzung der Kettensäge ohne Sägekettenöl oder bei einem Ölstand unterhalb der Minimum-Markierung (Abb.10/Pos.B) führt zur Beschädigung der Kettensäge!

Achtung! Temperaturverhältnisse beachten: Unterschiedliche Umgebungstemperaturen erfordern Schmiermittel mit einer höchst unterschiedlichen Viskosität. Bei niedrigen Temperaturen benötigen Sie dünnflüssige Öle (niedrige Viskosität) um einen ausreichenden Schmierfilm zu erzeugen. Wenn Sie nun dasselbe Öl im Sommer verwenden, würde dieses alleine durch die höheren Temperaturen

weiter verflüssigt. Dadurch kann der Schmierfilm abreißen, die Kette würde überhitzt werden und kann Schaden nehmen. Darüber hinaus verbrennt das Schmieröl und führt zu einer unnötigen Schadstoffbelastung.

Öltank befüllen:

- Sägekette auf ebener Fläche abstellen.
- Bereich um den Öltankdeckel (Abb. 10/Pos. A) reinigen und diesen anschließend öffnen.
- Tank mit Sägekettenöl befüllen. Achten Sie dabei darauf, dass kein Schmutz in den Tank gelangt, damit die Öldüse nicht verstopft.
- Öltankdeckel schließen.

5. Betrieb**5.1 Anschluss an die Stromversorgung**

- Netzkabel an ein geeignetes Verlängerungskabel anschließen. Achten Sie darauf, dass das Verlängerungskabel für die Leistung der Kettensäge ausgelegt ist.
- Verlängerungskabel wie in Abb. 12 dargestellt gegen Zugkräfte und versehentliches Abstecken sichern.
- Verlängerungskabel an eine vorschriftsmäßig installierte Schutzkontakt-Steckdose anschließen.

Wir empfehlen die Verwendung eines signalfarbenen Kabels (rot oder gelb). Das verringert die Gefahr des versehentlichen Beschädigens durch die Kettensäge.

5.2 Ein-/ Auschalten**Einschalten**

- Kettensäge mit beiden Händen an den Griffen wie in Abb. 13 dargestellt festhalten (Daumen unter den Handgriff).
- Einschaltsperr (Abb. 1/Pos. 5) drücken und halten.
- Kettensäge mit Ein-/ Ausschalter einschalten. Die Einschaltsperr kann jetzt wieder losgelassen werden.

Ausschalten

Ein-/ Ausschalter (Abb. 1/Pos. 6) loslassen.

Die eingebaute Bremse bringt die umlaufende Sägekette innerhalb kürzester Zeit zum Stehen. Ziehen Sie stets den Netzstecker, wenn Sie die Arbeit unterbrechen.

Achtung! Tragen Sie die Säge nur am vorderen Griff! Wenn Sie die angeschlossene Säge nur am hinteren Griff mit den Schaltelementen tragen, kann

es passieren, dass Sie versehentlich gleichzeitig die Einschaltsperrleiste und den Ein-/ Ausschalter betätigen, und die Kettensäge anläuft.

Erklärung der Anzeige für Betrieb/ Überlastung (Abb. 2/Pos. 14):

Grüne LED: Die grüne LED leuchtet wenn das Gerät in Betrieb ist.

Rote LED: Die rote LED leuchtet wenn das Gerät überlastet ist und erlischt erst nach erneutem Ein-/Ausschalten.

5.3 Schutzvorrichtungen

Motorbremse

Der Motor bremst die Sägekette ab, sobald der Ein-/ Ausschalter (Abb.1/Pos.6) losgelassen oder die Stromzufuhr unterbrochen wurde. Dadurch wird die Gefahr einer Verletzung durch eine nachlaufende Kette deutlich gesenkt.

Kettenbremse

Die Kettenbremse ist ein Schutzmechanismus, der über den vorderen Handschutz (Abb.1/Pos.2) ausgelöst wird. Wenn die Kettensäge durch einen Rückschlag zurückgeschleudert wird, löst die Kettenbremse aus und stoppt die Sägekette in weniger als 0,1 Sekunden.

Prüfen Sie regelmäßig die Funktion der Kettenbremse. Klappen Sie dazu den Handschutz (Abb.1/Pos.2) nach vorne und schalten Sie die Kettensäge kurz ein. Die Sägekette darf nicht anlaufen.

Ziehen Sie den vorderen Handschutz (Abb.1/Pos.2) zurück, bis dieser einrastet, um die Kettenbremse zu lösen.

Achtung! Benutzen Sie die Säge nicht, wenn die Schutzeinrichtungen nicht einwandfrei funktionieren. Versuchen Sie nicht, sicherheitsrelevante Schutzeinrichtungen selbst zu reparieren, sondern wenden Sie sich an unseren Service oder eine ähnlich qualifizierte Werkstatt.

Handschutz

Der vordere Handschutz (zugleich Kettenbremse) (Abb. 1/Pos.2) und der hintere Handschutz (Abb. 2/ Pos. 15) schützen die Finger vor Verletzungen durch den Kontakt mit der Sägekette, falls diese durch Überlastung reißt.

6. Arbeiten mit der Kettensäge

6.1 Vorbereitung

Überprüfen Sie vor jedem Einsatz folgende Punkte, um sicher arbeiten zu können:

Zustand der Kettensäge

Untersuchen Sie die Kettensäge vor Beginn der Arbeiten auf Beschädigungen am Gehäuse, dem Netzkabel, der Sägekette und dem Schwert.

Nehmen Sie niemals ein offensichtlich beschädigtes Gerät in Betrieb.

Ölbehälter

Füllstand des Ölbehälters. Überprüfen Sie auch während der Arbeit, ob immer ausreichend Öl vorhanden ist. Betreiben Sie die Säge nie, wenn kein Öl vorhanden oder der Ölstand unter die min-Markierung gesunken ist (Abb. 10/Pos. B), um eine Beschädigung der Kettensäge zu vermeiden. Eine Füllung reicht im Schnitt für 15 Minuten, abhängig von den Pausen und der Belastung.

Sägekette

Spannung der Sägekette, Zustand der Schneiden. Je schärfer die Sägekette ist, umso leichter und kontrollierbarer lässt sich die Kettensäge bedienen. Das Gleiche gilt für die Kettenspannung. Überprüfen Sie auch während der Arbeit alle 10 Minuten die Kettenspannung, um Ihre Sicherheit zu erhöhen! Besonders neue Sägeketten neigen zu erhöhter Ausdehnung.

Kettenbremse

Prüfen Sie die Funktion der Kettenbremse wie im Kapitel „Schutzvorrichtungen“ beschrieben und lösen Sie sie.

Schutzkleidung

Tragen Sie unbedingt die entsprechende, eng anliegende Schutzkleidung wie Schnittschutzhose, Handschuhe und Sicherheitsschuhe.

Gehörschutz und Schutzbrille.

Tragen Sie bei Fäll- und Waldarbeiten unbedingt einen Schutzhelm mit integriertem Gehör und Gesichtsschutz. Dieser bietet Schutz vor herabfallenden Ästen und zurückschlagenden Zweigen.

6.2 Erläuterung der richtigen Vorgehensweise bei grundlegenden Arbeiten

Baum fällen (Abb. 14-17)

Wird von zwei oder mehreren Personen gleichzeitig zugeschnitten und gefällt, so sollte der Abstand zwischen den fällenden und zu schneidenden Personen mindestens die doppelte Höhe des zu fällenden Baumes betragen (Abb.14). Beim Fällen von Bäumen ist darauf zu achten, dass andere Personen keiner Gefahr ausgesetzt, keine Versorgungsleitungen getroffen und keine Sachschäden verursacht werden. Sollte ein Baum

D

mit eine Versorgungsleitung in Berührung kommen, so ist das zuständige Energieversorgungsunternehmen sofort in Kenntnis zu setzen.

Bei Sägearbeiten am Hang muss sich der Bediener der Kettensäge im Gelände oberhalb des zu fallenden Baumes aufhalten, da der Baum nach dem Fällen bergab rollen oder rutschen wird (Abb.15). Vor dem Fällen muss ein Fluchtweg geplant und wenn nötig frei gemacht werden. Der Fluchtweg muss von der erwarteten Falllinie aus schräg nach hinten wegführen, wie in der Abbildung 16 dargestellt (A=Gefahrenzone, B= Fallrichtung, C=Fluchtbereich).

Vor dem Fällen ist die natürliche Neigung des Baumes, die Lage größerer Äste und die Windrichtung in Betracht zu ziehen, um die Fallrichtung des Baumes beurteilen zu können. Schmutz, Steine, lose Rinde, Nägel, Klammern und Draht sind vom Baum zu entfernen.

Kerbschnitt setzen (Abb. 17)

Sägen Sie im rechten Winkel zur Fallrichtung eine Kerbe (A) mit einer Tiefe von 1/3 des Baumdurchmessers, wie in Abbildung 17 gezeigt. Zuerst den unteren waagrechten Kerbschnitt (1) durchführen. Dadurch wird das Einklemmen der Sägekette oder der Führungsschiene beim Setzen des zweiten Kerbschnitts vermieden.

Fällschnitt setzen (Abb. 17)

Den Fällschnitt mindestens 50 mm über den waagrechten Kerbschnitt ansetzen. Den Fällschnitt (B) parallel zum waagrechten Kerbschnitt ausführen. Den Fällschnitt nur so tief einsägen, dass noch ein Steg (Fällleiste) (D) stehen bleibt, der als Scharnier wirken kann. Der Steg verhindert, dass sich der Baum dreht und in die falsche Richtung fällt. Sägen Sie den Steg nicht durch. Bei Annäherung des Fällschnitts an den Steg sollte der Baum zu fallen beginnen. Wenn sich zeigt, dass der Baum möglicherweise nicht in die gewünschte Fallrichtung (C) fällt oder sich zurück neigt und die Sägekette festklemmt, den Fällschnitt unterbrechen und zur Öffnung des Schnitts und zum Umlegen des Baumes in die gewünschte Falllinie Keile aus Holz, Kunststoff oder Aluminium verwenden.

Wenn der Baum zu fallen beginnt, die Kettensäge aus dem Schnitt entfernen, ausschalten, ablegen und den Gefahrenbereich über den geplanten Fluchtweg verlassen. Auf herunterfallende Äste achten und nicht stolpern.

Entasten

Hierunter versteht man das Abtrennen der Äste vom gefällten Baum. Beim Entasten größere nach unten

gerichtete Äste, die den Baum stützen, vorerst stehen lassen bis der Stamm zersägt ist. Kleinere Äste gemäß der Abbildung 18 (A=Schnittrichtung beim Entasten, B=Vom Boden fernhalten!

Unterstützende Äste stehen lassen, bis der Stamm zersägt wird) von unten nach oben mit einem Schnitt trennen. Äste die unter Spannung stehen, sollten von unten nach oben gesägt werden, um ein Einklemmen der Säge zu vermeiden.

Baumstamm ablängen

Hierunter versteht man das Teilen des gefällten Baumes in Abschnitte. Achten Sie auf Ihren sicheren Stand und die gleichmäßige Verteilung Ihres Körpergewichts auf beide Füße. Falls möglich sollte der Stamm durch Äste, Balken oder Keile unterlegt und gestützt sein. Folgen Sie den einfachen Anweisungen für leichtes Sägen. Wenn die gesamte Länge des Baumstammes gleichmäßig aufliegt, wie in Abbildung 19 gezeigt, wird von oben her gesägt. Achten Sie dabei darauf nicht in den Boden zu schneiden.

Wenn der Baumstamm an einem Ende aufliegt, wie in Abbildung 20 gezeigt, zuerst 1/3 des Stammdurchmessers von der Unterseite her sägen (A) um Splittern zu vermeiden. Den zweiten Schnitt von oben (2/3 Durchmesser) auf Höhe des ersten Schnitts durchführen (B) (um Einklemmen zu vermeiden).

Wenn der Baumstamm an beiden Enden aufliegt, wie in Abbildung 21 gezeigt, zuerst 1/3 Stammdurchmessers von der Oberseite her sägen um Splittern zu vermeiden (A). Den zweiten Schnitt von unten (2/3 Durchmesser) auf Höhe des ersten Schnitts (B) (um Einklemmen zu vermeiden) durchführen.

Bei Sägearbeiten am Hang stets oberhalb des Baumstammes stehen, wie in Abbildung 15 gezeigt. Um im Moment des Durchsägens die volle Kontrolle zu behalten, gegen Ende des Schnitts den Anpressdruck reduzieren, ohne den festen Griff and den Handgriffen der Kettensäge zu lösen. Darauf achten, dass die Sägekette nicht den Boden berührt. Nach Fertigstellung des Schnitts den Stillstand der Sägekette abwarten, bevor man die Kettensäge dort entfernt. Den Motor der Kettensäge immer ausschalten, bevor man von Baum zu Baum wechselt.

6.3 Rückschlag

Unter dem Rückschlag versteht man das plötzliche Hoch- und Zurückschlagen der laufenden Kettensäge. Die Ursachen sind meist das Berühren

D

des Werkstücks mit der Schwertschärfe oder das Verkleben der Sägekette.

Bei einem Rückschlag treten unvermittelt große Kräfte auf. Daher reagiert die Kettensäge meist unkontrolliert. Die Folge sind oft schwerste Verletzungen beim Arbeiter oder Personen im Umfeld. Besonders bei seitlichen Schnitten, Schräg- und Längsschnitten ist die Gefahr eines Rückschlags besonders groß, weil der Krallenanschlag nicht eingesetzt werden kann. Vermeiden Sie daher nach Möglichkeit solche Schnitte und arbeiten Sie besonders vorsichtig, wenn sie sich nicht vermeiden lassen!

Die Gefahr eines Rückschlages ist am größten, wenn Sie die Säge im Bereich der Schwertschärfe ansetzen, weil dort die Hebelwirkung am stärksten ist (Abb. 22). Setzen Sie die Säge daher immer möglichst flach und nahe am Krallenanschlag an (Abb.23).

Achtung!

- Achten Sie immer auf die richtige Kettenspannung!
- Benutzen Sie nur einwandfreie Kettensägen!
- Arbeiten Sie nur mit einer vorschriftsmäßig geschärften Sägekette!
- Sägen Sie nie über Schulterhöhe!
- Sägen Sie nie mit der Oberkante oder Spitze des Schwertes!
- Halten Sie die Kettensäge immer fest mit beiden Händen!
- Nutzen Sie wenn möglich immer den Krallenanschlag als Hebelpunkt


Sägen von Holz unter Spannung

Das Sägen von Holz, das unter Spannung steht, erfordert besondere Vorsicht! Unter Spannung stehendes Holz, das durch Sägen von der Spannung befreit wird, reagiert bisweilen völlig unkontrolliert. Das kann zu schwersten bis zu tödlichen Verletzungen führen (Abb.24-26).

Solche Arbeiten dürfen nur von ausgebildeten Fachleuten ausgeführt werden.

7. Technische Daten

Netzspannung:	230 V ~ 50 Hz
Nennleistung:	2200 W
Leerlaufdrehzahl n_0 :	7600 min ⁻¹
Schwertlänge	400 mm
Schnittlänge max.:	375 mm
Schnittgeschwindigkeit bei Nenndrehzahl:	15,5 m/s

Öltank-Füllmenge:	300 ml
Gewicht mit Schwert+Kette:	5,6 kg
Schutzklasse:	II / 

Geräusch und Vibration

Die Geräusch- und Vibrationswerte wurden entsprechend EN 60745 ermittelt.

Schalldruckpegel L_{pA}	107 dB(A)
Unsicherheit K_{pA}	3 dB
Schalleistungspegel L_{WA}	87 dB(A)
Unsicherheit K_{WA}	3 dB

Tragen Sie einen Gehörschutz.

Die Einwirkung von Lärm kann Hörverlust bewirken.

Schwingungsgesamtwerte (Vektorsumme dreier Richtungen) ermittelt entsprechend EN 60745.

1.Handgriff unter Last

Schwingungsemissionswert $a_h = 4,52 \text{ m/s}^2$

Unsicherheit $K = 1,5 \text{ m/s}^2$

⚠ Achtung!

Der Schwingungswert wird sich aufgrund des Einsatzbereiches des Elektrowerkzeuges ändern und kann in Ausnahmefällen über dem angegebenen Wert liegen.

Beschränken Sie die Geräuschentwicklung und Vibration auf ein Minimum!

- Verwenden Sie nur einwandfreie Geräte.
- Warten und reinigen Sie das Gerät regelmäßig.
- Passen Sie Ihre Arbeitsweise dem Gerät an.
- Überlasten Sie das Gerät nicht.
- Lassen Sie das Gerät gegebenenfalls überprüfen.
- Schalten Sie das Gerät aus, wenn es nicht benutzt wird.
- Tragen Sie Handschuhe.

D**8. Wartung****8.1 Sägekette und Schwert auswechseln**

Das Schwert muss erneuert werden, wenn

- die Führungsnut des Schwerts abgenutzt ist.
- das Stirnrad im Schwert beschädigt oder abgenutzt ist.

Gehen Sie hierzu wie in Kapitel „Montage von Schwert und Sägekette“ vor!

8.2 Prüfen der automatischen Kettenschmierung

Überprüfen Sie regelmäßig die Funktion der automatischen Kettenschmierung, um einer Überhitzung und damit verbundenen Beschädigung von Schwert und Sägekette vorzubeugen. Richten Sie dazu die Schwertschneide gegen eine glatte Oberfläche (Brett, Anschnitt eines Baumes) und lassen Sie die Kettensäge laufen. Wenn sich während dieses Vorgangs eine zunehmende Ölspur zeigt, arbeitet die automatische Kettenschmierung einwandfrei. Zeigt sich keine deutliche Ölspur, lesen Sie bitte die entsprechenden Hinweise im Kapitel „Fehlersuche“! Wenn auch diese Hinweise nicht helfen, wenden Sie sich an unseren Service oder eine ähnlich qualifizierte Werkstatt.

Achtung! Berühren Sie dabei nicht die Oberfläche. Halten Sie einen ausreichenden Sicherheitsabstand (ca. 20 cm) ein.

8.3 Schärfen der Sägekette

Ein effektives Arbeiten mit der Kettensäge ist nur möglich, wenn die Sägekette in gutem Zustand und scharf ist. Dadurch verringert sich auch die Gefahr eines Rückschlages.

Die Sägekette kann bei jedem Fachhändler nachgeschliffen werden. Versuchen Sie nicht, die Sägekette selbst zu schärfen, wenn Sie nicht über ein geeignetes Werkzeug und die notwendige Erfahrung verfügen.

9. Reinigung und Lagerung

- Reinigen Sie regelmäßig den Spannmechanismus, indem Sie ihn mit Druckluft ausblasen oder mit einer Bürsten säubern. Verwenden Sie keine Werkzeuge zum Reinigen.
- Halten Sie die Griffe ölfrei, damit Sie immer sicheren Halt haben.
- Reinigen Sie das Gerät bei Bedarf mit einem feuchtem Tuch und gegebenenfalls mit einem milden Spülmittel.

- Wird die Kettensäge über einen längeren Zeitraum nicht genutzt, so entfernen Sie das Kettenöl aus dem Tank. Legen Sie die Sägekette und das Schwert kurz in ein Ölbad und wickeln Sie es danach in Ölpapier.

Achtung!

- Vor jeder Reinigung Netzstecker ziehen.
- Tauchen Sie das Gerät zur Reinigung keinesfalls in Wasser oder andere Flüssigkeiten.
- Bewahren Sie die Kettensäge an einem sicheren und trockenen Platz und außerhalb der Reichweite von Kindern auf.

10. Hinweise zu Umweltschutz / Entsorgung

Führen Sie das Gerät einer ordnungsgemäßen Entsorgung zu, wenn es einmal ausgedient hat. Trennen Sie das Netzkabel ab, um Missbrauch zu vermeiden. Entsorgen Sie das Gerät nicht über den Hausmüll, sondern geben Sie es im Interesse des Umweltschutzes an einer Sammelstelle für Elektrogeräte ab. Ihre zuständige Kommune informiert Sie gerne über Adressen und Öffnungszeiten. Geben Sie auch Verpackungsmaterialien und abgenutzte Zubehörteile an den vorgesehenen Sammelstellen ab.

11. Ersatzteilbestellung

Bei der Ersatzteilbestellung sollten folgende Angaben gemacht werden:

- Typ des Gerätes
 - Artikelnummer des Gerätes
 - Ident-Nummer des Gerätes
- Ersatzteil-Nummer des erforderlichen Ersatzteils
Aktuelle Preise und Infos finden Sie unter www.isc-gmbh.info

12. Fehlersuche

⚠ Vorsicht!

Vor der Fehlersuche ausschalten und Netzstecker ziehen.

Die folgende Tabelle zeigt Fehlersymptome auf und beschreibt wie Sie Abhilfe schaffen können, wenn Ihre Maschine einmal nicht richtig arbeitet. Wenn Sie damit das Problem nicht lokalisieren und beseitigen können, wenden Sie sich an Ihre Service-Werkstatt.

Ursache	Fehler	Abhilfe
Kettensäge funktioniert nicht	Rückschlagbremse ausgelöst	Handschutz in Positon zurückziehen
	Keine Stromversorgung	Stromversorgung überprüfen
	Steckdose defekt	Andere Stromquelle probieren, gegebenenfalls wechseln
	Stromverlängerungskabel beschädigt	Kabel überprüfen, gegebenenfalls wechseln
	Sicherung defekt	Sicherung wechseln
Kettensäge arbeitet intermittierend	Stromkabel beschädigt	Fachwerkstatt aufsuchen
	Externer Wackelkontakt	Fachwerkstatt aufsuchen
	interner Wackelkontakt	Fachwerkstatt aufsuchen
	Ein-/Ausschalter defekt	Fachwerkstatt aufsuchen
Sägekette trocken	Kein Öl im Tank	Öl nachfüllen
	Entlüftung im Öltankverschluss verstopft	Öltankverschluss reinigen
	Ölausflusskanal verstopft	Ölausflusskanal frei machen
Kettenbremse funktioniert nicht	Problem mit Schaltmechanismus im vorderen Handschutz	Fachwerkstatt aufsuchen
Kette/Führungsschiene heiß	Kein Öl im Tank	Öl nachfüllen
	Entlüftung im Öltankverschluss verstopft	Öltankverschluss reinigen
	Ölausflusskanal verstopft	Ölausflusskanal frei machen
	Kette stumpf	Kette nachschleifen oder ersetzen
Kettensäge rupft, vibriert oder sägt nicht richtig	Kettenspannung zu locker	Kettenspannung einstellen
	Kette stumpf	Kette nachschleifen oder ersetzen
	Kette verschlissen	Kette ersetzen
	Sägezähne zeigen in die falsche Richtung	Sägekette neu montieren mit Zähnen in korrekter Richtung

F

Table des matières

1. Consignes de sécurité générales
2. Description de l'appareil et volume de livraison
3. Utilisation conforme au règlement
4. Montage
5. Service
6. Travailler avec la scie à chaîne
7. Données techniques
8. Maintenance
9. Nettoyage et stockage
10. Consignes relatives à la protection de l'environnement /élimination
11. Commande de pièces de rechange
12. Détection d'anomalies

Emballage :

L'appareil se trouve dans un emballage permettant d'éviter les dommages dus au transport. Cet emballage est en matière naturelle et recyclable et peut donc être réutilisé ultérieurement ou réintroduit dans le circuit des matières premières.

En cas d'utilisation des appareils certaines mesures de sécurité doivent impérativement être respectées pour éviter tous dommages et blessures :

- Veuillez lire attentivement la totalité de ce mode d'emploi et en respecter les consignes. Apprenez à vous servir correctement de l'appareil à l'aide de ce mode d'emploi et familiarisez-vous avec les consignes de sécurité.
- Veillez à le conserver en bon état pour pouvoir accéder aux informations à tout moment.
- Si l'appareil doit être remis à d'autres personnes, veillez à leur remettre aussi ce mode d'emploi.

Nous déclinons toute responsabilité pour les accidents ou dommages consécutifs au non-respect de ce mode d'emploi.

1. Consignes générales de sécurité

Vous trouverez les consignes de sécurité correspondantes dans le cahier en annexe.

⚠ AVERTISSEMENT !

Veillez lire toutes les consignes de sécurité et instructions.

Tout non-respect des consignes de sécurité et instructions peut provoquer une décharge électrique, un incendie et/ou des blessures graves.

Conservez toutes les consignes de sécurité et instructions pour une consultation ultérieure.

2. Description de l'appareil et volume de livraison (cf. image 1-2)

1. Butée à crampons
2. Protège-main avant
3. Poignée avant
4. Poignée arrière
5. Verrouillage de démarrage
6. Interrupteurs Marche/Arrêt
7. Bouchon du réservoir d'huile
8. Couvercle de la roue d'entraînement
9. Vis de fixation pour le recouvrement de la roue à chaîne
10. Tendeur de chaîne

11. Affichage du niveau d'huile de la chaîne
12. Déchargeur pour câble
13. Câble réseau
14. Affichage service / surcharge
15. Protège-main arrière
16. Lame
17. Chaîne de scie
18. Protection de lame

3. Utilisation conforme au règlement

La scie à chaîne est conçue pour abattre des arbres ainsi que pour scier des troncs, des branches, des poutres en bois, des planches, etc. Elle peut aussi être utilisée pour des coupes transversales et longitudinales. Elle ne peut être utilisée pour scier des matériaux autres que le bois. Veillez au fait que nos appareils, conformément au règlement, n'ont pas été conçus pour être utilisés dans un environnement professionnel, industriel ou artisanal. Nous déclinons toute responsabilité si l'appareil venait à être utilisé professionnellement, artisanalement ou par des sociétés industrielles, tout comme pour toute activité équivalente.

4. Montage

Attention ! Branchez la scie à chaîne au réseau électrique une fois celle-ci complètement montée et la tension de chaîne réglée. Pour travailler sur la scie à chaîne, portez toujours des gants pour éviter les blessures.

4.1 Montage de la lame et de la chaîne de scie

- Déballez soigneusement toutes les pièces et vérifiez qu'il ne manque rien (fig. 2-3)
- Dévissez les vis de fixation du couvercle de la roue d'entraînement (fig. 4).
- Enlevez le couvercle de la roue d'entraînement (fig. 5)
- Comme indiqué, placez la chaîne dans la rainure circulaire de la lame (fig. 6/pos. A)
- Comme indiqué, insérez la lame et la chaîne dans l'ouverture de la scie à chaîne (fig. 6). Puis positionnez la chaîne autour du pignon de conduite (fig. 6/ pos. B).
- Fixez le couvercle de la roue d'entraînement et fixez-le solidement avec les vis de fixation (fig. 7). **Attention !** Vissez les vis de fixation uniquement après avoir installé la tension de chaîne (cf. point 4.2).

F

4.2 Armez la scie à chaîne

Attention ! Avant d'effectuer des travaux de vérification ou de réglage, toujours débranchez la prise. Pour travailler sur la chaîne à scie, portez toujours des gants de protection pour éviter les blessures.

- Donnez quelques tours aux vis de fixation du recouvrement de la roue à chaîne (fig. 4)
- Réglez la tension de chaîne à l'aide des vis de fixation (fig. 8). Tournez vers la droite pour augmenter la tension de chaîne, tournez vers la gauche pour la diminuer. La chaîne de scie est vraiment tendue si, au centre de la lame, elle peut être soulevée d'environ 3-4 mm (fig. 9).
- Vissez les vis de fixation du recouvrement de la roue à chaîne (fig. 7).

Attention ! Tous les maillons doivent se trouver correctement dans la rainure de guidage de la lame.

Indications sur la tension de la chaîne :

La scie à chaîne doit être vraiment tendue pour garantir un travail en toute sécurité. La tension est optimale lorsque la chaîne de scie peut être soulevée de 3-4 mm au centre de la lame. Comme la chaîne de scie chauffe au fur et à mesure que vous sciez, sa longueur se modifie. Veuillez vérifier la tension de chaîne toutes les 10 minutes et effectuer les réglages en fonction de vos besoins. Ceci concerne tout particulièrement les nouvelles scies à chaîne. Détendez la chaîne de scie une fois le travail effectué car celle-ci raccourcit lors du refroidissement. Vous évitez ainsi d'endommager la chaîne.

4.3 Graissage de la chaîne de scie

Attention ! Avant tous travaux de vérification ou de réglage, débranchez toujours la prise de courant. Pour travailler sur la chaîne à scie, portez toujours des gants de protection pour éviter les blessures.

Attention ! N'utilisez jamais la chaîne sans huile pour chaîne de scie ! Utiliser la scie à chaîne sans huile pour chaîne de scie ou avec un niveau d'huile inférieur au niveau de repérage (fig. 10/pos. B) endommage la scie à chaîne !

Attention ! Faire attention aux températures : Les différentes températures ambiantes nécessitent un lubrifiant avec une haute diversité de viscosité. Lorsque les températures sont basses, vous utiliserez des huiles très fluides (viscosité faible) pour obtenir une couche lubrifiante suffisante. Si vous utilisez la même huile en été, celle-ci se liquéfiera encore plus avec les hautes températures. Ce qui entraînera la destruction de la couche lubrifiante et la chaîne peut surchauffer, ce qui peut entraîner des dommages. De

plus, l'huile de graissage brûle et engendre donc un degré de pollution inutile.

Remplir le réservoir d'huile :

- Posez la chaîne de scie sur une surface plane.
- Nettoyez la surface autour du bouchon du réservoir d'huile (fig. 10/pos. A) puis ouvrez celui-ci.
- Remplissez le réservoir avec de l'huile pour chaîne de scie. Veillez à ce qu'aucune impureté n'entre dans le réservoir, ce qui pourrait boucher le gicleur.
- Fermez le bouchon

5. Fonctionnement**5.1 Raccordement à l'alimentation électrique**

- Raccordez le câble secteur à un câble de rallonge approprié. Veillez à ce que le câble de rallonge soit assez long pour le travail que vous voulez effectuer avec la scie à chaîne.
- Comme indiqué par en fig. 12, assurer le câble de rallonge contre les forces de traction.
- Branchez le câble de rallonge sur une prise de terre conforme.

Nous vous recommandons l'utilisation d'un câble de couleur voyante (rouge ou jaune). Ceci réduit considérablement le risque de l'endommager par erreur avec la scie à chaîne.

5.2 Mettre en marche / hors circuit**Mise en marche**

- Tenez la scie à chaîne avec les deux mains sur les poignées, comme en fig. 13 tenez solidement (pouces sous la poignée).
- Appuyez sur le verrouillage de démarrage (fig. 1/pos.5) et maintenez-le enfoncé.
- Mettez la scie à chaîne en marche avec le bouton marche/arrêt. Le verrouillage de démarrage peut alors être relâché.

Mise hors circuit

Relâcher le bouton marche/arrêt (fig. 1/pos.6).

Le frein préinstallé stoppe la chaîne de scie pendant un temps très bref. Si vous interrompez le travail, débranchez toujours la prise de courant.

Attention ! Portez la scie uniquement avec la poignée avant ! Si la scie est branchée et que vous la portez avec la poignée arrière, il peut arriver que vous activiez par erreur le verrouillage de démarrage et le bouton marche/arrêt simultanément, ce qui entraîne la mise en marche de la scie à chaîne.

Explication de l'affichage marche/ surcharge (fig. 2/pos.14) :

- DEL verte : La DEL verte s'allume quand l'appareil est en marche.
- DEL rouge : La DEL rouge s'allume lorsque l'appareil est en surcharge et s'éteint après avoir à nouveau appuyé sur le bouton marche/arrêt.

5.3 Dispositif de protection du frein de moteur

Le moteur freine la chaîne de scie dès que le bouton marche/arrêt (fig. 1/pos.6) est relâché ou que l'alimentation électrique est interrompue. Ceci réduit considérablement le risque d'être blessé par une chaîne toujours en marche.

Frein de chaîne

Le frein de chaîne est un mécanisme de protection déclenché via le protège-main avant (fig. 1/pos. 2). Si la scie à chaîne est déstabilisée par un effet de recul, le frein de chaîne se déclenche et stoppe la chaîne de scie moins de 0,1 seconde. Vérifiez régulièrement le fonctionnement du frein de chaîne. Rabattez le protège-main vers l'avant (fig. 1/pos.2) et allumez brièvement la scie à chaîne. La chaîne de scie ne doit pas démarrer.

Retirez le protège-main avant (fig. 1/pos.2) jusqu'à ce qu'il s'enclenche pour ôter le frein de chaîne.

Attention ! N'utilisez pas la scie si les dispositifs de protection ne sont pas en parfait état de fonctionnement. N'essayez pas de réparer vous-même les dispositifs de protection relatifs à la sécurité. Adressez-vous à notre service ou à un atelier équivalent qualifié.

Protège-main

Le protège-main avant (aussi frein de chaîne) (fig. 1/pos.2) et le protège-main arrière (fig. 2/pos.15) protègent les doigts des blessures pouvant résulter d'un contact avec la chaîne lors d'une surcharge.

6. Travailler avec la scie à chaîne**6.1 Préparation**

Avant toute utilisation, vérifiez les points suivants afin de travailler en toute sécurité :

Etat de la scie à chaîne

Avant de commencer à travailler, contrôlez la scie à chaîne et vérifiez que le boîtier, le câble réseau, la chaîne de scie et la lame ne sont pas endommagés. Ne mettez jamais en marche un appareil de toute

évidence endommagé.

Réservoir d'huile

Niveau du réservoir d'huile. Vérifiez même pendant le travail s'il y a suffisamment d'huile. N'utilisez jamais une scie s'il n'y a pas d'huile ou si le niveau d'huile est inférieur au repérage minimum (fig. 10/pos. B) pour éviter d'endommager la scie à chaîne. Un remplissage suffit en moyenne pour 15 minutes, en fonction des pauses et du travail demandé.

Chaîne de scie

Tension de la chaîne de scie. Etat de la coupe. Plus la chaîne de scie est aiguisée, plus la scie à chaîne est facile à manier. Ceci vaut aussi pour la tension de chaîne. Pendant le travail, vérifiez aussi toutes les 10 minutes la tension de chaîne, il en va de votre sécurité ! Les nouvelles scies à chaîne ont tout particulièrement un penchant à se détendre.

Frein de chaîne

Vérifiez le fonctionnement du frein de chaîne comme décrit dans le chapitre "Dispositifs de protection" et relâchez.

Vêtements de protection

Portez impérativement les vêtements de protection comme des pantalons de protection, des gants et des chaussures de sécurité.

Protège oreilles et lunettes de protection.

Pour les travaux d'abattage ou en forêt, portez impérativement un casque de protection avec protège oreilles intégré et écran facial. Celui-ci offre une protection contre les branches qui tombent ou sont projetées.

6.2 Explication de la procédure à suivre pour les travaux de base**Abattage d'arbres (fig. 14-17)**

Si deux personnes ou plus travaillent en même temps à scier et abattre des arbres, la distance entre les personnes doit être au moins de deux fois supérieure à celle de l'arbre à abattre (fig. 14). Lors de l'abattage d'arbres il faut veiller à ce que les autres personnes ne soient pas mises en danger, que l'alimentation ne soit pas touchée et que cela n'entraîne pas de dommages matériels. Si un arbre entre en contact avec l'alimentation, l'entreprise concernée doit immédiatement être avertie.

Dans le cas de travaux en pente, l'utilisateur de la scie à chaîne doit se tenir sur le terrain situé au dessus de l'arbre à abattre, pour que celui-ci puisse glisser ou rouler le long de la pente (fig. 15).

Avant de commencer le travail d'abattage, une sortie de secours doit être prévue et aménagée si besoin

F

est. La sortie de secours doit être oblique et en arrière de la ligne de chute escomptée, comme indiqué en fig. 16 (A=zone à risque, B=sens de la chute, C=domaine de fuite).

Avant tout travail d'abattage, prenez en considération l'inclinaison naturelle de l'arbre, la position des plus grosses branches et la direction du vent, afin de pouvoir évaluer la direction que prendra l'arbre en tombant.

Saleté, pierres, écorce qui se détache de l'arbre, clous, attaches et fil métallique doivent être enlevés de l'arbre.

Réaliser des biseaux (fig. 17)

Sciez une entaille à angle droit dans le sens de la chute (A) d'une profondeur d'un 1/3 du diamètre du tronc, comme indiqué en fig. 17. Tout d'abord effectuez le biseau horizontal inférieur (1). Ceci empêche le blocage de la chaîne de scie ou de la glissière lors de la réalisation du deuxième biseau.

Réaliser des traits d'abattage (fig. 18)

Placez le trait d'abattage au moins 50 mm au-dessus du biseau horizontal. Le trait d'abattage (B) doit être parallèle au biseau horizontal. Entaillez le bois pour le trait d'abattage de façon à ce qu'il reste encore une traverse (D) pouvant faire office de charnière. La traverse empêche l'arbre de tourner et de tomber dans la mauvaise direction. Ne sciez pas la traverse. A l'approche de la traverse, l'arbre devrait commencer à tomber. Si l'arbre semble ne pas vouloir tomber dans la direction voulue (C), penche en arrière ou accroche à la chaîne de scie, interrompez le trait d'abattage. Pour rabattre l'arbre dans la ligne de chute souhaitée, utilisez des cales en bois, en plastique ou en aluminium. Quand l'arbre commence à tomber, éteignez la scie à chaîne et éloignez-la et posez-la. Puis quittez la zone à risque en utilisant la porte de sortie prévue à cet effet. Faites attention aux branches qui tombent et ne trébuchez pas.

Ebrancher

Ce qui signifie ôter les branches de l'arbre abattu. Lorsque vous ébranchez, ne touchez pas aux grosses branches dirigées vers le bas qui soutiennent l'arbre jusque à ce que vous ayez scié le tronc. Branches plus petites selon la fig. 18 (A=sens de la coupe lors de l'ébranchage, B=les enlever du sol !) Ne touchez pas aux branches de soutien tant que vous n'avez pas scié le tronc (séparez de bas en haut en coupant). Les branches sous tension doivent être sciées de bas en haut, pour éviter de bloquer la scie.

Scier le tronc en longueur

Ce qui signifie séparer l'arbre tombé en tronçons. Veillez à être en sécurité et répartissez le poids de votre corps sur vos deux pieds. Le tronc doit si possible être soutenu par des branches, des solives ou des cales. Suivez les instructions pour scier facilement.

Quand toute la longueur du tronc est à terre, comme indiqué en fig. 19, sciez à partir du haut. Ce faisant, veillez à ne pas couper dans le sol.

Si comme indiqué en fig. 20, le tronc repose sur une extrémité, sciez d'abord 1/3 du diamètre du tronc par en dessous (A) pour éviter les éclats. Effectuez la deuxième coupe par en haut (2/3 du diamètre) à la hauteur de la première coupe (B) (pour éviter les blocages).

Lorsque le tronc repose sur les deux extrémités, comme dans la fig. 21, sciez d'abord 1/3 du diamètre du tronc à partir du haut pour éviter les éclats (A). Effectuez la deuxième coupe par en bas (2/3 du diamètre) à la hauteur de la première coupe (B) (pour éviter tout blocage).

Dans le cas de travaux de coupe en pente, restez toujours en hauteur par rapport au tronc de l'arbre, comme indiqué en fig. 15. Pour toujours conserver un contrôle total lorsque vous sciez, réduisez la pression quand arrive la fin de la coupe sans lâcher prise sur les poignées de la scie à chaîne. Ce faisant, veillez à ce que la chaîne de scie n'entre pas en contact avec le sol.

Après avoir fini la coupe, attendez l'arrêt de la chaîne de scie avant d'éloigner la scie à chaîne. Eteignez toujours le moteur de la scie à chaîne avant de passer d'un arbre à l'autre.

6.3 Effet de recul

Par ce mot, on entend les mouvements brusques vers le haut ou de recul qui surviennent lorsque la scie à chaîne est en marche. Ceci arrive le plus souvent lorsque la pointe de la lame entre en contact avec l'objet sur lequel vous travaillez ou lorsque la chaîne de scie coince. Lorsqu'il y a un effet de recul, de très grandes forces entrent soudain en action. La scie à chaîne réagit alors de manière incontrôlée. Ceci entraîne la plupart du temps des blessures assez graves pour la personne qui utilise l'appareil ou les personnes autour. Les coupes latérales, diagonales ou de profil sont tout particulièrement sujettes aux effets de recul car la butée à crampons ne peut être utilisée. C'est pourquoi nous vous recommandons d'éviter de telles coupes. Travaillez vraiment avec beaucoup de prudence lorsque vous ne pouvez pas les éviter !

Le risque d'être confronté à un effet de recul est le plus grand lorsque vous sciez avec la pointe de la lame car c'est ici que l'effet de levier est le plus important (fig. 22). Positionnez donc si possible la scie toujours à plat et proche de la butée à crampons (fig. 23)

Attention !


- Veillez à toujours utiliser la bonne tension de chaîne !
- Utilisez uniquement des scies à chaîne en parfait état de fonctionnement !
- Travaillez uniquement avec une chaîne de scie parfaitement aiguisée et conforme !
- Sciez uniquement à partir de la hauteur des épaules et pas en dessous !
- Ne sciez jamais avec le bord supérieur ou la pointe de la lame !
- Tenez toujours la chaîne de scie solidement, à deux mains !
- Si possible, utilisez toujours la butée aux crampons comme point de levier.

Scier du bois sous tension

Scier du bois sous tension exige des précautions particulières ! Le bois sous tension libéré de la tension en étant scié réagit de manière totalement incontrôlée. Cela peut entraîner des blessures très graves ou mortelles (fig. 24-26).

Ce genre de travail doit être effectué uniquement par des hommes de métier expérimentés.

7. Données techniques

Tension du réseau :	230 V ~ 50 Hz
Puissance nominale :	2200 W
Vitesse de marche à vide :	7600 tr/min
Longueur de lame	400 mm
Longueur de coupe maxi.:	375 mm
Vitesse de découpage à vitesse de rotation nominale :	15,5 m/s
Plein du réservoir d'huile :	300 ml
Poids avec lame + chaîne :	5,6 kg
Catégorie de protection :	II / 

Bruit et vibration

Les valeurs de bruit et de vibration ont été déterminées conformément à la norme EN 60745.

Niveau de pression acoustique L_{pA}	107 dB(A)
Imprécision K_{pA}	3 dB
Niveau de puissance acoustique L_{WA}	87 dB(A)
Imprécision K_{WA}	3 dB

Portez une protection acoustique.

L'exposition au bruit peut entraîner la perte de l'ouïe. Les valeurs totales des vibrations (somme des vecteurs de trois directions) ont été déterminées conformément à EN 60745.

Poignée 7sous charge

Valeur d'émission des vibrations $a_h = 4,52 \text{ m/s}^2$

Imprécision $K = 1,5 \text{ m/s}^2$

Attention !

La valeur de vibration est différente en fonction du domaine d'utilisation de l'outil électrique et peut, dans des cas exceptionnels, être supérieure à la valeur indiquée.

Limitez le niveau sonore et les vibrations à un minimum !

- Utilisez exclusivement des appareils en excellent état.
- Entretenez et nettoyez l'appareil régulièrement.
- Adaptez votre façon de travailler à l'appareil.
- Ne surchargez pas l'appareil.
- Faites contrôler l'appareil le cas échéant.
- Mettez l'appareil hors circuit lorsque vous ne l'utilisez pas.
- Portez des gants.

8. Maintenance

8.1 Changer la chaîne et la lame

La lame doit être renouvelée lorsque

- la rainure de guidage est usée.
- Lorsque la roue dentée droite de la lame est endommagée ou usée.

Dans ce cas procédez comme dans le chapitre "Montage de la lame et de la chaîne de scie" !

F**8.2 Vérification du graissage automatique de la chaîne**

Vérifiez régulièrement le bon fonctionnement du graissage automatique de la chaîne, pour éviter les surchauffes et dommages inhérents de la lame et de la chaîne de scie. Pour ce faire, dirigez la pointe de la lame vers une surface plane (planche, entame d'un arbre) et faites fonctionner la scie à chaîne.

Si lors de cette opération une trace d'huile apparaît, le graissage automatique de la chaîne fonctionne parfaitement. Si aucune trace d'huile n'apparaît, veuillez consulter les indications du chapitre "Détection d'anomalies" ! Si ces indications ne vous sont d'aucun secours, adressez-vous à notre service ou à un atelier équivalent qualifié.

Attention ! Ne touchez pas la surface. Respectez une distance de sécurité suffisante (environ 20 cm).

8.3 Aiguiser la chaîne de scie

Réaliser un travail efficace avec la scie à chaîne est possible uniquement avec une chaîne de scie en parfait état et aiguisée. Ceci réduit aussi considérablement le danger d'un effet de recul.

La chaîne de scie peut être aiguisée chez chaque marchand spécialisé. N'essayez pas d'aiguiser vous-même la chaîne de scie si vous ne possédez pas l'outil approprié ou l'expérience nécessaire.

9. Nettoyage et stockage

- Nettoyez régulièrement le mécanisme de tension en soufflant avec de l'air comprimé ou en nettoyant avec une brosse. N'utilisez aucun outil pour nettoyer.
- Ne laissez aucune huile sur les poignées, pour que vous ayez toujours une bonne prise.
- En fonction des besoins, nettoyez l'appareil avec un chiffon humide ou avec un produit de nettoyage doux.
- Si la scie à chaîne n'a pas été utilisée pendant longtemps, enlevez l'huile de chaîne du réservoir. Mettez brièvement la chaîne de scie et la lame dans un bain d'huile, puis enroulez-les dans un papier huilé.

Attention !

- Débranchez la prise avant chaque nettoyage.
- Ne plongez jamais l'appareil dans l'eau ou autre liquide pour le nettoyer.
- Gardez la scie à chaîne dans un endroit sûr et sec, hors de portée des enfants.

10. Consignes relatives à la protection de l'environnement / élimination

Une fois que l'appareil ne sert plus, disposez-en de manière conforme aux lois en vigueur. Ôtez le câble secteur pour éviter les abus. Ne jetez pas l'appareil dans une poubelle ménagère. Pour respecter la protection de l'environnement, donnez-le à un point de ramassage d'appareils électriques. Votre municipalité vous donnera volontiers les adresses compétentes et les heures d'ouverture. Donnez aussi les matériaux d'emballage et les accessoires usés aux points de ramassage prévus.

11. Commande de pièces de rechange

Indiquez ce qui suit pour toute commande de pièces de rechange :

- Type de l'appareil
- Référence de l'appareil
- Numéro d'identification de l'appareil
- Numéro de pièce de rechange de la pièce de rechange nécessaire

Vous trouverez les prix et informations actuelles à l'adresse www.isc-gmbh.info

12. Détection d'anomalies

⚠ Attention !

Avant de rechercher les anomalies, débranchez l'appareil.

Le tableau suivant indique les symptômes d'anomalies et décrit ce que vous pouvez faire quand votre appareil ne fonctionne plus parfaitement. Si ceci ne vous aide pas à localiser et à éliminer le problème, adressez-vous à notre service-atelier.

Origine	Erreur	Remède
La scie à chaîne ne fonctionne pas	Déclenchement du frein d'effet de recul	Remettre le protège-main en position
	Pas d'alimentation électrique	Vérifier l'alimentation électrique
	Prise de courant défectueuse	Essayer d'autres sources d'alimentation, le cas échéant changer
	Câble de rallonge endommagé	Vérifier le câble, changer le cas échéant
	Fusible défectueux	Changer le fusible
La scie à chaîne fonctionne de manière intermittente	Câble d'alimentation endommagé	Se rendre dans un atelier compétent
	Contact externe vacillant	Se rendre dans un atelier compétent
	Contact interne vacillant	Se rendre dans un atelier compétent
	Bouton marche défectueux	Se rendre dans un atelier compétent
Chaîne de scie sèche	Pas d'huile dans le réservoir	Remplir d'huile
	Aération bouchée dans le bouchon du réservoir d'huile	Nettoyer le bouchon du réservoir d'huile
	Canal d'écoulement d'huile bouché	Déboucher le canal d'écoulement d'huile
Frein de chaîne ne fonctionne pas	Problème avec le mécanisme de mise en marche au niveau du protège-main avant	Se rendre dans un atelier compétent
Chaîne/Biellette chaude	Pas d'huile dans le réservoir	Remplir d'huile
	Aération bouchée dans le bouchon du réservoir d'huile	Nettoyer le bouchon du réservoir d'huile
	Canal d'écoulement d'huile bouché	Déboucher le canal d'écoulement d'huile
	Chaîne mousse	Aiguiser la chaîne ou la changer
La chaîne arrache, vibre ou ne scie pas correctement	Tension de chaîne trop détendue	Régler la tension de chaîne
	Chaîne mousse	Aiguiser la chaîne ou la changer
	Chaîne usée	Changer la chaîne
	Les dents de la chaîne ne sont pas dans le bon sens	Remonter la chaîne de scie avec les dents dans la bonne direction.



Indice

1. Norme generali di sicurezza
2. Descrizione dell'apparecchio ed elementi forniti
3. Uso corretto
4. Montaggio
5. Esercizio
6. Lavorare con la motosega
7. Caratteristiche tecniche
8. Manutenzione
9. Pulizia e conservazione
10. Avvertenze in merito alla protezione dell'ambiente/smaltimento
11. Ordinazione dei pezzi di ricambio
12. Ricerca degli errori



Imballaggio:

L'apparecchio si trova in una confezione per evitare i danni dovuti al trasporto. Questo imballaggio rappresenta una materia prima e può perciò essere riutilizzato o riciclato.

Nell'usare gli apparecchi si devono rispettare diverse avvertenze di sicurezza per evitare lesioni e danni:

- Leggete attentamente le istruzioni per l'uso ed osservatene le avvertenze. Con l'aiuto di queste istruzioni per l'uso, familiarizzate con l'apparecchio, il suo uso corretto e le avvertenze di sicurezza.
- Conservate bene le informazioni per averle a disposizione in qualsiasi momento.
- Se date l'apparecchio ad altre persone consegnate loro queste istruzioni per l'uso insieme all'apparecchio.

Non ci assumiamo alcuna responsabilità per incidenti o danni causati dal mancato rispetto di queste istruzioni.

1. Norme generali di sicurezza

Le relative avvertenze di sicurezza si trovano nell'opuscolo allegato.

AVVERTIMENTO!

Leggete tutte le avvertenze di sicurezza e le istruzioni.

Dimenticanze nel rispetto delle avvertenze di sicurezza e delle istruzioni possono causare scosse elettriche, incendi e/o gravi lesioni.

Conservate tutte le avvertenze e le istruzioni per eventuali necessità future.

2. Descrizione dell'apparecchio ed elementi forniti (vedi Fig. 1-2)

1. Battuta della lama
2. Salvamano anteriore
3. Impugnatura anteriore
4. Impugnatura posteriore
5. Sicura
6. Interruttore ON/OFF
7. Coperchio del serbatoio dell'olio
8. Copertura del rocchetto per catena
9. Vite di fissaggio per copertura del rocchetto per catena
10. Vite tendicateni
11. Indicazione del livello dell'olio per la catena

12. Dispositivo di eliminazione della trazione dal cavo
13. Cavo di alimentazione
14. Indicazione di esercizio/ sovraccarico
15. Salvamano posteriore
16. Braccio
17. Catena della sega
18. Protezione braccio

3. Uso corretto

La motosega è concepita per abbattere alberi e per segare tronchi, rami di legno, tavole ecc. e può essere impiegata per tagli trasversali e longitudinali. Non è adatta per tagliare materiali diversi dal legno. Tenete presente che i nostri apparecchi non sono stati costruiti per l'impiego professionale, artigianale o industriale. Non ci assumiamo alcuna garanzia quando l'apparecchio viene usato in imprese commerciali, artigianali o industriali, o in attività equivalenti.

4. Montaggio

Attenzione! Collegate la motosega alla rete elettrica solo dopo averla completamente montata e aver regolato la tensione della catena. Per evitare lesioni portate sempre guanti protettivi quando eseguite lavori sulla motosega.

4.1 Montaggio del braccio e della catena

- Togliete tutti i pezzi dall'imballo e controllate che ci siano tutti (Fig. 2-3)
- Allentate la vite di fissaggio per la copertura della catena (Fig. 4)
- Togliete la copertura della catena (Fig. 5)
- Mettete la catena come raffigurato nella scanalatura perimetrale del braccio (Fig. 6/Pos. A)
- Inserite il braccio e la catena come raffigurato nella sede della motosega (Fig. 6). Nel far questo posizionate la catena intorno al pignone (Fig. 6/Pos. B).
- Montate la copertura del rocchetto della catena e fissatela con la vite di fissaggio (Fig. 7).
Attenzione! Serrate definitivamente la vite di fissaggio solo dopo aver regolato la tensione della catena (vedi Punto 4.2).

4.2 Tendere la catena della sega

Attenzione! Prima di ogni lavoro di controllo e di regolazione staccate sempre la spina dalla presa di corrente. Per evitare lesioni portate sempre guanti protettivi quando eseguite lavori sulla motosega.



- Allentate di alcuni giri la vite di fissaggio per la copertura della catena (Fig. 4)
- Regolate la tensione della catena usando la vite tendicatena (Fig. 8). Ruotando verso destra si aumenta la tensione della catena, verso sinistra si diminuisce. La catena della sega è tesa correttamente se al centro del braccio può essere sollevata di ca. 3-4 mm (Fig. 9).
- Serrate la vite di fissaggio per la copertura della catena (Fig. 7).

Attenzione! Tutti gli elementi della catena devono trovarsi nella scanalatura di guida del braccio.

Avvertenze per la tensione della catena:

La catena della sega deve essere tesa correttamente per garantire un esercizio sicuro. Potete vedere che la catena della sega è tesa correttamente se al centro del braccio può essere sollevata di ca. 3-4 mm. Dato che la catena della sega si riscalda durante l'uso e quindi cambia la sua lunghezza, controllate la tensione ogni 10 min e regolatela se necessario. Ciò vale in particolare per catene nuove. Una volta terminato il lavoro allentate la catena della sega perché raffreddandosi si accorcia. In tal modo evitate che la catena subisca danni.

4.3 Lubrificazione della catena della sega

Attenzione! Prima di ogni lavoro di controllo e di regolazione staccate sempre la spina dalla presa di corrente. Per evitare lesioni portate sempre guanti protettivi quando eseguite lavori sulla motosega.

Attenzione! Non usate mai la catena senza l'apposito olio. L'uso della motosega senza l'olio per la catena o con un livello dell'olio al di sotto della marcatura del minimo (Fig. 10/Pos. B) comporta dei danni alla motosega!

Attenzione! Tenete presente la temperatura del momento: temperature ambiente diverse richiedono lubrificanti con una viscosità molto differente. In caso di basse temperature avete bisogno di oli fluidi (bassa viscosità) per creare una pellicola di lubrificante sufficiente. Se usate lo stesso olio anche in estate, questo diventerebbe ancora più fluido a causa delle temperature più elevate. In tal modo si possono creare dei vuoti nella pellicola di lubrificante, la catena potrebbe surriscaldarsi e subire dei danni. Inoltre l'olio lubrificante si brucia sviluppando inutilmente sostanze nocive.

Riempire il serbatoio dell'olio

- Appoggiate la catena della sega su una superficie piana.
- Pulite la zona del tappo del serbatoio dell'olio

(Fig. 10/Pos. A) per poi aprirlo.

- Riempite il serbatoio di olio per motoseghe. Nel fare questo fate attenzione che nel serbatoio non penetri dello sporco in modo che l'ugello dell'olio non si ostruisca.
- Chiudete il tappo del serbatoio dell'olio.

5. Esercizio

5.1 Allacciamento all'alimentazione di corrente

- Collegate il cavo di alimentazione ad un cavo di prolunga adatto. Fate attenzione che il cavo di prolunga sia adeguato alle prestazioni della motosega.
- Assicurate il cavo di prolunga come indicato nella Fig. 12 contro le forze di tensione e il distacco improvviso dalla presa.
- Collegate il cavo di prolunga ad una presa con massa a terra regolarmente installata.

Consigliamo di usare un cavo dai colori segnaletici (rosso o giallo). Ciò riduce il pericolo di danni accidentali causati dalla motosega.

5.2 Accensione/spengimento

Accensione

- Tenete la motosega con ambedue le mani sulle impugnature con indicato nella Fig. 13 (pollice sotto l'impugnatura).
- Premete la sicura (Fig. 1/Pos. 5) e tenetela premuta.
- Accendete la motosega con l'interruttore ON/OFF. Ora potete mollare la sicura.

Spengimento

Mollate l'interruttore ON/OFF (Fig. 1/Pos. 6)

Il freno incorporato ferma la catena della sega in brevissimo tempo. Staccate sempre la spina dalla presa di corrente se interrompete il lavoro.

Attenzione! Tenete la sega solo con l'impugnatura anteriore. Se tenete la sega collegata all'alimentazione di corrente solo per l'impugnatura posteriore con gli elementi di comando, può succedere che azionate contemporaneamente la sicura e l'interruttore di ON/OFF e che la motosega si avvii.

Spiegazione dell'indicatore per esercizio/sovraccarico (Fig. 2/Pos. 14)

Spia verde: la spia verde è illuminata quando l'apparecchio è in funzione.



Spia rossa: la spia rosso è illuminata quando l'apparecchio è sottoposto a sovraccarico e si spegne solo dopo aver spento e riacceso l'apparecchio.

5.3 Dispositivo di protezione del freno motore

Il motore frena la catena non appena l'interruttore di ON/OFF (Fig. 1/Pos. 6) viene mollato o viene interrotta l'alimentazione di corrente. In tal modo viene ridotto notevolmente il pericolo rappresentato dalla catena che continua a girare.

Freno della catena

Il freno della catena è un meccanismo di protezione che viene azionato tramite il salvamano anteriore (Fig. 1/Pos. 2). Se la motosega subisce un contraccolpo, interviene il freno della catena e la arresta in meno di 0,1 secondi. Controllate regolarmente il funzionamento del freno della catena. A tale scopo ribaltate in avanti il salvamano (Fig. 1/Pos. 2) e accendete brevemente la motosega. La motosega non deve avviarsi. Ribaltate all'indietro il salvamano anteriore (Fig. 1/Pos. 2) fino a quando scatta in posizione per attivare il freno della catena.

Attenzione! Non usate la sega se i dispositivi di protezione non funzionano perfettamente. Non cercate di riparare voi i dispositivi di protezione, ma rivolgetevi al nostro servizio assistenza o ad un'officina ugualmente qualificata.

Dispositivo salvamano

Il salvamano anteriore (allo stesso tempo freno della catena) (Fig. 1/Pos. 2) e il salvamano posteriore (Fig. 2/Pos. 15) proteggono le dita da lesioni causate dal contatto con la catena della sega nel caso questa si spezzi a causa di sovraccarico.

6. Lavorare con la motosega

6.1 Preparazione

Prima di ogni impiego della motosega controllate i seguenti punti al fine di poter lavorare sicuri.

Condizioni della catena

Esaminate la catena prima di iniziare qualsiasi lavoro assicurandovi che non ci siano danni all'involucro, al cavo di alimentazione, alla catena e al braccio. Non mettete in esercizio un apparecchio chiaramente danneggiato.

Recipiente dell'olio

Livello di riempimento del recipiente dell'olio. Controllate anche mentre state lavorando che ci sia

sempre una quantità sufficiente di olio. Per evitare danni alla motosega, non azionatela mai se non c'è abbastanza olio o il livello dell'olio è sceso al di sotto della marcatura min. (Fig. 10/Pos. B).

Un pieno è sufficiente in media per 15 minuti, a seconda dalle pause e dalla sollecitazione.

Catena della sega

Tensione della catena, condizioni delle lame. Più la catena è affilata, tanto più facilmente e in modo più controllato si può usare la motosega. Lo stesso vale per la tensione della catena. Controllate la tensione della catena ogni dieci minuti anche mentre state lavorando al fine di aumentare la vostra sicurezza. Soprattutto le nuove catene tendono ad allentarsi.

Freno della catena

Controllate la funzione del freno della catena come descritto nel capitolo "Dispositivi di protezione" e azionatelo.

Indumenti protettivi

Indossate assolutamente gli indumenti protettivi adatti e aderenti come pantaloni antitaglio, guanti e scarpe di sicurezza.

Cuffie antirumore e occhiali protettivi.

Per lavori forestali e di abbattimento portate assolutamente un casco con integrate cuffie antirumore e visiera. Esso protegge da rami che cadono e ramoscelli che rimbalzano.

6.2 Spiegazioni per un corretto procedere in lavori basilari

Abbattimento di alberi (Fig. 14 -17)

Se vengono eseguiti contemporaneamente lavori di taglio e di abbattimento da due o più persone, allora la distanza tra le persone che tagliano e quelle che abbattano dovrebbe corrispondere almeno all'altezza doppia dell'albero da abbattere (Fig. 14).

Nell'abbattere alberi si deve badare che altre persone non corrano pericoli, che non vengano colpiti i cavi di alimentazione e che non vengano causati danni a cose. Se un albero dovesse venire in contatto con un cavo di alimentazione, si deve avvertire subito l'ente locale responsabile della fornitura di energia elettrica. In lavori di taglio su pendio l'utilizzatore della sega deve trovarsi sul terreno al di sopra dell'albero da abbattere, poiché l'albero dopo l'abbattimento ruzzolerà o scivolerà giù per il pendio (Fig. 15). Prima di abbattere alberi si deve pianificare una via di fuga e, se necessario, crearla. La via di fuga deve condurre trasversalmente rispetto alla linea prevista di caduta e in direzione opposta, come indicato nella figura 16 (A=zona di pericolo, B=direzione di caduta, C=area di fuga).



Prima dell'abbattimento si deve tenere in considerazione la pendenza naturale dell'albero, la posizione dei rami più grandi e la direzione del vento per poter stimare la direzione di caduta dell'albero. Sporco, sassi, corteccia staccata, chiodi, graffe e filo metallico devono essere tolti dall'albero.

Esecuzione del taglio della tacca di direzione (Fig. 17)

Tagliate una tacca ad angolo retto rispetto alla direzione di caduta (A) con una profondità di 1/3 del diametro dell'albero, come mostrato nella Fig. 17. Prima eseguite il taglio inferiore orizzontale (1). In tal modo si evita che eseguendo il secondo taglio la catena o la guida si incastrino.

Esecuzione del taglio di abbattimento (Fig. 17)

Eseguite il taglio di abbattimento almeno 50mm al di sopra del taglio orizzontale della tacca di direzione. Eseguite il taglio di abbattimento (B) parallelamente al taglio orizzontale della tacca di direzione. Il taglio di abbattimento deve avere una profondità tale da lasciare un listello (D) che agisca da cerniera. Il listello evita che l'albero si giri e cada nella direzione sbagliata. Non segate mai completamente il listello. Avvicinando il taglio di abbattimento al listello l'albero dovrebbe iniziare a cadere. Se invece si vede che l'albero probabilmente non cadrà nella direzione desiderata (C) o torna indietro e la catena della sega si incastra, bisogna interrompere il taglio di abbattimento e impiegare dei cunei di legno, plastica o alluminio per aprire il taglio e abbattere l'albero nella linea di abbattimento desiderata.

Quando l'albero inizia a cadere, togliete la sega dal taglio, spegnetela, appoggiatela a terra e lasciate l'area di pericolo percorrendo la via di fuga pianificata. Fate attenzione ai rami che cadono e non inciampate.

Tagliare i rami

Con tale operazione si intende il taglio dei rami dell'albero abbattuto. Non togliete subito i rami più grandi diretti verso il basso, che supportano l'albero; aspettate fino a che non venga segato il tronco. Segare partendo dal basso verso l'alto i rami più piccoli come mostrato nella Fig. 18 (A=direzione di taglio nell'operazione, B=tenere lontano da terra! Lasciar stare i rami che sostengono il tronco fino a che quest'ultimo non venga segato). I rami che sono sotto tensione dovrebbero essere segati dal basso verso l'alto in modo da evitare che la sega si incastri.

Depezzatura del tronco

Con depezzatura si intende il taglio in pezzi dell'albero abbattuto. Accertatevi di essere in posizione sicura che il peso del corpo sia distribuito in

modo uguale su entrambi i piedi. Se possibile si dovrebbe supportare il tronco con rami, travi o cunei. Seguite le semplici istruzioni per poter segare facilmente.

Quando il tronco giace sul terreno uniformemente su tutta la lunghezza, come mostrato nella Fig. 19, allora viene segato dall'alto. Nel far questo fate attenzione a non eseguire tagli nel terreno.

Se il tronco posa sul terreno solo su un'estremità, come mostrato nella Fig. 20, segate dal basso prima 1/3 del diametro del tronco (A) per evitare schegge. Eseguite poi il secondo taglio dall'alto (2/3 del diametro) all'altezza del primo taglio (B) (per evitare che la sega si incastri).

Se il tronco posa sul terreno su entrambe le estremità, come mostrato nella Fig. 21, segate dall'altro prima 1/3 del diametro del tronco per evitare schegge (A). Eseguite poi il secondo taglio dal basso (2/3 del diametro) all'altezza del primo taglio (B) (per evitare che la sega si incastri).

In caso di lavori di taglio su pendio, mettetevi sempre al di sopra del tronco, come mostrato nella Fig. 15. Per mantenere il controllo totale al momento del completamento del taglio, riducete verso la fine del taglio la pressione senza allentare la presa salda sulle impugnature della sega. Badate che la sega non tocchi il terreno.

Una volta completato il taglio, aspettate che la catena si fermi prima di sfilare la sega. Spegnete sempre il motore della sega prima di passare ad un altro albero.

6.3 Contraccolpo

Con contraccolpo si intende il rinculo improvviso della sega in movimento. Le cause sono per lo più il contatto del pezzo da lavorare con la punta del braccio o l'incastrarsi della catena.

Nel caso di un contraccolpo si sviluppano immediatamente grandi forze. Per questo la motosega reagisce per lo più in modo incontrollato. Le conseguenze sono spesso gravi lesioni per l'utilizzatore o le persone nelle vicinanze. In particolare in caso di tagli laterali, trasversali e longitudinali il pericolo di un contraccolpo è particolarmente grande perché non può essere impiegata la battuta della lama. Per tale motivo evitate, se possibile, di eseguire questi tagli; se invece non si possono proprio evitare, lavorate sempre con attenzione!

Il rischio maggiore di un contraccolpo sussiste quando appoggiate la sega nell'area della punta del braccio perché lì l'effetto leva è più forte (Fig. 22). Tenete quindi la sega sempre il più possibile in



posizione orizzontale e vicino alla battuta della lama (Fig. 23).

Attenzione!

- Badate sempre che la catena sia tesa correttamente!
- Utilizzate solo motoseghe in ottime condizioni!
- Lavorate solo con una catena ben affilata!
- Non segate mai al di sopra dell'altezza delle spalle!
- Non segate mai con lo spigolo superiore o la punta del braccio!
- Tenete sempre ben ferma la motosega con entrambe le mani!
- Se possibile usate sempre la battuta della lama come punto di leva.

Taglio di legno sotto tensione

Segare legno che è sotto tensione richiede un'attenzione particolare! Il legno sotto tensione che viene liberato segandolo da tale tensione reagisce qualche volta in modo completamente incontrollato. Ciò può procurare lesioni molto gravi e persino mortali (Fig. 24-26).

Tali lavori devono essere eseguiti solo da persone professionalmente specializzate.

7. Caratteristiche tecniche

Tensione di rete:	230 V ~ 50 Hz
Potenza nominale:	2200 W
Numero di giri al minimo:	7600 min ⁻¹
Lunghezza del braccio	400 mm
Lunghezza max. di taglio:	375 mm
Velocità di taglio a numero di giri nominale:	15,5 m/s
Capacità del serbatoio dell'olio:	300 ml
Peso con braccio + catena:	5,6 kg
Grado di protezione:	II /

Rumore e vibrazioni

I valori del rumore e delle vibrazioni sono stati rilevati secondo la norma EN 60745.

Livello di pressione acustica L_{pA}	107 dB (A)
Incertezza K_{pA}	3 dB
Livello di potenza acustica L_{WA}	87 dB (A)
Incertezza K_{WA}	3 dB

Portate cuffie antirumore.

L'effetto del rumore può causare la perdita dell'udito.

Valori complessivi delle vibrazioni (somma vettoriale delle tre direzioni) rilevati secondo la norma EN 60745.

Impugnatura sotto carico

Valore emissione vibrazioni $a_h = 4,52 \text{ m/s}^2$
Incertezza $K = 1,5 \text{ m/s}^2$

⚠ Attenzione!

Il valore di vibrazione cambierà a causa del settore di impiego dell'elettrotensile e in casi eccezionali può essere superiore ai valori riportati.

Limitate al minimo lo sviluppo di rumore e le vibrazioni!

- Utilizzate soltanto apparecchi in perfetto stato.
- Eseguite regolarmente la manutenzione e la pulizia dell'apparecchio.
- Adattate il vostro modo di lavorare all'apparecchio.
- Non sovraccaricate l'apparecchio.
- Fate eventualmente controllare l'apparecchio.
- Spegnete l'apparecchio se non lo utilizzate.
- Indossate i guanti.

8. Manutenzione

8.1 Cambio della catena e del braccio

Il braccio deve essere cambiato quando

- la scanalatura di guida è consumata.
- la ruota dentata cilindrica nel braccio è danneggiata o consumata.

In tal caso procedete come descritto nel capitolo "Montaggio del braccio e della catena"!

8.2 Controllo della lubrificazione automatica della catena

Controllate regolarmente la funzione della lubrificazione automatica della catena per evitare un surriscaldamento e quindi il conseguente danneggiamento del braccio e della catena. Indirizzate a tal fine la punta del braccio verso una superficie liscia (tavola, tacca di un albero) e lasciate la motosega in funzione.

Se durante questa procedura si presenta una traccia d'olio in aumento, la lubrificazione automatica della catena funziona correttamente. Se non si presenta una chiara traccia d'olio, leggete le avvertenze corrispondenti nel capitolo "Ricerca degli errori"! Se anche queste avvertenze non vi sono di aiuto



rivolgetevi al nostro servizio assistenza o ad un'officina ugualmente qualificata.

Attenzione! Non toccate la superficie. Tenete una sufficiente distanza di sicurezza (ca. 20 cm).

8.3 Affilatura della catena della sega

Un lavoro efficiente con la motosega è possibile solo se la catena è in buone condizioni ed è affilata. In tal modo si riduce anche il pericolo di un contraccolpo.

La catena può venire affilata presso qualsiasi rivenditore specializzato. Non tentate di affilare la catena da soli se non disponete degli utensili adatti e dell'esperienza necessaria.

9. Pulizia e conservazione

- Pulite regolarmente il meccanismo di tensione con aria compressa o con una spazzola. Per la pulizia non impiegate utensili.
- Tenete le impugnature libere da tracce di olio affinché abbiate sempre una presa sicura.
- Se necessario pulite l'apparecchio con un panno umido e eventualmente con un detergente neutro.
- Se non utilizzate la motosega per un periodo prolungato, togliete l'olio della catena dal serbatoio. Immergete brevemente la catena ed il braccio in un bagno d'olio e avvolgeteli poi in carta oleata.

Attenzione!

- Prima di ogni lavoro di pulizia staccate la spina dalla presa di corrente.
- Per la pulizia non immergete assolutamente l'apparecchio in acqua o altri liquidi.
- Tenete la motosega in un luogo asciutto e sicuro, fuori dalla portata dei bambini.

10. Avvertenze in merito alla protezione dell'ambiente/ smaltimento

Quando l'apparecchio non è più in grado di funzionare, smaltitelo seguendo le norme relative. Staccate il cavo di alimentazione per evitarne un uso improprio. Non gettate l'apparecchio nell'immondizia domestica, bensì consegnatelo ad un punto di raccolta per apparecchi elettrici contribuendo così alla protezione dell'ambiente. L'amministrazione comunale competente vi fornirà gli indirizzi e l'orario di apertura. Consegnate ai centri di raccolta previsti anche i materiali di imballo e gli accessori usati.

30

11. Ordinazione di pezzi di ricambio

In caso di ordinazione di pezzi di ricambio è necessario indicare quanto segue:

- Tipo di apparecchio
- Numero di articolo dell'apparecchio
- Numero di identificazione dell'apparecchio
- Numero del pezzo di ricambio richiesto

Per i prezzi e le informazioni attuali si veda www.isc-gmbh.info



12. Ricerca degli errori

⚠ Attenzione!

Prima di ricercare gli errori spegnete l'apparecchio e staccate la spina dalla presa di corrente.

La seguente tabella presenta dei sintomi di errori e descrive come potete porvi rimedio qualora il vostro apparecchio non funzioni correttamente. Se in tal modo non riuscite a localizzare ed eliminare il problema, rivolgetevi alla vostra officina del servizio assistenza.

Causa	Anomalia	Rimedio
La motosega non funziona	Il freno di contraccolpo è intervenuto	Riportate il salvamano in posizione
	Manca l'alimentazione di corrente	Verificate l'alimentazione di corrente
	Presa di corrente difettosa	Provate un'alta fonte di energia, eventualmente cambiatela
	Prolunga difettosa del cavo della corrente	Controllate il cavo, eventualmente sostituitelo
	Fusibile difettoso	Sostituite il fusibile
La motosega funziona in modo intermittente	Cavo della corrente danneggiato	Rivolgetevi ad un'officina specializzata
	Contatto esterno difettoso	Rivolgetevi ad un'officina specializzata
	Contatto interno difettoso	Rivolgetevi ad un'officina specializzata
	Interruttore di ON/OFF difettoso	Rivolgetevi ad un'officina specializzata
Catena della sega asciutta	Manca olio nel serbatoio	Rabboccate l'olio
	Sfiato ostruito nel tappo dell'olio	Pulite il tappo del serbatoio dell'olio
	Canale ostruito di deflusso dell'olio	Liberate il canale di deflusso dell'olio
Il freno della catena non funziona	Problema nel meccanismo di commutazione del salvamano anteriore	Rivolgetevi ad un'officina specializzata
Catena/guida per catena molto calda	Manca olio nel serbatoio	Rabboccate l'olio
	Sfiato ostruito nel tappo dell'olio	Pulite il tappo del serbatoio dell'olio
	Canale ostruito di deflusso dell'olio	Liberate il canale di deflusso dell'olio
	Catena non più affilata	Affilate o sostituite la catena
La motosega lavora a scossoni, vibra o non taglia correttamente.	Tensione della catena insufficiente	Regolate la tensione della catena
	Catena non più affilata	Affilate o sostituite la catena
	Catena consumata	Sostituite la catena
	I denti della catena sono rivolti nella direzione sbagliata	Montate di nuovo la catena in direzione corretta

NL

Inhoudsopgave

1. Algemene veiligheidsvoorschriften
2. Beschrijving van het gereedschap en omvang van de levering
3. Reglementair gebruik
4. Montage
5. Gebruik
6. Werken met de kettingzaag
7. Technische gegevens
8. Onderhoud
9. Reiniging en opbergen
10. Aanwijzingen omtrent milieubescherming/afvalbeheer
11. Bestellen van wisselstukken
12. Foutopsporing

Verpakking:

Het gereedschap bevindt zich in een verpakking om transportschade te voorkomen. Deze verpakking is een grondstof en bijgevolg herbruikbaar of kan de grondstofkringloop terug worden ingebracht.

Bij het gebruik van gereedschappen dienen enkele veiligheidsmaatregelen te worden nageleefd om lichamelijk gevaar en schade te voorkomen:

- Lees deze handleiding zorgvuldig en volg de aanwijzingen ervan op. Maakt u zich aan de hand van deze handleiding vertrouwd met het gereedschap, het juiste gebruik alsmede met de veiligheidsvoorschriften.
- Bewaar deze goed zodat u de informatie op elk moment kunt terugvinden.
- Mocht u dit gereedschap aan andere personen doorgeven, gelieve dan deze handleiding mee te geven.

Wij zijn niet aansprakelijk voor ongevallen of schade die te wijten zijn aan niet-naleving van deze handleiding.

1. Algemene veiligheidsvoorschriften

De overeenkomstige veiligheidsinstructies vindt u in de bijgaande brochure.

⚠ WAARSCHUWING!

Lees alle veiligheidsinstructies en aanwijzingen.

Nalatigheden bij de inachtneming van de veiligheidsinstructies en aanwijzingen kunnen elektrische schok, brand en/of zware letsels tot gevolg hebben.

Bewaar alle veiligheidsinstructies en aanwijzingen voor de toekomst.

2. Beschrijving van het gereedschap en omvang van de levering (fig. 1-2)

1. Klauwaanslag
2. Voorste handbeschermer
3. Voorste handgreep
4. Achterste handgreep
5. Beveiliging tegen onbedoeld aanzetten
6. AAN/UIT-schakelaar
7. Olietankdop
8. Kettingwielafdekking
9. Bevestigingsschroef voor kettingwielafdekking
10. Kettingspannschroef
11. Kijkglas kettingoliepeil

12. Kabeltrekontlastingsklem
13. Netkabel
14. Indicator voor bedrijf/overbelasting
15. Achterste handbeschermer
16. Zwaard
17. Zaagketting
18. Zwaardbeschermer

3. Reglementair gebruik

De kettingzaag is bedoeld om bomen te vellen alsmede om stammen, takken, houten balken, planken enz. te zagen en kan voor dwars- en langssneden worden gebruikt. Zij is niet geschikt om andere materialen dan hout te zagen.

Wij wijzen erop dat onze gereedschappen overeenkomstig hun bestemming niet geconstrueerd zijn voor commercieel, ambachtelijk of industrieel gebruik. Wij geven geen garantie indien het gereedschap in ambachtelijke of industriële bedrijven alsmede bij gelijk te stellen activiteiten wordt gebruikt.

4. Montage

Let op! Sluit de kettingzaag pas aan op het stroomnet als deze volledig is gemonteerd en de kettingspanning is ingesteld. Draag altijd veiligheidshandschoenen als u werkzaamheden op de kettingzaag verricht om letsel te voorkomen.

4.1 Montage van zwaard en zaagketting

- Pak alle onderdelen zorgvuldig uit en controleer deze op volledigheid (fig. 2-3).
- Bevestigingsschroef voor kettingwielafdekking losdraaien (fig. 4).
- Kettingwielafdekking wegnemen (fig. 5).
- Ketting, zoals in de figuur voorgesteld, de omlopende groef van het zwaard in leggen (fig. 6, pos. A).
- Zwaard en ketting, zoals in de figuur getoond, de opname van de kettingzaag in leggen (fig. 6). Daarbij de ketting rond het rondsel (fig. 6, pos. B) leiden.
- Kettingwielafdekking aanbrengen en bevestigen d.m.v. de bevestigingsschroef (fig. 7).

Let op! Bevestigingsschroef pas na het afstellen van de kettingspanning (zie punt 4.2) definitief vastschroeven.

4.2 Spannen van de zaagketting

Let op! Voor controles en afstelwerkzaamheden altijd de netstekker uit het stopcontact verwijderen.

Draag altijd veiligheidshandschoenen als u werkzaamheden op de kettingzaag verricht om letsel te voorkomen.

- Bevestigingsschroef voor kettingwielfafdekking met enkele slagen losdraaien (fig. 4).
- Kettingspanning afstellen m.b.v. de kettingspanschroef (fig. 8). Door draaien met de wijzers van de klok mee (naar rechts) verhoogt u de kettingspanning, door draaien tegen de richting van de wijzers van de klok in (naar links) verlaagt u de kettingspanning. De zaagketting is correct gespannen als ze in het midden van het zwaard ca. 3 tot 4 mm kan worden opgeheven (fig. 9).
- Bevestigingsschroef voor kettingwielfafdekking vastdraaien (fig. 7).

Let op! Alle kettingschakels moeten naar behoren in de geleidegroef van het zwaard liggen.

Aanwijzing omtrent het spannen van de ketting:

De zaagketting dient omwille van de bedrijfszekerheid en veiligheid altijd correct te zijn gespannen. De zaagketting is optimaal gespannen als ze in het midden van het zwaard ca. 3 tot 4 mm kan worden opgeheven. Aangezien de zaagketting bij het zagen warm wordt en bijgevolg van lengte verandert, dient u de kettingspanning om de 10 minuten te controleren en, indien nodig, bij te regelen. Dit geldt vooral voor nieuwe zaagkettingen. Ontspan de zaagketting aan het einde van het werk omdat de ketting bij het afkoelen korter wordt. Daardoor voorkomt u dat schade aan de ketting wordt berokkend.

4.3 Smering van de zaagketting

Let op! Voor controles en afstelwerkzaamheden altijd de netstekker uit het stopcontact verwijderen. Draag altijd veiligheidshandschoenen als u werkzaamheden op de kettingzaag verricht om letsel te voorkomen.

Let op! Stel de ketting nooit zonder zaagkettingolie in werking! Het gebruik van de zaagketting zonder zaagkettingolie of bij een oliepeil beneden het minimummerk (fig. 10, pos. B) heeft een beschadiging van de kettingzaag tot gevolg!

Let op! Hou rekening met de temperaturomstandigheden: verschillende omgevingstemperaturen eisen smeermiddelen van zeer verschillende viscositeit. Bij lage temperaturen hebt u dunvloeibare oliën (lage viscositeit) nodig om een voldoende smeerfilm te doen ontstaan. Als u dezelfde olie in de zomer gebruikt, zou de olie alleen door de hogere temperaturen nog meer vloeibaar

worden gemaakt. Een onderbreking van de smeerfilm zou het gevolg kunnen zijn, de ketting zou kunnen worden oververhit en zou kunnen worden beschadigd. Bovendien zou de smeerolie verbranden, waardoor het milieu onnodig met schadelijke stoffen zou worden belast.

Olietank vullen:

Zaagketting op een effen plaats neerzetten.

Het gebied rond de olietankdop (fig. 10, pos. A) schoonmaken en daarna de tank openen.

Tank met zaagkettingolie vullen. Let er goed op dat geen vuil in de tank terecht komt om te voorkomen dat de oliesproeier verstopt geraakt.

Olietankdop sluiten.

5. Gebruik

5.1 Aansluiting op de stroomtoevoer

- Netkabel aansluiten op een gepaste verlengkabel. Vergewis u ervan dat de verlengkabel berekend is voor het vermogen van de kettingzaag.
- Verlengkabel borgen tegen trekkrachten en het per ongeluk uittrekken zoals voorgesteld in fig. 12.
- Verlengkabel aansluiten op een naar behoren geïnstalleerd veiligheidsstopcontact.

Wij bevelen het gebruik van een kabel in een signaalkleur (rood of geel) aan. Daardoor vermindert u het risico dat de kabel per ongeluk door de kettingzaag wordt beschadigd.

5.2 In-/uitschakelen

Inschakelen

- Kettingzaag met beide handen aan de handgrepen vasthouden (duim onder de handgreep) zoals getoond in fig. 13.
- Beveiliging tegen onbedoeld inschakelen (fig. 1, pos. 5) blijven indrukken.
- Kettingzaag inschakelen door op de AAN/UIT-schakelaar te drukken. U kan dan de inschakelbeveiliging terug loslaten.

Uitschakelen

AAN/UIT-schakelaar (fig. 1, pos. 6) loslaten.

De geïntegreerde rem brengt de omlopende zaagketting in de kortst mogelijke tijd tot stilstand. Verwijder altijd de netstekker uit het stopcontact als u het werk onderbreekt.

Let op! Draag de zaag enkel aan de voorste handgreep! Als u de aangesloten zaag enkel aan de achterste handgreep waarop de schakelementen zich bevinden draagt, kan het gebeuren dat u per ongeluk tegelijkertijd de inschakelbeveiliging én de AAN/UIT-schakelaar bedient en de kettingzaag aanloopt.

Toelichting omtrent de indicator voor bedrijf/overbelasting (fig. 2, pos. 14):

Groene LED: de groene LED brandt als het gereedschap in werking is.

Rode LED: de rode LED brandt als het gereedschap overbelast is en gaat pas uit nadat u het gereedschap opnieuw hebt in-/uitgeschakeld/

5.3 Veiligheidsvoorzieningen motorrem

De motor remt de zaagketting af zodra u de AAN/UIT-schakelaar (fig. 1, pos. 6) loslaat of de stroomtoevoer onderbreekt. Daardoor wordt het gevaar voor lichamelijk letsel door een ketting die uitloopt aanzienlijk verminderd.

Kettingrem

De Kettingrem is een veiligheidsmechanisme dat via de voorste handbeschermer (fig. 1, pos. 2) in werking wordt gezet. Als de kettingzaag door een terugstoot terugschiet, reageert de kettingrem en wordt de zaagketting in minder dan 0,1 seconden gestopt. Controleer regelmatig de functie van de kettingrem. Klap daarvoor de handbeschermer (fig. 1, pos. 2) naar voren en schakel de kettingzaag kort in. De zaagketting mag niet starten! Trek de voorste handbeschermer (fig. 1, pos. 2) terug tot hij vastklikt om de kettingrem los te zetten.

Let op! Gebruik de zaag niet als de veiligheidsinrichtingen niet naar behoren werken. Probeer geen beschermende voorzieningen die belangrijk zijn voor de veiligheid zelf te herstellen, maar wendt u zich tot onze service of tot een overeenkomstig gekwalificeerde werkplaats.

Handbeschermer

De voorste handbeschermer (gelijktijdig kettingrem) (fig. 1, pos. 2) en de achterste handbeschermer (fig. 2, pos. 15) beschermen uw vingers tegen letsel door contact met de zaagketting indien die door overbelasting breekt.

6. Werken met de kettingzaag

6.1 Voorbereiding

Controleer voor elk gebruik volgende punten om veilig te kunnen werken:

Toestand van de kettingzaag

Ga voor werkbegin na of de behuizing, de netkabel, de zaagketting of het zwaard van de kettingzaag beschadigd zijn. Neem nooit een gereedschap in gebruik dat blijkbaar beschadigd is.

Olietank

Oliepeil van de tank. Controleer ook tijdens het werk of er steeds voldoende olie voorhanden is. Werk nooit met de zaag als er geen olie voorhanden is of als het oliepeil onder het minimummerk is gezakt (fig. 10, pos. B) om een beschadiging van de kettingzaag te vermijden.

Een vulling volstaat gemiddeld voor 15 minuten naargelang de ingelaste pauzen en de belasting.

Zaagketting

Spanning van de zaagketting, toestand van de snijkanten. Hoe scherper de zaagketting is des te gemakkelijker kan u de kettingzaag bedienen en onder controle houden. Hetzelfde geldt voor de kettingspanning. Controleer ook tijdens het werk om de 10 minuten de kettingspanning om uw veiligheid te verhogen! Vooral nieuwe zaagkettingen neigen tot verhoogd uitzetten.

Kettingrem

Controleer de functie van de kettingrem zoals beschreven in hoofdstuk "Veiligheidsvoorzieningen" en zet haar in werking.

Beschermende kleding

Draag zeker de gepaste beschermende nauw sluitende kleding zoals een speciale broek die u beschermt tegen snijwonden, alsmede handschoenen en veiligheidsschoenen.

Gehoorbekkermer en veiligheidsbril

Draag bij vel- en boswerkzaamheden zeker een veiligheidshelm met geïntegreerde gehoor- en gelaatsbeschermer. Die biedt bescherming tegen neervallende dikke takken en terugschietende takjes.

6.2 Toelichting omtrent het correct te werk gaan bij fundamentele werkzaamheden

Boom vellen (fig. 14-17)

Indien twee of meer personen tegelijkertijd op maat snijden en vellen, moet de afstand tussen de vellende en op maat snijdende personen minstens twee boomlengtes bedragen (fig. 14). Bij het vellen van

NL

bomen dient u erop te letten dat geen andere personen in gevaar worden gebracht, geen toevoerleidingen worden geraakt en geen materiële schade wordt veroorzaakt. Mocht een boom een toevoerleiding raken, dient de desbetreffende energievoorzieningsmaatschappij onmiddellijk op de hoogte te worden gesteld.

Bij zaagwerkzaamheden op een helling moet de bediener van de kettingzaag op het terrein hoger staan dan de te vellen boom omdat de boom na het vellen bergaf gaat rollen of glijden (fig. 15).

Vóór het vellen moet een vluchtweg worden gepland en, indien nodig, vrij worden gemaakt. De vluchtweg moet vanaf de verwachte vallijn schuin naar achteren verlopen zoals voorgesteld in fig. 16 (A = gevarenzone, B = valrichting, C = vluchtzone).

Vóór het vellen dient u rekening te houden met de natuurlijke schuine stand van de boom, de stand van de dikkere takken en met de windrichting om de valrichting van de boom te kunnen beoordelen.

Vuil, stenen, losse schors, spijkers, klemmen en metalen draad dienen van de boom te worden verwijderd.

Kerfsnede maken (fig. 17)

Zaag haaks t.o.v. de valrichting een kerf (A) met een diepte van 1/3 van de boomdiameter, zoals in fig. 17 getoond. Eerst de onderste horizontale kerfsnede (1) uitvoeren. Daardoor wordt voorkomen dat de zaagketting of de geleiderail bij het uitvoeren van de tweede kerfsnede beklemd raakt.

Velsnede maken (fig. 17)

Met de velsnede minstens 50 mm boven de horizontale kerfsnede beginnen. De velsnede (B) evenwijdig met de horizontale kerfsnede doorvoeren. De velsnede enkel tot een diepte zagen zodat nog een tussenstuk (vellijst) (D) blijft staan dat als scharnier kan dienen. Het scharnier voorkomt dat de boom draait en de verkeerde richting op neervalt. Zaag het scharnier niet door. Als de velsnede het scharnier nadert gaat de boom normaal beginnen neer te vallen. Mocht het blijken dat de boom mogelijk niet in de gewenste valrichting (C) neervalt of naar achteren terugneigt en de zaagketting vastklemt, de velsnede onderbreken en wiggen van hout, kunststof of aluminium gebruiken om de snede te openen en de boom in de gewenste vallijn te doen omvallen. Zodra de boom begint te vallen, de kettingzaag uit de snede verwijderen, uitschakelen, neerzetten en de gevarenzone via de geplande vluchtweg verlaten. Op neervallende takken letten en niet struikelen.

Onttakken

Hieronder verstaat men het verwijderen van de takken van de geveldde boom. Bij het onttakken laat u grotere omlaag wijzende takken waarop de boom rust voorlopig staan tot de stam is doorgezaagd. Kleinere takken volgens fig. 18 (A = snijrichting bij het onttakken, B = van de grond verwijderd houden! Steunende takken laten staan tot de stam is doorgezaagd) van beneden naar boven met één snede afzagen. Takken die onder spanning staan moeten van beneden naar boven worden afgezaagd om te voorkomen dat de zaag beklemd raakt.

Boomstam afkorten

Hieronder verstaat men het in stukken zagen van de geveldde boom. Let er goed op dat u veilig staat en dat uw lichaamsgewicht gelijkmatig op beide voeten is verdeeld. Het is aan te bevelen onder de stam, indien mogelijk, takken, balken of wiggen te plaatsen om hem te steunen. Neem de eenvoudige aanwijzingen voor het gemakkelijk zagen in acht.

Als de boomstam over de hele lengte gelijkmatig op de grond ligt, zoals in fig. 19 getoond, zaagt u van boven naar beneden. Let er wel op dat u niet in de grond snijdt.

Als de boomstam aan een uiteinde op de grond rust, zoals getoond in fig. 20, zaagt u eerst 1/3 van de stamdiameter vanaf de onderkant (A) om het splinteren te voorkomen. De tweede snede van boven (2/3 diameter) op hoogte van de eerste snede uitvoeren (B) (om te voorkomen dat de zaag beklemd raakt).

Als de boomstam aan beide uiteinden op de grond rust, zoals getoond in fig. 21, zaagt u eerst 1/3 van de stamdiameter vanaf de bovenkant om het splinteren te voorkomen (A). De tweede snede van beneden (2/3 diameter) op hoogte van de eerste snede (B) uitvoeren (om te voorkomen dat de zaag beklemd raakt).

Bij zaagwerkzaamheden op een helling dient u altijd hoger te staan dan de boomstam, zoals in fig. 15 getoond. Om op het moment van het doorzagen de volledige controle te behouden vermindert u tegen het einde van de snede de aandrukkracht zonder de vaste greep aan de handvaten van de kettingzaag te lossen. Let er goed op dat de zaagketting niet de grond raakt.

Na het afmaken van de snede wacht u af tot de zaagketting stilstaat voordat u de kettingzaag daar verwijdert. Schakel de motor van de kettingzaag altijd uit voordat u van een boom naar de andere gaat.

6.3 Terugstoot

Onder terugstoot verstaat men het plots omhoog- of terugschieten van de draaiende kettingzaag. De oorzaken zijn meestal het raken van het werkstuk met de top van het zwaard of het beklemd raken van de zaagketting.

Bij een terugstoot doen zich onverhoeds grote krachten voor. Daardoor reageert de kettingzaag meestal ongecontroleerd. Het gevolg zijn vaak zwaarste letsels bij de werkman of bij personen in de omgeving. Vooral bij zijdelingse sneden, alsmede bij schuine sneden en langssneden is het gevaar voor een terugstoot bijzonder groot omdat de klauwaanslag niet kan worden ingezet. Vermijdt daarom zoveel mogelijk dergelijke sneden uit te voeren en werk bijzonder voorzichtig als ze niet te vermijden zijn!

Het gevaar voor een terugstoot is het grootst als u de zaag in de zone rond de top van het zwaard aanzet omdat daar de hefboomwerking het sterkst is (fig. 22). Zet de zaag daarom altijd zo vlak mogelijk en dichtbij de klauwaanslag aan (fig. 23).

Let op!


- Let er steeds op dat de ketting correct is gespannen!
- Gebruik enkel kettingzagen die in onberispelijke staat verkeren!
- Werk alleen met een naar behoren gescherpte zaagketting!
- Zaag nooit boven schouderhoogte!
- Zaag nooit met de bovenkant of top van het zwaard!
- Hou de zaag steeds met beide handen vast!
- Maak indien mogelijk altijd gebruik van de klauwaanslag als steunpunt.

Zagen van hout onder spanning

Bij het zagen van hout dat onder spanning staat dient u uiterst voorzichtig te werk te gaan! Onder spanning staand hout waarvan de spanning door zagen vrijkomt reageert soms volledig ongecontroleerd. Dat kan leiden tot zwaarste en zelfs dodelijke letsels (fig. 24-26).

Dergelijke werkzaamheden mogen slechts door geschoolde vakmannen worden verricht.

7. Technische gegevens

Netspanning:	230 V ~ 50 Hz
Nominaal vermogen:	2200 watt
Onbelast toerental:	7600 t/min
Lengte van het zwaard	400 mm
Snijlengte max.:	375 mm
Snijnsnelheid bij nominaal toerental:	15,5 m/s
Vulhoeveelheid olietank:	300 ml
Gewicht met zwaard + ketting:	5,6 kg
Bescherming klasse:	II / 

Geluid en vibratie

De geluids- en vibratiewaarden werden bepaald volgens EN 60745.

Geluidsdrukniveau L_{pA}	107 dB (A)
Onzekerheid K_{pA}	3 dB
Geluidsvermogen L_{WA}	87 dB (A)
Onzekerheid K_{WA}	3 dB

Draag een gehoorbeschermer.

Lawaai kan aanleiding geven tot gehoorverlies.

Totale vibratiewaarden (vectorsom van drie richtingen) bepaald volgens EN 60745.

Handgreep onder last

Trillingsemisiewaarde $a_h = 4,52 \text{ m/s}^2$

Onzekerheid $K = 1,5 \text{ m/s}^2$

Let op!

De vibratiewaarde zal op grond van het toepassingsgebied van het elektrische gereedschap veranderen en kan in uitzonderingsgevallen boven de opgegeven waarde liggen.

Beperk de geluidsontwikkeling en vibratie tot een minimum!

- Gebruik enkel intacte toestellen.
- Onderhoud en reinig het toestel regelmatig.
- Pas uw manier van werken aan het toestel aan.
- Overbelast het toestel niet.
- Laat het toestel indien nodig nazien.
- Schakel het toestel uit als het niet wordt gebruikt.
- Draag handschoenen.

8. Onderhoud

8.1 Vervangen van zaagketting en zwaard

Het zwaard dient te worden vervangen als

- de geleidegroef van het zwaard versleten is,
- het recht tandwiel in het zwaard beschadigd of versleten is.

Ga hiervoor te werk zoals toegelicht in het hoofdstuk "Montage van zwaard en zaagketting"!

8.2 Controleren van de automatische kettingsmering

Ga regelmatig na of de automatische kettingsmering functioneert teneinde een oververhitting en de daaruit voortvloeiende beschadiging van zwaard en zaagketting te voorkomen. Richt daarvoor de top van het zwaard tegen een glad oppervlak (plank, aansnede van een boom) en laat de kettingzaag draaien.

Indien zich dan een toenemend oliespoor vertoont, werkt de automatische smering van de ketting perfect. Is geen duidelijk oliespoor te zien gelieve de overeenkomstige aanwijzingen in het hoofdstuk "foutopsporing" te lezen! Indien ook deze aanwijzingen niet vooruithelpen wendt u zich tot onze service of tot een overeenkomstig gekwalificeerde werkplaats.

Let op! Raak daarbij niet het oppervlak. Neem een voldoende veiligheidsafstand (ca. 20 cm) in acht.

8.3 Scherpen van de zaagketting

U kan met de kettingzaag enkel effectief werken als de zaagketting in goede staat verkeert en scherp is. Daardoor vermindert ook het gevaar voor een terugstoot.

De zaagketting kan bij elke gespecialiseerde handelaar worden bijgeslepen. Probeer niet de zaagketting zelf te scherpen als u niet over het gepaste gereedschap en de nodige ervaring beschikt.

9. Reiniging en opbergen

- Maak het spanmechanisme regelmatig door uitblazen met perslucht of met een borstel schoon. Gebruik voor het schoonmaken geen gereedschappen.
- Hou de handgrepen vrij van olie zodat u altijd een veilige houvast hebt.
- Maak het gereedschap, indien nodig, met een vochtige doek en eventueel met een mild spoelmiddel schoon.

- Als u de kettingzaag een langere tijd niet gebruikt, verwijdert u de kettingolie uit de tank. Leg de zaagketting en het zwaard kort in een oliebad en draai het daarna in oliepapier.

Let op!

- Voor elke schoonmaakbeurt de netstekker uit het stopcontact verwijderen.
- Dompel het gereedschap voor het schoonmaken geenszins in water of andere vloeistoffen.
- Bewaar de kettingzaag op een veilige en droge plaats buiten bereik van kinderen.

10. Aanwijzingen omtrent milieubescherming/afvalbeheer

Ontdoet u zich van het gereedschap op een behoorlijke manier als het ooit uitgediend heeft. Verwijder de netkabel om misbruik te voorkomen. Het gereedschap hoort niet thuis in het huisvuil, maar breng het in het belang van de milieubescherming naar een inzamelplaats voor elektrisch materieel. Uw gemeente informeert u over adressen en openingstijden. Breng ook verpakkingsmateriaal en versleten toebehoorstukken naar de voorziene inzamelplaatsen.

11. Bestellen van wisselstukken

Gelieve bij het bestellen van wisselstukken de volgende gegevens te vermelden:

- Type van het apparaat
- Artikelnummer van het apparaat
- Identnummer van het apparaat
- Wisselstuknummer van het benodigde stuk.

Actuele prijzen en info vindt u terug onder www.isc-gmbh.info

12. Foutopsporing

⚠ Voorzichtig!

Gereedschap vóór een foutopsporing uitschakelen en netstekker uit het stopcontact verwijderen.

De volgende tabel toont foutsymptomen aan en legt uit hoe u een fout kan verhelpen mocht uw gereedschap ooit niet naar behoren werken. Indien u het probleem desondanks niet kan lokaliseren en verhelpen gelieve zich tot uw servicewerkplaats te wenden.

Oorzaak	Fout	Verhelpen
Kettingzaag werkt niet	Terugstootrem heeft gereageerd	Handbeschermer naar zijn normale stand terugtrekken
	Geen stroomtoevoer	Stroomtoevoer controleren
	Stopcontact defect	Een andere stroombron probe-ren, indien nodig vervangen
	Stroomverlengkabel beschadigd	Kabel controleren, indien nodig vervangen
	Zekering defect	Zekering vervangen
Kettingzaag werkt met tussenpozen	Stroomkabel defect	Naar een vakwerkplaats gaan
	Extern loszittend contact	Naar een vakwerkplaats gaan
	Intern loszittend contact	Naar een vakwerkplaats gaan
	AAN/UIT-schakelaar defect	Naar een vakwerkplaats gaan
Zaagketting droog	Geen olie in de tank	Olie bijvullen
	Ontluchting in de olietankdop verstopt geraakt	Olietankdop reinigen
	Olieuitlaatkanaal verstopt geraakt	Olieuitlaatkanaal ontstoppen
Kettingrem werkt niet	Probleem met het schakelmechanisme in de voorste handgreep	Naar een vakwerkplaats gaan
Ketting/geleiderail warm	Geen olie in de tank	Olie bijvullen
	Ontluchting in de olietankdop verstopt geraakt	Olietankdop reinigen
	Olieuitlaatkanaal verstopt geraakt	Olieuitlaatkanaal ontstoppen
	Ketting bot	Ketting laten bijslijpen of vervangen
Kettingzaag werkt met rukken, trilt of zaagt niet correct	Ketting onvoldoende gespannen	Ketting bijspannen
	Ketting bot	Ketting laten bijslijpen of vervangen
	Ketting versleten	Ketting vervangen
	Tanden van de ketting wijzen in de verkeerde richting	Zaagketting met de tanden in de correcte richting opnieuw monteren

E

Índice de contenidos

1. Disposiciones generales de seguridad
2. Descripción del aparato y volumen de entrega
3. Uso adecuado
4. Montaje
5. Servicio
6. Trabajar con la motosierra
7. Características técnicas
8. Mantenimiento
9. Limpieza y almacenamiento
10. Instrucciones para la protección del medio ambiente / eliminación de residuos
11. Pedido de piezas de repuesto
12. Localización de averías

Embalaje:

El aparato está protegido por un embalaje para evitar daños producidos por el transporte. Este embalaje es materia prima y, por eso, se puede volver a utilizar o llevar a un punto de reciclaje.

Al usar aparatos es preciso tener en cuenta una serie de medidas de seguridad para evitar sufrir lesiones o daños:

- Es preciso observar atentamente estas instrucciones de uso y sus advertencias. Utilizar este manual para familiarizarse con el aparato, su uso correcto y las disposiciones de seguridad pertinentes.
- Guardar esta información cuidadosamente para poder consultarla en cualquier momento.
- En caso de entregar el aparato a terceras personas, será preciso entregarles, asimismo, el manual de instrucciones.

No nos hacemos responsables de accidentes o daños provocados por no tener en cuenta este manual ni las instrucciones de seguridad.

1. Disposiciones generales de seguridad

Encontrará las instrucciones de seguridad correspondientes en el prospecto adjunto.

⚠ ¡AVISO!**Lea todas las instrucciones de seguridad e indicaciones.**

El incumplimiento de dichas instrucciones e indicaciones puede provocar descargas, incendios y/o daños graves.

Guarde todas las instrucciones de seguridad e indicaciones para posibles consultas posteriores.**2. Descripción del aparato y volumen de entrega (véase fig. 1-2)**

1. Tope de garra
2. Protector de manos delantero
3. Empuñadura delantera
4. Empuñadura trasera
5. Botón de bloqueo de conexión
6. Interruptor ON/OFF
7. Tapa del depósito de aceite
8. Cubierta de la rueda de la cadena
9. Tornillo de fijación para la cubierta de la rueda de la cadena

10. Tornillo tensor de la sierra
11. Indicación del nivel de llenado del aceite de la cadena
12. Descarga de tracción del cable
13. Cable de conexión
14. Indicación de funcionamiento / sobrecarga
15. Protector de manos trasero
16. Espada
17. Cadena de la sierra
18. Cubierta protectora

3. Uso adecuado

La motosierra ha sido diseñada para talar árboles y para serrar troncos, ramas, vigas de madera, tablas, etc., pudiendo ser utilizada para practicar cortes tanto longitudinales como transversales. No es apta para serrar otros materiales que no sea la madera.

Es preciso tener en consideración que nuestro aparato no está indicado para un uso comercial, industrial o en taller. No asumiremos ningún tipo de garantía cuando se utilice el aparato en zonas industriales, comerciales o talleres, así como actividades similares.

4. Montaje

¡Atención! Conectar la motosierra a la red eléctrica solo una vez que se haya completado el montaje y se haya ajustado la tensión de la cadena. Llevar siempre puestos guantes de protección al efectuar trabajos en la motosierra a fin de evitar lesiones.

4.1 Montaje de la espada y de la cadena

- Desembalar todas las piezas con cuidado y comprobar que estén completas (fig. 2-3)
- Soltar el tornillo de fijación para la cubierta de la rueda de la cadena (fig. 4)
- Retirar la cubierta de la rueda de la cadena (fig. 5)
- Colocar la cadena en la ranura circular de la espada como se indica en la ilustración (fig. 6/pos. A)
- Colocar la espada y la cadena en el alojamiento de la motosierra según la ilustración (fig. 6). Pasar la cadena rodeando el piñón (fig. 6/ pos. B).
- Colocar la cubierta de la rueda de la cadena y sujetar con el tornillo de fijación (fig. 7).

¡Atención! Apretar definitivamente el tornillo de fijación una vez que se haya ajustado la tensión de la cadena (véase punto 4.2).

E**4.2 Cómo tensar la cadena de la sierra**

¡Atención! Desenchufar siempre el aparato antes de proceder a las tareas de comprobación y ajuste. Llevar siempre puestos guantes de protección al efectuar trabajos en la motosierra a fin de evitar lesiones.

- Soltar algunas vueltas el tornillo de fijación para la cubierta de la rueda de la cadena (fig. 4)
- Ajustar la tensión de la cadena mediante el tornillo tensor de la sierra (fig. 8).
Girando a la derecha se incrementa la tensión de la cadena, girando a la izquierda se reduce la tensión de la cadena. La cadena de la sierra presentará la tensión correcta si se puede elevar en el centro de la espada aprox. de 3 a 4 mm (fig. 9).
- Apretar el tornillo de fijación para la cubierta de la rueda de la cadena (fig. 7).

¡Atención! Todos los eslabones de la cadena han de alojarse correctamente en la ranura guía de la espada.

Instrucciones para tensar la cadena:

La cadena de la sierra ha de estar tensada correctamente a fin de garantizar un funcionamiento seguro. Se sabe que la tensión es la óptima si la cadena se puede elevar en el centro de la espada aprox. de 3 a 4 mm. Ya que la cadena de la sierra se calienta al serrar, modificándose así su longitud, es preciso comprobar su tensión 10 minutos y regularla según sea necesario. Esto es especialmente importante para las cadenas de sierra nuevas. Destensar la cadena de la sierra al terminar de trabajar, ya que ésta se acorta al enfriarse. De este modo se evita que se dañe la cadena.

4.3 Lubricación de la cadena de la sierra

¡Atención! Desenchufar siempre el aparato antes de proceder a las tareas de comprobación y ajuste. Llevar siempre puestos guantes de protección al efectuar trabajos en la motosierra a fin de evitar lesiones.

¡Atención! ¡No operar jamás la cadena sin el aceite apropiado! ¡El uso de la motosierra sin aceite de cadena o con un nivel de aceite por debajo de la marca del mínimo (fig. 10/pos. B) provoca daños en la motosierra!

¡Atención! Tener en cuenta las condiciones térmicas: las distintas temperaturas ambiente requieren lubricantes con una viscosidad de lo más variado. A bajas temperaturas se requieren aceites muy fluidos (baja viscosidad) para crear la película lubricante necesaria. Ahora bien, si se utiliza el mismo aceite en época de verano, éste seguiría

fluidificándose por la simple acción de las altas temperaturas. De este modo puede desprenderse la película lubricante, sobrecalentarse la cadena y dañarse. Asimismo, el aceite lubricante se quema, provocando una innecesaria emisión de contaminantes.

Llenar el depósito del aceite:

- Colocar la cadena de la sierra sobre una superficie plana.
- Limpiar la zona que rodea a la tapa del depósito de aceite (fig. 10/pos. A) y abrirla a continuación.
- Llenar el depósito con aceite para cadena de sierra. Asegurarse de que no penetre suciedad en el depósito para que la tobera del aceite no se atasque.
- Cerrar la tapa del depósito de aceite.

5. Servicio**5.1 Conexión al suministro eléctrico**

- Conectar el cable a una alargadera apropiada. Cerciorarse de que la alargadera sea adecuada para la potencia de la motosierra.
- Asegurar la alargadera según se indica en la figura 12 frente a fuerzas de tracción y para evitar que se desenchufe de manera involuntaria.
- Conectar la alargadera a una caja de enchufe con puesta a tierra instalada de forma reglamentaria.

Recomendamos el uso de un cable de color vivo señalizante (rojo o amarillo). Esto reduce el peligro de que la motosierra cause daños por descuido.

5.2 Conectar/Desconectar**Conexión**

- Sujetar la motosierra por las asas con ambas manos según la fig. 13 (pulgares por debajo de la empuñadura).
- Presionar y mantener pulsado el botón de bloqueo de conexión (fig. 1/pos. 5).
- Conectar la motosierra pulsando el interruptor ON/OFF. Ya se puede volver a soltar el botón de bloqueo de conexión.

Desconexión

Soltar el interruptor ON/OFF (fig. 1/pos. 6).

El freno integrado se encarga de detener de inmediato la cadena de la sierra. En caso de interrumpir el trabajo, desenchufar siempre el aparato.

¡Atención! ¡Transportar la sierra por la empuñadura delantera! Si transporta la sierra conectada, sujeta únicamente por la empuñadura posterior, que contiene los botones de mando, puede ocurrir que se accionen involuntariamente de manera simultánea el botón de bloqueo de conexión y el interruptor ON/OFF y que se ponga en marcha la motosierra.

Explicación de la indicación de funcionamiento / sobrecarga (fig. 2/pos. 14):

LED verde: El LED verde se ilumina cuando el aparato está funcionando.

LED rojo: El LED rojo se ilumina cuando el aparato está sobrecargado y solo se apaga tras una nueva conexión/desconexión.

5.3 Dispositivos de seguridad Freno del motor

El motor frena la cadena de la sierra en cuanto se haya soltado el interruptor ON/OFF (fig. 1/pos.6) o se haya interrumpido la alimentación eléctrica. Esto reduce significativamente el riesgo de sufrir lesiones por la inercia de la cadena.

Freno de cadena

El freno de la cadena es un mecanismo de protección que se activa a través del protector de manos delantero (fig. 1/pos. 2). Si la motosierra sale despedida hacia atrás por un contragolpe se accionará el freno, deteniéndose la cadena de la sierra en menos de 0,1 segundos. Comprobar con regularidad la operatividad del freno de cadena. A tal efecto, plegar el protector de manos (fig. 1/pos. 2) hacia delante y conectar la motosierra durante un breve espacio de tiempo. La cadena de la sierra no deberá ponerse en marcha.

Para soltar el freno de la cadena tirar hacia atrás del protector de manos delantero (fig. 1/pos. 2), hasta que encaje.

¡Atención! No utilizar la sierra si no funcionan perfectamente los dispositivos de protección. No intentar reparar uno mismo los dispositivos de protección relevantes desde el punto de vista de la seguridad; dirigirse para ello a nuestro servicio posventa o a un taller similar especializado.

Protector de manos

El protector de manos delantero (a la vez freno de cadena) (fig. 1/pos. 2) y el protector de manos trasero (fig. 2/ pos. 15) protegen los dedos evitando lesiones por contacto con la cadena de la sierra, en caso de que ésta se rompiera por sobrecarga.

6. Trabajar con la motosierra

6.1 Preparación

Antes de cada uso, comprobar los siguientes puntos para poder trabajar de forma segura:

Estado de la motosierra

Revisar la motosierra antes de comenzar a trabajar para comprobar si existen daños en la carcasa, el cable de conexión, la cadena de la sierra y la guía. Jamás se pondrá en marcha un aparato que presente daños evidentes.

Recipiente de aceite

Nivel de llenado del recipiente de aceite. Comprobar también durante el trabajo que siempre haya aceite suficiente. Jamás se operará la sierra sin aceite o si el nivel del mismo desciende por debajo de la marca del mínimo (fig. 10/pos. B) para evitar que se dañe la motosierra.

Un llenado suele bastar para trabajar unos 15 minutos, variando en función de las pausas y de la carga.

Cadena de la sierra

Tensión de la cadena de la sierra, estado del modo de corte. Cuanto más afilada esté la cadena de la sierra, más controlable y fácil de operar será la motosierra. Lo mismo sucede con la tensión de la cadena. ¡Para su seguridad, comprobar también durante el trabajo la tensión de la cadena cada 10 minutos! En particular, cadenas de sierra nuevas tienden a sufrir una mayor dilatación.

Freno de cadena

Comprobar la operatividad del freno de cadena según se describe en el capítulo "Dispositivos de seguridad" y proceder a soltarlo.

Ropa de protección

Es imprescindible llevar puesta la correspondiente indumentaria de protección ajustada al cuerpo como, p. ej., pantalones protectores para cortar, unos guantes y calzado de seguridad.

Llevar protección para los oídos y gafas protectoras.

Para efectuar trabajos de tala y forestales es imprescindible llevar puesto un casco de seguridad con protección facial y auditiva. Dicho casco ofrece protección frente a ramas que caigan y tallos que reboten.

E

6.2 Explicación sobre la correcta actuación en trabajos básicos

Tala de árboles (fig. 14-17)

Si hay dos o más personas cortando y talando al mismo tiempo, la distancia entre dichas personas ha de ser al menos el doble de la altura del árbol que se esté talando (fig. 14). Al talar árboles se ha de prestar atención a que no haya nadie expuesto a situación de peligro, que no puedan dañarse cables aéreos y que no se provoquen daños materiales. Si un árbol entra en contacto con un cable aéreo será preciso ponerlo en conocimiento inmediato de la empresa de suministro de energía.

Al serrar en terrenos con pendiente, el usuario de la motosierra ha de situarse por encima del árbol que se va a talar, ya que el árbol se deslizará o rodará cuesta abajo después de talarlo (fig. 15).

Antes de talar, se ha de prever una vía de emergencia y, si es necesario, limpiarla antes de empezar. Esta vía ha de conducir hacia atrás en diagonal con respecto a la línea de caída prevista, según se indica en la figura 16 (A= zona de peligro, B= dirección de caída, C= zona de salida de emergencia).

Antes de talar, considerar la inclinación natural del árbol, la posición de las ramas de mayor tamaño y la dirección del viento, a fin de poder estimar la dirección de caída del árbol.

Eliminar cualquier suciedad, piedras, corteza suelta, clavos, grapas y alambres en el árbol.

Hacer el primer corte de la muesca (fig. 17)

Serrar, en ángulo recto a la dirección de caída, una muesca (A) con una profundidad de 1/3 del diámetro del árbol según aparece indicado en la figura 17. En primer lugar, hacer el corte horizontal (1). Así se evita que quede aprisionada la cadena de la sierra o el riel guía al hacer el segundo corte.

Hacer el corte de talado (fig. 17)

Aplicar el corte de talado al menos 50 mm por encima del corte de hendidura horizontal. Practicar el corte de talado (B) paralelo al corte horizontal. Hacer el corte de talado serrando a una profundidad tal que solo quede un trozo de partición (listón de talado) (D) que pueda actuar de bisagra. El trozo de partición evita que el árbol gire y caiga en la dirección no prevista. No aserrar el trozo de partición. Al acercarse al corte de talado en el trozo de partición, el árbol comenzará a caer. Cuando parezca que el árbol pueda no caer en la dirección de caída deseada (C) o se incline hacia atrás y la cadena de la sierra quede aprisionada, interrumpir el corte de talado y utilizar cuñas de madera, plástico o aluminio para abrir el corte y para inclinar el árbol en la línea de

caída deseada.

Cuando el árbol comience a caer, retirar la motosierra, desconectarla, depositarla y abandonar la zona de peligro por la vía prevista. Prestar atención a las ramas que caigan para no tropezar.

Desramado

Desramado significa cortar las ramas del árbol ya talado. Al proceder a dicha tarea, las ramas de mayor tamaño que miren hacia abajo y que soporten el árbol se dejarán en su lugar hasta que se haya aserrado el tronco. Cortar de abajo hacia arriba con un sólo corte las ramas de menor tamaño según la figura 18 (A= dirección de corte al desramar, B= ¡mantener alejado del suelo! Dejar las ramas que sirvan de apoyo hasta que se aserre el tronco). Las ramas que estén bajo tensión deberán serrarse de abajo arriba a fin de evitar que la sierra quede aprisionada.

Cortar el tronco a trozos

Aquí se hace referencia a cortar el árbol caído a trozos iguales. Cerciorarse de disponer de una base segura y de repartir de manera equilibrada el peso del cuerpo sobre ambos pies. A ser posible, utilizar ramas, travesaños o cuñas para calzar el tronco. Seguir las indicaciones sencillas para serrar con facilidad.

Si el tronco del árbol descansa sobre toda su longitud, según se indica en la figura 19, se comenzará a serrar desde arriba. Prestar atención a no penetrar en el suelo al cortar.

Si el tronco descansa sobre un extremo, como en la figura 20, serrar en primer lugar 1/3 del diámetro del mismo partiendo del lado inferior (A) para evitar que se astille. Efectuar el segundo corte desde arriba (2/3 del diámetro) a la altura del primer corte (B) (para evitar que quede aprisionado).

Si el tronco descansa sobre ambos extremos, como en la figura 21, serrar en primer lugar 1/3 del diámetro del mismo partiendo del lado superior para evitar que se astille (A). Efectuar el segundo corte desde abajo (2/3 del diámetro) a la altura del primer corte (B) (para evitar que quede aprisionado).

Al trabajar en terrenos con pendiente, permanezca siempre por encima del tronco a talar, según se indica en la figura 15. Para mantener el control total durante la tala, reducir la presión aplicada conforme se vaya a finalizar el corte, agarrando con firmeza en todo momento las empuñaduras de la motosierra. Prestar atención a que la cadena de la sierra no entre en contacto con el suelo.

Al finalizar el corte, esperar a que la cadena de la

sierra se detenga antes de extraer la motosierra de la incisión. Desconectar siempre el motor de la motosierra antes de pasar de un árbol a otro.

6.3 Contragolpe

Por contragolpe se entiende la sacudida súbita de la motosierra en marcha hacia arriba y hacia atrás. Las causas suelen ser que la pieza de trabajo entre en contacto con el extremo de la espada o que la cadena de la sierra quede atascada.

En caso de contragolpe, entran en juego fuerzas de gran magnitud, por lo que la motosierra reacciona de manera incontrolada en la mayoría de los casos. La consecuencia más frecuente consiste en lesiones de máxima gravedad en el trabajador o de las personas que se hallen en las inmediaciones. Especialmente en el caso de cortes laterales, longitudinales y en diagonal, el riesgo de que se produzca un contragolpe es especialmente elevado ya que no puede hacerse uso del tope de garra. ¡Por lo tanto, evitar en la medida de lo posible efectuar dichos cortes y trabajar con especial cuidado cuando no sea posible evitarlos!

El riesgo de que se produzca un contragolpe aumenta especialmente cuando se empieza una incisión con el extremo de la espada, ya que la acción de palanca alcanza en dicho punto su máxima fuerza (fig. 22). Por ello, siempre se aplicará la sierra lo más plana y lo más cerca posible del tope de garra (fig. 23).

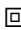
¡Atención!

- ¡Asegurar que la tensión de la cadena siempre sea la correcta!
- ¡Utilizar únicamente motosierras en perfecto estado!
- ¡Trabajar solamente con una motosierra afilada de forma reglamentaria!
- ¡No serrar jamás por encima de la altura de los hombros!
- ¡No serrar jamás con el canto superior o el extremo de la espada!
- ¡Sujetar siempre con firmeza la motosierra con las dos manos!
- Siempre que sea posible, utilizar el tope de garra como punto de apoyo de la palanca.

Serrar madera sometida a tensión

Serrar madera que se encuentre sometida a tensión requiere especial cuidado. La madera bajo tensión que quede liberada de dicha fuerza al serrarla reacciona en ocasiones de forma completamente incontrolada. Lo cual puede provocar lesiones de máxima gravedad e incluso mortales (fig. 24-26). Dichos trabajos solo podrán ser llevados a cabo por especialistas debidamente formados.

7. Características técnicas

Tensión de red:	230 V ~ 50 Hz
Potencia nominal:	2200 W
Velocidad marcha en vacío:	7600 r.p.m.
Longitud de la espada:	400 mm
Longitud de corte máx.:	375 mm
Rapidez de corte a velocidad nominal:	15,5 m/s
Capacidad del depósito:	300 ml
Peso con espada y cadena:	5,6 kg
Categoría de protección:	II / 

Ruido y vibración

Los valores con respecto al ruido y la vibración se determinaron conforme a la norma EN 60745.

Nivel de presión acústica L_{pA}	107 dB(A)
Imprecisión K_{pA}	3 dB
Nivel de potencia acústica L_{WA}	87 dB(A)
Imprecisión K_{WA}	3 dB

Usar protección para los oídos.

La exposición al ruido puede ser perjudicial para el oído.

Los valores totales de vibración (suma de vectores en las tres direcciones) se determinaron conforme a la norma EN 60745.

Empuñadura delantera bajo carga

Valor de emisión de vibraciones $a_h = 4,52 \text{ m/s}^2$

Imprecisión $K = 1,5 \text{ m/s}^2$

¡Atención!

El valor de las vibraciones cambia dependiendo del ámbito de aplicación de la herramienta eléctrica, por lo que en casos excepcionales puede superar al valor indicado.

¡Reducir la emisión de ruido y las vibraciones al mínimo!

- Emplear sólo aparatos en perfecto estado.
- Realizar el mantenimiento del aparato y limpiarlo con regularidad.
- Adaptar el modo de trabajo al aparato.
- No sobrecargar el aparato.
- En caso necesario dejar que se compruebe el aparato.
- Apagar el aparato cuando no se esté utilizando.
- Llevar guantes.

8. Mantenimiento

8.1 Sustitución de la cadena de la sierra y de la espada

La espada ha de ser sustituida si

- la ranura guía de la espada está desgastada.
- el engranaje recto de la espada está dañado o desgastado.

¡Procédase al respecto según lo indicado en el capítulo "Montaje de espada y cadena de la sierra"!

8.2 Comprobar la lubricación automática de la cadena

Comprobar con regularidad la operatividad de la lubricación automática de la cadena con el fin de evitar el sobrecalentamiento y los daños asociados de la espada y la cadena de la sierra. A tal efecto, dirigir el extremo de la espada contra una superficie lisa (tabla, incisión de un árbol) y hacer funcionar la motosierra.

Si aparece un rastro de aceite cada vez mayor durante el proceso, entonces la lubricación automática de la cadena funciona a la perfección. Si no aparece ningún rastro claro de aceite, ¡leer las instrucciones correspondientes que aparecen en el capítulo "Localización de averías"! Si tampoco sirven de ayuda dichas instrucciones, será preciso dirigirse a nuestro servicio posventa o a un taller similar especializado.

¡Atención! No tocar la superficie durante el proceso. Mantener la suficiente distancia de seguridad (aprox. 20 cm).

8.3 Afilar la cadena de la sierra

Solo es posible llevar a cabo un trabajo efectivo con la motosierra si la cadena de la sierra se encuentra en óptimas condiciones y está afilada. De este modo también se reduce el riesgo de contragolpe.

La cadena de la sierra puede afilarse en cualquier concesionario. No intentar afilar uno mismo la cadena de la sierra si no se dispone de la herramienta apropiada, así como de la experiencia necesaria.

9. Limpieza y almacenamiento

- Limpiar con regularidad el mecanismo tensor mediante aire comprimido o con un cepillo. No utilizar ningún tipo de herramientas para retirar las impurezas.
- Mantener las empuñaduras limpias de aceite para sujetar siempre con un agarre seguro.
- Limpiar el aparato, según sea necesario, con un

pañó húmedo y, dado el caso, con un producto limpiador suave.

- Si la motosierra no se utiliza por un espacio prolongado de tiempo, retirar el aceite de la cadena procedente del depósito. Aplicar un baño de aceite a la cadena de la sierra y la espada durante un breve espacio de tiempo; a continuación, envolver en papel parafinado.

¡Atención!

- Desenchufar el aparato antes de realizar trabajos de limpieza.
- Bajo ningún pretexto se sumergirá el aparato ni en agua ni en otro tipo de líquidos.
- Guardar la motosierra en un lugar seguro y seco, fuera del alcance de los niños.

10. Instrucciones para la protección del medio ambiente / eliminación de residuos

Eliminar el aparato de manera adecuada cuando ya esté fuera de uso. Quitar el cable de conexión para evitar un uso indebido. No tirar el aparato a la basura doméstica; por el contrario, llevarlo a una entidad colectora de aparatos eléctricos en aras de salvaguardar el medio ambiente. Su municipio se complacerá en informarle sobre las direcciones y horarios de apertura de dichos puntos. Asimismo, depositar los materiales de embalaje y los accesorios desgastados en los lugares de recogida previstos a tal efecto.

11. Pedido de piezas de repuesto

Cuando se pasa pedido de las piezas de repuesto, es preciso indicar los siguientes datos:

- Tipo de aparato
- Número de artículo del aparato
- Número de identificación del aparato
- Número de la pieza de recambio solicitada

La información y los precios actuales se hallan en www.isc-gmbh.info

12. Localización de averías

⚠ ¡Cuidado!

Antes de proceder a la localización de averías, desconectar y desenchufar.

En la siguiente tabla se describen posibles fallos y se ofrecen soluciones para su eliminación. Si no se puede localizar ni subsanar el problema, será preciso ponerse en contacto con su taller de asistencia técnica.

Causa	Fallo	Solución
La motosierra no funciona	Freno de contragolpe activado	Tirar hacia atrás del protector de manos hasta colocarlo en posición
	Sin alimentación de corriente	Comprobar alimentación de corriente
	Toma de corriente defectuosa	Probar con otra fuente de corriente, cambiar si es necesario
	Alargadera eléctrica dañada	Comprobar cable, si es necesario, sustituir
	Fusible defectuoso	Cambiar fusible
La motosierra funciona de forma discontinua	Cable de corriente dañado	Buscar un taller especializado
	Contacto flojo externo	Buscar un taller especializado
	Contacto flojo interno	Buscar un taller especializado
	Interruptor ON/OFF defectuoso	Buscar un taller especializado
Cadena de la sierra seca	No hay aceite en el depósito	Rellenar aceite
	Purga de aire atascada en el cierre del depósito de aceite	Limpiar cierre del depósito del aceite
	Canal de salida del aceite atascado	Desbloquear canal de salida del aceite
El freno de cadena no funciona	Problema con el mecanismo de conmutación en el protector de manos delantero	Buscar un taller especializado
Cadena/riel guía caliente	No hay aceite en el depósito	Rellenar aceite
	Purga de aire atascada en el cierre del depósito de aceite	Limpiar cierre del depósito del aceite
	Canal de salida del aceite atascado	Desbloquear canal de salida del aceite
	Cadena sin afilar	Volver a afilar la espada o cambiarla
La motosierra funciona a tirones, vibra o no sierra correctamente.	Poca tensión en la cadena	Ajustar tensión de la cadena
	Cadena sin afilar	Volver a afilar la espada o cambiarla
	Cadena desgastada	Cambiar cadena
	Los dientes de la sierra miran en la dirección incorrecta	Los dientes de la sierra miran en la dirección incorrecta

P

Índice

1. Instruções gerais de segurança
2. Descrição do aparelho e material a fornecer
3. Utilização adequada
4. Montagem
5. Funcionamento
6. Trabalhar com a serra
7. Dados técnicos
8. Manutenção
9. Limpeza e armazenagem
10. Instruções para a protecção do meio ambiente
/eliminação
11. Encomenda de peças sobressalentes
12. Diagnóstico de avarias

Embalagem:

O aparelho encontra-se dentro de uma embalagem para evitar danos de transporte. Esta embalagem é matéria-prima, podendo ser reutilizada ou reciclada.

Ao utilizar ferramentas, devem ser respeitadas algumas medidas de segurança para prevenir ferimentos e danos:

- Leia atentamente o manual de instruções e respeite as respectivas indicações. Sirva-se do presente manual de instruções para se familiarizar com o aparelho, para o utilizar correctamente e para ficar a conhecer as instruções de segurança.
- Guarde-o num local seguro, para que o possa consultar a qualquer momento.
- Caso ceda o aparelho a outras pessoas, entregue também este manual de instruções.

Não nos responsabilizamos pelos acidentes ou danos causados pela não observância deste manual.

1. Instruções gerais de segurança

Pode encontrar as respectivas instruções de segurança no pequeno caderno fornecido junto.

⚠ AVISO!**Leia todas as instruções de segurança e indicações.**

O incumprimento das instruções de segurança e indicações pode provocar choques eléctricos, incêndios e/ou ferimentos graves.

Guarde todas as instruções de segurança e indicações para mais tarde consultar.**2. Descrição do aparelho e material a fornecer (ver fig. 1-2)**

1. Protector de garras
2. Guarda-mão dianteiro
3. Punho anterior
4. Punho posterior
5. Bloqueio de ligação
6. Interruptor para ligar/desligar
7. Tampa do tanque do óleo
8. Cobertura da roda dentada
9. Parafuso de fixação para a cobertura da roda dentada
10. Parafuso tensor da corrente
11. Indicação do nível de enchimento do óleo para correntes

12. Cerra-cabos
13. Cabo eléctrico
14. Indicação de funcionamento/sobrecarga
15. Guarda-mão traseiro
16. Lâmina
17. Corrente da serra
18. Protecção da lâmina

3. Utilização adequada

A serra é adequada para o abate de árvores bem como para serrar troncos, ramos, vigas de madeira, tábuas, etc. e pode ser utilizada para executar cortes transversais ou longitudinais. A serra não é adequada para cortar outros materiais que não sejam de madeira.

Chamamos a atenção para o facto de os nossos aparelhos não terem sido concebidos para uso comercial, artesanal ou industrial. Não assumimos qualquer responsabilidade se o aparelho for utilizado no comércio, artesanato ou indústria ou em actividades equiparáveis.

4. Montagem

Atenção! A serra só deve ser ligada à corrente depois de estar completamente montada e depois de a tensão da corrente ter sido ajustada. Quando efectuar trabalhos na serra use sempre luvas de protecção, de forma a evitar ferimentos.

4.1 Montagem da lâmina e da corrente da serra

- Desembale cuidadosamente todas as peças e verifique se estão completas (fig. 2-3)
- Solte o parafuso de fixação para a cobertura da roda dentada (fig. 4).
- Retire a cobertura da roda dentada (fig. 5)
- Como indicado na figura, coloque a corrente na ranhura da lâmina em rotação (fig. 6/pos. A)
- Como indicado na figura, coloque a lâmina e a corrente no encaixe da serra (fig. 6). Para tal, passe a corrente pelo pinhão (fig. 6/pos. B).
- Coloque a cobertura da roda dentada e fixe com o parafuso de fixação (fig. 7).

Atenção! Só depois de a tensão da corrente ter sido ajustada é que o parafuso de fixação deve ser bem apertado (ver ponto 4.2).

4.2 Esticar a corrente da serra

Atenção! Retire sempre a ficha da tomada antes de realizar qualquer verificação ou trabalhos de ajuste. Quando efectuar trabalhos na serra use sempre luvas

P

de protecção, de forma a evitar ferimentos.

- Solte o parafuso de fixação para a cobertura da roda dentada girando-o (fig. 4).
- Com o parafuso tensor da corrente ajuste a tensão da corrente (fig. 8). Se rodar para a direita aumenta a tensão da corrente, se rodar para a esquerda está a diminuí-la. A corrente da serra está bem esticada se for possível levantá-la aprox. 3 a 4 mm no centro da lâmina (fig.9).
- Aparafuse o parafuso de fixação para a cobertura da roda dentada (fig. 7).

Atenção! Todos os elos da corrente têm de estar devidamente colocados na ranhura-guia da lâmina.

Instruções para esticar a corrente:

A corrente da serra tem de estar correctamente esticada para garantir um funcionamento em segurança. Saberá que a corrente está bem esticada se for possível levantá-la aprox. 3 a 4 mm no centro da lâmina. Como ao cortar a corrente da serra aquece e o seu tamanho é alterado verifique a cada 10 minutos a tensão da mesma e, se necessário, regule-a. Isto é especialmente válido para correntes de serra novas. Como durante o arrefecimento a corrente da serra tem a tendência de encurtar, deve afrouxá-la depois de ter concluído o trabalho. Desta forma, evita danos na corrente.

4.3 Lubrificação das correntes de serra

Atenção! Retire sempre a ficha da tomada antes de realizar qualquer verificação ou trabalhos de ajuste. Quando efectuar trabalhos na serra use sempre luvas de protecção, de forma a evitar ferimentos.

Atenção! Nunca utilize a corrente sem óleo para a corrente de serra! A não utilização de óleo na serra ou a sua utilização com o nível de óleo abaixo da marca mínima (fig. 10/pos.B) conduz a danos na serra!

Atenção! Tenha em atenção as condições térmicas: a viscosidade do lubrificante varia muito consoante a temperatura ambiente. Para obter uma lubrificação suficiente a temperaturas baixas necessita de óleos líquidos (de baixa viscosidade). Se utilizar o mesmo óleo no Verão, ele ficará ainda mais fluido devido às altas temperaturas. Desta forma, o filme lubrificante pode romper, a corrente pode sobreaquecer e podem surgir danos. Para além disso, o óleo lubrificante fica queimado, levando a uma sobrecarga desnecessária devido a substâncias nocivas.

Encha o depósito do óleo:

- Coloque a corrente da serra sobre uma superfície plana.
- Limpe a área em volta da tampa do depósito do óleo (fig. 10/pos. A) e, de seguida abra-a.
- Encha o depósito com óleo para a corrente da serra. Tenha atenção para que não entre sujidade no depósito e o bocal do óleo não fique entupido.
- Feche a tampa do depósito do óleo.

5. Funcionamento

5.1 Ligação à corrente

- Ligue o cabo eléctrico a uma extensão eléctrica adequada. Assegure-se de que, a extensão eléctrica se destina à potência da serra.
- Como indicado na fig. 12, proteja a extensão eléctrica contra forças de tracção e contra um retirar inadvertido da tomada.
- Ligue a extensão eléctrica a uma tomada adequadamente instalada com contacto de segurança.

Recomendamos o uso de um cabo com cor de sinal (vermelho ou amarelo). Isso diminui o perigo de a serra inadvertidamente causar um dano.

5.2 Ligar/desligar

Ligar

- Segure bem a serra com ambas as mãos nos punhos como se mostra na fig.13 (polegares por baixo do punho).
- Mantenha o bloqueio de ligação (fig. 1/pos. 5) pressionado.
- Ligue a serra com o interruptor para ligar/desligar. Pode agora largar novamente o bloqueio de ligação.

Desligar

Largue o interruptor para ligar/desligar (fig. 1/pos. 6).

O travão montado faz com que a corrente da serra em rotação pare no mais curto espaço de tempo. Retire sempre a ficha da tomada se tiver de interromper o trabalho.

Atenção! Transporte a serra apenas pelo punho dianteiro! Se transportar a serra ligada apenas pelo punho traseiro, onde se encontram os elementos de comando, pode inadvertida e simultaneamente accionar o bloqueio de ligação e o interruptor para ligar/desligar, fazendo com que a serra se volte a ligar.

Explicação da indicação de funcionamento/sobrecarga (fig. 2/pos. 14):

LED verde: o LED verde acende-se quando o aparelho estiver a funcionar.

LED vermelho: o LED vermelho acende-se quando o aparelho estiver sobrecarregado e só se apaga depois de um novo ligar/desligar.

5.3 Dispositivos de protecção para o travão do motor

Assim que o interruptor para ligar/desligar (fig.1/pos.6) é largado ou a alimentação de corrente interrompida, o motor trava a corrente da serra. Desta forma, o perigo de ferimento por a corrente estar a trabalhar por inércia diminui consideravelmente.

Travão da corrente

O travão da corrente é um mecanismo de protecção accionado pelo guarda-mão dianteiro (fig.1/pos.2). Quando, devido a um rechaço, a serra é atirada contra o sentido de rotação, o travão da corrente dispara e esta pára em menos de 0,1 segundos. Verifique regularmente o funcionamento do travão da corrente. Para tal, rebata o guarda-mão (fig.1/pos.2) para a frente e ligue a serra por breves instantes. A corrente da serra não pode arrancar. Para soltar o travão da corrente puxe o guarda-mão dianteiro (fig.1/pos.2) para trás até engatar.

Atenção! Não utilize a serra se os dispositivos de protecção não funcionarem correctamente. Não tente reparar dispositivos de protecção relevantes para a segurança mas antes, dirija-se a um agente ou a uma oficina autorizada.

Guarda-mão

O guarda-mão dianteiro (obrigatoriamente travão da corrente) (fig. 1/pos.2) e o guarda-mão traseiro (fig. 2/pos. 15) protegem os dedos contra ferimentos resultantes do contacto com a corrente da serra, se esta partir devido a sobrecarga.

6. Trabalhar com a serra**6.1 Preparação**

Sempre que utilizar a serra, verifique os seguintes pontos, para que possa trabalhar em segurança:

Estado da serra

Antes de iniciar os trabalhos verifique se a serra apresenta danos na carcaça, no cabo eléctrico, na corrente da serra e na lâmina. Nunca coloque um aparelho danificado em funcionamento.

Depósito do óleo

Nível de enchimento do depósito do óleo. Durante o trabalho verifique também se existe óleo em quantidade suficiente. Nunca ponha a serra a trabalhar se o nível do óleo tiver descido abaixo da marcação mínima (fig. 10/pos. B) para evitar danos na serra. Dependendo dos intervalos e da carga, um enchimento é suficiente para cortar durante 15 minutos.

Corrente da serra

Tensão da corrente da serra, estado dos gumes. Quanto mais afiada a corrente da serra estiver, mais fácil será o seu manuseamento e o controlo será maior. O mesmo é válido para a tensão da corrente. Durante o trabalho verifique também, a cada 10 minutos, a tensão da corrente, para aumentar a sua segurança! Em especial as correntes de serra novas têm tendência para uma elevada dilatação.

Travão da corrente

Como descrito no capítulo "Dispositivos de protecção" verifique o funcionamento do travão da corrente e destrave-o.

Vestuário de protecção

Use sempre o respectivo vestuário de protecção justo, nomeadamente calças, luvas e calçado de segurança adequado.

Protecção auditiva e óculos de protecção.

Em trabalhos de abate e florestais use sempre um capacete de protecção com protecção auditiva e para o rosto integrada. Este oferece protecção contra a queda e rechaço de ramos.

6.2 Explicação do procedimento correcto em trabalhos básicos**Abate de uma árvore (fig. 14 a 17)**

Se estiverem duas ou mais pessoas em simultâneo a cortar e a abater árvores, a distância entre as pessoas que estão a proceder ao abate e as que estão a proceder ao corte deve ser de, pelo menos, o dobro da altura da árvore a abater (fig.14). Durante o abate de árvores deve certificar-se de que, terceiros não sejam colocados em perigo, que não sejam atingidos quaisquer cabos de alimentação e que não sejam provocados danos materiais. Se uma árvore entrar em contacto com cabos de alimentação, a empresa de abastecimento de energia responsável deve ser imediatamente informada.

Durante os trabalhos de corte em declives o operador da serra tem de se manter em terrenos acima do nível da árvore a abater, já que, quando tombar, a árvore irá rebolar ou deslizar pela encosta

P

abaixo (fig.15).

Antes do abate tem de planear e, se necessário, abrir uma saída de emergência. Conforme ilustrado na figura 16 (A= zona de perigo, B= sentido da queda, C= área de fuga), a saída de emergência deve situar-se no sentido oposto e oblíquo relativamente à linha de queda esperada.

Antes do abate deve observar-se a inclinação natural da árvore, a posição dos ramos maiores e a direcção do vento para se poder avaliar o sentido da queda da árvore.

Remova sujidade, pedras, casca de árvore solta, pregos, agrafos e arame da árvore.

Criar um entalhe (fig. 17)

Abra um entalhe (A) perpendicularmente ao sentido da queda com uma profundidade de 1/3 do diâmetro da árvore, tal como indicado pela figura 17. Primeiro abra o entalhe horizontal inferior (1). Desta forma, evita que a corrente da serra ou que a barra-guia fique entalada, quando abrir o segundo entalhe.

Criar um corte de abate (fig. 17)

Abra o corte de abate, pelo menos 50 mm acima do entalhe horizontal. Execute o corte de abate (B) paralelamente ao entalhe horizontal. Faça o corte de abate com uma profundidade suficiente para manter uma porção a meio (D) que funcione como eixo para controlar a queda. A porção a meio impede que a árvore rode e caia numa direcção errada. Não corte a porção a meio. Se o corte de abate se aproximar da porção a meio a árvore começa a tombar. Se se aperceber de que a árvore não vai tombar no sentido de queda desejado (C) ou que se vai inclinar para trás e a corrente da serra ficar entalada, deve interromper-se o corte de abate e utilizar, para a abertura do corte e reposicionamento da árvore na linha de queda desejada, cunhas de madeira, plástico ou alumínio.

Quando a árvore começar a tombar retire a serra do corte, desligue-a, pose-a e abandone a zona de perigo pela saída de emergência planeada. Preste atenção aos ramos em queda e não tropece neles.

Desrama

Por desrama entende-se a remoção dos ramos das árvores abatidas. Durante a desrama e enquanto o tronco não tiver sido traçado, deixe ficar os ramos maiores que se encontram direccionados para baixo, pois são eles que suportam a árvore. De acordo com a figura 18 (A= sentido de corte durante a desrama, B= manter afastado do chão!

Deixar ficar os ramos que suportam a árvore até que o tronco seja traçado) cortar os ramos mais pequenos num só corte de baixo para cima. Para

evitar o entalamento da serra, os ramos que se encontram sob tensão devem ser cortados de baixo para cima.

Cortar horizontalmente o tronco da árvore

Por isto entende-se o cortar da árvore abatida em secções no sentido do comprimento. Certifique-se de que está numa posição segura e equilibrada. Se possível o tronco deve estar calçado e apoiado por ramos, barrotes ou cunhas. Siga as instruções para um serrar fácil.

De acordo com a figura 19, se todo o comprimento do tronco da árvore assentar uniformemente pode serrar-se a partir de cima. Tenha atenção para não cortar o chão.

De acordo com a figura 20, quando o tronco da árvore está assente numa extremidade corte primeiro 1/3 do diâmetro do tronco a partir de baixo (A), para não lascar. Executar o segundo corte por cima (2/3 do diâmetro) à altura do primeiro corte (B) (para evitar entalamentos).

De acordo com a figura 21, quando o tronco da árvore está assente nas duas extremidades corte primeiro 1/3 do diâmetro do tronco a partir de cima, para não lascar (A). Executar o segundo corte por baixo (2/3 do diâmetro) à altura do primeiro corte (B) (para evitar entalamentos).

De acordo com a figura 15, durante os trabalhos de corte em declives coloque-se sempre na parte acima do troco. Para manter o controlo enquanto corta, reduza a pressão que exerce sobre a serra, contra a extremidade do corte, mas sem nunca soltar os punhos. Certifique-se de que a corrente da serra não toca no chão.

Depois de o corte estar concluído, espere que a corrente da serra pare, antes de a afastar do local. Antes de passar para outra árvore desligue sempre o motor da serra.

6.3 Rechaço

Por rechaço entende-se o súbito escapar e rechaçar da serra em funcionamento. Na maior parte dos casos as causas estão relacionadas com o tocar na peça a trabalhar com a ponta da lâmina ou o encravar da corrente da serra.

Em caso de rechaço surgem elevadas forças súbitas. Por conseguinte, na maior parte das vezes a serra reage de forma descontrolada. Tal resulta frequentemente em ferimentos graves para a pessoa que está a trabalhar com a máquina ou para as pessoas que se encontram nas suas imediações. O risco de rechaço é especialmente elevado nos cortes laterais, oblíquos e longitudinais, por não se poder

utilizar o protector de garras. Se possível, evite estes tipos de corte. Se tal não for possível trabalhe com especial cuidado!

O risco de rechaço é maior quando a serra é colocada na área da ponta da lâmina, pois é aí que o efeito alavanca é mais forte (fig. 22). Assim, sempre que possível, mantenha a serra assente e próxima do protector de garras (fig.23).

Atenção!


- Certifique-se sempre de que a tensão da corrente é a correcta!
- Utilize apenas a serra se esta estiver em bom estado!
- Trabalhe apenas com uma corrente de serra correctamente afiada!
- Nunca corte acima do nível dos ombros!
- Nunca corte com o rebordo superior ou com a ponta da lâmina!
- Segure a serra sempre com as duas mãos!
- Sempre que possível utilize o protector de garras como ponto de alavanca

Corte de madeira sob tensão

O corte de madeira que se encontra sob tensão requer um cuidado especial! Por vezes, a madeira sob tensão reage de forma totalmente descontrolada quando é cortada e libertada da tensão em que se encontrava. Tal pode originar ferimentos graves ou fatais (fig. 24 a 26).

Esses trabalhos só devem ser executados por pessoas especializadas e qualificadas.

7. Dados técnicos

Tensão de rede:	230 V ~ 50 Hz
Potência nominal:	2200 W
Rotações com marcha em vazio:	7600 r.p.m.
Comprimento da lâmina	400 mm
Comprimento de corte máx.:	375 mm
Velocidade de corte à velocidade nominal:	15,5 m/s
Capacidade do depósito do óleo:	300 ml
Peso com lâmina + corrente:	5,6 kg
Classe de protecção:	II / 

Ruído e vibração

Os valores de ruído e de vibração foram apurados de acordo com a EN 60745.

Nível de pressão acústica L_{pA}	107 dB(A)
Incerteza K_{pA}	3 dB
Nível de potência acústica L_{WA}	87 dB(A)
Incerteza K_{WA}	3 dB

Use uma protecção auditiva.

O ruído pode provocar danos auditivos.

Valores totais de vibração (soma vectorial de três direcções) apurados de acordo com a EN 60745.

Punho anterior sob carga

Valor de emissão de vibração $a_h = 4,52 \text{ m/s}^2$

Incerteza $K = 1,5 \text{ m/s}^2$

⚠ Atenção!

O valor de vibração varia consoante o campo de aplicação da ferramenta eléctrica e pode, em casos excepcionais, exceder o valor indicado.

Reduza a produção de ruído e de vibração para o mínimo!

- Utilize apenas aparelhos em bom estado.
- Limpe e faça a manutenção do aparelho regularmente.
- Adapte o seu modo de trabalho ao aparelho.
- Não sobrecarregue o aparelho.
- Se necessário, submeta o aparelho a uma verificação.
- Desligue o aparelho, quando este não estiver a ser utilizado.
- Use luvas.

8. Manutenção

8.1 Substituição da corrente da serra e da lâmina

A lâmina tem de se substituída quando

- a ranhura-guia da lâmina estiver gasta.
- ou quando a roda dentada recta na lâmina estiver danificada ou gasta.

Para o efeito, proceda como indicado no capítulo "Montagem da lâmina e da corrente da serra"!

P**8.2 Verificação da lubrificação automática da corrente**

Para evitar um sobreaquecimento e os danos na lâmina e na corrente da serra daí decorrentes, verifique regularmente o funcionamento da lubrificação automática da corrente. Para tal, alinhe a ponta da lâmina contra uma superfície lisa (tábua, corte de uma árvore) e deixe a serra trabalhar durante uns instantes.

A lubrificação da corrente funciona sem problemas se durante este processo for visível um aumento do rasto de óleo. Se o rasto de óleo não for claramente visível leia as respectivas instruções no capítulo "Diagnóstico de avarias"! Se estas instruções também não ajudarem dirija-se a um agente ou a uma oficina autorizada.

Atenção! Não toque na superfície. Mantenha uma distância de segurança suficiente (aprox. 20 cm).

8.3 Afiar da corrente da serra

Só é possível trabalhar de forma eficaz com a serra se a sua corrente estiver afiada e em bom estado. Desta forma, diminui também o risco de rechaço. A corrente da serra pode ser afiada em qualquer agente autorizado. Nunca tente afiar a corrente da serra se não dispõe da ferramenta adequada e da experiência necessária.

9. Limpeza e armazenagem

- Limpe regularmente o mecanismo tensor com ar comprimido ou com uma escova. Não utilize ferramentas para fazer a limpeza.
- Mantenha os punhos limpos de óleo para que possa segurar sempre em segurança.
- Se necessário, limpe o aparelho com um pano húmido e com um detergente suave.
- Remova o óleo para correntes do depósito se a serra não for utilizada durante muito tempo. Coloque a lâmina e a corrente da serra num banho de óleo e, de seguida, enrole-as em papel embebido em óleo.

Atenção!

- Antes de cada limpeza retire a ficha da tomada.
- Para limpar o aparelho nunca o mergulhe em água ou outros líquidos.
- Guarde a serra num local seco e seguro e fora do alcance das crianças.

10. Instruções para a protecção do meio ambiente /eliminação

Quando o aparelho deixar de funcionar elimine-o de forma adequada. Separe o cabo eléctrico para evitar um uso indevido. Não deite o aparelho no lixo doméstico. Para protecção do meio ambiente deposite-o num local de recolha de aparelhos eléctricos. Pode informar-se junto do seu município sobre moradas e tempos de abertura. Deposite também os materiais da embalagem e as peças acessórias desgastadas nos locais de recolha adequados.

11. Encomenda de peças sobressalentes

Para encomendar peças sobressalentes, deve indicar os seguintes dados:

- Modelo do aparelho
- Número de referência do aparelho
- N.º de identificação do aparelho
- N.º da peça sobressalente necessária

Pode consultar os preços e informações actuais em www.isc-gmbh.info

12. Diagnóstico de avarias

⚠ Cuidado!

Antes de realizar o diagnóstico de avarias desligue a serra e retire a ficha da tomada.

A seguinte tabela indica os sintomas de falha e descreve o modo como pode obter uma resolução no caso de a sua máquina não trabalhar bem. Se com esta tabela não conseguir localizar e eliminar o problema dirija-se a uma oficina autorizada.

Causa	Falha	Resolução
A serra não funciona	Travão de rechaço actuou	Puxe o guarda-mão para trás
	Sem alimentação de corrente	Verificar a alimentação de corrente
	Tomada com anomalia	Tente outra tomada, se necessário, substitua
	Extensão eléctrica danificada	Verifique o cabo, se necessário, substitua
	Fusível com anomalia	Substitua o fusível
A serra trabalha de forma intermitente	Cabo de corrente danificado	Dirija-se a uma oficina
	Mau contacto externo	Dirija-se a uma oficina
	Mau contacto interno	Dirija-se a uma oficina
	Interruptor para ligar/desligar com anomalia	Dirija-se a uma oficina
Corrente da serra sem óleo	Não existe óleo no depósito	Reateste com óleo
	O respiro da tampa do depósito do óleo está entupido	Limpe a tampa do depósito do óleo
	O canal de saída do óleo está entupido	Desbloqueie o canal de saída do óleo
O travão da corrente não funciona	Problema com o mecanismo de comutação no guarda-mão dianteiro	Dirija-se a uma oficina
Corrente/barra-guia quente	Não existe óleo no depósito	Reateste com óleo
	O respiro da tampa do depósito do óleo está entupido	Limpe a tampa do depósito do óleo
	O canal de saída do óleo está entupido	Desbloqueie o canal de saída do óleo
	A corrente está romba	Afiar ou substituir a corrente
A serra funciona aos solavancos, vibra ou não corta bem.	A tensão da corrente está demasiado frouxa	Ajustar a tensão da corrente
	A corrente está romba	Afiar ou substituir a corrente
	A corrente está gasta	Substitua a corrente
	Os dentes da serra estão orientados na direcção errada	Voltar a montar a corrente da serra com os dentes orientados na direcção correcta

ISC GmbH · Eschenstraße 6 · D-94405 Landau/Isar

**Konformitätserklärung**

- erklärt folgende Konformität gemäß EU-Richtlinie und Normen für Artikel
- explains the following conformity according to EU directives and norms for the following product
- déclare la conformité suivante selon la directive CE et les normes concernant l'article
- dichiara la seguente conformità secondo la direttiva UE e le norme per l'articolo
- verklaart de volgende overeenstemming conform EU richtlijn en normen voor het product
- declara la siguiente conformidad a tenor de la directiva y normas de la UE para el artículo
- declara a seguinte conformidade, de acordo com a directiva CE e normas para o artigo
- attesterer følgende overensstemmelse i medfør af EU-direktiv samt standarder for artikel
- förklarar följande överensstämmelse enl. EU-direktiv och standarder för artikeln
- vakuuttaa, että tuote täyttää EU-direktiivin ja standardien vaatimukset
- tõendab toote vastavust EL direktiivile ja standarditele
- vydává následující prohlášení o shodě podle směrnice EU a norem pro výrobek
- potrjuje sledečo skladnost s smernico EU in standardi za izdelak
- vydáva nasledujúce prehlásenie o zhode podľa smernice EÚ a noriem pre výrobok
- a cikkekhez az EU-irányvonal és Normák szerint a következő konformitást jelenti ki
- deklaruje zgodność wymienionego poniżej artykułu z następującymi normami na podstawie dyrektywy WE.
- декларира съответното съответствие съгласно Директива на ЕС и норми за артикул
- paskaidro šādu atbilstību ES direktīvai un standartiem
- apibūdzina šj atitiktīgu EU reikalavimams ir prekės normoms
- declară următoarea conformitate conform directivei UE și normelor pentru articolul
- δηλώνει την ακόλουθη συμμόρφωση σύμφωνα με την Οδηγία ΕΚ και τα πρότυπα για το προϊόν
- potvrđuje sljedeću usklađenost prema smjernicama EU i normama za artikl
- potvrđuje sljedeću usklađenost prema smjernicama EU i normama za artikl
- potvrđuje sledeću usklađenost prema smernicama EÚ i normama za artikla
- следующим удостоверяется, что следующие продукты соответствуют директивам и нормам ЕС
- проголошує про зазначену нижче відповідність виробу директивам та стандартам ЄС на виріб
- ja izjavuva slednata soobraznost soglasno EÚ-direktivata i normite za artikli
- Úrünü ile ilgili AB direktifleri ve normları gereğince aşağıda açıklanan uygunluğu belirtir
- erklærer følgende samsvar i henhold til EU-direktivet og standarder for artikkel
- Lýsir uppfyllingu EU-reglna og annarra staðla vöru

Elektrokettensäge RG-EC 2240 TC

- | | |
|---|---|
| <input checked="" type="checkbox"/> 2006/95/EC | <input type="checkbox"/> 2006/42/EC |
| <input type="checkbox"/> 2005/32/EC | <input checked="" type="checkbox"/> 98/37/EC |
| <input checked="" type="checkbox"/> 2004/108/EC | <input checked="" type="checkbox"/> Annex IV |
| <input type="checkbox"/> 2004/22/EC | Notified Body: TÜV SÜD |
| <input type="checkbox"/> 1999/5/EC | Notified Body No.: 0123 |
| <input type="checkbox"/> 97/23/EC | Reg. No.: M6 09 06 24192 507 |
| <input type="checkbox"/> 95/54/EC | <input checked="" type="checkbox"/> 2000/14/EC_2005/88/EC |
| <input type="checkbox"/> 90/396/EC | <input checked="" type="checkbox"/> Annex V |
| <input type="checkbox"/> 89/686/EC_96/58/EC | <input type="checkbox"/> Annex VI |
| <input type="checkbox"/> 87/404/EC | Noise: measured $L_{WA} = 105,8$ dB (A); guaranteed $L_{WA} = 107$ dB (A) |
| | P = 2,2 KW |
| | Notified Body: TÜV Süd |
| | <input type="checkbox"/> 97/68/EC |
| | Emission No.: |

Standard references: EN 60745-1; EN 60745-2-13; EN 55014-1; EN 55014-2; EN 61000-3-2; EN 61000-3-11

Landau/Isar, den 28.04.2009

Weichselgartner/General Manager

Hines/Product-Management

First CE: 06
Art.-No.: 45.002.13 I.-No.: 01029
Subject to change without notice

Archive-File/Record: 4500210-21-4155050
Documents registrar: Mayn Robert
Wiesenweg 22, D-94405 Landau/Isar

ⓓ

Der Nachdruck oder sonstige Vervielfältigung von Dokumentation und Begleitpapieren der Produkte, auch auszugsweise ist nur mit ausdrücklicher Zustimmung der ISC GmbH zulässig.

ⓔ

La réimpression ou une autre reproduction de la documentation et des documents d'accompagnement des produits, même incomplète, n'est autorisée qu'avec l'agrément exprès de l'entreprise ISC GmbH.

Ⓛ

La ristampa o l'ulteriore riproduzione, anche parziale, della documentazione o dei documenti d'accompagnamento dei prodotti è consentita solo con l'esplicita autorizzazione da parte della ISC GmbH.

Ⓜ

Nadruk of andere reproductie van documentatie en geleidepapieren van de producten, geheel of gedeeltelijk, enkel toegestaan mits uitdrukkelijke toestemming van ISC GmbH.

ⓔ

La reimpresión o cualquier otra reproducción de documentos e información adjunta a productos, incluida cualquier copia, sólo se permite con la autorización expresa de ISC GmbH.

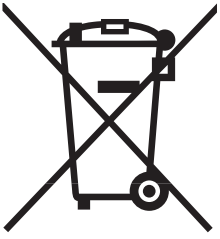
Ⓟ

A reprodução ou duplicação, mesmo que parcial, da documentação e dos anexos dos produtos, carece da autorização expressa da ISC GmbH.



- Ⓞ Technische Änderungen vorbehalten
- ⓔ Sous réserve de modifications
- Ⓛ Con riserva di apportare modifiche tecniche
- Ⓜ Technische wijzigingen voorbehouden
- ⓔ Salvo modificaciones técnicas
- Ⓟ Salvaguardem-se alterações técnicas





⑥ Nur für EU-Länder

Werfen Sie Elektrowerkzeuge nicht in den Hausmüll!

Gemäß europäischer Richtlinie 2002/96/EG über Elektro- und Elektronik-Altgeräte und Umsetzung in nationales Recht müssen verbrauchte Elektrowerkzeuge getrennt gesammelt werden und einer umweltgerechten Wiederverwertung zugeführt werden.

Recycling-Alternative zur Rücksendeaufforderung:

Der Eigentümer des Elektrogerätes ist alternativ anstelle Rücksendung zur Mitwirkung bei der sachgerechten Verwertung im Falle der Eigentumsaufgabe verpflichtet. Das Altgerät kann hierfür auch einer Rücknahmestelle überlassen werden, die eine Beseitigung im Sinne der nationalen Kreislaufwirtschafts- und Abfallgesetze durchführt. Nicht betroffen sind den Altgeräten beigefügte Zubehörteile und Hilfsmittel ohne Elektrobestandteile.

⑦ Uniquement pour les pays de l'Union Européenne

Ne jetez pas les outils électriques dans les ordures ménagères.

Selon la norme européenne 2002/96/CE relative aux appareils électriques et systèmes électroniques usés et selon son application dans le droit national, les outils électriques usés doivent être récoltés à part et apportés à un recyclage respectueux de l'environnement.

Possibilité de recyclage en alternative à la demande de renvoi :

Le propriétaire de l'appareil électrique est obligé, en guise d'alternative à un envoi en retour, à contribuer à un recyclage effectué dans les règles de l'art en cas de cessation de la propriété. L'ancien appareil peut être remis à un point de collecte dans ce but. Cet organisme devra éliminer dans le sens de la Loi sur le cycle des matières et les déchets. Ne sont pas concernés les accessoires et ressources fournies sans composants électroniques.

⑧ Solo per paesi membri dell'UE

Non gettate gli utensili elettrici nei rifiuti domestici.

Secondo la Direttiva europea 2002/96/CE sui rifiuti di apparecchiature elettriche ed elettroniche e l'applicazione nel diritto nazionale gli elettroutensili usati devono venire raccolti separatamente e smaltiti in modo ecologico.

Alternativa di riciclaggio alla richiesta di restituzione

Il proprietario dell'apparecchio elettrico è tenuto in alternativa, invece della restituzione, a collaborare in modo che lo smaltimento venga eseguito correttamente in caso ceda l'apparecchio. L'apparecchio vecchio può anche venire consegnato ad un centro di raccolta che provvede poi allo smaltimento secondo le norme nazionali sul riciclaggio e sui rifiuti. Non ne sono interessati gli accessori e i mezzi ausiliari senza elementi elettrici forniti insieme ai vecchi apparecchi.

Ⓝ Enkel voor EU-landen

Elektrisch gereedschap hoort niet bij het huisvuil thuis.

Volgens de Europese richtlijn 2002/96/EG op afgedankte elektrische en elektronische toestellen en omzetting in nationaal recht dienen afgedankte elektrische gereedschappen afzonderlijk te worden verzameld en milieuvriendelijk te worden gerecycleerd.

Recyclagealternatief i.p.v. het verzoek het toestel terug te sturen:

In plaats van het elektrische toestel terug te sturen is alternatief de eigenaar van het toestel gehouden mee te werken aan de adequate recyclage als het eigendom wordt opgegeven. Hiervoor kan het afgedankte toestel eveneens bij een inzamelplaats worden afgegeven waar het toestel wordt verwijderd als bedoeld in de wetgeving in zake afvalverwerking en recyclage. Dit geldt niet voor toebehoorstukken en hulpmiddelen zonder elektrische componenten die bij de afgedankte toestellen zijn bijgevoegd.

ⓔ Sólo para países miembros de la UE

No tire herramientas eléctricas en la basura casera.

Según la directiva europea 2002/96/CE sobre aparatos usados electrónicos y eléctricos y su aplicación en el derecho nacional, dichos aparatos deberán recogerse por separado y eliminarse de modo ecológico para facilitar su posterior reciclaje.

Alternativa de reciclaje en caso de devolución:

El propietario del aparato eléctrico, en caso de no optar por su devolución, está obligado a reciclar adecuadamente dicho aparato eléctrico. Para ello, también se puede entregar el aparato usado a un centro de reciclaje que trate la eliminación de residuos respetando la legislación nacional sobre residuos y su reciclaje. Esto no afecta a los medios auxiliares ni a los accesorios sin componentes eléctricos que acompañan a los aparatos usados.

Ⓟ Só para países da UE

Não deite as ferramentas eléctricas para o lixo doméstico.

Segundo a directiva europeia 2002/96/CE relativa aos resíduos de equipamentos eléctricos e electrónicos e a respectiva transposição para o direito interno, as ferramentas eléctricas usadas devem ser recolhidas separadamente e colocadas nos ecopontos para efeitos de reciclagem.

Alternativa de reciclagem à devolução:

O proprietário do aparelho eléctrico no caso de não optar pela devolução é obrigado a reciclar adequadamente o aparelho eléctrico. Para tal, o aparelho usado também pode ser entregue a uma instalação de recolha que trate da eliminação de resíduos, respeitando a legislação nacional sobre resíduos e respectiva reciclagem. Não estão abrangidos os meios auxiliares e os acessórios sem componentes electrónicos, que acompanham os aparelhos usados.

- Ⓧ
- Das Produkt erfüllt die Anforderungen der EN 61000-3-11 und unterliegt Sonderanschlußbedingungen. Das heisst, dass eine Verwendung anbeliebigen frei wählbaren Anschlusspunkten nicht zulässig ist.
 - Das Gerät kann bei ungünstigen Netzverhältnissen zu vorübergehenden Spannungsschwankungen führen.
 - Das Produkt ist ausschließlich zur Verwendung an Anschlusspunkten vorgesehen, die
 - a) eine maximale zulässige Netzimpedanz $Z_{\text{sys}} = 0,25 + j0,25 \Omega$ nicht überschreiten, oder
 - b) die eine Dauerstrombelastbarkeit des Netzes von mindestens 100 A je Phase haben.
 - Sie müssen als Benutzer sicherstellen, wenn nötig in Rücksprache mit Ihrem Energieversorgungsunternehmen, daß Ihr Anschlußpunkt, an dem Sie das Produkt betreiben möchten, eine der beiden genannten Anforderungen a) oder b) erfüllt.
- Ⓧ
- Le produit répond aux exigences de la norme EN 61000-3-11 et est soumis à des conditions de raccordement spéciales. Autrement dit, il est interdit de l'utiliser sur un point de raccordement au choix.
 - L'appareil peut entraîner des variations de tension provisoires lorsque le réseau n'est pas favorable.
 - Le produit est exclusivement prévu pour l'utilisation aux points de raccordement
 - a) qui ne dépassent pas une impédance de réseau maximale autorisée de $Z_{\text{sys}} = 0,25 + j0,25 \Omega$ ou
 - b) qui ont une intensité admissible du courant permanent d'au moins 100 A par phase.
 - En tant qu'utilisateur, vous devez vous assurer, si nécessaire en consultant votre entreprise d'électricité locale, que le point de raccordement avec lequel vous voulez exploiter le produit, répond à l'une des deux exigences a) ou b).
- Ⓧ
- Il prodotto soddisfa i requisiti della norma EN 61000-3-11 ed è soggetto a condizioni speciali di collegamento. Ciò significa che non ne è consentito l'uso con collegamento prese scelte a piacimento.
 - In caso di condizioni di rete sfavorevoli l'apparecchio può causare delle variazioni temporanee di tensione.
 - Il prodotto è concepito solo per l'utilizzo collegato a prese che
 - a) non superino una massima impedenza di rete $Z_{\text{sys}} = 0,25 + j0,25 \Omega$, oppure
 - b) che abbiano una resistenza di corrente continua della rete almeno di 100 A per fase.
 - In qualità di utilizzatore, dovete assicurare, se necessario rivolgendovi al vostro ente di fornitura dell'energia elettrica, che la presa di collegamento dalla quale volete azionare il prodotto soddisfi uno dei due requisiti citati a) oppure b).
- Ⓧ
- Het product beantwoordt aan de eisen van EN 61000-3-11 en is onderworpen aan speciale aansluitvoorwaarden. Dat wil zeggen dat het gebruik op willekeurige vrij te kiezen aansluitpunten niet toegestaan is.
 - Het toestel kan bij ongunstige netomstandigheden leiden tot tijdelijke spanningsschommelingen.
 - Het product is uitsluitend voorzien om op aansluitpunten te werken die
 - a) een maximaal toegestane netimpedantie $Z_{\text{sys}} = 0,25 + j0,25 \Omega$ niet overschrijden of
 - b) die een permanente stroombelastbaarheid van het net van minstens 100 A per fase hebben.
 - U dient er zich als gebruiker van te vergewissen, indien nodig in overleg met uw energievoorzieningmaatschappij, dat uw aansluitpunt waarop u uw product wilt gebruiken, één van de beide genoemde eisen a) of b) vervult.
- Ⓧ
- El producto cumple los requisitos de la norma EN 61000-3-11 y debe someterse a condiciones especiales de conexión. Es decir, los puntos de conexión no se pueden escoger libremente.
 - Se pueden producir oscilaciones de tensión en el aparato en caso de que la alimentación de red sea desfavorable.
 - El producto ha sido concebido para ser usado exclusivamente en puntos de conexión que
 - a) no sobrepasen una impedancia de red máxima admisible $Z_{\text{sys}} = 0,25 + j0,25 \Omega$, o
 - b) posean una capacidad de corriente continua de la red de mínimo 100 A por fase.
 - El usuario deberá consultar a su empresa de suministro de energía para cerciorarse de que el punto de conexión en el que se desee hacer funcionar el producto cumpla uno de los requisitos mencionados, a) o b).
- Ⓧ
- O produto cumpre os requisitos da EN 61000-3-11 e está sujeito a condições especiais de ligação. Isso significa que os pontos de ligação não podem ser escolhidos livremente.
 - Podem ocorrer variações de tensão no aparelho caso exista uma alimentação de rede desfavorável.
 - O produto pode ser usado exclusivamente em pontos de ligação,
 - a) que não excedam a impedância da rede admissível $Z_{\text{sys}} = 0,25 + j0,25 \Omega$, ou
 - b) que apresentem uma intensidade máxima admissível da corrente permanente na rede de, pelo menos, 100 A por cada fase.
 - Enquanto utilizador, deverá certificar-se de que o ponto de ligação, ao qual pretende conectar o produto, cumpre um dos requisitos mencionados em a) ou b). Em caso de dúvidas, contacte a respectiva empresa de abastecimento de energia.

F BULLETIN DE GARANTIE

Chère Cliente, Cher Client,

Nos produits sont soumis à un contrôle de qualité très strict. Si cet appareil devait toutefois ne pas fonctionner impeccablement, nous en serions désolés. Dans un tel cas, nous vous prions de bien vouloir prendre contact avec notre service après-vente à l'adresse indiquée sur le bulletin de garantie ou vous adresser au marché de la construction le plus proche. Pour faire valoir une demande de garantie, ce qui suit est valable :

1. Les conditions de garantie règlent les prestations de garantie supplémentaires. Vos droits de garantie légaux ne sont en rien altérés par la garantie présente. Notre prestation de garantie est gratuite.
2. La prestation de garantie s'applique exclusivement aux défauts occasionnés par des vices de fabrication ou de matériau et est limitée à l'élimination de ces défauts ou encore au remplacement de l'appareil. Veillez au fait que nos appareils, conformément à leur affectation, n'ont pas été construits pour être utilisés dans un environnement professionnel, industriel ou artisanal. Un contrat de garantie ne peut avoir lieu dès lors que l'appareil est utilisé à des activités dans des entreprises professionnelles, artisanales ou industrielles ou toute autre activité du même genre. Sont également exclus de notre garantie : les prestations de substitution de dommages dus aux transports, les dommages occasionnés par le non-respect des instructions de montage ou en raison d'une installation non conforme, du non-respect du mode d'emploi (comme par exemple le raccordement à une mauvaise tension réseau ou à un mauvais type de courant), les applications abusives ou non conformes (comme par exemple une surcharge de l'appareil ou encore l'emploi d'accessoires non homologués), le non-respect des prescriptions de maintenance et de sécurité, l'infiltration de corps étrangers dans l'appareil (comme par exemple du sable, des pierres ou de la poussière), l'emploi de la force ou l'influence extérieure (comme par exemple les dommages dus à une chute), ainsi que l'usure normale conforme à l'utilisation. Ceci est particulièrement valable pour les accumulateurs pour lesquels nous offrons toutefois une période de garantie de 12 mois.

Le droit à la garantie disparaît dès lors que des interventions ont lieu sur l'appareil.

3. Le délai de garantie s'élève à 2 ans et commence à la date de l'achat de l'appareil. Les demandes de garanties doivent être présentées avant écoulement du délai de garantie, dans les deux semaines suivant le moment auquel le défaut a été reconnu. Toute reconnaissance de demande de garantie après écoulement du délai de garantie est exclue. La réparation ou l'échange de l'appareil n'entraîne nullement une prolongation de la durée de garantie. Elle ne fait pas non plus commencer un nouveau délai de garantie, en raison de cette prestation, pour l'appareil ou pour toute autre pièce de rechange intégrée. Ceci est également valable lorsqu'un service après-vente sur place a été consulté.
4. Pour faire reconnaître votre demande de garantie, veuillez nous envoyer l'appareil défectueux franco de port à l'adresse indiquée ci-dessous ou vous adresser au marché de la construction le plus proche. Ajoutez à l'envoi l'original du bon d'achat ou de tout autre preuve de l'achat datée. Veuillez donc toujours bien conserver le bon d'achat en guise de preuve ! Décrivez la raison de la réclamation le plus précisément possible. Si le défaut de l'appareil est compris dans notre prestation de garantie, nous vous retournerons sans délai un appareil réparé ou encore un nouveau.

CERTIFICATO DI GARANZIA

Gentili clienti,

i nostri prodotti sono soggetti ad un rigido controllo di qualità. Se l'apparecchio non dovesse tuttavia funzionare correttamente, ci scusiamo e vi preghiamo di rivolgervi al nostro servizio di assistenza clienti all'indirizzo indicato in questa scheda di garanzia o al centro fai-da-te competente più vicino. Per la rivendicazione dei diritti di garanzia vale quanto segue:

1. Queste condizioni di garanzia regolano ulteriori prestazioni di garanzia. La presente garanzia non tocca i vostri diritti al ricorso di garanzia previsti dalla legge. Le nostre prestazioni di garanzia sono per voi gratuite.
2. La prestazione di garanzia riguarda esclusivamente le anomalie riconducibili a difetti del materiale o di produzione ed è limitata all'eliminazione di queste anomalie o alla sostituzione dell'apparecchio. Tenete presente che i nostri apparecchi non sono stati costruiti per l'impiego professionale, artigianale o industriale. Un contratto di garanzia non viene concluso quando l'apparecchio viene usato in imprese commerciali, artigianali o industriali, o con attività equivalenti. Dalla nostra garanzia sono escluse inoltre le prestazioni di risarcimento per danni dovuti al trasporto o danni causati dalla mancata osservanza delle istruzioni per il montaggio o per installazione non corretta, dalla mancata osservanza delle istruzioni per l'uso (come per es. collegamento a tensione di rete o tipo di corrente non corretto), dall'uso improprio o illecito (come per es. sovraccarico dell'apparecchio o utilizzo di utensili o accessori non consentiti), dalla mancata osservanza delle norme di sicurezza e di manutenzione, dalla penetrazione di corpi estranei nell'apparecchio (come per es. sabbia, pietre o polvere), dall'impiego della forza o dall'influsso esterno (come per es. danni dovuti a caduta) e dall'usura normale e dovuta all'impiego. Ciò vale particolarmente per batterie, per esse concediamo tuttavia 12 mesi di garanzia

Il diritti di garanzia decadono quando sono già effettuati interventi sull'apparecchio.

3. Il periodo di garanzia è 2 anni e inizia alla data d'acquisto dell'apparecchio. I diritti di garanzia devono essere fatti valere prima della scadenza del periodo di garanzia, entro due settimane dopo avere accertato il difetto. È esclusa la rivendicazione di diritti di garanzia dopo la scadenza del relativo periodo. La riparazione o la sostituzione dell'apparecchio non comporta una proroga del periodo di garanzia e con questa prestazione per l'apparecchio o per pezzi di ricambio eventualmente installati non inizia un nuovo periodo di garanzia. Questo vale anche nel caso si ricorra ad un servizio sul posto.
4. Per la rivendicazione dei vostri diritti di garanzia inviate l'apparecchio difettoso franco di porto all'indirizzo sotto indicato o rivolgetevi al centro fai-da-te competente più vicino. Allegate lo scontrino di cassa in originale o un'altra prova d'acquisto che riporti la data. Conservate bene perciò lo scontrino di cassa come prova! Indicate il motivo di reclamo nel modo più dettagliato possibile. Se il difetto dell'apparecchio rientra nella nostra prestazione di garanzia, ricevete l'apparecchio riparato o un apparecchio nuovo a stretto giro di posta.

GARANTIEBEWIJS

Geachte klant,

onze producten zijn onderhevig aan strenge kwaliteitscontrole. Mocht dit apparaat echter ooit niet naar behoren functioneren, spijt het ons ten zeerste en verzoeken wij u zich tot onze servicedienst onder het adres vermeld op dit garantiebewijs of tot de dichtstbijzijnde desbetreffende bouwmarkt te wenden. Voor vorderingen in verband met garantie geldt het volgende:

1. Deze garantievoorwaarden regelen bijkomende garantieprestaties. Uw wettelijke garantieclaims blijven onaangetast door deze garantie. Onze garantieprestatie is voor uw gratis.
2. De garantieprestatie heeft uitsluitend betrekking op gebreken die te wijten zijn aan materiaal- of fabricagefouten en is beperkt tot het verhelpen van deze gebreken of het vervangen van het apparaat. Wij wijzen erop dat onze apparaten overeenkomstig hun bestemming niet geconstrueerd zijn voor commercieel, ambachtelijk of industrieel gebruik. Een garantieovereenkomst komt daarom niet tot stand als het apparaat in ambachtelijke of industriële bedrijven alsmede bij gelijk te stellen activiteiten wordt gebruikt. Uitgesloten van onze garantie zijn verder schadeloosstellingen voor transportschade, schade door niet-naleving van de montage-instructies of op grond van ondeskundige installatie, niet-naleving van de handleiding (zoals door b.v. aansluiting op een verkeerde netspanning of stroomsoort), oneigenlijke of onoordeelkundige toepassingen (zoals b.v. overbelasting van het apparaat of gebruik van niet toegestane inzetgereedschappen of toebehoren), niet-naleving van de onderhouds- en veiligheidsbepalingen, binnendringen van vreemde voorwerpen in het apparaat (zoals b.v. zand, stenen of stof), gebruikmaking van geweld of invloeden van buitenaf (zoals b.v. schade door neervallen) alsmede door normale slijtage die zich bij het doelmatig gebruik van het apparaat voordoet. Dit geldt vooral voor accu's waarop wij 12 maanden garantie geven.

Er kan geen aanspraak op garantie worden gemaakt als op het apparaat reeds ingrepen werden uitgevoerd.

3. De garantieperiode bedraagt 2 jaar en gaat in op de datum van aankoop van het apparaat. Garantieclaims dienen voor het verloop van de garantieperiode binnen de twee weken na het vaststellen van het defect geldend te worden gemaakt. Het geldend maken van garantieclaims na verloop van de garantieperiode is uitgesloten. De herstelling of vervanging van het apparaat leidt noch tot een verlenging van de garantieperiode noch wordt door deze prestatie een nieuwe garantieperiode voor het apparaat of voor eventueel ingebouwde wisselstukken op gang gebracht. Dit geldt ook bij het ter plaatse uitvoeren van een serviceactiviteit.
4. Om een garantieclaim geldend te kunnen maken dient u het defecte toestel franco op te sturen aan het hieronder vermelde adres of kunt u zich wenden tot de dichtstbijzijnde desbetreffende bouwmarkt. Voeg het originele verkoopbewijs of een ander gedateerd bewijs van aankoop bij. Gelieve daarom de kassabon als bewijs goed te bewaren! Wij verzoeken u de reden van de klacht zo nauwkeurig mogelijk te beschrijven. Valt het defect van het apparaat binnen onze garantieprestatie bezorgen wij u per omgaande een hersteld of nieuw apparaat terug.

CERTIFICADO DE GARANTÍA

Estimado cliente:

Nuestros productos están sometidos a un estricto control de calidad. No obstante, si este aparato no funcionase correctamente, lo lamentamos sinceramente y le rogamos que se dirija a nuestro servicio de atención al cliente en la dirección indicada en la parte inferior de la presente tarjeta de garantía o a la tienda especializada responsable más cercana. Para hacer válido el derecho de garantía, proceda de la siguiente forma:

1. Estas condiciones de garantía regulan prestaciones de la garantía adicionales. Sus derechos legales a prestación de garantía no se ven afectados por la presente garantía. Nuestra prestación de garantía es gratuita para usted.
2. La prestación de garantía se extiende exclusivamente a defectos ocasionados por fallos de material o de producción y está limitada a la reparación de los mismos o al cambio del aparato. Tenga en consideración que nuestro aparato no está indicado para un uso comercial, en taller o industrial. Por lo tanto, no procederá un contrato de garantía cuando se utilice el aparato en zonas industriales, comerciales o talleres, así como actividades similares. De nuestra garantía se excluye cualquier otro tipo de prestación adicional por daños ocasionados por el transporte, daños ocasionados por la no observancia de las instrucciones de montaje o por una instalación no profesional, no observancia de las instrucciones de uso (como, p. ej., conexión a una tensión de red o corriente no indicada), aplicaciones impropias o indebidas (como, p. ej., sobrecarga del aparato o uso de herramientas o accesorios no homologados), no observancia de las disposiciones de mantenimiento y seguridad, introducción de cuerpos extraños en el aparato (como, p. ej., arena, piedras o polvo), uso violento o influencias externa (como, p. ej., daños por caídas), así como por el desgaste habitual por el uso. Esto se aplica especialmente en aquellas baterías para las que ofrecemos un plazo de garantía de 12 meses.

El derecho a garantía pierde su validez cuando ya se hayan realizado intervenciones en el aparato.

3. El periodo de garantía es de 2 años y comienza en la fecha de la compra del aparato. El derecho de garantía debe hacerse válido, antes de finalizado el plazo de garantía, dentro de un periodo de dos semanas una vez detectado el defecto. El derecho de garantía vence una vez transcurrido el plazo de garantía. La reparación o cambio del aparato no conllevará ni una prolongación del plazo de garantía ni un nuevo plazo de garantía ni para el aparato ni para las piezas de repuesto montadas. Esto también se aplica en el caso de un servicio *in situ*.
4. Para hacer efectivo su derecho a garantía, envíe gratuitamente el aparato defectuoso a la dirección indicada a continuación o póngase en contacto con la tienda especializada más cercana. Adjunte el original del ticket de compra u otro tipo de comprobante de compra con fecha. ¡A tal efecto, guarde en lugar seguro el ticket de compra como comprobante! Describa con la mayor precisión posible el motivo de la reclamación. Si nuestra prestación de garantía incluye el defecto aparecido en el aparato, recibirá de inmediato un aparato reparado o nuevo de vuelta.

P CERTIFICADO DE GARANTIA

Estimado(a) cliente,

Os nossos produtos são submetidos a um rigoroso controlo de qualidade. Se, ainda assim, o aparelho não funcionar nas devidas condições, lamentamos esse facto e pedimos-lhe que se dirija ao nosso serviço de assistência técnica na morada indicada no presente certificado de garantia ou à loja de material de construção mais próxima. O exercício dos direitos de garantia está sujeito às seguintes condições:

1. As presentes condições de garantia regem as prestações de garantia complementar e não afectam os seus direitos legais de garantia. O nosso serviço de garantia é prestado gratuitamente.
2. A garantia cobre exclusivamente os defeitos de material ou de fabrico e limita-se à reparação de tais defeitos ou à substituição do aparelho. Chamamos a atenção para o facto de os nossos aparelhos não terem sido concebidos para uso comercial, artesanal ou industrial. Não haverá, por isso, lugar a um contrato de garantia no caso de o aparelho ser utilizado em empresas do comércio, do artesanato ou da indústria ou em actividades equiparáveis. A nossa garantia exclui, além disso, quaisquer indemnizações por danos de transporte, danos resultantes da não observância das instruções de montagem ou de uma instalação incorrecta, da não observância das instruções de funcionamento (por exemplo, ligação a uma tensão de rede ou a um tipo de corrente errado), de uma utilização abusiva ou indevida (como, por exemplo, sobrecarga do aparelho ou utilização de ferramentas ou acessórios não autorizados), da não observância das regras de manutenção e segurança, da penetração de corpos estranhos no aparelho (por exemplo, areia, pedras ou pó), do uso da força ou de impactos externos (como, por exemplo, danos causados pela queda do aparelho), bem como do desgaste normal resultante da utilização do aparelho. Isto é válido especialmente para os acumuladores aos quais concedemos uma garantia de 12 meses.

O direito de garantia extingue-se no caso de já ter havido uma tentativa de reparação do aparelho.

3. O período de garantia é de 2 anos a contar da data de compra do aparelho. Os direitos de garantia devem ser reclamados dentro do período de garantia, no prazo de duas semanas após ter sido detectado o defeito. Está excluída a reclamação de direitos de garantia após o termo do período de garantia. A reparação ou a substituição do aparelho não implica o prolongamento do período de garantia nem dá origem à contagem de um novo período de garantia para o aparelho ou para eventuais peças de substituição montadas no mesmo. O mesmo se aplica no caso de a assistência técnica ter sido prestada no local.
4. Para activar o direito de garantia, deverá enviar o aparelho defeituoso à cobrança para a morada abaixo indicada, ou dirigir-se à loja de material de construção mais próxima. Por isso, é importante que guarde o talão de compra como comprovativo. Descreva o mais detalhadamente possível o motivo da reclamação. Se o defeito do aparelho estiver abrangido pelo nosso serviço de garantia, ser-lhe-á imediatamente enviado um aparelho novo ou reparado.

D GARANTIEURKUNDE

Sehr geehrte Kundin, sehr geehrter Kunde,

unsere Produkte unterliegen einer strengen Qualitätskontrolle. Sollte dieses Gerät dennoch einmal nicht einwandfrei funktionieren, bedauern wir dies sehr und bitten Sie, sich an unseren Servicedienst unter der auf dieser Garantiekarte angegebenen Adresse zu wenden. Gern stehen wir Ihnen auch telefonisch über die unten angegebene Servicrufnummer zur Verfügung. Für die Geltendmachung von Garantieansprüchen gilt Folgendes:

1. Diese Garantiebedingungen regeln zusätzliche Garantieleistungen. Ihre gesetzlichen Gewährleistungsansprüche werden von dieser Garantie nicht berührt. Unsere Garantieleistung ist für Sie kostenlos.
2. Die Garantieleistung erstreckt sich ausschließlich auf Mängel, die auf Material- oder Herstellungsfehler zurückzuführen sind und ist auf die Behebung dieser Mängel bzw. den Austausch des Gerätes beschränkt. Bitte beachten Sie, dass unsere Geräte bestimmungsgemäß nicht für den gewerblichen, handwerklichen oder industriellen Einsatz konstruiert wurden. Ein Garantievertrag kommt daher nicht zustande, wenn das Gerät in Gewerbe-, Handwerks- oder Industriebetrieben sowie bei gleichzusetzenden Tätigkeiten eingesetzt wird.

Von unserer Garantie sind ferner Ersatzleistungen für Transportschäden, Schäden durch Nichtbeachtung der Montageanleitung oder aufgrund nicht fachgerechter Installation, Nichtbeachtung der Gebrauchsanleitung (wie durch z.B. Anschluss an eine falsche Netzspannung oder Stromart), missbräuchliche oder unsachgemäße Anwendungen (wie z.B. Überlastung des Gerätes oder Verwendung von nicht zugelassenen Einsatzwerkzeugen oder Zubehör), Nichtbeachtung der Wartungs- und Sicherheitsbestimmungen, Eindringen von Fremdkörpern in das Gerät (wie z.B. Sand, Steine oder Staub), Gewaltanwendung oder Fremdeinwirkungen (wie z. B. Schäden durch Herunterfallen) sowie durch verwendungsgemäßen, üblichen Verschleiß ausgeschlossen. Dies gilt insbesondere für Akkus, auf die wir dennoch eine Garantiezeit von 12 Monaten gewähren

Der Garantieanspruch erlischt, wenn an dem Gerät bereits Eingriffe vorgenommen wurden.

3. Die Garantiezeit beträgt 2 Jahre und beginnt mit dem Kaufdatum des Gerätes. Garantieansprüche sind vor Ablauf der Garantiezeit innerhalb von zwei Wochen, nachdem Sie den Defekt erkannt haben, geltend zu machen. Die Geltendmachung von Garantieansprüchen nach Ablauf der Garantiezeit ist ausgeschlossen. Die Reparatur oder der Austausch des Gerätes führt weder zu einer Verlängerung der Garantiezeit noch wird eine neue Garantiezeit durch diese Leistung für das Gerät oder für etwaige eingebaute Ersatzteile in Gang gesetzt. Dies gilt auch bei Einsatz eines Vor-Ort-Services.
4. Für die Geltendmachung Ihres Garantieanspruches übersenden Sie bitte das defekte Gerät portofrei an die unten angegebene Adresse. Fügen Sie den Verkaufsbeleg im Original oder einen sonstigen datierten Kaufnachweis bei. Bitte bewahren Sie deshalb den Kassenschein als Nachweis gut auf! Beschreiben Sie uns bitte den Reklamationsgrund möglichst genau. Ist der Defekt des Gerätes von unserer Garantieleistung erfasst, erhalten Sie umgehend ein repariertes oder neues Gerät zurück.

Selbstverständlich beheben wir gegen Erstattung der Kosten auch gerne Defekte am Gerät, die vom Garantieumfang nicht oder nicht mehr erfasst sind. Dazu senden Sie das Gerät bitte an unsere Serviceadresse.

ISC GmbH • Eschenstraße 6 • 94405 Landau/Isar (Deutschland)

Telefon: +49 [0] 180 5 120 509 • Telefax +49 [0] 180 5 835 830 (Anrufrufen: 0,14 Euro/Minute, Festnetz der T-Com)

E-Mail: info@isc-gmbh.info • Internet: www.isc-gmbh.info

1 Service Hotline: 01 805 120 509 · www.isc-gmbh.info <small>(0,14 € / min., Festnetz T-Com) · Mo-Fr. 8:00-20:00 Uhr</small>	
2 Name:	Retouren-Nr. iSC:
Straße / Nr.:	Telefon:
PLZ	Mobil:
Ort	Art.-Nr.:
3 Welcher Fehler ist aufgetreten (genaue Angabe):	I.-Nr.:
Sehr geehrte Kundin, sehr geehrter Kunde, bitte beschreiben Sie uns die von Ihnen festgestellte Fehlfunktion Ihres Gerätes als Grund Ihrer Beanstandung möglichst genau. Dadurch können wir für Sie Ihre Reklamation schneller bearbeiten und Ihnen schneller helfen. Eine zu ungenaue Beschreibung mit Begriffen wie „Gerät funktioniert nicht“ oder „Gerät defekt“ verzögert hingegen die Bearbeitung erheblich.	
4 Garantie: JA <input type="checkbox"/> NEIN <input type="checkbox"/>	Kaufbeleg-Nr. / Datum:

1 Service Hotline kontaktieren oder bei iSC-Webadresse anmelden - es wird Ihnen eine Retourennummer zugeteilt | **2** Ihre Anschrift eintragen | **3** Fehlerbeschreibung und Art.-Nr. und I.-Nr. angeben | **4** Garantiefall JA/NEIN ankreuzen sowie Kaufbeleg-Nr. und Datum angeben und eine Kopie des Kaufbeleges beilegen